



# DIÁRIO OFICIAL EXECUTIVO

República Federativa do Brasil - Estado da Bahia

SALVADOR, TERÇA-FEIRA, 5 DE JULHO DE 2022 - ANO CVI - Nº 23.450

EXEMPLAR DE ASSINANTE - VENDA PROIBIDA

## DECRETOS NUMERADOS

### DECRETO Nº 21.493 DE 04 DE JULHO DE 2022

Declara de utilidade pública, para fins de desapropriação, a área de terra que indica.

O GOVERNADOR DO ESTADO DA BAHIA, no uso de suas atribuições, à vista do disposto no inciso V do art. 105 da Constituição Estadual, nas alíneas "h" e "m" do art. 5º do Decreto-Lei Federal nº 3.365, de 21 de junho de 1941, e alterações posteriores, e do que consta do Processo SEI nº 011.5543.2022.0048433-90, da Secretaria da Educação,

#### DECRETA

**Art. 1º** - Fica declarada de utilidade pública, para fins de desapropriação, a área de terra medindo 17.305,48m², com as acessões e benfeitorias nela existentes, pertencente a quem de direito, situada na Avenida Engenheiro Antônio Leite do Vale, s/n, no Município de Oliveira dos Brejinhos - Bahia, conforme estudo e projeto realizados pela Secretaria da Educação - SEC, e coordenadas constantes do Anexo Único deste Decreto.

**Parágrafo único** - A área de terra de que trata este artigo destina-se à construção de Unidade Escolar, no Município de Oliveira dos Brejinhos - Bahia.

**Art. 2º** - Ficam a Secretaria da Educação - SEC, com o apoio da Procuradoria Geral do Estado - PGE, e a Companhia de Desenvolvimento Urbano do Estado da Bahia - CONDER, vinculada à Secretaria de Desenvolvimento Urbano - SEDUR, autorizadas a promover os atos administrativos e judiciais, caso necessário em caráter de urgência, com vistas à efetivação da desapropriação de que trata este Decreto, e a imitirem-se na posse respectiva, providenciando, inclusive, a liquidação e o pagamento das indenizações, utilizando-se, para tanto, dos recursos que dispuserem.

**Art. 3º** - Este Decreto entra em vigor na data de sua publicação.

PALÁCIO DO GOVERNO DO ESTADO DA BAHIA, em 04 de julho de 2022.

**RUI COSTA**  
Governador

Carlos Mello  
Secretário da Casa Civil em exercício

Danilo de Melo Souza  
Secretário da Educação em exercício

Jairo Silveira Magalhães  
Secretário de Desenvolvimento Urbano

#### ANEXO ÚNICO

Cálculo de Área, Azimute, Distância e Coordenadas UTM

OBJETO: Construção de Unidade Escolar

ÁREA: 17.305,48m²

LOCALIDADE: Avenida Engenheiro Antônio Leite do Vale, s/n

MUNICÍPIO: Oliveira dos Brejinhos - Bahia

Ponto	Coord. Norte (m)	Coord. Leste (m)	Azimute	Distância (m)
P-01	8637210,4763	729790,8952	98°36'15,34"	79,95
P-02	8637198,5146	729869,9485	9°23'28,48"	208,82
P-03	8637404,5404	729904,0235	279°07'40,95"	85,50
P-04	8637418,1039	729819,6083	187°52'24,86"	209,60

Perímetro: 583,88m  
Área Total: 17.305,48m²

### DECRETO Nº 21.494 DE 04 DE JULHO DE 2022

Dispõe sobre a alíquota do Imposto sobre Operações Relativas à Circulação de Mercadorias e sobre Prestações de Serviços de Transporte Interestadual e Intermunicipal e de Comunicação - ICMS incidente nas operações com combustíveis e energia elétrica e nas prestações de serviços de comunicação, nos termos da Lei Complementar Federal nº 194, de 23 de junho de 2022, e dá outras providências.

GOVERNADOR DO ESTADO DA BAHIA, no uso da atribuição que lhe é conferida pelo inciso V do art. 105 da Constituição Estadual e tendo em vista a Lei Complementar Federal nº 194, de 23 de junho de 2022,

#### DECRETA

**Art. 1º** - Nos termos da Lei Complementar Federal nº 194, de 23 de junho de 2022, que estabelece patamar na aplicação da alíquota do Imposto sobre Operações Relativas à Circulação de Mercadorias e sobre Prestações de Serviços de Transporte Interestadual e Intermunicipal e de Comunicação - ICMS sobre as operações com combustíveis e energia elétrica e nas prestações de serviço de comunicações, em caráter excepcional e extraordinário, o ICMS sobre as operações e prestações internas a seguir indicadas ficam tributadas pela alíquota prevista no inciso I do art. 15 da Lei nº 7.014, de 04 de dezembro de 2016, caso não sobrevenha eventual modificação em decisão pelo Supremo Tribunal Federal:

I - operações com energia elétrica e combustíveis;

II - prestações de serviços de comunicação.

**Parágrafo único** - Não se aplica o acréscimo de dois pontos percentuais, vinculado ao Fundo Estadual de Combate e Erradicação da Pobreza - FUNCEP, instituído pela Lei nº 7.988, de 21 de dezembro de 2001, às alíquotas incidentes nas operações e prestações indicadas no *caput* deste artigo.

**Art. 2º** - O Decreto nº 13.780, de 16 de março de 2012, que regulamenta o ICMS, passa a vigorar com as seguintes alterações:

“Art. 267 - .....  
.....”

XIII - nas prestações internas de serviços de comunicação, de forma que a carga tributária seja correspondente a 14% (catorze por cento), desde que o contribuinte, cumulativamente, atenda às seguintes condições (Conv. ICMS 19/18):  
.....” (NR)

“Art. 268 - .....  
.....”

XVII - das operações com energia elétrica, de forma que a carga tributária corresponda a 15,08%, quando destinada:

a) às classes de consumo industrial e rural;

b) à atividade hoteleira, excetuada a atividade de motel;

c) à atividade de atendimento hospitalar;

.....” (NR)

**Art. 3º** - Este Decreto entra em vigor na data de sua publicação, produzindo efeitos a partir de 23 de junho de 2022.

PALÁCIO DO GOVERNO DO ESTADO DA BAHIA, em 04 de julho de 2022.

**RUI COSTA**  
Governador

Carlos Mello  
Secretário da Casa Civil em exercício

Manoel Vitório da Silva Filho  
Secretário da Fazenda

EGBA

CERTIFICAÇÃO DIGITAL

EGBA: 71 3116 2137 • www.egba.ba.gov.br





## Governo do Estado da Bahia

### Governador do Estado

Rui Costa dos Santos

### Vice-Governador do Estado

João Felipe de Souza Leão

### Secretário da Casa Civil em exercício

Carlos Palma de Mello

# EGBA

GESTÃO DA INFORMAÇÃO  
GOVERNO DO ESTADO

### Diretor Geral

Robson Santos de Araújo

### Diretor Técnico

Ícaro Rafael Vasques Lutigards



**Ao leitor:** O Diário Oficial do Estado é uma publicação da Empresa Gráfica da Bahia que circula em cinco edições semanais, de terça a sábado. O D.O.E., como é conhecido, é composto de quatro cadernos: **Executivo** – Caderno destinado à publicação das leis e decretos do Governador do Estado da Bahia, dos diversos atos da administração direta e indireta do Poder Executivo e ainda dos Tribunais de Contas do Estado e dos Municípios.

**Diversos** – Caderno destinado à publicação de editais de convocação, atas, balanços e demais atos de empresas, fundações, associações e outras entidades de direito privado.

**Licitações** – Caderno criado em parceria com a Secretaria da Administração do Estado da Bahia, destinado à publicação de todos os atos da Administração Pública Estadual referentes a licitações tais como: avisos, resultados e homologações, recursos, contratos, leilões, dispensas e inexigibilidades e outros.

**Municípios** – Caderno destinado à publicação dos atos das Prefeituras e Câmaras de Vereadores dos Municípios do Estado da Bahia.

### LOCAIS E HORÁRIOS DE ATENDIMENTO

#### Sede | EGBA

Rua Mello Moraes Filho, 189,  
Fazenda Grande do Retiro  
CEP: 40.350-900

Horário de atendimento:  
das 8h às 12h e das 13h às 17h

#### Ouvidoria

ouvidoria@egba.ba.gov.br

#### Síde

www.egba.ba.gov.br

#### Serviços:

##### Assinaturas Diário Oficial do Estado

71 3116-2865 | assinatura@egba.ba.gov.br

#### Publicações

71 3116-2850/2133 | publica@egba.ba.gov.br

#### Serviços Gráficos

71 3116-2805/37/38 | comercial@egba.ba.gov.br

#### Certificação Digital

71 3116-2137 | certificacao.digital@egba.ba.gov.br

#### Guarda de Documentos, Microfilmagem e Digitalização

71 3116-2856/62892, 3117-2535  
gestaodocumental@egba.ba.gov.br

#### Pesquisa no Diário Oficial do Estado

71 3116-2817/85 | pesquisadiario@egba.ba.gov.br

### TABELA DE PREÇOS

#### Publicação centímetro/coluna por caderno

Diversos - R\$ 221,00

Municípios - R\$ 111,00

**Formas de pagamento:** Espécie, cheque nominal à Empresa Gráfica da Bahia, boleto bancário, cartões de crédito Visa e Credicard, nota de empenho órgãos públicos

O Diário Oficial do Estado é comercializado exclusivamente na Empresa Gráfica da Bahia.

## DECRETOS FINANCEIROS

### DECRETO FINANCEIRO Nº 55 DE 04 DE JULHO DE 2022

Abre aos Orçamentos Fiscal e da Seguridade Social crédito suplementar, na forma que indica, e dá outras providências.

O GOVERNADOR DO ESTADO DA BAHIA, no uso de suas atribuições, e com fundamento nas disposições dos arts. 58 e 62 da Lei nº 2.322, de 11 de abril de 1966, e suas alterações posteriores, e na autorização do art. 6º da Lei nº 14.446, de 11 de janeiro de 2022,

### DECRETA

**Art. 1º** - Fica aberto aos Orçamentos Fiscal e da Seguridade Social, aprovado pela Lei nº 14.446, de 11 de janeiro de 2022, o crédito suplementar a favor da(s) Unidade(s) Orçamentária(s) na forma do Anexo I deste Decreto, no valor de R\$134.025.114,00 (cento e trinta e quatro milhões e vinte e cinco mil e cento e quatorze reais).

**Art. 2º** - Os recursos para atender ao disposto no artigo anterior, no mesmo valor, decorrerão da(s) fonte(s) de financiamento indicada(s) no Anexo II deste Decreto.

**Art. 3º** - Este Decreto entra em vigor na data de sua publicação.

PALÁCIO DO GOVERNO DO ESTADO DA BAHIA, em 04 de julho de 2022.

**RUI COSTA**  
Governador

**Carlos Mello**  
Secretário da Casa Civil em exercício

**Manoel Vitorio da Silva Filho**  
Secretário da Fazenda

**Arany Santana Neves Santos**  
Secretária de Cultura

**Edelvino da Silva Góes Filho**  
Secretário da Administração

**Ricardo César Mandarino Barretto**  
Secretário da Segurança Pública

**Jeandro Laytynher Ribeiro**  
Secretário de Desenvolvimento Rural

**Luís Maurício Bacellar Batista**  
Secretário de Turismo

**Cláudio Ramos Peixoto**  
Secretário do Planejamento em exercício

**Mara Clécia Dantas Souza**  
Secretária de Ciência, Tecnologia e Inovação em exercício

**Julieta Maria Cardoso Palmeira**  
Secretária de Políticas para as Mulheres

**Joseph Leonardo Aquilles Cordeiro Bandeira**  
Secretário da Agricultura, Pecuária, Irrigação, Pesca e Aquicultura

**José Nunes Soares**  
Secretário de Desenvolvimento Econômico

**Murilo Dias Sampaio**  
Secretário de Infraestrutura Hídrica e Saneamento

**Davidson de Magalhães Santos**  
Secretário do Trabalho, Emprego, Renda e Esporte

#### Anexo I

#### Suplementar

Programa de Trabalho (Especificação)	Esfera	Orçamentos Fiscal e da Seguridade Social			Em R\$ Reforço
		Natureza de Despesa	Fonte de Recursos		
<b>2.04.000 Tribunal de Justiça</b>					<b>40.894,00</b>
<b>2.04.601 Fundo de Aparelhamento Judiciário</b>					<b>40.894,00</b>
02.061.323.5434 Reforma de Unidade Judiciária do 1º Grau	F	3.3.90	120		40.894,00
<b>3.06.000 Procuradoria Geral do Estado</b>					<b>2.336.560,00</b>
<b>3.06.601 Fundo de Modernização da Procuradoria Geral do Estado</b>					<b>2.336.560,00</b>
03.092.315.4704 Preservação do Acervo Documental da Procuradoria Geral do Estado	F	3.3.90	300		35.000,00
03.122.315.7950 Modernização de Órgão Público	F	4.4.90	300		1.639.000,00
03.126.315.4703 Operação do Sistema de Gerenciamento de Processo - PGENet	F	3.3.90	300		265.000,00
03.126.315.5539 Aperfeiçoamento de Sistema de Tecnologia da Informação e Comunicação	F	3.3.90	300		220.000,00
03.126.315.7033 Modernização do Serviço de Tecnologia da Informação da Procuradoria Geral do Estado	F	3.3.90	300		177.560,00
<b>3.08.000 Secretaria de Infraestrutura Hídrica e Saneamento</b>					<b>176.749,00</b>



SALVADOR, TERÇA-FEIRA, 5 DE JULHO DE 2022 - ANO CVI - Nº 23.450

<b>3.08.501</b>	<b>Companhia de Engenharia Hídrica e de Saneamento da Bahia</b>				<b>176.749,00</b>
17.122.502.2000	Manutenção de Serviços Técnicos e Administrativos	F	3.1.90	100	148.749,00
17.126.502.2002	Manutenção de Serviços de Tecnologia da Informação e Comunicação	F	3.1.90	100	28.000,00
<b>3.09.000</b>	<b>Secretaria da Administração</b>				<b>500.000,00</b>
<b>3.09.301</b>	<b>Departamento Estadual de Trânsito</b>				<b>500.000,00</b>
04.122.502.2000	Manutenção de Serviços Técnicos e Administrativos	F	3.3.90	264	500.000,00
<b>3.10.000</b>	<b>Secretaria da Agricultura, Pecuária, Irrigação, Pesca e Aquicultura</b>				<b>1.000.000,00</b>
<b>3.10.101</b>	<b>Assessoria de Planejamento e Gestão - SEAGRI</b>				<b>1.000.000,00</b>
20.511.312.3066	Implantação de Módulo Sanitário Sustentável	F	3.3.50	100	300.000,00
			4.4.50	100	700.000,00
<b>3.15.000</b>	<b>Secretaria de Desenvolvimento Econômico</b>				<b>792.000,00</b>
<b>3.15.101</b>	<b>Assessoria de Planejamento e Gestão - SDE</b>				<b>792.000,00</b>
22.122.502.2000	Manutenção de Serviços Técnicos e Administrativos	F	3.3.90	300	792.000,00
<b>3.18.000</b>	<b>Secretaria de Desenvolvimento Rural</b>				<b>429.109,00</b>

Anexo I Suplementar

Orçamentos Fiscal e da Seguridade Social					
Programa de Trabalho (Especificação)	Esfera	Natureza de Despesa	Fonte de Recursos	Em R\$ Reforço	
<b>3.18.401</b>	<b>Companhia de Desenvolvimento e Ação Regional</b>			<b>429.109,00</b>	
20.606.304.5230	Assistência Técnica a Produtor Rural do Semiárido Baiano - Pró-Semiárido	F	3.3.90	325	429.109,00
<b>3.20.000</b>	<b>Secretaria da Segurança Pública</b>			<b>6.261.306,00</b>	
<b>3.20.101</b>	<b>Assessoria de Planejamento e Gestão - SSP</b>			<b>6.261.306,00</b>	
06.122.502.2000	Manutenção de Serviços Técnicos e Administrativos	F	3.3.90	100	550.000,00
06.131.502.2020	Publicidade de Ato Oficial do Órgão	F	3.3.90	100	200.000,00
06.181.314.7880	Reforma de Unidade do Sistema de Segurança Pública	F	4.4.90	100	5.500.000,00
28.845.900.8007	Encargos com Restituição de Convênio, Contrato de Repasse e Operação de Crédito	F	3.3.90	100	11.306,00
<b>3.21.000</b>	<b>Secretaria do Trabalho, Emprego, Renda e Esporte</b>			<b>981.277,00</b>	
<b>3.21.101</b>	<b>Assessoria de Planejamento e Gestão - SETRE</b>			<b>981.277,00</b>	
11.334.308.2234	Apoio à Comercialização de Produto Artesanal	F	3.3.50	100	981.277,00
<b>3.22.000</b>	<b>Secretaria de Cultura</b>			<b>714.685,00</b>	
<b>3.22.101</b>	<b>Assessoria de Planejamento e Gestão - SECULT</b>			<b>622.685,00</b>	
13.392.302.7995	Realização de Evento Artístico-Cultural no Centro Antigo de Salvador	F	3.3.90	100	622.685,00
<b>3.22.202</b>	<b>Fundação Pedro Calmon - Centro de Memória e Arquivo Público da Bahia</b>			<b>92.000,00</b>	
13.392.302.2314	Apoio à Instituição Cultural	F	3.3.50	100	92.000,00
<b>3.28.000</b>	<b>Secretaria de Ciência, Tecnologia e Inovação</b>			<b>1.300.000,00</b>	
<b>3.28.101</b>	<b>Assessoria de Planejamento e Gestão - SECTI</b>			<b>1.300.000,00</b>	
19.573.301.7703	Requalificação do Museu de Ciência e Tecnologia - MCT	F	4.4.90	100	1.300.000,00
<b>3.32.000</b>	<b>Secretaria de Turismo</b>			<b>1.309.605,00</b>	
<b>3.32.101</b>	<b>Assessoria de Planejamento e Gestão - SETUR</b>			<b>1.309.605,00</b>	
23.451.303.5491	Recuperação de Infraestrutura Turística	F	4.4.90	300	1.309.605,00
<b>3.34.000</b>	<b>Secretaria de Políticas para as Mulheres</b>			<b>86.000,00</b>	
<b>3.34.101</b>	<b>Assessoria de Planejamento e Gestão - SPM</b>			<b>86.000,00</b>	
14.122.315.7950	Modernização de Órgão Público	F	4.4.90	100	23.000,00
14.422.311.4689	Funcionamento do Serviço Psicossocial e Jurídico à Mulher em Situação de Violência	F	3.3.90	100	63.000,00

Anexo I Suplementar

Orçamentos Fiscal e da Seguridade Social				
Programa de Trabalho (Especificação)	Esfera	Natureza de Despesa	Fonte de Recursos	Em R\$ Reforço
<b>3.80.000</b>	<b>Encargos Gerais do Estado</b>			<b>118.061.762,00</b>
<b>3.80.101</b>	<b>Encargos Gerais do Estado - Recursos sob Gestão Depat/Sefaz</b>			<b>118.061.762,00</b>

28.846.900.8001	Encargos com Cumprimento de Sentença Judicial	F	3.1.90	168	82.643.233,00
			3.3.90	168	35.418.529,00
<b>4.40.000</b>	<b>Ministério Público</b>				<b>35.167,00</b>
<b>4.40.101</b>	<b>Superintendência de Gestão Administrativa</b>				<b>35.167,00</b>
03.091.324.6271	Atuação Ministerial na Defesa e Proteção do Meio Ambiente	F	4.4.90	100	35.167,00
<b>Total Reforço</b>					<b>134.025.114,00</b>

Anexo II Fonte de Financiamento

Orçamentos Fiscal e da Seguridade Social					
Programa de Trabalho (Especificação)	Esfera	Natureza de Despesa	Fonte de Recursos	Em R\$ Valor	
<b>2.04.000</b>	<b>Tribunal de Justiça</b>			<b>40.894,00</b>	
<b>2.04.601</b>	<b>Fundo de Aparelhamento Judiciário</b>			<b>40.894,00</b>	
02.122.501.2000	Manutenção de Serviços Técnicos e Administrativos	F	3.3.90	120	40.894,00
<b>3.08.000</b>	<b>Secretaria de Infraestrutura Hídrica e Saneamento</b>			<b>176.749,00</b>	
<b>3.08.501</b>	<b>Companhia de Engenharia Hídrica e de Saneamento da Bahia</b>			<b>176.749,00</b>	
17.511.312.5057	Realização de Estudo de Suporte ao Serviço de Saneamento	F	3.3.90	100	176.749,00
<b>3.09.000</b>	<b>Secretaria da Administração</b>			<b>500.000,00</b>	
<b>3.09.301</b>	<b>Departamento Estadual de Trânsito</b>			<b>500.000,00</b>	
06.122.315.2932	Funcionamento de Unidade de Trânsito	F	3.3.90	264	500.000,00
<b>3.18.000</b>	<b>Secretaria de Desenvolvimento Rural</b>			<b>429.109,00</b>	
<b>3.18.401</b>	<b>Companhia de Desenvolvimento e Ação Regional</b>			<b>429.109,00</b>	
20.606.304.5232	Implantação de Projeto Comunitário de Desenvolvimento Produtivo Sustentável - Pró-Semiárido	F	4.4.50	325	429.109,00
<b>3.20.000</b>	<b>Secretaria da Segurança Pública</b>			<b>6.261.306,00</b>	
<b>3.20.101</b>	<b>Assessoria de Planejamento e Gestão - SSP</b>			<b>6.261.306,00</b>	
06.181.314.2048	Funcionamento do Centro de Operações e Inteligência da Segurança Pública	F	3.3.90	100	750.000,00
06.128.314.3530	Capacitação de Servidor do Sistema Estadual de Segurança Pública	F	3.3.90	100	11.306,00
06.181.314.5359	Implantação do Projeto Vídeo-Polícia Expansão	F	3.3.90	100	5.500.000,00
<b>3.22.000</b>	<b>Secretaria de Cultura</b>			<b>714.685,00</b>	
<b>3.22.101</b>	<b>Assessoria de Planejamento e Gestão - SECULT</b>			<b>622.685,00</b>	
13.392.303.7032	Apoio Técnico a Empreendedores Criativos	F	3.3.90	100	622.685,00
<b>3.22.202</b>	<b>Fundação Pedro Calmon - Centro de Memória e Arquivo Público da Bahia</b>			<b>92.000,00</b>	
13.392.302.7986	Realização de Evento Artístico-Cultural	F	3.3.90	100	92.000,00
<b>3.28.000</b>	<b>Secretaria de Ciência, Tecnologia e Inovação</b>			<b>1.300.000,00</b>	
<b>3.28.201</b>	<b>Fundação de Amparo à Pesquisa do Estado da Bahia</b>			<b>1.300.000,00</b>	
19.571.315.5214	Fomento à Pesquisa de Novas Tecnologias para Administração Pública	F	3.3.90	100	1.300.000,00
<b>3.34.000</b>	<b>Secretaria de Políticas para as Mulheres</b>			<b>86.000,00</b>	
<b>3.34.101</b>	<b>Assessoria de Planejamento e Gestão - SPM</b>			<b>86.000,00</b>	
14.305.314.5365	Apoio a Ações de Combate à Pandemia da Covid-19	S	3.3.90	100	86.000,00

Anexo II Fonte de Financiamento

Orçamentos Fiscal e da Seguridade Social					
Programa de Trabalho (Especificação)	Esfera	Natureza de Despesa	Fonte de Recursos	Em R\$ Valor	
<b>4.40.000</b>	<b>Ministério Público</b>			<b>35.167,00</b>	
<b>4.40.101</b>	<b>Superintendência de Gestão Administrativa</b>			<b>35.167,00</b>	
03.091.324.6271	Atuação Ministerial na Defesa e Proteção do Meio Ambiente	F	3.3.90	100	35.167,00
<b>3.80.000</b>	<b>Encargos Gerais do Estado</b>			<b>1.981.277,00</b>	
<b>3.80.102</b>	<b>Encargos Gerais do Estado - Recursos sob a Gestão da SPO/Seplan</b>			<b>1.981.277,00</b>	
28.846.900.8029	Provisão de Recursos para Contrapartida	F	4.4.90	100	981.277,00
28.846.900.8068	Provisão de Recursos para Apoio a Projeto Estruturante do Estado	F	4.4.90	100	1.000.000,00
<b>Total Anulação</b>				<b>11.525.187,00</b>	
<b>Superávit Financeiro do Estado</b>				<b>4.438.165,00</b>	
			300	4.438.165,00	
<b>Excesso de Arrecadação do Estado</b>				<b>118.061.762,00</b>	
			168	118.061.762,00	
<b>Total Financiamento</b>				<b>134.025.114,00</b>	



**DECRETOS SIMPLES**

O GOVERNADOR DO ESTADO DA BAHIA, no uso de suas atribuições, e à vista dos elementos constantes do Processo SEI nº 012.6212.2020.0055524-14,

**RESOLVE**

tornar sem efeito, a partir da data de sua edição, a promoção da Delegada de Polícia Civil **ANA BEATRIZ DE FRANÇA BOMFIM**, matrícula nº 20.409.924, da Classe I para a Classe Especial, publicada no Diário Oficial do Estado de 17.03.2021.

PALÁCIO DO GOVERNO DO ESTADO DA BAHIA, em 04 de julho de 2022.

**RUI COSTA**  
Governador

O GOVERNADOR DO ESTADO DA BAHIA, no uso de suas atribuições, à vista da orientação da Procuradoria Geral do Estado e dos demais elementos constantes do Processo SEI nº 012.6212.2020.0055524-14,

**RESOLVE**

considerar promovida, em ressarcimento de preterição, com efeitos funcionais retroativos a 01.03.2020 e efeitos financeiros retroativos a 24.09.2020, da Classe I para Classe Especial, a Delegada de Polícia Civil **ANA BEATRIZ DE FRANÇA BOMFIM**, matrícula nº 20.409.924, da lotação da Polícia Civil da Bahia, da estrutura da Secretaria da Segurança Pública, de acordo com o disposto nos §§ 1º e 2º do art. 5º do Decreto nº 17.972, de 11 de outubro de 2017.

PALÁCIO DO GOVERNO DO ESTADO DA BAHIA, em 04 de julho de 2022.

**RUI COSTA**  
Governador

O GOVERNADOR DO ESTADO DA BAHIA, no uso de suas atribuições, e à vista dos elementos constantes do Processo SEI nº 012.6246.2020.0026303-23,

**RESOLVE**

tornar sem efeito, a partir da data de sua edição, a promoção do Investigador de Polícia Civil **CARLOS DIAS DA CRUZ JUNIOR**, matrícula nº 20.508.938, da Classe III para a Classe II, publicada no Diário Oficial do Estado de 16.03.2021.

PALÁCIO DO GOVERNO DO ESTADO DA BAHIA, em 04 de julho de 2022.

**RUI COSTA**  
Governador

O GOVERNADOR DO ESTADO DA BAHIA, no uso de suas atribuições, à vista da orientação da Procuradoria Geral do Estado e dos demais elementos constantes do Processo SEI nº 012.6246.2020.0026303-23,

**RESOLVE**

considerar promovido, em ressarcimento de preterição, com efeitos funcionais retroativos a 01.03.2020 e efeitos financeiros retroativos a 30.04.2020, da Classe III para Classe II, o Investigador de Polícia Civil **CARLOS DIAS DA CRUZ JUNIOR**, matrícula nº 20.508.938, da lotação da Polícia Civil da Bahia, da estrutura da Secretaria da Segurança Pública, de acordo com o disposto nos §§ 1º e 2º do art. 5º do Decreto nº 17.972, de 11 de outubro de 2017.

PALÁCIO DO GOVERNO DO ESTADO DA BAHIA, em 04 de julho de 2022.

**RUI COSTA**  
Governador

O GOVERNADOR DO ESTADO DA BAHIA, no uso de suas atribuições,

**RESOLVE**

passar à disposição da Secretaria da Segurança Pública, o 1º Tenente **PM PAULO CEZAR MIRANDA ASSIS**, matrícula nº 30.562.938, da Polícia Militar da Bahia, nos termos do art. 21 e do inciso I do art. 22 ambos, da Lei nº 7.990, de 27 de dezembro de 2001, devendo exercer as suas funções junto a Superintendência de Gestão Integrada da Ação Policial, da Secretaria da Segurança Pública., ficando, em consequência, agregado.

exonerar **EDEMIR ANTONIO LUCHINI JÚNIOR**, Delegado de Polícia Civil, Classe III, matrícula nº 12.627.320, do cargo de Delegado Titular I, símbolo DAS-3, da Delegacia de

Polícia Territorial do Município de Serrinha/15ª COORPIN, do Departamento de Polícia do Interior, da Polícia Civil da Bahia, da estrutura da Secretaria da Segurança Pública.

exonerar **CARLOS AUGUSTO PENA**, Investigador de Polícia Civil, Classe Especial, matrícula nº 20.345.664, do cargo de Coordenador III, símbolo DAI-4, da Polícia Civil da Bahia, da estrutura da Secretaria da Segurança Pública.

exonerar **JOALDO QUEIROZ BATISTA**, Investigador de Polícia Civil, Classe III, matrícula nº 12.604.306, do cargo de Coordenador III, símbolo DAI-4, do Departamento de Polícia do Interior, da Polícia Civil da Bahia, da estrutura da Secretaria da Segurança Pública.

exonerar **ANA CATARINA DA SILVA SANTOS**, Escrivã de Polícia Civil, Classe Especial, matrícula nº 20.302.387, do cargo de Coordenador III (Cartório), símbolo DAI-4, da 6ª Delegacia de Polícia Territorial/Brotas, do Departamento de Polícia Metropolitana, da Polícia Civil da Bahia, da estrutura da Secretaria da Segurança Pública.

nomear **CICERO OLIVEIRA LECZINIESKI**, Delegado de Polícia Civil, Classe III, matrícula nº 92.036.870, para o cargo de Delegado Titular I, símbolo DAS-3, da Delegacia de Polícia Territorial do Município de Serrinha/15ª COORPIN, do Departamento de Polícia do Interior, da Polícia Civil da Bahia, da estrutura da Secretaria da Segurança Pública.

nomear **EDEMIR ANTONIO LUCHINI JÚNIOR**, Delegado de Polícia Civil, Classe III, matrícula nº 12.627.320, para o cargo de Delegado Titular II, símbolo DAI-4, da Delegacia de Polícia Territorial do Município de Santa Luz/15ª COORPIN, do Departamento de Polícia do Interior, da Polícia Civil da Bahia, da estrutura da Secretaria da Segurança Pública.

nomear **RITA CONCEIÇÃO OLIVEIRA RODRIGUES**, Escrivã de Polícia Civil, Classe I, matrícula nº 20.412.494, para o cargo de Coordenador III (Cartório), símbolo DAI-4, da Delegacia Especial de Atendimento à Mulher/Feira de Santana, da Polícia Civil da Bahia, da estrutura da Secretaria da Segurança Pública.

nomear **ADRIANA SILVA PRADO PIMENTEL**, Investigador de Polícia Civil, Classe III, matrícula nº 92.045.106, para o cargo de Coordenador III, símbolo DAI-4, da Delegacia de Polícia Territorial do Município de Ruy Barbosa/12ª COORPIN, do Departamento de Polícia do Interior, da Polícia Civil da Bahia, da estrutura da Secretaria da Segurança Pública.

nomear **ROSENILDA MACIEL DOS SANTOS**, Escrivã de Polícia Civil, Classe II, matrícula nº 20.479.756, para o cargo de Coordenador III (Cartório), símbolo DAI-4, da 6ª Delegacia de Polícia Territorial/Brotas, do Departamento de Polícia Metropolitana, da Polícia Civil da Bahia, da estrutura da Secretaria da Segurança Pública.

exonerar o **Coronel PM PAULO LUIZ DOS SANTOS CUNHA**, matrícula nº 30.201.435, do cargo de Comandante de Policiamento Regional da Capital, símbolo DAS-2B, do Comando de Policiamento Regional da Capital - Central, da Polícia Militar, da estrutura da Secretaria da Segurança Pública.

exonerar o **Coronel PM ANTÔNIO CARLOS SILVA MAGALHÃES**, matrícula nº 30.169.402, do cargo de Comandante de Batalhão, símbolo DAS-2D, do Batalhão de Policiamento Especializado de Polícia Turística, da estrutura da Secretaria da Segurança Pública.

exonerar o **Coronel PM ROBSON CORREIA PACHECO**, matrícula nº 30.201.416, do cargo de Coordenador Técnico, símbolo DAS-2D, do Departamento de Pessoal da Polícia Militar, da estrutura da Secretaria da Segurança Pública.

exonerar o **Tenente Coronel PM AGNALDO ALVES CEITA FILHO**, matrícula nº 30.213.941, do cargo de Corregedor Adjunto, símbolo DAS-2C, da Corregedoria da Polícia Militar, da estrutura da Secretaria da Segurança Pública.

exonerar o **Tenente Coronel PM HILTON TEIXEIRA DOS REIS**, matrícula nº 30.218.629, do cargo de Coordenador II, símbolo DAS-3, da Corregedoria da Polícia Militar, da estrutura da Secretaria da Segurança Pública.

exonerar o **Tenente Coronel PM IBRAHIM SOUZA DE ALMEIDA**, matrícula nº 30.218.593, do cargo de Coordenador II, símbolo DAS-3, do Comando de Policiamento Regional da Capital - Baía de Todos os Santos, da Polícia Militar, da estrutura da Secretaria da Segurança Pública.

considerar exonerado, com efeito a partir de 22.06.2022, o **Capitão PM JOSÉ CARLOS GONÇALVES JÚNIOR**, matrícula nº 30.429.781, do cargo de Subcomandante de Companhia Independente, símbolo DAI-4, da 18ª Companhia Independente de Polícia Militar - Salvador/Periperi, da estrutura da Secretaria da Segurança Pública.

nomear o **Coronel PM PAULO LUIZ DOS SANTOS CUNHA**, matrícula nº 30.201.435, para o cargo de Corregedor-Chefe, símbolo DAS-2B, da Polícia Militar, da estrutura da Secretaria da Segurança Pública.

nomear o **Coronel PM ROBSON CORREIA PACHECO**, matrícula nº 30.201.416, para o cargo de Diretor de Departamento, símbolo DAS-2B, do Departamento de Planejamento, Orçamento e Gestão da Polícia Militar, da estrutura da Secretaria da Segurança Pública.

nomear o **Coronel PM ANTÔNIO CARLOS SILVA MAGALHÃES**, matrícula nº 30.169.402, para o cargo de Comandante de Policiamento Regional da Capital, símbolo DAS-2B, do Comando de Policiamento Regional da Capital - Central, da Polícia Militar, da estrutura da Secretaria da Segurança Pública.

nomear o **Tenente Coronel PM HILTON TEIXEIRA DOS REIS**, matrícula nº 30.218.629, para o cargo de Corregedor Adjunto, símbolo DAS-2C, da Corregedoria da Polícia Militar, da estrutura da Secretaria da Segurança Pública.



nomear o **Capitão PM EDSON JOSÉ CORREIA JÚNIOR**, matrícula nº 30.413.453, para o cargo de Coordenador II, símbolo DAS-3, do Comando de Policiamento Regional da Capital - Baía de Todos os Santos, da Polícia Militar, da estrutura da Secretaria da Segurança Pública.

considerar nomeada, com efeito a partir de 22.06.2022, a **Capitã PM JÉSSICA FRANÇA MOREIRA ALVES NASCIMENTO**, matrícula nº 30.507.857, para o cargo de Subcomandante de Companhia Independente, símbolo DAI-4, da 18ª Companhia Independente de Polícia Militar - Salvador/Periperi, da estrutura da Secretaria da Segurança Pública.

PALÁCIO DO GOVERNO DO ESTADO DA BAHIA, em 04 de julho de 2022.

**RUI COSTA**  
Governador

**Portaria Nº 00450985 de 04 de Julho de 2022**

**O(A) SECRETÁRIO(A) DE ESTADO EM EXERCÍCIO do(a) CASA CIVIL - CASA CIVIL**, no uso de suas atribuições, **resolve** designar **SERGIO LIMA COSTA**, matrícula nº 92057540, para, em razão de Férias no período de 06 de Julho de 2022 a 15 de Julho de 2022, substituir **VALERIA LUCIA VALVERDE DE OLIVEIRA**, matrícula nº 65001592, no cargo Coordenador I, do(a) COOR GESTAO ORGANIZACIONAL DE TIC.

**CARLOS PALMA DE MELLO**  
CASA CIVIL

## DESPACHOS

### DESPACHO DO SENHOR GOVERNADOR DO ESTADO Em 04/07/2022

Processo SEI nº 017.10719.2022.0001175-63

Órgãos: Tribunal de Justiça, Procuradoria Geral do Estado, Secretaria de Infraestrutura Hídrica e Saneamento, Secretaria da Administração, Secretaria da Agricultura, Pecuária, Irrigação, Pesca e Aquicultura, Secretaria de Desenvolvimento Econômico, Secretaria de Desenvolvimento Rural, Secretaria da Segurança Pública, Secretaria do Trabalho, Emprego, Renda e Esporte, Secretaria de Cultura, Secretaria de Ciência, Tecnologia e Inovação, Secretaria de Turismo, Secretaria de Políticas para as Mulheres, Encargos Gerais do Estado e Ministério Público.

Despacho: Autorizo. Para efeito do que dispõe o art. 62, inciso III, da Lei nº 2.322/66, com a redação da Lei nº 2.588/68, considero de interesse público a despesa decorrente da suplementação solicitada neste processo.

## CASA CIVIL

### EXTRATO DE TERMO DE ADESÃO Nº 015/2022

Termo de Adesão ao Credenciamento nº. 01/2021, através do Processo nº. **014.12739.2022.0002551-45**; Prestação de serviço público de coleta, transporte e distribuição de água potável através de carros pipa no município de BURITIRAMA-Ba. Fornecedor: EDVAIR PEREIRA DE SOUZA; Valor estimado R\$ 67.912,55; Vigência 90 dias.

### EXTRATO DE TERMO DE ADESÃO Nº 016/2022

Termo de Adesão ao Credenciamento nº. 01/2021, através do Processo nº. **014.12739.2022.0002554-98**; Prestação de serviço público de coleta, transporte e distribuição de água potável através de carros pipa no município de UAUÁ -Ba. Fornecedor: **ROMILDO MONTEIRO SOARES**; Valor estimado R\$ 39.326,20; Vigência 90 dias.

### EXTRATO DE TERMO DE ADESÃO Nº 019/2022

Termo de Adesão ao Credenciamento nº. 01/2021, através do Processo nº. **014.12739.2022.0002555-79**; Prestação de serviço público de coleta, transporte e distribuição de água potável através de carros pipa no município de UAUÁ -Ba. Fornecedor: **DANIEL DIAS VARJÃO**; Valor estimado R\$ 39.989,80; Vigência 90 dias.

### EXTRATO DE TERMO DE ADESÃO Nº 020/2022

Termo de Adesão ao Credenciamento nº. 01/2021, através do Processo nº. **014.12739.2022.0002556-50**; Prestação de serviço público de coleta, transporte e distribuição de água potável através de carros pipa no município de UAUÁ -Ba. Fornecedor: **HÉLCIO DE ABREU VARJAO**; Valor estimado R\$ 37.999,00; Vigência 90 dias.

**Portaria Nº 00454144 de 04 de Julho de 2022**

**O(A) SECRETÁRIO(A) DE ESTADO EM EXERCÍCIO do(a) CASA CIVIL - CASA CIVIL**, no uso de suas atribuições, **resolve** designar **RICARDO CAMARA PESTANA**, matrícula nº 14540336, para, em razão de Férias no período de 04 de Julho de 2022 a 02 de Agosto de 2022, substituir **GEORGE QUEIROZ RIBEIRO**, matrícula nº 14489582, no cargo Coordenador II, do(a) COOR. MATERIAL E PATRIMONIO.

**CARLOS PALMA DE MELLO**  
CASA CIVIL

## CERTIFICAÇÃO DIGITAL

Garante autenticidade e segurança nas transações eletrônicas.

ISO 9001  
EGBA  
ISO/IEC 20000

EGBA  
GESTÃO DA INFORMAÇÃO  
GOVERNO DO ESTADO

Sede Egba  
71 3116 2137  
www.egba.ba.gov.br

## SERVIÇOS GRÁFICOS

Impressão offset - rotativa e plana.  
Impressão digital e com dados variáveis.

EGBA: 71 3116 2837/2838 • www.egba.ba.gov.br

## DOOL

Portal e aplicativo que oferecem acesso a informações publicadas no Diário Oficial do Estado.

dool.egba.ba.gov.br

**EGBA**

**GESTÃO DOCUMENTAL**

EGBA: 71 3117 2517 / 2535 • www.egba.ba.gov.br



## PROCURADORIA GERAL DO ESTADO

**Portaria Nº 00450741 de 04 de Julho de 2022**

**O(A) Procurador Geral do Estado do(a) PROCURADORIA GERAL DO ESTADO - PGE**, no uso de suas atribuições, **resolve** designar **MARCIA COSTA BRITTO**, matrícula nº 06566025, para, em razão de Férias no período de 02 de Julho de 2022 a 11 de Julho de 2022, substituir **RAFAEL DEVAY TORRES DE FREITAS**, matrícula nº 92034261, no cargo Coordenador II, do(a) DIRETORIA DE ORÇAMENTO PÚBLICO.

**PAULO MORENO CARVALHO**  
PROCURADORIA GERAL DO ESTADO

**Portaria Nº 00450740 de 04 de Julho de 2022**

**O(A) Procurador Geral do Estado do(a) PROCURADORIA GERAL DO ESTADO - PGE**, no uso de suas atribuições, **resolve** designar **JASSON QUARESMA ANDRADE**, matrícula nº 06171402, para, em razão de Férias no período de 27 de Junho de 2022 a 06 de Julho de 2022, substituir **ANTONIO CARLOS MACHADO DOREA**, matrícula nº 06579183, no cargo Coordenador II, do(a) DIRETORIA DE ORÇAMENTO PÚBLICO.

**PAULO MORENO CARVALHO**  
PROCURADORIA GERAL DO ESTADO

**Portaria Nº 00451279 de 04 de Julho de 2022**

**O(A) Procurador Geral do Estado do(a) PROCURADORIA GERAL DO ESTADO - PGE**, no uso de suas atribuições e tendo em vista o disposto no(a) arts. 145 a 153 da Lei nº 6.677, de 26 de setembro de 1994, **resolve** conceder Licença para Tratamento de Saúde ao(s) servidor(es) abaixo relacionado(s):

Matrícula	Nome	Cargo	Data Início	Data Fim	Total de Dias
13294842	ANTONIO CARLOS DE ANDRADE SOUZA FILHO	Procurador do estado	07.06.2022	05.08.2022	60

**PAULO MORENO CARVALHO**  
PROCURADORIA GERAL DO ESTADO

**Portaria Nº 00453731 de 04 de Julho de 2022**

**O(A) Procurador Geral do Estado do(a) PROCURADORIA GERAL DO ESTADO - PGE**, no uso de suas atribuições, **resolve** designar **CAMILA CARVALHO RIBEIRO**, matrícula nº 06632321, para, em razão de Férias no período de 27 de Junho de 2022 a 06 de Julho de 2022, substituir **ARISANGELA BLANCO ROSAS**, matrícula nº 06443075, no cargo Coordenador Técnico Procuradoria, do(a) PROCURADORIA DE CONTROLE TÉCNICO.

**PAULO MORENO CARVALHO**  
PROCURADORIA GERAL DO ESTADO

**Portaria Nº 00453695 de 04 de Julho de 2022**

**O(A) Procurador Geral do Estado do(a) PROCURADORIA GERAL DO ESTADO - PGE**, no uso de suas atribuições, **resolve** designar **PEDRO LUIS SANTOS MIRANDA**, matrícula nº 06560557, para, em razão de Gozo Férias Oportuno no período de 27 de Junho de 2022 a 06 de Julho de 2022, substituir **ROGERIO DE MIRANDA ALMEIDA JUNIOR**, matrícula nº 06595796, no cargo Coordenador IV, do(a) NÚC INS DÍV ATIVA PRO PAR AJU EXE FISCAL.

**PAULO MORENO CARVALHO**  
PROCURADORIA GERAL DO ESTADO

**Portaria Nº 00453036 de 04 de Julho de 2022**

**O(A) Procurador Geral do Estado do(a) PROCURADORIA GERAL DO ESTADO - PGE**, no uso de suas atribuições e tendo em vista o disposto no(a) art. 107 a art.110, da Lei 6.677, de 26 de setembro de 1994, e/ou art.3º ao 7º da Lei nº 13.471, de 30 de dezembro de 2015, **resolve** conceder o direito à Licença-Prêmio ao(s) servidor(es) integrante(s) do Quadro de Pessoal deste órgão, abaixo relacionado(s):

Matrícula	Nome	Quinquênio	Data Início	Data Fim
06574611	ZULENE BARBOSA GOMES	22.10.2012/21.10.2017	04.08.2022	13.08.2022

**PAULO MORENO CARVALHO**  
PROCURADORIA GERAL DO ESTADO

**Portaria Nº 00452774 de 04 de Julho de 2022**

**O(A) Procurador Geral do Estado do(a) PROCURADORIA GERAL DO ESTADO - PGE**, no uso de suas atribuições e tendo em vista o disposto no(a) art. 107 a art.110, da Lei 6.677, de 26

de setembro de 1994, e/ou art.3º ao 7º da Lei nº 13.471, de 30 de dezembro de 2015, **resolve** conceder o direito à Licença-Prêmio ao(s) servidor(es) integrante(s) do Quadro de Pessoal deste órgão, abaixo relacionado(s):

Matrícula	Nome	Quinquênio	Data Início	Data Fim
13232083	MARIA JOSE RAMOS COELHO LINS DE ALBUQUERQUE SENTO SE	01.12.2012/30.11.2017	01.08.2022	20.08.2022

**PAULO MORENO CARVALHO**  
PROCURADORIA GERAL DO ESTADO

**Portaria Nº 00452701 de 04 de Julho de 2022**

**O(A) Procurador Geral do Estado do(a) PROCURADORIA GERAL DO ESTADO - PGE**, no uso de suas atribuições e tendo em vista o disposto no(a) art. 107 a art.110, da Lei 6.677, de 26 de setembro de 1994, e/ou art.3º ao 7º da Lei nº 13.471, de 30 de dezembro de 2015, **resolve** conceder o direito à Licença-Prêmio ao(s) servidor(es) integrante(s) do Quadro de Pessoal deste órgão, abaixo relacionado(s):

Matrícula	Nome	Quinquênio	Data Início	Data Fim
13344747	ANA CRISTINA BARBOSA DE PAULA E OLIVEIRA	10.04.2015/09.04.2020	01.08.2022	20.08.2022

**PAULO MORENO CARVALHO**  
PROCURADORIA GERAL DO ESTADO

**Portaria Nº 00452636 de 04 de Julho de 2022**

**O(A) Procurador Geral do Estado do(a) PROCURADORIA GERAL DO ESTADO - PGE**, no uso de suas atribuições e tendo em vista o disposto no(a) art. 107 a art.110, da Lei 6.677, de 26 de setembro de 1994, e/ou art.3º ao 7º da Lei nº 13.471, de 30 de dezembro de 2015, **resolve** conceder o direito à Licença-Prêmio ao(s) servidor(es) integrante(s) do Quadro de Pessoal deste órgão, abaixo relacionado(s):

Matrícula	Nome	Quinquênio	Data Início	Data Fim
06218982	SILVIO AVELINO PIRES BRITTO JUNIOR	03.07.2014/02.07.2019	27.08.2022	24.11.2022

**PAULO MORENO CARVALHO**  
PROCURADORIA GERAL DO ESTADO

**Portaria Nº 00452590 de 04 de Julho de 2022**

**O(A) Procurador Geral do Estado do(a) PROCURADORIA GERAL DO ESTADO - PGE**, no uso de suas atribuições e tendo em vista o disposto no(a) art. 107 a art.110, da Lei 6.677, de 26 de setembro de 1994, e/ou art.3º ao 7º da Lei nº 13.471, de 30 de dezembro de 2015, **resolve** conceder o direito à Licença-Prêmio ao(s) servidor(es) integrante(s) do Quadro de Pessoal deste órgão, abaixo relacionado(s):

Matrícula	Nome	Quinquênio	Data Início	Data Fim
13298022	ALVARO TORRES DA SILVA	18.11.1997/17.11.2002	15.08.2022	03.09.2022

**PAULO MORENO CARVALHO**  
PROCURADORIA GERAL DO ESTADO

**Portaria Nº 00452556 de 04 de Julho de 2022**

**O(A) Procurador Geral do Estado do(a) PROCURADORIA GERAL DO ESTADO - PGE**, no uso de suas atribuições e tendo em vista o disposto no(a) art. 107 a art.110, da Lei 6.677, de 26 de setembro de 1994, e/ou art.3º ao 7º da Lei nº 13.471, de 30 de dezembro de 2015, **resolve** conceder o direito à Licença-Prêmio ao(s) servidor(es) integrante(s) do Quadro de Pessoal deste órgão, abaixo relacionado(s):

Matrícula	Nome	Quinquênio	Data Início	Data Fim
13294898	ELDER DOS SANTOS VERCOSA	19.09.2012/18.09.2017	08.08.2022	06.09.2022

**PAULO MORENO CARVALHO**  
PROCURADORIA GERAL DO ESTADO

**Portaria Nº 00452516 de 04 de Julho de 2022**

**O(A) Procurador Geral do Estado do(a) PROCURADORIA GERAL DO ESTADO - PGE**, no uso de suas atribuições e tendo em vista o disposto no(a) art. 107 a art.110, da Lei 6.677, de 26





de setembro de 1994, e/ou art.3º ao 7º da Lei nº 13.471, de 30 de dezembro de 2015, **resolve** conceder o direito à Licença-Prêmio ao(s) servidor(es) integrante(s) do Quadro de Pessoal deste órgão, abaixo relacionado(s):

Matrícula	Nome	Quinquênio	Data Início	Data Fim
13294894	ROSANA JEZLER GALVAO	23.09.2012/22.09.2017	24.08.2022	22.09.2022

**PAULO MORENO CARVALHO**  
PROCURADORIA GERAL DO ESTADO

## SECRETARIA DA ADMINISTRAÇÃO

### RESOLUÇÃO Nº 35/2022 - AD.REFERENDUM DO CONGEOS APROVA OS TERMOS DA MINUTA DO CONTRATO DE GESTÃO EMERGENCIAL, SEUS INDICADORES E METAS PARA GESTÃO, OPERACIONALIZAÇÃO E EXECUÇÃO DAS AÇÕES E SERVIÇOS DE SAÚDE NO COMPLEXO HOSPITALAR DA CHAPADA

Considerando as justificativas técnicas apresentadas pela Secretaria da Saúde - SESAB;

Considerando o Parecer Nº PA-NSESAB-209-2022, exarado pela i. Procuradoria Geral do Estado - PGE;

Considerando a manifestação favorável da Secretaria Executiva do CONGEOS quanto à conformidade dos termos da minuta do Contrato de Gestão Emergencial e seus respectivos indicadores e metas com a Lei nº 8.647/2003 e Decreto nº 8.890/2004;

**O PRESIDENTE DO CONSELHO DE GESTÃO DAS ORGANIZAÇÕES SOCIAIS, NO USO DE SUAS ATRIBUIÇÕES LEGAIS CONFERIDAS PELO INCISO IX DO ART. 9º DO REGIMENTO INTERNO CONGEOS E TENDO EM VISTA O QUE PREVÊ O INCISO V, § 2º DO ART. 2º DA LEI ESTADUAL Nº 8.647/2003;**

#### RESOLVE

Art. 1º - Aprovar os termos da minuta do Contrato de Gestão Emergencial, seus indicadores e metas, a ser celebrado entre a Secretaria da Saúde - SESAB e a Organização Social, qualificada na área da saúde, para a gestão, operacionalização e execução das ações e serviços de saúde no Complexo da Chapada, situado no município de Seabra/Ba, com prazo de vigência de 180 (cento e oitenta) dias ou até a conclusão do processo Seleção Pública ordinária, o que ocorrer primeiro, de acordo com o processo SEI nº. 019.2457.2022.0068881-75.

Art. 2º - Esta Resolução entra em vigor na data de sua publicação.

**EDELVINO DA SILVA GÓES FILHO**  
PRESIDENTE

#### PORTARIA Nº 303 DE 04 DE JULHO DE 2022

**O SECRETÁRIO DA ADMINISTRAÇÃO DO ESTADO DA BAHIA**, no uso de suas atribuições, e considerando o Decreto Estadual nº 16.106, de 29 de maio de 2015, em consonância com os princípios da legalidade, moralidade, eficiência, publicidade, isonomia e impessoalidade, bem como o quanto está disposto pelos artigos 61 a 63, da Lei Estadual nº 9.433/05, c/c com o art. 25, caput, da Lei Federal nº 8.666/93,

#### RESOLVE:

Art. 1º. - Autorizar a renovação do processo de **credenciamento de pessoas jurídicas** para a prestação de serviços técnicos profissionais especializados, visando avaliar imóveis integrantes do patrimônio público estadual, conforme estabelecido no Processo Administrativo nº 0200170329588.

Art. 2º. - O presente processo de credenciamento será regido consoante disposto nos arts.62 e 63, da Lei Estadual nº 9.433/2015, observadas as normas pertinentes e as condições a serem fixadas em edital.

Art. 3º. - Homologar o Edital de Credenciamento nº 001/2019, a ser disponibilizado em até 05 (cinco) dias úteis, após a publicação desta Portaria, no endereço eletrônico da Secretaria da Administração do Estado da Bahia (<http://www.saeb.ba.gov.br/>) e no portal de compras do Estado ([www.comprasnet.ba.gov.br](http://www.comprasnet.ba.gov.br)).

Art. 4º. O valor da hora técnica atribuída para execução do serviço é de **R\$ 484,80** (quatrocentos e oitenta e quatro reais e oitenta centavos), correspondente a 40% (quarenta por cento) do salário mínimo vigente, com base no art. 8º do Regulamento de Honorários do Instituto Brasileiro de Avaliações e Perícias de Engenharia - IBAPE.

Art. 5º. O número de horas fixadas para elaboração do serviço será estabelecido conforme a categoria em que se enquadra o imóvel, objeto da avaliação, sendo assim definido nas Tabelas anexas:

- I - para imóveis urbanos, e
- II - para imóveis rurais.

Art. 6º. A quantificação da remuneração dar-se-á conforme fórmula abaixo descrita:

$$R = H \times VU$$

Sendo:

- R** - Valor da remuneração pelo serviço da demanda única ou principal;
- H** - Número de horas fixadas para elaboração do serviço;
- Vu** - Valor unitário da hora técnica fixada no Art. 4º desta Portaria;

Art. 7º. Homologar as Tabelas I e II desta Portaria onde estão estabelecidas as respectivas quantidades de horas técnicas que regerão as contratações oriundas do serviço, apresentada pela Comissão Permanente de Credenciamento, nos autos do Processo Administrativo nº 0200170329588 e disponível em meio eletrônico ([www.saeb.ba.gov.br](http://www.saeb.ba.gov.br)).

Art. 8º. Para os fins desta Portaria serão consideradas as definições constantes no Edital nº 001/2019.

Art. 9º. O credenciamento observará as seguintes etapas:

- Publicação do Edital e Tabelas anexas a esta Portaria, onde estão estabelecidas as respectivas quantidades de horas técnicas que regerão as contratações oriundas do presente serviço;
- Recebimento da documentação dos fornecedores interessados para análise;
- Inscrição no segmento Credenciamento, dentro do SIMPAS, dos fornecedores Habilitados;
- Alimentação e atualização do Credenciamento dentro do SIMPAS;
- Convocação dos credenciados, mediante sorteio no SIMPAS, para atendimento das demandas alocadas;
- Assinatura da Autorização de Prestação de Serviço (APS).

Art. 10º. O processo de credenciamento será conduzido por Comissão Permanente de Credenciamento, que possui as seguintes atribuições:

- Acompanhar todo o processo de credenciamento junto ao SIMPAS;
- Monitorar o cumprimento desta Portaria e dos atos normativos complementares dela decorrentes;
- Receber os pedidos de inscrição dos interessados;
- Conferir os documentos em todas as etapas do Credenciamento;
- Dar publicidade aos novos Credenciados e demais atos decorrentes da atividade deste setor;
- Tratar do descumprimento de empresas habilitadas que descumpram as obrigações constantes em Edital, garantindo, em todas as etapas, o direito ao Contraditório e à Ampla Defesa;
- Receber as denúncias resultantes do controle social e adotar as providências administrativas delas decorrentes;
- Deliberar quanto aos casos omissos.

Art. 11º. O requerimento de credenciamento de fornecedores, para prestação dos serviços no âmbito do Estado da Bahia, deverá obedecer às orientações expressas na forma do Edital nº 001/2019.

**Parágrafo único:** Salvo vedação expressa, os interessados poderão credenciar-se nos diversos itens e municípios, desde que atendam a sua capacidade técnica.

Art. 12º. Esta Portaria terá vigência de 12 (doze) meses a contar da data de sua publicação em Diário Oficial do Estado da Bahia.

Art. 13º. Qualquer interessado (a) usuário (a) poderá denunciar irregularidade na prestação dos serviços e/ou faturamento a qualquer tempo.

Art. 14º Esta Portaria substitui a Portaria 427/2021.

Art. 15º. Esta Portaria entra em vigor na data de sua publicação.

#### EDELVINO DA SILVA GÓES FILHO

Secretário da Administração

#### Tabela I

Imóveis Urbanos
CATEGORIA A
Fixado em 10 (dez) horas técnicas
Imóveis urbanos classificados como baixa complexidade, avaliados através do método comparativo direto de dados do mercado tais como:
Terrenos urbanos com área total até 1.000,00 m²;
Edificações residenciais (Casas, Apartamentos, Aparthotel, Flat, Loft e similares)
Edificações comerciais com área total até 200,00 m² (Lojas, Salas, Conjuntos comerciais e similares);
Edificações Institucionais com área total até 200,00 m²;
CATEGORIA B
Fixado em 20 (vinte) horas técnicas
Imóveis urbanos classificados como média complexidade, avaliados através do método comparativo direto de dados de mercado, tais como:
Terrenos urbanos com área total acima de 1.000,00 m² até 3.000,00 m²;
Edificações comerciais com área total acima de 200,00 m² (Lojas, Salas, Conjuntos comerciais e similares);
Edificações Institucionais com área total de 200,00 m² até 2.000,00 m²
Galpões com área total até 2.000,00 m²;
CATEGORIA C
Fixado em 30 (trinta) horas técnicas

Imóveis urbanos classificados como alta complexidade, avaliados através do método comparativo direto de dados de mercado ou através de metodologia diversa (evolutivo, involutivo, renda, outras com base na NBR 14653), tais como:
Terrenos urbanos com área total acima de 3.000,00 m²;
Glebas urbanas com ou sem benfeitorias;
Galpões com área total acima de 2.000,00 m²;
Edificações Institucionais com área total acima de 2.000,00 m²;
Tipologias construtivas não convencionais tais como hospitais, hotéis, complexos industriais, presídios.

Tabela II

Imóveis Rurais
CATEGORIA D
Fixado em 10 (dez) horas técnicas
Imóveis rurais classificados como baixa complexidade, avaliados através do método comparativo direto de dados de mercado, com base na NBR 14653-3, tais como:
Áreas rurais até 4 módulos fiscais, com ou sem benfeitorias.
CATEGORIA E
Fixado em 20 (vinte) horas técnicas
Imóveis rurais classificados como média complexidade, avaliados através do método comparativo direto de dados de mercado, com base na NBR 14653-3, tais como:
Áreas rurais acima de 4 até 15 módulos fiscais, com ou sem benfeitorias.
CATEGORIA F
Fixado em 30 (trinta) horas técnicas
Imóveis rurais classificados como alta complexidade, não abrangidas pela categoria D, avaliados através do método comparativo direto de dados de mercado ou através de metodologia diversa (evolutivo, involutivo, renda, outras), com base na NBR 14653-3, tais como:
Áreas rurais acima de 15 módulos fiscais, com ou sem benfeitorias.

**PORTARIA Nº 304 DE 04 DE JULHO DE 2022**

**O SECRETÁRIO DA ADMINISTRAÇÃO**, no uso de suas atribuições e competências regimentais.

Considerando a premente necessidade do recebimento definitivo dos serviços relacionados aos contratos nº 060/2019 e nº 067/2019 ser realizado por, no mínimo, 03 (três) membros de Comissão Permanente de Acompanhamento da Execução.

**RESOLVE**

Art. 1º - Constituir Comissão Permanente de Acompanhamento da Execução composta pelos servidores abaixo relacionados:

Raul Etienne Ribeiro Celuque - matrícula nº 09.334.308-1;

Laerte Santos Souza - matrícula nº 09.201.393-8;

Rosehane dos Santos Silva, matrícula nº - 09.620.640-8;

Eduarda Souza de Andrade, matrícula nº 09.201.949-2.

Art. 2º - Caberá a Comissão ora constituída realizar o recebimento definitivo dos serviços relacionados aos contratos nº 060/2019 e nº 067/2019.

Art.3º - Esta Portaria entrará em vigor na data de sua publicação, revogando as disposições em contrário.

**EDELVINO DA SILVA GÓES FILHO**

Secretário da Administração

**Portaria Nº 00454401 de 04 de Julho de 2022**

**O(A) Diretor Geral do(a) SECRETARIA DA ADMINISTRAÇÃO EST DA BAHIA - SAEB**, no uso de suas atribuições e tendo em vista o disposto no(a) art. 107 a art.110, da Lei 6.677, de 26 de setembro de 1994, e/ou art.3º ao 7º da Lei nº 13.471, de 30 de dezembro de 2015, **resolve** conceder o direito à Licença-Prêmio ao(s) servidor(es) integrante(s) do Quadro de Pessoal deste órgão, abaixo relacionado(s):

Matrícula	Nome	Quinquênio	Data Início	Data Fim
09382045	CARLOS CESAR LEAL SANTOS	01.12.2013/30.11.2018	17.06.2022	17.07.2022

**ADRIANA GUSMAO CUNHA VILAS BOAS,ADRIANA GUSMAO CUNHA VILAS BOAS**  
SECRETARIA DA ADMINISTRAÇÃO EST DA BAHIA

**Portaria Nº 00449618 de 04 de Julho de 2022**

**O(A) SECRETÁRIO(A) DA ADMINISTRAÇÃO**, no uso de suas atribuições e com base nas Leis abaixo mencionadas, **resolve**:

1. DEFERIR

1.1 CONCESSÃO DA PENSÃO - Constituição do Estado da Bahia, c/c com EC 26, de 31 de janeiro de 2020, e com a Lei nº 11.357, de 09 de janeiro de 2009, ao(s) servidor(es) abaixo relacionado(s):

Item	Processo	Matrícula	Servidor	Pensionista	Nome Pensionista	Data Início	Data Fim
001	009.9530.2022.0025368-28	19481836	IVANA MACEDO ARAUJO DE OLIVEIRA	92073034	EDEILDO BATISTA DE OLIVEIRA	21.05.2022	

Será respeitada a redução da percepção prevista no art. 24, §2º da EC nº 103/2019, quando da implantação de proventos.

**EDELVINO DA SILVA GOES FILHO**

SECRETARIA DA ADMINISTRAÇÃO EST DA BAHIA

**Portaria Nº 00450317 de 04 de Julho de 2022**

**O(A) SECRETÁRIO(A) DA ADMINISTRAÇÃO**, no uso de suas atribuições e com base nas Leis abaixo mencionadas, **resolve**:

1. DEFERIR

1.1 CONCESSÃO DA PENSÃO - Constituição do Estado da Bahia, c/c com EC 26, de 31 de janeiro de 2020, e com a Lei nº 11.357, de 09 de janeiro de 2009, ao(s) servidor(es) abaixo relacionado(s):

Item	Processo	Matrícula	Servidor	Pensionista	Nome Pensionista	Data Início	Data Fim
001	009.9475.2022.0025826-21	19303755	EDUARDO GONCALVES DE OLIVEIRA	92073293	EDILENA SOUZA DE OLIVEIRA	24.05.2022	

Será respeitada a redução da percepção prevista no art. 24, §2º da EC nº 103/2019, quando da implantação de proventos.

**EDELVINO DA SILVA GOES FILHO**

SECRETARIA DA ADMINISTRAÇÃO EST DA BAHIA

**Portaria Nº 00450645 de 04 de Julho de 2022**

**O(A) SECRETÁRIO(A) DE ESTADO do(a) SECRETARIA DA ADMINISTRAÇÃO EST DA BAHIA - SAEB**, no uso de suas atribuições, **resolve** designar **CARLA BANDEIRA LERNER**, matrícula nº 09403665, para, em razão de Férias no período de 20 de Junho de 2022 a 29 de Junho de 2022, substituir **JULIANA RODRIGUES CARNEIRO GALVAO**, matrícula nº 09440138, no cargo Coordenador I, do(a) COORD MODELOS PARC GESTÃO.

**EDELVINO DA SILVA GOES FILHO**

SECRETARIA DA ADMINISTRAÇÃO EST DA BAHIA

**Portaria Nº 00449482 de 04 de Julho de 2022**

**O(A) SECRETÁRIO(A) DA ADMINISTRAÇÃO**, no uso de suas atribuições e com base nas Leis abaixo mencionadas, **resolve**:

1. DEFERIR

1.1 CONCESSÃO DA PENSÃO - Lei nº 11.357, de 06 de janeiro de 2009, c/c Lei nº 13.447, de 07 de outubro de 2015, ao(s) servidor(es) abaixo relacionado(s):

Item	Processo	Matrícula	Servidor	Pensionista	Nome Pensionista	Data Início	Data Fim
001	009.9486.2022.0004798-43	30170103	RAIMUNDO CEZAR BOMFIM	92072978	TEREZA ALVES GOES DIAS BOMFIM	05.11.2021	

Recurso Voluntário provido pelo Conselho Previdenciário do Estado da Bahia - CONPREV, conforme ATA da Sessão Ordinária publicada na edição de 21 de Junho de 2022 do Diário Oficial do Estado.

**EDELVINO DA SILVA GOES FILHO**

SECRETARIA DA ADMINISTRAÇÃO EST DA BAHIA

**Portaria Nº 00445670 de 04 de Julho de 2022**

**O(A) SECRETÁRIO(A) DA ADMINISTRAÇÃO**, no uso de suas atribuições conferidas pela Lei 10.955/07 e pelo Decreto 11.688/09, e de acordo com as informações constantes no(s) respectivo(s) processo(s) administrativo(s), **resolve** conceder Aposentadoria Voluntária, com fundamento no art. 6º da Emenda Constitucional nº 41, de 19 de dezembro de 2003, c/c arts. 2º e 5º da Emenda Constitucional nº 47, de 05 de julho de 2005 c/c art. 2º da Emenda Constitucional Estadual nº 26/2020, ao(s) servidor(es) no(s) item(ns) a seguir discriminado(s):





I JANAILTON GREGORIO DO NASCIMENTO, proc. 020.4492.2021.0013265-75, SSP, Técnico administrativo, CLASSE 1, matrícula 20126683, proventos integrais - R\$2.960,09 (dois mil novecentos e sessenta reais e nove centavos), compostos por Vencimento - R\$1.249,72, 40.00 % Adic Tempo de Serviço Inc - R\$499,89, 96.86 % CET Incorp Venc Basico - R\$1.210,48. A publicação do presente ato faz cessar os efeitos de eventuais nomeações, licenças e afastamentos, conforme art. 44 da Lei 6.677/94, ou, no que couber, art. 168 da Lei 7.990/01, bem como será respeitada a redução de percepção prevista no art. 24, § 2º da EC 103/2019, quando da implantação dos proventos.

As melhorias posteriores à data da inativação deverão ser incorporadas aos proventos independentemente da expedição do novo ato.

**EDELVINO DA SILVA GOES FILHO**  
SECRETARIA DA ADMINISTRAÇÃO EST DA BAHIA

#### Portaria Nº 00410953 de 04 de Julho de 2022

**O(A) SECRETÁRIO(A) DA ADMINISTRAÇÃO**, no uso de suas atribuições conferidas pela Lei 10.955/07 e pelo Decreto 11.688/09, e de acordo com as informações constantes no(s) respectivo(s) processo(s) administrativo(s), **resolve** conceder Aposentadoria Voluntária, com fundamento no art. 6º da Emenda Constitucional nº 41, de 19 de dezembro de 2003, c/c arts. 2º e 5º da Emenda Constitucional nº 47, de 05 de julho de 2005 c/c art. 2º da Emenda Constitucional Estadual nº 26/2020, ao(s) servidor(es) no(s) item(ns) a seguir discriminado(s):

I TEREZINHA MATOS ALVES, proc. 011.7628.2022.0003896-17, SEC, Professor, PADRÃO E, GRAU IV, matrícula 11121112, proventos integrais - R\$10.339,94 (dez mil trezentos e trinta e nove reais e noventa e quatro centavos), compostos por Vencimento - R\$4.100,22, 30.00 % Avanco Horizontal Inc - R\$1.230,07, 41.00 % Adic Tempo de Serviço Inc - R\$1.681,09, 31.18 % Atividade Classe Incorp - R\$1.278,45, 50.00 % Grat Aperfeic Prof Incorp - R\$2.050,11. A publicação do presente ato faz cessar os efeitos de eventuais nomeações, licenças e afastamentos, conforme art. 44 da Lei 6.677/94, ou, no que couber, art. 168 da Lei 7.990/01, bem como será respeitada a redução de percepção prevista no art. 24, § 2º da EC 103/2019, quando da implantação dos proventos.

As melhorias posteriores à data da inativação deverão ser incorporadas aos proventos independentemente da expedição do novo ato.

**EDELVINO DA SILVA GOES FILHO**  
SECRETARIA DA ADMINISTRAÇÃO EST DA BAHIA

#### Portaria Nº 00429210 de 04 de Julho de 2022

**O(A) SECRETÁRIO(A) DA ADMINISTRAÇÃO**, no uso de suas atribuições conferidas pela Lei 10.955/07 e pelo Decreto 11.688/09, e de acordo com as informações constantes no(s) respectivo(s) processo(s) administrativo(s), **resolve** conceder Aposentadoria Voluntária, com fundamento no art. 6º da Emenda Constitucional nº 41, de 19 de dezembro de 2003, c/c arts. 2º e 5º da Emenda Constitucional nº 47, de 05 de julho de 2005 c/c art. 2º da Emenda Constitucional Estadual nº 26/2020, ao(s) servidor(es) no(s) item(ns) a seguir discriminado(s):

I ANA LUCIA REIS, proc. 011.7640.2021.0023026-52, SEC, Professor, QUADRO ESPECIAL, matrícula 11167656, proventos integrais - R\$3.565,82 (três mil quinhentos e sessenta e cinco reais e oitenta e dois centavos), compostos por Subsídio - R\$2.059,03, VP Lei 12578/2012 Inc - R\$1.506,79. A publicação do presente ato faz cessar os efeitos de eventuais nomeações, licenças e afastamentos, conforme art. 44 da Lei 6.677/94, ou, no que couber, art. 168 da Lei 7.990/01, bem como será respeitada a redução de percepção prevista no art. 24, § 2º da EC 103/2019, quando da implantação dos proventos.

As melhorias posteriores à data da inativação deverão ser incorporadas aos proventos independentemente da expedição do novo ato.

**EDELVINO DA SILVA GOES FILHO**  
SECRETARIA DA ADMINISTRAÇÃO EST DA BAHIA

#### Portaria Nº 00431444 de 04 de Julho de 2022

**O(A) SECRETÁRIO(A) DA ADMINISTRAÇÃO**, no uso de suas atribuições conferidas pela Lei 10.955/07 e pelo Decreto 11.688/09, e de acordo com as informações constantes no(s) respectivo(s) processo(s) administrativo(s), **resolve** conceder Aposentadoria Voluntária, com fundamento no art. 6º da Emenda Constitucional nº 41, de 19 de dezembro de 2003, c/c arts. 2º e 5º da Emenda Constitucional nº 47, de 05 de julho de 2005 c/c art. 2º da Emenda Constitucional Estadual nº 26/2020, ao(s) servidor(es) no(s) item(ns) a seguir discriminado(s):

I MARIGLORIA HUMILDES REGIS CRUZ, proc. 011.9284.2019.0066714-14, SEC, Professor, PADRÃO P, GRAU III, matrícula 11243882, proventos integrais - R\$7.233,38 (sete mil duzentos e trinta e três reais e trinta e oito centavos), compostos por Vencimento - R\$3.850,00, 25.00 % Avanco Horizontal Inc - R\$962,50, 28.00 % Adic Tempo de Serviço Inc - R\$1.078,00, 29.88 % Atividade Classe Incorp - R\$1.150,38, 5.00 % Grat Aperfeic Prof Incorp - R\$192,50. A publicação do presente ato faz cessar os efeitos de eventuais nomeações, licenças e afastamentos, conforme art. 44 da Lei 6.677/94, ou, no que couber, art. 168 da Lei 7.990/01, bem como será respeitada a redução de percepção prevista no art. 24, § 2º da EC 103/2019, quando da implantação dos proventos.

As melhorias posteriores à data da inativação deverão ser incorporadas aos proventos independentemente da expedição do novo ato.

**EDELVINO DA SILVA GOES FILHO**  
SECRETARIA DA ADMINISTRAÇÃO EST DA BAHIA

#### Portaria Nº 00449929 de 04 de Julho de 2022

**O(A) SECRETÁRIO(A) DA ADMINISTRAÇÃO**, no uso de suas atribuições conferidas pela Lei 10.955/07 e pelo Decreto 11.688/09, e de acordo com as informações constantes no(s)

respectivo(s) processo(s) administrativo(s), **resolve** conceder Aposentadoria Voluntária, com fundamento no art. 6º da Emenda Constitucional nº 41, de 19 de dezembro de 2003, c/c arts. 2º e 5º da Emenda Constitucional nº 47, de 05 de julho de 2005, ao(s) servidor(es) no(s) item(ns) a seguir discriminado(s):

I MARCIA RODRIGUES DE SANTA INES OLIVEIRA, proc. 011.7629.2022.0011056-28, SEC, Professor, PADRÃO E, GRAU IV, matrícula 11257286, proventos integrais - R\$4.996,37 (quatro mil novecentos e noventa e seis reais e trinta e sete centavos), compostos por Vencimento - R\$2.050,11, 25.00 % Avanco Horizontal Inc - R\$512,53, 27.00 % Adic Tempo de Serviço Inc - R\$553,53, 10.00 % VP Lei 7250/98 Inc - R\$205,01, Aula Extraordinaria Inc - R\$10,91, 31.18 % Atividade Classe Incorp - R\$639,22, 50.00 % Grat Aperfeic Prof Incorp - R\$1.025,06. A publicação do presente ato faz cessar os efeitos de eventuais nomeações, licenças e afastamentos, conforme art. 44 da Lei 6.677/94, ou, no que couber, art. 168 da Lei 7.990/01, bem como será respeitada a redução de percepção prevista no art. 24, § 2º da EC 103/2019, quando da implantação dos proventos.

As melhorias posteriores à data da inativação deverão ser incorporadas aos proventos independentemente da expedição do novo ato.

**EDELVINO DA SILVA GOES FILHO**  
SECRETARIA DA ADMINISTRAÇÃO EST DA BAHIA

#### Portaria Nº 00428109 de 04 de Julho de 2022

**O(A) SECRETÁRIO(A) DA ADMINISTRAÇÃO**, no uso de suas atribuições conferidas pela Lei 10.955/07 e pelo Decreto 11.688/09, e de acordo com as informações constantes no(s) respectivo(s) processo(s) administrativo(s), **resolve** conceder Aposentadoria Voluntária, com fundamento no art. 6º da Emenda Constitucional nº 41, de 19 de dezembro de 2003, c/c arts. 2º e 5º da Emenda Constitucional nº 47, de 05 de julho de 2005 c/c art. 2º da Emenda Constitucional Estadual nº 26/2020, ao(s) servidor(es) no(s) item(ns) a seguir discriminado(s):

I LUZIMAR LOPES DE ARAUJO, proc. 011.9284.2022.0018953-18, SEC, Professor, PADRÃO E, GRAU III, matrícula 11159202, proventos integrais - R\$10.474,35 (dez mil quatrocentos e setenta e quatro reais e trinta e cinco centavos), compostos por Vencimento - R\$3.979,92, 20.00 % Avanco Horizontal Inc - R\$795,98, 35.00 % Adic Tempo de Serviço Inc - R\$1.392,97, 27.00 % Atividade Compl Incorp - R\$1.074,58, 31.18 % Atividade Classe Incorp - R\$1.240,94, 50.00 % Grat Aperfeic Prof Incorp - R\$1.989,96. A publicação do presente ato faz cessar os efeitos de eventuais nomeações, licenças e afastamentos, conforme art. 44 da Lei 6.677/94, ou, no que couber, art. 168 da Lei 7.990/01, bem como será respeitada a redução de percepção prevista no art. 24, § 2º da EC 103/2019, quando da implantação dos proventos.

As melhorias posteriores à data da inativação deverão ser incorporadas aos proventos independentemente da expedição do novo ato.

**EDELVINO DA SILVA GOES FILHO**  
SECRETARIA DA ADMINISTRAÇÃO EST DA BAHIA

#### Portaria Nº 00444236 de 04 de Julho de 2022

**O(A) SECRETÁRIO(A) DA ADMINISTRAÇÃO e o(a) COMANDANTE GERAL DO(A) POLÍCIA MILITAR DO ESTADO DA BAHIA**, no uso de suas atribuições contidas no Decreto nº 11.688/09, e em conformidade com as informações constantes no(s) respectivo(s) processo(s) administrativo(s), **resolvem** transferir, a pedido, para a Reserva Remunerada, com fundamento no art. 92, III, V, k, e art. 175, I, da Lei nº 7.990, de 27 de dezembro de 2001, o(s) servidor(es) militar(es) no(s) item(ns) a seguir discriminado(s):

I ISAIAS SANTOS DE JESUS, proc. 030.16299.2022.0044162-85, Primeiro sargento, matrícula 30270364, proventos integrais - calculados sobre a remuneração de Primeiro tenente, R\$ 10.158,90 ( dez mil cento e cinquenta e oito reais e noventa centavos ) compostos de Soldo - R\$ 1.532,96, 5.00 % Adicil Inativ Pos Lei Inc - R\$76,65, 29.00 % Adic Tempo de Serviço Inc - R\$444,56, 45.00 % CET Incorp Venc Basico - R\$689,83, 55.00 % Habilitacao Judicial - R\$843,13, Grat Ativ Policial V Inc - R\$6.571,77. A publicação do presente ato faz cessar os efeitos de eventuais nomeações, licenças e afastamentos, conforme art. 44 da Lei 6.677/94, ou, no que couber, art. 168 da Lei 7.990/01, bem como será respeitada a redução de percepção prevista no art. 24, § 2º da EC 103/2019, quando da implantação dos proventos.

As melhorias posteriores à data da inativação deverão ser incorporadas aos proventos independentemente da expedição do novo ato.

PAULO JOSE REIS DE AZEVEDO COUTINHO  
POLÍCIA MILITAR DO ESTADO DA BAHIA - PM-BA  
EDELVINO DA SILVA GOES FILHO  
SECRETARIA DA ADMINISTRAÇÃO EST DA BAHIA - SAEB

#### Portaria Nº 00444216 de 04 de Julho de 2022

**O(A) SECRETÁRIO(A) DA ADMINISTRAÇÃO e o(a) COMANDANTE GERAL DO(A) CORPO DE BOMBEIROS MILITAR**, no uso de suas atribuições contidas no Decreto nº 11.688/09, e em conformidade com as informações constantes no(s) respectivo(s) processo(s) administrativo(s), **resolvem** transferir, a pedido, para a Reserva Remunerada, com fundamento no art. 92, III, V, k, e art. 175, I, da Lei nº 7.990, de 27 de dezembro de 2001, o(s) servidor(es) militar(es) no(s) item(ns) a seguir discriminado(s):

I SAULO ALVES CAVALCANTE, proc. 089.14984.2022.0003472-20, Subtenente-Bm, matrícula 30267685, proventos integrais - calculados sobre a remuneração de 1º Tenente-Bm, R\$ 9.637,69 ( nove mil seiscentos e trinta e sete reais e sessenta e nove centavos ) compostos de Soldo - R\$ 1.532,96, 25.00 % Adicil Inativ Pos Lei Inc - R\$383,24, 30.00 % Adic Tempo de Serviço Inc - R\$459,89, 45.00 % CET Incorp Venc Basico - R\$689,83, Grat Ativ Policial V Inc - R\$6.571,77. A publicação do presente ato faz cessar os efeitos de eventuais nomeações, licenças e afastamentos, conforme art. 44 da Lei 6.677/94, ou, no que couber, art. 168 da Lei 7.990/01, bem como será respeitada a redução de percepção prevista no art. 24, § 2º da EC 103/2019, quando da implantação dos proventos.

As melhorias posteriores à data da inativação deverão ser incorporadas aos proventos independentemente da expedição do novo ato.

ADSON MARCHESINI  
CORPO DE BOMBEIROS MILITAR - CBM-BA  
EDELVINO DA SILVA GOES FILHO  
SECRETARIA DA ADMINISTRAÇÃO EST DA BAHIA - SAEB

#### Portaria Nº 00453594 de 04 de Julho de 2022

**O(A) SECRETÁRIO(A) DA ADMINISTRAÇÃO e o(a) COMANDANTE GERAL DO(A) CORPO DE BOMBEIROS MILITAR**, no uso de suas atribuições contidas no Decreto nº 11.688/09, e em conformidade com as informações constantes no(s) respectivo(s) processo(s) administrativo(s), **resolvem** transferir, a pedido, para a Reserva Remunerada, com fundamento no art. 92, III, V, k, e art. 175, I, da Lei nº 7.990, de 27 de dezembro de 2001, o(s) servidor(es) militar(es) no(s) item(ns) a seguir discriminado(s):

I ELCIO ANTONIO DOS SANTOS PAULA, proc. 089.3265.2021.0035155-17, Subtenente-Bm, matrícula 30248850, proventos integrais - calculados sobre a remuneração de 1º Tenente-Bm, R\$ 9.653,02 (nove mil seiscentos e cinquenta e três reais e dois centavos) compostos de Soldo - R\$ 1.532,96, 25.00 % Adicil Inativ Pos Lei Inc - R\$383,24, 31.00 % Adic Tempo de Serviço Inc - R\$475,22, 45.00 % CET Incorp Venc Basico - R\$689,83, Grat Ativ Policial V Inc - R\$6.571,77. A publicação do presente ato faz cessar os efeitos de eventuais nomeações, licenças e afastamentos, conforme art. 44 da Lei 6.677/94, ou, no que couber, art. 168 da Lei 7.990/01, bem como será respeitada a redução de percepção prevista no art. 24, § 2º da EC 103/2019, quando da implantação dos proventos.

As melhorias posteriores à data da inativação deverão ser incorporadas aos proventos independentemente da expedição do novo ato.

ADSON MARCHESINI  
CORPO DE BOMBEIROS MILITAR - CBM-BA  
EDELVINO DA SILVA GOES FILHO  
SECRETARIA DA ADMINISTRAÇÃO EST DA BAHIA - SAEB

#### Portaria Nº 00450589 de 04 de Julho de 2022

**O(A) SECRETÁRIO(A) DA ADMINISTRAÇÃO**, no uso de suas atribuições e com base nas Leis abaixo mencionadas, **resolve**:

1. DEFERIR

1.1 CONCESSÃO DA PENSÃO - Lei nº 11.357, de 06 de janeiro de 2009, c/c Lei nº 13.447, de 07 de outubro de 2015, ao(s) servidor(es) abaixo relacionado(s):

Item	Processo	Matrícula	Servidor	Pensionista	Nome Pensionista	Data Inicio	Data Fim
001	009.9475.2022.0006579-18	30066426	HAMILTON SANTOS CRUZ	92073366	SILVINA GOMES DE JESUS	16.02.2022	

Recurso Voluntário provido pelo Conselho Previdenciário do Estado da Bahia - CONPREV, conforme ATA da Sessão Ordinária publicada na edição de 21 de Junho de 2022 do Diário Oficial do Estado.

EDELVINO DA SILVA GOES FILHO  
SECRETARIA DA ADMINISTRAÇÃO EST DA BAHIA

#### Portaria Nº 00453541 de 04 de Julho de 2022

**O(A) SECRETÁRIO(A) DA ADMINISTRAÇÃO e o(a) COMANDANTE GERAL DO(A) POLÍCIA MILITAR DO ESTADO DA BAHIA**, no uso de suas atribuições contidas no Decreto nº 11.688/09, e em conformidade com as informações constantes no(s) respectivo(s) processo(s) administrativo(s), **resolvem** transferir, a pedido, para a Reserva Remunerada, com fundamento no art. 92, III, V, k, e art. 175, I, da Lei nº 7.990, de 27 de dezembro de 2001, o(s) servidor(es) militar(es) no(s) item(ns) a seguir discriminado(s):

I MARCIO RODRIGUES GUEDES, proc. 030.2807.2021.0139922-78, Primeiro sargento, matrícula 30270435, proventos integrais - calculados sobre a remuneração de Primeiro tenente, R\$ 10.158,90 (dez mil cento e cinquenta e oito reais e noventa centavos) compostos de Soldo - R\$ 1.532,96, 5.00 % Adicil Inativ Pos Lei Inc - R\$76,65, 29.00 % Adic Tempo de Serviço Inc - R\$444,56, 45.00 % CET Incorp Venc Basico - R\$689,83, 55.00 % Habilitacao Judicial - R\$843,13, Grat Ativ Policial V Inc - R\$6.571,77. A publicação do presente ato faz cessar os efeitos de eventuais nomeações, licenças e afastamentos, conforme art. 44 da Lei 6.677/94, ou, no que couber, art. 168 da Lei 7.990/01, bem como será respeitada a redução de percepção prevista no art. 24, § 2º da EC 103/2019, quando da implantação dos proventos.

As melhorias posteriores à data da inativação deverão ser incorporadas aos proventos independentemente da expedição do novo ato.

PAULO JOSE REIS DE AZEVEDO COUTINHO  
POLÍCIA MILITAR DO ESTADO DA BAHIA - PM-BA  
EDELVINO DA SILVA GOES FILHO  
SECRETARIA DA ADMINISTRAÇÃO EST DA BAHIA - SAEB

#### Portaria Nº 00453528 de 04 de Julho de 2022

**O(A) SECRETÁRIO(A) DA ADMINISTRAÇÃO**, no uso de suas atribuições conferidas pela Lei 10.955/07 e pelo Decreto 11.688/09, e de acordo com as informações constantes no(s) respectivo(s) processo(s) administrativo(s), **resolve** conceder Aposentadoria Voluntária, com fundamento no art. 6º da Emenda Constitucional nº 41, de 19 de dezembro de 2003, c/c arts. 2º e 5º da Emenda Constitucional nº 47, de 05 de julho de 2005, ao(s) servidor(es) no(s) item(ns) a seguir discriminado(s):

I MAGDA MARIA OLIVEIRA VASCONCELOS, proc. 019.13372.2022.0022179-85, SESAB, Médico, CLASSE 1, NIVEL D, matrícula 19230375, proventos integrais - R\$8.226,40 (oito mil duzentos e vinte e seis reais e quarenta centavos), compostos por Subsídio - R\$6.328,00, VP Artigo 25A Inc - R\$1.898,40. A publicação do presente ato faz cessar os efeitos de eventuais nomeações, licenças e afastamentos, conforme art. 44 da Lei 6.677/94, ou, no que couber, art. 168 da Lei 7.990/01, bem como será respeitada a redução de percepção prevista no art. 24, § 2º da EC 103/2019, quando da implantação dos proventos.

As melhorias posteriores à data da inativação deverão ser incorporadas aos proventos independentemente da expedição do novo ato.

EDELVINO DA SILVA GOES FILHO  
SECRETARIA DA ADMINISTRAÇÃO EST DA BAHIA

#### Portaria Nº 00449667 de 04 de Julho de 2022

**O(A) SECRETÁRIO(A) DA ADMINISTRAÇÃO e o(a) COMANDANTE GERAL DO(A) POLÍCIA MILITAR DO ESTADO DA BAHIA**, no uso de suas atribuições contidas no Decreto nº 11.688/09, e em conformidade com as informações constantes no(s) respectivo(s) processo(s) administrativo(s), **resolvem** transferir, a pedido, para a Reserva Remunerada, com fundamento no art. 92, III, V, k, e art. 175, I, da Lei nº 7.990, de 27 de dezembro de 2001, o(s) servidor(es) militar(es) no(s) item(ns) a seguir discriminado(s):

I DEIJIVALDO TOSTA SANTOS, proc. 030.2464.2022.0070102-27, Sub-tenente, matrícula 30248475, proventos integrais - calculados sobre a remuneração de Primeiro tenente, R\$ 9.346,43 (nove mil trezentos e quarenta e seis reais e quarenta e três centavos) compostos de Soldo - R\$ 1.532,96, 25.00 % Adicil Inativ Pos Lei Inc - R\$383,24, 31.00 % Adic Tempo de Serviço Inc - R\$475,22, 25.00 % CET Incorp Venc Basico - R\$383,24, Grat Ativ Policial V Inc - R\$6.571,77. A publicação do presente ato faz cessar os efeitos de eventuais nomeações, licenças e afastamentos, conforme art. 44 da Lei 6.677/94, ou, no que couber, art. 168 da Lei 7.990/01, bem como será respeitada a redução de percepção prevista no art. 24, § 2º da EC 103/2019, quando da implantação dos proventos.

As melhorias posteriores à data da inativação deverão ser incorporadas aos proventos independentemente da expedição do novo ato.

PAULO JOSE REIS DE AZEVEDO COUTINHO  
POLÍCIA MILITAR DO ESTADO DA BAHIA - PM-BA  
EDELVINO DA SILVA GOES FILHO  
SECRETARIA DA ADMINISTRAÇÃO EST DA BAHIA - SAEB

#### Portaria Nº 00451464 de 04 de Julho de 2022

**O(A) SECRETÁRIO(A) DA ADMINISTRAÇÃO**, no uso de suas atribuições conferidas pela Lei 10.955/07 e pelo Decreto 11.688/09, e de acordo com as informações constantes no(s) respectivo(s) processo(s) administrativo(s), **resolve** conceder Aposentadoria Voluntária, com fundamento no art. 3º da Emenda Constitucional nº 47 de 05 de julho de 2005 c/c art. 2º da Emenda Constitucional Estadual nº 26/2020, ao(s) servidor(es) no(s) item(ns) a seguir discriminado(s):

I ROSIMEIRE DOS SANTOS CAFEZEIRO, proc. 019.0225.2022.0022362-69, SESAB, Auxiliar administrativo, CLASSE 1, matrícula 19244840, proventos integrais - R\$3.726,12 (três mil setecentos e vinte e seis reais e doze centavos), compostos por Vencimento - R\$1.237,92, 28.00 % Adic Tempo de Serviço Inc - R\$346,62, 54.19 % CET Incorp Venc Basico - R\$670,83, GID Incorporada - R\$975,58, 40.00 % Adc Insalubridade Incorp - R\$495,17. A publicação do presente ato faz cessar os efeitos de eventuais nomeações, licenças e afastamentos, conforme art. 44 da Lei 6.677/94, ou, no que couber, art. 168 da Lei 7.990/01, bem como será respeitada a redução de percepção prevista no art. 24, § 2º da EC 103/2019, quando da implantação dos proventos.

As melhorias posteriores à data da inativação deverão ser incorporadas aos proventos independentemente da expedição do novo ato.

EDELVINO DA SILVA GOES FILHO  
SECRETARIA DA ADMINISTRAÇÃO EST DA BAHIA

#### Portaria Nº 00417506 de 04 de Julho de 2022

**O(A) SECRETÁRIO(A) DA ADMINISTRAÇÃO**, no uso de suas atribuições conferidas pela Lei 10.955/07 e pelo Decreto 11.688/09, e de acordo com as informações constantes no(s) respectivo(s) processo(s) administrativo(s), **resolve** conceder Aposentadoria Voluntária, com fundamento no art. 6º da Emenda Constitucional nº 41, de 19 de dezembro de 2003, c/c arts. 2º e 5º da Emenda Constitucional nº 47, de 05 de julho de 2005 c/c art. 2º da Emenda Constitucional Estadual nº 26/2020, ao(s) servidor(es) no(s) item(ns) a seguir discriminado(s):

I MARIA OLIMPIA ANDRADE QUEIROZ, proc. 049.4642.2022.0000755-77, DETRAN, Técnico administrativo, CLASSE 1, matrícula 49000958, proventos integrais - R\$2.947,59 (dois mil novecentos e quarenta e sete reais e cinquenta e nove centavos), compostos por Vencimento - R\$1.249,72, 39.00 % Adic Tempo de Serviço Inc - R\$487,39, 96.86 % CET Incorp Venc Basico - R\$1.210,48. A publicação do presente ato faz cessar os efeitos de eventuais nomeações, licenças e afastamentos, conforme art. 44 da Lei 6.677/94, ou, no que couber, art. 168 da Lei 7.990/01, bem como será respeitada a redução de percepção prevista no art. 24, § 2º da EC 103/2019, quando da implantação dos proventos.





As melhorias posteriores à data da inativação deverão ser incorporadas aos proventos independentemente da expedição do novo ato.

**EDELVINO DA SILVA GOES FILHO**  
SECRETARIA DA ADMINISTRAÇÃO EST DA BAHIA

**Portaria Nº 00426869 de 04 de Julho de 2022**

**O(A) SECRETÁRIO(A) DA ADMINISTRAÇÃO e o(a) COMANDANTE GERAL DO(A) POLÍCIA MILITAR DO ESTADO DA BAHIA**, no uso de suas atribuições contidas no Decreto nº 11.688/09, e em conformidade com as informações constantes no(s) respectivo(s) processo(s) administrativo(s), **resolvem** transferir, a pedido, para a Reserva Remunerada, com fundamento no art. 92, III, V, k, e art. 175, I, da Lei nº 7.990, de 27 de dezembro de 2001, o(s) servidor(es) militar(es) no(s) item(ns) a seguir discriminado(s):

I GEORGE MORAES QUERINO, proc. 030.9744.2022.0034350-16, Primeiro sargento, matrícula 30297637, proventos integrais - calculados sobre a remuneração de Primeiro tenente, R\$ 9.668,35 (nove mil seiscentos e sessenta e oito reais e trinta e cinco centavos) compostos de Soldo - R\$ 1.532,96, 25,00 % Adicil Inativ Pos Lei Inc - R\$383,24, 32,00 % Adic Tempo de Serviço Inc - R\$490,55, 45,00 % CET Incorp Venc Basico - R\$689,83, Grat Ativ Policial V Inc - R\$6.571,77. A publicação do presente ato faz cessar os efeitos de eventuais nomeações, licenças e afastamentos, conforme art. 44 da Lei 6.677/94, ou, no que couber, art. 168 da Lei 7.990/01, bem como será respeitada a redução de percepção prevista no art. 24, § 2º da EC 103/2019, quando da implantação dos proventos.

As melhorias posteriores à data da inativação deverão ser incorporadas aos proventos independentemente da expedição do novo ato.

PAULO JOSE REIS DE AZEVEDO COUTINHO  
POLÍCIA MILITAR DO ESTADO DA BAHIA - PM-BA  
EDELVINO DA SILVA GOES FILHO  
SECRETARIA DA ADMINISTRAÇÃO EST DA BAHIA - SAEB

## Superintendência de Previdência – SUPREV

**PORTARIA Nº 305 DE 04 DE JULHO DE 2022**

**O SECRETÁRIO DA ADMINISTRAÇÃO DO ESTADO DA BAHIA**, no uso de suas atribuições conferidas pela Lei 10.955/07 e pelo Decreto 11.688/09 e em conformidade com as informações constantes no(s) respectivo(s) processo(s) administrativo(s), **resOLVE TORNAR SEM EFEITO a PORTARIA Nº 905 DE 20/08/2019, publicada no DOE de 23/08/2019**, referente ao(s) servidor(es) no(s) item(ns) a seguir discriminado(s)

I - **LEONARDO DE ALMEIDA MENDES**, matrícula nº 11.070.866-9, proc.0200090049088, 009.0241.2018.0012907-54 e 009.0910.2020.0014711-25.

**EDELVINO DA SILVA GÓES FILHO**  
Secretário da Administração

## Superintendência de Recursos Humanos – SRH

**PORTARIA SAEB/SRH Nº 140 DE 04 DE JULHO DE 2022**

**O SUPERINTENDENTE DE RECURSOS HUMANOS DA SECRETARIA DA ADMINISTRAÇÃO DO ESTADO DA BAHIA**, no uso de suas atribuições e conforme orientação da Procuradoria Geral do Estado da Bahia constante no processo SEI nº 009.8899.2022.0015050-70, **RESOLVE: tornar sem efeito** todos os atos praticados em decorrência do cumprimento a Ação Judicial nº 8005957-58.2021.8.05.0141, impetrado por Rosângela da Silva Pereira, candidata do Concurso Público para provimento de vagas para os cargos da Polícia Civil do Estado da Bahia/2018.

**ADRIANO TAMBONE**  
Superintendente de Recursos Humanos

**PORTARIA SRH/SAEB Nº 141 DE 04 DE JULHO DE 2022**

**O SUPERINTENDENTE DE RECURSOS HUMANOS DA SECRETARIA DA ADMINISTRAÇÃO DO ESTADO DA BAHIA**, em cumprimento a decisão judicial abaixo, de acordo com a orientação da Procuradoria Geral do Estado da Bahia e tendo em vista o Edital de Abertura de Inscrições - SAEB - 02/2019, de 15 de outubro de 2019, publicado no Diário Oficial do Estado da Bahia de 16 de outubro de 2019, do Concurso Público para Seleção de Candidatos ao Curso de Formação de Soldado da Polícia Militar da Bahia e do Corpo de Bombeiros Militar da Bahia do quadro de pessoal da Polícia Militar da Bahia e do Corpo de Bombeiros Militar da Bahia, **RESOLVE:**

1. Estabelecer que o prazo de recurso e envio de documentos complementares contra o Resultado Provisório do Procedimento de Aferição da Veracidade da Autodeclaração poderá ser efetivado por meio do e-mail (mailto:concurso@ibfc.org.br), devendo o candidato indicar:

a) no assunto do e-mail: PMBA - Nome do candidato - Heteroidentificação (Negros); e b) no corpo da mensagem eletrônica: seu nome, número do documento de identidade, número da inscrição e cargo concorrido, e a fundamentação das razões do seu recurso e /ou o envio de documentos complementares, **a partir das 9h do dia 11/07/2022 até às 17h do dia 12/07/2022.**

2. Estabelecer que somente o candidato que atendeu à chamada para o Procedimento de Heteroidentificação (Negros), enviou os arquivos nos termos e prazos estabelecidos e não foi considerado negro poderá apresentar documentos complementares, de acordo com as regras

estabelecidas em 05 de maio de 2021 por intermédio do Procedimento de Heteroidentificação (Negros), publicado no site do Instituto Brasileiro de Formação e Capacitação - IBFC (<http://www.ibfc.org.br/>) e no site do Portal do Servidor ([www.portaldoservidor.ba.gov.br](http://www.portaldoservidor.ba.gov.br/)), para motivar o parecer final da Comissão.

**ADRIANO TAMBONE**  
Superintendente de Recursos Humanos

### ANEXO I RESULTADO PROVISÓRIO DO PROCEDIMENTO DE HETEROIDENTIFICAÇÃO

**Cargo/Quadro de Praças: Aluno Soldado Polícia Militar - Masculino**  
**Região de Classificação - 05 - INTERIOR VITÓRIA DA CONQUISTA**

Inscrição	Nome	Processo
2105215-8	Ricardo Sousa Moreira (sub judge)	8000558-83.2021.8.05.0000

**PORTARIA SRH/SAEB Nº 142 DE 04 DE JULHO DE 2022**

**O SUPERINTENDENTE DE RECURSOS HUMANOS DA SECRETARIA DA ADMINISTRAÇÃO DO ESTADO DA BAHIA**, no uso de suas atribuições, em cumprimento à decisão proferida nos autos do processo judicial nº 8002926-92.2021.8.05.0088, de acordo com a orientação da Procuradoria Geral do Estado da Bahia e tendo em vista o Edital de Abertura de Inscrições - SAEB/01/2018, de 18 de janeiro de 2018, do Concurso Público para provimento de vagas para os cargos de Delegado de Polícia, Investigador de Polícia e Escrivão de Polícia, publicado no Diário Oficial do Estado da Bahia, de 19 de janeiro de 2018, **RESOLVE:** Divulgar o Resultado Final da 1ª Etapa: Prova Objetiva, do candidato **sub judge** relacionado abaixo, de acordo com o previsto no Capítulo 11 do Edital de Abertura de Inscrições SAEB/01/2018.

### ANEXO I RESULTADO FINAL DA 1ª ETAPA - LISTA DE AMPLA CONCORRÊNCIA (CANDIDATO SUB JUDICE)

Legenda:  
(N) CANDIDATOS NEGROS

**Cargo: 003 - Investigador de Polícia**

INSCRIÇÃO	NOME	DOCUMENTO	NOTA Provas objetivas	CLASSIFICAÇÃO
23246251	OTILIANO RODRIGUES DE SOUZA JUNIOR (N)	14580934-09	36,00	16.779

**ANEXO II**

### RESULTADO FINAL DA 1ª ETAPA - LISTA DE NEGROS (CANDIDATO SUB JUDICE)

**Cargo: 003 - Investigador de Polícia**

INSCRIÇÃO	NOME	DOCUMENTO	NOTA Provas objetivas	CLASSIFICAÇÃO
23246251	OTILIANO RODRIGUES DE SOUZA JUNIOR	14580934-09	36,00	6.119

**ADRIANO TAMBONE**  
Superintendente de Recursos Humanos

**PORTARIA SRH/SAEB Nº 143 DE 04 DE JULHO DE 2022**

**O SUPERINTENDENTE DE RECURSOS HUMANOS DA SECRETARIA DA ADMINISTRAÇÃO DO ESTADO DA BAHIA**, em cumprimento a decisão judicial abaixo, de acordo com a orientação da Procuradoria Geral do Estado da Bahia e tendo em vista o Edital de Abertura de Inscrições - SAEB - 02/2019, de 15 de outubro de 2019, publicado no Diário Oficial do Estado da Bahia de 16 de outubro de 2019, do Concurso Público para Seleção de Candidatos ao Curso de Formação de Soldado da Polícia Militar da Bahia e do Corpo de Bombeiros Militar da Bahia do quadro de pessoal da Polícia Militar da Bahia e do Corpo de Bombeiros Militar da Bahia, **RESOLVE:**

1. Estabelecer que o prazo de recurso e envio de documentos complementares contra o Resultado Provisório do Procedimento de Aferição da Veracidade da Autodeclaração poderá ser efetivado por meio do e-mail (mailto:concurso@ibfc.org.br), devendo o candidato indicar:

a) no assunto do e-mail: PMBA - Nome do candidato - Heteroidentificação (Negros); e b) no corpo da mensagem eletrônica: seu nome, número do documento de identidade, número da inscrição e cargo concorrido, e a fundamentação das razões do seu recurso e /ou o envio de documentos complementares, **a partir das 9h do dia 11/07/2022 até às 17h do dia 12/07/2022.**

2. Estabelecer que somente o candidato que atendeu à chamada para o Procedimento de Heteroidentificação (Negros), enviou os arquivos nos termos e prazos estabelecidos e não foi considerado negro poderá apresentar documentos complementares, de acordo com as regras estabelecidas em 05 de maio de 2021 por intermédio do Procedimento de Heteroidentificação (Negros), publicado no site do Instituto Brasileiro de Formação e Capacitação - IBFC (<http://www.ibfc.org.br/>) e no site do Portal do Servidor ([www.portaldoservidor.ba.gov.br](http://www.portaldoservidor.ba.gov.br/)), para motivar o parecer final da Comissão.

**ADRIANO TAMBONE**  
Superintendente de Recursos Humanos



**ANEXO I**  
**RESULTADO PROVISÓRIO DO PROCEDIMENTO DE HETEROIDENTIFICAÇÃO**

**Cargo/Quadro de Praças: Aluno Soldado Polícia Militar - Masculino**  
**Região de Classificação - 05 - Interior VITÓRIA DA CONQUISTA**

Inscrição	Nome	Processo
2101897-9	Moabe Moura Galvão	8000335-33.2021.8.05.0000

**Departamento Estadual de Trânsito – DETRAN**
**EXTRATO DE PORTARIA DE 01 DE JULHO DE 2022 - DIRETORIA GERAL**

Port.	Assunto
185/2022	Art. 1º Converter a exoneração da ex-servidora Luzia da Silva Oliveira, matrícula nº49539840-0, em demissão de cargo de provimento temporário, a bem do serviço público, nos termos do parágrafo único do art. 195 da Lei 6.677/94, por violação ao disposto no art. 175, I, II, III, IV e IX e no art. 176, inc. XVI da mesma Lei, considerada a hipótese do artigo 192, XII, e o parágrafo único do art. 197, ambos do mesmo diploma legal, em conformidade com o opinativo da Procuradoria Jurídica deste Departamento no Parecer nº 40/2022, exarado nos Autos do Processo Administrativo Disciplinar nº 049.4619.2019.0000625-62, instaurado por meio da Portaria nº 492/2019 do DETRAN. Art. 2º À Coordenadoria de Recursos Humanos, para providências pertinentes. Art. 3º Esta Portaria entra em vigor na data de sua publicação.
186/2022	Art. 1º Declarar a nulidade do ato administrativo que lançou no Sistema do Registro Nacional de Condutores Habilitados, a aprovação do candidato Erik Mikael de Souza Martins, o exame de sanidade física e mental, a avaliação psicológica e etapas subsequentes, no RENACH nº BA510794214, nos termos da Súmula nº 473 do Supremo Tribunal Federal - STF, com fulcro no Parecer Jurídico nº 744/2022, exarado nos autos do Processo SEI nº 049.4642.2022.0029396-76. Art. 2º Esta Portaria entra em vigor na data de sua publicação.

**Rodrigo Pimentel de Souza Lima**  
Diretor Geral

**EXTRATO DE PORTARIA DE 04 DE JULHO DE 2022 - DIRETORIA GERAL**

Port.	Assunto
188/2022	Art. 1º. Designar a servidora Margarete Lúcia Carneiro de Oliveira, matrícula nº 49000669, para, em substituição à servidora Aldaiza da Silva Barbosa, matrícula nº 49001113, integrar à Comissão responsável pelo Processo Administrativo Disciplinar sob nº 049.4619.2022.0033685-85, instaurado pela Portaria nº 161, publicada no Diário Oficial do Estado de 07/06/2022. Art. 2º Esta Portaria entra em vigor na data de sua publicação.

**Rodrigo Pimentel de Souza Lima**  
Diretor Geral

**EXTRATO DE PORTARIAS DE 04 DE JULHO DE 2022 - DIRETORIA GERAL**

Defiro a renovação do credenciamento das empresas abaixo elencadas, cujo objeto é a atuação como empresa Estampadora de Placas de Identificação Veicular, pelo prazo de 60 meses a contar da publicação no D.O.E no âmbito do Departamento Estadual de Trânsito da Bahia - DETRAN/BA, com base na Portaria nº 20 de 17 de janeiro de 2020, DETRAN/BA.

Portaria nº	Processo SEI nº	Nome da Empresa	CNPJ nº
189/2022	049.4642.2021.0000108-57	JUAZEIRO PLACAS LTDA	11.504.747/0001-01
190/2022	049.4740.2022.0020954-10	UAUÁ PLACAS EIRELI	40.828.293/0001-14

**Rodrigo Pimentel de Souza Lima**  
Diretor-Geral

**EXTRATO DE PORTARIAS DE 04 DE JULHO DE 2022 - DIRETORIA GERAL**

Defiro a mudança de endereço requerida e autorizo definitivamente o funcionamento, da empresa abaixo elencada, cujo objeto é a atuação como empresa Estampadora de Placas de Identificação Veicular, no âmbito do Departamento Estadual de Trânsito da Bahia - DETRAN/BA, com base no art. 25 §1º da Portaria nº 20 de 17 de janeiro de 2020, DETRAN/BA.

Portaria nº	Processo SEI nº	Nome da Empresa	CNPJ nº	Endereço
191/2022	049.4642.2022.0013849-05	BRASIL PLACAS AUTOMOTIVAS LTDA	07.782.616/0001-00	Rua José Alves de Andrade, 797, Centro, Irecê/BA, CEP 44.900-000

**Rodrigo Pimentel de Souza Lima**  
Diretor-Geral

**EXTRATO DE PUBLICAÇÃO DE 04 DE JULHO DE 2022 - DIRETORIA GERAL**

Defiro o pedido de alteração de endereço da empresa abaixo elencada para desenvolver as suas atividades na Rua 2 de Julho, nº 310, Centro, Vitória da Conquista-BA, CEP: 45.000-240, com base nas Portarias nº 159 de 25 de agosto de 2021 e nº 143 de 30 de julho de 2021, ambas DETRAN/BA.

Processo SEI nº	Nome da Empresa	CNPJ nº
049.4642.2022.0012006-00	CENTRO DE FORMACAO DE CONDUTORES ALFALTD	14.444.510/0001-62

**Rodrigo Pimentel de Souza Lima**  
Diretor-Geral

**SECRETARIA DE ADMINISTRAÇÃO PENITENCIÁRIA E RESSOCIALIZAÇÃO**
**Portaria Nº 00450430 de 04 de Julho de 2022**

**O(A) SECRETÁRIO(A) DE ESTADO do(a) SEC. DE ADM PENIT. E RESSOCIALIZAÇÃO - SEAP**, no uso de suas atribuições e tendo em vista o disposto no(a) Art. 42, §9º da Constituição do Estado da Bahia de 1989 e Art. 64 da Lei nº 11.357, de 06 de janeiro de 2009 c/c Art. 1º, §2º da Lei nº 14.262, de 13 de maio de 2020, **resolve** conceder Abono Permanência ao(s) servidor(es) abaixo relacionado(s) pertencente(s) ao Quadro de Pessoal do(a) SEAP.

Matrícula	Nome	Cargo	Data início
16277680	JOILSON FERREIRA DE SANTANA	Agente penitenciário	04.02.2021

**JOSE ANTONIO MAIA GONCALVES**  
SEC. DE ADM PENIT. E RESSOCIALIZAÇÃO

**Portaria Nº 00450122 de 04 de Julho de 2022**

**O(A) SECRETÁRIO(A) DE ESTADO do(a) SEC. DE ADM PENIT. E RESSOCIALIZAÇÃO - SEAP**, no uso de suas atribuições, **resolve** designar **MARCOS ELY BARBOSA RIBEIRO DO NASCIMENTO**, matrícula nº 23531282, para, em razão de Férias no período de 01 de Julho de 2022 a 30 de Julho de 2022, substituir **ANTONIO MARCOS TEIXEIRA DE SA**, matrícula nº 16365348, no cargo Coordenador IV, do(a) PRESÍDIO REG DE PAULO AFONSO.

**JOSE ANTONIO MAIA GONCALVES**  
SEC. DE ADM PENIT. E RESSOCIALIZAÇÃO

**SECRETARIA DA AGRICULTURA, PECUÁRIA, IRRIGAÇÃO, PESCA E AQUICULTURA**
**RESUMO DO TERMO DE PERMISSÃO DE USO DE BEM MÓVEL**

PROCESSO	PARTES	Nº TERMO	OBJETO	PRAZO	ASSINATURA
010.9156.2022.0001216-33	Estado da Bahia SEAGRI/ a ASSOCIAÇÃO DOS PRODUTORES RURAIS DE CAMAÇARI.	100/2022	PLACA: OKY8130 ANO/MODELO 2012/2013 FORD RANGER  PLACA: OKY6708 ANO/MODELO 2012/2013 FORD RANGER  PLACA: NTV8531 ANO/MODELO:2010/2011 FORD FIESTA	60 meses (sessenta)	Joseph Leonardo Aquiles Cordeiro Bandeira (Secretário) João Bosco Pinto (Presidente).

**Portaria Nº 00451390 de 04 de Julho de 2022**

**O(A) SECRETÁRIO(A) DE ESTADO do(a) SEC AGRIC PEC IRRIG PESCA E AQUICULTURA - SEAGRI**, no uso de suas atribuições e tendo em vista o disposto no(a) Art. 42, §9º da Constituição do Estado da Bahia de 1989 e Art. 64 da Lei nº 11.357, de 06 de janeiro de 2009 c/c Art.1º, §2º da Lei nº 14.262, de 13 de maio de 2020, **resolve** conceder Abono Permanência ao(s) servidor(es) abaixo relacionado(s) pertencente(s) ao Quadro de Pessoal do(a) SEAGRI.

Matrícula	Nome	Cargo	Data início
10143332	GILDO BARBOSA DA SILVA	Auxiliar administrativo	25.07.2017

**JOSEPH LEONARDO AQUILLES CORDEIRO BANDEIRA**  
SEC AGRIC PEC IRRIG PESCA E AQUICULTURA

**Portaria Nº 00451603 de 04 de Julho de 2022**

**O(A) SECRETÁRIO(A) DE ESTADO do(a) SEC AGRIC PEC IRRIG PESCA E AQUICULTURA - SEAGRI**, no uso de suas atribuições e tendo em vista o disposto no(a) art. 119, §1º, da Lei nº 6.677, de 26 de setembro de 1994, c/c Emenda Constitucional nº 20, de 15 de dezembro de 1998, **resolve** averbar, nos registros funcionais do(s) servidor(es) do Quadro de Pessoal do(a) SEAGRI:

Processo	Matrícula	Nome	Cargo	Quinquênio	Dias
83131482022000640741	10266006	JOSE CORREA FONSECA JUNIOR	Auxiliar administrativo	09.06.1984 a 08.06.1989	180

Finalidade: Contagem Licença Prêmio em dobro para fins de aposentadoria

**JOSEPH LEONARDO AQUILLES CORDEIRO BANDEIRA**  
SEC AGRIC PEC IRRIG PESCA E AQUICULTURA

**Portaria Nº 00451099 de 04 de Julho de 2022**

**O(A) SECRETÁRIO(A) DE ESTADO do(a) SEC AGRIC PEC IRRIG PESCA E AQUICULTURA - SEAGRI**, no uso de suas atribuições e tendo em vista o disposto no(a) arts. 145 a 153 da Lei nº 6.677, de 26 de setembro de 1994, **resolve** conceder Licença para Tratamento de Saúde ao(s) servidor(es) abaixo relacionado(s):

Matrícula	Nome	Cargo	Data Início	Data Fim	Total de Dias
10111050	ZENAIDE MARIA SANTOS SANTANA	Auxiliar administrativo	02.06.2022	01.07.2022	30

**JOSEPH LEONARDO AQUILLES CORDEIRO BANDEIRA**  
SEC AGRIC PEC IRRIG PESCA E AQUICULTURA

**Portaria Nº 00451077 de 04 de Julho de 2022**

**O(A) SECRETÁRIO(A) DE ESTADO do(a) SEC AGRIC PEC IRRIG PESCA E AQUICULTURA - SEAGRI**, no uso de suas atribuições e tendo em vista o disposto no(a) Art. 42, §9º da Constituição do Estado da Bahia de 1989 e Art. 64 da Lei nº 11.357, de 06 de janeiro de 2009 c/c Art. 1º, §2º da Lei nº 14.262, de 13 de maio de 2020, **resolve** conceder Abono Permanência ao(s) servidor(es) abaixo relacionado(s) pertencente(s) ao Quadro de Pessoal do(a) SEAGRI.

Matrícula	Nome	Cargo	Data início
10191717	IVALDO MOREIRA BONFIM	Técnico administrativo	23.05.2021

**JOSEPH LEONARDO AQUILLES CORDEIRO BANDEIRA**  
SEC AGRIC PEC IRRIG PESCA E AQUICULTURA

## Agência Estadual de Defesa Agropecuária da Bahia – ADAB

**Portaria Nº 00451612 de 04 de Julho de 2022**

**O(A) Diretor Geral do(a) AG. EST. DE DEFESA AGROP. DA BAHIA - ADAB**, no uso de suas atribuições, **resolve** designar **MARIA CRISTINA BRITO DOS SANTOS**, matrícula nº 83584806, para, em razão de Férias no período de 05 de Julho de 2022 a 03 de Agosto de 2022, substituir **RAFAEL MENDES PEREIRA**, matrícula nº 92024755, no cargo Diretor, do(a) DIRETORIA INSP PROD ORIGEM AGROPECUÁRIA.

**LAZARO MIGUEL DE JESUS PINHA**  
AG. EST. DE DEFESA AGROP. DA BAHIA

**Portaria Nº 00451460 de 04 de Julho de 2022**

**O(A) Diretor Geral do(a) AG. EST. DE DEFESA AGROP. DA BAHIA - ADAB**, no uso de suas atribuições e tendo em vista o disposto no(a) arts. 145 a 153 da Lei nº 6.677, de 26 de setembro de 1994, **resolve** conceder Licença para Tratamento de Saúde ao(s) servidor(es) abaixo relacionado(s):

Matrícula	Nome	Cargo	Data Início	Data Fim	Total de Dias
83374533	FABIANO VELOSO MASSIMO	Fiscal estadual agropecuário	01.06.2022	30.07.2022	60

**LAZARO MIGUEL DE JESUS PINHA**  
AG. EST. DE DEFESA AGROP. DA BAHIA

**Portaria Nº 00454993 de 04 de Julho de 2022**

**O(A) Diretor Geral do(a) AG. EST. DE DEFESA AGROP. DA BAHIA - ADAB**, no uso de suas atribuições legais, **resolve** nomear **MARIA LUIZA ALMEIDA CARDOSO MIRANDA**, para o cargo em comissão Gerente, símbolo DAS-3, do(a) SERVIÇO TER. DO PIEMONTE DO PARAGUAÇU, a partir de 02 de Julho de 2022.

**LAZARO MIGUEL DE JESUS PINHA**  
AG. EST. DE DEFESA AGROP. DA BAHIA

**PORTARIA Nº 051 DE 04 DE JULHO DE 2022**

O DIRETOR GERAL DA AGÊNCIA ESTADUAL DE DEFESA AGROPECUÁRIA DA BAHIA - ADAB, no uso de suas atribuições legais,

**RESOLVE:**

**Art 1º** - Designar os servidores abaixo para exercer a função de Gestor e Fiscal do Contrato, sendo responsáveis pelo acompanhamento, monitoramento e fiscalização e demais incumbências pertinentes à execução:

Nº do Contrato	Objeto	Empresa	Gestor	Fiscal do Contrato
007/2022	Contratação de serviços técnicos especializados em tecnologia da informação.	EMPRESA SM SOLUÇÕES PARA GESTÃO DA INFORMAÇÃO LTDA.	Uilliam Marcelo Rodrigues Gila Matrícula 83.632.583-4	Patricia Claudia Marques Ayres Matrícula 65.000.173-2

**Lázaro Pinha**  
Diretor Geral

**PORTARIA Nº 052 DE 04 DE JULHO DE 2022**

O DIRETOR GERAL DA AGÊNCIA DE DEFESA AGROPECUÁRIA DA BAHIA - ADAB, conforme atribuições legais, lastreado o quanto disposto nos arts. 204 e 209 da Lei 6.677/94,

**RESOLVE:**

Prorrogar por 30 (trinta) dias, o prazo para conclusão do Processo Administrativo Disciplinar - PAD, SEI Nº 083.7280.2022.0004243-44.

**Lázaro Pinha**  
Diretor Geral

## SECRETARIA DE CIÊNCIA, TECNOLOGIA E INOVAÇÃO

**CONVÊNIO DE COOPERAÇÃO TÉCNICA Nº 020/2022.**

**PROCESSO Nº 028.2204.2020.0000972-50 - CONCEDENTE:** O Estado da Bahia, através da Secretaria de Ciência, Tecnologia e Inovação - SECTI. - **CONVENIENTE:** Município de Paulo Afonso - BA - **OBJETO:** o compartilhamento de bens para a implantação, operação e manutenção do **ESPAÇO COLABORAR**, conforme Plano de Trabalho. **Assinam:** Sra. Mara Clécia Dantas Souza - SECTI e o Sr. Luiz Barbosa de Deus - Município de Paulo Afonso - BA. **Assinatura:** 01/07/2022.

**CONVÊNIO DE COOPERAÇÃO TÉCNICA Nº 056/2022.**

**PROCESSO Nº 028.2204.2022.0001510-94 - CONCEDENTE:** O Estado da Bahia, através da Secretaria de Ciência, Tecnologia e Inovação - SECTI. - **CONVENIENTE:** Município de Barra do Choça - BA - **OBJETO:** implantação do **Conecta Bahia**, por meio da cooperação associativa entre os Partícipes, propiciando pontos de acesso gratuito à Internet, por meio de redes *Wi-Fi* (sem fio), em praças públicas indicadas previamente pelo Município e aprovados pela SECTI. **Assinam:** Sra. Mara Clécia Dantas Souza - SECTI e o Sr. Oberdam Rocha Dias - Município de Barra do Choça - BA. **Assinatura:** 01/07/2022.

**CONVÊNIO DE COOPERAÇÃO TÉCNICA Nº 075/2022.**

**PROCESSO Nº 028.2204.2022.0001642-34 - CONCEDENTE:** O Estado da Bahia, através da Secretaria de Ciência, Tecnologia e Inovação - SECTI. - **CONVENIENTE:** Município de Banzaê - BA - **OBJETO:** implantação do **Conecta Bahia**, por meio da cooperação associativa entre os Partícipes, propiciando pontos de acesso gratuito à Internet, por meio de redes *Wi-Fi* (sem fio), em praças públicas indicadas previamente pelo Município e aprovados pela SECTI. **Assinam:** Sra. Mara Clécia Dantas Souza - SECTI e a Sra. Jailma Dantas Gama Alves - Município de Banzaê - BA. **Assinatura:** 01/07/2022.

**CONVÊNIO DE COOPERAÇÃO TÉCNICA Nº 078/2022.**

**PROCESSO Nº 028.2204.2022.0001668-73 - CONCEDENTE:** O Estado da Bahia, através da Secretaria de Ciência, Tecnologia e Inovação - SECTI. - **CONVENIENTE:** Município de Itaju do Colônia - BA - **OBJETO:** implantação do **Conecta Bahia**, por meio da cooperação associativa entre os Partícipes, propiciando pontos de acesso gratuito à Internet, por meio de redes *Wi-Fi* (sem fio), em praças públicas indicadas previamente pelo Município e aprovados pela SECTI. **Assinam:** Sra. Mara Clécia Dantas Souza - SECTI e o Sr. Djalma Orrico Duarte - Município de Itaju do Colônia - BA. **Assinatura:** 01/07/2022.

**PRIMEIRO TERMO ADITIVO DO CONVÊNIO DE COOPERAÇÃO TÉCNICA Nº 031/2021. PROCESSO Nº 028.2207.2021.0001534-97 - PARTÍCIPES:** O Estado da Bahia através da

Secretaria de Ciência, Tecnologia e Inovação - SECTI e o Município de Igaporã- BA - **OBJETO:** adicionar 01 (um) kit wi-fi do Projeto Conecta Bahia, na Praça Alto da Varginha, no bairro Alto da Varginha, no Município de Igaporã - BA. **ASSINATURA:** 01/07/2022.

## Fundação de Amparo à Pesquisa do Estado da Bahia – FAPESB

Portaria Nº 00454708 de 04 de Julho de 2022

**O(A) Diretor Geral do(a) FUND. DE AMPARO A PESQ. DO EST. DA BAHIA - FAPESB**, no uso das suas atribuições, **resolve** exonerar, a pedido, com base no(a) art. 44, I, e art. 47, da Lei nº 6.677, de 26 de setembro de 1994, o(s) servidor(es) abaixo relacionado(s):

Matrícula	Nome	Cargo	Símbolo	Unidade	Data Início
84619274	KATIA ROSSANA DE SOUZA ANDRADE	Assessor Chefe	DAS-2C	ASSESSORIA TÉCNICA	04.07.2022

**LUIZ ANTONIO QUEIROZ DE ARAÚJO**  
FUND. DE AMPARO A PESQ. DO EST. DA BAHIA

## SECRETARIA DE COMUNICAÇÃO SOCIAL

Portaria Nº 00454140 de 04 de Julho de 2022

**O(A) Chefe de Gabinete do(a) SECRETARIA DE COMUNICAÇÃO SOCIAL - SECOM**, no uso das suas atribuições, **resolve** exonerar, a pedido, com base no(a) art. 44, I, e art. 47, da Lei nº 6.677, de 26 de setembro de 1994, o(s) servidor(es) abaixo relacionado(s):

Matrícula	Nome	Cargo	Símbolo	Unidade	Data Início
92036711	VANESSA LIMA SANTOS	Secretário Administrativo I	DAI-5	COORD DE JORNALISMO	01.07.2022

**LUCIANO MARCIO NASCIMENTO SUEDE**  
SECRETARIA DE COMUNICAÇÃO SOCIAL

Portaria Nº 00452498 de 04 de Julho de 2022

**O(A) Chefe de Gabinete do(a) SECRETARIA DE COMUNICAÇÃO SOCIAL - SECOM**, no uso de suas atribuições e tendo em vista o disposto no(a) art. 107 a art.110, da Lei 6.677, de 26 de setembro de 1994, e/ou art.3º ao 7º da Lei nº 13.471, de 30 de dezembro de 2015, **resolve** conceder o direito à Licença-Prêmio ao(s) servidor(es) integrante(s) do Quadro de Pessoal deste órgão, abaixo relacionado(s):

Matrícula	Nome	Quinquênio	Data Início	Data Fim
14179039	CARLOS HUMBERTO SANTOS ANTHELANTE	30.09.2003/27.09.2008	01.08.2022	29.10.2022

**LUCIANO MARCIO NASCIMENTO SUEDE**  
SECRETARIA DE COMUNICAÇÃO SOCIAL

Portaria Nº 00454931 de 04 de Julho de 2022

**O(A) Chefe de Gabinete do(a) SECRETARIA DE COMUNICAÇÃO SOCIAL - SECOM**, no uso de suas atribuições legais, **resolve** nomear **ALCIDES RODRIGUES DOS SANTOS LISBOA**, para o cargo em comissão Assessor Comunicação Social III, símbolo DAI-5, do(a) COORD DE TELEVISÃO, a partir de 02 de Julho de 2022.

**LUCIANO MARCIO NASCIMENTO SUEDE**  
SECRETARIA DE COMUNICAÇÃO SOCIAL

## SECRETARIA DE CULTURA

### NOTIFICAÇÃO ADMINISTRATIVA - RECEBIMENTO DE AUXÍLIO EMERGENCIAL

Em atendimento ao que dispõe o artigo 6º, § 1º, I do Decreto Estadual nº 20.005 de 21 de setembro de 2020, e, com fulcro no DESPACHO SECULT/GAB, doc. de nº 00035260530 do processo administrativo de nº 022.2499.2021.0002381-16, e considerando a Portaria nº 46 de 31 de agosto de 2021, publicada no DOE de 01/09/2021, que designou o servidor público Luis Henrique Lima Carvalho, para conduzir o presente processo de Reparação de Danos ao Erário, **NOTIFICO** a **Sra. AILMA TRINDADE LEITE** a efetuar o **PAGAMENTO**, no prazo de 05 (cinco) dias, integral ou parcelado, do valor de R\$ 3.000,00 (três mil Reais), recebidos em duplicidade, conforme apurado no processo supracitado.

**Luis Carvalho**  
Comissão de Reparação de Danos ao Erário

### NOTIFICAÇÃO ADMINISTRATIVA - TAC Nº 197/2017

Tendo em vista o artigo 137 e seguintes da Lei Estadual nº 12.209/11 e Art. 32 do Decreto Estadual nº 15.805/14, que nomeou o servidor público, Luis Henrique Lima Carvalho, Especialista em Política Pública e Gestão Governamental, cadastro nº 9331267, para conduzir Processo Administrativo de Reparação de Danos, destinado a apurar, determinar e cobrar os danos decorrentes de inexecução do Termo de Acordo e Compromisso nº 197/2017, no âmbito do Projeto Irmandade da Palavra- A Voz da Mulher no Recôncavo, **NOTIFICO** a **Sra. WILLA BÁRBARA ALMEIDA** a **PAGAR** o valor atualizado de **R\$ 64.521,94 (sessenta e quatro mil, quinhentos e vinte e um reais e noventa e quatro centavos)**, conforme elementos constantes no Processo de Tomadas de Contas nº 022.2257.2021.0002776-17, no prazo de 10 (dez) dias, a contar da data da publicação desta notificação.

**Luis Henrique Lima Carvalho**  
Reparação de Danos ao Erário

### NOTIFICAÇÃO ADMINISTRATIVA - CONVÊNIO Nº 127/2014

Tendo em vista o artigo 137 e seguintes da Lei Estadual nº 12.209/11 e Art. 32 do Decreto Estadual nº 15.805/14, e, a Portaria nº 46 de 12 de maio de 2022, publicada no DOE de 13.05.2022, que nomeou o servidor público, Luis Henrique Lima Carvalho, Especialista em Política Pública e Gestão Governamental, cadastro nº 9331267, para conduzir a reabertura do Processo Administrativo de Reparação de Danos, destinado a apurar a não prestação de contas, referente à 2ª e última parcela, percebidas no Convênio nº 127/2014, por **CÁTIA OLIVEIRA COSTA LIMA-ME**, **NOTIFICO** a **Sra. CÁTIA OLIVEIRA COSTA LIMA** a **IMPUGNAR** o valor atualizado de **R\$ 90.120,64 (noventa mil, cento e vinte reais e sessenta e quatro centavos)**, conforme elementos constantes no Processo de Tomadas de Contas nº 0800190003171, no prazo de 10 (dez) dias, a contar da data da publicação desta notificação.

**Luis Henrique Lima Carvalho**  
Reparação de Danos ao Erário

### Decisão da Secretária : 04/07/2022

Com fulcro no PARECER nº GAB-FFB-JLD-VSN-017/2017 da PGE, considerando a Portaria nº 008, de 03 de fevereiro de 2022, que designou a Comissão Permanente de Tomada de Contas Especial, publicada no DOE de 05/02/2022, **DECIDO** pela abertura de processo de Tomada de Contas Especial da proponente UAC/BA União dos Amadores Cênicos da Bahia atinente à prestação de contas do projeto “Um Ponto Na Rede”, TCC nº 050/2017, Convênio nº 076/2008, conforme fatos e fundamentos constantes no processo 022.2268.2022.0002638-07.

### ARANY SANTANA

Secretária de Cultura do Estado da Bahia

### Decisão da Secretária : 04/07/2022

Com fulcro no PARECER nº GAB-FFB-JLD-VSN-017/2017 da PGE, considerando a Portaria nº 008, de 03 de fevereiro de 2022, que designou a Comissão Permanente de Tomada de Contas Especial, publicada no DOE de 05/02/2022, **DECIDO** pela abertura de processo de Tomada de Contas Especial da proponente CATRUFUS - Centro de Apoio aos Trabalhadores Rurais da Região de Feira de Santana atinente à prestação de contas do projeto “Educação e Cultura: Espaços de Cidadania”, TCC nº 55/2017, Convênio nº 121/2008, conforme fatos e fundamentos constantes no processo 022.2268.2022.0002675-43.

### ARANY SANTANA

Secretária de Cultura do Estado da Bahia

### Decisão da Secretária : 04/07/2022

Com fulcro no PARECER nº GAB-FFB-JLD-VSN-017/2017 da PGE, considerando a Portaria nº 008, de 03 de fevereiro de 2022, que designou a Comissão Permanente de Tomada de Contas Especial, publicada no DOE de 05/02/2022, **DECIDO** pela abertura de processo de Tomada de Contas Especial da proponente Terraguá - Instituto de Tecnologia Sócio-Ambiental do Baixo Sul da Bahia, atinente à prestação de contas do projeto “COMUNICARTE”, TCC nº 074/2017, Convênio nº 077/2008, conforme fatos e fundamentos constantes no processo 022.2268.2022.0002713-11.

### ARANY SANTANA

Secretária de Cultura do Estado da Bahia

### Decisão da Secretária : 04/07/2022

Com fulcro no PARECER nº GAB-FFB-JLD-VSN-017/2017 da PGE, considerando a Portaria nº 008, de 03 de fevereiro de 2022, que designou a Comissão Permanente de Tomada de Contas Especial, publicada no DOE de 05/02/2022, **DECIDO** pela abertura de processo de Tomada de Contas Especial da proponente ASPECTUR - Associação Pataxó de Eco Turismo, atinente à prestação de contas do Projeto “Pontos de Cultura Pataxó”, Convênio nº 040/2009, conforme fatos e fundamentos constantes no processo 022.2268.2022.0002715-75.

### ARANY SANTANA

Secretária de Cultura do Estado da Bahia



**Decisão da Secretária : 04/07/2022**

Com fulcro no PARECER nº GAB-FFB-JLD-VSN-017/2017 da PGE, considerando a Portaria nº 008, de 03 de fevereiro de 2022, que designou a Comissão Permanente de Tomada de Contas Especial, publicada no DOE de 05/02/2022, **DECIDO** pela abertura de processo de Tomada de Contas Especial da proponente ARCJ - Associação de Rádio Comunitária de Juazeirinho, atinente à prestação de contas do projeto "Moringa Cultural", TCC Nº 035/2017, Convênio nº 111/2008, conforme fatos e fundamentos constantes no processo 022.2268.2022.0002729-71.

**ARANY SANTANA**

Secretária de Cultura do Estado da Bahia

**Fundo de Cultura da Bahia – FCBA**

RESUMO DO 4º ADITIVO AO TERMO DE ACORDO E COMPROMISSO Nº 131/2019 Processo nº 022.2261.2019.0003746-71. Proponente: Evelyn dos Santos Sacramento Objeto Atividade: "Isso é Arte de Mulher Negra". Pelo presente Termo Aditivo fica prorrogado o prazo de vigência final do Termo de Acordo e Compromisso nº 131/2019 de 26 de dezembro de 2021 para 25 de abril de 2022, devolvendo-se o prazo necessário para que seja concretizado o objeto do ajuste. a Sra. Arany Santana Neves Santos - Secretária de Cultura, Sra.- Renata Dias Oliveira, Diretora Geral da Funceb, o(a) Sra. Evelyn dos Santos Sacramento - proponente. Data de assinatura: 29.06.2022

**Fundação Cultural do Estado da Bahia – FUNCEB****FUNCEB / PORTARIA Nº 052 DE 04 DE JULHO DE 2022**

A Diretora da Fundação Cultural do Estado da Bahia, no uso das suas atribuições legais, resolve acolher as justificativas apresentadas pela Comissão instituída pela Portaria nº 029 de 05 de maio de 2022, publicada no DOE de 06 de maio de 2022, Processo de Reparação de Danos ao Erário nº 054.4559.2022.0000861-76, e considerar prorrogado, por mais 60 (sessenta) dias, o prazo para conclusão dos trabalhos. RENATA DIAS OLIVEIRA - Diretora Geral

**FUNCEB / PORTARIA Nº 053 DE 04 DE JULHO DE 2022**

A Diretora da Fundação Cultural do Estado da Bahia, no uso das suas atribuições legais, resolve acolher as justificativas apresentadas pela Comissão instituída pela Portaria nº 030 de 05 de maio de 2022, publicada no DOE de 06 de maio de 2022, Processo de Reparação de Danos ao Erário nº 054.4559.2022.0000863-38, e considerar prorrogado, por mais 60 (sessenta) dias, o prazo para conclusão dos trabalhos. RENATA DIAS OLIVEIRA - Diretora Geral

**FUNCEB / PORTARIA Nº 054 DE 04 DE JULHO DE 2022**

A Diretora da Fundação Cultural do Estado da Bahia, no uso das suas atribuições legais, resolve acolher as justificativas apresentadas pela Comissão instituída pela Portaria nº 031 de 05 de maio de 2022, publicada no DOE de 06 de maio de 2022, Processo de Reparação de Danos ao Erário nº 054.4559.2022.0000857-90, e considerar prorrogado, por mais 60 (sessenta) dias, o prazo para conclusão dos trabalhos. RENATA DIAS OLIVEIRA - Diretora Geral

**FUNCEB / PORTARIA Nº 055 DE 04 DE JULHO DE 2022**

A Diretora da Fundação Cultural do Estado da Bahia, no uso das suas atribuições legais, resolve acolher as justificativas apresentadas pela Comissão instituída pela Portaria nº 032 de 05 de maio de 2022, publicada no DOE de 06 de maio de 2022, Processo de Reparação de Danos ao Erário nº 054.4559.2022.0000864-19, e considerar prorrogado, por mais 60 (sessenta) dias, o prazo para conclusão dos trabalhos. RENATA DIAS OLIVEIRA - Diretora Geral

**FUNCEB / PORTARIA Nº 056 DE 04 DE JULHO DE 2022**

A Diretora da Fundação Cultural do Estado da Bahia, no uso das suas atribuições legais, resolve acolher as justificativas apresentadas pela Comissão instituída pela Portaria nº 033 de 05 de maio de 2022, publicada no DOE de 06 de maio de 2022, Processo de Reparação de Danos ao Erário nº 054.4559.2022.0000865-08, e considerar prorrogado, por mais 60 (sessenta) dias, o prazo para conclusão dos trabalhos. RENATA DIAS OLIVEIRA - Diretora Geral

**FUNCEB / PORTARIA Nº 057 DE 04 DE JULHO DE 2022**

A Diretora da Fundação Cultural do Estado da Bahia, no uso das suas atribuições legais, resolve acolher as justificativas apresentadas pela Comissão instituída pela Portaria nº 034 de 05 de maio de 2022, publicada no DOE de 06 de maio de 2022, Processo de Reparação de Danos ao Erário nº 054.4559.2022.0000858-71, e considerar prorrogado, por mais 60 (sessenta) dias, o prazo para conclusão dos trabalhos. RENATA DIAS OLIVEIRA - Diretora Geral

**FUNCEB / PORTARIA Nº 058 DE 04 DE JULHO DE 2022**

A Diretora da Fundação Cultural do Estado da Bahia, no uso das suas atribuições legais, resolve acolher as justificativas apresentadas pela Comissão instituída pela Portaria nº 035 de 05 de maio de 2022, publicada no DOE de 06 de maio de 2022, Processo de Reparação de Danos ao Erário nº 054.4559.2022.0000859-51, e considerar prorrogado, por mais 60 (sessenta) dias, o prazo para conclusão dos trabalhos. RENATA DIAS OLIVEIRA - Diretora Geral

**FUNCEB / PORTARIA Nº 059 DE 04 DE JULHO DE 2022**

A Diretora da Fundação Cultural do Estado da Bahia, no uso das suas atribuições legais, resolve acolher as justificativas apresentadas pela Comissão instituída pela Portaria nº 036 de 05 de maio de 2022, publicada no DOE de 06 de maio de 2022, Processo de Reparação de Danos ao Erário nº 054.4559.2022.0000860-95, e considerar prorrogado, por mais 60 (sessenta) dias, o prazo para conclusão dos trabalhos. RENATA DIAS OLIVEIRA - Diretora Geral

**FUNCEB / RESUMO DO TERMO DE COLABORAÇÃO Nº 001/2022**

Processo SEI nº 054.4574.2022.0001263-44; Partes: FUNDAÇÃO CULTURAL DO ESTADO DA BAHIA - FUNCEB e a SOCIEDADE FILARMÔNICA AMANTES DALYRA; Objeto: Termo de Colaboração, para aquisição de instrumentos para incrementar as atividades musicais em prol da aludida instituição; Valor global: R\$ 30.000,00 (trinta mil reais); Dotação Orçamentária: UG: 0001; P/A/OE: 3696, Elemento de Despesa 33.50.43.00; Destinação do Recurso: 0.100.500.112. Respaldo Legal: LEI Nº 13.019/2014. MROSC. O prazo de vigência do presente termo, será de 01/07 a 30/12/2022.

**Portaria Nº 00451858 de 04 de Julho de 2022**

O(A) Diretor Geral do(a) FUNDAÇÃO CULTURAL DO ESTADO DA BAHIA - FUNCEB, no uso de suas atribuições, resolve designar **ESTER CRISTINA DO CARMO DALTRO**, matrícula nº 54620479, para, em razão de Gozo Férias Oportuno no período de 11 de Julho de 2022 a 30 de Julho de 2022, substituir **ANA PAULA BASTOS DE OLIVEIRA**, matrícula nº 54505042, no cargo Diretor, do(a) DIRETORIA ADMINISTRATIVA E FINANCEIRA.

**RENATA DIAS OLIVEIRA**

FUNDAÇÃO CULTURAL DO ESTADO DA BAHIA

**Portaria Nº 00454073 de 04 de Julho de 2022**

O(A) Diretor Geral do(a) FUNDAÇÃO CULTURAL DO ESTADO DA BAHIA - FUNCEB, no uso das suas atribuições, resolve exonerar, a pedido, com base no(a) art. 44, I, e art. 47, da Lei nº 6.677, de 26 de setembro de 1994, o(s) servidor(es) abaixo relacionado(s):

Matrícula	Nome	Cargo	Símbolo	Unidade	Data Início
54622763	JOSE RAIMUNDO BARBOSA JUNIOR	Coordenador III	DAI-4	ESCOLA DE DANÇA	20.06.2022

**RENATA DIAS OLIVEIRA**

FUNDAÇÃO CULTURAL DO ESTADO DA BAHIA

**Fundação Pedro Calmon – Centro de Memória e Arquivo Público da Bahia – FPC****Portaria Nº 00454378 de 04 de Julho de 2022**

O(A) Diretor Geral do(a) FUNDAÇÃO PEDRO CALMON - FPC, no uso de suas atribuições, resolve designar **RAQUEL DE MACEDO PINTO**, matrícula nº 92031646, para, em razão de Férias no período de 12 de Julho de 2022 a 21 de Julho de 2022, substituir **CLISSIO SANTOS SANTANA**, matrícula nº 57594464, no cargo Coordenador II, do(a) DIRETORIA DE BIBLIOTECAS.

**EDVALDO MENDES ARAUJO**

FUNDAÇÃO PEDRO CALMON

**Portaria Nº 00454374 de 04 de Julho de 2022**

O(A) Diretor Geral do(a) FUNDAÇÃO PEDRO CALMON - FPC, no uso de suas atribuições, resolve designar **VIVIAN DE ALMEIDA BARROS SAMPAIO**, matrícula nº 57481921, para, em razão de Férias no período de 12 de Julho de 2022 a 21 de Julho de 2022, substituir **ALLISON DA SILVA PEREIRA**, matrícula nº 57623149, no cargo Gerente, do(a) GERÊNCIA FINANCEIRA.

**EDVALDO MENDES ARAUJO**

FUNDAÇÃO PEDRO CALMON

**Portaria Nº 00454382 de 04 de Julho de 2022**

O(A) Diretor Geral do(a) FUNDAÇÃO PEDRO CALMON - FPC, no uso de suas atribuições legais, resolve nomear **MARCELO RICARDO DOS SANTOS**, para o cargo em comissão Subgerente, símbolo DAI-4, do(a) GABINETE DO DG, a partir de 01 de Julho de 2022.

**EDVALDO MENDES ARAUJO**

FUNDAÇÃO PEDRO CALMON

**Instituto do Patrimônio Artístico e Cultural – IPAC****Portaria Nº 00454119 de 04 de Julho de 2022**

O(A) Diretor Geral do(a) INST DO PATRIMÔNIO ARTÍSTICO E CULTURAL - IPAC, no uso de suas atribuições legais, resolve nomear **JANE EVANGELISTA SANTOS**, para o cargo em comissão Diretor De Museu, símbolo DAI-4, do(a) PALÁCIO DA ACLAMAÇÃO, a partir de 01 de Julho de 2022.

**JOAO CARLOS CRUZ DE OLIVEIRA**

INST DO PATRIMÔNIO ARTÍSTICO E CULTURAL

**EXTRATO DA AUTORIZAÇÃO DE USO**

PROCESSO SEI Nº: 062.2000.2022.0001026-53;  
FINALIDADE: PROJETO "ROLÉ DAS ARTES" NO ESPAÇO DA PRAÇA DAS ARTES, INSCRITO NO FAZCULTURA 2018;

**ENDEREÇO:** CENTRO HISTÓRICO - PELOURINHO;  
**VIGÊNCIA:** 31 DE DEZEMBRO DE 2022;  
**AUTORIZADO/AUTORIZADA:** FAS CONSULTORIA E COMUNICAÇÃO EMPRESARIAL LTDA - ME;  
**CNPJ:** 19.588.139/0001-26;  
**REPRESENTANTE:** FREDERICO ANDRADE SANTOS;  
**AUTORIZANTE:** INSTITUTO DO PATRIMÔNIO ARTÍSTICO E CULTURAL DA BAHIA - IPAC/  
 JOÃO CARLOS CRUZ DE OLIVEIRA - DIRETOR DO IPAC

**EXTRATO DA AUTORIZAÇÃO DE USO**

**PROCESSO SEI Nº:** 062.1982.2022.0000825-98;  
**FINALIDADE:** USO DO ESPAÇO DO PÁTIO PÔR DO SOL DO MUSEU DE ARTE MODERNA DA BAHIA - MAM, NESTA CAPITAL, PARA REALIZAÇÃO DO EVENTO "JAM NO MAM", QUE O CORRERÁ NOS DIAS 30 DE JULHO, 27 DE AGOSTO DE 2022, 01 DE OUTUBRO DE 2022, 29 DE OUTUBRO DE 2022, 26 DE NOVEMBRO DE 2022 E 17 DE DEZEMBRO DE 2022;  
**ENDEREÇO:** AV. CONTORNO, S/N, DOIS DE JULHO;  
**VALOR DA REMUNERAÇÃO: R\$ 1.500,00 (UM MIL E QUINHENTOS REAIS), POR DATA;**  
**AUTORIZADO/AUTORIZADA:** HUOL CRIAÇÕES E PRODÇÕES ARTÍSTICAS LTDA;  
**CNPJ:** 02.371.838/0001-17;  
**REPRESENTANTE:** CACILDA LABORDA PORTELLA POVOAS;  
**AUTORIZANTE:** INSTITUTO DO PATRIMÔNIO ARTÍSTICO E CULTURAL DA BAHIA - IPAC/  
 JOÃO CARLOS CRUZ DE OLIVEIRA - DIRETOR DO IPAC

**RESUMO DE TERMO ADITIVO**

Processo 030.9925.2021.0104574-66. 1º Termo Aditivo de Cessão de Uso bem público. Cessionária: Polícia Militar da Bahia. Altera-se a Cláusula Quinta do instrumento original, estabelecendo como prazo de vigência 10 (dez) anos contados a partir da data de assinatura do mesmo, qual seja, 18 de maio de 2022, produzindo, a partir desta, todos os efeitos legais. Assinam: João Carlos Cruz de Oliveira - Diretor Geral do IPAC/ Paulo José Reis de Azevedo Coutinho - Comandante Geral da Polícia Militar da Bahia.

Retificar a portaria nº 152 de 02 de junho de 2009, publicada no DOE de 03.06.2009. Onde se lê: 1.935 (Um mil novecentos e trinta e cinco) dias. Leia-se: 1.942 (Um mil novecentos e quarenta e dois) dias.

## SECRETARIA DE DESENVOLVIMENTO ECONÔMICO

PORTARIA Nº 015 DE 04 DE JULHO DE 2022

O SECRETÁRIO DE DESENVOLVIMENTO ECONÔMICO DO ESTADO DA BAHIA, com fulcro em suas atribuições,

**RESOLVE:**

Designar a servidora Viviane Camandaroba Carvalho matrícula nº 92011124, no cargo de Diretora de Análise, Monitoramento e Incentivo sobre às Áreas Produtivas, para substituir o servidor Wanger Antonio de Alencar Rocha, matrícula nº 92011643, no cargo de Superintendente de Gestão Patrimonial para o Desenvolvimento Produtivo, em suas ausências e impedimentos legais.

Salvador, 04 de julho de 2022.

JOSÉ NUNES

Secretário de Desenvolvimento Econômico

## Instituto Baiano de Metrologia e Qualidade – IBAMETRO

Portaria Nº 00454074 de 04 de Julho de 2022

O(A) Diretor Geral do(a) INST. BAIANO DE METROLOGIA E QUALIDADE - IBAMETRO, no uso de suas atribuições legais, resolve nomear ELEN DE OLIVEIRA PEIXOTO, para o cargo em comissão Coordenador II, símbolo DAS-3, do(a) DIRETORIA ADJUNTA, a partir de 02 de Julho de 2022.

THALES DOURADO MOITINHO PINHO

INST. BAIANO DE METROLOGIA E QUALIDADE

## SECRETARIA DE DESENVOLVIMENTO RURAL

### Companhia de Desenvolvimento e Ação Regional – CAR

PORTARIA DE DESIGNAÇÃO DE GESTÃO DE CONVÊNIO Nº 230/2022

O DIRETOR PRESIDENTE DA COMPANHIA DE DESENVOLVIMENTO E AÇÃO REGIONAL-

-CAR, já devidamente qualificado nos autos do convênio nº 0774/2018, no uso de suas atribuições, com fundamento no art. 65§8º da Lei Federal nº 8.666/93, artigo 143§8º da lei nº 9.433/05

**RESOLVE:**

Substituir o Gestor, Sr(a). LIVIA MARIA VIANA DE OLIVEIRA, inscrito na matrícula sob o nº 400, convênio de nº 0774/2018, nomeando como substituto o Sr(a) ANA CARLA DA SILVA BONIN, inscrito no CPF sob o nº 823.490.105-20, a partir do dia 14 de Junho de 2022

Publique-se

Assinatura: 28/06/2022

Wilson José Vasconcelos Dias

Diretor Presidente da CAR

PORTARIA DE DESIGNAÇÃO DE GESTÃO DE CONVÊNIO Nº 231/2022

O DIRETOR PRESIDENTE DA COMPANHIA DE DESENVOLVIMENTO E AÇÃO REGIONAL-CAR, já devidamente qualificado nos autos do convênio nº 0136/2019, no uso de suas atribuições, com fundamento no art. 65§8º da Lei Federal nº 8.666/93, artigo 143§8º da lei nº 9.433/05

**RESOLVE:**

Substituir o Gestor, Sr(a). LIVIA MARIA VIANA DE OLIVEIRA, inscrito na matrícula sob o nº 400, convênio de nº 0136/2019, nomeando como substituto o Sr(a) ANA CARLA DA SILVA BONIN, inscrito no CPF sob o nº 823.490.105-20, a partir do dia 14 de Junho de 2022

Publique-se

Assinatura: 28/06/2022

Wilson José Vasconcelos Dias

Diretor Presidente da CAR

PORTARIA DE DESIGNAÇÃO DE GESTÃO DE CONVÊNIO Nº 232/2022

O DIRETOR PRESIDENTE DA COMPANHIA DE DESENVOLVIMENTO E AÇÃO REGIONAL-CAR, já devidamente qualificado nos autos do convênio nº 0175/2018, no uso de suas atribuições, com fundamento no art. 65§8º da Lei Federal nº 8.666/93, artigo 143§8º da lei nº 9.433/05

**RESOLVE:**

Substituir o Gestor, Sr(a). LIVIA MARIA VIANA DE OLIVEIRA, inscrito na matrícula sob o nº 400, convênio de nº 0175/2018, nomeando como substituto o Sr(a) ANA CARLA DA SILVA BONIN, inscrito no CPF sob o nº 823.490.105-20, a partir do dia 14 de Junho de 2022

Publique-se

Assinatura: 28/06/2022

Wilson José Vasconcelos Dias

Diretor Presidente da CAR

PORTARIA DE DESIGNAÇÃO DE GESTÃO DE CONVÊNIO Nº 233/2022

O DIRETOR PRESIDENTE DA COMPANHIA DE DESENVOLVIMENTO E AÇÃO REGIONAL-CAR, já devidamente qualificado nos autos do convênio nº 0795/2018, no uso de suas atribuições, com fundamento no art. 65§8º da Lei Federal nº 8.666/93, artigo 143§8º da lei nº 9.433/05

**RESOLVE:**

Substituir o Gestor, Sr(a). LIVIA MARIA VIANA DE OLIVEIRA, inscrito na matrícula sob o nº 400, convênio de nº 0795/2018, nomeando como substituto o Sr(a) ANA CARLA DA SILVA BONIN, inscrito no CPF sob o nº 823.490.105-20, a partir do dia 14 de Junho de 2022

Publique-se

Assinatura: 28/06/2022

Wilson José Vasconcelos Dias

Diretor Presidente da CAR

PORTARIA DE DESIGNAÇÃO DE GESTÃO DE CONVÊNIO Nº 234/2022

O DIRETOR PRESIDENTE DA COMPANHIA DE DESENVOLVIMENTO E AÇÃO REGIONAL-CAR, já devidamente qualificado nos autos do convênio nº 0531/2017, no uso de suas atribuições, com fundamento no art. 65§8º da Lei Federal nº 8.666/93, artigo 143§8º da lei nº 9.433/05

**RESOLVE:**

Substituir o Gestor, Sr(a). LIVIA MARIA VIANA DE OLIVEIRA, inscrito na matrícula sob o nº 400, convênio de nº 0531/2017, nomeando como substituto o Sr(a) ANA CARLA DA SILVA BONIN, inscrito no CPF sob o nº 823.490.105-20, a partir do dia 14 de Junho de 2022

Publique-se

Assinatura: 28/06/2022

Wilson José Vasconcelos Dias

Diretor Presidente da CAR

PORTARIA DE DESIGNAÇÃO DE GESTÃO DE CONVÊNIO Nº 235/2022

O DIRETOR PRESIDENTE DA COMPANHIA DE DESENVOLVIMENTO E AÇÃO REGIONAL-CAR, já devidamente qualificado nos autos do convênio nº 0248/2018, no uso de suas atribuições, com fundamento no art. 65§8º da Lei Federal nº 8.666/93, artigo 143§8º da lei nº 9.433/05

**RESOLVE:**

Substituir o Gestor, Sr(a). LIVIA MARIA VIANA DE OLIVEIRA, inscrito na matrícula sob o nº 400, convênio de nº 0248/2018, nomeando como substituto o Sr(a) ANA CARLA DA SILVA BONIN, inscrito no CPF sob o nº 823.490.105-20, a partir do dia 14 de Junho de 2022

Publique-se

Assinatura: 28/06/2022

Wilson José Vasconcelos Dias

Diretor Presidente da CAR

PORTARIA DE DESIGNAÇÃO DE GESTÃO DE CONVÊNIO Nº 236/2022

O DIRETOR PRESIDENTE DA COMPANHIA DE DESENVOLVIMENTO E AÇÃO REGIONAL-CAR, já devidamente qualificado nos autos do convênio nº 0264/2018, no uso de suas atribuições, com fundamento no art. 65§8º da Lei Federal nº 8.666/93, artigo 143§8º da lei nº 9.433/05

**RESOLVE:**

Substituir o Gestor, Sr(a). LIVIA MARIA VIANA DE OLIVEIRA, inscrito na matrícula sob o nº 400, convênio de nº 0264/2018, nomeando como substituto o Sr(a) ANA CARLA DA SILVA BONIN, inscrito no CPF sob o nº 823.490.105-20, a partir do dia 14 de Junho de 2022

Publique-se

Assinatura: 28/06/2022

Wilson José Vasconcelos Dias

Diretor Presidente da CAR













Assinatura: 30/06/2022

**Wilson José Vasconcelos Dias**  
Diretor Presidente da CAR**PORTARIA DE DESIGNAÇÃO DE GESTÃO DE CONVÊNIO Nº 275/2022**O DIRETOR PRESIDENTE DA COMPANHIA DE DESENVOLVIMENTO E AÇÃO REGIONAL-CAR, já devidamente qualificado nos autos do convênio nº **0132/2016**, no uso de suas atribuições, com fundamento no art.65§8º da Lei Federal nº8.666/93, artigo 143§8º da lei nº9.433/05**RESOLVE:**Substituir o Gestor, Sr(a). **LIVIA MARIA VIANA DE OLIVEIRA**, inscrito na matrícula sob o nº 400, convênio de **0132/2016**, nomeando como substituto o Sr(a) **ANA CARLA DA SILVA BONIN**, inscrito no CPF sob o nº 823.490.105-20, a partir do dia 15 de Junho de 2022

Publique-se

Assinatura: 30/06/2022

**Wilson José Vasconcelos Dias**  
Diretor Presidente da CAR**PORTARIA DE DESIGNAÇÃO DE GESTÃO DE CONVÊNIO Nº 276/2022**O DIRETOR PRESIDENTE DA COMPANHIA DE DESENVOLVIMENTO E AÇÃO REGIONAL-CAR, já devidamente qualificado nos autos do convênio nº **0101/2018**, no uso de suas atribuições, com fundamento no art.65§8º da Lei Federal nº8.666/93, artigo 143§8º da lei nº9.433/05**RESOLVE:**Substituir o Gestor, Sr(a). **LIVIA MARIA VIANA DE OLIVEIRA**, inscrito na matrícula sob o nº 400, convênio de **0101/2018**, nomeando como substituto o Sr(a) **ANA CARLA DA SILVA BONIN**, inscrito no CPF sob o nº 823.490.105-20, a partir do dia 15 de Junho de 2022

Publique-se

Assinatura: 30/06/2022

**Wilson José Vasconcelos Dias**  
Diretor Presidente da CAR**PORTARIA DE DESIGNAÇÃO DE GESTÃO DE CONVÊNIO Nº 277/2022**O DIRETOR PRESIDENTE DA COMPANHIA DE DESENVOLVIMENTO E AÇÃO REGIONAL-CAR, já devidamente qualificado nos autos do convênio nº **0307/2018**, no uso de suas atribuições, com fundamento no art.65§8º da Lei Federal nº8.666/93, artigo 143§8º da lei nº9.433/05**RESOLVE:**Substituir o Gestor, Sr(a). **LIVIA MARIA VIANA DE OLIVEIRA**, inscrito na matrícula sob o nº 400, convênio de **0307/2018**, nomeando como substituto o Sr(a) **ANA CARLA DA SILVA BONIN**, inscrito no CPF sob o nº 823.490.105-20, a partir do dia 15 de Junho de 2022

Publique-se

Assinatura: 30/06/2022

**Wilson José Vasconcelos Dias**  
Diretor Presidente da CAR**PORTARIA DE DESIGNAÇÃO DE GESTÃO DE CONVÊNIO Nº 278/2022**O DIRETOR PRESIDENTE DA COMPANHIA DE DESENVOLVIMENTO E AÇÃO REGIONAL-CAR, já devidamente qualificado nos autos do convênio nº **0123/2018**, no uso de suas atribuições, com fundamento no art.65§8º da Lei Federal nº8.666/93, artigo 143§8º da lei nº9.433/05**RESOLVE:**Substituir o Gestor, Sr(a). **LIVIA MARIA VIANA DE OLIVEIRA**, inscrito na matrícula sob o nº 400, convênio de **0123/2018**, nomeando como substituto o Sr(a) **ANA CARLA DA SILVA BONIN**, inscrito no CPF sob o nº 823.490.105-20, a partir do dia 15 de Junho de 2022

Publique-se

Assinatura: 30/06/2022

**Wilson José Vasconcelos Dias**  
Diretor Presidente da CAR**PORTARIA DE DESIGNAÇÃO DE GESTÃO DE CONVÊNIO Nº 279/2022**O DIRETOR PRESIDENTE DA COMPANHIA DE DESENVOLVIMENTO E AÇÃO REGIONAL-CAR, já devidamente qualificado nos autos do convênio nº **0378/2021**, no uso de suas atribuições, com fundamento no art.65§8º da Lei Federal nº8.666/93, artigo 143§8º da lei nº9.433/05**RESOLVE:**Substituir o Gestor, Sr(a). **LIVIA MARIA VIANA DE OLIVEIRA**, inscrito na matrícula sob o nº 400, convênio de **0378/2021**, nomeando como substituto o Sr(a) **ANA CARLA DA SILVA BONIN**, inscrito no CPF sob o nº 823.490.105-20, a partir do dia 15 de Junho de 2022

Publique-se

Assinatura: 30/06/2022

**Wilson José Vasconcelos Dias**  
Diretor Presidente da CAR**PORTARIA DE DESIGNAÇÃO DE GESTÃO DE CONVÊNIO Nº 280/2022**O DIRETOR PRESIDENTE DA COMPANHIA DE DESENVOLVIMENTO E AÇÃO REGIONAL-CAR, já devidamente qualificado nos autos do convênio nº **0112/2019**, no uso de suas atribuições, com fundamento no art.65§8º da Lei Federal nº8.666/93, artigo 143§8º da lei nº9.433/05**RESOLVE:**Substituir o Gestor, Sr(a). **LIVIA MARIA VIANA DE OLIVEIRA**, inscrito na matrícula sob o nº 400, convênio de **0112/2019**, nomeando como substituto o Sr(a) **ANA CARLA DA SILVA BONIN**, inscrito no CPF sob o nº 823.490.105-20, a partir do dia 15 de Junho de 2022

Publique-se

Assinatura: 30/06/2022

**Wilson José Vasconcelos Dias**  
Diretor Presidente da CAR**PORTARIA DE DESIGNAÇÃO DE GESTÃO DE CONVÊNIO Nº 281/2022**O DIRETOR PRESIDENTE DA COMPANHIA DE DESENVOLVIMENTO E AÇÃO REGIONAL-CAR, já devidamente qualificado nos autos do convênio nº **0541/2017**, no uso de suas atribuições, com fundamento no art.65§8º da Lei Federal nº8.666/93, artigo 143§8º da lei nº9.433/05

ções, com fundamento no art.65§8º da Lei Federal nº8.666/93, artigo 143§8º da lei nº9.433/05

**RESOLVE:**Substituir o Gestor, Sr(a). **LIVIA MARIA VIANA DE OLIVEIRA**, inscrito na matrícula sob o nº 400, convênio de **0541/2017**, nomeando como substituto o Sr(a) **ANA CARLA DA SILVA BONIN**, inscrito no CPF sob o nº 823.490.105-20, a partir do dia 15 de Junho de 2022

Publique-se

Assinatura: 30/06/2022

**Wilson José Vasconcelos Dias**  
Diretor Presidente da CAR**PORTARIA DE DESIGNAÇÃO DE GESTÃO DE CONVÊNIO Nº 282/2022**O DIRETOR PRESIDENTE DA COMPANHIA DE DESENVOLVIMENTO E AÇÃO REGIONAL-CAR, já devidamente qualificado nos autos do convênio nº **0770/2018**, no uso de suas atribuições, com fundamento no art.65§8º da Lei Federal nº8.666/93, artigo 143§8º da lei nº9.433/05**RESOLVE:**Substituir o Gestor, Sr(a). **LIVIA MARIA VIANA DE OLIVEIRA**, inscrito na matrícula sob o nº 400, convênio de **0770/2018**, nomeando como substituto o Sr(a) **ANA CARLA DA SILVA BONIN**, inscrito no CPF sob o nº 823.490.105-20, a partir do dia 15 de Junho de 2022

Publique-se

Assinatura: 30/06/2022

**Wilson José Vasconcelos Dias**  
Diretor Presidente da CAR**PORTARIA DE DESIGNAÇÃO DE GESTÃO DE CONVÊNIO Nº 283/2022**O DIRETOR PRESIDENTE DA COMPANHIA DE DESENVOLVIMENTO E AÇÃO REGIONAL-CAR, já devidamente qualificado nos autos do convênio nº **0172/2018**, no uso de suas atribuições, com fundamento no art.65§8º da Lei Federal nº8.666/93, artigo 143§8º da lei nº9.433/05**RESOLVE:**Substituir o Gestor, Sr(a). **LIVIA MARIA VIANA DE OLIVEIRA**, inscrito na matrícula sob o nº 400, convênio de **0172/2018**, nomeando como substituto o Sr(a) **ANA CARLA DA SILVA BONIN**, inscrito no CPF sob o nº 823.490.105-20, a partir do dia 15 de Junho de 2022

Publique-se

Assinatura: 30/06/2022

**Wilson José Vasconcelos Dias**  
Diretor Presidente da CAR**PORTARIA DE DESIGNAÇÃO DE GESTÃO DE CONVÊNIO Nº 284/2022**O DIRETOR PRESIDENTE DA COMPANHIA DE DESENVOLVIMENTO E AÇÃO REGIONAL-CAR, já devidamente qualificado nos autos do convênio nº **0536/2017**, no uso de suas atribuições, com fundamento no art.65§8º da Lei Federal nº8.666/93, artigo 143§8º da lei nº9.433/05**RESOLVE:**Substituir o Gestor, Sr(a). **LIVIA MARIA VIANA DE OLIVEIRA**, inscrito na matrícula sob o nº 400, convênio de **0536/2017**, nomeando como substituto o Sr(a) **ANA CARLA DA SILVA BONIN**, inscrito no CPF sob o nº 823.490.105-20, a partir do dia 15 de Junho de 2022

Publique-se

Assinatura: 30/06/2022

**Wilson José Vasconcelos Dias**  
Diretor Presidente da CAR**PORTARIA DE DESIGNAÇÃO DE GESTÃO DE CONVÊNIO Nº 285/2022**O DIRETOR PRESIDENTE DA COMPANHIA DE DESENVOLVIMENTO E AÇÃO REGIONAL-CAR, já devidamente qualificado nos autos do convênio nº **0026/2019**, no uso de suas atribuições, com fundamento no art.65§8º da Lei Federal nº8.666/93, artigo 143§8º da lei nº9.433/05**RESOLVE:**Substituir o Gestor, Sr(a). **LIVIA MARIA VIANA DE OLIVEIRA**, inscrito na matrícula sob o nº 400, convênio de **0026/2019**, nomeando como substituto o Sr(a) **ANA CARLA DA SILVA BONIN**, inscrito no CPF sob o nº 823.490.105-20, a partir do dia 15 de Junho de 2022

Publique-se

Assinatura: 30/06/2022

**Wilson José Vasconcelos Dias**  
Diretor Presidente da CAR**PORTARIA DE DESIGNAÇÃO DE GESTÃO DE CONVÊNIO Nº 286/2022**O DIRETOR PRESIDENTE DA COMPANHIA DE DESENVOLVIMENTO E AÇÃO REGIONAL-CAR, já devidamente qualificado nos autos do convênio nº **0107/2016**, no uso de suas atribuições, com fundamento no art.65§8º da Lei Federal nº8.666/93, artigo 143§8º da lei nº9.433/05**RESOLVE:**Substituir o Gestor, Sr(a). **LIVIA MARIA VIANA DE OLIVEIRA**, inscrito na matrícula sob o nº 400, convênio de **0107/2016**, nomeando como substituto o Sr(a) **ANA CARLA DA SILVA BONIN**, inscrito no CPF sob o nº 823.490.105-20, a partir do dia 15 de Junho de 2022

Publique-se

Assinatura: 30/06/2022

**Wilson José Vasconcelos Dias**  
Diretor Presidente da CAR

&lt;#E.G.B#680615#20#737873/&gt;

**RESUMO DE CARTA ADITIVA****Nº 306/21.1 Convenentes: CAR/COOPERATIVA DOS EMPREENDEDORES RURAIS DE CACIMBA DO SILVA E3 REGIÃO: MUNICÍPIO: Juazeiro-Ba.** Fica prorrogado por mais 150 dias, contados a partir de 23/07/2022. Assinatura: 01/07/2022**TERMO DE COLABORAÇÃO****TC. 006/2022. O ESTADO DA BAHIA/CAR/SDR/ASSOCIAÇÃO DOS(AS) TRABALHADORES(AS) RURAIS DO PROJETO DE ASSENTAMENTO BELO MONTE, ORGANIZAÇÃO**





**DA SOCIEDADE CIVIL - OSC** .Objeto:Cooperação Técnica, Operacional e Financeira para a contratação de prestação de serviços especializados (CONSULTORIA) e contratação agente comunitário rural(ACR),para atendimento ao assentamento belo monte, no município de Cansanção; **PROGRAMA DE DESENVOLVIMENTO RURAL SUSTENTÁVEL**. Fontes:128 - **RECURSOS DO FUNDO ESTADUAL DE COMBATE E ERRADICAÇÃO DA POBREZA DO ESTADO DA BAHIA - FUNCEP e/ou 328 RECURSOS DO FUNDO DE COMBATE E ERRADICAÇÃO DA POBREZA DO ESTADO DA BAHIA - EXERCÍCIO ANTERIOR**.Valor: R\$ 88.731,77. Prazo: 365 dias, contados a partir da data da sua assinatura. Assinatura: 04/07/2022.

**TC. 007/2022. O ESTADO DA BAHIA/CAR/SDR/ASSOCIAÇÃO DOS MORADORES E TRABALHADORES DO BAIRRO DO PARQUE DE EXPOSIÇÃO, ORGANIZAÇÃO DA SOCIEDADE CIVIL - OSC** .Objeto:Cooperação Técnica, Operacional e Financeira para a contratação de prestação de serviços especializados (CONSULTORIA) e contratação agente comunitário rural (ACR),para atendimento ao assentamento nova esperança,no município de São Felix do Coribe; **PROGRAMA DE DESENVOLVIMENTO RURAL SUSTENTÁVEL**. Fontes:128 - **RECURSOS DO FUNDO ESTADUAL DE COMBATE E ERRADICAÇÃO DA POBREZA DO ESTADO DA BAHIA - FUNCEP e/ou 328 RECURSOS DO FUNDO DE COMBATE E ERRADICAÇÃO DA POBREZA DO ESTADO DA BAHIA - EXERCÍCIO ANTERIOR**.Valor: R\$ 83.540,77. Prazo: 365 dias, contados a partir da data da sua assinatura. Assinatura: 04/07/2022.

**TC. 014/2022. O ESTADO DA BAHIA/CAR/SDR/ASSOCIAÇÃO COMUNITARIA DO BORÁ, ORGANIZAÇÃO DA SOCIEDADE CIVIL - OSC** .Objeto:Cooperação Técnica, Operacional e Financeira para a contratação de prestação de serviços especializados (CONSULTORIA) e contratação agente comunitário rural (ACR),para atendimento ao assentamento Borá,no município de Coribey; **PROGRAMA DE DESENVOLVIMENTO RURAL SUSTENTÁVEL**. Fontes:128 - **RECURSOS DO FUNDO ESTADUAL DE COMBATE E ERRADICAÇÃO DA POBREZA DO ESTADO DA BAHIA - FUNCEP e/ou 328 RECURSOS DO FUNDO DE COMBATE E ERRADICAÇÃO DA POBREZA DO ESTADO DA BAHIA - EXERCÍCIO ANTERIOR**.Valor: R\$ 83.540,77. Prazo: 365 dias, contados a partir da data da sua assinatura. Assinatura: 04/07/2022.

**TC. 0017/2022. O ESTADO DA BAHIA/CAR/SDR/ASSOCIAÇÃO DOS ASSENTADOS E ASSENTADAS DO PROJETO DE ASSENTAMENTO NOVA CANAÃ,ORGANIZAÇÃO DA SOCIEDADE CIVIL-OSC** Objeto: Cooperação Técnica, Operacional e Financeira para a contratação de prestação de serviços especializados (CONSULTORIA) e contratação agente comunitário rural(ACR),para atendimento ao assentamento PA Nova Canaã,no município de Pindobaçu; **PROGRAMA DE DESENVOLVIMENTO RURAL SUSTENTÁVEL**. Fontes:128 - **RECURSOS DO FUNDO ESTADUAL DE COMBATE E ERRADICAÇÃO DA POBREZA DO ESTADO DA BAHIA - FUNCEP e/ou 328 RECURSOS DO FUNDO DE COMBATE E ERRADICAÇÃO DA POBREZA DO ESTADO DA BAHIA - EXERCÍCIO ANTERIOR**.Valor: R\$ 83.540,77. Prazo: 365 dias, contados a partir da data da sua assinatura. Assinatura: 04/07/2022

**TERMO ADITIVO DE CONVÊNIO PRAZO**

**ADTV- 492/21.1 Convenientes: CAR/SDR/ CONSÓRCIO INTERMUNICIPAL DE DESENVOLVIMENTO DO CIRCUITO DO DIAMANTE DA CHAPADA DIAMANTINA**.;Município: **Andaraí-Ba**; Prazo: é por este aditado em **360** (trezentos e sessenta) dias, a partir de 30 de agosto de 2022.Assinatura: 04/07/2022

**CANCELAMENTO DE PUBLICAÇÃO - CONVENIO**

**446/2021 CONTRATANTES: CAR/SDR/ ASSOCIAÇÃO DOS MORADORES E PEQUENOS PRODUTORES RURAIS DO POVOADO DE MANDACARU**.Município: **Candido Sales-Ba**; Publicado no D.O.E. em **06/08/2021**

**SECRETARIA DA EDUCAÇÃO****PORTARIA Nº 1396/2022**

O SECRETÁRIO DA EDUCAÇÃO DO ESTADO DA BAHIA, em exercício, no uso de suas atribuições e com base no artigo 16, inciso III, do Decreto Nº 8877 de 19 de janeiro de 2004, alterado pelo Decreto Nº 17.378 de 01 de fevereiro de 2017, RESOLVE: Art. 1º - Designar o servidor Danilo Santos Souza, cargo Apoio Administrativo II, Cadastro nº 92.038.203 para assinar documentos de Execução Orçamentária e Financeira da Unidade Gestora 0085 - Núcleo Territorial de Educação NTE 22 - Jequié/BA, nas ausências e impedimentos da Diretora Poliana Leandro Oliveira, símbolo DAS-2D, Cadastro nº 92.072.768. Art. 2º - Revogar a Portaria nº 1283/2021, publicada no DOE de 10/08/2021. Art. 3º - Esta Portaria entra em vigor na data de sua publicação. Salvador, 04 de julho de 2022. Danilo de Melo Souza - Secretário da Educação em exercício.

**PORTARIA Nº 1390/2022**

O SECRETÁRIO DA EDUCAÇÃO DO ESTADO DA BAHIA, em exercício, no uso de suas atribuições, considerando as disposições contidas nos Arts. 37 e 38 da Lei Federal nº 9.394/96, na Resolução CNE/CEB nº 03/2010, na Resolução CEE nº 239/2011, na Resolução CNE nº 01/2021 e Portaria nº 44/2022 publicada D.O.E. 28/01/2022, RESOLVE: Implantar e autorizar, a partir de 2022, a Modalidade de Educação de Jovens e Adultos, Tempo Formativo II, a nível médio, na instituição pública de ensino COLÉGIO ESTADUAL FRED GEDEON, código MEC nº 29298520, código SEC nº 1158947, localizado na Rua Wandick Badaró, nº 20, bairro Centro, no município de Floresta Azul, conforme processo SEI nº 011.5610.2022.0039726-62. Salvador, 1º de julho de 2022. Danilo de Melo Souza - Secretário da Educação em exercício.

**PORTARIA Nº 1391/2022**

O SECRETÁRIO DA EDUCAÇÃO DO ESTADO DA BAHIA, no uso de suas atribuições legais, RESOLVE: Art. 1º - Designar, provisoriamente até o término da licença maternidade da Diretora, os (as) servidores(as) abaixo para compor a Comissão Executiva, encarregada de administrar a aplicação dos recursos liberados através do Fundo de Assistência Educacional - FAED, da

Unidade Escolar jurisdicionada ao NTE indicado:

NTE 03- Seabra

MUNICÍPIO	UNIDADE ESCOLAR	MEMBROS DA COMISSÃO	FUNÇÃO	CADASTROS
Seabra	Centro Regional de Ensino Médio com Intermediação Tecnológica - CEMIT da Chapada Diamantina	Presidente: Mozart Macedo Xavier Tesoureiro: Rosana Isabel do Rosário Teles Encarregado: Clarice Mendes dos Anjos	Vice-Diretor Vice-Diretor REDA	11.370.610-3 11.344.173-7 92.066.068

Art. 2º- Esta Portaria entra em vigor na data de sua publicação. Salvador, 1º de julho de 2022. Danilo de Melo Souza - Secretário da Educação em exercício.

**PORTARIA Nº 1393/2022**

O SECRETÁRIO DA EDUCAÇÃO DO ESTADO DA BAHIA, em exercício, no uso de suas atribuições legais, RESOLVE: Art. 1º - Designar, provisoriamente até a nomeação do(a) Diretor(a), os(as) servidores(as) abaixo para compor a Comissão Executiva, encarregada de administrar a aplicação dos recursos liberados através do Fundo de Assistência Educacional - FAED, da Unidade Escolar jurisdicionada ao NTE indicado:

NTE 13 - Caetitê

MUNICÍPIO	UNIDADE ESCOLAR	MEMBROS DA COMISSÃO	FUNÇÃO	CADASTROS
Caetitê	Complexo Integrado de Educação de Caetitê - CIE DE CAITITÊ	Presidente: Jaciel Neves Junqueira Tessoureira: Ana Virgínia Rodrigues de F. Santos Encarregado: Fábria Alexandra Pereira Lima	Vice-Diretor Vice-Diretor Professor	11.551.878-4 11.450.547-9 11.371.671-8

Art. 2º- Esta Portaria entra em vigor na data de sua publicação. Salvador, 01 de julho de 2022. Danilo de Melo Souza - Secretário da Educação em exercício.

**PORTARIA 1392/2022**

O SECRETÁRIO DA EDUCAÇÃO DO ESTADO DA BAHIA, em exercício, no uso de suas atribuições legais, RESOLVE: Art. 1º - Designar os servidores abaixo para compor a Comissão Executiva Permanente, encarregada de administrar a aplicação dos recursos liberados através do Fundo de Assistência Educacional - FAED, da Unidade Escolar jurisdicionada ao NTE indicado:

NTE 05 - Itabuna

MUNICÍPIO	UNIDADE ESCOLAR	MEMBROS DA COMISSÃO	FUNÇÃO	CADASTROS
Uruçuca	Colégio Estadual do Campo de Serra Grande	Presidente: Leandro Lessa Bezerra Tessoureira: Hyllo Nader de Araújo Salles Encarregado: Nilson Carlos Nascimento dos Santos	Diretor Vice-Diretor Professor	85.201.359 85.200.468 11.539.643-3

Art. 2º- Esta Portaria entra em vigor na data de sua publicação. Salvador, 01 de julho de 2022. Danilo de Melo Souza Secretário da Educação em Exercício

**RESUMO DO TERMO DE CESSÃO DE USO DE BEM MÓVEL Nº 067/2022.**

PROCESSO: 011.5618.2022.0041209-19 CEDENTE: Estado da Bahia, através da Secretaria da Educação CESSIONÁRIO: Município de IRARÁ OBJETO: Cessão de uso de bem móvel, a título gratuito, de 01 ônibus rural escolar, modelo ORE 1 PRAZO: 15 (quinze) anos a contar da data da assinatura do Termo. BASE LEGAL: Arts. 43 e 46 da Lei Estadual nº 9.433/2005 DATA DA ASSINATURA:01/07/2022. ASSINATURAS: Secretário da Educação em exercício e Prefeito.

**RESUMO DO TERMO DE CESSÃO DE USO DE BEM MÓVEL Nº 125/2022.**

PROCESSO: 011.5618.2022.0049741-01 CEDENTE: Estado da Bahia, através da Secretaria da Educação CESSIONÁRIO: Município de RAFAEL JAMBEIRO OBJETO: Cessão de uso de bem móvel, a título gratuito, de 01 ônibus rural escolar, modelo ORE 1 PRAZO: 15 (quinze) anos a contar da data da assinatura do Termo. BASE LEGAL: Arts. 43 e 46 da Lei Estadual nº 9.433/2005 DATA DA ASSINATURA: 01/07/2022 ASSINATURAS: Secretário da Educação em exercício e Prefeito.

**RESUMO DO TERMO DE CESSÃO DE USO DE BEM MÓVEL Nº 127/2022.**

PROCESSO: 011.5618.2022.0049807-64 CEDENTE: Estado da Bahia, através da Secretaria da Educação CESSIONÁRIO: Município de FIRMINO ALVES OBJETO: Cessão de uso de bem móvel, a título gratuito, de 01 ônibus rural escolar, modelo ORE 1 PRAZO: 15 (quinze) anos a contar da data da assinatura do Termo. BASE LEGAL: Arts. 43 e 46 da Lei Estadual nº 9.433/2005 DATA DA ASSINATURA: 01/07/2022 ASSINATURAS: Secretário da Educação em exercício e Prefeito.

**RESUMO DO TERMO DE CESSÃO DE USO DE BEM MÓVEL Nº 126/2022.**

PROCESSO: 011.5618.2022.0049782-71 CEDENTE: Estado da Bahia, através da Secretaria da Educação CESSIONÁRIO: Município de LAFAIETE COUTINHO OBJETO: Cessão de uso de bem móvel, a título gratuito, de 01 ônibus rural escolar, modelo ORE 1 PRAZO: 15 (quinze) anos a contar da data da assinatura do Termo. BASE LEGAL: Arts. 43 e 46 da Lei Estadual nº 9.433/2005 DATA DA ASSINATURA: 01/07/2022 ASSINATURAS: Secretário da Educação em exercício e Prefeito.

## RESUMO DO TERMO DE CESSÃO DE USO DE BEM MÓVEL Nº 130/2022.

PROCESSO: 011.5618.2022.0049728-26 CEDENTE: Estado da Bahia, através da Secretaria da Educação CESSIONÁRIO: Município de TEOFILÂNDIA OBJETO: Cessão de uso de bem móvel, a título gratuito, de 01 ônibus rural escolar, modelo ORE 1 PRAZO: 15 (quinze) anos a contar da data da assinatura do Termo. BASE LEGAL: Arts. 43 e 46 da Lei Estadual nº 9.433/2005 DATA DA ASSINATURA: 01/07/2022 ASSINATURAS: Secretário da Educação em exercício e Prefeito

## RESUMO DO TERMO DE CESSÃO DE USO DE BEM MÓVEL Nº 128/2022.

PROCESSO: 011.5618.2022.0049740-12 CEDENTE: Estado da Bahia, através da Secretaria da Educação CESSIONÁRIO: Município de ITAMBÉ OBJETO: Cessão de uso de bem móvel, a título gratuito, de 01 ônibus rural escolar, modelo ORE 1 PRAZO: 15 (quinze) anos a contar da data da assinatura do Termo. BASE LEGAL: Arts. 43 e 46 da Lei Estadual nº 9.433/2005 DATA DA ASSINATURA: 01/07/2022 ASSINATURAS: Secretário da Educação em exercício e Prefeito.

## RESUMO DO TERMO DE CESSÃO DE USO DE BEM MÓVEL Nº 129/2022.

PROCESSO: 011.5618.2022.0049738-06 CEDENTE: Estado da Bahia, através da Secretaria da Educação CESSIONÁRIO: Município de CARAVELAS OBJETO: Cessão de uso de bem móvel, a título gratuito, de 01 ônibus rural escolar, modelo ORE 1 PRAZO: 15 (quinze) anos a contar da data da assinatura do Termo. BASE LEGAL: Arts. 43 e 46 da Lei Estadual nº 9.433/2005 DATA DA ASSINATURA: 01/07/2022 ASSINATURAS: Secretário da Educação em exercício e Prefeito.

TERMO DE CESSÃO DE USO DE BEM MÓVEL Nº 071/2022 - CEDENTE: Secretaria da Educação do Estado da Bahia. CESSIONÁRIO: Município de CAPIM GROSSO. OBJETO: Cessão de uso de bem móvel, a título gratuito, de 01 ônibus modelo ORE 1, conforme Processo Administrativo SEI nº 011.5618.2022.0043597-09. PRAZO: Vigência de 15 (quinze) anos, a contar da data de sua assinatura. BASE LEGAL: Arts. 43 e 46 da Lei Estadual nº 9.433/2005. DATA DE ASSINATURA: 01/07/2022. ASSINATURAS: Prefeito e Secretário da Educação do Estado da Bahia.

TERMO DE CESSÃO DE USO DE BEM MÓVEL Nº 079/2022 - CEDENTE: Secretaria da Educação do Estado da Bahia. CESSIONÁRIO: Município de VÁRZEA DA ROÇA. OBJETO: Cessão de uso de bem móvel, a título gratuito, de 01 ônibus modelo ORE 1, conforme Processo Administrativo SEI nº 011.5618.2022.0043605-45. PRAZO: Vigência de 15 (quinze) anos, a contar da data de sua assinatura. BASE LEGAL: Arts. 43 e 46 da Lei Estadual nº 9.433/2005. DATA DE ASSINATURA: 01/07/2022. ASSINATURAS: Prefeito e Secretário da Educação do Estado da Bahia.

TERMO DE CESSÃO DE USO DE BEM MÓVEL Nº 058/2022 - CEDENTE: Secretaria da Educação do Estado da Bahia. CESSIONÁRIO: Município de CASA NOVA. OBJETO: Cessão de uso de bem móvel, a título gratuito, de 01 ônibus modelo ORE 01, conforme Processo Administrativo SEI nº 011.5618.2022.0028279-18. PRAZO: vigência de 15 (quinze) anos, a contar da data de sua assinatura. BASE LEGAL: Arts. 43 e 46 da Lei Estadual nº 9.433/2005. DATA DE ASSINATURA: 01/07/2022. ASSINATURAS: Prefeito e Secretário da Educação do Estado da Bahia.

## Despacho Nº 51248139 DE 04 de Julho de 2022

Órgão: SECRETARIA DA EDUCAÇÃO - SEC

Objeto: Licença para Tratamento de Saúde

Despacho: Indeferida com base em laudo expedido pela Junta Médica Oficial do Estado.

Matrícula	Nome	Data Laudo
11385210	EDENILSON SOARES DOS SANTOS	04.07.2022

DANILO DE MELO SOUZA  
SECRETARIA DA EDUCAÇÃO

## Despacho Nº 51248036 DE 04 de Julho de 2022

Órgão: SECRETARIA DA EDUCAÇÃO - SEC

Objeto: Remoção por Motivo de Saúde

Despacho: Indeferida com base em laudo expedido pela Junta Médica Oficial do Estado.

Matrícula	Nome	Data Laudo
85200964	CLAUDIA PATRICIA ALMADA CABANELAS	30.06.2022

DANILO DE MELO SOUZA  
SECRETARIA DA EDUCAÇÃO

## Portaria Nº 00435566 de 04 de Julho de 2022

O(A) SECRETÁRIO(A) DE ESTADO EM EXERCÍCIO do(a) SECRETARIA DA EDUCAÇÃO - SEC, no uso de suas atribuições, resolve designar GENI FERREIRA ALVES, matrícula nº 92003906, para, em razão de Gozo Férias Oportuno no período de 04 de Julho de 2022 a 18 de Julho de 2022, substituir CARLOS HUDSON DE OLIVEIRA BATISTA, matrícula nº 85200142, no cargo Diretor Pequeno Porte\_N2, do(a) UEE SANTANA.

DANILO DE MELO SOUZA  
SECRETARIA DA EDUCAÇÃO

## Portaria Nº 00436136 de 04 de Julho de 2022

O(A) SECRETÁRIO(A) DE ESTADO EM EXERCÍCIO do(a) SECRETARIA DA EDUCAÇÃO - SEC, no uso de suas atribuições, resolve designar CELIA MARIA CHAGAS DA SILVA, matrícula nº 11449690, para, em razão de Gozo Férias Oportuno no período de 04 de Julho de 2022 a 02 de Agosto de 2022, substituir SANDRA SANTOS CONCEICAO, matrícula nº 11371067, no cargo Diretor Grande Porte\_N2, do(a) UEE MARIA JOSE BASTOS SILVA.

DANILO DE MELO SOUZA  
SECRETARIA DA EDUCAÇÃO

## Portaria Nº 00453007 de 04 de Julho de 2022

O(A) SECRETÁRIO(A) DE ESTADO EM EXERCÍCIO do(a) SECRETARIA DA EDUCAÇÃO - SEC, no uso de suas atribuições e tendo em vista o disposto no(a) art. 107 a art.110, da Lei 6.677, de 26 de setembro de 1994, e/ou art.3º ao 7º da Lei nº 13.471, de 30 de dezembro de 2015, resolve conceder o direito à Licença-Prêmio ao(s) servidor(es) integrante(s) do Quadro de Magistério Público Estadual deste órgão, abaixo relacionado(s):

Matrícula	Nome	Quinquênio	Data Início	Data Fim	Finalidade
11315770	GLAUCIA MARQUES DE BARROS	10.11.2013/09.11.2018	01.08.2022	29.10.2022	Fruição

DANILO DE MELO SOUZA  
SECRETARIA DA EDUCAÇÃO

## Portaria Nº 00452936 de 04 de Julho de 2022

O(A) SECRETÁRIO(A) DE ESTADO EM EXERCÍCIO do(a) SECRETARIA DA EDUCAÇÃO - SEC, no uso de suas atribuições e tendo em vista o disposto no(a) art. 107 a art.110, da Lei 6.677, de 26 de setembro de 1994, e/ou art.3º ao 7º da Lei nº 13.471, de 30 de dezembro de 2015, resolve conceder o direito à Licença-Prêmio ao(s) servidor(es) integrante(s) do Quadro de Magistério Público Estadual deste órgão, abaixo relacionado(s):

Matrícula	Nome	Quinquênio	Data Início	Data Fim	Finalidade
11305099	MIRTA COELHO KALID MARON	06.07.1998/05.07.2003	01.08.2022	29.10.2022	Fruição

DANILO DE MELO SOUZA  
SECRETARIA DA EDUCAÇÃO

## Portaria Nº 00452749 de 04 de Julho de 2022

O(A) SECRETÁRIO(A) DE ESTADO EM EXERCÍCIO do(a) SECRETARIA DA EDUCAÇÃO - SEC, no uso de suas atribuições e tendo em vista o disposto no(a) art. 107 a art.110, da Lei 6.677, de 26 de setembro de 1994, e/ou art.3º ao 7º da Lei nº 13.471, de 30 de dezembro de 2015, resolve conceder o direito à Licença-Prêmio ao(s) servidor(es) integrante(s) do Quadro de Magistério Público Estadual deste órgão, abaixo relacionado(s):

Matrícula	Nome	Quinquênio	Data Início	Data Fim	Finalidade
11370755	EDLENE SANTOS OLIVEIRA	01.08.2016/31.07.2021	09.08.2022	07.10.2022	Fruição

DANILO DE MELO SOUZA  
SECRETARIA DA EDUCAÇÃO

## Portaria Nº 00452719 de 04 de Julho de 2022

O(A) SECRETÁRIO(A) DE ESTADO EM EXERCÍCIO do(a) SECRETARIA DA EDUCAÇÃO - SEC, no uso de suas atribuições e tendo em vista o disposto no(a) art. 107 a art.110, da Lei 6.677, de 26 de setembro de 1994, e/ou art.3º ao 7º da Lei nº 13.471, de 30 de dezembro de 2015, resolve conceder o direito à Licença-Prêmio ao(s) servidor(es) integrante(s) do Quadro de Magistério Público Estadual deste órgão, abaixo relacionado(s):

Matrícula	Nome	Quinquênio	Data Início	Data Fim	Finalidade
11244136	CLAUDIA OLIVEIRA DE SANT'AN	20.12.2016/19.12.2021	22.08.2022	19.11.2022	Fruição

DANILO DE MELO SOUZA  
SECRETARIA DA EDUCAÇÃO

## Portaria Nº 00452639 de 04 de Julho de 2022

O(A) SECRETÁRIO(A) DE ESTADO EM EXERCÍCIO do(a) SECRETARIA DA EDUCAÇÃO - SEC, no uso de suas atribuições e tendo em vista o disposto no(a) art. 107 a art.110, da Lei





6.677, de 26 de setembro de 1994, e/ou art.3º ao 7º da Lei nº 13.471, de 30 de dezembro de 2015, **resolve** conceder o direito à Licença-Prêmio ao(s) servidor(es) integrante(s) do Quadro de Magistério Público Estadual deste órgão, abaixo relacionado(s):

Matrícula	Nome	Quinquênio	Data Início	Data Fim	Finalidade
11234515	TANIA MARIA SANTIAGO FROIS LIMA	17.01.2016/16.01.2021	01.08.2022	29.10.2022	Fruição

**DANILO DE MELO SOUZA**  
SECRETARIA DA EDUCAÇÃO

**Portaria Nº 00452515 de 04 de Julho de 2022**

**O(A) SECRETÁRIO(A) DE ESTADO EM EXERCÍCIO do(a) SECRETARIA DA EDUCAÇÃO - SEC**, no uso de suas atribuições e tendo em vista o disposto no(a) art. 107 a art.110, da Lei 6.677, de 26 de setembro de 1994, e/ou art.3º ao 7º da Lei nº 13.471, de 30 de dezembro de 2015, **resolve** conceder o direito à Licença-Prêmio ao(s) servidor(es) integrante(s) do Quadro de Pessoal deste órgão, abaixo relacionado(s):

Matrícula	Nome	Quinquênio	Data Início	Data Fim
11165573	ANIZIO BORGES DE SANTANA FILHO	01.08.2017/31.07.2022	01.08.2022	29.09.2022

**DANILO DE MELO SOUZA**  
SECRETARIA DA EDUCAÇÃO

**Portaria Nº 00452495 de 04 de Julho de 2022**

**O(A) SECRETÁRIO(A) DE ESTADO EM EXERCÍCIO do(a) SECRETARIA DA EDUCAÇÃO - SEC**, no uso de suas atribuições e tendo em vista o disposto no(a) art. 107 a art.110, da Lei 6.677, de 26 de setembro de 1994, e/ou art.3º ao 7º da Lei nº 13.471, de 30 de dezembro de 2015, **resolve** conceder o direito à Licença-Prêmio ao(s) servidor(es) integrante(s) do Quadro de Magistério Público Estadual deste órgão, abaixo relacionado(s):

Matrícula	Nome	Quinquênio	Data Início	Data Fim	Finalidade
11335161	SUSANA NADIER FERREIRA	11.08.2014/10.08.2019	01.08.2022	29.10.2022	Fruição

**DANILO DE MELO SOUZA**  
SECRETARIA DA EDUCAÇÃO

**Portaria Nº 00453940 de 04 de Julho de 2022**

**O(A) Superintendente do(a) SECRETARIA DA EDUCAÇÃO - SEC**, no uso de suas atribuições, **resolve** readaptar por prazo determinado, nos termos do(a) art. 43 da Lei nº 6.677, de 26 de setembro de 1994, o(s) servidor(es) abaixo relacionado(s):

Matrícula	Nome Servidor	Cargo	Data Início	Data Fim
11274896	ANA CLAUDIA DE AQUINO CARVALHO	Professor	05.06.2022	01.12.2022

**MARIA DO ROSARIO COSTA MURICY**  
SECRETARIA DA EDUCAÇÃO

**Portaria Nº 51247914 de 04 de Julho de 2022**

**O(A) SECRETÁRIO(A) DE ESTADO EM EXERCÍCIO do(a) SECRETARIA DA EDUCAÇÃO - SEC**, no uso de suas atribuições e tendo em vista o disposto no(a) arts. 145 a 153 da Lei nº 6.677, de 26 de setembro de 1994, **resolve** conceder Licença para Tratamento de Saúde ao(s) servidor(es) abaixo relacionado(s):

Matrícula	Nome	Cargo	Data Início	Data Fim	Total de Dias
11366191	RAIMUNDO LIMA CERQUEIRA	Professor	01.06.2022	30.07.2022	60
11347029	RAIMUNDO LIMA CERQUEIRA	Professor	01.06.2022	30.07.2022	60
11529697	JOICE SILVA SANTOS	Professor	20.05.2022	18.07.2022	60
11509633	EDILSON SOUZA GOMES	Professor	16.05.2022	02.06.2022	18
11234883	ABELARDO JOSE DOS SANTOS JUNIOR	Professor	01.06.2022	30.07.2022	60
11401702	THAISE REGIS FARIAS	Professor	14.05.2022	12.07.2022	60

11539944	ANTONIO VALTER FABRIS LEONE	Professor	05.06.2022	03.08.2022	60
11319938	ALBERICO ROCHA BATISTA	Professor	13.05.2022	21.06.2022	40
11282279	ANA CRISTINA CARVALHO DOS SANTOS	Analista técnico	01.05.2022	29.06.2022	60
11494011	WANDERLUCIA DA SILVA VIANNA	Professor	18.05.2022	16.06.2022	30
11530747	GEISA FIDELES DOS SANTOS	Professor	24.05.2022	22.07.2022	60
11394458	CLEYDE MARTINS BARROS	Professor	20.05.2022	18.06.2022	30
11406092	ROSIMAIRES TEIXEIRA DA SILVA	Professor	06.06.2022	04.08.2022	60
11247106	PATRICIA OLIVEIRA DE ARAUJO	Professor	28.05.2022	26.06.2022	30
11378377	WENDEL REIS SANTOS MALTA	Professor	03.04.2022	01.07.2022	90
11305046	MARIA DE FATIMA PINTO FARIAS	Professor	18.05.2022	06.06.2022	20
11445048	JONAS CARLOS DOS SANTOS FILHO	Professor	19.05.2022	23.05.2022	5
11459408	VALMIR ANDRE TORRES	Professor	13.05.2022	11.07.2022	60
85200936	TAIRES DE JESUS COSTA	Professor	21.05.2022	19.07.2022	60
92048724	KEILA SIMARA MARQUES CAMPOS	Professor	25.05.2022	23.07.2022	60
11304340	SUZANA HELENA LEITE	Professor	02.06.2022	31.07.2022	60
11259116	MANOELITO OLIVEIRA DA SILVA	Professor	31.05.2022	29.07.2022	60
11259116	MANOELITO OLIVEIRA DA SILVA	Professor	01.04.2022	30.05.2022	60
11310909	CLAUDIA MARIA SOUZA DE OLIVEIRA	Professor	20.05.2022	18.06.2022	30
11407756	CLAUDIA MARIA SOUZA DE OLIVEIRA	Professor	20.05.2022	18.06.2022	30
11317078	JOSE JORGE BARBOSA DANTAS	Professor	02.06.2022	30.08.2022	90
11553257	MARIO ROBERTO DUARTE	Professor	22.05.2022	10.07.2022	50
11408330	SILVIA MAURICIO CERQUEIRA	Professor	29.05.2022	27.07.2022	60
11371399	MEIRE DE OLIVEIRA BOTELHO SANTOS	Professor	21.05.2022	04.07.2022	45
11554677	PAOLA DOS SANTOS SA	Professor	04.06.2022	18.07.2022	45
85200394	QIRIA APARECIDA FONSECA SANTANA	Professor	24.05.2022	22.06.2022	30
92016184	VANDA SILVA DE JESUS	Coordenador pedagógico	09.05.2022	12.06.2022	35
11413896	LILIAN CRISTINA PIRES SILVA	Professor	05.06.2022	03.08.2022	60
11344709	ANA PAULA MATOS FONSECA	Professor	01.06.2022	30.07.2022	60
11275445	REGINALDO JOSE DA SILVA	Professor	15.05.2022	03.06.2022	20
11376419	REGINALDO JOSE DA SILVA	Professor	15.05.2022	03.06.2022	20
11473883	ADAILTON JOSE SOUZA SANTOS	Professor	29.05.2022	17.06.2022	20
11254959	ARGEMIRO MENDES SANTANA	Professor	04.05.2022	17.06.2022	45
11153550	TOMAZIA SENA ROCHA	Auxiliar administrativo	05.05.2022	03.07.2022	60
11246921	MIRIAN APARECIDA ISSA	Professor	08.04.2022	06.07.2022	90
11303303	LUCIA REGINA SCHAEPPPI LIMA E SILVA	Coordenador pedagógico	01.06.2022	30.07.2022	60
11304481	LIVIA FLAVIA RIBEIRO MENDONCA	Professor	22.05.2022	19.08.2022	90
11348772	MARIA ISABEL DIAS COELHO DE OLIVEIRA	Professor	01.06.2022	30.07.2022	60
11307770	MARCIA DE OLIVEIRA SALES	Coordenador pedagógico	02.06.2022	01.07.2022	30
11445719	TATIANE OLIVEIRA PORTELLA CANCIO	Professor	28.05.2022	26.07.2022	60
11241494	ANA PUREZA DE ALMEIDA	Professor	04.06.2022	02.08.2022	60
11257060	KARLEIDE LIMA CONCEICAO	Professor	20.05.2022	18.07.2022	60
85201440	MARIANGELA ANDRADE REIS	Coordenador pedagógico	30.05.2022	08.07.2022	40
11532224	MILENA MORAIS DE OLIVEIRA	Professor	24.05.2022	22.07.2022	60





11415393	KARINE MALTA SANTOS ALMEIDA	Professor	21.05.2022	19.07.2022	60
11159202	LUZIMAR LOPES DE ARAUJO	Professor	05.06.2022	03.08.2022	60
11397456	SIMONE ALVES FONSECA	Professor	14.05.2022	12.07.2022	60
11391844	SIMONE ALVES FONSECA	Professor	14.05.2022	12.07.2022	60
11347016	ROSANGELA CARVALHO DE ARAGAO	Professor	05.06.2022	03.08.2022	60
11344522	VIVIANE OLIVEIRA PEREIRA SANTOS	Professor	13.05.2022	11.07.2022	60
11394385	OGINO RIOS ROZA	Professor	07.06.2022	05.08.2022	60
11309994	SUELI CUNHA DO BONFIM	Professor	26.05.2022	29.06.2022	35
92004141	HELEN MARIA SANTOS TUPY	Professor	23.05.2022	06.07.2022	45
11412717	MARIA RISOMAR LIMA DE JESUS	Professor	26.05.2022	04.07.2022	40
11156667	MARIA JOANA MENEZES DE ARAUJO	Professor	23.05.2022	21.06.2022	30
11234928	CECILIA MARIA DE ALENCAR MENEZES	Professor	30.05.2022	27.08.2022	90
11430072	MARCIA GALVAO DE SOUZA	Professor	20.05.2022	17.08.2022	90
11494003	PATRICIA BELMIRO RAMOS BISPO	Professor	24.05.2022	07.07.2022	45
11332376	CECILIA MARIA DE ALENCAR MENEZES	Coordenador pedagógico	30.05.2022	27.08.2022	90
11450483	MARCIA GALVAO DE SOUZA	Professor	20.05.2022	17.08.2022	90
11494950	CINTIA SENA SOARES	Professor	21.05.2022	19.07.2022	60
11368000	CLAUDIA NOVAIS DE OLIVEIRA	Professor	30.05.2022	03.07.2022	35
11311536	NADJA MARIA MONTEIRO LOPES	Coordenador pedagógico	07.06.2022	21.07.2022	45
11247956	SONIA DOS SANTOS CERQUEIRA	Professor	23.05.2022	21.07.2022	60
11509414	HELIO DE OLIVEIRA ALMEIDA	Professor	28.04.2022	12.05.2022	15
11540705	ALESSANDRO CORPANI CALAZANS	Professor	17.05.2022	15.06.2022	30
11413247	VLADIMIR ULIANOV GLORIA REIS	Professor	06.06.2022	22.06.2022	17
11312446	JOSE RAIMUNDO DOS SANTOS	Professor	07.06.2022	06.07.2022	30
11010899	NAILTON MORAIS MIGUEL TEIXEIRA	Professor	23.05.2022	06.07.2022	45
92004171	OSVALDO ALVES DE JESUS JUNIOR	Professor	20.05.2022	03.07.2022	45
11232783	MARIA DE LOURDES DINIZ AMARIZ	Professor	25.05.2022	23.06.2022	30
11412728	FLAVIO GUIMARAES DE SOUZA	Professor	10.05.2022	16.05.2022	7
11395833	IDELBRANDO MOTA DE ALMEIDA	Professor	25.05.2022	23.07.2022	60
11532580	IDALETE AMORIM DOS SANTOS OLIVEIRA	Professor	28.05.2022	26.07.2022	60
11366430	EDNA MARIA DE ARAUJO LIMA	Professor	22.05.2022	05.07.2022	45
11346487	EDNA MARIA DE ARAUJO LIMA	Professor	22.05.2022	05.07.2022	45
11452167	FLAVIO GOMES SOARES	Professor	16.05.2022	29.06.2022	45
11344451	SONIA ELANE BELO DA ROCHA MOYA	Professor	18.05.2022	16.07.2022	60
11471877	OSVANIL ROQUE DE PAULA JUNIOR	Vice-Diretor Médio Porte_N2	08.06.2022	05.09.2022	90
11281657	MARISIA AUGUSTA CARVALHO SOUZA	Professor	21.05.2022	19.07.2022	60
11254737	ALEXANDRA VALERIA FLORA GAMA	Vice-Diretor Grande Porte_N2	23.05.2022	06.07.2022	45
11452416	SANDRA LIMA PEREIRA	Professor	27.05.2022	25.07.2022	60
11532058	LILIAN SOUZA CONCEICAO SANTOS	Professor	30.05.2022	18.07.2022	50
11347806	RAIMUNDA LUCIA SILVA BELENS	Professor	30.05.2022	03.06.2022	5
11305623	NEUZA CABRAL COSTA	Coordenador pedagógico	06.06.2022	04.08.2022	60
11343659	TELMA DA SILVA BARBOSA	Professor	01.06.2022	15.07.2022	45
11259592	JULIANE SOUSA PORTO	Professor	15.05.2022	23.06.2022	40
11349713	RITA DE CASSIA SOUSA DE MENESES	Professor	27.05.2022	25.07.2022	60

11366058	RITA DE CASSIA SOUSA DE MENESES	Professor	27.05.2022	25.07.2022	60
11444806	DIVONE BRITO DA COSTA	Professor	13.05.2022	11.07.2022	60
11228254	SIMONE DANTAS DE JESUS	Professor	07.06.2022	05.08.2022	60
11347247	EDINALVA ESTEVAM DOS SANTOS	Professor	27.05.2022	25.07.2022	60
11344742	ELSON PEREIRA SILVA	Professor	04.06.2022	02.08.2022	60
11252752	JAGUARACI RODRIGUES COSTA	Professor	05.06.2022	03.08.2022	60
11238830	JAIRA SILVA CALDAS	Professor	07.06.2022	05.08.2022	60
11241152	MAURA ALMEIDA VIEIRA	Professor	01.06.2022	30.07.2022	60
11365243	IRANA VIEIRA COSTA PACHECO	Professor	07.06.2022	05.08.2022	60
11259062	LUCIENE SANTANA OLIVEIRA	Professor	15.04.2022	13.06.2022	60
11529957	DIANA BRITO PAIVA	Professor	18.06.2022	16.08.2022	60
11529957	DIANA BRITO PAIVA	Professor	19.05.2022	17.06.2022	30
11473597	JACSON CESAR DE JESUS NERI	Professor	08.06.2022	06.08.2022	60
11355470	JANETE DE JESUS ALMEIDA	Professor	31.05.2022	29.07.2022	60
11361583	QUEILA LEITE MOREIRA	Professor	01.06.2022	30.07.2022	60
11257817	RAILDA MARIA BRITO DA SILVA	Professor	25.04.2022	23.06.2022	60
11241651	ELAINE ZANAZI DE ALMEIDA	Professor	06.06.2022	04.08.2022	60
11257817	RAILDA MARIA BRITO DA SILVA	Professor	24.02.2022	24.04.2022	60
85200527	JERONILDO ALMEIDA SILVA	Vice-Diretor Médio Porte_N2	26.05.2022	24.07.2022	60
11254280	RITA DE CASSIA DA LUZ SANTOS	Professor	13.05.2022	01.06.2022	20
11239240	RITA DE CASSIA DA LUZ SANTOS	Professor	13.05.2022	01.06.2022	20
11414595	MARCIA BONFIM DOS SANTOS	Professor	29.05.2022	17.07.2022	50
85200891	GISELENE DE LIMA MARQUES	Coordenador pedagógico	24.05.2022	22.07.2022	60
11375049	JANILDA MARIA FONTES LEITE	Professor	25.04.2022	23.06.2022	60
11530931	ANTONIO JOSE MOREIRA	Professor	23.05.2022	21.06.2022	30
11347457	ROSEMARY PAIXAO VIDAL BARRETTO	Professor	24.05.2022	22.06.2022	30
11255059	REBECA ASSUNCAO BANDEIRA	Professor	01.06.2022	30.07.2022	60
11396849	NATAN BATISTA DOS SANTOS	Professor	09.06.2022	07.08.2022	60
11369393	LUCIO CANDIDO DA SILVA	Professor	16.06.2022	14.08.2022	60
11366310	LUCIO CANDIDO DA SILVA	Professor	16.06.2022	14.08.2022	60
11259144	LINDINALVA DE OLIVEIRA SILVA SANTOS	Professor	28.05.2022	26.07.2022	60
11540544	NEVITON PEREIRA DOS SANTOS	Professor	21.06.2022	19.08.2022	60
11540544	NEVITON PEREIRA DOS SANTOS	Professor	12.05.2022	20.06.2022	40
11246574	IVANA ALICE SOUZA DA SILVA SANTOS	Professor	16.06.2022	30.07.2022	45
11317889	LAZARO DO ESPIRITO SANTO JUNIOR	Professor	14.06.2022	28.07.2022	45
11342498	LAZARO DO ESPIRITO SANTO JUNIOR	Professor	14.06.2022	28.07.2022	45
11274979	EDNA MARIA OLIVEIRA DOS REIS	Professor	14.06.2022	12.08.2022	60
11351986	PAULO CESAR DOS SANTOS REIS	Professor	14.06.2022	11.09.2022	90
11364437	CALISTO MOREIRA BASTOS FILHO	Professor	18.06.2022	16.08.2022	60
11369217	CRISTINA CONCEICAO DA APRESENTACAO GOMES	Professor	19.06.2022	02.08.2022	45
11437365	ROSANGELA MARIA DA SILVA	Professor	14.06.2022	12.08.2022	60
92048237	IVANA PATRICIA SENA DE SAO PEDRO	Coordenador pedagógico	13.06.2022	12.07.2022	30
11256606	DEIJE MACHADO DE MOURA	Professor	30.05.2022	13.07.2022	45
92048444	DAIANA DE OLIVEIRA NUNES	Professor	10.06.2022	09.07.2022	30
11336895	VERCIL RODRIGUES	Professor	06.06.2022	04.08.2022	60



11533442	MARIHEN DE SOUZA NOGUEIRA	Professor	05.06.2022	03.08.2022	60
11348014	VERCIL RODRIGUES	Professor	06.06.2022	04.08.2022	60
11194677	MAGALY MENEZES ANDRADE	Professor	14.06.2022	12.08.2022	60
11529891	SAMUEL DA SILVA SANTOS	Professor	06.06.2022	03.09.2022	90
11529891	SAMUEL DA SILVA SANTOS	Professor	07.04.2022	05.06.2022	60
11460273	MARIA CELIA DE LIMA BARBOSA	Professor	07.06.2022	05.08.2022	60
11554962	MARIA CELIA DE LIMA BARBOSA	Professor	07.06.2022	05.08.2022	60
11233252	ANA LUCIA ALVES CASTRO	Professor	10.04.2022	08.07.2022	90
11233252	ANA LUCIA ALVES CASTRO	Professor	09.02.2022	09.04.2022	60
11256974	MARCOS EMANOEL RODRIGUES LINO	Professor	21.05.2022	19.07.2022	60
11351928	LINEUZA GOES DA SILVA	Professor	20.06.2022	18.08.2022	60
11235921	EDINALVA BRITO CARDOSO E SILVA	Professor	11.06.2022	09.08.2022	60
11361156	MARIA TEREZA CAVALCANTE	Professor	15.05.2022	13.07.2022	60
11460188	ANDRE LUIS COUTINHO LOUREIRO	Professor	04.06.2022	23.07.2022	50
11377218	ELISANGELA CRISTINA BARBOSA DE JESUS	Professor	28.05.2022	26.07.2022	60
11252380	MARCIA MARIA OLIVEIRA ARAUJO GOMES	Professor	16.06.2022	14.08.2022	60
11243103	LILIA DE MAGALHAES BASTOS NASCIMENTO	Professor	26.04.2022	25.05.2022	30
11259199	ROBERTA FALCAO GUEDES	Professor	13.05.2022	31.07.2022	80
11258191	ANTONIO MARCOS SANTOS ESTEVES	Professor	29.05.2022	26.08.2022	90
11348686	NEIDE IMACULADA OLIVEIRA SANTOS	Professor	10.05.2022	08.07.2022	60
11310705	ELIANE XISTO DOS SANTOS	Professor	13.06.2022	11.08.2022	60
11388937	ANTONIO ROBERTO MARTINS BORGES	Professor	17.06.2022	01.07.2022	15
11348652	JERUSA SILVA DOS SANTOS	Professor	28.05.2022	16.06.2022	20
11457106	IDARAI SANTOS DE SANTANA	Professor	28.05.2022	26.07.2022	60
11383639	LOURDES JANE LEAL BRITO	Professor	13.06.2022	12.07.2022	30
92004354	WILLES LUIZ SANTOS ADORNO FILHO	Professor	13.06.2022	11.08.2022	60
11242722	MARIA DA CONCEICAO BOMPET FONTOURA ALVES	Professor	19.06.2022	17.08.2022	60
11331464	SUELI SANTANA MENDES	Professor	16.05.2022	29.06.2022	45
11367252	ANA SALETE FONSECA DOS SANTOS	Professor	12.06.2022	10.08.2022	60
11252271	MARIA TAVARES LUNA	Professor	27.05.2022	25.06.2022	30
11347804	NAYARA BARROS DANTAS	Professor	06.06.2022	31.07.2022	56
11370196	NAYARA BARROS DANTAS	Professor	06.06.2022	31.07.2022	56
11553269	IONALDO BRITO OLIVEIRA FILHO	Professor	29.05.2022	27.07.2022	60
11332892	ELIOMAR CARVALHO SILVA	Professor	06.06.2022	03.09.2022	90
11258897	FRANCILDA MARQUES DA SILVA OLIVEIRA	Professor	01.06.2022	30.07.2022	60
11273315	REINALDO REIS DE CARVALHO	Professor	10.06.2022	08.08.2022	60
11346892	SILVIA SOUSA FIGUEIREDO	Professor	24.04.2022	22.07.2022	90
11357227	KLEDIANE RIBEIRO NUNES	Professor	14.05.2022	29.06.2022	47
11240371	PATRICIA VITORIA MENDES DOS S ARAUJO	Professor	16.06.2022	25.07.2022	40
11368770	TATIANA LUZ DE SOUSA CARVALHO	Professor	01.06.2022	30.07.2022	60
11411078	PAULO HENRIQUE CARDOSO MEDRADO	Professor	01.06.2022	30.07.2022	60
11452192	LOURDES SOLIVANIA BORGES FERRAZ VIEIRA	Professor	11.06.2022	30.07.2022	50

11237205	MIRIAM SANTANA TEIXEIRA	Professor	08.06.2022	07.07.2022	30
11342768	ROBERTO QUEIROZ SACRAMENTO	Professor	04.05.2022	02.07.2022	60
11253214	ANA LUCIA SANTANA FERREIRA	Professor	12.06.2022	10.08.2022	60
11348659	TARLEY CARINE DA SILVA CORREIA	Professor	01.06.2022	30.07.2022	60
11258200	SANDRA DOS SANTOS ESTRELA	Professor	09.06.2022	28.06.2022	20
11334372	MARIA GILVANIA RODRIGUES COSTA	Professor	09.06.2022	07.08.2022	60
11406085	JOSEFA FRANCISCA BARBOSA BONIFACIO	Professor	09.06.2022	07.08.2022	60
11494836	LUCINEIA ARAUJO DOS SANTOS	Professor	02.06.2022	01.07.2022	30
11275558	MARCIA REGINA RODRIGUES DE SOUZA BARBOSA	Professor	12.05.2022	10.06.2022	30
11242705	DELMACY CRUZ SOUZA	Professor	20.05.2022	18.06.2022	30
11453684	EMILIANA SANTANA MAIA	Professor	09.06.2022	17.08.2022	70
11374870	VERONICA NUNES GORDIANO	Professor	24.06.2022	07.08.2022	45
11378377	WENDEL REIS SANTOS MALTA	Professor	02.07.2022	29.09.2022	90
11255907	KLEBER NERY SAMPAIO	Vice-Diretor Porte Especial N2	11.06.2022	10.07.2022	30
11450889	CARMEM CRISTINA MEDRADO VIENA	Professor	29.06.2022	27.08.2022	60
11371069	JOSE JOEL BARROS LIMA	Professor	13.06.2022	16.06.2022	4
11364430	AUDILEIA ELVIRA DA SILVA SALES	Professor	09.06.2022	07.08.2022	60
11383535	MICAELE ARAUJO SOUZA	Professor	03.06.2022	01.08.2022	60
11381816	LUCIANA SENA DE JESUS	Professor	10.05.2022	08.07.2022	60
11537290	NEY PAULO PENA RIBEIRO	Professor	06.06.2022	04.08.2022	60
11344880	MARIA NOEMIA DA SILVA LEAL	Professor	09.06.2022	07.08.2022	60
11314124	EDIVALDO DE OLIVEIRA CAMPOS	Professor	05.06.2022	03.08.2022	60
11370608	JOELMA ELSA MENEZES PORTO	Professor	01.06.2022	30.07.2022	60
11451745	DAVID DIAS ROCHA	Professor	30.05.2022	18.06.2022	20

**DANILO DE MELO SOUZA**  
SECRETARIA DA EDUCAÇÃO**Portaria Nº 51247927 de 04 de Julho de 2022**

**O(A) SECRETÁRIO(A) DE ESTADO EM EXERCÍCIO do(a) SECRETARIA DA EDUCAÇÃO - SEC**, no uso de suas atribuições e tendo em vista o disposto no(a) arts.100 e 101 da Lei nº 6.677, de 26 de setembro de 1994, **resolve** conceder Licença por Motivo de Doença em Pessoa da Família ao(s) servidor(es) abaixo relacionado(s):

Matrícula	Nome	Cargo	Data Início	Data Fim	Total de dias
11394570	ROBENILDA RIBEIRO LIMA	Professor	10.05.2022	08.06.2022	30
11315891	SHEILA DE CARVALHO LIMA	Vice-Diretor Porte Especial N2	13.05.2022	21.06.2022	40
11414717	ENEIDA AMORIM DE SOUZA	Professor	30.05.2022	28.07.2022	60
11455160	ENEIDA AMORIM DE SOUZA	Professor	30.05.2022	28.07.2022	60
11450172	JANAINNA ALVES DE FREITAS ROCHA DIAS	Professor	16.05.2022	14.07.2022	60

**DANILO DE MELO SOUZA**  
SECRETARIA DA EDUCAÇÃO**Portaria Nº 51247930 de 04 de Julho de 2022**

**O(A) SECRETÁRIO(A) DE ESTADO EM EXERCÍCIO do (a) SECRETARIA DA EDUCAÇÃO - SEC**, no uso de suas atribuições, **resolve** convocar para Perícia presencial, no prazo de 15 (quinze) dias a contar da data de publicação dessa portaria, nos termos do(a) arts. 145 e 151 da Lei nº 6.677, de 26 de setembro de 1994, o(s) servidor(es):

Matrícula	Nome	Data Laudo
11370608	JOELMA ELSA MENEZES PORTO	27.06.2022
11282282	RELIVIA VIEIRA DE SOUZA E SILVA	27.06.2022
11254993	ANETE MARIA SOARES LUZ AZEVEDO	27.06.2022
85200929	MAURICIO SOUSA MATOS	27.06.2022
11242445	VICEN FERRERES OLIVEIRA DE SOUZA	28.06.2022
11530929	ZENIARA MORAIS JATOBA	06.06.2022
11386512	ANA DE CASSIA CAVALCANTI FERREIRA	28.06.2022
11421302	LUIZA KRISTINA MELO BARBOSA	29.06.2022
11382603	LUIZA KRISTINA MELO BARBOSA	29.06.2022
11337764	ERIMA AMARAL CARDOSO	07.06.2022

**DANILO DE MELO SOUZA**  
SECRETARIA DA EDUCAÇÃO

**Portaria Nº 51248118 de 04 de Julho de 2022**

**O(A) SECRETÁRIO(A) DE ESTADO EM EXERCÍCIO do(a) SECRETARIA DA EDUCAÇÃO - SEC**, no uso de suas atribuições e tendo em vista o disposto no(a) art. 28, II, da Lei nº 8.261, de 29 de maio de 2002, **resolve** remover, o(s) servidor(es) abaixo:

Matrícula	Nome	Cargo	Unidade Origem	Unidade Destino	Data Início	Número do Proc. SEI
11256475	MARIA ELINE SAMPAIO MOTA	Professor	UEE LUIZ VIANA FILHO	UEE DEM DR ROMULO ALMEIDA	Data da Publicação	
11350930	NEIDE BORGES CAFE SACRAMENTO	Professor	UEE LUIZ VIANA FILHO	CEAP COMPANHEIRO LEAO AURELIO PIRES	Data da Publicação	
11355169	JACY FELIX SANTOS	Professor	UEE LUIZ VIANA FILHO	CEAP COMPANHEIRO LEAO AURELIO PIRES	Data da Publicação	
11370108	SONIA SANTOS DE SANTANA NEVES	Professor	UEE LUIZ VIANA FILHO	CEAP COMPANHEIRO LEAO AURELIO PIRES	Data da Publicação	
11378372	SIMONE RIBEIRO MENEZES	Professor	UEE LUIZ VIANA FILHO	UEE DEM DR ROMULO ALMEIDA	Data da Publicação	
11389601	VALDICE RODRIGUES DA SILVA COUTO	Professor	UEE LUIZ VIANA FILHO	CEAP COMPANHEIRO LEAO AURELIO PIRES	Data da Publicação	
11451226	MAURICEIA PEIXOTO FERREIRA	Professor	UEE LUIZ VIANA FILHO	UEE LUIS EDUARDO MAGALHAES	Data da Publicação	
11456097	MARIA APARECIDA NASCIMENTO DOS SANTOS SOUSA	Professor	UEE LUIZ VIANA FILHO	UEE FRANCISCO CONCEICAO MENEZES	Data da Publicação	
11510354	MARLUCIA DOS ANJOS SANTOS SILVA	Coordenador pedagógico	UEE LUIZ VIANA FILHO	UEE DEM DR ROMULO ALMEIDA	Data da Publicação	
92048843	STEFANIE ROCHA CARNEIRO PINHO	Professor	UEE FRANCISCO CONCEICAO MENEZES	CETEP RECONCAVO	Data da Publicação	

**DANILO DE MELO SOUZA**  
SECRETARIA DA EDUCAÇÃO

**Portaria Nº 00451203 de 04 de Julho de 2022**

**O(A) SECRETÁRIO(A) DE ESTADO EM EXERCÍCIO do(a) SECRETARIA DA EDUCAÇÃO - SEC**, no uso de suas atribuições, **resolve** designar **MARIA HELENA DE OLIVEIRA MARQUES**, matrícula nº 92011730, para, em razão de Férias no período de 01 de Junho de 2022 a 30 de Junho de 2022, substituir **FERNANDO SILVA DA FONSECA**, matrícula nº 92039462, no cargo Coordenador III, do(a) DIRETORIA DE ADMINISTRAÇÃO DE FINANÇAS.

**DANILO DE MELO SOUZA**  
SECRETARIA DA EDUCAÇÃO

**Portaria Nº 00454973 de 04 de Julho de 2022**

**O(A) SECRETÁRIO(A) DE ESTADO EM EXERCÍCIO do(a) SECRETARIA DA EDUCAÇÃO - SEC**, no uso de suas atribuições e tendo em vista o disposto no(a) art. 107 a art.110, da Lei 6.677, de 26 de setembro de 1994, e/ou art.3º ao 7º da Lei nº 13.471, de 30 de dezembro de 2015, **resolve** conceder o direito à Licença-Prêmio ao(s) servidor(es) integrante(s) do Quadro de Magistério Público Estadual deste órgão, abaixo relacionado(s):

Matrícula	Nome	Quinquênio	Data Início	Data Fim	Finalidade
11510553	TATIANI ALMEIDA DA CRUZ SUGAI	18.05.2015/17.05.2020	01.08.2022	29.10.2022	Fruição

**DANILO DE MELO SOUZA**  
SECRETARIA DA EDUCAÇÃO

**Portaria Nº 00454971 de 04 de Julho de 2022**

**O(A) SECRETÁRIO(A) DE ESTADO EM EXERCÍCIO do(a) SECRETARIA DA EDUCAÇÃO - SEC**, no uso de suas atribuições e tendo em vista o disposto no(a) art. 107 a art.110, da Lei 6.677, de 26 de setembro de 1994, e/ou art.3º ao 7º da Lei nº 13.471, de 30 de dezembro de 2015, **resolve** conceder o direito à Licença-Prêmio ao(s) servidor(es) integrante(s) do Quadro de Magistério Público Estadual deste órgão, abaixo relacionado(s):

Matrícula	Nome	Quinquênio	Data Início	Data Fim	Finalidade
11315647	ELAINE RIBEIRO MARQUES SOUZA	09.03.2014/08.03.2019	08.08.2022	05.11.2022	Fruição

**DANILO DE MELO SOUZA**  
SECRETARIA DA EDUCAÇÃO

**Portaria Nº 00454969 de 04 de Julho de 2022**

**O(A) SECRETÁRIO(A) DE ESTADO EM EXERCÍCIO do(a) SECRETARIA DA EDUCAÇÃO - SEC**, no uso de suas atribuições e tendo em vista o disposto no(a) art. 107 a art.110, da Lei 6.677, de 26 de setembro de 1994, e/ou art.3º ao 7º da Lei nº 13.471, de 30 de dezembro de 2015, **resolve** conceder o direito à Licença-Prêmio ao(s) servidor(es) integrante(s) do Quadro de Magistério Público Estadual deste órgão, abaixo relacionado(s):

Matrícula	Nome	Quinquênio	Data Início	Data Fim	Finalidade
11312951	MARIA CRISTINA HAGE REBOUCAS	14.12.2012/13.12.2017	01.08.2022	29.10.2022	Fruição

**DANILO DE MELO SOUZA**  
SECRETARIA DA EDUCAÇÃO

**Portaria Nº 00454967 de 04 de Julho de 2022**

**O(A) SECRETÁRIO(A) DE ESTADO EM EXERCÍCIO do(a) SECRETARIA DA EDUCAÇÃO - SEC**, no uso de suas atribuições e tendo em vista o disposto no(a) art. 107 a art.110, da Lei 6.677, de 26 de setembro de 1994, e/ou art.3º ao 7º da Lei nº 13.471, de 30 de dezembro de 2015, **resolve** conceder o direito à Licença-Prêmio ao(s) servidor(es) integrante(s) do Quadro de Magistério Público Estadual deste órgão, abaixo relacionado(s):

Matrícula	Nome	Quinquênio	Data Início	Data Fim	Finalidade
11253719	JUSSARA DE JESUS CORDEIRO	07.12.2012/06.12.2017	04.07.2022	01.10.2022	Fruição

**DANILO DE MELO SOUZA**  
SECRETARIA DA EDUCAÇÃO

**Portaria Nº 00454966 de 04 de Julho de 2022**

**O(A) SECRETÁRIO(A) DE ESTADO EM EXERCÍCIO do(a) SECRETARIA DA EDUCAÇÃO - SEC**, no uso de suas atribuições e tendo em vista o disposto no(a) art. 107 a art.110, da Lei 6.677, de 26 de setembro de 1994, e/ou art.3º ao 7º da Lei nº 13.471, de 30 de dezembro de 2015, **resolve** conceder o direito à Licença-Prêmio ao(s) servidor(es) integrante(s) do Quadro de Magistério Público Estadual deste órgão, abaixo relacionado(s):

Matrícula	Nome	Quinquênio	Data Início	Data Fim	Finalidade
11312449	SANDRA REGINA CARNEIRO NASCIMENTO	08.12.2013/07.12.2018	01.08.2022	29.10.2022	Fruição

**DANILO DE MELO SOUZA**  
SECRETARIA DA EDUCAÇÃO

**Portaria Nº 00454963 de 04 de Julho de 2022**

**O(A) SECRETÁRIO(A) DE ESTADO EM EXERCÍCIO do(a) SECRETARIA DA EDUCAÇÃO - SEC**, no uso de suas atribuições e tendo em vista o disposto no(a) art. 107 a art.110, da Lei





6.677, de 26 de setembro de 1994, e/ou art.3º ao 7º da Lei nº 13.471, de 30 de dezembro de 2015, **resolve** conceder o direito à Licença-Prêmio ao(s) servidor(es) integrante(s) do Quadro de Magistério Público Estadual deste órgão, abaixo relacionado(s):

Matrícula	Nome	Quinquênio	Data Início	Data Fim	Finalidade
11232618	LUZINETE BARBOSA LYRIO	18.11.2016/17.11.2021	04.07.2022	01.10.2022	Fruição

**DANILO DE MELO SOUZA**  
SECRETARIA DA EDUCAÇÃO

**Portaria Nº 00454953 de 04 de Julho de 2022**

**O(A) SECRETÁRIO(A) DE ESTADO EM EXERCÍCIO do(a) SECRETARIA DA EDUCAÇÃO - SEC**, no uso de suas atribuições e tendo em vista o disposto no(a) art. 119, §1º, da Lei nº 6.677, de 26 de setembro de 1994, c/c Emenda Constitucional nº 20, de 15 de dezembro de 1998, **resolve** averbar, nos registros funcionais do(s) servidor(es) do Quadro de Pessoal do(a) SEC:

Processo	Matrícula	Nome	Cargo	Quinquênio	Dias
01192842022003332175	11255730	LUIZ SERGIO MIRANDA SODRE	Professor	29.10.1992 a 28.10.1997	180

Finalidade:Contagem Licença Prêmio em dobro para fins de aposentadoria

**DANILO DE MELO SOUZA**  
SECRETARIA DA EDUCAÇÃO

**Portaria Nº 00454947 de 04 de Julho de 2022**

**O(A) SECRETÁRIO(A) DE ESTADO EM EXERCÍCIO do(a) SECRETARIA DA EDUCAÇÃO - SEC**, no uso de suas atribuições, **resolve** Tornar sem efeito, a partir da data de sua publicação, o ato de AVERBAÇÃO DE SERVIÇO PÚBLICO Nº 00440866 de 08 de Junho de 2022, publicado(a) no Diário Oficial do Estado, referente ao(à) servidor(a) **RAIMUNDO NONATO SILVA DA CRUZ**, matrícula nº 11146924.

**DANILO DE MELO SOUZA**  
SECRETARIA DA EDUCAÇÃO

**Portaria Nº 00454946 de 04 de Julho de 2022**

**O(A) SECRETÁRIO(A) DE ESTADO EM EXERCÍCIO do(a) SECRETARIA DA EDUCAÇÃO - SEC** no uso de suas atribuições e tendo em vista o disposto no(a) art. 111 da Lei nº 6.677, de 26 de setembro de 1994, **resolve** conceder Licença para Tratar de Interesse Particular ao(s) servidor(es) abaixo relacionado(s) pertencente(s) ao quadro de pessoal do(a) SEC.

Matrícula	Nome	Cargo	Data Início	Data Fim	Total de dias
92003577	FLAVIA CAROL DA SILVA DE JESUS	Coordenador pedagógico	01.07.2022	30.06.2025	1096

**DANILO DE MELO SOUZA**  
SECRETARIA DA EDUCAÇÃO

**Portaria Nº 00454940 de 04 de Julho de 2022**

**O(A) SECRETÁRIO(A) DE ESTADO EM EXERCÍCIO do(a) SECRETARIA DA EDUCAÇÃO - SEC**, no uso de suas atribuições e tendo em vista o disposto no(a) Parecer da Procuradoria Geral do Estado, **resolve** reconhecer a desavervação de tempo de serviço, nos registros funcionais do(s) servidor(es) do Quadro de Pessoal do(a) SEC:

Matrícula	Nome	Cargo	Empregador	Data Início	Data Fim	Total de Dias
11348418	FERNANDO COSTA MAEDA	Professor	ESTADUAL/OUTROS	21.02.1972	20.12.1972	304

Finalidade:  
DESAVERBAÇÃO ESTADUAL/OUTROS, ALUNO APRENDIZ.

**DANILO DE MELO SOUZA**  
SECRETARIA DA EDUCAÇÃO

**Portaria Nº 00454937 de 04 de Julho de 2022**

**O(A) SECRETÁRIO(A) DE ESTADO EM EXERCÍCIO do(a) SECRETARIA DA EDUCAÇÃO - SEC**, no uso de suas atribuições e tendo em vista o disposto no(a) Parecer da Procuradoria Geral

do Estado, **resolve** reconhecer a desavervação de tempo de serviço, nos registros funcionais do(s) servidor(es) do Quadro de Pessoal do(a) SEC:

Matrícula	Nome	Cargo	Empregador	Data Início	Data Fim	Total de Dias
11348418	FERNANDO COSTA MAEDA	Professor	ESTADUAL/OUTROS	01.03.1971	30.12.1971	305

Finalidade:  
DESAVERBAÇÃO ESTADUAL/OUTROS, ALUNO APRENDIZ.

**DANILO DE MELO SOUZA**  
SECRETARIA DA EDUCAÇÃO

**Portaria Nº 00454930 de 04 de Julho de 2022**

**O(A) SECRETÁRIO(A) DE ESTADO EM EXERCÍCIO do(a) SECRETARIA DA EDUCAÇÃO - SEC**, no uso de suas atribuições e tendo em vista o disposto no(a) art. 119, §1º, da Lei nº 6.677, de 26 de setembro de 1994, c/c Emenda Constitucional nº 20, de 15 de dezembro de 1998, **resolve** averbar, nos registros funcionais do(s) servidor(es) do Quadro de Pessoal do(a) SEC:

Processo	Matrícula	Nome	Cargo	Quinquênio	Dias
01176402022002458416	11238804	JOSE CARLOS DE SOUSA	Professor	30.04.1990 a 29.04.1995	180

Finalidade:Contagem Licença Prêmio em dobro para fins de aposentadoria

**DANILO DE MELO SOUZA**  
SECRETARIA DA EDUCAÇÃO

**Portaria Nº 00454929 de 04 de Julho de 2022**

**O(A) SECRETÁRIO(A) DE ESTADO EM EXERCÍCIO do(a) SECRETARIA DA EDUCAÇÃO - SEC**, no uso de suas atribuições e tendo em vista o disposto no(a) Parecer da Procuradoria Geral do Estado, **resolve** reconhecer a desavervação de tempo de serviço, nos registros funcionais do(s) servidor(es) do Quadro de Pessoal do(a) SEC:

Matrícula	Nome	Cargo	Empregador	Data Início	Data Fim	Total de Dias
11348418	FERNANDO COSTA MAEDA	Professor	ESTADUAL/OUTROS	02.02.1970	01.12.1970	303

Finalidade:  
DESAVERBAÇÃO ESTADUAL/OUTROS, ALUNO APRENDIZ.

**DANILO DE MELO SOUZA**  
SECRETARIA DA EDUCAÇÃO

**Portaria Nº 00454926 de 04 de Julho de 2022**

**O(A) SECRETÁRIO(A) DE ESTADO EM EXERCÍCIO do(a) SECRETARIA DA EDUCAÇÃO - SEC**, no uso de suas atribuições e tendo em vista o disposto no(a) Parecer da Procuradoria Geral do Estado, **resolve** reconhecer a desavervação de tempo de serviço, nos registros funcionais do(s) servidor(es) do Quadro de Pessoal do(a) SEC:

Matrícula	Nome	Cargo	Empregador	Data Início	Data Fim	Total de Dias
11348418	FERNANDO COSTA MAEDA	Professor	ESTADUAL/OUTROS	19.02.1969	20.12.1969	305

Finalidade:  
DESAVERBAÇÃO ESTADUAL/OUTROS, ALUNO APRENDIZ.

**DANILO DE MELO SOUZA**  
SECRETARIA DA EDUCAÇÃO

**Portaria Nº 00454992 de 04 de Julho de 2022**

**O(A) SECRETÁRIO(A) DE ESTADO EM EXERCÍCIO do(a) SECRETARIA DA EDUCAÇÃO - SEC**, no uso de suas atribuições e tendo em vista o disposto no(a) ART. 11, II, DA LEI Nº 6.677, DE 26 DE SETEMBRO DE 1994, C/C LEI Nº 14.032, DE 18 DE DEZEMBRO DE 2018, **resolve** designar **MONICA BONFIM DE SANTANA**, matrícula nº 11348405, para o cargo em comissão Diretor Pequeno Porte \_N2, símbolo DP - 2, do(a) CENT EDU CARNEIRO RIBEIRO ESC PARQUE, a partir de 05 de Julho de 2022.

**DANILO DE MELO SOUZA**  
SECRETARIA DA EDUCAÇÃO

**Portaria Nº 00454991 de 04 de Julho de 2022**

**O(A) SECRETÁRIO(A) DE ESTADO EM EXERCÍCIO do(a) SECRETARIA DA EDUCAÇÃO - SEC**, no uso das suas atribuições, **resolve** exonerar, a pedido, com base no(a) LEI Nº 14.032, DE 18 DE DEZEMBRO DE 2018:

Matrícula	Nome	Cargo	Símbolo	Unidade Organizacional	Data Início
11348405	MONICA BONFIM DE SANTANA	Diretor Grande Porte_ N2	DG	UEE BENTO GONCALVES	05.07.2022

**DANILO DE MELO SOUZA**  
SECRETARIA DA EDUCAÇÃO

**Portaria Nº 00454989 de 04 de Julho de 2022**

**O(A) SECRETÁRIO(A) DE ESTADO EM EXERCÍCIO do(a) SECRETARIA DA EDUCAÇÃO - SEC**, no uso de suas atribuições e tendo em vista o disposto no(a) arts. 27 a 31 da Lei nº 8.261, de 29 de maio de 2002, **resolve** remover, a pedido, o(s) servidor(es) abaixo:

Matrícula	Nome	Cargo	Unidade Origem	Unidade Destino	Data Início	Número do Proc. SEI
85201180	LARISSA LESLIE SENA FIUZA BISPO	Coordenador pedagógico	CEEP GESTAO NEG LETICE OLIVEIRA MACIEL	CEEP CONT GEST N BA PEDRO RIBEIRO PESSOA	Data da Publicação	

**DANILO DE MELO SOUZA**  
SECRETARIA DA EDUCAÇÃO

**Portaria Nº 00454986 de 04 de Julho de 2022**

**O(A) SECRETÁRIO(A) DE ESTADO EM EXERCÍCIO do(a) SECRETARIA DA EDUCAÇÃO - SEC**, no uso de suas atribuições e tendo em vista o disposto no(a) art. 119, §1º, da Lei nº 6.677, de 26 de setembro de 1994, c/c Emenda Constitucional nº 20, de 15 de dezembro de 1998, **resolve** averbar, nos registros funcionais do(s) servidor(es) do Quadro de Pessoal do(a) SEC:

Processo	Matrícula	Nome	Cargo	Quinquênio	Dias
01176192022000283895	11244927	ELIAS DOS REIS FREIRE	Professor	01.07.1989 a 30.06.1994	180

Finalidade:Contagem Licença Prêmio em dobro para fins de aposentadoria

**DANILO DE MELO SOUZA**  
SECRETARIA DA EDUCAÇÃO

**Apostila Nº 51248259 de 04 de Julho de 2022**

**O(A) Superintendente do(a) SECRETARIA DA EDUCAÇÃO - SEC**, no uso de suas atribuições e tendo em vista o disposto no(a) Art. 16, §1º e 2º da Lei 6.403 de 20/05/1992, **resolve** conceder Avanco Horizontal ao(s) servidor(es) abaixo relacionado(s) pertencente(s) ao Quadro de Pessoal do(a) SEC.

Matrícula	Nome	Data Início	Data Fim	%
11427016	MAURA RIBEIRO	06.05.2020		15,00

**MARIA DO ROSARIO COSTA MURICY**  
SECRETARIA DA EDUCAÇÃO

**Apostila Nº 51248255 de 04 de Julho de 2022**

**O(A) Superintendente do(a) SECRETARIA DA EDUCAÇÃO - SEC**, no uso de suas atribuições e tendo em vista o disposto no(a) Art. 16, §1º e 2º da Lei 6.403 de 20/05/1992, **resolve** conceder Avanco Horizontal ao(s) servidor(es) abaixo relacionado(s) pertencente(s) ao Quadro de Pessoal do(a) SEC.

Matrícula	Nome	Data Início	Data Fim	%
11240576	MARINEIDE ALVES RIBEIRO SILVA	20.03.2016		25,00

**MARIA DO ROSARIO COSTA MURICY**  
SECRETARIA DA EDUCAÇÃO

**Apostila Nº 51248248 de 04 de Julho de 2022**

**O(A) Superintendente do(a) SECRETARIA DA EDUCAÇÃO - SEC**, no uso de suas atribuições e tendo em vista o disposto no(a) Art. 16, §1º e 2º da Lei 6.403 de 20/05/1992, **resolve** conceder

Avanco Horizontal ao(s) servidor(es) abaixo relacionado(s) pertencente(s) ao Quadro de Pessoal do(a) SEC.

Matrícula	Nome	Data Início	Data Fim	%
11257560	TANIA BATISTA DOS SANTOS	09.05.2018		25,00

**MARIA DO ROSARIO COSTA MURICY**  
SECRETARIA DA EDUCAÇÃO

**Apostila Nº 51248242 de 04 de Julho de 2022**

**O(A) Superintendente do(a) SECRETARIA DA EDUCAÇÃO - SEC**, no uso de suas atribuições e tendo em vista o disposto no(a) Art. 16, §1º e 2º da Lei 6.403 de 20/05/1992, **resolve** conceder Avanco Horizontal ao(s) servidor(es) abaixo relacionado(s) pertencente(s) ao Quadro de Pessoal do(a) SEC.

Matrícula	Nome	Data Início	Data Fim	%
11350903	SORAYA RAMINI DE SOUZA ANDRADE	28.02.2020		20,00

**MARIA DO ROSARIO COSTA MURICY**  
SECRETARIA DA EDUCAÇÃO

**Portaria Nº 00454943 de 04 de Julho de 2022**

**O(A) SECRETÁRIO(A) DE ESTADO EM EXERCÍCIO do(a) SECRETARIA DA EDUCAÇÃO - SEC**, no uso de suas atribuições e tendo em vista o disposto no(a) ART. 11, II, DA LEI Nº 6.677, DE 26 DE SETEMBRO DE 1994, C/C LEI Nº 14.032, DE 18 DE DEZEMBRO DE 2018, **resolve** designar **FABIOLA DE BARROS CASTRO CALDEIRA**, matrícula nº 92017378, para o cargo em comissão Vice-Diretor Grande Porte\_ N2, símbolo VG - 2, do(a) UEE V CHICO, a partir de 05 de Julho de 2022.

**DANILO DE MELO SOUZA**  
SECRETARIA DA EDUCAÇÃO

**Portaria Nº 00454811 de 04 de Julho de 2022**

**O(A) SECRETÁRIO(A) DE ESTADO EM EXERCÍCIO do(a) SECRETARIA DA EDUCAÇÃO - SEC**, no uso de suas atribuições e tendo em vista o disposto no(a) ART. 11, II, DA LEI Nº 6.677, DE 26 DE SETEMBRO DE 1994, C/C LEI Nº 14.032, DE 18 DE DEZEMBRO DE 2018, **resolve** designar **PATRICIA LIMA SANTOS SILVA**, matrícula nº 11342101, para o cargo em comissão Vice-Diretor Grande Porte\_ N2, símbolo VG - 2, do(a) UEE PROF MARIA CARMO SANTANA, a partir de 05 de Julho de 2022.

**DANILO DE MELO SOUZA**  
SECRETARIA DA EDUCAÇÃO

**Portaria Nº 00454749 de 04 de Julho de 2022**

**O(A) SECRETÁRIO(A) DE ESTADO EM EXERCÍCIO do(a) SECRETARIA DA EDUCAÇÃO - SEC**, no uso de suas atribuições e tendo em vista o disposto no(a) ART. 11, II, DA LEI Nº 6.677, DE 26 DE SETEMBRO DE 1994, C/C LEI Nº 14.032, DE 18 DE DEZEMBRO DE 2018, **resolve** designar **ADRIANA CARDOSO DOS SANTOS**, matrícula nº 85200055, para o cargo em comissão Vice-Diretor Grande Porte\_ N2, símbolo VG - 2, do(a) UEE JOSE VICENTE LEAL, a partir de 05 de Julho de 2022.

**DANILO DE MELO SOUZA**  
SECRETARIA DA EDUCAÇÃO

**Portaria Nº 00454723 de 04 de Julho de 2022**

**O(A) SECRETÁRIO(A) DE ESTADO EM EXERCÍCIO do(a) SECRETARIA DA EDUCAÇÃO - SEC**, no uso de suas atribuições e tendo em vista o disposto no(a) ART. 11, II, DA LEI Nº 6.677, DE 26 DE SETEMBRO DE 1994, C/C LEI Nº 14.032, DE 18 DE DEZEMBRO DE 2018, **resolve** designar **NEUZA ALVES DOS SANTOS**, matrícula nº 11238919, para o cargo em comissão Diretor Porte Especial N2, símbolo DE - 2, do(a) UEE JOAQUIM INACIO CARVALHO, a partir de 01 de Julho de 2022.

**DANILO DE MELO SOUZA**  
SECRETARIA DA EDUCAÇÃO

**Portaria Nº 00454720 de 04 de Julho de 2022**

**O(A) SECRETÁRIO(A) DE ESTADO EM EXERCÍCIO do(a) SECRETARIA DA EDUCAÇÃO - SEC**, no uso de suas atribuições legais e tendo em vista o disposto no(a) art. 51 da Lei nº nº 8.261, de 29 de maio de 2002, c/c art. 14 do Decreto nº 293, de 21 de agosto de 1991, com redação dada pelo Decreto nº 7.380, de 22 de julho de 1998, e Decreto nº 7.700, de 09 de novembro de 1999, **resolve** alterar, PROVISORIAMENTE a carga horária:



Matrícula	Servidor	Cargo	Unidade Origem	Município	Carga Horária Atual	Nova Carga Horária	Data Início
11238919	NEUZAALVES DOS SANTOS	Professor	UEE JOAQUIM INACIO CARVALHO	Irará	20,00	40,00	01.07.2022

**DANILO DE MELO SOUZA**  
SECRETARIA DA EDUCAÇÃO

**Portaria Nº 00454578 de 04 de Julho de 2022**

**O(A) SECRETÁRIO(A) DE ESTADO EM EXERCÍCIO do(a) SECRETARIA DA EDUCAÇÃO - SEC**, no uso de suas atribuições e tendo em vista o disposto no(a) ART. 11, II, DA LEI Nº 6.677, DE 26 DE SETEMBRO DE 1994, C/C LEI Nº 14.032, DE 18 DE DEZEMBRO DE 2018, **resolve** designar **CLAUDIA MARIA MACEDO ARCANJO SOARES**, matrícula nº 11253796, para o cargo em comissão Diretor Grande Porte\_ N2, símbolo DG - 2, do(a) CPM ROMULO GALVAO, a partir de 05 de Julho de 2022.

**DANILO DE MELO SOUZA**  
SECRETARIA DA EDUCAÇÃO

**Portaria Nº 00454165 de 04 de Julho de 2022**

**O(A) SECRETÁRIO(A) DE ESTADO EM EXERCÍCIO do(a) SECRETARIA DA EDUCAÇÃO - SEC**, no uso de suas atribuições e tendo em vista o disposto no(a) ART. 11, II, DA LEI Nº 6.677, DE 26 DE SETEMBRO DE 1994, C/C LEI Nº 14.032, DE 18 DE DEZEMBRO DE 2018, **resolve** designar **TANIA CRISTINA ALMEIDA NOLASCO**, matrícula nº 11240389, para o cargo em comissão Diretor Grande Porte\_ N2, símbolo DG - 2, do(a) UEE EURIDES SANTANA, a partir de 05 de Julho de 2022.

**DANILO DE MELO SOUZA**  
SECRETARIA DA EDUCAÇÃO

**Portaria Nº 00454159 de 04 de Julho de 2022**

**O(A) SECRETÁRIO(A) DE ESTADO EM EXERCÍCIO do(a) SECRETARIA DA EDUCAÇÃO - SEC**, no uso de suas atribuições e tendo em vista o disposto no(a) ART. 11, II, DA LEI Nº 6.677, DE 26 DE SETEMBRO DE 1994, C/C LEI Nº 14.032, DE 18 DE DEZEMBRO DE 2018, **resolve** designar **SUZETTE COUTO BONFIM DE ABREU**, matrícula nº 11259861, para o cargo em comissão Vice-Diretor Grande Porte\_ N2, símbolo VG - 2, do(a) CPM ROMULO GALVAO, a partir de 05 de Julho de 2022.

**DANILO DE MELO SOUZA**  
SECRETARIA DA EDUCAÇÃO

**Apostila Nº 51247525 de 04 de Julho de 2022**

**O(A) Superintendente do(a) SECRETARIA DA EDUCAÇÃO - SEC**, no uso de suas atribuições e tendo em vista o disposto no(a) Art. 16, §1º e 2º da Lei 6.403 de 20/05/1992, **resolve** conceder Avanço Horizontal ao(s) servidor(es) abaixo relacionado(s) pertencente(s) ao Quadro de Pessoal do(a) SEC.

Matrícula	Nome	Data Início	Data Fim	%
11255468	ADIL SANTOS MOREIRA	31.05.2022		25,00

**MARIA DO ROSARIO COSTA MURICY**  
SECRETARIA DA EDUCAÇÃO

**Portaria Nº 00454706 de 04 de Julho de 2022**

**O(A) Superintendente do(a) SECRETARIA DA EDUCAÇÃO - SEC**, no uso de suas atribuições, **resolve** readaptar por prazo determinado, nos termos do(a) art. 43 da Lei nº 6.677, de 26 de setembro de 1994, o(s) servidor(es) abaixo relacionado(s):

Matrícula	Nome Servidor	Cargo	Data Início	Data Fim
11243130	ANA CLAUDIA PINHEIRO DE MATOS	Professor	30.10.2021	26.04.2022

**MARIA DO ROSARIO COSTA MURICY**  
SECRETARIA DA EDUCAÇÃO

**Portaria Nº 00450727 de 04 de Julho de 2022**

**O(A) SECRETÁRIO(A) DE ESTADO EM EXERCÍCIO do(a) SECRETARIA DA EDUCAÇÃO - SEC** no uso de suas atribuições e tendo em vista o disposto no(a) art. 111 da Lei nº 6.677, de 26 de setembro de 1994, **resolve** conceder Licença para Tratar de Interesse Particular ao(s) servidor(es) abaixo relacionado(s) pertencente(s) ao quadro de pessoal do(a) SEC.

Matrícula	Nome	Cargo	Data Início	Data Fim	Total de dias
85200839	AMAURI CRISTIAN DUARTE FONSECA	Professor	11.07.2022	10.07.2025	1096

**DANILO DE MELO SOUZA**  
SECRETARIA DA EDUCAÇÃO

**Portaria Nº 00454386 de 04 de Julho de 2022**

**O(A) SECRETÁRIO(A) DE ESTADO EM EXERCÍCIO do(a) SECRETARIA DA EDUCAÇÃO - SEC**, no uso de suas atribuições e tendo em vista o disposto no(a) art. 9º da Emenda Constitucional nº 7, de 18 de janeiro de 1999, **resolve** averbar, nos registros funcionais do(s) servidor(es) do Quadro de Pessoal do(a) SEC, o tempo de serviço prestado à Administração Pública:

Matrícula	Nome	Cargo	Órgão	Poder/Esfera	Data Início	Data Fim
11348418	FERNANDO COSTA MAEDA	Professor	PUBLICO ESTADUAL/OUTROS	Executivo	14.08.1974	27.04.1990

Finalidade:  
AVERBAÇÃO ESTADUAL/OUTROS, BANCÁRIO.

**DANILO DE MELO SOUZA**  
SECRETARIA DA EDUCAÇÃO

**Portaria Nº 00454370 de 04 de Julho de 2022**

**O(A) SECRETÁRIO(A) DE ESTADO EM EXERCÍCIO do(a) SECRETARIA DA EDUCAÇÃO - SEC**, no uso de suas atribuições e tendo em vista o disposto no(a) art. 116 da Lei nº 6.677, de 26 de setembro de 1994, **resolve** averbar, nos registros funcionais do(s) servidor(es) do Quadro de Pessoal do(a) SEC, o tempo de serviço prestado à Administração Pública:

Matrícula	Nome	Cargo	Órgão	Poder/Esfera	Data Início	Data Fim
92037110	MARCOS ANTONIO SANTOS DE PINHO	Coordenador II	ESTADUAL/BA	Executivo/Estado	11.07.2018	01.10.2020

Finalidade:  
AVERBAÇÃO ESTADUAL/BA, ASSESSOR ESPECIAL DAS-2C.

**DANILO DE MELO SOUZA**  
SECRETARIA DA EDUCAÇÃO

**Portaria Nº 00454368 de 04 de Julho de 2022**

**O(A) SECRETÁRIO(A) DE ESTADO EM EXERCÍCIO do(a) SECRETARIA DA EDUCAÇÃO - SEC**, no uso de suas atribuições e tendo em vista o disposto no(a) art. 116 da Lei nº 6.677, de 26 de setembro de 1994, **resolve** averbar, nos registros funcionais do(s) servidor(es) do Quadro de Pessoal do(a) SEC, o tempo de serviço prestado à Administração Pública:

Matrícula	Nome	Cargo	Órgão	Poder/Esfera	Data Início	Data Fim
92037110	MARCOS ANTONIO SANTOS DE PINHO	Coordenador II	ESTADUAL/BA	Executivo/Estado	21.07.2016	10.07.2018

Finalidade:  
AVERBAÇÃO ESTADUAL/BA, DIRETOR DAS-2C.

**DANILO DE MELO SOUZA**  
SECRETARIA DA EDUCAÇÃO

**Portaria Nº 00454343 de 04 de Julho de 2022**

**O(A) SECRETÁRIO(A) DE ESTADO EM EXERCÍCIO do(a) SECRETARIA DA EDUCAÇÃO - SEC**, no uso de suas atribuições e tendo em vista o disposto no(a) art. 116 da Lei nº 6.677, de 26 de setembro de 1994, **resolve** averbar, nos registros funcionais do(s) servidor(es) do Quadro de Pessoal do(a) SEC, o tempo de serviço prestado à Administração Pública:

Matrícula	Nome	Cargo	Órgão	Poder/Esfera	Data Início	Data Fim
92037110	MARCOS ANTONIO SANTOS DE PINHO	Coordenador II	ESTADUAL/BA	Executivo/Estado	19.05.2015	20.07.2016

Finalidade:  
AVERBAÇÃO ESTADUAL/BA, COORDENADOR TECNICO DAS-2D.

**DANILO DE MELO SOUZA**  
SECRETARIA DA EDUCAÇÃO

**Portaria Nº 00454311 de 04 de Julho de 2022**

**O(A) SECRETÁRIO(A) DE ESTADO EM EXERCÍCIO do(a) SECRETARIA DA EDUCAÇÃO - SEC**, no uso de suas atribuições e tendo em vista o disposto no(a) art. 116 da Lei nº 6.677, de 26 de setembro de 1994, **resolve** averbar, nos registros funcionais do(s) servidor(es) do Quadro de Pessoal do(a) SEC, o tempo de serviço prestado à Administração Pública:





Matrícula	Nome	Cargo	Órgão	Poder/Esfera	Data Início	Data Fim
92037110	MARCOS ANTONIO SANTOS DE PINHO	Coordenador II	ESTADUAL/BA	Executivo/Estado	12.01.2010	18.05.2015

Finalidade:  
AVERBAÇÃO ESTADUAL/BA, DIRETOR DAS-2C.

**DANILO DE MELO SOUZA**  
SECRETARIA DA EDUCAÇÃO

**Portaria Nº 00454288 de 04 de Julho de 2022**  
**O(A) SECRETÁRIO(A) DE ESTADO EM EXERCÍCIO do(a) SECRETARIA DA EDUCAÇÃO - SEC**, no uso de suas atribuições e tendo em vista o disposto no(a) art. 116 da Lei nº 6.677, de 26 de setembro de 1994, **resolve** averbar, nos registros funcionais do(s) servidor(es) do Quadro de Pessoal do(a) SEC, o tempo de serviço prestado à Administração Pública:

Matrícula	Nome	Cargo	Órgão	Poder/Esfera	Data Início	Data Fim
92037110	MARCOS ANTONIO SANTOS DE PINHO	Coordenador II	ESTADUAL/BA	Executivo/Estado	22.01.2007	11.01.2010

Finalidade:  
AVERBAÇÃO ESTADUAL/BA, COORDENADOR I DAS-2C.

**DANILO DE MELO SOUZA**  
SECRETARIA DA EDUCAÇÃO

**Portaria Nº 00454230 de 04 de Julho de 2022**  
**O(A) SECRETÁRIO(A) DE ESTADO EM EXERCÍCIO do(a) SECRETARIA DA EDUCAÇÃO - SEC**, no uso de suas atribuições e tendo em vista o disposto no(a) art. 116 da Lei nº 6.677, de 26 de setembro de 1994, **resolve** averbar, nos registros funcionais do(s) servidor(es) do Quadro de Pessoal do(a) SEC, o tempo de serviço prestado à Administração Pública:

Matrícula	Nome	Cargo	Órgão	Poder/Esfera	Data Início	Data Fim
92037110	MARCOS ANTONIO SANTOS DE PINHO	Coordenador II	ESTADUAL/BA	Executivo/Estado	17.10.2005	01.04.2006

Finalidade:  
AVERBAÇÃO ESTADUAL/BA, REGENTE DE CLASSE.

**DANILO DE MELO SOUZA**  
SECRETARIA DA EDUCAÇÃO

**Portaria Nº 00454224 de 04 de Julho de 2022**  
**O(A) SECRETÁRIO(A) DE ESTADO EM EXERCÍCIO do(a) SECRETARIA DA EDUCAÇÃO - SEC**, no uso de suas atribuições e tendo em vista o disposto no(a) art. 116 da Lei nº 6.677, de 26 de setembro de 1994, **resolve** averbar, nos registros funcionais do(s) servidor(es) do Quadro de Pessoal do(a) SEC, o tempo de serviço prestado à Administração Pública:

Matrícula	Nome	Cargo	Órgão	Poder/Esfera	Data Início	Data Fim
92037110	MARCOS ANTONIO SANTOS DE PINHO	Coordenador II	ESTADUAL/BA	Executivo/Estado	30.05.2003	30.09.2004

Finalidade:  
AVERBAÇÃO ESTADUAL/BA, REGENTE DE CLASSE.

**DANILO DE MELO SOUZA**  
SECRETARIA DA EDUCAÇÃO

**Portaria Nº 00454220 de 04 de Julho de 2022**  
**O(A) SECRETÁRIO(A) DE ESTADO EM EXERCÍCIO do(a) SECRETARIA DA EDUCAÇÃO - SEC**, no uso de suas atribuições e tendo em vista o disposto no(a) art. 116 da Lei nº 6.677, de 26 de setembro de 1994, **resolve** averbar, nos registros funcionais do(s) servidor(es) do Quadro de Pessoal do(a) SEC, o tempo de serviço prestado à Administração Pública:

Matrícula	Nome	Cargo	Órgão	Poder/Esfera	Data Início	Data Fim
92037110	MARCOS ANTONIO SANTOS DE PINHO	Coordenador II	ESTADUAL/BA	Executivo/Estado	10.10.2000	12.09.2002

Finalidade:  
AVERBAÇÃO ESTADUAL/BA, PROFESSOR AUXILIAR.

**DANILO DE MELO SOUZA**  
SECRETARIA DA EDUCAÇÃO

**Portaria Nº 00454175 de 04 de Julho de 2022**  
**O(A) SECRETÁRIO(A) DE ESTADO EM EXERCÍCIO do(a) SECRETARIA DA EDUCAÇÃO - SEC**, no uso de suas atribuições e tendo em vista o disposto no(a) art. 104 da Lei nº 6.667, de 26 de setembro de 1994, **resolve** conceder Licença para Concorrer a Mandato Eletivo ao(s) servidor(es) abaixo relacionado(s) pertencente(s) ao Quadro de Pessoal do(a) SECRETARIA DA EDUCAÇÃO, sem prejuízo da remuneração, em virtude de ser candidato (a) a cargo eletivo, de acordo com a Legislação Eleitoral devendo, em tempo oportuno, apresentar comprovante de registro da candidatura, sob pena das sanções cabíveis.

Matrícula	Nome	Cargo	Data Início	Data Fim	Total de dias
11256112	KARLUCIA CRISOSTOMO MACEDO	Professor	02.07.2022	02.10.2022	93

**DANILO DE MELO SOUZA**  
SECRETARIA DA EDUCAÇÃO

**Portaria Nº 00454174 de 04 de Julho de 2022**  
**O(A) SECRETÁRIO(A) DE ESTADO EM EXERCÍCIO do(a) SECRETARIA DA EDUCAÇÃO - SEC**, no uso de suas atribuições e tendo em vista o disposto no(a) art. 104 da Lei nº 6.667, de 26 de setembro de 1994, **resolve** conceder Licença para Concorrer a Mandato Eletivo ao(s) servidor(es) abaixo relacionado(s) pertencente(s) ao Quadro de Pessoal do(a) SECRETARIA DA EDUCAÇÃO, sem prejuízo da remuneração, em virtude de ser candidato (a) a cargo eletivo, de acordo com a Legislação Eleitoral devendo, em tempo oportuno, apresentar comprovante de registro da candidatura, sob pena das sanções cabíveis.

Matrícula	Nome	Cargo	Data Início	Data Fim	Total de dias
11392824	JOELMA DUTRA MENDES MACEDO	Professor	02.07.2022	02.10.2022	93

**DANILO DE MELO SOUZA**  
SECRETARIA DA EDUCAÇÃO

**Portaria Nº 00454170 de 04 de Julho de 2022**  
**O(A) SECRETÁRIO(A) DE ESTADO EM EXERCÍCIO do(a) SECRETARIA DA EDUCAÇÃO - SEC**, no uso de suas atribuições e tendo em vista o disposto no(a) art. 104 da Lei nº 6.667, de 26 de setembro de 1994, **resolve** conceder Licença para Concorrer a Mandato Eletivo ao(s) servidor(es) abaixo relacionado(s) pertencente(s) ao Quadro de Pessoal do(a) SECRETARIA DA EDUCAÇÃO, sem prejuízo da remuneração, em virtude de ser candidato (a) a cargo eletivo, de acordo com a Legislação Eleitoral devendo, em tempo oportuno, apresentar comprovante de registro da candidatura, sob pena das sanções cabíveis.

Matrícula	Nome	Cargo	Data Início	Data Fim	Total de dias
11395912	BRUNO PAMPONET KUHN PEREIRA	Professor	02.07.2022	02.10.2022	93

**DANILO DE MELO SOUZA**  
SECRETARIA DA EDUCAÇÃO

**Portaria Nº 00454168 de 04 de Julho de 2022**  
**O(A) SECRETÁRIO(A) DE ESTADO EM EXERCÍCIO do(a) SECRETARIA DA EDUCAÇÃO - SEC**, no uso de suas atribuições e tendo em vista o disposto no(a) art. 104 da Lei nº 6.667, de 26 de setembro de 1994, **resolve** conceder Licença para Concorrer a Mandato Eletivo ao(s) servidor(es) abaixo relacionado(s) pertencente(s) ao Quadro de Pessoal do(a) SECRETARIA DA EDUCAÇÃO, sem prejuízo da remuneração, em virtude de ser candidato (a) a cargo eletivo, de acordo com a Legislação Eleitoral devendo, em tempo oportuno, apresentar comprovante de registro da candidatura, sob pena das sanções cabíveis.

Matrícula	Nome	Cargo	Data Início	Data Fim	Total de dias
11231377	MARCELINO JOSE GUIMARAES SANTANA	Professor	02.07.2022	02.10.2022	93

**DANILO DE MELO SOUZA**  
SECRETARIA DA EDUCAÇÃO

**Portaria Nº 00454167 de 04 de Julho de 2022**  
**O(A) SECRETÁRIO(A) DE ESTADO EM EXERCÍCIO do(a) SECRETARIA DA EDUCAÇÃO - SEC**, no uso de suas atribuições e tendo em vista o disposto no(a) art. 104 da Lei nº 6.667,



de 26 de setembro de 1994, **resolve** conceder Licença para Concorrer a Mandato Eletivo ao(s) servidor(es) abaixo relacionado(s) pertencente(s) ao Quadro de Pessoal do(a) SECRETARIA DA EDUCAÇÃO, sem prejuízo da remuneração, em virtude de ser candidato (a) a cargo eletivo, de acordo com a Legislação Eleitoral devendo, em tempo oportuno, apresentar comprovante de registro da candidatura, sob pena das sanções cabíveis.

Matrícula	Nome	Cargo	Data Início	Data Fim	Total de dias
11192795	KATIA REGINA GUIMARAES	Professor	02.07.2022	02.10.2022	93

**DANILO DE MELO SOUZA**  
SECRETARIA DA EDUCAÇÃO

**Portaria Nº 00454166 de 04 de Julho de 2022**

**O(A) SECRETÁRIO(A) DE ESTADO EM EXERCÍCIO do(a) SECRETARIA DA EDUCAÇÃO - SEC**, no uso de suas atribuições e tendo em vista o disposto no(a) art. 104 da Lei nº 6.667, de 26 de setembro de 1994, **resolve** conceder Licença para Concorrer a Mandato Eletivo ao(s) servidor(es) abaixo relacionado(s) pertencente(s) ao Quadro de Pessoal do(a) SECRETARIA DA EDUCAÇÃO, sem prejuízo da remuneração, em virtude de ser candidato (a) a cargo eletivo, de acordo com a Legislação Eleitoral devendo, em tempo oportuno, apresentar comprovante de registro da candidatura, sob pena das sanções cabíveis.

Matrícula	Nome	Cargo	Data Início	Data Fim	Total de dias
92006196	JOSE MOZART TANAJURA JUNIOR	Professor	02.07.2022	02.10.2022	93

**DANILO DE MELO SOUZA**  
SECRETARIA DA EDUCAÇÃO

**Portaria Nº 00454164 de 04 de Julho de 2022**

**O(A) SECRETÁRIO(A) DE ESTADO EM EXERCÍCIO do(a) SECRETARIA DA EDUCAÇÃO - SEC**, no uso de suas atribuições e tendo em vista o disposto no(a) art. 104 da Lei nº 6.667, de 26 de setembro de 1994, **resolve** conceder Licença para Concorrer a Mandato Eletivo ao(s) servidor(es) abaixo relacionado(s) pertencente(s) ao Quadro de Pessoal do(a) SECRETARIA DA EDUCAÇÃO, sem prejuízo da remuneração, em virtude de ser candidato (a) a cargo eletivo, de acordo com a Legislação Eleitoral devendo, em tempo oportuno, apresentar comprovante de registro da candidatura, sob pena das sanções cabíveis.

Matrícula	Nome	Cargo	Data Início	Data Fim	Total de dias
11449921	JOILSON BARRÓS SANTOS	Professor	02.07.2022	02.10.2022	93

**DANILO DE MELO SOUZA**  
SECRETARIA DA EDUCAÇÃO

**SUPERINTENDENCIA DE RECURSOS HUMANOS**

ADICIONAL POR TEMPO DE SERVIÇO - ARTS. 84 E 85 DA LEI 6.677 DE 26/09/1994

Proc.	Ap	Cadastro	Nome	Cargo	%	Total	Início	Di	Núcleo
	862/2022	112573905	WASHINGTON ALVES BATISTA	Prof.	-	27%	17/03/2020	-	10
	863/2022	112377105	EDNA MARIA ANDRADE ARAUJO	Prof.	-	29%	24/05/2020	-	04
	866/2022	112411006	ITAMAR DOS SANTOS CIRCUNCISAO	Prof.	+1	29%	05/06/2022	-	26
	868/2022	595014154	SHIRLEY CAIRES DA SILVA GUERRA	Téc. Administrativo	-	35%	14/06/2022	-	07
	876/2022	111775465	EDSON RAIMUNDO MARQUES GUERREIRO	Aux. Administrativo	-	37%	05/03/2022	-	01
	879/2022	113096419	FRANCISCO DOS ANJOS FONSECA	Prof.	-	22%	17/02/2022	-	05

LICENÇA PRÊMIO - ARTS. 107 A 110 DA LEI 6.677 DE 26/09/1994, COMBINADO COM ARTS.3º AO 7º DA LEI 13.471 DE 30 DE DEZEMBRO DE 2015

Proc.	Ap	Cadastro	Nome	Início	Fim	Quinq.	Di	Núcleo
	881/2022	111467868	MARIA CHRISTINA BEZERRA MENDES	06/07/2022	05/08/2022	30/10/2011 a 29/10/2016	-	26
	882/2022	111243646	LICIA DE LOURDES CONCEICAO	04/07/2022	03/08/2022	17/04/2015 a 16/04/2020	-	-

TORNAR SEM EFEITO - CONTAGEM DE LICENÇA PRÊMIO PARA FINS DE ABONO DE PERMANÊNCIA / IMUNIDADE PREVIDENCIÁRIA FUNPREV - ART. 119, § 1º DA LEI 6.677 DE 26/09/1994 C/C EMENDA Nº 20 DE 15/12/1998 E/OU EMENDA Nº 41 DE 19/12/2003

Ato retificador	Ato original	DOE	Cadastro	Nome	Motivo
864/2022	858/2022	02/07/2022	111631085	MEIRILUCI SILVA DE SOUZA VIDAL	Incorreto

RETIFICAR - CONTAGEM DE LICENÇA PRÊMIO PARA FINS DE ABONO DE PERMANÊNCIA / IMUNIDADE PREVIDENCIÁRIA FUNPREV - ART. 119, § 1º DA LEI 6.677 DE 26/09/1994 C/C EMENDA Nº 20 DE 15/12/1998 E/OU EMENDA Nº 41 DE 19/12/2003

Ato retificador	Ato retificado	T i p o ato	DOE	Cadastro	Nome
865/2022	12698/2009	AP	17/10/2009	111631085	MEIRILUCI SILVA DE SOUZA VIDAL

**Onde se lê:** Quinq.: 01/08/1982 a 31/07/1987 01/08/1987 a 31/07/1992 01/08/1992 a 31/07/1997 ; Di: -

**Leia-se:** Quinq.: 01/05/1979 a 30/04/1984 01/05/1984 a 30/04/1989 01/05/1989 a 30/04/1994 ; Di: 01/08/1982 a 31/07/1987 01/08/1987 a 31/07/1992 01/08/1992 a 31/07/1997

A SUPERINTENDENTE DE RECURSOS HUMANOS DA EDUCAÇÃO, no uso de sua atribuição. RESOLVE reconhecer o direito ao Auxílio-funeral, nos termos do arts. 24 da Lei nº 7.249 de 07 de janeiro de 1998, alterado pela Lei nº 7.593, de 20 de janeiro de 2000, aos servidores:

Apostila	Processo	Matrícula	Ex-servidor	Beneficiário	CPF Beneficiário
244/2022	FUNERAL	11041342	Mirian Marlene de Souza Araújo	Ana Amélia de Souza Araújo	353.701.145-87
251/2022	FUNERAL	11069625	Reilson Baraúna Nolasco	Maria Rodrigues Baraúna	289.046.485-72
245/2022	FUNERAL	11078334	Maria Luzia Pimentel Fraga	Antônio Pimentel Fraga	584.254.288-68

PORTARIA Nº 08/2022 NTE 15 A DIRETORA DO NÚCLEO TERRITORIAL DE EDUCAÇÃO DE IPIRÁ- NTE15, no uso de suas atribuições e de acordo com a legislação vigente, RESOLVE: Art. 1º Considerar reformulado o Regimento Escolar da Instituição Privada de Ensino Escola Recanto Colorido, código MEC 29443075, processo SEI nº 011.7634.2022.0044937-00 que ministra Educação Infantil e o ensino Fundamental 1º ao 9º ano, localizada na Rua João Evangelista Mota, SN, Centro - Várzea do Poço, tendo como entidade mantenedora Escola Recanto Colorido LTDA, CNPJ nº 21.514.800/0001-09. Art.2º- Considerar legais as matrizes curriculares constantes no processo. Ipirá, 04 de julho de 2022 Nívea Maria Gomes Araújo. Diretora NTE15 \*Republicado por haver incorreção na publicação do diário do dia 22/06/2022

PORTARIA Nº 05/2022- NTE 15 A DIRETORA DO NÚCLEO TERRITORIAL DE EDUCAÇÃO DE IPIRÁ - NTE 15, no uso de suas atribuições e de acordo com a legislação vigente, RESOLVE: Homologar a mudança de endereço da Instituição Privada de Ensino Centro Educacional Asas do Futuro, código MEC nº 29397910, processo SEI nº 011.734.2022.0033871-32, credenciada, através da portaria nº 15/2018 publicada no D.O.E. de 19/06/2018, localizado na Rua Moacyr Cerqueira, 105 Distrito de Ponto de Serra Preta, Município Serra Preta que ministra a Educação Infantil e o Ensino Fundamental / do 1º ao 5º ano, tendo como entidade mantenedora Centro Educacional Brito & Brito, CNPJ nº 11.143.206/0001-97, passando a funcionar na Rua Simão Bispo, 271 Distrito de Ponto de Serra Preta, Município de Serra Preta a partir do ano letivo de 2022. Ipirá, 04 de julho de 2022 Nívea Maria Gomes Araújo. Diretora NTE - 15

PORTARIA Nº 259/2022- NTE-26 A DIRETORA DO NÚCLEO TERRITORIAL DE EDUCAÇÃO DE SALVADOR E REGIÃO METROPOLITANA - NTE 26, no uso de suas atribuições e de acordo com a legislação vigente, RESOLVE: Art. 1º - Homologar a mudança de endereço da Instituição Privada de Ensino Centro Educacional CEJMA, processo SEI nº 011.7644.2020.0044384-79, credenciada através da portaria nº 3315, publicada no D.O.E. de 13/05/2017, localizado na Rua Curió, nº 10, Bairro Camaçari de Dentro, município de Camaçari/BA, que ministra Educação Infantil e o Ensino Fundamental do 1º ao 5º ano, tendo como Entidade Mantenedora Centro Educacional José Milton Alves EIRELI, CNPJ nº 34.821.435/0001-19, passando a funcionar na Rua Nossa Senhora do Carmo, s/n, Bairro Dois de Julho, no referido município, a partir do ano letivo de 2019.

PORTARIA Nº 260/2022- NTE 26 A DIRETORA DO NÚCLEO TERRITORIAL DE EDUCAÇÃO DE SALVADOR E REGIÃO METROPOLITANA - NTE 26, no uso de suas atribuições e de acordo com a legislação vigente, RESOLVE: Art. 1º - Considerar reformulado o Regimento Escolar da Instituição Privada de Ensino Escola Recanto Encantado, processo SEI nº 011.7644.2020.0059186-28, que ministra a Educação Infantil e o Ensino Fundamental do 1º ao 9º ano, localizada na Estrada de Campinas, nº 423, Bairro São Caetano no município de Salvador/BA, tendo como entidade mantenedora Escola Recanto Encantado LTDA, CNPJ nº 04.764.654/0001-42. Art. 2º - Considerar legais as matrizes curriculares constantes do processo.

PORTARIA Nº 261/2022- NTE 26 A DIRETORA DO NÚCLEO TERRITORIAL DE EDUCAÇÃO DE SALVADOR E REGIÃO METROPOLITANA - NTE 26, no uso de suas atribuições e de acordo com a legislação vigente, RESOLVE: Art. 1º - Credenciar a Instituição Privada de Ensino Escola Mini Mundo, processo SEI nº 011.7644.2021.0002156-11, localizada na Alameda dos Umbuzeiros, nº 148, Bairro Caminho das Árvores, no município de Salvador/BA, tendo como Entidade Mantenedora Ferisaro -



Educação Infantil LTDA, CNPJ nº 11.049.641/0001-57. Art. 2º - Autorizar, pelo período de 03 anos, a partir do ano letivo de 2022, o funcionamento da Educação Infantil e do Ensino Fundamental do 1º ao 5º ano, considerando regularizada a vida escolar dos alunos regularmente matriculados e com aproveitamento no período de 2009 a 2021, conforme atas de resultados finais constantes no processo. Art. 3º - Considerar aprovado o Regimento Escolar. Art. 4º - Considerar legais as matrizes curriculares constantes do processo.

Salvador, 04 de julho de 2022.

Maria Celeste Gomes Vianna

Diretora do Núcleo Territorial de Educação NTE 26

#### EDITAL DE CONCLUINTEs

A Diretoria do COLÉGIO ESTADUAL JOSÉ PALLES SOBRINHO, Código MEC 29281261, Código SEC 1165277, localizado na Av. Joaquim Damacena Lacerda s/nº, Bairro Olaria, município de Encruzilhada, circunscrito ao NTE 20, nos termos da Resolução CEE nº 44/2020, publicado no Diário Oficial de 26/08/2020, torna público a relação dos alunos concluintes do Ensino Médio e Ensino Normal Médio, no ano letivo de 2006, neste Estabelecimento de Ensino.

#### Turma 3ºEnsino Médio Matutino

Aline de Almeida Silva; Arthur Nascimento Souza; Aurea de Jesus Santana; Barbara Machado Nunes; Camila Martins Azevedo; Carla Costa Santos; Clissia Alves Gusmão; Cristina Silva de Oliveira; Eliana de Almeida Nascimento; Eliene Costa Aguiar; Jaqueline Rocha Santos; Livia da Silva Dias; Manuel Rocha Melo; Marcela Silva e Silva; Maria Daiane França de Carvalho; Marilda Santos e Santos; Mônica Sousa Melo; Patricia Prado Melo; Rhaiary augusta dos Anjos; Rodolfo Santos Machado; Sâmela Nunes Andrade; Tamara da Silva Oliveira; Walthenberg Silva Souto; Valdirene Oliveira Santana; Valdirene Sousa Cabral; Vanessa Santos Sousa; Venâncio Martins de A. Neto.

#### Turno Noturno Turma 3ºEnsino Médio A-N

Adneia dos Santos Costa; Adriana Carvalho de Oliveira; Alcides Santos Lima; Alex Sandro Elias Matos; Alessandra Cardoso Borges; Almirando França do Carmo; Carlos Alberto Mares Costa; Cristiana Santana de Sousa; Dilene Silva S. Oliveira; Ednaldo Silva Alves; Eliane Silva Calado; Eliane Rocha Matias; Elizeu Ramos Rocha; Eutelino Ramos de Santana; Gardênia dos Santos e Santos; Gilberto Santos Dias; Maciel Pinto Rodrigues; Maria Aparecida L. Ribeiro; Marcilene da Silva Nunes; Miralva Alves Santos; Niceia de Carvalho Pereira; Paulo Sérgio Silva Sousa; Priscila Silva Porto; Ricardo Santos Oliveira; Reinaldo Ferreira Couto; Robson Araujo Guimarães; Rodrigo Santana Santos; Silene Maria de Jesus; Wellington Almeida Vargas; Zenildo Santos Lima; Iltá de Almeida Silva; Paulo Ferreira de S. Junior.

#### Turma 3º Ensino Médio B-N

Adilson Ferreira Brito; Adriana Aparecida de Jesus; Alana Freitas Pereira; Bianca Pereira Carvalho; Carmem Costa Santos; Casciano Silva Santos; Deliane Nogueira Souza; Delza Vanda Santos; Elizangela Costa Rocha; Erlan Santana Rosa; Gírlene Maria Santos; Irlan Gomes Santos; Israel Alves das Virgens; José Ramos da S. Junior; Leandro Silva e Silva; Lindaci Bispo dos Santos; Luiz Fabio Lima da Silva; Manoel Marcos C. da Silva; Marcelo José de Santana; Marcos Silva Santos; Maria da Gloria Silva Ramos; Orlanildo Santos Silva; Renilda Santo Ribeiro; Ronaldo Rodrigues Silvano; Ronivaldo de Carvalho Ferreira; Sandra Nunes da Silva; Sarah Alves Lacerda; Sirlene Sousa S, e Silva; Tiago Ramos Nenes; Vanio Ribeiro dos santos; Zaqueu Silva Sousa.

#### Turma 3º Ensino Médio C-N - Extensão

Adilson Rodrigues de Jesus; Adeilda Silveira Muniz; Alfredo de Oliveira; Asline Batista Araújo; Atila Santos Rocha; André dos Santos Almeida; Aurélio Campos Macedo; Carmem Regina Mafra; Carmem Silva Gomes de Oliveira; Cristina Ferreira Porto; Eliene de B. Alves Leal; Eliene F. de Sousa Almeida; Eliene Silva Mendes; EvanildesP.Cardoso Santos; Gabriel Santos do Vale; Gildasio Silva Santana; Gileno Alves dos Santos; Ines Santos Rocha; Iocledio Alves Santos; Jailson Ferreira Leal; Jocilene Lima Moraes; Jorge Aparecido S. Cruz; José Ferreira Lacerda; Joelma Santos Rocha; José Oliveira Nunes; Juscelina Mendes de Jesus; Lázaro Araujo de Carvalho; Lidivane R. do Nascimento; Lenilson dos Santos Carneiro; Magnolia de Jesus Alves; Maria Ivone Bomfim de Sousa; Maria Janete Marques Reis; Maria Verônica Vasconcelos; Maurisa Aparecida de Almeida; Rinaldo Alves Martins; Roberta Alves de Sousa; Rodnei Nogueira da Silva; Rones Costa de Oliveira; Ronivaldo dos Santos; Saulo Ferreira da Silva; Vanda Lucia R.Sousa Alves; Vanuza Martins dos R. Borges; Vanuzia de Jesus Silva.

#### Turma 3º Ensino Médio D-N - Extensão

Angélica Lacerda Santos; Arlindo Silveira C. Junior; Cleidiane Santos Pereira; Edneia Santos Leal; Edilene Alves Silva; Elizangela Reginaldo da Silva; Edileuza Sousa; Ernande de Abreu Rosa; Fernanda Ferreira Sousa; Franklin Cabral Oliveira; Getulio Rodrigues de Almeida; Israel Angelo da Silva; Ivanei Sousa Silva; Jeane Cardoso de Sousa; Josenildo Oliveira Silva; Leila Oliveira Araujo; Maidiane Lopes Silva; Manoel Angelo Junior; Marta Lacerda Lima; Marcos Aparecido S. Reis; Maria Sousa de Almeida; Marilene Neres dos Santos; Nara Marques Reis; Ofânia Santos Campos; Patricia Araujo Almeida; Paulo Abreu Ferreira; Patricia Moares Carvalho; Quarelene Jesus Santos; Reginete Silva Neves Leal; Rosilei Rodrigues Silva; Rosilene Lacerda Rocha; Samara de Sousa Bandeira; Warley Ribeiro da Silva; Vanderleia Oliveira Barbosa; Vilmar Alves dos Santos; Zildete Mendes Cardoso; Suely Rodrigues da Silva.

#### Turno Matutino Ensino Normal Médio - 4º ano

Almiro Santos Neto; Antonia Silva de Almeida; Daniela Nunes Melo; Danilene Oliveira Ferraz; Davi Bezerra Souto; Eliane Santos Pinto; Euzita Lima M. de Souza; Fabiana Alves Costa; Gírlan Melo Borges; Isnaildo Moreira da Silva; Ivanete Lima Silva; Jamille Martins Rocha; Jamille Farias Santos; José Humberto Alves Pereira; Laise Sousa Pereira; Livia Rodrigues Silva; Lucilene Almeida Santos; Maria de Fatima Costa Silva; Maria Aparecida de Jesus Pereira; Meriele Costa

Chiachio; Mônica de Oliveira Santos; Rafael Brito Pinheiro; Valdinei de Jesus Carvalho; Vanessa Alves Costa; Vinícios dos Santos; Iviane Dias Santana.

#### Turno Vespertino Ensino Normal Médio - 4º ano

Adriana dos Santos Moreira; Aline Silva Santos; Abdreia Carvalho Pereira; Aurineide Abreu Ferreira; Cassia Angela da Silva; Claudia Ribeiro da Silva; Cristina Bispo Rbeiro; Cristiane Santos Rocha; Daniela Nogueira Soares; Elane Silva Calado; Eliomar de Oliveira; Eliene Lima Ribas; Elma de Carvalho Costa; Eliete Almeida Santos; Erlandia Gomes Pereira; Gilvanete da Silva Santos; Gilcilene Carvalho Santos; Hilda Ramos dos Santos; Irani Souza; Ismaildo Moreira da Silva; Ivanete Ferreira de Lacerda; Janilene da Silva Melo; Jileide Pedrosa dos Santos; Josivan Porto Ferreira; Juliana da Silva Medeiros; Juliana Oliveira Rocha; Leonidas dos Santos Silva; Leide Daiana S. Gonçalves; Luciene Reginaldo da Silva; Lucilene Ramos Lima; Mateus Borges Sousa; Maria Aparecida Rocha Silva; Marcia Xavier Machado; Maria Aparecida Pereira Viana; Maria das Dores Moreira Gomes; Marcia Alves Cardoso; Maria Aparecida Reginaldo da Silva; Nilton Alves Costa; Rafaela Silva Santos; Renato Ramos Lima; Sandra Oliveira Pereira; Sebastiana N. do Vale Almeida; Sidineia Araujo Carvalho; Tamires Oliveira dos Santos; Valdineia dos Santos Lima; Vandineia Santos Santana; Vilma Dias dos Santos; Iviane Dias Santana.

A Diretora do COLÉGIO ESTADUAL JOSÉ PALLES SOBRINHO, Código MEC 29281261, Código SEC 1165277, circunscrito no Núcleo Territorial de Educação NTE 20, nos termos da Resolução CEE nº 44/2020 e da Portaria nº 985/2020, torna pública a relação dos estudantes concluintes do Ensino Médio, no ano letivo *continuum* 2020/2021, no referido Estabelecimento de Ensino.

#### Turno-Matutino Turma 3ªA-M

Ana Valéria Marques Santos; Anne Kelly Silva Santos; Ariomar Pereira Guimarães; Casciele França Santos; Daniel Santos de Melo; Diego Ferraz de Sousa; Douglas Vargas Ramos; Edmilson Lacerda Pereira Junior; Eduarda Castolde Prado; Eliel Ferreira Nogueira; Gabriel Santos Sousa; Gislane Ribeiro dos Santos; Gracilene Silva Costa; Iago Ferraz Oliveira; Ingrid Samyly Dias Soares; Irla Roberta Gomes Carvalho; Jonatas Santos Silva; Juan Estevão Moraes Nogueira; Julia Emanuelle Froes Pereira dos Santos; Kauan Silva Alves; Kelly Leal Santana; Klayton Vitorio Cavalcante Oliveira Santos; Klyhsman Santos Neves; Laisa Sousa Nascimento; Lara Camille de Souza Pereira; Lara Tawane Nogueira Rocha; Lavinia Sousa Santos; Layla dos Santos Silva; Lorena Evelyn Almeida Oliveira; Lucas Silva Santos; Malena Oliveira Santos; Matheus Santos Santos; Natalie Dias Machado; Niele Silva de Oliveira; Patrick Dias Couto; Pedro Henrique Costa Moreira; RayssaHenellin Malta Neves; Roberta Viana do Vale; Rodrigo Almeida Costa; Ryan Santos Pereira; Victor Rian Ferreira Souza; Vitoria Cristina de Sousa Cabral.

#### Turno Noturno Turma 3ªA-N

Anailton Alves de Melo; Anderson Dias Oliveira; Bruno Dias Oliveira; Bruno Oliveira Rocha; Denilson Oliveira Santos; Edmilson Mendonça Lemos; Endlles Barbosa Machado; Erica dos Santos Vargas; Erico Moraes Sousa; Erivaldo de Araujo Borges; Ermani Muniz de Oliveira Melo; Gilmara Silva Lima; Jamile Pinto Pena; Jean Marcos Dias Sousa; Jefferson de Paula Melo; Jhonata Costa Oliveira; Joice Silva Santos; Juarez Lima dos Santos; Kailany Gisely Ramos Costa; Karen Soares Candido; Lidiane Dias Nunes; Marco Aurelio Dias Costa; Milena Lopes da Silva; Mislene de Sousa Pereira; Raquel Santos Novaes; Rian Oliveira Souza; Ruan Araujo da Silva; Samily Santos e Santos; Talita Pereira da Silva; Thamires Almeida Rocha; Wenderson Claudio Vargas Santos.

#### Turma 3º B-N

Alan Oliveira Souza; Aloisio Almeida Viana; Brenda Lima Sousa; Bruno Carlos Andrade da Silva; Bruno Lima Sousa; Bruno Melo Santos; Cleiton Lima Sousa; Cristiele Jesus Costa; Danilo Oliveira Valença; Elizardia Sousa Santos; Emilaine Cruz Moreira; Eniele Moreira Silva; Juscimara Gonçalves da Silva; Laiane Santos Teixeira; Larissa Santos Souza; Luciano Pereira dos Santos; LuisIrlano Barbosa Nogueira; Marcelo dos Santos; Marcos Antonio dos Santos; Marcos Vinicius Dias Sousa; Michel Sousa Santana; Mislene Costa Santos; Renato Ferreira Nascimento; Risonete Lima Silva; Tainara Silva Oliveira; Taynara Santos Sousa; Veronica Silva Oliveira; Wellington Silva Santos; Wesley Ramos Silva.

O Diretor do CENTRO TERRITORIAL DE EDUCAÇÃO PROFISSIONAL DO EXTREMO SUL, Código MEC nº 29389631 Código SEC nº 1176425, localizado à Avenida Beira Vale, Nº 38, Bairro Jardim Caraipe, no município de Teixeira de Freitas/BA, circunscrito ao Núcleo Territorial de Educação - NTE O7 - Teixeira de Freitas/BA, autorizado pela Portaria nº 01/2007/09 publicada em 30 de Março de 2007, nos termos da Resolução CEE nº 44, D.O.E. de 26/08/2020 e da Portaria nº 985/2020, torna público o nome da aluna concluinte do Ensino Médio Regular, no ano letivo *continuum* 2020/2021, neste Estabelecimento de Ensino.

Turma: ACLIN-3M Turno: Matutino Yasmin Frontino Antônio

O Diretor do CENTRO TERRITORIAL DE EDUCAÇÃO PROFISSIONAL DO EXTREMO SUL, Código MEC nº 29389631, situado na Avenida Beira Vale, Nº 38, Bairro Jardim Caraipe, no município de Teixeira de Freitas/BA, Jurisdicionado ao NTE O7 - Teixeira de Freitas/BA, autorizado pela Portaria nº 01/2007/09 publicada em 30 de Março de 2007, nos termos da Resolução CEE nº 44, D.O.E. de 26/08/2020, torna público os nomes das alunas concluintes do Curso Técnico em Análises Clínicas PROSUB, no ano 2021, neste Estabelecimento de Ensino.

#### III MÓDULO EM ANÁLISES CLÍNICAS

Turma: ANA-3 Turno: Noturno Kelly Silva Conceição; Vanessa Silva Santos.

O Diretor do CENTRO TERRITORIAL DE EDUCAÇÃO PROFISSIONAL DO EXTREMO SUL, Código MEC nº 29389631 Código SEC nº 1176425, localizado à Avenida Beira Vale, Nº 38, Bairro Jardim Caraipe, no município de Teixeira de Freitas/BA, circunscrito ao Núcleo Territorial de Educação - NTE O7 - Teixeira de Freitas/BA, autorizado pela Portaria nº 01/2007/09 publicada em 30 de Março de 2007, nos termos da Resolução CEE nº 44, D.O.E. de 26/08/2020 e da Portaria nº 985/2020, torna público os nomes dos alunos concluintes do Ensino Médio Regular, no ano letivo 2022, neste Estabelecimento de Ensino.



Turma: QUIM-20 Turno: Vespertino

Abraão Ferreira Martins; Emanuel Silva de Almeida; Evelyn Rodrigues Souto Mota; Layza Soares da Silva; Leandro Santos Quintiliano; Luiz Filipe Moraes Rio Tinto; Luiz Philippe de Jesus Ribeiro; Maira Leda de Souza; Raquel Santos Nunes.

O Diretor do CENTRO TERRITORIAL DE EDUCAÇÃO PROFISSIONAL DO EXTREMO SUL, Código MEC nº 29389631, situado na Avenida Beira Vale, Nº 38, Bairro Jardim Caraípe, no município de Teixeira de Freitas/BA, Jurisdicionado ao NTE O7 - Teixeira de Freitas/BA, autorizado pela Portaria nº 01/2007/09 publicada em 30 de Março de 2007, nos termos da Resolução CEE nº 44, D.O.E. de 26/08/2020, torna público o nome do aluno concluinte do Curso Técnico em Controle Ambiental EPI, no ano 2021, neste Estabelecimento de Ensino.

4º SÉRIE CONTROLE AMBIENTAL

Turma: CAMB4M Turno: Matutino Breno Reis Carvalho.

O Diretor do CENTRO TERRITORIAL DE EDUCAÇÃO PROFISSIONAL DO EXTREMO SUL, Código MEC nº 29389631, situado na Avenida Beira Vale, Nº 38, Bairro Jardim Caraípe, no município de Teixeira de Freitas/BA, Jurisdicionado ao NTE O7 - Teixeira de Freitas/BA, autorizado pela Portaria nº 01/2007/09 publicada em 30 de Março de 2007, nos termos da Resolução CEE nº 44, D.O.E. de 26/08/2020, torna público os nomes dos alunos concluintes do Curso Técnico em Química EPI, no ano 2021, neste Estabelecimento de Ensino.

Alunos Da 4ª SÉRIE EM QUÍMICA

Turma: Quim-20 Turno: Matutino Kamyllle Garcia Rocha; Jhonatan Felipe Salomão Olegário.

O Diretor do CENTRO TERRITORIAL DE EDUCAÇÃO PROFISSIONAL DO EXTREMO SUL, Código MEC nº 29389631 Código SEC nº 1176425, localizado à Avenida Beira Vale, Nº 38, Bairro Jardim Caraípe, no município de Teixeira de Freitas/BA, circunscrito ao Núcleo Territorial de Educação - NTE O7 - Teixeira de Freitas/BA, autorizado pela Portaria nº 01/2007/09 publicada em 30 de Março de 2007, nos termos da Resolução CEE nº 44, D.O.E. de 26/08/2020 e da Portaria nº 985/2020, torna público os nomes dos alunos concluintes do Ensino Médio Regular, no ano letivo 2022, neste Estabelecimento de Ensino.

Turma: ADM-3V 2 Turno: Vespertino

Eric Jesus de Araújo; Jean Victor Dias da Silva; Lucas Gabriel Cordeiro Rocha; Samara da Silva Costa; Rebeca Cordeiro Barros.

O Diretor do CENTRO TERRITORIAL DE EDUCAÇÃO PROFISSIONAL DO EXTREMO SUL, Código MEC nº 29389631 Código SEC nº 1176425, localizado à Avenida Beira Vale, Nº 38, Bairro Jardim Caraípe, no município de Teixeira de Freitas/BA, circunscrito ao Núcleo Territorial de Educação - NTE O7 - Teixeira de Freitas/BA, autorizado pela Portaria nº 01/2007/09 publicada em 30 de Março de 2007, nos termos da Resolução CEE nº 44, D.O.E. de 26/08/2020 e da Portaria nº 985/2020, torna público os nomes dos alunos concluintes do Curso Técnico em Informática EPI, no ano 2022, neste Estabelecimento de Ensino.

Turma: INFORM-3M Turno: Matutino Mickael Soares Rocha; Pablo Reis Santos.

O Diretor do CENTRO TERRITORIAL DE EDUCAÇÃO PROFISSIONAL DO EXTREMO SUL, Código MEC nº 29389631, situado na Avenida Beira Vale, Nº 38, Bairro Jardim Caraípe, no município de Teixeira de Freitas/BA, Jurisdicionado ao NTE O7 - Teixeira de Freitas/BA, autorizado pela Portaria nº 01/2007/09 publicada em 30 de Março de 2007, nos termos da Resolução CEE nº 44, D.O.E. de 26/08/2020, torna público os nomes dos alunos concluintes do Curso Técnico em Análises Clínicas EPI, no ano 2021, neste Estabelecimento de Ensino.

4ª SÉRIE EM ANÁLISES CLÍNICAS

Turma: ANA-20 Turno: Vespertino

Elisama da Silva Santos; Helen Cristina Rocha Delmira; Izabela Vieira Chieppe; Julia de Oliveira Alves; Leticia Ramos Silva; Melylene de Sousa Ferreira.

O Diretor do CENTRO TERRITORIAL DE EDUCAÇÃO PROFISSIONAL DO EXTREMO SUL, Código MEC nº 29389631, situado na Avenida Beira Vale, Nº 38, Bairro Jardim Caraípe, no município de Teixeira de Freitas/BA, Jurisdicionado ao NTE O7 - Teixeira de Freitas/BA, autorizado pela Portaria nº 01/2007/09 publicada em 30 de Março de 2007, nos termos da Resolução CEE nº 44, D.O.E. de 26/08/2020, torna público o nome da aluna concluinte do Curso Técnico em Enfermagem EPI, no ano 2022, neste Estabelecimento de Ensino.

4ª SÉRIE EM ENFERMAGEM

Turma: ENF 20 Turno: Vespertino Gabrielle Rodrigues Passos.

O Diretor do CENTRO TERRITORIAL DE EDUCAÇÃO PROFISSIONAL DO EXTREMO SUL, Código MEC nº 29389631, situado na Avenida Beira Vale, Nº 38, Bairro Jardim Caraípe, no município de Teixeira de Freitas/BA, Jurisdicionado ao NTE O7 - Teixeira de Freitas/BA, autorizado pela Portaria nº 01/2007/09 publicada em 30 de Março de 2007, nos termos da Resolução CEE nº 44, D.O.E. de 26/08/2020, torna público os nomes dos alunos concluintes do Curso Técnico em Enfermagem PROSUB, no ano 2022, neste Estabelecimento de Ensino.

III MÓDULO EM ENFERMAGEM

Turma: ENF-3N Turno: Noturno

Iandra Ribeiro dos Santos; Ireni Vieira de Souza; Jaqueline Borel Santos; Thadson Santana Santos.

O Diretor do CENTRO TERRITORIAL DE EDUCAÇÃO PROFISSIONAL DO EXTREMO SUL, Código MEC nº 29389631, situado na Avenida Beira Vale, Nº 38, Bairro Jardim Caraípe, no município de Teixeira de Freitas/BA, Jurisdicionado ao NTE O7 - Teixeira de Freitas/BA, autorizado pela Portaria nº 01/2007/09 publicada em 30 de Março de 2007, nos termos da Resolução CEE nº 44, D.O.E. de 26/08/2020, torna público o nome do aluno concluinte do Curso Técnico em Meio Ambiente EPI, no ano 2022, neste Estabelecimento de Ensino.

4º SÉRIE MEIO AMBIENTE

Turma: MAMBI-4M Turno: Matutino José Cândido de Souza Neto

O Diretor do CENTRO TERRITORIAL DE EDUCAÇÃO PROFISSIONAL DO EXTREMO SUL, Código MEC nº 29389631, situado na Avenida Beira Vale, Nº 38, Bairro Jardim Caraípe, no município de Teixeira de Freitas/BA, Jurisdicionado ao NTE O7 - Teixeira de Freitas/BA, autorizado pela Portaria nº 01/2007/09 publicada em 30 de Março de 2007, nos termos da Resolução CEE nº 44, D.O.E. de 26/08/2020, torna público os nomes dos alunos concluintes do Curso Técnico em Meio Ambiente EPI, no ano 2021, neste Estabelecimento de Ensino.

4º SÉRIE MEIO AMBIENTE

Turma: MEIO-20 Turno: Matutino Eduardo Campos Dutra; Gabriel Muniz Guimarães.

O Diretor do CENTRO TERRITORIAL DE EDUCAÇÃO PROFISSIONAL DO EXTREMO SUL, Código MEC nº 29389631, situado na Avenida Beira Vale, Nº 38, Bairro Jardim Caraípe, no município de Teixeira de Freitas/BA, Jurisdicionado ao NTE O7 - Teixeira de Freitas/BA, autorizado pela Portaria nº 01/2007/09 publicada em 30 de Março de 2007, nos termos da Resolução CEE nº 44, D.O.E. de 26/08/2020, torna público os nomes dos alunos concluintes do Curso Técnico em Meio Ambiente EPI, no ano 2021, neste Estabelecimento de Ensino.

3º SÉRIE MEIO AMBIENTE

Turma: MAMB-20 Turno: Vespertino Geovana Neves da Rocha; Ramon Soares de Poly.

O Diretor do CENTRO TERRITORIAL DE EDUCAÇÃO PROFISSIONAL DO EXTREMO SUL, Código MEC nº 29389631, situado na Avenida Beira Vale, Nº 38, Bairro Jardim Caraípe, no município de Teixeira de Freitas/BA, Jurisdicionado ao NTE O7 - Teixeira de Freitas/BA, autorizado pela Portaria nº 01/2007/09 publicada em 30 de Março de 2007, nos termos da Resolução CEE nº 44, D.O.E. de 26/08/2020, torna público o nome do aluno concluinte do Curso Técnico em Informática EPI, no ano 2022, neste Estabelecimento de Ensino.

4ª SÉRIE EM INFORMÁTICA

Turma: INFOR-202 Turno: Matutino Eduardo Oliveira Dias.

O Diretor do CENTRO TERRITORIAL DE EDUCAÇÃO PROFISSIONAL DO EXTREMO SUL, Código MEC nº 29389631, situado na Avenida Beira Vale, Nº 38, Bairro Jardim Caraípe, no município de Teixeira de Freitas/BA, Jurisdicionado ao NTE O7 - Teixeira de Freitas/BA, autorizado pela Portaria nº 01/2007/09 publicada em 30 de Março de 2007, nos termos da Resolução CEE nº 44, D.O.E. de 26/08/2020, torna público o nome do aluno concluinte do Curso Técnico em Administração EPI, no ano 2022, neste Estabelecimento de Ensino.

3ª SÉRIE EM ADMINISTRAÇÃO

Turma: 3 - MAT Turno: Matutino Danillo Miranda Ferraz.

O Diretor do CENTRO TERRITORIAL DE EDUCAÇÃO PROFISSIONAL DO EXTREMO SUL, Código MEC nº 29389631, situado na Avenida Beira Vale, Nº 38, Bairro Jardim Caraípe, no município de Teixeira de Freitas/BA, Jurisdicionado ao NTE O7 - Teixeira de Freitas/BA, autorizado pela Portaria nº 01/2007/09 publicada em 30 de Março de 2007, nos termos da Resolução CEE nº 44, D.O.E. de 26/08/2020, torna público o nome do aluno concluinte do Curso Técnico em Administração EPI, no ano 2021, neste Estabelecimento de Ensino.

3ª SÉRIE EM ADMINISTRAÇÃO

Turma: 3 - MAT Turno: Matutino Robson Santos de Jesus.

O Diretor do CENTRO TERRITORIAL DE EDUCAÇÃO PROFISSIONAL DO EXTREMO SUL, Código MEC nº 29389631, situado na Avenida Beira Vale, Nº 38, Bairro Jardim Caraípe, no município de Teixeira de Freitas/BA, Jurisdicionado ao NTE O7 - Teixeira de Freitas/BA, autorizado pela Portaria nº 01/2007/09 publicada em 30 de Março de 2007, nos termos da Resolução CEE nº 44, D.O.E. de 26/08/2020, torna público o nome do aluno concluinte do Curso Técnico em Administração EPI, no ano 2021, neste Estabelecimento de Ensino.

ALUNO DA 4ª SÉRIE EM ADMINISTRAÇÃO

Turma: ADM-20 Turno: Matutino Idiamara Ferreira de Souza.

O Diretor do CENTRO TERRITORIAL DE EDUCAÇÃO PROFISSIONAL DO EXTREMO SUL, Código MEC nº 29389631, situado na Avenida Beira Vale, Nº 38, Bairro Jardim Caraípe, no município de Teixeira de Freitas/BA, Jurisdicionado ao NTE O7 - Teixeira de Freitas/BA, autorizado pela Portaria nº 01/2007/09 publicada em 30 de Março de 2007, nos termos da Resolução CEE nº 44, D.O.E. de 26/08/2020, torna público o nome do aluno concluinte do Curso Técnico em Administração EPI, no ano 2020, neste Estabelecimento de Ensino.

4ª SÉRIE EM ADMINISTRAÇÃO

Turma: ADM-4M Turno: Matutino João Gabriel Souza Santos.

O Diretor do CENTRO TERRITORIAL DE EDUCAÇÃO PROFISSIONAL DO EXTREMO SUL, Código MEC nº 29389631, situado na Avenida Beira Vale, Nº 38, Bairro Jardim Caraípe, no município de Teixeira de Freitas/BA, Jurisdicionado ao NTE O7 - Teixeira de Freitas/BA, autorizado pela Portaria nº 01/2007/09 publicada em 30 de Março de 2007, nos termos da Resolução CEE nº 44, D.O.E. de 26/08/2020, torna público o nome do aluno concluinte do Curso Técnico em Administração EPI, no ano 2019, neste Estabelecimento de Ensino.

4ª SÉRIE EM ADMINISTRAÇÃO

Turma: ADM-4M Turno: Matutino Silbert Conceição da Ressurreição.

O Diretor do CENTRO TERRITORIAL DE EDUCAÇÃO PROFISSIONAL DO EXTREMO SUL, Código MEC nº 29389631, situado na Avenida Beira Vale, Nº 38, Bairro Jardim Caraípe, no município de Teixeira de Freitas/BA, Jurisdicionado ao NTE O7 - Teixeira de Freitas/BA, autorizado pela Portaria nº 01/2007/09 publicada em 30 de Março de 2007, nos termos da Resolução CEE nº 44, D.O.E. de 26/08/2020, torna público o nome do aluno concluinte do Curso Técnico em Administração PROSUB, no ano 2021, neste Estabelecimento de Ensino.

III MÓDULO EM ADMINISTRAÇÃO

Turma: ADM-3N Turno: Noturno Arlane Souza Santos.

O Diretor do CENTRO TERRITORIAL DE EDUCAÇÃO PROFISSIONAL DO EXTREMO SUL, Código MEC nº 29389631, situado na Avenida Beira Vale, Nº 38, Bairro Jardim Caraípe, no



município de Teixeira de Freitas/BA, Jurisdicionado ao NTE 07 - Teixeira de Freitas/BA, autorizado pela Portaria nº 01/2007/09 publicada em 30 de Março de 2007, nos termos da Resolução CEE nº 44, D.O.E. de 26/08/2020, torna público o nome do aluno concluinte do Curso Técnico em Administração PROSUB, no ano 2022, neste Estabelecimento de Ensino.

## III MÓDULO EM ADMINISTRAÇÃO

Turma: ADM-3N Turno: Noturno Ramon Ribeiro Nascimento.

O Diretor do CENTRO TERRITORIAL DE EDUCAÇÃO PROFISSIONAL DO EXTREMO SUL, Código MEC nº 29389631, situado na Avenida Beira Vale, Nº 38, Bairro Jardim Caraípe, no município de Teixeira de Freitas/BA, Jurisdicionado ao NTE 07 - Teixeira de Freitas/BA, autorizado pela Portaria nº 01/2007/09 publicada em 30 de Março de 2007, nos termos da Resolução CEE nº 44, D.O.E. de 26/08/2020, torna público os nomes dos alunos concluintes do Curso Técnico em Análises Clínicas EPI, no ano 2021, neste Estabelecimento de Ensino.

## 3ª SÉRIE EM ANÁLISES CLÍNICAS

Turma: ACLIN-20 Turno: Vespertino

Alisson Sandro Azevedo Souza; Julia Boschetti Martins; Giovanna Rocha Rodrigues; Pedro Ramalho Franco; Vitor Sales da Mota.

O Diretor do CENTRO ESTADUAL DE EDUCAÇÃO PROFISSIONAL EM SAÚDE E TECNOLOGIA DA INFORMAÇÃO CARLOS CORRÊA DE MENEZES SANT'ANNA, código MEC 29191190, Código SEC 1102186, localizado à Rua Pará s/n - Beco da Cultura, Bairro Pituba, Município Salvador/Ba, circunscrito ao NTE 26, nos termos da Resolução CEE nº 44/2020, publicada no Diário Oficial de 26/08/2020, torna pública a relação dos alunos concluintes do Ensino Médio no ano letivo contínuo 2020/2021, no referido Estabelecimento de ensino".

Turno: Matutino

Turma: SUBSEQUENTE-ENF-3M

Monique Jesus Ramos, Dinayara Santana Silva, Jessica Milane Ribeiro Ferreira, Joice da Paixão Silva, Juliana Cristina Santana dos Santos, Roselane de Azevêdo Silva, Tatiane Santos Figueredo, Flaviane da Conceição Santos

Turno: Matutino

Turma: SUBSEQUENTE - ENF-3AM

Olivia dos Santos Alves

O Diretor do CENTRO ESTADUAL DE EDUCAÇÃO PROFISSIONAL EM LOGÍSTICA E TRANSPORTE LUIZ PINTO DE CARVALHO, código MEC 29180104, Código SEC 1102550, localizado à Ana Mariane Bittencourt, S/N, São Caetano, Salvador - Bahia, circunscrito ao NTE 26, nos termos da Resolução CEE nº 44/2020, torna pública a relação dos alunos concluintes do Ensino Profissionalizante Integrado no ano letivo contínuo de 2020/2021, no referido Estabelecimento de ensino.

Turno Matutino

3º Eletrotécnica

Rian Santos de Melo, Ian Silva da Purificação.

4º Eletrotécnica 2020

Ângelo de Assis Oliveira, Camila Vida Gomes Neves.

Turno Vespertino

3º Eletrotécnica

Gabriel Silva Martins de Azevedo, Luiz Soares Neto.

Turno Noturno

Subsequente. Logística

Geisa Almeida dos Santos, Mateus Daniel Gonzaga Mercês, Cintia Najara Costa de Araújo, Lilia Santos de Souza Ferreira, Elaise Santos da Silva, Michele Marinho Costa, Gabriela de Jesus Santos.

PROEJA. Logística

Jaqueline Santos da Silva.

## Universidade do Estado da Bahia – UNEB

**RESUMO DE PORTARIAS: Nº 489/2022** - A REITORA DA UNIVERSIDADE DO ESTADO DA BAHIA (UNEB), no uso de suas atribuições legais e regimentais, observando o disposto no Artigo 2º, da Portaria nº 0489/1989, publicada no DOE de 22.08.1989, tendo em vista o que consta do Processo SEI Nº 07470802022003812027, RESOLVE: Art. 1º. Deferir a Gratificação Adicional por Tempo de Serviço ao(s) servidor(es) indicado no Anexo Único desta Portaria. Parágrafo Único. A Gerência de Gestão de Pessoas emitirá os apostilamentos de que trata o Artigo 4º da Portaria nº 0489/1989, referente ao(s) servidor(es). Art. 2º. Esta Portaria entra em vigor na data de sua publicação, retroagindo seus efeitos de acordo com a indicação do anexo. **490/2022** - A REITORA DA UNIVERSIDADE DO ESTADO DA BAHIA (UNEB), no uso de suas atribuições legais e regimentais, tendo em vista o que consta do Processo SEI nº 074.7047.2022.0014763-19, RESOLVE: Art. 1º. Constituir Comitê do Programa de Apoio aos Laboratórios Acadêmicos (PROLAB)/UNEB, com o objetivo de construir o Edital PROLAB 2022.

NOME	MATRÍCULA	TITULAR/SUPLENTE	REPRESENTANTE
Gabriela Sousa Rêgo Pimentel	74380762-6	TITULAR	PROGRAD
Gersania Alexandrina Conceição	74585216-4	SUPLENTE	
Tania Maria Hetkowski	74426908-3	TITULAR	PPG
Natalícia Lima Barbosa	74445905-2	SUPLENTE	

Rosane Meire Vieira de Jesus	74527424-3	TITULAR	PROEX
Rosana Mara Chaves Rodrigues	74416682-9	SUPLENTE	
Benjamin Ramos Filho	74000648-3	TITULAR	UDO
Bruno César Pereira Leite	74517404-5	SUPLENTE	

Art. 2º. O Comitê terá o prazo de 60 (sessenta) dias para a conclusão dos trabalhos e apresentação do relatório final à Reitoria. Art. 3º. Esta Portaria entra em vigor na data de sua publicação. **GABINETE DA REITORIA, 4 de julho de 2022.**

**Adriana dos Santos Marmori Lima**  
Reitora

## ANEXO DE PORTARIA Nº 489/2022

ADICIONAIS POR TEMPO DE SERVIÇO

PROCESSO	NOME	MATRÍCULA	%	VIGÊNCIA	%	LOTAÇÃO
074.7000.2020.0007410-37	JOÃO BOSCO PAVÃO	74.001185	+1	14.01.2022	38	CAMPUS IX
074.6983.2021.0018981-16	MÁRIO DE JESUS FERREIRA	74.002327	+1	24.06.2022	30	CAMPUS II
074.6919.2021.0019159-36	SOLANGE MENESES DE SOUSA VILLA	74.002356	+1	04.03.2022	30	CAMPUS II

## Portaria Nº 00451864 de 04 de Julho de 2022

**O(A) Reitor do(a) UNIVERSIDADE DO ESTADO DA BAHIA - UNEB**, no uso de suas atribuições e tendo em vista o disposto no(a) art. 30 da Lei nº 8.352, de 02 de setembro de 2002, **resolve** conceder Incentivo Prod Científico ao(s) servidor(es) abaixo relacionado(s) pertencente(s) ao Quadro de Pessoal do(a) UNEB.

Matrícula	Nome	Data Início	Data Fim	%
74536162	NADJA SANTOS VITORIA	30.06.2022	29.06.2024	10,00

**ADRIANA DOS SANTOS MARMORI LIMA**

UNIVERSIDADE DO ESTADO DA BAHIA

## Portaria Nº 00453801 de 04 de Julho de 2022

**O(A) Reitor do(a) UNIVERSIDADE DO ESTADO DA BAHIA - UNEB**, no uso de suas atribuições e tendo em vista o disposto no(a) art. 29, III, da Lei nº 8.352, de 02 de setembro de 2002, **resolve** conceder Incentivo Doutorado ao(s) servidor(es) abaixo relacionado(s) pertencente(s) ao Quadro de Pessoal do(a) UNEB.

Matrícula	Nome	Data Início	Data Fim	%
74417081	ZELIA MALHEIRO MARQUES	30.06.2022		60,00

**ADRIANA DOS SANTOS MARMORI LIMA**

UNIVERSIDADE DO ESTADO DA BAHIA

## Portaria Nº 00451333 de 04 de Julho de 2022

**O(A) Reitor do(a) UNIVERSIDADE DO ESTADO DA BAHIA - UNEB**, no uso de suas atribuições e tendo em vista o disposto no(a) art. 107 a art.110, da Lei 6.677, de 26 de setembro de 1994, e/ou art.3º ao 7º da Lei nº 13.471, de 30 de dezembro de 2015, **resolve** conceder o direito à Licença-Prêmio ao(s) servidor(es) integrante(s) do Quadro de Pessoal deste órgão, abaixo relacionado(s):

Matrícula	Nome	Quinquênio	Data Início	Data Fim
74430518	TEREZINHA ANDRADE ALMEIDA	18.03.2010/17.03.2015	01.08.2022	29.10.2022

**ADRIANA DOS SANTOS MARMORI LIMA**

UNIVERSIDADE DO ESTADO DA BAHIA

## Portaria Nº 00454216 de 04 de Julho de 2022

**O(A) Reitor do(a) UNIVERSIDADE DO ESTADO DA BAHIA - UNEB**, no uso de suas atribuições e tendo em vista o disposto no(a) art. 30 da Lei nº 8.352, de 02 de setembro de 2002, **resolve** conceder Incentivo Prod Científico ao(s) servidor(es) abaixo relacionado(s) pertencente(s) ao Quadro de Pessoal do(a) UNEB.

Matrícula	Nome	Data Início	Data Fim	%
92027684	VITOR HUGO MIGUES	01.07.2022	30.06.2024	10,00

**ADRIANA DOS SANTOS MARMORI LIMA**

UNIVERSIDADE DO ESTADO DA BAHIA

**Portaria Nº 00451730 de 04 de Julho de 2022**

**O(A) Reitor do (a) UNIVERSIDADE DO ESTADO DA BAHIA - UNEB**, no uso de suas atribuições, **resolve** convocar para Perícia presencial, no prazo de 15 (quinze) dias a contar da data de publicação dessa portaria, nos termos do(a) arts. 145 e 151 da Lei nº 6.677, de 26 de setembro de 1994, o(s) servidor(es):

Matrícula	Nome	Data Laudo
74532626	TANIA MARIA BOSCHI	30.06.2022

**ADRIANA DOS SANTOS MARMORI LIMA**  
UNIVERSIDADE DO ESTADO DA BAHIA

**Portaria Nº 00453670 de 04 de Julho de 2022**

**O(A) Reitor do(a) UNIVERSIDADE DO ESTADO DA BAHIA - UNEB**, no uso de suas atribuições e tendo em vista o disposto no(a) art. 30 da Lei nº 8.352, de 02 de setembro de 2002, **resolve** conceder Incentivo Prod Científico ao(s) servidor(es) abaixo relacionado(s) pertencente(s) ao Quadro de Pessoal do(a) UNEB.

Matrícula	Nome	Data Início	Data Fim	%
74540234	ELILIA CAMARGO RODRIGUES	27.05.2022	26.05.2024	10,00

**ADRIANA DOS SANTOS MARMORI LIMA**  
UNIVERSIDADE DO ESTADO DA BAHIA

**Portaria Nº 00453659 de 04 de Julho de 2022**

**O(A) Reitor do(a) UNIVERSIDADE DO ESTADO DA BAHIA - UNEB**, no uso de suas atribuições e tendo em vista o disposto no(a) art. 30 da Lei nº 8.352, de 02 de setembro de 2002, **resolve** conceder Incentivo Prod Científico ao(s) servidor(es) abaixo relacionado(s) pertencente(s) ao Quadro de Pessoal do(a) UNEB.

Matrícula	Nome	Data Início	Data Fim	%
74002391	LUCIENE CRISTINA LIMA E LIMA	01.07.2022	30.06.2024	10,00

**ADRIANA DOS SANTOS MARMORI LIMA**  
UNIVERSIDADE DO ESTADO DA BAHIA

**Portaria Nº 00451671 de 04 de Julho de 2022**

**O(A) Reitor do(a) UNIVERSIDADE DO ESTADO DA BAHIA - UNEB**, no uso das suas atribuições, **resolve** exonerar, ex officio, o(s) servidor(es) abaixo relacionado(s), com base no(a) art. 44, I, e art. 47, da Lei nº 6.677, de 26 de setembro de 1994:

Matrícula	Nome	Cargo	Símbolo	Unidade Organizacional	Data Início
92005076	GABRIEL MENESES DE SOUSA PURIDADE	Secretário Assistente	DAI-5	Coord de Programação e Pagamentos	01.07.2022

**ADRIANA DOS SANTOS MARMORI LIMA**  
UNIVERSIDADE DO ESTADO DA BAHIA

**Portaria Nº 00453643 de 04 de Julho de 2022**

**O(A) Reitor do(a) UNIVERSIDADE DO ESTADO DA BAHIA - UNEB**, no uso de suas atribuições e tendo em vista o disposto no(a) art. 118, VII, da Lei nº 6.677, de 26 de setembro de 1994 **resolve** conceder Licença para Realização de Curso ao(s) servidor(es) pertencente(s) ao Quadro de Pessoal deste órgão, abaixo relacionado(s):

Matrícula	Nome	Cargo	Data Início	Data Fim	Total de dias
74382229	ANAILDE PEREIRA DE ALMEIDA	Professor Magistério Superior	02.08.2022	01.08.2023	365

**ADRIANA DOS SANTOS MARMORI LIMA**  
UNIVERSIDADE DO ESTADO DA BAHIA

**Portaria Nº 00453636 de 04 de Julho de 2022**

**O(A) Reitor do(a) UNIVERSIDADE DO ESTADO DA BAHIA - UNEB**, no uso de suas atribuições e tendo em vista o disposto no(a) art. 30 da Lei nº 8.352, de 02 de setembro de 2002, **resolve** conceder Incentivo Prod Científico ao(s) servidor(es) abaixo relacionado(s) pertencente(s) ao Quadro de Pessoal do(a) UNEB.

Matrícula	Nome	Data Início	Data Fim	%
74543767	ANTONETE ARAUJO SILVA XAVIER	01.07.2022	30.06.2024	10,00

**ADRIANA DOS SANTOS MARMORI LIMA**  
UNIVERSIDADE DO ESTADO DA BAHIA

**Portaria Nº 00453632 de 04 de Julho de 2022**

**O(A) Reitor do(a) UNIVERSIDADE DO ESTADO DA BAHIA - UNEB**, no uso de suas atribuições e tendo em vista o disposto no(a) art. 30 da Lei nº 8.352, de 02 de setembro de 2002, **resolve** conceder Incentivo Prod Científico ao(s) servidor(es) abaixo relacionado(s) pertencente(s) ao Quadro de Pessoal do(a) UNEB.

Matrícula	Nome	Data Início	Data Fim	%
74556116	DANIELA SOUSA OLIVEIRA	01.07.2022	30.06.2024	10,00

**ADRIANA DOS SANTOS MARMORI LIMA**  
UNIVERSIDADE DO ESTADO DA BAHIA

**Portaria Nº 00453627 de 04 de Julho de 2022**

**O(A) Reitor do(a) UNIVERSIDADE DO ESTADO DA BAHIA - UNEB**, no uso de suas atribuições e tendo em vista o disposto no(a) art. 30 da Lei nº 8.352, de 02 de setembro de 2002, **resolve** conceder Incentivo Prod Científico ao(s) servidor(es) abaixo relacionado(s) pertencente(s) ao Quadro de Pessoal do(a) UNEB.

Matrícula	Nome	Data Início	Data Fim	%
74536458	MIRIAM RAMOS DOS SANTOS	01.07.2022	30.06.2024	10,00

**ADRIANA DOS SANTOS MARMORI LIMA**  
UNIVERSIDADE DO ESTADO DA BAHIA

**Portaria Nº 00453617 de 04 de Julho de 2022**

**O(A) Reitor do(a) UNIVERSIDADE DO ESTADO DA BAHIA - UNEB**, no uso de suas atribuições e tendo em vista o disposto no(a) art. 30 da Lei nº 8.352, de 02 de setembro de 2002, **resolve** conceder Incentivo Prod Científico ao(s) servidor(es) abaixo relacionado(s) pertencente(s) ao Quadro de Pessoal do(a) UNEB.

Matrícula	Nome	Data Início	Data Fim	%
74003548	COSME BATISTA DOS SANTOS	01.07.2022	30.06.2024	10,00

**ADRIANA DOS SANTOS MARMORI LIMA**  
UNIVERSIDADE DO ESTADO DA BAHIA

**Portaria Nº 00451630 de 04 de Julho de 2022**

**O(A) Reitor do(a) UNIVERSIDADE DO ESTADO DA BAHIA - UNEB**, no uso de suas atribuições e tendo em vista o disposto no(a) art. 30 da Lei nº 8.352, de 02 de setembro de 2002, **resolve** conceder Incentivo Prod Científico ao(s) servidor(es) abaixo relacionado(s) pertencente(s) ao Quadro de Pessoal do(a) UNEB.

Matrícula	Nome	Data Início	Data Fim	%
74531339	ALESSANDRA DA SILVA GUEDES	15.04.2022	14.04.2024	10,00

**ADRIANA DOS SANTOS MARMORI LIMA**  
UNIVERSIDADE DO ESTADO DA BAHIA

**Portaria Nº 00453602 de 04 de Julho de 2022**

**O(A) Reitor do(a) UNIVERSIDADE DO ESTADO DA BAHIA - UNEB**, no uso de suas atribuições e tendo em vista o disposto no(a) art. 30 da Lei nº 8.352, de 02 de setembro de 2002, **resolve** conceder Incentivo Prod Científico ao(s) servidor(es) abaixo relacionado(s) pertencente(s) ao Quadro de Pessoal do(a) UNEB.

Matrícula	Nome	Data Início	Data Fim	%
74433430	ILMARA VALOIS BACELAR FIGUEIREDO COUTINHO	01.07.2022	30.06.2024	10,00

**ADRIANA DOS SANTOS MARMORI LIMA**  
UNIVERSIDADE DO ESTADO DA BAHIA

**Portaria Nº 00454137 de 04 de Julho de 2022**

**O(A) Reitor do(a) UNIVERSIDADE DO ESTADO DA BAHIA - UNEB**, no uso de suas atribuições e tendo em vista o disposto no(a) art. 30 da Lei nº 8.352, de 02 de setembro de 2002, **resolve** conceder Incentivo Prod Científico ao(s) servidor(es) abaixo relacionado(s) pertencente(s) ao Quadro de Pessoal do(a) UNEB.



Matrícula	Nome	Data Início	Data Fim	%
74425504	JOSE CARLOS FELIX	02.07.2022	01.07.2024	10,00

**ADRIANA DOS SANTOS MARMORI LIMA**  
UNIVERSIDADE DO ESTADO DA BAHIA

**Portaria Nº 00454126 de 04 de Julho de 2022**

**O(A) Reitor do(a) UNIVERSIDADE DO ESTADO DA BAHIA - UNEB**, no uso de suas atribuições e tendo em vista o disposto no(a) art. 30 da Lei nº 8.352, de 02 de setembro de 2002, **resolve** conceder Incentivo Prod Científico ao(s) servidor(es) abaixo relacionado(s) pertencente(s) ao Quadro de Pessoal do(a) UNEB.

Matrícula	Nome	Data Início	Data Fim	%
74532623	LARISSA SILVA DE ABREU RODRIGUES	02.07.2022	01.07.2024	10,00

**ADRIANA DOS SANTOS MARMORI LIMA**  
UNIVERSIDADE DO ESTADO DA BAHIA

**Portaria Nº 00454084 de 04 de Julho de 2022**

**O(A) Reitor do(a) UNIVERSIDADE DO ESTADO DA BAHIA - UNEB**, no uso de suas atribuições e tendo em vista o disposto no(a) art. 107 a art.110, da Lei 6.677, de 26 de setembro de 1994, e/ou art.3º ao 7º da Lei nº 13.471, de 30 de dezembro de 2015, **resolve** conceder o direito à Licença-Prêmio ao(s) servidor(es) integrante(s) do Quadro de Pessoal deste órgão, abaixo relacionado(s):

Matrícula	Nome	Quinquênio	Data Início	Data Fim
74426745	LIVIA ALESSANDRA FIALHO DA COSTA	31.03.2015/30.03.2020	01.09.2022	29.11.2022

**ADRIANA DOS SANTOS MARMORI LIMA**  
UNIVERSIDADE DO ESTADO DA BAHIA

**Portaria Nº 00454082 de 04 de Julho de 2022**

**O(A) Reitor do(a) UNIVERSIDADE DO ESTADO DA BAHIA - UNEB**, no uso de suas atribuições e tendo em vista o disposto no(a) art. 30 da Lei nº 8.352, de 02 de setembro de 2002, **resolve** conceder Incentivo Prod Científico ao(s) servidor(es) abaixo relacionado(s) pertencente(s) ao Quadro de Pessoal do(a) UNEB.

Matrícula	Nome	Data Início	Data Fim	%
74532627	SELMA BARROS DALTRO DE CASTRO	02.07.2022	01.07.2024	10,00

**ADRIANA DOS SANTOS MARMORI LIMA**  
UNIVERSIDADE DO ESTADO DA BAHIA

**Portaria Nº 00454072 de 04 de Julho de 2022**

**O(A) Reitor do(a) UNIVERSIDADE DO ESTADO DA BAHIA - UNEB**, no uso de suas atribuições e tendo em vista o disposto no(a) art. 30 da Lei nº 8.352, de 02 de setembro de 2002, **resolve** conceder Incentivo Prod Científico ao(s) servidor(es) abaixo relacionado(s) pertencente(s) ao Quadro de Pessoal do(a) UNEB.

Matrícula	Nome	Data Início	Data Fim	%
74382424	CLAUDIO ROBERTO MEIRA DE OLIVEIRA	02.07.2022	01.07.2024	10,00

**ADRIANA DOS SANTOS MARMORI LIMA**  
UNIVERSIDADE DO ESTADO DA BAHIA

**Portaria Nº 00454063 de 04 de Julho de 2022**

**O(A) Reitor do(a) UNIVERSIDADE DO ESTADO DA BAHIA - UNEB**, no uso de suas atribuições e tendo em vista o disposto no(a) art. 30 da Lei nº 8.352, de 02 de setembro de 2002, **resolve** conceder Incentivo Prod Científico ao(s) servidor(es) abaixo relacionado(s) pertencente(s) ao Quadro de Pessoal do(a) UNEB.

Matrícula	Nome	Data Início	Data Fim	%
74533859	RUDVAL SOUZA DA SILVA	02.07.2022	01.07.2024	10,00

**ADRIANA DOS SANTOS MARMORI LIMA**  
UNIVERSIDADE DO ESTADO DA BAHIA

**Portaria Nº 00453338 de 04 de Julho de 2022**

**O(A) Reitor do(a) UNIVERSIDADE DO ESTADO DA BAHIA - UNEB**, no uso de suas atribuições e tendo em vista o disposto no(a) art. 107 a art.110, da Lei 6.677, de 26 de setembro de 1994, e/ou art.3º ao 7º da Lei nº 13.471, de 30 de dezembro de 2015, **resolve** conceder o direito à Licença-Prêmio ao(s) servidor(es) integrante(s) do Quadro de Pessoal deste órgão, abaixo relacionado(s):

Matrícula	Nome	Quinquênio	Data Início	Data Fim
74002414	MARIA ROSA DOS SANTOS MOREIRA	07.08.2015/06.08.2020	01.08.2022	29.10.2022

**ADRIANA DOS SANTOS MARMORI LIMA**  
UNIVERSIDADE DO ESTADO DA BAHIA

**Portaria Nº 00453308 de 04 de Julho de 2022**

**O(A) Reitor do(a) UNIVERSIDADE DO ESTADO DA BAHIA - UNEB**, no uso de suas atribuições e tendo em vista o disposto no(a) art. 107 a art.110, da Lei 6.677, de 26 de setembro de 1994, e/ou art.3º ao 7º da Lei nº 13.471, de 30 de dezembro de 2015, **resolve** conceder o direito à Licença-Prêmio ao(s) servidor(es) integrante(s) do Quadro de Pessoal deste órgão, abaixo relacionado(s):

Matrícula	Nome	Quinquênio	Data Início	Data Fim
74560668	THIAGO DUQUE RIBEIRO LELIS	03.01.2014/02.01.2019	15.08.2022	13.09.2022

**ADRIANA DOS SANTOS MARMORI LIMA**  
UNIVERSIDADE DO ESTADO DA BAHIA

**Portaria Nº 00453299 de 04 de Julho de 2022**

**O(A) Reitor do(a) UNIVERSIDADE DO ESTADO DA BAHIA - UNEB**, no uso de suas atribuições e tendo em vista o disposto no(a) art. 107 a art.110, da Lei 6.677, de 26 de setembro de 1994, e/ou art.3º ao 7º da Lei nº 13.471, de 30 de dezembro de 2015, **resolve** conceder o direito à Licença-Prêmio ao(s) servidor(es) integrante(s) do Quadro de Pessoal deste órgão, abaixo relacionado(s):

Matrícula	Nome	Quinquênio	Data Início	Data Fim
74371216	ADRIANO ANTONIO LIMA MENEZES	01.10.2016/30.09.2021	15.08.2022	12.11.2022

**ADRIANA DOS SANTOS MARMORI LIMA**  
UNIVERSIDADE DO ESTADO DA BAHIA

**Portaria Nº 00453221 de 04 de Julho de 2022**

**O(A) Reitor do(a) UNIVERSIDADE DO ESTADO DA BAHIA - UNEB**, no uso de suas atribuições e tendo em vista o disposto no(a) art. 107 a art.110, da Lei 6.677, de 26 de setembro de 1994, e/ou art.3º ao 7º da Lei nº 13.471, de 30 de dezembro de 2015, **resolve** conceder o direito à Licença-Prêmio ao(s) servidor(es) integrante(s) do Quadro de Pessoal deste órgão, abaixo relacionado(s):

Matrícula	Nome	Quinquênio	Data Início	Data Fim
74002529	MARIA DAS GRACAS MACEDO BELO	07.08.2010/06.08.2015	08.08.2022	05.11.2022

**ADRIANA DOS SANTOS MARMORI LIMA**  
UNIVERSIDADE DO ESTADO DA BAHIA

**Portaria Nº 00453170 de 04 de Julho de 2022**

**O(A) Reitor do(a) UNIVERSIDADE DO ESTADO DA BAHIA - UNEB**, no uso de suas atribuições e tendo em vista o disposto no(a) art. 107 a art.110, da Lei 6.677, de 26 de setembro de 1994, e/ou art.3º ao 7º da Lei nº 13.471, de 30 de dezembro de 2015, **resolve** conceder o direito à Licença-Prêmio ao(s) servidor(es) integrante(s) do Quadro de Pessoal deste órgão, abaixo relacionado(s):

Matrícula	Nome	Quinquênio	Data Início	Data Fim
74442457	LISE MARY ARRUDA DOURADO	21.02.2010/20.02.2015	01.08.2022	29.10.2022

**ADRIANA DOS SANTOS MARMORI LIMA**  
UNIVERSIDADE DO ESTADO DA BAHIA

**Portaria Nº 00420235 de 04 de Julho de 2022**

**O(A) Reitor do(a) UNIVERSIDADE DO ESTADO DA BAHIA - UNEB**, no uso de suas atribuições, **resolve** designar **CLODOALDO MARQUES PINHO**, matrícula nº 74003525, para, em razão de



Licença maternidade no período de 06 de Dezembro de 2021 a 03 de Junho de 2022, substituir **GEOVANA SANTOS CEDRAZ**, matrícula nº 74595880, no cargo Secretário Departamento, do(a) Gabinete da Direção - DEDC11.

**ADRIANA DOS SANTOS MARMORI LIMA**  
UNIVERSIDADE DO ESTADO DA BAHIA

**Portaria Nº 00450450 de 04 de Julho de 2022**

**O(A) Reitor do(a) UNIVERSIDADE DO ESTADO DA BAHIA - UNEB**, no uso de suas atribuições e tendo em vista o disposto no(a) arts.100 e 101 da Lei nº 6.677, de 26 de setembro de 1994, **resolve** conceder Licença por Motivo de Doença em Pessoa da Família ao(s) servidor(es) abaixo relacionado(s):

Matrícula	Nome	Cargo	Data Início	Data Fim	Total de dias
74539909	SILVANA LIMA VIEIRA	Professor Magistério Superior	03.06.2022	01.08.2022	60

**ADRIANA DOS SANTOS MARMORI LIMA**  
UNIVERSIDADE DO ESTADO DA BAHIA

**AVISO Nº 101/2022** - A Reitora da UNEB, no uso de suas atribuições legais e regimentais, torna pública a abertura das inscrições do Processo Seletivo para alunos regulares, para ingresso em 2023, do Mestrado/Doutorado do Programa de Pós-Graduação em Educação e Contemporaneidade (PPGEduC), ofertado pelo Departamento de Educação (DEDC), *Campus I*, da UNEB, em Salvador, no período de 22 de agosto a 19 de setembro de 2022, conforme especificado no Edital. O EDITAL Nº 066/2022 está disponível em <http://www.selecao.uneb.br/editais2022>.  
**AVISO Nº 102/2022** - A Reitora da UNEB, no uso de suas atribuições legais e regimentais, torna pública a convocação para a realização da prova objetiva e elaboração do memorial descritivo do Processo Seletivo Vestibular 2022, para acesso ao Curso de Graduação - Bacharelado em Engenharia de Aquicultura (na Modalidade da Pedagogia da Alternância), conforme especificado no Edital nº 067/2022, que está disponível em [www.selecao.uneb.br/editais2022](http://www.selecao.uneb.br/editais2022).

GABINETE DA REITORIA DA UNEB, 04 de julho de 2022.

**Adriana dos Santos Marmorini Lima**  
Reitora

## Universidade Estadual de Feira de Santana – UEFS

**RESOLUÇÃO CONSEPE 058 / 2022**

**Altera o regimento do Programa de Pós-Graduação em Saúde Coletiva (PPGSC), composto pelos Cursos de Mestrado e Doutorado em Saúde Coletiva.**

O Reitor da Universidade Estadual de Feira de Santana e Presidente do CONSELHO SUPERIOR DE ENSINO, PESQUISA E EXTENSÃO, no uso de suas atribuições, **RESOLVE**:

**Artigo 1º** - Aprovar o Regimento do Programa de Pós-Graduação em Saúde Coletiva (PPGSC), composto pelos Cursos de Mestrado e Doutorado em Saúde Coletiva.

**Artigo 2º** - Esta Resolução entra em vigor na data de sua publicação, revogadas as disposições em contrário.

**RESOLUÇÃO CONSEPE 059 /2022**

**Substitui a Resolução CONSEPE 072/2021 que estabelece o regulamento do trabalho de conclusão de curso para a graduação em Psicologia na Universidade Estadual de Feira de Santana - BA.**

Gabinete de Reitoria, 04 de julho de 2021.

Evandro do Nascimento Silva - Reitor e Presidente do CONSEPE

**RESUMO DE PORTARIAS**

O REITOR DA UNIVERSIDADE ESTADUAL DE FEIRA DE SANTANA, no uso de suas atribuições, **RESOLVE**:

**Port. 331/2022 - Artigo 1º** Designar os servidores, abaixo especificados, para compor a Comissão de Seleção do Edital UAB/UEFS nº 13, de 22 de abril de 2022:

NOME	Nº DE MATRÍCULA
Leandro Batista Duarte	71.654265-0
Mariana de Oliveira Araujo	71.654.365-7
Elizia Priscila Souza de Oliveira	72.417045-0

**Artigo 2º** A Presidência da referida Comissão será exercida pelo Professor Leandro Batista Duarte. **Artigo 3º** - Será de responsabilidade da Comissão de Seleção o planejamento e a realização do processo seletivo nos termos do respectivo Edital Público. **Artigo 4º** - A Comissão de Seleção é instância executiva da Pró-Reitoria de Ensino de Graduação, a ser subsidiada pela Coordenação da Universidade Aberta do Brasil (UAB) na UEFS, durante o processo de planejamento e realização dos processos seletivos de professores formadores e tutores que atuarão no Curso de Bacharelado em Administração Pública - Modalidade a Distância. **Artigo 5º** - A Comissão de Seleção deverá apresentar à Pró-Reitoria de Ensino de Pós-Graduação, o relatório das atividades desenvolvidas durante o processo seletivo (ata e resultados

publicados no site da CSA) de acordo com o cronograma estabelecido no edital. **Artigo 6º** - Esta Portaria entrará em vigor na data de sua publicação, revogadas as disposições em contrário. **Port. 332/2022 - Art. 1º.** Designar o professor FRANCISCO DE ASSIS RIBEIRO DO SANTOS, Matrícula 71.001090, para responder sem ônus, pela **Coordenação do Colegiado do Programa de Pós-Graduação em Ecologia e Evolução**, no período de **30 de junho a 29 de julho de 2022**, substituindo o Coordenador CAIO GRACO MACHADO, Matrícula 71.293471, afastado para Licença prêmio através da Portaria Nº 00434204 de 06 de Junho de 2022 DOE 07/06/2022. **Art. 2º** - Esta portaria entra em vigor na data de sua publicação, revogadas as disposições em contrário. **Port. 333/2022 - Art.1º** - Designar, a contar do dia 03 de maio de 2022, o professor JORGE ALIOMAR BARREIROS DANTAS, matrícula nº 71.000729, para responder, sem ônus, pelo cargo de COORDENADOR DE COLEGIADO, do **Colegiado do Programa de Pós Graduação em Gestão de Projetos**, do Departamento de Ciências Humana e Filosofia, desta Universidade, para mandato de 02(dois) anos. **Art. 2º** - Esta portaria entra em vigor na data de sua publicação, revogadas as disposições em contrário.

**Feira de Santana, 04 de julho de 2022.**  
**Evandro do Nascimento Silva - Reitor**

## Universidade Estadual do Sudoeste da Bahia - UESB

RESUMO DO EDITAL N.º 120 - DATA: 04/07/2022 - SELEÇÃO PARA ALUNO ESPECIAL NO PROGRAMA DE PÓS-GRADUAÇÃO STRICTO SENSU EM GENÉTICA, BIODIVERSIDADE E CONSERVAÇÃO, NÍVEL MESTRADO, COM ÁREA DE CONCENTRAÇÃO EM GENÉTICA, BIODIVERSIDADE E CONSERVAÇÃO PARA O PERÍODO LETIVO 2022.2

O Reitor da UNIVERSIDADE ESTADUAL DO SUDOESTE DA BAHIA - UESB, no uso de suas atribuições legais, em conformidade com a Lei Estadual n.º 13.466, de 22 de dezembro de 2015, torna público que estarão abertas às inscrições para a seleção de alunos especiais no Programa de Pós-Graduação Stricto Sensu em Genética, Biodiversidade e Conservação, nível mestrado, com área de concentração em "Genética, Biodiversidade e Conservação", no Campus Universitário de Jequié, que se regerá pelas disposições que integram o presente Edital, observando as Resoluções 81/2011, alterada pela 22/2012 e 68/2017 do CONSEPE. INSCRIÇÕES: Ocorrerão entre os dias 11 e 17 de julho de 2022 e acontecerão exclusivamente pelo e-mail <mailto:ppg-gbc@uesb.edu.br> até as 23:59h do dia 17 de julho de 2022. PÚBLICO ALVO: Podem candidatar-se os profissionais portadores de diploma de cursos de graduação presenciais e reconhecidos pelo MEC, os quais devem ser emitidos pelos órgãos competentes das Instituições de Ensino. Discentes vinculados a outros Programas de Pós-Graduação stricto sensu reconhecidos pela CAPES não precisam se submeter a seleção para aluno especial através deste edital. Nesse caso, os mestrandos/doutorandos devem entrar em contato diretamente com o professor responsável pela disciplina (através do e-mail disponibilizado no item 1.4 deste edital) para confirmar a disponibilidade de vaga. PROCESSO DE SELEÇÃO: O processo de seleção será realizado pelo professor responsável da disciplina, em etapa única, entre os dias 18 e 19 de julho de 2022 e constará de análise do Histórico Escolar da Graduação; do Curriculum Lattes e da carta de justificativa apresentados pelo candidato. O EDITAL NA ÍNTEGRA E ANEXO(S) ENCONTRAM-SE DISPONÍVEIS NO SITE DA UESB (<http://www.uesb.br/>).  
LUIZ OTÁVIO DE MAGALHÃES - REITOR

**RESUMOS DE PORTARIAS UESB**

Nº 348, 04/07/2022 - O REITOR DA UNIVERSIDADE ESTADUAL DO SUDOESTE DA BAHIA - UESB, no uso de suas atribuições legais, em conformidade com a Lei Estadual nº 13.466, de 22 de dezembro de 2015, e as normas estatutárias e regimentais, constante no Processo SEI nº 072.4372.2022.0016409-31, RESOLVE Art. 1º - CONCEDER, em caráter definitivo, durante a vigência do seu contrato sob o Regime Especial de Direito Administrativo - REDA, com amparo no art. 29, III, da Lei 8.352/02, Incentivo de Pós-Graduação de 60% (sessenta por cento), calculado sobre o vencimento base, à docente AUDINEIA FERREIRA DA SILVA, matrícula n.º 92.067538, lotada no Departamento de Ciências Humanas, Educação e Linguagem - DCHEL, campus universitário de Itapetinga, em virtude da apresentação do Diploma do Curso de Doutorado em Linguística e Língua Portuguesa, realizado pela Universidade Paulista Júlio de Mesquita Filho - UNESP. Art. 2º - Esta Portaria entra em vigor na data de sua publicação, com efeitos retroativos a 09/03/2022.

LUIZ OTÁVIO DE MAGALHÃES - REITOR

Nº 349, 04/07/2022 - O REITOR DA UNIVERSIDADE ESTADUAL DO SUDOESTE DA BAHIA - UESB, no uso de suas atribuições legais, em conformidade com a Lei Estadual nº 13.466, de 22 de dezembro de 2015, e as normas estatutárias e regimentais, constante no Processo SEI nº 072.4274.2022.0014300-22, RESOLVE Art. 1º - CONCEDER, em caráter definitivo, durante a vigência do seu contrato sob o Regime Especial de Direito Administrativo - REDA, com amparo no art. 29, II, da Lei 8.352/02, Incentivo de Pós-Graduação de 40% (quarenta por cento), calculado sobre o vencimento base, à docente PATRÍCIA MOREIRA SANTOS, matrícula n.º 92.067539, lotada no Departamento de Filosofia e Ciências Humanas - DFCH, campus universitário de Vitória da Conquista, em virtude da apresentação do Diploma do Curso de Mestrado em Memória: Linguagem e Sociedade, realizado pela Universidade Estadual do Sudoeste da Bahia - UESB. Art. 2º - Esta Portaria entra em vigor na data de sua publicação, com efeitos retroativos a 13/03/2022.

LUIZ OTÁVIO DE MAGALHÃES - REITOR

Nº 350, 04/07/2022 - O REITOR DA UNIVERSIDADE ESTADUAL DO SUDOESTE DA BAHIA - UESB, no uso de suas atribuições legais, em conformidade com a Lei Estadual nº 13.466, de 22 de dezembro de 2015, e as normas estatutárias e regimentais, constante no Processo SEI nº 072.4280.2022.0018868-05, RESOLVE Art. 1º - DESIGNAR, sem ônus para esta Instituição, a docente IRACEMA OLIVEIRA LIMA, matrícula nº 72277043, para responder como PRO TEMPORE pela Coordenação do Programa de Pós-Graduação em Educação - PPGED, campus



Universitário de Vitória da Conquista, a partir de 03/06/2022. Art. 2º - Fica revogada a Portaria nº 425, de 20 de agosto de 2021, publicada no DOE 21/08/2021, que designou a Coordenação anterior, retroativo a 16/05/2022.

LUIZ OTÁVIO DE MAGALHÃES - REITOR

Nº 351, 04/07/2022 - O REITOR DA UNIVERSIDADE ESTADUAL DO SUDOESTE DA BAHIA - UESB, no uso de suas atribuições legais, em conformidade com a Lei Estadual nº 13.466, de 22 de dezembro de 2015, e as normas estatutárias e regimentais, constante no Processo SEI nº 072.4280.2022.0018868-05, RESOLVE Art. 1º - DESIGNAR, sem ônus para esta Instituição, a docente NUBIA REGINA MOREIRA, matrícula nº 72368083, para responder como PRO TEMPORE pela Vice Coordenação do Programa de Pós-Graduação em Educação - PPGED, campus Universitário de Vitória da Conquista, a partir de 03/06/2022. Art. 2º - Fica revogada a Portaria nº 426, de 20 de agosto de 2021, publicada no DOE 21/08/2021, que designou a Vice Coordenação anterior, retroativo a 16/05/2022.

LUIZ OTÁVIO DE MAGALHÃES - REITOR

Nº 352, 04/07/2022 - O REITOR DA UNIVERSIDADE ESTADUAL DO SUDOESTE DA BAHIA - UESB, no uso de suas atribuições legais, em conformidade com a Lei Estadual nº 13.466, de 22 de dezembro de 2015, e as normas estatutárias e regimentais, constante no Processo SEI nº 072.9051.2022.0021169-14, RESOLVE Art. 1º - DESIGNAR o professor PAULO MARCELO MARINI TEIXEIRA, cadastro nº 72368704, para, na condição de Assessor Acadêmico do Campus Universitário de Jequié conferir grau, com solenidade, aos concluintes do Curso de Bacharelado em Farmácia, do campus Universitário de Jequié, referente ao período letivo 2021.1. no dia 08/07/2022 às 19:00h, no Centro de Cultura ACM Neto. Art. 2º - Esta Portaria entra em vigor na data de sua publicação.

LUIZ OTÁVIO DE MAGALHÃES - REITOR

Nº 353, 04/07/2022 - O REITOR DA UNIVERSIDADE ESTADUAL DO SUDOESTE DA BAHIA - UESB, no uso de suas atribuições legais, em conformidade com a Lei Estadual nº 13.466, de 22 de dezembro de 2015, e as normas estatutárias e regimentais, constante no Processo SEI nº 072.9051.2022.0021175-54, RESOLVE Art. 1º - DESIGNAR o professor PAULO MARCELO MARINI TEIXEIRA, cadastro nº 72368704, para, na condição de Assessor Acadêmico do Campus Universitário de Jequié conferir grau, com solenidade, aos concluintes dos Cursos de Licenciatura e Bacharelado em Ciências Biológicas, do campus Universitário de Jequié, referente ao período letivo 2021.1. no dia 13/07/2022 às 19h, no Auditório do Wally Salomão. Art. 2º - Esta Portaria entra em vigor na data de sua publicação.

LUIZ OTÁVIO DE MAGALHÃES - REITOR

#### Portaria Nº 00453796 de 01 de Julho de 2022

O(A) Reitor do(a) UNIVERSIDADE ESTADUAL SUDOESTE DA BAHIA - UESB, no uso de suas atribuições e tendo em vista o disposto no(a) art. 104 da Lei nº 6.667, de 26 de setembro de 1994, resolve conceder Licença para Concorrer a Mandato Eletivo ao(s) servidor(es) abaixo relacionado(s) pertencente(s) ao Quadro de Pessoal do(a) UNIVERSIDADE ESTADUAL SUDOESTE DA BAHIA, sem prejuízo da remuneração, em virtude de ser candidato (a) a cargo eletivo, de acordo com a Legislação Eleitoral devendo, em tempo oportuno, apresentar comprovante de registro da candidatura, sob pena das sanções cabíveis.

Matrícula	Nome	Cargo	Data Início	Data Fim	Total de dias
72555944	SOFIA PADUA MANZANO	Professor Magistério Superior	02.07.2022	02.10.2022	93

#### LUIZ OTAVIO DE MAGALHAES

UNIVERSIDADE ESTADUAL SUDOESTE DA BAHIA

#### Portaria Nº 00453709 de 01 de Julho de 2022

O(A) Reitor do(a) UNIVERSIDADE ESTADUAL SUDOESTE DA BAHIA - UESB, no uso de suas atribuições e tendo em vista o disposto no(a) art. 29, §1º, da Lei nº 8.352, de 02 de setembro de 2002, resolve conceder Inc Doutorado Provisorio ao(s) servidor(es) abaixo relacionado(s) pertencente(s) ao Quadro de Pessoal do(a) UESB.

Matrícula	Nome	Data Início	Data Fim	%
72487258	RAQUEL CRISTINA GOMES LIMA	30.05.2022	27.05.2023	60,00

#### LUIZ OTAVIO DE MAGALHAES

UNIVERSIDADE ESTADUAL SUDOESTE DA BAHIA

#### Portaria Nº 00453676 de 01 de Julho de 2022

O(A) Reitor do(a) UNIVERSIDADE ESTADUAL SUDOESTE DA BAHIA - UESB, no uso de suas atribuições, resolve Tornar sem efeito, a partir da data de sua publicação, o ato de LICENÇA REALIZAÇÃO DE CURSOS FORA PAÍS Nº 00168026 de 04 de Março de 2020, publicado(a) no Diário Oficial do Estado, referente ao(à) servidor(a) ERICO RODRIGO MINEIRO PEREIRA, matrícula nº 72589064.

#### LUIZ OTAVIO DE MAGALHAES

UNIVERSIDADE ESTADUAL SUDOESTE DA BAHIA

#### Portaria Nº 00451543 de 01 de Julho de 2022

O(A) Reitor do(a) UNIVERSIDADE ESTADUAL SUDOESTE DA BAHIA - UESB, no uso de suas atribuições legais e de acordo com as disposições previstas no(a) arts. 11 a 19 da Lei

8.352, de 02 de setembro de 2002, resolve promover para a classe a que faz jus, na carreira do Magistério Superior da Universidade, mediante avaliação de desempenho acadêmico, o(s) docente(s) relacionado(s) no ANEXO ÚNICO.

#### LUIZ OTAVIO DE MAGALHAES

UNIVERSIDADE ESTADUAL SUDOESTE DA BAHIA

#### ANEXO ÚNICO

Processo	Matrícula	Nome	Cargo Atual	Cargo Subsequente	Data Início
072.4372.2020.0021757-69	72421574	EDMACY QUIRINA DE SOUZA	PROFESSOR ADJUNTO_DE	PROFESSOR TITULAR_DE	10.05.2022

#### Portaria Nº 00453790 de 04 de Julho de 2022

O(A) Reitor do(a) UNIVERSIDADE ESTADUAL SUDOESTE DA BAHIA - UESB, no uso de suas atribuições e tendo em vista o disposto no(a) art. 30 da Lei nº 8.352, de 02 de setembro de 2002, resolve conceder Incentivo Prod Científico ao(s) servidor(es) abaixo relacionado(s) pertencente(s) ao Quadro de Pessoal do(a) UESB.

Matrícula	Nome	Data Início	Data Fim	%
72431286	LUCIANA AGUILAR ALEIXO	23.09.2022	22.09.2024	10,00

#### LUIZ OTAVIO DE MAGALHAES

UNIVERSIDADE ESTADUAL SUDOESTE DA BAHIA

#### Portaria Nº 00451394 de 04 de Julho de 2022

O(A) Reitor do(a) UNIVERSIDADE ESTADUAL SUDOESTE DA BAHIA - UESB, no uso de suas atribuições, resolve designar RENATA VASCONCELOS OLIVEIRA, matrícula nº 72547722, para, em razão de Licença Premio no período de 01 de Julho de 2022 a 28 de Setembro de 2022, substituir MOISES MOREIRA FILHO, matrícula nº 72308852, no cargo Secretário De Colegiado, do(a) COORDENAÇÃO DE LABORATÓRIO - JQ.

#### LUIZ OTAVIO DE MAGALHAES

UNIVERSIDADE ESTADUAL SUDOESTE DA BAHIA

#### Portaria Nº 00453813 de 04 de Julho de 2022

O(A) Reitor do(a) UNIVERSIDADE ESTADUAL SUDOESTE DA BAHIA - UESB, no uso de suas atribuições e tendo em vista o disposto no(a) art. 30 da Lei nº 8.352, de 02 de setembro de 2002, resolve conceder Incentivo Prod Científico ao(s) servidor(es) abaixo relacionado(s) pertencente(s) ao Quadro de Pessoal do(a) UESB.

Matrícula	Nome	Data Início	Data Fim	%
72334450	ENNIA DEBORA PASSOS BRAGA PIRES	24.07.2022	23.07.2024	10,00

#### LUIZ OTAVIO DE MAGALHAES

UNIVERSIDADE ESTADUAL SUDOESTE DA BAHIA

#### Portaria Nº 00451861 de 04 de Julho de 2022

O(A) Reitor do(a) UNIVERSIDADE ESTADUAL SUDOESTE DA BAHIA - UESB, no uso de suas atribuições, resolve designar NAILTON GONCALVES ALVES, matrícula nº 72565090, para, em razão de Gozo Férias Oportuno no período de 01 de Setembro de 2022 a 30 de Setembro de 2022, substituir JOAO PAULO SILVA SANTOS, matrícula nº 92006054, no cargo Diretor, do(a) ASSESSORIA DE OBRAS E PROJETOS.

#### LUIZ OTAVIO DE MAGALHAES

UNIVERSIDADE ESTADUAL SUDOESTE DA BAHIA

#### Portaria Nº 00453797 de 04 de Julho de 2022

O(A) Reitor do(a) UNIVERSIDADE ESTADUAL SUDOESTE DA BAHIA - UESB, no uso de suas atribuições e tendo em vista o disposto no(a) art. 30 da Lei nº 8.352, de 02 de setembro de 2002, resolve conceder Incentivo Prod Científico ao(s) servidor(es) abaixo relacionado(s) pertencente(s) ao Quadro de Pessoal do(a) UESB.

Matrícula	Nome	Data Início	Data Fim	%
72001560	MARA LUCIA ALBUQUERQUE PEREIRA	01.08.2022	31.07.2024	10,00

#### LUIZ OTAVIO DE MAGALHAES

UNIVERSIDADE ESTADUAL SUDOESTE DA BAHIA

#### Portaria Nº 00453794 de 04 de Julho de 2022

O(A) Reitor do(a) UNIVERSIDADE ESTADUAL SUDOESTE DA BAHIA - UESB, no uso de suas atribuições e tendo em vista o disposto no(a) art. 30 da Lei nº 8.352, de 02 de setembro



de 2002, **resolve** conceder Incentivo Prod Científico ao(s) servidor(es) abaixo relacionado(s) pertencente(s) ao Quadro de Pessoal do(a) UESB.

Matrícula	Nome	Data Início	Data Fim	%
72368648	RENATA CRISTINA FERREIRA BONOMO	28.07.2022	27.07.2024	10,00

**LUIZ OTAVIO DE MAGALHAES**  
UNIVERSIDADE ESTADUAL SUDOESTE DA BAHIA

**Portaria Nº 00453782 de 04 de Julho de 2022**

**O(A) Reitor do(a) UNIVERSIDADE ESTADUAL SUDOESTE DA BAHIA - UESB**, no uso de suas atribuições e tendo em vista o disposto no(a) art. 30 da Lei nº 8.352, de 02 de setembro de 2002, **resolve** conceder Incentivo Prod Científico ao(s) servidor(es) abaixo relacionado(s) pertencente(s) ao Quadro de Pessoal do(a) UESB.

Matrícula	Nome	Data Início	Data Fim	%
72309159	RITA DE CASSIA SOUZA NASCIMENTO FERRAZ	25.10.2022	24.10.2024	10,00

**LUIZ OTAVIO DE MAGALHAES**  
UNIVERSIDADE ESTADUAL SUDOESTE DA BAHIA

**Portaria Nº 00453779 de 04 de Julho de 2022**

**O(A) Reitor do(a) UNIVERSIDADE ESTADUAL SUDOESTE DA BAHIA - UESB**, no uso de suas atribuições e tendo em vista o disposto no(a) art. 30 da Lei nº 8.352, de 02 de setembro de 2002, **resolve** conceder Incentivo Prod Científico ao(s) servidor(es) abaixo relacionado(s) pertencente(s) ao Quadro de Pessoal do(a) UESB.

Matrícula	Nome	Data Início	Data Fim	%
72288648	NIRVANA FERRAZ SANTOS SAMPAIO	11.07.2022	10.07.2024	10,00

**LUIZ OTAVIO DE MAGALHAES**  
UNIVERSIDADE ESTADUAL SUDOESTE DA BAHIA

**Portaria Nº 00453774 de 04 de Julho de 2022**

**O(A) Reitor do(a) UNIVERSIDADE ESTADUAL SUDOESTE DA BAHIA - UESB**, no uso de suas atribuições e tendo em vista o disposto no(a) art. 30 da Lei nº 8.352, de 02 de setembro de 2002, **resolve** conceder Incentivo Prod Científico ao(s) servidor(es) abaixo relacionado(s) pertencente(s) ao Quadro de Pessoal do(a) UESB.

Matrícula	Nome	Data Início	Data Fim	%
72465622	SERGIO DE SOUZA CASTRO	02.07.2022	01.07.2024	10,00

**LUIZ OTAVIO DE MAGALHAES**  
UNIVERSIDADE ESTADUAL SUDOESTE DA BAHIA

**Portaria Nº 00453770 de 04 de Julho de 2022**

**O(A) Reitor do(a) UNIVERSIDADE ESTADUAL SUDOESTE DA BAHIA - UESB**, no uso de suas atribuições e tendo em vista o disposto no(a) art. 30 da Lei nº 8.352, de 02 de setembro de 2002, **resolve** conceder Incentivo Prod Científico ao(s) servidor(es) abaixo relacionado(s) pertencente(s) ao Quadro de Pessoal do(a) UESB.

Matrícula	Nome	Data Início	Data Fim	%
72543499	IVALDO CARDOZO DE SOUZA JUNIOR	02.09.2022	01.09.2024	10,00

**LUIZ OTAVIO DE MAGALHAES**  
UNIVERSIDADE ESTADUAL SUDOESTE DA BAHIA

**Portaria Nº 00453767 de 04 de Julho de 2022**

**O(A) Reitor do(a) UNIVERSIDADE ESTADUAL SUDOESTE DA BAHIA - UESB**, no uso de suas atribuições e tendo em vista o disposto no(a) art. 30 da Lei nº 8.352, de 02 de setembro de 2002, **resolve** conceder Incentivo Prod Científico ao(s) servidor(es) abaixo relacionado(s) pertencente(s) ao Quadro de Pessoal do(a) UESB.

Matrícula	Nome	Data Início	Data Fim	%
72412812	SANDRA MARCIA CAMPOS PEREIRA	12.07.2022	11.07.2024	10,00

**LUIZ OTAVIO DE MAGALHAES**  
UNIVERSIDADE ESTADUAL SUDOESTE DA BAHIA

**Portaria Nº 00451805 de 04 de Julho de 2022**

**O(A) Reitor do(a) UNIVERSIDADE ESTADUAL SUDOESTE DA BAHIA - UESB**, no uso de suas atribuições e tendo em vista o disposto no(a) art. 30 da Lei nº 8.352, de 02 de setembro de 2002, **resolve** conceder Incentivo Prod Científico ao(s) servidor(es) abaixo relacionado(s) pertencente(s) ao Quadro de Pessoal do(a) UESB.

Matrícula	Nome	Data Início	Data Fim	%
72521390	SIMARA SANTOS CAMPOS	02.08.2022	01.08.2024	10,00

**LUIZ OTAVIO DE MAGALHAES**  
UNIVERSIDADE ESTADUAL SUDOESTE DA BAHIA

**Portaria Nº 00451801 de 04 de Julho de 2022**

**O(A) Reitor do(a) UNIVERSIDADE ESTADUAL SUDOESTE DA BAHIA - UESB**, no uso de suas atribuições e tendo em vista o disposto no(a) art. 30 da Lei nº 8.352, de 02 de setembro de 2002, **resolve** conceder Incentivo Prod Científico ao(s) servidor(es) abaixo relacionado(s) pertencente(s) ao Quadro de Pessoal do(a) UESB.

Matrícula	Nome	Data Início	Data Fim	%
72346572	CLAUDIA RIBEIRO SANTOS LOPES	07.07.2022	06.07.2024	10,00

**LUIZ OTAVIO DE MAGALHAES**  
UNIVERSIDADE ESTADUAL SUDOESTE DA BAHIA

**Portaria Nº 00453764 de 04 de Julho de 2022**

**O(A) Reitor do(a) UNIVERSIDADE ESTADUAL SUDOESTE DA BAHIA - UESB**, no uso de suas atribuições e tendo em vista o disposto no(a) art. 30 da Lei nº 8.352, de 02 de setembro de 2002, **resolve** conceder Incentivo Prod Científico ao(s) servidor(es) abaixo relacionado(s) pertencente(s) ao Quadro de Pessoal do(a) UESB.

Matrícula	Nome	Data Início	Data Fim	%
72392160	RENATO DE OLIVEIRA AFFONSO	03.05.2022	02.05.2024	10,00

**LUIZ OTAVIO DE MAGALHAES**  
UNIVERSIDADE ESTADUAL SUDOESTE DA BAHIA

**Portaria Nº 00453758 de 04 de Julho de 2022**

**O(A) Reitor do(a) UNIVERSIDADE ESTADUAL SUDOESTE DA BAHIA - UESB**, no uso de suas atribuições e tendo em vista o disposto no(a) art. 30 da Lei nº 8.352, de 02 de setembro de 2002, **resolve** conceder Incentivo Prod Científico ao(s) servidor(es) abaixo relacionado(s) pertencente(s) ao Quadro de Pessoal do(a) UESB.

Matrícula	Nome	Data Início	Data Fim	%
72413218	DEBORA LEONARDO DOS SANTOS	16.07.2022	15.07.2024	10,00

**LUIZ OTAVIO DE MAGALHAES**  
UNIVERSIDADE ESTADUAL SUDOESTE DA BAHIA

**Portaria Nº 00453755 de 04 de Julho de 2022**

**O(A) Reitor do(a) UNIVERSIDADE ESTADUAL SUDOESTE DA BAHIA - UESB**, no uso de suas atribuições e tendo em vista o disposto no(a) art. 30 da Lei nº 8.352, de 02 de setembro de 2002, **resolve** conceder Incentivo Prod Científico ao(s) servidor(es) abaixo relacionado(s) pertencente(s) ao Quadro de Pessoal do(a) UESB.

Matrícula	Nome	Data Início	Data Fim	%
72553529	MARCIO ANTONIO SALES VENANCIO	30.08.2022	29.08.2024	10,00

**LUIZ OTAVIO DE MAGALHAES**  
UNIVERSIDADE ESTADUAL SUDOESTE DA BAHIA

**Portaria Nº 00451787 de 04 de Julho de 2022**

**O(A) Reitor do(a) UNIVERSIDADE ESTADUAL SUDOESTE DA BAHIA - UESB**, no uso de suas atribuições e tendo em vista o disposto no(a) art. 30 da Lei nº 8.352, de 02 de setembro de 2002, **resolve** conceder Incentivo Prod Científico ao(s) servidor(es) abaixo relacionado(s) pertencente(s) ao Quadro de Pessoal do(a) UESB.

Matrícula	Nome	Data Início	Data Fim	%
72570638	ADENILSON SOUZA CUNHA JUNIOR	02.10.2022	01.10.2024	10,00

**LUIZ OTAVIO DE MAGALHAES**  
UNIVERSIDADE ESTADUAL SUDOESTE DA BAHIA



**Portaria Nº 00453750 de 04 de Julho de 2022**

**O(A) Reitor do(a) UNIVERSIDADE ESTADUAL SUDOESTE DA BAHIA - UESB**, no uso de suas atribuições e tendo em vista o disposto no(a) art. 30 da Lei nº 8.352, de 02 de setembro de 2002, **resolve** conceder Incentivo Prod Científico ao(s) servidor(es) abaixo relacionado(s) pertencente(s) ao Quadro de Pessoal do(a) UESB.

Matrícula	Nome	Data Início	Data Fim	%
74382507	ARTUR JOSE PIRES VEIGA	02.09.2022	01.09.2024	10,00

**LUIZ OTAVIO DE MAGALHAES**

UNIVERSIDADE ESTADUAL SUDOESTE DA BAHIA

**Portaria Nº 00453741 de 04 de Julho de 2022**

**O(A) Reitor do(a) UNIVERSIDADE ESTADUAL SUDOESTE DA BAHIA - UESB**, no uso de suas atribuições e tendo em vista o disposto no(a) art. 30 da Lei nº 8.352, de 02 de setembro de 2002, **resolve** conceder Incentivo Prod Científico ao(s) servidor(es) abaixo relacionado(s) pertencente(s) ao Quadro de Pessoal do(a) UESB.

Matrícula	Nome	Data Início	Data Fim	%
72001612	ANA EMILIA DE QUADROS FERAZ	09.07.2022	08.07.2024	10,00

**LUIZ OTAVIO DE MAGALHAES**

UNIVERSIDADE ESTADUAL SUDOESTE DA BAHIA

**Portaria Nº 00451778 de 04 de Julho de 2022**

**O(A) Reitor do(a) UNIVERSIDADE ESTADUAL SUDOESTE DA BAHIA - UESB**, no uso de suas atribuições e tendo em vista o disposto no(a) art. 30 da Lei nº 8.352, de 02 de setembro de 2002, **resolve** conceder Incentivo Prod Científico ao(s) servidor(es) abaixo relacionado(s) pertencente(s) ao Quadro de Pessoal do(a) UESB.

Matrícula	Nome	Data Início	Data Fim	%
72337507	BARAQUIZIO BRAGA DO NASCIMENTO JUNIOR	08.08.2022	07.08.2024	10,00

**LUIZ OTAVIO DE MAGALHAES**

UNIVERSIDADE ESTADUAL SUDOESTE DA BAHIA

**Portaria Nº 00453734 de 04 de Julho de 2022**

**O(A) Reitor do(a) UNIVERSIDADE ESTADUAL SUDOESTE DA BAHIA - UESB**, no uso de suas atribuições e tendo em vista o disposto no(a) art. 30 da Lei nº 8.352, de 02 de setembro de 2002, **resolve** conceder Incentivo Prod Científico ao(s) servidor(es) abaixo relacionado(s) pertencente(s) ao Quadro de Pessoal do(a) UESB.

Matrícula	Nome	Data Início	Data Fim	%
72551673	CLARISSA COSTA E SILVA	28.07.2022	27.07.2024	10,00

**LUIZ OTAVIO DE MAGALHAES**

UNIVERSIDADE ESTADUAL SUDOESTE DA BAHIA

**Portaria Nº 00453728 de 04 de Julho de 2022**

**O(A) Reitor do(a) UNIVERSIDADE ESTADUAL SUDOESTE DA BAHIA - UESB**, no uso de suas atribuições e tendo em vista o disposto no(a) art. 30 da Lei nº 8.352, de 02 de setembro de 2002, **resolve** conceder Incentivo Prod Científico ao(s) servidor(es) abaixo relacionado(s) pertencente(s) ao Quadro de Pessoal do(a) UESB.

Matrícula	Nome	Data Início	Data Fim	%
72368656	LUCIANO BRITO RODRIGUES	11.09.2022	10.09.2024	10,00

**LUIZ OTAVIO DE MAGALHAES**

UNIVERSIDADE ESTADUAL SUDOESTE DA BAHIA

**Portaria Nº 00451769 de 04 de Julho de 2022**

**O(A) Reitor do(a) UNIVERSIDADE ESTADUAL SUDOESTE DA BAHIA - UESB**, no uso de suas atribuições e tendo em vista o disposto no(a) art. 30 da Lei nº 8.352, de 02 de setembro de 2002, **resolve** conceder Incentivo Prod Científico ao(s) servidor(es) abaixo relacionado(s) pertencente(s) ao Quadro de Pessoal do(a) UESB.

Matrícula	Nome	Data Início	Data Fim	%
72494308	EDUARDO SILVEIRA BERNARDES	02.07.2022	01.07.2024	10,00

**LUIZ OTAVIO DE MAGALHAES**

UNIVERSIDADE ESTADUAL SUDOESTE DA BAHIA

**Portaria Nº 00451765 de 04 de Julho de 2022**

**O(A) Reitor do(a) UNIVERSIDADE ESTADUAL SUDOESTE DA BAHIA - UESB**, no uso de suas atribuições e tendo em vista o disposto no(a) art. 30 da Lei nº 8.352, de 02 de setembro de 2002, **resolve** conceder Incentivo Prod Científico ao(s) servidor(es) abaixo relacionado(s) pertencente(s) ao Quadro de Pessoal do(a) UESB.

Matrícula	Nome	Data Início	Data Fim	%
72551079	CRISLENE VIANA DA SILVA	15.09.2022	14.09.2024	10,00

**LUIZ OTAVIO DE MAGALHAES**

UNIVERSIDADE ESTADUAL SUDOESTE DA BAHIA

**Portaria Nº 00454155 de 04 de Julho de 2022**

**O(A) Reitor do(a) UNIVERSIDADE ESTADUAL SUDOESTE DA BAHIA - UESB**, no uso de suas atribuições e tendo em vista o disposto no(a) art. 11, II, da Lei nº 6.677, de 26 de setembro de 1994, **resolve** nomear VERANILZA BATISTA RIBEIRO, matrícula nº 72528855, para o cargo em comissão Subgerente, símbolo DAI-4, do(a) GERÊNCIA DE ACESSO E ACOMPANHAMENTO, a partir de 01 de Julho de 2022.

**LUIZ OTAVIO DE MAGALHAES**

UNIVERSIDADE ESTADUAL SUDOESTE DA BAHIA

**Portaria Nº 00454151 de 04 de Julho de 2022**

**O(A) Reitor do(a) UNIVERSIDADE ESTADUAL SUDOESTE DA BAHIA - UESB**, no uso de suas atribuições e tendo em vista o disposto no(a) art. 11, II, da Lei nº 6.677, de 26 de setembro de 1994, **resolve** nomear CLAUDIA CAVALCANTE FONSECA, matrícula nº 72308850, para o cargo em comissão Coordenador IV, símbolo DAI-5, do(a) COORDENAÇÃO DE CULTURA, a partir de 04 de Junho de 2022.

**LUIZ OTAVIO DE MAGALHAES**

UNIVERSIDADE ESTADUAL SUDOESTE DA BAHIA

**Portaria Nº 00451006 de 04 de Julho de 2022**

**O(A) Reitor do(a) UNIVERSIDADE ESTADUAL SUDOESTE DA BAHIA - UESB**, no uso de suas atribuições, **resolve** conceder/prorrogar Licença à Gestante, conforme o disposto no(a) art. 154 da Lei nº 6.677, de 26 de setembro de 1994, com redação dada pelo art. 1º da Lei nº 12.214, de 26 de maio de 2011, à(s) servidora(s) abaixo relacionada(s):

Matrícula	Nome	Cargo	Data Início	Data Fim	Total de dias
72549874	VIVIAN ANTONINO DA SILVA	Professor Magistério Superior	15.06.2022	11.12.2022	180

**LUIZ OTAVIO DE MAGALHAES**

UNIVERSIDADE ESTADUAL SUDOESTE DA BAHIA

**Portaria Nº 00451540 de 04 de Julho de 2022**

**O(A) Reitor do(a) UNIVERSIDADE ESTADUAL SUDOESTE DA BAHIA - UESB**, no uso de suas atribuições, **resolve** designar **MARCIA QUEIROZ OLIVEIRA**, matrícula nº 71563734, para, em razão de Gozo Férias Oportuno no período de 07 de Julho de 2022 a 25 de Agosto de 2022, substituir **MANUELLA LOPES CAJAIBA**, matrícula nº 72445714, no cargo Diretor, do(a) ASSESSORIA ESPECIAL EM GESTÃO DE PESSOAS.

**LUIZ OTAVIO DE MAGALHAES**

UNIVERSIDADE ESTADUAL SUDOESTE DA BAHIA

RES. TERMO DE COMPROMISSO PARA REALIZAÇÃO DE ATIVIDADES COMO BOLSISTA DE EXTENSÃO, firmado entre a UESB e os discentes abaixo relacionados:

Discente	Vigência
Malu Marques Miranda	01/07/2022 a 30/04/2023
Rosângela Silva Santos	01/07/2022 a 30/04/2023
Thiago Santos Mendes	01/07/2022 a 30/04/2023

Objeto: a participação do(a) bolsista, para desenvolver atividades de acordo com o Plano de Trabalho apresentado pela Coordenação da ação extensionista. Valor R\$ 400,00 (quatrocentos reais).

LUIZ OTÁVIO DE MAGALHÃES - REITOR

RES. Termo de Distrato ao Termo de Compromisso celebrado entre a UNIVERSIDADE ESTADUAL DO SUDOESTE DA BAHIA - UESB e o discente Breno Vieira Sousa. Objeto: Fica rescindido, em razão da desistência da Discente o Termo de Compromisso firmado entre as partes que tem por objeto a concessão de Bolsa na ação extensionista intitulada "Laboratório de Ensino de Matemática - Labomat", sob a coordenação de Jonson Ney Dias da Silva, com efeitos a partir de 30/06/2022.

LUIZ OTÁVIO DE MAGALHÃES - REITOR



RES. TERMO DE COMPROMISSO DO PROGRAMA DE EDUCAÇÃO TUTORIAL INSTITUCIONAL - PETI/UESB - BOLSISTA - 2022.1, firmado entre a UESB e os discentes abaixo relacionados:

Interessado	Vigência
Breno Vieira Sousa	21/06/2022 a 31/03/2023

Objeto: Desenvolver atividades relativas ao Peti/Uesb, no Grupo Específico Matemática sob a orientação do(a) Tutor(a) Márcio Antônio de Andrade Bortoloti lotado no DCET. Bolsa no valor de R\$ 400,00 (quatrocentos reais) mensais.  
LUIZ OTÁVIO DE MAGALHÃES - REITOR

RES. TERMO DE COMPROMISSO DO(A) DISCENTE DO PROJETO DE TUTORIAS DE DISCIPLINAS ESPECÍFICAS DO SUBPROGRAMA DE DESEMPENHO ACADÊMICO DO PRAE, firmado entre a UESB e os discentes abaixo relacionados:

Interessado	Vigência
RODNEY ANDRADE MEDEIROS DA SILVA	da data de publicação no DOE a 30/11/2022

Objeto: estabelecer as diretrizes para desenvolvimento, pelo(a) DISCENTE TUTOR(A), de atividades do Projeto de Tutorias de Disciplinas Específicas do curso de graduação destinadas a beneficiar, prioritariamente, os discentes habilitados ao Programa de Assistência Estudantil (Prae), que apresentam dificuldades nas disciplinas específicas disponíveis das tutorias, de acordo com o Edital nº 070/2022. Bolsa no valor de R\$ 400,00 (quatrocentos reais) mensais.  
LUIZ OTÁVIO DE MAGALHÃES - REITOR

## Universidade Estadual de Santa Cruz – UESC

### RESUMO DE PORTARIA - UESC

**PORTARIA Nº 394 - Data: 01/07/2022** - O Reitor da Universidade Estadual de Santa Cruz - UESC, no uso de suas atribuições, consoante Processo SEI nº 073.5744.2022.0011026-17, **RESOLVE** Art. 1º - Designar o Professor MAURÍCIO SANTANA MOREAU, matrícula nº 73.342983, Vice-Reitor, para responder pela Reitoria da Universidade Estadual de Santa Cruz, no período de 4 a 20 de julho de 2022, em substituição ao Reitor, que participará de missão no exterior representando a UESC, consoante Portaria Reitoria UESC nº 373/2022, e autorização governamental, publicada no Diário Oficial do Estado da Bahia em 14 de junho de 2022. Art. 2º - Esta Portaria entra em vigor na data de sua publicação. Campus Prof. Soane Nazaré de Andrade, em 1º de julho de 2022. ALESSANDRO FERNANDES DE SANTANA REITOR **PORTARIA Nº 395 - Data: 04/07/2022** O Reitor em exercício da Universidade Estadual de Santa Cruz - UESC, no uso de suas atribuições, **RESOLVE** Art. 1º - Designar o servidor WOLNEY GOMES ALMEIDA, matrícula n.º 734928342, para substituir o Coordenador do Colegiado do Mestrado Profissional em Letras - PROFLETRAS, Wagner Carvalho de Argolo Nobre, em gozo de férias, no período de 01 de julho a 30 de julho de 2022. Art. 2º - Esta portaria entra em vigor na data de sua publicação. Campus Prof. Soane Nazaré de Andrade, em 4 de julho de 2022. MAURÍCIO SANTANA MOREAU REITOR EM EXERCÍCIO **PORTARIA Nº 396 - Data: 04/07/2022** - O Reitor da Universidade Estadual de Santa Cruz - UESC, no uso de suas atribuições, **RESOLVE** Art. 1º - Designar a servidora FLAVIA CRISTINA DE MELO, matrícula n.º 73492676, para substituir o Coordenador do Colegiado de Ciências Sociais, Marcos Augusto de Castro Peres, em gozo de férias, no período de 25 de julho de 2022 a 8 de agosto de 2022. Art. 2º - Esta portaria entra em vigor na data de sua publicação. Campus Prof. Soane Nazaré de Andrade, em 4 de julho de 2022. MAURÍCIO SANTANA MOREAU REITOR EM EXERCÍCIO

**EGBA****CERTIFICAÇÃO DIGITAL**

Garante autenticidade e segurança nas transações eletrônicas.

EGBA: 71 3116 2137 • [www.egba.ba.gov.br](http://www.egba.ba.gov.br)

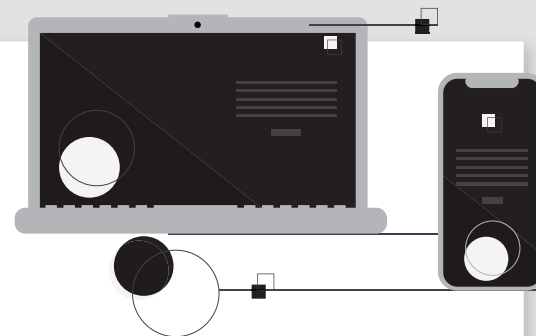
**EGBA****SERVIÇOS GRÁFICOS**

Impressão offset - rotativa e plana.  
Impressão digital e com dados variáveis.

EGBA: 71 3116 2837/2838 • [www.egba.ba.gov.br](http://www.egba.ba.gov.br)

**EGBA**

GESTÃO DA INFORMAÇÃO  
GOVERNO DO ESTADO

**DOOL**

Diário Oficial On-line

Portal e aplicativo de celular que oferecem acesso a informações publicadas no Diário Oficial do Estado, de forma ágil e fácil, possibilitando fazer buscas por temas.

Agende seu atendimento de forma rápida e fácil

[dool.egba.ba.gov.br](http://dool.egba.ba.gov.br)



**EGBA**  
GESTÃO DA INFORMAÇÃO  
GOVERNO DO ESTADO





## SECRETARIA DA FAZENDA

### Portaria Nº 00450751 de 04 de Julho de 2022

O(A) Diretor Geral do(a) SECRETARIA DA FAZENDA - SEFAZ, no uso de suas atribuições e tendo em vista o disposto no(a) art. 107 a art.110, da Lei 6.677, de 26 de setembro de 1994, e/ou art.3º ao 7º da Lei nº 13.471, de 30 de dezembro de 2015, **resolve** conceder o direito à Licença-Prêmio ao(s) servidor(es) integrante(s) do Quadro de Pessoal deste órgão, abaixo relacionado(s):

Matrícula	Nome	Quinquênio	Data Início	Data Fim
13210380	SERGIO VITOR QUERINO SILVA	14.12.2007/13.12.2012	01.07.2022	30.07.2022

ROBERTO LUIZ PIMENTEL LERNER  
SECRETARIA DA FAZENDA

### Portaria Nº 00450750 de 04 de Julho de 2022

O(A) Diretor Geral do(a) SECRETARIA DA FAZENDA - SEFAZ, no uso de suas atribuições e tendo em vista o disposto no(a) art. 107 a art.110, da Lei 6.677, de 26 de setembro de 1994, e/ou art.3º ao 7º da Lei nº 13.471, de 30 de dezembro de 2015, **resolve** conceder o direito à Licença-Prêmio ao(s) servidor(es) integrante(s) do Quadro de Pessoal deste órgão, abaixo relacionado(s):

Matrícula	Nome	Quinquênio	Data Início	Data Fim
13277992	ADILENE VIEIRA TEIXEIRA AMARAL	10.12.2002/09.12.2007	01.08.2022	30.08.2022

ROBERTO LUIZ PIMENTEL LERNER  
SECRETARIA DA FAZENDA

### Portaria Nº 00451814 de 04 de Julho de 2022

O(A) Diretor Geral do(a) SECRETARIA DA FAZENDA - SEFAZ, no uso de suas atribuições e tendo em vista o disposto no(a) Art. 42, §9º da Constituição do Estado da Bahia de 1989 e Art. 64 da Lei nº 11.357, de 06 de janeiro de 2009 c/c Art.1º, §2º da Lei nº 14.262, de 13 de maio de 2020, **resolve** conceder Abono Permanência ao(s) servidor(es) abaixo relacionado(s) pertencente(s) ao Quadro de Pessoal do(a) SEFAZ.

Matrícula	Nome	Cargo	Data início
13152765	PAULO CEZAR MIRANDA DOS SANTOS	Auxiliar administrativo	29.01.2020

ROBERTO LUIZ PIMENTEL LERNER  
SECRETARIA DA FAZENDA

### Portaria Nº 00451249 de 04 de Julho de 2022

O(A) Diretor Geral do(a) SECRETARIA DA FAZENDA - SEFAZ, no uso de suas atribuições, **resolve** Tornar sem efeito, a partir da data de sua publicação, o ato de LICENÇA PRÊMIO Nº 00434727 de 29 de Junho de 2022, publicado(a) no Diário Oficial do Estado, referente ao(à) servidor(a) NADJA LEITE FERNANDES, matrícula nº 13232117.

ROBERTO LUIZ PIMENTEL LERNER  
SECRETARIA DA FAZENDA

## Conselho de Fazenda Estadual – CONSEF

CONSELHO DE FAZENDA ESTADUAL - CONSEF  
EDITAL(IS) DE CONVOCAÇÃO  
(SESSÃO VIRTUAL)

O Presidente do Conselho de Fazenda Estadual, com base no art.51, do Regimento Interno, aprovado pelo Decreto n. 7.592/99 convoca os Senhores Conselheiros e Julgadores, o(s) representante(s) da PGE/PROFIS e Advogados, legalmente constituídos. Aqueles não julgados serão incluídos na(s) pauta(s) da(s) sessão(ões) seguinte(s), independente de publicação, de acordo com o art. 67, I, do Regimento Interno:

### 1ª CÂMARA DE JULGAMENTO FISCAL através de VIDEOCONFERÊNCIA - Data: 11/07/2022 às 09:00

RELATOR(A): ILDEMAR JOSE LANDIN

**Auto de Infração - 300200002200** - Recurso Voluntário: Autuado(a) REDE MAIS COMERCIO ATACADISTA DE MERCADORIAS LTDA - Autuante(s) - JOSE CARLOS ALMEIDA DE ABREU - Advogado(s): ALAN DE ALMEIDA SANTOS

RELATOR(A): JOSE ROSENVALDO EVANGELISTA RI

**Auto de Infração - 2794680004126** - Recurso Voluntário: Autuado(a) TELEMAR NORTE LESTE

S/A - Autuante(s) - MA CRISTINA OLIVEIRA ALMEIDA - ROQUELINA DE JESUS - SANDRA MARIA SILVA NOYA - Advogado(s): ANDRÉ MENDES MOREIRA  
RELATOR(A): LUIZ ALBERTO AMARAL OLIVEIRA

**Auto de Infração - 2691380073199** - Recurso Voluntário: Autuado(a) POSTO KALILANDIA LTDA - Autuante(s) - ANDRES MIGUEL ESTEVEZ MOREIRA - JEFFERSON MARTINS CARVALHO - Advogado(s): FERNANDO MARQUES VILLA FLOR

RELATOR(A): RAFAEL BENJAMIN TOMÉ ARRUTY

**Auto de Infração - 2740680014211** - Recurso Voluntário: Autuado(a) MORAIS DE CASTRO COMERCIO E IMPORTACAO DE PRODUTOS QUIMICOS LTDA - Autuante(s) - CRYSTIANE MENEZES BEZERRA - Advogado(s): Alessandra Brandão

### 1ª CÂMARA DE JULGAMENTO FISCAL através de VIDEOCONFERÊNCIA - Data: 13/07/2022 às 09:00

RELATOR(A): ANDERSON ITALO PEREIRA

**Auto de Infração - 2989580016196** - Recurso Voluntário: Autuado(a) BOMPREGO BAHIA SUPERMERCADOS LTDA - Autuante(s) - JOSMAN FERREIRA CASAES - Advogado(s): FERNANDO DE OLIVEIRA LIMA

RELATOR(A): EVALDA DE BRITO GONCALVES

**Auto de Infração - 2797570060204** - Recurso Voluntário: Autuado(a) ANTEC EOLICA FABRICACAO E COMERCIO DE FREIOS LTDA. - Autuante(s) - AGILBERTO MARVILA FERREIRA - IVANA MARIA MELO BARBOSA

RELATOR(A): ILDEMAR JOSE LANDIN

**Auto de Infração - 2810820006210** - Recurso Voluntário: Autuado(a) FORD MOTOR COMPANY BRASIL LTDA - Autuante(s) - ALEXANDRE ALCANTARA DA SILVA - FRANCISCO ASSIS B B CARVALHO - JOSE MACEDO DE AGUIAR - MARCILIO JOSE AMORIM SANTOS - MARCOS ANTONIO M CRISOSTOMO - WAGNER RUY O MASCARENHAS - Advogado(s): JOSÉ GUILHERME FEUERMANN MISSAGIA

### 1ª CÂMARA DE JULGAMENTO FISCAL através de VIDEOCONFERÊNCIA - Data: 15/07/2022 às 09:00

RELATOR(A): ANDERSON ITALO PEREIRA

**Auto de Infração - 2691380070190** - Recurso Voluntário: Autuado(a) POSTO KALILANDIA LTDA - Autuante(s) - ANDRES MIGUEL ESTEVEZ MOREIRA - JEFFERSON MARTINS CARVALHO - Advogado(s): FERNANDO MARQUES VILLA FLOR

RELATOR(A): LUIZ ALBERTO AMARAL OLIVEIRA

**Auto de Infração - 2953090003216** - Recurso Voluntário: Autuado(a) PETNOR INDUSTRIA E COMERCIO DE EMBALAGENS LTDA - Autuante(s) - CONCEICAO MARIA SANTOS PINHO - Advogado(s): WALTER NEY VITA SAMPAIO

RELATOR(A): RAFAEL BENJAMIN TOMÉ ARRUTY

**Auto de Infração - 2789060014196** - Recurso de Ofício e Voluntário: Autuado(a) GERAIS ELETROMOVEIS LTDA - Autuante(s) - GILMAR SANTANA MENEZES - Advogado(s): WAGNER BARBOSA PAMPLONA

**Contato em caso de videoconferência**

**Telefone:** 3115-6244

**Email:** [primeiracamaraCONSEF@sefaz.ba.gov.br](mailto:primeiracamaraCONSEF@sefaz.ba.gov.br)

### 1ª JUNTA DE JULGAMENTO FISCAL através de VIDEOCONFERÊNCIA - Data: 12/07/2022 às 08:30

RELATOR(A): EDUARDO DUTRA FREITAS

**Auto de Infração - 1289840406223** - Defesa: Autuado(a) MATEUS SUPERMERCADOS S.A. - Autuante(s) - RUI ALVES DE AMORIM

RELATOR(A): OLEGARIO MIGUEZ GONZALEZ

**Auto de Infração - 3004490019187** - Defesa: Autuado(a) REGIANE VIVEIROS CARDOSO SUPERMERCADO - Autuante(s) - ANTONIO FERNANDO C PEDRASSOLI - Advogado(s): HARRISON FERREIRA LEITE

RELATOR(A): RUBENS MOUTINHO DOS SANTOS

**Auto de Infração - 2069030024216** - Defesa: Autuado(a) VENTIN COMERCIAL DE MEDICAMENTOS LTDA - Autuante(s) - RITA DE CASSIA MORAES IUNES

### 1ª JUNTA DE JULGAMENTO FISCAL através de VIDEOCONFERÊNCIA - Data: 14/07/2022 às 08:30 - Local: CONSEF À DISTÂNCIA

RELATOR(A): EDUARDO DUTRA FREITAS

**Auto de Infração - 2691010043210** - Defesa: Autuado(a) SUPER OFERTA SUPERMERCADOS LTDA - Autuante(s) - LUIZ CESAR OLIVEIRA SANTOS

RELATOR(A): OLEGARIO MIGUEZ GONZALEZ

**Auto de Infração - 2989450030210** - Defesa: Autuado(a) ETTINGER EQUIPAMENTOS MEDICOS LTDA - Autuante(s) - JOSERITA MA SOUSA B CARVALHO - SERGIO MARCOS ARAUJO CARVALHO

RELATOR(A): RUBENS MOUTINHO DOS SANTOS

**Auto de Infração - 2812310023217** - Defesa: Autuado(a) REQUINTE COMERCIO VAREJISTA DE ARTIGOS DE CAMA, MESA E BANHO LTDA - Autuante(s) - MARCO ANTONIO PORTO CARMO

### 1ª JUNTA DE JULGAMENTO FISCAL através de VIDEOCONFERÊNCIA - Data: 15/07/2022 às 08:30

RELATOR(A): EDUARDO DUTRA FREITAS

**Auto de Infração - 2691010045212** - Defesa: Autuado(a) SUPER OFERTA SUPERMERCADOS LTDA - Autuante(s) - LUIZ CESAR OLIVEIRA SANTOS

RELATOR(A): RUBENS MOUTINHO DOS SANTOS

**Auto de Infração - 2720410015199** - Defesa: Autuado(a) NAUTICOMAR HOTELARIA, SERVICOS E TECNOLOGIA LTDA - Autuante(s) - PAULO NOGUEIRA DA GAMA

**Contato em caso de videoconferência**

**Telefone:** 3115-6244

**Email:** [primeirajuntaCONSEF@sefaz.ba.gov.br](mailto:primeirajuntaCONSEF@sefaz.ba.gov.br)

**2ª JUNTA DE JULGAMENTO FISCAL através de VIDEOCONFERÊNCIA - Data: 11/07/2022 às 09:00**

RELATOR(A): JOSE ADELSON MATTOS RAMOS

**Auto de Infração - 2692750012219** - Defesa: Autuado(a) COMERCIAL OESTE LTDA - Autuante(s) - JOSE RICARDO SANTOS C CUNHA

RELATOR(A): VALTERCIO SERPA JUNIOR

**Auto de Infração - 2989580048217** - Defesa: Autuado(a) CENCOSUD BRASIL COMERCIAL LTDA - Autuante(s) - JOSMAN FERREIRA CASAES**2ª JUNTA DE JULGAMENTO FISCAL através de VIDEOCONFERÊNCIA - Data: 12/07/2022 às 09:00**

RELATOR(A): JORGE INACIO DE AQUINO

**Auto de Infração - 2069580005192** - Defesa: Autuado(a) DALNORDE COMERCIO IMPORTACAO E EXPORTACAO DE ALIMENTOS LTDA - Autuante(s) - LUCAS XAVIER PESSOA - Advogado(s): REBECA BRANDÃO DE JESUS

RELATOR(A): JOSE ADELSON MATTOS RAMOS

**Auto de Infração - 2068810013215** - Defesa: Autuado(a) FJ ALIMENTOS EIRELI - Autuante(s) - EUGENIA MA BRITO REIS NABUCO - Advogado(s): EDNILTON MEIRELES DE OLIVEIRA SANTOS

RELATOR(A): VALTERCIO SERPA JUNIOR

**Auto de Infração - 2810820011214** - Defesa: Autuado(a) FORD MOTOR COMPANY BRASIL LTDA - Autuante(s) - ALEXANDRE ALCANTARA DA SILVA - FRANCISCO ASSIS B B CARVALHO - JOSE MACEDO DE AGUIAR - MARCILIO JOSE AMORIM SANTOS - MARCOS ANTONIO M CRISOSTOMO - WAGNER RUY O MASCARENHAS**2ª JUNTA DE JULGAMENTO FISCAL através de VIDEOCONFERÊNCIA - Data: 13/07/2022 às 09:00**

RELATOR(A): JOSE ADELSON MATTOS RAMOS

**Auto de Infração - 1706230004198** - Defesa: Autuado(a) INBRANDS S.A - Autuante(s) - SUELI SANTOS BARRETO - Advogado(s): MARCELO NEESER NOGUEIRA REIS

RELATOR(A): VALTERCIO SERPA JUNIOR

**Auto de Infração - 2796920002196** - Defesa: Autuado(a) CLARO S.A. - Autuante(s) - PAULO ROBERTO S MEDEIROS**2ª JUNTA DE JULGAMENTO FISCAL através de VIDEOCONFERÊNCIA - Data: 14/07/2022 às 09:00**

RELATOR(A): JORGE INACIO DE AQUINO

**Auto de Infração - 2691300039185** - Defesa: Autuado(a) BOM AMIGO DOALNARA AGROPECUARIA LTDA - Autuante(s) - MIRIAM BARROSO BARTHOLO

RELATOR(A): JOSE ADELSON MATTOS RAMOS

**Auto de Infração - 2810660012218** - Defesa: Autuado(a) LOJAS AMERICANAS S.A. - Autuante(s) - FATIMA FREIRE OLIVEIRA SANTOS - VERA LUCIA ANDION CORTIZO - Advogado(s): THIAGO AUGUSTO DE CASTRO PELLEGRINI

RELATOR(A): VALTERCIO SERPA JUNIOR

**Auto de Infração - 2810820013217** - Defesa: Autuado(a) FORD MOTOR COMPANY BRASIL LTDA - Autuante(s) - ALEXANDRE ALCANTARA DA SILVA - FRANCISCO ASSIS B B CARVALHO - JOSE MACEDO DE AGUIAR - MARCILIO JOSE AMORIM SANTOS - MARCOS ANTONIO M CRISOSTOMO - WAGNER RUY O MASCARENHAS**Contato em caso de videoconferência****Telefone:** 3115-6244**Email:** [segundajuntaCONSEF@sefaz.ba.gov.br](mailto:segundajuntaCONSEF@sefaz.ba.gov.br)**3ª JUNTA DE JULGAMENTO FISCAL através de VIDEOCONFERÊNCIA - Data: 12/07/2022 às 08:30**

RELATOR(A): ALEXANDRINA NATALIA B SANTOS

**Auto de Infração - 2991670006205** - Defesa: Autuado(a) CASA PRONTA MATERIAIS DE CONSTRUCAO LTDA - Autuante(s) - MA FATIMA FERRAZ S GUIMARAES - Advogado(s): Leonov Pinto Moreira

RELATOR(A): ARIVALDO DE SOUSA PEREIRA

**Auto de Infração - 2695110037206** - Defesa: Autuado(a) SUPERMERCADO FAVORITO DO VALE SAO FRANCISCO EIRELI - Autuante(s) - LUIS ANTONIO MENESES OLIVEIRA - Advogado(s): EMANOEL SILVA ANTUNES

RELATOR(A): JOSE FRANKLIN FONTES REIS

**Auto de Infração - 2691940001201** - Defesa: Autuado(a) DETEN QUIMICA S/A - Autuante(s) - FRANCISCO ASSIS B B CARVALHO - Advogado(s): LUIZ FILLIPE AGUIAR FIGUEIREDO**3ª JUNTA DE JULGAMENTO FISCAL através de VIDEOCONFERÊNCIA - Data: 13/07/2022 às 08:30**

RELATOR(A): ALEXANDRINA NATALIA B SANTOS

**Auto de Infração - 2691410006206** - Defesa: Autuado(a) MAPRON MATERIAIS PARA CONSTRUCAO LIMITADA - Autuante(s) - MARCO ANTONIO MACHADO DE ABREU

RELATOR(A): ARIVALDO DE SOUSA PEREIRA

**Auto de Infração - 2794620011207** - Defesa: Autuado(a) C-A MODAS S.A. - Autuante(s) - ANNA CRISTINA R NASCIMENTO - NILDA BARRETO DE SANTANA

RELATOR(A): JOSE FRANKLIN FONTES REIS

**Auto de Infração - 2813940042200** - Defesa: Autuado(a) LCL MINIMERCADO LTDA - Autuante(s) - EDUARDO TADEU FELIPE LEMPE - Advogado(s): IGOR LUBIANA CHISTÉ**3ª JUNTA DE JULGAMENTO FISCAL através de VIDEOCONFERÊNCIA - Data: 14/07/2022 às 08:30**

RELATOR(A): ALEXANDRINA NATALIA B SANTOS

**Auto de Infração - 2328840018193** - Defesa: Autuado(a) CATA TECIDOS E EMBALAGENS INDUSTRIAIS S.A. - Autuante(s) - EDUARDO TADEU SANTANA - Advogado(s): MARCELO

NEESER NOGUEIRA REIS

RELATOR(A): ARIVALDO DE SOUSA PEREIRA

**Auto de Infração - 1152360001208** - Defesa: Autuado(a) PTV COMERCIO DE APARELHOS AUDITIVOS LTDA - Autuante(s) - JOSE CARMO MERCES MARQUES

RELATOR(A): JOSE FRANKLIN FONTES REIS

**Auto de Infração - 2989480009228** - Defesa: Autuado(a) OCEANO PISCINAS EIRELI - Autuante(s) - PAULO ROBERTO CAMPOS MATOS - Advogado(s): Pedro Bruno Gonçalves**Contato em caso de videoconferência****Telefone:** 3115-6244**Email:** [terceirajuntaCONSEF@sefaz.ba.gov.br](mailto:terceirajuntaCONSEF@sefaz.ba.gov.br)**4ª JUNTA DE JULGAMENTO FISCAL através de VIDEOCONFERÊNCIA - Data: 12/07/2022 às 14:00**

RELATOR(A): CARLOS FABIO CABRAL FERREIRA

**Auto de Infração - 2989580002217** - Defesa: Autuado(a) CENCOSUD BRASIL COMERCIAL S.A. - Autuante(s) - JOSMAN FERREIRA CASAES - Advogado(s): MARIA CRISTINA CAREGNATO

RELATOR(A): MARIA AUXILIADORA GOMES RUIZ

**Auto de Infração - 2986200012202** - Defesa: Autuado(a) PEPSICO DO BRASIL LTDA - Autuante(s) - LUIZ CLAUDIO CONCEICAO REGO - Advogado(s): LEONARDO VINICIUS CORREIRA DE MELO**4ª JUNTA DE JULGAMENTO FISCAL através de VIDEOCONFERÊNCIA - Data: 13/07/2022 às 14:00**

RELATOR(A): CARLOS FABIO CABRAL FERREIRA

**Auto de Infração - 2691840013216** - Defesa: Autuado(a) ALL GLASS INDUSTRIA E COMERCIO LTDA - EPP - Autuante(s) - LAUDELINO BISPO COSTA FILHO - LIANE RAMOS SAMPAIO - PATRICIA TEIXEIRA FRAGA

RELATOR(A): JOAO VICENTE COSTA NETO

**Auto de Infração - 2071400022214** - Defesa: Autuado(a) JACOBS DOUWE EGBERTS BR COMERCIALIZACAO DE CAFES LTDA. - Autuante(s) - JAIR DA SILVA SANTOS - Advogado(s): KALINKA CONCHITA FERREIRA DA SILVA BRAVO

RELATOR(A): MARIA AUXILIADORA GOMES RUIZ

**Auto de Infração - 2794640009216** - Defesa: Autuado(a) BRASKEM S.A - Autuante(s) - MARCO ANTONIO CARVALHO MATOS - Advogado(s): FERNANDA ROCHA TABOADA FONTES**4ª JUNTA DE JULGAMENTO FISCAL através de VIDEOCONFERÊNCIA - Data: 14/07/2022 às 14:00**

RELATOR(A): CARLOS FABIO CABRAL FERREIRA

**Auto de Infração - 2791020008219** - Defesa: Autuado(a) EOLICA UMBURANAS 1 S.A. - Autuante(s) - PERICLES ROCHA DE OLIVEIRA

RELATOR(A): JOAO VICENTE COSTA NETO

**Auto de Infração - 2724660033219** - Defesa: Autuado(a) TECNICO COMERCIAL DE EQUIPAMENTOS S/A - Autuante(s) - RENATO AGUIAR DE ASSIS

RELATOR(A): MARIA AUXILIADORA GOMES RUIZ

**Auto de Infração - 2989480031215** - Defesa: Autuado(a) SUPER MOVEIS COMERCIO VAREJISTA DE ELETRODOMESTICOS EIRELI - Autuante(s) - PAULO ROBERTO CAMPOS MATOS - Advogado(s): HELDER SILVA DOS SANTOS**Contato em caso de videoconferência****Telefone:** 3115-6244**Email:** [quartajuntaCONSEF@sefaz.ba.gov.br](mailto:quartajuntaCONSEF@sefaz.ba.gov.br)**5ª JUNTA DE JULGAMENTO FISCAL através de VIDEOCONFERÊNCIA - Data: 12/07/2022 às 14:00**

RELATOR(A): EDUARDO RAMOS DE SANTANA

**Auto de Infração - 2071500021201** - Defesa: Autuado(a) BRAGA AGUIAR MATERIAIS DE CONSTRUCAO LTDA - Autuante(s) - JOSE ANTONIO RODRIGUES PEREIRA - Advogado(s): WAGNER CURVELO DE MATOS

RELATOR(A): TOLSTOI SEARA NOLASCO

**Auto de Infração - 2993240004211** - Defesa: Autuado(a) COMPANHIA DE ELETRICIDADE DO ESTADO DA BAHIA COELBA - Autuante(s) - ANGELA MARIA MENEZES BARROS - LUCIA GARRIDO CARREIRO - VIRGILIO FRANCISCO COELHO NETO - Advogado(s): ADRIANA CATANHO PEREIRA

RELATOR(A): VLADIMIR MIRANDA MORGADO

**Auto de Infração - 2813940037215** - Defesa: Autuado(a) CALAMO DISTRIBUIDORA DE PRODUTOS DE BELEZA S.A. - Autuante(s) - EDUARDO TADEU FELIPE LEMPE - Advogado(s): PEROLA DE ABREU FARIAS CARVALHO**5ª JUNTA DE JULGAMENTO FISCAL através de VIDEOCONFERÊNCIA - Data: 14/07/2022 às 14:00**

RELATOR(A): EDUARDO RAMOS DE SANTANA

**Auto de Infração - 2779920004199** - Defesa: Autuado(a) BM INDUSTRIAL LTDA - Autuante(s) - ADILENE VIEIRA TEIXEIRA AMARAL - Advogado(s): Rita de Cássia Homem Barreto

RELATOR(A): TOLSTOI SEARA NOLASCO

**Auto de Infração - 2810710024206** - Defesa: Autuado(a) MOINHOS DE TRIGO INDIGENA S A MOTRISA - Autuante(s) - CARLOS RAMOS DE MIRANDA FILHO - JAYME BORGES DOMINGUES FILHO - Advogado(s): ANDREA LYRA MARANHÃO

RELATOR(A): VLADIMIR MIRANDA MORGADO

**Auto de Infração - 2068960017208** - Defesa: Autuado(a) L. P. V. REVESTIMENTOS E CONSTRUcoes LTDA - Autuante(s) - OTHONIEL SANTOS FILHO - Advogado(s): UCIANA PRISCO VIDAL LIMA



**5ª JUNTA DE JULGAMENTO FISCAL através de VIDEOCONFERÊNCIA - Data: 15/07/2022 às 14:00**

RELATOR(A): EDUARDO RAMOS DE SANTANA

**Auto de Infração - 1918280003221** - Defesa: Autuado(a) LOJAS AMERICANAS S.A. - Autuante(s) - DOUGLAS DE ALENCAR BARBOSA - HERMENEGILDO MAGALHAES FRAGA - MARCELO DE AZEVEDO MOREIRA - Advogado(s): JAQUELINE CONCEIÇÃO MERCÊS

RELATOR(A): VLADIMIR MIRANDA MORGADO

**Auto de Infração - 2814010114191** - Defesa: Autuado(a) NIKE DO BRASIL COMERCIO E PARTICIPACOES LTDA - Autuante(s) - LIDIO CELESTINO CONCEICAO - Advogado(s): MARIA TERESA ZAMBOM GRASSI

**Contato em caso de videoconferência****Telefone:** 3115-6244**Email:** quintajuntaCONSEF@sefaz.ba.gov.br**6A JUNTA DE JULGAMENTO FISCAL através de VIDEOCONFERÊNCIA - Data: 12/07/2022 às 09:00**

RELATOR(A): EDUARDO VELOSO DOS REIS

**Auto de Infração - 2724660382213** - Defesa: Autuado(a) RAMOS PEREIRA COMERCIAL DE ALIMENTOS LTDA - Autuante(s) - RENATO AGUIAR DE ASSIS

RELATOR(A): JOSE CARLOS COUTINHO RICCIO

**Auto de Infração - 2069220037181** - Defesa: Autuado(a) CARLOS HENRIQUE DE MACEDO - Autuante(s) - MARCOS LOPEZ COSTA SANTOS

RELATOR(A): PAULO DANILO REIS LOPES

**Auto de Infração - 2991300001217** - Defesa: Autuado(a) SCS - COMERCIAL E SERVICOS QUÍMICOS LTDA - Autuante(s) - JORGE TADEU COSTA DOS SANTOS - Advogado(s): LUIZ GUSTAVO A S BICHARA

**6A JUNTA DE JULGAMENTO FISCAL através de VIDEOCONFERÊNCIA - Data: 13/07/2022 às 09:00**

RELATOR(A): EDUARDO VELOSO DOS REIS

**Auto de Infração - 2989420030182** - Defesa: Autuado(a) BORIS ANDRADE BENFICA - Autuante(s) - HELDER RODRIGUES DE OLIVEIRA

RELATOR(A): JOSE CARLOS COUTINHO RICCIO

**Auto de Infração - 2069210039173** - Defesa: Autuado(a) LUIS EDUARDO MARON DE MAGALHÃES FILHO - Autuante(s) - MARCUS VINICIUS BADARO CAMPOS - Advogado(s): DARIO ANDRÉ ALENCAR PEIXOTO DE CARVALHO

RELATOR(A): PAULO DANILO REIS LOPES

**Auto de Infração - 2068780042204** - Defesa: Autuado(a) LEAL - ANDRADE LTDA - Autuante(s) - ANALCIR EUGENIO PARANHOS SILVA - Advogado(s): EDNILTON MEIRELES DE OLIVEIRA SANTOS

**Contato em caso de videoconferência****Telefone:** 3115-6244**Email:** sextajuntaCONSEF@sefaz.ba.gov.br

Salvador, 4 de Julho de 2022.

**SECRETARIA DE INFRAESTRUTURA****DESPACHO DO DIRETOR ADMINISTRATIVO****RESUMO DE RESCISÃO DE CONTRATO DO TERMO DE COMPROMISSO DE ESTÁGIO**, a pedido, a partir de 04.07.2022.**NOME:**

David da Costa Santos

Diretoria Administrativa, em 04 de julho de 2022.

**ICARO PASSOS**

Diretor

**Portaria Nº 00454203 de 04 de Julho de 2022**

**O(A) SECRETÁRIO(A) DE ESTADO do(a) SECRETARIA DE INFRAESTRUTURA - SEINFRA**, no uso de suas atribuições e tendo em vista o disposto no(a) Art. 42, §9º da Constituição do Estado da Bahia de 1989 e Art. 64 da Lei nº 11.357, de 06 de janeiro de 2009 c/c Art.1º, §2º da Lei nº 14.262, de 13 de maio de 2020, **resolve** conceder Abono Permanência ao(s) servidor(es) abaixo relacionado(s) pertencente(s) ao Quadro de Pessoal do(a) SEINFRA.

Matrícula	Nome	Cargo	Data início
24491078	CARLOS AUGUSTO PEREIRA DA SILVA	Auxiliar administrativo	04.08.2019

**MARCUS BENICIO FOLTZ CAVALCANTI**

SECRETARIA DE INFRAESTRUTURA

**Portaria Nº 00449721 de 04 de Julho de 2022**

**O(A) SECRETÁRIO(A) DE ESTADO do(a) SECRETARIA DE INFRAESTRUTURA - SEINFRA**, no uso de suas atribuições e tendo em vista o disposto no(a) art. 116 da Lei nº 6.677, de 26 de setembro de 1994, **resolve** averbar, nos registros funcionais do(s) servidor(es) do Quadro de Pessoal do(a) SEINFRA, o tempo de serviço prestado à Administração Pública:

Matrícula	Nome	Cargo	Órgão	Poder/Esfera	Data Início	Data Fim
92033717	FERNANDA REIS DE JESUS PINHA	Assessor Técnico	SEC DE DESENVOLVIMENTO RURAL	Executivo/Estado	01.09.2011	31.08.2013

Finalidade:

**MARCUS BENICIO FOLTZ CAVALCANTI**

SECRETARIA DE INFRAESTRUTURA

**Companhia de Gás da Bahia – BAHIA GÁS****COMPANHIA DE GÁS DA BAHIA - BAHIA GÁS**  
**CONCURSO PÚBLICO - 001/2015****EDITAL DE CONVOCAÇÃO Nº 170**  
**AValiação Médica**

O Diretor Presidente da Companhia de Gás da Bahia - Bahiagás, no uso de suas atribuições e tendo em vista o Edital nº 001/2015, que instituiu o Concurso Público para preenchimento de vagas do seu quadro de pessoal, **RESOLVE**:

Convocar o candidato abaixo relacionado, habilitado no referido Concurso Público, para se apresentar no SESI - Unidade Lucaia - Av. Juracy Magalhães Jr., 956, Rio Vermelho, Salvador-Ba, dia 08/07/2022 ou 11/07/2022, das 06h30 às 10h30, portando Carteira de Identidade e CPF.

Identidade	Nome	Opção	Classificação	Local de trabalho
510604463	Victor Guilherme Silva Souza	1105 - Analista de Processos Tecnológicos - Engenharia	4º (*)	Camaçari-Ba

(\*) Candidato classificado em lista de vagas reservadas a pessoas negras, em atendimento ao item 7.13.1 do Edital nº 001/2015.

**Recomendações:**

- Jejum alimentar de no mínimo 12 horas e alcoólico de 72 horas.
- Repouso auditivo de 14 horas.
- Levar material para exame laboratorial (urina e fezes). Preferencialmente a 1ª urina do dia da realização do exame.
- Parasitológico de fezes - O material não pode ser colhido no dia anterior e conservado em geladeira.
- Todos os candidatos aos cargos de Técnico de Processos Tecnológicos e Analista de Processos Tecnológicos serão submetidos aos exames Espirometria.
- Para a realização da Espirometria o candidato deve suspender o uso de fumos (cigarro, charuto, entre outros), no mínimo, 1 (uma) hora antes da realização do procedimento. Não ingerir café nas 6 (seis) horas que antecedem a realização do procedimento.
- Todo candidato com idade superior a 45 anos realizará PSA. Não requer jejum alimentar, exceto aquelas pessoas que saibam ter suas triglicérides aumentadas: 6 - 8 horas; 2 - 5 dias de repouso sexual; 30 dias após biópsia ou cirurgia de próstata; 7 dias após ultrassom transretal; 3 dias após uso de sonda ou toque retal; 15 dias após colonoscopia; 3 dias após exercício pesado ou ergométrico ou pedalar bicicleta ou fazer montaria.
- US da Próstata - No dia do exame deverá beber 05 copos de água 1 hora antes do exame.

Dado o seu caráter eliminatório, o não comparecimento do Candidato à avaliação no período agendado pela BAHIA GÁS implicará a sua eliminação do Concurso Público, conforme item 8.9 do Edital 001/2015.

Salvador-Ba, 04 de julho de 2022.

Luiz Raimundo Barreiros Gavazza

Diretor Presidente

**SECRETARIA DE INFRAESTRUTURA HÍDRICA E SANEAMENTO****Agência Reguladora de Saneamento Básico do Estado da Bahia - AGERSA****Portaria Nº 00454393 de 04 de Julho de 2022**

**O(A) Diretor Geral EM EXERCÍCIO do(a) AG REG SANEAMEN BÁSICO ESTADO DA BAHIA - AGERSA**, no uso de suas atribuições, **resolve** Tornar sem efeito, a partir da data de sua publicação, o ato de SUBSTITUIÇÃO DE CARGO COMISSIONADO Nº 00440142 de 08 de Junho de 2022, publicado(a) no Diário Oficial do Estado, referente ao(a) servidor(a) **EDUARDA FERNANDES DE ALMEIDA**, matrícula nº 79547316.

**EDUARDA FERNANDES DE ALMEIDA**

AG REG SANEAMEN BÁSICO ESTADO DA BAHIA



## SECRETARIA DA JUSTIÇA, DIREITOS HUMANOS E DESENVOLVIMENTO SOCIAL

### ERRATA AO AVISO AO EDITAL DE CONVOCAÇÃO PROCESSO SELETIVO SIMPLIFICADO REDA

**Onde se lê:****Cargo: 006 Técnico Nível Superior/Psicologia - Conselho Estadual de Assistência Social****Leia-se:****Cargo: 015 Técnico Nível Superior/Pedagogia - Coordenação de Proteção Social Básica**

Salvador/BA, em 04 de julho de 2022.

**CARLOS MARTINS MARQUES DE SANTANA**  
SECRETÁRIO

### RETIFICAÇÃO DA PUB. DO DIA 15.06.2022 RESUMO TERMO DE FOMENTO Nº 005/2022

Onde se lê : Destinação de Recurso: 0.128.000000/0.328.000000

Leia-se: Destinação de Recurso: 0.128.000000/0.300.000000

Onde se lê: R\$56.044.295,80 (Cinquenta e seis milhões, quarenta e quatro mil, duzentos e noventa e cinco reais e oitenta centavos)

Leia-se: R\$56.044.295,81 (Cinquenta e seis milhões, quarenta e quatro mil, duzentos e noventa e cinco reais e oitenta e um centavos)

## Fundação da Criança e do Adolescente – FUNDAC

**Portaria Nº 00450912 de 04 de Julho de 2022****O(A) Diretor Geral do(a) FUNDAÇÃO DA CRIANÇA E DO ADOLESCENTE - FUNDAC**, no uso de suas atribuições e tendo em vista o disposto no(a) arts. 145 a 153 da Lei nº 6.677, de 26 de setembro de 1994, **resolve** conceder Licença para Tratamento de Saúde ao(s) servidor(es) abaixo relacionado(s):

Matrícula	Nome	Cargo	Data Início	Data Fim	Total de Dias
55283502	DANIEL JOAQUIM COSTA	Técnico administrativo	24.05.2022	02.06.2022	10

**REGINA CELESTE BEZERRA AFFONSO DE CARVALHO**  
FUNDAÇÃO DA CRIANÇA E DO ADOLESCENTE

## SECRETARIA DO MEIO AMBIENTE

**PORTARIA Nº 46 DE 04 DE JULHO DE 2022 - A SECRETÁRIA DO MEIO AMBIENTE**, no uso das atribuições previstas na Lei Estadual nº 10.431, de 20 de dezembro de 2006, regulamentada pelo Decreto Estadual nº 11.235 de 10 de outubro de 2008 e no Decreto Estadual nº 12.465, de 16 de novembro de 2010, e no Decreto Estadual nº 19.129 de 10 de julho de 2019, publicado no Diário Oficial do Estado da Bahia de 11 de julho de 2019.Considerando as disposições da Lei Federal nº 9.985, de 18 de julho de 2000, que instituiu o Sistema Nacional de Unidades de Conservação da Natureza, a criação de Reserva Particular do Patrimônio Natural - RPPN, prevista no seu artigo 21 e regulamentada pelo Decreto Federal nº 5.746 de 05 de abril de 2006 e pelo Decreto Estadual nº 10.410 de 25 de julho de 2007 e estabelece critérios e procedimentos administrativos para sua criação, implantação e gestão, e considerando se o que consta no processo número 2019-000023/TEC/RPPN-0001, **RESOLVE:****Art. 1º** - Criar a Reserva Particular do Patrimônio Natural - RPPN, de interesse público, em caráter de perpetuidade, com área de 28, 6564 ha, denominada **RPPN KC**, localizada no município de Jucuruçú, Estado da Bahia, de propriedade de HELIO BANDEIRA CAMPOS E LUCIENE DE OLIVEIRA VALES constituindo-se parte integrante da **FAZENDA KC**, registrada sob a matrícula nº 3729, do livro 02, ato nº 01, no Registro de Imóveis da Comarca de Itamarajú BA.**Art. 2º** - A Reserva Particular do Patrimônio Natural - **RPPN KC** tem os limites descritos a partir do levantamento topográfico realizado por Valério Brito Leite ART BA20180209334, conforme Memorial Descritivo, constante no referido processo. E também averbado no Cartório de Imóveis de Itamarajú conforme certidão apresentada.**Art. 3º** - A RPPN será administrada pelos proprietários do imóvel, ou representante legal, que serão responsáveis pelo cumprimento das exigências contidas na Lei Federal nº 9.985, de 18 de julho de 2000, no Decreto Federal nº 5.746 de 05 de abril de 2006, Decreto Estadual nº 10.410 de 25 de julho de 2007 e nas demais legislações pertinentes.**Art. 4º** - As condutas e atividades lesivas à área reconhecida como RPPN criada, sujeitarão os infratores às sanções cabíveis previstas na Lei Federal nº 9.605, de 12 de fevereiro de 1998, e no Decreto Federal nº 6.514, de 22 de julho de 2008.**Art. 5º** - Esta Portaria entra em vigor na data de sua publicação.**MÁRCIA CRISTINA TELLES DE ARAÚJO LIMA**  
Secretária do Meio Ambiente

### DELIBERAÇÃO Nº 002/2022 - RESULTADO DAS AVALIAÇÕES DAS PROPOSTAS DO CHAMAMENTO PÚBLICO Nº 001/2022- SECRETARIA DO MEIO AMBIENTE DO ESTADO DA BAHIA. Processo nº: 027.1438.2021.0002264-00 - Chamamento Público nº 001/2022.

A Comissão de Seleção instituída pela Portaria Conjunta SEMA/INEMA nº 11 de 17 de dezembro de 2021, torna público o resultado da avaliação das propostas, conforme Edital do Chamamento Público nº 01/2022, após recebimento de 03 propostas, sendo duas da Movimento Verde, um para o lote um e um para o lote dois, e uma da Associação Humana Povo Para Povo Brasil para o lote dois.

A priori, registra-se que a Comissão de Seleção decidiu receber como tempestiva as propostas entregues pela Licitante Movimento Verde em 21 de junho de 2022 às 13:40, posto que comprovado que a postagem fora feito com o prazo de entrega em 20 de junho e o atraso se deu em razão da **EMPRESA BRASILEIRA DE CORREIOS E TELEGRAFOS**.

No que tange ao julgamento das propostas apresentadas por ambas licitantes, supramencionadas, esta Comissão de Seleção resolveu desclassificar por estarem em desacordo com as exigências editalícias, posto que não apresentaram a equipe mínima requerida no item 9 do Termo de Referência da respectiva proposta.

Desse modo, a Comissão de Seleção, no uso das atribuições legais, declara **fracassado** o Processo de Chamamento Público nº 001/2022, objetivando a prestação de serviços técnicos especializados para elaboração e revisão dos Planos de Manejo das Unidades de Conservação: Área de Proteção Ambiental Joanes Ipitanga, Área de Proteção Ambiental Litoral Norte do Estado da Bahia e Área de Proteção Ambiental Mangue Seco, em razão ausência de proposta que cumprisse os requisitos mínimos exigidos em edital.**COMISSÃO DE SELEÇÃO - CHAMAMENTO PÚBLICO Nº 001/2022.**

## Instituto do Meio Ambiente e Recursos Hídricos - INEMA

**PORTARIA Nº 26.433 DE 04 DE JULHO DE 2022. O INSTITUTO DO MEIO AMBIENTE E RECURSOS HÍDRICOS - INEMA**, com fulcro nas atribuições e competências que lhe foram delegadas pela Lei Estadual nº 12.212/11 e Leis Estaduais nº 10.431/06 e 11.612/09, e suas alterações, regulamentadas pelo Decreto Estadual nº 14.024/12 e, tendo em vista o que consta do Processo nº **2021.001.007310/INEMA/LIC-07310**, **RESOLVE: Art. 1º** - Autorizar o direito de uso dos recursos hídricos, válido pelo prazo de 04 (quatro) anos, a **LUIZ CARLOS BERTI**, inscrito no CPF nº 401.433.170-91, com sede na Rodovia BA 142, Km 4, s/n, Cascavel, no município de Ibicoara, para captação subterrânea, na Bacia Hidrográfica do Rio São Paraguaçu, no **poço 1**, nas coordenadas Lat.13°05'54,3"S e Long.41°29'57,2"W, de vazão 275 m³/dia; no **poço 2**, nas coordenadas Lat.13°05'57"S e Long.41°29'59,2"W, de vazão 242 m³/dia; no **poço 3**, nas coordenadas Lat.13°06'00"S e Long.41°30'19"W, de vazão 198 m³/dia; no **poço 4**, nas coordenadas Lat.13°05'57,5"S e Long.41°30'14,2"W, de vazão 275 m³/dia; e no **poço 5**, nas coordenadas Lat.13°05'57,2"S e Long.41°30'12,1"W, datum Sirgas 2000, de vazão 697 m³/dia; tempo de captação de até 12 h/d, para fins de irrigação por gotejamento, área 32 ha, localizado nas Fazendas Dois Irmãos VI e Olhos D'Água, Zona Rural, no município de Mucugê, mediante o cumprimento da legislação vigente, dos condicionantes e do parágrafo único deste artigo que constam na íntegra da Portaria, no referido processo. **Art. 2º** - Esta portaria não dispensa nem substitui a obtenção, pelo autorizado, de certidões, alvarás ou licenças de qualquer natureza, exigidas pela legislação pertinente, federal, estadual ou municipal, ou de outros órgãos e entidades competentes. **Art. 3º** - Estabelecer que esta autorização, bem como cópias dos documentos relativos ao seu cumprimento sejam mantidas disponíveis à fiscalização do INEMA e aos demais órgãos do Sistema Nacional de Meio Ambiente - SISNAMA. **Art. 4º** - Estabelecer que os documentos para cumprimento dos condicionantes desta portaria devem ser protocolados exclusivamente no Sistema Eletrônico de Informações - SEI BAHIA, conforme disposto no Art. 1º da Portaria INEMA nº 21.953 de 07 de dezembro de 2020. **Art. 5º** - Esta Portaria entrará em vigor na data de sua publicação. **DANIELLA TEIXEIRA FERNANDES DE ARAÚJO - Diretora Geral em Exercício****PORTARIA Nº 26.434 DE 04 DE JULHO DE 2022. O INSTITUTO DO MEIO AMBIENTE E RECURSOS HÍDRICOS - INEMA**, com fulcro nas atribuições e competências que lhe foram delegadas pela Lei Estadual nº 12.212/11 e Leis Estaduais nº 10.431/06 e 11.612/09, e suas alterações, regulamentadas pelo Decreto Estadual nº 14.024/12 e, tendo em vista o que consta do Processo nº **2022.001.004123/INEMA/LIC-04123**, **RESOLVE: Art. 1º** - Autorizar o direito de uso dos recursos hídricos, válido pelo prazo de 04 (quatro) anos, à **RMIX COMÉRCIO DE GÊNEROS ALIMENTÍCIOS LTDA**, inscrito no CNPJ nº 06.337.087/0010-64, com sede na Rua Amazonas, nº 883, Pituba, no município de Salvador, para captação subterrânea, na Bacia Hidrográfica do Recôncavo Norte, no poço 1, nas coordenadas Lat.13°00'14,2"S e Long.38°27'34,8"W, datum Sirgas 2000, de vazão 63 m³/dia, durante 8 h/d, para fins de consumo humano e serviços, localizado no mesmo local e município, mediante o cumprimento da legislação vigente, dos condicionantes e do parágrafo único deste artigo que constam na íntegra da Portaria, no referido processo. **Art. 2º** - Esta portaria não dispensa nem substitui a obtenção, pelo autorizado, de certidões, alvarás ou licenças de qualquer natureza, exigidas pela legislação pertinente, federal, estadual ou municipal, ou de outros órgãos e entidades competentes. **Art. 3º** - Estabelecer que esta autorização, bem como cópias dos documentos relativos ao seu cumprimento sejam mantidas disponíveis à fiscalização do INEMA e aos demais órgãos do Sistema Nacional de Meio Ambiente - SISNAMA. **Art. 4º** - Estabelecer que os documentos para cumprimento dos condicionantes desta portaria devem ser protocolados exclusivamente no Sistema Eletrônico de Informações - SEI BAHIA, conforme disposto no Art. 1º da Portaria INEMA nº 21.953 de 07 de dezembro de 2020. **Art. 5º** - Esta Portaria entrará em vigor na data de sua publicação. **DANIELLA TEIXEIRA FERNANDES DE ARAÚJO - Diretora Geral em Exercício****PORTARIA Nº 26.435 DE 04 DE JULHO DE 2022. O INSTITUTO DO MEIO AMBIENTE E RECURSOS HÍDRICOS - INEMA**, com fulcro nas atribuições e competências que lhe foram delegadas pela Lei Estadual nº 12.212/11 e Lei Estadual nº 10.431/06, alterada pela Lei nº 12.377/11, regulamentada pelo Decreto Estadual nº 14.024/12 e, tendo em vista o que consta do Processo nº **2022.001.001008/INEMA/LIC-01008**, requerido por **EÓLICA BREJINHOS B S.A.**,





inscrita no CNPJ sob nº 33.485.874/0001-35, com sede na Rua Jardim Botânico, n. 518, Sala 501, no município do Rio de Janeiro - RJ, **RESOLVE: Art. 1º** - Conceder: § 1º - **AUTORIZAÇÃO DE SUPRESSÃO DA VEGETAÇÃO NATIVA**, válida até 24/12/2026, para alterar a Licença Instalação do Parque Eólico Brejinhos B, composto de 10 (dez) aerogeradores de 4,2 MW cada, totalizando uma potência nominal de 42,0 MW, concedida através da Portaria INEMA nº 24.894/2021, para uma alteração mínima na distribuição dos acessos internos que interligam os aerogeradores, assim como a disposição das redes de média tensão, contudo, quanto à posição dos aerogeradores, estes se manterão na mesma localização onde foram licenciados, mantendo a mesma potência unitária, havendo apenas a necessidade de adequações no layout, em uma área de 40,26 ha, na Fazenda Várzea, zona Rural de Caetité, delimitada com as seguintes coordenadas de referência em UTM (X/Y) informadas no certificado, SIRGAS 2000, estando as demais coordenadas descritas em memorial descritivo apensado ao supracitado processo, com rendimento de material lenhoso estimado em 359,86 m<sup>3</sup> ou 539,79 st ou 179,93 MDC. § 2º - **LICENÇA DE ALTERAÇÃO**, válida até 24/12/2026, para alterar a Licença Instalação do Parque Eólico Brejinhos B, composto de 10 (dez) aerogeradores de 4,2 MW cada, totalizando uma potência nominal de 42,0 MW, concedida através da Portaria INEMA nº 24.894/2021, para uma alteração mínima na distribuição dos acessos internos que interligam os aerogeradores, assim como a disposição das redes de média tensão, contudo, quanto à posição dos aerogeradores, estes se manterão na mesma localização onde foi licenciado, mantendo a mesma potência unitária, havendo apenas a necessidade de adequações no layout, na Fazenda Várzea, zona Rural de Caetité. § 3º - **AUTORIZAÇÃO PARA MANEJO DE FAUNA**, válida até 24/12/2026, para Salvamento e Monitoramento da Fauna, na Fazenda Várzea, zona Rural de Caetité. **Art. 2º** - As concessões a que se refere o artigo 1º estão sujeitas ao atendimento da legislação vigente e dos condicionantes constantes da íntegra da Portaria no referido Processo. **Art. 3º** - Apresentar ao INEMA, com antecedência mínima de 45 dias, o cronograma de execução das atividades de supressão da vegetação ou, caso o início das atividades venha a ocorrer em menos de 45 dias da publicação desta portaria, comunicar isso expressamente ao INEMA, além de também apresentar o cronograma de execução das atividades. **Art. 4º** - Os produtos e subprodutos originados de atividade autorizada, nas coordenadas geográficas de referência em SAD69 (14° 12' 25.08" S / 42° 31' 57.13" W), deverão ser aproveitados conforme estabelecido no Art. 115 da Lei 10.431/2006 sujeitando-se o transporte ao Art. 144 da mesma, bem como à Portaria MMA nº 253/2006, que dispõe sobre a necessidade de registro de tais produtos no "Sistema - DOF" para o controle informatizado do transporte e de seu armazenamento. **Art. 5º** - Havendo processo discriminatório judicial em curso, o corte de vegetação na área sob litígio deverá ser precedido da anuência da Coordenação de Desenvolvimento Agrário (CDA), órgão fundiário estadual, em observância ao art. 24 da Lei Federal nº 6.383/1976. **Art. 6º** - Esta Portaria NÃO autoriza: a) Acesso ao patrimônio genético, para o qual deve ser atendido o disposto na Lei nº 13.123/15, regulamentada pelo Decreto nº 8772/16, que versa sobre o acesso ao patrimônio genético; b) Captura/coleta/transporte e soltura de fauna em áreas de domínio privado, sem consentimento expresso ou tácito do proprietário, nos termos do Art. 594, 595, 597 e 598 do Código Civil; c) Exportação, comercialização ou criação de animais vivos ou material zoológico. d) A eutanásia de espécimes para compor coleções científicas. **Art. 7º** - Esta Autorização/Licença refere-se à análise de viabilidade ambiental de competência do Instituto do Meio Ambiente e Recursos Hídricos - INEMA, cabendo ao interessado obter a Anuência e/ou Autorização das outras instâncias no Âmbito Federal, Estadual ou Municipal, quando couber, para que a mesma alcance seus efeitos legais. **Art. 8º** - Estabelecer que esta Autorização/Licença, bem como cópias dos documentos relativos ao cumprimento dos condicionantes, deve ser mantida disponível à fiscalização dos órgãos do Sistema Estadual de Meio Ambiente - SISEMA. **Art. 9º** - Estabelecer que os documentos para cumprimento dos condicionantes desta portaria devem ser protocolados exclusivamente no Sistema Eletrônico de Informações - SEI BAHIA, conforme disposto no Art. 1º da Portaria INEMA nº 21.953 de 07 de dezembro de 2020. **Art. 10º** - Esta Portaria entrará em vigor na data de sua publicação. **DANIELLA TEIXEIRA FERNANDES DE ARAÚJO - Diretora Geral em Exercício**

**PORTARIA Nº 26.436 DE 04 DE JULHO DE 2022. O INSTITUTO DO MEIO AMBIENTE E RECURSOS HÍDRICOS - INEMA**, com fulcro nas atribuições e competências que lhe foram delegadas pela Lei Estadual nº 12.212/11 e Leis Estaduais nº 10.431/06 e 11.612/09, e suas alterações, regulamentadas pelo Decreto Estadual nº 14.024/12 e, tendo em vista o que consta do Processo nº 2022.001.003206/INEMA/LIC-03206, **RESOLVE: Art. 1.º** - Autorizar o direito de uso dos recursos hídricos, válido pelo prazo de 04 (quatro) anos, a **ROMERO FRANCISCO DA SILVA**, inscrito no CPF nº 956.443.695-87, com sede na Avenida Dr. Wood, nº 80, Centro, no município de Wagner, para captação subterrânea, na Bacia Hidrográfica do Rio Paraguaçu, no poço 1, nas coordenadas Lat.12°11'59,6"S e Long.41°08'20,7"W, datum Sirgas 2000, de vazão 255 m<sup>3</sup>/dia, durante 9 h/d, para fins de irrigação por microaspersão, área 5,5 ha, localizado na Fazenda Curral do Peixe, Zona Rural, no município de Wagner, mediante o cumprimento da legislação vigente e, dos condicionantes e do parágrafo único deste artigo que constam na íntegra da Portaria, no referido processo. **Art. 2º** - Esta portaria não dispensa nem substitui a obtenção, pelo autorizado, de certidões, alvarás ou licenças de qualquer natureza, exigidas pela legislação pertinente, federal, estadual ou municipal, ou de outros órgãos e entidades competentes. **Art. 3º** - Estabelecer que esta autorização, bem como cópias dos documentos relativos ao seu cumprimento sejam mantidas disponíveis à fiscalização do INEMA e aos demais órgãos do Sistema Nacional de Meio Ambiente - SISNAMA. **Art. 4º** - Estabelecer que os documentos para cumprimento dos condicionantes desta portaria devem ser protocolados exclusivamente no Sistema Eletrônico de Informações - SEI BAHIA, conforme disposto no Art. 1º da Portaria INEMA nº 21.953 de 07 de dezembro de 2020. **Art. 5º** - Esta Portaria entrará em vigor na data de sua publicação. **DANIELLA TEIXEIRA FERNANDES DE ARAÚJO - Diretora Geral em Exercício**

**PORTARIA Nº 26.437 DE 04 DE JULHO DE 2022. O INSTITUTO DO MEIO AMBIENTE E RECURSOS HÍDRICOS - INEMA**, com fulcro nas atribuições e competências que lhe foram delegadas pela Lei Estadual nº 12.212/11 e Lei Estadual nº 10.431/06, alterada pela Lei nº 12.377/11, regulamentada pelo Decreto Estadual nº 14.024/12 e, tendo em vista o que consta do Processo nº 2021.001.001304/INEMA/LIC-01304, **RESOLVE: Art. 1º** - Conceder **AUTORIZAÇÃO PARA MANEJO DE FAUNA**, válida pelo prazo de 02 (dois) anos, à **ETB - EMPRESA DE TRANSMISSÃO BAIANA S.A.**, inscrita no CNPJ sob o nº 24.870.961/0001-

15, com sede na Rua Gomes de Carvalho, nº 1996, 15º andar, Conj. 151, Sala U, bairro Vila Olimpia, no município de São Paulo-SP, para Monitoramento da Fauna Silvestre, na Zona Rural, no município de Bom Jesus da Lapa, mediante o cumprimento da legislação vigente e dos condicionantes constantes da íntegra da Portaria no referido Processo. **Art. 2º** - Esta Portaria NÃO autoriza: a) Acesso ao patrimônio genético, para o qual deve ser atendido o disposto na Lei nº 13.123/15, regulamentada pelo Decreto nº 8772/16, que versa sobre o acesso ao patrimônio genético; b) Captura/coleta/transporte e soltura de fauna em áreas de domínio privado, sem consentimento expresso ou tácito do proprietário, nos termos do Art. 594, 595, 597 e 598 do Código Civil; c) Exportação, comercialização ou criação de animais vivos ou material zoológico. d) A eutanásia de espécimes para compor coleções científicas. **Art. 3º** - Estabelecer que os documentos para cumprimento dos condicionantes desta portaria devem ser protocolados exclusivamente no Sistema Eletrônico de Informações - SEI BAHIA, conforme disposto no Art. 1º da Portaria INEMA nº 21.953 de 07 de dezembro de 2020. **Art. 4º** - Esta Portaria entrará em vigor na data de sua publicação. **DANIELLA TEIXEIRA FERNANDES DE ARAÚJO - Diretora Geral em Exercício**

## SECRETARIA DO PLANEJAMENTO

### Superintendência de Estudos Econômicos e Sociais da Bahia - SEI

**Portaria Nº 00453653 de 04 de Julho de 2022**

**O(A) Diretor Geral EM EXERCÍCIO do(a) SUP ESTUDOS ECON SOCIAIS DA BAHIA - SEI**, no uso de suas atribuições, **resolve** designar **ISRAEL SALES DOS SANTOS**, matrícula nº 92055526, para, em razão de Gozo Férias Oportuno no período de 04 de Julho de 2022 a 02 de Agosto de 2022, substituir **IGOR ROBERTO CAMPOS BRANDAO**, matrícula nº 37400151, no cargo Coordenador Técnico, do(a) COORD DE INFORMÁTICA.

**EDGARD PORTO RAMOS**

SUP ESTUDOS ECON SOCIAIS DA BAHIA

**Portaria Nº 00454156 de 04 de Julho de 2022**

**O(A) Diretor Geral EM EXERCÍCIO do(a) SUP ESTUDOS ECON SOCIAIS DA BAHIA - SEI**, no uso das suas atribuições, **resolve** exonerar, a pedido, com base no(a) art. 44, I, e art. 47, da Lei nº 6.677, de 26 de setembro de 1994, o(s) servidor(es) abaixo relacionado(s):

Matrícula	Nome	Cargo	Símbolo	Unidade	Data Início
37401737	RENATA DUARTE SILVA LIMA DE NAZARE	Secretário Administrativo I	DAI-5	COORD DE SERVIÇOS GERAIS	01.07.2022

**EDGARD PORTO RAMOS**

SUP ESTUDOS ECON SOCIAIS DA BAHIA

**Portaria Nº 00453061 de 04 de Julho de 2022**

**O(A) Diretor Geral EM EXERCÍCIO do(a) SUP ESTUDOS ECON SOCIAIS DA BAHIA - SEI**, no uso de suas atribuições e tendo em vista o disposto no(a) art. 107 a art.110, da Lei 6.677, de 26 de setembro de 1994, e/ou art.3º ao 7º da Lei nº 13.471, de 30 de dezembro de 2015, **resolve** conceder o direito à Licença-Prêmio ao(s) servidor(es) integrante(s) do Quadro de Pessoal deste órgão, abaixo relacionado(s):

Matrícula	Nome	Quinquênio	Data Início	Data Fim
37000341	MARIA LUCIA ANSELMO DE FREITAS REGO	01.11.2016/31.10.2021	03.08.2022	01.09.2022

**EDGARD PORTO RAMOS**

SUP ESTUDOS ECON SOCIAIS DA BAHIA

**Portaria Nº 00453710 de 04 de Julho de 2022**

**O(A) Diretor Geral EM EXERCÍCIO do(a) SUP ESTUDOS ECON SOCIAIS DA BAHIA - SEI**, no uso de suas atribuições e tendo em vista o disposto no(a) art. 116 da Lei nº 6.677, de 26 de setembro de 1994, **resolve** averbar, nos registros funcionais do(s) servidor(es) do Quadro de Pessoal do(a) SEI, o tempo de serviço prestado à Administração Pública:

Matrícula	Nome	Cargo	Órgão	Poder/Esfera	Data Início	Data Fim
92069889	LUZIA LUNA PAMPONET VILAS BOAS	Coordenador II	SEMA	Executivo/Estado	02.02.2017	17.04.2019

Finalidade:

ADICIONAL POR TEMPO DE SERVIÇO

**EDGARD PORTO RAMOS**

SUP ESTUDOS ECON SOCIAIS DA BAHIA

**Portaria Nº 00453697 de 04 de Julho de 2022**

**O(A) Diretor Geral EM EXERCÍCIO do(a) SUP ESTUDOS ECON SOCIAIS DA BAHIA - SEI**, no uso de suas atribuições e tendo em vista o disposto no(a) art. 116 da Lei nº 6.677, de 26 de setembro de 1994, **resolve** averbar, nos registros funcionais do(s) servidor(es) do Quadro de Pessoal do(a) SEI, o tempo de serviço prestado à Administração Pública:

Matrícula	Nome	Cargo	Órgão	Poder/Esfera	Data Início	Data Fim
92069889	LUZIA LUNA PAMPONET VILAS BOAS	Coordenador II	SJDHDS	Executivo/Estado	01.01.2015	02.02.2017

Finalidade:  
ADICIONAL POR TEMPO DE SERVIÇO

**EDGARD PORTO RAMOS**  
SUP ESTUDOS ECON SOCIAIS DA BAHIA

**Portaria Nº 00453690 de 04 de Julho de 2022**

**O(A) Diretor Geral EM EXERCÍCIO do(a) SUP ESTUDOS ECON SOCIAIS DA BAHIA - SEI**, no uso de suas atribuições e tendo em vista o disposto no(a) art. 116 da Lei nº 6.677, de 26 de setembro de 1994, **resolve** averbar, nos registros funcionais do(s) servidor(es) do Quadro de Pessoal do(a) SEI, o tempo de serviço prestado à Administração Pública:

Matrícula	Nome	Cargo	Órgão	Poder/Esfera	Data Início	Data Fim
92069889	LUZIA LUNA PAMPONET VILAS BOAS	Coordenador II	SEI	Executivo/Estado	01.03.2004	31.12.2014

Finalidade:  
ADICIONAL POR TEMPO DE SERVIÇO

**EDGARD PORTO RAMOS**  
SUP ESTUDOS ECON SOCIAIS DA BAHIA

**Portaria Nº 00453566 de 04 de Julho de 2022**

**O(A) Diretor Geral EM EXERCÍCIO do(a) SUP ESTUDOS ECON SOCIAIS DA BAHIA - SEI**, no uso de suas atribuições legais, **resolve** nomear **GILBERTO BARROS DE MATOS**, para o cargo em comissão Coordenador II, símbolo DAS-3, do(a) COORD DE SERVIÇOS GERAIS, a partir de 01 de Julho de 2022.

**EDGARD PORTO RAMOS**  
SUP ESTUDOS ECON SOCIAIS DA BAHIA

**Portaria Nº 00453655 de 04 de Julho de 2022**

**O(A) Diretor Geral EM EXERCÍCIO do(a) SUP ESTUDOS ECON SOCIAIS DA BAHIA - SEI**, no uso de suas atribuições, **resolve** designar **ADAILZA CRISPINIANA REIS**, matrícula nº 37581114, para, em razão de Férias no período de 04 de Julho de 2022 a 13 de Julho de 2022, substituir **MARCIA DOS SANTOS**, matrícula nº 37426852, no cargo Coordenador II, do(a) COORD DE RECURSOS HUMANOS.

**EDGARD PORTO RAMOS**  
SUP ESTUDOS ECON SOCIAIS DA BAHIA

**SECRETARIA DA SAÚDE****EXTRATO DO TERMO ADITIVO Nº 02//2022 AO CONTRATO DE RATEIO 2022**

**Consórcio Público Interfederativo de Saúde da Região de Irecê**

**CNPJ: 26.571.435/0001-80**

**Participes:** O Estado da Bahia, através da Secretaria da Saúde, e os Municípios de América Dourada, Barra, Barra do Mendes, Barro Alto, Bonito, Buritirama, Cafarnaum, Canarana, Central, Gentio do Ouro, Ibipêba, Ibititá, Irecê, Itaguaçu da Bahia, João Dourado, Jussara, Lapão, Morro do Chapéu, Mulungu do Morro, Presidente Dutra, São Gabriel, Souto Soares, Tapiramutá e Uibaí.

**Objeto:** O presente Termo Aditivo tem como objeto complementar o repasse efetuado pelo Estado da Bahia a fim de custear as ações intensificadas de saúde a serem desenvolvidas na POLICLÍNICA REGIONAL DE SAÚDE pelo prazo de 03 (três) meses, no exercício financeiro de 2022.

**Vigência:** A partir da competência MAIO A JULHO de 2022

Valor mensal: R\$265.859,00 (Duzentos e sessenta e cinco mil oitocentos e cinquenta e nove reais)

**Portaria Nº 00453806 de 04 de Julho de 2022**

**O(A) Superintendente do(a) SECRETARIA DA SAÚDE - SESAB**, no uso de suas atribuições e tendo em vista o disposto no(a) art. 119, §1º, da Lei nº 6.677, de 26 de setembro de 1994, c/c Emenda Constitucional nº 20, de 15 de dezembro de 1998, **resolve** averbar, nos registros funcionais do(s) servidor(es) do Quadro de Pessoal do(a) SESAB:

Processo	Matrícula	Nome	Cargo	Quinquênio	Dias
01951222022006616380	59111496	MARIA DE FATIMA DA COSTA PEREIRA	Analista técnico	08.07.1985 a 07.07.1990	180

Finalidade:Contagem Licença Prêmio em dobro para fins de aposentadoria

**JANAINA PERALTA DE SOUZA**  
SECRETARIA DA SAÚDE

**Portaria Nº 00453623 de 04 de Julho de 2022**

**O(A) Superintendente do(a) SECRETARIA DA SAÚDE - SESAB**, no uso de suas atribuições e tendo em vista o disposto no(a) art. 119, §1º, da Lei nº 6.677, de 26 de setembro de 1994, c/c Emenda Constitucional nº 20, de 15 de dezembro de 1998, **resolve** averbar, nos registros funcionais do(s) servidor(es) do Quadro de Pessoal do(a) SESAB:

Processo	Matrícula	Nome	Cargo	Quinquênio	Dias
01996792022004988580	19242283	VERA LUCIA PEREIRA SILVA	Auxiliar administrativo	05.12.1991 a 08.12.1996	180

Finalidade:Contagem Licença Prêmio em dobro para fins de aposentadoria

**JANAINA PERALTA DE SOUZA**  
SECRETARIA DA SAÚDE

**Portaria Nº 00453596 de 04 de Julho de 2022**

**O(A) Superintendente do(a) SECRETARIA DA SAÚDE - SESAB**, no uso de suas atribuições e tendo em vista o disposto no(a) art. 119, §1º, da Lei nº 6.677, de 26 de setembro de 1994, c/c Emenda Constitucional nº 20, de 15 de dezembro de 1998, **resolve** averbar, nos registros funcionais do(s) servidor(es) do Quadro de Pessoal do(a) SESAB:

Processo	Matrícula	Nome	Cargo	Quinquênio	Dias
01906982022008654320	19245052	MARIA LUIZA GOMES ALVES	Auxiliar administrativo	12.05.1992 a 11.05.1997	120

Finalidade:Contagem Licença Prêmio em dobro para fins de aposentadoria

**JANAINA PERALTA DE SOUZA**  
SECRETARIA DA SAÚDE

**Portaria Nº 00453556 de 04 de Julho de 2022**

**O(A) Superintendente do(a) SECRETARIA DA SAÚDE - SESAB**, no uso de suas atribuições e tendo em vista o disposto no(a) art. 119, §1º, da Lei nº 6.677, de 26 de setembro de 1994, c/c Emenda Constitucional nº 20, de 15 de dezembro de 1998, **resolve** averbar, nos registros funcionais do(s) servidor(es) do Quadro de Pessoal do(a) SESAB:

Processo	Matrícula	Nome	Cargo	Quinquênio	Dias
01992192022009402691	19224817	MYRIAN CORTES BITTENCOURT	Enfermeiro	27.12.1989 a 26.12.1994	180

Finalidade:Contagem Licença Prêmio em dobro para fins de aposentadoria

**JANAINA PERALTA DE SOUZA**  
SECRETARIA DA SAÚDE

**Portaria Nº 00453534 de 04 de Julho de 2022**

**O(A) Superintendente do(a) SECRETARIA DA SAÚDE - SESAB**, no uso de suas atribuições e tendo em vista o disposto no(a) art. 119, §1º, da Lei nº 6.677, de 26 de setembro de 1994, c/c Emenda Constitucional nº 20, de 15 de dezembro de 1998, **resolve** averbar, nos registros funcionais do(s) servidor(es) do Quadro de Pessoal do(a) SESAB:

Processo	Matrícula	Nome	Cargo	Quinquênio	Dias
05630622022000113930	19317213	JOAO EVANGELISTA SANTANA	Auxiliar administrativo	25.06.1982 a 24.06.1987	60

Finalidade:Contagem Licença Prêmio em dobro para fins de aposentadoria

**JANAINA PERALTA DE SOUZA**  
SECRETARIA DA SAÚDE





## Portaria Nº 51247917 de 04 de Julho de 2022

O(A) Superintendente do(a) SECRETARIA DA SAÚDE - SESAB, no uso de suas atribuições e tendo em vista o disposto no(a) arts. 145 a 153 da Lei nº 6.677, de 26 de setembro de 1994, resolve conceder Licença para Tratamento de Saúde ao(s) servidor(es) abaixo relacionado(s):

Matrícula	Nome	Cargo	Data Início	Data Fim	Total de Dias
19257206	PATRICIA PEREIRA DOS SANTOS	Auxiliar administrativo	19.05.2022	17.06.2022	30
19276149	LUCIANA CORDEIRO DE ALMEIDA SILVA	Médico	30.05.2022	02.06.2022	4
19443530	WELLINGTON ROMA LAGE	Auxiliar de enfermagem	05.05.2022	03.06.2022	30
19251495	SUELY ALVES CAETANO SANTOS	Auxiliar administrativo	23.05.2022	11.07.2022	50
19473413	DENISE DE JESUS DANTAS COSTA	Auxiliar de enfermagem	19.05.2022	02.07.2022	45
19467422	ANDREIA LIMA SANTANA BARBOSA	Auxiliar de enfermagem	17.05.2022	20.05.2022	4
19530431	AIDA AUGUSTA DE JESUS FIGUEIREDO	Enfermeiro	22.05.2022	26.05.2022	5
19455210	DANIELA LIMA FRAGA	Auditor em saúde	12.05.2022	20.06.2022	40
19443890	GEORGINA DO VALE SILVA SOUZA	Técnico em enfermagem	11.05.2022	19.06.2022	40
19443385	NUBIA TORRES CARVALHO	Auxiliar de enfermagem	29.04.2022	17.07.2022	80
19452938	JOSILENE GONCALVES	Auxiliar de enfermagem	12.06.2022	11.07.2022	30
19463700	IRACEMA MESQUITA DOS SANTOS	Técnico em enfermagem	18.05.2022	16.06.2022	30
19443523	DANIEL DA SILVA PEIXOTO	Auxiliar de enfermagem	07.05.2022	09.05.2022	3
19254453	ANA LUCIA REIS FERREIRA	Técnico patologia clínica	01.06.2022	09.06.2022	9
19534552	JOSELY PEIXOTO MARTINS TEIXEIRA	Enfermeiro	16.05.2022	14.07.2022	60
19634791	IRAMAIA DUARTE NUNES LOPES	Terapeuta Ocupacional	05.06.2022	19.07.2022	45
19482999	SUZETE CARVALHO DOS SANTOS ARAUJO	Técnico em enfermagem	24.05.2022	26.05.2022	3
19274298	ANA KARINA BARROS DE SOUZA	Farmacêutico	09.06.2022	07.08.2022	60
19275049	LUCIANE MARTINS SILVA OLIVEIRA	Enfermeiro	17.05.2022	15.06.2022	30
19538000	FERNANDA DE OLIVEIRA SANTOS	Enfermeiro	10.05.2022	08.06.2022	30
19534980	ANA ANGELICA RIBEIRO FAGUNDES	Enfermeiro	23.05.2022	21.07.2022	60
19462682	PAULINA MARIA ANGELA DA SILVA	Auxiliar de enfermagem	23.05.2022	24.05.2022	2
19475966	RAIMUNDA DOS SANTOS NICOLAU	Auxiliar de enfermagem	05.06.2022	27.07.2022	53
19273221	KAIACA ARAUJO DE OLIVEIRA	Auxiliar de enfermagem	22.05.2022	20.07.2022	60
19517606	LEILA CRISTINA VIANA PARAGUASSU DE SOUZA	Técnico em enfermagem	09.05.2022	22.06.2022	45
19478205	GISETE CONCEICAO PEREIRA DA CUNHA	Auxiliar de enfermagem	11.05.2022	09.06.2022	30
19253042	MARIA REGINA SANCHEZ CONCEICAO	Auxiliar administrativo	26.05.2022	24.06.2022	30
19475066	ANGELI SALES DOS SANTOS VIEIRA	Auxiliar de enfermagem	01.05.2022	29.07.2022	90
19464497	MARILVIA ALMEIDA DE OLIVEIRA CLAUDINO	Terapeuta Ocupacional	28.05.2022	06.07.2022	40
19244077	MARY DOS SANTOS LIMA	Auxiliar administrativo	07.06.2022	05.08.2022	60
19534506	VILMA GOMES CARNEIRO	Técnico em enfermagem	18.05.2022	16.07.2022	60
19446722	ANGELA SIMONE VIEIRA DE LACERDA	Técnico em enfermagem	27.05.2022	25.06.2022	30
19256764	ANTONIA MARIA GOMES FERREIRA	Auxiliar administrativo	12.06.2022	16.06.2022	5
19447946	ROSANGELA SANTANA BARBOSA	Auxiliar de enfermagem	27.05.2022	25.07.2022	60
19266864	VERA LUCIA LEITE DOS SANTOS	Auxiliar administrativo	15.05.2022	13.07.2022	60
19481436	ELIS PASSOS SANTANA	Fisioterapeuta	28.05.2022	26.07.2022	60
19546155	CESAR RODRIGO OLIVEIRA MENEZES	Fisioterapeuta	25.05.2022	29.05.2022	5
19515943	REGINALDO MENDES DOS SANTOS	Enfermeiro	17.05.2022	15.07.2022	60
19253900	MARIA REGINA DE ARAUJO	Auxiliar administrativo	16.05.2022	14.07.2022	60

19453997	RAILDA LISBOA SILVA REIS	Auxiliar de enfermagem	27.05.2022	15.06.2022	20
19453997	RAILDA LISBOA SILVA REIS	Auxiliar de enfermagem	19.05.2022	26.05.2022	8
19474564	ANGELA APARECIDA LIMA MIRANDA LEAL	Auxiliar de enfermagem	12.05.2022	21.05.2022	10
19474138	ARLINEUSA MAIA DOS SANTOS	Auxiliar de enfermagem	01.06.2022	14.06.2022	14
16288744	NAIARA PATRICIA OLIVEIRA DOS SANTOS	Auxiliar de enfermagem	14.05.2022	02.06.2022	20
19443043	AMELIA MIRTES AFONSO DE MAGALHAES	Técnico em enfermagem	14.05.2022	27.06.2022	45
19531002	ANA PAULA DOS SANTOS VASCONCELOS	Enfermeiro	03.06.2022	17.06.2022	15
19531002	ANA PAULA DOS SANTOS VASCONCELOS	Enfermeiro	03.05.2022	03.05.2022	1
19213154	CELIA MARIA SANTOS DE SOUSA	Técnico patologia clínica	08.08.2022	06.10.2022	60
19443443	ANA LIVIA DA COSTA NASCIMENTO REGO	Enfermeiro	28.05.2022	02.06.2022	6
19534370	SILVANI DOS SANTOS GONCALVES	Técnico em enfermagem	27.05.2022	25.07.2022	60
19483179	NELMIRA GOMES CELESTINO	Técnico em enfermagem	04.06.2022	01.09.2022	90
19533475	PAULA RAQUEL SOUZA SANTANA	Técnico em enfermagem	12.06.2022	16.06.2022	5
19446149	LARAENY GARCIA MENEZES DOS REIS	Sanitarista	30.05.2022	28.07.2022	60
19442442	CLICINIA MARCAL ROSA CAMPOS	Técnico em enfermagem	04.06.2022	02.08.2022	60
19447171	CLAUDIA SOUSA DOS SANTOS	Técnico em enfermagem	04.06.2022	02.08.2022	60
19275190	IRAIDE MACHADO SILVA	Auxiliar de enfermagem	14.05.2022	27.06.2022	45
19272053	MAB RIBEIRO DE CARVALHO	Enfermeiro	01.06.2022	30.07.2022	60
19468615	DANUZA BRITO PRATES	Nutricionista	04.06.2022	02.08.2022	60
19330841	JOAO LUIZ MATOS FRANCO	Técnico patologia clínica	12.06.2022	16.06.2022	5
19441905	ELENA FIGUEREDO BASTOS	Técnico em enfermagem	02.05.2022	10.06.2022	40
19442322	LUCIANA AUXILIADORA DE ALMEIDA CARDOSO	Técnico em enfermagem	31.05.2022	02.06.2022	3
19531628	ENEDI SILVA BATISTA FRANCA	Enfermeiro	06.06.2022	10.06.2022	5
19508802	FERNANDA CORREIA LIRA	Técnico em enfermagem	10.06.2022	29.07.2022	50
19478712	LUCIANA ALVES ARAUJO	Coordenador III	09.06.2022	23.07.2022	45
19441724	ITANA MACEDO BISPO	Técnico em enfermagem	31.05.2022	29.07.2022	60
19443614	DANIELE SANTOS AGAPITO	Enfermeiro	05.06.2022	03.08.2022	60
19252149	SERGIO EL KAID SOARES	Técnico patologia clínica	31.05.2022	14.07.2022	45
19443489	CAROLINA AZEVEDO SANTOS	Técnico em enfermagem	08.06.2022	07.07.2022	30
19478938	RAMON VIANA MOURA	Técnico em radiologia	13.06.2022	11.08.2022	60
19254606	MARLENE MOREIRA DOS SANTOS	Auxiliar administrativo	05.06.2022	30.06.2022	26
19469696	DENISE REIS FALCAO	Auxiliar de enfermagem	17.05.2022	15.07.2022	60
19444021	ALICE MARIA BRITO	Técnico em enfermagem	07.06.2022	06.07.2022	30
19540530	JULIMAR DE OLIVEIRA GUIMARAES	Técnico em enfermagem	15.06.2022	19.06.2022	5
19443216	ROBERTA COSTA SOUZA	Técnico em enfermagem	07.06.2022	21.07.2022	45
19456511	RITA DE CASSIA NASCIMENTO DE JESUS JORGE	Auxiliar de enfermagem	22.05.2022	20.07.2022	60
19475369	DEBORA ALVES SANTANA	Auxiliar de enfermagem	01.06.2022	30.06.2022	30
19443215	DIANA ASSUNCAO PIO	Técnico em enfermagem	16.05.2022	14.07.2022	60
19443217	RITA DE CASSIA SANTOS CRUZ	Técnico em enfermagem	03.06.2022	17.07.2022	45
19483187	VALDECI DE JESUS OLIVEIRA	Técnico em enfermagem	07.06.2022	05.08.2022	60
19443587	BEATRIZ ROSA LOBO	Assistente Social	06.06.2022	04.08.2022	60
19456524	LUIS HENRIQUE DE TAVARES GRISI	Fisioterapeuta	05.06.2022	16.06.2022	12
59138561	RITA MARIA DOS SANTOS	Técnico patologia clínica	11.06.2022	09.08.2022	60
19530374	JAQUELINE KRAUSE DE JESUS CUNHA	Técnico em enfermagem	18.05.2022	15.08.2022	90



19480018	JULIETA BARBOSA SANTOS	Técnico em enfermagem	10.06.2022	24.07.2022	45
19455863	JULIANA SANTANA SANTOS	Auditor em saúde	31.03.2022	29.04.2022	30
19459005	SORAIA CRISTINA REIS DE SOUZA MORAIS	Nutricionista	12.06.2022	16.06.2022	5
19469849	ANTONIO LUIZ GOMES DA SILVA	Auxiliar de enfermagem	13.06.2022	27.07.2022	45
19443523	DANIEL DA SILVA PEIXOTO	Auxiliar de enfermagem	16.05.2022	16.05.2022	1
19483878	MARIA CARLA LIMA DE SANTANA	Técnico em enfermagem	19.06.2022	22.06.2022	4
19255132	SOLANGE MATOS FERREIRA ALMEIDA	Auxiliar administrativo	29.05.2022	12.07.2022	45
19253035	HELENA DE OLIVEIRA	Auxiliar administrativo	20.06.2022	08.08.2022	50
19516912	MANUELLA DOS SANTOS SILVA	Técnico em enfermagem	08.06.2022	12.06.2022	5
19272918	PATRICIA DE LIMA FONSECA	Assistente Social	16.06.2022	14.08.2022	60
19474159	ROSINEI DE MARILAQUE LIMA	Auxiliar de enfermagem	20.05.2022	17.08.2022	90
19442777	ANAILDES SANTANA MOURA	Auxiliar de enfermagem	10.06.2022	29.06.2022	20
19543352	ANAILDES SANTANA MOURA	Técnico em enfermagem	10.06.2022	29.06.2022	20
19454010	JOSILENE ALMEIDA DA CONCEICAO	Auxiliar de enfermagem	10.06.2022	21.06.2022	12
19331212	CLAUDIA PIMENTA GUIMARAES DE SOUZA	Enfermeiro	17.06.2022	21.06.2022	5
19534135	ADRIANA RITA SILVA DA SILVEIRA	Farmacêutico bioquímico	01.06.2022	05.06.2022	5
19469356	PATRICIA SANTANA DA SILVA	Auxiliar de enfermagem	07.06.2022	08.06.2022	2
19544254	ANA PAULA BUERY DE MELO	Médico	31.01.2022	30.04.2022	90
19544254	ANA PAULA BUERY DE MELO	Médico	02.12.2021	30.01.2022	60
19245219	LIVIA OLIVEIRA FERREIRA	Auxiliar administrativo	11.06.2022	10.07.2022	30
19469857	DORILENE SILVA DA PAIXAO	Auxiliar de enfermagem	06.06.2022	04.08.2022	60
19257012	MAIZIA OLIVEIRA DOS SANTOS	Auxiliar administrativo	15.06.2022	29.06.2022	15
19542809	ROSIMEIRE ALMEIDA PATROCINIO MUTTI	Técnico em enfermagem	24.05.2022	22.06.2022	30
19525038	ADRIANA CONCEICAO CUNHA DO AMARAL	Enfermeiro	17.05.2022	19.05.2022	3
19254453	ANA LUCIA REIS FERREIRA	Técnico patologia clínica	10.06.2022	17.06.2022	8
19467422	ANDREIA LIMA SANTANA BARBOSA	Auxiliar de enfermagem	27.05.2022	25.07.2022	60
19446557	ANA CARLA RIBEIRO COSTA	Auxiliar de enfermagem	26.05.2022	24.06.2022	30
19324891	EDSON RUY SANTOS MAGALHAES	Técnico administrativo	30.05.2022	28.06.2022	30
19544288	GILVANIA LUCIA OLIVEIRA LOPES	Técnico em enfermagem	01.06.2022	30.07.2022	60
19534018	INGRID GEORGIE BARROSO VITA	Nutricionista	10.06.2022	29.07.2022	50
19447933	ISABELA SAMPAIO BARBOSA MORENO	Enfermeiro	04.06.2022	08.06.2022	5
19466638	EDINAE DE SOUSA NASCIMENTO DE JESUS	Auxiliar de enfermagem	20.06.2022	19.07.2022	30
19441905	ELENA FIGUEREDO BASTOS	Técnico em enfermagem	11.06.2022	25.07.2022	45
19478210	SIRLEIDE REIS DE JESUS MACIEL	Auxiliar de enfermagem	23.05.2022	06.07.2022	45
59133035	EDIVANE FERREIRA LEITE	Técnico patologia clínica	08.05.2022	06.07.2022	60
19447269	ANA BERNADETE DANTAS E OLIVEIRA	Enfermeiro	16.06.2022	05.07.2022	20
19251200	ANDREA LOUREIRO DE CARVALHO	Médico	09.06.2022	08.07.2022	30
19516874	ANDREA LOUREIRO DE CARVALHO	Médico	09.06.2022	08.07.2022	30
19229427	KATIA MENDES DA SILVA	Auxiliar de enfermagem	21.06.2022	20.07.2022	30
19252892	MARIA DE LOURDES DOS SANTOS LIMA	Auxiliar administrativo	31.05.2022	01.06.2022	2
19252892	MARIA DE LOURDES DOS SANTOS LIMA	Auxiliar administrativo	13.05.2022	13.05.2022	1
19534805	MARIA JERUZA PEREIRA NOVAES	Técnico em enfermagem	24.03.2022	21.06.2022	90
19482567	SUELY PIMENTEL DA SILVA	Auxiliar de enfermagem	23.05.2022	21.07.2022	60
19543482	JOICE HELENA GONCALVES TORRES GOMES	Técnico em enfermagem	23.05.2022	26.05.2022	4
19531628	ENEDI SILVA BATISTA FRANCA	Enfermeiro	11.06.2022	10.07.2022	30

19476280	CELINA AMADO CHETTO COUTINHO	Assistente Social	16.06.2022	14.08.2022	60
19330146	ARLINDA CONCEICAO NONATO DE PAULA	Técnico administrativo	04.06.2022	02.08.2022	60
19530509	BARBARA REIS ARAUJO DA SILVA	Técnico em enfermagem	31.05.2022	29.06.2022	30
19588019	ELIANA DE SOUZA SILVA	Técnico patologia clínica	19.06.2022	17.08.2022	60
19443114	CARLUCIA NASCIMENTO DIAS	Enfermeiro	25.05.2022	23.06.2022	30
19252475	RUTE DE JESUS SILVA	Auxiliar de enfermagem	31.05.2022	25.07.2022	56
19477006	ANA CARLA VENEZA VENTURA	Auxiliar de enfermagem	14.06.2022	12.08.2022	60
19278480	GLEIDE DA SILVA	Auxiliar de enfermagem	31.05.2022	29.07.2022	60
19252575	BENICIA PINHEIRO DA CRUZ	Auxiliar de enfermagem	10.06.2022	08.08.2022	60
19543207	ACLAIR BASTOS DE AMORIM MIRANDA	Enfermeiro	13.06.2022	23.06.2022	11
19482108	LUCIANA DOS SANTOS GONCALVES	Técnico em radiologia	11.05.2022	31.05.2022	21
19272708	VALTER DA SILVA NOVAES FILHO	Aux. Administrativo/ motorista	12.06.2022	15.06.2022	4
19446472	ANA PAULA SOUSA SILVA	Técnico em enfermagem	10.06.2022	09.07.2022	30
19524592	GERALDO DOS SANTOS FILHO	Enfermeiro	15.06.2022	14.07.2022	30
19330841	JOAO LUIZ MATOS FRANCO	Técnico patologia clínica	17.06.2022	24.06.2022	8
19330841	JOAO LUIZ MATOS FRANCO	Técnico patologia clínica	02.06.2022	11.06.2022	10
19443201	GEISIANE DE LIMA FERREIRA	Técnico em enfermagem	02.06.2022	06.06.2022	5
19483194	FRANCISCO JOSE JESUS DA CRUZ	Técnico em radiologia	19.06.2022	18.07.2022	30
19470273	ANA PAULA SANTOS PEREIRA CARDOSO	Fisioterapeuta	19.06.2022	17.08.2022	60
19441537	ROSE MARY PEREIRA DOS SANTOS	Enfermeiro	16.06.2022	14.08.2022	60
19229486	BALBINO DE SANTANA SOUZA	Auxiliar de enfermagem	08.06.2022	17.07.2022	40
19257012	MAIZIA OLIVEIRA DOS SANTOS	Auxiliar administrativo	07.06.2022	14.06.2022	8
19541857	ZAIRA SIDNAY ALMEIDA ROXO	Assistente Social	06.06.2022	20.06.2022	15
19245178	ROSIANE ARAUJO DOS SANTOS	Auxiliar administrativo	10.05.2022	07.08.2022	90
19517484	ANA CELIA DE OLIVEIRA PEREIRA	Técnico em enfermagem	12.06.2022	11.07.2022	30
19545760	ALINE ROCHA QUEIROZ LOPES	Técnico patologia clínica	12.06.2022	16.06.2022	5
19485364	SARA ANTONIA OLIVEIRA DOS SANTOS	Assistente Social	25.05.2022	23.07.2022	60
19248707	ANDRE LUIZ CASTRO DE FREITAS	Médico	04.06.2022	13.07.2022	40
19537813	ERIKA EMANUELY MASCARENHAS FERNANDES	Técnico em enfermagem	11.04.2022	09.07.2022	90
19456524	LUIS HENRIQUE DE TAVARES GRISI	Fisioterapeuta	17.06.2022	07.07.2022	21
19482802	ADRIANA DA PAZ ALVES DA SILVA	Técnico em enfermagem	05.06.2022	03.08.2022	60
19539922	GERISICA SOARES PEREIRA LIMA	Enfermeiro	19.06.2022	20.06.2022	2
19322303	IVETE BATISTA SACRAMENTO	Técnico patologia clínica	15.06.2022	12.09.2022	90
19534179	APARECIDA DE CARVALHO FERNANDES	Técnico em enfermagem	02.06.2022	16.06.2022	15
19251524	MARIA OLIVIA BELFORT BATISTA	Enfermeiro	08.06.2022	07.07.2022	30
19444455	ELISANGELA DE QUEIROZ OLIVEIRA	Enfermeiro	02.06.2022	30.08.2022	90
19533269	DANIELA ROCHA PIRES	Médico	24.06.2022	31.07.2022	38
19443572	ULI TUPINA DE ALCANTARA LEAL	Enfermeiro	01.06.2022	10.06.2022	10

**JANAINA PERALTA DE SOUZA**  
SECRETARIA DA SAÚDE



**Portaria Nº 51247928 de 04 de Julho de 2022**

**O(A) Superintendente do(a) SECRETARIA DA SAÚDE - SESAB**, no uso de suas atribuições e tendo em vista o disposto no(a) arts.100 e 101 da Lei nº 6.677, de 26 de setembro de 1994, **resolve** conceder Licença por Motivo de Doença em Pessoa da Família ao(s) servidor(es) abaixo relacionado(s):

Matrícula	Nome	Cargo	Data Início	Data Fim	Total de dias
19519616	LUCIA CARINA CARNEIRO DOS SANTOS SOARES	Enfermeiro	24.04.2022	22.07.2022	90
19470727	SHEILA RAMOS PINHEIRO DOS SANTOS AMORIM	Auxiliar de enfermagem	04.06.2022	18.07.2022	45

**JANAINA PERALTA DE SOUZA**  
SECRETARIA DA SAÚDE

**GOVERNO DO ESTADO DA BAHIA**  
**SECRETARIA DA SAÚDE DO ESTADO DA BAHIA**  
**HOSPITAL GERAL DO ESTADO**

PORTARIA Nº 018 / 2022

O Diretor Geral do Hospital Geral do Estado, no uso de suas atribuições resolve: Designar nos termos dos artigos 204 c/c 205 e seguintes da Lei Estadual nº 6.677/ 94 os servidores: Vítor Luís Ramos Navio, psicólogo, cadastro nº 19.474.131, Renata Cristina Matos Santos, terapeuta ocupacional, cadastro nº 19.470.024 e Jorge Matheus Carvalho Bahia Campos, médico, cadastro nº 19.520.493, para, sob a presidência do primeiro, comporem a Comissão de Sindicância, destinada a apurar supostas irregularidades, conforme fato constante no Processo SEI Nº 19.10489.2022.0100494-91, devendo a Comissão concluir os seus trabalhos no prazo de 30 (trinta) dias úteis a contar da data de sua instauração.

SECRETARIA DE SAÚDE DO ESTADO DA BAHIA-SESAB  
NÚCLEO REGIONAL DE SAÚDE NORDESTE  
SERVIÇO DE VIGILÂNCIA SANITÁRIA E SAÚDE AMBIENTAL

**AUTORIZAÇÃO**

Atendendo ao que preconiza o Artigo 124 e o parágrafo único da Portaria nº 6 de 29 de janeiro de 1999, e após atender os requisitos para dispensação de medicamentos de uso sistêmico a base de substâncias da lista "C2" (retinóides), publicamos a aprovação do Cadastro do estabelecimento Razão Social: DROGARIA SAO PAULO S.A, CNPJ 61.412.110/1129-72, situado à AV DANTAS BIAO, 62, Bairro ALAGOINHAS VELHA, Cidade de ALAGOINHAS, Estado Bahia, CEP: 48.007-510.

**ERRATA** - No DOE do dia 16 de junho de 2022, Caderno Executivo - Edição 234339, Pág 45, foi publicado Resumo de autorização para compra de medicamentos, Autorização nº 04/2022, onde se lê: CNPJ - 01.950.397/0001-97. Leia-se: CNPJ - 01.950.397/0001-45.

Salvador, 04 de julho de 2022.

Portaria nº. 22/2022

O DIRETOR GERAL DO HOSPITAL ANA NERY, no uso de suas atribuições legais, resolve:

**Art. 1º** Constituir Comitê de Ética em Pesquisa do Hospital Ana Nery, o qual será composto por membros abaixo relacionados, com mandato de três anos, sob a coordenação do primeiro:

Titulares	Suplentes	Residentes
Júlio César Vieira Braga	Thais Aguiar do Nascimento	Hugo Cardoso de Souza Falcon
Isabel Cristina Brito Guimarães	Igor Lobão Ferraz Ribeiro	Naiara Rodrigues dos Santos
Diego Borges Chaves Maia	Tainara Cerqueira da Silva	
Flávia Couto Paschoal	Paula Lima do Nascimento	
José Vasconcelos de Freitas	Maria Soraya Pinheiro de Amorim	
Barbara Costa Saldanha Gomes	Aline Grimaldi Queiroz de Jesus	

**Art. 2º** São atribuições do Comitê:

Revisar todos os protocolos das pesquisas a ser desenvolvida no Hospital Ana Nery, objetivando garantir e resgatar a integridade e os direitos dos participantes da referida pesquisa;

Emitir parecer consubstanciado através de fundamentação jurídica e princípios éticos, respeitando os direitos humanos;

Colaborar com o crescimento científico dos profissionais;

Propor condições técnicas para o desenvolvimento das pesquisas;

Incentivar os profissionais de saúde do Hospital Ana Nery a participarem de pesquisas; Promover o desenvolvimento de técnicas e

Seguir o regimento interno do Comitê de Ética em Pesquisa do Hospital Ana Nery.

\*Esta Portaria de nº. 22/2022 invalida a Portaria de nº 21/2022, publicada no dia 28 de junho de 2022.

Dr. Luiz Carlos Santana Passos  
Hospital Ana Nery - Diretor Geral

Retificação: Resumo do Termo de Convênio nº. 070/2022. Convenientes: O Estado da Bahia, por intermédio da SESAB e o Município de Poções/Fundo Municipal de Saúde - Na sua respectiva publicação no D.O.E. de 01.07.2022. Onde se lê: Resumo do Termo de Convênio nº. 069/2022; Leia-se: Resumo do Termo de Convênio nº. 070/2022.

**SECRETARIA DA SEGURANÇA PÚBLICA****CORREGEDORIA GERAL****EDITAL DE INTIMAÇÃO**

A Presidente da 1ª CPPAD/COGER, a fim de instruir o Processo Administrativo Disciplinar nº 000000, intima o acusado, ex-DPC de matrícula nº 00000, para audiência, **se desejar**, nos dias 01/02/2022, 09h, 09h30min e 10h, 15/03/2022, 09h, 09h30min e 10h, 16/03/2022, 09h, 09h30min e 10h, 21/03/2022, 09h, 09h30min e 10h, para acompanhar oitiva das testemunhas de iniciais EPC, KLCO, EMM CVM, ARN, SSF, JJS, CSR, MPG, MCS, LIA, e JPS, respectivamente, presencial ou por videoconferência, a critério do intimado, no último caso através da ferramenta *Teams*, mediante acesso ao *link* encaminhado por e-mail, conforme Instrução Normativa nº 02/2021, da SAEB. Para tanto, solicita-se que forneça à comissão e-mail atualizado. Ressalta-se que a presença do defensor é indispensável e que o endereço eletrônico da CPPAD é <mailto:1cppad-coger@ssp.ba.gov.br>. Salvador, 00/00/2022. DPC Fabiana Cardoso Pinheiro, Presidente da 1ª CPPAD/COGER.

**Polícia Civil da Bahia****Portaria Nº 00453791 de 04 de Julho de 2022**

**O(A) Delegado Geral do(a) POLÍCIA CIVIL DO ESTADO DA BAHIA - P.CIVIL**, no uso de suas atribuições, **resolve** designar **MARIA LUIZA RIBEIRO SANTOS**, matrícula nº 20386447, para, em razão de Férias no período de 04 de Julho de 2022 a 02 de Agosto de 2022, substituir **JULIO CESAR TELLES**, matrícula nº 20409734, no cargo Delegado Titular I, do(a) DELEGACIA TERRITORIAL DE MEDEIROS NETO.

**HELOISA CAMPOS DE BRITO**

POLÍCIA CIVIL DO ESTADO DA BAHIA

**Portaria Nº 00449002 de 04 de Julho de 2022**

**O(A) Delegado Geral do(a) POLÍCIA CIVIL DO ESTADO DA BAHIA - P.CIVIL**, no uso de suas atribuições e tendo em vista o disposto no(a) Artigos.72, 73 e 74, inciso II da lei 11.370 de 04.02.2009, **resolve** remover, a pedido, o(s) servidor(es) abaixo:

Matrícula	Nome	Cargo	Unidade Origem	Unidade Destino	Data Início	Número do Proc. SEI
20380712	EDILEUZA SUELY CARDOSO RAMOS	Delegado de polícia	DEL ESP ATENDIMENTO À MULHER FSA	15 COORD POLÍCIA DE SERRINHA	Data da Publicação	01258342022002783773

**HELOISA CAMPOS DE BRITO**

POLÍCIA CIVIL DO ESTADO DA BAHIA

**Portaria Nº 00451789 de 04 de Julho de 2022**

**O(A) Delegado Geral do(a) POLÍCIA CIVIL DO ESTADO DA BAHIA - P.CIVIL**, no uso de suas atribuições, **resolve** designar **ROBERTA OLIVEIRA DOS SANTOS RIOS**, matrícula nº 12603097, para, em razão de Férias no período de 27 de Junho de 2022 a 06 de Julho de 2022, substituir **ROSANGELA FERREIRA CALASANS FONSECA**, matrícula nº 20549959, no cargo Coordenador III, do(a) Gabinete do Delegado Geral PC BA.

**HELOISA CAMPOS DE BRITO**

POLÍCIA CIVIL DO ESTADO DA BAHIA

**Portaria Nº 00454162 de 04 de Julho de 2022**

**O(A) Delegado Geral do(a) POLÍCIA CIVIL DO ESTADO DA BAHIA - P.CIVIL**, no uso de suas atribuições, **resolve** designar **ITALLO BRUNO ARAUJO DE MELO**, matrícula nº 12636839, para, em razão de Férias no período de 01 de Julho de 2022 a 10 de Julho de 2022, substituir **NILTON TORMES E ARAUJO**, matrícula nº 20386434, no cargo Delegado Titular I, do(a) 17 DELEGACIA TERRITORIAL MADRE DE DEUS.

**HELOISA CAMPOS DE BRITO**

POLÍCIA CIVIL DO ESTADO DA BAHIA

**Portaria Nº 00453552 de 04 de Julho de 2022**

**O(A) Delegado Geral do (a) POLÍCIA CIVIL DO ESTADO DA BAHIA - P.CIVIL**, no uso de suas atribuições, **resolve** convocar para Perícia presencial, no prazo de 15 (quinze) dias a contar da data de publicação dessa portaria, nos termos do(a) arts. 145 e 151 da Lei nº 6.677, de 26 de setembro de 1994, o(s) servidor(es):

Matrícula	Nome	Data Laudo
20409772	ROBERIO FARIAS REIS	30.05.2022

**HELOISA CAMPOS DE BRITO**

POLÍCIA CIVIL DO ESTADO DA BAHIA

**Portaria Nº 51247915 de 04 de Julho de 2022**

**O(A) Delegado Geral do(a) POLÍCIA CIVIL DO ESTADO DA BAHIA - P.CIVIL**, no uso de suas atribuições e tendo em vista o disposto no(a) arts. 145 a 153 da Lei nº 6.677, de 26 de setembro de 1994, **resolve** conceder Licença para Tratamento de Saúde ao(s) servidor(es) abaixo relacionado(s):

Matrícula	Nome	Cargo	Data Início	Data Fim	Total de Dias
20412302	BLANDA MARIA GONZAGA OLIVEIRA	Escrivão de polícia	13.05.2022	11.07.2022	60
20247489	KEARNEY SANTOS SOUSA	Investigador de polícia	12.05.2022	10.07.2022	60
20247489	KEARNEY SANTOS SOUSA	Investigador de polícia	23.03.2022	11.05.2022	50
12603951	IZABEL MATIAS FERREIRA	Investigador de polícia	15.04.2022	13.06.2022	60
20302695	LUCIANA BARBOSA DA SILVA	Escrivão de polícia	03.05.2022	09.05.2022	7
12565498	IRANEIDE ALMEIDA DA SILVA	Escrivão de polícia	01.05.2022	29.06.2022	60
20435010	LUIZ CARLOS FARIAS SOUZA	Coordenador IV	20.05.2022	06.06.2022	18
20352296	FRANK SILVA SANTOS	Investigador de polícia	13.06.2022	16.06.2022	4
20346612	ANA MERCIA TRINDADE BARBOSA	Escrivão de polícia	23.05.2022	06.07.2022	45
20304216	SERGIO ROZALVO LIMA PEREIRA	Coordenador IV	03.06.2022	30.06.2022	28
20346235	POMPILIO GONCALVES DA SILVA	Investigador de polícia	18.04.2022	16.07.2022	90
20514530	ANA TEREZA DA PURIFICACAO DOS SANTOS	Escrivão de polícia	03.05.2022	01.07.2022	60
20106748	VALMIRA GONCALVES DOS SANTOS	Técnico administrativo	09.04.2022	07.07.2022	90
12564163	IDARAI SANTOS DE SANTANA	Escrivão de polícia	28.05.2022	26.07.2022	60
20440090	HILTON DE JESUS COSTA	Investigador de polícia	10.06.2022	07.09.2022	90
20440090	HILTON DE JESUS COSTA	Investigador de polícia	12.03.2022	09.06.2022	90
20514665	JOSE ROQUE SOLEDADE DOS SANTOS	Investigador de polícia	21.06.2022	20.07.2022	30
20346745	PAULO CESAR PEREIRA DA PURIFICACAO	Investigador de polícia	04.06.2022	02.08.2022	60
20528586	ROSALVA ROUSSENQ	Delegado de polícia	19.06.2022	17.08.2022	60
20411713	JELISON ALVES MOTA	Escrivão de polícia	11.06.2022	09.08.2022	60
20190804	NELSON BISPO DA SILVA SANTOS	Investigador de polícia	04.06.2022	02.08.2022	60
20347651	CLEBER DOS SANTOS FERREIRA	Investigador de polícia	08.06.2022	06.08.2022	60
12616015	CAROLINE PINTO RAMOS	Investigador de polícia	22.04.2022	10.06.2022	50

**HELOISA CAMPOS DE BRITO**  
POLÍCIA CIVIL DO ESTADO DA BAHIA

**Portaria Nº 00454405 de 04 de Julho de 2022**

**O(A) Delegado Geral do(a) POLÍCIA CIVIL DO ESTADO DA BAHIA - P.CIVIL** no uso de suas atribuições e tendo em vista o disposto no(a) art. 111 da Lei nº 6.677, de 26 de setembro de 1994, **resolve** conceder Licença para Tratar de Interesse Particular ao(s) servidor(es) abaixo relacionado(s) pertencente(s) ao quadro de pessoal do(a) P.CIVIL.

Matrícula	Nome	Cargo	Data Início	Data Fim	Total de dias
20373297	MARCIO VILAS BOAS ALCANTARA	Delegado de polícia	05.07.2022	03.07.2025	1095

**HELOISA CAMPOS DE BRITO**  
POLÍCIA CIVIL DO ESTADO DA BAHIA

**Portaria Nº 00451693 de 04 de Julho de 2022**

**O(A) Delegado Geral do(a) POLÍCIA CIVIL DO ESTADO DA BAHIA - P.CIVIL**, no uso de suas atribuições, **resolve** designar **MABILIN DO CARMO MESQUITA PEREIRA**, matrícula nº 20524837, para, em razão de Férias no período de 19 de Julho de 2022 a 02 de Agosto de 2022, substituir **TAINA ARAGAO DOS SANTOS**, matrícula nº 20335277, no cargo Coordenador III, do(a) Gabinete do Delegado Geral PC BA.

**HELOISA CAMPOS DE BRITO**  
POLÍCIA CIVIL DO ESTADO DA BAHIA

**RETIFICAÇÃO:**

Na Portaria de nº 98/2021 de 24/02/2021, publicada no D.O.E. do dia 20/03/2021:

ONDE SE LÊ: "... DOC: 5654150085860..."  
LEIA-SE: "... DOC: 5654160061764..."

**ATOS DO DIRETOR DO DEPAF****GRATIFICAÇÃO ADICIONAL**

Portaria	Nome	Cargo	Matrícula	Processo	%	Total
0253/2022	Thais Serpa Ricette	IPC	12603931	012.6152.2022.0010570-62	05	05%
0254/2022	Jair Cesar Duarte Santos	IPC	12603952	012.6349.2022.0010066-92	05	05%
0255/2022	Elaine Cardoso de Souza	EPC	12602751	012.6152.2022.0010585-49	05	05%
0256/2022	Kelianne Amorim Cruz	IPC	12604219	012.6236.2022.0010627-85	05	05%
0257/2022	Bernardo Marques Pacheco	DPC	12604506	012.5990.2022.0012697-36	05	05%
0258/2022	Danielle Lima Matias dos Santos	DPC	12602754	012.5907.2022.0012240-60	05	05%
0259/2022	Marcel Alves Rocha	DPC	12616649	012.6021.2022.0011863-16	05	05%
0260/2022	Marcio da Silva França	IPC	12602937	012.9541.2022.0011980-16	05	05%
0261/2022	Gabriela Queiroz Oliveira Silva Guimarães	IPC	12604174	012.9541.2022.0012018-31	05	05%
0262/2022	Luis Cláudio de Oliveira Ribeiro	IPC	12602984	012.9541.2022.0012056-67	05	05%
0263/2022	Emanuela Jane Duarte Carvalho	IPC	12604513	012.6499.2022.0011780-75	05	05%
0264/2022	Eber Luz Farias	IPC	12603106	012.6499.2022.0011771-84	05	05%
0265/2022	Sara Soares dos Reis	IPC	12602945	012.6499.2022.0011776-99	05	05%
0266/2022	Ueldon Reinaldo dos Santos Correia	IPC	12603375	012.6634.2022.0012197-71	05	05%
0267/2022	Nadja Sarah de Moura Costa	EPC	12602750	012.9541.2022.0019789-50	05	05%

**CRISTIANO MARCOS PITANGUEIRA MANGUEIRA**

Diretor do Departamento de Planejamento, Administração e Finanças, em Exercício

**DIRETORIA GERAL**

Extrato de Convênios de Postos de Identificação Civil

Partes: O Estado da Bahia, através da Secretaria da Segurança Pública e Prefeituras Municipais do Estado da Bahia. Objeto: Instalação e funcionamento de postos de identificação civil. Vigência: 02 (dois) anos, a partir da data da assinatura.

MUNICÍPIO	PROCESSO SEI
Amélia Rodrigues	020.4490.2022.0008750-91
Baixa Grande	020.4490.2022.0008420-88
Itiruçu	020.4490.2022.0008194-26
Lajedo do Tabocal	020.4490.2022.0005907-63
Mata de São João	020.2301.2022.0004160-17
Mutuípe	020.4490.2022.0008157-81
Nova Soure	020.4490.2022.0009254-55
Utinga	020.4490.2022.0008191-83

Extrato de Convênios de Mútua Cooperação

Partes: O Estado da Bahia, através da Secretaria da Segurança Pública e Prefeituras Municipais do Estado da Bahia. Objeto: Manutenção dos serviços de segurança pública de interesse da população local. Vigência: 02 (dois) anos, a partir da data da assinatura.

MUNICÍPIO	PROCESSO SEI
Amélia Rodrigues	020.4490.2022.0008750-91
Baixa Grande	020.4490.2022.0008420-88
Itiruçu	020.4490.2022.0008194-26
Lajedo do Tabocal	020.4490.2022.0005907-63
Mata de São João	020.2301.2022.0004160-17
Mutuípe	020.4490.2022.0008157-81
Nova Soure	020.4490.2022.0009254-55
Simões Filho	020.4490.2022.0008811-48
Utinga	020.4490.2022.0008191-83

**Polícia Militar da Bahia – PM/BA****RESUMO DE TERMO DE CESSÃO DE USO/ PMBA/COMANDO GERAL**

**Processo:** 030.2704.2020.0004925-41. TERMO DE CESSÃO DE USO GRATUITO - PARTICIPES: Prefeitura de Ilhéus e a Polícia Militar da Bahia. OBJETO: Cessão do terreno medindo 1.334,00², denominada Área Institucional do Loteamento Sítio Paraíso, situada na Rua C, s/nº, margem esquerda da Ba-001, bairro Jardim Atlântico, Ilhéus/Ba, destinado a sede da 69ª CIPM/Ilhéus. DATA DA ASSINATURA: 04/07/2022.



## SECRETARIA DO TRABALHO, EMPREGO, RENDA E ESPORTE

### EXTRATO DE TERMO DE COMPROMISSO DE ESTÁGIO

Termo de Compromisso de Estágio, Nível Superior, firmado para um período de 12 meses, com vigência a partir de 04/07/2022 entre a Secretaria do Trabalho, Emprego, Renda e Esporte e o estudante ÁTILA DE SOUZA SANTOS MENDES.

### RESUMO DO TERMO DE FOMENTO N. 008/2022

Processo SEI n. 021.12970.2022.0002382-11. Chamamento Público n. 006/2021. Representante da Administração Pública: Estado da Bahia / SETRE. Organização da Sociedade Civil: ASSOCIAÇÃO GOTÁ DO ÓLEO - AGO. **Do Objeto:** realização do Projeto Coleta Seletiva Solidária de Materiais Recicláveis de Eunápolis e região atendendo 10 colégios estaduais para realização de um Programa de Educação Ambiental. **Da Vigência:** será de 12 (doze) meses contados a partir da data de assinatura. **Do Repasse e Aplicação dos Recursos Financeiros:** importância global estimada em R\$ 479.942,00 (quatrocentos e setenta e nove mil, novecentos e quarenta e dois reais). **Da Dotação Orçamentária:** Unidade Orçamentária: 3.21.101-APG, Fontes: 0.319/0.119, PAOE: 5917, Natureza da Despesa: 33.50.41.00/44.50.42.00, Unidade Gestora: 0007-SESOL. Assinam: Davidson de Magalhães Santos - Secretário da SETRE e Jilcleide Silva Santos - Representante legal da OSC.

## Superintendência dos Desportos do Estado da Bahia – SUDESB

### Resumo do Segundo Termo Aditivo ao Convênio nº 05/2022

**Processo:** 069.1474.2022.0002411-37. **Convenientes:** SUDESB e o Município de Várzea do Poço/Ba. **Do Aditamento:** Fica prorrogado por 120 (cento e vinte) dias, o prazo de vigência do Convênio n.º 005/2022. **Data:** 04/07/2022. **Assinam:** Vicente José de Lima Neto, Diretor Geral da SUDESB e Manoel Carneiro Filho, Prefeito Municipal de Várzea do Poço/Ba.

### Resumo do Primeiro Termo Aditivo ao Convênio nº 07/2021

**Processo:** 069.1474.2022.0002426-13. **Convenientes:** SUDESB e o Município de Barra do Rocha/Ba. **Do Aditamento:** Fica prorrogado por 180 (cento e oitenta) dias, o prazo de vigência do Convênio n.º 07/2021. **Data:** 30/06/2022. **Assinam:** Vicente José de Lima Neto, Diretor Geral da SUDESB e José Luiz Franco Ramos Costa, Prefeito Municipal de Barra do Rocha/Ba.

### Resumo do Termo de Apostilamento nº 029/2022 ao Termo de Fomento nº 33/2022

**Processo:** 069.1484.2022.0002807-83. Com fundamento no art. 57, da Lei nº 13.019/2014, de 31 de julho de 2014 (Marco Regulatório das Organizações da Sociedade Civil), resolve a SUDESB, apostilar a alteração no Plano de Trabalho do Termo de Fomento nº 33/2022, celebrado com a Federação Baiana de Judô - FEBAJU: F. FORMA DE EXECUÇÃO DAS AÇÕES E DE CUMPRIMENTO DAS METAS - ITEM- PROGRAMAÇÃO: As ações necessárias para o alcance do objetivo da parceria são: Meta 1. Realizar a Copa Judô do Vale, em Juazeiro/BA. Critério de Aceitação: Realizar a competição desportiva, na modalidade de judô, nos dias 23 e 24 de julho de 2022.

Salvador - BA, 04 de julho de 2022.

VICENTE JOSÉ DE LIMA NETO, Diretor Geral.

### Resumo do Termo de Apostilamento nº 030/2022 ao Termo de Fomento nº 09/2022

**Processo:** 069.1484.2022.0002614-87. Com fundamento no art. 57, da Lei nº 13.019/2014, de 31 de julho de 2014 (Marco Regulatório das Organizações da Sociedade Civil), resolve a SUDESB, apostilar a alteração no Plano de Trabalho do Termo de Fomento nº 09/2022, celebrado com a Associação de Bicycross de Salvador - ABS: G. CRONOGRAMA DE ATIVIDADES/ ITEM 6- ATIVIDADE-PERÍODO - As ações necessárias para o alcance do objetivo da parceria são: Ação 1. Realizar a etapa GP Bahia de Bicycross, em Salvador/BA. Critério de Aceitação: Realizar a competição desportiva, na modalidade de bicycross, no dia 10 de julho de 2022.

Salvador - BA, 04 de julho de 2022.

VICENTE JOSÉ DE LIMA NETO, Diretor Geral.

### Resumo do Termo de Apostilamento nº 031/2022 ao Termo de Fomento nº 08/2022

**Processo:** 069.1484.2022.0002806-01. Com fundamento no art. 57, da Lei nº 13.019/2014, de 31 de julho de 2014 (Marco Regulatório das Organizações da Sociedade Civil), resolve a SUDESB, apostilar a alteração no Plano de Trabalho do Termo de Fomento nº 08/2022, celebrado com a Federação Baiana de Judô - FEBAJU: F. FORMA DE EXECUÇÃO DAS AÇÕES E DE CUMPRIMENTO DAS METAS/ ITEM- EVENTOS - As ações necessárias para o alcance do objetivo da parceria são: Meta 1. Realizar a 4ª Super Etapa Juazeiro, em Juazeiro/BA. Critério de Aceitação: Realizar a competição desportiva, na modalidade de judô, nos dias 22 e 23 de julho de 2022.

Salvador - BA, 04 de julho de 2022.

VICENTE JOSÉ DE LIMA NETO, Diretor Geral.

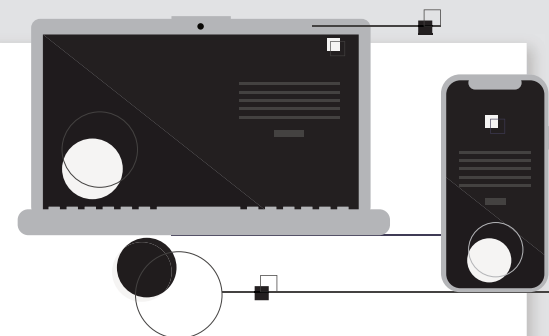
## SECRETARIA DE TURISMO

### SETUR- AVISO DE CHAMAMENTO PÚBLICO DE PATROCÍNIO Nº 009/2022

Chamamento Público nº 009/2022. Período de inscrição: 06 a 08 de julho de 2022 das 09h00min às 17h00min (Horário de Brasília). Órgão Interessado: SETUR/BA. Inscrição: e-mail comissao-depatrocínio@turismo.ba.gov.br. Objeto: seleção e contratação de empresa especializada em evento turístico para realização do Projeto nominado de "HIP HOP BAMBAATAA", a ocorrer nos dias 16 e 17 de julho de 2022 na cidade de Lauro de Freitas/BA. Os interessados poderão obter informações e/ou Edital e seus anexos, gratuitamente, na Avenida Tancredo Neves nº 776, Bloco A, 7º Andar Caminho das Árvores, Salvador - Bahia, telefones: (71) 3116-4130, das 09:00h às 17:00h, pela internet www.setur.ba.gov.br ou ainda pelo e-mail comissao-depatrocínio@turismo.ba.gov.br. Salvador, 04/07/2022. Magda Ferreira Guimarães - Presidente da Comissão de Patrocínio.

# EGBA

GESTÃO DA INFORMAÇÃO  
GOVERNO DO ESTADO



## DOOL

Diário Oficial On-line

Portal e aplicativo de celular  
que oferecem acesso a  
informações publicadas no  
Diário Oficial do Estado, de  
forma ágil e fácil, possibilitando  
fazer buscas por temas.

Agende seu atendimento  
de forma rápida e fácil

dool.egba.ba.gov.br



EGBA  
GESTÃO DA INFORMAÇÃO  
GOVERNO DO ESTADO





# DIÁRIO OFICIAL

# DIVERSOS

República Federativa do Brasil - Estado da Bahia

SALVADOR, TERÇA-FEIRA, 5 DE JULHO DE 2022 - ANO CVI - Nº 23.450

EXEMPLAR DE ASSINANTE - VENDA PROIBIDA

## BIL BAHIA PARTICIPAÇÕES S/A

CNPJ/MF n.º 15.125.370/0001-22  
NIRE 29200031184

### RELATÓRIO DA ADMINISTRAÇÃO – 2021

Senhores Acionistas: De acordo com as disposições legais estatutárias, submetemos à apreciação de V.Sas. as demonstrações financeiras da Companhia para o exercício findo em 31/12/2021. As demonstrações financeiras na sua íntegra estão disponíveis na sede da Companhia. Salvador, 05 de julho de 2022

Balanco patrimonial em 31 de dezembro - Em milhares de reais		Demonstração dos fluxos de caixa		
Ativo	2021	2020	Exercícios findos em 31 de dezembro - Em milhares de reais	
			2021 2020	
<b>Circulante</b>			<b>Fluxos de caixa das atividades operacionais</b>	
Caixa e equivalentes de caixa	44	19	Lucro antes do imposto de renda	11.536 43.990
Tributos a recuperar	705	705	Ajustes de	
Dividendos a receber	46.769	4.674	Resultado de coligadas reconhecido por	
Partes relacionadas		14.825	equivalência patrimonial	(11.700) (46.773)
<b>Total do ativo circulante</b>	<b>47.518</b>	<b>20.223</b>	Juros provisionados sobre emprést. de coligadas	2.666
<b>Não circulante</b>			Variações no capital circulante:	
Realizável a longo prazo			Contas a pagar	(22)
Depósitos judiciais	1.425	1.425	Obrigações sociais e trabalhistas	7 (11)
Partes relacionadas	17	17	Parcelamentos tributários	(178) (192)
	<b>1.442</b>	<b>1.442</b>	<b>Caixa liq. aplicado nas ativ. operacionais</b>	<b>(335) (342)</b>
Investimentos	57.595	92.687	<b>Fluxos de caixa das ativ. de investimento</b>	
Imobilizado	177	177	Valores transferidos para coligada	(4)
<b>Total do ativo não circulante</b>	<b>59.214</b>	<b>94.306</b>	Dividendos recebidos	4.697 6.086
<b>Total do ativo</b>	<b>106.732</b>	<b>114.529</b>	Valores recebidos pelo resgate	
<b>Passivo e patrimônio líquido</b>			de ações da coligada	14.825
<b>Circulante</b>			<b>Caixa liq. gerado pelas ativ. de investimento</b>	<b>19.522 6.082</b>
Obrigações sociais e trabalhistas	7		<b>Fluxos de caixa das ativ. de financiamento</b>	
Obrigações fiscais e tributárias	1	1	Divid. pagos aos acionistas da Companhia	(19.162) (5.820)
Dividendos a pagar	22.237		<b>Caixa liq. aplicado nas ativ. de financiamento</b>	<b>(19.162) (5.820)</b>
<b>Total do passivo circulante</b>	<b>22.245</b>	<b>1</b>	<b>Aumento (redução) de caixa e</b>	
<b>Não circulante</b>			equivalentes de caixa, líquidos	25 (80)
Parcelamentos tributários	566	744	Caixa e equiv. de caixa no início do exercício	19 99
Dividendos a pagar	63.547		<b>Caixa e equiv. de caixa no final do exercício</b>	<b>44 19</b>
<b>Total do passivo não circulante</b>	<b>64.113</b>	<b>744</b>		
<b>Total do passivo</b>	<b>86.358</b>	<b>745</b>	<b>Demonstração do resultado</b>	
<b>Patrimônio líquido</b>			<b>Exercícios findos em 31 de dezembro - Em milhares de reais</b>	
Capital social	11.260	11.260		
Reserva de lucros	13.788	107.198		
Ações em tesouraria	(4.674)	(4.674)		
<b>Total do patrimônio líquido</b>	<b>20.374</b>	<b>113.784</b>		
<b>Total do passivo e patrimônio líquido</b>	<b>106.732</b>	<b>114.529</b>		

#### Demonstração das mutações no patrimônio líquido - Em milhares de reais

	Reserva de lucros				Lucros (prejuízos) acumulados	Total do patrimônio líquido
	Capital social	Reserva legal	Lucros retidos	Ações em tesouraria		
Em 1º de janeiro de 2020	11.260		70.299	(4.674)		76.885
Constituição de reserva legal		1.811	(1.811)			
Ajuste de exercícios anteriores					(1.271)	(1.271)
Dividendos					(5.820)	(5.820)
Lucro líquido do exercício			36.458		43.990	43.990
Destinação do lucro líquido do exercício		441	(36.458)		(36.899)	
<b>Em 31 de dezembro de 2020</b>	<b>11.260</b>	<b>2.252</b>	<b>104.946</b>	<b>(4.674)</b>		<b>113.784</b>
Dividendos			(104.946)			(104.946)
Lucro líquido do exercício			11.536		11.536	11.536
Destinação do lucro líquido do exercício			(11.536)		(11.536)	
<b>Em 31 de dezembro de 2021</b>	<b>11.260</b>	<b>2.252</b>	<b>11.536</b>	<b>(4.674)</b>		<b>20.374</b>

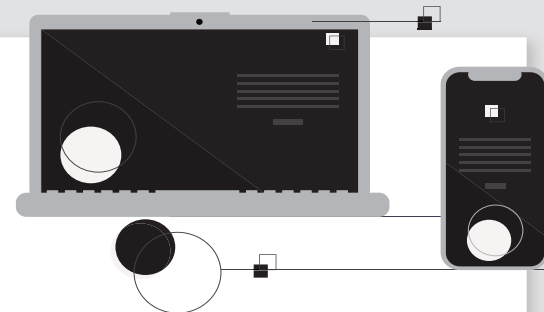
Marcelo José Costa Carneiro  
Diretor Executivo

Ademir de Santana Anunciação  
Diretor Adm Financeiro

Munir Abud  
Contador - CRC BA-011.057/O

## EGBA

GESTÃO DA INFORMAÇÃO  
GOVERNO DO ESTADO



## DOOL

Diário Oficial On-line

Portal e aplicativo de celular que oferecem acesso a informações publicadas no Diário Oficial do Estado, de forma ágil e fácil, possibilitando fazer buscas por temas.

Agende seu atendimento de forma rápida e fácil

dool.egba.ba.gov.br



## EGBA

### SERVIÇOS GRÁFICOS

Impressão offset - rotativa e plana.  
Impressão digital e com dados variáveis.

EGBA: 71 3116 2837/2838 • www.egba.ba.gov.br



## EGBA

### CERTIFICAÇÃO DIGITAL

Garante autenticidade e segurança nas transações eletrônicas.

EGBA: 71 3116 2137 • www.egba.ba.gov.br



EGBA  
GESTÃO DA INFORMAÇÃO  
GOVERNO DO ESTADO







# EGBA

GESTÃO DA INFORMAÇÃO  
GOVERNO DO ESTADO

Agende seu atendimento  
de forma rápida e fácil

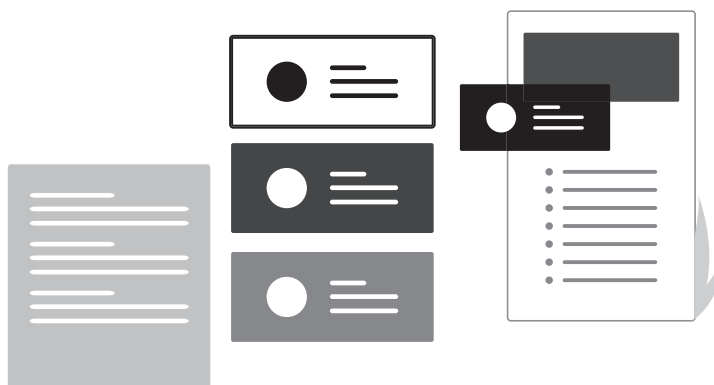
## Sede Egba

71 3116 2850/2133  
[www.egba.ba.gov.br](http://www.egba.ba.gov.br)

R. Mello Moraes Filho, 189  
Fazenda Grande do Retiro



**EGBA**  
GESTÃO DA INFORMAÇÃO  
GOVERNO DO ESTADO



## DIÁRIO OFICIAL PUBLICA BAHIA

Publicações oficiais para  
câmaras e prefeituras baianas,  
com baixo custo e segurança.

Egba. Melhores preços, melhor  
qualidade, maior segurança.



# EGBA

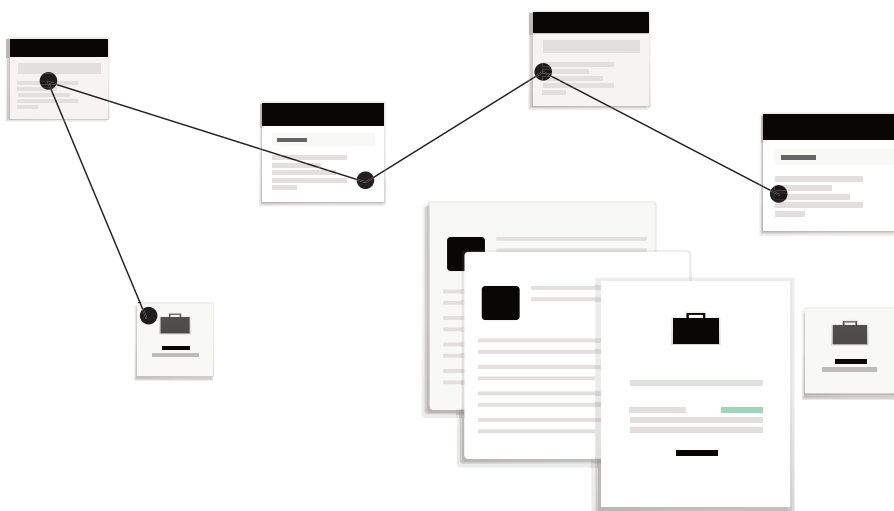
GESTÃO DA INFORMAÇÃO  
GOVERNO DO ESTADO

Agende seu atendimento  
de forma rápida e fácil

## Sede Egba

71 3117 2517/2535  
[www.egba.ba.gov.br](http://www.egba.ba.gov.br)

R. Mello Moraes Filho, 189  
Fazenda Grande do Retiro



**EGBA**  
GESTÃO DA INFORMAÇÃO  
GOVERNO DO ESTADO

## GESTÃO DOCUMENTAL

Digitalização, microfilmagem  
e guarda de documentos.

Egba. Melhores preços, melhor  
qualidade, maior segurança.



# EGBA

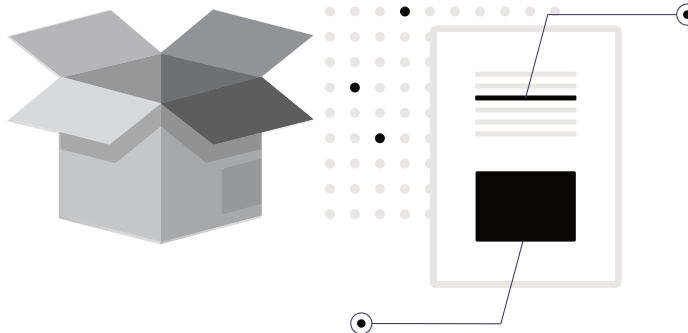
GESTÃO DA INFORMAÇÃO  
GOVERNO DO ESTADO

Agende seu atendimento  
de forma rápida e fácil

## Sede Egba

71 3117 2517/2535  
[www.egba.ba.gov.br](http://www.egba.ba.gov.br)

R. Mello Moraes Filho, 189  
Fazenda Grande do Retiro



## LOGÍSTICA

De materiais, produtos e equipamentos, compreendendo coleta, recebimento, distribuição, movimentação, armazenamento, com gerenciamento e controle das informações.

Egba. Melhores preços, melhor qualidade, maior segurança.



# DIÁRIO OFICIAL

# LICITAÇÕES

República Federativa do Brasil - Estado da Bahia

SALVADOR, TERÇA-FEIRA, 5 DE JULHO DE 2022 - ANO CVI - Nº 23.450

EXEMPLAR DE ASSINANTE - VENDA PROIBIDA

## AVISOS DE LICITAÇÃO

### SECRETARIA DA ADMINISTRAÇÃO

#### AVISO DE LICITAÇÃO - PREGÃO ELETRÔNICO Nº 084/2022 - SECRETARIA DA ADMINISTRAÇÃO / COORDENAÇÃO CENTRAL DE LICITAÇÃO.

Abertura: 18/07/2022 às 14:00h (horário de Brasília) - Registro de Preços de Material de Escritório para Salvador e Região Metropolitana - BB:948115 - Família(s): 75.10; 75.20; 75.30. Site: [www.licitacoes-e.com.br](http://www.licitacoes-e.com.br). O edital e seus anexos poderão ser obtidos através dos sites [www.comprasnet.ba.gov.br](http://www.comprasnet.ba.gov.br) e/ou [www.licitacoes-e.com.br](http://www.licitacoes-e.com.br). Os interessados poderão entrar em contato através do e-mail: [ccl.sae@saeb.ba.gov.br](mailto:ccl.sae@saeb.ba.gov.br), telefone: (71) 3115-3130 Fax: (71) 3115-3128 ou presencialmente, de segunda a sexta-feira das 08h30 às 12h00 - 13h30 às 18h00 no endereço: 2ª Avenida, nº 200, Secretaria da Administração/SAEB, Coordenação Central de Licitação, Sala 101. Centro Administrativo da Bahia - Salvador/Bahia - 04/07/2022. Kelly Reis Brandão - Pregoeiro(a) Oficial.

### SECRETARIA DE CULTURA

#### AVISO DE LICITAÇÃO - SECULT - PE - 012/2022

Pregão Eletrônico nº PE 012/2022. Abertura: 18/07/2022, às 10h:00 min. (horário de Brasília). Órgão interessado: SECULT. Local: site <http://www.licitacoes-e.com.br/> Objeto: Aquisição de Equipamentos de Sonorização e Multimídia - FAMÍLIAS: 58.30, 58.35, 59.65, 77.20, 77.30, 61.45, - Os interessados poderão obter informações e/ou Edital e seus anexos, gratuitamente, à Praça Thomé de Souza, S/N, Palácio Rio Branco, Centro, Salvador-Bahia, telefone (71)3103 3430 das 08h: 30min. às 17h: 00min, pela Internet <http://www.comprasnet.ba.gov.br/> e/ou <http://www.licitacoes-e.com.br/> Salvador, 04 de julho de 2022 - Ana Rita Ferreira da Silva - Pregoeira Oficial

### SECRETARIA DA EDUCAÇÃO

#### AVISO DE LICITAÇÃO - PREGÃO ELETRÔNICO nº 027/2022 - SEC/SGINF/DAI - BB Nº 948022

Abertura: 15/07/2022, às 14h00min. (Horário de Brasília). Objeto: Serviço de avaliação externa de estudantes da educação básica das escolas da rede pública de ensino da Bahia e análise de resultados. Família: 02.43. O Edital poderá ser obtido através dos sites [www.comprasnet.ba.gov.br](http://www.comprasnet.ba.gov.br) e [www.licitacoes-e.com.br](http://www.licitacoes-e.com.br). Os interessados poderão entrar em contato através do e-mail: [copel@educacao.ba.gov.br](mailto:copel@educacao.ba.gov.br), telefone (71) 3115-0177 ou presencialmente, de segunda a sexta-feira, das 08h30min às 18h, no endereço: 5ª avenida, nº 550, térreo, sala 05, Centro Administrativo da Bahia - CAB, CEP: 41.745-004. Salvador/BA, 04/07/2022. Pépala Nicolas Hatzinikolaou - Pregoeira Oficial.

#### AVISO DE LICITAÇÃO - PREGÃO ELETRÔNICO Nº 013/2022 - SECRETARIA DA EDUCACAO DO ESTADO DA BAHIA / INSTITUTO ANÍSIO TEIXEIRA - IAT / COMISSÃO PERMANENTE DE LICITACAO - COPEL/IAT.

Abertura: 19/07/2022 às 14:00h (horário de Brasília) - Contratação de Empresa especializada para prestação dos serviços de lavanderia, visando atender as demandas da Secretaria de Educação do Estado da Bahia e do Instituto Anísio Teixeira - IAT - BB: 922442 - Família 013. Site: [www.licitacoes-e.com.br](http://www.licitacoes-e.com.br). O edital e seus anexos poderão ser obtidos através dos sites [www.comprasnet.ba.gov.br](http://www.comprasnet.ba.gov.br) e/ou [www.licitacoes-e.com.br](http://www.licitacoes-e.com.br). Os interessados poderão entrar em contato através do e-mail: [copel.iat@enova.educacao.ba.gov.br](mailto:copel.iat@enova.educacao.ba.gov.br), telefone: (71) 31169066 ou presencialmente, de segunda a sexta-feira das 08h30 às 12h00 - 13h30 às 18h00 no endereço: Avenida Divino Espírito Santo do Salvador, S/N - Vale dos Lagos, CEP 41.256-090 INSTITUTO ANÍSIO TEIXEIRA -IAT, Comissão Permanente de Licitação - COPEL, Sala 49 - Salvador/Bahia - 04/07/2022. Maria Helena de Oliveira Marques - Pregoeiro (a) oficial.

### Universidade Estadual de Feira de Santana – UEFS

AVISO DE LICITAÇÃO - CONCORRÊNCIA Nº 001/2022 - UEFS Tipo Técnica e Preço Abertura: 19/08/2022, às 09:00 h. Objeto: Contratação de empresa para prestação de Serviços Especializados Operacional de TI. Família(s): 02.01. O Edital e seus anexos poderão ser obtidos através do site [www.comprasnet.ba.gov.br](http://www.comprasnet.ba.gov.br). Os interessados poderão entrar em contato através do e-mail [licitacao@uefs.br](mailto:licitacao@uefs.br), telefone (75) 31618346 / 31618378 ou presencialmente, de segunda a sexta-feira, das 9h às 11:30h / das 14:30 às 17:30h, no endereço: Av. Transnordestina, s/n Bairro Novo Horizonte, Sala de Licitação / PROAD, Prédio da Administração Central, 1º andar, Ala B. Link de acesso: [https://teams.microsoft.com/join/19%3ameeting\\_YjQ5MmZiZ-GYtNjQ2My00ZTYyLTkzNWUwMmNmODZjMGM2YmQ1%40thread.v2/0?context=%7b%22Ti](https://teams.microsoft.com/join/19%3ameeting_YjQ5MmZiZ-GYtNjQ2My00ZTYyLTkzNWUwMmNmODZjMGM2YmQ1%40thread.v2/0?context=%7b%22Ti)

d%22%3a%22564246de-b127-4b40-b5b5-dab0277e600a%22%2c%220id%22%3a%22ee-5144b6-ad30-4103-9924-1e138a4e7682%22%7d - Feira de Santana - BA, 01/07/2022 Manuella Florentino Vanderlei Paiva Santos- Presidente da Comissão.

### SECRETARIA DE INFRAESTRUTURA

#### AVISO DE LICITAÇÃO - PREGÃO ELETRÔNICO Nº 010/2022 - SEINFRA/SIT - BB Nº 948018

Abertura: 19/07/2022, às 10:00 h. (HORÁRIO DE BRASÍLIA). Objeto: Aquisição com Transporte de 2.175,00 toneladas de Emulsão RL-1C, 1.300,00 toneladas de EAI, 3.250,00 toneladas de RR-2C e 1.750,00 toneladas de CAP 50/70, subdivididos em 04 lotes. Família: 56.10. O Edital e seus anexos poderão ser obtidos através dos sites [www.comprasnet.ba.gov.br](http://www.comprasnet.ba.gov.br), [www.licitacoes-e.com.br](http://www.licitacoes-e.com.br) e [www.infraestrutura.ba.gov.br](http://www.infraestrutura.ba.gov.br). Os interessados poderão entrar em contato através do e-mail: [copel@infra.ba.gov.br](mailto:copel@infra.ba.gov.br), telefone (71) 3115-8530 ou presencialmente, de segunda a sexta-feira, das 08:30h às 17:30h na Comissão Permanente de Licitação - CPL - SEINFRA, 4ª Avenida nº 445 - CAB - Prédio Anexo - 1º andar - Ala B. Salvador-BA, 04/07/2022. Ana Paula L. Lopes - Pregoeira Oficial.

#### AVISO DE LICITAÇÃO - CONCORRÊNCIA Nº 169/2022 - SECRETARIA DE INFRAESTRUTURA

Tipo: Menor Preço. Abertura: 08/08/2022 às 09h30min. Objeto: Construção do Terminal de Passageiro-TPS do Aeroporto de Barreiras - Bahia. Família: 07.01. Local: Comissão Permanente de Licitação - CPL - SEINFRA, Av. Luiz Viana Filho, nº 440 - 4ª Avenida - Centro Administrativo da Bahia - Prédio Anexo - 1º andar - Ala B, Salvador-Ba. Os interessados poderão obter informações no endereço supracitado, de segunda a sexta-feira, das 8h30min às 12h e das 13h30min às 17h30min. maiores esclarecimentos no telefone (71)3115-2174, no site: [www.infraestrutura.ba.gov.br](http://www.infraestrutura.ba.gov.br) e e-mail: [cpl@infra.ba.gov.br](mailto:cpl@infra.ba.gov.br). Salvador-Ba, 04/07/2022. Naguaracy de Oliveira Lima/Presidente da CPL em exercício.

### SECRETARIA DO PLANEJAMENTO

#### DISPENSA EMERGENCIAL DE LICITAÇÃO Nº 015/2022, por SELEÇÃO PÚBLICA SIMPLIFICADA - SECRETARIA DO PLANEJAMENTO DO ESTADO DA BAHIA

Dispensa Emergencial, por Seleção Pública Simplificada, art. 59, inciso IV, Lei Estadual nº 9.433/2005. Abertura: 12/7/2022 às 14h30min. Objeto: Contratação de empresa especializada na prestação de serviços comuns de natureza continuada na área de suporte administrativo e operacional a prédios públicos. Famílias: 03:30. Local: Av. Luís Viana Filho, 2ª avenida, nº 250 - Centro Administrativo da Bahia - CAB. CEP 41745-003. Salvador - Bahia. Os interessados poderão entrar em contato através do e-mail [licitacao@seplan.ba.gov.br](mailto:licitacao@seplan.ba.gov.br). Telefones (71) 3115-3950 / 3115-3519 ou presencialmente, de segunda a sexta-feira, das 8h30min às 17h30min no endereço: Av. Luís Viana Filho, 2ª avenida, nº 250 - Centro Administrativo da Bahia - CAB. CEP 41745-003. Salvador - Bahia. 4/7/2022 Maria Helena Macedo Campos. Coordenadora de Licitações.

### SECRETARIA DA SAÚDE

#### AVISO DE LICITAÇÃO - PREGÃO ELETRÔNICO Nº 472/2022- ID Nº 946919- SECRETARIA DA SAÚDE DO ESTADO DA BAHIA - DIRETORIA DE LICITAÇÃO.

Abertura: 19/07/2022 às 10:00h (HORÁRIO DE BRASÍLIA). OBJETO: EQUIPO, FOLHA E ETC. Família: 65.15. O Edital e seus anexos poderão ser obtidos através dos sites [www.comprasnet.ba.gov.br](http://www.comprasnet.ba.gov.br) e [www.licitacoes-e.com.br](http://www.licitacoes-e.com.br). Os interessados poderão entrar em contato através do e-mail: [neuma.lobes@saude.ba.gov.br](mailto:neuma.lobes@saude.ba.gov.br), telefone (71) 3115-9676/3115-4307 ou presencialmente, de segunda a sexta-feira, das 08:30h às 17:30h no endereço: 4ª Avenida, nº. 400, Plataforma VI, Lado "A", Térreo, Diretoria de Licitações - Centro Administrativo da Bahia, CEP: 41.745-002, Salvador - BA, 04/07/2022.

NEUMA NADJA BRITO LOPES Pregoeiro (a) Oficial.

#### AVISO DE LICITAÇÃO - PREGÃO ELETRÔNICO Nº 216/2022. ID: 947308 - SECRETARIA DA SAÚDE DO ESTADO DA BAHIA - SUPERINTENDÊNCIA DE ASSISTÊNCIA FARMACÉUTICA, CIÊNCIA E TECNOLOGIA EM SAÚDE (SAFTEC)

Abertura: 18/07/2022, às 10h00min (HORÁRIO DE BRASÍLIA). Objeto: Aquisição de Medicamento: GLIBENCLAMIDA, TERLIPRESSINA acetato de, etc. "REGISTRO DE PREÇO". Família(s): 65.02. O Edital e seus anexos poderão ser obtidos através dos sites [www.comprasnet.ba.gov.br](http://www.comprasnet.ba.gov.br) e [www.licitacoes-e.com.br](http://www.licitacoes-e.com.br). Os interessados poderão entrar em contato através do e-mail: [jessica.queiroz@saude.ba.gov.br](mailto:jessica.queiroz@saude.ba.gov.br), telefone (71) 3115-8334/ 3115-4307 ou presencialmente, de segunda a sexta-feira, das 08:30 h às 17:30 h no endereço: 4ª avenida nº 400 -Plataforma VI Lado "A" Térreo, Centro Administrativo da Bahia - CAB, Salvador - BA, 04/07/2022.

Jéssica Clarissa dos Santos Gabriel Queiroz- Pregoeiro (a) Oficial.

HOSPITAL GERAL ROBERTO SANTOS - AVISO DE SUSPENSÃO - PREGÃO ELETRÔNICO Nº 031/2022 - SEI nº 019.8628.2021.0048318-21- ID: 944795. O pregoeiro do hospital geral roberto santos, comunica aos interessados em participar da licitação acima referenciada, cujo objeto: Aquisição de material para Central de esterilização (embalagem, indicador, fita...), que a sessão de abertura fica suspensa por motivo de revisão de edital, até ulterior deliberação, desconsiderando a publicação do dia 14/06/2022(doe) pág.03, relativo(avisos de licitação), será publicado com um novo ID BB. Interessados deverão acompanhar publicação em DOE e Jornal. Francisco Silva Mota - Pregoeiro/COPEL. Salvador, 04 de Julho de 2022.

AVISO DE LICITAÇÃO - PREGÃO ELETRÔNICO Nº006/2022 - ID 948.183 - SECRETARIA DA SAÚDE DO ESTADO DA BAHIA / MATERNIDADE TSYLLA BALBINO  
PROCESSO SEI: 019.9601.2021.0113887-34.

Abertura: 15/07/2022, às 09h. Objeto: Aquisição de Material Médico Hospitalar. Família: 65.15. Local da sessão: <http://www.licitacoes-e.com.br/>. O Edital e seus anexos poderão ser obtidos através do site <http://www.comprasnet.ba.gov.br/> e <http://www.licitacoes-e.com.br/>. Os interessados poderão entrar em contato através do e-mail [mtb.copel@saude.ba.gov.br](mailto:mtb.copel@saude.ba.gov.br), telefone (71) 3116-2099 ou presencialmente, de segunda a sexta-feira, das 08h às 16h, no endereço: Ladeira de Quintas dos Lázarus, s/nº, Bx. de Quintas. Salvador - BA, 04/07/2022. Antonio César Pereira Caldas-Pregoeiro Oficial.

AVISO DE LICITAÇÃO - PREGÃO ELETRÔNICO Nº007/2022 - ID 948.224 - SECRETARIA DA SAÚDE DO ESTADO DA BAHIA / MATERNIDADE TSYLLA BALBINO  
PROCESSO SEI: 019.9601.2021.0076017-12.

Abertura: 19/07/2022, às 09h. Objeto: Aquisição de Materiais e Recipientes de Acondicionamento e Embalagem. Família: 81.05. Local da sessão: <http://www.licitacoes-e.com.br/>. O Edital e seus anexos poderão ser obtidos através do site <http://www.comprasnet.ba.gov.br/> e <http://www.licitacoes-e.com.br/>. Os interessados poderão entrar em contato através do e-mail [mtb.copel@saude.ba.gov.br](mailto:mtb.copel@saude.ba.gov.br), telefone (71) 3116-2099 ou presencialmente, de segunda a sexta-feira, das 08h às 16h, no endereço: Ladeira de Quintas dos Lázarus, s/nº, Bx. de Quintas. Salvador - BA, 04/07/2022. Antonio César Pereira Caldas-Pregoeiro Oficial.

## SECRETARIA DA SEGURANÇA PÚBLICA

### Polícia Militar da Bahia – PM/BA

544395#12#59243

**AVISO DE LICITAÇÃO PREGÃO ELETRÔNICO Nº 010/2022 - SSP/PMBA/19º BPM/JEQUIÉ**  
Abertura: 18/07/2022, às 09h00min. (HORÁRIO DE BRASÍLIA). Objeto: Contratação de Transporte de Tropa para atender as demandas dos eventos populares 2022/2023 do 19ºBPM/Jequié e de sua Apoiada: 93ª CIPM - Maracás. Família(s): 05.12. Local da sessão: Sede do 19º BPM, sala da CPL, situado à Avenida Otávio Mangabeira, S/Nº, Bairro KM 03, Jequié - BA. O Edital e seus anexos poderão ser obtidos através dos sites [www.comprasnet.ba.gov.br](http://www.comprasnet.ba.gov.br) e <http://www.licitacoes-e.com.br/>. Os interessados poderão entrar em contato através do e-mail: [bpm19.cpl@gmail.com](mailto:bpm19.cpl@gmail.com), telefone (73) 3526-5222 / (73) 3527-1900 ou presencialmente, de segunda a sexta-feira, das 8h às 18h. 04/07/2022, Alex da Silva Melo - CB PM/ Pregoeiro Oficial.

**AVISO DE LICITAÇÃO - PREGÃO ELETRÔNICO Nº 003/2022-SSP/PMBA/CPRMS**

Abertura: 19/07/2022 às 10h30min (HORÁRIO DE BRASÍLIA). Objeto: Aquisição de Pneus. Família(s): 26.10. Local da sessão: Site eletrônico: <http://www.licitacoes-e.com.br/> BB nº 947928. O Edital e seus anexos poderão ser obtidos através dos sites [www.comprasnet.ba.gov.br](http://www.comprasnet.ba.gov.br) e <http://www.licitacoes-e.com.br/>. Os interessados poderão entrar em contato através do e-mail: [cprms.cpl@pm.ba.gov.br](mailto:cprms.cpl@pm.ba.gov.br), telefone (71) 3369.2944 ou presencialmente, de segunda a sexta-feira, das 08h00 às 17h00 no endereço: Rua Alfredo Torrise - s/n Quadra B, Lotes 11 a 14, Jardim do Jockey, Lauro de Freitas-BA, CEP: 42700-000. Alexandre Gonçalves Ramos, Cb PM - Pregoeiro Oficial.

### Corpo de Bombeiros Militar da Bahia - CBM/BA

AVISO DE LICITAÇÃO CBMBA/4ºGBM Itabuna.

Pregão Eletrônico Nº 005/2022 Abertura: 20/07/2022, às 09h30min. Objeto: Contratação de empresa especializada em manutenção de condicionadores de ar. Local da sessão: site [www.licitacoes-e.com.br/](http://www.licitacoes-e.com.br/), número BB Licitações-e: 946280. Os interessados poderão entrar em contato através do e-mail: [gbm4.cpl@cbm.ba.gov.br](mailto:gbm4.cpl@cbm.ba.gov.br), telefone: (73) 3612-6853 ou presencialmente, na sede do 4º GBM, de segunda a sexta-feira das 08h00min às 18h00min no endereço: Rua Um, S/Nº, Jardim Primavera, CEP 45.608-802, Itabuna - BA, 04/07/2022. Luiz Cláudio Santos Silva - Subten BM, Pregoeiro Oficial.

AVISO DE LICITAÇÃO - TOMADA DE PREÇO Nº 01/2022 - SSP/CBMBA/DAL.

Tipo: Menor Preço (fator "k"). Abertura: 22/07/2022 às 09h30min. Objeto: contratação de empresa para construção da torre de treinamento do 3ºGBM. Família: 07.07. Local da sessão: Auditório do Comando de Atividades Técnicas e Pesquisas (CATP) do Quartel do Corpo de Bombeiros, situado na AVENIDA ANTÔNIO CARLOS MAGALHÃES, Nº 5067, PARQUE BELA VISTA, CEP 40.280-00, Salvador-BA. O Edital e seus anexos poderão ser obtidos através do site: [www.comprasnet.ba.gov.br](http://www.comprasnet.ba.gov.br). Os interessados poderão entrar em contato através do e-mail: [dal.slcc@cbm.ba.gov.br](mailto:dal.slcc@cbm.ba.gov.br), telefone: (71) 3116-4645/99984-7725, de segunda-feira a sexta-feira,

das 08h00min às 17h00min. Salvador, 01/07/2022 - Michel de Araújo Simões - SUB TEN BM - Presidente da Comissão Permanente de Licitação.

## SECRETARIA DO TRABALHO, EMPREGO, RENDA E ESPORTE

### Superintendência dos Desportos do Estado da Bahia – SUDESB

**AVISO DE LICITAÇÃO - TOMADA DE PREÇO Nº 029/2022 - (SETRE / SUDESB)**

Tipo: Menor Preço "K", sessão de abertura: 09/08/2022 às 10h00min. Objeto: **CONTRATAÇÃO DE EMPRESA PARA A PRESTAÇÃO DE SERVIÇO DE ENGENHARIA CIVIL PARA PRESTAÇÃO DE SERVIÇO DE ENGENHARIA CIVIL PARA A REFORMA DO ESTÁDIO MUNICIPAL DE CAFARNAUM/BA E CONSTRUÇÃO DE ESTÁDIO MUNICIPAL DE BARRO ALTO/BA**. Família: 07.18. Local da Sessão: Sede da SUDESB - Rua dos Radioamadores, nº 159.357, Pituáçu, Salvador/BA - CEP: 41.740-090 (Tribuna de Honra). O Edital poderá ser obtido através do site <http://www.comprasnet.ba.gov.br/>. Informações poderão ser obtidas através do tel. (71) 3116-9114 ou e-mail [copel.sudesb@suadesb.ba.gov.br](mailto:copel.sudesb@suadesb.ba.gov.br). Salvador/BA. 04/07/2022 - **Osvan Rodrigo dos Santos Ramos** - Presidente da Comissão.

**AVISO DE LICITAÇÃO - TOMADA DE PREÇO Nº 030/2022 - (SETRE / SUDESB)**

Tipo: Menor Preço "K", sessão de abertura: 10/08/2022 às 10h00min. Objeto: **CONTRATAÇÃO DE EMPRESA PARA A PRESTAÇÃO DE SERVIÇO DE ENGENHARIA CIVIL NA EXECUÇÃO DO SERVIÇO DE COBERTURA METÁLICA PARA ARQUIBANCADA NO ESTÁDIO HUMBERTO BADARÓ DO MUNICÍPIO DE ITAJUIPE/BA**. Família: 07.08. Local da Sessão: Sede da SUDESB - Rua dos Radioamadores, nº 159.357, Pituáçu, Salvador/BA - CEP: 41.740-090 (Tribuna de Honra). O Edital poderá ser obtido através do site <http://www.comprasnet.ba.gov.br/>. Informações poderão ser obtidas através do tel. (71) 3116-9114 ou e-mail [copel.sudesb@suadesb.ba.gov.br](mailto:copel.sudesb@suadesb.ba.gov.br). Salvador/BA. 04/07/2022 - **Osvan Rodrigo dos Santos Ramos** - Presidente da Comissão.

**AVISO DE LICITAÇÃO - CARTA CONVITE Nº 002/2022 - (SETRE / SUDESB)**

Tipo: Menor Preço "K", sessão de abertura: 05/08/2022 às 10h00min. Objeto: **CONTRATAÇÃO DE EMPRESA PARA A PRESTAÇÃO DE SERVIÇO DE ENGENHARIA CIVIL PARA PRESTAÇÃO DE SERVIÇO DE ENGENHARIA CIVIL PARA A REFORMA DO CAMPO DE FUTEBOL DA VILA SERRANA NO MUNICÍPIO DE VITÓRIA DA CONQUISTA - BAHIA**. Família: 07.18. Local da Sessão: Sede da SUDESB - Rua dos Radioamadores, nº 159.357, Pituáçu, Salvador/BA - CEP: 41.740-090 (Tribuna de Honra). O Edital poderá ser obtido através do site <http://www.comprasnet.ba.gov.br/>. Informações poderão ser obtidas através do tel. (71) 3116-9114 ou e-mail [copel.sudesb@suadesb.ba.gov.br](mailto:copel.sudesb@suadesb.ba.gov.br). Salvador/BA. 04/07/2022 - **Osvan Rodrigo dos Santos Ramos** - Presidente da Comissão.

## RESULTADOS E HOMOLOGAÇÕES

### SECRETARIA DA ADMINISTRAÇÃO

**RESULTADO DE LICITAÇÃO - PREGÃO ELETRÔNICO Nº 073/2022 - SECRETARIA DA ADMINISTRAÇÃO/COORDENAÇÃO CENTRAL DE LICITAÇÃO**

A Pregoeira Oficial da SAEB, em conformidade com a Lei Estadual nº 9.433/2005 e disposições do Edital da Licitação, torna público o resultado da licitação acima referenciada. Objeto: Registro de Preços de Material de Escritório para Salvador e Região Metropolitana - BB: 939828 - Empresas adjudicatárias: 15.183.940/0001-30 - 2 R A COMERCIO VAREJISTA DE LIVROS - Lotes 12 e 21 - Valor R\$ 43.500,00 (quarenta e três mil e quinhentos reais); 30.510.368/0001-60 - CRISTINA FELISMINO DOS SANTOS - Lotes 01, 03, 07, 08, 09, 10, 17, 26, 27, 28 e 29 - Valor R\$ 275.984,00 (duzentos e setenta e cinco mil e novecentos e oitenta e quatro reais); 00.623.469/0001-87 - J C G GRAFICA SERVICOS E COMERCIO LTDA - Lotes 22, 23, 24 e 25 - Valor R\$ 51.300,00 (cinquenta e um mil e trezentos reais); 29.130.483/0001-20 - JSA MULTIMARCAS LTDA - Lotes 02, 04, 05, 06, 11, 13, 14 e 20 - Valor R\$ 145.560,00 (cento e quarenta e cinco mil e quinhentos e sessenta reais); 13.372.912/0001-36 - RITA MARIA CONCEICAO SILVA - Lotes 15, 16, 18 e 19 - Valor R\$ 93.285,00 (noventa e três mil e duzentos e oitenta e cinco reais). Critério de julgamento: Menor Preço. Salvador-BA, 29/06/2022. Rubia Mota Freitas - Pregoeira Oficial.

**HOMOLOGAÇÃO**

O Secretário da Administração, no uso de suas atribuições, em conformidade com o art. 112, XVI, Lei Estadual nº 9.433/2005, homologa o resultado do Pregão Eletrônico nº 073/2022, para o objeto adjudicado supramencionado. Salvador/BA, 07 de julho de 2022. EDELVINO DA SILVA GÓES FILHO - Secretário da Administração.

**RESULTADO DA LICITAÇÃO HOMOLOGAÇÃO LEILÃO ELETRÔNICO Nº 004/2022**

O Secretário da Administração do Estado da Bahia no uso de suas atribuições, diante dos atos praticados pelo Leiloeiro Oficial, Sr. Péricles Luciano Santos de Jesus, e pela Comissão





Especial de Alienação de Bens Móveis ante a quitação dos valores pelos arrematantes, com fulcro no quanto disposto no art 78, VIII, da Lei Estadual nº 9.433/2005,

**RESOLVE**

HOMOLOGAR o Leilão Eletrônico SAEB nº 003/2022, ao tempo que ADJUDICA seu objeto, conforme abaixo relacionado:

Nome	CPF/CNPJ	Lote/Parte	Vlr Lotes (R\$)
10k Engenharia e Manutenção Industrial Eireli	10519168000161	52/1ª, 32, 35, 58, 153/3ª	132.800,00
Aderley Moura Silva	64836460549	176/3ª	5.900,00
Admilson Conceição de Jesus	96778784504	245/3ª	22.400,00
Afonso Figueredo de Andrade	46582835904	50/1ª	57.500,00
Agnaldo Evaristo dos Santos	51374820563	218/3ª	8.000,00
Alan Lanza Floquet	96779659568	8/3ª	8.100,00
Alexsandro Andrade de Souza	01930421508	51, 53, 60/3ª	50.400,00
Alexsandro Rocha Santos	01376159570	54/3ª	15.200,00
Alycson Fabio Porto Brito	91513731572	51/1ª	38.600,00
Anderlando Silva dos Santos	83298444553	168, 206/3ª	10.500,00
Anderson Jose do Nascimento Santos	71610626591	188/3ª	9.200,00
Anderson Marques Santos	03700063563	71/3ª	15.600,00
André Lucas Silva de Jesus	05613077509	42, 107, 112, 141, 142, 156, 160, 161, 162, 163, 164, 165, 170, 241/3ª	111.726,00
Antonio Agliberto Leite Cordeiro	03280985315	26, 65/3ª	62.800,00
Antonio Carlos Dias Silva	34664645520	101, 106/3ª	12.400,00
Antonio Jorge Almeida Pazos	46740406553	171/3ª	5.800,00
Antonio José Bispo	36388874568	39/1ª	5.800,00
Antonio Marcos Correia Romeiro	00005291500	134/3ª	4.800,00
Antonio Santos Correia	03932026586	204, 205/3ª	12.301,00
Astrogildo de Oliveira Simões	54286263568	111, 207, 226/3ª	16.600,00
Bartolomeu Cruz de Souza	00240791541	114/3ª	6.200,00
Breno dos Anjos Cerqueira	86416373548	113/3ª	4.800,00
Carlos Augusto de Souza Orrico	56427972553	243/3ª	30.500,00
Carlos Marques dos Santos	05514447545	237/3ª	58.500,00
Celso Costa Reis	47311339553	20, 21/3ª	41.800,00
Central dos Metais - Comercio e Serviços Eireli	05582552000179	19/3ª	94.800,00
Claudio Tavares Souza Junior	05409557522	4/1ª	4.500,00
Claudio Thiago Pires Muniz	78596025553	13/1ª	3.900,00
Clayton Santos Evangelista	80956378587	130, 154/3ª	11.250,00
Cledson Silva Caldas	90415876591	203/3ª	5.500,00
Cristiano Gomes Santana	00723392501	236/3ª	28.000,00
Daniel Cerqueira Coutinho	04551778567	98, 179, 220, 224/3ª	29.310,00
Danilo Machado Negreiros	01300058510	32/1ª, 73/3ª	24.200,00
David Leonardo Pescara	34607316806	7, 11, 14, 15, 16, 18/3ª	241.400,00
Demilton Borges dos Santos	02025403593	76, 190/3ª	26.400,00
Desmanche e Comercio de Peças SA Eireli	33883432000147	1/4ª	5.900,00
Dewal Equipamentos Eireli	17327200000156	25/3ª	53.500,00
Diego Bittencourt Matos Peixoto	01746319526	152/3ª	6.000,00
Diego de França Mendes	05280576506	115/3ª	6.550,00
Diego Silva Costa	02929789522	21, 23/1ª	26.000,00
Douglas Cardoso de Jesus	46366296553	22, 197/3ª	14.700,00
Edemario Rocha Freire Junior	64928977572	24/3ª	5.400,00
Edilson Rocha Santos	03198771595	46/3ª	16.900,00
Eduardo Rabelo Costa	28715390578	6, 25/1ª, 177, 181, 213/3ª	28.411,00
Eduardo Tavares Pinheiro	86026428577	240/3ª	24.000,00
Elenario Bibiano da Silva Filho	80106099515	103/3ª	4.810,00
Elinaldo Nunes Soares	55971210572	246/3ª	25.200,00
Enaldo Antonio Florencio da Conceição	28412125568	238/3ª	13.500,00
Eraldo Campos da Silva	50263579549	208/3ª	5.550,00
Erlinaldo Gomes De Almeida	06670898452	43/1ª	11.300,00
Fabiano Augusto Cirino	65478533904	230/3ª	27.900,00
Fabricio Boaventura Santos	00966422546	198/3ª	6.000,00
Fernando Carlos Uzeda da Silva Junior	54442699534	132/3ª	5.200,00
Fernando Guerra Lima Castro	77730054515	223/3ª	5.300,00
Fernando José Moura Pereira	06718839841	40/1ª	6.600,00

Flavio Resende dos Santos	87665808549	109, 178/3ª	12.900,00
Francisco de Assis do Amor Divino	59577940587	231/3ª	21.400,00
Francisco de Assis Ribeiro de Oliveira	33256305520	9, 30/1ª, 104, 227/3ª	20.600,00
Frederico Elias Modesto Maron	24357090563	78/3ª	56.600,00
G J Comercio e Recuperação de Materiais Metalicos e Reciclagem Ltda	35002233000108	8, 10/4ª	21.600,00
George dos Santos Bonfim	93893795553	196/3ª	5.200,00
Gibisson Cesar Maia	05429455504	89/3ª	5.400,00
Gileno Augusto de Oliveira Carvalho Junior	54886414591	27/1ª	9.800,00
Giuliano Trindade Pistolato	81126026549	8, 12, 16, 17, 20, 33, 34, 35, 36, 41/1ª, 137, 175, 182, 217/3ª	76.299,96
Gleudson Santana Piton	03300311551	44, 195, 199/3ª	64.800,00
Heider Gringo de Menezes	01180020588	173/3ª	5.300,00
Henrique Silva Cezimbra Tavares	56873140597	105/3ª	6.600,00
Herenildo Santos Ferreira	01170138543	63/3ª	6.000,00
Hilquias Conceição Mendes da Silva	01674547579	49/3ª	13.300,00
Humbert Carneiro Mota	03592255517	37, 38/1ª	6.900,00
Igor Cardoso Sena	06925060556	118/3ª	6.400,00
Isaac da Silva Santos	03468605552	99/3ª	5.700,00
J de Almeida Lacerda Eireli	19925896000148	29/1ª	6.000,00
J I Sucatas e Serviços de Guincho Ltda	37746610000149	1, 4/2ª, 2, 3, 4, 6, 7, 9/4ª	40.750,00
Jackson Nascimento Correia	01351938509	210/3ª	4.600,00
Jadiel Gonçalves Nascimento Junior	06309109529	120, 133/3ª	11.400,00
Jailton Sousa Oliveira	31918552000107	1, 7, 10, 14/1ª	16.710,00
Jean Luiz de Oliveira Silva	02781511595	159/3ª	3.800,00
Jean Quadros da Mota	83026983500	149, 216/3ª	13.550,00
Jean Saulo Silva Oliveira	60614340578	124/3ª	15.200,00
Jeferson da Silva Serra	04853445560	91, 121, 147/3ª	21.600,00
Jefferson de Oliveira Silva	00843799528	174/3ª	5.200,00
Jefferson Silva Souza	05313922521	116/3ª	6.600,00
Jefisson do Espirito Santo Araujo	01115153510	202/3ª	5.700,00
JL Gestão de Resíduos Metálicos Ltda	40009591000182	44/1ª, 68/3ª	26.400,00
Joabson Nascimento Queiroz	79929079572	180/3ª	6.200,00
Joalisson Luz Rego	06609889503	146, 169, 186/3ª	18.700,00
João Bittencourt Matos Peixoto	00856351547	61, 100/3ª	36.700,00
João Pedro Santos Nascimento	07267581595	70/3ª	14.500,00
Jonas Conceição Santos	04999733560	129, 183/3ª	12.500,00
Jonas dos Santos Silva	03776416505	2/1ª, 13, 38/3ª	61.500,00
Jonatan Santos Almeida	00834476525	119, 201, 214/3ª	16.200,00
Jonatha Santos das Virgens	06321821560	77/3ª	9.600,00
José Bispo dos Santos Filho-ME	96837257000171	2, 3/2ª	9.200,00
José Clodoaldo Ferreira Junior	00135017556	9/3ª	4.500,00
José de Deus Sampaio	27392589334	234/3ª	47.000,00
José Roberio Silva de Oliveira	94580553500	122, 191/3ª	15.450,00
José Roberto Bastos Celestino	91247519520	117/3ª	5.800,00
José Rubem Damião de Araujo Filho	04219626581	194, 221/3ª	11.201,00
Jucenilda Silva Santos	56569327534	23/3ª	5.300,00
Juliane Vanessa Cerqueira da Silva	85911945517	28/1ª	30.000,00
Julio Batista do Nascimento Filho	51115212591	184/3ª	5.700,00
Julio Cesar Teixeira Barbosa	18005055587	2, 12/3ª	4.500,00
Justiniano Santos de Melo	42635110506	59/3ª	13.200,00
Kennedy Oliveira Lima	42332028587	19/1ª	6.310,00
Ladson de Santana Santos e Santos	03444382529	34/3ª	19.800,00
Laercio de Souza e Silva	39431711591	83, 138, 155/3ª	43.200,00
Leonardo Canella Reverendo	81413084591	47/3ª	9.150,00
Lourival Texeira Saturnino	50785192549	211/3ª	5.500,00
Lucas Campos da Paz	08308617506	41, 232, 235/3ª	90.000,00
Luciano Brandão de Andrade	87167972568	5, 53/1ª	51.000,00
Luciano Dantas Victoria	61251062504	52, 66, 69/3ª	43.500,00
Luciano dos Santos Oliveira	73150975549	166/3ª	4.826,00
Luis Claudio Barbosa dos Santos	04392852598	123, 135/3ª	10.800,00
Luis Claudio Sacramento de Jesus	90240693515	39/3ª	55.000,00
Luiz Flavio Esteves	25866788187	228/3ª	30.000,00
Marcelo Assis Nunes	79980821515	92, 94, 187/3ª	15.800,00

Marcelo Barbosa dos Santos	76564614500	55/3ª	14.100,00
Marcelo da Silva Natividade	43051219568	219/3ª	7.900,00
Marcelo Ferro & Sucatas Eireli	33861426000199	6, 17/3ª, 11/4ª	30.400,00
Marcos Antonio Comandante Cabral	31946823856	47/1ª, 229, 233, 244/3ª	86.700,00
Marcus Paulo Santos de Melo	06525089522	140/3ª	5.000,00
Maria de Jesus Melo Pereira	02142573500	36/3ª	23.400,00
Maria José Carvalho Santos	82729115404	49/1ª	21.200,00
Matheus Machado Negreiros	06882308578	93, 150, 167/3ª	15.000,00
Matheus Teixeira de Freitas	00163038500	158/3ª	4.800,00
Maurício Jesus da Anunciação	86357788554	209/3ª	5.200,00
Maxmiler Silva da Hora	04165036595	31/3ª	22.700,00
Michele Celestino Santos	81465793434	84/3ª	37.500,00
Moacir Lemos Viana	18668518534	29/3ª	28.900,00
Moises Ferreira Ribeiro	81988605504	172, 192/3ª	12.500,00
Naildes Martins	87415968549	40/3ª	60.000,00
Natanael Ramos Monteiro	02978902558	26/1ª	8.200,00
Nelma Eliene Teixeira Nogueira	50706071549	75/3ª	16.400,00
Nelson Carvalho Souza	59488832568	79/3ª	28.300,00
Nivaldo Pereira Leal	81793634572	62, 64/3ª	12.500,00
Otavio Monteiro dos Santos Filho	28254210578	48/3ª	12.500,00
Paulo Roberto Ribeiro de Almeida	99202069549	37, 108/3ª	85.400,00
Paulo Roberto Torres Gonçalves	56634480559	248/3ª	34.000,00
Paulo Sergio Pereira da Purificação	62727524587	131/3ª	4.400,00
Paulo Silva Santana	02378099584	185/3ª	5.900,00
Pedro Henrique Vaccarezza Barbosa da Silva	80581838572	72, 81/3ª	46.500,00
Pedro Nunes dos Reis	47510960525	239/3ª	59.000,00
Pedro Paulo de Araujo Almeida	95974318587	3, 11/1ª, 86, 110, 200/3ª	23.250,00
Quelin Comercio de Peças e Acessorios para Veículos Ltda	13879015000113	15, 22, 31, 42/1ª	25.200,00
Ramilton Souza Souto	42999537549	128/3ª	8.500,00
Reginaldo Ferreira da Silva	61643343572	125, 126, 215/3ª	26.400,00
Reinaldo Crispim Nascimento	22325751520	43/3ª	51.300,00
Renildo Marinho dos Santos	70273685520	88, 136/3ª	11.000,00
Renildo Oliveira Sales	00270133593	57/3ª	10.300,00
Ricardo Castro de Souza	92247032591	222/3ª	8.300,00
Ricardo da Silva França	78586208515	24/1ª, 67, 247/3ª	25.900,00
Rildo Borges Almeida	90129890510	189/3ª	6.100,00
Robinson Roberto Araújo Pires Junior	00032998562	96/3ª	10.900,00
Robison Freitas Araujo	02499226579	56, 74/3ª	28.400,00
Rodrigo Camargo Bezerra	39879765869	10/3ª	40.000,00
Rogério Paulo Aroca Soares	72764953534	242/3ª	35.100,00
Rosenilda Santos Sampaio	54533600549	85, 87, 90/3ª	18.500,00
Sandro Correia Conceição	89821670563	225/3ª	5.300,00
Sergio Pinto Mendes	34795448515	157/3ª	9.400,00
Tadeu Moreira Caldas Vianna Braga	31398030520	28, 50/3ª	37.800,00
Thais Fernanda de Oliveira Costa	04648068521	18/1ª	5.800,00
Theo Brandon Pitanga Gonçalves	05119690580	139/3ª	4.900,00
Tiago da Silva Barbosa	85779402507	30, 33, 80/3ª	80.900,00
Tiago Fernandes de Lima	04020194580	193/3ª	6.800,00
Valdeir Frois Sampaio	04250505561	45, 46/1ª, 127/3ª	43.200,00
Valdir Alves Gil Luiz	53129156534	145/3ª	8.200,00
Vanessa Domingos da Silva 00994158106	39425513000180	5/4ª	15.000,00
Vinicius Barreto Frois	07177249567	143/3ª	5.000,00
Wagner Moreira Rios	07329681512	212/3ª	5.300,00
Walter Conceição Catugy Neto	82142327591	97/3ª	6.000,00
Yuri Alexander Oliveira Barbosa	08558405522	144, 148/3ª	12.550,00
Total Geral			4.014.854,96

Partes e locais: 1ª e 2ª: 3º BPM/Juazeiro, 3ª e 4ª: Almoxarifado Central/Salvador.

Edelvino da Silva Góes Filho  
Secretário da Administração

**EGBA** **SERVIÇOS GRÁFICOS**

EGBA: 71 3116 2837/2838 • www.egba.ba.gov.br

## Departamento Estadual de Trânsito – DETRAN

### RESULTADO DE LICITAÇÃO - PREGÃO ELETRÔNICO Nº 003/2022 (SAEB/DETRAN-BA)

A Pregoeira Oficial do Departamento Estadual de Trânsito do Estado da Bahia - DETRAN-BA, em conformidade com a Lei Estadual nº 9.433/2005 e disposições do Edital da Licitação, torna público o resultado da licitação referenciada; **Objeto:** Contratação de empresa especializada na prestação de serviços de remoção de veículos, no âmbito do Estado da Bahia, através de caminhão tipo guincho modelo prancha, para remoção de veículos leves, utilitários e pesados, quando acionado pelo Departamento Estadual de Trânsito da Bahia- DETRAN/BA, nas diversas atividades de competência desta Autarquia; **Empresa adjudicatária:** CONSTRUÇÕES E TRANSPORTES GS2 LTDA ME - CNPJ n.º CNPJ 03.449.283/0001-41- Lotes 01 ao 04; **Valor Total:** R\$ 1.838.338,20 (um milhão, oitocentos e trinta e oito mil trezentos e trinta e oito reais e vinte centavos); **Critério de Julgamento:** Menor Preço Global por Lote. Salvador-Ba, 04/07/2022 - Maria das Graças Fchine Pimentel - Pregoeira Oficial.

### HOMOLOGAÇÃO

O Diretor Geral do DETRAN/BA no uso de suas atribuições, em conformidade com o art. 112, XVI, da Lei Estadual nº 9.433/05, homologa o resultado do Pregão Eletrônico nº 003/2022, para o objeto adjudicado supramencionado. Salvador-Ba, 04/07/2022 - Rodrigo Pimentel de Souza Lima - Diretor Geral.

## SECRETARIA DE CULTURA

### Fundação Cultural do Estado da Bahia – FUNCEB

#### FUNCEB / RESULTADO DE LICITAÇÃO - PREGÃO ELETRÔNICO Nº 005/2022 BB N.º 942377

O PREGOEIRO OFICIAL DA FUNDAÇÃO CULTURAL DO ESTADO DA BAHIA, em conformidade com a Lei Estadual nº 9.433/2005 e disposições do Edital da Licitação, torna público o resultado da licitação acima referenciada. Objeto: Contratação de Empresa Especializada para a Prestação de Serviços de transporte de mudança municipal com seguro, em caminhões e similares, devidamente autorizada e regulamentados para transporte de carga e mudanças. Empresa adjudicatária: TRANSPORTADORA SAO JORGE LTDA CNPJ nº 08.539.080/0001-60 Lote: Único. Valor total: R\$44.997,00 (quarenta e quatro mil, novecentos e noventa e sete reais). Critério de julgamento: Menor Preço - Salvador-BA, 04/07/2022 MÁRCIO MOREIRA DE SOUZA - Pregoeiro Oficial.

### HOMOLOGAÇÃO

A DIRETORA GERAL, no uso de suas atribuições, em conformidade com o art. 112, XVI, Lei Estadual nº 9.433/2005, homologa o resultado do Pregão ELETRÔNICO nº 005/2022, para o objeto adjudicado supramencionado. Salvador- BA, 04/07/2022. RENATA DIAS OLIVEIRA - Diretora Geral

## SECRETARIA DE DESENVOLVIMENTO URBANO

### Companhia de Desenvolvimento Urbano do Estado da Bahia – CONDER

COMPANHIA DE DESENVOLVIMENTO URBANO DO ESTADO DA BAHIA - CONDER

#### RESULTADO FINAL DA LICITAÇÃO PRESENCIAL Nº 058/22 - CONDER

A Comissão Permanente de Licitação - COPEL, da Companhia de Desenvolvimento Urbano do Estado da Bahia - CONDER, nos termos da Lei nº 13.303/16, do Regulamento Interno de Licitações e Contratos da CONDER - RILC, e do Instrumento Convocatório, torna público o resultado final da licitação acima referida. -**Objeto:** CONTRATAÇÃO DE EMPRESA ESPECIALIZADA EM PRESTAÇÃO DE SERVIÇOS PARA EXECUÇÃO DA AVALIAÇÃO DE RESULTADOS PÓS-INTERVENÇÃO NA POLIGONAL DE INTERVENÇÃO DE JARDIM DAS MANGABEIRAS, BAIRRO DE CAJAZEIRAS VIII, NO MUNICÍPIO DE SALVADOR - BAHIA. - **Critério de Julgamento:** Menor Preço. - **Licitante Vencedora:** CEPECEM - CENTRO DE PESQUISA CONSULTORIA E ESTUDOS DE MERCADO LTDA (EPP). - **Valor Total:** R\$140.904,58 (cento e quarenta mil, novecentos e quatro reais e cinquenta e oito centavos). Salvador - BA, 04 de julho de 2022. - Maria Helena de Oliveira Weber - Presidente da Comissão Permanente de Licitação. **HOMOLOGAÇÃO, ADJUDICAÇÃO E CONVOCAÇÃO PARA ASSINATURA DO CONTRATO** O Diretor Presidente da CONDER, no uso de suas atribuições e com fundamento na Lei Federal 13.303/2016, no Regulamento Interno de Licitações e Contratos da CONDER - RILC, e no Instrumento Convocatório, homologa o resultado da LICITAÇÃO PRESENCIAL Nº 058/22, destinado ao objeto supramencionado e adjudica o objeto contratual em favor do vencedor. **Convocação:** Fica convocada a licitante vencedora para assinatura do contrato no prazo legal. Salvador - BA, 04 de julho de 2022. - Publique-se: José Gonçalves Trindade - Diretor-Presidente.

**EGBA** **CERTIFICAÇÃO DIGITAL**

EGBA: 71 3116 2137 • www.egba.ba.gov.br





## SECRETARIA DA EDUCAÇÃO

### RESULTADO ENVELOPE A - CP Nº 006/2022 - SEC/COINF

A Comissão de Licitação da Secretaria da Educação do Estado da Bahia, em conformidade com a Lei Estadual nº 9.433/2005 e disposições do Edital da Licitação, torna público o resultado do envelope de proposta de preço da licitação acima referenciada, que tem por escopo a contratação de empresa especializada para execução da obra de ampliação com modernização da infraestrutura nas unidades escolares localizadas nos municípios de Cotegipe, Nordestina, Adustina, Coaraci e a construção de nova unidade escolar nos municípios de Ibityara e Iramaia, neste Estado da Bahia. **Empresas classificadas:** GRADO ENGENHARIA LTDA - 0,92 e CONSÓRCIO ELITE/2MS - 0,95. **Empresas desclassificadas:** ENGELIMA CONSTRUÇÕES E SERVIÇOS - 0,86, QG CONSTRUÇÕES E ENGENHARIA LTDA - 0,91 e PEJOTA CONSTRUÇÕES LTDA - 1,10. Os autos encontram-se à disposição, bem como o Parecer do Julgamento da Proposta de Preço, com as razões que motivaram o posicionamento da COINF e COPEL, através do SEI. Para esclarecimentos, interessados podem entrar em contato pelo telefone (71) 3115-1403, e-mail: copel@nova.educacao.ba.gov.br, de segunda a sexta, horário comercial. Salvador - BA, 04/07/2022 - Lumena Souza Xavier, Presidente da Comissão.

## Universidade do Estado da Bahia – UNEB

RESULTADO DE LICITAÇÃO - PREGÃO ELETRÔNICO Nº 011/2022 - SECRETARIA DE EDUCAÇÃO/ UNEB/ CAMPUS I. O Pregoeiro Oficial da UNEB/CAMPUS I, em conformidade com a Lei Estadual nº 9.433/05 e disposições do Edital de licitação, torna público o resultado da licitação acima referenciada. Objeto: Aquisição de Circuito Fechado de TV - CFTV para o Restaurante Universitário - UNEB - Campus I - Salvador. Adjudicatária: HISPANIA TELECOM BRASIL ENGENHARIA E SERVIÇOS DE TELECOMUNICAÇÕES - EIRELI. CNPJ: 109.494.520.001-78 - Valor Global da Licitação: R\$ 92.950,00 (noventa e dois mil novecentos e cinquenta reais) - Critério de julgamento: Menor preço global. Salvador, 04/07/2022 - Marcelo Cunha Nascimento - Pregoeiro.

RESULTADO DE LICITAÇÃO - PREGÃO ELETRÔNICO Nº 012/2022 - SECRETARIA DE EDUCAÇÃO/ UNEB/ CAMPUS I. O Pregoeiro Oficial da UNEB/CAMPUS I, em conformidade com a Lei Estadual nº 9.433/05 e disposições do Edital de licitação, torna público o resultado da licitação acima referenciada. Objeto: Reforma e manutenção do telhado do Prédio Caminhos da Caatinga DEDC VIII - Paulo Afonso - BA. Adjudicatária: SISALSERVICE CONSTRUÇÕES E TRANSPORTES EIRELI. CNPJ: 060.687.660.001-94 - Valor Global da Licitação: R\$ 364.139,99 (trezentos e sessenta e quatro mil cento e trinta e nove reais e noventa e nove centavos) - Critério de julgamento: Menor fator "K". Salvador, 04/07/2022 - Marcelo Cunha Nascimento - Pregoeiro.

RESULTADO DE LICITAÇÃO - PREGÃO ELETRÔNICO Nº 014/2022 - SECRETARIA DE EDUCAÇÃO/ UNEB/ CAMPUS I. O Pregoeiro Oficial da UNEB/CAMPUS I, em conformidade com a Lei Estadual nº 9.433/05 e disposições do Edital de licitação, torna público o resultado da licitação acima referenciada. Objeto: Aquisição de REFRIGERADOR, frigobar, capacidade do volume mínima 100 litros, tensão de 127 volts para atender às necessidades da UNEB. Adjudicatária: AR COMERCIO DE EQUIPAMENTOS EIRELI. CNPJ: 187.106.900.001-38 - Valor Global da Licitação: R\$ : 21.489,92 (vinte e um mil quatrocentos e oitenta e nove reais e noventa e dois centavos) - Critério de julgamento: Menor preço global. Salvador, 04/07/2022 - Marcelo Cunha Nascimento - Pregoeiro.

RESULTADO DE LICITAÇÃO - PREGÃO ELETRÔNICO Nº 017/2022 - SECRETARIA DE EDUCAÇÃO/ UNEB/ CAMPUS I. O Pregoeiro Oficial da UNEB/CAMPUS I, em conformidade com a Lei Estadual nº 9.433/05 e disposições do Edital de licitação, torna público o resultado da licitação acima referenciada. Objeto: Aquisição de Equipamentos de Condicionadores de Ar, para atender às necessidades do Departamento de Educação (DEDC) - Campus X - Teixeira de Freitas - BA, da UNEB. Adjudicatária: IURI COELHO SERAFINI. CNPJ: 209.385.940.001-93 - Valor Global da Licitação: R\$ 23.500,00 (vinte e três mil e quinhentos reais) - Critério de julgamento: Menor preço global. Salvador, 04/07/2022 - Marcelo Cunha Nascimento - Pregoeiro.

ADJUDICAÇÃO E HOMOLOGAÇÃO - PREGÃO ELETRÔNICO Nº 011/2022 - SECRETARIA DE EDUCAÇÃO/ UNEB/ CAMPUS I. A Reitora da Universidade do Estado da Bahia - UNEB, no uso de suas atribuições, em conformidade com o art. 112, XVI, da Lei Estadual nº 9.433/05, homologa o resultado do Pregão eletrônico nº 011/2022, para o objeto adjudicado supramencionado. Salvador, 04/07/2022 - Adriana dos Santos Marmori Lima - Reitora.

ADJUDICAÇÃO E HOMOLOGAÇÃO - PREGÃO ELETRÔNICO Nº 012/2022 - SECRETARIA DE EDUCAÇÃO/ UNEB/ CAMPUS I. A Reitora da Universidade do Estado da Bahia - UNEB, no uso de suas atribuições, em conformidade com o art. 112, XVI, da Lei Estadual nº 9.433/05, homologa o resultado do Pregão eletrônico nº 012/2022, para o objeto adjudicado supramencionado. Salvador, 04/07/2022 - Adriana dos Santos Marmori Lima - Reitora.

ADJUDICAÇÃO E HOMOLOGAÇÃO - PREGÃO ELETRÔNICO Nº 014/2022 - SECRETARIA DE EDUCAÇÃO/ UNEB/ CAMPUS I. A Reitora da Universidade do Estado da Bahia - UNEB, no uso de suas atribuições, em conformidade com o art. 112, XVI, da Lei Estadual nº 9.433/05, homologa o resultado do Pregão eletrônico nº 014/2022, para o objeto adjudicado supramencionado. Salvador, 04/07/2022 - Adriana dos Santos Marmori Lima - Reitora.

ADJUDICAÇÃO E HOMOLOGAÇÃO - PREGÃO ELETRÔNICO Nº 017/2022 - SECRETARIA DE EDUCAÇÃO/ UNEB/ CAMPUS I. A Reitora da Universidade do Estado da Bahia - UNEB, no uso de suas atribuições, em conformidade com o art. 112, XVI, da Lei Estadual nº 9.433/05, homologa o resultado do Pregão eletrônico nº 017/2022, para o objeto adjudicado supramencionado. Salvador, 04/07/2022 - Adriana dos Santos Marmori Lima - Reitora.

## Universidade Estadual de Santa Cruz – UESC

### RESULTADO DE LICITAÇÃO - PREGÃO ELETRÔNICO Nº 114/2022

O Reitor em exercício da UNIVERSIDADE ESTADUAL DE SANTA CRUZ - UESC, no uso de suas atribuições, informa aos interessados que a presente licitação, cujo objeto é: aquisição de material de segurança pessoal, DESERTA conforme consta nos autos dos processos nº 114/2022 - Ilhéus-BA, 04/07/2022 - PROF. ALESSANDRO FERNANDES DE SANTANA - REITOR.

## SECRETARIA DE INFRAESTRUTURA

### RESULTADO - CONCORRÊNCIA Nº 110/2022- SEINFRA

Objeto: Pavimentação em TSD da BA-583, trecho: Entr. BR-349 acesso ao Distrito de Mocambo, município de Santa Maria da Vitória, com extensão total de 33,60km. A Comissão Permanente de Licitação, em conformidade com a Lei Estadual 9.433/05 e disposições do Edital da licitação em epígrafe, informa o resultado da Fase de Habilitação, na forma a seguir:

LICITANTE	Classificação	Habilitação
Sinal Construtora Ltda	1º	Habilitada
CBV Construtora Ltda	2º	Habilitada

O processo encontra-se à disposição dos interessados Salvador/BA, 04/07/2022. Naguaracy de Oliveira Lima/Presidente da CPL, em exercício.

### RESULTADO - CONCORRÊNCIA Nº 111/2022 - SEINFRA

Objeto: Restauração da BA-617, trecho: Entronc. BR.030 - Ibiassucê - Caculé, com extensão total de 42,50km. A Comissão Permanente de Licitação, em conformidade com a Lei Estadual 9.433/05 e disposições do Edital da licitação em epígrafe, informa o resultado da Fase de Habilitação, na forma a seguir:

LICITANTE	Classificação	Habilitação
Atlântico Engenharia Ltda	1º	Habilitada

O processo encontra-se à disposição dos interessados. Salvador/BA, 04/07/2022. Naguaracy de Oliveira Lima/Presidente da CPL, em exercício.

### RESULTADO - CONCORRÊNCIA Nº 109/2022 - SEINFRA

Objeto: Restauração e Pavimentação na Rodovia BA-233, trecho: Entroncamento BR-324 - Pé de Serra, extensão 18,80 km. A Comissão Permanente de Licitação, em conformidade com a Lei Estadual 9.433/05 e disposições do Edital da licitação em epígrafe, informa o resultado da Fase de Habilitação, na forma a seguir:

LICITANTE	Classificação	Habilitação
CBV Construtora Ltd	1º	Habilitada

O processo encontra-se à disposição dos interessados. Salvador/BA, 04/07/2022. Naguaracy de Oliveira Lima/Presidente da CPL, em exercício.

### RESULTADO - CONCORRÊNCIA Nº 107/2022 - SEINFRA

Objeto: Restauração e Pavimentação na Rodovia BA-156, trecho: Entronc. BR-242 / Brotas de Macaúbas / Iupuiara, extensão: 70,00 km. A Comissão Permanente de Licitação, em conformidade com a Lei Estadual 9.433/05 e disposições do Edital da licitação em epígrafe, informa o resultado da Fase de Habilitação, na forma a seguir:

LICITANTE	Classificação	Habilitação
Campbel Construções e Terraplenagem Ltda	1º	Habilitada
CBV Construtora Ltda	2º	Habilitada
Cosampa Projetos e Construções Ltda	3º	Habilitada

O processo encontra-se à disposição dos interessados. Salvador/BA, 04/07/2022. Naguaracy de Oliveira Lima/Presidente da CPL, em exercício.

### RESULTADO DE LICITAÇÃO - CONCORRÊNCIA Nº 055/2022 - SEINFRA

A Comissão Permanente de Licitação - CPL da SEINFRA, em conformidade com a Lei Estadual nº 9.433/05 e disposições do Edital da Licitação, torna público o resultado da licitação acima referida, cujo objeto é a Pavimentação em TSD, trecho: Entr. BR-135 acesso ao distrito de São José do Rio Grande, 16,00 km. Empresa vencedora: DX Construtora Ltda. CNPJ nº: 13.454.528/0001-82. Valor total R\$ 13.023.320,68 (treze milhões, vinte e três mil, trezentos e vinte reais e sessenta e oito centavos). Critério de Julgamento: Menor Preço, resultante da aplicação linear do menor multiplicador único "K" proposto de 1,00 (um vírgula zero zero), sobre os preços unitários. Salvador/BA, 04/07/2022. Alexinaldo Negreiros da Silva/Presidente da Comissão.

### HOMOLOGAÇÃO E ADJUDICAÇÃO

O Secretário de Infraestrutura, no uso de suas atribuições e com fundamento no Art. 106 da Lei Estadual nº 9.433/2005, homologa o resultado da supramencionada licitação e adjudica o objeto contratual em favor da empresa vencedora DX Construtora Ltda. Salvador/BA, 04/07/2022. Marcus Cavalcanti/Secretário de Infraestrutura.

### RESULTADO DE LICITAÇÃO - CONCORRÊNCIA Nº 105/2022 - SEINFRA

A Comissão Permanente de Licitação - CPL da SEINFRA, em conformidade com a Lei Estadual





nº. 9.433/05 e disposições do Edital da Licitação, torna público o resultado da licitação acima referida, cujo objeto é a Pavimentação em TSD da BA-582, trecho: Entr. BA-172 acesso ao distrito de Açudina, município de Santa Maria da Vitória, com extensão total de 10,00 km. Empresa vencedora: PMB Engenharia Ltda. CNPJ nº: 07.692.658/0001-50. Valor total R\$ 9.244.608,14 (nove milhões, duzentos e quarenta e quatro mil, seiscentos e oito reais e quatorze centavos). Critério de Julgamento: Menor Preço, resultante da aplicação linear do menor multiplicador único "K" proposto de 1,10 (um virgula dez), sobre os preços unitários. Salvador/BA, 04/07/2022. Alexinaldo Negreiros da Silva/Presidente da Comissão.

**HOMOLOGAÇÃO E ADJUDICAÇÃO**

O Secretário de Infraestrutura, no uso de suas atribuições e com fundamento no Art. 106 da Lei Estadual nº 9.433/2005, homologa o resultado da supramencionada licitação e adjudica o objeto contratual em favor da empresa vencedora PMB Engenharia Ltda. Salvador/BA, 04/07/2022. Marcus Cavalcanti/Secretário de Infraestrutura.

**SECRETARIA DA SAÚDE**

**RESULTADO DE LICITAÇÃO - PREGÃO ELETRÔNICO Nº 304/2022. ID: 935879 - SECRETARIA DA SAÚDE DO ESTADO DA BAHIA / DIRETORIA DE LICITAÇÃO. O (A) PREGOEIRO (A) OFICIAL DA SECRETARIA DA SAÚDE DO ESTADO DA BAHIA**, em conformidade com a Lei Estadual nº 9.433/2005 e disposições do Edital da Licitação, torna público o resultado da licitação acima referenciada. **Objeto:** Aquisição de materiais de Instrumentos e Equipamentos de Laboratório (**TUBO DE ENSAIO E COLETOR DE URINA**) "registro de Preços". **Empresa (s) adjudicatária (s):** **TECLAB COMERCIO E REPRESENTAÇÃO DE PRODUTOS PARA LABORATORIO LTDA.** CNPJ nº: 17.226.653/0001-96. **Lote: 01. Valor do Lote:** R\$ 10.200,00 (dez mil e duzentos reais). **Valor Total do Lote:** R\$ 10.200,00 (dez mil e duzentos reais). **Lote deserto:** 02. **Critério de julgamento:** Menor Preço Salvador - BA. **Daniela Calmon Dantas Fontes Torres**- Pregoeiro (a) Oficial.

**HOMOLOGAÇÃO**

A Secretária da Saúde do Estado da Bahia, no uso de suas atribuições, em conformidade com o art. 112, XVI, Lei Estadual nº 9.433/2005, homologa o resultado do Pregão Eletrônico nº 304/2022, para o(s) objeto(s) adjudicado(s) supramencionado(s). BA, 01/07/2022. **Adélia Maria Carvalho de Melo Pinheiro** - Secretária da Saúde do Estado da Bahia.

**RESULTADO DE LICITAÇÃO - PREGÃO ELETRÔNICO Nº 349/2022. ID: 937974 - SECRETARIA DA SAÚDE DO ESTADO DA BAHIA / DIRETORIA DE LICITAÇÃO. O (A) PREGOEIRO (A) OFICIAL DA SECRETARIA DA SAÚDE DO ESTADO DA BAHIA**, em conformidade com a Lei Estadual nº 9.433/2005 e disposições do Edital da Licitação, torna público o resultado da licitação acima referenciada. **OBJETO:** Aquisição de materiais de uso hospitalar (**SONDAS**), para compor o Sistema de "Registro de Preços". **Empresa adjudicatária(s):** **ADIB PRODUTOS MEDICOS E HOSPITALARES LTDA.** CNPJ Nº: 13.718.051/0001-03. **Lote: 03. Valor do lote:** R\$ 47.234,00 (quarenta e sete mil duzentos e trinta e quatro reais). **CRUZEL COMERCIAL LTDA.** CNPJ Nº: 19.877.178/0001-43. **Lote (s): 01, 02, 04, 05 e 06. Valor do (s) lote (s):** R\$ 158.200,00 (cento e cinquenta e oito mil e duzentos reais). **Valor Total do(s) Lote(s):** R\$ 205.434,00 (duzentos e cinco mil quatrocentos e trinta e quatro reais). **Critério de julgamento:** Menor Preço Salvador - BA. **VIVIANE PARANHOS MENDONÇA.** Pregoeiro (a) Oficial.

**HOMOLOGAÇÃO**

A SECRETÁRIA DA SAÚDE DO ESTADO DA BAHIA, no uso de suas atribuições, em conformidade com o art. 112, XVI, Lei Estadual nº 9.433/2005, homologa o resultado do Pregão Eletrônico nº 349/2022 para o objeto adjudicado supramencionado. Salvador - Bahia, 01/07/2022. **ADÉLIA MARIA CARVALHO DE MELO PINHEIRO** - Secretária da Saúde do Estado da Bahia.

**RESULTADO DE LICITAÇÃO - PREGÃO ELETRÔNICO Nº 368/2022. ID: 938820 - SECRETARIA DA SAÚDE DO ESTADO DA BAHIA / DIRETORIA DE LICITAÇÃO. O (A) PREGOEIRO (A) OFICIAL DA SECRETARIA DA SAÚDE DO ESTADO DA BAHIA**, em conformidade com a Lei Estadual nº 9.433/2005 e disposições do Edital da Licitação, torna público o resultado da licitação acima referenciada. **OBJETO:** Aquisição de materiais de uso hospitalar (**ALGODAO E FIO PARA SUTURA**), para compor o Sistema de "Registro de Preços". **Empresa adjudicatária(s):** **BIOLINE FIOS CIRURGICOS LTDA.** CNPJ Nº: 37.844.479/0001-52. **Lote: 02. Valor do lote:** R\$ 114.000,00 (cento e quatorze mil reais). **ULTRA MEDICAL COMERCIO DE MATERIAIS HOSPITALARES EIRELI.** CNPJ Nº: 18.192.961/0001-00. **Lote (s): 01. Valor do (s) lote (s):** R\$ 477.000,00 (quatrocentos e setenta e sete mil reais). **Valor Total do(s) Lote(s):** R\$ 591.000,00 (quinhentos e noventa e um mil reais). **Critério de julgamento:** Menor Preço Salvador - BA. **VIVIANE PARANHOS MENDONÇA.** Pregoeiro (a) Oficial.

**HOMOLOGAÇÃO**

A SECRETÁRIA DA SAÚDE DO ESTADO DA BAHIA, no uso de suas atribuições, em conformidade com o art. 112, XVI, Lei Estadual nº 9.433/2005, homologa o resultado do Pregão Eletrônico nº 368/2022 para o objeto adjudicado supramencionado. Salvador - Bahia, 01/07/2022. **ADÉLIA MARIA CARVALHO DE MELO PINHEIRO** - Secretária da Saúde do Estado da Bahia.

**RESULTADO DE LICITAÇÃO - PREGÃO ELETRÔNICO Nº 403/2022. ID: 940709 - SECRETARIA DA SAÚDE DO ESTADO DA BAHIA / DIRETORIA DE LICITAÇÃO. O (A) PREGOEIRO (A) OFICIAL DA SECRETARIA DA SAÚDE DO ESTADO DA BAHIA**, em conformidade com a Lei Estadual nº 9.433/2005 e disposições do Edital da Licitação, torna público o resultado da licitação acima referenciada. **Objeto:** Aquisição de materiais de uso hospitalar (**CARRO, PARA DISPENSACAO DE MEDICAMENTOS**), para compor o sistema de "registro de Preços". **Empresa (s) adjudicatária (s):** **MEDI-SAUDE PRODUTOS MEDICOS HOSPITALARES EIRELI.** CNPJ nº: 02.563.570/0001-15. **Lote (s): Único. Valor do Lote:**

R\$ 875.000,00 (oitocentos e setenta e cinco mil reais). **Valor Total do Lote:** R\$ 875.000,00 (oitocentos e setenta e cinco mil reais). **Critério de julgamento:** Menor Preço Salvador - BA. **NEUMA NADJA BRITO LOPES** - Pregoeiro (a) Oficial.

**HOMOLOGAÇÃO**

A Secretária da Saúde do Estado da Bahia, no uso de suas atribuições, em conformidade com o art. 112, XVI, Lei Estadual nº 9.433/2005, homologa o resultado do **Pregão Eletrônico nº 403/2022**, para o(s) objeto(s) adjudicado(s) supramencionado(s). BA, 04/07/2022. **Adélia Maria Carvalho de Melo Pinheiro** - Secretária da Saúde do Estado da Bahia.

**SECRETARIA DA SAUDE DO ESTADO DA BAHIA-SESAB**

**SUPERINTENDENCIA DE GESTÃO DOS SISTEMAS DE REGULAÇÃO DA ATENÇÃO À SAÚDE - SUREGS**

**RESULTADO DO JULGAMENTO DO CREDENCIAMENTO Nº 003/2016**

Objeto: Credenciamento de prestadores de serviços relativos à realização de Cirurgias Eletivas, com base na Estratégia do Programa Estadual de ampliação de Acesso às Cirurgias Eletivas no âmbito do Sistema Único de Saúde (SUS).

A Comissão Permanente de Credenciamento, constituída pela Portaria Estadual nº 514 de 20 de maio de 2015, publicada no DOE de 21 de maio de 2015 e em conformidade com a Lei Estadual nº 9.433/2005, Instrução nº. 003/2016 e Portaria nº 221, publicada no DOE de 02 de abril de 2021, com as alterações dispostas nas Portarias nº 163 e 164 de 11 de março de 2022, ocorrida no Diário Oficial do Estado - DOE de 12 de março de 2022, e republicada no DOE de 24 de Março de 2022. Regulamento específico e disposições do Instrumento Convocatório nº 003/2016, decide declarar habilitada a empresa: HOSPITAL DE ATENDIMENTOS MÉDICOS DE IRECÊ LTDA - HOSPITAL AMI, CNPJ nº 14.137.673/0001-00, para prestação dos serviços em epígrafe. Comissão de Permanente de Credenciamento - SUREGS. Salvador, 04 de julho de 2022.

**RESULTADO DE LICITAÇÃO - PREGÃO ELETRÔNICO Nº 023/2022 - 941628 - SESAB/CHVC A PREGOEIRA DO SESAB/CHVC**, em conformidade com a Lei Estadual nº 9.433/2005 e disposições do Edital da Licitação, torna público o resultado da licitação acima referenciada. **Objeto:** Aquisição de Medicamentos, Insumos Farmacêuticos e Correlatos para Assistência Farmacêutica (Família: 65.02). Empresa adjudicatária: Medical Center Produtos Hospitalares Ltda - CNPJ nº 07.032.320/0001-72 - Item: 01. **Valor total:** R\$ 10.593,12 (dez mil quinhentos e noventa e três reais e doze centavos). **Critério de julgamento:** menor preço por item - Vitória da Conquista - BA, 04/07/2022. **CLAUDIA MARIA BONFIM DE MEIRELLES** - Pregoeira. **HOMOLOGAÇÃO** A Secretária da Saúde do Estado da Bahia, no uso de suas atribuições, em conformidade com o art. 112, XVI, Lei Estadual nº 9.433/2005, homologa o resultado do Pregão ELETRÔNICO nº 023/2022, para o objeto adjudicado supramencionado. Vitória da Conquista - BA, 04/07/2022. **ADÉLIA MARIA CARVALHO DE MELO PINHEIRO** - SECRETARIA DA SAUDE DO ESTADO DA BAHIA

**Fundação de Hematologia e Hemoterapia da Bahia – HEMOBA****RESULTADO DE LICITAÇÃO - PREGÃO ELETRÔNICO Nº 020/2022 - FUNDAÇÃO DE HEMATOLOGIA E HEMOTERAPIA DA BAHIA.**

Processo SEI nº 056.3060.2021.0001375-40 - A PREGOEIRA OFICIAL DA HEMOBA, em conformidade com a Lei Estadual nº 9.433/2005 e disposições do Edital da Licitação, torna público o resultado da licitação acima referenciada. **Objeto:** Aquisição de bolsa para coleta e armazenamento do sangue e seus hemoderivados. **Lote 03:** Empresa adjudicação: PROCARE - COMÉRCIO DE PRODUTOS HOSPIRALARES LTDA. CNPJ: 05.050.260/0001-95 - **Valor total:** R\$ 158.400,00 (cento e cinquenta e oito mil e quatrocentos reais)- Lotes 01 e 02 - fracassados - **Critério de julgamento:** menor preço - Salvador/Bahia, 04/07/2022 - Sirlei Márcia Santos Ferreira dos Santos - Pregoeira Oficial.

**HOMOLOGAÇÃO O DIRETOR GERAL DA HEMOBA**, no uso de suas atribuições, em conformidade com o art. 112, XVI, Lei Estadual nº 9.433/2005, homologa o resultado do Pregão Eletrônico nº 019/2022, para o objeto adjudicado supramencionado. Salvador/Bahia, 04/07/2022. Luiz Gonzaga Catto - Diretor Geral.

**SECRETARIA DA SEGURANÇA PÚBLICA****Polícia Militar da Bahia – PM/BA**

**RESULTADO DA LICITAÇÃO/PREGÃO ELETRÔNICO/RETIFICAÇÃO-SSP-PMBA-19º BPM/JEQUIÉ** No Resultado da Licitação Pregão Eletrônico nº 007/2022, publicado no DOE de 02/07/2022. Onde se lê: "Empresa adjudicatária: FILIPE AUGUSTO DRUMOND SOARES, CNPJ Nº.: 27.884.310/0001-08". Leia-se: "Empresa adjudicatária: FILIPE AUGUSTO DRUMOND SOARES, CNPJ Nº.: 27.088.431/0001-08". Jequié/ BA, 04/07/2022. Uanderson Costa Sampaio de Matos - SD PM Pregoeiro Oficial.

**RESULTADO DE LICITAÇÃO/PREGÃO PRESENCIAL 023/2022/SSP/PMBA/15ºBPM/ITABUNA** O Pregoeiro Oficial do 15º BPM, em conformidade com a Lei nº 9.433/05 e disposições do Edital da Licitação, torna público o resultado da licitação acima referenciada. **OBJETO:** Aquisição



de material de consumo para a BCS. Empresas adjudicatárias: ADORA VARIEDADES EIRELI, CNPJ: 36.679.732/0001-05, lote: 01 e 07. Valor total: R\$ 443,96 (quatrocentos e quarenta e três reais e noventa e seis centavos); ARLENE SILVA SANTOS, CNPJ: 16.642.461/0001-06, lote: 02, 03, 04, 05, 06, 08, 09, 10, 11, 12, 13, 14, 15, 16, 17, 18, 19, 20, 21 e 23. Valor Total R\$ 6.993,13 (seis mil novecentos e noventa e três reais e treze centavos); CARVALHO DISTRIBUIDORA DE AGUAS MINERAIS LTDA, CNPJ: 35.785.056/0001-83, lote 22 Valor Total R\$ 1.940,00 (um mil novecentos e quarenta reais). Valor Global: R\$ 9.377,09 (nove mil trezentos e setenta e sete reais e nove centavos). Critério de julgamento: Menor preço por lote. Itabuna-BA, 04/07/2022 - Marcelo Ferreira Machado - Subten PM, Presidente da CPL do 15º BPM.

**HOMOLOGAÇÃO**

O Comandante Geral da PMBA, no uso de suas atribuições, em conformidade com o art. 121, XXXIV, da Lei Estadual 9.433/05, Homologa o resultado do Pregão Presencial nº 023/2022, para o objeto adjudicado, supramencionado, destinado ao 15º BPM/Itabuna. Itabuna - BA, 04/07/2022, Paulo José Reis de Azevedo Coutinho - Cel PM, Comandante Geral da PMBA.

**RECURSOS****SECRETARIA DA ADMINISTRAÇÃO****DECISÃO DO SECRETÁRIO DA ADMINISTRAÇÃO DO ESTADO DA BAHIA EM 04/07/2022**

Processo SEI nº. 009.0287.2022.0017609-83

Interessado: AMF ENGENHARIA E SERVICOS LTDA, CNPJ nº. 00.638.562/0001-65

Decisão: Indefero o Recurso Administrativo, com base no opinativo da d. Procuradoria Geral do Estado - PGE inserto no citado processo.

**EDELVINO DA SILVA GÓES FILHO**

Secretário da Administração

**RESULTADO DO JULGAMENTO AO CREDENCIAMENTO PLANSERV**

A Comissão Permanente de Credenciamento do PLANSERV, instituída pela Portaria nº 019 de 14 de janeiro de 2021, em conformidade com a Lei Estadual nº 9.433 de 01.03.2005, Decreto Estadual nº 9.376 de 23.03.2005, Instrução nº 012 de 31.08.06 e Portaria nº 088 de 11/02/2022, Portaria nº 081 de 11/02/2022, Portaria nº 086 de 11/02/2022, Portaria nº 084 de 11/02/2022, torna público os resultados dos julgamentos abaixo relacionados.

A fim de proceder com a assinatura dos respectivos Termos de Adesão, o representante legal de cada empresa habilitada deverá realizar cadastro junto ao Sistema Eletrônico de Informações - SEI, através do usuário externo.

Esclarecimentos podem ser dirimidos através do e-mail contato.credenciamento@planserv.ba.gov.br

**39º Julgamento - Instrumento Convocatório nº 002/06**

**53º Julgamento - Instrumento Convocatório nº 006/08**

**44º Julgamento - Instrumento Convocatório nº 007/08**

**51º Julgamento - Instrumento Convocatório nº 011/09**

**39º RESULTADO DO JULGAMENTO DO CREDENCIAMENTO Nº 002/06 - PLANSERV**

Instrumento Convocatório nº 002/06 Objeto: Consultas eletivas básicas em: Clínica Médica, Ginecologia, Obstetrícia, Pediatria.

Declara habilitada(s) a(s) empresa(s): L2M Serviços Médicos LTDA, CNPJ nº 29.150.835/0001-00, situada em Camaçari/BA.

**53º RESULTADO DO JULGAMENTO DO CREDENCIAMENTO Nº 006/08 - PLANSERV**

Instrumento Convocatório nº 006/08 Objeto: Consultas médicas eletivas em: Cardiologia, Co-lo-Proctologia, Dermatologia, Endocrinologia, Geriatria, Nefrologia, Neurologia, Oftalmologia, Ortopedia e Traumatologia, Urologia.

Declara habilitada(s) a(s) empresa(s): L2M Serviços Médicos LTDA, CNPJ nº 29.150.835/0001-00, situada em Camaçari/BA.

**44º RESULTADO DO JULGAMENTO DO CREDENCIAMENTO Nº 007/08 - PLANSERV**

Instrumento Convocatório nº 007/08 Objeto: Consultas eletivas básicas em: Alergia-Imunologia, Anestesiologia, Angiologia, Cancerologia, Cirurgia da mão, Fisioterapia, Gastroenterologia, Genética Médica, Hematologia, Hepatologia, Homeopatia, Infectologia, Mastologia, Neurocirurgia, Otorrinolaringologia, Pneumologia, Psiquiatria, Radioterapia, Reumatologia.

Consultas eletivas básicas em cirurgias: Aparelho digestivo, Cabeça-Pescoço, Cardiovascular, Geral, Pediátrica, Plástica Reparadora, Torácica, Vascular.

Declara habilitada(s) a(s) empresa(s): L2M Serviços Médicos LTDA, CNPJ nº 29.150.835/0001-00, situada em Camaçari/BA.

**51º RESULTADO DO JULGAMENTO DO CREDENCIAMENTO Nº 011/09 - PLANSERV**

Instrumento Convocatório nº 011/09 Objeto: Prestação de serviços de saúde em ambiente não hospitalar.

Declara habilitada(s) a(s) empresa(s): L2M Serviços Médicos LTDA, CNPJ nº 29.150.835/0001-00, situada em Camaçari/BA.

Salvador, 29 de junho de 2022.

**Comissão Permanente de Credenciamento**

Railson Andrade Silva Junior

Aline Dias Souza Albuquerque Coelho

Eloisa Sampaio Lacerda Senra Portugal

Nadja Nara Rehem Souza

**RESULTADO DO JULGAMENTO AO CREDENCIAMENTO PLANSERV**

A Comissão Permanente de Credenciamento do PLANSERV, instituída pela Portaria nº 019 de 14 de janeiro de 2021, em conformidade com a Lei Estadual nº 9.433 de 01.03.2005, Decreto Estadual nº 9.376 de 23.03.2005, Instrução nº 012 de 31.08.06 e Portaria nº 083 de 11/02/2022 torna público os resultados dos julgamentos abaixo relacionados.

A fim de proceder a assinatura dos respectivos Termos de Adesão, o representante legal de cada empresa habilitada deverá realizar cadastro junto ao Sistema Eletrônico de Informações - SEI, através do usuário externo.

Esclarecimentos podem ser dirimidos através do e-mail contato.credenciamento@planserv.ba.gov.br

**28º Julgamento - Instrumento Convocatório nº 010/09****28º RESULTADO DO JULGAMENTO DO CREDENCIAMENTO Nº 010/09- PLANSERV**

Instrumento Convocatório nº 010/09.

Objeto: Prestação de serviços de saúde em ambiente hospitalar.

Declara habilitada(s) a(s) empresa(s): INCARDIO INSTITUTO NOBRE DE CARDIOLOGIA LTDA, CNPJ: 14.158.715/0001-81 e UNIDADE PEDIÁTRICA DE FEIRA DE SANTANA LTDA, CNPJ: 10.651.431/0001-71, situadas no Município de Feira de Santana/BA.

Salvador, 29 de Junho de 2022.

**Comissão Permanente de Credenciamento**

Railson Andrade Silva Junior

Aline Dias Souza Albuquerque Coelho

Eloisa Sampaio Lacerda Senra Portugal

Nadja Nara Rehem Souza

**SECRETARIA DA FAZENDA****Agência de Fomento do Estado da Bahia S/A – DESENBÁHIA****JULGAMENTO RECURSO - MODO DE DISPUTA ABERTO ELETRÔNICO Nº 008/2021 - DESENBÁHIA**

O Diretor de Administração e Finanças em exercício no uso de suas atribuições, com fundamento no art. 53 do RILC da Desembahia, **INADMITE** os recursos interposto pelas licitantes JC Serviços de Construção e Manutenção Ltda e Quantum Global Eletric Eireli. Salvador, Bahia.

**SECRETARIA DE INFRAESTRUTURA****JULGAMENTO DE RECURSO - CONCORRÊNCIA Nº 055/2022 - SEINFRA**

O Secretário de Infraestrutura do Estado da Bahia - SEINFRA, no uso de suas atribuições, com fundamento no art. 202 da Lei Estadual nº 9.433/2005, decide, sob juízo de retratação, dar provimento ao recurso interposto pela licitante DX Construtora Ltda, na licitação acima referenciada. Salvador-BA, 04/07/2022. Marcus Cavalcanti/Secretário de Infraestrutura.

**SECRETARIA DE INFRAESTRUTURA HÍDRICA E SANEAMENTO****RECURSO TOMADA DE PREÇO: Nº 01/2022**

A Presidente da Comissão de Licitação comunica aos interessados que as empresas INCIBRA - INOVAÇÃO CIVIL BRASILEIRA - PROJETOS E SERVIÇOS TÉCNICOS LTDA e RPG - REINFRA CONSULTORIA ECONÔMICA E DE REGULAÇÃO E INFRAESTRUTURA S/S LTDA interpuseram recurso acerca do julgamento da fase técnica da TP 01/2022. Salvador, 04/07/2022. Ana Emília Martins dos Santos - Presidente da Comissão de Licitação.



## SECRETARIA DA SAÚDE

### Fundação de Hematologia e Hemoterapia da Bahia – HEMOBA

PROVIMENTO DE RECURSO - PREGÃO ELETRÔNICO Nº 020/2022 - FUNDAÇÃO - HEMOBA, o Diretor Geral, no uso de suas atribuições, e, com fundamento no art. 4º, III, do Decreto Estadual nº 19.896/2020, decide NEGAR PROVIMENTO ao recurso interposto pela empresa a PROCARE - COMÉRCIO DE PRODUTOS HOSPITALARES LTDA, na licitação acima referenciada, cujo objeto é: Aquisição de Bolsa para coleta e armazenamento de sangue e seus hemoderivados. Salvador - BA, 04/07/2022. Luiz Gonzaga Catto - Diretor Geral.

## SECRETARIA DA SEGURANÇA PÚBLICA

NÃO PROVIMENTO DE IMPUGNAÇÃO - PREGÃO ELETRÔNICO Nº 004/2022 - SSP/DG. A Pregoeira, no uso de suas atribuições, e, com fundamento no art. 5º, II, do Decreto Estadual nº 19.896/2020, decide NEGAR PROVIMENTO à impugnação interposta, Processo SEI nº 020.12859.2022.0009400-17, pela empresa GEOHIDRO CONSULTORIA SOCIEDADE SIMPLES LTDA, na licitação acima referenciada, cujo objeto é: contratação de empresa para Prestação de Serviços Técnicos de Apoio à Supervisão/fiscalização de obras e de serviços de manutenção, à análise/supervisão de estudos e/ou projetos de arquitetura e engenharia, objetivando intervenções em edificações administrativas e policiais existentes e à construir no Estado da Bahia, Salvador - BA, 04/07/2022. Juliana B. C. Cafezeiro - Pregoeira SSP/GAB/DG/CL.

## CONTRATOS

### VICE-GOVERNADORIA

#### VICE-GOVERNADORIA - RESUMO DO CONTRATO Nº 04/2022

Processo nº007.0620.2022.0000068-81-- RP/SAEB PE155/2021 - Contratante: O Estado da Bahia, através da Vice Governadoria - Contratada: **CRETA COMÉRCIO SERVIÇOS LTDA**. Objeto: Prestação dos Serviços de Transporte (Condução e Conservação de Veículos). Vigência: 12 (doze) de 05/07/2022 a 04/07/2023. Valor Global: R\$41.751,96(quarenta e um mil setecentos e cinquenta e um reais e noventa e seis centavos). Unidade Gestora/Orçamentária: 07.101/0001 - Projeto Atividade: 2000 - Elemento de Despesa: 3390.37 - Fonte: 100. Gestor: Sílvia Carla Muniz Barreto, Matrícula nº 14.647.561-8, **Fiscal:** Raissa Gabrielle Pontes Andrade, Matrícula nº 14617020. Salvador, 04 de julho de 2022.

## PROCURADORIA GERAL DO ESTADO

#### RESUMO DE ADITIVO CONTRATUAL

##### Termo Aditivo 01 (Contrato PGE 031/2022)

Processo nº 006.7550.2022.0024261-38

Contratante: ESTADO DA BAHIA/PROCURADORIA GERAL DO ESTADO

Contratada: **CONSTRUREFRI COMERCIO SERVIÇOS EIRELI ME**

Objeto: Prorrogar o contrato por 12 (doze) meses, com início em 01/07/2022 e término em 30/06/2023, cujas despesas serão atendidas pela Unidade Orçamentária - 06.601, Fontes - 154/300, Projeto/Atividade - 2000, Elemento de Despesa - 33.90.39, retificadas as cláusulas em desacordo com as modificações ora inseridas e ratificadas as demais.

#### RESUMO DE ADITIVO CONTRATUAL

##### Termo Aditivo 01 (Contrato PGE 047/2021)

Processo nº 006.7550.2021.0035979-97

Contratante: ESTADO DA BAHIA/PROCURADORIA GERAL DO ESTADO

Contratada: **AVANSYS TECNOLOGIA LTDA**

Objeto: Alterar o valor global estimado de R\$ 3.596.089,77 (três milhões quinhentos e noventa e seis mil oitenta e nove reais e setenta e sete centavos) para R\$ 4.487.685,93 (quatro milhões quatrocentos e oitenta e sete mil seiscentos e oitenta e cinco reais e noventa e três centavos), cujas despesas serão atendidas pela Unidade Orçamentária - 06.601, Fontes - 154/300, Projeto/Atividade - 7033, Elemento de Despesa - 33.90.40, retificadas as cláusulas em desacordo com as modificações ora inseridas e ratificadas as demais.

#### RESUMO DE ADITIVO CONTRATUAL

##### Termo Aditivo 04 (Contrato PGE 031/2019)

Processo nº 006.7550.2019.0012295-48

Contratante: ESTADO DA BAHIA/PROCURADORIA GERAL DO ESTADO

Contratada: **AVANSYS TECNOLOGIA LTDA**

Objeto: Prorrogar o contrato por 12 (doze) meses, com início em 02/08/2022 e término em

01/08/2023, permanecendo o valor global estimado de R\$ 1.063.066,68 (um milhão sessenta e três mil sessenta e seis reais e sessenta e oito centavos), cujas despesas serão atendidas pela Unidade Orçamentária - 06.601, Fontes - 154/354/300, Projeto/Atividade - 5121, Elemento de Despesa - 33.90.40, retificadas as cláusulas em desacordo com as modificações ora inseridas e ratificadas as demais.

## SECRETARIA DA ADMINISTRAÇÃO

#### RESUMO DO CONTRATO DE COOPERAÇÃO Nº 061/2022

Processo SEI nº 009.15715.2022.0021955-18. **Contratante:** Estado da Bahia, através da Secretaria da Administração. **Contratado:** GBOEX - Gremio Beneficente. **Objeto:** Possibilidade de oferecer planos de pecúlio e/ou empréstimos pessoais concedidos mediante consignação em folha de pagamento, com taxas de juros e respectivos encargos contratuais diferenciados, em favor de servidores. **Vigência:** 48 (quarenta e oito) meses, a contar da data da publicação. **Fundamentação Legal:** Art. 12, § 1º do Decreto nº 17.251/2016. **Assinatura:** 1º.07.2022.

### Departamento Estadual de Trânsito – DETRAN

#### RESUMO DO TERMO ADITIVO Nº 1º AO CONTRATO Nº 008/2021.

PROCESSO SEI Nº 049.4643.2022.0026016-13; **1. Contratante:** Departamento Estadual de Trânsito da Bahia - DETRAN/BA; **2. Contratado:** SERVIÇO FEDERAL DE PROCESSAMENTO DE DADOS - SERPRO- CNPJ n.º 33.683.111/0001- 07; **3. Objeto:** prorrogação do prazo do contrato nº 0008/2021 por mais 12 (doze) meses; **4. Fundamentação:** com fulcro no art. 057, inc. II, da Lei Estadual n.º 8.666/1993 e na cláusula sétima do referido contrato; **5. Vigência:** início 07/07/2022 e término em 06/07/2023; **6. Valor:** permanece como valor global estimado o montante de R\$ 450.060,24 (quatrocentos e cinquenta mil, sessenta reais e vinte e quatro centavos) e como valor estimado mensal R\$ 37.505,02 (trinta e sete mil, quinhentos e cinco reais e dois centavos). **7. Ordenador da Despesa:** Unidade Orçamentária: 09.301; Unidade Gestora: 0001; Ação: 04.126.502.2002.9900; Natureza da Despesa: 33.90.40.00; Destinação de Recurso: 0.105.000000. Assinatura: 04/07/2022 - Rodrigo Pimentel de Souza Lima - Diretor Geral.

## SECRETARIA DA AGRICULTURA, PECUÁRIA, IRRIGAÇÃO, PESCA E AQUICULTURA

### Bahia Pesca S/A

#### AVISO DE PUBLICAÇÃO DE CONTRATO Nº 15/2022

**CONTRATO Nº 15/2022. PARTES:** BAHIA PESCA S/A e ELLU TERCEIRIZAÇÃO EIRELI. **OBJETO:** Contratação de empresa especializada para a prestação de serviço de suporte administrativo e operacional de prédios públicos, na Estação de Piscicultura de Camaçari, através da Adesão ao RP - Pregão Eletrônico nº 029/2021. **PRAZO:** 12 (doze) meses, a contar da assinatura do instrumento. **VALOR:** R\$ 29.770,20 (vinte e nove mil setecentos e setenta reais e vinte centavos). **BASE LEGAL:** Lei Federal nº 13.303/2016. Processo SEI BAHIA nº 032.4941.2022.0001760-48.

#### AVISO DE PUBLICAÇÃO DE CONTRATO Nº 16/2022

**CONTRATO Nº 16/2022. DISPENSA DE LICITAÇÃO Nº 97/2022. PARTES:** BAHIA PESCA S/A e URT SERVIÇOS DE MANUTENÇÃO E CONSERVAÇÃO LTDA. **OBJETO:** contratação de empresa especializada na prestação de suporte administrativo e operacional de prédios públicos, no Terminal Pesqueiro de Ilhéus. **PRAZO:** 03 (três) meses, a contar da assinatura do instrumento. **VALOR:** R\$ 25.567,47 (vinte e cinco mil quinhentos e sessenta e sete reais e quarenta e sete centavos). **BASE LEGAL:** Lei Federal nº 13.303/2016. Processo SEI BAHIA nº 032.4941.2022.0002467-80.

## SECRETARIA DE CIÊNCIA, TECNOLOGIA E INOVAÇÃO

#### RESUMO DO CONTRATO Nº 019/2022.

**PROCESSO Nº 028.2227.2022.0000103-47 - CONTRATANTE:** O Estado da Bahia, através da Secretaria de Ciência, Tecnologia e Inovação - SECTI - **CONTRATADA:** Empresa Locmaq Locadora de Máquinas LTDA - EPP - **OBJETO:** aquisição de medidor de oxigênio portátil com compensação de temperatura e salinidade automático, com cabo de 3 metros para leitura de campo, mede oxigênio dissolvido de 0 50 mg/l, saturação de oxigênio de temperatura de 0 da 50 graus °c, mostrador digital, portátil, a prova d' água, iluminação para leitura noturna, estojo, películas para substituição de eletrodo. embalagem com dados de identificação do produto e marca do fabricante, para atender as demandas do Centro de Pesquisa e Desenvolvimento - CEPED - **VIGÊNCIA:** 30 (trinta) dias a contar da data da subscrição da Autorização de Fornecimento de Material - AFM - **MODALIDADE:** Pregão Eletrônico nº 007/2022 - **FORMA DE PAGAMENTO:** Ordem Bancária ou Crédito em Conta Corrente - **VALOR GLOBAL:** R\$



36.537,90 (trinta e seis mil quinhentos e trinta e sete reais e noventa centavos) - **DOTAÇÃO ORÇAMENTÁRIA:** Unidade Orçamentária: 3.28.101; Unidade Gestora: 0003; Projeto/Atividade: 7950 e 4513; Destinação de Recursos: 0.113.00000 e 0.148.000000 e Natureza da Despesa: 3.3.90.42 - **ASSINATURA:** 04/07/2022.

## SECRETARIA DE CULTURA

### Fundação Pedro Calmon – Centro de Memória e Arquivo Público da Bahia – FPC

**RESUMO DO CONTRATO Nº 018/2022.** Modalidade: Pedido de Compra Eletrônica - PCE Nº 22710.2022.0046 **CONVÊNIO nº 920811/2021.** Processo nº 057.1949.2022.0000780-28. Partes: **FUNDAÇÃO PEDRO CALMON e a Empresa JVA COMERCIO VAREJISTA DE GÊNEROS ALIMENTÍCIOS LTDA.** Objeto: Aquisição de 10 (dez) leitores digitais de livros. Vigência: 90 (noventa) dias a contar da data da sua assinatura. Valor do Contrato **R\$ 6.400,00.** Dotação Orçamentária: 22202.0001.13.122.315.7950.9900.44905200.0231101815.1. Assinam: Edvaldo Mendes Araújo - Diretor Geral - FPC. Valdirio Alves Costa - Representante legal - JVA COMERCIO.

**RESUMO DO CONTRATO Nº 017/2022.** Modalidade: Pedido de Compra Eletrônica - PCE Nº 22710.2022.0046 **CONVÊNIO nº 920811/2021.** Processo nº 057.1949.2022.0000776-41. Partes: **FUNDAÇÃO PEDRO CALMON - CENTRO DE MEMÓRIA E ARQUIVO PÚBLICO DA BAHIA e a Empresa C RODRIGUES VALVERDE EIRELI.** Objeto: Aquisição de 04 (quatro) impressoras. Vigência: 90 (noventa) dias a contar da data da sua assinatura. Valor do Contrato **R\$ 4.852,00.** Dotação Orçamentária: 22202.0001.13.122.315.7950.9900.44905200.0231101815.1. Assinam: Edvaldo Mendes Araújo - Diretor Geral - FPC. Charles Rodrigues Valverde - representante legal - C RODRIGUES.



## SECRETARIA DE DESENVOLVIMENTO RURAL

### Companhia de Desenvolvimento e Ação Regional – CAR

#### RESUMO DE CONTRATO

**CT 141/2022 CONTRATANTES: CAR/PRIMA VIA VEICULOS LTDA.** Município: Brasília -DF; Objeto: **Aquisição de 06 veículos tipo Furgão para atenderem a emenda federal especial;** Unidade Orçamentária: 18.401; Função: 20; Sub-Função: 606 ; Programa: 304; P/A/OE: 1399; Região Planejamento: 7800 ; Natureza da Despesa: 44905200; Destinação de Recursos: 0.366.600009; Valor: **R\$ 667.686,00;** Prazo: **12 (doze) meses;** Data da Assinatura: 04/07/2022.  
**CT 177/2022 CONTRATANTES: CAR/ EMPRESA CLAUDEMIRO JOSÉ JESUS SANTANA EIRELI.** Município: Salvador-Ba; Objeto: prestação de serviço de manutenção de rede lógica na Unidade de Beneficiamento de Leite de Uauá/BA, em projeto apoiado pela coordenação do Pró-Semiárido,; Unidade Orçamentária: 18.401; Função: 20; Sub-Função: 606 ; Programa: 304; P/A/OE: 5226; Região Planejamento: 9900 ; Natureza da Despesa: 33904000; Destinação de Recursos: 3.100.000000 / 0.325.800087 / 0.125.800087; Valor: **R\$ 77.480,00;** Prazo: **12 (doze) meses;** Data da Assinatura: 01/07/2022.

## SECRETARIA DE DESENVOLVIMENTO URBANO

### Companhia de Transportes do Estado da Bahia - CTB

**RESUMO DE CONTRATO: Contrato Nº: 05/2022; Licitação: Pregão Eletrônico nº 22.004; Contratado: Sodexo Pass do Brasil Serviços e Comércio S.A.; Objeto: Prestação de serviço de intermediação, através de cartões eletrônicos, no fornecimento de alimentação / refeição aos empregados da CTB; Valor: R\$ 1.126.304,40 (um milhão, cento e vinte e seis mil, trezentos e quatro reais e quarenta centavos); Prazo: 12 (doze) meses; Data da Assinatura: 01.07.2022. Subcoordenadoria de Convênios e Contratos da CTB.**

## SECRETARIA DA EDUCAÇÃO

#### RESUMO DE CONTRATO - NTE 19 MODALIDADE: DISPENSA ELETRÔNICA

SEI Nº	AFM Nº	Fornecedor	Descrição do material	U/F	Quant.	Valor Un (R\$)	Valor Total (R\$)
011.7638.2022.0034552-69	11.065.00026/2022	MCL Comercial Varejista Ltda	Biscoito salgado	Pc	234	3,90	912,60

#### RESUMO DE CONTRATO: SEC/DIRETORIA GERAL MODALIDADE: COMPRAS ELETRONICAS

SEI	AFM/APS N.º	FORNECEDOR	DESCRIÇÃO DO MATERIAL/SERVIÇO	U/F	QUANT	VALOR UNIT. (R\$)	VALOR TOTAL (R\$)
011.5541.2022.0042847-52	11.004.00265/2022	PHARMA LIFE DISTRIBUIDORA EIRELI	RESPIRADOR, de proteção respiratória de transmissão aérea para tuberculose com filtro N 95,	Un	1600	R\$0,92	R\$1.472,00
011.5541.2022.0043103-46	11.004.00267/2022	DAVI SANTANA BARRETO 01101626500	LAPIS, mina grafite, número 02 (dois), revestido em madeira reflorestada,	Un	6000	R\$0,58	R\$3.480,00
011.5541.2022.0042881-54	11.004.00266/2022	CRIATIVA COMERCIO E SERVIÇOS LTDA	BLOCO, para rascunho, timbrado, em papel 100% reciclado, 75g/m², dimensões 210 x 155 mm,	Bl	3.200	R\$1,8196	R\$5.822,72
011.9410.2022.0040789-97	11.004.00268/2022	DAVI SANTANA BARRETO 01101626500	PASTA, zip zap, em PVC cristal, com visor e zíper, espessura 0,20mm,	Un	1600	R\$4,43	R\$7.088,00

#### MODALIDADE: REGISTRO PREÇOS

SEI	AFM/APS N.º	FORNECEDOR	DESCRIÇÃO DO MATERIAL/SERVIÇO	U/F	QUANT	VALOR UNIT.(R\$)	V A L O R TOTAL (R\$)
011.5541.2022.0046506-19	11.004.00262/2022	TOTAL CABOS COMERCIO DE MATERIAIS ELETRICOS E INFORMATICA EIRELI	CONECTOR, elétrico, de encaixe RJ-45, macho, CAT 5e EIA/TIA	Un	500	R\$2,32	R\$1.160,00
011.5541.2022.0042339-29	11.004.00259/2022	BAHIA GRAF LTDA	BORRACHA, bicolor (azul/vermelha), dimensões: comprimento mínimo 40 mm, largura mínima 16 mm e espessura mínima 6,0 mm	Un	4.494,00	R\$0,6600	R\$ 2.966,04



**Universidade Estadual de Feira de Santana – UEFS****Resumo de Contrato:**

**Contrato nº 017/2022** - Pregão Eletrônico nº 009/2022; Contratada: **FORTCLEAN COMÉRCIO DE EQUIPAMENTOS LTDA.**; Objeto: aquisição de respirador de proteção respiratória e máscara cirúrgica descartável; Valor global: R\$ 20.970,00; Dotação: U.O.11.303; Destinação de Recursos: 0.114.000000; Elemento de Despesa: 3.3.90.30; Projeto/Atividade: 12.305.314.5365; Prazo: A contar da data de sua assinatura, será de 12 meses, sem prejuízo do período de garantia técnica; Forma de Fornecimento: Aquisição com fornecimento parcelado; Forma de Pagamento: Ordem Bancária ou Crédito em Conta; Assinatura: 01/07/2022.

**Universidade Estadual do Sudoeste da Bahia – UESB**

APOSTILA 01 Contrato nº 019/2022 PROCESSO Nº 072.10421.2022.0021315-54  
CONTRATANTE: UNIVERSIDADE ESTADUAL DO SUDOESTE DA BAHIA - UESB  
CONTRATADA: UNIÃO EMPREENDIMENTOS TURÍSTICOS DA BAHIA LTDA  
Com amparo no art. 135, inciso I, da Lei Estadual nº 9.433/2005 e tendo em vista a necessidade de modificação na dotação orçamentária prevista na Cláusula Quinta do Contrato nº 019/2022, publicado no Diário Oficial do Estado em 27 de abril de 2022, fica registrada a alteração sofrida, passando os recursos a serem alocados conforme abaixo: a) Unidade Gestora: 11.302; b) Elemento de Despesa: 33.90.39.00; c) Destinação de Recursos: 0.114.000000; d) Projeto/Atividade: 2000/ 6907/ 6908/ 6909/ 6911.  
LUIZ OTÁVIO DE MAGALHÃES - REITOR

APOSTILA 02 Contrato nº 017/2022 PROCESSO Nº 072.4459.2022.0021202-00  
CONTRATANTE: UNIVERSIDADE ESTADUAL DO SUDOESTE DA BAHIA - UESB  
CONTRATADA: CORE SERVICE EVENTOS EIRELI  
Com amparo no art. 135, inciso I, da Lei Estadual nº 9.433/2005 e tendo em vista a necessidade de modificação na dotação orçamentária prevista na Cláusula Quinta do Contrato nº 017/2022, publicado no Diário Oficial do Estado em 26 de março de 2022, fica registrada a alteração sofrida, passando os recursos a serem alocados conforme abaixo: a) Unidade Gestora: 11.302; b) Elemento de Despesa: 33.90.39.00; c) Destinação de Recursos: 0.114.000000; d) Projeto/Atividade: 2000/ 6907/ 6908/ 6909/ 6911.  
LUIZ OTÁVIO DE MAGALHÃES - REITOR

**Universidade Estadual de Santa Cruz – UESC**

**RESUMO DE TERMOS ADITIVOS DE CONTRATOS CONCESSÃO DE USO- UESC**  
**TERMO ADITIVO Nº 03 AO CONTRATO DE CONCESSÃO DE USO Nº 02/2009: CAIXA ECONÔMICA FEDERAL; PROC. SEI-BA Nº 073.6796.2022.0001067-17; Objeto:** Prorrogar o prazo de vigência do Contrato de Concessão de Uso nº 02/2009, firmado entre as partes, por mais 60 (sessenta) meses, a contar de 01 de julho de 2022; **Assinatura:** 30/06/2022.

**SECRETARIA DE INFRAESTRUTURA**

RESUMO DO CONTRATO DE EMPREITADA Nº 111-CT161-2022/SEINFRA  
PROCESSO N.º 024.2058.2022.0003211-73. Concorrência nº 081/2022. CONTRATANTE: SECRETARIA DE INFRAESTRUTURA - SEINFRA / SIT. CONTRATADA: SINAL CONSTRUTORA LTDA. OBJETO: A Pavimentação da Rodovia BA.245, trecho: Nova Colina - Entr. BA.148 (Boninal), extensão: 18,246 km. VALOR: R\$20.319.692,94. PRAZO: 450 dias. P/A/OE: 3103. NATUREZA DA DESPESA: 4.4.90.51. DESTINAÇÃO DE RECURSOS: 0.146.000000. / 0.300.000000. DATA DA ASSINATURA: 01/07/2022.

RESUMO DO 1º TERMO ADITIVO AO CONTRATO DE PRESTAÇÃO DE SERVIÇOS Nº 019-CT093/2021  
PROCESSO N.º 024.2072.2021.0005150-65. Dispensa nº 016/2021. CONTRATANTE: SECRETARIA DE INFRAESTRUTURA-SEINFRA. CONTRATADA: CONSÓRCIO DE DESENVOLVIMENTO SUSTENTAVEL DO TERRITORIO PIEMONTE DA DIAMANTINA. CLAUSULA PRIMEIRA: Constitui objeto do presente Termo Aditivo a Prorrogação do referido Contrato de prestação de serviços de natureza continuada por mais 09 meses, contados a partir de 23/07/2022. DATA DA ASSINATURA: 01/07/2022.

**EGBA****DIÁRIO OFICIAL  
PUBLICA BAHIA**Publicações oficiais para câmaras e  
prefeituras, com baixo custo e segurança.

EGBA: 71 3116 2850 / 2133 • www.egba.ba.gov.br

**SECRETARIA DE INFRAESTRUTURA  
HÍDRICA E SANEAMENTO****Companhia de Engenharia Hídrica e  
de Saneamento da Bahia – CERB**SECRETARIA DE INFRAESTRUTURA HÍDRICA E SANEAMENTO - SIHS  
COMPANHIA DE ENGENHARIA HÍDRICA E DE SANEAMENTO DA BAHIA - CERB

Extrato de Termo de Retomada do Contrato de Prestação de Serviço nº 030/2015 - Partes: CERB e Fundação Aroeira Objeto: Retomada do Contrato acima citado, a partir de 13.06.2022.

SECRETARIA DE INFRAESTRUTURA HÍDRICA E SANEAMENTO - SIHS  
COMPANHIA DE ENGENHARIA HÍDRICA E DE SANEAMENTO DA BAHIA - CERB

Extrato de Termo Aditivo nº 106/2022 ao Contrato Prestação de Serviço nº 030/2015 - Processo SEI nº 039.0794.2022.0002313-16. Partes: CERB e a FUNDAÇÃO AROEIRA. Objeto: Prorrogar o prazo de vigência do contrato originário por mais 365 dias.

**Empresa Baiana de Águas e  
Saneamento S.A. – EMBASA**

RESUMO DE EXTRATO DO CONTRATO Nº 460019381

1-Contrato nº 460019381. 2-Contratante: Embasa. 3-Contratada: I3C Soluções em Telefonia e Comunicação Ltda., CNPJ nº. 18.597.718/0001-72. 4-Objeto: Subscrição de licenças de uso de softwares de nuvem IOT plano de plataforma IOT Tagoio - Plano Starter, com garantia de atualização das versões e suporte técnico. 5-Valor: R\$ 161.300,00. 6-Prazo de vigência: 36 meses. 7-Data de Assinatura: 01/07/22. 8-Origem: Licitação pelo Rito Similar ao Pregão Eletrônico nº 089/22 - FTIG/DF. 9-Recursos: Próprios. Salvador, 04/07/22. Paulo Henrique Farias Monteiro - Gerente da Unidade de Licitações e Contratações - PLC.

Resumo de Termo Aditivo nº 266/22

1 - Aditivo nº: 266/22. 2 - Contratante: Embasa. 3- Contratado: Tecnologia Eletrônica Embarcada Ltda. 4 - Objeto: Aditar a Cláusula Primeira do Contrato para proceder alteração contratual, que declara acréscimo de 24,9028% e supressão de 24,9040% em relação ao valor originalmente contratado. Fica aditada a Cláusula Terceira do Contrato para reduzir ao seu valor a importância de R\$ 7,53, correspondente à alteração de 0,0011% de redução do valor originalmente contratado. Fica fixado em R\$ 665.247,66. 5 - Data de Assinatura: 29/06/2022. 6 - Origem: Contrato nº 460017945. Salvador, 04/07/22. Paulo Henrique Farias Monteiro - Gerente da Unidade de Licitações e Contratações.

Resumo de Termo Aditivo nº 269/22

1 - Aditivo nº: 269/22. 2 - Contratante: Embasa. 3- Contratado: Pereiretech Construtora Eireli. 4 - Objeto: Prorrogação do Contrato por mais 90 dias, passando o final de vigência de 23/06/2022 para 21/09/2022. 5 - Data de Assinatura: 01/07/2022. 6 - Origem: Contrato nº 460017631. Aditado sob os nos 642/21, 184/22. Salvador, 04/07/22. Paulo Henrique Farias Monteiro - Gerente da Unidade de Licitações e Contratações.

**SECRETARIA DA JUSTIÇA, DIREITOS  
HUMANOS E DESENVOLVIMENTO SOCIAL**

RESUMO DO PRIMEIRO TERMO ADITIVO AO CONTRATO Nº 014/2021

**Processo:** 082.1727.2022.0002043-94. **Compromissários:** ESTADO DA BAHIA, através da SECRETARIA DE JUSTIÇA, DIREITOS HUMANOS E DESENVOLVIMENTO SOCIAL - SJDHDS e a ASSOCIAÇÃO AMIGOS METROVIÁRIOS DOS EXCEPCIONAIS - AME; CNPJ nº 64.917.818/0001-56. **Objeto:** Prorrogação do Contrato nº 014/2021, cujo objeto consiste na contratação de 880 horas anuais na prestação de serviços de Intermediação de Libras (Língua Brasileira de Sinais) por meio de plataforma digital, POR EMPRESA ESPECIALIZADA, conforme autoriza o inciso II, do art. 140 da Lei Estadual nº. 9.433/05. **Prazo:** 12 (doze) meses, tendo como termo inicial o dia 15/09/2022 e termo final em 14/09/2023. **Valor Global Estimado:** R\$303.600,00 (trezentos e três mil e seiscentos reais). **Dotação Orçamentária:** UO: 12.101; UG: 0002; Função: 14; Subfunção: 422; Programa:300; Atividade/Ação: 4094; Território/Região: 9900; Natureza da Despesa: 33.90.39.00; Destinação de Recurso: 0.128.000000; Tipo de Recurso: 1; **Amparo Legal:** Lei Estadual nº 9.433/2005.

**EGBA****DIÁRIO OFICIAL**

EGBA: 71 3116 2850 / 2133 • www.egba.ba.gov.br





## Fundação da Criança e do Adolescente – FUNDAC

### RESUMO DE CONTRATO - AFM

AFM	CONTRATADA	VALOR
38.006.00461/2022	PATRICK ALBERT FIUZA DOREA	2.400,00
38.006.00462/2022	PATRICK ALBERT FIUZA DOREA	2.400,00

Salvador, 04 de julho de 2022  
Regina Celeste Affonso de Carvalho  
DIRETORA GERAL/FUNDAC

## SECRETARIA DO MEIO AMBIENTE

### Instituto do Meio Ambiente e Recursos Hídricos - INEMA

Resumo do contrato nº. 001.22.7V.PS.6, que entre si celebram o INSTITUTO DO MEIO AMBIENTE E RECURSOS HÍDRICOS - INEMA e a COMPANHIA DE PROCESSAMENTO DE DADOS DO ESTADO DA BAHIA - PRODEB: Prestação de serviços de Tecnologia da Informação e Comunicação - TIC. DOTAÇÃO: Ação 2002/6128; Natureza da despesa: 339040; Destinação de recurso: 0.100.000000/0.143.000000. VIGÊNCIA: 12 (doze) meses. DATA DE ASSINATURA DO CONTRATO: 21/06/2022. ASSINATURAS: Daniella Teixeira Fernandes de Araújo - CONTRATANTE e José Muniz Rebouças e Carlos Augusto Borges Silva - CONTRATADA.

Resumo do termo de rescisão ao contrato nº. 001.17.1E.PS.6, celebrado entre o INSTITUTO DO MEIO AMBIENTE E RECURSOS HÍDRICOS - INEMA e a Empresa PROCESSAMENTO DE DADOS DO ESTADO DA BAHIA - PRODEB. OBJETO: Rescisão unilateral do contrato nº 001.17.1E.PS.6 que objetiva "PRESTAÇÃO DE SERVIÇOS DE TECNOLOGIA DA INFORMAÇÃO E COMUNICAÇÃO - TIC". ASSINATURAS: Daniella Teixeira Fernandes de Araújo - Contratante e José Muniz Rebouças e Carlos Augusto Borges Silva - Contratada.

Resumo do décimo segundo termo aditivo ao contrato nº. 006/2019, celebrado entre o INSTITUTO DO MEIO AMBIENTE E RECURSOS HÍDRICOS - INEMA e a empresa PREMIER LOGISTICS ASSESSORIA EM COMÉRCIO EXTERIOR LTDA. OBJETO: prorrogação de prazo por mais 11 (onze) meses, a contar de 06/07/2022 terminando, portanto, em 05/06/2023. ASSINATURAS: Daniella Teixeira Fernandes de Araújo - Contratante e Marcos Leonardo Mota Leal Sales - CONTRATADA.

## SECRETARIA DA SAÚDE

### SUPERINTENDÊNCIA DE ATENÇÃO INTEGRAL À SAÚDE DIRETORIA GERAL DE GESTÃO DAS UNIDADES PRÓPRIAS

#### RESUMO DO CONTRATO Nº. 082/2022 APS Nº 19.148.00095/2022

**CONTRATANTE:** GOVERNO DO ESTADO DA BAHIA ATRAVÉS DA SECRETARIA DA SAÚDE DO ESTADO DA BAHIA SESAB. **CONTRATADO:** MC SANTIAGO SERVIÇOS MEDICOS LTDA. CNPJ nº. 32.406.293/0001-06, **OBJETO:** Prestação de serviços médicos hospitalares de urgência/emergência aos usuários do SUS em hospitais públicos administrados diretamente pela SESAB, conforme Portarias Nº. 1003 de 07 de junho de 2010, Nº 134 de 19 de fevereiro de 2021 e Nº 180 de 01 de abril de 2022. Período de Vigência: 365 dias. VALOR (Mensal estimado) **R\$ 25.500,00 (Vinte e Cinco Mil e Quinhentos Reais) e anual em R\$ 306.000,00 (Trezentos e Seis Mil Reais).** UG: 19.148, P/A: 2641/ Fonte: 100/130/281 ELEMENTO DE DESPESA: 3.3.90.39  
DATA DA ASSINATURA: 29/06/2022

### SUPERINTENDÊNCIA DE ATENÇÃO INTEGRAL À SAÚDE DIRETORIA GERAL DE GESTÃO DAS UNIDADES PRÓPRIAS

#### RESUMO DO CONTRATO Nº. 130/2022 APS Nº 19.148.00161/2022

**CONTRATANTE:** GOVERNO DO ESTADO DA BAHIA ATRAVÉS DA SECRETARIA DA SAÚDE DO ESTADO DA BAHIA SESAB. **CONTRATADO:** CAROLINA OLIVEIRA DOS SANTOS LIMA EIRELI. CNPJ nº. 34.656.535/0001-37, **OBJETO:** Prestação de serviços médicos hospitalares de urgência/emergência aos usuários do SUS em hospitais públicos administrados diretamente pela SESAB, conforme Portarias Nº. 1003 de 07 de junho de 2010, Nº 134 de 19 de fevereiro de 2021 e Nº 180 de 01 de abril de 2022. Período de Vigência: 365 dias. VALOR (Mensal estimado) **R\$ 15.000,00 (Quinze Mil Reais) e anual em R\$ 180.000,00 (Cento e Oitenta Mil Reais).** UG: 19.148, P/A: 2641/ Fonte: 100/130/281 ELEMENTO DE DESPESA: 3.3.90.39  
DATA DA ASSINATURA: 30/06/2022

### SUPERINTENDÊNCIA DE ATENÇÃO INTEGRAL À SAÚDE DIRETORIA GERAL DE GESTÃO DAS UNIDADES PRÓPRIAS

#### RESUMO DO CONTRATO Nº. 128/2022 APS Nº 19.148.00150/2022

**CONTRATANTE:** GOVERNO DO ESTADO DA BAHIA ATRAVÉS DA SECRETARIA DA SAÚDE DO ESTADO DA BAHIA SESAB. **CONTRATADO:** JDS MED SERVIÇOS MÉDICOS. CNPJ nº. 44.351.400/0001-17, **OBJETO:** Prestação de serviços médicos hospitalares de urgência/emergência aos usuários do SUS em hospitais públicos administrados diretamente pela SESAB, conforme Portarias Nº. 1003 de 07 de junho de 2010, Nº 134 de 19 de fevereiro de 2021 e Nº 180 de 01 de abril de 2022. Período de Vigência: 365 dias. VALOR (Mensal estimado) **R\$ 9.000 (Nove Mil Reais) e anual em R\$ 108.000,00 (Cento e Oito Mil Reais).** UG: 19.148, P/A: 2641/ Fonte: 100/130/281 ELEMENTO DE DESPESA: 3.3.90.39  
DATA DA ASSINATURA: 30/06/2022

### SUPERINTENDÊNCIA DE ATENÇÃO INTEGRAL À SAÚDE DIRETORIA GERAL DE GESTÃO DAS UNIDADES PRÓPRIAS

#### RESUMO DO CONTRATO Nº. 145/2022 APS Nº 19.148.00170/2022

**CONTRATANTE:** GOVERNO DO ESTADO DA BAHIA ATRAVÉS DA SECRETARIA DA SAÚDE DO ESTADO DA BAHIA SESAB. **CONTRATADO:** BLESS SERVIÇOS MÉDICOS LTDA. CNPJ nº. 41.945.649/0001-62, **OBJETO:** Prestação de serviços médicos hospitalares de urgência/emergência aos usuários do SUS em hospitais públicos administrados diretamente pela SESAB, conforme Portarias Nº. 1003 de 07 de junho de 2010, Nº 134 de 19 de fevereiro de 2021 e Nº 180 de 01 de abril de 2022. Período de Vigência: 365 dias. VALOR (Mensal estimado) **R\$ 46.000,00 (Quarenta e Seis Mil Reais) e anual em R\$ 552.000,00 (Quinhentos e Cinquenta e Dois Mil Reais).** UG: 19.148, P/A: 2641/ Fonte: 100/130/281 ELEMENTO DE DESPESA: 3.3.90.39  
DATA DA ASSINATURA: 29/06/2022

### SUPERINTENDÊNCIA DE ATENÇÃO INTEGRAL À SAÚDE DIRETORIA GERAL DE GESTÃO DAS UNIDADES PRÓPRIAS

#### RESUMO DO CONTRATO Nº. 104/2022 APS Nº 19.148.00165/2022

**CONTRATANTE:** GOVERNO DO ESTADO DA BAHIA ATRAVÉS DA SECRETARIA DA SAÚDE DO ESTADO DA BAHIA SESAB. **CONTRATADO:** FERNANDO LUIZ VIEIRA DE ARAUJO LTDA. CNPJ nº. 3.958.744/0001-01, **OBJETO:** Prestação de serviços médicos hospitalares de urgência/emergência aos usuários do SUS em hospitais públicos administrados diretamente pela SESAB, conforme Portarias Nº. 1003 de 07 de junho de 2010, Nº 134 de 19 de fevereiro de 2021 e Nº 180 de 01 de abril de 2022. Período de Vigência: 365 dias. VALOR (Mensal estimado) **R\$ 14.000,00 (Quatorze Mil Reais) e anual em R\$ 168.000,00 (Cento e Sessenta e Oito Mil Reais).** UG: 19.148, P/A: 2641/ Fonte: 100/130/281 ELEMENTO DE DESPESA: 3.3.90.39  
DATA DA ASSINATURA: 29/06/2022

### SUPERINTENDÊNCIA DE ATENÇÃO INTEGRAL À SAÚDE DIRETORIA GERAL DE GESTÃO DAS UNIDADES PRÓPRIAS

#### RESUMO DO CONTRATO Nº. 089/2022 APS Nº 19.148.00098/2022

**CONTRATANTE:** GOVERNO DO ESTADO DA BAHIA ATRAVÉS DA SECRETARIA DA SAÚDE DO ESTADO DA BAHIA SESAB. **CONTRATADO:** DURBAN SERVIÇOS MÉDICOS LTDA. CNPJ nº. 15.435.474/0001-33, **OBJETO:** Prestação de serviços médicos hospitalares de urgência/emergência aos usuários do SUS em hospitais públicos administrados diretamente pela SESAB, conforme Portarias Nº. 1003 de 07 de junho de 2010, Nº 134 de 19 de fevereiro de 2021 e Nº 180 de 01 de abril de 2022. Período de Vigência: 365 dias. VALOR (Mensal estimado) **R\$ 14.000,00 (Quatorze Mil Reais) e anual em R\$ 168.000,00 (Cento e Sessenta e Oito Mil Reais).** UG: 19.148, P/A: 2641/ Fonte: 100/130/281 ELEMENTO DE DESPESA: 3.3.90.39  
DATA DA ASSINATURA: 29/06/2022

### SUPERINTENDÊNCIA DE ATENÇÃO INTEGRAL À SAÚDE DIRETORIA GERAL DE GESTÃO DAS UNIDADES PRÓPRIAS

#### RESUMO DO CONTRATO Nº. 140/2022 APS Nº 19.148.00156/2022

**CONTRATANTE:** GOVERNO DO ESTADO DA BAHIA ATRAVÉS DA SECRETARIA DA SAÚDE DO ESTADO DA BAHIA SESAB. **CONTRATADO:** RSM AAG SERVIÇOS MÉDICOS LTDA. CNPJ nº. 26.263.604/0001-14, **OBJETO:** Prestação de serviços médicos hospitalares de urgência/emergência aos usuários do SUS em hospitais públicos administrados diretamente pela SESAB, conforme Portarias Nº. 1003 de 07 de junho de 2010, Nº 134 de 19 de fevereiro de 2021 e Nº 180 de 01 de abril de 2022. Período de Vigência: 365 dias. VALOR (Mensal estimado) **R\$ 16.600,00 (Dezesseis Mil e Seiscentos Reais) e anual em R\$ 199.200,00 (Cento e Noventa e Nove Mil e Duzentos Reais).** UG: 19.148, P/A: 2641/ Fonte: 100/130/281 ELEMENTO DE DESPESA: 3.3.90.39  
DATA DA ASSINATURA: 29/06/2022



SUPERINTENDÊNCIA DE ATENÇÃO INTEGRAL À SAÚDE  
DIRETORIA GERAL DE GESTÃO DAS UNIDADES PRÓPRIASRESUMO DO CONTRATO Nº. 098/2022  
APS Nº 19.148.00106/2022

**CONTRATANTE:** GOVERNO DO ESTADO DA BAHIA ATRAVÉS DA SECRETARIA DA SAÚDE DO ESTADO DA BAHIA SESAB. **CONTRATADO:** RPK - SOCIEDADE MÉDICA LTDA. **CNPJ nº. 07.091.953/0001-51, OBJETO:** Prestação de serviços médicos hospitalares de urgência/emergência aos usuários do SUS em hospitais públicos administrados diretamente pela SESAB, conforme Portarias Nº. 1003 de 07 de junho de 2010, Nº 134 de 19 de fevereiro de 2021 e Nº 180 de 01 de abril de 2022. Período de Vigência: 365 dias. VALOR (Mensal estimado) **R\$ 39.400,00 (Trinta e Nove Mil e Quatrocentos Reais) e anual em R\$ 472.800,00 (Quatrocentos e Setenta e Dois Mil e Oitocentos Reais).** UG: 19.148, P/A: 2641/ Fonte: 100/130/281 **ELEMENTO DE DESPESA:** 3.3.90.39  
**DATA DA ASSINATURA:** 29/06/2022

SUPERINTENDÊNCIA DE ATENÇÃO INTEGRAL À SAÚDE  
DIRETORIA GERAL DE GESTÃO DAS UNIDADES PRÓPRIASRESUMO DO CONTRATO Nº. 096/2022  
APS Nº 19.148.00107/2022

**CONTRATANTE:** GOVERNO DO ESTADO DA BAHIA ATRAVÉS DA SECRETARIA DA SAÚDE DO ESTADO DA BAHIA SESAB. **CONTRATADO:** PPDF SERVIÇOS MEDICOS LTDA. **CNPJ nº. 31.448.274/0001-71, OBJETO:** Prestação de serviços médicos hospitalares de urgência/emergência aos usuários do SUS em hospitais públicos administrados diretamente pela SESAB, conforme Portarias Nº. 1003 de 07 de junho de 2010, Nº 134 de 19 de fevereiro de 2021 e Nº 180 de 01 de abril de 2022. Período de Vigência: 365 dias. VALOR (Mensal estimado) **R\$ 195.200,00 (Cento e Noventa e Cinco Mil e Duzentos Reais) e anual em R\$ 2.342.400,00 (Dois Milhões e Trezentos e Quarenta e Dois Mil e Quatrocentos Reais).** UG: 19.148, P/A: 2641/ Fonte: 100/130/281 **ELEMENTO DE DESPESA:** 3.3.90.39  
**DATA DA ASSINATURA:** 29/06/2022

SUPERINTENDÊNCIA DE ATENÇÃO INTEGRAL À SAÚDE  
DIRETORIA GERAL DE GESTÃO DAS UNIDADES PRÓPRIASRESUMO DO CONTRATO Nº. 109/2022  
APS Nº 19.148.00129/2022

**CONTRATANTE:** GOVERNO DO ESTADO DA BAHIA ATRAVÉS DA SECRETARIA DA SAÚDE DO ESTADO DA BAHIA SESAB. **CONTRATADO:** ALCANCE GESTAO EM SAUDE LTDA. **CNPJ nº. 27.200.793/0001-49, OBJETO:** Prestação de serviços médicos hospitalares de urgência/emergência aos usuários do SUS em hospitais públicos administrados diretamente pela SESAB, conforme Portarias Nº. 1003 de 07 de junho de 2010, Nº 134 de 19 de fevereiro de 2021 e Nº 180 de 01 de abril de 2022. Período de Vigência: 365 dias. VALOR (Mensal estimado) **R\$ 663.900,00 (Seiscentos e Sessenta e Três Mil e Novecentos Reais) e anual em R\$ 7.966.800,00 (Sete Milhões e Novecentos e Sessenta e Seis Mil e Oitocentos Reais).** UG: 19.148, P/A: 2641/ Fonte: 100/130/281 **ELEMENTO DE DESPESA:** 3.3.90.39  
**DATA DA ASSINATURA:** 28/06/2022

SUPERINTENDÊNCIA DE ATENÇÃO INTEGRAL À SAÚDE  
DIRETORIA GERAL DE GESTÃO DAS UNIDADES PRÓPRIASRESUMO DO CONTRATO Nº. 141/2022  
APS Nº 19.148.00164/2022

**CONTRATANTE:** GOVERNO DO ESTADO DA BAHIA ATRAVÉS DA SECRETARIA DA SAÚDE DO ESTADO DA BAHIA SESAB. **CONTRATADO:** RR- SERVIÇOS MÉDICOS LTDA. **CNPJ nº. 25.206.405/0001-01, OBJETO:** Prestação de serviços médicos hospitalares de urgência/emergência aos usuários do SUS em hospitais públicos administrados diretamente pela SESAB, conforme Portarias Nº. 1003 de 07 de junho de 2010, Nº 134 de 19 de fevereiro de 2021 e Nº 180 de 01 de abril de 2022. Período de Vigência: 365 dias. VALOR (Mensal estimado) **R\$ 7.000,00 (Sete Mil Reais) e anual em R\$ 84.000,00 (Oitenta e Quatro Mil Reais).** UG: 19.148, P/A: 2641/ Fonte: 100/130/281 **ELEMENTO DE DESPESA:** 3.3.90.39  
**DATA DA ASSINATURA:** 22/06/2022

SUPERINTENDÊNCIA DE ATENÇÃO INTEGRAL À SAÚDE  
DIRETORIA GERAL DE GESTÃO DAS UNIDADES PRÓPRIASRESUMO DO CONTRATO Nº. 126/2022  
APS Nº 19.148.00149/2022

**CONTRATANTE:** GOVERNO DO ESTADO DA BAHIA ATRAVÉS DA SECRETARIA DA SAÚDE DO ESTADO DA BAHIA SESAB. **CONTRATADO:** RRJCE MED SERVICOS MEDICOS LTDA. **CNPJ nº. 28.904.521/0001-92, OBJETO:** Prestação de serviços médicos hospitalares de urgência/emergência aos usuários do SUS em hospitais públicos administrados diretamente pela SESAB, conforme Portarias Nº. 1003 de 07 de junho de 2010, Nº 134 de 19 de fevereiro de 2021 e Nº 180 de 01 de abril de 2022. Período de Vigência: 365 dias. VALOR (Mensal estimado) **R\$**

**16.600,00 (Dezesseis Mil e Seiscentos Reais) e anual em R\$ 199.200,00 (Cento e Noventa e Nove Mil e Duzentos Reais).** UG: 19.148, P/A: 2641/ Fonte: 100/130/281 **ELEMENTO DE DESPESA:** 3.3.90.39  
**DATA DA ASSINATURA:** 28/06/2022

SUPERINTENDÊNCIA DE ATENÇÃO INTEGRAL À SAÚDE  
DIRETORIA GERAL DE GESTÃO DAS UNIDADES PRÓPRIASRESUMO DO CONTRATO Nº. 103/2022  
APS Nº 19.148.00114/2022

**CONTRATANTE:** GOVERNO DO ESTADO DA BAHIA ATRAVÉS DA SECRETARIA DA SAÚDE DO ESTADO DA BAHIA SESAB. **CONTRATADO:** RAKIT SERVIÇOS MÉDICOS LTDA. **CNPJ nº. 17.444.488/0001-49, OBJETO:** Prestação de serviços médicos hospitalares de urgência/emergência aos usuários do SUS em hospitais públicos administrados diretamente pela SESAB, conforme Portarias Nº. 1003 de 07 de junho de 2010, Nº 134 de 19 de fevereiro de 2021 e Nº 180 de 01 de abril de 2022. Período de Vigência: 365 dias. VALOR (Mensal estimado) **R\$ 14.000,00 (Quatorze Mil Reais) e anual em R\$ 168.000,00 (Cento e Sessenta e Oito Mil Reais).** UG: 19.148, P/A: 2641/ Fonte: 100/130/281 **ELEMENTO DE DESPESA:** 3.3.90.39  
**DATA DA ASSINATURA:** 28/06/2022

SUPERINTENDÊNCIA DE ATENÇÃO INTEGRAL À SAÚDE  
DIRETORIA GERAL DE GESTÃO DAS UNIDADES PRÓPRIASRESUMO DO CONTRATO Nº. 106/2022  
APS Nº 19.148.00124/2022

**CONTRATANTE:** GOVERNO DO ESTADO DA BAHIA ATRAVÉS DA SECRETARIA DA SAÚDE DO ESTADO DA BAHIA SESAB. **CONTRATADO:** MED RAD SERVIÇOS MÉDICOS LTDA. **CNPJ nº. 27.129.245/0001-70, OBJETO:** Prestação de serviços médicos hospitalares de urgência/emergência aos usuários do SUS em hospitais públicos administrados diretamente pela SESAB, conforme Portarias Nº. 1003 de 07 de junho de 2010, Nº 134 de 19 de fevereiro de 2021 e Nº 180 de 01 de abril de 2022. Período de Vigência: 365 dias. VALOR (Mensal estimado) **R\$ 12.200,00 (Doze Mil e Duzentos Reais) e anual em R\$ 146.400,00 (Cento e Quarenta e Seis Mil e Quatrocentos Reais).** UG: 19.148, P/A: 2641/ Fonte: 100/130/281 **ELEMENTO DE DESPESA:** 3.3.90.39  
**DATA DA ASSINATURA:** 28/06/2022

SUPERINTENDÊNCIA DE ATENÇÃO INTEGRAL À SAÚDE  
DIRETORIA GERAL DE GESTÃO DAS UNIDADES PRÓPRIASRESUMO DO CONTRATO Nº. 108/2022  
APS Nº 19.148.00126/2022

**CONTRATANTE:** GOVERNO DO ESTADO DA BAHIA ATRAVÉS DA SECRETARIA DA SAÚDE DO ESTADO DA BAHIA SESAB. **CONTRATADO:** TJKE MED SERVIÇOS MÉDICOS LTDA. **CNPJ nº. 30.801.373/0001-22, OBJETO:** Prestação de serviços médicos hospitalares de urgência/emergência aos usuários do SUS em hospitais públicos administrados diretamente pela SESAB, conforme Portarias Nº. 1003 de 07 de junho de 2010, Nº 134 de 19 de fevereiro de 2021 e Nº 180 de 01 de abril de 2022. Período de Vigência: 365 dias. VALOR (Mensal estimado) **R\$ 4.800,00 (Quatro Mil e Oitocentos Reais) e anual em R\$ 57.600,00 (Cinquenta e Sete Mil e Seiscentos Reais).** UG: 19.148, P/A: 2641/ Fonte: 100/130/281 **ELEMENTO DE DESPESA:** 3.3.90.39  
**DATA DA ASSINATURA:** 28/06/2022

SUPERINTENDÊNCIA DE ATENÇÃO INTEGRAL À SAÚDE  
DIRETORIA GERAL DE GESTÃO DAS UNIDADES PRÓPRIASRESUMO DO CONTRATO Nº. 129/2022  
APS Nº 19.148.00146/2022

**CONTRATANTE:** GOVERNO DO ESTADO DA BAHIA ATRAVÉS DA SECRETARIA DA SAÚDE DO ESTADO DA BAHIA SESAB. **CONTRATADO:** LJJ SERVIÇOS MÉDICOS LTDA. **CNPJ nº. 38.151.996/0001-09, OBJETO:** Prestação de serviços médicos hospitalares de urgência/emergência aos usuários do SUS em hospitais públicos administrados diretamente pela SESAB, conforme Portarias Nº. 1003 de 07 de junho de 2010, Nº 134 de 19 de fevereiro de 2021 e Nº 180 de 01 de abril de 2022. Período de Vigência: 365 dias. VALOR (Mensal estimado) **R\$ 37.100,00 (Trinta e Sete Mil e Cem Reais) e anual em R\$ 445.200,00 (Quatrocentos e Quarenta e Cinco Mil e Duzentos Reais).** UG: 19.148, P/A: 2641/ Fonte: 100/130/281 **ELEMENTO DE DESPESA:** 3.3.90.39  
**DATA DA ASSINATURA:** 28/06/2022



**SUPERINTENDÊNCIA DE ATENÇÃO INTEGRAL À SAÚDE  
DIRETORIA GERAL DE GESTÃO DAS UNIDADES PRÓPRIAS****RESUMO DO CONTRATO Nº. 121/2022  
APS Nº 19.148.00139/2022**

**CONTRATANTE:** GOVERNO DO ESTADO DA BAHIA ATRAVÉS DA SECRETARIA DA SAÚDE DO ESTADO DA BAHIA SESAB. **CONTRATADO:** BASHI SERVIÇOS MÉDICOS LTDA. **CNPJ nº. 20.741.747/0001-08, OBJETO:** Prestação de serviços médicos hospitalares de urgência/emergência aos usuários do SUS em hospitais públicos administrados diretamente pela SESAB, conforme Portarias Nº. 1003 de 07 de junho de 2010, Nº 134 de 19 de fevereiro de 2021 e Nº 180 de 01 de abril de 2022. Período de Vigência: 365 dias. VALOR (Mensal estimado) **R\$ 7.000,00 (Sete Mil Reais) e anual em R\$ 84.000,00 (Oitenta e Quatro Mil Reais).** UG: 19.148, P/A: 2641/ Fonte: 100/130/281 **ELEMENTO DE DESPESA:** 3.3.90.39 **DATA DA ASSINATURA:** 27/06/2022

**SUPERINTENDÊNCIA DE ATENÇÃO INTEGRAL À SAÚDE  
DIRETORIA GERAL DE GESTÃO DAS UNIDADES PRÓPRIAS****RESUMO DO CONTRATO Nº. 100/2022  
APS Nº 19.148.00112/2022**

**CONTRATANTE:** GOVERNO DO ESTADO DA BAHIA ATRAVÉS DA SECRETARIA DA SAÚDE DO ESTADO DA BAHIA SESAB. **CONTRATADO:** BDRVAF MED SERVICOS MEDICOS. **CNPJ nº. 44.668.336/0001-00, OBJETO:** Prestação de serviços médicos hospitalares de urgência/emergência aos usuários do SUS em hospitais públicos administrados diretamente pela SESAB, conforme Portarias Nº. 1003 de 07 de junho de 2010, Nº 134 de 19 de fevereiro de 2021 e Nº 180 de 01 de abril de 2022. Período de Vigência: 365 dias. VALOR (Mensal estimado) **R\$ 24.900,00 (Vinte e Quatro Mil e Novecentos reais) e anual em R\$ 298.800,00 (Duzentos e Noventa e Oito Mil e Oitocentos reais).** UG: 19.148, P/A: 2641/ Fonte: 100/130/281 **ELEMENTO DE DESPESA:** 3.3.90.39 **DATA DA ASSINATURA:** 27/06/2022

**SUPERINTENDÊNCIA DE ATENÇÃO INTEGRAL À SAÚDE  
DIRETORIA GERAL DE GESTÃO DAS UNIDADES PRÓPRIAS****RESUMO DO CONTRATO Nº. 118/2022  
APS Nº 19.148.00136/2022**

**CONTRATANTE:** GOVERNO DO ESTADO DA BAHIA ATRAVÉS DA SECRETARIA DA SAÚDE DO ESTADO DA BAHIA SESAB. **CONTRATADO:** GIRASSOL SERVIÇOS MÉDICOS LTDA. **CNPJ nº. 33.773.183/0001-37, OBJETO:** Prestação de serviços médicos hospitalares de urgência/emergência aos usuários do SUS em hospitais públicos administrados diretamente pela SESAB, conforme Portarias Nº. 1003 de 07 de junho de 2010, Nº 134 de 19 de fevereiro de 2021 e Nº 180 de 01 de abril de 2022. Período de Vigência: 365 dias. VALOR (Mensal estimado) **R\$ 268.000,00 (Duzentos e Sessenta e Oito Mil Reais) e anual em R\$ 3.216.000,00 (Três Milhões e Duzentos e Dezesesseis Mil Reais).** UG: 19.148, P/A: 2641/ Fonte: 100/130/281 **ELEMENTO DE DESPESA:** 3.3.90.39 **DATA DA ASSINATURA:** 27/06/2022

**SUPERINTENDÊNCIA DE ATENÇÃO INTEGRAL À SAÚDE  
DIRETORIA GERAL DE GESTÃO DAS UNIDADES PRÓPRIAS****RESUMO DO CONTRATO Nº. 078/2022  
APS Nº 19.148.00094/2022**

**CONTRATANTE:** GOVERNO DO ESTADO DA BAHIA ATRAVÉS DA SECRETARIA DA SAÚDE DO ESTADO DA BAHIA SESAB. **CONTRATADO:** ZURIQUE SERVIÇOS MÉDICOS LTDA. **CNPJ nº. 11.590.086/0001-76, OBJETO:** Prestação de serviços médicos hospitalares de urgência/emergência aos usuários do SUS em hospitais públicos administrados diretamente pela SESAB, conforme Portarias Nº. 1003 de 07 de junho de 2010, Nº 134 de 19 de fevereiro de 2021 e Nº 180 de 01 de abril de 2022. Período de Vigência: 365 dias. VALOR (Mensal estimado) **R\$ 14.000,00 (Quatorze Mil Reais) e anual em R\$ 168.000,00 (Cento e Sessenta e Oito Mil Reais).** UG: 19.148, P/A: 2641/ Fonte: 100/130/281 **ELEMENTO DE DESPESA:** 3.3.90.39 **DATA DA ASSINATURA:** 06/06/2022

**GABINETE DO SECRETÁRIO - GASEC**

PROCESSO Nº 019.7443.2021.0057619-41, RESUMO DO CONTRATO Nº **034/2022 PREGÃO ELETRÔNICO Nº 267/2022.** **CONTRATANTE:** GOVERNO DO ESTADO DA BAHIA através da SECRETARIA DA SAÚDE DO ESTADO DA BAHIA - SESAB/FESBA, CNPJ Nº 05.816.630/0001-52 - **CONTRATADA:** RIBEIRO E REIS LTDA ME, CNPJ nº 10.202.613/0002-46. **OBJETO:** Prestação de serviço de lavanderia hospitalar nas dependências da contratada com locação de enxoval hospitalar para o Hospital Geral Prado Valadares - HGPV. **PRAZO:** O prazo de vigência do contrato será de 12 (doze) meses, a contar do dia 05/07/2022. **REGIME DE EXECUÇÃO:** Empreitada por preço Unitário. **VALOR MENSAL:** R\$189.243,00 (cento e oitenta e nove mil duzentos e quarenta e três reais). **VALOR GLOBAL:** R\$ 2.270.916,00 (dois milhões duzentos e setenta e sete mil novecentos e dezesseis reais). **DOTAÇÃO ORÇAMENTÁRIA:** U.G: 0003. **P.A:** 2641. **E.D:** 33.90.39 **FONTE:** 130. **DATA DA ASSINATURA:** 04/07/2022. **Dra. Adélia Maria Carvalho de Melo Pinheiro** - Secretária Estadual da Saúde.

**GABINETE DA SECRETÁRIA - GASEC**

PROCESSO nº 019.7441.2022.0002591-61. **PRIMEIRO TERMO ADITIVO AO CONTRATO Nº. 046/2021** CONTRATANTE: ESTADO DA BAHIA, através da SECRETARIA DA SAÚDE DO ESTADO DA BAHIA/FESBA, CNPJ nº. 05.816.630/0001-52. CONTRATADO: **COSTA DOURADA VEÍCULOS LTDA**, CNPJ nº 00.770.050/0001-58. **OBJETO:** Prorrogação do prazo de vigência do contrato nº 046/2021, a contar de **01/07/2022** com término em **30/06/2023**, bem como a sua alteração qualitativa para admitir, enquanto perdurar a crise oriunda da pandemia, que a renovação da frota seja feita no prazo de 24 meses, ou quando atingir 100.000 km, o que ocorrer primeiro. **VALOR MENSAL:** R\$ 93.700,00 (noventa e três mil e setecentos reais). **VALOR GLOBAL:** **R\$ 1.124.400,00 (um milhão, cento e vinte e quatro mil e quatrocentos reais)** UG: 19.0003 **P.A:** 2000. **Fonte:** 130. **E.D:** 33.90.40. Data de Assinatura: 29/06/2022. **Adélia Maria Carvalho de Melo Pinheiro.** Secretária Estadual de Saúde.

**GOVERNO DO ESTADO DA BAHIA  
SECRETARIA DA SAÚDE DO ESTADO DA BAHIA - SESAB  
CENTRAL DE AQUISIÇÕES E CONTRATAÇÕES - CEAC/SESAB  
COORDENAÇÃO DE COMPRAS- CCO/CEAC/SESAB  
RESUMO DE AFM'S**

Nome	Valor Total	CNPJ	Fornecedor	AFM / APS	Assinatura da AFM/APS
AVENTAL, uso hospitalar	R\$ 148.649,60	14.674.428/0001-24	J S COMERCIO IMPORTACAO E DISTRIBUICAO DE PRODUTOS HOSPITALAR EIRELI	19.004.00566/2022	04/07/2022
LUVA, de procedimento	R\$ 332.000,00	14.674.428/0001-24	J S COMERCIO IMPORTACAO E DISTRIBUICAO DE PRODUTOS HOSPITALAR EIRELI	19.004.00562/2022	01/07/2022
ASPIRADOR, cirúrgico	R\$ 257.600,00	24.103.721/0001-95	ROYAL ATACADISTA E COMERCIO EIRELI	19.004.00553/2022	01/07/2022
APARELHO, de Raio X Móvel	R\$ 1.605.500,00	02.799.882/0001-22	LOTUS INDUSTRIA E COMERCIO LTDA	19.004.00558/2022	04/07/2022
MEMORIA, RAM DDR4	R\$ 9.864,80	44.645.723/0001-13	DAITEC COMERCIO E SERVIÇOS LTDA	19.004.00564/2022	04/07/2022

**Kilson Lomanto**  
Diretor de Compras - CCO

**SECRETARIA DA SAÚDE DO ESTADO DA BAHIA  
HOSPITAL GERAL DO ESTADO  
RESUMO DE CONTRATO (AUTORIZAÇÃO DE FORNECIMENTO DE MATERIAL - AFM)**

Nº	AFM	Empresa	Valor R\$	Data de Assinatura
01	19.077.01031/2022	PATAMARES EDIFICAÇÕES E MATERIAL DE CONSTRUÇÕES LTDA	2.229,00	04/07/2022
02	19.077.01044/2022	PATAMARES EDIFICAÇÕES E MATERIAL DE CONSTRUÇÕES LTDA	1.782,00	04/07/2022
03	19.077.00791/2022	DROGAFONTE LTDA	114,00	04/07/2022
04	19.077.00795/2022	MEDYCAMENTHA PRODUTOS ONCOLÓGICOS E HOSPITALARES LTDA	7.632,00	04/07/2022
05	19.077.00868/2022	SP HOSPITALAR LTDA	19.500,00	04/07/2022
06	19.077.00891/2022	LOGER DISTRIBUIDORA DE MEDICAMENTO E MATERIAIS HOSPITALARES EIRELI	84,00	04/07/2022
07	19.077.00984/2022	CONCEPT HOSPITALAR PRODUTOS MÉDICOS LTDA	1.785,45	01/07/2022
08	19.077.01024/2022	ULTRA MEDICAL COMÉRCIO DE MATERIAIS HOSPITALARES EIRELI	39.980,00	04/07/2022





09	19.077.00996/2022	ELINALDO DOREA MAIA-ME	1.596,00	04/07/2022
10	19.077.00870/2022	PRATI DONADUZZI & CIA LTDA	205,20	04/07/2022
11	19.077.00860/2022	MEDISIL COMERCIAL FARMACÊUTICA HOSPITALAR DE HIGIENE E TRANSPORTE LTDA	7.140,00	04/07/2022

Salvador, 04 de Julho de 2022. Márcio Quintiliano da Fonseca - Diretor Geral.

### CENTRO ESTADUAL DE PREVENÇÃO E REABILITAÇÃO DA PESSOA COM DEFICIÊNCIA CEPRED - COMPRA ELETRÔNICA

**CONTRATADA: CEI COMERCIO EXPORTACAO E IMPORTACAO DE MATERIAIS MEDICOS LTDA** PROC: 019.9208.2022.0095103-58 RM: 19.26467/2022 AFM: 19.150.00267/2022 OBJETO: SONDA, para gastrostomia, button. VALOR: R\$ 650,00 (SEISCENTOS E CINQUENTA REAIS).AMPARO LEGAL: NO ART 59 INCISO II DA LEI 9433 DE 1º DE MARÇO DE 2005. SALVADOR- DATA- 01 DE JULHO DE 2022 - NORMELIA QUINTO DOS SANTOS-DIRETORA.

**CONTRATADA: CEI COMERCIO EXPORTACAO E IMPORTACAO DE MATERIAIS MEDICOS LTDA** PROC: 019.9208.2022.0083227-36 RM: 19.26511/2022 AFM: 19.150.00268/2022 OBJETO: SONDA, para gastrostomia, button. VALOR: R\$ 795,00 (SETECENTOS E NOVENTA E CINCO REAIS).AMPARO LEGAL: NO ART 59 INCISO II DA LEI 9433 DE 1º DE MARÇO DE 2005. SALVADOR- DATA- 01 DE JULHO DE 2022 - NORMELIA QUINTO DOS SANTOS-DIRETORA.

**CONTRATADA: SALLUS COMERCIAL LTDA** PROC: 019.9208.2022.0083238-99 RM: 19.26515/2022 AFM: 19.150.00269/2022 OBJETO: SONDA, para gastrostomia, button. VALOR: R\$ 640,00 (SEISCENTOS E QUARENTA REAIS).AMPARO LEGAL: NO ART 59 INCISO II DA LEI 9433 DE 1º DE MARÇO DE 2005. SALVADOR- DATA- 01 DE JULHO DE 2022 - NORMELIA QUINTO DOS SANTOS-DIRETORA.

### CENTRO ESTADUAL DE PREVENÇÃO E REABILITAÇÃO DA PESSOA COM DEFICIÊNCIA CEPRED - COMPRA ELETRÔNICA

**CONTRATADA: HOLLISTER DO BRASIL LTDA** PROC: 019.9206.2022.0087018-72 RM: 19.24619/2022 AFM: 19.150.00247/2022 OBJETO: BOLSA, para colostomia/ Ileostomia. VALOR: R\$ 11.103,00 (ONZE MIL E CENTO E TRES REAIS).AMPARO LEGAL: NO ART 59 INCISO II DA LEI 9433 DE 1º DE MARÇO DE 2005. SALVADOR- DATA- 01 DE JULHO DE 2022 - NORMELIA QUINTO DOS SANTOS-DIRETORA.

### CENTRO ESTADUAL DE PREVENÇÃO E REABILITAÇÃO DA PESSOA COM DEFICIÊNCIA CEPRED - COMPRA ELETRÔNICA

**CONTRATADA: DISTRIBUIDORA FELISMINO LTDA** PROC 019.9201.2022.0091262-80 RM: 19.26783/2022 AFM: 19.150.00270/2022 OBJETO: ALGODAO, hidrófilo, 100% algodao, alvejado. VALOR: R\$ 219,99 (DUZENTOS E DEZENOVE REAIS E NOVENTA E NOVE CENTAVOS).AMPARO LEGAL: NO ART 59 INCISO II DA LEI 9433 DE 1º DE MARÇO DE 2005. SALVADOR- DATA- 04 DE JULHO DE 2022 - NORMELIA QUINTO DOS SANTOS-DIRETORA.

### HOSPITAL GERAL DE VITÓRIA DA CONQUISTA - HGVC RESUMO DE AQUISIÇÕES PELO REGISTRO DE PREÇO

Nº. AFM	FORNECEDOR	Valor (R\$)
19.138.01055/2022	Prati Donaduzzi & Cia Ltda	756,00
19.138.01056/2022	Fabmed Distribuidora Hospitalar Ltda	5.490,00
19.138.01057/2022	Med Center Comercial Ltda	3.996,00
19.138.01058/2022	Blau Farmaceutica S A	50.000,00
19.138.01059/2022	Halex Istar Industria Farmaceutica Ltda	32.990,00
19.138.01060/2022	Blau Farmaceutica S A	70.000,00
19.138.01061/2022	Riobahiafarma Comercio E Distr De Produtos Medicos E Cos	36.620,00
19.138.01062/2022	Bioplan Comercio E Representacoes De Artigos Medicos Ltd	15.189,00
19.138.01063/2022	Polysuture Industria E Comercio Ltda	1.383,84
19.138.01064/2022	Hipolabor Farmaceutica Ltda	69.480,00
19.138.01065/2022	Mario Medical Comercio De Material Hospitalar Ltda	16.000,00
19.138.01066/2022	Cinco Confianga Industria E Comercio Ltda	18.300,00
19.138.01067/2022	Biotextil Industria E Comercio Ltda	21.708,00
19.138.01068/2022	Asli Comercial Eireli	10.285,00
	Total	R\$ 352.197,80

Amparo Legal, Artigo 33 Lei Estadual nº. 9.433/05 em consonância com a Lei Federal nº. 8.666/93 e demais alterações. Vitória da Conquista 05 de Julho de 2022. Geovani Moreno Santos Júnior. Diretor do Hospital Geral de Vitória da Conquista.

### HOSPITAL GERAL DE CAMAÇARI

#### RESUMO DE CONTRATO Nº 005/2022

#### REFERENTE AO PREGÃO ELETRÔNICO Nº 009/2022

Processo nº 019.8598.2022.0018672-99 - Contrato nº 005/2022 - Contratante: SESAB/Hospital Geral de Camaçari - Contratada: **GALMED COMERCIAL DE PRODUTOS HOSPITALARES EIRELI**, CNPJ no 42.393.892/0001-88. Objeto: aquisição de Material Hospitalar (Pulseiras). A partir da data de Assinatura do Contrato, em 28/06/2022, referente ao Pregão Eletrônico nº 009/2022 no Valor do Global do Contrato de R\$ 67.536,00 (Sessenta e sete mil, quinhentos e trinta e seis reais). Prazo de Vigência: 12 (doze meses). Fonte: 00/30/48/81, Projeto/Atividade: 26.41, Elemento de Despesa: 33.90.30. Salvador, 04/07/2022. **Dra. ADÉLIA MARIA CARVALHO DE MELO PINHEIRO - SECRETÁRIA DE SAÚDE.**

### HOSPITAL GERAL DE CAMAÇARI

#### RESUMO DE CONTRATO Nº 004/2022

#### REFERENTE AO PREGÃO ELETRÔNICO Nº 012/2022

Processo nº 019.8598.2022.0030873-55 - Contrato nº 004/2022 - Contratante: SESAB/Hospital Geral de Camaçari - Contratada: **SG TECNOLOGIA CLINICA LTDA**, CNPJ no 61.485.900/0007-56. Objeto: aquisição de Material de Laboratório com comodato de equipamento (TP-TTPA). A partir da data de Assinatura do Contrato, em 15/06/2022, referente ao Pregão Eletrônico nº 012/2022 no Valor do Global do Contrato de R\$ 267.480,00 (Duzentos e sessenta mil, quatrocentos e oitenta reais). Prazo de Vigência: 12 (doze meses). Fonte: 00/30/48/81, Projeto/Atividade: 26.41, Elemento de Despesa: 33.90.30. Salvador, 04/07/2022. **Dra. ADÉLIA MARIA CARVALHO DE MELO PINHEIRO - SECRETÁRIA DE SAÚDE.**

HOSPITAL GERAL ROBERTO SANTOS - RESUMO DE ADITIVO - PROCESSO Nº: 019.8627.2022.0075064-88(SEI) - HGRS CONTRATO - 3º TERMO ADITIVO AO CONTRATO n.º 01/2019 CONTRATANTE: SECRETARIA DE SAÚDE DO ESTADO DA BAHIA através do HOSPITAL GERAL ROBERTO SANTOS - EMPRESA ESCRITA COMERCIO E SERVIÇO LTDA.OBJETO: IMPRESSÃO CORPORATIVA.VIGÊNCIA: 05/08/2022 a 04/08/2023- VALOR MENSAL R\$ 37.208,92 (TRINTA E SETE MIL, DUZENTOS E OITO REAIS, NOVENTA E DOIS CENTAVOS),POR 12 (DOZE) MESES, NO VALOR GLOBAL ANUAL DE R\$ 446.507,04 (QUATROCENTOS E QUARENTA E SEIS MIL, QUINHENTOS E SETE REAIS E QUATRO CENTAVOS).Dotação Orçamentária: Projeto Atividade 2641,Fonte 130 Natureza da despesa 33.90.39.00. Data da Assinatura: 21/06/2022 - DRª. ADÉLIA MARIA CARVALHO DE MELO PINHEIRO /SECRETARIO DE SAÚDE.

### RESUMO DE APS:

APS Nº	RS Nº	VENCEDOR	OBJETO	VALOR TOTAL
19.076.00017/2022	19.20740/2022	ESCRITA COMERCIO E SERVIÇO LTDA,	IMPRESSÃO CORPORATIVA	valor global anual de R\$ 446.507,04 (Quatrocentos e quarenta e seis mil, quinhentos e sete reais e quatro centavos).

Juliana Rodrigues - SETOR DE CONTRATOS - SALVADOR

### PUBLICAÇÃO DE AUTORIZAÇÃO DE PRESTAÇÃO DE SERVIÇO

#### RESUMO DE APS:

APS Nº	RS Nº	VENCEDOR	OBJETO	VALOR TOTAL
19.076.00018/2022	19.32158/2021	SAPRA LANDAUER SERVIÇO DE ASSESSORIA E PROTEÇÃO RADIOLÓGICA LTDA	Serviço de Dosimetria individual, com fornecimento mensal de até 129 (cento e vinte e nove) dosímetros , considerando o quantitativo de 37 (trinta e sete) do CHD e 90 (noventa) da BIOIMAGEM, sendo 127 (cento e vinte e sete) para uso individual-dos profissionais que trabalham no setor de radiologia e 02 (dois) dosímetros padrão, para medição da radiação do ambiente, durante o prazo de 12 (doze) meses	21.439,80 (vinte e um mil quatrocentos e trinta e nove reais e oitenta centavos)

JULIANA RODRIGUES - SETOR DE CONTRATOS - SALVADOR



ESTADO DA BAHIA - SECRETARIA DE SAÚDE DO ESTADO DA BAHIA - HGRS - HOSPITAL GERAL ROBERTO SANTOS - RESUMO DE ADITIVO - PROCESSO Nº 019.8628.2022.0058725-73 (SEI) - 1º TERMO ADITIVO AO CONTRATO Nº 011/2021 CONTRATANTE: ESTADO DA BAHIA POR INTERMÉDIO SECRETARIA DE SAÚDE DO ESTADO DA BAHIA. CONTRATADA - EMPRESA: HOPE MED COMERCIO E IMPORTAÇÃO DE MATERIAL MEDICO EIRELI. OBJETO: Aquisição de materiais de consumo (BOCAL, para endoscópio e BUTTON, para gastrostomia), para o Hospital Geral Roberto Santos - (HGRS). VIGÊNCIA: 26/06/2022 a 24/09/2022, no valor mensal de R\$ 15.814,90 (quinze mil oitocentos e quatorze reais e noventa centavos) e total de R\$ 47.444,70 (quarenta e sete mil quatrocentos e quarenta e quatro reais e setenta centavos) - Dotação Orçamentária: Projeto Atividade 2641, Fonte 130 Natureza da despesa 33.90.30.00. Data da Assinatura: 26/06/2022 - DRA. ADÉLIA MARIA CARVALHO DE MELO PINHEIRO/SECRETÁRIA DE SAÚDE.

ESTADO DA BAHIA - SECRETARIA DE SAÚDE DO ESTADO DA BAHIA - HGRS - HOSPITAL GERAL ROBERTO SANTOS - RESUMO DE ADITIVO - PROCESSO Nº 019.8628.2022.0058605-67 (SEI) - 1º TERMO ADITIVO AO CONTRATO Nº 009/2021 CONTRATANTE: ESTADO DA BAHIA POR INTERMÉDIO SECRETARIA DE SAÚDE DO ESTADO DA BAHIA. CONTRATADA - EMPRESA: BOSTON SCIENTIFIC DO BRASIL LTDA. OBJETO: Aquisição de materiais de consumo (BALÃO hidrostático, BALÃO, dilatador e PINÇA, de biópsia), para o Hospital Geral Roberto Santos - (HGRS). VIGÊNCIA: 29/06/2022 a 27/09/2022, no valor mensal de R\$ 48.676,00 (quarenta e oito mil seiscentos e setenta e seis reais) e total de R\$ 146.028,00 (cento e quarenta e seis mil vinte e oito reais) - Dotação Orçamentária: Projeto Atividade 2641, Fonte 130 Natureza da despesa 33.90.30.00. Data da Assinatura: 29/06/2022 - DRA. ADÉLIA MARIA CARVALHO DE MELO PINHEIRO/SECRETÁRIA DE SAÚDE.

SECRETARIA DA SAÚDE DO ESTADO DA BAHIA  
HOSPITAL GERAL DO ESTADO  
SETOR DE LICITAÇÕES - SELIC  
RESUMO DE CONTRATO

PROCESSO Nº.: 019.8083.2022.0038620-57. PORTARIA PGE Nº. 063/2016, PREGÃO ELETRÔNICO Nº.: 029/2022. CONTRATO Nº.: 027/2022. CONTRATANTE: ESTADO DA BAHIA POR INTERMÉDIO DA SECRETARIA DA SAÚDE/FUNDO ESTADUAL DE SAÚDE/HOSPITAL GERAL DO ESTADO. CONTRATADA: SG TECNOLOGIA CLÍNICA LTDA, CNPJ nº.: 61.485.900/0007-56. OBJETO: AQUISIÇÃO DE MATERIAL QUÍMICO E BIOQUÍMICO E DE LABORATÓRIO (MEIO DE CULTURA). VIGÊNCIA: 01/07/2022 a 30/06/2023. VALOR GLOBAL: R\$ 399.600,00 (trezentos e noventa e nove mil, seiscentos reais). DOTAÇÃO ORÇAMENTÁRIA: 33.90.30. PROJETO ATIVIDADE: 2641. FONTE DE RECURSO: 130/281. DATA DE ASSINATURA: 01 de julho de 2022. Marcio Quintiliano da Fonseca - Diretor Geral. Salvador, 04 de julho de 2022.

**MATERNIDADE ALBERT SABIN-MAS****RESUMO - AUTORIZAÇÃO DE FORNECIMENTO DE MATERIAL (AFM) AUTORIZAÇÃO DE PRESTAÇÃO DE SERVIÇO (APS)- MODALIDADE REGISTRO DE PREÇO E PREGÕES ELETRÔNICO -**

AFM/APS	FORNECEDOR	CNPJ	OBJETO	VALOR	DATA ASSINATURA
19.134					
00316/2022	GR COMERCIO EIRELI	17.451.234/0001-58	EQUIPAMENTOS ELÉTRICOS	500,00	01/07/2022
00315/2022	SP HOSPITALAR LTDA	27.817.504/0001-55	MEDICAMENTOS	604,00	04/07/2022
00319/2022	MOGI MEDICAL EQUIPAMENTOS LTDA	28.199.997/0001-70	MATERIAL HOSPITALAR	5.125,00	01/07/2022
00329/2022	BLAU FARMACEUTICA SA	58.430.828/0001-60	MEDICAMENTOS	4.497,00	04/07/2022
00333/2022	CRISTALIA PRODUTOS QUIMICOS FARMACEUTICOS LTDA	44.734.671/0001-51	MEDICAMENTOS	3.120,00	04/07/2022
00330/2022	CRISTALIA PRODUTOS QUIMICOS FARMACEUTICOS LTDA	44.734.671/0001-51	MEDICAMENTOS	449,50	04/07/2022
00317/2022	GALMED COMERCIAL DE PRODUTOS HOSPITALARES EIRELI	42.393.892/0001-88	MATERIAL HOSPITALAR	360,00	04/07/2022
00309/2022	BAHIA GRAF LTDA	03.828.581/0001-42	MATERIAIS PARA ESCRITÓRIO	424,40	04/07/2022

Salvador, 04 de Julho de 2022, Louricea de Cerqueira Daltró/Diretora Geral /MAS

**EGBA****DOOL**  
dool.egba.ba.gov.br**MATERNIDADE TSYLLA BALBINO - MTB****RESUMO DE AFM/APS - MODALIDADE: REGISTRO DE PREÇO E PREGÃO ELETRÔNICO**

AFM/APS	FORNECEDOR	CNPJ	OBJETO	VALOR (R\$)	ASSINATURA
19.068.00282/22	SALVADOR DIS-TRIBUIDORA DE MEDICAMENTOS EIRELI	21.632.425/0001-93	MEDICAMENTOS	1.214,85	29/06/2022
19.068.00283/22	MEDYCAMENTHA PRODUTOS ONCOLOGICOS E HOSPITALARES LTDA	13.778.147/0001-59	MEDICAMENTOS	697,80	29/06/2022
19.068.00284/22	IMPERATRIZ COMERCIO E INDUSTRIA LTDA	01.649.999/0001-67	MAT. HIGIÊNE E LIMPEZA	23.940,00	29/06/2022
19.068.00285/22	BAHIA GRAF LTDA	03.828.581/0001-42	MAT. ESCRITÓRIO	150,00	29/06/2022
19.068.00286/22	BAHIA GRAF LTDA	03.828.581/0001-42	MAT. ESCRITÓRIO	150,00	29/06/2022
19.068.00287/22	MOGI MEDICAL EQUIPAMENTOS EIRELI	28.199.997/0001-70	MATERIAL HOSPITALAR	3.735,00	29/06/2022
19.068.00288/22	DIVIMED COMERCIO DE PRODUTOS HOSPITALARES LTDA	02.421.679/0001-18	MATERIAL HOSPITALAR	8.000,00	29/06/2022

Salvador, 04 de julho de 2022 - Rita Calfa Vieira Gramacho Diretora Geral

**Fundação de Hematologia e Hemoterapia da Bahia - HEMOBA**

Termo Aditivo de prazo nº 002 ao Contrato nº 012/2020 (001.20.2P.PS.2). Processo nº 056.3053.2022.0001185-84. Contratante: Fundação de Hematologia e Hemoterapia da Bahia - HEMOBA. Contratada: COMPANHIA DE PROCESSAMENTO DE DADOS DO ESTADO DA BAHIA - PRODEB. Objeto: Alteração na cláusula terceira do Contrato Matriz. Vigência: 12 meses. Valor global: R\$ 201.370,68 (duzentos e um mil, trezentos e setenta reais e sessenta e oito centavos). Unidade Gestora/ Executora: 19.201/0001 - DR: 0.130.000000 - PAOE: 2002. Elemento de Despesa: 3.3.90.40.00. Data da assinatura: 30/06/2022. Representantes das Partes: Helen Aparecida Cardoso, Alessandra Candice da Cruz Ferreira e Luiz Gonzaga Catto.

Termo Aditivo de prazo nº 002 ao Contrato nº 9912376573/2020. Processo nº 056.3056.2022.0000697-21 (HEMOBA), 53151.012498/2019-12 (CORREIOS). Contratante: Fundação de Hematologia e Hemoterapia da Bahia - HEMOBA. Contratada: EMPRESA BARSILEIRA DE CORREIOS E TELEGRÁFOS. Objeto: Alteração na cláusula sétima do Contrato Matriz. Vigência: 12 meses. Valor global: R\$ 400.000,00 (quatrocentos mil reais). Unidade Gestora/ Executora: 19.201/0001 - DR: 0.130.000000 - PAOE: 4514. Elemento de Despesa: 3.3.90.39.00. Data da assinatura: 29/06/2022. Representantes das Partes: Carlos Alberto Borges Silva, José Muniz Rebouças e Luiz Gonzaga Catto.

**Instituto de Perinatologia da Bahia - IPERBA****RESUMO DE CONTRATO**

CONTRATO Nº 13/2022 - CONTRATANTE: Governo do Estado da Bahia/SESAB/IPERBA - CONTRATADA: MXS DIAGNÓSTICA COMÉRCIO E SERV. DE PROD. MED. E LABORATORIAIS LTDA, OBJETO: Aquisição de Materiais de Laboratório - VALOR GLOBAL estimado: R\$ 9.619,56 (nove mil seiscentos e dezenove mil reais e cinquenta e seis centavos) - VIGÊNCIA: 12 (doze) meses a partir da data da subscrição da Autorização de Fornecimento de Material - Dotação Orçamentária: 19.601.0089- Projeto Atividade: 2641- Elemento de Despesa: 33.90.30 - Fonte: 100/130/281- Data da assinatura: 29/06/2022.

**SECRETARIA DA SEGURANÇA PÚBLICA****SUPERINTENDÊNCIA DE TELECOMUNICAÇÕES - STELECOM**

RESUMO DO 3º TERMO ADITIVO AO CONTRATO Nº STELECOM 009/2019  
Processo SEI: 020.9632.2022.0003413-13. Contratante: ESTADO DA BAHIA/SECRETARIA DA SEGURANÇA PÚBLICA. Contratada: GEOAMBIENTE SENSORIAMENTO REMOTO LTDA, CNPJ Nº 00.033.757/0001-81. Objeto: Acréscimo de 25% no valor mensal do contrato, com fundamento no Art. 143, § 1º, da Lei no 9.433/05. Vigência: A contar de 12/07/2022. Valor mensal estimado: R\$ 15.899,50 (quinze mil oitocentos e noventa e nove reais e cinquenta centavos). Dotação Orçamentária: Unidade - 20601; Projeto/Atividade -7875; Elemento de Despesa - 4.4.90.40; Fonte - 116. Data da Assinatura: 04/07/2022.



## DIRETORIA GERAL

**Extrato do Terceiro Termo Aditivo ao Contrato nº 4/2022 - SSP/DG**

Referência: Processo SEI nº 020.16113.2022.0008467-55

Partes: O Estado da Bahia, através da Secretaria da Segurança Pública e a empresa Shock Instalações e Manutenção Ltda. Objeto do Aditivo: Visa o Termo Aditivo o acréscimo de serviços, ao Contrato nº 4/2022/SSP/DG e na Autorização de Prestação de Serviços - APS nº 20.004.00062/2022, perfazendo no valor de R\$ 11.193,17 (onze mil, cento e noventa e três reais e dezessete centavos), correspondente a 2,52% (dois vírgula cinquenta e dois décimos por cento), objetivando a obra de reforma da Delegacia Territorial, localizada no município de Carinhanha/BA, pactuado com a empresa Shock Instalações e Manutenção Ltda. Recursos: Unidade Orçamentária: 20.101 - APG; Unidade Gestora: 0001 - DG; Fontes: 100 e 300; Projeto: 7880; e Natureza da Despesa: 4.4.90.51.00. Permanecem inalteradas todas as demais cláusulas e condições do contrato original a que se refere este instrumento.

**Extrato do Quarto Termo Aditivo ao Contrato nº 06/2022 - SSP/DG**

Referência: Processo SEI nº 020.16113.2022.0008492-66

Partes: O Estado da Bahia, através da Secretaria da Segurança Pública e a empresa Shock Instalações e Manutenção Ltda. Objeto do Aditivo: Visa o presente Termo Aditivo o Acréscimo de Serviços ao Contrato nº 06/2022/SSP/DG e na Autorização de Prestação de Serviço - APS nº 20.004.00032/2022, referente a execução das obras de reforma da 12ª Companhia Independente de Polícia Militar - CIPM, localizada em Salvador/BA, no valor de R\$ 386.126,17 (trezentos e oitenta e seis mil cento e vinte e seis reais e dezessete centavos), equivalente ao percentual de 29,98% (vinte e nove vírgula noventa e oito décimos por cento) da planilha contratual, em face aos argumentos apresentados no documento SEI nº 00049019197. Recursos: Unidade Orçamentária: 20.101 - APG; Unidade Gestora: 0001 - DG; Fontes: 100 e 300; Projeto: 7880; e Natureza da Despesa: 4.4.90.51.00. Permanecem inalteradas todas as demais cláusulas e condições do contrato original a que se refere este instrumento.

**Extrato do Quinto Termo Aditivo ao Contrato nº 06/2022 - SSP/DG**

Referência: Processo SEI nº 020.16113.2022.0009094-21

Partes: O Estado da Bahia, através da Secretaria da Segurança Pública e a empresa Shock Instalações e Manutenção Ltda. Objeto do Aditivo: 1. Visa o presente Termo Aditivo o Acréscimo de Serviços ao Contrato nº 06/2022/SSP/DG e na Autorização de Prestação de Serviço - APS nº 20.004.00031/2022, referente a execução das obras de reforma da 27ª DT em Itinga, Lauro de Freitas/BA, no valor de R\$ 87.292,51 (oitenta e sete mil, duzentos e noventa e dois reais e cinquenta e um centavos), equivalente ao percentual de 2,08% (dois vírgula oito décimos por cento) da planilha contratual, em face aos argumentos apresentados no documento SEI nº 00049618393. 2. Fica prorrogado o prazo de execução dos serviços por mais 30 (trinta) dias, com prazo de conclusão passando de 24/07/2022 para 23/08/2022, conforme o documento SEI nº 00049618393, da SSP/CEIRF, acostado aos autos. Recursos: Unidade Orçamentária: 20.101 - APG; Unidade Gestora: 0001 - DG; Fontes: 100 e 300; Projeto: 7880; e Natureza da Despesa: 4.4.90.51.00. Permanecem inalteradas todas as demais cláusulas e condições do contrato original a que se refere este instrumento.

**Departamento de Polícia do Interior – DEPIN**

Apostila nº 001/2022 - Alteração de Razão Social

Referência: Processo SEI nº 012.6335.2022.0034609-99 (Processo SEI nº 012.63352020024530-24 / Pregão Eletrônico nº 08/2020)

Objeto: Apostila de alteração de Razão Social ao Contrato nº 11/2020, prestação de serviços de fornecimento de alimentação a custodiados, celebrado com a Empresa WF Comercial de Alimentos EIRELI, CNPJ nº 26.275.429/0001-85, destinados à DT de Santo Amaro. Da alteração (De: WF Comercial de alimentos EIRELI CNPJ nº 26.275.429/0001-85 / Para: WF Comércio de Gêneros Alimentícios LTDA CNPJ nº 26.275.429/0001-85). Salvador, 04 de Julho de 2022.

Apostila nº 001/2022 - Alteração de Razão Social

Referência: Processo SEI nº 012.6335.2022.0034738-96 (Processo SEI nº 012.6335.2021.0033897-38/ Pregão Eletrônico nº 54/2021)

Objeto: Apostila de alteração de Razão Social ao Contrato nº 24/2021, prestação de serviços de fornecimento de alimentação a custodiados, celebrado com a Empresa WF Comercial de Alimentos EIRELI, CNPJ nº 26.275.429/0001-85, destinados à DT de Inhambupe. Da alteração (De: WF Comercial de alimentos EIRELI CNPJ nº 26.275.429/0001-85 / Para: WF Comércio de Gêneros Alimentícios LTDA CNPJ nº 26.275.429/0001-85). Salvador, 04 de Julho de 2022.

**Polícia Militar da Bahia – PM/BA****RESUMO DE CONTRATO - 19º BPM/JEQUIÉ**

Pregão Presencial nº 19BPM13/2022. Processo Administrativo SEI nº 030.14892.2022.0082394-61. Contrato Nº 240/2022. Contratante: Estado da Bahia/ PMBA. Contratada: LAMBERTINY SERVIÇOS ADMINISTRATIVOS E PRODUÇÕES DE EVENTOS EIRELI, CNPJ nº 11.874.103/0001-05. Objeto: Aquisição de Frutas, verduras e legumes para atender as demandas do CFSD 2022. Data de assinatura: 30/06/2022. Vigência: A contar da data de assinatura até 31 de dezembro de 2022. Valor estimado do contrato: R\$ 13.690,32 (Treze mil seiscentos e noventa reais e trinta e dois centavos). Dotação Orçamentária: 3.20.801.0030.06.128.314.6920.9900.3390.3000.0100000000.1. Forma de Pagamento: Ordem bancária ou crédito em conta corrente, em até 08 (oito) dias úteis, contados da data de apresentação da fatura, após concluído o recebimento definitivo. 04/07/2022, Marlene dos Santos Moreira - SubTen PM/ Gestora de Contratos.

**RESUMO DA DISPENSA TRADICIONAL DE LICITAÇÃO DMT Nº 002/2022 - (PMBA/DMT)**

Contratante: ESTADO DA BAHIA/PMBA. Contratada: EMPRESA GRÁFICA DA BAHIA - EGBA -CNPJ: 15.257.819/0001-06. OBJETO: Aquisição de 02 (dois) Certificados Digitais tipo SSL internacional (sem fornecimento de Token), com validade mínima de 1 ano, para o Departamento de Modernização e Tecnologia - PMBA/DMT. VALOR GLOBAL: R\$ 2.846,80 (dois mil oitocentos e quarenta e seis reais e oitenta centavos). BASE LEGAL: art. 59, inciso II, da Lei Estadual nº 9.433/05. Salvador - BA. Data de assinatura: 01 de julho de 2022. Cel PM Antônio Sérgio Albuquerque Freire - Diretor do DMT/PMBA.

**RESUMO DE TERMO ADITIVO/CPRN/JUAZEIRO**

Termo Aditivo nº 244/2022/001 ao contrato nº 244/2022. Contratante: O Estado da Bahia, através da PMBA. Contratada: EQUIPE COMÉRCIO E SERVIÇO E TRANSPORTE EIRELI, CNPJ: 15.422.910/0001-30. Objeto: Supressão de aproximadamente 27,37% (vinte e sete inteiros e trinta e sete centésimos por cento) do valor do Contrato nº 244/2022, em virtude da redução de quilometragem necessária ao serviço de transporte rodoviário para condução de militares em serviços de eventos juninos. Valor atualizado do contrato após supressão do valor original: R\$ 21.351,20 (vinte e um mil trezentos e cinquenta e um reais e vinte centavos). Data da Assinatura: 04/07/2022.

**RESUMO DE CONTRATO Nº218/2022/BATALHÃO DE POLÍCIA DE CHOQUE/LAURO DE FREITAS**

Contratante: SSP/PMBA-BPCHQ. Contratada LKB Comércio LTDA. CNPJ 20.002.684/0001-78. Objeto: Aquisição de Gêneros Alimentícios do GR 2022 - . Lotes 2,3,5 e 6. - VIGÊNCIA: até 31/12/2022. - Valor Global R\$76.049,60 (setenta e seis mil e quarenta e nove reais e sessenta centavos). Conta Orçamentária: 20.801.0020.06.181.314.6920.9900.3.3.90.30.00.0.100.000000.1.- Data da Assinatura: 27/06/2022

**RESUMO DE CONTRATO Nº217/2022/BATALHÃO DE POLÍCIA DE CHOQUE/LAURO DE FREITAS**

Contratante: SSP/PMBA-BPCHQ. Contratada GMX COMERCIO DE ALIMENTOS LTDA, CNPJ 12.505.744/0001-47Objeto: Aquisição de Gêneros Alimentícios do GR 2022 -LOTE 1 - VIGÊNCIA: até 31/12/2022. - Valor Global: R\$ 28.172,90 (vinte e oito mil cento e setenta e dois reais e noventa centavos). Informe que os lotes 4,7,8 e 9. Conta Orçamentária: 20.801.0020.06.181.314.6920.9900.3.3.90.30.00.0.100.000000.1.- Data da Assinatura: 27/06/2022.

**RESUMO DE TERMO ADITIVO AO CONTRATO Nº 148/2021-001/BATALHÃO DE POLÍCIA DE CHOQUE/ LAURO DE FREITAS**

Termo Aditivo nº 148/2021-001 ao Contrato nº. 001/2021. Contratante: Estado da Bahia/PMBA/ BPCHq - Contratada: ELLU TERCEIRIZACAO EIRELI, CNPJ 14.125.360/0001-24. Objeto: Prestação de Serviços de COPA E COZINHA, Posto Cozinheiro. Vigência: até 11/07/2023. Valor global R\$ 84.485,88 (oitenta e quatro mil quatrocentos e oitenta e cinco reais e oitenta e oito centavos). Dotação Orçamentária: 20801.0020.06.181.314.6922.9900.33903700.0100000000.1 . Data da assinatura: 01/07/2022.

**SECRETARIA DO TRABALHO,  
EMPREGO, RENDA E ESPORTE****Superintendência dos Desportos  
do Estado da Bahia – SUDESB****Resumo do Segundo Termo Aditivo ao Contrato nº 56/2021**

Processo: 069.1479.2022.0002419-07. Contratante: SUDESB. Contratada: Consórcio Soccer Grass e Martore. Do Aditamento: fica prorrogado, por mais 120 (cento e vinte) dias o prazo do Contrato nº 56/2021. Data: 04/07/2022. Assinam: Vicente José de Lima Neto, Diretor Geral da SUDESB e Alessandro da Silva Oliveira, Representante Legal da Contratada.

**Resumo do Segundo Termo Aditivo ao Contrato nº 57/2021**

Processo: 069.1479.2022.0002462-91. Contratante: SUDESB. Contratada: Consórcio Soccer Grass e Martore. Do Aditamento: fica prorrogado, por mais 120 (cento e vinte) dias o prazo de vigência do Contrato nº 57/2021. Data: 04/07/2022. Assinam: Vicente José de Lima Neto, Diretor Geral da SUDESB e Alessandro da Silva Oliveira, Representante Legal da Contratada.

**Resumo do Terceiro Termo Aditivo ao Contrato nº 27/2020.**

Processo: 069.1479.2022.0002556-14. Contratante: SUDESB. Contratada: Construtora Santa Rita Ltda. Do Aditamento: Fica prorrogado, por 90 (noventa) dias, o prazo de vigência do Contrato nº 27/2020. Data: 04/07/2022. Assinam: Vicente José de Lima Neto, Diretor Geral da SUDESB e Luciano Lacerda de Oliveira, Representante Legal da Contratada.

EGBA

DOOL

dool.egba.ba.gov.br





## SECRETARIA DE TURISMO

### SECRETARIA DE TURISMO

#### RESUMO DO CONVÊNIO Nº 002/2022.

**PROCESSO Nº** 032.2293.2022.0001135-25. **CONCEDENTE:** Estado da Bahia/Secretaria de Turismo. **CONVENIENTE:** SERVIÇO DE APOIO ÀS MICRO E PEQUENAS EMPRESAS DO ESTADO DA BAHIA - SEBRAE/BA; CNPJ nº 14.797.724/0001-12. **OBJETO:** Execução do projeto de desenvolvimento da economia náutica baiana por meio da dinamização da cadeia produtiva dos pequenos negócios turísticos, que visa fortalecer a economia náutica do estado da bahia; **VALOR TOTAL:** R\$ 1.080.000,00 (um milhão e oitenta mil reais). **VIGÊNCIA:** 08 (oito) meses a partir da data de sua assinatura. **DOTAÇÃO ORÇAMENTÁRIA:** Unidade Orçamentária: 32.101; Unidade Gestora: 0003; Ação: 23.128.303.5495; Natureza da Despesa: 33.90.39.00; Destinação de Recurso: 0.100.000000. **BASE LEGAL:** Lei Federal nº 8.666/93, Lei Estadual nº 9.433/05 e Decreto Estadual nº 9.266/2004. **DATA DE ASSINATURA:** 01.07.2022. **ASSINATURA:** Luís Mauricio Bacellar Batista, Secretário de Turismo.

## DISPENSA E INEXIGIBILIDADE

## SECRETARIA DE DESENVOLVIMENTO ECONÔMICO

### BAHIAINVESTE S/A - Empresa Baiana de Ativos

#### RESUMO DE INEXIGIBILIDADE Nº 004/2022

**PROCESSO Nº** 113.9824.2022.0000261-66. **CONTRATANTE:** BAHIAINVESTE - Empresa Baiana de Ativos S/A. **CONTRATADA:** RADAR PPP LTDA. **OBJETO:** Contratação do curso de Certificação Profissional em Concessões e PPPs (ON-LINE), a ser disponibilizado para 02 (dois) empregados públicos, realizado no período de 18 a 22 de julho de 2022, com carga horária total de 25 horas. **VALOR:** R\$ 12.420,00 (doze mil, quatrocentos e vinte reais). **BASE LEGAL:** alínea f, inciso II do art. 30 da Lei Federal 13.303/16. **FONTE:** Recursos Próprios.

## SECRETARIA DA EDUCAÇÃO

### Universidade Estadual do Sudoeste da Bahia – UESB

#### RESUMO DE ATO DE DISPENSA DE LICITAÇÃO UESB

Nº 005, de 04/07/2022 - Processo nº 072.4208.2022.0001824-29 (SEI-BA), Contratante: UESB, Contratado: EMPRESA GRÁFICA DA BAHIA - EGBA, inscrita no CNPJ sob o nº 15.257.819/0001-06, Objeto: serviços gráficos (LIVRO, impressão gráfica de 300 páginas com variação de 10 por cento para mais ou para menos, capa em 4x0 cores em duo design imune 250g, miolo em 1x1 cores em offset imune 90g) com vistas atender demanda de publicação da Edições UESB previstas para o ano de 2022. Valor: R\$ 90.660,00 (noventa mil, seiscentos e sessenta reais), pelo período de 12 (doze) meses - Art. 59, incisos VI e XV, da Lei 9.433/05. Parecer PROJUR nº 262/2022.

LUIZ OTÁVIO DE MAGALHÃES - REITOR

### Universidade Estadual de Santa Cruz – UESC

#### RESUMO DE TERMOS DE INEXIGIBILIDADE DE LICITAÇÃO - UESC

**Nº036/2022MDPILTDPROC.DECOMPRA:** Nº200/2022; **PROC.SEINº073.2814.2022.0014509-79;** **OBJETO:** Publicação de Artigo conf. Requisição do DCET, a CP nº 211/2022 e Req. de serviço do SIMPAS nº 11.07037/2022; **VALOR:** R\$ 11.761,44; **F.P.eC. E:** 11304.0001.12.57 3.306.3419.5700.33903900.114000000.1; **BASE LEGAL:** Art. 60, Caput, da Lei 9.433/2005; **ASSINATURA:** 04/07/2021.

**EGBA****GESTÃO DOCUMENTAL**

Digitalização, microfilmagem e guarda de documentos.

EGBA: 71 3117 2517 / 2535 • www.egba.ba.gov.br



## SECRETARIA DO TRABALHO, EMPREGO, RENDA E ESPORTE

### Superintendência dos Desportos do Estado da Bahia – SUDESB

#### RESUMO DE INEXIGIBILIDADE DE CHAMAMENTO PÚBLICO Nº 057/2022

Processo nº: 069.1486.2022.0002097-90. Administração Pública: SUDESB. Organização da Sociedade Civil: UNIÃO DAS FEDERAÇÕES DE ESPORTES AMADOR DA BAHIA - UNISPORT. CNPJ: 13.587.282/0001-17. Objeto: apoio financeiro para realização do "1º FESTIVAL DE ESPORTE E LAZER DA BAHIA 2022", em 05 modalidades: Capoeira, Remo, Skate, Boxe, Arco e Flecha, no período de 03/08/2022 a 18/12/2022, nos municípios de Lauro de Freitas, Santo Amaro, Juazeiro, Senhor do Bonfim, Vitória da Conquista e Salvador. Valor Global: R\$ 377.100,00 (trezentos e setenta e sete mil e cem reais). Em 04/07/2022. Vicente José de Lima Neto, Diretor Geral da SUDESB.

## OUTROS EXPEDIENTES

## SECRETARIA DA ADMINISTRAÇÃO

#### RESUMO DA ATA DE REGISTRO DE PREÇOS PE Nº 065/2022

**Processo eletrônico (SEI) nº:** 009.0231.2022.0013060-21. O Estado da Bahia, por intermédio da Secretaria da Administração, e a empresa Unitec Comércio e Serviços Eireli, firmam a presente Ata de Registro de Preços do Pregão Eletrônico nº 065/2022. **Objeto:** Registro de Preços dos Serviços de Instalação de Forros em Gesso, para Salvador e Região Metropolitana. **Vigência:** 01 (um) ano. As despesas decorrentes da execução de cada contratação correrão à conta da dotação orçamentária correspondente a cada Órgão ou Entidade solicitante. **Assinatura:** 04.07.2022.

#### COMUNICADO DE SUSPENSÃO - PREGÃO ELETRÔNICO Nº 059/2022 - SECRETARIA DA ADMINISTRAÇÃO/COORDENAÇÃO CENTRAL DE LICITAÇÃO

A Pregoeira Oficial comunica aos interessados em participar da licitação acima referenciada, tendo como objeto Registro de Preços de Papel Higiênico para Salvador e Região e Região Metropolitana - BB 934116, que a sessão de abertura então designada para o dia 05/07/2022 às 14h00min fica suspensa, até ulterior deliberação, para ajustes de Edital. Salvador - BA, 04/07/2022 Kelly Reis Brandão - Pregoeira Oficial.

#### COMUNICADO DE SUSPENSÃO - PREGÃO ELETRÔNICO Nº 060/2022 - SECRETARIA DA ADMINISTRAÇÃO/COORDENAÇÃO CENTRAL DE LICITAÇÃO

A Pregoeira Oficial comunica aos interessados em participar da licitação acima referenciada, tendo como objeto Registro de Preços de Material de Limpeza e Uso Pessoal para Feira de Santana e Região - BB 944824, que a sessão de abertura então designada para o dia 08/07/2022 às 14h00min fica suspensa, até ulterior deliberação, para ajustes de Edital. Salvador - BA, 04/07/2022 Kelly Reis Brandão - Pregoeira Oficial.

## SECRETARIA DE ADMINISTRAÇÃO PENITENCIÁRIA E RESSOCIALIZAÇÃO

#### TERMO DE RECONHECIMENTO DE DÉBITO

#### PROCESSO: 023.8104.2022.0004990-27

1.Estado da Bahia: SEAP; 2. COMERCIAL LORD HOTÉIS E TURISMO LTDA; 3. Objeto: serviços de fornecimento de refeições preparadas para o Conjunto Penal de Teixeira de Freitas, no mês de maio de 2022 (servidor); 4. Valor: R\$ 8.324,94 (oito mil, trezentos e vinte e quatro reais e noventa e quatro centavos).

## SECRETARIA DE CIÊNCIA, TECNOLOGIA E INOVAÇÃO

#### TERMO DE RECONHECIMENTO DE DÉBITO, INDENIZAÇÃO E QUITAÇÃO DE CRÉDITOS.

**PROCESSO Nº** 028.2209.2022.0001669-69 - O Estado da Bahia, através da Secretaria de Ciência, Tecnologia e Inovação - SECTI, reconhece que a servidora, **Sra. Ila Baraúna Mendes**, utilizou serviço de táxi durante o deslocamento realizado em interesse da Administração Pública, para participar do VII Fórum Nacional das Transferências Voluntárias, no **mês de junho de 2022**, no período de 27 a 30 de junho de 2022, perfazendo o valor total de **R\$ 354,00 (trezentos e cinquenta e quatro reais)**. **DOTAÇÃO ORÇAMENTÁRIA:** Unidade Orçamentária: 3.28.101; Unidade Gestora: 0001; Projeto/Atividade: 2000; Natureza da Despesa: 3.3.90.33 e Destinação de Recursos: 0.100.00000. **ASSINATURA:** 04/07/2022.



## SECRETARIA DA EDUCAÇÃO

SECRETARIA DE EDUCAÇÃO DO ESTADO DA BAHIA  
RESUMO DE APS - EDITAL DE CREDENCIAMENTO 001/2020

Nº DE PROCESSO	Nº DA APS	EMPRESA	OBJETO	VALOR TOTAL
011.5403. 2022.0045381-11	11.520. 00034/2022	D'TUDO COMERCIO E TRANSPORTES LTDA CNPJ nº 15.199.862/0001-62	Serviço de Alimentação Pronta e Buffet para o município de Salvador - Formação de Formadores de Equipes Técnicas, Diretores Escolares/Co- ordenadores Pedagógicos e Articuladores Pedagógicos	R\$ 39.709,60

SECRETARIA DE EDUCAÇÃO DO ESTADO DA BAHIA  
RESUMO DE APS - EDITAL DE CREDENCIAMENTO 001/2020

Nº DE PROCESSO	Nº DA APS	EMPRESA	OBJETO	VALOR TOTAL
011.7644. 2022.0049242-60	11.072.00009/2022	GOODS COMÉRCIO E ALIMENTOS LTDA CNPJ nº 34.830.650/0001- 86	Serviço de Alimentação Pronta e Buffet para o município de Salvador/Ba - atendimento para escopo da formação e detalhamento sobre as inscrições dos professores na "DCRB na Escola: Trilhando as Áreas de conhecimento".	R\$ 2.849,00

SECRETARIA DE EDUCAÇÃO DO ESTADO DA BAHIA  
RESUMO DE APS - EDITAL DE CREDENCIAMENTO 001/2020

Nº DE PROCESSO	Nº DA APS	EMPRESA	OBJETO	VALOR TOTAL
011.7638. 2022.0047046-11	11.065.00006/2022	DECOLORES PRODUÇÃO DE EVENTOS LTDA - ME CNPJ nº 15.540.023/0001- 66	Serviço de Alimentação Pronta e Buffet para o município de Feira de Santana/ BA - Formação da Eleição do Colegiado Escolar	R\$ 32.618,60

## TERMO DE ADESÃO AO CREDENCIAMENTO Nº 157/2022

Processo: **011.9009.2022.0046197-58** PARTES: O Estado da Bahia, através da Secretaria da Educação e a Empresa **DORALICE MENEZES PINTO** CNPJ nº **23.891.135/0001-90** OBJETO: prestação de serviços de Logística e entrega fracionada de Gêneros Alimentícios, de acordo com as especificações constantes da Portaria nº 1110/2022, publicada no DOE de 10/05/2022, do edital de credenciamento 004/2020 e respectivos anexos - REMUNERAÇÃO DOS SERVIÇOS: com base nos valores definidos na Tabela de Preços devidamente homologada através da Portaria 1110/2022, publicada no DOE de 10/05/2022, durante o qual os credenciados poderão ser convidados a firmar as contratações, nas oportunidades e quantidades de que o Contratante necessitar, observadas as condições fixadas no procedimento e as normas pertinentes - VIGÊNCIA: 12 (doze) meses, a contar da publicação da Portaria nº 1110/2022- DATA DE ASSINATURAS: 04/07/2022. ASSINATURAS: Secretário da Educação em Exercício.

SECRETARIA DE EDUCAÇÃO DO ESTADO DA BAHIA  
RESUMO DE APS - EDITAL DE CREDENCIAMENTO 004/2020

Nº DE PROCESSO	Nº DA APS	FORNECEDOR	OBJETO	VALOR TOTAL
011.5615. 2022.0045170-94	72.074.00001/2022	A S ARAUJO COMERCIO ATACADISTA DE ALIMENTOS	LOGÍSTICA E ENTREGA FRACIONADA DE GÊNEROS ALIMENTÍCIOS NO COLÉGIO ESTADUAL RUY BARBOSA- NTE 23	R\$ 111.470,38

## RESUMO DO TERMO DE RECONHECIMENTO DE DÉBITO, INDENIZAÇÃO E QUITAÇÃO DE CRÉDITOS.

**PROCESSO SEI:** 011.5556.2022.0023939-56. **PARTES:** Secretaria da Educação e Arquidiocese de São Salvador da Bahia - Paroquia de Nossa Senhora do "O". **OBJETO:** Pagamento indenizatório pela ocupação do imóvel, onde funciona o Colégio Estadual Professora Maria Odette Pithon Raynal, no município de Salvador/BA, no período de 01/03/2022 à 31/03/2022. **VALOR:** R\$ 15.000,00 (quinze mil reais). **AMPARO LEGAL:** Decreto Estadual nº 181-A/91, artigo 128, parágrafo único da Lei 9.433/05. **FONTE:** 0.100.000000. **DATA DE ASSINATURA:** 28/08/2022.

## RETIFICAÇÃO

No ato da Publicação de convocação da empresa **CLAUDIA LILIANE PIRES DIAS**, CNPJ **04.810.805/0001-51**, publicado no DOE, na edição de 02/07/2022, página 18, do caderno de Licitações, por necessidade de alteração nas informações referente ao município:

ONDE SE LÊ: **SALVADOR**LEIA-SE: **PIATÁ**

## TORNAR SEM EFEITO

A Comissão Permanente de Credenciamento, no uso de suas atribuições, instituída através da Portaria nº 766/2022, publicada no DOE em 31 de março de 2022 e, em observância à prerrogativa legal que concede a Administração Pública a possibilidade de rever os seus atos, **resolve TORNAR SEM EFEITO** a publicação da convocação da empresa **COMERCIAL ATACADISTA DE PRODUTOS ALIMENTÍCIOS TERRA VIVA LTDA ME**, CNPJ **21.840.991/0001-90**, publicada no Diário Oficial de 29 de JUNHO de 2022, fl. 16, referente ao processo nº **011.7632.2022.0047355-04**, sendo necessário por motivo de erro técnico.

## CONVOCAÇÃO

A Comissão Permanente de Credenciamento, instituída através da Portaria nº 766/2026, publicada no Diário Oficial de 31/03/2022, no uso de suas atribuições, CONVOCA a empresa **MARLA MARINHO DE OLIVEIRA SANTOS** CNPJ: 31.775.371/0001-79, credenciada para a prestação do Serviço de Alimentação Pronta para o município de Teixeira de Freitas/Ba - Formação Colegiado Escolar - NTE07, 102 Almoços servidos em self-service, valor unitário R\$ 60,42 e valor total R\$ 6.162,84 e 204 Coffee Break servidos em self-service, valor unitário R\$ 40,70 e valor total R\$ 8.302,80, da Unidade Orçamentária: 11.101 Unidade Gestora 0070 Ação: 12.362.306.2961 Elemento de Despesa 33.90.39.00 Destinação De Recursos 0.114.000000 Conforme especificação na solicitação do Processo SEI Nº 011.7625.2022.0049442-22. O convocado deverá no prazo de 5 (cinco) dias apresentar a documentação necessária. Salvador, 04 de julho de 2022. Comissão Permanente de Credenciamento.

## CONVOCAÇÃO

A Comissão Permanente de Credenciamento, instituída através da Portaria nº 766/2022, publicada no Diário Oficial de 31/03/2022, no uso de suas atribuições, CONVOCA a empresa **GOODS COMERCIO E ALIMENTOS LTDA** CNPJ: 34.830.650/0001-86, credenciada para a prestação do Serviço de Alimentação Pronta para o município de Bom Jesus da Lapa/Ba - atendimento ao Encontro do Colegiado Escolar, 115 Coffee Breaks servidos em Buffet self service, valor unitário R\$ 40,70 e valor total R\$ 4.680,50, 115 Almoços servidos em Buffet self service, valor unitário R\$ 60,42 e valor total R\$ 6.948,30 e 115 Kit Lanches, valor unitário R\$ 32,83 e valor total R\$ 3.775,45 da Unidade Orçamentária: 11.101 Unidade Gestora 0065 Projeto/Atividade: 2961 Elemento de Despesa 33.90.39 Destinação De Recursos 0.114.000000 Conforme especificação na solicitação do Processo SEI Nº 011.7221.2022.0042709-91. O convocado deverá no prazo de 5 (cinco) dias apresentar a documentação necessária. Salvador, 04 de julho de 2022. Comissão Permanente de Credenciamento.

## CONVOCAÇÃO

A Comissão Permanente de Credenciamento, instituída através da Portaria nº 766/2022, publicada no Diário Oficial de 31/03/2022, no uso de suas atribuições, CONVOCA a empresa **MEGA START COMÉRCIO DE GÊNEROS ALIMENTÍCIOS** CNPJ: 07.248.514/0001-00, credenciada para a prestação do Serviço de Alimentação Pronta para o município de Bom Jesus da Lapa/BA - Encontro Territorial de Líderes, 96 Almoços servidos em Buffet tipo self



service, valor unitário R\$ 60,42 e valor total R\$ 5.800,32, 96 Coffee-breaks servidos em Buffet tipo self service, valor unitário R\$ 40,70 e valor total R\$ 3.907,20 e 96 Kit - lanches, valor unitário R\$ 32,83 e valor total R\$ 3.151,68, da Unidade Orçamentária:11.101 Unidade Gestora 0065 Projeto/Atividade:2960 Elemento de Despesa 3.3.90.39 Destinação De Recursos 0.100.000000 Conforme especificação na solicitação do Processo SEI Nº 011.7621.2022.0036797-55. O convocado deverá no prazo de 5 (cinco) dias apresentar a documentação necessária. Salvador, 04 de julho de 2022. Comissão Permanente de Credenciamento.

**CONVOCAÇÃO**

A Comissão Permanente de Credenciamento, instituída através da Portaria nº 766/2022, publicada no Diário Oficial de 31/03/2022, no uso de suas atribuições, CONVOCA a empresa **CLAUDIA LILIANE PIRES DIAS CNPJ 04.810.805/0001-51**, credenciada para a prestação de Serviço de Logística e Entrega Fracionada de Gêneros Alimentícios para o **COLÉGIO ESTADUAL DE MALHADA DE PEDRAS**, no município de **MALHADA DE PEDRAS-BA**, Itens diversos, valor mensal **R\$ 15.398,67** valor total de **R\$ 92.392,02** conforme especificação do processo **SEI Nº 011.7627.2022.0049069-53**. O convocado deverá no prazo de 05 (cinco) dias úteis apresentar a documentação necessária e assinar a Autorização de Prestação de Serviço. Salvador, 04 de julho de 2022.

**CONVOCAÇÃO**

A Comissão Permanente de Credenciamento, instituída através da Portaria nº 766/2022, publicada no Diário Oficial de 31/03/2022, no uso de suas atribuições, CONVOCA a empresa **COMERCIAL ATACADISTA DE PRODUTOS ALIMENTÍCIOS TERRA VIVA LTDA ME CNPJ 21.840.991/0001-90**, credenciada para a prestação de Serviço de Logística e Entrega Fracionada de Gêneros Alimentícios para o **COLÉGIO ESTADUAL ANÍSIO TEIXEIRA**, no município de **PALMAS DE MONTE ALTO-BA**, Itens diversos, valor mensal **R\$ 25.167,82** valor total de **R\$ 75.503,46** conforme especificação do processo **SEI Nº 011.7627.2022.0045518-11**. O convocado deverá no prazo de 05 (cinco) dias úteis apresentar a documentação necessária e assinar a Autorização de Prestação de Serviço. Salvador, 04 de julho de 2022.

**CONVOCAÇÃO**

A Comissão Permanente de Credenciamento, instituída através da Portaria nº 766/2022, publicada no Diário Oficial de 31/03/2022, no uso de suas atribuições, CONVOCA a empresa **ALDO MENDES GALVÃO CNPJ 09.096.776/0001-21**, credenciada para a prestação de Serviço de Logística e Entrega Fracionada de Gêneros Alimentícios para o **COLÉGIO ESTADUAL ANÍSIO MARECHAL MASCARENHAS DE MORAIS**, no município de **SALVADOR-BA**, Itens diversos, valor mensal **R\$ 30.358,64** valor total de **R\$ 212.510,48** conforme especificação do processo **SEI Nº 011.7644.2022.0048097-54**. O convocado deverá no prazo de 05 (cinco) dias úteis apresentar a documentação necessária e assinar a Autorização de Prestação de Serviço. Salvador, 04 de julho de 2022.

**CONVOCAÇÃO**

A Comissão Permanente de Credenciamento, instituída através da Portaria nº 766/2022, publicada no Diário Oficial de 31/03/2022, no uso de suas atribuições, CONVOCA a empresa **ALENICE NASCIMENTO SANTOS CNPJ 17.210.244/0001-00**, credenciada para a prestação de Serviço de Logística e Entrega Fracionada de Gêneros Alimentícios para o **COLÉGIO ESTADUAL JUVÊNIO AMARAL**, no município de **BOM JESUS DA SERRA-BA**, Itens diversos, valor mensal **R\$ 27.370,12** valor total de **R\$ 164.220,72** conforme especificação do processo **SEI Nº 011.9253.2022.0048518-11**. O convocado deverá no prazo de 05 (cinco) dias úteis apresentar a documentação necessária e assinar a Autorização de Prestação de Serviço. Salvador, 04 de julho de 2022.

**CONVOCAÇÃO**

A Comissão Permanente de Credenciamento, instituída através da Portaria nº 766/2022, publicada no Diário Oficial de 31/03/2022, no uso de suas atribuições, CONVOCA a empresa **A S ARAUJO COMERCIO ATACADISTA DE ALIMENTOS CNPJ 27.339.131/0001-54**, credenciada para a prestação de Serviço de Logística e Entrega Fracionada de Gêneros Alimentícios para o **COMPLEXO INTEGRADO DE EDUCAÇÃO DE EUNAPOLIS**, no município de **EUNAPOLIS-BA**, Itens diversos, valor mensal **R\$ 28.736,05** valor total de **R\$ 201.152,35** conforme especificação do processo **SEI Nº 011.7615.2022.0045851-88**. O convocado deverá no prazo de 05 (cinco) dias úteis apresentar a documentação necessária e assinar a Autorização de Prestação de Serviço. Salvador, 04 de julho de 2022.

**CONVOCAÇÃO**

A Comissão Permanente de Credenciamento, instituída através da Portaria nº 766/2022, publicada no Diário Oficial de 31/03/2022, no uso de suas atribuições, CONVOCA a empresa **ZAMAQ COMERCIO DE PRODUTOS ALIMENTÍCIOS LTDA CNPJ 17.548.202/0001-75**, credenciada para a prestação de Serviço de Logística e Entrega Fracionada de Gêneros Alimentícios para o **COLÉGIO ESTADUAL CENTRO INTEGRADO DE EDUCAÇÃO NAVARRO DE BRITO**, no município de **VITÓRIA DA CONQUISTA-BA**, Itens diversos, valor mensal **R\$ 81.140,10** valor total de **R\$ 486.840,60** conforme especificação do processo **SEI Nº 011.9253.2022.0048559-90**. O convocado deverá no prazo de 05 (cinco) dias úteis apresentar a documentação necessária e assinar a Autorização de Prestação de Serviço. Salvador, 04 de julho de 2022.

**CONVOCAÇÃO**

A Comissão Permanente de Credenciamento, criada pela Portaria nº 766/2022, publicada no Diário Oficial de 31/03/2022 no uso de suas atribuições, CONVOCA a empresa **ATLÂNTICO TRANSPORTES LTDA**, CNPJ 08.380.889\0001-91, credenciada para a prestação do Serviço de Transporte Rodoviário de Pessoas por quilômetro, Grupo I, Item a, para realizar o traslado para o evento do Congresso AMBS - ASSOCIAÇÃO BAIANA ESTUDANTIL SECUNDARISTA,

no valor total de R\$ 32.995,22 Unidade Orçamentária: 11.101 Unidade Gestora: 0001 Ação 12.368.306.6594, Natureza da Despesa 33.90.39, Destinação de Recurso 0.114.000000 Conforme especificação na solicitação do Processo SEI Nº 011.5507.2022.0049281-51. O convocado terá o prazo de 05 (cinco) dias úteis a contar desta publicação, para fazer vistas ao processo e apresentar documentação necessária. Salvador, 04 de julho de 2022. Comissão Permanente de Credenciamento.

**SECRETARIA DE INFRAESTRUTURA****RESULTADO DE LICITAÇÃO - TOMADA DE PREÇO Nº 079/2022 - SEINFRA**

O Secretário de Infraestrutura, no uso de suas atribuições, resolve declarar DESERTA a licitação supramencionada, tendo por objeto a Pavimentação em TSD do Acesso BR(482/116) - BR 116 (km 482) / Paiaí, no município de Santo Estevão, extensão 2 km, em razão de não acudirem interessados. Salvador/BA, 04/07/2022 - Marcus Cavalcanti - Secretário de Infraestrutura.

**RESULTADO DE LICITAÇÃO - TOMADA DE PREÇOS Nº 057/2021 - SEINFRA**

O Secretário de Infraestrutura, no uso de suas atribuições, informa aos interessados que a presente licitação, cujo objeto é a Pavimentação em trechos de acessos à rodovia BA131, no município Pindobaçu, extensão 3,7 km, resultou FRACASSADA, conforme consta nos autos do processo nº 024.2064.2022.0003325-80. Salvador, 04/07/2022 - Marcus Cavalcanti - Secretário de Infraestrutura.

**RESULTADO DE LICITAÇÃO - TOMADA DE PREÇOS Nº 061/2021 - SEINFRA**

O Secretário de Infraestrutura, no uso de suas atribuições, informa aos interessados que a presente licitação, cujo objeto é a Pavimentação em TSD nos Acessos do Município de Caetité, extensão 3.453,00 m, resultou FRACASSADA, conforme consta nos autos do processo nº 024.2060.2022.0001336-00. Salvador, 04/07/2022 - Marcus Cavalcanti - Secretário de Infraestrutura.

**SECRETARIA DO MEIO AMBIENTE****Instituto do Meio Ambiente e Recursos Hídricos - INEMA****RESUMO DO TERMO DE RECONHECIMENTO DE DÉBITO, INDENIZAÇÃO E QUITAÇÃO DE CRÉDITOS**

Processo nº. 046.0572.2022.0011675-51. O Instituto do Meio Ambiente e Recursos Hídricos - INEMA reconhece que é devido à EXECUTIVA COMÉRCIO DE MAQUINAS E EQUIPAMENTOS PARA ESCRITÓRIO LTDA, o valor total de R\$ 1.573,11 (um mil, quinhentos e setenta e três reais e onze centavos), em razão da prestação de serviço de impressão corporativa, no mês de abril de 2022. Daniella Teixeira Fernandes de Araújo - Diretora Geral (em exercício) do INEMA.

**RESULTADO DE LICITAÇÃO - PREGÃO ELETRÔNICO Nº. 0014/2022 - SECRETARIA DO MEIO AMBIENTE - SEMA / INSTITUTO DO MEIO AMBIENTE E RECURSOS HÍDRICOS - INEMA**

A Diretora Geral do Instituto do Meio Ambiente e Recursos Hídricos - INEMA, no uso de suas atribuições, RESOLVE declarar FRACASSADA a licitação supramencionada, que tinha como objeto Aquisição de microcomputador.

Salvador - BA, 04/07/2022 - Daniella Teixeira Fernandes de Araújo - Diretora Geral do INEMA (em exercício).

**SECRETARIA DA SAÚDE**

RESUMO DO TERMO DE RECONHECIMENTO DE DÉBITO, INDENIZAÇÃO E QUITAÇÃO DE CRÉDITOS. Processo SEI nº. 019.5120.2022.0077712-52. O Estado da Bahia, através da Secretaria da Saúde, reconhece que é devido à empresa **PRIME SERVIÇOS E EMPREENDIMENTOS EIRELI - EPP**, o serviços terceirizados de maqueiro para o Hospital Geral Santa Tereza, no período de 01 a 30 de abril de 2022, o valor total de **R\$ 32.026,86 (trinta e dois mil vinte e seis reais e oitenta e seis centavos)**, Unidade Gestora: 19.0003. Projeto/Atividade: 2641. Elemento de Despesa: 33.90.37.00. Fonte de Recurso: 0.130.000.000.

RESUMO DO TERMO DE RECONHECIMENTO DE DÉBITO, INDENIZAÇÃO E QUITAÇÃO DE CRÉDITOS. Processo SEI nº. 019.12886.2022.0063336-78. O Estado da Bahia, através da Secretaria da Saúde, reconhece que é devido à empresa **PRIME SERVIÇOS E EMPREENDIMENTOS EIRELI - EPP**, o serviços terceirizados de maqueiro para o Hospital Geral Santa Tereza, no período de 15 a 31 de março de 2022, o valor total de **R\$ 18.148,55 (dezoito mil**



cento e quarenta e oito reais e cinquenta e cinco centavos), Unidade Gestora: 19.0003. Projeto/Atividade: 2641. Elemento de Despesa: 33.90.37.00. Fonte de Recurso: 0.130.000.000.

RESUMO DO TERMO DE RECONHECIMENTO DE DÉBITO, INDENIZAÇÃO E QUITAÇÃO DE CRÉDITOS. Processo SEI nº. 019.3526.2022.0043465-57. O Estado da Bahia, através da Secretaria da Saúde, reconhece que é devido à empresa R & F Comercio e Serviços S.A, o fornecimento ininterrupto de refeições para a Unidade de Emergência de Cajazeiras VIII, no período de fevereiro de 2022, o valor total de **R\$ 43.050,21 (quarenta e três mil cinquenta reais e vinte e um centavos)**, Unidade Gestora: 19.0003. Projeto/Atividade: 2641. Elemento de Despesa: 33.90.39.00. Fonte de Recurso: 0.130.000000.

#### SESAB - HOSPITAL ANA NERY

#### RESUMO DE TERMO DE RECONHECIMENTO DE DÉBITO, INDENIZAÇÃO E QUITAÇÃO DE CRÉDITOS

PROCESSO Nº 019973820220040344-90; CONTRATANTE: SESAB/HOSPITAL ANA NERY - CONTRATADA: **PSH PRODUTOS E SERVIÇOS HOSPITALARES LTDA.**, inscrita no CNPJ sob nº 03.008.929/0001-55, CLÁUSULA PRIMEIRA: O Estado da Bahia reconhece que a contratada prestou serviços de fornecimento de Nutrição Parenteral para pacientes internos do Hospital Ana Nery, no período de janeiro, fevereiro e março/2022, conforme **Notas Fiscais de Nºs. 57982, 59001 e 59002, no valor total de R\$ 54.809,68 (cinquenta e quatro mil oitocentos e nove reais e sessenta e oito centavos)**, sem o devido respaldo contratual. ASSINATURAS: Adélia Maria Carvalho de Melo Pinheiro - Secretária da Saúde do Estado da Bahia e Contratada: Sra. Monica Vieira Leal - Representante Legal.

SESAB - SECRETARIA DE SAÚDE DO ESTADO DA BAHIA, HGRS - HOSPITAL GERAL ROBERTO SANTOS - RESUMO DE TERMO DE RECONHECIMENTO DE DÉBITO DE INDENIZAÇÃO E QUITAÇÃO DE CRÉDITOS-PROCESSO Nº: 019.8627.2022.0043495-94 - CONTRATANTE: SECRETARIA DE SAÚDE DO ESTADO DA BAHIA através do HOSPITAL GERAL ROBERTO SANTOS - EMPRESA JOSEMIRIA MIRANDA SILVA SANTANA ME, prestação do Serviço controle de pragas e desinsetização para moscas em toda unidade do HGRS e Prédio anexo, condicionada à prévia aprovação de orçamento específico no Hospital Geral Roberto Santos no período de 09/02/2022 a 08/03/2022 mencionado na nota fiscal de nº 2071, no valor R\$ 2.854,15 (Dois mil, oitocentos e cinquenta e quatro reais e quinze centavos), sem respaldo contratual. AMPARO LEGAL: Artigo 128, parágrafo único da Lei Estadual 9.433/05 Decreto Estadual nº 181-A/1991. DATA: 04/07/2022- Dra. Adélia Maria Carvalho de Melo Pinheiro, Secretária da Saúde, conforme Decreto s/nº, publicado no D.O.E. de 05 de fevereiro de 2022.

## Instituto de Perinatologia da Bahia – IPERBA

#### COMUNICADO DE REMARCAÇÃO - PREGÃO ELETRÔNICO Nº025/2022 - SESAB/ IPERBA

A PREGOEIRA OFICIAL DO INSTITUTO DE PERINATOLOGIA DA BAHIA - IPERBA comunica aos interessados em participar da licitação acima referenciada, cujo objeto é aquisição de Quadros de Aviso, marcada para o dia 08/07/2022 às 14h30min que a sessão de abertura fica marcada para o dia 18/07/2022 às 14h30min, com o mesmo número de identificação no BB: 946978 em razão da procedência da Impugnação ao Edital apresentada pela empresa MULTI QUADROS E VIDROS LTDA. Outras informações e/ou o Edital e seus anexos podem ser obtidos através dos endereços eletrônicos: [www.comprasnet.ba.gov.br](http://www.comprasnet.ba.gov.br) e <http://www.licitacoes-e.com.br/>. Os interessados podem entrar em contato pelo telefone (71) 3103-9325, e-mail: [maillto:iperba.copel@saude.ba.gov.br](mailto:maillto:iperba.copel@saude.ba.gov.br) ou presencialmente, de segunda a sexta-feira, das 08h às 18h no endereço: rua Teixeira Barros, nº72, Brotas, Salvador-BA. 04/07/2022 Maria Auxiliadora Drummond Pinto Dantas - Pregoeira Oficial

## SECRETARIA DA SEGURANÇA PÚBLICA

### Polícia Militar da Bahia – PM/BA

#### TERMO DE RECONHECIMENTO DE DÉBITO, INDENIZAÇÃO E QUITAÇÃO DE CRÉDITOS/ SSPBA/PMBA/CPRN

Processo SEI nº 030.15667.2022.0096897-12, Contratante: Estado da Bahia por Intermédio da Secretaria da Segurança Pública/ Polícia Militar da Bahia/ Comando de Policiamento da Região Norte. Contratada: a Sr.ª Aurora Maria Benevides Muniz, portadora de RG: 02.839.357-07, SSP - BA e CPF: 204.718.905-53. Objeto: aluguel do mês de junho do ano 2022, onde funciona a sede do Comando de Policiamento da Região Norte. Valor total: R\$ 3.733,53 (três mil setecentos e trinta e três reais e cinquenta e três centavos). Período: de 30 (trinta) dias, de 01 a 30/06/2022. Data de Assinatura: 01 de julho de 2022. Projeto Atividade: 6922. Fonte de Recurso: 0.100.000000. Salvador, 04 de julho de 2022. Paulo José Reis de Azevedo Coutinho - Cel PM - Comandante Geral da PMBA.

#### REVOGAÇÃO DE LICITAÇÃO - PREGÃO ELETRÔNICO Nº 008/2022 - PMBA/13º BEIC/ TEIXEIRA DE FREITAS-BA

O Comandante do 13º BEIC, no uso de suas atribuições, em conformidade com o art. 122, da Lei Estadual nº 9.433/2005 e delegação de competência contida na Portaria 19-CG/18, decide, REVOGAR o supramencionado procedimento licitatório, que tem como objeto a aquisição de material de consumo para as Unidades apoiadas ao 13º BEIC no emprego do efetivo nos festejos juninos, pelo motivo que se segue: Desinteresse da Administração, tendo em vista a perda do objeto, por intempetividade. Teixeira de Freitas-BA, 05/07/2022: Antônio Basílio Honorato Barbosa- Ten Cel PM/Comandante do 13º BEIC.

## SECRETARIA DO TRABALHO, EMPREGO, RENDA E ESPORTE

#### RESUMO DO TERMO DE RECONHECIMENTO DE DÉBITO, INDENIZAÇÃO E QUITAÇÃO DE CRÉDITOS.

Processo SEI nº 021.2141.2021.0002181-23. O Estado da Bahia reconhece que a Sra. EDJANE CONCEIÇÃO CERQUEIRA LOPES DE BRITTO DE ANDRADE, locou imóvel urbano não residencial, situado à rua Felipe Benício, 20, Centro, Nazaré- Ba, para a SETRE, destinado ao funcionamento do posto SINEBAHIA. Este Termo de Reconhecimento de Débito, visa reparos no imóvel, no valor de 9.511,38( nove mil quinhentos e onze reais e trinta e oito centavos). **Cláusula Segunda:** A PROPRIETÁRIA DO IMÓVEL - EDJANE CONCEIÇÃO CERQUEIRA LOPES DE BRITTO DE ANDRADE, declara, sob as penas da Lei, que o valor expresso que instrui e justifica este instrumento, contempla todos os custos de qualquer natureza incidentes sobre os reais danos de insalubridade e periculosidade no uso do imóvel, inexistindo outros débitos aos mesmos concernentes. Assinam: Davidson de Magalhães Santos - Secretário da SETRE e Edjane Conceição Cerqueira Lopes de Britto de Andrade - Proprietária do Imóvel.

## SECRETARIA DE TURISMO

#### SECRETARIA DE TURISMO

**RESUMO DE PAGAMENTO POR INDENIZAÇÃO DE DESPESAS COM DIÁRIAS**  
PROCESSO Nº 032.2288.2022.0004598-63; **INTERESSADO:** Andréa de Araújo Steele; **VALOR TOTAL:** R\$ 171,00 (cento e setenta e um reais); **BASE LEGAL:** Art. 63 e 68 da Lei nº 6.677/94. **DATA DA ASSINATURA:** 01.07.2022. **ASSINATURA:** Giulliana Brito, Chefe de Gabinete.

#### SECRETARIA DE TURISMO

**RESUMO DE PAGAMENTO POR INDENIZAÇÃO/RESSARCIMENTO DE DESPESAS**  
PROCESSO Nº. 032.2282.2022.0004676-25; **INTERESSADO:** Manoel José Felisberto; **VALOR TOTAL:** R\$ 62,00 (sessenta e dois reais); **BASE LEGAL:** artigos 63 e 68 da Lei nº 6.677/94. **DATA DA ASSINATURA:** 01.07.2022. **ASSINATURA:** Giulliana Brito, Chefe de Gabinete.

#### SECRETARIA DE TURISMO

#### RETIFICAÇÃO

Processo nº: **032.1312.2021.0004589-66**

No resumo do **Contrato nº 095/2022**, publicado no D.O.E. Edição nº. 23.448, de 01 de julho de 2022.

Onde se lê: 60 (sessenta) dias a contar da data da assinatura.

Leia-se: 03 (três) meses, a contar da data da assinatura.

#### SECRETARIA DE TURISMO

#### RETIFICAÇÃO

Processo nº: **032.1313.2022.0000752-82**

No resumo do **Contrato nº 096/2022**, publicado no D.O.E. Edição nº. 23.448, de 01 de julho de 2022.

Onde se lê: 90 (noventa) dias a contar da data da assinatura.

Leia-se: 3 (três) meses, a contar da data da assinatura.





**SECRETARIA DE TURISMO**

**RETIFICAÇÃO**

Processo nº: **032.1313.2022.0000115-52**

No resumo do **Contrato nº 073/2022**, publicado no D.O.E. Edição nº. 23.437, de 14 de junho de 2022.

Onde se lê: no dia 16 de junho de 2022.

Leia-se: no dia 19 de junho de 2022.

**Superintendência de Fomento ao Turismo do Estado da Bahia – BAHIATURSA**

**ERRATA DE PUBLICAÇÃO**

Resumo do Contrato nº 240/2022, publicado no DOE nº 23.442 do dia 22/06/2022. **Onde se lê:** 032.2305.2022.0003675-58; **Leia-se** :032.2298.2022.0003648-85;

**SERVIÇOS GRÁFICOS**

Impressão offset - rotativa e plana.

Impressão digital e com dados variáveis (carnês de IPTU, provas de concurso, faturas, boletos e outros impressos personalizados).

**EGBA**  
GESTÃO DA INFORMAÇÃO  
GOVERNO DO ESTADO

Sede Egba  
71 3116 2837/2838  
[www.egba.ba.gov.br](http://www.egba.ba.gov.br)

**DOOL**

Portal e aplicativo que oferecem acesso a informações publicadas no Diário Oficial do Estado.

[dool.egba.ba.gov.br](http://dool.egba.ba.gov.br)

**LOGÍSTICA**

De materiais, produtos e equipamentos, compreendendo coleta, recebimento, distribuição, movimentação, armazenamento, com gerenciamento e controle das informações.

Agende seu atendimento de forma rápida e fácil

Sede Egba  
71 3117 2517/ 2535  
[www.egba.ba.gov.br](http://www.egba.ba.gov.br)

**EGBA**  
GESTÃO DA INFORMAÇÃO  
GOVERNO DO ESTADO



# EGBA

GESTÃO DA INFORMAÇÃO  
GOVERNO DO ESTADO

Agende seu atendimento  
de forma rápida e fácil

**Sede Egba**

71 3116 2137  
[www.egba.ba.gov.br](http://www.egba.ba.gov.br)

R. Mello Moraes Filho, 189  
Fazenda Grande do Retiro



**EGBA**  
GESTÃO DA INFORMAÇÃO  
GOVERNO DO ESTADO



## CERTIFICAÇÃO DIGITAL

Garante autenticidade  
e segurança nas  
transações eletrônicas.

Egba. Melhores preços, melhor  
qualidade, maior segurança.



# EGBA

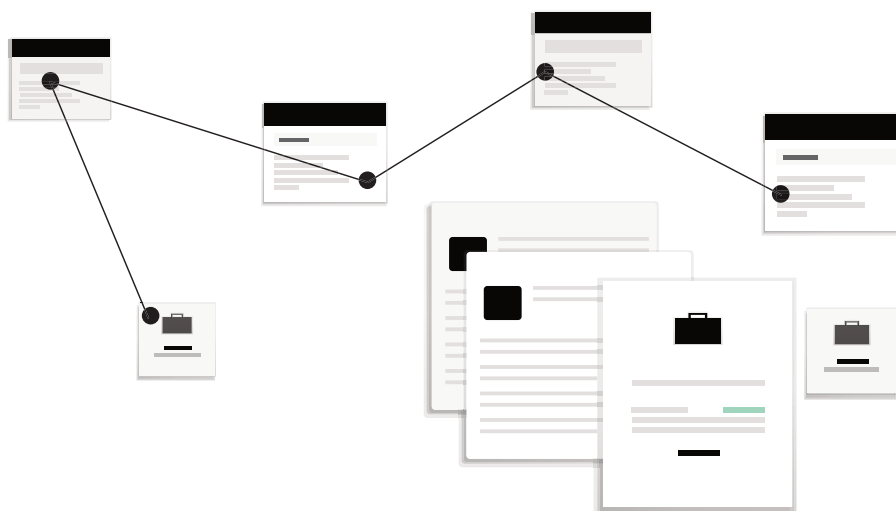
GESTÃO DA INFORMAÇÃO  
GOVERNO DO ESTADO

Agende seu atendimento  
de forma rápida e fácil

## Sede Egba

71 3117 2517/2535  
[www.egba.ba.gov.br](http://www.egba.ba.gov.br)

R. Mello Moraes Filho, 189  
Fazenda Grande do Retiro



**EGBA**  
GESTÃO DA INFORMAÇÃO  
GOVERNO DO ESTADO

## GESTÃO DOCUMENTAL

Digitalização, microfilmagem  
e guarda de documentos.

Egba. Melhores preços, melhor  
qualidade, maior segurança.



# EGBA

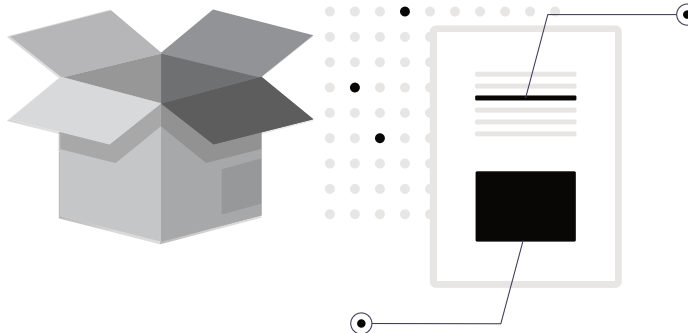
GESTÃO DA INFORMAÇÃO  
GOVERNO DO ESTADO

Agende seu atendimento  
de forma rápida e fácil

## Sede Egba

71 3117 2517/2535  
[www.egba.ba.gov.br](http://www.egba.ba.gov.br)

R. Mello Moraes Filho, 189  
Fazenda Grande do Retiro



**EGBA**  
GESTÃO DA INFORMAÇÃO  
GOVERNO DO ESTADO

## LOGÍSTICA

De materiais, produtos e equipamentos, compreendendo coleta, recebimento, distribuição, movimentação, armazenamento, com gerenciamento e controle das informações.

Egba. Melhores preços, melhor qualidade, maior segurança.



# DIÁRIO OFICIAL MUNICÍPIOS

República Federativa do Brasil - Estado da Bahia  
SALVADOR, TERÇA-FEIRA, 5 DE JULHO DE 2022 - ANO CVI - Nº 23.450

EXEMPLAR DE ASSINANTE - VENDA PROIBIDA

## PREFEITURAS

### PREFEITURA MUNICIPAL DE BROTAS DE MACAÚBAS

**AVISO DE ADJUDICAÇÃO TOMADA DE PREÇOS Nº 001/2022.O MUNICÍPIO DE BROTAS DE MACAÚBAS-BA,CNPJ Nº 13.797.600/0001-74,torna público que Adjudicou em 01/07/2022,os atos praticados pela Comissão Permanente de Licitação, quando do procedimento licitatório referente à Tomada de Preços de nº.001/2022 tendo como objeto**

Contratação de empresa especializada para execução da pavimentação e drenagem superficial em vias do município de Brotas de Macaúbas-BA.**Tipo:Menor Preço Global**,adjudicado o objeto licitado,em favor da empresa **ARAÚJO DURÃES ENGENHARIA LTDA**,inscrito no CNPJ sob o nº 11.087.577/0001-07,Valor Global da Proposta: R\$ 2.076.941,90 (Dois Milhões, setenta e seis mil, novecentos e quarenta e um reais e noventa centavos).01/07/2022.Daniela Rodrigues de Oliveira /Presidente CPL.

**AVISO DE AVISO DE HOMOLOGAÇÃO TOMADA DE PREÇOS Nº 001/2022.O MUNICÍPIO DE BROTAS DE MACAÚBAS-BA,CNPJ Nº 13.797.600/0001-74,torna público que Adjudicou em 01/07/2022,os atos praticados pela Comissão Permanente de Licitação, quando do procedimento licitatório referente à Tomada de Preços de nº.001/2022 tendo como objeto** Contratação de empresa especializada para execução da pavimentação e drenagem superficial em vias do município de Brotas de Macaúbas-BA.**Tipo:Menor Preço Global**,homologação o objeto licitado,em favor da empresa **ARAÚJO DURÃES ENGENHARIA LTDA**,inscrito no CNPJ sob o nº 11.087.577/0001-07,Valor Global da Proposta: R\$ 2.076.941,90 (Dois Milhões, setenta e seis mil, novecentos e quarenta e um reais e noventa centavos).01/07/2022.Daniela Rodrigues de Oliveira /Presidente CPL.

**EXTRATO DE PUBLICAÇÃO DO CONTRATO TP 001/2022.A PREFEITURA MUNICIPAL DE BROTAS DE MACAÚBAS/BA** torna público que firmou nesta data **CONTRATO Nº. 340/2022** com a empresa:**ARAÚJO DURÃES ENGENHARIA LTDA**,inscrito no CNPJ sob o nº 11.087.577/0001-07,Valor Global da Proposta: **R\$ 2.076.941,90 (Dois Milhões, setenta e seis mil, novecentos e quarenta e um reais e noventa centavos)**.Vigência: 12 (Doze) meses.Objeto: Contratação de empresa especializada para execução da pavimentação e drenagem superficial em vias do município de Brotas de Macaúbas-BA. 01/07/2022. Daniela Rodrigues de Oliveira/Presidente.

### PREFEITURA MUNICIPAL DE CAFARNAUM

**ADIAMENTO TP Nº 007/2022** - A Prefeitura Municipal de Cafarnaum/BA, torna público o adiamento da TP 007/2022. Objeto: **CONTRATAÇÃO DE EMPRESA PARA CONCLUSÃO DE PARCELA REMANESCENTE DE OBRA DE CHEQUE PRÓ- INFÂNCIA TIPO B NO MUNICÍPIO DE CAFARNAUM - BAHIA, CONFORME CONVÊNIO Nº 702241 FNDE**, que seria realizada dia 11 de junho de 2022, será adiada para o dia 18/07/2022, ÀS 09:30H, na Sala de Licitações desta Prefeitura. Os interessados poderão obter o Edital no site desta prefeitura pelo link: [diario.official.da.prefeitura.municipal.de.cafarnaum \(ipmbrasil.org.br\)](http://diario.official.da.prefeitura.municipal.de.cafarnaum.ipmbrasil.org.br), pelo telefone (74) 3646-1843 ou e-mail: [licitacao@cafarnaum.ba.gov.br](mailto:licitacao@cafarnaum.ba.gov.br); Cafarnaum/BA, 04/07/2022 – Jackson Aloán Souza Marques – Presidente da COPEL

### PREFEITURA MUNICIPAL DE CAMPO ALEGRE DE LOURDES

**EXTRATO DO 1º TERMO ADITIVO A ATA DE REGISTRO DE PREÇOS Nº 001/2022**

O MUNICÍPIO DE CAMPO ALEGRE DE LOURDES-BA, representado pelo Prefeito Municipal, torna pública a celebração do 1º Termo Aditivo a Ata de Registro de Preços nº 001/2022, celebrado com a empresa JANETE LOPES MIRANDA - ME, pessoa jurídica inscrita no CNPJ/MF sob o n. 12.959.048/0001-00, para fins de revisão de preços da Ata de Registro de Preços, com fulcro no art. 16, do Decreto Municipal nº 037/2017 c/c art. 65, II, "d", da Lei 8.666/93, com um reequilíbrio de 13,784% (treze inteiros e setecentos e oitenta e quatro milésimos por cento) do valor unitário inicialmente registrado do item 29 (GASOLINA COMUM), passando a ser R\$ 8,09 (oito reais e nove centavos). Campo Alegre de Lourdes/BA, 04/07/2022. Enilson Marcelo Rodrigues da Silva - Prefeito Municipal.

**EXTRATO DO 1º TERMO ADITIVO A ATA DE REGISTRO DE PREÇOS Nº 003/2022**

O MUNICÍPIO DE CAMPO ALEGRE DE LOURDES-BA, representado pelo Prefeito Municipal, torna pública a celebração do 1º Termo Aditivo a Ata de Registro de Preços nº 003/2022, celebrado com a empresa ELDIO A S JUNIOR & CIA LTDA, pessoa jurídica inscrita no CNPJ/MF sob o n. 10.599.817/0001-81, para fins de revisão de preços da Ata de Registro de Preços, com fulcro no art. 16, do Decreto Municipal nº 037/2017 c/c art. 65, II, "d", da Lei 8.666/93, com um reequilíbrio de 37,416% (trinte e sete inteiros e quatrocentos e dezesseis milésimos por cento) do valor unitário inicialmente registrado do item 31 (Diesel S-10), passando a ser R\$ 8,19 (oito reais e dezenove centavos). Campo Alegre de Lourdes/BA, 04/07/2022. Enilson Marcelo Rodrigues da Silva - Prefeito Municipal.

EGBA

SERVIÇOS GRÁFICOS

EGBA: 71 3116 2837/2838 • [www.egba.ba.gov.br](http://www.egba.ba.gov.br)



EGBA

CERTIFICAÇÃO DIGITAL

EGBA: 71 3116 2137 • [www.egba.ba.gov.br](http://www.egba.ba.gov.br)



## Diário Oficial do Estado da Bahia COMUNICADO OFICIAL

A EGBA – Empresa Gráfica da Bahia – Imprensa Oficial comunica às Prefeituras, às Câmaras de Vereadores e aos demais entes públicos municipais do Estado da Bahia que: **não existem legalmente** agências, escritórios ou institutos credenciados para intermediar, vender ou representar publicações de atos oficiais no Diário Oficial do Estado.

A publicação desses atos, inclusive em diários oficiais próprios (\*), deverá ser feita mediante contratação direta com a EGBA, com o devido respaldo legal.

Desde o dia 18 de março de 2019, o acesso ao sistema EGBANET para publicações no caderno Municípios só está sendo concedido mediante a formalização de contrato direto com a EGBA.

Maiores informações poderão ser obtidas na Seção do Diário Oficial, pelos telefones 71 3116-2133, 3116-2850, 3116-2865 ou através do e-mail: [municipios@egba.ba.gov.br](mailto:municipios@egba.ba.gov.br).

(\*). Verifique a possibilidade da Prefeitura ou Câmara de Vereadores ter o Diário Oficial Eletrônico próprio, seguro e perene hospedado na EGBA por meio do serviço PUBLICA BAHIA.

A Diretoria

## PREFEITURA MUNICIPAL DE CANÁPOLIS

**AVISO DE ADIAMENTO DE SESSÃO PÚBLICA DE LICITAÇÃO - CARTA CONVITE Nº 001/2022** - Torna público, o adiamento da abertura da licitação do dia 06/07/2022, às 09:00h, para o dia **07/07/2022, às 08:00h**. Informações Fone: (77)3687-2112. e-mail: mailto:licitacoes.canapolis.ba@gmail.com. Demais publicações estarão no endereço eletrônico: <http://egbanet.egba.ba.gov.br/canapolis/>.

**AVISO DE LICITAÇÃO - CONVITE Nº 002/2022** - Torna pública a realização da licitação na modalidade Convite nº 002/2022, do tipo menor preço por Item, sob o regime de empreitada por Preço Unitário, visando a Contratação de serviços de limpeza manual (capinagem/roçagem) e caiação de meio-fio, para atender necessidades deste Município, conforme especificações constantes no Instrumento Convocatório e mediante condições estabelecidas na Lei Federal nº 8.666/93 e alterações e, subsidiariamente, lei complementar 123/06 e 147/2014. A sessão de abertura dos envelopes "01" (Habilitação) e "02" (Proposta de Preço) será no dia 12.07.2022, às 09h00min, na Sede da Prefeitura na sala do Dpto. de Licitações e Contratos, situado à Rua Honorato de Queiroz, nº 58, Centro, Canápolis/BA.

**AVISO DE LICITAÇÃO - CONVITE Nº 003/2022** - Torna pública a realização da licitação na modalidade Convite nº 003/2022, do tipo menor preço por item, sob o regime indireto por preço unitário, visando a Contratação de serviço de locação de estruturas temporárias e equipamentos destinados a realização dos festejos 60º Aniversário de emancipação política deste Município, a serem realizados nos 16 e 17 de julho de 2022, conforme especificações constantes no Instrumento Convocatório e mediante condições estabelecidas na Lei Federal nº 8.666/93 e alterações e, subsidiariamente, lei complementar 123/06 e 147/2014. A sessão de abertura dos envelopes "01" (Habilitação) e "02" (Proposta de Preço) será no dia 12.07.2022, às 14h00min, na Sede da Prefeitura na sala do Dpto. de Licitações e Contratos, situado à Rua Honorato de Queiroz, nº 58, Centro, Canápolis/BA.

**AVISO DE LICITAÇÃO - CONVITE Nº 004/2022** - Torna pública a realização da licitação na modalidade Convite nº 004/2022, do tipo menor preço por item, sob o regime indireto por preço unitário, visando a aquisição de fogos de artifícios destinados a realização de show pirotécnico durante o 60º Aniversário de emancipação política deste Município, a ser realizado nos 16 e 17 de julho de 2022, conforme especificações constantes no Instrumento Convocatório e mediante condições estabelecidas na Lei Federal nº 8.666/93 e alterações e, subsidiariamente, lei complementar 123/06 e 147/2014. A sessão de abertura dos envelopes "01" (Habilitação) e "02" (Proposta de Preço) será no dia 13.07.2022, às 09h00min, na Sede da Prefeitura na sala do Dpto. de Licitações e Contratos, situado à Rua Honorato de Queiroz, nº 58, Centro, Canápolis/BA.

Editais completos estão disponíveis na Sede da Prefeitura e no Portal <http://www.canapolis.ba.gov.br/transparencia/>. Informações (77) 3687 2112. E-mail: [licitacoes@canapolis.ba.gov.br](mailto:licitacoes@canapolis.ba.gov.br).

Canápolis - BA, 04 de julho de 2022.

CLEITON DA SILVA DIAS  
Presidente da C.P.L.

## PREFEITURA MUNICIPAL DE CORRENTINA

**PREGÃO PRESENCIAL 016/2022.** A PM de Correntina-BA (UASG 983485), através do seu Prefeito, torna público, a todos, que está aberto o PREGÃO ELETRÔNICO 016/2022, objetivando a contratação de empresa especializada para gerenciamento, controle e fornecimento de combustíveis para atender a frota deste Município, por meio de sistema informatizado e implantação de cartão magnético vinculado à rede credenciada, utilizando o critério de Menor Preço por Grupo único para julgamento das propostas. Edital nos sites [www.comprasgovernamentais.gov.br](http://www.comprasgovernamentais.gov.br), [www.correntina.ba.gov.br](http://www.correntina.ba.gov.br) e [www.correntina.ba.io.org.br](http://www.correntina.ba.io.org.br). Entrega das propostas: a partir de 05/07/2022, às 8h, no site [www.comprasgovernamentais.gov.br](http://www.comprasgovernamentais.gov.br). Abertura das propostas: 15/07/2022, às 8h, no site [www.comprasgovernamentais.gov.br](http://www.comprasgovernamentais.gov.br). Bases legais: leis federais nº 10.520/2002 e nº 8.666/1993, leis complementares nº 123/2006 e nº 147/2014, Lei Municipal nº 863/2010 e pelos decretos federais nº 3.555/2000 e nº 10.024/2019 e Decreto Municipal nº 572/2020 e demais legislações pertinentes. As demais fases deste PE serão publicadas no Site [www.correntina.ba.io.org.br](http://www.correntina.ba.io.org.br). Informações: (77) 3488-3247 e Celular/Whatsapp (77) 99838-5901.

## PREFEITURA MUNICIPAL DE FEIRA DE SANTANA

**HOMOLOGAÇÃO LICITAÇÃO 49-2022-12L - PREGÃO ELETRÔNICO 38-2022**

**OBJETO:** Aquisição de copo descartável e papel higiênico, para atender as necessidades da Secretaria Municipal de Desenvolvimento Social. **VENCEDORES:** POTÊNCIA DISTRIBUIDORA LTDA, com o **VALOR: R\$ 35.100,00 para o lote I**, sendo R\$ 24.570,00 referente a unidade orçamentária do FUNDO MUNICIPAL DE ASSISTÊNCIA SOCIAL e R\$ 10.530,00 referente a unidade orçamentária do MUNICÍPIO DE FEIRA DE SANTANA, e EQUILÍBRIO COMÉRCIO DE DESCARTÁVEIS EIRELI com o valor de **R\$ 10.962,00 o lote II**, sendo R\$ 7.673,40 referente a unidade orçamentária do FUNDO MUNICIPAL DE ASSISTÊNCIA SOCIAL e R\$ 3.288,60 referente a unidade orçamentária do MUNICÍPIO DE FEIRA DE SANTANA. **HOMOLOGAÇÃO:** 08/06/2022. Feira de Santana, 04/07/2022 - Antônio Carlos Borges dos Santos Júnior - Diretor do FMAS.

**EXTRATO DO CONTRATO LICITAÇÃO 49-2022-12L - PREGÃO ELETRÔNICO 38-2022**

**CONTRATO:** 164-2022-1224C. **CONTRATANTE:** FUNDO MUNICIPAL DE ASSISTENCIA SOCIAL - FMAS. **CONTRATADO:** POTÊNCIA DISTRIBUIDORA LTDA. **OBJETO:** Aquisição de copo descartável e papel higiênico, para atender as necessidades da Secretaria Municipal de Desenvolvimento Social. **ASSINATURA DO CONTRATO:** 09/06/2022. **VALOR:** R\$ 24.570,00. Feira de Santana, 04/07/2022 - Antônio Carlos Borges dos Santos Júnior - Diretor do FMAS.

**EXTRATO DO CONTRATO LICITAÇÃO 49-2022-12L - PREGÃO ELETRÔNICO 38-2022**

**CONTRATO:** 165-2022-1224C. **CONTRATANTE:** MUNICÍPIO DE FEIRA DE SANTANA. **CONTRATADO:** POTÊNCIA DISTRIBUIDORA LTDA. **OBJETO:** Aquisição de copo descartável e papel higiênico, para atender as necessidades da Secretaria Municipal de Desenvolvimento Social. **ASSINATURA DO CONTRATO:** 09/06/2022. **VALOR:** R\$ 10.530,00. Feira de Santana, 04/07/2022 - Colbert Martins da Silva Filho - Prefeito Municipal.

**EXTRATO DO CONTRATO LICITAÇÃO 49-2022-12L - PREGÃO ELETRÔNICO 38-2022**

**CONTRATO:** 166-2022-1224C. **CONTRATANTE:** FUNDO MUNICIPAL DE ASSISTENCIA SOCIAL - FMAS. **CONTRATADO:** EQUILÍBRIO COMÉRCIO DE DESCARTÁVEIS EIRELI. **OBJETO:** Aquisição de copo descartável e papel higiênico, para

atender as necessidades da Secretaria Municipal de Desenvolvimento Social. **ASSINATURA DO CONTRATO:** 09/06/2022. **VALOR:** R\$ 7.673,40. Feira de Santana, 04/07/2022 - Antônio Carlos Borges dos Santos Júnior - Diretor do FMAS.

**EXTRATO DO CONTRATO LICITAÇÃO 49-2022-12L - PREGÃO ELETRÔNICO 38-2022**

**CONTRATO:** 167-2022-12C. **CONTRATANTE:** MUNICÍPIO DE FEIRA DE SANTANA. **CONTRATADO:** EQUILÍBRIO COMÉRCIO DE DESCARTÁVEIS EIRELI. **OBJETO:** Aquisição de copo descartável e papel higiênico, para atender as necessidades da Secretaria Municipal de Desenvolvimento Social. **ASSINATURA DO CONTRATO:** 09/06/2022. **VALOR:** R\$ 3.288,60. Feira de Santana, 04/07/2022 - Colbert Martins da Silva Filho - Prefeito Municipal.

**LICITAÇÃO 078-2022-10L - PREGÃO ELETRÔNICO 061-2022-PE - Objeto:** Contratação de empresa para locação de trio elétrico tipo a, trio elétrico tipo b, mini trio toco e carro de apoio para a micareta de feira e demais eventos coordenados pela Secretaria Municipal de Cultura, Esporte E Lazer. **Tipo:** Menor preço por Lote. **Data:** 18/07/2022, às 08h30. Informações no Departamento de Gestão de Compras e Contratações - Av. Sampaio, nº 344, Centro, nos dias úteis, das 08h30 às 12h00 e 14h00 às 17h30. Tel.: (75) 3602-8345/8376. Edital no site: [www.licitacoes-e.com.br](http://www.licitacoes-e.com.br) - número correspondente: 948016. Feira de Santana, 04/07/2022. **Mariane Jerusa das Neves- Pregoeira.**

## PREFEITURA MUNICIPAL DE IBIPITANGA

**AVISO DE LICITAÇÃO- PREGÃO ELETRÔNICO Nº 025-2022-PE:** A P. M. DE IBIPITANGA, torna pública a abertura do Pregão Eletrônico nº 025-2022-PE, do tipo menor: MENOR PREÇO POR LOTE, realizado através Pregoeira Oficial Laís Venancia Oliveira Paixão Vieira, designada pelo Dec. nº 005, de 05 de janeiro de 2022, cujo objeto é aquisição de eletrodomésticos, eletroportáteis, eletrônicos e móveis em geral para atender as necessidades da Gestão Pública Municipal. Horário, Data de Recebimento das propostas: a partir do dia 05/07/2022 a 15/07/2022 até as 08h30min horas, Sessão: às 11h15minh do dia 15/07/2022 (horários de Brasília/DF), no site <http://www.licitacoes-e.com.br>. Edital disponível: [ibipitanga.ba.gov.br](http://www.licitacoes-e.com.br) e <http://www.licitacoes-e.com.br> ou na sede desta Prefeitura. Informações: (77) 3674-2202 ou <mailto:cpl.ibipitanga@gmail.com>, [ibipitanga/BA](http://www.licitacoes-e.com.br), 01 de julho de 2022. LAÍS VENANCIA OLIVEIRA PAIXAO VIEIRA-PREGOEIRA

**AVISO DE LICITAÇÃO- PREGÃO ELETRÔNICO Nº 028-2022-PE:** A P. M. DE IBIPITANGA, torna pública a abertura do Pregão Eletrônico nº 028-2022-PE, do tipo menor: MENOR PREÇO POR ITEM, realizado através Pregoeira Oficial Laís Venancia Oliveira Paixão Vieira, designada pelo Dec. nº 005, de 05 de janeiro de 2022, cujo objeto é aquisição parcelada de pneus e câmaras de ar para frota de veículos oficiais desta municipalidade, em atendimento às demandas das diversas Secretarias Municipais. Horário, Data de Recebimento das propostas: a partir do dia 05/07/2022 a 15/07/2022 até as 08h30min horas, Sessão: às 09h00minh do dia 15/07/2022 (horários de Brasília/DF), no site <http://www.licitacoes-e.com.br>. Edital disponível: [ibipitanga.ba.gov.br](http://www.licitacoes-e.com.br) e <http://www.licitacoes-e.com.br> ou na sede desta Prefeitura. Informações: (77) 3674-2202 ou [cpl.ibipitanga@gmail.com](mailto:cpl.ibipitanga@gmail.com), [ibipitanga/BA](http://www.licitacoes-e.com.br), 01 de julho de 2022. LAÍS VENANCIA OLIVEIRA PAIXAO VIEIRA-PREGOEIRA

**AVISO DE CREDENCIAMENTO Nº 006-2022-CR:** Secretário Municipal de Educação, Cultura, Desporto, Lazer e Turismo e a Prefeitura Municipal de Ibipitanga, através da Comissão para Acompanhamento de Bandas e Artistas, tornam público a abertura de processo administrativo de Chamamento público para Credenciamento público para contratar pessoas físicas ou jurídicas, prestadoras de atividades artísticas (Músicos/Bandas), para realização de shows em eventos juninos no Município de Ibipitanga, conforme especificações detalhadas no instrumento convocatório. O credenciamento será iniciado a partir do dia 05 de julho de 2022, das 08:00 h às 12:00h, e das 14:00h às 17:00h, no setor de licitações da Prefeitura Municipal de Ibipitanga, localizada na Av. Cleriston Andrade, 815 - centro - Ibipitanga-Ba, CEP: 46.540-000. Edital disponível <http://www.ibipitanga.ba.io.org.br/diario-Oficial>, podendo ser consultado/adquirido na íntegra ou na Prefeitura, de segunda à sexta-feira, das 08:00 às 12:00h. Informações (77) 3674-2022. Ibipitanga-Ba, 04 de julho de 2022. LAÍS VENANCIA OLIVEIRA PAIXAO VIEIRA-PRESIDENTE DA CPL

## PREFEITURA MUNICIPAL DE ILHÉUS

**ERRATA:** Errata para corrigir erro material constante da publicação do aviso da Concorrência Pública nº 002/2022 no Diário Oficial do Município, edição n. 152; Diário Oficial do Estado, edição n. 23.441; Diário Oficial da União, edição n. 115, seção 3; Jornal de Grande Circulação Correio da Bahia; em 21/06/2022. ONDE SE LÊ: "por menor preço global", LEIA-SE: por melhor técnica e preço.

**AVISO DE LICITAÇÃO – CHAMADA PÚBLICA 001/2022** - A Presidente da CPL de Ilhéus/BA avisa aos interessados que realizará Chamada Pública nº 001/2022, visando a AQUISIÇÃO DE AQUISIÇÃO DE GÊNEROS ALIMENTÍCIOS DIRETAMENTE DA AGRICULTURA FAMILIAR E DO EMPREENDEDOR FAMILIAR RURAL PARA ALIMENTAÇÃO ESCOLAR. Sessão: Auditório da Prefeitura Municipal, Av. Brasil, nº 90, Bairro da Conquista, Ilhéus/BA. Data da sessão: 28/07/2022. Horário: 14h. Horário de Brasília. Edital e demais informações no <http://transparencia.ilheus.ba.gov.br/licitacoes>, na sede e T: (73) 3234 3541 e 3234 3539. Ilhéus-Bahia, 04 de Julho de 2022. Bruna Vieira Rodrigues, Presidente CPL.

## PREFEITURA MUNICIPAL DE ITANHÉM

**EXTRATO DO CONTRATO Nº 489/2022 - TOMADA DE PREÇO Nº 010/2022 - CONTRATO Nº 489/2022. - CONTRATANTE:** PREFEITURA MUNICIPAL DE ITANHÉM - BAHIA - **CONTRATADO:** WF SERVIÇOS DE ENGENHARIA E EDIFICAÇÕES LTDA - ME - **OBJETO:** CONTRATAÇÃO DE EMPRESA ESPECIALIZADA EM OBRAS E SERVIÇOS DE ENGENHARIA PARA CONSTRUÇÃO DE UNIDADES HABITACIONAIS NO MUNICÍPIO DE ITANHÉM, ATRAVÉS DO PROCESSO SEI N.º 043.4125.2022.0001507-14, ENTRE A COMPANHIA DE DESENVOLVIMENTO URBANO DO ESTADO DA BAHIA - CONDER E O MUNICÍPIO DE ITANHÉM. - **VALOR:** R\$ 3.230.039,71 (Três milhões, duzentos e trinta mil, trinta e nove reais e setenta e um centavos). DOTAÇÃO ORÇAMENTÁRIA: UNIDADE GESTORA: 04-Secretaria Municipal de Assistência Social - SMAS - ATIVIDADE: 1040 - Construção de Unidades Habitacionais - ELEMENTO: 4.4.9.0.51- Obras e Instalações - FONTE: 24 - Transferências de Convênios - Outros (não relacionados à Educação/Saúde) - DATA DA ASSINATURA: 30/06/2022. Mildson Dias Medeiros - Prefeito Municipal.

**EXTRATO DO CONTRATO Nº 429/2022 DO CREDENCIAMENTO** - Credenciamento de Licitação N.º 001/2022- CONTRATO Nº 429/2022, Contratante: Prefeitura Municipal de Itanhém/Secretaria Municipal de Saúde - Contratado: US & CARLOS SERVIÇOS MEDICOS LTDA, CNPJ nº: 46.465.610/0001-61. Objeto: prestação dos serviços como Médico como Plantonista no Hospital





Municipal aos usuários do sistema único de saúde que deles necessite desde que seja observada a sistemática de referência e contra referência, o sistema regulador local, com valores com base na tabela sus<sup>6</sup> e valores da tabela de desoneração aprovada pelo conselho municipal de saúde - Valor mensal estimado: R\$ 12.000,00 (doze mil reais). Período: 01/06/2022 a 31/12/2022 - Base Legal: Art. 25 caput da Lei nº 8.666/93, conforme parecer da PROJUR. Itanhém, 01 de Junho de 2022. Mildson Dias Medeiros - Prefeito Municipal de Itanhém.

**EXTRATO DO CONTRATO Nº 429/2022 DO CREDENCIAMENTO** - Credenciamento de Licitação N.º 001/2022- CONTRATO Nº 464/2022, Contratante: Prefeitura Municipal de Itanhém/Secretaria Municipal de Saúde - Contratado: LEVI MOREIRA DE SOUZA - ME, CNPJ nº: 27.373.713/0001-57. Objeto: prestação dos serviços como Médico como Plantonista no Hospital Municipal aos usuários do sistema único de saúde que deles necessite desde que seja observada a sistemática de referência e contra referência, o sistema regulador local, com valores com base na tabela sus<sup>1</sup> e valores da tabela de desoneração aprovada pelo conselho municipal de saúde - Valor mensal estimado: R\$ 15.000,00 (quinze mil reais). Período: 07/06/2022 a 31/12/2022 - Base Legal: Art. 25 caput da Lei nº 8.666/93, conforme parecer da PROJUR. Itanhém, 07 de Junho de 2022. Mildson Dias Medeiros - Prefeito Municipal de Itanhém.

**AVISO DE LICITAÇÃO PREGÃO PRESENCIAL Nº 028/2022** - A Prefeitura Municipal de Itanhém torna publica, para conhecimento dos interessados, a realização da licitação, PREGÃO PRESENCIAL Nº 028/2022, cujo objeto: contratação de empresa para fornecimento de materiais diversos para montagens Kits de Enxoval para Bebê, para atender às necessidades da Secretaria Municipal de Assistência Social do município de Itanhém. Abertura às 08:00hs do dia 15/07/2022. Itanhém, 05 de julho de 2022. - Gerlanio Ferreira Guimarães, Felipe Barbosa Santos e Valdelio de Ferraz Sousa - Pregoeiros.

**AVISO DE LICITAÇÃO PREGÃO PRESENCIAL Nº 029/2022** - A Prefeitura Municipal de Itanhém torna publica, para conhecimento dos interessados, a realização da licitação, PREGÃO PRESENCIAL Nº 029/2022, cujo objeto: contratação de empresa especializada na prestação de serviços de manutenção e confecção de grades, portões, corrimão, barracas, entre outros serviços de serralherias, destinados ao atendimento da secretaria de infra-estrutura e serviços públicos. Abertura às 11:00hs do dia 15/07/2022. Itanhém, 05 de julho de 2022. - Gerlanio Ferreira Guimarães, Felipe Barbosa Santos e Valdelio de Ferraz Sousa - Pregoeiros.

**HOMOLOGAÇÃO E ADJUDICAÇÃO PREGÃO PRESENCIAL REGISTRO DE PREÇOS Nº 025/2022** - O Prefeito Municipal de Itanhém no uso de suas atribuições, homologa o Pregão Presencial Registro de Preços de nº 025/2022, que tem por objeto: aquisição de manilhas diversas, destinada ao atendimento das necessidades das secretarias municipais de Itanhém. Decide declarar vencedora e adjudicar o objeto do certame as empresas: LOTE 01 - COMAIS EIRELI. CNPJ - 05.269.032/0001-00, no valor final de R\$ 89.400,00 (oitenta e nove mil e quatrocentos reais) e LOTE 02 - COMAIS EIRELI. CNPJ - 05.269.032/0001-00, no valor final de R\$ 573.000,00 (quinhentos e setenta e três reais). Itanhém 01 de Julho de 2022. Mildson Dias Medeiros - Prefeito Municipal.

**HOMOLOGAÇÃO E ADJUDICAÇÃO PREGÃO PRESENCIAL Nº 026/2022** - O Prefeito Municipal de Itanhém no uso de suas atribuições, homologa o Pregão Presencial de nº 026/2022, que tem por objeto: Contratação de empresa ou pessoa física para fornecimento de refeições e hospedagem, para atendimento aos Funcionários e Prestadores de Serviço, quando em realização das atividades administrativas deste Município. Decide declarar vencedora e adjudicar o objeto do certame as empresas: LOTE 01 - DESERTO; LOTE 02- DESERTO; LOTE 03 - DESERTO; LOTE 04 - DESERTO; LOTE 05 - LOURDES DA SILVA RIBEIRO ME - CNPJ. 45.537.194/0001-05, no valor global de R\$ 32.000,00 (trinta e dois mil reais); LOTE 06 - DESRTO; LOTE 07 - DESERTO; LOTE 08 LOURDES DA SILVA RIBEIRO ME - CNPJ. 45.537.194/0001-05, no valor global de R\$ 45.000,00 (quarenta e cinco mil reais); LOTE 09 DESERTO; LOTE 10 - DESERTO; LOTE 11 - DESETO. Itanhém 01 de Julho de 2022. Mildson Dias Medeiros - Prefeito Municipal.

**HOMOLOGAÇÃO E ADJUDICAÇÃO PREGÃO PRESENCIAL REGISTRO DE PREÇOS Nº 027/2022** - O Prefeito Municipal de Itanhém no uso de suas atribuições, homologa o Pregão Presencial de nº 027/2022, que tem por objeto: Contratação de empresa para prestação de Serviços de Recarga de Cartuchos e Toners e manutenção preventiva e corretiva de impressoras, para atender as diversas Secretarias desse Município. Decide declarar vencedora e adjudicar o objeto do certame as empresas: LOTE 01 - AMÉLIA ROSA DE BRITO RODRIGUES CNPJ: 12.480.959/0001-50, no valor final de R\$ 253.300,00 (duzentos e cinquenta e três mil e trezentos reais) e LOTE 02 - DESERTO. Itanhém 01 de Julho de 2022. Mildson Dias Medeiros - Prefeito Municipal.

## PREFEITURA MUNICIPAL DE LAGOA REAL

**AVISO DE LICITAÇÃO-PREGÃO ELETRÔNICO N.º 025/2022 - UASG: 983289** - OBJETO: REGISTRO DE PREÇOS, para eventual aquisição de medicamentos, injetáveis, insumos, material penso, materiais de higiene hospitalar, instrumentos e materiais odontológicos destinados à manutenção das Unidades de Saúde do Município de Lagoa Real - Bahia. Entrega das Propostas: a partir de 05/07/2022 às 08h no site <http://www.comprasnet.gov.br/>. Abertura das Propostas: 18/07/2022 às 08h30min no site <http://www.comprasnet.gov.br/>. O Edital e seus anexos estão disponíveis no site do Município <http://lagoareal.ba.gov.br/licitacoes/> e <http://www.comprasgovernamentais.gov.br/>. Informações com a Comissão Permanente de Licitações, nos dias úteis, das 08h às 12h, de segunda a sexta ou pelo e-mail: [mailto:licitacao.lagoareal.ba@gmail.com](mailto:mailto:licitacao.lagoareal.ba@gmail.com). Lagoa Real, 04/07/2022. Suzete Izabel Pereira - Pregoeira.

## PREFEITURA MUNICIPAL DE LAURO DE FREITAS

**AVISO DE IMPUGNAÇÃO PE Nº 012/2022/SMS** A Copel da Secretaria Municipal de Saúde torna público o pedido de IMPUGNAÇÃO PE Nº 012/2022/SMS, Registro de Preço para aquisição de insumos destinados ao monitoramento da GLICEMIA CAPILAR dos pacientes portadores de diabetes, com fornecimento de aparelho glicosímetro, para atender as demandas da Secretaria Municipal de Saúde de Lauro de Freitas-BA, Impetrado pela empresa: ROCHE DIABETES CARE BRASIL LTDA, no dia 04/07/2022. Por oportuno, acolhemos o petítório. O inteiro teor da mesma encontra-se à disposição dos interessados na Comissão. Denise de Sousa Alves - Pregoeira. Lauro de Freitas, 04/07/2022.

## PREFEITURA MUNICIPAL DE OLINDINA

**ADJUDICAÇÃO E HOMOLOGAÇÃO. Tomada de Preço 001/2022.** O Prefeito Municipal de Olindina Bahia, no uso de suas atribuições, após parecer da Comissão Permanente de Licitações, em concordância com o que determina a Lei 8.666/93. Resolve Adjudicar e Homologar TP 001/2022: objeto da presente licitação contratação de empresa para execução do serviço de construção de uma escola com 6(seis) salas de aulas em Olindina-Ba, conforme especificações contidas projeto básico e

edital, termo de convênio nº 137/2022 - Estado da Bahia por intermédio da Secretaria da Educação do Estado da Bahia e o Município de Olindina/Ba. Empresas Vencedoras: NORRAU CONSTRUÇÕES, TRANSPORTE E LOCAÇÕES LTDA; CNPJ: 05.917.626/0001-80 com o Valor global de R\$2.256.350,06 (Dois milhões, duzentos e cinquenta e seis mil, trezentos e cinquenta reais e seis centavos). 01 de Julho de 2022. Publique-se. Luiz Alberto Araújo Dantas Filho. Prefeito Municipal.

**EXTRATO DE CONTRATO TOMADA DE PREÇO Nº 001-2022.** Contrato nº 065/2022, Processo Administrativo nº 016-2022. Contratante: Município de Olindina/BA. Objeto: contratação de empresa para execução do serviço de construção de uma escola com 6(seis) salas de aulas em Olindina-Ba, conforme especificações contidas projeto básico e edital, termo de **convênio nº 137/2022** - Estado da Bahia por intermédio da Secretaria da Educação do Estado da Bahia e o Município de Olindina/Ba. Vencedora: **NORRAU CONSTRUÇÕES, TRANSPORTES E LOCAÇÕES LTDA, CNPJ/MF sob o n.05.917.626/0001-80.** Valor **R\$2.256.350,06 (dois milhões, duzentos e cinquenta e seis mil, trezentos e cinquenta reais e seis centavos).** Dotação: Unidade: 06, 0606 Ação: 1029; 1062, Elemento de Despesa: 44.90.51.00 e Fonte: 15710000. Assinatura do Contrato: 04/07/2022, Olindina 04/07/2022. Amon Valladares Oliveira. Secretário de Administração.

### EXTRATO DE RESULTADO FINAL

#### PROCEDIMENTO LICITATÓRIO, CONTRATO Nº 065/2022.

O Presidente da CPL juntamente com sua equipe de licitação, no desempenho de suas atribuições legais, em conformidade com todo o processado no Processo Licitatório Tomada de Preço nº **001/2022**, e em atenção a Lei Federal nº 8.666/93, torna público, para conhecimento dos interessados, o seguinte **RESULTADO FINAL, DO CONTRATO Nº065/2022:**

PROCESSO LICITATÓRIO - TOMADA DE PREÇO Nº 001/2022 - OBJETO: contratação de empresa para execução do serviço de construção de uma escola com 6(seis) salas de aulas em Olindina-Ba, conforme especificações contidas projeto básico e edital, termo de **convênio nº 137/2022** - Estado da Bahia por intermédio da Secretaria da Educação do Estado da Bahia e o Município de Olindina/Ba. ABERTURA: 21/06/2022 - HOMOLOGAÇÃO: 01/07/2022- ADJUDICAÇÃO: 01/07/2022- DATA DA ASSINATURA: 04/07/2022 - PRAZO DO CONTRATO: **18 (dezoito) meses até 04/01/2024.**

#### CONTRATANTE:

**MUNICÍPIO DE Olindina/BA** - inscrita no CNPJ sob o n.º **13.647.854/0001-06.**

#### CONTRATADA:

**NORRAU CONSTRUÇÕES, TRANSPORTES E LOCAÇÕES LTDA, CNPJ: 05.917.626/0001-80** sagrou - se vencedora da Tomada de Preço 001/2022, com o valor de **R\$2.256.350,06 (dois milhões, duzentos e cinquenta e seis mil, trezentos e cinquenta reais e seis centavos).** Pelo presente, promova a publicação imediata deste resultado de licitação nesta data.

Olindina - Ba, 04 de julho de 2022

**Jardel Batista dos Santos**

Presidente da CPL

## PREFEITURA MUNICIPAL DE PÉ DE SERRA

**EXTRATO DE CONTRATO Nº 150/2022** - A Prefeitura Municipal de Pé de Serra/BA, torna público a contratação através do **Extrato de Contrato nº 150/2022**, Tomada de Preço nº 003/2022, Proc. Adm. 124/2022, objeto: **CONTRATAÇÃO DE EMPRESA ESPECIALIZADA NA PRESTAÇÃO DE SERVIÇO DE ENGENHARIA PARA PAVIMENTAÇÃO DE VIAS PÚBLICAS NO POVOADO DE SANTO AGOSTINHO, PERTENCENTE AO MUNICÍPIO DE PÉ DE SERRA – BA, CONFORME CONVÊNIO Nº 543/2022 – CONDER. Vigência do Contrato: 01/07/2022 a 01/07/2023. Dotação Orçamentária: 02.07.701 / 1.017 / 4.4.90.51.00 / 24. Contratado: RK MANUTENÇÃO SERVICE EIRELI – ME, inscrita no CNPJ sob n.º 29.292.534/0001-10, Valor Global: R\$ 274.991,19 (Duzentos e Setenta e Quatro Mil, Novecentos e Noventa e Um Reais e Dezenove Centavos). Em 01/07/2022. Edgar Carneiro Miranda – Prefeito Municipal, Pé de Serra/BA.**

**TOMADA DE PREÇOS Nº 007/2022** - A Prefeitura Municipal de Pé de Serra/BA, torna público que realizará a Tomada de Preços nº 007/2022, Processo Administrativo 155/2022, no dia 20/07/2022 às 08hs e 30min (horário local), Objeto: **CONTRATAÇÃO DE EMPRESA ESPECIALIZADA NA PRESTAÇÃO DE SERVIÇO DE ENGENHARIA PARA REFORMA DO MERCADO MUNICIPAL LOCALIZADO NA SEDE DO MUNICÍPIO DE PÉ DE SERRA – BA, CONFORME CONVÊNIO Nº 452/2022 – CAR/SDR.** Edital e anexos encontram-se disponíveis na Sala da COPEL, de Segunda a Sexta-feira das 08:00 às 14:00hs, para maiores informações (75) 3660-2121, ou pelo E-mail: [licitacaopds@gmail.com](mailto:licitacaopds@gmail.com). Em 04/07/2022, Presidente da CPL, ALEXSANDRO SANTOS ARAUJO.

## PREFEITURA MUNICIPAL DE PILÃO ARCADEO

#### RATIFICAÇÃO DE DISPENSA

Como Prefeito do Município de Pilão Arcado, Estado da Bahia, no uso das atribuições que me é peculiar, e, considerando os atos administrativos levados a efeito através do procedimento em tela, reconheço de plano a situação que DISPENSA DE LICITAÇÃO, cujo objeto é a contratação direta com a empresa **SYSTEMATIZA TECNOLOGIA LTDA, CNPJ: 14.372.711/0001-00**, para contratação de empresa para aquisição de software que visa automatizar a apuração do ponto (cálculo) e o envio de informação para a folha de pagamento (hora extra, falta, adiantamento salarial, plano de saúde, vale, etc). o software tem como objetivo de facilitar a apuração do ponto e atender a 100% das demandas legais do Município de Pilão Arcado/BA, cujo valor global é de R\$ 4.200,00 (quatro mil e duzentos reais), RATIFICO com fulcro no art. 24, inciso II da Lei nº 8.666/93, cujo feito foi tombado sob o nº 1006/2022.

Pilão Arcado/BA, 02 de maio de 2022.

#### ORGETO BASTOS DOS SANTOS

**PREFEITO MUNICIPAL**

## PREFEITURA MUNICIPAL DE RIACHO DE SANTANA

**AVISO ABERTURA PREGÃO ELETRÔNICO N.º 0033/2022** - A Pregoeira da Prefeitura Municipal de Riacho de Santana, Estado da Bahia, com fulcro na Lei 10.520/02 c/c Lei 8.666/93, torna público que está aberto o **PREGÃO ELETRÔNICO N.º 0033/2022**. Tipo: Registro de Preços/Menor Preço Global Por Lote. **Abertura: 19/07/2022, às 09h00min.** Objetivando o fornecimento de gêneros alimentícios perecíveis e não perecíveis para atender as demandas dos eventos promovidos pelas Unidades Escolares do Ensino Infantil e Fundamental e Unidades Administrativas da Secretaria Municipal de Educação, Secretarias Municipais de Administração, Agricultura e Abastecimento, Cultura, Esporte e Lazer, Infraestrutura e Serviços Urbanos, Meio Ambiente e Desenvolvimento Sustentável e diversos programas e setores das Secretarias Municipais de Saúde e Assistência Social. Local de disputa e Edital: no site [www.licitacoes-e.com.br](http://www.licitacoes-e.com.br). Informações (77) 3457-2049, e-mail: [licitacoespmrs@hotmail.com](mailto:licitacoespmrs@hotmail.com) e/ou pelo site [www.riachodesantana.ba.gov.br](http://www.riachodesantana.ba.gov.br). Riacho de Santana-BA, 04 de julho de 2022. Isabela Fernandes Sena. Pregoeira Municipal.

**AVISO ABERTURA PREGÃO ELETRÔNICO N.º 0034/2022** - A Pregoeira da Prefeitura Municipal de Riacho de Santana, Estado da Bahia, com fulcro na Lei 10.520/02 c/c Lei 8.666/93, torna público que está aberto o **PREGÃO ELETRÔNICO N.º 0034/2022**. Tipo: Menor Preço Global. **Abertura: 20/07/2022, às 09h00min.** Objetivando a contratação de empresa especializada em serviços de manutenção corretiva e preventiva, recarga, substituição, desinstalação e instalação de aparelhos de ar condicionado, com fornecimento de peças, em atendimento às necessidades das diversas secretarias do município de Riacho de Santana-Bahia. Local de disputa e Edital: no site [www.licitacoes-e.com.br](http://www.licitacoes-e.com.br). Informações (77) 3457-2049, e-mail: [licitacoespmrs@hotmail.com](mailto:licitacoespmrs@hotmail.com) e/ou pelo site [www.riachodesantana.ba.gov.br](http://www.riachodesantana.ba.gov.br). Riacho de Santana-BA, 04 de julho de 2022. Isabela Fernandes Sena. Pregoeira Municipal.

## PREFEITURA MUNICIPAL DE SERRINHA

**AVISO DE LICITAÇÃO TOMADA DE PREÇOS Nº 001/2022 (republicação)**, tipo: Menor Preço Global. Objeto: Contratação de empresa para prestação de serviços comuns de engenharia visando a pavimentação asfáltica dos bairros "Cidade Nova" e "Recreio" do município de Serrinha-BA, com recursos provenientes dos convênios CODEVASF nº 603800/2021- Plataforma Mais Brasil nº 917990/2021; Data de abertura: 22/07/2022 às 09 horas. Local: Rua Macário Ferreira, nº517, Centro, Serrinha/BA. Edital e demais informações: [www.serrinha.ba.gov.br](http://www.serrinha.ba.gov.br) Serrinha/BA, 04 de julho de 2022, Presidente: Anderley da Silva Souza – Portaria nº341/2022.

**AVISO DE LICITAÇÃO TOMADA DE PREÇOS Nº 002/2022(Republicação)**, tipo: Menor Preço Global. Objeto: Contratação de empresa para prestação de serviços comuns de engenharia visando a pavimentação asfáltica do bairro "Oséas" do município de Serrinha-BA, com recursos provenientes dos convênios CODEVASF nº 604100/2021- Plataforma Mais Brasil nº 918455/2021. Data de abertura: 25/07/2022 às 09 horas. Local: Rua Macário Ferreira, nº517, Centro, Serrinha/BA. Edital e demais informações: [www.serrinha.ba.gov.br](http://www.serrinha.ba.gov.br) Serrinha/BA, 04 de julho de 2022, Presidente: Anderley da Silva Souza – Portaria nº341/2022.

## PREFEITURA MUNICIPAL DE SIMÕES FILHO

**AVISO DE LICITAÇÃO**  
**PROCESSO ADMINISTRATIVO Nº 5076/2022**  
**PREGÃO ELETRÔNICO Nº 056/2022**  
**Licitação nº 947701**

A PREGOEIRA E EQUIPE DE APOIO DO MUNICÍPIO DE SIMÕES FILHO torna público aos interessados que realizará Licitação, cujo objeto será Contratação de empresa especializada para aquisição dos **EQUIPAMENTOS DE NOBREAK** para atender as necessidades do Centro de Bioimagem e da Vigilância a Proteção a Saúde através da Secretaria Municipal de Saúde do Município de Simões Filho/BA. **Tipo: Menor Preço Por Item. Data: 15/07/2022, às 10h00min (horário de Brasília).** Informações através do telefone (71) 3296-8369. Aquisição do edital através do site: <http://www.licitacoes-e.com.br>. Simões Filho, 05/07/2022. Gerlane Oliveira - Pregoeira.

## PREFEITURA MUNICIPAL DE SÍTIO DO MATO

**EXTRATO DE CONTRATO**  
**RDC ELETRÔNICA Nº 001/2022**

**CONTRATANTE: O MUNICÍPIO DE SÍTIO DO MATO-BA**, pessoa jurídica de direito público interno, inscrita no CNPJ sob nº 16.417.792/0001-34. **CONTRATADO: ENGELIMA CONSTRUÇÕES E SERVIÇOS LTDA**, inscrita no CNPJ nº 07.152.223/0001-13. **OBJETO: CONTRATAÇÃO DE EMPRESA DE ENGENHARIA, POR MEIO DO REGIME DIFERENCIADO DE CONTRATAÇÕES PÚBLICAS (RDC), PARA CONSTRUÇÃO DE UMA ESCOLA DE 08(OITO) SALAS E UMA QUADRA POLIESPORTIVA COBERTA, NO DISTRITO DE TATAIRA NO MUNICÍPIO SÍTIO DO MATO-BA, TERMO DE CONVENIO SEC/BA nº 178/22. VALOR GLOBAL: R\$ 5.422.855,57(cinco milhões e quatrocentos e vinte e dois mil e oitocentos e cinquenta e cinco reais e cinquenta sete centavos). FONTE DE RECURSOS: SEC/BA nº 178/2022 E PRÓPRIOS. Assinatura: 01 de julho de 2022. VIGENCIA: 360 dias.**

CASSIO GUIMARÃES CURSINO  
PREFEITO MUNICIPAL

**AVISO DE RETIFICAÇÃO LICITAÇÃO**  
**TOMADA DE PREÇOS Nº. 010/2022**

A COMISSÃO PERMANENTE DE LICITAÇÃO DA PREFEITURA MUNICIPAL DE SÍTIO DO MATO-BA, torna público para conhecimento dos interessados, que foi realizado alteração no Aviso de Licitação, e Edital da **TOMADA DE PREÇOS Nº. 010/2022. ONDE SE LÊ: OBJETO: CONTRATAÇÃO DE EMPRESA DE ENGENHARIA PARA CONSTRUÇÃO DE UMA QUADRA ESPORTIVA NA ESCOLA MUNICIPAL MARIA FELIPA NO MUNICÍPIO DE SÍTIO DO MATO-BA. LEIA-SE: OBJETO: CONTRATAÇÃO DE EMPRESA DE ENGENHARIA PARA CONSTRUÇÃO DE UMA QUADRA ESPORTIVA COM VESTIÁRIO NA ESCOLA MUNICIPAL MARIA FELIPA NO MUNICÍPIO DE SÍTIO DO MATO-BA, TERMO DE CONVÊNIO SEC/BA Nº228/2022.**

DA RATIFICAÇÃO: Ficam ratificadas as demais disposições originárias.

Nobilino Filho Barbosa Rocha  
Presidente da Comissão de Licitação

## AUTARQUIAS

## CONSÓRCIO PÚBLICO INTERFEDERATIVO DE SAÚDE DA REGIÃO DE BRUMADO - CISB

**AVISO DE LICITAÇÃO PREGÃO ELETRÔNICO Nº 012/2022.** Objeto: Registro de Preço para aquisição parcelada de Pneus para manutenção da Frota do CISB, visando atender as necessidades da Policlínica Regional de Saúde de Brumado. Data e hora da abertura da proposta: dia 15 de julho de 2022 às 09:00h (Horário de Brasília). Edital e informações: <http://cisb.dofem.com.br/>; [licitacoes-e.com.br](http://licitacoes-e.com.br). Ronaldo Alves Lopes - Pregoeiro



**EGBA**  
GESTÃO DA INFORMAÇÃO  
GOVERNO DO ESTADO



## DOOL

Portal e aplicativo de celular que oferecem acesso a informações publicadas no Diário Oficial do Estado, de forma ágil e fácil, possibilitando fazer buscas por temas.



**EGBA**  
GESTÃO DA INFORMAÇÃO  
GOVERNO DO ESTADO

[dool.egba.ba.gov.br](http://dool.egba.ba.gov.br)





## CERTIFICAÇÃO DIGITAL

Garante autenticidade e segurança nas transações eletrônicas.

EGBA: 71 3116 2137 • [www.egba.ba.gov.br](http://www.egba.ba.gov.br)





## GESTÃO DOCUMENTAL

Digitalização, microfilmagem e guarda de documentos.

EGBA: 71 3117 2517 / 2535  
[www.egba.ba.gov.br](http://www.egba.ba.gov.br)

