



DIÁRIO OFICIAL EXECUTIVO

República Federativa do Brasil - Estado da Bahia

SALVADOR, QUINTA-FEIRA, 25 DE AGOSTO DE 2022 - ANO CVI - Nº 23.487

EXEMPLAR DE ASSINANTE - VENDA PROIBIDA

DECRETOS NUMERADOS

DECRETO Nº 21.593 DE 24 DE AGOSTO DE 2022

Homologa o Decreto Municipal de "Situação de Emergência" que indica.

O GOVERNADOR DO ESTADO DA BAHIA, no uso das atribuições que lhe são conferidas pelo inciso XII do art. 105 da Constituição Estadual, e pelo inciso VII do art. 7º da Lei Federal nº 12.608, de 10 de abril de 2012, e à vista do constante no Processo SEI nº 014.5378.2022.0003157-51, da Superintendência de Proteção e Defesa Civil - SUDEC, da estrutura da Casa Civil,

considerando os danos decorrentes da estiagem que está a afetar as atividades econômicas e a atingir a população do Município de Marçionílio Souza - Bahia;

considerando as informações prestadas pela Superintendência de Proteção e Defesa Civil - SUDEC;

considerando competir ao Estado preservar o bem-estar da população e, nesse sentido, adotar as medidas que se fizerem necessárias,

DECRETA

Art. 1º - Fica homologado o Decreto Municipal nº 059/2022, de 05 de agosto de 2022, do Prefeito Municipal de Marçionílio Souza, que declarou em "Situação de Emergência", pelo prazo de 180 (cento e oitenta) dias, as áreas comprovadamente afetadas do referido Município.

Art. 2º - Este Decreto de homologação entra em vigor na data de sua publicação, retroagindo seus efeitos a 05 de agosto de 2022, e vigorará pelo prazo de 180 (cento e oitenta) dias, a contar da aludida data.

PALÁCIO DO GOVERNO DO ESTADO DA BAHIA, em 24 de agosto de 2022.

RUI COSTA
Governador

Carlos Mello
Secretário da Casa Civil em exercício

DECRETO Nº 21.594 DE 24 DE AGOSTO DE 2022

Declara de utilidade pública, para fins de desapropriação, a área de terra que indica.

O GOVERNADOR DO ESTADO DA BAHIA, no uso de suas atribuições, à vista do disposto no inciso V do art. 105 da Constituição Estadual, nas alíneas "h" e "m" do art. 5º do Decreto-Lei Federal nº 3.365, de 21 de junho de 1941, e alterações posteriores, e do que consta do Processo SEI nº 011.5543.2022.0060342-78, da Secretaria da Educação,

DECRETA

Art. 1º - Fica declarada de utilidade pública, para fins de desapropriação, a área de terra medindo 1.904,00m², com as acessões e benfeitorias nela existentes, pertencente a quem de direito, situada na Rua Franklin Queiroz, s/n, no Município de Seabra - Bahia, conforme estudo e projeto realizados pela Secretaria da Educação - SEC, e coordenadas constantes do Anexo Único deste Decreto.

Parágrafo único - A área de terra de que trata este artigo destina-se à ampliação de Unidade Escolar, no Município de Seabra - Bahia.

Art. 2º - Ficam a Secretaria da Educação - SEC, com o apoio da Procuradoria Geral do Estado - PGE, e a Companhia de Desenvolvimento Urbano do Estado da Bahia - CONDER, vinculada à Secretaria de Desenvolvimento Urbano - SEDUR, autorizadas a promover os atos administrativos e judiciais, caso necessário em caráter de urgência, com vistas à efetivação da desapropriação de que trata este Decreto, e a imitirem-se na posse respectiva, providenciando, inclusive, a liquidação e o pagamento das indenizações, utilizando-se, para tanto, dos recursos que dispuserem.

Art. 3º - Este Decreto entra em vigor na data de sua publicação.

PALÁCIO DO GOVERNO DO ESTADO DA BAHIA, em 24 de agosto de 2022.

RUI COSTA
Governador

Carlos Mello
Secretário da Casa Civil em exercício

Danilo de Melo Souza
Secretário da Educação em exercício

Jairo Silveira Magalhães
Secretário de Desenvolvimento Urbano

ANEXO ÚNICO

Cálculo de Área, Azimute, Distância e Coordenadas UTM

OBJETO: Ampliação de Unidade Escolar

ÁREA: 1.904,00m²

LOCALIDADE: Rua Franklin Queiroz, s/n

MUNICÍPIO: Seabra - Bahia

Ponto	Coord. Norte (m)	Coord. Leste (m)	Azimute	Distância (m)
P-01	8626127,15	198756,30	90°00'0,00"	40,00
P-02	8626127,15	198796,30	179°59'16,01"	46,89
P-03	8626080,26	198796,31	269°09'19,46"	40,70
P-04	8626079,66	198755,61	0°49'56,69"	47,50

Perímetro: 175,09m

Área total: 1.904,00m²

DECRETOS SIMPLES

O GOVERNADOR DO ESTADO DA BAHIA, no uso de suas atribuições,

RESOLVE

exonerar, a pedido, **CLÁUDIO HENRIQUE VIEIRA CABRAL** do cargo de Coordenador II, símbolo DAS-3, da Diretoria de Terminais, da Superintendência de Infraestrutura de Transportes da Bahia, da Secretaria de Infraestrutura.

nomear **BERCHRIS MOURA REQUIÃO FILHO** para o cargo de Coordenador II, símbolo DAS-3, da Diretoria de Terminais, da Superintendência de Infraestrutura de Transportes da Bahia, da Secretaria de Infraestrutura.

PALÁCIO DO GOVERNO DO ESTADO DA BAHIA, em 24 de agosto de 2022.

RUI COSTA
Governador

PROCURADORIA GERAL DO ESTADO

PORTARIA CONJUNTA PGE/SAEB/SUPREV Nº 001 DE 23 DE AGOSTO DE 2022

O PROCURADOR GERAL DO ESTADO, o SECRETÁRIO DE ADMINISTRAÇÃO e o SUPERINTENDENTE DA SUPERINTENDÊNCIA DA PREVIDÊNCIA, no uso de suas atribuições legais e considerando o disposto no expediente administrativo SEI nº. 009.9496.2019.0007786-65,

RESOLVE

Art. 1º - Designar os servidores abaixo elencados no anexo I desta portaria, para, sem prejuízo de suas funções e sob a coordenação da Procuradora do Estado **MARIANA MIRANDA MOREIRA**, compor o presente grupo de trabalho com o objetivo de elaborar estudos para edição de ato normativo que discipline as hipóteses de dispensa de cobrança administrativa do débito com o erário.

Art. 2º - O prazo para conclusão dos trabalhos de que trata esta portaria é o de 60 (sessenta) dias.



Governo do Estado da Bahia

Governador do Estado

Rui Costa dos Santos

Vice-Governador do Estado

João Felipe de Souza Leão

Secretário da Casa Civil em exercício

Carlos Palma de Mello

EGBA

GESTÃO DA INFORMAÇÃO
GOVERNO DO ESTADO

Diretor Geral

Robson Santos de Araújo

Diretor Técnico

Ícaro Rafael Vasques Lutigards



Ao leitor: O Diário Oficial do Estado é uma publicação da Empresa Gráfica da Bahia que circula em cinco edições semanais, de terça a sábado. O D.O.E., como é conhecido, é composto de quatro cadernos:

Executivo – Caderno destinado à publicação das leis e decretos do Governador do Estado da Bahia, dos diversos atos da administração direta e indireta do Poder Executivo e ainda dos Tribunais de Contas do Estado e dos Municípios.

Diversos – Caderno destinado à publicação de editais de convocação, atas, balanços e demais atos de empresas, fundações, associações e outras entidades de direito privado.

Licitações – Caderno criado em parceria com a Secretaria da Administração do Estado da Bahia, destinado à publicação de todos os atos da Administração Pública Estadual referentes a licitações tais como: avisos, resultados e homologações, recursos, contratos, leilões, dispensas e inexigibilidades e outros.

Municípios – Caderno destinado à publicação dos atos das Prefeituras e Câmaras de Vereadores dos Municípios do Estado da Bahia.

LOCAIS E HORÁRIOS DE ATENDIMENTO

Sede | EGBA

Rua Mello Moraes Filho, 189,
Fazenda Grande do Retiro
CEP: 40.350-900

Horário de atendimento:
das 8h às 12h e das 13h às 17h

Ouvidoria

ouvidoria@egba.ba.gov.br

Síde

www.egba.ba.gov.br

Serviços:

Assinaturas Diário Oficial do Estado

71 3116-2865 | assinatura@egba.ba.gov.br

Publicações

71 3116-2850/2133 | publica@egba.ba.gov.br

Serviços Gráficos

71 3116-2805/37/38 | comercial@egba.ba.gov.br

Certificação Digital

71 3116-2137 | certificacao.digital@egba.ba.gov.br

Guarda de Documentos, Microfilmagem e Digitalização

71 3116-2856/62892, 3117-2535
gestaodocumental@egba.ba.gov.br

Pesquisa no Diário Oficial do Estado

71 3116-2817/85 | pesquisadiario@egba.ba.gov.br

TABELA DE PREÇOS

Publicação centímetro/coluna por caderno

Diversos - R\$ 221,00

Municípios - R\$ 111,00

Formas de pagamento: Espécie, cheque nominal à Empresa Gráfica da Bahia, boleto bancário, cartões de crédito Visa e Credicard, nota de empenho órgãos públicos

O Diário Oficial do Estado é comercializado exclusivamente na Empresa Gráfica da Bahia.

Art. 3º - Esta portaria entra em vigor na data da sua publicação.

PAULO MORENO CARVALHO

Procurador Geral do Estado

EDELVINO DA SILVA GÓES FILHO

Secretário da Administração

EDUARDO MATTA MILTON DA SILVEIRA

Superintendente da Superintendência de Previdência

ANEXO I

ÓRGÃO	REPRESENTANTES			
PROCURADORIA	MARIANA MIRANDA MOREIRA	PAULA FERNANDA SILVA FERNANDES	JULIANA MENDES SIMÕES	HÉLIO VEIGA PEIXOTO DOS SANTOS
SAEB	MARCOS DE FREITAS TAVARES	MATHEUS BATISTA VIEIRA	---	---
SUPREV	EDUARDO LUIZ DA CONCEIÇÃO PIMENTA	NINA ROSA DE MELO PEIXOTO DA CRUZ	---	---

SECRETARIA DA ADMINISTRAÇÃO

RESOLUÇÃO Nº 42/2022 - AD.REFERENDUM DO CONGEOS

APROVA OS TERMOS DA MINUTA DO TERMO ADITIVO AO CONTRATO DE GESTÃO Nº. 07/2019, SEUS INDICADORES E METAS PARA GESTÃO, OPERACIONALIZAÇÃO E EXECUÇÃO DAS AÇÕES E SERVIÇOS DE SAÚDE NO HOSPITAL GERAL COSTA DO CACAU

Considerando as justificativas técnicas apresentadas pela Secretaria da Saúde - SESAB;

Considerando o PARECER Nº PA-NSESAB-259-2022 exarado pela i. Procuradoria Geral do Estado - PGE;

Considerando a manifestação favorável da Secretaria Executiva do CONGEOS quanto à conformidade dos termos da minuta do Termo Aditivo ao Contrato de Gestão nº. 07/2019 e seus respectivos indicadores e metas com a Lei nº 8.647/2003 e Decreto nº 8.890/2004;

O PRESIDENTE DO CONSELHO DE GESTÃO DAS ORGANIZAÇÕES SOCIAIS, NO USO DE SUAS ATRIBUIÇÕES LEGAIS CONFERIDAS PELO INCISO IX DO ART. 9º DO REGIMENTO INTERNO CONGEOS E TENDO EM VISTA O QUE PREVÊ O INCISO V, § 2º DO ART. 2º DA LEI ESTADUAL Nº 8.647/2003;

RESOLVE

Art. 1º - Aprovar os termos da minuta do Termo Aditivo ao Contrato de Gestão nº. 007/2019, seus indicadores e metas, a ser celebrado entre a Secretaria da Saúde - SESAB e a Organização Social Instituto Brasileiro de Desenvolvimento da Administração Hospitalar - IBDAH, qualificada na área da saúde para a gestão, operacionalização e execução das ações e serviços de saúde no Hospital Geral Costa do Cacao, situado no município de Ilhéus/BA, para a revisão de metas, previsão de estimativa orçamentária para custeio de Órteses, Próteses e Materiais Especiais - OPME e inclusão dos procedimentos do Programa de Cirurgias Eletivas, de acordo com o processo SEI nº. 019.2457.2021.0162197-80.

Art. 2º - Esta Resolução entra em vigor na data de sua publicação.

EDELVINO DA SILVA GÓES FILHO

PRESIDENTE

PORTARIA Nº 422 DE 24 DE AGOSTO DE 2022

O SECRETÁRIO DA ADMINISTRAÇÃO DO ESTADO DA BAHIA, no uso de suas atribuições regimentais, considerando o quanto exposto no processo SEI nº 009.0277.2022.0036606-02, **RESOLVE** em relação a Portaria nº 228 de 12 de março de 2020 substituir a servidora Rita Eliane Martins Araújo, matrícula 09.588.960-1 pela servidora Maria Raquel Silva Alves, matrícula 09.207.860-2, da Comissão de Recebimento do Programa Primeiro Emprego, para fins de atendimento do quanto previsto na Cláusula Nona, § 4º dos Contratos nº 077/2016 e nº 078/2016, instituída pela Portaria nº 2584 de 16 de dezembro de 2016, publicada no D.O.E de 17.12.2016.

EDELVINO DA SILVA GÓES FILHO

Secretário da Administração

PORTARIA Nº 423 DE 24 DE AGOSTO DE 2022.

O SECRETÁRIO DA ADMINISTRAÇÃO DO ESTADO DA BAHIA, no uso de suas atribuições, tendo em vista o que consta no Processo SEI nº 009.0227.2022.0031616-39, bem como no §7º do art.34 do Decreto nº 21.070, de 24 de janeiro de 2022, **RESOLVE:**



Art.1º - Publicar lista com o resultado dos recursos de primeiro grau interpostos à Comissão Central de Acompanhamento da Avaliação de Desempenho, pelos servidores pertencentes à carreira de Técnico Universitário, integrante do Grupo Ocupacional Técnico Específico, lotados na Universidade Estadual do Sudoeste da Bahia, julgados na forma dos §§ 3º ao 5º do art.34 do Decreto nº 21.070 de 24 de janeiro de 2022, em face da lista provisória de promoção referente ao 1º Processo Extraordinário de Avaliação de Desempenho Funcional.

Recursos Indeferidos

Nº Processo	Interessado	Matrícula	Justificativa
072.4413.2022.0026533-81	Murilo Nogueira dos Anjos	72532714	O processo de promoção atendeu o quanto previsto no Decreto 21.070/22 e na IN 011/22.
072.8073.2022.0026572-92	Caroline Alves Barreto	72573029	O processo de promoção atendeu o quanto previsto no Decreto 21.070/22 e na IN 011/22.

EDELVINO DA SILVA GÓES FILHO

Secretário da Administração

PORTARIA Nº 424 DE 24 DE AGOSTO DE 2022.

O SECRETÁRIO DA ADMINISTRAÇÃO DO ESTADO DA BAHIA, no uso de suas atribuições, tendo em vista o que consta no Processo SEI nº 009.0227.2022.0031612-13, bem como no §7º do art.34 do Decreto nº 21.070, de 24 de janeiro de 2022, **RESOLVE**:

Art.1º - Publicar lista com o resultado do recurso de primeiro grau interposto à Comissão Central de Acompanhamento da Avaliação de Desempenho, pelo servidor pertencente à carreira de Técnico Universitário, integrante do Grupo Ocupacional Técnico Específico, lotado na Universidade Estadual de Santa Cruz, julgado na forma dos §§ 3º ao 5º do art.34 do Decreto nº 21.070, de 24 de janeiro de 2022, em face da lista provisória de promoção referente ao 1º Processo Extraordinário de Avaliação de Desempenho Funcional do ano de 2022.

Recurso Indeferido

Nº Processo	Interessado	Matrícula	Justificativa
073.6771.2022.0011955-44	Everaldo Gomes Souza	73.275.635	O processo de promoção atendeu o quanto previsto no Decreto nº 21.070/2022 e na IN nº 011/2022.

EDELVINO DA SILVA GÓES FILHO

Secretário da Administração

PORTARIA Nº 425 DE 24 DE AGOSTO DE 2022.

O SECRETÁRIO DA ADMINISTRAÇÃO DO ESTADO DA BAHIA, no uso de suas atribuições, tendo em vista o que consta no Processo SEI nº 009.0227.2022.0031608-29, bem como no §7º do art.34 do Decreto nº 21.070 e no §7º do art.35 do Decreto nº 21.071, ambos de 24 de janeiro de 2022, **RESOLVE**:

Art.1º - Publicar lista com o resultado dos recursos de primeiro grau interpostos à Comissão Central de Acompanhamento da Avaliação de Desempenho, pelos servidores pertencentes às carreiras de Analista Universitário e Técnico Universitário, integrantes do Grupo Ocupacional Técnico Específico, lotados na Universidade Estadual de Feira de Santana, julgados na forma dos §§ 3º ao 5º do art.34 do Decreto nº 21.070 e dos §§3º ao 5º do art.35 do Decreto nº 21.071, ambos de 24 de janeiro de 2022, em face da lista provisória de promoção referente ao 1º Processo Extraordinário de Avaliação de Desempenho Funcional.

Recursos Deferidos

Nº Processo	Interessado
071.3777.2022.0021035-14	Betânia Oliveira da Silva
071.3774.2022.0021199-91	Fernanda Almeida Ribeiro Zatti
071.3462.2022.0020792-15	Mariete Morais da Silva Marques
071.3774.2022.0021044-54	Vivian Nascimento Menezes dos Santos

Recursos Deferidos Parcialmente

Nº Processo	Interessado	Matrícula	Justificativa
071.3300.2022.0011690-34	Carla Barreto Pereira	71540585	O processo de promoção atendeu o quanto previsto no Decreto 21.071/22 e na IN 011/22.
071.3777.2022.0021086-56	Ellianjose Marifranhcis Silva Junqueira Ayres	71516814	O processo de promoção atendeu o quanto previsto no Decreto 21.071/22 e na IN 011/22.

Recursos Indeferidos

Nº Processo	Interessado	Matrícula	Justificativa
071.3308.2022.0021127-86	Andréia Alves da Silva	71546467	O processo de promoção atendeu o quanto previsto no Decreto 21.070/22 e na IN 011/22.
071.3774.2022.0021050-01	Carina Silva de Carvalho Oliveira	71528388	O processo de promoção atendeu o quanto previsto no Decreto 21.071/22 e na IN 011/22.
071.3774.2022.0021202-21	Cleciana Rosa Silva de Santana	71562220	O processo de promoção atendeu o quanto previsto no Decreto 21.071/22 e na IN 011/22.
071.3780.2022.0021125-01	Clemilda Santana Dos Reis de Jesus	71547830	O processo de promoção atendeu o quanto previsto no Decreto 21.071/22 e na IN 011/22.
071.3667.2022.0021131-19	Cristiano Silva Cardoso	71520105	O processo de promoção atendeu o quanto previsto no Decreto 21.071/22 e na IN 011/22.
071.3667.2022.0021131-19	Cristiano Silva Cardoso	71520105	O processo de promoção atendeu o quanto previsto no Decreto 21.071/22 e na IN 011/22.
071.3413.2022.0021171-80	Daniel Ferreira de Jesus	71534050	O processo de promoção atendeu o quanto previsto no Decreto 21.071/22 e na IN 011/22.
071.3667.2022.0021130-20	Joseane Macedo da Silva	71516730	O processo de promoção atendeu o quanto previsto no Decreto 21.071/22 e na IN 011/22.
071.10388.2022.0021204-48	Luciana Rios da Silva	71423966	O processo de promoção atendeu o quanto previsto no Decreto 21.071/22 e na IN 011/22.
071.3296.2022.0021188-20	Samara de Oliveira Santos Mascarenhas	71546323	O processo de promoção atendeu o quanto previsto no Decreto 21.071/22 e na IN 011/22.
071.3751.2022.0020999-52	Stanley Miranda Cerqueira	71421658	O processo de promoção atendeu o quanto previsto no Decreto 21.071/22 e na IN 011/22.
071.3780.2022.0021060-12	Tatiane Souza Santos	71570615	O processo de promoção atendeu o quanto previsto no Decreto 21.071/22 e na IN 011/22.

EDELVINO DA SILVA GÓES FILHO

Secretário da Administração

PORTARIA Nº 426 DE 24 DE AGOSTO DE 2022.

O SECRETÁRIO DA ADMINISTRAÇÃO DO ESTADO DA BAHIA, no uso de suas atribuições, tendo em vista o que consta no Processo SEI nº 009.0227.2022.0031591-46, bem como no §7º do art.34 do Decreto nº 21.070 e no §7º do art.35 do Decreto nº 21.071, ambos de 24 de janeiro de 2022, **RESOLVE**:

Art.1º - Publicar lista com o resultado dos recursos de primeiro grau interpostos à Comissão Central de Acompanhamento da Avaliação de Desempenho, pelos servidores pertencentes às carreiras de Analista Universitário e Técnico Universitário, integrantes do Grupo Ocupacional Técnico Específico, lotados na Universidade do Estado da Bahia, julgados na forma dos §§ 3º ao 5º do art.34 do Decreto nº 21.070 e dos §§3º ao 5º do art.35 do Decreto nº 21.071, ambos de 24 de janeiro de 2022, em face da lista provisória de promoção referente ao 1º Processo Extraordinário de Avaliação de Desempenho Funcional do ano de 2022.

Recursos Deferidos

Nº Processo	Interessado
074.0943.2022.0046669-58	Carolina d' Afonseca Souza Cardoso
074.7971.2022.0045531-06	José Roberto da Trindade Costa

Recursos Indeferidos

Nº Processo	Interessado	Matrícula	Justificativa
071.3789.2022.0020712-49	Ademir Moreira dos Santos Júnior	74.520.794	O processo de promoção atendeu o quanto previsto no Decreto nº 21.071/2022 e na IN nº 011/2022.
074.7111.2022.0045695-82	Aldo Melhor Barbosa	74.571.353	O processo de promoção atendeu o quanto previsto no Decreto nº 21.071/2022 e na IN nº 011/2022.



074.7973.2022.0045485-90	Aline Schindler Gomes da Costa	74.536.164	O processo de promoção atendeu o quanto previsto no Decreto nº 21.071/2022 e na IN nº 011/2022.
074.7105.2022.0046622-32	Cristiane Silva Ferreira	74.560.628	O processo de promoção atendeu o quanto previsto no Decreto nº 21.071/2022 e na IN nº 011/2022.
074.12249.2022.0045611-86	Diná Santana de Novais	74.552.510	O processo de promoção atendeu o quanto previsto no Decreto nº 21.071/2022 e na IN nº 011/2022.
074.7896.2022.0023964-14	Fabrcia Oliveira de Araújo	74.552.421	O processo de promoção atendeu o quanto previsto no Decreto nº 21.070/2022 e na IN nº 011/2022.
074.7091.2022.0045448-52	Fausto Ferreira Costa Guimarães	74.551.007	O processo de promoção atendeu o quanto previsto no Decreto nº 21.071/2022 e na IN nº 011/2022.
074.7101.2022.0045537-79	Fernanda de Jesus Cerqueira	74.531.458	O processo de promoção atendeu o quanto previsto no Decreto nº 21.071/2022 e na IN nº 011/2022.
074.7751.2022.0046276-96	Gilmar Alves dos Santos	74.522.375	O processo de promoção atendeu o quanto previsto no Decreto nº 21.071/2022 e na IN nº 011/2022.
074.7970.2022.0046265-21	Giovanna Cristina Cabral Portela de Souza	74.345.004,	O processo de promoção atendeu o quanto previsto no Decreto nº 21.071/2022 e na IN nº 011/2022.
074.8958.2022.0046153-92	Helder Manoel dos Santos Sena	74.571.051	O processo de promoção atendeu o quanto previsto no Decreto nº 21.071/2022 e na IN nº 011/2022.
074.7874.2022.0046695-69	Ianne Samara Bastos Lima Barbosa	74.535.313	O processo de promoção atendeu o quanto previsto no Decreto nº 21.071/2022 e na IN nº 011/2022.
074.6899.2022.0045698-52	Ibjara Queiroz Rocha	74.002.577	O processo de promoção atendeu o quanto previsto no Decreto nº 21.070/2022 e na IN nº 011/2022.
074.6216.2022.0045554-65	Juliana Melo Leite	74.533.858	O processo de promoção atendeu o quanto previsto no Decreto nº 21.071/2022 e na IN nº 011/2022.
074.7753.2022.0046235-80	Juliana Silva Vieira Moitinho	74.522.033	O processo de promoção atendeu o quanto previsto no Decreto nº 21.071/2022 e na IN nº 011/2022.
074.8449.2022.0046126-13	Kedma Betânia Dourado Bastos Guedes	74.535.135	O processo de promoção atendeu o quanto previsto no Decreto nº 21.071/2022 e na IN nº 011/2022.
071.10388.2022.0021037-81	Luciana Costa Souza	74.533.814	O processo de promoção atendeu o quanto previsto no Decreto nº 21.071/2022 e na IN nº 011/2022.
074.7747.2022.0046494-17	Nélia de Matos Monteiro	74.520.874	O processo de promoção atendeu o quanto previsto no Decreto nº 21.071/2022 e na IN nº 011/2022.
074.15037.2022.0023001-23	Patricia Luiza de Oliveira Rebouças	71.313.037	O processo de promoção atendeu o quanto previsto no Decreto nº 21.071/2022 e na IN nº 011/2022.
074.7101.2022.0045715-99	Rodrigo Caiobi Yamashita	74.569.682	O processo de promoção atendeu o quanto previsto no Decreto nº 21.071/2022 e na IN nº 011/2022.
074.7973.2022.0045410-72	Silvia Bochicchio	74.573.720	O processo de promoção atendeu o quanto previsto no Decreto nº 21.071/2022 e na IN nº 011/2022.

EDELVINO DA SILVA GÓES FILHO

Secretário da Administração

Portaria Nº 00491061 de 24 de Agosto de 2022

O(A) Diretor Geral do(a) SECRETARIA DA ADMINISTRAÇÃO EST DA BAHIA - SAEB, no uso de suas atribuições e tendo em vista o disposto no(a) art. 107 a art.110, da Lei 6.677, de 26 de setembro de 1994, e/ou art.3º ao 7º da Lei nº 13.471, de 30 de dezembro de 2015, **resolve** conceder o direito à Licença-Prêmio ao(s) servidor(es) integrante(s) do Quadro de Pessoal deste órgão, abaixo relacionado(s):

Matrícula	Nome	Quinquênio	Data Início	Data Fim
58000078	CECILIA CAVALCANTE REIS NERI	10.04.2005/09.04.2010	26.12.2022	25.03.2023

ADRIANA GUSMAO CUNHA VILAS BOAS

SECRETARIA DA ADMINISTRAÇÃO EST DA BAHIA

RESUMO DO TERMO ADITIVO Nº 02 AO TERMO DE COOPERAÇÃO Nº 011/2020

Processo SEI nº 009.0198.2022.0029666-13. A Secretaria da Administração e a Fundação Pedro Calmon, resolvem firmar o Termo Aditivo nº 02 ao Termo de Cooperação. **Objeto:**

Reajuste anual da ordem de 2,00% referente ao exercício de 2021, do valor inicialmente previsto no Termo de Cooperação nº 011/2020, passando o valor global de R\$ 48.969,96 (quarenta e oito mil, novecentos e sessenta e nove reais e noventa e seis centavos) para R\$ 49.932,48 (quarenta e nove mil, novecentos e trinta e dois reais e quarenta e oito centavos). **Unidade Orçamentária:** 22.202; **Unidade Gestora:** 0001; **Ação:** 2002; **Natureza da Despesa:** 3.3.90.40.00; **Destinação de Recurso:** 0.100.000.000. **Assinatura:** 23.08.2022.

RESUMO DO TERMO DE RESCISÃO UNILATERAL DO TERMO DE ADESÃO Nº 142 AO CREDENCIAMENTO Nº 001/2006

Processo SEI nº: 009.2035.2022.0006807-08. O Estado da Bahia, por intermédio da Secretaria da Administração, resolve rescindir, unilateralmente, o referido Termo de Adesão, com a CLIGIM - Clínica de Ginecologia Ltda, com fundamento nos arts. 166 e 167, Inciso III, da Lei Estadual nº 9.433/2005. **Assinatura:** 22.08.2022.

RESUMO DO TERMO DE RESCISÃO UNILATERAL DO TERMO DE ADESÃO Nº 804 AO CREDENCIAMENTO Nº 005/2008

Processo SEI nº: 009.2035.2022.0006807-08. O Estado da Bahia, por intermédio da Secretaria da Administração, resolve rescindir, unilateralmente, o referido Termo de Adesão, com a CLIGIM - Clínica de Ginecologia Ltda, com fundamento nos arts. 166 e 167, Inciso III, da Lei Estadual nº 9.433/2005. **Assinatura:** 22.08.2022.

RESUMO DO TERMO ADITIVO Nº 05 AO TERMO DE COOPERAÇÃO Nº 010/2017

Processo SEI nº 009.1494.2020.0012361-74. A Secretaria da Administração - SAEB e a Secretaria de Administração Penitenciária e Ressocialização, resolvem firmar o Termo Aditivo nº 05 ao Termo de Cooperação nº 010/2017. **Objeto:** Prorrogação do prazo de vigência do referido Termo por 12 (doze) meses, a contar de 23.08.2022. **Unidade Orçamentária:** 3.35.101; **Unidade Gestora:** 3.35.101.0001; **Ação (Projeto/Atividade):** 14.122.502.2000; **Natureza da Despesa:** 3.3.90.37.00; **Destinação de Recursos:** 0.100.000000. **Assinatura:** 23.08.2022.

RESUMO DO TERMO ADITIVO Nº 05 AO TERMO DE COOPERAÇÃO Nº 031/2017

Processo SEI nº 009.1494.2020.0012415-00. A Secretaria da Administração e a Casa Militar do Governador, resolvem firmar o Termo Aditivo nº 05 ao Termo de Cooperação nº 031/2017. **Objeto:** Prorrogação do prazo de vigência do referido termo por 12 (doze) meses, com início em 23.08.2022. **Unidade Orçamentária:** 05.101; **Ação:** 2000; **Natureza da Despesa:** 33.90.37.00; **Destinação de Recurso:** 0.100.000000. **Assinatura:** 23.08.2022.

RESULTADO DO JULGAMENTO AO CREDENCIAMENTO PLANSERV

A Comissão Permanente de Credenciamento do PLANSERV, instituída pela Portaria nº 375 de 29 de julho de 2022, em conformidade com a Lei Estadual nº 9.433 de 01.03.2005, Decreto Estadual nº 9.376 de 23.03.2005, Instrução nº 012 de 31.08.06 e Portarias nºs 084 e 088 de 11/02/2022, torna público o resultado dos julgamentos abaixo relacionados.

A fim de proceder a assinatura dos respectivos Termos de Adesão, o representante legal de cada empresa habilitada deverá realizar cadastro junto ao Sistema Eletrônico de Informações - SEI, através do usuário externo.

Esclarecimentos podem ser dirimidos através do e-mail contato.credenciamento@planserv.ba.gov.br

40º Julgamento - Instrumento Convocatório nº 002/06**54º Julgamento - Instrumento Convocatório nº 011/09****40º RESULTADO DO JULGAMENTO DO CREDENCIAMENTO Nº 002/06 - PLANSERV**

Instrumento Convocatório nº 002/06

Objeto: Consultas eletivas básicas em: Clínica Médica, Ginecologia, Obstetrícia, Pediatria.

Declara habilitada(s) a(s) empresa(s): CLÍNICA BOM DESPACHO LTDA, CNPJ: 16.552.347/0001-87, situada no Município de Itaparica/BA.

54º RESULTADO DO JULGAMENTO DO CREDENCIAMENTO Nº 011/09- PLANSERV

Instrumento Convocatório nº 011/09.

Objeto: Prestação de serviços de saúde em ambiente não hospitalar.

Declara habilitada(s) a(s) empresa(s): CLÍNICA BOM DESPACHO LTDA, CNPJ: 16.552.347/0001-87, situada no Município de Itaparica/BA.

Salvador, 16 de agosto de 2022.

Comissão Permanente de Credenciamento

Maria do Socorro da Costa Brito

Eloisa Sampaio Lacerda Senra Portugal

Nadja Nara Rehem Souza

Aline Dias Souza Albuquerque Coelho

RESUMO DO ADITIVO Nº 01 AO TERMO DE CESSÃO DE VEÍCULO

Processo SEI nº: 009.0281.2022.0012373-49. **Cedente:** O Estado da Bahia, através da Secretaria da Administração. **Cessionário:** Município de Cristópolis. **Objeto:** Prorrogação do prazo de vigência por 12 (doze) meses, com efeitos retroativos a 15.03.2022. **Assinatura:** 24.08.2022.

**Portaria Nº 00490249 de 24 de Agosto de 2022**

O(A) **SECRETÁRIO(A) DA ADMINISTRAÇÃO**, no uso de suas atribuições conferidas pela Lei 10.955/07 e pelo Decreto 11.688/09, e de acordo com as informações constantes no(s) respectivo(s) processo(s) administrativo(s), **resolve** conceder Aposentadoria Voluntária, com fundamento no art. 3º da Emenda Constitucional nº 47 de 05 de julho de 2005 c/c art. 2º da Emenda Constitucional Estadual nº 26/2020, ao(s) servidor(es) no(s) item(ns) a seguir discriminado(s):

I MAURICIO COSTA GOMES, proc. 013.1401.2022.0021410-81, SEFAZ, Auditor fiscal, CLASSE 8, matrícula 13206863, proventos integrais - R\$36.584,75 (trinta e seis mil quinhentos e oitenta e quatro reais e setenta e cinco centavos), compostos por Vencimento - R\$3.174,51, 110.00 Pontos Grat Atividade Fiscal Inc - R\$13.967,83, Premio Desemp Faz Inc - R\$6.896,76, 47.00 % Adic Tempo de Serviço Inc - R\$8.355,30, 20.00 % CET Lei 6932/96 Inc - R\$3.555,45, 5.00 Pontos Grat Ativ Fiscal Judicial - R\$634,90. O limite constitucional será devidamente respeitado quando da implantação dos proventos. A publicação do presente ato faz cessar os efeitos de eventuais nomeações, licenças e afastamentos, conforme art. 44 da Lei 6.677/94, ou, no que couber, art. 168 da Lei 7.990/01, bem como será respeitada a redução de percepção prevista no art. 24, § 2º da EC 103/2019, quando da implantação dos proventos.

As melhorias posteriores à data da inativação deverão ser incorporadas aos proventos independentemente da expedição do novo ato.

EDELVINO DA SILVA GOES FILHO

SECRETARIA DA ADMINISTRAÇÃO EST DA BAHIA

Portaria Nº 00485370 de 24 de Agosto de 2022

O(A) **SECRETÁRIO(A) DE ESTADO do(a) SECRETARIA DA ADMINISTRAÇÃO EST DA BAHIA - SAEB**, no uso de suas atribuições, **resolve** designar **ELIENE DO VALE SA**, matrícula nº 09386239, para, em razão de Gozo Férias Oportuno no período de 01 de Julho de 2022 a 20 de Julho de 2022, substituir **NEIZA DOURADO RODRIGUES CHOMPANIDIS**, matrícula nº 09593721, no cargo Coordenador Técnico, do(a) COORD DE ASSIST SAÚDE SERVIDOR PLANSEV.

EDELVINO DA SILVA GOES FILHO

SECRETARIA DA ADMINISTRAÇÃO EST DA BAHIA

Portaria Nº 00491097 de 24 de Agosto de 2022

O(A) **SECRETÁRIO(A) DA ADMINISTRAÇÃO** no uso de suas atribuições, **resolve**:

I DEFERIR, com fundamento na Lei 7.713/88, alterada pelas Leis 8.541/92 e 11.052/04 o pedido de isenção de imposto de renda de: ANTONIA BRANDAO OLIVEIRA, proc.: 009.9470.2022.0021595-36 CPF nº: 498.911.705-00, com laudo médico emitido em 11 de Agosto de 2022. Nova Perícia em 09 de Agosto de 2027.

EDELVINO DA SILVA GOES FILHO

SECRETARIA DA ADMINISTRAÇÃO EST DA BAHIA

Portaria Nº 00491098 de 24 de Agosto de 2022

O(A) **SECRETÁRIO(A) DA ADMINISTRAÇÃO** no uso de suas atribuições, **resolve**:

I DEFERIR, com fundamento na Lei 7.713/88, alterada pelas Leis 8.541/92 e 11.052/04 o pedido de isenção de imposto de renda de: MARIA MARGARIDA NASCIMENTO MIRANDA, proc.: 009.9486.2022.001869921 CPF nº: 347.437.405-25, com laudo médico emitido em 30 de Junho de 2022. Em caráter definitivo.

EDELVINO DA SILVA GOES FILHO

SECRETARIA DA ADMINISTRAÇÃO EST DA BAHIA

Portaria Nº 00491101 de 24 de Agosto de 2022

O(A) **SECRETÁRIO(A) DA ADMINISTRAÇÃO** no uso de suas atribuições, **resolve**:

I DEFERIR, com fundamento na Lei 7.713/88, alterada pelas Leis 8.541/92 e 11.052/04 o pedido de isenção de imposto de renda de: PAULO EMANUEL MARTINS DO P B DA C C H T D E M D, proc.: 009.9495.2022.0031442-64 CPF nº: 183.606.375-04, com laudo médico emitido em 16 de Agosto de 2022. Nova Perícia em 14 de Agosto de 2027.

EDELVINO DA SILVA GOES FILHO

SECRETARIA DA ADMINISTRAÇÃO EST DA BAHIA

Portaria Nº 00491102 de 24 de Agosto de 2022

O(A) **SECRETÁRIO(A) DA ADMINISTRAÇÃO** no uso de suas atribuições, **resolve**:

I DEFERIR, com fundamento na Lei 7.713/88, alterada pelas Leis 8.541/92 e 11.052/04 o pedido de isenção de imposto de renda de: JOSE CELIO CERQUEIRA COSTA, proc.: 009.9517.2022.0028912-43 CPF nº: 253.665.215-72, com laudo médico emitido em 15 de Agosto de 2022. Nova Perícia em 31 de Agosto de 2027.

EDELVINO DA SILVA GOES FILHO

SECRETARIA DA ADMINISTRAÇÃO EST DA BAHIA

Portaria Nº 00491103 de 24 de Agosto de 2022

O(A) **SECRETÁRIO(A) DA ADMINISTRAÇÃO** no uso de suas atribuições, **resolve**:

I DEFERIR, com fundamento na Lei 7.713/88, alterada pelas Leis 8.541/92 e 11.052/04 o pedido de isenção de imposto de renda de: LUIS HENRIQUE DOS SANTOS, proc.: 009.13271.2022.0031819-12 CPF nº: 246.553.685-00, com laudo médico emitido em 15 de Agosto de 2022. Nova Perícia em 28 de Fevereiro de 2027.

EDELVINO DA SILVA GOES FILHO

SECRETARIA DA ADMINISTRAÇÃO EST DA BAHIA

Portaria Nº 00491105 de 24 de Agosto de 2022

O(A) **SECRETÁRIO(A) DA ADMINISTRAÇÃO** no uso de suas atribuições, **resolve**:

I DEFERIR, com fundamento na Lei 7.713/88, alterada pelas Leis 8.541/92 e 11.052/04 o pedido de isenção de imposto de renda de: MICHELLE DA SILVA OLIVEIRA SENA, proc.: 030.0011.2021.0148574-04 CPF nº: 734.638.501-25, com laudo médico emitido em 10 de Agosto de 2022. Em caráter definitivo.

EDELVINO DA SILVA GOES FILHO

SECRETARIA DA ADMINISTRAÇÃO EST DA BAHIA

Portaria Nº 00491107 de 24 de Agosto de 2022

O(A) **SECRETÁRIO(A) DA ADMINISTRAÇÃO** no uso de suas atribuições, **resolve**:

I DEFERIR, com fundamento na Lei 7.713/88, alterada pelas Leis 8.541/92 e 11.052/04 o pedido de isenção de imposto de renda de: MARIA CRISTINA HAUN DE OLIVEIRA, proc.: 009.9496.2022.0025815-01 CPF nº: 107.412.325-53, com laudo médico emitido em 11 de Agosto de 2022. Nova Perícia em 09 de Agosto de 2024.

EDELVINO DA SILVA GOES FILHO

SECRETARIA DA ADMINISTRAÇÃO EST DA BAHIA

Portaria Nº 00491108 de 24 de Agosto de 2022

O(A) **SECRETÁRIO(A) DA ADMINISTRAÇÃO** no uso de suas atribuições, **resolve**:

I DEFERIR, com fundamento na Lei 7.713/88, alterada pelas Leis 8.541/92 e 11.052/04 o pedido de isenção de imposto de renda de: MATHEUS ESTRELA CORDEIRO, proc.: 009.9474.2022.0029090-71 CPF nº: 831.603.965-68, com laudo médico emitido em 11 de Agosto de 2022. Em caráter definitivo.

EDELVINO DA SILVA GOES FILHO

SECRETARIA DA ADMINISTRAÇÃO EST DA BAHIA

Portaria Nº 00491110 de 24 de Agosto de 2022

O(A) **SECRETÁRIO(A) DA ADMINISTRAÇÃO** no uso de suas atribuições, **resolve**:

I DEFERIR, com fundamento na Lei 7.713/88, alterada pelas Leis 8.541/92 e 11.052/04 o pedido de isenção de imposto de renda de: SEVERINO DE SANTANA FILHO, proc.: 009.13271.2022.0030081-02 CPF nº: 226.259.415-53, com laudo médico emitido em 11 de Agosto de 2022. Nova Perícia em 09 de Agosto de 2024.

EDELVINO DA SILVA GOES FILHO

SECRETARIA DA ADMINISTRAÇÃO EST DA BAHIA

Portaria Nº 00490544 de 24 de Agosto de 2022

O(A) **SECRETÁRIO(A) DA ADMINISTRAÇÃO**, no uso de suas atribuições e com base nas Leis abaixo mencionadas, **resolve**:

1. DEFERIR

1.1 CONCESSÃO DA PENSÃO - Lei nº 11.357, de 06 de janeiro de 2009, c/c Lei nº 13.447, de 07 de outubro de 2015, ao(s) servidor(es) abaixo relacionado(s):

Item	Processo	Matrícula	Servidor	Pensionista	Nome Pensionista	Data Início	Data Fim
001	009.9478.2021.0050091-17	30063757	SERVULO MANOEL DE SANTANA	92079656	TEREZINHA ANDRADE DE SANTANA	05.10.2021	

Recurso Voluntário provido pelo Conselho Previdenciário do Estado da Bahia - CONPREV, conforme ATA da Sessão Ordinária publicada na edição de 19 de Agosto de 2022 do Diário Oficial do Estado.

EDELVINO DA SILVA GOES FILHO

SECRETARIA DA ADMINISTRAÇÃO EST DA BAHIA

Portaria Nº 00469466 de 24 de Agosto de 2022

O(A) **SECRETÁRIO(A) DA ADMINISTRAÇÃO**, no uso de suas atribuições conferidas pela Lei 10.955/07 e pelo Decreto 11.688/09, e de acordo com as informações constantes no(s) respectivo(s) processo(s) administrativo(s), **resolve** conceder Aposentadoria Compulsória por idade, com fundamento no(a) art. 42, § 1º-A, II, da CE c/c art. 6º, § 1º, III, e art. 2º, parágrafo único, da EC nº 26/2020 c/c art. 2º da LC federal nº 152/2015 c/c art. 38 da Lei nº 11.357/2009, com redação anterior à Lei nº 14.250/2020, o(s) servidor(es) no(s) item(ns) a seguir discriminado(s):

I VOLMAR TRINDADE SOUZA, proc. 012.1020.2021.0071254-40, P.CIVIL, Auxiliar administrativo, CLASSE 1, matrícula 20130884, proventos integrais - R\$1.528,83 (um mil quinhentos e vinte e oito reais e oitenta e três centavos), compostos por Vencimento - R\$788,06, 39.00 % Adic Tempo de Serviço Inc - R\$307,34, 55.00 % CET Incorp Venc Basico - R\$433,43, devendo os efeitos do presente ato retroagirem a 30/09/2021, data em que o(a) servidor(a) completou 75 anos. A publicação do presente ato faz cessar os efeitos de eventuais nomeações, licenças e afastamentos, conforme art. 44 da Lei 6.677/94, ou, no que couber, art. 168 da Lei 7.990/01, bem como será respeitada a redução de percepção prevista no art. 24, § 2º da EC 103/2019, quando da implantação dos proventos.

As melhorias posteriores à data da inativação deverão ser incorporadas aos proventos independentemente da expedição do novo ato.

EDELVINO DA SILVA GOES FILHO
SECRETARIA DA ADMINISTRAÇÃO EST DA BAHIA

Portaria Nº 00483073 de 24 de Agosto de 2022

O(A) SECRETÁRIO(A) DA ADMINISTRAÇÃO, no uso de suas atribuições conferidas pela Lei 10.955/07 e pelo Decreto 11.688/09, e de acordo com as informações constantes no(s) respectivo(s) processo(s) administrativo(s), **resolve** conceder Aposentadoria Voluntária, com fundamento no Art. 3º, §§2º, 3º e 5º, II, c/c art. 9º, caput, I, da EC nº 26/2020, ao(s) servidor(es) no(s) item(ns) a seguir discriminado(s):

I REJANE QUEIROZ DE ANDRADE, proc. 011.9284.2019.0006269-05, SEC, Professor, PADRÃO E, GRAU V, matrícula 11304564, proventos integrais - R\$6.806,13 (seis mil oitocentos e seis reais e treze centavos), compostos por média das 90% maiores remunerações percebidas desde julho de 1994 ou desde o início da contribuição, referente a 100% do valor da média. A publicação do presente ato faz cessar os efeitos de eventuais nomeações, licenças e afastamentos, conforme art. 44 da Lei 6.677/94, ou, no que couber, art. 168 da Lei 7.990/01, bem como será respeitada a redução de percepção prevista no art. 24, § 2º da EC 103/2019, quando da implantação dos proventos.

EDELVINO DA SILVA GOES FILHO
SECRETARIA DA ADMINISTRAÇÃO EST DA BAHIA

Portaria Nº 00486011 de 24 de Agosto de 2022

O(A) SECRETÁRIO(A) DA ADMINISTRAÇÃO e o(a) COMANDANTE GERAL DO(A) POLÍCIA MILITAR DO ESTADO DA BAHIA, no uso de suas atribuições contidas no Decreto nº 11.688/09, e em conformidade com as informações constantes no(s) respectivo(s) processo(s) administrativo(s), **resolvem** transferir, a pedido, para a Reserva Remunerada, com fundamento no art. 92, III, V, k, e art. 175, I, da Lei nº 7.990, de 27 de dezembro de 2001, o(s) servidor(es) militar(es) no(s) item(ns) a seguir discriminado(s):

I WILLIAM DOS SANTOS GOMES, proc. 030.2741.2022.0081428-54, Major, matrícula 30218606, proventos integrais - calculados sobre a remuneração de Tenente coronel, R\$ 19.190,09 (dezenove mil cento e noventa reais e nove centavos) compostos de Soldo - R\$ 2.058,55, 25.00 % Adicil Inativ Pos Lei Inc - R\$514,64, 33.00 % Adic Tempo de Serviço Inc - R\$679,32, 125.00 % CET Incorp Venc Basico - R\$2.573,19, 80.00 % Habilitacao Judicial - R\$1.646,84, GAP Jud Lei 8889/2003 Inc - R\$1.071,04, Grat Ativ Policial V Inc - R\$10.646,51. A publicação do presente ato faz cessar os efeitos de eventuais nomeações, licenças e afastamentos, conforme art. 44 da Lei 6.677/94, ou, no que couber, art. 168 da Lei 7.990/01, bem como será respeitada a redução de percepção prevista no art. 24, § 2º da EC 103/2019, quando da implantação dos proventos.

As melhorias posteriores à data da inativação deverão ser incorporadas aos proventos independentemente da expedição do novo ato.

PAULO JOSE REIS DE AZEVEDO COUTINHO
POLÍCIA MILITAR DO ESTADO DA BAHIA - PM-BA
EDELVINO DA SILVA GOES FILHO
SECRETARIA DA ADMINISTRAÇÃO EST DA BAHIA - SAEB

Portaria Nº 00489450 de 24 de Agosto de 2022

O(A) SECRETÁRIO(A) DA ADMINISTRAÇÃO, no uso de suas atribuições e com base nas Leis abaixo mencionadas, **resolve**:

1. DEFERIR

1.1 CONCESSÃO DA PENSÃO - Constituição do Estado da Bahia, c/c com EC 26, de 31 de janeiro de 2020, e com a Lei nº 11.357, de 09 de janeiro de 2009, ao(s) servidor(es) abaixo relacionado(s):

Item	Processo	Matrícula	Servidor	Pensionista	Nome Pensionista	Data Início	Data Fim
001	009.9513.2022.0029369-22	10261218	JOSE FREITAS SAMPAIO	92079633	PIEDADE DE MARIA RAMOS SAMPAIO	06.07.2022	

Será respeitada a redução da percepção prevista no art. 24, §2º da EC nº 103/2019, quando da implantação de proventos.

EDELVINO DA SILVA GOES FILHO
SECRETARIA DA ADMINISTRAÇÃO EST DA BAHIA

Portaria Nº 00491096 de 24 de Agosto de 2022

O(A) SECRETÁRIO(A) DA ADMINISTRAÇÃO no uso de suas atribuições, **resolve**:

I DEFERIR, com fundamento na Lei 7.713/88, alterada pelas Leis 8.541/92 e 11.052/04 o pedido de isenção de imposto de renda de: NANCY SOUZA LINHARES, proc.: 009.11291.2022.0032191-82 CPF nº: 048.573.135-53, com laudo médico emitido em 04 de Junho de 2022. Nova Perícia em 02 de Junho de 2027.

EDELVINO DA SILVA GOES FILHO
SECRETARIA DA ADMINISTRAÇÃO EST DA BAHIA

Portaria Nº 00491100 de 24 de Agosto de 2022

O(A) SECRETÁRIO(A) DA ADMINISTRAÇÃO no uso de suas atribuições, **resolve**:

I DEFERIR, com fundamento na Lei 7.713/88, alterada pelas Leis 8.541/92 e 11.052/04 o pedido de isenção de imposto de renda de: MIGUEL DA PURIFICACAO DE CARVALHO CORREIA, proc.: 009.14966.2022.0016565-76 CPF nº: 107.483.775-49, com laudo médico emitido em 11 de Agosto de 2022. Nova Perícia em 20 de Julho de 2026.

EDELVINO DA SILVA GOES FILHO
SECRETARIA DA ADMINISTRAÇÃO EST DA BAHIA

Portaria Nº 00491104 de 24 de Agosto de 2022

O(A) SECRETÁRIO(A) DA ADMINISTRAÇÃO no uso de suas atribuições, **resolve**:

I DEFERIR, com fundamento na Lei 7.713/88, alterada pelas Leis 8.541/92 e 11.052/04 o pedido de isenção de imposto de renda de: CLEONILDO ANTONIO DOS SANTOS FILHO, proc.: 009.9490.2022.0030079-37 CPF nº: 158.409.805-87, com laudo médico emitido em 11 de Agosto de 2022. Nova Perícia em 09 de Agosto de 2024.

EDELVINO DA SILVA GOES FILHO
SECRETARIA DA ADMINISTRAÇÃO EST DA BAHIA

Portaria Nº 00491106 de 24 de Agosto de 2022

O(A) SECRETÁRIO(A) DA ADMINISTRAÇÃO no uso de suas atribuições, **resolve**:

I DEFERIR, com fundamento na Lei 7.713/88, alterada pelas Leis 8.541/92 e 11.052/04 o pedido de isenção de imposto de renda de: MAXIMILIANO COELHO MACHADO, proc.: 009.9471.2022.0032565-08 CPF nº: 054.398.685-34, com laudo médico emitido em 15 de Agosto de 2022. Nova Perícia em 31 de Março de 2024.

EDELVINO DA SILVA GOES FILHO
SECRETARIA DA ADMINISTRAÇÃO EST DA BAHIA

Portaria Nº 00490082 de 24 de Agosto de 2022

O(A) SECRETÁRIO(A) DA ADMINISTRAÇÃO, no uso de suas atribuições e com base nas Leis abaixo mencionadas, **resolve**:

1. DEFERIR

1.1 CONCESSÃO DA PENSÃO - Constituição do Estado da Bahia, c/c com EC 26, de 31 de janeiro de 2020, e com a Lei nº 11.357, de 09 de janeiro de 2009, ao(s) servidor(es) abaixo relacionado(s):

Item	Processo	Matrícula	Servidor	Pensionista	Nome Pensionista	Data Início	Data Fim
001	009.11291.2022.0032265-53	11046237	LUIZA MARIA MARQUES MENDES	92079641	JORGE LYRIO MENDES	11.07.2022	

Será respeitada a redução da percepção prevista no art. 24, §2º da EC nº 103/2019, quando da implantação de proventos.

EDELVINO DA SILVA GOES FILHO
SECRETARIA DA ADMINISTRAÇÃO EST DA BAHIA

Superintendência de Previdência – SUPREV

PORTARIA Nº 420 DE 23 DE AGOSTO DE 2022

O SECRETÁRIO DA ADMINISTRAÇÃO DO ESTADO DA BAHIA, no uso de suas atribuições conferidas pela Lei 10.955/07 e pelo Decreto 11.688/09, e de acordo com as informações constantes no respectivo processo administrativo, resolve **RETIRARIFICAR** a PORTARIA nº 2055 de 28/09/09, publicada no DOE de 29/09/2009, e republicada no DOE de 07/01/2016, e APOSENTAR POR INVALIDEZ SIMPLES, com fundamento no art. 40, §1º, I da CF/88, com redação da EC nº 41/03 c/c o art. 123 da Lei 6677/94 c/c EC nº 70/2012 o (a) servidor (a) no item a seguir discriminado:

I - **PERICLES LOMBA BULHOSA**, proc. 009.0241.2021.0030745-13 e 0200080351568 - SEC, Professor, Padrão P, Grau I, 40h semanais, mat. 11.304.830-1, a partir de 30.03.2012, data da publicação da EC nº 70/2012, proventos proporcionais calculados na forma do art. 32-A da Lei nº 11.357/2009 - R\$ 1.138,61 (mil cento e trinta e oito reais e sessenta e um centavos), compostos por vencimento (5.711/12.775) - R\$ 709,02; 11% de ATS - R\$ 77,99; 10% de Avanço



Horizontal - R\$ 70,90; 34,59% de Gratificação de Estímulo às Atividades de Classe - R\$ 245,25; 5% de Gratificação de Estímulo ao Aperfeiçoamento Profissional - R\$ 35,45, com laudo médico emitido em 28/07/2008, devendo os efeitos do presente ato iniciarem em 29/09/2009, data da sua publicação.

As melhorias posteriores à data da aposentadoria deverão ser incorporadas aos proventos de inatividade, independentemente da expedição do novo ato.

EDELVINO DA SILVA GÓES FILHO

Secretário da Administração

PORTARIA Nº 427 DE 24 DE AGOSTO DE 2022

O **SECRETÁRIO DA ADMINISTRAÇÃO**, no uso de suas atribuições conferidas pela Lei 10.955/07 e pelo Decreto 11.688/09, e de acordo com as informações constantes no respectivo processo administrativo, resolve **RETIRATIFICAR** a PORTARIA Nº 1198 DE 26 DE JULHO DE 2012, **publicada no DOE de 27/07/2012**, e **APOSENTAR** por invalidez qualificada, com fundamento no art. 40, §1º, I da CF/88, com redação da EC nº 41/03 c/c EC nº 70/2012, o servidor no item a seguir discriminado:

I-ANGELA MARIA RODAMILANS MACEDO, proc. 019.10402.2021.0059831-71 e 0300110106452 - SESAB, Médico, nível 03, classe 1, 120h mensais, mat. 19.276.237-2, a partir de **30.03.2012**, data da publicação da EC nº 70/2012, os proventos integrais calculados na forma do art. 32-A da Lei nº 11.357/2009, passarão a ser de R\$ 4.228,37 (quatro mil, duzentos e vinte e oito reais e trinta e sete centavos), compostos de Vencimento básico - R\$ 817,11; 16% de ATS - R\$ 130,73; 40% de Adicional de Insalubridade - R\$ 326,84; 361,48% de GID - R\$ 2.953,69, devendo os efeitos do presente ato retroagirem a **23/02/2011**, data da emissão do laudo médico.

As melhorias posteriores à data da aposentadoria deverão ser incorporadas aos proventos de inatividade, independentemente da expedição do novo ato.

EDELVINO DA SILVA GÓES FILHO

Secretário da Administração

Departamento Estadual de Trânsito – DETRAN**EXTRATO DE PORTARIAS DE 24 DE AGOSTO DE 2022 - DIRETORIA GERAL**

Port.	Assunto
269/2022	Art.1º Instaurar Processo Administrativo com fundamento da Lei Estadual nº 9.433, de 1º de março de 2005 e nos art. 36 e 41 da Portaria nº 20, de 17 de janeiro de 2020, para apurar irregularidades apontadas nos Autos do processo SEI de nº 049.4636.2022.0026960-32, em desfavor da empresa JV SERVIÇOS EIRELI (JU VARÃO), inscrita no CNPJ sob nº 26.677.677/0001-52, credenciada perante o DETRAN, localizada no município de Alagoinhas - Bahia, por infração ao disposto nos art.32 e 33, VIII, da Portaria DETRAN nº 20/2020. Art. 2º Esta Portaria entra em vigor na data de sua publicação.
270/2022	Art.1º Instaurar Processo Administrativo com fundamento da Lei Estadual nº 9.433, de 1º de março de 2005 e nos art. 36 e 41 da Portaria nº 20, de 17 de janeiro de 2020, para apurar irregularidades apontadas nos Autos do processo SEI de nº 049.4636.2022.0026960-32, em desfavor da empresa FERREIRA PLACAS AUTOMOTIVAS EIRELI CNPJ - 30.090.414/0001-10, credenciada perante o DETRAN, localizada no município de Alagoinhas - Bahia, por infração ao disposto nos art.32 e 33, VIII, da Portaria DETRAN nº 20/2020. Art. 2º Esta Portaria entra em vigor na data de sua publicação.
271/2022	Art.1º Instaurar Processo Administrativo com fundamento da Lei Estadual nº 9.433, de 1º de março de 2005 e nos art. 36 e 41 da Portaria nº 20, de 17 de janeiro de 2020, para apurar irregularidades apontadas nos Autos do processo SEI de nº 049.4636.2022.0026960-32, em desfavor da empresa BR PLACAS PARA VEICULOS LTDA - ME (PLACAS, AUTOMOTIVAS) 13.621.179/0001-46, credenciada perante o DETRAN, localizada no município de Amélia Rodrigues - Bahia, por infração ao disposto nos art.32 e 33, VIII, da Portaria DETRAN nº 20/2020. Art. 2º Esta Portaria entra em vigor na data de sua publicação.
272/2022	Art.1º Instaurar Processo Administrativo com fundamento da Lei Estadual nº 9.433, de 1º de março de 2005 e nos art. 36 e 41 da Portaria nº 20, de 17 de janeiro de 2020, para apurar irregularidades apontadas nos Autos do processo SEI de nº 049.4636.2022.0026960-32, em desfavor da empresa RM PLACAS AUTOMOTIVAS EIRELI (RM PLACAS) CNPJ - 30.122.235/0002-06, credenciada perante o DETRAN, localizada no município de Conceição do Coité - Bahia, por infração ao disposto nos art.32 e 33, VIII, da Portaria DETRAN nº 20/2020. Art. 2º Esta Portaria entra em vigor na data de sua publicação.
273/2022	Art.1º Instaurar Processo Administrativo com fundamento da Lei Estadual nº 9.433, de 1º de março de 2005 e nos art. 36 e 41 da Portaria nº 20, de 17 de janeiro de 2020, para apurar irregularidades apontadas nos Autos do processo SEI de nº 049.4636.2022.0026960-32, em desfavor da empresa MSG PLACAS LTDA CNPJ - 19.810.640/0001-95, credenciada perante o DETRAN, localizada no município de Conceição do Jacuípe - Bahia, por infração ao disposto nos art.32 e 33, VIII, da Portaria DETRAN nº 20/2020. Art. 2º Esta Portaria entra em vigor na data de sua publicação.
274/2022	Art.1º Instaurar Processo Administrativo com fundamento da Lei Estadual nº 9.433, de 1º de março de 2005 e nos art. 36 e 41 da Portaria nº 20, de 17 de janeiro de 2020, para apurar irregularidades apontadas nos Autos do processo SEI de nº 049.4636.2022.0026960-32, em desfavor da empresa JB COMERCIO E REPRESENTAÇÕES DE PLACAS P/ VEICULOS CNPJ - 00.362.589/0002-59, credenciada perante o DETRAN, localizada no município de Cruz das Almas - Bahia, por infração ao disposto nos art.32 e 33, VIII, da Portaria DETRAN nº 20/2020. Art. 2º Esta Portaria entra em vigor na data de sua publicação.

275/2022	Art.1º Instaurar Processo Administrativo com fundamento da Lei Estadual nº 9.433, de 1º de março de 2005 e nos art. 36 e 41 da Portaria nº 20, de 17 de janeiro de 2020, para apurar irregularidades apontadas nos Autos do processo SEI de nº 049.4636.2022.0026960-32, em desfavor da empresa LC PLACAS LTDA - ME (LC PLACAS) CNPJ - 06.057.468/0001-07, credenciada perante o DETRAN, localizada no município de Dias D'ávila- Bahia, por infração ao disposto nos art.32 e 33, VIII, da Portaria DETRAN nº 20/2020. Art. 2º Esta Portaria entra em vigor na data de sua publicação.
276/2022	Art.1º Instaurar Processo Administrativo com fundamento da Lei Estadual nº 9.433, de 1º de março de 2005 e nos art. 36 e 41 da Portaria nº 20, de 17 de janeiro de 2020, para apurar irregularidades apontadas nos Autos do processo SEI de nº 049.4636.2022.0026960-32, em desfavor da empresa OMEGA PLACAS AUTOMOTIVAS EIRELI, CNPJ 32.008.175/0001-31, credenciada perante o DETRAN, localizada no município de Eunápolis - Bahia, por infração ao disposto nos art.32 e 33, VIII, da Portaria DETRAN nº 20/2020. Art. 2º Esta Portaria entra em vigor na data de sua publicação.
277/2022	Art.1º Instaurar Processo Administrativo com fundamento da Lei Estadual nº 9.433, de 1º de março de 2005 e nos art. 36 e 41 da Portaria nº 20, de 17 de janeiro de 2020, para apurar irregularidades apontadas nos Autos do processo SEI de nº 049.4636.2022.0026960-32, em desfavor da empresa CENTRO NORTE FABRICAÇÃO DE PLACAS EIRELI (CENTRO NORTE EMPLACADORA) CNPJ - 32.303.614/0001-39, credenciada perante o DETRAN, localizada no município de Feira de Santana - Bahia, por infração ao disposto nos art.32 e 33, VIII, da Portaria DETRAN nº 20/2020. Art. 2º Esta Portaria entra em vigor na data de sua publicação.
278/2022	Art.1º Instaurar Processo Administrativo com fundamento da Lei Estadual nº 9.433, de 1º de março de 2005 e nos art. 36 e 41 da Portaria nº 20, de 17 de janeiro de 2020, para apurar irregularidades apontadas nos Autos do processo SEI de nº 049.4636.2022.0026960-32, em desfavor da empresa JT FABRICAÇÃO DE PLACAS PARA VEÍCULOS CNPJ - 20.524.851/0001-40, credenciada perante o DETRAN, localizada no município de Feira de Santana - Bahia, por infração ao disposto nos art.32 e 33, VIII, da Portaria DETRAN nº 20/2020. Art. 2º Esta Portaria entra em vigor na data de sua publicação.
279/2022	Art.1º Instaurar Processo Administrativo com fundamento da Lei Estadual nº 9.433, de 1º de março de 2005 e nos art. 36 e 41 da Portaria nº 20, de 17 de janeiro de 2020, para apurar irregularidades apontadas nos Autos do processo SEI de nº 049.4636.2022.0026960-32, em desfavor da empresa MIL PLACAS COMERCIAL DE PLACAS LTDA CNPJ - 06.321.299/0001-62, credenciada perante o DETRAN, localizada no município de Feira de Santana- Bahia, por infração ao disposto nos art.32 e 33, VIII, da Portaria DETRAN nº 20/2020. Art. 2º Esta Portaria entra em vigor na data de sua publicação.
280/2022	Art.1º Instaurar Processo Administrativo com fundamento da Lei Estadual nº 9.433, de 1º de março de 2005 e nos art. 36 e 41 da Portaria nº 20, de 17 de janeiro de 2020, para apurar irregularidades apontadas nos Autos do processo SEI de nº 049.4636.2022.0026960-32, em desfavor da empresa MERCOSUL PLACAS LTDA (MERCOSUL PLACAS) CNPJ - 31.664.763/0001-60, credenciada perante o DETRAN, localizada no município de Feira de Santana - Bahia, por infração ao disposto nos art.32 e 33, VIII, da Portaria DETRAN nº 20/2020. Art. 2º Esta Portaria entra em vigor na data de sua publicação.
281/2022	Art.1º Instaurar Processo Administrativo com fundamento da Lei Estadual nº 9.433, de 1º de março de 2005 e nos art. 36 e 41 da Portaria nº 20, de 17 de janeiro de 2020, para apurar irregularidades apontadas nos Autos do processo SEI de nº 049.4636.2022.0026960-32, em desfavor da empresa IVANBERG GONÇALVES DOS SANTOS (FABRICA DE PLACAS BAHIA) CNPJ - 07.309.868/0001-17, credenciada perante o DETRAN, localizada no município de Feira de Santana - Bahia, por infração ao disposto nos art.32 e 33, VIII, da Portaria DETRAN nº 20/2020. Art. 2º Esta Portaria entra em vigor na data de sua publicação.
282/2022	Art.1º Instaurar Processo Administrativo com fundamento da Lei Estadual nº 9.433, de 1º de março de 2005 e nos art. 36 e 41 da Portaria nº 20, de 17 de janeiro de 2020, para apurar irregularidades apontadas nos Autos do processo SEI de nº 049.4636.2022.0026960-32, em desfavor da empresa EMPLACADORA DE VEICULOS MASTER PLACAS LTDA (MASTER PLACAS) CNPJ - 32.690.614/0001-39, credenciada perante o DETRAN, localizada no município de Feira de Santana - Bahia, por infração ao disposto nos art.32 e 33, VIII, da Portaria DETRAN nº 20/2020. Art. 2º Esta Portaria entra em vigor na data de sua publicação.
283/2022	Art.1º Instaurar Processo Administrativo com fundamento da Lei Estadual nº 9.433, de 1º de março de 2005 e nos art. 36 e 41 da Portaria nº 20, de 17 de janeiro de 2020, para apurar irregularidades apontadas nos Autos do processo SEI de nº 049.4636.2022.0026960-32, em desfavor da empresa PAULO RICARDO MOREIRA SANTOS (PLACAS UNIVERSAL) CNPJ - 18.142.907/0001-50, credenciada perante o DETRAN, localizada no município de Vitória da Conquista - Bahia, por infração ao disposto nos art.32 e 33, VIII, da Portaria DETRAN nº 20/2020. Art. 2º Esta Portaria entra em vigor na data de sua publicação.
284/2022	Art.1º Instaurar Processo Administrativo com fundamento da Lei Estadual nº 9.433, de 1º de março de 2005 e nos art. 36 e 41 da Portaria nº 20, de 17 de janeiro de 2020, para apurar irregularidades apontadas nos Autos do processo SEI de nº 049.4636.2022.0026960-32, em desfavor da empresa EMPLACA ESTAMPAGEM DE PLACAS LTDA ME CNPJ - 31.988.218/0002-00, credenciada perante o DETRAN, localizada no município de Guanambi - Bahia, por infração ao disposto nos art.32 e 33, VIII, da Portaria DETRAN nº 20/2020. Art. 2º Esta Portaria entra em vigor na data de sua publicação.
285/2022	Art.1º Instaurar Processo Administrativo com fundamento da Lei Estadual nº 9.433, de 1º de março de 2005 e nos art. 36 e 41 da Portaria nº 20, de 17 de janeiro de 2020, para apurar irregularidades apontadas nos Autos do processo SEI de nº 049.4636.2022.0026960-32, em desfavor da empresa CL PLACAS LTDA (CL PLACAS) CNPJ - 33.160.926/0001-01, credenciada perante o DETRAN, localizada no município de Irecê - Bahia, por infração ao disposto nos art.32 e 33, VIII, da Portaria DETRAN nº 20/2020. Art. 2º Esta Portaria entra em vigor na data de sua publicação.
286/2022	Art.1º Instaurar Processo Administrativo com fundamento da Lei Estadual nº 9.433, de 1º de março de 2005 e nos art. 36 e 41 da Portaria nº 20, de 17 de janeiro de 2020, para apurar irregularidades apontadas nos Autos do processo SEI de nº 049.4636.2022.0026960-32, em desfavor da empresa FREITAS SOBRAL (REI DAS PLACAS) CNPJ 14.237.808/0001-00, credenciada perante o DETRAN, localizada no município de Itabuna - Bahia, por infração ao disposto nos art.32 e 33, VIII, da Portaria DETRAN nº 20/2020. Art. 2º Esta Portaria entra em vigor na data de sua publicação.



313/2022	Art.1º Instaurar Processo Administrativo com fundamento da Lei Estadual nº 9.433, de 1º de março de 2005 e nos art. 36 e 41 da Portaria nº 20, de 17 de janeiro de 2020, para apurar irregularidades apontadas nos Autos do processo SEI de nº 049.4636.2022.0026960-32, em desfavor da empresa JB COM E REP DE PLACAS PARA VEICULOS LTDA CNPJ - 00.362.589/0001-78, credenciada perante o DETRAN, localizada no município de Santo Antônio de Jesus - Bahia, por infração ao disposto nos art.32 e 33, VIII, da Portaria DETRAN nº 20/2020. Art. 2º Esta Portaria entra em vigor na data de sua publicação.
314/2022	Art.1º Instaurar Processo Administrativo com fundamento da Lei Estadual nº 9.433, de 1º de março de 2005 e nos art. 36 e 41 da Portaria nº 20, de 17 de janeiro de 2020, para apurar irregularidades apontadas nos Autos do processo SEI de nº 049.4636.2022.0026960-32, em desfavor da empresa LEIVA DAIANE REIS DE MATOS & CIA LTDA (LM PLACAS) CNPJ - 08.691.153/0001-34, credenciada perante o DETRAN, localizada no município de Santo Antônio de Jesus - Bahia, por infração ao disposto nos art. 32 e 33, VIII, da Portaria DETRAN nº 20/2020. Art. 2º Esta Portaria entra em vigor na data de sua publicação.
315/2022	Art.1º Instaurar Processo Administrativo com fundamento da Lei Estadual nº 9.433, de 1º de março de 2005 e nos art. 36 e 41 da Portaria nº 20, de 17 de janeiro de 2020, para apurar irregularidades apontadas nos Autos do processo SEI de nº 049.4636.2022.0026960-32, em desfavor da empresa SAJ PLACAS EIRELI (SAJ PLACAS) CNPJ - 16.746.317/0001-01, credenciada perante o DETRAN, localizada no município de Santo Antônio de Jesus - Bahia, por infração ao disposto nos art.32 e 33, VIII, da Portaria DETRAN nº 20/2020. Art. 2º Esta Portaria entra em vigor na data de sua publicação.
316/2022	Art.1º Instaurar Processo Administrativo com fundamento da Lei Estadual nº 9.433, de 1º de março de 2005 e nos art. 36 e 41 da Portaria nº 20, de 17 de janeiro de 2020, para apurar irregularidades apontadas nos Autos do processo SEI de nº 049.4636.2022.0026960-32, em desfavor da empresa ROBERTO SILVA CARVALHO (AKY PLACAS) CNPJ - 03.997.529/0001-10, credenciada perante o DETRAN, localizada no município de Seabra - Bahia, por infração ao disposto nos art.32 e 33, VIII, da Portaria DETRAN nº 20/2020. Art. 2º Esta Portaria entra em vigor na data de sua publicação.
317/2022	Art.1º Instaurar Processo Administrativo com fundamento da Lei Estadual nº 9.433, de 1º de março de 2005 e nos art. 36 e 41 da Portaria nº 20, de 17 de janeiro de 2020, para apurar irregularidades apontadas nos Autos do processo SEI de nº 049.4636.2022.0026960-32, em desfavor da empresa E SANTOS OLIVEIRA BARROS DE SEABRA ME (SEABRA PLACAS) CNPJ - 10.630.889/0001-44, credenciada perante o DETRAN, localizada no município de Seabra - Bahia, por infração ao disposto nos art.32 e 33, VIII, da Portaria DETRAN nº 20/2020. Art. 2º Esta Portaria entra em vigor na data de sua publicação.
318/2022	Art.1º Instaurar Processo Administrativo com fundamento da Lei Estadual nº 9.433, de 1º de março de 2005 e nos art. 36 e 41 da Portaria nº 20, de 17 de janeiro de 2020, para apurar irregularidades apontadas nos Autos do processo SEI de nº 049.4636.2022.0026960-32, em desfavor da empresa TCM INDUSTRIA E COMERCIO DE PLACAS (TCM PLACAS) CNPJ - 07.182.020/0001-70, credenciada perante o DETRAN, localizada no município de Serrinha - Bahia, por infração ao disposto nos art.32 e 33, VIII, da Portaria DETRAN nº 20/2020. Art. 2º Esta Portaria entra em vigor na data de sua publicação.
319/2022	Art.1º Instaurar Processo Administrativo com fundamento da Lei Estadual nº 9.433, de 1º de março de 2005 e nos art. 36 e 41 da Portaria nº 20, de 17 de janeiro de 2020, para apurar irregularidades apontadas nos Autos do processo SEI de nº 049.4636.2022.0026960-32, em desfavor da empresa RM PLACAS E SINALIZAÇÕES LTDA CNPJ - 05.814.877/0001-30, credenciada perante o DETRAN, localizada no município de Serrinha - Bahia, por infração ao disposto nos art.32 e 33, VIII, da Portaria DETRAN nº 20/2020. Art. 2º Esta Portaria entra em vigor na data de sua publicação.
320/2022	Art.1º Instaurar Processo Administrativo com fundamento da Lei Estadual nº 9.433, de 1º de março de 2005 e nos art. 36 e 41 da Portaria nº 20, de 17 de janeiro de 2020, para apurar irregularidades apontadas nos Autos do processo SEI de nº 049.4636.2022.0026960-32, em desfavor da empresa MARIANA ARAUJO SILVA EIRELI (M.A.S. PLACAS) CNPJ - 29.890.469/0001-25, credenciada perante o DETRAN, localizada no município de Serrinha - Bahia, por infração ao disposto nos art.32 e 33, VIII, da Portaria DETRAN nº 20/2020. Art. 2º Esta Portaria entra em vigor na data de sua publicação.
321/2022	Art.1º Instaurar Processo Administrativo com fundamento da Lei Estadual nº 9.433, de 1º de março de 2005 e nos art. 36 e 41 da Portaria nº 20, de 17 de janeiro de 2020, para apurar irregularidades apontadas nos Autos do processo SEI de nº 049.4636.2022.0026960-32, em desfavor da empresa REFLET PLACAS EIRELI (REFLET PLACAS) CNPJ - 07.170.628/0001-84, credenciada perante o DETRAN, localizada no município de Simões Filho - Bahia, por infração ao disposto nos art.32 e 33, VIII, da Portaria DETRAN nº 20/2020. Art. 2º Esta Portaria entra em vigor na data de sua publicação.
322/2022	Art.1º Instaurar Processo Administrativo com fundamento da Lei Estadual nº 9.433, de 1º de março de 2005 e nos art. 36 e 41 da Portaria nº 20, de 17 de janeiro de 2020, para apurar irregularidades apontadas nos Autos do processo SEI de nº 049.4636.2022.0026960-32, em desfavor da empresa LULA COMERCIO DE PLACAS PARA VEICULOS LTDA (LULA PLACAS) CNPJ - 01.428.947/0001-60, credenciada perante o DETRAN, localizada no município de Teixeira de Freitas - Bahia, por infração ao disposto nos art.32 e 33, VIII, da Portaria DETRAN nº 20/2020. Art. 2º Esta Portaria entra em vigor na data de sua publicação.
323/2022	Art.1º Instaurar Processo Administrativo com fundamento da Lei Estadual nº 9.433, de 1º de março de 2005 e nos art. 36 e 41 da Portaria nº 20, de 17 de janeiro de 2020, para apurar irregularidades apontadas nos Autos do processo SEI de nº 049.4636.2022.0026960-32, em desfavor da empresa BELL FABRICACAO DE PLACAS LTDA (BELL PLACAS) CNPJ - 14.026.682/0001-16, credenciada perante o DETRAN, localizada no município de Teixeira de Freitas - Bahia, por infração ao disposto nos art.32 e 33, VIII, da Portaria DETRAN nº 20/2020. Art. 2º Esta Portaria entra em vigor na data de sua publicação.
324/2022	Art.1º Instaurar Processo Administrativo com fundamento da Lei Estadual nº 9.433, de 1º de março de 2005 e nos art. 36 e 41 da Portaria nº 20, de 17 de janeiro de 2020, para apurar irregularidades apontadas nos Autos do processo SEI de nº 049.4636.2022.0026960-32, em desfavor da empresa BELL FABRICACAO DE PLACAS LTDA (TEIXEIRA PLACAS) CNPJ - 14.026.682/0002-05, credenciada perante o DETRAN, localizada no município de Teixeira de Freitas - Bahia, por infração ao disposto nos art.32 e 33, VIII, da Portaria DETRAN nº 20/2020. Art. 2º Esta Portaria entra em vigor na data de sua publicação.

325/2022	Art.1º Instaurar Processo Administrativo com fundamento da Lei Estadual nº 9.433, de 1º de março de 2005 e nos art. 36 e 41 da Portaria nº 20, de 17 de janeiro de 2020, para apurar irregularidades apontadas nos Autos do processo SEI de nº 049.4636.2022.0026960-32, em desfavor da empresa VALENTE PLACAS EIRELI (PLACAS VALENTE) CNPJ - 32.657.836/0001-50, credenciada perante o DETRAN, localizada no município de Valente - Bahia, por infração ao disposto nos art.32 e 33, VIII, da Portaria DETRAN nº 20/2020. Art. 2º Esta Portaria entra em vigor na data de sua publicação.
326/2022	Art.1º Instaurar Processo Administrativo com fundamento da Lei Estadual nº 9.433, de 1º de março de 2005 e nos art. 36 e 41 da Portaria nº 20, de 17 de janeiro de 2020, para apurar irregularidades apontadas nos Autos do processo SEI de nº 049.4636.2022.0026960-32, em desfavor da empresa ATUAL PLACAS AUTOMOBILISTICAS LTDA. (ATUAL PLACAS) CNPJ - 15.627.314/0001-96, credenciada perante o DETRAN, localizada no município de Vitória da Conquista - Bahia, por infração ao disposto nos art.32 e 33, VIII, da Portaria DETRAN nº 20/2020. Art. 2º Esta Portaria entra em vigor na data de sua publicação.
327/2022	Art.1º Instaurar Processo Administrativo com fundamento da Lei Estadual nº 9.433, de 1º de março de 2005 e nos art. 36 e 41 da Portaria nº 20, de 17 de janeiro de 2020, para apurar irregularidades apontadas nos Autos do processo SEI de nº 049.4636.2022.0026960-32, em desfavor da empresa SO PLACAS AUTOMOTIVAS LTDA CNPJ - 31.240.470/0001-56, credenciada perante o DETRAN, localizada no município de Vitória da Conquista - Bahia, por infração ao disposto nos art.32 e 33, VIII, da Portaria DETRAN nº 20/2020. Art. 2º Esta Portaria entra em vigor na data de sua publicação.
328/2022	Art.1º Instaurar Processo Administrativo com fundamento da Lei Estadual nº 9.433, de 1º de março de 2005 e nos art. 36 e 41 da Portaria nº 20, de 17 de janeiro de 2020, para apurar irregularidades apontadas nos Autos do processo SEI de nº 049.4636.2022.0026960-32, em desfavor da empresa VITORIA PLACAS LTDA (VITORIA PLACAS) CNPJ - 17.736.924/0001-53, credenciada perante o DETRAN, localizada no município de Vitória da Conquista - Bahia, por infração ao disposto nos art.32 e 33, VIII, da Portaria DETRAN nº 20/2020. Art. 2º Esta Portaria entra em vigor na data de sua publicação.
329/2022	Art.1º Instaurar Processo Administrativo com fundamento da Lei Estadual nº 9.433, de 1º de março de 2005 e nos art. 36 e 41 da Portaria nº 20, de 17 de janeiro de 2020, para apurar irregularidades apontadas nos Autos do processo SEI de nº 049.4636.2022.0026960-32, em desfavor da empresa I G SANTOS FILHO LIMITADA (FEST PLACAS) CNPJ - 32.568.253/0001-52, credenciada perante o DETRAN, localizada no município de Vitória da Conquista - Bahia, por infração ao disposto nos art.32 e 33, VIII, da Portaria DETRAN nº 20/2020. Art. 2º Esta Portaria entra em vigor na data de sua publicação.

Rodrigo Pimentel de Souza Lima
Diretor Geral

SECRETARIA DE ADMINISTRAÇÃO PENITENCIÁRIA E RESSOCIALIZAÇÃO

Portaria Nº 00490618 de 24 de Agosto de 2022

O(A) SECRETÁRIO(A) DE ESTADO do(a) SEC. DE ADM PENIT. E RESSOCIALIZAÇÃO - SEAP, no uso de suas atribuições e tendo em vista o disposto no(a) art. 50 da Lei nº 6.677, de 26 de setembro de 1994, **resolve** remover, o(s) servidor(es) abaixo:

Matrícula	Nome	Cargo	Unidade Origem	Unidade Destino	Data Início	Número do Proc. SEI
16303750	VALMIRA FELISBERTA DOS SANTOS FRANCA	Auxiliar de enfermagem	COORD CONTROLE INTERNO	HOSP DE CUSTÓDIA E TRATAMENTO	24.08.2022	

JOSE ANTONIO MAIA GONCALVES
SEC. DE ADM PENIT. E RESSOCIALIZAÇÃO

Portaria Nº 00490822 de 24 de Agosto de 2022

O(A) SECRETÁRIO(A) DE ESTADO do(a) SEC. DE ADM PENIT. E RESSOCIALIZAÇÃO - SEAP, no uso de suas atribuições e tendo em vista o disposto no art. 111 da Lei nº 6.677, de 26 de setembro de 1994, **resolve** prorrogar Licença para Tratar de Interesse Particular ao(s) servidor(es) abaixo relacionado(s) pertencente(s) ao quadro de pessoal desta SEC. DE ADM PENIT. E RESSOCIALIZAÇÃO.

Matrícula	Nome	Cargo	Data Início	Data Fim	Total de dias
23599513	GIANCARLO NUNES SARMIENTO	Agente penitenciário	26.08.2022	30.11.2023	462

JOSE ANTONIO MAIA GONCALVES
SEC. DE ADM PENIT. E RESSOCIALIZAÇÃO

EGBA

CERTIFICAÇÃO DIGITAL

EGBA: 71 3116 2137 • www.egba.ba.gov.br



SECRETARIA DA AGRICULTURA, PECUÁRIA, IRRIGAÇÃO, PESCA E AQUICULTURA

Portaria nº 51/2022 - O SECRETÁRIO DA AGRICULTURA, PECUÁRIA, IRRIGAÇÃO, PESCA E AQUICULTURA DO ESTADO DA BAHIA, no uso de uma de suas atribuições legais, lastreado no quanto disposto nos artigos 204 e 209 da Lei nº 6.677/94, e tendo em vista o constante nos autos de número 010.0155.2021.0001056-12, **RESOLVE:**

Instaurar processo administrativo disciplinar nº 010.0579.2022.0002291-11, designando os servidores JAILTON BORGES DA SILVA, matrícula nº 09380042, INÊS DO CARMO RAIMUNDO BRITO, matrícula nº 10171852 e GLÓRIA MARIA ROSADO GALRÃO GUIMARÃES, matrícula nº 10100132, para, sob a presidência do primeiro, no prazo de 60 (sessenta) dias, apurar a conduta da ex-servidora de matrícula nº 92030675 por existirem indícios de que, no período de junho a dezembro de 2020, no exercício da sua função, tenha deixado de instruir adequadamente os processos de cessão e doação de tratores, inobservando as regras legais presentes na Lei Estadual 9433/2005 e pareceres da Procuradoria Geral do Estado, podendo ter sido indevida eventual ato de transferência da titularidade do bem a terceiros, o que implicará em danos ao erário, conduta esta, que poderá ensejar no cometimento da violação dos deveres do servidor público, elencados nos incisos I e III do artigo 175 ou incidir nas condutas proibidas nos incisos IV ou XVI do artigo 176, e gerar por consequência a aplicação de uma das penalidades elencadas nos incisos I a IV do artigo 187 c/c o artigo 195, parágrafo único, obedecidas as regras de dosimetria do artigo 188, todos da Lei Estadual 6677/94.

GABINETE DO SECRETÁRIO, em 24 de agosto de 2022. Leonardo Bandeira - Secretário.

Agência Estadual de Defesa Agropecuária da Bahia – ADAB

PORTARIA N.º 065 DE 24 DE AGOSTO DE 2022

O Diretor Geral da Agência Estadual de Defesa Agropecuária da Bahia - ADAB, no uso de suas atribuições e tendo em vista o disposto no Regimento Interno,

RESOLVE:

Designar CARINE LOPES DA SILVA, matrícula 83.413.887 para responder pelo expediente da Coordenação de Serviços Auxiliares - COSAX, desta Agência Estadual de Defesa Agropecuária da Bahia-ADAB, nas faltas e impedimentos eventuais do Coordenador.

Lázaro Pinha
Diretor Geral

SECRETARIA DE CIÊNCIA, TECNOLOGIA E INOVAÇÃO

Fundação de Amparo à Pesquisa do Estado da Bahia – FAPESB

Portaria Nº 00491057 de 24 de Agosto de 2022

O(A) Diretor Geral do(a) FUND. DE AMPARO A PESQ. DO EST. DA BAHIA - FAPESB, no uso das suas atribuições, **resolve** exonerar, a pedido, com base no(a) art. 44, I, e art. 47, da Lei nº 6.677, de 26 de setembro de 1994, o(s) servidor(es) abaixo relacionado(s):

Matrícula	Nome	Cargo	Símbolo	Unidade	Data Início
84449051	ALZIR ANTONIO MAHL	Coordenador I	DAS-2C	COORD APOIO COMPET EMPRESARIAL	24.08.2022

LUIZ ANTONIO QUEIROZ DE ARAÚJO
FUND. DE AMPARO A PESQ. DO EST. DA BAHIA

SECRETARIA DE CULTURA

Fundo de Cultura da Bahia – FCBA

RESUMO DO TERMO DE ACORDO E COMPROMISSO Nº. 45/2022

Processo nº 022.2267.2022.0003641-77. Proponente: Josué Alves de Souza. Objeto: Realização do Projeto "É de Carro de Boi", contemplado no Edital nº 12/2019 - Setorial de Territórios Culturais 2019. Recurso: R\$ 27.575,00 (vinte e sete mil quinhentos e setenta e cinco reais), correrão à conta Projeto/Atividade nº 13.392.302.7993. Apoio a Projeto Cultural. Unidade Orçamentária: 3.22.601. Fundo de Cultura da Bahia - FCBA. Elemento de Despesa 3.3.90.48. Outros Auxílios Financeiros a Pessoas Físicas. Fonte de Recurso: 150 e/ou 350, 300 e/ou 100. Vigência: A partir da data de sua publicação com término em 30/09/2023. Assinam: Sr(a) Arany Santana Neves Santos - Secretário(a) de Cultura, o(a) Sr(a). Josué Alves de Souza - proponente. Data de assinatura 24/08/2022.

RESUMO DO TERMO DE ACORDO E COMPROMISSO Nº. 36/2022

Processo nº 054.4562.2022.0001572-90. Proponente: TELLES ROCHA SANTOS. Objeto: Realização do Projeto "Gravação do Álbum Raízes de TR MC", contemplado no Edital nº 9/2019 - Setorial de Música 2019. Recurso: R\$ 36.150,00 (trinta e seis mil cento e cinquenta reais), correrão à conta Projeto/Atividade nº 13.392.302.7993. Apoio a Projeto Cultural. Unidade Orçamentária: 22601. Fundo de Cultura da Bahia - FCBA. Elemento de Despesa 33.90.48. Outros Auxílios Financeiros a Pessoas Físicas. Fonte de Recurso: 150 e/ou 350, 300 e/ou 100. Vigência: A partir da data de sua publicação com término em 01/09/2023. Assinam: Sr(a) Arany Santana Neves Santos - Secretário(a) de Cultura, o(a) Sr(a) Renata Dias Oliveira - Diretor(a) Geral da FUNDAÇÃO CULTURAL DO ESTADO DA BAHIA e o(a) Sr(a). TELLES ROCHA SANTOS - proponente. Data de assinatura 22/08/2022.

RESUMO DO TERMO DE ACORDO E COMPROMISSO Nº. 44/2022

Processo nº 022.2267.2022.0003642-58. Proponente: Sociedade Filarmônica Lira Morrense. Objeto: Realização do Projeto "Coretos e Dobrados é a Filarmônica nos Quatros Cantos da Chapada.", contemplado no Edital nº 12/2019 - Setorial de Territórios Culturais 2019. Recurso: R\$ 58.196,80 (cinquenta e oito mil, cento e noventa e seis reais e oitenta centavos), correrão à conta Projeto/Atividade nº 13.392.302.7993. Apoio a Projeto Cultural. Unidade Orçamentária: 3.22.601. Fundo de Cultura da Bahia - FCBA. Elemento de Despesa 3.3.50.43. Subvenções Sociais (PJ Sem Fins Lucrativos). Fonte de Recurso: 150 e/ou 350, 300 e/ou 100. Vigência: A partir da data de sua publicação com término em 30/09/2023. Assinam: Sr(a) Arany Santana Neves Santos - Secretário(a) de Cultura, o(a) Sr(a). Sociedade Filarmônica Lira Morrense - proponente. Data de assinatura 22/08/2022.

Instituto do Patrimônio Artístico e Cultural – IPAC

RESUMO DE TERMO DE DOAÇÃO

ENTRE: Instituto do Patrimônio Artístico e Cultural da Bahia - IPAC e Sr. Euro Pires Sampaio Filho.

OBJETO: O DOADOR se compromete a doar ao Instituto do Patrimônio Artístico e Cultural da Bahia - IPAC, de livre e espontânea vontade, gratuitamente, em caráter perpétuo e sem restrições de uso, a obra de arte de sua autoria, identificada abaixo, para compor o acervo do Museu de Arte Moderna da Bahia - MAM.

DADOS DA OBRA

Autor: Euro Pires

Título, ano de produção: A Ocupação, 2019-20

Técnica/suporte: Pintura. Acrílica s/tela.

Dimensões: 70 x 150 cm peças de plástico e metal.

Valor declarado pelo autor da obra para fins de tombamento é de R\$ 6.000,00 (seis mil reais).

Constante no processo SEI 062.2010.2022.0002072-14. Assinam: João Carlos Cruz de Oliveira - Diretor Geral do IPAC - (Donatário) e a Euro Pires- (Doador).

SECRETARIA DE DESENVOLVIMENTO ECONÔMICO

Portaria Nº 00484294 de 24 de Agosto de 2022

O(A) SECRETÁRIO(A) DE ESTADO do (a) SECRETARIA DE DESENVOLVIMENTO ECONÔMICO - SDE, no uso de suas atribuições, **resolve** convocar para Perícia presencial, no prazo de 15 (quinze) dias a contar da data de publicação dessa portaria, nos termos do(a) arts. 145 e 151 da Lei nº 6.677, de 26 de setembro de 1994, o(s) servidor(es):

Matrícula	Nome	Data Laudo
70100598	PERICLES ARTUR MAGALHAES GOMES	15.08.2022

JOSE NUNES SOARES

SECRETARIA DE DESENVOLVIMENTO ECONÔMICO

Portaria Nº 00484359 de 24 de Agosto de 2022

O(A) SECRETÁRIO(A) DE ESTADO do(a) SECRETARIA DE DESENVOLVIMENTO ECONÔMICO - SDE, no uso de suas atribuições e tendo em vista o disposto no(a) arts. 145 a 153 da Lei nº 6.677, de 26 de setembro de 1994, **resolve** conceder Licença para Tratamento de Saúde ao(s) servidor(es) abaixo relacionado(s):

Matrícula	Nome	Cargo	Data Início	Data Fim	Total de Dias
70100743	NELY MARCIA LUZ DE SOUZA E SILVA	Técnico administrativo	05.08.2022	03.10.2022	60

JOSE NUNES SOARES

SECRETARIA DE DESENVOLVIMENTO ECONÔMICO

Portaria Nº 00417818 de 24 de Agosto de 2022

O(A) SECRETÁRIO(A) DE ESTADO do(a) SECRETARIA DE DESENVOLVIMENTO ECONÔMICO - SDE, no uso de suas atribuições, **resolve** Cessar o efeito, a partir de 10 de Maio de 2022, o ato de DESIGNAR PARA RESPONDER PELO EXPEDIENTE Nº 00406696 de 08 de Abril de 2022, publicado(a) no Diário Oficial do Estado, referente ao(a) servidor(a) ELIANA DO ROSARIO BORGES, matrícula nº 15594826.

JOSE NUNES SOARES

SECRETARIA DE DESENVOLVIMENTO ECONÔMICO



Instituto Baiano de Metrologia e Qualidade – IBAMETRO

PORTARIA IBAMETRO Nº 027 DE 24 DE AGOSTO DE 2022.

O DIRETOR GERAL DO INSTITUTO BAIANO DE METROLOGIA E QUALIDADE, no uso de suas atribuições, tendo em vista o que consta no Processo SEI nº 009.0227.2022.0007070-96, bem como o disposto no art. 6º do Decreto Estadual nº 19.201, de 30 de agosto de 2019,

RESOLVE:

Art.1º- Publicar lista definitiva, referente ao processo de promoção 2022, contendo o número de matrícula dos servidores pertencentes às carreiras integrantes do Grupo Ocupacional Fiscalização e Regulação, lotados neste Instituto, que não foram promovidos, com as respectivas justificativas.

MATRICULA	JUSTIFICATIVA
80.310.195	Habilitado, mas não classificado dentro do número de vagas disponíveis para a classe pleiteada.
80.312.338	Habilitado, mas não classificado dentro do número de vagas disponíveis para a classe pleiteada.
80.312.339	Habilitado, mas não classificado dentro do número de vagas disponíveis para a classe pleiteada.
80.312.437	Habilitado, mas não classificado dentro do número de vagas disponíveis para a classe pleiteada.
80.313.820	Não cumpriu o disposto no §1º, art. 1º do Decreto nº 19.201, de 30/08/2019.

Art.2º - Esta portaria entra em vigor na data de sua publicação.

Thales Dourado Moitinho Pinho

Diretor Geral

Portaria Nº 51259253 de 24 de Agosto de 2022

O(A) Diretor Geral do(a) INST. BAIANO DE METROLOGIA E QUALIDADE - IBAMETRO, no uso de suas atribuições legais e de acordo com as disposições previstas no(a) art. 6º do Decreto Estadual nº 19.201 de 30 de agosto de 2019, **resolve** conceder promoção ao(s) servidor(es) da(s) carreira(s) integrante(s) do Grupo Ocupac Fiscalização e Regulação, lotado(s) no(a) INST. BAIANO DE METROLOGIA E QUALIDADE, conforme relação contida no Anexo Único desta Portaria.

THALES DOURADO MOITINHO PINHO

INST. BAIANO DE METROLOGIA E QUALIDADE

ANEXO ÚNICO

Processo	Matrícula	Nome	Cargo Atual	Cargo Subsequente	Data Início
00902272022000707096	80310191	GILBER EMANUEL BARRETO RODRIGUES	ESPECIAL METROLOGIA E QUALIDADE_C11	ESPECIAL METROLOGIA E QUALIDADE_C12	01.05.2022
00902272022000707096	80310201	MARCIO ALVES FERNANDES	ESPECIAL METROLOGIA E QUALIDADE_C11	ESPECIAL METROLOGIA E QUALIDADE_C12	01.05.2022
00902272022000707096	80310798	JACIEL JOSE DOS SANTOS FILHO	ESPECIAL METROLOGIA E QUALIDADE_C11	ESPECIAL METROLOGIA E QUALIDADE_C12	01.05.2022
00902272022000707096	80312439	RICARDO DE CARVALHO REIS	ESPECIAL METROLOGIA E QUALIDADE_C11	ESPECIAL METROLOGIA E QUALIDADE_C12	01.05.2022
00902272022000707096	80312559	FRANCISCO HAROLDO SILVA GONCALVES	ESPECIAL METROLOGIA E QUALIDADE_C11	ESPECIAL METROLOGIA E QUALIDADE_C12	01.05.2022
00902272022000707096	80312560	ANA CELIA DE OLIVEIRA REZENDE	ESPECIAL METROLOGIA E QUALIDADE_C4	ESPECIAL METROLOGIA E QUALIDADE_C5	01.05.2022
00902272022000707096	80312581	CINTIA MARIA BARRETO LE	ESPECIAL METROLOGIA E QUALIDADE_C11	ESPECIAL METROLOGIA E QUALIDADE_C12	01.05.2022
00902272022000707096	80315472	EMANUEL PORTELA DA SILVA	ESPECIAL METROLOGIA E QUALIDADE_C10	ESPECIAL METROLOGIA E QUALIDADE_C11	01.05.2022

Junta Comercial do Estado da Bahia – JUCEB

ATOS DA PRESIDÊNCIA:

PORTARIA 035/2022 RESOLVE: I. Delegar competência à Senhora CARLOS ALBERTO DE CARVALHO LADEIA, no exercício das funções de Assessor Chefe da Junta Comercial do Estado da Bahia, para, em nome da Presidência da Junta Comercial do Estado da Bahia, adotar as providências necessárias ao cumprimento do Art. 40, §§ 1º e 2º, do Decreto Federal 1.800, de 30 de Janeiro de 1996, e Arts. 115 e 116 da Instrução Normativa DREI nº 81, de 10 de

junho de 2020, que trata do cancelamento de atos por falsificação de assinaturas, no âmbito da respectiva Autarquia.

RESUMO: Convênio nº 052/2022, firmando entre a Junta Comercial do Estado da Bahia - JUCEB e o Tribunal de Justiça do Estado da Bahia - TJBA. Objeto: Acesso on-line à base de dados do Cadastro Estadual de Empresas Mercantis, mantido pela JUCEB. Prazo: 04 anos. Assinaturas: Marise Prado de Oliveira Chastinet pela JUCEB e Nilson Soares Castelo Branco pelo TJBA. SSA/BA, 17-08-2022

RESUMO: Convênio nº 056/2022 firmado entre a Junta Comercial do Estado da Bahia - JUCEB e o Município de Jiquiriçá/BA. Objeto: Instalação do Sistema Integrador Estadual - REGIN na prefeitura e instituições do Município de Jiquiriçá/BA, para implantação da REDESIM. Prazo: 05 anos. Assinaturas: Marise Prado de Oliveira Chastinet pela JUCEB e João Fernando Alves Costa pela Prefeitura de Jiquiriçá/BA. SSA, 23.08.2022.

RESUMO: Convênio nº 057/2022 firmado entre a Junta Comercial do Estado da Bahia - JUCEB e o Município de Anguera/BA. Objeto: Instalação do Sistema Integrador Estadual - REGIN na prefeitura e instituições do Município de Anguera/BA, para implantação da REDESIM. Prazo: 05 anos. Assinaturas: Marise Prado de Oliveira Chastinet pela JUCEB e Mauro Selmo Oliveira Vieira pela Prefeitura de Anguera/BA. SSA, 04.07.2022

RESUMO: Convênio nº 058/2022 firmado entre a Junta Comercial do Estado da Bahia - JUCEB e o Município de Retiroândia/BA. Objeto: Instalação do Sistema Integrador Estadual - REGIN na prefeitura e instituições do Município de Retiroândia/BA, para implantação da REDESIM. Prazo: 05 anos. Assinaturas: Marise Prado de Oliveira Chastinet pela JUCEB e Alivanaldo Martins dos Santos pela Prefeitura de Retiroândia/BA. SSA, 23.08.2022.

RESUMO: CANCELAMENTO: Fica desarmado o processo de acordo com o art. 72 do Dec. 1.800/96, face não ter sido apresentada a retificação no prazo de 30 dias, da empresa **SALVADOR COMERCIO DE PRODUTOS OPTICOS EIRELI**, sob nº 29600474776 em 13/01/2020. NIRE: 29600474776. Em SSA, 23/08/2022.

RESUMO: Ficará cancelado o processo, conforme determina o artigo 72. do Dec. 1800/96, com prazo de trinta dias para retificação, sob pena de desarmamento do ato da empresa: **FAMÍLIA LOBO PATRIMONIAL LTDA**, sob nº 97987024 em 11/08/2020. NIRE: 29204753371 arquivado na Junta Comercial do Estado da Bahia. Em SSA, 23/08/2022.

RESUMO: CANCELAMENTO: Em cumprimento ao disposto no art. 40 do Dec. 1.800/96, fica cancelado o ato de nº 96070491 de 26/02/2017 da empresa **FLAMAN COMÉRCIO INDÚSTRIA E REPRESENTAÇÕES DE PRODUTOS HOSPITALARES LTDA**, nire 29201354131. Em SSA 25/08/2022 Ass. Marise Prado de Oliveira Chastinet - Presidente

Portaria Nº 00491205 de 24 de Agosto de 2022

O(A) Presidente do(a) JUNTA COMERCIAL DO ESTADO DA BAHIA - JUCEB, no uso de suas atribuições, **resolve** designar **MARCUS FERREIRA SIMOES DE OLIVEIRA**, matrícula nº 64402321, para, em razão de Licença Trat Saúde INSS no período de 22 de Agosto de 2022 a 02 de Setembro de 2022, substituir **MORGANA SANTOS DOS HUMILDES MARTINS**, matrícula nº 92076674, no cargo Ouvidor, do(a) OUVIDORIA.

MARISE PRADO DE OLIVEIRA CHASTINET

JUNTA COMERCIAL DO ESTADO DA BAHIA

SECRETARIA DE DESENVOLVIMENTO RURAL

SECRETARIA DE DESENVOLVIMENTO RURAL

SUPERINTENDÊNCIA BAIANA DE ASSISTÊNCIA TÉCNICA E EXTENSÃO RURAL - BAHATER

RESULTADO PARCIAL - CHAMADA PÚBLICA ATER BIOMAS 001/2022 - SDR/BAHIATER

Divulgação do RESULTADO PARCIAL da Chamada Pública ATER BIOMAS 001/2022 - SDR/BAHIATER para seleção de entidades e instituições para prestação de serviços de ATER, conforme estabelecido na lei estadual 12.372, de 23 de dezembro de 2011. Considerando o prazo de recurso de 15 (quinze) dias úteis, à contar da data desta publicação.

A seleção resultou na seguinte classificação descrita:

NÚCLEO	TERRITÓRIO	ENTIDADE	CNPJ	PONTUAÇÃO	CLASSIFICAÇÃO
BIOMA CAATINGA					
CA 01	Bacia do Jacuípe	MOC	16.260.713/0001-24	875,00	1ª CLASSIFICADA
		APAEB	63.103.634/0001-90	810,00	2ª CLASSIFICADA
CA 02	Bacia do Jacuípe	COOPERATIVA SER DO SERTÃO	10.481.167/0001-75	791,00	1ª CLASSIFICADA
		CCSP	16.439.309/0001-12	-	DESCCLASSIFICADA
		AGROVIDA	08.164.635/0001-36	702,50	1ª CLASSIFICADA
CA 03	Bacia do Jacuípe	APPJ	13.902.291/0001-55	-	DESCCLASSIFICADA
		CCSP	16.439.309/0001-12	-	DESCCLASSIFICADA
		CASA	05.497.949/0001-62	845,00	1ª CLASSIFICADA
CA 05	Bacia do Paramirim	ASSOCIAÇÃO DIVINA PROVIDÊNCIA	02.048.020/0001-68	512,50	1ª CLASSIFICADA
CA 06	Bacia do Paramirim	ASAMIL	62.945.870/001-75	-	DESCCLASSIFICADA
CA 07	Chapada Diamantina	CEFORC	03.433.854/0001-50	874,50	1ª CLASSIFICADA
		UNISOL-BA	27.411.942/0001-19	-	DESCCLASSIFICADA
CA 08	Chapada Diamantina	BARRIGUDA	07.977.285/0001-64	761,00	1ª CLASSIFICADA
		DIAMANTINA PROJETOS	03.519.143/0001-00	-	DESCCLASSIFICADA
		CEFORC	03.433.854/0001-50	-	DESCCLASSIFICADA
		FEME	03.218.098/0001-46	-	DESCCLASSIFICADA

CA 09	Chapada Diamantina	UNISOL-BR	07.293.586/0001-79	723,50	1ª CLASSIFICADA
		CAA	63.087.001/0001-35	667,50	2ª CLASSIFICADA
		INPAC	12.420.792/0001-32	-	DECLASSIFICADA
CA 10	Irecê	CAA	63.087.001/0001-35	713,50	1ª CLASSIFICADA
CA 11	Irecê	AGROCOOP	06.072.911/0001-00	709,00	1ª CLASSIFICADA
CA 12	Irecê	NÚCLEO VAZIO			
CA 13	Itaparica	AGENDHA	05.900.819/0001-29	890,00	1ª CLASSIFICADA
CA 14	Piemonte da Diamantina	CPC-BA	15.269.185/0001-01	-	DECLASSIFICADA
		COFASPI	06.102.236/0001-15	730,00	1ª CLASSIFICADA
		DIAMANTINA PROJETOS	03.519.143/0001-00	-	DECLASSIFICADA
		COASB	03.543.130/0001-69	-	DECLASSIFICADA
CA 15	Piemonte da Diamantina	COFASPI	06.102.236/0001-15	725,00	1ª CLASSIFICADA
CA 16	Piemonte Paraguaçu	COOPESER	10.015.101/0001-90	812,50	1ª CLASSIFICADA
CA 17	Piemonte Paraguaçu	COOPERSERTÃO	24.990.315/0001-91	565,00	1ª CLASSIFICADA
CA 18	Piemonte Norte do Itapicuru	CACTUS	03.256.366/0001-14	-	DECLASSIFICADA
		IDESA	16.448.367/0001-02	914,50	1ª CLASSIFICADA
		FETRAF	08.427.212/0001-61	730,00	DECLASSIFICADA
CA 19	Piemonte Norte do Itapicuru	CACTUS	03.256.366/0001-14	796,00	1ª CLASSIFICADA
CA 20	Portal do Sertão	COOPESER	10.015.101/0001-90	805,00	1ª CLASSIFICADA
CA 21	Portal do Sertão	CEDITER	02.481.542/0001-59	755,00	1ª CLASSIFICADA
CA 22	Portal do Sertão	NÚCLEO VAZIO			
CA 23	Semiárido NE II	AECFARCIDA	00.591.192/0001-58	770,00	1ª CLASSIFICADA
CA 24	Semiárido NE II	AGENDHA	05.900.819/0001-29	880,00	1ª CLASSIFICADA
CA 25	Semiárido NE II	ARCAS	00.491.997/0001-20	885,50	1ª CLASSIFICADA
		AECFARCIDA	00.591.192/0001-58	742,00	2ª CLASSIFICADA
CA 26	Semiárido NE II	ARCAS	00.491.997/0001-20	840,00	1ª CLASSIFICADA
CA 27	Sertão do São Francisco	IRPAA	63.094.346/0001-16	818,00	1ª CLASSIFICADA
CA 28	Sertão do São Francisco	IRPAA	63.094.346/0001-16	830,50	1ª CLASSIFICADA
CA 29	Sertão do São Francisco	SASOP	32.700.809/0002-01	917,00	1ª CLASSIFICADA
CA 30	Sertão do São Francisco	COOPERCUC	07.081.322/0001-51	877,50	1ª CLASSIFICADA
CA 31	Sertão Produtivo	COOTRAF	07.227.043/0001-53	807,50	1ª CLASSIFICADA
CA 32	Sertão Produtivo	ASFAB	04.602.277/0001-45	855,00	1ª CLASSIFICADA
CA 33	Sertão Produtivo	ASAMIL	10.308.680/0001-69	785,00	1ª CLASSIFICADA
CA 34	Sertão Produtivo	COOTRAF	07.227.043/0001-53	780,00	1ª CLASSIFICADA
		AAMC	05.776.988/0001-07	-	DECLASSIFICADA
CA 35	Sisal	ARESOL	09.588.172/0001-00	820,00	1ª CLASSIFICADA
		FATRES	01.855.986/0001-44	740,00	2ª CLASSIFICADA
		COASB	03.543.130/0001-69	-	DECLASSIFICADA
CA 36	Sisal	APAEB	05.900.819/0001-29	845,00	1ª CLASSIFICADA
CA 37	Sisal	MOC	16.260.713/0001-24	852,00	1ª CLASSIFICADA
CA 38	Sisal	FATRES	01.855.986/0001-44	705,00	1ª CLASSIFICADA
CA 39	Velho Chico	CASA	05.497.949/0001-62	868,50	1ª CLASSIFICADA
CA 40	Velho Chico	FUNDIFRAN	13.648.852/0001-31	856,00	1ª CLASSIFICADA
CA 41	Velho Chico	NÚCLEO VAZIO			
CA 42	Sudoeste Baiano	CEDASB	07.992.812/0001-00	784,50	1ª CLASSIFICADA
CA 43	Sudoeste Baiano	CPC-BA	15.269.185/0001-01	818,50	1ª CLASSIFICADA
		COOPERSUBA	02.280.178/0001-69	-	DECLASSIFICADA
CA 44	Sudoeste Baiano	CEDASB	07.992.812/0001-00	736,50	1ª CLASSIFICADA
BIOMA CERRADO					
CE 01	Bacia do Rio Corrente	DRAM	17.097.204/0001-95	665,00	1ª CLASSIFICADA
		FUNDAÇÃO ADM	03.420.448/0001-52	-	DECLASSIFICADA
CE 02	Bacia do Rio Corrente	FUNDAÇÃO ADM	03.420.448/0001-52	-	DECLASSIFICADA
CE 03	Bacia do Rio Grande	FETRAF	07.159.267/0001-75	669,00	1ª CLASSIFICADA
CE 04	Bacia do Rio Grande	FUNDIFRAN	13.648.852/0001-31	872,50	1ª CLASSIFICADA
BIOMA MATA ATLÂNTICA					
MA 01	Baixo Sul	INSTITUTO CABRUCÁ	09.238.771/0001-96	480,00	1ª CLASSIFICADA
MA 02	Baixo Sul	UNISOL BRASIL	27.411.942/0001-19	764,00	1ª CLASSIFICADA
MA 03	Baixo Sul	SASOP	32.700.809/0001-12	950,00	1ª CLASSIFICADA
MA 04	Extremo Sul	TERRA VIVA	03.081.894/0001-80	732,50	1ª CLASSIFICADA
MA 05	Extremo Sul	ECOBÁHIA	09.385.474/0001-73	872,50	1ª CLASSIFICADA
		INSTITUTO TERRA E TRABALHO	00.441.932/0001-70	660,00	2ª CLASSIFICADA
MA 06	Litoral Sul	INSTITUTO CABRUCÁ	09.238.771/0001-96	575,50	1ª CLASSIFICADA
MA 07	Litoral Sul	AMEX	11.314.360/0001-84	605,00	1ª CLASSIFICADA
MA 08	Litoral Sul	COOPAFABA	97.548.261/0001-82	522,00	1ª CLASSIFICADA
MA 09	Litoral Sul	COOPERAST	10.479.085/0001-96	640,00	1ª CLASSIFICADA
MA 10	Médio Rio de Contas	ECOBÁHIA	09.385.474/0001-73	740,00	1ª CLASSIFICADA
MA 11	Médio Rio de Contas	SFA	09.375.172/0001-14	660,00	1ª CLASSIFICADA
MA 12	Médio Sudoeste da Bahia	COOAP	42.183.855/0001-45	702,50	1ª CLASSIFICADA

MA 13	Médio Sudoeste da Bahia	COOPERAST	10.479.085/0001-96	524,50	1ª CLASSIFICADA
MA 14	Recôncavo	IDRAM	17.097.204/0001-95	585,00	1ª CLASSIFICADA
MA 15	Recôncavo	AGROVIDA	08.164.635/0001-36	729,50	1ª CLASSIFICADA
		IDESA	16.448.367/0001-02	-	DECLASSIFICADA
MA 16	Vale do Jiquiriçá	ASFAB	04.602.277/0001-45	740,00	1ª CLASSIFICADA
		ISFA	09.375.172/0001-14	692,50	2ª CLASSIFICADA
MA 17	Vale do Jiquiriçá	UNISOL BAHIA	27.411.942/0001-19	507,50	1ª CLASSIFICADA
MA 18	Vale do Jiquiriçá	FASE	33.700.956/0025-22	760,50	1ª CLASSIFICADA
MA 19	Costa do Descobri-mento	INSTITUTO TERRA E TRABALHO	00.441.932/0001-70	712,00	1ª CLASSIFICADA
		COOAP	42.183.855/0001-45	620,00	2ª CLASSIFICADA
MA 20	Costa do Descobri-mento	NÚCLEO VAZIO			
MA 21	Litoral Norte e Agreste Baiano	CEALNOR	02.171.509/0001-22	653,50	1ª CLASSIFICADA
MA 22	Litoral Norte e Agreste Baiano	COOPERA	13.957.063/0001-82	629,00	1ª CLASSIFICADA
MA 23	Litoral Norte e Agreste Baiano	COOPERA	13.957.063/0001-82	665,00	1ª CLASSIFICADA
MA 24	Metropolitano de Salvador	FEME	03.218.098/0001-46	713,50	1ª CLASSIFICADA

GABINETE DO SECRETÁRIO, em 24 de junho de 2022.

JEANDRO LAYTYNHER RIBEIRO
Secretário de Desenvolvimento Rural

Companhia de Desenvolvimento e Ação Regional – CAR

RESUMO DE CARTA ADITIVA

Nº 559/17.7 Convenientes: CAR/ASSOCIAÇÃO COMUNITARIA RURAL DO VALE VERDE; MUNICÍPIO: Pé de Serra-Ba. Fica prorrogado por mais 240 dias, contados após o dia 15/03/2022.
Assinatura: 14/03/2022

TERMO DE COLABORAÇÃO

TC. 035/2022. O ESTADO DA BAHIA/CAR/SDR/COOPERATIVA DE HABITAÇÃO RURAL DA BAHIA LTDA - CENTRAL DE COOPERATIVAS E EMPREENDIMENTOS SOLIDARIOS DO ESTADO DA BAHIA - UNISOL BAHIA, ORGANIZAÇÃO DA SOCIEDADE CIVIL-OSC. Objeto: implantar cozinha-escol com reforma do espaço e aquisição de equipamentos, para o desenvolvimento de atividades formativas e elevação de renda de mulheres alterando suas realidades e situação econômica no Município De Salvador/Sede; **PROGRAMA DE DESENVOLVIMENTO RURAL SUSTENTÁVEL.** Fontes: 128 - **FUNDO DE COMBATE E ERRADICAÇÃO DA POBREZA DO ESTADO DA BAHIA FUNCEP.** Valor: **R\$ 181.593,00.** Prazo: 365 dias, contados a partir da data da sua assinatura. Assinatura: 24/08/2022.

Coordenação de Desenvolvimento Agrário – CDA

PORTARIA Nº 88/2022

TERMO DE HOMOLOGAÇÃO

A Coordenadora Executiva de Desenvolvimento Agrário no uso das atribuições conferidas pelo Decreto nº 17.043 de 28 de setembro de 2016, considerando o PARECER Nº PA-NPMA-367-2022 que integra o Processo nº 077.9188.2022.0002556-94, **RESOLVE:**

- 1) Homologar os trabalhos discriminatórios da gleba denominada **Fazenda Riacho de Santo Antonio**, localizada no Município de Sento Sé/BA, com área de 3569,0823ha.
- 2) Desconstituir a Comissão Especial de Discriminação de Terras Devolutas criada pela Portaria nº 19/2022.

Salvador, 24 de agosto de 2022. Camilla Lima Batista - Coordenadora Executiva da CDA

PORTARIA Nº 89/2022

A Coordenadora Executiva de Desenvolvimento Agrário no uso das atribuições conferidas pelo Decreto nº 17.043 de 28 de setembro de 2016;

Considerando as disposições da Instrução Normativa Conjunta SDR/CDA/PGE/Nº 01/2019, de 22 de março de 2019;

Considerando a inexistência de domínio privado sobre área **Fazenda Buriti do Alho, localizada no município de Brotas de Macaúbas/BA**, conforme documentação anexada ao processo nº 077.1613.2021.0000874-05;

Considerando que sobre a referida área não há contestações ou reclamações administrativas promovidas por terceiros referente ao seu domínio e posse;

RE SOL VE:

I - Arrecadar como terras devolutas, incorporando-se ao patrimônio do Estado da Bahia, a área denominada **Fazenda Buriti do Alho**, com área total de **780,8226ha**, localizada no município de **Brotas de Macaúbas/BA**, compreendida nos limites do perímetro cuja descrição Inicia-se no



vértice DAZZ-M-1397 de coordenadas 11°54'18.510" S e 42°37'33.071" W, situado nos limites do(a) ADEMAR SILVA SODRÉ JÚNIOR e nos limites do(a) ATANAEL SODRÉ DOS SANTOS deste, segue confrontando com o(a) ATANAEL SODRÉ DOS SANTOS, com os seguintes azimutes e distâncias 203°25'55" e 277,42 m até o vértice DAZZ-M-1361 de coordenadas 11°54'26.792" S e 42°37'36.716" W, 158°27'1" e 92,12 m até o vértice DAZZ-M-1362 de coordenadas 11°54'29.580" S e 42°37'35.598" W, 158°30'52" e 259,14 m até o vértice DAZZ-M-1363 de coordenadas 11°54'37.426" S e 42°37'32.462" W, 149°17'12" e 68,21 m até o vértice DAZZ-M-1364 de coordenadas 11°54'39.334" S e 42°37'31.311" W, 153°5'4" e 121,08 m até o vértice DAZZ-M-1365 de coordenadas 11°54'42.847" S e 42°37'29.500" W, 153°25'26" e 45,26 m até o vértice DAZZ-M-1366 de coordenadas 11°54'44.164" S e 42°37'28.831" W, 150°33'46" e 383,03 m até o vértice DAZZ-M-1367 de coordenadas 11°54'55.018" S e 42°37'22.611" W, 143°7'15" e 3,23 m até o vértice GBT-M-J055 de coordenadas 11°54'55.102" S e 42°37'22.547" W, 144°3'2" e 185,22 m até o vértice DAZZ-M-1369 de coordenadas 11°54'59.981" S e 42°37'18.954" W, 137°37'39" e 333,38 m até o vértice DAZZ-M-1370 de coordenadas 11°55'7.995" S e 42°37'11.530" W, 129°57'41" e 127,38 m até o vértice DAZZ-M-1371 de coordenadas 11°55'10.657" S e 42°37'8.304" W, 130°23'17" e 98,42 m até o vértice GBT-M-J444 de coordenadas 11°55'12.732" S e 42°37'5.827" W, 73°13'42" e 155,49 m até o vértice DAZZ-M-1372 de coordenadas 11°55'11.272" S e 42°37'0.908" W, situado nos limites do(a) ATANAEL SODRÉ DOS SANTOS e nos limites do(a) ROSALVO RIBEIRO DOS SANTOS deste, segue confrontando com o(a) ROSALVO RIBEIRO DOS SANTOS, com os seguintes azimutes e distâncias 183°11'56" e 450,85 m até o vértice ZDDW-M-1688 de coordenadas 11°55'25.919" S e 42°37'1.739" W, 180°12'51" e 203,18 m até o vértice DAZZ-M-1374 de coordenadas 11°55'32.530" S e 42°37'1.764" W, 200°50'46" e 73,99 m até o vértice DAZZ-M-1375 de coordenadas 11°55'34.780" S e 42°37'2.634" W, 196°9'40" e 39,58 m até o vértice DAZZ-M-1376 de coordenadas 11°55'36.017" S e 42°37'2.998" W, 179°32'32" e 90,64 m até o vértice DAZZ-M-1377 de coordenadas 11°55'38.966" S e 42°37'2.974" W, 167°5'51" e 183,22 m até o vértice DAZZ-M-1378 de coordenadas 11°55'44.777" S e 42°37'1.622" W, 172°54'24" e 47,04 m até o vértice DAZZ-M-1379 de coordenadas 11°55'46.296" S e 42°37'1.430" W, 174°11'55" e 214,91 m até o vértice DAZZ-M-1380 de coordenadas 11°55'53.253" S e 42°37'0.712" W, 165°2'29" e 52,52 m até o vértice DAZZ-M-1381 de coordenadas 11°55'54.904" S e 42°37'0.264" W, 161°46'15" e 83,68 m até o vértice DAZZ-M-1382 de coordenadas 11°55'57.490" S e 42°36'59.399" W, 179°41'4" e 1109,95 m até o vértice DAZZ-M-1383 de coordenadas 11°56'33.605" S e 42°36'59.196" W, 184°38'35" e 980,88 m até o vértice DAZZ-M-1384 de coordenadas 11°57'5.416" S e 42°37'1.819" W, situado nos limites do(a) ROSALVO RIBEIRO DOS SANTOS e nos limites do(a) JOSÉ NILTON ALCÂNTARA DOS SANTOS deste, segue confrontando com o(a) JOSÉ NILTON ALCÂNTARA DOS SANTOS, com os seguintes azimutes e distâncias 260°34'5" e 353,14 m até o vértice DAZZ-M-1385 de coordenadas 11°57'7.300" S e 42°37'13.331" W, situado nos limites do(a) JOSÉ NILTON ALCÂNTARA DOS SANTOS e nos limites do(a) MORRO DA ONÇA deste, segue confrontando com o(a) MORRO DA ONÇA, com os seguintes azimutes e distâncias 336°12'19" e 1571,03 m até o vértice DAZZ-M-1386 de coordenadas 11°56'20.527" S e 42°37'34.277" W, situado nos limites do(a) MORRO DA ONÇA e nos limites do(a) VALMIR OLIVEIRA SODRÉ deste, segue confrontando com o(a) VALMIR OLIVEIRA SODRÉ, com os seguintes azimutes e distâncias 346°53'53" e 505,32 m até o vértice DAZZ-M-1387 de coordenadas 11°56'4.513" S e 42°37'38.062" W, 339°8'32" e 102,68 m até o vértice DAZZ-M-1388 de coordenadas 11°56'1.391" S e 42°37'39.270" W, 262°23'7" e 292,71 m até o vértice DAZZ-M-1390 de coordenadas 11°56'2.653" S e 42°37'48.857" W, 307°33'32" e 676,67 m até o vértice DAZZ-M-1391 de coordenadas 11°55'49.231" S e 42°38'6.582" W, situado nos limites do(a) VALMIR OLIVEIRA SODRÉ e nos limites do(a) OLAVO GOMES DA ROCHA deste, segue confrontando com o(a) OLAVO GOMES DA ROCHA, com os seguintes azimutes e distâncias 358°8'47" e 474,97 m até o vértice DAZZ-M-1392 de coordenadas 11°55'33.784" S e 42°38'7.089" W, 343°52'18" e 195,69 m até o vértice DAZZ-M-1393 de coordenadas 11°55'27.667" S e 42°38'8.885" W, situado nos limites do(a) OLAVO GOMES DA ROCHA e nos limites do(a) JOSÉ GOMES DOS SANTOS deste, segue confrontando com o(a) JOSÉ GOMES DOS SANTOS, com os seguintes azimutes e distâncias 311°26'59" e 926,52 m até o vértice DAZZ-M-1394 de coordenadas 11°55'7.709" S e 42°38'31.831" W, situado nos limites do(a) JOSÉ GOMES DOS SANTOS e nos limites do(a) JOSÉ MARTINS DOS SANTOS deste, segue confrontando com o(a) JOSÉ MARTINS DOS SANTOS, com os seguintes azimutes e distâncias 4°28'31" e 894,21 m até o vértice DAZZ-M-1395 de coordenadas 11°54'38.701" S e 42°38'29.524" W, situado nos limites do(a) JOSÉ MARTINS DOS SANTOS e nos limites do(a) OSÓRIO NETO DE OLIVEIRA deste, segue confrontando com o(a) OSÓRIO NETO DE OLIVEIRA, com os seguintes azimutes e distâncias 359°30'60" e 459,00 m até o vértice DAZZ-M-1396 de coordenadas 11°54'23.766" S e 42°38'29.651" W, situado nos limites do(a) OSÓRIO NETO DE OLIVEIRA e nos limites do(a) ADEMAR SILVA SODRÉ JÚNIOR deste, segue confrontando com o(a) ADEMAR SILVA SODRÉ JÚNIOR, 84°36'27" e 1720,01 m até o vértice DAZZ-M-1397, ponto inicial da descrição deste perímetro. As coordenadas estão georeferenciadas ao Sistema Geodésico Brasileiro. Estação A partir da Base local DAZZ-M-1360, localizada no interior da Fazenda Buritido Alho, no Município de Brotas de Macaúbas, de coordenadas N=8681664.084; E=759918.302 e Z=1006.89 e Meridiano Central 45° WRG tendo como S.G.R (Sistema Geodésico de Referência) o SIRGAS 2000 referenciadas ao Datum SIRGAS2000. As distâncias e perímetro foram calculados no sistema cartesiano geocêntrico, a área no sistema geodésico local e os azimutes são geodésicos. II - Determinar que sejam adotadas as providências subsequentes com vistas a abertura da matrícula da aludida gleba em nome do Estado da Bahia, junto ao Cartório de Registro de Imóveis de Brotas de Macaúbas/BA. Salvador/BA, 24 de agosto de 2022. Camilla Lima Batista - Coordenadora Executiva da CDA.

PORTARIA Nº 90/2022

A Coordenadora Executiva de Desenvolvimento Agrário no uso das atribuições conferidas pelo Decreto nº 17.043 de 28 de setembro de 2016, e considerando os dispositivos das portarias nºs 50/2020, 51/2020 e 58/2021, RESOLVE: aprovar pedido de cadastro da empresa **STOP SERVIÇOS TOPOGRÁFICOS E CONSTRUÇÃO CIVIL LTDA**, CNPJ nº 13.246.574/0001-96. Salvador, 24 de agosto de 2022. Camilla Lima Batista - Coordenadora Executiva da CDA.

PORTARIA Nº 91/2022

A Coordenadora Executiva de Desenvolvimento Agrário no uso das atribuições conferidas pelo Decreto nº 17.043 de 28 de setembro de 2016, e considerando os dispositivos das portarias nºs 50/2020, 51/2020 e 58/2021, RESOLVE: aprovar pedido de cadastro da empresa **GEOSOLUT ENGENHARIA CONSULTORIA E SERVIÇOS LTDA**, CNPJ nº 21.701.346/0001-97. Salvador, 24 de agosto de 2022. Camilla Lima Batista - Coordenadora Executiva da CDA.

SECRETARIA DE DESENVOLVIMENTO URBANO**Termo de PERMISSÃO de Uso nº 002/2022**

Processo: 026.1295.2022.0001159-53. **Permitente:** O Estado da Bahia, por meio da Secretaria de Desenvolvimento Urbano - SEDUR. **Permissonária:** **COMPANHIA DO METRÔ DA BAHIA**. **Objeto:** Permissão de Uso, a título gratuito, pelo permitente dos bens móveis, nunca antes utilizados, a seguir especificados: 241 (duzentos e quarenta e um) EQUIPAMENTOS WIRELESS INTERNOS - 66 (sessenta e seis) EQUIPAMENTOS SWITCHES L2. **Assinam:** Jairo Silva Magalhães - Secretário e André Luis Pereira Costa e Márcio Magalhães Hanas - Permissonários

PORTARIA Nº 33 DE 22 DE AGOSTO DE 2022

O SECRETÁRIO DE DESENVOLVIMENTO URBANO DO ESTADO DA BAHIA, no uso de suas atribuições, tendo em vista o disposto no pelo Regimento Interno, aprovado pelo Decreto Estadual nº 16.786, de 14 de Junho de 2016, e considerando os princípios da legalidade, moralidade, eficiência, publicidade, isonomia e impessoalidade, bem como o que está disposto nos artigos 170 e 171 da Lei Estadual nº 9.433/05, RESOLVE

Art. 1º - Instituir o processo de cadastramento de pessoas jurídicas capacitadas a implementar e desenvolver Regularização Fundiária em terras de titularidade direta ou indireta do Estado da Bahia, através do procedimento de jurisdição voluntária previsto na seção III do Ato Conjunto da Presidência do PJBA/CGJ/CCI n. 25 de 2 de agosto de 2021, assim como em núcleos urbanos informais consolidados de interesse público dos municípios do Estado da Bahia aderentes, que se destina, em linhas gerais, a buscar o correto e sustentável desenvolvimento das cidades, nos termos delineados pela Carta Magna brasileira, em específico de seus artigos 182 e 225, como também pelo Estatuto da Cidade, Lei nº 10.257/2001, especialmente o que dispõe o art. 2º.

Art. 2º - Homologar o Edital de Chamamento Público nº 001/2022, a ser disponibilizado em até 05 (cinco) dias, após a publicação desta Portaria no endereço eletrônico da **SECRETARIA DE DESENVOLVIMENTO URBANO DO ESTADO DA BAHIA**, www.sedur.ba.gov.br.

Art. 3º - As pessoas jurídicas de direito privado deverão formalizar termos de cooperação técnica com o Estado da Bahia, através da SEDUR, na forma do termo de referência contido no edital.

Art. 4º - A solicitação para cadastramento será disponibilizada através de formulário, acessível no endereço <http://www.sedur.ba.gov.br/>, para prestação de serviços no âmbito do Estado da Bahia, na forma do termo de referência.

Art. 5º - Fica nomeada a Comissão de Avaliação das propostas, documentos e planos de trabalho integrada pelos servidores Otavio Alexandre Freire da Silva (matrícula 92024502), Pedro Alves dos Santos (matrícula 92030803), Ana Paula Brito Carlos (matrícula 92001921) e Maria Chirleina Costa Varão (matrícula 92036949), sendo presidida pelo primeiro.

Art. 6º - O prazo de vigência da comissão é de 06 (seis) meses, a contar da data de sua publicação em Diário Oficial do Estado.

Art. 7º - Esta Portaria entra em vigor na data de sua publicação.

JAIRO MAGALHÃES

Secretaria de Desenvolvimento Urbano

SECRETARIA DA EDUCAÇÃO**SECRETARIA DA EDUCAÇÃO DO ESTADO DA BAHIA****PROCESSO SELETIVO SIMPLIFICADO****EDITAL DE PRORROGAÇÃO DE INSCRIÇÕES SEC/SUDEPE Nº 013/2022**

O SECRETÁRIO DA EDUCAÇÃO DO ESTADO DA BAHIA no uso de suas atribuições e com vistas ao atendimento de necessidade de serviço temporário e excepcional resolve:

1- Prorrogar até às 23h59min do dia 31 de agosto de 2022 as inscrições para o Processo Seletivo Simplificado para contratação de PRECEPTOR(A) DE ESTÁGIO DO CURSO TÉCNICO EM ENFERMAGEM por tempo determinado, em Regime Especial de Direito Administrativo - REDA, realizadas exclusivamente, pela *internet*, no endereço eletrônico <http://www.selecao.uepb.br/preceptor2022>.

2- Alterar o Cronograma de Atividades e Prazos Constantes no ANEXO IV do Edital de Abertura das Inscrições SEC/SUDEPE nº 013/2022.

	AÇÕES	INÍCIO	TÉRMINO
1	Inscrição no Processo Seletivo Simplificado	15/08/2022	31/08/2022
2	Solicitação de isenção do pagamento da taxa de inscrição	15/08/2022	16/08/2022
3	Período para envio dos Títulos	22/08/2022	02/09/2022
4	Resultado preliminar da solicitação de isenção do pagamento da taxa de inscrição	20/08/2022	



5	Recursos contra o resultado preliminar da solicitação de isenção do pagamento da taxa de inscrição	22/08/2022	23/08/2022
6	Resultado dos recursos contra o indeferimento da solicitação de isenção do pagamento da taxa de inscrição	25/08/2022	
7	Período para pagamento do boleto dos(as) candidatos(as) não contemplados(as) pela isenção do pagamento da taxa de inscrição	25/08/2022	01/09/2022
8	Publicação preliminar das inscrições INDEFERIDAS	06/09/2022	
9	Recursos contra o resultado preliminar das inscrições indeferidas	08/09/2022	09/09/2022
10	Resultado dos recursos contra as inscrições indeferidas	13/09/2022	
11	Publicação das inscrições deferidas e indeferidas	13/09/2022	
12	Publicação do Resultado Preliminar da Prova de Títulos	20/10/2022	
13	Recursos contra o Resultado Preliminar da Prova de Títulos	21/10/2022	22/10/2022
14	Resultado do Recurso contra o Resultado Preliminar da Prova de Títulos	26/10/2022	
15	Publicação do RESULTADO PRELIMINAR - pós-recursos	26/10/2022	
16	Publicação do Edital de Convocação para o procedimento de Heteroidentificação	26/10/2022	
17	Realização do procedimento de Heteroidentificação	04/11/2022	
18	Resultado do procedimento de Heteroidentificação	05/11/2022	
19	Recursos contra o Resultado da Heteroidentificação	07/11/2022	08/11/2022
20	Resultado dos recursos contra o Resultado da Heteroidentificação	10/11/2022	
21	Publicação e Homologação do RESULTADO FINAL	10/11/2022	

Salvador, 24 de agosto de 2022.

DANILO DE MELO SOUZA

Secretário da Educação em Exercício do Estado da Bahia

RESUMO DO TERMO DE CESSÃO DE USO DE BEM MÓVEL Nº 176/2022.

PROCESSO: 011.5618.2022.0049674-07 CEDENTE: Estado da Bahia, através da Secretaria da Educação CESSIONÁRIO: Município de RIO DO ANTÔNIO OBJETO: Cessão de uso de bem móvel, a título gratuito, de 01 ônibus rural escolar, modelo ORE 1 PRAZO: 15 (quinze) anos a contar da data da assinatura do Termo. BASE LEGAL: Arts. 43 e 46 da Lei Estadual nº 9.433/2005 DATA DA ASSINATURA: 24/08/2022. ASSINATURAS: Secretário da Educação em exercício e Prefeito.

RESUMO DE TERMO DE DISTRATO DO CONTRATO Nº 71/2008

PROCESSO: 011.5556.2022.0000743-57. PARTES: Estado da Bahia, através da Secretaria da Educação e Carlos Borges Barreto. OBJETO: Distrato do Contrato nº. 71/2008, com efeito retroativo a 02/06/2022, data na qual o imóvel onde funcionou a Extensão do Colégio Estadual João Cardoso dos Santos foi devidamente devolvido ao Distratado. AMPARO LEGAL: Art. 168, inciso II e parágrafo 1º, da Lei Estadual 9.433/05. DATA DE ASSINATURA: 24/08/2022. ASSINATURAS: Secretário da Educação em exercício e Distratado.

PORTARIA Nº 1578/2022

O SECRETÁRIO DA EDUCAÇÃO DO ESTADO DA BAHIA, em exercício, no uso de suas atribuições, tendo em vista o disposto na Resolução CEE/CEP Nº 172/2017 e Decreto Estadual nº 17.377/2017, RESOLVE:

Art. 1º Renovar por 04 (quatro) anos, contados a partir da data de publicação deste ato normativo, o funcionamento do curso de Educação Profissional Técnica de Nível Médio em Dança, na modalidade presencial, pertencente ao eixo tecnológico Produção Cultural e Design, ofertado pela Escola de Dança da Fundação Cultural do Estado da Bahia - FUNCEB, cuja unidade escolar se situa na Rua da Oração nº 1, Terreiro de Jesus, Pelourinho, Salvador - Bahia, CEP 40.020-306, e tem como entidade mantenedora a Secretaria de Cultura do Estado da Bahia e estenda seu credenciamento pelo mesmo período de vigência do citado curso, conforme o processo SEI N.º 011.5585.2022.0035175-02.

Art. 2º Aprovar, pelo período indicado no Art. 1º desta Portaria, o Plano Pedagógico do Curso de Educação Profissional Técnica de Nível Médio em Dança, cuja carga horária total são 1.910 (um mil, novecentas e dez) horas, sendo 1.610 (um mil, seiscentas e dez) horas de aulas teórico-práticas e 300 (trezentas) horas de estágio supervisionado obrigatório.

Art. 3º Considerar como válidos os estudos dos alunos matriculados na Rede Pública Estadual de Ensino, no período de abril de 2021 até a data de publicação deste ato normativo.

Art. 4º Estabelecer que a renovação do curso de Educação Profissional Técnica de Nível Médio em Dança, definida no Art. 1º desta Portaria, é válida para a oferta do citado curso no endereço descrito no Art. 1º deste ato normativo, exclusivamente, nos termos da Resolução CEE nº 172/2017, do Conselho Estadual de Educação.

Parágrafo único O funcionamento do curso de Educação Profissional Técnica de Nível Médio em Dança, na modalidade presencial, referido no Art. 1º desta Portaria, somente poderá ocorrer em outros endereços, ou municípios, mediante prévia autorização da Secretaria de Cultura do Estado da Bahia.

Art. 5º Os casos omissos serão tratados pela Superintendência da Educação da Profissional e Tecnológica - SUPROT/SEC.

Art. 6º Esta Portaria entra em vigor na data de sua publicação.

Salvador, 23 de agosto de 2022

Daniilo de Melo Souza

Secretário da Educação, em exercício.

PORTARIA Nº 1597/2022

O SECRETÁRIO DA EDUCAÇÃO DO ESTADO DA BAHIA EM EXERCÍCIO, no uso de suas atribuições legais, RESOLVE: Art. 1º- Designar os(as) servidores(as) abaixo para compor a

Comissão Executiva Permanente, encarregada de administrar a aplicação dos recursos liberados através do Fundo de Assistência Educacional - FAED, da Unidade Escolar jurisdicionada ao NTE indicado:

NTE 13 - Caetitê

MUNICÍPIO	UNIDADE ESCOLAR	MEMBROS DA COMISSÃO	FUNÇÃO	CADASTRO
Caetitê	Centro Territorial de Educação Profissional do Sertão Produtivo	Presidente: Heydhirena Gomes de Carvalho Silva Santos Tesooureira: Ana Farias Costa Silva Encarregado: Ubaldo José de Carvalho Júnior	Diretora Vice-diretora Professor	11.375.573-8 11.357.353-4 11.471.927-2

Art. 2º- Esta Portaria entra em vigor na data de sua publicação.

Salvador, 24 de agosto de 2022

Daniilo de Melo Souza

Secretário da Educação, em exercício.

RESUMO DO TERMO DE CONVÊNIO Nº 262/2022

PROCESSO SEI Nº 011.15911.2022.0018861-61

CONCEDENTE: Estado da Bahia, através da Secretaria da Educação. CONVENIENTE: Município de laçu. OBJETO: O presente convênio tem como objeto a cooperação técnica e financeira entre o ESTADO e o MUNICÍPIO, através do repasse de recursos, para Reforma da Escola Genésio Ferreira de Santana, localizada no Município de laçu - Bahia. VIGÊNCIA: 12 meses, a contar da data de liberação da primeira parcela dos recursos financeiros a cargo do ESTADO. VALOR: R\$ 651.891,61 (seiscentos e cinquenta e um mil oitocentos e noventa e um reais e sessenta e um centavos), sendo R\$ 638.853,78 (seiscentos e trinta e oito mil oitocentos e cinquenta e três reais e setenta e oito centavos) custeados pelo ESTADO e R\$ 13.037,83 (treze mil trinta e sete reais e oitenta e três centavos) a serem repassados pelo MUNICÍPIO, a título de contrapartida. FONTE: 100, 108, 114 e 308. AMPARO LEGAL: Leis Federais nº 4.320/1964, 8.080/1990, 8.142/1990 e 8.666/1993, Lei Complementar nº 101/2000, Lei Estadual nº 9.433/2005, Decreto Estadual nº 9.266/2004 e Resolução nº 144/2013 e nº 108/2018 do Tribunal de Contas do Estado da Bahia. ASSINATURAS: Prefeito e Secretário da Educação do Estado, em exercício. DATA DA ASSINATURA: 24/08/2022.

PORTARIA 1601/2022

O SECRETÁRIO DA EDUCAÇÃO DO ESTADO DA BAHIA, em exercício, no uso de suas atribuições legais, RESOLVE:

Art. 1º- Designar os (as) servidores (as) abaixo para compor a Comissão Executiva Permanente, encarregada de administrar a aplicação dos recursos liberados através do Fundo de Assistência Educacional - FAED, da Unidade Escolar jurisdicionada ao NTE indicado:

NTE 08 - Itapetinga

MUNICÍPIO	UNIDADE ESCOLAR	MEMBROS DA COMISSÃO	FUNÇÃO	CADASTROS
Itambé	Colégio Estadual Polivalente de Itambé	Presidente: Neuma Maria dos Santos Oliveira Tesooureira: Noberto Santana Bittencourt Encarregado: José Fernando e Silva	Diretora Professor Vice-Diretor	11.256.239-4 11.258.721-3 11.370.193-3

Art. 2º- Esta Portaria entra em vigor na data de sua publicação.

Salvador, 24 de agosto de 2022.

Daniilo de Melo Souza

Secretário da Educação em Exercício

Despacho Nº 51259804 DE 24 de Agosto de 2022

Órgão: SECRETARIA DA EDUCAÇÃO - SEC

Objeto: Licença para Tratamento de Saúde

Despacho: Indeferida com base em laudo expedido pela Junta Médica Oficial do Estado.

Matrícula	Nome	Data Laudo
11531016	MARLI SILVA FRAGA	23.08.2022

DANILO DE MELO SOUZA

SECRETARIA DA EDUCAÇÃO

Despacho Nº 51259841 DE 24 de Agosto de 2022

Órgão: SECRETARIA DA EDUCAÇÃO - SEC

Objeto: Licença para Tratamento de Saúde

Despacho: Indeferida com base em laudo expedido pela Junta Médica Oficial do Estado.

Matrícula	Nome	Data Laudo
11252939	LICIA REGINA BITTENCOURT BRITTO	17.08.2022

DANILO DE MELO SOUZA

SECRETARIA DA EDUCAÇÃO

**Despacho Nº 51259842 DE 24 de Agosto de 2022**Órgão: **SECRETARIA DA EDUCAÇÃO - SEC**

Objeto: Licença para Tratamento de Saúde

Despacho: Indeferida com base em laudo expedido pela Junta Médica Oficial do Estado.

Matrícula	Nome	Data Laudo
11243519	LÍCIA REGINA BITTENCOURT BRITTO	17.08.2022

DANILO DE MELO SOUZA
SECRETARIA DA EDUCAÇÃO**EDITAL DE CONVOCAÇÃO****Cargo -Professor Educação Básica**

O **SECRETÁRIO DA EDUCAÇÃO DO ESTADO DA BAHIA**, no uso de suas atribuições e considerando a homologação em 20/02/2020 do Resultado Final do Processo Seletivo Simplificado, Edital SEC/SUDEPE Nº 08/2019 de 16/10/2019, da Seleção Pública para contratação temporária de pessoal na função de Professor da Educação Básica, Padrão P, Grau III, em caráter emergencial, pelo Regime Especial de Direito Administrativo - REDA.

RESOLVE:

Art. 1º- Ficam convocados os candidatos, por ordem de classificação, constantes no presente Edital, a realizar os seguintes procedimentos:

- a) Enviar com antecedência dentro do prazo estabelecido na alínea "b" deste artigo os documentos digitalizados para o correio eletrônico ingressocpm.sec@nova.educacao.ba.gov.br
b) Período para envio eletrônico e entrega presencial da documentação : **De 26/08/2022 a 09/09/2022**

2 - Os candidatos aprovados para o Interior do Estado deverão comparecer nas sedes dos Núcleos Territoriais de Educação - NTE, munidos da documentação em **original e fotocópia** listada no item 1 deste Edital no período de 26/08/2022 à 09/09/2022, no horário das 8h30min às 11h30min e das 14h00min às 17h00min.

Art. 2º- os candidatos deverão comparecer munidos dos seguintes documentos em **original e fotocópia**:

- a) original e cópia do diploma, devidamente registrado de conclusão do curso de nível superior para a função temporária que concorreu expedido por instituição de ensino reconhecida pelo Ministério da Educação - MEC;
b) original e cópia Diploma de Conclusão do Curso, relacionado a função temporária com pré-requisito/escolaridade de nível médio expedido por instituição de ensino reconhecida pelo Ministério da Educação - MEC;
c) original e cópia dos títulos obtidos no exterior revalidados no Brasil, se for o caso;
d) original e cópia carteira de identidade, CPF, certidão de nascimento ou de casamento, se for o caso;
e) original e cópia da certidão de nascimento ou RG dos dependentes;
f) número de conta corrente do Banco do Brasil;
g) original e cópia título de eleitor e dos comprovantes dos dois últimos pleitos ou certidão de quitação eleitoral fornecida pelo respectivo cartório eleitoral;
h) original e cópia do ato de exoneração ou do requerimento no ato da posse para o candidato que ocupe cargo, emprego ou função pública inacumulável na forma do art. 37, inciso XVI, da Constituição Federal;
i) declaração de bens;
j) original e cópia PIS/PASEP (caso seja inscrito);
k) Original e Cópia da Carteira de Trabalho e Previdência Social - CTPS para comprovação da experiência profissional conforme informado na Ficha de Inscrição Obrigatória;

- l) declaração de não-acumulação de cargos, empregos e funções, ainda que não remunerados;
m) original e cópia certificado de reservista para os homens;
n) 03 (três) fotos 3x4;
o) original e cópia comprovação de residência dos últimos 08 (oito) anos;
p) certidão negativa dos setores de distribuição dos foros criminais dos lugares em que tenha residido, nos últimos 08 (oito) anos, da Justiça Federal;
q) certidão negativa dos setores de distribuição dos foros criminais dos lugares em que tenha residido, nos últimos 08 (oito) anos, da Justiça Estadual;
r) folha de antecedentes da Polícia Federal de onde tenha residido nos últimos 08 (oito) anos, expedida, no máximo, há 06 (seis) meses;
s) folha de antecedentes da Polícia do(s) Estado(s) onde tenha residido nos últimos 08 (oito) anos, expedida, no máximo, há seis meses;
t) certidão negativa da Justiça Militar Federal, inclusive para os candidatos do sexo feminino;
u) certidão negativa da Justiça Militar Estadual ou do Distrito Federal, inclusive para os candidatos do sexo feminino;
w) certidão negativa da Justiça Eleitoral;
v) certidão negativa do Cadastro Nacional de Condenações Cíveis por Ato de Improbidade Administrativa do Conselho Nacional de Justiça;
x) certidão negativa do Conselho de Classe ou órgão profissional competente;
y) declaração de que:

I - não tenha contra si decisão condenatória transitada em julgado ou proferida por órgão judicial colegiado, desde a condenação até o transcurso do prazo de 08 (oito) anos após o cumprimento da pena pelos crimes contra a economia popular, a fé pública, a administração pública e o patrimônio público; contra o patrimônio privado, o sistema financeiro, o mercado de capitais e os previstos na lei que regula a falência; contra o meio ambiente e a saúde pública; eleitorais, para os quais a lei comine pena privativa de liberdade; de abuso de autoridade, nos casos em que houver condenação a perda do cargo ou a inabilitação para o exercício da função pública; de lavagem ou ocultação de bens, direitos e valores; de tráfico de entorpecentes e drogas afins, racismo, tortura, terrorismo e hediondos; de redução à condição análoga a de escravo; contra a

- vida e a dignidade sexual; praticados por organização criminosa, quadrilha ou bando;
II - não tenha perdido cargo eletivo de governador e de vice-governador do Estado e de prefeito e de vice-prefeito, por infringência a dispositivo da Constituição Estadual ou da Lei Orgânica do Município, nos últimos 08 (oito) anos;
III - não tenha contra si representação julgada procedente pela justiça eleitoral em decisão transitada em julgado, em processo de apuração de abuso de poder econômico ou político nos últimos 08 (oito) anos;
IV - não tenha contra si decretação da suspensão dos direitos políticos, em decisão transitada em julgado ou por órgão judicial colegiado, por ato doloso e de improbidade administrativa que importe lesão ao patrimônio público e enriquecimento ilícito, desde a condenação ou o trânsito em julgado até o transcurso do prazo de 08 (oito) anos após o cumprimento da pena;
V - não tenha sido excluído do exercício da profissão, por decisão sancionatória do órgão profissional competente, em decorrência de infração ético-profissional, pelo prazo de 08 (oito) anos, salvo se o ato houver sido anulado ou suspenso pelo Poder Judiciário;
VI - não tenha sido demitido do serviço público em decorrência de processo administrativo ou judicial, pelo prazo de 08 (oito) anos, contados da decisão, salvo se o ato houver sido suspenso ou anulado pelo Poder Judiciário;
VII - no caso de Magistrado e de membro do Ministério Público, não tenha sido aposentado compulsoriamente por decisão sancionatória, que não tenha perdido o cargo por sentença ou que não tenha pedido exoneração ou aposentadoria voluntária na pendência de processo administrativo disciplinar, pelo prazo de 08 (oito) anos;
VIII - não tenha sido responsável por atos julgados irregulares por decisão definitiva do Tribunal de Contas da União, do Tribunal de Contas de Estado, do Distrito Federal ou de Município, ou ainda, por conselho de contas de Município;
IX - não tenha sido punido, em decisão da qual não caiba recurso administrativo, em processo disciplinar por ato lesivo ao patrimônio público de qualquer esfera de governo;
z) procuração para os candidatos que optem por se fazerem representados por terceiro, com firma devidamente reconhecida em cartório;
aa) comprovação de ter exercido efetivamente a função de jurado;
ab) Atestado de Saúde Ocupacional - ASO, expedido por Médico do Trabalho ou Serviço Médico Especializado em Medicina Ocupacional;
ac) Cópia dos exames apresentados quando da realização da avaliação médica;
ad) comprovante de imunização completa contra a Covid-19;

O candidato que, na data da contratação, não reunir os documentos requisitados e enumerados acima, perderá o direito ao ingresso na referida função temporária.

E XAMES	VALIDADE DO EXAME
Hemograma	3 meses
Glicemia	3 meses
Sumário de urina	3 meses
Parasitológico de Fezes	3 meses
Acuidade visual (emitida por médico Oftalmologista)	3 meses
Rx de Tórax (PA) com Laudo	6 meses
Eletrocardiograma com Laudo(a partir dos 40 anos)	6 meses
PSA da próstata (homens a partir dos 40 anos)	6 meses

Salvador, 24 de agosto de 2022

DANILO DE MELO SOUZA
Secretário da Educação em exercício**NTE 3 - SEABRA**

03.7 - Ibitiara - A07 - Professor Nível III - História

Nº de Inscrição	Nome	NOTA	CLASSIFICAÇÃO
205005378	JOZIELE RODRIGUES SILVA	39,00	1

NTE 4 - SERRINHA

04.17 - Serrinha - A06 - Professor Nível III - Geografia

Nº de Inscrição	Nome	NOTA	CLASSIFICAÇÃO
205011267	RENAN LOPES DE QUEIROZ	39,00	3

NTE 10 - JUAZEIRO

10.5 - Juazeiro - A03 - Professor Nível III - Educação Física

Nº de Inscrição	Nome	NOTA	CLASSIFICAÇÃO
205014160	ELIVANIA ARAUJO AMORIM CARNEIRO	32,00	8

10.5 - Juazeiro - A08 - Professor Nível III - Língua Inglesa

Nº de Inscrição	Nome	NOTA	CLASSIFICAÇÃO
205012243	IVALDO LINO DA SILVA	34,00	21
205009862	CARLA SORAIA PEREIRA DOS SANTOS COSTA	34,00	22
205011985	DOLORES GOMES DE LIMA	32,00	24
205010716	AIMAIRIS SILVA FERREIRA	33,00	23

NTE 14- ITABERABA

14.4 - Itaberaba - A12 - Professor Nível III - Sociologia

Nº de Inscrição	Nome	NOTA	CLASSIFICAÇÃO
205005630	WILLEMS IAN DE JESU SOARES	37,00	1

NTE 15- IPIRÁ

15.5 - Ipirá - A03 - Professor Nível III - Educação Física

Nº de Inscrição	Nome	NOTA	CLASSIFICAÇÃO
205008609	JESSICA REIS DA LUZ	35,00	3

NTE 19- FEIRA DE SANTANA

19.8 - Feira de Santana - A07 - Professor Nível III - História

Nº de Inscrição	Nome	NOTA	CLASSIFICAÇÃO
205009075	JOSE ROQUE LIMA DOS SANTOS	30,00	25

NTE 20- VITÓRIA DA CONQUISTA

20.23 - Tremedal - A09 - Professor Nível III - Linguagem, com ênfase em Língua Portuguesa

Nº de Inscrição	Nome	NOTA	CLASSIFICAÇÃO
205014057	BRUNO SANTIAGO MEIRA	33,00	2

20.24 - Vitória da Conquista - A08 - Professor Nível III - Língua Inglesa

Nº de Inscrição	Nome	NOTA	CLASSIFICAÇÃO
205010854	AMANDA FERREIRA DE JESUS	39,00	5
205012340	ARIANA PEREIRA SANTOS	33,00	6

NTE 27- EUNÁPOLIS

27.2 - Eunápolis - A07 - Professor Nível III - História

Nº de Inscrição	Nome	NOTA	CLASSIFICAÇÃO
205010865	FLAVIANA PEREIRA DE OLIVEIRA	35,00	3

27.7 - Porto Seguro - A03 - Professor Nível III - Educação Física

Nº de Inscrição	Nome	NOTA	CLASSIFICAÇÃO
205002140	JOILSON SANTOS ROCHA	30,00	3

27.7 - Porto Seguro - A04 - Professor Nível III - Filosofia

Nº de Inscrição	Nome	NOTA	CLASSIFICAÇÃO
205004951	VALDEMIR TUTRUT	32,00	8
205003874	THIAGO VIANA DE OLIVEIRA	31,00	9

27.8 - Santa Cruz Cabrália - A07 - Professor Nível III - História

Nº de Inscrição	Nome	NOTA	CLASSIFICAÇÃO
205013957	LORENA ARAUJO DE FREITAS DA LUZ	30,00	1

Vagas Reservadas aos Candidatos Negros**NTE 27- EUNÁPOLIS**

27.7 - Porto Seguro - A06 - Professor Nível III - Geografia

Nº de Inscrição	Nome	NOTA	CLASSIFICAÇÃO
205012929	CATUSSIA LAENE RIBEIRO NASCIMENTO	34,00	2

Portaria Nº 00490089 de 24 de Agosto de 2022

O(A) SECRETÁRIO(A) DE ESTADO EM EXERCÍCIO do(a) SECRETARIA DA EDUCAÇÃO - SEC, no uso de suas atribuições legais, **resolve** nomear **MARIA HELENA DA SILVA BARBOSA**, para o cargo em comissão Secretário Escolar Médio Porte, símbolo SM - 1, do(a) UEE PROF ADJACI MARTINS DURANS, a partir de 24 de Agosto de 2022.

DANILO DE MELO SOUZA

SECRETARIA DA EDUCAÇÃO

Portaria Nº 00491078 de 24 de Agosto de 2022

O(A) SECRETÁRIO(A) DE ESTADO EM EXERCÍCIO do(a) SECRETARIA DA EDUCAÇÃO - SEC, no uso de suas atribuições e tendo em vista o disposto no(a) art. 119, §1º, da Lei nº 6.677, de 26 de setembro de 1994, c/c Emenda Constitucional nº 20, de 15 de dezembro de 1998, e/ou Emenda Constitucional nº 41, de 19 de dezembro de 2003, **resolve** averbar, nos registros funcionais do(s) servidor(es) do Quadro de Pessoal do(a) SEC, o tempo de serviço prestado à Administração Pública:

Processo	Matrícula	Nome	Cargo	Quinquênio	Dias
01176372021006224227	11250702	LUCI JANE ALENCAR GONZAGA	Professor	13.10.1992 a 12.10.1997	180

Finalidade:

LICENÇA PRÊMIO EM DOBRO PARA FINS DE ABONO DE PERMANÊNCIA

DANILO DE MELO SOUZA

SECRETARIA DA EDUCAÇÃO

Portaria Nº 00491082 de 24 de Agosto de 2022

O(A) SECRETÁRIO(A) DE ESTADO EM EXERCÍCIO do(a) SECRETARIA DA EDUCAÇÃO - SEC, no uso de suas atribuições e tendo em vista o disposto no(a) art. 116 da Lei nº 6.677, de 26 de setembro de 1994, **resolve** averbar, nos registros funcionais do(s) servidor(es) do Quadro de Pessoal do(a) SEC, o tempo de serviço prestado à Administração Pública:

Matrícula	Nome	Cargo	Órgão	Poder/Esfera	Data Início	Data Fim
92051826	TERESA CRISTINA DE ALMEIDA FROES	Função: professor	ESTADUAL/BA	Executivo/Estado	06.07.2009	04.07.2013

Finalidade:

AVERBAÇÃO TEMPO ESTADUAL/BA, PROFESSOR.

DANILO DE MELO SOUZA

SECRETARIA DA EDUCAÇÃO

Portaria Nº 00491084 de 24 de Agosto de 2022

O(A) SECRETÁRIO(A) DE ESTADO EM EXERCÍCIO do(a) SECRETARIA DA EDUCAÇÃO - SEC, no uso de suas atribuições e tendo em vista o disposto no(a) art. 116 da Lei nº 6.677, de 26 de setembro de 1994, **resolve** averbar, nos registros funcionais do(s) servidor(es) do Quadro de Pessoal do(a) SEC, o tempo de serviço prestado à Administração Pública:

Matrícula	Nome	Cargo	Órgão	Poder/Esfera	Data Início	Data Fim
92051826	TERESA CRISTINA DE ALMEIDA FROES	Função: professor	ESTADUAL/BA	Executivo/Estado	18.06.2014	16.06.2018

Finalidade:

AVERBAÇÃO TEMPO ESTADUAL/BA, PROFESSOR.

DANILO DE MELO SOUZA

SECRETARIA DA EDUCAÇÃO

Portaria Nº 00491207 de 24 de Agosto de 2022

O(A) SECRETÁRIO(A) DE ESTADO EM EXERCÍCIO do(a) SECRETARIA DA EDUCAÇÃO - SEC, no uso de suas atribuições, **resolve** designar **MAIRA CONCEICAO OLIVEIRA DE BARROS**, matrícula nº 11618265, para, em razão de Licença Tratamento Saúde no período de 17 de Agosto de 2022 a 15 de Outubro de 2022, substituir **AYRLEIDE MARIA MIRANDA PEREIRA**, matrícula nº 11115471, no cargo Diretor, do(a) NÚCLEO TERRITORIAL DE EDUCAÇÃO 02.

DANILO DE MELO SOUZA

SECRETARIA DA EDUCAÇÃO

Portaria Nº 00490175 de 24 de Agosto de 2022

O(A) SECRETÁRIO(A) DE ESTADO EM EXERCÍCIO do(a) SECRETARIA DA EDUCAÇÃO - SEC, no uso de suas atribuições e tendo em vista o disposto no(a) arts. 27 a 31 da Lei nº 8.261, de 29 de maio de 2002, **resolve** remover, a pedido, o(s) servidor(es) abaixo:

Matrícula	Nome	Cargo	Unidade Origem	Unidade Destino	Data Início	Número do Proc. SEI
92016486	JAILTON JOSE PEREIRA	Professor	UEE PROF MAGALHAES NETO CEMAN	UEE PLATAFORMA	Data da Publicação	

DANILO DE MELO SOUZA

SECRETARIA DA EDUCAÇÃO

Portaria Nº 00491345 de 24 de Agosto de 2022

O(A) SECRETÁRIO(A) DE ESTADO EM EXERCÍCIO do(a) SECRETARIA DA EDUCAÇÃO - SEC, no uso de suas atribuições, **resolve** Tornar sem efeito, a partir da data de sua publicação, o



ato de AVERBAÇÃO DE SERVIÇO PÚBLICO Nº 00038327 de 16 de Maio de 2019, publicado(a) no Diário Oficial do Estado, referente ao(à) servidor(a) **MARIA DAS GRACAS NUNES VIANNA**, matrícula nº 11253970.

DANILO DE MELO SOUZA
SECRETARIA DA EDUCAÇÃO

Apostila Nº 51259769 de 24 de Agosto de 2022

O(A) Superintendente do(a) SECRETARIA DA EDUCAÇÃO - SEC, no uso de suas atribuições, **resolve** Tornar sem efeito, a partir da data de sua publicação, o ato de AVANCO HORIZONTAL Nº 51049915 de 30 de Novembro de 2019, publicado(a) no Diário Oficial do Estado, referente ao(à) servidor(a) **MARIA SANDRA SILVA OLIVEIRA**, matrícula nº 11257990.

MARIA DO ROSARIO COSTA MURICY
SECRETARIA DA EDUCAÇÃO

Apostila Nº 51259770 de 24 de Agosto de 2022

O(A) Superintendente do(a) SECRETARIA DA EDUCAÇÃO - SEC, no uso de suas atribuições, **resolve** Tornar sem efeito, a partir da data de sua publicação, o ato de AVANCO HORIZONTAL Nº 51048867 de 26 de Novembro de 2019, publicado(a) no Diário Oficial do Estado, referente ao(à) servidor(a) **EDINALVA BRITO CARDOSO E SILVA**, matrícula nº 11235921.

MARIA DO ROSARIO COSTA MURICY
SECRETARIA DA EDUCAÇÃO

Apostila Nº 51259773 de 24 de Agosto de 2022

O(A) Superintendente do(a) SECRETARIA DA EDUCAÇÃO - SEC, no uso de suas atribuições e tendo em vista o disposto no(a) Art. 16, §1º e 2º da Lei 6.403 de 20/05/1992, **resolve** conceder Avanco Horizontal ao(s) servidor(es) abaixo relacionado(s) pertencente(s) ao Quadro de Pessoal do(a) SEC.

Matrícula	Nome	Data Início	Data Fim	%
11259786	ALINE MARIA FERREIRA DOS SANTOS	04.05.2019		20,00

MARIA DO ROSARIO COSTA MURICY
SECRETARIA DA EDUCAÇÃO

Portaria Nº 51259768 de 24 de Agosto de 2022

O(A) SECRETÁRIO(A) DE ESTADO EM EXERCÍCIO do(a) SECRETARIA DA EDUCAÇÃO - SEC, no uso de suas atribuições e tendo em vista o disposto no(a) art. 28, II, da Lei nº 8.261, de 29 de maio de 2002, **resolve** remover, o(s) servidor(es)abaixo:

Matrícula	Nome	Cargo	Unidade Origem	Unidade Destino	Data Início	Número do Proc. SEI
11252944	OSANA MACEDO REIS	Professor	COLÉGIO EST IDALICE NUNES	CEEP SAUDE GESTAO	Data da Publicação	
11257828	MARIA DA SILVA SOUZA FRAGA	Professor	COLÉGIO EST IDALICE NUNES	CEEP SAUDE GESTAO	Data da Publicação	
11259438	ANA MARIA DE SOUZA CARVALHO	Professor	COLÉGIO EST IDALICE NUNES	UEE GOVERNADOR LUIZ VIANA FILHO	Data da Publicação	
11339553	MARINALVA DE SOUZA TEIXEIRA SILVA	Coordenador pedagógico	COLÉGIO EST IDALICE NUNES	UEE CAMPO MUTAS	Data da Publicação	
11394858	ROMAR SOUZA DIAS	Professor	COLÉGIO EST IDALICE NUNES	CEEP SAUDE GESTAO	Data da Publicação	
11451338	NELMA TEIXEIRA DA SILVA	Professor	COLÉGIO EST IDALICE NUNES	UEE GOVERNADOR LUIZ VIANA FILHO	Data da Publicação	
11452280	RONALDO TEIXEIRA SOARES	Professor	COLÉGIO EST IDALICE NUNES	CEEP SAUDE GESTAO	Data da Publicação	
11455287	ISLEIDE OLIVEIRA SILVA	Professor	COLÉGIO EST IDALICE NUNES	CEEP SAUDE GESTAO	Data da Publicação	
11476243	ZILMA MARTINS FONSECA	Professor	COLÉGIO EST IDALICE NUNES	UEE GOVERNADOR LUIZ VIANA FILHO	Data da Publicação	

DANILO DE MELO SOUZA
SECRETARIA DA EDUCAÇÃO

Portaria Nº 51259910 de 24 de Agosto de 2022

O(A) SECRETÁRIO(A) DE ESTADO EM EXERCÍCIO do(a) SECRETARIA DA EDUCAÇÃO - SEC, no uso de suas atribuições e tendo em vista o disposto no(a) art. 28, II, da Lei nº 8.261, de 29 de maio de 2002, **resolve** remover, o(s) servidor(es)abaixo:

Matrícula	Nome	Cargo	Unidade Origem	Unidade Destino	Data Início	Número do Proc. SEI
11166222	MARIA SONIA VILAS BOAS LIMA	Professor	UEE ERNESTINA CARNEIRO	UEE LAZARO DOS SANTOS FERREIRA	Data da Publicação	
11243150	EDVANIA DA MOTA DE CASTRO	Professor	UEE LAZARO DOS SANTOS FERREIRA	UEE PAULO VI ANX CS ATEN JUIZ MELO MATOS	Data da Publicação	
11304697	OSMAN OLIVEIRA BRITO	Professor	COL MARIA CONCEICAO COSTA S OLIVEIRA	UEE FRANCISCO CONCEICAO MENEZES	Data da Publicação	
11304841	ANTONIO CONCEICAO DOS SANTOS	Professor	UEE AGOSTINHO FROES DA MOTA	UEE EDITH MACHADO BOAVENTURA	Data da Publicação	
11367940	FRANCILEIDE SANTANA RABELO GARCIA	Professor	UEE LUIZ NAVARRO BRITO	ESC DOS RODOVIARIOS	Data da Publicação	
11382735	MARIA DE FATIMA FREITAS PORTO	Professor	UEE IMACULADA CONCEICAO	UEE WILSON FALCAO	Data da Publicação	
11531056	THIAGO PIRES SANTANA	Professor	UEE AGOSTINHO FROES DA MOTA	UEE CAMPO MARIA QUITERIA	Data da Publicação	

DANILO DE MELO SOUZA
SECRETARIA DA EDUCAÇÃO

Portaria Nº 51259914 de 24 de Agosto de 2022

O(A) SECRETÁRIO(A) DE ESTADO EM EXERCÍCIO do(a) SECRETARIA DA EDUCAÇÃO - SEC, no uso de suas atribuições e tendo em vista o disposto no(a) art. 28, II, da Lei nº 8.261, de 29 de maio de 2002, **resolve** remover, o(s) servidor(es)abaixo:

Matrícula	Nome	Cargo	Unidade Origem	Unidade Destino	Data Início	Número do Proc. SEI
11529183	RUYDEMBERG TRINDADE JUNIOR	Professor	CEEP GESTAO NEG TUR LUIZ NAVARRO BRITO	UEE DUQUE CAXIAS	Data da Publicação	
92004470	VAGNER MAGALHAES ARAUJO	Professor	CETEP BACIA RIO CORRENTE	UEE SINESIO COSTA	Data da Publicação	

DANILO DE MELO SOUZA
SECRETARIA DA EDUCAÇÃO

Portaria Nº 00491358 de 24 de Agosto de 2022

O(A) SECRETÁRIO(A) DE ESTADO EM EXERCÍCIO do(a) SECRETARIA DA EDUCAÇÃO - SEC, no uso de suas atribuições e tendo em vista o disposto no(a) arts. 27 a 31 da Lei nº 8.261, de 29 de maio de 2002, **resolve** remover, a pedido, o(s) servidor(es)abaixo:

Matrícula	Nome	Cargo	Unidade Origem	Unidade Destino	Data Início	Número do Proc. SEI
11553029	CHRYSNA GABRIELLA PEREIRA MORAIS	Professor	CEEP SAUDE ADELIA TEIXEIRA	INSTITUTO EDUC EUCLIDES DANTAS	Data da Publicação	

DANILO DE MELO SOUZA
SECRETARIA DA EDUCAÇÃO

Portaria Nº 00491365 de 24 de Agosto de 2022

O(A) SECRETÁRIO(A) DE ESTADO EM EXERCÍCIO do(a) SECRETARIA DA EDUCAÇÃO - SEC, no uso de suas atribuições, **resolve** Tornar sem efeito, a partir da data de sua publicação, o ato de LICENÇA PRÊMIO SEC Nº 00487250 de 23 de Agosto de 2022, publicado(a) no Diário Oficial do Estado, referente ao(à) servidor(a) **MARIA APARECIDA VASCO DAS CHAGAS**, matrícula nº 11242632.

DANILO DE MELO SOUZA
SECRETARIA DA EDUCAÇÃO

Portaria Nº 00490164 DE 24 de Agosto de 2022

Alterar o nome do(a) servidor(a) **LARISSA CRISTIANE VIVAS DA CONCEICAO**, matrícula nº 11493846, para o nome **LARISSA CRISTIANE VIVAS DA CONCEIÇÃO DE PASSOS**, a partir de(a) 24 de Agosto de 2022.

DANILO DE MELO SOUZA
SECRETARIA DA EDUCAÇÃO

Portaria Nº 00488447 de 24 de Agosto de 2022

O(A) SECRETÁRIO(A) DE ESTADO EM EXERCÍCIO do(a) SECRETARIA DA EDUCAÇÃO - SEC, no uso de suas atribuições legais e tendo em vista o disposto no(a) Decreto nº 019, de 12 de abril de 1991, c/c Decreto nº 1.862, de 13 de janeiro de 1993, **resolve** retornar à(ao) CONDER - COMPANHIA DE DESENV URBANO DO ESTADO BA o(s) servidor(es) abaixo relacionado(s), colocado(s) à disposição do(a) SEC, a partir de 11 de Agosto de 2022.

Matrícula	Nome	Cargo
43003303	RICARDO LOPES MIRANDA	Anal.proc.amb.ob.urb.inf.geoes

DANILO DE MELO SOUZA
SECRETARIA DA EDUCAÇÃO

Portaria Nº 00489898 de 24 de Agosto de 2022

O(A) SECRETÁRIO(A) DE ESTADO EM EXERCÍCIO do(a) SECRETARIA DA EDUCAÇÃO - SEC, no uso de suas atribuições, **resolve** designar **CARLITO ALVES DE BRITO**, matrícula nº 11413548, para, em razão de Gozo Férias Oportuno no período de 01 de Agosto de 2022 a 30 de Agosto de 2022, substituir **EDMO SANTOS OLIVEIRA**, matrícula nº 11537195, no cargo Diretor Porte Especial N2, do(a) COL MOD LUIS EDUARDO MAGALHAES.

DANILO DE MELO SOUZA
SECRETARIA DA EDUCAÇÃO

Portaria Nº 00487063 de 24 de Agosto de 2022

O(A) SECRETÁRIO(A) DE ESTADO EM EXERCÍCIO do(a) SECRETARIA DA EDUCAÇÃO - SEC, no uso de suas atribuições, **resolve** designar **ANA CLAUDIA DA SILVA BATISTA ARAUJO**, matrícula nº 92039468, para, em razão de Férias no período de 01 de Setembro de 2022 a 30 de Setembro de 2022, substituir **RAINER WENDELL COSTA GUIMARAES**, matrícula nº 92023264, no cargo Assessor Especial, do(a) SUPER DE GEST DA INFORMAÇÃO EDUCACIONAL.

DANILO DE MELO SOUZA
SECRETARIA DA EDUCAÇÃO

Portaria Nº 00482441 de 24 de Agosto de 2022

O(A) SECRETÁRIO(A) DE ESTADO EM EXERCÍCIO do(a) SECRETARIA DA EDUCAÇÃO - SEC, no uso de suas atribuições, **resolve** designar **LUIS RAIMUNDO PEREIRA DA FONSECA FILHO**, matrícula nº 11344101, para, em razão de Gozo Férias Oportuno no período de 01 de Setembro de 2022 a 30 de Setembro de 2022, substituir **IVANIR SANTOS GANEM**, matrícula nº 11234947, no cargo Diretor Grande Porte_N2, do(a) CENT EDU CARNEIRO RIBEIRO CLASSE III.

DANILO DE MELO SOUZA
SECRETARIA DA EDUCAÇÃO

Portaria Nº 00483228 de 24 de Agosto de 2022

O(A) SECRETÁRIO(A) DE ESTADO EM EXERCÍCIO do(a) SECRETARIA DA EDUCAÇÃO - SEC, no uso de suas atribuições, **resolve** designar **SIMONE DEOLINA SANTANA**, matrícula nº 11396858, para, em razão de Gozo Férias Oportuno no período de 01 de Setembro de 2022 a 30 de Setembro de 2022, substituir **MARIA JOSE DE SOUZA SOARES**, matrícula nº 11236125, no cargo Diretor Médio Porte_N2, do(a) UEE OSCAR CORDEIRO.

DANILO DE MELO SOUZA
SECRETARIA DA EDUCAÇÃO

Portaria Nº 00490166 de 24 de Agosto de 2022

O(A) SECRETÁRIO(A) DE ESTADO EM EXERCÍCIO do(a) SECRETARIA DA EDUCAÇÃO - SEC, no uso de suas atribuições, **resolve** designar **JULIANA BACELAR DIAS RODRIGUES**, matrícula nº 92047865, para, em razão de Férias no período de 04 de Setembro de 2022 a 03 de Outubro de 2022, substituir **JOSE CARLOS DE OLIVEIRA SILVA**, matrícula nº 11454185, no cargo Coordenador II, do(a) SUPER DE GEST DA INFORMAÇÃO EDUCACIONAL.

DANILO DE MELO SOUZA
SECRETARIA DA EDUCAÇÃO

Portaria Nº 00490125 de 24 de Agosto de 2022

O(A) SECRETÁRIO(A) DE ESTADO EM EXERCÍCIO do(a) SECRETARIA DA EDUCAÇÃO - SEC, no uso de suas atribuições legais, **resolve** nomear **MARIOLANDA DE QUEIROZ**

MACHADO PINTO, para o cargo em comissão Secretário Escolar Grande Porte, símbolo SG - 1, do(a) UEE CONSTANTINO CATARINO SOUZA, a partir de 24 de Agosto de 2022.

DANILO DE MELO SOUZA
SECRETARIA DA EDUCAÇÃO

Apostila Nº 51259818 de 24 de Agosto de 2022

O(A) Superintendente do(a) SECRETARIA DA EDUCAÇÃO - SEC, no uso de suas atribuições e tendo em vista o disposto no(a) Art. 16, §1º e 2º da Lei 6.403 de 20/05/1992, **resolve** conceder Avanco Horizontal ao(s) servidor(es) abaixo relacionado(s) pertencente(s) ao Quadro de Pessoal do(a) SEC.

Matrícula	Nome	Data Início	Data Fim	%
11547879	SARAH PATRICIA DE ALMEIDA NASCIMENTO	23.07.2017		5,00
11471606	ELIANA SOARES ANDRADE	03.02.2022		15,00
11510365	GILDEANE SILVESTRE TINEL SOUSA	02.05.2020		10,00
11315821	ZULEIDE DE SANTANA SILVA	11.03.2019		20,00
11356385	DILMARA MAURICIO DO CARMO	15.02.2020		20,00
11385922	PATRICIA GOMES GONCALVES	30.05.2020		20,00
11344689	MAURICIO GOMES CORREIA	14.03.2020		20,00
11414336	PAULO CESAR CRUZ OLIVEIRA	08.05.2022		20,00
11231418	JONALVA SANTIAGO DA SILVA	16.05.2022		30,00
11351826	ELIANA ALMEIDA MOREIRA	24.05.2020		20,00

MARIA DO ROSARIO COSTA MURICY
SECRETARIA DA EDUCAÇÃO

Apostila Nº 51259812 de 24 de Agosto de 2022

O(A) Superintendente do(a) SECRETARIA DA EDUCAÇÃO - SEC, no uso de suas atribuições e tendo em vista o disposto no(a) Art. 16, §1º e 2º da Lei 6.403 de 20/05/1992, **resolve** conceder Avanco Horizontal ao(s) servidor(es) abaixo relacionado(s) pertencente(s) ao Quadro de Pessoal do(a) SEC.

Matrícula	Nome	Data Início	Data Fim	%
11237222	CLAUDIA MARIA GALVAO DOS SANTOS	21.04.2018		15,00

MARIA DO ROSARIO COSTA MURICY
SECRETARIA DA EDUCAÇÃO

Apostila Nº 51259815 de 24 de Agosto de 2022

O(A) Superintendente do(a) SECRETARIA DA EDUCAÇÃO - SEC, no uso de suas atribuições e tendo em vista o disposto no(a) Art. 16, §1º e 2º da Lei 6.403 de 20/05/1992, **resolve** conceder Avanco Horizontal ao(s) servidor(es) abaixo relacionado(s) pertencente(s) ao Quadro de Pessoal do(a) SEC.

Matrícula	Nome	Data Início	Data Fim	%
11551392	ROSEANE CORREIA DA SILVA	05.07.2019		10,00

MARIA DO ROSARIO COSTA MURICY
SECRETARIA DA EDUCAÇÃO

Portaria Nº 00490289 de 24 de Agosto de 2022

O(A) SECRETÁRIO(A) DE ESTADO EM EXERCÍCIO do(a) SECRETARIA DA EDUCAÇÃO - SEC, no uso de suas atribuições e tendo em vista o disposto no(a) ART. 11, II, DA LEI Nº 6.677, DE 26 DE SETEMBRO DE 1994, C/C LEI Nº 14.032, DE 18 DE DEZEMBRO DE 2018, **resolve** designar **MARA REGINA SANTOS TRAVIESO**, matrícula nº 11530562, para o cargo em comissão Diretor Médio Porte_N2, símbolo DM - 2, do(a) UEE JOSE ARAUJO PEREIRA, a partir de 25 de Agosto de 2022.

DANILO DE MELO SOUZA
SECRETARIA DA EDUCAÇÃO

Portaria Nº 00490315 de 24 de Agosto de 2022

O(A) SECRETÁRIO(A) DE ESTADO EM EXERCÍCIO do(a) SECRETARIA DA EDUCAÇÃO - SEC, no uso de suas atribuições e tendo em vista o disposto no(a) ART. 11, II, DA LEI Nº 6.677, DE 26 DE SETEMBRO DE 1994, C/C LEI Nº 14.032, DE 18 DE DEZEMBRO DE 2018, **resolve** designar **JOSE EUGENIO ANDRADE SANTANA**, matrícula nº 92004322, para o cargo em comissão Diretor Grande Porte_N2, símbolo DG - 2, do(a) UEE CASTRO ALVES, a partir de 25 de Agosto de 2022.

DANILO DE MELO SOUZA
SECRETARIA DA EDUCAÇÃO

**Portaria Nº 00490388 de 24 de Agosto de 2022**

O(A) SECRETÁRIO(A) DE ESTADO EM EXERCÍCIO do(a) SECRETARIA DA EDUCAÇÃO - SEC, no uso de suas atribuições e tendo em vista o disposto no(a) art.13 da Lei nº 13.471, de 30 de dezembro de 2015, **resolve** reconhecer Estabilidade Econômica, calculado sobre o valor do símbolo, ao(s) servidor(es) abaixo relacionado(s) pertencente(s) ao Quadro de Pessoal da(o) SEC.

Processo	Matrícula	Nome	Data Início	Símbolo	Data Aquisição Direito
011.9249.2022.0001771-61	11235826	ELMARA PEREIRA DE SOUZA	24.08.2022	DAS-3	12.11.2019

DANILO DE MELO SOUZA
SECRETARIA DA EDUCAÇÃO

Portaria Nº 00490540 de 24 de Agosto de 2022

O(A) SECRETÁRIO(A) DE ESTADO EM EXERCÍCIO do(a) SECRETARIA DA EDUCAÇÃO - SEC, no uso da atribuição que lhe foi delegada pela alínea "b", do artigo 1º, do Decreto nº 49, publicado no Diário Oficial do Estado de 10/05/1991, **resolve** exonerar, a pedido, com base no(a) art. 44, I, e art. 46, da Lei nº 6.677, de 26 de setembro de 1994.

Matrícula	Nome	Cargo	Unidade	Data Início	Processo
11311973	MARIZAN JOSE PEREIRA	Professor	UEE POL MIGUEL CALMON	01.03.2002	

DANILO DE MELO SOUZA
SECRETARIA DA EDUCAÇÃO

Portaria Nº 00490574 de 24 de Agosto de 2022

O(A) SECRETÁRIO(A) DE ESTADO EM EXERCÍCIO do(a) SECRETARIA DA EDUCAÇÃO - SEC, no uso de suas atribuições e tendo em vista o disposto no(a) art.13 da Lei nº 13.471, de 30 de dezembro de 2015, **resolve** reconhecer Estabilidade Econômica, calculado sobre o valor do símbolo, ao(s) servidor(es) abaixo relacionado(s) pertencente(s) ao Quadro de Pessoal da(o) SEC.

Processo	Matrícula	Nome	Data Início	Símbolo	Data Aquisição Direito
011.7619.2022.0022078-60	11361702	EDMUNDO SOARES FILHO	24.08.2022	DM-2	12.11.2019

DANILO DE MELO SOUZA
SECRETARIA DA EDUCAÇÃO

Portaria Nº 00488538 de 24 de Agosto de 2022

O(A) SECRETÁRIO(A) DE ESTADO EM EXERCÍCIO do(a) SECRETARIA DA EDUCAÇÃO - SEC, no uso de suas atribuições, **resolve** conceder/prorrogar Licença à Gestante, conforme o disposto no(a) art. 154 da Lei nº 6.677, de 26 de setembro de 1994, com redação dada pelo art. 1º da Lei nº 12.214, de 26 de maio de 2011, à(s) servidora(s) abaixo relacionada(s):

Matrícula	Nome	Cargo	Data Início	Data Fim	Total de dias
11453724	ANA ADELIA ASSUNCAO DE ALMEIDA GIL	Professor	20.05.2022	15.11.2022	180

DANILO DE MELO SOUZA
SECRETARIA DA EDUCAÇÃO

Portaria Nº 00490616 de 24 de Agosto de 2022

O(A) SECRETÁRIO(A) DE ESTADO EM EXERCÍCIO do(a) SECRETARIA DA EDUCAÇÃO - SEC, no uso de suas atribuições e tendo em vista o disposto no(a) art.13 da Lei nº 13.471, de 30 de dezembro de 2015, **resolve** reconhecer Estabilidade Econômica, calculado sobre o valor do símbolo, ao(s) servidor(es) abaixo relacionado(s) pertencente(s) ao Quadro de Pessoal da(o) SEC.

Processo	Matrícula	Nome	Data Início	Símbolo	Data Aquisição Direito
011.7638.2022.0029833-18	11164222	MARCIA REIJANE BOAVENTURA LEAO	24.08.2022	DP-1	12.11.2019

DANILO DE MELO SOUZA
SECRETARIA DA EDUCAÇÃO

Portaria Nº 00482719 de 24 de Agosto de 2022

O(A) SECRETÁRIO(A) DE ESTADO EM EXERCÍCIO do(a) SECRETARIA DA EDUCAÇÃO - SEC, no uso de suas atribuições, **resolve** designar **EULINA LOUREIRO MESSIAS DE FIGUEIREDO**, matrícula nº 11273912, para, em razão de Gozo Férias Oportuno no período de 05 de Setembro de 2022 a 04 de Outubro de 2022, substituir **MANOEL BARBOSA DE JESUS**, matrícula nº 11377270, no cargo Diretor Médio Porte _N2, do(a) UEE MARIO COSTA NETO.

DANILO DE MELO SOUZA
SECRETARIA DA EDUCAÇÃO

Portaria Nº 00490705 de 24 de Agosto de 2022

O(A) SECRETÁRIO(A) DE ESTADO EM EXERCÍCIO do(a) SECRETARIA DA EDUCAÇÃO - SEC, no uso de suas atribuições e tendo em vista o disposto no(a) art.13 da Lei nº 13.471, de 30 de dezembro de 2015, **resolve** reconhecer Estabilidade Econômica, calculado sobre o valor do símbolo, ao(s) servidor(es) abaixo relacionado(s) pertencente(s) ao Quadro de Pessoal da(o) SEC.

Processo	Matrícula	Nome	Data Início	Símbolo	Data Aquisição Direito
011.7625.2022.0033561-81	11149077	MARIA AUXILIADORA FAVALESSA	24.08.2022	DM-2	12.11.2019

DANILO DE MELO SOUZA
SECRETARIA DA EDUCAÇÃO

Portaria Nº 00490787 de 24 de Agosto de 2022

O(A) SECRETÁRIO(A) DE ESTADO EM EXERCÍCIO do(a) SECRETARIA DA EDUCAÇÃO - SEC, no uso de suas atribuições e tendo em vista o disposto no(a) art. 92 ou § 4º do art.92da Lei nº 6.677, de 26 de setembro de 1994, revogados pelo inciso I do art.15 da Lei nº 13.471, de 30 de dezembro de 2015, **resolve** reconhecer Estabilidade Econômica, calculado sobre o valor do símbolo, ao(s) servidor(es) abaixo relacionado(s) pertencente(s) ao Quadro de Pessoal da(o) SEC.

Processo	Matrícula	Nome	Data Início	Símbolo	Data Aquisição Direito
011.7619.2022.0036353-69	11194116	IVETE SANTANA CERQUEIRA	28.10.2020	DM-2	12.11.2019

DANILO DE MELO SOUZA
SECRETARIA DA EDUCAÇÃO

Portaria Nº 00491072 de 24 de Agosto de 2022

O(A) SECRETÁRIO(A) DE ESTADO EM EXERCÍCIO do(a) SECRETARIA DA EDUCAÇÃO - SEC, no uso de suas atribuições e tendo em vista o disposto no(a) art.13 da Lei nº 13.471, de 30 de dezembro de 2015, **resolve** reconhecer Estabilidade Econômica, calculado sobre o valor do símbolo, ao(s) servidor(es) abaixo relacionado(s) pertencente(s) ao Quadro de Pessoal da(o) SEC.

Processo	Matrícula	Nome	Data Início	Símbolo	Data Aquisição Direito
011.9284.2022.0012259-32	11247909	GILSON BARROS FERREIRA	24.08.2022	DE-2	12.11.2019

DANILO DE MELO SOUZA
SECRETARIA DA EDUCAÇÃO

RETIFICAÇÃO

No(a) Portaria Nº 00488903 DE 24 de Agosto de 2022, publicada no Diário Oficial do Estado em 24 de Agosto de 2022, referente a **MARIA JOSE SANTOS BACELAR**, ONDE SE LÊ: MARIA JOSE SANTOS BACELAR, LEIA-SE: **MARIA JOSE SANTOS BACELLAR**.

MARCIA LAPA DE MOURA COSTA
SECRETARIA DA EDUCAÇÃO

SUPERINTENDENCIA DE RECURSOS HUMANOS

ADICIONAL POR TEMPO DE SERVIÇO - ARTS. 84 E 85 DA LEI 6.677 DE 26/09/1994

Proc.	Ap	Cadastro	Nome	Cargo	%	Total	Início	Di	Núcleo
	1170/2022	113050837	CLEMILDO CORDEIRO DE MORAIS	Prof.	-	28%	21/01/2022	-	24

1171/2022	113425008	OTACIMAR SOUSA CARDOSO	Prof.	-	21%	15/06/2022	-	26
1172/2022	112435131	CLAUDIA DO CARMO SILVA CERQUEIRA	Prof.	-	29%	24/08/2022	-	26
1173/2022	112400916	MARIA RONALDA ALVES RODRIGUES	Prof.	-	29%	17/03/2020	-	10
1174/2022	112588730	ELENI SILVA DE CERQUEIRA	Prof.	-	27%	09/05/2020	-	19
1175/2022	112332927	RAIMUNDO ANTONIO DOS SANTOS	Prof.	-	30%	23/08/2022	-	26
1176/2022	112511288	MOACIR FREITAS BORGES	Prof.	-	28%	29/04/2022	-	26

A SUPERINTENDENTE DE RECURSOS HUMANOS DA EDUCAÇÃO, no uso de sua atribuição. RESOLVE reconhecer o direito ao Auxílio-funeral, nos termos do arts. 24 da Lei nº 7.249 de 07 de janeiro de 1998, alterado pela Lei nº 7.593, de 20 de janeiro de 2000, aos servidores:

Apostila	Processo	Matrícula	Ex-servidor	Beneficiário	CPF Beneficiário
316/2022	FUNERAL	11156546	Stella Moura Cambuhy	Belaniza Cambui Alves	495.294.475-15
333/2022	FUNERAL	11096775	Maria Gomes de Souza Santos	Herivelto Costa Santos	564.199.295-04
336/2022	FUNERAL	11203498	Terezinha Ferreira dos Santos	Luiza Maria Ferreira dos Santos	134.215.905-59
335/2022	FUNERAL	11156735	Manoel de Oliveira Almeida	Deise Queiroz da Silva	802.488.295-72
337/2022	FUNERAL	11149096	Elzi Maciel dos Santos	Eliete Teixeira dos Santos Wanderley	062.302.375-04
328/2022	FUNERAL	11035270	Mara Castro Lima de Almeida	Enio Castro Lima de Almeida	513.033.705-06

PORTARIA Nº 10/2022 - NTE20 O DIRETOR DO NÚCLEO TERRITORIAL DE EDUCAÇÃO DO SUDOESTE BAIANO- NTE20, no uso de suas atribuições e de acordo com a legislação vigente, RESOLVE: Art. 1º - Credenciar a Instituição Privada de Ensino FORMARE INSTITUTO EDUCACIONAL, localizado na Rua L, nº 25, Morada da Vitória, bairro Primavera, no município de Vitória da Conquista, que tem como entidade mantenedora Formare Instituto Educacional Eireli, CNPJ nº 33277798/0001-72, com processo SEI nº 011763920220048921-63; Art. 2º - Autorizar pelo período de 3 anos, a partir do ano de 2022, o funcionamento da Educação Infantil e do Ensino Fundamental, considerando regularizada a vida escolar dos alunos matriculados e com aproveitamento no período de 2019 a 2021, conforme atas de resultados finais constantes no processo; Art. 4º - Considerar aprovado o Regimento Escolar; Art. 5º - Considerar legais as matrizes curriculares. Vitória da Conquista 12 de agosto de 2022. Ricardo Costa de Moraes. Diretor NTE20

PORTARIA Nº 11/2022 - NTE20 O DIRETOR DO NÚCLEO TERRITORIAL DE EDUCAÇÃO DO SUDOESTE BAIANO- NTE20, no uso de suas atribuições e de acordo com a legislação vigente, RESOLVE: Art. 1º - Credenciar a Instituição Privada de Ensino a ESCOLA CONQUISTA INFANTIL, código MEC nº 40938 localizada na Praça Sá Barreto, nº 102, Centro, no município de Vitória da Conquista, tendo como entidade mantenedora Lury Silveira de Lima Braga Educação Infantil, CNPJ nº 09350272/0001-96, conforme processo SEI nº 011763920210066899-25; Art. 2º - Renovar, pelo período de 4 anos, a partir do ano de 2022, o funcionamento da Educação Infantil e do Ensino Fundamental de 1º ao 5º ano, considerando regularizada a vida escolar dos alunos matriculados e com aproveitamento no período de 2017 a 2021, conforme atas de resultados finais constantes no processo; Art. 4º - Considerar aprovado a adequação do Regimento Escolar; Art. 5º - Considerar legal a matriz curricular constante do processo. Vitória da Conquista 18 de agosto de 2022. Ricardo Costa de Moraes Diretor NTE20

PORTARIA Nº 276/2022 - NTE 26 - REGIÃO METROPOLITANA

O PRESIDENTE DA CAIXA ESCOLAR DO COLÉGIO SOCIAL DE PORTÃO, DÉBORA FONTES PALMEIRA DE CERQUEIRA, no uso de suas atribuições, RESOLVE: Art. 1º. Designar os servidores: CLEDINALVA SOUZA DE CASTRO, 1º titular, cadastro nº 11.359.841-1, NELSIVAL DE SOUZA MENEZES, 1º suplente, cadastro nº 11.204.074-0, MARCELINO JOSÉ GUIMARÃES SANTANA, 2º titular, cadastro nº 11.231.377-9, ADELSON BISPO PENA, 2º suplente, cadastro nº 92.061.372, ANA MARIA DO VALE, 3º titular, cadastro nº 11.624.040-7, JOANAILDA SANTOS DE SANTANA GALVÃO, 3º suplente, cadastro nº 92.050.998, para, sob a presidência do Primeiro Titular ou, em eventuais impedimentos deste, sob a presidência do Segundo Titular, observando-se a ordem de titularidade, comporem a Comissão Permanente de Licitação - COPEL, DA CAIXA ESCOLAR DO COLÉGIO SOCIAL DE PORTÃO. Art. 2º O mandato dos membros da Comissão de Licitação será de dois anos a partir da data de publicação no Diário Oficial do Estado. Lauro de Freitas, 27 de julho de 2022. DÉBORA FONTES PALMEIRA DE CERQUEIRA Presidente da Caixa Escolar da UEE

PORTARIA Nº 280/2022 - NTE 26 - SALVADOR

O PRESIDENTE DA CAIXA ESCOLAR DO COLÉGIO ESTADUAL JOSÉ AUGUSTO TOURINHO DANTAS, CARLUCE MESSIAS NEVES, no uso de suas atribuições, RESOLVE: Art. 1º. Designar os servidores: CAROLINE MARIA PINTO DA SILVA, 1º titular, cadastro nº 92.017.453, ISAIAS LIVINGSTONE SILVA ROCHA, 1º suplente, cadastro nº 11.345.018-4,

NATALIA PORTELA PEREIRA, 2º titular, cadastro nº 11.415.132-7, SAMUEL PINTO SORES, 2º suplente, cadastro nº 11.609.162-0, JOSE MARIO DE ANDRADE FILHO, 3º titular, cadastro nº 11.624.594-4, SONIA SANTOS DE OLIVEIRA, 3º suplente, cadastro nº 11.392.166-4, para, sob a presidência do Primeiro Titular ou, em eventuais impedimentos deste, sob a presidência do Segundo Titular, observando-se a ordem de titularidade, comporem a Comissão Permanente de Licitação - COPEL, DA CAIXA ESCOLAR DO COLÉGIO ESTADUAL JOSÉ AUGUSTO TOURINHO DANTAS. Art. 2º O mandato dos membros da Comissão de Licitação será de dois anos a partir da data de publicação no Diário Oficial do Estado. Salvador, 20 de agosto de 2022. CARLUCE MESSIAS NEVES Presidente da Caixa Escolar da UEE

EDITAL DE CONCLUINTES

O Diretor do CENTRO TERRITORIAL DE EDUCAÇÃO PROFISSIONAL DO PORTAL DO SERTÃO, Localizado na Estrada do Besouro, s/n - Pedra Ferrada, município de Feira de Santana, BA, jurisdicionado ao NTE/ 19, nos termos da Portaria nº 9835, publicado no DO. 24/10/2002 torna pública a relação dos alunos concluintes do Curso Técnico em Agropecuária; e ensino médio no ano de 2017.

Técnico em Agropecuária - PROSUB

Benildo Leão de Andrade

4º ano do Ensino médio

Joyce Oliveira da Silva Borges

A Diretora do CENTRO ESTADUAL DE EDUCAÇÃO PROFISSIONAL EM SAÚDE DO CENTRO BAIANO, código MEC no 29093520, situado na rua Juracy Magalhães Júnior, S/N, bairro Centro, no Município de Feira de Santana/BA, jurisdicionado ao NTE- 19 - Feira de Santana/BA, autorizado pela Portaria nº 750/2020, publicada em Diário Oficial de 04/11/2020, nos termos da Resolução CEE no 44, D.O.E. de 26/08/2020, torna pública a relação dos concluintes do curso de Administração, neste estabelecimento de ensino, no ano letivo de 2018.1S, Turma: A, Turno: Noturno
Fernanda Dos Reis Almeida Santos

A Diretora do CENTRO ESTADUAL DE EDUCAÇÃO PROFISSIONAL EM SAÚDE DO CENTRO BAIANO, código MEC nº 29093520, situado na rua Juracy Magalhães Júnior, S/N, bairro Centro, no Município de Feira de Santana/BA, jurisdicionado ao NTE- 19 - Feira de Santana/BA, autorizado pela Portaria nº 787/2019, publicada em Diário Oficial de 08/10/2019, nos termos da Resolução CEE no 44, D.O.E. de 26/08/2020, torna pública a relação dos concluintes do curso de Enfermagem, neste estabelecimento de ensino, no ano letivo de 2017, Turma: A, Turno: Matutino/Vespertino
Tamiris Moreira Lima

A Diretora do CENTRO ESTADUAL DE EDUCAÇÃO PROFISSIONAL EM SAÚDE DO CENTRO BAIANO, código MEC nº 29093520, situado na rua Juracy Magalhães Júnior, S/N, bairro Centro, no Município de Feira de Santana/BA, jurisdicionado ao NTE- 19 - Feira de Santana/BA, autorizado pela Portaria nº 787/2019, publicada em Diário Oficial de 08/10/2019, nos termos da Resolução CEE no 44, D.O.E. de 26/08/2020, torna pública a relação dos concluintes do curso de Enfermagem, neste estabelecimento de ensino, no ano letivo de 2018, Turma: A, Turno: Matutino/Vespertino
Beatriz Campos Da Silva, Karla Karolayne Alves Oliveira Dos Santos, Larissa Da Silva Brito, Raiane De Jesus Santos, Patrícia Cardoso De Souza Magalhães, Paloma Santos Lima, Nandiala Ferreira Dos Santos

A Diretora do CENTRO ESTADUAL DE EDUCAÇÃO PROFISSIONAL EM SAÚDE DO CENTRO BAIANO, código MEC nº 29093520, situado na rua Juracy Magalhães Júnior, S/N, bairro Centro, no Município de Feira de Santana/BA, jurisdicionado ao NTE- 19 - Feira de Santana/BA, autorizado pela Portaria nº 787/2019, publicada em Diário Oficial de 08/10/2019, nos termos da Resolução CEE no 44, D.O.E. de 26/08/2020, torna pública a relação dos concluintes do curso de Enfermagem, neste estabelecimento de ensino, no ano letivo de 2018.1S, Turma: A, Turno: Noturno
Jamilly Oliveira Da Silva

A Diretora do CENTRO ESTADUAL DE EDUCAÇÃO PROFISSIONAL EM SAÚDE DO CENTRO BAIANO, código MEC nº 29093520, situado na rua Juracy Magalhães Júnior, S/N, bairro Centro, no Município de Feira de Santana/BA, jurisdicionado ao NTE- 19 - Feira de Santana/BA, autorizado pela Portaria nº 787/2019, publicada em Diário Oficial de 08/10/2019, nos termos da Resolução CEE no 44, D.O.E. de 26/08/2020, torna pública a relação dos concluintes do curso de Enfermagem, neste estabelecimento de ensino, no ano letivo de 2018.2S, Turma: A, Turno: Noturno
Adilena Ferreira Da Silva, Lais Santos Pereira, Rita De Cacia Pires Santos, Rafaele Alves Miranda

A Diretora do CENTRO ESTADUAL DE EDUCAÇÃO PROFISSIONAL EM SAÚDE DO CENTRO BAIANO, código MEC nº 29093520, situado na rua Juracy Magalhães Júnior, S/N, bairro Centro, no Município de Feira de Santana/BA, jurisdicionado ao NTE- 19 - Feira de Santana/BA, autorizado pela Portaria nº 787/2019, publicada em Diário Oficial de 08/10/2019, nos termos da Resolução CEE no 44, D.O.E. de 26/08/2020, torna pública a relação dos concluintes do curso de Enfermagem, neste estabelecimento de ensino, no ano letivo de 2019, Turma: A, Turno: Matutino/Vespertino

Alian Elda Dos Santos Freitas Ribeiro, Anna Paula Santos Silva, Clarice De Jesus Soares Moreira, Cleber Rodrigues De Jesus Dos Santos, Cleide Mara De Santana Sena, Edinelza Sobral Pereira Da Silva, Ednólia Dos Santos Pinho, Elielma Anuniação Santiago, Elizangela Lucas Queiroz, Érica Lais Ferreira Oliveira, Iasmin Conceição Dos Santos, Ilana Maiara Santos Torres, Izabel Cristina Alves Pinto, Izabel Dos Reis Azevedo, Jessica Cristina Santos Do Vale, Jonathas De Jesus Pereira, Juliana Almeida De Lemos, Thaylane Santos De Souza, Thainara



Rodrigues Oliveira Damasceno, Thainara Rodrigues Oliveira Damasceno, Shirley Fonseca De Lima, Pâmela Susana Moreira Soares, Nelma Figueredo Ribeiro, Nadja De Almeida Da Silva, Maíra Velame Da Silva, Lucas Da Silva Almeida, Lislene Ferreira De Carvalho Santos, Lilia Sílvia Dos Reis Azevedo, Leidiane Avelina De Lima Ribeiro

A Diretora do CENTRO ESTADUAL DE EDUCAÇÃO PROFISSIONAL EM SAÚDE DO CENTRO BAIANO, código MEC nº 29093520, situado na rua Juracy Magalhães Júnior, S/N, bairro Centro, no Município de Feira de Santana/BA, jurisdicionado ao NTE-1 9 - Feira de Santana/BA, autorizado pela Portaria nº 787/2019, publicada em Diário Oficial de 08/10/2019, nos termos da Resolução CEE no 44, D.O.E. de 26/08/2020, torna pública a relação dos concluintes do curso de Enfermagem, neste estabelecimento de ensino, no ano letivo de 2019.1S, Turma: A, Turno: Noturno
Ana Rita Santiago Da Silva, Cristiane Dos Santos Alves, Erivanira Andrade De Lima Agrellos, Geisa Araujo De Lima, Gesica Dos Santos Nascimento, Laiane Dos Santos Coelho Reis, Rosiane Costa De Jesus, Rosemar Assis De Almeida Araujo, Myrla Paloma Andrade Gois, Mirian Machado Maia

O Diretor do COLÉGIO MODELO LUÍS EDUARDO MAGALHÃES, Código MEC 29393949, Código SEC 1176429, localizado à Rua Joel Presídio, S/N, Bairro São João, município de Itaberaba-BA, circunscrito ao Núcleo Territorial de Educação - NTE / 14, nos termos da Resolução CEE/BA nº 44, Portaria nº 32/2022, solicitamos a inclusão do nome da aluna para apostilamento, que concluiu o Ensino Médio no caput do Art. 1º desta portaria, certificando a finalização do Percurso escolar no ano letivo de 2011.
3ª N09
Vanielle Oliveira dos Santos

O Diretor do COMPLEXO INTEGRADO DE EDUCAÇÃO DE EUNÁPOLIS, código MEC 29318220, localizado na Rua Maria Quitéria, nº 281 - Centro, município de Eunápolis/BA, jurisdicionado ao NTE 27, nos termos da Portaria nº 4633, publicada no Diário Oficial de 06/04/83 nos termos da resolução CEE nº 44/2020, publicada no Diário Oficial de 26/08/2020, torna público a Relação do aluno concluinte do Ensino Médio que obteve aprovação parcial no Exame Nacional de Ensino Médio - ENEM 2013 e complementou com Exames realizados pela Educação de Jovens e Adultos através da Comissão Permanente de Avaliação - CPA em 2013, autorizados a serem certificados pela (CPA) Comissão Permanente de Avaliação, neste Estabelecimento de Ensino pela Portaria nº 6445/17.
CURSO: Exames Supletivos da Comissão Permanente de Avaliação (CPA)
Aluno: Peterson Nickolas Lima Novais. Mês: dezembro

O Diretor do CENTRO ESTADUAL DE EDUCAÇÃO PROFISSIONAL EM SAÚDE E TECNOLOGIA DA INFORMAÇÃO CARLOS CORRÊA DE MENEZES SANT'ANNA, código MEC 29191190, Código SEC 1102186, localizado à Rua Pará s/n - Beco da Cultura, Bairro Pituba, Município Salvador/Ba, circunscrito ao NTE 26, nos termos da Resolução CEE nº 44/2020, publicada no Diário Oficial de 26/08/2020, torna pública a relação dos alunos concluintes do Ensino Médio no ano letivo continuum 2020/2021, no referido Estabelecimento de ensino".
Turno: Matutino
Turma: SUBSEQUENTE - ENF- 3M
Marry Aragão de Jesus, Andreia Maria Cavalcanti Matos, Amanda Santana

A Diretora do CENTRO ESTADUAL DE EDUCAÇÃO PROFISSIONAL FORMAÇÃO E EVENTOS ISAIAS ALVES Código MEC 29199387, Código SEC 1103778, localizado à PRAÇA DO BARBALHO S/nº circunscrito ao NTE 26, nos termos da Resolução CEE nº 44/2020, e da SEC nº 985/2020, torna público a relação dos alunos concluintes do 3º Ensino Médio Integrado à Educação Profissional- Informática no ano Letivo 2020/2021 Continuum.

Turno: Matutino Turma:M1
Hauanny Victoria Magalhães Libanio da Mata; João Victor Santana de Almeida; Rafael Passos Oliveira; Evelyn Kaila Ilario Almeida Santos; Ester Raissa de Jesus Santos; Victória Cristina Boudoux Pimentel Gomes; Aline Santos de Jesus; Nathalia Nascimento Silva;

Turno: Vespertino Turma:INF-3V2
Beatriz Oliveira da Cruz

Turno: Matutino Turma: INF3M6
Alisson dos Santos Avelino

A Diretora do CENTRO ESTADUAL DE EDUCAÇÃO PROFISSIONAL FORMAÇÃO E EVENTOS ISAIAS ALVES Código MEC 29199387, Código SEC 1103778, localizado à PRAÇA DO BARBALHO S/nº circunscrito ao NTE 26, nos termos da Resolução CEE nº 44/2020, e da SEC nº 985/2020, torna público a relação dos alunos concluintes do 4º Ensino Médio Integrado à Educação Profissional- Informática no ano Letivo 2020/2021 Continuum.

Turno: Matutino Turma:M1
Ana Vitoria Silva Lopes Carlos; Eliosmar Assis Santos

A Diretora do CENTRO ESTADUAL DE EDUCAÇÃO PROFISSIONAL FORMAÇÃO E EVENTOS ISAIAS ALVES Código MEC 29199387, Código SEC 1103778, localizado à PRAÇA DO BARBALHO S/nº Salvador - Ba, circunscrito ao NTE 26, nos termos da Resolução CEE nº 44/2020, publicada no Diário Oficial de 26/08/2020, torna pública a relação dos alunos concluintes do 3º Ensino Médio Integrado à Educação Profissional- Técnico em Produção de Áudio e Vídeo no ano letivo continuum 2020/2021, no referido Estabelecimento de ensino".

Turma: PROD-20 Turno: Matutino
Bruno Passos Silva

A Diretora do CENTRO ESTADUAL DE EDUCAÇÃO PROFISSIONAL FORMAÇÃO E EVENTOS ISAIAS ALVES Código MEC 29199387, Código SEC 1103778, localizado à PRAÇA

DO BARBALHO S/nº Salvador - Ba, circunscrito ao NTE 26, nos termos da Resolução CEE nº 44/2020, publicada no Diário Oficial de 26/08/2020, torna pública a relação dos alunos concluintes do Curso Técnico em Teatro no ano Letivo no ano letivo continuum 2020/2021, no referido Estabelecimento de ensino".

Turma: TEAT- 1N Turno: Noturno
Maria Cleuza Batista

Turma: TEAT- 1V Turno: Vespertino
Fabricio Carvalho Gomes

Turma: TEAT- 2M Turno: Matutino
Laila Cirqueira dos Santos Assis

A Diretora do CENTRO ESTADUAL DE EDUCAÇÃO PROFISSIONAL FORMAÇÃO E EVENTOS ISAIAS ALVES Código MEC 29199387, Código SEC 1103778, localizado à PRAÇA DO BARBALHO S/nº Salvador - Ba, circunscrito ao NTE 26, nos termos da Resolução CEE nº 44/2020, publicada no Diário Oficial de 26/08/2020, torna pública a relação dos alunos concluintes do Curso Técnico em Administração no ano Letivo no ano letivo continuum 2020/2021, no referido Estabelecimento de ensino.
Turma: ADM Turno: Noturno
Larissa Nascimento da Cruz de Jesus; Leda Rosa Santiago Silva; Stephanie Freitas Neves Lima; Gislaíne da Conceição Ferreira; Gilvanei de Santana Oliveira; Luciene Vilas Boas dos Santos;

A Diretora do CENTRO ESTADUAL DE EDUCAÇÃO PROFISSIONAL FORMAÇÃO E EVENTOS ISAIAS ALVES Código MEC 29199387, Código SEC 1103778, localizado à PRAÇA DO BARBALHO S/nº Salvador - Ba, circunscrito ao NTE 26, nos termos da Resolução CEE nº 44/2020, publicada no Diário Oficial de 26/08/2020, torna pública a relação dos alunos concluintes do Curso Técnico em Redes de Computadores no ano letivo continuum 2020/2021, no referido Estabelecimento de ensino.

Turma: RED2N Turno: Noturno
Agassi Regis dos Santos Cardoso;

Turma: RED3BN Turno: Noturno
Anderson Ribeiro Tedgue Alves; Tomé de Jesus Sousa Neto

A Diretora Do CENTRO ESTADUAL DE EDUCAÇÃO PROFISSIONAL FORMAÇÃO E EVENTOS ISAIAS ALVES Código MEC 29199387, Código SEC 1103778, localizado à PRAÇA DO BARBALHO S/nº Salvador - Ba, circunscrito ao NTE 26, nos termos da Resolução CEE nº 44/2020, publicada no Diário Oficial de 26/08/2020, torna pública a relação dos alunos concluintes do Curso 4º Técnico em Informática o ano Letivo no ano letivo de 2019, no referido Estabelecimento de ensino.
Turno: Matutino Turma:4M2
Ana Kayla Gonçalves Araújo

A Diretora do CENTRO ESTADUAL DE EDUCAÇÃO PROFISSIONAL FORMAÇÃO E EVENTOS ISAIAS ALVES Código MEC 29199387, Código SEC 1103778, localizado à PRAÇA DO BARBALHO S/nº Salvador - Ba, circunscrito ao NTE 26, nos termos da Resolução CEE nº 44/2020, publicada no Diário Oficial de 26/08/2020, torna pública a relação dos alunos concluintes do Curso 4º Técnico em Informática o ano Letivo no ano letivo de 2017, no referido Estabelecimento de ensino".
Turno: Matutino Turma:INF4M
Atila Souza Gonçalves dos Santos

A Diretora do CENTRO ESTADUAL DE EDUCAÇÃO PROFISSIONAL FORMAÇÃO E EVENTOS ISAIAS ALVES Código MEC 29199387, Código SEC 1103778, localizado à PRAÇA DO BARBALHO S/nº Salvador - Ba, circunscrito ao NTE 26, nos termos da Resolução CEE nº 44/2020, publicada no Diário Oficial de 26/08/2020, torna pública a relação dos alunos concluintes do Curso Técnico em Cenografia no ano letivo continuum 2020/2021, no referido Estabelecimento de ensino".
Turma: CEN-2N Turno: Noturno
Anatalia Boa Morte Soares

A Diretora do CENTRO ESTADUAL DE EDUCAÇÃO PROFISSIONAL FORMAÇÃO E EVENTOS ISAIAS ALVES Código MEC 29199387, Código SEC 1103778, localizado à PRAÇA DO BARBALHO S/nº Salvador - Ba, circunscrito ao NTE 26, nos termos da Resolução CEE nº 44/2020, publicada no Diário Oficial de 26/08/2020, torna pública a relação dos alunos concluintes do Curso Técnico em Manutenção e Suporte de Informática - PROEJA no ano letivo continuum 2020/2021, no referido Estabelecimento de ensino".
Turma: MAN20 Turno: Noturno
Erick Matheus Souza da Mota

A Diretora do CENTRO ESTADUAL DE EDUCAÇÃO PROFISSIONAL FORMAÇÃO E EVENTOS ISAIAS ALVES Código MEC 29199387, Código SEC 1103778, localizado à PRAÇA DO BARBALHO S/nº Salvador - Ba, circunscrito ao NTE 26, nos termos da Resolução CEE nº 44/2020, publicada no Diário Oficial de 26/08/2020, torna pública a relação dos alunos concluintes do Curso Técnico em Secretariado- PROSUB no ano letivo continuum 2020/2021, no referido Estabelecimento de ensino.

Turma: SEC-2V4 Turno: Vespertino
Michele Daiane Amorim dos Santos; Vilma Santana Dias

A Diretora do CENTRO ESTADUAL DE EDUCAÇÃO PROFISSIONAL FORMAÇÃO E EVENTOS ISAIAS ALVES Código MEC 29199387, Código SEC 1103778, localizado à PRAÇA

DO BARBALHO S/nº Salvador - Ba, circunscrito ao NTE 26, nos termos da Resolução CEE nº 44/2020, publicada no Diário Oficial de 26/08/2020, torna pública a relação dos alunos concluintes do Curso Ensino Médio o ano Letivo no ano letivo de 2013, no referido Estabelecimento de ensino”.

Turno: Matutino Turma: 3M-M3
Simone Conceição de Souza

A Diretora do CENTRO ESTADUAL DE EDUCAÇÃO PROFISSIONAL FORMAÇÃO E EVENTOS ISAIAS ALVES Código MEC 29199387, Código SEC 1103778, localizado à PRAÇA DO BARBALHO S/nº Salvador - Ba, circunscrito ao NTE 26, nos termos da Resolução CEE nº 44/2020, publicada no Diário Oficial de 26/08/2020, torna pública a relação dos alunos concluintes do Curso Magistério de 1º Grau ano Letivo no ano letivo de 2002, no referido Estabelecimento de ensino

Turno: Vespertino Turma:FM5
Liliane Brito de Jesus

A Diretora do CENTRO ESTADUAL DE EDUCAÇÃO PROFISSIONAL FORMAÇÃO E EVENTOS ISAIAS ALVES Código MEC 29199387, Código SEC 1103778, localizado à PRAÇA DO BARBALHO S/nº Salvador - Ba, circunscrito ao NTE 26, nos termos da Resolução CEE nº 44/2020, publicada no Diário Oficial de 26/08/2020, torna pública a relação dos alunos concluintes do Curso Formação de Professor-Modalidade Normal ano Letivo no ano letivo de 2009, no referido Estabelecimento de ensino.

Turno: Matutino TURMA:4M1
Lilian Guedes Dias

A Diretora Do CENTRO ESTADUAL DE EDUCAÇÃO PROFISSIONAL FORMAÇÃO E EVENTOS ISAIAS ALVES Código MEC 29199387, Código SEC 1103778, localizado à PRAÇA DO BARBALHO S/nº Salvador - Ba, circunscrito ao NTE 26, nos termos da Resolução CEE nº 44/2020, publicada no Diário Oficial de 26/08/2020, torna pública a relação dos alunos concluintes do Curso Técnico de Conservação e Restauro- PROSUB no ano letivo continuum 2020/2021, no referido Estabelecimento de ensino.

Turma: CONS -2V Turno: Vespertino
Francemar Silva Santos

A Diretora do CENTRO ESTADUAL DE EDUCAÇÃO PROFISSIONAL FORMAÇÃO E EVENTOS ISAIAS ALVES Código MEC 29199387, Código SEC 1103778, localizado à PRAÇA DO BARBALHO S/nº Salvador - Ba, circunscrito ao NTE 26, nos termos da Resolução CEE nº 44/2020, publicada no Diário Oficial de 26/08/2020, torna pública a relação dos alunos concluintes do Curso Ensino Médio o ano Letivo no ano letivo de 2007, no referido Estabelecimento de ensino.

Turno: Noturno Turma:3EM-36
Josafá Rocha de Jesus

A Diretora do CENTRO ESTADUAL DE EDUCAÇÃO PROFISSIONAL FORMAÇÃO E EVENTOS ISAIAS ALVES Código MEC 29199387, Código SEC 1103778, localizado à PRAÇA DO BARBALHO S/nº Salvador - Ba, circunscrito ao NTE 26, nos termos da Resolução CEE nº 44/2020, publicada no Diário Oficial de 26/08/2020, torna pública a relação dos alunos concluintes do Curso Técnico em Artes Visuais- PROSUB no ano letivo continuum 2020/2021, no referido Estabelecimento de ensino.

Turma: ARTES 1V2 Turno: Vespertino
Naira Lise Santos de Aquino

A Diretora do CENTRO ESTADUAL DE EDUCAÇÃO PROFISSIONAL FORMAÇÃO E EVENTOS ISAIAS ALVES Código MEC 29199387, Código SEC 1103778, localizado à PRAÇA DO BARBALHO S/nº Salvador - Ba, circunscrito ao NTE 26, nos termos da Resolução CEE nº 44/2020, publicada no Diário Oficial de 26/08/2020, torna pública a relação dos alunos concluintes do Curso Técnico em Produção de Audio e Vídeo - SUBSEQUENTE no ano letivo continuum 2020/2021, no referido Estabelecimento de ensino.

Turma: PROD-2M2 Turno: Matutino
Cristina de Sena Sousa

A Diretora do CENTRO ESTADUAL DE EDUCAÇÃO PROFISSIONAL FORMAÇÃO E EVENTOS ISAIAS ALVES Código MEC 29199387, Código SEC 1103778, localizado à PRAÇA DO BARBALHO S/nº Salvador - Ba, circunscrito ao NTE 26, nos termos da Resolução CEE nº 44/2020, publicada no Diário Oficial de 26/08/2020, torna pública a relação dos alunos concluintes do Curso Ensino Médio o ano Letivo no ano letivo de 2003, no referido Estabelecimento de ensino”.

TURNO: Matutino TURMA: 3M-M11
Thaciane Sales da Cruz

A Diretora do CENTRO ESTADUAL DE EDUCAÇÃO PROFISSIONAL FORMAÇÃO E EVENTOS ISAIAS ALVES Código MEC 29199387, Código SEC 1103778, localizado à PRAÇA DO BARBALHO S/nº Salvador - Ba, circunscrito ao NTE 26, nos termos da Resolução CEE nº 44/2020, publicada no Diário Oficial de 26/08/2020, torna pública a relação dos alunos concluintes do Curso Técnico em Administração no ano Letivo 2022 no referido Estabelecimento de ensino”.

Turma: ADM Turno: vespertino
Helen Cristina Freitas Araújo

O Diretor do CENTRO ESTADUAL DE EDUCAÇÃO PROFISSIONAL EM LOGÍSTICA E TRANSPORTE LUIZ PINTO DE CARVALHO, código MEC 29180104, Código SEC 1102550, localizado à Ana Mariane Bittencourt, S/N, São Caetano, Salvador - Bahia, circunscrito ao NTE

26, nos termos da Resolução CEE nº 44/2020, publicada no Diário Oficial de 26/08/2020, torna pública a relação complementar dos alunos concluintes do Ensino Profissionalizante Integrado no ano letivo 2011, no referido Estabelecimento de ensino.

Turno Noturno
SUBSEQUENTE LOGÍSTICA MÓDULO IV
Marconi Evangelista

O Diretor do CENTRO ESTADUAL DE EDUCAÇÃO PROFISSIONAL EM LOGÍSTICA E TRANSPORTE LUIZ PINTO DE CARVALHO, código MEC 29180104, Código SEC 1102550, localizado à Ana Mariane Bittencourt, S/N, São Caetano, Salvador - Bahia, circunscrito ao NTE 26, nos termos da Resolução CEE nº 44/2020, torna pública a relação dos alunos concluintes do Ensino Profissionalizante Integrado no ano letivo 2021, no referido Estabelecimento de ensino.

Turno Noturno
SUBSEQUENTE ELETROTÉCNICA MÓDULO III
Cláudio de Jesus Santos

O Diretor do CENTRO ESTADUAL DE EDUCAÇÃO PROFISSIONAL EM LOGÍSTICA E TRANSPORTE LUIZ PINTO DE CARVALHO, código MEC 29180104, Código SEC 1102550, localizado à Ana Mariane Bittencourt, S/N, São Caetano, Salvador - Bahia, circunscrito ao NTE 26, nos termos da Resolução CEE nº 44/2020, torna pública a relação dos alunos concluintes do Ensino Profissionalizante Integrado no ano letivo 2022.1ºSEMESTRE, no referido Estabelecimento de ensino.

Turno Noturno
SUBSEQUENTE ELETROTÉCNICA MÓDULO III
Ademilton Costa da Silva; Ailton Mateus da Silva; Antônio Carlos Silva de Oliveira; Danilo de Jesus Francisco; Edcarlos da Cruz Gois; Everton Otávio dos Santos Nascimento; Franklin Matos dos Santos; Leandro Pinto Falcão; Oséas Gonzaga dos Santos; Paulo Gilvani Paixão Lima; Rivanilson da Silva Souza Pereira.

PROEJA ELETROTÉCNICA MÓDULO V
Antônio Carlos Jesus dos Santos; Cleber Santos de Menezes; Luís Cássio Santos de Sousa.

O Diretor do CENTRO ESTADUAL DE EDUCAÇÃO PROFISSIONAL EM LOGÍSTICA E TRANSPORTE LUIZ PINTO DE CARVALHO, código MEC 29180104, Código SEC 1102550, localizado à Ana Mariane Bittencourt, S/N, São Caetano, Salvador - Bahia, circunscrito ao NTE 26, nos termos da Resolução CEE nº 44/2020, publicada no Diário Oficial de 26/08/2020, torna pública a relação complementar dos alunos concluintes do Ensino Profissionalizante Integrado no ano letivo 2017, no referido Estabelecimento de ensino.

Turno Noturno
PROEJA LOGÍSTICA - MÓDULO V
Henrique Silva dos Santos

O Diretor do CENTRO ESTADUAL DE EDUCAÇÃO PROFISSIONAL EM LOGÍSTICA E TRANSPORTE LUIZ PINTO DE CARVALHO, código MEC 29180104, Código SEC 1102550, localizado à Ana Mariane Bittencourt, S/N, São Caetano, Salvador - Bahia, circunscrito ao NTE 26, nos termos da Resolução CEE nº 44/2020 e da Portaria SEC nº 985/2020, torna pública a relação dos alunos concluintes do Ensino Profissionalizante Integrado no ano letivo continuum de 2020/2021, no referido Estabelecimento de ensino.

Turno Matutino
3º ano Logística (2020)
Aiala Sabrina de Oliveira Carvalho da Silva, Filipe Barreto de Sousa.

3º ano Logística (2021)
Gabriel Alves dos Santos Leandro, Cailane Santos de Jesus.

A Diretora do CENTRO EDUCACIONAL EDGARD SANTOS, localizado na Rua Prediliano Pita, nº 19- Fazenda Garcia, Município Salvador, circunscrito ao NTE 26, nos termos da Resolução CEE, nº 44/2020, publicada no Diário Oficial de 26/08/2020, torna pública a relação dos alunos concluintes do curso Proeja Técnico em Análises Clínicas no ano de 2022.2
Curso Proeja Técnico em Análises Clínicas Turno Noturno
Ricardo Angelo Jesus Cavalcante 65762/89549285CM

A Diretora do COLÉGIO ESTADUAL ALBERTO SILVA, localizado na Rua Ruy Barbosa s/n, Centro, no município de Simões Filho, circunscrito a NTE 26, nos termos da Resolução CEE nº 44/2020, publicada no Diário Oficial de 26/08/2020, torna público a relação dos alunos concluintes do Ensino Médio no ano continuum 2020/2021.
Turma: 3º A-M Turno: Matutino
Alessany Santos de Jesus; André Luis Brito Sanches Junior.

Turma: Eixo VII B-N Turno: Noturno
André dos Santos Vasconcelos.

O Diretor do COLÉGIO ESTADUAL LUÍS VIANA localizado à Waldemar Falcão nº. 07 Bairro Brotas, Salvador - BA, circunscrito ao NTE 26, nos termos da Resolução CEE nº 44/2020, publicada no Diário Oficial de 26/08/2020, torna pública a relação dos alunos concluintes do Curso Técnico na modalidade PROEJA no ano de 2016.
Técnico em Transações Imobiliárias - Turno Noturno -Turma A - 2º Semestre.
Marcos Silva dos Santos, (não realizou estágio)



O Diretor do COLÉGIO ESTADUAL LUÍS VIANA localizado à Waldemar Falcão nº. 07 Bairro Brotas, Salvador - BA, circunscrito ao NTE 26, nos termos da Resolução CEE nº 44/2020, publicada no Diário Oficial de 26/08/2020, torna pública a relação dos alunos concluintes do Curso Técnico na modalidade PROEJA no ano de 2018.
Gustavo Lordello Sales Barreto (não realizou estágio)

O Diretor do COLÉGIO ESTADUAL LUÍS VIANA localizado à Waldemar Falcão nº. 07 Bairro Brotas, Salvador - BA, circunscrito ao NTE 26, nos termos da Resolução CEE nº 44/2020, publicada no Diário Oficial de 26/08/2020, torna pública a relação dos alunos concluintes do Curso Técnico na modalidade PROEJA no ano de 2019.
Técnico em Logística - Turno Noturno -Turma A - 1º Semestre.
Maria da Conceição dos Santos, Sandy Conceição dos Santos Gomes (não realizou estágio)
Claudio de Jesus Santos (não realizou estágio)
Técnico em Cozinha - Turno Noturno -Turma A - 1º Semestre.
Josefa Neves Vieira., Manuela de Jesus Santos,
Técnico em Cozinha - Turno Noturno -Turma A - 2º Semestre
Andressa Conceição Sousa da Silva (não realizou estágio)
Técnico em Logística - Turno Noturno -Turma A - 2º Semestre.
Carlos Fortunato Santos da Silva.

O Diretor do COLÉGIO ESTADUAL LUÍS VIANA, Código do MEC.29181143, Código SEC 11.02879, localizado à Waldemar Falcão nº. 07 Bairro Brotas, Salvador - Ba, circunscrito ao NTE 26, nos termos da Resolução CEE nº. 44/2020, publicada no Diário Oficial de 26/08/2020, torna pública a relação dos alunos concluintes do Curso Técnico na modalidade PROEJA-Médio e no ano letivo contínuum 2020/2021, no referido Estabelecimento de Ensino.
Técnico em Administração - Turno Matutino -Turma A
Anderson Santos Dias, Breno Bastos dos Santos, Cícero Lucas Campos da Silva, Lucas Carvalho Silva, Marina de Jesus Rosa, Raí dos Santos Moreira, Rafael Dias do Sacramento, Rafaela Bruna de Lima, Suelem dos Santos Rodrigues.
Técnico em Administração - Turno Noturno -Turma A - 1º Semestre
Ednai Alves de Jesus.
Técnico em Logística - Turno Noturno -Turma A - 1º Semestre
Andreia Alves de Jesus.
Técnico em Cozinha - Turno Noturno -Turma A - 1º Semestre.
Dilma Cristina Bezerra da Silva.

O Diretor do COLÉGIO ESTADUAL LUÍS VIANA, Código do MEC.29181143, Código SEC 11.02879, localizado à Waldemar Falcão nº. 07 Bairro Brotas, Salvador - Ba, circunscrito ao NTE 26, nos termos da Resolução CEE nº.44/2020, publicada no Diário Oficial de 26/08/2020, torna pública a relação dos alunos concluintes dos Cursos Técnicos na modalidade PROEJA-Médio do ano letivo 2022/ 1º Semestre, no referido Estabelecimento de Ensino.
Técnico em Administração - Turno Noturno -Turma A
Cinthia Bastos do Rosário, Daniela de Jesus Bacelar, Keila Magalhães Santos, Manuela Nascimento Souza, Michelly Ribeiro de Souza.
Técnico em Logística - Turno Noturno -Turma A.
Ariosvaldo Ferreira Ramos, Ingrid da Silva Muller.

O Diretor do COLÉGIO ESTADUAL PRESIDENTE COSTA E SILVA, código MEC 29181526, Código SEC 1102232, localizado no Largo da Madragoa, nº 01, Ribeira - Salvador/Ba, circunscrito ao NTE 26, nos termos da Resolução CEE nº 44/2020, torna pública a relação dos alunos concluintes do Curso Técnico de Enfermagem no ano letivo 2019, 1º Semestre, no referido Estabelecimento de ensino.
Curso Técnico em Enfermagem Turno: Noturno Turma: Módulo V Turma: A
Iara Maria Cerqueira dos Santos

O Diretor do COLÉGIO ESTADUAL PRESIDENTE COSTA E SILVA, código MEC 29181526, Código SEC 1102232, localizado no Largo da Madragoa, nº 01, Ribeira - Salvador/Ba, circunscrito ao NTE 26, nos termos da Resolução CEE nº 44/2020, torna pública a relação dos alunos concluintes do Curso Técnico de Manutenção e Suporte de Informática no ano letivo contínuum 2020/2021, 1º semestre, no referido Estabelecimento de ensino.
Curso Técnico de Manut. e Suporte de Informática Turno: Noturno Série: 5º Módulo Turma única
Tállisson Machado Souza

O Diretor do COLÉGIO ESTADUAL PRESIDENTE COSTA E SILVA, código MEC 29181526, Código SEC 1102232, localizado no Largo da Madragoa, nº 01, Ribeira - Salvador/Ba, circunscrito ao NTE 26, nos termos da Resolução CEE nº 44/2020, torna pública a relação dos Alunos Concluintes do 3º ano do Ensino Médio do turno Matutino no ano de 2002.
Série 3º Ano Turno: Matutino Turma: B
Daniela Borges da Cruz

O Diretor DO COLÉGIO ESTADUAL PRESIDENTE COSTA E SILVA, código MEC 29181526, Código SEC 1102232, localizado no Largo da Madragoa, nº 01, Ribeira - Salvador/Ba, circunscrito ao NTE 26, nos termos da Resolução CEE nº 44/2020, torna pública a relação dos alunos concluintes do 4º ano do Curso Técnico de Enfermagem no ano letivo 2018, no referido Estabelecimento de ensino.
Curso Técnico em Enfermagem Série: 4º ano Turno: Vespertino Turma: Única
Jessica Santos e Santos

O Diretor do COLÉGIO ESTADUAL PRESIDENTE COSTA E SILVA, código MEC 29181526, Código SEC 1102232, localizado no Largo da Madragoa, nº 01, Ribeira - Salvador/Ba, circunscrito ao NTE 26, nos termos da Resolução CEE nº 44/2020, publicada no Diário Oficial de 26/08/2020, torna pública a relação dos alunos concluintes do Curso Técnico de Nutrição e Dietética no ano letivo contínuum 2020/2021, no referido Estabelecimento de ensino.
Curso Técnico de Nutrição e Dietética Turno: Vespertino Turma: 3º ano A
Claudia Paixão Gomes

O Diretor do COLÉGIO ESTADUAL PRESIDENTE COSTA E SILVA, código MEC 29181526, Código SEC 1102232, localizado no Largo da Madragoa, nº 01, Ribeira - Salvador/Ba, circunscrito ao NTE 26, nos termos da Resolução CEE nº 44/2020 e da Portaria SEC nº 985/2020, torna pública a relação dos alunos concluintes do 5º Módulo do Curso Técnico de Nutrição e Dietética no ano letivo contínuum 2020/2021, 2º Semestre, no referido Estabelecimento de ensino.
Curso Técnico em Nutrição e Dietética Turno: Noturno Turma: Módulo V Turma: A
Ingride Santos Cruz

A Diretora do COLÉGIO ESTADUAL PROFESSOR EDILSON SOUTO FREIRE, código MEC 29427959, código SEC 78035, localizado à Rua da Holanda, 188 URBIS-Dias d'Ávila-Bahia, circunscrito ao Núcleo Territorial de Educação-26, nos termos da Resolução CEE nº 44/2020, torna pública a relação dos estudantes concluintes do Ensino Médio, no ano letivo contínuum 2020/2021, no referido Estabelecimento de ensino.

3º ano: Turma A-Matutino
Fábio Nascimento de Souza; Geslaine da Silva Mendes; João Guilherme Moreira Silva de Lima; Jackson Guimarães dos Santos; Jhemis Fernandes Santos.

3º ano: Turma B-Matutino
Rodrigo Santos da Silva; Thierry Matos Britto; Valesca dos Santos Ribeiro.
3º ano: Turma C-Matutino

Anthony Joan dos Santos; Gabriel Sales Alves Santos; Mateus dos Santos Brandão; Rafaela Tavares dos Santos; Rafael Cristiano Silva dos Santos; Sara Caroline Pereira Alves; Yasmin de Carvalho Menezes.

3º ano: Turma E-Matutino
José Gustavo Senna Santos;
3º ano: Turma A-Vespertino
Jairo Willian da Silva Santos; João Felipe de Jesus Silva; Luiz Gabriel da Silva de Jesus.

3º ano: Turma B-Vespertino
Adiel Victor da Silva de Jesus; Andressa Santos Vasconcelos; Ronald dos Santos Bomfim; Tauan Melo Bomfim.

3º ano: Turma D-Vespertino
Josué Araújo de Oliveira.
3º ano: Turma A-Noturno
Vanessa de Jesus Bacelar; Thalissia Thifani Alves Bispo; Mateus Amaral de Oliveira; Victor Nogueira das Neves Pastor; Patricio da Silva Ferreira.

3º ano: Turma B-Noturno
Joisse Pureza Fomes; Dayane de Araujo Cerqueira; Waleska Silva Souza.

3º ano: Turma C-Noturno
Laila Raiara Leite de Almeida; Geisa Silva do Amaral; João Daniel Santos Gonçalves.

3º ano: Turma D-Noturno
Luan Souza Simões de Menezes.
3º ano: Turma E-Noturno
Matheus de Jesus Gonçalves; Wesley dos Santos e Santos.

3º ano: Turma F-Noturno
Jeverson de Souza; Izabela Conceição da Silva.

O Diretor do CENTRO TERRITORIAL DE EDUCAÇÃO PROFISSIONAL DO LITORAL NORTE E AGRESTE BAIANO, CETEP/LNAB, situado na Rua Maria Feijó Nº. 13, no Município de Alagoinhas-BA, jurisdicionado ao NTE-18 - Alagoinhas-BA, nos termos Resolução CEE Nº 44, publicada no Diário Oficial de 26/08/2020, torna pública a conclusão da fase escolar e estágio de estudantes de cursos de Educação Profissional Técnica de Nível Médio na modalidade EPI neste Estabelecimento de Ensino nos anos letivos de 2017 e 2022.

Curso Técnico em Informática, EPI - Turno Matutino:
Maria Eduarda de Carvalho.

Curso Técnico em Meio Ambiente, EPI - Turno Matutino:
Paula Lavínia Mendes Rodrigues, Renata Batista de Oliveira.

Curso Técnico em Enfermagem, EPI - Turno Vespertino:
Lucas Sacramento Barbosa.

Conselho Estadual de Educação – CEE

Ato aprovado em 22 de agosto de 2022
COMISSÃO DE DIREITO EDUCACIONAL
Relatora: Conselheira Eni Santana Barretto Bastos
Processo SEI nº 011.5502.2022.0033265-51- Regularização de Vida Escolar - Ana Paula Santana dos Anjos - Salvador/BA
PARECER CEE nº 292/2022
CONCLUSÃO E VOTO

Considerando o exposto, somos de Parecer que este Conselho Estadual de Educação da Bahia, por meio da Comissão de Direito Educacional:

a) indefira o pleito de Ana Paula Santana dos Anjos de obter certificado de conclusão do Ensino Médio;

b) oriente a solicitante a cursar o Eixo VI do Tempo Formativo III EJA e, após sua conclusão, requerer a certificação completa do Ensino Médio no NTE 26.

Paulo Gabriel Soledade Nacif
Presidente - CEE/BA

Atos aprovados em 22 de agosto de 2022

CÂMARA DE EDUCAÇÃO BÁSICA

Relatora Conselheira: Marilene dos Santos Betros

Proc. CEE nº 79108-7/2017; 20294-8/2019 e 000010-1/2020

Assunto: Credenciamento de Instituição, Autorização para funcionamento da Educação Básica, etapas: Ensino Fundamental (6º ao 9º ano) e Ensino Médio (Regime Integral) e Mudança de Endereço - Colégio Gauss - Barreiras/BA

Parecer CEE nº 285/2022

Ante o exposto, somos de parecer que este Conselho Estadual de Educação da Bahia:

a) homologue, a mudança de endereço do Colégio Gauss antes situado na Rua Severino Vieira, nº. 68 - Centro - Barreiras/Bahia. CEP: 47.800-049 mudando para a Rua Sergipe, nº 1103, Bairro Morada Nobre - Barreiras/Bahia. CEP: 47.810-053;

b) credencie, a partir de 2022 o Colégio Gauss, que tem como entidade mantenedora o Colégio e Cursos Gauss Ltda. - ME - CNPJ nº. 28.804.341/0001-39 e está situado a Rua Sergipe, nº 1103, Bairro: Morada Nobre - CEP: 47.810-053 - Barreiras/Bahia;

c) autorize, por seis anos, a partir de 2022, a oferta de Educação Básica, nas etapas: Ensino Fundamental (6º ao 9º ano) e Ensino Médio;

d) aprove as Matrizes Curriculares constantes às fls. 146 e 147, do Anexo III, referentes ao Ensino Fundamental (6º ao 9º ano) e Ensino Médio, com a recomendação de que as Matrizes da Educação Infantil e Ensino Fundamental sejam atualizadas com base nas normas homologadas por este CEE-BA, a saber: Resolução CEE nº 137/2019 e Parecer CEE nº 196/2019 e a do Ensino Médio seja atualizada assim que homologue e publique a Resolução CEE nº 192/2022.

e) aprove o Regimento Escolar, com as alterações efetuadas pela Instituição de Ensino e constantes do Anexo III às fls. 59 a 84;

f) considere válidos os estudos realizados, com aproveitamento, pelos estudantes regularmente matriculados na Educação Básica nas etapas: Ensino Fundamental do 6º ao 9º ano e Ensino Médio, nos anos de 2018 a 2021.

RESOLUÇÃO CEE Nº 200/2022

Homologa a Mudança de Endereço, Credencia, partir de 2022 e Autoriza o funcionamento da Educação Básica, etapas Ensino Fundamental, (6º ao 9º ano) e Ensino Médio, por seis anos, a partir de 2022 o Colégio Gauss, município de Barreiras/BA.

O CONSELHO ESTADUAL DE EDUCAÇÃO, no uso das atribuições que lhes conferem as Resoluções CEE Nº 26/2016 e 82/2016 e, tendo em vista o Parecer Conclusivo CEE Nº 285/2022, exarado nos Processos CEE Nº 79108-7/2017; 20294-8/2019 e 000010-1/2020,

RESOLVE:

Art. 1º Homologar a mudança de endereço do Colégio Gauss antes situado na Rua Severino Vieira, nº. 68 - Centro - Barreiras/Bahia. CEP: 47.800-049 mudando para a Rua Sergipe, nº 1103, Bairro Morada Nobre - Barreiras/Bahia. CEP: 47.810-053.

Art. 2º Credenciar a partir de 2022 o Colégio Gauss, que tem como entidade mantenedora o Colégio e Cursos Gauss Ltda. - ME - CNPJ nº. 28.804.341/0001-39 e está situado a Rua Sergipe, nº 1103, Bairro: Morada Nobre - CEP: 47.810-053 - Barreiras/Bahia

Art. 3º Autorizar por seis anos, a partir de 2022, a oferta de Educação Básica, nas etapas: Ensino Fundamental (6º ao 9º ano) e Ensino Médio.

Art. 4º Aprovar as Matrizes Curriculares constantes, referentes ao Ensino Fundamental (6º ao 9º ano) e Ensino Médio, com a recomendação de que as Matrizes da Educação Infantil e Ensino Fundamental e sejam atualizadas com base nas normas homologadas por este CEE-BA, a saber: Resolução CEE nº 137/2019 e Parecer CEE nº 196/2019 e a do Ensino Médio seja atualizada assim que homologue e publique a Resolução CEE nº 192/2022.

Art. 5º Aprovar o Regimento Escolar.

Art. 6º Considerar válidos os estudos realizados, com aproveitamento, pelos estudantes regularmente matriculados na Educação Básica nas etapas: Ensino Fundamental do (6º ao 9º ano) e Ensino Médio, nos anos de 2018 a 2021.

Art. 7º A presente Resolução entrará em vigor na data de sua publicação.

Salvador, 22 de agosto de 2022.

Paulo Gabriel Soledade Nacif

Presidente

Atos aprovados em 22 de agosto de 2022

CÂMARA DE EDUCAÇÃO BÁSICA

Relator Conselheiro: Nildon Carlos Santos Pitombo

Proc. SEI/CEE, nº 011.7619.2022.0054449-27

Assunto: Descredenciamento - Colégio Interativo - Araci/BA

Parecer CEE nº 286/2022

Somos de parecer que este CEE/BA:

a) considere descredenciado, a partir de 2022, o Colégio Interativo, que funcionou na Rua José Pinheiro, nº 485, Araci/BA, tendo como Entidade Mantenedora Colégio Interativo LTDA - ME, CNPJ 03.553.820/0001-07;

b) determine que o Núcleo Territorial de Educação - NTE 04 (Serrinha) mantenha sob sua guarda o acervo escolar já recolhido e devidamente inventariado.

RESOLUÇÃO CEE Nº 201/2022

Descredencia, a partir de 2022 o Colégio Interativo, município de Araci/BA.

O CONSELHO ESTADUAL DE EDUCAÇÃO, no uso das atribuições que lhe confere a Resolução CEE Nº 26/2016 e, tendo em vista o Parecer Conclusivo CEE Nº 286/2022, exarado no Processo SEI/CEE Nº 0117619.2022.0054449-27,

RESOLVE:

Art. 1º considerar descredenciado, a partir de 2022, o Colégio Interativo, que funcionou na Rua José Pinheiro, nº 485, Araci/BA, tendo como Entidade Mantenedora Colégio Interativo LTDA - ME, CNPJ 03.553.820/0001-07.

Art.2º Determinar que o Núcleo Territorial de Educação - NTE 04 (Serrinha) mantenha sob sua guarda o acervo escolar já recolhido e devidamente inventariado.

Art. 3º A presente Resolução entrará em vigor na data de sua publicação.

Salvador, 22 de agosto de 2022

Paulo Gabriel Soledade Nacif

Presidente

Atos aprovados em 22 de agosto de 2022

CÂMARA DE EDUCAÇÃO BÁSICA

Relatora Conselheira: Maria Jesuína Barbosa dos Santos

Proc. CEE nº 007842-3/2018

Assunto: Credenciamento de Instituição e Renovação de Autorização para ministrar a Educação Básica, etapa Ensino Médio - Colégio Santos Carneiro - Salvador/BA

Parecer CEE nº 287/2022

Ante o exposto, somos de parecer que este Conselho Estadual de Educação da Bahia:

a) credencie, a partir de 2022, o Colégio Santos Carneiro, situado na Rua das Palmeiras, 152, Ilha Amarela, Salvador /BA, tendo como entidade mantenedora o Colégio Santos Carneiro LTDA, CNPJ nº 01.567.697/0001-40;

b) renove a autorização, por cinco anos, a partir de 2022, do Colégio Santos Carneiro, para a oferta de Educação Básica, etapa Ensino Médio;

c) aprove a Matriz Curricular do Ensino Médio constante no processo, com a recomendação que seja atualizada tão logo homologue e publique a Resolução CEE nº 192/2022.

d) aprove o Regimento Escolar com as recomendações contidas no item III deste Parecer;

e) considere válidos os estudos realizados pelos estudantes do Ensino Médio no período de 2018 a 2021.

RESOLUÇÃO CEE Nº 202/2022

Credencia, partir de 2022 e Renova a Autorização para ministrar a Educação Básica, etapa Ensino Médio, por cinco anos, a partir de 2022 o Colégio Santos Carneiro, município de Salvador/BA.

O CONSELHO ESTADUAL DE EDUCAÇÃO, no uso das atribuições que lhes conferem as Resoluções CEE- Nº 26/2016 e 82/2016 e, tendo em vista o Parecer Conclusivo CEE Nº 287/2022, exarado nos Processos CEE Nº 0007842-3/2018,

RESOLVE:

Art. 1º Credenciar a partir de 2022, o Colégio Santos Carneiro, situado na Rua das Palmeiras, 152, Ilha Amarela, Salvador /BA, tendo como entidade mantenedora o Colégio Santos Carneiro LTDA, CNPJ nº 01.567.697/0001-40.

Art. 2º Renovar a autorização, por cinco anos, a partir de 2022, do Colégio Santos Carneiro, para a oferta de Educação Básica, etapa Ensino Médio.

Art. 3º Aprovar a Matriz Curricular do Ensino Médio constante no processo, com a recomendação que seja atualizada tão logo homologue e publique a Resolução CEE nº 192/2022.

Art. 4º Aprovar o Regimento Escolar com as recomendações contidas no Parecer.

Art. 5º Considerar válidos os estudos realizados pelos estudantes do Ensino Médio no período de 2018 a 2021.

Art. 6º A presente Resolução entrará em vigor na data de sua publicação.

Salvador, 22 de agosto de 2022.

Paulo Gabriel Soledade Nacif

Presidente

Atos aprovados em 22 de agosto de 2022

CÂMARA DE EDUCAÇÃO BÁSICA

Relator Conselheiro: Williams Panfile Santos Brandão

Proc. SEI/CEE nº 011.5502.2022.0049511-22

Assunto: Descredenciamento Compulsório - Colégio Aprovação - Salvador/BA

Parecer CEE nº 288/2022

Considerando o exposto somos de parecer que este CEE/BA:

a) considere descredenciado compulsoriamente o Colégio Aprovação, que funcionou Paróquia Maria de Nazaré, Remanescente, Quadra 07 - Cajazeiras, Salvador/BA tendo como entidade mantenedora Antônio Edson de Lima Souza, CNPJ 40.461.261/0001-23, conforme o disposto nos artigos 33 a 38 da Resolução CEE nº 26/2016;

b) determine que o mantenedor disponibilize o acervo escolar para o NTE 26 (Salvador), devidamente inventariado e mediante termo de recebimento, para que seja arquivado no Setor de Escolas Extintas; e

c) encaminhe cópia deste parecer ao Ministério Público do Estado da Bahia, para conhecimento e providências cabíveis.

RESOLUÇÃO CEE Nº 203/2022

Descredencia compulsoriamente, o Colégio Aprovação, município de Salvador/BA.

O CONSELHO ESTADUAL DE EDUCAÇÃO, no uso das atribuições que lhes confere a Resolução CEE- Nº 26/2016 e, tendo em vista o Parecer Conclusivo CEE Nº 288/2022, exarado no Processo SEI/CEE Nº 011.5502.2022.0049511-22,

RESOLVE:

Art. 1º Considerar descredenciado compulsoriamente o Colégio Aprovação, que funcionou Paróquia Maria de Nazaré, Remanescente, Quadra 07 - Cajazeiras, Salvador/BA tendo como entidade mantenedora Antônio Edson de Lima Souza, CNPJ 40.461.261/0001-23, conforme o disposto nos artigos 33 a 38 da Resolução CEE nº 26/2016.

Art.2º Determinar que o mantenedor disponibilize o acervo escolar para o NTE 26 (Salvador), devidamente inventariado e mediante termo de recebimento, para que seja arquivado no Setor de Escolas Extintas.

Art. 3º Encaminhar cópia deste parecer ao Ministério Público do Estado da Bahia, para conhecimento e providências cabíveis.

Art. 4º A presente Resolução entrará em vigor na data de sua publicação.

Salvador, 22 de agosto de 2022

Paulo Gabriel Soledade Nacif

Presidente



Atos aprovados em 22 de agosto de 2022

CÂMARA DE EDUCAÇÃO BÁSICA

Relatora Conselheira: Eni Santana Barretto Bastos

Proc. SEI/CEE, nº 011.7619.2019.0072162-19

Assunto: Renovação da Autorização para funcionamento da Educação Básica, etapa Ensino Fundamental (6º ao 9º ano) - Escola Família Agrícola do Sertão - EFASE - Monte Santo/BA

Parecer CEE nº 289/2022

Diante do exposto, somos de Parecer que este Conselho Estadual de Educação:

- renove por 6 (seis) anos, a partir de 2022, o funcionamento da Educação Básica, etapa Ensino Fundamental (6º ao 9º ano), da Escola Família Agrícola do Sertão - EFASE, situada na Fazenda Lagoa do Pimentel, Zona Rural, Município de Monte Santos-BA, tendo como mantenedor a Associação Comunitária Terra Sertaneja -ACOTERRA, inscrita no CNPJ nº 08.656.766/0001-30;
- aprove o Regimento Escolar com as recomendações apontadas no item III deste parecer.
- considere válidos os estudos realizados pelos estudantes devidamente matriculados no Ensino Fundamental (6º ao 9º ano), no período de 2020 a 2021.

RESOLUÇÃO CEE Nº 204/2022

Renova a autorização para funcionamento da Educação Básica, etapa Ensino Fundamental (6º ao 9º ano), por seis anos, a partir de 2022 da Escola Família Agrícola do Sertão - EFASE, município de Monte Santo/BA.

O CONSELHO ESTADUAL DE EDUCAÇÃO, no uso das atribuições que lhes conferem as Resoluções CEE- Nº 26/2016 e 82/2016 e, tendo em vista o Parecer Conclusivo CEE Nº 289/2022, exarado no Processo SEI/CEE Nº 011.7619.2019.0072162-19,

RESOLVE:

Art. 1º Renovar por 6(seis) anos, a partir de 2022, o funcionamento da Educação Básica, etapa Ensino Fundamental (6º ao 9º ano), da Escola Família Agrícola do Sertão - EFASE, situada na Fazenda Lagoa do Pimentel, Zona Rural, Município de Monte Santos-BA, tendo como mantenedor a Associação Comunitária Terra Sertaneja-ACOTERRA, inscrita no CNPJ nº 08.656.766/0001-30.

Art. 2º Aprovar o Regimento Escolar com as recomendações apontadas no item III do parecer.

Art. 3º Considerar válidos os estudos realizados pelos estudantes devidamente matriculados no Ensino Fundamental (6º ao 9º ano), no período de 2020 a 2021.

Art. 4º A presente Resolução entrará em vigor na data de sua publicação.

Salvador, 22 de agosto de 2022.

Paulo Gabriel Soledade Nacif

Presidente

Atos aprovados em 22 de agosto de 2022

CÂMARA DE EDUCAÇÃO BÁSICA

Relatora Conselheira: Nadja Maria Lima Maciel

Proc. SEI/CEE nº 011.7640.2021.0061677-50

Assunto: Descredenciamento - Escola Jardim das Oliveiras - Nazaré/BA

Parecer CEE nº 290/2022

Somos de parecer que este CEE/BA:

- considere descredenciada, a partir de 2014, a Escola Jardim das Oliveiras, que funcionou na Av. D. Pedro II nº 28, Centro, Nazaré/BA, tendo como Entidade Mantenedora Educandário Jardim das Oliveiras LTDA, inscrita no CNPJ nº 05.192.202/0001-04;
- determine que o Núcleo Territorial de Educação - NTE 04 (Santo Antônio de Jesus) mantenha sob sua guarda o acervo escolar já recolhido e devidamente inventariado.

RESOLUÇÃO CEE Nº 205/2022

Descredencia, a partir de 2014 a Escola Jardim das Oliveiras, município de Nazaré/BA.

O CONSELHO ESTADUAL DE EDUCAÇÃO, no uso das atribuições que lhes confere a Resolução CEE- Nº 26/2016 e, tendo em vista o Parecer Conclusivo CEE Nº 290/2022, exarado no Processo SEI/CEE Nº 011.7640.2021.0061677-50,

RESOLVE:

Art. 1º Considerar descredenciada, a partir de 2014, a Escola Jardim das Oliveiras, que funcionou na Av. D. Pedro II nº 28, Centro, Nazaré/BA, tendo como Entidade Mantenedora Educandário Jardim das Oliveiras LTDA, inscrita no CNPJ nº 05.192.202/0001-04.

Art.2º Determinar que o Núcleo Territorial de Educação - NTE 04 (Santo Antônio de Jesus) mantenha sob sua guarda o acervo escolar já recolhido e devidamente inventariado.

Art. 3º A presente Resolução entrará em vigor na data de sua publicação.

Salvador, 22 de agosto de 2022

Paulo Gabriel Soledade Nacif

Presidente

Atos aprovados em 22 de agosto de 2022

CÂMARA DE EDUCAÇÃO BÁSICA

Relatora Conselheira: Eni Santana Barretto Bastos

Proc. SEI/CEE, nº 011.7618.2020.0052785-56

Assunto: Credenciamento de Instituição, Renovação de Autorização para ministrar a Educação Básica, etapas: Educação Infantil, Ensino Fundamental e Autorização para ministrar o Ensino Médio e Regularização da Vida Escolar - Escola El Shadai - Canavieiras/BA

Parecer CEE nº 291/2022

Ante o exposto, somos de parecer que este Conselho Estadual de Educação da Bahia:

- credencie, a partir de 2022, a Escola El Shadai, que tem como mantenedora Escola El Shadai LTDA, CNPJ nº 07.674.539/0001-75, situada na Rua Augusto Severo, 965, Centro, Canavieiras/BA;
- autorize, por seis (6) anos, a partir de 2022, o funcionamento da Educação Básica, etapa Ensino Médio;
- renove a autorização, por seis (6) anos, a partir de 2022, para a oferta de Educação Básica, etapas Educação Infantil e Ensino Fundamental (1º ao 9º ano);

d) aprove as Matrizes Curriculares, com a recomendação de que as Matrizes da Educação Infantil e Ensino Fundamental sejam atualizadas com base nas normas aprovadas por este CEE-BA, a saber: Resolução CEE nº 137/2019 e Parecer CEE nº 196/2019 e a do Ensino Médio atualizada tão logo seja homologada e publicada a Resolução CEE nº 192/2022.

e) aprove o Regimento Escolar, observando as recomendações do item III deste parecer;

f) regularize a vida escolar dos estudantes do Ensino Fundamental nos anos de 2014 a 2020; e

g) considere válidos os estudos realizados com aproveitamento pelos alunos regularmente matriculados no Ensino Fundamental (1º ao 9º ano) e Ensino Médio, no ano 2021.

RESOLUÇÃO CEE Nº 206/2022

Credencia, partir de 2022, autoriza o funcionamento da Educação Básica, etapa Ensino Médio, por seis anos, a partir de 2022, renova a autorização para funcionamento da Educação Básica, etapas Educação Infantil e Ensino Fundamental, pelo mesmo período e regulariza a vida escolar dos estudantes da Escola El Shadai, município de Canavieiras/BA.

O CONSELHO ESTADUAL DE EDUCAÇÃO, no uso das atribuições que lhes conferem as Resoluções CEE- Nº 26/2016 e 82/2016 e, tendo em vista o Parecer Conclusivo CEE Nº 291/2022, exarado no Processo SEI/CEE Nº 011.7618.2020.0052785-56,

RESOLVE:

Art. 1º Credenciar a partir de 2022, a Escola El Shadai, que tem como mantenedora Escola El Shadai LTDA, CNPJ nº 07.674.539/0001-75, situada na Rua Augusto Severo, 965, Centro, Canavieiras/BA.

Art. 2º Autorizar por seis (6) anos, a partir de 2022, o funcionamento da Educação Básica, etapa Ensino Médio.

Art. 3º Renovar a autorização, por seis (6) anos, a partir de 2022, para a oferta de Educação Básica, etapas Educação Infantil e Ensino Fundamental (1º ao 9º ano).

Art. 4º Aprovar as Matrizes Curriculares, com a recomendação de que as Matrizes da Educação Infantil e Ensino Fundamental sejam atualizadas com base nas normas aprovadas por este CEE-BA, a saber: Resolução CEE nº 137/2019 e Parecer CEE nº 196/2019 e a do Ensino Médio atualizada tão logo seja homologada e publicada a Resolução CEE nº 192/2022.

Art. 5º Aprovar o Regimento Escolar, observando as recomendações do item III do Parecer.

Art. 6º Regularizar a vida escolar dos estudantes do Ensino Fundamental nos anos de 2014 a 2020.

Art. 7º Considerar válidos os estudos realizados com aproveitamento pelos alunos regularmente matriculados no Ensino Fundamental (1º ao 9º ano) e Ensino Médio, no ano 2021.

Art. 8º A presente Resolução entrará em vigor na data de sua publicação.

Salvador, 22 de agosto de 2022.

Paulo Gabriel Soledade Nacif

Presidente

Atos aprovados em 25 de julho de 2022

CÂMARA DE EDUCAÇÃO PROFISSIONAL

Relatora: Conselheira Poliana Nascimento dos Reis

Processo CEE nº 63355-4/2016 - Credenciamento e Autorização para funcionamento do Curso de Educação Profissional Técnica de Nível Médio em Meio Ambiente, na modalidade Educação a Distância - Colégio Olimpo's - Araci/BA.

PARECER CEE Nº 265/2022

Diante do exposto, sou favorável a que este Conselho Estadual de Educação:

a) Credencie, nos termos da Resolução 079/2021 o Colégio Olimpo's, situada à Rua Sete de Setembro, 330 - A, Centro, no município de Araci - Bahia, cuja entidade mantenedora é a Unidade Educacional de Ensino LTDA - ME, inscrita no CNPJ nº 09.257.424/0001-00.

b) autorize por 04 (quatro) anos, a partir da data de publicação deste ato, o funcionamento do Curso de Educação Profissional Técnica de Nível Médio em Meio Ambiente, na modalidade Educação a Distância (EAD), pertencente ao Eixo Tecnológico Ambiente e Saúde, a ser ofertado na sede do Estabelecimento de Ensino no endereço supracitado;

c) aprove, pelo mesmo período, o Plano de Curso de Educação Profissional Técnica de Nível Médio em Meio Ambiente, na modalidade Educação a Distância (EAD), com carga horária total de 1.308 horas, sendo 1.200 horas de aulas teórico-práticas, 48 horas de Seminários Curriculares Obrigatórios, acrescido de 60 horas de Prática Profissional (Projeto de Pesquisa ou Projeto de Extensão com TCC), sem saídas intermediárias para certificação da Qualificação Profissional;

d) considere válidos os estudos dos alunos que porventura tenham sido matriculados no Curso de Educação Profissional Técnica de Nível Médio em Meio Ambiente, na modalidade Educação a Distância (EAD), com início comunicado pelo estabelecimento de ensino a partir de 03 de abril de 2017;

e) esclareça ao Estabelecimento de Ensino que a autorização, ora concedida, aplica-se, exclusivamente, para oferta do curso na modalidade Educação à Distância (EAD) e no endereço da sede supracitado, nos termos das Resoluções CEE 79/2021 e 172/2017, ficando, portanto, impedido de funcionar com o referido curso em outros endereços e em outra modalidade sem prévia autorização deste Conselho;

f) determine ao Colégio Olimpo's que adote as providências necessárias no que concerne ao cadastramento do Curso ora autorizado, junto ao Sistema Nacional de Informações da Educação Profissional e Tecnológica - SISTEC, informando o número e a Conclusão deste Parecer; e

g) determine que a direção do Colégio Olimpo's adote os procedimentos necessários, quanto a responder anualmente ao Censo Escolar, de acordo com a Portaria Ministerial nº 197 de 07.03.2014.

RESOLUÇÃO CEE Nº 180/2022

Credencia, nos termos da Resolução 079/2021, o Colégio Olimpo's e Autoriza por 04 (quatro) anos, a partir da data de publicação deste ato, o funcionamento do Curso de Educação Profissional Técnica de Nível Médio em Meio Ambiente, na modalidade Educação a Distância (EAD), no município de Araci/BA.

O CONSELHO ESTADUAL DE EDUCAÇÃO, no uso das atribuições, que lhe conferem as Resoluções CEE nº 172/2017 e 79/2008, tendo em vista o Parecer Conclusivo CEE nº 265/2022 exarado no Processo CEE nº: 63355-4/2016,

RESOLVE:

Art. 1º - Credenciar, nos termos da resolução 079/2021, o Colégio Olimpo's, situado na Rua Sete de Setembro, 330 - A, Centro, no município de Araci - Bahia, cuja entidade mantenedora é a Unidade Educacional de Ensino LTDA - ME, inscrita no CNPJ nº 09.257.424/0001-00 e Autorizar por 04 (quatro) anos, a partir da data de publicação deste ato, o funcionamento do Curso de Educação Profissional Técnica de Nível Médio em Meio Ambiente, na modalidade Educação a Distância (EAD), a ser ofertado na sede do Estabelecimento de Ensino no endereço supracitado.

Art. 2º - Aprovar Plano de Curso

Art. 3º - A presente Resolução entrará em vigor na data de sua publicação.

Salvador, 25 de julho de 2022.

Paulo Gabriel Soledade Nacif

Presidente/CEE

Atos aprovados em 22 de julho de 2022

CÂMARA DE EDUCAÇÃO PROFISSIONAL

Relatora Conselheira: Cristina Silva Andrade

Processo CEE nº 8198-8/2017- Renovação da Autorização para funcionamento do Curso de Especialização Técnica de Nível Médio em Saúde do Trabalhador - Escola de Formação Técnica em Saúde - Ituberá/BA.

PARECER CEE Nº 295/2022

Ante o exposto somos de parecer que este Conselho Estadual de Educação:

a) renove, até 22 de novembro de 2023, a autorização para funcionamento do Curso de Especialização Técnica de Nível Médio em Saúde do Trabalhador, vinculado ao Curso de Educação Profissional Técnica de Nível Médio em Enfermagem, pertencente ao Eixo Tecnológico Ambiente e Saúde, na modalidade presencial, ministrado pelo Centro de Formação Técnica em Saúde, situada à Rua Dr. Antônio Muniz, nº 01, Centro, no município de Ituberá/BA, mantida pelo Centro de Formação Técnica em Saúde LTDA, CNPJ nº 01.930.631/0004-15;

b) aprove, por igual período, o Plano de Curso da Especialização Técnica de Nível Médio em Saúde do Trabalhador com carga horária total de 580 horas, sendo 480 horas de aulas teórico-práticas e 100 horas de estágio supervisionado obrigatório;

c) considere válidos os estudos dos alunos que concluíram com êxito o Curso de Especialização Técnica de Nível Médio em Saúde do Trabalhador matriculados a partir de 12 de outubro de 2016, até a data de publicação deste ato;

d) esclareça ao estabelecimento de ensino que a autorização, ora renovada, aplica-se, exclusivamente, para oferta do curso na modalidade presencial e no endereço supracitado, nos termos da Resolução CEE nº 172/2017, ficando, portanto, impedida de funcionar com o referido curso em outros endereços e em outra modalidade sem prévia autorização deste Conselho;

e) determine ao setor responsável deste CEE/BA que adote as providências necessárias para atualização da especialização técnica, ora renovada, junto ao Sistema de Informações da Educação Profissional e Tecnológica - Sistec, informando o número e o teor deste Ato; e

f) determine que a direção do Centro de Formação Técnica em Saúde adote os procedimentos necessários, quanto a responder anualmente ao Censo Escolar, de acordo com a Portaria Ministerial nº 197 de 07 de março de 2014.

RESOLUÇÃO CEE Nº 207/2022

Renova, até 22 de novembro de 2023, a autorização do funcionamento do Curso de Especialização Técnica de Nível Médio em Saúde do Trabalhador, vinculado ao Curso de Educação Profissional Técnica de Nível Médio em Enfermagem, pertencente ao Eixo Tecnológico Ambiente e Saúde, na modalidade presencial, ministrado pelo Centro de Formação Técnica em Saúde, no município de Ituberá/BA.

O CONSELHO ESTADUAL DE EDUCAÇÃO, no uso das atribuições, que lhe confere a Resolução CEE nº 172/2017, tendo em vista o Parecer Conclusivo CEE nº 295/2022 exarado no Processo CEE nº 8198-8/2017,

RESOLVE:

Art.1º - Renovar até 22 de novembro de 2023, a autorização do funcionamento do Curso de Especialização Técnica de Nível Médio em Saúde do Trabalhador, vinculado ao Curso de Educação Profissional Técnica de Nível Médio em Enfermagem, pertencente ao Eixo Tecnológico Ambiente e Saúde, na modalidade presencial, ministrado pelo Centro de Formação Técnica em Saúde, situado na Rua Dr. Antônio Muniz, nº 01 - Centro, município de Ituberá/BA, mantido pelo Centro de Formação Técnica em Saúde LTDA, CNPJ nº 01.930.631/0004-15.

Art. 2º - Aprovar o Plano de Curso.

Art. 3º - A presente Resolução entrará em vigor na data de sua publicação.

Salvador, 22 de agosto de 2022.

Paulo Gabriel Soledade Nacif

Presidente/CEE

Atos aprovados em 22 de julho de 2022

CÂMARA DE EDUCAÇÃO PROFISSIONAL

Relatora Conselheira: Cristina Silva Andrade

Processo CEE nº 8202-3/2017- Renovação da Autorização para funcionamento do Curso de Educação Profissional Técnica de Nível Médio em Saúde Bucal - Escola de Formação Técnica em Saúde - Ituberá/BA.

PARECER CEE Nº 296/2022

Ante o exposto somos de parecer que este Conselho Estadual de Educação:

a) renove por 04 (quatro) anos, a partir da data de publicação deste ato, o Curso de Educação Profissional Técnica de Nível Médio em Saúde Bucal, pertencente ao Eixo Tecnológico Ambiente e Saúde, na modalidade presencial, ministrado pelo Centro de Formação Técnica em Saúde, situada à Rua Dr. Antônio Muniz, nº 01, Centro, no município de Ituberá/BA, mantida pelo Centro de Formação Técnica em Saúde LTDA, CNPJ nº 01.930.631/0004-15;

b) aprove, por igual período, o Plano de Curso de Educação Profissional Técnica de Nível Médio em Saúde Bucal com carga horária total de 1.500 horas, sendo 1.200 horas de aulas

teórico-práticas e 300 horas de estágio supervisionado, com saída intermediária para certificação da Qualificação Profissional Técnica em Auxiliar de Saúde Bucal com carga horária total de 990 horas de aulas teórico-práticas incluindo o estágio supervisionado de 150 horas;

c) considere válidos os estudos dos alunos que concluíram com êxito o Curso de Educação Profissional Técnica de Nível Médio em Saúde Bucal, matriculados a partir de 24 de maio de 2017, até a data de publicação deste ato;

d) esclareça ao estabelecimento de ensino que a autorização, ora renovada, aplica-se, exclusivamente, para oferta do curso na modalidade presencial e no endereço supracitado, nos termos da Resolução CEE nº 172/2017, ficando, portanto, impedida de funcionar com o referido curso em outros endereços e em outra modalidade sem prévia autorização deste Conselho;

e) determine ao setor responsável deste CEE/BA que adote as providências necessárias para atualização do curso, ora renovado, junto ao Sistema de Informações da Educação Profissional e Tecnológica - Sistec, informando o número e o teor deste Ato; e

f) determine que a direção do Centro de Formação Técnica em Saúde adote os procedimentos necessários, quanto a responder anualmente ao CENSO ESCOLAR, de acordo com a Portaria Ministerial nº 197 de 07 de março de 2014.

RESOLUÇÃO CEE Nº 208/2022

Renova por 04 (quatro) anos, a partir da data de publicação deste ato, o Curso de Educação Profissional Técnica de Nível Médio em Saúde Bucal, pertencente ao Eixo Tecnológico Ambiente e Saúde, na modalidade presencial, ministrado pelo Centro de Formação Técnica em Saúde, no município de Ituberá/BA.

O CONSELHO ESTADUAL DE EDUCAÇÃO, no uso das atribuições, que lhe confere a Resolução CEE nº 172/2017, tendo em vista o Parecer Conclusivo CEE nº 296/2022 exarado no Processo CEE nº 8202-3/2017,

RESOLVE:

Art.1º - Renovar por 04 (quatro) anos, a partir da data de publicação deste ato, o Curso de Educação Profissional Técnica de Nível Médio em Saúde Bucal, pertencente ao Eixo Tecnológico Ambiente e Saúde, na modalidade presencial, ministrado pelo Centro de Formação Técnica em Saúde, situado na Rua Dr. Antônio Muniz, nº 01 - Centro, município de Ituberá/BA, mantido pelo Centro de Formação Técnica em Saúde LTDA, CNPJ nº 01.930.631/0004-15.

Art. 2º - Aprovar o Plano de Curso.

Art. 3º - A presente Resolução entrará em vigor na data de sua publicação.

Salvador, 22 de agosto de 2022.

Paulo Gabriel Soledade Nacif

Presidente/CEE

Atos aprovados em 22 de julho de 2022

CÂMARA DE EDUCAÇÃO PROFISSIONAL

Relatora Conselheira: Cristina Silva Andrade

Processo CEE nº 8194-4/2017- Renovação da Autorização para funcionamento do Curso de Educação Profissional Técnica de Nível Médio em Segurança do Trabalho - Escola de Formação Técnica em Saúde - Ituberá/BA.

PARECER CEE Nº 297/2022

Ante o exposto somos de parecer que este Conselho Estadual de Educação:

a) renove por 04 (quatro) anos, a partir da data de publicação deste ato, o Curso de Educação Profissional Técnica de Nível Médio em Segurança do Trabalho, pertencente ao Eixo Tecnológico: Segurança, na modalidade presencial, ministrado pelo Centro de Formação Técnica em Saúde, situado à Rua Dr. Antônio Muniz, nº 01, Centro, no município de Ituberá/BA, mantida pelo Centro de Formação Técnica em Saúde LTDA, CNPJ nº 01.930.631/0004-15;

b) aprove, por igual período, o Plano de Curso de Educação Profissional Técnica de Nível Médio em Segurança do Trabalho com carga horária total de 1.400 horas, sendo 1.200 horas de aulas teórico-práticas e 200 horas de estágio supervisionado;

c) considere válidos os estudos dos alunos que concluíram com êxito o Curso de Educação Profissional Técnica de Nível Médio em Segurança do Trabalho, matriculados a partir de 23 de maio de 2017, até a data de publicação deste ato;

d) esclareça ao estabelecimento de ensino que a autorização, ora renovada, aplica-se, exclusivamente, para oferta do curso na modalidade presencial e no endereço supracitado, nos termos da Resolução CEE nº 172/2017, ficando, portanto, impedida de funcionar com o referido curso em outros endereços e em outra modalidade sem prévia autorização deste Conselho;

e) determine ao Setor responsável deste CEE/BA que adote as providências necessárias para atualização do curso, ora renovado, junto ao Sistema de Informações da Educação Profissional e Tecnológica - Sistec, informando o número e o teor deste Ato; e

f) determine que a direção do Centro de Formação Técnica em Saúde adote os procedimentos necessários, quanto a responder anualmente ao Censo Escolar, de acordo com a Portaria Ministerial nº 197 de 07.03.2014.

RESOLUÇÃO CEE Nº 209/2022

Renova por 04 (quatro) anos, a partir da data de publicação deste ato, o Curso de Educação Profissional Técnica de Nível Médio em Segurança do Trabalho, pertencente ao Eixo Tecnológico Segurança, na modalidade presencial, ministrado pelo Centro de Formação Técnica em Saúde, no município de Ituberá/BA.

O CONSELHO ESTADUAL DE EDUCAÇÃO, no uso das atribuições, que lhe confere a Resolução CEE nº 172/2017, tendo em vista o Parecer Conclusivo CEE nº 297/2022 exarado no Processo CEE nº 8194-4/2017,

RESOLVE:

Art.1º - Renovar por 04 (quatro) anos, a partir da data de publicação deste ato, o Curso de Educação Profissional Técnica de Nível Médio em Segurança do Trabalho, pertencente ao Eixo Tecnológico Segurança, na modalidade presencial, ministrado pelo Centro de Formação Técnica em Saúde, situado na Rua Dr. Antônio Muniz, nº 01 - Centro, município de Ituberá/BA, mantido pelo Centro de Formação Técnica em Saúde LTDA, CNPJ nº 01.930.631/0004-15.

Art. 2º - Aprovar o Plano de Curso.



Art. 3º - A presente Resolução entrará em vigor na data de sua publicação.
Salvador, 22 de agosto de 2022.
Paulo Gabriel Soledade Nacif
Presidente/CEE

Atos aprovados em 22 de agosto de 2022
CÂMARA DE EDUCAÇÃO PROFISSIONAL

Relatora Conselheira: Dinalva Melo do Nascimento

Processo CEE nº 20455-7/2019 transformado em Processo SEI nº 011.5502.2022.0021534-91 - Renovação da Autorização para funcionamento do Curso de Especialização Técnica de Nível Médio em Tomografia Computadorizada - Escola Técnica em Saúde Maria Pastor - Salvador/BA. PARECER CEE Nº 298/2022

Ante o exposto somos de parecer que este Conselho Estadual de Educação:

- renove por 6 (seis) anos, a partir da data de publicação deste ato, a autorização de funcionamento do Curso de Especialização Técnica de Nível Médio em Tomografia Computadorizada, vinculada ao curso de Educação Profissional Técnica de Nível Médio em Radiologia, pertencente ao Eixo Tecnológico Ambiente e Saúde, na modalidade presencial, a ser ofertado pela Escola Técnica em Saúde Maria Pastor, situada na Ladeira da Independência, nº 12, Nazaré, Salvador/BA, mantido por Maria Regina Pastor de Oliveira, CNPJ nº 33.887.068/0001-93;
- aprove, pelo mesmo período, o Plano de Curso de Especialização Técnica de Nível Médio em Tomografia Computadorizada, com carga horária total de 380 horas de aulas teórico-práticas, sendo 300 horas teóricas e 80 horas de estágio supervisionado obrigatório;
- considere válidos os estudos dos estudantes que concluíram com êxito seus estudos a partir de 18 de dezembro de 2019;
- esclareça ao Estabelecimento de Ensino que a Renovação de Autorização para funcionamento do Curso de Especialização Técnica de Nível Médio em Tomografia Computadorizada, ora conferida, aplica-se exclusivamente para oferta no endereço supramencionado, nos termos da Resolução CEE nº 172/2017, ficando, portanto, impedido de funcionar com o referido Curso em outros endereços, municípios e modalidade, sem a prévia autorização deste Conselho;
- determine que o setor responsável no CEE adote as providências necessárias no que concerne ao cadastramento do Curso, ora renovado, junto ao Sistema Nacional de Informação da Educação Profissional e Tecnológica - SISTEC, informando o número e o teor deste ato; e
- determine que a direção da Escola Técnica em Saúde Maria Pastor adote os procedimentos necessários, quanto a responder anualmente ao Censo Escolar, de acordo com a Portaria Ministerial nº 197 de 07.03.2014.

RESOLUÇÃO CEE Nº 210/2022

Renova por 06 (seis) anos a partir da data de publicação deste ato, a autorização de funcionamento do Curso de Especialização Técnica de Nível Médio em Tomografia Computadorizada, vinculada ao curso de Educação Profissional Técnica de Nível Médio em Radiologia, pertencente ao Eixo Tecnológico Ambiente e Saúde, na modalidade presencial, ministrado pela Escola Técnica em Saúde Maria Pastor, no município de Salvador/BA.

O CONSELHO ESTADUAL DE EDUCAÇÃO, no uso das atribuições, que lhe confere a Resolução CEE nº 172/2017, tendo em vista o Parecer Conclusivo CEE nº 298/2022 exarado no Processo CEE nº 20455-7/2019 transformado em Processo SEI nº 011.5502.2022.0021534-91, RESOLVE:

Art.1º - Renovar por 6 (seis) anos a partir da data de publicação deste ato, a autorização de funcionamento do Curso de Especialização Técnica de Nível Médio em Tomografia Computadorizada, vinculada ao curso de Educação Profissional Técnica de Nível Médio em Radiologia, pertencente ao Eixo Tecnológico Ambiente e Saúde, na modalidade presencial, ministrado pela Escola Técnica em Saúde Maria Pastor, situado na Rua na Ladeira da Independência, nº 12- Nazaré, município de Salvador/BA, mantido por Maria Regina Pastor de Oliveira, CNPJ nº 33.887.068/0001-93.

Art. 2º - Aprovar o Plano de Curso.

Art. 3º - A presente Resolução entrará em vigor na data de sua publicação.

Salvador, 22 de agosto de 2022.

Paulo Gabriel Soledade Nacif

Presidente/CEE

Atos aprovados em 22 de agosto de 2022
CÂMARA DE EDUCAÇÃO PROFISSIONAL

Relatora: Conselheira Dinalva Melo do Nascimento

Processo CEE nº: 45437-5/2018 transformado em Processo SEI nº 011.5502.2021.0012695-67 - Autorização para Funcionamento do Curso de Especialização Técnica de Nível Médio em Enfermagem do Trabalho - Centro de Ensino Grau T - Unidade Cajazeiras - Salvador/BA. PARECER CEE Nº 299/2022

Diante do exposto, sou de parecer que este Conselho Estadual de Educação:

- autorize até 15 de dezembro de 2022, em razão das exigências da Resolução CNE/CEB nº 2/2020, o funcionamento do Curso de Especialização Técnica em Enfermagem do Trabalho, vinculado ao Curso de Educação Profissional Técnica de Nível Médio em Enfermagem, pertencente ao Eixo Tecnológico Ambiente e Saúde, na modalidade presencial, ministrado pelo Centro de Ensino Grau T - Unidade Cajazeiras, situado à Estrada da Paciência, s/n - Cajazeiras, CEP 41.338-700, no município de Salvador/BA, mantido pela Cajazeiras Cursos Técnicos LTDA, CNPJ nº 22.866.298/0001-50;
- aprove, por igual período, o Plano de Curso da Especialização Técnica em Enfermagem do Trabalho com carga horária total de 380 horas, sendo 300 horas de aulas teórico-práticas e 80 horas de estágio supervisionado obrigatório;
- esclareça que o estabelecimento de ensino deverá realizar as adaptações necessárias, visando a organização da oferta e a atualização dos planos dos cursos, em conformidade com o Catálogo Nacional de Cursos Técnicos (CNCT/MEC) - 2020, 4ª edição, nos termos da Resolução CNE/CEB nº 2/2020;

d) esclareça ao estabelecimento de ensino que a autorização, aplica-se, exclusivamente, para oferta do curso na modalidade presencial e no endereço supracitado, nos termos da Resolução CEE nº 172/2017, ficando, portanto, impedida de funcionar com o referido curso em outros endereços e em outra modalidade sem prévia autorização deste Conselho;

e) determine que o Centro de Ensino Grau T - Unidade Cajazeiras adote as providências necessárias no que concerne ao cadastramento do curso, ora autorizado, junto ao Sistema de Informações da Educação Profissional e Tecnológica - Sistec, informando o número e o teor deste Ato; e

f) determine que a direção da Centro de Ensino Grau T - Unidade Cajazeiras adote os procedimentos necessários, quanto a responder anualmente ao Censo Escolar, de acordo com a Portaria Ministerial nº 197 de 07.03.2014.

RESOLUÇÃO CEE Nº 211/2022

Autoriza até 15 de dezembro de 2022, em razão das exigências da Resolução CNE/CEB nº 2/2020, o funcionamento do Curso de Especialização Técnica em Enfermagem do Trabalho, vinculado ao Curso de Educação Profissional Técnica de Nível Médio em Enfermagem, pertencente ao Eixo Tecnológico Ambiente e Saúde, na modalidade presencial, ministrado pelo Centro de Ensino Grau T - Unidade Cajazeiras, no município de Salvador/BA.

O CONSELHO ESTADUAL DE EDUCAÇÃO, no uso das atribuições, que lhe confere a Resolução CEE nº 172/2017, tendo em vista o Parecer Conclusivo CEE nº 299/2022 exarado no Processo CEE nº: 45437-5/2018 transformado em SEI: 011.5502.2021.0012695-67,

RESOLVE:

Art.1º - Autorizar até 15 de dezembro de 2022, em razão das exigências da Resolução CNE/CEB nº 2/2020, o funcionamento do Curso de Especialização Técnica em Enfermagem do Trabalho, vinculado ao Curso de Educação Profissional Técnica de Nível Médio em Enfermagem, pertencente ao Eixo Tecnológico Ambiente e Saúde, na modalidade presencial, ministrado pelo Centro de Ensino Grau T - Unidade Cajazeiras, situado na Estrada da Paciência, S/N - Cajazeiras, no município de Salvador/Ba, mantido pelo Cajazeiras Cursos Técnicos Ltda, CNPJ nº 22.866.298.0001-50

Art. 2º - Aprovar o Plano de Curso.

Art. 3º - A presente Resolução entrará em vigor na data de sua publicação.

Salvador, 22 de agosto de 2022.

Paulo Gabriel Soledade Nacif

Presidente/CEE

Universidade do Estado da Bahia – UNEB

RESOLUÇÃO Nº 1.529/2022 - Aprova a Criação do Programa de Bolsa de Monitoria de Apoio à Acessibilidade e Inclusão (PROSAIN), vinculado à Secretaria de Acessibilidade e Inclusão (SAIN), no âmbito da UNEB. **A PRESIDENTE DO CONSELHO UNIVERSITÁRIO (CONSU)** da Universidade do Estado da Bahia (UNEB), no uso de suas atribuições legais e regimentais, *ad referendum* do Conselho Pleno, com base no Artigo 9º, § 6º, combinado com o Artigo 11, Incisos IV e XVI, do Regimento Geral da UNEB, fundamentada na Lei nº 13.146/2015 e na Resolução CONSU nº 1.499/2021, considerando o Processo nº 074.16806.2022.0050772-06, após parecer favorável da relatora designada, RESOLVE: Art. 1º **Aprovar a Criação do Programa de Bolsas de Monitoria de Apoio à Acessibilidade e Inclusão (PROSAIN) para estudantes dos cursos de Graduação, para atendimento de suporte às necessidades especiais de estudantes com Deficiência, Transtorno Global do Desenvolvimento, Transtorno do Espectro Autista, Altas Habilidades e outras necessidades específicas temporárias e permanentes de caráter acadêmico e laboral, vinculado à Secretaria de Acessibilidade e Inclusão (SAIN), no âmbito da UNEB.** Parágrafo Único. O Programa de que trata o *caput* deste artigo tem um total de 100 (cem) bolsas, no valor de R\$ 500,00 (quinhentos reais) cada uma. Art. 2º As bolsas de Monitoria de Apoio à Acessibilidade e Inclusão serão destinadas aos discentes regularmente matriculados nos cursos de Graduação e terão vigência de até 10(dez) meses, considerando o ano letivo. Art. 3º Os bolsistas deverão prestar assistência como MONITORES(AS) APOIADORES(AS), com a finalidade de garantir condições de permanência dos estudantes com Deficiência, Transtorno Global do Desenvolvimento, Transtorno do Espectro Autista, Altas Habilidades e outras necessidades específicas temporárias e permanentes de caráter acadêmico e laboral matriculados na Universidade, no sentido de atender às demandas advindas das atividades acadêmicas e pedagógicas, vinculadas aos Departamentos/*Campi*/Órgãos da UNEB. Art. 4º Os critérios para participação no PROSAIN serão especificados em Edital, a ser autorizado pela Reitoria da Universidade. Art. 5º Esta Resolução entra em vigor na data de sua publicação. Gabinete da Presidência do CONSU, 24 de agosto de 2022.

Adriana dos Santos Marmori Lima

Presidente do CONSU

Portaria Nº 00488956 de 23 de Agosto de 2022

O(A) Reitor do(a) UNIVERSIDADE DO ESTADO DA BAHIA - UNEB, no uso de suas atribuições e tendo em vista o disposto no(a) art. 29, II da Lei nº 8.352, de 02 de setembro de 2002, **resolve** conceder Incentivo Mestrado ao(s) servidor(es) abaixo relacionado(s) pertencente(s) ao Quadro de Pessoal do(a) UNEB.

Matrícula	Nome	Data Início	Data Fim	%
72360054	IURE PEDROZA MENEZES	23.08.2022		40,00

ADRIANA DOS SANTOS MARMORI LIMA
UNIVERSIDADE DO ESTADO DA BAHIA

Portaria Nº 00489058 de 23 de Agosto de 2022

O(A) Reitor do(a) UNIVERSIDADE DO ESTADO DA BAHIA - UNEB, no uso de suas atribuições e tendo em vista o disposto no(a) art. 107 a art.110, da Lei 6.677, de 26 de setembro de 1994, e/ou art.3º ao 7º da Lei nº 13.471, de 30 de dezembro de 2015, **resolve** conceder o direito à Licença-Prêmio ao(s) servidor(es) integrante(s) do Quadro de Pessoal deste órgão, abaixo relacionado(s):

Matrícula	Nome	Quinquênio	Data Início	Data Fim
74426842	MARCELO SILVA MADUREIRA	16.03.2015/15.03.2020	01.10.2022	29.12.2022

ADRIANA DOS SANTOS MARMORI LIMA
UNIVERSIDADE DO ESTADO DA BAHIA

Portaria Nº 00489398 de 23 de Agosto de 2022

O(A) Reitor do(a) UNIVERSIDADE DO ESTADO DA BAHIA - UNEB, no uso de suas atribuições e tendo em vista o disposto no(a) art. 30 da Lei nº 8.352, de 02 de setembro de 2002, **resolve** conceder Incentivo Prod Científico ao(s) servidor(es) abaixo relacionado(s) pertencente(s) ao Quadro de Pessoal do(a) UNEB.

Matrícula	Nome	Data Início	Data Fim	%
74372654	PATRICIA RIBEIRO DE ANDRADE	16.07.2022	15.07.2024	10,00

ADRIANA DOS SANTOS MARMORI LIMA
UNIVERSIDADE DO ESTADO DA BAHIA

Portaria Nº 00489583 de 23 de Agosto de 2022

O(A) Reitor do(a) UNIVERSIDADE DO ESTADO DA BAHIA - UNEB, no uso de suas atribuições e tendo em vista o disposto no(a) art. 30 da Lei nº 8.352, de 02 de setembro de 2002, **resolve** conceder Incentivo Prod Científico ao(s) servidor(es) abaixo relacionado(s) pertencente(s) ao Quadro de Pessoal do(a) UNEB.

Matrícula	Nome	Data Início	Data Fim	%
74425887	MARY GOMES SILVA	23.08.2022	22.08.2024	10,00

ADRIANA DOS SANTOS MARMORI LIMA
UNIVERSIDADE DO ESTADO DA BAHIA

Portaria Nº 00489708 de 23 de Agosto de 2022

O(A) Reitor do(a) UNIVERSIDADE DO ESTADO DA BAHIA - UNEB, no uso de suas atribuições e tendo em vista o disposto no(a) art. 30 da Lei nº 8.352, de 02 de setembro de 2002, **resolve** conceder Incentivo Prod Científico ao(s) servidor(es) abaixo relacionado(s) pertencente(s) ao Quadro de Pessoal do(a) UNEB.

Matrícula	Nome	Data Início	Data Fim	%
92073229	DOUGLAS DE SOUZA E SILVA	23.08.2022	22.08.2024	10,00

ADRIANA DOS SANTOS MARMORI LIMA
UNIVERSIDADE DO ESTADO DA BAHIA

Portaria Nº 00489745 de 23 de Agosto de 2022

O(A) Reitor do(a) UNIVERSIDADE DO ESTADO DA BAHIA - UNEB, no uso de suas atribuições e tendo em vista o disposto no(a) art. 30 da Lei nº 8.352, de 02 de setembro de 2002, **resolve** conceder Incentivo Prod Científico ao(s) servidor(es) abaixo relacionado(s) pertencente(s) ao Quadro de Pessoal do(a) UNEB.

Matrícula	Nome	Data Início	Data Fim	%
74382242	VALTER ABRANTES PEREIRA DA SILVA	23.08.2022	22.08.2024	10,00

ADRIANA DOS SANTOS MARMORI LIMA
UNIVERSIDADE DO ESTADO DA BAHIA

Portaria Nº 00489851 de 23 de Agosto de 2022

O(A) Reitor do(a) UNIVERSIDADE DO ESTADO DA BAHIA - UNEB, no uso de suas atribuições e tendo em vista o disposto no(a) art. 30 da Lei nº 8.352, de 02 de setembro de 2002, **resolve** conceder Incentivo Prod Científico ao(s) servidor(es) abaixo relacionado(s) pertencente(s) ao Quadro de Pessoal do(a) UNEB.

Matrícula	Nome	Data Início	Data Fim	%
74647744	DINEUZA NEVES DA SILVA	23.08.2022	22.08.2024	10,00

ADRIANA DOS SANTOS MARMORI LIMA
UNIVERSIDADE DO ESTADO DA BAHIA

Portaria Nº 00490085 de 23 de Agosto de 2022

O(A) Reitor do(a) UNIVERSIDADE DO ESTADO DA BAHIA - UNEB, no uso de suas atribuições e tendo em vista o disposto no(a) art. 30 da Lei nº 8.352, de 02 de setembro de 2002, **resolve** conceder Incentivo Prod Científico ao(s) servidor(es) abaixo relacionado(s) pertencente(s) ao Quadro de Pessoal do(a) UNEB.

Matrícula	Nome	Data Início	Data Fim	%
74495289	ANGELO MAURICIO DE AMORIM	02.07.2022	01.07.2024	10,00

ADRIANA DOS SANTOS MARMORI LIMA
UNIVERSIDADE DO ESTADO DA BAHIA

RESUMO DE PORTARIAS: Nº 626/2022 - A REITORA DA UNIVERSIDADE DO ESTADO DA BAHIA (UNEB), no uso de suas atribuições legais e estatutárias, tendo em vista o que consta do Processo SEI nº 074.7778.2022.0051472-84, RESOLVE: Art. 1º. Designar as servidoras CAMILA DOS SANTOS MAGALHÃES - Mat. 74.568.908-2 e LYLÁS SÁ SILVA DOS SANTOS - Mat. 74.551.208-1, como Pregoeiras do Departamento de Educação - Campus XV - Valença /BA, da Universidade do Estado da Bahia. Art. 2º. Designar os servidores AILTON BISPO RODRIGUES - Mat. 74.567.250-6, THAÍS OLIVEIRA DE MENEZES -Mat. 74.539.697-2, para integrarem a Equipe de Apoio que deverá prestar a necessária assistência às Pregoeiras supra designadas. Art. 3º. As atribuições do Pregoeiro são aquelas estabelecidas na Lei nº 10.520, de 17.07.2002, relacionadas nos Incisos IV, do Artigo 3º, e nos Decretos Estaduais nºs 8.590, de 18 de julho de 2003, especialmente, as relacionadas no Artigo 6º, Incisos I a XVI e 8.589, de 18 de julho de 2003, especialmente as relacionadas no Artigo 5º, Incisos I a XIII, assim como o disposto na Lei nº 9.433 de 01 de março de 2005. Art. 4º. Esta Portaria entrará em vigor na data de sua publicação, ficando revogadas as disposições em contrário. **627/2022** - A REITORA DA UNIVERSIDADE DO ESTADO DA BAHIA (UNEB), no uso de suas atribuições legais e regimentais, tendo em vista o que consta do Processo SEI nº 074.7045.2022.0030654-78, RESOLVE: Art. 1º. Constituir Comissão com a finalidade de realizar revisão e adequação das normas atuais para a realização de processos seletivos para ingresso por meio do Vestibular UNEB - oferta contínua, em específico, a Resolução CONSU nº 145/2001, composta pelos seguintes membros: Art. 2º. Esta Portaria entra em vigor na data da sua publicação. **628/2022** - A REITORA DA UNIVERSIDADE DO ESTADO DA BAHIA (UNEB), no uso de suas atribuições legais e regimentais, considerando o constante do Processo SEI nº 074.7171.2022.0049540-00, RESOLVE: Art. 1º. Designar MARISTELA VIEIRA SILVA BARBOSA, matrícula nº. 74.515132-2, lotado no Departamento de Educação, Campus XV, Valença, para Coordenar as atividades da Incubadora de Empreendimentos Solidários INCUBA/UNEB/UNITRABALHO, da Pró-Reitoria de Extensão (PROEX), em substituição ao servidor JOSÉ AMÂNDIO BARBOSA JÚNIOR, matrícula nº 74.568066-4. Art. 2º. Esta Portaria entra em vigor na data de sua publicação. **629/2022** - A REITORA DA UNIVERSIDADE DO ESTADO DA BAHIA (UNEB), no uso de suas atribuições legais e regimentais, tendo em vista o que consta do Processo SEI nº 074.7043.2022.0049782-60, RESOLVE: Art. 1º. Constituir Comissão com a finalidade elaborar uma proposta de política de comunicação para a UNEB, composta pelos seguintes membros: Art. 2º. A Comissão terá o prazo de 30 (trinta) dias para a conclusão dos trabalhos e apresentação do relatório final à Reitoria. Art. 3º. Esta Portaria entra em vigor na data da sua publicação.

GABINETE DA REITORIA, 24 de agosto de 2022

Adriana dos Santos Marmori Lima
Reitora

ANEXO DE PORTARIA Nº 627/2022

NOME	MATRÍCULA	REPRESENTAÇÃO
Maria da Conceição Alves Ferreira	74.417.549-6	PROGRAD
Juraci Duarte Pereira	74.573.275-4	PROGRAD
José Tadeu Neris Mendes	74.570.788-0	SEAVI
Maria Conceição Souza Macedo	73.308.462	SGC
Maristela Campos de Oliveira	74.000.288-7	CPS
Virgílio Barreto Miranda	74.002.642-5	CPS

ANEXO DE PORTARIA Nº 629/2022

NOME	MATRÍCULA	TITULAR SUPLENTE	REPRESENTAÇÃO
Wânia Dias da Cruz	74.504.158-5	Presidente	ASCOM
Dilvan Passos de Azevedo	74.544.117-5	Suplente	ASCOM
Qhele Jemima Pinheiro de Melo Barros	74.544.116-7	Titular	TV UNEB
Nádia Virgínia Barbosa Carneiro	71.001.589-2	Suplente	TV UNEB
Rosane Meire Vieira de Jesus	74.527.424-3	Titular	PROEX
Mariana Ellen Barbosa Conceição	92.061.258	Suplente	PROEX
Rosângela de Carvalho Matos	74.331.842-3	Titular	PGDP
Aline Velame Branco dos Santos	71.519.131-8	Suplente	PGDP
Lídia Barreto da Silva	74.596.111-7	Titular	PROGRAD
Cindi Moreira Rios	74.524.433	Suplente	PROGRAD
Jean da Silva Santos	74.516.148-2	Titular	PRAES
Alana Mara Santos dos Anjos Ferreira	71.421.785-2	Suplente	PRAES



Suely Aldir Messeder	74.359.680-1	Titular	PROAF
Michele Menezes de Souza	06.260.900551	Suplente	PROAF
Nelma Arônia Santos	74.277.252-7	Titular	ASCULT
Lara Oliveira Lopes Guedes	92.006.360	Suplente	ASCULT
Renata Maria Souza Nascimento	74.540.231-7	Titular	FÓRUM DE DIRETORES

Resumo do Termo de Outorga PROEP Nº 07/2022. PROCESSO Nº: 074.7053.2022.0046175-65. OUTORGANTE: Universidade do Estado da Bahia. OUTORGADO: Ricardo Oliveira de Freitas. OBJETO: Auxílio financeiro ao PROEP Edital 026/2022. Periódico-Revista Tabuleiro de Letras. VALOR: R\$ 15.000,00 (Quinze mil reais). VIGÊNCIA: 12 (doze) meses a partir da data e assinatura. DATA DA ASSINATURA: 19 de agosto de 2022.

Resumo do Termo de Outorga PROAPEX Nº 008/2022. PROCESSO Nº: 074.7121.2022.0045161-91. OUTORGANTE: Universidade do Estado da Bahia. OUTORGADO: Marcelo Peixoto Souza. OBJETO: Auxílio financeiro ao PROAPEX Edital 046/2022. Projeto - ARTE, EDUCAÇÃO E SAÚDE: SABERES TRADICIONAIS E PRÁTICAS INTEGRATIVAS NO CENÁRIO DE PÓS PANDEMIA DA COVID-19 NA UNEB. VALOR: R\$10.000,00 (dez mil reais). VIGÊNCIA: 05 (cinco) meses a contar da data de assinatura. DATA DA ASSINATURA: 17 de agosto de 2022.

Resumo do Termo de Outorga PROAPEX Nº 010/2022. PROCESSO Nº: 074.7992.2022.0045198-89. OUTORGANTE: Universidade do Estado da Bahia. OUTORGADO: Euclides da Silva Santos. OBJETO: Auxílio financeiro ao PROAPEX Edital 046/2022. Projeto - CEPAlA Cultural Apresenta: Sarau da Boca Quente e Roda Koringoma. VALOR: R\$10.000,00 (dez mil reais). VIGÊNCIA: 05 (cinco) meses a contar da data de assinatura. DATA DA ASSINATURA: 16 de agosto de 2022.

Resumo do Termo de Outorga PROAPEX Nº 012/2022. PROCESSO Nº: 074.7766.2022.0043183-78. OUTORGANTE: Universidade do Estado da Bahia. OUTORGADO: Adriano Eysen Rego. OBJETO: Auxílio financeiro ao PROAPEX Edital 046/2022. Projeto - I Festival de Arte e Cultura da Rede Antônio Conselheiro. VALOR: R\$10.000,00 (dez mil reais). VIGÊNCIA: 05 (cinco) meses a contar da data de assinatura. DATA DA ASSINATURA: 19 de agosto de 2022.

Resumo do Acordo de Cooperação n.º 45/2022 celebrado entre Empreendimentos Pague Menos S/A (CONCEDENTE) e a Universidade do Estado da Bahia (INSTITUIÇÃO DE ENSINO). PROCESSO Nº: 074.7120.2022.0049898-66. OBJETO: Proporcionar aos alunos regularmente matriculados na UNEB, e com efetiva frequência, oportunidade de estágio e práticas de campo na INSTITUIÇÃO CONCEDENTE. VIGÊNCIA: 05 (cinco) anos a partir da data de sua assinatura. DATA DA ASSINATURA: 24 de agosto de 2022.

Universidade Estadual de Feira de Santana – UEFS

RESUMO DE PORTARIAS

O REITOR UNIVERSIDADE ESTADUAL DE FEIRA DE SANTANA, no uso de suas atribuições, **RESOLVE**:

Port. 434/2022 - Art. 1º - Retificar a Portaria nº 484740, publicada no DOE em 19 de agosto de 2022, referente à Averbção de tempo de serviço do professor EVODIO MAURICIO OLIVEIRA RAMOS, matrícula nº 71542118, **Onde se lê**: SEC DE ADM DO ESTADO DA BAHIA. **Leia-se**: SEC. DA EDUCAÇÃO DO ESTADO DA BAHIA. **Art. 2º** - Esta portaria entra em vigor na data de sua publicação, revogadas as disposições em contrário. **Port. 435/2022 - Art. 1º** - Conceder ao professor JACKSON BOMFIM ALMEIDA DE CERQUEIRA, matrícula nº 71001091-5, mais 5% (cinco por cento) de Gratificação Adicional, referente ao período de 17 de maio de 1976 a 31 de maio de 1977, 27 de março de 1978 a 31 de janeiro de 1982 e de 30 de janeiro de 2022 a 08 de março de 2022, perfazendo o total de 35% (trinta e cinco por cento) a que faz jus. **Art. 2º** - Esta portaria entra em vigor na data de sua publicação, revogadas as disposições em contrário. **Port. 436/2022 Art. 1º** - Designar os servidores, abaixo discriminados, para compor o Conselho Gestor do Núcleo de Inovação Tecnológica da UEFS - NIT

NOME	Nº de Matrícula	REPRESENTAÇÃO
Silvone Santa Barbara da Silva - Presidente	71495174-9	Pró-Reitor(a) de Pesquisa e Pós-Graduação
Washington de Jesus Santana da França Rocha	71.001050-9	Diretor(a) do NIT-UEFS
Ângelo Conrado Loula	71436332-8	Coordenador(a) de Propriedade Intelectual
Elisa Teshima	713793847	Coordenador(a) de Informações Tecnológicas
Raquel Guimarães Benevides	71551074-0	Coordenador(a) de Transferência de Tecnologia
José Augusto Ramos da Luz	71364528	Pró-Reitoria de Ensino de Graduação
Saviana Matos Reis	71307617-2	Pró-Reitoria de Extensão
Carlos Eduardo Cardoso de Oliveira	71313025 -1	Pró-Reitoria de Administração e Finanças

Art. 2º - Esta Portaria entrará em vigor na data de sua publicação, revogadas as disposições em contrário, Especialmente a Portaria nº 089/2022, publicada no DOE, edição de 25 de fevereiro de 2022.

Feira de Santana, 24 de agosto de 2022.
Evandro do Nascimento Silva - Reitor

Portaria Nº 00488180 de 24 de Agosto de 2022

O(A) Reitor do(a) UNIVERSIDADE ESTAD DE FEIRA DE SANTANA - UEFS, no uso de suas atribuições e tendo em vista o disposto no(a) art. 9º da Emenda Constitucional nº 7, de 18 de janeiro de 1999, **resolve** averbar, nos registros funcionais do(s) servidor(es) do Quadro de Pessoal do(a) UEFS, o tempo de serviço prestado à Administração Pública:

Matrícula	Nome	Cargo	Órgão	Poder/Esfera	Data Início	Data Fim
71499714	DEYBSON BORBA DE ALMEIDA	Professor Magistério Superior	PREFEITURA DE SALVADOR	Executivo/Municipal	17.07.2002	31.07.2002

Finalidade:
APOSENTADORIA E DISPONIBILIDADE

EVANDRO DO NASCIMENTO SILVA
UNIVERSIDADE ESTAD DE FEIRA DE SANTANA

Portaria Nº 00488183 de 24 de Agosto de 2022

O(A) Reitor do(a) UNIVERSIDADE ESTAD DE FEIRA DE SANTANA - UEFS, no uso de suas atribuições e tendo em vista o disposto no(a) art. 9º da Emenda Constitucional nº 7, de 18 de janeiro de 1999, **resolve** averbar, nos registros funcionais do(s) servidor(es) do Quadro de Pessoal do(a) UEFS, o tempo de serviço prestado à Administração Pública:

Matrícula	Nome	Cargo	Órgão	Poder/Esfera	Data Início	Data Fim
71499714	DEYBSON BORBA DE ALMEIDA	Professor Magistério Superior	PREFEITURA DE SALVADOR	Executivo/Municipal	08.03.2005	18.07.2005

Finalidade:
APOSENTADORIA E DISPONIBILIDADE

EVANDRO DO NASCIMENTO SILVA
UNIVERSIDADE ESTAD DE FEIRA DE SANTANA

Portaria Nº 00488197 de 24 de Agosto de 2022

O(A) Reitor do(a) UNIVERSIDADE ESTAD DE FEIRA DE SANTANA - UEFS, no uso de suas atribuições e tendo em vista o disposto no(a) art. 30 da Lei nº 8.352, de 02 de setembro de 2002, **resolve** conceder Incentivo Prod Científico ao(s) servidor(es) abaixo relacionado(s) pertencente(s) ao Quadro de Pessoal do(a) UEFS.

Matrícula	Nome	Data Início	Data Fim	%
71305805	ONILDO ARAUJO DA SILVA	28.08.2022	28.08.2024	10,00

EVANDRO DO NASCIMENTO SILVA
UNIVERSIDADE ESTAD DE FEIRA DE SANTANA

Portaria Nº 00488237 de 24 de Agosto de 2022

O(A) Reitor do(a) UNIVERSIDADE ESTAD DE FEIRA DE SANTANA - UEFS, no uso de suas atribuições e tendo em vista o disposto no(a) art. 30 da Lei nº 8.352, de 02 de setembro de 2002, **resolve** conceder Incentivo Prod Científico ao(s) servidor(es) abaixo relacionado(s) pertencente(s) ao Quadro de Pessoal do(a) UEFS.

Matrícula	Nome	Data Início	Data Fim	%
71653090	BIANCA DE OLIVEIRA ARAUJO	22.11.2022	22.11.2024	10,00

EVANDRO DO NASCIMENTO SILVA
UNIVERSIDADE ESTAD DE FEIRA DE SANTANA

Portaria Nº 00488768 de 24 de Agosto de 2022

O(A) Reitor do(a) UNIVERSIDADE ESTAD DE FEIRA DE SANTANA - UEFS, no uso de suas atribuições e tendo em vista o disposto no(a) art. 11, II, da Lei nº 6.677, de 26 de setembro de 1994, **resolve** nomear RICARDO SANTOS NASCIMENTO, matrícula nº 71502119, para o cargo em comissão Coordenador Colegiado, símbolo DAS-3, do(a) COL DO CURSO DE ENGEN ALIMENTOS, a partir de 10 de Agosto de 2022.

EVANDRO DO NASCIMENTO SILVA
UNIVERSIDADE ESTAD DE FEIRA DE SANTANA

Portaria Nº 00490246 de 24 de Agosto de 2022

O(A) Reitor do(a) UNIVERSIDADE ESTAD DE FEIRA DE SANTANA - UEFS, no uso de suas atribuições e tendo em vista o disposto no(a) art. 30 da Lei nº 8.352, de 02 de setembro de 2002, **resolve** conceder Incentivo Prod Científico ao(s) servidor(es) abaixo relacionado(s) pertencente(s) ao Quadro de Pessoal do(a) UEFS.

Matrícula	Nome	Data Início	Data Fim	%
92079470	MARCOS DA COSTA DOREA	25.08.2022	25.08.2024	10,00

EVANDRO DO NASCIMENTO SILVA
UNIVERSIDADE ESTAD DE FEIRA DE SANTANA

Portaria Nº 00490254 de 24 de Agosto de 2022

O(A) Reitor do(a) UNIVERSIDADE ESTAD DE FEIRA DE SANTANA - UEFS, no uso de suas atribuições e tendo em vista o disposto no(a) art. 30 da Lei nº 8.352, de 02 de setembro de 2002, **resolve** conceder Incentivo Prod Científico ao(s) servidor(es) abaixo relacionado(s) pertencente(s) ao Quadro de Pessoal do(a) UEFS.

Matrícula	Nome	Data Início	Data Fim	%
92028101	REBECA PINHEIRO DE SANTANA OLIVEIRA	25.08.2022	25.08.2024	10,00

EVANDRO DO NASCIMENTO SILVA
UNIVERSIDADE ESTAD DE FEIRA DE SANTANA

Portaria Nº 00490260 de 24 de Agosto de 2022

O(A) Reitor do(a) UNIVERSIDADE ESTAD DE FEIRA DE SANTANA - UEFS, no uso de suas atribuições e tendo em vista o disposto no(a) art. 30 da Lei nº 8.352, de 02 de setembro de 2002, **resolve** conceder Incentivo Prod Científico ao(s) servidor(es) abaixo relacionado(s) pertencente(s) ao Quadro de Pessoal do(a) UEFS.

Matrícula	Nome	Data Início	Data Fim	%
92079475	DIOGO HENRIQUE COSTA DE REZENDE	25.08.2022	25.08.2024	10,00

EVANDRO DO NASCIMENTO SILVA
UNIVERSIDADE ESTAD DE FEIRA DE SANTANA

Portaria Nº 00490263 de 24 de Agosto de 2022

O(A) Reitor do(a) UNIVERSIDADE ESTAD DE FEIRA DE SANTANA - UEFS, no uso de suas atribuições e tendo em vista o disposto no(a) art. 30 da Lei nº 8.352, de 02 de setembro de 2002, **resolve** conceder Incentivo Prod Científico ao(s) servidor(es) abaixo relacionado(s) pertencente(s) ao Quadro de Pessoal do(a) UEFS.

Matrícula	Nome	Data Início	Data Fim	%
92079489	RODRIGO NOGUEIRA DE VASCONCELOS	25.08.2022	25.08.2024	10,00

EVANDRO DO NASCIMENTO SILVA
UNIVERSIDADE ESTAD DE FEIRA DE SANTANA

Portaria Nº 00490270 de 24 de Agosto de 2022

O(A) Reitor do(a) UNIVERSIDADE ESTAD DE FEIRA DE SANTANA - UEFS, no uso de suas atribuições e tendo em vista o disposto no(a) art. 30 da Lei nº 8.352, de 02 de setembro de 2002, **resolve** conceder Incentivo Prod Científico ao(s) servidor(es) abaixo relacionado(s) pertencente(s) ao Quadro de Pessoal do(a) UEFS.

Matrícula	Nome	Data Início	Data Fim	%
92048923	NAYARA MENDES CRUZ	25.08.2022	25.08.2024	10,00

EVANDRO DO NASCIMENTO SILVA
UNIVERSIDADE ESTAD DE FEIRA DE SANTANA

Portaria Nº 00490276 de 24 de Agosto de 2022

O(A) Reitor do(a) UNIVERSIDADE ESTAD DE FEIRA DE SANTANA - UEFS, no uso de suas atribuições e tendo em vista o disposto no(a) art. 30 da Lei nº 8.352, de 02 de setembro de 2002, **resolve** conceder Incentivo Prod Científico ao(s) servidor(es) abaixo relacionado(s) pertencente(s) ao Quadro de Pessoal do(a) UEFS.

Matrícula	Nome	Data Início	Data Fim	%
71001434	JORGE ALBERTO DA COSTA ROCHA	09.11.2022	09.11.2024	10,00

EVANDRO DO NASCIMENTO SILVA
UNIVERSIDADE ESTAD DE FEIRA DE SANTANA

Portaria Nº 00490279 de 24 de Agosto de 2022

O(A) Reitor do(a) UNIVERSIDADE ESTAD DE FEIRA DE SANTANA - UEFS, no uso de suas atribuições e tendo em vista o disposto no(a) art. 30 da Lei nº 8.352, de 02 de setembro de 2002, **resolve** conceder Incentivo Prod Científico ao(s) servidor(es) abaixo relacionado(s) pertencente(s) ao Quadro de Pessoal do(a) UEFS.

Matrícula	Nome	Data Início	Data Fim	%
71509101	ANA CARLA RAMALHO EVANGELISTA LIMA	16.11.2022	16.11.2024	10,00

EVANDRO DO NASCIMENTO SILVA
UNIVERSIDADE ESTAD DE FEIRA DE SANTANA

Portaria Nº 00490282 de 24 de Agosto de 2022

O(A) Reitor do(a) UNIVERSIDADE ESTAD DE FEIRA DE SANTANA - UEFS, no uso de suas atribuições e tendo em vista o disposto no(a) art. 30 da Lei nº 8.352, de 02 de setembro de 2002, **resolve** conceder Incentivo Prod Científico ao(s) servidor(es) abaixo relacionado(s) pertencente(s) ao Quadro de Pessoal do(a) UEFS.

Matrícula	Nome	Data Início	Data Fim	%
92027266	RITA KELLY COUTO BRANDAO DIAS	25.08.2022	25.08.2024	10,00

EVANDRO DO NASCIMENTO SILVA
UNIVERSIDADE ESTAD DE FEIRA DE SANTANA

Portaria Nº 00490287 de 24 de Agosto de 2022

O(A) Reitor do(a) UNIVERSIDADE ESTAD DE FEIRA DE SANTANA - UEFS, no uso de suas atribuições e tendo em vista o disposto no(a) art. 30 da Lei nº 8.352, de 02 de setembro de 2002, **resolve** conceder Incentivo Prod Científico ao(s) servidor(es) abaixo relacionado(s) pertencente(s) ao Quadro de Pessoal do(a) UEFS.

Matrícula	Nome	Data Início	Data Fim	%
71510660	MARCELO OLIVEIRA DE FARIA	04.11.2022	04.11.2024	10,00

EVANDRO DO NASCIMENTO SILVA
UNIVERSIDADE ESTAD DE FEIRA DE SANTANA

Universidade Estadual do Sudoeste da Bahia - UESB

RESUMO DO EDITAL N.º 163 - DATA: 24/08/2022 - SELEÇÃO DE PROPOSTAS PARA O SEGUNDO FESTIVAL CULTURAL DA UESB - ESTÉTICAS E ANCESTRALIDADES

O REITOR DA UNIVERSIDADE ESTADUAL DO SUDOESTE DA BAHIA - Uesb, no uso de suas atribuições legais, em conformidade com a Lei Estadual n.º 13.466, de 22 de dezembro de 2015, e as normas estatutárias e regimentais, observando as disposições da Resolução nº 09/90, alterada pelas Resoluções nº 10/1995 e 34/2005, do Conselho Superior de Ensino, Pesquisa e Extensão - Consepe e Resolução nº 10/1999 do Conselho Universitário - Consu, torna público que estarão abertas as inscrições aos interessados desta Universidade para a apresentação de propostas artísticas/culturais e oficinas criativas para a segunda edição do Festival Cultural da Uesb: Estéticas e Ancestralidades, a ser financiado com recursos oriundos de Emenda Parlamentar Estadual, por intermédio da Pró-Reitoria de Extensão e Assuntos Comunitários - Proex, de acordo com o que estabelece o presente Edital. OBJETIVO: O presente edital visa selecionar microprojetos de elaboração e veiculação de trabalhos artísticos através de vídeos, bem como de oficinas criativas, de acordo com os critérios estabelecidos, que integrarão a programação do segundo Festival Cultural da Uesb. CONDIÇÕES DE PARTICIPAÇÃO: As propostas de microprojetos de vídeos e oficinas criativas deverão ser executadas em formato híbrido através da utilização de tecnologias da comunicação e informática, ou presencial, em locais previamente reservados pela Comissão Organizadora. Poderão apresentar propostas neste edital: analistas e técnicos universitários efetivos, docentes e discentes que estejam em pleno exercício das suas atividades na Uesb e que não apresentem pendências junto à Proex. Os microprojetos coordenados por discentes deverão ter orientação direta de um docente da área. As propostas de oficinas somente poderão ser submetidas por discentes que estejam cursando a partir do 4º semestre letivo. Haverá limite para a inscrição de até 02 (duas) propostas por proponente. Sendo uma proposta para a cena curta gravada e uma proposta para a oficina. Será aprovada somente uma proposta, sendo aquela que obtiver maior pontuação. Cronograma de atividades do Edital:

Período	Atividade
25/08 a 08/09/2022	Período de inscrição das propostas.
13 a 16/09/2022	Análise das Propostas pelos membros da Comissão Avaliadora.
19/09/2022	Homologação dos resultados.
20/09/2022	Divulgação do resultado final após análise da Comissão Avaliadora.
21 e 22/09/2022	Período de recebimento dos recursos.
23 a 26/09/2022	Análise dos recursos.
28/09/2022	Publicação do Resultado dos Recursos e Republicação do Resultado Final (se houver alteração).
30/09/2022	Tutoria Coletiva das propostas selecionadas
03 a 05/10/2022	Entrega dos documentos do(s) bolsista(s) selecionado(s).
24/11/2022	Envio dos vídeos e das programações das oficinas criativas via drive para os(as) coordenadores(as) das propostas aprovadas.

EDITAL NA ÍNTEGRA E SEUS ANEXOS ENCONTRAM-SE DISPONÍVEL NO ENDEREÇO ELETRÔNICO <http://www2.uesb.br>.
LUIZ OTÁVIO DE MAGALHÃES - REITOR



DECISÃO PROFERIDA NO RECURSO INTERPOSTO PELO CANDIDATO MATHEUS XAVIER DANTAS LEAL CONTRA O RESULTADO FINAL DO PROCESSO SELETIVO DO PROGRAMA DE PÓS-GRADUAÇÃO EM AGRONOMIA - PPGA (EDITAL Nº. 151/2022). RECURSO JULGADO IMPROCEDENTE, DE ACORDO COM A FUNDAMENTAÇÃO INCLUSA NO PROCESSO. Em 24/08/2022.

LUIZ OTÁVIO DE MAGALHÃES - REITOR

RESUMOS DE PORTARIAS UESB

Nº 480, 24/08/2022 - O REITOR DA UNIVERSIDADE ESTADUAL DO SUDOESTE DA BAHIA - UESB, no uso de suas atribuições legais, em conformidade com a Lei Estadual nº 13.466, de 22 de dezembro de 2015, e as normas estatutárias e regimentais, conforme consta no Processo SEI nº 072.4255.2022.0029179-06, RESOLVE Art. 1º - NOMEAR a docente CLAUDIA ANASTACIO COELHO CRUZ, matrícula nº 72407003, símbolo DAS-2C, para responder pela Direção do Departamento de Geografia - DG, campus universitário de Vitória da Conquista, pelo período de 10/08/2022 a 09/08/2024. Art. 2º - Esta Portaria entra em vigor na data de sua publicação, com efeitos retroativos a 10/08/2022.

LUIZ OTÁVIO DE MAGALHÃES - REITOR

Nº 481, 24/08/2022 - O REITOR DA UNIVERSIDADE ESTADUAL DO SUDOESTE DA BAHIA - UESB, no uso de suas atribuições legais, em conformidade com a Lei Estadual nº 13.466, de 22 de dezembro de 2015, e as normas estatutárias e regimentais, conforme consta no Processo SEI nº 072.4255.2022.0029179-06, RESOLVE Art. 1º - DESIGNAR, sem ônus para esta Instituição, o docente JANIO ROBERTO DINIZ DOS SANTOS, matrícula nº 72000541, para responder pela Vice Direção do Departamento de Geografia - DG, campus universitário de Vitória da Conquista, pelo período de 10/08/2022 a 09/08/2024. Art. 2º - Esta Portaria entra em vigor na data de sua publicação, com efeitos retroativos a 10/08/2022.

LUIZ OTÁVIO DE MAGALHÃES - REITOR

Nº 482, 24/08/2022 - O REITOR DA UNIVERSIDADE ESTADUAL DO SUDOESTE DA BAHIA - UESB, no uso de suas atribuições legais, em conformidade com a Lei Estadual nº 13.466, de 22 de dezembro de 2015, e as normas estatutárias e regimentais, conforme consta no Processo SEI nº 072.4214.2022.0025649-11, RESOLVE Art. 1º - CONCEDER, em caráter definitivo, durante a vigência do seu contrato sob o Regime Especial de Direito Administrativo - REDA, com amparo no art. 29, II, da Lei 8.352/02, Incentivo de Pós-Graduação de 40% (quarenta por cento), calculado sobre o vencimento base, ao docente ADLLER MOREIRA CHAVES, matrícula n.º 92.076639, lotado no Departamento de Ciências Sociais e Aplicadas - DCSA, campus universitário de Vitória da Conquista, em virtude da apresentação do Diploma do Curso de Mestrado em Administração, realizado pela Universidade Federal do Espírito Santo- UFES. Art. 2º - Esta Portaria entra em vigor na data de sua publicação, com efeitos retroativos a 03/06/2022.

LUIZ OTÁVIO DE MAGALHÃES - REITOR

Nº 483, 24/08/2022 - O REITOR DA UNIVERSIDADE ESTADUAL DO SUDOESTE DA BAHIA - UESB, no uso de suas atribuições legais, em conformidade com a Lei Estadual nº 13.466, de 22 de dezembro de 2015, e as normas estatutárias e regimentais, conforme consta no Processo SEI nº 072.7472.2022.0029318-07, RESOLVE Art. 1º - DESIGNAR, sem ônus para esta Instituição, o docente DANILO CESAR SOUZA PINTO, matrícula nº 72556271, para responder pela Coordenação do Programa de Pós-Graduação em Relações Étnicas e Contemporaneidade - PPGREC, Campus Universitário de Jequié, pelo período de 20/08/2022 a 19/08/2024. Art. 2º - Esta Portaria entra em vigor na data de sua publicação, com efeitos retroativos a 20/08/2022.

LUIZ OTÁVIO DE MAGALHÃES - REITOR

Nº 484, 24/08/2022 - O REITOR DA UNIVERSIDADE ESTADUAL DO SUDOESTE DA BAHIA - UESB, no uso de suas atribuições legais, em conformidade com a Lei Estadual nº 13.466, de 22 de dezembro de 2015, e as normas estatutárias e regimentais, conforme consta no Processo SEI nº 072.7472.2022.0029318-07, RESOLVE Art. 1º - DESIGNAR, sem ônus para esta Instituição, o docente MARCOS LOPES DE SOUZA, matrícula nº 72421389, para responder pela Vice Coordenação do Programa de Pós-Graduação em Relações Étnicas e Contemporaneidade - PPGREC, Campus Universitário de Jequié, pelo período de 20/08/2022 a 19/08/2024. Art. 2º - Esta Portaria entra em vigor na data de sua publicação, com efeitos retroativos a 20/08/2022.

LUIZ OTÁVIO DE MAGALHÃES - REITOR

Portaria Nº 00489605 de 24 de Agosto de 2022

O(A) Reitor do(a) UNIVERSIDADE ESTADUAL SUDOESTE DA BAHIA - UESB, no uso de suas atribuições e tendo em vista o disposto no(a) art. 29, II da Lei nº 8.352, de 02 de setembro de 2002, **resolve** conceder Incentivo Mestrado ao(s) servidor(es) abaixo relacionado(s) pertencente(s) ao Quadro de Pessoal do(a) UESB.

Matrícula	Nome	Data Início	Data Fim	%
72434229	FHELICIO SAMPAIO VIANA	24.08.2022		40,00

LUIZ OTAVIO DE MAGALHAES

UNIVERSIDADE ESTADUAL SUDOESTE DA BAHIA

Portaria Nº 00489673 de 24 de Agosto de 2022

O(A) Reitor do(a) UNIVERSIDADE ESTADUAL SUDOESTE DA BAHIA - UESB, no uso de suas atribuições e tendo em vista o disposto no(a) art. 29, II da Lei nº 8.352, de 02 de setembro de 2002, **resolve** conceder Incentivo Mestrado ao(s) servidor(es) abaixo relacionado(s) pertencente(s) ao Quadro de Pessoal do(a) UESB.

Matrícula	Nome	Data Início	Data Fim	%
72509343	GLAUCIA CELESTE FROTA GUMES	20.06.2022		40,00

LUIZ OTAVIO DE MAGALHAES

UNIVERSIDADE ESTADUAL SUDOESTE DA BAHIA

RES. TERMO DE COMPROMISSO PARA REALIZAÇÃO DE ATIVIDADES COMO BOLSISTA DE EXTENSÃO, firmado entre a UESB e os discentes abaixo relacionados:

Discente	Vigência
John Saymon Barros do Nascimento	10/08/2022 a 31/12/2022
Thaine Ferreira Barbosa dos Santos	05/08/2022 a 30/04/2023
Isabela Viana Mendes Oliveira	10/08/2022 a 31/12/2022
Caroline Andrade da Silva Coutinho	01/08/2022 a 30/12/2022
Agna Souza de oliveira Cardoso	01/08/2022 a 30/04/2023
Bianca dos Santos Silva	01/08/2022 a 30/12/2022
landra Silva Prates	01/08/2022 a 30/12/2022

Objeto: a participação do(a) bolsista, para desenvolver atividades de acordo com o Plano de Trabalho apresentado pelo(a) Coordenador(a) do Programa/Projeto de Extensão. Bolsa Auxílio no valor de R\$ 400,00 (quatrocentos reais).

LUIZ OTÁVIO DE MAGALHÃES - REITOR

RES. TERMO DE ADESÃO PARA REALIZAÇÃO DE ATIVIDADES COMO DISCENTE VOLUNTÁRIO DE EXTENSÃO, firmado entre a UESB e os discentes abaixo relacionados:

Discente	Vigência
Thyerri Pires Mariniello	01/09/2022 a 30/11/2022

Objeto: a participação do voluntário, para desenvolver atividades de acordo com o Plano de Trabalho apresentado pelo(a) Coordenador(a) do Programa/Projeto de Extensão.

LUIZ OTÁVIO DE MAGALHÃES - REITOR

RES. TERMO DE COMPROMISSO DISCENTE COM VISTAS À CONCESSÃO DE BOLSA DE INICIAÇÃO CIENTÍFICA, que entre si firmam, de um lado, a Universidade Estadual do Sudoeste da Bahia - UESB e, de outro lado, o(a) aluno(a):

RENATA SILVA OLIVEIRA	BEATRIZ GOMES RAMOS
INÊS DE SOUZA FRAGA	SAMARA ALVES ARAUJO PITA
ANA CLARA SANTOS BATISTA DE MORAES	KENDRA SANTOS SILVEIRA
MIRIAN VITÓRIA ALVES MORETTI VIEIRA	ANANDA VIEIRA DOS SANTOS
JOÃO VICTOR REBOUÇAS SANTOS	EMILLE SILVA SANTOS
KLEUBER BALDUINO MATEUS	SARAH SOUSA DOS SANTOS AMARAL
GRAZIELA DOS SANTOS SOUSA	DANIELE OSÓRIO MEIRA BRITO
GABRIEL DE JESUS SANTOS	KAÍS RODRIGUES DE NOVAES
CAIO FERNANDO DOS SANTOS DA CRUZ	TACIELLE FERREIRA MACABEU
HALISON ANTONY ROCHA DE SOUSA	CAMILA DE OLIVEIRA DAMASCENO
MARIA GABRIELA ALMEIDA GOMES	DAVID KAWAY SANTOS SENA
GABRIEL FIGUEIREDO MORAIS OLIVEIRA	JHENNEFER OLIVEIRA CARDOSO
JOSÉ CARLOS SOUZA QUEIROZ JÚNIOR	ÉRICA BARRETO RODRIGUES
DANIEL RAMOS CARVALHO	ALICE SANTOS PRADO
EMANUELLE FARIAS MACHADO	DOUGLAS PEREIRA COSTA
DENISE DE CARVALHO DE JESUS	LORENNNA OLIVEIRA ARAUJO
LORENNNA OLIVEIRA ARAUJO	ELAINE DE JESUS SILVA
ANA CLARA NUNES BRITO	DALILA FERNANDES LOGRADO
BEATRIZ MAFRA LOUZADA	BEATRIZ MAFRA LOUZADA
GILBERTO DAS NEVES NASCIMENTO	

Objeto: a concessão de bolsa de iniciação científica, mediante a participação do(a) aluno(a) em projeto de pesquisa, orientado(a) por um professor(a) pesquisador(a) da Instituição. Valor da bolsa R\$ 400,00 (quatrocentos reais). Vigência: 01/10/2022 a 30/09/2023.

LUIZ OTÁVIO DE MAGALHÃES - REITOR

Universidade Estadual de Santa Cruz – UESC

RESUMO DE PORTARIA - UESC

PORTARIA Nº 515 - Data: 24/08/2022 - O Reitor em exercício da Universidade Estadual de Santa Cruz - UESC, no uso de suas atribuições, em conformidade com o Edital UESC nº 059/2022, RESOLVE Art. 1º - Homologar o resultado final do Processo Seletivo para aluno especial do Programa de Pós-Graduação em Ciência, Inovação e Modelagem em Materiais, conforme indicado a seguir. I. CANDIDATO SELECIONADO - Salles Silva Santana Art. 2º - O candidato selecionado poderá optar, no momento da matrícula, pelas disciplinas Ciências dos Materiais e/ou Seleção e Caracterização de Materiais, oferecidas no semestre 2022.2. Art. 3º Esta portaria entra em vigor na data de sua publicação. Campus Prof. Soane Nazaré de Andrade, 24 de agosto de 2022. MAURÍCIO SANTANA MOREAU REITOR EM EXERCÍCIO **PORTARIA Nº 516 - Data: 24/08/2022- PORTARIA REITORIA UESC Nº 516/2022** O Reitor da Universidade Estadual de Santa Cruz -

UESC, no uso de suas atribuições, RESOLVE Art. 1º - Retificar o Edital UESC nº 096/2022, de 16 de agosto de 2022, que trata do da abertura das inscrições para os cursos de inglês UESC English 2022.2, ação do projeto de extensão "Dinamizando o ensino da língua inglesa na UESC", com o apoio do Departamento de Letras e Artes - DLA e da Pró-Reitoria de Extensão - PROEX: Onde se lê: TURMAS, DIAS, HORÁRIOS, SALAS - 2022.2 Projeto de Extensão "Dinamizando o ensino da língua inglesa na UESC" Departamento de Letras e Artes - DLA Pró-Reitoria de Extensão - PROEX UESC English Equivalente no QECR* UE0 = Starter = Pré-iniciante A1 UE1 = Beginner = Iniciante A1+ UE2 = Pre-Intermediate = Pré-Intermediário A2 UE3 = Low Intermediate = Intermediário básico A2+ UE4 = Intermediate = Intermediário B1 CCB T1= Conversation Club Básico - Turma 1 - CCB T2= Conversation Club Básico - Turma 2 CCI T1= Conversation Club Intermediário - Turma 1 CCI T2= Conversation Club Intermediário - Turma 2 * Quadro Europeu Comum de Referência para Línguas (ANEXO II) > Leia-se: UESC English Equivalente no QECR* UE0 = Starter = Pré-iniciante A1 UE1 = Beginner = Iniciante A1+ UE2 = Pre-Intermediate = Pré-Intermediário A2 UE3 = Low Intermediate = Intermediário básico A2+ UE4 = Intermediate = Intermediário B1 UE5 = Independent = Usuário independente B2 * Quadro Europeu Comum de Referência para Línguas (ANEXO II) Turmas Conversation Club **CCB T1= Conversation Club Básico - Turma 1 CCB T2= Conversation Club Básico - Turma 2-CCI T1= Conversation Club Intermediário - Turma 1-CCI T2= Conversation Club Intermediário - Turma 2- **Inscrição para UESC English OU Conversation Club Onde se lê: Turma Níveis Dias Horários Ministrantes Sala/Pavilhão UE0A Pré-Iniciante Segundas e Quartas 14:30-15:30 Leonardo / Ágata A definir UE0B Terças e Quintas 17:00-18:00 Gabriel / Maria Clara A definir UE1A Iniciante Segundas e Quartas 16:00-17:00 Leonardo / Pedro A definir UE1B Terças e Quintas 19:00-20:00 Amanda / Juan Felliphy A definir UE2A Pré-Intermediário Segundas e Quartas 17:00-18:00 Ana Almada Santos /Ruthellen A definir UE2B Terças e Quintas 14:00-15:00 Sarah M. Van Horn /Maria Clara A definir UE3A Intermediário Básico Sextas 13:30-15:00 Sarah M. Van Horn/ Ana Débora A definir UE3B Segundas e Quartas 13:00-14:00 Ana Almada Santos/ Ágata A definir UE4A Intermediário Segundas e Quartas 16:00-17:00 Ana Almada Santos / Ruthellen A definir UE4B Sextas 15:30-17:00 Sarah M.Van Horn / Ana Debora A definir C.C.B T1 Conversation Club Básico T1 Terças 13:00-14:00 Sarah M. Van Horn / Pedro A definir C.C.B T2 T2 Quartas 11:00-12:00 Ana Almada Santos / Emilly A definir C.C.I T1 Conversation Club Intermediário T1 Segundas 11:00-12:00 Ana Almada Santos / Yasmin Audi A definir C.C.I T2 T2 Sextas 11:00-12:00 Sarah M. Van Horn / Pedro A definir Leia-se: Turmas UESC English 2022.2 Turma Níveis Dias Horários Ministrantes Sala/Pavilhão UE0A Pré-Iniciante Segundas e Quartas 14:30-15:30 Leonardo / Ágata A definir UE0B Terças e Quintas 17:00-18:00 Gabriel / Maria Clara A definir UE1A Iniciante Segundas e Quartas 16:00-17:00 Leonardo / Pedro A definir UE1B Terças e Quintas 19:00-20:00 Amanda /Juan Felliphy A definir UE2A Pré-Intermediário Segundas e Quartas 17:00-18:00 Ana Almada Santos /Ruthellen A definir UE2B Terças e Quintas 14:00-15:00 Sarah M. Van Horn /Maria Clara A definir UE3A Intermediário Básico Sextas 13:30-15:00 Sarah M. Van Horn/ Ana Débora A definir UE3B Segundas e Quartas 13:00-14:00 Ana Almada Santos/ Ágata A definir UE4A Intermediário Segundas e Quartas 16:00-17:00 Ana Almada Santos / Ruthellen A definir UE5A Independente Sextas 15:30-17:00 Sarah M.Van Horn / Ana Debora A definir Turmas Conversation Club** C.C.B T1 Conversation Club Básico T1B Terças 13:00-14:00 Sarah M. Van Horn / Pedro A definir C.C.B T2 T2 Quartas 11:00-12:00 Ana Almada Santos / Emilly A definir C.C.I T1 Conversation Club Intermediário T1 Segundas 11:00-12:00 Ana Almada Santos / Yasmin Audi A definir C.C.I T2 T2 Sextas 11:00-12:00 Sarah M. Van Horn / Pedro A definir **Inscrição para UESC English OU Conversation Club Art. 2º - Esta Portaria entra em vigor na data de sua publicação, permanecendo inalteradas as demais disposições do referido Edital.Campus Prof. Soane Nazaré de Andrade, em 24 de agosto de 2022. MAURÍCIO SANTANA MOREAU REITOR EM EXERCÍCIO

Portaria Nº 51259456 de 24 de Agosto de 2022

O(A) Reitor do(a) UNIVERSIDADE ESTADUAL SANTA CRUZ - UESC, no uso de suas atribuições e tendo em vista o disposto no(a) arts. 145 a 153 da Lei nº 6.677, de 26 de setembro de 1994, **resolve** conceder Licença para Tratamento de Saúde ao(s) servidor(es) abaixo relacionado(s):

Matrícula	Nome	Cargo	Data Início	Data Fim	Total de Dias
92012469	DEBORA DUARTE DOS SANTOS	Subgerente	09.08.2022	27.10.2022	80
73332881	JULIO ERNESTO BAUMGARTEN	Professor Magistério Superior	13.08.2022	10.12.2022	120
73275830	RITA DE CASSIA CURVELO DA SILVA	Professor Magistério Superior	15.08.2022	13.10.2022	60

ALESSANDRO FERNANDES DE SANTANA
UNIVERSIDADE ESTADUAL SANTA CRUZ

Portaria Nº 00488049 de 24 de Agosto de 2022

O(A) Reitor do(a) UNIVERSIDADE ESTADUAL SANTA CRUZ - UESC, no uso de suas atribuições e tendo em vista o disposto no(a) art. 201, §9º, da Constituição Federal de 1988, c/c art. 119, VI, da Lei nº 6.677, de 26 de setembro de 1994, **resolve** averbar, nos registros funcionais do(s) servidor(es) do Quadro de Pessoal do(a) UESC, o tempo de serviço prestado sob Regime Geral da Previdência.

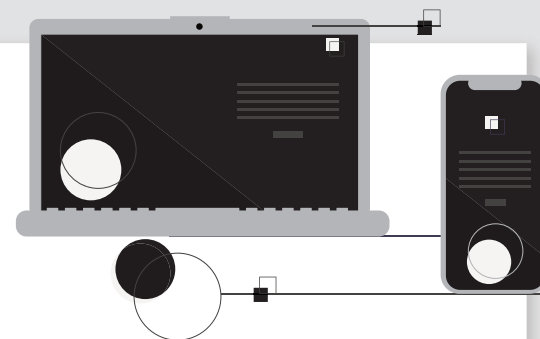
Matrícula	Nome	Cargo	Empregador	Data Início	Data Fim	Total de Dias
73655095	HUMBERTO CORDEIRO ARAUJO MAIA	Professor Magistério Superior	SERROLANDIA	01.01.2013	08.02.2017	1500

Finalidade:
ART. 119

ALESSANDRO FERNANDES DE SANTANA
UNIVERSIDADE ESTADUAL SANTA CRUZ

EGBA

GESTÃO DA INFORMAÇÃO
GOVERNO DO ESTADO



DOOL

Diário Oficial On-line

Portal e aplicativo de celular que oferecem acesso a informações publicadas no Diário Oficial do Estado, de forma ágil e fácil, possibilitando fazer buscas por temas.

Agende seu atendimento de forma rápida e fácil

dool.egba.ba.gov.br



EGBA
GESTÃO DA INFORMAÇÃO
GOVERNO DO ESTADO





SECRETARIA DA FAZENDA

INSTRUÇÃO NORMATIVA Nº 006 /2022

Altera a Instrução Normativa nº 27, de 02 de junho de 2009, que dispõe sobre a apuração do saldo devedor mensal do ICMS a recolher passível de incentivo pelo Programa de Desenvolvimento Industrial e de Integração Econômica do Estado da Bahia - DESENVOLVE.

O SUPERINTENDENTE DE ADMINISTRAÇÃO TRIBUTÁRIA, no uso de suas atribuições, resolve expedir a seguinte

INSTRUÇÃO

1 - O item 2.2.20 do item 2 da Instrução Normativa 27/09, de 02/06/2009, passa a vigorar com a seguinte redação:

“2.2.20. Entradas de combustíveis, derivados ou não de petróleo e lubrificantes 1.650 e 2.650, exceto as classificadas nos subitens 1.651, 2.651 (compra de combustível ou lubrificante para industrialização subsequente), 1653, 2653 (compra de combustíveis ou lubrificantes a serem consumidos em processo de industrialização de outros produtos) e 1.658, 2.658 (transferência de combustível e lubrificante para industrialização);”.

2 - Esta Instrução Normativa entrará em vigor na data de sua publicação.

GAB/SAT, de agosto 2022.

JOSÉ LUIZ SANTOS SOUZA

Superintendente de Administração Tributária

RESUMO DE CONVÊNIO

1.Convênio: SF/CV/DA/12/22; **2.Conveniente:** Estado da Bahia/SEFAZ; **3.Conveniente:** MUNICÍPIO DE LAURO DE FREITAS; **4.Objeto:** intercâmbio de informações cadastrais e econômico-fiscais; **5.Vigência:** 60 (sessenta) meses, a contar da data de sua assinatura; **6.Fundamento Legal:** Lei Estadual nº 9.433/05; **7.Assinam:** Manoel Vitorio da Silva Filho - Secretário da Fazenda e Moema Isabel Passos Gramacho - Prefeita do Município; **8.Data:** 23/08/2022.

Portaria Nº 00490073 de 24 de Agosto de 2022

O(A) Diretor Geral do(a) SECRETARIA DA FAZENDA - SEFAZ, no uso de suas atribuições e tendo em vista o disposto no(a) art. 201, §9º, da Constituição Federal de 1988, c/c art. 119, VI, da Lei nº 6.677, de 26 de setembro de 1994, **resolve** averbar, nos registros funcionais do(s) servidor(es) do Quadro de Pessoal do(a) SEFAZ, o tempo de serviço prestado sob Regime Geral da Previdência.

Matrícula	Nome	Cargo	Empregador	Data Início	Data Fim	Total de Dias
13269186	ANDRE LUIS SANTOS CORDEIRO DE ALMEIDA	Auditor fiscal	AUTONOMO	03.07.1993	24.03.1994	265

Finalidade:

AVERBAÇÃO DE TEMPO DE CONTRIBUIÇÃO PARA FINS E APOSENTADORIA

ROBERTO LUIZ PIMENTEL LERNER

SECRETARIA DA FAZENDA

SECRETARIA DE INFRAESTRUTURA

PORTARIA Nº 029 DE 24 DE AGOSTO DE 2022.

O SECRETÁRIO DE INFRAESTRUTURA DO ESTADO BAHIA, no uso de suas atribuições,

resolve

Art. 1º - Alterar a composição da Comissão de Avaliação dos Laudos de Desapropriação, no município de Castro Alves, criada pela Portaria nº 024, de 10 de agosto de 2022, que passa a ser composta pelos servidores Gilvaldo Ferreira de Moraes, matrícula nº 47.010.052; Jorge Caldas Lopes, matrícula nº 92.036.649 e Danilo Reis Dantas Silva, matrícula nº 24.625.507, sob a presidência do primeiro.

Art. 2º - Esta Portaria entrará em vigor na data de sua publicação.

Gabinete do Secretário, em 24 de agosto de 2022.

MARCUS CAVALCANTI

Secretário

Agência Estadual de Regulação de Serviços Públicos de Energia, Transportes e Comunicações da Bahia – AGERBA

PORTARIA Nº 48 DE 24 DE AGOSTO DE 2022

O DIRETOR EXECUTIVO DA AGÊNCIA ESTADUAL DE REGULAÇÃO DE SERVIÇOS PÚBLICOS DE ENERGIA, TRANSPORTES E COMUNICAÇÕES DA BAHIA - AGERBA, no uso de suas atribuições legais e de acordo com as disposições previstas no(a) art. 6º do Decreto Estadual nº 19.201 de 30 de agosto de 2019, resolve conceder promoção ao(s) servidor(es) da(s) carreira(s) integrante(s) do Grupo Ocupacional Fiscalização e Regulação, lotado(s) no(a) AGERBA, conforme relação contida no Anexo Único desta Portaria.

CARLOS HENRIQUE DE AZEVEDO MARTINS

AGERBA

ANEXO ÚNICO

Processo	Matrícula	Nome	Cargo Atual	Cargo Subsequente	Data Início
00902272022000706952	81.642.639	THALITA RODRIGUES SANTANA SANTOS	TÉCNICO EM REGULAÇÃO_C1	TÉCNICO EM REGULAÇÃO_C2	01.05.2022
00902272022000706952	81.380.634	ANTONIO ADILSON N COSTA	TÉCNICO EM REGULAÇÃO_C8	TÉCNICO EM REGULAÇÃO_C9	01.05.2022
00902272022000706952	81.373.785	JOSETE PEREIRA LEITE	TÉCNICO EM REGULAÇÃO_C9	TÉCNICO EM REGULAÇÃO_C10	01.05.2022
00902272022000706952	81.364.423	ROMULO GUEDES RIBEIRO	TÉCNICO EM REGULAÇÃO_C9	ESPECIALISTA EM REGULAÇÃO_C10	01.05.2022
00902272022000706952	81.644.416	MURILLO FERREIRA NUNES ROCHA	ESPECIALISTA EM REGULAÇÃO_C1	ESPECIALISTA EM REGULAÇÃO_C2	01.05.2022
00902272022000706952	81.642.637	NORMA LAIS DA SILVA E SILVA	ESPECIALISTA EM REGULAÇÃO_C1	ESPECIALISTA EM REGULAÇÃO_C2	01.05.2022
00902272022000706952	81.341.962	MARIA GORETH ASSIS CHIANCA BESSA	ESPECIALISTA EM REGULAÇÃO_C9	ESPECIALISTA EM REGULAÇÃO_C10	01.05.2022
00902272022000706952	81.343.259	SIMONE BRITO DE ALMEIDA	ESPECIALISTA EM REGULAÇÃO_C9	ESPECIALISTA EM REGULAÇÃO_C10	01.05.2022
00902272022000706952	81.357.217	JORGE RAIMUNDO PINTO DA SILVA	ESPECIALISTA EM REGULAÇÃO_C10	ESPECIALISTA EM REGULAÇÃO_C11	01.05.2022
00902272022000706952	81.343.505	KATIA SILENE FERNANDES ALMEIDA	ESPECIALISTA EM REGULAÇÃO_C10	ESPECIALISTA EM REGULAÇÃO_C11	01.05.2022
00902272022000706952	81.343.504	LEILA ZIOMELIA BOTELHO ROCHA	ESPECIALISTA EM REGULAÇÃO_C10	ESPECIALISTA EM REGULAÇÃO_C11	01.05.2022
00902272022000706952	81.344.012	PAULO DA SILVA ANDRADE JUNIOR	ESPECIALISTA EM REGULAÇÃO_C10	ESPECIALISTA EM REGULAÇÃO_C11	01.05.2022
00902272022000706952	81.341.964	PAULO RIBEIRO JUNIOR	ESPECIALISTA EM REGULAÇÃO_C10	ESPECIALISTA EM REGULAÇÃO_C11	01.05.2022

PORTARIA AGERBA Nº 49 DE 24 DE AGOSTO DE 2022

O DIRETOR EXECUTIVO DA AGÊNCIA ESTADUAL DE REGULAÇÃO DE SERVIÇOS PÚBLICOS DE ENERGIA, TRANSPORTES E COMUNICAÇÕES DA BAHIA, no uso de suas atribuições, tendo em vista o que consta no Processo SEI nº 009.0227.2022.0007069-52, bem como o disposto no art. 6º do Decreto Estadual nº 19.201, de 30 de agosto de 2019, **RESOLVE**:

Art.1º- Publicar lista definitiva, referente ao processo de promoção 2022, contendo o número de matrícula dos servidores das carreiras listadas abaixo, integrantes do Grupo Ocupacional Fiscalização e Regulação, lotados nesta Agência, que não foram promovidos, com as respectivas justificativas.



MATRÍCULA	JUSTIFICATIVA
81.341.959	Habilitado, mas não classificado dentro do número de vagas disponíveis para a classe pleiteada.
81.341.961	Habilitado, mas não classificado dentro do número de vagas disponíveis para a classe pleiteada.
81.341.963	Habilitado, mas não classificado dentro do número de vagas disponíveis para a classe pleiteada.
81.343.257	Habilitado, mas não classificado dentro do número de vagas disponíveis para a classe pleiteada.
81.629.791	Não cumpriu o disposto no §1º, art.1º do Decreto nº 19.201, de 30/08/2019.
81.629.792	Não cumpriu o disposto no §1º, art.1º do Decreto nº 19.201, de 30/08/2019.
81.629.793	Não cumpriu o disposto no §1º, art.1º do Decreto nº 19.201, de 30/08/2019.
81.629.794	Não cumpriu o disposto no §1º, art.1º do Decreto nº 19.201, de 30/08/2019.
81.629.795	Não cumpriu o disposto no §1º, art.1º do Decreto nº 19.201, de 30/08/2019.
81.629.797	Não cumpriu o disposto no §1º, art.1º do Decreto nº 19.201, de 30/08/2019.
81.629.798	Não cumpriu o disposto no §1º, art.1º do Decreto nº 19.201, de 30/08/2019.
81.629.799	Não cumpriu o disposto no §1º, art.1º do Decreto nº 19.201, de 30/08/2019.
81.629.800	Não cumpriu o disposto no §1º, art.1º do Decreto nº 19.201, de 30/08/2019.
81.629.802	Não cumpriu o disposto no §1º, art.1º do Decreto nº 19.201, de 30/08/2019.
81.629.803	Não cumpriu o disposto no §1º, art.1º do Decreto nº 19.201, de 30/08/2019.
81.629.804	Não cumpriu o disposto no §1º, art.1º do Decreto nº 19.201, de 30/08/2019.
81.629.810	Não cumpriu o disposto no §1º, art.1º do Decreto nº 19.201, de 30/08/2019.
81.629.829	Não cumpriu o disposto no §1º, art.1º do Decreto nº 19.201, de 30/08/2019.
81.629.830	Não cumpriu o disposto no §1º, art.1º do Decreto nº 19.201, de 30/08/2019.
81.629.832	Não cumpriu o disposto no §1º, art.1º do Decreto nº 19.201, de 30/08/2019.
81.629.975	Não cumpriu o disposto no §1º, art.1º do Decreto nº 19.201, de 30/08/2019.
81.630.698	Não cumpriu o disposto no §1º, art.1º do Decreto nº 19.201, de 30/08/2019.
92.038.886	Enquadrado no inc. I, art. 5º, do Decreto nº 19.201, de 30/08/2019 c/c art. 31 da Lei nº 6.677 de 26/09/1994
92.041.185	Enquadrado no inc. I, art. 5º, do Decreto nº 19.201, de 30/08/2019 c/c art. 31 da Lei nº 6.677 de 26/09/1994
92.041.191	Enquadrado no inc. I, art. 5º, do Decreto nº 19.201, de 30/08/2019 c/c art. 31 da Lei nº 6.677 de 26/09/1994
92.043.138	Enquadrado no inc. I, art. 5º, do Decreto nº 19.201, de 30/08/2019 c/c art. 31 da Lei nº 6.677 de 26/09/1994
92.045.554	Enquadrado no inc. I, art. 5º, do Decreto nº 19.201, de 30/08/2019 c/c art. 31 da Lei nº 6.677 de 26/09/1994
92.049.626	Enquadrado no inc. I, art. 5º, do Decreto nº 19.201, de 30/08/2019 c/c art. 31 da Lei nº 6.677 de 26/09/1994. Não cumpriu o previsto no item 1 da Instrução Saeb nº 006, de 19/03/2021.
81.342.978	Ocupante da última classe da carreira.
81.342.979	Ocupante da última classe da carreira.
81.343.029	Ocupante da última classe da carreira.
81.343.030	Ocupante da última classe da carreira.
81.343.033	Ocupante da última classe da carreira.
81.343.034	Ocupante da última classe da carreira.
81.343.035	Ocupante da última classe da carreira.
81.343.039	Ocupante da última classe da carreira.
81.343.262	Ocupante da última classe da carreira.
81.343.425	Ocupante da última classe da carreira.
81.343.508	Ocupante da última classe da carreira.
81.343.945	Enquadrado no inc. II, art. 5º do Decreto nº 19.201, de 30/08/2019
81.344.010	Ocupante da última classe da carreira.
81.344.382	Ocupante da última classe da carreira.
81.344.556	Ocupante da última classe da carreira.
81.344.600	Ocupante da última classe da carreira.
81.344.602	Ocupante da última classe da carreira.
81.357.049	Ocupante da última classe da carreira.
81.367.836	Habilitado, mas não classificado dentro do número de vagas disponíveis para a classe pleiteada.
81.629.808	Não cumpriu o disposto no §1º, art.1º do Decreto nº 19.201, de 30/08/2019.
81.629.809	Não cumpriu o disposto no §1º, art.1º do Decreto nº 19.201, de 30/08/2019.
81.629.813	Não cumpriu o disposto no §1º, art.1º do Decreto nº 19.201, de 30/08/2019.
81.629.814	Não cumpriu o disposto no §1º, art.1º do Decreto nº 19.201, de 30/08/2019.
81.629.828	Não cumpriu o disposto no §1º, art.1º do Decreto nº 19.201, de 30/08/2019.
81.629.831	Não cumpriu o disposto no §1º, art.1º do Decreto nº 19.201, de 30/08/2019.
81.629.834	Não cumpriu o disposto no §1º, art.1º do Decreto nº 19.201, de 30/08/2019.
81.629.835	Não cumpriu o disposto no §1º, art.1º do Decreto nº 19.201, de 30/08/2019.
81.629.836	Não cumpriu o disposto no §1º, art.1º do Decreto nº 19.201, de 30/08/2019.
81.629.838	Não cumpriu o disposto no §1º, art.1º do Decreto nº 19.201, de 30/08/2019.
81.629.840	Não cumpriu o disposto no §1º, art.1º do Decreto nº 19.201, de 30/08/2019.
81.629.930	Não cumpriu o disposto no §1º, art.1º do Decreto nº 19.201, de 30/08/2019.
81.629.931	Não cumpriu o disposto no §1º, art.1º do Decreto nº 19.201, de 30/08/2019.
81.629.932	Não cumpriu o disposto no §1º, art.1º do Decreto nº 19.201, de 30/08/2019.
81.629.933	Não cumpriu o disposto no §1º, art.1º do Decreto nº 19.201, de 30/08/2019.
81.629.935	Não cumpriu o disposto no §1º, art.1º do Decreto nº 19.201, de 30/08/2019.
81.629.936	Não cumpriu o disposto no §1º, art.1º do Decreto nº 19.201, de 30/08/2019.
81.629.937	Não cumpriu o disposto no §1º, art.1º do Decreto nº 19.201, de 30/08/2019.
81.629.938	Não cumpriu o disposto no §1º, art.1º do Decreto nº 19.201, de 30/08/2019.

81.629.939	Não cumpriu o disposto no §1º, art.1º do Decreto nº 19.201, de 30/08/2019.
81.632.373	Não cumpriu o disposto no §1º, art.1º do Decreto nº 19.201, de 30/08/2019.
81.634.143	Não cumpriu o disposto no §1º, art.1º do Decreto nº 19.201, de 30/08/2019.
81.642.657	Não cumpriu o previsto no item 1 da Instrução Saeb nº 006 de 19/03/2021. Enquadrado no inc. II, art. 5º do Decreto nº 19.201, de 30/08/2019 c/c art. 31 da Lei nº 6.677 de 26/09/1994.
92.018.267	Enquadrado no inc. I, art. 5º, do Decreto nº 19.201, de 30/08/2019 c/c art. 31 da Lei nº 6.677 de 26/09/1994
92.025.247	Enquadrado no inc. I, art. 5º, do Decreto nº 19.201, de 30/08/2019 c/c art. 31 da Lei nº 6.677 de 26/09/1994
92.026.037	Enquadrado no inc. I, art. 5º, do Decreto nº 19.201, de 30/08/2019 c/c art. 31 da Lei nº 6.677 de 26/09/1994
92.035.801	Enquadrado no inc. I, art. 5º, do Decreto nº 19.201, de 30/08/2019 c/c art. 31 da Lei nº 6.677 de 26/09/1994
92.035.866	Enquadrado no inc. I, art. 5º, do Decreto nº 19.201, de 30/08/2019 c/c art. 31 da Lei nº 6.677 de 26/09/1994
92.042.616	Enquadrado no inc. I, art. 5º, do Decreto nº 19.201, de 30/08/2019 c/c art. 31 da Lei nº 6.677 de 26/09/1994
92.049.634	Enquadrado no inc. I, art. 5º, do Decreto nº 19.201, de 30/08/2019 c/c art. 31 da Lei nº 6.677 de 26/09/1994. Não cumpriu o previsto no item 1 da Instrução Saeb nº 006, de 19/03/2021.
92.050.032	Enquadrado no inc. I, art. 5º, do Decreto nº 19.201, de 30/08/2019 c/c art. 31 da Lei nº 6.677 de 26/09/1994. Não cumpriu o previsto no item 1 da Instrução Saeb nº 006, de 19/03/2021.
92.054.843	Enquadrado no inc. I, art. 5º, do Decreto nº 19.201, de 30/08/2019 c/c art. 31 da Lei nº 6.677 de 26/09/1994. Não cumpriu o previsto no item 1 da Instrução Saeb nº 006, de 19/03/2021.
92.062.047	Enquadrado no inc. I, art. 5º, do Decreto nº 19.201, de 30/08/2019 c/c art. 31 da Lei nº 6.677 de 26/09/1994. Não cumpriu o previsto no item 1 da Instrução Saeb nº 006, de 19/03/2021.

Art.2º - Esta portaria entra em vigor na data de sua publicação.

CARLOS HENRIQUE DE AZEVEDO MARTINS

Diretor Executivo

SECRETARIA DA JUSTIÇA, DIREITOS HUMANOS E DESENVOLVIMENTO SOCIAL

PORTARIA Nº 143 DE 24 DE AGOSTO DE 2022

O SECRETÁRIO DE JUSTIÇA, DIREITOS HUMANOS E DESENVOLVIMENTO SOCIAL, no uso de suas atribuições legais que lhe confere o Decreto Simples, publicado no Diário Oficial do Estado em 12 de março de 2019, tendo em vista o que consta no Processo SEI nº 009.0227.2022.0007075-09, bem como o disposto no art. 6º do Decreto Estadual nº 19.201 de 30 de agosto de 2019,

RESOLVE:

Art. 1º - Publicar lista definitiva, referente ao processo de promoção 2022, contendo o número de matrícula dos servidores pertencentes às carreiras integrantes do Grupo Ocupacional Fiscalização e Regulação, lotados nesta Secretaria, que não foram promovidos, com as respectivas justificativas.

MATRÍCULA	JUSTIFICATIVA
16.375.141	Habilitado, mas não classificado dentro do número de vagas disponíveis para a classe pleiteada.
16.373.392	Habilitado, mas não classificado dentro do número de vagas disponíveis para a classe pleiteada.
16.375.132	Habilitado, mas não classificado dentro do número de vagas disponíveis para a classe pleiteada.
16.311.321	Habilitado, mas não classificado dentro do número de vagas disponíveis para a classe pleiteada.

Art. 2º - Esta portaria entra em vigor na data de sua publicação.

GABINETE DO SECRETÁRIO, em 24 de agosto de 2022.

CARLOS MARTINS MARQUES DE SANTANA

SECRETÁRIO

Portaria Nº 00482650 de 24 de Agosto de 2022

O(A) SECRETÁRIO(A) DE ESTADO do(a) SEC. JUST, DIR HUMANOS E DESENV SOCIAL - SJDHDS, no uso de suas atribuições, resolve designar **MATHEUS DE ALENCAR PALHA DA SILVA MENDES**, matrícula nº 92061797, para, em razão de Gozo Férias Oportuno no período de 08 de Agosto de 2022 a 17 de Agosto de 2022, substituir **FLORA CARVALHO DA MATA**, matrícula nº 82619983, no cargo Coordenador I, do(a) CHEFIA DE GABINETE.

Carlos Martins Marques de Santana

SEC. JUST, DIR HUMANOS E DESENV SOCIAL

**Portaria Nº 00487369 de 24 de Agosto de 2022**

O(A) SECRETÁRIO(A) DE ESTADO do(a) SEC. JUST, DIR HUMANOS E DESENV SOCIAL - SJDHDS, no uso de suas atribuições, **resolve** designar **Marcio Gardel de Araujo Aragao**, matrícula nº 92060636, para, em razão de Gozo Férias Oportuno no período de 15 de Agosto de 2022 a 29 de Agosto de 2022, substituir **LUCAS DUARTE CARNEIRO**, matrícula nº 82618456, no cargo Coordenador I, do(a) FUNDO ESTADUAL DE ASSISTÊNCIA SOCIAL.

Carlos Martins Marques de Santana
SEC. JUST, DIR HUMANOS E DESENV SOCIAL

Portaria Nº 00489585 de 24 de Agosto de 2022

O(A) SECRETÁRIO(A) DE ESTADO do(a) SEC. JUST, DIR HUMANOS E DESENV SOCIAL - SJDHDS, no uso de suas atribuições e tendo em vista o disposto no(a) art. 107 a art.110, da Lei 6.677, de 26 de setembro de 1994, e/ou art.3º ao 7º da Lei nº 13.471, de 30 de dezembro de 2015, **resolve** conceder o direito à Licença-Prêmio ao(s) servidor(es) integrante(s) do Quadro de Pessoal deste órgão, abaixo relacionado(s):

Matrícula	Nome	Quinquênio	Data Início	Data Fim
16302970	CRISTIANE ALVES CORREIA DE ALMEIDA	22.11.2013/21.11.2018	26.09.2022	25.10.2022

Carlos Martins Marques de Santana
SEC. JUST, DIR HUMANOS E DESENV SOCIAL

Portaria Nº 00491132 de 24 de Agosto de 2022

O(A) SECRETÁRIO(A) DE ESTADO do(a) SEC. JUST, DIR HUMANOS E DESENV SOCIAL - SJDHDS, no uso de suas atribuições legais e de acordo com as disposições previstas no(a) art. 6º do Decreto Estadual nº 19.201 de 30 de agosto de 2019, **resolve** conceder promoção ao(s) servidor(es) da(s) carreira(s) integrante(s) do Grupo Ocupac Fiscalização e Regulação, lotado(s) no(a) SEC. JUST, DIR HUMANOS E DESENV SOCIAL, conforme relação contida no Anexo Único desta Portaria.

Carlos Martins Marques de Santana
SEC. JUST, DIR HUMANOS E DESENV SOCIAL

ANEXO ÚNICO

Processo	Matrícula	Nome	Cargo Atual	Cargo Subsequente	Data Início
00902272022000707509	16310799	ADRIANA ALVES DAMASCENO	ESPEC PROTEÇÃO E DEFESA CONSUMIDOR_C11	ESPEC PROTEÇÃO E DEFESA CONSUMIDOR_C12	01.05.2022

Portaria Nº 00491134 de 24 de Agosto de 2022

O(A) SECRETÁRIO(A) DE ESTADO do(a) SEC. JUST, DIR HUMANOS E DESENV SOCIAL - SJDHDS, no uso de suas atribuições legais e de acordo com as disposições previstas no(a) art. 6º do Decreto Estadual nº 19.201 de 30 de agosto de 2019, **resolve** conceder promoção ao(s) servidor(es) da(s) carreira(s) integrante(s) do Grupo Ocupac Fiscalização e Regulação, lotado(s) no(a) SEC. JUST, DIR HUMANOS E DESENV SOCIAL, conforme relação contida no Anexo Único desta Portaria.

Carlos Martins Marques de Santana
SEC. JUST, DIR HUMANOS E DESENV SOCIAL

ANEXO ÚNICO

Processo	Matrícula	Nome	Cargo Atual	Cargo Subsequente	Data Início
00902272022000707509	16310801	ADRIANA MATOS DE MENEZES	ESPEC PROTEÇÃO E DEFESA CONSUMIDOR_C11	ESPEC PROTEÇÃO E DEFESA CONSUMIDOR_C12	01.05.2022

Portaria Nº 00491135 de 24 de Agosto de 2022

O(A) SECRETÁRIO(A) DE ESTADO do(a) SEC. JUST, DIR HUMANOS E DESENV SOCIAL - SJDHDS, no uso de suas atribuições legais e de acordo com as disposições previstas no(a) art. 6º do Decreto Estadual nº 19.201 de 30 de agosto de 2019, **resolve** conceder promoção ao(s) servidor(es) da(s) carreira(s) integrante(s) do Grupo Ocupac Fiscalização e Regulação, lotado(s) no(a) SEC. JUST, DIR HUMANOS E DESENV SOCIAL, conforme relação contida no Anexo Único desta Portaria.

Carlos Martins Marques de Santana
SEC. JUST, DIR HUMANOS E DESENV SOCIAL

ANEXO ÚNICO

Processo	Matrícula	Nome	Cargo Atual	Cargo Subsequente	Data Início
00902272022000707509	16373393	RONALDO LUCIO AMERICANO DA COSTA	ESPEC PROTEÇÃO E DEFESA CONSUMIDOR_C9	ESPEC PROTEÇÃO E DEFESA CONSUMIDOR_C10	01.05.2022

Portaria Nº 00491138 de 24 de Agosto de 2022

O(A) SECRETÁRIO(A) DE ESTADO do(a) SEC. JUST, DIR HUMANOS E DESENV SOCIAL - SJDHDS, no uso de suas atribuições legais e de acordo com as disposições previstas no(a) art. 6º do Decreto Estadual nº 19.201 de 30 de agosto de 2019, **resolve** conceder promoção ao(s) servidor(es) da(s) carreira(s) integrante(s) do Grupo Ocupac Fiscalização e Regulação, lotado(s) no(a) SEC. JUST, DIR HUMANOS E DESENV SOCIAL, conforme relação contida no Anexo Único desta Portaria.

Carlos Martins Marques de Santana
SEC. JUST, DIR HUMANOS E DESENV SOCIAL

ANEXO ÚNICO

Processo	Matrícula	Nome	Cargo Atual	Cargo Subsequente	Data Início
00902272022000707509	16373394	RIGNO CORREIA DA SILVA JUNIOR	ESPEC PROTEÇÃO E DEFESA CONSUMIDOR_C9	ESPEC PROTEÇÃO E DEFESA CONSUMIDOR_C10	01.05.2022

Portaria Nº 00491142 de 24 de Agosto de 2022

O(A) SECRETÁRIO(A) DE ESTADO do(a) SEC. JUST, DIR HUMANOS E DESENV SOCIAL - SJDHDS, no uso de suas atribuições legais e de acordo com as disposições previstas no(a) art. 6º do Decreto Estadual nº 19.201 de 30 de agosto de 2019, **resolve** conceder promoção ao(s) servidor(es) da(s) carreira(s) integrante(s) do Grupo Ocupac Fiscalização e Regulação, lotado(s) no(a) SEC. JUST, DIR HUMANOS E DESENV SOCIAL, conforme relação contida no Anexo Único desta Portaria.

Carlos Martins Marques de Santana
SEC. JUST, DIR HUMANOS E DESENV SOCIAL

ANEXO ÚNICO

Processo	Matrícula	Nome	Cargo Atual	Cargo Subsequente	Data Início
00902272022000707509	16373516	LAIR COHIM RIBEIRO NOGUEIRA	ESPEC PROTEÇÃO E DEFESA CONSUMIDOR_C9	ESPEC PROTEÇÃO E DEFESA CONSUMIDOR_C10	01.05.2022

Portaria Nº 00491146 de 24 de Agosto de 2022

O(A) SECRETÁRIO(A) DE ESTADO do(a) SEC. JUST, DIR HUMANOS E DESENV SOCIAL - SJDHDS, no uso de suas atribuições legais e de acordo com as disposições previstas no(a) art. 6º do Decreto Estadual nº 19.201 de 30 de agosto de 2019, **resolve** conceder promoção ao(s) servidor(es) da(s) carreira(s) integrante(s) do Grupo Ocupac Fiscalização e Regulação, lotado(s) no(a) SEC. JUST, DIR HUMANOS E DESENV SOCIAL, conforme relação contida no Anexo Único desta Portaria.

Carlos Martins Marques de Santana
SEC. JUST, DIR HUMANOS E DESENV SOCIAL

ANEXO ÚNICO

Processo	Matrícula	Nome	Cargo Atual	Cargo Subsequente	Data Início
00902272022000707509	16374562	PALOMA QUINTELLA DE CERQUEIRA QUEIROZ	ESPEC PROTEÇÃO E DEFESA CONSUMIDOR_C9	ESPEC PROTEÇÃO E DEFESA CONSUMIDOR_C10	01.05.2022

Fundação da Criança e do Adolescente – FUNDAC

Portaria Nº 00484964 de 24 de Agosto de 2022

O(A) Diretor Geral do(a) FUNDAÇÃO DA CRIANÇA E DO ADOLESCENTE - FUNDAC, no uso de suas atribuições e tendo em vista o disposto no(a) arts. 145 a 153 da Lei nº 6.677, de 26 de setembro de 1994, **resolve** conceder Licença para Tratamento de Saúde ao(s) servidor(es) abaixo relacionado(s):

Matrícula	Nome	Cargo	Data Início	Data Fim	Total de Dias
55298830	ADENILZA TINOCO TOSTA	Subgerente	11.08.2022	09.10.2022	60

REGINA CELESTE BEZERRA AFFONSO DE CARVALHO
FUNDAÇÃO DA CRIANÇA E DO ADOLESCENTE

Portaria Nº 00491357 de 24 de Agosto de 2022

O(A) Diretor Geral do(a) FUNDAÇÃO DA CRIANÇA E DO ADOLESCENTE - FUNDAC, no uso de suas atribuições legais, **resolve** nomear **LOURENCO SILVA SANTOS**, para o cargo em comissão Coordenador IV, símbolo DAI-5, do(a) CASE CIA, a partir de 24 de Agosto de 2022.

REGINA CELESTE BEZERRA AFFONSO DE CARVALHO
FUNDAÇÃO DA CRIANÇA E DO ADOLESCENTE

Portaria Nº 00491124 de 24 de Agosto de 2022

O(A) Diretor Geral do(a) FUNDAÇÃO DA CRIANÇA E DO ADOLESCENTE - FUNDAC, no uso das suas atribuições, **resolve** exonerar, a pedido, com base no(a) art. 44, I, e art. 47, da Lei nº 6.677, de 26 de setembro de 1994, o(s) servidor(es) abaixo relacionado(s):

Matrícula	Nome	Cargo	Símbolo	Unidade	Data Início
55642002	ELIVALDO ALVES MORAIS	Coordenador IV	DAI-5	CASE ZILDA ARNS	Data da Publicação

REGINA CELESTE BEZERRA AFFONSO DE CARVALHO
FUNDAÇÃO DA CRIANÇA E DO ADOLESCENTE

Portaria Nº 00491126 de 24 de Agosto de 2022

O(A) Diretor Geral do(a) FUNDAÇÃO DA CRIANÇA E DO ADOLESCENTE - FUNDAC, no uso das suas atribuições, **resolve** exonerar, a pedido, com base no(a) art. 44, I, e art. 47, da Lei nº 6.677, de 26 de setembro de 1994, o(s) servidor(es) abaixo relacionado(s):

Matrícula	Nome	Cargo	Símbolo	Unidade	Data Início
55448903	ISAMARLUCE BAHIA CRUZ	Subgerente	DAI-4	FARMÁCIA	Data da Publicação

REGINA CELESTE BEZERRA AFFONSO DE CARVALHO
FUNDAÇÃO DA CRIANÇA E DO ADOLESCENTE

PORTARIA Nº 50/22

A DIRETORA GERAL DA FUNDAÇÃO DA CRIANÇA E DO ADOLESCENTE, no uso de suas atribuições, e cumprindo o disposto no Edital de abertura nº 001/2021, publicado no Diário Oficial do Estado da Bahia de 16 de janeiro de 2021, para contratação temporária na função de Técnico de Nível Médio / Técnico de Nível Médio Área Específica / Técnico de Nível Superior e Técnico de Nível Superior Área Específica. Através do Regime Especial de Direito Administrativo, **RESOLVE**:

1 - Convocar a candidata relacionada no Anexo I, classificada nos termos do item 12 do Edital nº 001/2021, por ordem decrescente da classificação final, a comparecer na Sede da FUNDAÇÃO DA CRIANÇA E DO ADOLESCENTE, Rua Pitangueiras, 26A, Matatu de Brotas, CEP 40.255 - 436, Salvador- BA, no setor da Comissão do Processo Seletivo, em dias de expediente, no horário das 9:00h às 12:00h e das 14:00h às 17:00h, horário local, no período de 25/08/2022 a 26/08/2022, para entrega de documentação admissional.

2 - Os candidatos deverão comparecer, munidos da seguinte documentação original e em fotocópia:

- Original e cópia do diploma, devidamente registrado de conclusão do curso de nível superior para a função temporária que concorreu expedido por instituição de ensino reconhecida pelo Ministério da Educação - MEC;
- Original e cópia do certificado, devidamente registrado, de conclusão de curso de ensino médio expedido por Instituição de Ensino reconhecida pelo Ministério da Educação - MEC ou formação técnica profissionalizante de nível médio;
- Original e cópia dos títulos obtidos no exterior revalidados no Brasil, se for o caso;
- Original e cópia da carteira de identidade, CPF, certidão de nascimento ou de casamento, se for o caso;
- Original e cópia do título de eleitor e dos comprovantes dos dois últimos pleitos ou certidão de quitação eleitoral fornecida pelo respectivo cartório eleitoral;
- Original e cópia do ato de exoneração ou do requerimento no ato da posse para o candidato

que ocupe cargo, emprego ou função pública incalculável na forma do art. 37, inciso XVI, da Constituição Federal;

- Declaração de bens;
- Original e cópia do PIS/PASEP (caso seja inscrito);
- Atestado de Saúde Ocupacional - ASO, expedido por Médico do Trabalho ou Serviço Médico Especializado em Medicina Ocupacional;
- Declaração de não acumulação de cargos, empregos e funções, ainda que não remunerados;
- Original e cópia do certificado de reservista para os homens;
- 03 (três) fotos 3x4;
- Original e cópia da comprovação de residência dos últimos 08 (oito) anos;
- Certidão negativa dos setores de distribuição dos foros criminais dos lugares em que tenha residido, nos últimos 08 (oito) anos, da Justiça Federal;
- Certidão negativa dos setores de distribuição dos foros criminais dos lugares em que tenha residido, nos últimos 08 (oito) anos, da Justiça Estadual;
- Folha de antecedentes da Polícia Federal de onde tenha residido nos últimos 08 (oito) anos, expedida, no máximo, há 06 (seis) meses;
- Folha de antecedentes da Polícia do (s) Estado (s) onde tenha residido nos últimos 08 (oito) anos, expedida, no máximo, há 06 (seis) meses;
- Certidão negativa da Justiça Militar Federal, inclusive para os candidatos do sexo feminino;
- Certidão negativa da Justiça Militar Estadual ou do Distrito Federal, inclusive para os candidatos do sexo feminino;
- Certidão negativa da Justiça Eleitoral;
- Certidão negativa do Cadastro Nacional de Condenações Cíveis por Ato de Improbidade Administrativa do Conselho Nacional de Justiça;
- Certidão negativa do Conselho de Classe ou órgão profissional competente;
- Declaração de que:

I - Não tenha contra si decisão condenatória transitada em julgado ou proferida por órgão judicial colegiado, desde a condenação até o transcurso do prazo de 08 (oito) anos após o cumprimento da pena pelos crimes contra a economia popular, a fé pública, a administração pública e o patrimônio público; contra o patrimônio privado, o sistema financeiro, o mercado de capitais e os previstos na lei que regula a falência; contra o meio ambiente e a saúde pública; eleitorais, para os quais a lei comine pena privativa de liberdade; de abuso de autoridade, nos casos em que houver condenação a perda do cargo ou a inabilitação para o exercício da função pública; de lavagem ou ocultação de bens, direitos e valores; de tráfico de entorpecentes e drogas afins, racismo, tortura, terrorismo e hediondos; de redução à condição análoga a de escravo; contra a vida e a dignidade sexual; praticados por organização criminosa, quadrilha ou bando;

II - Não tenha perdido cargo eletivo de governador e de vice-governador do Estado e de prefeito e de vice-prefeito, por infringência ao dispositivo da Constituição Estadual ou da Lei Orgânica do Município, nos últimos 08 (oito) anos;

III - Não tenha contra si representação julgada procedente pela justiça eleitoral em decisão transitada em julgado, em processo de apuração de abuso de poder econômico ou político nos últimos 08 (oito) anos;

IV - Não tenha contra si decretação da suspensão dos direitos políticos, em decisão transitada em julgado ou por órgão judicial colegiado, por ato doloso e de improbidade administrativa que importe lesão ao patrimônio público e enriquecimento ilícito, desde a condenação ou o trânsito em julgado até o transcurso do prazo de 08 (oito) anos após o cumprimento da pena;

V - Não tenha sido excluído do exercício da profissão, por decisão sancionatória do órgão profissional competente, em decorrência de infração ético-profissional, pelo prazo de 08 (oito) anos, salvo se o ato houver sido anulado ou suspenso pelo Poder Judiciário;

VI - Não tenha sido demitido do serviço público em decorrência de processo administrativo ou judicial, pelo prazo de 08 (oito) anos, contados da decisão, salvo se o ato houver sido suspenso ou anulado pelo Poder Judiciário;

VII - No caso de Magistrado e de membro do Ministério Público, não tenha sido aposentado compulsoriamente por decisão sancionatória, que não tenha perdido o cargo por sentença ou que não tenha pedido exoneração ou aposentadoria voluntária na pendência de processo administrativo disciplinar, pelo prazo de 08 (oito) anos;

VIII - Não tenha sido responsável por atos julgados irregulares por decisão definitiva do Tribunal de Contas da União, do Tribunal de Contas de Estado, do Distrito Federal ou de Município, ou ainda, por conselho de contas de Município;

IX - Não tenha sido punido, em decisão da qual não caiba recurso administrativo, em processo disciplinar por ato lesivo ao patrimônio público de qualquer esfera de governo;

x) Procuração para os candidatos que optem por se fazerem representados por terceiro, com firma devidamente reconhecida em cartório;

y) Comprovação de ter exercido efetivamente a função de jurado, conforme itens 5.16, do Capítulo 5, deste Edital;

z) Número de conta corrente no Banco do Brasil;

- Xerox da Carteira de Trabalho e Previdência Social - CTPS;
- Original e cópia da Certidão de Nascimento ou RG de filho (s) menor (es) de 18 (dezoito) anos, se for o caso.

2.1 - Além da documentação acima mencionada, será exigido o preenchimento de declarações ou formulários fornecidos pela Fundação da Criança e do Adolescente - FUNDAC do Estado da Bahia, à época da contratação.

- Contratação pelas vagas destinadas à ampla concorrência;
- Contratação pelas vagas reservadas aos candidatos negros;
- Contratação pelas vagas reservadas às pessoas com deficiência.

2.2 - O candidato que, na data da contratação, não reunir os documentos requisitados enumerados acima, perderá o direito ao ingresso na referida função temporária.

3 - O não comparecimento do candidato no ato da convocação acarretará a perda do direito da contratação na referida função temporária.

**104 - TÉCNICO DE NÍVEL MÉDIO - SALVADOR**

Classificação	Nº Ficha Inscrição	Nome	RG	Nota
56	737994	THAIS MARIA CHAGAS PATRIARCA	1119101379	10
57	749525	ALINE SANTIAGO CORREIA	700995706	10
58	717157	RODRIGO PINHO FEITOSA CAMPOS	698996739	10

104 - TÉCNICO DE NÍVEL MÉDIO - SALVADOR COTA PARA NEGRO

Classificação	Nº Ficha Inscrição	Nome	RG	Nota
21	720993	MARIA ESMERALDA SOUZA SANTOS	735877963	10

Gabinete da Diretoria Geral, em 24 de agosto de 2022.

REGINA AFFONSO DE CARVALHO

Diretora Geral/FUNDAC

RETIFICAÇÃO

Na retificação, publicada no D.O.E de 24/08/22.

ONDE SE LÊ: Portaria 49/22.

LEIA-SE: Portaria 48/22.

Salvador, 24/08/22 Regina Afonso de Carvalho - Diretora Geral.

SECRETARIA DO MEIO AMBIENTE

PORTARIA Nº 50 DE 24 DE AGOSTO DE 2022 - A SECRETÁRIA DO MEIO AMBIENTE, no uso de suas atribuições, tendo em vista o que consta no Processo SEI nº 009.0227.2022.0007073-39, bem como o disposto no art. 6º do Decreto Estadual nº 19.201, de 30 de agosto de 2019, **RESOLVE**:

Art. 1º - Publicar lista definitiva, referente ao processo de promoção 2022, contendo o número de matrícula dos servidores pertencentes às carreiras integrantes do Grupo Ocupacional Fiscalização e Regulação, lotados nesta Secretaria, que não foram promovidos, com as respectivas justificativas.

MATRÍCULA	JUSTIFICATIVA
10.311.503	Não cumpriu o previsto no item 1 da Instrução Saeb nº 006 de 19/03/2021. Enquadrado no inc. II, art. 5º do Decreto nº 19.201, de 30/08/2019 c/c art. 31 da Lei nº 6.677 de 26/09/1994.
10.311.539	Habilitado, mas não classificado dentro do número de vagas disponíveis para a classe pleiteada.
10.311.627	Habilitado, mas não classificado dentro do número de vagas disponíveis para a classe pleiteada.
10.311.628	Habilitado, mas não classificado dentro do número de vagas disponíveis para a classe pleiteada.
10.312.829	Habilitado, mas não classificado dentro do número de vagas disponíveis para a classe pleiteada.
10.366.835	Habilitado, mas não classificado dentro do número de vagas disponíveis para a classe pleiteada.
10.366.977	Habilitado, mas não classificado dentro do número de vagas disponíveis para a classe pleiteada.
10.366.987	Habilitado, mas não classificado dentro do número de vagas disponíveis para a classe pleiteada.
10.367.231	Habilitado, mas não classificado dentro do número de vagas disponíveis para a classe pleiteada.
10.367.232	Habilitado, mas não classificado dentro do número de vagas disponíveis para a classe pleiteada.
10.367.452	Habilitado, mas não classificado dentro do número de vagas disponíveis para a classe pleiteada.
10.367.795	Habilitado, mas não classificado dentro do número de vagas disponíveis para a classe pleiteada.
10.368.152	Habilitado, mas não classificado dentro do número de vagas disponíveis para a classe pleiteada.
10.375.198	Não cumpriu o previsto no inciso I, art.4º do Decreto nº 19.201, de 30/08/2019.
10.382.083	Habilitado, mas não classificado dentro do número de vagas disponíveis para a classe pleiteada.
10.382.143	Habilitado, mas não classificado dentro do número de vagas disponíveis para a classe pleiteada.
10.382.184	Habilitado, mas não classificado dentro do número de vagas disponíveis para a classe pleiteada.
10.383.018	Não cumpriu o disposto no inc. I, art. 4º do Decreto nº 19.201 de 30/08/2019.
27.561.283	Não cumpriu o disposto no §1º, art.1º do Decreto nº 19.201, de 30/08/2019.
27.561.287	Não cumpriu o previsto no item 1 da Instrução Saeb nº 006, de 19/03/2021.
27.562.476	Enquadrado no inc. II, art. 5º do Decreto nº 19.201, de 30/08/2019 c/c art. 31 da Lei nº 6.677 de 26/09/1994.
27.569.046	Não cumpriu o previsto no item 1 da Instrução Saeb nº 006 de 19/03/2021. Enquadrado no inc. II, art. 5º do Decreto nº 19.201, de 30/08/2019 c/c art. 31 da Lei nº 6.677 de 26/09/1994.
27.569.047	Não cumpriu o previsto no item 1 da Instrução Saeb nº 006 de 19/03/2021. Enquadrado no inc. II, art. 5º do Decreto nº 19.201, de 30/08/2019 c/c art. 31 da Lei nº 6.677 de 26/09/1994.
27.571.802	Não cumpriu o previsto no item 1 da Instrução Saeb nº 006 de 19/03/2021. Enquadrado no inc. II, art. 5º do Decreto nº 19.201, de 30/08/2019 c/c art. 31 da Lei nº 6.677 de 26/09/1994.
27.623.210	Não cumpriu o disposto no §1º, art.1º do Decreto nº 19.201, de 30/08/2019.
27.626.214	Não cumpriu o disposto no §1º, art.1º do Decreto nº 19.201, de 30/08/2019.
27.626.336	Não cumpriu o disposto no §1º, art.1º do Decreto nº 19.201, de 30/08/2019.
27.636.216	Enquadrado no inc. II, art. 5º do Decreto nº 19.201, de 30/08/2019 c/c art. 31 da Lei nº 6.677 de 26/09/1994.
27.636.218	Não cumpriu o previsto no item 1 da Instrução Saeb nº 006 de 19/03/2021. Enquadrado no inc. II, art. 5º do Decreto nº 19.201, de 30/08/2019 c/c art. 31 da Lei nº 6.677 de 26/09/1994.
10.368.080	Habilitado, mas não classificado dentro do número de vagas disponíveis para a classe pleiteada.

Art. 2º - Esta portaria entra em vigor na data de sua publicação.**MÁRCIA CRISTINA TELLES DE ARAÚJO LIMA**

Secretária do Meio Ambiente

Portaria Nº 51259375 de 24 de Agosto de 2022

O(A) SECRETÁRIO(A) DE ESTADO do(a) SECRETARIA DO MEIO AMBIENTE - SEMA, no uso de suas atribuições legais e de acordo com as disposições previstas no(a) art. 6º do Decreto Estadual nº 19.201 de 30 de agosto de 2019, **resolve** conceder promoção ao(s) servidor(es) da(s) carreira(s) integrante(s) do Grupo Ocupac Fiscalização e Regulação, lotado(s) no(a) SECRETARIA DO MEIO AMBIENTE, conforme relação contida no Anexo Único desta Portaria.

MARCIA CRISTINA TELLES DE ARAUJO LIMA

SECRETARIA DO MEIO AMBIENTE

ANEXO ÚNICO

Processo	Matrícula	Nome	Cargo Atual	Cargo Subsequente	Data Início
00902272022000707339	10376462	PAULO ROBSON CORREIA PEREIRA	TÉCNICO MEIO AMBIENTE E REC HIDR_C8	TÉCNICO MEIO AMBIENTE E REC HIDR_C9	01.05.2022
00902272022000707339	10382402	IEDO RODRIGUES VITOR	TÉCNICO MEIO AMBIENTE E REC HIDR_C8	TÉCNICO MEIO AMBIENTE E REC HIDR_C9	01.05.2022
00902272022000707339	27561285	TIAGO JORDAO PORTO SANTOS	ESPECIAL MEIO AMBIENTE E REC HIDRICOS_C2	ESPECIAL MEIO AMBIENTE E REC HIDRICOS_C3	01.05.2022
00902272022000707339	27567757	MAIANA ALBUQUERQUE PITOMBO	ESPECIAL MEIO AMBIENTE E REC HIDRICOS_C2	ESPECIAL MEIO AMBIENTE E REC HIDRICOS_C3	01.05.2022
00902272022000707339	27567758	LUIZ CARLOS DE ARAUJO JUNIOR	ESPECIAL MEIO AMBIENTE E REC HIDRICOS_C2	ESPECIAL MEIO AMBIENTE E REC HIDRICOS_C3	01.05.2022
00902272022000707339	27567775	ROSALVO DE OLIVEIRA JUNIOR	ESPECIAL MEIO AMBIENTE E REC HIDRICOS_C2	ESPECIAL MEIO AMBIENTE E REC HIDRICOS_C3	01.05.2022
00902272022000707339	27569048	MATHEUS SAMPAIO DE ALMEIDA SANCHES	ESPECIAL MEIO AMBIENTE E REC HIDRICOS_C2	ESPECIAL MEIO AMBIENTE E REC HIDRICOS_C3	01.05.2022
00902272022000707339	27569049	CASSIANA MARCHESAN	ESPECIAL MEIO AMBIENTE E REC HIDRICOS_C2	ESPECIAL MEIO AMBIENTE E REC HIDRICOS_C3	01.05.2022
00902272022000707339	27570412	MAIRA ALVES DOS SANTOS	ESPECIAL MEIO AMBIENTE E REC HIDRICOS_C2	ESPECIAL MEIO AMBIENTE E REC HIDRICOS_C3	01.05.2022
00902272022000707339	27570413	JAMILE PATRICIA BARBOSA TRINDADE	ESPECIAL MEIO AMBIENTE E REC HIDRICOS_C2	ESPECIAL MEIO AMBIENTE E REC HIDRICOS_C3	01.05.2022
00902272022000707339	27570414	MATEUS DE OLIVEIRA CONCEICAO ALMEIDA	ESPECIAL MEIO AMBIENTE E REC HIDRICOS_C2	ESPECIAL MEIO AMBIENTE E REC HIDRICOS_C3	01.05.2022
00902272022000707339	27570769	PATRICIA RABELO NUNES DA SILVA	ESPECIAL MEIO AMBIENTE E REC HIDRICOS_C2	ESPECIAL MEIO AMBIENTE E REC HIDRICOS_C3	01.05.2022
00902272022000707339	27571109	PAULO LEONELLI VILELA	ESPECIAL MEIO AMBIENTE E REC HIDRICOS_C2	ESPECIAL MEIO AMBIENTE E REC HIDRICOS_C3	01.05.2022
00902272022000707339	27571410	LUIZ FABRICIO MOURA VIANA SANTOS	ESPECIAL MEIO AMBIENTE E REC HIDRICOS_C2	ESPECIAL MEIO AMBIENTE E REC HIDRICOS_C3	01.05.2022
00902272022000707339	27574892	MAURICIO CARNEIRO PAIM	ESPECIAL MEIO AMBIENTE E REC HIDRICOS_C2	ESPECIAL MEIO AMBIENTE E REC HIDRICOS_C3	01.05.2022
00902272022000707339	27576149	DAIANE CRISTINA MALTEZ DOS SANTOS	ESPECIAL MEIO AMBIENTE E REC HIDRICOS_C2	ESPECIAL MEIO AMBIENTE E REC HIDRICOS_C3	01.05.2022
00902272022000707339	27577068	LUCIANA ROSA DE ALMEIDA	ESPECIAL MEIO AMBIENTE E REC HIDRICOS_C2	ESPECIAL MEIO AMBIENTE E REC HIDRICOS_C3	01.05.2022
00902272022000707339	27597721	LIANA OLIVEIRA DUARTE DE ARAUJO	ESPECIAL MEIO AMBIENTE E REC HIDRICOS_C2	ESPECIAL MEIO AMBIENTE E REC HIDRICOS_C3	01.05.2022
00902272022000707339	10311603	MARCO AURELIO SOUZA SILVA	ESPECIAL MEIO AMBIENTE REC HIDRICOS_C11	ESPECIAL MEIO AMBIENTE REC HIDRICOS_C12	01.05.2022
00902272022000707339	10312631	JAECIO MATOS SANTOS	ESPECIAL MEIO AMBIENTE REC HIDRICOS_C11	ESPECIAL MEIO AMBIENTE REC HIDRICOS_C12	01.05.2022
00902272022000707339	10312896	MARCIO ALVES PIMENTEL	ESPECIAL MEIO AMBIENTE REC HIDRICOS_C11	ESPECIAL MEIO AMBIENTE REC HIDRICOS_C12	01.05.2022
00902272022000707339	10356662	YARA SIMONE ROCHA SANTANA DA SILVA	ESPECIAL MEIO AMBIENTE REC HIDRICOS_C10	ESPECIAL MEIO AMBIENTE REC HIDRICOS_C11	01.05.2022
00902272022000707339	27428444	DOMINGOS TEIXEIRA FILHO	ESPECIAL MEIO AMBIENTE E REC HIDRICOS_C5	ESPECIAL MEIO AMBIENTE E REC HIDRICOS_C6	01.05.2022



00902272022000707339	27567756	VIVIANE ESMERALDA CAMPOS AMARAL LIBERATO DE MATOS	ESPECIAL MEIO AMBIENTE E REC HIDRICOS_C2	ESPECIAL MEIO AMBIENTE E REC HIDRICOS_C3	01.05.2022
00902272022000707339	10311498	MARISON DUARTE DE ARAUJO	ESPECIAL MEIO AMBIENTE REC HIDRICOS_C11	ESPECIAL MEIO AMBIENTE REC HIDRICOS_C12	01.05.2022
00902272022000707339	10311960	NELLO CARIOLA PINHAO JUNIOR	ESPECIAL MEIO AMBIENTE REC HIDRICOS_C11	ESPECIAL MEIO AMBIENTE REC HIDRICOS_C12	01.05.2022
00902272022000707339	10366747	JOSE CARLOS JESUS DA FONSECA	ESPECIAL MEIO AMBIENTE E REC HIDRICOS_C9	ESPECIAL MEIO AMBIENTE REC HIDRICOS_C10	01.05.2022
00902272022000707339	10366979	BALBINA MARIA DE JESUS	ESPECIAL MEIO AMBIENTE E REC HIDRICOS_C8	ESPECIAL MEIO AMBIENTE E REC HIDRICOS_C9	01.05.2022
00902272022000707339	10366981	EVANDRO CARLOS ALVES CARNEIRO	ESPECIAL MEIO AMBIENTE E REC HIDRICOS_C9	ESPECIAL MEIO AMBIENTE REC HIDRICOS_C10	01.05.2022
00902272022000707339	10366985	PAULO SERGIO ALCANTARA TANAJURA	ESPECIAL MEIO AMBIENTE E REC HIDRICOS_C8	ESPECIAL MEIO AMBIENTE E REC HIDRICOS_C9	01.05.2022
00902272022000707339	10366986	RONALDO CESARIO PESSOA	ESPECIAL MEIO AMBIENTE E REC HIDRICOS_C9	ESPECIAL MEIO AMBIENTE REC HIDRICOS_C10	01.05.2022
00902272022000707339	10367800	DANIELLA BLINDER	ESPECIAL MEIO AMBIENTE E REC HIDRICOS_C9	ESPECIAL MEIO AMBIENTE REC HIDRICOS_C10	01.05.2022
00902272022000707339	10367844	FLORIANO ALVAREZ SOTO	ESPECIAL MEIO AMBIENTE E REC HIDRICOS_C9	ESPECIAL MEIO AMBIENTE REC HIDRICOS_C10	01.05.2022
00902272022000707339	10367845	JOSE PAULO NOVAES MENDES	ESPECIAL MEIO AMBIENTE E REC HIDRICOS_C9	ESPECIAL MEIO AMBIENTE REC HIDRICOS_C10	01.05.2022
00902272022000707339	10367966	ANAPAUOLA POSSETTI DE SOUZA DIAS	ESPECIAL MEIO AMBIENTE E REC HIDRICOS_C7	ESPECIAL MEIO AMBIENTE E REC HIDRICOS_C8	01.05.2022
00902272022000707339	10367967	MARIA STELA BEZERRA DA SILVA	ESPECIAL MEIO AMBIENTE E REC HIDRICOS_C9	ESPECIAL MEIO AMBIENTE REC HIDRICOS_C10	01.05.2022
00902272022000707339	10368087	VALQUIRIO MARTINS OLIVEIRA	ESPECIAL MEIO AMBIENTE E REC HIDRICOS_C9	ESPECIAL MEIO AMBIENTE REC HIDRICOS_C10	01.05.2022
00902272022000707339	10368606	ANDREIA CRISTINA DOS SANTOS BRAGAGNOLO	ESPECIAL MEIO AMBIENTE E REC HIDRICOS_C8	ESPECIAL MEIO AMBIENTE E REC HIDRICOS_C9	01.05.2022
00902272022000707339	10369824	MONICA RAMOS DE OLIVEIRA	ESPECIAL MEIO AMBIENTE E REC HIDRICOS_C9	ESPECIAL MEIO AMBIENTE REC HIDRICOS_C10	01.05.2022
00902272022000707339	10370169	ALVARO CARVALHO DE CERQUEIRA JUNIOR	ESPECIAL MEIO AMBIENTE E REC HIDRICOS_C9	ESPECIAL MEIO AMBIENTE REC HIDRICOS_C10	01.05.2022
00902272022000707339	10380852	HELAYRA MATTOS RAMOS MACEDO	ESPECIAL MEIO AMBIENTE E REC HIDRICOS_C8	ESPECIAL MEIO AMBIENTE E REC HIDRICOS_C9	01.05.2022
00902272022000707339	10381809	MANOEL RODRIGUES DA MOTA	ESPECIAL MEIO AMBIENTE E REC HIDRICOS_C8	ESPECIAL MEIO AMBIENTE E REC HIDRICOS_C9	01.05.2022
00902272022000707339	10382055	MARIANNA DE SANTANA PINHO	ESPECIAL MEIO AMBIENTE E REC HIDRICOS_C8	ESPECIAL MEIO AMBIENTE E REC HIDRICOS_C9	01.05.2022
00902272022000707339	27408627	MARCELO BARRETO	ESPECIAL MEIO AMBIENTE E REC HIDRICOS_C7	ESPECIAL MEIO AMBIENTE E REC HIDRICOS_C8	01.05.2022
00902272022000707339	27519335	ADERBAL PEREIRA DA COSTA	ESPECIAL MEIO AMBIENTE E REC HIDRICOS_C3	ESPECIAL MEIO AMBIENTE E REC HIDRICOS_C4	01.05.2022
00902272022000707339	27561284	LARISSA CAYRES DE SOUZA	ESPECIAL MEIO AMBIENTE E REC HIDRICOS_C3	ESPECIAL MEIO AMBIENTE E REC HIDRICOS_C4	01.05.2022
00902272022000707339	27561286	EVA DAYANA OLIVEIRA RIOS LOPES	ESPECIAL MEIO AMBIENTE E REC HIDRICOS_C3	ESPECIAL MEIO AMBIENTE E REC HIDRICOS_C4	01.05.2022
00902272022000707339	27561288	SUSANE DE ARAUJO SILVA	ESPECIAL MEIO AMBIENTE E REC HIDRICOS_C3	ESPECIAL MEIO AMBIENTE E REC HIDRICOS_C4	01.05.2022
00902272022000707339	10367847	PERICLES FERREIRA DE CRISTO	TÉCNICO MEIO AMBIENTE E REC HIDR_C9	TÉCNICO MEIO AMBIENTE E REC HIDR_C10	01.05.2022
00902272022000707339	27571801	DANIEL JUNQUEIRA DE MORAIS MUNHOZ	ESPECIAL MEIO AMBIENTE E REC HIDRICOS_C2	ESPECIAL MEIO AMBIENTE E REC HIDRICOS_C3	01.05.2022

Portaria Nº 00490675 de 24 de Agosto de 2022

O(A) Diretor Geral EM EXERCÍCIO do(a) INST DO MEIO AMB E RECURSOS HÍDRICOS - INEMA, no uso de suas atribuições legais e de acordo com as disposições previstas no(a) art. 6º do Decreto Estadual nº 19.201 de 30 de agosto de 2019, **resolve** conceder promoção ao(s) servidor(es) da(s) carreira(s) integrante(s) do Grupo Ocupac Fiscalização e Regulação, lotado(s) no(a) INST DO MEIO AMB E RECURSOS HÍDRICOS, conforme relação contida no Anexo Único desta Portaria.

DANIELLA TEIXEIRA FERNANDES DE ARAUJO

INST DO MEIO AMB E RECURSOS HÍDRICOS

ANEXO ÚNICO

Processo	Matrícula	Nome	Cargo Atual	Cargo Subsequente	Data Início
00902272022000707000	45366084	LEILA BURGOS DE CARVALHO	ESPECIAL MEIO AMBIENTE E REC HIDRICOS_C6	ESPECIAL MEIO AMBIENTE E REC HIDRICOS_C7	01.05.2022

Portaria Nº 00490676 de 24 de Agosto de 2022

O(A) Diretor Geral EM EXERCÍCIO do(a) INST DO MEIO AMB E RECURSOS HÍDRICOS - INEMA, no uso de suas atribuições legais e de acordo com as disposições previstas no(a) art. 6º do Decreto Estadual nº 19.201 de 30 de agosto de 2019, **resolve** conceder promoção ao(s) servidor(es) da(s) carreira(s) integrante(s) do Grupo Ocupac Fiscalização e Regulação, lotado(s) no(a) INST DO MEIO AMB E RECURSOS HÍDRICOS, conforme relação contida no Anexo Único desta Portaria.

DANIELLA TEIXEIRA FERNANDES DE ARAUJO

INST DO MEIO AMB E RECURSOS HÍDRICOS

ANEXO ÚNICO

Processo	Matrícula	Nome	Cargo Atual	Cargo Subsequente	Data Início
00902272022000707000	45366281	ANA PAULA DOS SANTOS MONCAO ALMEIDA	ESPECIAL MEIO AMBIENTE E REC HIDRICOS_C6	ESPECIAL MEIO AMBIENTE E REC HIDRICOS_C7	01.05.2022

Portaria Nº 00488875 de 24 de Agosto de 2022

O(A) Diretor Geral EM EXERCÍCIO do(a) INST DO MEIO AMB E RECURSOS HÍDRICOS - INEMA, no uso de suas atribuições legais e de acordo com as disposições previstas no(a) art. 6º do Decreto Estadual nº 19.201 de 30 de agosto de 2019, **resolve** conceder promoção ao(s) servidor(es) da(s) carreira(s) integrante(s) do Grupo Ocupac Fiscalização e Regulação, lotado(s) no(a) INST DO MEIO AMB E RECURSOS HÍDRICOS, conforme relação contida no Anexo Único desta Portaria.

DANIELLA TEIXEIRA FERNANDES DE ARAUJO

INST DO MEIO AMB E RECURSOS HÍDRICOS

ANEXO ÚNICO

Processo	Matrícula	Nome	Cargo Atual	Cargo Subsequente	Data Início
00902272022000707177	76366664	LUIZ CLAUDIO MENDONCA CORREIA	TÉCNICO MEIO AMBIENTE E REC HIDR_C8	TÉCNICO MEIO AMBIENTE E REC HIDR_C9	01.05.2022

Portaria Nº 00490696 de 24 de Agosto de 2022

O(A) Diretor Geral EM EXERCÍCIO do(a) INST DO MEIO AMB E RECURSOS HÍDRICOS - INEMA, no uso de suas atribuições legais e de acordo com as disposições previstas no(a) art. 6º do Decreto Estadual nº 19.201 de 30 de agosto de 2019, **resolve** conceder promoção ao(s) servidor(es) da(s) carreira(s) integrante(s) do Grupo Ocupac Fiscalização e Regulação, lotado(s) no(a) INST DO MEIO AMB E RECURSOS HÍDRICOS, conforme relação contida no Anexo Único desta Portaria.

DANIELLA TEIXEIRA FERNANDES DE ARAUJO

INST DO MEIO AMB E RECURSOS HÍDRICOS

**ANEXO ÚNICO**

Processo	Matrícula	Nome	Cargo Atual	Cargo Subsequente	Data Início
00902272022000707000	37393982	LUIZ PAULO SILVEIRA E SILVA	ESPECIAL MEIO AMBIENTE E REC HIDRICOS_C7	ESPECIAL MEIO AMBIENTE E REC HIDRICOS_C8	01.05.2022

Portaria Nº 00490697 de 24 de Agosto de 2022

O(A) Diretor Geral EM EXERCÍCIO do(a) INST DO MEIO AMB E RECURSOS HÍDRICOS - INEMA, no uso de suas atribuições legais e de acordo com as disposições previstas no(a) art. 6º do Decreto Estadual nº 19.201 de 30 de agosto de 2019, **resolve** conceder promoção ao(s) servidor(es) da(s) carreira(s) integrante(s) do Grupo Ocupac Fiscalização e Regulação, lotado(s) no(a) INST DO MEIO AMB E RECURSOS HÍDRICOS, conforme relação contida no Anexo Único desta Portaria.

DANIELLA TEIXEIRA FERNANDES DE ARAUJO
INST DO MEIO AMB E RECURSOS HÍDRICOS

ANEXO ÚNICO

Processo	Matrícula	Nome	Cargo Atual	Cargo Subsequente	Data Início
00902272022000707000	37394645	LOLITA MARIA ALVES GARRIDO	ESPECIAL MEIO AMBIENTE E REC HIDRICOS_C7	ESPECIAL MEIO AMBIENTE E REC HIDRICOS_C8	01.05.2022

Portaria Nº 00490698 de 24 de Agosto de 2022

O(A) Diretor Geral EM EXERCÍCIO do(a) INST DO MEIO AMB E RECURSOS HÍDRICOS - INEMA, no uso de suas atribuições legais e de acordo com as disposições previstas no(a) art. 6º do Decreto Estadual nº 19.201 de 30 de agosto de 2019, **resolve** conceder promoção ao(s) servidor(es) da(s) carreira(s) integrante(s) do Grupo Ocupac Fiscalização e Regulação, lotado(s) no(a) INST DO MEIO AMB E RECURSOS HÍDRICOS, conforme relação contida no Anexo Único desta Portaria.

DANIELLA TEIXEIRA FERNANDES DE ARAUJO
INST DO MEIO AMB E RECURSOS HÍDRICOS

ANEXO ÚNICO

Processo	Matrícula	Nome	Cargo Atual	Cargo Subsequente	Data Início
00902272022000707000	45311556	HERMANN REHEM ROSA DA SILVA	ESPECIAL MEIO AMBIENTE REC HIDRICOS_C11	ESPECIAL MEIO AMBIENTE REC HIDRICOS_C12	01.05.2022

Portaria Nº 00490699 de 24 de Agosto de 2022

O(A) Diretor Geral EM EXERCÍCIO do(a) INST DO MEIO AMB E RECURSOS HÍDRICOS - INEMA, no uso de suas atribuições legais e de acordo com as disposições previstas no(a) art. 6º do Decreto Estadual nº 19.201 de 30 de agosto de 2019, **resolve** conceder promoção ao(s) servidor(es) da(s) carreira(s) integrante(s) do Grupo Ocupac Fiscalização e Regulação, lotado(s) no(a) INST DO MEIO AMB E RECURSOS HÍDRICOS, conforme relação contida no Anexo Único desta Portaria.

DANIELLA TEIXEIRA FERNANDES DE ARAUJO
INST DO MEIO AMB E RECURSOS HÍDRICOS

ANEXO ÚNICO

Processo	Matrícula	Nome	Cargo Atual	Cargo Subsequente	Data Início
00902272022000707000	45311558	FABIANO SANTOS FERRAZ	ESPECIAL MEIO AMBIENTE REC HIDRICOS_C11	ESPECIAL MEIO AMBIENTE REC HIDRICOS_C12	01.05.2022

Portaria Nº 00490700 de 24 de Agosto de 2022

O(A) Diretor Geral EM EXERCÍCIO do(a) INST DO MEIO AMB E RECURSOS HÍDRICOS - INEMA, no uso de suas atribuições legais e de acordo com as disposições previstas no(a) art. 6º do Decreto Estadual nº 19.201 de 30 de agosto de 2019, **resolve** conceder promoção ao(s) servidor(es) da(s) carreira(s) integrante(s) do Grupo Ocupac Fiscalização e Regulação, lotado(s) no(a) INST DO MEIO AMB E RECURSOS HÍDRICOS, conforme relação contida no Anexo Único desta Portaria.

DANIELLA TEIXEIRA FERNANDES DE ARAUJO
INST DO MEIO AMB E RECURSOS HÍDRICOS

ANEXO ÚNICO

Processo	Matrícula	Nome	Cargo Atual	Cargo Subsequente	Data Início
00902272022000707000	45311561	ILTON LORENS FRAGOSO JUNIOR	ESPECIAL MEIO AMBIENTE REC HIDRICOS_C11	ESPECIAL MEIO AMBIENTE REC HIDRICOS_C12	01.05.2022

Portaria Nº 00490701 de 24 de Agosto de 2022

O(A) Diretor Geral EM EXERCÍCIO do(a) INST DO MEIO AMB E RECURSOS HÍDRICOS - INEMA, no uso de suas atribuições legais e de acordo com as disposições previstas no(a) art. 6º do Decreto Estadual nº 19.201 de 30 de agosto de 2019, **resolve** conceder promoção ao(s) servidor(es) da(s) carreira(s) integrante(s) do Grupo Ocupac Fiscalização e Regulação, lotado(s) no(a) INST DO MEIO AMB E RECURSOS HÍDRICOS, conforme relação contida no Anexo Único desta Portaria.

DANIELLA TEIXEIRA FERNANDES DE ARAUJO
INST DO MEIO AMB E RECURSOS HÍDRICOS

ANEXO ÚNICO

Processo	Matrícula	Nome	Cargo Atual	Cargo Subsequente	Data Início
00902272022000707000	45311563	RITA DE CASSIA GOES CARDOSO	ESPECIAL MEIO AMBIENTE REC HIDRICOS_C11	ESPECIAL MEIO AMBIENTE REC HIDRICOS_C12	01.05.2022

Portaria Nº 00490702 de 24 de Agosto de 2022

O(A) Diretor Geral EM EXERCÍCIO do(a) INST DO MEIO AMB E RECURSOS HÍDRICOS - INEMA, no uso de suas atribuições legais e de acordo com as disposições previstas no(a) art. 6º do Decreto Estadual nº 19.201 de 30 de agosto de 2019, **resolve** conceder promoção ao(s) servidor(es) da(s) carreira(s) integrante(s) do Grupo Ocupac Fiscalização e Regulação, lotado(s) no(a) INST DO MEIO AMB E RECURSOS HÍDRICOS, conforme relação contida no Anexo Único desta Portaria.

DANIELLA TEIXEIRA FERNANDES DE ARAUJO
INST DO MEIO AMB E RECURSOS HÍDRICOS

ANEXO ÚNICO

Processo	Matrícula	Nome	Cargo Atual	Cargo Subsequente	Data Início
00902272022000707000	45311564	EDUARDO FARIAS TOPAZIO	ESPECIAL MEIO AMBIENTE REC HIDRICOS_C11	ESPECIAL MEIO AMBIENTE REC HIDRICOS_C12	01.05.2022

Portaria Nº 00490704 de 24 de Agosto de 2022

O(A) Diretor Geral EM EXERCÍCIO do(a) INST DO MEIO AMB E RECURSOS HÍDRICOS - INEMA, no uso de suas atribuições legais e de acordo com as disposições previstas no(a) art. 6º do Decreto Estadual nº 19.201 de 30 de agosto de 2019, **resolve** conceder promoção ao(s) servidor(es) da(s) carreira(s) integrante(s) do Grupo Ocupac Fiscalização e Regulação, lotado(s) no(a) INST DO MEIO AMB E RECURSOS HÍDRICOS, conforme relação contida no Anexo Único desta Portaria.

DANIELLA TEIXEIRA FERNANDES DE ARAUJO
INST DO MEIO AMB E RECURSOS HÍDRICOS

ANEXO ÚNICO

Processo	Matrícula	Nome	Cargo Atual	Cargo Subsequente	Data Início
00902272022000707000	45311600	CARLA FABIOLA RIBEIRO PEREIRA	ESPECIAL MEIO AMBIENTE REC HIDRICOS_C11	ESPECIAL MEIO AMBIENTE REC HIDRICOS_C12	01.05.2022

Portaria Nº 00490706 de 24 de Agosto de 2022

O(A) Diretor Geral EM EXERCÍCIO do(a) INST DO MEIO AMB E RECURSOS HÍDRICOS - INEMA, no uso de suas atribuições legais e de acordo com as disposições previstas no(a) art. 6º do Decreto Estadual nº 19.201 de 30 de agosto de 2019, **resolve** conceder promoção ao(s) servidor(es) da(s) carreira(s) integrante(s) do Grupo Ocupac Fiscalização e Regulação, lotado(s) no(a) INST DO MEIO AMB E RECURSOS HÍDRICOS, conforme relação contida no Anexo Único desta Portaria.

DANIELLA TEIXEIRA FERNANDES DE ARAUJO
INST DO MEIO AMB E RECURSOS HÍDRICOS

ANEXO ÚNICO

Processo	Matrícula	Nome	Cargo Atual	Cargo Subsequente	Data Início
00902272022000707000	45311655	TEREZA MARIA LISBOA DA FONSECA	ESPECIAL MEIO AMBIENTE REC HIDRICOS_C11	ESPECIAL MEIO AMBIENTE REC HIDRICOS_C12	01.05.2022

Portaria Nº 00490707 de 24 de Agosto de 2022

O(A) Diretor Geral EM EXERCÍCIO do(a) INST DO MEIO AMB E RECURSOS HÍDRICOS - INEMA, no uso de suas atribuições legais e de acordo com as disposições previstas no(a) art. 6º do Decreto Estadual nº 19.201 de 30 de agosto de 2019, **resolve** conceder promoção ao(s) servidor(es) da(s) carreira(s) integrante(s) do Grupo Ocupac Fiscalização e Regulação, lotado(s) no(a) INST DO MEIO AMB E RECURSOS HÍDRICOS, conforme relação contida no Anexo Único desta Portaria.

DANIELLA TEIXEIRA FERNANDES DE ARAUJO

INST DO MEIO AMB E RECURSOS HÍDRICOS

ANEXO ÚNICO

Processo	Matrícula	Nome	Cargo Atual	Cargo Subsequente	Data Início
00902272022000707000	45311656	MONICA SUELY DO VALE MELO	ESPECIAL MEIO AMBIENTE REC HIDRICOS_C11	ESPECIAL MEIO AMBIENTE REC HIDRICOS_C12	01.05.2022

Portaria Nº 00490708 de 24 de Agosto de 2022

O(A) Diretor Geral EM EXERCÍCIO do(a) INST DO MEIO AMB E RECURSOS HÍDRICOS - INEMA, no uso de suas atribuições legais e de acordo com as disposições previstas no(a) art. 6º do Decreto Estadual nº 19.201 de 30 de agosto de 2019, **resolve** conceder promoção ao(s) servidor(es) da(s) carreira(s) integrante(s) do Grupo Ocupac Fiscalização e Regulação, lotado(s) no(a) INST DO MEIO AMB E RECURSOS HÍDRICOS, conforme relação contida no Anexo Único desta Portaria.

DANIELLA TEIXEIRA FERNANDES DE ARAUJO

INST DO MEIO AMB E RECURSOS HÍDRICOS

ANEXO ÚNICO

Processo	Matrícula	Nome	Cargo Atual	Cargo Subsequente	Data Início
00902272022000707000	45311657	AILTON DOS SANTOS JUNIOR	ESPECIAL MEIO AMBIENTE REC HIDRICOS_C11	ESPECIAL MEIO AMBIENTE REC HIDRICOS_C12	01.05.2022

Portaria Nº 00490709 de 24 de Agosto de 2022

O(A) Diretor Geral EM EXERCÍCIO do(a) INST DO MEIO AMB E RECURSOS HÍDRICOS - INEMA, no uso de suas atribuições legais e de acordo com as disposições previstas no(a) art. 6º do Decreto Estadual nº 19.201 de 30 de agosto de 2019, **resolve** conceder promoção ao(s) servidor(es) da(s) carreira(s) integrante(s) do Grupo Ocupac Fiscalização e Regulação, lotado(s) no(a) INST DO MEIO AMB E RECURSOS HÍDRICOS, conforme relação contida no Anexo Único desta Portaria.

DANIELLA TEIXEIRA FERNANDES DE ARAUJO

INST DO MEIO AMB E RECURSOS HÍDRICOS

ANEXO ÚNICO

Processo	Matrícula	Nome	Cargo Atual	Cargo Subsequente	Data Início
00902272022000707000	45312548	WALTER GUERRA DA SILVA FILHO	ESPECIAL MEIO AMBIENTE E REC HIDRICOS_C9	ESPECIAL MEIO AMBIENTE REC HIDRICOS_C10	01.05.2022

Portaria Nº 00490710 de 24 de Agosto de 2022

O(A) Diretor Geral EM EXERCÍCIO do(a) INST DO MEIO AMB E RECURSOS HÍDRICOS - INEMA, no uso de suas atribuições legais e de acordo com as disposições previstas no(a) art. 6º do Decreto Estadual nº 19.201 de 30 de agosto de 2019, **resolve** conceder promoção ao(s) servidor(es) da(s) carreira(s) integrante(s) do Grupo Ocupac Fiscalização e Regulação, lotado(s) no(a) INST DO MEIO AMB E RECURSOS HÍDRICOS, conforme relação contida no Anexo Único desta Portaria.

DANIELLA TEIXEIRA FERNANDES DE ARAUJO

INST DO MEIO AMB E RECURSOS HÍDRICOS

ANEXO ÚNICO

Processo	Matrícula	Nome	Cargo Atual	Cargo Subsequente	Data Início
00902272022000707000	45323701	JOAO PEREIRA DE ALCANTARA NETO	ESPECIAL MEIO AMBIENTE REC HIDRICOS_C10	ESPECIAL MEIO AMBIENTE REC HIDRICOS_C11	01.05.2022

Portaria Nº 00490711 de 24 de Agosto de 2022

O(A) Diretor Geral EM EXERCÍCIO do(a) INST DO MEIO AMB E RECURSOS HÍDRICOS - INEMA, no uso de suas atribuições legais e de acordo com as disposições previstas no(a) art. 6º do Decreto Estadual nº 19.201 de 30 de agosto de 2019, **resolve** conceder promoção ao(s) servidor(es) da(s) carreira(s) integrante(s) do Grupo Ocupac Fiscalização e Regulação, lotado(s) no(a) INST DO MEIO AMB E RECURSOS HÍDRICOS, conforme relação contida no Anexo Único desta Portaria.

DANIELLA TEIXEIRA FERNANDES DE ARAUJO

INST DO MEIO AMB E RECURSOS HÍDRICOS

ANEXO ÚNICO

Processo	Matrícula	Nome	Cargo Atual	Cargo Subsequente	Data Início
00902272022000707000	45338167	MARCIA VIRGINIA OLIVEIRA SILVA ALMEIDA	ESPECIAL MEIO AMBIENTE E REC HIDRICOS_C8	ESPECIAL MEIO AMBIENTE E REC HIDRICOS_C9	01.05.2022

Portaria Nº 00490712 de 24 de Agosto de 2022

O(A) Diretor Geral EM EXERCÍCIO do(a) INST DO MEIO AMB E RECURSOS HÍDRICOS - INEMA, no uso de suas atribuições legais e de acordo com as disposições previstas no(a) art. 6º do Decreto Estadual nº 19.201 de 30 de agosto de 2019, **resolve** conceder promoção ao(s) servidor(es) da(s) carreira(s) integrante(s) do Grupo Ocupac Fiscalização e Regulação, lotado(s) no(a) INST DO MEIO AMB E RECURSOS HÍDRICOS, conforme relação contida no Anexo Único desta Portaria.

DANIELLA TEIXEIRA FERNANDES DE ARAUJO

INST DO MEIO AMB E RECURSOS HÍDRICOS

ANEXO ÚNICO

Processo	Matrícula	Nome	Cargo Atual	Cargo Subsequente	Data Início
00902272022000707000	45354796	SAUL DE SOUZA CAVALCANTE REIS	ESPECIAL MEIO AMBIENTE REC HIDRICOS_C10	ESPECIAL MEIO AMBIENTE REC HIDRICOS_C11	01.05.2022

Portaria Nº 00490713 de 24 de Agosto de 2022

O(A) Diretor Geral EM EXERCÍCIO do(a) INST DO MEIO AMB E RECURSOS HÍDRICOS - INEMA, no uso de suas atribuições legais e de acordo com as disposições previstas no(a) art. 6º do Decreto Estadual nº 19.201 de 30 de agosto de 2019, **resolve** conceder promoção ao(s) servidor(es) da(s) carreira(s) integrante(s) do Grupo Ocupac Fiscalização e Regulação, lotado(s) no(a) INST DO MEIO AMB E RECURSOS HÍDRICOS, conforme relação contida no Anexo Único desta Portaria.

DANIELLA TEIXEIRA FERNANDES DE ARAUJO

INST DO MEIO AMB E RECURSOS HÍDRICOS

ANEXO ÚNICO

Processo	Matrícula	Nome	Cargo Atual	Cargo Subsequente	Data Início
00902272022000707000	45365799	CARLOS LUIZ DA SILVA MEDEIROS	ESPECIAL MEIO AMBIENTE E REC HIDRICOS_C8	ESPECIAL MEIO AMBIENTE E REC HIDRICOS_C9	01.05.2022

Portaria Nº 00490714 de 24 de Agosto de 2022

O(A) Diretor Geral EM EXERCÍCIO do(a) INST DO MEIO AMB E RECURSOS HÍDRICOS - INEMA, no uso de suas atribuições legais e de acordo com as disposições previstas no(a) art. 6º do Decreto Estadual nº 19.201 de 30 de agosto de 2019, **resolve** conceder promoção ao(s) servidor(es) da(s) carreira(s) integrante(s) do Grupo Ocupac Fiscalização e Regulação, lotado(s) no(a) INST DO MEIO AMB E RECURSOS HÍDRICOS, conforme relação contida no Anexo Único desta Portaria.

DANIELLA TEIXEIRA FERNANDES DE ARAUJO

INST DO MEIO AMB E RECURSOS HÍDRICOS

**ANEXO ÚNICO**

Processo	Matrícula	Nome	Cargo Atual	Cargo Subsequente	Data Início
00902272022000707000	45365905	DIRCEU DE OLIVEIRA MARTINS	ESPECIAL MEIO AMBIENTE E REC HIDRICOS_C9	ESPECIAL MEIO AMBIENTE REC HIDRICOS_C10	01.05.2022

Portaria Nº 00490715 de 24 de Agosto de 2022

O(A) Diretor Geral EM EXERCÍCIO do(a) INST DO MEIO AMB E RECURSOS HÍDRICOS - INEMA, no uso de suas atribuições legais e de acordo com as disposições previstas no(a) art. 6º do Decreto Estadual nº 19.201 de 30 de agosto de 2019, **resolve** conceder promoção ao(s) servidor(es) da(s) carreira(s) integrante(s) do Grupo Ocupac Fiscalização e Regulação, lotado(s) no(a) INST DO MEIO AMB E RECURSOS HÍDRICOS, conforme relação contida no Anexo Único desta Portaria.

DANIELLA TEIXEIRA FERNANDES DE ARAUJO
INST DO MEIO AMB E RECURSOS HÍDRICOS

ANEXO ÚNICO

Processo	Matrícula	Nome	Cargo Atual	Cargo Subsequente	Data Início
00902272022000707000	45365946	MARIA CRISTINA GOMES SANCHES	ESPECIAL MEIO AMBIENTE E REC HIDRICOS_C9	ESPECIAL MEIO AMBIENTE REC HIDRICOS_C10	01.05.2022

Portaria Nº 00490716 de 24 de Agosto de 2022

O(A) Diretor Geral EM EXERCÍCIO do(a) INST DO MEIO AMB E RECURSOS HÍDRICOS - INEMA, no uso de suas atribuições legais e de acordo com as disposições previstas no(a) art. 6º do Decreto Estadual nº 19.201 de 30 de agosto de 2019, **resolve** conceder promoção ao(s) servidor(es) da(s) carreira(s) integrante(s) do Grupo Ocupac Fiscalização e Regulação, lotado(s) no(a) INST DO MEIO AMB E RECURSOS HÍDRICOS, conforme relação contida no Anexo Único desta Portaria.

DANIELLA TEIXEIRA FERNANDES DE ARAUJO
INST DO MEIO AMB E RECURSOS HÍDRICOS

ANEXO ÚNICO

Processo	Matrícula	Nome	Cargo Atual	Cargo Subsequente	Data Início
00902272022000707000	45365947	JEFERSON JEAN CARNEIRO DE ARAUJO	ESPECIAL MEIO AMBIENTE E REC HIDRICOS_C9	ESPECIAL MEIO AMBIENTE REC HIDRICOS_C10	01.05.2022

Portaria Nº 00490718 de 24 de Agosto de 2022

O(A) Diretor Geral EM EXERCÍCIO do(a) INST DO MEIO AMB E RECURSOS HÍDRICOS - INEMA, no uso de suas atribuições legais e de acordo com as disposições previstas no(a) art. 6º do Decreto Estadual nº 19.201 de 30 de agosto de 2019, **resolve** conceder promoção ao(s) servidor(es) da(s) carreira(s) integrante(s) do Grupo Ocupac Fiscalização e Regulação, lotado(s) no(a) INST DO MEIO AMB E RECURSOS HÍDRICOS, conforme relação contida no Anexo Único desta Portaria.

DANIELLA TEIXEIRA FERNANDES DE ARAUJO
INST DO MEIO AMB E RECURSOS HÍDRICOS

ANEXO ÚNICO

Processo	Matrícula	Nome	Cargo Atual	Cargo Subsequente	Data Início
00902272022000707000	45365948	LEONARDO CARNEIRO OLIVEIRA CRUZ	ESPECIAL MEIO AMBIENTE E REC HIDRICOS_C9	ESPECIAL MEIO AMBIENTE REC HIDRICOS_C10	01.05.2022

Portaria Nº 00490720 de 24 de Agosto de 2022

O(A) Diretor Geral EM EXERCÍCIO do(a) INST DO MEIO AMB E RECURSOS HÍDRICOS - INEMA, no uso de suas atribuições legais e de acordo com as disposições previstas no(a) art. 6º do Decreto Estadual nº 19.201 de 30 de agosto de 2019, **resolve** conceder promoção ao(s) servidor(es) da(s) carreira(s) integrante(s) do Grupo Ocupac Fiscalização e Regulação, lotado(s) no(a) INST DO MEIO AMB E RECURSOS HÍDRICOS, conforme relação contida no Anexo Único desta Portaria.

DANIELLA TEIXEIRA FERNANDES DE ARAUJO
INST DO MEIO AMB E RECURSOS HÍDRICOS

ANEXO ÚNICO

Processo	Matrícula	Nome	Cargo Atual	Cargo Subsequente	Data Início
00902272022000707000	45366026	CARLOS CEZAR CERQUEIRA LIMA PINHA	ESPECIAL MEIO AMBIENTE E REC HIDRICOS_C9	ESPECIAL MEIO AMBIENTE REC HIDRICOS_C10	01.05.2022

Portaria Nº 00490721 de 24 de Agosto de 2022

O(A) Diretor Geral EM EXERCÍCIO do(a) INST DO MEIO AMB E RECURSOS HÍDRICOS - INEMA, no uso de suas atribuições legais e de acordo com as disposições previstas no(a) art. 6º do Decreto Estadual nº 19.201 de 30 de agosto de 2019, **resolve** conceder promoção ao(s) servidor(es) da(s) carreira(s) integrante(s) do Grupo Ocupac Fiscalização e Regulação, lotado(s) no(a) INST DO MEIO AMB E RECURSOS HÍDRICOS, conforme relação contida no Anexo Único desta Portaria.

DANIELLA TEIXEIRA FERNANDES DE ARAUJO
INST DO MEIO AMB E RECURSOS HÍDRICOS

ANEXO ÚNICO

Processo	Matrícula	Nome	Cargo Atual	Cargo Subsequente	Data Início
00902272022000707000	45366090	VERONICA CRISTINA AZEVEDO PELOSI	ESPECIAL MEIO AMBIENTE E REC HIDRICOS_C9	ESPECIAL MEIO AMBIENTE REC HIDRICOS_C10	01.05.2022

Portaria Nº 00490722 de 24 de Agosto de 2022

O(A) Diretor Geral EM EXERCÍCIO do(a) INST DO MEIO AMB E RECURSOS HÍDRICOS - INEMA, no uso de suas atribuições legais e de acordo com as disposições previstas no(a) art. 6º do Decreto Estadual nº 19.201 de 30 de agosto de 2019, **resolve** conceder promoção ao(s) servidor(es) da(s) carreira(s) integrante(s) do Grupo Ocupac Fiscalização e Regulação, lotado(s) no(a) INST DO MEIO AMB E RECURSOS HÍDRICOS, conforme relação contida no Anexo Único desta Portaria.

DANIELLA TEIXEIRA FERNANDES DE ARAUJO
INST DO MEIO AMB E RECURSOS HÍDRICOS

ANEXO ÚNICO

Processo	Matrícula	Nome	Cargo Atual	Cargo Subsequente	Data Início
00902272022000707000	45366280	ANTONIO LEOPOLDO CASTRO COUTO FREIRE	ESPECIAL MEIO AMBIENTE E REC HIDRICOS_C9	ESPECIAL MEIO AMBIENTE REC HIDRICOS_C10	01.05.2022

Portaria Nº 00490724 de 24 de Agosto de 2022

O(A) Diretor Geral EM EXERCÍCIO do(a) INST DO MEIO AMB E RECURSOS HÍDRICOS - INEMA, no uso de suas atribuições legais e de acordo com as disposições previstas no(a) art. 6º do Decreto Estadual nº 19.201 de 30 de agosto de 2019, **resolve** conceder promoção ao(s) servidor(es) da(s) carreira(s) integrante(s) do Grupo Ocupac Fiscalização e Regulação, lotado(s) no(a) INST DO MEIO AMB E RECURSOS HÍDRICOS, conforme relação contida no Anexo Único desta Portaria.

DANIELLA TEIXEIRA FERNANDES DE ARAUJO
INST DO MEIO AMB E RECURSOS HÍDRICOS

ANEXO ÚNICO

Processo	Matrícula	Nome	Cargo Atual	Cargo Subsequente	Data Início
00902272022000707000	45366282	LETICIA NEVES GOMES VIEIRA	ESPECIAL MEIO AMBIENTE E REC HIDRICOS_C9	ESPECIAL MEIO AMBIENTE REC HIDRICOS_C10	01.05.2022

Portaria Nº 00490725 de 24 de Agosto de 2022

O(A) Diretor Geral EM EXERCÍCIO do(a) INST DO MEIO AMB E RECURSOS HÍDRICOS - INEMA, no uso de suas atribuições legais e de acordo com as disposições previstas no(a) art. 6º do Decreto Estadual nº 19.201 de 30 de agosto de 2019, **resolve** conceder promoção ao(s) servidor(es) da(s) carreira(s) integrante(s) do Grupo Ocupac Fiscalização e Regulação, lotado(s) no(a) INST DO MEIO AMB E RECURSOS HÍDRICOS, conforme relação contida no Anexo Único desta Portaria.

DANIELLA TEIXEIRA FERNANDES DE ARAUJO
INST DO MEIO AMB E RECURSOS HÍDRICOS

ANEXO ÚNICO

Processo	Matrícula	Nome	Cargo Atual	Cargo Subsequente	Data Início
00902272022000707000	45366286	MARIA TEREZA DE ANDRADE E ANDRADE	ESPECIAL MEIO AMBIENTE E REC HIDRICOS_C8	ESPECIAL MEIO AMBIENTE E REC HIDRICOS_C9	01.05.2022

Portaria Nº 00490726 de 24 de Agosto de 2022

O(A) Diretor Geral EM EXERCÍCIO do(a) INST DO MEIO AMB E RECURSOS HÍDRICOS - INEMA, no uso de suas atribuições legais e de acordo com as disposições previstas no(a) art. 6º do Decreto Estadual nº 19.201 de 30 de agosto de 2019, **resolve** conceder promoção ao(s) servidor(es) da(s) carreira(s) integrante(s) do Grupo Ocupac Fiscalização e Regulação, lotado(s) no(a) INST DO MEIO AMB E RECURSOS HÍDRICOS, conforme relação contida no Anexo Único desta Portaria.

DANIELLA TEIXEIRA FERNANDES DE ARAUJO
INST DO MEIO AMB E RECURSOS HÍDRICOS

ANEXO ÚNICO

Processo	Matrícula	Nome	Cargo Atual	Cargo Subsequente	Data Início
00902272022000707000	45366657	ANNA VERONICA SZABO	ESPECIAL MEIO AMBIENTE E REC HIDRICOS_C9	ESPECIAL MEIO AMBIENTE REC HIDRICOS_C10	01.05.2022

Portaria Nº 00490728 de 24 de Agosto de 2022

O(A) Diretor Geral EM EXERCÍCIO do(a) INST DO MEIO AMB E RECURSOS HÍDRICOS - INEMA, no uso de suas atribuições legais e de acordo com as disposições previstas no(a) art. 6º do Decreto Estadual nº 19.201 de 30 de agosto de 2019, **resolve** conceder promoção ao(s) servidor(es) da(s) carreira(s) integrante(s) do Grupo Ocupac Fiscalização e Regulação, lotado(s) no(a) INST DO MEIO AMB E RECURSOS HÍDRICOS, conforme relação contida no Anexo Único desta Portaria.

DANIELLA TEIXEIRA FERNANDES DE ARAUJO
INST DO MEIO AMB E RECURSOS HÍDRICOS

ANEXO ÚNICO

Processo	Matrícula	Nome	Cargo Atual	Cargo Subsequente	Data Início
00902272022000707000	45367594	GENI DE SENA DIAS URPIA	ESPECIAL MEIO AMBIENTE E REC HIDRICOS_C9	ESPECIAL MEIO AMBIENTE REC HIDRICOS_C10	01.05.2022

Portaria Nº 00490729 de 24 de Agosto de 2022

O(A) Diretor Geral EM EXERCÍCIO do(a) INST DO MEIO AMB E RECURSOS HÍDRICOS - INEMA, no uso de suas atribuições legais e de acordo com as disposições previstas no(a) art. 6º do Decreto Estadual nº 19.201 de 30 de agosto de 2019, **resolve** conceder promoção ao(s) servidor(es) da(s) carreira(s) integrante(s) do Grupo Ocupac Fiscalização e Regulação, lotado(s) no(a) INST DO MEIO AMB E RECURSOS HÍDRICOS, conforme relação contida no Anexo Único desta Portaria.

DANIELLA TEIXEIRA FERNANDES DE ARAUJO
INST DO MEIO AMB E RECURSOS HÍDRICOS

ANEXO ÚNICO

Processo	Matrícula	Nome	Cargo Atual	Cargo Subsequente	Data Início
00902272022000707000	45372752	GENECI BRAZ DE SOUSA	ESPECIAL MEIO AMBIENTE E REC HIDRICOS_C9	ESPECIAL MEIO AMBIENTE REC HIDRICOS_C10	01.05.2022

Portaria Nº 00490730 de 24 de Agosto de 2022

O(A) Diretor Geral EM EXERCÍCIO do(a) INST DO MEIO AMB E RECURSOS HÍDRICOS - INEMA, no uso de suas atribuições legais e de acordo com as disposições previstas no(a) art. 6º do Decreto Estadual nº 19.201 de 30 de agosto de 2019, **resolve** conceder promoção ao(s) servidor(es) da(s) carreira(s) integrante(s) do Grupo Ocupac Fiscalização e Regulação, lotado(s) no(a) INST DO MEIO AMB E RECURSOS HÍDRICOS, conforme relação contida no Anexo Único desta Portaria.

DANIELLA TEIXEIRA FERNANDES DE ARAUJO
INST DO MEIO AMB E RECURSOS HÍDRICOS

ANEXO ÚNICO

Processo	Matrícula	Nome	Cargo Atual	Cargo Subsequente	Data Início
00902272022000707000	45391848	ERIKA VALESKA MEIRELLES CAMPOS	ESPECIAL MEIO AMBIENTE E REC HIDRICOS_C7	ESPECIAL MEIO AMBIENTE E REC HIDRICOS_C8	01.05.2022

Portaria Nº 00490731 de 24 de Agosto de 2022

O(A) Diretor Geral EM EXERCÍCIO do(a) INST DO MEIO AMB E RECURSOS HÍDRICOS - INEMA, no uso de suas atribuições legais e de acordo com as disposições previstas no(a) art. 6º do Decreto Estadual nº 19.201 de 30 de agosto de 2019, **resolve** conceder promoção ao(s) servidor(es) da(s) carreira(s) integrante(s) do Grupo Ocupac Fiscalização e Regulação, lotado(s) no(a) INST DO MEIO AMB E RECURSOS HÍDRICOS, conforme relação contida no Anexo Único desta Portaria.

DANIELLA TEIXEIRA FERNANDES DE ARAUJO
INST DO MEIO AMB E RECURSOS HÍDRICOS

ANEXO ÚNICO

Processo	Matrícula	Nome	Cargo Atual	Cargo Subsequente	Data Início
00902272022000707000	45392051	ANTONIETA ANTENORA ITALIA CANDIA	ESPECIAL MEIO AMBIENTE E REC HIDRICOS_C7	ESPECIAL MEIO AMBIENTE E REC HIDRICOS_C8	01.05.2022

Portaria Nº 00490732 de 24 de Agosto de 2022

O(A) Diretor Geral EM EXERCÍCIO do(a) INST DO MEIO AMB E RECURSOS HÍDRICOS - INEMA, no uso de suas atribuições legais e de acordo com as disposições previstas no(a) art. 6º do Decreto Estadual nº 19.201 de 30 de agosto de 2019, **resolve** conceder promoção ao(s) servidor(es) da(s) carreira(s) integrante(s) do Grupo Ocupac Fiscalização e Regulação, lotado(s) no(a) INST DO MEIO AMB E RECURSOS HÍDRICOS, conforme relação contida no Anexo Único desta Portaria.

DANIELLA TEIXEIRA FERNANDES DE ARAUJO
INST DO MEIO AMB E RECURSOS HÍDRICOS

ANEXO ÚNICO

Processo	Matrícula	Nome	Cargo Atual	Cargo Subsequente	Data Início
00902272022000707000	45392338	MARIA ANTOANETTE LIRA DA SILVA	ESPECIAL MEIO AMBIENTE E REC HIDRICOS_C7	ESPECIAL MEIO AMBIENTE E REC HIDRICOS_C8	01.05.2022

Portaria Nº 00490733 de 24 de Agosto de 2022

O(A) Diretor Geral EM EXERCÍCIO do(a) INST DO MEIO AMB E RECURSOS HÍDRICOS - INEMA, no uso de suas atribuições legais e de acordo com as disposições previstas no(a) art. 6º do Decreto Estadual nº 19.201 de 30 de agosto de 2019, **resolve** conceder promoção ao(s) servidor(es) da(s) carreira(s) integrante(s) do Grupo Ocupac Fiscalização e Regulação, lotado(s) no(a) INST DO MEIO AMB E RECURSOS HÍDRICOS, conforme relação contida no Anexo Único desta Portaria.

DANIELLA TEIXEIRA FERNANDES DE ARAUJO
INST DO MEIO AMB E RECURSOS HÍDRICOS

ANEXO ÚNICO

Processo	Matrícula	Nome	Cargo Atual	Cargo Subsequente	Data Início
00902272022000707000	45392472	MONICA SILVA SILVEIRA	ESPECIAL MEIO AMBIENTE E REC HIDRICOS_C7	ESPECIAL MEIO AMBIENTE E REC HIDRICOS_C8	01.05.2022

Portaria Nº 00490734 de 24 de Agosto de 2022

O(A) Diretor Geral EM EXERCÍCIO do(a) INST DO MEIO AMB E RECURSOS HÍDRICOS - INEMA, no uso de suas atribuições legais e de acordo com as disposições previstas no(a) art. 6º do Decreto Estadual nº 19.201 de 30 de agosto de 2019, **resolve** conceder promoção ao(s) servidor(es) da(s) carreira(s) integrante(s) do Grupo Ocupac Fiscalização e Regulação, lotado(s) no(a) INST DO MEIO AMB E RECURSOS HÍDRICOS, conforme relação contida no Anexo Único desta Portaria.

DANIELLA TEIXEIRA FERNANDES DE ARAUJO
INST DO MEIO AMB E RECURSOS HÍDRICOS

**ANEXO ÚNICO**

Processo	Matrícula	Nome	Cargo Atual	Cargo Subsequente	Data Início
00902272022000707000	45392473	ANA GOMES CORDEIRO	ESPECIAL MEIO AMBIENTE E REC HIDRICOS_C7	ESPECIAL MEIO AMBIENTE E REC HIDRICOS_C8	01.05.2022

Portaria Nº 00490735 de 24 de Agosto de 2022

O(A) Diretor Geral EM EXERCÍCIO do(a) INST DO MEIO AMB E RECURSOS HÍDRICOS - INEMA, no uso de suas atribuições legais e de acordo com as disposições previstas no(a) art. 6º do Decreto Estadual nº 19.201 de 30 de agosto de 2019, **resolve** conceder promoção ao(s) servidor(es) da(s) carreira(s) integrante(s) do Grupo Ocupac Fiscalização e Regulação, lotado(s) no(a) INST DO MEIO AMB E RECURSOS HÍDRICOS, conforme relação contida no Anexo Único desta Portaria.

DANIELLA TEIXEIRA FERNANDES DE ARAUJO

INST DO MEIO AMB E RECURSOS HÍDRICOS

ANEXO ÚNICO

Processo	Matrícula	Nome	Cargo Atual	Cargo Subsequente	Data Início
00902272022000707000	45393412	ANDERSON CARNEIRO DE SOUZA	ESPECIAL MEIO AMBIENTE E REC HIDRICOS_C7	ESPECIAL MEIO AMBIENTE E REC HIDRICOS_C8	01.05.2022

Portaria Nº 00490736 de 24 de Agosto de 2022

O(A) Diretor Geral EM EXERCÍCIO do(a) INST DO MEIO AMB E RECURSOS HÍDRICOS - INEMA, no uso de suas atribuições legais e de acordo com as disposições previstas no(a) art. 6º do Decreto Estadual nº 19.201 de 30 de agosto de 2019, **resolve** conceder promoção ao(s) servidor(es) da(s) carreira(s) integrante(s) do Grupo Ocupac Fiscalização e Regulação, lotado(s) no(a) INST DO MEIO AMB E RECURSOS HÍDRICOS, conforme relação contida no Anexo Único desta Portaria.

DANIELLA TEIXEIRA FERNANDES DE ARAUJO

INST DO MEIO AMB E RECURSOS HÍDRICOS

ANEXO ÚNICO

Processo	Matrícula	Nome	Cargo Atual	Cargo Subsequente	Data Início
00902272022000707000	45394742	JOAO DE SOUSA AGUIAR	ESPECIAL MEIO AMBIENTE E REC HIDRICOS_C7	ESPECIAL MEIO AMBIENTE E REC HIDRICOS_C8	01.05.2022

Portaria Nº 00490737 de 24 de Agosto de 2022

O(A) Diretor Geral EM EXERCÍCIO do(a) INST DO MEIO AMB E RECURSOS HÍDRICOS - INEMA, no uso de suas atribuições legais e de acordo com as disposições previstas no(a) art. 6º do Decreto Estadual nº 19.201 de 30 de agosto de 2019, **resolve** conceder promoção ao(s) servidor(es) da(s) carreira(s) integrante(s) do Grupo Ocupac Fiscalização e Regulação, lotado(s) no(a) INST DO MEIO AMB E RECURSOS HÍDRICOS, conforme relação contida no Anexo Único desta Portaria.

DANIELLA TEIXEIRA FERNANDES DE ARAUJO

INST DO MEIO AMB E RECURSOS HÍDRICOS

ANEXO ÚNICO

Processo	Matrícula	Nome	Cargo Atual	Cargo Subsequente	Data Início
00902272022000707000	45395071	ROSANA BATISTA ALMEIDA	ESPECIAL MEIO AMBIENTE E REC HIDRICOS_C7	ESPECIAL MEIO AMBIENTE E REC HIDRICOS_C8	01.05.2022

Portaria Nº 00490738 de 24 de Agosto de 2022

O(A) Diretor Geral EM EXERCÍCIO do(a) INST DO MEIO AMB E RECURSOS HÍDRICOS - INEMA, no uso de suas atribuições legais e de acordo com as disposições previstas no(a) art. 6º do Decreto Estadual nº 19.201 de 30 de agosto de 2019, **resolve** conceder promoção ao(s) servidor(es) da(s) carreira(s) integrante(s) do Grupo Ocupac Fiscalização e Regulação, lotado(s) no(a) INST DO MEIO AMB E RECURSOS HÍDRICOS, conforme relação contida no Anexo Único desta Portaria.

DANIELLA TEIXEIRA FERNANDES DE ARAUJO

INST DO MEIO AMB E RECURSOS HÍDRICOS

ANEXO ÚNICO

Processo	Matrícula	Nome	Cargo Atual	Cargo Subsequente	Data Início
00902272022000707000	45396825	MARIO JORGE DE SOUZA GONCALVES	ESPECIAL MEIO AMBIENTE E REC HIDRICOS_C7	ESPECIAL MEIO AMBIENTE E REC HIDRICOS_C8	01.05.2022

Portaria Nº 00490739 de 24 de Agosto de 2022

O(A) Diretor Geral EM EXERCÍCIO do(a) INST DO MEIO AMB E RECURSOS HÍDRICOS - INEMA, no uso de suas atribuições legais e de acordo com as disposições previstas no(a) art. 6º do Decreto Estadual nº 19.201 de 30 de agosto de 2019, **resolve** conceder promoção ao(s) servidor(es) da(s) carreira(s) integrante(s) do Grupo Ocupac Fiscalização e Regulação, lotado(s) no(a) INST DO MEIO AMB E RECURSOS HÍDRICOS, conforme relação contida no Anexo Único desta Portaria.

DANIELLA TEIXEIRA FERNANDES DE ARAUJO

INST DO MEIO AMB E RECURSOS HÍDRICOS

ANEXO ÚNICO

Processo	Matrícula	Nome	Cargo Atual	Cargo Subsequente	Data Início
00902272022000707000	45399099	RICARDO SANTANA CHAVES	ESPECIAL MEIO AMBIENTE E REC HIDRICOS_C7	ESPECIAL MEIO AMBIENTE E REC HIDRICOS_C8	01.05.2022

Portaria Nº 00490740 de 24 de Agosto de 2022

O(A) Diretor Geral EM EXERCÍCIO do(a) INST DO MEIO AMB E RECURSOS HÍDRICOS - INEMA, no uso de suas atribuições legais e de acordo com as disposições previstas no(a) art. 6º do Decreto Estadual nº 19.201 de 30 de agosto de 2019, **resolve** conceder promoção ao(s) servidor(es) da(s) carreira(s) integrante(s) do Grupo Ocupac Fiscalização e Regulação, lotado(s) no(a) INST DO MEIO AMB E RECURSOS HÍDRICOS, conforme relação contida no Anexo Único desta Portaria.

DANIELLA TEIXEIRA FERNANDES DE ARAUJO

INST DO MEIO AMB E RECURSOS HÍDRICOS

ANEXO ÚNICO

Processo	Matrícula	Nome	Cargo Atual	Cargo Subsequente	Data Início
00902272022000707000	76311009	DENISE BASTOS SALLES	ESPECIAL MEIO AMBIENTE REC HIDRICOS_C11	ESPECIAL MEIO AMBIENTE REC HIDRICOS_C12	01.05.2022

Portaria Nº 00490741 de 24 de Agosto de 2022

O(A) Diretor Geral EM EXERCÍCIO do(a) INST DO MEIO AMB E RECURSOS HÍDRICOS - INEMA, no uso de suas atribuições legais e de acordo com as disposições previstas no(a) art. 6º do Decreto Estadual nº 19.201 de 30 de agosto de 2019, **resolve** conceder promoção ao(s) servidor(es) da(s) carreira(s) integrante(s) do Grupo Ocupac Fiscalização e Regulação, lotado(s) no(a) INST DO MEIO AMB E RECURSOS HÍDRICOS, conforme relação contida no Anexo Único desta Portaria.

DANIELLA TEIXEIRA FERNANDES DE ARAUJO

INST DO MEIO AMB E RECURSOS HÍDRICOS

ANEXO ÚNICO

Processo	Matrícula	Nome	Cargo Atual	Cargo Subsequente	Data Início
00902272022000707000	76311011	CARLOS ROMAY PINTO DA SILVA	ESPECIAL MEIO AMBIENTE REC HIDRICOS_C11	ESPECIAL MEIO AMBIENTE REC HIDRICOS_C12	01.05.2022

Portaria Nº 00490742 de 24 de Agosto de 2022

O(A) Diretor Geral EM EXERCÍCIO do(a) INST DO MEIO AMB E RECURSOS HÍDRICOS - INEMA, no uso de suas atribuições legais e de acordo com as disposições previstas no(a) art. 6º do Decreto Estadual nº 19.201 de 30 de agosto de 2019, **resolve** conceder promoção ao(s) servidor(es) da(s) carreira(s) integrante(s) do Grupo Ocupac Fiscalização e Regulação, lotado(s) no(a) INST DO MEIO AMB E RECURSOS HÍDRICOS, conforme relação contida no Anexo Único desta Portaria.

DANIELLA TEIXEIRA FERNANDES DE ARAUJO

INST DO MEIO AMB E RECURSOS HÍDRICOS

ANEXO ÚNICO

Processo	Matrícula	Nome	Cargo Atual	Cargo Subsequente	Data Início
00902272022000707000	76311937	SERGIO LUIZ TEIXEIRA NUNES	ESPECIAL MEIO AMBIENTE REC HIDRICOS_C11	ESPECIAL MEIO AMBIENTE REC HIDRICOS_C12	01.05.2022

Portaria Nº 00490743 de 24 de Agosto de 2022

O(A) Diretor Geral EM EXERCÍCIO do(a) INST DO MEIO AMB E RECURSOS HÍDRICOS - INEMA, no uso de suas atribuições legais e de acordo com as disposições previstas no(a) art. 6º do Decreto Estadual nº 19.201 de 30 de agosto de 2019, **resolve** conceder promoção ao(s) servidor(es) da(s) carreira(s) integrante(s) do Grupo Ocupac Fiscalização e Regulação, lotado(s) no(a) INST DO MEIO AMB E RECURSOS HÍDRICOS, conforme relação contida no Anexo Único desta Portaria.

DANIELLA TEIXEIRA FERNANDES DE ARAUJO
INST DO MEIO AMB E RECURSOS HÍDRICOS

ANEXO ÚNICO

Processo	Matrícula	Nome	Cargo Atual	Cargo Subsequente	Data Início
00902272022000707000	76312138	ANTONIO DE QUEIROZ COUTO	ESPECIAL MEIO AMBIENTE REC HIDRICOS_C10	ESPECIAL MEIO AMBIENTE REC HIDRICOS_C11	01.05.2022

Portaria Nº 00490744 de 24 de Agosto de 2022

O(A) Diretor Geral EM EXERCÍCIO do(a) INST DO MEIO AMB E RECURSOS HÍDRICOS - INEMA, no uso de suas atribuições legais e de acordo com as disposições previstas no(a) art. 6º do Decreto Estadual nº 19.201 de 30 de agosto de 2019, **resolve** conceder promoção ao(s) servidor(es) da(s) carreira(s) integrante(s) do Grupo Ocupac Fiscalização e Regulação, lotado(s) no(a) INST DO MEIO AMB E RECURSOS HÍDRICOS, conforme relação contida no Anexo Único desta Portaria.

DANIELLA TEIXEIRA FERNANDES DE ARAUJO
INST DO MEIO AMB E RECURSOS HÍDRICOS

ANEXO ÚNICO

Processo	Matrícula	Nome	Cargo Atual	Cargo Subsequente	Data Início
00902272022000707000	76366742	MAURICIO GONCALVES LIMA	ESPECIAL MEIO AMBIENTE E REC HIDRICOS_C9	ESPECIAL MEIO AMBIENTE REC HIDRICOS_C10	01.05.2022

Portaria Nº 00490745 de 24 de Agosto de 2022

O(A) Diretor Geral EM EXERCÍCIO do(a) INST DO MEIO AMB E RECURSOS HÍDRICOS - INEMA, no uso de suas atribuições legais e de acordo com as disposições previstas no(a) art. 6º do Decreto Estadual nº 19.201 de 30 de agosto de 2019, **resolve** conceder promoção ao(s) servidor(es) da(s) carreira(s) integrante(s) do Grupo Ocupac Fiscalização e Regulação, lotado(s) no(a) INST DO MEIO AMB E RECURSOS HÍDRICOS, conforme relação contida no Anexo Único desta Portaria.

DANIELLA TEIXEIRA FERNANDES DE ARAUJO
INST DO MEIO AMB E RECURSOS HÍDRICOS

ANEXO ÚNICO

Processo	Matrícula	Nome	Cargo Atual	Cargo Subsequente	Data Início
00902272022000707000	76371927	LUZINALDO ARAUJO PASSOS JUNIOR	ESPECIAL MEIO AMBIENTE E REC HIDRICOS_C8	ESPECIAL MEIO AMBIENTE E REC HIDRICOS_C9	01.05.2022

Portaria Nº 00490747 de 24 de Agosto de 2022

O(A) Diretor Geral EM EXERCÍCIO do(a) INST DO MEIO AMB E RECURSOS HÍDRICOS - INEMA, no uso de suas atribuições legais e de acordo com as disposições previstas no(a) art. 6º do Decreto Estadual nº 19.201 de 30 de agosto de 2019, **resolve** conceder promoção ao(s) servidor(es) da(s) carreira(s) integrante(s) do Grupo Ocupac Fiscalização e Regulação, lotado(s) no(a) INST DO MEIO AMB E RECURSOS HÍDRICOS, conforme relação contida no Anexo Único desta Portaria.

DANIELLA TEIXEIRA FERNANDES DE ARAUJO
INST DO MEIO AMB E RECURSOS HÍDRICOS

ANEXO ÚNICO

Processo	Matrícula	Nome	Cargo Atual	Cargo Subsequente	Data Início
00902272022000707000	76378902	CLAUDIA DO ESPIRITO SANTO LIMA	ESPECIAL MEIO AMBIENTE E REC HIDRICOS_C8	ESPECIAL MEIO AMBIENTE E REC HIDRICOS_C9	01.05.2022

Portaria Nº 00490749 de 24 de Agosto de 2022

O(A) Diretor Geral EM EXERCÍCIO do(a) INST DO MEIO AMB E RECURSOS HÍDRICOS - INEMA, no uso de suas atribuições legais e de acordo com as disposições previstas no(a) art. 6º do Decreto Estadual nº 19.201 de 30 de agosto de 2019, **resolve** conceder promoção ao(s) servidor(es) da(s) carreira(s) integrante(s) do Grupo Ocupac Fiscalização e Regulação, lotado(s) no(a) INST DO MEIO AMB E RECURSOS HÍDRICOS, conforme relação contida no Anexo Único desta Portaria.

DANIELLA TEIXEIRA FERNANDES DE ARAUJO
INST DO MEIO AMB E RECURSOS HÍDRICOS

ANEXO ÚNICO

Processo	Matrícula	Nome	Cargo Atual	Cargo Subsequente	Data Início
00902272022000707000	76378903	ANTONIO LUIZ DO AMARAL MELLO	ESPECIAL MEIO AMBIENTE E REC HIDRICOS_C8	ESPECIAL MEIO AMBIENTE E REC HIDRICOS_C9	01.05.2022

Portaria Nº 00490750 de 24 de Agosto de 2022

O(A) Diretor Geral EM EXERCÍCIO do(a) INST DO MEIO AMB E RECURSOS HÍDRICOS - INEMA, no uso de suas atribuições legais e de acordo com as disposições previstas no(a) art. 6º do Decreto Estadual nº 19.201 de 30 de agosto de 2019, **resolve** conceder promoção ao(s) servidor(es) da(s) carreira(s) integrante(s) do Grupo Ocupac Fiscalização e Regulação, lotado(s) no(a) INST DO MEIO AMB E RECURSOS HÍDRICOS, conforme relação contida no Anexo Único desta Portaria.

DANIELLA TEIXEIRA FERNANDES DE ARAUJO
INST DO MEIO AMB E RECURSOS HÍDRICOS

ANEXO ÚNICO

Processo	Matrícula	Nome	Cargo Atual	Cargo Subsequente	Data Início
00902272022000707000	76378944	FELIX SILVA BARRETO	ESPECIAL MEIO AMBIENTE E REC HIDRICOS_C8	ESPECIAL MEIO AMBIENTE E REC HIDRICOS_C9	01.05.2022

Portaria Nº 00490753 de 24 de Agosto de 2022

O(A) Diretor Geral EM EXERCÍCIO do(a) INST DO MEIO AMB E RECURSOS HÍDRICOS - INEMA, no uso de suas atribuições legais e de acordo com as disposições previstas no(a) art. 6º do Decreto Estadual nº 19.201 de 30 de agosto de 2019, **resolve** conceder promoção ao(s) servidor(es) da(s) carreira(s) integrante(s) do Grupo Ocupac Fiscalização e Regulação, lotado(s) no(a) INST DO MEIO AMB E RECURSOS HÍDRICOS, conforme relação contida no Anexo Único desta Portaria.

DANIELLA TEIXEIRA FERNANDES DE ARAUJO
INST DO MEIO AMB E RECURSOS HÍDRICOS

ANEXO ÚNICO

Processo	Matrícula	Nome	Cargo Atual	Cargo Subsequente	Data Início
00902272022000707000	76379417	JOAO BATISTA DOS SANTOS JUNIOR	ESPECIAL MEIO AMBIENTE E REC HIDRICOS_C8	ESPECIAL MEIO AMBIENTE E REC HIDRICOS_C9	01.05.2022

Portaria Nº 00490756 de 24 de Agosto de 2022

O(A) Diretor Geral EM EXERCÍCIO do(a) INST DO MEIO AMB E RECURSOS HÍDRICOS - INEMA, no uso de suas atribuições legais e de acordo com as disposições previstas no(a) art. 6º do Decreto Estadual nº 19.201 de 30 de agosto de 2019, **resolve** conceder promoção ao(s) servidor(es) da(s) carreira(s) integrante(s) do Grupo Ocupac Fiscalização e Regulação, lotado(s) no(a) INST DO MEIO AMB E RECURSOS HÍDRICOS, conforme relação contida no Anexo Único desta Portaria.

DANIELLA TEIXEIRA FERNANDES DE ARAUJO
INST DO MEIO AMB E RECURSOS HÍDRICOS

**ANEXO ÚNICO**

Processo	Matrícula	Nome	Cargo Atual	Cargo Subsequente	Data Início
00902272022000707000	76380255	EDSON DOS SANTOS CRUZ	ESPECIAL MEIO AMBIENTE E REC HIDRICOS_C8	ESPECIAL MEIO AMBIENTE E REC HIDRICOS_C9	01.05.2022

Portaria Nº 00489720 de 24 de Agosto de 2022

O(A) Diretor Geral EM EXERCÍCIO do(a) INST DO MEIO AMB E RECURSOS HÍDRICOS - INEMA, no uso de suas atribuições legais e de acordo com as disposições previstas no(a) art. 6º do Decreto Estadual nº 19.201 de 30 de agosto de 2019, **resolve** conceder promoção ao(s) servidor(es) da(s) carreira(s) integrante(s) do Grupo Ocupac Fiscalização e Regulação, lotado(s) no(a) INST DO MEIO AMB E RECURSOS HÍDRICOS, conforme relação contida no Anexo Único desta Portaria.

DANIELLA TEIXEIRA FERNANDES DE ARAUJO
INST DO MEIO AMB E RECURSOS HÍDRICOS

ANEXO ÚNICO

Processo	Matrícula	Nome	Cargo Atual	Cargo Subsequente	Data Início
00902272022000707000	46568361	CARLA SANTOS GUIMARAES	TÉCNICO MEIO AMBIENTE E REC HIDR_C2	TÉCNICO MEIO AMBIENTE E REC HIDR_C3	01.05.2022

Portaria Nº 00489721 de 24 de Agosto de 2022

O(A) Diretor Geral EM EXERCÍCIO do(a) INST DO MEIO AMB E RECURSOS HÍDRICOS - INEMA, no uso de suas atribuições legais e de acordo com as disposições previstas no(a) art. 6º do Decreto Estadual nº 19.201 de 30 de agosto de 2019, **resolve** conceder promoção ao(s) servidor(es) da(s) carreira(s) integrante(s) do Grupo Ocupac Fiscalização e Regulação, lotado(s) no(a) INST DO MEIO AMB E RECURSOS HÍDRICOS, conforme relação contida no Anexo Único desta Portaria.

DANIELLA TEIXEIRA FERNANDES DE ARAUJO
INST DO MEIO AMB E RECURSOS HÍDRICOS

ANEXO ÚNICO

Processo	Matrícula	Nome	Cargo Atual	Cargo Subsequente	Data Início
00902272022000707000	46568362	DANIEL MACEDO RIOS	TÉCNICO MEIO AMBIENTE E REC HIDR_C2	TÉCNICO MEIO AMBIENTE E REC HIDR_C3	01.05.2022

Portaria Nº 00489722 de 24 de Agosto de 2022

O(A) Diretor Geral EM EXERCÍCIO do(a) INST DO MEIO AMB E RECURSOS HÍDRICOS - INEMA, no uso de suas atribuições legais e de acordo com as disposições previstas no(a) art. 6º do Decreto Estadual nº 19.201 de 30 de agosto de 2019, **resolve** conceder promoção ao(s) servidor(es) da(s) carreira(s) integrante(s) do Grupo Ocupac Fiscalização e Regulação, lotado(s) no(a) INST DO MEIO AMB E RECURSOS HÍDRICOS, conforme relação contida no Anexo Único desta Portaria.

DANIELLA TEIXEIRA FERNANDES DE ARAUJO
INST DO MEIO AMB E RECURSOS HÍDRICOS

ANEXO ÚNICO

Processo	Matrícula	Nome	Cargo Atual	Cargo Subsequente	Data Início
00902272022000707000	46568363	JOANA ISIS SANTOS BARRETO	TÉCNICO MEIO AMBIENTE E REC HIDR_C2	TÉCNICO MEIO AMBIENTE E REC HIDR_C3	01.05.2022

Portaria Nº 00489723 de 24 de Agosto de 2022

O(A) Diretor Geral EM EXERCÍCIO do(a) INST DO MEIO AMB E RECURSOS HÍDRICOS - INEMA, no uso de suas atribuições legais e de acordo com as disposições previstas no(a) art. 6º do Decreto Estadual nº 19.201 de 30 de agosto de 2019, **resolve** conceder promoção ao(s) servidor(es) da(s) carreira(s) integrante(s) do Grupo Ocupac Fiscalização e Regulação, lotado(s) no(a) INST DO MEIO AMB E RECURSOS HÍDRICOS, conforme relação contida no Anexo Único desta Portaria.

DANIELLA TEIXEIRA FERNANDES DE ARAUJO
INST DO MEIO AMB E RECURSOS HÍDRICOS

ANEXO ÚNICO

Processo	Matrícula	Nome	Cargo Atual	Cargo Subsequente	Data Início
00902272022000707000	46568364	JOAO CARLOS SOUZA BARROS	TÉCNICO MEIO AMBIENTE E REC HIDR_C2	TÉCNICO MEIO AMBIENTE E REC HIDR_C3	01.05.2022

Portaria Nº 00489724 de 24 de Agosto de 2022

O(A) Diretor Geral EM EXERCÍCIO do(a) INST DO MEIO AMB E RECURSOS HÍDRICOS - INEMA, no uso de suas atribuições legais e de acordo com as disposições previstas no(a) art. 6º do Decreto Estadual nº 19.201 de 30 de agosto de 2019, **resolve** conceder promoção ao(s) servidor(es) da(s) carreira(s) integrante(s) do Grupo Ocupac Fiscalização e Regulação, lotado(s) no(a) INST DO MEIO AMB E RECURSOS HÍDRICOS, conforme relação contida no Anexo Único desta Portaria.

DANIELLA TEIXEIRA FERNANDES DE ARAUJO
INST DO MEIO AMB E RECURSOS HÍDRICOS

ANEXO ÚNICO

Processo	Matrícula	Nome	Cargo Atual	Cargo Subsequente	Data Início
00902272022000707000	46568366	LOURIVAL DO SANTIAGO NETO	TÉCNICO MEIO AMBIENTE E REC HIDR_C2	TÉCNICO MEIO AMBIENTE E REC HIDR_C3	01.05.2022

Portaria Nº 00489725 de 24 de Agosto de 2022

O(A) Diretor Geral EM EXERCÍCIO do(a) INST DO MEIO AMB E RECURSOS HÍDRICOS - INEMA, no uso de suas atribuições legais e de acordo com as disposições previstas no(a) art. 6º do Decreto Estadual nº 19.201 de 30 de agosto de 2019, **resolve** conceder promoção ao(s) servidor(es) da(s) carreira(s) integrante(s) do Grupo Ocupac Fiscalização e Regulação, lotado(s) no(a) INST DO MEIO AMB E RECURSOS HÍDRICOS, conforme relação contida no Anexo Único desta Portaria.

DANIELLA TEIXEIRA FERNANDES DE ARAUJO
INST DO MEIO AMB E RECURSOS HÍDRICOS

ANEXO ÚNICO

Processo	Matrícula	Nome	Cargo Atual	Cargo Subsequente	Data Início
00902272022000707000	46568371	MARIA LUIZA OLIVEIRA DE DEUS CARVALHO	TÉCNICO MEIO AMBIENTE E REC HIDR_C2	TÉCNICO MEIO AMBIENTE E REC HIDR_C3	01.05.2022

Portaria Nº 00489726 de 24 de Agosto de 2022

O(A) Diretor Geral EM EXERCÍCIO do(a) INST DO MEIO AMB E RECURSOS HÍDRICOS - INEMA, no uso de suas atribuições legais e de acordo com as disposições previstas no(a) art. 6º do Decreto Estadual nº 19.201 de 30 de agosto de 2019, **resolve** conceder promoção ao(s) servidor(es) da(s) carreira(s) integrante(s) do Grupo Ocupac Fiscalização e Regulação, lotado(s) no(a) INST DO MEIO AMB E RECURSOS HÍDRICOS, conforme relação contida no Anexo Único desta Portaria.

DANIELLA TEIXEIRA FERNANDES DE ARAUJO
INST DO MEIO AMB E RECURSOS HÍDRICOS

ANEXO ÚNICO

Processo	Matrícula	Nome	Cargo Atual	Cargo Subsequente	Data Início
00902272022000707000	46568373	LAIS CORREIA RAMOS	TÉCNICO MEIO AMBIENTE E REC HIDR_C2	TÉCNICO MEIO AMBIENTE E REC HIDR_C3	01.05.2022

Portaria Nº 00489728 de 24 de Agosto de 2022

O(A) Diretor Geral EM EXERCÍCIO do(a) INST DO MEIO AMB E RECURSOS HÍDRICOS - INEMA, no uso de suas atribuições legais e de acordo com as disposições previstas no(a) art. 6º do Decreto Estadual nº 19.201 de 30 de agosto de 2019, **resolve** conceder promoção ao(s) servidor(es) da(s) carreira(s) integrante(s) do Grupo Ocupac Fiscalização e Regulação, lotado(s) no(a) INST DO MEIO AMB E RECURSOS HÍDRICOS, conforme relação contida no Anexo Único desta Portaria.

DANIELLA TEIXEIRA FERNANDES DE ARAUJO
INST DO MEIO AMB E RECURSOS HÍDRICOS

ANEXO ÚNICO

Processo	Matrícula	Nome	Cargo Atual	Cargo Subsequente	Data Início
00902272022000707000	46568376	LAZARO OLIVEIRA SANTOS BRITO	TÉCNICO MEIO AMBIENTE E REC HIDR_C2	TÉCNICO MEIO AMBIENTE E REC HIDR_C3	01.05.2022

Portaria Nº 00489730 de 24 de Agosto de 2022

O(A) Diretor Geral EM EXERCÍCIO do(a) INST DO MEIO AMB E RECURSOS HÍDRICOS - INEMA, no uso de suas atribuições legais e de acordo com as disposições previstas no(a) art. 6º do Decreto Estadual nº 19.201 de 30 de agosto de 2019, **resolve** conceder promoção ao(s) servidor(es) da(s) carreira(s) integrante(s) do Grupo Ocupac Fiscalização e Regulação, lotado(s) no(a) INST DO MEIO AMB E RECURSOS HÍDRICOS, conforme relação contida no Anexo Único desta Portaria.

DANIELLA TEIXEIRA FERNANDES DE ARAUJO
INST DO MEIO AMB E RECURSOS HÍDRICOS

ANEXO ÚNICO

Processo	Matrícula	Nome	Cargo Atual	C a r g o Subsequente	Data Início
00902272022000707000	46568379	ANDRE NASCIMENTO DE SOUZA	TÉCNICO MEIO AMBIENTE E REC HIDR_C2	TÉCNICO MEIO AMBIENTE E REC HIDR_C3	01.05.2022

Portaria Nº 00489731 de 24 de Agosto de 2022

O(A) Diretor Geral EM EXERCÍCIO do(a) INST DO MEIO AMB E RECURSOS HÍDRICOS - INEMA, no uso de suas atribuições legais e de acordo com as disposições previstas no(a) art. 6º do Decreto Estadual nº 19.201 de 30 de agosto de 2019, **resolve** conceder promoção ao(s) servidor(es) da(s) carreira(s) integrante(s) do Grupo Ocupac Fiscalização e Regulação, lotado(s) no(a) INST DO MEIO AMB E RECURSOS HÍDRICOS, conforme relação contida no Anexo Único desta Portaria.

DANIELLA TEIXEIRA FERNANDES DE ARAUJO
INST DO MEIO AMB E RECURSOS HÍDRICOS

ANEXO ÚNICO

Processo	Matrícula	Nome	Cargo Atual	C a r g o Subsequente	Data Início
00902272022000707000	46569034	JULIANA DE ARAUJO SILVA	TÉCNICO MEIO AMBIENTE E REC HIDR_C2	TÉCNICO MEIO AMBIENTE E REC HIDR_C3	01.05.2022

Portaria Nº 00489732 de 24 de Agosto de 2022

O(A) Diretor Geral EM EXERCÍCIO do(a) INST DO MEIO AMB E RECURSOS HÍDRICOS - INEMA, no uso de suas atribuições legais e de acordo com as disposições previstas no(a) art. 6º do Decreto Estadual nº 19.201 de 30 de agosto de 2019, **resolve** conceder promoção ao(s) servidor(es) da(s) carreira(s) integrante(s) do Grupo Ocupac Fiscalização e Regulação, lotado(s) no(a) INST DO MEIO AMB E RECURSOS HÍDRICOS, conforme relação contida no Anexo Único desta Portaria.

DANIELLA TEIXEIRA FERNANDES DE ARAUJO
INST DO MEIO AMB E RECURSOS HÍDRICOS

ANEXO ÚNICO

Processo	Matrícula	Nome	Cargo Atual	Cargo Subsequente	Data Início
00902272022000707000	46569035	CASSIA KATIELLE CARVALHO DE OLIVEIRA	TÉCNICO MEIO AMBIENTE E REC HIDR_C2	TÉCNICO MEIO AMBIENTE E REC HIDR_C3	01.05.2022

Portaria Nº 00489733 de 24 de Agosto de 2022

O(A) Diretor Geral EM EXERCÍCIO do(a) INST DO MEIO AMB E RECURSOS HÍDRICOS - INEMA, no uso de suas atribuições legais e de acordo com as disposições previstas no(a) art. 6º do Decreto Estadual nº 19.201 de 30 de agosto de 2019, **resolve** conceder promoção ao(s) servidor(es) da(s) carreira(s) integrante(s) do Grupo Ocupac Fiscalização e Regulação, lotado(s) no(a) INST DO MEIO AMB E RECURSOS HÍDRICOS, conforme relação contida no Anexo Único desta Portaria.

DANIELLA TEIXEIRA FERNANDES DE ARAUJO
INST DO MEIO AMB E RECURSOS HÍDRICOS

ANEXO ÚNICO

Processo	Matrícula	Nome	Cargo Atual	Cargo Subsequente	Data Início
00902272022000707000	46569443	DANIEL VIEIRA RAMALHO	TÉCNICO MEIO AMBIENTE E REC HIDR_C2	TÉCNICO MEIO AMBIENTE E REC HIDR_C3	01.05.2022

Portaria Nº 00489734 de 24 de Agosto de 2022

O(A) Diretor Geral EM EXERCÍCIO do(a) INST DO MEIO AMB E RECURSOS HÍDRICOS - INEMA, no uso de suas atribuições legais e de acordo com as disposições previstas no(a) art. 6º do Decreto Estadual nº 19.201 de 30 de agosto de 2019, **resolve** conceder promoção ao(s) servidor(es) da(s) carreira(s) integrante(s) do Grupo Ocupac Fiscalização e Regulação, lotado(s) no(a) INST DO MEIO AMB E RECURSOS HÍDRICOS, conforme relação contida no Anexo Único desta Portaria.

DANIELLA TEIXEIRA FERNANDES DE ARAUJO
INST DO MEIO AMB E RECURSOS HÍDRICOS

ANEXO ÚNICO

Processo	Matrícula	Nome	Cargo Atual	Cargo Subsequente	Data Início
00902272022000707000	46569445	JOSEMARIO MARTINS DA SILVA	TÉCNICO MEIO AMBIENTE E REC HIDR_C2	TÉCNICO MEIO AMBIENTE E REC HIDR_C3	01.05.2022

Portaria Nº 00489735 de 24 de Agosto de 2022

O(A) Diretor Geral EM EXERCÍCIO do(a) INST DO MEIO AMB E RECURSOS HÍDRICOS - INEMA, no uso de suas atribuições legais e de acordo com as disposições previstas no(a) art. 6º do Decreto Estadual nº 19.201 de 30 de agosto de 2019, **resolve** conceder promoção ao(s) servidor(es) da(s) carreira(s) integrante(s) do Grupo Ocupac Fiscalização e Regulação, lotado(s) no(a) INST DO MEIO AMB E RECURSOS HÍDRICOS, conforme relação contida no Anexo Único desta Portaria.

DANIELLA TEIXEIRA FERNANDES DE ARAUJO
INST DO MEIO AMB E RECURSOS HÍDRICOS

ANEXO ÚNICO

Processo	Matrícula	Nome	Cargo Atual	C a r g o Subsequente	Data Início
00902272022000707000	46570663	JULIA CARDOSO SANT ANNA	TÉCNICO MEIO AMBIENTE E REC HIDR_C2	TÉCNICO MEIO AMBIENTE E REC HIDR_C3	01.05.2022

Portaria Nº 00489736 de 24 de Agosto de 2022

O(A) Diretor Geral EM EXERCÍCIO do(a) INST DO MEIO AMB E RECURSOS HÍDRICOS - INEMA, no uso de suas atribuições legais e de acordo com as disposições previstas no(a) art. 6º do Decreto Estadual nº 19.201 de 30 de agosto de 2019, **resolve** conceder promoção ao(s) servidor(es) da(s) carreira(s) integrante(s) do Grupo Ocupac Fiscalização e Regulação, lotado(s) no(a) INST DO MEIO AMB E RECURSOS HÍDRICOS, conforme relação contida no Anexo Único desta Portaria.

DANIELLA TEIXEIRA FERNANDES DE ARAUJO
INST DO MEIO AMB E RECURSOS HÍDRICOS

ANEXO ÚNICO

Processo	Matrícula	Nome	Cargo Atual	Cargo Subsequente	Data Início
00902272022000707000	46571118	FRANCIELI SANTOS NASCIMENTO	TÉCNICO MEIO AMBIENTE E REC HIDR_C2	TÉCNICO MEIO AMBIENTE E REC HIDR_C3	01.05.2022

Portaria Nº 00489737 de 24 de Agosto de 2022

O(A) Diretor Geral EM EXERCÍCIO do(a) INST DO MEIO AMB E RECURSOS HÍDRICOS - INEMA, no uso de suas atribuições legais e de acordo com as disposições previstas no(a) art. 6º do Decreto Estadual nº 19.201 de 30 de agosto de 2019, **resolve** conceder promoção ao(s) servidor(es) da(s) carreira(s) integrante(s) do Grupo Ocupac Fiscalização e Regulação, lotado(s) no(a) INST DO MEIO AMB E RECURSOS HÍDRICOS, conforme relação contida no Anexo Único desta Portaria.

DANIELLA TEIXEIRA FERNANDES DE ARAUJO
INST DO MEIO AMB E RECURSOS HÍDRICOS

**ANEXO ÚNICO**

Processo	Matrícula	Nome	Cargo Atual	Cargo Subsequente	Data Início
00902272022000707000	46571120	JOSE ERISVALDO DOS SANTOS	TÉCNICO MEIO AMBIENTE E REC HIDR_C2	TÉCNICO MEIO AMBIENTE E REC HIDR_C3	01.05.2022

Portaria Nº 00489738 de 24 de Agosto de 2022

O(A) Diretor Geral EM EXERCÍCIO do(a) INST DO MEIO AMB E RECURSOS HÍDRICOS - INEMA, no uso de suas atribuições legais e de acordo com as disposições previstas no(a) art. 6º do Decreto Estadual nº 19.201 de 30 de agosto de 2019, **resolve** conceder promoção ao(s) servidor(es) da(s) carreira(s) integrante(s) do Grupo Ocupac Fiscalização e Regulação, lotado(s) no(a) INST DO MEIO AMB E RECURSOS HÍDRICOS, conforme relação contida no Anexo Único desta Portaria.

DANIELLA TEIXEIRA FERNANDES DE ARAUJO
INST DO MEIO AMB E RECURSOS HÍDRICOS

ANEXO ÚNICO

Processo	Matrícula	Nome	Cargo Atual	Cargo Subsequente	Data Início
00902272022000707000	46571122	DANIEL DE BRITO SANTOS	TÉCNICO MEIO AMBIENTE E REC HIDR_C2	TÉCNICO MEIO AMBIENTE E REC HIDR_C3	01.05.2022

Portaria Nº 00489739 de 24 de Agosto de 2022

O(A) Diretor Geral EM EXERCÍCIO do(a) INST DO MEIO AMB E RECURSOS HÍDRICOS - INEMA, no uso de suas atribuições legais e de acordo com as disposições previstas no(a) art. 6º do Decreto Estadual nº 19.201 de 30 de agosto de 2019, **resolve** conceder promoção ao(s) servidor(es) da(s) carreira(s) integrante(s) do Grupo Ocupac Fiscalização e Regulação, lotado(s) no(a) INST DO MEIO AMB E RECURSOS HÍDRICOS, conforme relação contida no Anexo Único desta Portaria.

DANIELLA TEIXEIRA FERNANDES DE ARAUJO
INST DO MEIO AMB E RECURSOS HÍDRICOS

ANEXO ÚNICO

Processo	Matrícula	Nome	Cargo Atual	Cargo Subsequente	Data Início
00902272022000707000	46571123	EDUARDO SILVA MOREIRA	TÉCNICO MEIO AMBIENTE E REC HIDR_C2	TÉCNICO MEIO AMBIENTE E REC HIDR_C3	01.05.2022

Portaria Nº 00489740 de 24 de Agosto de 2022

O(A) Diretor Geral EM EXERCÍCIO do(a) INST DO MEIO AMB E RECURSOS HÍDRICOS - INEMA, no uso de suas atribuições legais e de acordo com as disposições previstas no(a) art. 6º do Decreto Estadual nº 19.201 de 30 de agosto de 2019, **resolve** conceder promoção ao(s) servidor(es) da(s) carreira(s) integrante(s) do Grupo Ocupac Fiscalização e Regulação, lotado(s) no(a) INST DO MEIO AMB E RECURSOS HÍDRICOS, conforme relação contida no Anexo Único desta Portaria.

DANIELLA TEIXEIRA FERNANDES DE ARAUJO
INST DO MEIO AMB E RECURSOS HÍDRICOS

ANEXO ÚNICO

Processo	Matrícula	Nome	Cargo Atual	Cargo Subsequente	Data Início
00902272022000707000	46571490	FREDERICO COELHO DO NASCIMENTO	TÉCNICO MEIO AMBIENTE E REC HIDR_C2	TÉCNICO MEIO AMBIENTE E REC HIDR_C3	01.05.2022

Portaria Nº 00489742 de 24 de Agosto de 2022

O(A) Diretor Geral EM EXERCÍCIO do(a) INST DO MEIO AMB E RECURSOS HÍDRICOS - INEMA, no uso de suas atribuições legais e de acordo com as disposições previstas no(a) art. 6º do Decreto Estadual nº 19.201 de 30 de agosto de 2019, **resolve** conceder promoção ao(s) servidor(es) da(s) carreira(s) integrante(s) do Grupo Ocupac Fiscalização e Regulação, lotado(s) no(a) INST DO MEIO AMB E RECURSOS HÍDRICOS, conforme relação contida no Anexo Único desta Portaria.

DANIELLA TEIXEIRA FERNANDES DE ARAUJO
INST DO MEIO AMB E RECURSOS HÍDRICOS

ANEXO ÚNICO

Processo	Matrícula	Nome	Cargo Atual	Cargo Subsequente	Data Início
00902272022000707000	46571491	PAULA MAIANA SANTANA MARTINS SANTOS	TÉCNICO MEIO AMBIENTE E REC HIDR_C2	TÉCNICO MEIO AMBIENTE E REC HIDR_C3	01.05.2022

Portaria Nº 00489746 de 24 de Agosto de 2022

O(A) Diretor Geral EM EXERCÍCIO do(a) INST DO MEIO AMB E RECURSOS HÍDRICOS - INEMA, no uso de suas atribuições legais e de acordo com as disposições previstas no(a) art. 6º do Decreto Estadual nº 19.201 de 30 de agosto de 2019, **resolve** conceder promoção ao(s) servidor(es) da(s) carreira(s) integrante(s) do Grupo Ocupac Fiscalização e Regulação, lotado(s) no(a) INST DO MEIO AMB E RECURSOS HÍDRICOS, conforme relação contida no Anexo Único desta Portaria.

DANIELLA TEIXEIRA FERNANDES DE ARAUJO
INST DO MEIO AMB E RECURSOS HÍDRICOS

ANEXO ÚNICO

Processo	Matrícula	Nome	Cargo Atual	Cargo Subsequente	Data Início
00902272022000707000	46571571	FLAVIA DOS SANTOS BOMFIM	TÉCNICO MEIO AMBIENTE E REC HIDR_C2	TÉCNICO MEIO AMBIENTE E REC HIDR_C3	01.05.2022

Portaria Nº 00489747 de 24 de Agosto de 2022

O(A) Diretor Geral EM EXERCÍCIO do(a) INST DO MEIO AMB E RECURSOS HÍDRICOS - INEMA, no uso de suas atribuições legais e de acordo com as disposições previstas no(a) art. 6º do Decreto Estadual nº 19.201 de 30 de agosto de 2019, **resolve** conceder promoção ao(s) servidor(es) da(s) carreira(s) integrante(s) do Grupo Ocupac Fiscalização e Regulação, lotado(s) no(a) INST DO MEIO AMB E RECURSOS HÍDRICOS, conforme relação contida no Anexo Único desta Portaria.

DANIELLA TEIXEIRA FERNANDES DE ARAUJO
INST DO MEIO AMB E RECURSOS HÍDRICOS

ANEXO ÚNICO

Processo	Matrícula	Nome	Cargo Atual	Cargo Subsequente	Data Início
00902272022000707000	46573035	LUCIANA CRISTINA PIRES CALIL SERAFIM	TÉCNICO MEIO AMBIENTE E REC HIDR_C2	TÉCNICO MEIO AMBIENTE E REC HIDR_C3	01.05.2022

Portaria Nº 00489748 de 24 de Agosto de 2022

O(A) Diretor Geral EM EXERCÍCIO do(a) INST DO MEIO AMB E RECURSOS HÍDRICOS - INEMA, no uso de suas atribuições legais e de acordo com as disposições previstas no(a) art. 6º do Decreto Estadual nº 19.201 de 30 de agosto de 2019, **resolve** conceder promoção ao(s) servidor(es) da(s) carreira(s) integrante(s) do Grupo Ocupac Fiscalização e Regulação, lotado(s) no(a) INST DO MEIO AMB E RECURSOS HÍDRICOS, conforme relação contida no Anexo Único desta Portaria.

DANIELLA TEIXEIRA FERNANDES DE ARAUJO
INST DO MEIO AMB E RECURSOS HÍDRICOS

ANEXO ÚNICO

Processo	Matrícula	Nome	Cargo Atual	Cargo Subsequente	Data Início
00902272022000707000	46574717	VANESSA BORBA MOREIRA	TÉCNICO MEIO AMBIENTE E REC HIDR_C2	TÉCNICO MEIO AMBIENTE E REC HIDR_C3	01.05.2022

Portaria Nº 00489749 de 24 de Agosto de 2022

O(A) Diretor Geral EM EXERCÍCIO do(a) INST DO MEIO AMB E RECURSOS HÍDRICOS - INEMA, no uso de suas atribuições legais e de acordo com as disposições previstas no(a) art. 6º do Decreto Estadual nº 19.201 de 30 de agosto de 2019, **resolve** conceder promoção ao(s) servidor(es) da(s) carreira(s) integrante(s) do Grupo Ocupac Fiscalização e Regulação, lotado(s) no(a) INST DO MEIO AMB E RECURSOS HÍDRICOS, conforme relação contida no Anexo Único desta Portaria.

DANIELLA TEIXEIRA FERNANDES DE ARAUJO
INST DO MEIO AMB E RECURSOS HÍDRICOS

ANEXO ÚNICO

Processo	Matrícula	Nome	Cargo Atual	Cargo Subsequente	Data Início
00902272022000707000	46574996	GIVANILDO LOPES DE LIMA	TÉCNICO MEIO AMBIENTE E REC HIDR_C2	TÉCNICO MEIO AMBIENTE E REC HIDR_C3	01.05.2022

Portaria Nº 00489750 de 24 de Agosto de 2022

O(A) Diretor Geral EM EXERCÍCIO do(a) INST DO MEIO AMB E RECURSOS HÍDRICOS - INEMA, no uso de suas atribuições legais e de acordo com as disposições previstas no(a) art. 6º do Decreto Estadual nº 19.201 de 30 de agosto de 2019, **resolve** conceder promoção ao(s) servidor(es) da(s) carreira(s) integrante(s) do Grupo Ocupac Fiscalização e Regulação, lotado(s) no(a) INST DO MEIO AMB E RECURSOS HÍDRICOS, conforme relação contida no Anexo Único desta Portaria.

DANIELLA TEIXEIRA FERNANDES DE ARAUJO
INST DO MEIO AMB E RECURSOS HÍDRICOS

ANEXO ÚNICO

Processo	Matrícula	Nome	Cargo Atual	Cargo Subsequente	Data Início
00902272022000707000	46577008	NELIUSON ARCANJO MELO	TÉCNICO MEIO AMBIENTE E REC HIDR_C2	TÉCNICO MEIO AMBIENTE E REC HIDR_C3	01.05.2022

Portaria Nº 00489751 de 24 de Agosto de 2022

O(A) Diretor Geral EM EXERCÍCIO do(a) INST DO MEIO AMB E RECURSOS HÍDRICOS - INEMA, no uso de suas atribuições legais e de acordo com as disposições previstas no(a) art. 6º do Decreto Estadual nº 19.201 de 30 de agosto de 2019, **resolve** conceder promoção ao(s) servidor(es) da(s) carreira(s) integrante(s) do Grupo Ocupac Fiscalização e Regulação, lotado(s) no(a) INST DO MEIO AMB E RECURSOS HÍDRICOS, conforme relação contida no Anexo Único desta Portaria.

DANIELLA TEIXEIRA FERNANDES DE ARAUJO
INST DO MEIO AMB E RECURSOS HÍDRICOS

ANEXO ÚNICO

Processo	Matrícula	Nome	Cargo Atual	Cargo Subsequente	Data Início
00902272022000707000	46577070	GEAN DA SILVA CARVALHO	TÉCNICO MEIO AMBIENTE E REC HIDR_C2	TÉCNICO MEIO AMBIENTE E REC HIDR_C3	01.05.2022

Portaria Nº 00489752 de 24 de Agosto de 2022

O(A) Diretor Geral EM EXERCÍCIO do(a) INST DO MEIO AMB E RECURSOS HÍDRICOS - INEMA, no uso de suas atribuições legais e de acordo com as disposições previstas no(a) art. 6º do Decreto Estadual nº 19.201 de 30 de agosto de 2019, **resolve** conceder promoção ao(s) servidor(es) da(s) carreira(s) integrante(s) do Grupo Ocupac Fiscalização e Regulação, lotado(s) no(a) INST DO MEIO AMB E RECURSOS HÍDRICOS, conforme relação contida no Anexo Único desta Portaria.

DANIELLA TEIXEIRA FERNANDES DE ARAUJO
INST DO MEIO AMB E RECURSOS HÍDRICOS

ANEXO ÚNICO

Processo	Matrícula	Nome	Cargo Atual	Cargo Subsequente	Data Início
00902272022000707000	46578379	FABIANA CARNEIRO REBOUCAS	TÉCNICO MEIO AMBIENTE E REC HIDR_C2	TÉCNICO MEIO AMBIENTE E REC HIDR_C3	01.05.2022

Portaria Nº 00489997 de 24 de Agosto de 2022

O(A) Diretor Geral EM EXERCÍCIO do(a) INST DO MEIO AMB E RECURSOS HÍDRICOS - INEMA, no uso de suas atribuições legais e de acordo com as disposições previstas no(a) art. 6º do Decreto Estadual nº 19.201 de 30 de agosto de 2019, **resolve** conceder promoção ao(s) servidor(es) da(s) carreira(s) integrante(s) do Grupo Ocupac Fiscalização e Regulação, lotado(s) no(a) INST DO MEIO AMB E RECURSOS HÍDRICOS, conforme relação contida no Anexo Único desta Portaria.

DANIELLA TEIXEIRA FERNANDES DE ARAUJO
INST DO MEIO AMB E RECURSOS HÍDRICOS

ANEXO ÚNICO

Processo	Matrícula	Nome	Cargo Atual	Cargo Subsequente	Data Início
00902272022000707000	46561626	MARIA DANIELA MARTINS GUIMARAES	ESPECIAL MEIO AMBIENTE E REC HIDRICOS_C2	ESPECIAL MEIO AMBIENTE E REC HIDRICOS_C3	01.05.2022

Portaria Nº 00489999 de 24 de Agosto de 2022

O(A) Diretor Geral EM EXERCÍCIO do(a) INST DO MEIO AMB E RECURSOS HÍDRICOS - INEMA, no uso de suas atribuições legais e de acordo com as disposições previstas no(a) art. 6º do Decreto Estadual nº 19.201 de 30 de agosto de 2019, **resolve** conceder promoção ao(s) servidor(es) da(s) carreira(s) integrante(s) do Grupo Ocupac Fiscalização e Regulação, lotado(s) no(a) INST DO MEIO AMB E RECURSOS HÍDRICOS, conforme relação contida no Anexo Único desta Portaria.

DANIELLA TEIXEIRA FERNANDES DE ARAUJO
INST DO MEIO AMB E RECURSOS HÍDRICOS

ANEXO ÚNICO

Processo	Matrícula	Nome	Cargo Atual	Cargo Subsequente	Data Início
00902272022000707000	46561899	GREICE XIMENA SANTOS OLIVEIRA	ESPECIAL MEIO AMBIENTE E REC HIDRICOS_C2	ESPECIAL MEIO AMBIENTE E REC HIDRICOS_C3	01.05.2022

Portaria Nº 00490001 de 24 de Agosto de 2022

O(A) Diretor Geral EM EXERCÍCIO do(a) INST DO MEIO AMB E RECURSOS HÍDRICOS - INEMA, no uso de suas atribuições legais e de acordo com as disposições previstas no(a) art. 6º do Decreto Estadual nº 19.201 de 30 de agosto de 2019, **resolve** conceder promoção ao(s) servidor(es) da(s) carreira(s) integrante(s) do Grupo Ocupac Fiscalização e Regulação, lotado(s) no(a) INST DO MEIO AMB E RECURSOS HÍDRICOS, conforme relação contida no Anexo Único desta Portaria.

DANIELLA TEIXEIRA FERNANDES DE ARAUJO
INST DO MEIO AMB E RECURSOS HÍDRICOS

ANEXO ÚNICO

Processo	Matrícula	Nome	Cargo Atual	Cargo Subsequente	Data Início
00902272022000707000	46563153	ALINE OLIVEIRA DA CRUZ MACHADO	ESPECIAL MEIO AMBIENTE E REC HIDRICOS_C2	ESPECIAL MEIO AMBIENTE E REC HIDRICOS_C3	01.05.2022

Portaria Nº 00490003 de 24 de Agosto de 2022

O(A) Diretor Geral EM EXERCÍCIO do(a) INST DO MEIO AMB E RECURSOS HÍDRICOS - INEMA, no uso de suas atribuições legais e de acordo com as disposições previstas no(a) art. 6º do Decreto Estadual nº 19.201 de 30 de agosto de 2019, **resolve** conceder promoção ao(s) servidor(es) da(s) carreira(s) integrante(s) do Grupo Ocupac Fiscalização e Regulação, lotado(s) no(a) INST DO MEIO AMB E RECURSOS HÍDRICOS, conforme relação contida no Anexo Único desta Portaria.

DANIELLA TEIXEIRA FERNANDES DE ARAUJO
INST DO MEIO AMB E RECURSOS HÍDRICOS

ANEXO ÚNICO

Processo	Matrícula	Nome	Cargo Atual	Cargo Subsequente	Data Início
00902272022000707000	46567878	NILSON ROQUE LEITE FARIAS	ESPECIAL MEIO AMBIENTE E REC HIDRICOS_C2	ESPECIAL MEIO AMBIENTE E REC HIDRICOS_C3	01.05.2022

Portaria Nº 00490006 de 24 de Agosto de 2022

O(A) Diretor Geral EM EXERCÍCIO do(a) INST DO MEIO AMB E RECURSOS HÍDRICOS - INEMA, no uso de suas atribuições legais e de acordo com as disposições previstas no(a) art. 6º do Decreto Estadual nº 19.201 de 30 de agosto de 2019, **resolve** conceder promoção ao(s) servidor(es) da(s) carreira(s) integrante(s) do Grupo Ocupac Fiscalização e Regulação, lotado(s) no(a) INST DO MEIO AMB E RECURSOS HÍDRICOS, conforme relação contida no Anexo Único desta Portaria.

DANIELLA TEIXEIRA FERNANDES DE ARAUJO
INST DO MEIO AMB E RECURSOS HÍDRICOS

**ANEXO ÚNICO**

Processo	Matrícula	Nome	Cargo Atual	Cargo Subsequente	Data Início
00902272022000707000	46568203	ALINE BARBOSA DOS SANTOS	ESPECIAL MEIO AMBIENTE E REC HIDRICOS_C2	ESPECIAL MEIO AMBIENTE E REC HIDRICOS_C3	01.05.2022

Portaria Nº 00490008 de 24 de Agosto de 2022

O(A) Diretor Geral EM EXERCÍCIO do(a) INST DO MEIO AMB E RECURSOS HÍDRICOS - INEMA, no uso de suas atribuições legais e de acordo com as disposições previstas no(a) art. 6º do Decreto Estadual nº 19.201 de 30 de agosto de 2019, **resolve** conceder promoção ao(s) servidor(es) da(s) carreira(s) integrante(s) do Grupo Ocupac Fiscalização e Regulação, lotado(s) no(a) INST DO MEIO AMB E RECURSOS HÍDRICOS, conforme relação contida no Anexo Único desta Portaria.

DANIELLA TEIXEIRA FERNANDES DE ARAUJO
INST DO MEIO AMB E RECURSOS HÍDRICOS

ANEXO ÚNICO

Processo	Matrícula	Nome	Cargo Atual	Cargo Subsequente	Data Início
00902272022000707000	46568204	ISABEL DA CUNHA JUCHEM	ESPECIAL MEIO AMBIENTE E REC HIDRICOS_C2	ESPECIAL MEIO AMBIENTE E REC HIDRICOS_C3	01.05.2022

Portaria Nº 00490010 de 24 de Agosto de 2022

O(A) Diretor Geral EM EXERCÍCIO do(a) INST DO MEIO AMB E RECURSOS HÍDRICOS - INEMA, no uso de suas atribuições legais e de acordo com as disposições previstas no(a) art. 6º do Decreto Estadual nº 19.201 de 30 de agosto de 2019, **resolve** conceder promoção ao(s) servidor(es) da(s) carreira(s) integrante(s) do Grupo Ocupac Fiscalização e Regulação, lotado(s) no(a) INST DO MEIO AMB E RECURSOS HÍDRICOS, conforme relação contida no Anexo Único desta Portaria.

DANIELLA TEIXEIRA FERNANDES DE ARAUJO
INST DO MEIO AMB E RECURSOS HÍDRICOS

ANEXO ÚNICO

Processo	Matrícula	Nome	Cargo Atual	Cargo Subsequente	Data Início
00902272022000707000	46568206	LUZAINÉ ALVES COELHO	ESPECIAL MEIO AMBIENTE E REC HIDRICOS_C2	ESPECIAL MEIO AMBIENTE E REC HIDRICOS_C3	01.05.2022

Portaria Nº 00490012 de 24 de Agosto de 2022

O(A) Diretor Geral EM EXERCÍCIO do(a) INST DO MEIO AMB E RECURSOS HÍDRICOS - INEMA, no uso de suas atribuições legais e de acordo com as disposições previstas no(a) art. 6º do Decreto Estadual nº 19.201 de 30 de agosto de 2019, **resolve** conceder promoção ao(s) servidor(es) da(s) carreira(s) integrante(s) do Grupo Ocupac Fiscalização e Regulação, lotado(s) no(a) INST DO MEIO AMB E RECURSOS HÍDRICOS, conforme relação contida no Anexo Único desta Portaria.

DANIELLA TEIXEIRA FERNANDES DE ARAUJO
INST DO MEIO AMB E RECURSOS HÍDRICOS

ANEXO ÚNICO

Processo	Matrícula	Nome	Cargo Atual	Cargo Subsequente	Data Início
00902272022000707000	46568210	CLARICA CACCIAMALI DE SOUZA	ESPECIAL MEIO AMBIENTE E REC HIDRICOS_C2	ESPECIAL MEIO AMBIENTE E REC HIDRICOS_C3	01.05.2022

Portaria Nº 00490014 de 24 de Agosto de 2022

O(A) Diretor Geral EM EXERCÍCIO do(a) INST DO MEIO AMB E RECURSOS HÍDRICOS - INEMA, no uso de suas atribuições legais e de acordo com as disposições previstas no(a) art. 6º do Decreto Estadual nº 19.201 de 30 de agosto de 2019, **resolve** conceder promoção ao(s) servidor(es) da(s) carreira(s) integrante(s) do Grupo Ocupac Fiscalização e Regulação, lotado(s) no(a) INST DO MEIO AMB E RECURSOS HÍDRICOS, conforme relação contida no Anexo Único desta Portaria.

DANIELLA TEIXEIRA FERNANDES DE ARAUJO
INST DO MEIO AMB E RECURSOS HÍDRICOS

ANEXO ÚNICO

Processo	Matrícula	Nome	Cargo Atual	Cargo Subsequente	Data Início
00902272022000707000	46568211	ANDERSON FERNANDES NEVES	ESPECIAL MEIO AMBIENTE E REC HIDRICOS_C2	ESPECIAL MEIO AMBIENTE E REC HIDRICOS_C3	01.05.2022

Portaria Nº 00490016 de 24 de Agosto de 2022

O(A) Diretor Geral EM EXERCÍCIO do(a) INST DO MEIO AMB E RECURSOS HÍDRICOS - INEMA, no uso de suas atribuições legais e de acordo com as disposições previstas no(a) art. 6º do Decreto Estadual nº 19.201 de 30 de agosto de 2019, **resolve** conceder promoção ao(s) servidor(es) da(s) carreira(s) integrante(s) do Grupo Ocupac Fiscalização e Regulação, lotado(s) no(a) INST DO MEIO AMB E RECURSOS HÍDRICOS, conforme relação contida no Anexo Único desta Portaria.

DANIELLA TEIXEIRA FERNANDES DE ARAUJO
INST DO MEIO AMB E RECURSOS HÍDRICOS

ANEXO ÚNICO

Processo	Matrícula	Nome	Cargo Atual	Cargo Subsequente	Data Início
00902272022000707000	46568213	RODRIGO MARTINS RIBEIRO	ESPECIAL MEIO AMBIENTE E REC HIDRICOS_C2	ESPECIAL MEIO AMBIENTE E REC HIDRICOS_C3	01.05.2022

Portaria Nº 00490019 de 24 de Agosto de 2022

O(A) Diretor Geral EM EXERCÍCIO do(a) INST DO MEIO AMB E RECURSOS HÍDRICOS - INEMA, no uso de suas atribuições legais e de acordo com as disposições previstas no(a) art. 6º do Decreto Estadual nº 19.201 de 30 de agosto de 2019, **resolve** conceder promoção ao(s) servidor(es) da(s) carreira(s) integrante(s) do Grupo Ocupac Fiscalização e Regulação, lotado(s) no(a) INST DO MEIO AMB E RECURSOS HÍDRICOS, conforme relação contida no Anexo Único desta Portaria.

DANIELLA TEIXEIRA FERNANDES DE ARAUJO
INST DO MEIO AMB E RECURSOS HÍDRICOS

ANEXO ÚNICO

Processo	Matrícula	Nome	Cargo Atual	Cargo Subsequente	Data Início
00902272022000707000	46568214	MICHAEL PEREIRA DA SILVA	ESPECIAL MEIO AMBIENTE E REC HIDRICOS_C2	ESPECIAL MEIO AMBIENTE E REC HIDRICOS_C3	01.05.2022

Portaria Nº 00490021 de 24 de Agosto de 2022

O(A) Diretor Geral EM EXERCÍCIO do(a) INST DO MEIO AMB E RECURSOS HÍDRICOS - INEMA, no uso de suas atribuições legais e de acordo com as disposições previstas no(a) art. 6º do Decreto Estadual nº 19.201 de 30 de agosto de 2019, **resolve** conceder promoção ao(s) servidor(es) da(s) carreira(s) integrante(s) do Grupo Ocupac Fiscalização e Regulação, lotado(s) no(a) INST DO MEIO AMB E RECURSOS HÍDRICOS, conforme relação contida no Anexo Único desta Portaria.

DANIELLA TEIXEIRA FERNANDES DE ARAUJO
INST DO MEIO AMB E RECURSOS HÍDRICOS

ANEXO ÚNICO

Processo	Matrícula	Nome	Cargo Atual	Cargo Subsequente	Data Início
00902272022000707000	46568215	LUCAS BORGES MENEZES	ESPECIAL MEIO AMBIENTE E REC HIDRICOS_C2	ESPECIAL MEIO AMBIENTE E REC HIDRICOS_C3	01.05.2022

Portaria Nº 00490023 de 24 de Agosto de 2022

O(A) Diretor Geral EM EXERCÍCIO do(a) INST DO MEIO AMB E RECURSOS HÍDRICOS - INEMA, no uso de suas atribuições legais e de acordo com as disposições previstas no(a) art. 6º do Decreto Estadual nº 19.201 de 30 de agosto de 2019, **resolve** conceder promoção ao(s) servidor(es) da(s) carreira(s) integrante(s) do Grupo Ocupac Fiscalização e Regulação, lotado(s) no(a) INST DO MEIO AMB E RECURSOS HÍDRICOS, conforme relação contida no Anexo Único desta Portaria.

DANIELLA TEIXEIRA FERNANDES DE ARAUJO
INST DO MEIO AMB E RECURSOS HÍDRICOS

ANEXO ÚNICO

Processo	Matrícula	Nome	Cargo Atual	Cargo Subsequente	Data Início
00902272022000707000	46568259	ERIKSEN PATRIC SILVA SOARES	ESPECIAL MEIO AMBIENTE E REC HIDRICOS_C2	ESPECIAL MEIO AMBIENTE E REC HIDRICOS_C3	01.05.2022

Portaria Nº 00490025 de 24 de Agosto de 2022

O(A) Diretor Geral EM EXERCÍCIO do(a) INST DO MEIO AMB E RECURSOS HÍDRICOS - INEMA, no uso de suas atribuições legais e de acordo com as disposições previstas no(a) art. 6º do Decreto Estadual nº 19.201 de 30 de agosto de 2019, **resolve** conceder promoção ao(s) servidor(es) da(s) carreira(s) integrante(s) do Grupo Ocupac Fiscalização e Regulação, lotado(s) no(a) INST DO MEIO AMB E RECURSOS HÍDRICOS, conforme relação contida no Anexo Único desta Portaria.

DANIELLA TEIXEIRA FERNANDES DE ARAUJO
INST DO MEIO AMB E RECURSOS HÍDRICOS

ANEXO ÚNICO

Processo	Matrícula	Nome	Cargo Atual	Cargo Subsequente	Data Início
00902272022000707000	46568260	EVERSON BATISTA DA SILVA	ESPECIAL MEIO AMBIENTE E REC HIDRICOS_C2	ESPECIAL MEIO AMBIENTE E REC HIDRICOS_C3	01.05.2022

Portaria Nº 00490027 de 24 de Agosto de 2022

O(A) Diretor Geral EM EXERCÍCIO do(a) INST DO MEIO AMB E RECURSOS HÍDRICOS - INEMA, no uso de suas atribuições legais e de acordo com as disposições previstas no(a) art. 6º do Decreto Estadual nº 19.201 de 30 de agosto de 2019, **resolve** conceder promoção ao(s) servidor(es) da(s) carreira(s) integrante(s) do Grupo Ocupac Fiscalização e Regulação, lotado(s) no(a) INST DO MEIO AMB E RECURSOS HÍDRICOS, conforme relação contida no Anexo Único desta Portaria.

DANIELLA TEIXEIRA FERNANDES DE ARAUJO
INST DO MEIO AMB E RECURSOS HÍDRICOS

ANEXO ÚNICO

Processo	Matrícula	Nome	Cargo Atual	Cargo Subsequente	Data Início
00902272022000707000	46568281	JULIA PARADA COSTA SILVA	ESPECIAL MEIO AMBIENTE E REC HIDRICOS_C2	ESPECIAL MEIO AMBIENTE E REC HIDRICOS_C3	01.05.2022

Portaria Nº 00490030 de 24 de Agosto de 2022

O(A) Diretor Geral EM EXERCÍCIO do(a) INST DO MEIO AMB E RECURSOS HÍDRICOS - INEMA, no uso de suas atribuições legais e de acordo com as disposições previstas no(a) art. 6º do Decreto Estadual nº 19.201 de 30 de agosto de 2019, **resolve** conceder promoção ao(s) servidor(es) da(s) carreira(s) integrante(s) do Grupo Ocupac Fiscalização e Regulação, lotado(s) no(a) INST DO MEIO AMB E RECURSOS HÍDRICOS, conforme relação contida no Anexo Único desta Portaria.

DANIELLA TEIXEIRA FERNANDES DE ARAUJO
INST DO MEIO AMB E RECURSOS HÍDRICOS

ANEXO ÚNICO

Processo	Matrícula	Nome	Cargo Atual	Cargo Subsequente	Data Início
00902272022000707000	46568288	THIAGO DE OLIVEIRA BRANDAO SILVA	ESPECIAL MEIO AMBIENTE E REC HIDRICOS_C2	ESPECIAL MEIO AMBIENTE E REC HIDRICOS_C3	01.05.2022

Portaria Nº 00490032 de 24 de Agosto de 2022

O(A) Diretor Geral EM EXERCÍCIO do(a) INST DO MEIO AMB E RECURSOS HÍDRICOS - INEMA, no uso de suas atribuições legais e de acordo com as disposições previstas no(a) art. 6º do Decreto Estadual nº 19.201 de 30 de agosto de 2019, **resolve** conceder promoção ao(s) servidor(es) da(s) carreira(s) integrante(s) do Grupo Ocupac Fiscalização e Regulação, lotado(s) no(a) INST DO MEIO AMB E RECURSOS HÍDRICOS, conforme relação contida no Anexo Único desta Portaria.

DANIELLA TEIXEIRA FERNANDES DE ARAUJO
INST DO MEIO AMB E RECURSOS HÍDRICOS

ANEXO ÚNICO

Processo	Matrícula	Nome	Cargo Atual	Cargo Subsequente	Data Início
00902272022000707000	46568492	ADRIANA LUCIA BATISTA DE CASTRO	ESPECIAL MEIO AMBIENTE E REC HIDRICOS_C2	ESPECIAL MEIO AMBIENTE E REC HIDRICOS_C3	01.05.2022

Portaria Nº 00490034 de 24 de Agosto de 2022

O(A) Diretor Geral EM EXERCÍCIO do(a) INST DO MEIO AMB E RECURSOS HÍDRICOS - INEMA, no uso de suas atribuições legais e de acordo com as disposições previstas no(a) art. 6º do Decreto Estadual nº 19.201 de 30 de agosto de 2019, **resolve** conceder promoção ao(s) servidor(es) da(s) carreira(s) integrante(s) do Grupo Ocupac Fiscalização e Regulação, lotado(s) no(a) INST DO MEIO AMB E RECURSOS HÍDRICOS, conforme relação contida no Anexo Único desta Portaria.

DANIELLA TEIXEIRA FERNANDES DE ARAUJO
INST DO MEIO AMB E RECURSOS HÍDRICOS

ANEXO ÚNICO

Processo	Matrícula	Nome	Cargo Atual	Cargo Subsequente	Data Início
00902272022000707000	46568893	LUANA PAULA MARQUES BATISTA	ESPECIAL MEIO AMBIENTE E REC HIDRICOS_C2	ESPECIAL MEIO AMBIENTE E REC HIDRICOS_C3	01.05.2022

Portaria Nº 00490036 de 24 de Agosto de 2022

O(A) Diretor Geral EM EXERCÍCIO do(a) INST DO MEIO AMB E RECURSOS HÍDRICOS - INEMA, no uso de suas atribuições legais e de acordo com as disposições previstas no(a) art. 6º do Decreto Estadual nº 19.201 de 30 de agosto de 2019, **resolve** conceder promoção ao(s) servidor(es) da(s) carreira(s) integrante(s) do Grupo Ocupac Fiscalização e Regulação, lotado(s) no(a) INST DO MEIO AMB E RECURSOS HÍDRICOS, conforme relação contida no Anexo Único desta Portaria.

DANIELLA TEIXEIRA FERNANDES DE ARAUJO
INST DO MEIO AMB E RECURSOS HÍDRICOS

ANEXO ÚNICO

Processo	Matrícula	Nome	Cargo Atual	Cargo Subsequente	Data Início
00902272022000707000	46568909	JHONATHAN PIMENTEL CARVALHO	ESPECIAL MEIO AMBIENTE E REC HIDRICOS_C2	ESPECIAL MEIO AMBIENTE E REC HIDRICOS_C3	01.05.2022

Portaria Nº 00490038 de 24 de Agosto de 2022

O(A) Diretor Geral EM EXERCÍCIO do(a) INST DO MEIO AMB E RECURSOS HÍDRICOS - INEMA, no uso de suas atribuições legais e de acordo com as disposições previstas no(a) art. 6º do Decreto Estadual nº 19.201 de 30 de agosto de 2019, **resolve** conceder promoção ao(s) servidor(es) da(s) carreira(s) integrante(s) do Grupo Ocupac Fiscalização e Regulação, lotado(s) no(a) INST DO MEIO AMB E RECURSOS HÍDRICOS, conforme relação contida no Anexo Único desta Portaria.

DANIELLA TEIXEIRA FERNANDES DE ARAUJO
INST DO MEIO AMB E RECURSOS HÍDRICOS

ANEXO ÚNICO

Processo	Matrícula	Nome	Cargo Atual	Cargo Subsequente	Data Início
00902272022000707000	46568925	HUDSON CANNA BRASIL SOUSA	ESPECIAL MEIO AMBIENTE E REC HIDRICOS_C2	ESPECIAL MEIO AMBIENTE E REC HIDRICOS_C3	01.05.2022

Portaria Nº 00490041 de 24 de Agosto de 2022

O(A) Diretor Geral EM EXERCÍCIO do(a) INST DO MEIO AMB E RECURSOS HÍDRICOS - INEMA, no uso de suas atribuições legais e de acordo com as disposições previstas no(a) art. 6º do Decreto Estadual nº 19.201 de 30 de agosto de 2019, **resolve** conceder promoção ao(s) servidor(es) da(s) carreira(s) integrante(s) do Grupo Ocupac Fiscalização e Regulação, lotado(s) no(a) INST DO MEIO AMB E RECURSOS HÍDRICOS, conforme relação contida no Anexo Único desta Portaria.

DANIELLA TEIXEIRA FERNANDES DE ARAUJO
INST DO MEIO AMB E RECURSOS HÍDRICOS

**ANEXO ÚNICO**

Processo	Matrícula	Nome	Cargo Atual	Cargo Subsequente	Data Início
00902272022000707000	46568934	RAFAEL DIAS SILVA	ESPECIAL MEIO AMBIENTE E REC HIDRICOS_C2	ESPECIAL MEIO AMBIENTE E REC HIDRICOS_C3	01.05.2022

Portaria Nº 00490043 de 24 de Agosto de 2022

O(A) Diretor Geral EM EXERCÍCIO do(a) INST DO MEIO AMB E RECURSOS HÍDRICOS - INEMA, no uso de suas atribuições legais e de acordo com as disposições previstas no(a) art. 6º do Decreto Estadual nº 19.201 de 30 de agosto de 2019, **resolve** conceder promoção ao(s) servidor(es) da(s) carreira(s) integrante(s) do Grupo Ocupac Fiscalização e Regulação, lotado(s) no(a) INST DO MEIO AMB E RECURSOS HÍDRICOS, conforme relação contida no Anexo Único desta Portaria.

DANIELLA TEIXEIRA FERNANDES DE ARAUJO
INST DO MEIO AMB E RECURSOS HÍDRICOS

ANEXO ÚNICO

Processo	Matrícula	Nome	Cargo Atual	Cargo Subsequente	Data Início
00902272022000707000	46568935	ANTONIO LEONARDO GUIMARAES DE MELLO	ESPECIAL MEIO AMBIENTE E REC HIDRICOS_C2	ESPECIAL MEIO AMBIENTE E REC HIDRICOS_C3	01.05.2022

Portaria Nº 00490045 de 24 de Agosto de 2022

O(A) Diretor Geral EM EXERCÍCIO do(a) INST DO MEIO AMB E RECURSOS HÍDRICOS - INEMA, no uso de suas atribuições legais e de acordo com as disposições previstas no(a) art. 6º do Decreto Estadual nº 19.201 de 30 de agosto de 2019, **resolve** conceder promoção ao(s) servidor(es) da(s) carreira(s) integrante(s) do Grupo Ocupac Fiscalização e Regulação, lotado(s) no(a) INST DO MEIO AMB E RECURSOS HÍDRICOS, conforme relação contida no Anexo Único desta Portaria.

DANIELLA TEIXEIRA FERNANDES DE ARAUJO
INST DO MEIO AMB E RECURSOS HÍDRICOS

ANEXO ÚNICO

Processo	Matrícula	Nome	Cargo Atual	Cargo Subsequente	Data Início
00902272022000707000	46569006	IVAN SILVA MIRANDA JUNIOR	ESPECIAL MEIO AMBIENTE E REC HIDRICOS_C2	ESPECIAL MEIO AMBIENTE E REC HIDRICOS_C3	01.05.2022

Portaria Nº 00490048 de 24 de Agosto de 2022

O(A) Diretor Geral EM EXERCÍCIO do(a) INST DO MEIO AMB E RECURSOS HÍDRICOS - INEMA, no uso de suas atribuições legais e de acordo com as disposições previstas no(a) art. 6º do Decreto Estadual nº 19.201 de 30 de agosto de 2019, **resolve** conceder promoção ao(s) servidor(es) da(s) carreira(s) integrante(s) do Grupo Ocupac Fiscalização e Regulação, lotado(s) no(a) INST DO MEIO AMB E RECURSOS HÍDRICOS, conforme relação contida no Anexo Único desta Portaria.

DANIELLA TEIXEIRA FERNANDES DE ARAUJO
INST DO MEIO AMB E RECURSOS HÍDRICOS

ANEXO ÚNICO

Processo	Matrícula	Nome	Cargo Atual	Cargo Subsequente	Data Início
00902272022000707000	46569768	AGHATA BARRETO XAVIER	ESPECIAL MEIO AMBIENTE E REC HIDRICOS_C2	ESPECIAL MEIO AMBIENTE E REC HIDRICOS_C3	01.05.2022

Portaria Nº 00490050 de 24 de Agosto de 2022

O(A) Diretor Geral EM EXERCÍCIO do(a) INST DO MEIO AMB E RECURSOS HÍDRICOS - INEMA, no uso de suas atribuições legais e de acordo com as disposições previstas no(a) art. 6º do Decreto Estadual nº 19.201 de 30 de agosto de 2019, **resolve** conceder promoção ao(s) servidor(es) da(s) carreira(s) integrante(s) do Grupo Ocupac Fiscalização e Regulação, lotado(s) no(a) INST DO MEIO AMB E RECURSOS HÍDRICOS, conforme relação contida no Anexo Único desta Portaria.

DANIELLA TEIXEIRA FERNANDES DE ARAUJO
INST DO MEIO AMB E RECURSOS HÍDRICOS

ANEXO ÚNICO

Processo	Matrícula	Nome	Cargo Atual	Cargo Subsequente	Data Início
00902272022000707000	46570658	ALINE SANTOS DE ALMEIDA	ESPECIAL MEIO AMBIENTE E REC HIDRICOS_C2	ESPECIAL MEIO AMBIENTE E REC HIDRICOS_C3	01.05.2022

Portaria Nº 00490052 de 24 de Agosto de 2022

O(A) Diretor Geral EM EXERCÍCIO do(a) INST DO MEIO AMB E RECURSOS HÍDRICOS - INEMA, no uso de suas atribuições legais e de acordo com as disposições previstas no(a) art. 6º do Decreto Estadual nº 19.201 de 30 de agosto de 2019, **resolve** conceder promoção ao(s) servidor(es) da(s) carreira(s) integrante(s) do Grupo Ocupac Fiscalização e Regulação, lotado(s) no(a) INST DO MEIO AMB E RECURSOS HÍDRICOS, conforme relação contida no Anexo Único desta Portaria.

DANIELLA TEIXEIRA FERNANDES DE ARAUJO
INST DO MEIO AMB E RECURSOS HÍDRICOS

ANEXO ÚNICO

Processo	Matrícula	Nome	Cargo Atual	Cargo Subsequente	Data Início
00902272022000707000	46570661	JOSE CARLOS DA SILVA MATOS JUNIOR	ESPECIAL MEIO AMBIENTE E REC HIDRICOS_C2	ESPECIAL MEIO AMBIENTE E REC HIDRICOS_C3	01.05.2022

Portaria Nº 00490055 de 24 de Agosto de 2022

O(A) Diretor Geral EM EXERCÍCIO do(a) INST DO MEIO AMB E RECURSOS HÍDRICOS - INEMA, no uso de suas atribuições legais e de acordo com as disposições previstas no(a) art. 6º do Decreto Estadual nº 19.201 de 30 de agosto de 2019, **resolve** conceder promoção ao(s) servidor(es) da(s) carreira(s) integrante(s) do Grupo Ocupac Fiscalização e Regulação, lotado(s) no(a) INST DO MEIO AMB E RECURSOS HÍDRICOS, conforme relação contida no Anexo Único desta Portaria.

DANIELLA TEIXEIRA FERNANDES DE ARAUJO
INST DO MEIO AMB E RECURSOS HÍDRICOS

ANEXO ÚNICO

Processo	Matrícula	Nome	Cargo Atual	Cargo Subsequente	Data Início
00902272022000707000	46570911	FELIPE PINTO NASCIMENTO	ESPECIAL MEIO AMBIENTE E REC HIDRICOS_C2	ESPECIAL MEIO AMBIENTE E REC HIDRICOS_C3	01.05.2022

Portaria Nº 00490057 de 24 de Agosto de 2022

O(A) Diretor Geral EM EXERCÍCIO do(a) INST DO MEIO AMB E RECURSOS HÍDRICOS - INEMA, no uso de suas atribuições legais e de acordo com as disposições previstas no(a) art. 6º do Decreto Estadual nº 19.201 de 30 de agosto de 2019, **resolve** conceder promoção ao(s) servidor(es) da(s) carreira(s) integrante(s) do Grupo Ocupac Fiscalização e Regulação, lotado(s) no(a) INST DO MEIO AMB E RECURSOS HÍDRICOS, conforme relação contida no Anexo Único desta Portaria.

DANIELLA TEIXEIRA FERNANDES DE ARAUJO
INST DO MEIO AMB E RECURSOS HÍDRICOS

ANEXO ÚNICO

Processo	Matrícula	Nome	Cargo Atual	Cargo Subsequente	Data Início
00902272022000707000	46570912	ROMEY GOMES ALVES	ESPECIAL MEIO AMBIENTE E REC HIDRICOS_C2	ESPECIAL MEIO AMBIENTE E REC HIDRICOS_C3	01.05.2022

Portaria Nº 00490059 de 24 de Agosto de 2022

O(A) Diretor Geral EM EXERCÍCIO do(a) INST DO MEIO AMB E RECURSOS HÍDRICOS - INEMA, no uso de suas atribuições legais e de acordo com as disposições previstas no(a) art. 6º do Decreto Estadual nº 19.201 de 30 de agosto de 2019, **resolve** conceder promoção ao(s) servidor(es) da(s) carreira(s) integrante(s) do Grupo Ocupac Fiscalização e Regulação, lotado(s) no(a) INST DO MEIO AMB E RECURSOS HÍDRICOS, conforme relação contida no Anexo Único desta Portaria.

DANIELLA TEIXEIRA FERNANDES DE ARAUJO
INST DO MEIO AMB E RECURSOS HÍDRICOS

ANEXO ÚNICO

Processo	Matrícula	Nome	Cargo Atual	Cargo Subsequente	Data Início
00902272022000707000	46570913	LEIB ALEM BRAUNSTEIN	ESPECIAL MEIO AMBIENTE E REC HIDRICOS_C2	ESPECIAL MEIO AMBIENTE E REC HIDRICOS_C3	01.05.2022

Portaria Nº 00490062 de 24 de Agosto de 2022

O(A) Diretor Geral EM EXERCÍCIO do(a) INST DO MEIO AMB E RECURSOS HÍDRICOS - INEMA, no uso de suas atribuições legais e de acordo com as disposições previstas no(a) art. 6º do Decreto Estadual nº 19.201 de 30 de agosto de 2019, **resolve** conceder promoção ao(s) servidor(es) da(s) carreira(s) integrante(s) do Grupo Ocupac Fiscalização e Regulação, lotado(s) no(a) INST DO MEIO AMB E RECURSOS HÍDRICOS, conforme relação contida no Anexo Único desta Portaria.

DANIELLA TEIXEIRA FERNANDES DE ARAUJO
INST DO MEIO AMB E RECURSOS HÍDRICOS

ANEXO ÚNICO

Processo	Matrícula	Nome	Cargo Atual	Cargo Subsequente	Data Início
00902272022000707000	46571486	ANA CAROLINA DELFINO REGIS	ESPECIAL MEIO AMBIENTE E REC HIDRICOS_C2	ESPECIAL MEIO AMBIENTE E REC HIDRICOS_C3	01.05.2022

Portaria Nº 00490063 de 24 de Agosto de 2022

O(A) Diretor Geral EM EXERCÍCIO do(a) INST DO MEIO AMB E RECURSOS HÍDRICOS - INEMA, no uso de suas atribuições legais e de acordo com as disposições previstas no(a) art. 6º do Decreto Estadual nº 19.201 de 30 de agosto de 2019, **resolve** conceder promoção ao(s) servidor(es) da(s) carreira(s) integrante(s) do Grupo Ocupac Fiscalização e Regulação, lotado(s) no(a) INST DO MEIO AMB E RECURSOS HÍDRICOS, conforme relação contida no Anexo Único desta Portaria.

DANIELLA TEIXEIRA FERNANDES DE ARAUJO
INST DO MEIO AMB E RECURSOS HÍDRICOS

ANEXO ÚNICO

Processo	Matrícula	Nome	Cargo Atual	Cargo Subsequente	Data Início
00902272022000707000	46571570	BRUNO BARROS DE SOUZA	ESPECIAL MEIO AMBIENTE E REC HIDRICOS_C2	ESPECIAL MEIO AMBIENTE E REC HIDRICOS_C3	01.05.2022

Portaria Nº 00490064 de 24 de Agosto de 2022

O(A) Diretor Geral EM EXERCÍCIO do(a) INST DO MEIO AMB E RECURSOS HÍDRICOS - INEMA, no uso de suas atribuições legais e de acordo com as disposições previstas no(a) art. 6º do Decreto Estadual nº 19.201 de 30 de agosto de 2019, **resolve** conceder promoção ao(s) servidor(es) da(s) carreira(s) integrante(s) do Grupo Ocupac Fiscalização e Regulação, lotado(s) no(a) INST DO MEIO AMB E RECURSOS HÍDRICOS, conforme relação contida no Anexo Único desta Portaria.

DANIELLA TEIXEIRA FERNANDES DE ARAUJO
INST DO MEIO AMB E RECURSOS HÍDRICOS

ANEXO ÚNICO

Processo	Matrícula	Nome	Cargo Atual	Cargo Subsequente	Data Início
00902272022000707000	46571887	JOAQUIM DO CARMO SILVA NETO	ESPECIAL MEIO AMBIENTE E REC HIDRICOS_C2	ESPECIAL MEIO AMBIENTE E REC HIDRICOS_C3	01.05.2022

Portaria Nº 00490065 de 24 de Agosto de 2022

O(A) Diretor Geral EM EXERCÍCIO do(a) INST DO MEIO AMB E RECURSOS HÍDRICOS - INEMA, no uso de suas atribuições legais e de acordo com as disposições previstas no(a) art. 6º do Decreto Estadual nº 19.201 de 30 de agosto de 2019, **resolve** conceder promoção ao(s) servidor(es) da(s) carreira(s) integrante(s) do Grupo Ocupac Fiscalização e Regulação, lotado(s) no(a) INST DO MEIO AMB E RECURSOS HÍDRICOS, conforme relação contida no Anexo Único desta Portaria.

DANIELLA TEIXEIRA FERNANDES DE ARAUJO
INST DO MEIO AMB E RECURSOS HÍDRICOS

ANEXO ÚNICO

Processo	Matrícula	Nome	Cargo Atual	Cargo Subsequente	Data Início
00902272022000707000	46571932	VIVIANE CARDOSO PIRES	ESPECIAL MEIO AMBIENTE E REC HIDRICOS_C2	ESPECIAL MEIO AMBIENTE E REC HIDRICOS_C3	01.05.2022

Portaria Nº 00490066 de 24 de Agosto de 2022

O(A) Diretor Geral EM EXERCÍCIO do(a) INST DO MEIO AMB E RECURSOS HÍDRICOS - INEMA, no uso de suas atribuições legais e de acordo com as disposições previstas no(a) art. 6º do Decreto Estadual nº 19.201 de 30 de agosto de 2019, **resolve** conceder promoção ao(s) servidor(es) da(s) carreira(s) integrante(s) do Grupo Ocupac Fiscalização e Regulação, lotado(s) no(a) INST DO MEIO AMB E RECURSOS HÍDRICOS, conforme relação contida no Anexo Único desta Portaria.

DANIELLA TEIXEIRA FERNANDES DE ARAUJO
INST DO MEIO AMB E RECURSOS HÍDRICOS

ANEXO ÚNICO

Processo	Matrícula	Nome	Cargo Atual	Cargo Subsequente	Data Início
00902272022000707000	46573003	ARISTOTELES CHAVES DA SILVA	ESPECIAL MEIO AMBIENTE E REC HIDRICOS_C2	ESPECIAL MEIO AMBIENTE E REC HIDRICOS_C3	01.05.2022

Portaria Nº 00490067 de 24 de Agosto de 2022

O(A) Diretor Geral EM EXERCÍCIO do(a) INST DO MEIO AMB E RECURSOS HÍDRICOS - INEMA, no uso de suas atribuições legais e de acordo com as disposições previstas no(a) art. 6º do Decreto Estadual nº 19.201 de 30 de agosto de 2019, **resolve** conceder promoção ao(s) servidor(es) da(s) carreira(s) integrante(s) do Grupo Ocupac Fiscalização e Regulação, lotado(s) no(a) INST DO MEIO AMB E RECURSOS HÍDRICOS, conforme relação contida no Anexo Único desta Portaria.

DANIELLA TEIXEIRA FERNANDES DE ARAUJO
INST DO MEIO AMB E RECURSOS HÍDRICOS

ANEXO ÚNICO

Processo	Matrícula	Nome	Cargo Atual	Cargo Subsequente	Data Início
00902272022000707000	46573449	DANIELA SIQUEIRA COELHO	ESPECIAL MEIO AMBIENTE E REC HIDRICOS_C2	ESPECIAL MEIO AMBIENTE E REC HIDRICOS_C3	01.05.2022

Portaria Nº 00490068 de 24 de Agosto de 2022

O(A) Diretor Geral EM EXERCÍCIO do(a) INST DO MEIO AMB E RECURSOS HÍDRICOS - INEMA, no uso de suas atribuições legais e de acordo com as disposições previstas no(a) art. 6º do Decreto Estadual nº 19.201 de 30 de agosto de 2019, **resolve** conceder promoção ao(s) servidor(es) da(s) carreira(s) integrante(s) do Grupo Ocupac Fiscalização e Regulação, lotado(s) no(a) INST DO MEIO AMB E RECURSOS HÍDRICOS, conforme relação contida no Anexo Único desta Portaria.

DANIELLA TEIXEIRA FERNANDES DE ARAUJO
INST DO MEIO AMB E RECURSOS HÍDRICOS

ANEXO ÚNICO

Processo	Matrícula	Nome	Cargo Atual	Cargo Subsequente	Data Início
00902272022000707000	46574643	ALEXANDRE ATHAYDE DA SILVA	ESPECIAL MEIO AMBIENTE E REC HIDRICOS_C2	ESPECIAL MEIO AMBIENTE E REC HIDRICOS_C3	01.05.2022

Portaria Nº 00490069 de 24 de Agosto de 2022

O(A) Diretor Geral EM EXERCÍCIO do(a) INST DO MEIO AMB E RECURSOS HÍDRICOS - INEMA, no uso de suas atribuições legais e de acordo com as disposições previstas no(a) art. 6º do Decreto Estadual nº 19.201 de 30 de agosto de 2019, **resolve** conceder promoção ao(s) servidor(es) da(s) carreira(s) integrante(s) do Grupo Ocupac Fiscalização e Regulação, lotado(s) no(a) INST DO MEIO AMB E RECURSOS HÍDRICOS, conforme relação contida no Anexo Único desta Portaria.

DANIELLA TEIXEIRA FERNANDES DE ARAUJO
INST DO MEIO AMB E RECURSOS HÍDRICOS

**ANEXO ÚNICO**

Processo	Matrícula	Nome	Cargo Atual	Cargo Subsequente	Data Início
00902272022000707000	46575963	ELKIAER MORAES CAMPOS	ESPECIAL MEIO AMBIENTE E REC HIDRICOS_C2	ESPECIAL MEIO AMBIENTE E REC HIDRICOS_C3	01.05.2022

Portaria Nº 00490070 de 24 de Agosto de 2022

O(A) Diretor Geral EM EXERCÍCIO do(a) INST DO MEIO AMB E RECURSOS HÍDRICOS - INEMA, no uso de suas atribuições legais e de acordo com as disposições previstas no(a) art. 6º do Decreto Estadual nº 19.201 de 30 de agosto de 2019, **resolve** conceder promoção ao(s) servidor(es) da(s) carreira(s) integrante(s) do Grupo Ocupac Fiscalização e Regulação, lotado(s) no(a) INST DO MEIO AMB E RECURSOS HÍDRICOS, conforme relação contida no Anexo Único desta Portaria.

DANIELLA TEIXEIRA FERNANDES DE ARAUJO
INST DO MEIO AMB E RECURSOS HÍDRICOS

ANEXO ÚNICO

Processo	Matrícula	Nome	Cargo Atual	Cargo Subsequente	Data Início
00902272022000707000	46576170	DEBORA INGRID COSTA ROCHA	ESPECIAL MEIO AMBIENTE E REC HIDRICOS_C2	ESPECIAL MEIO AMBIENTE E REC HIDRICOS_C3	01.05.2022

Portaria Nº 00490071 de 24 de Agosto de 2022

O(A) Diretor Geral EM EXERCÍCIO do(a) INST DO MEIO AMB E RECURSOS HÍDRICOS - INEMA, no uso de suas atribuições legais e de acordo com as disposições previstas no(a) art. 6º do Decreto Estadual nº 19.201 de 30 de agosto de 2019, **resolve** conceder promoção ao(s) servidor(es) da(s) carreira(s) integrante(s) do Grupo Ocupac Fiscalização e Regulação, lotado(s) no(a) INST DO MEIO AMB E RECURSOS HÍDRICOS, conforme relação contida no Anexo Único desta Portaria.

DANIELLA TEIXEIRA FERNANDES DE ARAUJO
INST DO MEIO AMB E RECURSOS HÍDRICOS

ANEXO ÚNICO

Processo	Matrícula	Nome	Cargo Atual	Cargo Subsequente	Data Início
00902272022000707000	46576450	CRISTIANO MEIRA ALMEIDA	ESPECIAL MEIO AMBIENTE E REC HIDRICOS_C2	ESPECIAL MEIO AMBIENTE E REC HIDRICOS_C3	01.05.2022

Portaria Nº 00490092 de 24 de Agosto de 2022

O(A) Diretor Geral EM EXERCÍCIO do(a) INST DO MEIO AMB E RECURSOS HÍDRICOS - INEMA, no uso de suas atribuições legais e de acordo com as disposições previstas no(a) art. 6º do Decreto Estadual nº 19.201 de 30 de agosto de 2019, **resolve** conceder promoção ao(s) servidor(es) da(s) carreira(s) integrante(s) do Grupo Ocupac Fiscalização e Regulação, lotado(s) no(a) INST DO MEIO AMB E RECURSOS HÍDRICOS, conforme relação contida no Anexo Único desta Portaria.

DANIELLA TEIXEIRA FERNANDES DE ARAUJO
INST DO MEIO AMB E RECURSOS HÍDRICOS

ANEXO ÚNICO

Processo	Matrícula	Nome	Cargo Atual	Cargo Subsequente	Data Início
00902272022000707000	46568212	SAMANTHA PEREIRA FERRAZ	ESPECIAL MEIO AMBIENTE E REC HIDRICOS_C2	ESPECIAL MEIO AMBIENTE E REC HIDRICOS_C3	01.05.2022

Portaria Nº 00490093 de 24 de Agosto de 2022

O(A) Diretor Geral EM EXERCÍCIO do(a) INST DO MEIO AMB E RECURSOS HÍDRICOS - INEMA, no uso de suas atribuições legais e de acordo com as disposições previstas no(a) art. 6º do Decreto Estadual nº 19.201 de 30 de agosto de 2019, **resolve** conceder promoção ao(s) servidor(es) da(s) carreira(s) integrante(s) do Grupo Ocupac Fiscalização e Regulação, lotado(s) no(a) INST DO MEIO AMB E RECURSOS HÍDRICOS, conforme relação contida no Anexo Único desta Portaria.

DANIELLA TEIXEIRA FERNANDES DE ARAUJO
INST DO MEIO AMB E RECURSOS HÍDRICOS

ANEXO ÚNICO

Processo	Matrícula	Nome	Cargo Atual	Cargo Subsequente	Data Início
00902272022000707000	46570779	SHUELEN DE CARVALHO ARAUJO	ESPECIAL MEIO AMBIENTE E REC HIDRICOS_C2	ESPECIAL MEIO AMBIENTE E REC HIDRICOS_C3	01.05.2022

Portaria Nº 00490094 de 24 de Agosto de 2022

O(A) Diretor Geral EM EXERCÍCIO do(a) INST DO MEIO AMB E RECURSOS HÍDRICOS - INEMA, no uso de suas atribuições legais e de acordo com as disposições previstas no(a) art. 6º do Decreto Estadual nº 19.201 de 30 de agosto de 2019, **resolve** conceder promoção ao(s) servidor(es) da(s) carreira(s) integrante(s) do Grupo Ocupac Fiscalização e Regulação, lotado(s) no(a) INST DO MEIO AMB E RECURSOS HÍDRICOS, conforme relação contida no Anexo Único desta Portaria.

DANIELLA TEIXEIRA FERNANDES DE ARAUJO
INST DO MEIO AMB E RECURSOS HÍDRICOS

ANEXO ÚNICO

Processo	Matrícula	Nome	Cargo Atual	Cargo Subsequente	Data Início
00902272022000707000	46570981	SINDI MAQUEISE DA SILVA CAMPOS	ESPECIAL MEIO AMBIENTE E REC HIDRICOS_C2	ESPECIAL MEIO AMBIENTE E REC HIDRICOS_C3	01.05.2022

Portaria Nº 00490099 de 24 de Agosto de 2022

O(A) Diretor Geral EM EXERCÍCIO do(a) INST DO MEIO AMB E RECURSOS HÍDRICOS - INEMA, no uso de suas atribuições legais e de acordo com as disposições previstas no(a) art. 6º do Decreto Estadual nº 19.201 de 30 de agosto de 2019, **resolve** conceder promoção ao(s) servidor(es) da(s) carreira(s) integrante(s) do Grupo Ocupac Fiscalização e Regulação, lotado(s) no(a) INST DO MEIO AMB E RECURSOS HÍDRICOS, conforme relação contida no Anexo Único desta Portaria.

DANIELLA TEIXEIRA FERNANDES DE ARAUJO
INST DO MEIO AMB E RECURSOS HÍDRICOS

ANEXO ÚNICO

Processo	Matrícula	Nome	Cargo Atual	Cargo Subsequente	Data Início
00902272022000707000	46573191	SANDRA ANTUNES DO NASCIMENTO	ESPECIAL MEIO AMBIENTE E REC HIDRICOS_C2	ESPECIAL MEIO AMBIENTE E REC HIDRICOS_C3	01.05.2022

Portaria Nº 00490129 de 24 de Agosto de 2022

O(A) Diretor Geral EM EXERCÍCIO do(a) INST DO MEIO AMB E RECURSOS HÍDRICOS - INEMA, no uso de suas atribuições legais e de acordo com as disposições previstas no(a) art. 6º do Decreto Estadual nº 19.201 de 30 de agosto de 2019, **resolve** conceder promoção ao(s) servidor(es) da(s) carreira(s) integrante(s) do Grupo Ocupac Fiscalização e Regulação, lotado(s) no(a) INST DO MEIO AMB E RECURSOS HÍDRICOS, conforme relação contida no Anexo Único desta Portaria.

DANIELLA TEIXEIRA FERNANDES DE ARAUJO
INST DO MEIO AMB E RECURSOS HÍDRICOS

ANEXO ÚNICO

Processo	Matrícula	Nome	Cargo Atual	Cargo Subsequente	Data Início
00902272022000707000	46561639	ANDRE FRANCO BARBI CINTI	ESPECIAL MEIO AMBIENTE E REC HIDRICOS_C3	ESPECIAL MEIO AMBIENTE E REC HIDRICOS_C4	01.05.2022

Portaria Nº 00490130 de 24 de Agosto de 2022

O(A) Diretor Geral EM EXERCÍCIO do(a) INST DO MEIO AMB E RECURSOS HÍDRICOS - INEMA, no uso de suas atribuições legais e de acordo com as disposições previstas no(a) art. 6º do Decreto Estadual nº 19.201 de 30 de agosto de 2019, **resolve** conceder promoção ao(s) servidor(es) da(s) carreira(s) integrante(s) do Grupo Ocupac Fiscalização e Regulação, lotado(s) no(a) INST DO MEIO AMB E RECURSOS HÍDRICOS, conforme relação contida no Anexo Único desta Portaria.

DANIELLA TEIXEIRA FERNANDES DE ARAUJO
INST DO MEIO AMB E RECURSOS HÍDRICOS

ANEXO ÚNICO

Processo	Matrícula	Nome	Cargo Atual	Cargo Subsequente	Data Início
00902272022000707000	46561678	MARLA CASTRO RODRIGUES	ESPECIAL MEIO AMBIENTE E REC HIDRICOS_C3	ESPECIAL MEIO AMBIENTE E REC HIDRICOS_C4	01.05.2022

Portaria Nº 00490131 de 24 de Agosto de 2022

O(A) Diretor Geral EM EXERCÍCIO do(a) INST DO MEIO AMB E RECURSOS HÍDRICOS - INEMA, no uso de suas atribuições legais e de acordo com as disposições previstas no(a) art. 6º do Decreto Estadual nº 19.201 de 30 de agosto de 2019, **resolve** conceder promoção ao(s) servidor(es) da(s) carreira(s) integrante(s) do Grupo Ocupac Fiscalização e Regulação, lotado(s) no(a) INST DO MEIO AMB E RECURSOS HÍDRICOS, conforme relação contida no Anexo Único desta Portaria.

DANIELLA TEIXEIRA FERNANDES DE ARAUJO
INST DO MEIO AMB E RECURSOS HÍDRICOS

ANEXO ÚNICO

Processo	Matrícula	Nome	Cargo Atual	Cargo Subsequente	Data Início
00902272022000707000	46561680	EDUARDO MORAIS MACEDO	ESPECIAL MEIO AMBIENTE E REC HIDRICOS_C3	ESPECIAL MEIO AMBIENTE E REC HIDRICOS_C4	01.05.2022

Portaria Nº 00490132 de 24 de Agosto de 2022

O(A) Diretor Geral EM EXERCÍCIO do(a) INST DO MEIO AMB E RECURSOS HÍDRICOS - INEMA, no uso de suas atribuições legais e de acordo com as disposições previstas no(a) art. 6º do Decreto Estadual nº 19.201 de 30 de agosto de 2019, **resolve** conceder promoção ao(s) servidor(es) da(s) carreira(s) integrante(s) do Grupo Ocupac Fiscalização e Regulação, lotado(s) no(a) INST DO MEIO AMB E RECURSOS HÍDRICOS, conforme relação contida no Anexo Único desta Portaria.

DANIELLA TEIXEIRA FERNANDES DE ARAUJO
INST DO MEIO AMB E RECURSOS HÍDRICOS

ANEXO ÚNICO

Processo	Matrícula	Nome	Cargo Atual	Cargo Subsequente	Data Início
00902272022000707000	46561748	EGBERTO TOURINHO DE MELO	ESPECIAL MEIO AMBIENTE E REC HIDRICOS_C3	ESPECIAL MEIO AMBIENTE E REC HIDRICOS_C4	01.05.2022

Portaria Nº 00490133 de 24 de Agosto de 2022

O(A) Diretor Geral EM EXERCÍCIO do(a) INST DO MEIO AMB E RECURSOS HÍDRICOS - INEMA, no uso de suas atribuições legais e de acordo com as disposições previstas no(a) art. 6º do Decreto Estadual nº 19.201 de 30 de agosto de 2019, **resolve** conceder promoção ao(s) servidor(es) da(s) carreira(s) integrante(s) do Grupo Ocupac Fiscalização e Regulação, lotado(s) no(a) INST DO MEIO AMB E RECURSOS HÍDRICOS, conforme relação contida no Anexo Único desta Portaria.

DANIELLA TEIXEIRA FERNANDES DE ARAUJO
INST DO MEIO AMB E RECURSOS HÍDRICOS

ANEXO ÚNICO

Processo	Matrícula	Nome	Cargo Atual	Cargo Subsequente	Data Início
00902272022000707000	46561749	HERICA D ASSUNCAO COELHO	ESPECIAL MEIO AMBIENTE E REC HIDRICOS_C3	ESPECIAL MEIO AMBIENTE E REC HIDRICOS_C4	01.05.2022

Portaria Nº 00490134 de 24 de Agosto de 2022

O(A) Diretor Geral EM EXERCÍCIO do(a) INST DO MEIO AMB E RECURSOS HÍDRICOS - INEMA, no uso de suas atribuições legais e de acordo com as disposições previstas no(a) art. 6º do Decreto Estadual nº 19.201 de 30 de agosto de 2019, **resolve** conceder promoção ao(s) servidor(es) da(s) carreira(s) integrante(s) do Grupo Ocupac Fiscalização e Regulação, lotado(s) no(a) INST DO MEIO AMB E RECURSOS HÍDRICOS, conforme relação contida no Anexo Único desta Portaria.

DANIELLA TEIXEIRA FERNANDES DE ARAUJO
INST DO MEIO AMB E RECURSOS HÍDRICOS

ANEXO ÚNICO

Processo	Matrícula	Nome	Cargo Atual	Cargo Subsequente	Data Início
00902272022000707000	46561782	PEDRO HENRIQUE DE CASTRO BRANDAO CARDOSO	ESPECIAL MEIO AMBIENTE E REC HIDRICOS_C3	ESPECIAL MEIO AMBIENTE E REC HIDRICOS_C4	01.05.2022

Portaria Nº 00490135 de 24 de Agosto de 2022

O(A) Diretor Geral EM EXERCÍCIO do(a) INST DO MEIO AMB E RECURSOS HÍDRICOS - INEMA, no uso de suas atribuições legais e de acordo com as disposições previstas no(a) art. 6º do Decreto Estadual nº 19.201 de 30 de agosto de 2019, **resolve** conceder promoção ao(s) servidor(es) da(s) carreira(s) integrante(s) do Grupo Ocupac Fiscalização e Regulação, lotado(s) no(a) INST DO MEIO AMB E RECURSOS HÍDRICOS, conforme relação contida no Anexo Único desta Portaria.

DANIELLA TEIXEIRA FERNANDES DE ARAUJO
INST DO MEIO AMB E RECURSOS HÍDRICOS

ANEXO ÚNICO

Processo	Matrícula	Nome	Cargo Atual	Cargo Subsequente	Data Início
00902272022000707000	46561783	PRISCILA DE SANTANA SOARES PEREIRA	ESPECIAL MEIO AMBIENTE E REC HIDRICOS_C3	ESPECIAL MEIO AMBIENTE E REC HIDRICOS_C4	01.05.2022

Portaria Nº 00490137 de 24 de Agosto de 2022

O(A) Diretor Geral EM EXERCÍCIO do(a) INST DO MEIO AMB E RECURSOS HÍDRICOS - INEMA, no uso de suas atribuições legais e de acordo com as disposições previstas no(a) art. 6º do Decreto Estadual nº 19.201 de 30 de agosto de 2019, **resolve** conceder promoção ao(s) servidor(es) da(s) carreira(s) integrante(s) do Grupo Ocupac Fiscalização e Regulação, lotado(s) no(a) INST DO MEIO AMB E RECURSOS HÍDRICOS, conforme relação contida no Anexo Único desta Portaria.

DANIELLA TEIXEIRA FERNANDES DE ARAUJO
INST DO MEIO AMB E RECURSOS HÍDRICOS

ANEXO ÚNICO

Processo	Matrícula	Nome	Cargo Atual	Cargo Subsequente	Data Início
00902272022000707000	46561784	LUCAS VENTIN MONTEIRO SAMPAIO	ESPECIAL MEIO AMBIENTE E REC HIDRICOS_C3	ESPECIAL MEIO AMBIENTE E REC HIDRICOS_C4	01.05.2022

Portaria Nº 00490138 de 24 de Agosto de 2022

O(A) Diretor Geral EM EXERCÍCIO do(a) INST DO MEIO AMB E RECURSOS HÍDRICOS - INEMA, no uso de suas atribuições legais e de acordo com as disposições previstas no(a) art. 6º do Decreto Estadual nº 19.201 de 30 de agosto de 2019, **resolve** conceder promoção ao(s) servidor(es) da(s) carreira(s) integrante(s) do Grupo Ocupac Fiscalização e Regulação, lotado(s) no(a) INST DO MEIO AMB E RECURSOS HÍDRICOS, conforme relação contida no Anexo Único desta Portaria.

DANIELLA TEIXEIRA FERNANDES DE ARAUJO
INST DO MEIO AMB E RECURSOS HÍDRICOS

ANEXO ÚNICO

Processo	Matrícula	Nome	Cargo Atual	Cargo Subsequente	Data Início
00902272022000707000	46561785	LUCIANA SAMPAIO	ESPECIAL MEIO AMBIENTE E REC HIDRICOS_C3	ESPECIAL MEIO AMBIENTE E REC HIDRICOS_C4	01.05.2022

Portaria Nº 00490139 de 24 de Agosto de 2022

O(A) Diretor Geral EM EXERCÍCIO do(a) INST DO MEIO AMB E RECURSOS HÍDRICOS - INEMA, no uso de suas atribuições legais e de acordo com as disposições previstas no(a) art. 6º do Decreto Estadual nº 19.201 de 30 de agosto de 2019, **resolve** conceder promoção ao(s) servidor(es) da(s) carreira(s) integrante(s) do Grupo Ocupac Fiscalização e Regulação, lotado(s) no(a) INST DO MEIO AMB E RECURSOS HÍDRICOS, conforme relação contida no Anexo Único desta Portaria.

DANIELLA TEIXEIRA FERNANDES DE ARAUJO
INST DO MEIO AMB E RECURSOS HÍDRICOS

**ANEXO ÚNICO**

Processo	Matrícula	Nome	Cargo Atual	Cargo Subsequente	Data Início
00902272022000707000	46561794	MARILIA ROCHA LIMA NUNES	ESPECIAL MEIO AMBIENTE E REC HIDRICOS_C3	ESPECIAL MEIO AMBIENTE E REC HIDRICOS_C4	01.05.2022

Portaria Nº 00490141 de 24 de Agosto de 2022

O(A) Diretor Geral EM EXERCÍCIO do(a) INST DO MEIO AMB E RECURSOS HÍDRICOS - INEMA, no uso de suas atribuições legais e de acordo com as disposições previstas no(a) art. 6º do Decreto Estadual nº 19.201 de 30 de agosto de 2019, **resolve** conceder promoção ao(s) servidor(es) da(s) carreira(s) integrante(s) do Grupo Ocupac Fiscalização e Regulação, lotado(s) no(a) INST DO MEIO AMB E RECURSOS HÍDRICOS, conforme relação contida no Anexo Único desta Portaria.

DANIELLA TEIXEIRA FERNANDES DE ARAUJO
INST DO MEIO AMB E RECURSOS HÍDRICOS

ANEXO ÚNICO

Processo	Matrícula	Nome	Cargo Atual	Cargo Subsequente	Data Início
00902272022000707000	46561888	ADRIANO CASSIANO DOS SANTOS	ESPECIAL MEIO AMBIENTE E REC HIDRICOS_C3	ESPECIAL MEIO AMBIENTE E REC HIDRICOS_C4	01.05.2022

Portaria Nº 00490143 de 24 de Agosto de 2022

O(A) Diretor Geral EM EXERCÍCIO do(a) INST DO MEIO AMB E RECURSOS HÍDRICOS - INEMA, no uso de suas atribuições legais e de acordo com as disposições previstas no(a) art. 6º do Decreto Estadual nº 19.201 de 30 de agosto de 2019, **resolve** conceder promoção ao(s) servidor(es) da(s) carreira(s) integrante(s) do Grupo Ocupac Fiscalização e Regulação, lotado(s) no(a) INST DO MEIO AMB E RECURSOS HÍDRICOS, conforme relação contida no Anexo Único desta Portaria.

DANIELLA TEIXEIRA FERNANDES DE ARAUJO
INST DO MEIO AMB E RECURSOS HÍDRICOS

ANEXO ÚNICO

Processo	Matrícula	Nome	Cargo Atual	Cargo Subsequente	Data Início
00902272022000707000	46561900	LUCIANA SANTIAGO ROCHA	ESPECIAL MEIO AMBIENTE E REC HIDRICOS_C3	ESPECIAL MEIO AMBIENTE E REC HIDRICOS_C4	01.05.2022

Portaria Nº 00490144 de 24 de Agosto de 2022

O(A) Diretor Geral EM EXERCÍCIO do(a) INST DO MEIO AMB E RECURSOS HÍDRICOS - INEMA, no uso de suas atribuições legais e de acordo com as disposições previstas no(a) art. 6º do Decreto Estadual nº 19.201 de 30 de agosto de 2019, **resolve** conceder promoção ao(s) servidor(es) da(s) carreira(s) integrante(s) do Grupo Ocupac Fiscalização e Regulação, lotado(s) no(a) INST DO MEIO AMB E RECURSOS HÍDRICOS, conforme relação contida no Anexo Único desta Portaria.

DANIELLA TEIXEIRA FERNANDES DE ARAUJO
INST DO MEIO AMB E RECURSOS HÍDRICOS

ANEXO ÚNICO

Processo	Matrícula	Nome	Cargo Atual	Cargo Subsequente	Data Início
00902272022000707000	46561903	RODRIGO STOLZE PACHECO	ESPECIAL MEIO AMBIENTE E REC HIDRICOS_C3	ESPECIAL MEIO AMBIENTE E REC HIDRICOS_C4	01.05.2022

Portaria Nº 00490145 de 24 de Agosto de 2022

O(A) Diretor Geral EM EXERCÍCIO do(a) INST DO MEIO AMB E RECURSOS HÍDRICOS - INEMA, no uso de suas atribuições legais e de acordo com as disposições previstas no(a) art. 6º do Decreto Estadual nº 19.201 de 30 de agosto de 2019, **resolve** conceder promoção ao(s) servidor(es) da(s) carreira(s) integrante(s) do Grupo Ocupac Fiscalização e Regulação, lotado(s) no(a) INST DO MEIO AMB E RECURSOS HÍDRICOS, conforme relação contida no Anexo Único desta Portaria.

DANIELLA TEIXEIRA FERNANDES DE ARAUJO
INST DO MEIO AMB E RECURSOS HÍDRICOS

ANEXO ÚNICO

Processo	Matrícula	Nome	Cargo Atual	Cargo Subsequente	Data Início
00902272022000707000	46561917	ISABELA ALBERTAZZI DRUMMOND FARIA DE MATTOS	ESPECIAL MEIO AMBIENTE E REC HIDRICOS_C3	ESPECIAL MEIO AMBIENTE E REC HIDRICOS_C4	01.05.2022

Portaria Nº 00490146 de 24 de Agosto de 2022

O(A) Diretor Geral EM EXERCÍCIO do(a) INST DO MEIO AMB E RECURSOS HÍDRICOS - INEMA, no uso de suas atribuições legais e de acordo com as disposições previstas no(a) art. 6º do Decreto Estadual nº 19.201 de 30 de agosto de 2019, **resolve** conceder promoção ao(s) servidor(es) da(s) carreira(s) integrante(s) do Grupo Ocupac Fiscalização e Regulação, lotado(s) no(a) INST DO MEIO AMB E RECURSOS HÍDRICOS, conforme relação contida no Anexo Único desta Portaria.

DANIELLA TEIXEIRA FERNANDES DE ARAUJO
INST DO MEIO AMB E RECURSOS HÍDRICOS

ANEXO ÚNICO

Processo	Matrícula	Nome	Cargo Atual	Cargo Subsequente	Data Início
00902272022000707000	46561978	TATIANA LIMA DIAS	ESPECIAL MEIO AMBIENTE E REC HIDRICOS_C3	ESPECIAL MEIO AMBIENTE E REC HIDRICOS_C4	01.05.2022

Portaria Nº 00490147 de 24 de Agosto de 2022

O(A) Diretor Geral EM EXERCÍCIO do(a) INST DO MEIO AMB E RECURSOS HÍDRICOS - INEMA, no uso de suas atribuições legais e de acordo com as disposições previstas no(a) art. 6º do Decreto Estadual nº 19.201 de 30 de agosto de 2019, **resolve** conceder promoção ao(s) servidor(es) da(s) carreira(s) integrante(s) do Grupo Ocupac Fiscalização e Regulação, lotado(s) no(a) INST DO MEIO AMB E RECURSOS HÍDRICOS, conforme relação contida no Anexo Único desta Portaria.

DANIELLA TEIXEIRA FERNANDES DE ARAUJO
INST DO MEIO AMB E RECURSOS HÍDRICOS

ANEXO ÚNICO

Processo	Matrícula	Nome	Cargo Atual	Cargo Subsequente	Data Início
00902272022000707000	46561980	PRISCILLA KELLER ALVES DA SILVA PAZ	ESPECIAL MEIO AMBIENTE E REC HIDRICOS_C3	ESPECIAL MEIO AMBIENTE E REC HIDRICOS_C4	01.05.2022

Portaria Nº 00490148 de 24 de Agosto de 2022

O(A) Diretor Geral EM EXERCÍCIO do(a) INST DO MEIO AMB E RECURSOS HÍDRICOS - INEMA, no uso de suas atribuições legais e de acordo com as disposições previstas no(a) art. 6º do Decreto Estadual nº 19.201 de 30 de agosto de 2019, **resolve** conceder promoção ao(s) servidor(es) da(s) carreira(s) integrante(s) do Grupo Ocupac Fiscalização e Regulação, lotado(s) no(a) INST DO MEIO AMB E RECURSOS HÍDRICOS, conforme relação contida no Anexo Único desta Portaria.

DANIELLA TEIXEIRA FERNANDES DE ARAUJO
INST DO MEIO AMB E RECURSOS HÍDRICOS

ANEXO ÚNICO

Processo	Matrícula	Nome	Cargo Atual	Cargo Subsequente	Data Início
00902272022000707000	46561997	NAYARA BETTENCOURT PINTO DE CARVALHO	ESPECIAL MEIO AMBIENTE E REC HIDRICOS_C3	ESPECIAL MEIO AMBIENTE E REC HIDRICOS_C4	01.05.2022

Portaria Nº 00490150 de 24 de Agosto de 2022

O(A) Diretor Geral EM EXERCÍCIO do(a) INST DO MEIO AMB E RECURSOS HÍDRICOS - INEMA, no uso de suas atribuições legais e de acordo com as disposições previstas no(a) art. 6º do Decreto Estadual nº 19.201 de 30 de agosto de 2019, **resolve** conceder promoção ao(s) servidor(es) da(s) carreira(s) integrante(s) do Grupo Ocupac Fiscalização e Regulação, lotado(s) no(a) INST DO MEIO AMB E RECURSOS HÍDRICOS, conforme relação contida no Anexo Único desta Portaria.

DANIELLA TEIXEIRA FERNANDES DE ARAUJO
INST DO MEIO AMB E RECURSOS HÍDRICOS

ANEXO ÚNICO

Processo	Matrícula	Nome	Cargo Atual	Cargo Subsequente	Data Início
00902272022000707000	46562028	ALVARO CESAR VIEIRA BASTOS	ESPECIAL MEIO AMBIENTE E REC HIDRICOS_C3	ESPECIAL MEIO AMBIENTE E REC HIDRICOS_C4	01.05.2022

Portaria Nº 00490151 de 24 de Agosto de 2022

O(A) Diretor Geral EM EXERCÍCIO do(a) INST DO MEIO AMB E RECURSOS HÍDRICOS - INEMA, no uso de suas atribuições legais e de acordo com as disposições previstas no(a) art. 6º do Decreto Estadual nº 19.201 de 30 de agosto de 2019, **resolve** conceder promoção ao(s) servidor(es) da(s) carreira(s) integrante(s) do Grupo Ocupac Fiscalização e Regulação, lotado(s) no(a) INST DO MEIO AMB E RECURSOS HÍDRICOS, conforme relação contida no Anexo Único desta Portaria.

DANIELLA TEIXEIRA FERNANDES DE ARAUJO
INST DO MEIO AMB E RECURSOS HÍDRICOS

ANEXO ÚNICO

Processo	Matrícula	Nome	Cargo Atual	Cargo Subsequente	Data Início
00902272022000707000	46562029	BRUNO AUGUSTO DE SOUZA AGUIAR	ESPECIAL MEIO AMBIENTE E REC HIDRICOS_C3	ESPECIAL MEIO AMBIENTE E REC HIDRICOS_C4	01.05.2022

Portaria Nº 00490152 de 24 de Agosto de 2022

O(A) Diretor Geral EM EXERCÍCIO do(a) INST DO MEIO AMB E RECURSOS HÍDRICOS - INEMA, no uso de suas atribuições legais e de acordo com as disposições previstas no(a) art. 6º do Decreto Estadual nº 19.201 de 30 de agosto de 2019, **resolve** conceder promoção ao(s) servidor(es) da(s) carreira(s) integrante(s) do Grupo Ocupac Fiscalização e Regulação, lotado(s) no(a) INST DO MEIO AMB E RECURSOS HÍDRICOS, conforme relação contida no Anexo Único desta Portaria.

DANIELLA TEIXEIRA FERNANDES DE ARAUJO
INST DO MEIO AMB E RECURSOS HÍDRICOS

ANEXO ÚNICO

Processo	Matrícula	Nome	Cargo Atual	Cargo Subsequente	Data Início
00902272022000707000	46562074	LUANA PRISCILA DE CARVALHO PEREIRA	ESPECIAL MEIO AMBIENTE E REC HIDRICOS_C3	ESPECIAL MEIO AMBIENTE E REC HIDRICOS_C4	01.05.2022

Portaria Nº 00490153 de 24 de Agosto de 2022

O(A) Diretor Geral EM EXERCÍCIO do(a) INST DO MEIO AMB E RECURSOS HÍDRICOS - INEMA, no uso de suas atribuições legais e de acordo com as disposições previstas no(a) art. 6º do Decreto Estadual nº 19.201 de 30 de agosto de 2019, **resolve** conceder promoção ao(s) servidor(es) da(s) carreira(s) integrante(s) do Grupo Ocupac Fiscalização e Regulação, lotado(s) no(a) INST DO MEIO AMB E RECURSOS HÍDRICOS, conforme relação contida no Anexo Único desta Portaria.

DANIELLA TEIXEIRA FERNANDES DE ARAUJO
INST DO MEIO AMB E RECURSOS HÍDRICOS

ANEXO ÚNICO

Processo	Matrícula	Nome	Cargo Atual	Cargo Subsequente	Data Início
00902272022000707000	46562091	DIOGO CARIBE DE SOUSA	ESPECIAL MEIO AMBIENTE E REC HIDRICOS_C3	ESPECIAL MEIO AMBIENTE E REC HIDRICOS_C4	01.05.2022

Portaria Nº 00490154 de 24 de Agosto de 2022

O(A) Diretor Geral EM EXERCÍCIO do(a) INST DO MEIO AMB E RECURSOS HÍDRICOS - INEMA, no uso de suas atribuições legais e de acordo com as disposições previstas no(a) art. 6º do Decreto Estadual nº 19.201 de 30 de agosto de 2019, **resolve** conceder promoção ao(s) servidor(es) da(s) carreira(s) integrante(s) do Grupo Ocupac Fiscalização e Regulação, lotado(s) no(a) INST DO MEIO AMB E RECURSOS HÍDRICOS, conforme relação contida no Anexo Único desta Portaria.

DANIELLA TEIXEIRA FERNANDES DE ARAUJO
INST DO MEIO AMB E RECURSOS HÍDRICOS

ANEXO ÚNICO

Processo	Matrícula	Nome	Cargo Atual	Cargo Subsequente	Data Início
00902272022000707000	46562453	LEONARDO EULER LARANJEIRA DA SILVA SANTOS	ESPECIAL MEIO AMBIENTE E REC HIDRICOS_C3	ESPECIAL MEIO AMBIENTE E REC HIDRICOS_C4	01.05.2022

Portaria Nº 00490184 de 24 de Agosto de 2022

O(A) Diretor Geral EM EXERCÍCIO do(a) INST DO MEIO AMB E RECURSOS HÍDRICOS - INEMA, no uso de suas atribuições legais e de acordo com as disposições previstas no(a) art. 6º do Decreto Estadual nº 19.201 de 30 de agosto de 2019, **resolve** conceder promoção ao(s) servidor(es) da(s) carreira(s) integrante(s) do Grupo Ocupac Fiscalização e Regulação, lotado(s) no(a) INST DO MEIO AMB E RECURSOS HÍDRICOS, conforme relação contida no Anexo Único desta Portaria.

DANIELLA TEIXEIRA FERNANDES DE ARAUJO
INST DO MEIO AMB E RECURSOS HÍDRICOS

ANEXO ÚNICO

Processo	Matrícula	Nome	Cargo Atual	Cargo Subsequente	Data Início
00902272022000707000	46562513	WENDELL VILAS BOAS SANTOS	ESPECIAL MEIO AMBIENTE E REC HIDRICOS_C3	ESPECIAL MEIO AMBIENTE E REC HIDRICOS_C4	01.05.2022

Portaria Nº 00490192 de 24 de Agosto de 2022

O(A) Diretor Geral EM EXERCÍCIO do(a) INST DO MEIO AMB E RECURSOS HÍDRICOS - INEMA, no uso de suas atribuições legais e de acordo com as disposições previstas no(a) art. 6º do Decreto Estadual nº 19.201 de 30 de agosto de 2019, **resolve** conceder promoção ao(s) servidor(es) da(s) carreira(s) integrante(s) do Grupo Ocupac Fiscalização e Regulação, lotado(s) no(a) INST DO MEIO AMB E RECURSOS HÍDRICOS, conforme relação contida no Anexo Único desta Portaria.

DANIELLA TEIXEIRA FERNANDES DE ARAUJO
INST DO MEIO AMB E RECURSOS HÍDRICOS

ANEXO ÚNICO

Processo	Matrícula	Nome	Cargo Atual	Cargo Subsequente	Data Início
00902272022000707000	76366665	EDUARDO SOUZA DE ATHAYDE	TÉCNICO MEIO AMBIENTE E REC HIDR_C9	TÉCNICO MEIO AMBIENTE E REC HIDR_C10	01.05.2022

Portaria Nº 00490193 de 24 de Agosto de 2022

O(A) Diretor Geral EM EXERCÍCIO do(a) INST DO MEIO AMB E RECURSOS HÍDRICOS - INEMA, no uso de suas atribuições legais e de acordo com as disposições previstas no(a) art. 6º do Decreto Estadual nº 19.201 de 30 de agosto de 2019, **resolve** conceder promoção ao(s) servidor(es) da(s) carreira(s) integrante(s) do Grupo Ocupac Fiscalização e Regulação, lotado(s) no(a) INST DO MEIO AMB E RECURSOS HÍDRICOS, conforme relação contida no Anexo Único desta Portaria.

DANIELLA TEIXEIRA FERNANDES DE ARAUJO
INST DO MEIO AMB E RECURSOS HÍDRICOS

ANEXO ÚNICO

Processo	Matrícula	Nome	Cargo Atual	Cargo Subsequente	Data Início
00902272022000707000	76366744	MARCOS ANTONIO ASSIS FERNANDES	TÉCNICO MEIO AMBIENTE E REC HIDR_C9	TÉCNICO MEIO AMBIENTE E REC HIDR_C10	01.05.2022

Portaria Nº 00490195 de 24 de Agosto de 2022

O(A) Diretor Geral EM EXERCÍCIO do(a) INST DO MEIO AMB E RECURSOS HÍDRICOS - INEMA, no uso de suas atribuições legais e de acordo com as disposições previstas no(a) art. 6º do Decreto Estadual nº 19.201 de 30 de agosto de 2019, **resolve** conceder promoção ao(s) servidor(es) da(s) carreira(s) integrante(s) do Grupo Ocupac Fiscalização e Regulação, lotado(s) no(a) INST DO MEIO AMB E RECURSOS HÍDRICOS, conforme relação contida no Anexo Único desta Portaria.

DANIELLA TEIXEIRA FERNANDES DE ARAUJO
INST DO MEIO AMB E RECURSOS HÍDRICOS

**ANEXO ÚNICO**

Processo	Matrícula	Nome	Cargo Atual	Cargo Subsequente	Data Início
00902272022000707000	45426978	NEURACY CARVALHO DA FONSECA	ESPECIAL MEIO AMBIENTE E REC HIDRICOS_C5	ESPECIAL MEIO AMBIENTE E REC HIDRICOS_C6	01.05.2022

Portaria Nº 00490197 de 24 de Agosto de 2022

O(A) Diretor Geral EM EXERCÍCIO do(a) INST DO MEIO AMB E RECURSOS HÍDRICOS - INEMA, no uso de suas atribuições legais e de acordo com as disposições previstas no(a) art. 6º do Decreto Estadual nº 19.201 de 30 de agosto de 2019, **resolve** conceder promoção ao(s) servidor(es) da(s) carreira(s) integrante(s) do Grupo Ocupac Fiscalização e Regulação, lotado(s) no(a) INST DO MEIO AMB E RECURSOS HÍDRICOS, conforme relação contida no Anexo Único desta Portaria.

DANIELLA TEIXEIRA FERNANDES DE ARAUJO
INST DO MEIO AMB E RECURSOS HÍDRICOS

ANEXO ÚNICO

Processo	Matrícula	Nome	Cargo Atual	Cargo Subsequente	Data Início
00902272022000707000	76427433	MARCOS ANTONIO PINHEIRO FERREIRA	ESPECIAL MEIO AMBIENTE E REC HIDRICOS_C5	ESPECIAL MEIO AMBIENTE E REC HIDRICOS_C6	01.05.2022

Instituto do Meio Ambiente e Recursos Hídricos - INEMA

PORTARIA Nº 26.816/2022 - A DIRETORA GERAL DO INSTITUTO DO MEIO AMBIENTE E RECURSOS HÍDRICOS - INEMA, no uso de suas atribuições, tendo em vista o que consta no Processo SEI nº 009.0227.2022.0007071-77, bem como o disposto no art. 6º do Decreto Estadual nº 19.201, de 30 de agosto de 2019, **RESOLVE**:

Art. 1º - Conceder promoção ao(s) servidor(es) da(s) carreira(s) integrante(s) do Grupo Ocupacional Fiscalização e Regulação, lotado(s) no(a) INST DO MEIO AMB E RECURSOS HÍDRICOS, conforme relação abaixo:

Processo	Matrícula	Nome	Cargo Atual	Cargo Subsequente	Data Início
009.0227.2022.0007071-77	46561901	MARCELO FRANCISCO MENDES SOUZA	ESPECIAL MEIO AMBIENTE E REC HIDRICOS_C3	ESPECIAL MEIO AMBIENTE E REC HIDRICOS_C4	01.05.2022
009.0227.2022.0007071-77	45366092	CRISTIANE SANDES TOSTA	ESPECIAL MEIO AMBIENTE E REC HIDRICOS_C8	ESPECIAL MEIO AMBIENTE E REC HIDRICOS_C9	01.05.2022
009.0227.2022.0007071-77	45366292	CLAUDIA CAMPRA FERREIRA DE QUADROS	ESPECIAL MEIO AMBIENTE E REC HIDRICOS_C9	ESPECIAL MEIO AMBIENTE E REC HIDRICOS_C10	01.05.2022
009.0227.2022.0007071-77	45366291	JOAO BATISTA GUIMARAES	ESPECIAL MEIO AMBIENTE E REC HIDRICOS_C9	ESPECIAL MEIO AMBIENTE E REC HIDRICOS_C10	01.05.2022
009.0227.2022.0007071-77	45366289	ROBERTO PEIXINHO CORDEIRO	ESPECIAL MEIO AMBIENTE E REC HIDRICOS_C9	ESPECIAL MEIO AMBIENTE E REC HIDRICOS_C10	01.05.2022
009.0227.2022.0007071-77	76312137	CARLOS ALBERTO MARCAL DE MEIRA	ESPECIAL MEIO AMBIENTE E REC HIDRICOS_C10	ESPECIAL MEIO AMBIENTE E REC HIDRICOS_C11	01.05.2022
009.0227.2022.0007071-77	76311007	ROSANE FERREIRA DE AQUINO	ESPECIAL MEIO AMBIENTE E REC HIDRICOS_C11	ESPECIAL MEIO AMBIENTE E REC HIDRICOS_C12	01.05.2022

Art. 2º - Publicar lista definitiva, referente ao processo de promoção 2022, contendo o número de matrícula dos servidores pertencentes às carreiras integrantes do Grupo Ocupacional Fiscalização e Regulação, lotados neste Instituto, que não foram promovidos, com as respectivas justificativas.

MATRICULA	JUSTIFICATIVA
37.395.473	Habilitado, mas não classificado dentro do número de vagas disponíveis para a classe pleiteada.
45.311.560	Habilitado, mas não classificado dentro do número de vagas disponíveis para a classe pleiteada.
45.311.562	Habilitado, mas não classificado dentro do número de vagas disponíveis para a classe pleiteada.
45.312.549	Habilitado, mas não classificado dentro do número de vagas disponíveis para a classe pleiteada.
45.312.908	Habilitado, mas não classificado dentro do número de vagas disponíveis para a classe pleiteada.

45.312.958	Habilitado, mas não classificado dentro do número de vagas disponíveis para a classe pleiteada.
45.329.425	Habilitado, mas não classificado dentro do número de vagas disponíveis para a classe pleiteada.
45.357.108	Habilitado, mas não classificado dentro do número de vagas disponíveis para a classe pleiteada.
45.366.087	Habilitado, mas não classificado dentro do número de vagas disponíveis para a classe pleiteada.
45.366.290	Habilitado, mas não classificado dentro do número de vagas disponíveis para a classe pleiteada.
45.372.641	Habilitado, mas não classificado dentro do número de vagas disponíveis para a classe pleiteada.
45.383.900	Habilitado, mas não classificado dentro do número de vagas disponíveis para a classe pleiteada.
45.392.052	Habilitado, mas não classificado dentro do número de vagas disponíveis para a classe pleiteada.
45.392.337	Habilitado, mas não classificado dentro do número de vagas disponíveis para a classe pleiteada.
45.392.704	Habilitado, mas não classificado dentro do número de vagas disponíveis para a classe pleiteada.
45.394.646	Habilitado, mas não classificado dentro do número de vagas disponíveis para a classe pleiteada.
45.394.647	Habilitado, mas não classificado dentro do número de vagas disponíveis para a classe pleiteada.
45.397.773	Habilitado, mas não classificado dentro do número de vagas disponíveis para a classe pleiteada.
45.398.045	Habilitado, mas não classificado dentro do número de vagas disponíveis para a classe pleiteada.
46.561.638	Não cumpriu o disposto no §1º, art. 1º do Decreto nº 19.201, de 30/08/2019.
46.561.793	Enquadrado no inc. II, art. 5º do Decreto nº 19.201, de 30/08/2019 c/c art. 31 da Lei nº 6.677 de 26/09/1994.
46.562.106	Habilitado, mas não classificado dentro do número de vagas disponíveis para a classe pleiteada.
46.562.446	Habilitado, mas não classificado dentro do número de vagas disponíveis para a classe pleiteada.
46.562.621	Habilitado, mas não classificado dentro do número de vagas disponíveis para a classe pleiteada.
46.563.154	Habilitado, mas não classificado dentro do número de vagas disponíveis para a classe pleiteada.
46.563.155	Habilitado, mas não classificado dentro do número de vagas disponíveis para a classe pleiteada.
46.563.400	Enquadrado no inc. II, art. 5º do Decreto nº 19.201, de 30/08/2019 c/c art. 31 da Lei nº 6.677 de 26/09/1994.
46.568.372	Habilitado, mas não classificado dentro do número de vagas disponíveis para a classe pleiteada.
46.568.377	Enquadrado no inc. I, art. 5º, do Decreto nº 19.201, de 30/08/2019 c/c art. 31 da Lei nº 6.677 de 26/09/1994
46.570.659	Enquadrado no inc. II, art. 5º do Decreto nº 19.201, de 30/08/2019 c/c art. 31 da Lei nº 6.677 de 26/09/1994.
46.571.492	Não cumpriu o previsto no item 1 da Instrução Saeb nº 006 de 19/03/2021. Enquadrado no incisos I e II, art. 5º do Decreto nº 19.201, de 30/08/2019 c/c art. 31 da Lei nº 6.677 de 26/09/1994.
46.575.574	Não cumpriu o previsto no item 1 da Instrução Saeb nº 006, de 19/03/2021.
46.576.442	Não cumpriu o previsto no item 1 da Instrução Saeb nº 006 de 19/03/2021. Enquadrado no inc. II, art. 5º do Decreto nº 19.201, de 30/08/2019 c/c art. 31 da Lei nº 6.677 de 26/09/1994.
46.620.729	Não cumpriu o disposto no §1º, art. 1º do Decreto nº 19.201, de 30/08/2019.
46.622.665	Não cumpriu o disposto no §1º, art. 1º do Decreto nº 19.201, de 30/08/2019.
46.622.666	Não cumpriu o disposto no §1º, art. 1º do Decreto nº 19.201, de 30/08/2019.
46.625.583	Não cumpriu o disposto no §1º, art. 1º do Decreto nº 19.201, de 30/08/2019.
46.625.585	Não cumpriu o disposto no §1º, art. 1º do Decreto nº 19.201, de 30/08/2019.
46.625.586	Não cumpriu o disposto no §1º, art. 1º do Decreto nº 19.201, de 30/08/2019.
46.625.587	Não cumpriu o disposto no §1º, art. 1º do Decreto nº 19.201, de 30/08/2019.
46.625.736	Não cumpriu o disposto no §1º, art. 1º do Decreto nº 19.201, de 30/08/2019.
46.627.014	Não cumpriu o disposto no §1º, art. 1º do Decreto nº 19.201, de 30/08/2019.
46.627.015	Não cumpriu o disposto no §1º, art. 1º do Decreto nº 19.201, de 30/08/2019.
46.627.016	Não cumpriu o disposto no §1º, art. 1º do Decreto nº 19.201, de 30/08/2019.
46.627.757	Não cumpriu o disposto no §1º, art. 1º do Decreto nº 19.201, de 30/08/2019.
46.628.069	Enquadrado no inc. II, art. 5º do Decreto nº 19.201, de 30/08/2019 c/c art. 31 da Lei nº 6.677 de 26/09/1994.
46.628.814	Não cumpriu o disposto no §1º, art. 1º do Decreto nº 19.201, de 30/08/2019.
46.629.879	Não cumpriu o disposto no §1º, art. 1º do Decreto nº 19.201, de 30/08/2019.
46.630.238	Não cumpriu o disposto no §1º, art. 1º do Decreto nº 19.201, de 30/08/2019.
46.630.262	Não cumpriu o disposto no §1º, art. 1º do Decreto nº 19.201, de 30/08/2019.
46.636.244	Não cumpriu o disposto no §1º, art. 1º do Decreto nº 19.201, de 30/08/2019.
46.653.336	Enquadrado no inc. I, art. 5º, do Decreto nº 19.201, de 30/08/2019 c/c art. 31 da Lei nº 6.677 de 26/09/1994
76.311.008	Habilitado, mas não classificado dentro do número de vagas disponíveis para a classe pleiteada.
76.311.010	Habilitado, mas não classificado dentro do número de vagas disponíveis para a classe pleiteada.
76.311.012	Habilitado, mas não classificado dentro do número de vagas disponíveis para a classe pleiteada.
76.311.174	Habilitado, mas não classificado dentro do número de vagas disponíveis para a classe pleiteada.
76.311.175	Não cumpriu o previsto no inciso I, art. 4º do Decreto nº 19.201, de 30/08/2019.
76.312.139	Habilitado, mas não classificado dentro do número de vagas disponíveis para a classe pleiteada.
76.314.715	Habilitado, mas não classificado dentro do número de vagas disponíveis para a classe pleiteada.
76.315.849	Habilitado, mas não classificado dentro do número de vagas disponíveis para a classe pleiteada.
76.324.182	Habilitado, mas não classificado dentro do número de vagas disponíveis para a classe pleiteada.
76.366.627	Habilitado, mas não classificado dentro do número de vagas disponíveis para a classe pleiteada.
76.366.629	Habilitado, mas não classificado dentro do número de vagas disponíveis para a classe pleiteada.
76.366.661	Habilitado, mas não classificado dentro do número de vagas disponíveis para a classe pleiteada.
76.366.743	Habilitado, mas não classificado dentro do número de vagas disponíveis para a classe pleiteada.
76.367.256	Habilitado, mas não classificado dentro do número de vagas disponíveis para a classe pleiteada.
76.367.773	Habilitado, mas não classificado dentro do número de vagas disponíveis para a classe pleiteada.
76.371.929	Habilitado, mas não classificado dentro do número de vagas disponíveis para a classe pleiteada.
76.371.930	Habilitado, mas não classificado dentro do número de vagas disponíveis para a classe pleiteada.
76.372.359	Habilitado, mas não classificado dentro do número de vagas disponíveis para a classe pleiteada.
76.373.906	Habilitado, mas não classificado dentro do número de vagas disponíveis para a classe pleiteada.

76.378.945	Habilitado, mas não classificado dentro do número de vagas disponíveis para a classe pleiteada.
76.379.278	Habilitado, mas não classificado dentro do número de vagas disponíveis para a classe pleiteada.
76.380.964	Habilitado, mas não classificado dentro do número de vagas disponíveis para a classe pleiteada.
76.384.431	Habilitado, mas não classificado dentro do número de vagas disponíveis para a classe pleiteada.
76.385.308	Habilitado, mas não classificado dentro do número de vagas disponíveis para a classe pleiteada.
92.016.628	Enquadrado no inc. I, art. 5º, do Decreto nº 19.201, de 30/08/2019 c/c art. 31 da Lei nº 6.677 de 26/09/1994
92.017.297	Enquadrado no inc. I, art. 5º, do Decreto nº 19.201, de 30/08/2019 c/c art. 31 da Lei nº 6.677 de 26/09/1994
92.027.589	Enquadrado no inc. I, art. 5º, do Decreto nº 19.201, de 30/08/2019 c/c art. 31 da Lei nº 6.677 de 26/09/1994
92.028.888	Enquadrado no inc. I, art. 5º, do Decreto nº 19.201, de 30/08/2019 c/c art. 31 da Lei nº 6.677 de 26/09/1994

Art. 3º - Esta portaria entra em vigor na data de sua publicação.
GABINETE DA DIRETORIA GERAL, em 24 de agosto de 2022. Ass.: **DANIELLA TEIXEIRA FERNANDES DE ARAÚJO** - Diretora Geral em Exercício

PORTARIA Nº 26.817/2022 - A DIRETORA GERAL DO INSTITUTO DO MEIO AMBIENTE E RECURSOS HÍDRICOS - INEMA, no uso de suas atribuições, tendo em vista o que consta no Processo SEI nº 009.0227.2022.0026620-49, bem como no art.10 da Lei nº 14.165, de 24 de setembro de 2019 e no §6º do art. 20 do Decreto nº 19.497, de 04 de março de 2020, **RESOLVE: Art.1º** - Divulgar o número de cargos da carreira de Analista Técnico, integrante do Grupo Ocupacional Técnico Administrativo, disponíveis neste Instituto, para o processo de Promoção referente ao ano de 2022.

Órgão de Lotação	Cargo	Classe				
		1	2	3	4	5
INEMA	Analista Técnico	0	0	2	2	4

Fonte: RH Bahia jun/2022

Art.2º - Esta portaria entra em vigor na data de sua publicação.

GABINETE DA DIRETORIA GERAL, em 24 de agosto de 2022. Ass.: **DANIELLA TEIXEIRA FERNANDES DE ARAÚJO** - Diretora Geral em Exercício

EDITAL BASE PARA A ELEIÇÃO DE RENOVAÇÃO DOS MEMBROS DO COMITÊ DE BACIA HIDROGRÁFICA DO RIO PARAGUAÇU GESTÃO 2022 - 2026

A Diretoria do Comitê da Bacia Hidrográfica do Rio Paraguaçu, tendo por base legal a Lei Estadual Nº 11.612 de 08 de outubro de 2009 e suas alterações, a Resolução CONERH Nº 52 e o seu Regimento Interno, através da Comissão Eleitoral, instituída na 23ª Reunião Plenária Extraordinária realizada virtualmente pelo aplicativo *Microsoft Teams*, no dia 23 de maio de 2022, convoca os interessados em participar do CBH PARAGUAÇU como membros titulares ou suplentes nos segmentos Poder Público, Usuários de Recursos Hídricos e Sociedade Civil Organizada, para o quadriênio 2022/2026, a se inscreverem conforme disposto no Edital e seus Anexos I a VI, mediante as condições estabelecidas abaixo, disponível no site oficial do Instituto do Meio Ambiente e Recursos Hídricos - INEMA, www.inema.ba.gov.br.

CRONOGRAMA

FASE	PERÍODO/DATA
Edital de Convocação	19/08/22 a 21/08/22
Inscrição	22/08/22 a 16/10/22
Avaliação e divulgação da lista preliminar de habilitados	17/10/22 a 27/10/22
Divulgação da lista Preliminar de Habilitados	27/10/22
Prazo para recursos/impugnações	28/10/22 a 09/11/22
Divulgação da lista final de habilitados	16/11/22
Realização da Plenária Eleitoral do Segmento de Usuários	25/11/22
Realização da Plenária Eleitoral do Segmento de Sociedade Civil Organizada	23/11/22
Realização da Plenária Eleitoral do Segmento do Poder Público Municipal	22/11/22
Plenária de Posse e Eleição da Diretoria	02/12/22

COMISSÃO ELEITORAL:

Silvio de Sousa Santos
Liz Oliveira dos Santos
Thiago Giuberti Suaid

EDITAL DE NOTIFICAÇÃO

O INSTITUTO DO MEIO AMBIENTE E RECURSOS HÍDRICOS - INEMA, através da sua Diretora Geral, nos termos do art. 261, inciso III do Decreto Estadual nº. 14.024 de 06 de junho de 2012, que aprova o Regulamento da Lei 10.431/2006, c/c artigo 231, inciso I do Código Civil - **FAZ SABER** a todos quando o presente virem, ou dele conhecimento tiverem e, principalmente, por se encontrar em lugar incerto e não sabido, ao Autuado: **CICERO GOMES DE SA, CPF nº 670.731.665-68**, nos autos do processo administrativo de **2021-004414/TEC/AIMU-0292**, o **Auto de Infração de Multa** no valor original de **R\$ 6.400,00** sujeito a juros e correção monetária, "pelo cometimento de infração Formal do tipo Grave, por comercializar ilegalmente animais silvestres sem a devida autorização/licença do órgão ambiental competente, nas seguintes quantidades e espécies: 23 galos de campina (Paroaria dominicana) e 09 coleirinhos (Sporophila albogularis). A infração foi constatada no dia 11/04/2021, às 08h, na feira da CEASA de Paulo Afonso, sob

as coordenadas -09.44704º; -38.22274º. Ressalta-se que foram utilizadas as circunstâncias atenuantes para aplicação da penalidade." Oportunidade em que os concede prazo de **20 (vinte) dias** para apresentar **Defesa Administrativa e/ou 30 (trinta) dias para efetuar o pagamento sem juros e correção monetária**, a contar do dia subsequente ao da data de publicação deste edital. E, para conhecimento de todos, mandou expedir este Edital que entrará em vigor a partir da sua publicação no Diário Oficial do Estado da Bahia.

Salvador, 24 de Agosto de 2022.

DANIELLA TEIXEIRA FERNANDES DE ARAÚJO
Diretora Geral em Exercício

EDITAL DE NOTIFICAÇÃO

O INSTITUTO DO MEIO AMBIENTE E RECURSOS HÍDRICOS - INEMA, através da sua Diretora Geral, nos termos do art. 261, inciso III do Decreto Estadual nº. 14.024 de 06 de junho de 2012, que aprova o Regulamento da Lei 10.431/2006, c/c artigo 231, inciso I do Código Civil - **FAZ SABER** a todos quando o presente virem, ou dele conhecimento tiverem e, principalmente, por se encontrar em lugar incerto e não sabido, ao Autuado: **MIRIAN ISABEL DAS NEVES, CPF nº 999.152.195-04** nos autos do **processo administrativo nº 2021-007270/TEC/AIAD-0219** com a **Penalidade de ADVERTÊNCIA**, "pelo cometimento de infração Material do tipo Grave, por fazer ou permitir uso de fogo em sua propriedade sem autorização do órgão competente em uma área afetada de 0,2 ha (zero vírgula dois hectares) com vegetação nativa. A infração foi constatada no dia 02/03/2021, às 16h, no terreno denominado Fazenda Macambira, Distrito de Igara, Município de Senhor do Bonfim-BA, sob as coordenadas geográficas (décimo de grau - Datum SIRGAS 2000): Lat: -10.40693º; Long.: -40.07338º.". Oportunidade em que os concede prazo de **20 (vinte) dias** para apresentar **Defesa Administrativa**, a contar do dia subsequente ao da data de publicação deste edital. E, para conhecimento de todos, mandou expedir este Edital que entrará em vigor a partir da sua publicação no Diário Oficial do Estado da Bahia.

Salvador, 24 de Agosto de 2022.

DANIELLA TEIXEIRA FERNANDES DE ARAÚJO
Diretora Geral em Exercício

PORTARIA Nº 26.810 DE 24 DE AGOSTO DE 2022. O INSTITUTO DO MEIO AMBIENTE E RECURSOS HÍDRICOS - INEMA, com fulcro nas atribuições e competências que lhe foram delegadas pela Lei Estadual nº 12.212/11 e Leis Estaduais nº 10.431/06 e 11.612/09, e suas alterações, regulamentadas pelo Decreto Estadual nº 14.024/12 e, tendo em vista o que consta do Processo nº **2020.001.004067/INEMA/LIC-04067**, **RESOLVE: Art. 1º** - Autorizar a renovação do direito de uso dos recursos hídricos, válida pelo prazo de 04 (quatro) anos, a **LUIZ CARLOS BERGAMASCHI**, inscrito no CPF nº 652.406.189-68, com sede na Rua Mãe Naninha, nº 416, Centro, no município de Posse-GO, para captação subterrânea, na Bacia Hidrográfica do Rio São Francisco, no poço 1, nas coordenadas Lat.13º48'49.7"S e Long.46º05'04.9"W, datum Sirgas 2000, de vazão 6249 m3/dia, durante 12 h/d, para fins de irrigação por pivô central, área 100 ha, localizado na Fazenda Xanxerê I, Zona Rural, no município de Correntina, mediante o cumprimento da legislação vigente, dos condicionantes e do parágrafo único deste artigo que constam na íntegra da Portaria, no referido processo. **Art. 2º** - Esta portaria não dispensa nem substitui a obtenção, pelo autorizado, de certidões, alvarás ou licenças de qualquer natureza, exigidas pela legislação pertinente, federal, estadual ou municipal, ou de outros órgãos e entidades competentes. **Art. 3º** - Estabelecer que esta autorização, bem como cópias dos documentos relativos ao seu cumprimento sejam mantidas disponíveis à fiscalização do INEMA e dos demais órgãos do Sistema Nacional de Meio Ambiente - SISNAMA. **Art. 4º** - Estabelecer que os documentos para cumprimento dos condicionantes desta portaria devem ser protocolados exclusivamente no Sistema Eletrônico de Informações - SEI BAHIA, conforme disposto no Art. 1º da Portaria INEMA nº 21.953 de 07 de dezembro de 2020. **Art. 5º** - Esta Portaria entrará em vigor na data de sua publicação. **DANIELLA TEIXEIRA FERNANDES DE ARAÚJO - Diretora Geral em Exercício**

PORTARIA Nº 26.811 DE 24 DE AGOSTO DE 2022. O INSTITUTO DO MEIO AMBIENTE E RECURSOS HÍDRICOS - INEMA, com fulcro nas atribuições e competências que lhe foram delegadas pela Lei Estadual nº 12.212/11 e Lei Estadual nº 10.431/06, alterada pela Lei nº 12.377/11, regulamentada pelo Decreto Estadual nº 14.024/12 e, tendo em vista o que consta do Processo nº **2022.001.000029/INEMA/LIC-00029**, **RESOLVE: Art. 1º** - Conceder **LICENÇA UNIFICADA**, válida pelo prazo de 4 (quatro) anos, à **COMPANHIA DE ENGENHARIA HÍDRICA E DE SANEAMENTO DA BAHIA - CERB**, inscrita no CNPJ sob o nº 13.529.136/0001-35, com sede na Avenida Luís Viana Filho, 3ª Avenida, Nº 300, Centro Administrativo da Bahia - CAB, no município de Salvador, para implantação do Sistema de Abastecimento de Água - SAA, composto de: 01 (uma) captação subterrânea em poço tubular, 01 (uma) estação de tratamento de água (ETA), 01 (um) trecho de adutora de água bruta, 02 (dois) reservatórios de distribuição, 01 (uma) Rede de distribuição de água tratada, que abastecerá as localidades de Barreiro do Bom Sucesso e Riacho Seco, no município de Riacho de Santana, mediante o cumprimento da legislação vigente e dos condicionantes constantes da íntegra da Portaria no referido Processo. **Art. 2º** - Esta Licença refere-se a análise de viabilidade ambiental de competência do Instituto do Meio Ambiente e Recursos Hídricos - INEMA, cabendo ao interessado obter a Anuência e/ou Autorização das outras instâncias no âmbito Federal, Estadual ou Municipal, quando couber, para que a mesma alcance seus efeitos legais. **Art. 3º** - Estabelecer que esta Licença, bem como cópias dos documentos relativos ao cumprimento dos condicionantes, sejam mantidos disponíveis à fiscalização do INEMA e aos demais órgãos do Sistema Estadual de Meio Ambiente - SISEMA. **Art. 4º** - Estabelecer que os documentos para cumprimento dos condicionantes desta portaria devem ser protocolados exclusivamente no Sistema Eletrônico de Informações - SEI BAHIA, conforme disposto no Art. 1º da Portaria INEMA nº 21.953 de 07 de dezembro de 2020. **Art. 5º** - Esta Portaria entrará em vigor na data de sua publicação. **DANIELLA TEIXEIRA FERNANDES DE ARAÚJO - Diretora Geral**



PORTARIA Nº 26.812 DE 24 DE AGOSTO DE 2022. O INSTITUTO DO MEIO AMBIENTE E RECURSOS HÍDRICOS - INEMA, com fulcro nas atribuições e competências que lhe foram delegadas pela Lei Estadual nº 12.212/11 e Lei Estadual nº 10.431/06, alterada pela Lei nº 12.377/11, regulamentada pelo Decreto Estadual nº 14.024/12 e, tendo em vista o que consta do Processo nº **2022.001.003114/INEMA/LIC-03114**, requerido por **MINERAÇÃO DOIS MIL EIRELI**, inscrito no CPF sob nº 04.708.421/0001-22, com sede Fazenda Coimbra Sala 01 - Rodovia BR 135 - KM 142, no município de Riachão das Neves, **RESOLVE: Art. 1º** - Conceder: § 1º - **AUTORIZAÇÃO DE SUPRESSÃO DA VEGETAÇÃO NATIVA** válida pelo prazo de 03 (três) anos, para a implantação da atividade de agricultura de sequeiro, em uma área de 355,3469 ha, na Fazenda Inhumas (Mat.6257), na Inhumas, S/N, Cantinho, Zona Rural, no município de Barreiras, conforme poligonal formada pelos pontos sob coordenadas geográficas (SAD 69) (12° 00' 13" S/44° 56' 06" W) e coordenadas UTM (X/Y) informadas no certificado, SIRGAS 2000, estando as demais coordenadas descritas em memorial descritivo apensado ao supracitado processo, com rendimento total de material lenhoso estimado em 9.646,4601 m3 ou 14.469,6901 st ou 4.823,2300 MDC. § 2º - **AUTORIZAÇÃO PARA MANEJO DE FAUNA**, válida pelo prazo de 03 (três) anos, para Salvamento, na Fazenda Inhumas (Mat.6257), na Inhumas, S/N, Cantinho, Zona Rural, no município de Barreiras. **Art. 2º** - As concessões a que se refere o artigo 1º estão sujeitas ao atendimento da legislação vigente e dos condicionantes constantes da íntegra da Portaria no referido Processo. **Art. 3º** - Apresentar ao INEMA, com antecedência mínima de 45 dias, o cronograma de execução das atividades de supressão da vegetação ou, caso o início das atividades venha a ocorrer em menos de 45 dias da publicação desta portaria, comunicar isso expressamente ao INEMA, além de também apresentar o cronograma de execução das atividades. **Art. 4º** - Esta autorização está sujeita a procedimento Especial de Licenciamento - APE. **Art. 5º** - Os produtos e subprodutos originados de atividade autorizada, nas coordenadas de referência (12° 00' 13" S/44° 56' 06" W), deverão ser aproveitados conforme estabelecido no Art. 115 da Lei 10.431/2006 sujeitando-se o transporte ao Art. 144 da mesma, bem como à Portaria MMA nº 253/2006, que dispõe sobre a necessidade de registro de tais produtos no "Sistema - DOF" para o controle informatizado do transporte e de seu armazenamento. **Art. 6º** - Havendo processo discriminatório judicial em curso, o corte de vegetação na área sob litígio deverá ser precedido da anuência da Coordenação de Desenvolvimento Agrário (CDA), órgão fundiário estadual, em observância ao art. 24 da Lei Federal nº 6.383/1976. **Art. 7º** - Esta Portaria NÃO autoriza: a) Acesso ao patrimônio genético, para o qual deve ser atendido o disposto na Lei nº 13.123/15, regulamentada pelo Decreto nº 8772/16, que versa sobre o acesso ao patrimônio genético; b) Captura/coleta/transporte e soltura de fauna em áreas de domínio privado, sem consentimento expresso ou tácito do proprietário, nos termos do Art. 594, 595, 597 e 598 do Código Civil; c) Exportação, comercialização ou criação de animais vivos ou material zoológico. d) A eutanásia de espécimes para compor coleções científicas. **Art. 8º** - Esta Autorização/Licença refere-se a análise de viabilidade ambiental de competência do Instituto do Meio Ambiente e Recursos Hídricos - INEMA, cabendo ao interessado obter a Anuência e/ou Autorização das outras instâncias no Âmbito Federal, Estadual ou Municipal, quando couber, para que a mesma alcance seus efeitos legais. **Art. 9º** - Estabelecer que esta Autorização/Licença, bem como cópias dos documentos relativos ao cumprimento dos condicionantes, devem ser mantidas disponíveis à fiscalização dos órgãos do Sistema Estadual de Meio Ambiente - SISEMA. **Art. 10º** - Estabelecer que os documentos para cumprimento dos condicionantes desta portaria devem ser protocolados exclusivamente no Sistema Eletrônico de Informações - SEI BAHIA, conforme disposto no Art. 1º da Portaria INEMA nº 21.953 de 07 de dezembro de 2020. **Art. 11º** - Esta Portaria entrará em vigor na data de sua publicação. **DANIELLA TEIXEIRA FERNANDES DE ARAÚJO - Diretora Geral em Exercício**

PORTARIA Nº 26.813 DE 24 DE AGOSTO DE 2022. O INSTITUTO DO MEIO AMBIENTE E RECURSOS HÍDRICOS - INEMA, com fulcro nas atribuições e competências que lhe foram delegadas pela Lei Estadual nº 12.212/11 e Lei Estadual nº 10.431/06, alterada pela Lei nº 12.377/11, regulamentada pelo Decreto Estadual nº 14.024/12 e, tendo em vista o que consta do Processo nº **2022.001.000720/INEMA/LIC-00720**, **RESOLVE: Art. 1º** - Publicar a **ERRATA** da Portaria nº 26.753/2022, publicada no D.O.E de 17/08/2022, que concedeu Renovação da Licença de Operação à **SIDEL TERMINAIS E ARMAZENAGENS LTDA. Onde se lê: "...diesel S-500, gasolina,..."**, **Leia-se: "...diesel S-500, diesel S-10, biodiesel B100, gasolina,..."**; **Art. 2º** - Esta Portaria entrará em vigor na data de sua publicação. **DANIELLA TEIXEIRA FERNANDES DE ARAÚJO - Diretora Geral em Exercício**

PORTARIA Nº 26.814 DE 24 DE AGOSTO DE 2022. O INSTITUTO DO MEIO AMBIENTE E RECURSOS HÍDRICOS - INEMA, com fulcro nas atribuições e competências que lhe foram delegadas pela Lei Estadual nº 12.212/11 e Lei Estadual nº 10.431/06, alterada pela Lei nº 12.377/11, regulamentada pelo Decreto Estadual nº 14.024/12 e, tendo em vista o que consta do Processo nº **2021.001.002711/INEMA/LIC-02711**, **RESOLVE: Art. 1º** - Conceder **LICENÇA DE ALTERAÇÃO**, válida até 04/03/2026, à **RENOVA ENERGIA S.A.**, inscrita no CNPJ sob o nº 08.534.605/0001-74, com sede na Avenida Roque Petroni Junior, nº 850, 14º andar, Ed. Jaceru, bairro Jardim das Acácias, no município de São Paulo - SP, para o desmembramento de trechos da Linha de Transmissão LT 230kV-500kV, licenciada mediante Portaria INEMA nº 22.421/2021, assim dispostos: interligação da SE 7.1 à SE 11.2 (extensão: 37,1 km); interligação da SE 11.2 à SE 11.1 (extensão: 8,65 km); subestação SE 7.1 e subestação SE 11.2, totalizando 45,75 km de extensão, na zona rural dos municípios de Riacho de Santana e Igaporã, mediante ao cumprimento da legislação vigente e dos condicionantes estabelecidos na Portaria INEMA nº 22.421/2021. **Art. 2º** - Esta Licença refere-se à análise de viabilidade ambiental de competência do Instituto do Meio Ambiente e Recursos Hídricos - INEMA, cabendo ao interessado obter a Anuência e/ou Autorização das outras instâncias no âmbito Federal, Estadual ou Municipal, quando couber, para que a mesma alcance seus efeitos legais. **Art. 3º** - Estabelecer que esta Licença, bem como cópias dos documentos relativos ao cumprimento dos condicionantes, sejam mantidos disponíveis à fiscalização do INEMA e aos demais órgãos do Sistema Estadual de Meio Ambiente - SISEMA. **Art. 4º** - Estabelecer que os documentos para cumprimento dos condicionantes desta portaria devem ser protocolados exclusivamente no Sistema Eletrônico de Informações - SEI BAHIA, conforme disposto no Art. 1º da Portaria INEMA nº 21.953 de 07 de dezembro de 2020. **Art. 5º** - Esta Portaria entrará em vigor na data de sua publicação. **DANIELLA TEIXEIRA FERNANDES DE ARAÚJO - Diretora Geral em Exercício**

PORTARIA Nº 26.815 DE 24 DE AGOSTO DE 2022. O INSTITUTO DO MEIO AMBIENTE E RECURSOS HÍDRICOS - INEMA, com fulcro nas atribuições e competências que lhe foram delegadas pela Lei Estadual nº 12.212/11 e Lei Estadual nº 10.431/06, alterada pela Lei nº 12.377/11, regulamentada pelo Decreto Estadual nº 14.024/12 e, tendo em vista o que consta do Processo nº **2015.001.001079/INEMA/LIC-01079**, **RESOLVE: Art. 1º** - Conceder **LICENÇA DE REGULARIZAÇÃO**, válida pelo prazo de 06 (seis) anos, à **DNIT - DEPARTAMENTO NACIONAL DE INFRAEST DE TRANSPORTES**, inscrita no CNPJ sob nº 04.892.707/0019-30, com sede na Rua Arthur de Azevedo Machado, bairro Stiep, Edif Civil Towers Andar 1 2 e 3, no município de Salvador, para implantação e pavimentação da Rodovia BR 030 / Início: Entr. BR-135/BA-594 (Cocos) e Final: Entr. BR-342 (Carinhanha - Início da Ponte do Rio São Francisco), com 88,2 km de extensão e 80 metros de largura - faixa de domínio, 40 metros para cada lado), nos municípios de Cocos, Feira da Mata e Carinhanha, mediante o cumprimento da legislação vigente e dos condicionantes constantes da íntegra da Portaria no referido Processo. **Art. 2º** - Esta Licença refere-se à análise de viabilidade ambiental de competência do Instituto do Meio Ambiente e Recursos Hídricos - INEMA, cabendo ao interessado obter a Anuência e/ou Autorização das outras instâncias no Âmbito Federal, Estadual ou Municipal, quando couber, para que a mesma alcance seus efeitos legais. **Art. 3º** - Estabelecer que esta Licença, bem como cópias dos documentos relativos ao cumprimento dos condicionantes acima citados, deve ser mantida disponível à fiscalização dos órgãos do Sistema Estadual de Meio Ambiente - SISEMA. **Art. 4º** - Estabelecer que os documentos para cumprimento dos condicionantes desta portaria devem ser protocolados exclusivamente no Sistema Eletrônico de Informações - SEI BAHIA, conforme disposto no Art. 1º da Portaria INEMA nº 21.953 de 07 de dezembro de 2020. **Art. 5º** - Esta Portaria entrará em vigor na data de sua publicação. **DANIELLA TEIXEIRA FERNANDES DE ARAÚJO - Diretora Geral em Exercício**

SECRETARIA DE PROMOÇÃO DA IGUALDADE RACIAL

RESOLUÇÃO Nº 001/2022

A Comissão Eleitoral responsável pela condução do processo eleitoral das organizações dos segmentos de Fecho de Pasto e Quilombolas que irão ocupar as vagas vacantes não preenchidas através do processo eleitoral deflagrado pelo edital convocatório nº 001/2021, publicado no D.O.E de 31.03.2021, no uso de suas atribuições legais trazidas pelo Decreto nº 20.306 de 12 de março de 2021, **RESOLVE:**

Artigo 1º - Divulgar as entidades habilitadas a participarem do processo eleitoral do CESPCT, por segmento:

Quilombo

Associação Quilombola Rio do Sul.

Fecho de Pasto

Associação Comunitária de Defesa do Meio Ambiente dos Criadores do Fecho Gado Bravo, Galho da Cruz e Lodo.

Artigo 2º - Divulgar as entidades que não foram habilitadas a participarem do processo eleitoral do CESPCT, por segmento:

Quilombo

CIACOQ - Conselho Inter Territorial de Articulação das Comunidades Quilombolas do Baixo Sul e Litoral Sul da Bahia (Anexos II, III e IV incompletos e sem assinaturas).

Fecho de Pasto

Associação dos Agricultores Familiares de Fundo e de Fecho de Pasto Dioclides Cecilio da Silva (Documentação incompleta; Anexos III e IV enviados fora do prazo das inscrições).

Artigo 3º - Esta resolução entra em vigor na data de sua publicação.

Salvador/BA, 25 de agosto de 2022.

Girlene Bispo de Oliveira
Mat. 045783936

Dandara Lopes Correia
Mat. 046018465

Fabio de Santana
Mat. 045963560

Adriano Salles Costa
Mat. 046200224

SECRETARIA DA SAÚDE

PORTARIA Nº 652 DE 18 DE AGOSTO DE 2022

A SECRETÁRIA DA SAÚDE DO ESTADO DA BAHIA, no uso de suas atribuições legais, lastreada no quanto disposto nos artigos 204 e 209 da Lei Estadual nº 6.677/1994, e tendo em vista o constante nos autos de número nº 019.5055.2021.0051674-11

RESOLVE:

Instaurar processo administrativo disciplinar nº 019.13086.2022.0115325-87, designando as servidoras: Jaqueline Figueiredo Menezes, matrícula nº 59.134.437, médica, Mariella Barauna Rapadura dos Santos, matrícula: 19.442.193, assistente social e Cristina Porto Pacheco Pereira, matrícula: 19.484.638, assistente social, para, sob a presidência da primeira, no prazo de 60 (sessenta) dias, a contar da data de instauração, admitida desde já uma prorrogação deste prazo por igual período, em face de circunstâncias excepcionais ou imperiosas para a conclusão dos trabalhos, apurar a conduta do servidor de matrícula nº 19.519.942, em virtude da presença de indícios de que teria apresentado frequência negativa ininterrupta e superior a 30 dias, a partir de 16/04/2018 até a presente data, podendo ter recebido valores sem a devida contraprestação, tipificando tal conduta, se comprovada, as infrações disciplinares previstas no art. 198 e art. 175, incisos I, II, III e IX e X, c/c com o art. 192, II, todos da Lei 6677/94.

ADÉLIA MARIA CARVALHO DE MELO PINHEIRO
Secretária Estadual da Saúde

PORTARIA Nº 653 DE 18 DE AGOSTO DE 2022

A SECRETÁRIA DA SAÚDE DO ESTADO DA BAHIA, no uso de suas atribuições legais, lastreada no quanto disposto nos artigos 204 e 209 da Lei Estadual nº 6.677/1994, e tendo em vista o constante nos autos de número nº 019.13087.2020.0110424-37

RESOLVE:

Instaurar processo administrativo disciplinar nº 019.13086.2022.0120757-91, designando as servidoras:

Mariella Barauna Rapadura dos Santos, matrícula: 19.442.193, assistente social, Jaqueline Figueiredo Menezes, matrícula nº 59.134.437, médica, e Cristina Porto Pacheco Pereira, matrícula: 19.484.638, assistente social, para, sob a presidência da primeira, no prazo de 60 (sessenta) dias, a contar da data de instauração, admitida desde já uma prorrogação deste prazo por igual período, em face de circunstâncias excepcionais ou imperiosas para a conclusão dos trabalhos, apurar a conduta da servidora de matrícula nº 59.141.226, em virtude da presença de indícios de que teria apresentado frequência negativa ininterrupta e superior a 30 dias, entre 01/03/2017 e 30/07/2017, bem como entre janeiro de 2018 até a presente data, conduta que será detalhada no mandado de citação, podendo ter recebido valores sem a devida contraprestação, tipificando tal conduta, se comprovada, as infrações disciplinares previstas no art. 198 e art. 175, incisos I, II, III e IX e X, c/c com o art. 192, II, todos da Lei 6677/94.

ADÉLIA MARIA CARVALHO DE MELO PINHEIRO
Secretária Estadual da Saúde

PORTARIA Nº. 656 DE 19 DE AGOSTO DE 2022

A SECRETÁRIA DA SAÚDE DO ESTADO DA BAHIA, no uso de suas atribuições, em atenção ao disposto nos artigos 204 c/c 205 e seguintes da Lei Estadual nº 6.677/1994, e tendo em vista o constante nos autos de número 019.12019.2020.0071858-28

RESOLVE:

Instaurar o procedimento de sindicância nº. 019.12019.2022.0122577-01, designando os servidores: Maria Isabel Araújo de Assis, Auxiliar Administrativo, Matrícula nº. 19.247.188, Ana Célia Pinheiro do Espírito Santo, Auxiliar de Enfermagem, Matrícula nº. 19.453.635 e Flávio Chaves Pereira, Técnico em Enfermagem, Matrícula nº. 19.443.888, para, sob a presidência da primeira, apurar denúncia de suposta irregularidade apontada no opinativo jurídico nº. PA-NCAD-ACG-1601-2018, devendo a Comissão concluir os trabalhos no prazo de 30 (trinta) dias úteis, a contar da data de publicação, admitida desde já, uma prorrogação deste prazo por igual período, conforme art. 205, § 3º, da Lei 6.677/94, em face de circunstâncias excepcionais ou imperiosas para a conclusão dos trabalhos.

Adélia Maria Carvalho de Melo Pinheiro
Secretária Estadual da Saúde

PORTARIA Nº 697 DE 23 DE AGOSTO DE 2022

A SECRETÁRIA DA SAÚDE DO ESTADO DA BAHIA, no uso de suas atribuições legais, tendo em vista o constante no Processo de nº. 019.0496.2021.0183178-69,

RESOLVE:

Publicar a conclusão da Sindicância instaurada pela Portaria nº. 044/2021, publicada no Diário Oficial do Estado da Bahia de 30/12/2021, que teve como opinativo da d. Procuradoria Geral do Estado - PGE, mediante Parecer Nº PA-NCAD-721-2022 (evento SEI nº 00052718088), a instauração de Processo Administrativo Disciplinar - PAD em desfavor do servidor matriculado sob o nº. 19530282.

ADÉLIA MARIA CARVALHO DE MELO PINHEIRO
Secretária Estadual da Saúde

PORTARIA Nº 698 DE 23 DE AGOSTO DE 2022

A SECRETÁRIA DA SAÚDE DO ESTADO DA BAHIA, no uso de suas atribuições legais, tendo em vista o constante nos Processos de nº. 0300130103956 e 019.12019.2022.0124089-21,

RESOLVE:

Publicar a conclusão da Sindicância instaurada pela Portaria nº. 120/2012, publicada no Diário Oficial do Estado da Bahia de 09/11/2012, que teve como opinativo da d. Procuradoria Geral do Estado - PGE, mediante Despacho do Ilmo. Procurador Assistente (evento SEI nº 00052048254), o arquivamento do expediente.

ADÉLIA MARIA CARVALHO DE MELO PINHEIRO
Secretária Estadual da Saúde

PORTARIA Nº. 699 DE 23 DE AGOSTO DE 2022

A SECRETÁRIA DA SAÚDE DO ESTADO DA BAHIA, no uso de suas atribuições, em atenção ao disposto nos artigos 204 c/c 205 e seguintes da Lei Estadual nº. 6.677/1994, e tendo em vista o constante nos autos de número 019.8643.2019.0065462-65

RESOLVE:

Instaurar o procedimento de sindicância nº. 019.12019.2022.0123453-17, designando as servidoras: Cristina Porto Pacheco Pereira, Assistente Social, Matrícula nº. 19.484.638, Lorena Silva Nascimento de Mares, Técnico em Enfermagem, Matrícula nº. 19.443.380 e Adriana Cristian Mota Venas Lima, Técnico em Enfermagem, Matrícula nº. 19.443.033, para, sob a presidência da primeira, apurar denúncia de suposta irregularidade apontada no opinativo jurídico acostado às fls 58/59 dos autos de nº. 0300180087919, devendo a Comissão concluir os trabalhos no prazo de 30 (trinta) dias úteis, a contar da data de publicação, admitida desde já, uma prorrogação deste prazo por igual período, conforme art. 205, § 3º, da Lei 6.677/94, em face de circunstâncias excepcionais ou imperiosas para a conclusão dos trabalhos.

Adélia Maria Carvalho de Melo Pinheiro
Secretária Estadual da Saúde

PORTARIA Nº. 700 DE 23 DE AGOSTO DE 2022

A SECRETÁRIA DA SAÚDE DO ESTADO DA BAHIA, no uso de suas atribuições, em atenção ao disposto nos artigos 204 c/c 205 e seguintes da Lei Estadual nº. 6.677/1994, e tendo em vista o constante nos autos de número 019.8643.2019.0043726-93

RESOLVE:

Instaurar o procedimento de sindicância nº. 019.12019.2022.0123428-14, designando as servidoras: Lorena Silva Nascimento de Mares, Técnico em Enfermagem, Matrícula nº. 19.443.380, Cristina Porto Pacheco Pereira, Assistente Social, Matrícula nº. 19.484.638 e Adriana Cristian Mota Venas Lima, Técnico em Enfermagem, Matrícula nº. 19.443.033, para, sob a presidência da primeira, apurar denúncia de suposta irregularidade apontada no opinativo jurídico acostado às fls 48/49 dos autos de nº. 0300180099208, devendo a Comissão concluir os trabalhos no prazo de 30 (trinta) dias úteis, a contar da data de publicação, admitida desde já, uma prorrogação deste prazo por igual período, conforme art. 205, § 3º, da Lei 6.677/94, em face de circunstâncias excepcionais ou imperiosas para a conclusão dos trabalhos.

Adélia Maria Carvalho de Melo Pinheiro
Secretária Estadual da Saúde

PORTARIA Nº. 701 DE 23 DE AGOSTO DE 2022

A SECRETÁRIA DA SAÚDE DO ESTADO DA BAHIA, no uso de suas atribuições, em atenção ao disposto nos artigos 204 c/c 205 e seguintes da Lei Estadual nº. 6.677/1994, e tendo em vista o constante nos autos de número 019.8643.2019.0042296-29

RESOLVE:

Instaurar o procedimento de sindicância nº. 019.12019.2022.0122883-30, designando as servidoras: Tatiana Marques Oliveira, Fisioterapeuta, Matrícula nº. 19.522.843, Cintia Figueiredo de Almeida, Fisioterapeuta, Matrícula nº. 19.543.929 e Lilian da Silva Barbosa, Fisioterapeuta, Matrícula nº. 19.543.763, para, sob a presidência da primeira, apurar denúncia de suposta irregularidade apontada no opinativo jurídico acostado às fls. 27/28 dos autos de nº. 0300180088001, devendo a Comissão concluir os trabalhos no prazo de 30 (trinta) dias úteis, a contar da data de publicação, admitida desde já, uma prorrogação deste prazo por igual período, conforme art. 205, § 3º, da Lei 6.677/94, em face de circunstâncias excepcionais ou imperiosas para a conclusão dos trabalhos.

Adélia Maria Carvalho de Melo Pinheiro
Secretária Estadual da Saúde



TERMO DE CESSÃO DE USO Nº **468/2022** CEDENTE: SECRETARIA DA SAÚDE DO ESTADO DA BAHIA / CESSIONÁRIO: **PREFEITURA MUNICIPAL DE ITARANTIM** OBJETO: Bens Permanentes- PROCESSO NO 019.5120.2022.0010749-91.

TERMO DE CESSÃO DE USO Nº **1156/2022** CEDENTE: SECRETARIA DA SAÚDE DO ESTADO DA BAHIA / CESSIONÁRIO: **PREFEITURA MUNICIPAL DE CACULÉ** OBJETO: Bens Permanentes- PROCESSO NO 019.5110.2022.0114129-40.

TERMO DE CESSÃO DE USO Nº **1157/2022** CEDENTE: SECRETARIA DA SAÚDE DO ESTADO DA BAHIA / CESSIONÁRIO: **PREFEITURA MUNICIPAL DE CACULÉ** OBJETO: Bens Permanentes- PROCESSO NO 019.5110.2022.0114129-40.

TERMO DE CESSÃO DE USO Nº **1179/2022** CEDENTE: SECRETARIA DA SAÚDE DO ESTADO DA BAHIA / CESSIONÁRIO: **PREFEITURA MUNICIPAL DE OLIVEIRA DOS BREJINHOS** OBJETO: Bens Permanentes- PROCESSO NO **019.5120.2022.0093057-80**.

TERMO DE CESSÃO DE USO Nº **1180/2022** CEDENTE: SECRETARIA DA SAÚDE DO ESTADO DA BAHIA / CESSIONÁRIO: **PREFEITURA MUNICIPAL DE OLIVEIRA DOS BREJINHOS** OBJETO: Bens Permanentes- PROCESSO NO **019.5120.2022.0093057-80**.

TERMO DE CESSÃO DE USO Nº **1181/2022** CEDENTE: SECRETARIA DA SAÚDE DO ESTADO DA BAHIA / CESSIONÁRIO: **PREFEITURA MUNICIPAL DE OLIVEIRA DOS BREJINHOS** OBJETO: Bens Permanentes- PROCESSO NO **019.5120.2022.0093057-80**

TERMO DE CESSÃO DE USO Nº **1168/2022** CEDENTE: SECRETARIA DA SAÚDE DO ESTADO DA BAHIA / CESSIONÁRIO: **PREFEITURA MUNICIPAL DE MIRANGABA** OBJETO: Bens Permanentes- PROCESSO NO **019.5110.2022.0126345-47**.

TERMO DE CESSÃO DE USO Nº **1167/2022** CEDENTE: SECRETARIA DA SAÚDE DO ESTADO DA BAHIA / CESSIONÁRIO: **PREFEITURA MUNICIPAL DE CIPÓ** OBJETO: Bens Permanentes- PROCESSO NO **019.5110.2022.0126091-94**.

TERMO DE CESSÃO DE USO Nº **1166/2022** CEDENTE: SECRETARIA DA SAÚDE DO ESTADO DA BAHIA / CESSIONÁRIO: **PREFEITURA MUNICIPAL DE MARCIONILIO SOUZA** OBJETO: Bens Permanentes- PROCESSO NO **019.5110.2022.0126086-27**.

TERMO DE CESSÃO DE USO Nº **1164/2022** CEDENTE: SECRETARIA DA SAÚDE DO ESTADO DA BAHIA / CESSIONÁRIO: **PREFEITURA MUNICIPAL DE MALHADA DE PEDRAS** OBJETO: Bens Permanentes- PROCESSO NO **001.10302.2022.0001656-76**.

TERMO DE CESSÃO DE USO Nº **1160/2022** CEDENTE: SECRETARIA DA SAÚDE DO ESTADO DA BAHIA / CESSIONÁRIO: **PREFEITURA MUNICIPAL DE CORAÇÃO DE MARIA** OBJETO: Bens Permanentes- PROCESSO NO **019.5110.2022.0122655-92**.

TERMO DE CESSÃO DE USO Nº **1154/2022** CEDENTE: SECRETARIA DA SAÚDE DO ESTADO DA BAHIA / CESSIONÁRIO: **PREFEITURA MUNICIPAL DE APORÁ** OBJETO: Bens Permanentes- PROCESSO NO 019.5110.2022.0123939-14,.

TERMO DE CESSÃO DE USO Nº **1155/2022** CEDENTE: SECRETARIA DA SAÚDE DO ESTADO DA BAHIA / CESSIONÁRIO: **PREFEITURA MUNICIPAL DE APORÁ** OBJETO: Bens Permanentes- PROCESSO NO 019.5110.2022.0123939-14,.

TERMO DE CESSÃO DE USO Nº **1152/2022** CEDENTE: SECRETARIA DA SAÚDE DO ESTADO DA BAHIA / CESSIONÁRIO: **PREFEITURA MUNICIPAL DE APORÁ** OBJETO: Bens Permanentes- PROCESSO NO 019.5110.2022.0123974-05.

TERMO DE CESSÃO DE USO Nº **1150/2022** CEDENTE: SECRETARIA DA SAÚDE DO ESTADO DA BAHIA / CESSIONÁRIO: **PREFEITURA MUNICIPAL DE SERRA PRETA** OBJETO: Bens Permanentes- PROCESSO NO 019.5120.2022.0030949-14.

TERMO DE CESSÃO DE USO Nº **1127/2022** CEDENTE: SECRETARIA DA SAÚDE DO ESTADO DA BAHIA / CESSIONÁRIO: **PREFEITURA MUNICIPAL DE MAIRI** OBJETO: Bens Permanentes- PROCESSO NO **019.5120.2022.0069885-33**.

TERMO DE CESSÃO DE USO Nº **1126/2022** CEDENTE: SECRETARIA DA SAÚDE DO ESTADO DA BAHIA / CESSIONÁRIO: **PREFEITURA MUNICIPAL DE SÃO FELIPE** OBJETO: Bens Permanentes- PROCESSO NO **019.5120.2022.0094326-25**.

TERMO DE CESSÃO DE USO Nº **1104/2022** CEDENTE: SECRETARIA DA SAÚDE DO ESTADO DA BAHIA / CESSIONÁRIO: **PREFEITURA MUNICIPAL DE CORONEL JOÃO SÁ** OBJETO: Bens Permanentes- PROCESSO NO **019.5110.2022.0114909-16**.

TERMO DE CESSÃO DE USO Nº **1030/2022** CEDENTE: SECRETARIA DA SAÚDE DO ESTADO DA BAHIA / CESSIONÁRIO: **PREFEITURA MUNICIPAL DE IBICUÍ** OBJETO: Bens Permanentes- PROCESSO NO **019.5120.2022.0039995-34**.

TERMO DE CESSÃO DE USO Nº **1029/2022** CEDENTE: SECRETARIA DA SAÚDE DO ESTADO DA BAHIA / CESSIONÁRIO: **PREFEITURA MUNICIPAL DE IBICUÍ** OBJETO: Bens Permanentes- PROCESSO NO **019.5110.2022.0092723-54**.

EDITAL DE CITAÇÃO

A Presidente da Comissão de Processo Administrativo Disciplinar - PAD nº 019.13086.2022.01113330-20, instaurado pela Portaria nº 587 de 28/07/2022, da Exma. Senhora Secretária da Saúde do Estado da Bahia, publicada no Diário Oficial do Estado da Bahia de 29/07/2022, que apura suposta frequência negativa ininterrupta e superior a 30 dias, praticada pela acusada, a partir de 03/11/2019, até a presente data, podendo ter recebido valores sem a devida contraprestação, tipificando tal conduta, se comprovada, as infrações disciplinares previstas no art. 198 e art. 175, incisos I, II, III e IX e X, c/c com o art. 192, II, todos da Lei 6677/94, conforme fatos constantes no Processo nº 019.9395.2020.0041647-87e 019.13086.2022.01113330-20, no uso de suas atribuições e nos termos do artigo 219 §3º e §4º da Lei Estadual 6.677/1994 c/c o artigo 361 do Código de Processo Penal - CPP, **CITA**, pelo presente Edital, a servidora Daiane da Silva Alves, matrícula 19.511.548, por se encontrar em local incerto e não sabido, para comparecer acompanhada de Advogado(a) devidamente constituído(a), bem como apresentar Defesa Inicial escrita, no prazo de 15 (quinze) dias corridos, contados a partir do terceiro dia após a data da publicação do presente Edital, na sede da Corregedoria da Saúde - CGS, localizada na 4ª Avenida, Plataforma 06, lado B, nº 400, 2º andar, Secretaria da Saúde do Estado da Bahia - CAB, nesta cidade de Salvador/Bahia, sob pena de revelia, sendo-lhe assegurada vista dos autos neste local, ou por meio eletrônico, em dias úteis, no horário das 08:30 às 17:00.

A Comissão Processante encontra-se instalada no endereço acima mencionado, podendo ser contactada no telefone: (71) 3115-4396.

Vitória da Conquista, 23 de agosto de 2022.

Milena de Carvalho Pereira

Presidente da Comissão

Port. nº 587/2022

EDITAL DE NOTIFICAÇÃO

O ESTADO DA BAHIA, através da Corregedoria Geral da Saúde - CGS, por essa servidora designada para conduzir o processo de reparação de danos nº 019.12881.2020.0131548-82, nomeada pela Portaria nº 587 /2021 de 08/09/2021 da Exma. Subsecretária da Saúde do Estado da Bahia, publicada no DOE de 11/09/2021, no uso de suas atribuições, notifica Vossa Senhoria, com fundamento no artigo 39 do Decreto Estadual nº. 15.805/14, que regulamentou a Lei Estadual nº. 12.209/11, para, querendo, apresentar IMPUGNAÇÃO, no prazo de 10 (dez) dias, sobre os valores apontados como devidos para fins de ressarcimento no presente processo de reparação de danos, após realização de cálculo/perícia/arbitramento, ocasião em que apurou o montante de R\$ 1.438,78 (um mil quatrocentos e trinta e oito reais e setenta e oito centavos) devidamente atualizado pelo INPC. A Corregedoria da Saúde encontra-se situada Secretaria da Saúde do Estado da Bahia - SESAB, 4ª Avenida, Plataforma 06, nº 400, Lado B, 2º andar, Centro Administrativo da Bahia - CAB, Salvador - Bahia, CEP 41.745-900, podendo ser contactada no telefone: (71) 3115-4396, endereço eletrônico: corregedoria.dipad@saude.ba.gov.br

LIDIANE CAMPOS SAMPAIO

Técnica Correccional

Matrícula:19444381-9

Portaria nº587/2021

RETIFICAÇÃO

Em atenção à Portaria SUPERH nº 32, de 26 de julho de 2022, disponibilizada no DOE de 29 de julho de 2022

ONDE SE LÊ: " ..., designando os servidores matriculados sob o nº. 19472164, 19470075 e 19303381, integrantes da 2ª Comissão Permanente de Sindicância, constituída mediante portaria nº 02/2022, publicada no Diário Oficial do Estado da Bahia de 14/01/2022, para, sob a presidência do(a) primeiro(a), para apurar suposta acumulação irregular de cargos públicos, ...".

LEIA-SE: " ..., designando os servidores matriculados sob o nº. 093799583, 19470075 e 19303381, integrantes da 2ª Comissão Permanente de Sindicância, constituída mediante portaria nº 31/2022, publicada no Diário Oficial do Estado da Bahia de 16/08/2022, para, sob a presidência do(a) primeiro(a), para apurar as circunstâncias relacionadas ao pagamento indevido de servidor cedido..."

Na Portaria nº 402/2022, publicada no DOE de 09 de junho de 2022, referente a PRD.

Onde se lê : "0306020064004"

Leia-se "0306020004004".

corregedoria.dipad@saude.ba.gov.br

corregedoria.dipad@saude.ba.gov.br

corregedoria.dipad@saude.ba.gov.br

corregedoria.dipad@saude.ba.gov.br

Portaria Nº 00490306 de 24 de Agosto de 2022

O(A) Diretor do(a) SECRETARIA DA SAÚDE - SESAB, no uso de suas atribuições, **resolve** readaptar por prazo determinado, nos termos do(a) art. 43 da Lei nº 6.677, de 26 de setembro de 1994, o(s) servidor(es) abaixo relacionado(s):

Matrícula	Nome Servidor	Cargo	Data Início	Data Fim
19478508	MONICA FREITAS RODRIGUES	Auxiliar de enfermagem	23.08.2022	18.02.2023

ANDREA PAULA FERNANDES DA SILVA SAMPAIO

SECRETARIA DA SAÚDE

Portaria Nº 00487437 de 24 de Agosto de 2022

O(A) Diretor do(a) SECRETARIA DA SAÚDE - SESAB, no uso de suas atribuições, **resolve** readaptar por prazo determinado, nos termos do(a) art. 43 da Lei nº 6.677, de 26 de setembro de 1994, o(s) servidor(es) abaixo relacionado(s):

Matrícula	Nome Servidor	Cargo	Data Início	Data Fim
19472162	ENILTON RASTELE DE LIMA	Auxiliar de enfermagem	26.07.2022	21.01.2023

ANDREA PAULA FERNANDES DA SILVA SAMPAIO
SECRETARIA DA SAÚDE

Portaria Nº 00487467 de 24 de Agosto de 2022

O(A) Diretor do(a) SECRETARIA DA SAÚDE - SESAB, no uso de suas atribuições, **resolve** readaptar por prazo determinado, nos termos do(a) art. 43 da Lei nº 6.677, de 26 de setembro de 1994, o(s) servidor(es) abaixo relacionado(s):

Matrícula	Nome Servidor	Cargo	Data Início	Data Fim
19446889	MARIA TERESA DA SILVA ALMEIDA	Técnico em enfermagem	09.08.2022	04.02.2023

ANDREA PAULA FERNANDES DA SILVA SAMPAIO
SECRETARIA DA SAÚDE

Portaria Nº 00488762 de 24 de Agosto de 2022

O(A) Superintendente do(a) SECRETARIA DA SAÚDE - SESAB, no uso de suas atribuições e tendo em vista o disposto no(a) art. 9º da Emenda Constitucional nº 7, de 18 de janeiro de 1999, **resolve** averbar, nos registros funcionais do(s) servidor(es) do Quadro de Pessoal do(a) SESAB, o tempo de serviço prestado à Administração Pública:

Matrícula	Nome	Cargo	Órgão	Poder/Esfera	Data Início	Data Fim
19446267	MARTA SANTANA LIMA PEREIRA	Sanitarista	INSTITUTO FEDERAL DE EDUCACAO,		01.03.1985	30.11.1985

Finalidade:
APOSENTADORIA E DISPONIBILIDADE

JANAINA PERALTA DE SOUZA
SECRETARIA DA SAÚDE

Portaria Nº 00488766 de 24 de Agosto de 2022

O(A) Superintendente do(a) SECRETARIA DA SAÚDE - SESAB, no uso de suas atribuições e tendo em vista o disposto no(a) art. 9º da Emenda Constitucional nº 7, de 18 de janeiro de 1999, **resolve** averbar, nos registros funcionais do(s) servidor(es) do Quadro de Pessoal do(a) SESAB, o tempo de serviço prestado à Administração Pública:

Matrícula	Nome	Cargo	Órgão	Poder/Esfera	Data Início	Data Fim
19446267	MARTA SANTANA LIMA PEREIRA	Sanitarista	INSTITUTO FEDERAL DE EDUCACAO,		01.03.1987	30.06.1987

Finalidade:
APOSENTADORIA E DISPONIBILIDADE

JANAINA PERALTA DE SOUZA
SECRETARIA DA SAÚDE

Portaria Nº 00488905 de 24 de Agosto de 2022

O(A) Superintendente do(a) SECRETARIA DA SAÚDE - SESAB, no uso de suas atribuições e tendo em vista o disposto no(a) art. 201, §9º, da Constituição Federal de 1988, c/c art. 119, VI, da Lei nº 6.677, de 26 de setembro de 1994, **resolve** averbar, nos registros funcionais do(s) servidor(es) do Quadro de Pessoal do(a) SESAB, o tempo de serviço prestado sob Regime Geral da Previdência.

Matrícula	Nome	Cargo	Empregador	Data Início	Data Fim	Total de Dias
19231487	VAGNER OLIVEIRA BOMFIM	Médico	CONTRIBUINTE INDIVIDUAL	01.02.1984	30.04.1984	90

Finalidade:
APOSENTADORIA E DISPONIBILIDADE

JANAINA PERALTA DE SOUZA
SECRETARIA DA SAÚDE

Portaria Nº 00488907 de 24 de Agosto de 2022

O(A) Superintendente do(a) SECRETARIA DA SAÚDE - SESAB, no uso de suas atribuições e tendo em vista o disposto no(a) art. 201, §9º, da Constituição Federal de 1988, c/c art. 119, VI, da Lei nº 6.677, de 26 de setembro de 1994, **resolve** averbar, nos registros funcionais do(s) servidor(es) do Quadro de Pessoal do(a) SESAB, o tempo de serviço prestado sob Regime Geral da Previdência.

Matrícula	Nome	Cargo	Empregador	Data Início	Data Fim	Total de Dias
19231487	VAGNER OLIVEIRA BOMFIM	Médico	EMEC EMPREEN-DIMENTOS MEDICO CI	01.11.1986	31.07.1988	639

Finalidade:
APOSENTADORIA E DISPONIBILIDADE

JANAINA PERALTA DE SOUZA
SECRETARIA DA SAÚDE

Portaria Nº 00488909 de 24 de Agosto de 2022

O(A) Superintendente do(a) SECRETARIA DA SAÚDE - SESAB, no uso de suas atribuições e tendo em vista o disposto no(a) art. 201, §9º, da Constituição Federal de 1988, c/c art. 119, VI, da Lei nº 6.677, de 26 de setembro de 1994, **resolve** averbar, nos registros funcionais do(s) servidor(es) do Quadro de Pessoal do(a) SESAB, o tempo de serviço prestado sob Regime Geral da Previdência.

Matrícula	Nome	Cargo	Empregador	Data Início	Data Fim	Total de Dias
19231487	VAGNER OLIVEIRA BOMFIM	Médico	SERVIÇO SOCIAL DA INDUSTRIA SE	19.06.1989	16.10.1990	485

Finalidade:
APOSENTADORIA E DISPONIBILIDADE

JANAINA PERALTA DE SOUZA
SECRETARIA DA SAÚDE

Portaria Nº 51259851 de 24 de Agosto de 2022

O(A) Superintendente do(a) SECRETARIA DA SAÚDE - SESAB, no uso de suas atribuições e tendo em vista o disposto no(a) Art. 42, §9º, da Constituição do Estado da Bahia de 1989 e Art.3º da Lei nº 14.262, de 13 de maio de 2020, **resolve** conceder Abono Permanência ao(s) servidor(es) abaixo relacionado(s) pertencente(s) ao Quadro de Pessoal do(a) SESAB.

Matrícula	Nome	Cargo	Data início
19273561	NILMA NUNES SOUZA	Auxiliar administrativo	23.08.2021
19243712	AURENI DE ALMEIDA SILVA	Auxiliar administrativo	02.03.2022
19245763	CIRILA FELIX DOS SANTOS	Auxiliar administrativo	21.07.2022
19212846	EDSON GONZAGA DOS SANTOS	Auxiliar administrativo	20.06.2020
19212740	GEDEON COSTA RODRIGUES	Médico	22.05.2022
19274312	DANETE ANTONIA DA PUREZA	Auxiliar administrativo	22.05.2022
19246999	TEREZA CRISTINA DE OLIVEIRA REIS	Auxiliar administrativo	07.08.2022
19243300	RITA MACEDO LIMA	Auxiliar administrativo	08.03.2022
19246131	GERALDO SANTOS CERQUEIRA	Auxiliar administrativo	26.11.2021
19252889	ANGELA MARIA CRISPIM DOS SANTOS	Auxiliar administrativo	10.07.2022
19273643	CELIA MARIA DA SILVA PINTO	Auxiliar administrativo	28.07.2021
19483840	MAGDA SANDRA DE OLIVEIRA SANTOS	Nutricionista	08.06.2021
19269526	ILMARA SANTA RITA CONCEICAO	Auxiliar administrativo	16.02.2021
19244317	IDALIA PEREIRA CORREIA	Auxiliar administrativo	13.04.2022
19245677	CLAUDIA ARAUJO CUNHA SOUSA	Auxiliar administrativo	09.06.2022
19246092	MARIA NELIA RODRIGUES SOARES	Auxiliar administrativo	21.05.2020
19253566	RAIMUNDO JOSE REIS FERREIRA	Auxiliar administrativo	06.07.2022
19245702	ANTONIA DE HOLANDA SANTOS	Auxiliar administrativo	03.05.2022
19258036	REGINA BATISTA DOS SANTOS	Auxiliar administrativo	03.05.2021
19241285	ANA LUCIA PEREIRA RAMOS	Auxiliar administrativo	18.12.2021
19245183	NILZA AMARAL DOS SANTOS	Auxiliar administrativo	04.04.2022
19245921	MARIA RITA BATISTA DO AMARAL DA PURIFICACAO	Auxiliar administrativo	16.05.2022
19243760	EDNA SANTOS DA SILVA	Auxiliar administrativo	26.02.2022
19242997	DIRLENE GOMES PEREIRA	Auxiliar administrativo	07.08.2021
19245758	ELIETE FERNANDES MARTINS	Auxiliar administrativo	26.05.2022
19273818	AIDA DE OLIVEIRA ARAUJO	Auxiliar de enfermagem	23.04.2022
19245210	SUELY MARIA DOS SANTOS AMORIM	Auxiliar administrativo	16.04.2022



19245670	ELZA BOMFIM DA SILVA	Auxiliar administrativo	25.05.2022
19218397	ELISABETH CARDOSO DA FRANCA	Assistente Social	13.10.2019
19218014	CARLINDA VILMA BRITO SARMENTO AIRES	Médico	26.03.2020
19245662	ROSANGELA DA SILVA CARVALHO	Auxiliar administrativo	15.01.2021
19243002	MARIA DA PAIXAO TEIXEIRA	Auxiliar administrativo	13.02.2022
19244691	MARIA LUISA DOS SANTOS PIMENTEL	Auxiliar administrativo	10.03.2020
19220689	LUIZ FERNANDO SANTANA ALENCAR	Odontólogo	17.11.2020
19243331	JOANICE SILVA LEO	Auxiliar administrativo	02.03.2022
19244815	LINDINALVA SANTOS DE OLIVEIRA	Auxiliar administrativo	07.05.2022
19246163	IDALVA ARAUJO NUNES FONSECA	Auxiliar administrativo	08.06.2022
19245659	TEREZINHA DOS SANTOS ARAUJO	Auxiliar administrativo	11.05.2022
19225183	MARIA CONSUELO ANDRADE SANTANA	Técnico patologia clínica	03.03.2021
19275220	MARTA VIRGINIA OLIVEIRA BRANDAO	Técnico patologia clínica	21.05.2020
19255126	NEYDE FRANCA DE ALMEIDA	Auxiliar administrativo	05.02.2022
19233475	EDNA MARIA COELHO	Enfermeiro	04.11.2020
19246211	MARIA ODETE TELES ALICRIM	Auxiliar administrativo	04.05.2022
19324764	CLEUBERTO SOUZA BARRETO	Técnico administrativo	09.05.2020
19254054	ALCIONE VIEIRA E SILVA AREAS	Farmacêutico	25.12.2020
19328801	CARLOS HENRIQUE CASTRO	Médico	23.08.2020
19331129	MONICA BEZERRA DE LIMA MEDEIROS	Fisioterapeuta	03.07.2018
19243007	JANDIRA MONTEIRO DA SILVA LIMA	Auxiliar administrativo	17.06.2020
19331257	ROSANGELA FERREIRA DOS SANTOS LIMA	Auxiliar de enfermagem	28.01.2020
19255801	JOANA ANGELICA COSTA GONCALVES	Enfermeiro	12.02.2017

JANAINA PERALTA DE SOUZA
SECRETARIA DA SAÚDE**Portaria nº 506 de 30 de junho de 2022**

Institui a transferência regular pelo Fundo Estadual de Saúde ao fundo Municipal de Saúde do recurso Estadual relativo a qualificação do componente pré-hospitalar móvel da Política Nacional de Atenção às Urgências, SAMU 192 Regional de Alagoinhas.

A SECRETÁRIA DA SAÚDE DO ESTADO DA BAHIA, no uso de suas atribuições e considerando: A diretriz da descentralização das ações e serviços públicos de saúde como princípio estrutural do Sistema Único de Saúde;

O Título II da Portaria de Consolidação nº 3/GM/MS, de 28 de setembro de 2017, que consolida as normas sobre as redes do Sistema Único de Saúde; Considerando a Portaria nº 3.992/GM/MS, de 28 de dezembro de 2017, que altera a Portaria de Consolidação nº 6/GM/MS, de 28 de setembro de 2017, para dispo sobre o financiamento e a transferência dos recursos federais para as ações e os serviços públicos de saúde do Sistema Único de Saúde;

A Resolução CIB nº 133 de 27 de outubro de 2015, da Comissão Intergestores Bipartite - CIB, que redefine o financiamento do Serviço de Atendimento Móvel de Urgência - SAMU 192 do Estado da Bahia;

O Decreto nº 10.334, publicado no Diário Oficial do Estado, de 27 de abril de 2007, retificado pelo Decreto nº 10.338, de 09 de maio de 2007, que instituiu no âmbito da administração estadual o mecanismo de transferência regular e automática de recursos do Fundo Estadual de Saúde para os Fundos Municipais para desenvolvimento e manutenção de programas de proteção à saúde; A Portaria GM/MS nº 1.115, de 17 de maio 2022 (*), que qualifica uma Central de Regulação de Urgência-CRU para o Município de Alagoinhas pertencente ao SAMU 192 de Alagoinhas.

RESOLVE:

Art. 1º. Instituir o repasse de recurso referente ao incentivo estadual para custeio do Serviço de Atendimento Móvel de Urgência-SAMU 192, a ser transferido mensalmente pelo Fundo Estadual de Saúde ao Fundo Municipal de Saúde de Alagoinhas referente a qualificação, descrito no Anexo Único desta Portaria, mediante verificação da efetiva implantação das equipes e do pleno funcionamento dos serviços;

Art. 2º. Estabelecer que os recursos orçamentários objeto desta Portaria, sejam debitados do orçamento da Secretaria da Saúde do Estado da Bahia, devendo onerar a Ação 2631, Natureza da Despesa 334041, Fonte 30 ou 00;

Art. 3º. Esta Portaria entra em vigor na data de sua publicação, com efeitos financeiros a partir da 6ª (sexta) parcela de 2022.

ADÉLIA MARIA CARVALHO DE MELO PINHEIRO
Secretária Estadual da Saúde**ANEXO ÚNICO**

SAMU Regional	Município	CRU	USA	USB	Competência	Custeio Estadual R\$
Alagoinhas	Alagoinhas	01	-	-	junho/2022	42.960,75
TOTAL		01	-	-		42.960,75

CRU-Central de Regulação de Urgência
USA-Unidade de Suporte Avançado
USB-Unidade de Suporte Básico
MOTO-Motolância

Portaria nº 507 de 30 de junho de 2022

Institui a transferência regular pelo Fundo Estadual de Saúde ao Fundo Municipal de Saúde do recurso Estadual relativo a qualificação do componente pré-hospitalar móvel da Política Nacional de Atenção às Urgências, SAMU 192 Regional de Itabuna.

A SECRETÁRIA DA SAÚDE DO ESTADO DA BAHIA, no uso de suas atribuições e considerando: A diretriz da descentralização das ações e serviços públicos de saúde como princípio estrutural do Sistema Único de Saúde;

O Título II da Portaria de Consolidação nº 3/GM/MS, de 28 de setembro de 2017, que consolida as normas sobre as redes do Sistema Único de Saúde; Considerando a Portaria nº 3.992/GM/MS, de 28 de dezembro de 2017, que altera a Portaria de Consolidação nº 6/GM/MS, de 28 de setembro de 2017, para dispo sobre o financiamento e a transferência dos recursos federais para as ações e os serviços públicos de saúde do Sistema Único de Saúde;

A Resolução CIB nº 133 de 27 de outubro de 2015, da Comissão Intergestores Bipartite - CIB, que redefine o financiamento do Serviço de Atendimento Móvel de Urgência - SAMU 192 do Estado da Bahia;

O Decreto nº 10.334, publicado no Diário Oficial do Estado, de 27 de abril de 2007, retificado pelo Decreto nº 10.338, de 09 de maio de 2007, que instituiu no âmbito da administração estadual o mecanismo de transferência regular e automática de recursos do Fundo Estadual de Saúde para os Fundos Municipais para desenvolvimento e manutenção de programas de proteção à saúde; A Portaria GM/MS nº 1.115, de 17 de maio 2022 (*), que qualifica uma Unidades de Suporte Básico-USB, para o município de Ibicarai pertencente ao SAMU 192 Regional de Itabuna.

RESOLVE:

Art. 1º. Instituir o repasse de recurso referente ao incentivo estadual para custeio do Serviço de Atendimento Móvel de Urgência-SAMU 192, a ser transferido mensalmente pelo Fundo Estadual de Saúde ao Fundo Municipal de Saúde de Ibicarai referente a qualificação, descritos no Anexo Único desta Portaria, mediante verificação da efetiva implantação das equipes e do pleno funcionamento dos serviços;

Art. 2º. Estabelecer que os recursos orçamentários objeto desta Portaria, sejam debitados do orçamento da Secretaria da Saúde do Estado da Bahia, devendo onerar a Ação 2631, Natureza da Despesa 334041, Fonte 30 ou 00;

Art. 3º. Esta Portaria entra em vigor na data de sua publicação, com efeitos financeiros a partir da 6ª (sexta) parcela de 2022.

ADÉLIA MARIA CARVALHO DE MELO PINHEIRO
Secretária Estadual da Saúde**ANEXO ÚNICO**

SAMU Regional	Município	CRU	USA	USB	Competência	Custeio Estadual R\$
Itabuna	Ibicarai	-	-	01	junho/2022	10.959,50
TOTAL		-	-	01		10.959,50

CRU-Central de Regulação de Urgência

USA-Unidade de Suporte Avançado

USB-Unidade de Suporte Básico

MOTO-Motolância

Portaria nº 508 de 30 de junho de 2022

Institui a transferência regular pelo Fundo Estadual de Saúde ao Fundo Municipal de Saúde do recurso Estadual relativo a qualificação do componente pré-hospitalar móvel da Política Nacional de Atenção às Urgências, SAMU 192 Regional de Santo Antônio de Jesus/ Cruz das Almas.

A SECRETÁRIA DA SAÚDE DO ESTADO DA BAHIA, no uso de suas atribuições e considerando: A diretriz da descentralização das ações e serviços públicos de saúde como princípio estrutural do Sistema Único de Saúde;

O Título II da Portaria de Consolidação nº 3/GM/MS, de 28 de setembro de 2017, que consolida as normas sobre as redes do Sistema Único de Saúde; Considerando a Portaria nº 3.992/GM/MS, de 28 de dezembro de 2017, que altera a Portaria de Consolidação nº 6/GM/MS, de 28 de setembro de 2017, para dispo sobre o financiamento e a transferência dos recursos federais para as ações e os serviços públicos de saúde do Sistema Único de Saúde;

A Resolução CIB nº 133 de 27 de outubro de 2015, da Comissão Intergestores Bipartite - CIB, que redefine o financiamento do Serviço de Atendimento Móvel de Urgência - SAMU 192 do Estado da Bahia;

O Decreto nº 10.334, publicado no Diário Oficial do Estado, de 27 de abril de 2007, retificado pelo Decreto nº 10.338, de 09 de maio de 2007, que instituiu no âmbito da administração estadual o mecanismo de transferência regular e automática de recursos do Fundo Estadual de Saúde para os Fundos Municipais para desenvolvimento e manutenção de programas de proteção à saúde; A Portaria GM/MS nº 1.115, de 17 de maio de 2022 (*), que qualifica uma Unidade de Suporte Básico-USB para o município de Conceição do Almeida, uma Unidade de Suporte Básico-USB para o município de Conceição da Feira, uma Unidade de Suporte Básico-USB para o município de Governador Mangabeira, uma Central de Regulação de Urgência-CRU, uma Unidade de Suporte Avançado-USA e uma Unidade de Suporte Básico-USB para o município de Santo Antônio de Jesus e uma Unidade de Suporte Básico-USB para o município de Ubaíra pertencentes ao SAMU 192 de Santo Antônio de Jesus/Cruz das Almas.

RESOLVE:

Art. 1º. Instituir o repasse de recurso referente ao incentivo estadual para custeio do Serviço de Atendimento Móvel de Urgência-SAMU 192, a ser transferido mensalmente pelo Fundo Estadual de Saúde aos Fundos Municipais de Saúde de Cabaceira do Paraguaçu, Conceição do Almeida, Conceição da Feira, Governador Mangabeira, Santo Antônio de Jesus e Ubaíra,

referente a qualificação, descritos no Anexo Único desta Portaria, mediante verificação da efetiva implantação das equipes e do pleno funcionamento dos serviços;
Art. 2º. Estabelecer que os recursos orçamentários objeto desta Portaria, sejam debitados do orçamento da Secretaria da Saúde do Estado da Bahia, devendo onerar a Ação 2631, Natureza da Despesa 334041, Fonte 30 ou 00;
Art. 3º. Esta Portaria entra em vigor na data de sua publicação, com efeitos financeiros a partir da 6ª (sexta) parcela de 2022.

ADÉLIA MARIA CARVALHO DE MELO PINHEIRO
Secretária Estadual da Saúde

ANEXO ÚNICO

SAMU Regional	Município	CRU	USA	USB	Competência	Custeio Estadual R\$
Santo Antônio de Jesus/Cruz das Almas	Cabaceira do Paraguaçu	-	-	01	junho/2022	10.959,50
	Conceição do Almeida	-	-	01		10.959,50
	Conceição da Feira	-	-	01		10.959,50
	G o v e r n a d o r Mangabeira	-	-	01		10.959,50
	Santo Antônio de Jesus	01	01	01		78.030,50
Ubaíra	-	-	01	10.959,50		
TOTAL		01	01	06		132.828,25

CRU-Central de Regulação de Urgência

USA-Unidade de Suporte Avançado

USB-Unidade de Suporte Básico

MOTO-Motolância

Portaria nº 509 de 30 de junho de 2022

Institui a transferência regular pelo Fundo Estadual de Saúde ao Fundo Municipal de Saúde do recurso Estadual relativo a qualificação do componente pré-hospitalar móvel da Política Nacional de Atenção às Urgências, SAMU 192 Regional de Serrinha.

A SECRETÁRIA DA SAÚDE DO ESTADO DA BAHIA, no uso de suas atribuições e considerando: A diretriz da descentralização das ações e serviços públicos de saúde como princípio estrutural do Sistema Único de Saúde;

O Título II da Portaria de Consolidação nº 3/GM/MS, de 28 de setembro de 2017, que consolida as normas sobre as redes do Sistema Único de Saúde; Considerando a Portaria nº 3.992/GM/MS, de 28 de dezembro de 2017, que altera a Portaria de Consolidação nº 6/GM/MS, de 28 de setembro de 2017, para dispo sobre o financiamento e a transferência dos recursos federais para as ações e os serviços públicos de saúde do Sistema Único de Saúde;

A Resolução CIB nº 133 de 27 de outubro de 2015, da Comissão Intergestores Bipartite - CIB, que redefine o financiamento do Serviço de Atendimento Móvel de Urgência - SAMU 192 do Estado da Bahia;

O Decreto nº 10.334, publicado no Diário Oficial do Estado, de 27 de abril de 2007, retificado pelo Decreto nº 10.338, de 09 de maio de 2007, que instituiu no âmbito da administração estadual o mecanismo de transferência regular e automática de recursos do Fundo Estadual de Saúde para os Fundos Municipais para desenvolvimento e manutenção de programas de proteção à saúde; A Portaria GM/MS nº 1.115, de 17 de maio 2022 (*), que qualifica uma Unidades de Suporte Básico-USB, para o município de Queimadas pertencente ao SAMU 192 Regional de Serrinha.

RESOLVE:

Art. 1º. Instituir o repasse de recurso referente ao incentivo estadual para custeio do Serviço de Atendimento Móvel de Urgência-SAMU 192, a ser transferido mensalmente pelo Fundo Estadual de Saúde ao Fundo Municipal de Saúde de Queimadas referente a qualificação, descrito no Anexo Único desta Portaria, mediante verificação da efetiva implantação das equipes e do pleno funcionamento dos serviços;

Art. 2º. Estabelecer que os recursos orçamentários objeto desta Portaria, sejam debitados do orçamento da Secretaria da Saúde do Estado da Bahia, devendo onerar a Ação 2631, Natureza da Despesa 334041, Fonte 30 ou 00;

Art. 3º. Esta Portaria entra em vigor na data de sua publicação, com efeitos financeiros a partir da 6ª (sexta) parcela de 2022.

ADÉLIA MARIA CARVALHO DE MELO PINHEIRO
Secretária Estadual da Saúde

ANEXO ÚNICO

SAMU Regional	Município	CRU	USA	USB	Competência	Custeio Estadual R\$
Serrinha	Queimadas	-	-	01	junho/2022	10.959,50
TOTAL		-	-	01		10.959,50

CRU-Central de Regulação de Urgência

USA-Unidade de Suporte Avançado

USB-Unidade de Suporte Básico

MOTO-Motolância

TERMO DE INSTAURAÇÃO DE PROCESSO ADMINISTRATIVO

PROCESSO SEI Nº 019.11458.2022.0103935-73

A Diretora do Laboratório Central de Saúde Pública Professor Gonçalo Moniz - LACEN/BA, no uso de suas atribuições, resolve instaurar o presente processo, com a finalidade de apurar supostas irregularidades praticadas pela **DIVIMED COMERCIO DE PRODUTOS HOSPITALARES LTDA**, CNPJ Nº 02421679000118, adjudicatária vencedora do Lote 01 do Pregão Eletrônico nº 56/2021, realizado pela SESAB/SUVISA/LACEN, em virtude da empresa ter descumprido o prazo de entrega dos insumos, firmado através da assinatura da AFM nº 19.075.00327/2021.

TERMO DE INSTAURAÇÃO DE PROCESSO ADMINISTRATIVO

PROCESSO SEI Nº 019.11458.2022.0103449-55

A Diretora do Laboratório Central de Saúde Pública Professor Gonçalo Moniz - LACEN/BA, no uso de suas atribuições, resolve instaurar o presente processo, com a finalidade de apurar supostas irregularidades praticadas pela **COMLAB PARTES E SERVIÇOS LTDA**, CNPJ Nº 04.186.630/0001-53, adjudicatária vencedora do Lote 01 do Pregão Eletrônico nº 201/2019, realizado pela SESAB/SUVISA/LACEN, em virtude da empresa ter descumprido o prazo de entrega dos insumos, firmado através da assinatura da AFM nº 19.075.00171.2020.

TERMO DE INSTAURAÇÃO DE PROCESSO ADMINISTRATIVO

PROCESSO SEI Nº 019.11458.2022.0103449-55

A Diretora do Laboratório Central de Saúde Pública Professor Gonçalo Moniz - LACEN/BA, no uso de suas atribuições, resolve instaurar o presente processo, com a finalidade de apurar supostas irregularidades praticadas pela **TREZELE COMÉRCIO DE EMBALAGENS EIRELI-EPP**, CNPJ Nº 20.899.694/0001-58, adjudicatária vencedora do Lote 01 do Pregão Eletrônico nº 37/2019, realizado pela SESAB/SUVISA/LACEN, em virtude da empresa ter descumprido o prazo de entrega dos insumos, firmado através da assinatura da AFM nº 19.075.00054/2020.

TERMO DE INSTAURAÇÃO DE PROCESSO ADMINISTRATIVO

PROCESSO SEI Nº 019.11458.2022.0103449-55

A Diretora do Laboratório Central de Saúde Pública Professor Gonçalo Moniz - LACEN/BA, no uso de suas atribuições, resolve instaurar o presente processo, com a finalidade de apurar supostas irregularidades praticadas pela **BIOEQUIMICA INDUSTRIA E COMERCIO LTDA**, CNPJ Nº 08467485000130, adjudicatária vencedora do Pregão Eletrônico nº 001/2022, realizado pela SESAB/SUVISA/LACEN, em virtude da empresa ter descumprido o prazo de entrega dos insumos, firmado através da assinatura da AFM nº 19.075.00105/2022.

TERMO DE INSTAURAÇÃO DE PROCESSO ADMINISTRATIVO

PROCESSO SEI Nº 019.11458.2022.0116987-18

A Diretora do Laboratório Central de Saúde Pública Professor Gonçalo Moniz - LACEN/BA, no uso de suas atribuições, resolve instaurar o presente processo, com a finalidade de apurar supostas irregularidades praticadas pela **LINECONTROL COMÉRCIO IMPORTAÇÃO E EXPORTAÇÃO LTDA -EPP**, CNPJ Nº 04.196.357/0001-48, adjudicatária vencedora do Pregão Eletrônico nº 007/2022, realizado pela SESAB/SUVISA/LACEN, em virtude da empresa ter descumprido o prazo de entrega dos insumos, firmado através da assinatura da AFM nº 19.075.0175/2022.

TERMO DE INSTAURAÇÃO DE PROCESSO ADMINISTRATIVO

PROCESSO SEI Nº 019.11458.2022.0116651-19

A Diretora do Laboratório Central de Saúde Pública Professor Gonçalo Moniz - LACEN/BA, no uso de suas atribuições, resolve instaurar o presente processo, com a finalidade de apurar supostas irregularidades praticadas pela **DF TECNO CIENTIFIC LTDA**, CNPJ Nº 10476350000182, adjudicatária vencedora do Pregão Eletrônico nº 083.2021, realizado pela SESAB/SUVISA/LACEN, em virtude da empresa ter descumprido o prazo de entrega dos insumos, firmado através da assinatura da AFM nº 19.075.00181/2022.

GOVERNO DO ESTADO DA BAHIA

SECRETARIA DA SAUDE DO ESTADO DA BAHIA

HOSPITAL GERAL DO ESTADO

PORTARIA Nº 21/2022, O Diretor Geral do Hospital Geral do Estado, no uso das suas atribuições, RESOLVE: Proceder alteração na composição do Núcleo da Qualidade e Segurança do Paciente - NQSP, constituído pela Portaria Nº. 17/2015, de 07 de agosto de 2015, designando os servidores: Rosângela Louissette de Jesus Conceição, matrícula - 19.218.960; Daniela Fagundes de Oliveira; matrícula 19.447.461; Elaine Grimaldi Figueiroa, matrícula - 92038219; Fernando Zacarias de Souza, matrícula - 19.520.337; Ariane de Aguiar Ferreira, matrícula -19.442.432; Edvane Batista Miranda Oliveira, matrícula 19.544.278; Lilian Chaves Pereira, matrícula - 19.454.773; Márcia Maria de Oliveira Ramos Brás, matrícula - 19.523.736; Simone Maria Garcia Cardoso, matrícula - 19.523.979; Talita Argolo Lima Moreira, matrícula - 19.543.157; Ubaldo Correia Teixeira, matrícula 19.464.284; Valdiane de Santana Costa Fernandes, matricula - 19.252. 152, Lilian dos Santos Almeida, matricula - 19.447.256; Viviane Da Rin Brito, matricula - 015360; Sara Gonçalves Carlos, matricula - 19.443.639; Katiúscia Monteiro Araújo Bispo, matricula - 92076215; Marcos Aurélio Silveira Almeida, matricula - 19.271.052; para, sob a presidência da primeira, compor o referido Núcleo. Esta Portaria entra em vigor a partir da data da sua publicação, revogando-se a Portaria Nº. 23/2021, publicada no D.O.E. de 13 de julho de 2021. Salvador, 24 de agosto de 2022. Márcio Quintiliano da Fonseca. Diretor Geral - H.G.E.

GOVERNO DO ESTADO DA BAHIA

SECRETARIA DA SAUDE DO ESTADO DA BAHIA

HOSPITAL GERAL DO ESTADO

PORTARIA Nº 23/2022, O Diretor Geral do Hospital Geral do Estado, no uso das suas atribuições, RESOLVE: Proceder alteração na composição do Núcleo de Assistência Religiosa - NAR, designando os servidores: Meire Ferreira de Andrade, matrícula - 19.443.244; Joana Evangelista Conceição Silva, matrícula 19.477.890; Elizabeth Maia de Oliveira Lessa, matrícula



- 19.473.671; Ivana Maciel Carvalho, matrícula - 19.443.892; Raquel Costa Portela Gomes Santana, matrícula - 19.443.560; Roberto Oliveira Neves, matrícula 19.446.712; Tatiane Beatriz de Jesus Santos, matrícula - 19.477.606; e Victor Luís Ramos Navio, matrícula - 19.474.131; para, comporem o referido Núcleo. Esta Portaria tem validade de 2 (dois) anos, a partir da data da sua publicação, revogando-se a Portaria Nº. 35/2018, de 24 de outubro de 2018, publicada no D.O.E. de 25 de outubro de 2018. Salvador, 24 de agosto de 2022. Márcio Quintiliano da Fonseca. Diretor Geral - H.G.E.

GOVERNO DO ESTADO DA BAHIA
SECRETARIA DA SAUDE DO ESTADO DA BAHIA
HOSPITAL GERAL DO ESTADO

PORTARIA Nº 24/2022. O Diretor Geral do Hospital Geral do Estado, no uso das suas atribuições, RESOLVE: Designar, nos termos do Art. 204 da Lei Nº. 6.677/94, os servidores: Meire Ferreira Andrade, matrícula- 19.443.244; Joana Evangelista Conceição Silva, matrícula - 19.477.809; Ariane de Aguiar Ferreira, matrícula - 19.442.432; Victor Luís Ramos Navio, matrícula - 19.474.131; Lilian Chaves Pereira, matrícula - 19.454.773; e Renata Cristina Matos Santos, matrícula - 19.470.024 para comporem a Comissão Permanente de Sindicância desta Unidade. Esta Portaria entra em vigor a partir da data da sua publicação, revogando-se a Portaria Nº. 07/2020, de 12 de fevereiro de 2020, publicada no D.O.E. em 13/02/2020. Salvador, 24 de agosto de 2022. Márcio Quintiliano da Fonseca. Diretor Geral - H.G.E.

Portaria Nº 008 de Agosto de 2022

O DIRETOR DO CENTRO ESTADUAL DE ONCOLOGIA - CICAN, no uso de suas atribuições,

RESOLVE:

Designar o profissional Mauricio Urpia Monte, CRM 12323, cadastro 39098, Médico, como Diretor Técnico do Centro Estadual de Oncologia - CICAN.

Maria Conceição Barbosa Coelho
Diretora

Portaria Nº 009 de Agosto de 2022

O DIRETOR DO CENTRO ESTADUAL DE ONCOLOGIA - CICAN, no uso de suas atribuições,

RESOLVE:

Designar a profissional Ana Carla Goes Franco, CRM 16682, Médica Oncohematologista, como Responsável Técnico pelo Setor de Oncohematologia deste Centro.

Maria Conceição Barbosa Coelho
Diretora

Portaria Nº 010 de Agosto de 2022

O DIRETOR DO CENTRO ESTADUAL DE ONCOLOGIA - CICAN, no uso de suas atribuições,

RESOLVE:

Designar a profissional Carla Paranhos Leite Oliveira, CRM 16683, cadastro 22922, médica oncologista, como Responsável Técnica pelo Setor de Oncologia Clínica e Quimioterapia deste Centro.

Maria Conceição Barbosa Coelho
Diretora

PORTARIA Nº 009, DE 24 DE AGOSTO DE 2022

Institui a Câmara Técnica de Análise de Óbitos da Macrorregional Sul do Estado da Bahia

A COORDENADORA DO NÚCLEO REGIONAL DE SAÚDE SUL no uso de suas atribuições legais que lhe confere § 2º, Art.13 da Lei nº 13.204 de 11 de dezembro de 2014, que modifica a estrutura organizacional da Administração Pública do Poder Executivo Estadual e dá outras providências; e

Considerando as prerrogativas do Estado da Bahia e do Ministério da Saúde, que prioriza a análise e avaliação da mortalidade geral, como estratégia para redução dos óbitos evitáveis resolve:

Art. 1º - Instituir a Câmara Técnica de Análises de Óbitos da Macrorregional de Saúde Sul

Parágrafo Único: A Câmara Técnica, com composição de caráter multidisciplinar têm por finalidade analisar as circunstâncias da ocorrência dos óbitos, a assistência prestada na rede de atenção à saúde e a qualidade dos instrumentos de registro na assistência (incluindo a DO), bem como o processo de investigação do óbito.

Art. 2º - A câmara técnica de análises de óbitos do NRS Sul será constituída pelos seguintes servidores:

CADASTRO	NOME	OCUPAÇÃO	LOTAÇÃO
19544467	Alex Souza De Miranda	Sanitarista	NRS Sul - Gandu
19525503	Ana Carolina Pessoa Affonso	Médico	NRS Sul - Ilhéus
19536426	Carla Cristiane Cordeiro Almeida	Enfermeiro	NRS Sul - Ilhéus
19523078	Daniela de Lima Costa	Médico	NRS Sul - Ilhéus
19520741	Estácio Luiz Fialho Ferrer	Médico	NRS Sul - Ilhéus
19536424	Gefferson Santos Almeida	Enfermeiro	NRS Sul - Itabuna
19461042	Karisia Macedo Batista Dias	Sanitarista	NRS Sul - Itabuna
19535485	Leyniara Alves Novaes Dos Santos	Enfermeiro	NRS Sul - Jequié

Parágrafo Único: Excepcionalmente poderão atuar técnicos de referência procedentes de outras áreas técnicas do NRS Sul e/ou Instituições.

Art. 3º - A Câmara Técnica de Análises de Óbitos, tem como finalidade:

I - analisar e discutir as circunstâncias de cada óbito, com ênfase na evitabilidade, avaliando criticamente e promovendo uma reflexão conjunta sobre a prevenção dos óbitos pela rede de atenção e de saúde e outras ações;

II - desenvolver ações de sensibilização e divulgação acerca da mortalidade, com o intuito de conscientizar gestores, instituições, equipes de saúde e comunidade;

III - identificar as fragilidades relacionadas a assistência à saúde;

IV - recomendar estratégias e medidas de atenção necessárias para a redução da mortalidade;

V - analisar e emitir pareceres sobre assuntos relativos aos óbitos avaliados;

VI - zelar e ter compromisso pelo sigilo ético das informações;

VII - divulgar os resultados aos grupos técnicos e referências dos agravos analisados.

Art. 4º - Os membros da Câmara Técnica de Análises de Óbitos reunir-se-ão ordinariamente semanalmente, e/ou de acordo com sua demanda, na sede do NRS Sul Ilhéus.

Art. 5º - A função de membro da Câmara Técnica de Análises de Óbitos é considerada como serviço público relevante e não será remunerado e deverá ocorrer durante o expediente de trabalho.

Parágrafo Único: As reuniões da Câmara Técnica de Análise de Óbito acontecerão dentro do horário normal de trabalho.

Art. 6º - Esta Portaria entra em vigor na data de sua Publicação

DOMILENE BORGES COSTA
COORDENADORA
NRS - SUL

SESAB - INSTITUTO COUTO MAIA

PORTARIA nº 007 / 2022

A Diretora do Instituto Couto Maia no uso de suas atribuições legais,

RESOLVE:

Atualizar a Comissão de Revisão de Óbito com a seguinte composição:

Presidente

Jesângeli de Sousa Dias - Médica - CREMEB 11.842 - Presidente

Membros

Barbara Michele Peixoto Costa - Coord SAME - Secretária 19.444.076-4

Ana Verônica Mascarenhas Batista - Médica - CREMEB 8645

Leonardo Souza de Jesus - Médico - CREMEB 39.215

Maria Tereza Nobrega Santos - Médica - CREMEB 21.359

Estelaide Murici Ramos - Enfermeira - COREN 55.546- ENF

Karina Farias Dias - Enfermeira - COREN 189515-ENF

Silvia Mariana de Menezes Prisco - Fisioterapeuta - CREFITO 81702F

Salvador, 23 de agosto de 2022

Cristina Celestino Conceição Archanjo
Diretora Instituto Couto Maia
Cadastro nº 92066172 / COREN 49.730-IR

Resumo do Termo de Convênio nº. 078/2022. Convenientes: O Estado da Bahia, por intermédio da SESAB - CNPJ/MF N.º 05.816.630/0001-52 e a Santa Casa de Misericórdia de Ruy Barbosa, CNPJ/MF N.º 15.093.966/0001-98 Objeto: Construção/Ampliação da Unidade de Terapia Intensiva com 10 leitos. No valor total R\$ 2.796.628,35 sendo custeados pelo CONCEDENTE. Vigência: 12 meses. Assina: em 23 de agosto de 2022, Adélia Maria Carvalho de Melo Pinheiro - Sec. da Saúde, CPF/MF N.º 110.477.475-53. Neuberth Almeida Lima - Provedor da Santa Casa, CPF/MF Sob N.º. 989.116.195-15.

Fundação de Hematologia e Hemoterapia da Bahia – HEMOBA

Portaria Nº 00483258 de 24 de Agosto de 2022

O(A) Diretor Geral do(a) FUND DE HEMATOLOGIA E HEMOTERAPIA DA BA - HEMOBA, no uso de suas atribuições, **resolve** designar **ALINE MARIA DOS SANTOS**, matrícula nº 92047038, para, em razão de Férias no período de 13 de Setembro de 2022 a 02 de Outubro de 2022, substituir **PRISCILA NASCIMENTO FRANCA**, matrícula nº 92018115, no cargo Assessor De Comunicacao Social I, do(a) ASSESSORIA DE COMUNICAÇÃO.

LUIZ GONZAGA CATTO

FUND DE HEMATOLOGIA E HEMOTERAPIA DA BA

SECRETARIA DA SEGURANÇA PÚBLICA

Portaria Nº 00490216 de 24 de Agosto de 2022

O(A) SECRETÁRIO(A) DE ESTADO do(a) SECRETARIA DA SEGURANÇA PÚBLICA - SSP, no uso de suas atribuições legais, **resolve** nomear **KAREN REIS BRANDÃO SOUZA**, para o cargo em comissão Assistente Execucao Orcamentaria, símbolo DAI-5, do(a) COORDENAÇÃO DE PATRIMONIO DO DEPAF, a partir de 23 de Agosto de 2022.

RICARDO CESAR MANDARINO BARRETTO

SECRETARIA DA SEGURANÇA PÚBLICA

Portaria Nº 00490194 de 24 de Agosto de 2022

O(A) SECRETÁRIO(A) DE ESTADO do(a) SECRETARIA DA SEGURANÇA PÚBLICA - SSP, no uso de suas atribuições, **resolve** designar **MARGARETH DE JESUS DA SILVEIRA**, matrícula nº 20361779, para, em razão de Férias no período de 19 de Setembro de 2022 a 18 de Outubro de 2022, substituir **BALBINA DE JESUS PEREIRA**, matrícula nº 20376285, no cargo Assistente II, do(a) CHEFIA DE GABINETE DA SSP.

RICARDO CESAR MANDARINO BARRETTO

SECRETARIA DA SEGURANÇA PÚBLICA

Portaria Nº 00490219 de 24 de Agosto de 2022

O(A) SECRETÁRIO(A) DE ESTADO do(a) SECRETARIA DA SEGURANÇA PÚBLICA - SSP, no uso de suas atribuições, **resolve** designar **MARCUS VINÍCIUS ORNELAS ARIZI**, matrícula nº 92077450, para, em razão de Férias no período de 20 de Setembro de 2022 a 09 de Outubro de 2022, substituir **SIDNEY REIS SILVA**, matrícula nº 92043575, no cargo Coordenador I, do(a) SUPER PREVENCAO A VIOLENCIA.

RICARDO CESAR MANDARINO BARRETTO

SECRETARIA DA SEGURANÇA PÚBLICA

Portaria Nº 00490612 de 24 de Agosto de 2022

O(A) SECRETÁRIO(A) DE ESTADO do(a) SECRETARIA DA SEGURANÇA PÚBLICA - SSP, no uso de suas atribuições e tendo em vista o disposto no(a) Art.42, inc I, alínea j do Decreto Estadual nº 10.186 de 20 de dezembro de 2006, **resolve** designar **UENDSON BARBOZA DOS SANTOS**, matrícula nº 20548501, para o cargo em comissão Assistente Execucao Orcamentaria, símbolo DAI-5, do(a) COORDENAÇÃO DE ORÇ. E FINANÇAS DO DEPAF, a partir de 23 de Agosto de 2022.

RICARDO CESAR MANDARINO BARRETTO

SECRETARIA DA SEGURANÇA PÚBLICA

Polícia Civil da Bahia

Portaria Nº 00487615 de 24 de Agosto de 2022

O(A) Delegado Geral do(a) POLÍCIA CIVIL DO ESTADO DA BAHIA - P.CIVIL, no uso de suas atribuições e tendo em vista o disposto no(a) Art. 42, §9º da Constituição do Estado da Bahia de 1989 e Art. 64 da Lei nº 11.357, de 06 de janeiro de 2009 c/c Art.1º, §2º da Lei nº 14.262, de 13 de maio de 2020, **resolve** conceder Abono Permanência ao(s) servidor(es) abaixo relacionado(s) pertencente(s) ao Quadro de Pessoal do(a) P.CIVIL.

Matrícula	Nome	Cargo	Data início
20440073	DILMA DOS SANTOS NASCIMENTO GOMES	Investigador de polícia	30.05.2017

HELOISA CAMPOS DE BRITO

POLÍCIA CIVIL DO ESTADO DA BAHIA

Portaria Nº 00477454 de 24 de Agosto de 2022

O(A) Delegado Geral do(a) POLÍCIA CIVIL DO ESTADO DA BAHIA - P.CIVIL, no uso de suas atribuições, **resolve** designar **OSMAR BONADIAS FILHO**, matrícula nº 20478491, para, em razão de Licença Premio no período de 15 de Agosto de 2022 a 13 de Setembro de 2022, substituir **CLAUDIO MOTA DE OLIVEIRA**, matrícula nº 20247395, no cargo Coordenador III, do(a) DEL REPRES ESTELIONATO E OUTRAS FRAUDES.

HELOISA CAMPOS DE BRITO

POLÍCIA CIVIL DO ESTADO DA BAHIA

Portaria Nº 00485069 de 24 de Agosto de 2022

O(A) Delegado Geral do(a) POLÍCIA CIVIL DO ESTADO DA BAHIA - P.CIVIL, no uso de uma das suas atribuições, **resolve** designar, com efeito a partir de 01 de Julho de 2022, **DEBORAH SOARES PEREIRA**, Delegado de polícia, classe 3, matrícula nº 12602770, que tem exercício no(a) 21 COORD POLÍCIA DE ITAPETINGA, para responder cumulativamente, nos termos da Lei nº 12.600/2012, publicada no Diário Oficial de 29.11.2012, pelo expediente da DELEGACIA TERRITORIAL DE FIRMINO ALVES.

HELOISA CAMPOS DE BRITO

POLÍCIA CIVIL DO ESTADO DA BAHIA

Portaria Nº 00487617 de 24 de Agosto de 2022

O(A) Delegado Geral do(a) POLÍCIA CIVIL DO ESTADO DA BAHIA - P.CIVIL, no uso de suas atribuições e tendo em vista o disposto no(a) Art. 42, §9º, da Constituição do Estado da Bahia de 1989 e Art.3º da Lei nº 14.262, de 13 de maio de 2020, **resolve** conceder Abono Permanência ao(s) servidor(es) abaixo relacionado(s) pertencente(s) ao Quadro de Pessoal do(a) P.CIVIL.

Matrícula	Nome	Cargo	Data início
20302781	MARCIA MARIA SOUSA DA SILVA	Investigador de polícia	27.04.2022

HELOISA CAMPOS DE BRITO

POLÍCIA CIVIL DO ESTADO DA BAHIA

Portaria Nº 00487638 de 24 de Agosto de 2022

O(A) Delegado Geral do(a) POLÍCIA CIVIL DO ESTADO DA BAHIA - P.CIVIL, no uso de suas atribuições e tendo em vista o disposto no(a) Art. 42, §9º, da Constituição do Estado da Bahia de 1989 e Art.3º da Lei nº 14.262, de 13 de maio de 2020, **resolve** conceder Abono Permanência ao(s) servidor(es) abaixo relacionado(s) pertencente(s) ao Quadro de Pessoal do(a) P.CIVIL.

Matrícula	Nome	Cargo	Data início
20281619	LEONILDES IRACEMA PELETEIRO DA ROCHA	Delegado de polícia	01.06.2022

HELOISA CAMPOS DE BRITO

POLÍCIA CIVIL DO ESTADO DA BAHIA

Portaria Nº 00485194 de 24 de Agosto de 2022

O(A) Delegado Geral do(a) POLÍCIA CIVIL DO ESTADO DA BAHIA - P.CIVIL, no uso de uma das suas atribuições, **resolve** designar, com efeito a partir de 30 de Abril de 2022, **BRUNO SOUZA FERRARI**, Delegado de polícia, classe 3, matrícula nº 12603389, que tem exercício no(a) 8 COORD POL DE TEIXEIRA DE FREITAS, para responder cumulativamente, nos termos da Lei nº 12.600/2012, publicada no Diário Oficial de 29.11.2012, pelo expediente da DELEGACIA TERRITORIAL DE VEREDA.

HELOISA CAMPOS DE BRITO

POLÍCIA CIVIL DO ESTADO DA BAHIA

Portaria Nº 00485226 de 24 de Agosto de 2022

O(A) Delegado Geral do(a) POLÍCIA CIVIL DO ESTADO DA BAHIA - P.CIVIL, no uso de uma das suas atribuições, **resolve** designar, com efeito a partir de 25 de Maio de 2022, **JENIVALDO RODRIGUES ATAÍDES SANTOS**, Delegado Titular I, classe 2, matrícula nº 20500980, titular do(a) DELEGACIA TERRITORIAL DE BARRA, para responder cumulativamente, nos termos da Lei nº 12.600/2012, publicada no Diário Oficial de 29.11.2012, pelo expediente da DELEGACIA TERRITORIAL DE MORPARA.

HELOISA CAMPOS DE BRITO

POLÍCIA CIVIL DO ESTADO DA BAHIA

Portaria Nº 00487334 de 24 de Agosto de 2022

O(A) Delegado Geral do(a) POLÍCIA CIVIL DO ESTADO DA BAHIA - P.CIVIL, no uso de suas atribuições, **resolve** designar o(s) servidor(es) abaixo relacionado(s), habilitado(s) em Concurso Público, nos termos do(a) art. 64 da Lei nº 11.370, de 04 de fevereiro de 2009.

Matrícula	Nome	Cargo	Unidade Organizacional
12616242	JOZY XAVIER DOS SANTOS SERRA	Escrivão de polícia	CORREGEDORIA DA POLÍCIA CIVIL

HELOISA CAMPOS DE BRITO

POLÍCIA CIVIL DO ESTADO DA BAHIA

**Portaria Nº 00487335 de 24 de Agosto de 2022**

O(A) Delegado Geral do(a) POLÍCIA CIVIL DO ESTADO DA BAHIA - P.CIVIL, no uso de suas atribuições, **resolve** designar o(s) servidor(es) abaixo relacionado(s), habilitado(s) em Concurso Público, nos termos do(a) art. 64 da Lei nº 11.370, de 04 de fevereiro de 2009.

Matrícula	Nome	Cargo	Unidade Organizacional
12619934	ANGELA MILENA MARQUES DOS SANTOS	Escrivão de polícia	CORREGEDORIA DA POLÍCIA CIVIL

HELOISA CAMPOS DE BRITO
POLÍCIA CIVIL DO ESTADO DA BAHIA

Portaria Nº 00487336 de 24 de Agosto de 2022

O(A) Delegado Geral do(a) POLÍCIA CIVIL DO ESTADO DA BAHIA - P.CIVIL, no uso de suas atribuições, **resolve** designar o(s) servidor(es) abaixo relacionado(s), habilitado(s) em Concurso Público, nos termos do(a) art. 64 da Lei nº 11.370, de 04 de fevereiro de 2009.

Matrícula	Nome	Cargo	Unidade Organizacional
20304988	OTHON RICARDO DA SILVA	Escrivão de polícia	CORREGEDORIA DA POLÍCIA CIVIL

HELOISA CAMPOS DE BRITO
POLÍCIA CIVIL DO ESTADO DA BAHIA

Portaria Nº 00487337 de 24 de Agosto de 2022

O(A) Delegado Geral do(a) POLÍCIA CIVIL DO ESTADO DA BAHIA - P.CIVIL, no uso de suas atribuições, **resolve** designar o(s) servidor(es) abaixo relacionado(s), habilitado(s) em Concurso Público, nos termos do(a) art. 64 da Lei nº 11.370, de 04 de fevereiro de 2009.

Matrícula	Nome	Cargo	Unidade Organizacional
20479897	GIZELDA MUNIZ BATISTA BARBOSA	Escrivão de polícia	CORREGEDORIA DA POLÍCIA CIVIL

HELOISA CAMPOS DE BRITO
POLÍCIA CIVIL DO ESTADO DA BAHIA

Portaria Nº 00487338 de 24 de Agosto de 2022

O(A) Delegado Geral do(a) POLÍCIA CIVIL DO ESTADO DA BAHIA - P.CIVIL, no uso de suas atribuições, **resolve** designar o(s) servidor(es) abaixo relacionado(s), habilitado(s) em Concurso Público, nos termos do(a) art. 64 da Lei nº 11.370, de 04 de fevereiro de 2009.

Matrícula	Nome	Cargo	Unidade Organizacional
20479964	MARIA DE FATIMA SANTANA LOBO	Escrivão de polícia	CORREGEDORIA DA POLÍCIA CIVIL

HELOISA CAMPOS DE BRITO
POLÍCIA CIVIL DO ESTADO DA BAHIA

Portaria Nº 00487339 de 24 de Agosto de 2022

O(A) Delegado Geral do(a) POLÍCIA CIVIL DO ESTADO DA BAHIA - P.CIVIL, no uso de suas atribuições, **resolve** designar o(s) servidor(es) abaixo relacionado(s), habilitado(s) em Concurso Público, nos termos do(a) art. 64 da Lei nº 11.370, de 04 de fevereiro de 2009.

Matrícula	Nome	Cargo	Unidade Organizacional
20514359	ROSANGELA DE SANTANA SOUZA	Escrivão de polícia	CORREGEDORIA DA POLÍCIA CIVIL

HELOISA CAMPOS DE BRITO
POLÍCIA CIVIL DO ESTADO DA BAHIA

Portaria Nº 00487548 de 24 de Agosto de 2022

O(A) Delegado Geral do(a) POLÍCIA CIVIL DO ESTADO DA BAHIA - P.CIVIL, no uso de suas atribuições, **resolve** designar o(s) servidor(es) abaixo relacionado(s), habilitado(s) em Concurso Público, nos termos do(a) art. 64 da Lei nº 11.370, de 04 de fevereiro de 2009.

Matrícula	Nome	Cargo	Unidade Organizacional
92078803	VIRGINIA DE JESUS DO CARMO	Investigador de polícia	COORDENAÇÃO DE POLÍCIA INTERESTADUAL

HELOISA CAMPOS DE BRITO
POLÍCIA CIVIL DO ESTADO DA BAHIA

Portaria Nº 00485071 de 24 de Agosto de 2022

O(A) Delegado Geral do(a) POLÍCIA CIVIL DO ESTADO DA BAHIA - P.CIVIL, no uso de uma das suas atribuições, **resolve** designar, com efeito a partir de 01 de Julho de 2022, **EDILSON CAMPOS MAGALHAES ALVES**, Delegado Titular I, classe DAS-3, matrícula nº 20409760, titular do(a) DELEGACIA TERRITORIAL DE CASTRO ALVES, para responder cumulativamente, nos termos da Lei nº 12.600/2012, publicada no Diário Oficial de 29.11.2012, pelo expediente da DEL TER DE SAO MIGUEL DAS MATAS.

HELOISA CAMPOS DE BRITO
POLÍCIA CIVIL DO ESTADO DA BAHIA

Portaria Nº 00485073 de 24 de Agosto de 2022

O(A) Delegado Geral do(a) POLÍCIA CIVIL DO ESTADO DA BAHIA - P.CIVIL, no uso de uma das suas atribuições, **resolve** designar, com efeito a partir de 01 de Julho de 2022, **JOAQUIM JOSE PEREIRA DE SOUZA**, Coordenador Regional, classe E, matrícula nº 20279416, que tem exercício no(a) 4 COORD POL DE SANTO ANTÔNIO DE JESUS, para responder cumulativamente, nos termos da Lei nº 12.600/2012, publicada no Diário Oficial de 29.11.2012, pelo expediente da DELEGACIA TERRITORIAL DE MUNIZ FERREIRA.

HELOISA CAMPOS DE BRITO
POLÍCIA CIVIL DO ESTADO DA BAHIA

Portaria Nº 00487575 de 24 de Agosto de 2022

O(A) Delegado Geral do(a) POLÍCIA CIVIL DO ESTADO DA BAHIA - P.CIVIL, no uso de suas atribuições e tendo em vista o disposto no(a) Artigos.72, 73 e 74, inciso II da lei 11.370 de 04.02.2009, **resolve** remover, a pedido, o(s) servidor(es) abaixo:

Matrícula	Nome	Cargo	Unidade Origem	Unidade Destino	Data Início	Número do Proc. SEI
20551002	ONIDIO DE JESUS MACEDO	Investigador de polícia	COORDENAÇÃO DE OPERAÇÕES ESPECIAIS PC	DEP DE HOMICÍDIOS E PROTECAO A PESSOA	Data da Publicação	01262912022004483929

HELOISA CAMPOS DE BRITO
POLÍCIA CIVIL DO ESTADO DA BAHIA

Portaria Nº 00488911 de 24 de Agosto de 2022

O(A) Delegado Geral do(a) POLÍCIA CIVIL DO ESTADO DA BAHIA - P.CIVIL, no uso de suas atribuições, **resolve** designar **IVO NASCIMENTO DOS SANTOS**, matrícula nº 20303258, para, em razão de Férias no período de 15 de Agosto de 2022 a 29 de Agosto de 2022, substituir **MANOEL CARDOSO DE OLIVEIRA**, matrícula nº 20346599, no cargo Coordenador III, do(a) DEL. TERRITORIAL DE TEIXEIRA DE FREITAS.

HELOISA CAMPOS DE BRITO
POLÍCIA CIVIL DO ESTADO DA BAHIA

Portaria Nº 00487418 de 24 de Agosto de 2022

O(A) Delegado Geral do(a) POLÍCIA CIVIL DO ESTADO DA BAHIA - P.CIVIL, no uso de suas atribuições, **resolve** designar **MARY MARQUES**, matrícula nº 20479899, para, em razão de Férias no período de 12 de Setembro de 2022 a 11 de Outubro de 2022, substituir **MOISES TOSTA REGO**, matrícula nº 20483814, no cargo Coordenador III, do(a) DELEGACIA DO CONSUMIDOR.

HELOISA CAMPOS DE BRITO
POLÍCIA CIVIL DO ESTADO DA BAHIA

Portaria Nº 00491062 de 24 de Agosto de 2022

O(A) Delegado Geral do(a) POLÍCIA CIVIL DO ESTADO DA BAHIA - P.CIVIL, no uso de suas atribuições, **resolve** designar **OSVALDO PEREIRA DA SILVA JUNIOR**, matrícula nº 12604047, para, em razão de Férias no período de 15 de Agosto de 2022 a 13 de Setembro de 2022, substituir **PEDRO VUVU ALVARO**, matrícula nº 92007379, no cargo Coordenador III, do(a) COORD TEC INFORMAÇÃO E TELECOMUNICAÇÕES.

HELOISA CAMPOS DE BRITO
POLÍCIA CIVIL DO ESTADO DA BAHIA

Portaria Nº 00491066 de 24 de Agosto de 2022

O(A) Delegado Geral do(a) POLÍCIA CIVIL DO ESTADO DA BAHIA - P.CIVIL, no uso de suas atribuições, **resolve** designar **JEFERSON DA SILVA SANTOS**, matrícula nº 92041718, para, em razão de Férias no período de 01 de Setembro de 2022 a 10 de Setembro de 2022, substituir **JOCIMAR SANTOS DA SILVA**, matrícula nº 20468128, no cargo Coordenador III, do(a) COORD TEC INFORMAÇÃO E TELECOMUNICAÇÕES.

HELOISA CAMPOS DE BRITO
POLÍCIA CIVIL DO ESTADO DA BAHIA

Portaria Nº 00491067 de 24 de Agosto de 2022

O(A) Delegado Geral do(a) POLÍCIA CIVIL DO ESTADO DA BAHIA - P.CIVIL, no uso de suas atribuições, **resolve** designar **ROQUE LUIS PEREIRA SANTOS**, matrícula nº 20345980, para, em razão de Férias no período de 22 de Agosto de 2022 a 20 de Setembro de 2022, substituir **ALAN PEREIRA EVANGELISTA**, matrícula nº 20247517, no cargo Coordenador Técnico, do(a) COORD TEC INFORMAÇÃO E TELECOMUNICAÇÕES.

HELOISA CAMPOS DE BRITO
POLÍCIA CIVIL DO ESTADO DA BAHIA

ATOS DO DIRETOR DO DEPAF**GRATIFICAÇÃO ADICIONAL**

Portaria	Nome	Cargo	Matrícula	Processo	%	Total	Obs.
0487/2022	Antonio Pereira de Matos Junior	DPC	20.082.288	s/n	50%	50%	
0488/2022	Fabio Luis Regueira Silva	DPC	20.373.360	S/n	2%	20%	
0489/2022	Antonio da Cruz Andrade	IPC	20.179.685	S/n	3%	38%	
0490/2022	Flavio Luz Tavares	IPC	20.302.784	S/n	2%	24%	
0491/2022	Miguel Alves de Lima Filho	IPC	20.309.905	S/N	34%	34%	
0492/2022	Antonio Luis Silva de Carvalho	DPC	20.281.581	S/S	32%	32%	

GILDÉCIO JOSÉ DE SOUZA

Diretor do Departamento de Planejamento, Administração e Finanças.

PORTARIA Nº 359, DE 24 DE AGOSTO DE 2022. A Diretora da Academia da Polícia Civil - ACADEPOL e o Coordenador de Operações Especiais - COE, no uso de uma de suas atribuições legais e funcionais, e, considerando o resultado do Processo Seletivo, homologado através do Edital ACADEPOL/COE nº 02/2022, publicado no Diário Oficial em 29 de março de 2022, e tendo em vista o item 9.2, resolve excluir o aluno de matrícula: 12.604.482.

Salvador/BA, 24 de agosto de 2022
Joelma Jezler Franco Palmeira - ACADEPOL
Marcos Cesar da Silva - COE

Polícia Militar da Bahia – PM/BA**CONCURSO PÚBLICO DE PROVAS PARA ADMISSÃO AO CFSdM/BM/2012**

O COMANDANTE-GERAL DA POLÍCIA MILITAR DA BAHIA, no uso de suas atribuições, em cumprimento a decisão judicial proferida no Processo n.º 8002064-73.2019.8.05.0256, do TJBA, e conforme pronunciamento técnico-jurídico da Procuradoria-Geral do Estado constante do Processo n.º 009.8899.2019.0054804-93, RESOLVE convocar o candidato abaixo nominado, concernente ao Concurso Público de Prova para Admissão ao Curso de Formação de Soldado PM/BM/2012, a comparecer para realizar os exames pré-admissionais, conforme discriminado a seguir:

- Exame Médico-Odontológico, em data de 19/10/2022, às 8h, no Departamento de Saúde (DS), End. Vila Policial-Militar do Bonfim, Avenida Dendezeiros, s/n.º., Salvador/BA;
 - Teste de Aptidão Física (TAF), em data de 21/10/2022, às 8h, Área Desportiva da Vila Policial Militar do Bonfim, sito à Avenida Dendezeiros, s/n.º., Vila Policial-Militar do Bonfim, Salvador/BA;
 - Avaliação Psicológica a ser realizada na Rua Dr. José Peroba, n.º 349, Edf. Empresarial Costa Azul, Sala 1003, Stiep, Salvador/BA, no dia 27/09/2022, às 8h, devendo estar munido de documento de identidade, lápis, borracha e caneta esferográfica de cor azul ou preta;
 - Exame de Documentação e Sindicância Social, em data de 19/10/2022, às 14h, no Departamento de Pessoal - Centro de Recrutamento e Seleção (CRS). End.: Rua Conselheiro Spinola, n.º 16, Barris, Salvador/BA;
- OPÇÃO: PMM1 - ALUNO SOLDADO DA POLÍCIA MILITAR - MASCULINO REGIÃO DE CLASSIFICAÇÃO - MUNICÍPIO/SEDE: REGIÃO 01 - SALVADOR

INSC.	NOME	DOCUMENTO
002260d	ANAILTON DE JESUS SILVA	1177671-77

Salvador, 24 de agosto de 2022. PAULO JOSÉ REIS DE AZEVEDO COUTINHO - Cel PM - Comandante-Geral

CONCURSO PÚBLICO DE PROVAS PARA ADMISSÃO AO CFSdPM/2019

O COMANDANTE-GERAL DA POLÍCIA MILITAR DA BAHIA, no uso de suas atribuições, em cumprimento as decisões judiciais contidas nos Processos n.º 8034913-56.2020.8.05.0000 e 8036632-73.2020.8.05.0000 do TJBA, e conforme pronunciamentos técnico-jurídicos da Procuradoria-Geral do Estado constantes dos Processos n.º 006.0434.2022.0026131-07 e 006.0434.2021.0035052-34, RESOLVE convocar os candidatos abaixo nominados, concernente ao Concurso Público de Prova para Admissão ao Curso de Formação de Soldado PM/BM/2019, a comparecer para realizar o exame pré-admissional, conforme discriminado a seguir:

- Exame de Documentação e Sindicância Social, em data de 19/10/2022, às 14h, no Departamento de Pessoal - Centro de Recrutamento e Seleção (CRS). End.: Rua Conselheiro Spinola, n.º 16, Barris, Salvador/BA;
- Exame Médico-Odontológico, em data de 19/10/2022, às 08h, no Departamento de Saúde

(DS), End. Vila Policial-Militar do Bonfim, Avenida Dendezeiros, s/n.º., Salvador/BA;
c) Teste de Aptidão Física (TAF), em data de 21/10/2022, às 08h, Área Desportiva da Vila Policial Militar do Bonfim, sito à Avenida Dendezeiros, s/n.º., Vila Policial-Militar do Bonfim, Salvador/BA;
d) Avaliação Psicológica a ser realizada na Rua Dr. José Peroba, n.º 349, Edf. Empresarial Costa Azul, Sala 1003, Stiep, Salvador/BA, no dia 27/09/2022, às 8h, devendo estar munido de documento de identidade, lápis, borracha e caneta esferográfica de cor azul ou preta.
Cargo/Quadro de Praças: Aluno Soldado Polícia Militar - Masculino
Região de Classificação - 03 - INTERIOR FEIRA DE SANTANA

INSC.	NOME
2119948-5	THIAGO DOS SANTOS MEDRADO

Cargo/Quadro de Praças: Aluno Soldado Polícia Militar - Feminino
Região de Classificação - 03 - INTERIOR FEIRA DE SANTANA

INSC.	NOME
2102376-0	FRANCOISE LEAL DA HORA (SUB JUDICE)

Salvador, 24 de agosto de 2022. PAULO JOSÉ REIS DE AZEVEDO COUTINHO - Cel PM - Comandante-Geral

SECRETARIA DO TRABALHO, EMPREGO, RENDA E ESPORTE**PORTARIA N. 083 DE 23 DE AGOSTO DE 2022**

O SECRETÁRIO DO TRABALHO, EMPREGO, RENDA E ESPORTE, no uso de suas atribuições e, tendo em vista o disposto no art. 24 da Lei n. 7.249, de 07/01/1998 e suas alterações posteriores, RESOLVE deferir o Processo SEI n. 021.2135.2022.0004296-59, relativo ao requerimento de Auxílio-Funeral em favor de ANDERSON FREIRE BATISTA.
GABINETE DO SECRETÁRIO, em 23 de agosto de 2022.
DAVIDSON DE MAGALHÃES SANTOS
Secretário

RESUMO DO TERMO DE FOMENTO N. 042/2022

Processo SEI n. 021.12970.2022.0002404-61. Chamamento Público n. 006/2021. Representante da Administração Pública: Estado da Bahia / SETRE. Organização da Sociedade Civil: ASSOCIACAO DE SURDOS CENTRO EDUCACIONAL ESPECIALIZADO DE JEQUIE - ASCEEJE. **Do Objeto:** execução do "PROJETO CORES QUE FALAM". **Da Vigência:** será de 12 (doze meses) meses contados a partir da data de assinatura. **Do Repasse e Aplicação dos Recursos Financeiros:** importância global estimada em R\$ 497.348,20 (quatrocentos e noventa e sete mil trezentos e quarenta e oito reais e vinte centavos). **Da Dotação Orçamentária:** Unidade Orçamentária: 3.21.101-APG, Fontes: 0.319/0.119/0.128, Projeto/Atividade: 1715, Natureza da Despesa: 33.50.41.00/44.50.42.00, Unidade Gestora: 0005-SUDET. Assinam: Davidson de Magalhães Santos - Secretário da SETRE e Ivani Aparecida Duarte Ramos - Representante legal da OSC.

RESUMO DO PRIMEIRO TERMO ADITIVO AO TERMO DE COLABORAÇÃO N. 005/2022

Processo SEI n. 021.2141.2022.0003820-21. Representante da Administração Pública: Estado da Bahia/SETRE. Organização da Sociedade Civil - OSC: ASSOCIACÃO PROSPERUM. Edital de Chamamento Público n. 002/2021. **Do Objeto:** alterar o Termo de Colaboração n.º 005/2022 para: Prorrogação de prazo, Remanejamento no Plano de Trabalho e Alteração da Razão social. **Do Prazo:** fica prorrogado o prazo de vigência, por 02 (dois) meses, com efeito inicial a partir de 13/10/2022, a fim de concluir a execução do objeto do Termo de Colaboração. **Do Remanejamento do Plano de Trabalho:** ficam alterados os itens, E,F,H,G,I ,J, constantes no Plano de Trabalho, que passam a figurar na forma do Anexo Único. **Da Razão Social:** fica alterada a Razão Social do Termo de Colaboração nº 005/2022, para a ASSOCIACÃO PROSPERUM. **Do Valor:** não envolve acréscimos de recursos. **Da Ratificação:** Ficam mantidas as demais Clausulas e condições não retificadas por este instrumento. Assinam: Davidson de Magalhães Santos - Secretário da SETRE e Daniel André Baldacci Júnior - Representante legal da OSC.

COMUNICADO

A Comissão de Seleção do Edital de Chamamento Público nº 008/2022 - Seleção de Organizações da Sociedade Civil - OSC para execução das ações de Qualificação Social e Profissional, vinculadas ao Projeto Juventude Produtiva - Qualificação e Orientação Técnica para o Jovem Empreendedor, torna público no endereço eletrônico da SETRE: www.setre.ba.gov.br, o **RESULTADO PRELIMINAR DA ETAPA DE AVALIAÇÃO DAS PROPOSTAS DE TRABALHO**.

Informações complementares poderão ser obtidas por meio da Comissão, das 08:30h às 18:00h, no seguinte endereço eletrônico: edital.qualificacao2022.2@setre.ba.gov.br
Salvador/BA, 24 de agosto de 2022.
Comissão de Seleção do Edital 008/2022

Portaria Nº 00491344 de 24 de Agosto de 2022

O(A) SECRETÁRIO(A) DE ESTADO do(a) SEC. DO TRAB, EMPREGO, RENDA E ESPORTE - SETRE, no uso de suas atribuições legais, **resolve** nomear **ALLAN MOREIRA FAISLON CRUZ**, para o cargo em comissão Secretário Administrativo I, símbolo DAI-5, do(a) SUPER DESENVOLVIMENTO DO TRABALHO, a partir de 11 de Julho de 2022.

DAVIDSON DE MAGALHAES SANTOS
SEC. DO TRAB, EMPREGO, RENDA E ESPORTE

**Portaria Nº 00483075 de 24 de Agosto de 2022**

O(A) SECRETÁRIO(A) DE ESTADO do(a) SEC. DO TRAB, EMPREGO, RENDA E ESPORTE - SETRE, no uso de suas atribuições, **resolve** designar **DANILO SOUSA XAVIER**, matrícula nº 21474761, para, em razão de Férias no período de 10 de Setembro de 2022 a 29 de Setembro de 2022, substituir **JUREMAR DE OLIVEIRA**, matrícula nº 21645557, no cargo Chefe de Gabinete, do(a) CHEFIA DE GABINETE.

DAVIDSON DE MAGALHAES SANTOS
SEC. DO TRAB, EMPREGO, RENDA E ESPORTE

Portaria Nº 00482732 de 24 de Agosto de 2022

O(A) SECRETÁRIO(A) DE ESTADO do(a) SEC. DO TRAB, EMPREGO, RENDA E ESPORTE - SETRE, no uso de suas atribuições e tendo em vista o disposto no(a) art. 107 a art.110, da Lei 6.677, de 26 de setembro de 1994, e/ou art.3º ao 7º da Lei nº 13.471, de 30 de dezembro de 2015, **resolve** conceder o direito à Licença-Prêmio ao(s) servidor(es) integrante(s) do Quadro de Pessoal deste órgão, abaixo relacionado(s):

Matrícula	Nome	Quinquênio	Data Início	Data Fim
21224209	MARIA DE LURDES VIDAL GOMES	01.04.2008/31.03.2013	02.09.2022	01.10.2022

DAVIDSON DE MAGALHAES SANTOS
SEC. DO TRAB, EMPREGO, RENDA E ESPORTE

Superintendência dos Desportos do Estado da Bahia – SUDESB

Resumo do Primeiro Termo Aditivo ao Convênio nº 09/2022

Processo: 069.1479.2022.0003186-24. **Convenientes:** SUDESB e o Município de Cravolândia-Ba. **Do Aditamento:** Fica prorrogado por 180 (cento e oitenta) dias, o prazo de vigência do Convênio nº 09/2022. **Assinam:** Vicente José de Lima Neto, Diretor Geral da SUDESB e Ivete Soares Teixeira Araújo, Prefeita Municipal de Cravolândia-Ba. **(Republicado por ter saído com incorreção)**

Resumo do Primeiro Termo Aditivo ao Convênio nº 20/2022

Processo: 069.1474.2022.0003108-05. **Convenientes:** SUDESB e o Município de Crisópolis-Ba. **Do Aditamento:** Fica prorrogado, por 120 (cento e vinte) dias, o prazo de vigência do Convênio nº 20/2022. **Data:** 23/08/2022. **Assinam:** Vicente José de Lima Neto, Diretor Geral da SUDESB e Leandro Dantas de Jesus Costa, Prefeito Municipal de Crisópolis-Ba.

Resumo do Termo de Fomento nº 68/2022

Processo: 069.1486.2022.0003204-70. **Partes:** SUDESB e a FEDERAÇÃO DAS ASSOCIAÇÕES DE FUTEVÔLEI DO ESTADO DA BAHIA - FAFEB. **Objeto:** apoio financeiro para realização da "IV ETAPA DO CAMPEONATO BAIANO DE FUTEVÔLEI 4X4 2022", dias 27 e 28 de agosto 2022, no município de Remanso, Bahia, originário da Inexigibilidade de Chamamento Público nº 63/2022. **Dotação Orçamentária:** Unidade Orçamentária 21301/ Unidade Gestora 0001/ Função 27/ Subfunção 811/ Programa 303/ PAOE 5779/ Região Planejamento 9900/ Natureza da Despesa 3.3.50.41/ Destinação 0.100.000000 e/ou 0.300.000000. **Valor Global:** R\$ 50.000,00 (cinquenta mil reais). **Vigência:** 60 (sessenta) dias. **Gestor da Parceira:** Sinval Vieira da Silva Filho, Coordenador de Excelência Esportiva. **Data:** 24/08/2022. **Assinaturas:** Vicente José de Lima Neto - Diretor Geral da SUDESB, Tadeu de Carvalho Lins - Representante Legal da FAFEB e Sinval Vieira da Silva Filho - Gestor da Parceria.

Resumo do Primeiro Termo Aditivo ao Convênio nº 28/2022

Processo: 069.1479.2022.0003551-55. **Convenientes:** SUDESB e o Município de Bonito-Ba. **Do Aditamento:** Fica prorrogado por 120 (cento e vinte) dias, o prazo de vigência do Convênio nº 28/2022. **Data:** 24/08/2022. **Assinam:** Vicente José de Lima Neto, Diretor Geral da SUDESB e Reinan Cedro de Oliveira, Prefeito Municipal de Bonito-Ba.



DIÁRIO OFICIAL PUBLICA BAHIA

Publicações oficiais para câmaras e prefeituras, com baixo custo e segurança.

EGBA: 71 3116 2850 / 2133
www.egba.ba.gov.br

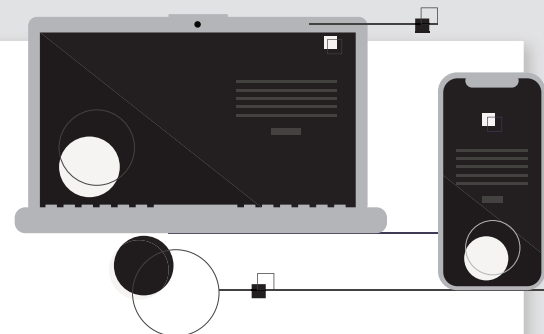




GESTÃO DOCUMENTAL

EGBA: 71 3117 2517 / 2535 • www.egba.ba.gov.br



EGBAGESTÃO DA INFORMAÇÃO
GOVERNO DO ESTADO**DOOL**

Diário Oficial On-line

Portal e aplicativo de celular que oferecem acesso a informações publicadas no Diário Oficial do Estado, de forma ágil e fácil, possibilitando fazer buscas por temas.

Agende seu atendimento de forma rápida e fácil

dool.egba.ba.gov.br

**EGBA**
GESTÃO DA INFORMAÇÃO
GOVERNO DO ESTADO



EGBA

GESTÃO DA INFORMAÇÃO
GOVERNO DO ESTADO

Agende seu atendimento
de forma rápida e fácil

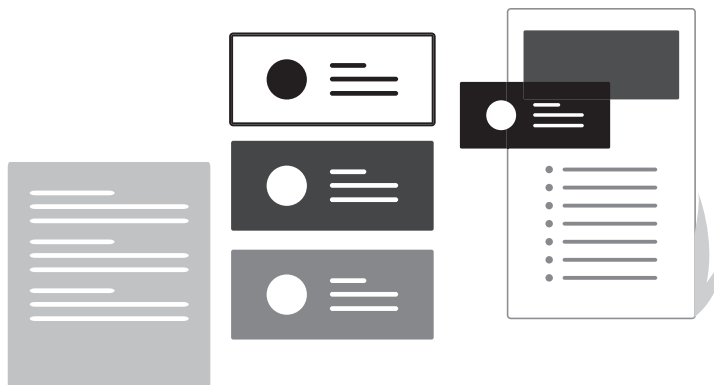
Sede Egba

71 3116 2850/2133
www.egba.ba.gov.br

R. Mello Moraes Filho, 189
Fazenda Grande do Retiro



EGBA
GESTÃO DA INFORMAÇÃO
GOVERNO DO ESTADO



DIÁRIO OFICIAL PUBLICA BAHIA

Publicações oficiais para
câmaras e prefeituras baianas,
com baixo custo e segurança.

Egba. Melhores preços, melhor
qualidade, maior segurança.



EGBA

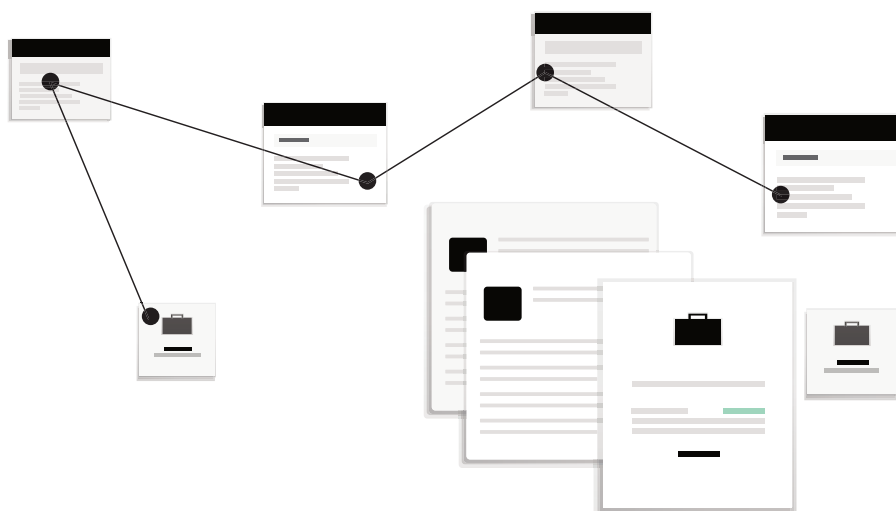
GESTÃO DA INFORMAÇÃO
GOVERNO DO ESTADO

Agende seu atendimento
de forma rápida e fácil

Sede Egba

71 3117 2517/2535
www.egba.ba.gov.br

R. Mello Moraes Filho, 189
Fazenda Grande do Retiro



EGBA
GESTÃO DA INFORMAÇÃO
GOVERNO DO ESTADO

GESTÃO DOCUMENTAL

Digitalização, microfilmagem
e guarda de documentos.

Egba. Melhores preços, melhor
qualidade, maior segurança.

EGBA

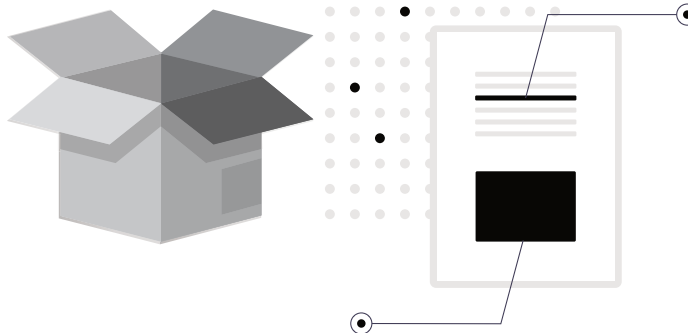
GESTÃO DA INFORMAÇÃO
GOVERNO DO ESTADO

Agende seu atendimento
de forma rápida e fácil

Sede Egba

71 3117 2517/2535
www.egba.ba.gov.br

R. Mello Moraes Filho, 189
Fazenda Grande do Retiro



EGBA
GESTÃO DA INFORMAÇÃO
GOVERNO DO ESTADO

LOGÍSTICA

De materiais, produtos e equipamentos, compreendendo coleta, recebimento, distribuição, movimentação, armazenamento, com gerenciamento e controle das informações.

Egba. Melhores preços, melhor qualidade, maior segurança.



DIÁRIO OFICIAL

DIVERSOS

República Federativa do Brasil - Estado da Bahia
SALVADOR, QUINTA-FEIRA, 25 DE AGOSTO DE 2022 - ANO CVI - Nº 23.487

EXEMPLAR DE ASSINANTE - VENDA PROIBIDA

IGREJA EVANGÉLICA ASSEMBLEIA DE DEUS FRATERNAL RESTAURANDO VIDAS

CNPJ 23.188.479/0001-37

ATA DE APROVAÇÃO DE DISSOLUÇÃO DA ASSOCIAÇÃO

Foi realizada as 19:30 hs de 28 de maio de 2022 na Tv. Lauro de Freitas, 9, Itanagra, BA. Convocação baseada no estatuto e obedecido o quórum. Aprovação de dissolução da associação conforme, art 43º do Estatuto Social. O presidente expôs os motivos e submeteu a votação, aprovada unanimemente. Inexistindo ativos e passivos. Encerrando Assembleia presidente: Pr. Cleovaldo G. Batista.

EGBA

SERVIÇOS GRÁFICOS

Impressão offset - rotativa e plana.
Impressão digital e com dados
variáveis.

EGBA: 71 3116 2837/2838 • www.egba.ba.gov.br



EGBA

CERTIFICAÇÃO DIGITAL

Garante autenticidade e segurança
nas transações eletrônicas.

EGBA: 71 3116 2137 • www.egba.ba.gov.br



EGBA

GESTÃO DA INFORMAÇÃO
GOVERNO DO ESTADO

LOGÍSTICA

De materiais, produtos e equipamentos,
compreendendo coleta, recebimento,
distribuição, movimentação,
armazenamento, com gerenciamento e
controle das informações.



EGBA
GESTÃO DA INFORMAÇÃO
GOVERNO DO ESTADO

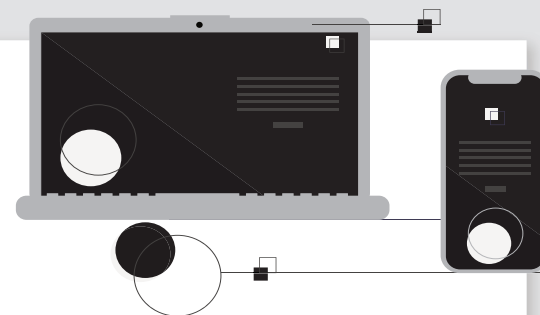
Sede Egba

71 3117 2517/2535
www.egba.ba.gov.br



EGBA

GESTÃO DA INFORMAÇÃO
GOVERNO DO ESTADO



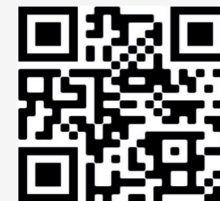
DOOL

Diário Oficial On-line

Portal e aplicativo de celular
que oferecem acesso a
informações publicadas no
Diário Oficial do Estado, de
forma ágil e fácil, possibilitando
fazer buscas por temas.

Agende seu atendimento
de forma rápida e fácil

dool.egba.ba.gov.br



EGBA
GESTÃO DA INFORMAÇÃO
GOVERNO DO ESTADO





EGBA

GESTÃO DA INFORMAÇÃO
GOVERNO DO ESTADO

Agende seu atendimento
de forma rápida e fácil

Sede Egba

71 3116 2837/2838
www.egba.ba.gov.br

R. Mello Moraes Filho, 189
Fazenda Grande do Retiro



EGBA
GESTÃO DA INFORMAÇÃO
GOVERNO DO ESTADO

SERVIÇOS GRAFICOS

Impressão offset - rotativa
e plana.

Impressão digital e com
dados variáveis (carnês de
IPTU, provas de concurso, faturas,
boletos e outros impressos
personalizados).

Egba. Melhores preços, melhor
qualidade, maior segurança.



EGBA

GESTÃO DA INFORMAÇÃO
GOVERNO DO ESTADO

Agende seu atendimento
de forma rápida e fácil

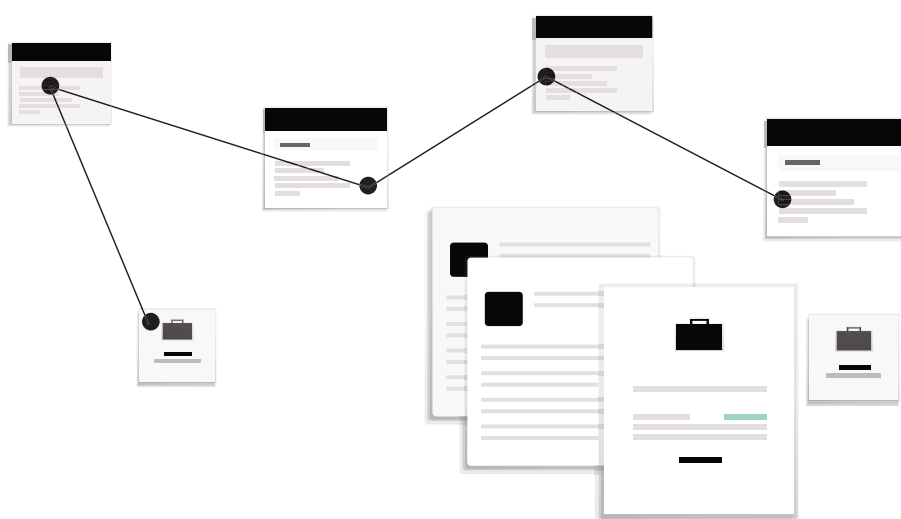
Sede Egba

71 3117 2517/2535
www.egba.ba.gov.br

R. Mello Moraes Filho, 189
Fazenda Grande do Retiro



EGBA
GESTÃO DA INFORMAÇÃO
GOVERNO DO ESTADO



GESTÃO DOCUMENTAL

Digitalização, microfilmagem
e guarda de documentos.

Egba. Melhores preços, melhor
qualidade, maior segurança.



EGBA

GESTÃO DA INFORMAÇÃO
GOVERNO DO ESTADO

Agende seu atendimento
de forma rápida e fácil

Sede Egba

71 3116 2137
www.egba.ba.gov.br

R. Mello Moraes Filho, 189
Fazenda Grande do Retiro



EGBA
GESTÃO DA INFORMAÇÃO
GOVERNO DO ESTADO



CERTIFICAÇÃO DIGITAL

Garante autenticidade
e segurança nas
transações eletrônicas.

Egba. Melhores preços, melhor
qualidade, maior segurança.



DIÁRIO OFICIAL LICITAÇÕES

República Federativa do Brasil - Estado da Bahia

SALVADOR, QUINTA-FEIRA, 25 DE AGOSTO DE 2022 - ANO CVI - Nº 23.487

EXEMPLAR DE ASSINANTE - VENDA PROIBIDA

AVISOS DE LICITAÇÃO

SECRETARIA DE CULTURA

REPUBBLICAÇÃO AVISO DE LICITAÇÃO - SECULT - PREGÃO ELETRÔNICO - 016/2022
Pregão Eletrônico nº 016/2022. Abertura: 08/09/2022, às 09h:30hmin. (horário de Brasília).
Órgão interessado: SECULT - Situada à Praça Thomé de Souza, S/N, Palácio Rio Branco,
Centro, Salvador, BA, Local: site <http://www.licitacoes-e.com.br/> - Objeto: Aquisição
de Sistema de CFTV IP FAMÍLIA: 63.50- Será exigido patrimônio líquido de 10% -Os
interessados poderão obter informações e/ou Edital e seus anexos, gratuitamente, através
da Internet:<http://www.comprasnet.ba.gov.br/> e/ou <http://www.licitacoes-e.com.br/>.
Dúvidas serão dirimidas através do telefone (71) 3103 3430 e/ou através do e-mail copel@cultura.ba.gov.br, das 08h30min às 17 horas. Salvador, 24 de agosto de 2022- Adalberto
Pessoti- Pregoeiro Oficial.

SECRETARIA DA EDUCAÇÃO

Universidade do Estado da Bahia – UNEB

AVISO DE LICITAÇÃO - PREGÃO PRESENCIAL Nº 002/2022 - UNEB/CAMPUS I. Abertura:
09/09/2022 às 14h00min (HORA DE BRASÍLIA). Objeto: Contratação de serviço especializa-
do em tratamento e conservação de peças anatômicas e cadáveres formolizados para atender
demandas do Laboratório de Anatomia do Departamento de Ciências da Vida/UNEB/Campus I.
Família: 02.50. Local da sessão: Coordenação Administrativa do Departamento de Ciências da
Vida - UNEB - Campus I, situado na Rua Silveira Martins, nº 2555. Bairro: Cabula, Salvador-BA.
O Edital e seus anexos poderão ser obtidos através do site www.comprasnet.ba.gov.br Os
interessados poderão entrar em contato através do e-mail obarbosa@uneb.br, telefone (71)
3117-2490 ou presencialmente, de segunda a sexta feira, das 09h00 às 17h00, no Departamento
de Ciências da Vida - Campus I. Salvador-BA, 24 de agosto de 2022. Olindina Vanessa da Costa
Barbosa - Pregoeira Oficial.

AVISO DE LICITAÇÃO - PREGÃO ELETRÔNICO Nº 010/ 2022 - (SECRETARIA DE
EDUCAÇÃO - UNEB CAMPUS XIV) BB Licitações Nº 957858 - Abertura: 13/09/2022, às 14 h 00
min. (HORÁRIO DE BRASÍLIA). Objeto: Contrato para prestação do serviço de hospedagem, em
apartamento individual, com ar condicionado, café da manhã e jantar, nos municípios Baianos de
Teixeira de Freitas, Irecê, Senhor do Bonfim, Guanambi, Bom Jesus da Lapa e Serrinha. Família:
01.04. O Edital e seus anexos poderão ser obtidos através dos sites www.comprasnet.ba.gov.br
e www.licitacoes-e.com.br. Os interessados poderão entrar em contato através do e-mail
accarmo@uneb.br, telefone (75) 3262-7550 ou presencialmente, de segunda a sexta-feira, das
13h às 17h no endereço: Avenida Luiz Eduardo Magalhães, 988, Bairro Jaqueira. Conceição do
Coité- BA, 24/08/2022. André da Cunha Carmo - Pregoeiro Oficial.

SECRETARIA DE INFRAESTRUTURA

AVISOS DE LICITAÇÕES - TOMADAS DE PREÇOS Nº 137/2022, Nº 138/2022 E CONCOR-
RÊNCIAS Nº 269/2022, Nº 270/2022, Nº 271/2022 E Nº 272/2022 - SECRETARIA DE INFRA-
ESTRUTURA.

TOMADA DE PREÇOS Nº 137/2022

Tipo: Menor Preço. Abertura: 19/09/2022 às 16h30min. Objeto: Pavimentação em CBUQ -
Acessos a BA- 430 de Riacho do Santana, com extensão total de 3,910 km. Família: 07.19.

TOMADA DE PREÇOS Nº 138/2022

Tipo: Menor Preço. Abertura: 20/09/2022 às 16h30min. Objeto: Pavimentação em Travessia
Urbana de Coaraci - BA 651, com extensão de 1,8 km. Família: 07.19.

CONCORRÊNCIA Nº 269/2022

Tipo: Menor Preço. Abertura: 29/09/2022 às 10h30min. Objeto: Pavimentação em TSD com Capa
Selante na Rodovia BA-408, trecho: Araci - Poço Grande, extensão: 18,00 km. Família: 07.19.

CONCORRÊNCIA Nº 270/2022

Tipo: Menor Preço. Abertura: 29/09/2022 às 14h30min. Objeto: Pavimentação com ciclofaixa da
BA-959: Entroncamento BR 116 - José Gonçalves (Vitória da Conquista), extensão total de 5,7
km. Família: 07.19.

CONCORRÊNCIA Nº 271/2022

Tipo: Menor Preço. Abertura: 29/09/2022 às 15h30min. Objeto: Pavimentação em CBUQ - Rod.
BA 676 - Trecho UNA - Distrito de Colônia, extensão 7,690 km. Família: 07.19.

CONCORRÊNCIA Nº 272/2022

Tipo: Menor Preço. Abertura: 29/09/2022 às 16h30min. Objeto: Pavimentação em acessos das
comunidades e em Travessia urbana na sede - município de Entre Rios. Trechos: Massarandu-

pió Beach (5,3 km), Pedras (1,3 km), Sítio do Meio (2,8 km), Pé da Serra (1,3 km), Sede (1,01
km), com extensão total de 11,71 km. Família: 07.19.

Local: Comissão Permanente de Licitação - CPL - SEINFRA, Av. Luiz Viana Filho, nº 440 - 4ª
Avenida - Centro Administrativo da Bahia - Prédio Anexo - 1º andar - Ala B, Salvador-Ba. Os
interessados poderão obter informações no endereço supracitado, de segunda a sexta-feira,
das 8h30min às 12h e das 13h30min às 17h30min. maiores esclarecimentos no telefone
(71)3115-2174, no site: www.infraestrutura.ba.gov.br e e-mail: cpl@infra.ba.gov.br. Salvador-Ba,
24/08/2022. Alexinaldo Negreiros da Silva/Presidente da CPL.

SECRETARIA DE INFRAESTRUTURA HÍDRICA E SANEAMENTO

Companhia de Engenharia Hídrica e de Saneamento da Bahia – CERB

AVISO DE LICITAÇÃO - LICITAÇÃO Nº 2022 031 - SEI: 039.0781.2022.0003071-28
SECRETARIA DE INFRAESTRUTURA HÍDRICA E SANEAMENTO - SIHS COMPANHIA DE
ENGENHARIA HÍDRICA E DE SANEAMENTO DA BAHIA - CERB

Tipo: Técnica e Preço. Modo de disputa: Fechada. Objeto: Contratação de Empresa para
Suporte Operacional e Técnico na Área de Operação e Manutenção Preventiva das Barragens
de Pequeno e Médio Porte Operadas pela Companhia de Engenharia Hídrica e de Saneamento
do Estado da Bahia. Esta licitação obedecerá, integralmente, as disposições da Lei Federal nº
13.303/16 e Legislações pertinentes. Abertura: 03.11.2022 às 14h30. Os interessados poderão
obter informações e/ou o edital e seus anexos após sua disponibilização, no endereço: 3ª Av. nº
300, sala de Reunião de Licitação, CAB, Salvador-BA, de segunda a sexta-feira, das 08h30min às
11h30min e das 14h00min às 17h00min ou pelo endereço eletrônico: www.comprasnet.ba.gov.br.
e/ou licitacoescerb.ba.gov.br, cpl@cerb.ba.gov.br, e maiores esclarecimentos através do
telefone: (71) 3115-8155. Comunicamos aos senhores licitantes, que a Comissão obedecerá aos
procedimentos, abrindo os envelopes em teleconferência e será facultada a sessão presencial,
podendo os interessados participarem via teleconferência ou presencialmente. O link será dis-
ponibilizado no site da CERB (licitacoescerb.ba.gov.br), e posteriormente será disponibilizado o
conteúdo das mesmas por via eletrônica através do SEI (www.portalseibahia.saeb.ba.gov.br).
Salvador-BA, 24.08.2022. Izabel Maiza dos Anjos Viana - Presidente da CPL.

SECRETARIA DA SAÚDE

AVISO DE LICITAÇÃO - PREGÃO ELETRÔNICO Nº 253/2022 ID: 957875 - SECRETARIA DA
SAÚDE DO ESTADO DA BAHIA - SUPERINTENDÊNCIA DE ASSISTÊNCIA FARMACÉUTICA,
CIÊNCIA E TECNOLOGIA EM SAÚDE (SAFTEC) Abertura: 09/09/2022, às 10h00min(HO-
RÁRIO DE BRASÍLIA). Objeto: Aquisição de Medicamento: BUPIVACAÍNA, cloridrato 5 mg/
mL (0,50%), solução injetável, frasco-ampola, 20 mL, ATENOLOL 100mg, comprimido. (RP
MUNICÍPIOS), etc. "REGISTRO DE PREÇO". Família(s): 65.02. O Edital e seus anexos poderão
ser obtidos através dos sites www.comprasnet.ba.gov.br e www.licitacoes-e.com.br. Os
interessados poderão entrar em contato através do e-mail: jessica.queiroz@saude.ba.gov.br,
telefone (71) 3115-8334/ 3115-4307 ou presencialmente, de segunda a sexta-feira, das 08:30 h
às 17:30 h no endereço: 4ª avenida nº 400 -Plataforma VI Lado "A" Térreo, Centro Administrativo
da Bahia - CAB, Salvador - BA, 24/08/2022.

Jéssica Clarissa dos Santos Gabriel Queiroz- Pregoeiro (a) Oficial.

AVISO DE LICITAÇÃO - PREGÃO ELETRÔNICO Nº 275/2022 ID: 957712 - SECRETARIA DA
SAÚDE DO ESTADO DA BAHIA - SUPERINTENDÊNCIA DE ASSISTÊNCIA FARMACÉUTICA,
CIÊNCIA E TECNOLOGIA EM SAÚDE (SAFTEC) Abertura: 08/09/2022, às 09h00min(HO-
RÁRIO DE BRASÍLIA). Objeto: Aquisição de Medicamento: OLANZAPINA, (Zyprexa) 10mg,
comprimido, LENALIDOMIDA, 20mg, comprimido (Revlimid), etc. "REGISTRO DE PREÇO".
Família(s): 65.01. O Edital e seus anexos poderão ser obtidos através dos sites www.comprasnet.ba.gov.br
e www.licitacoes-e.com.br. Os interessados poderão entrar em contato através do
e-mail: fernando.pinto@saude.ba.gov.br, telefone (71) 3115-4340/ 3115-4307 ou presencial-
mente, de segunda a sexta-feira, das 08:30 h às 17:30 h no endereço: 4ª avenida nº 400 -
Plataforma VI Lado "A" Térreo, Centro Administrativo da Bahia - CAB, Salvador - BA, 24/08/2022.

Fernando Lima Pinto- Pregoeiro (a) Oficial.

AVISO DE LICITAÇÃO - PREGÃO ELETRÔNICO Nº. 246/2022 ID: 957840- SECRETARIA DA
SAÚDE DO ESTADO DA BAHIA - SUPERINTENDÊNCIA DE ASSISTÊNCIA FARMACÉUTICA,
CIÊNCIA E TECNOLOGIA EM SAÚDE (SAFTEC). Abertura: 09/09/2022, às 10h00min.
(HORÁRIO DE BRASÍLIA). Objeto: Aquisição de Medicamento: RALOXIFENO cloridrato de,
60 mg, comprimidos, SUGAMADEX, sódico, solução injetável, 100 mg/ml, etc."REGISTRO DE
PREÇO". Família(s): 65.02 O Edital e seus anexos poderão ser obtidos através dos sites www.comprasnet.ba.gov.br
e www.licitacoes-e.com.br. Os interessados poderão entrar em contato

através do e-mail: luciara.chaves@saude.ba.gov.br, telefone (71) 3115-8334/ 3115-4307 ou presencialmente, de segunda a sexta-feira, das 08:30 h às 17:30 h no endereço: 4ª avenida nº 400 -Plataforma VI Lado "A" Térreo, Centro Administrativo da Bahia - CAB, Salvador - BA, 24/08/2022. **Luciara de Jesus Chaves** - Pregoeiro (a) Oficial.

AVISO DE LICITAÇÃO - PREGÃO ELETRÔNICO Nº 257/2022- ID Nº 932184- SECRETARIA DA SAÚDE DO ESTADO DA BAHIA - DIRETORIA DE LICITAÇÃO. Abertura: 09/09/2022 às 10:00h (HORÁRIO DE BRASÍLIA).OBJETO: Contratação de empresa especializada na prestação de serviços de fornecimento de alimentação hospitalar dentro da unidade administrativa, para atendimento ao Hospital Geral Ernesto Simões Filho, Hospital Especializado Octávio Mangabeira, Maternidade Albert Sabin, Maternidade Maria da Conceição de Jesus, e Instituto de Perinatologia da Bahia - IPERBA. Família: **01.28**. O Edital e seus anexos poderão ser obtidos através dos sites www.comprasnet.ba.gov.br e www.licitacoes-e.com.br. Os interessados poderão entrar em contato através do e-mail: fernanda.fiscina@saude.ba.gov.br, telefone (71) 3115-8446/ 3115-4340 ou presencialmente, de segunda a sexta-feira, das 08:30h às 17:30h no endereço: 4ª Avenida, nº. 400, Plataforma VI, Lado "A", Térreo, Diretoria de Licitações - Centro Administrativo da Bahia, CEP: 41.745-002, Salvador - BA, 22/08/2022 -Pregoeiro (a) Oficial- Fernanda Barbosa Fiscina

AVISO DE LICITAÇÃO - PREGÃO ELETRÔNICO Nº 651/2022 - ID: 958167-SECRETARIA DA SAÚDE DO ESTADO DA BAHIA - DIRETORIA DE LICITAÇÃO. Abertura: 20/09/2022 às 10:00h (HORÁRIO DE BRASÍLIA). OBJETO: Aquisição de mobiliário (ARMARIO DE PAREDE PARA COZINHA), para compor o sistema de "registro de Preços". Família: **71.05**. O Edital e seus anexos poderão ser obtidos através dos sites www.comprasnet.ba.gov.br e www.licitacoes-e.com.br. Os interessados poderão entrar em contato através do e-mail: neuma.lobes@saude.ba.gov.br, telefone (71)3115-9676/3115-4307 ou presencialmente, de segunda a sexta-feira, das 08:30h às 17:30h no endereço: 4ª Avenida, nº. 400, Plataforma VI, Lado "A", Térreo, Diretoria de Licitações - Centro Administrativo da Bahia, CEP: 41.745-002, Salvador - BA, 23 de agosto de 2022 **Neuma Nadja Brito Lopes** - Pregoeiro (a) Oficial.

AVISO DE LICITAÇÃO - PREGÃO ELETRÔNICO Nº 629/2022- ID Nº 957045 - SECRETARIA DA SAÚDE DO ESTADO DA BAHIA - DIRETORIA DE LICITAÇÃO. Abertura: 12/09/2022 às 10:00h (HORÁRIO DE BRASÍLIA). OBJETO: Aquisição de materiais de uso hospitalar (SONDA , FIO, CURATIVO E ETC), para compor o Sistema de "Registro de Preços". Famílias: **65.15/65.10**. O Edital e seus anexos poderão ser obtidos através dos sites www.comprasnet.ba.gov.br e www.licitacoes-e.com.br. Os interessados poderão entrar em contato através do e-mail: cristina.torres@saude.ba.gov.br, telefone (71) 3115-4157/3115-4307 ou presencialmente, de segunda a sexta-feira, das 08:30h às 17:30h no endereço: 4ª Avenida, nº. 400, Plataforma VI, Lado "A", Térreo, Diretoria de Licitações - Centro Administrativo da Bahia, CEP: 41.745-002, Salvador - BA, 17 de agosto de 2022 - **CRISTINA DE OLIVEIRA SANTANA TORRES** - Pregoeiro (a) Oficial.

AVISO DE LICITAÇÃO - PREGÃO ELETRÔNICO Nº 608/2022- ID Nº 955691 - SECRETARIA DA SAÚDE DO ESTADO DA BAHIA - DIRETORIA DE LICITAÇÃO. Abertura: 08/09/2022 às 10:00h (HORÁRIO DE BRASÍLIA).OBJETO: Aquisição de materiais de uso hospitalar (CÂNULA, FILTRO E ETC), para compor o Sistema de "Registro de Preços". Família: **65.15** O Edital e seus anexos poderão ser obtidos através dos sites www.comprasnet.ba.gov.br e www.licitacoes-e.com.br. Os interessados poderão entrar em contato através do e-mail: adriana.almeida.ba.gov.br, telefone (71) 3115-4340/3115-4307 ou presencialmente, de segunda a sexta-feira, das 08:30h às 17:30h no endereço: 4ª Avenida, nº. 400, Plataforma VI, Lado "A", Térreo, Diretoria de Licitações - Centro Administrativo da Bahia, CEP: 41.745-002, Salvador - BA, 10 de agosto de 2022 - **Adriana de Oliveira Costa Almeida** - Pregoeiro (a) Oficial.

AVISO DE LICITAÇÃO - PREGÃO ELETRÔNICO Nº 616/2022- ID Nº 956099 - SECRETARIA DA SAÚDE DO ESTADO DA BAHIA - DIRETORIA DE LICITAÇÃO. Abertura: 08/09/2022 às 10:00h (HORÁRIO DE BRASÍLIA).OBJETO: Aquisição de Bombas e Compressores (CENTRAL, de vacuo clinico). Família: **43.10**. O Edital e seus anexos poderão ser obtidos através dos sites www.comprasnet.ba.gov.br e www.licitacoes-e.com.br. Os interessados poderão entrar em contato através do e-mail: cristina.torres@saude.ba.gov.br, telefone (71) 3115-4157/3115-4307 ou presencialmente, de segunda a sexta-feira, das 08:30h às 17:30h no endereço: 4ª Avenida, nº. 400, Plataforma VI, Lado "A", Térreo, Diretoria de Licitações - Centro Administrativo da Bahia, CEP: 41.745-002, Salvador - BA, 12/08/2022 - **CRISTINA DE OLIVEIRA SANTANA TORRES** - Pregoeiro (a) Oficial.

AVISO DE LICITAÇÃO - PREGÃO ELETRÔNICO Nº 654/2022- ID Nº 958253- SECRETARIA DA SAÚDE DO ESTADO DA BAHIA - DIRETORIA DE LICITAÇÃO. Abertura: 08/09/2022 às 10:00h (HORÁRIO DE BRASÍLIA).OBJETO: Aquisição de equipamento de uso hospitalar (TOMOGRAFO), PARA COMPOR O SISTEMA DE REGISTRO DE PREÇOS. Família: **65.15**. O Edital e seus anexos poderão ser obtidos através dos sites www.comprasnet.ba.gov.br e www.licitacoes-e.com.br. Os interessados poderão entrar em contato através do e-mail: dic.licitacao@saude.ba.gov.br, telefone (71) 3115-8446/ 3115-4340 ou presencialmente, de segunda a sexta-feira, das 08:30h às 17:30h no endereço: 4ª Avenida, nº. 400, Plataforma VI, Lado "A", Térreo, Diretoria de Licitações - Centro Administrativo da Bahia, CEP: 41.745-002, Salvador - BA, 23/08/2022 -Pregoeiro (a) Oficial- Emmanuel Santos de Oliveira

AVISO DE CHAMAMENTO PÚBLICO Nº 181/2022 - SECRETARIA DA SAÚDE DO ESTADO DA BAHIA - SESAB

A Secretaria da Saúde do Estado da Bahia - SESAB, com fundamento na Lei Estadual 9.433/2005, visando o conhecimento das empresas interessadas, torna público que receberá

propostas objetivando a regular composição do preço estimado da futura licitação que tem como objeto a **AQUISIÇÃO DE CONJUNTO DE INSTRUMENTAIS PARA USO EM UROLOGIA**. Os interessados deverão apresentar as propostas de preços, entre os dias **25/08/2022 a 30/08/2022, das 08h30min às 17h00min**, no prédio da SESAB, na 4ª avenida, nº 400, plataforma VI, térreo, lado "A", Salvador - Ba, CEP: 41.750-300, Coordenação de Compras/CEAC ou através do e-mail gabriela.peixoto@saude.ba.gov.br. **O termo de referência poderá ser consultado através da página inicial do site** <https://www.comprasnet.ba.gov.br>, **ou por meio de solicitação via e-mail:** gabriela.peixoto@saude.ba.gov.br. Maiores esclarecimentos através dos telefones (71) 3115-9678/4303. Salvador-Bahia, 24 de agosto de 2022. **Emmanuel Santos de Oliveira** - Central de Aquisições e Contratações da Secretaria da Saúde do Estado da Bahia.

AVISO DE CHAMAMENTO PÚBLICO Nº 182/2022 - SECRETARIA DA SAÚDE DO ESTADO DA BAHIA - SESAB

A Secretaria da Saúde do Estado da Bahia - SESAB, com fundamento na Lei Estadual 9.433/2005, visando o conhecimento das empresas interessadas, torna público que receberá propostas objetivando a regular composição do preço estimado da futura licitação que tem como objeto a **AQUISIÇÃO DE INJETOR POWER**. OS INTERESSADOS DEVERÃO APRESENTAR AS PROPOSTAS CONTEMPLANDO **PREÇOS UNITÁRIOS COM 02 (DUAS) CASAS DECIMAIS**, entre os dias **25/08/2022 a 29/08/2022, das 08h30min às 17h00min**, no prédio da SESAB, na 4ª avenida, nº 400, plataforma VI, térreo, lado "A", Salvador - Ba, CEP: 41.750-300, Coordenação de Compras/CEAC ou através do e-mail denis.santos@saude.ba.gov.br. **O termo de referência poderá ser consultado através da página inicial do site** <https://www.comprasnet.ba.gov.br>, **ou por meio de solicitação via e-mail:** denis.santos@saude.ba.gov.br. Maiores esclarecimentos através dos telefones (71) 3115-4303/9677. Salvador-Bahia, 24 de agosto de 2022. **Emmanuel Santos de Oliveira** - Central de Aquisições e Contratações da Secretaria da Saúde do Estado da Bahia.

AVISO DE LICITAÇÃO - PREGÃO ELETRÔNICO Nº 053/2022 - ID BB 958441 - SESAB/SUVISA

- **Abertura das Propostas 08/09/2022, as 10h:00 minutos (HORÁRIO DE BRASÍLIA) - Disputa de Lances as 10:30 - Processo SEI nº 019.9049.2022.0046440-64 - Interessado: DIVISA/SUVISA - Objeto: AQUISIÇÃO DE EQUIPAMENTOS DE PROTEÇÃO INDIVIDUAL (EPI), VISANDO ATENDER AS NECESSIDADES DA DIRETORIA DE VIGILÂNCIA SANITÁRIA E AMBIENTAL - DIVISA, CONFORME TERMO DE REFERÊNCIA E ANEXOS DO EDITAL.** Famílias: **42.40 e 84.30** - O edital e seus anexos poderão ser obtidos através dos sites <http://www.comprasnet.ba.gov.br/> e <http://www.licitacoes-e.com.br/>. Os interessados poderão entrar em contato através do e-mail licitacao@saude.ba.gov.br, telefone (71) 3115-4142 ou preferencialmente, de segunda a sexta-feira, das 09:00 as 11:30 e das 14:00 as 17:00 no 4ª Avenida, plataforma 6, lado B, 2º andar, prédio da Secretaria da Saúde/Superintendência de Vigilância e Proteção da Saúde-SUVISA - Centro Administrativo da Bahia - CAB. Salvador, 24/08/2022 - Ailda Maria Sampaio Topazio - Pregoeira oficial.

AVISO DE LICITAÇÃO - PREGÃO ELETRÔNICO Nº 054/2022 - ID BB 958524 - SESAB/SUVISA

- **Abertura das Propostas 12/09/2022, as 10h:00 minutos (HORÁRIO DE BRASÍLIA) - Disputa de Lances as 10h:30 minutos - Processo SEI nº 019.8994.2022.0029564-41 - Interessado: SUVISA - Objeto: Sistema de Registro de Preços para aquisição de "SUBSTÂNCIAS E PRODUTOS QUÍMICOS/PRODUTOS QUÍMICOS" visando garantir o funcionamento da SUVISA; suas Diretorias (DIVISA, DIVEP, DIVAST e LACEN); do Serviço de Verificação de Óbito - SVO; dos Núcleos Regionais de Saúde e suas Bases; e dos Municípios que desenvolvem as ações e/ou programas da competência da Vigilância em Saúde, conforme Termo de Referência e anexos do edital. Família: **68.10** - O edital e seus anexos poderão ser obtidos através dos sites <http://www.comprasnet.ba.gov.br/> e <http://www.licitacoes-e.com.br/>. Os interessados poderão entrar em contato através do e-mail suvisa.licitacao@saude.ba.gov.br, telefone (71) 3115-4142 ou preferencialmente, de segunda a sexta-feira, das 09:00 as 11:30 e das 14:00 as 17:00 no 4ª Avenida, plataforma 6, lado B, 2º andar, prédio da Secretaria da Saúde/Superintendência de Vigilância e Proteção da Saúde-SUVISA - Centro Administrativo da Bahia - CAB. Salvador, 24/08/2022 - Ailda Maria Sampaio Topazio - Pregoeira oficial.**

CEPRED

AVISO DE LICITAÇÃO - PREGÃO ELETRÔNICO Nº 011/2022 - ID: 958469- SECRETARIA DA SAÚDE DO ESTADO DA BAHIA/ CENTRO ESTADUAL DE PREVENÇÃO E REABILITAÇÃO DA PESSOA COM DEFICIÊNCIA - CEPRED

Abertura: 08/09/2022 às 09h00min. (HORÁRIO DE BRASÍLIA). Objeto: Aquisição Molde Auricular - Famílias: **65.15**, Local da sessão: www.licitacoes-e.com.br - CEPRED. O edital e seus anexos poderão ser obtidos através do site <http://www.comprasnet.ba.gov.br/> e www.licitacoes-e.com.br. Os interessados poderão entrar em contato através do email cepred.copel@saude.ba.gov, telefone: (71)3103.6218 ou presencialmente, de segunda a sexta-feira, das 08h às 12h no endereço, Av. Antonio Carlos Magalhães, S/N, CAS - Centro de Atenção à Saúde Prof. Dr. José Maria de Magalhães Netto - Sala da COPEL/CEPRED - CEP 40.280-000 - Salvador - BA, 24/08/2022, Lennon Felix Carvalho - Pregoeiro Oficial.

AVISO DE LICITAÇÃO - PREGÃO ELETRÔNICO Nº 038/2022 - ID 958444 SESAB/HGESF

Abertura: 08/09/2022 às 09h00min. Horário de Brasília. Objeto: Aquisição de Medicamentos Gerais. **PREGÃO ELETRÔNICO Nº 039/2022 - ID 958483 SESAB/HGESF** **Abertura: 08/09/2022 às 10h00min.** Horário de Brasília. Objeto: Aquisição de Suplementos Nutricionais. O Edital poderá ser obtido através dos sites <http://www.comprasnet.ba.gov.br/> e <http://www.licitacoes.com.br/>. Os interessados poderão entrar em contato através do email: Danielle.silva@saude.ba.gov.br, telefone 71 3103-9138 ou presencialmente, de segunda a sexta-feira, das 08h00min às 16h00min no endereço: Praça Conselheiro João Alfredo S/N Pau Miúdo, Salvador-Bahia, 24 de agosto de 2022. Danielle Moutinho Silva - Pregoeira Oficial.



AVISO DE LICITAÇÃO - PREGÃO ELETRÔNICO Nº 036/2022 - BB 949951 - SESAB/CHVC
Abertura: 09/09/2022, às 10:00h. (HORÁRIO DE BRASÍLIA). Objeto: Contratação de Serviço de Manutenção de Veículos (Família: 04.99).

AVISO DE LICITAÇÃO - PREGÃO ELETRÔNICO Nº 044/2022 - BB 954339 - SESAB/CHVC
Abertura: 12/09/2022, às 10:00h. (HORÁRIO DE BRASÍLIA). Objeto: Contratação dos Serviços de Manutenção em Endoscópio (Família: 04.11). O Edital e seus anexos poderão ser obtidos através dos sites www.comprasnet.ba.gov.br e www.licitacoes-e.com.br. Os interessados poderão entrar em contato através do e-mail chvc.cpl@saude.ba.gov.br, telefone (77) 3229-2412 / 3229-2413 ou presencialmente, de segunda a sexta-feira, das 08h às 18h no endereço: Rua Filipinas, S/Nº, Jardim Guanabara, Vitória da Conquista - BA, 24/08/2022. ELISETE DE OLIVEIRA SANTOS NERI - Pregoeira Oficial.

AVISO DE LICITAÇÃO - PREGÃO ELETRÔNICO Nº 047/2022 - BB 954895 - SESAB/CHVC
Abertura: 08/09/2022, às 10:00h. (HORÁRIO DE BRASÍLIA). Objeto: Aquisição de Material de Consumo (Família: 85.40). O Edital e seus anexos poderão ser obtidos através dos sites www.comprasnet.ba.gov.br e www.licitacoes-e.com.br. Os interessados poderão entrar em contato através do e-mail chvc.cpl@saude.ba.gov.br, telefone (77) 3229-2412 / 3229-2413 ou presencialmente, de segunda a sexta-feira, das 08h às 18h no endereço: Rua Filipinas, S/Nº, Jardim Guanabara, Vitória da Conquista - BA, 24/08/2022. CLAUDIA MARIA BONFIM DE MEIRELLES - Pregoeira.

Instituto de Perinatologia da Bahia – IPERBA

AVISO DE LICITAÇÃO - PREGÃO ELETRÔNICO Nº 031/2022 - SESAB/IPERBA
Abertura: 06/09/2022 às 14h30min - Nº BB: 958500 - **Objeto:** Aquisição de Slides para Testes Bioquímicos por Tecnologia de Química Seca - **Famílias: 65.05 - Local da sessão:** Salvador/BA. O Edital e seus anexos poderão ser obtidos através dos sites: <http://www.comprasnet.ba.gov.br/> e <http://www.licitacoes-e.com.br/>. Os interessados poderão entrar em contato através do email: iperba.copel@saude.ba.gov.br, telefone: (71) 3103-9325 ou presencialmente, de segunda a sexta-feira, das 08h00minh às 17h00minh no endereço: Rua Teixeira Barros, nº72, Brotas, Salvador-BA, 24/08/2022. Maria Auxiliadora Drummond Pinto Dantas - Pregoeira Oficial.

SECRETARIA DA SEGURANÇA PÚBLICA

Polícia Militar da Bahia – PM/BA

AVISO DE LICITAÇÃO PREGÃO PRESENCIAL Nº 056/2022 - SSP/PMBA/8ºBPM/PORTO SEGURO

Abertura: 13/09/2022, às 09horas. Objeto: aquisição de material permanente, demanda anual 2022 da Base Comunitária de Segurança/8ºBPM/Porto Seguro. Família: 41.20. Local da sessão: Sala onde funciona a CPL do 8º BPM/Porto Seguro-BA. O Edital e seus anexos poderão ser obtidos através do site www.comprasnet.ba.gov.br. Os interessados poderão entrar em contato através do email 8bpmmedial@gmail.com, telefone (073) 3288-3809 ou presencialmente, de segunda a sexta-feira, das 08h às 17h no endereço: 8º BPM, situada à BR 367, Km 28, bairro Cambolo, Porto Seguro, 24/08/2022. Eliel Batista dos Santos - Sd 1ª CI PM - Pregoeiro Oficial.

AVISO DE LICITAÇÃO PREGÃO ELETRÔNICO Nº 017/2022 - SSP/PMBA/19º BPM/JEQUIÉ
Abertura: 08/09/2022, às 09h00min. (HORÁRIO DE BRASÍLIA). Objeto: Aquisição de acessórios de treinamento (Airsoft) para o CFSD 2022. Família(s): 69.20. Local da sessão: Sede do 19º BPM, sala da CPL, situado à Avenida Otávio Mangabeira, S/Nº, Bairro KM 03, Jequié - BA. O Edital e seus anexos poderão ser obtidos através dos sites www.comprasnet.ba.gov.br e www.licitacoes-e.com.br. Os interessados poderão entrar em contato através do e-mail: bpm19.cpl@gmail.com, telefone (73) 3526-5222 / (73) 3527-1900 ou presencialmente, de segunda a sexta-feira, das 8h às 18h. 24/08/2022, Alex da Silva Melo - Cb PM/Pregoeiro Oficial.

AVISO DE LICITAÇÃO PREGÃO ELETRÔNICO Nº 006/2022 - SSP/PMBA/38ªCIPM/BOM JESUS DA LAPA Abertura: 08/09/2022, às 09h. Objeto: Contratação de empresa para aquisição de material (pneu) para suprir as necessidades da frota de viaturas da 38ª CIPM - Família: 26.10 - Local da sessão: Site do banco do Brasil (Portal www.licitacoes-e.com.br). O Edital e seus anexos poderão ser obtidos através dos sites: www.comprasnet.ba.gov.br ou www.licitacoes-e.com.br. Os interessados poderão entrar em contato através do e-mail: cipm38.cpl@pm.ba.gov.br, telefone (77) 3481-4730 ou presencialmente, de segunda a sexta-feira, das 08h às 17h no endereço: Rua Professora Maria de Lourdes Brandão, Nº 197, Bairro Parque Verde, Bom Jesus da Lapa - BA, 24/08/2022. José Cardoso Pereira - Cb PM - Pregoeiro Oficial.

AVISO DE LICITAÇÃO PREGÃO ELETRÔNICO Nº008/2022- PMBA/GRAER
Abertura: 13/09/2022 às 10h00min. (Horário de Brasília). Objeto: Contratação de empresa especializada para capacitação de pessoal através do curso básico de segurança da aviação civil contra atos de interferência ilícita. Família: 02.34. Local da sessão: site: <http://www.licitacoes-e.com.br>. O Edital e seus anexos poderão ser obtidos através dos sites www.comprasnet.ba.gov.br e www.licitacoes-e.com.br. Os interessados poderão entrar em contato através do e-mail: graer.licitacao@pm.ba.gov.br, telefone (71) 3116-1685/18 ou presencialmente, de segunda à sexta, das 8h30min às 17h30min no endereço: Rua A, Lote 06, do Setor de Hangares do Aeroporto Luís Eduardo Magalhães, sala da CGOFL/GRAER, Salvador/BA. 24 de agosto de 2022 - Menelaide dos Santos Barbosa - Subten PM -Pregoeira Oficial.

Corpo de Bombeiros Militar da Bahia - CBM/BA

AVISO DE LICITAÇÃO - PREGÃO ELETRÔNICO Nº 009/2022 - (BB 957785) - DEPARTAMENTO DE ENSINO E PESQUISA

Abertura: 08/09/2022, às 10h00 min. (HORÁRIO DE BRASÍLIA). Objeto: Aquisição de mobiliário e claviculário. Família: 51.40, 71.10, 71.95. O Edital e seus anexos poderão ser obtidos através dos sites www.comprasnet.ba.gov.br e www.licitacoes-e.com.br. Os interessados poderão entrar em contato através do e-mail: dep.slcc@cbm.ba.gov.br, telefone (71) 3594-3025/3026/3027 ou presencialmente, de segunda a sexta-feira, das 08h às 17h no endereço: Rodovia BR 324, Km 20, CIA, CEP 43.700-000 - Simões Filho -BA, 23/08/2022. Erica dos Santos Anjos - CB BM - Pregoeira Oficial.

AVISO DE LICITAÇÃO - 9º GBM / JUAZEIRO
Modalidade: Pregão Eletrônico nº 012/2022 CBMBA/9ºGBM. BB nº 951922. Abertura: 09/09/2022, às 09h00. Objeto: Serviço de manutenção preventiva, corretiva e de reparo, com eventual reposição de peças e acessórios, nos veículos automotores deste 9º GBM. Família: 04.99. Local da sessão: Site eletrônico: www.licitacoes-e.com.br. BB nº 951922. O edital e seus anexos poderão ser obtidos através do site www.comprasnet.ba.gov.br. Os interessados poderão entrar em contato através do e-mail: gbm9.cpl@cbm.ba.gov.br, telefone (74) 3612-5094 ou presencialmente, de segunda a sexta, das 08h00min às 18h00min no endereço: 9º Grupamento de Bombeiros Militar (Quartel do Corpo de Bombeiros), Km 01, BA-210, Distrito Industrial do São Francisco, Juazeiro - BA. Jardson Torres Brandão SGT BM - Pregoeiro.

AVISO DE LICITAÇÃO - PREGÃO ELETRÔNICO Nº 16/2022 (BB Nº 958323) - SSP/CBMB/DAL
Abertura: 06/09/2022, às 10h. Objeto: TRANSPORTE RODOVIÁRIO DE CARGA. Família: 05.08. Local da sessão: www.licitacoes-e.com.br. O Edital e seus anexos poderão ser obtidos através dos sites www.comprasnet.ba.gov.br e www.licitacoes-e.com.br. Os interessados poderão entrar em contato através do e-mail: dal.slcc@cbm.ba.gov.br, telefone (71) 3116-4645 ou presencialmente, de segunda a sexta-feira, das 08h às 17h no endereço: na sede do DAL, sito à Av. Antônio Carlos Magalhães, nº 5067, Parque Bela Vista, CEP: 40.280-000. Salvador/BA, 24/08/2022. Renato Allan da Silva de Carvalho - SD BM - Pregoeiro Oficial.

SECRETARIA DO TRABALHO, EMPREGO, RENDA E ESPORTE

Superintendência dos Desportos do Estado da Bahia – SUDESB

AVISO DE LICITAÇÃO - TOMADA DE PREÇO Nº 034/2022 - (SETRE / SUDESB)
A Comissão Permanente de Licitação, comunica aos interessados que a 2ª sessão para realização de desempate ficto da licitação supracitada, do Tipo: Menor Preço (fator "k"). Objeto: **CONTRATAÇÃO DE EMPRESA PARA PRESTAÇÃO DE SERVIÇOS DE ENGENHARIA CIVIL PARA REFORMA DOS ESTÁDIOS MUNICIPAIS DE FÁTIMA, HELIÓPOLIS E RIBEIRA DO AMPARO/BA.** Família: 07.18, ocorrerá por videoconferência, a ser realizada através do Microsoft Teams, que é uma ferramenta de colaboração corporativa pertencente à plataforma Office 365. O acesso aos procedimentos para uso da ferramenta pelos licitantes será feito pelo endereço eletrônico <<https://comprasnet.ba.gov.br/content/sessao-virtual>>. Os licitantes participantes do certame participarão da sessão, sendo a abertura da sessão às **10h00min** do dia **29/08/2022**. Quaisquer dúvidas ou informações poderão ser obtidas através do tel. (71) 3116-9114 ou e-mail <copel.sudesb@sudesb.ba.gov.br>. Salvador/BA. 24/08/2022 - **Osvan Rodrigo dos Santos Ramos** - Presidente da Comissão.

SECRETARIA DE TURISMO

SECRETARIA DE TURISMO

RESUMO DO CONTRATO Nº 122/2022

PROCESSO: 032.1313.2022.0004881-03; **MODALIDADE:** CHAMADA PÚBLICA Nº 013/2022; **CONTRATANTE:** Estado da Bahia/Secretaria de Turismo. **CONTRATADA:** COSTA DE CAMAÇARI TRANSPORTE E TURISMO EIRELI, CNPJ nº 35.073.153/0001-43. **OBJETO:** realização do projeto denominado "Festival de Cultural e Arte de Alagoinhas", que será realizado no dia 27 de agosto de 2022, em Alagoinhas-BA. **VALOR** R\$ 80.000,00 (oitenta mil reais). **VIGÊNCIA:** 60 (sessenta) dias a contar da data da assinatura. **DOTAÇÃO ORÇAMENTÁRIA:** Unidade Orçamentária: 32.101; Unidade Gestora: 0003; Ação: 23.695.303.5891; Natureza da Despesa: 33.90.39.00; Destinação de Recurso: 0.100.000000 e 0.300.000000. **BASE LEGAL:** Instrução Normativa SETUR nº 001/2021. **DATA DE ASSINATURA:** 24.08.2022. **ASSINATURA:** Luís Maurício Bacellar Batista, Secretário de Turismo.

SETUR- AVISO DE CHAMAMENTO PÚBLICO DE PATROCÍNIO Nº 022/2022

Chamamento Público nº 022/2022. Período de inscrição: 25 de agosto a 09 de setembro de 2022. Órgão Interessado: SETUR/BA. Inscrição: e-mail comissaoepatrocínio@turismo.ba.gov.br.

br . Objeto: seleção e contratação de projetos turísticos, destinados a realização de eventos turísticos, na forma presencial, prioritariamente, nos segmentos turismo cultural, turismo religioso, turismo gastronômico, ecoturismo, turismo de estudos e intercâmbio, turismo de esportes, turismo de pesca, turismo náutico, turismo de aventura, turismo acessível, turismo de sol e praia, turismo de eventos e negócios, turismo rural, turismo de saúde, turismo LGBTQIA+, a ser executado no período compreendido entre 16 de setembro a 31 de outubro de 2022. Os interessados poderão obter informações e/ou Edital e seus anexos, gratuitamente, na Avenida Tancredo Neves nº 776, Bloco A, 7º Andar Caminho das Árvores, Salvador - Bahia, telefones: (71) 3116-4130, das 09:00h às 18:00h, pela internet www.setur.ba.gov.br ou ainda pelo e-mail comissaoodepatrocinio@turismo.ba.gov.br. Salvador, 24/08/2022. Magda Ferreira Guimarães - Presidente da Comissão de Patrocínio.

RESULTADOS E HOMOLOGAÇÕES

CASA CIVIL

Empresa Gráfica da Bahia – EGBA

RESULTADO DE LICITAÇÃO - PREGÃO ELETRÔNICO Nº 0014/2022 - EGBA

A Pregoeira oficial da EGBA, em conformidade com a Lei Federal nº. 13.303/16, o Regulamento de Licitações e Contratos da EGBA e disposições do Edital da Licitação, torna público o resultado da licitação acima referenciada. Objeto: Contratação de empresa especializada na prestação de serviços de locação de empilhadeira motorizada, sem operador, movida a energia elétrica e GLP. Empresa adjudicatária: Manuela Serviços Ltda. Valor total: Lote 01 (único) R\$ 729.996,00 (setecentos e vinte e nove mil, novecentos e noventa e seis reais). Salvador-BA, 22 de agosto de 2022. Mª Anunciada S. Sampaio - Pregoeira.

HOMOLOGAÇÃO:

O Diretor-Geral da Empresa Gráfica da Bahia - EGBA no uso de suas atribuições, em conformidade com o art. 57 da Lei Federal nº. 13.303/16 e o art. 97 do Regulamento de Licitações e Contratos da EGBA, homologa o resultado do Pregão Eletrônico nº 0014/2022 para o objeto supramencionado. Salvador-BA, 23/08/2022. Robson Santos de Araújo - Respondendo pela Diretoria Geral.

CASA MILITAR

RESULTADO DE LICITAÇÃO - PREGÃO ELETRÔNICO Nº 011/2022 - CMG

A Pregoeira Oficial da Casa Militar do Governador, em conformidade com a Lei Estadual nº 9.433/2005 e disposições do Edital da Licitação, torna público o resultado da licitação acima referenciada. Objeto: aquisição de rádio aeronáutico. Empresa vencedora: SERGIO DO CARMO DA SILVA, CNPJ 24.694.346/0001-03. Lote único. Valor total: R\$ 30.999,96 (trinta mil novecentos e noventa e nove reais e noventa e seis centavos). Critério de julgamento: Menor preço, Salvador-BA, 24/08/2022. Mércia Carvalho Santos-Sgt PM - Pregoeira Oficial.

ADJUDICAÇÃO E HOMOLOGAÇÃO

O Chefe da Casa Militar do Governador, no uso de suas atribuições e, com fundamento no art. 34 do Decreto Estadual Nº 19.896/2020, adjudica o objeto em favor da vencedora e homologa o resultado do Pregão para o objeto supramencionado. Anailton Maurício Costa, Cel PM - Chefe da Casa Militar do Governador.

SECRETARIA DA ADMINISTRAÇÃO

RESULTADO DE LICITAÇÃO - PREGÃO ELETRÔNICO Nº 100/2022 - SECRETARIA DA ADMINISTRAÇÃO/COORDENAÇÃO CENTRAL DE LICITAÇÃO

O Pregoeiro Oficial da SAEB, em conformidade com a Lei Estadual nº 9.433/2005 e disposições do Edital da Licitação, torna público o resultado da licitação acima referenciada. Objeto: Registro de Preços de Serviços de Capinagem e Roçagem para Salvador e Região Metropolitana. - BB: 952797 - Empresa adjudicatária: - TOPEJ JARDINAGEM LTDA.- CNPJ: 08.047.230/0001-18 - Lote Único - Valor R\$ 996.500,00 (novecentos e noventa e seis mil e quinhentos reais). Critério de julgamento: Menor Preço. Salvador - Ba, 22/08/2022. Ailson Guimarães Barbosa - Pregoeiro Oficial.

HOMOLOGAÇÃO

O Secretário da Administração, no uso de suas atribuições, em conformidade com o art. 112, XVI, Lei Estadual nº 9.433/2005, homologa o resultado do Pregão Eletrônico nº 100/2022, para o objeto adjudicado supramencionado. Salvador/BA, 23 de agosto de 2022. EDELVINO DA SILVA GÓES FILHO - Secretário da Administração

RESULTADO DE LICITAÇÃO - PREGÃO ELETRÔNICO Nº 046/2022 - SECRETARIA DA ADMINISTRAÇÃO/COORDENAÇÃO CENTRAL DE LICITAÇÃO

A Pregoeiro Oficial da SAEB, em conformidade com a Lei Estadual nº 9.433/2005 e disposições do Edital da Licitação, torna público o resultado da licitação acima referenciada. Objeto: Registro de Preços Material de Limpeza e Uso Pessoal para Salvador e Região Metropolitana - BB: 930428 - Empresas adjudicatárias: 37.396.756/0001-01 - DILMA DE ANDRADE CAMPINHO - Lote 22 - Valor R\$ 52.095,00 (cinquenta e dois mil e noventa e cinco reais); 31.556.536/0001-11 - DL DISTRIBUIDORA DE MEDICAMENTOS LTDA - Lote 14 - Valor R\$ 210.000,00 (duzentos e

dez mil reais); 03.326.448/0001-98 - ELLO ATACADAO DE PRODUTOS LTDA - Lote 15 - Valor R\$ 220.500,00 (duzentos e vinte mil e quinhentos reais); 07.571.925/0001-31 - EQUILIBRIO COMERCIO DE DESCARTAVEIS LTDA - Lotes 06, 08, 09, 10, 19, 21, 23, 24, 25 e 29 - Valor R\$ 789.815,00 (setecentos e oitenta e nove mil e oitocentos e quinze reais); 05.783.974/0001-02 - FLAMAGEL INDÚSTRIA E COMÉRCIO LTDA - Lote 17 - Valor R\$ 33.250,00 (trinta e três mil e duzentos e cinquenta reais); 17.545.961/0001-84 - ICARÁÍ DO BRASIL INDÚSTRIA QUÍMICA LTDA - Lotes 01 e 16 - Valor R\$ 84.900,00 (oitenta e quatro mil e novecentos reais); 29.130.483/0001-20 - JSA MULTIMARCAS LTDA - Lotes 02, 12, 13, 26 e 27 - Valor R\$ 645.437,50 (seiscentos e quarenta e cinco mil e quatrocentos e trinta e sete reais e cinquenta centavos); 03.094.290/0001-78 - MMV INDUSTRIA COMERCIO E SERVICOS DE PRODUTOS DE LIMPEZA LTDA - Lotes 03, 04, 05 e 07 - Valor R\$ 456.187,50 (quatrocentos e cinquenta e seis mil e cento e oitenta e sete reais e cinquenta centavos); 21.961.596/0001-66 - SALES COMÉRCIO E SERVIÇOS EIRELI - Lote 28 - Valor R\$ 132.000,00 (cento e trinta e dois mil reais); 23.411.595/0001-73 - SOUZA OLIVEIRA EMPREENDIMENTOS LTDA - Lote 18 - Valor R\$ 48.492,50 (quarenta e oito mil e quatrocentos e noventa e sete reais e cinquenta centavos); 42.377.794/0001-57 - SUPRIMAIS ATACADISTA LTDA - Lotes 11 e 20 - Valor R\$ 216.525,00 (duzentos e dezesseis mil e quinhentos e vinte e cinco reais). Critério de julgamento: Menor Preço. Salvador/Ba, 24/08/2022. Rubia Mota Freitas - Pregoeira Oficial.

ADJUDICAÇÃO E HOMOLOGAÇÃO

O Secretário da Administração, no uso de suas atribuições e, com fundamento no art. 34 do Decreto Estadual Nº 19.896/2020, **adjudica** o objeto em favor das vencedoras dos lotes 02, 08, 12 e 13 e **homologa** o resultado do Pregão para o objeto supramencionado. Salvador/Ba, 23/08/2022. EDELVINO DA SILVA GÓES FILHO - Secretário da Administração.

Companhia de Processamento de Dados do Estado da Bahia – PRODEB

RESULTADO - AVISO DE FRACASSO - MODO DE DISPUTA: RITO SIMILAR AO PREGÃO ELETRÔNICO Nº 015/2022

O Diretor Executivo da Prodeb, no uso de suas atribuições, declara FRACASSADO o Lote 5 da referida licitação, que tem como objeto a implantação do sistema de registro de preços objetivando a formalização de ata de registro de preços com o vencedor do certame, visando aquisição de servidores e equipamentos de redes, incluindo serviços de instalação do equipamento, treinamento, garantia on-site do fabricante pelo período de 60 (sessenta) meses, de acordo com as especificações, quantidades e exigências estabelecidas no Termo de Referência e seus anexos, em razão da ausência de competidores habilitados no certame. Desse modo, fica aberto o prazo de 3 (três) dias úteis, em respeito aos princípios do contraditório e ampla defesa, para que os interessados recorram da presente decisão. Aqueles que desejarem ter vistas ao processo devem encaminhar a solicitação por email: prodeb.cl@prodeb.ba.gov.br no horário de expediente previsto no Edital. Salvador, 24 de agosto de 2022. José Muniz Rebouças - Diretor Executivo.

SECRETARIA DA EDUCAÇÃO

RESULTADO DE LICITAÇÃO - PREGÃO ELETRÔNICO Nº 030/2022 - SEC/GAB/SUPEC

A Pregoeira Oficial da Secretaria de Educação, em conformidade com a Lei Estadual nº 9.433/2005 e disposições do Edital da Licitação, torna público o resultado da licitação acima referenciada. Objeto: aquisição de livros. Empresas adjudicatárias: SEG LIVROS EDITORA COMERCIO E REPRESENTACOES LTDA. CNPJ: 03.604.319/0001-14. Lote: 01. Valor total: R\$ 931,50 (novecentos e trinta e um reais e cinquenta centavos). PAROLE COMERCIO E REPRESENTACAO DE LIVROS LTDA. CNPJ: 07.466.863/0001-06. Lote: 02. Valor total: R\$ 799,74 (setecentos e noventa e nove reais e setenta e quatro centavos), Lote 03: R\$ 1.627,83 (hum mil seiscentos e vinte e sete reais e oitenta e três centavos), Lote 04: R\$ 2.989,71 (dois mil novecentos e oitenta e nove reais e setenta e um centavos) e Lote 05: R\$ 139.000,00 (cento e trinta e nove mil). Critério de julgamento: Menor Preço - Salvador- BA, 22/08/2022. **Gabriela Graça Chagas. Pregoeira Oficial.**

HOMOLOGAÇÃO

O Secretário da Educação, no uso de suas atribuições, em conformidade com o art. 112, XVI, Lei Estadual nº 9.433/2005, homologa o resultado do Pregão Eletrônico nº 030/2022, para o objeto adjudicado supramencionado. BA, 24/08/2022. **Daniilo de Melo Souza - Secretário da Educação em exercício.**

Universidade do Estado da Bahia – UNEB

RESULTADO DE LICITAÇÃO - PREGÃO ELETRÔNICO Nº 016/2022 - SECRETARIA DE EDUCAÇÃO/ UNEB/ CAMPUS I. O Pregoeiro Oficial da UNEB/CAMPUS I, em conformidade com a Lei Estadual nº 9.433/05 e disposições do Edital de licitação, torna público o resultado da licitação acima referenciada. Objeto: Aquisição e instalação de piso de borracha nas rampas de acesso à Biblioteca e à Reitoria, no Campus I - Salvador - - Adjudicatária: WSP CONSTRUTORA EIRELI. CNPJ: 168.947.940.001-14 - Valor Global da Licitação: R\$ 19.970,00 (dezenove mil novecentos e setenta reais) - Critério de julgamento: Menor preço global. Salvador, 24/08/2022 - Marcelo Cunha Nascimento - Pregoeiro.

RESULTADO DE LICITAÇÃO - PREGÃO ELETRÔNICO Nº 024/2022 - SECRETARIA DE EDUCAÇÃO/ UNEB/ CAMPUS I. O Pregoeiro Oficial da UNEB/CAMPUS I, em conformidade com a Lei Estadual nº 9.433/05 e disposições do Edital de licitação, torna público o resultado da licitação acima referenciada. Objeto: Aquisição de monitores - Adjudicatária: REPREMIG RE-



PRESENTAÇÃO E COMERCIO DE MINAS GERAIS LTDA. CNPJ: 651.491.970.002-51 - Valor Global da Licitação: R\$ 25.980,00 (vinte e cinco mil novecentos e oitenta reais) - Critério de julgamento: Menor preço global. Salvador, 24/08/2022 - Marcelo Cunha Nascimento - Pregoeiro.

RESULTADO DE LICITAÇÃO - PREGÃO ELETRÔNICO Nº 025/2022 - SECRETARIA DE EDUCAÇÃO/ UNEB/ CAMPUS I. O Pregoeiro Oficial da UNEB/CAMPUS I, em conformidade com a Lei Estadual nº 9.433/05 e disposições do Edital de licitação, torna público o resultado da licitação acima referenciada. Objeto: Aquisição de Injetores POE F - Adjudicatária: SÉRGIO DO CARMO DA SILVA. CNPJ: 246.943.460.001-03 - Valor Global da Licitação: R\$ 26.799,00 (vinte e seis mil setecentos e noventa e nove reais) - Critério de julgamento: Menor preço global. Salvador, 24/08/2022 - Marcelo Cunha Nascimento - Pregoeiro.

RESULTADO DE LICITAÇÃO - PREGÃO ELETRÔNICO Nº 029/2022 - SECRETARIA DE EDUCAÇÃO/ UNEB/ CAMPUS I. O Pregoeiro Oficial da UNEB/CAMPUS I, em conformidade com a Lei Estadual nº 9.433/05 e disposições do Edital de licitação, torna público o resultado da licitação acima referenciada. Objeto: Aquisição de ar condicionado para os Laboratórios de Pesquisas - Adjudicatária: IC SERAFINI REFRIGERAÇÃO EPP. CNPJ: 145.165.910.00-69 - Valor Global da Licitação: R\$ 26.316,00 (vinte e seis mil trezentos e dezesseis reais) - Critério de julgamento: Menor preço global. Salvador, 24/08/2022 - Marcelo Cunha Nascimento - Pregoeiro.

RESULTADO DE LICITAÇÃO - PREGÃO ELETRÔNICO Nº 009/2022 - DCV/UNEB/CAMPUS I. Nº da licitação no BB 951769 - A pregoeira do DCV/Campus I, no uso de suas atribuições, declara FRACASSADA a licitação em referência, que tem por objeto a Aquisição de licenças para uso SOFTWARE, SPSS Statistics 28, licença acadêmica para professores e pesquisadores do DCV/UNEB - Campus I, em razão de que não foram apresentadas propostas compatíveis com requisitos fixados no edital, de acordo com as informações constantes nos autos do processo nº 074.7721.2022.0009066-56. Salvador, 24 de agosto de 2022 - Olindina Vanessa da Costa Barbosa - Pregoeira.

ADJUDICAÇÃO E HOMOLOGAÇÃO - PREGÃO ELETRÔNICO Nº 016/2022 - SECRETARIA DE EDUCAÇÃO/ UNEB/ CAMPUS I. A Reitora da Universidade do Estado da Bahia - UNEB, no uso de suas atribuições, em conformidade com o art. 112, XVI, da Lei Estadual nº 9.433/05, homologa o resultado do Pregão eletrônico nº 016/2022, para o objeto adjudicado supramencionado. Salvador, 24/08/2022 - Adriana dos Santos Marmori Lima - Reitora.

ADJUDICAÇÃO E HOMOLOGAÇÃO - PREGÃO ELETRÔNICO Nº 024/2022 - SECRETARIA DE EDUCAÇÃO/ UNEB/ CAMPUS I. A Reitora da Universidade do Estado da Bahia - UNEB, no uso de suas atribuições, em conformidade com o art. 112, XVI, da Lei Estadual nº 9.433/05, homologa o resultado do Pregão eletrônico nº 024/2022, para o objeto adjudicado supramencionado. Salvador, 24/08/2022 - Adriana dos Santos Marmori Lima - Reitora.

ADJUDICAÇÃO E HOMOLOGAÇÃO - PREGÃO ELETRÔNICO Nº 025/2022 - SECRETARIA DE EDUCAÇÃO/ UNEB/ CAMPUS I. A Reitora da Universidade do Estado da Bahia - UNEB, no uso de suas atribuições, em conformidade com o art. 112, XVI, da Lei Estadual nº 9.433/05, homologa o resultado do Pregão eletrônico nº 025/2022, para o objeto adjudicado supramencionado. Salvador, 24/08/2022 - Adriana dos Santos Marmori Lima - Reitora.

ADJUDICAÇÃO E HOMOLOGAÇÃO - PREGÃO ELETRÔNICO Nº 029/2022 - SECRETARIA DE EDUCAÇÃO/ UNEB/ CAMPUS I. A Reitora da Universidade do Estado da Bahia - UNEB, no uso de suas atribuições, em conformidade com o art. 112, XVI, da Lei Estadual nº 9.433/05, homologa o resultado do Pregão eletrônico nº 029/2022, para o objeto adjudicado supramencionado. Salvador, 24/08/2022 - Adriana dos Santos Marmori Lima - Reitora.

SECRETARIA DE INFRAESTRUTURA

RESULTADO DE LICITAÇÃO - CONCORRÊNCIA Nº 163/2022 - SEINFRA

A Comissão Permanente de Licitação - CPL da SEINFRA, em conformidade com a Lei Estadual nº. 9.433/05 e disposições do Edital de Licitação, torna público o resultado da licitação acima referida, cujo objeto é a Pavimentação em TSD com Capa Selante na Rodovia BA026, trecho: Rio do Antônio - Entronc. BA-617, extensão: 21,60 km. Empresa vencedora: Paviservice Serviços de Pavimentação Ltda. CNPJ nº: 01.397.753/0001-45. Valor total R\$ 22.583.981,68 (vinte e dois milhões, quinhentos e oitenta e três mil, novecentos e oitenta e um reais e sessenta e oito centavos). Critério de Julgamento: Menor Preço, resultante da aplicação linear do multiplicador único "K" proposto de 1,01 (um vírgula zero um), sobre os preços unitários. Salvador/BA, 24/08/2022. Alexinaldo Negreiros da Silva/Presidente da Comissão.

HOMOLOGAÇÃO E ADJUDICAÇÃO

O Secretário de Infraestrutura, no uso de suas atribuições e com fundamento no Art. 106 da Lei Estadual nº 9.433/2005, homologa o resultado da supramencionada licitação, e adjudica o objeto contratual em favor da empresa vencedora Paviservice Serviços de Pavimentação Ltda. Salvador/BA, 24/08/2022. Marcus Cavalcanti/Secretário de Infraestrutura.

RESULTADO DE LICITAÇÃO - CONCORRÊNCIA Nº 164/2022 - SEINFRA

A Comissão Permanente de Licitação - CPL da SEINFRA, em conformidade com a Lei Estadual nº. 9.433/05 e disposições do Edital de Licitação, torna público o resultado da licitação acima referida, cujo objeto é a Pavimentação nos trechos de acessos - Trecho 01: Entr. BR.116 (Pinhões) - Carnaíba (Euc. da Cunha), extensão de 8,20 km e Trecho 02: Carrancudo (Euc. da Cunha) - Entr. BA.381 (Algodões), extensão 14,30 km. Empresa vencedora: Construtora NM Ltda. CNPJ nº: 74.190.620/0001-77. Valor total R\$ 20.875.602,09 (vinte milhões, oitocentos e setenta e cinco mil, seiscentos e dois reais e nove centavos). Critério de Julgamento: Menor Preço, resultante da aplicação linear do multiplicador único "K" proposto de 1,01 (um vírgula zero um), sobre os preços unitários. Salvador/BA, 24/08/2022. Alexinaldo Negreiros da Silva/Presidente da Comissão.

HOMOLOGAÇÃO E ADJUDICAÇÃO

O Secretário de Infraestrutura, no uso de suas atribuições e com fundamento no Art. 106 da Lei Estadual nº 9.433/2005, homologa o resultado da supramencionada licitação, e adjudica o objeto contratual em favor da empresa vencedora Construtora NM Ltda. Salvador/BA, 24/08/2022. Marcus Cavalcanti/Secretário de Infraestrutura.

RESULTADO DE LICITAÇÃO - TOMADA DE PREÇOS Nº 104/2022 - SEINFRA

A Comissão Permanente de Licitação - CPL da SEINFRA, em conformidade com a Lei Estadual nº. 9.433/05 e disposições do Edital de Licitação, torna público o resultado da licitação acima referida, cujo objeto é a Pavimentação em CBUQ - Travessia urbana nas BA. 026 e BA.156 - Licínio de Almeida, extensão 1,37km. Empresa vencedora: Sevia Construtora Ltda. CNPJ nº: 18.288.923/0001-56. Valor total R\$ 2.565.309,18 (dois milhões, quinhentos e sessenta e cinco mil, trezentos e nove reais e dezoito centavos). Critério de Julgamento: Menor Preço, resultante da aplicação linear do multiplicador único "K" proposto de 1,10 (um vírgula dez), sobre os preços unitários. Salvador/BA, 24/08/2022. Alexinaldo Negreiros da Silva/Presidente da Comissão.

HOMOLOGAÇÃO E ADJUDICAÇÃO

O Secretário de Infraestrutura, no uso de suas atribuições e com fundamento no Art. 106 da Lei Estadual nº 9.433/2005, homologa o resultado da supramencionada licitação, e adjudica o objeto contratual em favor da empresa vencedora Sevia Construtora Ltda. Salvador/BA, 24/08/2022. Marcus Cavalcanti/Secretário de Infraestrutura.

RESULTADO DE LICITAÇÃO - CONCORRÊNCIA Nº 055/2022 - SEINFRA

A Comissão Permanente de Licitação - CPL da SEINFRA, em conformidade com a Lei Estadual nº. 9.433/05 e disposições do Edital de Licitação, torna público o resultado da licitação acima referida, cujo objeto é a Pavimentação em TSD, trecho: Entr. BR-135 acesso ao distrito de São José do Rio Grande, 16,00 km. Empresa vencedora: DX Construtora Ltda. CNPJ nº: 13.454.528/0001-82. Valor total R\$ 13.023.320,68 (treze milhões, vinte e três mil, trezentos e vinte reais e oito centavos). Critério de Julgamento: Menor Preço, resultante da aplicação linear do menor multiplicador único "K" proposto de 1,00 (um vírgula zero zero), sobre os preços unitários. Salvador/BA, 04/07/2022. Alexinaldo Negreiros da Silva/Presidente da Comissão.

HOMOLOGAÇÃO E ADJUDICAÇÃO

O Secretário de Infraestrutura, no uso de suas atribuições e com fundamento no Art. 106 da Lei Estadual nº 9.433/2005, homologa o resultado da supramencionada licitação e adjudica o objeto contratual em favor da empresa vencedora DX Construtora Ltda. Salvador/BA, 04/07/2022. Marcus Cavalcanti/Secretário de Infraestrutura.

RESULTADO - TOMADA DE PREÇOS Nº 123/2022- SEINFRA

Objeto: Pavimentação Travessias Urbanas e Acessos em Chorrochó, extensão 2,1 km. A Comissão Permanente de Licitação, em conformidade com a Lei Estadual 9.433/05 e disposições do Edital de licitação em epígrafe, informa o resultado da Fase de Habilitação, na forma a seguir:

LICITANTE	Classificação	Habilitação
GL Empreendimentos Ltda	1º	Habilitada

O processo encontra-se à disposição dos interessados Salvador/BA, 24/08/2022. Alexinaldo Negreiros da Silva/Presidente da CPL.

RESULTADO - CONCORRÊNCIA Nº 188/2022- SEINFRA

Objeto: Recuperação de Rodovias - Entrº BA-052 / Pov. Jaguara (Feira de Santana)extensão 11,7 km.. A Comissão Permanente de Licitação, em conformidade com a Lei Estadual 9.433/05 e disposições do Edital de licitação em epígrafe, informa o resultado da Fase de Habilitação, na forma a seguir:

LICITANTE	Classificação	Habilitação
Amorim Barreto Engenharia Ltda	1º	Habilitada

O processo encontra-se à disposição dos interessados Salvador/BA, 24/08/2022. Alexinaldo Negreiros da Silva/Presidente da CPL.

RESULTADO DE LICITAÇÃO - TOMADA DE PREÇOS Nº 118/2022 - SEINFRA

A Comissão Permanente de Licitação - CPL da SEINFRA, em conformidade com a Lei Estadual nº. 9.433/05 e disposições do Edital de Licitação, torna público o resultado da licitação acima referida, cujo objeto é a Recuperação de Drenagem - Rodovia BA.001 - Bom Despacho - BR 420 (São Roque). Empresa vencedora: CBR Empreendimentos Eireli-EPP. CNPJ nº 33.937.624/0001-99. Valor total R\$ 849.518,10 (oitocentos e quarenta e nove mil, quinhentos e dezoito reais e dez centavos). Critério de Julgamento: Menor Preço, resultante da aplicação linear do multiplicador único "K" proposto de 1,10 (um vírgula dez), sobre os preços unitários. Salvador/BA, 24/08/2022. Alexinaldo Negreiros da Silva/Presidente da Comissão.

HOMOLOGAÇÃO E ADJUDICAÇÃO

O Secretário de Infraestrutura, no uso de suas atribuições e com fundamento no Art. 106 da Lei Estadual nº 9.433/2005, homologa o resultado da supramencionada licitação, e adjudica o objeto contratual em favor da empresa vencedora CBR Empreendimentos Eireli-EPP. Salvador/BA, 24/08/2022. Marcus Cavalcanti/Secretário de Infraestrutura.

Companhia de Gás da Bahia – BAHAGÁS

RESULTADO DE LICITAÇÃO

EDITAL DE LICITAÇÃO Nº 0053/2022 - Objeto: AQUISIÇÃO DE RETIFICADORES, CONFORME ESPECIFICAÇÕES DESTE EDITAL E SEUS ANEXOS, PELO PRAZO DE 12 (DOZE) MESES. **VENCEDOR:** HUNTEL ELETRO ELETRONICA INDUSTRIA E COMERCIO EIRELI **VALOR HOMOLOGADO:** R\$ 91.020,00 (noventa e um mil e vinte reais), considerando alíquota de ICMS em 0%. **Data de homologação:** 22 de agosto de 2022. **Diretoria Executiva da Companhia de Gás da Bahia - BAHAGÁS**

RESULTADO DE LICITAÇÃO

EDITAL DE LICITAÇÃO Nº 0055/2022 - Objeto: CONTRATAÇÃO DE EMPRESA ESPECIALIZADA PARA A EXECUÇÃO DE SERVIÇOS DE ADEQUAÇÃO E CONVERSÃO DE CLIENTES RESIDENCIAIS E COMERCIAIS PELO PRAZO DE 14 (QUATORZE) MESES, SOB O REGIME DE EMPREITADA POR PREÇO UNITÁRIO, CONFORME ESPECIFICAÇÕES DESTES EDITAIS E SEUS ANEXOS. **VENCEDOR:** PROMAM COMÉRCIO SERVIÇOS LTDA ME. **VALOR HOMOLOGADO:** R\$ 3.209.159,13 (três milhões duzentos e nove mil cento e cinquenta e nove reais e treze centavos). Diretoria Executiva da Companhia de Gás da Bahia - BAHIAGÁS

SECRETARIA DE INFRAESTRUTURA HÍDRICA E SANEAMENTO

Companhia de Engenharia Hídrica e de Saneamento da Bahia – CERB

SECRETARIA DE INFRAESTRUTURA HÍDRICA E SANEAMENTO - SIHS COMPANHIA DE ENGENHARIA HÍDRICA E DE SANEAMENTO DA BAHIA - CERB

RESULTADO DE JULGAMENTO DE PROPOSTA DE PREÇO - LICITAÇÃO Nº2022016

Objeto: Contratação de empresa para execução e elaboração de planos e programas ambientais da Barragem do Rio Colônia, nos Municípios de Itapé e Itaju do Colônia, no Estado da Bahia, para o cumprimento das condicionantes da Licença de Operação, Portaria INEMA nº18.080/19. Esta licitação obedecerá, integralmente, as disposições da Lei Federal nº 13.303/16 e Legislações pertinentes. A Comissão Permanente de Licitação da CERB em conformidade com a Lei Federal 13.303/16 e disposições do Edital de Licitações, torna público o Resultado de Julgamento da Proposta de Preços da licitação acima referenciada, dando como CLASSIFICADA a empresa **RK ENGENHARIA E CONSULTORIA LTDA**, Nota Final: 81,90, no valor de R\$3.412.640,50 (três milhões, quatrocentos e doze mil, seiscentos e quarenta reais e cinquenta centavos). A abertura do envelope "C" - Documentos de Habilitação da empresa RK ENGENHARIA E CONSULTORIA LTDA, será dia **29/08/2022 às 11h00**. A Comissão obedecerá aos procedimentos, abrindo o envelope "C" Documentos de Habilitação, em teleconferência e será facultada a sessão presencial, podendo os interessados participarem via teleconferência ou presencialmente. O link será disponibilizado no site da CERB (licitacoes.cerb.ba.gov.br), e posteriormente será disponibilizado o conteúdo das mesmas por via eletrônica através do SEI (<http://www.portalseibahia.saeb.ba.gov.br/>). Salvador-BA, **24.08.2022**. Izabel Maiza dos Anjos Viana - Presidente da CPL.

SECRETARIA DA SAÚDE

RESULTADO DE LICITAÇÃO - PREGÃO ELETRÔNICO Nº 421/2022. ID: 941547 - SECRETARIA DA SAÚDE DO ESTADO DA BAHIA / DIRETORIA DE LICITAÇÃO. O (A) PREGOEIRO (A) OFICIAL DA SECRETARIA DA SAÚDE DO ESTADO DA BAHIA, em conformidade com a Lei Estadual nº 9.433/2005 e disposições do Edital da Licitação, torna público o resultado da licitação acima referenciada. **OBJETO:** Aquisição de Equipamento de Uso Hospitalar (**PINÇAS E PORTA AGULHA**), para compor o sistema de "Registro de Preços". **Empresa(s) Adjudicatária(s):** ENDOGERAIS EQUIPAMENTOS MEDICOS LTDA. CNPJ: 08.697.852/0001-91. **Lote:** 03. **Valor do Lote:** R\$ 6.000,00 (seis mil reais). **Valor total do lote:** R\$: 6.000,00 (seis mil reais). **Lote (s) fracassado (s):** 01 e 02. **Jessica Clarissa dos Santos Gabriel Queiroz.** Pregoeiro (a) Oficial.

HOMOLOGAÇÃO

A SECRETÁRIA DA SAÚDE DO ESTADO DA BAHIA, no uso de suas atribuições, em conformidade com o art. 112, XVI, Lei Estadual nº 9.433/2005, homologa o resultado do Pregão Eletrônico nº 421/2022 para o objeto adjudicado supramencionado. Salvador - Bahia, 23/08/2022. Adélia Maria Carvalho de Melo Pinheiro, SECRETÁRIA DA SAÚDE DO ESTADO DA BAHIA.

RESULTADO DE LICITAÇÃO - PREGÃO ELETRÔNICO Nº 434/2022. ID: 944174 - SECRETARIA DA SAÚDE DO ESTADO DA BAHIA / DIRETORIA DE LICITAÇÃO. O (A) PREGOEIRO (A) OFICIAL DA SECRETARIA DA SAÚDE DO ESTADO DA BAHIA, em conformidade com a Lei Estadual nº 9.433/2005 e disposições do Edital da Licitação, torna público o resultado da licitação acima referenciada. **OBJETO:** Aquisição de materiais de uso hospitalar (**DRENO E ENVELOPE TESTE**), para compor o Sistema de "Registro de Preços". **Empresa(s) Adjudicatária(s):** ADIB PRODUTOS MEDICOS E HOSPITALARES LTDA. CNPJ: 13.718.051/0001-03. **Lote:** 01. **Valor do Lote:** R\$ 9.840,00 (nove mil oitocentos e quarenta reais). **VIRTUS COMERCIO DE PRODUTOS MEDICOS LTDA.** CNPJ: 33.829.829/0001-50. **Lote:** 03. **Valor do Lote:** R\$ 78.660,00 (setenta e oito mil seiscentos e sessenta reais). **Valor total do lote:** R\$: 88.500,00 (oitenta e oito mil e quinhentos reais). **Lote fracassado:** 02 e 04. **Ellen Brito da Conceição de São Pedro.** Pregoeiro (a) Oficial.

HOMOLOGAÇÃO

A SECRETÁRIA DA SAÚDE DO ESTADO DA BAHIA, no uso de suas atribuições, em conformidade com o art. 112, XVI, Lei Estadual nº 9.433/2005, homologa o resultado do Pregão Eletrônico nº 434/2022 para o objeto adjudicado supramencionado. Salvador - Bahia, 23/08/2022. Adélia Maria Carvalho de Melo Pinheiro - SECRETÁRIA DA SAÚDE DO ESTADO DA BAHIA.

RESULTADO DE LICITAÇÃO - PREGÃO ELETRÔNICO Nº 462/2022. ID: 945750 - SECRETARIA DA SAÚDE / DIRETORIA DE LICITAÇÃO. A Secretária da Saúde, no uso de suas atribuições,

informa aos interessados que no que tange aos lotes da licitação em comento, cujo objeto é Aquisição de materiais de uso hospitalar (**EMBALAGEM PARA ESTERILIZAÇÃO, BANDAGEM, DRENO E ETC.**), para compor o Sistema de "Registro de Preços". O **lote 02** foi declarado **FRACASSADO** e os **lotes 01, 03, 04, 05 e 06** foram declarados **DESERTO**. Conforme decisão prolatada nos autos do processo SEI nº **019.15567.2022.0012205-32**. Salvador - BA, 23/08/2022. **ADÉLIA MARIA CARVALHO DE MELO PINHEIRO** - Secretária da Saúde do Estado da Bahia.

RESULTADO DE LICITAÇÃO - PREGÃO ELETRÔNICO Nº 108/2022 - ID Nº: 925202 - SECRETARIA DA SAÚDE DO ESTADO DA BAHIA / DIRETORIA DE LICITAÇÃO. O (A) PREGOEIRO (A) OFICIAL DA SECRETARIA DA SAÚDE DO ESTADO DA BAHIA, em conformidade com a Lei Estadual nº 9.433/2005 e disposições do Edital da Licitação, torna público o resultado da licitação acima referenciada. **OBJETO:** Aquisição de Materiais de uso Hospitalar (**CURATIVOS**) para compor o sistema de Registro de Preços. **Empresa (s) vencedora (s):** VITA BAHIA COMERCIAL LTDA. CNPJ nº 15.479.441/0001-95. **Lote (s):** 03, 04 e 05. **Valor do lote:** R\$ 177.700,00 (cento e setenta e sete mil e setecentos reais). **Valor total do (s) lote (s):** 177.700,00 (cento e setenta e sete mil e setecentos reais). **Lote Revogado:** 02. **Lote Deserto:** 01. **Critério de julgamento:** Menor Preço. **Priscila de Oliveira.** Pregoeiro (a) Oficial.

ADJUDICAÇÃO E HOMOLOGAÇÃO

A SECRETÁRIA DA SAÚDE DO ESTADO DA BAHIA, no uso de suas atribuições e, com fundamento no art. 34 do Decreto Estadual nº 19.896/2020, adjudica o objeto em favor da(s) vencedora(s) e homologa o resultado do Pregão para o (s) objeto (s) supramencionado (s). Salvador - Bahia, 23/08/2022. **Adélia Maria Carvalho de Melo Pinheiro.** Secretária Estadual da Saúde.

RESULTADO DE LICITAÇÃO - PREGÃO ELETRÔNICO Nº 481/2022. ID: 947766 - SECRETARIA DA SAÚDE DO ESTADO DA BAHIA / DIRETORIA DE LICITAÇÃO. O (A) PREGOEIRO (A) OFICIAL DA SECRETARIA DA SAÚDE DO ESTADO DA BAHIA, em conformidade com a Lei Estadual nº 9.433/2005 e disposições do Edital da Licitação, torna público o resultado da licitação acima referenciada. **Objeto:** Aquisição de materiais de uso hospitalar (**CAPA E COLCHÃO**) para compor o Sistema de "Registro de Preços". **Empresa (s) adjudicatária (s):** ALTERNATIVA DISTRIBUIDORA HOSPITALAR LTDA. CNPJ nº: 43.556.958/0001-76. **Lote:** 01. **Valor do lote:** R\$ 14.530,00 (quatorze mil quinhentos e trinta reais). **Valor total do lote:** R\$: 14.530,00 (quatorze mil quinhentos e trinta reais). **Lote Deserto:** 02. **Critério de julgamento:** Menor Preço Salvador - BA. **DANIELI DE LIMA GOTTSCHALK** - Pregoeiro (a) Oficial.

HOMOLOGAÇÃO

A Secretária da Saúde do Estado da Bahia, no uso de suas atribuições, em conformidade com o art. 112, XVI, Lei Estadual nº 9.433/2005, homologa o resultado do Pregão Eletrônico nº 481/2022, para o(s) objeto(s) adjudicado(s) supramencionado(s). BA, 24/08/2022. **Adélia Maria Carvalho de Melo Pinheiro** - Secretária da Saúde do Estado da Bahia.

RESULTADO DE LICITAÇÃO - PREGÃO ELETRÔNICO Nº 463/2022. ID: 945775 - SECRETARIA DA SAÚDE DO ESTADO DA BAHIA / DIRETORIA DE LICITAÇÃO. O (A) PREGOEIRO (A) OFICIAL DA SECRETARIA DA SAÚDE DO ESTADO DA BAHIA, em conformidade com a Lei Estadual nº 9.433/2005 e disposições do Edital da Licitação, torna público o resultado da licitação acima referenciada. **Objeto:** Aquisição de materiais de uso hospitalar (**FIXADOR, EQUIPO, CATETER e SONDA - INTERIOR**), para compor o Sistema de Registro de Preços. **Empresa (s) adjudicatária (s):** VIRTUS COMERCIO DE PRODUTOS MEDICOS LTDA. CNPJ nº: 33.829.829/0001-50. **Lote:** 04. **Valor do lote:** R\$ 26.950,00 (vinte e seis mil novecentos e cinquenta reais). **Valor total do lote:** R\$: 26.950,00 (vinte e seis mil novecentos e cinquenta reais). **Lote (s) fracassado (s):** 01, 02 e 03. **Critério de julgamento:** Menor Preço Salvador - BA. **DANIELI DE LIMA GOTTSCHALK** - Pregoeiro (a) Oficial.

HOMOLOGAÇÃO

A Secretária da Saúde do Estado da Bahia, no uso de suas atribuições, em conformidade com o art. 112, XVI, Lei Estadual nº 9.433/2005, homologa o resultado do Pregão Eletrônico nº 463/2022, para o(s) objeto(s) adjudicado(s) supramencionado(s). BA, 23/08/2022. **Adélia Maria Carvalho de Melo Pinheiro** - Secretária da Saúde do Estado da Bahia.

RESULTADO DE LICITAÇÃO - PREGÃO ELETRÔNICO Nº 407/2022. ID: 940807 - SECRETARIA DA SAÚDE DO ESTADO DA BAHIA / DIRETORIA DE LICITAÇÃO. O (A) PREGOEIRO (A) OFICIAL DA SECRETARIA DA SAÚDE DO ESTADO DA BAHIA, em conformidade com a Lei Estadual nº 9.433/2005 e disposições do Edital da Licitação, torna público o resultado da licitação acima referenciada. **OBJETO:** Aquisição de materiais de uso hospitalar (**ATADURA GESSADA, ATADURA DE CREPOM E COMPRESSA**), para compor o Sistema de "Registro de Preços". **Empresa(s) Adjudicatária(s):** ULTRA MEDICAL COMERCIO DE MATERIAIS HOSPITALARES EIRELI. CNPJ: 18.192.961/0001-00. **Lote:** 03, 04, 05 e 06. **Valor do Lote:** R\$ 615.680,00 (seiscentos e quinze mil seiscentos e oitenta reais). **VIRTUS COMERCIO DE PRODUTOS MEDICOS LTDA.** CNPJ: 33.829.829/0001-50. **Lote:** 02. **Valor do Lote:** R\$ 222.900,00 (duzentos e vinte e dois mil e novecentos reais). **Valor total do lote:** R\$: 838.580,00 (oitocentos e trinta e oito mil quinhentos e oitenta reais). **Lote fracassado:** 01. **Priscila de Oliveira.** Pregoeiro (a) Oficial.

HOMOLOGAÇÃO

A SECRETÁRIA DA SAÚDE DO ESTADO DA BAHIA, no uso de suas atribuições, em conformidade com o art. 112, XVI, Lei Estadual nº 9.433/2005, homologa o resultado do Pregão Eletrônico nº 407/2022 para o objeto adjudicado supramencionado. Salvador - Bahia, 24/08/2022. **Adélia Maria Carvalho de Melo Pinheiro**, SECRETÁRIA DA SAÚDE DO ESTADO DA BAHIA.

SAFTEC- ASSISTÊNCIA FARMACÊUTICA

RESULTADO DE DISPENSA DE LICITAÇÃO Nº 216/2022.

PROCESSO Nº 019.5022.2022.0101630-62-CONTRATANTE: SESAB/FES-BA - SAFTEC -



ASSISTÊNCIA FARMACÊUTICA - CONTRATADO: MULTICARE PHARMACEUTICA LS. CNPJ: 2016002438. OBJETO: LUMACAFITOR, 100MG + IVACAFITOR 125MG, COMPRIMIDO. VALOR TOTAL: R\$ 477.849,12 (quatrocentos e setenta e sete mil, oitocentos e quarenta e nove reais e doze centavos) - AMPARO LEGAL: Art. 59, inciso IV da Lei Estadual nº. 9.433 de 01 de março de 2005, com base na Lei Federal nº. 8.666/93.

Salvador, 23/08/2022 - Adélia Maria Carvalho de Melo Pinheiro - Secretária da Saúde.

RESULTADO DE DISPENSA DE LICITAÇÃO Nº 226/2022.

PROCESSO Nº 019.5022.2022.0104129-76-CONTRATANTE: SESAB/FES-BA - SAFTEC - ASSISTÊNCIA FARMACÊUTICA - CONTRATADO: PRODUTOS ROCHE QUIMICOS E FARMACEUTICOS S/A. CNPJ: 33.009.945/0002-04. OBJETO: TOCILIZUMABE 162MG, SOLUCAO INJETAVEL PARA ADMINISTRACAO SUBCUTANEA, SERINGA PREENCHIDA COM 0,9ML. VALOR TOTAL: R\$25.404,00 (vinte e cinco mil, quatrocentos e quatro reais) - AMPARO LEGAL: Art. 59, inciso IV da Lei Estadual nº. 9.433 de 01 de março de 2005, com base na Lei Federal nº. 8.666/93.

RESULTADO DE DISPENSA DE LICITAÇÃO Nº 202/2022.

PROCESSO Nº 019.5022.2022.0106219-74-CONTRATANTE: SESAB/FES-BA - SAFTEC - ASSISTÊNCIA FARMACÊUTICA - CONTRATADO: BAXALTA GMBH. CNPJ: 2015121395. OBJETO: PROTEINA, C 500 UI (CEPROTIN), DERIVADA DE PLASMA HUMANO, PÓ PARA SOLUÇÃO INJETÁVEL, FRASCO-AMPOLA + DILUENTE 5ML. VALOR TOTAL ESTIMADO: R\$5.065.508,01 (cinco milhões, sessenta e cinco mil, quinhentos e oito reais e um centavo) - AMPARO LEGAL: Art. 59, inciso IV da Lei Estadual nº. 9.433 de 01 de março de 2005, com base na Lei Federal nº. 8.666/93.

Salvador, 24/08/2022 - Adélia Maria Carvalho de Melo Pinheiro - Secretária da Saúde.

RESULTADO DE LICITAÇÃO - PREGÃO ELETRÔNICO Nº 190/2022 - ID: 935773. SECRETARIA DA SAÚDE DO ESTADO DA BAHIA/SUPERINT. DE ASSISTÊNCIA. FARM. SAÚDE E TECNOLOGIA- SAFTEC. O (A) PREGOEIRO (A) OFICIAL DA SECRETARIA DA SAÚDE DO ESTADO DA BAHIA, em conformidade com a Lei Estadual nº 9.433/2005 e disposições do Edital da Licitação, torna público o resultado da licitação acima referenciada. Objeto: Aquisição de medicamentos, insumos farmacêuticos e correlatos para assistência farmacêutica. **Empresa(s) adjudicatária(s): FRESENIUS KABI BRASIL LTDA. CNPJ: 49.324.221/0015-00. Lote: 05. Valor do Lote: R\$ 11.760,00 (onze mil e setecentos e sessenta reais). Valor Total do Lote: R\$ 11.760,00 (onze mil e setecentos e sessenta reais). Lote(s) fracassado(s): 01 (MESALAZINA 1200mg, comprimido liberação modificada), 03 (LEVETIRACETAM, 250 mg, comprimido), 04 (BIPERIDENO, cloridrato 2mg, comprimido), 06 (ALTEPLASE, 20mg, pó liofilizado para solução injetável, frasco-ampola + diluente 20ml, frasco-ampola) e 08 (BIPERIDENO, cloridrato 2mg, comprimido). Lote(s) deserto(s): 02 (VITAMINA Complexo B, solução injetável 2 ml) e 07 (VITAMINA Complexo B, solução injetável 2 ml). Critério de julgamento: Menor preço. Salvador - BA. SIMONE DE ALMEIDA SIQUEIRA RAMOS. Pregoeiro (a) Oficial.**

HOMOLOGAÇÃO

A Secretária da Saúde do Estado da Bahia, no uso de suas atribuições, em conformidade com o art. 112, XVI, Lei Estadual nº 9.433/2005, homologa o resultado do **Pregão Eletrônico nº 190/2022**, para o(s) objeto(s) adjudicado(s) supramencionado(s). BA, 23/08/2022. **ADÉLIA MARIA CARVALHO DE MELO PINHEIRO - Secretária da Saúde do Estado da Bahia.**

RESULTADO DE LICITAÇÃO - PREGÃO ELETRÔNICO Nº 197/2022 - ID: 942753. SECRETARIA DA SAÚDE DO ESTADO DA BAHIA/SUPERINT. DE ASSISTÊNCIA. FARM. SAÚDE E TECNOLOGIA- SAFTEC. O (A) PREGOEIRO (A) OFICIAL DA SECRETARIA DA SAÚDE DO ESTADO DA BAHIA, em conformidade com a Lei Estadual nº 9.433/2005 e disposições do Edital da Licitação, torna público o resultado da licitação acima referenciada. Objeto: Aquisição de Medicamentos "Registro de Preço". **Empresa(s) adjudicatária(s): NOVARTIS BIOCIENTIAS S A. CNPJ: 56.994.502/0027-79. Lote(s): 01, 02, 06 e 07. Valor do(s) Lote(s): R\$ 1.705.690,00 (um milhão setecentos e cinco mil e seiscentos e noventa reais). PRIME DISTRIBUIDORA DE MEDICAMENTOS LTDA. CNPJ: 11.051.186/0001-24. Lote(s): 05 e 10. Valor do(s) Lote(s): R\$ 628.030,00 (seiscentos e vinte e oito mil e trinta reais). TC ATUAL COMERCIO DE MEDICAMENTOS LTDA. CNPJ: 10.493.969/0001-03. Lote(s): 03 e 08. Valor do(s) Lote(s): R\$ 80.100,00 (oitenta mil e cem reais). Valor total do(s) Lote(s): 2.413.820,00 (dois milhões quatrocentos e treze mil e oitocentos e vinte reais). Lote(s) deserto(s): 04 (FLUDARABINA, fosfato, 50mg, pó liofilizado para solução injetável, frasco-ampola) e 09 (FLUDARABINA, fosfato, 50mg, pó liofilizado para solução injetável, frasco-ampola). Critério de julgamento: Menor preço. Salvador - BA. LUCIARA DE JESUS CHAVES. Pregoeiro Oficial.**

HOMOLOGAÇÃO

A Secretária da Saúde do Estado da Bahia, no uso de suas atribuições, em conformidade com o art. 112, XVI, Lei Estadual nº 9.433/2005, homologa o resultado do **Pregão Eletrônico nº 197/2022**, para o(s) objeto(s) adjudicado(s) supramencionado(s). BA, 24/08/2022. **ADÉLIA MARIA CARVALHO DE MELO PINHEIRO - Secretária da Saúde do Estado da Bahia.**

RESULTADO DE LICITAÇÃO - PREGÃO ELETRÔNICO Nº 183/2022 - ID: 941524. SECRETARIA DA SAÚDE DO ESTADO DA BAHIA/SUPERINT. DE ASSISTÊNCIA. FARM. SAÚDE E TECNOLOGIA- SAFTEC. O (A) PREGOEIRO (A) OFICIAL DA SECRETARIA DA SAÚDE DO ESTADO DA BAHIA, em conformidade com a Lei Estadual nº 9.433/2005 e disposições do Edital da Licitação, torna público o resultado da licitação acima referenciada. Objeto: Aquisição de Medicamentos "Registro de Preço". **Empresa(s) adjudicatária(s): CRISTALIA PRODUTOS QUIMICOS FARMACEUTICOS LTDA. CNPJ: 44.734.671/0001-51. Lote(s): 01 e 04. Valor do(s) Lote(s): R\$ 47.900,00 (quarenta e sete mil e novecentos reais). MEDYCAMENTHA PRODUTOS ONCOLOGICOS E HOSPITALARES LTDA. CNPJ: 13.778.147/0001-59. Lote: 03. Valor do Lote: R\$ 50.400,00 (cinquenta mil e quatrocentos reais). ULTRA MEDICAL COMERCIO DE MATERIAIS HOSPITALARES EIRELI. CNPJ:**

18.192.961/0001-00. **Lote: 05. Valor do Lote: R\$ 78.900,00 (setenta e oito mil e novecentos reais). Valor total do(s) Lote(s): 177.200,00 (cento e setenta e sete mil e duzentos reais). Lote fracassado: 02 (NEOMICINA, sulfato de + bacitracina (5mg + 250UI)/g pomada, tubo com 15 gramas). Critério de julgamento: Menor preço. Salvador - BA. LUCIARA DE JESUS CHAVES. Pregoeiro Oficial.**

HOMOLOGAÇÃO

A Secretária da Saúde do Estado da Bahia, no uso de suas atribuições, em conformidade com o art. 112, XVI, Lei Estadual nº 9.433/2005, homologa o resultado do **Pregão Eletrônico nº 183/2022**, para o(s) objeto(s) adjudicado(s) supramencionado(s). BA, 23/08/2022. **ADÉLIA MARIA CARVALHO DE MELO PINHEIRO - Secretária da Saúde do Estado da Bahia.**

RESULTADO DE LICITAÇÃO - Pregão Eletrônico Nº 048/2022 - ID BB 954052 - SUVISA/ SESAB. A Secretária da Saúde - **ADÉLIA MARIA CARVALHO DE MELO PINHEIRO**, no uso de suas atribuições, declara **DESERTA** a licitação em referência, que tem como objeto o **Aquisição de refrigeradores...**, conforme **Termo de Referência**, em razão de não acudirem interessados, de acordo com as informações constantes nos autos do processo **SEI nº 019.5028.2022.0075636-44**. Salvador - Ba, 17/08/2022. **ADÉLIA MARIA CARVALHO DE MELO PINHEIRO - Secretária da Saúde.**

RESULTADO DE LICITAÇÃO - PREGÃO ELETRÔNICO nº 024/2022-SESAB/LACEN

A Pregoeira Oficial do Laboratório Central de Saúde Pública Profº Gonçalo Moniz - LACEN, em conformidade com a Lei Estadual nº9.433/05 e disposições do Edital da Licitação torna público o resultado da licitação acima referenciada. Objeto: Registro de Preços para Aquisição de Meio, Suplemento e Caldo. **LICIMASTER DISTRIBUIDORA DE MEDICAMENTOS E PRODUTOS MEDICO-HOSPITALAR EIRELI, CNPJ 20.001.049/001-76**, Lote 01 valor total: 10.500,00 (dez mil e quinhentos reais). Os lotes 02 e 03 foram Fracassados. Critério de julgamento: menor preço. Salvador - BA, 10/08/2022. Lindalva Ribeiro Alves - Pregoeira Oficial

HOMOLOGAÇÃO:

A Secretária da Saúde do Estado da Bahia, no uso de suas atribuições, em conformidade com o art. 112, XVI, Lei Estadual nº 9.433/05, homologa o resultado do **Pregão Eletrônico nº024/2022**, para o objeto adjudicado supramencionado. Salvador- BA, 10/08/2022. Adélia Maria Carvalho de Melo Pinheiro - Secretária da Saúde do Estado da Bahia.

RESULTADO DE LICITAÇÃO - PREGÃO ELETRÔNICO nº 026/2022-SESAB/LACEN

A Pregoeira Oficial do Laboratório Central de Saúde Pública Profº Gonçalo Moniz - LACEN, em conformidade com a Lei Estadual nº9.433/05 e disposições do Edital da Licitação torna público o resultado da licitação acima referenciada. Objeto: Aquisição de tubo para coleta de sangue a vácuo, com gel separador de 3,5 a 4,0ml. Empresa adjudicatária: **DISTRIBUIDORA FAIANA LTDA, CNPJ 07.359.456/0001-91**, Lote 01, valor total: 137.500,00 (cento e trinta e sete mil e quinhentos reais). Critério de julgamento: menor preço. Salvador - BA, 16/08/2022. Josefa da Silva Lins Bacellar - Pregoeira Oficial

HOMOLOGAÇÃO:

A Secretária da Saúde do Estado da Bahia, no uso de suas atribuições, em conformidade com o art. 112, XVI, Lei Estadual nº 9.433/05, homologa o resultado do **Pregão Eletrônico nº026/2022**, para o objeto adjudicado supramencionado. Salvador- BA, 16/08/2022. Adélia Maria Carvalho de Melo Pinheiro - Secretária da Saúde do Estado da Bahia.

RESULTADO DE LICITAÇÃO - PREGÃO ELETRÔNICO Nº 010/2022 - 933410 - SESAB/ CHVC A PREGOEIRA DO SESAB/CHVC, em conformidade com a Lei Estadual nº 9.433/2005 e disposições do Edital da Licitação, torna público o resultado da licitação acima referenciada. Objeto: Contratação de Serviço de Anatomia Patológica (Família: 09.23)). Empresa adjudicatária: Labo Laboratório Oliveira Ltda - CNPJ nº 146.317.20/001-71. Lote: 01. Valor total: R\$ 384.997,20 (trezentos e oitenta e quatro mil, novecentos e noventa e sete reais e vinte centavos). Critério de julgamento: menor preço por lote - Vitória da Conquista - BA, 24/08/2022. ELISETE DE OLIVEIRA SANTOS NERI - Pregoeira Oficial. **HOMOLOGAÇÃO** A Secretária da Saúde do Estado da Bahia, no uso de suas atribuições, em conformidade com o art. 112, XVI, Lei Estadual nº 9.433/2005, homologa o resultado do **Pregão ELETRÔNICO nº 010/2022**, para o objeto adjudicado supramencionado. Vitória da Conquista - BA, 24/08/2022. **ADÉLIA MARIA CARVALHO DE MELO PINHEIRO - SECRETARIA DA SAUDE DO ESTADO DA BAHIA**

RESULTADO DE LICITAÇÃO - PREGÃO ELETRÔNICO Nº 025/2022 - 942492 - SESAB/ CHVC A PREGOEIRA DO SESAB/CHVC, em conformidade com a Lei Estadual nº 9.433/2005 e disposições do Edital da Licitação, torna público o resultado da licitação acima referenciada. Objeto: Aquisição de Material de Consumo Médico Hospitalar (Família: 65.50). Empresa adjudicatária: Denuo Medic Importação e Exportação Ltda.- CNPJ nº 04.715.053/0001-40. Lote 01: (itens 01,02,03,04). Valor total: R\$ 845.000,00 (oitocentos e quarenta e cinco mil reais). Critério de julgamento: menor preço por lote - Vitória da Conquista - BA, 24/08/2022. **CLAUDIA MARIA BONFIM DE MEIRELLES - Pregoeira. HOMOLOGAÇÃO** A Secretária da Saúde do Estado da Bahia, no uso de suas atribuições, em conformidade com o art. 112, XVI, Lei Estadual nº 9.433/2005, homologa o resultado do **Pregão ELETRÔNICO nº 025/2022**, para o objeto adjudicado supramencionado. Vitória da Conquista - BA, 24/08/2022. **ADÉLIA MARIA CARVALHO DE MELO PINHEIRO - SECRETARIA DA SAUDE DO ESTADO DA BAHIA**

HOSPITAL GERAL ROBERTO SANTOS - RESULTADO DO JULGAMENTO DO PREGÃO ELETRÔNICO Nº 035/2022- ADJUDICAÇÃO E HOMOLOGAÇÃO - (SESAB/HGRS) - A PREGOEIRA DO HOSPITAL GERAL ROBERTO SANTOS, em conformidade com a Lei Estadual nº 9.433/2005 e disposições do Edital da Licitação, torna público o resultado da licitação acima referenciada. Objeto: Aquisição beta HCG, VDRL, kit sangue oculto, soros E coli, tubo, alça calibrada, Empresas adjudicatárias: LEANDRO ABADE DOS SANTOS - L A PEIXOTO

PRODUTOS MEDICOS, CNPJ: 26.772.223/0001-60. Lotes 02, 03 e 04 Itens: (1, 3 e 4), Valor Total: **R\$ 5.400,00**. Total Geral **R\$ 5.400,00** (cinco mil e quatrocentos reais). Salvador-BA, 24/08/2022. **Fernanda Manuela Alves Carvalho Nobre** /Pregoeira.

HOMOLOGAÇÃO

A SECRETÁRIA DE SAÚDE DO ESTADO DA BAHIA, no uso de suas atribuições, em conformidade com o art. 112, XVI, Lei Estadual nº 9.433/2005, homologa o resultado do Pregão Eletrônico Nº 035/2022, para o objeto adjudicado supramencionado. Salvador - BA, 24/08/2022. Dra. Adélia Maria Carvalho de Melo Pinheiro/**Secretária De Saúde**.

Fundação de Hematologia e Hemoterapia da Bahia – HEMOBA

RESULTADO DE LICITAÇÃO - PREGÃO ELETRÔNICO Nº 034/2022 - FUNDAÇÃO DE HEMATOLOGIA E HEMOTERAPIA DA BAHIA.

A PREGOEIRA OFICIAL DA HEMOBA, em conformidade com a Lei Estadual nº 9.433/2005 e disposições do Edital da Licitação, torna público o resultado da licitação acima referenciada. Objeto: Aquisição de material de consumo. Lote 01: Empresa adjudicatária: MASTER MEDIC ATAC MATERIAIS HIGIEN HOSPIT, CNPJ: 07.381.075/0001-09 Valor total: 52.509,60 (cinquenta e dois mil quinhentos e nove reais e sessenta centavos); Lote 02: Empresa adjudicatária: ULTRA MEDICAL COMERCIO DE MATERIAIS HOSPITALARES EIRELI, CNPJ: 18.192.961/0001-00 - Valor total: R\$ 13.000,32 (treze mil reais e trinta e dois centavos) - Critério de julgamento: menor preço - Salvador/Bahia, 24/08/2022 - Sirlei Márcia Santos Ferreira dos Santos - Pregoeira Oficial.

HOMOLOGAÇÃO O DIRETOR GERAL DA HEMOBA, no uso de suas atribuições, em conformidade com o art. 112, XVI, Lei Estadual nº 9.433/2005, homologa o resultado do Pregão Eletrônico nº 034/2022, para o objeto adjudicado supramencionado. Salvador/Bahia, 24/08/2022. Luiz Gozanga Catto - Diretor Geral.

RESULTADO DE LICITAÇÃO - PREGÃO ELETRÔNICO Nº 036/2022 - FUNDAÇÃO DE HEMATOLOGIA E HEMOTERAPIA DA BAHIA.

A PREGOEIRA OFICIAL DA HEMOBA, em conformidade com a Lei Estadual nº 9.433/2005 e disposições do Edital da Licitação, torna público o resultado da licitação acima referenciada. Objeto: Aquisição de material de consumo. Lote 01: Empresa adjudicatária: MASTER MEDIC ATAC MATERIAIS HIGIEN HOSPIT, CNPJ: 07.381.075/0001-09 Valor total: 14.320,80 (quatorze mil e trezentos e vinte reais e oitenta centavos); - Critério de julgamento: menor preço - Salvador/Bahia, 24/08/2022 - Sirlei Márcia Santos Ferreira dos Santos - Pregoeira Oficial.

HOMOLOGAÇÃO O DIRETOR GERAL DA HEMOBA, no uso de suas atribuições, em conformidade com o art. 112, XVI, Lei Estadual nº 9.433/2005, homologa o resultado do Pregão Eletrônico nº 036/2022, para o objeto adjudicado supramencionado. Salvador/Bahia, 24/08/2022. Luiz Gozanga Catto - Diretor Geral.

SECRETARIA DA SEGURANÇA PÚBLICA

Polícia Militar da Bahia – PM/BA

RESULTADO DE LICITAÇÃO PREGÃO PRESENCIAL 003/2022 - PMBA/20º BPM/PAULO AFONSO

A Pregoeira Oficial do 20º BPM/Paulo Afonso, em conformidade com a Lei Estadual nº 9.433/05 e disposições do Edital da Licitação, torna público o resultado da licitação acima referenciada. Objeto: aquisição de material de consumo (limpeza e outros) GR. Empresa adjudicatária: GILDESC COMÉRCIO E DESCARTÁVEIS LTDA, CNPJ: 12.437.098/0001-28 Itens: 1, 2, 3, 4, 5, 6, 7, 8, 9, 10, 11, 12, 13, 14, 15, 16, 17, 18, 19, 20 e 21 - Valor total: R\$ 14.952,11 (quatorze mil novecentos e cinquenta e dois reais e onze centavos). Critério de julgamento: Menor preço por item. Paulo Afonso-BA, 23/08/2022 - Janne Freire de Matos - Sgt PM - Pregoeira Designada.

HOMOLOGAÇÃO:
O Comandante Geral, no uso de suas atribuições, em conformidade com o art. 112, XVI, da Lei Estadual nº 9.433/05, homologa o resultado do Pregão Presencial nº 003/2022, para os objetos adjudicados supramencionados, destinados ao 20º Batalhão de Polícia Militar. Paulo Afonso-BA, 23/08/2022 - Paulo José Reis de Azevedo Coutinho - Cel PM - Comandante Geral.

RESULTADO DE LICITAÇÃO PREGÃO ELETRÔNICO Nº 09/2022 - PMBA/17º BPM

O Pregoeiro Oficial do 17º BPM/Guanambi, em conformidade com a Lei Estadual nº 9.433/2005 e disposições do Edital da Licitação, torna público o resultado da licitação acima referenciada e decide adjudicar os lotes. Objeto: Pneus. Empresa adjudicatária: GHIA PNEUS LTDA, CNPJ 44.781.209/0001-05, que venceu todos os lotes, totalizando o Pregão em R\$ 28.500,00 (vinte e oito mil e quinhentos reais). Guanambi-Ba, 23/08/2022. Lucio Barreto do Nascimento - Cap PM, Pregoeiro Oficial.

HOMOLOGAÇÃO:

O Ten Cel PM Arthur Mascarenhas Fernandes, Comandante do 17º BPM, no uso de suas atribuições delegadas através da Portaria Nº 19-CG/18, em conformidade com o art. 112, XVI, Lei Estadual nº 9.433/2005, homologa o resultado do Pregão Eletrônico nº 09/2022, para o objeto adjudicado supramencionado. Guanambi-BA, 23/08/2022.

RESULTADO DE LICITAÇÃO - 14º BPM/SANTO ANTONIO DE JESUS

Modalidade: Pregão Eletrônico nº. 007/2022, BB nº 955131 - SSP/PMBA/14ºBPM. O Comandante do 14º Batalhão de Polícia Militar no uso de suas atribuições, declara DESERTA a licitação em referência, que tem por objeto prestação de serviço de manutenção preventiva,

corretiva e de reparo de veículos automotores (motocicleta), com reposição eventual de peças, materiais e acessórios, em razão de não acudirem interessados, de acordo com as informações constantes nos autos do processo nº 030.15171.2022.0010160-48. Santo Antonio de Jesus - BA. 22/08/2022. Ten Coronel PM Edmundo Assemany Felippi Júnior - Comandante do 14º BPM.

RESULTADO DE JULGAMENTO E HOMOLOGAÇÃO/CPR-O/BARREIRAS

O Pregoeiro do CPR-O, após análise e julgamento das propostas de preços, em conformidade com a Lei nº 9.433/05 e nas disposições do Edital do Pregão Eletrônico nº. 002/2022. Processo SEI nº. 030.2669.2022.0087426-52. Objeto: Serviço de manutenção preventiva e corretiva de viaturas pertencentes às unidades do CPRO/Barreiras-BA. Decide: DECLARAR VENCEDOR E ADJUDICAR os LOTE I e LOTE II à empresa: UNIPEÇAS - UNIÃO PEÇAS E SERVIÇOS LTDA, CNPJ nº 09.544.865/0001-93. Valor total: 78.472,67 (setenta e oito mil quatrocentos e setenta e dois reais e sessenta e sete centavos). Subtenente PM Onilton Santos Martins - Pregoeiro do CPRO.

HOMOLOGAÇÃO:

O Comandante Geral da Polícia Militar da Bahia, no uso de suas atribuições, em conformidade com o art. 112, XVI, da Lei Estadual n.º 9.433/05, HOMOLOGA o resultado do Pregão Eletrônico n.º 002/2022. Processo SEI n.º 030.2669.2022.0087426-52. Cel PM Paulo José Reis de Azevedo Coutinho. Comandante-Geral da PMBA. Salvador/BA, 24/08/2022.

RESULTADO DE LICITAÇÃO - PREGÃO PRESENCIAL Nº 07/2022 - 3ºBEIC/JUAZEIRO

A Pregoeira Oficial do 3º BEIC, em conformidade com a Lei Estadual nº 9.433/2005 e disposições do Edital da Licitação, torna público o resultado da licitação acima referenciada. Objeto: serviço de limpeza de reservatório de água e manutenção de bebedouro para o BEIC e CPM/Juazeiro. Empresa adjudicatária: ELETROPONTUAL INSTALAÇÃO E MANUTENÇÃO ELÉTRICA. CNPJ: 03.942.196/0001-21. Valor total: R\$ 3.138,80 (três mil, cento e trinta e oito reais e oitenta centavos). Critério de julgamento: Menor Preço. Cb PM Juscelene Paixão Souza - Pregoeira designada.

Homologação:

O Cel PM Paulo José Reis de Azevedo Coutinho - Comandante Geral da PMBA, no uso de suas atribuições, ratifica e homologa o resultado do julgamento da referida licitação.

RESULTADO DE LICITAÇÃO - PREGÃO PRESENCIAL Nº 07/2022 - 3ºBEIC/JUAZEIRO

A Pregoeira Oficial do 3º BEIC, em conformidade com a Lei Estadual nº 9.433/2005 e disposições do Edital da Licitação, torna público o resultado da licitação acima referenciada. Objeto: serviço de limpeza de reservatório de água e manutenção de bebedouro para o BEIC e CPM/Juazeiro. Empresa adjudicatária: ELETROPONTUAL INSTALAÇÃO E MANUTENÇÃO ELÉTRICA. CNPJ: 03.942.196/0001-21. Valor total: R\$ 3.138,80 (três mil, cento e trinta e oito reais e oitenta centavos). Critério de julgamento: Menor Preço. Cb PM Juscelene Paixão Souza - Pregoeira designada.

Homologação:

O Cel PM Paulo José Reis de Azevedo Coutinho - Comandante Geral da PMBA, no uso de suas atribuições, ratifica e homologa o resultado do julgamento da referida licitação.

RESULTADO DE LICITAÇÃO PREGÃO PRESENCIAL Nº 057/2022 - SSP/PMBA/8º BPM/ PORTO SEGURO

O PREGOEIRO OFICIAL DO 8º BPM, em conformidade com a Lei Estadual nº 9.433/2005 e disposições do Edital da Licitação, torna público o resultado da licitação acima referenciada. Objeto: aquisição de pneus-viaturas do 8ºBPM/Porto Seguro. Empresas adjudicatárias: Ghia Pneus Ltda - CNPJ: 44.781.209/0001-05, vencedora dos itens 01 e 03 no valor total: R\$ 5.396,00 (Cinco mil trezentos e noventa e seis reais) e Elinaldo Dorea Maia EPP- CNPJ: 14.407.597/0001-06, vencedora dos itens 02 e 04 no valor total: R\$ 7.499,88 (Sete mil quatrocentos e noventa e nove reais e oitenta e oito centavos). Critério de julgamento: Menor preço por item. Porto Seguro-BA, 24/08/2022. Subten PM Adilson Santana - Pregoeiro Oficial.

HOMOLOGAÇÃO:

O Comandante do 8º Batalhão da Polícia Militar, no uso de suas atribuições, em conformidade com o art. 112, XVI, Lei Estadual 9.433/05, homologa o resultado do Pregão Presencial nº 057/2022, Processo SEI 030.2322.2022.0109755-18, para o objeto adjudicado supramencionado. Porto Seguro-BA, 24/08/2022. Alexandre Costa de Souza - Ten Cel PM - Comandante do 8º BPM.

RESULTADO DE LICITAÇÃO - PREGÃO ELETRÔNICO Nº 003/2022 - CPRS/60º CIPM/Gandú

O Comandante da 33ª CIPM/Valença, no uso de suas atribuições, declara FRACASSADA a licitação em referência, que tem por objeto: Contratação de empresa especializada na prestação do serviço de manutenção preventiva e corretiva de veículos quatro rodas pertencentes à frota da 60ª CIPM/Gandú, em razão do fornecedor não apresentar as certidões exigidas no Edital, de acordo com as informações constantes nos autos do processo nº 030.2696.2022.0079744-68. Valença - BA, 24/08/2022. Bruno Von Czékus Soares - Comandante da 33ª CIPM.

SECRETARIA DO TRABALHO, EMPREGO, RENDA E ESPORTE

Superintendência dos Desportos do Estado da Bahia – SUDESB

RESULTADO DE JULGAMENTO DA PROPOSTA DE PREÇOS DA TOMADA DE PREÇO Nº 039/2022 (SUDESB / SETRE)

A Comissão de Licitação da SUDESB, em conformidade com a Lei Estadual 9.433/2005



e disposições do Edital de Licitação, torna público o julgamento da análise das Propostas de Preços das empresas participantes na licitação acima referida, cujo objeto é a **CONTRATAÇÃO DE EMPRESA PARA PRESTAÇÃO DE SERVIÇOS DE ENGENHARIA CIVIL VISANDO A REFORMA QUADRA COBERTA EM SÃO JOSÉ DO JACUIPE/BA E ILUMINAÇÃO E GRAMA DO ESTÁDIO DE GAVIÃO/BA**. Empresas classificadas 1ª colocada: Confidence Construtora Ltda (CNPJ: 28.863.854/0001-10) - Fator "K"=0,76; 2ª colocada: Correia Construções Ltda (CNPJ: 36.845.657/0001-05) - Fator "K"=0,76; 3ª colocada: Ferreira Costa Engenharia e Projetos Ltda (CNPJ: 15.384.511/0001-21) - Fator "K"=0,77; 4ª colocada: Paralela Engenharia e Empreendimentos Eireli (CNPJ: 22.491.677/0001-02) - Fator "K"=0,77; 5ª colocada: JBU Construções Ltda (CNPJ: 03.170.039/0001-05) - Fator "K"=0,82; 6ª colocada: CS Construções e Empreendimentos Ltda (CNPJ: 33.833.880/0001-10) - Fator "K"=0,82; Tenaz Construtora Ltda (CNPJ: 00.349.149/0001-80) - Fator "K"=0,83; 8ª colocada: Barbosa Iglesias Construtora Ltda (CNPJ: 00.401.668/0001-40) - Fator "K"=0,86; 9ª colocada: Novatec Consultoria e Engenharia Ltda (CNPJ: 34.053.258/0001-78) - Fator "K"=0,98. Empresa desclassificada: Estrelas Construtora Ltda (CNPJ: 25.298.072/0001-98). A partir da publicação deste resultado, fica aberto o prazo recursal, conforme estabelecido no art. 202 da supracitada lei, ressaltando que já foi disponibilizada a documentação, contida nos Envelopes de Propostas de Preços às empresas participantes, via Sistema Eletrônico de Informação - SEI e por e-mail. Salvador/BA, 24/08/2022. **Osvan Rodrigo dos Santos Ramos** - Presidente da Comissão.

RESULTADO DE JULGAMENTO DA PROPOSTA DE PREÇOS DA TOMADA DE PREÇO Nº 040/2022 (SUDESB / SETRE)

A Comissão de Licitação da SUDESB, em conformidade com a Lei Estadual 9.433/2005 e disposições do Edital de Licitação, torna público o julgamento da análise das Propostas de Preços das empresas participantes na licitação acima referida, cujo objeto é a **CONTRATAÇÃO DE EMPRESA PARA PRESTAÇÃO DE SERVIÇOS DE ENGENHARIA CIVIL, VISANDO A CONSTRUÇÃO NÚCLEO CANOAGEM EM MARAU E SANTO ESTEVÃO E CONSTRUÇÃO DE QUADRA EM ITACARÉ/BA**. Empresas classificadas 1ª colocada: Correia Construções Ltda (CNPJ: 36.845.657/0001-05) - Fator "K"=0,74; 2ª colocada: Confidence Construtora Ltda (CNPJ: 28.863.854/0001-10) - Fator "K"=0,74; 3ª colocada: JBU Construções Ltda (CNPJ: 03.170.039/0001-05) - Fator "K"=0,75; 4ª colocada: Barbosa Iglesias Construtora Ltda (CNPJ: 00.401.668/0001-40) - Fator "K"=0,87; 5ª colocada: Paralela Engenharia e Empreendimentos Eireli (CNPJ: 22.491.677/0001-02) - Fator "K"=0,93; 6ª colocada: IFC Engenharia Ltda (CNPJ: 22.336.152/0001-00) - Fator "K"=0,96; 7ª colocada: CS Construções e Empreendimentos Ltda (CNPJ: 33.833.880/0001-10) - Fator "K"=1,00. A partir da publicação deste resultado, fica aberto o prazo recursal, conforme estabelecido no art. 202 da supracitada lei, ressaltando que já foi disponibilizada a documentação, contida nos Envelopes de Propostas de Preços às empresas participantes, via Sistema Eletrônico de Informação - SEI e por e-mail. Salvador/BA, 24/08/2022. **Osvan Rodrigo dos Santos Ramos** - Presidente da Comissão.

Resultado de Licitação - Pregão Eletrônico nº 019/2022 - (SETRE/SUDESB)

A Pregoeira da SUDESB, em conformidade com a Lei Estadual 9.433/2005 e disposições do Edital de Licitação, torna público o resultado da licitação acima referenciada. **Objeto:** Aquisição de Switchs. Empresa adjudicatária: **RR COMERCIAL LTDA - ME**, CNPJ: **13.931.277/0001-80**. Lote único, com o valor total de R\$ 11.881,98 (onze mil oitocentos e oitenta e um reais e noventa e oito centavos). Critério de julgamento: Menor Preço. Salvador/BA, 24/08/2022 - Edneia dos Santos Nascimento - Pregoeira da Sessão.

Homologação:

O Diretor Geral da SUDESB no uso de suas atribuições, em conformidade com o art. 112, XVI, da Lei Estadual nº 9.433/2005, homologa o resultado do **Pregão Eletrônico nº 019/2022**, para o(s) objeto(s) adjudicado(s) supramencionado(s). Salvador - BA, 24/08/2022. Vicente José de Lima Neto - Diretor.

Resultado de Licitação - Tomada de Preço nº 022/2022 - (SETRE/SUDESB)

A Comissão de Licitação da SUDESB, em conformidade com a Lei Estadual 9.433/2005 e disposições do Edital de Licitação, torna público o resultado da licitação acima referida. **Objeto:** **CONTRATAÇÃO DE EMPRESA PARA PRESTAÇÃO DE SERVIÇOS DE ENGENHARIA CIVIL PARA REFORMA DO ESTÁDIO DE UIBAÍ/BA E IMPLANTAÇÃO DO SISTEMA DE ILUMINAÇÃO EM LED NO ESTÁDIO DE GENTIO DO OURO**. Empresa vencedora: **CONSTRUTORA SANTA RITA LTDA** (CNPJ: 27.529.241/0001-89), com o Fator Multiplicador "K" = **0,99** (zero vírgula noventa e nove). Critério de julgamento: Menor Preço (Fator "K"). Salvador/BA, 24/08/2022 - Osvan Rodrigo dos Santos Ramos - Presidente da Comissão.

Adjudicação e Homologação

O Diretor Geral da SUDESB no uso de suas atribuições homologa o resultado da supracitada licitação e adjudica o objeto contratual em favor das empresas vencedoras. Salvador/BA, 24/08/2022. Vicente José de Lima Neto - Diretor Geral.

RECURSOS

CASA MILITAR

INDEFERIMENTO DE RECURSO-PREGÃO ELETRÔNICO Nº011/2022-CMG

O Chefe da Casa Militar do Governador, no uso de suas atribuições, e, com fundamento no art. 4º, III, do Decreto Estadual nº 19.896/2020, decide NEGAR PROVIMENTO ao recurso interposto pela empresa DRM - COMÉRCIO DE EQUIPAMENTOS LTDA, na licitação acima referenciada, cujo objeto é: aquisição de rádio aeronáutico - BA, 24/08/2022. Anailton Maurício Costa, Cel PM - Chefe da Casa Militar do Governador.

SECRETARIA DA ADMINISTRAÇÃO

NOTIFICAÇÃO ADMINISTRATIVA

A **COMISSÃO PROCESSANTE CENTRAL**, constituída através da Portaria SAEB nº. 359 de 22 de julho de 2022, com fundamento no art. 123 da Lei Estadual nº 12.209/11, resolve intimar as empresas abaixo identificadas, no prazo de 30 (trinta) dias a contar deste ato, efetue o pagamento do valor da multa atualizada, em virtude de ter sido aplicada a penalidade, em processo sancionatório.

Nº DO PROCESSO SAN-CIONATÓRIO	NOME DA EMPRESA	Nº. CNPJ
009.0243.2022.0019473-61	VCE Distribuidora Ltda	14.447.100/0001-75
009.0243.2022.0026724-55	Edlene Paixão Fiuza	09.613.383/0001-48
009.0243.2022.0028762-98	Maria Eliete Mota dos Santos	11.914.442/0001-60
009.0243.2022.0028652-53	LM Papelaria Comércio Ltda	22.328.726/0001-90
009.0243.2021.0028461-00	Sol Medica Comércio de Produtos Ltda	13.660.198/0001-81
009.0243.2021.0030040-21	Disk EPI Equipamentos de Segurança Eireli	14.382.142/0001-75
009.0243.2021.0029979-06	Máxima Serviços Ltda	09.428.040/0001-03
009.0220.2018.0008650-10	Pontocom Suprimentos para Informática Eireli	27.230.038/0001-07
009.0220.2019.0017017-12	Space Informática e Móveis para Escritório Eireli	14.190.355/0001-03
006.0419.2021.0028447-13	J2W Transportes e Logística Eireli	24.448.881/0001-76
009.0220.2019.0023299-14	JLM Distribuidora Comércio e Serviços Eireli	27.602.029.0001-08
006.0419.2021.0016440-87	Infoline Cartuchos e Toners - Eireli	20.459.182/0001-70
009.0243.2021.0032348-84	Lamport Comércio Hospitalar Ltda	07.875.367/0001-06

Nesta oportunidade, V. Sa, se desejar, poderá impugnar em 10 (dez) dias os cálculos do valor da multa conforme demonstrativo juntado ao processo.

O envio do comprovante de pagamento deverá ser encaminhado para o endereço do e-mail: comissaoprocessantecentral@saeb.ba.gov.br, no prazo de 48 (quarenta e oito) horas, após o pagamento, ou poderá apresentá-lo no processo SEI.

Informamos, outrossim, que o não pagamento no prazo acima referido importará em inscrição do débito em Dívida Ativa Não Tributária pela Procuradoria Geral do Estado, nos termos da Lei Estadual nº 13.446/15.

Alex Campos do Amaral Rocha
Coordenador CPRF/DSL/SRL/SAEB

SECRETARIA DE DESENVOLVIMENTO URBANO

Companhia de Transportes do Estado da Bahia - CTB

COMUNICADO DE RECURSO

LICITAÇÃO PRESENCIAL Nº 22.002

A Comissão Permanente de Licitação - COPEL, comunica aos interessados, que a licitante Houer Consultoria e Concessões Ltda. interpôs Recurso contra o Resultado Final, divulgado no Diário Oficial do Estado da Bahia de 17.08.2022, referente à licitação supracitada. O texto do referido Recurso encontra-se à disposição dos interessados na sala da COPEL/CTB, para fins de direito e impugná-lo querendo, no prazo estabelecido na Legislação que rege a matéria. Salvador - BA, 24.08.2022 - Ana Claudia Couto - Presidente da Comissão de Licitação.

SECRETARIA DE INFRAESTRUTURA

AVISO DE RECURSO - CONCORRÊNCIA Nº 174/2022 - SEINFRA

A Comissão Permanente de Licitação, na forma do Art. 202, §3º da Lei Estadual nº 9.433/2005, informa aos interessados, que a empresa Queiroz Pimentel Engenharia Ltda, interpôs Recurso Administrativo, em face do resultado da Fase de Habilitação na licitação em epígrafe, tendo por objeto a Recuperação e pavimentação na travessia urbana e acessos da BA.148, no município de Livramento de Nossa Senhora, área 67.884,20 m². O processo encontra-se à disposição dos interessados. Salvador/BA, 24/08/2022. Alexinaldo Negreiros da Silva/Presidente da CPL.

EGBA**CERTIFICAÇÃO DIGITAL**EGBA: 71 3116 2137 • www.egba.ba.gov.br

SECRETARIA DO TRABALHO, EMPREGO, RENDA E ESPORTE

Superintendência dos Desportos do Estado da Bahia – SUDESB

COMUNICADO DE INTERPOSIÇÃO DE RECURSO - TOMADA DE PREÇOS Nº 012/2022 (SETRE/SUDESB)

O Presidente da Comissão de Licitação da SUDESB comunica as empresas participantes da licitação supracitada, que a empresa **SIPAN ENGENHARIA LTDA**, impetrou recurso quanto ao resultado final do Julgamento da Habilitação, ficando todos os interessados notificados da interposição dos referidos recursos, o qual poderá ser impugnado no prazo de **05 (cinco) dias úteis**, a partir desta publicação, estando franqueada vista a documentação. Salvador/BA. 24/08/2022. Osvan Rodrigo dos Santos Ramos - Presidente da Comissão.

CONTRATOS

CASA CIVIL

CASA CIVIL

RESUMO DO TERMO ADITIVO Nº14/2022 - CONTRATO nº001.20.OE.PS.0

Processo: 014.1498.2022.0003201-51 - Contratante: O Estado da Bahia, através da Casa Civil. Contratada: Companhia de Processamento de Dados do Estado da Bahia-PRODEB. Objeto: Modificação do Anexo A do referido contrato. Salvador, 24.08.2022.

Empresa Gráfica da Bahia – EGBA

APOSTILA - CONTRATO Nº 2019.0047.00

A **EMPRESA GRÁFICA DA BAHIA**, CNPJ/MF nº sob nº 15.257.819/0001-06, com sede na Rua Mello Moraes Filho, nº 189 - Fazenda Grande do Retiro, neste ato representada pelo Sr. Robson Santos de Araújo, RG nº 06.529.736-98 e inscrito no CPF nº 942.051.595-87, devidamente autorizado pelos Decretos Simples, publicados nos Diários Oficial do Estado - DOE, edições de 23, 24 e 26 de março de 2022, em face do que consta no processo SEI nº 052.2975.2022.0000044-38. RESOLVE: Apostilar o Contrato de Prestação de Serviços nº 2019.0047.00, celebrado com a **ALDITEC COMÉRCIO E SERVIÇOS LTDA - EPP**, celebrado em 22 de novembro de 2019, publicado no DOE, edição de 03 de agosto de 2018, tendo como objeto a prestação de serviços de manutenção preventiva e corretiva em condicionadores de ar tipo split, prorrogados sucessivamente, mediante aditivos, a fim de fazer correção, com base na variação do INPC/IBGE, no percentual de 4,28%, relativo ao período de 16.10.2019 a 15.10.2020, conforme previsto na Cláusula Décima Oitava, passando o valor mensal para R\$ 10.427,69 (dez mil, quatrocentos e vinte e sete reais e sessenta e nove centavos), perfazendo um total anual de R\$ 125.132,25 (cento e vinte e cinco mil, cento e trinta e dois reais e vinte e cinco centavos), é devido a diferença de R\$ 5.135,85 (cinco mil, cento e trinta e cinco reais e oitenta e cinco centavos), correspondente ao período de janeiro a dezembro de 2021, a seguir descritos, na forma da Matriz de Cálculo apresentada no processo, doc. SEI nº 00050972993. A presente apostila passa a fazer parte integrante do contrato aqui identificado, como se nele estivesse transcrita e vai firmada pelo Diretor Geral da Empresa Gráfica da Bahia, para que produzam os seus efeitos legais e jurídicos. Robson Santos de Araújo - Respondendo pela Diretoria Geral da EGBA. Em 23/08/2022.

APOSTILA - CONTRATO Nº 2019.0047.00

A **EMPRESA GRÁFICA DA BAHIA**, CNPJ/MF nº sob nº 15.257.819/0001-06, com sede na Rua Mello Moraes Filho, nº 189 - Fazenda Grande do Retiro, neste ato representada pelo Sr. Robson Santos de Araújo, RG nº 06.529.736-98 e inscrito no CPF nº 942.051.595-87, devidamente autorizado pelos Decretos Simples, publicados nos Diários Oficial do Estado - DOE, edições de 23, 24 e 26 de março de 2022, em face do que consta no processo SEI nº 052.2975.2022.0000044-38. RESOLVE: Apostilar o Contrato de Prestação de Serviços nº 2019.0047.00, celebrado com a **ALDITEC COMÉRCIO E SERVIÇOS LTDA - EPP**, celebrado em 22 de novembro de 2019, publicado no DOE, edição de 03 de agosto de 2018, tendo como objeto a prestação de serviços de manutenção preventiva e corretiva em condicionadores de ar tipo split, prorrogados sucessivamente, mediante aditivos, a fim de fazer correção, com base na variação do INPC/IBGE, no percentual de 10,89%, relativo ao período de 16.10.2020 a 15.10.2021, conforme previsto na Cláusula Décima Oitava, passando o valor mensal para R\$ 11.563,26 (onze mil, quinhentos e sessenta e três reais e vinte e seis centavos), perfazendo um total anual de R\$ 138.759,15 (cento e trinta e oito mil, setecentos e cinquenta e nove reais e quinze centavos). É devido a diferença de R\$ 9.381,37 (nove mil, trezentos e oitenta e um reais e trinta e sete centavos), correspondente ao período de janeiro a junho de 2022, a seguir descritos, na forma da Memória de Cálculo apresentada no processo, doc. SEI nº 00051597377. A presente apostila passa a fazer parte integrante do contrato aqui identificado, como se nele estivesse transcrita e vai firmada pelo Diretor Geral da Empresa Gráfica da Bahia, para que produzam os seus efeitos legais e jurídicos. Robson Santos de Araújo - Respondendo pela Diretoria Geral da EGBA. Em 23/08/2022.

SECRETARIA DA ADMINISTRAÇÃO

RESUMO DO CONTRATO DE PRESTAÇÃO DE SERVIÇO PÚBLICO DE ENERGIA ELÉTRICA PARA UNIDADES CONSUMIDORAS ATENDIDAS EM BAIXA TENSÃO

Processo SEI nº: 009.0231.2020.0015851-14. **Contratante:** Bahia Pesca S.A., com interveniência do Estado da Bahia, através da Secretaria da Administração. **Contratada:** Companhia de Eletricidade do Estado da Bahia - COELBA. **Objeto:** Fornecimento de energia elétrica, atendida em Baixa Tensão, para as Unidades Consumidoras da Bahia Pesca S.A. relacionada no Anexo II do presente contrato. **Modalidade:** Inexigibilidade nº 006/2022. **Vigência:** 24 (vinte e quatro) meses, a partir da data da assinatura. **Valor Global Estimado:** R\$ 269.372,61 (duzentos e sessenta e nove mil, trezentos e setenta e dois reais e sessenta e um centavos). **Unidade Orçamentária:** 10.501; **Unidade Gestora:** 0001; **Ação (Projeto/Atividade):** 20.122.304.4514 e 20.122.502.2018; **Natureza da Despesa:** 3.3.90.39.00; **Destinação de Recurso:** 0.100.000000. **Assinatura:** 19.08.2022.

APOSTILA Nº 014 AO CONTRATO Nº 060/2019

O ESTADO DA BAHIA, por intermédio da **SECRETARIA DA ADMINISTRAÇÃO**, neste ato representado por seu titular, Dr. Edelvino da Silva Góes Filho, devidamente autorizado por Decreto Simples publicado no Diário Oficial do Estado de 02 de abril de 2014, no uso de suas atribuições e considerando o que dispõe o art. 135, inciso I, da Lei Estadual nº 9.433/05, e em face do constante no Processo SEI nº 009.0231.2022.0036806-47, tendo em vista o Contrato nº 060/2019, celebrado com a empresa CGMP - Centro de Gestão e Meios de Pagamentos, que tem como objeto a contratação de empresa especializada em gestão de frota ou distribuição de combustíveis, através de rede de postos credenciados, visando o gerenciamento do abastecimento da frota dos veículos das Unidades Participantes, **RESOLVE** expedir a presente **APOSTILA** para remanejar parcialmente a cota mensal da Polícia Militar do Estado da Bahia - PMBA no valor de R\$120.000,00 (cento e vinte mil reais), para a Secretaria da Saúde do Estado da Bahia - SESAB, sem alteração do valor global atualmente contratado. **Assinatura:** 23.08.2022.

CONTRATO Nº 060/2019 - CAPITAL		
UNIDADE	COTA ATUAL R\$	NOVA COTA R\$
PMBA	2.552.214,05	2.432.214,05
CONTRATO Nº 060/2019 - CAPITAL		
UNIDADE	COTA ATUAL R\$	NOVA COTA R\$
SESAB	230.010,00	350.010,00

EDELVINO DA SILVA GÓES FILHO

Secretário da Administração

Fundação de Previdência Complementar do Estado da Bahia - PREVBAHIA

Resumo do Contrato nº 002/2022

Processo: SEI nº 101.3077.2021.0000573-14 **CONTRATANTE:** Fundação de Previdência Complementar do Estado da Bahia. **CONTRATADA:** FEELING PROPAGANDA LTDA CNPJ: 24.640.218/0001-79. **OBJETO** contratação de empresa especializada na prestação de serviços de publicidade e propaganda, conforme qualificação supra.; **ASSINATURA:** 22/08/2022. **RESPONSÁVEIS:** Rômulo de Souza Cravo Diretor Presidente - Polyana Mitidiero Silva Gabas Diretora de Administração

SECRETARIA DA AGRICULTURA, PECUÁRIA, IRRIGAÇÃO, PESCA E AQUICULTURA

Bahia Pesca S/A

AVISO DE PUBLICAÇÃO DO 1º TERMO ADITIVO

CONTRATO Nº 21/2021. ESPÉCIE: 1º Termo Aditivo de reequilíbrio econômico financeiro fundamentado em convenção coletiva 2021/2023. **PARTES:** BAHIA PESCA S/A e SILVER VIGILÂNCIA E SEGURANÇA EIRELI. **OBJETO:** Reequilíbrio econômico financeiro fundamentado em convenção coletiva 2021/2023. Os efeitos financeiros do presente Termo Aditivo passam a vigorar a partir de 31 de maio de 2022. **BASE LEGAL:** Lei Federal nº 13.303/2016. Processo SEI BAHIA nº 032.4941.2022.0003247-64.

SECRETARIA DE COMUNICAÇÃO SOCIAL

RESUMO DO QUARTO TERMO ADITIVO AO CONTRATO Nº 12/2018. Processo administrativo nº 008.1876.2022.0002585-91- Pregão Eletrônico nº 04/2018. Contratante: Governo da Bahia através da **SECRETARIA DE COMUNICAÇÃO SOCIAL**. Contratada: **ENGENHONOVO**



COMUNICAÇÃO LTDA. Objeto: Prestação de serviços de Publicidade Legal (publicação de textos de atos de interesse da Secretaria de Comunicação Social, tais como: editais, licitações, avisos, homologações, adjudicações, comunicados, atas e outros atos de seu interesse em jornal comercial de grande circulação no Estado da Bahia) Jornal Correio da Bahia, de acordo com as especificações do Termo de Referência. Prazo: 12 (doze) meses. Com fundamento no art. 140, II, da Lei nº 9.433/05. Regime de execução: empreitada por preço unitário. Valor estimado global: R\$1.234,20 (mil duzentos e trinta e quatro reais e vinte centavos). Unidade Orçamentária: 36.101. Destinação de Recurso: 0.100.000000. P/A/OE: 2020. Natureza da Despesa: 3.3.90.39.00. Data da assinatura: 24/08/2022, com vigência a partir de 25/09/2022. André Nascimento Curvello - Secretário de Comunicação Social.

RESUMO DO QUARTO TERMO ADITIVO AO CONTRATO Nº 11/2018. Processo SEI: 008.1876.2022.0002583-20. Pregão Eletrônico nº 04/2018. Contratante: Governo da Bahia através da **SECRETARIA DE COMUNICAÇÃO SOCIAL.** Contratada: **PHÁBRICA DE PRODUÇÕES SERVIÇOS DE PROPAGANDA E PUBLICIDADE LTDA - EPP.** Objeto: prestação de serviços de Publicidade Legal (publicação de textos de atos de interesse da Secretaria de Comunicação Social, tais como: editais, licitações, avisos, homologações, adjudicações, comunicados, atas e outros de seu interesse em jornais de grande circulação nacional) no Jornal Agora SP / Grupo Folha de São Paulo, LOTE II. Prazo: 12 (doze) meses. Com fundamento no art. 140, II, da Lei nº 9.433/05. Regime de execução: empreitada por preço unitário. Valor estimado global: R\$ 352,00 (trezentos e cinquenta e dois reais). Unidade Orçamentária: 36.101. Destinação de Recurso: 0.100.000000. P/A/OE: 2020. Natureza da Despesa: 3.3.90.39.00. Data da assinatura: 24/08/2022, com vigência a partir do dia 25/09/2022. André Nascimento Curvello - Secretário de Comunicação Social.

SECRETARIA DE DESENVOLVIMENTO ECONÔMICO

A SECRETARIA DE DESENVOLVIMENTO ECONÔMICO - SDE, inscrita no CNPJ sob nº 13.937.040/0001-06, situada na 4ª Avenida, 415, Centro Administrativo da Bahia - CAB, Salvador/BA, vem através do presente edital, promover a NOTIFICAÇÃO da empresa MERCANTIL 4 IRMÃOS LTDA., na pessoa de seu sócio, JORGE VINICIUS MAGALHAES MONTEIRO, CPF 776.935.905-87 OU SAULO DE TARSO MAGALHÃES MONTEIRO, CPF 577.286.905-15, ou qualquer outro representante legal para que, no prazo de 10 dias, a contar desta publicação, apresente MANIFESTAÇÃO SOBRE O PRESENTE PROCEDIMENTO DE RESCISÃO DO TPRU, com fundamento no art. 167, inciso III, da Lei estadual nº 9.433/05, relativo ao espaço localizado no Centro de Abastecimento de Salvador - CEASA Simões Filho no Box 01 GP 07, por descumprimento das obrigações consignadas na Cláusula Quinta e seus parágrafos do TPRU firmando, referente aos períodos compreendidos entre novembro e dezembro de 2020 e janeiro de 2021 além das parcelas do PRD relativas a outubro, novembro e dezembro de 2020, ainda, quanto à situação cadastral de Inapta, colidindo com as Leis Federais e descumprimento das Cláusulas Segunda e Décima Quarta do TPRU, e o abandono do imóvel em questão.

O ESTADO DA BAHIA, ATRAVÉS DA SECRETARIA DE DESENVOLVIMENTO ECONÔMICO - SDE RESOLVE TORNAR SEM EFEITO O TERMO DE RESCISÃO UNILATERAL Nº 007/2022 DO TERMO DE PERMISSÃO DE USO - TPRU REFERENTES AO BOX 01 DO GP 07, PERTENCENTE A CEASA. PROCESSO SEI Nº. 015.11333.2021.0000042-41. PUBLICADO NO DOE DE 23/08/2022.

RESUMO DO OITAVO TERMO ADITIVO AO CONTRATO Nº. 011/2020

PROCESSO SEI Nº. 015.1539.2022.0001413-60. CONTRATANTE: ESTADO DA BAHIA, ATRAVÉS DA SECRETARIA DE DESENVOLVIMENTO ECONÔMICO - SDE. CONTRATADA: ÚNICA SEGURANÇA PATRIMONIAL LTDA. OBJETO: REVISÃO DOS PREÇOS DO CONTRATO Nº 011/2020, A CONTAR DE 01/02/2022 ATÉ 22/10/2022. REGIME DE EXECUÇÃO: EMPREITADA POR PREÇO UNITÁRIO. DOTAÇÃO ORÇAMENTÁRIA: UNIDADE ORÇAMENTÁRIA: 15.101 UNIDADE GESTORA: 0001 ATIVIDADE: 22.122.502.2000 / 23.692.304.2059. ELEMENTO DE DESPESA: 3390.3700 FONTE DE RECURSO: 100/109/113. VALOR ESTIMADO MENSAL: R\$ 616.435,59. BASE LEGAL, CONVENÇÃO COLETIVA DE TRABALHO - CCT 2021/2023.

SECRETARIA DE DESENVOLVIMENTO RURAL

RESUMO DO CONTRATO Nº 015/2022

Processo SEI nº 077.1607.2021.0008545-65. Partes: **ESTADO DA BAHIA** através da **SECRETARIA DE DESENVOLVIMENTO RURAL - SDR** e a empresa **PODIUM DISTRIBUIDORA EIRELI.** Objeto: a Prestação de Serviço de Locação continuada de Veículos de representação funcional para uso de Secretários de Estado e Autoridades Equivalentes. Vinculação: Pregão Eletrônico nº 085/2021. **Valor Total Estimado: R\$ 85.428,30** (oitenta e cinco mil, quatrocentos e vinte e oito reais e trinta centavos). Dotação orçamentária: Unidade Orçamentária: 18101. Unidade Gestora: 0001. Fonte: 100. Projeto/Atividade: 2000. Elemento de Despesa: 3.3.90.33.00. **Vigência: 30 meses a contar da data da assinatura.** Gestor do contrato: Saymon de Jesus Oliveira, matrícula: 92.014.678. Fiscal do contrato: Danilo de Oliveira Dias, matrícula nº 77.577.619-4. Assinam: A representante legal da empresa **CAROLINE XAVIER DA CRUZ** e o Secretário de Estado da SDR **JEANDRO LAYTYNHER RIBEIRO.** Data da assinatura: 24/08/2022.

Companhia de Desenvolvimento e Ação Regional – CAR

APOSTILA Nº053/ 2022

O **DIRETOR PRESIDENTE DA COMPANHIA DE DESENVOLVIMENTO E AÇÃO REGIONAL - CAR,** já devidamente qualificado nos autos do Contrato, no uso de suas atribuições, com fundamento no art. 65 §8º da Lei Federal nº 8.666, de 21.06.93, e artigo 143 §8º da Lei nº 9.433 de 01 de março de 2005.

RESOLVE

Mandar expedir a presente apostila com o objetivo de incluir o Contrato nº 151/2022, celebrado com a Empresa **ENGEFER INDÚSTRIA E COMÉRCIO DE EQUIPAMENTOS EIRELI,** inscrita no CNPJ/MF sob o nº 28.176.784/0001-22, devidamente qualificada nos autos do processo SEI nº 035.7371.2022.0008040-74, a seguinte dotação:

Fontes: 0.166.600020 / 0.366.600019 / 0.366.600020

Assinatura: 24/08/2022.

Wilson José Vasconcelos Dias

Diretor Presidente da CAR

GOVERNO DO ESTADO DA BAHIA SECRETARIA DE DESENVOLVIMENTO RURAL - SDR
COMPANHIA DE DESENVOLVIMENTO E AÇÃO REGIONAL - CAR

AVISO DE CHAMAMENTO PÚBLICO CAR/PAT nº 05/2022 IMPLEMENTAÇÃO DE TECNOLOGIA SOCIAL DE CAPTAÇÃO E ARMAZENAMENTO DE ÁGUA PARA CONSUMO HUMANO - CISTERNAS DE PLACAS- 16 MIL LITROS

AVISO DE CHAMAMENTO PÚBLICO

A Companhia de Desenvolvimento e Ação Regional (CAR), situada na Av. Luiz Viana Filho, 250, Av. II, Conjunto SEPLAN - CAB, CEP: 41.745.003 Salvador-Bahia, empresa pública do governo do estado da Bahia vinculada à Secretaria de Desenvolvimento Rural (SDR), comunica aos interessados que está realizando Chamamento Público através do Edital CAR/PAT nº 05/2022 IMPLEMENTAÇÃO DE TECNOLOGIA SOCIAL DE CAPTAÇÃO E ARMAZENAMENTO DE ÁGUA PARA CONSUMO HUMANO -CISTERNAS DE PLACAS- 16 MIL LITROS a fim de atender a demanda hídrica das comunidades rurais dos municípios de Pedro Alexandre, Caldeirão Grande, Nova Soure, Novo Triunfo, Itiúba, Piritiba, São Gabriel, Ibipêba e João Dourado. O Edital completo encontra-se a disposição no site www.car.ba.gov.br. A apresentação das propostas, conforme os requisitos e indicações do Edital, deverão ser entregues em envelope fechado na sede da CAR no Setor de Protocolo, da presente data até o dia 26/09/2022, das 8:30hrs até as 17:30hrs, ou enviadas via postal (SEDEX ou Carta Registrada com Aviso de Recebimento) até 26/09/2022.

Processo Administrativo Nº: 035.7381.2022.0012985-35

GOVERNO DO ESTADO DA BAHIA

SECRETARIA DE DESENVOLVIMENTO RURAL - SDR

COMPANHIA DE DESENVOLVIMENTO E AÇÃO REGIONAL - CAR

AVISO DE CHAMAMENTO PÚBLICO Nº 002/2022 PARA IMPLANTAÇÃO DE 107 SISTEMAS PAIS EM UNIDADES ESCOLARES

A Companhia de Desenvolvimento e Ação Regional (CAR), situada na Av. Luiz Viana Filho, 250, Av. II, Conjunto SEPLAN - CAB, CEP: 41.745.003 Salvador-Bahia, empresa pública do governo do estado da Bahia vinculada à Secretaria de Desenvolvimento Rural (SDR), em parceria com a Secretaria de Educação (SEC), comunica aos interessados que está realizando Chamamento Público através do Edital Nº 002/2022, para seleção de Organização da Sociedade Civil - OSC que deseje executar Termo de Colaboração, cujo objetivo é a implantação de 107 sistemas PAIS em Unidades Escolares no Estado da Bahia. O Edital completo encontra-se a disposição no site <http://www.car.ba.gov.br/>.

A apresentação das propostas, conforme os requisitos e indicações do Edital, da presente data até o dia **27/09/2022**, das 8:30hrs até as 17:30hrs, deverão ser entregues em envelope fechado na sede da CAR no Setor de Protocolo, ou enviadas via postal (SEDEX ou Carta Registrada com Aviso de Recebimento) até **27/09/2022**.

Processo Administrativo Nº: 035.16069.2022.0003548-82

RESUMO RET- RATIFICAÇÃO DE CLÁUSULAS

NO TERMO DE RECONHECIMENTO DE DÉBITO, INDENIZAÇÃO E QUITAÇÃO DE CRÉDITOS QUE FIRMAM O ESTADO DA BAHIA, ATRAVÉS DA COMPANHIA DE DESENVOLVIMENTO E AÇÃO REGIONAL - CAR E A EMPRESA GRÁFICA DA BAHIA - EGBA, NAS CLÁUSULAS PRIMEIRA, QUARTA E QUINTA, Onde se lê: R\$ 421.470,00 (quatrocentos e vinte um mil e quatrocentos e setenta reais)Leia-se: R\$ 620.624,22 (seiscentos e vinte mil, seiscentos e vinte e quatro reais e vinte e dois centavos).

SECRETARIA DE DESENVOLVIMENTO URBANO

RESUMO DO QUINTO TERMO ADITIVO AO CONTRATO Nº 006/2018

Processo: 026.1272.2022.0000988-50. **Contratante:** O Estado da Bahia, através da Secretaria de Desenvolvimento Urbano - SEDUR. **Contratada:** Titã Vigilância e Segurança Eireli. **Objeto** Revisão e/ou reajuste dos preços contratados, consoante o art. 143, II, "d", da Lei nº 9.433/05,

decorrente da CCT 2022, a partir de 01/02/2022, do INPC/IBGE 2020/2021, a partir de 24/08/2021. **Data da Assinatura:** 22/08/2022. **Assinam:** Ananda Teixeira Costa Lage -Chefe de Gabinete e Hermolau Perez Esteves - Contratado.

RESUMO DO QUINTO TERMO ADITIVO AO CONTRATO Nº 006/2018

Processo: 026.1266.2021.0001307-04. **Contratante:** O Estado da Bahia, através da Secretaria de Desenvolvimento Urbano - SEDUR. **Contratada:** Titã Vigilância e Segurança Eireli. **Objeto:** Revisão e/ou reajuste dos preços contratados, consoante o art. 143, II, "d", da Lei nº 9.433/05, decorrente da CCT 2020, a partir de 04/08/2020, do INPC/IBGE 2019/2020, a partir de 24/08/2020. **Data da Assinatura:** 22/08/2022. **Assinam:** Ananda Teixeira Costa Lage -Chefe de Gabinete e Hermolau Perez Esteves - Contratado.

Companhia de Transportes do Estado da Bahia - CTB**RESUMO DO 4º TERMO ADITIVO AO CONTRATO Nº 08/2018**

Contratada: SOMPO Seguros S.A.; **Objeto:** Prorrogação do prazo contratual por mais 12 (doze) meses; **Valor:** R\$ 2.108,68 (dois mil, cento e oito reais e sessenta e oito centavos); **Data da assinatura:** 19.08.2022; **Base Legal:** Art. 140, inciso II, da Lei Estadual nº 9.433/2005, art. 151 do Regulamento Interno de Licitações e Contratos - RILC e processo SEI nº 034.3094.2022.0000620-15. **Subcoordenadoria de Convênios e Contratos da CTB.**

SECRETARIA DA EDUCAÇÃO**RESUMO DE TERMO DE DISTRATO DO CONTRATO Nº 71/2008**

PROCESSO: 011.5556.2022.0000743-57. **PARTES:** Estado da Bahia, através da Secretaria da Educação e Carlos Borges Barreto. **OBJETO:** Distrato do Contrato nº. 71/2008, com efeito retroativo a 02/06/2022, data na qual o imóvel onde funcionou a Extensão do Colégio Estadual João Cardoso dos Santos foi devidamente devolvido ao Distrato. **AMPARO LEGAL:** Art. 168, inciso II e parágrafo 1º, da Lei Estadual 9.433/05. **DATA DE ASSINATURA:** 24/08/2022. **ASSINATURAS:** Secretário da Educação em exercício e Distratado.

RESUMO DO CONTRATO Nº 164/2022

PROCESSO: 011.5590.2022.0037827-11. **PARTES:** O Estado da Bahia, através da Secretaria da Educação, e a Universidade Federal de Juiz de Fora. **OBJETO:** Prestação de serviços de avaliação externa de estudantes da educação básica das escolas da rede pública de ensino da Bahia e análise de resultados, de acordo com as especificações do Termo de Referência do instrumento convocatório e da proposta apresentada pela contratada. **PRAZO:** 12 (doze) meses, a contar da data da assinatura. **VALOR GLOBAL:** R\$ 24.432.417,00 (vinte e quatro milhões, quatrocentos e trinta e dois mil, quatrocentos e dezessete reais). **FONTE:** 0.100.000000, 0.108.000000, 0.114.000000, 0.300.000000, 0.308.000000 e 0.314.000000. **AMPARO LEGAL:** Lei Estadual nº 9.433/05, pelas normas gerais da Lei nº 8.666/93 e respectivas alterações, bem como pela legislação específica. **DATA DA ASSINATURA:** 23/08/2022. **ASSINATURAS:** Secretário da Educação em exercício e Representante da Universidade.

RESUMO DO TERMO ADITIVO Nº 01 CONTRATO Nº 110/2021

PROCESSO SEI Nº 011.5620.2022.0060776-44. **CONTRATANTE:** Estado da Bahia, através da Secretaria da Educação. **CONTRATADA:** QG CONSTRUÇÕES E ENGENHARIA LTDA. **OBJETO:** Acréscimo de R\$ 8.841.351,84 (oito milhões, oitocentos e quarenta e um mil, trezentos e cinquenta e um reais e oitenta e quatro centavos), perfazendo o acumulado de aproximadamente 22,70%, do valor originário do contrato, bem como o prazo de execução fica prorrogado

**RESUMO DE CONTRATO: SEC/SUDEPE
MODALIDADE: DISPENSA ELETRÔNICA**

Nº DE PROCESSO	AFM N.º	FORNECEDOR	DESCRIÇÃO DO MATERIAL	U/F	QUANT	VALOR UNIT. (R\$)	VALOR TOTAL (R\$)
011.5595.2022.0044011-30	11.092.00020/2022	DIVIMED COMERCIO DE PRODUTOS HOSPITALARES LTDA	CURATIVO, transparente, em filme plástico, adesivo, em fibras sintéticas, antimicrobiano, dimensões de 1,9 x 7,6 cm	Cx	10	10,92	109,20

**RESUMO DE CONTRATO: SEC/DIRETORIA GERAL
MODALIDADE: REGISTRO DE PREÇO**

Nº DE PROCESSO	AFM N.º	FORNECEDOR	DESCRIÇÃO DO MATERIAL/SERVIÇO	U/F	QUANT	VALOR UNIT. (R\$)	VALOR TOTAL (R\$)
011.5571.2022.0058913-68	11.004.00366/2022	JULIANA FERREIRA DA SILVA	WEBCAM, para videoconferência, resolução de vídeo Full HD 1080p,	Un	10	R\$118,51	R\$1.185,10
011.5571.2022.0058997-76	11.004.00361/2022	INOVA COMERCIAL & TRANSPORTES RODOVIARIOS EIRELI	PURIFICADOR, de agua, gelada e temperatura ambiente;	Un	1	R\$793,00	R\$793,00
011.5538.2022.0061944-11	11.004.00368/2022	MS COMERCIAL MERCANTIL EIRELI	ARGAMASSA, tipo AC2	Sc	10	R\$15,20	R\$152,00
011.5541.2022.0058352-72	11.004.00369/2022	COMERCIAL IDAL DE ALIMENTOS EIRELI	AGUA, mineral, sem gás, obtida diretamente de fontes naturais,	Un	4320	R\$0,6100	R\$2.635,20

por mais 120 (cento e vinte) dias, com efeito retroativo à 26/07/2022 e término no dia 22/11/2022, além disso, o prazo de vigência fica prorrogado por mais 120 (cento e vinte) dias, tendo o início no dia 16/10/2022 e término no dia 12/02/2023. **VALOR GLOBAL ESTIMADO:** O valor do contrato passa a ser de R\$ 47.797.512,99 (quarenta e sete milhões, setecentos e noventa e sete mil, quinhentos e doze reais e noventa e nove centavos). **AMPARO LEGAL:** Art. 141, inciso IV e Art. 143, inciso I, alíneas "a" e "b", c/c §1º da Lei Estadual nº 9.433/2005. **DESTINAÇÃO DE RECURSO:** 0.107.000000, 0.114.000000, 0.100.000000, 0.108.000000, 0.178.000000 e 0.308.000000. **DATA DE ASSINATURA:** 24/08/2022. **ASSINATURAS:** Secretário da Educação em Exercício e Representante Legal da Empresa.

RESUMO DO TERMO ADITIVO Nº 02 CONTRATO Nº 076/2021

PROCESSO SEI Nº 011.5620.2022.0014241-92. **CONTRATANTE:** Estado da Bahia, através da Secretaria da Educação. **CONTRATADA:** RELEVO CONSTRUTORA LTDA. **OBJETO:** Acréscimo de R\$ 1.677.877,55 (um milhão, seiscentos e setenta e sete mil, oitocentos e setenta e sete reais e cinquenta e cinco centavos), perfazendo o acumulado de aproximadamente 8,04%, do valor inicial do contrato, e supressão de R\$ 43.569,68 (quarenta e três mil, quinhentos e sessenta e nove reais e sessenta e oito centavos), equivalendo aproximadamente 0,21% do valor originário do contrato, correspondendo um acréscimo financeiro ao contrato de R\$ 1.634.307,87 (um milhão, seiscentos e trinta e quatro mil, trezentos e sete reais e oitenta e sete centavo), equivalendo aproximadamente a 7,83% do valor inicial do contrato. **VALOR GLOBAL ESTIMADO:** O valor do contrato passa a ser de R\$ 22.500.243,22 (vinte e dois milhões, quinhentos mil, duzentos e quarenta e três reais e vinte e dois centavos). **AMPARO LEGAL:** Art. 143, inciso I alíneas "a" e "b", c/c §1º da Lei Estadual nº 9.433/2005. **DESTINAÇÃO DE RECURSO:** 0.107.000000, 0.114.000000, 0.100.000000, 0.108.000000, 0.178.000000, 0.308.000000, 0.300.000000 e 0.314.000000. **DATA DE ASSINATURA:** 24/08/2022. **ASSINATURAS:** Secretário da Educação em Exercício e Representante Legal da Empresa.

RESUMO DO TERMO ADITIVO Nº 05 AO CONTRATO Nº 156/2018

PROCESSO SEI Nº 011.5577.2022.0053712-79. **CONTRATANTE:** Estado da Bahia, através da Secretaria da Educação. **CONTRATADA:** Mapfre Vida S/A. **OBJETO:** Supressão de R\$ 69.873,30 (sessenta e nove mil, oitocentos e setenta e três reais e trinta centavos), correspondendo tal supressão a 30,77% (trinta vírgula setenta e sete por cento) do valor inicial do contrato, bem como a prorrogação do prazo de vigência do contrato por 12 (doze) meses, com início em 25/08/2022 e término em 25/08/2023, e prorrogação de vigência da Apólice do Seguro, por mais 365 (trezentos e sessenta e cinco) dias, a contar de 01/09/2022, tendo como termo final 01/09/2023. **VALOR GLOBAL ESTIMADO:** R\$ 157.215,60 (cento e cinquenta e sete mil, duzentos e quinze reais e sessenta centavos). **AMPARO LEGAL:** Arts. 140, inciso II e 143, inciso I, das alíneas "a" e "b", c/c § 1º, da Lei nº 9.433/05. **DESTINAÇÃO DE RECURSO:** Unidade Gestora 0046. Projeto/Atividade 4454. Natureza da despesa 33.90.39. Destinação do Recurso 100. **DATA DE ASSINATURA:** 24/08/2022. **ASSINATURAS:** Secretário da Educação em Exercício e Representantes Legais da Empresa.

RESUMO DA APOSTILA Nº070/2022

PROCESSO SEI Nº 011.5620.2022.0049303-31. **O ESTADO DA BAHIA**, por intermédio da SECRETARIA DA EDUCAÇÃO - SEC, CNPJ nº 13.937.065/0001-00, situada à 5ª Avenida Luís Viana Filho, n.º 550, Centro Administrativo da Bahia - CAB, neste ato representada pelo seu titular em exercício o Sr. Danilo de Melo Souza, autorizado pelo Decreto s/n, publicado no D.O.E de 01/04/2022, e tendo em vista o disposto no artigo 135 inciso II da Lei Estadual 9.433/2005, resolve expedir a seguinte apostila ao contrato nº117/2021, celebrado com a empresa 800 D ENGENHARIA EIRELI, considerando o índice de reajuste de 11,59% (onze vírgula cinquenta e nove por cento), no período de 01/05/2021 a 01/05/2022, vigente a partir de 02/05/2022, relativo a variação do índice INCC/FGV - Coluna 35 Edificações. **Data de Assinatura:** 22/08/2022. **Assinatura:** Secretário da Educação em Exercício.

**MODALIDADE: COMPRAS ELETRONICAS**

Nº DE PROCESSO	AFM N.º	FORNECEDOR	DESCRIÇÃO DO MATERIAL/SERVIÇO	U/F	QUANT	VALOR UNIT. (R\$)	VALOR TOTAL (R\$)
011.5541.2022.0059290-99	11.004.00362/2022	RESIAK IMPORTACAO COMERCIAL LTDA	GAS, HFC - R410A, refrigerante para aparelho condicionador de ar split.	Un	20	R\$645,50	R\$12.910,00

Universidade Estadual do Sudoeste da Bahia – UESB

RES. CONTRATO Nº 050/2022 - UESB / PALACETUR EVENTOS COMÉRCIO E SERVIÇOS LTDA. Objeto: a Prestação de Serviços, pela CONTRATADA, de Agenciamento de Hospedagem em hotel, com fornecimento de café da manhã e água mineral, no município de Jequié, Estado da Bahia, para atender a demanda dos diversos setores da CONTRATANTE, de acordo com as especificações, quantidades e condições constantes na Parte I, Seções I, II e III, do Instrumento Convocatório, na Proposta de Preços apresentada pela CONTRATADA, que ficam fazendo parte integrante deste Instrumento, independente de transcrição. Valor global estimado R\$ 137.972,00 (cento e trinta e sete mil novecentos e setenta e dois reais). Vigência: 12 (doze) meses, a contar da data de publicação no Diário Oficial do Estado (DOE). Data da assinatura: 24/08/2022. LUIZ OTÁVIO DE MAGALHÃES - REITOR

SECRETARIA DE INFRAESTRUTURA

RESUMO DO CONTRATO DE EMPREITADA Nº 210-CT272-2022/SEINFRA PROCESSO N.º 024.2060.2022.0003453-72. Tomada de Preços nº 109/2022. CONTRATANTE: SECRETARIA DE INFRAESTRUTURA - SEINFRA / SIT. CONTRATADA: CBR EMPREENDIMENTOS EIRELI-EPP. OBJETO: A Pavimentação em TSD do Acesso, Rodovia BR. 116, KM. 482 / Paiaí, no município de Santo Estevão, extensão 2,00 km. VALOR: R\$2.666.932,81. PRAZO: 180 dias. P/A/OE: 7911. NATUREZA DA DESPESA: 4.4.90.51. DESTINAÇÃO DE RECURSOS: 0.146.000000. DATA DA ASSINATURA: 24/08/2022.

RESUMO DO CONTRATO DE EMPREITADA Nº 188-CT250-2022/SEINFRA PROCESSO N.º 024.2064.2022.0004893-06. Concorrência nº 114/2022. CONTRATANTE: SECRETARIA DE INFRAESTRUTURA - SEINFRA / SIT. CONTRATADA: CTA EMPREENDIMENTOS EIRELI. OBJETO: A Recuperação da Pavimentação no trecho: Acesso a BR 330 e a UNEB - Ipaí. Com extensão de 3,67 km. VALOR: R\$4.132.256,57. PRAZO: 180 dias. P/A/OE: 7911. NATUREZA DA DESPESA: 4.4.90.51. DESTINAÇÃO DE RECURSOS: 0.146.000000 / 0.300.000000. DATA DA ASSINATURA: 24/08/2022.

RESUMO DO 4º TERMO ADITIVO AO CONTRATO DE EMPREITADA Nº 006-CT023/2020 PROCESSO N.º 024.2072.2020.0001138-37. ICB Nº 001/2019. CONTRATANTE: SECRETARIA DE INFRAESTRUTURA-SEINFRA. CONTRATADA: CONSÓRCIO SVC/PAVISERVICE formado pelas empresas SVC CONSTRUÇÕES LTDA, e PAVISERVICE SERVIÇOS DE PAVIMENTAÇÃO LTDA. CLAUSULA PRIMEIRA: Constitui objeto do presente aditivo a segunda revisão de projeto em fase de obra, com readequação de Planilha e acréscimo de valor que implica o acréscimo no objeto do contrato inicial no percentual de 11,614%, que representa a quantia total de R\$8.563.928,56, passando o valor atual do contrato de R\$124.987.108,08 para o valor de R\$133.551.036,64. DATA DA ASSINATURA: 23/08/2022.

RESUMO DO CONTRATO DE EMPREITADA Nº 206-CT268-2022/SEINFRA PROCESSO N.º 024.2060.2022.0005155-53. Concorrência nº 145/2022. CONTRATANTE: SECRETARIA DE INFRAESTRUTURA - SEINFRA / SIT. CONTRATADA: CONSTRUTORA LUIZ COSTA LTDA. OBJETO: A Pavimentação e Restauração na Rodovia BA-516, trecho: Entronc. BA-515 (Jacú) - Buracica - Entronc. BR-110 (Alagoinhas), nos municípios de Teodoro Sampaio e Alagoinhas, extensão: 31,65 km. VALOR: R\$27.282.015,39. PRAZO: 450 dias. P/A/OE: 3130. NATUREZA DA DESPESA: 4.4.90.51. DESTINAÇÃO DE RECURSOS: 0.146.000000/0.300.000000. DATA DA ASSINATURA: 23/08/2022.

RESUMO DO CONTRATO DE EMPREITADA Nº 202-CT264-2022/SEINFRA PROCESSO N.º 024.2060.2022.0004253-09. Concorrência nº 108/2022. CONTRATANTE: SECRETARIA DE INFRAESTRUTURA - SEINFRA / SIT. CONTRATADA: PAVISERVICE SERVIÇOS E PAVIMENTAÇÃO LTDA. OBJETO: A Pavimentação em TSD no trecho: Ribeirão do Largo / Cova de Pedro / Nova Brasília, extensão: 19,90 km. VALOR: R\$15.744.512,42. PRAZO: 450 dias. P/A/OE: 7911. NATUREZA DA DESPESA: 4.4.90.51. DESTINAÇÃO DE RECURSOS: 0.100.000000/0.146.000000/0.300.000000. DATA DA ASSINATURA: 23/08/2022.

RESUMO DO CONTRATO DE EMPREITADA Nº 203-CT265-2022/SEINFRA PROCESSO N.º 024.2060.2022.0002702-67. Concorrência nº 059/2022. CONTRATANTE: SECRETARIA DE INFRAESTRUTURA - SEINFRA / SIT. CONTRATADA: QUEIROZ PIMENTEL SERVIÇOS LTDA. OBJETO: A Pavimentação em TSD no trecho: Entronc. BR-407 (Jaguarari) - Distrito de Gameleira - Povoado de Jacunã, extensão: 12,40 km. VALOR: R\$9.044.594,57. PRAZO: 270 dias. P/A/OE: 7911. NATUREZA DA DESPESA: 4.4.90.51. DESTINAÇÃO DE RECURSOS: 0.146.000000/0.300.000000. DATA DA ASSINATURA: 23/08/2022.

RESUMO DO CONTRATO DE EMPREITADA Nº 207-CT269-2022/SEINFRA PROCESSO N.º 024.2060.2022.0001842-63. Concorrência nº 126/2022. CONTRATANTE: SECRETARIA DE INFRAESTRUTURA - SEINFRA / SIT. CONTRATADA: TEP CONSTRUTORA LTDA-EPP. OBJETO: A Pavimentação em TSD com Capa Selante na Rodovia BA537, trecho:

Nova Ibiá - Itamari. extensão: 10,40 km. VALOR: R\$13.958.522,42. PRAZO: 450. P/A/OE: 3086. NATUREZA DA DESPESA: 4.4.90.51. DESTINAÇÃO DE RECURSOS: 0.146.000000. DATA DA ASSINATURA: 23/08/2022.

RESUMO DO CONTRATO DE EMPREITADA Nº 213-CT275-2022/SEINFRA PROCESSO N.º 024.2060.2022.0006024-48. Tomada de Preços nº 105/2022. CONTRATANTE: SECRETARIA DE INFRAESTRUTURA - SEINFRA / SIT. CONTRATADA: CONTINENTAL CONSTRUÇÕES E EMPREENDIMENTOS LTDA. OBJETO: A Pavimentação em CBUQ no trecho: Entronc. BR-324 - Distrito de Menino Jesus, município: Candéias, extensão: 1,25 km. VALOR: R\$3.159.233,91. PRAZO: 210 dias. P/A/OE: 7911. NATUREZA DA DESPESA: 4.4.90.51. DESTINAÇÃO DE RECURSOS: 0.146.000000/0.300.000000. DATA DA ASSINATURA: 23/08/2022.

Companhia de Gás da Bahia – BAHIA GÁS**RESUMO DE CONTRATO:**

CONTRATO 3000002899 - OBJETO: PATROCÍNIO AO PROJETO SOM QUE VEM DO GUETO - **PATROCINADORA:** COMPANHIA DE GÁS DA BAHIA - BAHIA GÁS - **PATROCINADA:** ESTELAR PROD. E SERVIÇOS EIRELI - **PRAZO:** 06 MESES - **VALOR:** R\$ R\$ 20.000,00 - **DATA:** 23/08/2022.

RESUMO DE ADITAMENTO

5º ADITAMENTO AO CONTRATO 3000001995 - ORIGEM: CONCORRÊNCIA 0001/2017 - **OBJETO:** SERVIÇO DE REVISÃO/COMPLEMENTAÇÃO DE CADASTROS, ELABORAÇÃO DE RELATÓRIOS GENÉRICOS DE VALORES, ELABORAÇÃO DE LAUDOS TÉCNICOS INDIVIDUAIS DE AVALIAÇÃO, NEGOCIAÇÃO COM PROPRIETÁRIOS E APOIO TÉCNICO-JURÍDICO À INSTRUÇÃO DOS PROCESSOS ADMINISTRATIVOS E, CASO NECESSÁRIO, DE DESAPROPRIAÇÃO, VOLTADOS A CONSTITUIÇÃO DA FAIXA DE SERVIDÃO DO DUTO SUDOESTE - **CONTRATANTE:** COMPANHIA DE GÁS DA BAHIA - BAHIA GÁS - **CONTRATADA:** ENGOS ENGENHARIA LTDA. - **VALOR:** ACRÉSCIMO DE R\$ 14.551,72, DECRÉSCIMO DE R\$ 14.553,87 E ACRÉSCIMO DE 6 MESES, A CONTAR DE 11/04/2022 - **DATA:** 24/08/2022.

SECRETARIA DE INFRAESTRUTURA HÍDRICA E SANEAMENTO**Empresa Baiana de Águas e Saneamento S.A. – EMBASA****RESUMO DE EXTRATO DO CONTRATO Nº 460019629**

1-Contrato nº 460019629. 2-Contratante: Embasa. 3-Contratada: Pereiritech Construtora Eireli, CNPJ nº. 20.879.704/0001-93. 4-Objeto: Serviços de extensão de redes e ligações de água para atendimento de compromissos firmados nos aditivos de contrato de programa ou concessão das Unidades Regionais da Superintendência de Operação Norte (IN) - lote 01. 5-Valor: R\$ 608.619,54, com o lance de 13,28% de desconto, convertido para o valor global. 6-Prazo de vigência: 180 dias. 7-Data de Assinatura: 24/08/22. 8-Origem: Licitação nº 073/22 - IN/DI. 9-Recursos: Próprios. Salvador, 24/08/22. Paulo Henrique Farias Monteiro - Gerente da Unidade de Licitações e Contratações - PLC.

RESUMO DE EXTRATO DO CONTRATO Nº 460019639

1-Contrato nº 460019639. 2-Contratante: Embasa. 3-Contratada: LM Transportes Serviços e Comércio Ltda., CNPJ nº. 14.672.885/0001-80. 4-Objeto: Locação de veículos automotores, em regime de terceirização de frota (diversos modelos), sem motorista, e sem combustível, com quilometragem livre e serviços acessórios, para atender às unidades da Embasa na capital e no interior do estado da Bahia. 5-Valor: R\$ 49.725.000,00. 6-Prazo de vigência: 24 meses. 7-Data de Assinatura: 24/08/22. 8-Origem: Licitação pelo Rito Similar ao Pregão Eletrônico nº 086/22 - GLGT/DG. 9-Recursos: Próprios. Salvador, 24/08/22. Paulo Henrique Farias Monteiro - Gerente da Unidade de Licitações e Contratações - PLC.

RESUMO DE EXTRATO DO CONTRATO Nº 460019642

1-Contrato nº 460019642. 2-Contratante: Embasa. 3-Contratada: Geraldo Xavier Pereira Filho Eireli, CNPJ nº. 10.814.968/0001-05. 4-Objeto: Fornecimento de areia selecionada e seixo rolado, através da Ata 500001334, assinada em 02/12/2021. 5-Valor: R\$ 148.161,00. 6-Prazo de vigência: 15 dias. 7-Data de Assinatura: 24/08/22. 8-Origem: Licitação pelo Rito Similar ao Pregão Eletrônico nº 320/21 - GLGE/DG. 9-Recursos: Próprios. Salvador, 24/08/22. Paulo Henrique Farias Monteiro - Gerente da Unidade de Licitações e Contratações - PLC.

RESUMO DE TERMO ADITIVO Nº 352/22

1 - Aditivo nº 352/22. 2 - Contratante: Embasa. 3- Contratada: Mastertop Empreendimentos Eireli. 4 - Objeto: Prorrogação por mais 90 dias. 5 - Data de Assinatura: 24/08/22 - Origem: Contrato nº 460018580. Salvador, 24/08/22. Paulo Henrique Farias Monteiro - Gerente da Unidade de Licitações e Contratações.

SECRETARIA DO MEIO AMBIENTE

Instituto do Meio Ambiente e Recursos Hídricos - INEMA

Resumo do segundo termo aditivo ao contrato nº. 003/2021, celebrado entre o INSTITUTO DO MEIO AMBIENTE E RECURSOS HÍDRICOS - INEMA e a empresa CITYSEG SOLUÇÕES EM SEGURANÇA ELETRÔNICA LTDA. OBJETO: acréscimo no percentual de 17,5755% (dezesete inteiros cinco mil setecentos e cinquenta e cinco décimos de milésimos por cento), no valor atualizado do contrato. ASSINATURAS: Daniella Teixeira Fernandes de Araújo - Contratante e Leis Fernando Guimarães Barbosa - Contratada.

SECRETARIA DO PLANEJAMENTO

Superintendência de Estudos Econômicos e Sociais da Bahia - SEI

RESUMO DO 2º TERMO ADITIVO AO CONTRATO Nº 06/2020

PROCESSO SEI nº 037.1769.2022.0000401-83. CONTRATANTES: SEI e a GLM MANUTENÇÃO E CONSERVAÇÃO LTDA. OBJETO: Prorrogação de prazo e alteração do gestor do contrato. VIGÊNCIA: 12 (doze) meses com início no dia 22/09/2022 e término no dia 21/09/2023. Unidade Orçamentária: 17.301; Unidade Gestora: 0001; Atividade: 2000; Natureza da Despesa: 33.90.3700; Destinação de Recurso: 0.100.000000. Valor Global: R\$ 116.958,96 (cento e dezesseis mil e novecentos e cinquenta e oito reais e noventa e seis centavos). Data da assinatura: 24/08/2022 ASSINAM: JOSÉ ACÁCIO DE ALMEIDA FERREIRA - pela SEI e ANDRÉ LUIZ DO CARMO - pela GLM.

RESUMO DO 1º TERMO ADITIVO AO CONTRATO Nº 04/2021

Processo SEI nº 037.1769.2022.0000400-01. CONTRATANTES: SEI e a ELLU TERCEIRIZAÇÃO EIRELI. OBJETO: Prorrogação de prazo e alteração do gestor do contrato. VIGÊNCIA: 12 (doze) meses com início no dia 20/09/2022 e término no dia 19/09/2023. Unidade Orçamentária: 17.301; Unidade Gestora: 0001; Atividade: 2000; Natureza da Despesa: 33.90.3700; Destinação de Recurso: 0.100.000000. Valor Global do Contrato: R\$ 189.536,16 (cento e oitenta e nove mil, quinhentos e trinta e seis reais e dezesseis centavos). Data da assinatura: 22/08/2022 ASSINAM: JOSÉ ACÁCIO DE ALMEIDA FERREIRA - pela SEI e JOSÉ VAGNER SOUZA DA SILVA - pela ELLU.

SECRETARIA DA SAÚDE

GABINETE DO SECRETÁRIO - GASEC

PROCESSO nº 019.7441.2022.0069500-86 TERMO ADITIVO Nº 052/2022 AO CONTRATO Nº. 053/2018 CONTRATANTE: ESTADO DA BAHIA, através da SECRETARIA DA SAÚDE DO ESTADO DA BAHIA/FESBA, CNPJ Nº. 05.816.630/0001-52. CONTRATADO: SS VIVER TOUR VIAGENS E TURISMO LTDA, CNPJ nº 02.548.313/0001-04, OBJETO: tem por objeto a dilação do prazo do contrato em epígrafe, referente ao serviço de passagens terrestres, intermunicipais e interestaduais, via sistema informatizado disponibilizado pelo fornecedor, por meio de auto-reserva (self-booking), por 12 (doze) meses, entre 01/11/2022 e 31/10/2023. VALOR MENSAL: R\$ 12.916,67 (doze mil novecentos e dezesseis reais e sessenta e sete centavos). VALOR GLOBAL: R\$ 155.000,00 (cento e cinquenta e cinco mil reais).

U.G.	Fonte	Projeto/Atividade	Natureza da despesa
DGE	130	2000/2838/6069/4492/6625/4835	33.90.33
SUREGS	100/130/281	4139/2875/6146/6448	33.90.39
SAFTEC	130	2807	33.90.33
SAIS	100/130/281	2641/2640/2642/2750/2779/2767/4040/4843 4942/4943/4954/5760/6103/6977/6978/4873	33.90.33
SUPERH	130/684/284	3054/3107/4381	33.90.39

Data de Assinatura: 23/08/2022. Adélia Maria Carvalho de Melo Pinheiro. Secretária Estadual da Saúde.

GABINETE DO SECRETÁRIO - GASEC

PROCESSO nº 019.5120.2022.0023267-65. TERMO ADITIVO Nº 043/2022 AO CONTRATO Nº 023/2021 CONTRATANTE: ESTADO DA BAHIA, através da SECRETARIA DA SAÚDE DO ESTADO DA BAHIA/FESBA, CNPJ Nº. 05.816.630/0001-52. CONTRATADO: CRETA COMÉRCIO E SERVIÇOS LTDA, CNPJ nº 04.374.998/0001-45. OBJETO: Fica acrescido ao contrato o valor estimado de R\$ 1.097.784,31, referente à Revisão de Preços em função da variação do Salário Mínimo para o período de 2021/2022, com vigência de 01/01/2022 a 23/09/2023. PREÇO: O valor mensal do contrato passa de R\$ 862.797,71 (oitocentos e sessenta e dois mil, setecentos e noventa e sete reais e vinte e um centavos) para R\$ 937.139,76 (novecentos e trinta e nove mil, cento e nove reais e setenta e seis centavos). UG: 0003. Fonte: 130. P.A: 2000/2641. E.D: 33.90.37. Data de Assinatura: 23/08/2022. Dra. Adélia Maria Carvalho de Melo Pinheiro, Secretária Estadual de Saúde.

GABINETE DO SECRETÁRIO - GASEC

PROCESSO nº 019.5249.2022.0047104-77. TERMO ADITIVO Nº 045/2022 AO CONTRATO Nº 074/2019 CONTRATANTE: ESTADO DA BAHIA, através da SECRETARIA DA SAÚDE DO ESTADO DA BAHIA/FESBA, CNPJ Nº. 05.816.630/0001-52. CONTRATADO: CRETA COMÉRCIO E SERVIÇOS LTDA, CNPJ nº 04.374.998/0001-45. OBJETO: Fica acrescido ao contrato, o valor de, aproximadamente R\$ 4.026,45 referente ao Remanejamento de 02 Maqueiros Isolamento c/20% Insalubridade, 84hs. Diurno e 01 Maqueiro Isolamento, c/20% Insalubridade, 84 hs. Noturno, de Salvador-Ba para Jequié-Ba, para o Hospital Geral Prado Valadares - HGPV, até o final da vigência do contrato em 29/12/2022. PREÇO: O valor mensal do contrato passa de R\$ 1.757.580,52 (hum milhão, setecentos e cinquenta e sete mil, quinhentos e oitenta reais e cinquenta e dois centavos) para R\$ 1.758.518,67 (hum milhão, setecentos e cinquenta e oito mil, quinhentos e dezoito reais e sessenta e sete centavos), perfazendo um Acréscimo Nominal de, aproximadamente, 0,05%. UG: 0003. Fonte: 130. P.A: 2641. E.D: 33.90.37. Data de Assinatura: 23/08/2022. Dra. Adélia Maria Carvalho de Melo Pinheiro, Secretária Estadual de Saúde.

APOSTILA 23 de 24 de agosto de 2022

Processo SEI nº 019.5120.2022.0104582-92 apostila de reajustamento - CEIRF ao contrato nº 012/2020. OBJETO: Prestação de serviços de apoio técnico à fiscalização de projetos e serviços de engenharia, para a Diretoria de Vigilância Sanitária e Ambiental (DIVISA), no âmbito desta SESAB Período de Reajuste: A partir 07.2022. Percentual de Variação - 13,96%.

APOSTILA 24 de 23 de agosto de 2022

Processo SEI nº 019.5120.2022.0068977-32 apostila de reajustamento - CEIRF ao contrato nº 025/2021. OBJETO: Contratação de empresa especializada para execução dos serviços de reforma, no Hospital Regional de Guanambi - Bahia. Período de Reajuste: A partir 07.2022. Percentual de Variação - 11,59%.

GOVERNO DO ESTADO DA BAHIA

SECRETARIA DA SAÚDE DO ESTADO DA BAHIA - SESAB
CENTRAL DE AQUISIÇÕES E CONTRATAÇÕES - CEAC/SESAB
COORDENAÇÃO DE COMPRAS - CCO/CEAC/SESAB
RESUMO DE AFM'S

Nome	Valor Total	CNPJ	Fornecedor	AFM / APS	Assinatura da AFM/APS
CADEIRA, odontologica	R\$ 934.500,00	05.375.249/0001-03	DENTAL ALTA MOGIANA COM DE PROD ODONTOLOGICOS LTDA	19.004.00725/2022	22/08/2022
ESTUFA BACTERIOLOGICA	R\$ 73.880,00	38.419.205/0001-89	CATIONLAB EQUIPAMENTOS E PRODUTOS PARA LABORATÓRIO EIRELI-ME	19.004.00737/2022	23/08/2022
CADEIRA, de banho infantil	R\$ 25.590,00	17.074.272/0001-39	INVERTER EQUIPAMENTOS ESPECIAIS EIRELI	19.004.00738/2022	23/08/2022

Kilson Lomanto

Diretor de Compras - CCO

SECRETARIA DA SAÚDE DO ESTADO DA BAHIA

HOSPITAL GERAL DO ESTADO

RESUMO DE CONTRATO (AUTORIZAÇÃO DE FORNECIMENTO DE MATERIAL - AFM)

Nº	AFM	Empresa	Valor R\$	Data de Assinatura
01	19.077.01387/2022	ULTRA MEDICAL COMÉRCIO DE MATERIAIS HOSPITALARES EIRELI	15.428,00	24/08/2022



02	19.077.01352/2022	ULTRA MEDICAL COMÉRCIO DE MATERIAIS HOSPITALAR EIRELI	101.400,00	24/08/2022
03	19.077.01363/2022	DIVIMED COMÉRCIO DE PRODUTOS HOSPITALARES LTDA	10.010,00	24/08/2022

Salvador, 24 de Agosto de 2022. Márcio Quintiliano da Fonseca - Diretor Geral.

APOSTILA Nº 04/2022

O **SECRETÁRIO DA SAÚDE DO ESTADO DA BAHIA**, no uso de suas atribuições e considerando o que dispõe o inciso II do Art. 135 da Lei Estadual nº 9.433/2005, com as devidas atualizações,

RESOLVE:

Expedir a presente Apostila, conforme processo Nº 019.8743.2022.0105842-81 para atualizar monetariamente o valor da Contraprestação Mensal Efetiva do Contrato de Parceria-Público Privada - PPP nº 035/2013, firmado entre o Estado da Bahia, por meio desta Secretaria e a Couto Maia Construções e Serviços Não Clínicos S.A., pessoa jurídica de direito privado, doravante denominada Concessionária, inscrita no CNPJ sob o nº. 17.810.743/0001-20, conforme cláusula 15.8, itens 15.8.1 a 15.8.6.1

CLÁUSULA PRIMEIRA - PERÍODO DE APURAÇÃO

PERÍODO DO ÍNDICE PARA CÁLCULO DA ATUALIZAÇÃO: julho 2021 a junho 2022

PERÍODO DE APLICAÇÃO DO REAJUSTE: julho 2022 a junho 2023

ÍNDICES APLICADOS:

IRCP - 1,10472

APURAÇÃO DO IRCP

Cálculo do IRCP - Julho / 2022			
	Coefficiente	Índices	IRCP
REMUNERATÓRIO (1)	5%	13,0300%	0,00652
REMUNERATÓRIO (2)	25%	6,0000%	0,01500
IPCA	70%	11,8869%	0,08321
IRCP 2022	1,10472		

CLÁUSULA SEGUNDA - VALOR DA CONTRAPRESTAÇÃO ANUAL MÁXIMA

VALOR DA CONTRAPRESTAÇÃO ANUAL MÁXIMA EM JULHO/2021: R\$60.381.112,06.

VALOR DA CONTRAPRESTAÇÃO ANUAL MÁXIMA PARA JULHO/2022: R\$ 66.704.408,53.

Adélia Maria Carvalho de Melo Pinheiro

Secretária da Saúde

SECRETARIA DA SAÚDE
SUPERINTENDÊNCIA DE ATENÇÃO INTEGRAL A SAÚDE - SAIS
COORDENAÇÃO SUPORTE OPERACIONAL - CSO
COORDENAÇÃO DE COMPRAS

CONTRATOS - AFM 52

AFM Nº	CREDOR	CNPJ	VALOR R\$
19.148.00411/2022	FARMACE INDUSTRIA QUIMICO FARMACEUTICA CEARENSE LTDA	06.628.333.0001-46	R\$ 16.200,00
19.148.00393/2022	HOSPSHOP PRODUTOS HOSPITALARES EIRELI	07.094.705.0001-64	R\$ 23.200,00

Em, 24/08/2022

Flávia Camila Pinheiro C. Ribeiro
Coordenação de Compras/SAIS

SECRETARIA DA SAÚDE DO ESTADO DA BAHIA-SESAB
SUPERINTENDÊNCIA DE GESTÃO DOS SISTEMAS DE REGULAÇÃO DA ATENÇÃO À SAÚDE - SUREGS
RESUMO DO TERMO DE ADESÃO Nº 059/2022
Processo SEI Nº 019.8842.2022.0054013-50. Credenciante: GOVERNO DO ESTADO DA BAHIA através da SECRETARIA DA SAÚDE DO ESTADO DA BAHIA - SESAB. Credenciado: HOSPITAL MUNICIPAL CARMELA DUTRA / MUNICIPIO DE BOM JESUS DA LAPA, CNPJ nº. 11.096.167/0001-14 Objeto: Constitui objeto do presente instrumento a contratação de empresas

de serviço de saúde que dispunham de Unidade de Terapia Intensiva (UTI), visando atendimento aos usuários do Sistema Único de Saúde - SUS, de acordo com as especificações constantes da Instrução 010/2012, publicada no DOE de 24/10/2012, da Portaria 1.506/2012, publicada no DOE de 24/10/2012, alterada pela Portaria 1.640, publicada no DOE de 28/11/2012, pela Portaria 1.398, publicada no DOE de 18/09/2013, pela Portaria 422/2014, publicada no DOE de 25/03/2014, pela Portaria 1256, publicada no DOE de 02/11/2017, pela Portaria 1.297, publicada no DOE de 20/12/2018, pela Portaria 473, publicada no DOE de 02/11/2019, renovado pela Portaria 725, publicada no DOE de 04/11/2021, Portaria 885, publicada no DOE de 28/12/2021 e Portaria 388, publicada no DOE de 03/06/2022 do Edital de Credenciamento 010/2012 e respectivos anexos. Regime de execução: Empreitada por preço unitário. UG. 0006. Projeto Atividade 2875, Fonte Recurso: 130 e/ou 281. Elemento 3.3.90.39. Vigência a partir da data da assinatura. Salvador, 24 de agosto de 2022.

SECRETARIA DA SAÚDE DO ESTADO DA BAHIA-SESAB
SUPERINTENDÊNCIA DE GESTÃO DOS SISTEMAS DE REGULAÇÃO DA ATENÇÃO À SAÚDE - SUREGS

RESUMO DO TERMO DE ADESÃO Nº 056/2022

Processo SEI Nº 019.8842.2022.0058584-81. Credenciante: GOVERNO DO ESTADO DA BAHIA através da SECRETARIA DA SAÚDE DO ESTADO DA BAHIA - SESAB. Credenciado: HOSPITAL SÃO FRANCISCO / UNIÃO HOSPITALAR SÃO FRANCISCO, CNPJ nº. 13.802.681/0001-53 Objeto: Constitui objeto do presente instrumento a contratação de empresas de serviço de saúde que dispunham de Unidade de Terapia Intensiva (UTI), visando atendimento aos usuários do Sistema Único de Saúde - SUS, de acordo com as especificações constantes da Instrução 010/2012, publicada no DOE de 24/10/2012, da Portaria 1.506/2012, publicada no DOE de 24/10/2012, alterada pela Portaria 1.640, publicada no DOE de 28/11/2012, pela Portaria 1.398, publicada no DOE de 18/09/2013, pela Portaria 422/2014, publicada no DOE de 25/03/2014, pela Portaria 1256, publicada no DOE de 02/11/2017, pela Portaria 1.297, publicada no DOE de 20/12/2018, pela Portaria 473, publicada no DOE de 02/11/2019, renovado pela Portaria 725, publicada no DOE de 04/11/2021, Portaria 885, publicada no DOE de 28/12/2021 e Portaria 388, publicada no DOE de 03/06/2022 do Edital de Credenciamento 010/2012 e respectivos anexos. Regime de execução: Empreitada por preço unitário. UG. 0006. Projeto Atividade 2875, Fonte Recurso: 130 e/ou 281. Elemento 3.3.90.39. Vigência a partir da data da assinatura. Salvador, 24 de agosto de 2022.

SECRETARIA DA SAÚDE DO ESTADO DA BAHIA
SUPERINTENDÊNCIA DE GESTÃO DOS SISTEMAS DE REGULAÇÃO DA ATENÇÃO À SAÚDE - SUREGS

RESUMO DA PUBLICAÇÃO DO CONTRATO DE Nº 102/2022

PROCESSO: 019.5110.2022.0102448-49. CONTRATANTE: Governo do Estado da Bahia, através da Secretaria da Saúde do Estado da Bahia - SESAB. CONTRATADO FUNDAÇÃO HOSPITALAR DA MATA ATLÂNTICA/ HOSPITAL DR. OSVALDO VALVERDE, CNPJ nº 14.125.504/0001-42, CNES 2601710. OBJETO: viabilização do repasse de Emenda Parlamentar, observado o quanto disposto na Portaria do Ministério da Saúde nº 1.263, de 18 de Junho de 2021 publicada no DOU de 18/06/21 e respectivas alterações, Portaria Nº 738 de 05/04/2022, Publicado no DOU de 06/04/2022, de acordo com as especificações constantes no Plano de Trabalho da Contratada. VALOR TOTAL ESTIMADO: R\$ 200.000,00 (Duzentos mil reais). PA-10.302.200.2875/5366. F-281/286/686. ED-3.3.90.39. UG: 3.19.601.0001. REGIME DE EXECUÇÃO: Empreitada por valor global; FORMA DE PAGAMENTO: parcela única. Prazo de vigência do contrato, a contar da data da sua publicação. Salvador, 24 de Agosto de 2022.

SECRETARIA DA SAÚDE DO ESTADO DA BAHIA
SUPERINTENDÊNCIA DE GESTÃO DOS SISTEMAS DE REGULAÇÃO DA ATENÇÃO À SAÚDE - SUREGS

RESUMO DA PUBLICAÇÃO DO CONTRATO DE Nº 115/2022

PROCESSO: 019.5110.2022.0112391-13. CONTRATANTE: Governo do Estado da Bahia, através da Secretaria da Saúde do Estado da Bahia - SESAB. CONTRATADO UNIÃO COMUNITÁRIA DOS MÉDICOS DA BAHIA - HOSPITAL SÃO VICENTE, CNPJ nº 22.721.041/0002-90, CNES 2602652. OBJETO: viabilização do repasse de Emenda Parlamentar, observado o quanto disposto na Portaria do Ministério da Saúde nº 1.263, de 18 de Junho de 2021 publicada no DOU de 18/06/21 e respectivas alterações, Portaria Nº 1.938 de 28/06/2022, publicado no DOU de 28/06/2022, de acordo com as especificações constantes no Plano de Trabalho da Contratada. VALOR TOTAL ESTIMADO: R\$ 1.000.000,00 (Um milhão de reais). PA-10.302.200.2875/5366. F-281/286/686. ED-3.3.90.39. UG: 3.19.601.0001. REGIME DE EXECUÇÃO: Empreitada por valor global; FORMA DE PAGAMENTO: parcela única. Prazo de vigência do contrato, a contar da data da sua publicação. Salvador, 24 de Agosto de 2022.

SECRETARIA DA SAÚDE DO ESTADO DA BAHIA
SUPERINTENDÊNCIA DE GESTÃO DOS SISTEMAS DE REGULAÇÃO DA ATENÇÃO À SAÚDE - SUREGS

RESUMO DA PUBLICAÇÃO DO CONTRATO DE Nº 116/2022

PROCESSO: 019.5110.2022.0112397-17. CONTRATANTE: Governo do Estado da Bahia, através da Secretaria da Saúde do Estado da Bahia - SESAB. CONTRATADO OSB ORGANIZACAO SOCIAL DE GESTAO DA BAHIA/ HOSPITAL ANGELO MARTINS, CNPJ nº 06.217.817/0002-83, CNES 2799731. OBJETO: viabilização do repasse de Emenda Parlamentar, observado o quanto disposto na Portaria do Ministério da Saúde nº 1.263, de 18 de Junho de 2021 publicada no DOU de 18/06/21 e respectivas alterações, Portaria do Ministério da Saúde nº 1.938, de 28 de Junho de 2022 publicada no DOU de 28/06/22, de acordo com as especificações constantes no Plano de Trabalho da Contratada. VALOR TOTAL ESTIMADO: R\$ 500.000,00 (Quinhentos mil

reais), PA-10.302.200.2875/5366. F-281/286/686. ED-3.3.90.39. UG: 3.19.601.0001. REGIME DE EXECUÇÃO: Empreitada por valor global; FORMA DE PAGAMENTO: uma parcela. Prazo de vigência do contrato, a contar da data da sua publicação. Salvador, 24 de Agosto de 2022.

SECRETARIA DA SAÚDE DO ESTADO DA BAHIA
SUPERINTENDÊNCIA DE GESTÃO DOS SISTEMAS DE REGULAÇÃO DA ATENÇÃO À SAÚDE - SUREGS

RESUMO DA PUBLICAÇÃO DO CONTRATO DE Nº 112/2022

PROCESSO: 019.5110.2022.0112380-61. CONTRATANTE: Governo do Estado da Bahia, através da Secretaria da Saúde do Estado da Bahia - SESAB. CONTRATADO UNIÃO COMUNITÁRIA DOS MÉDICOS DA BAHIA - HOSPITAL SÃO VICENTE, CNPJ nº 22.721.041/0001-00, CNES 2494930. OBJETO: viabilização do repasse de Emenda Parlamentar, observado o quanto disposto na Portaria do Ministério da Saúde nº 1.263, de 18 de Junho de 2021 publicada no DOU de 18/06/21 e respectivas alterações, Portaria 1.938 de 28/06/2022. Publicado no DOU de 28/06/2022, de acordo com as especificações constantes no Plano de Trabalho da Contratada. VALOR TOTAL ESTIMADO: R\$ 2.530.000,00 (dois milhões quinhentos e trinta mil reais). PA-10.302.200.2875/5366. F-281/286/686. ED-3.3.90.39. UG: 3.19.601.0001. REGIME DE EXECUÇÃO: Empreitada por valor global; FORMA DE PAGAMENTO: uma parcela. Prazo de vigência do contrato, a contar da data da sua publicação. Salvador, 24 de Agosto de 2022.

SESAB/SUVISA/LABORATÓRIO CENTRAL PROF. GONÇALO MONIZ/LACEN/BA

RESUMO DA ATA DE REGISTRO DE PREÇOS

PREGÃO ELETRÔNICO - 016/2022

PROCESSO SEI: Nº 019.5077.2022.0052585-98

CONTRATANTE: Estado da Bahia/SESAB / SUVISA / LACEN.

CONTRATADA: PROMEGA BIOTECNOLOGIA DO BRASIL LTDA, CNPJ nº 11.909.227/0001-70. OBJETO: Registro de Preços para aquisição de Reagentes enzimas master mix para viabilizar os protocolos in house para detecção do SARS-CoV-2 e demais vírus respiratórios. Vigência: 01(um) ano. Valor Global: estimado de R\$ 235.000,00 (duzentos e trinta e cinco mil reais). Unidade Gestora: 0046 - LACEN. Data da Assinatura: 24/08/2022. Assinam: Adélia Maria Carvalho de Melo Pinheiro- Secretária da Saúde do Estado da Bahia e Elias de Souza Vieira-Contratada.

SECRETARIA DA SAÚDE DO ESTADO DA BAHIA

CENTRO ESTADUAL DE ONCOLOGIA - CICAN

RESUMO DE CONTRATO

Processo Nº 019.15583.2022.0103057-01 CONTRATO Nº. 009/2022 - Contratante: SESAB/CENTRO ESTADUAL DE ONCOLOGIA - CICAN - Contratada: ESPIRITO SANTO DISTRIBUIDORA DE PRODUTOS HOSPITALARES EIRELI. Objeto: Aquisição de medicamento Eritropoetina Alfa Humana 40.000 UI/ML. Valor Total: R\$ 102.598,56 (cento e dois mil quinhentos e noventa e oito reais e cinquenta e seis centavos) dividida em 12 (doze) parcelas de R\$ 8.549,88 (oito mil quinhentos e quarenta e nove reais e oitenta e oito centavos) Prazo de Execução 12 (doze) meses - Entrega mensal. Atividade: 2641 - Elemento de despesa: 33.90.30 - Fonte: 281. Salvador 24 de agosto de 2022. Adélia Maria Carvalho de Melo Pinheiro Secretária da Saúde do Estado da Bahia.

SECRETARIA DA SAÚDE DO ESTADO DA BAHIA-SESAB NUCLEO REGIONAL DE SAUDE NORDESTE-ALAGOINHAS/SESAB PUBLICAÇÃO DE AQUISIÇÃO DE MATERIAL E SERVIÇO NA MODALIDADE DE REGISTRO DE PREÇO E SERVIÇO/ AFM E APS ATENDIDAS.

AFM/ APS	FORNECEDOR	PROCESSO	VALOR
19.051.00059/2022	RICOM PNEUS LTDA	019.8506.2022.0129129-06	R\$ 2.651,20

ROGERIO RIBEIRO RAMOSCOORDENADOR GERAL NRS-NE ALAGOINHAS 24/08/2022

HOSPITAL GERAL DE VITÓRIA DA CONQUISTA - SESAB

RESUMO DE CONTRATO 034/2022 - PE 076/2021

PROCESSO SEI 019.8924.2021.0095258-82

CONTRATANTE: ESTADO DA BAHIA através da SECRETARIA DA SAÚDE/SESAB; CONTRATADA: CARLA DE OLIVEIRA CORREIA, inscrita no CNPJ sob o n.º 08.583.229/0001-08, Inscrição Estadual 001030481.00-53. OBJETO: Aquisição de material médico-hospitalar (Família 65.15). VALOR GLOBAL R\$ 56.310,40 (cinquenta e seis mil trezentos e dez reais e quarenta centavos). DOTAÇÃO ORÇAMENTÁRIA: Unidade Fiplan: 19601; Fonte: 028100000.1; Projeto/Atividade: 2641; Elemento de Despesa: 33.90.30. PRAZO/VIGÊNCIA: 12 (doze) meses a contar da data de sua assinatura, de 24/08/2022 até 23/08/2023. REGIME DE EXECUÇÃO/FORMA DE FORNECIMENTO: Aquisições parceladas. AMPARO LEGAL: Art. 131, §§ 1º e 2º c/c Art. 210, Parágrafo Único, da Lei Estadual n.º 9.433/2005. Vitória da Conquista, 25/08/2022. Geovani Moreno Santos Júnior - Diretor Geral.

COMPLEXO HOSPITALAR DE VITÓRIA DA CONQUISTA - CHVC
RESUMO DE AQUISIÇÕES PELO REGISTRO DE PREÇO

Nº. AFM	FORNECEDOR	Valor (R\$)
19.138.01446/2022	Cirurgica Jb Ltda	624,30
19.138.01447/2022	Laboratorios B Braun S/A	108.480,00
19.138.01448/2022	Canaa Comercio Atacadista De Materiais Medicos E Hospital	3.185,00
19.138.01449/2022	Biotextil Industria E Comercio Ltda	4.645,00
19.138.01450/2022	Egr Equipamentos E Solucoes Eireli	1.800,00
19.138.01451/2022	Microtecnica Informatica Ltda	27.953,40
	Total	R\$146.687,7

Amparo Legal, Artigo 33 Lei Estadual nº. 9.433/05 em consonância com a Lei Federal nº. 8.666/93 e demais alterações. Vitória da Conquista 25 de Agosto de 2022. Geovani Moreno Santos Júnior. Diretor do Complexo Hospitalar de Vitória da Conquista.

Hospital Geral Ernesto Simões Filho - HGESF

Resumo de contrato 009/2022

Processo eletrônico SEI: 019.8821.2022.0042290-31 Contratante: Secretaria do Estado da Bahia, Contratada: EMPRESA GALMED COMERCIAL DE PRODUTOS HOSPITALARES EIRELI CNPJ nº 42.393.892/0001-88 pelo período de 6 (seis) meses, Pregão Eletrônico 022/2022, Objeto AQUISIÇÃO DE FIOS CIRÚRGICOS ao HOSPITAL GERAL ERNESTO SIMÕES FILHO valor anual : R\$ 155.289,96 (cento e cinquenta e cinco mil e duzentos e oitenta e nove reais e noventa e seis centavos). Data da assinatura do contrato: 23/08/2022. Dotação Orçamentária Projeto/Atividade: 103022032641; Elemento de Despesa: 33.90.39/30; Fonte: 01.30/02.81. Salvador, 24 de Agosto de 2022. Adélia Maria Carvalho de Melo Pinheiro /Secretária de Saúde.

SESAB - HOSPITAL ANA NERY

RESUMO DE CONTRATO Nº 021/2022

Processo Nº 019.5233.2022.0020482-46, CONTRATANTE: SESAB/HOSPITAL ANA NERY - CONTRATADA: MOBIUS LIFE SCIENCE IND. E COM. DE PROD. P/ LABOR. LTDA, inscrita no CNPJ sob nº 04.645.160/0001-49- MODALIDADE: Pregão Eletrônico nº 010/2022 - OBJETO: aquisição de Insumos de Laboratório (para reação em cadeia de polimerase em tempo real) de acordo com as especificações e obrigações constantes do Instrumento Convocatório. - VIGÊNCIA: 12 (doze) meses, a contar da data da assinatura. A Contratante pagará a Contratada, pelos bens efetivamente entregues, o valor mensal de R\$ 24.523,95 (vinte e quatro mil quinhentos e vinte e três reais e noventa e cinco centavos). Valor Anual: R\$ 294.287,40 (duzentos e noventa e quatro mil, duzentos e oitenta e sete reais e quarenta centavos). Salvador, 24 de agosto de 2022.

RESUMO DE CONTRATO Nº 020/2022

Processo Nº 019.9738.2022.0041293-69, CONTRATANTE: SESAB/HOSPITAL ANA NERY - CONTRATADA: CHALÉ REFEIÇÕES LTDA., inscrita no CNPJ sob nº 16.125.791/0001-16, - MODALIDADE: Dispensa de licitação Tipo I nº 001/2022 - OBJETO: Prestação de serviços de fornecimento de Alimentação preparada FORA da Unidade Administrativa - Hospital Ana Nery, de acordo com as especificações e obrigações constantes do Instrumento Convocatório. - VIGÊNCIA: 90 (noventa) dias, a contar da data de assinatura. A Contratante pagará a Contratada, pelos serviços efetivamente prestados, o valor mensal de até R\$ 881.657,18 (oitocentos e oitenta e um mil seiscientos e cinquenta e sete reais e dezoito centavos). Valor Anual de até R\$ 2.644.971,54 (dois milhões seiscientos e quarenta e quatro mil novecentos e setenta e um reais e cinquenta e quatro centavos). Salvador, 24 de agosto de 2022.

HOSPITAL GERAL CLERISTON ANDRADE

RESUMO DO CONTRATO Nº 025/2022 (PE 027/2022)

CONTRATANTE: GOVERNO DO ESTADO DA BAHIA através da SECRETARIA DA SAÚDE DO ESTADO DA BAHIA-SESAB. CONTRATADO: CIRURGICA MENEZES LTDA-ME. Período de 12 (Doze) meses. SEI nº 019.9723.2022.0017456-51. VALOR GLOBAL: R\$ 12.900,00 (Doze mil e novecentos reais). ATIVIDADE: 2641 ELEMENTOS DE DESPESA: 33.90.30 FONTE: 130 VIGÊNCIAS: 12 (Doze) meses. DATA DA ASSINATURA: 23/08/2022.

SESAB - HOSPITAL ESPECIALIZADO LOPES RODRIGUES

PROCESSO Nº 019.9766.2022.0056720-01. SEGUNDO TERMO ADITIVO DE PRORROGAÇÃO AO CONTRATO Nº 003/2020. CONTRATANTE: ESTADO DA BAHIA, através da SECRETARIA DE SAÚDE DO ESTADO DA BAHIA/HOSPITAL ESPECIALIZADO LOPES RODRIGUES. CONTRATADO: TOPEJ JARDINAGEM LTDA. CNPJ Nº 08.047.230/0001-18. OBJETO: prorrogar o prazo de vigência do contrato nº 002/2020, que se refere à prestação de serviço de prestação de Serviços de Capinação e Roçagem, Manutenção e Conservação de Área Ajardinada do Hospital Especializado Lopes Rodrigues - SESAB, por um período de 12 (doze) meses, tendo como termo inicial 24/08/2022 e como termo final 23/08/2023. A CONTRATADA renuncia expressamente do índice INPC/IBGE referente ao período de 2022/2023. VALOR TRIMESTRAL: R\$ 4.482,30 (Quatro mil quatrocentos e oitenta e dois reais e trinta centavos). VALOR GLOBAL: R\$ 53.783,60 (Cinquenta e três mil setecentos e oitenta e três reais e sessenta centavos). DATA DA ASSINATURA 23/08/2022. Drª. Adélia Maria Carvalho de Melo Pinheiro - Subsecretária da Secretária da Saúde do Estado da Bahia.



**SESAB - SECRETARIA DE SAÚDE DO ESTADO DA BAHIA**
HGRS - HOSPITAL GERAL ROBERTO SANTOS**RESUMO DE AFM - AUTORIZAÇÃO DE FORNECIMENTO DE MATERIAIS**

AFM Nº	RM Nº	VENCEDOR	OBJETO	VALOR TOTAL
19.076.01124/2022	19.19511/2022	BRAMED COM HOSP DO BRASIL LTDA	SERINGA	13.247,50

Salvador, 24 de Agosto de 2022. Dr. Adil José Duarte Filho - Diretor Geral/HGRS

SESAB - HOSPITAL GERAL PRADO VALADARES - JEQUIÉ/BA
COPEL - COMISSÃO PERMANENTE DE LICITAÇÃO**RESUMO DE CONTRATO Nº 27/2022****CONTRATANTE: SESAB / HOSP. GERAL PRADO VALADARES**
CONTRATADA: ADESTACK AUTOADESIVOS E LAMINADOS LTDA, CNPJ 34.021.009/0001-09.**OBJETO: Aquisição de Embalagem - originado do Pregão Eletrônico nº 08/2022, com pagamento programado. VIGÊNCIA: 06(seis) meses, contados a partir da data de assinatura deste instrumento. Valor Total R\$ 17.248,30(dezesseis mil duzentos e quarenta e oito reais e trinta centavos). Unidade Orçamentária: 19.102, Projeto/ Atividade: 2641 Elemento/ Despesa: 33.90.30, Fonte: 130. Base legal: Lei Estadual 9.433/2005, pelas normas gerais da Lei federal 8.666/1993 e respectivas alterações, bem como pela legislação específica. Assinatura: 23/08/2022. Adélia Mª Carvalho de Melo Pinheiro- Secretária de Saúde do Estado da Bahia.****MATERNIDADE ALBERT SABIN-MAS****RESUMO - AUTORIZAÇÃO DE FORNECIMENTO DE MATERIAL (AFM) AUTORIZAÇÃO DE PRESTAÇÃO DE SERVIÇO (APS)- MODALIDADE REGISTRO DE PREÇO E PREGÕES ELETRÔNICO -**

AFM/APS	FORNECEDOR	CNPJ	OBJETO	VALOR	DATA ASSINATURA
19.134					
00358/2022	JOAOMED COMERCIO DE MATERIAIS CIRURGICOS S/A	78.742.491/0001-33	MATERIAL HOSPITALAR	1.560,00	19/08/2022
00457/2022	DRIMED COMERCIAL LTDA	39.866.190/0001-60	MATERIAL DE CONSTRUÇÃO	2.524,80	24/08/2022

Salvador, 24 de Agosto de 2022, Louricea de Cerqueira Daltro/Diretora Geral /MAS

Instituto de Perinatologia da Bahia – IPERBA**RESUMO DE CONTRATO****CONTRATO Nº 18/2022 - CONTRATANTE: Governo do Estado da Bahia/SESAB/IPERBA - CONTRATADA: NL 21 COMÉRCIO E DISTRIBUIÇÃO EIRELI, OBJETO: Aquisição de Hipoclorito de Sódio 1% - VALOR GLOBAL estimado: R\$ 20.887,20 (vinte mil oitocentos e oitenta e sete reais e vinte centavos) - VIGÊNCIA: 12 (doze) meses a partir da data da subscrição da Autorização de Fornecimento de Material - Dotação Orçamentária: 19.601.0089- Projeto Atividade: 2641- Elemento de Despesa: 33.90.30 - Fonte: 100/130/281- Data da assinatura: 23/08/2022.****SECRETARIA DA SEGURANÇA PÚBLICA****DIRETORIA GERAL**Extrato da Apostila nº 66/2022 - SSP/DG
Referência: Processo SEI nº 020.12859.2022.0001366-33
Objeto: Apostila no valor de R\$ 210.387,02 (duzentos e dez mil, trezentos e oitenta e sete reais e dois centavos), em complementação a Apostila nº 53/2022/SSP/DG correspondente ao Contrato nº 3/2021 - SSP/DG, firmado com a empresa PJ Construções e Terraplanagem Ltda, CNPJ nº 03.174.004/0001-84, que objetivou a Prestação dos serviços de execução das obras de reforma do prédio da nova sede do 18º BPM - Batalhão de Polícia Militar e BEPTUR - Batalhão Especializado de Polícia Turística, localizado no Centro Histórico de Salvador/Bahia. Recursos: Unidade Orçamentária: 20.101 - APG; Unidade Gestora: 0001 - DG; Projeto: 7880; Natureza da Despesa: 3.3.90.39.00; e Fontes: 100 e 300. Salvador, 23 de agosto de 2022. Ricardo Cesar Mandarino Barretto - Secretário da Segurança Pública.**DIRETORIA ADMINISTRATIVA**

Contrato nº 51/2022. Processo SEI nº 020.4497.2022.0010998-43. Partes: Estado da Bahia por intermédio da Secretaria da Segurança Pública e a Empresa UATUMA Turismo e Eventos Eireli. Objeto: Prestação de serviços fornecimento de passagens aéreas através da ferramenta on-line de autoagendamento (Self-booking) de passagens nacionais e internacionais. Prazo de Vigência: 12 (doze) meses a contar da data da assinatura do Contrato. Data assinatura: 24/08/2022 Valor Global: R\$159.019,06 (cento e cinquenta e nove mil dezenove reais e seis centavos). Unidade Orçamentária: 20.101.0004. Fonte: 100. Projeto/ Atividade: 2000. Elemento de Despesa: 3390.33.

DIRETORIA ADMINISTRATIVA

Termo de Encerramento Contratual referente ao Contrato nº 49/2018. Processo SEI nº 020.4497.2022.0012594-76. Partes: Estado da Bahia por intermédio da Secretaria da Segurança Pública e a Empresa WEB TRIP AGÊNCIA DE VIAGENS E TURISMO LTDA - ME. Objeto: O contrato está sendo encerrado por motivo de insuficiência de saldo financeiro em razão dos preços atualmente praticados pelo mercado.

Polícia Militar da Bahia – PM/BA**RESUMO DO TERMO ADITIVO N.º 178/2021-004 - SSP/PMBA/CFAP**

Objeto: Prorrogação de prazo do contrato de prestação de serviços de manutenção preventiva, corretiva e de reparo de veículos automotores, com reposição eventual de peças e acessórios, e exclusão de veículos automotores, com redução de 39,52% no valor contratado atualizado - Processo Administrativo n.º 030.14851.2022.0117980-66 - Contratante: ESTADO DA BAHIA/PMBA/CFAP, CNPJ n.º 33.457.634/0001-27 - Contratada: IR SERVIÇOS AUTOMOTIVOS LTDA, CNPJ n.º 02.550.179/0002-67 - Valor global estimado do contrato: R\$22.027,10 (vinte e dois mil vinte e sete reais e dez centavos) - Atividade: 6921 - Elemento despesa: 3.3.90.39.00 - Fonte: 0100000000.1 - Vigência: 12 (doze) meses, com início em 20/08/2022 e término em 19/08/2023 -Assinatura: 19/08/2022.

RESUMO DE CONTRATO Nº DAL 149/2022 - DEPARTAMENTO DE APOIO LOGÍSTICO

Processo: Pregão Eletrônico nº DAL 153/2021 - Contratante: Estado da Bahia/PMBA - Contratada: CRETA COMERCIO E SERVICOS LTDA, CNPJ no 04.374.998/0001-45. Objeto: O prazo de vigência do contrato, prestação de serviços de conservação e limpeza para o Centro de Material Bélico (CMB/ Vila Policial Militar do Bonfim) - Posto servente 44h com material, de acordo com as especificações do TR - Valor global: de R\$ 67.348,08 (sessenta e sete mil trezentos e quarenta e oito reais e oito centavos) -Projeto /Atividade: 6922 - Elemento Despesa: 33.90.37 - Fonte: 100 - Vigência: a contar da data da sua assinatura da subscrição da APS, será de 12 (doze) meses - Regime de Execução: Serviço com empreitada por preço unitário - Forma de pagamento: 08 (oito) dias contados da apresentação da fatura -Data da Assinatura: 23.08.2022.

RESUMO DO CONTRATO Nº 325/2022 - NUGAF/CPE

Modalidade: Pregão Eletrônico n.º 015/2022. Contratante: O Estado da Bahia, através do PMBA/ CPE. Contratada: a Empresa CONSERVE SERVICE LIMPEZA E TRANSPORTE EIRELI, CNPJ 12.399.064/0001-96. Objeto: serviço de manutenção preventiva e corretiva e de reparo de condicionadores de ar, com reposição eventual de peças, acessórios e lubrificantes, condicionada esta à prévia aprovação de orçamento específico, nos aparelhos/equipamentos pertencentes ao Estado da Bahia e em uso no CPE e nas unidades apoiadas em Salvador/BA. Vigência: 12 (doze) meses a contar da assinatura Valor: R\$ 66.219,00 (sessenta e seis mil duzentos e dezenove reais). Dotação orçamentária: 20801.0097.06.181.314.6922.9900.33903900.010000000.1. Data da Assinatura: 19/08/2022.

RESUMO DE APOSTILA DMT Nº 300/2019-004 - DEPARTAMENTO DE MODERNIZAÇÃO E TECNOLOGIA

Processo SEI: 030.0846.2022.0052329-52; Apostila ao Contrato nº DMT 300/2019; Contratante: Estado da Bahia/PMBA; Contratada: ESCRITA COMÉRCIO E SERVIÇOS LTDA, CNPJ 16.306.870/0001-23. Objeto: aplicação da variação do INPC (IBGE) de Abril/2021 a Março/2022, sob índice de 1,1173, conforme cláusula Décima do referido contrato, passando de R\$ 6.120,00 (seis mil e cento e vinte reais) para R\$ 6.832,80 (seis mil oitocentos e trinta e dois reais e oitenta centavos) valor global. Data da assinatura: 24/08/2022.

RESUMO DE APOSTILA DMT Nº 310/2019- 004 - DEPARTAMENTO DE MODERNIZAÇÃO E TECNOLOGIA

Processo SEI: 030.0846.2022.0057369-18 .Apostila ao Contrato nº DMT 310/2019 Contratante: Estado da Bahia/PMBA; Contratado: ESCRITA COMÉRCIO E SERVIÇOS LTDA., CNPJ 16.306.870/0001-23; Objeto: prestação de serviço de impressão monocromática, mediante a aplicação da variação do INPC (IBGE) de ABRIL/2021 a MARÇO/2022 - 1,1173 instituída na cláusula Décima do referido contrato passando de R\$ 4.080,00 (quatro mil e oitenta reais), para R\$ 4.555,20 (quatro mil, quinhentos e cinquenta e cinco reais e vinte centavos) valor global . Data da assinatura: 24/08/2022.

EGBA**GESTÃO DOCUMENTAL**

EGBA: 71 3117 2517 / 2535 • www.egba.ba.gov.br



Corpo de Bombeiros Militar da Bahia - CBM/BA

RESUMO DO CONTRATO 013/2022-PREGÃO ELETRÔNICO Nº 029/2021 - CBMBA - DEP. Contratante: Corpo de Bombeiros Militar da Bahia. Contratada: ELLU TERCEIRIZAÇÃO EIRELI, CNPJ nº 14.125.360/0001-24. Objeto: Prestação de serviços terceirizados de suporte administrativo e operacional de prédios públicos - Posto de Auxiliar de Jardinagem. Valor total estimado: R\$ 57.932,40 (cinquenta e sete mil novecentos e trinta e dois reais e quarenta centavos). PROJETO/ATIVIDADE: 06.128.314.6920.9900; ELEMENTO DE DESPESA: 33903700. Gestor do Contrato: TEN BM Francisco Henrique de Farias Assis Neto, matrícula: 89.640.127. Fiscal do Contrato: SUB TEM JOSIMAR SILVA MATOS, matrícula: 30.310.623-0. Vigência: 12 meses. ASSINATURA: 23/08/2022. Simões Filho, 23/08/2022. Adson Marchesini - Cel BM - Comandante-Geral do CBMBA.

RESUMO DO CONTRATO 012/2022 - REGISTRO DE PREÇO Nº 045/2022 - CBMBA-DEPARTAMENTO DE ENSINO E PESQUISA Contratante: Corpo de Bombeiros Militar da Bahia. Contratada: ELLU TERCEIRIZAÇÃO EIRELI, CNPJ nº 14.125.360/0001-24; Objeto: prestação de serviços terceirizados de suporte administrativo e operacional de prédios públicos - Serviço de portaria; Valor total estimado: R\$ 115.242,24 (cento e quinze mil duzentos e quarenta e dois reais e vinte e quatro centavos); PROJETO/ATIVIDADE: 06.122.502.2000.9900; ELEMENTO DE DESPESA: 33903700; Gestor do Contrato: TEN BM Francisco Henrique de Farias Assis Neto, matrícula: 89.640.127; Fiscais do Contrato: SUB TEN BM Romilda Silva Mercês, matrícula: 30.277.184-6; SGT BM Ana Claudia Ramos Dias de Sousa, matrícula: 30.339.730-2. Vigência 12 meses. ASSINATURA: 23/08/2022. Simões Filho, 23/08/2022. Adson Marchesini - Cel BM - Comandante Geral do CBMBA.

RESUMO DE CONTRATO - CBMBA/DAL Contrato nº 24/2022. Processo Administrativo nº 089.9348.2022.0006737-34. Pregão Eletrônico (SAEB) nº 010/2022. Contratante: CORPO DE BOMBEIROS MILITAR DA BAHIA, CNPJ 22.306.987/0001-00. Contratada: HID IMUNIZACAO LTDA, CNPJ 04.733.589/0001-98. Objeto: locação de banheiros químicos. Valor Global: R\$ 68.640,00 (sessenta e oito mil seiscentos e quarenta reais). Prazo de Vigência: será de 12 (doze) meses, a contar da data de assinatura. Regime de Execução: serviço com empreitada por preço Unitário. Dotação Orçamentária: 20803.0 013.06.182.314.4354.9900.33903900.0100000000.1. Gestor do Contrato: Major BM José Roberto Borges Batista, Matrícula 30.256.923. Fiscais do contrato: Sub Ten BM Silvanira Pereira Santos, Mat. 30.299.478-7; Soldado 1ºCl BM José Balduino Costa Júnior, Matrícula 89.641.934-2. Data de assinatura do contrato: 23/08/2022. Adson Marchesini - Cel BM - Comandante-Geral do CBMBA.

SECRETARIA DO TRABALHO, EMPREGO, RENDA E ESPORTE

RESUMO DO TERMO DE CONTRATO N. 029/2022

Processo SEI n. 021.2114.2022.0004145-11. Contratante: Estado da Bahia/SETRE. Contratada: empresa ATEND TUDO COMÉRCIO E SERVIÇOS LTDA. Pregão Eletrônico n. 008/2022. **Do Objeto:** aquisição de mesas de Futmesa. **Do Prazo:** será de 06 (seis) meses, a contar da data da sua assinatura. **Forma de Fornecimento:** único. **Do Preço:** valor global de R\$ 129.650,00 (cento e vinte e nove mil e seiscentos e cinquenta reais). Da Dotação Orçamentária:

Unidade Orçamentária	Fonte	Projeto/Atividade	Natureza de Despesa	Unidade Gestora
3.21.101 - APG	0.100	5793	44.90.52.00	0006 - CE

Do Pagamento: Os pagamentos devidos à CONTRATADA serão efetuados através de ordem bancária ou crédito em conta corrente aberta em instituição financeira contratada pelo Estado da Bahia, no prazo não superior a 08 (oito) dias úteis, contados da data da apresentação da fatura. Assinam: Davidson de Magalhães Santos - Secretário da SETRE e Wesley Silva Monteiro - representante legal da Contratada.

RESUMO DO TERMO DE CONTRATO N. 031/2022

Processo SEI n. 021.2114.2022.0004335-75. Contratante: Estado da Bahia/SETRE. Contratada: empresa COSTA DE CAMAÇARI TRANSPORTE E TURISMO EIRELI. Pregão Eletrônico n. 010/2022. **Do Objeto:** prestação de serviços para realização do evento Mais Futebol no Estado da Bahia - Copinhas. **Do Prazo:** terá início a partir da data da sua assinatura até 30 de junho de 2023. **Regime de Execução:** Serviço com empreitada por preço unitário. **Do Preço:** valor global de R\$ 1.486.983,52 (um milhão, quatrocentos e oitenta e seis mil novecentos e oitenta e três reais e cinquenta e dois centavos). Da Dotação Orçamentária:

Unidade Orçamentária	Fonte	Projeto/Atividade	Natureza de Despesa	Unidade Gestora
3.21.101 - APG	0.131.101831 5.100.000000	2201	33.90.39.00	0006 - CE

Do Pagamento: serão efetuados através de ordem bancária ou crédito em conta corrente aberta em instituição financeira contratada pelo Estado da Bahia, no prazo não superior a 30(trinta) dias, contados da data de verificação do adimplemento de cada parcela. Assinam: Davidson de Magalhães Santos - Secretário da SETRE e Mario Galdino Filho - representante legal da Contratada.

RESUMO DO QUARTO TERMO ADITIVO AO CONTRATO N. 021/2018

Processo SEI n. 021.2140.2022.0002676-16. Contratante: Estado da Bahia/SETRE. Contratada: GUARDSECURE SEGURANÇA EMPRESARIAL LTDA. **Do Objeto:** fica prorrogado por mais 12(doze) meses, com efeitos a partir de 08/09/2022 e término em 07/09/2023. **Dotação Orçamentária:**

UNIDADE ORÇAMENTÁRIA	FONTE	PAOE	NATUREZA DA DESPESA	UNIDADE GESTORA
3.21.101 - APG	0.100/0.300	2000	33.90.37.00	0003-DA
	0.100/0.300	4883		0009-CFA
3.21.602 - FET/BA	0.100/0.162	6976		0001-FET
	0.300/0.362			

Do Preço: R\$ 2.654.091,96 (Dois milhões seiscentos e cinquenta e quatro mil noventa e um reais e noventa e seis centavos), resultante da multiplicação do número de postos pelos preços unitários. **Cláusula Quarta:** A Contratada não renuncia ao exercício da pretensão de reajuste anual. **Cláusula Quinta:** Ficam retificadas as cláusulas em desacordo com as modificações ora inseridas, bem assim ratificadas as demais. Assinam: Davidson de Magalhães Santos - Secretário da SETRE e Lauro Santana Silva - representante legal da Contratada.

Superintendência dos Desportos do Estado da Bahia – SUDESB

Resumo do Termo de Contrato nº 43/2021

Processo: 069.1465.2020.0000106-49. **Contratante:** SUDESB. **Contratada:** empresa ATLÂNTICO TRANSPORTES LTDA. **Objeto:** prestação de Serviço de Transporte em Ônibus Executivo, visando atender a 12ª edição da Copa 2 de julho de futebol Sub 15, originário do Pregão Eletrônico nº 014/2021. **Dotação Orçamentária:** Unidade Orçamentária 21.301/ Unidade Gestora 0001/ Função 27/ Subfunção 811/ Programa 303/ PAOE 5779/ Região Planejamento 9900/ Natureza da Despesa 3.3.90.39/ Destinação 0.231.101674. **Valor Global:** R\$ 179.676,00 (cento e setenta e nove mil seiscentos e setenta e seis reais). **Regime de Execução:** empreitada por preço unitário. **Prazo:** 365 (trezentos e sessenta e cinco) dias. **Assinaturas:** Vicente José de Lima Neto, Diretor Geral da SUDESB e Adenilson Batista dos Santos, Representante Legal da Contratada.

SECRETARIA DE TURISMO

SECRETARIA DE TURISMO

RESUMO DO TERMO DE DISTRATO DO CONTRATO Nº 019/2020

PROCESSO Nº 032.2282.2022.0005540-13. **DISTRATANTE:** Estado da Bahia/Secretaria de Turismo; **DISTRATADA:** ELLO Serviços de Terceirização LTDA; **OBJETO:** Rescisão amigável do contrato nº 019/2020. **BASE LEGAL:** art. 168, II, Lei Estadual nº 9.433/05. **ASSINATURA:** Luis Mauricio Bacellar Batista, Secretário de Turismo. **DATA DE ASSINATURA:** 08.08.2022.

SECRETARIA DE TURISMO

RESUMO TERMO DE APOSTILAMENTO Nº 030/2022

PROCESSO Nº 032.1313.2022.0002655-71. **CONTRATANTE:** Estado da Bahia/Secretaria de Turismo; **CONTRATADO:** ANGELA MARIA DA SILVA ROQUE. **OBJETO:** Alterar Dotação Orçamentária na Cláusula Oitava do Contrato nº 100/2022, publicado no DOE n. 23.457 em 14.07.2022: Destinação de Recurso: 0.300.000000. **BASE LEGAL:** Lei Estadual nº 9.433/2005. **DATA DE ASSINATURA:** 24.08.2022. **ASSINATURA:** Luis Mauricio Bacellar Batista, Secretário de Turismo.

SECRETARIA DE TURISMO

RESUMO TERMO DE APOSTILAMENTO Nº 031/2022

PROCESSO Nº 032.1313.2022.0004696-56. **CONTRATANTE:** Estado da Bahia/Secretaria de Turismo; **CONTRATADO:** CONFIDENCE SERVIÇOS PUBLICITÁRIOS EIRELI. **OBJETO:** Alterar Dotação Orçamentária na Cláusula Oitava do Contrato nº 107/2022, publicado no DOE n. 23.467 em 28.07.2022: Destinação de Recurso: 0.300.000000. **BASE LEGAL:** Lei Estadual nº 9.433/2005. **DATA DE ASSINATURA:** 24.08.2022. **ASSINATURA:** Luis Mauricio Bacellar Batista, Secretário de Turismo.

EGBA

DOOL

dool.egba.ba.gov.br



**DISPENSA E INEXIGIBILIDADE****SECRETARIA DA AGRICULTURA, PECUÁRIA, IRRIGAÇÃO, PESCA E AQUICULTURA****DISPENSA DE LICITAÇÃO Nº 118/2022**

O SECRETÁRIO DA AGRICULTURA, PECUÁRIA, IRRIGAÇÃO, PESCA E AQUICULTURA, no uso de suas atribuições, e tendo em vista o Processo Administrativo nº 010.0598.2022.0002069-91, autoriza a **Dispensa de Licitação** com fulcro nos termos do art. 59, inciso II, da Lei Estadual nº 9.433/2005, visando à contratação da empresa **MBM SEGURO DE PESSOAS**, para prestação de serviços de seguro de estagiário, pelo período de 12 (doze) meses no valor global anual de R\$ **601,92** (seiscentos e um reais e noventa e dois centavos)

GABINETE DO SECRETÁRIO, 22 de agosto de 2022

LEONARDO BANDEIRA
Secretário

SECRETARIA DE CIÊNCIA, TECNOLOGIA E INOVAÇÃO**Fundação de Amparo à Pesquisa do Estado da Bahia – FAPESB****TERMO DE DISPENSA/INEXIGIBILIDADE Nº 008/2022-FAPESB**

Processo SEI nº 084.0505.2022.0003708-17. Contratante-FAPESB. Contratada-Florânia Flores e Decorações LTDA. **Objeto:** Aquisição de arranjos de flores. **Valor:** R\$960,00 (novecentos e sessenta reais). **Justificativa:** em atenção ao Artigo 59 da Lei Estadual 9.433/2005 e em virtude da solenidade dos 21 anos de criação da FAPESB e reunião das Câmaras Temáticas, que será realizada dia 26 de agosto do corrente ano, no auditório do SENAI-CIMATEC. Salvador-BA, 24.08.2022-Luiz Antonio Queiroz de Araújo, Diretor Geral FAPESB.

SECRETARIA DE DESENVOLVIMENTO ECONÔMICO

PROCESSO SEI Nº. 015.14843.2022.0002249-24. CONTRATANTE: ESTADO DA BAHIA, ATRAVÉS DA SECRETARIA DE DESENVOLVIMENTO ECONÔMICO - SDE. CONTRATADA: ENASHOPP - EMPRESA NACIONAL DE ADMINISTRAÇÃO DE SHOPPING CENTER'S LTDA. OBJETO: CONTRATAÇÃO EM CARÁTER EMERGENCIAL, PRESTAÇÃO DE SERVIÇOS DE ADMINISTRAÇÃO COMERCIAL/FINANCEIRA, FÍSICA/PATRIMONIAL E OPERACIONAL DO NOVO MERCADO VAREJISTA DO RIO VERMELHO (CEASINHA) EM SALVADOR-BA PELO PERÍODO DE 180 DIAS. DOTAÇÃO ORÇAMENTÁRIA: UNIDADE ORÇAMENTÁRIA: 15.101. UNIDADE GESTORA: 0001. FONTE DE RECURSO: 100/113. ATIVIDADE: 23.692.304.2059. ELEMENTO DE DESPESA: 3390.3900. VALOR GLOBAL: R\$ 224.100,00. LEI FEDERAL Nº 8.666/93, ART. 24, INCISO IV, LEI ESTADUAL Nº 9.433/2005, ART 59, INCISO IV.

SECRETARIA DA EDUCAÇÃO**Universidade do Estado da Bahia – UNEB**

RESUMO DE INEXIGIBILIDADE DE LICITAÇÃO Nº 38/2022 - SECRETARIA DE EDUCAÇÃO / UNEB - Processo nº 074.7056.2022.0043384-63 - Contratante: UNEB - Contratado: Instituto Nacional de Propriedade Industrial - INPI - Objeto: Pagamento referente à solicitação de registros do programa de computador MUSEU VIRTUAL DA ESCOLA PARQUE DA DÉCADA DE 1950 - Valor total: R\$ 185,00 - Amparo Legal: Art. 60, da Lei 9.433/2005, conforme parecer da PROJUR. Nº 794/2022. Salvador - BA, 24/08/2022 - Adriana dos Santos Marmori Lima - Reitora.

SECRETARIA DE INFRAESTRUTURA**RESUMO DE DISPENSA DE LICITAÇÃO Nº 032/2022- SEINFRA**

Processo nº: 024.2044.2022.0008129-11. **Contratante:** Estado da Bahia, por intermédio da Secretaria de Infraestrutura. **Contratado:** Scopel Construções e Pavimentações Ltda. CNPJ nº 08.230.083/0001-17. **Objeto:** Pavimentação em CBUQ no trecho: Entronc. BA-290/Entronc. BA-690 (Anel Viário de Medeiros Neto), extensão de 3,72km. **Valor Global:** R\$ 6.883.621,90. **Vigência:** 270 dias. **Base legal:** Inciso X, do art. 59, da Lei Estadual nº 9.433/05. Salvador/BA, 24 de agosto de 2022. Marcus Cavalcanti - Secretário.

SECRETARIA DA SAÚDE

SUPERINTENDÊNCIA DE ASSISTÊNCIA FARMACÊUTICA, CIÊNCIA E TECNOLOGIA EM SAÚDE - SAFTEC

AVISO DE ABERTURA DISPENSA EMERGENCIAL

A Coordenação de Compras da SAFTEC torna público que está aberto até dia 01/09/2022 o prazo para entrega de propostas, na 4ª. Avenida nº 400, 2º andar, Prédio Anexo, CAB - Salvador-BA, CEP 41.145.005, bem como pelo endereço eletrônico saftec.compras@saude.ba.gov.br, para aquisição do medicamento **DEUTETRABENAZINA 6MG, COMPRIMIDO DE LIBERACAO PROLONGADA (AJ)**- 180 unidades, objeto de Dispensa Nº **253/2022** conforme previsão do art. 59, inciso IV da Lei Estadual nº 9.433/2005, para atender a Demanda Judicial. Os interessados poderão obter informações no endereço citado acima, de segunda a sexta-feira, das 8h30 às 18h, ou através do telefone (71) 3115-8375.

Salvador, 24 de Agosto de 2022.

Mª Fernanda Yanase
Diretora Administrativa
DA/SAFTEC/SESAB

COMPLEXO HOSPITALAR DE VITÓRIA DA CONQUISTA**RESUMO DE DISPENSA DE LICITAÇÃO ELETRÔNICA**

Processo Nº 0280 PCE N.º 19.138.2022.0280 Contratante: COMPLEXO HOSPITALAR DE VITÓRIA DA CONQUISTA - Contratado: 05.151.305/0001-18-NATAL CONSTRUCOES E COMERCIO LTDA EPP, Valor R\$ 16.197,00 (dezesesseis mil e cento e noventa e sete reais); AQUISIÇÃO DE PLACA, DE MADEIRA, EM MDF 15 MM, PLACA, DE MADEIRA, EM MDF 9 MM, PLACA DE MADEIRA MDF, COR MARMIM, FITA DE BORDA BRANCA PARA MDF, COLA, ADESIVO DE CONTATO PARA O CHVC; Justificativa: AQUISIÇÃO COM VALOR LIMITE ESTIPULADO EM LEI. Amparo Legal: 24, Inciso II da Lei Federal 8.666/93 combinado com o artigo 2º do decreto Estadual N.º 2.320 de 19 de julho de 1993 - Data da Disputa: 19/08/2022. Vitória da Conquista, 25 de Agosto de 2022.

Geovani Moreno Santos Júnior
Diretor Geral do C.H.V.C

COMPLEXO HOSPITALAR DE VITÓRIA DA CONQUISTA**RESUMO DE DISPENSA DE LICITAÇÃO ELETRÔNICA**

Processo Nº 0282 PCE N.º 19.138.2022.0282 Contratante: COMPLEXO HOSPITALAR DE VITÓRIA DA CONQUISTA - Contratado: 30.510.368/0001-60-CRISTINA FELISMINO DOS SANTOS, Valor R\$ 13.345,00 (treze mil e trezentos e quarenta e cinco reais); AQUISIÇÃO DE ETIQUETA, AUTO ADESIVA PARA O CHVC; Justificativa: AQUISIÇÃO COM VALOR LIMITE ESTIPULADO EM LEI. Amparo Legal: 24, Inciso II da Lei Federal 8.666/93 combinado com o artigo 2º do decreto Estadual N.º 2.320 de 19 de julho de 1993 - Data da Disputa: 23/08/2022. Vitória da Conquista, 25 de Agosto de 2022.

Geovani Moreno Santos Júnior
Diretor Geral do C.H.V.C

COMPLEXO HOSPITALAR DE VITÓRIA DA CONQUISTA**RESUMO DE DISPENSA DE LICITAÇÃO ELETRÔNICA**

Processo Nº 0283 PCE N.º 19.138.2022.0283 Contratante: COMPLEXO HOSPITALAR DE VITÓRIA DA CONQUISTA - Contratado: 05.400.006/0001-70-FABMED DISTRIBUIDORA HOSPITALAR LTDA, Valor R\$ 12.450,00 (doze mil e quatrocentos e cinquenta reais); AQUISIÇÃO DIPIRONA, SODICA PARA O CHVC; Justificativa: AQUISIÇÃO COM VALOR LIMITE ESTIPULADO EM LEI. Amparo Legal: 24, Inciso II da Lei Federal 8.666/93 combinado com o artigo 2º do decreto Estadual N.º 2.320 de 19 de julho de 1993 - Data da Disputa: 23/08/2022. Vitória da Conquista, 25 de Agosto de 2022.

Geovani Moreno Santos Júnior
Diretor Geral do C.H.V.C

COMPLEXO HOSPITALAR DE VITÓRIA DA CONQUISTA**RESUMO DE DISPENSA DE LICITAÇÃO ELETRÔNICA**

Processo Nº 0284 PCE N.º 19.138.2022.0284 Contratante: COMPLEXO HOSPITALAR DE VITÓRIA DA CONQUISTA - Contratados: 35.661.814/0001-51-IPITANGA COMERCIO ATACADISTA DE MATERIAL MEDICO EIRELI ME, Valor R\$ 8.744,95 (oito mil e setecentos e quarenta e quatro reais e noventa e cinco centavos); 96.827.563/0001-27-MEDISIL COMERCIAL FARMACEUTICA HOSPITALAR DE HIGIENE E TRANSPORTE LTD, Valor R\$ 4.162,50 (quatro mil e cento e sessenta e dois reais e cinquenta e cinco centavos); AQUISIÇÃO,ES-



CINA, IPRATROPIO, DOMPERIDONA PARA O CHVC; Valor total R\$ 12.907,45 (doze mil e novecentos e sete reais e quarenta e cinco centavos); Justificativa: AQUISIÇÃO COM VALOR LIMITE ESTIPULADO EM LEI. Amparo Legal: 24, Inciso II da Lei Federal 8.666/93 combinado com o artigo 2º do decreto Estadual N.º 2.320 de 19 de julho de 1993 - Data da Disputa: 23/08/2022. Vitória da Conquista, 25 de Agosto de 2022.

Geovani Moreno Santos Júnior
Diretor Geral do C.H.V.C.

COMPLEXO HOSPITALAR DE VITÓRIA DA CONQUISTA RESUMO DE DISPENSA DE LICITAÇÃO ELETRÔNICA

Processo N.º 0285 PCE N.º 19.138.2022.0285 Contratante: COMPLEXO HOSPITALAR DE VITÓRIA DA CONQUISTA - Contratados: 10.629.173/0001-27-SIMED COMERCIO DE PRODUTOS EIRELI, Valor R\$ 1.932,00 (um mil e novecentos e trinta e dois reais); 18.889.314/0001-52-SAUDE MED MATERIAL HOSPITALAR EIRELI, Valor R\$ 1.041,00 (um mil e quarenta e um reais); 01.640.262/0001-83-CITOPHARMA MANIPULACAO DE MEDICAMENTOS ESPECIAIS 42.375.447/0001-95-CONCEPT HOSPITALAR PRODUTOS MEDICOS LTDA, Valor R\$ 1.134,00 (um mil e cento e trinta e quatro reais); AQUISIÇÃO DE TRAMADOL, SALBUTAMOL, DIMETICONA, SAIS, AZUL, CAPTOPRIL, ISOFLURANO PARA O HGVC; Valor total R\$ 12.019,00 (doze mil e dezenove reais); Justificativa: AQUISIÇÃO COM VALOR LIMITE ESTIPULADO EM LEI. Amparo Legal: 24, Inciso II da Lei Federal 8.666/93 combinado com o artigo 2º do decreto Estadual N.º 2.320 de 19 de julho de 1993 - Data da Disputa: 23/08/2022. Vitória da Conquista, 25 de Agosto de 2022.

Geovani Moreno Santos Júnior
Diretor Geral do C.H.V.C.

SESAB - HOSPITAL ANA NERY

Resumo de Dispensa de Licitação Tipo II

Processo - N.º 019.9740.2022.0012350-26 - Dispensa Tradicional N.º01/2022 - Contratante: SESAB/HOSPITAL ANA NERY. Contratado - RIOQUIMICA S A. - Objeto: Aquisição de Desinfetante Hospitalar para Limpeza. - Valor R\$ 15.000,00 (quinze mil reais). - Amparo Legal: Art. 59, inciso II, Lei 9.433/2005 de 01 de março de 2005, com base na lei Federal n.º. 8.666/93. Data: 01/02/2022 AFM N.º 19.146.00061/2022.

SESAB - HOSPITAL ANA NERY

Resumo de Dispensa de Licitação Tipo II

Processo - N.º 019.9740.2022.0017757-21 - Dispensa Tradicional N.º02/2022 - Contratante: SESAB/HOSPITAL ANA NERY. Contratado - MJT REPRESENTAÇÕES. - Objeto: Aquisição de Fio de Sutura N. 03 com 02 Agulhas. - Valor R\$ 17.189,76 (dezesete mil cento e oitenta e nove reais e setenta e seis centavos). - Amparo Legal: Art. 59, inciso II, Lei 9.433/2005 de 01 de março de 2005, com base na lei Federal n.º. 8.666/93. Data: 10/02/2022 AFM N.º 19.146.00151/2022.

SESAB - HOSPITAL ANA NERY

Resumo de Dispensa de Licitação Tipo II

Processo - N.º 019.9740.2022.0017769-65 - Dispensa Tradicional N.º03/2022 - Contratante: SESAB/HOSPITAL ANA NERY. Contratado - MJT REPRESENTAÇÕES. - Objeto: Aquisição de Fio de Sutura N. 02 com 02 Agulhas. - Valor R\$ 17.400,00 (dezesete mil quatrocentos reais). - Amparo Legal: Art. 59, inciso II, Lei 9.433/2005 de 01 de março de 2005, com base na lei Federal n.º. 8.666/93. Data: 10/02/2022 AFM N.º 19.146.00149/2022.

SESAB - HOSPITAL ANA NERY

Resumo de Dispensa de Licitação Tipo II

Processo - N.º 019.9740.2022.0064293-33 - Dispensa Tradicional N.º16/2022 - Contratante: SESAB/HOSPITAL ANA NERY. Contratado - MRT MATERIAIS MEDICOS E HOSPITALARES LTDA. - Objeto: Aquisição de Agulha Hipodérmica 0,70x30mm. - Valor R\$ 17.250,00 (dezesete mil duzentos e cinquenta reais). - Amparo Legal: Art. 59, inciso II, Lei 9.433/2005 de 01 de março de 2005, com base na lei Federal n.º. 8.666/93. Data: 02/05/2022 AFM N.º 19.146.00625/2022.

SESAB - HOSPITAL ANA NERY

Resumo de Dispensa de Licitação Tipo II

Processo - N.º 019.9740.2022.0049597-34 - Dispensa Tradicional N.º17/2022 - Contratante: SESAB/HOSPITAL ANA NERY. Contratado - WHITE MARTINS GASES INDUSTRIAIS DO NORDESTE LTDA. - Objeto: Aquisição de Gás Helio. - Valor R\$ 2.970,00 (dois mil novecentos e setenta reais). - Amparo Legal: Art. 59, inciso II, Lei 9.433/2005 de 01 de março de 2005, com base na lei Federal n.º. 8.666/93. Data: 04/05/2022 AFM N.º 19.146.00647/2022.

SESAB - HOSPITAL ANA NERY

Resumo de Dispensa de Licitação Tipo II

Processo - N.º 019.9740.2022.0069859-96 - Dispensa Tradicional N.º18/2022 - Contratante: SESAB/HOSPITAL ANA NERY. Contratado-NOVA BAHIA COMERCIO E REPRESENTACOES LTDA. - Objeto: Aquisição de Equipamento de Drenagem PD NIGHT 5 Vias. - Valor R\$ 17.500,00 (dezesete mil e quinhentos reais). - Amparo Legal: Art. 59, inciso II, Lei 9.433/2005 de 01 de março de 2005, com base na lei Federal n.º. 8.666/93. Data: 10/05/2022 AFM N.º 19.146.00685/2022.

SESAB - HOSPITAL ANA NERY

Resumo de Dispensa de Licitação Tipo II

Processo - N.º 019.9740.2022.0060524-85 - Dispensa Tradicional N.º12/2022 - Contratante: SESAB/HOSPITAL ANA NERY. Contratado - BIOTEC PRODUTOS HOSPITALARES LTDA. - Objeto: Aquisição de Bolsa Coletora de 02 a 03 Litros. - Valor R\$ 4.800,00 (quatro mil e oitocentos reais). - Amparo Legal: Art. 59, inciso II, Lei 9.433/2005 de 01 de março de 2005, com base na lei Federal n.º. 8.666/93. Data: 20/06/2022 AFM N.º 19.146.00878/2022.

SESAB - HOSPITAL ANA NERY

Resumo de Dispensa de Licitação Tipo II

Processo - N.º019.9740.2022.0087119-31 - Dispensa Tradicional N.º20/2022 - Contratante: SESAB/HOSPITAL ANA NERY. Contratado - AVELAR REPRESENTACOES - Objeto: Aquisição de Soluções para Limpeza de Câmara e Instrumentais Cirúrgicos. - Valor R\$ 17.292,00 (dezesete mil duzentos e noventa e dois reais). - Amparo Legal: Art. 59, inciso II, Lei 9.433/2005 de 01 de março de 2005, com base na lei Federal n.º. 8.666/93. Data: 07/06/2022 AFM N.º 19.146.00826/2022.

SESAB - HOSPITAL ANA NERY

Resumo de Dispensa de Licitação Tipo II

Processo - N.º 019.9740.2022.0088309-49 - Dispensa Tradicional N.º21/2022 - Contratante: SESAB/HOSPITAL ANA NERY. Contratado - JOHNSON JOHNSON DO BRASIL IND E COM DE PRODUTOS PARA SAUDE LTDA. - Objeto: Aquisição de Fio de Sutura N. 05 com 02 Agulhas. - Valor R\$ 17.442,00 (dezesete mil quatrocentos e quarenta e dois reais). - Amparo Legal: Art. 59, inciso II, Lei 9.433/2005 de 01 de março de 2005, com base na lei Federal n.º. 8.666/93. Data: 08/06/2022 AFM N.º 19.146.00840/2022.

SESAB - HOSPITAL ANA NERY

Resumo de Dispensa de Licitação Tipo II

Processo - N.º 019.9740.2022.0088169-54 - Dispensa Tradicional N.º25/2022 - Contratante: SESAB/HOSPITAL ANA NERY. Contratado - IMPERATRIZ COMERCIO E INDUSTRIA LTDA. - Objeto: Aquisição de Papel Higiênico 300m. - Valor R\$ 17.600,00 (dezesete mil seiscentos reais). - Amparo Legal: Art. 59, inciso II, Lei 9.433/2005 de 01 de março de 2005, com base na lei Federal n.º. 8.666/93. Data: 10/06/2022 AFM N.º 19.146.00847/2022.

HOSPITAL GERAL CLÉRISTON ANDRADE

RESUMO DE DISPENSA DE LICITAÇÃO

Dispensa Eletrônica n.º 067/2022 - PCE n.º 19.085.2022.0067 - Aquisição de Lâmina Descartável e Lâmina Blair - Amparo Legal Artigo 59, Inciso II, da Lei Estadual n.º 9.433/05 - Empresa contratada CRUZEL COMERCIAL LTDA, CNPJ 19.877.178/0001-43. Item 02 não foi cotado. Valor Total do PCE: R\$ 1.863,75 (Um mil e oitocentos e sessenta e três reais e setenta e cinco centavos). Feira de Santana, 24 de Agosto de 2022. José Carlos Carvalho Pitanguera - Diretor Geral.

RESUMO DE DISPENSA DE INEXIGIBILIDADE DE LICITAÇÃO N.º 001/2022

Processo n.º: 019.8903.2022.0129202-59. Contratante: O Estado da Bahia, através da SESAB/HGPV. Contratado: OPUSPAC INDÚSTRIA E COMERCIO DE MAQUINAS LTDA, CPNJ: 10.780.790/0001-29 Objeto: Aquisição de Insumos para máquina unitarizadora de medicamentos. Valor Global: R\$17.295,60 (Dezesete mil, duzentos e noventa e cinco reais e sessenta centavos) - Base legal: art. 60, II da Lei Estadual n.º. 9.433/2005. Jequié-BA, 24/08/2022. Ana Paula de Assis Camargo Lacerda - Diretora Geral.

HOSPITAL GERAL DE GUANAMBI

RESUMO DE DISPENSA DE LICITAÇÃO ELETRÔNICA

Processo SEI N.º 019.8946.2022.0115319-31 PCE N.º 19.183.2022.0045 Contratante: HOSPITAL GERAL DE GUANAMBI - Contratado: CINCO CONFIANCA INDUSTRIA E COMERCIO LTDA (ITEM 01) Valor R\$ 17.100,00 (dezesete mil e cem reais); Objeto: AQUISIÇÃO DE MANTA TERMICA CORPO INTEIRO ADULTO PARA O HGG; Justificativa: AQUISIÇÃO COM VALOR LIMITE ESTIPULADO EM LEI. Amparo Legal: Artigo 24, Inciso II da Lei Federal 8.666/93 combinado com o Artigo 59, Inciso II da Lei Estadual 9.433/05 Data da Disputa: 23/08/2022. Guanambi, 25 de agosto de 2022.

Kelly Pozzi Malheiros

Diretoria Geral do H.G.G.

HOSPITAL GERAL DE GUANAMBI

RESUMO DE DISPENSA DE LICITAÇÃO ELETRÔNICA

Processo SEI N.º 019.8946.2022.0124291-96 PCE N.º 19.183.2022.0046 Contratante: HOSPITAL GERAL DE GUANAMBI - Contratado: OASYS FARDAMENTOS EIRELI. 19.861.391/0001-67 (ITEM 01 E 02) Valor R\$ 9.092,50 (nove mil e noventa e dois reais e cinquenta e cinco centavos); Objeto: AQUISIÇÃO DE CAMPO DUPLO 1,50 X 1,50 M E CAPA CIRURGICA TAMANHO G PARA O HGG; Justificativa: AQUISIÇÃO COM VALOR LIMITE ESTIPULADO EM LEI. Amparo Legal: Artigo 24, Inciso II da Lei Federal 8.666/93 combinado com o Artigo 59, Inciso II da Lei Estadual 9.433/05 Data da Disputa: 23/08/2022. Guanambi, 25 de agosto de 2022.

Kelly Pozzi Malheiros

Diretoria Geral do H.G.G.

**HOSPITAL GERAL DE GUANAMBI****RESUMO DE DISPENSA DE LICITAÇÃO ELETRÔNICA**

Processo SEI Nº 019.8946.2022.0116169-28 PCE Nº 19.183.2022.0047 Contratante: **HOSPITAL GERAL DE GUANAMBI** - Contratado: **BARRETOS INDUSTRIA E COMERCIO DE CONFECOES EIRELI. 03.890.627/0001-53 (ITEM 01, 02 E 03)** Valor R\$ 10.590,00 (dez mil e quinhentos e noventa reais); Objeto: **AQUISIÇÃO DE CAMPO CIRURGICO 80 X 80 CM FENESTRADO SIMPLES, CAMPO DUPLO 0,80 X 0,80 M E CAMPO SIMPLES 1,50 X 1,50 M PARA O HGG**; Justificativa: AQUISIÇÃO COM VALOR LIMITE ESTIPULADO EM LEI. Amparo Legal: Artigo 24, Inciso II da Lei Federal 8.666/93 combinado com o Artigo 59, Inciso II da Lei Estadual 9.433/05 Data da Disputa: 23/08/2022. Guanambi, 25 de agosto de 2022.

Kelly Pozzi Malheiros

Diretoria Geral do H.G.G.

HOSPITAL GERAL DE GUANAMBI**RESUMO DE DISPENSA DE LICITAÇÃO ELETRÔNICA**

Processo SEI Nº 019.8946.2022.0116133-17 PCE Nº 19.183.2022.0048 Contratante: **HOSPITAL GERAL DE GUANAMBI** - Contratado: **OASYS FARDAMENTOS EIRELI. 19.861.391/0001-67 (ITEM 01, 02 E 03)** Valor R\$ 16.459,97 (dezesseis mil e quatrocentos e cinquenta e nove reais e noventa e sete centavos); Objeto: **AQUISIÇÃO DE CAMPO DUPLO 0,50 X 0,50 M FENESTRADO, CAMPO DUPLO 0,50 X 0,50 M E CAMPO SIMPLES 1,20 X 1,20 M PARA O HGG**; Justificativa: AQUISIÇÃO COM VALOR LIMITE ESTIPULADO EM LEI. Amparo Legal: Artigo 24, Inciso II da Lei Federal 8.666/93 combinado com o Artigo 59, Inciso II da Lei Estadual 9.433/05 Data da Disputa: 23/08/2022. Guanambi, 25 de agosto de 2022.

Kelly Pozzi Malheiros

Diretoria Geral do H.G.G.

HOSPITAL GERAL DE GUANAMBI**RESUMO DE DISPENSA DE LICITAÇÃO ELETRÔNICA**

Processo SEI Nº 019.8946.2022.0125158-66 PCE Nº 19.183.2022.0049 Contratante: **HOSPITAL GERAL DE GUANAMBI** - Contratado: **BRAMED COMÉRCIO HOSPITALAR DO BRASIL LTDA. 28.345.933/0001-30 (ITEM 01)** Valor R\$ 12.349,05 (doze mil e trezentos e quarenta e nove reais e cinco centavos); Objeto: **AQUISIÇÃO DE EQUIPO MACROGOTAS DE INFUSÃO VENOSA PARA O HGG**; Justificativa: AQUISIÇÃO COM VALOR LIMITE ESTIPULADO EM LEI. Amparo Legal: Artigo 24, Inciso II da Lei Federal 8.666/93 combinado com o Artigo 59, Inciso II da Lei Estadual 9.433/05 Data da Disputa: 24/08/2022. Guanambi, 25 de agosto de 2022.

Kelly Pozzi Malheiros

Diretoria Geral do H.G.G.

OUTROS EXPEDIENTES**SECRETARIA DA ADMINISTRAÇÃO****RESUMO DA ATA DE REGISTRO DE PREÇOS PE Nº 035/2022**

Processo eletrônico (SEI) nº: 009.0220.2022.0008732-97. O Estado da Bahia, por intermédio da Secretaria da Administração, e a empresa Sall Equipamentos Rodoviários Ltda, firmam a presente Ata de Registro de Preços do Pregão Eletrônico nº 035/2022. **Objeto:** Registro de Preços de Preços de Equipamentos e Implementos, necessário ao atendimento da demanda da Secretaria de Infraestrutura - SEINFRA. **Vigência:** 01 (um) ano. As despesas decorrentes da execução de cada contratação correrão à conta da dotação orçamentária correspondente a cada Órgão ou Entidade solicitante. **Assinatura:** 19.08.2022.

RESUMO DA ATA DE REGISTRO DE PREÇOS PE Nº 081/2022

Processo eletrônico (SEI) nº: 009.0220.2022.0018546-10. O Estado da Bahia, por intermédio da Secretaria da Administração, e as empresas 2RA Comércio Varejista de Livros, Cristina Felismino dos Santos, Davi Santana Barreto, P V Rocha Silva Ltda e Viva Distribuidora de Produtos Ltda, firmam a presente Ata de Registro de Preços do Pregão Eletrônico nº 081/2022. **Objeto:** Registro de Preços de Preços de Material de Escritório, para Feira de Santana e Região. **Vigência:** 01 (um) ano. As despesas decorrentes da execução de cada contratação correrão à conta da dotação orçamentária correspondente a cada Órgão ou Entidade solicitante. **Assinatura:** 23.08.2022.

**SECRETARIA DE ADMINISTRAÇÃO
PENITENCIÁRIA E RESSOCIALIZAÇÃO****PROCESSO: 023.8118.2022.0006832-06**

1.Estado da Bahia: SEAP; 2. LPATSA ALIMENTAÇÃO E TERCEIRIZAÇÃO DE SERVIÇOS ADMINISTRATIVOS; 3. Objeto: serviços de fornecimento de refeições preparadas para a Central Médica Penitenciária, no mês de julho de 2022 (servidor); 4. Valor: R\$ 5.955,00 (cinco mil, novecentos e cinquenta e cinco reais).

PROCESSO: 023.8118.2022.0006829-01

1.Estado da Bahia: SEAP; 2. LPATSA ALIMENTAÇÃO E TERCEIRIZAÇÃO DE SERVIÇOS ADMINISTRATIVOS; 3. Objeto: serviços de fornecimento de refeições preparadas para a Central Médica Penitenciária, no mês de julho de 2022 (interno); 4. Valor: R\$ 4.081,22 (quatro mil, oitenta e um reais e vinte e dois centavos).

PROCESSO: 023.8112.2022.0003088-94

1.Estado da Bahia: SEAP; 2. REVIVER ADMINISTRAÇÃO PRISIONAL PRIVADA EIRELI; 3. Objeto: Completa Operacionalização do Conjunto Penal de Eunápolis-BA, de 01 a 31 de março de 2022, 4. Valor: R\$ 2.317.886,40 (dois milhões, trezentos e dezessete mil, oitocentos e oitenta e seis reais e quarenta centavos).

PROCESSO: 023.8112.2022.0001072-10

1.Estado da Bahia: SEAP; 2. REVIVER ADMINISTRAÇÃO PRISIONAL PRIVADA EIRELI; 3. Objeto: Completa Operacionalização do Conjunto Penal de Eunápolis-BA, de 01 a 31 de janeiro de 2022, 4. Valor: R\$ 2.240.359,10 (dois milhões, duzentos e quarenta mil, trezentos e cinquenta e nove reais e dez centavos).

PROCESSO: 023.1928.2022.0001850-18

1.Estado da Bahia: SEAP; 2. REVIVER ADMINISTRAÇÃO PRISIONAL PRIVADA EIRELI; 3. Objeto: Completa Operacionalização do Conjunto Penal de Eunápolis-BA, de 01 a 28 de fevereiro de 2022, 4. Valor: R\$ 2.209.895,46 (dois milhões, duzentos e nove mil, oitocentos e noventa e cinco reais e quarenta e seis centavos).

PROCESSO: 023.1923.2022.0004571-01

1.Estado da Bahia: SEAP; 2. ISAS - INSTITUTO DE SAÚDE E AÇÃO SOCIAL; 3. Objeto: serviços de saúde aos usuários do Sistema Único de Saúde - SUS nas unidades do sistema prisional da capital e do interior, de 01 à 31 de maio de 2022, 4. Valor: R\$ 65.627,27 (sessenta e cinco mil, seiscentos e vinte e sete reais e vinte e sete centavos).

**SECRETARIA DE
DESENVOLVIMENTO ECONÔMICO****Instituto Baiano de Metrologia
e Qualidade – IBAMETRO**

RE-RATIFICAÇÃO DA DISPENSA DE LICITAÇÃO Nº 007/2022 - Termo de Acordo e Compromisso - PROCESSO SEI Nº 080.11297.2021.0001103-61 - Na Publicação no D.O.E. de 04 de junho de 2022, com relação ao valor total, **onde se lê:** VALOR: R\$153.164,00 (cento e cinquenta e três mil e cento e sessenta e quatro reais), **leia-se:** VALOR: R\$124.608,00 (cento e vinte e quatro mil e seiscentos e oito reais).

SECRETARIA DA EDUCAÇÃO**TERMO DE ADESÃO Nº 241/2022 AO EDITAL DE CREDENCIAMENTO 007/2018**

Processo: 011.13625.2022.0038544-61 PARTES: O Estado da Bahia, através da Secretaria da Educação e **ÍRIS DOS SANTOS VIDAL** CPF nº 064.621.365-29 OBJETO: prestação de serviços em docência, consultoria, palestras e docência em educação à distância - EAD, com vistas à formação dos profissionais da educação, assim como profissionais de outras áreas com o objetivo de viabilizar a consecução de suporte às demandas desta Secretaria da Educação do Estado da Bahia - SEC, de acordo com as especificações constantes da Portaria nº 1224/2022, publicada no DOE de 28/05/2022, do edital de credenciamento 007/2018 e respectivos anexos - REMUNERAÇÃO DOS SERVIÇOS: com base nos valores definidos na Tabela de Preços devidamente homologada através da Portaria 1224/2022, publicada no DOE de 28/05/2022, durante o qual os credenciados poderão ser convidados a firmar as contratações, nas oportunidades e quantidades de que o Contratante necessitar, observadas as condições fixadas no procedimento e as normas pertinentes - VIGÊNCIA: 12 (doze) meses, a contar da publicação da Portaria nº 1224/2022 - DATA DE ASSINATURAS: 22 de agosto de 2022. ASSINATURAS: Secretário da Educação em exercício.

TERMO DE ADESÃO Nº 229/2022 AO EDITAL DE CREDENCIAMENTO 007/2018

Processo: 011.13625.2022.0038618-31 PARTES: O Estado da Bahia, através da Secretaria da Educação e **DANILO CONCEIÇÃO DOS SANTOS** CPF nº 045.101.575-41 OBJETO: prestação de serviços em docência, consultoria, palestras e docência em educação à distância - EAD, com vistas à formação dos profissionais da educação, assim como profissionais de outras áreas com o objetivo de viabilizar a consecução de suporte às demandas desta Secretaria da Educação do Estado da Bahia - SEC, de acordo com as especificações constantes da Portaria nº 1224/2022, publicada no DOE de 28/05/2022, do edital de credenciamento 007/2018 e respectivos anexos - REMUNERAÇÃO DOS SERVIÇOS: com base nos valores definidos na Tabela de Preços devidamente homologada através da Portaria 1224/2022, publicada no DOE de 28/05/2022, durante o qual os credenciados poderão ser convidados a firmar as contratações, nas oportunidades e quantidades de que o Contratante necessitar, observadas as condições fixadas no procedimento e as normas pertinentes - VIGÊNCIA: 12 (doze) meses, a contar da publicação da Portaria nº 1224/2022 - DATA DE ASSINATURAS: 23 de agosto de 2022. ASSINATURAS: Secretário da Educação em exercício.

TERMO DE ADESÃO AO CREDENCIAMENTO Nº 230/2022

Processo: **011.9009.2022.0059400-29** PARTES: O Estado da Bahia, através da Secretaria da Educação e a Empresa **DP DE MELO COMÉRCIO DE ALIMENTOS LTDA** CNPJ nº **28.742.859/0001-95** OBJETO: prestação de serviços de Logística e entrega fracionada de Gêneros Alimentícios, de acordo com as especificações constantes da Portaria nº 1110/2022, publicada no DOE de 10/05/2022, do edital de credenciamento 004/2020 e respectivos anexos - REMUNERAÇÃO DOS SERVIÇOS: com base nos valores definidos na Tabela de Preços devidamente homologada através da Portaria 1110/2022, publicada no DOE de 10/05/2022, durante o qual os credenciados poderão ser convidados a firmar as contratações, nas oportunidades e quantidades de que o Contratante necessitar, observadas as condições fixadas no procedimento e as normas pertinentes - VIGÊNCIA: 12 (doze) meses, a contar da publicação da Portaria nº 1110/2022- DATA DE ASSINATURAS: 23 de agosto de 2022. ASSINATURAS: Secretário da Educação em Exercício.

TERMO DE ADESÃO AO CREDENCIAMENTO Nº 207/2022

Processo: **011.9009.2022.0057204-10** PARTES: O Estado da Bahia, através da Secretaria da Educação e a Empresa **LUIZ HENRIQUE DE SOUSA PEREIRA EIRELI** CNPJ nº **10.199.551/0001-80** OBJETO: prestação de serviços de Logística e entrega fracionada de Gêneros Alimentícios, de acordo com as especificações constantes da Portaria nº 1110/2022, publicada no DOE de 10/05/2022, do edital de credenciamento 004/2020 e respectivos anexos - REMUNERAÇÃO DOS SERVIÇOS: com base nos valores definidos na Tabela de Preços devidamente homologada através da Portaria 1110/2022, publicada no DOE de 10/05/2022, durante o qual os credenciados poderão ser convidados a firmar as contratações, nas oportunidades e quantidades de que o Contratante necessitar, observadas as condições fixadas no procedimento e as normas pertinentes - VIGÊNCIA: 12 (doze) meses, a contar da publicação da Portaria nº 1110/2022- DATA DE ASSINATURAS: 24 de agosto de 2022. ASSINATURAS: Secretário da Educação em Exercício.

RESUMO DO TERMO DE RECONHECIMENTO DE DÉBITO, INDENIZAÇÃO E QUITAÇÃO DE CRÉDITOS.

PROCESSO: 011.8297.2021.0039919-11. O Estado da Bahia, através da Secretaria da Educação e a Empresa Gráfica da Bahia. OBJETO: Serviço de confecção de 9.000 (nove mil) livretos do Programa de Educação Ambiental do Estado da Bahia, no ano de 2015. VALOR: R\$ 42.660,00 (quarenta e dois mil seiscentos e sessenta reais), AMPARO LEGAL: Decreto Estadual nº 181-A/91 e art. 128, parágrafo único da Lei Estadual nº 9.433/05. FONTE: 0.100.000000. DATA DE ASSINATURA: 24/08/2022. ASSINATURAS: Secretário da Educação em exercício e representantes legais da empresa.

RESUMO DO TERMO DE RECONHECIMENTO DE DÉBITO, INDENIZAÇÃO E QUITAÇÃO DE CRÉDITOS

PROCESSO: 011.5556.2020.0049266-66. PARTES: Estado da Bahia, através da Secretaria da Educação e Hermínia Maria Machado Santana. OBJETO: Indenização pela ocupação do imóvel, no qual funcionou o Colégio Estadual Sete de Setembro durante o período de 01/10/2017 a 31/12/2019, sem lastro contratual. VALOR: R\$ 288.598,95 (duzentos e oitenta e oito mil quinhentos e noventa e oito reais e noventa e cinco centavos). AMPARO LEGAL: Art. 128, parágrafo único da Lei Estadual nº 9.433/05 e no Decreto Estadual nº 181-A/1991. FONTE: 100 ASSINATURA: 23/08/2022. ASSINATURAS: Secretário da Educação em exercício e Locadora.

**SECRETARIA DE EDUCAÇÃO DO ESTADO DA BAHIA
RESUMO DE APS - EDITAL DE CREDENCIAMENTO 004/2020**

Nº DE PROCESSO	Nº DA APS	FORNECEDOR	OBJETO	VALOR TOTAL
011.7629. 2022.0049901-00	70.513.00002/2022	SANDES & COELHO LTDA	LOGÍSTICA E ENTREGA FRACIONADA DE GÊNEROS ALIMENTÍCIOS NO COLEGIO ESTADUAL DEMOCRÁTICO PROFESSOR ROMULO GALVÃO - NTE 09	R\$ 93.099,42
011.7625. 2022.0054858-17	72.012.00001/2022	M RUAS COMÉRCIO E SERVIÇOS EIRELI	LOGÍSTICA E ENTREGA FRACIONADA DE GÊNEROS ALIMENTÍCIOS NO COLEGIO ESTADUAL INTEGRAÇÃO - NTE 07	R\$ 216.741,60
011.7621. 2022.0052469-88	71.306.00001/2022	A S ARAUJO COMERCIO ATACADISTA DE ALIMENTOS	LOGÍSTICA E ENTREGA FRACIONADA DE GÊNEROS ALIMENTÍCIOS NO COLEGIO ESTADUAL MONSENHOR TURÍBIO VILANOVA - NTE 02	R\$ 364.555,08

011.7636. 2022.0053292-31	71.648.00001/2022	SAO J. SERV. DE TRANS, ASSESS. EDUCACI. E COM. VARE.DE MERCADORIA LTDA	LOGÍSTICA E ENTREGA FRACIONADA DE GÊNEROS ALIMENTÍCIOS NO COLEGIO ESTADUAL JOSEFA SOARES DE OLIVEIRA- NTE 17	R\$ 131.401,14
011.7644. 2022.0057201-29	70.199.00001/2022	LF COMERCIAL DE ALIMENTOS LTDA	LOGÍSTICA E ENTREGA FRACIONADA DE GÊNEROS ALIMENTÍCIOS NO COLEGIO ESTADUAL PRINCESA ISABEL- NTE 26	R\$ 66.999,75

**SECRETARIA DE EDUCAÇÃO DO ESTADO DA BAHIA
RESUMO DE APS - EDITAL DE CREDENCIAMENTO 004/2020**

Nº DE PROCESSO	Nº DA APS	FORNECEDOR	OBJETO	VALOR TOTAL
011.7635. 2022.0060733-06	71.097.00005/2022	MARCOS VINICIUS SANTOS DE OLIVEIRA	LOGÍSTICA E ENTREGA FRACIONADA DE GÊNEROS ALIMENTÍCIOS NO COLEGIO ESTADUAL ARNALDO DE OLIVEIRA- NTE 16	R\$ 65.727,75
011.7640. 2022.0054151-31	72.029.00001/2022	MIRANDA SOUZA ALIMENTO	LOGÍSTICA E ENTREGA FRACIONADA DE GÊNEROS ALIMENTÍCIOS NO COLEGIO ESTADUAL ARNALDO DE OLIVEIRA- NTE 21	R\$ 169.805,30
011.7636. 2022.0061111-41	71.988.00001/2022	MEGA START COMERCIO DE GENEROS ALIMENTICIOS EIRELI	LOGÍSTICA E ENTREGA FRACIONADA DE GÊNEROS ALIMENTÍCIOS NO EDUCANDÁRIO OLIVEIRA BRITO - NTE 17	R\$ 202.783,00

**SECRETARIA DE EDUCAÇÃO DO ESTADO DA BAHIA
RESUMO DE APS - EDITAL DE CREDENCIAMENTO 003/2020**

Nº DE PROCESSO	Nº DA APS	EMPRESA	OBJETO	VALOR TOTAL
011.8317. 2022.0062485-21	11.004.00146/2022	GLOBAL MULTIPLUS SERVICOS EIRELI CNPJ nº: 22.578.008/0001-72	Serviço de Credenciamento de Transporte de Pessoas, Grupo III, Item II, por quilômetros rodados para realizar o traslado da Mostra final do Projeto Sons e Imagens da Bahia.	R\$ 18.475,80

RETIFICAÇÃO

Torne-se sem efeito a publicação da Empresa **MARCOS VINICIUS SANTOS DE OLIVEIRA**, CNPJ **17.022.114/0001-35**, publicada no DOE, edição de **24/08/2022**, página 21 do caderno de licitações, por necessidade de alteração na informação da APS nº 71.097.00004/2022;

ONDE SE LÊ R\$: 65.244,35 (sessenta e cinco mil, duzentos e quarenta e quatro reais e trinta e cinco centavos)



LEIA-SE R\$: 39.146,61 (trinta e nove mil, cento e quarenta e seis reais e sessenta e um centavos)

AVISO DE CREDENCIAMENTO

A Comissão Permanente de Credenciamento, instituída através da Portaria nº 1511/2022, publicada no Diário Oficial de 02 de agosto de 2022, no uso de suas atribuições, TORNA PÚBLICA a lista de habilitação da empresa credenciada para a prestação de Serviço técnicos profissionais de Alimentação Pronta e Buffet, conforme Edital 001/2020, Portaria nº 657/2022 publicada no DOE de 09/04/2022, disponível no <http://institucional.educacao.ba.gov.br/alimentacao-pronta-e-buffet>

RAZÃO SOCIAL	CNPJ
GWF COMERCIO DE GENEROS ALIMENTICIOS LTDA	46.205.622/0001-57

AVISO DE CREDENCIAMENTO

A Comissão Permanente de Credenciamento, instituída através da Portaria nº1511/2022, publicada no Diário Oficial de 02 de agosto de 2022, no uso de suas atribuições, TORNA PÚBLICA a lista de habilitação das empresas credenciadas para a prestação de Serviço de Logística e Entrega Fracionada de Gêneros Alimentícios, conforme Edital 04/2020, Portaria nº 1110/2022 publicada no DOE de 10/05/2022, disponível no site: <http://institucional.educacao.ba.gov.br/credenciamentoalimentacao>, a saber.

RAZÃO SOCIAL	CNPJ
MAIA ROCHA COMÉRCIO DE MERCADORIAS EM GERAL LTDA	36.554.250/0001-10
CLEIDIANA GONÇALVES SOBRINHO	43.982.466/0001-42
ARRAIAL BAIANO COMÉRCIO DE PRODUTOS ALIMENTÍCIOS LTDA	36.441.102/0001-90

CONVOCAÇÃO

A Comissão Permanente de Credenciamento, instituída através da Portaria nº 1511/2022, publicada no Diário Oficial de 02/08/2022, no uso de suas atribuições, CONVOCA a empresa MONTES CLAROS SERVICOS DE TRANSPORTES EIRELI, CNPJ 07.185.582/0001-77, credenciada para a prestação do Serviço de Transporte Rodoviário de Pessoas, Grupo II, Item I, por locação diária, para realizar o traslado da 6ª edição do Festival da Cultura Japonesa com o Projeto " A ESCOLA VAI AO FESTIVAL", valor total de R\$ 42.554,04 Unidade Orçamentária: 11.101 Unidade Gestora: 0001 Ação 12.368.306.6995 Natureza da Despesa 33.90.39, Destinação de Recurso 0.100.000000 Conforme especificação na solicitação do Processo SEI Nº 011.5567.2022.0062443-04. O convocado terá o prazo de 05 (cinco) dias úteis a contar desta publicação, para fazer vistas ao processo e apresentar documentação necessária. Salvador, 24 de agosto de 2022. Comissão Permanente de Credenciamento.

CONVOCAÇÃO

A Comissão Permanente de Credenciamento, instituída através da Portaria nº 1511/2022, publicada no Diário Oficial de 02/08/2022, no uso de suas atribuições, CONVOCA o profissional abaixo relacionado, credenciado para a prestação de serviço de CONSULTORIA, para atender ao PROGRAMA DE ATENÇÃO À SAÚDE E VALORIZAÇÃO DO PROFESSOR, **por não atendimento de ALDENEIDE SOARES DE SENA** no valor individual de R\$ 19.800,00 para 360 horas. **UO** 11.101, **UG** 0092, **Projeto Atividade** 12.368.306.4414, **Natureza de Despesa** 3.3.90.35.00, **Destinação de Recurso** 0.114.000000. O profissional deverá cumprir toda a carga horária em duas etapas conforme especificação do Plano de Trabalho - PTA. O convocado deverá no prazo de 05 (CINCO) dias, junto à Sala 06 - SEC/BA, Credenciamento, fazer vistas ao processo, entregar a documentação comprobatória e assinar o termo de adesão. Salvador, 24 de agosto de 2022.

PROFISSIONAL	Carga Horária	Serviço	Território de Identidade	CPF	Nº PROCESSO
CRISTOVAM DE JESUS VIRGENS JUNIOR	360	CONSULTOR GRADUADO FISIOTERAPIA	NTE 18- Alagoinhas e seus municípios, NTE 19-Feira de Santana e seus municípios ou NTE 26 Salvador e RMS; Demais Ntes do estado;no Posto de Atendimento ao Servidor-PAS	488.468.055-34	011.13625.2022.0038638-85

CONVOCAÇÃO

A Comissão Permanente de Credenciamento, instituída através da Portaria nº 1511/2022, publicada no Diário Oficial de 02/08/2022, no uso de suas atribuições, CONVOCA o profissional

abaixo relacionado, credenciado para a prestação de serviço de CONSULTORIA, para atender ao PROGRAMA DE ATENÇÃO À SAÚDE E VALORIZAÇÃO DO PROFESSOR, **por não atendimento de GRASIELLA MIRANDA DA SILVA** no valor individual de R\$ 19.800,00 para 360 horas. **UO** 11.101, **UG** 0092, **Projeto Atividade** 12.368.306.4414, **Natureza de Despesa** 3.3.90.35.00, **Destinação de Recurso** 0.114.000000. O profissional deverá cumprir toda a carga horária em duas etapas conforme especificação do Plano de Trabalho - PTA. O convocado deverá no prazo de 05 (CINCO) dias, junto à Sala 06 - SEC/BA, Credenciamento, fazer vistas ao processo, entregar a documentação comprobatória e assinar o termo de adesão. Salvador, 24 de agosto de 2022.

PROFISSIONAL	Carga Horária	Serviço	Território de Identidade	CPF	Nº PROCESSO
TAILA MARCIA OLIVEIRA DE OLIVEIRA	360	CONSULTOR GRADUADO FISIOTERAPIA	NTE 24-Paulo Afonso e seus municípios, NTE 11-Barreiras e seus municípios ou NTE 26 e RMS ;demais Ntes do Estado; no Posto de Atendimento ao Servidor-PAS	022.998.855-52	011.13625.2022.0038640-08

CONVOCAÇÃO

A Comissão Permanente de Credenciamento, instituída através da Portaria nº 1511/2022, publicada no Diário Oficial de 02/08/2022, no uso de suas atribuições, CONVOCA o profissional abaixo relacionado, credenciado para a prestação de serviço de CONSULTORIA, para atender ao PROGRAMA DE ATENÇÃO À SAÚDE E VALORIZAÇÃO DO PROFESSOR, **por não atendimento de ERICA RODRIGUES MONTEIRO** no valor individual de R\$ 19.800,00 para 360 horas. **UO** 11.101, **UG** 0092, **Projeto Atividade** 12.368.306.4414, **Natureza de Despesa** 3.3.90.35.00, **Destinação de Recurso** 0.114.000000. O profissional deverá cumprir toda a carga horária em duas etapas conforme especificação do Plano de Trabalho - PTA. O convocado deverá no prazo de 05 (CINCO) dias, junto à Sala 06 - SEC/BA, Credenciamento, fazer vistas ao processo, entregar a documentação comprobatória e assinar o termo de adesão. Salvador, 24 de agosto de 2022.

PROFISSIONAL	Carga Horária	Serviço	Território de Identidade	CPF	Nº PROCESSO
VERLAYNE DOS REIS SUZART	360	CONSULTOR GRADUADO FISIOTERAPIA	NTE 24-Paulo Afonso e seus municípios, NTE 11-Barreiras e seus municípios ou NTE 26 e RMS ;demais Ntes do Estado; no Posto de Atendimento ao Servidor-PAS	833.071.175-72	011.13625.2022.0038642-61

CONVOCAÇÃO

A Comissão Permanente de Credenciamento, instituída através da Portaria nº 1511/2022, publicada no Diário Oficial de 02/08/2022, no uso de suas atribuições, CONVOCA o profissional abaixo relacionado, credenciado para a prestação de serviço de CONSULTORIA, para atender ao PROGRAMA DE ATENÇÃO À SAÚDE E VALORIZAÇÃO DO PROFESSOR, **por não atendimento de RITA ARGOLO BITTENCOURT** no valor individual de R\$ 19.800,00 para 360 horas. **UO** 11.101, **UG** 0092, **Projeto Atividade** 12.368.306.4414, **Natureza de Despesa** 3.3.90.35.00, **Destinação de Recurso** 0.114.000000. O profissional deverá cumprir toda a carga horária em duas etapas conforme especificação do Plano de Trabalho - PTA. O convocado deverá no prazo de 05 (CINCO) dias, junto à Sala 06 - SEC/BA, Credenciamento, fazer vistas ao processo, entregar a documentação comprobatória e assinar o termo de adesão. Salvador, 24 de agosto de 2022.

PROFISSIONAL	Carga Horária	Serviço	Território de Identidade	CPF	Nº PROCESSO
GILNAIR DOS SANTOS CONCEIÇÃO	360	CONSULTOR GRADUADO PSICOLOGIA	NTE 18 Alagoinhas e seus municípios ; Demais Ntes do Estado; no Posto de Atendimento ao Servidor-PAS	827.275.625-00	011.13625.2022.0038602-74

CONVOCAÇÃO

A Comissão Permanente de Credenciamento, instituída através da Portaria nº 1511/2022, publicada no Diário Oficial de 02/08/2022, no uso de suas atribuições, CONVOCA o profissional abaixo relacionado, credenciado para a prestação de serviço de CONSULTORIA, para atender ao PROGRAMA DE ATENÇÃO À SAÚDE E VALORIZAÇÃO DO PROFESSOR, **por não atendimento de RITA ARGOLO BITTENCOURT** no valor individual de R\$ 19.800,00 para 360 horas. **UO 11.101, UG 0092, Projeto Atividade 12.368.306.4414, Natureza de Despesa 3.3.90.35.00, Destinação de Recurso 0.114.000000.** O profissional deverá cumprir toda a carga horária em duas etapas conforme especificação do Plano de Trabalho - PTA. O convocado deverá no prazo de 05 (CINCO) dias, junto à Sala 06 - SEC/BA, Credenciamento, fazer vistas ao processo, entregar a documentação comprobatória e assinar o termo de adesão. Salvador, 24 de agosto de 2022.

PROFISSIONAL	Carga Horária	Serviço	Território de Identidade	CPF	Nº PROCESSO
TAMIRES CARDOSO DE SANTANA	360	CONSULTOR GRADUADO PSICOLOGIA	NTE 26-Salvador e RMS; Demais Ntes do Estado; no Posto de Atendimento ao Servidor-PAS	026.325.445-30	011.13625.2022.0038536-51

CONVOCAÇÃO

A Comissão Permanente de Credenciamento, instituída através da Portaria nº 1511/2022, publicada no Diário Oficial de 02/08/2022, no uso de suas atribuições, CONVOCA o profissional abaixo relacionado, credenciado para a prestação de serviço de CONSULTORIA, para atender ao PROGRAMA DE ATENÇÃO À SAÚDE E VALORIZAÇÃO DO PROFESSOR, **por não atendimento de JULIANE FRANCO GURUTUBA** no valor individual de R\$ 19.800,00 para 360 horas. **UO 11.101, UG 0092, Projeto Atividade 12.368.306.4414, Natureza de Despesa 3.3.90.35.00, Destinação de Recurso 0.114.000000.** O profissional deverá cumprir toda a carga horária em duas etapas conforme especificação do Plano de Trabalho - PTA. O convocado deverá no prazo de 05 (CINCO) dias, junto à Sala 06 - SEC/BA, Credenciamento, fazer vistas ao processo, entregar a documentação comprobatória e assinar o termo de adesão. Salvador, 24 de agosto de 2022.

PROFISSIONAL	Carga Horária	Serviço	Território de Identidade	CPF	Nº PROCESSO
CAMILA JARDIM DA SILVA	360	CONSULTOR GRADUADO PSICOLOGIA	NTE 07-Teixeira de Freitas e seus municípios; Demais Ntes do Estado; no Posto de Atendimento ao Servidor-PAS	044.658.255-79	011.13625.2022.0038572-14

CONVOCAÇÃO

A Comissão Permanente de Credenciamento, instituída através da Portaria nº 1511/2022, publicada no Diário Oficial de 02/08/2022, no uso de suas atribuições, CONVOCA o profissional abaixo relacionado, credenciado para a prestação de serviço de CONSULTORIA, para atender ao PROGRAMA DE ATENÇÃO À SAÚDE E VALORIZAÇÃO DO PROFESSOR, **por não atendimento de ALINE COSTA SANTOS** no valor individual de R\$ 19.800,00 para 360 horas. **UO 11.101, UG 0092, Projeto Atividade 12.368.306.4414, Natureza de Despesa 3.3.90.35.00, Destinação de Recurso 0.114.000000.** O profissional deverá cumprir toda a carga horária em duas etapas conforme especificação do Plano de Trabalho - PTA. O convocado deverá no prazo de 05 (CINCO) dias, junto à Sala 06 - SEC/BA, Credenciamento, fazer vistas ao processo, entregar a documentação comprobatória e assinar o termo de adesão. Salvador, 24 de agosto de 2022.

PROFISSIONAL	Carga Horária	Serviço	Território de Identidade	CPF	Nº PROCESSO
WADLLA SOUZA SANTOS BATISTA	360	CONSULTOR GRADUADO PSICOLOGIA	NTE 05 - Itabuna e seus municípios; Demais Ntes do Estado; no Posto de Atendimento ao Servidor-PAS	858.017.775-80	011.13625.2022.0038565-95

CONVOCAÇÃO

A Comissão Permanente de Credenciamento, instituída através da Portaria nº 1511/2022, publicada no Diário Oficial de 02/08/2022, no uso de suas atribuições, CONVOCA o profissional abaixo relacionado, credenciado para a prestação de serviço de CONSULTORIA, para atender ao PROGRAMA DE ATENÇÃO À SAÚDE E VALORIZAÇÃO DO PROFESSOR, **por não atendimento de KAYK OLIVEIRA SANTOS** no valor individual de R\$ 19.800,00 para 360 horas. **UO 11.101, UG 0092, Projeto Atividade 12.368.306.4414, Natureza de Despesa 3.3.90.35.00, Destinação de Recurso 0.114.000000.** O profissional deverá cumprir toda a carga horária em duas etapas conforme especificação do Plano de Trabalho - PTA. O convocado deverá no prazo de 05 (CINCO) dias, junto à Sala 06 - SEC/BA, Credenciamento, fazer vistas ao processo,

entregar a documentação comprobatória e assinar o termo de adesão. Salvador, 24 de agosto de 2022.

PROFISSIONAL	Carga Horária	Serviço	Território de Identidade	CPF	Nº PROCESSO
MARIANNA DE SANTANA BRANDAO	360	CONSULTOR GRADUADO PSICOLOGIA	NTE 09-Amargosa e seus municípios; Demais Ntes do Estado; no Posto de Atendimento ao Servidor-PAS	048.545.715-60	011.13625.2022.0038577-29

CONVOCAÇÃO

A Comissão Permanente de Credenciamento, instituída através da Portaria nº 1511/2022, publicada no Diário Oficial de 02/08/2022, no uso de suas atribuições, CONVOCA o profissional abaixo relacionado, credenciado para a prestação de serviço de CONSULTORIA, para atender ao PROGRAMA DE ATENÇÃO À SAÚDE E VALORIZAÇÃO DO PROFESSOR, **por não atendimento de SAULO ROGER MONIZ PACHECO LIMA** no valor individual de R\$ 19.800,00 para 360 horas. **UO 11.101, UG 0092, Projeto Atividade 12.368.306.4414, Natureza de Despesa 3.3.90.35.00, Destinação de Recurso 0.114.000000.** O profissional deverá cumprir toda a carga horária em duas etapas conforme especificação do Plano de Trabalho - PTA. O convocado deverá no prazo de 05 (CINCO) dias, junto à Sala 06 - SEC/BA, Credenciamento, fazer vistas ao processo, entregar a documentação comprobatória e assinar o termo de adesão. Salvador, 24 de agosto de 2022.

PROFISSIONAL	Carga Horária	Serviço	Território de Identidade	CPF	Nº PROCESSO
NATHALIA ANDRADE SUZARTE	360	CONSULTOR GRADUADO PSICOLOGIA	NTE 19 Feira de Santana e seus municípios; Demais Ntes do Estado; no Posto de Atendimento ao Servidor-PAS	036.562.345-82	011.13625.2022.0038604-36

CONVOCAÇÃO

A Comissão Permanente de Credenciamento, instituída através da Portaria nº 1511/2022, publicada no Diário Oficial de 02/08/2022, no uso de suas atribuições, CONVOCA o profissional abaixo relacionado, credenciado para a prestação de serviço de CONSULTORIA, para atender ao PROGRAMA DE ATENÇÃO À SAÚDE E VALORIZAÇÃO DO PROFESSOR, **por não atendimento de SAULO ROGER MONIZ PACHECO LIMA** no valor individual de R\$ 19.800,00 para 360 horas. **UO 11.101, UG 0092, Projeto Atividade 12.368.306.4414, Natureza de Despesa 3.3.90.35.00, Destinação de Recurso 0.114.000000.** O profissional deverá cumprir toda a carga horária em duas etapas conforme especificação do Plano de Trabalho - PTA. O convocado deverá no prazo de 05 (CINCO) dias, junto à Sala 06 - SEC/BA, Credenciamento, fazer vistas ao processo, entregar a documentação comprobatória e assinar o termo de adesão. Salvador, 24 de agosto de 2022.

PROFISSIONAL	Carga Horária	Serviço	Território de Identidade	CPF	Nº PROCESSO
DILMA DA SILVA ALVES LEITE	360	CONSULTOR GRADUADO PSICOLOGIA	NTE 04-Serrinha e seus municípios; Demais Ntes do Estado; no Posto de Atendimento ao Servidor-PAS	379.527.735-34	011.13625.2022.0038561-61

CONVOCAÇÃO

A Comissão Permanente de Credenciamento, instituída através da Portaria nº 1511/2022, publicada no Diário Oficial de 02/08/2022, no uso de suas atribuições, CONVOCA a empresa abaixo relacionada, credenciada para a prestação de Serviço de Logística e Entrega Fracionada de Gêneros Alimentícios para o COLÉGIO ESTADUAL DUQUE DE CAXIAS, no município de SALVADOR-BA, Itens diversos, valor mensal R\$ 33.201,00 valor total de R\$ 166.005,00 conforme especificação do processo SEI Nº 011.7644.2022.0059256-18. O convocado deverá no prazo de 05 (cinco) dias úteis apresentar a documentação necessária e assinar a Autorização de Prestação de Serviço. Salvador, 24 de agosto de 2022.

CONVOCAÇÃO

A Comissão Permanente de Credenciamento, instituída através da Portaria nº 1511/2022, publicada no Diário Oficial de 02/08/2022, no uso de suas atribuições, CONVOCA a empresa



DISTRIBUIDORA DUTRA CARVALHO LTDA, CNPJ: **36.606.376/0001-91**, credenciada para a prestação de Serviço de Logística e Entrega Fracionada de Gêneros Alimentícios para o **COLÉGIO ESTADUAL PROFESSOR PAULO FREIRE**, no município de **IBIRAPUÁ-BA**, Itens diversos, valor mensal **R\$ 13.940,07** valor total de **R\$ 27.880,14** conforme especificação do processo **SEI Nº 011.7625.2022.0055921-41**. O convocado deverá no prazo de 05 (cinco) dias úteis apresentar a documentação necessária e assinar a Autorização de Prestação de Serviço. Salvador, 24 de agosto de 2022.

CONVOCAÇÃO

A Comissão Permanente de Credenciamento, instituída através da Portaria nº 1511/2022, publicada no Diário Oficial de 02/08/2022, no uso de suas atribuições, CONVOCA a empresa **COMERCIAL DE ALIMENTOS INDEPENDENCIA EIRELI**, CNPJ: **11.472.777/0001-75**, credenciada para a prestação de Serviço de Logística e Entrega Fracionada de Gêneros Alimentícios para o **COLÉGIO DEMOCRÁTICO ESTADUAL ANÍSIO TEIXEIRA**, no município de **POTIRAGUÁ-BA**, Itens diversos, valor mensal **R\$ 13.299,75** valor total de **R\$ 26.599,50** conforme especificação do processo **SEI Nº 011.7628.2022.0057088-34**. O convocado deverá no prazo de 05 (cinco) dias úteis apresentar a documentação necessária e assinar a Autorização de Prestação de Serviço. Salvador, 24 de agosto de 2022.

CONVOCAÇÃO

A Comissão Permanente de Credenciamento, instituída através da Portaria nº 1511/2022, publicada no Diário Oficial de 02/08/2022, no uso de suas atribuições, CONVOCA a empresa **C&F COMERCIAL SÃO FRANCISCO LTDA**, CNPJ: **26.975.713/0001-64**, credenciada para a prestação de Serviço de Logística e Entrega Fracionada de Gêneros Alimentícios para o **COLÉGIO ESTADUAL HORÁCIO DE MATOS**, no município de **JUSIAPE-BA**, Itens diversos, valor mensal **R\$ 7.103,10** valor total de **R\$ 42.618,60** conforme especificação do processo **SEI Nº 011.7620.2022.0052526-20** O convocado deverá no prazo de 05 (cinco) dias úteis apresentar a documentação necessária e assinar a Autorização de Prestação de Serviço. Salvador, 24 de agosto de 2022.

CONVOCAÇÃO

A Comissão Permanente de Credenciamento, instituída através da Portaria nº 1511/2022, publicada no Diário Oficial de 02/08/2022, no uso de suas atribuições, CONVOCA a empresa **GTL SUPER GORDO LTDA**, CNPJ: **09.256.361/001-78**, credenciada para a prestação de Serviço de Logística e Entrega Fracionada de Gêneros Alimentícios para o **COLÉGIO ESTADUAL DO CAMPO LUCIA ROCHA MACEDO**, no município de **BARRA DO CHOÇA-BA**, Itens diversos, valor mensal **R\$ 9.186,26** valor total de **R\$ 45.931,30** conforme especificação do processo **SEI Nº 011.9253.2022.0061801-75** O convocado deverá no prazo de 05 (cinco) dias úteis apresentar a documentação necessária e assinar a Autorização de Prestação de Serviço. Salvador, 24 de agosto de 2022.

CONVOCAÇÃO

A Comissão Permanente de Credenciamento, instituída através da Portaria nº 1511/2022, publicada no Diário Oficial de 02/08/2022, no uso de suas atribuições, CONVOCA a empresa **JOSÉ DA SILVA SOUZA DE CASA NOVA E CIA LTDA**, CNPJ: **05.844.706/0001-53**, credenciada para a prestação de Serviço de Logística e Entrega Fracionada de Gêneros Alimentícios para o **COLÉGIO ESTADUAL ANANIAS CARLOS DO NASCIMENTO**, no município de **CURACÁ-BA**, Itens diversos, valor mensal **R\$ 9.860,70** valor total de **R\$ 49.305,50** conforme especificação do processo **SEI Nº 011.7630.2022.0059399-15** O convocado deverá no prazo de 05 (cinco) dias úteis apresentar a documentação necessária e assinar a Autorização de Prestação de Serviço. Salvador, 24 de agosto de 2022.

CONVOCAÇÃO

A Comissão Permanente de Credenciamento, instituída através da Portaria nº 1511/2022, publicada no Diário Oficial de 02/08/2022, no uso de suas atribuições, CONVOCA a empresa **DISTRIBUIDORA DUTRA CARVALHO LTDA**, CNPJ: **36.606.376/0001-91**, credenciada para a prestação de Serviço de Logística e Entrega Fracionada de Gêneros Alimentícios para o **COLÉGIO ESTADUAL ALCIDES AFONSO DE SOUZA**, no município de **MUCURI-BA**, Itens diversos, valor mensal **R\$ 1.588,06** valor total de **R\$ 7.940,30** conforme especificação do processo **SEI Nº 011.7625.2022.0059233-51** O convocado deverá no prazo de 05 (cinco) dias úteis apresentar a documentação necessária e assinar a Autorização de Prestação de Serviço. Salvador, 24 de agosto de 2022.

CONVOCAÇÃO

A Comissão Permanente de Credenciamento, instituída através da Portaria nº 1511/2022, publicada no Diário Oficial de 02/08/2022, no uso de suas atribuições, CONVOCA a empresa **PATRICIA LIMA MARQUES**, CNPJ: **09.347.524/0001-28**, credenciada para a prestação de Serviço de Logística e Entrega Fracionada de Gêneros Alimentícios para o **COLÉGIO ESTADUAL OURO NEGRO**, no município de **CANDEIAS-BA**, Itens diversos, valor mensal **R\$ 28.044,09** valor total de **R\$ 140.220,45** conforme especificação do processo **SEI Nº 011.7644.2022.0059717-17** O convocado deverá no prazo de 05 (cinco) dias úteis apresentar a documentação necessária e assinar a Autorização de Prestação de Serviço. Salvador, 24 de agosto de 2022.

CONVOCAÇÃO

A Comissão Permanente de Credenciamento, instituída através da Portaria nº 1511/2022, publicada no Diário Oficial de 02/08/2022, no uso de suas atribuições, CONVOCA a empresa **ALASKA MAGAZINE LTDA**, CNPJ: **46.336.739/0001-70**, credenciada para a prestação de Serviço de Logística e Entrega Fracionada de Gêneros Alimentícios para o **COLÉGIO ESTADUAL FILOMENA PEREIRA RODRIGUES**, no município de **FEIRA DA MATA-BA**, Itens diversos, valor mensal **R\$ 10.810,57** valor total de **R\$ 64.863,42** conforme especificação do processo **SEI Nº 011.7621.2022.0052660-75** O convocado deverá no prazo de 05 (cinco) dias úteis apresentar a documentação necessária e assinar a Autorização de Prestação de Serviço. Salvador, 24 de agosto de 2022.

CONVOCAÇÃO

A Comissão Permanente de Credenciamento, instituída através da Portaria nº 1511/2022, publicada no Diário Oficial de 02/08/2022, no uso de suas atribuições, CONVOCA a empresa **2W COMERCIO DISTRIBUICAO E SERVICOS EIRELI**, CNPJ: **34.411.587/0001-43**, credenciada para a prestação de Serviço de Logística e Entrega Fracionada de Gêneros Alimentícios para o **COLÉGIO ESTADUAL DE IPIAÚ**, no município de **IPIAÚ-BA**, Itens diversos, valor mensal **R\$ 10.810,57** valor total de **R\$ 64.863,42** conforme especificação do processo **SEI Nº 011.7649.2022.0063081-12**. O convocado deverá no prazo de 05 (cinco) dias úteis apresentar a documentação necessária e assinar a Autorização de Prestação de Serviço. Salvador, 24 de agosto de 2022.

CONVOCAÇÃO

A Comissão Permanente de Credenciamento, instituída através da Portaria nº 1511/2022, publicada no Diário Oficial de 02/08/2022, no uso de suas atribuições, CONVOCA a empresa **MERCARIA SANTOS E REIS LTDA**, CNPJ: **73.963.241/0001-00**, credenciada para a prestação de Serviço de Logística e Entrega Fracionada de Gêneros Alimentícios para o **COLÉGIO ESTADUAL SINÉSIO COSTA**, no município de **RIACHO DE SANTANA-BA**, Itens diversos, valor mensal **R\$ 23.707,25** valor total de **R\$ 118.536,25** conforme especificação do processo **SEI Nº 011.7621.2022.0063986-09**. O convocado deverá no prazo de 05 (cinco) dias úteis apresentar a documentação necessária e assinar a Autorização de Prestação de Serviço. Salvador, 24 de agosto de 2022.

Universidade Estadual do Sudoeste da Bahia – UESB

REVOGAÇÃO DE LOTES - Pregão Eletrônico Nº 032/2021 - UNIVERSIDADE ESTADUAL DO SUDOESTE DA BAHIA - UESB

A UNIVERSIDADE ESTADUAL DO SUDOESTE DA BAHIA - UESB, no uso de suas atribuições, em conformidade com o disposto no art. 122 da lei estadual no 9.433/2005 REVOGA os Lotes 02 e 05 do supramencionado procedimento licitatório, que tem como objeto a aquisição de materiais permanentes (materiais agropecuários). Vitória da Conquista- BA, 24/08/2022. Luiz Otávio de Magalhães, Reitor.

Universidade Estadual de Santa Cruz – UESC

RESUMO DE TERMOS DE RECONHECIMENTO DE DÉBITO (R.D.), INDENIZAÇÃO E QUITAÇÃO DE CRÉDITOS - PESSOA FÍSICA - UESC

PROC SEI: **073.5744.2022.0019099-01**: **TICIANA GRECCO ZANON MOURA**; OBJETO: Reconhece que o **CREADOR** faz jus ao recebimento de R\$1.558,58 (Mil quinhentos e cinquenta e oito reais e cinquenta e oito centavos) referentes ao ressarcimento de despesas com deslocamento em viagem oficial a eventos diversos na França, conforme demonstrado nos autos do processo. **PRAZO**: 8 dias úteis, a contar da publicação; **ASSINATURA**: 23/08/2022. **PROC SEI**: **073.6769.2022.0020996-99**: **SINARA PATRÍCIA ALVES ROCHA ÁVILA FAGUNDES**; OBJETO: Reconhece que o **CREADOR** faz jus ao recebimento de R\$2.132,80 (dois mil e cento e trinta e dois reais e oitenta centavos) referentes ao pagamento de pró-labore pela participação como membro externo da Banca Examinadora de Concurso Público para Professor para a matéria Enfermagem na atenção à saúde do adulto/saúde do idoso/estágio obrigatório nos serviços de atenção secundária e terciária, realizada no período de 26 a 30 de julho de 2022, Edital UESC nº44/2022, conforme demonstrado nos autos do processo. **PRAZO**: 8 dias úteis, a contar da publicação; **ASSINATURA**: 23/08/2022.

SECRETARIA DE INFRAESTRUTURA

RESULTADO DE LICITAÇÃO - TOMADA DE PREÇOS Nº 119/2022 - SEINFRA

O Secretário de Infraestrutura, no uso de suas atribuições, resolve, declarar DESERTA a licitação supramencionada, tendo por objeto a Construção de Ponte sobre o Riacho do Tatauí, acesso a BA-210, trecho da comunidade de Barrinha a Sobradinho, extensão 40m, em razão de não acudirem interessados. Salvador/BA, 24/08/2022 - Marcus Cavalcanti - Secretário de Infraestrutura.

RESULTADO DE LICITAÇÃO - CONCORRÊNCIA Nº 124/2022 - SEINFRA

O Secretário de Infraestrutura, no uso de suas atribuições, informa aos interessados que a presente licitação, cujo objeto é a Pavimentação do acesso à Nova Itarana - BA 026, com extensão de 4,35 km, resultou FRACASSADA. Salvador, 24/08/2022 - Marcus Cavalcanti - Secretário de Infraestrutura.

EGBA**CERTIFICAÇÃO DIGITAL**

EGBA: 71 3116 2137 • www.egba.ba.gov.br



SECRETARIA DE INFRAESTRUTURA HÍDRICA E SANEAMENTO

Empresa Baiana de Águas e Saneamento S.A. – EMBASA

TRANSFERÊNCIA DA LICITAÇÃO Nº 098/22

A Comissão de Licitação da Embasa comunica aos interessados que a data da sessão de disputa da Licitação nº 098/22, cujo objeto é a execução de Estação Elevatória de Esgoto (EEE) do Bairro Quitéria Velha no Município de Madre de Deus, pertencente a Unidade Regional de Candeias (UMS), que estava marcada para o dia 02/09/22 às 09 horas, fica transferida para o dia 05/09/22 às 14 horas. Salvador, 24/08/2022. Carlos Luís Lessa e Silva. Presidente da Comissão de Licitação.

SECRETARIA DA JUSTIÇA, DIREITOS HUMANOS E DESENVOLVIMENTO SOCIAL

Fundação da Criança e do Adolescente – FUNDAC

Processos SEI nº 055.3962.2022.0003716-67 - Resumo do Termo de Reconhecimento de Débito, Indenização e Quitação de Créditos - Partes: FUNDAC e Vera Lucia Gonçalves de Jesus.- Objeto: Ressarcimento de diária a servidor público, decorrente de deslocamento, para fora da sede de exercício de suas funções, em caráter eventual ou transitório, no interesse de serviços da FUNDAC realizando as atividades de monitoramento técnico à Unidade de Semiliberdade Um Novo Jeito de Ser no ao município de Vitória da Conquista, no período de 26 a 29/07/2022. Valor 513,00 (quinhentos e treze reais). Dotação Orçamentária: 12201. Projeto/Atividade: 12201.0001.08.122.502.2000. Elemento de despesa: 3.3.90.14. Destinação: 0.100.000000. Em 24 de agosto de 2022. Regina Affonso de Carvalho-Diretora Geral.

SECRETARIA DA SAÚDE

RESUMO DO TERMO DE RECONHECIMENTO DE DÉBITO, INDENIZAÇÃO E QUITAÇÃO DE CRÉDITOS.

Processo: 019.15686.2022.0126657-44, Termo de Reconhecimento de Débito, Indenização e Quitação de Créditos nº 049/2022, que firmam o Estado da Bahia, através da Secretaria da Saúde do Estado da Bahia e a Empresa **STUDIO AUTOMACAO E COMERCIO DE MAQUINAS LTDA**, CNPJ 05.984.738/0001-54, referente a prestação de serviços de **locação de impressoras e máquinas copiadoras**, cujo valor global de **R\$ 2.745,00 (dois mil, setecentos e quarenta e cinco reais)** referente ao mês de Julho 2022, Nota Fiscal nº 218 Unidade Orçamentária: 19601-FESBA/Hospital Geral Santa Tereza - HGST - 0110. Fonte: 0.281.00000, Projeto Atividade: 2641, Natureza da Despesa: 33.90.39. Data assinatura: 23/08/2022.

Dra. Adélia Maria Carvalho de Melo Pinheiro
Secretaria Estadual de Saúde (DOE nº 23.348, 05/02/2022)

RESUMO DO TERMO DE RECONHECIMENTO DE DÉBITO, INDENIZAÇÃO E QUITAÇÃO DE CRÉDITOS.

Processo: 019.15686.2022.0120453-63, Termo de Reconhecimento de Débito, Indenização e Quitação de Créditos nº 045/2022, que firmam o Estado da Bahia, através da Secretaria da Saúde do Estado da Bahia e a Empresa **LUK INDUSTRIA E COMERCIO DE USINAS GERADORAS DE OXIGENIO LTDA**, CNPJ 22.677.012/0001-98, referente a prestação de **serviço de locação instalação e manutenção de Usinas Geradoras de Oxigênio - PSA, central de ar medicinal, em sistema integrado, com, tanques, cilindros e Gerador de Energia**, cujo valor global de **R\$ 28.000,00 (Vinte e oito mil reais)** referente ao mês de Julho 2022, Fatura nº 3942, Unidade Orçamentária: 19601-FESBA/Hospital Geral Santa Tereza - HGST - 0110. Fonte: 0.281.00000, Projeto Atividade: 2641, Natureza da Despesa: 33.90.39. Data assinatura: 23/08/2022.

Dra. Adélia Maria Carvalho de Melo Pinheiro
Secretaria Estadual de Saúde (DOE nº 23.348, 05/02/2022)

RESUMO DO TERMO DE RECONHECIMENTO DE DÉBITO, INDENIZAÇÃO E QUITAÇÃO DE CRÉDITOS.

Processo: 019.15701.2022.0074847-51, Termo de Reconhecimento de Débito, Indenização e Quitação de Créditos nº 047/2022, que firmam o Estado da Bahia, através da Secretaria da Saúde do Estado da Bahia e a Empresa **INEMA DIESEL SERVIÇOS E COMERCIO DE AUTO PEÇAS EIRELI**, CNPJ 26.347.414/0001-85, referente a prestação de **serviços de manutenção corretiva na ambulância modelo: Master, fabricante: Renault com placa: PLT1H50**, cujo valor global de **R\$ 2.936,01 (Dois Mil Novecentos e Trinta e Seis Reais e Um centavo)**, referente ao mês de Maio 2022, Faturas nº 2763 e 267, Unidade Orçamentária: 19601-FESBA/Hospital Geral Santa Tereza - HGST - 0281. Fonte: 0.281.00000, Projeto Atividade: 2641,

Natureza da Despesa: 33.90.39 e HGST - 0281. Fonte: 0.281.00000, Projeto Atividade: 2641, Natureza da Despesa: 33.90.30. Data assinatura: 23/08/2022. Dra. Adélia Maria Carvalho de Melo Pinheiro
Secretaria Estadual de Saúde (DOE nº 23.348, 05/02/2022)

RESUMO DO TERMO DE RECONHECIMENTO DE DÉBITO, INDENIZAÇÃO E QUITAÇÃO DE CRÉDITOS. Processo SEI nº. 019.5120.2022.0087673-56. O Estado da Bahia, através da Secretaria da Saúde, reconhece que é devido à empresa **SERVICE PACK EMPREENDIMENTOS LTDA**, o serviços terceirizados de Deslocamento para as unidades da SESAB, nos meses de **Agosto 2020, Setembro 2020, Outubro 2020 e Novembro 2020**, o valor total de **R\$ 3.420,25 (três mil quatrocentos e vinte reais e vinte e cinco centavos)**, Unidade Gestora: 19.0003. Projeto/Atividade: 2641. Elemento de Despesa: 33.90.92.00. Fonte de Recurso: 0.130.000.000.

RESUMO DO TERMO DE RECONHECIMENTO DE DÉBITO, INDENIZAÇÃO E QUITAÇÃO DE CRÉDITOS. Processo Nº 019.5120.2022.0119339-97. O Estado da Bahia, através da Secretaria da Saúde, reconhece que é devido à empresa **MAP SERVIÇOS DE SEGURANÇA EIRELI**, referente aos serviços de suporte administrativo e operacional a prédios públicos (vigilância patrimonial) na unidade de assistência à saúde da SESAB (Hospital Regional Dantas Bião), realizados no período de 01/06/2022 a 30/06/2022, o valor total de R\$ 39.635,53 (trinta e nove mil, seiscentos e trinta e cinco reais e cinquenta e três centavos). U.G.: 19.0003, Projeto/Atividade: 2641 Elemento de Despesa: 33.90.37, Fonte: 130.

SUPERINTENDÊNCIA DE ATENÇÃO INTEGRAL À SAÚDE DIRETORIA GERAL DE GESTÃO DAS UNIDADES PRÓPRIAS

PRIMEIRO TERMO ADITIVO DE RETI-RATIFICAÇÃO AO CONTRATO Nº 103/2022 QUE ENTRE SI CELEBRAM O ESTADO DA BAHIA POR INTERMÉDIO DA SECRETARIA DE SAÚDE DO ESTADO DA BAHIA - SESAB E **A EMPRESA RAKIT SERVIÇOS MÉDICOS LTDA**. OBJETO: CONSTITUI OBJETO DO PRESENTE TERMO ADITIVO RETIFICAÇÃO DO ANEXO DO CONTRATO Nº 103/2022.

DRA. ADÉLIA MARIA CARVALHO DE MELO PINHEIRO
SECRETÁRIA ESTADUAL DA SAÚDE

SUPERINTENDÊNCIA DE ATENÇÃO INTEGRAL À SAÚDE DIRETORIA GERAL DE GESTÃO DAS UNIDADES PRÓPRIAS

PRIMEIRO TERMO ADITIVO DE RETI-RATIFICAÇÃO AO CONTRATO Nº 076/2022 QUE ENTRE SI CELEBRAM O ESTADO DA BAHIA POR INTERMÉDIO DA SECRETARIA DE SAÚDE DO ESTADO DA BAHIA - SESAB E **A EMPRESA ZOTAN SERVIÇOS MÉDICOS LTDA**. OBJETO: CONSTITUI OBJETO DO PRESENTE TERMO ADITIVO RETIFICAÇÃO DO ANEXO DO CONTRATO Nº 076/2022.

DRA. ADÉLIA MARIA CARVALHO DE MELO PINHEIRO
SECRETÁRIA ESTADUAL DA SAÚDE

AVISO DE RETIFICAÇÃO

A SECRETARIA DA SAÚDE DO ESTADO DA BAHIA / SUPERINTENDÊNCIA DE ASSISTÊNCIA FARMACÊUTICA, CIÊNCIA E TECNOLOGIA EM SAÚDE (SAFTEC) - torna público que, no **AVISO DE LICITAÇÃO - PREGÃO ELETRÔNICO Nº 141/2022** publicado no DOE - Edição do dia 23/07/2022.

ONDE SE LÊ: SULMEDIC COMERCIO DE MEDICAMENTOS LTDA. CNPJ: 09.944.371/0001-04. Lote: 05. Valor do lote: R\$ 2.215.780,00 (dois milhões duzentos e quinze mil e setecentos e oitenta reais).

LEIA-SE: SULMEDIC COMERCIO DE MEDICAMENTOS LTDA. CNPJ: 09.944.371/0002-87. Lote: 05. Valor do lote: R\$ 2.215.780,00 (dois milhões duzentos e quinze mil e setecentos e oitenta reais).
Salvador - BA, 23/08/2022

GABINETE DO SECRETÁRIO - GASEC

PROCESSO nº019.5153.2022.0005430-85. **TERMO ADITIVO DE RETIRATIFICAÇÃO AO TERCEIRO TERMO ADITIVO AO CONTRATO Nº220/2020. CONTRATANTE: ESTADO DA BAHIA, através da SECRETARIA DA SAÚDE DO ESTADO DA BAHIA/FESBA, CNPJ Nº. 05.816.630/0001-52. CONTRATADO: ELLU TERCEIRIZAÇÃO EIRELI, CNPJ nº 14.125.360.0001-24. OBJETO:** Retificar a cláusula "do OBJETO" do TERCEIRO TERMO ADITIVO DO CONTRATO Nº. 220/2020, passando a vigorar a seguinte redação: Fica acrescido ao contrato, o valor estimado de R\$ 45.653,40 referente à conversão de 01 Posto de Bombeiro Hidráulico, c/20% Insalubridade, 44 hs. Diurno para 01 Posto de Bombeiro Hidráulico, c/20% Insalubridade, 84 hs. Diurno e 02 Postos de Eletricista Baixa Tensão, c/30% Periculosidade, 44hs. Diurno para 01 Posto de Eletricista Baixa Tensão, c/30% Periculosidade, 84hs. Diurno, para o LACEN - Laboratório Central de Saúde Pública, representando uma supressão de 1,22% e um acréscimo de 1,59%, até o final da sua vigência em 06/07/2023. **RATIFICAÇÃO DAS CLÁUSULAS:** Ficam mantidas e ratificadas todas as demais cláusulas e condições contratuais,



sem prejuízo das dotações orçamentárias anteriores, bem como os valores mensais e a planilha constante do ANEXO-I do Terceiro Termo Aditivo, desde que não conflitem com as disposições deste Termo Aditivo. Data de Assinatura: 23/08/2022. Dra. Adélia Maria Carvalho de Melo Pinheiro, Secretária Estadual de Saúde.

GABINETE DO SECRETÁRIO - GASEC

PROCESSO nº 019.9161.2022.0010393-05. **TERMO ADITIVO DE RETIRATIFICAÇÃO AO QUINTO TERMO ADITIVO AO CONTRATO Nº 074/2021. CONTRATANTE:** ESTADO DA BAHIA, através da SECRETARIA DA SAÚDE DO ESTADO DA BAHIA/FESBA, CNPJ Nº. 05.816.630/0001-52. **CONTRATADO: CRETA COMÉRCIO E SERVIÇOS LTDA,** CNPJ nº 04.374.998/0001-45. **OBJETO:** Retificar a cláusula "DO PREÇO" do QUINTO TERMO ADITIVO DO CONTRATO Nº. 074/2021, passando a vigorar a seguinte redação: O valor mensal do contrato passará de R\$ 2.025.724,08 (dois milhões, vinte e cinco mil, setecentos e vinte e quatro reais e oito centavos) para R\$ 2.030.542,66 (dois milhões, trinta mil, quinhentos e quarenta e dois reais e sessenta e seis centavos), representando um acréscimo de, aproximadamente, 0,24%. **RATIFICAÇÃO DAS CLÁUSULAS:** Ficam ratificadas todas as demais cláusulas e condições originalmente pactuadas que não colidam com o presente aditivo, bem como as dotações orçamentárias atualmente vigentes. Data de Assinatura: 23/08/2022. Dra. **Adélia Maria Carvalho de Melo Pinheiro**, Secretária Estadual de Saúde.

RESUMO DA ATA DE REGISTRO DE PREÇOS PE Nº 203/2022

O Estado da Bahia, por intermédio da Secretária da Saúde do Estado da Bahia e as empresas, **FABMED DISTRIBUIDORA HOSPITALAR LTDA, MS HOSPITALAR EIRELI.** Firmam as presente Atas de Registro de Preços, referente ao **Pregão Eletrônico nº. 203/2022**, decorrente de licitação no processo administrativo nº. **019.8712.2022.0079994-79.** Objeto: Aquisição de Medicamentos para o Estado e os Municípios. Vigência: 12 (doze) meses, contados a partir desta publicação. As despesas decorrentes da execução de cada contratação correrão à conta da dotação orçamentária correspondente a cada Órgão ou Entidade solicitante. Assinatura: 24/08/2022.

RESUMO DA ATA DE REGISTRO DE PREÇOS PE Nº 176/2022

O Estado da Bahia, por intermédio da Secretária da Saúde do Estado da Bahia e as empresas, **CIMED INDUSTRIA S.A, FABMED DISTRIBUIDORA HOSPITALAR LTDA, MS HOSPITALAR EIRELI, SULMEDIC - COMÉRCIO DE MEDICAMENTOS LTDA.** Firmam as presente Atas de Registro de Preços, referente ao **Pregão Eletrônico nº. 176/2022**, decorrente de licitação no processo administrativo nº. **019.8712.2022.0051612-14.** Objeto: Aquisição de Medicamentos para o Estado e os Municípios. Vigência: 12 (doze) meses, contados a partir desta publicação. As despesas decorrentes da execução de cada contratação correrão à conta da dotação orçamentária correspondente a cada Órgão ou Entidade solicitante. Assinatura: 24/08/2022.

RESUMO DA ATA DE REGISTRO DE PREÇOS PE Nº 177/2022

O Estado da Bahia, por intermédio da Secretária da Saúde do Estado da Bahia e a empresa, **ONCO PROD DISTRIBUIDORA DE PRODUTOS HOSPITALARES E ONCOLÓGICOS LTDA.** Firmam a presente Ata de Registro de Preço, referente ao **Pregão Eletrônico nº. 177/2022**, decorrente de licitação no processo administrativo nº. **019.8712.2022.0060081-42.** Objeto: Aquisição de Medicamentos, para Órgão e entidades da Administração Pública Estadual. Vigência: 12 (doze) meses, contados a partir desta publicação. As despesas decorrentes da execução de cada contratação correrão à conta da dotação orçamentária correspondente a cada Órgão ou Entidade solicitante. Assinatura: 24/08/2022.

RESUMO DA ATA DE REGISTRO DE PREÇOS PE Nº 444/2022

O Estado da Bahia, por intermédio da Secretaria da Saúde do Estado da Bahia e a empresa **Virtus Comércio de Produtos Médicos Ltda,** firmam a presente Ata de Registro de Preços, referente ao **Pregão Eletrônico nº 444/2022**, decorrente de licitação no processo administrativo nº. 019.15567.2022.0014572-06, Objeto: Aquisição de Material de Uso Hospitalar (Luva Cirúrgica), para Sesab - Interior. Vigência: 12 (doze) meses, contados a partir da data de assinatura desta ata. As despesas decorrentes da execução de cada contratação correrão à conta da dotação orçamentária correspondente a cada Órgão ou Entidade solicitante. Assinatura: 23.08.2022.

RESUMO DA ATA DE REGISTRO DE PREÇOS PE Nº 433/2022

O Estado da Bahia, por intermédio da Secretaria da Saúde do Estado da Bahia e a empresa **DCB Distribuidora Cirúrgica Brasileira Ltda,** firmam a presente Ata de Registro de Preços, referente ao **Pregão Eletrônico nº 433/2022**, decorrente de licitação no processo administrativo nº. 019.15567.2022.0036026-45, Objeto: Aquisição de Material de Uso Hospitalar (Luva de Procedimento), para Sesab - Interior. Vigência: 12 (doze) meses, contados a partir da data de assinatura desta ata. As despesas decorrentes da execução de cada contratação correrão à conta da dotação orçamentária correspondente a cada Órgão ou Entidade solicitante. Assinatura: 23.08.2022.

RESUMO DA ATA DE REGISTRO DE PREÇOS PE Nº 381/2021

O Estado da Bahia, por intermédio da Secretaria da Saúde do Estado da Bahia e a empresa **Vital Materiais Especiais Eireli,** firmam a presente Ata de Registro de Preços, referente ao **Pregão Eletrônico nº 381/2021**, decorrente de licitação no processo administrativo nº. 019.5050.2021.0020017-45, Objeto: Aquisição de Material de Uso Hospitalar (Aparelho de Ecografia e Ultrassonografia), para Sesab - Estado da Bahia. Vigência: 12 (doze) meses, contados a partir da data de assinatura desta ata. As despesas decorrentes da execução de

cada contratação correrão à conta da dotação orçamentária correspondente a cada Órgão ou Entidade solicitante. Assinatura: 23.08.2022.

RESUMO DA ATA DE REGISTRO DE PREÇOS PE Nº 067/2022 - Lote 02

O Estado da Bahia, por intermédio da Secretaria da Saúde do Estado da Bahia e a empresa **Nossa Dental Produtos Odontológicos Ltda,** firmam a presente Ata de Registro de Preços, referente ao **Pregão Eletrônico nº 067/2022 - Lote 02**, decorrente de licitação no processo administrativo nº. 019.5050.2021.0141277-90, Objeto: Aquisição de Material de Uso Hospitalar (Autoclave Hospitalar), para Sesab - Bahia - Estados Consórcio. Vigência: 12 (doze) meses, contados a partir da data de assinatura desta ata. As despesas decorrentes da execução de cada contratação correrão à conta da dotação orçamentária correspondente a cada Órgão ou Entidade solicitante. Assinatura: 23.08.2022.

RESUMO DA ATA DE REGISTRO DE PREÇOS PE Nº 089/2022 - Lote 01

O Estado da Bahia, por intermédio da Secretaria da Saúde do Estado da Bahia e a empresa **Mares Serviços e Comércio de Equipamentos Eireli,** firmam a presente Ata de Registro de Preços, referente ao **Pregão Eletrônico nº 089/2022 - Lote 01**, decorrente de licitação no processo administrativo nº. 019.15567.2021.0119984-89, Objeto: Aquisição de Material de Uso Hospitalar (Sonda Retal, Fio para Sutura, etc...), para Sesab - Capital. Vigência: 12 (doze) meses, contados a partir da data de assinatura desta ata. As despesas decorrentes da execução de cada contratação correrão à conta da dotação orçamentária correspondente a cada Órgão ou Entidade solicitante. Assinatura: 24.08.2022.

RESUMO DA ATA DE REGISTRO DE PREÇOS PE Nº 382/2022

O Estado da Bahia, por intermédio da Secretaria da Saúde do Estado da Bahia e as empresas **Dioma Produtos Médicos Hospitalares Ltda, Virtus Comércio de Produtos Médicos Ltda,** firmam a presente Ata de Registro de Preços, referente ao **Pregão Eletrônico nº 382/2022**, decorrente de licitação no processo administrativo nº 019.15567.2022.0018233-18, Objeto: Aquisição de Material de Uso Hospitalar (Ataduras), para Sesab - Interior. Vigência: 12 (doze) meses, contados a partir da data de assinatura desta ata. As despesas decorrentes da execução de cada contratação correrão à conta da dotação orçamentária correspondente a cada Órgão ou Entidade solicitante. Assinatura: 24.08.2022.

RESUMO DA ATA DE REGISTRO DE PREÇOS PE Nº 320/2022

O Estado da Bahia, por intermédio da Secretaria da Saúde do Estado da Bahia e a empresa **Adib Produtos Médicos e Hospitalares Ltda,** firmam a presente Ata de Registro de Preços, referente ao **Pregão Eletrônico nº 320/2022**, decorrente de licitação no processo administrativo nº. 019.5030.2021.0060995-77, Objeto: Aquisição de Material de Uso Hospitalar (Bisturi, Seringas, Curativos), para Sesab - Interior. Vigência: 12 (doze) meses, contados a partir da data de assinatura desta ata. As despesas decorrentes da execução de cada contratação correrão à conta da dotação orçamentária correspondente a cada Órgão ou Entidade solicitante. Assinatura: 24.08.2022.

RESUMO DA ATA DE REGISTRO DE PREÇOS PE Nº 365/2022

O Estado da Bahia, por intermédio da Secretaria da Saúde do Estado da Bahia e as empresas **Alternativa Distribuidora Hospitalar Ltda, Mogi Medical Equipamentos Ltda,** firmam a presente Ata de Registro de Preços, referente ao **Pregão Eletrônico nº 365/2022**, decorrente de licitação no processo administrativo nº. 019.15567.2021.0150088-23, Objeto: Aquisição de Material de Uso Hospitalar (Fio Para Sutura, Bolsa, Circuito CPAP, etc...), para Sesab - Interior. Vigência: 12 (doze) meses, contados a partir da data de assinatura desta ata. As despesas decorrentes da execução de cada contratação correrão à conta da dotação orçamentária correspondente a cada Órgão ou Entidade solicitante. Assinatura: 24.08.2022.

Convocamos a empresa **FORD MOTOR COMPANY BRASIL LTDA,** inscrita sob o CNPJ nº **03.470.727/0016-07,** para assinar o **Termo Aditivo da AFM de nº 19.004.00685/2022,** via Sistema SEI, no **prazo de 24 (vinte e quatro) horas,** tendo em vista as diversas tentativas sem êxito desta Coordenação de Compras (SESAB/GAB/CEAC/CCO) em contatar a empresa por e-mail e telefone.

RESUMO DO TERMO DE RECONHECIMENTO DE DÉBITO, INDENIZAÇÃO E QUITAÇÃO DE CRÉDITOS.

Processo nº. 019.9822.2022.0100505-61. O Estado da Bahia, através da Secretaria da Saúde reconhece que é devido ao Laboratório de Análises Clínicas Ltda - LABCHECAP, em razão da prestação de serviços de análises clínicas laboratoriais e diagnósticos por anatomia patológica, citopatologia e imunopatologia, atendidos nas Unidades: Hospital Geral Ernesto Simões Filho HGESF, Hospital Geral Prado Valadares - HGPV, Maternidade Maria da Conceição de Jesus - MMCJ, Instituto Couto Maia - ICOM, Unidade de Emergência de Pirajá, Unidade de Emergência do Curuzú, Unidade de Emergência de Cajazeiras VIII, executados no mês de Junho/2022, no valor total de R\$ 453.058,54 (Quatrocentos e cinquenta e três mil, cinquenta e oito reais e cinquenta e quatro centavos). Unidade Gestora: 19.601.0083, Projeto/Atividade: 2641, Elemento de Despesa: 33.90.39, Fonte de Recurso: 100/130/281.

RESUMO DO TERMO DE RECONHECIMENTO DE DÉBITO, INDENIZAÇÃO E QUITAÇÃO DE CRÉDITOS.

Processo nº. 019.8087.2022.0124451-28. O Estado da Bahia, através da Secretaria da Saúde reconhece que é devido a ALFAMED 5 SERVIÇOS MÉDICOS LTDA, em razão da prestação de

Serviços Médicos no Hospital Geral do Estado, realizado no mês de Julho/2022 e Complemento de Maio/2022 e Junho/2022, o valor total de R\$ 9.700,00 (nove mil e setecentos reais). Unidade Gestora: 19.601.0083, Projeto/Atividade: 2641, Elemento de Despesa: 33.90.39/33.90.92, Fonte de Recurso: 00/30/81.

RESUMO DO TERMO DE RECONHECIMENTO DE DÉBITO, INDENIZAÇÃO E QUITAÇÃO DE CRÉDITOS.

Processo nº. 019.11416.2022.0128312-17. O Estado da Bahia, através da Secretaria da Saúde reconhece que é devido a DOM MED - SERVIÇOS MEDICOS LTDA, em razão da prestação de Serviços Médicos no Hospital Geral Ernesto Simões Filho, realizado no mês de Julho/2022, o valor total de R\$ 6.122,84 (seis mil cento e vinte e dois reais e oitenta e quatro centavos). Unidade Gestora: 19.601.0083, Projeto/Atividade: 2641, Elemento de Despesa: 33.90.39/33.90.92, Fonte de Recurso: 00/30/81.

RESUMO DO TERMO DE RECONHECIMENTO DE DÉBITO, INDENIZAÇÃO E QUITAÇÃO DE CRÉDITOS.

Processo nº. 019.8627.2022.0123573-98. O Estado da Bahia, através da Secretaria da Saúde reconhece que é devido a ALLIANCE MED - SERVIÇOS MEDICOS LTDA, em razão da prestação de Serviços Médicos no Hospital Geral Roberto Santos, realizado no mês de Março/2022, o valor total de R\$ 3.106,24 (três mil cento e seis reais e vinte e quatro centavos). Unidade Gestora: 19.601.0083, Projeto/Atividade: 2641, Elemento de Despesa: 33.90.39/33.90.92, Fonte de Recurso: 00/30/81.

RESUMO DO TERMO DE RECONHECIMENTO DE DÉBITO, INDENIZAÇÃO E QUITAÇÃO DE CRÉDITOS.

Processo nº. 019.8627.2022.0098036-84. O Estado da Bahia, através da Secretaria da Saúde reconhece que é devido a MJG MED SERVIÇOS MEDICOS LTDA, em razão da prestação de Serviços Médicos no Hospital Geral Roberto Santos, realizado no mês de Maio/2022, o valor total de R\$ 39.191,27 (trinta e nove mil cento e noventa e um reais e vinte e sete centavos). Unidade Gestora: 19.601.0083, Projeto/Atividade: 2641, Elemento de Despesa: 33.90.39/33.90.92, Fonte de Recurso: 00/30/81.

RESUMO DO TERMO DE RECONHECIMENTO DE DÉBITO, INDENIZAÇÃO E QUITAÇÃO DE CRÉDITOS.

Processo nº. 019.8914.2022.0077412-99. O Estado da Bahia, através da Secretaria da Saúde reconhece que é devido a GRUPO ORTOPEDISTAS CONQUISTA S/S, em razão da prestação de Serviços Médicos no Hospital Geral de Vitória da Conquista, realizado no mês de Abril/2022, o valor total de R\$ 396.200,00 (trezentos e noventa e seis mil e duzentos reais). Unidade Gestora: 19.601.0083, Projeto/Atividade: 2641, Elemento de Despesa: 33.90.39/33.90.92, Fonte de Recurso: 00/30/81.

RESUMO DO TERMO DE RECONHECIMENTO DE DÉBITO, INDENIZAÇÃO E QUITAÇÃO DE CRÉDITOS.

Processo nº. 019.8087.2022.0120289-51. O Estado da Bahia, através da Secretaria da Saúde reconhece que é devido a CAHOMBO SERVICOS MEDICOS LTDA, em razão da prestação de Serviços Médicos no Hospital Geral do Estado, realizado no mês de Julho/2022, o valor total de R\$ 21.400,00 (vinte e um mil e quatrocentos reais). Unidade Gestora: 19.601.0083, Projeto/Atividade: 2641, Elemento de Despesa: 33.90.39/33.90.92, Fonte de Recurso: 00/30/81.

RESUMO DO TERMO DE RECONHECIMENTO DE DÉBITO, INDENIZAÇÃO E QUITAÇÃO DE CRÉDITOS.

Processo nº. 019.11416.2022.0112352-20. O Estado da Bahia, através da Secretaria da Saúde reconhece que é devido a EGREGORA SERVICOS MEDICOS LTDA, em razão da prestação de Serviços Médicos no Hospital Geral Ernesto Simões Filho, realizado no mês de Junho/2022, o valor total de R\$ 41.354,95 (quarenta e um mil trezentos e cinquenta e quatro reais e noventa e cinco centavos). Unidade Gestora: 19.601.0083, Projeto/Atividade: 2641, Elemento de Despesa: 33.90.39/33.90.92, Fonte de Recurso: 00/30/81.

RESUMO DO TERMO DE RECONHECIMENTO DE DÉBITO, INDENIZAÇÃO E QUITAÇÃO DE CRÉDITOS.

Processo nº. 019.8987.2022.0123165-56. O Estado da Bahia, através da Secretaria da Saúde reconhece que é devido a MARESSA G FRAGA EIRELI, em razão da prestação de Serviços Médicos no Hospital Geral Prado Valadares, realizado no mês de Junho/2022, o valor total de R\$ 19.600,00 (dezenove mil e seiscentos reais). Unidade Gestora: 19.601.0083, Projeto/Atividade: 2641, Elemento de Despesa: 33.90.39/33.90.92, Fonte de Recurso: 00/30/81.

RESUMO DO TERMO DE RECONHECIMENTO DE DÉBITO, INDENIZAÇÃO E QUITAÇÃO DE CRÉDITOS.

Processo nº. 019.16067.2022.0123781-81. O Estado da Bahia, através da Secretaria da Saúde reconhece que é devido a BABYMED SERVIÇOS MÉDICOS LTDA, em razão da prestação de Serviços Médicos na Maternidade Maria da Conceição de Jesus, realizado no mês de Julho/2022, o valor total de R\$ 64.000,00 (sessenta e quatro mil reais). Unidade Gestora: 19.601.0083, Projeto/Atividade: 2641, Elemento de Despesa: 33.90.39/33.90.92, Fonte de Recurso: 00/30/81.

RESUMO DO TERMO DE RECONHECIMENTO DE DÉBITO, INDENIZAÇÃO E QUITAÇÃO DE CRÉDITOS.

Processo nº. 019.15721.2022.0122728-75. O Estado da Bahia, através da Secretaria da Saúde reconhece que é devido a MTI SERVICOS MEDICOS LTDA, em razão da prestação de Serviços Médicos no Hospital Geral Cleriston Andrade, realizado no mês de Julho/2022, o valor total de R\$27.600,00 (vinte e sete mil e seiscentos reais). Unidade Gestora: 19.601.0083, Projeto/Atividade: 2641, Elemento de Despesa: 33.90.39/33.90.92, Fonte de Recurso: 00/30/81.

RESUMO DO TERMO DE RECONHECIMENTO DE DÉBITO, INDENIZAÇÃO E QUITAÇÃO DE CRÉDITOS.

Processo nº. 019.8087.2022.0122597-66. O Estado da Bahia, através da Secretaria da Saúde

reconhece que é devido a ZOTAN SERVIÇOS MEDICOS LTDA, em razão da prestação de Serviços Médicos no Hospital Geral do Estado, realizado no mês de Julho/2022, o valor total de R\$ 19.200,00 (dezenove mil e duzentos reais). Unidade Gestora: 19.601.0083, Projeto/Atividade: 2641, Elemento de Despesa: 33.90.39/33.90.92, Fonte de Recurso: 00/30/81.

RESUMO DO TERMO DE RECONHECIMENTO DE DÉBITO, INDENIZAÇÃO E QUITAÇÃO DE CRÉDITOS.

Processo nº. 019.15721.2022.0122343-53. O Estado da Bahia, através da Secretaria da Saúde reconhece que é devido a GFC SAUDE SERVIÇOS MEDICOS LTDA, em razão da prestação de Serviços Médicos no Hospital Geral Cleriston Andrade, realizado no mês de Julho/2022, o valor total de R\$42.400,00 (quarenta e dois mil e quatrocentos reais). Unidade Gestora: 19.601.0083, Projeto/Atividade: 2641, Elemento de Despesa: 33.90.39/33.90.92, Fonte de Recurso: 00/30/81.

RESUMO DO TERMO DE RECONHECIMENTO DE DÉBITO, INDENIZAÇÃO E QUITAÇÃO DE CRÉDITOS.

Processo nº. 019.9820.2022.0106557-52. O Estado da Bahia, através da Secretaria da Saúde reconhece que é devido a RSM SSEBC SERVIÇOS ESPECIALIZADOS EM SAÚDE LTDA, em razão da prestação de Serviços Médicos na Unidade de Emergência de Cajazeiras VIII, realizado no mês de Junho/2022, o valor total de R\$ 58.600,00 (cinquenta e oito mil e seiscentos reais). Unidade Gestora: 19.601.0083, Projeto/Atividade: 2641, Elemento de Despesa: 33.90.39/33.90.92, Fonte de Recurso: 00/30/81.

RESUMO DO TERMO DE RECONHECIMENTO DE DÉBITO, INDENIZAÇÃO E QUITAÇÃO DE CRÉDITOS.

Processo nº. 019.11416.2022.0115555-69. O Estado da Bahia, através da Secretaria da Saúde reconhece que é devido a EGREGORA SERVICOS MEDICOS LTDA, em razão da prestação de Serviços Médicos no Hospital Geral Ernesto Simões Filho, realizado no mês de Maio/2022, o valor total de R\$ 39.876,80 (trinta e nove mil oitocentos e setenta e seis reais e oitenta centavos). Unidade Gestora: 19.601.0083, Projeto/Atividade: 2641, Elemento de Despesa: 33.90.39/33.90.92, Fonte de Recurso: 00/30/81.

RESUMO DO TERMO DE RECONHECIMENTO DE DÉBITO, INDENIZAÇÃO E QUITAÇÃO DE CRÉDITOS.

Processo nº. 019.11416.2022.0113133-95. O Estado da Bahia, através da Secretaria da Saúde reconhece que é devido a CGBA SERVIÇOS MÉDICOS S/S, em razão da prestação de Serviços Médicos no Hospital Geral Ernesto Simões Filho, realizado no mês de Junho/2022, o valor total de R\$ 95.200,00 (noventa e cinco mil e duzentos reais). Unidade Gestora: 19.601.0083, Projeto/Atividade: 2641, Elemento de Despesa: 33.90.39/33.90.92, Fonte de Recurso: 00/30/81.

RESUMO DO TERMO DE RECONHECIMENTO DE DÉBITO, INDENIZAÇÃO E QUITAÇÃO DE CRÉDITOS.

Processo nº. 019.8627.2022.0123571-26. O Estado da Bahia, através da Secretaria da Saúde reconhece que é devido a CRISTAL MED - SERVIÇOS MEDICOS LTDA, em razão da prestação de Serviços Médicos no Hospital Geral Roberto Santos, realizado no mês de Junho/2022 e complemento de Maio/2022, o valor total de R\$ 170.200,00 (cento e setenta reais e vinte centavos). Unidade Gestora: 19.601.0083, Projeto/Atividade: 2641, Elemento de Despesa: 33.90.39/33.90.92, Fonte de Recurso: 00/30/81.

RESUMO DO TERMO DE RECONHECIMENTO DE DÉBITO, INDENIZAÇÃO E QUITAÇÃO DE CRÉDITOS.

Processo nº. 019.16067.2022.0122615-85. O Estado da Bahia, através da Secretaria da Saúde reconhece que é devido a TALLIN SERVIÇOS MÉDICOS LTDA, em razão da prestação de Serviços Médicos na Maternidade Maria Da Conceição De Jesus, realizado no mês de Julho/2022 com complemento Abril/2022, Maio e Junho/2022, o valor total de R\$ 63.200,00 (sessenta e três mil e duzentos reais). Unidade Gestora: 19.601.0083, Projeto/Atividade: 2641, Elemento de Despesa: 33.90.39/33.90.92, Fonte de Recurso: 00/30/81.

RESUMO DO TERMO DE RECONHECIMENTO DE DÉBITO, INDENIZAÇÃO E QUITAÇÃO DE CRÉDITOS.

Processo nº. 019.8627.2022.0098042-22. O Estado da Bahia, através da Secretaria da Saúde reconhece que é devido a PEDIATRIA CLIN SERVIÇOS MEDICOS LTDA, em razão da prestação de Serviços Médicos no Hospital Geral Roberto Santos, realizado no mês de Abril e Maio/2022, o valor total de R\$59.800,00 (cinquenta e nove mil e oitocentos reais). Unidade Gestora: 19.601.0083, Projeto/Atividade: 2641, Elemento de Despesa: 33.90.39/33.90.92, Fonte de Recurso: 00/30/81.

RESUMO DO TERMO DE RECONHECIMENTO DE DÉBITO, INDENIZAÇÃO E QUITAÇÃO DE CRÉDITOS.

Processo nº. 019.11416.2022.0112285-25. O Estado da Bahia, através da Secretaria da Saúde reconhece que é devido a CIB - SERVICOS MEDICOS LTDA, em razão da prestação de Serviços Médicos no Hospital Geral Ernesto Simões Filho, realizado no mês de Junho/2022 e complemento de Abril/2022, o valor total de R\$ 32.754,87 (trinta e dois mil setecentos e cinquenta e quatro reais e oitenta e sete centavos). Unidade Gestora: 19.601.0083, Projeto/Atividade: 2641, Elemento de Despesa: 33.90.39/33.90.92, Fonte de Recurso: 00/30/81.

RESUMO DO TERMO DE RECONHECIMENTO DE DÉBITO, INDENIZAÇÃO E QUITAÇÃO DE CRÉDITOS.

Processo nº. 019.8087.2022.0122957-20. O Estado da Bahia, através da Secretaria da Saúde reconhece que é devido a CRISTAL MED - SERVIÇOS MEDICOS LTDA, em razão da prestação de Serviços Médicos no Hospital Geral do Estado, realizado no mês de Julho/2022 e Complemento de Maio/2022, o valor total de R\$ 137.600,00 (cento e trinta e sete mil e seiscentos reais). Unidade Gestora: 19.601.0083, Projeto/Atividade: 2641, Elemento de Despesa: 33.90.39/33.90.92, Fonte de Recurso: 00/30/81.

**RESUMO DO TERMO DE RECONHECIMENTO DE DÉBITO, INDENIZAÇÃO E QUITAÇÃO DE CRÉDITOS.**

Processo nº. 019.8627.2022.0084335-22. O Estado da Bahia, através da Secretaria da Saúde reconhece que é devido a MJG MED SERVIÇOS MEDICOS LTDA, em razão da prestação de Serviços Médicos no Hospital Geral Roberto Santos, realizado no mês de Abril/2022, o valor total de R\$32.743,25 (trinta e dois mil setecentos e quarenta e três reais e vinte e cinco centavos). Unidade Gestora: 19.601.0083, Projeto/Atividade: 2641, Elemento de Despesa: 33.90.39/33.90.92, Fonte de Recurso: 00/30/81.

RESUMO DO TERMO DE RECONHECIMENTO DE DÉBITO, INDENIZAÇÃO E QUITAÇÃO DE CRÉDITOS.

Processo nº. 019.11416.2022.0115328-61. O Estado da Bahia, através da Secretaria da Saúde reconhece que é devido a RIVER SERVIÇOS MÉDICOS LTDA, em razão da prestação de Serviços Médicos no Hospital Geral Ernesto Simões Filho, realizado no mês de Maio/2022, o valor total de R\$ 30.065,03 (trinta mil sessenta e cinco reais e três centavos). Unidade Gestora: 19.601.0083, Projeto/Atividade: 2641, Elemento de Despesa: 33.90.39/33.90.92, Fonte de Recurso: 00/30/81.

RESUMO DO TERMO DE RECONHECIMENTO DE DÉBITO, INDENIZAÇÃO E QUITAÇÃO DE CRÉDITOS.

Processo nº. 019.8087.2022.0127668-62. O Estado da Bahia, através da Secretaria da Saúde reconhece que é devido a REALCLIN - SOCIEDADE MEDICA LTDA, em razão da prestação de Serviços Médicos no Hospital Geral do Estado, realizado no mês de Julho/2022 e complemento Junho/2022, o valor total de R\$ 7.200,00 (sete mil e duzentos reais). Unidade Gestora: 19.601.0083, Projeto/Atividade: 2641, Elemento de Despesa: 33.90.39/33.90.92, Fonte de Recurso: 00/30/81.

RESUMO DO TERMO DE RECONHECIMENTO DE DÉBITO, INDENIZAÇÃO E QUITAÇÃO DE CRÉDITOS.

Processo nº. 019.8087.2022.0128648-72. O Estado da Bahia, através da Secretaria da Saúde reconhece que é devido a SEMEANDO SAUDE SERVICOS MEDICOS LTDA - ME, em razão da prestação de Serviços Médicos no Hospital Geral do Estado, realizado no mês de Julho/2022, o valor total de R\$ 15.200,00 (quinze mil e duzentos reais). Unidade Gestora: 19.601.0083, Projeto/Atividade: 2641, Elemento de Despesa: 33.90.39/33.90.92, Fonte de Recurso: 00/30/81.

RESUMO DO TERMO DE RECONHECIMENTO DE DÉBITO, INDENIZAÇÃO E QUITAÇÃO DE CRÉDITOS.

Processo nº. 019.8087.2022.0128266-01. O Estado da Bahia, através da Secretaria da Saúde reconhece que é devido a CONSULTAR - SERVIÇOS MEDICOS LTDA, em razão da prestação de Serviços Médicos no Hospital Geral do Estado, realizado no mês de Julho/2022, o valor total de R\$ 1.650,00 (um mil seiscentos e cinquenta reais). Unidade Gestora: 19.601.0083, Projeto/Atividade: 2641, Elemento de Despesa: 33.90.39/33.90.92, Fonte de Recurso: 00/30/81.

RESUMO DO TERMO DE RECONHECIMENTO DE DÉBITO, INDENIZAÇÃO E QUITAÇÃO DE CRÉDITOS.

Processo nº. 019.8627.2022.0110935-16. O Estado da Bahia, através da Secretaria da Saúde reconhece que é devido a RSM AAD SERVIÇOS MEDICOS LTDA, em razão da prestação de Serviços Médicos no Hospital Geral Roberto Santos, realizado no mês de Junho/2022, o valor total de R\$21.000,00 (vinte e um mil reais). Unidade Gestora: 19.601.0083, Projeto/Atividade: 2641, Elemento de Despesa: 33.90.39/33.90.92, Fonte de Recurso: 00/30/81.

RESUMO DO TERMO DE RECONHECIMENTO DE DÉBITO, INDENIZAÇÃO E QUITAÇÃO DE CRÉDITOS.

Processo nº. 019.8627.2022.0098076-71. O Estado da Bahia, através da Secretaria da Saúde reconhece que é devido a RSM SSEBA SERVIÇOS ESPECIALIZADOS EM SAUDE LTDA, em razão da prestação de Serviços Médicos no Hospital Geral Roberto Santos, realizado no mês de Março/2022, o valor total de R\$1.626,99 (um mil seiscentos e vinte e seis reais e noventa e nove centavos). Unidade Gestora: 19.601.0083, Projeto/Atividade: 2641, Elemento de Despesa: 33.90.39/33.90.92, Fonte de Recurso: 00/30/81.

RESUMO DO TERMO DE RECONHECIMENTO DE DÉBITO, INDENIZAÇÃO E QUITAÇÃO DE CRÉDITOS.

Processo nº. 019.2635.2022.0124013-75. O Estado da Bahia, através da Secretaria da Saúde reconhece que é devido a CDR CLINICA DE DOENÇAS RENAIIS LTDA, em razão da prestação de Serviços Médicos no Hospital Geral De Camaçari, realizado no mês de Janeiro/2022, o valor total de R\$ 39.600,00 (Trinta e nove mil e seiscentos reais). Unidade Gestora: 19.601.0083, Projeto/Atividade: 2641, Elemento de Despesa: 33.90.39/33.90.92, Fonte de Recurso: 00/30/81.

RESUMO DO TERMO DE RECONHECIMENTO DE DÉBITO, INDENIZAÇÃO E QUITAÇÃO DE CRÉDITOS.

Processo nº. 019.8627.2022.0108415-35. O Estado da Bahia, através da Secretaria da Saúde reconhece que é devido a SENAS SERVIÇOS MÉDICOS LTDA, em razão da prestação de Serviços Médicos no Hospital Geral Roberto Santos, realizado no mês de Maio/2022, o valor total de R\$ 7.000,00 (sete mil reais). Unidade Gestora: 19.601.0083, Projeto/Atividade: 2641, Elemento de Despesa: 33.90.39/33.90.92, Fonte de Recurso: 00/30/81.

RESUMO DO TERMO DE RECONHECIMENTO DE DÉBITO, INDENIZAÇÃO E QUITAÇÃO DE CRÉDITOS.

Processo nº. 019.11416.2022.0127105-09. O Estado da Bahia, através da Secretaria da Saúde reconhece que é devido a REDE ROSA SERVICOS MEDICOS LTDA, em razão da prestação de Serviços Médicos no Hospital Geral Ernesto Simões Filho, realizado no mês de Julho/2022, o valor total de R\$ 21.600,00 (vinte e um mil e seiscentos reais). Unidade Gestora: 19.601.0083, Projeto/Atividade: 2641, Elemento de Despesa: 33.90.39/33.90.92, Fonte de Recurso: 00/30/81.

RESUMO DO TERMO DE RECONHECIMENTO DE DÉBITO, INDENIZAÇÃO E QUITAÇÃO DE CRÉDITOS.

Processo nº. 019.8087.2022.0102370-21. O Estado da Bahia, através da Secretaria da Saúde reconhece que é devido a JDS MED SERVICOS MEDICOS LTDA, em razão da prestação de Serviços Médicos no Hospital Geral do Estado, realizado no mês de Maio/2022 e complemento Março/2022 E Abril/2022, o valor total de R\$ 19.600,00 (dezenove mil e seiscentos reais). Unidade Gestora: 19.601.0083, Projeto/Atividade: 2641, Elemento de Despesa: 33.90.39/33.90.92, Fonte de Recurso: 00/30/81.

RESUMO DO TERMO DE RECONHECIMENTO DE DÉBITO, INDENIZAÇÃO E QUITAÇÃO DE CRÉDITOS.

Processo nº. 019.8987.2022.0128260-82. O Estado da Bahia, através da Secretaria da Saúde reconhece que é devido a JDS MED SERVICOS MEDICOS LTDA, em razão da prestação de Serviços Médicos no Hospital Geral Pradito Valadares, realizado no mês de Julho/2022, o valor total de R\$ 16.800,00 (dezesesseis mil e oitocentos reais). Unidade Gestora: 19.601.0083, Projeto/Atividade: 2641, Elemento de Despesa: 33.90.39/33.90.92, Fonte de Recurso: 00/30/81.

RESUMO DO TERMO DE RECONHECIMENTO DE DÉBITO, INDENIZAÇÃO E QUITAÇÃO DE CRÉDITOS.

Processo nº. 019.8914.2022.0119892-08. O Estado da Bahia, através da Secretaria da Saúde reconhece que é devido a MALI SERVICOS MEDICOS LTDA, em razão da prestação de Serviços Médicos no Hospital Geral de Vitória da Conquista, realizado no mês de Julho/2022, o valor total de R\$ 5.600,00 (cinco mil e seiscentos reais). Unidade Gestora: 19.601.0083, Projeto/Atividade: 2641, Elemento de Despesa: 33.90.39/33.90.92, Fonte de Recurso: 00/30/81.

RESUMO DE TERMO DE RECONHECIMENTO DE DÉBITO, INDENIZAÇÃO, QUITAÇÃO DE CRÉDITOS

O Estado da Bahia através da Secretaria da Saúde reconhece nos moldes do Decreto 181, através do processo nº **019.5119.2022.0104484-58** que é devido a **SANTA CASA DE MISERICÓRDIA DE VALENÇA / HOSPITAL DR. HEITOR GUEDES DE MELLO**, o valor de **R\$ 19.017,14 (dezenove mil dezessete reais e quatorze centavos)**, devido à prestação de serviços de leitos de Unidade de Terapia Intensiva (UTI) Adulto e leitos clínicos do SCMI de Valença / Hospital Dr. Heitor Guedes de Mello (CNES: 2525933), que foram disponibilizados para atendimento exclusivo aos pacientes COVID-19, referente à internamentos realizados entre 24 e 29 de janeiro de 2022 (fora da vigência contratual), mencionado na Nota Fiscal nº **00008784** U.G. 0006; P/A- 10.305.313.5366; 10.305.313.5370 E.D-33.90.39.00; F-100-130-281, Salvador: 25/08/2022.

RESUMO DE TERMO DE RECONHECIMENTO DE DÉBITO, INDENIZAÇÃO, QUITAÇÃO DE CRÉDITOS

O Estado da Bahia através da Secretaria da Saúde reconhece nos moldes do Decreto 181, através do processo nº **019.9100.2022.0101653-21** que é devido a **ATEMDO - ATENDIMENTO MÉDICO DOMICILIAR LTDA**, o valor de **R\$10.844,75 (Dez mil e oitocentos e quarenta e quatro reais e setenta e cinco centavos)**, devido à prestação de serviços de Assistência Domiciliar em pacientes internados na rede pública estadual/municipal do Sistema Único de Saúde - SUS, no mês de **JUNHO/2022** e **Recurso de Glosa de MAIO/2022**, mencionado na **Nota Fiscal nº. 00006502** U.G. 0006; P/A- 10.302.313.4378; E.D-33.90.39.00; F-100-130-281, Salvador: 25/08/2022.

RESUMO DE TERMO DE RECONHECIMENTO DE DÉBITO, INDENIZAÇÃO, QUITAÇÃO DE CRÉDITOS

O Estado da Bahia através da Secretaria da Saúde reconhece nos moldes do Decreto 181, através do processo nº **019.5120.2022.0106043-70** que é devido a **FUNDAÇÃO DE NEUROLOGIA E NEUROCIRURGIA INSTITUTO DO CÉREBRO**, o valor de **R\$14.500,00 (quatorze mil e quinhentos reais)**, devido à prestação de serviços de saúde para realizarem avaliações neurológicas em pacientes internados na rede de urgência e Emergência do Sistema Único de Saúde - SUS no período de **Junho/ 2022**, mencionado na **Nota Fiscal nº. 00032331** U.G. 0006; P/A- 10.302.313.2875; E.D-33.90.39.00; F-100-130-281, Salvador: 25/08/2022.

RESUMO DE TERMO DE RECONHECIMENTO DE DÉBITO, INDENIZAÇÃO, QUITAÇÃO DE CRÉDITOS

O Estado da Bahia através da Secretaria da Saúde reconhece nos moldes do Decreto 181, através do processo nº **019.9100.2022.0120383-93** que é devido a **ATEMDO - ATENDIMENTO MÉDICO DOMICILIAR LTDA**, o valor de **R\$10.620,57 (Dez mil e seiscentos e vinte reais e cinquenta e sete centavos)**, devido à prestação de serviços de Assistência Domiciliar em pacientes internados na rede pública estadual/municipal do Sistema Único de Saúde - SUS, no mês de **JULHO/2022** e **Recurso de Glosa de JUNHO 2022**, mencionado na **Nota Fiscal nº. 00006533** U.G. 0006; P/A- 10.302.313.4378; E.D-33.90.39.00; F-100-130-281, Salvador: 25/08/2022.

RESUMO DE TERMO DE RECONHECIMENTO DE DÉBITO, INDENIZAÇÃO, QUITAÇÃO DE CRÉDITOS

O Estado da Bahia através da Secretaria da Saúde reconhece nos moldes do Decreto 181, através do processo nº **019.5119.2022.0120973-93** que é devido a **FUNDAÇÃO GONÇALVES E SAMPAIO - UNIDADE DE HEMODIÁLISE WILSON PINTO**, o valor de **R\$ 23.544,86 (vinte e três mil quinhentos e quarenta e quatro reais e oitenta e seis centavos)**, devido à prestação de serviços referente aos atendimentos/procedimentos na área de Terapia Renal Substitutiva (TRS) para **Fundação Gonçalves e Sampaio / Unidade de Hemodiálise Wilson Pinto (CNES: 0413909)**, a qual iniciou suas atividades no mês de **Junho de 2022**, mencionado na Nota Fiscal nº. **00000205** U.G. 0006; P/A- 10.302.313.2875; E.D-33.90.39.00; F-100-130-281, Salvador: 25/08/2022.



SECRETARIA DA SAUDE DO ESTADO DA BAHIA-SESAB
SUPERINTENDENCIA DE GESTÃO DOS SISTEMAS DE REGULAÇÃO DA ATENÇÃO À SAÚDE - SUREGS

ERRATA

Na Publicação do Diário Oficial do Estado (DOE) de 23 DE AGOSTO DE 2022, referente à publicação do contrato nº 106/2022 da UNIÃO COMUNITÁRIA DOS MÉDICOS DA BAHIA - HOSPITAL SÃO VICENTE, CNPJ nº 22.721.041/0001-00, CNES 2494930, para viabilização do repasse de Emenda Parlamentar.

Onde se lê: FORMA DE PAGAMENTO: uma parcela.

Leia-se: FORMA DE PAGAMENTO: duas parcelas.

Salvador, 24 de agosto de 2022.

RESULTADO DE LICITAÇÃO - PREGÃO ELETRÔNICO nº 028/2022 ID951631 - SESAB/LACEN
A Secretária da Saúde do Estado da Bahia, no uso de suas atribuições, declara FRACASSADA a licitação em referência, que tem por objeto: Registro de Preços de Aquisição de Substrato Cromogênico e Fluorogênico, em razão das empresas participantes terem sido desclassificadas, de acordo com as informações constantes nos autos do processo nº. 019.5078.2022.0017162-11 - Salvador - BA 09/08/2022. Adélia Maria Carvalho de Melo Pinheiro - Secretária da Saúde do Estado da Bahia.

COMUNICADO DE REMARCAÇÃO PREGÃO Nº032/2022 - SESAB/LACEN

A PREGOEIRA OFICIAL DO LACEN - LABORATÓRIO CENTRAL DE SAÚDE PÚBLICA PROF. GONÇALO MONIZ, comunica aos interessados em participar da licitação acima referenciada, que tem por objeto **Contratação de Serviço para Controle de Pragas e Vetores**, e com sessão de abertura então designada para o dia 24/08/2022 às 09h00min, que fica remarcada para o dia 08/09/2022 às 09h00min, em razão de modificações no edital. Outras informações e/ou o Edital e seus anexos podem ser obtidos através dos endereços eletrônicos www.comprasnet.ba.gov.br e www.licitacoes-e.com.br. Os interessados podem entrar em contato pelo telefone (71) 3116-5089, email - lacen.copel@saude.ba.gov.br ou presencialmente, de segunda a sexta-feira, das 08:00h às 12:00h e das 14:00h às 16:00h no endereço: Rua Waldemar Falcão, 123 - Horto Florestal - Salvador - BA, 24/08/2022. Lindalva Ribeiro Alves - Pregoeira Oficial.

SESAB - HOSPITAL ANA NERY

RESUMO DE TERMO DE RECONHECIMENTO DE DÉBITO, INDENIZAÇÃO E QUITAÇÃO DE CRÉDITOS

PROCESSO Nº 019.9738.2022.0115947-99; CONTRATANTE: SESAB/HOSPITAL ANA NERY - CONTRATADA: **CHALÉ REFEIÇÕES LTDA.**, inscrita no CNPJ sob nº 16.125.791/0001-16, CLÁUSULA PRIMEIRA: O Estado da Bahia reconhece que a contratada prestou serviços de Fornecimento de Refeições preparadas fora da unidade, para atender às necessidades do Hospital Ana Nery, nos períodos de 01/07/2022 a 15/07/2022 e 16/07/2022 a 31/07/2022 conforme **Notas Fiscais de Nºs. 002232 e 002238**, ambas totalizando o valor de **R\$ 666.364,90 (seiscentos e sessenta e seis mil trezentos e sessenta e quatro reais e noventa centavos)**, sem o devido respaldo contratual. ASSINATURAS: Adélia Maria Carvalho de Melo Pinheiro - Secretária de Saúde do Estado da Bahia-Contratada: Sr. Sérgio Luiz Moraes Ferreira - Representante Legal.

HGRS - HOSPITAL GERAL ROBERTO SANTOS

3º AVISO DE CONVOCAÇÃO

A Diretoria do Hospital Geral Roberto Santos, convoca a empresa abaixo relacionada, para assinar a Autorização de Fornecimento de Material desta unidade hospitalar, disponibilizada no Sistema Eletrônico de Informações/Processos Eletrônicos (SEI). Acesso Usuário no prazo de 48 horas.

EMPRESA	AFM
BIOTRONIK COMERCIAL MEDICA LTDA 50.595.271/0001-05	19.076.00220/2022
	19.076.00221/2022
	19.076.00222/2022
	19.076.00223/2022
	19.076.00224/2022

Qualquer dúvida ou esclarecimentos necessários poderão ser solicitado através dos Tels.: 3103-8863/3117-7524. Email: hgrs.comat@saude.ba.gov.br.
Salvador, 24 de Agosto de 2022. Dr. Adil José Duarte Filho - Diretor Geral/HGRS.

SESAB - SECRETARIA DE SAÚDE DO ESTADO DA BAHIA
HOSPITAL GERAL PRADO VALADARES - JEQUIÉ/BA

RESUMO DO TERMO DE RECONHECIMENTO DE DÉBITO, INDENIZAÇÃO E QUITAÇÃO DE CRÉDITOS.

Processo SEI nº 019.8903.2022.0119285-31. O Estado da Bahia através da Secretária da Saúde reconhece que é devido à empresa GENEILDO FREITAS DOS SANTOS, no CNPJ sob o nº 19.149.623/0001-59, pelo ressarcimento relativo à despesa com fornecimento emergencial de Guarnição para manutenção corretiva do Autoclave Baumer, do Hospital Geral Prado Valadares Nota Fiscal de nº. 000394, no valor total de R\$ 1.069,00 (Hum mil e sessenta e nove reais). Data da assinatura 24/08/2022 - Dotação orçamentária: Fonte: 130/281 - Projeto/Atividade: 2641.

Elemento de Despesa: 33.90.30. Jequié-BA, 24 de agosto de 2022. ADÉLIA MARIA CARVALHO DE MELO PINHEIRO-Secretário(a) Estadual de Saúde.

SESAB - HOSPITAL GERAL PRADO VALADARES/JEQUIÉ-BA

REVOGAÇÃO

REVOGAÇÃO do Pregão Eletrônico nº 007/2022. - A Secretaria Estadual da Saúde / HGPV, e a Secretária Estadual da Saúde/SESAB, no uso de suas atribuições, em conformidade com disposto no art. 122 da Lei Estadual nº 9.433/2005 decide revogar o supramencionado procedimento licitatório, que tem como objeto: Aquisição de Material Penso (SACO). Jequié, 23 de agosto de 2022. Adélia Maria Carvalho de Melo Pinheiro - Secretária Estadual da Saúde

SESAB - HOSPITAL GERAL PRADO VALADARES/JEQUIÉ-BA
COPEL-COMISSÃO PERMANENTE DE LICITAÇÃO
AVISO DE CONVOCAÇÃO

A Coord. de Planejamento e Compras do Hospital Geral Prado Valadares, no uso de suas atribuições CONVOCA a empresa abaixo relacionada para devolver a AFM assinadas no prazo máximo de até 5(cinco) dias corridos, sob pena prevista na Lei 9.433/2005.

EMPRESA	Nº R.P/P.E	AFM/APS
DIANA APARECIDA COSTA	DE. 19.102.2022.0198	19.102.01345/2022

Jequié, 24 de agosto de 2022.

Felipe Barreto Evangelista.

Coordenador de Planejamento e Compras

SECRETARIA DA SEGURANÇA PÚBLICA

Polícia Militar da Bahia – PM/BA

RESUMO DO TERMO DE RECONHECIMENTO DE DÉBITO, INDENIZAÇÃO E QUITAÇÃO DE CRÉDITOS - SSP/PMBA/CPRChp

Processo Administrativo SEI nº 030.2753.2022.0124954-22. Termo de Indenização CPR-Chp nº 005/2022. O Estado da Bahia, através da Polícia Militar, reconhece que é devido a Companhia de Eletricidade do Estado da Bahia - COELBA, em razão da prestação do serviço de fornecimento de energia elétrica do imóvel que funciona como da sede do Comando de Policiamento da Região da Chapada(CPR/Chapada), no valor total de R\$ 4.734,94 (quatro mil setecentos e trinta e quatro reais e noventa e quatro centavos). Dotação Orçamentária - Projeto/Atividade: 4514; Elemento de Despesa: 3.3.90.39.00. Data de Assinatura 23/08/2022.

SECRETARIA DE TURISMO

SECRETARIA DE TURISMO.

RESUMO DO TERMO DE RECONHECIMENTO DE DÉBITO E INDENIZAÇÃO.

PROCESSO: 032.2282.2022.0005411-16; **PARTES:** Estado da Bahia, através da SECRETARIA DE TURISMO e a EMPRESA BAIANA DE ÁGUAS E SANEAMENTO S/A - EMBASA; CNPJ nº 13.504.675/0001-10; **OBJETO:** Reconhecimento do débito e indenização referente aos serviços de fornecimento de água e esgoto nos Terminais Marítimos de Botelho, Bom Jesus dos Passos e Itaparica, Bahia, vinculada as matrículas - 184237572, 184236010 e 070123047, período de consumo 03/12/2021 a 03/01/2022, 03/01 a 02/02/2022, 03/05 a 03/06/2022, 18/05 a 17/06/2022 e 05/05 a 06/06/2022, conforme faturas com vencimento em 15/03/2022, 15/04/2022 e 15/08/2022. **VALOR:** R\$ 2.395,71 (dois mil, trezentos e noventa e cinco reais e setenta e um centavos). **DOTAÇÃO ORÇAMENTÁRIA:** Unidade Orçamentária: 32.101; Unidade Gestora: 0001; Ação: 23.122.502.2018; Natureza da Despesa: 33.90.93.00; Destinação de Recurso: 0.100.000000. **BASE LEGAL:** art. 128, parágrafo único da Lei 9.433/2005 e no Decreto Estadual 181-A/1991. **DATA DA ASSINATURA:** 23/08/2022. **ASSINATURA:** Luís Mauricio Bacellar Batista, Secretário de Turismo.

Superintendência de Fomento ao Turismo do Estado da Bahia – BAHIA-TURSA

RESUMO DO TERMO DE RECONHECIMENTO DE DÉBITO - TRD Nº 053/2022

PROCESSO Nº: 032.2298.2022.0006110-50; **INTERESSADO:** TAMY PRODUÇÕES ARTÍSTICAS E SERVIÇOS LTDA; **OBJETO:** Reconhecimento do débito, referente ao ressarcimento de despesas com o Projeto, ocorrido no dia 29 de maio de 2022, no município de Salvador - BA; **VALOR:** R\$ 80.000,00; **ASSINATURA:** 24/08/2022; **FONTE ORÇAMENTÁRIA:** 0.100.000000 e/ou 0.300.000000



EGBA

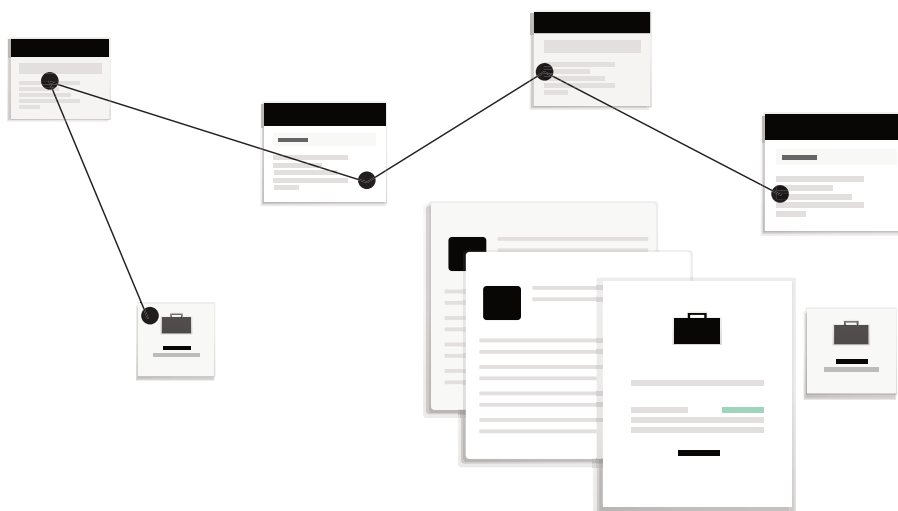
GESTÃO DA INFORMAÇÃO
GOVERNO DO ESTADO

Agende seu atendimento
de forma rápida e fácil

Sede Egba

71 3117 2517/2535
www.egba.ba.gov.br

R. Mello Moraes Filho, 189
Fazenda Grande do Retiro



EGBA
GESTÃO DA INFORMAÇÃO
GOVERNO DO ESTADO

GESTÃO DOCUMENTAL

Digitalização, microfilmagem
e guarda de documentos.

Egba. Melhores preços, melhor
qualidade, maior segurança.

EGBA

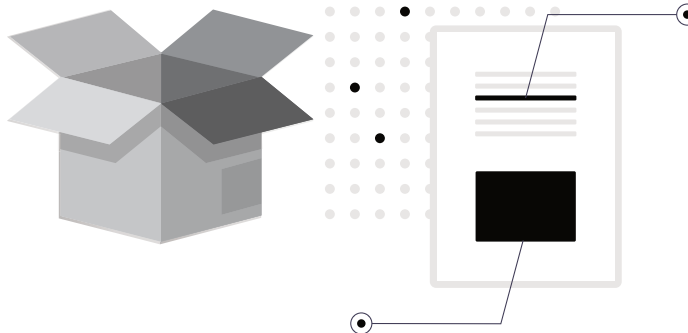
GESTÃO DA INFORMAÇÃO
GOVERNO DO ESTADO

Agende seu atendimento
de forma rápida e fácil

Sede Egba

71 3117 2517/2535
www.egba.ba.gov.br

R. Mello Moraes Filho, 189
Fazenda Grande do Retiro



EGBA
GESTÃO DA INFORMAÇÃO
GOVERNO DO ESTADO

LOGÍSTICA

De materiais, produtos e equipamentos, compreendendo coleta, recebimento, distribuição, movimentação, armazenamento, com gerenciamento e controle das informações.

Egba. Melhores preços, melhor qualidade, maior segurança.



DIÁRIO OFICIAL MUNICÍPIOS

República Federativa do Brasil - Estado da Bahia

SALVADOR, QUINTA-FEIRA, 25 DE AGOSTO DE 2022 - ANO CVI - Nº 23.487

EXEMPLAR DE ASSINANTE - VENDA PROIBIDA

PREFEITURAS

PREFEITURA MUNICIPAL DE AMÉLIA RODRIGUES

DECISÃO TOMADA DE PREÇOS Nº 005/2022. OBJETO: contratação de empresa para execução de construção do muro e carneiras do terreno adquirido para ampliação do Cemitério Público em suas metragens (Muro 597,28m²) e (Carneiras 468m²) no Município de Amélia Rodrigues-BA. Usando o poder da Autotutela, afim de evitar a nulidade do processo licitatório Tomada de Preços nº 005/2022, a Administração Pública por meio da Presidente da Comissão de Licitação, reconhecendo nos termos do Parecer Jurídico datado de 22 de agosto de 2022, no não cumprimento do prazo mínimo determinado em lei, decide REVOGAR todos os atos praticados, posteriores ao processo licitatório e em ato contínuo republicará o edital, estando aberto não somente para as empresas que participaram mais para qualquer outras empresas que queiram participar do processo licitatório. Amélia Rodrigues/BA, 23/08/2022. Comissão Permanente de Licitação.

PREFEITURA MUNICIPAL DE BARRA

AVISO DE LICITAÇÃO PREGÃO ELETRÔNICO Nº 021/2022O MUNICÍPIO DA BARRA-ESTADO DA BAHIA, CNPJ 13.880.703/0001-01, Pregoeira designado Decreto Nº 111/2022, TORNA PÚBLICO a realização de Licitação, objetivando a Aquisição de Geladeiras e Fogão Destinado a Suprir as Necessidades da Secretaria Municipal de Saúde do Município da Barra - Bahia, conforme quantidades e especificações contidas no Termo de Referência e demais anexos do edital, a ser realizada na forma eletrônica, com critério de julgamento "MENOR PREÇO POR ITEM", nos termos da Lei nº 10.520/02, Decreto 10.024/19, Decreto nº 7.746/12, Decreto nº 7892/13, Lei Complementar nº 123/06, Lei nº 11.488/07, Decreto nº 8.538/15, aplicando-se, subsidiariamente, a Lei nº 8.666/93, e as exigências estabelecidas no Edital. RECEBIMENTO DAS PROPOSTAS: Das 08h00min do dia 25/08/2022 às 09h00min do dia 06/09/2022. ABERTURA DAS PROPOSTAS: das 08h05min às 08h59min do dia 06/09/2022. INÍCIO DA SESSÃO DE DISPUTA DE PREÇOS: às 09hs00min do dia 06/09/2022. LOCAL: www.bllcompras.com (www.bll.org.br "Acesso BLL Compras"). Para todas as referências de tempo será observado o horário de Brasília (DF). O Edital completo e demais informações serão publicados no D.O.M., página www.barra.ba.gov.br/diariooficial/, e disponível também na plataforma www.bllcompras.com. Outras informações poderão ser obtidas pelo telefone (74) 3662-2101. Barra - BA, 23 de agosto de 2022

EUFRÁSIA JANAINA DE OLIVEIRA CUNHA
Pregoeira

PREFEITURA MUNICIPAL DE CAMAÇARI

TERMO DE INEXIGIBILIDADE Nº 0056/2022. PROCESSO Nº 0462.11.07.200.2022. Contratada: **SS PRODUÇÃO LTDA.** Objeto: Contratação para apresentação Artistas/Bandas: "THYAGO SENA nas festividades em comemoração a São Roque Padroeiro de Cajazeiras de Abrantes no dia 27/08/2022 a partir das 00:00 na Orla de Camaçari/

Ba. Valor Global: R\$ 35.000,00 (trinta e cinco mil reais). Fundamentada no Art. 25, III, da Lei Federal Nº. 8.666/93. Data da homologação: 24/08/2022.

CONTRATO Nº 0328/2022 - TERMO DE INEXIGIBILIDADE Nº 0056/2022. PROCESSO Nº 0462.11.07.200.2022. CONTRATADA: SS PRODUÇÃO LTDA. Objeto: Contratação para apresentação Artistas/Bandas: "THYAGO SENA nas festividades em comemoração a São Roque Padroeiro de Cajazeiras de Abrantes no dia 27/08/2022 a partir das 00:00 na Orla de Camaçari/Ba. Valor Global: R\$ 35.000,00 (trinta e cinco mil reais). Dotação Orçamentária: Projeto/Atividade: 4001, Elemento de Despesa: 33.90.39.00, Fonte: 01500000. Fundamentada no Art. 25, III, da Lei Federal Nº. 8.666/93. Data da Assinatura: 24/08/2022. JOSÉ GAMA NEVES - SECRETÁRIO DE GOVERNO.

EXTRATO DE JULGAMENTO & RESULTADO - FASE DE PREÇOS - CONCORRÊNCIA Nº 005/2022 - O MUNICÍPIO DE CAMAÇARI, através da Comissão Permanente de Licitação - COMPEL, torna público que de posse das Propostas de Preços, realizou sua análise (interna) cujo julgamento e resultado, está assim descrito: As empresas: **NTW ENGENHARIA OBRAS E SERVIÇOS LTDA; SATIVA ENGENHARIA LTDA e DFG CONSTRUÇÕES LTDA não atenderam** de forma satisfatória ao exigido no Edital, portanto, foram analisadas, julgadas e consideradas **DESCLASSIFICADAS** por não cumprirem todas as exigências previstas no Edital. Os motivos estão explicitados na ATA de Julgamento Interna - que se encontra disponível no Portal de Compras do Município - Publique-se no Portale DOU e DOE. Camaçari, 24 de agosto de 2022-Antonio Sergio Moura de Sousa- Presidente em exercício

AVISO DE ERRATA - CONCORRÊNCIA N.º 017/2022 - A Comissão Central Permanente de Licitação - COMPEL informa que foi anexada no Portal de Compras do Município a **ERRATA** para corrigir as exigências da qualificação técnica (Projeto/Edital) com a supressão ou retirada da palavra **CADASTRAL** dos itens 8.1.5 e 15 do Edital/Projeto da licitação - CP N.º 017/2022. O Edital e demais anexos/Informações estão disponíveis no site: <http://www.compras.camacari.ba.gov.br/>. Tel: xxx(71) 3621-6879 - Camaçari, 24 de agosto de 2022 - Antônio Sérgio Moura de Sousa - Presidente da COMPEL.

AVISO DE RETIFICAÇÃO - A Comissão Central Permanente de Licitação - COMPEL informa que na publicação do Aviso de Licitação **PREGÃO N.º 0115/2022 (ELETRÔNICO) - COMPEL**, veiculada no jornal Tribuna da Bahia, no Diário Oficial do Estado Nº 23.486 e no Diário Oficial do Município n.º 1977 Página 16 e 17 no dia 24/08/2022

Onde se lê:

Licitação n.º: **951156.**

Leia-se:

Licitação n.º: **958457.**

EXTRATO JULGAMENTO & RESULTADO - FASE DE PREÇOS - CONCORRÊNCIA N. 008/2022 - LOTE 01 - O MUNICÍPIO DE CAMAÇARI, através da Comissão Permanente de Licitação - COMPEL, torna público que de posse das Propostas de Preços - **Envelope 01**, realizou sua análise interna, cujo julgamento e resultado das empresas consideradas **CLASSIFICADAS** que atenderam de forma satisfatória ao exigido no Edital - Lote 01:

1. JD2 ENGENHARIA E LOCAÇÕES LTDA;
2. PJ CONSTRUÇÕES E TERRAPLANAGEM LTDA;
3. MJF SERVIÇOS TÉCNICOS LTDA;
4. ALFA CONSTRUÇÕES EIRELI;
5. RCI CONSTRUÇÕES E MEIO AMBIENTE EIRELI.

Diário Oficial do Estado da Bahia COMUNICADO OFICIAL

A EGBA – Empresa Gráfica da Bahia – Imprensa Oficial comunica às Prefeituras, às Câmaras de Vereadores e aos demais entes públicos municipais do Estado da Bahia que: **não existem legalmente** agências, escritórios ou institutos credenciados para intermediar, vender ou representar publicações de atos oficiais no Diário Oficial do Estado.

A publicação desses atos, inclusive em diários oficiais próprios (*), deverá ser feita mediante contratação direta com a EGBA, com o devido respaldo legal.

Desde o dia 18 de março de 2019, o acesso ao sistema EGBANET para publicações no caderno Municípios só está sendo concedido mediante a formalização de contrato direto com a EGBA.

Maiores informações poderão ser obtidas na Seção do Diário Oficial, pelos telefones 71 3116-2133, 3116-2850, 3116-2865 ou através do e-mail: municipios@egba.ba.gov.br.

(*). Verifique a possibilidade da Prefeitura ou Câmara de Vereadores ter o Diário Oficial Eletrônico próprio, seguro e perene hospedado na EGBA por meio do serviço PUBLICA BAHIA.

A Diretoria

E, quanto as empresas AOT AMBIENTAL E EMPREENDIMENTOS TECNICOS LTDA; ASTEC CONSTRUÇÕES EIRELI-EPP; COMPAC CONSTRUÇÕES LTDA; CONTINENTAL CONSTRUÇÕES E EMPREENDIMENTOS LTDA; CS CONSTRUÇÕES E EMPREENDIMENTOS LTDA; GAN ENGENHARIA EIRELI; JP FORT ENGENHARIA E CONSULTORIA LTDA; KOMETAL CONSTRUTORA EIRELI; MARCELO VICENTE DA SILVA EIRELI (MVS ENGENHARIA); MP2 CONSTRUÇÕES EIRELI;NTW ENGENHARIA, OBRAS E SERVIÇOS LTDA; PENA CAL CONSTRUTORA; REICH ENGENHARIA LTDA; ROBLE SERVIÇOS LTDA e SOLUÇÕES SERVIÇOS TERCEIRIZADOS, foram analisadas, julgadas e consideradas **DECLASSIFICADAS** por não cumprirem todas as exigências previstas no edital de convocação.

Os motivos estão explicitados na 1ª ATA de Julgamento Interna - que se encontra disponível no Portal de Compras do Município - Publica-se Portal, DOE e DOU.

Camacari, 24 de agosto 2022-Antonio Sergio Moura de Sousa- Presidente em exercício

EXTRATO JULGAMENTO & RESULTADO - FASE DE PREÇOS - CONCORRÊNCIA Nº 008/2022 - LOTE 02 - O MUNICÍPIO DE CAMAÇARI, através da Comissão Permanente de Licitação - COMPEL, torna público que de posse das **Propostas de Preços - Envelope 02**, realizou sua análise interna, cujo julgamento e resultado das empresas consideradas CLASSIFICADAS que atenderam de forma satisfatória ao exigido no Edital - Lote 02:

1. JD2 ENGENHARIA E LOCAÇÕES LTDA;
2. PJ CONSTRUÇÕES E TERRAPLANAGEM LTDA;
3. MJF SERVIÇOS TÉCNICOS LTDA;
4. ALFA CONSTRUÇÕES EIRELI;
5. RCI CONSTRUÇÕES E MEIO AMBIENTE EIRELI

E, quanto as empresas AOT AMBIENTAL E EMPREENDIMENTOS TECNICOS LTDA; ASTEC CONSTRUÇÕES EIRELI-EPP; COMPAC CONSTRUÇÕES LTDA; CONTINENTAL CONSTRUÇÕES E EMPREENDIMENTOS LTDA; CS CONSTRUÇÕES E EMPREENDIMENTOS LTDA; GAN ENGENHARIA EIRELI; JP FORT ENGENHARIA E CONSULTORIA LTDA; KOMETAL CONSTRUTORA EIRELI; MARCELO VICENTE DA SILVA EIRELI (MVS ENGENHARIA); MP2 CONSTRUÇÕES EIRELI; NTW ENGENHARIA, OBRAS E SERVIÇOS LTDA; PENA CAL CONSTRUTORA; REICH ENGENHARIA LTDA; ROBLE SERVIÇOS LTDA e SOLUÇÕES SERVIÇOS TERCEIRIZADOS foram analisadas, julgadas e consideradas **DECLASSIFICADAS** por não cumprirem todas as exigências previstas no edital de convocação.

Os motivos estão explicitados na 1ª ATAd Julgamento Interna - que se encontra disponível no Portal de Compras do Município - Publica-se Portal, DOE e DOU.

Camacari, 24 de agosto 2022-Antonio Sergio Moura de Sousa- Presidente em exercício

EXTRATO JULGAMENTO & RESULTADO - FASE DE PREÇOS - CONCORRÊNCIA Nº 011/2022 - O MUNICÍPIO DE CAMAÇARI, através da Comissão Permanente de Licitação - COMPEL, torna público que de posse das **Propostas de Preços - Envelope 01**, realizou sua análise interna, cujo julgamento e resultado das empresas consideradas CLASSIFICADAS que atenderam de forma satisfatória ao exigido no Edital - Lote 02:

1. CONSTRUTORA JOTAELE LTDA;
2. LN CONSTRUTORA LTDA;
3. QG CONSTRUÇÕES E ENGENHARIA LTDA;

E, quanto as empresas CONSTRUTORA LUSTOZA LTDA; KOMETAL CONSTRUTORA EIRELI LIGA ENGENHARIA LTDA e PJ CONSTRUÇÕES E TERRAPLANAGEM LTDA foram analisadas, julgadas e consideradas **DECLASSIFICADAS** por não cumprirem todas as exigências previstas no edital de convocação.

Os motivos estão explicitados na 1ª ATAd Julgamento Interna - que se encontra disponível no Portal de Compras do Município - Publica-se Portal, DOE e DOU.

Camacari, 24 de agosto 2022-Antonio Sergio Moura de Sousa- Presidente em exercício

EXTRATO JULGAMENTO & RESULTADO - FASE DE PREÇOS - CONCORRÊNCIA Nº 013/2022 - O MUNICÍPIO DE CAMAÇARI, através da Comissão Permanente de Licitação - COMPEL, torna público que de posse das **Propostas de Preços - Envelope 01**, realizou sua análise interna, cujo julgamento e resultado das empresas consideradas CLASSIFICADAS que atenderam de forma satisfatória ao exigido no Edital :

1. CAMPBEL CONSTRUÇÕES E TERRAPLENAGEM LTDA;
2. COMTECH ENGENHARIA LTDA;
3. CONSTRUTORA LUSTOZA LTDA;
4. PJ CONSTRUÇÃO E TERRAPLANAGEM LTDA;
5. LN CONSTRUTORA LTDA;
6. QG CONSTRUÇÕES E ENGENHARIA LTDA;

E, quanto a empresa KOMETAL CONSTRUTORA EIRELI foi analisada, julgada e considerada **DECLASSIFICADA** por não cumprir todas as exigências previstas no edital de convocação.

Os motivos estão explicitados na 1ª ATAd Julgamento Interna - que se encontra disponível no Portal de Compras do Município - Publica-se Portal, DOE e DOU.

Camacari, 24 de agosto 2022-Antonio Sergio Moura de Sousa- Presidente em exercício

AVISO DE RECURSO - JULGAMENTO PROPOSTA TÉCNICA - CONCORRÊNCIA Nº 0002/2022 - OBJETO: Contratação de Serviços de Pessoa Jurídica para executar a revisão do Plano Diretor de Desenvolvimento Urbano PDDU, Código Urbanístico e Ambiente e do Código de Obras.

A Comissão Central Permanente de Licitação - COMPEL torna publico, para conhecimento dos interessados, que as empresas: **CONSORCIO CAMAÇARI SUSTENTÁVEL, URBE PLANEJAMENTO URBANO, REGIONAL, PROJETOS ESTRATÉGICOS E ARQUITETURA LTDA e AUR GERENCIAMENTO LTDA - CONSORCIO AUR - IBDI** apresentaram RECURSO "tempestivamente" contra a decisão do Julgamento das Propostas Técnicas apresentadas na Concorrência 0002/2022. Informamos que a peça recursal e os autos do Processo Administrativo encontram-se à disposição dos interessados para vistas e apresentação de contrarrazões. Camacari, 25 de agosto de 2022. Ana Paula Souza Silva - Presidente da COMPEL.

PREFEITURA MUNICIPAL DE CAMPO ALEGRE DE LOURDES

EXTRATO DO PRIMEIRO TERMO ADITIVO AO CONTRATO Nº 205/2022

O MUNICÍPIO DE CAMPO ALEGRE DE LOURDES, ESTADO DE BAHIA, representado pelo Prefeito Municipal, torna pública a celebração do 1º Termo Aditivo ao Contrato Administrativo nº 205/2022, celebrado com a empresa JANETE LOPES DIAS MIRANDA, pessoa jurídica de direito privado, inscrita no CNPJ/MF sob o n. 12.959.048/0001-00, para fins de reequilíbrio econômico financeiro do contrato, com fulcro no art. 58, §2º c/c art. 65, II, "d", da Lei 8.666/93, ocasionando um reequilíbrio de 24,227% (vinte e quatro inteiros e duzentos e vinte e sete milésimos por cento) do valor unitário do item 29. Campo Alegre de Lourdes/BA, 22 de agosto de 2022. Enilson Marcelo Rodrigues da Silva - Prefeito Municipal.

PREFEITURA MUNICIPAL DE CARINHANHA

AVISO DE LICITAÇÃO PREGÃO ELETRÔNICO N. 027/2022 Nº LICITAÇÃO BB: 958453 - OBJETO - Contratação de empresa para fornecimento de grama esmeralda, sem plantio, para manutenção e revitalização do estádio de futebol Luiz Pinto Menezes (antigo Presidente Médico), situado na sede do município de Carinhanha - Bahia, conforme especificações, quantidades estimadas, descritas no Termo de Referência. Abertura: 13/09/2022 às 09h00min. O Edital está a disposição no site www.licitacoes-e.com.br ou através do site: www.carinhanha.ba.gov.br, aba editais ou na sede da Prefeitura Municipal, situada a Praça Dep. Henrique Brito, Nº 344, Centro, das 08:00 às 17:00 horas. Informações gerais através do e-mail: licitacao@carinhanha.ba.gov.br. Pregoeiro: Osvaldo Manoel Pires de Souza Neto

PREFEITURA MUNICIPAL DE COCOS

PREGÃO ELETRONICO Nº 027-2022 - Objeto: Pregão Eletrônico para o Registro de preços para futuras e eventuais aquisições de materiais de expediente e escolar destinados as secretarias do Município de Cocos - BA, conforme condições, quantidades e exigências estabelecidas neste Edital e seus anexos. Data de abertura: 08/09/2022, às 09h00m. O Edital completo encontra-se disponível no Diário Oficial do Município, no endereço eletrônico: http://www.cocos.ba.gov.br/transparencia/compras/editais_de_licitacoes e também no <http://www.comprasgovernamentais.gov.br/> - UASG 983.461. Cocos-Ba, 24/08/2022. Anizio Veiga Filho - Pregoeiro.



PREFEITURA MUNICIPAL DE CRISÓPOLIS

HOMOLOGAÇÃO E ADJUDICAÇÃO CONCORRÊNCIA PÚBLICA Nº 001/2022 - O PREFEITO MUNICIPAL DE CRISÓPOLIS, ESTADO DA BAHIA, no uso de suas atribuições, após parecer da Comissão

Permanente de Licitações, em concordância com o que determina a Lei 8.666/93, RESOLVE: **HOMOLOGAR e ADJUDICAR** o processo licitatório **CONCORRÊNCIA PÚBLICA nº 001/2022**, objetivando a Contratação de empresa especializada em serviços de engenharia para Construção de Creche Proinfância Tipo 1, a ser edificada no Povoado do Buril, Município de Crisópolis - Bahia, conforme Convênio nº 066/2022, firmado entre a Secretaria da Educação do Estado da Bahia e o Município de Crisópolis - BA, a empresa **EPTA EMPREENDIMENTOS EIRELI EPP**, inscrita no CNPJ nº **25.173.473/0001-11**, no valor global de **R\$ 4.626.112,22 (Quatro milhões, seiscentos e vinte e seis mil, cento e doze reais e vinte e dois centavos)**, autorizando a contratação e a emissão do competente empenho em favor dos credores. Crisópolis - Ba, 19 de AGOSTO de 2022. **LEANDRO DANTAS DE JESUS COSTA** - Prefeito Municipal.

EXTRATO DE CONTRATO Nº 084/2022 - PROCESSO: CONCORRÊNCIA PÚBLICA Nº 001/2022. CONTRATO: 084/2022. OBJETO: O presente contrato tem por objeto a Contratação de empresa

especializada em serviços de engenharia para Construção de Creche Proinfância Tipo 1, a ser edificada no Povoado do Buril, Município de Crisópolis - Bahia, conforme Convênio nº 066/2022, firmado entre a Secretaria da Educação do Estado da Bahia e o Município de Crisópolis - BA. **DATA DA CELEBRAÇÃO:** 19 de agosto de 2022. **VIGÊNCIA:** 24 (vinte e quatro) meses. **CONTRATADO: EPTA EMPREENDIMENTOS EIRELI EPP**, inscrita no CNPJ nº **25.173.473/0001-11**, no valor global de **R\$ 4.626.112,22 (Quatro milhões, seiscentos e vinte e seis mil, cento e doze reais e vinte e dois centavos)**. **DOTAÇÃO ORÇAMENTÁRIA:** UNIDADE: 08.08.01 AÇÃO: 1013 ELEMENTO: 44.90.51.00 FONTE: 01 - MDE 25%/22. Crisópolis - Ba, 19 de Agosto de 2022. **LEANDRO DANTAS DE JESUS COSTA** - Prefeito Municipal.

PREFEITURA MUNICIPAL DE FEIRA DE SANTANA

HOMOLOGAÇÃO LICITAÇÃO 90-2022-09L - PREGÃO ELETRÔNICO 74-2022-PE

OBJETO: Contratação de empresa de engenharia para supervisão e apoio técnico em intervenções em edificações escolares. **HOMOLOGAÇÃO:** 09/08/2022. **VENCEDOR:** RK ENGENHARIA E CONSULTORIA LTDA. **VALOR:** R\$ 2.854.565,40. Feira de Santana, 23/08/2022 - Anaci Bispo Paim - Gestora do FME.

EXTRATO DO CONTRATO LICITAÇÃO 90-2022-09L - PREGÃO ELETRÔNICO 74-2022-PE

CONTRATO: 296-2022-09C. **CONTRATANTE:** FUNDO MUNICIPAL DE EDUCAÇÃO. **CONTRATADO:** RK ENGENHARIA E CONSULTORIA LTDA. **OBJETO:** Contratação de empresa de engenharia para supervisão e apoio técnico em intervenções em edificações escolares. **ASSINATURA DO CONTRATO:** 09/08/2022. **VALOR:** R\$ 2.854.565,40. Feira de Santana, 23/08/2022 - Anaci Bispo Paim - Gestora do FME.

LICITAÇÃO 110-2022-09L - PREGÃO ELETRÔNICO 92-2022-PE - Objeto: Aquisição de gêneros alimentícios ofertados aos alunos de rede pública municipal de ensino. **Tipo:** Menor preço por lote. **Data:** 06/09/2022, às 08h30. Informações no Departamento de Gestão de Compras e Contratações - Av. Sampaio, nº 344, Centro, nos dias úteis, das 08h30 às 12h00 e 14h00 às 17h30. Tel.: (75) 3602-8345/8307. **Edital no site:** www.licitacoes-e.com.br - **Número correspondente:** 958082. Feira de Santana, 23/08/2022. **Petronio Rodrigues de Lima Rocha** - Pregoeiro.

CORREÇÃO EDITALÍCIA - CHAMADA PÚBLICA 56-2022-12L. Objeto: Seleção de propostas de Organizações da Sociedade Civil de Atendimento, para a execução de propostas que tenham como destinatárias crianças e/ou adolescentes, com recursos do FMDCA, a serem formalizados por meio de termo de fomento. Encontra-se disponível no site: <http://www.feiradesantana.ba.gov.br/>, correção ao edital. Feira de Santana, 24/08/2022. **Osmario de Jesus Oliveira** - Presidente da CPL.

HOMOLOGAÇÃO LICITAÇÃO 53-2022-05L - PREGÃO ELETRÔNICO 55-2022-PE - OBJETO:

Contratação de empresa para aquisição de água mineral para o Almoarifado Central da Secretaria de Administração atender a demanda das diversas Secretarias Municipais. **VENCEDOR:** COMERCIAL IDAL DE ALIMENTOS EIRELI. **VALOR:** R\$ 77.472,00. **HOMOLOGAÇÃO:** 01/08/2022. Feira de Santana, 23/08/2022 - Colbert Martins da Silva Filho - Prefeito Municipal.

EXTRATO DO CONTRATO LICITAÇÃO 53-2022-05L - PREGÃO ELETRÔNICO 55-2022-PE

CONTRATO: 269-2022-05C. **CONTRATANTE:** MUNICÍPIO DE FEIRA DE SANTANA. **CONTRATADO:** COMERCIAL IDAL DE ALIMENTOS EIRELI. **OBJETO:** Contratação de empresa para aquisição de água mineral para o Almoarifado Central da Secretaria de Administração atender a demanda das diversas Secretarias Municipais. **ASSINATURA DO CONTRATO:** 02/08/2022. **VALOR:** R\$ 77.472,00. Feira de Santana, 23/08/2022 - Colbert Martins da Silva Filho - Prefeito Municipal.

HOMOLOGAÇÃO LICITAÇÃO 83-2022-02L - PREGÃO ELETRÔNICO 66-2022-PE - OBJETO:

Contratação de empresa para locação mensal de escavadeira hidráulica, com operador, para uso da Superintendência de Operações e Manutenção - SOMA no apoio a manutenção da malha viária e na construção de pequenas e médias aguadas, no Município de Feira de Santana - BA. **HOMOLOGAÇÃO:** 02/08/2022. **VENCEDOR:** INOVA TERRAPLENAGEM E COSTRUCOES EIRELI. **VALOR:** R\$ 300.000,00. Feira de Santana, 24/08/2022 - Colbert Martins da Silva Filho - Prefeito Municipal.

EXTRATO DO CONTRATO LICITAÇÃO 83-2022-02L - PREGÃO ELETRÔNICO 66-2022-PE

CONTRATO: 280-2022-02C. **CONTRATANTE:** MUNICÍPIO DE FEIRA DE SANTANA. **CONTRATADO:** INOVA TERRAPLENAGEM E COSTRUCOES EIRELI. **OBJETO:** Contratação de empresa para locação mensal de escavadeira hidráulica, com operador, para uso da Superintendência de Operações e Manutenção - SOMA no apoio a manutenção da malha viária e na construção de pequenas e médias aguadas, no Município de Feira de Santana - BA. **ASSINATURA DO CONTRATO:** 02/08/2022. **VALOR:** R\$ 300.000,00. Feira de Santana, 24/08/2022 - Colbert Martins da Silva Filho - Prefeito Municipal.

LICITAÇÃO 109-2022-09L - PREGÃO ELETRÔNICO 93-2022-PE - Objeto: Contratação de empresa

especializada em fornecimento de água mineral, natural, sem gás, para atender as escolas e sede da Rede Pública Municipal de Ensino. **Tipo:** Menor preço. **Data:** 12/09/2022, às 08h30. Informações no Departamento de Gestão de Compras e Contratações - Av. Sampaio, nº 344, Centro, nos dias úteis, das 08h30 às 12h00 e 14h00 às 17h30. Tel.: (75) 3602-8345/8376. **Edital no site:** www.licitacoes-e.com.br - **Número correspondente:** 958437. Feira de Santana, 24/08/2022. **Jacicleide Gomes dos Santos** - Pregoeira.

LICITAÇÃO 111-2022-09L - PREGÃO ELETRÔNICO 94-2022-PE - Objeto: Aquisição de utensílios de

cozinha para as escolas da rede Pública Municipal de Ensino de Feira de Santana. **Tipo:** Menor preço. **Data:** 13/09/2022, às 08h30. Informações no Departamento de Gestão de Compras e Contratações - Av. Sampaio, nº 344, Centro, nos dias úteis, das 08h30 às 12h00 e 14h00 às 17h30. Tel.: (75) 3602-8345/8376. **Edital no site:** www.licitacoes-e.com.br - **Número correspondente:** 958431. Feira de Santana, 24/08/2022. **Jacicleide Gomes dos Santos** - Pregoeira.

Foi DESERTA a Licitação nº 100-2022-21L - Pregão Eletrônico nº 84-2022-PE - Objeto: AQUISIÇÃO DE MUNIÇÕES PARA CURSOS DE FORMAÇÃO E MUNIÇÕES DE DEFESA PARA SEREM USADAS PELA GUARDA MUNICIPAL DE FEIRA DE SANTANA EM CONFORMIDADE COM A PORTARIA Nº 9 - CGCSP/DIREX/PF/DF DA POLICIA FEDERAL. **Tipo:** Menor preço por lote. **Fica REMARCADA para a data:** 12/09/2022 às 14h30min. Informações no Departamento de Gestão de Compras e Contratações - Av. Sampaio, nº 344, Centro, nos dias úteis, das 08h30 às 12h00 e das 14h00 às 17h30. Tel.: 75 3602-8366. **Edital no site:** www.licitacoes-e.com.br - **Número correspondente:** 958347. Feira de Santana, 24/08/2022. **Diego de Oliveira Silva Azevedo** - Pregoeiro.

PREFEITURA MUNICIPAL DE IBIRAPUÃ

EXTRATO DE CONTRATO - O MUNICÍPIO DE IBIRAPUÃ, Estado da Bahia, torna público que firmou o contrato nº **PE-453-2022** com a Empresa **Jose Olimpio Amaral Calvacante**, CNPJ **96.838.529/0001-58**, para o fornecimento de gêneros alimentícios para merenda escolar do município pelo valor global de **R\$ R\$ 50.006,85 (cinquenta mil seis reais e oitenta e cinco centavos)**, objeto do Pregão Eletrônico nº 002-2022 (SRP), cujo contrato terá sua duração até 31 de dezembro de 2022 vigorando a partir de sua assinatura. As despesas decorrentes do presente Contrato correrão por conta do Orçamento para o exercício de 2022. **Calixto Antônio Ribeiro**, Prefeito Municipal. Ibirapuã, 15 de agosto de 2022.

EXTRATO DE CONTRATO - O MUNICÍPIO DE IBIRAPUÃ, Estado da Bahia, torna público que firmou o contrato nº **PP-451-2022** com a Empresa Domingos Rocha Comércio de Auto Peças Ltda, CNPJ 08.014.972/0001-47, aquisição de peças e serviços automotivos para manutenção dos veículos da Prefeitura Municipal, pelo valor global **R\$ 18.680,72 (dezoito mil seiscentos e oitenta reais e setenta e dois centavos)**, objeto do Pregão Presencial nº 011-2022 (SRP), cujo contrato terá



sua duração até 31 de dezembro de 2022 vigorando a partir de sua assinatura. As despesas decorrentes do presente Contrato correrão por conta do Orçamento para o exercício de 2022. Calixto Antônio Ribeiro, Prefeito Municipal. Ibirapua, 15 de agosto de 2022.

PREFEITURA MUNICIPAL DE IPIAÚ

TORNA PÚBLICO A HOMOLOGAÇÃO DA TOMADA DE PREÇOS Nº 018/2022, que tem por objeto resumido a execução de obra de Construção de Areninha 40X20M, no Bairro Vila Irmã Dulce, neste Município. Esta licitação atendeu a todos os requisitos do instrumento convocatório e aos preceitos da Lei nº 8.666/93, decido homologá-lo, adjudicando seu objeto à empresa **JPR CONSTRUCOES LTDA**, inscrita no CNPJ nº **38.826.808/0001-03**, no valor global de R\$ 539.560,90 (Quinhentos e trinta e nove mil, quinhentos e sessenta reais e noventa centavos.). Maria das Graças Cesar Mendonça, Prefeita do Município de Ipiáú, 24/08/2022.

PREFEITURA MUNICIPAL DE JITAÚNA

PREGÃO ELETRÔNICO Nº 026/2022 - A Prefeitura Municipal de Jitaúna, torna público que realizará licitação em 06/09/2022 às 09h00m (Horário de Brasília). **Objeto:** Aquisição de gêneros alimentícios para a manutenção da Merenda Escolar do município de Jitaúna, através do menor preço por lote. Informações: Tel. (73) 3535-2285. Divulgação dos outros atos - Diário Oficial - site: www.jitauna.ba.gov.br. Jitaúna - BA, 24/08/2022. Antonio de Almeida Sandes - Pregoeiro.

PREFEITURA MUNICIPAL DE JUSSIAPÉ

AVISO PREGÃO PRESENCIAL - O município de Jussiape realizará, DIA 06/10/2022, conforme especificações de cada EDITAL, disponíveis no diário do município <https://www.jussiape.ba.gov.br>: PREGÃO PRESENCIAL Nº. 024/2022, às 08:30 h - aquisição de carne bovina destinadas a atender às necessidades deste município de Jussiape-BA. PREGÃO PRESENCIAL Nº. 025/2022, às 09:30 h - Registro de preços para futura e eventual aquisição de materiais diversos para construção, reforma em geral, tubulação, entre outros, para atender a demanda das Secretarias deste município de Jussiape-BA. PREGÃO PRESENCIAL Nº. 026/2022, às 10:30 h - contratação de diversos serviços de pedreiro em geral com servente e pintor com ajudante, para atender às necessidades do município de Jussiape. CRITÉRIO: Menor Preço. LOCAL: sede da Prefeitura, situada na Praça 9 de Julho, s/n, centro, Jussiape - Bahia. JUSSIAPÉ, 24 de agosto de 2022. ZORAIDE MARIA SOUZA PEREIRA - Presidente da CPL

PREFEITURA MUNICIPAL DE LAURO DE FREITAS

ATA DE REGISTRO DE PREÇOS Nº 023/2022 PE Nº 015/2022 ATA DE REGISTRO DE PREÇOS Nº 023/2022/SMS, oriunda do PE nº 015/2022/SMS, cujo objeto é o Registro de preço para aquisição de AGULHAS, SERINGAS e CAIXAS DE PERFUCORTANTES para atender as Unidades de Saúde, bem como o cronograma de vacinação no Município de Lauro de Freitas - BA PROMINENTE FORNECEDOR: BAHIA PLUS MED COMÉRCIO VAREJISTA DE PRODUTOS HOSPITALARES LTDA. Lote 02 Valor Global R\$ 801.300,00. DATA DA ASSINATURA, 22 de agosto de 2022. AUGUSTO CÉSAR PEREIRA DO NASCIMENTO - SECRETÁRIO DE SAÚDE

ATA DE REGISTRO DE PREÇOS Nº 024/2022 PE Nº 015/2022 ATA DE REGISTRO DE PREÇOS Nº 024/2022/SMS, oriunda do PE nº 015/2022/SMS, cujo objeto é o Registro de preço para aquisição de AGULHAS, SERINGAS e CAIXAS DE PERFUCORTANTES para atender as Unidades de Saúde, bem como o cronograma de vacinação no Município de Lauro de Freitas - BA PROMINENTE FORNECEDOR: MD MATERIAL HOSPITALAR EIRELI. Lote 01 Valor Global R\$ 243.920,00. DATA DA ASSINATURA, 22 de agosto de 2022. AUGUSTO CÉSAR PEREIRA DO NASCIMENTO - SECRETÁRIO DE SAÚDE

ATA DE REGISTRO DE PREÇOS Nº 025/2022 PE Nº 015/2022 ATA DE REGISTRO DE PREÇOS Nº 025/2022/SMS, oriunda do PE nº 015/2022/SMS, cujo objeto é o Registro de preço para aquisição de AGULHAS, SERINGAS e CAIXAS DE PERFUCORTANTES para atender as Unidades de Saúde, bem como o cronograma de vacinação no Município de Lauro de Freitas - BA PROMINENTE FORNECEDOR: PRAINA COMÉRCIO DE MEDICAMENTOS LTDA. Lote 03 Valor Global R\$ 83.496,00. DATA DA ASSINATURA, 22 de agosto de 2022. AUGUSTO CÉSAR PEREIRA DO NASCIMENTO - SECRETÁRIO DE SAÚDE

PREFEITURA MUNICIPAL DE OLIVEIRA DOS BREJINHOS

PREGÃO PRESENCIAL Nº 016/2022 Registro de Preços para eventual contratação, sob demanda, dos serviços de recuperação de pavimentação em paralelepípedos de vias públicas no município de Oliveira dos Brejinhos, conforme termos e condições contidas em edital e seus anexos. Abertura: 06/09/2022, às 08:30 horas. Edital/Informações: sede da Prefeitura situada na Praça João Nery Santana, nº 197, Centro, das 08 às 12 horas. Rubens Carlos Queiroz da Silveira. Secretário de Administração. Oliveira dos Brejinhos - BA, 24/08/2022.

PREFEITURA MUNICIPAL DE PARIPIRANGA

AVISO DE LICITAÇÃO TOMADA DE PREÇO Nº 011/2022 ABERTURA: 12/09/2022 ÀS 09H

- Objeto: Contratação de empresa para reforma e modernização de quadras poliesportivas, neste município de Paripiranga/BA, conforme contrato de repasse nº 924704/2021/MCIDADANIA/CAIXA - OPERAÇÃO nº 1081816-52 - que entre si fazem a União Federal, por intermédio do Ministério da Cidadania, representada pela Caixa Econômica Federal e o município de Paripiranga/BA. Edital e seus anexos no link: <https://www.paripiranga.ba.gov.br/site/editais>. Josefa Vilma Souza Santos - Presidente da CPL, 24/08/2022. **AVISO DE LICITAÇÃO TOMADA DE PREÇO Nº 012/2022** Abertura: 13/09/2022 às 09h - Objeto: Contratação de empresa para prestação de serviços de reforma da Praça Pedro Rabelo de Matos (Fonte Luminosa) no município de Paripiranga/BA. Edital e seus anexos no link: <https://www.paripiranga.ba.gov.br/site/editais>. Josefa Vilma Souza Santos - Presidente da CPL, 24/08/2022.

PREFEITURA MUNICIPAL DE SÃO GABRIEL

AVISO DE CONVOCAÇÃO - TOMADA DE PREÇOS Nº 0004/2022- O Município de São Gabriel-BA, faz saber que, no processo licitatório da **Tomada de Preços sob o n.º 0004/2022**, que tem por objeto a Recuperação de estrada vicinal no interior do município de São Gabriel-BA, na extensão de 11,925km, entre as localidades de Triângulo e Jaguaraci, conforme projeto básico e Convênio CODEVASF nº 201500/2012, após decorrido o prazo legal sobre o julgamento da fase inicial de credenciamento deste certame, conforme ata e decisão publicados no Diário Oficial, que os respectivos envelopes dos licitantes foram recolhidos e guardados, faz nova convocação das empresas já participantes para a continuidade dos trabalhos e abertura com análise dos documentos de habilitação a ser realizada no dia 02/09/2022, as 09:00hs. Para maiores informações, no horário das 08:00 as 12:00hs, durante os dias úteis, no Setor de Licitações, situado na Praça Largo da Pátria, nº 132 - Centro - São Gabriel/BA, ou solicitado pelo e-mail: compras.saogabriel@gmail.com. Cleverson G G Oliveira. Membro da CPL.

PREFEITURA MUNICIPAL DE SIMÕES FILHO

AVISO DE LICITAÇÃO PROCESSO ADMINISTRATIVO Nº9427/2022 PREGÃO ELETRÔNICO Nº070/2022 LICITAÇÃO Nº958304 A PREGOEIRA E EQUIPE DE APOIO DO MUNICÍPIO DE SIMÕES FILHO torna público aos interessados que realizará Licitação, cujo objeto será Contratação de empresa para aquisição de **BRINQUEDOS DIVERSOS** para distribuição as crianças, em evento de comemoração ao **Dia das Crianças - Programa "Festejando a Vida"**, Lei Municipal nº 1224/2021. **Tipo: Menor Preço Por Item.** Data: **06/09/2022, às 10h00min (horário de Brasília)**. Informações na sala da COPEL ou através do telefone (71) 3296-8399. Aquisição do edital através do site: <http://www.licitacoes-e.com.br/>. Simões Filho, 25/08/2022. Antonieta Soares Nascimento-Pregoeira.

AVISO DE LICITAÇÃO PROCESSO ADMINISTRATIVO Nº1261/2022 PREGÃO ELETRÔNICO Nº068/2022-SRP LICITAÇÃO Nº957611 A PREGOEIRA E EQUIPE DE APOIO DO MUNICÍPIO DE SIMÕES FILHO torna público aos interessados que realizará Licitação, cujo objeto será Registro de Preço para contratar empresa especializada para **FORNECIMENTO DE MEDICAMENTOS** padronizados na **REMUME (Relação Municipal de medicamentos essenciais)** destinados a atender as necessidades da população no âmbito da Atenção Básica e Saúde Mental, de responsabilidade da Secretaria Municipal Saúde do Município de Simões Filho/BA. **Tipo: Menor Preço Por Item.** Data: **06/09/2022, às 10h00min (horário de Brasília)**. Informações através do telefone (71) 3296-8369. Aquisição do edital através do site: <http://www.licitacoes-e.com.br/>. Simões Filho, 25/08/2022. Gerlane Oliveira-Pregoeira.

AVISO DE LICITAÇÃO PROCESSO ADMINISTRATIVO Nº12506/2022 PREGÃO ELETRÔNICO Nº067/2022 LICITAÇÃO Nº957608 A PREGOEIRA E EQUIPE DE APOIO DO MUNICÍPIO DE SIMÕES FILHO torna público aos interessados que realizará Licitação, cujo objeto será Contratação de empresa especializada para o fornecimento de **EQUIPAMENTOS ELETROTERMOCINESIOTERAPIA**, para melhoria no tratamento dos pacientes acompanhados nas unidades de fisioterapia da Secretaria Municipal de Saúde do Município de Simões Filho/BA. **Tipo: Menor Preço Por Item.** Que estava marcada para o dia **05/09/2022 às 14hs00min**, terá nova data para a realização do certame no dia **06/09/2022 às 14hs00min**, (horário oficial de Brasília). Informações através do telefone (71) 3296-8399. Aquisição do edital através do site: <http://www.licitacoes-e.com.br/>. Simões Filho, 25/08/2022. Gerlane Oliveira-Pregoeira.

PREFEITURA MUNICIPAL DE SÍTIO DO QUINTO

AVISO DE TOMADA DE PREÇO- TP N. 06/2022 - Objeto: CONSTRUÇÃO DA UNIDADE BASICA DE SAÚDE NA SEDE DO MUNICÍPIO DE SÍTIO DO QUINTO, conforme Convênio nº 076/2022, firmado com a Secretaria de Saúde do Estado da Bahia nos termos do Edital e seus anexos. Sessão designada para o dia 09/09/2022, às 08:30hs. Edital disponível no site <http://www.sitiodoquinto.ba.gov.br/site/editais>. Informações complementares através do tel. 75.3296.2217 ou no e-mail licitanteptms@gmail.com. Sítio do Quinto, 24/08/2022. Maria Simone V. Cruz, Presidente da CPL

AVISO DE TOMADA DE PREÇO- TP N. 07/2022 - Objeto: CCONSTRUÇÃO DA UNIDADE BASICA DE SAÚDE NO DISTRITO DO TINGUI MUNICÍPIO DE SÍTIO DO QUINTO, conforme Convênio nº 065/2022, firmado com a Secretaria de Saúde do Estado da Bahia, nos termos do Edital e seus anexos. Sessão designada para o dia 09/09/2022, às 14:00hs. Edital disponível no site <http://www.sitiodoquinto.ba.gov.br/site/editais>. Informações complementares através do tel. 75.3296.2217 ou no e-mail licitanteptmsq@gmail.com. Sítio do Quinto, 24/08/2022. Maria Simone V. Cruz, Presidente da CPL.

PREFEITURA MUNICIPAL DE UBAÍRA

AVISO DE LICITAÇÃO CREDENCIAMENTO Nº 005/2022-CREDENCIAMENTO 005/2022 - A Prefeitura de Ubaíra-BA torna público que realizará o credenciamento n. 005/2022deacordo com o Processo Administrativo 150/2022. Objeto: Credenciamento para contratação de empresa prestadora de serviços médicos incluindo exames e consultas médicas especializadas para suprir a demanda e manter o atendimento dos usuários da rede SUS do Município de Ubaíra-BA. A documentação referente ao processo poderá ser entregue a partir do dia 26/08/2022 - HORÁRIO: 08:00h às 12:00h. Os interessados poderão obter informações e/ou adquirir o Edital através do site ou na sede da Prefeitura Municipal de Ubaíra, situada na Praça dos Três Poderes, S/N, Centro, na cidade de Ubaíra - Ba - Setor de Licitações. FRANCISCO PEREIRA LIS-BOA-Presidente da CPL.





Portal e aplicativo que oferecem acesso a informações publicadas no Diário Oficial do Estado.

dool.egba.ba.gov.br







Impressão offset - rotativa e plana. Impressão digital e com dados variáveis.

EGBA: 71 3116 2837/2838 • www.egba.ba.gov.br



EGBA

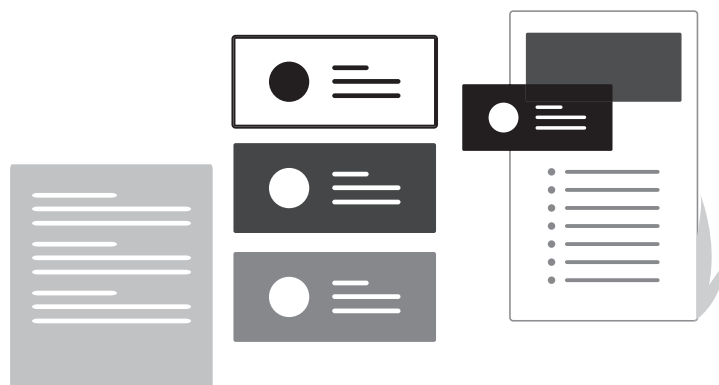
GESTÃO DA INFORMAÇÃO
GOVERNO DO ESTADO

Agende seu atendimento
de forma rápida e fácil

Sede Egba

71 3116 2850/2133
www.egba.ba.gov.br

R. Mello Moraes Filho, 189
Fazenda Grande do Retiro



EGBA
GESTÃO DA INFORMAÇÃO
GOVERNO DO ESTADO

DIÁRIO OFICIAL PUBLICA BAHIA

Publicações oficiais para
câmaras e prefeituras baianas,
com baixo custo e segurança.

Egba. Melhores preços, melhor
qualidade, maior segurança.