



DIÁRIO OFICIAL EXECUTIVO

República Federativa do Brasil - Estado da Bahia
SALVADOR, QUARTA-FEIRA, 11 DE JANEIRO DE 2023 - ANO CVII - Nº 23.580

EXEMPLAR DE ASSINANTE - VENDA PROIBIDA

DECRETOS NUMERADOS

DECRETO Nº 21.868 DE 10 DE JANEIRO DE 2023

Altera o Quadro de cargos da Casa Militar do Governador - CMG, na forma que indica, e dá outras providências.

O GOVERNADOR DO ESTADO DA BAHIA, no uso da atribuição que lhe é conferida pelo inciso XIX do art. 105 da Constituição Estadual, tendo em vista as decisões do Supremo Tribunal Federal nas Ações Diretas de Inconstitucionalidade nº 2.806-5, nº 2.857 e nº 3.254, decididas com efeito vinculante para todos os entes da Federação, nos termos do § 2º do art. 102 da Constituição Federal, combinado com o parágrafo único do art. 28 da Lei Federal nº 9.868, de 10 de novembro de 1999, e com fundamento no inciso VI do art. 84 da Constituição Federal, bem como no art. 19 da Lei nº 14.521, de 15 de dezembro de 2022,

DECRETA

Art. 1º - Ficam transformados 01 (um) cargo em comissão de Diretor, símbolo DAS-2B, em 01 (um) cargo em comissão de Assessor de Planejamento e Gestão, símbolo DAS-2B, e 01 (um) cargo em comissão de Assessor de Planejamento e Gestão I, símbolo DAS-2C, em 01 (um) cargo em comissão de Diretor, símbolo DAS-2C, da Casa Militar do Governador - CMG.

Art. 2º - Este Decreto entra em vigor na data de sua publicação, retroagindo seus efeitos a 01.01.2023.

PALÁCIO DO GOVERNO DO ESTADO DA BAHIA, em 10 de janeiro de 2023.

JERÔNIMO RODRIGUES
Governador

Carlos Mello
Secretário da Casa Civil em exercício

DECRETOS SIMPLES

O GOVERNADOR DO ESTADO DA BAHIA, no uso de suas atribuições, à vista da orientação da Procuradoria Geral do Estado e demais elementos constantes do Processo SEI nº 012.8908.2020.0067038-28,

RESOLVE

nomear LUCIVANE SILVA SANTIAGO para o cargo de Investigador de Polícia Civil, da lotação da Polícia Civil da Bahia, da estrutura da Secretaria da Segurança Pública, na Região de Salvador, em cumprimento à decisão judicial, transitada em julgado, proferida nos autos da Ação Ordinária nº 0158362-73.2009.8.05.0001, que tramitou na 6ª Vara da Fazenda Pública da Comarca de Salvador.

PALÁCIO DO GOVERNO DO ESTADO DA BAHIA, em 10 de janeiro de 2023.

JERÔNIMO RODRIGUES
Governador

O GOVERNADOR DO ESTADO DA BAHIA, no uso de suas atribuições, à vista dos elementos constantes do Processo SEI nº 009.8899.2022.0035898-15,

RESOLVE

converter, em definitiva, a nomeação de JORGE GETÚLIO DE JESUS para o cargo de Investigador de Polícia Civil, da lotação da Polícia Civil da Bahia, da estrutura da Secretaria da Segurança Pública, na Região de Salvador, publicada no Diário Oficial do Estado de 25.07.2019, em decorrência do trânsito em julgado da decisão judicial proferida nos autos da Ação Ordinária nº 0371224-53.2013.8.05.0001, que tramitou na 5ª Vara da Fazenda Pública da Comarca de Salvador.

PALÁCIO DO GOVERNO DO ESTADO DA BAHIA, em 10 de janeiro de 2023.

JERÔNIMO RODRIGUES
Governador

O GOVERNADOR DO ESTADO DA BAHIA, no uso de suas atribuições, à vista da orientação da Procuradoria Geral do Estado e dos elementos constantes do Processo SEI nº 006.0434.2022.0048352-55,

RESOLVE

converter, em definitiva, a nomeação de AURELIANA MATOS CAMPOS para o cargo de Escrivão de Polícia Civil, da lotação da Polícia Civil da Bahia, da estrutura da Secretaria da Segurança Pública, publicada no Diário Oficial do Estado de 16.10.2013, em cumprimento à decisão judicial proferida nos autos da Ação Ordinária nº 0071297-11.2007.8.05.0001, que tramita na 7ª Vara da Fazenda Pública da Comarca de Salvador.

PALÁCIO DO GOVERNO DO ESTADO DA BAHIA, em 10 de janeiro de 2023.

JERÔNIMO RODRIGUES
Governador

O GOVERNADOR DO ESTADO DA BAHIA, no uso de suas atribuições, à vista da orientação da Procuradoria Geral do Estado e dos elementos constantes do Processo SEI nº 006.11524.2022.0046893-74,

RESOLVE

converter, em definitiva, a nomeação de SINVAL FILHO ROLIM para o cargo de Investigador de Polícia Civil, da lotação da Polícia Civil da Bahia, da estrutura da Secretaria da Segurança Pública, na região de Juazeiro, publicada no Diário Oficial do Estado de 21.09.2016, em razão do trânsito em julgado da decisão judicial proferida nos autos da Ação Ordinária nº 0003158-52.2010.8.05.0146, que tramitou na 1ª Vara da Fazenda Pública da Comarca de Juazeiro.

PALÁCIO DO GOVERNO DO ESTADO DA BAHIA, em 10 de janeiro de 2023.

JERÔNIMO RODRIGUES
Governador

O GOVERNADOR DO ESTADO DA BAHIA, no uso de suas atribuições, à vista da orientação da Procuradoria Geral do Estado e dos demais elementos constantes do Processo SEI nº 099.8147.2021.0008823-67,

RESOLVE

considerar promovido, em ressarcimento de preterição, com efeitos funcionais retroativos a 01.03.2018 e efeitos financeiros retroativos a 26.11.2021, da Classe II para Classe I, o Perito Criminal de Polícia Civil REGINALDO COSME CANDEIAS DA CRUZ, matrícula nº 20.338.890-4, da lotação do Departamento de Polícia Técnica, da estrutura da Secretaria da Segurança Pública, de acordo com o disposto nos §§ 1º e 2º do art. 68 da Lei nº 11.370, de 04 de fevereiro de 2009, e nos §§ 1º e 2º do art. 5º do Decreto nº 17.972, de 11 de outubro de 2017.

PALÁCIO DO GOVERNO DO ESTADO DA BAHIA, em 10 de janeiro de 2023.

JERÔNIMO RODRIGUES
Governador

O GOVERNADOR DO ESTADO DA BAHIA, no uso de suas atribuições, à vista da orientação da Procuradoria Geral do Estado, mediante Parecer nº PA-NPE-517-2022, no âmbito do Processo SEI nº 030.15814.2022.0125779-43, e dos elementos constantes do Processo SEI nº 030.2464.2022.0169903-01,

RESOLVE

promover, em ressarcimento de preterição, por antiguidade, ao posto de Capitão do QOPM, com efeitos funcionais retroativos a 30.06.2022 e efeitos remuneratórios retroativos a 17.08.2022, o 1º Tenente PM CARLISSON DA SILVA BRITO, matrícula nº 30.509.725, com fundamento nos arts. 126, incisos I e V, §§ 1º e 5º, e 137, caput, da Lei nº 7.990, de 27 de dezembro de 2001.

PALÁCIO DO GOVERNO DO ESTADO DA BAHIA, em 10 de janeiro de 2023.

JERÔNIMO RODRIGUES
Governador

O GOVERNADOR DO ESTADO DA BAHIA, no uso de suas atribuições,

RESOLVE

considerar exonerado, a pedido, com efeito a partir de 07.01.2023, MILTON DE SOUSA COELHO FILHO do cargo de Diretor, símbolo DAS-2B, da Diretoria de Soluções em Gestão, da Superintendência da Gestão e Inovação, da Secretaria da Administração.



Governo do Estado da Bahia

Governador do Estado

Jerônimo Rodrigues Souza

Vice-Governador do Estado

Geraldo Alves Ferreira Júnior

Chefe de Gabinete da Casa Civil

Carlos Palma de Mello

EGBA

GESTÃO DA INFORMAÇÃO
GOVERNO DO ESTADO

Diretor Geral

Robson Santos de Araújo

Diretor Técnico

Ícaro Rafael Vasques Lutigards



Ao leitor: O Diário Oficial do Estado é uma publicação da Empresa Gráfica da Bahia que circula em cinco edições semanais, de terça a sábado. O D.O.E., como é conhecido, é composto de quatro cadernos: **Executivo** – Caderno destinado à publicação das leis e decretos do Governador do Estado da Bahia, dos diversos atos da administração direta e indireta do Poder Executivo e ainda dos Tribunais de Contas do Estado e dos Municípios.

Diversos – Caderno destinado à publicação de editais de convocação, atas, balanços e demais atos de empresas, fundações, associações e outras entidades de direito privado.

Licitações – Caderno criado em parceria com a Secretaria da Administração do Estado da Bahia, destinado à publicação de todos os atos da Administração Pública Estadual referentes a licitações tais como: avisos, resultados e homologações, recursos, contratos, leilões, dispensas e inexigibilidades e outros.

Municípios – Caderno destinado à publicação dos atos das Prefeituras e Câmaras de Vereadores dos Municípios do Estado da Bahia.

LOCAIS E HORÁRIOS DE ATENDIMENTO

Sede | EGBA

Rua Mello Moraes Filho, 189,
Fazenda Grande do Retiro
CEP: 40.350-900

Horário de atendimento:
das 8h às 12h e das 13h às 17h

Ouvidoria

ouvidoria@egba.ba.gov.br

Síde

www.egba.ba.gov.br

Serviços:

Assinaturas Diário Oficial do Estado

71 3116-2865 | assinatura@egba.ba.gov.br

Publicações

71 3116-2850/2133 | publica@egba.ba.gov.br

Serviços Gráficos

71 3116-2805/37/38 | comercial@egba.ba.gov.br

Certificação Digital

71 3116-2137 | certificacao.digital@egba.ba.gov.br

Guarda de Documentos, Microfilmagem e Digitalização

71 3116-2856/62892, 3117-2535
gestaodocumental@egba.ba.gov.br

Pesquisa no Diário Oficial do Estado

71 3116-2817/85 | pesquisadiario@egba.ba.gov.br

TABELA DE PREÇOS

Publicação centímetro/coluna por caderno

Diversos - R\$ 221,00

Municípios - R\$ 111,00

Formas de pagamento: Espécie, cheque nominal à Empresa Gráfica da Bahia, boleto bancário, cartões de crédito Visa e Credicard, nota de empenho órgãos públicos

O Diário Oficial do Estado é comercializado exclusivamente na Empresa Gráfica da Bahia.

considerar exonerada, a pedido, com efeito a partir de 07.01.2023, **JULIANA RODRIGUES CARNEIRO GALVÃO** do cargo de Coordenador I, símbolo DAS-2C, da Diretoria de Soluções em Gestão, da Superintendência da Gestão e Inovação, da Secretaria da Administração.

considerar nomeada, com efeito a partir de 07.01.2023, **JULIANA RODRIGUES CARNEIRO GALVÃO** para o cargo de Diretor, símbolo DAS-2B, da Diretoria de Soluções em Gestão, da Superintendência da Gestão e Inovação, da Secretaria da Administração.

considerar nomeada, com efeito a partir de 07.01.2023, **IVONE MARIA SILVA MIRANDA** para o cargo de Coordenador I, símbolo DAS-2C, da Diretoria de Soluções em Gestão, da Superintendência da Gestão e Inovação, da Secretaria da Administração.

exonerar, a pedido, **EDSON SILVA SOUZA** do cargo de Coordenador Técnico, símbolo DAS-2D, da Central de Apoio e Acompanhamento às Penas e Medidas Alternativas da Bahia - CEAPA, da Secretaria de Administração Penitenciária e Ressocialização.

nomear **CAIO CESAR GONÇALVES DE SOUZA** para o cargo de Coordenador Técnico, símbolo DAS-2D, da Central de Apoio e Acompanhamento às Penas e Medidas Alternativas da Bahia - CEAPA, da Secretaria de Administração Penitenciária e Ressocialização.

nomear **ALEX SANDRO LOPES FARIAS** para o cargo de Diretor, símbolo DAS-2C, da Diretoria Geral, da Secretaria de Assistência e Desenvolvimento Social.

nomear **GIRLENE BISPO DE OLIVEIRA** para o cargo de Coordenador Técnico, símbolo DAS-2D, da Diretoria Geral, da Secretaria de Assistência e Desenvolvimento Social.

nomear **VALDIRIA VERDIANO COSTA SANTOS** para o cargo de Assessor Especial, símbolo DAS-2C, do Gabinete da Secretária, da Secretaria de Assistência e Desenvolvimento Social.

nomear **AILTON DOS SANTOS FERREIRA** para o cargo de Assessor Especial, símbolo DAS-2C, do Gabinete da Secretária, da Secretaria de Assistência e Desenvolvimento Social.

nomear **KLEIDIR COSTA CERQUEIRA** para o cargo de Coordenador I, símbolo DAS-2C, do Gabinete da Secretária, da Secretaria de Assistência e Desenvolvimento Social.

nomear **VALDIRENE ROSA DE JESUS** para o cargo de Secretário de Gabinete, símbolo DAS-3, do Gabinete da Secretária, da Secretaria de Assistência e Desenvolvimento Social.

nomear **VANESSA OLIVEIRA SAMPAIO DA SILVA** para o cargo de Assessor Técnico, símbolo DAS-3, do Gabinete da Secretária, da Secretaria de Assistência e Desenvolvimento Social.

nomear **AGNALDO FERNANDES LIMA PORTO** para o cargo de Coordenador II, símbolo DAS-3, do Gabinete da Secretária, da Secretaria de Assistência e Desenvolvimento Social.

nomear **FERNANDA SANTOS DA SILVA** para o cargo de Superintendente, símbolo DAS-2A, da Superintendência de Inclusão, Segurança Alimentar e Nutricional, da Secretaria de Assistência e Desenvolvimento Social.

nomear **GABRIEL RIBEIRO DE OLIVEIRA** para o cargo de Superintendente, símbolo DAS-2A, da Superintendência de Políticas sobre Drogas e Acolhimento a Grupos Vulneráveis, da Secretaria de Assistência e Desenvolvimento Social.

nomear **LEÍSA MENDES DE SOUSA** para o cargo de Superintendente, símbolo DAS-2A, da Superintendência de Assistência Social, da Secretaria de Assistência e Desenvolvimento Social.

nomear **LUCY GÓES DA PURIFICAÇÃO** para o cargo de Coordenador I, símbolo DAS-2C, da Superintendência de Assistência Social, da Secretaria de Assistência e Desenvolvimento Social.

exonerar, a pedido, **DANIELA FERREIRA DO NASCIMENTO** do cargo de Assessor Administrativo, símbolo DAI-4, da Chefia de Gabinete, da Secretaria de Cultura.

exonerar, a pedido, **LUCIANA DANTAS SANTOS** do cargo de Coordenador II, símbolo DAS-3, da Diretoria de Territorialização da Cultura, da Superintendência de Desenvolvimento Territorial da Cultura, da Secretaria de Cultura.

nomear **LUCIANA DANTAS SANTOS** para o cargo de Assistente Administrativo, símbolo DAI-4, da Chefia de Gabinete, da Secretaria de Cultura.

nomear **DANIELA FERREIRA DO NASCIMENTO** para o cargo de Coordenador II, símbolo DAS-3, da Diretoria de Territorialização da Cultura, da Superintendência de Desenvolvimento Territorial da Cultura, da Secretaria de Cultura.

tornar sem efeito, a partir da data de sua edição, a nomeação de **MARINO MATIAS OLIVEIRA SIMÕES SANTOS** para o cargo de Assessor Técnico, símbolo DAS-3, da Superintendência de Atração de Investimentos e Fomento ao Desenvolvimento Econômico, da Secretaria de Desenvolvimento Econômico, publicada no Diário Oficial do Estado de 01.01.2023.

considerar exonerada, a pedido, com efeito a partir a 30.11.2022, **SUAMI DIAS DE CARVALHO** do cargo de Assessor de Comunicação Social, símbolo DAS-3, da Assessoria de Comunicação, da Secretaria da Educação.



nomear, com efeito a partir de 10.01.2023, **EVERALDO DE JESUS SILVA** para o cargo de Inspetor da Rede Física, símbolo DAI-4, da Superintendência de Planejamento e Organização da Rede Escolar, da Secretaria da Educação.

designar **FRANCISCO ALFREDO MARCÍLIO DE SOUSA MIRANDA**, Chefe de Gabinete, da Secretaria de Infraestrutura, para, cumulativamente, responder pelo expediente da referida Pasta.

considerar exonerada, a pedido, com efeito a partir de 07.01.2023, **DAIANE ALVES DA SILVA** do cargo de Coordenador I, símbolo DAS-2C, da Coordenação de Assuntos Federativos, da Secretaria de Relações Institucionais.

exonerar, a pedido, **DÉBORA DA SILVA BATISTA** do cargo de Secretário de Gabinete, símbolo DAS-3, da Secretaria de Relações Institucionais.

nomear **MARLINDA DA SILVA SANTOS** para o cargo de Secretário de Gabinete, símbolo DAS-3, da Secretaria de Relações Institucionais.

nomear **CARLOS AUGUSTO SANTOS MEDRADO** para o cargo de Assessor Especial, símbolo DAS-2B, do Gabinete do Secretário, da Secretaria de Relações Institucionais.

considerar nomeada, com efeito a partir de 01.01.2023, **ANGELA FUCS** para o cargo de Diretor, símbolo DAS-2B, da Superintendência de Fomento ao Turismo, da Secretaria de Turismo.

considerar nomeado, com efeito a partir de 01.01.2023, **PAULO VITAL TEIXEIRA SIMONI** para o cargo de Coordenador I, símbolo DAS-2C, da Superintendência de Fomento ao Turismo, da Secretaria de Turismo.

considerar nomeada, com efeito a partir de 01.01.2023, **YASMIN LANDIM DE MOURA BAHIA** para o cargo de Coordenador I, símbolo DAS-2C, da Superintendência de Fomento ao Turismo, da Secretaria de Turismo.

considerar nomeado, com efeito a partir de 01.01.2023, **GODOFREDO TEIXEIRA DA PAIXÃO** para o cargo de Coordenador I, símbolo DAS-2C, da Superintendência de Fomento ao Turismo, da Secretaria de Turismo.

considerar nomeada, com efeito a partir de 01.01.2023, **MARIA DAS GRAÇAS SPINOLA MAGNAVITA** para o cargo de Coordenador Técnico, símbolo DAS-2D, da Superintendência de Fomento ao Turismo, da Secretaria de Turismo.

considerar nomeada, com efeito a partir de 01.01.2023, **ROSE LUISA SANTANA DE MELO** para o cargo de Coordenador Técnico, símbolo DAS-2D, da Superintendência de Fomento ao Turismo, da Secretaria de Turismo.

considerar nomeado, com efeito a partir de 01.01.2023, **FÁBIO LIGER DE FREITAS** para o cargo de Coordenador Técnico, símbolo DAS-2D, da Superintendência de Fomento ao Turismo, da Secretaria de Turismo.

considerar nomeada, com efeito a partir de 01.01.2023, **TERMUTES ALVES DOS SANTOS** para o cargo de Coordenador Técnico, símbolo DAS-2D, da Superintendência de Fomento ao Turismo, da Secretaria de Turismo.

considerar nomeado, com efeito a partir de 01.01.2023, **JOÃO PAULO SANTOS** para o cargo de Coordenador Técnico, símbolo DAS-2D, da Superintendência de Fomento ao Turismo, da Secretaria de Turismo.

considerar nomeada, com efeito a partir de 01.01.2023, **LUCIANA SILVA OLIVEIRA** para o cargo de Coordenador II, símbolo DAS-3, da Superintendência de Fomento ao Turismo, da Secretaria de Turismo.

considerar nomeada, com efeito a partir de 01.01.2023, **FERNANDA LUDMILA MATOS CARVALHO** para o cargo de Coordenador II, símbolo DAS-3, da Superintendência de Fomento ao Turismo, da Secretaria de Turismo.

considerar nomeado, com efeito a partir de 01.01.2023, **RAIMUNDO BORBA PAMPONET JUNIOR** para o cargo de Coordenador II, símbolo DAS-3, da Superintendência de Fomento ao Turismo, da Secretaria de Turismo.

considerar nomeada, com efeito a partir de 01.01.2023, **JUSSARA CUNHA ALENCAR SIMÕES** para o cargo de Coordenador II, símbolo DAS-3, da Superintendência de Fomento ao Turismo, da Secretaria de Turismo.

considerar nomeada, com efeito a partir de 01.01.2023, **VALQUIRIA DE BARROS FONSECA BARBOSA SANTOS** para o cargo de Coordenador II, símbolo DAS-3, da Superintendência de Fomento ao Turismo, da Secretaria de Turismo.

considerar nomeada, com efeito a partir de 01.01.2023, **SILVANE GRISI E MAIA** para o cargo de Coordenador II, símbolo DAS-3, da Superintendência de Fomento ao Turismo, da Secretaria de Turismo.

considerar nomeada, com efeito a partir de 01.01.2023, **JOELMA ALMEIDA JATOBÁ** para o cargo de Coordenador II, símbolo DAS-3, da Superintendência de Fomento ao Turismo, da Secretaria de Turismo.

considerar nomeada, com efeito a partir de 01.01.2023, **JULIANA PITANGA DE JESUS GUIMARÃES** para o cargo de Coordenador II, símbolo DAS-3, da Superintendência de Fomento ao Turismo, da Secretaria de Turismo.

considerar nomeado, com efeito a partir de 01.01.2023, **FABRICIO AUGUSTO FERREIRA NASCIMENTO** para o cargo de Coordenador II, símbolo DAS-3, da Superintendência de Fomento ao Turismo, da Secretaria de Turismo.

considerar nomeado, com efeito a partir de 01.01.2023, **PAULO MATTOS PEREIRA** para o cargo de Coordenador II, símbolo DAS-3, da Superintendência de Fomento ao Turismo, da Secretaria de Turismo.

considerar nomeada, com efeito a partir de 01.01.2023, **MARIANA COÊLHO FERREIRA DE BRITO** para o cargo de Coordenador II, símbolo DAS-3, da Superintendência de Fomento ao Turismo, da Secretaria de Turismo.

considerar nomeada, com efeito a partir de 01.01.2023, **SILVANA CONCEIÇÃO MOURA** para o cargo de Coordenador II, símbolo DAS-3, da Superintendência de Fomento ao Turismo, da Secretaria de Turismo.

considerar nomeado, com efeito a partir de 01.01.2023, **EDUARDO OLIVEIRA VISCO** para o cargo de Coordenador II, símbolo DAS-3, da Superintendência de Fomento ao Turismo, da Secretaria de Turismo.

considerar nomeado, com efeito a partir de 01.01.2023, **MARCELO FREITAS SOUSA** para o cargo de Coordenador II, símbolo DAS-3, da Superintendência de Fomento ao Turismo, da Secretaria de Turismo.

considerar nomeada, com efeito a partir de 01.01.2023, **DALILA MATOS DE OLIVEIRA LESSA** para o cargo de Coordenador II, símbolo DAS-3, da Superintendência de Fomento ao Turismo, da Secretaria de Turismo.

considerar nomeado, com efeito a partir de 01.01.2023, **ITAMAR BISPO DOS SANTOS** para o cargo de Coordenador II, símbolo DAS-3, da Superintendência de Fomento ao Turismo, da Secretaria de Turismo.

considerar nomeado, com efeito a partir de 01.01.2023, **WILTON OLIVEIRA DOS SANTOS** para o cargo de Coordenador II, símbolo DAS-3, da Superintendência de Fomento ao Turismo, da Secretaria de Turismo.

considerar nomeado, com efeito a partir de 01.01.2023, **MICHEL DA SILVA GOUVEA** para o cargo de Coordenador II, símbolo DAS-3, da Superintendência de Fomento ao Turismo, da Secretaria de Turismo.

considerar nomeada, com efeito a partir de 01.01.2023, **ROSILENY ROSA LIMA** para o cargo de Coordenador II, símbolo DAS-3, da Superintendência de Fomento ao Turismo, da Secretaria de Turismo.

considerar nomeado, com efeito a partir de 01.01.2023, **ANDERSON SOUZA OLIVEIRA** para o cargo de Coordenador II, símbolo DAS-3, da Superintendência de Fomento ao Turismo, da Secretaria de Turismo.

considerar nomeado, com efeito a partir de 01.01.2023, **ALMIRO HENRIQUE MENDES BARBOSA FILHO** para o cargo de Coordenador II, símbolo DAS-3, da Superintendência de Fomento ao Turismo, da Secretaria de Turismo.

considerar nomeada, com efeito a partir de 01.01.2023, **GILMARA EVANGELISTA SOUZA DOS SANTOS** para o cargo de Coordenador II, símbolo DAS-3, da Superintendência de Fomento ao Turismo, da Secretaria de Turismo.

considerar nomeado, com efeito a partir de 01.01.2023, **EVAILSON ANDRADE RAUEDYS DE OLIVEIRA** para o cargo de Coordenador II, símbolo DAS-3, da Superintendência de Fomento ao Turismo, da Secretaria de Turismo.

considerar nomeada, com efeito a partir de 01.01.2023, **JANAINA CARVALHO DE SANTANA COSTA** para o cargo de Coordenador II, símbolo DAS-3, da Superintendência de Fomento ao Turismo, da Secretaria de Turismo.

considerar nomeada, com efeito a partir de 01.01.2023, **CAROLINA MARINHO MACEDO SANTOS** para o cargo de Coordenador II, símbolo DAS-3, da Superintendência de Fomento ao Turismo, da Secretaria de Turismo.

considerar nomeado, com efeito a partir de 01.01.2023, **ZITOMIR SOUZA DE JESUS** para o cargo de Coordenador II, símbolo DAS-3, da Superintendência de Fomento ao Turismo, da Secretaria de Turismo.

considerar nomeada, com efeito a partir de 01.01.2023, **MARISTELA OLIVEIRA TEIXEIRA** para o cargo de Coordenador II, símbolo DAS-3, da Superintendência de Fomento ao Turismo, da Secretaria de Turismo.

considerar nomeado, com efeito a partir de 01.01.2023, **FÁBIO LUCIANO DE CASTRO OLIVEIRA** para o cargo de Coordenador II, símbolo DAS-3, da Superintendência de Fomento ao Turismo, da Secretaria de Turismo.

considerar nomeada, com efeito a partir de 01.01.2023, **THAIS DE MELO OLIVEIRA** para o cargo de Coordenador II, símbolo DAS-3, da Superintendência de Fomento ao Turismo, da Secretaria de Turismo.

considerar nomeada, com efeito a partir de 01.01.2023, **TEREZINHA DE JESUS CORREIA** para o cargo de Coordenador III, símbolo DAI-4, da Superintendência de Fomento ao Turismo, da Secretaria de Turismo.

considerar nomeada, com efeito a partir de 01.01.2023, **ISABELA CHRISTINE SOARES PITA DE SANTA'ANNA** para o cargo de Coordenador III, símbolo DAI-4, da Superintendência de Fomento ao Turismo, da Secretaria de Turismo.

considerar nomeada, com efeito a partir de 01.01.2023, **RAFAELA GONÇALVES DOS SANTOS** para o cargo de Coordenador III, símbolo DAI-4, da Superintendência de Fomento ao Turismo, da Secretaria de Turismo.

considerar nomeada, com efeito a partir de 01.01.2023, **RITA DE CÁSSIA DE BRITO** para o cargo de Coordenador III, símbolo DAI-4, da Superintendência de Fomento ao Turismo, da Secretaria de Turismo.

considerar nomeada, com efeito a partir de 01.01.2023, **VALCILENE DE JESUS CHAVES** para o cargo de Coordenador III, símbolo DAI-4, da Superintendência de Fomento ao Turismo, da Secretaria de Turismo.

considerar nomeada, com efeito a partir de 01.01.2023, **LISIANE SILVA OLIVEIRA** para o cargo de Assessor Administrativo, símbolo DAI-4, da Superintendência de Fomento ao Turismo, da Secretaria de Turismo.

considerar nomeada, com efeito a partir de 01.01.2023, **THAIS LAGE SANTOS** para o cargo de Coordenador I, símbolo DAS-2C, da Coordenação de Ações Estratégicas, da Secretaria de Turismo.

considerar nomeada, com efeito a partir de 01.01.2023, **KÁTIA NUNES SOUZA** para o cargo de Coordenador Técnico, símbolo DAS-2D, da Coordenação de Ações Estratégicas, da Secretaria de Turismo.

considerar nomeada, com efeito a partir de 01.01.2023, **MARIANA DOS SANTOS SILVA** para o cargo de Coordenador II, símbolo DAS-3, da Coordenação de Ações Estratégicas, da Secretaria de Turismo.

considerar nomeada, com efeito a partir de 01.01.2023, **ROSANA FERNANDES DE OLIVEIRA** para o cargo de Coordenador II, símbolo DAS-3, da Coordenação de Ações Estratégicas, da Secretaria de Turismo.

exonerar, a pedido, **RITA ESCOLÁSTICA CARNEIRO** do cargo de Coordenador I, símbolo DAS-2C, da Assessoria de Planejamento e Gestão, da Secretaria de Turismo.

nomear **RISETE DE LIMA BARROS MENDES** para o cargo de Coordenador I, símbolo DAS-2C, da Assessoria de Planejamento e Gestão, da Secretaria de Turismo.

exonerar, a pedido, **DANIELE COSTA SILVA** do cargo de Chefe de Gabinete, símbolo DAS-2A, do Gabinete da Secretária, da Secretaria de Políticas para as Mulheres.

nomear **ALDENIRA DA CONCEIÇÃO SOARES DE SENA** para o cargo de Chefe de Gabinete, símbolo DAS-2A, do Gabinete da Secretária, da Secretaria de Políticas para as Mulheres.

exonerar, a pedido, **ANA VERENA FERREIRA DA SILVA** do cargo de Assessor Técnico, símbolo DAS-3, do Gabinete da Secretária, da Secretaria de Políticas para as Mulheres.

nomear **AMANDA ANDRADE LIMA DE OLIVEIRA** para o cargo de Assessor Técnico, símbolo DAS-3, do Gabinete da Secretária, da Secretaria de Políticas para as Mulheres.

nomear **DÉBORA DA SILVA BATISTA** para o cargo de Coordenador I, símbolo DAS-2C, da Superintendência de Promoção e Inclusão Socioprodutiva, da Secretaria de Políticas para as Mulheres.

nomear **IONÁ QUEIROZ NASCIMENTO** para o cargo de Superintendente, símbolo DAS-2A, da Superintendência de Promoção e Inclusão Socioprodutiva, da Secretaria de Políticas para as Mulheres.

exonerar **AGNALDO FERNANDES LIMA PORTO** do cargo de Coordenador III, símbolo DAI-4, da Diretoria Geral, da Secretaria de Promoção da Igualdade Racial e dos Povos e Comunidades Tradicionais.

nomear **GEOMARIO BRAGA DOS SANTOS** para o cargo de Coordenador III, símbolo DAI-4, da Diretoria Geral, da Secretaria de Promoção da Igualdade Racial e dos Povos e Comunidades Tradicionais.

reverter ao serviço ativo da Polícia Militar da Bahia, com efeito a partir de 02.01.2023, o **Tenente Coronel PM LUIS ALBERTO BAQUEIRO PARAÍSO BORGES**, matrícula nº 30.218.674-0, com fundamento no inciso I do § 2º do art. 14 da Lei nº 7.990, de 27 de dezembro de 2001.

reverter ao serviço ativo da Polícia Militar da Bahia, com efeito a partir de 02.01.2023, o **Capitão PM EVARISTO ALVES BRANDÃO JÚNIOR**, matrícula nº 30.388.186-4, com fundamento no inciso I do § 2º do art. 14 da Lei nº 7.990, de 27 de dezembro de 2001.

reverter ao serviço ativo da Polícia Militar da Bahia, com efeito a partir de 01.01.2023, o **Capitão PM MARCOS JOSÉ CHAVES SILVA**, matrícula nº 30.390.604-6, com fundamento no inciso I do § 2º do art. 14 da Lei nº 7.990, de 27 de dezembro de 2001.

reverter ao serviço ativo da Polícia Militar da Bahia, com efeito a partir de 02.01.2023, o **Capitão PM MARCELO GOMES BRANDÃO**, matrícula nº 30.486.334-8, com fundamento no inciso I do § 2º do art. 14 da Lei nº 7.990, de 27 de dezembro de 2001.

passar à disposição do Gabinete do Vice-Governador, com efeito a partir de 02.01.2023, o **Capitão PM MARCOS JOSÉ CHAVES SILVA**, matrícula nº 30.390.604-6, nos termos do art. 21 e do inciso I do art. 22, ambos da Lei nº 7.990, de 27 de dezembro de 2001, combinados com as disposições do art. 25 do Regimento da Casa Militar do Governador, aprovado pelo Decreto nº 9.525, de 24 de agosto de 2005, ficando em consequência agregado.

considerar exonerado, com efeito a partir de 01.01.2023, o **Tenente Coronel PM ANTONIO CARLOS DE OLIVEIRA**, matrícula nº 30.218.616-4, do cargo de Assessor de Planejamento e Gestão I, símbolo DAS-2C, da Casa Militar do Governador.

considerar exonerado, com efeito a partir de 01.01.2023, o **Major PM ELMO DA SILVA DIAS**, matrícula nº 30.413.138-5, do cargo de Coordenador Técnico, símbolo DAS-2D, da Assessoria de Planejamento e Gestão, da Casa Militar do Governador.

considerar exonerado, com efeito a partir de 01.01.2023, o **Major PM ALISSON RODRIGUES DE SOUZA**, matrícula nº 30.271.302, do cargo de Coordenador de Operações Aéreas, símbolo DAS-2C, da Diretoria de Aviação, da Casa Militar do Governador.

considerar exonerado, com efeito a partir de 01.01.2023, o **Major PM CRISTIAN DUQUE SANTA RITTA**, matrícula nº 30337409, do cargo de Ajudante de Ordens do Governador, símbolo DAS-3, da Chefia do Gabinete, da Casa Militar do Governador.

considerar exonerado, com efeito a partir de 01.01.2023, o **Capitão PM CARLOS DANIEL LIMA DE ARAUJO**, matrícula nº 30.388.932-5, do cargo de Coordenador III, símbolo DAI-4, da Diretoria de Administração e Finanças, da Casa Militar do Governador.

considerar nomeado, com efeito a partir de 01.01.2023, o **Tenente Coronel PM ANTONIO CARLOS DE OLIVEIRA**, matrícula nº 30.218.616, para o cargo de Assessor de Planejamento e Gestão, símbolo DAS-2B, da Casa Militar do Governador.

considerar nomeado, com efeito a partir de 01.01.2023, o **Tenente Coronel PM JOÃO ELOI BARREIROS PLÁCIDO**, matrícula nº 30.218.562, para o cargo de Diretor, símbolo DAS-2C, da Diretoria de Transportes, da Casa Militar do Governador.

considerar nomeado, com efeito a partir de 01.01.2023, a **Major PM ANA CARLA SILVA ALCANTARA**, matrícula nº 30.300.122, para o cargo de Coordenador I, símbolo DAS-2C, da Diretoria de Transportes, da Casa Militar do Governador.

considerar nomeado, com efeito a partir de 01.01.2023, o **Major PM RAIMUNDO ALVES TRINDADE**, matrícula nº 30.291.414, para o cargo de Diretor, símbolo DAS-2B, da Diretoria de Segurança, da Casa Militar do Governador.

considerar nomeado, com efeito a partir de 01.01.2023, o **Major PM CRISTIAN DUQUE SANTA RITTA**, matrícula nº 30.337.409, para o cargo de Coordenador II, símbolo DAS-3, da Diretoria de Segurança, da Casa Militar do Governador.

considerar nomeado, com efeito a partir de 01.01.2023, o **Major PM FABIANO ALVES MARQUES DA SILVA**, matrícula nº 30.366.403, para o cargo de Diretor Adjunto, símbolo DAS-2C, da Diretoria de Segurança, da Casa Militar do Governador.

considerar nomeado, com efeito a partir de 01.01.2023, o **Major PM JOÃO SANTOS MERGULHÃO**, matrícula nº 30.177.262, para o cargo de Coordenador II, símbolo DAS-3, da Diretoria de Segurança, da Casa Militar do Governador.

considerar nomeado, com efeito a partir de 01.01.2023, o **Capitão PM MARCUS TEIXEIRA SANTOS**, matrícula nº 30.413.786, para o cargo de Coordenador II, símbolo DAS-3, da Diretoria de Segurança, da Casa Militar do Governador.

considerar nomeado, com efeito a partir de 01.01.2023, o **Capitão PM CARLOS DANIEL LIMA DE ARAUJO**, matrícula nº 30.388.932, para o cargo de Coordenador II, símbolo DAS-2C, Ajudante de Ordens do Governador, da Chefia do Gabinete, da Casa Militar do Governador.

considerar nomeado, com efeito a partir de 01.01.2023, o **Capitão PM PAULO MARQUES DE FARIAS**, matrícula nº 30.297.583, para o cargo de Coordenador II, símbolo DAS-3, da Diretoria de Segurança, da Casa Militar do Governador.

passar à disposição da Casa Militar do Governador, o **Capitão PM MARCOS CARRILHO SIMÕES FILHO**, matrícula nº 30.429.247-4, nos termos do art. 21 e do inciso I do art. 22, ambos da Lei nº 7.990, de 27 de dezembro de 2001, combinados com as disposições do art. 25 do Regimento da Casa Militar do Governador, aprovado pelo Decreto nº 9.525, de 24 de agosto de 2005, a fim de exercer suas funções junto à Câmara Municipal de Salvador, ficando, em consequência, agregado.



exonerar o **Major PM MARIVALDO MÁRIO DOS SANTOS FILHO**, matrícula nº 30.366.494, do cargo de Coordenador II, símbolo DAS-3, da Superintendência de Telecomunicações, da Secretaria da Segurança Pública.

exonerar **ANTÔNIO CARLOS DE OLIVEIRA**, matrícula nº 92.006.357, do cargo de Coordenador III, símbolo DAI-4, da Superintendência de Telecomunicações, da Secretaria da Segurança Pública, dos Centros Regionais Integrados de Comunicação - CICOM.

nomear o **Major PM FÁBIO GONÇALVES CAMPOS**, matrícula nº 30.337.381, para o cargo de Coordenador II, símbolo DAS-3, da Superintendência de Telecomunicações, da Secretaria da Segurança Pública.

nomear o **Capitão PM ZANONY SOUTO DOS REIS NEVES**, matrícula nº 30.337.502, para o cargo de Coordenador III, símbolo DAI-4, da Superintendência de Telecomunicações, da Secretaria da Segurança Pública, dos Centros Regionais Integrados de Comunicação - CICOM.

reverter ao serviço ativo da Polícia Militar da Bahia, os servidores abaixo, com fundamento nos §§ 1º e 2º do art. 14 da Lei nº 7.990, de 27 de dezembro de 2001, alterada pela Lei nº 11.920, de 29 de junho de 2010:

ORDEM	GRADUAÇÃO	NOME	MATRÍCULA
01	SUBTENENTE PM	ALBA REGINA CABRAL DE SANTANA RIBEIRO	30.345.160
02	SUBTENENTE PM	JAILTON CONCEIÇÃO SANTOS LIMA	30.388.252
03	1º SARGENTO PM	EVANILDO DE JESUS OLIVEIRA	30.293.080

exonerar o **Tenente Coronel PM TAYLON TEIXEIRA CAVALCANTE**, matrícula nº 30.218.552, do cargo de Diretor, símbolo DAS-2C, da Superintendência de Gestão Tecnológica e Organizacional, da Secretaria da Segurança Pública.

reverter ao serviço ativo da Polícia Militar da Bahia, o **Tenente Coronel PM TAYLON TEIXEIRA CAVALCANTE**, matrícula nº 30.218.552, com fundamento nos §§ 1º e 2º do art. 14 da Lei nº 7.990, de 27 de dezembro de 2001.

exonerar o **Tenente Coronel PM GABRIEL MANUEL DA SILVA NETO**, matrícula nº 30.233.818, do cargo de Comandante de Batalhão, símbolo DAS-2D, do 20º Batalhão da Polícia Militar - Paulo Afonso, da estrutura da Secretaria da Segurança Pública.

passar à disposição da Secretaria da Segurança Pública, o **Tenente Coronel PM GABRIEL MANUEL DA SILVA NETO**, matrícula nº 30.233.818, da Polícia Militar da Bahia, nos termos do art. 21 e do inciso I do art. 22, ambos da Lei nº 7.990, de 27 de dezembro de 2001, devendo exercer as suas funções junto ao Gabinete do Secretário, da Secretaria da Segurança Pública, ficando, em consequência, agregado.

nomear o **Tenente Coronel PM GABRIEL MANUEL DA SILVA NETO**, matrícula nº 30.233.818, para o cargo de Assistente Militar I, símbolo DAS-2C, do Gabinete do Secretário, da Secretaria da Segurança Pública.

nomear o **Tenente Coronel PM TAYLON TEIXEIRA CAVALCANTE**, matrícula nº 30.218.552, para o cargo de Comandante de Batalhão, símbolo DAS-2D, do 20º Batalhão da Polícia Militar - Paulo Afonso, da estrutura da Secretaria da Segurança Pública.

PALÁCIO DO GOVERNO DO ESTADO DA BAHIA, em 10 de janeiro de 2023.

JERÔNIMO RODRIGUES
Governador

Retificação

No Decreto Simples de nomeação de Daniel Marciel Ribeiro, da Secretaria de Comunicação Social, publicado no D.O.E. de 07.01.2023:

ONDE SE LÊ:

...da Coordenação Geral de Jornalismo...

LEIA-SE:

...Coordenação Geral de Mídias Digitais...

CASA CIVIL

PORTARIA Nº 02 DE 10 DE JANEIRO DE 2023

O **SECRETÁRIO DA CASA CIVIL EM EXERCÍCIO**, no uso de suas atribuições, e considerando o disposto na Lei nº 14.521, de 15 de dezembro de 2022, publicada no Diário Oficial do Estado de 16 de dezembro de 2022,

RESOLVE

publicizar a relação nominal dos servidores ocupantes de cargos em comissão que foram extintos a partir de 01.01.2023, conforme descrito abaixo:

CARGO	SÍMBOLO	SERVIDOR	MATRÍCULA
Assessor Chefe	DAS-2A	Sérgio de Oliveira Silva	92038857
Assessor Especial	DAS-2B	Ronald de Arantes Lobato	14579874
Coordenador Executivo	DAS-2B	Helga Miranda Sales Cerejo	14545205
Assistente II	DAS-3	Jerusa de Carvalho Araújo	92037271

GABINETE DO SECRETÁRIO, em 10 de janeiro de 2023.

CARLOS MELLO

Secretário da Casa Civil em exercício

Portaria Nº 00575261 de 10 de Janeiro de 2023

O(A) **SECRETÁRIO(A) DE ESTADO EM EXERCÍCIO do(a) CASA CIVIL - CASA CIVIL**, no uso das suas atribuições, **resolve** exonerar, a pedido, com base no(a) art. 44, I, e art. 47, da Lei nº 6.677, de 26 de setembro de 1994, o(s) servidor(es) abaixo relacionado(s):

Matrícula	Nome	Cargo	Símbolo	Unidade	Data Início
92070783	STEPHANIE BARBOSA FERNANDES	Coordenador IV	DAI-5	CHEFIA DE GABINETE	09.01.2023

CARLOS PALMA DE MELLO

CASA CIVIL

Empresa Gráfica da Bahia – EGBA

TERMO DE CESSÃO E REEMBOLSO DE DESPESAS

PROCESSO SEI Nº 049.16013.2022.0073450-70. CEDENTE: Empresa Gráfica da Bahia - EGBA. **CESSIONÁRIA:** Departamento Estadual de Trânsito - DETRAN. **OBJETO:** Reembolso de despesas e cessão do empregado Nilton Andrade de Araújo Filho, Analista, Nível IV, Classe 10, Matrícula: 52.000140-3. **VIGÊNCIA:** 24 (vinte e quatro) meses, a partir de 01 de janeiro de 2023. **DATA DA ASSINATURA:** 09/01/2023.

TERMO DE COOPERAÇÃO PARA DISPOSIÇÃO DA EMPREGADA PÚBLICA ESTADUAL

PROCESSO SEI Nº 071.3283.2022.0033341-29. CEDENTE: Empresa Gráfica da Bahia - EGBA. **CESSIONÁRIA:** Universidade Estadual de Feira de Santana - UEFS. **OBJETO:** Reembolso de despesas e cessão da empregada Zenilda de Oliveira Novais Santana, Assistente Nível III, Classe 05, Matrícula nº 52.000152-6. **VIGÊNCIA:** 24 (vinte e quatro) meses, a partir de 01 de janeiro de 2023. **DATA DA ASSINATURA:** 09/01/2023.



GESTÃO DOCUMENTAL

Digitalização, microfilmagem e guarda de documentos.

EGBA: 71 3117 2517 / 2535
www.egba.ba.gov.br





LOGÍSTICA

Recebimento, distribuição, movimentação, armazenamento, com aerenciamento e controle das informações.

EGBA: 71 3117 2157 / 2535 • www.egba.ba.gov.br



VICE-GOVERNADORIA

Portaria Nº 00575639 de 10 de Janeiro de 2023

O(A) Vice Governador do(a) GABINETE DO VICE GOVERNADOR - VICE GOV, no uso das suas atribuições, resolve exonerar, a pedido, com base no(a) art. 44, I, e art. 47, da Lei nº 6.677, de 26 de setembro de 1994, o(s) servidor(es) abaixo relacionado(s):

Matrícula	Nome	Cargo	Símbolo	Unidade	Data Início
92012026	FERNANDA BOMFIM DOS SANTOS RIGAUD	Oficial De Gabinete	DAI-5	ASSESSORIA TÉCNICA	11.01.2023

GERALDO ALVES FERREIRA JUNIOR
GABINETE DO VICE GOVERNADOR

Portaria Nº 00575647 de 10 de Janeiro de 2023

O(A) Vice Governador do(a) GABINETE DO VICE GOVERNADOR - VICE GOV, no uso das suas atribuições, resolve exonerar, a pedido, com base no(a) art. 44, I, e art. 47, da Lei nº 6.677, de 26 de setembro de 1994, o(s) servidor(es) abaixo relacionado(s):

Matrícula	Nome	Cargo	Símbolo	Unidade	Data Início
92047767	LEONARDO CAVALCANTI BOIA ROCHA	Secretário Administrativo I	DAI-5	ASSESSORIA TÉCNICA	11.01.2023

GERALDO ALVES FERREIRA JUNIOR
GABINETE DO VICE GOVERNADOR

PROCURADORIA GERAL DO ESTADO

PORTARIA PGE Nº 016 DE 10 DE JANEIRO DE 2023

A PROCURADORA GERAL DO ESTADO, no uso de suas atribuições legais, resolve designar ANA FALCÃO DE AZEVEDO SOUZA - Diretora Geral, matrícula nº 06.563.218-9 e SIDINÉ JORGE MOTA - Diretor de Finanças, matrícula nº 21.220.969-6, para assinarem conjuntamente as Ordens Bancárias e demais documentos da Execução Orçamentária e Financeira das Unidades Gestoras 3.06.101 - Diretoria Geral e 3.06.601 - Fundo de Modernização, e Carine Santos Cardoso, matrícula nº 06.518.059-8 e Aline Razoni Razoni, matrícula nº 06.501.979-7 para assinarem, respectivamente, nas ausências e impedimentos, ficando revogada a Portaria PGE nº 080/2021.

BÁRBARA CAMARDELLI LOI
Procuradora Geral do Estado

PORTARIA PGE Nº 017 DE 10 DE JANEIRO DE 2023

A PROCURADORA GERAL DO ESTADO, no uso da atribuição que lhe confere o art. 33 da Lei Complementar nº 34, de 06 de fevereiro de 2009, e considerando o disposto na Portaria PGE nº 015, de 28 de fevereiro de 2019,

RESOLVE

Art. 1º - Delegar o exercício da atribuição prevista no inciso II do art. 32, da Lei Complementar nº 34, de 06 de fevereiro de 2009, aos Procuradores do Estado designados no Anexo I desta Portaria, sem prejuízo de suas atribuições, até ulterior deliberação.

Art. 2º - Ficam revogadas as disposições em contrário, especialmente a Portaria PGE nº 131 de setembro de 2019.

Art. 3º - Esta Portaria entra em vigor na data da sua publicação.

BÁRBARA CAMARDELLI LOI
Procuradora Geral do Estado da Bahia

ANEXO I

Ricardo José Costa Villaça
Patrícia Saback Pacheco Startari de Oliveira
Aline Solano Souza Casali Bahia
Cláudio Santos Silva
Ronaldo Nunes Ferreira
José Carlos Coelho Wasconcellos Júnior

Maria Herminia Angeli de Almeida
Marco Valério Viana Freire
Frederico Bernardes Caiado de Castro
Maria Clara Carvalho Lujan
Eliane Andrade Figueiredo
Patrícia Lima Doria
Nilton Gonçalves de Almeida Filho
Bruno Cunha Costa
Renata Fabiana Santos Silva

PORTARIA PGE Nº 018 DE 10 DE JANEIRO DE 2023

A PROCURADORA GERAL DO ESTADO, no uso da atribuição que lhe confere o art. 33 da Lei Complementar nº 34, de 06 de fevereiro de 2009,

RESOLVE

Art. 1º - Delegar competência a ANA FALCÃO DE AZEVEDO SOUZA, Diretora Geral, para, observada a legislação que regulamenta a matéria, a prática de atos de:

- Concessão de gratificação adicional por tempo de serviço;
- Concessão de ampliação de carga horária;
- Concessão de estabilidade econômica;
- Concessão de abono de permanência;
- Autorização de alteração de férias;
- Autorização de substituição de férias;
- Celebração de Termo de Compromisso de Estágio;
- Autorização para assinatura de Termo de Responsabilidade sobre movimentação de cargos e/ou atribuição do papel de gestor no sistema RHBAHIA para efeito de aprovações;
- Concessão de diárias;
- Autorização para aquisição de passagens;
- Dispensa de licitação nas hipóteses previstas nos incisos I e II do artigo 59 da Lei 9.433/05;
- Inexigibilidade de licitação de valor até o limite previsto nos incisos I e II do artigo 59 da Lei nº 9.433/05;
- Autorização para aquisição de bens ou serviços através de Registro de Preços disponibilizado pela Secretaria de Administração do Estado da Bahia;
- Concessão de recursos para realização de despesas pelo regime de adiantamento;
- Autorização para solicitar a celebração de Aditivo Contratual;
- Autorização para abertura de procedimento licitatório;
- Autorização para celebração de reconhecimento de débitos a título de indenização, previstos no Decreto nº 181-A, de 09 de julho de 1991, seja do exercício encerrado ou do próprio exercício, de valor até o limite previsto nos incisos I e II do artigo 59 da Lei 9.433/05;
- Autorização para celebração de termo de Liberação de Valores Provisionados e de Cessão de créditos, nos moldes do Anexo da Lei Estadual nº 14.380 de 29 de outubro de 2021, que alterou a Lei Estadual nº 12.949 de 14 de fevereiro de 2014.

Art. 2º - Ficam revogadas as disposições em contrário, especialmente a Portarias PGE nº 047 de fevereiro de 2015.

Art. 3º - Esta Portaria entra em vigor na data da sua publicação.

BÁRBARA CAMARDELLI LOI
Procuradora Geral do Estado da Bahia

PORTARIA PGE Nº 019 DE 10 DE JANEIRO DE 2023

A PROCURADORA GERAL DO ESTADO, no uso de suas atribuições que lhe confere o inciso I do art. 32 da Lei Complementar nº 34, de 06 de fevereiro de 2009,

RESOLVE

Art. 1º - Prorrogar por 60 (sessenta) dias o prazo para conclusão dos trabalhos do Grupo de Trabalho constituído pela Portaria PGE nº 141 de 10 de novembro de 2022.

Art. 2º - Esta portaria entra em vigor na data de sua publicação.

BÁRBARA CAMARDELLI LOI
Procuradora Geral do Estado da Bahia

PORTARIA PGE Nº 020 DE 10 DE JANEIRO DE 2023

A PROCURADORA GERAL DO ESTADO, no uso da atribuição que lhe confere o art. 32, inciso I, da Lei Complementar nº 34, de 06 de fevereiro de 2009,

RESOLVE

Art. 1º - Alterar o Art. 1º da Portaria PGE nº 125 de 19 de outubro de 2022, substituindo a servidora JÚLIA QUEROL BOTO MAGALHÃES por JÚLIA FREIRE DE LIMA FERNANDES.

Art. 2º - Ficam mantidas as demais disposições da Portaria PGE nº 125 de 19 de outubro de 2022.



Art. 3º - Esta Portaria entra em vigor na data da sua publicação.

BÁRBARA CAMARDELLI LOI
Procuradora Geral do Estado da Bahia

SECRETARIA DA ADMINISTRAÇÃO

RESOLUÇÃO Nº 01/2023 - AD.REFERENDUM DO CONGEOS APROVA OS TERMOS DA MINUTA DO CONTRATO DE GESTÃO EMERGENCIAL, SEUS INDICADORES E METAS PARA GESTÃO, OPERACIONALIZAÇÃO E EXECUÇÃO DAS AÇÕES E SERVIÇOS DE SAÚDE NO HOSPITAL REGIONAL DE JUAZEIRO

Considerando as justificativas técnicas apresentadas pela Secretaria da Saúde - SESAB;

Considerando o Parecer PGE-GAB-BLC-001/2023 exarado pela Procuradora Geral do Estado;

Considerando a manifestação favorável da Secretaria Executiva do CONGEOS quanto à conformidade dos termos da minuta do Contrato de Gestão e seus respectivos indicadores e metas com a Lei nº 8.647/2003 e Decreto nº 8.890/2004;

O PRESIDENTE DO CONSELHO DE GESTÃO DAS ORGANIZAÇÕES SOCIAIS, NO USO DE SUAS ATRIBUIÇÕES LEGAIS CONFERIDAS PELO INCISO IX DO ART. 9º DO REGIMENTO INTERNO CONGEOS E TENDO EM VISTA O QUE PREVÊ O INCISO V, § 2º DO ART. 2º DA LEI ESTADUAL Nº 8.647/2003;

RESOLVE

Art. 1º - Aprovar os termos da minuta do Contrato de Gestão Emergencial, seus indicadores e metas, a ser celebrado entre a Secretaria da Saúde - SESAB e a Organização Social Associação Obras Sociais Irmã Dulce - AOSID, qualificada na área da saúde, para a gestão, operacionalização e execução das ações e serviços de saúde do Hospital Regional de Juazeiro, localizado no município de Juazeiro/BA, com prazo de vigência de 90 (noventa) dias, ou até finalização da Seleção Pública Ordinária, o que ocorrer primeiro, de acordo com o processo SEI nº. 019.16619.2022.0169129-18.

Art. 2º - Esta Resolução entra em vigor na data de sua publicação.

EDELVINO DA SILVA GÓES FILHO
PRESIDENTE

Portaria Nº 00575245 de 10 de Janeiro de 2023

O SECRETÁRIO DA ADMINISTRAÇÃO, no uso de suas atribuições conferidas pela Lei 10.955/07 e pelo Decreto 11.688/09, e de acordo com as informações constantes no respectivo processo administrativo, resolve RETIFICAR a PORTARIA nº 209 de 17/02/2009, publicada no DOE de 18/02/2009, e republicada no DOE de 14/12/2011, e APOSENTAR por invalidez qualificada, com fundamento no art. 40, §1º, I da CF/88, com redação da EC nº 41/03 c/c o art. 123 da Lei 6677/94 c/c EC nº 70/2012 o servidor no item a seguir discriminado: I - ANTONIO JORGE DE LISBOA NETO, proc. 0200080342100 e 063.3895.2021.0001370-79 - IRDEB, Auxiliar Administrativo, classe 01, 180h mensais, mat. 63.000.049-2, a partir de 30.03.2012, data da publicação da EC nº 70/2012, os proventos integrais calculados na forma do art. 32-A da Lei nº 11.357/2009 passarão a ser de R\$ 1.079,00 (mil e setenta e nove reais centavos), compostos de vencimento - R\$ 622,06; 26% de ATS - R\$ 161,73; 35% de vantagem pessoal da Lei 7.023/1997 - R\$ 217,72; Hora Extra incorporada - R\$ 77,49, com laudo médico emitido em 03/10/2007, devendo os efeitos do presente ato iniciarem em 18/02/2009, data da sua publicação. As melhorias posteriores à data da aposentadoria deverão ser incorporadas aos proventos de inatividade, independentemente da expedição do novo ato.

EDELVINO DA SILVA GOES FILHO
SECRETARIA DA ADMINISTRAÇÃO EST DA BAHIA - SAEB

Portaria Nº 00574895 de 10 de Janeiro de 2023

O(A) SECRETÁRIO(A) DA ADMINISTRAÇÃO, no uso de suas atribuições e com base nas Leis abaixo mencionadas, **resolve**:

1. DEFERIR

1.1 CONCESSÃO DA PENSÃO - Constituição do Estado da Bahia, c/c com EC 26, de 31 de janeiro de 2020, e com a Lei nº 11.357, de 09 de janeiro de 2009, ao(s) servidor(es) abaixo relacionado(s):

Item	Processo	Matrícula	Servidor	Pensionista	Nome Pensionista	Data Início	Data Fim
001	009.9484.2022.0079467-87	11281050	MARIA AUXILIADORA DAVID SANTOS	92084723	ELOISIO SIQUEIRA DOS SANTOS	21.12.2022	

Será respeitada a redução da percepção prevista no art. 24, §2º da EC nº 103/2019, quando da implantação de proventos.

EDELVINO DA SILVA GOES FILHO
SECRETARIA DA ADMINISTRAÇÃO EST DA BAHIA

Portaria Nº 00574926 de 10 de Janeiro de 2023

O(A) SECRETÁRIO(A) DA ADMINISTRAÇÃO, no uso de suas atribuições e com base nas Leis abaixo mencionadas, **resolve**:

1. DEFERIR

1.1 CONCESSÃO DA PENSÃO - Constituição do Estado da Bahia, c/c com EC 26, de 31 de janeiro de 2020, e com a Lei nº 11.357, de 09 de janeiro de 2009, ao(s) servidor(es) abaixo relacionado(s):

Item	Processo	Matrícula	Servidor	Pensionista	Nome Pensionista	Data Início	Data Fim
001	009.9649.2022.0065412-97	47003566	VALDOMIRO SOARES PALMEIRA	92084725	ANTONIETA PORTUGAL PALMEIRA	26.10.2022	

Será respeitada a redução da percepção prevista no art. 24, §2º da EC nº 103/2019, quando da implantação de proventos.

EDELVINO DA SILVA GOES FILHO
SECRETARIA DA ADMINISTRAÇÃO EST DA BAHIA

Portaria Nº 00574090 de 10 de Janeiro de 2023

O(A) SECRETÁRIO(A) DA ADMINISTRAÇÃO, no uso de suas atribuições conferidas pela Lei 10.955/07 e pelo Decreto 11.688/09, e de acordo com as informações constantes no(s) respectivo(s) processo(s) administrativo(s), **resolve** conceder Aposentadoria Voluntária, com fundamento no art. 3º da Emenda Constitucional nº 47 de 05 de julho de 2005, ao(s) servidor(es) no(s) item(ns) a seguir discriminado(s):

I ROBSON ROBERTO SILVA COSTA, proc. 011.9284.2020.0005287-78, SEC, Técnico administrativo, CLASSE 2, matrícula 11142153, proventos integrais - R\$3.884,68 (três mil oitocentos e oitenta e quatro reais e sessenta e oito centavos), compostos por Vencimento - R\$1.060,64, 119.00 % Complement Salarial Inc - R\$1.262,16, 39.00 % Adic Tempo de Serviço Inc - R\$413,65, Salário Noturno Inc - R\$13,91, 83.35 % CET Incorp Venc Basico - R\$884,04, H Extra Incorporada - R\$250,28. Fica ressalvada a possibilidade de sobrevir alteração na aposentadoria, por se tratar de medida de caráter provisório proferida na ADIN nº 8033612-74.2020.805.0000. A publicação do presente ato faz cessar os efeitos de eventuais nomeações, licenças e afastamentos, conforme art. 44 da Lei 6.677/94, ou, no que couber, art. 168 da Lei 7.990/01, bem como será respeitada a redução de percepção prevista no art. 24, § 2º da EC 103/2019, quando da implantação dos proventos.

As melhorias posteriores à data da inativação deverão ser incorporadas aos proventos independentemente da expedição do novo ato.

EDELVINO DA SILVA GOES FILHO
SECRETARIA DA ADMINISTRAÇÃO EST DA BAHIA

Portaria Nº 00575415 de 10 de Janeiro de 2023

O(A) SECRETÁRIO(A) DA ADMINISTRAÇÃO, no uso de suas atribuições e com base nas Leis abaixo mencionadas, **resolve**:

1. DEFERIR

1.1 CONCESSÃO DA PENSÃO - Constituição do Estado da Bahia, c/c com EC 26, de 31 de janeiro de 2020, e com a Lei nº 11.357, de 09 de janeiro de 2009, ao(s) servidor(es) abaixo relacionado(s):

Item	Processo	Matrícula	Servidor	Pensionista	Nome Pensionista	Data Início	Data Fim
001	009.9469.2023.0001022-51	92084774	VERA LUCIA MEDAUAR REIS MOREIRA	92084920	RÔMULO DE ANDRADE MOREIRA	31.12.2022	

Será respeitada a redução da percepção prevista no art. 24, §2º da EC nº 103/2019, quando da implantação de proventos.

EDELVINO DA SILVA GOES FILHO
SECRETARIA DA ADMINISTRAÇÃO EST DA BAHIA

Portaria Nº 00574148 de 10 de Janeiro de 2023

O(A) SECRETÁRIO(A) DA ADMINISTRAÇÃO, no uso de suas atribuições conferidas pela Lei 10.955/07 e pelo Decreto 11.688/09, e de acordo com as informações constantes no(s) respectivo(s) processo(s) administrativo(s), **resolve** conceder Aposentadoria Voluntária, com fundamento no Art. 5º, caput, c/c art. 3º, §7º, da EC nº 26/2020, com redação dada pela EC nº 27/2021, ao(s) servidor(es) no(s) item(ns) a seguir discriminado(s):

I RAIMUNDO NONATO OLIVEIRA DA SILVA, proc. 012.6218.2021.0070829-41, P.CIVIL, Investigador de polícia, CLASSE E, matrícula 20303039, proventos integrais - R\$8.143,00 (oito mil cento e quarenta e três reais e zero centavos), compostos por Vencimento - R\$2.008,38, 24.00 % Adic Tempo de Serviço Inc - R\$482,01, Plantao Noturno Inc - R\$205,50, 114.78 % CET Incorp Venc Basico - R\$2.305,22, Hora Extra 50% Inc - R\$76,73, GAPJ V Inc - R\$3.065,16. A publicação do presente ato faz cessar os efeitos de eventuais nomeações, licenças e afastamentos,

conforme art. 44 da Lei 6.677/94, ou, no que couber, art. 168 da Lei 7.990/01, bem como será respeitada a redução de percepção prevista no art. 24, § 2º da EC 103/2019, quando da implantação dos proventos.

As melhorias posteriores à data da inativação deverão ser incorporadas aos proventos independentemente da expedição do novo ato.

EDELVINO DA SILVA GOES FILHO
SECRETARIA DA ADMINISTRAÇÃO EST DA BAHIA

Portaria SAEB Nº 00559441 DE 10 de Janeiro de 2023

O(a) SECRETÁRIO(A) DE ESTADO do(a) SECRETARIA DA ADMINISTRAÇÃO EST DA BAHIA - SAEB, o uso de suas atribuições legais, lastreado no quanto disposto no artigo 205 da Lei nº 6.677/94, **RESOLVE(M)**:

Instaurar a Sindicância nº 009.0167.2022.0077491-18, designando os servidores ELIZABETH DE SOUZA BARBALHO, Especialista em obras públicas, matrícula nº 68430146, TERESA CRISTINA ESTEVES SILVA SIMOES, Analista técnico, matrícula nº 68000824 e MARIA ALIDA ROMICI, Especialista em obras públicas, matrícula nº 68427968 para, sob a presidência do primeiro, no prazo de 30 (TRINTA) dias, admitida uma prorrogação deste prazo em face de circunstâncias excepcionais, apurar os fatos relacionados à apresentação dos atestados Técnicos, datados de 12/03/2020 e 06/04/2020 emitidos pelo INEMA e apresentados pela FLEM, quando a ex- servidora de matrícula nº 46593557, era ocupante do cargo de Coordenadora II da Diretoria de Sustentabilidade e Conservação - DISUC, bem como a eventual participação da ex- servidora de matrícula nº 92005594, na elaboração do edital de chamamento público nº 01/20, conforme recomendado pela d. Procuradoria Geral do Estado por intermédio do Parecer nº 002488/2020, acostado nº aos autos tombados sob o nº , 006.1301.2020.0008697-55.

EDELVINO DA SILVA GOES FILHO
SECRETÁRIO(A) DE ESTADO

Superintendência de Previdência – SUPREV

PORTARIA Nº 017 DE 10 DE JANEIRO DE 2023

O SECRETÁRIO DA ADMINISTRAÇÃO DO ESTADO DA BAHIA, no uso de suas atribuições e com base na Legislação vigente, no tocante aos pedidos de pensão abaixo mencionados, **RESOLVE**:

INDEFERIR

ITEM	PROCESSO Nº	EX-SEGURADO	MATRÍCULA	REQUERENTE(S)	FUNDAMENTAÇÃO LEGAL
01	009.9484.2022.0074993-14	Valdomiro de Jesus Cavalcante	30093201	Joselita Pilé da Silva	Art. 1º, I, "b" c/c art. 3º, inciso II, da Lei nº 14.529/2022
02	009.13271.2022.0042467-59	Adilson Santos Barbosa	30241996	Gabriel Andrade Barbosa	Art.1º, I, "c", §§ 8º e 13, da lei nº 14.529, de 29 de dezembro de 2022.
03	009.11291.2022.0076846-70	Paulo Eliezer Amitay	13034501	Jacques Pithon Amitay	Art. 12, IV, §§ 1º e 6º da lei nº 11.357/2009, alterada pela lei 14.250/2020.
04	009.11291.2022.0010157-84	Roberto de Oliveira Aranha	30064225	Ana Maria Passos Melo	Art. 1º, I, "A", §§ 6º E 7º, Da Lei Nº 14.529, de 29 De Dezembro De 2022.
05	009.9474.2022.0077689-39	Jucineide Boaventura de Santana Dos Santos	30280895	Manoel Moreira de Freitas Filho	Art. 12, II, §§ 3º e 4º, da Lei 11.357/09, alterada pela lei nº 13.447/2015

EDELVINO DA SILVA GÓES FILHO
Secretário da Administração

Superintendência de Recursos Humanos – SRH

PORTARIA SRH/SAEB Nº 11 DE 10 DE JANEIRO DE 2023

O SUPERINTENDENTE DE RECURSOS HUMANOS DA SECRETARIA DA ADMINISTRAÇÃO DO ESTADO DA BAHIA, no uso de suas atribuições, em cumprimento à decisão proferida nos autos do processo judicial nº 8004502-72.2021.8.05.0201, de acordo com a orientação da Procuradoria Geral do Estado da Bahia, e tendo em vista o Edital de Abertura de Inscrições - SAEB/01/2018, de 18 de janeiro de 2018, do Concurso Público para provimento de vagas para os cargos de Delegado de Polícia, Investigador de Polícia e Escrivão de Polícia, publicado no Diário Oficial do Estado da Bahia, de 19 de janeiro de 2018, **RESOLVE**:

1. Publicar o Resultado Provisório da 1ª Etapa: Provas Objetivas em cumprimento a decisão judicial acima discriminada, Concurso Público para provimento de vagas para os cargos de Delegado de Polícia, Investigador de Polícia e Escrivão de Polícia, publicado no Diário Oficial do Estado da Bahia, de 19 de janeiro de 2018.

2. Fixar o prazo de 02 (dois) dias úteis subsequentes a esta publicação, para eventual interposição de recurso referente ao Resultado Provisório da 1ª Etapa: Provas Objetivas e Vista da Folha de Respostas da 1ª Etapa, que deverá ser interposto exclusivamente por meio do site da VUNESP (www.vunesp.com.br), de acordo com as instruções da página do concurso.

Legenda:
(N) CANDIDATOS NEGROS.

ANEXO I RESULTADO PROVISÓRIO - LISTA DE AMPLA CONCORRÊNCIA (SUB JUDICE)

Cargo: 003 - Investigador de Polícia

INSCRIÇÃO	NOME	NOTA PROVAS OBJETIVAS	CLASSIFICAÇÃO
21586497	Adilson Dias da Silva (N) (Sub Judice)	139,86	11.322

ANEXO II RESULTADO PROVISÓRIO - LISTA DE NEGROS (SUB JUDICE)

Cargo: 003 - Investigador de Polícia

INSCRIÇÃO	NOME	NOTA PROVAS OBJETIVAS	CLASSIFICAÇÃO
21586497	Adilson Dias da Silva (Sub Judice)	139,86	4.113

ADRIANO TAMBONE

Superintendente de Recursos Humanos

PORTARIA SRH/SAEB Nº 12 DE 10 DE JANEIRO DE 2023

O SUPERINTENDENTE DE RECURSOS HUMANOS DA SECRETARIA DA ADMINISTRAÇÃO DO ESTADO DA BAHIA, no uso de suas atribuições, em cumprimento à decisão proferida nos autos do processo judicial nº 8007074-64.2022.8.05.0201, de acordo com a orientação da Procuradoria Geral do Estado da Bahia e tendo em vista o Edital de Abertura de Inscrições - SAEB/01/2018, de 18 de janeiro de 2018, do Concurso Público para provimento de vagas para os cargos de Delegado de Polícia, Investigador de Polícia e Escrivão de Polícia, publicado no Diário Oficial do Estado da Bahia, de 19 de janeiro de 2018, **RESOLVE**: Divulgar o Resultado Final da 1ª Etapa: Prova Objetiva, do candidato **sub judice** relacionado abaixo, de acordo com o previsto no Capítulo 11 do Edital de Abertura de Inscrições SAEB/01/2018.

ANEXO ÚNICO RESULTADO FINAL DA 1ª ETAPA: PROVAS OBJETIVAS LISTA DE AMPLA CONCORRÊNCIA (CANDIDATO SUB JUDICE)

Cargo 003: Investigador de Polícia

INSCRIÇÃO	NOME	NOTA PROVAS OBJETIVAS	CLASSIFICAÇÃO
23089520	GILDASIO LIMA BEZERRA (SUB JUDICE)	126,54	14.774

ADRIANO TAMBONE

Superintendente de Recursos Humanos

PORTARIA SRH/SAEB Nº 13 DE 10 DE JANEIRO DE 2023

O SUPERINTENDENTE DE RECURSOS HUMANOS DA SECRETARIA DA ADMINISTRAÇÃO DO ESTADO DA BAHIA, no uso de suas atribuições, em cumprimento à decisão proferida nos autos do processo judicial nº 8002849-98.2022.8.05.0201, de acordo com a orientação da Procuradoria Geral do Estado da Bahia, e tendo em vista o Edital de Abertura de Inscrições - SAEB/01/2018, de 18 de janeiro de 2018, do Concurso Público para provimento de vagas para os cargos de Delegado de Polícia, Investigador de Polícia e Escrivão de Polícia, publicado no Diário Oficial do Estado da Bahia, de 19 de janeiro de 2018, **RESOLVE**:

1. Publicar o Resultado Provisório da 1ª Etapa: Provas Objetivas em cumprimento a decisão judicial acima discriminada, Concurso Público para provimento de vagas para os cargos de Delegado de Polícia, Investigador de Polícia e Escrivão de Polícia, publicado no Diário Oficial do Estado da Bahia, de 19 de janeiro de 2018.

2. Fixar o prazo de 02 (dois) dias úteis subsequentes a esta publicação, para eventual interposição de recurso referente ao Resultado Provisório da 1ª Etapa: Provas Objetivas e Vista da Folha de Respostas da 1ª Etapa, que deverá ser interposto exclusivamente por meio do site da VUNESP (www.vunesp.com.br), de acordo com as instruções da página do concurso.

ANEXO ÚNICO RESULTADO PROVISÓRIO - LISTA DE AMPLA CONCORRÊNCIA (SUB JUDICE)

Cargo 003: Investigador de Polícia

INSCRIÇÃO	NOME	NOTA PROVAS OBJETIVAS	CLASSIFICAÇÃO
22865284	NATANA DE OLIVEIRA GOMES PEREIRA (SUB JUDICE)	163,17	6.670

ADRIANO TAMBONE

Superintendente de Recursos Humanos

**PORTARIASRH/SAEB Nº 14 DE 10 DE JANEIRO DE 2023**

O SUPERINTENDENTE DE RECURSOS HUMANOS DA SECRETARIA DA ADMINISTRAÇÃO DO ESTADO DA BAHIA, em cumprimento à decisão judicial nº 8048701-69.2022.8.05.0000 de acordo com a orientação da Procuradoria Geral do Estado da Bahia, tendo em vista o Edital de Abertura de Inscrições - SAEB - 02/2022, de 20 de abril de 2022, do Concurso Público para Seleção de Candidatos aos cargos de Delegado, Escrivão e Investigador do quadro da Polícia Civil do Estado da Bahia, **RESOLVE: Divulgar** o Resultado Definitivo da 2ª Etapa: Prova Discursiva, da candidata sub judice abaixo listada.

ANEXO ÚNICO**RESULTADO DEFINITIVO DA 2ª ETAPA: PROVA DISCURSIVA
CANDIDATO DE AMPLA CONCORRÊNCIA (SUB JUDICE)****Cargo: Investigador de Polícia**

INSCRIÇÃO	NOME	NOTA	CLASS.
0458393-7	Barbara Nogueira Calazans (Sub Judice)	92,5	372

ADRIANOTAMBONE

Superintendente de Recursos Humanos

PORTARIA SRH/SAEB Nº 15 DE 10 DE JANEIRO DE 2023

O SUPERINTENDENTE DE RECURSOS HUMANOS DA SECRETARIA DA ADMINISTRAÇÃO DO ESTADO DA BAHIA, no uso de suas atribuições, em cumprimento à decisão proferida nos autos do processo judicial nº 8007226-15.2022.8.05.0201, de acordo com a orientação da Procuradoria Geral do Estado da Bahia, e tendo em vista o Edital de Abertura de Inscrições - SAEB/01/2018, de 18 de janeiro de 2018, do Concurso Público para provimento de vagas para os cargos de Delegado de Polícia, Investigador de Polícia e Escrivão de Polícia, publicado no Diário Oficial do Estado da Bahia, de 19 de janeiro de 2018, **RESOLVE:**

1. Publicar o Resultado Provisório da 1ª Etapa: Provas Objetivas em cumprimento a decisão judicial acima discriminada, Concurso Público para provimento de vagas para os cargos de Delegado de Polícia, Investigador de Polícia e Escrivão de Polícia, publicado no Diário Oficial do Estado da Bahia, de 19 de janeiro de 2018.

2. Fixar o prazo de 02 (dois) dias úteis subsequentes a esta publicação, para eventual interposição de recurso referente ao Resultado Provisório da 1ª Etapa: Provas Objetivas e Vista da Folha de Respostas da 1ª Etapa, que deverá ser interposto exclusivamente por meio do site da VUNESP (www.vunesp.com.br), de acordo com as instruções da página do concurso.

ADRIANO TAMBONE

Superintendente de Recursos Humanos

Legenda:

(N) CANDIDATOS NEGROS.

ANEXO I**RESULTADO PROVISÓRIO - LISTA DE AMPLA CONCORRÊNCIA (SUB JUDICE)****Cargo: 003 - Investigador de Polícia**

INSCRIÇÃO	NOME	NOTA PROVAS OBJETIVAS	CLASSIFICAÇÃO
22608265	VITOR CERQUEIRA DE OLIVEIRA (N) (SUB UDICE)	206,46	1.780

ANEXO II**RESULTADO PROVISÓRIO - LISTA DE NEGROS (SUB JUDICE)****Cargo: 003 - Investigador de Polícia**

INSCRIÇÃO	NOME	NOTA PROVAS OBJETIVAS	CLASSIFICAÇÃO
22608265	VITOR CERQUEIRA DE OLIVEIRA (SUB UDICE)	206,46	555

PORTARIA SRH/SAEB Nº 16 DE 10 DE JANEIRO DE 2023

O SUPERINTENDENTE DE RECURSOS HUMANOS DA SECRETARIA DA ADMINISTRAÇÃO DO ESTADO DA BAHIA, no uso de suas atribuições, em cumprimento à decisão proferida nos autos do processo judicial nº 8004163-16.2021.8.05.0201, de acordo com a orientação da Procuradoria Geral do Estado da Bahia e tendo em vista o Edital de Abertura de Inscrições - SAEB/01/2018, de 18 de janeiro de 2018, do Concurso Público para provimento de vagas para os cargos de Delegado de Polícia, Investigador de Polícia e Escrivão de Polícia, publicado no Diário Oficial do Estado da Bahia, de 19 de janeiro de 2018, **RESOLVE:** Divulgar o Resultado Final da 1ª Etapa: Provas Objetivas, da candidata **sub judice** relacionada abaixo, de acordo com o previsto no Capítulo 11 do Edital de Abertura de Inscrições SAEB/01/2018.

ANEXO ÚNICO**RESULTADO FINAL DA 1ª ETAPA: PROVAS OBJETIVAS
LISTA DE AMPLA CONCORRÊNCIA (CANDIDATA SUB JUDICE)****Cargo 003: Investigador de Polícia**

INSCRIÇÃO	NOME	NOTA PROVAS OBJETIVAS	CLASSIFICAÇÃO
22751289	Anne Russell Daltro Santos (Sub Judice)	169,83	5.660

ADRIANO TAMBONE

Superintendente de Recursos Humanos

PORTARIA SRH/SAEB Nº 17 DE 10 DE JANEIRO DE 2023

O SUPERINTENDENTE DE RECURSOS HUMANOS DA SECRETARIA DA ADMINISTRAÇÃO DO ESTADO DA BAHIA, no uso de suas atribuições, em cumprimento à decisão proferida nos autos do processo judicial nº 8003256-07.2022.8.05.0201, de acordo com a orientação da Procuradoria Geral do Estado da Bahia e tendo em vista o Edital de Abertura de Inscrições - SAEB/01/2018, de 18 de janeiro de 2018, do Concurso Público para provimento de vagas para os cargos de Delegado de Polícia, Investigador de Polícia e Escrivão de Polícia, publicado no Diário Oficial do Estado da Bahia, de 19 de janeiro de 2018, **RESOLVE:** Divulgar o Resultado Final da 1ª Etapa: Provas Objetivas, do candidato **sub judice** relacionado abaixo, de acordo com o previsto no Capítulo 11 do Edital de Abertura de Inscrições SAEB/01/2018.

ANEXO ÚNICO**RESULTADO FINAL DA 1ª ETAPA: PROVAS OBJETIVAS
LISTA DE AMPLA CONCORRÊNCIA (CANDIDATO SUB JUDICE)****Cargo 001: Delegado de Polícia**

INSCRIÇÃO	NOME	NOTA PROVAS OBJETIVAS	CLASSIFICAÇÃO
23068817	FRANCINADSON DANTAS DOS SANTOS (SUB JUDICE)	136,53	3.046

ADRIANO TAMBONE

Superintendente de Recursos Humanos

GOVERNO DO ESTADO DA BAHIA**SECRETARIA DA ADMINISTRAÇÃO DO ESTADO DA BAHIA - SAEB****POLÍCIA CIVIL DO ESTADO DA BAHIA - PC/BA****CONCURSO PÚBLICO PARA PROVIMENTO DE VAGAS PARA O CARGO DE DELEGADO DE POLÍCIA, INVESTIGADOR DE POLÍCIA E ESCRIVÃO DE POLÍCIA****EDITAL DE CONVOCAÇÃO PARA A 3ª ETAPA: PROVA DE TÍTULOS CANDIDATO SUB JUDICE**

O SUPERINTENDENTE DE RECURSOS HUMANOS DA SECRETARIA DA ADMINISTRAÇÃO DO ESTADO DA BAHIA, no uso de suas atribuições, em cumprimento a decisão judicial nº 8048701-69.2022.8.05.0000 e tendo em vista o Edital de Abertura de Inscrições SAEB/02/2022, de 20 de abril de 2022, do Concurso Público para provimento de vagas para os cargos de Delegado de Polícia, Investigador de Polícia e Escrivão de Polícia, publicado no Diário Oficial do Estado da Bahia, de 20 de abril de 2022, **RESOLVE:**

1. **Convocar** para a realização da 3ª Etapa: Prova de Títulos, de acordo com o Capítulo 16 do Edital de Abertura de Inscrições - SAEB/02/2022, o candidato **sub judice** abaixo indicado.

2. O candidato **sub judice** convocado deverá fazer o envio eletrônico dos documentos da Prova de Títulos, via e-mail (concurso@ibfc.org.br), devendo o candidato indicar:

2.1 No assunto do e-mail: SAEB - Nome do candidato - Prova de Títulos; e

2.2 No corpo da mensagem eletrônica: Seu nome, número do documento de identidade, número da inscrição e cargo concorrido, com o envio dos títulos, das 10h do dia 18.01.2023 até às 17h do dia 20.01.2023, conforme orientações a seguir:

a) anexar as imagens dos documentos correspondentes para análise nos formatos JPEG, JPG ou PNG com o tamanho máximo de 2 MB (megabytes) por imagem;

b) caso o candidato não consiga anexar e enviar as imagens em uma única vez poderá fracionar os arquivos e enviar as imagens por partes, dentro do prazo estipulado deste Edital.

c) para os documentos que tenham informações frente e verso, o candidato deverá anexar as duas imagens para análise;

d) as imagens dos documentos deverão estar em perfeitas condições, de forma a permitir a análise da documentação com clareza;

e) é de inteira responsabilidade do candidato verificar se as imagens carregadas na tela de protocolos estão corretas;

f) não serão considerados e analisados os documentos que não pertencem ao candidato e/ou documentos ilegíveis e/ou com rasuras ou proveniente de arquivo corrompido.

2.3 Na avaliação de Títulos acadêmicos, somente serão considerados os títulos obtidos até o prazo de envio dos documentos. Os títulos representativos de cursos com término após o prazo de envio não serão computados para fins de pontuação.

3. DAS DISPOSIÇÕES FINAIS

3.1. O candidato deverá observar todas as instruções contidas no Edital de Abertura de Inscrições - SAEB nº 02/2022, de 20 de abril de 2022 e suas retificações e neste Edital para a realização da etapa.

Cargo: Investigador de Polícia

INSCRIÇÃO	NOME
0458393-7	Barbara Nogueira Calazans (Sub Judge)

ADRIANO TAMBONE

Superintendente de Recursos Humanos

Departamento Estadual de Trânsito – DETRAN**EXTRATO DE PORTARIAS DE 10 DE JANEIRO DE 2023-DIRETORIA GERAL**

Portarias	Outros Atos
09/2023	Art. 1º Instaurar Processo Administrativo nº 049.16940.2023.0001467-53, com fundamento da Lei Estadual nº 9.433/2005 e no art. 39, da Portaria DETRAN/BA nº 059/2021, para apurar irregularidades apontadas nos autos do processo SEI de nº 049.15490.2022.0072616-89, em desfavor da CLÍNICA LÚCIO RODRIGO DE JESUS NEVES - HABILIMED, inscrita no CNPJ nº 21.593.486/0001-99, por descumprimento ao disposto ao(s) art.(s) 11, incisos: I, V (alíneas: a, b, c, d, e, f), VII, VIII, IX, X, XII e XV, XIX, XXII e XLI, da Portaria nº 059/2021, bem como do art. 16, I (alíneas: "b" e "d"), inciso II (alíneas: "a" e "m"), inciso III (alínea: "e", §2º e §3º), da Resolução CONTRAN nº 425/2012. Art. 2º Esta Portaria entra em vigor na data de sua publicação.
10/2023	Art. 1º Instaurar Processo Administrativo nº 049.16940.2023.0001474-82, com fundamento na Lei Estadual nº 9.433, de 1º de março de 2005 c/c o art. 36, inciso II, da Portaria nº 20/2020, para apurar irregularidades apontadas nos Autos do processo SEI de nº 049.4625.2022.0060733-38, em desfavor da credenciada VI PLACAS EIRELI, CNPJ nº. 41.471.636/0001-07, por descumprimento ao disposto no(s) art.(s) 11, incisos: I (alínea: e - item 1) e art. 30, VI e VII, do Regulamento aprovado pela Portaria 20/2020. Art. 2º Esta Portaria entra em vigor na data de sua publicação.
11/2023	Art. 1º Instaurar Processo Administrativo nº 049.16940.2023.0001477-25, com fundamento na Lei Estadual nº 9.433, de 1º de março de 2005 c/c o art. 36, inciso II, da Portaria nº 20/2020, para apurar irregularidades apontadas nos Autos do processo SEI nº 049.4642.2022.0010009-37, em desfavor da credenciada ALFA PLACAS LTDA, CNPJ 10.783.797/0001-02, por descumprimento ao disposto no(s) art.(s) 29, inciso IV, do Regulamento aprovado pela Portaria 20/2020. Art. 2º Esta Portaria entra em vigor na data de sua publicação.
12/2023	Art. 1º Instaurar Processo Administrativo nº 049.16940.2023.0001478-14, com fundamento na Lei Estadual nº 9.433, de 1º de março de 2005 c/c o art. 36, inciso II, da Portaria nº 20/2020, para apurar irregularidades apontadas nos Autos do processo SEI nº 049.15490.2022.0052936-21, em desfavor da credenciada Helenita Isabel Rodrigues (Bonfim Placas), CNPJ nº 03.972.625/0001-03, por descumprimento ao disposto no(s) art.(s) 11, inciso III, alínea "g", do Regulamento aprovado pela Portaria 20/2020. Art. 2º Esta Portaria entra em vigor na data de sua publicação.
13/2023	Art. 1º Instaurar Processo Administrativo nº 049.16940.2023.0001482-92, com fundamento na Lei Estadual nº 9.433, de 1º de março de 2005 c/c o art. 36, inciso II, da Portaria nº 20/2020, para apurar irregularidades apontadas nos Autos do processo SEI nº 049.4642.2020.0019536-81, em desfavor da credenciada E SANTOS OLIVEIRA BARROS DE SEABRA ME, inscrita no CNPJ: 10.630.889/0001-44, por descumprimento ao disposto no(s) art.(s) 36, inciso II e 38, inciso II, do Regulamento aprovado pela Portaria 20/2020. Art. 2º Esta Portaria entra em vigor na data de sua publicação.
14/2023	Art.1º Aplicar a penalidade de SUSPENSÃO DO CREDENCIAMENTO PELO PRAZO DE 90 (NOVENTA) DIAS da empresa PLACAS NOVA UNIÃO LTDA (MATRIZ), CNPJ nº 31.857.562/0001-80, com fundamento no(s) artigo(s): 38, da Portaria DETRAN/BA nº 20/2020, que regulamenta o credenciamento de empresas no âmbito do Departamento Estadual de Trânsito da Bahia - DETRAN-BA, conforme apontado nos Autos do Processo SEI nº 049.4619.2022.0033366-24, com lastro no Parecer nº 1.765/2022, exarado pela Procuradoria Jurídica desta Autarquia. Art. 2º Esta Portaria entra em vigor na data de sua publicação.
15/2023	Art.1º Aplicar a penalidade de SUSPENSÃO DO CREDENCIAMENTO PELO PRAZO DE 90 (NOVENTA) DIAS da empresa PLACAS NOVA UNIÃO LTDA (PLACAS FORMOSO) - CNPJ nº. 31.857.562/0002-60 (FILIAL), com fundamento no(s) artigo(s): 38, incisos II e III, da Portaria DETRAN/BA nº 20/2020, conforme apontado nos Autos do Processo SEI nº 049.4619.2022.0033367-13, com lastro no Parecer nº 1.917/2022, exarado pela Procuradoria Jurídica desta Autarquia. Art. 2º Esta Portaria entra em vigor na data de sua publicação.
16/2023	Art.1º Aplicar a penalidade de SUSPENSÃO DO CREDENCIAMENTO PELO PRAZO DE 30 (TRINTA) DIAS da empresa CARLOS HENRIQUE ARAGÃO DE SANTANA - PLACAS GUANAMBI, inscrita no CNPJ nº 33.735.636/0001-30, com fundamento no(s) artigo(s): 36, II e 38, da Portaria DETRAN/BA nº 20/2020, conforme apontado nos Autos do Processo SEI nº 049.4619.2022.0032551-19, com lastro no Parecer nº 11/2023, exarado pela Procuradoria Jurídica desta Autarquia. Art. 2º Esta Portaria entra em vigor na data de sua publicação.
17/2023	Art.1º Aplicar a penalidade de SUSPENSÃO DO CREDENCIAMENTO PELO PRAZO DE 60 (SESENTA) DIAS da empresa GANDU PLACAS EIRELI, CNPJ Nº 32.077.038/0001-59, com fundamento no(s) artigo(s): 36, inciso II c/c o art. 38, inciso III, da Portaria DETRAN/BA nº 20/2020, conforme apontado nos Autos do Processo SEI nº 049.4619.2022.0039672-92, com lastro no Parecer nº 1.929/2022, exarado pela Procuradoria Jurídica desta Autarquia. Art. 2º Esta Portaria entra em vigor na data de sua publicação.
18/2023	Art. 1º Instaurar Processo Administrativo nº 049.16940.2023.0001560-40, com fundamento na Lei Estadual nº 9.433, de 1º de março de 2005 c/c o art. 38, da Portaria nº 20/2020, para apurar irregularidades apontadas nos Autos do processo SEI nº 049.4625.2022.0062685-11, em desfavor da credenciada Emplaca Estampagem de Placas LTDA, CNPJ 31.988.218/0002-00, por descumprimento ao disposto no(s) art.(s) 1, inciso I, alínea "i", do Regulamento aprovado pela Portaria 20/2020. Art. 2º Esta Portaria entra em vigor na data de sua publicação.

19/2023	Art.1º Aplicar a penalidade de CASSAÇÃO à empresa PITUBA SINALIZACAO E SERVICOS LTDA, inscrita no CNPJ/MF sob o Nº 02.703.760/0001-90, com fundamento no art. 39 da Portaria nº 20/2020, que regulamenta o credenciamento de estampadores de placas de identificação veicular, no âmbito do Departamento Estadual de Trânsito da Bahia - DETRAN-BA, conforme apontado nos autos do Processo 049.3060.2021.0034277-41, com lastro no Parecer nº 312/2022, exarado pela Procuradoria Jurídica desta Autarquia. Art. 2º Esta Portaria entra em vigor na data de sua publicação.
---------	--

Rodrigo Pimentel de Souza Lima

Diretor Geral

Portaria Nº 00575372 de 10 de Janeiro de 2023

O(A) Diretor Geral do(a) DEPARTAMENTO ESTADUAL DE TRÂNSITO - DETRAN, no uso das suas atribuições, **resolve** exonerar, a pedido, com base no(a) art. 44, I, e art. 47, da Lei nº 6.677, de 26 de setembro de 1994, o(s) servidor(es) abaixo relacionado(s):

Matrícula	Nome	Cargo	Símbolo	Unidade	Data Início
92041777	ALEXSANDRO NONATO DOS SANTOS	Assistente IV	DAI-5	5A Ciretran - Itabuna	Data da Publicação

RODRIGO PIMENTEL DE SOUZA LIMA

DEPARTAMENTO ESTADUAL DE TRÂNSITO

Portaria Nº 00574443 de 10 de Janeiro de 2023

O(A) Diretor Geral do(a) DEPARTAMENTO ESTADUAL DE TRÂNSITO - DETRAN, no uso de suas atribuições, **resolve** designar **ISALIDIA CASTRO FRIEDERICK**, matrícula nº 92055688, para, em razão de Férias no período de 26 de Dezembro de 2022 a 09 de Janeiro de 2023, substituir **ELIENE MIRANDA PESSOA**, matrícula nº 92022712, no cargo Coordenador I, do(a) Assessoria Técnica / AC.

RODRIGO PIMENTEL DE SOUZA LIMA

DEPARTAMENTO ESTADUAL DE TRÂNSITO

SECRETARIA DE ADMINISTRAÇÃO PENITENCIÁRIA E RESSOCIALIZAÇÃO**PORTARIA Nº 14, DE 10 DE JANEIRO DE 2023.**

O SECRETÁRIO DE ADMINISTRAÇÃO PENITENCIÁRIA E RESSOCIALIZAÇÃO DO ESTADO DA BAHIA, no uso de suas atribuições.

RESOLVE:

Reconhecer ao servidor (a) **ANDRÉ PEREIRA DE BRITO**, CADASTRO Nº **16.303.718-0**, Agente Penitenciário, Classe II, o Adicional por Tempo de Serviço, no percentual de **32%** sobre seus vencimentos com fundamento no artigo 84 da Lei nº 6.677/94.

JOSÉ ANTÔNIO MAIA GONÇALVES

Secretário de Administração Penitenciária e Ressocialização

PORTARIA Nº 15, DE 10 DE JANEIRO DE 2023.

O SECRETÁRIO DE ADMINISTRAÇÃO PENITENCIÁRIA E RESSOCIALIZAÇÃO DO ESTADO DA BAHIA, no uso de suas atribuições.

RESOLVE:

Reconhecer ao servidor (a) **MARIA JOSÉ DE CERQUEIRA**, CADASTRO Nº **16.227.155-3**, Agente Penitenciária, Classe II, o Adicional por Tempo de Serviço, no percentual de **32%** sobre seus vencimentos com fundamento no artigo 84 da Lei nº 6.677/94.

JOSÉ ANTÔNIO MAIA GONÇALVES

Secretário de Administração Penitenciária e Ressocialização

PORTARIA Nº 16, DE 10 DE JANEIRO DE 2023.

O SECRETÁRIO DE ADMINISTRAÇÃO PENITENCIÁRIA E RESSOCIALIZAÇÃO DO ESTADO DA BAHIA, no uso de suas atribuições.

RESOLVE:

Reconhecer ao servidor (a) **ROBSON MANOEL DOS SANTOS**, CADASTRO Nº **16.230.426-7**, Agente Penitenciário, Classe III, o Adicional por Tempo de Serviço, no percentual de **32%** sobre seus vencimentos com fundamento no artigo 84 da Lei nº 6.677/94.

JOSÉ ANTÔNIO MAIA GONÇALVES

Secretário de Administração Penitenciária e Ressocialização

**PORTARIA Nº 17, DE 10 DE JANEIRO DE 2023.****O SECRETÁRIO DE ADMINISTRAÇÃO PENITENCIÁRIA E RESSOCIALIZAÇÃO DO ESTADO DA BAHIA**, no uso de suas atribuições.

RESOLVE:

Reconhecer ao servidor (a) **SIVANILDA SILVA SANTOS**, CADASTRO Nº **16.310.753-7**, Agente Penitenciária, Classe III, o Adicional por Tempo de Serviço, no percentual de 26% sobre seus vencimentos com fundamento no artigo 84 da Lei nº 6.677/94.**JOSÉ ANTÔNIO MAIA GONÇALVES**

Secretário de Administração Penitenciária e Ressocialização

PORTARIA Nº 18, DE 10 DE JANEIRO DE 2023.**O SECRETÁRIO DE ADMINISTRAÇÃO PENITENCIÁRIA E RESSOCIALIZAÇÃO DO ESTADO DA BAHIA**, no uso de suas atribuições,

RESOLVE:

Art. 1º - Constituir Comissão composta pelos servidores **Ednilson de Lima Pinto**, cadastro nº 23.618.461-4, **Nilton Lima Ramos**, cadastro nº 23.616.291-3 e **David Cesar Ornelas**, cadastro nº 92.066.149, para sob a presidência do primeiro, realizar o inventário dos bens de consumo armazenados no Almoxarifado desta Secretaria de Administração Penitenciária e Ressocialização - SEAP, com vistas ao encerramento do exercício de 2022, devendo apresentar relatório conclusivo no prazo de 15 (quinze) dias a contar desta data.

Art. 2º - Esta Portaria entra em vigor na data de sua publicação.

JOSÉ ANTÔNIO MAIA GONÇALVES

Secretário de Administração Penitenciária e Ressocialização

DECISÃODEFIRO o pagamento de auxílio funeral a Naide dos Santos no valor de R\$ 2.932,53 (dois mil novecentos e trinta e dois reais e cinquenta e três centavos) em razão do falecimento do servidor aposentado **José Pastor Ribeiro Santos**, matrícula nº 16.013.021, nos termos do art. 24 da Lei 7.249/98.**JOSÉ ANTÔNIO MAIA GONÇALVES**

Secretário de Administração Penitenciária e Ressocialização

Portaria Nº 00572365 de 10 de Janeiro de 2023**O(A) SECRETÁRIO(A) DE ESTADO do(a) SEC. DE ADM PENIT. E RESSOCIALIZAÇÃO - SEAP**, no uso de suas atribuições e tendo em vista o disposto no(a) art. 50 da Lei nº 6.677, de 26 de setembro de 1994, **resolve** remover, a pedido, o(s) servidor(es) abaixo:

Matrícula	Nome	Cargo	Unidade Origem	Unidade Destino	Data Início	Número do Proc. SEI
23544653	ANDERSON ALVES COSTA	Agente penitenciário	GRUPO ESP. DE OPERAÇÕES PRISIONAIS	UNIDADE ESPECIAL DISCIPLINAR	Data da Publicação	

JOSE ANTONIO MAIA GONCALVES

SEC. DE ADM PENIT. E RESSOCIALIZAÇÃO

Portaria Nº 00572479 de 10 de Janeiro de 2023**O(A) SECRETÁRIO(A) DE ESTADO do(a) SEC. DE ADM PENIT. E RESSOCIALIZAÇÃO - SEAP**, no uso de suas atribuições e tendo em vista o disposto no(a) art. 50 da Lei nº 6.677, de 26 de setembro de 1994, **resolve** remover, a pedido, o(s) servidor(es) abaixo:

Matrícula	Nome	Cargo	Unidade Origem	Unidade Destino	Data Início	Número do Proc. SEI
23530723	MAGNOVALDO SOUZA ARAGAO	Agente penitenciário	GRUPO ESP. DE OPERAÇÕES PRISIONAIS	PENITENCIÁRIA LEMOS BRITO	Data da Publicação	

JOSE ANTONIO MAIA GONCALVES

SEC. DE ADM PENIT. E RESSOCIALIZAÇÃO

Portaria Nº 00574949 de 10 de Janeiro de 2023**O(A) SECRETÁRIO(A) DE ESTADO do(a) SEC. DE ADM PENIT. E RESSOCIALIZAÇÃO - SEAP**, no uso de suas atribuições, **resolve** designar **FABIO COSTA SANTOS**, matrícula nº 23592843, para, em razão de Férias no período de 16 de Janeiro de 2023 a 14 de Fevereiro de 2023, substituir **WANDERSON MAGALHAES MENDONCA**, matrícula nº 23531125, no cargo Coordenador III, do(a) CADEIA PÚBLICA.**JOSE ANTONIO MAIA GONCALVES**

SEC. DE ADM PENIT. E RESSOCIALIZAÇÃO

Portaria Nº 00575442 de 10 de Janeiro de 2023**O(A) SECRETÁRIO(A) DE ESTADO do(a) SEC. DE ADM PENIT. E RESSOCIALIZAÇÃO - SEAP**, no uso de suas atribuições, **resolve** designar **MARIA IONEIDE LIMA AMORIM**, matrícula nº 23524069, para, em razão de Férias no período de 25 de Janeiro de 2023 a 08 de Fevereiro de 2023, substituir **JULIANA FARIAS BARRETO**, matrícula nº 23534249, no cargo Coordenador III, do(a) COORD DE MATERIAL E PATRIMÔNIO.**JOSE ANTONIO MAIA GONCALVES**

SEC. DE ADM PENIT. E RESSOCIALIZAÇÃO

Portaria Nº 00574234 de 10 de Janeiro de 2023**O(A) SECRETÁRIO(A) DE ESTADO do(a) SEC. DE ADM PENIT. E RESSOCIALIZAÇÃO - SEAP**, no uso de suas atribuições e tendo em vista o disposto no(a) art. 107 a art.110, da Lei 6.677, de 26 de setembro de 1994, e/ou art.3º ao 7º da Lei nº 13.471, de 30 de dezembro de 2015, **resolve** conceder o direito à Licença-Prêmio ao(s) servidor(es) integrante(s) do Quadro de Pessoal deste órgão, abaixo relacionado(s):

Matrícula	Nome	Quinquênio	Data Início	Data Fim
16230339	CLAUDIONOR DOS ANJOS NERI	08.08.2005/07.08.2010	20.02.2023	20.05.2023

JOSE ANTONIO MAIA GONCALVES

SEC. DE ADM PENIT. E RESSOCIALIZAÇÃO

Portaria Nº 00574236 de 10 de Janeiro de 2023**O(A) SECRETÁRIO(A) DE ESTADO do(a) SEC. DE ADM PENIT. E RESSOCIALIZAÇÃO - SEAP**, no uso de suas atribuições e tendo em vista o disposto no(a) art. 107 a art.110, da Lei 6.677, de 26 de setembro de 1994, e/ou art.3º ao 7º da Lei nº 13.471, de 30 de dezembro de 2015, **resolve** conceder o direito à Licença-Prêmio ao(s) servidor(es) integrante(s) do Quadro de Pessoal deste órgão, abaixo relacionado(s):

Matrícula	Nome	Quinquênio	Data Início	Data Fim
16302969	JAILTON EVANGELINO DE SOUZA SOBRINHO	29.05.2013/28.05.2018	20.02.2023	20.04.2023

JOSE ANTONIO MAIA GONCALVES

SEC. DE ADM PENIT. E RESSOCIALIZAÇÃO

Portaria Nº 00574238 de 10 de Janeiro de 2023**O(A) SECRETÁRIO(A) DE ESTADO do(a) SEC. DE ADM PENIT. E RESSOCIALIZAÇÃO - SEAP**, no uso de suas atribuições e tendo em vista o disposto no(a) art. 107 a art.110, da Lei 6.677, de 26 de setembro de 1994, e/ou art.3º ao 7º da Lei nº 13.471, de 30 de dezembro de 2015, **resolve** conceder o direito à Licença-Prêmio ao(s) servidor(es) integrante(s) do Quadro de Pessoal deste órgão, abaixo relacionado(s):

Matrícula	Nome	Quinquênio	Data Início	Data Fim
16365197	JUAREZ SALES RIBEIRO	25.05.2006/24.05.2011	01.02.2023	02.03.2023

JOSE ANTONIO MAIA GONCALVES

SEC. DE ADM PENIT. E RESSOCIALIZAÇÃO

Portaria Nº 00575776 de 10 de Janeiro de 2023**O(A) SECRETÁRIO(A) DE ESTADO do(a) SEC. DE ADM PENIT. E RESSOCIALIZAÇÃO - SEAP**, no uso das suas atribuições, **resolve** exonerar, a pedido, com base no(a) art. 44, I, e art. 47, da Lei nº 6.677, de 26 de setembro de 1994, o(s) servidor(es) abaixo relacionado(s):

Matrícula	Nome	Cargo	Símbolo	Unidade	Data Início
23582791	DIANA MOURA DE JESUS	Coordenador IV	DAI-5	SUPER DE GESTÃO PRISIONAL	Data da Publicação

JOSE ANTONIO MAIA GONCALVES

SEC. DE ADM PENIT. E RESSOCIALIZAÇÃO

Portaria Nº 00575768 de 10 de Janeiro de 2023

O(A) SECRETÁRIO(A) DE ESTADO do(a) SEC. DE ADM PENIT. E RESSOCIALIZAÇÃO - SEAP, no uso de suas atribuições legais, **resolve** nomear **EVILANDIA SILVA SANTOS**, para o cargo em comissão Coordenador IV, símbolo DAI-5, do(a) SUPER DE GESTÃO PRISIONAL, a partir de 10 de Janeiro de 2023.

JOSE ANTONIO MAIA GONCALVES

SEC. DE ADM PENIT. E RESSOCIALIZAÇÃO

Portaria Nº 00555714 de 10 de Janeiro de 2023

O(A) SECRETÁRIO(A) DE ESTADO do(a) SEC. DE ADM PENIT. E RESSOCIALIZAÇÃO - SEAP no uso de suas atribuições e tendo em vista o disposto no(a) art. 111 da Lei nº 6.677, de 26 de setembro de 1994, **resolve** conceder Licença para Tratar de Interesse Particular ao(s) servidor(es) abaixo relacionado(s) pertencente(s) ao quadro de pessoal do(a) SEAP.

Matrícula	Nome	Cargo	Data Início	Data Fim	Total de dias
23530439	GILENO GOMES NUNES	Agente penitenciário	03.04.2023	03.07.2023	92

JOSE ANTONIO MAIA GONCALVES

SEC. DE ADM PENIT. E RESSOCIALIZAÇÃO

Portaria Nº 00575643 de 10 de Janeiro de 2023

O(A) SECRETÁRIO(A) DE ESTADO do(a) SEC. DE ADM PENIT. E RESSOCIALIZAÇÃO - SEAP, no uso de suas atribuições e tendo em vista o disposto no(a) art. 201, §9º, da Constituição Federal de 1988, c/c art. 119, VI, da Lei nº 6.677, de 26 de setembro de 1994, **resolve** averbar, nos registros funcionais do(s) servidor(es) do Quadro de Pessoal do(a) SEAP, o tempo de serviço prestado sob Regime Geral da Previdência.

Matrícula	Nome	Cargo	Empregador	Data Início	Data Fim	Total de Dias
92064107	JAIRO DE SOUZA MACHADO JUNIOR	Agente penitenciário	MERCANTIL ALI. GUARAJUBA LTDA	01.01.2001	30.06.2002	546

Finalidade:

JOSE ANTONIO MAIA GONCALVES

SEC. DE ADM PENIT. E RESSOCIALIZAÇÃO

Portaria Nº 00575645 de 10 de Janeiro de 2023

O(A) SECRETÁRIO(A) DE ESTADO do(a) SEC. DE ADM PENIT. E RESSOCIALIZAÇÃO - SEAP, no uso de suas atribuições e tendo em vista o disposto no(a) art. 201, §9º, da Constituição Federal de 1988, c/c art. 119, VI, da Lei nº 6.677, de 26 de setembro de 1994, **resolve** averbar, nos registros funcionais do(s) servidor(es) do Quadro de Pessoal do(a) SEAP, o tempo de serviço prestado sob Regime Geral da Previdência.

Matrícula	Nome	Cargo	Empregador	Data Início	Data Fim	Total de Dias
92064107	JAIRO DE SOUZA MACHADO JUNIOR	Agente penitenciário	DASS NORDESTE CA ESPORT S/A	03.09.2002	05.12.2013	4112

Finalidade:

JOSE ANTONIO MAIA GONCALVES

SEC. DE ADM PENIT. E RESSOCIALIZAÇÃO

Portaria Nº 00575648 de 10 de Janeiro de 2023

O(A) SECRETÁRIO(A) DE ESTADO do(a) SEC. DE ADM PENIT. E RESSOCIALIZAÇÃO - SEAP, no uso de suas atribuições e tendo em vista o disposto no(a) art. 201, §9º, da Constituição Federal de 1988, c/c art. 119, VI, da Lei nº 6.677, de 26 de setembro de 1994, **resolve** averbar, nos registros funcionais do(s) servidor(es) do Quadro de Pessoal do(a) SEAP, o tempo de serviço prestado sob Regime Geral da Previdência.

Matrícula	Nome	Cargo	Empregador	Data Início	Data Fim	Total de Dias
92064107	JAIRO DE SOUZA MACHADO JUNIOR	Agente penitenciário	I BASTOS SOUZA	03.11.2015	26.04.2018	906

Finalidade:

JOSE ANTONIO MAIA GONCALVES

SEC. DE ADM PENIT. E RESSOCIALIZAÇÃO

Portaria Nº 00575650 de 10 de Janeiro de 2023

O(A) SECRETÁRIO(A) DE ESTADO do(a) SEC. DE ADM PENIT. E RESSOCIALIZAÇÃO - SEAP, no uso de suas atribuições e tendo em vista o disposto no(a) art. 201, §9º, da Constituição Federal de 1988, c/c art. 119, VI, da Lei nº 6.677, de 26 de setembro de 1994, **resolve** averbar, nos registros funcionais do(s) servidor(es) do Quadro de Pessoal do(a) SEAP, o tempo de serviço prestado sob Regime Geral da Previdência.

Matrícula	Nome	Cargo	Empregador	Data Início	Data Fim	Total de Dias
92064107	JAIRO DE SOUZA MACHADO JUNIOR	Agente penitenciário	VANASPLAST IND COM LTDA	17.07.2019	31.03.2021	624

Finalidade:

JOSE ANTONIO MAIA GONCALVES

SEC. DE ADM PENIT. E RESSOCIALIZAÇÃO

Portaria Nº 00575999 de 10 de Janeiro de 2023

O(A) SECRETÁRIO(A) DE ESTADO do(a) SEC. DE ADM PENIT. E RESSOCIALIZAÇÃO - SEAP, no uso das suas atribuições, **resolve** exonerar, a pedido, com base no(a) art. 44, I, e art. 47, da Lei nº 6.677, de 26 de setembro de 1994, o(s) servidor(es) abaixo relacionado(s):

Matrícula	Nome	Cargo	Símbolo	Unidade	Data Início
23601944	DEUSAMAR FERREIRA DA SILVA	Coordenador IV	DAI-5	PRESÍDIO ADV ARISTON CARDOSO	Data da Publicação

JOSE ANTONIO MAIA GONCALVES

SEC. DE ADM PENIT. E RESSOCIALIZAÇÃO

SECRETARIA DA AGRICULTURA, PECUÁRIA, IRRIGAÇÃO, PESCA E AQUICULTURA

RESUMO DO TERMO DE CESSÃO DE USO DE BEM MÓVEL

PROCESSO	PARTES	Nº TERMO	OBJETO	PRAZO	ASSINATURA
010.0942.2023.0000047-91	Estado da Bahia SEAGRI/ Município de Casa Nova - BA	01/2023	02 Carretas Agrícolas, 02 Arados Agrícolas, 02 Grades Hidráulicas, 02 Roçadeiras Hidráulicas, 01 Cultivador e 01 Distribuidor	60 meses	Wallison Oliveira Torres (Secretário) Wilker Oliveira Torres (Prefeito Municipal de Casa Nova).
010.0942.2023.0000045-20	Estado da Bahia SEAGRI/ Município de Casa Nova - BA	02/2023	01 Rolo Compactador	60 meses	Wallison Oliveira Torres (Secretário) Wilker Oliveira Torres (Prefeito Municipal de Casa Nova).
010.0942.2023.0000044-49	Estado da Bahia SEAGRI/ Município de Casa Nova - BA	03/2023	01 Trator Agrícola, 01 Carreta Agrícola, 01 Arado Agrícola, 01 Grade Hidráulica, 01 Roçadeira Hidráulica, 01 Cultivador e 01 Distribuidor	60 meses	Wallison Oliveira Torres (Secretário) Wilker Oliveira Torres (Prefeito Municipal de Casa Nova).

Agência Estadual de Defesa Agropecuária da Bahia – ADAB

PORTARIA N.º 002 DE 10 DE JANEIRO DE 2023

O DIRETOR GERAL DA AGÊNCIA ESTADUAL DE DEFESA AGROPECUÁRIA DA BAHIA-ADAB, no uso de suas atribuições e com fundamento nas disposições do Art. 23, I b do Regimento aprovado pelo Decreto nº 9.023 de 15 de março de 2004,

RESOLVE:

Art. 1º - Tornar pública a lista de Médicos Veterinários, abaixo relacionados, cadastrados por esta Agência para execução das atividades previstas no Programa Nacional de Controle e Erradicação



da Brucelose e Tuberculose Animal, após devidamente habilitados por esta Agência, para o desenvolvimento das ações previstas no citado programa.

Antonio José Silva Rodrigues	ADAB 1185	CRMV-BA 7745
Elson Luiz Silva de Matos	ADAB 1186	CRMV-BA 6408
Adony Querubino de Andrade Neto	ADAB 1187	CRMV-BA 7920
Deivid Marcel Souza da Silva	ADAB 1188	CRMV-BA 7412
Suzana Macedo Pedreira	ADAB 1189	CRMV-BA 7909
Rebeca Carneiro dos Santos	ADAB 1190	CRMV-BA 6253
Cecyvaldo Max Montalvão Dias	ADAB 1191	CRMV-BA 6509

Art. 2º - Esta Portaria entra em vigor na data de sua publicação.

LAZARO PINHA
DIRETOR GERAL

EDITAL DE NOTIFICAÇÃO Nº 002/2023

O DIRETOR GERAL DA AGÊNCIA ESTADUAL DE DEFESA AGROPECUÁRIA DA BAHIA - ADAB notifica o AUTUADO, RUY LUIZ CARLOS CARVALHO SAMPAIO, CPF 018.626.425-91, acerca da decisão proferida nos processos abaixo relacionados, que julgou procedente os autos de infração. O interessado tem o prazo de 15 dias para a interposição de recurso:

- Processo SEI Nº 083.13164.2022.0005896-33, Auto de Infração Nº 004645 - Série E, Ano 2020, nos termos do Decreto nº 7854/2020;

- Processo SEI Nº 083.13164.2022.0005892-18, Auto de Infração Nº 004646 - Série E, Ano 2020, nos termos do Decreto nº 7854/2020;

Salvador, 10 de janeiro de 2023.

Lázaro Pinha
Diretor Geral

SECRETARIA DE COMUNICAÇÃO SOCIAL

PORTARIA Nº 03 DE 10 DE JANEIRO DE 2023

O SECRETÁRIO DE COMUNICAÇÃO SOCIAL, no uso de suas atribuições e em observância ao exposto no art. 161, §, 4º da Lei Estadual nº. 9.433/2005.

RESOLVE

Art. 1º Designar os servidores **PRISCILA NASCIMENTO RODRIGUEZ**, matrícula 08.522.442, **CARLA ESTEFANE VALE SANTOS MOURA**, matrícula 08.566.149 **ELIANA DA SILVA OLIVEIRA**, matrícula 92030159, **LUCILENE DA SILVA SANTOS**, matrícula 08.522.427 e **RAFAEL JAMBEIRO DO ROSARIO MENDES**, matrícula 92054579, para sob a presidência da primeira comporem a Comissão de Fiscalização de Execução dos Contratos de Publicidade.

Art. 2º Revogam-se as disposições em contrário, em especial a Portaria Nº 06 de 19 de março de 2021.

Art. 3º Esta Portaria entra em vigor na data da sua publicação.

ANDRÉ NASCIMENTO CURVELLO
Secretário de Comunicação Social

SECRETARIA DE CULTURA

NOTIFICAÇÃO ADMINISTRATIVA - Convênio nº 023/2009

A Comissão Permanente de Tomada de Contas Especial, constituída através da Portaria Secult nº. 110/2022, com fulcro na Lei Estadual nº. 9.433/05 resolveu notificar **ASSOCIAÇÃO AMIGOS DE NOVA FÁTIMA** para atender as irregularidades na Prestação de Contas - 3ª parcela do Projeto **Cangalha de Arte - Convênio nº 023/2009** do Processo SEI nº 022.2257.2022.0006224-12, no prazo máximo de 05 (cinco) dias úteis, contados a partir da data da publicação deste ato, junto à Comissão Permanente de Tomada de Contas Especial - ASSESSORIA/GABINETE, na sede da SECULT - situado na Rua Conselheiro spinola, s/n - Barris, CEP: 40.070-130 - Salvador, Bahia, nos horários: de 09:00 às 11:00 e das 14:00 às 17:00, impreterivelmente.

Isamar Rita Silva de Oliveira
Presidente da Comissão

NOTIFICAÇÃO ADMINISTRATIVA - Convênio nº 067/2008

A Comissão de Tomada de Contas Especial, constituída através da Portaria Secult nº. 110/2022, com fulcro na Lei Estadual nº. 9.433/05 resolveu notificar a **TRIBO DAS MENINAS** para atender as irregularidades na Prestação de Contas - 3ª parcela do Ponto de Cultura **LIBÉLULA** - Convênio nº 067/2008 - Processo SEI nº 022.2257.2022.0006329-81, no prazo máximo de 05 (cinco) dias úteis, contados a partir da data da publicação deste ato, junto à Comissão Permanente

de Tomada de Contas Especial - ASSESSORIA/GABINETE, na sede da SECULT - situado na Rua Conselheiro spinola, s/n - Barris, CEP: 40.070-130 - Salvador, Bahia, nos horários: de 09:00 às 11:00 e das 14:00 às 17:00, impreterivelmente.

Miranise Fonsêca
Presidente da Comissão

NOTIFICAÇÃO ADMINISTRATIVA - TCC nº 035/2016

A Comissão de Tomada de Contas Especial, constituída através da Portaria Secult nº. 110/2022, com fulcro na Lei Estadual nº. 9.433/05 resolveu notificar a **Associação Beneficente das Famílias e Crianças Carentes - ABENFAC**, para atender as irregularidades na Prestação de Contas - 1ª Parcela do projeto: **A Cultura Fazendo Parte Das Nossas Vidas**, do TCC nº 035/2016 do Processo SEI nº 022.2257.2022.0004826-45, no prazo máximo de 05 (cinco) dias úteis, contados a partir da data da publicação deste ato, junto à Comissão Permanente de Tomada de Contas Especial - ASSESSORIA/GABINETE, na sede da SECULT - situada na Rua Conselheiro spinola, s/n - Barris, CEP: 40.070-130 - Salvador, Bahia, nos horários: de 09:00 às 11:00 e das 14:00 às 17:00, impreterivelmente.

Miranise Fonseca
Presidente da Comissão

NOTIFICAÇÃO ADMINISTRATIVA - TAC nº. 029/2018

A Comissão de Tomada de Contas Especial, constituída através da Portaria Secult nº. 110/2022, com fulcro na Lei Estadual nº. 9.433/05 resolveu notificar **MONA RIBEIRO NASCIMENTO**, para atender as irregularidades apontadas na apresentação da Prestação de Contas Final do projeto: **Residência Cultural no Museu do Traje de São Brás de Alportel**, do TAC nº. 029/2018, do Processo SEI nº 022.2257.2022.0006512-69, no prazo máximo de 05 (cinco) dias úteis, contados a partir da data da publicação deste ato, junto à Comissão Permanente de Tomada de Contas Especial - ASSESSORIA/GABINETE, na sede da SECULT - situada na Rua Conselheiro spinola, s/n - Barris, CEP: 40.070-130 - Salvador, Bahia, nos horários: de 09:00 às 11:00 e das 14:00 às 17:00, impreterivelmente.

Miranise Fonsêca
Presidente da Comissão.

NOTIFICAÇÃO ADMINISTRATIVA - TCC - nº 74/2017

A Comissão de Tomada de Contas Especial, constituída através da Portaria Secult nº. 110/2022, com fulcro na Lei Estadual nº. 9.433/05 resolveu notificar o **Instituto de Tecnologia Sócio - Ambiental do Baixo-Sul da Bahia - Terraguá**, para atender as irregularidades apontadas na apresentação da Prestação de Contas - 1ª Parcela do projeto: **Comunicarte**, do TCC - nº 74/2017 do Processo SEI nº 022.2257.2022.0004084-11, no prazo máximo de 05 (cinco) dias úteis, contados a partir da data da publicação deste ato, junto à Comissão Permanente de Tomada de Contas Especial - ASSESSORIA/GABINETE, na sede da SECULT - situada na Rua Conselheiro spinola, s/n - Barris, CEP: 40.070-130 - Salvador, Bahia, nos horários: de 09:00 às 11:00 e das 14:00 às 17:00, impreterivelmente.

Miranise Fonsêca
Presidente da Comissão

NOTIFICAÇÃO ADMINISTRATIVA - TCC nº 072/2017

A Comissão de Tomada de Contas Especial, constituída através da Portaria Secult nº. 110/2022, com fulcro na Lei Estadual nº. 9.433/05 resolveu notificar o **Instituto de Desenvolvimento Sociocultural do Bairro da Paz - APOMPAZ**, para atender as irregularidades apontadas na apresentação da Prestação de Contas 1ª Parcela do projeto: **NAS ONDAS DO BAIRRO DA PAZ - TCC nº 072/2017**, do Processo SEI nº 022.2257.2022.0006402-24, no prazo máximo de 05 (cinco) dias úteis, contados a partir da data da publicação deste ato, junto à Comissão Permanente de Tomada de Contas Especial - ASSESSORIA/GABINETE, na sede da SECULT - situada na Rua Conselheiro spinola, s/n - Barris, CEP: 40.070-130 - Salvador, Bahia, nos horários: de 09:00 às 11:00 e das 14:00 às 17:00, impreterivelmente.

Miranise Fonsêca
Presidente da Comissão.

NOTIFICAÇÃO ADMINISTRATIVA - Convênio nº 124/2008

A Comissão de Tomada de Contas Especial, constituída através da Portaria Secult nº. 110/2022, com fulcro na Lei Estadual nº. 9.433/05 resolveu notificar o **Grêmio de Integração de Deficientes - GRID**, para atender as irregularidades apontadas na apresentação da Prestação de Contas - 3ª Parcela do projeto: **Plantando Arte**, do Convênio nº 124/2008, do Processo SEI nº 022.2257.2022.0006222-42, no prazo máximo de 05 (cinco) dias úteis, contados a partir da data da publicação deste ato, junto à Comissão Permanente de Tomada de Contas Especial - ASSESSORIA/GABINETE, na sede da SECULT - situada na Rua Conselheiro spinola, s/n -

Barris, CEP: 40.070-130 - Salvador, Bahia, nos horários: de 09:00 às 11:00 e das 14:00 às 17:00, impreterivelmente.

Isamar Rita Silva de Oliveira
Presidente da Comissão (Em Exercício)

NOTIFICAÇÃO ADMINISTRATIVA - Convênio nº 072/2008

A Comissão de Tomada de Contas Especial, constituída através da Portaria Secult nº. 110/2022, com fulcro na Lei Estadual nº. 9.433/05 resolveu notificar a **Fundação João de Azevedo**, para atender as **irregularidades** apontadas na apresentação da **Prestação de Contas - 3ª Parcela** do projeto: **Oficina dos sonhos, Tradição e Cultura no Semiárido**, do **Convênio nº 072/2008**, do Processo SEI nº 022.2257.2022.0006194-54, no prazo máximo de 05 (cinco) dias úteis, contados a partir da data da publicação deste ato, junto à Comissão Permanente de Tomada de Contas Especial - ASSESSORIA/GABINETE, na sede da SECULT - situada na Rua Conselheiro spinola, s/n - Barris, CEP: 40.070-130 - Salvador, Bahia, nos horários: de 09:00 às 11:00 e das 14:00 às 17:00, impreterivelmente.

Isamar Rita Silva de Oliveira
Presidente da Comissão (Em Exercício)

NOTIFICAÇÃO ADMINISTRATIVA - TCC nº 125/2016

A Comissão de Tomada de Contas Especial, constituída através da Portaria Secult nº. 110/2022, com fulcro na Lei Estadual nº. 9.433/05 resolveu notificar a **ONG Junta Salvador Pernambués em Ação**, para atender as **irregularidades** apontadas na apresentação da **Prestação de Contas - 1ª Parcela** do projeto: **Ritmo de vida**, do **TCC nº 125/2016**, do Processo SEI nº 022.2257.2022.0006513-40, no prazo máximo de 05 (cinco) dias úteis, contados a partir da data da publicação deste ato, junto à Comissão Permanente de Tomada de Contas Especial - ASSESSORIA/GABINETE, na sede da SECULT - situada na Rua Conselheiro spinola, s/n - Barris, CEP: 40.070-130 - Salvador, Bahia, nos horários: de 09:00 às 11:00 e das 14:00 às 17:00, impreterivelmente.

Miranise Fonsêca
Presidente da Comissão.

Instituto do Patrimônio Artístico e Cultural – IPAC

Portaria Nº 51279270 de 10 de Janeiro de 2023

O(A) **Diretor Geral do(a) INST DO PATRIMÔNIO ARTÍSTICO E CULTURAL - IPAC**, no uso das suas atribuições, **resolve** exonerar, a pedido, com base no(a) art. 44, I, e art. 47, da Lei nº 6.677, de 26 de setembro de 1994, o(s) servidor(es) abaixo relacionado(s):

Matrícula	Nome	Cargo	Símbolo	Unidade	Data Início
62433708	JAMARA ANDREA RODRIGUES DO NASCIMENTO	Coordenador IV	DAI-5	GERÊNCIA FINANCEIRA	01.01.2023
62549024	CARLOS HENRIQUE OLIVEIRA COELHO	Secretário Administrativo I	DAI-5	PALACETE DAS ARTES	01.01.2023
62578346	LUIS CLAUDIO NERY DE SOUZA	Secretário Administrativo I	DAI-5	PROCURADORIA JURÍDICA	01.01.2023
62581619	ROBSON NUNES DOS SANTOS	Secretário Administrativo I	DAI-5	DIRETORIA ADM FINANCEIRA E PATRIMONIAL	01.01.2023
62582080	TARSO CRUZ FERREIRA	Assis Adm Financeiro	DAI-5	PALACETE DAS ARTES	01.01.2023
62593550	JACKSON QUEIROZ SANTOS	Secretário Administrativo I	DAI-5	MUSEU DE ARTE MODERNA	01.01.2023
62594277	INES CORREIA LIMA NASCIMENTO	Secretário Administrativo I	DAI-5	DIRETORIA DE MUSEUS	01.01.2023
62617065	FERNANDO DE FREITAS BARBOSA	Secretário Administrativo I	DAI-5	UNIDADE DE PESSOAL	01.01.2023
62643315	NESTOR DE MATOS SALES FILHO	Coordenador Municipal	DAI-5	GERÊNCIA DE PATRIMÔNIO IMATERIAL	01.01.2023
62653979	VALDETE MOREIRA DA SILVA	Secretário Administrativo I	DAI-5	MUSEU DE ARTE MODERNA	01.01.2023
92012965	EDUARDO ALMEIDA DOS SANTOS	Coordenador Municipal	DAI-5	GABINETE DO DIRETOR	01.01.2023
92021987	VALNEIDE ARAUJO MONTOYA FLORES	Coordenador IV	DAI-5	GABINETE DO DIRETOR	01.01.2023
92045219	JOSEANE MARA CRUZ AMOR DIVINO	Secretário Administrativo I	DAI-5	ASSESSORIA TÉCNICA	01.01.2023
92065705	EDSON AGUIAR DE ARAUJO JUNIOR	Assis Adm Financeiro	DAI-5	MUSEU DE AZULEJARIA UDO KNOFF	01.01.2023

JOAO CARLOS CRUZ DE OLIVEIRA
INST DO PATRIMÔNIO ARTÍSTICO E CULTURAL

SECRETARIA DE DESENVOLVIMENTO RURAL

Companhia de Desenvolvimento e Ação Regional – CAR

PORTARIA N ° 02/2023

O **Diretor Executivo da Companhia de Desenvolvimento e Ação Regional - CAR**, no uso de suas atribuições que lhe confere o Estatuto da Empresa,

RESOLVE:

1º Designar os empregados abaixo relacionados, para, sob a Presidência do primeiro, comporem a **COMISSÃO DE INVENTÁRIO DE MATERIAL DE CONSUMO**, com o objetivo de proceder ao reconhecimento, conferência e localização desses bens.

Nelson Oliveira Rodriguez Presidente
Marcos Costa Prado Membro
Ana Lucia Santos Miranda Membro

2. A Comissão deverá apresentar o relatório pertinente até o dia 05 de fevereiro de 2023. Salvador, 05 de janeiro de 2023

WILSON JOSÉ VASCONCELOS DIAS

Diretor Executivo

TERMO ADITIVO DE CONVÊNIO PRAZO

ADTV 007/21.2 Convenentes: CAR/SDR/ ASSOCIAÇÃO NACIONAL CULTURAL DE PRESERVAÇÃO DO PATRIMONIO BANTU .Município:Salvador-Ba; Prazo: é por este aditado em 360 (trezentos e sessenta) dias, a partir de 02 de dezembro de 2022.Assinatura: 30/11/2022
ADTV 222/18.7 Convenentes: CAR/SDR/ CONSÓRCIO DE DESENVOLVIMENTO SUSTENTÁVEL DO TERRITÓRIO LITORAL SUL .Município:Itabuna-Ba; Prazo: é por este aditado em 90 (noventa) dias, a partir de 02 de Janeiro de 2023.Assinatura: 28/12/2022

TERMO 536/17.9 Convenentes: CAR/SDR/ ASSOCIAÇÃO DOS PEQUENOS PRODUTORES E APICULTORES DA FAZENDA SANTARÉM.Município:Casa Nova-Ba; Valor: é por este aditado em R\$ 384.878,29 Assinatura: 30/12/2022

TORNAR SE EFEITO A PUBLICAÇÃO TERMO ADITIVO DE SUPRESSÃO DE VALOR

ADTV 331/16.7 Convenentes: CAR/SDR/ ASSOCIAÇÃO DOIS DE JULHO. Município:Eunápolis-Ba; Publicada no D.O.E. 03/01/2023

SECRETARIA DE DESENVOLVIMENTO URBANO

PORTARIA Nº 001, DE 10 DE JANEIRO DE 2023.

O Diretor Geral da Secretaria de Desenvolvimento Urbano, no uso de suas atribuições, e tendo em vista os elementos constantes do Processo Administrativo abaixo relacionado, resolve conceder a servidora integrante do Quadro de Pessoal desta Secretaria, o direito à Licença-Prêmio, com base no artigo 107 da Lei nº 6.677/94:

Processo	Matrícula	Nome	Quinquênio	Data Início	Data Fim	Total de dias
053.1682.2022.0001100-65	11.115.820	Tônia Maria Dourado Vasconcelos	2007/2012	06.02.2023	05.03.2023	30
053.1682.2022.0001100-65	11.115.820	Tônia Maria Dourado Vasconcelos	2012/2017	06.03.2023	05.06.2023	90

Gabinete do Diretor, em 10 de janeiro de 2023.
DIONEIDE CARVALHO SANTOS SOUZA
Diretor Geral

Companhia de Desenvolvimento Urbano do Estado da Bahia – CONDER

RESUMO DO 1º TERMO ADITIVO AO CONVÊNIO Nº 061/22. FIRMADO EM: 08/03/22. PROCESSO: SEI Nº 043.4125.2022.0025079-71. CONVENENTE: MUNICÍPIO DE MALHADA - BAHIA. OBJETO: Prorroga por mais 04 (quatro) meses o prazo de vigência do Convênio celebrado, modificando-o para o dia 09 de maio de 2023, adequando, por conseguinte, o cronograma de desembolso previsto no novo Plano de Trabalho. DATA DA ASSINATURA: 09 de janeiro de 2023.

RESUMO DO 2º TERMO ADITIVO AO CONVÊNIO Nº 048/21. FIRMADO EM: 09/12/21. PROCESSO: SEI Nº 043.4125.2022.0026319-81. CONVENENTE: CONSÓRCIO DE



DESENVOLVIMENTO SUSTENTÁVEL DO VALE DO JIQUIRIÇÁ - CDSVJ. OBJETO: Prorroga o prazo de vigência do supramencionado Convênio por mais 04 (quatro) meses, modificando-o para 10 de maio de 2023, adequando, por conseguinte, os cronogramas de execução e de desembolso previstos no Plano de Trabalho. DATA DA ASSINATURA: 10 de janeiro de 2023.

RESUMO DO 2º TERMO ADITIVO AO CONVÊNIO Nº 042/21. FIRMADO EM: 09/12/21. PROCESSO: SEI Nº 043.4125.2022.0026070-96. CONVENIENTE: CONSÓRCIO DE DESENVOLVIMENTO SUSTENTÁVEL DO VALE DO JIQUIRIÇÁ - CDSVJ. OBJETO: Prorroga o prazo de vigência do supramencionado Convênio por mais 04 (quatro) meses, modificando-o para 10 de maio de 2023, adequando, por conseguinte, os cronogramas de execução e de desembolso previstos no Plano de Trabalho. DATA DA ASSINATURA: 10 de janeiro de 2023.

RESUMO DO 1º TERMO ADITIVO AO CONVÊNIO Nº 148/22. FIRMADO EM: 09/05/22. PROCESSO: SEI Nº 043.4125.2023.0000074-16. CONVENIENTE: MUNICÍPIO DE COTEGIPE - BAHIA. OBJETO: Prorroga por mais 04 (quatro) meses o prazo de vigência do Convênio celebrado, modificando-o para o dia 10 de maio de 2023, adequando, por conseguinte, o cronograma de desembolso previsto no novo Plano de Trabalho. DATA DA ASSINATURA: 10 de janeiro de 2023.

SECRETARIA DA EDUCAÇÃO

Portaria Nº 00575152 de 10 de Janeiro de 2023

O(A) SECRETÁRIO(A) DE ESTADO do(a) SECRETARIA DA EDUCAÇÃO - SEC, no uso de suas atribuições, **resolve** Cessar o efeito, a partir de 04 de Janeiro de 2023, o ato de SUBSTITUIÇÃO DE CARGO COMISSIONADO Nº 00562391 de 24 de Dezembro de 2022, publicado(a) no Diário Oficial do Estado, referente ao(à) servidor(a) **TAIRONE OLIVEIRA PIMENTEL**, matrícula nº 92019022.

ADELIA MARIA CARVALHO DE MELO PINHEIRO
SECRETARIA DA EDUCAÇÃO

Portaria Nº 00568228 de 10 de Janeiro de 2023

O(A) SECRETÁRIO(A) DE ESTADO do(a) SECRETARIA DA EDUCAÇÃO - SEC, no uso de suas atribuições, **resolve** designar **GLEIDE REGINA BATISTA OLIVEIRA**, matrícula nº 11503216, para, em razão de Gozo Férias Oportuno no período de 24 de Dezembro de 2022 a 22 de Janeiro de 2023, substituir **ISADORA SILVA SANTOS SAMPAIO**, matrícula nº 11372683, no cargo Coordenador Técnico, do(a) COORD EDUCAÇÃO JOVENS E ADULTOS.

ADELIA MARIA CARVALHO DE MELO PINHEIRO
SECRETARIA DA EDUCAÇÃO

Portaria Nº 00575375 de 10 de Janeiro de 2023

O(A) Superintendente do(a) SECRETARIA DA EDUCAÇÃO - SEC, no uso de suas atribuições, **resolve** readaptar por prazo determinado, nos termos do(a) art. 43 da Lei nº 6.677, de 26 de setembro de 1994, o(s) servidor(es) abaixo relacionado(s):

Matrícula	Nome Servidor	Cargo	Data Início	Data Fim
11344125	CELIA REGINA CLAUDINO SANTOS	Professor	20.12.2022	17.06.2023

MARIA DO ROSARIO COSTA MURICY
SECRETARIA DA EDUCAÇÃO

Portaria Nº 00575377 de 10 de Janeiro de 2023

O(A) Superintendente do(a) SECRETARIA DA EDUCAÇÃO - SEC, no uso de suas atribuições, **resolve** readaptar por prazo determinado, nos termos do(a) art. 43 da Lei nº 6.677, de 26 de setembro de 1994, o(s) servidor(es) abaixo relacionado(s):

Matrícula	Nome Servidor	Cargo	Data Início	Data Fim
11366051	LUCINEIDE NASCIMENTO DOS SANTOS	Professor	06.01.2023	04.07.2023

MARIA DO ROSARIO COSTA MURICY
SECRETARIA DA EDUCAÇÃO

Portaria Nº 00575627 de 10 de Janeiro de 2023

O(A) SECRETÁRIO(A) DE ESTADO do(a) SECRETARIA DA EDUCAÇÃO - SEC, no uso de suas atribuições, **resolve** Tornar sem efeito, a partir da data de sua publicação, o ato de LICENÇA PARA CURSO DE PÓS-GRADUAÇÃO Nº 00567484 de 28 de Dezembro de 2022, publicado(a) no Diário Oficial do Estado, referente ao(à) servidor(a) **ADAILTON PEREIRA ANUNCIACAO**, matrícula nº 11376493.

ADELIA MARIA CARVALHO DE MELO PINHEIRO
SECRETARIA DA EDUCAÇÃO

Portaria Nº 00575633 de 10 de Janeiro de 2023

O(A) Superintendente do(a) SECRETARIA DA EDUCAÇÃO - SEC, no uso de suas atribuições, **resolve** readaptar por prazo determinado, nos termos do(a) art. 43 da Lei nº 6.677, de 26 de setembro de 1994, o(s) servidor(es) abaixo relacionado(s):

Matrícula	Nome Servidor	Cargo	Data Início	Data Fim
11360083	ANA LUDMILA MOURA DE CERQUEIRA	Professor	07.01.2022	06.05.2022

MARIA DO ROSARIO COSTA MURICY
SECRETARIA DA EDUCAÇÃO

Portaria Nº 00575679 de 10 de Janeiro de 2023

O(A) SECRETÁRIO(A) DE ESTADO do(a) SECRETARIA DA EDUCAÇÃO - SEC, no uso de suas atribuições, **resolve** designar **MONICA JESUS DOS SANTOS**, matrícula nº 92004757, para, em razão de Férias no período de 02 de Janeiro de 2023 a 31 de Janeiro de 2023, substituir **EDSON SANTOS DE JESUS**, matrícula nº 92026402, no cargo Coordenador III, do(a) CORREGEDORIA.

ADELIA MARIA CARVALHO DE MELO PINHEIRO
SECRETARIA DA EDUCAÇÃO

Portaria Nº 00575684 de 10 de Janeiro de 2023

O(A) Superintendente do(a) SECRETARIA DA EDUCAÇÃO - SEC, no uso de suas atribuições, **resolve** readaptar por prazo determinado, nos termos do(a) art. 43 da Lei nº 6.677, de 26 de setembro de 1994, o(s) servidor(es) abaixo relacionado(s):

Matrícula	Nome Servidor	Cargo	Data Início	Data Fim
11257335	JUCELIA CARNEIRO RAMOS	Professor	03.01.2023	01.07.2023

MARIA DO ROSARIO COSTA MURICY
SECRETARIA DA EDUCAÇÃO

SUPERINTENDÊNCIA DE RECURSOS HUMANOS

ADICIONAL POR TEMPO DE SERVIÇO - ARTS. 84 E 85 DA LEI 6.677 DE 26/09/1994

Proc.	Ap	Cadastro	Nome	Cargo	%	Total	Início	Di	Núcleo
	39/2023	112404229	ELIENE CRISTINA LOPES DE JESUS	Prof.	+1	30%	30/10/2022	-	05
	40/2023	112562653	MERCIA SANTOS RAMOS	Prof.	-	25%	14/06/2018	-	26
	41/2023	112389550	ELENILDES OLIVEIRA COSTA	Prof.	-	30%	04/01/2023	-	14

PORTARIA Nº 30/2023 - A DIRETORA DO NÚCLEO TERRITORIAL DE EDUCAÇÃO DE SALVADOR E REGIÃO METROPOLITANA - NTE 26, no uso de suas atribuições e de acordo com a legislação vigente, RESOLVE: Art. 1º - Credenciar a Instituição Privada de Ensino Escola Aquarela Kids, processo SEI nº 011.7644.2022.0082274-20, localizada na Rua Bela Vista da CEASA, nº 00039 E, Bairro CEASA, no município de Salvador/BA, tendo como Entidade Mantenedora Escola Aquarela Kids LTDA, CNPJ nº 46.298.615/0001-47. Art. 2º - Autorizar, pelo período de 04 anos, a partir do ano letivo de 2023, o funcionamento da Educação Infantil e do Ensino Fundamental do 1º ao 5º ano, considerando regularizada a vida escolar dos alunos regularmente matriculados e com aproveitamento no período de 2022, conforme atas de resultados finais constantes no processo. Art. 3º - Considerar aprovado o Regimento Escolar. Art. 4º - Considerar legais as matrizes curriculares constantes do processo. *Republicar por haver incorreção no Diário Oficial de 07/01/2023.

PORTARIA Nº 38/2023 - A DIRETORA DO NÚCLEO TERRITORIAL DE EDUCAÇÃO DE SALVADOR E REGIÃO METROPOLITANA - NTE 26, no uso de suas atribuições e de acordo com a legislação vigente, RESOLVE: Art. 1º - Credenciar a Instituição Privada de Ensino Creche Escola Crescendo com Jesus, processo SEI nº 011.7644.2022.0085690-81, localizada na Travessa Adelino Santos, nº 000033, Bairro Curuzu, no município de Salvador/BA, tendo como Entidade Mantenedora Rafaela de Jesus Santana, CNPJ nº 48.256.529/0001-05. Art. 2º - Autorizar, pelo período de 02 anos, a partir do ano letivo de 2023, o funcionamento da Educação Infantil e do Ensino Fundamental do 1º ao 5º ano, considerando regularizada a vida escolar dos alunos regularmente matriculados e com aproveitamento no período de 2022, conforme atas de resultados finais constantes no processo. Art. 3º - Considerar aprovado o Regimento Escolar. Art. 4º - Considerar legais as matrizes curriculares constantes do processo.

PORTARIA Nº 39/2023- A DIRETORA DO NÚCLEO TERRITORIAL DE EDUCAÇÃO DE SALVADOR E REGIÃO METROPOLITANA - NTE 26, no uso de suas atribuições e de acordo

com a legislação vigente, RESOLVE: Art. 1º - Credenciar a Instituição Privada de Ensino Creche Escola Deus Conosco, processo SEI nº 011.7644.2022.0095470-57, localizada na Rua Nossa Senhora Aparecida, nº 141, Quadra P, Lote 10, Loteamento Jardim Centenário, Bairro Itinga, no município de Lauro de Freitas/BA, tendo como Entidade Mantenedora Creche Escola Deus Conosco LTDA, CNPJ nº 02.130.795/0001-88. Art. 2º - Renovar, pelo período de 04 anos, a partir do ano letivo de 2023, a autorização de funcionamento da Educação Infantil e do Ensino Fundamental do 1º ao 9º ano, considerando regularizada a vida escolar dos alunos regularmente matriculados e com aproveitamento no período de 2020 a 2022, conforme atas de resultados finais constantes no processo. Art. 3º - Considerar aprovado o Regimento Escolar. Art. 4º - Considerar legais as matrizes curriculares constantes do processo.

Salvador, 10 de janeiro de 2023.

Maria Celeste Gomes Vianna

Diretora do Núcleo Territorial de Educação NTE 26

PORTARIA Nº 001/2023 - NTE 21 - SANTO ANTÔNIO DE JESUS A PRESIDENTE DA CAIXA ESCOLAR DO COLÉGIO ESTADUAL GERHARD MEYER SUERDIECK, RUTH MARCIA SILVA FERREIRA SILVA, no uso de suas atribuições, RESOLVE: Art. 1º. Designar os servidores: DENILSON ROMEIRO GARCIA JÚNIOR 1º titular, cadastro nº 92.004.391, LUIS RAIMUNDO DOS SANTOS BATISTA, 1º suplente, cadastro nº 11.532.022-0, BARTOLOMEU DA SILVA ARAUJO 2º titular, cadastro nº 11.554.977-7, JACQUES CARDOSO DIAS, 2º suplente, cadastro nº 11.495.011-1, DENISE ALMEIDA DE JESUS 3º titular, cadastro nº 11.555.139-2, DJALY SOUZA DOS SANTOS, 3º suplente, cadastro nº 11.366.678-5, para, sob a presidência do Primeiro Titular ou, em eventuais impedimentos deste, sob a presidência do Segundo Titular, observando-se a ordem de titularidade, comporem a Comissão Permanente de Licitação - COPEL, DA CAIXA ESCOLAR DO COLÉGIO ESTADUAL GERHARD MEYER SUERDIECK. Art. 2º O mandato dos membros da Comissão de Licitação será de dois anos a partir da data de publicação no Diário Oficial do Estado. Maragogipe, 09 de janeiro de 2023. RUTH MARCIA SILVA FERREIRA SILVA Presidente da Caixa Escolar da UEE

PORTARIA Nº 001/2023 - NTE 26 - SALVADOR A PRESIDENTE DA CAIXA ESCOLAR DO CENTRO ESTADUAL DE EDUCAÇÃO PROFISSIONAL EM SAÚDE ANÍSIO TEIXEIRA, VERÔNICA LISBOA RAMOS, no uso de suas atribuições, RESOLVE: Art. 1º. Designar os servidores: Luciana Lima de Jesus Barboza 1ª titular, matrícula: 11.411.491-9, Leonisia Lacerda Lopes Sanches 1ªsuplente, Matrícula: 11.374.590-3, Joseneia Bittencourt Pereira 2ª titular, matrícula: 11.230.698-4, Maria de Lourdes de Oliveira Silva, 2º suplente matrícula: 11.615.252-3, Dilma Cardoso dos Santos 3º titular, matrícula: 11.615.261-2, João Carlos Sousa dos Santos 3º suplente, matrícula: 11.625.242-0 para, sob a presidência do Primeiro titular ou, em eventuais impedimentos deste, sob a presidência do Segundo titular, observando-se a ordem de titularidade, comporem a Comissão permanente de Licitação - COPEL, DA CAIXA ESCOLAR DO CENTRO ESTADUAL DE EDUCAÇÃO PROFISSIONAL EM SAÚDE ANÍSIO TEIXEIRA Art. 2º. O mandato dos membros da Comissão de Licitação será de dois anos a partir da data de publicação no diário oficial. Salvador, 05 de janeiro de 2023. VERONICA LISBOA RAMOS Presidente da Caixa Escolar da UEE

EDITAL DE CONCLUINTE

O Diretor do COLÉGIO ESTADUAL HILDA CARNEIRO, código MEC nº 29095140, situado na rua D, s/n, Conjunto Habitacional Feira V, bairro Mangabeira, no Município de Feira de Santana/BA, jurisdicionado ao NTE - 19, nos termos da Portaria nº 9691, publicada no Diário Oficial da Bahia em 04 de dezembro de 1984, torna pública a relação dos estudantes concluintes do curso de Formação Geral - Ensino Médio na Modalidade Regular, neste estabelecimento de ensino, no ano letivo de 2022.

3ª Série - Turma A - Turno Matutino

Ana Caroline Silva Andrade de Jesus, Ana Clara da Silva de Jesus, Ana Vitoria Ferreira Vilas Boas, Beatriz Alves Duarte, Bruna da Silva Coutinho, Eduarda dos Santos da Silva, Eduarda Santos da Costa, Felipe da Silva Lima, Felipe Freitas dos Santos, Hemerson Alves Pires, Jaqueline da Silva Santos, Josinete Santos Barbosa, Ludmila Borges Carneiro, Mariana Bomfim Marques dos Santos, Milene da Silva Ferreira, Nicolas Lobo Costa de Oliveira, Nivaldo Bruno de Almeida Noronha Lopes, Raquel dos Santos Peixoto, Tainá Pereira Jorge dos Santos, Thaila Oliveira Machado, Yasmin Gonçalves Santana Almeida.

3ª Série - Turma A - Turno Vespertino

Amanda Caroline Santos Carvalho, Ana Letícia Santos Melo, Elane Vitória de Jesus Silva, Elton Almeida dos Santos, Giulia Silva Gonçalves, Gustavo Henrique de Jesus Aguiar, Habel Bacelar Carneiro, Ivan da Silva Firmo, João Victor Rocha Carvalho, José Vitor Alves Feitosa, Juliana Batista Costa, Keila de Oliveira Santos, Keyse Fernanda Oliveira Miranda, Luana Oliveira Cerqueira, Luis Paulo de Sousa Oliveira, Marcela Gomes Azevedo de Freitas, Mauricio Alexandre Pires Farias Santos, Michelle Souza Rufino, Naiara Rodrigues Silva, Stephanie Santos Reis Oliveira, Vanessa de Jesus Lima, Vinicius de Jesus da Conceição.

A Diretora do COLÉGIO ESTADUAL ANTONIO DA COSTA BRITO, Código MEC nº 29446740, Código SEC nº 11.78.221, localizado à Rua São Paulo, 145, no Município de Acajutiba /BA, circunscrito ao Núcleo Territorial de Educação - NTE-18, Alagoinhas/BA, nos termos da Resolução CEE nº 44/2020 e da Portaria nº 985/2020, torna pública a relação dos alunos concluintes do Ensino Médio Regular e EJA no ano letivo de 2022.

Turma: 3ª A Turno: Matutino

Adrieli Pereira Nascimento dos Santos, Alana Vitoria Rodrigues Pereira dos Santos, Alidan Santana Neves Andrade, Ana Carolina Soares Almeida, Ana Clara Almeida do Carmo Silva, Ana Clara Cardial Lima, Ana Maria Carvalho Souza Santos, Andrei Gavazza de Castro Anjos dos

Santos, Antonio Garcia dos Santos Neto, Bruna Matos dos Santos Araújo, Bruno Severo Santos, Carina Gomes Alves Santos, Eduardo Castro Bahia, Franciele Souza dos Santos, Gabriel da Silva Souza, Gabrielle de Araújo Souza, Giovanna Sthela Romero Souza de Oliveira, Islane Souza Santos, Leticia de Oliveira Pastor, Samires Nascimento dos Santos, Sergio Gabriel Santana Calazans de Souza.

Turma: 3ª B Turno: Matutino

Andre Luis Souza de Oliveira, Icaro Lopes Ferreira, Ionara Silva Victorio, Isabel dos Santos Argolo, Jaine Barbosa dos Santos, Joao Victor Costa da Silva, John Mulato Leal dos Santos, Jorge Wallace Mendes de Santana Oliveira, Josimar de Andrade Santos, José Pedro dos Santos Neto, José Rodrigo Andrade de Jesus, Juliana Braga dos Santos, Kailane Dias da Silva Santos, Kaua Leite Divino, Kayky Mendes Carvalho, Leone Batista de Souza Leal, Leoni dos Santos Bispo de Souza, Leticia dos Santos de Carvalho, Lilian Souza Barreto Ramos, Lisandra Costa de Almeida Santos, Lorena Vitoria da Silva Santos, Luana Ramos das Virgens Santos, Michel Santos dos Passos, Miriam Santos Brito, Nathalia Carmo dos Santos, Rany Brito Nascimento, Robson Rodrigues da Silva Filho, Salwan Nalbert Alves dos Santos Costa, Samara Uiny Mendes de Santana Oliveira, Taina Santos do Nascimento.

Turma: 3ª C Turno: Matutino

Ariane dos Santos, Emerson Gustavo Ribeiro de Santana Pereira, Isla Lima dos Santos, Lais Santos Rodrigues, Maria Tainah Ferreira Mendes dos Santos, Michele de Jesus Santos, Nicole dos Reis Pinheiro, Paloma Silva dos Santos, Priscila Reis dos Santos, Rafaela de Oliveira Goes Souza, Raquel Santos da Silva, Raquel Santos Dorea, Rebeca dos Santos Cruz, Rebeca Matos Santos, Rivaldo Rodrigues Santos, Sergio Junio Oliveira Barreto dos Santos, Thamires de Jesus Santos, Tiago Goncalves de Souza Silva, Vinicius Nascimento dos Santos, Wallace dos Santos Pinheiro, Wesley de Almeida Leal Souza, Yasmin da Silva Carvalho, Yasmin Mendes dos Santos.

Turma: 3ª A Turno: Vespertino

Adeilma Santos Alves, Ananda Gabriele Ribeiro dos Santos, Ariane Nelo Cardial de Souza, Arnildo Sena Evangelista, Beatriz Santos Rodrigues, Bianca Santana Cardial, Caio Cruz Soares, Camila dos Santos Fonseca, Camile Menezes dos Santos, Carla Ferreira dos Santos, Caroline dos Santos Batista, Daniela Santos da Conceição, Edgar Gomes Brito Santos, Emile Freitas de Oliveira Guedes, Felipe Cardeal Reis Souza, Filipe Miranda Sena, Flavia Alessandra dos Santos Santana, Gilmar Coutinho dos Santos, Givanilson da Silva Jesus, Isaias Sena Evangelista, Israel Sena Evangelista, Ivan Servalo Andrade, Jaqueline Ferreira de Carvalho, Joice Nascimento Silva, Juliane Neves dos Santos, Kelly Stuart do Nascimento Cruz, Luis Eduardo Vieira.

Turma: 3ª B Turno: Vespertino

Laiane de Santana Oliveira, Luid Brito dos Santos, Luila Bispo da Fonseca Silva, Maicon Goncalves de Souza Silva, Marcos Maciel Santos de Matos, Maria Cecilia Pereira Barbosa Sena, Nathalia Santos Almeida, Pablo Stuart Nascimento Silva, Paulo Henrique Santos Gomes, Pedro Gabriel Costa Martins, Rafael Silva Cruz, Rafaela Santos da Silva, Rayane Ferreira dos Santos Silva, Taislane Souza dos Santos, Taliane Conceição dos Santos, Thiala Santos da Silva.

Turma: VI Turno: Noturno

Andressa Gonçalves Santos, Edson Batista Ribeiro, Elayne Araujo da Cruz, Janice de Souza Soares, Jose Enio Bispo dos Santos.

Turma: VII A Turno: Noturno

Alexandro Santos de Jesus, Carla Soares Stuart, Carlos Eduardo Batista Araujo, Crislaine Santos do Nascimento, Elinaldo Barbosa Santos de Lima, Esther da Costa Valente Couto Fiscina, Ivonete dos Santos, Jeniffer Ingrid dos Santos Silva, Jonas Dantas de Jesus, Leidiane Santos da Silva, Leila Silva Gomes Santos, Lucas Pereira Barbosa Santos, Luciele Dantas dos Santos Silva, Lucilene Oliveira dos Santos, Lucivania Santos de Paula, Maria dos Santos Souza, Maria Jose de Souza Nascimento, Naila do Espírito Santo Cruz, Ronilda de Santana Bispo, Rosangela Pereira dos Santos, Rosilda Jesus dos Santos, Sara Pinheiro dos Santos, Sidnei Moraes Rodrigues, Tailon Guimaraes Santos, Thainara de Souza Amorim.

Turma: VII B Turno: Noturno

Aline Paixao dos Santos, Ana Paula Pereira da Costa, Cheila de Oliveira Santos, Cleuza Gonzaga Pereira dos Santos, Eliane de Araujo da Cruz, Elton Pereira dos Santos, Fernanda Vitória Santana de Carvalho, Grazielle Oliveira de Jesus, Hoglailton de Jesus Oliveira Braga, Luclecio de Jesus Batista Santos, Paulo Henrique Pinheiro dos Santos, Raiane de Jesus dos Santos, Rainara Santos Silva, Tiago dos Santos Ferreira.

A Vice-Diretora do COLÉGIO ESTADUAL PRESIDENTE MÉDICI Código MEC nº 29153190, Código SEC nº 1114613, localizado Av. Luis Coelho Moreira Caldas, Nº 234, no Município de Crisópolis, circunscrito ao Núcleo Territorial de Educação - NTE-18, Alagoinhas /BA, nos termos da Resolução CEE nº 44/2021 e da Portaria nº 985/2020, torna pública a relação dos estudantes concluintes do Ensino Médio Regular, no ano letivo 2022, neste estabelecimento de ensino.

Turma: 3ª SÉRIE A Turno: Vespertino

Lucicleide dos Santos Almeida.

A Diretora do CENTRO ESTADUAL DE EDUCAÇÃO PROFISSIONAL EM ALIMENTOS E RECURSOS NATURAIS PIO XII, código MEC nº 29226520, código SEC nº 1119445, situado na Avenida Frei Mariano de Inhambupe, nº 76, Município de Jaguaquara/Ba, jurisdicionado ao Núcleo Territorial de Educação - NTE 09, Amargosa-Ba, autorizado pela portaria nº 1997/2022, publicada em 08 de novembro de 2022, nos termos da Resolução CEE nº 44 D.O.E. DE 10/08/2020, torna pública a relação dos concluintes do curso de TÉCNICO EM ADMINISTRAÇÃO - MODALIDADE PROEJA de 2022.1S - neste estabelecimento de Ensino, no ano letivo de 2022.1S, Turma: Única Turno: Noturno.

Ellen Grace Andrade Guedes, Laura Souza Santos, Matheus da Encarnação Santana.



A Diretora do CENTRO ESTADUAL DE EDUCAÇÃO PROFISSIONAL EM ALIMENTOS E RECURSOS NATURAIS PIO XII, código MEC nº 29226520, código SEC nº 1119445, situado na Avenida Frei Mariano de Inhambupe, nº 76, Município de Jaguaquara/Ba, jurisdicionado ao Núcleo Territorial de Educação - NTE 09, Amargosa-Ba, autorizado pela portaria nº 1997/2022, publicada em 08 de novembro de 2022, nos termos da Resolução CEE nº 44, D.O.E. DE 10/08/2020, torna público a relação dos concluintes do curso de TÉCNICO EM ADMINISTRAÇÃO - MODALIDADE PROEJA de 2022.2S - neste estabelecimento de Ensino, no ano letivo de 2022.2S, Turma: Única Turno: Noturno.

Andreia Cardoso Santana, Erica da Silva Pereira, Erika Oliveira dos Santos, Ezequiel de Sousa Silva, Geliane da Silva Santos.

A Diretora do CENTRO ESTADUAL DE EDUCAÇÃO PROFISSIONAL EM ALIMENTOS E RECURSOS NATURAIS PIO XII, código MEC nº 29226520, código SEC nº 1119445, situado na Avenida Frei Mariano de Inhambupe, nº 76, Município de Jaguaquara/Ba, jurisdicionado ao Núcleo Territorial de Educação - NTE 09, Amargosa-Ba, autorizado pela portaria nº 1997/2022, publicada em 08 de novembro de 2022, nos termos da Resolução CEE nº 44, D.O.E. DE 10/08/2020, torna público a relação dos concluintes do curso de TÉCNICO EM ADMINISTRAÇÃO - MODALIDADE SUBSEQUENTE de 2022.1S - neste estabelecimento de Ensino, no ano letivo de 2022.1S, Turma: Única Turno: Noturno.

Adriana Ciriaco Lima, Anderson dos Santos Vasconcelos, Beatriz Viana dos Santos, Cesar Francisco de Sousa, Daniela Gonçalves dos Santos, Denise Santana dos Santos, Gabriel Santana da Silva, Ivete Cabral, Jaelson Brito Santos, Juciele Dias Barbosa, Juscivania Galvão dos Santos, Kaline dos Santos Brito, Katiele Dias Barbosa, Lilian Pinheiro Santana, Lucas Santana de Oliveira, Rosimary dos Santos, Sabrina Santos Lopes, Salatiel Santos dos Anjos.

A Diretora do CENTRO ESTADUAL DE EDUCAÇÃO PROFISSIONAL EM ALIMENTOS E RECURSOS NATURAIS PIO XII, código MEC nº 29226520, código SEC nº 1119445, situado na Avenida Frei Mariano de Inhambupe, nº 76, Município de Jaguaquara/Ba, jurisdicionado ao Núcleo Territorial de Educação - NTE 09, Amargosa-Ba, autorizado pela portaria nº 1997/2022, publicada em 08 de novembro de 2022, nos termos da Resolução CEE nº 44, D.O.E. DE 10/08/2020, torna público a relação dos concluintes do curso de TÉCNICO EM ADMINISTRAÇÃO - MODALIDADE SUBSEQUENTE de 2022.2S - neste estabelecimento de Ensino, no ano letivo de 2022.2S, Turma: Única Turno: Noturno.

Carina Gonçalves dos Santos, Everson Pereira Santos, Gizele Mota Cerqueira, Sara Souza Santos.

A Diretora do CENTRO ESTADUAL DE EDUCAÇÃO PROFISSIONAL EM ALIMENTOS E RECURSOS NATURAIS PIO XII, código MEC nº 29226520, código SEC nº 1119445, situado na Avenida Frei Mariano de Inhambupe, nº 76, Município de Jaguaquara/Ba, jurisdicionado ao Núcleo Territorial de Educação - NTE 09, Amargosa-Ba, autorizado pela portaria nº 617/2019, publicada em 09 de julho de 2019, nos termos da Resolução CEE nº 44, D.O.E. DE 10/08/2020, torna público a relação dos concluintes do curso de TÉCNICO EM NUTRIÇÃO - MODALIDADE SUBSEQUENTE de 2022.1S - neste estabelecimento de Ensino, no ano letivo de 2022.1S, Turma: Única Turno: Noturno.

Alex Pereira dos Santos, Ana Lucia Reis Costa, Ana Paula Santos de Sousa, Aurea Brito Santos, Dalma dos Santos, Dilmara Souza Pereira, Iris Ribeiro Santos, Jaqueline Santos Ribeiro, Juvania Souza da Encarnação, Livia das Neves Santos, Marta Vitoria Andrade Oliveira, Matheus Menezes dos Santos, Naiara Ribeiro dos Santos, Norma Sueli Gomes Mota, Sheila dos Santos Bastos, Tailane Evangelista Sousa.

O Diretor do COLÉGIO ESTADUAL DE MULUNGU DO MORRO, Código MEC 29445400 e Código SEC: 1178146, localizado à Rua Benedito Nogueira, S/N BR 122, KM 06 Bairro Centro, Município de Mulungu do Morro, circunscrito ao Núcleo Territorial de Educação - NTE 01, nos termos da Resolução CEE nº 44/2020, torna público a relação dos estudantes concluintes do Ensino Médio, no ano letivo contínuo 2020/2021, no referido Estabelecimento de ensino.

Turno: Matutino Turma: 3ª Série A - M
Sandy dos Santos Souza

Turno: Matutino Turma: 3ª Série B - M
Denise dos Santos Santana

Turno: Vespertino Turma: 3ª Série A - V
Dieferon Frank Chaves Queiroz

Turno: Noturno Turma: 3ª série A - N - 20
Adailton Rocha de Andrade, Daniela de Souza Santos, Luiz Carlos de Oliveira Baraúna, Vanelma Souza Costa.

Turno: Noturno Turma: 3ª série B - N
Kelvin dos Anjos Boaventura

A Diretora do COLÉGIO ESTADUAL SÃO SEBASTIÃO, código MEC 29057809, código SEC 1125747, localizado à Praça dos Otavianos, nº 100, município de América Dourada- BA, circunscrito ao NTE- 01, nos termos da Resolução CEE nº 44/2020, torna pública a relação dos (as) alunos (as) concluintes do Ensino Médio Regular e Educação de Jovens e Adultos, no ano de 2022, neste estabelecimento de Ensino.

Turno: Matutino Turma: 3ª EMMAT3A
André Alves da Silva, Anna Carolina Figueredo da Silva, Camilly Silva de Oliveira, Eduardo Silva Rodrigues, Emily Ribeiro de Moraes, Gabriel Oliveira da Silva, Igor da Silva Souza, Janderson Souza de Jesus, Kadu Dourado dos Santos, Kaiky Brito Marques, Karielly Bezerra Ferreira, Kauana Moraes Amador, Kelisson Ídley de Souza, Kleverson de Oliveira Barros, Leicivaldo Martins

da Silva, Lidia Nattiely da Silva Souza, Lucas Araújo da Silva Brotas, Luisa Cibelly Santos Neri Silva, Maicon Dourado da Silva, Maria Clara Dourado Rocha, Micaele Rodrigues da Silva, Milena Santos Nunes, Nicole Camacam Borges, Pedro Henrique da Silva Martins, Rai Nascimento de Almeida, Raiane Amador de Souza, Raissa Fernandes Rodrigues, Rian Rodrigues dos Santos, Sara da Silva Alencar, Sara Silva do Carmo, Talison de Souza Novais, Victor Breno Lima da Silva, Weliton Nunes Leite, Witalo Cardinho Borges.

Turno: Matutino Turma: 3ª EMMAT3B
Adriana Santos Queiroz, Ana Clara Queiroz Rodrigues, Ana Clara Rocha Pereira Silva, André Vitor Duarte de Paula, Camila Pereira Queiroz, Cinthia da Silva Santos Reis, Eduardo Barbosa dos Santos, Eliene Santos de Oliveira, Elma da Costa Marques, Erik Souza Silva, Filipe Ribeiro de Souza Santos, Gabrielle Mercês da Silva, Gisele Barbosa da Silva, Graciely Araújo Santos, Gustavo Rodrigues Castro, Gustavo Silva Santos, Ian de Souza Santos, João Pedro Azevedo Dourado, Kailane Alves Souza, Kailany Vitoria Nunes dos Santos Moraes, Kauã Rodrigues Moreira de Deus, Kelly Santos da Silva, Klaivety Nunes da Silva, Lauane Souza das Mercês, Leticia Lima Lemos, Maria Eduarda Pereira de Souza, Neila Vitória Fernandes da Silva, Rainanda Duarte Alves, Rebeca Rosa de Araújo, Ronildo Bezerra de Souza, Samile Silva Damaceno, Talia Kaiane da Silva Costa, Wanderson Souza Santos, Wandesson dos Santos Souza, Welliston Costa Barros, Wesley Liberalino dos Santos.

Turno: Vespertino Turma: 3ª EMVES3A
Alex Oliveira Mota, Andréia Rodrigues da Silva, Camila Guedes da Silva, Claudimario Miranda de Oliveira, Cleiton de Jesus Avelino, Driele Alves da Silva, Érica Oliveira dos Santos, Elen Jesus dos Santos, Hortência Pereira Lima, Jonathas Souza Bispo, Letícia da Silva Alves, Lidiane Alves dos Anjos, Lorrany de Souza Costa, Lorrena Inacio da Silva, Marlon dos Santos Gomes, Natalice de Miranda Marques, Nathan Pereira Neris de Souza, Priscila Rodrigues de Souza, Rafael Souza da Silva, Railton Melo Damaceno, Rian Oliveira da Silva, Saulo Souza de Brito, Suilla Barreto Bastista, Venicius Aquino dos Santos, Victor Hugo Demétrio Silva, Vitoria Ferreira Lima Duarte, Waldeney Francisco Serafim Neto, Weslainy Nunes Pereira, William Passarinho de Lima.

Turno: Vespertino Turma: 3ª EMVES3B
Adryan Oliveira de Souza, Ana Cássia Alves Dourado, Andréia Rodrigues da Silva, Andreina Silva Teixeira, Carlos Roger Oliveira Silva, Cídia Ellen de Jesus Lima, Edimário da Silva Belo, Eduarda Moreira Lima dos Santos, Êmile Rodrigues dos Santos, Gabriel da Silva Santos, Gisele Souza Cruz, Grasiela da Cruz dos Santos, Ícaro Ricardo dos Santos Silva, Ilana da Silva Machado, Jamile Brito de Araújo, Jasilane Miranda Mendonça, Kaique da Conceição de Souza, Kely Moreira de Oliveira, Letícia Silva de Sousa, Lorena Oliveira Bastista, Marcelo Henrique Silva de Santana, Micaele de Souza Brito, Pablizia Santos de Souza, Salomão Silva do Nascimento, Tiago Alves de Souza, Weverson Silva de Souza, Weverson Tiago Moura da Silva.

Turno: Noturno Turma: EJAF3NOTTVIIA
Alaide Madureira da Silva, Elivânia Borges Rodrigues, Elizangela Leite Araújo, Gabriela Reis da Almeida, Joandro Pereira Lima Miranda, João Bastista Silva das Neves, Kauanne Pereira dos Santos, Laísia Leite Souza, Marines Calado Miranda, Micaela Moura Lopes da Silva, Pedro Maximus Oliveira Nascimento, Raisla Soares dos Santos, Rita de Cássia Oliveira da Silva, Rodrigo Oliveira Barbosa, Ruth Almeida Pires, Vitória do Espírito Santo Suzarte.

A Diretora do COLÉGIO ESTADUAL NECY NOVAIS, Código MEC 29059380, Código SEC 1126212, localizado à Praça da Bandeira, 282, município de Barro Alto, Bahia, circunscrito ao NTE-01, nos termos da Resolução CEE nº 44/2020, torna pública a relação dos estudantes concluintes do Ensino Médio Regular, no ano letivo 2022, neste Estabelecimento de ensino.

Turma: Ensino Médio - 3ª Série - EMMAT3A / Matutino
Adilla Nunes de Souza; Adriel Barreto dos Santos Silva; Bianca Gomes de Brito de Oliveira; Caio Silva de Souza; Dhniifer Ferreira de Gois Barbosa; Geovana Costa Moreira da Silva; Ian Souza Ferreira da Silva; Ian Teixeira de Sousa; Ingrid dos Santos Pereira; João Marcos Cirino Barreto; José Henrique da Silva Neto; Juliana Victoria de Souza Silva; Kaio Emanuel Miranda Pereira; Marcos da Cruz Gomes Alecrim; Maria Madalena Barreto de Oliveira; Natália Santana Seixas; Paloma Francisca Viana Ramos; Pedro Felipe Santos Damascena; Pedro Igor Pereira Lima; Samuel Eduardo Barbosa Silva.

Turma: Ensino Médio - 3ª Série - EMMAT3B / Matutino
Amanda Marques Pereira; Ana Beatriz Tertuliana da Silva; Ana Julia Seixas Santos; Carlos André Pereira da Silva; Cibelly Rosa de Jesus Ferreira; Danieli Alves dos Santos; David Damasceno Pacheco; Emile Gabriele Alves de Souza; Flaiane Pereira dos Santos; Gerônimo Oliveira de Souza; Ghustavo Damasceno Novaes; Inácio Santos de Oliveira; João Pedro Pereira da Silva; Kauã Ramos de Souza; Lorrany Barbosa Amorim da Cruz; Luiz Vítor Santos Gomes; Manoela Mendes de Novaes Souza; Maria Eduarda Dourado Miranda; Pedro Henrique de Souza Novaes; Pedro Vítor Farias Martins Pereira; Raissa Novaes Oliveira; Ray Costa Moreira de Oliveira; Rayssa Rodrigues Sena; Samara Andrade de Souza; Suzana Gomes de Souza; Thaisla Almeida Martins.

Turma: Ensino Médio - 3ª Série - EMVES3A / Vespertino
Ana Clara Ramos de Oliveira; Caroline Rosa de Jesus Carneiro; Eduarda Teles de Novais Camargo; Geiza Miranda de Amaral dos Anjos; Grazielle Martins de Oliveira; Jaciara Suzane de Oliveira Martins; Jaqueline Souza de Oliveira; Jeovana Rodrigues de Souza Oliveira; Jéssica Viana Bispo; Karine Barros Viana Oliveira; Laércio Pereira Costa; Leila da Silva Nascimento; Maiane de Oliveira Santos Barbosa; Naiara Alves de Souza; Patrícia Alves Miranda; Pedro de Novaes Silva; Solene de Souza Marques; Vítor de Oliveira Santos Pires.

Turma: Ensino Médio - 3ª Série - EMNOT3A / Noturno
Alexia Silva Santos; Bianca Ramos Silva; Caio de Souza Silvino; Cleumar Lima de Andrade Nascimento; Emanuel Rodrigues de Novaes; Felipe de Souza Santos; Gabriel dos Anjos

Oliveira; Héliida de Oliveira Santos; Hugo Nunes Cruz; Iovane Teles de Novaes Mendes; Iza Maria Oliveira Brito; Jackson Andrade do Nascimento; Jhennfer Kelly do Carmo Barbosa; Juliana Oliveira dos Santos; Júlio César Filipe; Karyne Santos de Araújo; Kaila Rosa de Araújo; Larissa Santos Souza; Larissa Sátira Medeiros de Sousa; Manoela da Silva Alves; Naiane Teixeira da Silva Alves; Pamela Marta Novaes de Oliveira; Pamela Silva dos Anjos; Rai dos Anjos Souza; Raiane de Jesus dos Anjos; Raila Santos Souza Ferreira; Sara Campos Dourado; Vítor Barbosa da Silva Monzini; Vítor de Souza.

Turma: Ensino Médio - 3ª Série - EMVES3A-ANX1 / Vespertino

Alan Jesus dos Anjos; Alane Sousa dos Anjos; Ana Beatriz Amaral Alves; Beatriz Silva de Andrade; Bruno Alves de Oliveira; Camila Souza Almeida Gago; Crislaine Rosa de Souza Santos; Diego Flae Pereira de Oliveira; Eric da Silva Bonfim; Flávio Andrade de Araújo; Gustavo Jesus de Oliveira; Gustavo Nascimento dos Santos; Iam de Souza Silva; Iasmim Maria de Sousa; Igor Ribeiro de Souza; Kelly Teixeira de Oliveira; Kevin Martins dos Anjos; Laís Santos Alves; Laise dos Anjos; Lincon Santos Moura; Luís Eduardo Oliveira da Silva; Pedro Henrique Silva Mendes; Quitéria Sales Teixeira; Rosiclecia Silva de Souza; Sabrina Gaspar de Souza; Schirley Silva Alves; Tamires Rosa dos Reis; Tauan de Oliveira Silva; Tânia Souza Almeida Gago; Vitória de Souza Anjos.

Turma: Ensino Médio - 3ª Série - EMNOT3A-ANX1 / Noturno

Beatriz Rosa da Silva; Caique Martins de Souza; Camila Jesus do Nascimento; Claiver Avelino de Sousa; David Willy Miranda de Souza; Erick Alves da Silva; Franciele Rosa Martins; Gleice Kelly Barbosa de Sousa; Glenda Teles de Sousa; Italo Braga do Nascimento; Iza dos Santos Anjos; Karine dos Anjos Souza; Kauê Santos Silva; Klaiver Santos dos Anjos; Laiz dos Anjos Alves; Luís Fernando Brito de Souza; Maria Eduarda Oliveira Mendes; Mateus Barbosa Pereira; Mateus Souza dos Anjos; Micaela Santos de Oliveira; Michele Silva Almeida; Milena de Jesus Oliveira; Nádila Alves Ferreira; Riquelme Oliveira dos Anjos; Sabrina Miranda de Sousa; Sofia Robelia Silva de Oliveira; Tainara dos Anjos; Tainara Rosa de Jesus.

O Diretor do COLÉGIO ESTADUAL DO CAMPO DE IBITITÁ, Código MEC 29062632, Código SEC 1162774, localizado à Rua Professora Elzy Oliveira Cardoso, s/n, centro, Ibititá-Ba, circunscrito ao Núcleo Territorial de Educação-NTE 01, nos termos da Resolução CEE nº 44/2020, torna pública a relação dos estudantes concluintes da 3ª série do Ensino Médio do ano letivo 2022 no referido Estabelecimento de Ensino.

Turno Matutino

Turma 3ª série A

Alana Santos Oliveira, Andrei Ferreira Bastos dos Anjos, Bianca Araújo Dourado, Bárbara Pinheiro da Silva, Carla Santos Oliveira, Hellen Paiva Dourado, Joice Cardoso Pereira, Kauanny Dourado, Lourrana Ferreira Santos, Lucas Silva Lima, Maria Eduarda Nunes Oliveira, Miguel Corrêa Cardoso, Tamires Oliveira dos Santos, Vitória Seixas Mendes.

Turma 3ª Série B

Arthur Lopes de Souza, Cibele Seixas Matos, Gabriela Oliviera Dourado, Iasmim Teles de Lima, Joyce Alves dos Santos, Juliane Alcântara Diniz, Kleber Martins Pereira, Larissa Lima Silva, Ludimila de Souza Santos, Mateus Martins Pereira, Michele Cerqueira Amorim, Mylla Cristie Lima Gonçalves, Natanael Alves dos Santos Silva, Pablo Henrique Silva Dourado, Pedro Artur Mendes de Oliveira, Pedro Henrique Inácio da Silva, Rian Viera Gama, Sara Elísia dos Santos Silva.

Turma 3ª Série C

Carlos Eduardo Cardoso Dourado, Gustavo Rodrigues de Lima, Isabela Rodrigues da Silva, Kauan Silva Queiroz, Kaique Rodrigues da Silva, Maria Clara Souza Santos, Mirele Francisca da Silva, Nalbert Guedes de Oliveira, Patrícia Francisca da Rocha, Rebeca Vieira Lins, Samuel de Sousa Silva, Tiago Ferreira de Jesus.

Turma 3ª Série D

Alexandre Oliveira Alencar, Alice Lucas Alecrim, Ana Júlia Rodrigues Ramos, Athirson Martins de Oliveira, Breno Oliveira Souza, Enio Barreto da Silva, Fernanda Oliveira Silva, Gabriel dos Anjos Rocha, Humberto Santos Lopes, Jaine Oliveira Matos, Kauã Sena Barreto, Kewen Pablo Mendes Araújo, Lorena Alecrim Santos, Maria Angélica Pereira Neta, Milena Pereira Alecrim, Murilo Félix Silva, Pedro Henrique Santos de Souza, Quésia Alves de Souza, Tainara Torres de Oliveira, Uefla Costa Nunes, Wesley Nascimento dos Santos.

Turno Vespertino

Turma 3ª Série A

Aissa Araújo Neiva Barreto, Carla Cristina Barreto de Souza, Cleane Bispo Macário, Éverton Silva Carvalho, Gean Michel Dourado de Souza, Guilherme Marques da Silva, Hérycles Lucas Magalhães, Jhonatan Firmino da Silva, Kleferson Pinheiro da Silva, Kémille Pereira da Conceição, Lariza Conceição da Silva, Milena Anjos Barreto, Miquéias Barreto Sousa, Natiel Santos Neves, Nívia Ranna da Silva Matos, Raiany Matos Paiva, Stéfany Pereira Nunes, Wericy da Silva Freitas, Wesley de Matos Rodrigues.

Turma 3ª Série B

Ana Caroline Miranda Pinto, Antônio Rian Torres Vieira, Bruna Rodrigues de Lima, Camila Oliveira Lima, Carla Alves Pereira, Deusdete Herike da Silva Pereira, Fabelly Alves Gomes da Silva, Fabelmily Gomes da Silva Liédisson Mendes Martins, Luiza Durães Barreto, Marcos Vinícius Oliveira Lima, Mirelle Moreira Neves, Patrícia Neves dos Santos, Raissa Ferreira Neves, Rian Ferreira da Silva, Ruan Carlos Gomes da Silva, Wanderson Brandão Matos.

Turma 3ª Série C

Ana Luiza dos Santos Matos, Ângela Carolina Almeida Dourado, Carolina Souza Paiva, Edna do Nascimento França, Guilherme Gonçalves Rocha, Iara Cavalcante Barrêto, Ismênia Sousa

Neves, Jeovana Évelin Freitas Silva, Jonadaby Almeida dos Santos, João Henrique Pereira Silva, Júlia Hellen Pereira de Souza, Kailaine Vieira Lopes, Kevelin Vieira Gama, Lorrana Nogueira Silva, Lorrany Marques Vieira, Luiz Fernando Santos Oliveira, Maíra Pereira Santos, Maria Eduarda Alves Bastos, Maria Vitória Martins dos Santos, Mateus Paiva Santos, Otávio Silva Martins, Ranniel Silva Alves, Rebeca Pereira Neves Dourado, Ricardo Miranda Bastos, Rosa Lanai Menezes Pereira, Venícios da Conceição Barros, Vítor Mendes Santos.

Turno Noturno

EJA VII A

Carlos André Silva Souza, Maria Cecília dos Santos Rodrigues, Mônica Seixas Dantas, Monique Seixas Dantas, Samoel Santana de Oliveira.

A Diretora do COLÉGIO ESTADUAL DO CAMPO DE AGUADA NOVA, Código MEC nº 29536200, Código SEC 1178257, situado à rua do Barro Vermelho, Distrito Aguada Nova, no Município de Lapão/BA, jurisdicionado ao Núcleo Territorial de Irecê-NTE-01 Irecê/BA, nos termos da Resolução CEE nº 44/2020, torna pública a relação dos concluintes do Ensino Médio Regular e Educação de Jovens e Adultos, no ano letivo 2022, no referido Estabelecimento de Ensino.

Turma: 3ª Série A do Ensino Médio Turno: Matutino

Adalgisia Souza Matos; Adriele Aquino Santos; Alais de Jesus Silva; Alberto de Souza Pereira; Amanda da Silva dos Santos; Aurea Fernanda Souza Santos; Brenda Queiroz da Silva; Carol Nascimento dos Santos; Edileno da Conceição; Fabricio de Souza Pereira; Fernando Miranda Silva; Geovana Alves das Neves; Geovana Santos Araújo; Geová Queiroz dos Santos; Graziela Nascimento dos Santos; Graziela da Silva Souza; Graziela Picidone de Almeida; Jamile Rosa da Silva; Janaina Ferreira Lemos; Jaqueline do Nascimento Tomaz; Jerlane Silva Picidone; Jeferson Santos Matos; Jhonatan da Silva Paiva; Joaquim de Oliveira Matos; Joice Rosa da Conceição Souza; José Mario de Souza; Kailane Borges Nazare; Laila Rodrigues de Souza; Lais de Jesus Silva; Luiz Carlos Gois dos Santos; Maria Clara do Nascimento Souza; Marina Gabriela de Souza Alexandre; Moniele Gonzaga Silva; Paloma de Jesus Queiroz; Tamires Gonzaga da Silva; Tauan da Silva Alves; Émile Maria dos Santos;

Turma: 3ª Série B do Ensino Médio Turno: Matutino

Alana Lauane de Souza Alves; Alisson Magalhaes Santos; Arnon da Cunha Vieira; Bianca Barros dos Santos; Bruna Souza de Carvalho; Carlos Henrique Santos Borges; Caroline dos Anjos Oliveira; Cauã Ferreira Dourado; Clarissa Maria dos Anjos; Dailane Matos Nunes; Eduardo Pires Souza; Epaminondas Abade dos Santos Neto; Elis Vitoria Barbosa Reis; Gustavo Pereira da Silva; Gutiere de Oliveira Costa; Igor de Oliveira Silva; Jessica Luiza Cavalcante Alves; João Vítor Ferreira Rosa; Jude Clara dos Santos Sousa; Laila Nunes Nazaré Souza; Lana Cedro de Oliveira; Lorrane Nascimento de Souza; Lud Myla Sodrê dos Anjos; Ludimila Santos Pires; Luma Brena Almeida Novais; Maicon David de Souza; Maria Clara Souza Bento; Mariza da Silva Souza; Milene Silva dos Santos; Mirela Maciana da Silva; Miriele da Silva Cunha; Molaine Teixeira Moreira; Otavio Teles de Souza; Paloma Pereira Silva; Pedro Henrique Souza Nascimento; Renan da Silva de Souza; Tabita Oliveira Costa; Talita Araújo Pires; Vitória Émile da Silva Santos;

Turma: 3ª Série A do Ensino Médio Turno: Noturno

Alice Ferreira da Silva Barreto; Alisson Nascimento Souza; Amarildo da Silva Oliveira; Andrei Santana da Silva; Arlei Oliveira de Jesus; Augusto Santos Queiroz; Caênia Dourado Vieira; Cassio Sandro Verissimo Ferreira; Cauê Rodrigues da Silva; Emanuela dos Anjos de Souza; Erick Silva Santos; Esinete Alves da Silva; Flávio Pinheiro Alves; Francisco Teodoro dos Santos Neto; Guilherme Alves de Souza Pereira; Guilherme Carlos dos Santos Rosa; Juscélia Maria da Silva Mota; Marlon Oliveira Rosa; Max Cauan da Silva Souza; Mirela Rosa de Souza; Pablo Martins de Aquino; Tainá Santos de Lima; Weberson Oliveira dos Santos;

Turma: 3ª Série B do Ensino Médio Turno: Noturno

Adriele Lopes dos Santos; Alice Rosa da costa; Claudiane Bispo dos Santos; Cleciel Nascimento da Silva; Eduarda Ferreira dos Santos; Emilia Amaral da Silva; Flavia Alessandra Roza Alves de Souza Oliveira; Flavia Bispo dos Santos; Glauber Machado da Silva; Guilherme Ferreira Primo Carneiro; Iana Catiele Gomes da Silva; Italo Gustavo Costa Rodrigues; Jusciclei de Souza; Kaua de Souza Silva; Lucimara Neponucena de Souza; Ludmila Lopes dos Santos; Maiza de Souza Silva; Marina Henrique de Carvalho Neta; Natiele Silva Borges; Rai de Jesus Ramos; Raiane Dourado da Silva; Raila Oliveira Santos; Ruan Souza Bispo; Uanderson Santos da Costa; Vítor Francisco de Souza;

Turma: TEMPO FORMATIVO III - EIXO VII

Adriana Nonato Alves; Andresa Lemos da Silva; Gabriela da Silva Eugenio; Geisa de Oliveira Lima; Jéssica Batista de Souza; Jéssica Souza da Silva; Katia Amorim das Neves; Maciel da Cruz Menezes; Marcos Pereira Silva; Nathalia Feitosa de Oliveira; Rosimere Rodrigues Cavalcante dos Santos; Tainara Moreira da Silva;

A Diretora do COLÉGIO ESTADUAL ALMERINDA ALMEIDA, Código MEC 29473365, Código SEC 1179655, localizado na Rua Duque de Caxias, nº 200, Distrito de Gameleira do Jacaré, município de São Gabriel - Bahia, circunscrita ao NTE 01, nos termos da Resolução CEE nº 44/2020, torna pública a relação dos estudantes concluintes do Ensino Médio, no ano letivo 2022, no referido Estabelecimento de ensino.

Turno: Matutino - Turma 3ª Série A

Alan Santana de Souza; Alisson Bonfim Rocha; Atades Oliveira de Paula; Brena Pereira Borges; Claiane Reis dos Anjos; Domingas Dias Pereira; Esthefani Freire de Almeida; Flávia dos Santos Reis; Gabriel Pereira Silva; Idison Cruz dos Santos; Jaqueline Bernardo dos Reis; Kaique Sousa Pereira; Laísa Bonfim de Almeida; Otavio Cezar de Souza Silva; Rafaelly Fernandes da Silva; Raiane Pereira Silva; Raphael Fernandes da Silva; Rariele Bonfim Silva; Ruan Felipe Souza Amorim; Sabrina Freire Souza; Ueslei Pereira Batista; Uhércules Matos Pereira; Vanessa Luiza Matias Gama; Vitoria Batista Santana;

**Turno: Matutino - Turma 3ª Série B**

Carine Cezar dos Santos; Conceição dos Santos Souza; Diego Gabriel Silva Barreto; Edna Lorrana Santos Souza; Erionaldo Oliveira Ferreira; Gabriel Costa Santos; Gutierre Pereira Freitas Diniz; Hevli de Almeida Reis; Iasmin Carvalho da Rocha; Ibsen Felipe Bernardo dos Reis; Igor dos Santos Santana; Lavinia dos Santos Amorim; Natiele Silva Cezar; Natã da Silva Rocha; Oseias Barros dos Santos; Pedrinho Bonfim dos Reis; Pedro Alison dos Santos Alves; Quédma da Silva Reis; Ravel da Rocha Conceição; Rebeca Fraga do Nascimento; Riuri Barros Souza; Romário Júnior Bonfim Bernardo; Samara da Silva Ferreira;

Turno: Vespertino - Turma 3ª Série A

Adson Gean Bernardo dos Reis; Ana Carla Silva Jesus; Bianca dos Reis Santos; Camargo Bernardo dos Reis; Cauanne Reis dos Santos; Claudimir Marim dos Santos; Cleiton Silva Pereira; Cleilton Souza dos Reis; Daniel da Silva Jesus; Diego Oliveira Gonçalves; Fabricia dos Reis Bonfim; Francilene dos Reis Bonfim; Gêifane Silva dos Santos; Geisiane Neves dos Santos; Heudes de Almeida Monteiro; Isabella Raila de Souza Santos; Janiele dos Reis; Juan de Souza Mangabeira; Juliana dos Santos Pereira; Laiane Neves de Oliveira; Lorrane Silva Amorim; Lourranne dos Reis Vieira; Lucivan Bento de Matos; Mathias Nunes Dourado; Milena Reis da Silva; Milene Reis Bonfim; Nadja dos Reis; Rafael Apolinaria da Silva; Raiane Santos Oliveira; Sanderson Barboza da Silva Machado; Tauane Santos de Carvalho;

Turno: Noturno - Turma Tempo Formativo III - Eixo VII

Agnaldo Amador dos Santos; Ana Cléia Pereira dos Santos; Camila de Almeida Santos; Claudia Marim dos Santos; Cleide Marim dos Santos; Edicélia dos Reis Santos; Edinália Bernardo dos Reis; Emival Pereira dos Reis; Francilene Antonio Bento; Ioran Eduardo de Souza; Jose Cândido Cesar Filho; Jose Neto Dias Longinho; Luzinete Bispo dos Santos; Noelia Pereira Silva; Ozenita Barbosa da Silva; Palmira Pedreira da Silva; Renata de Jesus Santos;

A Diretora do COLÉGIO ESTADUAL LUIZ VIANA FILHO, Código MEC 29064147, Código SEC 1126611, localizado na Avenida Caraíbas nº 931 Centro, município de Irecê, circunscrito ao Núcleo Territorial de Educação - NTE 01 - Irecê-BA, nos termos da Resolução CEE nº 44/2020, torna pública a relação dos estudantes concluintes do Ensino Médio, no ano letivo continuum 2017, no referido Estabelecimento de ensino.

Turno _Encceja - Turma 2017

Adalecio Cardoso Carneiro, Alana Dourado da Silva, Alan Silveira Silva, Alcione Denis da Silva, Alvaro Ferreira Da Silva, Airton Adrio da Silva Fernandes, Ailton Lourenço Pinto, Amaurí Rodrigues de Santana, Ana Paula de Sousa Brito, Antonio Carlos de Jesus Oliveira, Arlete Barbosa de Oliveira, Bruna Soares de Paula, Bruno Marçal Bomfim, Bruno Marcos Guimarães Rocha, Bruno Miranda dos Santos, Caique de Araujo Silva, Carla Rafaela de Carvalho Silva, Carlos Alberto Moura dos Santos Junior, Carlos Eduardo Bernardino de Jesus, Caroline Santana dourado de Almeida, Cristiano Alves de Souza, Cristiano Lima Bastos Pereira, Cristovam Junior de Souza Carneiro, Crystian victor Silva Queiroz, Daiane Carlane Pereira Bastos, Daiane Pereira Lima, Debora Hellen Nunes de Oliveira Paiva, Deise Evaristo Da Rocha, Del Ryam Gomes Serra, Denize Teles de Souza, Douglas Barros de Souza, Dulce Oliveira Dourado, Iuri Olegario roque dos santos, Danilo da Silva Guilhermino, Ednilson da Silva Correia, Edgardo Pessoa da Silva neto, Edivaldo Jose de Souza, Eduarda Reis de Sousa, Elba Maria Alves de Almeida, Ellen Cavalcante Rosenfeld, Emerson Nascimento Santana, Emerson Souza Sertão, Erbert Luan Oliveira Andrade, Fabiano Gomes Ferreira, Fabio de Jesus da Conceição, Fernando Brito de Oliveira, Flavia Ferreira França, Flavia Martins Ferreira, Gabriela Gonçalves Novais, Gabrielhe Catharine de Almeida Garcia, Genilson dos Santos Sacramento, Geovana Alves da Silva, Gessicleia da Silva, Gilberlândio Souza Pires Júnior, Gleyser Rosa dos Santos, Iaggo Souza Bastos, Iago Mendes Vital, Icaro Ravan Pereira Rios, Icaro Uender Alves de Souza, Ieda da Cruz Santos, Igor Dias de Souza, Igor dos Santos de Oliveira, Ilanna Manoela Alves Mendes, Isaac Macedo de Souza, Jan Carlos Martins Bastos, Jefferson Kelvi Nunes Fernandes, João Marcos Ribeiro da Silva, João Paulo Climaco de Oliveira, Joelma Alves Barreto, Joelson Alves Gomes, José Henrique Rodrigues de Queiroz Junior, José Marcos Alves dos Santos, Joselanio Araujo Brotas, Jucielia Mendes de Franca Silva, Julio Florêncio Freire, Neto Francisca Irene de Souza Costa, Elionara Luna dos Reis, Fabio Maciel de Miranda, João Batista Vasconcelos Neto, Gislaire Araújo Leão, Natalia Ferreira de Santana Machado, Maria Ferreira de Santana, Pavel Novais Araujo Alves, Luma de Matos Cambui, Luzia dos Santos Soares, Lindomar Machado de Oliveira, Maria Clara Pereira da Silva, Natalia Gomes Pereira, Robelais Meneses Cirqueira, Jackson de Sales e Silva, José Yuri de Brito Dantas, Jussie Silva dos Anjos, Laise Miranda da Silva, Larissa de Araujo Batista, Larissa Pereira Sodre, Larissa Santos Coelho Almeida, Larisse conceição Antunes, Laudenir Souza de Amorim, Leila Pereira da Silva, Leovegildo oliveira Maciel, Luan de Amorim Aquino, Luiz Rodrigo Carvalho da Silva, Lucas Deoclécio Machado Moreira de Carvalho, Lucas Soares de Almeida Silva, Luiz Carlos Martins da Silva, Magna Aurora de Almeida, Maile Leite Bastos, Marcelo Araujo dos Anjos, Marcia Lindiana Barreto Queiroz, Márcia Regina da Silva Moraes Dourado, Maria de Lourdes Clementino Ferreira, Maria Kelly de Lima Silva, Marleia Candida de Souza, Marley Cardoso de Oliveira, Mateus Gomes dos Santos, Mateus Santa Fé Barreto, Mauricio Martins Nunes, Mauricio Neves de Souza, Max Suel dos Santos Gama, Natali Nascimento Silva, Natany Barbosa de Souza, Nathália Almeida Paiva, Noelia Rosa Moreira, Paula Lohany dos Santos Araujo, Pedro Cristiano Cavalcante da Costa, Pricilla Rodrigues Sousa, Qelen Cristiane Carvalho dos Santos, Quêren Victoria Dourado Cana Verde, Sheila Carla de Carvalho Silva, Railey Oliveira Araujo, Rainecia de Jesus Costa, Ramon da Silva Alves, Regina Gomes de Sousa, Reginaldo Alves da Silva, Reginaldo Araujo Silva, Renata Oliveira Souza, Renato Fernandes Pinho, Reni Pimentel Santos, Rodrigo Alves da Furtuna, Rodrigo Freire, Rodrigo Pereira da Silva, Rosana Soares da Silva, Roseni Soares da Silva, Rosana Bastos de Freitas, Saulo Rocha Machado, Sergio Luiz Nunes Santos, Suelen Rosa Ribeiro, Tailon Francisco de Souza, Tiago de Sousa Amorim, Tiago de Souza Aragão, Uelber Ferreira Souza, Vagna Nirian Pereira de Andrade, Valdenir Souza Santos Junior, Valdinéia Rosa dos Santos Macedo, valdoberto de Oliveira Cordeiro, Valerio Cruz Lima Junior, Vanessa Pereira dos Santos Vanuza Alves de Souza, Victor Felipe Santos Oliveira, Victor Silva Carvalho, Vitor Martins de Carvalho, Wemerson Gomes da Silva, William de Andrade Rodrigues, Yanka Barros Fontes.

A Diretora do COLÉGIO ESTADUAL LUIZ VIANA FILHO, Código MEC 29064147, Código SEC 1126611, localizado na Avenida Caraíbas nº 931 Centro, município de Irecê, circunscrito ao Núcleo Territorial de Educação - NTE 01 - Irecê-BA, nos termos da Resolução CEE nº 44/2020, torna pública a relação dos estudantes concluintes do Ensino Médio, no ano letivo continuum 2018, no referido Estabelecimento de ensino.

Turno _Encceja - Turma 2018

Airton Sena da Silva, Alana dos Anjos Pereira, Alex Carvalho da Silva, Alexandre Souza Bispo, Analice Mendes Novais, Adrielle de Jesus Cardoso, Aline Ane da Conceição Silva, Beatriz da Rocha Santos, Benjamim Alves de Almeida Neto, Brenda Alves de Almeida, Bruno Candido Alves, Caio Dourado de Souza, Cleiane pedreira Amorim, Celson Miguel Bento, Cicero Fabio Dantas Santos, Denivaldo Ramos da Silva, Emily Vitorino dos Santos, Daiane Maria dos Santos, Deisiane Souza oliveira, Edilan Sousa da Silva, Eduardo Rosa de Oliveira, Evangelista de Oliveira Cordeiro, Nildo de Souza Ferreira, Elvis Wilson da Silva Barros, Eduardo Pessoa da Silva Júnior, Fabiana Freitas Matos de Oliveira, Francilene da Silva Rocha Oliveira, Francisco Barbosa da Conceição, Gabriel Alves Garcia, Gilvan Barbosa Teixeira, Germinson de Oliveira Santos, Gleiciane da Silva Souza, Guido Dourado dos Santos, Gutierre Alves Santiago dos Santos, Izídio Ferreira de Souza Filho, Jimmy Lopes de Souza, Juliano de Souza Barreto, Erivan dos Santos Almeida Nascimento, Luciano da Silva Dourado, Larissa Leslei Batista da Silva, Kleber Martins Macêdo, Kenedy dos Santos Souza, Manoel André Severo Neto, Maria Alai Rodrigues da Silva, Jessica Barros Pereira, Lucivania Maria de Souza, Edilene Rosa de Oliveira, Felipe Gomes Moreira, Rafaela Ferreira de Souza Silva, Pericles Rocha Machado, Poliane Oliveira Almeida, Sandra Silva de Moura, Ualace Rosa de Oliveira, Uilson Machado dos Santos, Vander Luis Souza Andrade, William Durães Pereira, Elivania Pereira Gaspar Macedo, Edlaine Gomes de Souza, Edmarcos Pinheiro Lopes, Edson Fagundes de Oliveira Junior, Fabricia dos Santos Silva, Fabio Paiva da Cunha, Gabriel Ribeiro de Moraes, Guilherme Vieira Brito, Hiago José Galdino dos Santos, Hiago Anisio Santos Vieira da Silva, Hérciles Marques Sampaio, Hanney Davidson Carvalho Silva, Iuri França Martins, Iara Pereira da Silva, Ianne Ferreira de Brito, Julio Cezar da Silva Almeida, Juliana Soares de Caldas, Joseilton da Cruz Ferreira, José Souza Lima, José Ferreira da Cruz Neto, João Mendonça Leão Filho, João Jailton Santos de Oliveira, Jessica Santos Pereira, Jéssica Merieli Miranda Xavier, Jeferson Barboza dos Santos, Jane Darc Rodrigues Pereira, Jainária Maria de Souza, Jailson Neiva Pires Junior, Jaderson Gomes de Lima, Jacqueline da Silva, Jaciel Alves da Cruz Soares, Jaciara Alves da Silva, José Alves Barbosa, Kelma Cristina Moreira Santos, Kacio Clei Gonçalves de Lima, Brena Batista Silva, Carlandra Olegario dos Santos, Carlos José Apolinário da Silva, Cosma Ramalho Leonor, Clemer Pereira Rocha, Claudemiro Barbosa Neto, Caio Mateus Oliveira Mendes, Camila Neres dos Santos, Carla dos Santos Oliveira, Cassilândia Neri dos Santos, Cinthia Caroline Sales dos Santos, Claudia Luana Santos de Jesus, Claudia Gomes Dantas, Danilo Cambui Bastos, Dione Miranda de Souza, Dione Miranda de Souza, Dheyson Santos Silva, Dernival Correia da Silva Filho, Deraldo Franco de Souza, Daniela Lopes dos Santos, Daiane Barros Santos, Domingos Carlos de Brito, Dirce Pereira Roza, Everton Kennedy Feitoza de Almeida, Evanilza Dias de Santana, Erikson Andrade de Araujo, Erick Jordan Santana Machado, Érica Barreto de oliveira, Maria Aparecida Silva Santos, Maria Aparecida dos Santos, Moisés da Conceição Teles de Souza, Marcos Vinicius da Silva Freire, Marcondes Pereira de Sousa, Márcio Vitor dos Santos Pereira, Mauricio Pereira Martins, Maicon Machado Miranda, Maeli Macedo de Souza, Márcio Alves dos Santos, Mara Lucy dos Santos, Manoel Sebastião de Lima Neto, Maciel Oliveira Pereira, Maurício Gomes dos Santos, Mateus Oliveira Araújo, Mateus Alecrim Pereira Bastos, Maristela Camacam de Almeida, Mário Sérgio de Oliveira Cordeiro, Mônica Durães Bessa, Moisés de Souza Balmant, Mauro Pedro Ferreira Machado, Larissa Mendes de Souza, Larissa dos Santos Ferreira, Luzia Silva Souza, Leila Sara dos Santos Lima, Lorrane da Cruz Oliveira, Luan Irineu da Silva, Lucas Barbosa de Souza Teles, Luis Gabriel Alves Rocha, Márcia Silva de Oliveira, Juscilene de Oliveira Gois, Leiliane Nunes Filgueira, Leandro Silva da Gama, Leandro Rodrigues Bastos, Lauane Mendes dos Santos, Leonardo da Silva Teixeira, Lindinéia Oliveira da Silva, Luan Moitinho de Almeida, Lorena Lopes Passos, Luana Souza da Silva, Luiz Carlos Soares Rios, Luciene de Abreu Souza, Luciano Brito, Lucas Macedo Matos, Maiara de Souza Barbosa, Anderson Oliveira Silva, Ana Ferreira dos Santos, Antonio Rodrigues da Silva Neto, Ana Maria Vincio Gaspar, Adalto Oliveira Ferreira, Agatha Guirna Felix Peixoto, Ananda Narayan Silva e Souza, Ana Caroline Pereira de Araújo, Ana Carolina Souza Monteiro, Alex Azevedo Costa, Andressa Santos de Oliveira Fernandes, Betânio Souza Gaspar, Bruno Silva Souza, Bruna Eduarda Sena Santos, Bruno dos Santos Souza, Brenda Alves de Almeida, Beatriz Martins Bastos, Vitória Souza Maciel, Wesley da Silva Santos, Wesley Santos da Silva, Wesley de Oliveira Silva, Williane Chagas Barbosa, Wecilene Barbosa Brotas, Wicerlan Ramos, Vinicius Pilet de Jesus, Vinicius Lapa Araújo Martins, Valmir Santos Ramos, Verônica Souza Oliveira, Vicente Moitinho Feitoza, Vitor Moura Silva, Úerlis Conceição de Souza, Tamara Nascimento dos Santos, Thiago Alecrim da Rocha, Taiane Ferreira Rocha, Júlio Igor Pereira Ramos, Thiago França Martins, Tatiane Maria de Araújo, Tiago de Souza Machado, Tamires Pereira Souza Evangelista, Sylvania Soares Fernandes da Silva, Sylvania Soares Fernandes da Silva, Stenio Silva Porto Borges, Simone da Silva, Steffany dos Santos Cardoso, Rosália Ferreira da Silva, Rafael Francisco da Silva, Rafaela Almeida Barreto, Ricardo Albino da Silva, Rafael Silva Rocha Matos, Rosangela Ferreira da Silva, Ramon Silva Nascimento, Rafael de Oliveira Santos, Ricardo Brotas da Silva, Rose Mary Mendes Barbosa, Roberta Justo de Souza, Rodrigo de Oliveira Vicente, Rosemar da Cruz Landim, Pablo Gois de Jesus, Paulo Ricardo Soares de Souza Silva, Paulo Daniel Feitoza Bispo, Pablo Pereira Brotas, Oseias Marques Souza, Osieide Souza Maia, Odair Nunes Fernandes, Oliver Pereira Coelho, Négida Gomes dos Reis Porto, Nivolândia de Souza Machado, Kauan Marques dos Santos Pereira, Jovan Gomes Ramos Junior, Isabela Carvalho de Almeida Santiago, Ivanete Pereira Rodrigues Brito, Gildo Pereira Ferreira, Flávia de Jesus Chaves, Aelcio Clei Pereira dos Santos, Lucivana Gomes da Silva, José Pereira de Carvalho, Denilda Dantas de Medeiros, Bernadete Cedro Alves, Roberto Sampaio Pereira da Silva, Fernando Guedes da Silva, Antonio Pedro Barreto de Brito, Matheus Boaventura de Souza, Arleni Silva Porto, Lucas Oliveira da Silva, Edcarlos dos Santos Soares, Edilane Sais da Silva, Edilene Santos da Silva, Edipo Miranda dos Santos, Ednei Medeiros da Silva, Eduardo Batista de Souza, Eliana Pereira de Souza, Émille Machado Paiva, Girleide dos Santos de Souza, Guilherme Santos Neres, Hálison Alves Figueirêdo, Honorato Arquim Conceição Filho, Honorato Arquim Conceição Filho, Jose Clesio Jesus Alves, José Gelcione de Oliveira Cordeiro,

Marcos Antonio Gaspar de Souza, Mércia de Jesus Domingues, Micaele de Jesus Machado, Mônica Gomes de Jesus, Nardelli Ferreira de Carvalho, Paulo Sérgio de Souza Guerreiro, Poliana Silva de Souza, Robson Calestino da Silva, Sirlene Alves Oliveira, Tacilla Santos Gois, Tauan Dourado Silva, Valdinei Rodrigues da Silva, Weslei José Bento da Silva, Wirielton Nunes Santana, Eduarda Gomes Cavalcante.

A Diretora do COLÉGIO ESTADUAL LUIZ VIANA FILHO, Código MEC 29064147, Código SEC 1126611, localizado na Avenida Caraíbas nº 931 Centro, município de Irecê, circunscrito ao Núcleo Territorial de Educação - NTE 01 - Irecê-BA, nos termos da Resolução CEE nº 44/2020, torna pública a relação dos estudantes concluintes do Ensino Médio, no ano letivo contínuo 2019, no referido Estabelecimento de ensino.

Turno _Enceja - Turma 2019

Alexandre Amador Noronha, Aislan Moreira Nunes, Aílla Brito Lima, Ana Claudia Monteiro dos Santos, Claudenice Brito de Souza, Claudio Pereira da Cruz, Cintia Alecrim Fernandes, Cícera Luana Soares de Alcântara, Danilo Alves de Lima, Daiane Jesus de Souza, Daniel de Souza Santos, Deividson Cedro de Souza, Domingos Mendes Pereira, Edizio Rodrigues de Sena, Elenice Silva Santana de Souza, Erigleide de Souza Lima, Elizânia da Conceição Miranda, Fernanda de Souza Oliveira, Flávia Nery Santos, Felipe dos Santos Rios, Geferson Alves dos Santos, Gustavo Porto de Souza, Hilton Silveira dos Santos, Hemilly Guimaraes Roberto, Guilherme Ribeiro Machado, Gisely Ferreira Rocha, George Alan Silva Lima, Gilderlan Oliveira Rosendo, Gutemberg Figueredo, Gabriel Barbosa Nascimento, Queise Miranda Ferreira de Oliveira, Ivanilson Santos da Silva, Igor Barbosa Santos, Jordane Teles Barauna, João Paulo Gomes de Oliveira, Joan Lucas Sobral Vanderlei, Juliana Alves Belo de Sousa, Jubeíndia Severino de Andrade, João Pedro dos Santos, Luiz Felipe Freitas Cunha, Jhonata Santos Pereira, Joab Miranda de Souza Júnior, Kelly Camacan de Souza, Kauê Nascimento Machado, Laerte Santana de Oliveira Souza, Luiz Eduardo Machado Santos, Leilton Barreto de Oliveira, Jonathan nunes Sousa, Janielle Oliveira Neves, José Alves Bezerra Filho, Jorge Joaquim Loloi de Souza, Joseilton da Silva Amorim, Laiane Maria de Jesus, Jurimar Oliveira de Almeida, Leonardo Alves de Matos, Liel Carlos de Oliveira Ramos, Lindberg da Silva Santos, Leandro Dourado Rocha, Luis Augusto Santos Almeida, Luiz Carlos de Faria Neto, Karine Santos da Costa, Karla Izadora Santos Souza, Maiane Macedo Alves, Martus ribeiro Cunha, Maria Luiza Miranda Silva, Larissa Pereira dos Santos, Matheus Pereira Santos, Márcia Souza Leite, Maria Isabela Farias de Souza, Matheus dos Santos Silva, Michel Heckler, Nariane Silva Farias, Pedro Emanuel Lobo Farias Lima, Péricles Rocha machado Júnior, Ramon Silva Santos, Salustiano Barreto de Carvalho, Tiago Almeida Pinto, Teles Tiago da Conceição Nogueira, Alex Nicassio da Silva, Ariele Savane Rodrigues Mamedio, Arijane Cândido Teixeira, Anderson Jorge Cruz Silva, Adalberto dos Anjos Barros, Ana Gabriela Almeida da Silva, Aline da Silva Dantas, Alexia Gondim Barretto, Apolonio Alves Pereira, Adriana Alves dos Santos, Ana Paula Dourado Moitinho, Alessandro Santos Nunes, Alex Sandro Alves dos Santos, Bianca Marques Guedes, Bruno Oliveira da Silva, Caique Silva Gama, Clívia Lisandra Rocha Damásio, Carla da Gama Bonfim, Claiton Leite da Silva, Deidvi Rocha Almeida, Cristiano de Souza Andrade, Dainara Guerreiro dos Santos, Diogo de Santana Andrade, Diego Araujo de Souza, Danila de Souza Alves, Douglas Barbosa de Souza, Elias Martins de Almeida, Edilma Gomes de Souza, Edicarla Santos da Silva, Edlene Nascimento dos Santos, Edilson Carneiro Dourado, Eduarda da Silva Marques Matos, Eric Dourado Rodrigues, Eder Pereira Evangelista, Edmundo Filipe de Souza Rosendo, Eduardo de Araújo Santos, Fabiola Rosa dos Santos, Grasiela Araújo da Silva, Gabriel Santos Carvalho, Gilberto Rodrigues Porto, Géssica Novaes de Souza, Glória Souza Maciel, Geovan Barros da Silva, Hugo Brotas Rodrigues, Hanna Beatriz da Silva de Lima, Ítalo dos Santos Silva, Ian Lucas de Sousa, Inácio Martins dos Santos, Jéssica Barbosa de Souza Teles, Jorlan Sousa Rocha, Josue Vital Freitas, Janderson Silva dos Reis, Joseane Borges Rocha de Souza, Janaina Teles de Souza Silva, José Carlos Mendes da Silva, Jucelia Rodrigues Leite, Jussandro Pimenta Matos, Jaqueline Carvalho Felix, José Viana de Carvalho, Jéssica Queiroz de Almeida, Jhonata Gonçalves dos Santos, Josenilton Souza Santos, Kelly Leonardo dos Santos Rocha, Leandro Alves da Silva, Laíse Sales dos Santos Silva, Lázaro Oliveira Ferreira, Lucas Nunes Batista Ferreira, Leila Magna Dantas David, Luan Neves dos Santos, Lucas Pires de Barros, Leandro Ferreira da Silva, Léia Francisca de Carvalho, Lana Miranda de Almeida, Luézio Arruda de Souza, Marcos Laurindo Caetano, Maysa Nascimento de Lima, Miriana Costa dos Santos, Maciel Queiroz, Mielle Araújo Martins, Marcio Alves de Miranda, Maria da Conceição Rosa de Souza, Matheus Sodrê de Oliveira, Marcos Rodrigues de Oliveira, Marcos Guilherme Silva dos Santos, Nelson Matias Alves, Normanda Souza Sena, Nair Souza Evangelista, Otávio Carlos de Souza Santos, Paula Maria de Jesus, Pedro Paulo de Oliveira Novais, Paulo Eduardo de Almeida Souza, Pedro Antônio de Figueiredo, Patrick Gomes da Silva, Paulo Everton Nunes Novais, Paulo Ricardo Miranda Dourado, Rebeca Damasceno Marques, Regina Alves de Souza, Ramon Rodrigues dos Anjos, Reinildo da Silva Oliveira, Raimundo Nonato da Silva, Rogerio Ferreira Lira, Rayssa Alves Santos, Raquel de Sousa Lopes, Rarima Estefane Vieira Rocha, Rian de Matos Rocha, Rodrigo Menezes Dourado, Romário Soares Medeiros, Ricardo Rocha Levi, Rosângela da Silva Gama, Ronildo dos Santos Silva, Ronito Santos Silva, Raul Marx de Souza Martins, Ronaldo Machado de Souza, Rodrigo Barros de Sousa, Roneclei Arcelino dos Santos, Sara de Oliveira Dias, Sonia Bianca Carvalho de Novais, Socrates Pereira Rocha, Sidney Dias Silva, Sayure Souza Silva, Samuel Teles da Costa, Thales Damiano Lima da Silva, Thales Coelho de Brito, Taline da Conceição Nogueira, Tainara Leite Cruz, Ueslei Santos de Souza, Udemir Francisco dos Santos, Uilly Soares Silva, Uile Magalhães Santos, Uellinton Pereira da Silva, Ueslei Silva dos Santos, Ualace Nunes Santos, Vitor Félix Martins, Vanessa Souza Pinheiro, Viviane Gomes Pereira, Valteir Alves de Matos, Valeria Rosa dos Anjos, Yane Pereira de Oliveira, Yasmim Gonzaga do Nascimento, Wender Pereira Machado, Valeria da Silva Rocha, Wallen Augusto Miranda Monteiro, Welson Dias de Souza, Wilson Peixoto dos Santos Neto, Tiago Ferreira Carvalho Melo, Arivaldo de Almeida Rocha, Yago Ramos dos Santos, Victor Cunha Mendes, Vitória Pereira Mendes Maia, Tailane Santos Gomes, Jonas Araújo Pereira, Cleuis Gois Araújo, Pollyanna Santos Melo, Deise Pereira Franklin Sobrinho, Alex de Almeida Ribeiro, Atevaldo de Oliveira Mendonça, Ruan Filipe Pereira Santos, Rosimeire Lopes da Silva, João Davi Alves Barreto, James Dean Alves Marçal, Iranildo Alves dos Santos, Icaro Rodrigues Pereira, Hevelin Melo Costa, Gabriel Novaes de Carvalho, Glória Maria de Souza, Fernanda Rodrigues Soares, Edilson Silva Santos, Eriton Dias dos Santos, Douglas de Souza Andrade,

Cleonice Boaventura de Souza, Cristiano Ribeiro de Oliveira, Bruno de Souza Silva, Eulalia da Silva Reis, Evandro Araujo Alecrim, Everton de Souza Santos, Douglas Gomes Souza, Daniele Monteiro dos Santos, Darticlei Rodrigues Silva, Debora Cunha Dourado Rocha, Claudio Tavares Bastos, Carlos Eduardo Barbosa Soares, Cleia Rodrigues Coelho da Silva, Bruno Alves Pimenta, Claudio Ruan Machado Costa, Cícero Edson Ferreira de Lima, Cícero Edson Ferreira de Lima, Alessandro Carneiro Silva, Antonio Marcos Rosa Nunes, Antonio Moreira da Silva Junior, Vanessa Queiroz de Oliveira, Vitor Matos Fernandes Silva, Uáilton Pereira Damasceno, Sara Rosane Marques dos Santos, Lucas Barbosa de Souza, Luiz Henrique Barbosa Almeida, Carla Erica Moitinho da Silva, Davi Rodrigues Menezes, Daniela dos Santos Barreto, Mateus Maia dos Santos, Samara Nascimento Lopes Maia, Lucca Rodrigues de Oliveira, Ruan Almeida Souza, Atilia dos Anjos Brotas, Karla Vitoria da Silva.

A Diretora do COLÉGIO ESTADUAL LUIZ VIANA FILHO, Código MEC 29064147, Código SEC 1126611, localizado na Avenida Caraíbas nº 931 Centro, município de Irecê, circunscrito ao Núcleo Territorial de Educação - NTE 01 - Irecê-BA, nos termos da Resolução CEE nº 44/2020, torna pública a relação dos estudantes concluintes do Ensino Médio, no ano letivo contínuo 2020, no referido Estabelecimento de ensino.

Turno _Enceja - Turma 2020

Adriana Ferreira de Sousa Silva, Adilio Nunes Diniz, Adlandia Rodrigues da Costa, Adílio Martins Barreto, Almerindo Souza Filho, Alex Batista dos Santos, Aurelio Machado Rocha, Anderson da Silva Pereira, Anthony Manoel Souza Barreto de Almeida, Aline da Cruz Aquino, Arlison Mariano dos Santos, Anderson Fonseca Dourado, Ana Paula Alves de Miranda, Ana Chaiane da Silva, Alexandre Almeida da Silva, Bruna Suelen Brito da Silva, Beatriz Matos Gonçalves, Cainã dos Santos Bento de Souza, Cátia Regina Gomes Andrade Macedo, Clebson Pereira Fernandes, Daiane Rocha de Oliveira, Danilo Abade dos Santos, Deisivany Santos Bitencourt, Deiveano Bezerra Neto, Deusiane Rosa dos Santos Silva, Dorath Laira Alves de Souza, Emily Gomes de Oliveira, Ermita Gomes de Medeiros, Edila Mayla de Medeiros oliveira, Edilécio Silva Oliveira, Emerson Diógenes Xavier, Eliana Maria do Nascimento, Eliane Santos Silva, Elisio Pereira Tiago Junior, Elissandra da Costa Lima, Erlane Rosa de Souza, Evlley Pereira Silva, Eliana Lopes da Silva, Eunides Almeida Oliveira, Fabiana Aparecida Andrade Diniz Figueiredo, Flávio Diego dos Santos Nunes, Fernanda Alecrim de Jesus, Gabriel Oliveira Santos Sobreira de Menêzes, Gilvania Cremilda de Lima, Gilvânia de Sousa Barreira, Genilson de Souza Oliveira, Geovana Alves Machado, Gabriel Matos Dourado Lima, Gustavo Nunes Sena, Hemily Silva Souza, Isaac Alves Abreu, Ione Fernanda Lemos Fontes, Jnis Cleide Dave Teixeira, Ionara Medeiros de Souza, Irismar oliveira da Silva, Kassio Rocha da Silva, Kaionara Nunes Silva, Laise Oliveira Borges, Luiz Gustavo Araújo dos Santos, Laura Serqueira Monteiro da Silva, Leidimar dos Anjos Silva, Lucas Xavier Vieira, Leandro Gomes da Silva, Lucas Gomes Neves, Luciana Medeiros de Souza, Luciella Rosa de Araujo, Ludimila Cena Soares, Lunik Alves Mendes, Lucas Ferreira Antunes, Gabriel Miranda Barreto, Gabriel Santos Neves, Gleice Souza Lima, Leonardo Morais Petarca, Lindiane da Silva Correia, Maria Ramos da Silva, Maria José da Silva Souza, Matheus de Souza Freitas, Marcus Vinícius Andrade Rocha, Mônica Pereira da Rocha, Marcelo Penha de Souza, Marailza Oliveira Monteiro, Marciel Bezerra de Araujo, Marcus Andrade Oliveira, Marileide Soares da Silva, Michele Oliveira de Almeida, Milene Verissimo Pereira, Maria Aparecida da Silva Santos, Marcos Vinícius Pereira da Silva, Mateus Medeiros dos Santos, Jailton Amorim da Silva, Jassion Francisco Nunes Veira, Jacqueline da Silva Guedes, Jeane Pereira da Silva, José Messias Silva, Jessica Maria pereira Miranda, José ribeiro da Silva Filho, José Ivã Saturnino Santana, Júlia Abreu Oliveira, Jucimar Maciel de Araújo, Juscimar de Moura, Juveci Alves Machado Junior, Nazia Pereira de Souza, Nathália da Silva Dourado, Pâmela Araújo Santana, Paulo Roberto Jesus da Silva Filho, Pedro Verissimo Rosa Lima, Quétile Santos Barreto, Rafael Vinicius Sena Cavalcante, Raiara Rocha de Oliveira, Roberto Ferreira dos Santos Junior, Rogerio da Silva, Rodrigo dos Reis Figueiredo, Thais da Costa Sena, Roberto da Silva Miranda, Rosângela Zeferina Ramos, Raf dos anjos da Silva, Roberto Vinicius Santos de Novaes, Samara Lopes Alves Mendes, Salas Miranda de Souza, Patrícia Rocha Dias, Vanessa da Silva Bispo, Taise Ramos da Silva, Widily Silva Damiano, Weslei Rodrigues Pires, William Araújo Bagano, Valdinéia Mendes de Oliveira, Micael de Souza Matos, Jaciara Dias dos Santos Matos, Vanessa Cristina Pires Vieira, Matheus Marques de Jesus, Wagner Nascimento dos Santos, Manoela da Silva Nunes, Janicléa Vieira Campos, Tiago Gadelha Matos, Michele Gama Brito, Roberto Marques Souza, Franklin Samuel Rodrigues da Silva, Bruna Emilly Silva de Oliveira, Helena Ayla Monteiro Gama, Guilherme Michel Ferreira Ribeiro, Alysson Silva Firmino, Ingrid Soares de Jesus, Ariane dos Santos Macêdo, João Pedro da Silva Santos, Eliene Lopes da Silva, Cleison dos Santos Alves, Luísa Maria Ramos, Elizeu Alves Dos Santos, Glória Maria Rodrigues Maciel Aragão .

O Diretor do COLÉGIO DEMOCRÁTICO ESTADUAL CASTRO ALVES, Código MEC 29207843, Código SEC 1127260, localizado na Cidade de Ipupiara, na praça da bandeira, 36, circunscrito ao Núcleo Territorial de Educação- NTE 01- Irecê, nos termos da Resolução CEE nº 44/2020, torna pública a relação dos estudantes concluintes do Ensino Médio, ano letivo 2022, no referido estabelecimento de ensino.

Turno Matutino 3º A

Anderson Sodrê Rosa, Breno Almeida da Silva, Bruna Oliveira Rodrigues da Silva, Bruno Rodrigues dos Santos, Cecília Araújo Souza, Dany Eder Novais Silva, Érica Maria Da Silva Santos, Esmeraldo de Oliveira Macêdo, Gabriel Silva dos Santos, Heberth Amorim Santos, Ione Oliveira Santos, Jamille de Souza Ribeiro, João Henrique Santos Miranda, Joseane Jesus da Silva, Laiane Silva Santos, Laize Oliveira dos Santos, Leonardo José da Silva, Marcos Santos Novais, Maria Eduarda Teixeira dos Santos, Matheus Santos Ferreira, Micaela Araújo Pacheco, Monise de Lima Xavier, Rafael Silva, Raiza Sousa Novais, Vinicius Santos Primo.

Turno Matutino 3º B

Adelino Sousa Oliveira, Ana Paula Monteiro Farias Cartagena, Ana Vitória dos Santos Bastos, Anna Carolina Alves dos Santos, Danielly Alves de Araujo, Denilson Bastos de Souza, Gustavo Silva Ribeiro, Jociene Silva Nunes, Joseane de Seles Viana, Jose Lucas Duraes Leite, Kaiky dos Santos Matos, Karol Ferreira de Almeida, Khenya Sousa Andrade Cardoso, Lívia dos Santos Torres, Marcelo Sousa Ribeiro, Matheus Expedito dos Santos, Mikaella do Vale Santos, Ruth Alice Sousa Leite, Ryan Esdras Silva, Suzana Nunes Sodrê, Vitoria Barreto Sousa.

**Turno Vespertino 3º C**

Ariane Santos Silva, Cácio Alcantara Barreto, Carol Castro Ribeiro Machado, Eduardo Pereira Bastos Ramos, Eric Nunes Farias dos Santos, Érlon Cássio Martins de Almeida Sousa, Fabrício Forlan Santos, Ingrid Vitoria Silva Souza, Joelice Pereira de Jesus, Julia Leite Almeida, Kauã Chagas De Queiróz, Leidy Anne Silva Queiroz dos Santos, Loyanne dos Santos Muniz, Lucas Felipe Queiroz de Aragão, Maria Fernanda Brasil Silva, Milca Cardoso Martins, Natan Sodre Paulino, Natiely Pacheco Bastos, Pablo Leite Oliveira, Patrik Alves Sousa Santos, Rian Martins Dos Santos, Thenifer Seles Santos, Vinycius Silva Queiroz, Yure Silva Santos.

Turno Vespertino 3º D Adriel Durães de Sousa Lima, Aline Pereira de Souza, Camilly Vitória Dourado Santos, Dayse Cordeiro de Souza, Edler Tássio Pedrosa Mejia Cartagena, Gabriel Novais Ramos, Gracielle Alves Bessa, Handrey Mendes Machado, Helloyza Lorraine Silva dos Santos, Ingredy Kawany Moreno Vieira, Italo Andrade Novais, Jackson do Carmo Paiva, Lucas César Novais dos Santos, Lucas Pereira Silva, Maria Eduarda Novais da Silva, Milene da Silva Ramos,, Pedro Henrique Durães Araújo Sousa, Ranna Loíse dos Santos Barrêto Farias, Sabrina Novais de Sousa, Sara Rosa Trindade Sousa, Stefâni Martins de Sousa, Stefany Vieira da Silva, Suelem da Silva Sousa, Wanderson Ribeiro Sodré.

A Direção do COLÉGIO ESTADUAL PROFESSOR JORGE RODRIGUES DOS SANTOS, Código MEC 29403230, Código SEC 1176431, localizado à Avenida Raimundo Bonfim s/n, Bairro Coopirecê, no Município de Irecê, circunscrito ao Núcleo Territorial de Educação - NTE 01, nos termos da Resolução CEE nº 44/2020, torna pública a relação dos estudantes concluintes do Ensino Médio, no ano letivo 2022, no referido Estabelecimento de ensino.

Turma 3º A Matutino

Adrielle Malaquias de Andrade, Alaine Rodrigues Teixeira, Andreza Batista Barreto, Anthony Ruann Correia de Andrade, Beatriz Cardoso de Menezes, Claudey Silva de Souza, Dhara Evelyn Dantas Matos, Edna Cristiana de Araújo Oliveira, Erika Oliveira Bispo, Erisson França Santos, Esther Silva Tavares, Fabiano Pereira da Silva, Fabricio Vilela Ribeiro Ramos, Filipe Souza Carvalho, Hellen Vitória Gomes Barreto, Jhames Marques Aguiar, João Victor Marques Dourado Kolling, José Vitor Dourado Moitinho, Kyllian Medeiros de Souza, Lais Souza Soares, Laisa Beatriz Santos Damacena, Levi Santos Oliveira, Lucas Kauan Menezes Lima, Lucas Melo Carvalho, Luiz Henrique Dias Nóbrega Dourado, Luiz Henrique Sales da Mota, Marcos Vinicius Marcal de Souza, Maycon Souza Lima, Milena Beatriz Silva Souza, Othon Otavio Rocha Moreira, Queila Cristina Alves Santos, Rafaela Passos da Silva, Roberto Calan Bastos dos Santos, Ruan Almeida da Silva, Ryan Kayque da Silva Cardoso, Wesley Silva Ribeiro.

Turma 3º B Matutino

Ana Luiza da Silva Souza, Brendon Gabriel Maia Pereira, Bruna Karyne Oliveira Souza, Carlos Eduardo Souza Lima, Endhy Heloisa Dionisio Torres, Geciane de Araújo Barros, Guilherme Amaral de Lima, Iara Da Silva Jesus, Icaro Santos Menezes, Isla Nicolle Conceição Santos, Jhônata Pereira dos Santos, Joao Vitor Gaspar dos Santos, Julia Santos Pereira, Kauane Neves Alecrim, Kedla Lorrane Nonato Silva, Kethely Uine Martins Ferreira, Laisa Yasmin Alcantara Silva, Lana Oliveira Martins, Larissa Alves Araújo, Leticia Oliveira de Carvalho, Matias Barbosa Dourado, Milena Caroline Santos Dourado Millene de Oliveira Neiva, Nadson Alves, Pedro Henri Moitinho Dourado Matos Da Rocha, Raul Dos Anjos Oliveira, Ruth Albuquerque Galvão, Safira Dias Souza, Sara de Souza Vasconcelos, Sthefany Costa Duarte, Thaianne Leite de Sousa, Thainá Gomes da Silva, Thirso Maia Leal Carvalho, Vitor Barreto dos Santos, Vitória Souza Pondé Cardoso, Yves Gabriel Mariano Cedro Silva.

Turma 3º C Matutino

Adrian Albert Dos Santos Oliveira, Alerrandro Pereira de Oliveira, Álvaro Carneiro de Queiroz Bagano, Ana Carolina Oliveira Dourado, Carlos David Castro Dourado, Dario Pires Gomes, Douglas Marques Dos Santos, Geovana Gualberto De Souza Reis, Gustavo Duval Melo, Hellen Maria Gomes de Souza, Ianna Clara Araujo de Jesus, Igleiane de Araujo Batista, Jaine Martins Lopes, Karen Carvalho Silva, Kelly Caroline de Sousa, Kemily Souza Santos, Ketelly Caroline Saldanha Nunes, Lais Martins da Silva, Lauanda Carvalho de Oliveira, Lauane Carvalho De Oliveira, Leticia Santos Lima, Lorena Novais Santos, Luara Rodrigues de Souza, Ludimila Ferreira Nascimento, Maria Clara Batista Andriola, Maria Eduarda Alves Dourado, Matheus Alexandria da Silva, Pedro Antônio Silva Rodrigues, Pedro Vitor Matos Borges, Raiane Luize Alves De Oliveira, Raiany Queiroz Dourado, Sabrina Ribeiro Matos, Tadeu Andreson Dourado Gomes Sobrinho, Taina Silva Dourado, Taissa Evelyn Tenorio Silva.

Turma 3º D Matutino

Alanna Jhennifer Rodrigues, Amanda Gabriela da Silva Rocha, Ana Clara Souza De Oliveira, Anny Vitória Silva Dourado, Careen de Goes Oliveira Tavares, Carlos Andrey Santos Sousa, Daniel Lucas Paiva Matos, Eduarda Mendes de Souza, Eliza Maria Damasceno Oliveira, Emilly Kelly Santos da Silva, Emilly Paiva Belo, Erick Da Cruz Rodrigues, Fernanda Barreto Da Silva, Filipe Silva Santos, Gabriel Carvalho Neiva, Helena Alves Sena, Ian Khaue Dourado de Matos, Ibson da Silva Nascimento, Isadora Feitoza Nunes Nogueira, Italo Talles de Sousa, Bezerra Jamilly Martins de Almeida, Joao Felipe Medeiros Dourado, Kailane Lopes Dos Anjos, Kennedy Felipe Da Silva Reis, Leonardo Neves Dos Santos, Lucas Oliveira Da Silva, Maria Eduarda Oliveira Vilela Da Silva, Maria Eduarda Santos Alecrim, Matheus William Sousa De Almeida, Mayane da Silva Dias, Milene Neres de Souza, Raiane Alves Dias, Robermarts Pereira Fernandes, Sabrina Silva Moitinho, Sophia Marques Dourado Benissio, Sthefanny Mirelly Vieira Ferreira, Victoria Azevedo Dourado Cardoso, Émile Da Silva Pôrto.

Turma 3º A Vespertino

Andressa Gomes Lima, Brenda Suele da Silva Figueiredo, Danielle Alves de Souza, Sena Deivid Jesus Souza, Emilly Almeida Ribeiro, Franciele Miranda de Andrade, Gabriela dos Santos Silva, Gediel Almeida De Sousa, Gustavo Alves De Almeida, Iure de Araujo Silva, Jardel Rufino da Silva, João Paulo Carvalho Sobral, João Vitor da Silva Dourado Porto, Kailane Silva Emidio, Kayky Araújo, Ketlen Karolayne Alves Ribeiro, Lorellayne Rodrigues Silva, Lúcio Salum Mayllane

Dourado Santos, Micael Nunes Dos Santos, Naiara Machado Ramos, Rauanna Barbosa Lisboa, Rodrigo Santos Queiroz de Oliveira, Soniely Silva Santos Thauane Fernandes Silva, Weverton Borges Rodrigues, Brenda Santos Andrade.

Turma 3º B Vespertino

Adriel de Oliveira Ferreira, Alisson Cauan de Araujo Ramos, Ana Beatriz Ferreira de Miranda, Aída Natielly de Souza Carneiro, Beatriz Silva de Almeida, Bruna Bezerra de Araujo, Bruna Novaes da Silva, Caio Pereira Barboza, Deivison Nunes Barbosa Vieira, Djane Sousa Santos, Eric Cauã da Silva Santos, Fabricio Peixoto da Silva, Felipe Moreira da Silva, Joao Vitor Maciel Barreto, Joyce Kelly Matos de Oliveira, Kathielly Almeida Bispo, Kauane Souza Santos, Kissila Silva Saraiva, Laissa Miranda de Oliveira Rocha, Larissa Alves Moitinho, Lorena De Souza Santana, Ludmila Gama Silva, Maria Ingrid Da Silva Pereira, Miria Borges de Camargo, Rosangela Rocha Nevile, Ruth Vitoria Souza Da Silva, Samira Jesus Gomes, Sulamita Borges De Camargo.

Turma 3º C Vespertino

Ana Clara Lima Santos, Byanca Dourado Santos, Carla Cristina do Carmo Silva, Carolaine Batista de Souza, Cicero Raniel Vieira Nunes, Daniele Barbosa Ferreira, Emanuela Silva Santos, Emily Pablizia Macedo Rocha, Gisele Nogueira Aguiar, Jaine Brito Oliveira, Jennifer Cavalcante Amorim, Jonathas Cauan Duraque Silva, Josue Bispo das Mercês, Lauany Vitória Pereira da Silva, Lucas Lima De Sena, Lucas Santos Vicente, Maikon José Ferreira Bezerra, Marcos Marques de Souza Oliveira, Maria Clara da Silva Santos, Maria Eduarda de Souza Silva, Maria Eduarda Seixas Vilela Dourado, Matheus Pereira de Moura Jesus, Micaela Moura, Natyele Ferreira Lopes, Natyelle Souza Santos, Paloma Santana Verisimo, Queive Pereira de Aquino, Raiane Bispo da Conceição, Raissa Brenda Sousa Brito, Thalles Cardoso Silva, Thauan Cardoso Silva, Welbert Brito da Silva.

Turma 3º D Vespertino

Adrielli Borges Vieira, Aissa Milleny Nunes Miranda, Alyson dos Santos Nascimento, Ana Lucia Rodrigues de Brito, Bianca Oliveira Bento, Brenda Figueiredo da Silva, Camila Serafim da Silva, Carlos Eduardo Miranda Araújo, Daiane Santos Teixeira, Debora Cristina Santos da Silva, Eduardo Lemos Rodrigues, Eric Rafael Carvalho Souza, Gabriela da Silva Miranda, Jhennifer Hellen Queiroz Dourado, Kethelly Gomes Alecrim, Laisa Machado Oliveira, Lara Winy de Souza Cordeiro, Lazaro Ferreira da Rocha, Lorrane Rafaela da Silva Barros, Maria Bruna da Gama Souza, Maria Eduarda dos Santos Marques, Maria Eduarda Loiola dos Santos, Mike Kauê de Souza Vieira, Milena Barbosa de Araujo, Mirla Nunes Teixeira, Naiara Nunes da Silva, Nágila Leite da Silva, Pablo Lucas Rocha Bezerra, Raissa Martins de Assunção, Ramon Cardoso dos Santos, Rosequele Souza dos Reis, Thaylla Lays Pereira Brito.

A Diretora do CENTRO ESTADUAL DE EDUCAÇÃO PROFISSIONAL EM RECURSOS NATURAIS DO CENTRO BAIANO, Código MEC 29041333, Código SEC 1126808, localizado à Rua Virgílio Moreira, S/N, Centro, Xique-Xique/BA, circunscrito ao Núcleo Territorial de Educação - NTE 01, nos termos da Resolução CEE nº 44/2020, torna pública a relação dos estudantes concluintes no ano letivo 2022, no referido Estabelecimento de Ensino.

3º ANO - A Matutino 2022

Bruna Pereira Cardoso, Bruno Felix Santos, Felipe Rocha de Araújo, Fernando Rodrigues Silva, Gabriel Nonato Borges, Gabriel Pereira dos Santos, Geisilayne Queiroz Silva, Genicássio Santos da Rocha, Gislayne Queiroz Silva, Ian Carvalho de Castro, Igor Lima Rodrigues, Jackson Rodrigues de Carvalho, Jocimar Ferreira Paes Landim, Josué Souza Nascimento, Kaue Patrick Santos Honorato, Lucas Brito de Oliveira, Maicon da Silva Souza, Matheus Santos de Amarante, Naiara Camandaroba da Costa, Nilmara Pereira de Souza, Rafaela Santiago Pereira, Stefane da Silva Santos, Stéfane Lorrane Nascimento Jesus, Tainá Caldeira da Silva, Tais Bonfim Santos, Vanessa Paes Landim Barbosa, Weriston Batista da Silva, Wesley Castro Pereira.

3º ANO - B Vespertino 2022

Alyne Alves Feitoza, Ana Flávia Teixeira Paes Landim, Addressa Ribeiro dos Santos, Beatriz de Almeida Rodrigues, Cintia Kelly Alves Santiago, Dailane Santiago Matutino, Edemilson Reis dos Santos, Edvania Santos de Alencar, Gabriel de Souza Silva, Ian Lopes da Gama Brito, Iasmin Medeiros Lima, Janielton Alves dos Santos, Juliana Reis dos Santos, Kauê Alves Rodrigues, Keisimara Nunes Ribeiro, Lucas Ribeiro da Silva, Lucrécia Soares dos Santos, Marcia dos Santos Nascimento, Marcio Reis dos Santos, Paloma Paiva da Silva, Raiane Pinto Santiago, Raysa Rodrigues dos Santos, Tamires Ferreira dos Santos.

EIXO VII -Noturno 2022

Ariele Barbosa Lima, Carmelúcia Soares dos Santos, Cristiano Teixeira Ribeiro da Silva, Danilo Sousa Santos, Debora Ferreira dos Santos, Gabriel Duque de Sousa, Háguido Schairom Sarmento de Lucena, Jainara Santos Vilela, Jizar Nascimento de Brito, Lucivânia de Jesus Silva, Tácia Maria Dias dos Santos, Jeane Bonfim da Silva, Ilane da Cruz Rio Branco.

3º ANO TÉCNICO EM ANÁLISES CLÍNICAS 2022

Fernanda Sousa dos Santos - 94154/94280672CM, Geislane Guerra dos Santos 63269/96889504CM, Ingrid Santos de Souza - 20193/96889546CM, Jean Carlos Almeida Ferreira - 15674/96889678CM, Kauan dos Santos Soriano - 56629/96889856CM, Kaue Almeida de Oliveira - 27925/96889896CM, Kewry dos Santos - 84122/94280699CM, Laisa Santos Sousa - 41435/94280721CM, Lua Maria Andrade Souza Silva - 27706/94280729CM, Luciano Leite Rodrigues - 45055/94280733CM, Michelle Rodrigues dos Santos - 35624/96889928CM, Nilzene Lino Santos - 83740/94280745CM, Sabrina Xavier dos Santos - 25694/94280781CM, Tamires da Silva Bonfim - 47548/94280785CM, Vanessa Bonfim dos Santos - 72843/94280614CM, Vanessa Sá da Silva - 59348/94280618CM, Wellington Ferreira Campos - 13975/94280787CM.

3º ANO TÉCNICO EM ADMINISTRAÇÃO 2022

Eriston Santana Souza - 42282/96890364CM, Graziela Duque de Souza - 96448/96890460CM, Jailma Ferreira de Carvalho - 64377/96890622CM, Junio Gabriel Moura dos Santos -

72847/96890856CM, Laynara Joany Santos Silveira - 52073/96890894CM, Ricardo dos Santos Madureira - 42918/96890966CM, Tássio Souza Santos - 53444/96890976CM, Wesley Alves da Silva - 48840/96890992CM.

3º ANO TÉCNICO EM AGROPECUARIA 2022

Alissia Ariadna Xavier - 55317/94263185CM, Deivid Araújo Coelho - 48699/94263191CM, Denilson de Jesus Nobre - 12708/94263311CM, Eloisa Vitor De Souza - 80568/94263330CM, Emerson da Silva Cruz - 15474/94263195CM, Evanilton Ribeiro Alves - 41135/94263332CM, Everton da Silva Cruz - 37016/94263197CM, Geldinan dos Santos Silva - 93304/94263199CM, Graciela Santos de Jesus - 46481/94263368CM, Joao Batista Caetano dos Santos - 51740/94263384CM, Josilene Souza de Jesus - 12968/94263400CM, Kailane Moizinho Ferreira - 75530/94263428CM, Livia da Silva Nogueira - 98824/94263213CM, Lucas Moreira de Sousa - 66928/94263225CM, Michele Pereira da Silva - 71184/94263448CM, Olga Ferreira dos Santos - 63955/94263458CM, Rainy Alves Carvalho - 79890/94263466CM, Raissa Amurim da Silva - 85554/94263235CM, Thalita Vieira Gomes - 74734/94263283CM.

V MÓDULO TÉCNICO AGROECOLOGIA 2022.2S

Daniilo dos Santos Silva - 35175/94281605CM, Edicleia da Silva Carvalho - 64538/94281753CM, Jhoney Carvalho Santos - 90144/94281880CM, Mikaela Paulina de Jesus - 30870/94281916CM.

A Diretora do CENTRO ESTADUAL DE EDUCAÇÃO PROFISSIONAL EM RECURSOS NATURAIS DO CENTRO BAIANO, Código MEC 29041333, Código SEC 1126808, localizado à Rua Virgílio Moreira, S/N, Centro, Xique Xique/BA, circunscrito ao Núcleo Territorial de Educação - NTE 01, nos termos da Resolução CEE nº 44/2020 e da Portaria nº 985/2020, torna pública a relação dos estudantes concluintes, no ano letivo 2019, no referido Estabelecimento de Ensino.

V MÓDULO TÉCNICO AGROECOLOGIA 2019.1S

Eriston dos Santos Matos - 62844/89296699CM, Evanilda Machado Rocha - 53033/108284869CM, Gabriel Ribeiro Fontoura - 59895/108284853CM, Iacacia Santos Almeida - 79966/108284855CM, Jailton Ferreira dos Santos - 26568/108284859CM, Micael Clemente da Cruz Rocha - 50535/108284861CM, Terezinha Francisca dos Santos - 24462/108284863CM, Ton Tapajós Rival da Silva - 12764/108284867CM.

A Diretora do CENTRO ESTADUAL DE EDUCAÇÃO PROFISSIONAL EM RECURSOS NATURAIS DO CENTRO BAIANO, Código MEC 29041333, Código SEC 1126808, localizado à Rua Virgílio Moreira, S/N, Centro, Xique Xique/BA, circunscrito ao Núcleo Territorial de Educação - NTE 01, nos termos da Resolução CEE nº 44/2020 e da Portaria nº 985/2020, torna pública a relação de nomes dos estudantes concluintes, no referido Estabelecimento de Ensino.

4º ANO DO CURSO TÉCNICO EM AGROPECUÁRIA- EPI 2020

Janiele de Jesus Pereira - 67759/108288679CM.

III MÓDULO DO CURSO TÉCNICO EM SEGURANÇA DO TRABALHO - PROSUB 2019

Claudilene Machado Batista - 92738/96822018CM

III MÓDULO DO CURSO TÉCNICO EM SEGURANÇA DO TRABALHO PROSUB 2022

José Nonato de Couto Neto - 25709/96874382CM.

4º ANO DO CURSO TÉCNICO EM PESCA - EPI 2020/2021 (Aproveitamento de Estudos)

Iara Gomes da Silva - 64436/108289753CM.

3º CURSO TÉCNICO EM ADMINISTRAÇÃO EPI 2020/2021

Andrei Souza Carvalho - 95209/106573398CM, Brenda Santos de Jesus - 89142/96873746CM, Erick Ribeiro Oliveira - 97643/96874308CM, Ériston Pereira dos Santos - 38851/96874314CM, Gabriele Soares da Silva Souza - 94342/96869176CM, Gleivaldo Santos de Jesus - 24242/96874334CM, Gustavo Carvalho Lima, 22894/96869304CM, Poliane Pereira dos Santos - 95652/105623510CM.

4º ANO DO CURSO TÉCNICO EM MEIO AMBIENTE - EPI 2019

Valtécio Meira Queiroz - 18879/88950117CM, Felipe de Souza Santos - 79974/88948916CM.

A Diretora do CENTRO ESTADUAL DE EDUCAÇÃO PROFISSIONAL EM RECURSOS NATURAIS DO CENTRO BAIANO, Código MEC 29041333, Código SEC 1126808, localizado à Rua Virgílio Moreira, S/N, Centro, Xique Xique/BA, circunscrito ao Núcleo Territorial de Educação - NTE 01, nos termos da Resolução CEE nº 44/2020 e da Portaria nº 985/2020, torna pública a exclusão do (a) estudante abaixo relacionado Wesley Marques Guedes da Turma do Curso Técnico em Análises Clínicas, na modalidade PROSUB, ano letivo de 2020/2021, publicado no Diário Oficial 27/07/2022, no referido Estabelecimento de Ensino.

CURSO TÉCNICO EM ANÁLISES CLÍNICAS-PROSUB- 2021

Wesley Marques Guedes-45564/96899035CM.

A Diretora do COLÉGIO ESTADUAL PROFESSORA GILDETE DE SOUSA VIANA, Código 29395321, Código SEC: 76432, localizado à Rua Cincinato Figueiredo s/n Bairro; São Francisco Xique-Xique, circunscrito ao Núcleo Territorial de Educação - NTE 01, nos termos da Resolução CEE nº 44/2020, torna pública a relação dos estudantes concluintes do Ensino Médio, no ano letivo continuum 2020/2021, no referido Estabelecimento de ensino.

TURNO: MATUTINO TURMA: 3º C-M

Marina Favaro Brito de Moura

Turno: Vespertino Turma: 3º C-V

Geisilane Oliveira Damasceno Santos

Turno: Vespertino Turma: 3º D-V

Joelma Rodrigues Amaral.

Turno: Noturno Turma: 3º A-N

Patrícia de Souza Rodrigues.

A Diretora do COLÉGIO ESTADUAL JOSÉ DE SOUZA MACHADO, código MEC 29061016, código SEC 1163088, localizado à Rua Dom Pedro II, s/n, município de Central/Ba, circunscrito ao NTE-01, nos termos da Resolução CEE nº 44/2020, torna pública a relação dos (as) alunos (as) concluintes do Ensino Médio Regular e Educação de Jovens e Adultos (ou Curso Técnico), no ano de 2022, neste estabelecimento de Ensino.

3ª série Técnico em Meio Ambiente na modalidade Educação Profissional Integrada ao Ensino Médio (EPI) - Turma Única- Integral 7h - sem estágio

Ana Paula da Silva Santos; Anna Clarha Dias Parlandim; Emelly Ferreira da Silva; Estela Vieira de Araújo; Felicia Alves dos Santos; Ingrid de Oliveira Leite; Jaine Novaes da Silva; Jaqueline Novaes da Silva; Jerffeson Barreto da Cruz; Ludimila Bandeira de Souza; Mirian Souza Lima; Nayla Oliveira Santos; Tainá Pereira da Silva.

Turno: Matutino Turma: 3ª Série A

Carlos Paulino dos Santos; Daniel de Souza Gama; Daylli Rodrigues de Souza; Emerson Miranda da Silva; Emilly Floriz de Menezes; Fabiola Vieira da Silva; Fernandes Lima dos Santos; Gabriel Bastos Tarrão; Gabriel Rocha Maciel; Ghean Hitler Santos de Oliveira; Guilherme Felix Silva; Ionara Rodrigues de Oliveira; Jamilli Aurelina Pereira de Souza; Jeverson Gueias Rodrigues; Jonatha Alves de Souza; Kailany Dias da Costa; Kauã Correia de Freitas; Luiza Antonia Gomes Oliveira; Marcus Gabriel Pereira de Santana; Mario Eduardo Batista Ribeiro; Marlon Ventura de Almeida; Matheus Santana Lima; Moiseis Pereira dos Santos; Patricia Pires Maciel; Raila Alexcia de Souza Santos; Ricardo Francisco da Silva; Riquelme Rodrigues da Silva; Victória Mel Cavalcante Lima Maciel; Wesley Cruz de Souza.

Turno: Matutino Turma: 3ª Série B

Amanda Alves de Oliveira; Ana Clara de Jesus Silva; Aureo Gabriel de Souza Bonfim; Beatriz Santana Gonçalves; Carlos Manoel Alves de Souza; Edionaria Pereira Nunes; Elias Ferreira da Silva Nascimento; Erika Michelly Bastos Rosendo; Felipe Pereira Cardoso da Cruz; Gabriel de Souza Lima; Jennifer dos Santos Bastos; Kailane Rodrigues de Melo; Kauã Pereira de Carvalho; Lara Beatriz da Silva Moraes; Larissa do Nascimento Almeida; Ludimary Amaral de Jesus; Luiky Souza da Silva; Nadire Souza da Paz Matos; Nailane das Neves Oliveira; Paloma Miranda Bonfim; Rebeca Alves de Melo Cardozo; Rebeca Silva do Nascimento; Vinicius da Rocha Silva; Vitor da Cruz Souza.

Turno: Vespertino Turma: 3ª Série A

Alaine de Souza Leite; Alicia Eliziário da Silva; Aline Silva Carvalho; Caroline Miranda da Silva; Eduarda da Silva Almeida; Elaine Cordeiro Ferreira; Elias da Silva Santos; Elvis Martins de Souza; Emanuela Rodrigues Cedro; Higor Ferreira dos Santos; Ian Almeida Lima; Iasmin dos Reis Almeida; Joseane Souza Brito; Joyce Katlyn Ferreira da Cruz; Juliano Ribeiro de Santana; Kelly Ketly Gomes da Silva; Larissa Pereira de Almeida; Luiz Henrique Rocha Ferreira; Marcelo Augusto Vieira da Silva; Maria Eduarda Lima de Oliveira; Maria Luiza Lima Barbosa; Mônica Miranda de Oliveira; Naiara Pereira Baltazar; Paloma Batista do Carmo; Patrik Nascimento Rodrigues; Pedro Luide Cadoso Dias; Rosiane Pereira da Silva; Thifane Santana de Jesus; Warley Souza Freitas; Wirk Alves da Silva.

Turno: Vespertino Turma: 3ª Série B

Amanda de Jesus Queiroz; Catiana Ferreira de Souza; David Bezerra de Carvalho; Domini Santana da Silva; Edson Mateus de Souza; Elisandra Matos dos Santos; Expedito de Souza Gama; Fabricio Rodrigues de Queiroz; Francisca de Souza Silva; Iraiton Ferreira de Santana Junior; Iure Rocha Pereira; Ivin dos Santos Carvalho; Jhonata Vitor Barbosa dos Santos; Jonatas Bento Gama; Kauan Gomes de Souza; Larissa do Nascimento da Silva; Laysa Pinheiro Azevedo; Leonardo Ventura de Almeida; Marco Antonio Carvalho Souza; Maria Fernanda Silva Marques; Mariana Maciel de Carvalho; Murilo da Silva Pinheiro; Raiane Alves dos Santos; Robervan Novolina de Souza; Talita Priscila Amorim Santos, Wislei Jose Santana.

Turno: Noturno Turma: 3ª Série A

Alesson de Souza Ferreira; Cintia Pereira de Brito; Claidson Araujo da Cruz; Denilson de Souza Gama; Erica Gomes da Silva; Geslene Pereira de Souza; Janaina da Silva Mariano; Mateus Nascimento da Silva; Paulo Sergio Santos de Souza; Tainar Monteiro da Silva; Vanessa Silva Santos; Pedro Neto Leite Nascimento.

Turno: Noturno Turma: Eixo VII

Allicia Pereira de Souza; Claudiana Quirino de Souza Silva; Edenilton Andrade dos Santos; Eduardo Lima Santos; Felipe Alves de Oliveira; Giovanna Martins de Carvalho; Hiago Silva de Almeida; Jonatan Santos Pereira; Kariny Martins de Souza; Lara Taiane Dourado Silva; Luan Keven Carvalho de Amorim Chagas; Luciana Caetano Pereira; Marcos Vinicius Oliveira da Silva; Samaritana Batista dos Santos; Solange Ferreira Vieira; Uesciton Souza de Carvalho.

A Diretora do COLÉGIO ESTADUAL EDIVALDO MACHADO BOAVENTURA, Código MEC 29058244, Código SEC 1125925, localizado à Rua Dalila Dulce de Oliveira, s/n, município de Barra do Mendes, circunscrito ao Núcleo Territorial de Educação - NTE 01, nos termos da Resolução CEE nº 44/2020, torna pública a relação dos estudantes concluintes do Ensino Médio, no ano letivo continuum 2020/2021, no referido estabelecimento de ensino.

Turno Noturno EJA Turma T-VII-A

Carolina Pacheco de Araújo, Francisca Rosa de Sousa, Iani Alves de Souza, Ione Silva de Jesus, Lucas Santos Neiva, Maiane Silva Oliveira, Romário Francisco de Sousa, Rosélia Rodrigues Teixeira, Vanda Matos Marques.



A Diretora do COLÉGIO ESTADUAL IDALINA DA SILVA DOURADO, código MEC: 29064392, código SEC: 1162502, situado à Rua Ineny Nunes Dourado, n.º: 500 município de João Dourado-BA, jurisdicionado à NTE 01 Irecê, nos termos da Resolução CEE n.º: 44/2020, torna pública a relação dos alunos concluintes do Ensino Médio Regular e Educação de Jovens e Adultos, no ano de 2022 neste Estabelecimento de Ensino.

3ª SÉRIE DO ENSINO MÉDIO Matutino - 3AM

Alana Evilyn Santos de Pinho; Ane Caroline Evangelista Melo; Ayrila Silva dos Santos; Camile Brandão Barbosa; Camilla Rodrigues da Conceição; Carolaine Moura de Jesus; Cauan Costa dos Santos; Deivid Ferreira da Silva; Ellem Santos Vasconcelos Dourado; Fabricia Hellen Souza dos Reis; Gerlan da Silva Santos; Hila Boaventura Vilarinho; Jesse Vilarinho Barboza; Joni de Oliveira Martins; Kelly dos Santos Barbosa; Kerla Ayane Barros de Queiroz Calixto; Lorrane Ferreira Santos; Mariana Passos Silva; Mateus Dourado Pitanga; Mirla Liandra Moreira de Souza Medeiros; Raniquely dos Santos Santana; Ronaldo Jesus Teixeira; Rosangela Olinto Barbosa; Solange Barros de Queiroz; Taina Alves Soares; Tatiana Conceição da Silva; Valeria Dias de Souza; Karla Naiany Molli Reis.

3ª SÉRIE DO ENSINO MÉDIO Matutino - 3BM

Ana Clara Oliveira Marques; André Felix de Moura; Deyvison Ventura Marinho Santos; Emily de Souza Silva; Everton Móises Moraes de Oliveira; Fabielle Aragão Gomes da Silva; Felipe da Silva Machado; Gabriela Pires Miranda; Gabriela Reis Silva; Guilherme dos Santos Barros; Guilherme Lima Dias; Janaina Pereira da Silva Rocha; Jessik de Moraes Silva; Julia Costa Silva; Jwefferson Gomes da Silva; Kaio Santos da Silva; Laine Fernandes da Silva; Laisa Maria Vilarinho Dias; Leticia Silva Moreira; Lorrane Elen Mendes de França; Lorrany Nunes Borges; Luis Felipe Lopes dos Santos; Maria Endilly Henrique Gomes; Maria Paula Ferreira Rocha; Melina Menezes Marques; Micaela Chaves de Jesus Monteiro; Michaelly Silva Alves; Milena Santos de Souza; Natali Silvia Gomes de Pinho; Nelson Robson Jesus de Andrade Patricia Renielle Marques dos Santos; Railane da Silva Santos; Rian Souza Freire; Taila Lima Pereira; Tailane Gomes Mercês; Vinicius Brandão Souza; Vinicius Elpidio dos Santos; Wãnderson da Silva Santos; William Anjo Freire.

3ª SÉRIE DO ENSINO MÉDIO Vespertino - 3AV

Alessa Ferreira da Silva; Altino dos Santos Bezerra; Amanda Pires de Andrade; Ana Maria Massena Dantas; Andrei Almeida da Silva; Bruna Eduarda Lopes dos Santos; Daniel Lucas da Silva Araújo; Deivid Erick Cunha da Silva; Everton Miranda Serafim; Gabriel Cerqueira dos Santos; Gabriela de Sousa Neri; Gabriela Sena Passos; Glenda Victoria da Silva; Hugo Figueiredo Santos; Jamile Santos de Souza Araújo; Joelma Santos Ferreira; Kathleen Tiffany Silva Cerqueira; Laila Taina da Silva Dantas; Macio Vinicius Gomes Lopes; Maria Eduarda Ferreira Gonçalves; Melissa de Santana Dias; Nailton Raik Carvalho dos Santos; Patricia Freitas Costa de Araújo; Raissa Duarte da Silva; Raissa Gouveia de Souza; Sabrina Jesus da Silva; Samir Pereira Rodrigues Costa; Sara Ranielly Mota Dutra.

3ª SÉRIE DO ENSINO MÉDIO Vespertino - 3BV

Adelmo Martins da Silva; Alex Pereira dos Santos; Ana Beatriz da Silva Macedo; André Gustavo Ribeiro Machado; Anna Beatriz Santos dos Reis; Athirson Rodrigues Lopes; Carla Manuela da Silva Oliveira; Cibele Pereira Vasconcelos; Deisiane Pedroza dos Santos; Eduarda de Jesus Barbosa; Elaine Almeida dos Passos; Evelyn Suene Mateus da Silva; Fernando Nilton da Silva Junior; Grazielle Alves Brito; Heloisa dos Santos Loiola; Jamile da Silva Oliveira; Karina Dourado Moreira; Karoliny Nascimento Macário; Laiane Andrade da Silva; Lavinia Dourado Santos; Leila Souza dos Santos; Livia França Loiola; Maria Luiza Martins dos Santos; Maria Luiza Santos Souza; Maria Vitoria Brandao de Oliveira; Mariany da Silva Souza; Micaele Moreira Ferreira; Mikael Jesus da Silva; Mikaele Jesus da Silva; Raila Nunes de Souza; Raissa Diniz dos Santos; Raquel Sobral da Silva; Vanessa Guimaraes Queiroz; Warlisson de Oliveira.

3ª SÉRIE DO ENSINO MÉDIO Noturno - 3AN

Aisla Daniele da Silva Vasconcelos; Alana Soares Pessoa; Alexandre Santos Souza da Silva; Ana Carla Rosa Rodrigues dos Santos; Ana Luiza Neris Oliveira; Ângelo Gabriel Oliveira dos Reis; Ângelo Roberto Reis Santos; Ayka Layana Alves Passos; Beatriz da Silva Ferreira; Caroline Pereira da Silva; Cassia Oliveira Pereira; Emerson Silva Loula Dourado; Felipe Silva de Jesus; Isabel de Alcântara Moreira; Jaiiele do Nascimento Gomes; Jairan Miranda da Silva; Joao Vitor Diniz de Miranda; Joao Vitor Ribeiro da Silva; Joao Vitor Santana de Jesus; Kailane de Lima Rodrigues; Luan Nazaré Miranda; Luane Kelly Goncalves Martins; Luiz Felipe dos Santos Loiola; Marcelo Henrique Pereira Bento da Silva; Mauricio da Cruz Pereira; Natielly Ferreira Costa Oliveira; Otavio Araújo de Souza; Otoniel Celestino Silva; Vinicius Mota Negreiro; Vinicius Santos Aguiar; Weris de Souza da Conceicao.

3ª SÉRIE DO ENSINO MÉDIO Noturno - 3BN

Aniele Costa da Silva; Caique Pereira Santos; Cristovão Neres Santos; Dantielefer Ferreira dos Santos; Evillyn de Jesus Dourado; Gabriel Lacerda da Silva; Gabrielly Santana Queiroz; Gildaina Reis Costa; Hiago Loiola Macedo; Istefane Pereira de Souza; Jaiane da Silva Dourado; Jailane de Souza Silva; Jákson de Brito Santos; Jardel Goncalves Loiola de Moraes; Jhenny dos Santos Silva; Kauan Victor de Sousa Santana; Kissila Dias de Araújo; Laisa Beatriz Gomes dos Anjos; Larissa do Nascimento Tomé; Luis Augusto Souza Dourado; Luis Felipe da Silva Santos; Melissa dos Reis Vieira Dourado; Mirela Oliveira de Santana; Moises Alves Cardoso; Ricardo Oliveira dos Santos Silva; Samanta Santana Coelho; Samuel Santos da Silva; Shailane Alves Figueredo; Talis Breno Oliveira da Cruz; Thavys Rafael Moreira Ferreira Dantas; Vanesa de Souza Borges; Yasmin Leite Santos.

EDUCAÇÃO DE JOVENS E ADULTOS - TEMPO FORMATIVO III - EIXO VII

Ana Paula Carlos dos Santos; Breno Nascimento da Silva; Carine Sena Serafim; Claudio Amaral de Souza Pereira; Edivania de Brito Alves; Elisabete Pereira de Brito; Fernanda Soares de Oliveira; Glauber de Souza Xavier; Gleiton Silva dos Santos; Iranildo da Silva Souza; Isabel de Souza Borges; Ivan Paulo Santos Moura Filho; Jailane Alexandre dos Santos; Jordânia Cardoso

Santos; Lorena Florentino do Nascimento; Maiane Pereira de Souza; Manoel Alves de Farias; Natali Ramos de Oliveira;; Paula Barboza dos Santos Moura Quesia Oliveira Pereira; Raniele Martiliano Pereira; Ronaldo Santos da Silva; Rute Oliveira Pereira; Shirlei Almeida Silva; Vinicius Oliveira Rodrigues.

A Diretora do CENTRO TERRITORIAL DE EDUCAÇÃO PROFISSIONAL DE IRECÊ - CETEP Irecê, Código MEC 29064120, Código SEC 1126590, localizado à Estrada Velha da Fazenda Baixão, S/N, Bairro Baixão de Sinésia - Irecê - Ba, circunscrito ao Núcleo Territorial de Educação - NTE 01, nos termos da Resolução CEE nº 44/2020, torna pública a relação dos estudantes concluintes dos Cursos Técnicos Modalidade EPTNM - Educação Profissional Técnica de Nível Médio, no ano letivo de 2022, no referido Estabelecimento de ensino.

Turno: Matutino Turma: 3ª Série do Curso Técnico em Agropecuária - AGRPMATAGRPA
André Guilherme Dourado Messias, Caio Silva Rosa, Crislane Pereira Rocha, Davi Alves Lima, Giovanna Oliveira Mota, Heitor Souza Rocha, João Vitor De Lima Santos, Laura Kessia Da Cruz Rocha, Lindoaldo Evaristo De Figueiredo Neto, Maria Eduarda Rocha Avila, Micael Guedes Dos Santos, Murilo Dos Santos Silva, Pablo Bispo Durães, Rênisson Ruan Nascimento Silva, Rian Claudio Oliveira Lima, Riandro Silva Rocha, Ronan Marques Pereira Santos, Taimesson Dantas Reis, Tãmile Alcantara Machado, Tauã Souza Da Rocha, Tauan Alcantara Machado, Tiago Souza Nunes, Vinicius Dos Reis Souza E Wenia Sousa Pereira.

Turno: Matutino Turma: 3ª Série do Curso Técnico em Agropecuária - AGRPMATAGRPB
Adão Gabriel De Santana Santos Junior, Barbara Carol Rocha Da Silva, Barbara Vitoria Rocha Da Silva, Caique Da Silva Vieira, Caique Ney Marques Da Silva, Daniel Martins Da Silva, Dimas Kauê Oliveira Mendes, Elias Silva Paiva, Gabriel Freitas De Oliveira, Gustavo Teles Alves, Harley Leonardo Batista De Souza, Herbert Alcântara Maciel, Jackson Gonçalves Do Nascimento, João Pedro De Oliveira Martins, Kassandra Pereira De Souza, Kauan Rodrigues Maciel, Ligia Mara Camacam Pimentel, Luan Oliveira Gomes, Marco Antonio Carvalho Matias, Marcos Antônio Santos Gonçalves, Marcos Henrique Ferreira Dos Santos, Paulo Levi De Oliveira Guedes, Paulo Renato Santos Souza, Rafael Pires Da Silva Junior, Rafael Silva Rosa, Shara Rebeca Machado Alves E Vilquer Vieira Bispo.

Turno: Matutino Turma: 3ª Série Do Curso Técnico Em Agropecuária - Agrpmatagrpc
Adrian Martins De Abreu, Adrielle Ferreira Paes, Alice Da Silva Gabriel, Breno Oliveira Da Silva, Bruna Ribeiro De Souza, Carina Silva Da Gama, Cleuber Luan Conceicao Souza, David Dos Santos Nascimento, Deivid Rian Silva Santos, Djayna Rosa Dos Santos, Drielle Machado Dos Reis, Emile Jesus Da Gama, Emily Machado Dos Reis, Gicelia Andre Da Silva, Hemyly Alves Dos Santos, Ilana Machado Dos Reis, Jaira Sodrê Barbosa De Oliveira, Mara Rúbia Guardiano De Araújo, Maria Luiza Alves Rocha, Mateus Honorio Da Silva, Mayara Silva Santos, Michely Alves Rocha, Raila Dos Santos Diniz E Wesley Bispo De Novais.

Turno: Matutino Turma: 3ª Série do Curso Técnico em Nutrição e Dietética - NUTRMATNUTRA
Adrielle Da Silva Santos, Alessandra De Franca Costa Silva, Ana Carolina Dos Santos Silva, Claiton Silva Oliveira, Edson Gabriel Farias Conceição, Ellem Kelly Oliveira Souza, Emily Paula Ferreira Da Silva, Grazielly Mendes De Oliveira Miranda, Íviton De Lima Jesus, Jessica Silva Do Nascimento, Julia Rodrigues Barreto, Kaila Myrelle Rodrigues Moreira Cardoso, Kalinny Dourado Pereira, Karine Teixeira Da Silva, Kitany Dourado Pereira, Leonarda Paiva Machado, Luisa Gomes De Andrade, Luiza Teles Sousa, Maria Eduarda Brandao Neri De Souza, Melissa Vasconcelos Pimenta, Rillary Kaylany Batista Bezerra, Sabrina Ferreira Novais, Seane Caroline De Oliveira, Sindy Xavier Borges Sousa, Taiane Pereira Fraga, Tatielly Da Silva Novaes, Uélison Caique Ferreira Da Silva, Valerio Henrique Lobo Nascimento E Vitoria Barbosa Amorim.

Turno: Matutino Turma: 3ª Série do Curso Técnico em Nutrição e Dietética - NUTRMATNUTRB
Amanda Martins Pereira, Anderson Silva Do Nascimento, Angela Oliveira Da Silva, Ariane De Souza Franca, Brenda Dias De Almeida, Carla Regina Souza Trindade, Eduardo Pedro Feitosa, Emily Ester Trindade Santos, Giorrana Silva Dos Santos, Istela Ferreira De Souza, Jacqueline Rosa Santos Silva, Jefferson Nunes Dos Santos, Jéssica Carvalho Vaz, Kaio Faustino Souza, Karine Beatriz Machado Almeida, Katielly Vitor De As, Lara Kelly Fernandes Da Silva, Letícia Moniery Santos Felix, Lorena Cristina Oliveira Da Silva, Lorrana Beatriz Santos Caetano, Maria Eduarda De Souza Santos, Maria Gabriela Souza Barreto, Mirele Da Silva Santos, Paula Kauany De Souza Macedo, Paulo Gabriel De Almeida Lacerda, Pedro Paulo Nogueira, Raisal Rocha De Abreu, Rian Oliveira Dos Santos E Tiago Almeida Machado.

Turno: Matutino Turma: 3ª Série do Curso Técnico em Nutrição e Dietética - NUTRMATNUTRC
Adrickson Pinheiro Almeida, Alex Carvalho De Souza, Aléxia Silva Marques, Alice Martins Oliveira, Aline Fernanda Barbosa Da Silva, Ana Luiza De Oliveira Costa, Ana Vitoria Sousa Barreto, Andre Ferreira Do Nascimento, Beatriz Dos Santos Silva, Beatriz Pereira Machado, Danielle Jesus Souza, Debora Souza Lopes, Elizara Vitoria Oliveira De Souza, Gustavo Dos Reis Figueredo, João Vitor Dourado Santos, Kedla Dos Santos Costa, Keliene Silva De Oliveira, Laisla Fideles De Souza, Mariana Souza De Oliveira, Mariele Bezerra De Oliveira, Nathiele Nascimento Da Silva, Paula Vitoria Batista Camacam De Sousa, Raquel Santos Feitosa, Rebeca Miranda Santos, Renata Raiane Almeida Santos, Roberta Rodrigues De Jesus, Sabrina De Jesus Santos, Samila Gabriela Dos Reis Santos, Thacila Sousa Galvao, Thayse Victoria Marques E Thihellem Dos Santos Souza Barreto.

Turno: Vespertino Turma: 3ª Série do Curso Técnico em Administração - ADMVESADMA
Amanda Da Conceição Barros, Ana Lauanda Santos Dourado, Anderson Santos Alves, Cailane Da Silva Ferreira, Cauê Santos De Jesus, Cibele Francisco De Carvalho, Danielly Rocha Silva, Elaine Souza Da Silva, Fernanda Souza Silva, Gean Silva Araújo, Geovana Lima Rocha, Iago Nunes Dos Santos, Jamilly Queiroz Da Silva, Janaina Pereira Matias, Kaline Mireli Oliveira Batista, Karen Laissa Silva Santos, Kaylane Rocha Carvalho, Kelvin Maciel Ribeiro, Lailla Miranda Freire, Leonardo Mendes Dos Santos Silva, Leticia Silva De Sousa, Luíza Machado Carvalho, Luiza Teles Carneiro, Marco Antônio Souza De Miranda, Marcos Pereira Da Silva, Marta Sena Pereira,

Matheus Rodrigues Dos Santos, Mirian Da Silva Souza, Sofia Almeida Nunes, Tauan Falcao Lopes, Uendel Lucas Conceição De Carvalho, Yasmim Da Silva Santos E Zenildo Gomes Alves.

Turno: Vespertino Turma: 3ª Série do Curso Técnico em Administração - ADMVESADMB
Adailane Dos Santos Dourado, Alanes Alves Costa, Antônio Vitor Lima Barbosa, Deivide Alexandre Silva Dourado, Emily Lorrane Dos Santos Silva, Emily Pereira De Brito, Geise Kelem Da Silva Alves, Guilherme Pereira Dos Reis, Gustavo Dos Santos Santana, Ian Gabriel Da Silva Lima, Ítalo Vicente De Jesus, Izabella Mercedes Morais Fernandes, Jordanea Souza Santana, Kenedi De Souza Dourado Silva, Leticia Firmino Ribeiro De Souza, Leticia Novaes Gomes, Manoel Matias Dos Santos Trindade, Mayara Ribeiro Geronimo, Ramon Gomes Da Silva, Roberta Simoes Moura, Sabrina Silva Barbosa E Wendel Santana Dos Santos.

Turno: Vespertino Turma: 3ª Série do Curso Técnico em Administração - ADMVESADMC
Ana Caroline Martins Silva, Cariele Nunes Gonçalves Dos Santos, Carla Vitoria Jesus De Souza, Caroline Guedes Dos Santos, Danton Araújo Neiva, Douglas Novaes Da Silva, Felipe Machado De Jesus Souza, Flaviane Lima De Souza, Gabryella Alves Vieira Santos. Isaque Souza Miranda, Itallo Jhonatas Silva Nunes, Jonatas Melo Da Silva, Maicon Oliveira De Souza, Maria Eduarda Honorato Dos Santos, Mirele Carneiro De Sousa, Natiele Lima Machado, Paloma Souza Dos Santos, Polliana Carneiro Da Cruz, Raissa Gualberto Pereira, Raissa Silva Santos, Raylla Cerqueira Da Silva, Tiago Gonzaga Do Nascimento Alves E Willian Dos Santos.

Turno: Vespertino Turma: 3ª Série do Curso Técnico em Serviços Jurídicos - SERVVESSERVA
Ana Carolina De Almeida Vidal, Anaele Ferreira Silva, Beatriz Rocha Santos, Carolaine Cavalcante Pereira, Carolina Nunes Coelho, Claudia Geovana Andrade Matos, Giselly Dias Rocha, Iasmin Matos Machado, Istefani Santana Pereira, João Alberto Oliveira Da Silva, Joao Pedro Macedo Gomes, Julia Miranda Nunes, Lara Miranda Machado, Lisandra Mendes Da Silva, Maillane Rocha Figueiredo, Paloma Oliveira Santos, Reginaldo Rocha Do Nascimento, Sabrina Santos Batista, Samira Jordania Silva Vaz, Vitor Emmanuel Cunha Paz, Vitoria Barros Da Silva E Washington Luiz Machado Goncalves.

Turno: Vespertino Turma: 3ª Série do Curso Técnico em Serviços Jurídicos - SERVVESSERVB
Andreza Aparecida Braz Nãn, Caua Fernandes Medeiros, Celiny Mariany Souza Dos Anjos, Deisiane Lima Souza, Emily Souza Dos Santos, Esdras Dias Gomes Dourado, Felipe Da Silva Vieira, Gabriel Dourado Matos, Guilherme Marques De Melo, Heloísa Machado Oliveira, Italo Henrique Da Silva Tavares, Ivina Dourado Santos, Joao Lucas Leal Costa, Jonathas Carlos Santos Silva, Jose Henrique Martins Barreto Silva, Kaena Da Silva Santana, Karolaine De Oliveira Silva, Maria Eduarda Oliveira Viana, Micaele Da Silva Souza, Nicolly Silva Pereira, Pedro Luca Vaz Matias, Raiane Silva Souza, Saulo Vinicius Dias Durães, Silas Helbert Dias Duraes E Sindy Kelly Ribeiro De Carvalho.

Turno: Vespertino Turma: 3ª Série do Curso Técnico em Serviços Jurídicos - SERVVESSERVC
Ane Kelly Justino Da Silva, Audria Thanity Santos De Souza, Bruna Pereira Vieira, Caline Miranda Dourado, Cibele Bento Rosa, Geovana Souza De Oliveira, Guilherme Sales Freitas, Hellen Alves Belarmino, Jeniffer Michelle Nunes Dos Santos, Joana Glicia Cruz Anjos, Jonatan Ferreira De Brito, Julio Henrique Ferreira Lopes De Gois, Kauan Dos Santos Jatoba, Kauan Gomes Dos Santos, Kaue Nogueira Brito, Laiane Ramos Santos, Leticia Silva Gonçalves, Licia Clara Marciel De Castro, Maria Caroline Da Silva Nunes, Michele Baltar Santos, Mirele De Jesus Lima, Pétala Vitoria Almeida Carvalho, Roanny Kenya Martins Da Silva, Samuel Santos Ferreira E Tailane Santana De Lima.

A Diretora, do CENTRO TERRITORIAL DE EDUCAÇÃO PROFISSIONAL DE IRECÊ - CETEP Irecê, Código MEC 29064120, Código SEC 1126590, localizado à Estrada Velha da Fazenda Baixão, S/N, Bairro Baixão de Sinésia - Irecê - Ba, circunscrito ao Núcleo Territorial de Educação - NTE 01, torna pública a relação dos estudantes concluintes do Curso Técnico, nas Modalidades PROSUB - Educação Profissional Subsequente ao Ensino Médio e PROEJA - Programa Nacional de Integração da Educação Profissional com a Educação Básica na Modalidade de Educação de Jovens e Adultos, no ano letivo de 2022.2, no referido Estabelecimento de ensino.

Turno: Noturno Turma: V Semestre do Curso Técnico em Agroecologia PROEJA - AGROENOTAGEA
Itamar Deocleciano Da Silva Santo e Plinio Ramon Miranda Dourado

Turno: Noturno Turma: III Semestre do Curso Técnico em Administração PROSUB - ADMNOTADMIA
Adriana Alves De Almeida, Adriana Leite Pinheiro, Adriano Matheus Silva Lima, Alice Maria Dos Santos Duarte, Aline Ferreira Dos Santos Silva, Blenda Ruana Amorim Silva, Clara De Andrade Medrado, Debora Menezes Da Silva, Erica Leite Da Silva, Igna Sura Batista, Joana Rodrigues Martins, Leide Daiane Santana Medeiros, Luana Tarrao Pinto, Luzia Dantas De Souza, Maria Antonia Carvalho Machado, Mirley Rocha Costa, Nailane Rodrigues Da Silva, Nalanda Gonçalves Dos Santos, Simone Sena Barbosa, Tassila Pereira Sampaio e Tomas Felipe De Souza Barreto.

Turno: Noturno Turma: III Semestre do Curso Técnico em Meio Ambiente PROSUB - AMBINOTAMBIA2
Ádane Jesus Santana, Beatriz Da Silva Bispo, Carlos Alexandre Pereira De Jesus, Livia Maria Belem De Matos, Maria Eduarda Bastos Medrado, Paulo Tertuliano Dos Santos e Queise Miranda Ferreira De Oliveira

Turno: Noturno Turma: III Semestre do Curso Técnico em Segurança do Trabalho PROSUB - SEGUNOTSEGUA2
Celiane Nunes Da Silva, Claudia Pereira Dos Santos, Claudinei Dos Anjos Santos, Edna Pabliza Oliveira Da Silva, Francineide Sousa Da Silva, Helder Soares De Oliveira, Isaias Rodrigue Neto, Jaqueline De Andrade Almeida, Joane Santos Souza, Joarlis Souza Dos Santos, Joicy Tavares De Carvalho, Jorge Pereira Dos Anjos, Kesia Silva Noronha, Maria Franciele De Jesus Sousa,

Maria Francisca Dantas De Oliveira Lima, Michel Da Silva Costa, Pedro Henrique De Souza Silva, Raira Sousa Ribeiro e Ruti Miranda Dos Santos.

A Diretora do COLÉGIO ESTADUAL MANOEL LEVI, Código MEC 29425328, Código SEC 1178038, localizado na Rua Abílio Machado, nº 164, centro, no município de Uibaí, circunscrito ao Núcleo Territorial de Educação - NTE 01, nos termos da Resolução CEE nº 44/2020, torna pública a relação dos estudantes concluintes do Ensino Médio, no ano letivo de 2022, no referido Estabelecimento de ensino

Turno: 3ª série Matutino Turma: A
Adrielli Vitória Jesus Silva, Alano Ferreira Nunes, Antônio Adrian Pessoa Cipriano, Brena Rocha Lima dos Santos, Darlene Ramos Rego, Elber Pereira Machado, Eloíza Santos Borges, Evelyn Pinheiro Pires de Araújo, Guilherme Miranda Santos, Jaíne Ferreira dos Santos, Laisa Martins Rocha, Larissa Machado Silva, Leticia da Silva Souza, Lorena Moreira Cavalcante, Miraci Machado Gama, Mirelly Santos Souza, Nathália Santos Carvalho, Patrícia Cavalcante Rocha, Ruth Guedes Cunha, Tainá Rocha Levi.

Turno :3ª série Matutino Turma: B
Áckson Carvalho Oliveira, Bruno Eduardo Sena Santos, Cauan Jesus da Gama, Cleusa Mayane Santos Rocha, Edson dos Santos Teixeira, Eduardo Santos Costa, Érica Silva Santos, Gabriel Gomes da Silva, Ingrede Costa Carvalho, Isabela Alves Carvalho, Ive Vieira Teixeira de Menezes, Marcos de Souza Santos, Melke Amaro de Lima Souza Bezerra, Otávio de Souza Lima, Pedro Melk Machado Gonçalves, Sandino José Fernandes Machado, Sávio Ferreira Nunes, Taylan Souza Barreto, Zeca Luiz Mendes Oliveira.

Turno: 3ª Série Vespertino Turma: A
Adenilton Gomes dos Santos, Ana Flávia Oliveira Silva, Bruna Ferreira dos Anjos, Cleison Silva de Araújo, Daniel Nildo Lopes Silva, Debora Gomes de Carvalho, Erica Ferreira dos Anjos, Erik Porto Sena, Iderlan Nogueira de Souza, Istéfani Idalina Teixeira, Jadi Santos Maciel, Jeferson Alves Silva, Jessica Nunes Alecrim, Kailane Carvalho Pires, Kailane Santos Cardoso, Lais Jesus Amorim, Leick Jesus Amorim, Lorena Sousa dos Santos, Ruan Barbosa Miranda, Samara Pereira Silva, Thaissa Alves Teixeira.

Turno: 3ª Série Noturno Turma: A
Adeilton Souza Santos, Ana Paula Conceição de Oliveira, Anderson Alves Barreto, Ario Carvalho de Oliveira, Djeyson Miranda da Silva, Douglas Maia Machado, Erika Alves Pereira, Evelyn Cristina de Oliveira Santos, Gabriel Oliveira Moreira, Gerefson Carvalho Santos, Geovana dos Santos Souza, Geovana Ferreira Almeida, Gilnando Cavalcante dos Anjos, Guilherme Souza Machado, Isabella Souza de Oliveira, Jailza Oliveira Nogueira, Leandro Bastos Machado, Leila Martins Machado, Luiz Felipe Matos de Lima, Michele Oliveira Rocha, Mirele Santos Souza, Nicolly Ferreira da Silva, Pâmela Santos Nascimento, Renato Alves de Souza, Samira Sena Gomes, Siderlandia da Silva Franca.

O Diretor do COLÉGIO ESTADUAL PAULO FREIRE, Código MEC nº 29412676, Código SEC nº 1176860, localizado à Rua Tv. Maria Preta, s/nº, Bairro Centro, no Município de Fátima/BA, circunscrito ao Núcleo Territorial de Educação - NTE-17, Ribeira do Pombal/BA, nos termos da Portaria nº 9.835, publicada no Diário Oficial de 24.10.2002, torna pública a relação dos estudantes concluintes do Ensino Médio no ano letivo de 2022, neste Estabelecimento de Ensino.

Turma: EMMAT3A Turno: Matutino
Adrieli Andrade Reis; Ainoã Oliveira Santos; Alana Souza Santana; Alice Ribeiro Sousa; Bianca Reis da Silva; Brígida Marina Santana Borges; Caio Uiliam Andrade Reis; Dulcelaine Santos Silva Souza; Elen Raiani Sousa Santos; Evelin Oliveira Reis; Felipe Ferreira Silva; Felipe Sousa Santos; Fernanda Borges de Santana; Fernanda de Jesus Nascimento; Grazieli Santos da Costa; Guilherme Silva Ribeiro; Iago Rafael Fontes de Santana; Iuri Santos Andrade; Iuri Trindade Santana; Janiclecia Nascimento dos Santos; Josefa Queli Nascimento Santos; Lavinia Reis de Santana; Letícia Nascimento Santana; Luan Santos Silveira; Maria Camila dos Santos Reis; Maria Franciele Santos Silva; Micaele Andrade Rabelo; Nicolle Sousa Maischberger Silva; Pedro Gabriel Oliveira Silva; Pedro Rian Oliveira Andrade; Renata de Jesus Santana; Tainá de Andrade Bomfim; Tarcísio Andrade de Santana; Vitor Daniel Santana Reis; Ana Julia Oliveira Ribeiro; Luiza Santana Borges.

Turma: EMMAT3B Turno: Matutino
Ana Vitoria Santana Santos; Anderson Batista da Conceição; Carla Brito da Silva; Carlos Alberto Santana Oliveira; Caíque Santos Santana; Clarissa Paixão Santana de Castro; Dominga Crislaine Souza de Jesus; Dominga Taíslaine Souza de Jesus; Eduarda dos Santos Franco; Gean Carlos Conceição Santana; Josefa Jesus Melo; Maico Iure Menezes dos Santos; Maria Carolina Santana de Jesus; Maria Eduarda Santos da Silva; Maria Heloisa de Jesus Souza; Maria Sofia Santana Oliveira; Mariana Santos de Andrade; Moises dos Santos Andrade; Pedro dos Santos Reis; Pedro Higor Reis de Jesus; Rafaela Oliveira Santos; Raul Santos Resende; Robson Dos Santos Souza; Sabrina Reis Vieira; Samara Matos da Silva Santos; Samira De Jesus Bastos; Tarcísio Silva Reis; Vitoria Quele Moura dos Santos; Vitória Santos Andrade; Vítor Gabriel Vieira de Oliveira; Yasmim Andrade Menezes; Zaqueu Gonçalves Reis.

Turma: EMVES3A Turno: Vespertino
Alexandre Santos Silva; Angélica da Costa Santana; Breno Gomes de Andrade; Bruna de Jesus Costa; Carolaine Souza dos Santos; Catarina Santos Santana; Chaiane Santana de Castro; Danilo Santos Souza; Edinagila Santana Nascimento; Emília Santos Rosário; Fabrício Ribeiro dos Santos; Gabriela Souza de Oliveira; Gloria Bianca Santos da Conceição; Helen Naiane Matos Neves; Josefa Cássia de Santana Batista; Josefa Gabriela Santos Sousa; José João Pedro Bomfim Santana; Juliana da Silva Santos; Larissa Damaceno Santos; Larissa dos Santos Silva; Larissa Viana Nascimento; Luan Pablo Santos Silva; Luana Andrade Santos; Maiza Oliveira Santos; Maria Leticia Germana dos Santos; Marques Costa Santana; Paulo Cesar Santana



Santos; Raquel Oliveira Fontes; Reginaldo Jesus de Souza; Ronivelto Silva de Santana; Valter Mário Santos Menezes; Vinicius Almeida dos Santos.

Turma: EMVES3B Turno: Vespertino

Aildson Reis dos Santos; Alana Oliveira Vieira; Andresa Santana dos Santos; Brenda Araujo Santos; Cailani Oliveira Caarvalho; Clara Santos Santana; Danilo dos Santos; David Willis Pereira da Silva; Deislaine Santos Correia; Estefani Sousa Andrade; Estéfani Batista Silva; Gilva De Abreu Cardoso; Helen Beatriz Reis dos Santos; Iasmim Santos Silva; Jose Isaias Santana Santos; José Isaac Santana Santos; Joao Raf Santos da Cruz; Karoline de Sousa Gois; Lais Vitoria dos Santos; Laisa Matos da Costa; Lívia Santos do Rosário; Maria Carla Sousa dos Santos; Maria Heloisa Firmino Oliveira; Maria Isamara Sousa Pereira; Maria Janaína Santos Oliveira; Maria Larissa Sousa de Oliveira; Marisol Santos de Araujo; Mateus Batista Silva; Pedro Paulo Santos Neves; Raiane das Mercês Sousa; Tainá Reis Silva; Vanessa Costa de Jesus.

Turma: EMVES3C Turno: Vespertino

Ana Beatriz Da Silva Santos; Ana Virginia Reis Dos Santos; Anderson Dantas Da Silva; Articio Viana Santos; Artur Sousa Reis; Caique Gois Dos Santos; Cauê De Jesus Santos; Edla Santos Vieira; Elaine Costa Nascimento; Elaine Jesus Fontes; Emanuel Vítor Reis Dos Santos; Emili Maria De Santana Santos; Erika Rodrigues Dos Santos; Fabiana Reis Santos; Isaque Menezes Santos; Jessica Vitória Oliveira Sousa; Jizeldo Santos Santana; Jonas Oliveira Santos; Jonatas Rabelo Dos Santos; Josefa Inês Santos Andrade; Josefa Mireli Costa Santos; Josefa Natali Fontes Silva; José Alan Reis Santana; José Arlan Dos Santos Sousa; José Claudionor Rosario De Santana; José Nadson Souza De Jesus; Júlio Cesar Santos Oliveira; Leidiane Santana De Sousa; Luis Carlos Santos De Carvalho; Luiza Dos Santos Andrade; Marciel Santana Santos; Maria Aparecida Reis Santos; Maria Das Graças Dos Reis Santos; Maria Eduarda Castro Dos Santos; Maria Michele De Jesus Santos; Natanael Reis Sousa; Natiele Sousa Neves; Robertson Cauã Santos De Jesus; Samuel Reis Correia; Tainara Carregosa Santana; Uescler Costa Santana; João Augusto Santana Cardoso; Talisson De Jesus Gomes.

A Diretora do COLÉGIO ESTADUAL CAROLINA ALMEIDA LOPES, código MEC: 29.428726, código SEC 1178040, localizado na Rua José de Anchieta s/n município de Jussara-Bahia, circunscrito ao NTE 01 - Irecê-Ba, nos termos da Resolução CEE nº 44/2020, torna pública a relação dos estudantes concluintes do Ensino Médio, no ano letivo 2022, no referido Estabelecimento de ensino.

3ª Série (A) - Matutino

Albino Teixeira de Souza Pôrto, André Felipe Matos de Araujo, Camila Santos de Souza, Carolina Vitória Silva Moura, Enyala dos Santos Figueredo, Eyshila Pereira de Oliveira, Glenda de Souza Magalhães, Helen Nascimento Ribeiro, Heloisa Bastos França, João Lucas Silva Oliveira, Kariely da Rocha Silva, Kauê Bastos Rodrigues, Marcela Barreto de Souza, Maria Eduarda Silva de Aquino, Mateus Pereira Freire, Ninaura Duarte da Silva Neta, Pedro Henrique Mendes Machado, Ramom de Souza Gama, Rosa Maria Gomes dos Santos, Sabrina Barbosa Bonfim, Sabrina Miranda de Souza, Tailan Ferreira Sena, Yago Guedes da Silva.

3ª Série (B) - Matutino

Ana Vitória Alves de Almeida, Carlos Charles Silva de Oliveira, Carlos Eduardo Alves da Silva, Clara Mendes de Oliveira, Clara Caline Oliveira Silva, Gabriel de Almeida Santos, Gabriel Vidal de Almeida, Gabriela Dias Camacam, Gracirlene de Lima Jesus, Gustavo Pereira de Castro Hevillyn Almeida Guimarães, Iasmim Pereira do Nascimento, Iorrana da Silva Santos, Ires Mendes Batista, Isley Mendes de Souza, Justino Duarte de Almeida Neto, Kêmili Lima dos Santos, Kennedy Figuerêdo da Silva, Maycon Tewes Souza Porto, Maria Isequielle Silva de Melo, Maria Julia Souza Gama, Nicole Santana de Oliveira, Raí Santos Almeida, Rosana Mendes da Silva, Sara Grasiela Moura Ferreira, Thássila Zaíra Souza dos Santos, Thássio de Souza Almeida, Vítor Cauã Oliveira da Silva, Vitória Duarte Santana de Lima, Wilton Batista de Souza Lima,

3ª Série (C) - Matutino

Ana Luiza Teixeira Cabral, Ana Milena Caetano de Oliveira, Bruno Ferreira de Almeida, Cristiano Santos Aguiar, Daniel Dourado dos Santos, David Lucas Vidal da Silva, Eduardo Brandão da Cruz, Guilherme Barreto de Sousa, Heloiza Alves Guimaraes, Hugo Caetano Pereira Araújo, Islani Araújo Almeida, Jaiane Lopes da Silva, Katlinn Lima da Silva, Luandra Rosa Bomfim, Mariana de Souza Oliveira, Pedro Henrique de Araujo Souza, Ruth Kelly Teixeira de Souza, Tamirys Fernandes Alves Bonfim, Wemenson Alves de Figueredo, Yasmim Gomes da Silva.

3ª Série (A) - Vespertino

Ackson Gomes dos Santos, Ana Clara Santos da Silva, Ataila Feitosa da Silva, Daniela da Silva Alencar, Edicley Gomes dos Santos, Eduardo Almeida da Silva, Eslan Amorim de Souza, Evair Amorim da Silva, Flenity Mendes Ribeiro, Gessivan Rodrigues Batista, Heberth Araújo de Miranda, Janiele Barrêto da Cruz, Kailan Pereira Carvalho, Kailane Cavalcante Carvalho, Lailton Reis Bahia, Lívia Rodrigues da Rocha, Lorrany Batista, Luana Pereira dos Santos, Lucas Carlos de Sousa, Marilane Barbosa de Souza, Rafael Alves Pereira dos Santos.

3ª Série (B) - Vespertino

Angélica Ernesto Soares, Bianca Gomes da Silva, Claudia Dias do Nascimento, Gabriel Almeida Bispo, Gabriel Oliveira Torres de Moraes, Glenda Souza Santos, Graziela Ribeiro Nascimento, Híldere Borges de Brito Silva, Iasmim Pereira Freire Silva, Ingredy Beatriz Maria de Souza, Ires de Souza Bahia, Jacira Duarte da Silva, Jadna Freitas dos Santos, Jardel Pereira Soares, Jeniffer Araújo Pereira, Karina Pereira Lima, Karine Cabral de Abreu, Kauam Pereira do Nascimento, Kelw Feitosa Lima, Lazáro de Aquino Pereira, Maikel Alves de Aguiar, Monique Mendes da Silva, Pablo Vítor Pereira do Nascimento, Raissa Aguiar de Matos, Raissa de Oliveira Pereira, Raissa Ribeiro dos Santos, Ricardo Batista de Souza, Thailany Santos de Oliveira, Witney Santos Silva

3ª Série (C) - Vespertino

Amanda Nascimento da Silva, Charles dos Santos Pereira, Diogo Jesus Da Macena, Eliene Lopes da Silva, Gutem Erli Gomes dos Santos, Italo Dourado Dias da Silva, Jardeia Pereira

Rocha, Julielle Mota da Silva, Kailane Anastacio Soares, Kauany Souza de Oliveira, Laerte Bispo da Silva, Maikon Pereira da Silva, Mirelle Alves da Silva, Milene Alves de Carvalho, Natâne Nascimento da Silva, Nicole Almeida da Silva, Olívia Pereira da Silva, Riquelme Marques de Souza, Shayara Carvalho dos Santos, Tássila Josiele Nascimento Oliveira, Yure Amancio de Carvalho.

EJA - TEMPO FORMATIVO II: TERCEIRO SEGMENTO (Etapa VI 1º e 2º)

Sizaltina Felipe da Silva Neta

TEMPO FORMATIVO III - EIXO VII

Adriano Felipe dos Santos, Alan Ricardo Benicio Aguiar, Aroldo Lima Nery, Emerson Pereira de Souza, Jaine Lopes da Silva, Jasiany Rosane Andrade de Lima, Júlia Sarfira Oliveira Souza, Juscelio Amancio da Gama, Keilhani Pereira de Sena, Luana Mendes de Araújo, Luiz Felipe da Silva Soares, Maiara Santos Carvalho, Maralides Teixeira dos Santos, Raiane dos Santos Aguiar, Uilton Alves de Oliveira, Vitória Matos Pereira.

A Diretora do COLÉGIO ESTADUAL IMACULADA CONCEIÇÃO, Código MEC 29060001 e Código SEC: 1126247, localizado à Praça Cirilo Tomé, S/N Bairro Centro, Município de Cafarnaum, circunscrito ao Núcleo Territorial de Educação - NTE 01, nos termos da Resolução CEE nº 44/2020, torna pública a relação dos estudantes concluintes do Ensino Médio, no ano letivo 2022, no referido Estabelecimento de ensino.

Turno: Matutino Turma: 3ª Série A - M

Alana Souza da Silva Dourado, Ana Clara Souza Guimaraes, Davi Oliveira de Sousa, Eloisa Gomes Pereira, Gabriela Souza Barbosa, Igor Souza de Oliveira, Jaliane dos Santos Souza, Jeane Ramos Silva, Joao Victor Santos Boa Sorte, Julia Costa Marques, Kaline Alves Martins, Karol de Souza Marques, Kauan de Oliveira Macedo, Kelvin Alves Machado, Lucas de Sousa Lima, Lucas Rodrigues de Souza, Luiz Henrique Gomes Pires, Maicon de Souza Pereira, Maicon Oliveira dos Santos, Maria Clara Muniz Silva, Maria Luiza Silva Souza, Matheus Conceição Da Costa, Monielle Guimaraes de Carvalho, Nicolly Goncalves Nonato, Pablo Vinicius Oliveira Brotas, Sara Talia dos Santos Boa Sorte, Thiago Barbosa Correia.

Turno: Matutino Turma: 3ª Série B - M

Alan Rodrigues Santos, Amanda Vitoria Pereira dos Santos, Beatriz Barbosa de Souza, Clayton de Souza Silva, Daniele de Jesus Araujo, Darlys Maciel Brotas, Davi Cardozo de Souza Silva, Emily Camilly Silva de Souza, Gabriel de Souza Guimaraes, Karine Luiz de Andrade, Karolaine de Souza Correia, Melica Hellen Oliveira Guimaraes, Miqueias da Silva Santos, Murilo de Oliveira Santos, Naiara de Souza Oliveira, Normandy Araujo da Silva, Paloma Xavier Marques, Pedro Paulo da Silva Dantas, Raissa do Nascimento Oliveira, Rebeca Cristina Santana da Silva Ramos, Ruan Victor de Souza Araujo, Savyo Xavier dos Anjos Santos, Sidney dos Santos Lima, Sunamita da Silva Almeida, Suzane Miranda Souza, Thauany Martins Barreto, Vanessa Santos de Brito.

Turno: Matutino Turma: 3ª Série C - M

Adrielle da Silva Oliveira, Alan dos Santos Rodrigues, Alessandra de Souza Silva, Amanda Nascimento Abreu, Ana Luiza Gomes Pires, Augusto de Souza Silva, Ellen Ferreira dos Anjos, Ellen Pereira da Silva Goncalves, Emilly Santos Dourado, Fabiano Alencar de Jesus, Filipe Gustavo Alves Barreto, Giovanna Rodrigues de Carvalho, Guilherme Viana, Guilherme Pires dos Santos, Gustavo Rocha Calixto, Hercules Martins de Araújo Sampaio, Jose Leonel Barboza Almeida Brotas, Juliana Novais dos Santos Lima, Kamilla Bastos Macedo, Laiza Bispo de Souza, Leticia Barbosa de Oliveira, Luana Almeida Cedro, Sara Cedro da Silva.

Turno: Vespertino Turma: 3ª Série A - V

Amille Pereira da Silva, Ana Isis Jorgino Silva, Andrei Oliveira de Souza, Ariel Souza das Neves, Barbara Santos da Conceicao, Bianca Alves Boaventura, Caique de Souza Silva, Caique Pereira de Souza, Carine Gois Oliveira, Carmen de Souza Ribeiro, Charles Franca Viana, Clebson Teles da Silva, Cleiton Fonseca de Souza, Daniel Marques Souza, Deise Caroline dos Santos Souza, Deivid Almeida Bispo de Souza, Erenilton Jose de Souza, Gabriel Rodrigues de Oliveira Macaubas, Girleane de Souza Borges, Grazielle da Silva Santos, Hercules de Brito Ferreira, Ibson da Silva Souza, Italo Francisco da Silva, Jefferson Viana Favero, Joao Henrique Nascimento Ferreira, Joilson dos Santos Miguel, Mario Fernando dos Santos Rodrigues, Michel Souza da Silva, Michele de Souza Silva, Natielle Barbosa da Silva, Pablo de Souza Santana, Renivaldo Barreto de Carvalho, Riquelme Rosa da Silva, Ruan dos Santos de Jesus, Taisia dos Santos Ferreira, Thais Sousa Santiago, Vilson Rosa da Silva Neto, Warner Oliveira de Souza

Turno: Vespertino Turma: 3ª Série B - V

Carielle de Souza Matos, Claudiane Oliveira Santana, Davi de Oliveira Goes, Edivania dos Anjos Oliveira, Ellem Sofia Ferreira de Souza, Emilia de Souza Boaventura, Francirio Brotas Cerqueira, Gismalia Genoveva da Silva, Joao Paulo Araujo do Nascimento Neto, Julia Pereira e Silva, Julio Cesar Boaventura de Souza, Kailane Santos de Souza, Laise Ferreira de Matos, Lo Ruama de Souza Diogo, Lucila Rodrigues Viana, Luisa Borges De Souza, Marcos Henrique Ferreira dos Santos, Marina Jesus de Souza, Mercules Ferreira Barauna, Mileide Souza Ferreira, Monica Bento da Silva, Nathiele Silva Barbosa, Pamela Fonseca de Souza, Paulo Alerrandro da Silva Souza, Priscila Vasconcelos Souza, Rafael de Souza Ferreira, Railan Oliveira de Souza, Romarlisson Anunciacao de Oliveira, Saulo Ferreira Souza, Simara de Souza, Suzana Cedro dos Santos, Taina dos Santos Silva, Tiago de Jesus Nunes, Velbi Souza de Carvalho, Victor Hugo Oliveira da Silva, Vitor Viana dos Santos, Wagner Andrade de Oliveira, Yasmin de Jesus Bispo.

Turno: Noturno Turma: 3ª série A - N

Adrielle dos Anjos Sales, Beatriz Nascimento de Souza, Claudio Luciano Souza de Brito, Edirlan Barbosa de Souza, Edivania de Almeida Souza, Ellen Cristina de Novais, Francinaldo Ferreira Lopes, Geraldo Conceição de Carvalho Filho, Gisely Souza da Silva, Heloisa Costa dos Santos, Ianderson Ferreira da Silva, Ithila Bastos Reis, Jackeline Souza de Oliveira, Joedson Santos

Pires, Joeferson Moura dos Santos, Joyce de Souza Silva, Jucevania da Silva Brito, Laissa Alcantara da Silva, Larissa Rodrigues Lina, Livia Campos de Queiroz, Livia dos Santos Araujo, Luiz Felipe Tiburtino Sodre, Luiz Gustavo Lima de Freitas, Maicon Souza de Silva, Marina Santana Alves, Matias de Oliveira Marques, Neila Queiroz Dourado, Poliana Queiroz da Silva, Ronald Oliveira de Souza Pereira, Ruan Oliveira dos Santos, Sara Araujo Paganini de Souza, Thaynara Barbosa Almeida, Valdisia de Jesus Oliveira, Vitor Santos da Silva, Vitoria Jesus dos Santos, Yru Brotas Ramos de Brito.

Turno: Noturno Turma: 3ª série B - N

Adila de Souza Silva, Atila Souza Bertoso dos Santos, Beatriz da Silva Dias, Cleriston Xavier de Lima, Danielle Oliveira Pereira, Edinário Ferreira Lopes, Eduardo Nascimento de Souza, Eliana Gomes da Silva, Erica de Souza Rocha, Fernanda Pereira de Araujo, Francine de Souza Silva, Gabriel Nogueira da Silva, Geovana Almeida Cedro, Gisely Nascimento de Souza, Haiane Sateli Silva, Iranildo dos Santos Borges, Jadson Anjos dos Santos, Joaquim Sales Souza Neto, Kaique Amaral de Souza, Maria Eduarda Nascimento Moreira, Michele de Jesus Santos, Paulo Eduardo Matos Almeida, Priscila Santos Cedro, Raissa Amaral de Souza, Sabrina Pinto Nascimento, Suelen Barbosa da Silva, Taila dos Santos Barreto, Vanessa Brito Dos Santos.

O Diretor do COLÉGIO ESTADUAL DA CACHOEIRA, código MEC 29162610, código SEC 1133715, localizado à Praça Ariston Mascarenhas, S/N, Centro - Cachoeira-Bahia, circunscrito ao Núcleo Territorial De Educação - NTE 21, nos termos da Resolução CEE nº 44/2020, publicada no Diário Oficial de 26/08/2020, torna pública a relação dos alunos concluintes do Ensino Médio no ano de 2022.

Noturno: EIXO VII AN

Alessandra Jesus dos Santos, Carla Conceição da Silva, Eloar Jucie Lima dos Santos, Emanoelli da Cruz Passos, Evandro Santos Pedra, Gabriel Silva de Jesus da Hora, Ítalo Matos de Jesus Mascarenhas, Juliana Sena de Souza, Luis Darlam Jorge Soares, Murilo Santos dos Santos, Noeme Dos Santos da Silva, Rafael Roberto da Costa Froes, Taise Sacramento Cardoso.

Nesta turma, foi retirado o nome da estudante Naylane Barbosa dos Santos Santos, pois a mesma não logrou aprovação.

A Diretora do COLÉGIO ESTADUAL PEDRO CALMON Código do MEC 1109199, Código do INEP 29222583, localizado na Praça da Bandeira, nº 371, Centro, município de Amargosa - BA, circunscrito ao NTE 09, nos termos da Resolução CEE nº 44/2020, torna público a relação dos alunos concluintes do Ensino Médio no ano de 2022.

Turno: Integral Turma: 3ª série PIINT73MTIA

Ana Beatriz dos Santos Rocha, Emerson Santos Nunes, Esdras Souza de Almeida, Iago Santos de Jesus, Julia Victoria Queiroz da Silva, Kaio Rossy dos Santos Silva, Kauany dos Santos Serra, Leticia dos Santos Alves, Maria Luisa da Costa Cruz, Miqueias Brasil Souza, Naila dos Santos Gonçalves, Nataly dos Santos Alves, Otavio Augusto de Jesus Souza, Paula de Jesus Santos, Pedro Henrique Santana Santos Pereira, Pedro Sampaio Peixoto, Railane Fernandes Andrade, Rosa Cassia Santana dos Santos, Sara Sousa da Cruz de Almeida, Taiane de Almeida Costa, Taina Damaceno Oliveira, Taise Pinheiro Mascarenhas, Thainá Souza Leal, Verônica Oliveira Silva.

Turno: Integral Turma: 3ª série PIINT73MTIB

Adriane Silva Brito, Adrielle dos Santos Silva, Alicya dos Santos Almeida, Ana Carolina Santos da Conceição, Ana Paula Sousa Nunes, Beatriz Silva Brito, Blenda Souza de Jesus Santana, Camile Muniz de Melo, Carla dos Santos da Cruz, Davi Costa de Oliveira, Davi dos Santos Nogueira, David de Jesus Silva, Denise Jesus dos Santos, Edney Andrade dos Santos, Eduarda Kamilie Santos de Jesus Melo, Érica Oliveira Argolo, Evely Costa dos Santos, Felipe da Conceição Souza, Felipe da Silva Santos, Gabriel Silva de Melo, Gabriele dos Santos Gomes, Gabrielle da Silva Farias, Guilherme Caique Pereira Andrade, Jeanderson Pereira dos Santos, Jeandro Cunha Santos, João Pedro Pimentel de Araújo, Luiza Nascimento de Souza, Michele Oliveira Santos, Taize de Jesus Araújo.

Turno: Integral Turma: 3ª série PIINT73MTIC

Beatriz Brito da Silva, Beatriz Carvalho Correia Cabral, Cristian da Cruz Oliveira, Felipe De Jesus Santos, Flávia Simões dos Santos, Gabrielle Brito dos Anjos, Gilberto Pereira Alves Neto, Hellen Souza Rocha, Isabela Souza Santos, Jorge Oliveira e Silva, Karen Brenda Brito Camilo, Karine Laiany dos Santos Sampaio, Kauan Renno Lima Dias, Kaylane Ferreira dos Santos, Leticia dos Santos Moura, Liedson Cerqueira dos Santos, Lorena Santos de Moura, Maria Eduarda dos Santos de Jesus, Natalia Santos Santiago, Rikelme Santana Souza, Sandoval Ribeiro dos Santos, Silas Alexandre Souza Reis, Vivian Andrade de Souza Lobo, Yasmine Fernandes Nunes.

Turno: Noturno Turma: 3ª série EMNOT3A

Alana da Conceição Almeida, Alessandra de Jesus dos Santos, Alisson Ferreira Pereira, Bruna Luisa Souza Costa, Bruno Souza Pereira, Daniel Rodrigues da Silva, Deivison Maia Evangelista, Elissandro Oliveira dos Santos Júnior, Fábio dos Santos Laranjeira, Gabriel Nobre Evangelista, Gleisiane Barbosa dos Santos, Ivana de Oliveira Souza, Jefferson Araújo dos Santos, Kauã Levy Barbosa Dos Santos Souza, Keilla Sabrina Santos de Jesus, Rafaela da Silva Souza, Regina Santos de Azevedo, Silvana Laysa de Oliveira Couto, Tauã Correia dos Santos Araújo, Tiago Pereira dos Santos, Ualef Soares Menezes, Valeria Aguiar De Oliveira.

Turno: Noturno Turma: 3ª série EMNOT3B

Antônia Ferreira Pinheiro, Beatriz Dos Santos de Jesus, Camila da Silva Lopes, Camile de Jesus Santos, Elane dos Santos de Jesus, Enzo Augusto Vaz Lôbo, Gabriel dos Santos Pereira, Guilherme Moura Gomes Rosa, Iviny Santos da Silva, Jamile da Silva Santos, Jeane Santos da Silva, Jeane Vieira dos Santos, Kaliane Costa de Sena, Kelly Almeida da Cruz, Neila Cristina Pereira de Souza, Nilma Souza dos Santos, Paloma dos Santos Ramos, Poliana de Aquino Santana, Poliana de Jesus Santos, Robson Santos de Jesus, Ryquelme Santana Couto, Samila Santos da Silva, Steffani Santos Almeida, Tâmilis dos Santos de Jesus, Vanessa Silva dos Santos.

Eixo VII - Noturno Turma: EJAF3NOTTVIIA

Adriano Souza dos Santos, Davi Santos da Silva, Eline da Cunha Santos, Janilda Alves dos Santos, Jeremias de Jesus Santos, Lilliana de Araújo Santos, Manuela Costa Coelho Andrade, Marcos Suel da Silva Santana, Marleide dos Santos Menezes, Natália Rocha dos Santos, Tamires Souza Vieira, Tânia Cristina Ribeiro dos Santos, Tayara Fagundes dos Santos de Jesus.

Eixo VII - Noturno Turma: EJAF3NOTTVIIB

Adrielle Ferreira Sampaio, Cleidson Santana Oliveira, Emily Nathieli dos Santos Garcia, Erlane Santos de Souza, Jackson Santos de Moura, Jhonatas Wilque Neves dos Santos, Leandra de Araújo Santos, Magnolia de Jesus Pereira, Marco Antônio Sousa dos Santos, Nailker de Jesus Santos, Rafael do Carmo Pereira, Rebeca Luiza Santos, Vitor dos Santos Reis.

A Diretora do COLÉGIO ESTADUAL EDNA MOREIRA PINTO DALTRO - Tempo Integral , Código MEC nº 29070317, Código SEC nº1162219, localizado à Rua Esmerano Santiago, nº 61, Bairro - Campos Sales, no Município de Capim Grosso/BA, circunscrito ao Núcleo Territorial de Educação - NTE-15, Ipirá /BA, nos termos da Resolução CEE nº 44/2020, torna pública a relação dos estudantes concluintes do Ensino Médio Regular, Ensino Médio em Tempo Integral e Educação de Jovens e Adultos, no ano letivo 2022, neste estabelecimento de ensino.

Ensino Médio em Tempo Integral - 3ª ano A

Antony Kawan da Cunha Silva; Arthur Almeida Silva; Brayan Kelvin Barbosa de Jesus; Caroline dos Reis Oliveira; Davi Santos da Cruz; Elvis Carneiro Peixoto; Felipe Oliveira da Silva; Izabella Santos Cunha; Laís Santos da Silva; Luiz Augusto Lopes Vilas Boas; Marcelo da Silva Lima Junior; Marcos Vinícius Camacam Passos; Mel Santos Oliveira; Mirelle Santos Silva; Nauani de Matos Silva; Pablo Cauã dos Santos Maia; Tainá Sena do Nascimento; Thailany Vilas Boas Queiroz; Venisyus Kelven Maciel Vilas Boas Sousa.

Ensino Médio em Tempo Integral - 3ª ano B

Alan Rios Araujo; Ana Heloísa Santos Borges; Ana Tanyana de Oliveira Santos Almeida; Anna Luiza dos Santos Guimarães; Anna Clara de Araujo Silva; Anna Rebeca Almeida Gomes; Beatriz Silva dos Santos; Bianca Silva de Araujo; Brenda Gabriela Ramos da Silva; Camile Mota Portugal dos Santos; Camilla da Silva Cunha; Dalila Rodrigues dos Santos; Daniel Bastos Ferreira; Emily de Jesus Santos; Gustavo Oliveira dos Santos; Isabella Bertunes dos Santos; Jacicleide Silva Freitas; João Vitor da Silva Gonçalves; Marco Antonio Pires Carvalho; Maria Eduarda Alves de Queiroz; Mariana Ferreira Carneiro; Micael da Silva Souza; Nalanda Silva Albino; Raissa Carneiro Boaventura; Ruthe dos Santos Fagundes.

Ensino Médio em Tempo Integral - 3ª ano C

Amanda Ferreira da Silva Angulo Fajardo; Analice de Jesus dos Santos; Isabella Sampaio de Oliveira; Isadora dos Anjos Martins; Ivo Vitorino dos Santos Junior; Kailane Gonçalves dos Santos; Kauane Ferreira Batista; Levy Sousa de Melo; Marcos Sander Silva Santiago; Maria Erika Menezes dos Santos; Mario Lucca de Almeida Nascimento; Nathaly Rios Carneiro; Nicollas Pacheco Oliveira; Raissa de Santana Silva; Ravenna Lavigne Oliveira Rios; Riandra Ferreira de Oliveira; Ruan da Silva Guerra Costa; Sophia Jesus dos Santos; Thalita Lima Bispo; Thiago Maia de Oliveira Lima;

Ensino Médio Regular - 3ª ano A - Vespertino

Alane Moreira Pereira; Ana Kaline Oliveira de Moraes; Bruno Araujo dos Santos; Cecília Paixão da Cruz; David de Araujo Santana; Erientaldo de Cerqueira Santos Neto; Gabriela da Silva Oliveira; Grazielle Silva Souza; Isabela Jesus de Matos; Italo Furtado de Araujo; Kelly dos Santos Lima; Keyla Brás Silva; Larissa Matos Santos; Lucas dos Santos Rios; Maria Eduarda de Souza Santos; Raiane Ferreira de Araújo; Regina Gonçalves Silva; Richard Larry Silva de Jesus; Raiane Ferreira de Araujo; Tamara Tami Carvalho Cruz Silva; Wesley de Jesus Miranda; Thailany Dantas Pimentel.

Ensino Médio Regular - 3ª ano B - Vespertino

Cassiane Alves dos Santos; Ímine Naiely de Sousa Reis; Jean Ricardo dos Santos; João Vitor Santos Lopes; Joselane de Oliveira Sena; Karine Carneiro de Jesus; Laiza Ferreira dos Santos; Nadson Vieira Silva; Samai Silva dos Santos; Samuel Nogueira dos Santos; Thiago Carneiro Nascimento.

Ensino Médio Regular - 3ª ano A - Noturno

Alison Ryan Macedo do Nascimento; Álvaro dos Santos Lima; Beatriz Evangelista dos Santos; Brenda da Silva Costa; Bruno Carvalho de Jesus; Deivide Kauan Santos; Gilberto Gonçalves de Jesus; Gisele Goes Silva; Janderson Jesus dos Santos; João Franklin Santos Maciel; João Victor de Argolo Santos Joseilton da Cruz de Lima; Izadora Luiza Oliveira de Souza; Joseph Franklin Ramos dos Santos; Josileide Riachão da Silva; Julielves Silva Rios da Cruz; Kailane de Oliveira Marcelino; Leandro da Silva Franco; Lorrana Vitória Novais da Silva; Manuela Ruas Guimarães; Marcela Conceição Alves; Marcela Gomes da Silva; Marcos de Matos Cruz; Myrelly Kelly Osvaldo Rios; Tais Hellen Ribeiro dos Santos.

Ensino Médio Regular - 3ª ano B - Noturno

Bruno dos Santos Moura; Bruno Kaique Oliveira Nascimento; Clebson Carvalho dos Santos; Ezequiel Santos de Jesus; Genivaldo dos Santos Junior; Gilson Yorhan Lopes Araujo; Glaudnei Ferreira Rios; Iraerles Santos Lima; Livia Kauane Carvalho de Oliveira; Lucas Macedo Silva de Oliveira Guimarães; Naila Gabriele Gomes Xavier; Pablo Henrique Pereira dos Santos; Patrícia Santos da Silva. Tailton Lima Ramos de Jesus; Waleson Gonçalves dos Santos. Yasmin Soares da Silva;

EJA - Tempo Formativo Eixo VII- Noturno

Adeilza Bispo de Carvalho; Adellon de Jesus; Alice Rios de Souza; Anailza da Cunha Santos; Apoliana Sena; Barbara Ferreira dos Santos; Bruno Gomes de Oliveira; Celiane Novaes dos Santos; Claudio Bispo dos Santos; Clemiuda Carneiro dos Santos; Clevson Gomes Oliveira;



Davi de Lima Oliveira; Ionara Ferreira dos Santos; João Paulo Gabriel Cardoso dos Santos; Josenildo Jesus Ferreira; Manoela Gomes da Silva; Mariane das Neves Santos; Milene Ribeiro; Tamara Bispo Oliveira; Tatiane de Souza Oliveira; Vítor Manoel dos Anjos Oliveira; Vitoria de Jesus Araujo;

Ensino Médio Regular - 3ª ano A - Anexo de Pedras Altas

Alana Souza Santos; Alessandra Oliveira dos Santos; Crislaine dos Santos Silva; Deivide Silva Reis Neves; Diogo Sena Lima; Erica Almeida dos Santos; Franklin Santos Silva; Frederico Wagner Pedreira Neto; Gessica Jesus dos Santos; Geovane dos Santos Lima; Glauber Sousa Campos; Gleibson Silva de Sousa; Gustavo da Silva Andrade; Kamile Vitoria dos Santos; Katiane Jesus dos Santos; Kauan Dilan Almeida Oliveira; Rosângela de Jesus dos Santos; Thais das Neves Cunha; Tailane Souza da Silva; Vanessa Oliveira da Silva.

O Diretor do COLÉGIO ESTADUAL PEDRO FALCONERI RIOS - Tempo Integral, Código MEC nº 29141044, Código SEC nº 1106840, localizado à Avenida Pedro Falconeri Rios, s/nº, centro, no Município de Pé de Serra - Bahia, circunscrito ao Núcleo Territorial de Educação - NTE- 15, Ipirá - BA, nos termos da Resolução CEE nº 44/2020, torna pública a relação dos(as) alunos(as) concluintes do Ensino Médio em Tempo Integral, Ensino Médio Regular e Educação de Jovens e Adultos, no ano letivo 2022, neste estabelecimento de ensino.

Ensino Médio - Tempo Integral - 3ª série - Turma A

Alana Rios da Silva; Alexcia Lavigne Rios; Ana Clara Rios de Oliveira Silva; Ana Julia Brizola Vieira; Ana Karolina Fernandes Carneiro Rios; Anderson da Fonseca Almeida; André Hian Lopes Barbosa Rios; Andrey Souza de Almeida; Anna Karolinne Lopes de Sena; Ariel Oliveira Rios; Daniela Silva Sacramento; Deise de Paula Silva Rios; Emanuel Andrey Souza de Oliveira; Ercília Lima Carneiro; Fabrício Oliveira Rios; Gabriela Oliveira de Souza; Gustavo Lima Rios; João Gabriel Carvalho de Matos; José Rian Santos Silva; Júlia Araújo Lopes; Kléber Carvalho da Silva; Lavínia Almeida da Silva; Lorena Gomes de Lima Almeida; Maicon Carneiro de Oliveira Santos; Maria da Glória Pereira de Carvalho; Mariana Adorno da Silva; Nayele Lorrane Oliveira Matos; Raissa Carneiro Gomes; Raissa Lorrane Lima Guimarães; Rayane Rodrigues Carneiro.

Ensino Médio - Tempo Integral - 3ª série - Turma B

Brendo Lima Guimarães; Carla Kauany de Jesus Lima; Daniela Oliveira de Jesus; Davi Oliveira das Mercês; Elaine Jesus dos Santos; Erlaine da Silva Ferreira; Estefani Almeida Cerqueira; Helloisy da Silva Oliveira; Jonatas Alves dos Santos; Kailane de Jesus dos Santos; Karollainy Ferreira Araújo; Lucas de Jesus Oliveira; Marco de Israel Carneiro Rios dos Santos; Maria Clara Lopes de Cerqueira Santos; Melissa Almeida de Queiroz Mélo; Nivea Estefany de Oliveira Rios; Pablo Carneiro Santana; Pedro de Carvalho Rios; Sirlândia Silva Souza; Taiane Rios Damasceno; Vitor Mota Lima; Vitoria Mota Lima.

Ensino Médio - Tempo Integral - 3ª série - Turma C

Alan Figueiredo Moreira; Alessandra de Jesus Santana; Caique da Silva Nunes; Gabriela Silva dos Santos; Joice Elma Nascimento de Jesus; Letícia da Silva dos Santos; Ludmila de Jesus Pereira; Marcus Carneiro da Silva; Maria Carla da Silva dos Santos; Maria Eduarda Aragão do Nascimento; Paloma do Nascimento Leão; Roque Silva dos Santos Junior; Sabrina da Purificação Santos; Samara Reis da Silva.

Ensino Médio - Tempo Integral - 3ª série - Turma D

Adriano Pinto Silva Junior; Ailton Calazans do Nascimento; Anderson Cedraz Rios; Andrey Nascimento Santos; Carolayne dos Reis de Jesus; Daniele Carneiro Mascarenhas; David Lima Santana Araujo; David Silva dos Santos; Elias de Jesus Silva; Emily Lima Silva; Gabriela Jesus Lima; Gustavo Lima Oliveira; Kaila da Silva Carneiro; Livia de Oliveira Macedo dos Santos; Manoel Carlos Oliveira Silva; Marta Talila Freitas de Jesus; Mirosmar Silva de Jesus; Natália Queiroz da Silva; Thiago Rios Lima.

Ensino Médio - Tempo Integral - 3ª série - Turma E

Antony de Souza Carneiro; Camila Matos dos Santos; Claudio Cesar Gomes dos Santos; Denilson Silva de Ataides; Eslaine Gonçalves de Souza; Everton Ruan da Silva Cruz; Gabriela Cerqueira Silva; Jaiane Rios Carneiro; Jakeline Oliveira Bastos; Jean Jesus da Vizitação; João Vítor da Silva Oliveira; Jose Marcos de Almeida dos Santos; Larissa Santos Rios; Lauana Lima Carneiro; Leticia Silva de Souza; Louise Lima Carneiro; Maria Isabel de Souza Lima; Pablo Nunes da Silva; Paulo César de Oliveira Silva; Rafael Cerqueira Carneiro; Raíres Oliveira da Silva; Ronald Erik de Souza Carneiro; Samael Carneiro Almeida; Sandy Kelly Carneiro de Souza; Sandy Silva de Araújo; Sara Souza de Jesus; Soliane Carneiro Freitas; Wiris Carneiro Silva Souza.

Ensino Médio Regular - 3ª série - Turma A - Noturno

Alessandra Mota Calazans; Anatiele Rios Damasceno; Cauã dos Santos Rios; Diogo Bandeira da Silva; Flavia Maria Adorno Rios; Ilaine Jesus Sacramento; Jucimaura Lima dos Santos; Juranice Lima da Silva; Leonardo Souza Araújo; Livia Rodrigues Lima; Luana Nogueira Rios; Lucrecia Santos de Jesus; Maiara Gonçalves Viana; Micael Patrick da Silva Oliveira; Murillo Freitas Silva; Pedro Aurelio Fernandes Carneiro; Roberval Freitas Santana; Wanessa Jesus de Oliveira.

Educação de Jovens e Adultos - Tempo Formativo III - EIXO VI

Gabriel Santos da Silva; Leandra Ferreira dos Santos; Luiz Felipe Oliveira do Nascimento; Tainá Anjos de Almeida.

Educação de Jovens e Adultos - Tempo Formativo III - EIXO VII

Aline Lima dos Santos; Anaete Silva dos Santos; Camila Purificação dos Santos; Claudio Jesus da Silva; Irlana de Jesus Cerqueira; Izabela Jesus de Oliveira; Jocivane Santana da Costa; Josivane de Sant' Ana de Miranda; Julio de Jesus Cardoso Junior; Larissa de Jesus Santos; Lucas Santos Pereira Lima; Mirla de Jesus Carneiro; Paulo Roberto da Silva; Rudmila Santos de Araújo; Valéria Moreira Santana; Welvis de Jesus Souza.

A Diretora do CENTRO TERRITORIAL DE EDUCAÇÃO PROFISSIONAL DA BACIA DO JACUÍPE II JOÃO CAMPOS, código MEC 29142709, código SEC 11.38172, localizado à Av. Conselheiro Eliel Martins, s/nº, Centro, município de Riachão do Jacuípe, circunscrito ao Núcleo Territorial de Educação - NTE- 15, Ipirá/BA, nos termos da Resolução CEE nº 44/2020, torna pública a relação dos (as) alunos (as) Concluintes do Curso Técnico integrado ao Ensino Médio em Informática (EPI), no ano letivo de 2022, neste estabelecimento de ensino.

3º ano Técnico em Informática - modalidade EPI - Turno: vespertino

Davi Oliveira Carneiro; Jonathas Carneiro de Jesus; Linneker de Almeida Santos; Maikon Felipe Carneiro Lima; Nicholas David Silva Ferreira; Ramon Carneiro dos Santos; Victor Rafael Lima de Almeida Nunes.

A Diretora do CENTRO TERRITORIAL DE EDUCAÇÃO PROFISSIONAL DA BACIA DO JACUÍPE II JOÃO CAMPOS, código MEC 29142709, código SEC 11.38172, localizado à Av. Conselheiro Eliel Martins, s/nº, Centro, município de Riachão do Jacuípe, circunscrito ao Núcleo Territorial de Educação - NTE- 15, Ipirá/BA, nos termos da Resolução CEE nº 44/2020, torna pública a relação dos (as) alunos (as) Concluintes do Curso Técnico integrado ao Ensino Médio em Administração (EPI), no ano letivo de 2022, neste estabelecimento de ensino.

3º ano Técnico em Administração - modalidade EPI - Turma: A - Turno: Matutino

Orlando Kauan da Silva de Araújo; Pedro Guilherme Farias Ferreira.

A Diretora do CENTRO TERRITORIAL DE EDUCAÇÃO PROFISSIONAL DA BACIA DO JACUÍPE II JOÃO CAMPOS, código MEC 29142709, código SEC 11.38172, localizado à Av. Conselheiro Eliel Martins, s/nº, Centro, município de Riachão do Jacuípe, circunscrito ao Núcleo Territorial de Educação - NTE-1 5, Ipirá/BA, nos termos da Resolução CEE nº 44/2020, torna pública a relação dos (as) alunos (as) Concluintes do Curso Técnico integrado ao Ensino Médio em Administração (EPI), no ano letivo de 2022, neste estabelecimento de ensino.

3º ano Técnico em Administração - modalidade EPI - Turma: B - Turno: Matutino

Adrielle dos Santos Mota; Alana Carvalho Lima; Bárbara Rios Guimarães; Bruno Caíque Santos de Jesus; Guilherme Azevedo Lima; Igor Santana Miranda; João Vítor Costa Dias; Kaylane Keilla Carneiro Mota; Laís Azevedo de Miranda; Leticia dos Santos Carneiro; Maria Eduarda Oliveira Santos; Mariane de Oliveira Santana; Marlene Silva dos Santos; Martino Santos Lima; Paulo Jânio de Oliveira Carneiro; Tailane Cibelle da Silva Mascarenhas; Vanessa Santos de Oliveira; Viviane Souza Silva; Yasmin Pinheiro Lima.

A Diretora do CENTRO TERRITORIAL DE EDUCAÇÃO PROFISSIONAL DA BACIA DO JACUÍPE II JOÃO CAMPOS, código MEC 29142709, código SEC 11.38172, localizado à Av. Conselheiro Eliel Martins, s/nº, Centro, município de Riachão do Jacuípe, circunscrito ao Núcleo Territorial de Educação - NTE- 15, Ipirá/BA, nos termos da Resolução CEE nº 44/2020, torna pública a relação dos (as) alunos (as) Concluintes do Curso Técnico integrado ao Ensino Médio em Agroecologia (EPI), no ano letivo de 2022, neste estabelecimento de ensino.

3º ano Técnico em Agroecologia - modalidade EPI - Turno: Matutino

Diego dos Santos Oliveira; Gabriel dos Anjos Ventura; Levi Bispo de Oliveira; Rosecleia dos Santos Borges; Vitor Gabriel Santos Oliveira.

A Diretora do Centro Territorial de Educação Profissional da Bacia do Jacuípe II João Campos, código MEC 29142709, código SEC 11.38172, localizado à Av. Conselheiro Eliel Martins, s/nº, Centro, município de Riachão do Jacuípe, circunscrito ao Núcleo Territorial de Educação - NTE-1 5, Ipirá/BA, nos termos da Resolução CEE nº 44/2020, torna pública a relação dos (as) alunos (as) Concluintes do Curso Técnico em Análises Clínicas, no ano letivo de 2022.1, neste estabelecimento de ensino.

3º semestre Técnico em Análises Clínicas - modalidade Subsequente - Turno: vespertino

Regilene Santana de Jesus.

A Diretora do CENTRO TERRITORIAL DE EDUCAÇÃO PROFISSIONAL DA BACIA DO JACUÍPE II JOÃO CAMPOS, código MEC 29142709, código SEC 11.38172, localizado à Av. Conselheiro Eliel Martins, s/nº, Centro, município de Riachão do Jacuípe, circunscrito ao Núcleo Territorial de Educação - NTE- 15, Ipirá/BA, nos termos da Resolução CEE nº 44/2020, torna pública a relação dos (as) alunos (as) Concluintes do Curso Técnico em Administração, no ano letivo de 2022.1, neste estabelecimento de ensino.

5º semestre Técnico em Administração - modalidade PROEJA - Turno: Noturno

Aina Manuela Silva Ramos; Gleidson Luan de Lima Alves.

A Diretora do CENTRO TERRITORIAL DE EDUCAÇÃO PROFISSIONAL DA BACIA DO JACUÍPE II JOÃO CAMPOS, código MEC 29142709, código SEC 11.38172, localizado à Av. Conselheiro Eliel Martins, s/nº, Centro, município de Riachão do Jacuípe, circunscrito ao Núcleo Territorial de Educação - NTE- 15, Ipirá/BA, nos termos da Resolução CEE nº 44/2020, torna pública a relação dos (as) alunos (as) Concluintes do Curso Técnico em Análises Clínicas, no ano letivo de 2022.2, neste estabelecimento de ensino.

3º semestre Técnico em Análises Clínicas - modalidade Subsequente - Turno: vespertino

Andreia Lima Barbosa; Juliana Silva Vitorino.

A Diretora do CENTRO TERRITORIAL DE EDUCAÇÃO PROFISSIONAL DA BACIA DO JACUÍPE II JOÃO CAMPOS, código MEC 29142709, código SEC 11.38172, localizado à Av. Conselheiro Eliel Martins, s/nº, Centro, município de Riachão do Jacuípe, circunscrito ao Núcleo Territorial de Educação - NTE- 15, Ipirá/BA, nos termos da Resolução CEE nº 44/2020, torna pública a relação dos (as) alunos (as) Concluintes do Curso Técnico em Enfermagem, no ano letivo de 2022.2, neste estabelecimento de ensino.

3º Semestre Técnico em Enfermagem - modalidade Subsequente - Turno: vespertino

Clecia Maisa Carneiro dos Santos; Daiane da Silva Lima; Istelicio Machado e Souza Neto; Leiliane de Araújo Almeida; Maria Onete Ferreira da Silva; Natiane Cristine dos Santos; Sandra Barreto Soares Carneiro.

4º Semestre Técnico em Enfermagem - modalidade Subsequente - Turno: vespertino
Abraão Heriberto Carneiro; Lucival Jesus Souza.

5º Semestre Técnico em Enfermagem - modalidade PROEJA - Turno: vespertino
Brenda Lethicia Souza Carneiro Passos; Joselene de Jesus Menezes; Liliane de Araújo Almeida.

A Diretora do CENTRO TERRITORIAL DE EDUCAÇÃO PROFISSIONAL DA BACIA DO JACUÍPE II JOÃO CAMPOS, código MEC 29142709, código SEC 11.38172, localizado à Av. Conselheiro Eliel Martins, s/nº, Centro, município de Riachão do Jacuípe, circunscrito ao Núcleo Territorial de Educação - NTE- 15, Ipirá/BA, nos termos da Resolução CEE nº 44/2020, torna pública a relação dos (as) alunos (as) Concluintes do Curso Técnico em Agroecologia no ano letivo de 2022.2, neste estabelecimento de ensino.

3º Semestre Técnico em Agroecologia - modalidade Subsequente - Turno: Noturno
Igor Mário Lopes Carneiro; José Maria dos Santos Neto; Paulo Rick Santos Figueiredo

A Diretora do CENTRO TERRITORIAL DE EDUCAÇÃO PROFISSIONAL DA BACIA DO JACUÍPE II JOÃO CAMPOS, código MEC 29142709, código SEC 11.38172, localizado à Av. Conselheiro Eliel Martins, s/nº, Centro, município de Riachão do Jacuípe, circunscrito ao Núcleo Territorial de Educação - NTE- 15, Ipirá/BA, nos termos da Resolução CEE nº 44/2020, torna pública a relação dos (as) alunos (as) Concluintes do Curso Técnico em Administração, no ano letivo de 2022.2, neste estabelecimento de ensino.

5º semestre Técnico em Administração - modalidade PROEJA - Turno: Noturno
Ailton Alves de Carvalho Neto; Diana Oliveira Menezes; Ingridy Lorrany Santos Lima; Lidiane de Oliveira Carneiro; Luana Gabriela dos Santos Almeida; Tarsila Carneiro Oliveira.

A Diretora do CENTRO TERRITORIAL DE EDUCAÇÃO PROFISSIONAL DA BACIA DO JACUÍPE II JOÃO CAMPOS, código MEC 29142709, código SEC 11.38172, localizado à Av. Conselheiro Eliel Martins, s/nº, Centro, município de Riachão do Jacuípe, circunscrito ao Núcleo Territorial de Educação - NTE- 15, Ipirá/BA, nos termos da Resolução CEE nº 44/2020, torna pública a relação dos (as) alunos (as) Concluintes do Curso Técnico em Administração, no ano letivo de 2022.2, neste estabelecimento de ensino.

3º Semestre Técnico em Administração - modalidade Subsequente - Turno: Noturno
Laise Lopes Alves Carneiro; Natali Oliveira Pereira; Silvanei Leandro Carneiro; Vitória Tamires Soares Silva.

O Diretor do CENTRO TERRITORIAL DE EDUCAÇÃO PROFISSIONAL DA BACIA DO JACUÍPE, Código MEC 29101484, Código SEC 1107323, localizado à Rua Elzira Macedo, s/nº, município de Ipirá - BA, circunscrito ao Núcleo Territorial de Educação - NTE 15, solicita TORNAR SEM EFEITO a publicação da aluna abaixo relacionada, com qualificação de Técnico em Informática, publicada no DOE de 22/11/2022.
Beatriz Carvalho Macêdo.

O Diretor do CENTRO TERRITORIAL DE EDUCAÇÃO PROFISSIONAL DA BACIA DO JACUÍPE, Código MEC 29101484, Código SEC 1107323, localizado à Rua Elzira Macedo, s/nº, município de Ipirá - BA, circunscrito ao Núcleo Territorial de Educação - NTE 15, nos termos da Resolução CEE nº 44/2020, torna pública a relação dos estudantes concluintes do Ensino Profissional, Modalidade Subsequente, Submodalidade Técnico em Análises Cínicas, no ano letivo 2022, no referido Estabelecimento de ensino.

Aline Santos da Anunciação; Camila Lima Silva; Camila Silva Machado; Claudiene da Silva Santos; Edinalva Macêdo dos Santos; Elaine Santana Farias Lima; Eliene dos Santos da Silva; Franciele Nascimento Santa Rosa; Gisele Almeida Nunes; Irlene de Jesus; Joilma Macedo de Souza; Jucinete Santos Cintra Nascimento; Laiane Oliveira Silva; Lara Caroline Pereira Leite; Liliane dos Reis Silva; Luciana dos Santos Borges; Mariana Carvalho Vieira; Micaele dos Santos Silva; Monica Souza Lima; Olivia França Gomes; Paola Santos Pereira; Rebeca Alkimim do Espírito Santo; Sandra Maria da Silva Fernandes; Tamires Pereira Alves; Vanusa Oliveira Santos; Vitor Daniel Borges da Anunciação.

O Diretor do CENTRO TERRITORIAL DE EDUCAÇÃO PROFISSIONAL DA BACIA DO JACUÍPE, Código MEC 29101484, Código SEC 1107323, localizado à Rua Elzira Macedo, s/nº, município de Ipirá - BA, circunscrito ao Núcleo Territorial de Educação - NTE 15, nos termos da Resolução CEE nº 44/2020, torna pública a relação dos estudantes concluintes do Ensino Profissional, Modalidade Médio Integrado, Submodalidade Técnico em Administração, no ano letivo 2022, no referido Estabelecimento de ensino.

Erica de Jesus França; Micaele Oliveira Azevedo; Luis Diogo de Oliveira Magalhães; Milene da Conceição Lima; Rayanne Soares Assunção; Samylla Teixeira Pereira; Sara Oliveira Santana; Tamires Gonçalves Almeida; Tarcisia Brandão de Oliveira.

O Diretor do CENTRO TERRITORIAL DE EDUCAÇÃO PROFISSIONAL DA BACIA DO JACUÍPE, Código MEC 29101484, Código SEC 1107323, localizado à Rua Elzira Macedo, s/nº, município de Ipirá - BA, circunscrito ao Núcleo Territorial de Educação - NTE 15, nos termos da Resolução CEE nº 44/2020, torna pública a relação dos estudantes concluintes do Ensino Profissional, Modalidade Subsequente, Submodalidade Técnico em Administração, no ano letivo 2022, no referido Estabelecimento de ensino.

Carine Marinho Lima; Jorge Macedo Oliveira Filho; Marcelo Aragão Silva; Rafaela Bispo Pereira; Valdineia Carneiro Rios.

O Diretor do CENTRO TERRITORIAL DE EDUCAÇÃO PROFISSIONAL DA BACIA DO JACUÍPE, Código MEC 29101484, Código SEC 1107323, localizado à Rua Elzira Macedo, s/nº, município de Ipirá - BA, circunscrito ao Núcleo Territorial de Educação - NTE 15, nos termos da Resolução CEE nº 44/2020, torna pública a relação dos estudantes concluintes do Ensino

Profissional, Modalidade Médio Integrado, Submodalidade Técnico em Logística, no ano letivo 2022, no referido Estabelecimento de ensino.

Jaqueline de Jesus Souza; Marcos do Nascimento Costa; Miriam Santos Bispo; Nayara Mascarenhas de Jesus; Nayane Mascarenhas de Jesus; Rosilene de Jesus Souza.

O Diretor do CENTRO TERRITORIAL DE EDUCAÇÃO PROFISSIONAL DA BACIA DO JACUÍPE, Código MEC 29101484, Código SEC 1107323, localizado à Rua Elzira Macedo, s/nº, município de Ipirá - BA, circunscrito ao Núcleo Territorial de Educação - NTE 15, nos termos da Resolução CEE nº 44/2020, torna pública a relação dos estudantes concluintes do Ensino Profissional, Modalidade Subsequente, Submodalidade Técnico em Recursos Humanos, no ano letivo 2022, no referido Estabelecimento de ensino.

João Paulo Moreira Sampaio; Luana Lima Santos; Maiane Souza Silva Santos.

O Diretor do CENTRO TERRITORIAL DE EDUCAÇÃO PROFISSIONAL DA BACIA DO JACUÍPE, Código MEC 29101484, Código SEC 1107323, localizado à Rua Elzira Macedo, s/nº, município de Ipirá - BA, circunscrito ao Núcleo Territorial de Educação - NTE 15, nos termos da Resolução CEE nº 44/2020, torna pública a relação dos estudantes concluintes do Ensino Profissional, Modalidade Médio Integrado, Submodalidade Técnico em Informática, no ano letivo 2022, no referido Estabelecimento de ensino.

Bruna de Jesus Silva; Caliane Ramos dos Santos; Darlan Silva Moraes; Emilly Cintra Pereira; Emilly Gabriele Silva Souza; Felipe do Carmo Gomes; Higor dos Santos Silva; Lucas Santos da Silva; Marina Santos Costa; Peterson Marques dos Santos; Raf Brandão de Almeida; Thiago Lima da Silva.

A Diretora do COLÉGIO ESTADUAL DULCINA CRUZ LIMA, localizado a Rua José Rosas de Almeida, S/N, Rodelas-Bahia, circunscrito ao NTE 24, nos termos da Portaria nº 9835, publicada no Diário Oficial de 24/10/2002, Resolução CEE nº 44/2020, torna pública a relação dos alunos concluintes na 3ª Série do Ensino Médio, Modalidade Regular e Tempo Formativo III, Ano Letivo 2022.

Turno: Matutino, Série: 3ª Ensino Médio Regular, Turma: A

Adriano Davi Silva Fonseca, Alex Mateus Santos Menezes; Dimas Pereira de Souza Junior; Esdras Kayan Oliveira de Assis; Everton Lima Rezende Junior; Fábria Raissa Freitas da Silva; Fabrício Gomes Moura; Filipe Kauan Almeida Lima; Guilherme de Carvalho Silva; Isla Raiany Santos de Oliveira; Kaila Adrielly Nogueira; Kawan Silva Pereira; Leonice da Silva Rodrigues; Lívia Natiely de Carvalho; Lorena da Silva Santos; Luan Henrique Nunes de Souza; Luidy Cruz Silva; Manuela Barbosa Almeida; Rodrigo Vitor dos Santos; Tayanny Nadja dos Santos; Thays Nayara dos Santos; Tiago Almeida Sá; Vitor Manoel de Lima Ramos.

Turno: Matutino, Série: 3ª Ensino Médio Regular, Turma: B

Aline Vieira Morais; Ana Clara Nogueira da Silva; Aurismar Silva Oliveira Alves; Beatriz de Sá Lima; Carla Daniele dos Santos Gomes; Clara Thaisy Moura Rodrigues; Deyvid Manoel; Fonseca Moura; Elísia Rodrigues Lemos Neta; Emilly Rosângela Maria dos Santos; João Lucas Rezende de Menezes; João Lucas Rezende Souza; João Vitor Almeida dos Santos; Kayanne Mirely Silva Matias; Lais Bianca dos Santos Souza; Layza Neves Santos; Luis Felipe Cardoso Silva; Maicon Araújo Alves; Marcy Elly da Silva Santos; aria Eduarda Conceição Maniçoba; Matheus dos Santos de Souza; Nathalieveny Gomes dos Santos; Nicholas Soares de Moura; Paulo Henrique da Silva Fagundes; Pedro Henrique Perzentino Oiticica; Sabrina Meury Santos Silva; Víctor Hugo Soares Fernandes; Vitória da Penha Santos; Yasmin Gomes Silva Oliveira.

Turno: Vespertino, Série: 3ª Ensino Médio Regular, Turma: A

Angélica Rutielle Rezende Marques; Barbara Ohana Fonseca Oliveira; Carlos Daniel Silva Maia; Erivaldo Bernardino dos Santos; Guilherme Nascimento Cardoso; Igor Douglas da Silva Santos; Ítalo Fonseca Ramos; Jeferson de Souza Santos Silva; Larissa de Jesus Sá; Maria Fernanda Gomes Fonseca; Maria Vitória Maciel Araújo; Palloma Stefanne dos Santos; Uberlane dos Santos; Vivian Ariele de Souza Vasconcelos.

Turno: Vespertino, Série: 3ª Ensino Médio Regular, Turma: B

Caiane Franciele de Souza; Felipe Ferraz Silva; Gabriel Barbosa de Melo; Jenifer Raylane de Souza Gomes; Jeniffer Brenda Teixeira Ferraz; Josiene dos Santos; Kailany Edivânia de Sá; Kaue dos Santos Nascimento; Keilane Melo de Sá; Laiane Cristina Silva de Sá; Layne Nascimento de Souza; Marcelo Henrique Pires Carvalho; Rian Felipe Araujo do Nascimento; Tainara do Nascimento Silva.

Turno: Noturno, Série: EIXO VII, Tempo Formativo III, Turma: Única

Alessandro de Sá Maia; Camila Alves da Silva; Daniela Carla dos Santos; Geisa Natiele dos Santos Vasques; Givânia Zivaneide dos Santos Silva; Lidiane Gomes Xavier; Maria Sidineide da Silva; Paloma Nogueira da Silva Varjão, Renata Kallyne Silva Almeida; Taimara da Silva Melo; Tania Maria da Silva; Valentina Santos Ribeiro.

A Direção do COLÉGIO ESTADUAL SANTO ANTÔNIO DE ABARÉ-Tempo Integral, código MEC 29032539, Código SEC 1113960, localizado na Rua Cônego Pascoal, nº 179, município de Abaré-BA, jurisdicionado ao NTE 24, nos termos da Resolução CEE nº 44/2020 e da Portaria nº 985/2020, torna pública a relação dos estudantes concluintes do Ensino Médio, no ano letivo 2022, no referido Estabelecimento de Ensino.

Republicação por haver incorreção do Diário Oficial do dia 06/ 01/ 2023

Onde se lê o nome do aluno; Kaique de Oliveira Santos; Turno - Matutino - Turma B. APROVADO. Lê-se; REPROVADO.

A Direção do Anexo - COLÉGIO ESTADUAL SANTO ANTÔNIO DE ABARÉ- Col. Est. - Agrovila 18, código MEC 29032539, Código SEC 1178576, localizado no povoado de agrovila 18, município de ABARÉ-BA.

Onde se lê os nomes dos alunos: Yara Nery Silva; Turno - Vespertino - Turma A / Jefferson Barbosa da Silva. Turno - Noturno - Turma A. APROVADO.

Lê-se; REPROVADO.



O Diretor do CENTRO TERRITORIAL DE EDUCAÇÃO PROFISSIONAL DO PIEMONTE DA DIAMANTINA II, Código MEC: 29344247, Código SEC 1176100, localizado na Avenida Centenário, S/N, Bairro Nazaré, no Município de Jacobina, circunscrito ao Núcleo Territorial de Educação - NTE/16, nos termos da Resolução CEE nº 44/2020, torna pública a relação do estudante concluinte do Curso Técnico Integrado ao Ensino Médio, Eixo: Informação e Comunicação, no ano letivo 2018, neste Estabelecimento de Ensino.

4ª série - Curso Técnico em Computação Gráfica - Turno Vespertino - Turma 013

Lailson da Conceição Junior

O Diretor do CENTRO TERRITORIAL DE EDUCAÇÃO PROFISSIONAL DO PIEMONTE DA DIAMANTINA II, Código MEC: 29344247, Código SEC 1176100, localizado na Avenida Centenário, S/N, Bairro Nazaré, no Município de Jacobina, circunscrito ao Núcleo Territorial de Educação - NTE/16, nos termos da Resolução CEE nº 44/2020, torna pública a relação dos estudantes concluintes do Curso Técnico Subsequente ao Ensino Médio, Eixo: Gestão e Negócios, no ano letivo 2019.1S, neste Estabelecimento de Ensino.

Módulo IV - Curso Técnico em Administração - Subsequente - Turno Noturno - Turma ADM-4N-B Carla Emanuelle Jesus Silva Santos

O Diretor do CENTRO TERRITORIAL DE EDUCAÇÃO PROFISSIONAL DO PIEMONTE DA DIAMANTINA II, Código MEC: 29344247, Código SEC 1176100, localizado na Avenida Centenário, S/N, Bairro Nazaré, no Município de Jacobina, circunscrito ao Núcleo Territorial de Educação - NTE/16, nos termos da Resolução CEE nº 44/2020, torna pública a relação dos estudantes concluintes do Curso Técnico PROEJA ao Ensino Médio, Eixo: Gestão e Negócios, no ano letivo 2019.1S, neste Estabelecimento de Ensino.

Módulo V - Curso Técnico em Administração - PROEJA - Turno Noturno - Turma ADM-5N

Micaela Costa Oliveira

O Diretor do CENTRO TERRITORIAL DE EDUCAÇÃO PROFISSIONAL DO PIEMONTE DA DIAMANTINA II, Código MEC: 29344247, Código SEC 1176100, localizado na Avenida Centenário, S/N, Bairro Nazaré, no Município de Jacobina, circunscrito ao Núcleo Territorial de Educação - NTE/16, nos termos da Resolução CEE nº 44/2020 e da Portaria nº 985/2020, torna pública a relação dos estudantes concluintes do Curso Técnico Integrado ao Ensino Médio, Eixo: Gestão e Negócios, no ano letivo contínuo 2020/2021, neste Estabelecimento de Ensino.

3ª série - Curso Técnico em Administração - Turno Matutino - Turma ADM3M20

Sabrina dos Santos Ramos e Mara Guerra de Assis

4ª série - Curso Técnico em Administração - Turno Matutino - Turma ADM - 20

Marília Araruma Silva

4ª série - Curso Técnico em Administração - Turno Vespertino - Turma ADM - 4V20

Larissa Souza Silva

O Diretor do CENTRO TERRITORIAL DE EDUCAÇÃO PROFISSIONAL DO PIEMONTE DA DIAMANTINA II, Código MEC: 29344247, Código SEC 1176100, localizado na Avenida Centenário, S/N, Bairro Nazaré, no Município de Jacobina, circunscrito ao Núcleo Territorial de Educação - NTE/16, nos termos da Resolução CEE nº 44/2020, torna pública a relação dos estudantes concluintes do Curso Técnico Integrado ao Ensino Médio - EPI CONTINUUM 2020/2021 - Eixo Tecnológico: Gestão e Negócios - Médio Integrado, no ano letivo de 2021.2S, neste Estabelecimento de Ensino.

Módulo III 2S - Curso Técnico em Administração - Turno Matutino - Turma ADM-3M-A

Cleriston Barbosa de Oliveira

Módulo III 2S - Curso Técnico em Administração - Turno Vespertino - Turma ADM-3V

Elinaldo Silva de Jesus

Módulo III 2S - Curso Técnico em Administração - Turno Vespertino - Turma ADMIN-3ª

Michele Carolina Santos da Silva

O Diretor do CENTRO TERRITORIAL DE EDUCAÇÃO PROFISSIONAL DO PIEMONTE DA DIAMANTINA II, Código MEC: 29344247, Código SEC 1176100, localizado na Avenida Centenário, S/N, Bairro Nazaré, no Município de Jacobina, circunscrito ao Núcleo Territorial de Educação - NTE/16, nos termos da Resolução CEE nº 44/2020, torna pública a relação dos estudantes concluintes do Curso Técnico PROEJA ao Ensino Médio, Eixo: Gestão e Negócios, no ano letivo 2022.1S, neste Estabelecimento de Ensino.

Módulo V - Curso Técnico em Administração - PROEJA - Turno Noturno - Turma ADMNOTADMAV

William Moura da Silva

A Diretoria do COLÉGIO ESTADUAL ANÍSIO HONORATO GODOY, Código MEC 29430534, Código SEC 1178023, localizado a Avenida central Sul, S/n, município de Serra do Ramalho - Bahia, circunscrito ao NTE 02 - Sede: Bom Jesus da Lapa Território Velho Chico, nos termos nos termos da resolução CEE Nº 44/2020, torna público a relação de alunos concluintes do ensino médio no ano letivo de 2022, neste estabelecimento de ensino.

3 - A Matutino

Caue Jadson Silva Santos, Crislaine Menezes De Jesus, Deisnaria Santana Souza, Emmilly Lorainny Pereira De Jesus, Eric Vitor Santos De Souza, Gabriel Dos Santos Carvalho, Gabriel Messias De Aquino Silva, Geovanna Vitoria Barbosa De Moraes, Gizele Bonfim Da Silva, Gustavo Maia De Oliveira, Higor Cauan De Andrade Santos, Ingrid Vitoria Rodrigues Espinola, Joao Vitor Pereira Ikani, Lorrane Aparecida Silva Peixoto, Luiza Costa De Jesus, Maria Clara Dos Santos Silva, Micael Jacson Santos Vieira, Nilmar Da Conceição Matos, Ruan Rodrigues Costa Oliveira, Tamires Luane Da Silva Dias, Tauan De Souza Moreira, Tevson Gonçalves Souza.

3 - B Matutino

Aila Naiza Cardoso De Moraes, Ailton Sena Da Silva Serafim, Aquila Emanuele Neves Souza, Bianca Ferreira De Souza, Breno Pereira Do Nascimento, Caique Santana Silva, Calne Rodrigues Silva Figueredo, Deivson Sena De Brito, Débora De Souza Santos, Edson Santos Maia, Geovana Torquato De Farias, Gustavo Dos Santos Cardoso, Iorrana Pereira Do Nascimento, Josilande Brito De Oliveira, Lavine Vitória Rodrigues De Jesus, Letícia De Sousa Oliveira, Letícia De Souza Silva, Luiz Carlos Caraiba Damacena, Marcelo De Souza Ribeiro, Marcos Eduardo Santos Souza, Maria Eduarda Fernandes Dos Santos, Mauricio Vieira De Souza Castro, Nicolas Cezar Dourado Santos, Nicole Luisa Souza Santos, Rainar De Oliveira Costa Silva, Raissa De Oliveira Costa, Thaísia Souza Da Silva, Thiago Lourenco Dos Santos, Vitoria Santos Souza.

3 - C Matutino

Bruna Da Silva Santos, Carol Santos De Souza, Diogo Costa Dos Santos, Iris Lopes Da Silva, Jeferson Carvalho Figueiredo, Júlia Raiane Lopes Pereira, Liedson De Oliveira Borges, Luide Caionan Moreira Da Silva, Matheus Felipe Ferreira Fulgencio, Naiara Tavares De Sena, Raf Santana Dos Santos, Sabrina Oliveira Damaceno.

3 - A Vespertino

Amane Oliveira Ribeiro, Cailane Pardim Ferreira, Carine Da Silva Lima, Clebson Rocha Costa, Érica Almeida Da Silva, Franciele De Souza Domingos, Gabriela Da Silva Freire, Grazielle Santos Bonfim, Iago Da Silva Santos, Iara Lobato De Souza, Islei Souza Carvalho, Jamile Matos Da Silva, Karla Eduarda Alves Ribeiro, Larissa Rodrigues Da Silva Lima, Lauane Ferreira Do Nascimento, Maria Clara Casimiro Ferreira Maciel, Maria Domingas Santos Souza, Matheus Barbosa Vieira, Natalia De Jesus Menezes Dos Santos, Rafaela Ribeiro Santana, Sabrina Dos Santos, Salete Madureira Da Rocha, Tauane De Souza Santana, Vilma Jesus Dos Santos, Wandrah Pereira Nunes

3 - B Vespertino

Anelise Rodrigues Moreira, Carlos Eduardo Souza Do Nascimento, Caroline Santos Pereira, Cícero Dos Santos Almeida, Eric Silva Dos Santos, Ester Duarte França, Fernando Rodrigues Da Silva, Guilherme Pablo De Sousa, Hugo Dos Santos Silva, Ianca De Albuquerque Soares, Jaiza Dos Santos Silva, Jeane Araujo De Oliveira, Julia Ester Alves Ribeiro Dos Santos, Jálisson Abreu De Andrade, Lorrane Carvalho Sena Souza, Marcos Vinicius Prazeres Dos Anjos, Matheus De Melo Souza, Raian Da Conceição Falcao, Raiele Noronha Castro, Rosiane De Jesus Pereira, Wellington Pereira Soares

3 - A Noturno

Alisson Santos Da Costa, Amanda Alexandra Da Silva, Caua Souza Campos Reis, Cibele Ricardo Da Silva, David Pereira Vilaça, Eloiza Pardim De Oliveira, Entony Alves Basilio, Erick Da Silva Ferreira, Evelin Quezia Da Silva Amorim, Grazielle Alves De Souza, Italo Bispo Da Silva, Iêda Neris Da Silva, Jhonatan Daniel Nascimento De Oliveira, José Manoel Barbosa Da Silva, Kaique Alves De Araujo, Leandra Dos Santos Oliveira Ferreira, Luana Silva Dos Santos, Lucas Gomes Vidal Dos Anjos, Maria Eduarda Barbosa Dias, Maria Eduarda Souza De Jesus, Naiane Silva Dos Santos, Nathalya Inacio Gomes, Palloma Rodrigues Andrade, Rodrigo Dos Santos Sampaio, Ronan Fabrício Tolentino Da Silveira Junior, Ronei Queiroz Oliveira E Oliveira, Sabrina Dos Santos Souza, Selmir Nascimento De Souza, Telma Alves Ferreira, Tharles Araujo Pereira Silva, Guilherme Silva Nascimento, Marcos Vinicius Barbosa Pinto

3 - AGROVILA 1

Alan Dos Santos Sousa, Boanerges Alves De Oliveira, Bruniele De Jesus Santos, Caroline Santos Costa, Daiane Maria De Oliveira Silva, Fabiano Oliveira Ramos, Gabriel Carvalho Araujo, Gabriel Silva Teixeira, Gabriela Pereira Novais, Jefferson Coimbra Cruz, Jose Augusto Da Silva Santos, Letícia Souza Da Mata, Luiza Victoria Oliveira Silva, Mariana Do Carmo Santos, Maykon Ivan Santana Silva, Michele Nazaré Da Silva, Paloma Ribeiro Da Costa Santos, Raquel Gama Da Silva, Ruan Santos Costa

3 - AGROVILA 2

Diele Rios Santos, Ismael Moreira Santos, José Vanildo Santos Damasceno, Maria Isabel Dos Santos, Matheus Santos Evangelista, Nelma Almeida Dos Santos, Nicole De Oliveira Bispo, Sandra Rodrigues De Souza, Tainara Da Silva Almeida, Vitor Lopes Machado, Alerrandro Dos Santos Pereira, Geania Alves Ferreira, Renilde Alves Dos Santos Brandão, Márcio Errário De Sousa Vaqueiro, Cicero Kaique Gomes De Barros, Edvania Silva De Souza, Tiago Lima Dos Santos, Ivila Mirele Dos Santos Brandão, Micaele Moreira Silva, Esther Guedes De Souza, Gabriel Martins De Menezes, Vitoria Da Silva Almeida, Alisson Borges Da Silva, Elaian Souza Costa, Eula Paula Moreira De Almeida, Fernandiele Oliveira Dos Santos, Gabriela Ramos Dos Santos, Gisele Santos De Almeida, Gleice Dos Reis Soares, Gleiciane Alves Dos Santos, Gláucia Reis Beltrão, Graciele Conceição De Almeida, Marcos Antonio Dos Santos Silva, Marlon Gonçalves Pereira, Soniele Alves Da Silva, Tâmara Izabela Ferreira Silva, Vera Lucia Neves De Souza, Jaqueline Dhioi De Araujo Souza

3 - AGROVILA 13

Alaiane Berto Felix, Alice De Aguiar Macêdo, Cauê Ribeiro De Sousa, Danielle Sousa Santana, Edlene Silva Costa, Eduardo Da Silva Correia, José Nelson Da Silva Junior, Raissa Dias Da Silva, Taina De Almeida Melo, Lehany Neves De Souza Da Silva, Juliana Da Silva Nascimento

3 - AGROVILA 14

Adriana Zeferina De Souza, Angela Viana De Souza, Fernanda Martins Dos Anjos, Flavia Eduarda Rosa Dos Santos, Joice Da Silva Calado, Leila Vithória Lopes Sá Teles, Tatiane De Souza Magalhães, Helionai Castro Sa Teles, Mikaelly Souza Do Nascimento, Ellen Santos Farias

3 - AGROVILA 17

Eduardo De Andrade Gomes, Gabriele Lima De Almeida, Naiane Silva Costa, Neilma Neres De Souza, Raimundo Vitor Andrade De Souza

3 - AGROVILA 18

Bruna Alves De Lima, Bruno Alves De Lima, Camila De Oliveira Santos, Diego Henrique Alves Dos Santos, Geisiane Oliveira Silva, Rosilane Souza Dos Santos, Geice Pinto Dos Santos

3 - AGROVILA 20

Edneia Teodoro Araujo, Jorbe Antonio Nunes Dos Anjos, Maria Das Gracas Neves Domingos, Michelle Conceicao Dos Santos, Mirele Dos Santos Gringo, Thyago Barboza De Souza, Állisson De Oliveira Pereira, Ricardo Paiva Cabiceira, Vinicius Santos Da Conceição, Deivisson De Souza Dias, Stéfanny Jordanny Barbosa Camara, Cauan De Souza Batista

3 - BOA VISTA

Caique Da Silva Costa, Ederlan De Souza Alves, Joice Rocha De Araujo, Juan Souza Dos Santos, Julio Santos Da Hora, Maicon Pereira De Andrade, Raí Batista Da Silva, Raí De Souza Santos, Ruan Pablo De Castro Santos, Ueslei Rocha Batista, Valdeir Da Silva Oliveira, Gabriela Viana Da Silva De Souza, Erica Patricia Da Silva Pereira

O Diretor do CENTRO TERRITORIAL DE EDUCAÇÃO PROFISSIONAL ITAPARICA II WILSON PEREIRA - CETEP, localizado na Rua Wilson Pereira, 255, Bairro Tancredo Neves III, Município de Paulo Afonso - BA, jurisdicionado ao NTE 24, nos termos da Resolução CEE Nº44/2020, da Portaria nº 007/02, publicado no Diário Oficial de 06/11/2002, torna-se pública a relação dos alunos concluintes do Ensino Médio, no ano letivo de 2019.

Turma - ACLIN 4MB Turno - Matutino

Ana Beatriz Albuquerque dos Santos

Aluno concluinte do curso abaixo, no ano letivo continuum 2020/2021, no referido Estabelecimento de ensino.

22077/91582307CM

Curso Técnico em Desenho da Construção Civil na modalidade EPI

Turma - DES-3M Turno - Matutino Código de Autenticação Sistec

Daniel Vinicius Sirqueira Oliveira. 45441/89686745CM.

O Diretor do COLÉGIO ESTADUAL RÔMULO GALVÃO, Código MEC: 29.123.143, Código SEC: 11.14958, localizado à Rua Lorildo Barreto, 471, circunscrito ao Núcleo Territorial de Educação - NTE 04, nos termos da Resolução CEE nº 44/2020, torna pública a relação dos estudantes concluintes do Ensino Médio Regular, no ano letivo 2022, no referido Estabelecimento de Ensino.

3º Ano A

Amanda Santana Gama, Ana Vithória Cerqueira Costa, Bianca Carvalho de Jesus, Brenda Borges de Oliveira, Carlos Eduardo Pimentel Farias, Jessica Gama Maia, Laila Oliveira Miranda, Lauana Miranda Silva, Maurilio Novais Noronha, Mayne Dias dos Santos, Milenna Gomes Pereira, Nateline Andrade de Matos, Rayane Moura da Cruz, Sandra Vitoria Nascimento Miranda, Sarah Jesus de Andrade Nascimento, Vitoria Almeida do Nascimento.

3º Ano B

Ana Beatriz Moura da Silva, Caique Lima de Jesus, Daniel Teles Pimentel, Debora Silva Santos, Eliabe de Souza Moura, Emelly Santana Rodrigues, Erick Gabriel Carvajal Martins, Ericka Beatriz Carvajal Martins, Israel dos Reis Messias, Jhenyffer Miranda de Andrade, Joao Emanuel Montino Matos, Josineide Silva Santos, Kelle Silva Ferreira, Maria Clara Dias de Andrade, Pedro Henrique Andrade da Silva, Raiane Rodrigues de Souza, Raissa Miranda Bastos, Rebeca de Jesus Santos Silva, Vanessa Santos Noronha, Yarla Silva Palma.

3º Ano C

Aline Jesus do Carmo, Bianca Guimaraes Oliveira, Cassio Alcântara de Souza, Franklin Andrade dos Santos, Gabriela Santos de Matos, Gleide Santos da Cruz, Jefferson Sousa Pimentel, Jessica Silva dos Santos, Joélia Jesus Santos, Jucinere Santana de Miranda, Kailane Lima de Souza, Kaique Pimentel dos Reis, Kayane Correa Santana, Laís Macedo dos Santos, Leticia Andrade Vieira, Maria Eduarda Matos de Miranda, Maria Fernanda Guimaraes Miranda, Maria Jadiane Miranda de Araújo, Michelle de Jesus Lima, Paulo Samuel Oliveira de Araújo, Ronaldo Cabral dos Santos, Rosalinda Barbosa dos Santos.

O Diretor do COLÉGIO ESTADUAL RÔMULO GALVÃO, Código MEC: 29.123.143, Código SEC: 11.14958, localizado à Rua Lorildo Barreto, 471, circunscrito ao Núcleo Territorial de Educação - NTE 04, nos termos da resolução CEE nº 44/2020, torna pública a relação dos estudantes concluintes do Tempo Formativo III - Eivo VII, no ano letivo 2022, no referido Estabelecimento de Ensino

Tempo Formativo III - Eivo VII

Adailson da Silva Cruz, Ana Grasiela Alves Santos, Anderson Lima Gonçalves, Caroline Araújo Santos, Gabriel Nascimento Lima de Moura, Gabriela Madeira Nascimento, Geazes de Jesus Queiroz Garcia, Ivanilde Freitas da Silva, Kalyane Renovato de Jesus, Milton Jesus do Nascimento, Stefane dos Santos Bezerra, Thais Pimentel da Silva, Vinicius Miranda Bastos.

A Diretora do COLÉGIO ESTADUAL HERACLIDES MARTINS DE ANDRADE, código MEC: 29124425 códigos SEC: 1114974 localizado à Avenida Antônio Carlos Magalhães, 233, circunscrito ao Núcleo Territorial de Educação - NTE 04/ Serrinha, nos termos da Resolução CEE nº 44/2020, torna Pública a Relação dos Estudantes CONCLUINTE DO CURSO TÉCNICO EM INFORMATICA - ENSINO MÉDIO INTEGRADO, no ano letivo 2022, no referido Estabelecimento de Ensino.

ECPI COM ESTÁGIO/ TCC:

Ana Rita Gama Santos 59782/98223165cm; Antony Dias Guimaraes 32238/98223127cm; Bianca De Jesus Carneiro 94678/98223203cm; Bianca Silva De Sousa 44288/98223159cm; Bruna Jesus Santos 36707/98239382cm; Eduardo Santos Bastos 38226/98223187cm; Elaine

Valesca Pimentel Dos Santos 58860/98223163cm; Flavio Santos De Souza 12274/98223141cm; Gabriel Matos Melo 97258/98223183cm; Hugo Damasceno Souza 27348/98985986cm; Jabson Passo Souza 91166/98223137cm; Jennifer Conceicao Dos Santos 64946/98985988cm; Juscicleide Santana Santos 32309/98223171cm; Kadson Alves Santos 63103/98223139cm; Kauan Andrade Santana 55004/98223189cm; Kesia De Jesus Santos 63911/98223135cm; Ketile Santos Dias 88661/98223145cm; Laiane Jesus Silva 56980/98223149cm; Lauane Barreto Matos 96436/98985990cm; Samara Silva De Souza 41617/108279593cm; Lavinia Goncalves De Andrade 77836/98223125cm; Luma Catharine Da Silva Meireles 36356/98985984cm; Maria Jose Santana De Souza 26505/108279591cm; Pedro Matos Pastor 51453/100589263cm; Queren Santana Pimentel 28115/98223205cm; Rayanny Camilly Goncalves Miranda De Souza 27083/98223167cm; Sheila Costa Passos 49912/98223133cm; Sibebe Cruz De Jesus 73974/98223195cm; Thais Passos Silva 64298/98985694cm; Vandilson Sousa Soares 80419/89273674cm Weuly Jesus Fontes Silva 25720/98223179cm; Wilian Pimentel Dos Santos 84947/98223193cm;

A Diretora do COLÉGIO ESTADUAL HERACLIDES MARTINS DE ANDRADE, código MEC: 29124425 códigos SEC: 1114974 localizado à Avenida Antônio Carlos Magalhães, 233, circunscrito ao Núcleo Territorial de Educação - NTE 04/ Serrinha, nos termos da Resolução CEE nº 44/2020, torna Pública a Relação dos Estudantes CONCLUINTE DO CURSO TÉCNICO EM INFORMATICA-SUBSEQUENTE, no ano letivo 2022, no referido estabelecimento de ensino.

MÓDULO III - INFNOTINFALII / Noturno 2022.1

Diego Da Cruz Gonçalves 53887/98313884cm; Fabricio Andrade Lopes 33756/98313908cm; Jailson Pereira Santos 41916/98313918cm; Wilson Edvan Moura Dos Santos 15706/98313878cm.

MODULO III - INFNOTINFALII / Noturno 2022.2

Andrei Jesus Dos Santos 37581/101818342cm; Edvaldo Santana Souza 71592/101818352cm; Fernanda Santos Silva 18060/91612142cm

A Diretora do COLÉGIO ESTADUAL HERACLIDES MARTINS DE ANDRADE, código MEC: 29124425 códigos SEC: 1114974 localizado à Avenida Antônio Carlos Magalhães, 233, circunscrito ao Núcleo Territorial de Educação - NTE 04/ Serrinha, nos termos da Resolução CEE nº 44/2020, torna Pública a Relação dos Estudantes CONCLUINTE DO CURSO: TÉCNICO EM GASTRONOMIA-SUBSEQUENTE, no ano letivo 2022, no referido estabelecimento de ensino.

MÓDULO II - GASTNOTGASTA / NOTURNO -2022.2

Adriana Araujo Pimentel De Sousa 79498/103866214cm; Ana Paula Souza Correia 18421/103866254cm; Edinete Matos Pimentel 77260/103866272cm; Erika Pimentel Costa 43427/103866268cm; Fabio De Jesus 87320/103866236cm; Hugo Santos De Azevedo Silva 76278/103866202cm; Laiane Ferreira De Sousa 42167/103866192cm; Maria Berenice De Santana 32758/103866250cm; Maria Elzinete Ferreira Dias 45064/103866246cm; Maria Mimaes De Carvalho Silva Ribeiro 64139/103866244cm; Samara Santos Mascarenhas 95293/103866212cm; Simone Silva Pereira 83901/103866242cm; Margarete Souza Da Silva 97782/108283299cm.

O Diretor do COLÉGIO ESTADUAL CIDADE DE CAMAÇARI, localizado na Avenida Vereador Pedro Ribeiro de Freitas, s/n, Gleba 'A', município de Camaçari-Ba, circunscrito a NTE - 26, nos termos da Resolução CEE nº 44/2020, publicada no Diário Oficial de 26/08/2020, torna público a relação dos Alunos concluintes do Ensino Médio de 2022.

Turno: Noturno

Turma: V Semestre - PROEJA - Técnico em Meio Ambiente

Ângela Maria de Souza Araújo; Flávia Lins Mota Batista; Roseni dos Santos Lima; Waleria Moura Simão.

O Diretor do CENTRO ESTADUAL DE EDUCAÇÃO PROFISSIONAL EM LOGÍSTICA E TRANSPORTE LUIZ PINTO DE CARVALHO, código MEC 29180104, Código SEC 1102550, localizado à Ana Mariane Bittencourt, S/N, São Caetano, Salvador - Bahia, circunscrito ao NTE 26, nos termos da Resolução CEE 44/2020, publicada no Diário Oficial de 26/08/2020, torna pública a relação dos concluintes dos Cursos Técnicos no ano letivo 2022.

Turno Matutino - 3º Administração (turma única)

Ana Beatriz de Jesus Almeida; Ana Beatriz Reis Santos; Anna Luiza Silva Cruz; Andressa Flamarion Santos |Costa; Caroline Jesus de Oliveira; Catarina de Jesus Lemos; Cauã Cunha de Pina; Elen Stephanie dos Santos Oliveira; Jefferson Gabriel Carvalho da Silva; Júlia dos Santos Conceição; Juliana Almeida da Silva; Kayke de Souza Nascimento; Laila de Carvalho Ferreira; Laysa Suellen Nunes de Jesus dos Santos; Luis Henrique de Jesus Almeida; Maria Eduarda Alves Silva; Maria Eduarda Santos Baqueiro; Mariana Vitória Santiago Meneses; Moisés Ferreira dos Santos; Nicole Santos Barbosa; Pamela Beatriz Brito Silva; Raiza da Silva Martins; Shirley dos Reis Andrade; Thainá Silva Vasconcelos dos Santos, Gabriel Oliveira dos Santos.

Turno Matutino - 3º Edificações (turma única)

Amilton Gomes do Nascimento Júnior; Ana Luyza de Jesus Ribeiro; Blenda Naila Mendes Cerqueira, Camila Petronilho Souza; Davi Chaves Neri; Elizeu Roma dos Santos Júnior, Emanuel Franca de Araújo Goes; Emily Lima de Melo; Gislaine Oliveira Cerqueira; Helder Bispo dos Santos Santana; Jackeline Almeida de Jesus; Lucas Kelvin Neves dos Santos; Maressa Adriele Ferreira Lopes; Maria Clara Barreto de Oliveira Santos; Mirelle de Jesus da Silva; Nailson Conceição Teixeira; Paloma Fernandes dos Reis; Rafael Grise Caldas; Raquel Santos do Carmo Celestino, Rillary Andreza de Jesus Melo, Samara Sena Reis; Thailane Lopes Santos; Vinicius Henrique Souza Pinto.

Turno Matutino - 3º Eletrotécnica (turma única)

Alexsandra Souza de Araújo; Anderson dos Santos Sales; Anna Beatriz Gomes Santos; Bianca Reis Lima; Cauan Cerqueira de Santana; Cleiton Almeida França; Daniel de Sousa Bispo Filho;



Darlan Menezes santos; Emerson de Oliveira Silva Arouca; Emerson Pinto Ferreira; Fernando Sousa Estevão; Gabriel Bruno Leal de Jesus; Gabriel dos Santos Ramos, Gustavo de Jesus Souza; João Pedro de Jesus Mora Ferreira; João Victor Vilas Boas da Silva; João Vitor Pinto de Jesus; Jonatas de Araújo Silva; Kauã Vitor Lopes Souza; Lucas Barbosa de Sousa; Lucas Reis Lima; Luiz Fabiano Cerqueira de Jesus; Luiz Gustavo de Jesus Silva; Marcus Vinícius Anunciação França; Matheus Magalhães Mota; Micaías Ferreira de Souza; Neemias Santos de Jesus; Nicolas Levi Oliveira Carvalho; Pablo Ferreira dos Santos; Pedro Antônio Souza Lauro; Stefane das Virgens Gomes.

Turno Matutino - 3º Logística (turma A)

Ana Carina Fernandes Cerqueira; Ana Caroline da Silva Alves; Ana Raquel Vieira Alves Gama; Ana Vitória da Silva santos, Ariane Nascimento Bispo; Enzo Gabriel Lisboa de Jesus; Estefeson Silva Faria Júnior; Fernanda Kelly Dias Amorim, Geovana Sousa dos Santos; Heron Santos Sena; Hugo da Silva Mendes; Iago Carvalho Brito; Jennifer Gomes Martins, João Paulo Marinho Guimarães Bispo; Júlia Elen Ramos Poscidônio; Júlia Emily Ribeiro de Souza; Kael Santos de Cerqueira; Lana de Santana Alvarin; Letícia Cerqueira Oliveira Santana; Letícia Reis Batista da Silva; Maria Clara Almeida Batista; Marlon Oliveira Santos; Nicole Santos Bessa; Sarah Lee Bispo Trindade; Vadison Silva dos Santos Brito.

Turno Matutino - 3º Logística (turma B)

Adriele Jesus da Conceição; Alana Cerqueira Oliveira; Beatriz do Nascimento Souza, Cailane de Jesus Milhor, Emily de Lima Johnstone; Ingrid Beatriz Rocha dos Santos; Iris Santos Ribeiro; Jamile Oliveira da Paixão; João Vitor Pereira Silva; Karine Lima Moura; Karine Pereira Coutinho; Ludmilla Franca Araújo da Silva; Marcela Grace Barreto dos santos; Maria Beatriz Saraiva dos santos; Pâmela Thaine Rosário Chaves Santos, Estephany Romanie Soares Barreto; Tainá Silva de Oliveira Nascimento; Tauan Menezes Nascimento; Vitória Pereira dos Santos.

Turno Matutino - 3º Logística (turma C)

Ana Carolina de Melo Santos; Ana Lídia Brito Oliveira do Nascimento; Arthur Vinícius Silva de Jesus; Caique Jesus de Lima, Fernando dos Santos Lima; Guilherme Couto de Jesus Santos; Iasmim da Silva Ramos; Karine Vitória da Silva Freitas; Kelvin das Mercês da Silva; Lorrana Pinheiro dos Santos; Mirian Carvalho da Silva; Ruan Silva Martins do Nascimento.

Turno Vespertino - 3º Administração (turma única)

Ainoã Araújo Duarte dos Santos; Albergan Rodrigues Amorim Júnior; Alisson Vinicius Ferreira Alves; André de Jesus Santos Rocha; Andrey Rodrigues Santos de Souza; Camille Piedade dos Santos; Diego da Silva Uzeda; Emanuel Moura da Silva; Evelin Simões dos Reis, Gabrielle dos Santos Bispo; Guilherme de Jesus dos Santos; Guilherme Menezes dos Santos; Jéssica Silva Souza; Kevin Lázaro Santana Nery Batista; Lorena Clara França Santos; Luna Souza dos Santos; Maria Eduarda Sales Costa; Matheus de Souza Teixeira Santos; Nicole de Jesus Baptista; Ramon Marques dos Reis Rosa; Rebeca Costa Santos; Ronald da Silva Santos Nascimento.

Turno Vespertino - 3º Eletrotécnica (turma única)

Caio Rogério Mendes Soares; Caique Mendes da Silva; Felipe Costa Gomes Menezes; Gabriel Franca dos santos; Guilherme Sacramento Alves; Ivan Fias de Souza; Josias de Souza Machado; Kauã dos Santos Gramosa, Kezia Cristina Cruz Almeida; Leonardo Reis de Jesus; Luís Fernando dos Santos Machado; Marcelo Kauan Pinto Andrade; Nadson Lázaro Veloso Bezerra; Pedro Vitor da Silva Sousa; Renan Breno Santos de Freitas; Thais de Jesus Bonfim Ramos; Valter Silva de Nascimento Júnior; Vitor Hugo Nascimento Guimarães Munford.

Turno Vespertino - 3º Logística (turma A)

Bruna dos Santos Ferreira; José Silva Costa Neto; Maria Eduarda Santos da Silva; Naiana Ribeiro dos santos; Pâmela Jamile Souza Santos; Raissa Rocha de Lima Silva, Raissa Santana Correia; Rafael Porto Serbeto; Sâmara Cristina Pereira da Silva; Silvângia Mendes dos Santos; Tainara Santos de Aquino; Tiele Silva da Hora; Yuri Jesus de Oliveira.

Turno Vespertino - 3º Logística (turma B)

Andressa Taiara dos Reis de Carvalho; Bianca Neres de Sousa Santos; Brenda Victória Costa dos Santos Batista; Breno Bessa Santos; Caique da Cruz Oliveira; Carlos Costa Santos; Cleber Lucas dos Santos Lima; Davi da Silva Barreto; Eduarda da Silva Brandão; Edvirgens de Jesus Silva; Edyla Anne Rosário de Jesus; Érica Lima Teles; Evelyn Marcele Ferreira Oliveira de Jesus; Felipe Souza dos santos; Iara Vitória dos Santos de Paula; Juan Denison Bittencourt Silva

Turno Vespertino - 3º Logística (turma C)

Ana Beatriz dos Santos Rocha; Ana Clara Jesus Silva; Ana Luísa de Jesus Calile Baptista; Dimile Conceição da Cruz; Diogo Santos de Jesus; Emile do Carmo Simas; Eric Vinicius Pacheco Gantos; Ester Souza Santana; Fernanda Alves da Silva, Fernanda Sales de Jesus; Gabriel de Lima da Paixão; Jadilson Sousa de Sá; Jéssica Teles da Silveira; Joseane de Souza Machado. Júlia Roberta dos Santos Lopes, Kauã de Jesus Cordeiro, Kaylane Bonfim Saturnino; Maria Vitória dos Santos Freaza; Matheus Conceição Menezes; Natália Evelyn Farias dos Santos Sena; Núbria Raisa Passos Meneses; Victor Amâncio Ribeiro.

Turno Vespertino - 3º Logística (turma D)

Ana Júlia dos Santos Freaza; Beatriz Alcântara dos Santos; Bruno Franca de Oliveira Reis; Caio Gabriel Silva de Souza; Carlos Eduardo Rodrigues Arcanjo, Cauã Santana Brasil Souza; Isabela Santos dos Reis; Júlio Cesar Cerqueira Amorim, Larissa Almeida Costa Silva; Raissa Rafaela Santana Nery Santos.

Turno Vespertino - 3º Logística (turma E)

Aline Costa Adolfo; Deivid Edson Santana Agapiti; Deivid de Oliveira Santos; Gabriel Santana Couto; Guilherme dos santis Nascimento; Hebert Carlos Santos Lira; Jaiane Pereira de Jesus; Jamile Viana dos Santos; Luana Barbosa Santos, Lucas Martins Cerqueira; Luciano Valentim de Jesus Júnior, Lyandra de Souza Oliveira Santos; Maissa de Jesus Santana, Maurício Guedes Aragão; Nathan Silva dos Santos.

Turno Vespertino - 3º Logística (turma F)

Deivid Souza de Mendonça; Ednéia Fracellino dos Santos; Eduardo Silva Ramos; Estafany Santos dos Santos, Luane Victória Freitas Costa; Luiz André Carvalho dos Santos Júnior, Marcelo Sampaio Ferreira; Mateus Canuto Alves; Michel santos Souza; Rafaela de Jesus Santos; Taila Anjos dos Santos.

Turno Noturno - Subsequente Administração (módulo 3)

Ana Paula Lima da Palma; Andréia de Jesus Silva; Andressa de Jesus Ferreira Pereira; Andreza da Silva Batista; Antônio Roberto do Nascimento; Artur Ribeiro Cana Brasil; Aurenivia Lima Santana; Bárbara Regina dos Santos Estrela; Caique da Silva de Almeida; Camila Lima Santos; Cledja dos Santos Zuani Miranda; Cristiane Pereira Alves; Deivide Almeida dos Santos, Elvira Silva dos Reis; Erica de Lima Santos, Fabiana Araújo dos Reis; Silvana Machado de Carvalho; Sirleide Pereira da Silva; Suelen Santos Sousa.

Turno Noturno - Subsequente Logística (módulo 2)

Ana Paula Barbosa Oliveira; Anatalia de Jesus Conceição, Bruna Pontes Santos; Cleiton Pereira do Carmo; Daniela Santos da Silva Nobre; Eliene Carvalho dos Santos, Eric Oliveira Santos; Gercica Moreira dos Santos, Jeane Conceição Silva, Julival de Jesus Almeida; Lidiane Brito Santos; Lindiane Maria Reis Santos Ferreira; Luiza Carla de Assis Miranda Vidal; Renilson Granja de Freiras; Ronan Almeida da Cruz; Stefane de Jeus Duarte; Ticiane dos Santos Brito, Vanessa Pureza Lima, Vinícius Mota Cruz.

Turno Noturno - Subsequente Secretariado (módulo 2)

Adriana Alves Roberto, Aliete Barbosa Rocha de Oliveira; Amanda Almeida da Silva; Ana Noeli Almeida Lima; Dileide Reis Oliveira, Joselinda Oliveira Santana; Lucimara Ferreira da Silva de Almeida; Mariana da Cruz Daltró dos Santos, Sandra Cristina Sá Barreto dos Santos.

Turno Noturno - Proeja Eletrotécnica (módulo 5)

Edilson Jesus Pinheiro; Gabriel dos Santos Bonfim; Marcos Roberto Bispo Santos; Pedro Moreira dos Santos Filho; Pedro Paulo de Jesus Amorim, Tiago dos Anjos Araújo. Ueidson Cássio Valentim Nascimento.

Turno Noturno - Proeja Logística (módulo 5)

Amanda Caetano dos Santos, Andreza Barbosa Conceição; Daniela de Jesus e Jesus; Iara da Silveira Soares; Maisa Silva dos Santos; Marilene dos Santos.

O Diretor do CENTRO ESTADUAL DE EDUCAÇÃO PROFISSIONAL EM TECNOLOGIA, Informação e comunicação; código do MEC 29398673, código da SEC 1178431, localizado a rua Euvaldo Santos Leite, s/nº, Centro, município de Lauro de Freitas-Ba, circunscrito ao NTE 26 nos termos da Resolução do CEE nº 44/2020, torna pública a relação dos alunos concluintes do curso Técnico em Manutenção e Suporte em Informática EPI no ano letivo de 2022, no referido estabelecimento

Série 3ª Turma: 3M1

Alana Giffone de Jesus de Almeida; Ana Beatriz Castro de Assis; Ana Carolina Batista de Assis; Bianca Manuela Natividade de Oliveira; Beatrice Cerqueira Pereira Cauã Cerqueira Paim; Diego dos Reis Santos; Fabiano de sena Marques; Kauã Santiago Silva; Levi Gama Silva; Lucas Oliveira e Silva; Luiz Eduardo Borges Franco de Santana; Luiz Guilherme Silva de Jesus; Maria Ester Telles dos Santos; Rafaela Ferreira Costa Cerqueira; Rebeca Vitoria Guimarães de Oliveira; Renata Pinto dos Santos; Rose Elen da Silva Felix Pereira; Thiago da Cruz Conceição; Yasmin Julia de Jesus Coutinho Acioly

O Diretor do CENTRO ESTADUAL DE EDUCAÇÃO PROFISSIONAL EM TECNOLOGIA, Informação e comunicação; código do MEC 29398673, código da SEC 1178431, localizado a rua Euvaldo Santos Leite, s/nº, Centro, município de Lauro de Freitas-Ba, circunscrito ao NTE 26 nos termos da Resolução do CEE nº 44/2020, torna pública a relação dos alunos concluintes do curso Técnico em Informática, EPI no ano letivo de 2022, no referido estabelecimento.

Série 3ª Turma: 3M2

Aghata Macedo Jesus; Alexia Loren Brito Leite; Alice Chagas Pires; Ana Beatriz Nunes Meireles; Andressa Caroline Santos de Oliveira; Brenda Silva Duque; Breno Souza de Almeida; Breno Santana dos Santos; Danilo Santos Silva Nascimento; Felipe de Jesus Santos; Fernanda de Moura Rodrigues Lopes; Franciele dos Santos e Santos; Gabriel Brito Silva; Isabelle Barbosa de Cerqueira Dias; Jamile Barbosa dos Santos de Araujo; Jamile França Silva; Jenifer Kelly Ferreira do Espirito Santo; Kailane Bomfim Oliveira; Luigi Santos Costa Simoes; Maria Clara Gomes de Jesus; Maria Luiza Carvalho Nunes Gomes; Matheus Teixeira Silva; Nailane Bispo dos Santos; Paloma Catarine dos Santos; Poliana Araujo Meira ;Rebeca Mendes Ferreira; Ruy Victor Mota Araujo; Sonia Souza Chagas; Thaina Mota Brazil Santos; Vitor de Paula Marinho; Yan Lucas dos Santos Almeida; Yan Pedro Vilela Lobo

O Diretor do CENTRO ESTADUAL DE EDUCAÇÃO PROFISSIONAL EM TECNOLOGIA, Informação e comunicação; código do MEC 29398673, código da SEC 1178431, localizado a rua Euvaldo Santos Leite, s/nº, Centro, município de Lauro de Freitas-Ba, circunscrito ao NTE 26 nos termos da Resolução do CEE nº 44/2020, torna pública a relação dos alunos concluintes do curso Técnico em Comunicação Visual EPI no ano letivo de 2022, no referido estabelecimento.

Série 3ª Turma: 3M3

Bruno da Paixão Santos Junior; Caliane Pereira dos Santos; Damares Cindy Silva Pinto; Evelen Emile Santana Gomes; Gabriel da Silva Barros; Geovana de Jesus Fernandes; Geovana Manuela de Almeida Mota; Geovana Silva dos Santos; Gisele Guiomar Lopes; Guilherme da Silva Nascimento; Ian Marinho Ribeiro; Jayne Santos Oliveira; Marcos Gabriel Pinto Patrocínio; Maria Eduarda Silva dos Santos; Maria Luiza Silva Oliveira; Mariana de Assis Matos; Mariana de Souza Machado Macedo de Jesus; Mariane Moraes dos Santos; Michel de Jesus Silva; Monique

Evelin Souza de Brito; Natalia Matos de Oliveira; Pablo Santos de Jesus; Pedro Paulo de Jesus Pereira; Raane Moreira Ramos dos Santos; Raiane Silva Santos; Raquel de Assis dos Santos; Ruama Alves dos Santos; Tais freire Santos; Taise dos Santos Correia; Thaua Henrique Santos Pereira; Tiago Correia Almeida; Vanessa Gomes dos Santos da Silva

O Diretor do CENTRO ESTADUAL DE EDUCAÇÃO PROFISSIONAL EM TECNOLOGIA, Informação e comunicação; código do MEC 29398673, código da SEC 1178431, localizado a rua Euvaldo Santos Leite, s/nº, Centro, município de Lauro de Freitas-Ba, circunscrito ao NTE 26 nos termos da Resolução do CEE nº 44/2020, torna pública a relação dos alunos concluintes do curso Técnico em Informática EPI no ano letivo de 2022, no referido estabelecimento.

Série: 3ª Turma: 3V1

Barbara de Brito Mota; Caua Silva Matos; Danielle Christine Silva Santana; Elvis das Neves Cerqueira; Gabriel Barbosa Santos; Geisa Silva dos Santos; Guilherme Lima Bispo; Gustavo Santos Oliveira; Ilana Correia da Silva Farias; Anderson Batista dos Santos; Jessica Soares Souza; Lara Yasmin Frutuoso Barreto; Lucas Regis Costa; Mateus da Silva Barbosa; Rodrigo Pereira dos Santos; Roni Iago Batista Ramos; Tajane de Jesus Santos

Série: 3ª turma: 3V2

Ana Clara de Jesus Costa; Ana Isabelle Sacramento Paes; Anderson Soares Brito; Carlos Eduardo Costa Santos; Caua Felipe Ferreira Conceição; Silva; Caua Gomes da Silva; Eric Luide Araújo da Conceição; Erika Alves Costa Marques; Fabio Roberto Diniz Junior; Gleicy Bezerra Aragão; Jaqueline Santos de Jesus; João Vitor Cruz da Silva; José Leonardo Neves da Luz; José Roberto Cirne Santana Junior; Julia Barreto de Sousa; Marcela do Nascimento Oliveira de Sousa; Marcos Henrique Silva Castro dos Santos; Mariana Vieira Maia; Pedro Lucas Pereira Espírito Santo; Samile Souza Paulino; Stefane Naiza Sales; Thiago Barreto de Jesus; Yasmin Vitoria Gonçalves da Silva

O Diretor do CENTRO ESTADUAL DE EDUCAÇÃO PROFISSIONAL EM TECNOLOGIA, Informação e comunicação; código do MEC 29398673, código da SEC 1178431, localizado a rua Euvaldo Santos Leite, s/nº, Centro, município de Lauro de Freitas-Ba, circunscrito ao NTE 26 nos termos da Resolução do CEE nº 44/2020, torna pública a relação dos alunos concluintes do curso Técnico em Manutenção e Suporte em Informática EPI no ano letivo de 2022, no referido estabelecimento.

Série: 3ª Turma 3V3

Ana Clara Oliveira da Silva; Carlos dos Santos Sacramento; andara Pereira dos Santos; Debora Leandro da Costa; Diogo Santos de Matos; Emanuel Sena da Silva Junqueira; Fabrício da Silva Cunha; Fabrício Bastos Cardoso; Gabrielle Lima da Silva; Giovanna Emille de Brito Santos; Ingrid Kailane Azevedo Videira; Lucas de Santana Sena; Lucieder Souza dos Santos Junior; Luiz Felipe dos Santos Simoes; Marcos Antonio Almeida da Silva; Raiane Santana dos Santos; Ramon Santos Freitas; Taiane Santos Aquino; Victor Fernandes de Oliveira Santos; Victor Gabriel do Carmo Lage; Wesley Oliveira de Amorim; Yan Lucas Almeida de Jesus

O Diretor do CENTRO ESTADUAL DE EDUCAÇÃO PROFISSIONAL EM TECNOLOGIA, Informação e comunicação; código do MEC 29398673, código da SEC 1178431, localizado a rua Euvaldo Santos Leite, s/nº, Centro, município de Lauro de Freitas-Ba, circunscrito ao NTE 26 nos termos da Resolução do CEE nº 44/2020, torna pública a relação dos alunos concluintes do curso Técnico em Logística, subsequente no ano de 2022/2s, no referido estabelecimento Diogo Muniz dos Santos; Jane de Moura Rocha; Juliana de Oliveira; Michel Silva Quima; Yasmin Nascimento dos Santos

O Diretor do CENTRO ESTADUAL DE EDUCAÇÃO PROFISSIONAL EM TECNOLOGIA, Informação e comunicação; código do MEC 29398673, código da SEC 1178431, localizado a rua Euvaldo Santos Leite, s/nº, Centro, município de Lauro de Freitas-Ba, circunscrito ao NTE 26 nos termos da Resolução do CEE nº 44/2020, torna pública a relação dos alunos concluintes do curso Técnico em Administração subsequente no ano 2022/2s, no referido estabelecimento. Aline Brandão Fiuzza; Aline Brandão Santos; Cátia Cruz Gomes; Evelin Diogo de Almeida; Jocineide Azevedo Machado; Leonardo Teles de Oliveira; Luna Silva Bittencourt; Lucas Espinhosa Fortuna; Maria Pacheco dos Santos; Marisa de Santana Silva; Normilda Maria dos Santos; Paulino Cerqueira Barreto; Tamires Cristina de Lima e Silva

O Diretor do CENTRO ESTADUAL DE EDUCAÇÃO PROFISSIONAL EM TECNOLOGIA, Informação e comunicação; código do MEC 29398673, código da SEC 1178431, localizado a rua Euvaldo Santos Leite, s/nº, Centro, município de Lauro de Freitas-Ba, circunscrito ao NTE 26 nos termos da Resolução do CEE nº 44/2020, torna pública a relação dos alunos concluintes do curso Técnico em Manutenção e Suporte em Informática - Proeja no ano de 2022/1s, no referido estabelecimento.

Módulo V

Adson Cleiton Viana Figueiredo; Davi Gabriel de Sousa Lyra; Julianne Marins Santos; Matheus Teófilo Santos da Silva.

A Diretora do COLÉGIO ESTADUAL DEMOCRÁTICO QUITÉRIA MARIA DE JESUS, TEMPO INTEGRAL- Localizado Na Avenida 13 De Maio, Nº152 Bairro Tancredo Neves I, Município De Paulo Afonso/Ba, Circunscrito Ao Núcleo Territorial De Educação/Nte 24, Nos Termos Da Resolução Nº 44, Torna Público A Relação Dos Alunos Concluintes Do Ensino Médio Do Ano De 2022- Tempo Integral- Com Base No Que Determina A Portaria Sec Nº 985/2020 - De 18/12/2020.

Turno - Noturno TEMPO FORMATIVO III - EIXO VII AN

Alessandro Marques Barros, Alisson Ruan Figueira Ferreira, Andressa Vieira Araújo, Cícero Davi Dias Silva, Djailson Gomes da Silva, Edna Alexandre da Silva, Elaine Pereira dos Santos, Emerson Resende da Silva, Felipe Henrique da Conceição Silva, Flávio José Santos de Souza, Ivaneide Estefany Conceição da Silva, Jaelson Felizardo Silva Nascimento, José Dirceu Silva

Santos, José Lázaro da Silva Pereira, Rodrigo da Conceição Domingos Rodrigues, Ronaldo dos Santos Silva, Tailma Quaresma dos Santos, Carlos Eduardo Nogueira de Souza, Igor Alef da Silva Santos, Janiele Araújo Leite, Jaqueline dos Santos Silva, Luana Lucimara Azevedo da Silva, Natália Leite Braz, Rosivânia Rodrigues dos Santos.

TÉCNICO EM ADMINISTRAÇÃO Turma: ADM - AM Turno: Matutino

Adriano Conceição de Sirqueira, Adriel Vitor da Silva, André Conceição de Sirqueira, Bruna da Silva Bezerra, Cassiane da Silva Lima, Danilo Alexandre Alves de Melo, Débora Bianca de Santana Acioly, Diego Valério dos Santos, Felipe Alves da Silva, Gilyevna da Silva Cândido, Jaísa Luedja Nascimento Pereira Oliveira, Juan Henrique Alves dos Santos, Le Leandro Bruno Gomes Nascimento, Marcos Vinícius Barbosa Rodrigues Feitosa, Paulo Vitor dos Santos Martins Soares, Sulen Taynara da Silva Siqueira, Víctor Gabriel de Oliveira Garcez Tomaz, Renato Cauã Rocha da Silva Muniz, Alexandre João da Rocha, Jaíne Santos Silva, Kamila Silva Rodrigues, Letícia Ferreira da Silva, Yuri Gabriel Gomes Bonifácio, Willian Silva dos Santos, Isabelle Maísa Remígio Santos, Thainara Cristina Silva Oliveira, Natan Henrique Ribeiro Vieiralngrid dos Santos Nascimento, Luiz Fernando Rodrigues Ferreira da SilvaRailan Alves Santana, Manuelle da Silva.

TÉCNICO EM ADMINISTRAÇÃO Turma: ADM - BM Turno: Matutino

Ana Carolyne Andrade dos Santos, Carlos Eduardo Soares de Andrade, Cislei de Souza Cordeiro, Elane Vitória Rodrigues de Melo, Emily Ramalho da Silva, Maria Alice Marques da Silva, Rauan Vitor de Souza Félix, Rebeca da Conceição Bezerra, Adriele de Souza Monteiro, Anielle Beserra Lins, Danilo Gomes Barbosa, Erick Fernando da Silva, Júlia Beatriz Castor Ferreira da Silva, Kleyson Jocinaldo de Souza, José Garcez Tomaz Júnior, Jonatan Dóia da Silva, Giovana Maria da Silva, Felipe de Menezes Lima, Henrique Bento Santos da Silva, José Raiandson da Silva Santos, Aldemir da Silva, Miqueline Barbosa do Nascimento, Lisbeth Cauane Herculano Soares da Silva, Jennifer Santos de Freitas Lacerda, Amanda Beserra dos Santos, Adriany Beserra dos Santos, José Walley Ribeiro dos Santos, Lucas Pereira de Souza Filho, Pedro Guilherme Carvalho Silva, Ingrid Medeiros F ernandes.

TÉCNICO EM ADMINISTRAÇÃO Turma: ADM - AV Turno: Vespertino

Gleice Lorane da Silva Guedes, Cássio Francisco Lopes da Silva, Adriele dos Santos Gonçalves, Flaviane Vitória de Oliveira Araújo, Douglas Martins, Ana Beatriz de Brito Aleixo, Victor Manoel Martins Ferreira, Marcos Eduardo Gomes de Sá.

TEMPO INTEGRAL - PROEJA 3ª SÉRIE: A - I

Airis Samara Silva Nascimento, Bárbara Aimê Martins Santos, Cleycy Kamilly Teixeira Rezende, Gabriela Vitória Rocha Lima, Ilana Larissa Guedes da Silva, Isaac da Silva Pinto, Kauã Brito dos Santos, Maria Jaelen Pereira da Silva, Max Emanuel Silva Galdino, Micaele Nunes dos Santos, Nayara Targino Santos Carnaúba, Wagner Lima da Costa, Vinícius José da Silva.

TÉCNICO EM ADMINISTRAÇÃO - SUBSEQUENTE Turma: MÓDULO III AM - Noturno

Cícero Mateus Ferreira da Silva, Elisângela Luzinete Bezerra, Gerlane da Silva Monteiro, Gislaide da Silva Monteiro Ferreira, Luciana Silva de Melo, Maria Aparecida de Lima Pereira, Poliane de Jesus Barbosa.

TÉCNICO EM ADMINISTRAÇÃO - PROEJA MÓDULO V - 1º SEMESTRE: Noturno

Emilly Vitória Barros Vieira, Filipe dos Santos Viana, Laura Carvalho da Silva, Maiara Batista da Silva, Quélvia Santos de Brito, Rogério da Silva Alves.

TÉCNICO EM ADMINISTRAÇÃO - PROEJA MÓDULO V - 2ºSEMESTRE: Noturno

Anderson da Silva Oliveira, Dominique Raiara Félix da Silva, Kelis Cristina da Silva dos Santos Lima, Marco Antonio Florentino da Silva, Poliana Pinheiro da Silva, Ravine Raêle Lopes de Melo.

O Diretor do COLÉGIO DEMOCRÁTICO ESTADUAL PROFESSORA FLORENTINA ALVES DOS SANTOS, Código MEC 29024528, situado na Praça Santa Teresinha - S/N, município de Juazeiro, circunscrito ao Núcleo Territorial de Educação-NTE - 10, nos termos da Resolução CEE nº 44/2020 e da Portaria nº 985/2020, torna público a relação dos estudantes concluintes do Ensino Médio, no ano letivo 2022, no referido Estabelecimento de Ensino.

Turma: A Turno: Integral

Aleane Lorene Rodrigues Bonfim; Beatriz da Silva Alves; Carla Grazielle dos Santos Mendes; Elias Castro Vieira Reis; Ellen Kelly Silva do Nascimento; Emilly Naiane Sousa Campos; Geovanna Mariely Ramos Mendes; Iliane Ellen dos Santos; João Humberto da Cruz Reis; José Gabriel Medeiros de Almeida; José Victor Soares Silva; Julio Cesar Santos Silva, Kaique Santos Barbosa; Kauan da Silva Santos; Mona Lisa Rodrigues Cruz; Samia Tainah Silva dos Santos; Thalisson Murilo Costa Silva.

Turma: B Turno: Integral

Artur Soares Afonso; Edsan da Cruz Lima; Jônathas de Santana Souza; Jose Roney da Silva Campos; Kaua Vitor Deiro Ribeiro; Laura Masceno Fonseca; Maria Eduarda Gonçalves Cabral Nascimento; Maria Vitoria Lima de Andrade; Mateus Silva Sousa; Mayane Rodrigues dos Santos; Micaele Suiane Lima Silva; Mikael Souza dos Santos; Mirelle Kauane de Jesus Silva; Natan dos Santos Rocha; Ryan Ricardo Santos Gomes; Thiago da Silva Santos.

Turma: C Turno: Integral

Abigail Cordeiro Brito; Agnes Cordeiro Brito, Alana Stephane Cardoso Araujo; Alisse Anielle Santos da Silva; Amanda Graciele Gomes Rodrigues; Ana Raquel de Carvalho Alves; Caio Vitor da Silva Souza; Deivid Patrick Brito Xavier; Gabriel Silva Gomes; Gustavo de Almeida Silva; Isabelle dos Santos Pereira; Jade Raissa de Souza Oliveira; Julia Eduarda Gonçalves Gomes; Laiza Ruanna Nonato Evangelista; Lucas Weiman Vieira Carvalho; Marcella Xavier do Nascimento; Maria Isabel da Silva Vieira; Rainara Santos Souza; Renné da Silva Campos; Renner Lukelmy Almeida Custodio Souza; Sandyonara de Brito Oliveira; Talita Marques Cardoso.

**Turma: D Turno: Integral**

Adna Keila Costa de Sales; Barbara Moura Galdino; Brenda Andrade Sobreira; Eloisa da Silva Lima; Emilly Luanne Ramos Carvalho; Jade da Silva Bezerra; Kevin Klismman Silva Costa; Maria Luiza Monteiro da Silva; Nicole Batista de Almeida; Sheila Fabiana de Souza Barbosa; Vinicius Pereira da Silva.

Turma: A Turno: Noturno

Anderson Nascimento Aguiar; Carlos Natanael da Silva Cruz; Daniel da Silva Carvalho; Duciene da Silva; Edenildo Mateus Barbosa Batista; Erick Alexandre de Souza Lima; Erick Arlen Souza da Silva; Fernanda Stefany Dantas de Souza; Gabriel Nunes da Silva; Guilherme Nascimento da Silva; Guilherme Nunes dos Santos; Gustavo Henrique Pereira de Souza; Jean Santos Silva, Jeová Lopes Rios; João Pedro de Oliveira Silva; João Pedro Santana Romão da Silva; Jose Leandro Paixão dos Santos; Luiz Alberto de Araujo Cardoso; Paulo Ricardo da Cruz Ribeiro; Pedro Henrique Rodrigues de Souza; Rosangela Jady Bahia dos Santos; Vanessa da Costa Santos; Vinicius Jose Carvalho da Silva.

Turma: B Turno: Noturno

Abner Ferreira da Silva; Adriel Vitor Martins Lima Pereira; Alan Santana dos Santos; Andre Martins Oliveira; Andressa Santos Ferreira de Sena; Carlos Henrique dos Santos Nascimento; Débora Letícia de Sousa Carvalho; Emille Kelli Pereira de Souza; Isabela Dias Pacheco; Jenifer Lopes dos Santos; Julia Fabiana da Silva Ribeiro; Kaua lanky Froes dos Santos; Lannay Kallfiman de Sena Costa; Lucas Emanuel Pereira Nunes; Nayra Cristina Canedo Martins; Paulo Eduik Carvalho de Oliveira; Raissa Gonçalves de Lima; Raysla Mirele da Silva Pereira; Samuel Tawa Santos Abreu; Tiago da Silva Ribeiro Sousa; Thiago Nunes Dias.

O Diretor do COLÉGIO DEMOCRÁTICO ESTADUAL PROFESSORA FLORENTINA ALVES DOS SANTOS, código MEC nº 29024528, situado no Distrito de Carnaíba do Sertão à Rua da Igreja - S/N, município de Juazeiro BA, jurisdicionado ao NTE- 10 Juazeiro - BA, autorizado pela Portaria nº 20, publicada em 26/03/2003, nos termos da Resolução CEE nº 44, D.O.E. de 26/08/2020, torna pública a relação dos concluintes do Ensino Médio, neste estabelecimento de ensino, no ano letivo de 2022:

ANEXO - CARNAÍBA DO SERTÃO

Turno: Vespertino Turma: EMVES -3A

Alanna Manoela Barbosa de Souza, Amanda Macedo Pereira, Amanda Macedo Santos, Ana Sara Guimarães Silva, Breno de Oliveira Macedo, Carlos Gabriel Duarte de Souza, Diana Carolina Cunha Nunes, Edmilson de Castro Vieira Neto, EmillyRaiane Lopes de Santana, Emily Raissa da Silva Ribeiro, Ester Rodrigues, Everton Dias Amorim, Gustavo Duarte Alves Araújo, Ícaro de Souza Santana, Isaías da Cunha Fernandes, Juliana Vitória Evangelista dos Santos, Juliane Bomfim de Souza Lino, Karine Rodrigues Martins, Letícia da Silva Neves, Lívia Laleska Evangelista de Sales, Lucas Tiago Barbosa dos Santos, Maria RayaneCapistano da Silva, Marjorie Matos da Silva, Pedro Lucas Neris Araújo, Samila Amorim Araújo Candeias, Thaíssa da Silva Neves.

ANEXO - CARNAÍBA DO SERTÃO

Turno: Noturno Turma: EMNOT3A-ANX1

Adislene de Oliveira Macedo, AntelmoHueudes Ribeiro da Silva, Bruna Patricia do Nascimento de Oliveira, Débora da Silva Santos, Érica Virginia Oliveira dos Santos, Gabriel Duarte Lopes, Gildiomar Carvalho de Santana, Itaiara Mendes da Silva, Jaciene Cândido da Silva, Jéssica Raiane Silva Dias, Jonas Oliveira de Moraes Evangelista, Juliano Lafayete Evangelista dos Santos, Lucas Moises de Souza Nunes, Maedson Marques Andrade, Maiara Daiane de Oliveira Marques, Mateus Maciel da Silva Sá, Mikael de Oliveira Barbosa, Uiclin Santana Monteiro, Xaiane da Silva Araújo.

A Diretora do COLÉGIO ESTADUAL DE IBIRATAIA, código MEC nº 29300762, situado na Rua Bom Jesus, Nº 241, bairro Massaranduba, no Município de Ibirataia/BA, jurisdicionado ao NTE-22, Jequié/BA, autorizado pela Portaria nº 3603, publicada em 29 de abril de 2000, nos termos da Resolução CEE nº 44, D.O.E. de 26/08/2020, torna pública a relação dos concluintes do curso Ensino Médio, neste estabelecimento de ensino, no ano letivo de 2021.

3ª série A Matutino

Abrão dos Santos de Jesus, Beatriz Santos Nogueira, Cailla Araújo Silva, Emeli Pereira Santos, Fernanda Figueredo de Oliveira, Gilvan Santos Cavalcante, Jemya Santana Silva, Jhonata Silva dos Santos, Julyana Oliveira Santos, Railan Soares Barbosa, Roselí Santos Cavalcante, Silvaneide de Jesus Souza, Vanessa Bonfim de Almeida, Wellington Santos de Souza.

3ª série B Matutino

Aisla Silva Santana, Ana Claudia Santos Barreto, Andressa Souza Santos, Daniel Barreto Souza, Erica de Oliveira Quinto, Fabricia Santos de Jesus, Fagner da Conceição Oliveira, Gabrielly Santos Oliveira, Jaianny Jesus dos Santos Silva, Julia Santos Andrade, Laila Pereira de Jesus, Luiza Santos Souza, Luyza Vieira Calheira, Natany Nascimento Ferreira, Pedro Arthur Roriz Calumby, Rian dos Santos Bahia, Sabrinna Cardoso Braz, Silas Lima de Souza, Thainá Souza Custodio de Oliveira, Tiago dos Santos Borges, Wesley Silva dos Reis.

3ª série C Matutino

Adrian Santos dos Santos, Alorrana de Jesus Souza, Ana Vitória dos Santos, Bianca dos Santos Silva, Enalle de Jesus Cajaiaba, Erica Ribeiro Santos, Evellyn Santos Ramos, Flávio Silva Junior, Gustavo Souza Silva, Josana Pinto de Jesus, Karine Timoteo Silva, Keila Oliveira dos Santos, Leticia da Hora de Jesus, Michele Santiago Santos, Nicolý Oliveira Silva, Pedro Paulo dos Santos Neto, Raquel de Jesus Santos, Rebeca Silva Santos, Rian Silva Costa, Samira Jesus Santos, Veronica Santos Cardoso.

3ª série B 20 Matutino

Jucielma Jesus da Silva, Juliano Eça Del-Rei, Jussiara Jesus da Silva, Jutiele de Jesus Silva, Luiz Henrique Ferreira dos Santos, Marcos Dias dos Santos, Nathan dos Santos, Renata dos Santos Queiroz.

3ª série A Noturno

Adenilson Ferreira Santos Júnior, Allef Sena da Anunciação, Camila Aparecida dos Santos Silva, Camila Jesus Santos, Carla Karoline Salgado de Jesus, Estela Coelho Almeida, Gabriele Silva Paixão, Gabrielle dos Santos, Geisa Anjos dos Santos, Gleison Santos Silva, Isabelle Jesus dos Santos, Isaías Silva Santos, Ivonete Nascimento de Jesus, Jônatas Vieira Silva, Jonathan Coêlho Bispo, Maicon Lima dos Santos, Naama França dos Santos Gomes, Nalane Reis de Lucena, Robert Vieira Silva, Sabrina Keveli Moreira de Jesus, Shaiane Santos de Araújo, Sueli Lima Souza, Tífane Moreira Santos.

3ª série A 20 Noturno

Aila Paula Aparecida Bueno, Alan Brandão dos Santos, Alexandre de Jesus, Aurenilton Silva dos Santos Júnior, Dhonatas Santos de Jesus, Eduardo de Jesus Santos, Josenildo Oliveira Santos, Jucian de Jesus Silva, Karolaine Reis Cruz, Luana Santos de Souza, Raiane dos Santos Mendes, Renildo Borges dos Santos, Samuel da Silva Conceição, Shaquira Silva Carvalho, Valquíria Oliveira Santos, Vinicius dos Santos Pereira.

A Diretora do COLÉGIO ESTADUAL PROFESSOR ISAÍAS ALEIXO, localizado na Rua Antônio Reis dos Santos, S/N Centro Irajuba/BA, jurisdicionado ao Núcleo Territorial 09, nos termos da Portaria nº 44/2020, Diário Oficial de 10/08/2020, torna pública a relação dos alunos concluintes do Ensino Médio Regular e Educação de Jovens e Adultos - Tempo Formativo III EIXO VII, do ano letivo de 2022.

3º ano Ensino Médio - Matutino

Barbara Eloah Lima Santos; Elaine Da Silva Borges; Gabriela Da Cruz Moraes; Graziela Costa Dos Santos; Gustavo Santos Da Paixão; Izabela Reis Vieira; Karen Vitoria Cardoso Dos Santos; Laiza Raziela De Souza Sarmiento; Larissa Figueredo Dos Santos; Lucas Dos Santos Borges; Lucas Ribeiro De Oliveira; Mikael Hwik Machado De Jesus; Nicolly Almeida Santos; Samara Kelly Santos De Oliveira; Tamires Santos Da Silva; Thássio Figueredo Ribeiro; Tony De Santana Batista; Veronica Da Silva Santos

3º ano Ensino Médio - Vespertino

Adriano Oliveira De Souza; Antônio De Jesus Brito; Bianca Galvão De Jesus; Carolina Fontes Cardoso; Claudiane Santana Santos; Claudiane Souza De Oliveira; Clésio Silva Cardoso; Hugo Oliveira De Brito; Ingrid Sara Araújo Vitorino; Josilene Barreto Santana; Kauane Lima Da Cruz; Luciana Da Silva De Oliveira; Marcos Antônio Dias De Oliveira; Milana Raily Silva Machado; Raí De Jesus Pereira; Renata Santos Da Silva; Rosana Santos Almeida; Sandro Oliveira Dos Santos; Sthefany Santiago Dos Santos; Tailane Pereira Dos Santos; Tainá Galvão De Souza; Viviane Souza Figueredo

Tempo Formativo III- Eixo VII - Noturno

Alex De Jesus Oliveira; Deimison Santos De Souza; Eliane Freitas De Carvalho; Erivaldo Oliveira Dos Santos; Felipe Oliveira Santos Da Silva; Josival Santa Cruz De Lacerda; Laila Rhannar Santos Souza; Luan Guimarães Da Silva; Miqueias De Freitas Lino; Rodrigo Freitas De Santana; Silvana Da Silva Matos; Valmira De Freitas Lino.

A Diretora do COLÉGIO ESTADUAL LUIZ VIANA FILHO - TEMPO INTEGRAL, Código MEC 29234450, Código SEC 1118414, localizado à Rua Tiradentes, s/n, Centro, Município de Nova Itarana - Bahia, circunscrito ao Núcleo Territorial de Educação - NTE 09, nos termos da Resolução CEE nº 44/2020, torna pública a relação dos estudantes concluintes do Ensino Médio, do ano letivo 2022, neste Estabelecimento de Ensino.

Adriano Jesus Santos, Alex Amorim dos Santos, Aline da Silva Santana, Ana Luíza dos Santos Barreto, Antônio Ruteberg da Silva Costa, Bruna Santos Oliveira, Camilly Costa Correia, Cauan Oliveira Costa, Danilo Moraes de Oliveira, Davi Francisco Araújo Sacramento, Diego Santana dos Santos, Eduardo Santana Coelho, Ellen Saionara da Silva Araújo, Emilly Kelly Alves de Amorim, Entony Matheus Santos Barbosa, Erik Rian Barros de Oliveira, Genilson de Jesus Santos, Geruza da Silva Santos, Hugo Araújo Santos, Iasmin dos Santos Coelho, Itamar Queiroz dos Santos, João Paulo Gomes dos Santos, João Victor Couto Sampaio, Kaique Teles dos Reis, Laine Amorim Pires, Luiza da Silva Mota, Maria Vitória Ribeiro Oliveira, Michele Santos Alves, Miraildo de Jesus Santos, Rafaela dos Santos Oliveira, Railan Nascimento Santos, Ricardo Bezerra dos Santos, Vandison Assis Santos.

A Diretora do COLÉGIO ESTADUAL LUIZ VIANA FILHO - TEMPO INTEGRAL, Código MEC 29234450, Código SEC 1118414, localizado à Rua Tiradentes, s/n, Centro, Município de Nova Itarana - Bahia, circunscrito ao Núcleo Territorial de Educação - NTE 09, nos termos da Resolução CEE nº 44/2020, torna pública a relação dos estudantes concluintes do Ensino Médio, do ano letivo 2022, no referido Estabelecimento de Ensino.

Ensino Médio em Tempo Integral - 3ª Série / Integral 9h

Adriano Teles de Amorim, Adriel Costa dos Santos, Aline Evangelista Sales, Aline Santos Couto, Ana Paula Nascimento dos Santos, Artur Santos Pereira, Cauã Costa dos Santos, Cecília Teles de Amorim, Daiane Moraes dos Santos, Diana Almeida dos Santos, Diulia Cicera Aparecida Alves dos Santos, Eluiza dos Santos Santos, Emeson Ruan de Jesus Andrade, Evanilson Santos dos Santos, Gabriel Ribeiro Ferreira, Gésica Santos Silva, Gilberto Bispo Costa Júnior, Hugo Nascimento Ribeiro, Janiele Costa Santos, Jeovani de Jesus Souza, Jonathan Santana Teixeira da Silva, Kedna Michele dos Santos, Leandresson Ribeiro do Carmo, Luciana Almeida Ferreira, Luciano Nogueira dos Santos, Ludmilla Silva da Cruz, Manuely Pereira Coelho, Maria Paula Sampaio Buriti, Pedro Henrique Serra de Jesus, Rafael Souza dos Santos, Rai Nogueira dos Santos, Rainni de Assunção da Silva, Raissa Costa Almeida, Taissa Bispo dos Santos, Victória Santos Coelho, Wenedi de Souza Icó.

Educação de Jovens e Adultos - Tempo Formativo III - Eixo VII / Noturno

Adailton Silva de Jesus, Alan Figueiredo Gomes, Anderson Coelho Teles, Andréia da Silva Santos, Bruno Moraes da Silva, Claudio Henrique Souza da Paz, Cosme Brendo Nunes Pires, Edinéia Barreto dos Santos, Gabriel da Cruz Costa, Ivanei de Matos Serra, João Durval Soares Marques, Lucas Santana da Conceição, Maria Rita de Jesus Cruz, Maxwel Barbosa dos Santos, Roseli Coelho Teles, Rosely dos Santos, Rosineide Coelho Teles, Samile Lima dos Santos, Tatiana Pereira de Queiroz Almeida.

A Diretora do COLÉGIO ESTADUAL SANTO ANTÔNIO, Maria Hilda Carvalho Andrade, matrícula 11197266-9, Código MEC 29423805, Código SEC 1178049, localizado à Av. Dr. Carvalho Sá, s/n, Município de Coronel João Sá - Bahia, circunscrito ao Núcleo Regional de Educação NRE - 17, torna público a relação dos alunos concluintes do Ensino Médio Regular no ano letivo 2022, neste estabelecimento de ensino.

3ºA Matutino

Adalberto Andrade De Jesus, Adriely Rodrigues Nascimento, Andrey Caetano Da Cruz, André Rozendo Lapa, Daniel Santos De Jesus, Devid Menezes Carvalho, Djanilson Da Silva Dias, Eleticia Conceição Dias, Fabricio De Almeida Santana, Gabriela De Jesus Santos, Grazielle Jesus Silva, Greiciely Santana De Almeida, Hillary Dos Santos Ramos, Izael Da Silva Barbosa, Jocielma Rodrigues Carvalho, Kaike Bezerra De Matos, Kaiky Raimundo Santos Varjao, Laiane Dos Santos Santana, Laila Santos Da Conceição, Lailson De Jesus Souza, Laiz Dos Santos Jesus, Larissa De Oliveira Da Conceição, Laurisse Conceição Andrade, Laísa De Jesus Pereira, Leidy Dhailly De Jesus Matos, Leticia Da Silva Dias, Lucimara De Jesus Santana, Maria Alekcia Da Felicidade Oliveira, Maria Aparecida Reis Da Costa, Maria Claudia Andrade Santana, Maria Eduarda Abreu Santos, Paulo Henrique Santos De Jesus, Pedro Robson De Jesus Silva, Raissa De Jesus Oliveira, Samara Santos Almeida, Wendel Dias De Andrade.

3ºB Matutino

Agnaldo Santos Da Silva, Alison Dos Santos Batista, Aparecida Santos De Santana, Charles Dos Santos, Cleston Matos De Jesus, Danilo Bezerra Santos, Dejamile Santos Souza, Denilson Oliveira Dos Santos, Dheyson Carvalho Silva, Emilly Augusta De Jesus Gois, Givaneide Silva Cruz, Jineon Pereira De Jesus, Jose Alberto Reis Dos Santos, Josefa Jaira Andrade Santos, João Vítor Deus Dos Santos, Keylla Iasmim De Jesus Santana, Maíke Fiel De Souza, Maria Beatriz Soares Passos, Maria Cristina Dos Santos Menezes, Maria Gabriela Santos De Jesus, Maria Karolainy Andrade Santana, Melicia Dos Santos Santana, Michele Dos Santos Silva, Michelle De Jesus Florencio, Michelly Ketily Santos Da Cruz, Moisés Santos Andrade, Roberlania De Oliveira De Alcantara, Solene Santos Silva, Tainara De Jesus Matos, Tamires Santos Souza, Thawany Silva Vieira, Walifer Moura De Oliveira Santos.

3ºA Vespertino

Alvaro Dias De Jesus, Andrielly De Andrade Martins Das Virgens, Antonio De Oliveira Filho, Carlos Eduardo Assis De Menezes, David Santos Costa, Eduardo Menezes De Jesus, Evelyn Kauany De Jesus Souza, Felipe Ruan Silva Araujo, Gildazio Henrique Costa Santos, Gustavo Andrade Almeida, Iara Gois De Almeida, Jainy Dos Santos, Jaira Raiane Oliveira De Jesus, Jildázio Ramos De Jesus, Jorge Daniel De Jesus Oliveira, Julia Clara Dias, Kaique Roberto Silva Santos, Kauan Reivon Da Silva Dias, Leticia Lima De Jesus, Marcos Alexandre Lima Ferreira, Marcos Vinicius Dos Santos, Maria Eduarda De Jesus, Maria Eduarda Matos De Carvalho, Nadson Oliveira Alves, Nivea Fernanda Almeida Silva, Paulo Ricardo Silva Santos, Robert Lima Da Silva, Sarah Giovanna Moraes Fontes, Tais Santa Fe De Jesus, Talysson Carvalho, Vyvian Maria Santana Dias, Wesley Ribeiro Da Silva.

3ºB Vespertino

Alerandro Dias De Jesus, Alexandre Alves De Oliveira, Alexsandro Santos Dias, Ana Clara Santana De Souza, Caíke Dos Santos Conceição, Daislane Santos Araújo, Estefane Santa Rosa De Matos, Evelyn Andreiny Da Silva Oliveira, Gabriel De Jesus Santos, Igor Freitas Bastos, Izabelly Leitão De Andrade, Jaira Nicolly Souza De Jesus, Jairo Matos Da Cruz, Jassiele Menezes Santa Rosa, João Paulo Silva Souza, Kailane Santos De Jesus, Kaio Conceição Dantas, Kemily Rayane Da Silva Santos, Leidijane Santos Santa Rosa, Mislainy Menezes Machado, Nilton Lucas Bezerra Santos, Pablo Eduardo De Jesus Lima, Pedro Da Costa Souza, Pedro William Silva De Jesus, Victoria Santos Carvalho, Vítor De Jesus Santana, Vítor Santos Carvalho, Wilhames Brito De Jesus.

3ºA Noturno

Alexandre Souza Dos Santos, Ana Francisca Nascimento Dias, Anne Caroline Gomes Alves Dos Santos, Carlos Daniel Dias Da Costa, Chirlene De Jesus Oliveira, Dislaine De Jesus Portela, Erike Barbosa De Jesus, Fabiana Felix Nunes, Gean De Jesus, Jackson Vinicius Gomes Correia, Jeovânia Dos Santos Dias, Jussilene De Oliveira São Pedro, Karine Oliveira Bomfim, Levi Da Silva Santos, Lorena Santos De Souza, Luzia Dos Santos, Maicon Henrique De Jesus Santos, Maria Sirlaine Carvalho Bispo, Rafael De Jesus Santos, Rafaela Santos De Almeida, Raquel Santos Da Paz, Railson Jesus Dos Santos, Riketilli Santos Batista, Rosileide Graciliana De Souza, Vitoria Vasconcelos Santos.

3ºB Noturno

Anailta Andrade, Anderson Geovan Fraga Santos, Camila Dos Santos Jesus, Cristina Calazans De Santana, Daiane Da Silva Gomes, Daiane Dias Correia, Domingas Matos De Jesus, Eliene Raimunda De Jesus, Evair Silveira Dos Santos, Gilmar Verisimo Dos Santos Sousa, Izabel Josefa De Jesus Santos, Jackson Dos Santos, Janaina Matos Da Silva, Janira Matos Dos Santos, Jarcia Gomes Correia, Juliana Ferreira Dos Santos, Layanne Santos Conceição, Lucidelma Dias Da Silva, Maiane Carvalho De Souza, Michely Silva De Jesus, Patrícia Dias Da Costa, Tainara Da Silva Santos, Valter Jesus De Sa Junior, Adevania De Jesus Nascimento.

Conselho Estadual de Educação – CEE

RETIFICAÇÃO

Ato publicado no Diário Oficial do Estado da Bahia, em 28 de outubro de 2022

CÂMARA DE EDUCAÇÃO SUPERIOR

PROCESSO SEI/CEE Nº 011.5493.2022.0021295-99 - Reconhecimento do Curso de Licenciatura em Pedagogia - PARFOR - Cândido Sales - UESB

PARECER CEE Nº 395/2022

VOTO

Onde se lê:

sob responsabilidade do Departamento de Ciências Humanas e Letras (DCHL), localizado no Campus de Vitória da Conquista.

Leia-se:

sob responsabilidade do Departamento de Filosofia e Ciências Humanas (DFCH), localizado no Campus de Vitória da Conquista.

Republicado por ter saído com incorreção

Paulo Gabriel Soledade Nacif - Presidente do CEE/BA

RETIFICAÇÃO

Ato publicado no Diário Oficial do Estado da Bahia, em 28 de outubro de 2022

CÂMARA DE EDUCAÇÃO SUPERIOR

PROCESSO SEI/CEE Nº 011.5493.2022.0021295-99 - Reconhecimento do Curso de Licenciatura em Pedagogia - PARFOR - Cândido Sales - UESB

PARECER CEE Nº 395/2022

VOTO

Onde se lê:

sob responsabilidade do Departamento de Ciências Humanas e Letras (DCHL), localizado no Campus de Vitória da Conquista.

Leia-se:

sob responsabilidade do Departamento de Filosofia e Ciências Humanas (DFCH), localizado no Campus de Vitória da Conquista.

Republicado por ter saído com incorreção

Paulo Gabriel Soledade Nacif - Presidente do CEE/BA

Universidade do Estado da Bahia – UNEB

ESUMO DE PORTARIAS: Nº 26/2023 - A REITORA DA UNIVERSIDADE DO ESTADO DA BAHIA (UNEB), no uso de suas atribuições legais e regimentais, considerando o resultado da Seleção Pública para Professor Substituto de que trata o Edital nº 020/2021, referente ao Aviso nº 041/2021, publicado no DOE de 05/03/2021, com retificação nos D.O.E de publicado no DOE de 30/03/2021 e 27/04/2021, e dos atos dele decorrentes, observadas as classificações constantes na publicação da Portaria 192/2021 publicada no D.O.E de 25/05/2021 e com fundamento no que consta do Processo SEI nº 074.6943.2022.0057916-64, RESOLVE: Convocar o(a) candidato(a) DIEGO RODRIGUES DE CARVALHO aprovado(a) na Área de conhecimento: Engenharia, Componentes Curriculares: Engenharia - Química Orgânica/ Química Inorgânica / Química Ambiental I, para encaminhar à Coordenação de Ingresso e Cessão de Pessoal da Pró-Reitoria de Gestão e Desenvolvimento de Pessoas até 26/01/2023, através do e-mail recrutamentopgdp@uneb.br, os documentos indicados no item 13.3 do Edital e necessários à contratação, que será feita pelo período 09 meses e 29 dias, com regime de trabalho de 40 (quarenta) horas semanais, a partir da data de assunção de suas atividades no Departamento de Departamento de Ciências Humanas e Tecnologias, Campus XXIV, Xique-Xique que deverá ocorrer até 31/01/2023. **RETIFICAÇÃO:** Na Retificação, publicada no DOE de 07/01/2023, referente a Portaria nº 19/2023 - Prorrogação de prazo de Comissão, Onde se lê: a partir de 09/01/2022, Leia-se: a partir de 09/01/2023. **GABINETE DA REITORIA, 10 de janeiro de 2023.**

Adriana dos Santos Marmori Lima

Reitora

Universidade Estadual de Feira de Santana – UEFS

RESUMO DE PORTARIAS

O REITOR DA UNIVERSIDADE ESTADUAL DE FEIRA DE SANTANA, no uso de suas atribuições, **RESOLVE:**

Port. 008/2023 - Art. 1º - Conceder ao professor JERÔNIMO RODRIGUES SOUZA,, matrícula nº 71283707, licença para exercer mandato eletivo no cargo de Governador, no período de 01 de janeiro de 2023 a 31 de dezembro de 2026. **Art. 2º** - Esta portaria entra em vigor na data de sua publicação, revogadas as disposições em contrário. **Port. 009/2023 - Art. 1º** - Autorizar a abertura de vaga referente ao Concurso Público para Professor Auxiliar e Assistente, Edital 002/2018, publicado no Diário Oficial do Estado, edição de 09 de fevereiro de 2018, alterado nas edições do Diário Oficial do Estado de 17 de fevereiro, 10 de março, 05 de abril e 15 de junho de 2018, homologado pela Portaria nº 945/2018, publicada no Diário Oficial do Estado, edição de 15 de junho de 2018 e retificada no Diário Oficial do Estado na edição de 08 de agosto de 2018, e prorrogação conforme Port. nº 151/2022, publicada no Diário Oficial do Estado na edição de 25/03/2022, conforme discriminado abaixo:

Departamento	Área de Estudo/ Componente Curricular	Classe	Vaga	Carga Horária
DSAU	Vigilância em Saúde	Auxiliar	01	40



Art. 2º - Esta portaria entra em vigor na data da sua publicação. **Port. 010/2023 - Art. 1º** - Tornar pública a Portaria Nº 00545382 de 18 de novembro de 2022, registrada no sistema RH Bahia, que concedeu promoção ao(s) servidor(es) da(s) carreira(s) integrante(s) do Grupo Ocupacional Técnico Específico, lotado(s) no(a) UNIVERSIDADE ESTAD DE FEIRA DE SANTANA, conforme relação contida no Anexo Único desta Portaria.

ANEXO ÚNICO

Processo	Matrícula	Nome	Cargo Atual	Cargo Subsequente	Data Início
009022720220031608-29	71001207	NEUZA CHAGAS ARAUJO	TÉCNICO UNIVERSITÁRIO_40H_G2	TÉCNICO UNIVERSITÁRIO_40H_G3	25.01.2022

Art. 2º - Esta portaria entra em vigor na data da sua publicação. **Port. 011/2023 - Art. 1º** - Tornar pública a Portaria Nº 00152433 de 13 de janeiro de 2020, registrada no sistema RH Bahia, que concedeu progressão ao(s) servidor(es) da(s) carreira(s) integrante(s) do Grupo Ocupacional Técnico Específico, lotado(s) no(a) UNIVERSIDADE ESTAD DE FEIRA DE SANTANA, conforme relação contida no Anexo Único desta Portaria.

ANEXO ÚNICO

Processo	Matrícula	Nome	Cargo Atual	Nível Atual	Nível Subsequente	Data Início
	71001207	NEUZA CHAGAS ARAUJO	TÉCNICO UNIVERSITÁRIO 30H_G2			01.07.2019

Art. 2º - Esta portaria entra em vigor na data da sua publicação. **Port. 012/2023 - Art. 1º** - Retificar a Portaria nº 123/2022, publicada no DOE, edição de 15 de março de 2022, referente à Averbção de Tempo de Serviço da professora DENIZE PEREIRA DE AZEVEDO FREITAS, matrícula nº 71.438473-0.

Onde se lê:

TEMPOS	PERÍODOS	ÓRGÃOS	PARA FINS DE
07(sete) meses e 18 dias;	De 01.04.1987 a 18.11.1987;	Nelia Maria Siqueira Santos da Silva;	APOSENTADORIA;
02(dois) anos e 12(doze) dias;	De 01.03.1989 a 13.03.1991;	Fundação Nossa Senhora de Lourdes;	APOSENTADORIA;
08(oito) anos e 11(onze) dias;	De 14.03.1991 a 25.03.1999;	Secretaria de Educação do Estado da Bahia;	GRATIFICAÇÃO ADICIONAL APOSENTADORIA;
01(um) ano, 06(seis) meses e 22(vinte) dias;	De 11.12.2001 a 30.06.2003;	Secretaria de Educação do Estado da Bahia;	GRATIFICAÇÃO ADICIONAL APOSENTADORIA;
02(dois) anos e 06(seis) meses e	De 01.07.2003 a 31.12.2005 e	UEFS	GRATIFICAÇÃO ADICIONAL APOSENTADORIA
21(vinte e um) dias.	De 15.03.2006 a 05.04.2006	UEFS.	GRATIFICAÇÃO ADICIONAL APOSENTADORIA

Leia-se:

TEMPOS	PERÍODOS	ÓRGÃOS	PARA FINS DE
07(sete) meses e 18 dias;	De 01.04.1987 a 18.11.1987;	Nelia Maria Siqueira Santos da Silva;	APOSENTADORIA;
02(dois) anos e 12(doze) dias;	De 01.03.1989 a 13.03.1991;	Fundação Nossa Senhora de Lourdes;	APOSENTADORIA;
05(cinco) anos;	De 14.03.1991 a 14.03.1996;	Secretaria de Educação do Estado da Bahia;	LICENÇA PRÊMIO
08(oito) anos e 11(onze) dias;	De 14.03.1991 a 25.03.1999;	Secretaria de Educação do Estado da Bahia;	GRATIFICAÇÃO ADICIONAL APOSENTADORIA;
01(um) ano, 06(seis) meses e 22(vinte) dias;	De 11.12.2001 a 30.06.2003;	Secretaria de Educação do Estado da Bahia;	GRATIFICAÇÃO ADICIONAL APOSENTADORIA;
02(dois) anos e 06(seis) meses e	De 01.07.2003 a 31.12.2005 e	UEFS	GRATIFICAÇÃO ADICIONAL APOSENTADORIA
21(vinte e um) dias.	De 15.03.2006 a 05.04.2006	UEFS.	LICENÇA PRÊMIO GRATIFICAÇÃO ADICIONAL APOSENTADORIA

Art. 2º - Esta portaria entra em vigor na data de sua publicação, revogadas as disposições em contrário.

Feira de Santana, 10 de janeiro de 2023.

Amali de Angelis Mussi - Vice-Reitora

Portaria Nº 00575667 de 10 de Janeiro de 2023

O(A) Reitor do(a) UNIVERSIDADE ESTAD DE FEIRA DE SANTANA - UEFS, no uso de suas atribuições, **resolve** designar **GUILBERT DE JESUS BISPO**, matrícula nº 92073341, para, em razão de Férias no período de 09 de Janeiro de 2023 a 18 de Janeiro de 2023, substituir **IANA LIMA DA SILVA MORAES**, matrícula nº 71653132, no cargo Subgerente, do(a) PRÓ-REITORIA GESTÃO E DESENV PESSOAS.

EVANDRO DO NASCIMENTO SILVA

UNIVERSIDADE ESTAD DE FEIRA DE SANTANA

Portaria Nº 00575675 de 10 de Janeiro de 2023

O(A) Reitor do(a) UNIVERSIDADE ESTAD DE FEIRA DE SANTANA - UEFS, no uso de suas atribuições, **resolve** designar **NADJANE SANTOS BARBOSA**, matrícula nº 92081601, para, em razão de Gozo Férias Oportuno no período de 02 de Janeiro de 2023 a 11 de Janeiro de 2023, substituir **THAIS PIMENTEL DE OLIVEIRA AZEVEDO**, matrícula nº 71470287, no cargo Secretário Administrativo I, do(a) PRÓ-REITORIA GESTÃO E DESENV PESSOAS.

EVANDRO DO NASCIMENTO SILVA

UNIVERSIDADE ESTAD DE FEIRA DE SANTANA

Portaria Nº 00575708 de 10 de Janeiro de 2023

O(A) Reitor do(a) UNIVERSIDADE ESTAD DE FEIRA DE SANTANA - UEFS, no uso de suas atribuições, **resolve** designar **JANIELE RIBEIRO DE ARAUJO MIRANDA**, matrícula nº 74573495, para, em razão de Lic.maternid.-Adm.Direta no período de 24 de Dezembro de 2022 a 21 de Junho de 2023, substituir **JAMILLE FERREIRA RIBEIRO**, matrícula nº 71563166, no cargo Subgerente, do(a) PRÓ-REITORIA GESTÃO E DESENV PESSOAS.

EVANDRO DO NASCIMENTO SILVA

UNIVERSIDADE ESTAD DE FEIRA DE SANTANA

Portaria Nº 00575335 de 10 de Janeiro de 2023

O(A) Reitor do(a) UNIVERSIDADE ESTAD DE FEIRA DE SANTANA - UEFS, no uso de suas atribuições, **resolve** Tornar sem efeito, a partir da data de sua publicação, o ato de CESSAR EFEITO INCENTIVO PROD. CIENTIFICO Nº 00571178 de 04 de Janeiro de 2023, publicado(a) no Diário Oficial do Estado, referente ao(a) servidor(a) **AFONSO MANCUSO DE MESQUITA**, matrícula nº 71654520.

EVANDRO DO NASCIMENTO SILVA

UNIVERSIDADE ESTAD DE FEIRA DE SANTANA

Universidade Estadual do Sudoeste da Bahia – UESB

RES. TERMO DE COMPROMISSO DE BOLSISTAS DA AÇÃO “VEM PRA UESB”, FIRMADO ENTRE A UESB OS(AS) DISCENTES ABAIXO RELACIONADOS:

RAYNNARA ELLEN MACÊDO SANTOS
BRUNA CARDOSO XAVIER
NAYLLAARAÚJO PEIXOTO

Objeto: Estabelecer as diretrizes para desenvolvimento, pelo(a) DISCENTE BOLSISTA, de atividades da ação “Vem pra UESB”, que tem por objetivo apresentar cenas curtas de teatro que serão expostas em salas de aula do terceiro ano do Ensino Médio de escolas públicas dos municípios de Itapetinga, Jequié e Vitória da Conquista, e cidades circunvizinhas, em turmas do Programa Universidade para Todos (UPT) e em cursinhos pré-vestibular de caráter popular, de acordo o que reza o Edital nº 186/2022. Valor bolsa mensal: R\$ 400,00 (quatrocentos reais). Vigência: 11/01/2023 a 01/05/2023.

MARCOS HENRIQUE FERNANDES - REITOR EM EXERCÍCIO

Universidade Estadual de Santa Cruz – UESC

RESUMO DE RESOLUÇÕES CONSEPE - UESC

RESOLUÇÃO CONSEPE Nº 01/2023- Presidente do Conselho Superior de Ensino Pesquisa e Extensão - CONSEPE, no uso de suas atribuições e considerando a Resolução CONSEPE nº 16/2022, e o deliberado na 158ª. Reunião Ordinária, realizada no dia 16 de dezembro de 2022, **RESOLVE** Art. 1º - Aprovar a inserção de 630 horas de Ação Curricular de Extensão (ACEx) no currículo do curso de graduação em Medicina Veterinária, a partir de 2023.1, correspondendo a 13,16% da carga horária total do curso de 4875 horas Art. 2º - A inserção da carga horária referida no caput do Art. 1º ocorrerá da seguinte forma: Parágrafo único - Aproveitamento da carga horária total do (s) Componente(s) Curricular(es) para a carga horária de extensão. Cód. Componente Curricular CH CH EX CAA-046 Extensão Rural 60 60 Total 60 60 Art. 3º Aplicar parte da carga horária do(s) Componente(s) Curricular(es) para ACEx. Cód. Componente Curricular CH CH EX CAA-399 Bioclimatologia e Bem estar animal 90 8 CAA-360 Genética Veterinária 60 6 CAA 400 Epidemiologia Veterinária 75 10 CAA-403 Microbiologia Veterinária 90 10 CAA-432 Nutrição Animal 60 8 CAA-408 Tecnologia de leite, pescados e mel 60 12 CAA-409 Tecnologia de carne, aves e ovos 60 10 CAA-410 Doenças Infeciosas de Origem Bacteriana e Fúngica 75 8 CAA-413 Propedêutica Veterinária 60 24 CAA-014 Bovinocultura 60 8 CAA-015 Caprinocultura e ovinocultura 60 8 CAA-415 Doenças Parasitárias dos Animais 60 10 CAA-042 Equideocultura 60 8 CAA-418 Nutrição Clínica de Cães e Gatos 60 16 CAA-419 Clínica Médica de Cães e Gatos 120 60 CAA-420 Clínica Médica de Ruminantes 90 30 CAA-421 Diagnóstico Veterinário por Imagem 90 30 CAA-422 Fisiopatologia e Biotecnologia da reprodução de fêmeas 90 20 CAA-425 Técnica Cirúrgica Veterinária 90 15 CAA-426 Clínica Médica de Equídeos 75 20 CAA-428 Medicina da Conservação 60 30 CAA-429 Defesa Sanitária Animal 45 5 CAA-469 Anestesiologia Veterinária 90 60 CAA-479 Clínica Cirúrgica e Obstetrícia em Pequenos Animais 105 60 CAA-480 Clínica Cirúrgica e Obstetrícia em Grandes Animais 90 30 CAA-432 Clínica Médica de Animais Silvestres e Exóticos 60 30 CAA-391 Controle Físico-químico e Microbiológico de Produtos de Origem Animal 60 12 CAA-433 Higiene e Inspeção de Carnes, Aves e Ovos 60 10 CAA-434 Higiene e Inspeção de Leite, Pescados e Mel 60 12 Total 2115 570 Art. 4º - O(A) discente que ingressou em 2020.1 ou em 2021.1, abandonou, trancou ou realizou matrícula

institucional, no retorno será matriculado(a) no currículo (2023.1) com inserção da carga horária de extensão. Art. 5º - Situações omissas relacionadas à inserção curricular da extensão, serão analisadas e deliberadas pelo Colegiado do curso. Art. 6º - Esta Resolução entra em vigor na data de sua publicação. Campus Prof. Soane Nazaré de Andrade, em 10 de janeiro de 2023. ALESSANDRO FERNANDES DE SANTANA PRESIDENTE

RESUMO DE PORTARIAS - UESC

PORTARIA Nº 031 - Data: 10/01/2023 - O Reitor da Universidade Estadual de Santa Cruz - UESC, no uso de suas atribuições, com amparo no Artigo 1º, I, da Resolução CONSEPE nº 53/2021, consoante Processo SEI nº 073.6768.2022.0023045-54, RESOLVE Art. 1º - Autorizar o afastamento do Professor Auxiliar CARLOS PEREIRA NETO, matrícula nº 73.280748, lotado no Departamento de Ciências Jurídicas, para acompanhar o Curso de Mestrado em História, na Universidade Estadual de Santa Cruz - UESC, no período de 23 de janeiro de 2023 a 10 de abril de 2024, sem prejuízo de seus vencimentos. Art. 2º - Esta Portaria entra em vigor na data de sua publicação. *Campus* Prof. Soane Nazaré de Andrade, em 10 de janeiro de 2023. ALESSANDRO FERNANDES DE SANTANA REITOR **PORTARIA Nº 032 - Data: 10/01/2023** - O Reitor da Universidade Estadual de Santa Cruz - UESC, no uso de suas atribuições, RESOLVE Art. 1º - Designar os Professores Marcia Morel - Pró-Reitora de Graduação, Ludmila Scarano Barros Coimbra - Gerente Acadêmica e Interlocutora do CLAA, Ana Maria Souza dos Santos Moreau - Tutora do PET Solos: agregando saberes e os representantes discentes, Vinicius Magalhães Costa, Emanoel Sérgio Ribeiro Matias, Arthur dos Santos de Jesus e Igor Sousa dos Santos Santana, para compor o Comitê Local de Avaliação e Acompanhamento (CLAA) dos grupos PET da Universidade Estadual de Santa Cruz. Art. 2º - Esta Portaria entra em vigor na data de sua publicação. *Campus* Prof. Soane Nazaré de Andrade, em 10 de janeiro de 2023. ALESSANDRO FERNANDES DE SANTANA REITOR

Portaria Nº 00575376 de 10 de Janeiro de 2023

O(A) Reitor do(a) UNIVERSIDADE ESTADUAL SANTA CRUZ - UESC, no uso de suas atribuições, **resolve** Tornar sem efeito, a partir da data de sua publicação, o ato de LICENÇA ATENDIMENTO INTERESSE PARTICULAR Nº 00570268 de 04 de Janeiro de 2023, publicado(a) no Diário Oficial do Estado, referente ao(à) servidor(a) **ROSANA CARVALHO BARRETO**, matrícula nº 73311304.

ALESSANDRO FERNANDES DE SANTANA
UNIVERSIDADE ESTADUAL SANTA CRUZ

Portaria Nº 00575770 de 10 de Janeiro de 2023

O(A) Reitor do(a) UNIVERSIDADE ESTADUAL SANTA CRUZ - UESC, no uso das suas atribuições, **resolve** exonerar, a pedido, com base no(a) art. 44, I, e art. 47, da Lei nº 6.677, de 26 de setembro de 1994, o(s) servidor(es) abaixo relacionado(s):

Matrícula	Nome	Cargo	Símbolo	Unidade	Data Início
92071117	TERCIA DINIZ BEZERRA	Subgerente	DAI-4	PRÓ-REITORIA PÓS-GRAD PESQUISA	09.01.2023

ALESSANDRO FERNANDES DE SANTANA
UNIVERSIDADE ESTADUAL SANTA CRUZ

CERTIFICAÇÃO DIGITAL

Garante autenticidade e segurança nas transações eletrônicas.

EGBA: 71 3116 2137 • www.egba.ba.gov.br

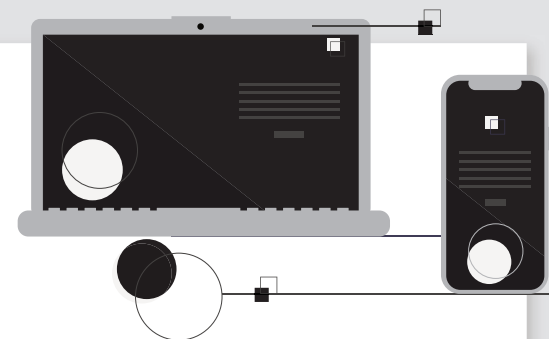
SERVIÇOS GRÁFICOS

Impressão offset - rotativa e plana. Impressão digital e com dados variáveis.

EGBA: 71 3116 2837/2838 • www.egba.ba.gov.br

EGBA

GESTÃO DA INFORMAÇÃO
GOVERNO DO ESTADO



DOOL

Diário Oficial On-line

Portal e aplicativo de celular que oferecem acesso a informações publicadas no Diário Oficial do Estado, de forma ágil e fácil, possibilitando fazer buscas por temas.

Agende seu atendimento de forma rápida e fácil

dool.egba.ba.gov.br



EGBA
GESTÃO DA INFORMAÇÃO
GOVERNO DO ESTADO





SECRETARIA DA FAZENDA

Portaria Nº 00575654 de 10 de Janeiro de 2023

O(A) **Diretor Geral do(a) SECRETARIA DA FAZENDA - SEFAZ**, no uso de suas atribuições e tendo em vista o disposto no(a) Art. 42, §9º da Constituição do Estado da Bahia de 1989 e Art. 64 da Lei nº 11.357, de 06 de janeiro de 2009 c/c Art. 1º, §2º da Lei nº 14.262, de 13 de maio de 2020, **resolve** conceder Abono Permanência ao(s) servidor(es) abaixo relacionado(s) pertencente(s) ao Quadro de Pessoal do(a) SEFAZ.

Matrícula	Nome	Cargo	Data início
13206977	MARCO ANTONIO COUTO FERREIRA	Auditor fiscal	01.01.2021

ROBERTO LUIZ PIMENTEL LERNER
SECRETARIA DA FAZENDA

Portaria Nº 00575686 de 10 de Janeiro de 2023

O(A) **Diretor Geral do(a) SECRETARIA DA FAZENDA - SEFAZ**, no uso de suas atribuições, **resolve** Tornar sem efeito, a partir da data de sua publicação, o ato de ABONO PERMANENCIA EC 41/2003 Nº 00377143 de 03 de Fevereiro de 2022, publicado(a) no Diário Oficial do Estado, referente ao(à) servidor(a) **REGINALDO SANTOS LEAL**, matrícula nº 13232960.

ROBERTO LUIZ PIMENTEL LERNER
SECRETARIA DA FAZENDA

Portaria Nº 00575696 de 10 de Janeiro de 2023

O(A) **Diretor Geral do(a) SECRETARIA DA FAZENDA - SEFAZ**, no uso de suas atribuições, **resolve** Tornar sem efeito, a partir da data de sua publicação, o ato de ABONO PERMANENCIA EC 41/2003 Nº 00455276 de 07 de Julho de 2022, publicado(a) no Diário Oficial do Estado, referente ao(à) servidor(a) **ANTONIO JORGE SEIXAS LIMA**, matrícula nº 13232877.

ROBERTO LUIZ PIMENTEL LERNER
SECRETARIA DA FAZENDA

Portaria Nº 00575706 de 10 de Janeiro de 2023

O(A) **Diretor Geral do(a) SECRETARIA DA FAZENDA - SEFAZ**, no uso de suas atribuições, **resolve** Tornar sem efeito, a partir da data de sua publicação, o ato de ABONO PERMANENCIA EC 41/2003 Nº 00379029 de 08 de Fevereiro de 2022, publicado(a) no Diário Oficial do Estado, referente ao(à) servidor(a) **PAULO ROBERTO NEVES AZEVEDO**, matrícula nº 13279000.

ROBERTO LUIZ PIMENTEL LERNER
SECRETARIA DA FAZENDA

Portaria Nº 00575707 de 10 de Janeiro de 2023

O(A) **Diretor Geral do(a) SECRETARIA DA FAZENDA - SEFAZ**, no uso de suas atribuições, **resolve** Tornar sem efeito, a partir da data de sua publicação, o ato de ABONO PERMANENCIA EC 41/2003 Nº 00417996 de 14 de Maio de 2022, publicado(a) no Diário Oficial do Estado, referente ao(à) servidor(a) **PAULO CESAR DA SILVA BRITO**, matrícula nº 13232940.

ROBERTO LUIZ PIMENTEL LERNER
SECRETARIA DA FAZENDA

Portaria Nº 00575709 de 10 de Janeiro de 2023

O(A) **Diretor Geral do(a) SECRETARIA DA FAZENDA - SEFAZ**, no uso de suas atribuições, **resolve** Tornar sem efeito, a partir da data de sua publicação, o ato de ABONO PERMANENCIA EC 41/2003 Nº 00386742 de 09 de Março de 2022, publicado(a) no Diário Oficial do Estado, referente ao(à) servidor(a) **AUGUSTO DE OLIVEIRA MONTEIRO**, matrícula nº 13206849.

ROBERTO LUIZ PIMENTEL LERNER
SECRETARIA DA FAZENDA

Portaria Nº 00575719 de 10 de Janeiro de 2023

O(A) **Diretor Geral do(a) SECRETARIA DA FAZENDA - SEFAZ**, no uso de suas atribuições, **resolve** Tornar sem efeito, a partir da data de sua publicação, o ato de ABONO PERMANENCIA EC 41/2003 Nº 00405921 de 08 de Abril de 2022, publicado(a) no Diário Oficial do Estado, referente ao(à) servidor(a) **JOSE FRANCISCO MENEZES SANTIAGO**, matrícula nº 13161970.

ROBERTO LUIZ PIMENTEL LERNER
SECRETARIA DA FAZENDA

Portaria Nº 00575723 de 10 de Janeiro de 2023

O(A) **Diretor Geral do(a) SECRETARIA DA FAZENDA - SEFAZ**, no uso de suas atribuições, **resolve** Tornar sem efeito, a partir da data de sua publicação, o ato de ABONO PERMANENCIA EC 41/2003 Nº 00390483 de 09 de Março de 2022, publicado(a) no Diário Oficial do Estado, referente ao(à) servidor(a) **VALNEIDE GOMES COELHO DOS SANTOS**, matrícula nº 13436337.

ROBERTO LUIZ PIMENTEL LERNER
SECRETARIA DA FAZENDA

Portaria Nº 00575733 de 10 de Janeiro de 2023

O(A) **Diretor Geral do(a) SECRETARIA DA FAZENDA - SEFAZ**, no uso de suas atribuições e tendo em vista o disposto no(a) Art. 42, §9º da Constituição do Estado da Bahia de 1989 e Art. 64 da Lei nº 11.357, de 06 de janeiro de 2009 c/c Art. 1º, §2º da Lei nº 14.262, de 13 de maio de 2020, **resolve** conceder Abono Permanência ao(s) servidor(es) abaixo relacionado(s) pertencente(s) ao Quadro de Pessoal do(a) SEFAZ.

Matrícula	Nome	Cargo	Data início
13211841	CARLOS LUIZ DA LUZ EVANGELISTA	Agente de tributos estaduais	11.02.2021

ROBERTO LUIZ PIMENTEL LERNER
SECRETARIA DA FAZENDA

SECRETARIA DA JUSTIÇA, DIREITOS HUMANOS E DESENVOLVIMENTO SOCIAL

Fundação da Criança e do Adolescente – FUNDAC

PORTARIA Nº 03/23

A DIRETORA GERAL DA FUNDAÇÃO DA CRIANÇA E DO ADOLESCENTE - FUNDAC, no uso de suas atribuições legais e estabelecida no Decreto Estadual nº 1.203/1992, acolhendo as orientações externadas no parecer PA-NCAD-1043-2022, **RESOLVE**:

Declarar a nulidade parcial do processo administrativo disciplinar nº 055.16135.2022.0000221-80 deflagrado pela portaria nº 18/2022, publicada no DOE de 20.04.2022, com fundamento no art. 234, IV, c/c art. 219, §1º e art. 223, §3º, todos da Lei Estadual nº 6.677/94, tendo em vista a inobservância às formalidades essenciais que resultaram em prejuízo ao exercício à ampla defesa, ao tempo em que reconvoça a Comissão Processante, para saneamento dos vícios processuais, mediante a realização de nova citação, reabertura da instrução da processual, com elaboração de novo relatório final, conforme as recomendações constantes no opinativo supracitado.

Gabinete da Direção Geral, 10 de janeiro de 2023.

REGINA AFFONSO DE CARVALHO

Diretora Geral/ FUNDAC

SECRETARIA DO MEIO AMBIENTE

Instituto do Meio Ambiente e Recursos Hídricos - INEMA

PORTARIA Nº 27.764 DE 10 DE JANEIRO DE 2023. O **INSTITUTO DO MEIO AMBIENTE E RECURSOS HÍDRICOS - INEMA**, com fulcro nas atribuições e competências que lhe foram delegadas pela Lei Estadual nº 12.212/11 e Lei Estadual nº 10.431/06, alterada pela Lei nº 12.377/11, regulamentada pelo Decreto Estadual nº 14.024/12 e, tendo em vista o que consta do Processo nº **2021.001.002996/INEMA/LIC-02996**, **RESOLVE: Art. 1º** - Conceder **REVISÃO DO CONDICIONANTE XV** da Portaria nº 22.854/2021, publicada no D.O.E de 30/04/2021 que concedeu Renovação da Licença de Operação à **MASTROTTO BRASIL S.A.**, inscrita no CNPJ sob o nº 03.384.037/0001-59, com sede na Rodovia BR 101, KM 201 - Capoeiruçu, no município de Cachoeira, que passará a vigorar com a seguinte redação: **XV**. apresentar ao INEMA, juntamente com o RTGA, o relatório de atividades processadas na Blendagem, contendo o quantitativo e qualitativo de cada resíduo misturado e a composição do produto final, e a destinação final com certificado de destinação e/ou destruição. **Art. 2º** - Ficam mantidos inalterados os demais condicionantes da Portaria nº 22.854/2021. **Art. 3º** - Estabelecer que esta Revisão de Condicionantes, bem como cópias dos documentos relativos ao cumprimento do condicionante acima citado, devem ser mantidos disponíveis à fiscalização do INEMA e aos demais órgãos do Sistema Estadual de Meio Ambiente - SISEMA. **Art. 4º** - Estabelecer que os documentos para cumprimento dos condicionantes desta portaria devem ser protocolados exclusivamente no Sistema Eletrônico de Informações - SEI BAHIA, conforme disposto no Art. 1º da Portaria INEMA nº 21.953 de 07 de dezembro de 2020. **Art. 5º** - Esta Portaria entrará em vigor na data de sua publicação. **DANIELLA TEIXEIRA FERNANDES DE ARAÚJO - Diretora Geral em Exercício**

PORTARIA Nº 27.765 DE 10 DE JANEIRO DE 2023. O **INSTITUTO DO MEIO AMBIENTE E RECURSOS HÍDRICOS - INEMA**, com fulcro nas atribuições e competências que lhe foram delegadas pela Lei Estadual nº 12.212/11 e Lei Estadual nº 10.431/06, alterada pela Lei nº 12.377/11, regulamentada pelo Decreto Estadual nº 14.024/12 e, tendo em vista o que consta do Processo nº **2022.001.009071/INEMA/LIC-09071**, **RESOLVE: Art. 1º** - Conceder **LICENÇA DE ALTERAÇÃO**, válida até 30/04/2026, à **MASTROTTO BRASIL S.A.**, inscrita no CNPJ sob o nº 03.384.037/0001-59, com sede na Rod BR 101, Km 201 - Capoeiruçu, no município de Cachoeira, para implantar e operar unidade de blendagem para fabricação de até 48.000 toneladas/ano de Fertilizante Organomineral Classe B a partir dos seus resíduos industriais produzidos e armazenados no aterro de resíduos industriais perigosos, na Fazenda Tapera, Distrito Industrial de Belém, no município de Cachoeira, mediante o cumprimento da legislação vigente e dos condicionantes constantes da íntegra da Portaria no referido Processo. **Art. 2º** - Esta Licença refere-se a análise de viabilidade ambiental de competência do Instituto do Meio Ambiente

e Recursos Hídricos - INEMA, cabendo ao interessado obter a Anuência e/ou Autorização das outras instâncias no âmbito Federal, Estadual ou Municipal, quando couber, para que a mesma alcance seus efeitos legais. **Art. 3º** - Estabelecer que esta Licença, bem como cópias dos documentos relativos ao cumprimento dos condicionantes, sejam mantidos disponíveis à fiscalização do INEMA e aos demais órgãos do Sistema Estadual de Meio Ambiente - SISEMA. **Art. 4º** - Estabelecer que os documentos para cumprimento dos condicionantes desta portaria devem ser protocolados exclusivamente no Sistema Eletrônico de Informações - SEI BAHIA, conforme disposto no Art. 1º da Portaria INEMA nº 21.953 de 07 de dezembro de 2020. **Art. 5º** - Esta Portaria entrará em vigor na data de sua publicação. **DANIELLA TEIXEIRA FERNANDES DE ARAUJO - Diretora Geral em Exercício**

PORTARIA Nº 27.766 DE 10 DE JANEIRO DE 2023. O INSTITUTO DO MEIO AMBIENTE E RECURSOS HÍDRICOS - INEMA, com fulcro nas atribuições e competências que lhe foram delegadas pela Lei Estadual nº 12.212/11 e Lei Estadual nº 10.431/06, alterada pela Lei nº 12.377/11, regulamentada pelo Decreto Estadual nº 14.024/12 e, tendo em vista o que consta do Processo nº 2021.001.003766/INEMA/LIC-03766, **RESOLVE: Art. 1º** - Conceder **LICENÇA DE ALTERAÇÃO**, válida até 23/09/2025, à **AGUADUNA CIDADE SUSTENTÁVEL, URBANIZAÇÃO E DESENVOLVIMENTO TURÍSTICO LTDA**, inscrita no CNPJ sob o nº 12.826.250/0001-64, com sede na Rua Alceu Amoroso Lima, nº 172, Ed. Salvador Office Pool, sala 1413, Caminho das Árvores, no município de Salvador, para localização do Projeto Aguduna Ecológico Cidade Sustentável, composto de 11 setores de predomínio residencial, dois setores destinados a equipamentos de infraestrutura e um composto por tecido produtivo misto, incorporando a Gleba 1, com 371,76 ha à Gleba 2, com 611,72 ha, totalizando 983,48 ha e alterando os projetos originais em sua ocupação e sistema viário, localizado na Fazenda Massarandupió, no município de Entre Rios, mediante o cumprimento da legislação vigente e dos condicionantes constantes da íntegra da Portaria no referido Processo. **Art. 2º** - Esta Licença refere-se à análise de viabilidade ambiental de competência do Instituto do Meio Ambiente e Recursos Hídricos - INEMA, cabendo ao interessado obter a Anuência e/ou Autorização das outras instâncias no âmbito Federal, Estadual ou Municipal, quando couber, para que a mesma alcance seus efeitos legais. **Art. 3º** - Estabelecer que esta Licença, bem como cópias dos documentos relativos ao cumprimento dos condicionantes, sejam mantidos disponíveis à fiscalização do INEMA e aos demais órgãos do Sistema Estadual de Meio Ambiente - SISEMA. **Art. 4º** - Estabelecer que os documentos para cumprimento dos condicionantes desta portaria devem ser protocolados exclusivamente no Sistema Eletrônico de Informações - SEI BAHIA, conforme disposto no Art. 1º da Portaria INEMA nº 21.953 de 07 de dezembro de 2020. **Art. 5º** - Esta Portaria entrará em vigor na data de sua publicação. **DANIELLA TEIXEIRA FERNANDES DE ARAUJO - Diretora Geral em Exercício**

PORTARIA Nº 27.767 DE 10 DE JANEIRO DE 2023. O INSTITUTO DO MEIO AMBIENTE E RECURSOS HÍDRICOS - INEMA, com fulcro nas atribuições e competências que lhe foram delegadas pela Lei Estadual nº 12.212/11 e Lei Estadual nº 10.431/06, alterada pela Lei nº 12.377/11, regulamentada pelo Decreto Estadual nº 14.024/12 e, tendo em vista o que consta do Processo nº 2022.001.007783/INEMA/LIC-07783, **RESOLVE: Art. 1º** - Conceder **LICENÇA DE OPERAÇÃO**, válida por 05 (cinco) anos, à **JEONAS COSTA LÍRIO**, inscrito no CPF sob nº 422.933.675-68, com endereço na Fazenda Alegria da Vaca, Zona Rural, Distrito de Catolés, no município de Abaíra, para operar o projeto de lavra e beneficiamento de 24.000 t/ano de minério de ouro, em uma área de 9,41 hectares inserida no processo minerário ANM 870.813/2018 e 870.814/2018, no entorno das coordenadas geográficas em décimo de graus, DATUM SIRGAS 2000, Lat. -13.311166 e Long. -41.811611, situado nas Fazendas Engenho de Baixo I e II, Zona Rural, município de Abaíra, mediante o cumprimento da legislação vigente e dos condicionantes constantes da íntegra da Portaria no referido Processo. **Art. 2º** - Esta Licença refere-se a análise de viabilidade ambiental de competência do Instituto do Meio Ambiente e Recursos Hídricos - INEMA, cabendo ao interessado obter a Anuência e/ou Autorização das outras instâncias no âmbito Federal, Estadual ou Municipal, quando couber, para que a mesma alcance seus efeitos legais. **Art. 3º** - Estabelecer que esta Licença, bem como cópias dos documentos relativos ao cumprimento dos condicionantes, sejam mantidos disponíveis à fiscalização do INEMA e aos demais órgãos do Sistema Estadual de Meio Ambiente - SISEMA. **Art. 4º** - Estabelecer que os documentos para cumprimento dos condicionantes desta portaria devem ser protocolados exclusivamente no Sistema Eletrônico de Informações - SEI BAHIA, conforme disposto no Art. 1º da Portaria INEMA nº 21.953 de 07 de dezembro de 2020. **Art. 5º** - Esta Portaria entrará em vigor na data de sua publicação. **DANIELLA TEIXEIRA FERNANDES DE ARAUJO - Diretora Geral em Exercício**

SECRETARIA DO PLANEJAMENTO

PORTARIA Nº 06 DE 09 DE JANEIRO DE 2023

Homologa o Plano de Ação da Infraestrutura de Dados Espaciais do Estado da Bahia - IDE-BA.

O **SECRETÁRIO DO PLANEJAMENTO**, no uso das suas atribuições, e em atendimento ao que determina o Decreto Estadual nº 16.219/2015, bem como o Art. 7º, §1º, do Decreto Estadual nº 16.489/2015,

RESOLVE:

Art. 1º Homologar o Plano de Ação da Infraestrutura de Dados Espaciais do Estado da Bahia - IDE-BA - 2022/2028, elaborado pela Comissão Estadual de Cartografia e Geoinformação - CECAR, decorrente do Processo SEI nº 037.7571.2022.0001368-01.

Art. 2º Esta Portaria entrará em vigor na data de sua publicação, revogando-se às disposições em contrário.

Cláudio Ramos Peixoto
Secretário do Planejamento

Portaria Nº 00575327 de 10 de Janeiro de 2023

O(A) SECRETÁRIO(A) DE ESTADO do(a) SECRETARIA DO PLANEJAMENTO - SEPLAN, no uso de suas atribuições e tendo em vista o disposto no(a) art. 107 a art.110, da Lei 6.677, de 26 de setembro de 1994, e/ou art.3º ao 7º da Lei nº 13.471, de 30 de dezembro de 2015, **resolve** conceder o direito à Licença-Prêmio ao(s) servidor(es) integrante(s) do Quadro de Pessoal deste órgão, abaixo relacionado(s):

Matrícula	Nome	Quinquênio	Data Início	Data Fim
17173955	RITA DE CASSIA DA SILVA AZEVEDO	15.01.2000/14.01.2005	23.02.2023	23.05.2023

CLAUDIO RAMOS PEIXOTO
SECRETARIA DO PLANEJAMENTO

Superintendência de Estudos Econômicos e Sociais da Bahia - SEI

Portaria Nº 00574934 de 10 de Janeiro de 2023

O(A) Diretor Geral do(a) SUP ESTUDOS ECON SOCIAIS DA BAHIA - SEI, no uso de suas atribuições, **resolve** designar **LUZIA LUNA PAMPONET VILAS BOAS**, matrícula nº 92069889, para, em razão de Férias no período de 02 de Janeiro de 2023 a 16 de Janeiro de 2023, substituir **RENATA DE JESUS PEREIRA**, matrícula nº 92016041, no cargo Assessor Técnico, do(a) COORD DE DIVULGAÇÃO.

JOSE ACACIO DE ALMEIDA FERREIRA
SUP ESTUDOS ECON SOCIAIS DA BAHIA

Portaria Nº 00575458 de 10 de Janeiro de 2023

O(A) Diretor Geral do(a) SUP ESTUDOS ECON SOCIAIS DA BAHIA - SEI, no uso de suas atribuições e tendo em vista o disposto no(a) art. 107 a art.110, da Lei 6.677, de 26 de setembro de 1994, e/ou art.3º ao 7º da Lei nº 13.471, de 30 de dezembro de 2015, **resolve** conceder o direito à Licença-Prêmio ao(s) servidor(es) integrante(s) do Quadro de Pessoal deste órgão, abaixo relacionado(s):

Matrícula	Nome	Quinquênio	Data Início	Data Fim
37000347	PAULO CESAR SILVA AGUIAR	01.11.2006/31.10.2011	01.02.2023	01.05.2023

JOSE ACACIO DE ALMEIDA FERREIRA
SUP ESTUDOS ECON SOCIAIS DA BAHIA

Portaria Nº 00575464 de 10 de Janeiro de 2023

O(A) Diretor Geral do(a) SUP ESTUDOS ECON SOCIAIS DA BAHIA - SEI, no uso de suas atribuições e tendo em vista o disposto no(a) art. 107 a art.110, da Lei 6.677, de 26 de setembro de 1994, e/ou art.3º ao 7º da Lei nº 13.471, de 30 de dezembro de 2015, **resolve** conceder o direito à Licença-Prêmio ao(s) servidor(es) integrante(s) do Quadro de Pessoal deste órgão, abaixo relacionado(s):

Matrícula	Nome	Quinquênio	Data Início	Data Fim
44000026	ISOLDA SANTANA DOS REIS	12.07.2015/11.07.2020	27.02.2023	13.03.2023

JOSE ACACIO DE ALMEIDA FERREIRA
SUP ESTUDOS ECON SOCIAIS DA BAHIA

Portaria Nº 00575466 de 10 de Janeiro de 2023

O(A) Diretor Geral do(a) SUP ESTUDOS ECON SOCIAIS DA BAHIA - SEI, no uso de suas atribuições e tendo em vista o disposto no(a) art. 107 a art.110, da Lei 6.677, de 26 de setembro de 1994, e/ou art.3º ao 7º da Lei nº 13.471, de 30 de dezembro de 2015, **resolve** conceder o direito à Licença-Prêmio ao(s) servidor(es) integrante(s) do Quadro de Pessoal deste órgão, abaixo relacionado(s):

Matrícula	Nome	Quinquênio	Data Início	Data Fim
37277830	MARIA MARGARETE DE CARVALHO ABREU PERAZZO	19.07.2016/18.07.2021	01.02.2023	02.03.2023

JOSE ACACIO DE ALMEIDA FERREIRA
SUP ESTUDOS ECON SOCIAIS DA BAHIA



SECRETARIA DA SAÚDE

Conforme o disposto no art. 1º, incisos I e II da Portaria Conjunta SAEB / PGE n.º 001 de 20 de março de 2013, publicada no Diário Oficial de 21/03/2013, aprovado pelo Decreto n.º 11.738 de 30 de setembro de 2009, considerando o disposto no art. 29, parágrafo único, da Lei Estadual n.º 12.209/2011 notificamos os servidores abaixo para apresentar toda a documentação necessária à instrução do processo de aposentadoria, no prazo de 30 dias, conforme Minuta da Procuradoria de Pessoal disponível no setor pessoal da respectiva Unidade de lotação:

NOTIFICAÇÃO:

NOME	LOTAÇÃO	MATRICULA	N.º PROCESSO
DARCI BISPO DOS SANTOS	HELR	19472645	009.0219.2023.0000665-37
AVANI DOS SANTOS CARVALHO	HGRS	19544184	009.0219.2023.0000628-92
ROSILEIDE FERREIRA DOS SANTOS	HGCA	19536202	009.0219.2023.0000639-45
ITANA MACEDO BISPO	HGRS	19441724	009.0219.2023.0000609-20

Portaria Nº 51278971 de 10 de Janeiro de 2023

O(A) SECRETÁRIO(A) DE ESTADO do(a) SECRETARIA DA SAÚDE - SESAB, no uso de suas atribuições e tendo em vista o disposto no(a) art. 107 a art.110, da Lei 6.677, de 26 de setembro de 1994, e/ou art.3º ao 7º da Lei nº 13.471, de 30 de dezembro de 2015, **resolve** conceder o direito à Licença-Prêmio ao(s) servidor(es) integrante(s) do Quadro de Pessoal deste órgão, abaixo relacionado(s):

Matrícula	Nome	Quinquênio	Data Início	Data Fim
19218459	AUGUSTO CESAR SOUSA E LEDA	29.12.2012/28.12.2017	01.12.2021	30.12.2021
19222758	MARCIA ARAUJO DE SOUZA	21.07.2004/20.07.2009	01.03.2021	30.03.2021
19254590	JOANITA SILVA RODRIGUES	11.03.2003/10.03.2008	03.05.2021	01.06.2021
19443169	EDILZA JESUS DA ROCHA CRUZ	12.07.2011/11.07.2016	01.08.2021	30.08.2021
19446732	THAISE FERRAZ SANTOS	10.01.2012/09.01.2017	01.01.2022	31.03.2022
19470163	MARCIA MEDEIROS DE JESUS CARVALHO	20.09.2012/19.09.2017	02.08.2021	30.08.2021
19477086	ROSEMARY CACERES GUIMARAES PACHECO	10.04.2013/09.04.2018	01.03.2021	30.03.2021
19520303	VANESSA MOURA SAMPAIO COSTA	28.03.2011/27.03.2016	01.08.2021	30.08.2021
19521899	MATHEUS TANNUS DOS SANTOS	02.05.2011/01.05.2016	02.08.2021	30.10.2021
19525303	ISIS COIMBRA DE ALMEIDA SAMPAIO	18.08.2011/17.08.2016	01.09.2022	14.10.2022

ROBERTA SILVA DE CARVALHO SANTANA
SECRETARIA DA SAÚDE**Portaria Nº 51278316 de 10 de Janeiro de 2023**

O(A) SECRETÁRIO(A) DE ESTADO do(a) SECRETARIA DA SAÚDE - SESAB, no uso de suas atribuições e tendo em vista o disposto no(a) art. 107 a art.110, da Lei 6.677, de 26 de setembro de 1994, e/ou art.3º ao 7º da Lei nº 13.471, de 30 de dezembro de 2015, **resolve** conceder o direito à Licença-Prêmio ao(s) servidor(es) integrante(s) do Quadro de Pessoal deste órgão, abaixo relacionado(s):

Matrícula	Nome	Quinquênio	Data Início	Data Fim
19219820	WELLINGTON RODRIGUES COSTA	21.09.2006/20.09.2011	01.01.2023	30.01.2023
19229103	MARCUS VINICIUS ALFANO MOSCOZO	22.03.2010/21.03.2015	01.01.2023	30.01.2023
19242922	ELIANA BRITO DA SILVA	13.02.2017/12.02.2022	03.01.2023	01.02.2023
19243330	ANGELA MARIA SANTOS COSTA	09.03.2017/08.03.2022	02.01.2023	01.04.2023
19245595	PAULO DE ASSIS LIMA	28.05.2017/27.05.2022	02.01.2023	31.01.2023
19248317	IONE DA SILVA SANTOS	10.09.2017/09.09.2022	01.01.2023	31.03.2023
19251211	CRISPINIANA DE MELO ALMEIDA	14.10.2017/13.10.2022	01.01.2023	01.03.2023
19251250	EDILSON DOS ANJOS SANTOS	04.08.2017/03.08.2022	01.01.2023	30.01.2023
19252087	JAGUARACI TEIXEIRA DA SILVA	24.10.2017/23.10.2022	01.01.2023	31.03.2023
19253021	CLAUDIA ALMEIDA REBELO	24.12.2017/23.12.2022	02.01.2023	31.01.2023
19257199	JUMECILIA DE LIMA BASTOS	21.06.2008/20.06.2013	04.01.2023	02.02.2023
19273574	ANDREA BRITTO PUGLIESE	01.09.2015/31.08.2020	02.01.2023	31.01.2023
19277903	EVERALDO DA PAIXAO ASSIS	22.06.1995/21.06.2000	01.01.2023	01.03.2023
19443356	GEISA GOMES OLIVEIRA	05.07.2016/04.07.2021	01.01.2023	30.01.2023
19443539	JOSILENE SANTOS DE MELO	12.07.2016/11.07.2021	01.01.2023	30.01.2023
19468948	KATIA MORAIS FIGUEIREDO	14.09.2017/13.09.2022	01.01.2023	30.01.2023
19472547	IZAURA MARIA DE MELO SILVA	21.12.2017/20.12.2022	01.01.2023	30.01.2023
19473042	JOSE LUIS SANTOS	20.12.2017/19.12.2022	01.01.2023	30.01.2023
19474284	CLAUDIA GOES DOS SANTOS	15.01.2013/14.01.2018	02.01.2023	31.01.2023
19475492	IRACI SOUZA COSTA	02.01.2008/01.01.2013	02.01.2023	01.04.2023
19483258	DENISE MARIA DA MOTA LIMA	27.05.2013/26.05.2018	01.01.2023	30.01.2023
19514485	DENISE ALVES DA SILVA	09.08.2015/08.08.2020	03.01.2023	01.02.2023
19515231	JOAMAR NUNES DE MELO	01.09.2015/31.08.2020	01.01.2023	01.03.2023
19515680	JOILDA FONTES GOMES	13.09.2010/12.09.2015	01.01.2023	30.01.2023
19517832	SINARA MARIA CORREIA TEIXEIRA	03.01.2016/02.01.2021	01.01.2023	30.01.2023

19519605	TAIS SOARES SENA	11.03.2016/10.03.2021	03.01.2023	01.02.2023
19521468	JORGE BASTOS FREITAS JUNIOR	28.04.2016/27.04.2021	01.01.2023	30.01.2023
19522249	LUCIANO MARTINS CARVALHO	27.04.2016/26.04.2021	01.01.2023	16.03.2023
19522978	ALEXSANDRO QUEIROZ DE SOUSA	16.06.2016/15.06.2021	02.01.2023	31.01.2023
19525306	CESAR ROBERIO RIBEIRO LIMA	01.12.2013/30.11.2018	01.01.2023	30.01.2023
19526354	DILMARA BISPO DA SILVA	20.09.2016/19.09.2021	01.01.2023	30.01.2023
19534118	PALOMA SANTOS LESSA	01.03.2017/28.02.2022	01.01.2023	30.01.2023
19535519	ROSANE XAVIER NEVES	23.03.2017/22.03.2022	16.01.2023	30.01.2023
19537094	PRISCILA IMBASSAHY ANDRADE QUEIROZ	10.04.2017/09.04.2022	02.01.2023	31.01.2023
19537457	DANIELLY BARBOSA FIGUEIREDO MORAIS	02.05.2017/01.05.2022	11.01.2023	09.02.2023
19543292	ANA TEREZA DA ROCHA PEREIRA	04.09.2017/03.09.2022	13.01.2023	11.02.2023
19544852	MANOEL ROBERTO CARVALHO DE ALMEIDA	17.09.2017/16.09.2022	01.01.2023	30.01.2023
19545350	HELIDA SODRE ANDRADE ALMEIDA	28.09.2017/27.09.2022	01.01.2023	30.01.2023
19545412	MARIANA DOS SANTOS NAVARRO	01.10.2017/30.09.2022	01.01.2023	30.01.2023
19545685	ANALIA CUNHA PUPO NEJM	21.09.2017/20.09.2022	03.01.2023	02.04.2023

ROBERTA SILVA DE CARVALHO SANTANA
SECRETARIA DA SAÚDE**Portaria Nº 51277641 de 10 de Janeiro de 2023**

O(A) SECRETÁRIO(A) DE ESTADO do(a) SECRETARIA DA SAÚDE - SESAB, no uso de suas atribuições e tendo em vista o disposto no(a) art. 107 a art.110, da Lei 6.677, de 26 de setembro de 1994, e/ou art.3º ao 7º da Lei nº 13.471, de 30 de dezembro de 2015, **resolve** conceder o direito à Licença-Prêmio ao(s) servidor(es) integrante(s) do Quadro de Pessoal deste órgão, abaixo relacionado(s):

Matrícula	Nome	Quinquênio	Data Início	Data Fim
19215249	LUIZ CARLOS AMARANTE DOS SANTOS	20.10.2003/19.10.2008	01.01.2023	30.01.2023
19229371	VALMIR SILVA JUNIOR	08.10.2017/07.10.2022	06.01.2023	04.02.2023
19242499	JOSE CARLOS DA SILVA COUTO	14.11.2016/13.11.2021	02.01.2023	02.03.2023
19244668	MARIA EMILIA PEREIRA DOS SANTOS	19.08.2014/18.08.2019	01.01.2023	30.01.2023
19251683	LUCIENE FRANCISCA SANTOS	07.09.2017/06.09.2022	01.01.2023	31.03.2023
19251772	VERA LUCIA SANTOS DE SOUSA	26.04.2016/25.04.2021	02.01.2023	31.01.2023
19252193	BARBARA ROSARIO DOS SANTOS	24.10.2007/23.10.2012	02.01.2023	31.01.2023
19252624	CELIA ALVES DE OLIVEIRA	07.02.2008/06.02.2013	01.01.2023	30.01.2023
19255148	MARILUCIA PEREIRA MARTINS DOS SANTOS	12.10.2016/11.10.2021	01.01.2023	01.03.2023
19255617	JORGE AUGUSTO SERRA DE SOUZA	01.02.2013/31.01.2018	01.01.2023	30.01.2023
19269718	MARIA ROSENEIDE DE QUEIROZ	08.03.2004/07.03.2009	01.01.2023	30.03.2023
19273125	IVANI FERREIRA	11.07.2009/10.07.2014	01.01.2023	30.01.2023
19273758	MARIA APARECIDA ESTEVAO DE OLIVEIRA	16.08.1994/15.08.1999	01.01.2023	30.01.2023
19276240	GLADYS MOREIRA DOS SANTOS	15.05.2017/14.05.2022	02.01.2023	31.01.2023
19276777	MARIA ROSEANE DAMASCENO SOUZA	21.07.2014/20.07.2019	02.01.2023	31.01.2023
19316059	CLAUDIO JOSE BARBOSA DE AMORIM	02.02.2017/01.02.2022	02.01.2023	31.01.2023
19317842	ZORA RUTH ARCOVERDE PITHON LACERDA	08.07.2015/07.07.2020	02.01.2023	31.01.2023
19326523	GILBERTO SOUZA GOMES	31.01.2016/30.01.2021	04.01.2023	03.04.2023
19328147	LUIZ LANAT PEDREIRA DE CERQUEIRA FILHO	18.10.2016/17.10.2021	10.01.2023	08.02.2023
19329086	JOSE CRISPINIANO DA SILVA SANTOS	01.10.2016/30.09.2021	01.01.2023	31.03.2023
19443048	NEURACI SOUZA DOS SANTOS	01.04.2017/31.03.2022	01.01.2023	30.01.2023
19443535	EVA MEDEIROS DA SILVA	04.07.2016/03.07.2021	01.01.2023	30.01.2023
19443689	EVERTON SANTOS DE ALMEIDA	28.06.2017/27.06.2022	02.01.2023	31.01.2023
19443901	GEORGINA ANGELICA DE OLIVEIRA	28.09.2016/27.09.2021	01.01.2023	30.01.2023
19468961	SUELY DE ANDRADE E SILVA	09.05.2013/08.05.2018	02.01.2023	31.01.2023
19469844	ALVANIRIA RODRIGUES FIGUEIREDO SILVA	08.10.2016/07.10.2021	01.01.2023	30.01.2023
19476528	NOEMIA LIDIA DA SILVA CARVALHO	08.06.2007/07.06.2012	01.01.2023	01.03.2023
19477906	REGINA LIBORIO	16.04.2008/15.04.2013	01.01.2023	30.01.2023
19483797	GLEIDE SANTOS SAMPAIO	01.07.2008/30.06.2013	01.01.2023	30.01.2023
19515147	EMILIA PEREIRA DE MAGALHAES	25.04.2017/24.04.2022	01.01.2023	30.01.2023
19515298	JORGE EDUARDO BETTIO PIGEARD	25.04.2017/24.04.2022	01.01.2023	30.01.2023
19521560	IVAN FREITAS DA SILVEIRA	04.05.2017/03.05.2022	01.01.2023	30.01.2023
19523001	ROMEU ESPINDOLA LEFUNDES	01.07.2014/30.06.2019	02.01.2023	31.01.2023
19524394	GABRIELA DO NASCIMENTO SOUZA	05.01.2017/04.01.2022	02.01.2023	31.01.2023
19530517	ANA PAULA MALHEIROS KNOPP	01.03.2013/28.02.2018	01.01.2023	30.01.2023
19535266	ELIZANDRA CHAUSSE DE SOUZA	15.04.2013/14.04.2018	01.01.2023	31.03.2023
59143453	MANOEL OLIVEIRA DOS SANTOS FILHO	09.09.2009/08.09.2014	01.01.2023	31.03.2023

ROBERTA SILVA DE CARVALHO SANTANA
SECRETARIA DA SAÚDE

Portaria Nº 51277397 de 10 de Janeiro de 2023

O(A) SECRETÁRIO(A) DE ESTADO do(a) SECRETARIA DA SAÚDE - SESAB, no uso de suas atribuições e tendo em vista o disposto no(a) art. 107 a art.110, da Lei 6.677, de 26 de setembro de 1994, e/ou art.3º ao 7º da Lei nº 13.471, de 30 de dezembro de 2015, **resolve** conceder o direito à Licença-Prêmio ao(s) servidor(es) integrante(s) do Quadro de Pessoal deste órgão, abaixo relacionado(s):

Matrícula	Nome	Quinquênio	Data Início	Data Fim
10153909	MARCIA DE JESUS RAMOS	11.08.2007/10.08.2012	01.08.2022	30.08.2022
19241363	ZENILDA LEAL DOS SANTOS	19.11.2011/18.11.2016	01.08.2022	30.08.2022
19243332	LUZINALVA NUNES DE OLIVEIRA	10.03.2012/09.03.2017	01.07.2022	29.08.2022
19265413	ANTONIO DE JESUS SILVA	01.10.2013/30.09.2018	01.07.2022	30.07.2022
19267290	GILCELIA DOS SANTOS DE SOUZA	13.12.2013/12.12.2018	03.10.2022	01.11.2022

ROBERTA SILVA DE CARVALHO SANTANA
SECRETARIA DA SAÚDE

Portaria Nº 51275763 de 10 de Janeiro de 2023

O(A) SECRETÁRIO(A) DE ESTADO do(a) SECRETARIA DA SAÚDE - SESAB, no uso de suas atribuições e tendo em vista o disposto no(a) art. 107 a art.110, da Lei 6.677, de 26 de setembro de 1994, e/ou art.3º ao 7º da Lei nº 13.471, de 30 de dezembro de 2015, **resolve** conceder o direito à Licença-Prêmio ao(s) servidor(es) integrante(s) do Quadro de Pessoal deste órgão, abaixo relacionado(s):

Matrícula	Nome	Quinquênio	Data Início	Data Fim
19218371	MAURICIO ANTONIO SANTOS BRANDAO	08.04.2015/07.04.2020	01.02.2021	01.05.2021
19254917	EDJANE CERQUEIRA DA SILVA PAIM NERY	26.03.2013/25.03.2018	01.11.2021	30.11.2021
19326960	ROBSON SILVA MOREIRA	08.10.2012/07.10.2017	03.05.2021	01.06.2021
19459191	LUCIVALDA BARBOSA SANTOS	31.05.2007/30.05.2012	02.08.2021	31.08.2021
19474634	EZEQUIEL GOMES DA SILVA	30.11.2013/29.11.2018	01.03.2020	30.03.2020
19508962	ROSILANE DIAS SOUZA	07.04.2015/06.04.2020	26.01.2022	25.04.2022

ROBERTA SILVA DE CARVALHO SANTANA
SECRETARIA DA SAÚDE

Portaria Nº 00575694 de 10 de Janeiro de 2023

O(A) SECRETÁRIO(A) DE ESTADO do(a) SECRETARIA DA SAÚDE - SESAB, no uso de suas atribuições legais, **resolve** nomear **CLAUDIA SOARES BACELAR TORRES**, para o cargo em comissão Coordenador IV, símbolo DAI-5, do(a) SAIS - DAE, a partir de 10 de Janeiro de 2023.

ROBERTA SILVA DE CARVALHO SANTANA
SECRETARIA DA SAÚDE

Portaria Nº 00575453 de 10 de Janeiro de 2023

O(A) SECRETÁRIO(A) DE ESTADO do(a) SECRETARIA DA SAÚDE - SESAB, no uso de suas atribuições legais, **resolve** nomear **WERUSKA SANTOS DA CRUZ**, para o cargo em comissão Coordenador IV, símbolo DAI-5, do(a) MTB - COORD. SETOR PESSOAL, a partir de 10 de Janeiro de 2023.

ROBERTA SILVA DE CARVALHO SANTANA
SECRETARIA DA SAÚDE

Portaria Nº 00575444 de 10 de Janeiro de 2023

O(A) SECRETÁRIO(A) DE ESTADO do(a) SECRETARIA DA SAÚDE - SESAB, no uso de suas atribuições legais, **resolve** nomear **MARIA EDUARDA MARQUES SANTOS**, para o cargo em comissão Coordenador IV, símbolo DAI-5, do(a) SAIS - SUPERINTENDÊNCIA, a partir de 10 de Janeiro de 2023.

ROBERTA SILVA DE CARVALHO SANTANA
SECRETARIA DA SAÚDE

Portaria Nº 00575438 de 10 de Janeiro de 2023

O(A) SECRETÁRIO(A) DE ESTADO do(a) SECRETARIA DA SAÚDE - SESAB, no uso de suas atribuições legais, **resolve** nomear **DEISE DOS SANTOS FERNANDES**, para o cargo em comissão Coordenador IV, símbolo DAI-5, do(a) HAN - ASCOM, a partir de 10 de Janeiro de 2023.

ROBERTA SILVA DE CARVALHO SANTANA
SECRETARIA DA SAÚDE

Portaria Nº 00575366 de 10 de Janeiro de 2023

O(A) SECRETÁRIO(A) DE ESTADO do(a) SECRETARIA DA SAÚDE - SESAB, no uso de suas atribuições e tendo em vista o disposto no(a) art. 11, II, da Lei nº 6.677, de 26 de setembro de 1994, **resolve** designar **PRISCILA SOARES MACEDO**, matrícula nº 19543530, para o cargo em comissão Secretário Administrativo I, símbolo DAI-5, do(a) SUVISA - SVO, a partir de 07 de Janeiro de 2023.

ROBERTA SILVA DE CARVALHO SANTANA
SECRETARIA DA SAÚDE

Portaria Nº 00575379 de 10 de Janeiro de 2023

O(A) SECRETÁRIO(A) DE ESTADO do(a) SECRETARIA DA SAÚDE - SESAB, no uso das suas atribuições, **resolve** exonerar, a pedido, com base no(a) art. 44, I, e art. 47, da Lei nº 6.677, de 26 de setembro de 1994, o(s) servidor(es) abaixo relacionado(s):

Matrícula	Nome	Cargo	Símbolo	Unidade	Data Início
92030994	CLAUDIO CESAR MIRANDA SADAME	Coordenador IV	DAI-5	CHEFIA DE GABINETE DA SESAB	10.01.2023

ROBERTA SILVA DE CARVALHO SANTANA
SECRETARIA DA SAÚDE

Portaria Nº 00554561 de 10 de Janeiro de 2023

O(A) SECRETÁRIO(A) DE ESTADO do(a) SECRETARIA DA SAÚDE - SESAB, no uso de suas atribuições, **resolve** Tornar sem efeito, a partir da data de sua publicação, o ato de LICENÇA PRÊMIO Nº 51249990 de 09 de Julho de 2022, publicado(a) no Diário Oficial do Estado, referente ao(à) servidor(a) **SHEILA MATOS DOS REIS**, matrícula nº 19473100.

ROBERTA SILVA DE CARVALHO SANTANA
SECRETARIA DA SAÚDE

Portaria Nº 00548979 de 10 de Janeiro de 2023

O(A) SECRETÁRIO(A) DE ESTADO do(a) SECRETARIA DA SAÚDE - SESAB, no uso de suas atribuições, **resolve** Tornar sem efeito, a partir da data de sua publicação, o ato de LICENÇA PRÊMIO Nº 51259708 de 30 de Agosto de 2022, publicado(a) no Diário Oficial do Estado, referente ao(à) servidor(a) **AURINEUZE DE OLIVEIRA SILVA BELFORT**, matrícula nº 19543271.

ROBERTA SILVA DE CARVALHO SANTANA
SECRETARIA DA SAÚDE

Portaria Nº 00554940 de 10 de Janeiro de 2023

O(A) SECRETÁRIO(A) DE ESTADO do(a) SECRETARIA DA SAÚDE - SESAB, no uso de suas atribuições, **resolve** Tornar sem efeito, a partir da data de sua publicação, o ato de LICENÇA PRÊMIO Nº 51271993 de 29 de Novembro de 2022, publicado(a) no Diário Oficial do Estado, referente ao(à) servidor(a) **MARTA SUELI AZEVEDO DE JESUS**, matrícula nº 19482817.

ROBERTA SILVA DE CARVALHO SANTANA
SECRETARIA DA SAÚDE

Portaria Nº 00562993 de 10 de Janeiro de 2023

O(A) SECRETÁRIO(A) DE ESTADO do(a) SECRETARIA DA SAÚDE - SESAB, no uso de suas atribuições, **resolve** Tornar sem efeito, a partir da data de sua publicação, o ato de LICENÇA PRÊMIO Nº 51264047 de 05 de Outubro de 2022, publicado(a) no Diário Oficial do Estado, referente ao(à) servidor(a) **JOSE CARLOS BARROS DE ALMEIDA**, matrícula nº 59113603.

ROBERTA SILVA DE CARVALHO SANTANA
SECRETARIA DA SAÚDE

Portaria Nº 00549670 de 10 de Janeiro de 2023

O(A) SECRETÁRIO(A) DE ESTADO do(a) SECRETARIA DA SAÚDE - SESAB, no uso de suas atribuições, **resolve** Tornar sem efeito, a partir da data de sua publicação, o ato de LICENÇA PRÊMIO Nº 51263915 de 05 de Outubro de 2022, publicado(a) no Diário Oficial do Estado, referente ao(à) servidor(a) **CARLINDA FREITAS COSTA**, matrícula nº 19275498.

ROBERTA SILVA DE CARVALHO SANTANA
SECRETARIA DA SAÚDE

Portaria Nº 00556612 de 10 de Janeiro de 2023

O(A) SECRETÁRIO(A) DE ESTADO do(a) SECRETARIA DA SAÚDE - SESAB, no uso de suas atribuições, **resolve** Tornar sem efeito, a partir da data de sua publicação, o ato de LICENÇA PRÊMIO Nº 51206062 de 21 de Janeiro de 2022, publicado(a) no Diário Oficial do Estado, referente ao(à) servidor(a) **RITA DE CASSIA NASCIMENTO FRANCO**, matrícula nº 19242281.

ROBERTA SILVA DE CARVALHO SANTANA
SECRETARIA DA SAÚDE

Portaria Nº 00574674 de 10 de Janeiro de 2023

O(A) SECRETÁRIO(A) DE ESTADO do(a) SECRETARIA DA SAÚDE - SESAB, no uso de suas atribuições, **resolve** designar **FABRICIO SIMOES VELLOSO**, matrícula nº 19523641, para, em razão de Férias no período de 11 de Janeiro de 2023 a 20 de Janeiro de 2023, substituir **ANGELO AUGUSTO PHILOCREON DE CASTRO LIMA**, matrícula nº 19230188, no cargo Coordenador II, do(a) SUPERH - ESPBA.

ROBERTA SILVA DE CARVALHO SANTANA
SECRETARIA DA SAÚDE



SALVADOR, QUARTA-FEIRA, 11 DE JANEIRO DE 2023 - ANO CVII - Nº 23.580

SUPERINTENDÊNCIA DE RECURSOS HUMANOS DA SAÚDE

ABONO PERMANÊNCIA - DEFERIMENTO

PROCESSO	NOME	CADASTRO	INÍCIO
019.9219.2022.0172921-80	ROSA MARIA DOS SANTOS RAMOS	19250119	05.05.2020

Portaria nº 02 de 09 de janeiro de 2023

A DIRETORA DE ADMINISTRAÇÃO DE RECURSOS HUMANOS DA SECRETARIA DA SAÚDE DO ESTADO DA BAHIA, no uso de suas atribuições,

RESOLVE

reconhecer, aos servidores aposentados abaixo indicados, Adicional por Tempo de Serviço previsto nos Arts. 84 e 85 da Lei nº 6.677/94, conforme Parecer PGE nº PA-NPE-294-2022.

NOME	CARGO	CADASTRO	TOTAL	A PARTIR
JOSE ALVES DOS ANJOS SOBRINHO	AGENTE DE SANEAMENTO	19328346	35%	07/2020
JOAO BATISTA DE ANDRADE	AGENTE DE SANEAMENTO	19324645	37%	06/2020
VANILDO SANTANA GUIMARAES	AGENTE SERVIÇOS SAÚDE	19317979	38%	08/2020
JOSEFA VIEIRA SANTOS	AGENTE SERVIÇOS SAÚDE	19314244	39%	08/2020
MARIA VANUSIA DE MEDEIROS MORAIS	AGENTE SERVIÇOS SAÚDE	19328923	35%	07/2020
CLAUDIO PEREIRA DOS SANTOS	AGENTE SERVIÇOS SAÚDE	19316443	39%	02/2021
ZARIFE ROSARIO DARZE OTERO	ASSISTENTE SOCIAL	19226100	32%	07/2020
MARCIA REGINA WANDERLEY DA HORA	ASSISTENTE SOCIAL	19326544	34%	10/2020
ALDAIRES SANTOS MENDES DE CARVALHO	ASSISTENTE SOCIAL	19178715	36%	03/2020
MARIA DA CONCEIÇÃO BARBOSA BRAZ FREITAS	AUXILIAR DE CONSULTÓRIO DENTÁRIO	19251946	28%	08/2020
GENIVALDO PEREIRA DE SOUZA	ATENDENTE DE ENFERMAGEM	19319559	38%	09/2020
DERISVALDO GOMES	ATENDENTE DE ENFERMAGEM	19327796	35%	05/2020
ADALUCIA SALES DE OLIVEIRA SILVA	AUXILIAR ADMINISTRATIVO	19243820	30%	03/2022
MARIA DE FÁTIMA FERREIRA DE SOUZA	AUXILIAR ADMINISTRATIVO	19242794	30%	02/2022
NORMA LUCIA DE SOUZA SANTOS	AUXILIAR ADMINISTRATIVO	19245494	34%	08/2020
CARLOS ANTONIO DOS SANTOS	AUXILIAR ADMINISTRATIVO	19327092	36%	10/2020
MARIA BENIGNA AMORIM FERREIRA GUEDES	AUXILIAR ADMINISTRATIVO	19248867	28%	09/2020
LUIZA FERREIRA	AUXILIAR ADMINISTRATIVO	19243655	33%	03/2021
JOSE JORGE NASCIMENTO ALBUQUERQUE	AUXILIAR ADMINISTRATIVO	19172047	37%	06/2020
MARIA ISABEL FERREIRA	AUXILIAR ADMINISTRATIVO	19216719	32%	06/2020
ANA RITA MANGIERI BISPO	AUXILIAR ADMINISTRATIVO	19245080	29%	03/2021
LUCIDALVA PASSOS DE JESUS	AUXILIAR ADMINISTRATIVO	19317404	38%	08/2020
ELISABETH PINHO VELOSO	AUXILIAR ADMINISTRATIVO	19257607	27%	06/2020
ROSANGELA SILVA AGUIAR	AUXILIAR ADMINISTRATIVO	19243788	30%	03/2021
ELIETE MARIA VIEIRA CASTRO	AUXILIAR ADMINISTRATIVO	19246133	28%	09/2020
MARIA SUZARTH DE LIMA	AUXILIAR ADMINISTRATIVO	19272186	26%	06/2020
ROZANGELA MARIA DA SILVA SOUZA	AUXILIAR ADMINISTRATIVO	19250194	29%	09/2021
LEDA MARIA DE SOUZA	AUXILIAR ADMINISTRATIVO	19257072	28%	06/2021
ANTONIO FERNANDO BRITO PIMENTEL	AUXILIAR ADMINISTRATIVO	59080041	42%	07/2021
NILZA DOS REIS NERI	AUXILIAR ADMINISTRATIVO	19242475	29%	11/2020
MARIA NEUMA SOUSA DOS SANTOS	AUXILIAR ADMINISTRATIVO	19274318	32%	12/2020
LUIS ALBERTO PEREIRA NERI	AUXILIAR ADMINISTRATIVO/MOTORISTA	19318329	39%	09/2021
RAIMUNDO ROBERTSON MOURA ITAPARICA	AUXILIAR ADMINISTRATIVO/MOTORISTA	19248354	29%	06/2020
JOSE LUIS SANTOS SOUSA	AUXILIAR ADMINISTRATIVO/MOTORISTA	19324847	40%	07/2020
EDMILSON DE ALMEIDA SOUZA	AUXILIAR ADMINISTRATIVO/MOTORISTA	19317242	38%	06/2020
ORLANDO ALVES FERREIRA	AUXILIAR ADMINISTRATIVO/MOTORISTA	19275515	31%	09/2020
ANA ANGELICA SOUZA DE SANTANA	AUXILIAR DE CONSULTÓRIO DENTÁRIO	59133216	25%	06/2020
MARIA LUCIA DE SOUZA SILVA	AUXILIAR DE CONSULTÓRIO DENTÁRIO	19258137	27%	06/2020
CELEIDE CRUZ DOS SANTOS	AUXILIAR DE ENFERMAGEM	19222718	28%	07/2020
ALMIR CARVALHO DA SILVA	AUXILIAR DE ENFERMAGEM	19329261	35%	07/2020
ROSA MARIA DOS SANTOS RAMOS	AUXILIAR DE ENFERMAGEM	19250119	29%	09/2021
JACIARA REIS COSTA	AUXILIAR DE ENFERMAGEM	19330867	32%	10/2020
FRANCISCA HELENA RODRIGUES SILVA SOUZA	AUXILIAR DE ENFERMAGEM	19222599	31%	07/2020

FLORENILDO FERREIRA DE SANTANA	AUXILIAR DE ENFERMAGEM	19327138	36%	11/2020
RITA DE CASSIA SANTANA AMARAL	AUXILIAR DE ENFERMAGEM	19278590	25%	07/2020
CLAUDECI RODRIGUES FAGUNDES	AUXILIAR DE ENFERMAGEM	19231772	30%	01/2021
MARILUCIA FERREIRA DO ESPIRITO SANTO	AUXILIAR DE ENFERMAGEM	19280045	25%	01/2021
JOSELICE ALMEIDA MAGALHAES	AUXILIAR DE ENFERMAGEM	19219687	31%	06/2020
EDENICE DA SILVA PACHECO	AUXILIAR DE ENFERMAGEM	19254489	32%	02/2021
ISABEL CELINA DA GUIA	AUXILIAR DE ENFERMAGEM	59600687	28%	09/2020
LUCIA DO NASCIMENTO SILVA ANDRADE	AUXILIAR DE ENFERMAGEM	19222897	31%	11/2020
CARLOS ANTONIO DOS SANTOS	AUXILIAR DE ENFERMAGEM	19317927	38%	10/2020
SARA PEIXOTO ALVES	AUXILIAR DE ENFERMAGEM	19324671	37%	06/2020
NELY MARIA DE SOUZA	AUXILIAR DE ENFERMAGEM	19226560	31%	03/2021
ANA MARIA DE ASSIZ COSTA	AUXILIAR DE ENFERMAGEM	19224749	31%	12/2020
ROSA LUISA SOUZA DOS REIS	AUXILIAR DE ENFERMAGEM	19218953	32%	05/2021
JEANE CELESTE ROSAS DA SILVA	AUXILIAR DE ENFERMAGEM	19219674	32%	05/2021
IRANI DE ARAUJO ALVES	AUXILIAR DE ENFERMAGEM	19221266	32%	06/2021
LUIZ AUGUSTO DE OLIVEIRA	AUXILIAR DE ENFERMAGEM	19314053	39%	10/2020
SUELY MARIA CONCEIÇÃO LOBO	AUXILIAR DE ENFERMAGEM	19220716	31%	06/2020
ODILEUSA SOARES TEIXEIRA	AUXILIAR DE ENFERMAGEM	19218943	31%	06/2020
AIDIL MAISE DA SILVA PITANGUEIRA	AUXILIAR DE ENFERMAGEM	19317412	38%	07/2020
JOSEZITO ANDRADE CAITITÉ	AUXILIAR DE ENFERMAGEM	19319447	38%	08/2020
GUTENBERGUE LACERDA GALVAO	AUXILIAR DE ENFERMAGEM	19275305	26%	10/2020
MARIA DA PENHA SEVERO DA SILVA	AUXILIAR DE ENFERMAGEM	19312085	40%	09/2020
DALVA MARTINS DE OLIVEIRA	AUXILIAR DE ENFERMAGEM	19219042	31%	07/2020
RISALVA COSTA GOES	AUXILIAR DE ENFERMAGEM	19329305	35%	07/2020
JOSADILSON DO NASCIMENTO	AUXILIAR DE ENFERMAGEM	19326586	36%	11/2020
ROSANA NASCIMENTO SOUZA SANTANA	AUXILIAR DE ENFERMAGEM	19218955	31%	05/2020
MARIA DAS GRAÇAS SILVA FERREIRA	AUXILIAR DE ENFERMAGEM	19231781	31%	11/2021
ZELIA MARIA PEREIRA DE SOUZA	AUXILIAR DE ENFERMAGEM	19222607	31%	07/2020
MARIA DAS GRAÇAS DA SILVA BROTA	AUXILIAR DE ENFERMAGEM	19226542	31%	03/2021
EDITE AUXILIADORA DE OLIVEIRA ALVES	AUXILIAR DE ENFERMAGEM	19231823	31%	11/2021
JOZIVAL FERREIRA PEREIRA	AUXILIAR DE ENFERMAGEM	19319498	38%	08/2020
NUBIA REGINA SILVA SANTOS	BIOLOGO	19318065	38%	07/2020
MARIA LUCIA MENEZES BARRETTO	ENFERMEIRO	59111509	35%	07/2020
ROSEMILDA DE ARAUJO PEIXOTO	ENFERMEIRO	19219810	31%	06/2020
MARCIA SUELI FERREIRA LEITE	ENFERMEIRO	19224816	30%	11/2020
CLEA MOREIRA NOGUEIRA	ENFERMEIRO	19219850	31%	06/2020
SANDRA MARCIA DA SILVA OLIVEIRA	ENFERMEIRO	19251860	29%	10/2021
GERUSA MIRANDA DE AZEVEDO SENA	ENFERMEIRO	19252734	33%	01/2021
NARK LAISE MARTINS LOPES	ENFERMEIRO	19274230	27%	07/2021
MARIA ALICE FACCHINETTI LEONE	ENFERMEIRO	19273039	31%	06/2020
MARTA CONDE PEREIRA	ENFERMEIRO	19224789	31%	12/2020
IVETE TEIXEIRA SILVA FERRETTI	ENFERMEIRO	19222892	30%	02/2021
MARISTELA DO CARMO SILVA CARDOSO PRATES	FARMACÊUTICO	19219319	31%	06/2020
ARIONILDES DE SOUZA SALES	FARMACÊUTICO	19219539	31%	06/2020
SELMA REGINA BRITO MELO	FARMACÊUTICO	19222094	31%	11/2020
JORGE LUIZ DA CONCEIÇÃO	FARMACÊUTICO	19220686	31%	07/2020
JOAO PAULO DOS SANTOS JUNIOR	FARMACÊUTICO	19255539	35%	12/2020
DILMA MARIA BARBOSA ALMEIDA	FARMACÊUTICO	19220501	31%	07/2020
PAULO SENA SOUZA	INSPECTOR SANEAMENTO	19317903	39%	07/2021
MARIA QUITERIA MASCARENHAS DE SOUSA DOS SANTOS OLIVEIRA	MEDICO	19322684	42%	07/2020
TANIA MARIA MOTTA DIAS DOS SANTOS	NUTRICIONISTA	16269745	27%	06/2021
JOSE DOMICIO LEAL FILHO	ODONTOLOGO	19327986	37%	08/2020
MARIA DA LUZ ARARIPE LINDOTE CASTRO	ODONTOLOGO	19221887	31%	07/2020
MARLIZE PRISCO PARAISO REGO	PSICOLOGO	19224820	29%	12/2020
MARIA DE LOURDES DE SOUZA OLIVEIRA GOMES	TECNICO ADMINISTRATIVO	19330836	32%	06/2020
ELIANA LIMA E LIMA DE BARROS	TECNICO ADMINISTRATIVO	21178723	37%	05/2021
MARIA LUCIA SANTOS	TECNICO ADMINISTRATIVO	19324848	37%	07/2020
LUZENILDA SANTOS DO ESPIRITO SANTO	TECNICO ADMINISTRATIVO	19314646	39%	11/2020
MARIA ISABEL TOLENTINO DE ALBUQUERQUE	TECNICO ADMINISTRATIVO	19327141	43%	06/2020
GISLENE DO CARMO VASCONCELOS	TECNICO ADMINISTRATIVO	19326916	36%	10/2020
MARISTELA VITORIA DE OLIVEIRA	TECNICO PATOLOGIA CLINICA	19221406	31%	07/2020
SHELLA VASCONCELOS SOUTO	TECNICO PATOLOGIA CLINICA	19256205	36%	11/2020
MARLENE DOS REIS PIEDADE	TECNICO PATOLOGIA CLINICA	19226033	32%	02/2022

EDNA FERREIRA DA SILVA	TECNICO PATOLOGIA CLINICA	19224742	31%	12/2020
MARILEIDE BRITO DAS NEVES	TECNICO PATOLOGIA CLINICA	19219416	32%	06/2021
SANDRA MENEZES DE AZEVEDO MOREIRA	TECNICO PATOLOGIA CLINICA	19218394	30%	02/2021
SHEILA CRISTINE DA SILVA TEIXEIRA	TECNICO PATOLOGIA CLINICA	19225991	31%	02/2021
SUELY BARBOSA DOS SANTOS	TECNICO PATOLOGIA CLINICA	19330046	35%	01/2021
MARILENE GARCIA DE SOUZA E SILVA	TECNICO PATOLOGIA CLINICA	19225355	31%	12/2020
ROQUE AMARO MENDES DA SILVA	TECNICO PATOLOGIA CLINICA	19325984	36%	07/2020
VALDECI MARIO DA FE	TECNICO PATOLOGIA CLINICA	19225164	31%	12/2020

Andréa Paula Fernandes da Silva Sampaio
Diretora

NOTIFICAÇÃO Nº 25/2022 - RAZÕES FINAIS

A COMISSÃO PROCESSANTE LOCAL da SUVISA, constituída através da Portaria nº. 01 de 20 de Maio de 2021, com fulcro no art. 189 da Lei Estadual nº. 9.433/05 resolve NOTIFICAR a empresa SUANE MÓVEIS PARA ESCRITÓRIO E SERVIÇOS - CNPJ nº 18.609.782/0001-26, para apresentação de RAZÕES FINAIS, no prazo de 05 (cinco) dias úteis, contados a partir da data da publicação deste ato, tendo em vista os fatos constantes nos autos do Processo Apuratório tombado sob o nº 019.13399.2022.0129032-90, referentes ao suposto descumprimento do artigo 192 da Lei 9.433/05.

Salvador, 10 de Janeiro de 2023.

Edilene Delgado Maciel Rocha

Presidente da Comissão Processante Local - SUVISA

TERMO DE INSTAURAÇÃO DE PROCESSO ADMINISTRATIV

A Superintendência de Vigilância e Proteção da Saúde, no uso de suas atribuições, resolve instaurar o presente processo nº 019.13399.2022.0199346-03 com a finalidade de apurar as irregularidades praticadas pela empresa QUALITY ELETROMÓVEIS LTDA, CNPJ 41.371.468/0001-70, participante do Pregão Eletrônico Nº 09.009- PE 013/2022, em virtude de a empresa descumprir o prazo de entrega legal, atrasando 33 (trinta e três) dias na entrega de 13 (treze) refrigeradores e 32 (trinta e dois) dias na entrega de 2 (dois) refrigeradores, gerando as multas nas quantias de, respectivamente, R\$630,30 (seiscentos e trinta reais e trinta centavos) e R\$3.972,80 (três mil novecentos e setenta e dois reais e oitenta centavos) totalizando o valor de R\$4.603,61 (quatro mil seiscentos e três reais e sessenta e um centavos), nos termos do art. 185, inciso IV e art. 192 e incisos da Lei nº 9.433/2005, conforme constam nos autos de Processo de pagamento nº 019.5028.2022.0135955-52.

A Superintendência de Vigilância e Proteção da Saúde, no uso de suas atribuições, resolve instaurar o presente processo nº 019.13399.2022.0199093-23 com a finalidade de apurar as irregularidades praticadas pela empresa BEBEDOURO- INOVA COMERCIAL & TRANSPORTES RODOVIÁRIOS EIRELI, CNPJ 21.286.632/0001-33, participante do Pregão Eletrônico Nº 09.009- PE 083/2021, em virtude de a empresa descumprir o prazo de entrega legal, atrasando em 2 (dois) dias na entrega do objeto BEBEDOURO, gerando multa no valor de R\$161,02 (cento e sessenta e um reais e dois centavos), nos termos do art. 185, inciso IV e art. 192 e incisos da Lei nº 9.433/2005, conforme constam nos autos de Processo de pagamento 019.5028.2022.0117564-19.

Salvador, 20 de dezembro de 2022.

Rívia Barros

Superintendente

SECRETARIA DA SEGURANÇA PÚBLICA

Portaria Nº 00574636 de 09 de Janeiro de 2023

O(A) SECRETÁRIO(A) DE ESTADO do(a) SECRETARIA DA SEGURANÇA PÚBLICA - SSP, no uso de suas atribuições, resolve designar ANGELA SANTANA DE OLIVEIRA, matrícula nº 20566797, para, em razão de Férias no período de 09 de Janeiro de 2023 a 07 de Fevereiro de 2023, substituir MARLI LIMA MAGALHAES, matrícula nº 20430822, no cargo Coordenador III, do(a) COORD.ORIENTACAO E COMPROVACAO.

MARCELO WERNER DERSCHUM FILHO
SECRETARIA DA SEGURANÇA PÚBLICA

Portaria Nº 00574649 de 09 de Janeiro de 2023

O(A) SECRETÁRIO(A) DE ESTADO do(a) SECRETARIA DA SEGURANÇA PÚBLICA - SSP, no uso de suas atribuições, resolve designar JOSEANE DA SILVA SANTOS, matrícula nº 20488761, para, em razão de Férias no período de 09 de Janeiro de 2023 a 07 de Fevereiro de 2023, substituir ZULEIDE DA SILVA DIAS, matrícula nº 20554327, no cargo Coordenador III, do(a) COORD.CONTABILIDADE SETORIAL.

MARCELO WERNER DERSCHUM FILHO
SECRETARIA DA SEGURANÇA PÚBLICA

Portaria Nº 00574053 de 09 de Janeiro de 2023

O(A) SECRETÁRIO(A) DE ESTADO do(a) SECRETARIA DA SEGURANÇA PÚBLICA - SSP, no uso de suas atribuições, resolve designar RAFAEL DE MELLO BORGES, matrícula nº 92043623, para, em razão de Férias no período de 19 de Janeiro de 2023 a 28 de Janeiro de 2023, substituir ROBERVAL ROCHA DE MIRANDA, matrícula nº 09381826, no cargo Coordenador De Controle Interno II, do(a) COOR DE CONTROLE INTERNO.

MARCELO WERNER DERSCHUM FILHO
SECRETARIA DA SEGURANÇA PÚBLICA

Portaria Nº 00575432 de 10 de Janeiro de 2023

O(A) SECRETÁRIO(A) DE ESTADO do(a) SECRETARIA DA SEGURANÇA PÚBLICA - SSP, no uso de suas atribuições, resolve Tornar sem efeito, a partir da data de sua publicação, o ato de SUBSTITUIÇÃO Nº 00567001 de 28 de Dezembro de 2022, publicado(a) no Diário Oficial do Estado, referente ao(a) servidor(a) TATIANA ELEUTERIO D ALMEIDA E PINHO, matrícula nº 30291422.

MARCELO WERNER DERSCHUM FILHO
SECRETARIA DA SEGURANÇA PÚBLICA

Portaria Nº 00575440 de 10 de Janeiro de 2023

O(A) SECRETÁRIO(A) DE ESTADO do(a) SECRETARIA DA SEGURANÇA PÚBLICA - SSP, no uso de suas atribuições, resolve designar ANDRE LUIS PINTO CRUZ, matrícula nº 20589358, para, em razão de Férias no período de 09 de Janeiro de 2023 a 23 de Janeiro de 2023, substituir SILVIA PIRES RIBEIRO, matrícula nº 20245104, no cargo Coordenador III, do(a) DIRETORIA ADMINISTRATIVA.

MARCELO WERNER DERSCHUM FILHO
SECRETARIA DA SEGURANÇA PÚBLICA

Portaria Nº 00575584 de 10 de Janeiro de 2023

O(A) SECRETÁRIO(A) DE ESTADO do(a) SECRETARIA DA SEGURANÇA PÚBLICA - SSP, no uso de suas atribuições, resolve designar EDMUNDO DA SILVA BARBOSA, matrícula nº 20639815, para, em razão de Férias no período de 12 de Janeiro de 2023 a 21 de Janeiro de 2023, substituir PAULO OLIVEIRA FROIS, matrícula nº 30337348, no cargo Coordenador III, do(a) SUPERINTENDENCIA DE TELECOMUNICACOES.

MARCELO WERNER DERSCHUM FILHO
SECRETARIA DA SEGURANÇA PÚBLICA

Portaria Nº 00575177 de 10 de Janeiro de 2023

O(A) SECRETÁRIO(A) DE ESTADO do(a) SECRETARIA DA SEGURANÇA PÚBLICA - SSP, no uso de suas atribuições, resolve designar LUCIANO DOS SANTOS DE ALCANTARA, matrícula nº 20638110, para, em razão de Férias no período de 12 de Dezembro de 2022 a 10 de Janeiro de 2023, substituir MAYANNE AUREA DA CRUZ ALELUIA, matrícula nº 30376540, no cargo Assessor Técnico, do(a) SUPERINTENDENCIA DE TELECOMUNICACOES.

MARCELO WERNER DERSCHUM FILHO
SECRETARIA DA SEGURANÇA PÚBLICA

Portaria Nº 00575179 de 10 de Janeiro de 2023

O(A) SECRETÁRIO(A) DE ESTADO do(a) SECRETARIA DA SEGURANÇA PÚBLICA - SSP, no uso de suas atribuições, resolve designar RODRIGO JORGE BRITO ARCANJO DA SILVA, matrícula nº 30513518, para, em razão de Férias no período de 19 de Dezembro de 2022 a 17 de Janeiro de 2023, substituir VAGUINER NOVAES MONTEIRO, matrícula nº 92036762, no cargo Coordenador IV, do(a) SUPERINTENDENCIA DE TELECOMUNICACOES.

MARCELO WERNER DERSCHUM FILHO
SECRETARIA DA SEGURANÇA PÚBLICA

Portaria Nº 00575181 de 10 de Janeiro de 2023

O(A) SECRETÁRIO(A) DE ESTADO do(a) SECRETARIA DA SEGURANÇA PÚBLICA - SSP, no uso de suas atribuições, resolve designar NATIVIANE ANJOS DE OLIVEIRA, matrícula nº 30413784, para, em razão de Férias no período de 03 de Janeiro de 2023 a 17 de Janeiro de 2023, substituir JAIR DOS REIS PEREIRA, matrícula nº 30218619, no cargo Coordenador II, do(a) SUPERINTENDENCIA DE TELECOMUNICACOES.

MARCELO WERNER DERSCHUM FILHO
SECRETARIA DA SEGURANÇA PÚBLICA

Portaria Nº 00571552 de 10 de Janeiro de 2023

O(A) SECRETÁRIO(A) DE ESTADO do(a) SECRETARIA DA SEGURANÇA PÚBLICA - SSP, no uso da atribuição que lhe foi delegada pela alínea "b", do artigo 1º, do Decreto nº 49, publicado no Diário Oficial do Estado de 10/05/1991, resolve exonerar, a pedido, com base no(a) art. 44, I, e art. 46, da Lei nº 6.677, de 26 de setembro de 1994.

Matrícula	Nome	Cargo	Unidade	Data Início	Processo
20615466	IURA MUNIZ ALVES	Perito criminal	COORD POLICIA TEC TEIXEIRA DE FREITAS	01.01.2023	

MARCELO WERNER DERSCHUM FILHO
SECRETARIA DA SEGURANÇA PÚBLICA

**Portaria Nº 00575182 de 10 de Janeiro de 2023**

O(A) SECRETÁRIO(A) DE ESTADO do(a) SECRETARIA DA SEGURANÇA PÚBLICA - SSP, no uso de suas atribuições, **resolve** designar **EDNEIDE TRINDADE FORTALEZA**, matrícula nº 20398030, para, em razão de Férias no período de 25 de Janeiro de 2023 a 03 de Fevereiro de 2023, substituir **PAULO ROBERTO MALTEZ DE OLIVEIRA FILHO**, matrícula nº 20446571, no cargo Coordenador Técnico, do(a) SUPERINTENDENCIA DE TELECOMUNICACOES.

MARCELO WERNER DERSCHUM FILHO
SECRETARIA DA SEGURANÇA PÚBLICA

Portaria Nº 00574723 de 10 de Janeiro de 2023

O(A) SECRETÁRIO(A) DE ESTADO do(a) SECRETARIA DA SEGURANÇA PÚBLICA - SSP, no uso de suas atribuições, **resolve** designar **SILMARA NUNES ROCHA**, matrícula nº 20554272, para, em razão de Gozo Férias Oportuno no período de 09 de Janeiro de 2023 a 22 de Janeiro de 2023, substituir **MELINA DE ANDRADE PEREIRA DE SOUZA**, matrícula nº 92041192, no cargo Coordenador III, do(a) COORD.CONTR.ORCAM.FINANCEIRO.

MARCELO WERNER DERSCHUM FILHO
SECRETARIA DA SEGURANÇA PÚBLICA

Portaria Nº 00575362 de 10 de Janeiro de 2023

O(A) SECRETÁRIO(A) DE ESTADO do(a) SECRETARIA DA SEGURANÇA PÚBLICA - SSP, no uso das suas atribuições, **resolve** exonerar, ex officio, o(s) servidor(es) abaixo relacionado(s), com base no(a) art. 44, I, e art. 47, da Lei nº 6.677, de 26 de setembro de 1994:

Matrícula	Nome	Cargo	Símbolo	Unidade Organizacional	Data Início
20643898	PRISCILLA DE SOUZA GUIMARAES	Coordenador IV	DAI-5	SUPERINTENDENCIA DE TELECOMUNICACOES	01.01.2023

MARCELO WERNER DERSCHUM FILHO
SECRETARIA DA SEGURANÇA PÚBLICA

Polícia Civil da Bahia

PORTARIA Nº 27, de 06 de janeiro de 2023. **A DELEGADA GERAL DA POLÍCIA CIVIL DO ESTADO DA BAHIA**, no uso das atribuições legais que lhe são conferidas pela Lei 11.370, de 04 de fevereiro de 2009, artigo 19, incs. I, VII e XIV, à vista do Processo SEI 012.6278.2022.0002529-04, **RESOLVE**: alterar a Portaria nº 118/2022, publicada no DOE de 15.02.2022, substituindo os membros nos seguintes termos: designar Alessandro Álvaro Rocha de Matos, Investigador de Polícia, Classe I, Matrícula 20346738 para substituir Daniella Andrade Monteiro de Queiroz, Delegada de Polícia, Classe Especial, Matrícula 20373701 e Eliana Souza Rocha, Escrivã de Polícia, Classe II, Matrícula 20479959 para substituir Fernando Antônio Bahia da Costa, Investigador de Polícia, Classe I, Matrícula 20304979, sob a presidência do DPC Flávio Augusto de Andrade Góis, Classe Especial, Matrícula 20373604, para comporem a COMISSÃO DE INVESTIGAÇÃO SOCIAL, destinada a proceder a Investigação Social e de Conduta Pessoal dos candidatos *sub judice* aos cargos de Delegado, Investigador e Escrivão de Polícia Civil, concernente aos concursos públicos regidos pelos Editais SAEB 01/2013, republicado no DOE/BA de 19 de março de 2013 e SAEB 01/2018, publicado no DOE/BA de 18 de janeiro de 2018. Ficam revogadas as disposições em contrário. Publique-se. Registre-se. Cumpra-se.

Heloísa Campos de Brito

Delegada Geral da Polícia Civil do Estado da Bahia

PORTARIA Nº 028, DE 09 DE JANEIRO

DE 2023. A DELEGADA-GERAL DA POLÍCIA CIVIL DA BAHIA, no uso de suas atribuições legais, com fulcro na Lei estadual 6677/94, arts.203 e 238, e em conformidade com os entendimentos firmados no Procedimento de Uniformização de Orientação Jurídica PGE2016175897-0, **RESOLVE**:

Declarar extinta a punibilidade dos servidores de matrícula 20.289.278-0 e 20.345.905-6, em face do reconhecimento da prescrição da pretensão punitiva estatal, no processo 0505120508762, decisão que não afasta eventual responsabilização civil decorrente dos fatos ilícitos e adoção de outras medidas cabíveis, conforme orientado pela Procuradoria Geral do Estado (Processo PGE2016332789).

Registre-se,
Publique-se,
Cumpra-se.

HELOÍSA CAMPOS DE BRITO
Delegada-Geral da Polícia Civil do Estado da Bahia

PORTARIA Nº 029 DE 10 DE JANEIRO DE 2023. A DELEGADA - GERAL DA POLÍCIA CIVIL DO ESTADO DA BAHIA, no uso de uma das suas atribuições, à vista do Processo SEI nº 0202296202300030011, **RESOLVE**: Elogiar o Delegado de Polícia Maurício Ribeiro Chaoui, matrícula 20279614, pela conduta ética e profissional, exercendo as funções de Chefe de Gabinete da Secretária da Segurança Pública, no biênio 2021/2022, num exemplo de profissionalismo e plena dedicação que dignificam o serviço público do Estado da Bahia, sobretudo

orgulha, eleva a autoestima e serve de paradigma a todos os agentes públicos pelo excelente desempenho na missão ora desempenhada. Registrem-se os presentes elogios no prontuário funcional da Autoridade Policial.

Comunique-se. Publique-se.

Heloísa Campos de Brito
Delegado Geral da Polícia Civil do Estado da Bahia

Portaria Nº 51278297 de 09 de Janeiro de 2023

O(A) Delegado Geral do(a) POLÍCIA CIVIL DO ESTADO DA BAHIA - P.CIVIL, no uso de suas atribuições e tendo em vista o disposto no(a) arts. 145 a 153 da Lei nº 6.677, de 26 de setembro de 1994, **resolve** conceder Licença para Tratamento de Saúde ao(s) servidor(es) abaixo relacionado(s):

Matrícula	Nome	Cargo	Data Início	Data Fim	Total de Dias
20374491	JOAO MENDES DA COSTA NETO	Delegado de polícia	15.11.2022	13.01.2023	60
20501805	AUREA DULCE DIAS LUSTOSA	Delegado de polícia	13.08.2022	16.10.2022	65
20310546	URANDES MOLENDORF DE SOUZA	Investigador de polícia	11.12.2022	30.12.2022	20
20302827	FERNANDO JACKSON DE MENESES FILHO	Investigador de polícia	05.10.2022	09.10.2022	5
12564163	IDARAI SANTOS DE SANTANA	Escrivão de polícia	25.09.2022	20.11.2022	57
12553556	CARLOS JOSE OLIVEIRA BRITO	Investigador de polícia	06.12.2022	03.02.2023	60
20440295	LUCIENE DA SILVA OLIVEIRA	Escrivão de polícia	22.11.2022	19.02.2023	90
20346022	WALDER CAMPOS DOS SANTOS	Investigador de polícia	08.12.2022	07.03.2023	90
20479880	JUCIVAL SOUSA NEVES	Investigador de polícia	02.12.2022	30.01.2023	60
20412546	CARMEN LUCIA MASCARENHAS DOS SANTOS	Coordenador III	13.11.2022	27.12.2022	45
20409717	LICIA AMALIA LARANJEIRA ALVES	Delegado de polícia	30.11.2022	28.01.2023	60
20411688	DALTON APARECIDO PEREIRA	Delegado Titular I	19.12.2022	16.02.2023	60
20161604	MANUEL BONFIM NUNES	Investigador de polícia	14.12.2022	28.12.2022	15
20373702	ADRIANA IMACULADA PIRES PEREIRA	Delegado de polícia	21.12.2022	18.02.2023	60
20509350	LAUDELINO SOUZA DA CONCEICAO	Escrivão de polícia	14.11.2022	17.11.2022	4
92036358	SAULO FELIPE TEODORO DA SILVA SANTOS	Investigador de polícia	11.12.2022	29.01.2023	50
20514693	PATRICIA NASCIMENTO ALMEIDA	Investigador de polícia	19.12.2022	18.01.2023	31
20346722	GRIGORIO CARLOS LOPES MOREIRA	Investigador de polícia	05.12.2022	08.12.2022	4
12616216	IVONE DOS SANTOS RAMOS	Escrivão de polícia	15.12.2022	03.01.2023	20
20514422	GILCY MAIA DE LEMOS ANDRADE	Investigador de polícia	20.10.2022	03.12.2022	45
20302657	MARCEL PORTO COSTA	Investigador de polícia	16.12.2022	13.02.2023	60
12592009	ROSANGELA DO ROSARIO SOARES	Escrivão de polícia	28.12.2022	26.01.2023	30
20479755	MARILENE SANTANA DE MATOS	Escrivão de polícia	14.12.2022	13.03.2023	90
20302534	EVANILDA RODRIGUES BEZERRA	Escrivão de polícia	14.10.2022	12.12.2022	60
20205563	ELIANE COSTA DE AZEVEDO	Delegado de polícia	03.01.2023	11.02.2023	40

HELOISA CAMPOS DE BRITO
POLÍCIA CIVIL DO ESTADO DA BAHIA

Portaria Nº 00569282 de 09 de Janeiro de 2023

O(A) Delegado Geral do (a) POLÍCIA CIVIL DO ESTADO DA BAHIA - P.CIVIL, no uso de suas atribuições, **resolve** convocar para Perícia presencial, no prazo de 15 (quinze) dias a contar da data de publicação dessa portaria, nos termos do(a) arts. 145 e 151 da Lei nº 6.677, de 26 de setembro de 1994, o(s) servidor(es):

Matrícula	Nome	Data Laudo
20247398	LAMARCK MEIRA DE QUEIROZ	30.12.2022

HELOISA CAMPOS DE BRITO
POLÍCIA CIVIL DO ESTADO DA BAHIA

**Portaria Nº 00574896 de 09 de Janeiro de 2023**

O(A) Delegado Geral do(a) POLÍCIA CIVIL DO ESTADO DA BAHIA - P.CIVIL, no uso de uma das suas atribuições, **resolve** designar, com efeito a partir de 06 de Janeiro de 2023, **MARCOS RENATO DE LIMA LUDOVICO**, Delegado Titular I, classe DAS-3, matrícula nº 92012580, titular do(a) DEL. TERRITORIAL DE TEIXEIRA DE FREITAS, para responder cumulativamente, nos termos da Lei nº 12.600/2012, publicada no Diário Oficial de 29.11.2012, pelo expediente da DELEGACIA TERRITORIAL DE VEREDA.

HELOISA CAMPOS DE BRITO
POLÍCIA CIVIL DO ESTADO DA BAHIA

Portaria Nº 00574899 de 09 de Janeiro de 2023

O(A) Delegado Geral do(a) POLÍCIA CIVIL DO ESTADO DA BAHIA - P.CIVIL, no uso de uma das suas atribuições, **resolve** designar, com efeito a partir de 06 de Janeiro de 2023, **BRUNO SOUZA FERRARI**, Delegado de polícia, classe 3, matrícula nº 12603389, que tem exercício no(a) 8 COORD POL DE TEIXEIRA DE FREITAS, para responder cumulativamente, nos termos da Lei nº 12.600/2012, publicada no Diário Oficial de 29.11.2012, pelo expediente da DELEGACIA TERRITORIAL DE ITANHEM.

HELOISA CAMPOS DE BRITO
POLÍCIA CIVIL DO ESTADO DA BAHIA

Portaria Nº 00574903 de 09 de Janeiro de 2023

O(A) Delegado Geral do(a) POLÍCIA CIVIL DO ESTADO DA BAHIA - P.CIVIL, no uso de suas atribuições e tendo em vista o disposto no(a) Art. 42, §9º, da Constituição do Estado da Bahia de 1989 e Art.3º da Lei nº 14.262, de 13 de maio de 2020, **resolve** conceder Abono Permanência ao(s) servidor(es) abaixo relacionado(s) pertencente(s) ao Quadro de Pessoal do(a) P.CIVIL.

Matrícula	Nome	Cargo	Data início
20247454	SANDOVAL RIBEIRO LIMA	Investigador de polícia	09.08.2022

HELOISA CAMPOS DE BRITO
POLÍCIA CIVIL DO ESTADO DA BAHIA

Portaria Nº 00575036 de 09 de Janeiro de 2023

O(A) Delegado Geral do(a) POLÍCIA CIVIL DO ESTADO DA BAHIA - P.CIVIL, no uso de suas atribuições, **resolve** designar **FLAVIA DA SILVA COSTA**, matrícula nº 12616244, para, em razão de Férias no período de 09 de Janeiro de 2023 a 18 de Janeiro de 2023, substituir **ELIELMA LOBO DE OLIVEIRA**, matrícula nº 92045290, no cargo Coordenador III, do(a) DEL ESP ATENDIMENTO AO IDOSO.

HELOISA CAMPOS DE BRITO
POLÍCIA CIVIL DO ESTADO DA BAHIA

Portaria Nº 00575039 de 09 de Janeiro de 2023

O(A) Delegado Geral do(a) POLÍCIA CIVIL DO ESTADO DA BAHIA - P.CIVIL, no uso de suas atribuições, **resolve** designar **JOSE ROQUE DOS SANTOS BOAVENTURA**, matrícula nº 12650065, para, em razão de Licença Premio no período de 20 de Fevereiro de 2023 a 21 de Março de 2023, substituir **BENIVALDO FIRMO SANTOS FILHO**, matrícula nº 20435247, no cargo Coordenador IV, do(a) DEL ESP ATENDIMENTO AO IDOSO.

HELOISA CAMPOS DE BRITO
POLÍCIA CIVIL DO ESTADO DA BAHIA

Portaria Nº 00575341 de 09 de Janeiro de 2023

O(A) Delegado Geral do(a) POLÍCIA CIVIL DO ESTADO DA BAHIA - P.CIVIL, no uso de suas atribuições e tendo em vista o disposto no(a) art. 201, §9º, da Constituição Federal de 1988, c/c art. 119, VI, da Lei nº 6.677, de 26 de setembro de 1994, **resolve** averbar, nos registros funcionais do(s) servidor(es) do Quadro de Pessoal do(a) P.CIVIL, o tempo de serviço prestado sob Regime Geral da Previdência.

Matrícula	Nome	Cargo	Empregador	Data Início	Data Fim	Total de Dias
20440262	REGINA MARIA SILVA DOS SANTOS	Escrivão de polícia	GRANLUMEN IND. COMÉRCIO LTDA.	01.12.1990	30.12.1991	395

Finalidade:
APOSENTADORIA/PROCESSO Nº:0505140438639/2014

HELOISA CAMPOS DE BRITO
POLÍCIA CIVIL DO ESTADO DA BAHIA

Portaria Nº 00575385 de 10 de Janeiro de 2023

O(A) Delegado Geral do(a) POLÍCIA CIVIL DO ESTADO DA BAHIA - P.CIVIL, no uso de suas atribuições, **resolve** designar **ANTONIO LUIS SILVA DE CARVALHO**, matrícula nº 20281581, para, em razão de Licença Tratamento Saúde no período de 19 de Dezembro de 2022 a 16 de Fevereiro de 2023, substituir **DALTON APARECIDO PEREIRA**, matrícula nº 20411688, no cargo Delegado Titular I, do(a) 2 DELEGACIA TERRITORIAL DA LIBERDADE.

HELOISA CAMPOS DE BRITO
POLÍCIA CIVIL DO ESTADO DA BAHIA

Portaria Nº 00563772 de 10 de Janeiro de 2023

O(A) Delegado Geral do(a) POLÍCIA CIVIL DO ESTADO DA BAHIA - P.CIVIL, no uso de suas atribuições, **resolve** designar **PAULO CESAR DO SACRAMENTO**, matrícula nº 20213541, para, em razão de Férias no período de 02 de Janeiro de 2023 a 31 de Janeiro de 2023, substituir **JOSE SERAFIM FERREIRA NETO**, matrícula nº 20302649, no cargo Coordenador III, do(a) 11 DELEGACIA TERRITORIAL TANCREDO NEVES.

HELOISA CAMPOS DE BRITO
POLÍCIA CIVIL DO ESTADO DA BAHIA

Portaria Nº 00563795 de 10 de Janeiro de 2023

O(A) Delegado Geral do(a) POLÍCIA CIVIL DO ESTADO DA BAHIA - P.CIVIL, no uso de suas atribuições, **resolve** designar **LINDBERG COSTA FERREIRA**, matrícula nº 20096436, para, em razão de Licença Premio no período de 19 de Dezembro de 2022 a 16 de Fevereiro de 2023, substituir **RITA DE CASSIA DE OLIVEIRA**, matrícula nº 20443138, no cargo Coordenador III, do(a) 11 DELEGACIA TERRITORIAL TANCREDO NEVES.

HELOISA CAMPOS DE BRITO
POLÍCIA CIVIL DO ESTADO DA BAHIA

Portaria Nº 00575455 de 10 de Janeiro de 2023

O(A) Delegado Geral do(a) POLÍCIA CIVIL DO ESTADO DA BAHIA - P.CIVIL, no uso de suas atribuições, **resolve** designar **GELCINETE CONSUELO DE MATOS BARROS**, matrícula nº 20440296, para, em razão de Licença Premio no período de 06 de Fevereiro de 2023 a 06 de Maio de 2023, substituir **LUCIA RIBEIRO DOS SANTOS**, matrícula nº 20302799, no cargo Coordenador III, do(a) 8 DELEGACIA TERRITORIAL DO CIA.

HELOISA CAMPOS DE BRITO
POLÍCIA CIVIL DO ESTADO DA BAHIA

Portaria Nº 00575469 de 10 de Janeiro de 2023

O(A) Delegado Geral do(a) POLÍCIA CIVIL DO ESTADO DA BAHIA - P.CIVIL, no uso de suas atribuições, **resolve** designar **ELIOVALDO DE CARVALHO SANTOS**, matrícula nº 92043685, para, em razão de Licença Premio no período de 13 de Fevereiro de 2023 a 14 de Março de 2023, substituir **EDIELSON BISPO DOS SANTOS**, matrícula nº 20481438, no cargo Coordenador III, do(a) 8 DELEGACIA TERRITORIAL DO CIA.

HELOISA CAMPOS DE BRITO
POLÍCIA CIVIL DO ESTADO DA BAHIA

Portaria Nº 00575594 de 10 de Janeiro de 2023

O(A) Delegado Geral do(a) POLÍCIA CIVIL DO ESTADO DA BAHIA - P.CIVIL, no uso de suas atribuições e tendo em vista o disposto no(a) art. 119, §1º, da Lei nº 6.677, de 26 de setembro de 1994, c/c Emenda Constitucional nº 20, de 15 de dezembro de 1998, **resolve** averbar, nos registros funcionais do(s) servidor(es) do Quadro de Pessoal do(a) P.CIVIL:

Processo	Matrícula	Nome	Cargo	Quinquênio	Dias
0505190062451	20217144	MARIA ANTONIA NASCIMENTO VIEIRA	Escrivão de polícia	20.01.1989 a 19.01.1994	180

Finalidade:Contagem Licença Prêmio em dobro para fins de aposentadoria

HELOISA CAMPOS DE BRITO
POLÍCIA CIVIL DO ESTADO DA BAHIA

Portaria Nº 00575596 de 10 de Janeiro de 2023

O(A) Delegado Geral do(a) POLÍCIA CIVIL DO ESTADO DA BAHIA - P.CIVIL, no uso de suas atribuições e tendo em vista o disposto no(a) art. 119, §1º, da Lei nº 6.677, de 26 de setembro de 1994, c/c Emenda Constitucional nº 20, de 15 de dezembro de 1998, **resolve** averbar, nos registros funcionais do(s) servidor(es) do Quadro de Pessoal do(a) P.CIVIL:

Processo	Matrícula	Nome	Cargo	Quinquênio	Dias
0505170252165	20172876	JOSE AUGUSTO SANTOS	Investigador de polícia	27.06.1988 a 26.06.1993	180

Finalidade:Contagem Licença Prêmio em dobro para fins de aposentadoria

HELOISA CAMPOS DE BRITO
POLÍCIA CIVIL DO ESTADO DA BAHIA

**Portaria Nº 00575598 de 10 de Janeiro de 2023**

O(A) Delegado Geral do(a) POLÍCIA CIVIL DO ESTADO DA BAHIA - P.CIVIL, no uso de suas atribuições e tendo em vista o disposto no(a) art. 119, §1º, da Lei nº 6.677, de 26 de setembro de 1994, c/c Emenda Constitucional nº 20, de 15 de dezembro de 1998, **resolve** averbar, nos registros funcionais do(s) servidor(es) do Quadro de Pessoal do(a) P.CIVIL:

Processo	Matrícula	Nome	Cargo	Quinquênio	Dias
0500090186453	20161400	IRACI SANTOS LEAL	Investigador de polícia	13.06.1986 a 12.06.1991	180

Finalidade:Contagem Licença Prêmio em dobro para fins de aposentadoria

HELOISA CAMPOS DE BRITO
POLÍCIA CIVIL DO ESTADO DA BAHIA

Portaria Nº 00575600 de 10 de Janeiro de 2023

O(A) Delegado Geral do(a) POLÍCIA CIVIL DO ESTADO DA BAHIA - P.CIVIL, no uso de suas atribuições e tendo em vista o disposto no(a) art. 119, §1º, da Lei nº 6.677, de 26 de setembro de 1994, c/c Emenda Constitucional nº 20, de 15 de dezembro de 1998, **resolve** averbar, nos registros funcionais do(s) servidor(es) do Quadro de Pessoal do(a) P.CIVIL:

Processo	Matrícula	Nome	Cargo	Quinquênio	Dias
5654110012371	20123870	JOSEMIRA SANTOS RODRIGUES	Auxiliar administrativo	12.10.1986 a 11.10.1991	180

Finalidade:Contagem Licença Prêmio em dobro para fins de aposentadoria

HELOISA CAMPOS DE BRITO
POLÍCIA CIVIL DO ESTADO DA BAHIA

Portaria Nº 00575603 de 10 de Janeiro de 2023

O(A) Delegado Geral do(a) POLÍCIA CIVIL DO ESTADO DA BAHIA - P.CIVIL, no uso de suas atribuições e tendo em vista o disposto no(a) art. 119, §1º, da Lei nº 6.677, de 26 de setembro de 1994, c/c Emenda Constitucional nº 20, de 15 de dezembro de 1998, **resolve** averbar, nos registros funcionais do(s) servidor(es) do Quadro de Pessoal do(a) P.CIVIL:

Processo	Matrícula	Nome	Cargo	Quinquênio	Dias
0505160024512	20148181	AGENOR BOMFIM	Delegado de polícia	21.12.1986 a 20.12.1991	180

Finalidade:Contagem Licença Prêmio em dobro para fins de aposentadoria

HELOISA CAMPOS DE BRITO
POLÍCIA CIVIL DO ESTADO DA BAHIA

Portaria Nº 00568973 de 10 de Janeiro de 2023

O(A) Delegado Geral do(a) POLÍCIA CIVIL DO ESTADO DA BAHIA - P.CIVIL, no uso de suas atribuições, **resolve** designar **JURANDI LIMA DA CRUZ**, matrícula nº 20345905, para, em razão de Férias no período de 19 de Dezembro de 2022 a 02 de Janeiro de 2023, substituir **CARLOS GOMES LIMA DOS SANTOS**, matrícula nº 20105326, no cargo Coordenador III, do(a) 6 DELEGACIA TERRITORIAL DE BROTAS.

HELOISA CAMPOS DE BRITO
POLÍCIA CIVIL DO ESTADO DA BAHIA

Portaria Nº 00575606 de 10 de Janeiro de 2023

O(A) Delegado Geral do(a) POLÍCIA CIVIL DO ESTADO DA BAHIA - P.CIVIL, no uso de suas atribuições e tendo em vista o disposto no(a) art. 119, §1º, da Lei nº 6.677, de 26 de setembro de 1994, c/c Emenda Constitucional nº 20, de 15 de dezembro de 1998, **resolve** averbar, nos registros funcionais do(s) servidor(es) do Quadro de Pessoal do(a) P.CIVIL:

Processo	Matrícula	Nome	Cargo	Quinquênio	Dias
01295412020000644509	59111634	JOSE LUIZ ROCHA SOUZA	Técnico administrativo	27.12.1985 a 26.12.1990	180

Finalidade:Contagem Licença Prêmio em dobro para fins de aposentadoria

HELOISA CAMPOS DE BRITO
POLÍCIA CIVIL DO ESTADO DA BAHIA

Portaria Nº 00568974 de 10 de Janeiro de 2023

O(A) Delegado Geral do(a) POLÍCIA CIVIL DO ESTADO DA BAHIA - P.CIVIL, no uso de suas atribuições, **resolve** designar **CLEOMIR LOPES ARAUJO**, matrícula nº 92043305, para, em razão de Férias no período de 22 de Dezembro de 2022 a 05 de Janeiro de 2023, substituir **ALMERINDA DOS SANTOS MARQUES**, matrícula nº 20345578, no cargo Coordenador IV, do(a) 6 DELEGACIA TERRITORIAL DE BROTAS.

HELOISA CAMPOS DE BRITO
POLÍCIA CIVIL DO ESTADO DA BAHIA

Portaria Nº 00568975 de 10 de Janeiro de 2023

O(A) Delegado Geral do(a) POLÍCIA CIVIL DO ESTADO DA BAHIA - P.CIVIL, no uso de suas atribuições, **resolve** designar **GILSON DE OLIVEIRA SANTANA**, matrícula nº 92043688, para, em razão de Férias no período de 24 de Dezembro de 2022 a 02 de Janeiro de 2023, substituir **LUIZ CARLOS TEIXEIRA JUNIOR**, matrícula nº 20473756, no cargo Coordenador IV, do(a) 6 DELEGACIA TERRITORIAL DE BROTAS.

HELOISA CAMPOS DE BRITO
POLÍCIA CIVIL DO ESTADO DA BAHIA

Portaria Nº 00568976 de 10 de Janeiro de 2023

O(A) Delegado Geral do(a) POLÍCIA CIVIL DO ESTADO DA BAHIA - P.CIVIL, no uso de suas atribuições, **resolve** designar **MARCIA DE LIMA SOUZA**, matrícula nº 20440297, para, em razão de Férias no período de 02 de Janeiro de 2023 a 11 de Janeiro de 2023, substituir **ROSENILDA MACIEL DOS SANTOS**, matrícula nº 20479756, no cargo Coordenador III, do(a) 6 DELEGACIA TERRITORIAL DE BROTAS.

HELOISA CAMPOS DE BRITO
POLÍCIA CIVIL DO ESTADO DA BAHIA

Portaria Nº 00575608 de 10 de Janeiro de 2023

O(A) Delegado Geral do(a) POLÍCIA CIVIL DO ESTADO DA BAHIA - P.CIVIL, no uso de suas atribuições e tendo em vista o disposto no(a) art. 119, §1º, da Lei nº 6.677, de 26 de setembro de 1994, c/c Emenda Constitucional nº 20, de 15 de dezembro de 1998, **resolve** averbar, nos registros funcionais do(s) servidor(es) do Quadro de Pessoal do(a) P.CIVIL:

Processo	Matrícula	Nome	Cargo	Quinquênio	Dias
0505190025033	59106007	ANA ANGELICA PIMENTEL PACHECO	Técnico administrativo	22.05.1984 a 21.05.1989	180

Finalidade:Contagem Licença Prêmio em dobro para fins de aposentadoria

HELOISA CAMPOS DE BRITO
POLÍCIA CIVIL DO ESTADO DA BAHIA

Portaria Nº 00574232 de 10 de Janeiro de 2023

O(A) Delegado Geral do(a) POLÍCIA CIVIL DO ESTADO DA BAHIA - P.CIVIL, no uso de suas atribuições e tendo em vista o disposto no(a) art. 107 a art.110, da Lei 6.677, de 26 de setembro de 1994, e/ou art.3º ao 7º da Lei nº 13.471, de 30 de dezembro de 2015, **resolve** conceder o direito à Licença-Prêmio ao(s) servidor(es) integrante(s) do Quadro de Pessoal deste órgão, abaixo relacionado(s):

Matrícula	Nome	Quinquênio	Data Início	Data Fim
12576557	ISRAEL LAGO DE OLIVEIRA	18.11.2014/17.11.2019	01.02.2023	01.05.2023

HELOISA CAMPOS DE BRITO
POLÍCIA CIVIL DO ESTADO DA BAHIA

Portaria Nº 00574245 de 10 de Janeiro de 2023

O(A) Delegado Geral do(a) POLÍCIA CIVIL DO ESTADO DA BAHIA - P.CIVIL, no uso de suas atribuições e tendo em vista o disposto no(a) art. 107 a art.110, da Lei 6.677, de 26 de setembro de 1994, e/ou art.3º ao 7º da Lei nº 13.471, de 30 de dezembro de 2015, **resolve** conceder o direito à Licença-Prêmio ao(s) servidor(es) integrante(s) do Quadro de Pessoal deste órgão, abaixo relacionado(s):

Matrícula	Nome	Quinquênio	Data Início	Data Fim
20345677	SIOMARA BASTOS DE OLIVEIRA	03.04.2010/02.04.2015	01.02.2023	01.05.2023

HELOISA CAMPOS DE BRITO
POLÍCIA CIVIL DO ESTADO DA BAHIA

Portaria Nº 00574247 de 10 de Janeiro de 2023

O(A) Delegado Geral do(a) POLÍCIA CIVIL DO ESTADO DA BAHIA - P.CIVIL, no uso de suas atribuições e tendo em vista o disposto no(a) art. 107 a art.110, da Lei 6.677, de 26 de setembro de 1994, e/ou art.3º ao 7º da Lei nº 13.471, de 30 de dezembro de 2015, **resolve** conceder o direito à Licença-Prêmio ao(s) servidor(es) integrante(s) do Quadro de Pessoal deste órgão, abaixo relacionado(s):

Matrícula	Nome	Quinquênio	Data Início	Data Fim
20386447	MARIA LUIZA RIBEIRO SANTOS	22.09.2017/21.09.2022	01.02.2023	02.03.2023

HELOISA CAMPOS DE BRITO
POLÍCIA CIVIL DO ESTADO DA BAHIA

**Portaria Nº 00574249 de 10 de Janeiro de 2023**

O(A) Delegado Geral do(a) POLÍCIA CIVIL DO ESTADO DA BAHIA - P.CIVIL, no uso de suas atribuições e tendo em vista o disposto no(a) art. 107 a art. 110, da Lei 6.677, de 26 de setembro de 1994, e/ou art.3º ao 7º da Lei nº 13.471, de 30 de dezembro de 2015, **resolve** conceder o direito à Licença-Prêmio ao(s) servidor(es) integrante(s) do Quadro de Pessoal deste órgão, abaixo relacionado(s):

Matrícula	Nome	Quinquênio	Data Início	Data Fim
20501746	ANA CRISTINA BASTOS SOARES DA SILVA	28.09.2014/27.09.2019	23.02.2023	24.03.2023

HELOISA CAMPOS DE BRITO
POLÍCIA CIVIL DO ESTADO DA BAHIA

Portaria Nº 00574251 de 10 de Janeiro de 2023

O(A) Delegado Geral do(a) POLÍCIA CIVIL DO ESTADO DA BAHIA - P.CIVIL, no uso de suas atribuições e tendo em vista o disposto no(a) art. 107 a art. 110, da Lei 6.677, de 26 de setembro de 1994, e/ou art.3º ao 7º da Lei nº 13.471, de 30 de dezembro de 2015, **resolve** conceder o direito à Licença-Prêmio ao(s) servidor(es) integrante(s) do Quadro de Pessoal deste órgão, abaixo relacionado(s):

Matrícula	Nome	Quinquênio	Data Início	Data Fim
20514539	MARCELO ARAUJO BRASIL	29.07.2015/28.07.2020	13.02.2023	13.05.2023

HELOISA CAMPOS DE BRITO
POLÍCIA CIVIL DO ESTADO DA BAHIA

Portaria Nº 00566926 de 10 de Janeiro de 2023

O(A) Delegado Geral do(a) POLÍCIA CIVIL DO ESTADO DA BAHIA - P.CIVIL, no uso de suas atribuições, **resolve** designar **CLAUDIONOR RIBEIRO PIRES**, matrícula nº 20215386, para, em razão de Férias no período de 07 de Janeiro de 2023 a 05 de Fevereiro de 2023, substituir **LUIS SERGIO GODINHO COSTA**, matrícula nº 20479662, no cargo Coordenador IV, do(a) 11 DELEGACIA TERRITORIAL TANCREDO NEVES.

HELOISA CAMPOS DE BRITO
POLÍCIA CIVIL DO ESTADO DA BAHIA

Portaria Nº 00574278 de 10 de Janeiro de 2023

O(A) Delegado Geral do(a) POLÍCIA CIVIL DO ESTADO DA BAHIA - P.CIVIL, no uso de suas atribuições, **resolve** designar **BERNADETE CONSUELO DA SILVA FACTUM**, matrícula nº 20125231, para, em razão de Férias no período de 12 de Janeiro de 2023 a 21 de Janeiro de 2023, substituir **ROSANE DOS SANTOS DE ANDRADE**, matrícula nº 20536807, no cargo Coordenador III, do(a) DEL ESP ATENDIMENTO A MULHER BROTAS.

HELOISA CAMPOS DE BRITO
POLÍCIA CIVIL DO ESTADO DA BAHIA

Portaria Nº 00575763 de 10 de Janeiro de 2023

O(A) Delegado Geral do(a) POLÍCIA CIVIL DO ESTADO DA BAHIA - P.CIVIL, no uso de suas atribuições e tendo em vista o disposto no(a) art. 119, §1º, da Lei nº 6.677, de 26 de setembro de 1994, c/c Emenda Constitucional nº 20, de 15 de dezembro de 1998, **resolve** averbar, nos registros funcionais do(s) servidor(es) do Quadro de Pessoal do(a) P.CIVIL:

Processo	Matrícula	Nome	Cargo	Quinquênio	Dias
01260472021006426698	20309905	MIGUEL ALVES DE LIMA FILHO	Investigador de polícia	05.07.1988 a 04.07.1993	180

Finalidade:Contagem Licença Prêmio em dobro para fins de aposentadoria

HELOISA CAMPOS DE BRITO
POLÍCIA CIVIL DO ESTADO DA BAHIA

ATOS DO DIRETOR DO DEPAF**GRATIFICAÇÃO ADICIONAL**

Portaria	Nome	Cargo	Matrícula	Processo	%	Total
0045/2023	Maria de Fátima Ferreira de Barros	AUX. ADM.	20118614	012.9541.2021.0029776-62	01	44%

GILDÉCIO JOSÉ DE SOUZA
Diretor do Departamento de Planejamento, Administração e Finanças

Departamento de Polícia Técnica – DPT

O Diretor do Departamento de Polícia Técnica, Dr. Edson Luiz dos Reis, no uso de suas atribuições, tendo em vista o disposto no Decreto nº 14.414, publicado no DOE de 13 e 14 de abril de 2013, alterado pelo Decreto nº 14.493 de 24, publicado no DOE de 25 e 26 de maio de 2013: **RESOLVE:**

PORTARIA Nº 0001 DE 10 DE JANEIRO DE 2023 - Instituir, no âmbito do Departamento de Polícia Técnica, Comissão do Processo de Reconhecimento e Concessão da Gratificação de Incentivo à Titulação, composta pelos servidores:

Presidente - Delegado de Polícia Civil, **Flávio Augusto de Andrade Góis**, Classe Especial, matrícula nº 20.373.604, representante da Academia de Polícia Civil,
Membro - Especialista em Políticas Públicas e Gestão Governamental, **Cristiane da Silva Souza**, matrícula nº 09311591, representante da Secretaria da Administração,
Membro - Perita Criminal, **Margareth Moreira Tristão**, Classe Especial, matrícula nº 20.338.971, representante do Departamento de Polícia Técnica,
Membro - Perita Criminal, **Rosemeire Carvalho de Menezes**, Classe 1, matrícula nº 20.464.254-7, representante do Departamento de Polícia Técnica.Registre-se, Publique-se e cumpra-se.

PORTARIA Nº 0002/2023/DPT - O Diretor Geral do Departamento de Polícia Técnica, Dr. Edson Luiz dos Reis, no uso de suas atribuições, resolve, com fundamento no Art. 84, da Lei nº. 6.677 de 26 de setembro de 1994, considerando a publicação da Lei Complementar 191 de 08 de março de 2022 e manifestação no Despacho nº GAB-PGE-117-2022, reconhecer a nova Gratificação de Adicional por Tempo de Serviço referente aos processos dos servidores aposentados abaixo relacionados

PROCESSO	MATRÍCULA	NOME	CARGO	TOTAL ANUÊNIO
099.8269.2020.0002934-10	38.232.015	NARA MORAES DE ARAUJO	QUÍMICO	39%
099.8140.2020.0003451-06	20.173.429	ORMALINDA LIMA DIAS	TECNICO ADMINISTRATIVO	37%
099.8188.2020.0002845-00	20.279.873	YARA MENEZES PIMENTA	PERITO CRIMINAL	30%
099.8253.2021.0000113-18	20.147.125	VERA LUCIA CONCEIÇÃO PARANHOS	TECNICO ADMINISTRATIVO	39%
099.8140.2020.0003322-09	20.100.309	VERA LUCIA SANTOS NASCIMENTO	TECNICO EM LABORATORIO	43%
099.8253.2020.0004177-80	20.173.281	GENILDA NEVES BUFFONE	TECNICO ADMINISTRATIVO	37%

PORTARIA Nº 0003/2023/DPT - O Diretor Geral do Departamento de Polícia Técnica, no uso de suas atribuições, resolve, com fundamento no Art. 84, da Lei nº. 6.677 de 26 de setembro de 1994, considerando a publicação da Lei Complementar 191 de 08 de março de 2022 e manifestação no Despacho nº GAB-PGE-117-2022, reconhecer a nova Gratificação de Adicional por Tempo de Serviço referente aos processos dos servidores aposentados abaixo relacionados

PROCESSO	MATRÍCULA	NOME	CARGO	TOTAL ANUÊNIO
099.8140.2020.0005350-61	20.152.612	AILTON NEGREIRO DOS SANTOS	AUXILIAR ADMINISTRATIVO	38%
099.8149.2019.0004636-33	20.279.928	PAULO OLIVEIRA FARIAS	PERITO MEDICO LEGISTA	34%
099.8253.2020.0005046-74	20.107.457	RENATO PENA DE SOUZA	PERITO TECNICO DE POLICIA CIVIL	42%
099.8204.2020.0004360-89	20.340.114	PIRIANDRO MAGALHÃES NUNES	PERITO MEDICO LEGISTA	21%
099.8253.2020.0003691-06	20.085.349	ANDRÉ DOS SANTOS FILHO	PERITO TECNICO DE POLICIA CIVIL	47%

Salvador, 10 janeiro 2023

Dr EDSON LUIZ DOS REIS
Diretor Geral do DPT

Polícia Militar da Bahia – PM/BA**Portaria Nº 00574731 de 10 de Janeiro de 2023**

O(A) Comandante Geral do(a) POLÍCIA MILITAR DO ESTADO DA BAHIA - PM-BA, no uso de suas atribuições, **resolve** Cessar o efeito, a partir de 09 de Janeiro de 2023, o ato de LICENÇA ATENDIMENTO INTERESSE PARTICULAR Nº 00399450 de 24 de Março de 2022, publicado(a) no Diário Oficial do Estado, referente ao(à) servidor(a) **MARLI REIS SANTOS**, matrícula nº 30507188.

PAULO JOSE REIS DE AZEVEDO COUTINHO
POLÍCIA MILITAR DO ESTADO DA BAHIA

**Corpo de Bombeiros Militar da Bahia - CBM/BA**

PORTARIA Nº 125, DE 06 DE JANEIRO DE 2023.

O COMANDANTE-GERAL DO CORPO DE BOMBEIROS MILITAR DA BAHIA, no uso de suas atribuições, e com fundamento no art. 111 da Lei Estadual nº 9.433/2005, RESOLVE:

1. Designar o militar: CAP BM SAMUEL RONALD JOSÉ DOS SANTOS ROCHA DIAS, Mat. 30.508.198-1, para ser Pregoeiro do Subcomando-Geral do Corpo de Bombeiros Militar da Bahia. Salvador - BA, 06/01/2023. ADSON MARCHESINI - CEL BM Comandante-Geral do CBMBA

**SECRETARIA DO TRABALHO,
EMPREGO, RENDA E ESPORTE****Superintendência dos Desportos
do Estado da Bahia – SUDESB**

Portaria Nº 00575089 de 10 de Janeiro de 2023

O(A) Diretor Geral do(a) SUP. DE DESPORTOS DO ESTADO DA BAHIA - SUDESB, no uso de suas atribuições, resolve designar SELMA GABRIELA BORGES SANTOS, matrícula nº 69634594, para, em razão de Férias no período de 06 de Fevereiro de 2023 a 07 de Março de 2023, substituir BERNADETE DE LOURDES MARSICANO ARAUJO, matrícula nº 69446630, no cargo Assessor Técnico, do(a) COORD DE EXCELÊNCIA ESPORTIVA.

VICENTE JOSE DE LIMA NETO

SUP. DE DESPORTOS DO ESTADO DA BAHIA

Resumo do Segundo Termo Aditivo ao Convênio nº 39/2022

Processo: 069.1479.2023.0000005-52. Convenientes: SUDESB e o Município de Santa Inês/Ba. Do Aditamento: Fica prorrogado por 120 (cento e vinte) dias, o prazo de vigência do Convênio n.º 039/2022. Data: 09/01/2023. Assinam: Vicente José de Lima Neto, Diretor Geral da SUDESB e Hérmeson Novaes Eloi, Prefeito Municipal de Santa Inês/Ba.

Resumo do Segundo Termo Aditivo ao Convênio nº 40/2022

Processo: 069.1479.2022.0005395-58. Convenientes: SUDESB e o Município de Ibirapitanga/Ba. Do Aditamento: Fica prorrogado por 120 (cento e vinte) dias, o prazo de vigência do Convênio n.º 40/2022. Data: 09/01/2023. Assinam: Vicente José de Lima Neto, Diretor Geral da SUDESB e Junilson Batista Gomes, Prefeito Municipal de Ibirapitanga/Ba.

Resumo do Termo de Autorização de Uso nº 01/2023

Processo: 069.1486.2022.0005156-45. Partes: SUDESB e FONTE NOVA NEGÓCIOS E PARTICIPAÇÕES S.A. Objeto: utilização do Estádio Governador Roberto Santos/Pituaçu, visando a realização das partidas de futebol do Esporte Clube Bahia contra a Juazeirense no dia 11/01/2023, às 19:15hs e contra o Atlético de Alagoinhas no dia 18/01/2023 às 21:30hs, pelo "CAMPEONATO BAIANO - SÉRIE A - Edição 2023". Valor: R\$ 20.000,00 (vinte mil reais), por jogo, a título de taxa administrativa. Data: 10/01/2023. Assinaturas: Vicente José de Lima Neto, Diretor-Geral da SUDESB; Alexandre Cavalcanti Gonzaga e Carlos Joaquim de Carvalho, Representantes Legais da FNP.

Resumo do Segundo Termo Aditivo ao Convênio nº 41/2022

Processo: 069.1479.2023.0000024-15. Convenientes: SUDESB e o Município de Apuarema/BA. Do Aditamento: Fica prorrogado, por 120 (cento e vinte) dias, o prazo de vigência do Convênio nº 41/2022. Data: 09/01/2023. Assinam: Vicente José de Lima Neto, Diretor-Geral da SUDESB e Jorge Rogério Costa Souza, Prefeito Municipal de Apuarema/Ba.

EGBA

DOOL

Portal e aplicativo que oferecem acesso a informações publicadas no Diário Oficial do Estado.

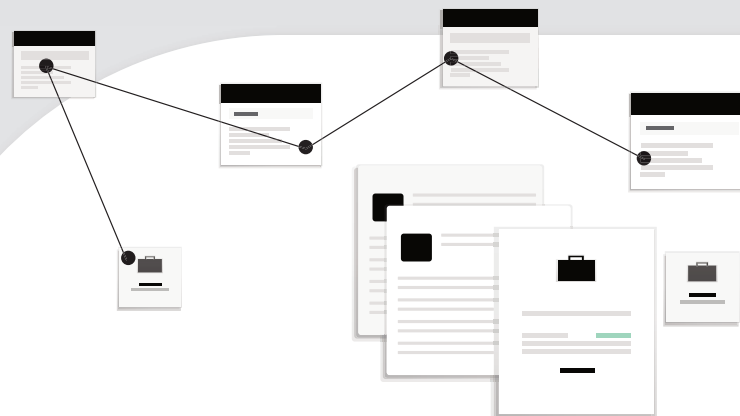
dool.egba.ba.gov.br



EGBA

CERTIFICAÇÃO DIGITAL

EGBA: 71 3116 2137 • www.egba.ba.gov.br


EGBAGESTÃO DA INFORMAÇÃO
GOVERNO DO ESTADO**GESTÃO
DOCUMENTAL**Digitalização, microfilmagem
e guarda de documentos.Agende seu atendimento
de forma rápida e fácil

Sede Egba

713117 2517/ 2535
www.egba.ba.gov.br**EGBA**
GESTÃO DA INFORMAÇÃO
GOVERNO DO ESTADO



EGBA

GESTÃO DA INFORMAÇÃO
GOVERNO DO ESTADO

Agende seu atendimento
de forma rápida e fácil

Sede Egba

71 3116 2137
www.egba.ba.gov.br

R. Mello Moraes Filho, 189
Fazenda Grande do Retiro



EGBA
GESTÃO DA INFORMAÇÃO
GOVERNO DO ESTADO



CERTIFICAÇÃO DIGITAL

Garante autenticidade
e segurança nas
transações eletrônicas.

Egba. Melhores preços, melhor
qualidade, maior segurança.



ESCOLA JOSÉ NOGUEIRA

CNPJ: 40.625.949/0001-00

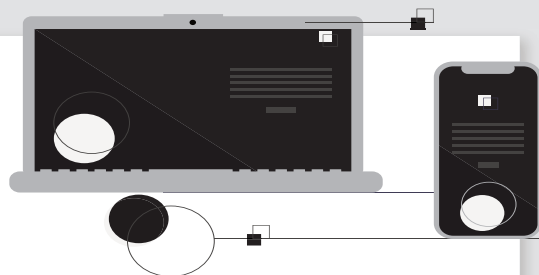
LISTA DOS CONCLUINTEES EM 2022: Ensino Médio

O(A) Diretor(a) do(a) ESCOLA JOSÉ NOGUEIRA, código MEC nº 29208955, situado na RUA CASTRO ALVES,, S/N - n/a, bairro CENTRO, no Município de Macaúbas/BA, jurisdicionado ao NTE-12 - Macaúbas/BA, autorizado pelo parecer nº 121/2012 resolução nº 73/2012, publicada em 29/05/2012, nos termos da Resolução CEE nº 44, DOE de 26/08/2020, torna pública a relação dos concluintes do curso de Ensino Médio, neste estabelecimento de ensino, no ano letivo de 2022.

MATUTINO/ÚNICA/Ana Carolina Leão de Oliveira; Ana Clara Menezes Silva Figueiredo; Cinthia Cristina Novais Costa Santos; Clara Beatriz Santos Coimbra Figueiredo; Cláudio Pacheco Silva; Guilherme Araújo Silva Vaz Rocha; Gustavo Santos Novais Neves Souza; Júlia Rego Gumes; Lais Emanuelle Garces Santos; Lara Sofia Almeida Santos; Lucas Costa Rêgo; Paulo César de Sousa Filho; Sofia Borges Silva.

EGBA

GESTÃO DA INFORMAÇÃO
GOVERNO DO ESTADO



DOOL

Diário Oficial On-line

Portal e aplicativo de celular que oferecem acesso a informações publicadas no Diário Oficial do Estado, de forma ágil e fácil, possibilitando fazer buscas por temas.

Agende seu atendimento de forma rápida e fácil

dool.egba.ba.gov.br



EGBA
GESTÃO DA INFORMAÇÃO
GOVERNO DO ESTADO



EGBA

GESTÃO DA INFORMAÇÃO
GOVERNO DO ESTADO



SERVIÇOS GRÁFICOS

Impressão offset-rotativa e plana.

Impressão digital e com dados variáveis (carnês de IPTU, provas de concurso, faturas, boletos e outros impressos personalizados).

Agende seu atendimento de forma rápida e fácil

Sede Egba

71 3116 2837/2838
www.egba.ba.gov.br



EGBA
GESTÃO DA INFORMAÇÃO
GOVERNO DO ESTADO





EGBA

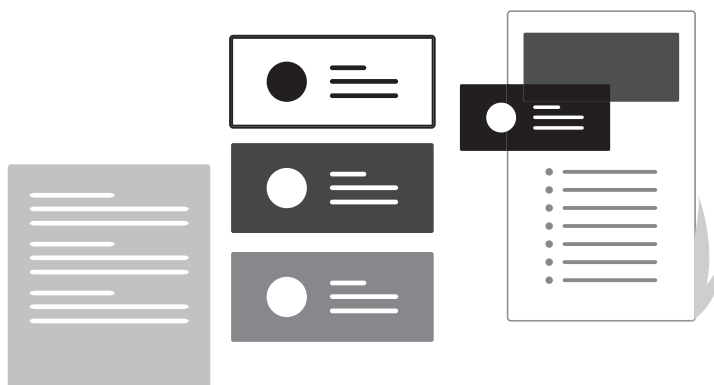
GESTÃO DA INFORMAÇÃO
GOVERNO DO ESTADO

Agende seu atendimento
de forma rápida e fácil

Sede Egba

71 3116 2850/2133
www.egba.ba.gov.br

R. Mello Moraes Filho, 189
Fazenda Grande do Retiro



EGBA
GESTÃO DA INFORMAÇÃO
GOVERNO DO ESTADO

DIÁRIO OFICIAL PUBLICA BAHIA

Publicações oficiais para
câmaras e prefeituras baianas,
com baixo custo e segurança.

Egba. Melhores preços, melhor
qualidade, maior segurança.



EGBA

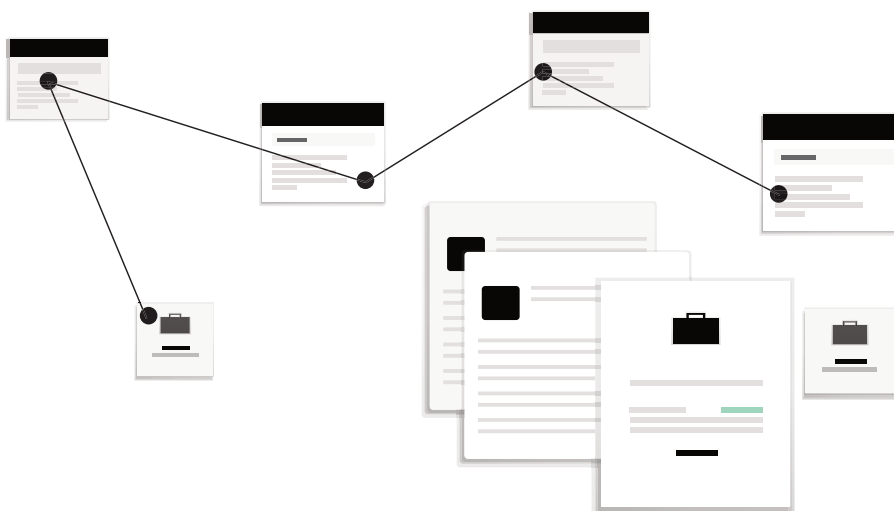
GESTÃO DA INFORMAÇÃO
GOVERNO DO ESTADO

Agende seu atendimento
de forma rápida e fácil

Sede Egba

71 3117 2517/2535
www.egba.ba.gov.br

R. Mello Moraes Filho, 189
Fazenda Grande do Retiro



EGBA
GESTÃO DA INFORMAÇÃO
GOVERNO DO ESTADO

GESTÃO DOCUMENTAL

Digitalização, microfilmagem
e guarda de documentos.

Egba. Melhores preços, melhor
qualidade, maior segurança.

EGBA

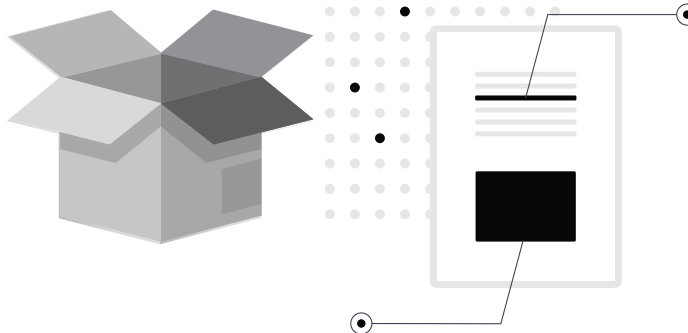
GESTÃO DA INFORMAÇÃO
GOVERNO DO ESTADO

Agende seu atendimento
de forma rápida e fácil

Sede Egba

71 3117 2517/2535
www.egba.ba.gov.br

R. Mello Moraes Filho, 189
Fazenda Grande do Retiro



LOGÍSTICA

De materiais, produtos e equipamentos, compreendendo coleta, recebimento, distribuição, movimentação, armazenamento, com gerenciamento e controle das informações.

Egba. Melhores preços, melhor qualidade, maior segurança.



DIÁRIO OFICIAL

LICITAÇÕES

República Federativa do Brasil - Estado da Bahia
SALVADOR, QUARTA-FEIRA, 11 DE JANEIRO DE 2023 - ANO CVII - Nº 23.580

EXEMPLAR DE ASSINANTE - VENDA PROIBIDA

AVISOS DE LICITAÇÃO

SECRETARIA DA ADMINISTRAÇÃO

AVISO DE LICITAÇÃO - PREGÃO ELETRÔNICO Nº 126/2022 - SECRETARIA DA ADMINISTRAÇÃO / COORDENAÇÃO CENTRAL DE LICITAÇÃO.

Abertura 26/01/2023 às 10h00min. (HORÁRIO DE BRASÍLIA) - Objeto: Registro de Preços de Suprimentos de Informática para Salvador e Região Metropolitana - **NOVO NÚMERO BB: 967724** - Família: 70.15. Site: www.licitacoes-e.com.br. O edital e seus anexos poderão ser obtidos através dos sites www.comprasnet.ba.gov.br e/ou www.licitacoes-e.com.br. Os interessados poderão entrar em contato através do e-mail: ccl.saeb@saeb.ba.gov.br, telefone: (71) 3115-3130 Fax: (71) 3115-3128 ou presencialmente, de segunda a sexta-feira das 08h30 às 12h00 - 13h30 às 18h00 no endereço: 2ª Avenida, nº 200, Secretaria da Administração/SAEB, Coordenação Central de Licitação, Sala 101. Centro Administrativo da Bahia - Salvador/Bahia, 10/01/2023. Rubia Mota Freitas - Pregoeiro (a) Oficial.

SECRETARIA DA AGRICULTURA, PECUÁRIA, IRRIGAÇÃO, PESCA E AQUICULTURA

Agência Estadual de Defesa Agropecuária da Bahia – ADAB

AVISO DE LICITAÇÃO - PREGÃO ELETRÔNICO Nº 06/2023 - ID Nº 982025 - AGÊNCIA ESTADUAL DE DEFESA AGROPECUÁRIA DA BAHIA - ADAB. Abertura: 26/01/2023 às 09:30h (horário de Brasília). OBJETO: Contratação de empresa para prestação de serviços de manutenção preventiva e corretiva de veículos com reposição eventual de peças para o município de Ipirá-BA. Família: 04.99. O Edital e seus anexos poderão ser obtidos através dos sites www.comprasnet.ba.gov.br e www.licitacoes-e.com.br. Os interessados poderão entrar em contato através do e-mail: adab.copel@adab.ba.gov.br, telefone (71) 3194-2096/3194-2097 ou presencialmente, de segunda a sexta-feira, das 09:00h às 17:00h no endereço: Av. Milton Santos, nº 967, sala 11 - COPEL, Ondina, CEP.: 40.170-110, Salvador - BA. 10/01/2023 - LUCIMEIRE BATINGA GONÇALVES - Pregoeira Oficial.

AVISO DE LICITAÇÃO - PREGÃO ELETRÔNICO Nº 07/2023 - ID Nº 982042 - AGÊNCIA ESTADUAL DE DEFESA AGROPECUÁRIA DA BAHIA - ADAB. Abertura: 31/01/2023 às 09:30h (horário de Brasília). OBJETO: Contratação de empresa para prestação de serviços de manutenção preventiva e corretiva de veículos com reposição eventual de peças para o município de Cruz das Almas - BA. Família: 04.99. O Edital e seus anexos poderão ser obtidos através dos sites www.comprasnet.ba.gov.br e www.licitacoes-e.com.br. Os interessados poderão entrar em contato através do e-mail: adab.copel@adab.ba.gov.br, telefone (71) 3194-2096/3194-2097 ou presencialmente, de segunda a sexta-feira, das 09:00h às 17:00h no endereço: Av. Milton Santos, nº 967, sala 11 - COPEL, Ondina, CEP.: 40.170-110, Salvador - BA. 10/01/2023 - LUCIMEIRE BATINGA GONÇALVES - Pregoeira Oficial.

SECRETARIA DE CIÊNCIA, TECNOLOGIA E INOVAÇÃO

AVISO DE LICITAÇÃO. PREGÃO ELETRÔNICO Nº 01/2023 - BB: 981841- SECRETARIA DE CIÊNCIA, TECNOLOGIA E INOVAÇÃO - SECTI.

A SECRETARIA DE CIÊNCIA, TECNOLOGIA E INOVAÇÃO DO ESTADO DA BAHIA torna público para o conhecimento dos interessados que torna sem efeito a publicação de Aviso de Licitação PE 01/2023 (BB 981841), publicada no DOE do dia 10/01/2023. Motivo: Ajustes Técnicos. Salvador - BA, 10/01/2023. André Pinho Joazeiro - Secretário.

EGBA

CERTIFICAÇÃO DIGITAL

EGBA: 71 3116 2137 • www.egba.ba.gov.br



SECRETARIA DA EDUCAÇÃO

Instituto de Radiodifusão Educativa da Bahia – IRDEB

AVISO DE LICITAÇÃO - PREGÃO ELETRÔNICO Nº 03/2023 - SECRETARIA DA EDUCAÇÃO / IRDEB

Data de Abertura: 24/01/2023, às 10:00h. (Horário de Brasília). SERVIÇO DE PRODUÇÃO EXECUTIVA DE TV, RÁDIO E INTERNET PARA TRANSMISSÃO AO VIVO PARA TELEVISÃO, RÁDIO E WEB PARA O IRDEB. Famílias: 01.62

O Edital e seus anexos poderão ser obtidos através dos sites www.comprasnet.ba.gov.br e www.licitacoes-e.com.br à partir de 12/01/2023. Os interessados poderão entrar em contato através do e-mail copel@irdeb.ba.gov.br, Tel.: (71) 3116- 7356/7537.

Salvador- Ba, 10/01/2023 - Dílson Luís de Matos Gomes - Pregoeiro Oficial.

Universidade Estadual do Sudoeste da Bahia – UESB

AVISO DE LICITAÇÃO - PREGÃO ELETRÔNICO Nº 104/2022 - UNIVERSIDADE ESTADUAL DO SUDOESTE DA BAHIA - UESB

Abertura: 25/01/2022, às 09:30 h (HORÁRIO DE BRASÍLIA). Objeto: Prestação de Serviços (Instalação de Aparelhos de Ar Condicionado) Família(s): 36.00. Local da sessão: www.licitacoes-e.com.br. O Edital e seus anexos poderão ser obtidos através do site www.comprasnet.ba.gov.br, www.uesb.br e licitacoes-e.com.br. Os interessados poderão entrar em contato através do email copelvca@uesb.edu.br, telefone (77) 3425-9376, ou presencialmente, de segunda a sexta-feira, das 8h às 18h no endereço: Estrada do Bem Querer, Km 04 - Campus Universitário - Vitória da Conquista - BA, 10/01/2023. (Ana Rita de Oliveira Alves) Pregoeira Oficial.

AVISO DE LICITAÇÃO - PREGÃO ELETRÔNICO Nº 093/2022 - UNIVERSIDADE ESTADUAL DO SUDOESTE DA BAHIA - UESB

Abertura: 24/01/2023 às 9h30min (HORÁRIO DE BRASÍLIA). Objeto: Aquisição de Material Permanente (compressor de ar, industrial, de uso odontológico). Família: 65.20 Local da sessão: www.licitacoes-e.com.br. O Edital e seus anexos poderão ser obtidos através do site www.comprasnet.ba.gov.br, www.uesb.br e licitacoes-e.com.br. Os interessados poderão entrar em contato através do e-mail copelvca@uesb.edu.br, telefone (77) 3425-9398, ou presencialmente, de segunda a sexta-feira, das 8h às 18h no endereço: Estrada do Bem Querer, Km 04 - Campus Universitário - Vitória da Conquista - BA, 10/01/2023. (Thiago de Carvalho Quadros) Pregoeiro Oficial.

SECRETARIA DE INFRAESTRUTURA

Agência Estadual de Regulação de Serviços Públicos de Energia, Transportes e Comunicações da Bahia – AGERBA

AVISO DE CHAMADA PÚBLICA
SOLICITAÇÃO DE PROPOSTA DE PREÇO E DOCUMENTAÇÃO
CONTRATAÇÃO EMERGENCIAL

Objeto: Contratação emergencial para prestação de serviços públicos de administração, operação, manutenção, conservação e exploração comercial do equipamento aeroviário e suas instalações do Aeroporto de Valença, no município de Valença/Bahia.

Os interessados deverão solicitar a descrição completa dos Serviços (Termo de Referência e Contrato Emergencial) através do e-mail tra@agerba.ba.gov.br. O Proponente deverá apresentar sua Proposta de Preço e Documentação de Habilitação de acordo com o Termo de Referência e seus Anexos via e-mail: tra@agerba.ba.gov.br até as 16:00 horas do dia 27/01/2023. Para maiores esclarecimentos telefone (71) 3115-4835 ou presencialmente de segunda a sexta-feira, das 8:30h às 17:00h no endereço: 4ª Avenida, 345, CAB, Salvador/Bahia, Sede da AGERBA. Salvador, 10 de janeiro de 2023.

Carlos Hulsmann - Coordenador do Núcleo de Terminais.

SECRETARIA DA JUSTIÇA, DIREITOS HUMANOS E DESENVOLVIMENTO SOCIAL

Fundação da Criança e do Adolescente – FUNDAC

AVISO DE LICITAÇÃO - PREGÃO ELETRÔNICO Nº 001/2023 - BB Nº 982058 (SJDH/FUNDAC). Abertura: 25/01/2023 às 10h00min (Horário de Brasília). Objeto: Locação de Geradores - Família: 01.77. Local da sessão: site - www.licitacoes-e.com.br. O Edital e seus anexos poderão ser obtidos através dos sites: www.comprasnet.ba.gov.br; www.licitacoes-e.com.br e www.fundac.ba.gov.br. Os interessados poderão entrar em contato através do e-mail: copel.fundac@fundac.ba.gov.br, telefone (71) 3234-9656/9657. Salvador-BA, 10/01/2023 - Danielle Lima de Jesus Santana - Pregoeira Oficial.

SECRETARIA DO MEIO AMBIENTE

Instituto do Meio Ambiente e Recursos Hídricos – INEMA

AVISO DE LICITAÇÃO - PREGÃO ELETRÔNICO Nº. 0002/2023 - SECRETARIA DO MEIO AMBIENTE - SEMA / INSTITUTO DO MEIO AMBIENTE E RECURSOS HÍDRICOS - INEMA

Processo Administrativo: 046.0571.2022.0016502-20. Pregão Eletrônico Nº 0002/2023. Abertura: 24/01/2023 às 10:00 horas. Objeto: Serviço de teleatendimento. Família: 01.70. Sites: www.comprasnet.ba.gov.br e/ou www.licitacoes-e.com.br - nº 982003.

Os interessados poderão obter informações e/ou Edital e seus anexos, gratuitamente, nos sites acima relacionados. Outros esclarecimentos poderão ser obtidos no Instituto do Meio Ambiente e Recursos Hídricos - INEMA, situado na Avenida Ulysses Guimarães, nº. 600 - CAB, das 08:30 às 12:30 e das 13:30 às 17:30 horas, através do telefone (71) 3118-4471, Fax: (71) 3118-4472, ou ainda, através do e-mail: tanila.cunha@inema.ba.gov.br. Salvador-BA, 10/01/2023 - Tanila Bispo da Cunha - Pregoeira Oficial.

SECRETARIA DA SAÚDE

AVISO DE LICITAÇÃO - PREGÃO ELETRÔNICO Nº 008/2023 - ID Nº 981872 - SECRETARIA DA SAÚDE DO ESTADO DA BAHIA - DIRETORIA DE LICITAÇÃO. Abertura: 25/01/2023 às 10:00h (HORÁRIO DE BRASÍLIA). OBJETO: Aquisição de Materiais de uso Hospitalar (FÓRMULA PEDIÁTRICA, PARA NUTRIÇÃO ETC.), para compor o sistema de "Registro de Preços". Família: 89.40 O Edital e seus anexos poderão ser obtidos através dos sites www.comprasnet.ba.gov.br e www.licitacoes-e.com.br. Os interessados poderão entrar em contato através do e-mail: cristina.torres@saude.ba.gov.br, telefone (71) 3115-4340/3115-4307 ou presencialmente, de segunda a sexta-feira, das 08:30h às 17:30h no endereço: 4ª Avenida, nº. 400, Plataforma VI, Lado "A", Térreo, Diretoria de Licitações - Centro Administrativo da Bahia, CEP: 41.745-002, Salvador - BA, 09/01/2023- CRISTINA DE OLIVEIRA SANTANA TORRES - Pregoeiro (a) Oficial.

AVISO DE LICITAÇÃO - PREGÃO ELETRÔNICO Nº 409/2022 ID: 981919 - SECRETARIA DA SAÚDE DO ESTADO DA BAHIA - SUPERINTENDÊNCIA DE ASSISTÊNCIA FARMACÊUTICA, CIÊNCIA E TECNOLOGIA EM SAÚDE (SAFTEC) Abertura: 24/01/2023, às 10h00min (HORÁRIO DE BRASÍLIA). Objeto: Aquisição de Medicamento: CLOREXIDINA, 1,2mg/mL (0,12%), sol. aquosa, enxaguatório bucal, frasco com 250mL, NISTATINA, suspensão oral 100.000 UI/m, frasco com 50ml, etc. "REGISTRO DE PREÇO". Família(s): 65.02. O Edital e seus anexos poderão ser obtidos através dos sites www.comprasnet.ba.gov.br e www.licitacoes-e.com.br. Os interessados poderão entrar em contato através do e-mail: jessica.queiroz@saude.ba.gov.br, telefone (71) 3115-8334/ 3115-4307 ou presencialmente, de segunda a sexta-feira, das 08:30 h às 17:30 h no endereço: 4ª avenida nº 400 -Plataforma VI Lado "A" Térreo, Centro Administrativo da Bahia - CAB, Salvador - BA, 10/01/2023.

Jéssica Clarissa dos Santos Gabriel Queiroz- Pregoeiro (a) Oficial.

AVISO DE LICITAÇÃO - PREGÃO ELETRÔNICO Nº 411/2022 ID: 981960 - SECRETARIA DA SAÚDE DO ESTADO DA BAHIA - SUPERINTENDÊNCIA DE ASSISTÊNCIA FARMACÊUTICA, CIÊNCIA E TECNOLOGIA EM SAÚDE (SAFTEC) Abertura: 25/01/2023, às 15h00min (HORÁRIO DE BRASÍLIA). Objeto: Aquisição de Medicamento: SILDENAFIL citrato de 50 mg comprimido, CILOSTAZOL, 100 mg, comprimido, etc. "REGISTRO DE PREÇO". Família(s): 65.02. O Edital e seus anexos poderão ser obtidos através dos sites www.comprasnet.ba.gov.br e www.licitacoes-e.com.br. Os interessados poderão entrar em contato através do e-mail: caroline.fernandes@saude.ba.gov.br, telefone (71) 3115-8334/ 3115-4307 ou presencialmente, de segunda a sexta-feira, das 08:30 h às 17:30 h no endereço: 4ª avenida nº 400 -Plataforma VI Lado "A" Térreo, Centro Administrativo da Bahia - CAB, Salvador - BA, 10/01/2023.

Caroline Brito Fernandes - Pregoeiro (a) Oficial.

AVISO DE LICITAÇÃO - PREGÃO ELETRÔNICO Nº 011/2023 - ID Nº 982004 - SECRETARIA DA SAÚDE DO ESTADO DA BAHIA - DIRETORIA DE LICITAÇÃO. Abertura: 27/01/2023 às 10:00h (HORÁRIO DE BRASÍLIA). OBJETO: Aquisição de Equipamento de Uso Hospitalar (AUTOCLAVE HOSPITALAR) para compor o sistema de "Registro de Preços". Família: 65.15. O Edital e seus anexos poderão ser obtidos através dos sites www.comprasnet.ba.gov.br e www.licitacoes-e.com.br. Os interessados poderão entrar em contato através do e-mail: mariana.bispo@saude.ba.gov.br, telefone (71) 3115-4340/3115-4307 ou presencialmente, de segunda a sexta-feira, das 08:30h às 17:30h no endereço: 4ª Avenida, nº. 400, Plataforma VI, Lado "A", Térreo, Diretoria de Licitações - Centro Administrativo da Bahia, CEP: 41.745-002, Salvador - BA, 10/01/2023 - Pregoeiro (a) Oficial - Mariana de Assis Bispo

AVISO DE LICITAÇÃO - PREGÃO ELETRÔNICO Nº 007/2023 - ID Nº 981870 - SECRETARIA DA SAÚDE DO ESTADO DA BAHIA - DIRETORIA DE LICITAÇÃO. Abertura: 25/01/2023 às 10:00h (HORÁRIO DE BRASÍLIA). OBJETO: Aquisição e instalação de 7 cancelas eletrônicas para controle de acesso nas áreas de estacionamento externo desta Secretaria da Saúde do Estado da Bahia - SESAB das unidades abaixo relacionadas. Família: 63.50. O Edital e seus anexos poderão ser obtidos através dos sites www.comprasnet.ba.gov.br e www.licitacoes-e.com.br. Os interessados poderão entrar em contato através do e-mail: mariana.bispo@saude.ba.gov.br, telefone (71) 3115-4340/3115-4307 ou presencialmente, de segunda a sexta-feira, das 08:30h às 17:30h no endereço: 4ª Avenida, nº. 400, Plataforma VI, Lado "A", Térreo, Diretoria de Licitações - Centro Administrativo da Bahia, CEP: 41.745-002, Salvador - BA, 09/01/2023 - Pregoeiro (a) Oficial - Mariana de Assis Bispo

AVISO DE CHAMAMENTO PÚBLICO Nº 009/2023 - SECRETARIA DA SAÚDE DO ESTADO DA BAHIA - SESAB

A Secretaria da Saúde do Estado da Bahia - SESAB, com fundamento na Lei Estadual 9.433/2005, visando o conhecimento das empresas interessadas, torna público que receberá propostas objetivando a regular composição do preço estimado da futura licitação que tem como objeto a AQUISIÇÃO DE APARELHO BONNET DUPLO, MESA DE KANAVEL e TANQUE HIDROCOLECTOR. OS INTERESSADOS DEVERÃO APRESENTAR AS PROPOSTAS CONTEMPLANDO PREÇOS UNITÁRIOS COM 02 (DUAS) CASAS DECIMAIS, entre os dias 11/01/2022 a 13/01/2022, das 08h30min às 17h00min, no prédio da SESAB, na 4ª avenida, nº 400, plataforma VI, térreo, lado "A", Salvador - Ba, CEP: 41.750-300, Coordenação de Compras/CEAC ou através do e-mail sabrina.soliveira@saude.ba.gov.br. O termo de referência poderá ser consultado através da página inicial do site <https://www.comprasnet.ba.gov.br>, ou por meio de solicitação via e-mail: sabrina.soliveira@saude.ba.gov.br. Maiores esclarecimentos através dos telefones (71) 3115-4303/9677. Salvador-Bahia, 10 de janeiro de 2023. Emmanuel Santos de Oliveira - Central de Aquisições e Contratações da Secretaria da Saúde do Estado da Bahia.

AVISO DE CHAMAMENTO PÚBLICO Nº 010/2023 - SECRETARIA DA SAÚDE DO ESTADO DA BAHIA - SESAB

A Secretaria da Saúde do Estado da Bahia - SESAB, com fundamento na Lei Estadual 9.433/2005, visando o conhecimento das empresas interessadas, torna público que receberá propostas objetivando a regular composição do preço estimado da futura licitação que tem como objeto a AQUISIÇÃO DE CAIXA CIRURGICA. OS INTERESSADOS DEVERÃO APRESENTAR AS PROPOSTAS CONTEMPLANDO PREÇOS UNITÁRIOS COM 02 (DUAS) CASAS DECIMAIS, entre os dias 11/01/2022 a 13/01/2022, das 08h30min às 17h00min, no prédio da SESAB, na 4ª avenida, nº 400, plataforma VI, térreo, lado "A", Salvador - Ba, CEP: 41.750-300, Coordenação de Compras/CEAC ou através do e-mail sabrina.soliveira@saude.ba.gov.br. O termo de referência poderá ser consultado através da página inicial do site <https://www.comprasnet.ba.gov.br>, ou por meio de solicitação via e-mail: sabrina.soliveira@saude.ba.gov.br. Maiores esclarecimentos através dos telefones (71) 3115-4303/9677. Salvador-Bahia, 10 de janeiro de 2022. Emmanuel Santos de Oliveira - Central de Aquisições e Contratações da Secretaria da Saúde do Estado da Bahia

SECRETARIA DA SEGURANÇA PÚBLICA

Polícia Militar da Bahia – PM/BA

AVISO DE LICITAÇÃO PREGÃO ELETRÔNICO Nº 006/2023 - SSP/PMBA/DAL

Abertura: 24/01/2023, às 10h00 - Horário de Brasília. Objeto: Locação, montagem, instalação, manutenção, higienização, limpeza e desmontagem de estruturas para PMBA durante o Carnaval 2023. Família: 08.42. O Edital e seus anexos poderão ser obtidos através dos sites www.comprasnet.ba.gov.br e www.licitacoes-e.com.br. Os interessados poderão entrar em contato através do e-mail dal.clcc@pm.ba.gov.br, telefone (71) 3115-9312 ou presencialmente, de segunda a sexta-feira, das 8h às 18h no endereço: 5ª Avenida, CAB, 590, Salvador-BA, 10/01/2023. Hiago Felipe Gonzaga - Cap PM - Pregoeiro.

EGBA

SERVIÇOS GRÁFICOS

EGBA: 71 3116 2837/2838 • www.egba.ba.gov.br





RESULTADOS E HOMOLOGAÇÕES

CASA CIVIL

RESULTADO DE LICITAÇÃO - PREGÃO ELETRÔNICO Nº20/2022

Processo nº 014.1510.2022.0004245-56. A PREGOEIRA OFICIAL DA CASA CIVIL, em conformidade com a Lei Estadual nº 9.433/2005 e disposições do Edital da Licitação, torna público o resultado da licitação acima referenciada. Objeto Prestação de serviço de manutenção preventiva, corretiva e emergência com reposição eventual de peças e acessórios, lubrificantes nos grupos geradores de emergência pertencentes ao Estado da Bahia e em uso na Casa Civil e Palácio de Ondina, de acordo com as especificações, quantitativos e condições disciplinadas no Edital. Empresa vencedora: **JOSE VIRGILIO DOS SANTOS FALCAO E CIA LTDA ME.** CNPJ nº22.498.185/0001-49. Valor global total: R\$18.000,00(dezoito mil reais). Critério de julgamento: menor preço global. Salvador- BA, 10/01/2023. Vera Lucia Pires Sena - Pregoeira Oficial.

ADJUDICAÇÃO E HOMOLOGAÇÃO

O SECRETÁRIO DA CASA CIVIL, em exercício, no uso de suas atribuições e, com fundamento no art. 34 do Decreto Estadual Nº 19.896/2020, adjudica o objeto em favor da vencedora e homologa o resultado do Pregão Eletrônico nº20/2022 para o objeto supramencionado. CARLOS MELLO.

SECRETARIA DA ADMINISTRAÇÃO

RESULTADO DE LICITAÇÃO - PREGÃO ELETRÔNICO Nº 159/2022 - SECRETARIA DA ADMINISTRAÇÃO/COORDENAÇÃO CENTRAL DE LICITAÇÃO

O Pregoeiro Oficial da SAEB, em conformidade com a Lei Estadual nº 9.433/2005 e disposições do Edital da Licitação, torna público o resultado da licitação acima referenciada. Objeto: Registro de Preços de Material de Escritório Sustentável para Salvador e Região Metropolitana - BB: 969816 - Empresas adjudicatárias: 09.243.021/0001-02 - MOURA COML. ATACADISTA E VAR DE MERC E SERV DE LOC DE VEÍCULOS LTDA - Lotes 01 e 06 - Valor total R\$ 289.000,00 (duzentos e oitenta e nove mil reais); 30.510.368/0001-60 - CRISTINA FELISMINO DOS SANTOS - Lotes 02 e 05 - Valor total R\$ 72.000,00 (setenta e dois mil reais). Lotes 03, 04 e 07 declarados fracassados. Critério de julgamento: Menor Preço. Salvador-Ba, 05/01/2023. José Wladimir de Araujo Ferreira - Pregoeiro Oficial.

HOMOLOGAÇÃO

O Secretário da Administração, no uso de suas atribuições, em conformidade com o art. 112, XVI, Lei Estadual nº 9.433/2005, homologa o resultado do Pregão Eletrônico nº 159/2022, para o objeto adjudicado supramencionado. Salvador/BA, 09 de janeiro de 2023. EDELVINO DA SILVA GÓES FILHO - Secretário da Administração.

RESULTADO DE LICITAÇÃO - PREGÃO ELETRÔNICO Nº 189/2022 - SECRETARIA DA ADMINISTRAÇÃO/COORDENAÇÃO CENTRAL DE LICITAÇÃO

A Pregoeira Oficial da Secretaria da Administração, em conformidade com a Lei Estadual nº 9.433/2005 e disposições do Edital da Licitação, torna público o resultado da licitação acima referenciada. Objeto: LOCAÇÃO DE VEÍCULOS DE REPRESENTAÇÃO FUNCIONAL. Empresa adjudicatária: CS BRASIL FROTAS S.A. CNPJ nº 27.595.780/0001-16. Lote: único. Valor total: R\$ 1.799.550,00 (um milhão, setecentos e noventa e nove mil, quinhentos e cinquenta reais). Critério de julgamento: menor preço. Salvador - BA, 10/01/2023. Taíza da Silva Cabé - Pregoeira Oficial.

HOMOLOGAÇÃO

O Secretário da Administração no uso de suas atribuições, em conformidade com o art. 112, XVI, Lei Estadual nº 9.433/2005, homologa o resultado do Pregão Eletrônico nº 189/2022, para o objeto adjudicado supramencionado. Salvador - BA, 10/01/2023. EDELVINO DA SILVA GÓES FILHO. Secretário da Administração

SECRETARIA DE DESENVOLVIMENTO URBANO

Companhia de Desenvolvimento Urbano do Estado da Bahia – CONDER

COMPANHIA DE DESENVOLVIMENTO URBANO DO ESTADO DA BAHIA - CONDER

RESULTADO FINAL DA LICITAÇÃO PRESENCIAL Nº 164/22 - CONDER

A Comissão Permanente de Licitação - COPEL, da Companhia de Desenvolvimento Urbano do Estado da Bahia - CONDER, nos termos da Lei nº 13.303/16, do Regulamento Interno de Licitações e Contratos da CONDER - RILC, e do Instrumento Convocatório, torna público o resultado final da licitação acima referida. -Objeto: CONTRATAÇÃO DE EMPRESA ESPECIALIZADA PARA EXECUÇÃO DE PAVIMENTAÇÃO ASFÁLTICA (CBUQ) EM VIA URBANA, NO MUNICÍPIO DE JUAZEIRO - BAHIA E PAVIMENTAÇÃO EM PARALELEPÍPEDO

EM VIA URBANA, NO MUNICÍPIO DE RUY BARBOSA - BAHIA- Critério de Julgamento: Menor Preço. - **Licitante Vencedora:** HG CONSTRUÇÕES & PROJETOS EIRELI (EPP) - **Valor Total:** R\$1.065.646,57 (um milhão, sessenta e cinco mil, seiscentos e quarenta e seis reais e cinquenta e sete centavos). Salvador - BA, 10 de janeiro de 2023. - Maria Helena de Oliveira Weber - Presidente da Comissão Permanente de Licitação.

HOMOLOGAÇÃO, ADJUDICAÇÃO E CONVOCAÇÃO PARA ASSINATURA DO CONTRATO O Diretor Presidente da CONDER, no uso de suas atribuições e com fundamento na Lei Federal 13.303/2016, no Regulamento Interno de Licitações e Contratos da CONDER - RILC, e no Instrumento Convocatório, homologa o resultado da **LICITAÇÃO PRESENCIAL Nº 164/22**, destinado ao objeto supramencionado e adjudica o objeto contratual em favor do vencedor. **Convocação:** Fica convocada a licitante vencedora para assinatura do contrato no prazo legal. Salvador - BA, 10 de janeiro de 2023. - Publique-se: José Gonçalves Trindade - Diretor-Presidente.

COMPANHIA DE DESENVOLVIMENTO URBANO DO ESTADO DA BAHIA - CONDER

RESULTADO FINAL DA LICITAÇÃO PRESENCIAL Nº 165/22 - CONDER

A Comissão Permanente de Licitação - COPEL, da Companhia de Desenvolvimento Urbano do Estado da Bahia - CONDER, nos termos da Lei nº 13.303/16, do Regulamento Interno de Licitações e Contratos da CONDER - RILC, e do Instrumento Convocatório, torna público o resultado final da licitação acima referida. -Objeto: CONTRATAÇÃO DE EMPRESA ESPECIALIZADA PARA EXECUÇÃO DE OBRA DE CONSTRUÇÃO E MONTAGEM DE SUBESTAÇÕES EM UNIDADES ESCOLARES ESTADUAIS, LOCALIZADAS NOS MUNICÍPIOS DE CAMAÇARI, CRUZ DAS ALMAS, JAGUAQUARA E SANTO ESTÊVÃO - BAHIA. - **Critério de Julgamento:** Menor Preço. - **Licitante Vencedora:** AMAC MANUTENÇÃO LTDA (EPP) - **Valor Total:** R\$1.384.480,28 (um milhão, trezentos e oitenta e quatro mil, quatrocentos e oitenta reais e vinte e oito centavos). Salvador - BA, 10 de janeiro de 2023. - Maria Helena de Oliveira Weber - Presidente da Comissão Permanente de Licitação.

HOMOLOGAÇÃO, ADJUDICAÇÃO E CONVOCAÇÃO PARA ASSINATURA DO CONTRATO O Diretor Presidente da CONDER, no uso de suas atribuições e com fundamento na Lei Federal 13.303/2016, no Regulamento Interno de Licitações e Contratos da CONDER - RILC, e no Instrumento Convocatório, homologa o resultado da **LICITAÇÃO PRESENCIAL Nº 165/22**, destinado ao objeto supramencionado e adjudica o objeto contratual em favor do vencedor. **Convocação:** Fica convocada a licitante vencedora para assinatura do contrato no prazo legal. Salvador - BA, 10 de janeiro de 2023. - Publique-se: José Gonçalves Trindade - Diretor-Presidente.

SECRETARIA DA SAÚDE

RESULTADO DE LICITAÇÃO - PREGÃO ELETRÔNICO Nº 929/2022. ID: 971055 - SECRETARIA DA SAÚDE DO ESTADO DA BAHIA / DIRETORIA DE LICITAÇÃO. O (A) PREGOEIRO (A) OFICIAL DA SECRETARIA DA SAÚDE DO ESTADO DA BAHIA, em conformidade com a Lei Estadual nº 9.433/2005 e disposições do Edital da Licitação, torna público o resultado da licitação acima referenciada. **OBJETO:** Aquisição de materiais de uso hospitalar (**CATETER nasal, KIT ginecológico e FIO para sutura**), para compor o Sistema de "Registro de Preços". **Empresa adjudicatária(s):** BIOLINE FIOS CIRURGICOS LTDA. CNPJ Nº: 37.844.479/0001-52. **Lote:** 04. **Valor do Lote:** R\$ 59.251,50 (cinquenta e nove mil duzentos e cinquenta e um reais e cinquenta centavos). **M MED COMERCIAL DE MEDICAMENTOS E PRODUTOS HOSPITALARES LTDA.** CNPJ Nº: 28.387.424/0001-70. **Lote (s):** 03 e 06. **Valor do (s) Lote (s):** R\$ 30.155,40 (trinta mil cento e cinquenta e cinco reais e quarenta centavos). **Valor Total do(s) Lote (s):** R\$ 89.406,90 (oitenta e nove mil quatrocentos e seis reais e noventa centavos). **Lote (s) fracassado: 01, 02 e 05.** Critério de julgamento: Menor Preço Salvador - BA. **VIVIANE PARANHOS MENDONÇA. Pregoeiro (a) Oficial.**

HOMOLOGAÇÃO.

A SECRETÁRIA DA SAÚDE DO ESTADO DA BAHIA, no uso de suas atribuições, em conformidade com o art. 112, XVI, Lei Estadual nº 9.433/2005, homologa o resultado do Pregão Eletrônico nº 902/2022 para o objeto adjudicado supramencionado. Salvador - Bahia, 09/01/2023. Roberta Silva de Carvalho Santana - Secretária da Saúde do Estado da Bahia.

RESULTADO DE LICITAÇÃO - PREGÃO ELETRÔNICO Nº 853/2022. ID: 966984 - SECRETARIA DA SAÚDE DO ESTADO DA BAHIA / DIRETORIA DE LICITAÇÃO. O (A) PREGOEIRO (A) OFICIAL DA SECRETARIA DA SAÚDE DO ESTADO DA BAHIA, em conformidade com a Lei Estadual nº 9.433/2005 e disposições do Edital da Licitação, torna público o resultado da licitação acima referenciada. **OBJETO:** Aquisição de Equipamento de Uso Hospitalar (**CARRO MACA PARA EMERGÊNCIA**) para compor o sistema de Registro de Preços. **Empresa adjudicatária(s):** MOVEIS ANDRADE INDUSTRIA E COMERCIO DE MOVEIS HOSPITALARES LTDA. CNPJ Nº: 04.910.323/0001-73. **Lote:** Único. **Valor Total do Lote:** R\$ 3.269.600,00 (três milhões duzentos e sessenta e nove mil e seiscentos reais). **Critério de julgamento:** Menor Preço Salvador - BA. **Emmanuel Santos Oliveira. Pregoeiro (a) Oficial.**

HOMOLOGAÇÃO.

A SECRETÁRIA DA SAÚDE DO ESTADO DA BAHIA, no uso de suas atribuições, em conformidade com o art. 112, XVI, Lei Estadual nº 9.433/2005, homologa o resultado do Pregão Eletrônico nº 853/2022 para o objeto adjudicado supramencionado. Salvador - Bahia, 09/01/2023. Roberta Silva de Carvalho Santana - Secretária da Saúde do Estado da Bahia.

RESULTADO DE LICITAÇÃO - PREGÃO ELETRÔNICO Nº 864/2022 - ID Nº 967509 - SECRETARIA DA SAÚDE DO ESTADO DA BAHIA - DIRETORIA DE LICITAÇÕES. A Secretária da Saúde, no uso de suas atribuições, declara **FRACASSADA** a licitação em referência, que

tem por **OBJETO**: aquisição de Equipamento de Uso Hospitalar (**SISTEMA DE TESTE DE ESFORÇO**) processada no Sistema de Registro de Preços, conforme decisão prolatada nos autos do processo SEI nº **019.5050.2022.0066084-32**. Salvador - Bahia, 09/01/2023. **Roberta Silva de Carvalho Santana - Secretária da Saúde do Estado da Bahia.**

RESULTADO DE LICITAÇÃO - PREGÃO ELETRÔNICO Nº 928/2022. ID: 971044 - SECRETARIA DA SAÚDE DO ESTADO DA BAHIA - DIRETORIA DE LICITAÇÕES. A Secretária da Saúde, no uso de suas atribuições, declara **FRACASSADO**, o lote 1 e, **DESERTO**, o lote 2, da licitação em referência, que tem por **OBJETO**: aquisição de materiais de uso hospitalar (**BALÃO HIDROSTÁTICO**), processada no Sistema de Registro de Preços, conforme decisão prolatada nos autos do processo SEI nº **019.15567.2022.0104133-21**. Salvador - BA, 09/01/2023. **Roberta Silva de Carvalho Santana - Secretária da Saúde do Estado da Bahia.**

RESULTADO DE LICITAÇÃO - PREGÃO ELETRÔNICO Nº 862/2022 - ID Nº 967442 - SECRETARIA DA SAÚDE DO ESTADO DA BAHIA - DIRETORIA DE LICITAÇÕES. A Secretária da Saúde, no uso de suas atribuições, declara **FRACASSADA** a licitação em referência, que tem por **OBJETO**: Aquisição de Equipamento de Uso Hospitalar (**DERMATOSCOPIO E MEDIDOR DE PRESSÃO**) processada no Sistema de Registro de Preços, conforme decisão prolatada nos autos do processo SEI nº **019.5050.2022.0107024-13**. Salvador - Bahia, 09/01/2023. **Roberta Silva de Carvalho Santana - Secretária da Saúde do Estado da Bahia.**

RESULTADO DE LICITAÇÃO - PREGÃO ELETRÔNICO Nº 954/2022 - ID Nº 972955 - SECRETARIA DA SAÚDE DO ESTADO DA BAHIA - DIRETORIA DE LICITAÇÕES. A Secretária da Saúde, no uso de suas atribuições, declara **FRACASSADA** a licitação em referência, que tem por **OBJETO**: Aquisição de materiais de uso hospitalar (**AVENTAL**), para compor o Sistema de "Registro de Preços", de acordo com as informações constantes nos autos do processo nº **019.15567.2022.0172163-51**. Salvador - Bahia, 09/01/2023. **Roberta Silva de Carvalho Santana - Secretária da Saúde do Estado da Bahia.**

RESULTADO DE LICITAÇÃO - PREGÃO ELETRÔNICO Nº 812/2022. ID: 964970 - SECRETARIA DA SAÚDE DO ESTADO DA BAHIA / DIRETORIA DE LICITAÇÃO. O (A) PREGOEIRO (A) OFICIAL DA SECRETARIA DA SAÚDE DO ESTADO DA BAHIA, em conformidade com a Lei Estadual nº 9.433/2005 e disposições do Edital da Licitação, torna público o resultado da licitação acima referenciada. **OBJETO**: Aquisição de materiais de uso hospitalar (ATADURA E FIO), para compor o Sistema de "Registro de Preços". **Empresa adjudicatária(s): DISTRIBUIDORA VL FARM LTDA. CNPJ Nº: 40.011.952/0001-25. Lote: 05. Valor do Lote: R\$ 37.380,00 (trinta e sete mil trezentos e oitenta reais). MG35 ATACADO DA SAUDE LTDA. CNPJ Nº: 39.239.472/0001-37. Lote: 04. Valor do Lote: R\$ 17.000,00 (dezesete mil reais). MOGI MEDICAL EQUIPAMENTOS LTDA. CNPJ Nº: 28.199.997/0001-70. Lote: 02. Valor do Lote: R\$ 59.200,00 (cinquenta e nove mil e duzentos reais). Valor Total do(s) Lote (s): R\$ 113.580,00 (cento e treze mil quinhentos e oitenta reais). Lote fracassado: 01. Lote deserto: 03. Critério de julgamento: Menor Preço Salvador - BA. VIVIANE PARANHOS MENDONÇA. Pregoeiro (a) Oficial.**

HOMOLOGAÇÃO.
A SECRETÁRIA DA SAÚDE DO ESTADO DA BAHIA, no uso de suas atribuições, em conformidade com o art. 112, XVI, Lei Estadual nº 9.433/2005, homologa o resultado do Pregão Eletrônico nº 812/2022 para o objeto adjudicado supramencionado. Salvador - Bahia, 09/01/2023. **Roberta Silva de Carvalho Santana - Secretária da Saúde do Estado da Bahia.**

RESULTADO DE LICITAÇÃO - PREGÃO ELETRÔNICO Nº 890/2022 - ID Nº 968737 - SECRETARIA DA SAÚDE DO ESTADO DA BAHIA - DIRETORIA DE LICITAÇÕES. A Secretária da Saúde, no uso de suas atribuições, declara **FRACASSADA** a licitação em referência, que tem por **OBJETO**: Contratação de empresa especializada para fornecimento e instalação de 01 (UM) ELEVADOR MONTA-CARGA, para o atendimento das demandas de movimentação dos materiais utilizados no serviço de hemodiálise do Hospital Ana Nery, de acordo com as informações constantes nos autos do processo nº **019.15374.2022.0016565-80**. Salvador - Bahia, 09/01/2023. **Roberta Silva de Carvalho Santana - Secretária da Saúde do Estado da Bahia.**

RESULTADO DE LICITAÇÃO - PREGÃO ELETRÔNICO Nº 572/2022. ID: 953818 - SECRETARIA DA SAÚDE DO ESTADO DA BAHIA / DIRETORIA DE LICITAÇÃO. O (A) PREGOEIRO (A) OFICIAL DA SECRETARIA DA SAÚDE DO ESTADO DA BAHIA, em conformidade com a Lei Estadual nº 9.433/2005 e disposições do Edital da Licitação, torna público o resultado da licitação acima referenciada. **OBJETO**: Aquisição de Equipamento de Uso Hospitalar (**APARELHO DE RAIOS-X MÓVEL**) para compor o sistema de "Registro de Preços". **Empresa(s) adjudicatária(s): LOTUS INDÚSTRIA E COMERCIO LTDA. CNPJ Nº 02.799.882/0001-22. Lote(s): Único. Valor total do(s) lote(s): R\$ 8.399.000,00 (oito milhões trezentos e noventa e nove mil reais). Fabíola Piñeiro Cordeiro. Pregoeiro (a) Oficial.**

HOMOLOGAÇÃO
A SECRETÁRIA DA SAÚDE DO ESTADO DA BAHIA, no uso de suas atribuições, em conformidade com o art. 121, XXXIV, Lei Estadual nº 9.433/2005, homologa o resultado do Pregão Eletrônico nº 572/2022 para o objeto adjudicado supramencionado. Salvador - Bahia, 09/01/2023. **Roberta Silva de Carvalho Santana. SECRETÁRIO DA SAÚDE DO ESTADO DA BAHIA.**

RESULTADO DE LICITAÇÃO - PREGÃO ELETRÔNICO Nº 907/2022. ID: 970312 - SECRETARIA DA SAÚDE DO ESTADO DA BAHIA / DIRETORIA DE LICITAÇÃO. O (A) PREGOEIRO (A) OFICIAL DA SECRETARIA DA SAÚDE DO ESTADO DA BAHIA, em conformidade com a Lei Estadual nº 9.433/2005 e disposições do Edital da Licitação, torna público o resultado da licitação acima referenciada. **Objeto**: Aquisição de Equipamento de Uso Hospitalar (**COMPRESSOR DE AR**) para compor o sistema de "Registro de Preços". **Empresa (s) adjudicatária (s): ARGOS LTDA. CNPJ nº: 42.262.411/0001-03. Lote: Único. Valor total do lote: R\$ 554.490,00 (quinhentos e cinquenta e quatro mil quatrocentos e noventa reais). Critério de julgamento: Menor Preço Salvador - BA. Fabíola Piñeiro Cordeiro - Pregoeiro (a) Oficial.**

HOMOLOGAÇÃO
A Secretária da Saúde do Estado da Bahia, no uso de suas atribuições, em conformidade com o art. 112, XVI, Lei Estadual nº 9.433/2005, homologa o resultado do Pregão Eletrônico nº 907/2022, para o(s) objeto(s) adjudicado(s) supramencionado(s). BA, 09/01/2023. **Roberta Silva de Carvalho Santana - Secretária da Saúde do Estado da Bahia.**

RESULTADO DE LICITAÇÃO - PREGÃO ELETRÔNICO Nº 787/2022. ID: 963811 - SECRETARIA DA SAÚDE DO ESTADO DA BAHIA / DIRETORIA DE LICITAÇÃO. O (A) PREGOEIRO (A) OFICIAL DA SECRETARIA DA SAÚDE DO ESTADO DA BAHIA, em conformidade com a Lei Estadual nº 9.433/2005 e disposições do Edital da Licitação, torna público o resultado da licitação acima referenciada. **Objeto**: Aquisição de materiais de uso hospitalar (**CURATIVO**), para compor o Sistema de "Registro de Preços". **Empresa (s) adjudicatária (s): AUAD MEDICAL COMERCIO DE MATERIAL MEDICO LTDA. CNPJ nº: 35.474.727/0001-95. Lote: 02. Valor do lote: R\$ 319.600,00 (trezentos e dezenove mil e seiscentos reais). PRIME MEDICAL COMERCIO DE MATERIAL MEDICO EIRELI. CNPJ nº: 09.342.946/0001-00. Lote: 01. Valor do lote: R\$ 958.800,00 (novecentos e cinquenta e oito mil e oitocentos reais). Valor total do (s) lote (s): R\$ 1.278.400,00 (um milhão duzentos e setenta e oito mil e quatrocentos reais). Critério de julgamento: Menor Preço Salvador - BA. Fabíola Piñeiro Cordeiro - Pregoeiro (a) Oficial.**

HOMOLOGAÇÃO
A Secretária da Saúde do Estado da Bahia, no uso de suas atribuições, em conformidade com o art. 112, XVI, Lei Estadual nº 9.433/2005, homologa o resultado do Pregão Eletrônico nº 787/2022, para o(s) objeto(s) adjudicado(s) supramencionado(s). BA, 05/01/2023. **Roberta Silva de Carvalho Santana - Secretária da Saúde do Estado da Bahia.**

RESULTADO DE LICITAÇÃO - PREGÃO ELETRÔNICO Nº 804/2022. ID: 964627 - SECRETARIA DA SAÚDE DO ESTADO DA BAHIA / DIRETORIA DE LICITAÇÃO. O (A) PREGOEIRO (A) OFICIAL DA SECRETARIA DA SAÚDE DO ESTADO DA BAHIA, em conformidade com a Lei Estadual nº 9.433/2005 e disposições do Edital da Licitação, torna público o resultado da licitação acima referenciada. **Objeto**: Aquisição de materiais de uso hospitalar (**FIO PARA SULTURA**), para compor o Sistema de "Registro de Preços". **Empresa (s) adjudicatária (s): DELCA ARTIGOS MEDICOS LTDA. CNPJ nº: 31.940.808/0001-82. Lote (s): 03 e 04. Valor total do(s) lote(s): R\$ 30.525,00 (trinta mil quinhentos e vinte e cinco reais). Lote (s) fracassado (s): 01 e 02. Critério de julgamento: Menor Preço Salvador - BA. DANIELI DE LIMA GOTTSCHALK - Pregoeiro (a) Oficial.**

HOMOLOGAÇÃO
A Secretária da Saúde do Estado da Bahia, no uso de suas atribuições, em conformidade com o art. 112, XVI, Lei Estadual nº 9.433/2005, homologa o resultado do Pregão Eletrônico nº 804/2022, para o(s) objeto(s) adjudicado(s) supramencionado(s). BA, 09/01/2023. **Roberta Silva de Carvalho Santana - Secretária da Saúde do Estado da Bahia.**

RESULTADO DE LICITAÇÃO - PREGÃO ELETRÔNICO Nº 729/2022. ID: 969921 - SECRETARIA DA SAÚDE DO ESTADO DA BAHIA / DIRETORIA DE LICITAÇÃO. O (A) PREGOEIRO (A) OFICIAL DA SECRETARIA DA SAÚDE DO ESTADO DA BAHIA, em conformidade com a Lei Estadual nº 9.433/2005 e disposições do Edital da Licitação, torna público o resultado da licitação acima referenciada. **Objeto**: Aquisição de Equipamento de Uso Hospitalar (**FOCO CIRURGICO**) para compor o sistema de "Registro de Preços". **Empresa (s) adjudicatária (s): MEDPEJ - EQUIPAMENTOS MEDICOS LTDA. CNPJ nº: 03.155.958/0001-40. Lote: 01. Valor total do(s) lote(s): R\$ 2.400.000,00 (dois milhões e quatrocentos mil reais). Critério de julgamento: Menor Preço Salvador - BA. DANIELI DE LIMA GOTTSCHALK - Pregoeiro (a) Oficial.**

HOMOLOGAÇÃO
A Secretária da Saúde do Estado da Bahia, no uso de suas atribuições, em conformidade com o art. 112, XVI, Lei Estadual nº 9.433/2005, homologa o resultado do Pregão Eletrônico nº 729/2022, para o(s) objeto(s) adjudicado(s) supramencionado(s). BA, 09/01/2023. **Roberta Silva de Carvalho Santana - Secretária da Saúde do Estado da Bahia.**

RESULTADO DE LICITAÇÃO - PREGÃO ELETRÔNICO Nº 790/2022. ID: 964093 - SECRETARIA DA SAÚDE DO ESTADO DA BAHIA / DIRETORIA DE LICITAÇÃO. O (A) PREGOEIRO (A) OFICIAL DA SECRETARIA DA SAÚDE DO ESTADO DA BAHIA, em conformidade com a Lei Estadual nº 9.433/2005 e disposições do Edital da Licitação, torna público o resultado da licitação acima referenciada. **Objeto**: Aquisição de materiais de uso hospitalar (**TIRA REAGENTE, AGAR E ETC**), para compor o Sistema de "Registro de Preços". **Empresa (s) adjudicatária (s): PLAST LABOR INDUST E COMERCIO DE EQUIPAMENTOS HOSP E LABORATORIO LTDA. CNPJ Nº: 31.864.051/0001-95. Lote (s): 04 e 05. Valor do Lote: R\$ 306.000,00 (trezentos e seis mil reais). Valor total do(s) lote(s): R\$ 306.000,00 (trezentos e seis mil reais). Lote (s) fracassado: 01 e 03. Lote deserto: 02. Critério de julgamento: Menor Preço - Salvador - BA. Adriana de Oliveira Costa Almeida - Pregoeiro (a) Oficial.**

**HOMOLOGAÇÃO**

A Secretária da Saúde do Estado da Bahia, no uso de suas atribuições, em conformidade com o art. 112, XVI, Lei Estadual nº 9.433/2005, homologa o resultado do Pregão Eletrônico nº 790/2022, para o(s) objeto(s) adjudicado(s) supramencionado(s). BA, 09/01/2023. **Roberta Silva de Carvalho Santana - Secretária da Saúde do Estado da Bahia.**

RESULTADO DE LICITAÇÃO - PREGÃO ELETRÔNICO Nº 897/2022. ID: 969180 - SECRETARIA DA SAÚDE DO ESTADO DA BAHIA / DIRETORIA DE LICITAÇÃO. O (A) PREGOEIRO (A) OFICIAL DA SECRETARIA DA SAÚDE DO ESTADO DA BAHIA, em conformidade com a Lei Estadual nº 9.433/2005 e disposições do Edital da Licitação, torna público o resultado da licitação acima referenciada. **OBJETO:** Aquisição de materiais de uso hospitalar (**TUBO PARA COLETA DE SANGUE**), para compor o Sistema de "Registro de Preços". **Empresa(s) Adjudicatária(s):** DISTRIBUIDORA FAIANA LTDA. CNPJ: 07.359.456/0001-91. **Lote:** 02. **Valor do lote:** R\$ 63.800,00 (sessenta e três mil e oitocentos reais). **GREINER BIO ONE BRASIL PRODUTOS MEDICOS HOSPITALARES LTDA. Lote: 01. Valor do lote:** R\$ 178.200,00 (cento e setenta e oito mil e duzentos reais). **Valor total dos lotes:** R\$ 242.000,00 (duzentos e quarenta e dois mil reais). **Beatriz Ferreira dos Santos. Pregoeiro (a) Oficial.**

HOMOLOGAÇÃO

A SECRETÁRIA DA SAÚDE DO ESTADO DA BAHIA, no uso de suas atribuições, em conformidade com o art. 112, XVI, Lei Estadual nº 9.433/2005, homologa o resultado do Pregão Eletrônico nº 897/2022 para o objeto adjudicado supramencionado. Salvador - Bahia, 09/01/2023. **Roberta Silva de Carvalho Santana, SECRETÁRIA DA SAÚDE DO ESTADO DA BAHIA.**

RESULTADO DE LICITAÇÃO - PREGÃO ELETRÔNICO Nº 884/2022. ID: 968548 - SECRETARIA DA SAÚDE DO ESTADO DA BAHIA / DIRETORIA DE LICITAÇÃO. A PREGOEIRA OFICIAL DA SECRETARIA DA SAÚDE DO ESTADO DA BAHIA, em conformidade com a Lei Estadual nº 9.433/2005 e disposições do Edital da Licitação, torna público o resultado da licitação acima referenciada. **OBJETO:** Aquisição de Equipamentos de Refrigeração, Ar Condicionado e Eletrodomésticos (**DESUMIDIFICADOR DE AR**), para compor o sistema de "registro de Preços". **Empresa(s) Adjudicatária(s):** B2G VIX COMERCIO DE PRODUTOS E EQUIPAMENTOS LTDA. CNPJ: 41.156.351/0001-73. **Lote:** Único. **Valor total do lote:** R\$: 143.152,00 (cento e quarenta e três mil cento e cinquenta e dois reais). **Fernanda Barbosa Fiscina. Pregoeira Oficial.**

HOMOLOGAÇÃO

A SECRETÁRIA DA SAÚDE DO ESTADO DA BAHIA, no uso de suas atribuições, em conformidade com o art. 112, XVI, Lei Estadual nº 9.433/2005, homologa o resultado do Pregão Eletrônico nº 884/2022 para o objeto adjudicado supramencionado. Salvador - Bahia, 09/01/2023. **Roberta Silva de Carvalho Santana, SECRETÁRIA DA SAÚDE DO ESTADO DA BAHIA.**

RESULTADO DE LICITAÇÃO - PREGÃO ELETRÔNICO Nº 604/2022 - ID Nº 961422 - SECRETARIA DA SAÚDE DO ESTADO DA BAHIA - DIRETORIA DE LICITAÇÕES. A Secretária da Saúde, no uso de suas atribuições, declara **FRACASSADO** a licitação em referência, que tem por **OBJETO:** Aquisição de Equipamentos e Componentes de Informática (**NOTEBOOK**), de acordo com as informações constantes nos autos do processo nº 019.5103.2019.0073638-26. Salvador - Bahia, 09/01/2023. **Roberta Silva de Carvalho Santana - Secretária da Saúde do Estado da Bahia.**

RESULTADO DE LICITAÇÃO - PREGÃO ELETRÔNICO Nº 919/2022. ID: 970791 - SECRETARIA DA SAÚDE DO ESTADO DA BAHIA / DIRETORIA DE LICITAÇÃO. A PREGOEIRA OFICIAL DA SECRETARIA DA SAÚDE DO ESTADO DA BAHIA, em conformidade com a Lei Estadual nº 9.433/2005 e disposições do Edital da Licitação, torna público o resultado da licitação acima referenciada. **OBJETO:** Aquisição de materiais de uso hospitalar com critérios de comodato (**TIRA REAGENTE**), para compor o Sistema de "Registro de Preços". **Empresa(s) Adjudicatária(s):** CROMO COMÉRCIO E DISTRIBUICAO DE MATERIAIS ODONTO - MEDICO HOSPITALARES. CNPJ: 30.584.194/0001-80. **Lote:** Único. **Valor total do lote:** R\$: 264.600,00 (duzentos e sessenta e quatro mil e seiscentos reais). **Fernanda Barbosa Fiscina. Pregoeira Oficial.**

HOMOLOGAÇÃO

A SECRETÁRIA DA SAÚDE DO ESTADO DA BAHIA, no uso de suas atribuições, em conformidade com o art. 112, XVI, Lei Estadual nº 9.433/2005, homologa o resultado do Pregão Eletrônico nº 919/2022 para o objeto adjudicado supramencionado. Salvador - Bahia, 09/01/2023. **Roberta Silva de Carvalho Santana, SECRETÁRIA DA SAÚDE DO ESTADO DA BAHIA.**

RESULTADO DE LICITAÇÃO - PREGÃO ELETRÔNICO Nº 958/2022. ID: 973356 - SECRETARIA DA SAÚDE DO ESTADO DA BAHIA / DIRETORIA DE LICITAÇÃO. O (A) PREGOEIRO (A) OFICIAL DA SECRETARIA DA SAÚDE DO ESTADO DA BAHIA, em conformidade com a Lei Estadual nº 9.433/2005 e disposições do Edital da Licitação, torna público o resultado da licitação acima referenciada. **Objeto:** Aquisição de materiais de uso hospitalar (**SISTEMAS, FECHADO DE ASPIRAÇÃO TRAQUEAL**), para compor o Sistema de "Registro de Preços". **Empresa (s) adjudicatária (s):** CARLA DE OLIVEIRA CORREIA. CNPJ nº: 08.583.229/0001-08. **Lote (s):** 02, 03, 05 e 06. **Valor do(s) Lote(s):** R\$ 131.970,00 (cento e trinta e um mil novecentos e setenta reais). **CEI COMERCIO EXPORTACAO E IMPORTACAO DE MATERIAIS MEDICOS LTDA. CNPJ nº: 40.175.705/0001-64. Lote (s):** 01 e 04. **Valor do(s) Lote(s):** R\$ 164.340,00 (cento e sessenta e quatro mil trezentos e quarenta reais). **Valor Total do(s) Lote(s):** R\$ 296.310,00 (duzentos e noventa e seis mil trezentos e dez reais). **Critério de julgamento:** Menor Preço Salvador - BA. **Cristina de Oliveira Santana Torres - Pregoeiro (a) Oficial.**

HOMOLOGAÇÃO

A Secretária da Saúde do Estado da Bahia, no uso de suas atribuições, em conformidade com o art. 112, XVI, Lei Estadual nº 9.433/2005, homologa o resultado do Pregão Eletrônico nº 958/2022, para o(s) objeto(s) adjudicado(s) supramencionado(s). BA, 09/01/2023. **Roberta Silva de Carvalho Santana - Secretária da Saúde do Estado da Bahia.**

RESULTADO DE LICITAÇÃO - PREGÃO ELETRÔNICO Nº 520/2022. ID: 950742 - SECRETARIA DA SAÚDE DO ESTADO DA BAHIA / DIRETORIA DE LICITAÇÃO. O (A) PREGOEIRO (A) OFICIAL DA SECRETARIA DA SAÚDE DO ESTADO DA BAHIA, em conformidade com a Lei Estadual nº 9.433/2005 e disposições do Edital da Licitação, torna público o resultado da licitação acima referenciada. **Objeto** Aquisição de materiais de uso hospitalar (**KIT para drenagem E ETC**), para compor o Sistema de "Registro de Preços". **Empresa (s) adjudicatária (s):** COLOPLAST DO BRASIL LTDA. CNPJ nº: 02.794.555/0004-20. **Lote:** 02. **Valor do lote:** R\$ 85.600,00 (oitenta e cinco mil e seiscentos reais). **VITA BAHIA COMERCIAL LTDA. CNPJ Nº: 15.479.441/0001-95. Lote: 03. Valor do lote:** R\$ 50.000,00 (cinquenta mil reais). **Valor total do(s) lote(s):** R\$ 135.600,00 (cento e trinta e cinco mil e seiscentos reais). **LOTE FRACASSADO : 01. Critério de julgamento:** Menor preço. Salvador - BA. **ELLEN BRITO DA CONCEIÇÃO DE SÃO PEDRO - Pregoeiro (a) Oficial.**

HOMOLOGAÇÃO

A Secretária da Saúde do Estado da Bahia, no uso de suas atribuições, em conformidade com o art. 112, XVI, Lei Estadual nº 9.433/2005, homologa o resultado do Pregão Eletrônico nº 520/2022, para o(s) objeto(s) adjudicado(s) supramencionado(s). BA, 09/01/2023. **Roberta Silva de Carvalho Santana - Secretária da Saúde do Estado da Bahia.**

RESULTADO DE LICITAÇÃO - PREGÃO ELETRÔNICO Nº 597/2022. ID: 955265 - SECRETARIA DA SAÚDE DO ESTADO DA BAHIA / DIRETORIA DE LICITAÇÃO. O (A) PREGOEIRO (A) OFICIAL DA SECRETARIA DA SAÚDE DO ESTADO DA BAHIA, em conformidade com a Lei Estadual nº 9.433/2005 e disposições do Edital da Licitação, torna público o resultado da licitação acima referenciada. **Objeto:** Aquisição de Equipamento de Uso Hospitalar (**AFASTADOR, CAIXA CIRÚRGICA E CABO PARA BISTURI**), para compor o sistema de "Registro de Preços". **Empresa (s) adjudicatária (s):** MCN COMERCIO E IMPORTAÇÃO DE PRODUTOS CIRURGICOS. CNPJ Nº: 29.220.512/0001-45. **Lote: 04. Valor do Lote:** R\$ 4.350,00 (quatro mil trezentos e cinquenta reais). **MJT COMERCIO E REPRESENTACOES EIRELI. CNPJ Nº: 03.158.798/0001-92. Lote: 02. Valor do (s) Lote (s):** R\$ 111.998,00 (cento e onze mil novecentos e noventa e oito reais). **Valor total do(s) lote(s):** R\$ 116.348,00 (cento e dezesseis mil trezentos e quarenta e oito reais). **Lote (s) fracassado (s): 01 e 03. Critério de julgamento:** Menor Preço - Salvador - BA. **Jessica Clarissa dos Santos Gabriel Queiroz - Pregoeiro (a) Oficial.**

HOMOLOGAÇÃO

A Secretária da Saúde do Estado da Bahia, no uso de suas atribuições, em conformidade com o art. 112, XVI, Lei Estadual nº 9.433/2005, homologa o resultado do Pregão Eletrônico nº 597/2022, para o(s) objeto(s) adjudicado(s) supramencionado(s). BA, 09/01/2023. **Roberta Silva de Carvalho Santana - Secretária da Saúde do Estado da Bahia.**

RESULTADO DE LICITAÇÃO - PREGÃO ELETRÔNICO Nº 902/2022. ID: 970170 - SECRETARIA DA SAÚDE DO ESTADO DA BAHIA / DIRETORIA DE LICITAÇÃO. O (A) PREGOEIRO (A) OFICIAL DA SECRETARIA DA SAÚDE DO ESTADO DA BAHIA, em conformidade com a Lei Estadual nº 9.433/2005 e disposições do Edital da Licitação, torna público o resultado da licitação acima referenciada. **OBJETO:** Aquisição de materiais de uso hospitalar (**AGULHA, FIO e SONDA**), para compor o Sistema de "Registro de Preços". **Empresa adjudicatária(s):** PROTESE VIDA COMERCIO DE MATERIAIS HOSPITALAR EIRELI. CNPJ Nº: 14.929.894/0001-03. **Lote: 07. Valor do Lote:** R\$ 2.750,00 (dois mil setecentos e cinquenta reais). **Valor Total do(s) Lote (s):** R\$ 2.750,00 (dois mil setecentos e cinquenta reais). **Lote (s) fracassado: 03 e 06. Lote (s) deserto: 01, 02, 04, 05 e 08. Critério de julgamento:** Menor Preço Salvador - BA. **VIVIANE PARANHOS MENDONÇA. Pregoeiro (a) Oficial.**

HOMOLOGAÇÃO

A SECRETÁRIA DA SAÚDE DO ESTADO DA BAHIA, no uso de suas atribuições, em conformidade com o art. 112, XVI, Lei Estadual nº 9.433/2005, homologa o resultado do Pregão Eletrônico nº 902/2022 para o objeto adjudicado supramencionado. Salvador - Bahia, 09/01/2023. **Roberta Silva de Carvalho Santana - Secretária da Saúde do Estado da Bahia.**

RESULTADO DE LICITAÇÃO - PREGÃO ELETRÔNICO Nº 661/2022. ID: 958774 - SECRETARIA DA SAÚDE DO ESTADO DA BAHIA / DIRETORIA DE LICITAÇÃO. O (A) PREGOEIRO (A) OFICIAL DA SECRETARIA DA SAÚDE DO ESTADO DA BAHIA, em conformidade com a Lei Estadual nº 9.433/2005 e disposições do Edital da Licitação, torna público o resultado da licitação acima referenciada. **OBJETO:** Aquisição de materiais de uso hospitalar (**TELA CIRÚRGICA E SONDA**), para compor o Sistema de "Registro de Preços". **Empresa(s) Adjudicatária(s):** CIRURGICA JB LTDA. CNPJ: 23.767.772/0001-59. **Lote (s):** 02 e 03. **Valor do Lote:** R\$ 9.818,00 (nove mil oitocentos e dezoito reais). **SAUDE MED MATERIAL HOSPITALAR EIRELI. CNPJ: 18.889.314/0001-52. Lote: 01. Valor do Lote:** R\$ 21.800,00 (vinte e um mil e oitocentos reais). **Valor total do (s) lote (s):** R\$ 31.618,00 (trinta e um mil seiscentos e dezoito reais). **Priscila de Oliveira. Pregoeiro (a) Oficial.**

HOMOLOGAÇÃO

A SECRETÁRIA DA SAÚDE DO ESTADO DA BAHIA, no uso de suas atribuições, em conformidade com o art. 112, XVI, Lei Estadual nº 9.433/2005, homologa o resultado do Pregão Eletrônico nº 661/2022 para o objeto adjudicado supramencionado. Salvador - Bahia, 05/01/2023. **Adélia Maria Carvalho de Melo Pinheiro, SECRETÁRIA DA SAÚDE DO ESTADO DA BAHIA.**

RESULTADO DE LICITAÇÃO - PREGÃO ELETRÔNICO Nº 338/2022 - ID: 972697. SECRETARIA DA SAÚDE DO ESTADO DA BAHIA/SUPERINT. DE ASSISTÊNCIA. FARM. SAÚDE E TECNOLOGIA- SAFTEC. O (A) PREGOEIRO (A) OFICIAL DA SECRETARIA DA SAÚDE DO ESTADO DA BAHIA, em conformidade com a Lei Estadual nº 9.433/2005 e disposições do Edital da Licitação, torna público o resultado da licitação acima referenciada. Objeto: Aquisição de Medicamentos "Registro de Preço". **Empresa(s) adjudicatária(s): CRISTALIA PRODUTOS QUIMICOS FARMACEUTICOS LTDA. CNPJ: 44.734.671/0001-51. Lote(s): 02 e 03. Valor do(s) Lote(s): R\$ 37.250,00 (trinta e sete mil e duzentos e cinquenta reais). FABMED DISTRIBUIDORA HOSPITALAR LTDA. CNPJ: 05.400.006/0001-70. Lote: 01. Valor do Lote: R\$ 28.620,00 (vinte e oito mil e seiscentos e vinte reais). Valor total do(s) Lote(s): 65.870,00 (sessenta e cinco mil e oitocentos e setenta reais). Lote fracassado: 05 (ESCOPOLAMINA, butilbrometo 10mg, dragea ou comprimido). Lote(s) deserto(s): 04 (ANFOTERICINA B 100mg, 5mg/ml, complexo lipídico, frasco-ampola 20ml, mais agulha-filtro) e 06 (ANFOTERICINA B 100mg, 5mg/ml, complexo lipídico, frasco-ampola 20ml, mais agulha-filtro). Critério de julgamento: Menor preço. Salvador - BA. Caroline Brito Fernandes da Silva. Pregoeiro Oficial.**

HOMOLOGAÇÃO

A Secretária da Saúde do Estado da Bahia, no uso de suas atribuições, em conformidade com o art. 112, XVI, Lei Estadual nº 9.433/2005, homologa o resultado do Pregão Eletrônico nº 338/2022, para o(s) objeto(s) adjudicado(s) supramencionado(s). BA, 09/01/2023. ROBERTA SILVA DE CARVALHO SANTANA - Secretária da Saúde do Estado da Bahia.

RESULTADO DE LICITAÇÃO - PREGÃO ELETRÔNICO Nº 381/2022 - ID: 976322. SECRETARIA DA SAÚDE DO ESTADO DA BAHIA/SUPERINT. DE ASSISTÊNCIA. FARM. SAÚDE E TECNOLOGIA - SAFTEC. O (A) PREGOEIRO (A) OFICIAL DA SECRETARIA DA SAÚDE DO ESTADO DA BAHIA, em conformidade com a Lei Estadual nº 9.433/2005 e disposições do Edital da Licitação, torna público o resultado da licitação acima referenciada. Objeto: Aquisição de Medicamentos "Registro de Preço". **Empresa(s) adjudicatária(s): COMERCIAL CIRURGICA RIOCLARENSE LTDA. CNPJ: 67.729.178/0002-20. Lote(s): 02 e 08. Valor do(s) Lote(s): R\$ 3.612.000,00 (três milhões e seiscentos e doze mil reais). PRATI DONADUZZI & CIA LTDA. CNPJ: 73.856.593/0001-66. Lote(s): 01, 03, 07 e 09. Valor do(s) Lote(s): R\$ 10.893.410,00 (dez milhões oitocentos e noventa e três mil e quatrocentos e dez reais). Valor total do(s) Lote(s): 14.505.410,00 (quatorze milhões quinhentos e cinco mil e quatrocentos e dez reais). Lote(s) Fracassado(s): 04 (METFORMINA, cloridrato, 850mg, comprimido (RP MUNICÍPIOS)), 05 (CEFALEXINA, 500mg, capsula ou comprimido. (RP MUNICÍPIOS)), 06 (DOPAMINA cloridrato, 5 mg/mL, sol. inj. ampola de 10mL (RP MUNICÍPIOS)), 10 (METFORMINA, cloridrato, 850mg, comprimido (RP MUNICÍPIOS)), 11 (CEFALEXINA, 500mg, capsula ou comprimido. (RP MUNICÍPIOS)) e 12 (DOPAMINA cloridrato, 5 mg/mL, sol. inj. ampola de 10mL (RP MUNICÍPIOS)). Critério de julgamento: Menor preço. Salvador - BA. LUCIARA DE JESUS CHAVES. Pregoeira Oficial.**

HOMOLOGAÇÃO

A Secretária da Saúde do Estado da Bahia, no uso de suas atribuições, em conformidade com o art. 112, XVI, Lei Estadual nº 9.433/2005, homologa o resultado do Pregão Eletrônico nº 381/2022, para o(s) objeto(s) adjudicado(s) supramencionado(s). BA, 09/01/2023. ROBERTA SILVA DE CARVALHO SANTANA - Secretária da Saúde do Estado da Bahia.

RESULTADO DE LICITAÇÃO - PREGÃO ELETRÔNICO Nº 299/2022 - ID: 963168. SECRETARIA DA SAÚDE DO ESTADO DA BAHIA/SUPERINT. DE ASSISTÊNCIA. FARM. SAÚDE E TECNOLOGIA- SAFTEC. O (A) PREGOEIRO (A) OFICIAL DA SECRETARIA DA SAÚDE DO ESTADO DA BAHIA, em conformidade com a Lei Estadual nº 9.433/2005 e disposições do Edital da Licitação, torna público o resultado da licitação acima referenciada. Objeto: Aquisição de Medicamentos "Registro de Preço". **Empresa(s) adjudicatária(s): APOTEK DISTRIBUIDORA DE MEDICAMENTOS E MATERIAIS HOSPITALARES LTDA. CNPJ: 36.099.392/0001-35. Lote: 13. Valor do Lote: R\$ 40.029,00 (quarenta mil e vinte e nove reais). CRISTALIA PRODUTOS QUIMICOS FARMACEUTICOS LTDA. CNPJ: 44.734.671/0001-51. Lote(s): 06 e 12. Valor do(s) Lote(s): R\$ 10.648.000,00 (dez milhões e seiscentos e quarenta e oito mil reais). DROGAFONTE LTDA. CNPJ: 08.778.201/0001-26. Lote: 07. Valor do Lote: R\$ 739.860,00 (setecentos e trinta e nove mil e oitocentos e sessenta reais). MD MATERIAL HOSPITALAR EIRELI. CNPJ: 07.294.636/0001-32. Lote: 05. Valor do Lote: R\$ 5.617.920,00 (cinco milhões seiscentos e dezessete mil e novecentos e vinte reais). MS HOSPITALAR EIRELI. CNPJ: 36.191.620/0001-00. Lote: 11. Valor do Lote: R\$ 297.360,00 (duzentos e noventa e sete mil e trezentos e sessenta reais). PRATI DONADUZZI & CIA LTDA. CNPJ: 73.856.593/0001-66. Lote(s): 03, 04, 09 e 10. Valor do(s) Lote(s): R\$ 16.307.500,00 (dezesseis milhões trezentos e sete mil e quinhentos reais). Valor total do(s) Lote(s): 33.650.669,00 (trinta e três milhões seiscentos e cinquenta mil e seiscentos e sessenta e nove reais). Lote(s) fracassado(s): 01 (ALBENDAZOL suspensão oral 40mg/ml, frasco com 10mL) e 02 (LORATADINA, 5mg/5ml, xarope 100mL.(RP MUNICÍPIOS)). Lote deserto: 08 (LORATADINA, 5mg/5ml, xarope 100mL. (RP MUNICÍPIOS)). Critério de julgamento: Menor preço. Salvador - BA. Caroline Brito Fernandes da Silva. Pregoeiro Oficial.**

HOMOLOGAÇÃO

A Secretária da Saúde do Estado da Bahia, no uso de suas atribuições, em conformidade com o art. 112, XVI, Lei Estadual nº 9.433/2005, homologa o resultado do Pregão Eletrônico nº 299/2022, para o(s) objeto(s) adjudicado(s) supramencionado(s). BA, 09/01/2023. ROBERTA SILVA DE CARVALHO SANTANA - Secretária da Saúde do Estado da Bahia.

SECRETARIA DA SAÚDE DO ESTADO DA BAHIA - SESAB
HOSPITAL GERAL DO ESTADO - HGE
SETOR DE LICITAÇÕES - SELIC

RESULTADO DE LICITAÇÃO DO PREGÃO ELETRÔNICO Nº. 101/2022.

A Pregoeira Oficial do HGE, em conformidade com a Lei estadual nº. 9.433/05 e disposições do Edital da licitação, torna público o resultado da licitação acima referenciada. Objeto: AQUISIÇÃO DE MATERIAL DE MÉDICO HOSPITALAR - PEÇAS E ACESSÓRIOS. Empresas adjudicatárias:

1) ADIB PRODUTOS MÉDICOS E HOSPITALARES LTDA CNPJ Nº: 13.718.051/0001-03. ITENS: 006 e 007. VALOR: R\$ 997,95. 2) JATOBÁ COMERCIAL LTDA CNPJ Nº: 40.026.972/0001-70. ITEM: 009. VALOR: R\$ 72.360,00. 3) STAN COMÉRCIO DE PRODUTOS MÉDICOS LTDA CNPJ Nº: 38.405.762/0001-40. ITEM: 005. VALOR: R\$ 31.798,80. ITENS DESERTOS: 001; 002; 003 e 008; ITEM FRACASSADO: 004. VALOR GLOBAL: R\$ 105.156,75 (cento e cinco mil, cento e cinquenta e seis reais, setenta e cinco centavos). Critério de Julgamento: Menor Preço. Salvador, 23 de dezembro de 2022.

Rosângela dos Santos Conceição Agostinho - Pregoeira. Márcio Quintiliano da Fonseca - Diretor Geral.

HOMOLOGAÇÃO E ADJUDICAÇÃO

A Secretária da Saúde, no uso de suas atribuições, em conformidade com o art. 112, XVI, da Lei Estadual nº. 9.433/05, Homologa e Adjudica o resultado do Pregão Eletrônico nº. 101/2022, para o objeto supramencionado. Salvador, 09 de janeiro de 2023. Roberta Silva de Carvalho Santana - Secretária da Saúde do Estado da Bahia.

SECRETARIA DA SAÚDE DO ESTADO DA BAHIA - SESAB

HOSPITAL GERAL DO ESTADO - HGE

SETOR DE LICITAÇÕES - SELIC

RESULTADO DE LICITAÇÃO DO PREGÃO ELETRÔNICO Nº. 105/2022.

A Pregoeira Oficial do HGE, em conformidade com a Lei estadual nº. 9.433/05 e disposições do Edital da licitação, torna público o resultado da licitação acima referenciada. Objeto: AQUISIÇÃO DE MATERIAL DE MANUTENÇÃO PREDIAL. Empresa adjudicatária: 1) JATOBÁ COMERCIAL LTDA CNPJ Nº: 40.026.972/0001-70. ITEM: 001. VALOR: R\$ 17.750,00. VALOR GLOBAL: R\$ 17.750,00 (dezessete mil, setecentos e cinquenta reais). Critério de Julgamento: Menor Preço. Salvador, 30 de dezembro de 2022.

Rosângela dos Santos Conceição Agostinho - Pregoeira. Márcio Quintiliano da Fonseca - Diretor Geral.

HOMOLOGAÇÃO E ADJUDICAÇÃO

A Secretária da Saúde, no uso de suas atribuições, em conformidade com o art. 112, XVI, da Lei Estadual nº. 9.433/05, Homologa e Adjudica o resultado do Pregão Eletrônico nº. 105/2022, para o objeto supramencionado. Salvador, 09 de janeiro de 2023. Roberta Silva de Carvalho Santana - Secretária da Saúde do Estado da Bahia.

RESULTADO DE LICITAÇÃO - PREGÃO ELETRÔNICO Nº 319/2022 - ID: 974989. SECRETARIA DA SAÚDE DO ESTADO DA BAHIA/SUPERINT. DE ASSISTÊNCIA. FARM. SAÚDE E TECNOLOGIA- SAFTEC. O (A) PREGOEIRO (A) OFICIAL DA SECRETARIA DA SAÚDE DO ESTADO DA BAHIA, em conformidade com a Lei Estadual nº 9.433/2005 e disposições do Edital da Licitação, torna público o resultado da licitação acima referenciada. Objeto: Aquisição de Medicamentos "Registro de Preço". **Empresa(s) adjudicatária(s): MS HOSPITALAR EIRELI. CNPJ: 36.191.620/0001-00. Lote(s): 03 e 05. Valor do(s) Lote(s): R\$ 14.125,00 (quatorze mil e cento e vinte e cinco reais). PRATI DONADUZZI & CIA LTDA. CNPJ: 73.856.593/0001-66. Lote: 01. Valor do Lote: R\$ 166.725,00 (cento e sessenta e seis mil e setecentos e vinte e cinco reais). SALVADOR DISTRIBUIDORA DE MEDICAMENTOS EIRELI. CNPJ: 21.632.425/0001-93. Lote: 04. Valor do Lote: R\$ 25.000,00 (vinte e cinco mil reais). Valor total do(s) Lote(s): R\$ 205.850,00 (duzentos e cinco mil e oitocentos e cinquenta reais). Lote fracassado: 02 (DOPAMINA cloridrato, solução injetável 5 mg/mL ampola 10MI). Critério de julgamento: Menor preço. Salvador - BA. Ellen Brito da Conceição de São Pedro. Pregoeiro Oficial.**

HOMOLOGAÇÃO

A Secretária da Saúde do Estado da Bahia, no uso de suas atribuições, em conformidade com o art. 112, XVI, Lei Estadual nº 9.433/2005, homologa o resultado do Pregão Eletrônico nº 319/2022, para o(s) objeto(s) adjudicado(s) supramencionado(s). BA, 09/01/2023. ROBERTA SILVA DE CARVALHO SANTANA - Secretária da Saúde do Estado da Bahia.

**DECISÃO
HOMOLOGAÇÃO**

Versa o presente expediente sobre procedimento licitatório que tem como objeto a aquisição de nebulização veicular (UBV Pesado acoplado a veículo). Subsidiado nas informações prestadas pela Pregoeira responsável pela disputa no documento adunado aos autos ao evento SEI nº 00060225658, restando verificada a regularidade do procedimento licitatório em foco, e tendo em vista as atribuições a mim conferidas pela Lei Estadual nº 9.433/2005, resolvo **HOMOLOGAR** o resultado do Pregão Eletrônico nº 072/2022.

Roberta Silva de Carvalho Santana
Secretária da Saúde do Estado da Bahia

RESULTADO DE LICITAÇÃO - PREGÃO ELETRÔNICO nº087/2022 ID978546 - SESAB/LACEN A Secretária da Saúde do Estado da Bahia, no uso de suas atribuições, declara **FRACASSADA** a licitação em referência, que tem por objeto: Aquisição de Balança Semi-Analítica, em razão das empresas participantes terem sido desclassificadas, de acordo com as informações constantes nos autos do processo nº. 019.5078.2022.0072524-46 - Salvador - BA 28/12/2022. Adélia Maria Carvalho de Melo Pinheiro - Secretária da Saúde do Estado da Bahia.

RESULTADO DE LICITAÇÃO- PREGÃO ELETRÔNICO nº 071/2022-SESAB/LACEN

A Pregoeira Oficial do Laboratório Central de Saúde Pública Profº Gonçalo Moniz - LACEN, em conformidade com a Lei Estadual nº9.433/05 e disposições do Edital da Licitação torna público o resultado da licitação acima referenciada. Objeto: **Aquisição de saco plástico para lixo.** Empresa adjudicatária: **SIMED COMÉRCIO DE PRODUTOS**



EIRELI, CNPJ 10.629.173/0001-27, Lote 01, valor total: R\$ 37.194,00 (trinta e sete mil, cento e noventa e quatro reais). Critério de julgamento: menor preço. Salvador - BA, 29/12/2022. Cristiane Bezerra da Silva Borges - Pregoeira Oficial

HOMOLOGAÇÃO:

A Secretária da Saúde do Estado da Bahia, no uso de suas atribuições, em conformidade com o art. 112, XVI, Lei Estadual nº 9.433/05, homologa o resultado do Pregão Eletrônico nº 071/2022, para o objeto adjudicado supramencionado. Salvador - BA, 29/12/2022. Adélia Maria Carvalho de Melo Pinheiro - Secretária da Saúde do Estado da Bahia.

RESULTADO DE LICITAÇÃO- PREGÃO ELETRÔNICO nº 078/2022-SESAB/LACEN

A Pregoeira Oficial do Laboratório Central de Saúde Pública Profº Gonçalo Moniz - LACEN, em conformidade com a Lei Estadual nº 9.433/05 e disposições do Edital da Licitação torna público o resultado da licitação acima referenciada. Objeto: **REGISTRO DE PREÇOS PARA AQUISIÇÃO DE KITS REAGENTES PARA DETERMINAÇÃO DE CIANOTOXINAS: MICROCISTINA, SAXITOXINA E CILINDROSPERMOPSINA**. Empresa adjudicatária: **DF TECNO-CIENTIFICA LTDA, CNPJ 10.476.350/0001-82**, Lote 01, 02 e 03 valor total: R\$ 480.900,00 (quatrocentos e oitenta mil e novecentos reais). Critério de julgamento: menor preço. Salvador - BA, 29/12/2022. Lindalva Ribeiro Alves - Pregoeira Oficial

HOMOLOGAÇÃO:

A Secretária da Saúde do Estado da Bahia, no uso de suas atribuições, em conformidade com o art. 112, XVI, Lei Estadual nº 9.433/05, homologa o resultado do Pregão Eletrônico nº 078/2022, para o objeto adjudicado supramencionado. Salvador - BA, 29/12/2022. Adélia Maria Carvalho de Melo Pinheiro - Secretária da Saúde do Estado da Bahia.

RESULTADO DE LICITAÇÃO- PREGÃO ELETRÔNICO nº 070/2022-SESAB/LACEN

A Pregoeira Oficial do Laboratório Central de Saúde Pública Profº Gonçalo Moniz - LACEN, em conformidade com a Lei Estadual nº 9.433/05 e disposições do Edital da Licitação torna público o resultado da licitação acima referenciada. Objeto:

Aquisição de papel toalha. Empresa adjudicatária: **MASTER MEDIC COMÉRCIO ATACADISTA DE MATERIAIS DE HIGIENIZAÇÃO E HOSPITALARES EIRELI, CNPJ 07.381.075/0001-09**, Lote 01, valor total: R\$ 50.580,00 (cinquenta mil, quinhentos e oitenta reais). Critério de julgamento: menor preço. Salvador - BA, 13/12/2022. Josefa da Silva Lins Bacellar - Pregoeira Oficial

HOMOLOGAÇÃO:

A Secretária da Saúde do Estado da Bahia, no uso de suas atribuições, em conformidade com o art. 112, XVI, Lei Estadual nº 9.433/05, homologa o resultado do Pregão Eletrônico nº 070/2022, para o objeto adjudicado supramencionado. Salvador - BA, 13/12/2022. Adélia Maria Carvalho de Melo Pinheiro - Secretária da Saúde do Estado da Bahia.

RESULTADO DE LICITAÇÃO- PREGÃO ELETRÔNICO nº 089/2022-SESAB/LACEN

A Pregoeira Oficial do Laboratório Central de Saúde Pública Profº Gonçalo Moniz - LACEN, em conformidade com a Lei Estadual nº 9.433/05 e disposições do Edital da Licitação torna público o resultado da licitação acima referenciada. Objeto: **REGISTRO DE PREÇOS PARA AQUISIÇÃO DE OLIGONUCLEOTÍDEOS**. Empresa adjudicatária: **SÍNTESE BIOTECNOLOGIA LTDA, CNPJ 13.545.241/0001-68**, Lote 01, valor total: R\$1.789.807,02 (um milhão, setecentos e oitenta e nove mil, oitocentos e sete reais e dois centavos). Critério de julgamento: menor preço. Salvador - BA, 30/12/2022. Josefa da Silva Lins Bacellar - Pregoeira Oficial

HOMOLOGAÇÃO:

A Secretária da Saúde do Estado da Bahia, no uso de suas atribuições, em conformidade com o art. 112, XVI, Lei Estadual nº 9.433/05, homologa o resultado do Pregão Eletrônico nº 089/2022, para o objeto adjudicado supramencionado. Salvador - BA, 30/12/2022. Adélia Maria Carvalho de Melo Pinheiro - Secretária da Saúde do Estado da Bahia.

RESULTADO DE LICITAÇÃO - PREGÃO ELETRÔNICO Nº 041/2022 - ID: 976267

SECRETARIA DA SAÚDE DO ESTADO DA BAHIA /CENTRO ESTADUAL DE ONCOLOGIA -CICAN O Pregoeiro Oficial da SESAB/ CICAN -Centro Estadual de Oncologia, em conformidade com a Lei Estadual nº 9.433/2005 e disposições do Edital da Licitação, torna público o resultado da licitação acima referenciada. Objeto: **Aquisição de 360 M³ (trezentos sessenta) de Gás, nitrogênio, líquido**.

Empresa adjudicatária: PRAZMED COMERCIO VAREJISTA DE GASES EIRELI EPP. **CNPJ Nº.: 07.504.281/0001-69**. Lote: 01 Valor total: **R\$ 15.120,00 (Quinze mil cento e vinte reais)**. Valor total do lote: **R\$ 15.120,00 (Quinze mil cento e vinte reais)**.

Critério de julgamento: **Menor preço**. Salvador-BA, 28/12/2022

Isabela Silva Santos -Pregoeiro Oficial.

HOMOLOGAÇÃO

A Subsecretária da Saúde do Estado da Bahia, no uso de suas atribuições, em conformidade com o art. 112, XVI, Lei Estadual nº 9.433/2005, homologa o resultado do Pregão ELETRÔNICO nº 041/2022, para os objetos adjudicados supramencionados. Salvador-BA, 04/01/2022. **Dra. ROBERTA SILVA DE CARVALHO SANTANA,**

RESULTADO DE LICITAÇÃO - PREGÃO ELETRÔNICO Nº 077/2022 - 966283 - SESAB/CHVC A PREGOEIRA DO SESAB/CHVC, em conformidade com a Lei Estadual nº 9.433/2005 e disposições do Edital da Licitação, torna público o resultado da licitação acima referenciada.

Objeto: Aquisição de Medicamentos, Insumos Farmacêuticos e Correlatos para Assistência Farmacêutica (Família: 65.02). Empresa adjudicatária: Licimaster Distribuidora de Medicamentos e Produtos Médico Hospitalar Eireli - CNPJ nº 20.001.049/0001-76 - Itens: 01, 02. Valor total: R\$ 893.330,00 (oitocentos e noventa e três mil, trezentos e trinta reais). Critério de julgamento: menor preço por Item - Vitória da Conquista - BA, 10/01/2023. CLAUDIA MARIA BONFIM DE

MEIRELLES - Pregoeira. **HOMOLOGAÇÃO** A Secretária da Saúde do Estado da Bahia, no uso de suas atribuições, em conformidade com o art. 112, XVI, Lei Estadual nº 9.433/2005, homologa o resultado do Pregão ELETRÔNICO nº 077/2022, para o objeto adjudicado supramencionado. Vitória da Conquista - BA, 10/01/2023. ROBERTA SILVA DE CARVALHO SANTANA - SECRETARIA DA SAUDE DO ESTADO DA BAHIA

RESULTADO DE LICITAÇÃO - PREGÃO ELETRÔNICO Nº 101/2022 - 976348 - SESAB/CHVC A PREGOEIRA DO SESAB/CHVC, em conformidade com a Lei Estadual nº 9.433/2005 e disposições do Edital da Licitação, torna público o resultado da licitação acima referenciada.

Objeto: Aquisição de Material de Consumo Médico Hospitalar e de Insumos de Radiodiagnóstico por Imagem (Família: 65.15). Empresa adjudicatária: Uticor Comércio e Representações de Materiais Médicos Ltda - CNPJ nº 01.230.254/0001-69 - Itens: 01, 02. Valor total: R\$ 3.560.000,00 (três milhões, quinhentos e sessenta mil reais). Critério de julgamento: menor preço por item - Vitória da Conquista - BA, 10/01/2023. CLAUDIA MARIA BONFIM DE MEIRELLES - Pregoeira. **HOMOLOGAÇÃO** A Secretária da Saúde do Estado da Bahia, no uso de suas atribuições, em conformidade com o art. 112, XVI, Lei Estadual nº 9.433/2005, homologa o resultado do Pregão ELETRÔNICO nº 101/2022, para o objeto adjudicado supramencionado. Vitória da Conquista - BA, 10/01/2023. ROBERTA SILVA DE CARVALHO SANTANA - SECRETARIA DA SAUDE DO ESTADO DA BAHIA

RESULTADO DE LICITAÇÃO - PREGÃO ELETRÔNICO Nº 100/2022 - 976145 - SESAB/CHVC A PREGOEIRA DO SESAB/CHVC, em conformidade com a Lei Estadual nº 9.433/2005 e disposições do Edital da Licitação, torna público o resultado da licitação acima referenciada.

Objeto: Aquisição de Medicamentos, Insumos Farmacêuticos e Correlatos para Assistência Farmacêutica (Família: 65.02). Empresa adjudicatária: Salvador Distribuidora De Medicamentos Eireli - CNPJ nº 21.632.425/0001-93 - Item: 01. Valor total: R\$ 52.560,00 (cinquenta e dois mil, quinhentos e sessenta reais). Critério de julgamento: menor preço por item - Vitória da Conquista - BA, 10/01/2023. ELISETE DE OLIVEIRA SANTOS NERI - Pregoeira Oficial. **HOMOLOGAÇÃO** A Secretária da Saúde do Estado da Bahia, no uso de suas atribuições, em conformidade com o art. 112, XVI, Lei Estadual nº 9.433/2005, homologa o resultado do Pregão ELETRÔNICO nº 100/2022, para o objeto adjudicado supramencionado. Vitória da Conquista - BA, 10/01/2023. ROBERTA SILVA DE CARVALHO SANTANA - SECRETARIA DA SAUDE DO ESTADO DA BAHIA

RESULTADO DE LICITAÇÃO - PREGÃO ELETRÔNICO Nº 033/2022 - SESAB/HOSPITAL GERAL DE CAMAÇARI - A PREGOEIRA OFICIAL DO HGC, em conformidade com a Lei Estadual nº 9.433/2005 e disposições do Edital da Licitação, torna público o resultado da licitação acima referenciada.

Objeto: Aquisição Material Médico Hospitalar parte VII. Empresas vencedoras: BOA VISTA COMÉRCIO E SERVIÇOS LTDA, Lote 1. Valor R\$ 6.445,00, TENDMED COMÉRCIO DE PRODUTOS MÉDICOS LTDA, Lote 2, Valor R\$ 5.995,00. Valor Global do certame: R\$ 12.440,00 (doze mil quatrocentos e quarenta reais). Lote 3 fracassado. Critério de Julgamento: Menor Preço/Especificações/parecer técnico. Camaçari, 09/01/2023, Denize do Nascimento Dias - Pregoeira Oficial

ADJUDICAÇÃO E HOMOLOGAÇÃO

A SECRETÁRIA DA SAÚDE DO ESTADO DA BAHIA, no uso de suas atribuições e com fundamento no art. 121, XXXIV para o pregão eletrônico, Lei Estadual nº 9.433/2005, adjudica o objeto em favor da vencedora e homologa o resultado do Pregão para o objeto supramencionado - Dra. Roberta Silva de Carvalho Santana - Secretária da Saúde.

LICITAÇÃO FRACASSADA - PREGÃO ELETRÔNICO Nº 063/2022 - SESAB/HOSPITAL GERAL CLÉRISTON ANDRADE.

A SECRETÁRIA DE SAÚDE DO ESTADO DA BAHIA, no uso de suas atribuições, informa aos interessados que a presente licitação, cujo objeto AQUISIÇÃO DE PAPEL HIGIÊNICO E PAPEL TOALHA, resultou fracassada, conforme consta nos autos do processo SEI nº 019.9723.2022.0130175-75. Feira de Santana - BA, 10/01/2023. Roberta Silva de Carvalho Santana- Secretária de Saúde do Estado da Bahia.

HOSPITAL GERAL ROBERTO SANTOS - RESULTADO DO JULGAMENTO DO PREGÃO ELETRÔNICO Nº 067/2022-ADJUDICAÇÃO E HOMOLOGAÇÃO - (SESAB/HGRS) - A PREGOEIRA DO HOSPITAL GERAL ROBERTO SANTOS, em conformidade com a Lei Estadual nº 9.433/2005 e disposições do Edital da Licitação, torna público o resultado da licitação acima referenciada. Objeto: **Aquisição de Medicamentos**. Empresas adjudicatárias: **SALVADOR DISTRIBUIDORA DE MEDICAMENTOS EIRELI, CNPJ: 21.632.425/0001-93**. Lotes 02, 05 e 06. Total Geral **R\$ 121.860,00** e **HALEX ISTAR INDUSTRIA FARMACEUTICA LTDA, CNPJ: 01.571.702/0001-98** Lote 03. Total Geral **R\$ 60.750,00**. Valor Geral **R\$ 182.610,00 (cento e oitenta e dois mil seiscentos e dez reais)**. Os Lotes 01 e 04 foram Fracassados e o lote 07 foi Deserto na Licitação. Salvador-BA, 10/01/2022. **Fernanda Manoela Alves Carvalho Nobre** /Pregoeira.

HOMOLOGAÇÃO

A SECRETÁRIA DE SAÚDE DO ESTADO DA BAHIA, no uso de suas atribuições, em conformidade com o art. 112, XVI, Lei Estadual nº 9.433/2005, homologa o resultado do Pregão Eletrônico Nº 067/2022, para o objeto adjudicado supramencionado. Salvador - BA, 09/01/2023. Dra. Roberta Silva de Carvalho Santana /**Secretária De Saúde**.

RESULTADO DE LICITAÇÃO - PREGÃO ELETRÔNICO Nº 013/2022 - SECRETARIA DA SAÚDE DO ESTADO DA BAHIA / MATERNIDADE ALBERT SABIN. O Pregoeiro Oficial da Secretaria da Saúde do Estado da Bahia, em conformidade com a Lei Estadual nº 9.433/05 e

disposições do Edital de Licitações, torna público o resultado da licitação acima referenciada. Tipo: Menor Preço. Objeto: aquisição de papel higiênico para eventual fornecimento nas dependências da Maternidade Albert Sabin. Empresa Adjudicatária: MASTER MEDIC COMERCIO ATACADISTA DE MATERIAS DE H HOSPITALARES EIRELI: 07.381.075/0001-09 **Lote 01** - Valor total: R\$ 112.150,00 (cento e doze mil cento e cinquenta reais). Pedro Henrique Torres Calheira Silva - Pregoeiro Oficial

HOMOLOGAÇÃO

A Secretária da Saúde do Estado da Bahia, no uso de suas atribuições, em conformidade com o art. 112, XVI, da Lei Estadual 9.433/05 e disposições do Edital, Homologa o resultado do Pregão Eletrônico 013/2022, para o objeto adjudicado supramencionado. Salvador, 10 de janeiro de 2023. Roberta Silva de Carvalho Santana - Secretária.

RESULTADO DE LICITAÇÃO - PREGÃO ELETRÔNICO Nº 010/2022 - SECRETARIA DA SAÚDE DO ESTADO DA BAHIA / MATERNIDADE ALBERT SABIN. O Pregoeiro Oficial da

Secretaria da Saúde do Estado da Bahia, em conformidade com a Lei Estadual nº 9.433/05 e disposições do Edital de Licitações, torna público o resultado da licitação acima referenciada. Tipo: Menor Preço. Objeto: Aquisição de material médico hospitalar para eventual fornecimento nas dependências da Maternidade Albert Sabin (tensiometro/detector de batimentos). Empresa Adjudicatária: SAÚDE MEDIC COMÉRCIO DE PRODUTOS MÉDICOS E HOSPITALARES LTDA: 40.040.193/0001-29. **Lote 02** - Valor total: R\$ 26.649,60 (vinte e seis mil seiscientos e quarenta e nove reais e sessenta centavos). Pedro Henrique Torres Calheira Silva - Pregoeiro Oficial

HOMOLOGAÇÃO

A Secretária da Saúde do Estado da Bahia, no uso de suas atribuições, em conformidade com o art. 112, XVI, da Lei Estadual 9.433/05 e disposições do Edital, Homologa o resultado do Pregão Eletrônico 010/2022, para o objeto adjudicado supramencionado. Salvador, 10 de janeiro de 2023. Roberta Silva de Carvalho Santana - Secretária.

SECRETARIA DA SEGURANÇA PÚBLICA

Polícia Militar da Bahia – PM/BA

RESULTADO DE LICITAÇÃO PREGÃO ELETRÔNICO Nº 006/2022 - PMBA/CIPE-CAATINGA

O PREGOEIRO OFICIAL DA COMPANHIA INDEPENDENTE DE POLICIAMENTO ESPECIALIZADO - CAATINGA, em conformidade com a Lei Estadual nº 9.433/2005 e disposições do Edital da Licitação, torna público o resultado da licitação acima referenciada. Objeto: Serviço de transporte rodoviário para condução de militares estaduais em serviço. Empresa adjudicatária: MC TRANSPORTES & TURISMO EIRELI, CNPJ: 01.745.523/0001-20, no item único, somando um total de R\$ 49.955,36 (quarenta e nove mil novecentos e cinquenta e cinco reais e seis centavos). Valor global R\$ 49.955,36 (quarenta e nove mil novecentos e cinquenta e cinco reais e seis centavos). Critério de julgamento: Menor preço por item. BA, 10/01/2023. Cb PM FRANCELINO LEANDRO DOS SANTOS OLIVEIRA - Pregoeiro Oficial.

HOMOLOGAÇÃO:

O COMANDANTE GERAL DA PMBA, no uso de suas atribuições, em conformidade com o art. 112, XVI, Lei Estadual nº 9.433/2005, homologa o resultado do Pregão Eletrônico nº 006/2022 da CIPE CAATINGA, para os objetos adjudicados supramencionados. BA, 10/01/2023. Cel PM PAULO JOSÉ REIS DE AZEVEDO COUTINHO - Comandante Geral.

RECURSOS

SECRETARIA DA ADMINISTRAÇÃO

INDEFERIMENTO DE RECURSO - PREGÃO ELETRÔNICO Nº 133/2022 - SECRETARIA DA ADMINISTRAÇÃO/COORDENAÇÃO CENTRAL DE LICITAÇÃO

O SECRETÁRIO DA ADMINISTRAÇÃO, no uso de suas atribuições, e, com fundamento no art. 4º, III, do Decreto Estadual nº 19.896/2020, decide **NEGAR PROVIMENTO** ao recurso interposto pela empresa **CRETA COMÉRCIO E SERVIÇOS LTDA**, na licitação acima referenciada, cujo objeto é o Registro de Preços de Serviços Terceirizados de Manutenção Predial. Salvador-BA, 09/01/2023. EDELVINO DA SILVA GÓES FILHO. Secretário da Administração

INDEFERIMENTO DE RECURSO - PREGÃO ELETRÔNICO Nº 133/2022 - SECRETARIA DA ADMINISTRAÇÃO/COORDENAÇÃO CENTRAL DE LICITAÇÃO

O SECRETÁRIO DA ADMINISTRAÇÃO, no uso de suas atribuições, e, com fundamento no art. 4º, III, do Decreto Estadual nº 19.896/2020, decide **NEGAR PROVIMENTO** ao recurso interposto pela empresa **NAUTILLUS CONSTRUÇÕES E COMÉRCIO LTDA**, na licitação acima referenciada, cujo objeto é o Registro de Preços de Serviços Terceirizados de Manutenção Predial. Salvador-BA, 09/01/2023. EDELVINO DA SILVA GÓES FILHO. Secretário da Administração

INDEFERIMENTO DE RECURSO - PREGÃO ELETRÔNICO Nº 103/2022 - SECRETARIA DA ADMINISTRAÇÃO/COORDENAÇÃO CENTRAL DE LICITAÇÃO

O SECRETÁRIO DA ADMINISTRAÇÃO, no uso de suas atribuições, e, com fundamento no art. 4º, III, do Decreto Estadual nº 19.896/2020, decide **NEGAR PROVIMENTO** ao recurso interposto pela empresa **BALI COMERCIAL LTDA - ME**, na licitação acima referenciada, cujo objeto é o Registro de Preços de Mobiliários Para os Postos e Pontos da Rede Sac do Estado da Bahia -

Região: Capital e Região Metropolitana. Salvador-BA, 21/12/2022. EDELVINO DA SILVA GÓES FILHO. Secretário da Administração

INDEFERIMENTO DE RECURSO - PREGÃO ELETRÔNICO Nº 103/2022 - SECRETARIA DA ADMINISTRAÇÃO/COORDENAÇÃO CENTRAL DE LICITAÇÃO

O SECRETÁRIO DA ADMINISTRAÇÃO, no uso de suas atribuições, e, com fundamento no art. 4º, III, do Decreto Estadual nº 19.896/2020, decide **NEGAR PROVIMENTO** ao recurso interposto pela empresa **SERRA MOBILE INDÚSTRIA E COMERCIO LTDA ME**, na licitação acima referenciada, cujo objeto é o Registro de Preços de Mobiliários Para os Postos e Pontos da Rede Sac do Estado da Bahia - Região: Capital e Região Metropolitana. Salvador-BA, 09/01/2023. EDELVINO DA SILVA GÓES FILHO. Secretário da Administração

CONTRATOS

CASA CIVIL

CASA CIVIL

RESUMO DO TERMO ADITIVO Nº 01/2023 - CONTRATO Nº 15/2019

Processo: SEI Nº 014.1498.2022.0004448-01. Contratante: O Estado da Bahia, através da Casa Civil - Contratada: **NARWAL INFORMÁTICA EIRELI**. Objeto: Acréscimo ao valor original do contrato nº 15/2019 no percentual de 22,3% (vinte e dois virgula três por cento) perfazendo o valor global atualizado estimado de R\$34.860,00 (trinta e quatro mil oitocentos e sessenta reais). Unidade Orçamentária/Gestora: 14.101/0001 - Projeto Atividade: 2002- Elemento de Despesa: 33.90.40 - Fonte: 1.500.100. Salvador: 10.01.2023.

SECRETARIA DE COMUNICAÇÃO SOCIAL

RESUMO DO PRIMEIRO TERMO ADITIVO AO CONTRATO Nº 01/2022.

Processo SEI nº: 008.2150.2022.0009406-86. Pregão Eletrônico: 08/2021. Contratante: Governo da Bahia através da **SECRETARIA DE COMUNICAÇÃO SOCIAL**. Contratada: **SOLTECH COMÉRCIO E SERVIÇOS ELETRÔNICOS E ELÉTRICOS EIRELI**. Objeto: prorrogação por mais 12 (doze) meses, da prestação de serviços de manutenção corretiva e preventiva de 03 (três) relógios de controle de ponto, modelo Hexa B Henry biometria verde e com suporte ao Sistema de Gerenciamento - software e reposição de peças. Com base na Lei Estadual 9.433/05 e no art. 10 do Decreto 19.551/20, Decreto Estadual nº 16.417/15. Regime de execução: Demanda por preço global. Valor global anual estimado de **R\$ 14.290,08 (quatorze mil, duzentos e noventa reais e oito centavos)**. Unidade Orçamentária: 36.101. Destinação de Recurso: 0.100.000000. Projeto Atividade: 2000. Natureza de Despesa: 3600008. Data da assinatura: 09.01.2023, vigência a partir de 17.01.2023. André Nascimento Curvello - Secretário de Comunicação Social.

RESUMO DO PRIMEIRO TERMO ADITIVO AO CONTRATO Nº. 15/2021. Processo

Administrativo SEI: **008.1877.2022.0007687-75**. Pregão Eletrônico nº 07/2021. Contratante: Governo da Bahia através da **SECRETARIA DE COMUNICAÇÃO SOCIAL**. Contratada: **2LIVE STREAMING TELECOMUNICAÇÕES DIGITAIS LTDA**. Objeto: Prorrogação por mais 12 (doze) meses, da prestação de Serviços de Locação de Mochilink, para transmissão de vídeo HD, somando Banda agregadas de várias operadoras, incluindo 3G / 4G / LTE, Wi Fi, BGAN e Ethernet, com treinamento, instalação, configuração, garantia e suporte técnico, de acordo com as especificações do Termo de Referência do instrumento convocatório e da proposta apresentada pela CONTRATADA. Nos termos da Lei Estadual nº 9.433/05 e pelas normas gerais da Lei nº 8.666/93, Decreto Estadual 19.733/2020, que alterou o Decreto Estadual nº 19.551/2020, Decretos Estaduais 15.924/15 e 16.417/2015. Valor global estimado em R\$ 94.800,00 (noventa e quatro mil e oitocentos reais). Regime de execução: Serviços de empreitada por preço global. Unidade Orçamentária: 36101. Destinação de Recurso: 0.100.000000. Projeto Atividade: 2000. Natureza de Despesa: 3.3.90.39.00. Data da assinatura 09.01.2023, com vigência a partir de 16.01.2023. André Nascimento Curvello - Secretário de Comunicação Social.

SECRETARIA DE CULTURA

Fundação Cultural do Estado da Bahia – FUNCEB

FUNCEB / RESUMO DE CONTRATO

Contrato N.º 001/2023 - Pregão Eletrônico n.º 014/2022 - SEI. 054.4559.2022.0002031-56 - Partes: FUNCEB e a Empresa MCP DA COSTA DESIGN EDITORIAL; Objeto: Prestação de serviços técnicos de elaboração de 300 (trezentos) relatórios de atividades desta Fundação Cultural do Estado da Bahia - FUNCEB, período compreendido entre 2019 - 2022, juntamente com a revisão ortográfica da publicação, impressão de 100 (cem) exemplares do CATÁLOGO 1 - BAHIA FILM COMMISSION, a revisão ortográfica da publicação, impressão de 100 (cem) exemplares do CATÁLOGO 2 - CINEMATECA DA BAHIA, bem como a revisão ortográfica da publicação e impressão de 100 (cem) exemplares do CADERNO PEDAGÓGICO - CIRCUITO LUIZ ORLANDO DE EXIBIÇÃO AUDIOVISUAL da Diretoria de Audiovisual DIMAS. Fundamento legal: Lei n.º 9.433/2005; Vigência de 90 (noventa) dias a partir de sua assinatura, podendo ser prorrogado por igual período. Valor global de R\$ 117.199,99 (cento e dezessete mil cento



e noventa e nove reais e noventa e nove centavos); Dotação Orçamentária: P/A/OE: 6903, Elemento de Despesa 33.90.30.00, Destinação do Recurso: 0.100.000000.

SECRETARIA DE DESENVOLVIMENTO ECONÔMICO

Junta Comercial do Estado da Bahia – JUCEB

RESUMO DO 4º TERMO ADITIVO AO CONTRATO N.º 001/2020

Processo SEI n.º 064.1828.2022.0004126-25. **CONTRATANTE:** A Junta Comercial do Estado da Bahia - JUCEB. **CONTRATADA:** Silver Vigilância e Segurança Eireli. **OBJETO:** Prorrogação da vigência para o período de 01/02/2023 a 31/01/2024. **VALOR GLOBAL:** R\$ 458.761,92 (quatrocentos e cinquenta e oito mil, setecentos e sessenta e um reais, noventa e dois centavos). **DATA DA ASSINATURA:** 10 de janeiro de 2023. **ASSINATURAS:** Marise Prado de Oliveira Chastinet pela JUCEB e Alcir da Conceição Marinho pela Contratada.

SECRETARIA DA EDUCAÇÃO

Instituto de Radiodifusão Educativa da Bahia – IRDEB

RESUMO TERMO ADITIVO

Processo nº 063.8509.2022.0002129-41. Primeiro Termo Aditivo ao Contrato nº 081/2021. **Contratante:** INSTITUTO DE RADIODIFUSÃO EDUCATIVA DA BAHIA - IRDEB. **Contratado:** ELYSIO MIRA SOARES DE OLIVEIRA- EPP **Objeto:** o prazo de execução do contrato indicado no preâmbulo, por mais 12 (doze) meses, com início 20/01/2023 e término em 19/01/2024). **Data de Assinatura:** 09/01/2023. Flávio Silva Gonçalves - Diretor Geral.

Universidade Estadual do Sudoeste da Bahia – UESB

RESUMO DE APOSTILAMENTO DE CONTRATO UESB

APOSTILA N.º 02 - Contrato nº 076/2022 - PROCESSO N.º 072.4456.2022.0043972-15 **CONTRATANTE:** UNIVERSIDADE ESTADUAL DO SUDOESTE DA BAHIA - UESB **CONTRATADA:** GUARATUBA INDÚSTRIA E COMÉRCIO LTDA ME **Com amparo no art. 135, inciso I, da Lei Estadual nº 9.433/2005 e tendo em vista a necessidade de modificação na dotação orçamentária prevista na Cláusula Quinta do Contrato nº 076/2022, firmado em 05 de novembro de 2022, fica registrada a alteração sofrida, passando os recursos a serem alocados conforme abaixo: a) Unidade Gestora: 11.302; b) Elemento de Despesa: 33.90.39.00; c) Destinação de Recursos: 0.114.000.000 / 0.631.101.366 / 0.231.101366 / 0.631.101455 / 0.231.101455 / 0.213.000000; d) Projeto/Atividade: 2000 / 6910 / 7861/6908. **MARCOS HENRIQUE FERNANDES - REITOR EM EXERCÍCIO****

Universidade Estadual de Santa Cruz – UESC

RESUMO DE CONTRATO - UESC

Nº 005/2023: Contrato de compra e venda que entre si fazem, de um lado, a UNIVERSIDADE ESTADUAL DE SANTA CRUZ - UESC e, de outro, a empresa DQUALITY INDUSTRIA E COMERCIO DE MOVEIS LTDA; **PROC. SEI BA Nº 073.6798.2022.0021195-94;** **OBJETO:** a aquisição por parte da CONTRATANTE e a venda por parte da CONTRATADA, de Mobiliário (cadeira Universitária) descritos no anexo único deste Contrato conforme especificações constantes da Autorização de Fornecimento de Material - AFM; **Valor** R\$ 18.000,00 (dezoito mil reais).D. O 11304.0001.12.364.306.7867.5700.44905200.0114000000.1 **Prazo:** 30 (trinta) dias contado da data de sua assinatura; **Assinatura:** 10/01/2022

SECRETARIA DE INFRAESTRUTURA

RESUMO DO CONTRATO DE PERMISSÃO ESPECIAL DE USO Nº 003-CT004-2023/SEINFRA PROCESSO N.º 024.8883.2022.0009116-91. **PERMISSOR:** SECRETARIA DE INFRAESTRUTURA - SEINFRA / SIT. **PERMISSIONÁRIA:** POSTO DE COMBUSTÍVEIS ULM LTDA. **OBJETO:** O presente contrato tem por objeto a permissão especial de uso remunerado da faixa de domínio na Rodovia BA 522 nas proximidades do km 032+232m, trecho: Entroncamento BA 523 KM 13,6 (Candeias) - Entroncamento BA 524 (para Porto de Aratu), no Município Candeias pela PERMISSÃO, para a exclusiva finalidade regularização de Acesso ao Posto de Combustíveis ULM Ltda. **DATA DA ASSINATURA:** 10/01/2023.

RESUMO DO TERMO DE RESCISÃO UNILATERAL DO CONTRATO DE EMPREITADA Nº 118-CT168/2022/SEINFRA

PROCESSO N.º 024.2072.2022.0009266-27. SECRETARIA DE INFRAESTRUTURA - SEINFRA / SIT. **RESOLVE:** Rescindir unilateralmente o Contrato de Empreitada Nº 118-CT168/2022, firmado em 18/07/2022, com a CONSTRUÇÕES E TRANSPORTES GS2 LTDA - EPP, CNPJ nº. 03.449.283/0001-41, com sede na Rua Garcez, nº 07, Santo Antônio, Camaçari/BA, CEP 42.805-834, cujo objeto é a Pavimentação da passagem urbana de Lamarão (Acesso a BA 400), extensão de 0,750 km. **DATA DA ASSINATURA:** 10/01/2023.

RESUMO DO 5º TERMO ADITIVO AO CONTRATO DE EMPREITADA Nº 048-CT100/2021 PROCESSO N.º 024.2072.2021.0005757-18. Concorrência nº 010/2021. **CONTRATANTE:** SECRETARIA DE INFRAESTRUTURA-SEINFRA. **CONTRATADA:** SKALA CONSTRUTORA LTDA. **CLAUSULA PRIMEIRA:** Constitui objeto do presente aditivo a prorrogação do prazo de execução do contrato indicado no preâmbulo, por 132 dias, com início em 30/09/2022 e término em 10/02/2023. **DATA DA ASSINATURA:** 10/01/2023.

RESUMO DO 5º TERMO ADITIVO AO CONTRATO DE EMPREITADA Nº 049-CT101/2021 PROCESSO N.º 024.2072.2021.0006107-26. Concorrência nº 013/2021. **CONTRATANTE:** SECRETARIA DE INFRAESTRUTURA-SEINFRA. **CONTRATADA:** SKALA CONSTRUTORA LTDA. **CLAUSULA PRIMEIRA:** Constitui objeto do presente aditivo a prorrogação do prazo de execução do contrato indicado no preâmbulo, por 132 dias, com início em 30/09/2022 e término em 10/02/2023. **DATA DA ASSINATURA:** 10/01/2023.

RESUMO DO 1º TERMO ADITIVO AO CONTRATO DE EMPREITADA Nº 067-CT107/2022 PROCESSO N.º 024.2072.2022.0005354-31. Tomada de Preços nº 038/2022. **CONTRATANTE:** SECRETARIA DE INFRAESTRUTURA-SEINFRA. **CONTRATADA:** TECPLAN TERRAPLENAGEM LTDA. **CLAUSULA PRIMEIRA:** Constitui objeto do presente aditivo a prorrogação do prazo de execução do contrato indicado no preâmbulo, por 150 dias, com início em 29/09/2022 e término em 26/02/2023. **DATA DA ASSINATURA:** 10/01/2023.

RESUMO DO 3º TERMO ADITIVO AO CONTRATO DE EMPREITADA Nº 113-CT163/2022 PROCESSO N.º 024.2072.2022.0007235-13. Concorrência nº 080/2022. **CONTRATANTE:** SECRETARIA DE INFRAESTRUTURA-SEINFRA. **CONTRATADA:** ATLANTICO ENGENHARIA LTDA. **CLAUSULA PRIMEIRA:** Constitui objeto do presente aditivo a prorrogação do prazo de execução do contrato indicado no preâmbulo, por 60 dias, com início em 30/10/2022 e término em 27/02/2023. **DATA DA ASSINATURA:** 10/01/2023.

RESUMO DO 1º TERMO ADITIVO AO CONTRATO DE EMPREITADA Nº 147-CT197-2022 PROCESSO N.º 024.2072.2022.0008354-01. Concorrência nº 095/2022. **CONTRATANTE:** SECRETARIA DE INFRAESTRUTURA-SEINFRA. **CONTRATADA:** LIGA ENGENHARIA LTDA. **CLAUSULA PRIMEIRA:** Constitui objeto do presente aditivo a alteração quantitativa do contrato que implica o acréscimo do objeto contratual no percentual de 24,78% e redução no percentual de 1,13%, que corresponde a 23,65%. **DATA DA ASSINATURA:** 10/01/2023.

RESUMO DO 4º TERMO ADITIVO AO CONTRATO DE EMPREITADA Nº 061-CT123/2021 PROCESSO N.º 024.2072.2021.0006372-50. Concorrência nº 024/2021. **CONTRATANTE:** SECRETARIA DE INFRAESTRUTURA-SEINFRA. **CONTRATADA:** MAZZA ENGENHARIA LTDA. **CLAUSULA PRIMEIRA:** Constitui objeto do presente aditivo a prorrogação do prazo de execução do contrato indicado no preâmbulo, por 90 dias, com início em 17/11/2022 e término em 15/02/2023. **DATA DA ASSINATURA:** 10/01/2023.

Companhia de Gás da Bahia – BAHAGÁS

RESUMO DE CONTRATO

CONTRATO Nº 3000002978 - ORIGEM: LICITAÇÃO Nº 0054/2022 - **CONTRATANTE:** COMPANHIA DE GÁS DA BAHIA - BAHAGÁS - **CONTRATADA:** ARQTEC COMÉRCIO E SERVIÇOS LTDA. - **OBJETO:** SERVIÇO DE MANUTENÇÃO, INSTALAÇÃO E DESINSTALAÇÃO DE APARELHOS DE AR CONDICIONADO NAS UNIDADES STIEP, CAMAÇARI E FEIRA DE SANTANA - **VALOR:** R\$ 78.840,00 - **VIGÊNCIA:** 12 MESES, A CONTAR DE 20/01/2023 - **DATA:** 10/01/2023.

CONTRATO Nº 3000002979 - ORIGEM: LICITAÇÃO Nº 0045/2022 - **CONTRATANTE:** COMPANHIA DE GÁS DA BAHIA - BAHAGÁS - **CONTRATADA:** PHM CONSTRUÇÕES E COMBATE A INCÊNDIO EIRELI - **OBJETO:** SERVIÇO DE IMPLANTAÇÃO DOS SISTEMAS DE COMBATE A INCÊNDIO E DE DETECÇÃO CONTRA DESCARGAS ATMOSFÉRICAS - **VALOR:** R\$ 1.847.595,65 - **VIGÊNCIA:** 16 MESES - **DATA:** 05/01/2023.

RESUMO DE ADITAMENTO:

ADITIVO 03 AO CONTRATO QUE ENTRE SI CELEBRAM: PETROBRAS TRANSPORTE S.A. - TRANSPETRO E COMPANHIA DE GAS DA BAHIA - BAHAGÁS - **OBJETO:** SERV. DE INSPEÇÃO E MANUT. DA FAIXA DE SERVIDÃO DE PASSAGEM DO OLEODUTO ORSUB, QUE LIGA A BASE DE IPIAÚ AO TERMINAL DE JEQUIÊ - **PRAZO PRORROGADO:** 06 MESES - **VALOR ACRESCIDO:** R\$ 1.265.352,50 - **DATA:** 01/11/2022.



RESUMO DE ADITAMENTO

3º ADITAMENTO AO CONTRATO 3000002303 - ORIGEM: DISPENSA 0295/2019 - OBJETO: LOCAÇÃO DE IMÓVEL COMERCIAL PARA O FUNCIONAMENTO DO POSTO OPERACIONAL DA BAHIA GÁS EM EUNÁPOLIS/BAHIA - LOCATÁRIA: COMPANHIA DE GÁS DA BAHIA - BAHIA GÁS - LOCADORA: SORAIA CARVALHO GIL - VALOR: R\$ 24.000,00 - PRAZO: 12 MESES, A CONTAR DE 18/11/2022 - DATA: 10/01/2023.

SECRETARIA DE INFRAESTRUTURA
HÍDRICA E SANEAMENTOCompanhia de Engenharia Hídrica e
de Saneamento da Bahia – CERB

SECRETARIA DE INFRAESTRUTURA HÍDRICA E SANEAMENTO - SIHS
COMPANHIA DE ENGENHARIA HÍDRICA E DE SANEAMENTO DA BAHIA - CERB

Extrato de Termo Aditivo nº 003/2023 ao Contrato de Empreitada nº 013/2022- Processo SEI nº 039.0805.2022.0005410-86. Partes: CERB e a Metro Engenharia e Consultoria Ltda. Objeto: Prorrogar o prazo de execução, do contrato originário, por mais 30 dias.

SECRETARIA DE INFRAESTRUTURA HÍDRICA E SANEAMENTO - SIHS
COMPANHIA DE ENGENHARIA HÍDRICA E DE SANEAMENTO DA BAHIA - CERB

Extrato do contrato nº 139/2022 - AFM 220369. Processo SEI nº 039.0775.2022.0002647-82. Partes: CERB e TIGRE MATERIAIS E SOLUÇÕES PARA CONSTRUÇÃO LTDA; Material: Tubos em PVC, 1MPA DN: 150 E 200MM. Fundamento: PE Nº 2022 045. Valor: R\$ 617.964,66. Prazo: 30 dias.

SECRETARIA DE INFRAESTRUTURA HÍDRICA E SANEAMENTO - SIHS
COMPANHIA DE ENGENHARIA HÍDRICA E DE SANEAMENTO DA BAHIA - CERB

Extrato de Termo Aditivo nº 004/2023 ao Contrato de Empreitada nº 023/2022. Processo Sei nº 039.0812.2022.0005337-62. Partes: CERB e a Ambiente Engenharia Ltda. Objeto: Prorrogar o prazo de execução para obras cíveis e trabalho social e a vigência do contrato originário por mais 120 dias.

SECRETARIA DA SAÚDE

GABINETE DO SECRETÁRIO - GASEC

PROCESSO Nº 019.13225.2022.0180793-36, RESUMO DO CONTRATO Nº 072/2022 DISPUTA ELETRÔNICA Nº 19.004.2022.0345. CONTRATANTE: GOVERNO DO ESTADO DA BAHIA através da SECRETARIA DA SAÚDE DO ESTADO DA BAHIA - SESAB/FESBA, CNPJ nº 05.816.630/0001-52 - CONTRATADA: COPIADORA EXEMPLO LTDA, CNPJ nº. 33.857.129/0001-70. OBJETO: Constitui objeto do presente contrato a prestação de serviços de Digitalização. PRAZO: A contar da data da assinatura, será de 12 (doze) meses. VALOR GLOBAL: R\$ 1.822,00 (um mil oitocentos e vinte e dois reais). DOTAÇÃO ORÇAMENTÁRIA: U.G: 0003. P.A: 2000. E.D: 33.90.39 FONTE: 130. DATA DA ASSINATURA: 09/01/2023. Dra. Roberta Silva de Carvalho Santana - Secretária Estadual da Saúde.

GABINETE DO SECRETÁRIO - GASEC

SEI nº 019.15845.2022.0200009-32
TERMO ADITIVO nº 04 ao Contrato nº 019/2021- CONTRATANTE - GOVERNO DO ESTADO DA BAHIA, através da Secretaria de Saúde do Estado da Bahia. CONTRATADO - HOLTZ ENGENHARIA LTDA CNPJ 16.104.523.0001-18. OBJETO: Aditivo de prazo e vigência ao contrato supramencionado em 90 dias. A contar de 06 /01/2023 até 06/04/2023.

SUPERINTENDÊNCIA DE ATENÇÃO INTEGRAL À SAÚDE - SAIS - DIRETORIA GERAL DE GESTÃO DAS UNIDADES PRÓPRIAS - DGGUP - DIRETORIA DE APOIO OPERACIONAL ÀS UNIDADES PRÓPRIAS - DAOP. RESUMO DO 4º TERMO ADITIVO AO CONTRATO Nº 058/2018. CONTRATANTE: GOVERNO DO ESTADO DA BAHIA, através da SECRETARIA ESTADUAL DA SAÚDE / FESBA. CONTRATADO: IGH - INSTITUTO DE GESTÃO E HUMANIZAÇÃO, com CNPJ/MF nº. 11.858.570/0001-33, para a operacionalização da gestão e execução das ações e dos serviços de saúde da UPA CABULA. OBJETO: O presente Termo Aditivo tem por objeto, prorrogar excepcionalmente o prazo de vigência do Contrato nº 058/2018, para Operacionalização da Gestão e Execução das Ações e Serviços de Saúde da UNIDADE DE PRONTO ATENDIMENTO (UPA) DO CABULA, localizada à Rua Direta do Saboeiro, s/n, CABULA, no Município de Salvador, Estado da Bahia, pelo período de 12 (doze) meses ou até a conclusão do processo de Seleção Pública, o que ocorrer primeiro, tendo como termo inicial 01 de março de 2023 e termo final 29 de fevereiro de 2024. VALOR GLOBAL: R\$ 17.974.190,88 (dezesete milhões, novecentos e setenta e quatro mil, cento e noventa e oitenta e oito centavos), para o período de 12 (doze) meses. Unidade Gestora: 3.19.601.0083, Projeto/Atividade: 10302313/2640, Meta: 2148, Fonte: 100/130/281, Elemento de Despesa: 3.3.50.85

Data da assinatura: 09/01/2023. Processo nº 019.16619.2022.0139301-09. DRA. ROBERTA SILVA DE CARVALHO SANTANA. SECRETÁRIA DA SAÚDE.

TERMO ADITIVO DE ACRÉSCIMO DA ATA DE REGISTRO DE PREÇOS PE Nº 008/2022.

O ESTADO DA BAHIA, neste ato representado pela Dra. ROBERTA SILVA DE CARVALHO SANTANA, SECRETARIA DA SAÚDE DA BAHIA, CNPJ no 05.816.630/0001-52, situada na Avenida Luiz Viana Filho, Plataforma 06, Lado B, nº. 400, no Centro Administrativo da Bahia - CAB autorizado pelo Decreto de delegação de competência publicado nº D.O.E. de 04/01/2023, doravante denominado ESTADO, e os proponentes, APOTEK DISTRIBUIDORA DE MEDICAMENTOS E MATERIAIS HOSPITALARES LTDA, CNPJ/CPF nº 36.099.392/0001-35 situada na situada na Avenida Joaquim Cavalcanti, nº208 CXPST D, IPUTINGA, RECIFE-PE, CEP: 50800-010, neste ato representada pelo Sr. FELIPE LONGA DA FONTE, portador da cédula de identidade nº 8.321.656, emitida por SDS/PE, inscrito no CPF/MF sob o nº 122.495.934-50, doravante denominada apenas CONTRATADA, resolvem celebrar o presente Termo Aditivo de Acréscimo do Pregão Eletrônico nº 008/2022, com o fito de a empresa supramencionada assumir os compromissos para o eventual fornecimento, conforme indicado no quadro abaixo:

Item	Código	Descrição	Quantidade (saldo)	Preço unitário	Empresa
05	65.02.19.00107497-0	SALBUTAMOL, SULFATO 6MG/ML (EQUIVALENTE A 5MG DE SALBUTAMOL/ML)- SOLUÇÃO INALANTE	4.685	11,00	APOTEK DISTRIBUIDORA DE MEDICAMENTOS E MATERIAIS HOSPITALARES LTDA

SECRETARIA DA SAÚDE DO ESTADO DA BAHIA

HOSPITAL GERAL DO ESTADO
SETOR DE LICITAÇÕES - SELIC
RESUMO DE CONTRATO

PROCESSO Nº.: 019.8083.2022.0126644-16. PORTARIA PGE Nº. 063/2016, PREGÃO ELETRÔNICO Nº.: 099/2022. CONTRATO Nº.: 068/2022. CONTRATANTE: ESTADO DA BAHIA POR INTERMÉDIO DA SECRETARIA DA SAÚDE/FUNDO ESTADUAL DE SAÚDE/HOSPITAL GERAL DO ESTADO. CONTRATADA: MOGAMI IMPORTAÇÃO E EXPORTAÇÃO LTDA, CNPJ nº.: 50.247.071/0001-61. OBJETO: Aquisição de Material de Consumo Médico-Hospitalar - Indicadores, embalagens e solução. VIGÊNCIA: 09/01/2023 à 08/01/2024. VALOR GLOBAL: R\$ 728.899,92 (setecentos e vinte e oito mil, oitocentos e noventa e nove reais, noventa e dois centavos). DOTAÇÃO ORÇAMENTÁRIA: 33.90.30. PROJETO ATIVIDADE: 2641. FONTE DE RECURSO: 130/281. DATA DE ASSINATURA: 09 de janeiro de 2023. Márcio Quintiliano da Fonseca - Diretor Geral. Salvador, 10 de janeiro de 2023.

TERMO ADITIVO DE SUPRESSÃO DA ATA DE REGISTRO DE PREÇOS PE Nº 288/2021.

O ESTADO DA BAHIA, neste ato representado pelo(a) Drª ROBERTA SILVA DE CARVALHO SANTANA, SECRETARIA DA SAÚDE DA BAHIA, CNPJ nº 05.816.630/0001-52, situada na Avenida Luiz Viana Filho, Plataforma 06, Lado B, nº. 400, no Centro Administrativo da Bahia - CAB, autorizado pelo Decreto de delegação de competência publicado no D.O.E. de 04/01/2023, doravante denominado ESTADO, e os proponentes CRISTÁLIA PRODUTOS QUÍMICOS FARMACÊUTICAS LTDA CNPJ/CPF nº 44.734.671/0001-51, situada RODOVIA ITAPIRA- LINDÓIA KM 14, PONTE PRETA, CIDADE: ITAPIRA-SP CEP: 13.970-000 neste ato representada pelo Sr. ALESSANDRO ROTOLI CAMARGO, portador da cédula de identidade nº 24.837.06-6, emitida por SSP/SP, inscrito no CPF/MF sob o nº 246.842.158-22, doravante denominada apenas CONTRATADA, resolvem celebrar o presente Termo Aditivo de supressão do Pregão Eletrônico nº 288/2021, com o fito de a empresa supramencionada assumir os compromissos para o eventual fornecimento, conforme indicado no quadro abaixo:

Item	Código	Descrição	Quantidade (saldo)	Preço unitário	Empresa
05	65.02.19.00010128-1	ESMOLOL CLORIDRATO DE, 10MG/ML SOLUCAO INJETAVEL 10 ML FRASCO AMPOLA	2.815	R\$ 57,15	CRISTÁLIA PRODUTOS QUÍMICOS FARMACÊUTICAS LTDA

SESAB/SUVISA/DIRETORIA DE VIGILÂNCIA EPIDEMIOLÓGICA

PROCESSO: 019.9133.2020.0066764-80 - RESUMO DO SEGUNDO TERMO ADITIVO AO CONTRATO Nº 003/2020 - Contratante: GOVERNO DO ESTADO DA BAHIA, através da SESAB/SUVISA/Diretoria de Vigilância Epidemiológica, CNPJ Nº 13.937.131/0001-41 - Contratada: PROMAXIMA GESTÃO EMPRESARIAL LTDA, - CNPJ 16.538.909/0001-38 Objeto: Contratação de Ferramenta online de pesquisa de preço, na Diretoria de Vigilância Epidemiológica - DIVEP, Vigência: 12(doze) meses a partir da data da assinatura. Valor global anual: R\$ 5.911,18 (Cinco mil novecentos e onze reais e dezoito centavos). - Unidade Gestora: 196010096 - Projeto Atividade: 2494/5105 - Natureza da Despesa: 33.90.39 - Fonte: 282/682.

Data da assinatura: 09/01/2023 - Roberta Silva de Carvalho Santana, Secretária Estadual de Saúde.





COMPLEXO HOSPITALAR DE VITÓRIA DA CONQUISTA - SESAB
RESUMO DE CONTRATO 019/2023 - PE 038/2022
PROCESSO SEI 019.8921.2022.0003307-51

CONTRATANTE: ESTADO DA BAHIA através da SECRETARIA DA SAÚDE/SESAB;
CONTRATADA: MDL COMERCIO E SERVICOS EIRELI, inscrita no CNPJ sob o n.º 18.192.731/0001-41. OBJETO: contratação de serviço de manutenção preventiva, corretiva e de reparo de condicionadores de ar, com reposição eventual de peças e acessórios. (família 04.37). VALOR GLOBAL R\$ 275.569,50 (duzentos e setenta e cinco mil, quinhentos e sessenta e nove reais e cinquenta centavos) . DOTAÇÃO ORÇAMENTÁRIA: Unidade Fiplan: 19601; Fonte: 0130000000.1; Projeto/Atividade: 2641; Elemento de Despesa: 33.90.39. PRAZO/VIGÊNCIA: 12 (doze) meses a contar da data de sua assinatura, de 09/01/2023 até 08/01/2024. REGIME DE EXECUÇÃO/FORMA DE FORNECIMENTO: Aquisições parceladas. AMPARO LEGAL: Art. 131, §§ 1º e 2º c/c Art. 210, Parágrafo Único, da Lei Estadual n.º 9.433/2005. Vitória da Conquista, 11/01/2023. Geovani Moreno Santos Júnior - Diretor Geral.

Fundação de Hematologia e Hemoterapia da Bahia – HEMOBA

Resumo do Contrato nº 071/2022. Processo nº 056.8984.2022.0001779-61 Contratante: Fundação HEMOBA. Contratada: **GILDESC COMÉRCIO E DESCARTÁVEIS LTDA**. Objeto: Aquisição de materiais de consumo, Saco infectante branco leitoso de 100L, de acordo com as especificações constantes no termo de referência do instrumento convocatório, com uso no Hemocentro Coordenador, principalmente, na Central de Materiais Esterilizados e no Serviço de Higienização, e nas demais Unidades que compõem a Fundação de Hematologia e Hemoterapia da Bahia: Unidades de Coleta e Transfusão - UCTs e Hemocentros Regionais da Bahia. Unidade Gestora/Executora: 19.201/0001 - DR: 0.130.000000 e 0.213.000000 - PAOE: 2634; 2639 e 2000 - Elemento de Despesa: 3.3.90.30.00. Data da assinatura: 10/01/2023. Fiscais: Maria Cláudia Gonçalves Andrade, Matrícula nº 195309741 - Coordenação de Enfermagem do Ambulatório e Joelma de Aquino Evangelista Santos, Matrícula nº 92039345 - Coordenação de Almoxarifado. Representantes das Partes: Luiz Gonzaga Catto e Esdras de Oliveira Machado.

Resumo do Contrato nº 072/2022. Processo nº 056.8984.2022.0001779-61 Contratante: Fundação HEMOBA. Contratada: **PROLIMP PRODUTOS E SERVIÇOS LTDA**. Objeto: Aquisição de materiais de consumo, Limpa Vidro 500 ml, de acordo com as especificações constantes no termo de referência do instrumento convocatório, com uso no Hemocentro Coordenador, principalmente, na Central de Materiais Esterilizados e no Serviço de Higienização, e nas demais Unidades que compõem a Fundação de Hematologia e Hemoterapia da Bahia: Unidades de Coleta e Transfusão - UCTs e Hemocentros Regionais da Bahia. Unidade Gestora/Executora: 19.201/0001 - DR: 0.130.000000 e 0.213.000000 - PAOE: 2634; 2639 e 2000 - Elemento de Despesa: 3.3.90.30.00. Data da assinatura: 09/01/2023. Fiscais: Maria Cláudia Gonçalves Andrade, Matrícula nº 195309741 - Coordenação de Enfermagem do Ambulatório e Joelma de Aquino Evangelista Santos, Matrícula nº 92039345 - Coordenação de Almoxarifado. Representantes das Partes: Luiz Gonzaga Catto e Micaela Bezerra Belarmino de Macedo Calado.

SECRETARIA DA SEGURANÇA PÚBLICA

DIRETORIA GERAL

Resumo do 10º Termo Aditivo ao Contrato nº 06/2022 - SSP/DG
Referência: Processo SEI nº 020.4487.2022.0020550-11
Partes: O Estado da Bahia, através da Secretaria da Segurança Pública e a empresa Shock Instalações e Manutenção Ltda, CNPJ nº 09.625.923/0001-03. Objeto do Aditivo: 1. Prorrogação do prazo de vigência do contrato por mais 01 (um) mês, com início em 27/04/2023 e término em 27/05/2023. 2. Prorrogação do prazo de execução dos serviços por mais 01 (um) mês, com início em 27/01/2023 e término em 27/02/2023. Recursos: Unidade Orçamentária: 20.101 - APG; Unidade Gestora: 0001 - DG; Projeto: 7879 e 7880; Natureza da Despesa: 4.4.90.51.00; e Fontes: 100 e 300. Permanecem inalteradas todas as demais cláusulas do contrato originário, desde que não colidam com deste instrumento. Salvador, 10 de janeiro de 2023. Marcelo Werner Derschum Filho - Secretário da Segurança Pública.

Polícia Militar da Bahia – PM/BA

RESUMO DO TERMO ADITIVO Nº 001/2011-015 - PMBA/CPRO

Contratante: O Estado da Bahia através da SSP/PMBA/CPR-Oeste. Contratada: GLADES MARIA MARIANI FERREIRA, CPF n.º 911.467.805-59. Objeto: Aditamento de prorrogação de prazo de vigência de contrato com reajustamento pendente, relativo ao período de 06/01/2022 a 015/01/23, até que seja publicado o respectivo índice. Vigência 12 (doze) meses, contado de 06/01/2023 a 05/01/2024. Dotação Orçamentária: 20.801.0096.06.181.314.6922.99 00.3.3.90.36.00.0000001. Valor global R\$ 26.801,04 (Vinte e seis mil, oitocentos e um reais e quatro centavos). Data da assinatura: 05/01/2023. Barreiras/BA, 10/01/2023. Ernest Cesar Portas Beck - MAJ PM. Gestor de contratos do CPR-Oeste.

RESUMO DE CONTRATO Nº 006/2023 - CPRO/BARREIRAS

Processo SEI nº 030.2669.2022.0054974-79 Contratante: Estado da Bahia/SSP/BA - PMBA/CPRO. Contratada: ARCONFRIO REFRIGERAÇÃO PEÇAS E SERVIÇOS EIRELI CNPJ 40.462.020/0001-07. Pregão presencial n.º 001/2022. Objeto: Prestação de serviço de manutenção, preventiva e corretiva e de reparo de condicionadores de ar, com reposição de peças e acessórios. Vigência: 12 (doze) meses a contar da data da sua assinatura. Valor: R\$ 62.676,28 (Sessenta e dois mil, seiscentos e setenta e seis reais e vinte e oito centavos). Dotação orçamentária: 3.20.801.0096.06.181.314.6922.9900.33903900.0100000000.1. Regime de execução: empreitada por preço Unitário. Forma de pagamento: parcelado. Data da assinatura: 10/01/2023. Barreiras, 10 de janeiro de 2023. Ernest César Porta Beck - Maj PM, Gestor de Contratos.

RESUMO DE CONTRATO 019/2023 - PMBA/5º BPM

PREGÃO ELETRÔNICO Nº 007/2022, processo SEI nº 030.2631.2022.0178784-91. Contratante: PMBA- 5º BPM / Euclides da Cunha. Contratada: PATRICIA NASCIMENTO DOS SANTOS LIMA, CNPJ nº 07.151.885/0001-79. Objeto: Gêneros alimentícios. Valor global R\$ 109.590,66 (cento e nove mil quinhentos e noventa reais e sessenta e seis centavos). O prazo de vigência do contrato será até 31/05/2023, a contar da data da sua assinatura. Unidade gestora 20.057. Data da Assinatura: 10/01/2023. Alex Andrade de Souza - Cap PM- Pregoeiro.

RESUMO DE CONTRATO - IMPRESSÃO CORPORATIVA - PMBA/24ª CIPM

Contrato nº 007/2023. Contratante: Polícia Militar do Estado da Bahia através da 24ª CIPM. Contratada: ESCRITA COMÉRCIO E SERVIÇOS LTDA, CNPJ N.º CNPJ nº 16.306.870/0001-23. Processo de Dispensa Tradicional nº 030.2659.2022.0144284-11. Objeto: prestação de serviços de impressão corporativa para a 24ª CIPM/Jacobina e 91ª CIPM/Capim Grosso. Vigência: 11/01/2023 a 10/01/2023. Valor: R\$ 4.768,92 (quatro mil, setecentos e sessenta e oito reais e noventa e dois centavos). Dotação orçamentária: 3.20.801.0050.06.126.502.2002.990 0.3.3.90.40.00.0.100. Unidade Gestora: 0050. Prazo de duração: 12 (doze) meses. Forma de pagamento: parcelado, através de Nota de Ordem Bancária. Data da assinatura: 09/01/2023. ALAN RICARDO BARBOSA DE JESUS LOPES - Ten PM - Presidente da CPL.

SECRETARIA DE TURISMO

SECRETARIA DE TURISMO

RESUMO DO CONTRATO Nº 003/2023

PROCESSO: 032.2288.2022.0009409-01; **MODALIDADE:** INEXIGIBILIDADE DE LICITAÇÃO nº 003/2023; **CONTRATANTE:** Estado da Bahia/Secretaria de Turismo. **CONTRATADA:** TN KALID PRODUÇÕES E EVENTOS ME. **OBJETO:** Contratação da empresa para fornecimento dos serviços artísticos da **Banda Muzenza** durante o Cortejo da Festa do Senhor do Bonfim a ser realizado em Salvador - BA, no dia 12 de janeiro de 2023. **VALOR** R\$ 30.000,00 (trinta mil reais). **VIGÊNCIA:** 60 (sessenta) dias a contar da data da assinatura. **DOTAÇÃO ORÇAMENTÁRIA:** Unidade Orçamentária: 32.101; Unidade Gestora: 0003; Projeto/Atividade: 23.695.303.5891; Elemento de Despesa: 33.90.39.00; Fonte: 1.500.0.100.000000. **BASE LEGAL:** art. 60, caput, da Lei nº 9433/05. **DATA DE ASSINATURA:** 10.01.2023. **ASSINATURA:** Luís Maurício Bacellar Batista, Secretário de Turismo.

SECRETARIA DE TURISMO

RESUMO DO CONTRATO Nº 002/2023

PROCESSO: 032.1313.2023.0000050-90; **MODALIDADE:** INEXIGIBILIDADE DE LICITAÇÃO nº 002/2023; **CONTRATANTE:** Estado da Bahia/Secretaria de Turismo. **CONTRATADA:** Conectar Gestão de Eventos LTDA; **Objeto:** apoiar o Evento denominado "PROJETO FESTEJOS DO SENHOR BOM JESUS DO BONFIM", a ser realizada em Salvador - BA nos dias 11, 12 e 15 de janeiro. **VALOR:** R\$ 157.700,00 (cento e cinquenta e sete mil e setecentos reais). **DOTAÇÃO ORÇAMENTÁRIA:** Unidade Orçamentária: 32.101; Unidade Gestora: 0003; Ação: 23.695.303.5891; Natureza da Despesa: 3.3.90.39.00; Destinação de Recurso: 1.500.0.100.000000.00.00.00; **BASE LEGAL:** art. 60, caput da Lei nº 9.433/2005. **DATA DE ASSINATURA:** 10/01/2023; **ASSINATURA:** Luís Maurício Bacellar Batista, Secretário de Turismo.

DISPENSA E INEXIGIBILIDADE

SECRETARIA DA ADMINISTRAÇÃO

Departamento Estadual de Trânsito – DETRAN

RESUMO DE DISPENSA DE LICITAÇÃO EMERGENCIAL Nº 02/2023.

Processo nº: 049.3047.2022.0069429-21; **Objeto:** Contratação da prestação de serviços terceirizados de portaria para o Detran-BA (Sede) e as unidades descentralizadas (Ciretrans, Retrans e Postos Avançado) na região metropolitana de Salvador e interior do Estado da Bahia; **Valor Global:** R\$ 252.062,64 (duzentos e cinquenta e dois mil, sessenta e dois reais e

sessenta e quatro centavos); **Dotação Orçamentaria:** Unidade Orçamentária: 09.301; Unidade Gestora: 0001; Ação: 06.122.315.2932.9900; Natureza da Despesa: 33.90.37.000; Destinação de Recurso: 1.752.0.213.000000.00.00.00; **Base legal:** Art. 59, inciso IV da Lei Estadual nº 9.433/05, conforme Parecer da Procuradoria Jurídica - **PJ 1574/2022**. Salvador, 10/01/2023 - Rodrigo Pimentel de Souza Lima - Diretor Geral.

SECRETARIA DA EDUCAÇÃO

Universidade do Estado da Bahia – UNEB

RESUMO DE DISPENSA DE LICITAÇÃO Nº 001/2023 - SECRETARIA DE EDUCAÇÃO/ UNEB/ DCH - Campus VI - Processo nº 074.7893.2022.0061256-85 - Locatário (a): UNEB - Locador (a): Hermes Fernandes dos Santos, CPF: 625.778.678-91 - Objeto: Locação de Imóvel para funcionamento de Residência Docente, pelo período de 12 meses - Valor total: R\$ 43.200,00 - Amparo Legal: Art. 59, inciso VII da Lei 9.433/2005, conforme parecer da PROJUR. Nº 1.476/2020. Salvador - BA, 10/01/2023 - Adriana dos Santos Marmori Lima - Reitora.

Universidade Estadual do Sudoeste da Bahia – UESB

RESUMO DE ATO DE DISPENSA DE LICITAÇÃO Nº 001/2023 - UESB
Processo nº 072.4155.2022.0038997-10 Contratante: UESB Contratado: TINA RESTAURANTE EM ITAPETINGA LTDA, inscrita no CNPJ sob o nº 46.277.228/0001-24, Objeto: fornecimento de refeições (almoço), tipo quentinha, para os discentes do campus de Itapetinga, habilitados junto ao Programa de assistência e permanência estudantil (PRAE), executado pela Pró-Reitoria de Ações Afirmativas, Permanência e Assistência Estudantil (PROAPA). Valor: R\$108.000,00 (cento e oito mil reais), pelo período de 04 (quatro) meses. Base legal: no art. 59, inciso IV, da Lei Estadual nº 9.433/2005. Parecer PROJUR: 026/2023. Vitória da Conquista, 10/01/2023. MARCOS HENRIQUE FERNANDES - REITOR EM EXERCÍCIO

SECRETARIA DA SAÚDE

SUPERINTENDÊNCIA DE ASSISTÊNCIA FARMACÊUTICA, CIÊNCIA E TECNOLOGIA EM SAÚDE - SAFTEC

AVISO DE ABERTURA DISPENSA EMERGENCIAL

A Coordenação de Compras da SAFTEC torna público que está aberto até dia 18/01/2023 o prazo para entrega de propostas, na 4ª. Avenida nº 400, 2º andar, Prédio Anexo, CAB - Salvador-BA, CEP 41.145.005, bem como pelo endereço eletrônico saftec.compras@saude.ba.gov.br, para aquisição do **MEDICAMENTO "RUXOLITINIBE FOSFATO, 10MG, COMPRIMIDO" - 240 UNIDADES**, objeto de Dispensa Nº013/2023, conforme previsão do art. 59, inciso IV da Lei Estadual nº 9.433/2005, para **atendimento de determinação judicial**. Os interessados poderão obter informações no endereço citado acima, de segunda a sexta-feira, das 8h30 às 18h, ou através do telefone (71) 3115-8375.

Salvador, 10 de janeiro de 2023.

Mª Fernanda Yanase
Diretora Administrativa
DA/SAFTEC/SESAB

SUPERINTENDÊNCIA DE ASSISTÊNCIA FARMACÊUTICA, CIÊNCIA E TECNOLOGIA EM SAÚDE - SAFTEC

AVISO DE ABERTURA DISPENSA EMERGENCIAL

A Coordenação de Compras da SAFTEC torna público que está aberto até dia 18/01/2023 o prazo para entrega de propostas, na 4ª. Avenida nº 400, 2º andar, Prédio Anexo, CAB - Salvador-BA, CEP 41.145.005, bem como pelo endereço eletrônico saftec.compras@saude.ba.gov.br, para aquisição dos itens:

- **BOMBA**, para infusao de insulina, **ACCUCHECK COMBO**, marca Roche - 2 unidades
- **CANULA**, FlexLink, 8mm, para uso em bomba de infusao de insulina - 180 unidades
- **CARTUCHO**, reservatorio para bomba de insulina accu check spirit combo - 52 caixas
- **CATETER**, FlexLink I, 8mm x 60cm, para uso em bomba de infusao de insulina marca Accu-Chek - 240 unidades
- **CONJUNTO**, para alimentacao de energia, do sistema de infusao continua de insulina, modelo Accu-Check - 15 conjuntos
- **LANCETA**, modelo accu-check fastclicx, caixa com 204 lancetas - 30 caixas
- **TIRA**, teste, reagente, para dosagem de glicemia, compatível com bomba accu check performa , Embalagem: caixa com 50 unidades - 84 caixas
- **CANULA**, FlexLink, 6mm, para uso em bomba de infusao de insulina da marca Accu-Check - 100 unidades
- **CATETER**, FlexLink, 6mm x 60cm, para uso em bomba de infusao de insulina marca Accu-Chek. Caixa com 10 unidades - 16 caixas
- **CARTUCHO**, reservatorio para bomba de insulina accu check spirit combo, marca roche caixa com 25 unidades - 4 caixas
- **LANCETA**, para lancetador, compatível com aparelho Accu check, modelo Performa. Embalagem:caixa com 24 unidades - 6 caixas
- **TIRA**, reagente, para dosagem de glicemia capilar, em glicosímetro Accu-Chek GUIDE, da Roche. Embalagem caixa com 50 tiras reagentes - 18 caixas

objeto de Dispensa Nº014/2023 conforme previsão do art. 59, inciso IV da Lei Estadual nº 9.433/2005, para atender a Demanda Judicial. Os interessados poderão obter informações no endereço citado acima, de segunda a sexta-feira, das 8h30 às 18h, ou através do telefone (71) 3115-8375.

Salvador, 10 de Janeiro de 2022.

Mª Fernanda Yanase
Diretora Administrativa
DA/SAFTEC/SESAB

SECRETARIA DE TURISMO

SECRETARIA DE TURISMO

ATO DE INEXIGIBILIDADE Nº 003/2023

PROCESSO: 032.2288.2022.0009409-01; **CONTRATANTE:** Estado da Bahia/Secretaria de Turismo. **CONTRATADA:** TN KALID PRODUÇÕES E EVENTOS ME, CNPJ nº 27.538.624/0001-13. **OBJETO:** Contratação da empresa para fornecimento dos serviços artísticos da **Banda Muzenza** durante o Cortejo da Festa do Senhor do Bonfim a ser realizado em Salvador - BA, no dia 12 de janeiro de 2023. **VALOR** R\$ 30.000,00 (trinta mil reais). **DOTAÇÃO ORÇAMENTÁRIA:** Unidade Orçamentária: 32.101; Unidade Gestora: 0003; Projeto/Atividade: 23.695.303.5891; Elemento de Despesa: 33.90.39.00; Fonte: 1.500.0.100.000000. **BASE LEGAL:** art. 60, caput, da Lei nº 9.433/05. **DATA DE ASSINATURA:** 10.01.2023. **ASSINATURA:** Luís Maurício Bacellar Batista, Secretário de Turismo.

SECRETARIA DE TURISMO

ATO DE INEXIGIBILIDADE Nº 002/2023

PROCESSO: 032.1313.2023.0000050-90; **CONTRATANTE:** Estado da Bahia/Secretaria de Turismo. **CONTRATADA:** Conectar Gestão de Eventos LTDA; **Objeto:** apoiar o Evento denominado "Festejos do Senhor Bom Jesus do Bonfim", a ser realizado em Salvador - BA nos dias 11, 12 e 15 de janeiro de 2023 **VALOR: R\$ 157.700,00 (cento e cinquenta e sete mil e setecentos reais)**. **DOTAÇÃO ORÇAMENTÁRIA:** Unidade Orçamentária: 32.101; Unidade Gestora: 0003; Ação: 23.695.303.5891; Natureza da Despesa: 3.3.90.39.00; Destinação de Recurso: 1.500.0.100.000000.00.00.00; **BASE LEGAL:** art. 60, caput da Lei nº 9.433/2005. **DATA DE ASSINATURA:** 10/01/2023; **ASSINATURA:** Luís Maurício Bacellar Batista, Secretário de Turismo.

OUTROS EXPEDIENTES

CASA CIVIL

Empresa Gráfica da Bahia - EGBA

REVOGAÇÃO - PREGÃO ELETRÔNICO Nº 0044/2022 - EGBA

BB Nº 977743

O Diretor da Empresa Gráfica da Bahia - EGBA, no uso de suas atribuições, em conformidade com disposto no art. 62 da Lei 13.303/2022 e inciso I do art.102 do Regulamento de Licitações e Contratos da EGBA e com fundamento na manifestação da Pregoeira e no Parecer da Projur, REVOGA o supramencionado procedimento licitatório, que tem como objeto: Aquisição de peças para Central de Detecção e Alarme do sistema de combate a incêndio e proteção contra pânico da EGBA. Salvador-Ba, 09 de janeiro 2023. Robson Santos de Araújo - respondendo pela Diretoria Geral.

SECRETARIA DA ADMINISTRAÇÃO

COMUNICADO DE SUSPENSÃO- PREGÃO ELETRÔNICO Nº 183/2022 - SECRETARIA DA ADMINISTRAÇÃO/COORDENAÇÃO CENTRAL DE LICITAÇÃO

O PREGOEIRO OFICIAL comunica aos interessados em participar da licitação acima referenciada, cujo objeto é Registro de Preços de Serviços de Recarga e Manutenção de Extintores para Salvador e Região Metropolitana - BB: 978754, que a sessão de abertura então designada para o dia 11/01/2023, às 10hs, fica suspensa, até ulterior deliberação, em razão de ajuste edital. Salvador/Bahia. 10/01/2023. Ailson Guimarães Barbosa - Pregoeiro Oficial.





SECRETARIA DA AGRICULTURA, PECUÁRIA, IRRIGAÇÃO, PESCA E AQUICULTURA

Agência Estadual de Defesa Agropecuária da Bahia – ADAB

TERMO DE RECONHECIMENTO DE DÉBITO Nº 001/2023

PROCESSO SEI Nº 083.7185.2022.0018604-08- PARTES: Agência Estadual de Defesa Agropecuária da Bahia - ADAB e a Empresa Oi S/A - OBJETO: Prestação dos serviços de telecomunicações - VALOR: R\$35.297,57 (trinta e cinco mil e duzentos e noventa e sete reais e cinquenta e sete centavos) - ASSINATURAS: Lázaro Miguel de Jesus Pinha/Diretor Geral da ADAB, Diane Candido Serpa/Empresa Oi S/A e Ivan Cicero Silva Laranjeira/Empresa Oi S/A - DATA DA ASSINATURA: 10/01/2023

SECRETARIA DA EDUCAÇÃO

TERMO DE ADESÃO AO CREDENCIAMENTO Nº 318/2022

Processo: 011.9009.2022.0075187-66 PARTES: O Estado da Bahia, através da Secretaria da Educação e a Empresa JCSL PAPELARIA E UTILIDADES LTDA CNPJ nº 11.936.984/0001-33 OBJETO: prestação de serviços de Logística e entrega fracionada de Gêneros Alimentícios, de acordo com as especificações constantes da Portaria nº 1110/2022, publicada no DOE de 10/05/2022, do edital de credenciamento 004/2020 e respectivos anexos - REMUNERAÇÃO DOS SERVIÇOS: com base nos valores definidos na Tabela de Preços devidamente homologada através da Portaria 1110/2022, publicada no DOE de 10/05/2022, durante o qual os credenciados poderão ser convidados a firmar as contratações, nas oportunidades e quantidades de que o Contratante necessitar, observadas as condições fixadas no procedimento e as normas pertinentes - VIGÊNCIA: 12 (doze) meses, a contar da publicação da Portaria nº 1110/2022- DATA DE ASSINATURAS: 28 de dezembro de 2022. ASSINATURAS: Secretário da Educação em Exercício.

AVISO DE CREDENCIAMENTO

A Comissão Permanente de Credenciamento, instituída através da Portaria nº1511/2022, publicada no Diário Oficial de 02 de agosto de 2022, no uso de suas atribuições, TORNA PÚBLICA a lista de habilitação das empresas credenciadas para a prestação de Serviço de Logística e Entrega Fracionada de Gêneros Alimentícios, conforme Edital 04/2020, Portaria nº 1110/2022 publicada no DOE de 10/05/2022, disponível no site: <http://institucional.educacao.ba.gov.br/credenciamentoalimentacao>, a saber.

RAZÃO SOCIAL	CNPJ
MERCADINHO BATISTA LTDA	48.484.859/0001-40

AVISO DE CREDENCIAMENTO

A Comissão Permanente de Credenciamento, instituída através da Portaria nº 1.511/2022, publicada no Diário Oficial de 02 de agosto de 2022, no uso de suas atribuições, TORNA PÚBLICA a lista de habilitação dos profissionais credenciados para a prestação de Serviço em docência, consultoria, palestras e docência em Educação à Distância - EAD, conforme Edital 007/2018, Portaria nº 1224/2022 publicada no DOE de 28/05/2022, disponível no site: <http://educar.educacao.ba.gov.br/site/home>; para saber.

PROFISSIONAL	CPF
WASHINGTON LUAN GONÇALVES DE OLIVEIRA	046.630.535-48

SECRETARIA DE INFRAESTRUTURA

Companhia de Gás da Bahia – BAHIAGÁS

RETIFICAÇÃO DO RESUMO DO CONTRATO PUBLICADO NO DOE DE 10/01/2023:

ONDE SE LÊ: CONTRATO Nº 3000003001
LEIA-SE: CONTRATO Nº 3000002945

SECRETARIA DE INFRAESTRUTURA HÍDRICA E SANEAMENTO

Companhia de Engenharia Hídrica e de Saneamento da Bahia – CERB

SECRETARIA DE INFRAESTRUTURA HÍDRICA E SANEAMENTO - SIHS
COMPANHIA DE ENGENHARIA HÍDRICA E DE SANEAMENTO DA BAHIA - CERB

Extrato de Termo de Reconhecimento de Débito, Indenização e Quitação de Crédito de Pessoa Jurídica ao contrato nº 029/2019 - Processo SEI nº 039.0763.2022.0004708-11. Partes: CERB e OI S.A em Recuperação Judicial. Objeto: Pagamento de Indenização no Valor de R\$9.772,56, em razão dos custos despendidos em demandas de serviços durante a execução do contrato.

Empresa Baiana de Águas e Saneamento S.A. – EMBASA

RESUMO DE EXTRATO DO PROCESSO DE PENALIDADE SEI/BA Nº 100.0876.2022.0013625-28

1. Contratado: Conecte Engenharia Ltda., CNPJ nº 30.411.960/0001-05. 2. Objeto: aplicação da penalidade de multa pela execução de serviços fora dos prazos contratualmente estabelecidos, conforme decisão fundamentada e devidamente disponibilizada à empresa contratada, de acordo com o Art. 214, inciso II, do Regulamento Interno de Licitações e Contratos - RILC e processo administrativo SEI/BA nº 100.0876.2022.0013625-28, referente ao Contrato nº 460017499 - Elaboração do Projeto Básico de Engenharia do Sistema de Esgotamento Sanitário (SES) de Itaquara. 3. Valor: R\$2.383,21 (dois mil, trezentos e oitenta e três reais e vinte e um centavos). Salvador, 10 de janeiro de 2023. Ricardo Ferreira Azevedo - Gerente de Projetos de Esgotamento Sanitário.

SECRETARIA DO MEIO AMBIENTE

Instituto do Meio Ambiente e Recursos Hídricos - INEMA

RESUMO DO TERMO DE RECONHECIMENTO DE DÉBITO, INDENIZAÇÃO E QUITAÇÃO DE CRÉDITOS

Processo nº. 046.0572.2022.0034266-69. O Instituto do Meio Ambiente e Recursos Hídricos - INEMA reconhece que é devido à EXECUTIVA COMÉRCIO DE MAQUINAS E EQUIPAMENTOS PARA ESCRITÓRIO LTDA, em razão da prestação de serviço de impressão corporativa, no mês de novembro de 2022, no valor total de R\$ 1.699,39 (um mil, seiscentos e noventa e nove reais e trinta e nove centavos). Daniella Teixeira Fernandes de Araújo - Diretora Geral (em exercício) do INEMA.

RESUMO DO TERMO DE RECONHECIMENTO DE DÉBITO, INDENIZAÇÃO E QUITAÇÃO DE CRÉDITOS

Processo nº 046.0574.2022.0033916-57. O Instituto do Meio Ambiente e Recursos Hídricos - INEMA reconhece que é devido à empresa OI S.A, o valor total de R\$ 787,20 (setecentos e oitenta e sete reais e vinte centavos), em razão da prestação de serviços de comunicação digital dentro do âmbito administrativo público do interior e região metropolitana, no mês de outubro de 2022. Daniella Teixeira Fernandes de Araújo - Diretora Geral (em exercício) do INEMA.

SECRETARIA DE PROMOÇÃO DA IGUALDADE RACIAL

RETIFICAÇÃO DO RESUMO DO PRIMEIRO TERMO ADITIVO AO CONTRATO Nº 014/2021, PUBLICADO NO D.O.E DE 07/01/2023, CADERNO LICITAÇÕES, PÁG. 5

ONDE SE LÊ: CONSELHO DE DESENVOLVIMENTO DA COMUNIDADE NEGRA - CDCN.

LEIA-SE: DIRETORIA GERAL

SECRETARIA DA SAÚDE

RESUMO DO TERMO DE RECONHECIMENTO DE DÉBITO, INDENIZAÇÃO E QUITAÇÃO DE CRÉDITOS.

Processo nº. 019.9820.2022.0203442-88. O Estado da Bahia, através da Secretaria da Saúde reconhece que é devido a MV DIAGNOSTICOS MEDICOS LTDA, em razão da prestação de



Serviços Médicos no Hospital Geral Menandro de Farias, realizado no mês de Agosto/2022, o valor total de R\$ 14.000,00 (quatorze mil reais). Unidade Gestora: 19.601.0083, Projeto/Atividade: 2641, Elemento de Despesa: 33.90.39/33.90.92, Fonte de Recurso: 00/30/81.

RESUMO DO TERMO DE RECONHECIMENTO DE DÉBITO, INDENIZAÇÃO E QUITAÇÃO DE CRÉDITOS.

Processo nº. 019.9820.2022.0203295-64. O Estado da Bahia, através da Secretaria da Saúde reconhece que é devido a MV DIAGNOSTICOS MEDICOS LTDA, em razão da prestação de Serviços Médicos no Hospital Geral Menandro de Farias, realizado no mês de Setembro/2022, o valor total de R\$ 14.000,00 (quatorze mil reais). Unidade Gestora: 19.601.0083, Projeto/Atividade: 2641, Elemento de Despesa: 33.90.39/33.90.92, Fonte de Recurso: 00/30/81.

RESUMO DO TERMO DE RECONHECIMENTO DE DÉBITO, INDENIZAÇÃO E QUITAÇÃO DE CRÉDITOS.

Processo nº. 019.9820.2022.0201171-17. O Estado da Bahia, através da Secretaria da Saúde reconhece que é devido a ALLIANCE MED - SERVIÇOS MÉDICOS LTDA, em razão da prestação de Serviços Médicos no Hospital Geral Menandro de Farias, realizado no mês de Agosto/2022, o valor total de R\$ 6.800,00 (seis mil e oitocentos reais). Unidade Gestora: 19.601.0083, Projeto/Atividade: 2641, Elemento de Despesa: 33.90.39/33.90.92, Fonte de Recurso: 00/30/81.

RESUMO DO TERMO DE RECONHECIMENTO DE DÉBITO, INDENIZAÇÃO E QUITAÇÃO DE CRÉDITOS.

Processo nº. 019.8914.2022.0193527-48. O Estado da Bahia, através da Secretaria da Saúde reconhece que é devido a MARESSA GUIMARAES FRAGA EIRELI, em razão da prestação de Serviços Médicos no Hospital Geral de Vitória da Conquista, realizado no mês de Novembro/2022, o valor total de R\$ 12.600,00 (doze mil e seiscentos reais). Unidade Gestora: 19.601.0083, Projeto/Atividade: 2641, Elemento de Despesa: 33.90.39/33.90.92, Fonte de Recurso: 00/30/81.

RESUMO DO TERMO DE RECONHECIMENTO DE DÉBITO, INDENIZAÇÃO E QUITAÇÃO DE CRÉDITOS.

Processo nº. 019.11416.2022.0199186-95. O Estado da Bahia, através da Secretaria da Saúde reconhece que é devido a YBM SERVIÇOS MEDICOS LTDA, em razão da prestação de Serviços Médicos no Hospital Geral Ernesto Simões Filho, realizado no mês de Novembro/2022 e complemento de Outubro/2022 o valor total de R\$ 14.934,49 (quatorze mil novecentos e trinta e quatro reais e quarenta e nove centavos). Unidade Gestora: 19.601.0083, Projeto/Atividade: 2641, Elemento de Despesa: 33.90.39/33.90.92, Fonte de Recurso: 00/30/81.

RESUMO DO TERMO DE RECONHECIMENTO DE DÉBITO, INDENIZAÇÃO E QUITAÇÃO DE CRÉDITOS.

Processo nº. 019.11416.2022.0198836-11. O Estado da Bahia, através da Secretaria da Saúde reconhece que é devido a CHELE SERVICOS MEDICOS LTDA, em razão da prestação de Serviços Médicos no Hospital Geral Ernesto Simões Filho, realizado no mês de Novembro/2022, o valor total de R\$ 15.800,00 (quinze mil e oitocentos reais). Unidade Gestora: 19.601.0083, Projeto/Atividade: 2641, Elemento de Despesa: 33.90.39/33.90.92, Fonte de Recurso: 00/30/81.

RESUMO DO TERMO DE RECONHECIMENTO DE DÉBITO, INDENIZAÇÃO E QUITAÇÃO DE CRÉDITOS.

Processo nº. 019.11416.2022.0199299-72. O Estado da Bahia, através da Secretaria da Saúde reconhece que é devido a FBATM SERVIÇOS MÉDICOS E ORTOPEDICOS EPP, em razão da prestação de Serviços Médicos no Hospital Geral Ernesto Simões Filho, realizado no mês de Novembro/2022, o valor total de R\$ 6.800,00 (seis mil e oitocentos reais). Unidade Gestora: 19.601.0083, Projeto/Atividade: 2641, Elemento de Despesa: 33.90.39/33.90.92, Fonte de Recurso: 00/30/81.

RESUMO DO TERMO DE RECONHECIMENTO DE DÉBITO, INDENIZAÇÃO E QUITAÇÃO DE CRÉDITOS.

Processo nº. 019.9820.2022.0198510-15. O Estado da Bahia, através da Secretaria da Saúde reconhece que é devido a RSM SSEBE SERVIÇOS ESPECIALIZADOS EM SAÚDE LTDA, em razão da prestação de Serviços Médicos no Hospital Geral Menandro de Farias, realizado no mês de Maio/2022, o valor total de R\$ 14.000,00 (quatorze mil reais). Unidade Gestora: 19.601.0083, Projeto/Atividade: 2641, Elemento de Despesa: 33.90.39/33.90.92, Fonte de Recurso: 00/30/81.

RESUMO DO TERMO DE RECONHECIMENTO DE DÉBITO, INDENIZAÇÃO E QUITAÇÃO DE CRÉDITOS.

Processo nº. 019.15721.2022.0197554-21. O Estado da Bahia, através da Secretaria da Saúde reconhece que é devido a GFC SAUDE SERVIÇOS MEDICOS LTDA, em razão da prestação de Serviços Médicos no Hospital Geral Clériston Andrade, realizado no mês de Novembro/2022, o valor total de R\$ 14.000,00 (quatorze mil reais). Unidade Gestora: 19.601.0083, Projeto/Atividade: 2641, Elemento de Despesa: 33.90.39/33.90.92, Fonte de Recurso: 00/30/81.

RESUMO DO TERMO DE RECONHECIMENTO DE DÉBITO, INDENIZAÇÃO E QUITAÇÃO DE CRÉDITOS.

Processo nº. 019.9820.2022.0199272-75. O Estado da Bahia, através da Secretaria da Saúde reconhece que é devido a ALFAMED 3 SERVIÇOS MÉDICOS LTDA, em razão da prestação de Serviços Médicos no Hospital Geral Menandro de Farias, realizado no mês de Outubro/2022, o valor total de R\$ 1.400,00 (um mil e quatrocentos reais). Unidade Gestora: 19.601.0083, Projeto/Atividade: 2641, Elemento de Despesa: 33.90.39/33.90.92, Fonte de Recurso: 00/30/81.

RESULTADO DE LICITAÇÃO - PREGÃO ELETRÔNICO Nº 010/2022 - SECRETARIA DA SAÚDE DO ESTADO DA BAHIA/MATERNIDADE ALBERT SABIN

A SECRETÁRIA DA SAÚDE DO ESTADO DA BAHIA, no uso de suas atribuições, informa aos interessados que a presente licitação, cujo objeto é Aquisição de material médico hospitalar para

eventual fornecimento nas dependências da Maternidade Albert Sabin (tensiometro/detector de batimentos), resultou **FRACASSADA** para o **LOTE 01** conforme consta nos autos do processo nº 019.8729.2022.0049298-68. // Salvador-BA, 10 de janeiro de 2023, Roberta Silva de Carvalho Santana - Secretária.

SECRETARIA DA SEGURANÇA PÚBLICA


Polícia Militar da Bahia – PM/BA

ANULAÇÃO DA FASE EXTERNA PREGÃO ELETRÔNICO Nº 033/2022 - SSP/PMBA/DAL


O Comandante-Geral da PMBA, no uso de suas atribuições, em conformidade com disposto no art. 122 da Lei Estadual nº 9.433/2005 decide ANULAR a fase externa do supramencionado procedimento licitatório, que tem como objeto: Locação, montagem, instalação, manutenção, higienização, limpeza e desmontagem de estruturas para PMBA durante o Carnaval 2023. Salvador-BA, 09/01/2023 - Paulo José Reis de Azevedo Coutinho - Cel PM - Comandante-Geral.

COMUNICADO - PREGÃO ELETRÔNICO Nº 003/2023 - SSP/PMBA/DAL

O Pregoeiro Oficial do PMBA/DAL, no uso de suas atribuições, torna publico para conhecimento dos interessados, que decidiu tornar sem efeito a publicação do aviso de licitação do PE003/2023 no DOE nº 23.579 do dia 05/01/2023, motivo: anulação do processo original PE033/2022, sendo, portanto, unificado ao processo licitatório PE006/2023. Salvador-BA, 10/01/2023 - Hiago Felipe Gonzaga - Cap PM - Pregoeiro Oficial.





**GESTÃO DA INFORMAÇÃO
GOVERNO DO ESTADO**



CERTIFICAÇÃO DIGITAL

Garante autenticidade e segurança nas transações eletrônicas.

Sede Egba
71 3116 2137
www.egba.ba.gov.br





DOOL

Portal e aplicativo que oferecem acesso a informações publicadas no Diário Oficial do Estado.

dool.egba.ba.gov.br





EGBA

GESTÃO DA INFORMAÇÃO
GOVERNO DO ESTADO

Agende seu atendimento
de forma rápida e fácil

Sede Egba

71 3117 2517/2535
www.egba.ba.gov.br

R. Mello Moraes Filho, 189
Fazenda Grande do Retiro



EGBA
GESTÃO DA INFORMAÇÃO
GOVERNO DO ESTADO

GESTÃO DOCUMENTAL

Digitalização, microfilmagem
e guarda de documentos.

Egba. Melhores preços, melhor
qualidade, maior segurança.

EGBA

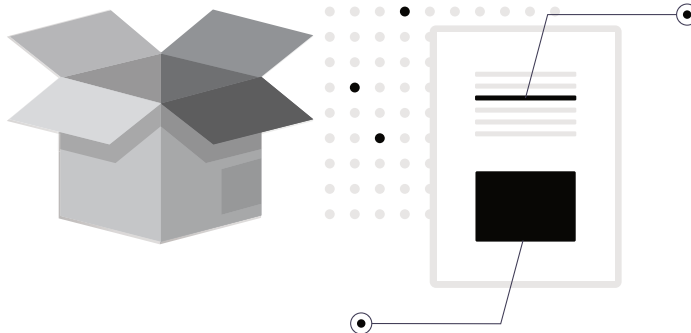
GESTÃO DA INFORMAÇÃO
GOVERNO DO ESTADO

Agende seu atendimento
de forma rápida e fácil

Sede Egba

71 3117 2517/2535
www.egba.ba.gov.br

R. Mello Moraes Filho, 189
Fazenda Grande do Retiro



EGBA
GESTÃO DA INFORMAÇÃO
GOVERNO DO ESTADO

LOGÍSTICA

De materiais, produtos e equipamentos, compreendendo coleta, recebimento, distribuição, movimentação, armazenamento, com gerenciamento e controle das informações.

Egba. Melhores preços, melhor qualidade, maior segurança.



DIÁRIO OFICIAL MUNICÍPIOS

República Federativa do Brasil - Estado da Bahia
SALVADOR, QUARTA-FEIRA, 11 DE JANEIRO DE 2023 - ANO CVII - Nº 23.580

EXEMPLAR DE ASSINANTE - VENDA PROIBIDA

PREFEITURAS

PREFEITURA MUNICIPAL DE ANDORINHA

AVISO DE ADJUDICAÇÃO E HOMOLOGAÇÃO O Prefeito Municipal de Andorinha - Bahia, autoridade competente adjudica e homologa o **Processo Administrativo nº 815/2022**, referente à **Tomada de Preço nº 010/2022** que tem por objetivo a **contratação de empresa especializada para a prestação de serviços na reforma e ampliação da unidade de saúde da família na rua do tanque e da unidade de saúde - UBS 24 horas, no Município de Andorinha - Bahia**, para a empresa: **PIEMONTE DA CHAPADA TRANSPORTES LTDA** inscrita no CNPJ sob nº 09.322.155/0001-19, situada à Avenida Antônio Carlos Magalhães, nº 229, Centro, CEP:44.695-000, Capim Grosso - Bahia, vencedora do certame com o valor global de **R\$ 654.208,39 (seiscentos e cinquenta e quatro mil duzentos e oito reais e trinta e nove centavos)**. Para um período de 05 (cinco) meses. 10 de janeiro de 2023. Renato Brandão de Oliveira - Prefeito Municipal.

PREFEITURA MUNICIPAL DE BOTUPORÃ

AVISO DE ABERTURA DE CHAMADA PÚBLICA Nº 001/2023 - Aquisição de gêneros alimentícios da Agricultura Familiar, destinado ao atendimento ao Programa Nacional de Alimentação Escolar (PNAE), durante o período letivo do ano 2023, com Dispensa de licitação conforme art. 14 §1º da Lei 11.947/2009. Os interessados deverão apresentar a documentação à Comissão Especial para Compra de Alimentos da Agricultura Familiar (CECAAF), na Prefeitura Municipal de Botuporã - BA, sala de licitações, até o dia 08/02/2023, às 09:00 horas, quando terá início a Sessão Pública, no prédio da Prefeitura Municipal de Botuporã, Rua Deputado João Borges de Figueiredo nº 85, Centro, Botuporã - BA. Edital disponível na íntegra no endereço: <http://www.procedebahia.com.br/ba/botupora>. Diário Oficial do Município. Botuporã - BA, 09 de janeiro de 2023. José Otávio Gomes Mendes - Presidente da CPL.

PREFEITURA MUNICIPAL DE CAMPO ALEGRE DE LOURDES

RESULTADO DO JULGAMENTO-CONCORRÊNCIA Nº 001/2022. A Comissão Permanente de Licitação torna público o resultado da licitação CONCORRÊNCIA 01/2022. Processo Administrativo 314/2022. Tipo Menor Preço por Lote. Objeto: Contratação de empresa especializada para construção de 02 (duas) quadras poliesportivas convencionais e construção de 01 (uma) quadra poliesportiva com cobertura metálica nos povoados da zona rural do município de Campo Alegre de Lourdes-BA. Na classificação e análise das Propostas de Preços das Licitantes, verificou-se o seguinte resultado: a empresa CONSTRUTORA MW CONSULTORA E PROJETOS LTDA-ME CNPJ nº 36.771.265/0001-30 foi declarada vencedora para o LOTE 01 com valor global de R\$ 334.760,69 (trezentos e trinta e quatro mil setecentos e sessenta reais e sessenta e nove

centavos); a empresa WILLIAN TELES DE SOUSA-EPP, CNPJ de nº 26.993.566/0001-55 foi declarada vencedora para o LOTE 02 com valor global de R\$ 329.976,99 (trezentos e vinte e nove mil novecentos e setenta e seis reais e noventa e nove centavos); e a empresa ANDERSON LIMA DA SILVA-EIRELI inscrita no CNPJ N° 11.622.994/0001-02, foi declarada vencedora para LOTE 03 com valor global de R\$ 904.530,67 (novecentos e quatro mil quinhentos e trinta reais e sessenta e sete centavos informações: cplcalba@gmail.com. Geison Ferreira dos Santos - Presidente da CPL.

RESULTADO DO JULGAMENTO-CONCORRÊNCIA Nº 002/2022. A Comissão Permanente de Licitação torna público o resultado da licitação CONCORRÊNCIA 02/2022. Processo Administrativo 317/2022. Tipo Menor Preço por Lote. Objeto: Contratação de empresa especializada para reforma e ampliação, com modernização de infraestrutura nas unidades escolares: Luiz Eduardo Magalhães e Heitor Edgard Santos na zona urbana e na unidade escolar Aroeira, na zona rural, que atendem a rede municipal de educação do município de Campo Alegre de Lourdes-BA. Na classificação e análise das Propostas de Preços das Licitantes, foi constatado o seguinte resultado: a empresa R. NUNES ENGENHARIA LTDA, inscrita no CNPJ de nº 35.418.739/0001-00, foi declarada vencedora para o LOTE 01 com valor global de R\$ 2.724.266,65 (dois milhões setecentos e vinte e quatro mil duzentos e sessenta e seis reais e sessenta e cinco centavos); a empresa ELAINE ALVES EPAMINONDAS EIRELI, inscrita no CNPJ de nº 35.015.578/0001-04, foi declarada vencedora para o LOTE 02 com valor global de R\$ 1.157.251,83 (um milhão cento e cinquenta e sete mil duzentos e cinquenta e um reais e oitenta e três centavos); e a empresa LEONARDO SANTANA OLIVEIRA GALVÃO EIRELI, inscrita no CNPJ: 24.394.268/0001-13, foi declarada vencedora para o LOTE 03 com valor global de R\$ 379.958,11 (trezentos e setenta e nove mil novecentos e cinquenta e oito reais e onze centavos). informações: cplcalba@gmail.com. Geison Ferreira dos Santos - Presidente da CPL.

PREFEITURA MUNICIPAL DE CIPÓ

O MUNICÍPIO DE CIPÓ, ESTADO DE BAHIA, representado pelo seu Prefeito Municipal, torna pública a celebração do 1º Termo Aditivo ao Contrato Administrativo nº 173/2022, celebrado com a empresa IS FREIRE EMPREENDIMENTOS EIRELI, pessoa jurídica de direito privado, inscrita no CNPJ/MF sob o nº 19.531.988/0001-43, para fins de prorrogação do prazo de execução e vigência do contrato, pelo período de 04 (quatro) meses. com fulcro no Art. 57, §4º, da Lei 8.666/93. Cipó/BA, 20 de outubro de 2022. José Marques dos Reis - Prefeito Municipal.

O MUNICÍPIO DE CIPÓ, ESTADO DE BAHIA, representado pelo seu Prefeito Municipal, torna pública a celebração do 1º Termo Aditivo ao Contrato Administrativo nº 163/2022, celebrado com a JT COSNTRUTORA LTDA, inscrita no CNPJ/MF sob nº 19.516.513/0001-88, para fins de prorrogação do prazo de execução do contrato, pelo período de 02 (dois) meses e 21 (vinte e um) dias, com fulcro no Art. 57, §4º, da Lei 8.666/93. Cipó/BA, 10 de outubro de 2022. José Marques dos Reis - Prefeito Municipal.

O MUNICÍPIO DE CIPÓ, ESTADO DE BAHIA, representado pelo seu Prefeito Municipal, torna pública a celebração do 1º Termo Aditivo ao Contrato Administrativo nº 164/2022, celebrado com a empresa JT COSNTRUTORA LTDA, pessoa jurídica de direito privado, inscrita no CNPJ/MF sob o n. 19.516.513/0001-88, para fins de prorrogação do prazo de execução do contrato, pelo período de 2 (dois) meses e 21 (vinte e um) dias, com fulcro no Art. 57, §4º, da Lei 8.666/93. Cipó/BA, 10 de outubro de 2022. José Marques dos Reis - Prefeito Municipal.

O MUNICÍPIO DE CIPÓ, ESTADO DE BAHIA, representado pelo seu Prefeito Municipal, torna pública a celebração do 2º Termo Aditivo ao Contrato Administrativo nº 177/2022, celebrado com a empresa DORATA CONSTRUÇÕES E EMPREENDIMENTOS EIRELI, inscrita no CNPJ/MF sob nº 24.089.530/0001-16, para fins de prorrogação do prazo de vigência e execução do contrato, pelo período de 02 (dois) meses, com fulcro no Art. 57, §4º, da Lei 8.666/93. Cipó/BA, 26 de outubro de 2022. José Marques dos Reis - Prefeito Municipal

Diário Oficial do Estado da Bahia COMUNICADO OFICIAL

A EGBA – Empresa Gráfica da Bahia – Imprensa Oficial comunica às Prefeituras, às Câmaras de Vereadores e aos demais entes públicos municipais do Estado da Bahia que: **não existem legalmente** agências, escritórios ou institutos credenciados para intermediar, vender ou representar publicações de atos oficiais no Diário Oficial do Estado.

A publicação desses atos, inclusive em diários oficiais próprios (*), deverá ser feita mediante contratação direta com a EGBA, com o devido respaldo legal.

Desde o dia 18 de março de 2019, o acesso ao sistema EGBANET para publicações no caderno Municípios só está sendo concedido mediante a formalização de contrato direto com a EGBA.

Maiores informações poderão ser obtidas na Seção do Diário Oficial, pelos telefones 71 3116-2133, 3116-2850, 3116-2865 ou através do e-mail: municipios@egba.ba.gov.br.

(*). Verifique a possibilidade da Prefeitura ou Câmara de Vereadores ter o Diário Oficial Eletrônico próprio, seguro e perene hospedado na EGBA por meio do serviço PUBLICA BAHIA.

A Diretoria

EXTRATO DO PRIMEIRO TERMO ADITIVO AO CONTRATO Nº 170/2022 - O MUNICÍPIO DE CIPÓ, ESTADO DE BAHIA, representado pelo seu Prefeito Municipal, torna pública a celebração do 1º Termo Aditivo ao Contrato Administrativo nº 170/2022, celebrado com a empresa RAMOS ENGENHARIA E CONSTRUÇÃO EIRELI, inscrita no CNPJ/MF sob nº 12.335.812/0001-77, para fins de prorrogação do prazo de vigência e execução do contrato, pelo período de 04 (quatro) meses, com fulcro no Art. 57, §1º, II, da Lei 8.666/93. Cipó/BA, 21 de outubro de 2022. José Marques dos Reis - Prefeito Municipal.

EXTRATO DO SÉTIMO TERMO ADITIVO AO CONTRATO Nº 105/2018 - O MUNICÍPIO DE CIPÓ, ESTADO DE BAHIA, representado pelo seu Prefeito Municipal, torna pública a celebração do 7º Termo Aditivo ao Contrato Administrativo nº 105/2018, celebrado com a empresa J.R. EMPREENDEMENTOS LTDA - EPP, inscrita no CNPJ/MF sob o n. 04.014.094/001-09, para fins de prorrogação do prazo de vigência e execução do contrato, pelo período de 12 (doze) meses, com fulcro no Art. 57, §1º, II, da Lei 8.666/93. Cipó/BA, 14 de outubro de 2022. José Marques dos Reis - Prefeito Municipal.

EXTRATO DO TERCEIRO TERMO ADITIVO AO CONTRATO Nº 046/2021 - O MUNICÍPIO DE CIPÓ, ESTADO DE BAHIA, representado pelo seu Prefeito Municipal, torna pública a celebração do 3º Termo Aditivo ao Contrato Administrativo nº 046/2021, celebrado com a empresa NORRAU CONSTRUÇÕES, TRANSPORTES E LOCAÇÕES LTDA, inscrita no CNPJ/MF sob o n. 05.917.626/0001-80, para fins de prorrogação do prazo de vigência e execução do contrato, pelo período de 09 (nove) meses, com fulcro no Art. 57, §1º, II, da Lei 8.666/93. Cipó/BA, 01 de outubro de 2022. José Marques dos Reis - Prefeito Municipal.

EXTRATO DO QUARTO TERMO ADITIVO AO CONTRATO Nº 045/2021 - O MUNICÍPIO DE CIPÓ, ESTADO DE BAHIA, representado pelo seu Prefeito Municipal, torna pública a celebração do 4º Termo Aditivo ao Contrato Administrativo nº 045/2021, celebrado com a empresa NASCIMENTO SOUZA TRANSPORTES SERVIÇOS E CONSULTORIA EIRELI, inscrita no CNPJ/MF sob o n. 10.811.377/0001-84, para fins de prorrogação do prazo de vigência e execução do contrato, pelo período de 09 (nove) meses, com fulcro no Art. 57, §1º, II, da Lei 8.666/93. Cipó/BA, 30 de setembro de 2022. José Marques dos Reis - Prefeito Municipal.

O MUNICÍPIO DE CIPÓ, ESTADO DE BAHIA, Representado pelo seu Prefeito Municipal, torna pública a celebração do 1º Termo Aditivo ao Contrato Administrativo nº 178/2022, celebrado com a empresa DORATA CONSTRUÇÕES E EMPREENDEMENTOS EIRELI, inscrita no CNPJ/MF sob nº 24.089.530/0001-16, para fins de prorrogação do prazo de vigência e execução do contrato, pelo período de 05 (cinco) meses, com fulcro no Art. 57, §4º, da Lei 8.666/93. Cipó/BA, 29 de novembro de 2022. José Marques dos Reis - Prefeito Municipal.

EXTRATO DO PRIMEIRO TERMO ADITIVO AO CONTRATO Nº 237/2021 - O MUNICÍPIO DE CIPÓ, ESTADO DE BAHIA, representado pelo seu Prefeito Municipal, torna pública a celebração do 1º Termo Aditivo ao Contrato Administrativo nº 237/2021, celebrado com a empresa RAMOS ENGENHARIA E CONSTRUÇÃO EIRELI, inscrita no CNPJ/MF sob nº 12.335.812/0001-77, para fins de acréscimo do valor de R\$ 798.294,95 (setecentos e noventa e oito mil duzentos e noventa e quatro reais e noventa e cinco centavos) ao valor inicial do contrato, com fulcro no Art. 65, I, b, c/c §1º, da Lei 8.666/93. Cipó/BA, 16 de setembro de 2022. José Marques dos Reis - Prefeito Municipal.

O MUNICÍPIO DE CIPÓ, ESTADO DE BAHIA, representado pelo seu Prefeito Municipal, torna pública a celebração do 13º Termo Aditivo ao Contrato Administrativo nº 132/2017, celebrado com a empresa EMPREENDER LS CONSTRUÇÕES LTDA, inscrita no CNPJ/MF sob nº 10.501.685/0001-03, para fins de prorrogação do prazo de vigência do contrato, pelo período de 06 (seis) meses, com fulcro no Art. 57, §4º, da Lei 8.666/93. Cipó/BA, 18 de novembro de 2022. José Marques dos Reis - Prefeito Municipal.

O MUNICÍPIO DE CIPÓ, ESTADO DE BAHIA, Representado pelo seu Prefeito Municipal, torna pública a celebração do 2º Termo Aditivo ao Contrato Administrativo nº 173/2022, celebrado com a empresa IS FREIRE EMPREENDEMENTOS EIRELI, inscrita no CNPJ/MF sob o nº. 19.531.988/0001-43, para fins de supressão do valor de R\$ 54.229,18 (cinquenta e quatro mil duzentos e vinte e nove reais e dezoito centavos), representando a supressão de 3,509% (três inteiros e quinhentos e nove milésimos por cento) do valor inicial do contrato, com fulcro no Art. 65, §1º, da Lei 8.666/93.

EXTRATO DO PRIMEIRO TERMO ADITIVO AO CONTRATO Nº 048/2022 - O MUNICÍPIO DE CIPÓ, ESTADO DE BAHIA, representado pelo seu Prefeito Municipal, torna pública a celebração do 1º Termo Aditivo ao Contrato Administrativo nº 048/2022, celebrado com a empresa RAMOS ENGENHARIA E CONSTRUÇÃO EIRELI, inscrita no CNPJ/MF sob nº 12.335.812/0001-77, para fins de prorrogação do prazo de vigência e execução do contrato, pelo período de 06 (seis) meses, com fulcro no Art. 57, II, da Lei 8.666/93. Cipó/BA, 19 de agosto de 2022. José Marques dos Reis - Prefeito Municipal.

EXTRATO DO PRIMEIRO TERMO ADITIVO AO CONTRATO Nº 049/2022 - O MUNICÍPIO DE CIPÓ, ESTADO DE BAHIA, representado pelo seu Prefeito Municipal, torna pública a celebração do 1º Termo Aditivo ao Contrato Administrativo nº 049/2022, celebrado com a empresa RAMOS ENGENHARIA E CONSTRUÇÃO EIRELI, inscrita no CNPJ/MF sob nº 12.335.812/0001-77, para fins de prorrogação do prazo de vigência e execução do contrato, pelo período de 06 (seis) meses, com fulcro no Art. 57, II, da Lei 8.666/93. Cipó/BA, 19 de agosto de 2022. José Marques dos Reis - Prefeito Municipal.

EXTRATO DO SEGUNDO TERMO ADITIVO AO CONTRATO Nº 237/2021 - O MUNICÍPIO DE CIPÓ, ESTADO DE BAHIA, representado pelo seu Prefeito Municipal, torna pública a celebração do 1º Termo Aditivo ao Contrato Administrativo nº 237/2021, celebrado com a empresa RAMOS ENGENHARIA E CONSTRUÇÃO EIRELI, inscrita no CNPJ/MF sob nº 12.335.812/0001-77, para fins de prorrogação do prazo de vigência e execução do contrato, pelo período de 12 (doze) meses, com fulcro no Art. 57, II, da Lei 8.666/93. Cipó/BA, 01 de dezembro de 2022. José Marques dos Reis - Prefeito Municipal.

O MUNICÍPIO DE CIPÓ, ESTADO DE BAHIA, representado pelo seu Prefeito Municipal, torna pública a celebração do 1º Termo Aditivo ao Contrato Administrativo nº 044/2022, celebrado com a empresa RAMOS ENGENHARIA E CONSTRUÇÃO EIRELI, inscrita no CNPJ/MF sob nº 12.335.812/0001-77, para fins de prorrogação do prazo de vigência e execução do contrato, pelo período de 10 (dez) meses, com fulcro no Art. 57, §4º, da Lei 8.666/93. Cipó/BA, 16 de dezembro de 2022. José Marques dos Reis - Prefeito Municipal.

EXTRATO DO SEGUNDO TERMO ADITIVO AO CONTRATO Nº 163/2022 - O MUNICÍPIO DE CIPÓ, ESTADO DE BAHIA, representado pelo seu Prefeito Municipal, torna pública a celebração do 2º Termo Aditivo ao Contrato Administrativo nº 163/2022, celebrado com a empresa JT CONSTRUTORA LTDA, inscrita no CNPJ/MF sob nº 19.516.513/0001-88, para fins de prorrogação do prazo de vigência e execução do contrato, pelo período de 04 (quatro) meses, com fulcro no Art. 57, II, da Lei 8.666/93. Cipó/BA, 30 de dezembro de 2022. José Marques dos Reis - Prefeito Municipal.

EXTRATO DO SEGUNDO TERMO ADITIVO AO CONTRATO Nº 164/2022 - O MUNICÍPIO DE CIPÓ, ESTADO DE BAHIA, representado pelo seu Prefeito Municipal, torna pública a celebração do 2º Termo Aditivo ao Contrato Administrativo nº 164/2022, celebrado com a empresa JT CONSTRUTORA LTDA, inscrita no CNPJ/MF sob nº 19.516.513/0001-88, para fins de prorrogação do prazo de vigência e execução do contrato, pelo período de 04 (quatro) meses, com fulcro no Art. 57, II, da Lei 8.666/93. Cipó/BA, 30 de dezembro de 2022. José Marques dos Reis - Prefeito Municipal.

EXTRATO DO TERCEIRO TERMO ADITIVO AO CONTRATO Nº 177/2022 - O MUNICÍPIO DE CIPÓ, ESTADO DE BAHIA, representado pelo seu Prefeito Municipal, torna pública a celebração do 3º Termo Aditivo ao Contrato Administrativo nº 177/2022, celebrado com a empresa DORATA CONSTRUÇÕES E EMPREENDEMENTOS EIRELI, inscrita no CNPJ/MF sob nº 24.089.530/0001-16, para fins de prorrogação do prazo de vigência e execução do contrato, pelo período de 02 (dois) meses, com fulcro no Art. 57, II, da Lei 8.666/93. Cipó/BA, 26 de dezembro de 2022. José Marques dos Reis - Prefeito Municipal.

EXTRATO DO SEGUNDO TERMO ADITIVO AO CONTRATO Nº 048/2022 - O MUNICÍPIO DE CIPÓ, ESTADO DE BAHIA, representado pelo seu Prefeito Municipal, torna pública a celebração do 2º Termo Aditivo ao Contrato Administrativo nº 048/2022, celebrado com a empresa RAMOS ENGENHARIA E CONSTRUÇÃO EIRELI, inscrita no CNPJ/MF sob nº 12.335.812/0001-77, para fins de acréscimo do valor de R\$ 23.829,00 (vinte e três mil oitocentos e vinte e nove reais) ao valor inicial do contrato, com fulcro no Art. 65, I, b, c/c §1º, da Lei 8.666/93. Cipó/BA, 16 de dezembro de 2022. José Marques dos Reis - Prefeito Municipal.

EXTRATO DO SEGUNDO TERMO ADITIVO AO CONTRATO Nº 049/2022 - O MUNICÍPIO DE CIPÓ, ESTADO DE BAHIA, representado pelo seu Prefeito Municipal, torna pública a celebração do 2º Termo Aditivo ao Contrato Administrativo nº 049/2022, celebrado com a empresa RAMOS ENGENHARIA E CONSTRUÇÃO EIRELI, inscrita no CNPJ/MF sob nº 12.335.812/0001-77, para fins de acréscimo do valor de R\$ 23.829,00 (vinte e três mil oitocentos e vinte e nove reais) ao valor inicial do contrato, com fulcro no Art. 65, I, b, c/c §1º, da Lei 8.666/93. Cipó/BA, 16 de dezembro de 2022. José Marques dos Reis - Prefeito Municipal.

PREFEITURA MUNICIPAL DE EUCLIDES DA CUNHA

AVISO DE LICITAÇÃO A Pregoeira torna público aos interessados que se realizará licitação na modalidade Pregão Eletrônico nº 042/2022, Processo Administrativo nº 316/2022, Tipo: Menor preço global, Objeto: Contratação de serviços especializados em levantamento patrimonial dos bens móveis e imóveis do Município de Euclides da Cunha - BA, compreendendo o levantamento físico, emplaquetamento dos bens, gestão patrimonial com análise dos dados contábeis apurados, depreciação e/ou reavaliação dos bens, confecção do livro tomo e assessoria patrimonial. Sessão Dia: 23/01/2023 às 09h00min. O Edital estará disponível nos endereços eletrônicos: <https://blcompras.com> e <http://euclidesdacunha.ba.gov.br/licitacoes>. Informações através do tel. (75) 3271-1410 das 08:00 às 12:00 horas. Carla Carolina de O. B. Rocha - Pregoeira

PREFEITURA MUNICIPAL DE GUANAMBI

AVISO DE LICITAÇÃO PREGÃO ELETRÔNICO Nº 003-23PE-FMS. O Pregoeiro do Fundo Municipal de Saúde de Guanambi - BA, designado através do Decreto nº 1162 de 16 de novembro de 2022, leva ao conhecimento dos interessados, que realizará licitação **PREGÃO ELETRÔNICO Nº 003-23PE-FMS em 27/01/2023 às 08:00h** (Horário Brasília) no site www.licitacoes-e.com.br. **OBJETO: REGISTRO DE PREÇOS PARA FUTURA E EVENTUAL CONTRATAÇÃO DE EMPRESA PARA FORNECIMENTO DE MATERIAIS DESCARTÁVEIS DE COPA E COZINHA A SEREM UTILIZADOS NA UPA 24 HORAS E HOSPITAL MUNICIPAL.** O Edital encontra-se disponível no site: www.guanambi.ba.gov.br/licitacoes, www.licitacoes-e.com.br, sob o nº **980928** e na sede da Secretaria Municipal de Saúde de Guanambi-BA. Maiores informações no Setor de Licitação das 07h00min às 17h00min. Fone: (77) 3452-4507 - Divulgação dos outros atos - Diário Oficial - site: www.guanambi.ba.gov.br. Maurício Gomes Costa - 10/01/2023 - Pregoeiro Oficial.

AVISO DE LICITAÇÃO - PREGÃO ELETRÔNICO Nº 005-23PE-PMG - O Pregoeiro da Prefeitura Municipal de Guanambi- BA designado através do Decreto Nº 1082 de 11 de outubro de 2022, leva ao conhecimento dos interessados, que realizará licitação na modalidade de PREGÃO ELETRÔNICO Nº 005-23PE-PMG em **23/01/2023 às 09h00min**, no site www.licitacoes-e.com.br. Objeto: **CONTRATAÇÃO DE EMPRESA ESPECIALIZADA PARA PRESTAÇÃO DE SERVIÇO DE BUFFET, FILMAGEM, CONFECÇÃO DE MATERIAL GRÁFICO E MATERIAL PERSONALIZADO PARA A REALIZAÇÃO DA JORNADA PEDAGÓGICA 2023 DA REDE MUNICIPAL DE EDUCAÇÃO DE GUANAMBI-BA.** O Edital encontra-se disponível nos sites: www.guanambi.ba.gov.br/licitacoes, www.licitacoes-e.com.br, sob o nº **981058** e na sede da Prefeitura Municipal, maiores informações no Setor de Licitação de 07h às 12h e das 14h às 18h. Telefone: (77) 9 9847-1322, e-mail: educacaolicitacoesgbi@gmail.com - Divulgação dos outros atos - Diário Oficial-site: www.guanambi.ba.gov.br. Duílio da Silva Lima -10/01/2023 - Pregoeiro.

PREFEITURA MUNICIPAL DE IBIRAPUÃ

EXTRATO DE CONTRATO - O MUNICÍPIO DE IBIRAPUÃ, Estado da Bahia, torna público que firmou o contrato nº **PP-009-2022** com a Empresa **Milênio Comércio de Combustíveis e Lubrificantes Ltda**, CNPJ **07.054.572/0001-00**, para futura aquisição de gás liquefeito de petróleo (GLP) acondicionado em botijas de 13 Kg para atender as necessidades das diversas Secretarias no preparo de alimentação e doação às pessoas carentes do Município inseridas em programas sociais pelo valor global de **R\$ 3.720,00 (três mil setecentos e vinte reais)**, objeto do Pregão Presencial nº23-2022 (SRP), cujo contrato terá sua duração até 31 de dezembro de 2023 vigorando a partir de sua assinatura. As despesas decorrentes do presente Contrato correrão por conta do Orçamento para o exercício de 2023. **Calixto Antônio Ribeiro**, Prefeito Municipal. Ibirapuã 02 de janeiro de 2023.

EXTRATO DE CONTRATO - O MUNICÍPIO DE IBIRAPUÃ, Estado da Bahia, torna público que firmou o contrato nº **PP-014-2023** com a Empresa **Eletro Agiliza Peças e Manutenção Veicular Eireli**, CNPJ **31.027.426/0001-62**, para futura contratação dos serviços de lavagem dos veículos da frota deste município, pelo valor global de **R\$ 2.654,35 (dois mil seiscentos e cinquenta e quatro reais e trinta e cinco centavos)**, objeto do PREGÃO PRESENCIAL Nº 017-2022 (SRP), cujo contrato terá sua duração até 31 de dezembro de 2023, vigorando a partir de sua assinatura. As despesas decorrentes do presente Contrato correrão por conta do Orçamento para o exercício de 2023. **Calixto Antônio Ribeiro**, Prefeito Municipal. Ibirapuã 02 de janeiro de 2023.

PREGÃO ELETRÔNICO Nº 001-2023 (SRP) - Menor Preço por Lote. Abertura: Dia 23/01/2023, às 9 horas, por meio do site: <https://www.portaldecompraspublicas.com.br/>. Objeto: Registro de Preços para futura aquisição retroescavadeiras e caminhões 0 km. Os interessados poderão obter informação e o Edital no site <http://www.ibirapua.ba.gov.br>, www.portaldecompraspublicas.com.br ou na sede da Prefeitura Municipal, à Praça Lourival P. Barros, s/nº, Centro - Ibirapuã - Bahia, tel. (73)3011.0850, das 8 às 12 h. Geovana S. Azevedo Correia - Pregoeira.

EXTRATO DE CONTRATO - O MUNICÍPIO DE IBIRAPUÃ, Estado da Bahia, torna público que firmou o contrato nº **PP-011-2023** com a Empresa **Cortes & Mesquita Ltda**, CNPJ **08.469.293/0001-62**, para aquisição de material de construção para atender necessidades das secretarias municipais pelo **valor total de R\$ 8.000,18 (oito mil e dezoito centavos)**, objeto do Pregão Presencial 027-2021 (SRP), cujo contrato terá sua duração até 31 de dezembro de 2023, vigorando a partir de sua assinatura. As despesas decorrentes do presente Contrato correrão por conta do Orçamento para o exercício de 2023. **Calixto Antônio Ribeiro**, Prefeito Municipal. Ibirapuã 02 de janeiro de 2023.

EXTRATO DE CONTRATO - O MUNICÍPIO DE IBIRAPUÃ, Estado da Bahia, torna público que firmou o contrato nº **PP-012-2023** com a Empresa **P & L Agroindústria de Laticínios Ltda**, CNPJ **40.568.933/0001-02**, para futura aquisição de Gêneros Alimentícios para atender as necessidades dos diversos órgãos e Secretarias do Município de Ibirapuã, pelo valor global de **R\$ 1.260,00 (um mil duzentos e sessenta reais)**, objeto do Pregão Presencial 008-2022(SRP), cujo contrato terá sua duração até 31 de dezembro de 2023 vigorando a partir de sua assinatura. As despesas decorrentes do presente Contrato correrão por conta do Orçamento para o exercício de 2022. **Calixto Antônio Ribeiro**, Prefeito Municipal. Ibirapuã 02 de janeiro de 2023.

EXTRATO DE CONTRATO - O MUNICÍPIO DE IBIRAPUÃ, Estado da Bahia, torna público que firmou o contrato nº **PE-013-2023** com a Empresa **Odonto Talita Ltda**, CNPJ **05.138.050/0001-53**, para futura aquisição de Medicamentos, materiais hospitalares, Farmácia Básica e materiais odontológicos para as unidades de saúde do Município, pelo valor global de **R\$ 70.047,28 (setenta mil quarenta e sete reais e vinte e oito centavos)**, objeto do Pregão Eletrônico 005-2022(SRP), cujo contrato terá sua duração até 31 de dezembro de 2023 vigorando a partir de sua assinatura. As despesas decorrentes do presente Contrato correrão por conta do 02 de janeiro de 2023.

EXTRATO DE CONTRATO - O MUNICÍPIO DE IBIRAPUÃ, Estado da Bahia, torna público que firmou o contrato nº **PP-010-2023** com a Empresa **Adão Cordeiro Peçanha**, CNPJ **09.170.412/0001-44**, aquisição de refeições tipo Marmiteix para alimentação das pessoas custodiadas no Município; para atendimento ao programa de assistencialismo a andalhões; e necessidades eventuais das secretarias municipais., pelo valor global de **R\$ 4.504,50 (quatro mil quinhentos e quatro reais e cinquenta centavos)**, objeto Pregão Presencial nº 003-2022 (SRP), cujo contrato terá sua duração até 31 de dezembro de 2023 vigorando a partir de sua assinatura. As despesas decorrentes do presente Contrato correrão por conta do Orçamento para o exercício de 2022. **Calixto Antônio Ribeiro**, Prefeito Municipal. Ibirapuã 02 de janeiro de 2023.

PROCESSO Nº 007-2023 - DISPENSA DE LICITAÇÃO Nº 001-2023 - TERMO DE AUTORIZAÇÃO - Autorizo, para os devidos fins, com base no Parecer retro da Comissão Permanente de Licitação e Assessoria Física, para fins de adotar neste procedimento, Dispensa de Licitação que leva o número nº 001-2023, com fundamento no art. 75, Inciso II, da Lei nº 14.133/21, considerando que este Município adotou os mesmos limites de Licitação adotada pela União. Fica autorizado o objeto deste processo em favor da Empresa **Instituto Municipal de Administração**



Pública - IMAP, CNPJ 05.277.208/0001-76 estabelecida à Avenida da França, nº 393, sala Pelourinho, HUB Salvador, 2º andar, Comércio, Salvador/BA, CEP 40010-010 no valor total de **R\$ 12.000,00 (doze mil reais)**, para licenciamento de software objetivando a implementação da publicidade e transparência institucional municipal. Calixto Antônio Ribeiro, Prefeito Municipal.

PROCESSO Nº 007-2023 - EXTRATO DE CONTRATO - O MUNICÍPIO DE IBIRAPUÃ. Estado da Bahia, torna público que firmou contrato nº **DL-004-2023** com a Empresa **Instituto Municipal de Administração Pública - IMAP, CNPJ 05.277.208/0001-76**, para licenciamento de software objetivando a implementação da publicidade e transparência institucional municipal, em cumprimento aos regramentos das Leis nºs 14.133/21, 9.755/98, 10.520/02 e 12.527/11, LC 131/09, pelo valor total de **R\$ 12.000,00 (doze mil reais)**, que terá sua duração até 31/12/2023, vigorando a partir de sua assinatura 02/01/2023. As despesas decorrentes do presente Contrato correrão por conta do Orçamento para o exercício de 2023. Calixto Antônio Ribeiro, Prefeito Municipal.

PROCESSO Nº 180-2022 - EXTRATO DE TERMO ADITIVO - O MUNICÍPIO DE IBIRAPUÃ. Estado da Bahia através da Prefeitura Municipal de Ibirapua, torna público que firmou o PRIMEIRO TERMO ADITIVO ao Contrato nº TP-208-2022, com a empresa **AHM Empreendimentos Eireli, CNPJ 02.619.874/0001-57**, para prorrogação de prazo em 08 (oito) meses e 23(vinte e três) dias, conforme processo nº 180-2022 TA. As despesas decorrentes do presente Termo Aditivo correrão por conta do Orçamento para o exercício de 2023. Ibirapua, 02 de janeiro de 2023. Calixto Antônio Ribeiro, Prefeito Municipal.

PREFEITURA MUNICIPAL DE ITABUNA

AVISO DE LICITAÇÃO - CONCORRÊNCIA PÚBLICA Nº 001/2023. A PREFEITURA MUNICIPAL DE ITABUNA torna pública a abertura do processo licitatório na modalidade Concorrência Pública - CP nº 001/2023, critério de julgamento: TÉCNICA E PREÇO; com fundamento no art. 15, VI, da Lei nº 8.987/65; objeto: CONCESSÃO DE OUTORGA, A TÍTULO ONEROSO, COM VISTAS À PRESTAÇÃO DE SERVIÇOS DE IMPLANTAÇÃO, OPERAÇÃO E CONTROLE PARA SISTEMA DE ESTACIONAMENTO ROTATIVO PAGO PARA VEÍCULOS AUTOMOTORES, NAS VIAS DO MUNICÍPIO, COM DISPONIBILIZAÇÃO DE SISTEMA PARA VENDAS DE CRÉDITOS DE ESTACIONAMENTO ROTATIVO COM CRÉDITOS ELETRÔNICOS, CARTÕES MAGNÉTICOS, INCLUINDO, OBRIGATORIAMENTE, OS SEGUINTE EQUIPAMENTOS ELETRÔNICOS: TERMINAIS ELETRÔNICOS FIXOS E PORTÁTEIS, APLICATIVOS COMPUTACIONAIS, MATERIAIS E MÃO DE OBRA, conforme as especificações detalhadas no instrumento convocatório e anexos. Sessão dia 28/02/2023, às 09:00hs. Edital disponível no seguinte endereço: <https://licitacao.prefeituradeitabuna.com.br/register/filter> ou no Departamento de Licitações desta Prefeitura. Informações pelo e-mail itabunalicita@gmail.com. Itabuna-BA, 10 de janeiro de 2023. ANANDA SANTOS SMITH. Presidente da Comissão Permanente de Licitação. Portaria nº 10.137/2022.

PREFEITURA MUNICIPAL DE LAURO DE FREITAS

EXTRATO DE CONTRATO Nº 087/2022/SMS CONTRATANTE: PREFEITURA MUNICIPAL DE LAURO DE FREITAS/BA Contratada: MARCELO VICENTE DA SILVA EIRELI / MVS ENGENHARIA, inscrita no CNPJ/MF sob o Nº 03.414.962/0001-85 Modalidade: Tomada de Preços nº 002/2022/SMS Processo: 11.569/2022. Objeto: Contratação de Pessoa Jurídica para a execução de serviços de REFORMA E AMPLIAÇÃO nas Unidades de Saúde da Família Espaço Cidadão e Parque São Paulo da Secretaria Municipal de Saúde de Lauro de Freitas - BA, conforme Termo de Referência e planilha em Edital. Valor: A contratante pagará à contratada, pelo objeto do presente contrato, o valor global de R\$ 506.229,25 (quinhentos e seis mil, duzentos e vinte e nove reais e vinte e cinco centavos). Dotação: 2301.1339.44905100/16000000. Período de Vigência Contratual: O Prazo de vigência do Contrato será de 06 (seis) meses, contados a partir da sua assinatura do contrato. Data da Assinatura: 28 de dezembro de 2022. Moema Isabel Passos Gramacho - Prefeita.

EXTRATO ATA DE REGISTRO DE PREÇOS Nº 001/2023- PE Nº 030/2022/SMS ATA DE REGISTRO DE PREÇOS Nº 001/2023/SMS, oriunda do PE nº 030/2022/SMS, cujo objeto é o Registro de Preço para aquisição de FÓRMULAS ESPECIAIS, a fim de manter o tratamento dietético dos usuários cadastrados na Superintendência de Atenção Básica da Secretaria Municipal de Saúde do Município de Lauro de Freitas - BA PROMINENTE FORNECEDOR: CENUT DISTRIBUIDORA DE PRODUTOS ALIMENTÍCIOS DE SAÚDE LTDA. Lote 02 Valor Global R\$ 459.999,03. DATA DA ASSINATURA, 05 de janeiro de 2023. AUGUSTO CÉSAR PEREIRA DO NASCIMENTO - SECRETÁRIO DE SAÚDE.

PREFEITURA MUNICIPAL DE LIVRAMENTO DE NOSSA SENHORA

AVISO DE LICITAÇÃO - PROCESSO ADMINISTRATIVO Nº 989/2022. PREGÃO ELETRÔNICO Nº 002/2023 - SISTEMA REGISTRO DE PREÇOS. Objeto: Registro de preços para futura e eventual aquisição de equipamentos e materiais diversos para construção, reparos elétricos e hidráulicos, reforma em geral e de calçamentos, entre outras, para atender a demanda das Secretarias e Setores da Administração Municipal. Menor Preço por LOTE. Abertura: **23/01/2023 às 09h:00.** As condições e especificações constam do EDITAL que poderá ser consultado no endereço eletrônico: www.livramentodenossasenhora.ba.gov.br/diariooficial e www.licitacoes-e.com.br ou no Setor da Comissão de Licitações da Prefeitura, no horário das 8:00h às 12:00h, situada na Praça Dom Hélio Paschoal, nº 94, Centro, Livramento de Nossa Senhora-Bahia. José Raimundo Teixeira Silva Abreu - Pregoeiro.

ERRATA. A Prefeitura Municipal de Livramento de Nossa Senhora - Estado da Bahia, resolve CORRIGIR a publicação do extrato do segundo termo aditivo ao contrato nº 342/2022, Pregão Eletrônico nº 018/2022, publicado no diário Oficial do Estado Aa Bahia, no dia 28 de dezembro de 2022, ANOCVII-Nº 23569, nos seguintes termos: Onde se lê: EXTRATO DO PRIMEIRO TERMO ADITIVO DE CONTRATO Nº 342/2022.Leia-se: EXTRATO DO SEGUNDO TERMO ADITIVO DE CONTRATO Nº 342/2022.Livramento de Nossa Senhora/BA, em 10 de janeiro de 2023.

EXTRATO DO TERMO DE ADJUDICAÇÃO. O Pregoeiro e a Equipe de Apoio resolvem adjudicar o Processo Administrativo nº 854/2022, Pregão Eletrônico 051/2022. Objeto: Aquisição de gêneros alimentícios (cereais, granja, laticínios, doces, guloseimas, entre outros), para atender a demanda das Secretarias e Setores da Administração Municipal, para o exercício de 2023. Contratadas: EDVALDO MESQUITA DA SILVA - ME. CNPJ: 12.410.884/0001-31. Endereço: Pç. Benito Gama, nº 170, Bairro Benito Gama, Livramento de Nossa Senhora - Bahia. CEP: 46.140-000. Propostas Finais: Valor do lote 01: R\$ 270.000,00 (Duzentos e setenta mil reais). Valor do lote 02: R\$ 11.300,00 (Onze mil e trezentos reais). Valor do lote 03: R\$ 7.500,00 (Sete mil e quinhentos reais). Valor do lote 04: R\$ 37.000,00 (Trinta e sete mil reais). Valor do lote 07: R\$ 143.000,00 (Cento e quarenta e três mil reais). Valor do lote 09: R\$ 9.199,80 (Nove mil novecentos e noventa e nove reais e oitenta centavos). Valor Total dos lotes (01, 02, 03, 04, 07 e 09): R\$ 477.999,80 (Quatrocentos e setenta e sete mil novecentos e noventa e nove reais e oitenta centavos). SDJ SUPERMERCADO E DISTRIBUIDORA DE ALIMENTOS LTDA - ME. CNPJ: 17.991.733/0001-38. Endereço: Av. Antônio Carlos Magalhães, nº 436, Depósito, Centro, Tanque Novo - Bahia. CEP: 46.580-000. Propostas Finais: Valor do lote 05: R\$ 68.999,60 (Sessenta e oito mil novecentos e noventa e nove reais e sessenta centavos). Valor do lote 11: R\$ 11.900,00 (Quarenta e um mil e novecentos reais). Valor Total dos lotes (05 e 11): R\$ 110.899,60 (Cento e dez mil oitocentos e noventa e nove reais e sessenta centavos). ECONOMIA CERTA COMÉRCIO DE ALIMENTOS LTDA - EPP. CNPJ: 14.631.707/0001-00. Endereço: Pç. Benito Gama, nº 217, Cômodo, Benito Gama, Livramento de Nossa Senhora - Bahia. CEP: 46.140-000. Propostas Finais: Valor do lote 06: R\$ 31.000,00 (Trinta e um mil reais). Valor do lote 08: R\$ 47.000,00 (Quarenta e sete mil reais). Valor Total dos lotes (06 e 08): R\$ 78.000,00 (Setenta e oito mil reais). JOÃO BATISTA LIMA DE LIVRAMENTO - EPP. CNPJ: 06.881.454/0001-03. Endereço: Rua Cônego Higino, nº 100, Cômodo, Centro, Livramento de Nossa Senhora - Bahia. CEP: 46.140-000. Proposta Final: Valor do lote 10: R\$ 20.000,00 (Vinte mil reais). Valor das Contratações: R\$ 686.899,40 (Seiscentos e oitenta e seis mil oitocentos e noventa e nove reais e quarenta centavos). Livramento de Nossa Senhora - Bahia, 02 de janeiro de 2023. José Raimundo Teixeira Silva Abreu. Pregoeiro

EXTRATO DO TERMO DE HOMOLOGAÇÃO. O Prefeito Municipal, no uso de suas atribuições legais e de conformidade com a Lei Federal 10.520/02, com a aplicação subsidiária da Lei 8.666/93, Resolve homologar a adjudicação referente ao Processo Administrativo nº 854/2022, Pregão Eletrônico 051/2022. Objeto: Aquisição de gêneros alimentícios (cereais, granja, laticínios, doces, guloseimas, entre outros), para atender a demanda das Secretarias e Setores da Adminis-

tração Municipal, para o exercício de 2023. Contratadas: EDVALDO MESQUITA DA SILVA - ME. CNPJ: 12.410.884/0001-31. Endereço: Pç. Benito Gama, nº 170, Bairro Benito Gama, Livramento de Nossa Senhora - Bahia. CEP: 46.140-000. Propostas Finais: Valor do lote 01: R\$ 270.000,00 (Duzentos e setenta mil reais). Valor do lote 02: R\$ 11.300,00 (Onze mil e trezentos reais). Valor do lote 03: R\$ 7.500,00 (Sete mil e quinhentos reais). Valor do lote 04: R\$ 37.000,00 (Trinta e sete mil reais). Valor do lote 07: R\$ 143.000,00 (Cento e quarenta e três mil reais). Valor do lote 09: R\$ 9.199,80 (Nove mil novecentos e noventa e nove reais e oitenta centavos). Valor Total dos lotes (01, 02, 03, 04, 07 e 09): R\$ 477.999,80 (Quatrocentos e setenta e sete mil novecentos e noventa e nove reais e oitenta centavos). SDJ SUPERMERCADO E DISTRIBUIDORA DE ALIMENTOS LTDA - ME. CNPJ: 17.991.733/0001-38. Endereço: Av. Antônio Carlos Magalhães, nº 436, Depósito, Centro, Tanque Novo - Bahia. CEP: 46.580-000. Propostas Finais: Valor do lote 05: R\$ 68.999,60 (Sessenta e oito mil novecentos e noventa e nove reais e sessenta centavos). Valor do lote 11: R\$ 41.900,00 (Quarenta e um mil e novecentos reais). Valor Total dos lotes (05 e 11): R\$ 110.899,60 (Cento e dez mil oitocentos e novecentos e noventa e nove reais e sessenta centavos). ECONOMIA CERTA COMÉRCIO DE ALIMENTOS LTDA - EPP. CNPJ: 14.631.707/0001-00. Endereço: Pç. Benito Gama, nº 217, Cômodo, Benito Gama, Livramento de Nossa Senhora - Bahia. CEP: 46.140-000. Propostas Finais: Valor do lote 06: R\$ 31.000,00 (Trinta e um mil reais). Valor do lote 08: R\$ 47.000,00 (Quarenta e sete mil reais). Valor Total dos lotes (06 e 08): R\$ 78.000,00 (Setenta e oito mil reais). JOÃO BATISTA LIMA DE LIVRAMENTO - EPP. CNPJ: 06.881.454/0001-03. Endereço: Rua Cônego Higino, nº 100, Cômodo, Centro, Livramento de Nossa Senhora - Bahia. CEP: 46.140-000. Proposta Final: Valor do lote 10: R\$ 20.000,00 (Vinte mil reais). Valor das Contratações: R\$ 686.899,40 (Seiscentos e oitenta e seis mil oitocentos e noventa e nove reais e quarenta centavos). Livramento de Nossa Senhora - Bahia, 02 de janeiro de 2023. José Ricardo Assunção Ribeiro. Prefeito Municipal

EXTRATO DO CONTRATO Nº 033/2023. Processo Administrativo nº 854/2022, Pregão Eletrônico 051/2022. Objeto: Aquisição de gêneros alimentícios (cereais, granja, laticínios, doces, guloseimas, entre outros), para atender a demanda das Secretarias e Setores da Administração Municipal. Contratante: Prefeitura Municipal de Livramento de Nossa Senhora - Bahia. CNPJ: nº 13.674.817/0001-97. Contratada: EDVALDO MESQUITA DA SILVA - ME. CNPJ: 12.410.884/0001-31. Endereço: Pç. Benito Gama, nº 170, Bairro Benito Gama, Livramento de Nossa Senhora - Bahia. CEP: 46.140-000. Valor do Contrato: R\$ 477.999,80 (Quatrocentos e setenta e sete mil novecentos e noventa e nove reais e oitenta centavos). Vigência: 05/01/2023 a 31/12/2023. Livramento de Nossa Senhora - Bahia, 05 de janeiro de 2023.

EXTRATO DO CONTRATO Nº 034/2023. Processo Administrativo nº 854/2022, Pregão Eletrônico 051/2022. Objeto: Aquisição de gêneros alimentícios (cereais, granja, laticínios, doces, guloseimas, entre outros), para atender a demanda das Secretarias e Setores da Administração Municipal. Contratante: Prefeitura Municipal de Livramento de Nossa Senhora - Bahia. CNPJ: nº 13.674.817/0001-97. Contratada: SDJ SUPERMERCADO E DISTRIBUIDORA DE ALIMENTOS LTDA - ME. CNPJ: 17.991.733/0001-38. Endereço: Av. Antônio Carlos Magalhães, nº 436, Depósito, Centro, Tanque Novo - Bahia. CEP: 46.580-000. Valor do Contrato: R\$110.899,60 (Cento e dez mil oitocentos e novecentos e noventa e nove reais e sessenta centavos). Vigência: 05/01/2023 a 31/12/2023. Livramento de Nossa Senhora - Bahia, 05 de janeiro de 2023.

EXTRATO DO CONTRATO Nº 035/2023. Processo Administrativo nº 854/2022, Pregão Eletrônico 051/2022. Objeto: Aquisição de gêneros alimentícios (cereais, granja, laticínios, doces, guloseimas, entre outros), para atender a demanda das Secretarias e Setores da Administração Municipal. Contratante: Prefeitura Municipal de Livramento de Nossa Senhora - Bahia. CNPJ: nº 13.674.817/0001-97. Contratada: ECONOMIA CERTA COMÉRCIO DE ALIMENTOS LTDA - EPP. CNPJ: 14.631.707/0001-00. Endereço: Pç. Benito Gama, nº 217, Cômodo, Benito Gama, Livramento de Nossa Senhora - Bahia. CEP: 46.140-000. Valor do Contrato: R\$ 78.000,00 (Setenta e oito mil reais). Vigência: 05/01/2023 a 31/12/2023. Livramento de Nossa Senhora - Bahia, 05 de janeiro de 2023.

EXTRATO DO CONTRATO Nº 036/2023. Processo Administrativo nº 854/2022, Pregão Eletrônico 051/2022. Objeto: Aquisição de gêneros alimentícios (cereais, granja, laticínios, doces, guloseimas, entre outros), para atender a demanda das Secretarias e Setores da Administração Municipal. Contratante: Prefeitura Municipal de Livramento de Nossa Senhora - Bahia. CNPJ: nº 13.674.817/0001-97. Contratada: JOÃO BATISTA LIMA DE LIVRAMENTO - EPP. CNPJ: 06.881.454/0001-03. Endereço: Rua Cônego Higino, nº 100, Cômodo, Centro, Livramento de Nossa Senhora - Bahia. CEP: 46.140-000. Valor do Contrato: R\$ 20.000,00 (Vinte mil reais). Vigência: 05/01/2023 a 31/12/2023. Livramento de Nossa Senhora - Bahia, 05 de janeiro de 2023.

EXTRATO DO TERMO DE ADJUDICAÇÃO. O Pregoeiro e a Equipe de Apoio resolvem adjudicar o Processo Administrativo nº 884/2022, Pregão Eletrônico 056/2022. Objeto: Aquisição de frutas, verduras, legumes e hortaliça, para atender a demanda das Secretarias e Setores da Administração Municipal. Contratadas: JOÃO HENRIQUE SILVA BONFIM 08809057511. CNPJ: 39.887.406/0001-73. Endereço: Rua Gonçalves Pereira e Silva, nº 248, Casa, Estocada, Livramento de Nossa Senhora - Bahia. CEP: 46.140-000. Propostas Finais: Valor do lote 01: R\$ 46.000,00 (Quarenta e seis mil reais). Valor do lote 03: R\$ 69.990,00 (Sessenta e nove mil novecentos e noventa reais). Valor Total dos lotes (01 e 03): R\$ 115.990,00 (Cento e quinze mil novecentos e noventa reais). ANTÔNIO CARLOS EVANGELISTA OLIVEIRA 55421253520. CNPJ: 12.464.389/0001-05. Endereço: Pç. Da Feira, nº 10, Banca, Centro, Livramento de Nossa Senhora - Bahia. CEP: 46.140-000. Proposta Final: Valor do Item 02: R\$ 37.993,20 (Trinta e sete mil novecentos e noventa e três reais e vinte centavos). Valor das Contratações: R\$ 153.983,20 (Cento e cinquenta e três mil novecentos e oitenta e três reais e vinte centavos). Livramento de Nossa Senhora - Bahia, 02 de janeiro de 2023. José Raimundo Teixeira Silva Abreu. Pregoeiro

EXTRATO DO TERMO DE HOMOLOGAÇÃO. O Prefeito Municipal, no uso de suas atribuições legais e de conformidade com a Lei Federal 10.520/02, com a aplicação subsidiária da Lei 8.666/93, Resolve homologar a adjudicação referente ao Processo Administrativo nº 884/2022, Pregão Eletrônico 056/2022. Objeto: Aquisição de frutas, verduras, legumes e hortaliça, para atender a demanda das Secretarias e Setores da Administração Municipal. Contratadas: JOÃO HENRIQUE SILVA BONFIM 08809057511. CNPJ: 39.887.406/0001-73. Endereço: Rua Gonçalves Pereira e Silva, nº 248, Casa, Estocada, Livramento de Nossa Senhora - Bahia. CEP: 46.140-000. Propostas Finais: Valor do lote 01: R\$ 46.000,00 (Quarenta e seis mil reais). Valor do lote 03: R\$ 69.990,00 (Sessenta e nove mil novecentos e noventa reais). Valor Total dos lotes (01 e 03): R\$ 115.990,00 (Cento e quinze mil novecentos e noventa reais). ANTÔNIO CARLOS EVANGELISTA OLIVEIRA 55421253520. CNPJ: 12.464.389/0001-05. Endereço: Pç. Da Feira, nº 10, Banca, Centro, Livramento de Nossa Senhora - Bahia. CEP: 46.140-000. Proposta Final: Valor do Item 02: R\$ 37.993,20 (Trinta e sete mil novecentos e noventa e três reais e vinte centavos). Valor das Contratações: R\$ 153.983,20 (Cento e cinquenta e três mil novecentos e oitenta e três reais e vinte centavos). Livramento de Nossa Senhora - Bahia, 02 de janeiro de 2023. José Ricardo Assunção Ribeiro. Prefeito Municipal

EXTRATO DO CONTRATO Nº 037/2023. Processo Administrativo nº 884/2022, Pregão Eletrônico 056/2022. Objeto: Aquisição de frutas, verduras, legumes e hortaliça, para atender a demanda das Secretarias e Setores da Administração Municipal. Contratante: Prefeitura Municipal de Livramento de Nossa Senhora-Bahia. CNPJ: nº 13.674.817/0001-97. Contratada: JOÃO HENRIQUE SILVA BONFIM 08809057511. CNPJ: 39.887.406/0001-73. Endereço: Rua Gonçalves Pereira e Silva, nº 248, Casa, Estocada, Livramento de Nossa Senhora - Bahia. CEP: 46.140-000. Valor do Contrato: R\$ 115.990,00 (Cento e quinze mil novecentos e noventa reais). Vigência: 05/01/2023 a 31/12/2023. Livramento de Nossa Senhora - Bahia, 05 de janeiro de 2023.

EXTRATO DO CONTRATO Nº 038/2023. Processo Administrativo nº 884/2022, Pregão Eletrônico 056/2022. Objeto: Aquisição de frutas, verduras, legumes e hortaliça, para atender a demanda das Secretarias e Setores da Administração Municipal. Contratante: Prefeitura Municipal de Livramento de Nossa Senhora-Bahia. CNPJ: nº 13.674.817/0001-97. Contratada: ANTÔNIO CARLOS EVANGELISTA OLIVEIRA 55421253520. CNPJ: 12.464.389/0001-05. Endereço: Pç. Da Feira, nº 10, Banca, Centro, Livramento de Nossa Senhora - Bahia. CEP: 46.140-000. Valor do Contrato: R\$ 37.993,20 (Trinta e sete mil novecentos e noventa e três reais e vinte centavos). Vigência: 05/01/2023 a 31/12/2023. Livramento de Nossa Senhora - Bahia, 05 de janeiro de 2023.

EXTRATO DO TERMO DE ADJUDICAÇÃO. O Pregoeiro e a Equipe de Apoio resolvem adjudicar o Processo Administrativo nº 892/2022, Pregão Eletrônico 060/2022. Objeto: Fornecimento de refeição, acompanhada de suco natural ou água mineral ou refrigerante, para atender a demanda da Administração Municipal, na sede nos distritos e povoados deste Município de Livramento de Nossa Senhora-BA. Contratadas: IARA DUTRA OLIVEIRA 07946621531 - ME. CNPJ: 48.829.464/0001-31. Endereço: Com. Arrecife, nº 741, Zona Rural, Livramento de Nossa Senhora - Bahia. CEP: 46.140-000. Proposta Final: Valor do lote 01: R\$ 61.120,00 (Sessenta e um mil cento e vinte reais). CAIO RICARDO SOUSA PEREIRA 07498118548 - ME. CNPJ: 35.858.084/0001-83. Endereço: Av. Paramirim, s/n, Itanage, Livramento de Nossa Senhora - Bahia. CEP: 46.140-000. Proposta Final: Valor do lote 03: R\$ 61.120,00 (Sessenta e um mil cento e vinte reais). ARMAZÉM DO SABOR LTDA - ME. CNPJ: 10.703.657/0001-79. Endereço: Av. Dr. Nelson Leal, nº 332, Andar 1, Centro, Livramento de Nossa Senhora - Bahia. CEP: 46.140-000. Propostas Finais: Valor do lote 04: R\$ 61.120,00 (Sessenta e um mil cento e vinte reais). Valor do lote 07: R\$ 103.266,00 (Cento e três mil duzentos e sessenta e seis reais). Valor do lote 08: R\$ 191.592,00 (Cento e noventa e um mil quinhentos e noventa e dois reais). Valor Total dos lotes (04, 07 e 08): R\$ 355.978,00 (Trezentos e cinquenta e cinco mil novecentos e setenta e oito reais).TEREZINHA DE FÁTIMA DA ROCHA LIMA 02730712542 - ME. CNPJ: 48.844.461/0001-77. Endereço: Rua da Quixabeira, s/n, centro Iguatemi, Livramento de Nossa Senhora - Bahia. CEP: 46.140-000. Proposta Final: Valor do lote 05: R\$ 76.400,00 (Setenta e seis mil quatrocentos reais). GONÇALO NEVES DA SILVA - ME. CNPJ: 48.865.060/0001-01. Endereço: Rua João de barro, nº 54, Centro Lagoa Comprida, Livramento de Nossa Senhora - Bahia. CEP: 46.140-000. Proposta Final: Valor do lote 06:R\$ 61.120,00 (Sessenta e um mil cento e vinte reais). Valor das Contratações: R\$ 615.738,00 (Seiscentos e quinze mil setecentos e trinta e oito reais). Livramento de Nossa Senhora - Bahia, 02 de janeiro de 2023. José Raimundo Teixeira Silva Abreu. Pregoeiro

EXTRATO DO TERMO DE HOMOLOGAÇÃO. O Prefeito Municipal, no uso de suas atribuições legais e de conformidade com a Lei Federal 10.520/02, com a aplicação subsidiária da Lei 8.666/93, Resolve homologar a adjudicação referente ao Processo Administrativo nº 892/2022, Pregão Eletrônico 060/2022. Objeto: Fornecimento de refeição, acompanhada de suco natural ou água mineral ou refrigerante, para atender a demanda da Administração Municipal, na sede nos distritos e povoados deste Município de Livramento de Nossa Senhora-BA. Contratadas: IARA DUTRA OLIVEIRA 07946621531 - ME. CNPJ:

48.829.464/0001-31. Endereço: Com. Arrecife, nº 741, Zona Rural, Livramento de Nossa Senhora - Bahia. CEP: 46.140-000. Proposta Final: Valor do lote 01: R\$ 61.120,00 (Sessenta e um mil cento e vinte reais). CAIO RICARDO SOUSA PEREIRA 07498118548 - ME. CNPJ: 35.858.084/0001-83. Endereço: Av. Paramirim, s/n, Itanage, Livramento de Nossa Senhora - Bahia. CEP: 46.140-000. Proposta Final: Valor do lote 03: R\$ 61.120,00 (Sessenta e um mil cento e vinte reais). ARMAZÉM DO SABOR LTDA - ME. CNPJ: 10.703.657/0001-79. Endereço: Av. Dr. Nelson Leal, nº 332, Andar 1, Centro, Livramento de Nossa Senhora - Bahia. CEP: 46.140-000. Propostas Finais: Valor do lote 04: R\$ 61.120,00 (Sessenta e um mil cento e vinte reais). Valor do lote 07: R\$ 103.266,00 (Cento e três mil duzentos e sessenta e seis reais). Valor do lote 08: R\$ 191.592,00 (Cento e noventa e um mil quinhentos e noventa e dois reais). Valor Total dos lotes (04, 07 e 08): R\$ 355.978,00 (Trezentos e cinquenta e cinco mil novecentos e setenta e oito reais). TEREZINHA DE FÁTIMA DA ROCHA LIMA 02730712542 - ME. CNPJ: 48.844.461/0001-77. Endereço: Rua da Quixabeira, s/n, centro Iguatemi, Livramento de Nossa Senhora - Bahia. CEP: 46.140-000. Proposta Final: Valor do lote 05: R\$ 76.400,00 (Setenta e seis mil quatrocentos reais). GONÇALO NEVES DA SILVA - ME. CNPJ: 48.865.060/0001-01. Endereço: Rua João de barro, nº 54, Centro Lagoa Comprida, Livramento de Nossa Senhora - Bahia. CEP: 46.140-000. Proposta Final: Valor do lote 06: R\$ 61.120,00 (Sessenta e um mil cento e vinte reais). Valor das Contratações: R\$ 615.738,00 (Seiscentos e quinze mil setecentos e trinta e oito reais). Livramento de Nossa Senhora - Bahia, 02 de janeiro de 2023. José Ricardo Assunção Ribeiro. Prefeito Municipal

EXTRATO DO CONTRATO Nº 039/2023. Processo Administrativo nº 892/2022, Pregão Eletrônico 060/2022. Objeto: Fornecimento de refeição, acompanhada de suco natural ou água mineral ou refrigerante, para atender a demanda da Administração Municipal, na sede nos distritos e povoados deste Município de Livramento de Nossa Senhora-BA. Contratante: Prefeitura Municipal de Livramento de Nossa Senhora-Bahia. CNPJ: nº 13.674.817/0001-97. Contratada: IARA DUTRA OLIVEIRA 07946621531 - ME. CNPJ: 48.829.464/0001-31. Endereço: Com. Arrecife, nº 741, Zona Rural, Livramento de Nossa Senhora - Bahia. CEP: 46.140-000. Valor do Contrato: R\$ 61.120,00 (Sessenta e um mil cento e vinte reais). Vigência: 05/01/2023 a 31/12/2023. Livramento de Nossa Senhora - Bahia, 02 de janeiro de 2023.

EXTRATO DO CONTRATO Nº 040/2023. Processo Administrativo nº 892/2022, Pregão Eletrônico 060/2022. Objeto: Fornecimento de refeição, acompanhada de suco natural ou água mineral ou refrigerante, para atender a demanda da Administração Municipal, na sede nos distritos e povoados deste Município de Livramento de Nossa Senhora-BA. Contratante: Prefeitura Municipal de Livramento de Nossa Senhora-Bahia. CNPJ: nº 13.674.817/0001-97. Contratada: CAIO RICARDO SOUSA PEREIRA 07498118548 - ME. CNPJ: 35.858.084/0001-83. Endereço: Av. Paramirim, s/n, Itanage, Livramento de Nossa Senhora - Bahia. CEP: 46.140-000. Valor do Contrato: R\$ 61.120,00 (Sessenta e um mil cento e vinte reais). Vigência: 05/01/2023 a 31/12/2023. Livramento de Nossa Senhora - Bahia, 02 de janeiro de 2023.

EXTRATO DO CONTRATO Nº 041/2023. Processo Administrativo nº 892/2022, Pregão Eletrônico 060/2022. Objeto: Fornecimento de refeição, acompanhada de suco natural ou água mineral ou refrigerante, para atender a demanda da Administração Municipal, na sede nos distritos e povoados deste Município de Livramento de Nossa Senhora-BA. Contratante: Prefeitura Municipal de Livramento de Nossa Senhora-Bahia. CNPJ: nº 13.674.817/0001-97. Contratada: ARMAZÉM DO SABOR LTDA - ME. CNPJ: 10.703.657/0001-79. Endereço: Av. Dr. Nelson Leal, nº 332, Andar 1, Centro, Livramento de Nossa Senhora - Bahia. CEP: 46.140-000. Valor do Contrato: R\$ 355.978,00 (Trezentos e cinquenta e cinco mil novecentos e setenta e oito reais). Vigência: 05/01/2023 a 31/12/2023. Livramento de Nossa Senhora - Bahia, 02 de janeiro de 2023.

EXTRATO DO CONTRATO Nº 042/2023. Processo Administrativo nº 892/2022, Pregão Eletrônico 060/2022. Objeto: Fornecimento de refeição, acompanhada de suco natural ou água mineral ou refrigerante, para atender a demanda da Administração Municipal, na sede nos distritos e povoados deste Município de Livramento de Nossa Senhora-BA. Contratante: Prefeitura Municipal de Livramento de Nossa Senhora-Bahia. CNPJ: nº 13.674.817/0001-97. Contratada: TEREZINHA DE FÁTIMA DA ROCHA LIMA 02730712542 - ME. CNPJ: 48.844.461/0001-77. Endereço: Rua da Quixabeira, s/n, centro Iguatemi, Livramento de Nossa Senhora - Bahia. CEP: 46.140-000. Valor do Contrato: R\$ 76.400,00 (Setenta e seis mil quatrocentos reais). Vigência: 05/01/2023 a 31/12/2023. Livramento de Nossa Senhora - Bahia, 02 de janeiro de 2023.

EXTRATO DO CONTRATO Nº 043/2023. Processo Administrativo nº 892/2022, Pregão Eletrônico 060/2022. Objeto: Fornecimento de refeição, acompanhada de suco natural ou água mineral ou refrigerante, para atender a demanda da Administração Municipal, na sede nos distritos e povoados deste Município de Livramento de Nossa Senhora-BA. Contratante: Prefeitura Municipal de Livramento de Nossa Senhora-Bahia. CNPJ: nº 13.674.817/0001-97. Contratada: GONÇALO NEVES DA SILVA - ME. CNPJ: 48.865.060/0001-01. Endereço: Rua João de barro, nº 54, Centro Lagoa Comprida, Livramento de Nossa Senhora - Bahia. CEP: 46.140-000. Valor do Contrato: R\$ 61.120,00 (Sessenta e um mil cento e vinte reais). Vigência: 05/01/2023 a 31/12/2023. Livramento de Nossa Senhora - Bahia, 02 de janeiro de 2023.

EXTRATO DO TERMO DE ADJUDICAÇÃO. O Pregoeiro e a Equipe de Apoio resolvem adjudicar o Processo Administrativo nº 912/2022, Pregão Eletrônico 064/2022. Objeto: Aquisição de carnes (bovina e suína), fígado e pernil para atender a demanda da Administração Municipal. Contratada: DIEGO OLIVEIRA SILVA LTDA - ME. CNPJ: 26.624.855/0001-87. Endereço: Av. Dr. Nelson Leal, nº 08, Comodo, Centro, Livramento de Nossa Senhora - Bahia. CEP: 46.140-000. Propostas Finais: Valor do Item 01: R\$ 215.050,00 (Duzentos e quinze mil e cinquenta reais). Valor do Item 02: R\$ 15.050,00 (Quinze mil e cinquenta reais). Valor da Contratação: R\$ 230.100,00 (Duzentos e trinta mil e cem reais). Livramento de Nossa Senhora - Bahia, 02 de janeiro de 2023. José Raimundo Teixeira Silva Abreu. Pregoeiro

EXTRATO DO TERMO DE HOMOLOGAÇÃO. O Prefeito Municipal, no uso de suas atribuições legais e de conformidade com a Lei Federal 10.520/02, com a aplicação subsidiária da Lei 8.666/93, Resolve homologar a adjudicação referente ao Processo Administrativo nº 912/2022, Pregão Eletrônico 064/2022. Objeto: Aquisição de carnes (bovina e suína), fígado e pernil para atender a demanda da Administração Municipal. Contratada: DIEGO OLIVEIRA SILVA LTDA - ME. CNPJ: 26.624.855/0001-87. Endereço: Av. Dr. Nelson Leal, nº 08, Comodo, Centro, Livramento de Nossa Senhora - Bahia. CEP: 46.140-000. Propostas Finais: Valor do Item 01: R\$ 215.050,00 (Duzentos e quinze mil e cinquenta reais). Valor do Item 02: R\$ 15.050,00 (Quinze mil e cinquenta reais). Valor da Contratação: R\$ 230.100,00 (Duzentos e trinta mil e cem reais). Livramento de Nossa Senhora - Bahia, 02 de janeiro de 2023. José Ricardo Assunção Ribeiro. Prefeito Municipal

EXTRATO DO CONTRATO Nº 044/2023. Processo Administrativo nº 912/2022, Pregão Eletrônico 064/2022. Objeto: Aquisição de carnes (bovina e suína), fígado e pernil para atender a demanda da Administração Municipal. Contratante: Prefeitura Municipal de Livramento de Nossa Senhora-Bahia. CNPJ: nº 13.674.817/0001-97. Contratada: DIEGO OLIVEIRA SILVA LTDA - ME. CNPJ: 26.624.855/0001-87. Endereço: Av. Dr. Nelson Leal, nº 08, Comodo, Centro, Livramento de Nossa Senhora - Bahia. CEP: 46.140-000. Valor do Contrato: R\$ 230.100,00 (Duzentos e trinta mil e cem reais). Vigência: 05/01/2023 a 31/12/2023. Livramento de Nossa Senhora - Bahia, 05 de janeiro de 2023.

PREFEITURA MUNICIPAL DE NOVA VIÇOSA

AVISO DE LICITAÇÃO - A Prefeitura de Nova Viçosa-Bahia informa aos interessados a realização do processo licitatório: **TOMADA DE PREÇO Nº 008/2022:** Data de abertura 30/01/2023, às 09h, na sala de licitações da Prefeitura de Nova Viçosa(BA) Av. Oceânica, nº 2.994, Bairro Abrolhos 01, CEP 45920-000, Nova Viçosa/BA. Objeto: **CONTRATAÇÃO DE EMPRESA ESPECIALIZADA PARA EXECUÇÃO DE SERVIÇOS DE DRENAGEM, PAVIMENTAÇÃO, URBANIZAÇÃO E OBRAS COMPLEMENTARES, NO DISTRITO DE POSTO DA MATA, NOVA VIÇOSA/BA, CONFORME CONTRATO DE REPASSE Nº 918638/2021/MDR/CAIXA, E PLANILHAS EM ANEXO.**

Informações no endereço: Av. Oceânica, nº 2.994, Bairro Abrolhos 01, CEP 45920-000, Nova Viçosa/BA, no horário das 08h às 12h, de segunda a sexta. Edital e eventuais alterações disponíveis no endereço: <https://www.novavicosaba.gov.br/site/editais> e no e-mail: licitacao@novavicosaba.gov.br. Demais atos no endereço <https://www.novavicosaba.gov.br/site/diariooficial>. - Cristiano Xavier Gomes - Presidente da Comissão Permanente de Licitações.

PREFEITURA MUNICIPAL DE PILÃO ARCADEO

RATIFICAÇÃO DE DISPENSA

Como Prefeito do Município de Pilão Arcado, Estado da Bahia, no uso das atribuições que me é peculiar, e, considerando os atos administrativos levados a efeito através do procedimento em tela, reconheço de plano a situação de **INEXIGIBILIDADE**, cujo objeto é a contratação com a empresa **UNYFLEX CAPACITAÇÃO E TREINAMENTO LTDA, CNPJ do MF sob o nº 36.731.728/0001-30**, para Implantação e uso da lei 14.133/2021 nas Licitações Públicas e SIAFIC. Fundamentação legal: Art. 25, II, Lei 8.666/93. Contratante: Prefeitura Municipal de Pilão Arcado-BA, cujo valor global estimado é de R\$ R\$ 30.900,00 (trinta mil e novecentos reais).

RATIFICO com fulcro no Art. 25, II; Art. Lei 8.666/93, cujo feito foi tombado sob o nº 002/2023.

Pilão Arcado/BA, 10 de janeiro de 2023.

ORGETO BASTOS DOS SANTOS
PREFEITO MUNICIPAL

PUBLICAÇÃO DE EXTRATO DE CONTRATO Nº 011/2023

CONTRATANTE: PREFEITURA MUNICIPAL DE PILÃO ARCADEO;
CONTRATADO: **UNYFLEX CAPACITAÇÃO E TREINAMENTO LTDA**
CNPJ: **36.731.728/0001-30**
OBJETO: Implantação e uso da lei 14.133/2021 nas Licitações Públicas e SIAFIC
VALOR GLOBAL: R\$ 30.900,00 (trinta mil e novecentos reais).
VIGÊNCIA: 10/001/2023 A 31/12/2023

PILÃO ARCADEO - BA, 10/01/2023

PREFEITURA MUNICIPAL DE SANTA MARIA DA VITÓRIA

AVISO DE LICITAÇÃO - Pregão Eletrônico 001/2023. O Município de Santa Maria da Vitória- Ba, leva ao conhecimento dos interessados que realizará licitação PREGÃO ELETRÔNICO Nº 001/2023, em 24 de janeiro de 2023, às 10h, no site www.licitacoes-e.com.br, tendo como objeto: Registro de preços para futura e eventual aquisição de gêneros alimentícios para composição de cardápio da merenda escolar neste Município, tudo conforme especificações, quantidades e condições estabelecidas no Edital e Termo de Referência. Edital disponível no endereço: <http://pmsantamariadavitória.ba.imprensaoficial.org> (Diário Oficial do Município). Miores informações no endereço eletrônico: cpl@santamariadavitória.ba.gov.br. Santa Maria da Vitória. 09/01/2023. Antônio Elson Marques da Silva - Prefeito Municipal.

PREFEITURA MUNICIPAL DE UBAÍRA

AVISO DE CANCELAMENTO DA TOMADA DE PREÇO Nº. 001/2023. O Presidente da comissão de licitação da PREFEITURA MUNICIPAL DE UBAÍRA, Estado da Bahia, torna público e da ciência aos interessados que a licitação TOMADA DE PREÇO Nº. 001/2023 foi CANCELADA. FRANCISCO PEREIRA LISBOA Presidente da CPL

PREFEITURA MUNICIPAL DE VÁRZEA DA ROÇA

EXTRATO DO 2º TERMO DE ADITIVO AO CONTRATO Nº 074/2022, VINCULADO A TOMADA DE PREÇO Nº 006/2021. CONTRATANTE: Prefeitura Municipal de Várzea da Roça. CONTRATADO: CONTRATTUS SERVIÇOS DE ENGENHARIA E CONSULTORIA LTDA, inscrita no CNPJ 04.032.302/0001-00, com sede na Av. Francisco Fraga Maia, nº 5595, 1 Parque Ipê, Feira de Santana - Bahia. OBJETO: Aditivo de acréscimo de aproximadamente 11,6%. FUNDAMENTAÇÃO LEGAL: Art. 65, I, b c/c § 1º da Lei 8.666/93.

EXTRATO DE CONTRATO Nº 455/2022. Contratante: Prefeitura Municipal de Várzea da Roça - Bahia, CNPJ: 13.896.758/0001-00, Contratada: Empreiteira Lima LTDA ME, CNPJ 13.198.1118/0001-18. Objeto: Contratação de empresa de engenharia para execução de obras na construção de módulos sanitários domiciliares nas comunidades de Jurema e Mauro Rodrigues, no município de Várzea da Roça - Bahia, conforme TC Nº 526/22/CAR/SDR. Licitação: Tomada de Preço nº 003/2022. Assinatura: 05/10/2022. Valor Total: R\$ 119.690,00. Validade: 05/04/2023.

FUNDAÇÕES MUNICIPAIS

FUNDAÇÃO ESTATAL SAÚDE DA FAMÍLIA

AVISO DE LICITAÇÃO - PREGÃO ELETRÔNICO Nº 010/2022. ID Nº 981959 - FESF SUS. Abertura: 24/01/2023, às 10h00min (Horário de Brasília). Objeto: FORNECIMENTO DE MATERIAL GRÁFICO IMPRESSO, para compor o Sistema de "Registro de Preços", visando atender às necessidades da Fundação Estatal Saúde da Família - FESF SUS. O Edital e seus anexos poderão ser obtidos através do site: www.licitacoes-e.com.br. Os interessados poderão entrar em contato através do e-mail licitacao@fesfsus.ba.gov.br, telefone: (71) 3417-3519 ou presencialmente, de segunda a sexta-feira, das 10h às 16h no endereço: Av. Estados Unidos, nº 397, Edf. Cidade do Salvador, 2º andar, CEP 40.010-020, Comércio. Salvador - BA. 10/01/2023. Catarine Oliveira Delgado - Pregoeira Oficial.

AVISO DE REMARCAÇÃO - PREGÃO ELETRÔNICO Nº 022/2022. ID Nº 970498 - FESF SUS. A PREGOEIRA OFICIAL DA FESF SUS comunica aos interessados em participar da licitação acima referenciada, que tem por objeto a Contratação de empresa especializada para prestação de serviço de esterilização a gás por óxido de etileno de produtos médicos hospitalares, para atender às necessidades do Hospital Materno Infantil Dr. Joaquim Sampaio, e com sessão de abertura então designada para o dia 20/12/2022 às 14h00min, que fica remarçada para o dia **24/01/2023 às 15h00min**. Outras informações e/ou o Edital e seus anexos podem ser obtidos através do endereço eletrônico www.licitacoes-e.com.br. Os interessados poderão entrar em contato através do e-mail licitacao@fesfsus.ba.gov.br, telefone: (71) 3417-3519 ou presencialmente, de segunda a sexta-feira, das 10h às 17h no endereço: Av. Estados Unidos, nº 397, Edf. Cidade do Salvador, 2º andar, CEP 40.010-020, Comércio. Salvador - BA. 10/01/2023. Catarine Oliveira Delgado - Pregoeira Oficial.

AUTARQUIAS

CONSORCIO PUBLICO INTERFEDERATIVO DE SAÚDE DA REGIÃO DE SERRINHA

Licitação modalidade INEXIGIBILIDADE nº 001/2022, O CONSÓRCIO PÚBLICO INTERFEDERATIVO DE SAÚDE DA REGIÃO DE SERRINHA-BA, ATRAVÉS DO SEU PRESIDENTE, torna público para conhecimento dos interessados o **1º TERMO DE ADITAMENTO AO CONTRATO Nº 086/2022** referente a INEX Nº 001/2022 com Processo Administrativo Nº046/2022 CONTRATADA: **DJ CONTABILIDADE E CONSULTORIA EM GESTÃO PÚBLICA EIRELI**, pessoa jurídica de direito privado, inscrita no CNPJ/MF sob o nº. 27.522.067/0001-42; PRORROGAÇÃO DO PRAZO DE VIGÊNCIA DO CONTRATO; **FUNDAMENTO LEGAL:** ART. 57, INC. II, DA LEI Nº 8.666/1993; **COBERTURA ORÇAMENTÁRIA:** 02.01/2002/339039/00; **DATA DA SINATURA:** 29 de dezembro de 2022; **VIGÊNCIA CONTRATUAL:** 29/12/2022 A 29/03/2023; Luciano Pinheiro Damasceno e Santos – PRESIDENTE DO CONSÓRCIO PÚBLICO INTERFEDERATIVO DE SAÚDE DA REGIÃO DE SERRINHA.

Licitação modalidade Pregão Eletrônico nº 003/2021, O CONSÓRCIO PÚBLICO INTERFEDERATIVO DE SAÚDE DA REGIÃO DE SERRINHA-BA, ATRAVÉS DO SEU PRESIDENTE, torna público para conhecimento dos interessados o EXTRATO DO 1 TERMO ADITIVO AO CONTRATO Nº 057-2021 referente ao PE Nº 003/2021 com Processo Administrativo Nº077/2022 **CONTRATANTE:** CONSÓRCIO PÚBLICO INTERFEDERATIVO DE SAÚDE DA REGIÃO DE SERRINHA CNPJ 38.247.590/0001-24 – **CONTRATADA:** JRL CARNEIRO DIAGNOSTICO POR IMAGEM LTDA **OBJETO:** PRORROGAÇÃO DO PRAZO DE VIGÊNCIA DO CONTRATO; **FUNDAMENTO LEGAL:** ART. 57, INC. II, DA LEI Nº. 8.666/1993; **COBERTURA ORÇAMENTÁRIA:** 02.01/2001/339039/21; **DATA DA ASSINATURA DO TERMO ADITIVO:** 29 de dezembro de 2022; **VIGÊNCIA CONTRATUAL:** 29/12/2022 A 29/12/2023; **SIGNATÁRIOS:** PELA CONTRATANTE: LUCIANO PINHEIRO DAMASCENO E SANTOS – PRESIDENTE - PELA CONTRATADA: JRL CARNEIRO DIAGNOSTICO POR IMAGEM LTDA



DIÁRIO OFICIAL

ESPECIAL

República Federativa do Brasil - Estado da Bahia
SALVADOR, QUARTA-FEIRA, 11 DE JANEIRO DE 2023 - ANO CVII - Nº 23.580

EXEMPLAR DE ASSINANTE - VENDA PROIBIDA

SECRETARIA DA ADMINISTRAÇÃO



Caderno Especial

Edital SAEB nº 004/2022

Concurso Público

Departamento de Polícia Técnica

Perito Criminal de Polícia Civil

Perito Médico Legista de Polícia Civil

Perito Odonto-Legal de Polícia Civil

Perito Técnico de Polícia Civil

Resultado Provisório da 1ª Etapa das Provas Objetivas

SECRETARIA DA
ADMINISTRAÇÃO



Estado da Bahia



PORTARIA SRH/SAEB Nº 08 DE 10 DE JANEIRO DE 2023

O SUPERINTENDENTE DE RECURSOS HUMANOS DA SECRETARIA DA ADMINISTRAÇÃO DO ESTADO DA BAHIA, tendo em vista o Edital de Abertura de Inscrições - SAEB nº 04/2022, de 01 de setembro de 2022, publicado no Diário Oficial do Estado da Bahia de 03 de setembro de 2022, do Concurso Público para os cargos de Perito Criminal de Polícia Civil, de Perito Médico Legista de Polícia Civil, de Perito Odonto - Legal de Polícia Civil e Perito Técnico de Polícia Civil, RESOLVE:

1. Informar que o resultado dos recursos será dado a conhecer aos candidatos recorrentes pelo endereço eletrônico do Instituto de Desenvolvimento Educacional Cultural e Assistencial Nacional - IDECAN (www.idecan.org.br), dos cargos de Perito Criminal de Polícia Civil, de Perito Médico Legista de Polícia Civil, de Perito Odonto - Legal de Polícia Civil e Perito Técnico de Polícia Civil.
2. Na conformidade do previsto no Capítulo 12 do Edital de Abertura de Inscrições - SAEB nº 04/2022, foram habilitados na 1ª Etapa: Provas Objetivas, observada a lista em ordem de classificação, os candidatos relacionados no Anexo I desta Portaria dos cargos de Perito Criminal de Polícia Civil, de Perito Médico Legista de Polícia Civil, de Perito Odonto - Legal de Polícia Civil e Perito Técnico de Polícia Civil.
3. Na conformidade do previsto no Capítulo 12 do Edital de Abertura de Inscrições - SAEB nº 04/2022, foram habilitados na 1ª Etapa: Provas Objetivas, observada a lista em ordem de classificação, os candidatos inscritos como negros relacionados no Anexo II desta Portaria dos cargos de Perito Criminal de Polícia Civil, de Perito Médico Legista de Polícia Civil, de Perito Odonto - Legal de Polícia Civil e Perito Técnico de Polícia Civil.
4. Na conformidade do previsto no Capítulo 12 do Edital de Abertura de Inscrições - SAEB nº 04/2022, foram habilitados na 1ª Etapa: Provas Objetivas, observada a lista em ordem de classificação, os candidatos inscritos como pessoas com deficiência relacionados no Anexo III desta Portaria dos cargos de Perito Criminal de Polícia Civil, de Perito Médico Legista de Polícia Civil e Perito Técnico de Polícia Civil.
5. Será concedida Vista da Folha de Respostas da 1ª Etapa: Provas Objetivas, de acordo com o estabelecido no subitem 8.1.6.1 do Capítulo 8 do Edital de Abertura de Inscrição - SAEB nº 04/2022 dos cargos de Perito Criminal de Polícia Civil, de Perito Médico Legista de Polícia Civil, de Perito Odonto - Legal de Polícia Civil e Perito Técnico de Polícia Civil.
6. Fixar o prazo de 02 (dois) dias úteis, após esta publicação, para eventual recurso referente ao Resultado Provisório da 1ª Etapa: Provas Objetivas, que deverá ser impetrado exclusivamente por meio do endereço eletrônico do Instituto de Desenvolvimento Educacional Cultural e Assistencial Nacional - IDECAN (www.idecan.org.br), conforme previsto no Capítulo 11 do Edital de Abertura de Inscrições - SAEB nº 04/2022 dos cargos de Perito Criminal de Polícia Civil, de Perito Médico Legista de Polícia Civil, de Perito Odonto - Legal de Polícia Civil e Perito Técnico de Polícia Civil.

ADRIANO TAMBONE

Superintendente de Recursos Humanos

ANEXO I

HABILITADOS EM ORDEM DE CLASSIFICAÇÃO
(RESULTADO PROVISÓRIO DA 1ª ETAPA: PROVAS OBJETIVAS)

CARGO: PERITO CRIMINAL DE POLÍCIA CIVIL

INSCRIÇÃO	NOME	TOTAL	CLASS
911578	MATHEUS HENRIQUE OLIVEIRA SOARES (N)	115,00	1
963596	JOÃO VITOR LIMA GOMES	108,00	2
918505	JEAN CLEVES BISPO GAMA MATOS	106,00	3
910253	PAULO GALVÃO MAGALHÃES	106,00	3
913345	GISLANDIO BANDEIRA DA SILVA (N)	104,00	5
962753	LORENA SILVA NUNES	104,00	5
912402	RAÍZA LOPES BORGES ANDRADE	103,00	7
927541	JOÃO CAETANO RODRIGUES NASCIMENTO	103,00	7
929597	ANDERSON NAKANISHI BASTOS	103,00	7
951653	JUSSARA DE JESUS SILVA	102,00	10
950324	SAUL VIANA DE NOVAES	102,00	10
910412	CLÁUDIO EMANUEL CASTRO DOS ANJOS	102,00	10
949551	RONIELLY SANTANA COELHO	102,00	10
916249	LARA LUDMILA GOES DA SILVA	101,00	14
962572	ANDRÉ LUIZ SILVA FONTES (N)	101,00	14
916931	GABRIELA ROEHR	101,00	14
935326	LUIZ OTÁVIO GAMA TEIXEIRA	101,00	14
921009	SAULO VICTOR SANTOS DE SANTANA	101,00	14
917099	MARCELE SOUZA MAGALHÃES	101,00	14
933398	TARCÍSIO DE OLIVEIRA RIOS	101,00	14
957890	RAMON GOMES SANTOS	101,00	14
955248	FELIPE PARANHOS DE MORAES SOUZA	101,00	14
924563	MARIANA FONSECA XISTO	100,00	23
960285	JOÃO PAULO DAS MERCÊS SANTA BARBARA	100,00	23
957209	JOSÉ FERNANDO DE ARAÚJO NETO (N)	100,00	23
918369	MATHEUS DE JESUS BANDEIRA	100,00	23
924654	ESTEFANIO DE AQUINO MORAES	100,00	23
915100	SARAH MARIA SANTANA BORGES (N)	100,00	23
955938	RAMON RODRIGUES SÁ (N)	100,00	23
965843	AYALA NARA PEREIRA GOMES	100,00	23
932062	FILIPE MATHEUS BARRETO SILVA (N)	100,00	23
925377	JÚLIA PRAMIO	100,00	23
963731	FELIPE MICHEL VICTOR DE OLIVEIRA	99,00	33
953794	LARISSA MIRANDA TORRES SANTOS	99,00	33
927060	HEWERTON CARLOS DA SILVA (N)	99,00	33
955170	FILOMENO RAIMUNDO GOMES NETO	99,00	33
947786	JOSEMAR DOS SANTOS NASCIMENTO (N)	99,00	33
949547	BRENO CERQUEIRA DA SILVA	99,00	33
916244	RAÍSSA DAS GRAÇAS PONTES ARAÚJO	99,00	33
912725	AUGUSTO CÉSAR BORGES CARVALHO	99,00	33

915642	MICHELLE TATY DE OLIVEIRA SANTOS	98,00	41
965778	FELIPE FELICIANO GOMES DA SILVA (N)	98,00	41
915339	KAYNÁ VASCONCELOS SANTOS	98,00	41
948275	MARC WAXMAN BRAGA	98,00	41
910943	JOSIANE MOITINHO ARAUJO	98,00	41
951195	MICHAEL BASTOS SILVA (D)	97,00	46
950824	LUCIANA CAMPOS BENTO ALVES	97,00	46
949315	PRICILA CAL OLIVEIRA	97,00	46
931359	EDUARDO ALMEIDA NETO E SANTOS	97,00	46
946336	BRUNO LEONARDO TAVARES VASCONCELOS	97,00	46
927644	ANA CLAUDIA MEIRELES MARTINS (N)	97,00	46
946751	ISABELE SANTOS COSTA	97,00	46
938558	BRUNA LAIS ALMEIDA DA CUNHA ALENCAR	97,00	46
959439	JOÃO LUIS DAMIÃO CALDONCELLI	97,00	46
958675	ALEILSON VILAS-BÓAS DOS SANTOS	97,00	46
917823	GLAUCIA BARCELOS	96,00	56
917656	KLAUBER VIANA CARDOSO	96,00	56
911117	FABRÍCIO MORAES BARRETO DE SOUZA	96,00	56
955790	JANEKLEY MENDONÇA DE ANDRADE (N)	96,00	56
946592	MATEUS DE SOUZA GALVÃO	96,00	56
962784	VANESSA MENEZES SOUSA (N)	96,00	56
929008	ADRIANA FIDELIS COUTO SOUZA	96,00	56
924872	PAULO VICTOR MOURA GONÇALVES (N)	96,00	56
918645	HELENISE ALMEIDA DO NASCIMENTO	96,00	56
915410	BEATRIZ BARRETO DE ALMEIDA	96,00	56
943224	JOSÉ CARNEIRO RIOS JÚNIOR	96,00	56
946503	LUANA DA SILVA NASCIMENTO (N)	96,00	56
969494	JOAO CARLOS DA ROCHA BASTOS SERAFIM	95,00	68
942673	JOSÉ AUGUSTO BORDIM DE CARVALHO JÚNIOR	95,00	68
932343	POLIANA SANTIAGO SOBRAL	95,00	68
927247	DESIRÉE MARIANNE SALES SILVEIRA	95,00	68
917106	JÉSSICA DOS SANTOS GOMES (N)	95,00	68
918059	JOSE FERREIRA JATOBÁ NETO	95,00	68
965559	JOSÉ MAURÍCIO DE CARVALHO SANTOS (N)	95,00	68
951853	MÁRCIO OLIVEIRA MAGALHÃES	95,00	68
928326	JADSON MOREIRA SOUZA	95,00	68
926622	KAYO SANTIAGO FARIAS NOVAIS	95,00	68
916398	PRISCILLA KELLER ALVES DA SILVA PAZ	95,00	68
931093	YALLI ANDRADE SCHETTINI TORRES	95,00	68
962850	RODRIGO MORIO OLIVEIRA MENDONÇA	95,00	68
974173	LUIZ RICARDO FRASER SILVA	94,00	81
973436	AUGUSTO CÉZAR CARVALHO FERREIRA	94,00	81
911725	NEWTON SILVA SANTOS (N)	94,00	81
955329	JONATHAS SOUSA REIS	94,00	81
965855	SARAH KAMILA DE ARAUJO SOUSA PAIXAO	94,00	81
914449	RODRIGO KANAZAWA PUERTAS BRITO	94,00	81
919097	JOSE RAMIRO HEINE PIMENTEL NETO	94,00	81
923162	VANESSA RODRIGUES DETOMI	94,00	81
965869	MARYSOL LILIAN DE ARAUJO SOUSA	94,00	81
930069	PEDRO GUILHERME SOUSA DE SA	94,00	81
928777	CECILIA MARTINS GONÇALVES MENEZES	94,00	81
960622	MARIANA ROSA AMPUERO	94,00	81
911958	EDLA NUNES SOUZA	94,00	81
937443	DAVI ALMEIDA FREIRE	94,00	81
915368	LUIZ EDUARDO ARAUJO MACHADO (N)	94,00	81
927286	TAISE CRISTINA SANTA BARBARA SILVA QUEIROZ	94,00	81
916851	YUCIARA BARBOSA COSTA FERREIRA	94,00	81
914417	DENIS PAULO COSTA REIS (N)	94,00	81
915160	OLÍVIA CHRISTIANE DIAS SANTOS ALCÂNTARA	93,00	99
944710	RAMONA WIDMER	93,00	99
930946	JANAINA PEREIRA GALVÃO	93,00	99
964040	LÍVIA BRITTO DE SOUZA	93,00	99
938781	GUIDO DOS SANTOS SILVA NETO	93,00	99
960722	RONALD BRITO DE OLIVEIRA SANTOS	93,00	99
949083	ADRIANA GUEDES EPSTEIN	93,00	99
958760	PEDRO FELIPE VICENTE XAVIER	93,00	99
961168	LEANDRO ARTHUR RIBEIRO GRECCO	93,00	99
912543	LAYLA NATTIELE SOARES DE ABREU	93,00	99
952105	RODRIGO MACHADO DE SOUSA SANTOS	93,00	99
949724	RERISSOM PEREIRA FERREIRA (N)	93,00	99
952213	ADAILTON DOS SANTOS BORGES (N)	93,00	99
952691	AMANDA SOARES FERREIRA (N)	93,00	99
932595	NICOLE GE FREIRE DANTAS AROUCA	93,00	99
948728	JURACY EDUARDO BOTELHO DOS REIS (N)	93,00	99
941165	LEONARDO PIRES DA SILVA (N)	93,00	99
928557	TIAGO DANTAS DA SILVA (N)	93,00	99
956625	RAFAEL FAGUNDES ROSA CAMPOS	92,00	117
940812	MARCELO AUGUSTO GAZAR BARBALHO FILHO (N)	92,00	117
969374	ANTONIO JULIO SANTANA BARROSO	92,00	117
952772	JAMILLE PEREIRA ALMEIDA	92,00	117
940886	ADRIELE SOARES GOMES	92,00	117
965600	KELLY BARBOSA GAMA	92,00	117
964996	LUCAS VILHEGAS DE SOUZA	92,00	117
910870	DANIEL AUGUSTO CARMO SANTOS	92,00	117
927456	GUSTAVO RAMOS DE OLIVEIRA (N)	92,00	117
915830	CAIO AUGUSTO OLIVEIRA GOMES (N)	92,00	117
976103	MICHEL FRANKLIN DOS SANTOS	92,00	117
934978	NAYAH BARBIERI DO PRADO	92,00	117
925370	LUCAS SILVANY THOMAZ	92,00	117
918865	RODOLFO BARBOSA LIMA DA SILVA	92,00	117
973698	GILVAN BRAZ ARAUJO (N)	92,00	117
916526	EDIJAN GUIMARÃES SANTOS	92,00	117
923330	MICHELE GUERREIRO DOS SANTOS (N)	92,00	117
926485	IAGO JOSÉ DE LIMA SILVA	92,00	117
931428	DANIEL DOS SANTOS DA COSTA (N)	91,00	135
947749	RAFAELLA DE OLIVEIRA GOTHARDO	91,00	135



933144	JONES MONTEIRO JACINTO	91,00	135
919950	LUCIANA SAMPAIO (N)	91,00	135
968980	FRANCISCO VICENTE DOS SANTOS JÚNIOR	91,00	135
951656	IGOR EDUARDO DA SILVA RIBEIRO	91,00	135
952869	GUILHERMINO PEREIRA TEIXEIRA	91,00	135
973962	KAIO ARAGAO SALES	91,00	135
961798	LUCAS AMARAL LANTYER (N)	91,00	135
972330	LEONARDO SAMPAIO FIGUEIRA (N)	91,00	135
954530	JOÃO VICTOR MENDES GAZINEU	91,00	135
926983	RAFAELA DUANA COSTA ROMERO	91,00	135
944696	JULLIE GUIMARÃES FERREIRA DA SILVA	91,00	135
910958	RAFAEL JORGE DA SILVA MASCARENHAS SANTOS	91,00	135
916806	YURI DE LIMA BRITTO ATAYDE	91,00	135
950351	EDIELITON PAZ SANTOS	91,00	135
920999	LETÍCIA OLIVEIRA SIMÕES (N)	90,00	151
971529	JOALY STHEFANE SANTOS OLIVEIRA LIMA	90,00	151
932628	VINICIUS MARTINS BAMBERG	90,00	151
952301	MATEUS LUIZ CARVALHO FIGUEREDO	90,00	151
960150	DIOGO PEDREIRA LEAL ARPONGA (N)	90,00	151
927751	GEISE SILVA BATISTA CRUZ	90,00	151
960908	BRENO MIRANDA DAMIAO	90,00	151
918338	MAURÍCIO OLIVEIRA PAIXÃO	90,00	151
929413	GEORGE WASHINGTON CARVALHO BARROS	90,00	151
921171	NELSON JOSÉ GOMES NUNES	90,00	151
945261	RAFAEL VAGUINER DO CARMO DE PAULA (N)	90,00	151
967100	CRISTIANNE OLIVEIRA MEDINA	90,00	151
960303	VICTOR JACINTO NUNES CHAVES	90,00	151
972034	FRANCINEIDE FRANCISCA FARIAS DE SOUZA LEAL (N)	90,00	151
951115	SUSILANE BORGES ROCHA COSTA	90,00	151
976287	DJAN SANTOS PEREIRA (N)	89,00	166
976173	LAYLA FERNANDA HESPANHOL GONÇALVES	89,00	166
921471	SHIRLEY VITÓRIA DE PAIVA SOUZA (N)	89,00	166
944196	ERNANI MACHADO DE FREITAS LINS NETO	89,00	166
969118	CLEITON COSTA CERQUEIRA DOS SANTOS (N)	89,00	166
925727	WHELISON CERQUEIRA SOARES (N)	89,00	166
967395	ANA BEATRIZ RODRIGUES MASSARANDUBA	89,00	166
932743	DUANE HAMILTON DA MATTA DANTAS (N)	89,00	166
944657	DANILO LAERT DE PAULA SOUZA (N)	89,00	166
969023	DANUZIO BARRÓS HOLANDA LAVOR (N)	89,00	166
956778	SELDIS FERNANDO DOS SANTOS JÚNIOR (N)	89,00	166
920922	MARIANE DE LIMA (N)	89,00	166
928526	VIVIANE ESMERALDA CAMPOS AMARAL LIBERATO DE MATOS	89,00	166
971562	OSVALDO BRASILEIRO SAMPAIO NETO	89,00	166
911160	THIAGO SANTOS BRITO (N)	89,00	166
934768	GERFESON DE ARAÚJO SILVA	89,00	166
910959	ANTONIO OLIVEIRA SIMÃO JUNIOR	89,00	166
952428	LUIZ FERNANDO DE JESUS NASCIMENTO	89,00	166
927620	MARCOS CARNEIRO SILVA (N)	89,00	166
935292	JOÃO MARCOS MACEDO DE OLIVEIRA	89,00	166
959205	MARIA DIENI DE ASSIS SOUSA	89,00	166
932728	UELITON ROBERVAL ALVES LIMA (N)	89,00	166
934278	VAGNER ELERT VALLY	89,00	166
971214	TACISIO SILVEIRA REIS (N)	89,00	166
941977	DENISE GONÇALVES DE OLIVEIRA	88,00	190
963417	MARCELO BRITES GESTEIRA	88,00	190
952156	FERNANDA MOREIRA GOMES DA SILVA (N)	88,00	190
929416	ANTONIO CARLOS GUERRA FILHO	88,00	190
922378	ANDRÉ GAMA VIEIRA	88,00	190
960408	AKÁCIA VICTÓRIA SILVA DOS SANTOS (N)	88,00	190
914780	MARCOS VINICIUS SILVA DOS SANTOS	88,00	190
913077	BRUNO CHACON DE FIGUEIREDO	88,00	190
914956	ROBSON BARBOSA OLIVEIRA (D)	88,00	190
948718	DANIEL MARTINS MARINHO (N)	88,00	190
929905	EVANDRO ITALO MACEDO DE SOUZA	88,00	190
955214	RODRIGO SOUZA BARRETO	88,00	190
956713	DANIEL COSTA SOARES	88,00	190
910785	EVERTON DURVAL ARAÚJO DA CRUZ	88,00	190
920808	LUIZA VILHARQUIDE FIRMINO (N)	88,00	190
952831	EDUARDO ALLAN FREITAS DE JESUS	88,00	190
916538	ROCSON LEÃO DE OLIVEIRA	88,00	190
959069	LENOS PAULING RODRIGUES DE SOUZA	88,00	190
928366	JULIO NUNES SANTOS DA SILVA	88,00	190
964435	ADMILSON SANTIAGO BORGES (N)	88,00	190
925638	KAREN KÉSSIA DOS SANTOS SANTANA	88,00	190
914530	LAÍSE SANTOS PINHEIRO (N)	88,00	190
956783	THAILAN BARROS DOS SANTOS LEIRO LEITE	88,00	190
956808	ALLEFE SILVA LOPES GUIMARÃES	88,00	190
915053	ADEMIR ROCHA DA SILVA (N)	88,00	190
963901	FAGNER DOS SANTOS ROCHA (N)	88,00	190
959971	ARTHUR THALISON DE AZEVEDO MACIEL GALDINO (N)	88,00	190
945814	GABRIEL SARAIVA DA MOTA	88,00	190
963459	JOÃO GABRIEL DO NASCIMENTO SOUZA	87,00	218
918379	AMÁRIO FERNANDES NASCIMENTO NETO	87,00	218
950977	RAQUEL SABACK EVANGELISTA	87,00	218
955922	RAFAELA SOUSA GOMES PINHEIRO	87,00	218
924196	RAVENA MELO RIBEIRO DA SILVA (N)	87,00	218
915911	LUANA BITÚ VIANA	87,00	218
973345	ROBERTO FERREIRA PRADO QUARESMA	87,00	218
915094	TANISIO FERREIRA OLIVEIRA (N)	87,00	218
963612	RAFAELA FERREIRA DE OLIVEIRA (N)	87,00	218
916844	MARIANA SILVA CARDOSO	87,00	218
921699	THIAGO LOPES DE MENEZES CARVALHO	87,00	218
971284	MATHEUS DE SOUZA GOMES	87,00	218
950468	GIOVANNY BRAGA ALVES	87,00	218
914192	MARTA FERNANDA MENEZES DE OLIVEIRA	87,00	218
938617	JOÃO VITO BARROSO DE FREITAS (N)	86,00	232

920738	CAIO VIANNA MARTINEZ	86,00	232
932704	JHONES NATAN LOPES DA SILVA	86,00	232
959558	CAIO MARCELLUS PEREIRA DE ABREU OLIVEIRA	86,00	232
962875	DIEGO FRANCISCO DE AGNELO SILVA	86,00	232
940964	ANTONIO ANDERSON FREITAS PINHEIRO	86,00	232
927005	WESLEI DOS SANTOS ASSUNÇÃO (N)	86,00	232
915552	JADER MONTEIRO ROCHA GOMES (N)	86,00	232
916357	NEUDSON LOPES DE SANTANA JÚNIOR	86,00	232
927876	MARCOS JORDAN DOS SANTOS NUNES (N)	86,00	232
976610	RENATO CARDOSO LEAL NETTO	86,00	232
974583	JOÃO CESAR SOUSA E SILVA	86,00	232
963100	ADELUCIO OLIVEIRA DE LIMA	86,00	232
921879	VALTER MERCES DE CARVALHO JUNIOR (N)	86,00	232
930547	LARISSA SANTANA DE JESUS (N)	86,00	232
952703	MARCELO BARRETO DE SOUZA FILHO	86,00	232
910946	RAUL VITOR BARBOSA DE OLIVEIRA	86,00	232
971367	RAFAEL PORCIUNCUA SALES	86,00	232
912797	LUIZ PEDRO RAMOS DE NOVAIS (N)	86,00	232
973054	RAISSA DE JESUS NASCIMENTO (N)	86,00	232
913194	LUIS CARLOS PINTO RODRIGUES DA COSTA SOBRINHO	86,00	232
920445	FRANCISCO DE ASSIS BRITO BENEVIDES (N)	86,00	232
943134	GIRLENE RAMOS DA SILVA	86,00	232
973222	FABIANA CELES SOBRAL (N)	86,00	232
926450	DANILO SANTANA MENDES FERREIRA (N)	86,00	232
926992	RAMÓN MARTINEZ HOMS NETO (N)	86,00	232
911937	MURILO FONTES CHAVES SANTOS (N)	86,00	232
935144	CAIO CEZAR DA ROCHA SILVA RIBEIRO (N)	86,00	232
933170	MATEUS SOUZA NORONHA	86,00	232
926931	LEONARDO RIBEIRO TELE (N)	86,00	232
926501	TIARA DA LUZ DE OLIVEIRA (N)	86,00	232
910548	TAYNÁ GÔES DE OLIVEIRA	86,00	232
951440	ANTONIO CESAR SANTOS SOUSA	86,00	232
910720	STHEFANY ARAUJO BOMFIM	86,00	232
950664	JOAQUIM DO CARMO SILVA NETO (N)	86,00	232
932543	YARINA MACHADO DA SILVA (N)	86,00	232
948354	LUCAS GUIMARÃES COELHO (N)	86,00	232
949232	RENISON MEIRA TRINDADE	86,00	232
954989	ANA REGINA DE OLIVEIRA SILVA CEZAR	86,00	232
930396	ANELISE ARRUDA CABRAL	86,00	232
919805	JULIA BITENCOURT CARDOSO DOS PRAZERES	85,00	272
926301	JOSE CARLOS CARVALHO DOS REIS (N)	85,00	272
916223	JORGE MAURÍCIO SILVA SANTOS (N)	85,00	272
962487	JACQUELINE FLORES MARTINS (N)	85,00	272
930159	AMANDA SANTOS GUSMÃO	85,00	272
953953	JONATAS DE OLIVEIRA SOUZA CAVALCANTE	85,00	272
948327	ANNA KELLY ALVES REIS FELIX	85,00	272
923778	CARLOS ALBERTO POGGIO QUARESMA JÚNIOR	85,00	272
935102	HELITON ARCANJO NUNES (N)	85,00	272
969510	JIOVANILSON RIBEIRO DA SILVA (N)	85,00	272
935077	THAYSE FERREIRA FREITAS (N)	85,00	272
916855	WANESSA BARBOSA CORDEIRO	85,00	272
966175	ALYSSON ARAUJO ALVES GOMES ROCHA	85,00	272
911396	RAFAEL MATEUS SANTOS (N) (D)	85,00	272
925385	MARCELO EDUARDO ANDRADE ALMEIDA (D)	85,00	272
915983	EDIVALDO DE CASTRO JUNIOR (N)	85,00	272
933498	RUBENS MOREIRA DO NASCIMENTO (N)	85,00	272
922266	VERUSCA DE MEDEIROS VIANA	85,00	272
922552	CAIO FILIPE PALMEIRA ALVES DA SILVA	85,00	272
921850	VICTOR CARDOSO DE OLIVEIRA	85,00	272
934511	OSWALDO PAGNOSE JUNIOR	85,00	272
939122	LUDMILA IVO CATÃO DE SOUZA (N)	85,00	272
966323	THOMAS CARDOSO DOURADO	85,00	272
917929	EDER CARLOS SANTOS PEREIRA	85,00	272
928691	YAN CARLOS VIEGAS DE JESUS (N)	85,00	272
944706	EMILIANO OLIVEIRA ARAÚJO	85,00	272
924485	REGIVAN OLIVEIRA BRANDÃO (N)	85,00	272
957584	ALINE MIRELY SOUSA ALBUQUERQUE	85,00	272
917467	RICARDO SILVEIRA MOURA DE AQUINO	85,00	272
925589	TIAGO MOREIRA DE ALMEIDA	84,00	301
954150	NEVITON DA SILVA NEVES (N)	84,00	301
913544	TALITA DOS SANTOS DE JESUS (N)	84,00	301
929406	DANIELLE DA SILVA SCHIVO	84,00	301
911794	MARCELA SANTANA SANTOS (N)	84,00	301
934747	MARCOS PAULO MALTA OLIVEIRA (N)	84,00	301
956562	GILDASIO DOS SANTOS BACELAR (N)	84,00	301
918102	RODRIGO SANTOS DAMASCENA (N)	84,00	301
954795	GUSTAVO FREITAS DE SOUSA VIANA	84,00	301
923890	DÉBORA CARDOSO MARTINS SANTOS (N)	84,00	301
924752	SÂMELA SILVA MENDES	84,00	301
919782	GABRIEL ALCANTARA DOURADO DE OLIVEIRA E SILVA	84,00	301
952281	LUCAS DA PAZ MAGALHÃES (N)	84,00	301
962928	ANTONIO FERNANDO UZEDA SODRE	84,00	301
969722	TOMÁS DE ALBUQUERQUE LEITE FEITOSA	84,00	301
927492	JAVAN CORSINI SOUZA ALMEIDA (D)	84,00	301
959663	PEDRO VITOR VITORINO DE OLIVEIRA	84,00	301
910895	VITOR NUCCI DOS SANTOS	84,00	301
911175	AFRÂNIO RODRIGUES CORSINI	84,00	301
973320	RODOLFO BARBOSA PEREIRA (N)	84,00	301
911657	ALINE AQUINO DOS SANTOS (N)	84,00	301
916460	OTAVIANO BRUNO FERREIRA NOVAIS	84,00	301
916161	MARINA GOMES SILVA	84,00	301
956985	LEONAN JOSE SARDEIRO MELO	84,00	301
915416	MAIKE ALAN CAMPOS TAVARES	84,00	301
913227	GUSTAVO GAMA SALDANHA	84,00	301
949493	LUIS ROGERIO GODINHOS DOS REIS	84,00	301
968389	CAMILA LIMA CARVALHO	84,00	301



968446	CARLOS ALEXANDRE TOYAMA CARNEIRO	84,00	301
924181	ALISSON DE MATOS OLIVEIRA	84,00	301
974656	RICARDO COSTA DE MORAES JÚNIOR (N)	84,00	301
915856	KLEBER HUDSON GONÇALVES MARTINS (N)	84,00	301
919161	ALICE MAGALHAES SAPUCAIA	84,00	301
916870	RODOLFO DOS SANTOS DA SILVA	84,00	301
968655	MARCOS FERNANDES MORAIS	84,00	301
940264	MARLUCE DOS SANTOS MARQUES (N)	84,00	301
920504	BISMARQUES AUGUSTO OLIVEIRA DA SILVA (N)	84,00	301
919943	CAIKE NASCIMENTO FERNANDES (N)	84,00	301
910419	RENATO VIANNA DIAS DA SILVA	83,00	339
912932	DEISIANE DA SILVA LIMA	83,00	339
925139	ALEXANDRE DOURADO BASTOS	83,00	339
946456	VIVIANE GOMES RIBEIRO	83,00	339
931938	LEONARDO DE OLIVEIRA DA COSTA	83,00	339
913379	THAIS REJANE MATOS SANTOS	83,00	339
963170	BRENO FRANCISCO FREITAS SANTOS	83,00	339
918322	RAISSA COSTA FARIAS	83,00	339
928938	JÉSSICA REBOUÇAS SILVA	83,00	339
957031	ANA BEATRIZ LADEIA KLUSENER	83,00	339
912500	MAICON LIMA PINHEIRO	83,00	339
916288	JAN PIERRE GOMES SALES (N)	83,00	339
941277	OMAR FERREIRA DOS SANTOS JUNIOR (N)	83,00	339
916589	VALDSON DOS SANTOS ANDRADE (N)	83,00	339
966061	LILIAN SANDIRA DOS REIS	83,00	339
957246	LUCIANA ARAÚJO COELHO DE ALMEIDA	83,00	339
915724	JHONATHAS FERNANDES DA SILVA	83,00	339
911253	LUANA DE REZENDE SPALLA	83,00	339
963698	WALLACE MAGALHÃES DA HORA (N)	83,00	339
918451	TIERRY NICOLAS VELOSO PEREIRA SANTOS (N)	83,00	339
920398	FILIPPE LINS DA SILVA	83,00	339
912058	KATIA NUBIA CHAVES SANTANA	83,00	339
959580	SIRLEY SHARLINY GOMES CAMPOS	83,00	339
961986	ANDERSON SILVA PEREIRA (N) (D)	83,00	339
933571	TÂMARA GRACIELLE PEREIRA MONTALVÃO	83,00	339
926271	JOSIANE DA SILVA BARBOZA	83,00	339
919328	AROLD NEVES SANTANA JUNIOR (N)	83,00	339
914277	ALFREDO MANOEL DE OLIVEIRA	83,00	339
967283	BEATRIZ DE ALMEIDA BARRETO PACHECO	83,00	339
910583	DAVI GUIMARÃES DURÃES	83,00	339
957869	PEDRO INÁCIO NASCIMENTO SILVA MACHADO NETO	83,00	339
930317	RODRIGO GUEDES CAVALCANTI	83,00	339
958759	GILSON OLIVEIRA CASTRO (N)	83,00	339
954713	JULIA CELESTE PEREIRA DE ARAUJO	83,00	339
957975	RAYAN YBARRA BARBOZA (N)	83,00	339
919708	CAIO ROCHA LOBO BORGES (N)	83,00	339
915305	GLEICA SODRÉ DE OLIVEIRA	83,00	339
923805	DIRCEU DE SA POSSIDONIO (N)	83,00	339
911591	DANRLEY OLIVEIRA CARNEIRO (N)	83,00	339
927889	GIOVANNA SANTOS PELLEGRINO	83,00	339
936720	LUCAS DE OLIVEIRA SOUZA	83,00	339
923361	ALEXANDRE CASSIANO SOUZA SANTOS (N)	82,00	380
911072	EGÍDIO DE MORAIS SOUTO (N)	82,00	380
969066	YASMIN DOS SANTOS BOMFIM DA SILVA (N)	82,00	380
952554	DOMINIQUE PEREIRA DA SILVA	82,00	380
924716	DANIEL RIOS PINHO	82,00	380
960479	GUSTAVO AGUIAR MONTEIRO	82,00	380
954232	NILSON ALVES DOS SANTOS	82,00	380
922271	THIAGO MOREIRA TRINDADE	82,00	380
924882	AMANDA SILVA GUIMARÃES SOUZA	82,00	380
912239	ELYS RAYSSA NERES LIMA	82,00	380
947608	BRUNO JOHNSON DOS SANTOS LIMA (N)	82,00	380
915809	VITÓRIA SHIEVILA DOS SANTOS GONÇALVES (N)	82,00	380
951230	YURE DE ARAUJO OLIVEIRA (N)	82,00	380
930962	LUCIANA MASCARENHAS DE MACEDO MIRANDA (N)	82,00	380
961112	FLAVIA THAMIRIS FIGUEIREDO PACHECO	82,00	380
925202	GUILHERME MIRANDA DE SOUZA	82,00	380
911755	RAVENA SOUZA DE ALMEIDA AZEVEDO (N)	82,00	380
919982	THAINARA DO NASCIMENTO BRITO (N)	82,00	380
940200	GABRIELE LOUISE SOARES MARTINS (N)	82,00	380
965488	JEANNE D ARC MONTEIRO GOMES FILHA	82,00	380
928062	GLAUBER BATISTA NEVES LOPES (D)	82,00	380
966430	INES PELEGRINO MAIA	82,00	380
952905	LUCIANNA GABRIELLA OLIVEIRA SANTOS	82,00	380
932753	ARYANE STELA MANGUEIRA ANTUNES MELO	82,00	380
968223	ARTUR DE SANTANA OLIVEIRA	82,00	380
919488	FERNANDO MAXIMO DA SILVA NETO (N)	82,00	380
939631	THOMAZ LUCAS CÂNDIDO DA SILVA	82,00	380
964271	GIOVANNI FREITAS SANTOS (N)	82,00	380
931698	ANA PAULA DA ROCHA	81,00	408
955477	MURILO DE MOURA SILVA	81,00	408
928363	LUCIANE BRITO OLIVEIRA (N)	81,00	408
923944	MARCELLA JACYARA BARRETO DE MATOS (N)	81,00	408
953092	MATHEUS DE QUEIROZ BACELAR	81,00	408
914393	LETÍCIA RIBEIRO PIMENTA	81,00	408
927246	SILVIA REGINA SANTOS ROCHA BISPO (N)	81,00	408
921096	ALESSANDRO BATISTA DE SOUZA	81,00	408
947829	NATÁLIA PORTELA BLOIZI	81,00	408
922956	GLAYSON PARAISO MACEDO (N)	81,00	408
923022	GLAUBER FERNANDES JACINTO	81,00	408
924732	DANIEL BEMMUYAL PASSOS SANTOS	81,00	408
934586	LUANA ANDRADE MENDES SANTANA	81,00	408
959184	DENISAR PALMITO DOS SANTOS (N)	81,00	408
914847	ENMANUEL LEITE DE ARAUJO BEZERRA	81,00	408
947952	LINCE LIMA SANTOS	81,00	408
949212	DAVI GOMES SANTANA SILVA	81,00	408

937032	JOHNATA DE MATOS MOREIRA	81,00	408
934819	LOUISE MURICY DA SILVA LOPES	81,00	408
968815	JORGEMIR FIGUEIREDO MENESES	81,00	408
920884	JOSÉ ADAUTO OLIVEIRA DE MENEZES JÚNIOR	81,00	408
950108	IANA PRICIA SOUZA PINTO	81,00	408
929705	LUCIANA LORDELO NASCIMENTO	81,00	408
911756	ELTON LIMA DE SALES (N)	81,00	408
923053	ANTONIO MANOEL PAREDES DE CARVALHO	81,00	408
915743	LARA MARIA LEITE MARTIN	81,00	408
926721	FABRICIO ORNELLAS NUNES	81,00	408
920743	DIEGO COELHO MUNIZ	81,00	408
971028	EDISIO DA CRUZ ANDRADE (N)	81,00	408
924027	DANILO HENRIQUE GUIMARÃES (N)	81,00	408
966850	PAULO ROBERTO RIBEIRO DE MESQUITA	81,00	408
925672	CLEITON ELDER AROUCA JUNQUEIRA (N)	81,00	408
934314	ITALLO ORRICO DOS ANJOS SAMPAIO (N)	81,00	408
916641	LAISA DAS VIRGENS AMORIM	81,00	408
916868	CAMILLA BORGES GAZOLLA	81,00	408
915673	JULIANE ARAÚJO DE CARVALHO	81,00	408
962412	WLADEMIR BRAZ VIEIRA DA SILVA	81,00	408
958089	JOELIO VAL SILVA	80,00	445
968946	SÁLVIO ANDRÉ DIAS DE FARIAS	80,00	445
922625	AILTON MOURA FEITOSA (N)	80,00	445
919284	DANILO HELDER DE MELO PEREIRA	80,00	445
959568	WESLEY FERREIRA (N)	80,00	445
934575	GABRIELE DIAS MENEZES	80,00	445
920078	RODOLFO PINHEIRO SANTA ROSA	80,00	445
935548	ELOI JESSICA DA SILVA OLIVEIRA (N)	80,00	445
927729	JÉSSICA ADRIANNE DOS SANTOS COSTA PEREIRA	80,00	445
912541	LETICIA CRISTINA MELLO FERREIRA	80,00	445
968392	PRISCILA SILVA ARGOLO	80,00	445
949879	JORGE LUIZ BARBOSA REIS	80,00	445
959617	POLIANA MARISA MIRANDA MENEZES	80,00	445
953174	MARCOS CAVALCANTI DE SOUSA	80,00	445
973558	BRUNA GABRIELA ARAÚJO SOUZA	80,00	445
910741	JEFERSON COSTA JORGE (N)	80,00	445
964627	VITOR PESTANA DIAS (N)	80,00	445
970461	ROBSON LIMA SANTOS	80,00	445
943181	MARCILIO BASTOS PAIXAO	80,00	445
971256	MARCIO RICARDO ABREU DOS SANTOS (N)	80,00	445
927316	ELANE ALVES ABREU (N)	80,00	445
914751	EMMANUEL FIGUEIREDO (N)	80,00	445
928639	DIOGO RAFAEL DE BRITO SILVA	80,00	445
915596	SILVIO ROGERIO DE SOUSA	80,00	445
939361	CLÁUDIO DA COSTA MARTINS (N)	80,00	445
959139	HILTON BISPO SACRAMENTO (N)	80,00	445
916125	CAMILA SILVA NASCIMENTO (N)	80,00	445
919938	LEANDRO OLIVEIRA DE SANTANA	80,00	445
951337	ALANE SOUSA RAMOS (N)	80,00	445
917876	AYLING MARTINS NG	80,00	445
955588	LARISSA MIRANDA SANTOS MATOS	80,00	445
915216	PATRICIA SANTOS MARINHO	80,00	445
915013	AURÉLIO SANTOS AGAZZI	79,00	477
919223	ANTONIO CARLOS DA SILVA OLIVEIRA	79,00	477
958880	ROBERTO DOS SANTOS FIGUEIREDO	79,00	477
973983	CAMILA SANTANA WANDERLEY VIVAS	79,00	477
955711	ANDREA SILVA DIAS DE MATOS	79,00	477
962489	MARCUS FELIPE CAVALCANTE LEAL (N)	79,00	477
940102	ICARO COSTA SARAIVA E SANTOS (N)	79,00	477
912958	BIANCA SAMPAIO DOTTO FIUZA	79,00	477
959368	ADHEMAR LUIZ NOVAES	79,00	477
971361	EDUARDO LOPES DE ALMEIDA BITENCOURT	79,00	477
924842	RAULDENIS ALMEIDA FONSECA SANTOS (N)	79,00	477
972897	WADSON SILVA BRITO	79,00	477
935453	TAINÁ BORGES ANDRADE	79,00	477
963734	ELCK ALAN ROCHA CARNEIRO (N)	79,00	477
954866	PRISCILA DOS SANTOS ORLEANS	79,00	477
960933	ALINE ABBADE NOVAES TORRES	79,00	477
947903	VINICIUS QUEIROZ DE MATOS	79,00	477
963048	DAVID PASSOS BARBOSA DIAS	79,00	477
912748	DAÉCIO LIMA BATISTA (N)	79,00	477
911971	JUVENILSON SANTOS ROCHA JUNIOR	79,00	477
931411	ANDERSON DOS SANTOS DA SILVA (N)	79,00	477
963672	RAFAEL DE JESUS CERQUEIRA (N)	79,00	477
922092	STEFANIE ESTRELA BARBOSA	79,00	477
930147	BRUNA DE OLIVEIRA TANAJURA MENDES	79,00	477
959926	BRUNO VIRIATO DOS SANTOS	79,00	477
915722	DANIEL LINS DE SALES	79,00	477
932744	EDMILDES SANTOS SILVA (N)	79,00	477
933875	PAULA NOGUEIRA MARGOTTO	79,00	477
962729	TALITA SOUZA BRITO DE ASSIS	79,00	477
964555	ANTONIO OLIVEIRA SANDE	79,00	477
970709	ANA CARLA FERREIRA GUEDES DA CRUZ	79,00	477
928559	TERCIO SOLON GENU COELHO	79,00	477
912985	LILIAN PADILHA CEUTAS (N)	79,00	477
917629	MARCOS ANTONIO PEREIRA MORAIS (N)	79,00	477
937243	ANA VALERIA LIMA SANTOS	79,00	477
948963	HELIO FRANCISCO PINHEIRO BASTOS (N)	78,00	512
974751	EDIANE GUIMARÃES DE SOUSA	78,00	512
926231	MARCELO BRUNI TEIXEIRA	78,00	512
967284	PATRICIA PINTO DOS SANTOS ESTEVAM	78,00	512
912235	PAULA APARECIDA LIMA LOPES	78,00	512
951805	ATOS BARROS MOREIRA HARTWICK	78,00	512
945855	CAMILA HOLANDA DE ALBUQUERQUE	78,00	512
916370	NATHALLI MEORLLUW MELLO (N)	78,00	512
930221	MURILO SANTOS TEIXEIRA (N)	78,00	512



970408	GLADISTONE CORREIA MESSIAS	78,00	512
939732	CLAUDIO LUIZ PAIM DA SILVA (N)	78,00	512
976629	AMANDA CALDAS VASCONCELOS	78,00	512
955072	TELMA CONCEIÇÃO CARDOSO COSTA	78,00	512
942406	CRISTIANO SIMÕES TANNUS	78,00	512
931754	RICARDO DA CRUZ DE ALMEIDA (N)	78,00	512
912432	GABRIELA VEIGA DE VECCHI	78,00	512
956781	EDUANDERSON DOS SANTOS CARDOSO	78,00	512
915043	LEONARDO SANTOS BOISSARD	78,00	512
958121	EMENSON DA CRUZ SANTOS (N)	78,00	512
912042	ÍCARO DA PURIFICAÇÃO PEREIRA (N)	78,00	512
950799	JETRO SANTANA BUENO	78,00	512
919725	FELIPE DUARTE DINIZ NOGUEIRA	78,00	512
944767	SAMUELSON NETINIM RODRIGUES DOS SANTOS NASCIMENTO (N)	78,00	512
964201	MAGADIEL DOS SANTOS	78,00	512
917506	RODRIGO SOUZA DA SILVA VIEIRA (N)	78,00	512
912282	LAURA MARIA TEODORIO VIDAL	78,00	512
918636	BEATRIZ ANJOS DE OLIVEIRA	78,00	512
964163	JOSÉ LEONILDO MAGALHÃES ANDRADE (N)	77,00	539
967049	ANDRÉ LUIZ GONÇALVES MENEZES (N) (D)	77,00	539
974074	JAMILE NOGUEIRA DOS SANTOS	77,00	539
949208	LEANDRO SANTOS BARBOSA	77,00	539
931610	WILLIAM EMANUEL SILVA SANTOS VIANA	77,00	539
968090	MOARA CAMPOS CARVALHO	77,00	539
965042	JOSEMILTON CORRÊA	77,00	539
970163	ISABELA COQUEIRO DA SILVA	77,00	539
969008	LAIS REGINA CALAZANS SOARES	77,00	539
931021	JONATHAN SILVA SOUZA (N)	77,00	539
911236	MARTINA DE ARAUJO FERREIRA	77,00	539
916935	PRISCILLA SILVA CAMPOS	77,00	539
916056	GABRIELLY KARLA SILVA SANTOS	77,00	539
938352	MUNIR ALEXANDRE PAPA PEREIRA	77,00	539
968311	MARIA CRISTINA CUNHA GOMES	77,00	539
943639	MÁRCIO CUNHA RAFAEL DOS SANTOS	77,00	539
928784	NEILA REIS DA SILVA	77,00	539
971553	RITIANE DE CASSIA PAIM SUEIRO SANTOS (N)	77,00	539
919727	MAURICIO ROCHA SANTOS (N)	77,00	539
916237	WELLINGTON JEAN FERREIRA DE SANTANA (N)	77,00	539
917174	PAULO FERNANDO PORTO LEOPOLDINO (N)	77,00	539
970224	LUANA CARNEIRO PALMA GONÇALVES	77,00	539
973098	EMMANOELLE SANTOS PEREIRA	77,00	539
951663	JULIANA ALVES JULIO DA SILVA (N)	77,00	539
911169	ISLAM FARIAS TAVARES (N)	77,00	539
955792	JÉSSICA SANTOS FORTUNA	77,00	539
967374	JONATHAN SANTANA LOBO	77,00	539
961082	JONATHAN UITALLO SILVA SANTOS (N)	77,00	539
956379	GEORGE DA SILVA PEREIRA	77,00	539
913976	ALICIA OLIVEIRA DE MELO	77,00	539
962889	ANTONIO CESAR NERY GOES	76,00	569
920687	PAULO INACIO PRYSTHON DE MELLO	76,00	569
974852	ALAN DA SILVA LIMA (N)	76,00	569
962764	EMILYDALVA OLIVEIRA SILVA LESSA	76,00	569
966844	ADRIANO SANTANA DA SILVA SANTOS (N)	76,00	569
946269	LUCIANA ALVES MOREIRA	76,00	569
930857	GLESLEY VITO LIMA LEMOS	76,00	569
933286	JOAQUIM PEREIRA DE SOUZA NETO	76,00	569
911363	ANTHONY JOSEAN CORDEIRO CALDAS	76,00	569
954243	ELDER DOS SANTO GONÇALVES	76,00	569
910372	CINIRA MELLO SANTANA (N)	76,00	569
916097	DIONE PEDRO DOS SANTOS	76,00	569
920764	ICARO LUZ NASCIMENTO (N)	76,00	569
920617	BÁRBARA NAIANE SOUZA SILVA PEREIRA	76,00	569
931387	MONILÁSILA PIMENTEL DOS SANTOS	76,00	569
967309	BRENNO ALMEIDA RIBEIRO	76,00	569
933378	VITOR NUNES DA CONCEIÇÃO	76,00	569
926531	FERNANDO RICARDO SOUSA CARVALHO	76,00	569
920085	ODEANNY VITÓRIA AZEVEDO LIMA	76,00	569
926052	EVELEN SANTOS MURTHA (N)	76,00	569
973000	CAROLINA JONES NEVES	76,00	569
934471	JUSCILENE VITORIA DE ALMEIDA (N)	75,00	590
924515	ELENILSON SAMPAIO NOVAIS	75,00	590
967863	BRUNO DINIZ DOS SANTOS (N)	75,00	590
961387	DIOGO LIMA DE JESUS (N)	75,00	590
915635	ROSIVAN DOS SANTOS DE ASSIS (N)	75,00	590
960395	CAREN SOLON LIMA FREITAS BRANDÃO	75,00	590
963835	LUMA OLIVEIRA BORGES DE JESUS	75,00	590
951015	LARISSA FARIAS QUEIROZ	75,00	590
951479	LARISSA REGIS DE SOUZA	75,00	590
921438	TAINAH DINIZ ROCHA	75,00	590
925715	REBECA DA SILVA SANTOS	75,00	590
914212	CRISLANE SANTOS SILVA	75,00	590

CARGO: PERITO MÉDICO LEGISTA DE POLÍCIA CIVIL

INSCRIÇÃO	NOME	TOTAL	CLASS
952634	FABRICIO DE SANTANA SANTOS (N)	122,00	1
940339	GABRIEL ZOLIO LISBOA	118,00	2
912415	BRUNO DOREA SENA (N)	113,00	3
926787	LEONARDO CARNEIRO MARQUES	113,00	3
944250	BERNARDO FONSECA MENDOZA	112,00	5
927157	AUGUSTO CESAR PARAISO MARTINS NETO	112,00	5
922002	KARINE MARIA SCHIBELGS ALVARES	110,00	6
933452	MARIANA DRUMMOND SOUSA	110,00	6

958389	NAYNNE RIBEIRO DE OLIVEIRA	109,00	9
961189	JACKSON DE OLIVEIRA SILVA (N)	108,00	10
932819	ANALINE ALVES RIBEIRO	107,00	11
955264	FÁBIO TEIXEIRA DE ALMEIDA	106,00	12
944664	LUCAS REBOUÇAS DA SILVA	106,00	12
915951	ADRIANA CALDAS BEZERRA LEITE	106,00	12
924636	VERENA MENDES MARTINELLI	106,00	12
955215	CLARISSA FELIX ALMEIDA	105,00	16
927016	LUCIANA DE SOUSA QUINTEIRO	105,00	16
935280	LILIAN SCHLANG MOURA GONÇALVES	105,00	16
949456	ANDRÉ LUIZ GOIS DE OLIVEIRA	105,00	16
953061	PRISCILA LIMA FATAL (N)	105,00	16
958809	IRMA MARINE AGUIAR DA SILVA	104,00	21
927763	LARA CAVALCANTI ALMEIDA	104,00	21
924412	ADRIANO LESSA PIMENTA	103,00	22
940537	PATRICIA ALMEIDA SERRAVALLE	103,00	22
918493	VALDEMIRO BATISTA DA SILVA FILHO (N)	102,00	25
920475	BRUNO GARCIA BARRETO	102,00	25
918359	LIVIA SANTANA MONACO	101,00	26
928491	MESSIAS SILVA NASCIMENTO	101,00	26
949465	PEDRO PEREIRA MAGALHAES	101,00	26
920483	ALUIZIO FEITOZA FRAZAO JUNIOR	101,00	26
934123	NUNO SANTANA MACEDO	101,00	26
964465	LUIZ EDUARDO DE ALBUQUERQUE LEIMIG DE LIMA	101,00	26
966276	ANA GORETTI DE OLIVEIRA SILVA	101,00	26
912760	GISELLE SANTOS PINHEIRO (N)	101,00	26
916698	FLAVIA CARDOSO FRANCA	101,00	26
940238	JOELSON ALVES DOS SANTOS	100,00	36
925392	RICARDO VIEIRA DANTAS	100,00	36
933580	IGOR JOSÉ BATISTA BARRETO ALVES	100,00	36
929707	ANILTON JORGE DA NOBREGA GONÇALVES	100,00	36
915943	MARCELO SALVADOR	100,00	36
934836	ANA MARIA GENU	100,00	36
929264	LEONARDO FERREIRA CARVALHO	100,00	36
932776	LUCAS LOBO GUIMARÃES	100,00	36
912621	LAURA CAVALCANTE VILASBOAS	99,00	44
934458	RAFAELLA ALVES DA SILVA BARBOSA	99,00	44
923607	ANDRE LUIS PEREIRA SILVA	99,00	44
934402	MARIA ANGELA DE ARAUJO JAQUEIRA SOUZA (N)	99,00	44
964327	LAYO HENRIQUE CARVALHO ANDRADE	99,00	44
921976	DANILO BARRETO SOUZA	99,00	44
920394	CAIO CESAR CALIXTO GOMES	98,00	50
920442	CHARLES FERREIRA RODRIGUES	98,00	50
954855	ALFREDO QUERINO CÂMARA NETO	98,00	50
926308	MICHELLE FAVERO (N)	98,00	50
930174	DANIEL CARDOSO CAVALCANTE GUERRA	98,00	50
919359	GUILHERME DE OLIVEIRA DAHIA	98,00	50
939490	TATIANE LUZIA BORGES MACHADO OLIVEIRA	98,00	50
911059	VINÍCIUS SANTA FÉ LINS	98,00	50
913491	EDUARDO FONSECA ALVES FILHO	98,00	50
929388	ROBERTA VIRGÍNIA MOITINHO LEAL	98,00	50
918965	JÉSUS BATISTA VIEIRA JUNIOR	98,00	50
952833	ORNELA CAMILLE VENDRUSCOLO	98,00	50
948328	MURILO CAMELO FERNANDES	98,00	50
952669	BRUNA MELO COELHO LOUREIRO	98,00	50
928358	LUAN MATEUS RODRIGUES SOUSA	97,00	64
923922	LUANNE LISLE DOS SANTOS SILVA	97,00	64
912878	FILIPE BORGES BRANDÃO	97,00	64
920469	VINICIUS DA SILVA FILADELFO	96,00	67
921804	ROSANE SANTOS AZEVEDO	96,00	67
932808	JORDANA SANCHES CONCEIÇÃO	96,00	67
912026	KLEBER ARAÚJO TUNES TEIXEIRA	96,00	67
910821	VICTOR PORTO SALES (N)	96,00	67
932768	THAINA DE SOUZA FERREIRA	95,00	72
919491	MÁRCIO E SOUZA SILVA (N)	95,00	72
923936	SAULO PIMENTEL NEVES	95,00	72
935999	ALDO APRIGIO DA SILVA JUNIOR (N)	95,00	72
952906	MARIANA LEITE XAVIER DE OLIVEIRA	95,00	72
929025	ALESSANDRA BARBOZA RESENDE MARTINEZ	95,00	72
962769	RICARDO AGUIAR SAPUCAIA	95,00	72
963063	CARLOS EDUARDO BISPO DOS SANTOS COSTA PASSOS (N)	94,00	79
912394	RENATO ALVES DA SILVA	94,00	79



959607	JOAO TIAGO PINTO CARDOSO DA ROCHA MATOS	94,00	79
962744	ROSSE CARNEIRO OSORIO	94,00	79
955564	RAFAEL FERNANDES ALMEIDA	94,00	79
918137	ALMIR LAGES COSTA MELO	94,00	79
915481	DORIVAL FERREIRA DA SILVA NETO (N)	94,00	79
960915	BRUNO MIRANDA DAMIAO	94,00	79
955500	VINICIUS ASSIS ALMEIDA	94,00	79
912184	ANA PAULA DA HORA PAZ SANTOS VALENCIA	93,00	88
962163	MATHEUS RIZÉRIO TAVARES	93,00	88
938259	LUIS WASHINGTON MARINHO COSTA JUNIOR	93,00	88
932894	JÉSSICA DA SILVA SANTOS	93,00	88
922680	LÁZARO LACERDA SANTOS	93,00	88
924640	FERNANDA FERREIRA MARQUES	93,00	88
929896	JULIANA CARVALHO SÁ BARRETTO	93,00	88
911800	CARLOS EUGENIO MACHADO CAMACHO	93,00	88
919234	VICTOR AUGUSTO SAMPAIO CARNEIRO BARRETO	93,00	88
927308	ROBERTO DA SILVA ALMEIDA	93,00	88
937201	MARCUS VINICIUS ANDRADE	93,00	88
921030	DIOGO PINHEIRO SAMPAIO (D)	93,00	88
923148	IGNO ALMEIDA BRAGA FILHO (D)	93,00	88
927112	GUILHERME PEREIRA TAVARES NEVES	93,00	88
913639	LIVIO LIMA NEVES	93,00	88
932635	MAITANA CARVALHO CARDOZO	92,00	103
922159	LUCIANO DA SILVA FAHEL	92,00	103
922130	VINICIUS DA COSTA CARVALHO RIBEIRO (N)	92,00	103
951810	JOÃO LUIZ MOREIRA SANTOS SILVA (N)	92,00	103
917511	ISRAEL MACEDO SALES MACHADO	92,00	103
928869	JOÃO VICTOR MORAES DE MELO	92,00	103
924659	CAROLINA CAIRO DE OLIVEIRA	92,00	103
925286	EDUARDO KOWALSKI NETO	92,00	103
922079	THAYNÁ SOUTO SILVA DE SANTANA (N)	92,00	103
955351	LARISSA DE AQUINO LEITE	92,00	103
926039	BRENO BARBOSA CERQUEIRA SACRAMENTO (N)	92,00	103
976910	KARLA DANIELLE DE SOUZA MARTINS	92,00	103
973913	THIAGO BUENO DO NASCIMENTO	91,00	115
935347	DAVID COSTA DE ALMEIDA	91,00	115
921412	DIANA VETTER VINCIS	91,00	115
924292	LUCIO ALVAREZ PARADA DE CARVALHO	91,00	115
915176	PABLO HENRIQUE DE ARAUJO PEDROSA	91,00	115
928129	DYEGO TAFFAREL ROSENDO DE BARROS	91,00	115
950193	LUCAS FONTES COSTA	91,00	115
937261	TAYNAH DE MELO VIEIRA	91,00	115
914005	LIVIA MESSIAS LOBO	91,00	115
966894	LEANDRO ALCANTARA DE OLIVEIRA ULIAN	91,00	115
911511	ROBSON LOGRADO CEDRO FILHO (N)	90,00	125
947857	DANIEL SANTOS CORRÊA LIMA	90,00	125
931600	FRANCISCO FERNANDES DE ARAUJO FILHO	90,00	125
931228	RODOLPHO ALVES BARBOSA SANTANA	90,00	125
952479	ALERRANDRO MIKAEL DOS SANTOS DE BRITO	90,00	125
919564	ANDERSON CASTELO BRANCO DE CASTRO	90,00	125
934120	FÁBIO VIEIRA DE BULHOES	90,00	125
931440	ALEXANDRE CARDOSO KATES	90,00	125
911180	RAFAELLA BARROS COSTA	90,00	125
918637	VINICIUS DE MORAES ALVES	90,00	125
952679	MÁRDEL FREDERICO BAQUEIRO COSTA	90,00	125
926676	AVIO MOTA BRASIL NETO (N)	89,00	136
960048	ROMILSON SILVIO SOUZA (N)	89,00	136
954605	ANDREI PINHEIRO DE CASTRO GOMES	89,00	136
958456	CAROLINA CARVALHO PEREIRA DA SILVA (N)	89,00	136
915180	TIAGO MORAIS DE SOUZA	89,00	136
914175	CLAUDIA PATRICIA SILVA ALVES	89,00	136
975447	JOAO NICOLLE TUPINA NOGUEIRA	89,00	136
934105	ERON SILVA ANDRADE	89,00	136
966274	PAULO LUIZ SANTOS SILVA FILHO	89,00	136
924405	LIANE PITTA LIMA MOURA COSTA	89,00	136
937959	JOSIMEIRY GOMES PEREIRA	89,00	136
940540	ROMARIO CARNEIRO DE OLIVEIRA	89,00	136
961769	DORNELIO ARCANJO DE BRITO (N)	88,00	148
967125	PAULA FERREIRA BARROS	88,00	148
960351	CLARA DOMINGUEZ DA SILVA	88,00	148
924402	RENAN XAVIER PINHEIRO	88,00	148
966006	JUDICAEAL PAMPONET PIRES NETO	88,00	148

943715	EPAMINONDAS DE SOUZA MENDES JUNIOR (D)	88,00	148
926492	THAÍS FERNANDES RAMOS BASTOS	88,00	148
934102	LUANNA EMANUELLE LEITE LIMA GAMA	88,00	148
919221	ALENCASTRO VINICIUS DE OLIVEIRA VILAS BOAS	88,00	148
975867	YURI NÁPOLI GUIMARÃES	88,00	148
927380	GABRIELA RADEL DIAS	88,00	148
928650	BRUNO BARBOSA GÔES (D)	88,00	148
966741	BRYAN CURVELO DE MELO	88,00	148
925045	YASMIN LARYSSA MOURA GUIMARAES	88,00	148
960828	GUSTAVO HENRIQUE PEDROSA BRAGA NETTO	87,00	162
929670	HEBER ARAUJO FILHO	87,00	162
968642	WELLSON RIBEIRO DA SILVA (N)	87,00	162
961709	EDUARDO LIMA DE MORAES PIRES	87,00	162
913751	JOÃO GONÇALVES SANTANA NETO (N)	87,00	162
932867	RAFAEL RUDA COELHO DE MORAIS E SILVA	87,00	162
966882	VICTOR MESQUITA ARRAES	87,00	162
939474	EDNEI CÉSAR AMARAL CHAGAS	87,00	162
952929	LEONARDO DALMEIDA MONTEIRO REZENDE	87,00	162
932671	JOSE ROBERTO DOS SANTOS JUNIOR	87,00	162
912778	CLOVES ROCHA DOS SANTOS JUNIOR (N)	87,00	162
932387	MELINA MANSU DE CASTRO	87,00	162
928066	VICTOR HUGO OLIVEIRA DE MELO	87,00	162
917309	DANIELLE SANTOS COSTA	87,00	162
927282	JOÃO LEANDRO ROCHA VIEIRA	87,00	162
918616	ZILTON AÉDO DE CASTRO JÚNIOR	86,00	177
951743	SARAH AZEVEDO LAGE DE OLIVEIRA	86,00	177
925297	CARLA PARADELLA DE OLIVEIRA	86,00	177
951447	ELIANA DALTRO PANAÓ	86,00	177
968852	MARIANA LEMOS ARAGÃO	86,00	177
951410	DEIVSON RODRIGO DOS SANTOS SOUZA	86,00	177
965062	ALISSON SILVA BRITO	86,00	177
962761	THIZAH MACIEL COSTA	86,00	177
921954	LUCAS DOS SANTOS ANDRADE (N)	86,00	177
964891	SOFIA FLORES MATA VIRGEM	86,00	177
911587	TASSIA MARIA OLIVEIRA DOS SANTOS	86,00	177
936027	AISLEI SARAIVA TAVARES	86,00	177
914332	CRISTIANO FELIX DOS SANTOS SILVA FILHO (N)	86,00	177
919486	DIOSLEI DOS SANTOS DIAS (N)	86,00	177
917746	JULIANA SANTANA MONTALVÃO GALLIZA	86,00	177
944008	ELINE RABÊLO MARTINS	86,00	177
917226	THIAGO MATTOS ACRUX	86,00	177
922292	JULIANA DE ASSIS LINO	86,00	177
926400	ANDERSON DE ALMEIDA PEREIRA (N)	86,00	177
945728	AMANDA FONSECCA RIBEIRO IANNI	85,00	196
931038	BRUNO CLECIO DA SILVA RIBEIRO	85,00	196
954114	RAFAEL NASCIMENTO GONCALVES	85,00	196
964480	VICTOR TINOCO VAZ ALMEIDA	85,00	196
920543	LETÍCIA GOULART CAMPOS	85,00	196
931567	FELIPE NUNES AMORIM (N)	85,00	196
932821	LIVIO LIMA SANTOS	85,00	196
919342	IDELBRANDO RIBEIRO MAGALHÃES NETO	85,00	196
959343	MÁRCIA REGINA MATOS PIRAJÁ	85,00	196
938821	IVYNA VILAS TIRADENTES	85,00	196
933528	LIVIA QUEIROZ PESSOA DA SILVA	85,00	196
918084	ANDRÉA PATRÍCIA CUNHA GUERRA	84,00	207
963431	LUIZ MASCARENHAS DA SILVA JUNIOR	84,00	207
916447	LIPE SADIGURSKY	84,00	207
932678	NICOLAS NUNES FERREIRA (N)	84,00	207
943914	EDUARDA NILO DE MAGALDI	84,00	207
939864	IGOR CARDOSO FREIRE (N)	84,00	207
913919	LUCAS FIGUEREDO MOURA	84,00	207
925456	HUARNE JOAO JOSE TENORIO DE MACEDO	84,00	207
960832	CARLOS ALEXANDRE BATISTA HORA	84,00	207
945671	LUCELIA SANTOS OLIVEIRA	84,00	207
924095	PRISCILA RIBEIRO CAVALCANTE MAGALHÃES PINTO	84,00	207
948047	VERBENA ODA ALVES	84,00	207
965963	MILENA AQUINO MEIRELLES LEITE NEVES	84,00	207
916490	IVANILTON JOSE DE FREITAS CERQUEIRA (D)	84,00	207
955085	ADRIANA FONSECA SCHINDLER	83,00	221
929787	FELIPE SIMÕES DA ROCHA MATA	83,00	221
939744	MARCELO LEITE DE LACERDA	83,00	221
955145	SIDINEIA SANTOS DA ROCHA	83,00	221



965828	CHRISTIANA DE FREITAS VINHAS CARVALHO	83,00	221
924562	ANDRÉ LUIZ SCHEIBLER FILHO	83,00	221
934973	LUCAS SOUZA BRAGA	83,00	221
932798	DIEGO TEIXEIRA PESSOA RAMOS	83,00	221
927808	ARTUR MARTINS FRANCO	83,00	221
952598	JESSICA MARCIELA DOS SANTOS MARQUES (N)	83,00	221
912700	LÁZARO CURVELO DE SOUSA SANTANA	83,00	221
919506	CARLA BALEEIRO RODRIGUES SILVA	83,00	221
961924	MARCELO BISPO BRAZ DA SILVA (N)	83,00	221
919734	REBECA PACHECO GUIMARÃES	83,00	221
916554	LEONAM VICENTE MOURA DE ARAUJO (N)	83,00	221
951545	LEONARDO FILADELFO DE GUSMÃO	83,00	221
923009	RILVAN GALILEU FERNANDES OLIVEIRA DO NASCIMENTO	83,00	221
961460	BERNARDO NOGUEIRA FAÉ	83,00	221
932953	CARLOS KLEBER OLIVEIRA DE SANTANA	82,00	239
959137	MARIA CASTRO LIMA DA COSTA VARGENS	82,00	239
963876	MAIARA FERREIRA DE SOUZA	82,00	239
934756	GILNEIDE DA SILVA CRUZ SOUZA	82,00	239
959593	LUCIANA MODESTO SOTERO (N)	82,00	239
928853	LOURIVAL DE ALMEIDA SANTOS JUNIOR	82,00	239
974295	LUIZA RAÑA DE ARAGÃO	82,00	239
921884	TIAGO COSTA RAMACCIOTTI (N)	82,00	239
913067	ALINE FERNANDES PANELLI	82,00	239
931091	GABRIELA SILVEIRA NONATO	82,00	239
924074	JOSE HENRIQUE OLIVEIRA DOS SANTOS	82,00	239
911152	BIANCA LOPES FERNANDES	82,00	239
961604	GUSTAVO ERNESTO COSTA DE OLIVEIRA	82,00	239
946851	ANA CRISTINA FLORES DACACH	81,00	252
916900	VINICIUS SANTOS BRITO (N)	81,00	252
957505	MARCELA CUNHA DUARTE	81,00	252
954721	THAIS SAMPAIO SILVA (N)	81,00	252
919087	MARCELLO FERRAZ VENÂNCIO	81,00	252
918485	DAVID LOMANTO COUTO	81,00	252
946000	FERNANDA SOUZA FROES	81,00	252
964358	ÂNGELO VINÍCIUS ALMEIDA SPÓSITO	81,00	252
923602	LEANDRO TEIXEIRA DE SOUZA	81,00	252
929306	EVERTON DE JESUS RODRIGUES (N)	81,00	252
927387	LARISSA FE MATOS GALVÃO	81,00	252
960056	LUCIANA SOARES GARCIA	80,00	263
948507	RENATO MOTA DE ALMEIDA (N)	80,00	263
914029	NAIANE DE MELO CARVALHO	80,00	263
952897	CAMILA TABATA CARDOSO TELES BRANDAO COSTA	80,00	263
953536	CARLOS HENRIQUE ALMEIDA LISBOA	80,00	263
921690	LEONARDO GUIMARÃES COELHO	80,00	263
944034	EDUARDO FERNANDES DA SILVA (N)	80,00	263
925596	JEAN LUCAS SANTOS DE OLIVEIRA	80,00	263
959634	VINICIUS COELHO DIAS	80,00	263
911943	POLLYANA OLIVEIRA BARBOSA	80,00	263
931337	RUDÁ ALVES LESSA	80,00	263
914118	WESLEY SANTOS DE ALMEIDA (N)	80,00	263
926636	PEDRO AUGUSTO NUNES DE ARGOLLO	80,00	263
926623	JULIA BEATRIZ ATAÍDE BRITO BARBOSA	80,00	263
927676	MARCO ANTONIO DA SILVA FELIX	80,00	263
939850	FABRICIO SIMOES VELLOSO	80,00	263
955100	VICTOR LAPA MALHEIRO	80,00	263
964078	IVAN SANTANA BATISTA SOARES	80,00	263
914947	BRENDA OLIVEIRA SANTOS	80,00	263
927893	ANDRÉA SANTANA BRANDÃO	79,00	282
945886	CLENITO JOSE MONTEIRO JUNIOR (D)	79,00	282
966719	MANOEL LEITE DE ALENCAR NETO	79,00	282
926740	CASSIO HELDER OLIVEIRA AMORIM	79,00	282
919678	LEONARDO VINICIUS BRITO DOS SANTOS SANCHES	79,00	282
976975	HALLYSON HEINRICH ALVES SALES	79,00	282
928636	JANNA FREIRE CERQUEIRA SANTANA	79,00	282
955713	WELLINGTON SILVA CORREIA DE MELO (N)	79,00	282
935173	WALTERCIO GERMANO DA SILVA LOPES	79,00	282
948542	JOSEMAR BONIFÁCIO SAMPAIO	79,00	282
915206	VICTOR FRANÇA DE ALMEIDA	79,00	282
958215	DEIVID COSTA CARDOSO DOURADO	79,00	282
935477	SAMUEL MILANEZ DE CARVALHO	79,00	282
924665	LAIANNA LEO DE ALMEIDA	79,00	282
915009	BRUNO DE OLIVEIRA SALES	79,00	282

939531	ARTHUR CÉSAR PACHECO LOPES	79,00	282
923680	DERALDO RIOS PINHEIRO FILHO (N)	79,00	282
947563	RENATA LAVIGNE MONIZ BARRETO	79,00	282
932370	ANDERSON LUTTIGARDS SANTIAGO	79,00	282
913225	FERNANDA CELES DOMINGUEZ	79,00	282
928825	VICTOR GABRIEL RODRIGUES DE ARAUJO	79,00	282
966422	JOÃO VICTOR ALCÂNTARA DE FIGUEIREDO	79,00	282
971408	LUCIANO RAIMUNDO ARAGÃO DA SILVA	78,00	304
955986	MARCELO PEDROSA MARINHO	78,00	304
918508	ABDIAS DE SOUZA ALVES JÚNIOR	78,00	304
959430	CAIO FELLIPE SANTOS CORREA	78,00	304
967543	CARLOS HALIM SANTOS SARQUIS	78,00	304
958874	ALEX GONÇALVES REIS	78,00	304
910654	IOGO HENRIQUE DE OLIVEIRA ARAÚJO	78,00	304
910246	JACKSON ASSUNÇÃO DOURADO	78,00	304
939505	RAPHAEL DA COSTA MAGALHÃES MARTINS	78,00	304
962413	CYSSA DE SOUZA MARTINS ALENCAR	78,00	304
963693	PEDRO PINHEIRO LEITE SAMPAIO	78,00	304
913255	EMERSON DOS SANTOS PINTO (N)	78,00	304
914934	VANESSA DE SOUSA ALMEIDA	78,00	304
934053	BRUNO HENRIQUE RAMOS BISPO (N)	78,00	304
958545	GERÁLFRED FERREIRA VIANA	77,00	318
926932	SONALDO MARCOS VIEIRA BARBOSA (N)	77,00	318
958355	IANA TESSE SANTANA PEREIRA FRANCELINO	77,00	318
917683	FERNANDO MATHIAS PEREIRA DE MIRANDA	77,00	318
941159	THIARA CRISTINA DE SOUZA SANTOS (N)	77,00	318
924673	YASMIN BIONE DINIZ AMANDO	77,00	318
922924	ANANDA NOGUEIRA COSTA NERY DE AZEVEDO	77,00	318
921121	ARTHUR DE SOUZA TELES SANTOS	77,00	318
934773	VICTOR PINTO FERNANDES	77,00	318
912087	DENISE MATTEDI FURQUIM WERNECK	77,00	318
977005	LOURIVAL MONIZ DE JESUS (N) (D)	77,00	318
937031	VINICIUS PINA SANTOS	77,00	318
953187	AUGUSTO SETUBAL PINTO	77,00	318
969582	FELIPE JOAQUIM SILVA DE AZEVEDO	77,00	318
926299	ALANA DOS SANTOS BRITO (N)	77,00	318
925242	FABRICIO BARBOSA MATOS	76,00	333
945961	ALEX SOUZA MATOS MORORO (D)	76,00	333
916396	REBECA ARAÚJO PEREIRA	76,00	333
925311	DENISE SANTOS AGUIAR	76,00	333
958054	VICTOR PORFÍRIO DOS SANTOS ALMEIDA	76,00	333
932545	ANDREA ALVES NAZARETH DA SILVA	75,00	338
967189	LUDMILLA FELIX MEDRADO	75,00	338
971932	GIULIA DE ALMEIDA LAROCCA	75,00	338

CARGO: PERITO ODONTO-LEGAL DE POLÍCIA CIVIL

INSCRICAO	NOME	TOTAL	CLASS
933389	JOANA MARIA DOS SANTOS ALVES	101,00	1
919732	ELIAS ALMEIDA DOS SANTOS (N)	96,00	2
910289	SAMIA SOBRAL DE SOUZA LIMA	93,00	3
942150	PAULO HENRIQUE VIANA PINTO	91,00	4
913535	DEBORA MARINA FREITAS DA SILVA	91,00	4
952683	MIDIAN SOUSA ASSIS	91,00	4
957380	CIBELE VIRGÍNIA MORAIS DE MELO	89,00	7
915204	MANUELA DE OLIVEIRA DAHIA BATALHA	88,00	8
919429	LUCAS DINIZ BORGES	88,00	8
910834	ISABEL CRISTINA GUERRA GOMES	88,00	8
918164	VINÍCIUS RIO VERDE MELO MUNIZ	87,00	11
910443	RAFAEL ALVES LEMES	87,00	11
941842	CAMILA GARCEZ RIBEIRO	86,00	13
916785	LUCINEI COLUSSI	86,00	13
926544	ANDRÉ MARQUIM NOGUEIRA DA FONTE CORNÉLIO	86,00	13
964521	PEDRO CARLOS MOLLO FILHO	85,00	16
938804	THAÍS LORENA RIBEIRO MENEZES TEIXEIRA	83,00	17
935045	FABRÍCIO DOS SANTOS MENEZES (N)	82,00	18
956415	EMERSON DIAS PONTE	82,00	18
918318	CAROLINA PALMITO PEREIRA	81,00	19
950504	LUCAS BESSA ROCHA	80,00	20
913034	YANA MARIA BEZERRA FARIAS	80,00	20
934939	MILENA MENDES DANTAS	78,00	23
952027	ANNA CAMILLA FEITOSA RIBEIRO	77,00	24
951642	FERNANDA MUITINHO DE SOUZA	76,00	25
911148	DELANO DA LUZ DAVIDIS	75,00	26



CARGO: PERITO TÉCNICO DE POLÍCIA CIVIL

INSCRIÇÃO	NOME	TOTAL	CLASS
919944	SANDRO DE OLIVEIRA DIAS	131,00	1
911230	RODRIGO TORRES VIEIRA	124,00	2
926662	LILIA ADRIANE SOUZA BISPO	123,00	3
970292	HUGO SAMPAIO DE OLIVEIRA	120,00	4
973629	FELIPE AREAS DERSCHUM	118,00	5
914503	GUSTAVO BARRETO OLIVEIRA	117,00	6
963297	LUCAS VILLAÇA COELHO	117,00	6
914287	DANIEL SILVA SANTOS (N)	117,00	6
910579	ANDRE MAGNO SILVA BEZERRA (N)	116,00	9
963214	ALVARO VINICIUS CAIRO DA CRUZ	115,00	10
920610	MATEUS ANTONIO TORRES	115,00	10
925629	CAMILA TORRES DA PAIXÃO	115,00	10
926507	FABRICIO MARCIO SANTOS SOUZA	115,00	10
961198	ISRAEL BEZERRA DA SILVA NETO	115,00	10
912334	LAURA ALENCAR DE ALENCAR	113,00	15
939731	JESSICA SANTOS SALVADOR (N)	113,00	15
967888	ALEXSANDRO CRUZ DE ALCANTARA	113,00	15
931941	ALESSANDRO FERREIRA SEARA	112,00	18
925252	EMILLY GOMES DE CARVALHO	112,00	18
919438	TATIANE DE JESUS SANTOS	112,00	18
925865	GUSTAVO BRAGA FERREIRA	111,00	21
915711	HERONILTON PERERIA BAHIA	111,00	21
921704	MARCOS VINICIUS MACEDO DE OLIVEIRA	111,00	21
950432	HENRIQUE COSTA SÁ FILHO	111,00	21
965549	SÂMEQUE REIS LUZ (N)	111,00	21
912069	LARYSSA FEITOSA BATISTA	111,00	21
915132	JORUEL CORREIA GOMEZ (N)	110,00	27
912843	TUANY ACÁCIA SANTOS ANDRADE (N)	110,00	27
937467	JÉSSICA ARAUJO SILVA	110,00	27
931602	WILSON CARLOS BARBOSA DE SOUZA JUNIOR	110,00	27
932723	ANTÔNIO CARNEIRO DE SOUSA NETO	110,00	27
930496	CRISTIANE VIEIRA DE MELO	110,00	27
910545	RAFAEL BORGES DA CRUZ DE DEUS (N)	110,00	27
938497	RAFAEL FAVILLA DE PAULA SANDER	109,00	34
918512	RAIMUNDO VICENTE DA APRESENTAÇÃO SAMPAIO (N)	109,00	34
974234	JOELIZA OLIVEIRA DOS SANTOS DIAS (N)	109,00	34
915717	JOÃO PAULO DE CARVALHO ARAUJO (N)	109,00	34
932544	BRUNO CUNHA DE OLIVEIRA (N)	108,00	38
926257	VITOR SILVA MELO (N)	108,00	38
934178	GERALDO HENRIQUE SAMPAIO DAS MERCÊS SILVEIRA (N)	108,00	38
911414	MARIA LETÍCIA DA CONCEIÇÃO SILVA	108,00	38
918273	MARIA CLARA DE JESUS RIBEIRO	108,00	38
914331	MARIA JOSE AMORIM DA CRUZ (N)	108,00	38
968332	SAMUEL GONCALVES SILVA (N)	108,00	38
910715	GABRIEL BATISTA DOS SANTOS FREITAS (N)	107,00	45
925243	DANIELA VIEIRA DOS SANTOS (N)	107,00	45
936734	LUCIVAL CASTRO OLIVEIRA	107,00	45
931269	DANILO CÁSSIO SILVA MOTA	107,00	45
917347	CLEUTON JOSÉ PALMEIRA DE SOUZA JÚNIOR	106,00	49
926180	FLÁVIO DA SILVA COELHO	106,00	49
918285	LEANDRO GOMES SARMENTO	106,00	49
971195	LAILA CONCEIÇÃO DOS SANTOS (N)	106,00	49
935485	MAURO ROMUALDO COUTO	106,00	49
919815	DANIELA SOUZA DAMASCENO	106,00	49
928227	CLAUDIO DIAS DA SILVA ALMEIDA	106,00	49
910999	VINICIUS SANTOS LIMA	106,00	49
962606	JULIA MATOS COSTA MOTA (D)	105,00	57
951784	KEITH RAMONE CELESTINO QUEIROZ (N)	105,00	57
916578	GUSTAVO GAMA MONTENEGRO	105,00	57
934352	ALINIA RODRIGUES PASSOS	105,00	57
924809	WELLER RANGEL BRITO SOUZA (N)	105,00	57
952981	JORLAN DA CRUZ LIMA	105,00	57
938111	EDMO FRANCISCO SANTANA SANTOS (N)	104,00	63
947849	TAINÁ SANTOS CHAVES (N)	104,00	63
973354	MARCOS MACEDO DE SOUZA	104,00	63
968908	AMANDA MOTA FREITAS	104,00	63
962818	ELI MENESES VARJÃO FILHO (N)	104,00	63
939915	LARISSA BARRETO SOUZA FIGUEIREDO (N)	104,00	63
967590	RONEI MAGNO VIEIRA SANTANA (N)	103,00	69
934118	TANILO DE SOUZA MOURA (N)	103,00	69
916656	THOMAS GUSTAVO SILVA MAIA	103,00	69
924662	THAIS EUSTAQUIO DA SILVA	103,00	69
923418	REBECA SANTOS MATOS OLIVEIRA	103,00	69
920548	GENIVALDO LOMBA DE ALMEIDA (N)	103,00	69
967895	HÉLIO BRITO DA SILVA	103,00	69
949206	JULIANA NICACIO HENRIQUE SILVEIRA	103,00	69
921423	LAÍS SANTANA FAGUNDES (N)	103,00	69
953643	ALEXANDRE JOSÉ NEVES SANTANA	103,00	69
965236	OTTON TERCIO DE OLIVEIRA FERREIRA (N)	103,00	69
935403	LAIZE OLIVEIRA COSTA (N)	103,00	69
943161	GILBERTO VIEIRA FIALHO	103,00	69
918883	VALDO DA FRANÇA SANTOS (N)	103,00	69
910385	ALEX DULTRA MENDES (N)	103,00	69
910661	MIGUEL JOSÉ DA SILVA JÚNIOR	103,00	69
910268	HUGO ANGELO GOMES DE OLIVEIRA	102,00	85
971127	MICHELE GONÇALVES SILVA (N)	102,00	85
912063	PAULA ISABELITA REIS VARGAS	102,00	85
961104	TAJANE VILAS BOAS DOS SANTOS	102,00	85
932585	TAMIRIS ELIZABETH ARAUJO FARRES	102,00	85
958065	IVANKSWELL DE FRANÇA FERREIRA	102,00	85
911740	DEYSE REIS RÔDE DOS SANTOS (N)	102,00	85
913977	KAROLINE OLIVEIRA SANTOS	102,00	85
934677	ANA KAROLINA SILVA GOMES	102,00	85

911421	LEILA FERNANDA DE SOUSA PANTALEÃO	102,00	85
926413	FABIO MODESTO ORGE	102,00	85
933857	RAFAELE SILVA ROCHÁ CARDOSO (N)	102,00	85
970663	EUDER SANTOS ALMEIDA	102,00	85
952717	CARLOS ALBERTO FERREIRA SANTOS	101,00	98
910599	ISABELE DE ANDRADE SANTOS (N)	101,00	98
960335	NAJILA BELARMINA CHAVES COTRIM	101,00	98
911992	CAROLINE BATISTA DE SOUZA	101,00	98
910501	ADILSON BISPO DOS SANTOS JÚNIOR (N)	101,00	98
970064	ANA KARENINA SANTANA PEREIRA CAMPOS	101,00	98
913602	NATALIA BISPO LIMA (N)	101,00	98
948374	FABIANE MEIRE CARVALHO DA SILVA (N)	101,00	98
968717	ELISSANDRA MORAIS DE SOUSA (N)	101,00	98
961654	BRENO PINTO SCETTINI (N)	101,00	98
964786	JOSE VALDEIR ARAGAO LIMA	101,00	98
912472	FILIPE NUNES DA SILVA (N)	101,00	98
952239	PATRICIA MOREIRA CORREA	101,00	98
933898	TIAGO ALVES PEDROSO GAVAZZA	101,00	98
923462	TAYSON RODRIGO BORGES SANTOS (N)	101,00	98
912267	YURI DE SOUSA ALVES (N)	101,00	98
959901	ANTONIO BEZERRA DA COSTA (N)	101,00	98
952792	MARCEL RIBEIRO FIRMINO	100,00	115
952539	MAYANNE MOREIRA SANTOS	100,00	115
976623	DANIEL SANTOS SILVA (N)	100,00	115
911352	TÚLIO PIRES NASCIMENTO (N)	100,00	115
916079	MATHEUS ROSADO BRANDÃO (N)	100,00	115
945265	LORENE PATRICIO VILA NOVA	100,00	115
941817	FELIPE DE LIMA TRINDADE (N)	100,00	115
920634	DANILO DOS SANTOS SILVA	100,00	115
922368	MANON SALATIEL MATOS DE SOUZA	100,00	115
957430	GINALDO DA CONCEIÇÃO FILHO	99,00	124
971552	MILENNA MARIA JATOBA HASTEN REITER	99,00	124
930730	ANTONIO LUCAS DE SOUZA SANTOS (N)	99,00	124
916220	DANIELLE VITAL CARDOSO	99,00	124
949099	CLEYSON MARQUES RODRIGUES	99,00	124
910454	ISABELLE DA CUNHA ARAGÃO	99,00	124
911016	TAMILLY BIANCA MASCARENHAS OLIVEIRA	99,00	124
915841	MEGGIE KAROLINE SILVA NASCIMENTO	99,00	124
911047	JESSICA DA SILVA SANTOS	99,00	124
911912	LUIZA OLIVEIRA DOS SANTOS (N)	99,00	124
953584	GRAZIELA COSTA PEREIRA BRITO	99,00	124
928285	SIMONE NUNES DA COSTA	99,00	124
963782	BARBARA ALMEIDA FELIX DA SILVA RIBEIRO	98,00	136
924997	MAURICIO BRITO DOS SANTOS (N)	98,00	136
967421	DANILO SARDEIRO CASTRO	98,00	136
952546	ROBERTA SANTOS GALDERICE PEIXOTO (N)	98,00	136
960477	RAVI CORDEIRO DE OLIVEIRA	98,00	136
934514	ALAN DOS SANTOS ANDRADE FERREIRA	98,00	136
911849	CINTHIA DE OLIVEIRA AVELAR	98,00	136
923561	CINTYA PEREIRA DA SILVA (N)	98,00	136
957949	ARIELE GONÇALVES DE SOUZA	98,00	136
926603	LUIZ PEREZ JUNIOR	98,00	136
959549	YGOR SANTANA COPQUE	98,00	136
930771	NATÁLIA LACERDA PEREIRA DIAS	98,00	136
959764	DOUVILIO FELICE RODRIGUES CASTAGNA	98,00	136
954282	GUNNAR VINGNER ESTEFFANES PEREIRA DOS SANTOS	98,00	136
912682	ANA CAROLINA COSTA DA SILVA	97,00	150
917140	RAFAEL ALVES ISOZAKI	97,00	150
962938	ALINE SANTOS RODRIGUES	97,00	150
938499	NARA LETÍCIA FERREIRA	97,00	150
969542	DANILO SANTOS DE JESUS (N)	97,00	150
962795	LARISSA VIEIRA DO NASCIMENTO	97,00	150
947142	MONY ERIKA PEREIRA MENDES	97,00	150
913311	JACANAN CERQUEIRA DIAS (N) (D)	97,00	150
926997	BRUNO SANTANA CAYRES	97,00	150
946441	LUCIANA VASCONCELOS COSTA	97,00	150
970096	MYRIA KARINA MONTEIRO DE SOBRAL TITO ROSA	97,00	150
954089	YARA BATISTA CERQUEIRA	97,00	150
930254	LAYSE EMANUELLE REIS DE LIMA	97,00	150
923554	ISABELLE ALBUQUERQUE MACIEL BRASILEIRO	97,00	150
968379	JAIRE BARBOSA MAGALHAES (N)	96,00	164
915394	MARLON GOMES PINHEIRO	96,00	164
918810	TAYANE VIANA DE FIGUEIREDO	96,00	164
912430	ALINE BÁRBARA SANTOS DO AMARAL (N)	96,00	164
964791	HELTON SILVA DOS SANTOS (N)	96,00	164
968802	ISABELE SANTANA VEIGA	96,00	164
929494	MANUELLE SANTANA DE JESUS (N)	96,00	164
951434	SARA LÚCIA DOS REIS BARBOSA	96,00	164
912268	JESSICA CAMILA DOS SANTOS CAVALCANTE	96,00	164
926996	JULIANA DE ARAUJO ALCANTARA BASTOS (N)	96,00	164
965408	ALEXANDRE MOTA ADERNE	96,00	164
925158	LETÍCIA RIZZETTO PATROCÍNIO	96,00	164
916189	CARINE CARVALHO FIGUEREDO	96,00	164
918341	ARTHUR OLIVEIRA CAMPOS DA FRANÇA VIEIRA	96,00	164
922323	FLÁVIA EMÍLIA JESUS LIMA	96,00	164
931900	RAMILE SANTOS SILVA MEDEIROS	96,00	164
971811	PABLO VINICIUS PASSOS DA SILVA (N)	96,00	164
959187	CLAUDIO ROBERTO ALVES DE SANTANA (N)	95,00	181
918009	VIRGINIA FERNANDA RIBEIRO DE ALMEIDA	95,00	181
942064	ADALBERTO LIMA MACEDO FILHO	95,00	181
911351	RAFAELLA SANTOS FERNANDES (N)	95,00	181
914685	CRISTIANO JORGE SANTOS (N)	95,00	181
919269	ALAN SILVA GUIMARÃES	95,00	181
972393	PAULO MIGUEL ANDRADE VIEIRA DA SILVA (N)	95,00	181
965643	THIAGO GURGEL DO AMARAL	95,00	181
934457	LAISA NASCIMENTO FIUZA (N)	95,00	181



973090	GABRIELLA LEITE DO CARMO	95,00	181
921601	ADERBAL VIANA PEREIRA	95,00	181
924454	LUIZ GUSTAVO DA SILVA SANTOS DE ARAÚJO (N)	95,00	181
920027	ILEANE DE OLIVEIRA PEREIRA E SILVA	95,00	181
930655	DYEGO CALDAS LOURENÇO	95,00	181
924177	ALINNE SHANNON MATOS SANTOS E SANTOS (N)	95,00	181
935495	DENILSON COSTA DA SILVA	95,00	181
934227	JOSÉ HIGOR DA SILVA BARBOSA	95,00	181
965899	PATRICIA MANUELA DE JESUS COUTINHO (N)	95,00	181
958626	TASSIA SANTOS DA SILVA (N)	95,00	181
921070	VICTOR PEIXOTO SANTOS (N)	95,00	181
919654	CRISTIANE QUEIROZ DA HORA LESSA (N)	94,00	201
926026	MICHELLE TEIXEIRA NUNES	94,00	201
954087	KARINA SANTANA DE FREITAS	94,00	201
934021	BEATRIZ SAMPAIO DE MELO BOAVENTURA	94,00	201
964065	EDJONE SOUZA DUARTE (N)	94,00	201
929359	DIOGO FRANCISCO PEREIRA NETO	94,00	201
921067	ALEXSANDERSON ALEXANDRE VILELA SANTOS	94,00	201
917301	LARISSA MARIA SEIXAS DA SILVA	94,00	201
911932	FABIANO DE ARAÚJO SANTOS (N)	94,00	201
966668	MARCONE SILVA DE ARAÚJO (N)	94,00	201
912360	PALOMA LOPES MAIA DANTAS (N)	94,00	201
921950	THAIANE DE OLIVEIRA SANTOS (N)	94,00	201
913560	HERIC RIOS MARQUES (N)	94,00	201
916165	LUANA KELLY RABELO SANTOS	94,00	201
925780	HUMBERTO LUIZ ALENCAR BARRETO	94,00	201
958375	CAIO CERQUEIRA CRUZ	94,00	201
959603	DIOGO VICTOR DA SILVA LIMA (N)	94,00	201
960361	VIRGINIA SILVA RAMOS	93,00	218
930768	LAILA FONSECA GOMES	93,00	218
955848	ANA PAULA ALVES MAGALHÃES	93,00	218
930607	LAILA ROANA MORGADO DA SILVA	93,00	218
948965	TARCISO BRITO AMARAL	93,00	218
965897	GILSIMAR DE JESUS BENICIO	93,00	218
916448	JACKSON DUARTE SANTOS (N)	93,00	218
948076	CAMILLA BENTO DE ARAÚJO MESQUITA	93,00	218
950536	JUDAH FELIPE PEREIRA SANTOS (N)	93,00	218
926690	VALÉRIA OLIVEIRA GONÇALVES	93,00	218
966749	RAINE DE CARVALHO SANTIAGO (N)	93,00	218
950678	MARIO JORGE FONSECA JUNIOR (N)	93,00	218
950342	BRENO BRITO BACELLAR (N)	93,00	218
938042	FABIOLA FERNANDA ROCHA FERREIRA	93,00	218
954420	GABRIEL BORGES SOUZA	93,00	218
949450	FERNANDO HENRIQUE ALVES NICODEMOS	93,00	218
953777	SILAS GABRIEL SOUZA DE OLIVEIRA (N)	93,00	218
958889	LORENA SANTOS ALMEIDA	93,00	218
926576	PAULO ROBERTO MELLO GÓES (N)	92,00	236
928291	LARISSA MARQUES VANDERLEI FERREIRA	92,00	236
944279	MAYARA DE ARAÚJO CORREIA	92,00	236
930598	THIAGO SAMPAIO SILVA (N)	92,00	236
932449	ELICE FERNANDES REIS BEZERRA	92,00	236
942877	CARLA MACEDO ALMEIDA	92,00	236
934432	CAMILA DA SILVA BRIZOLARA	92,00	236
955312	NATALIE SILVEIRA DALTRO	92,00	236
970899	IURI GUIMARAES PROTAZIO TROCCOLI (N)	92,00	236
968050	JOAO LUCAS ROCHA DE OLIVEIRA	92,00	236
969138	TULIO BORGES PASCOAL	92,00	236
956636	FLÁVIA DOS REIS SOUZA	92,00	236
932996	EMERSON SILVA DOS SANTOS (N)	92,00	236
963935	TALITA ANIELE NASCIMENTO DOS SANTOS	92,00	236
910248	DIEGO NUNES DOS SANTOS	92,00	236
971056	DANIEL ANTONIO FAJARDO ORTEGA	92,00	236
912144	DANIEL ASSIS DOS SANTOS (N)	92,00	236
954739	LUCAS ERICK DE AQUINO CONCEIÇÃO (N)	92,00	236
970618	STEFANNE MATOS SANTANA DE ANDRADE	92,00	236
961509	MARCELO SANTOS MOTTA (N)	92,00	236
923656	VANESSA LARISSA REZENDE SANTOS PINTO	92,00	236
915620	JENNIFER DA SILVA ARAGÃO	91,00	257
934286	ZELINA MENDES QUEIROS	91,00	257
974306	JULIANA LOPES DE ALMEIDA (N)	91,00	257
923652	EDJAN PINTO DA SILVA	91,00	257
919686	RUAMA DE ALMEIDA BARREIRA	91,00	257
921133	ALINE PEREIRA CERQUEIRA	91,00	257
933467	ESTHER FERNANDES MALTEZ FARIAS	91,00	257
965618	ANDERSON PAULO CONCEIÇÃO DOS SANTOS	91,00	257
919108	TAMILES BARRETO DE DEUS (N)	91,00	257
969753	ÍCARO GUILHERME MENDES PEREIRA	91,00	257
912528	THAÍCIA MARIA LONTRA MANGUEIRA	91,00	257
956023	DIEGO TELES REIS COELHO (N)	91,00	257
965132	ALCILENE DUARTE DE OLIVEIRA	91,00	257
922788	FLAVIA BATISTA DA COSTA (N)	91,00	257
962644	JOANNA D ARC OLIVEIRA	91,00	257
922646	CARLOS HENRIQUE SOUZA SANTOS	91,00	257
966357	JOAB SANTOS DA CONCEIÇÃO	91,00	257
972005	GLEIDISSON ARAÚJO CERQUEIRA	91,00	257
968063	IGOR BRANDÃO LEAL DATTOLI	91,00	257
913231	ALINE PITANGA WINSCHIERS	90,00	276
924053	LEILA MARIA BARBOSA DAS NEVES LEMOS (N)	90,00	276
970538	ADALBERTO GOIS SILVA (N)	90,00	276
962920	HIGO RIO BRANCO LIMA CABRAL	90,00	276
952093	CHARLES ARAÚJO DE SOUZA (N)	90,00	276
926090	DANIEL CAVALCANTI LIMA LOPES	90,00	276
977424	INÉS FERREIRA VALENÇA	90,00	276
927261	EDVAN CARDOSO ARAÚJO (N)	90,00	276
926472	PAULA CAROLINE SANTOS OLIVEIRA	90,00	276
963051	ALLAN CHARLES DANTAS BARROS	90,00	276

913120	MAGNO DO NASCIMENTO PIMENTA	90,00	276
972653	JONATAS VIEIRA DOS SANTOS (N)	90,00	276
911584	ALINE ARAÚJO DE OLIVEIRA (N)	90,00	276
966091	THIAGO SANTANA PASSOS	90,00	276
942311	AMANDA CLECIA DOS SANTOS SOUZA (N)	90,00	276
949172	GABRIELA DOURADO TEIXEIRA	90,00	276
917534	CARLOS EDUARDO TRINDADE LEITE	90,00	276
911955	MARILENE CONCEIÇÃO SANTOS (N)	90,00	276
932128	STEFANE RIBEIRO LIMA	90,00	276
918131	CÂNDIDA MARIA ANJOS DA SILVA	90,00	276
912392	MATHEUS CAMPOS DE FREITAS	90,00	276
915343	ALEXIA MARIANA DA SILVA LOPES	90,00	276
924056	LETÍCIA LACERDA NERES DE SANTANA	90,00	276
931386	JOSÉ DELEON PIMENTEL NEVES	89,00	299
915316	EMANUEL GONÇALVES DE ALMEIDA (N)	89,00	299
916190	GEORGIA SILVA DO NASCIMENTO (N)	89,00	299
929291	SUZANA CRISTINA SILVA FREIRE BRITO	89,00	299
918056	JAMILE DE SOUSA PINTO (N)	89,00	299
928785	JÉFERSON TIAGO SANTOS DE OLIVEIRA (N)	89,00	299
913642	RUTE CLEIDE SANTOS MOREIRA	89,00	299
911027	ALLINE MACEDO DE ANDRADE	89,00	299
964969	ION DA SILVA BISPO JUNIOR (N)	89,00	299
921696	DANIEL AUGUSTO DINIZ SANTOS PEREIRA	89,00	299
917092	MARCEL ROBERTO DOS SANTOS	89,00	299
926748	BRAYANT GONÇALVES DO NASCIMENTO	89,00	299
922249	ANNE BRITO ALVES	89,00	299
967910	RICARDO OLIVEIRA DE ARAUJO	89,00	299
953447	RENATA DONHA GOMES DE ANDRADE	88,00	313
966227	CAROLINE PEREIRA ALMEIDA	88,00	313
973774	YASMIN MACEDO LEITE	88,00	313
960700	LUCAS CORREIA SANTOS	88,00	313
937899	GUSTAVO GUINE SPIROPULOS	88,00	313
964328	ALANA VERENA MATOS SILVA	88,00	313
932269	MASSIA CONSUELO NASCIMENTO SILVA	88,00	313
931907	ERRISSON JORGE NASCIMENTO SOUZA	88,00	313
912122	AMANDA SACRAMENTO DIAS	88,00	313
944327	ADAGILZA DE ANDRADE TAVARES	88,00	313
912009	MÔNICA MARQUES DA SILVA NASCIMENTO	88,00	313
910809	CINTHIA JULLIANE MENDES SANTANA	88,00	313
930595	HELIO BRUNO BUENTE SANTANA	88,00	313
910765	ARIDINEIA DOS ANJOS CARNEIRO	88,00	313
917647	THAILSON CORREIA SANTOS (N)	88,00	313
921081	TÁMSA SANTOS DA SILVA (N)	88,00	313
954581	MARIA VICTORIA INACIO FRANCISCO	88,00	313
966116	PAULO VINICIUS DOS SANTOS FERREIRA	88,00	313
975473	MICHELE DA SILVA CONCEIÇÃO	88,00	313
917231	GILSON MENDES DE SOUZA (N) (D)	87,00	332
911000	LUCIANO SODRÉ (N)	87,00	332
973988	RAFAEL JOAQUIM DE SOUZA JUNIOR	87,00	332
957382	ANDERSON MESSIAS DOS SANTOS NASCIMENTO (N)	87,00	332
951686	ENEIDA ANDRADE CARDOSO	87,00	332
922198	VIVIAN KEROLAINE ANDRADE DE FARIAS	87,00	332
914644	IANCA BARRETO DE ARAÚJO	87,00	332
932273	ANTONIO CARLOS SANTOS PERDIGAO	87,00	332
952305	FABIANA DE SA FERRAZ DOS SANTOS (N)	87,00	332
932594	MARGARETE RODRIGUES LIMA SANTOS	87,00	332
911947	BRUNO LUIZ SOUZA DE JESUS (N)	87,00	332
952604	RUTE DE CARVALHO SANTANA	87,00	332
941469	ALEXANDRE MANOEL DA SILVA (N)	87,00	332
915693	DANIEL CINTRA PEREIRA (N)	87,00	332
910273	ROMEU ALVES OLIVEIRA (N)	87,00	332
924081	MAISA DE SALES SILVA GOES (D)	87,00	332
967497	LUCAS DANTAS DA SILVA	87,00	332
924409	TIAGO BORGES DOS SANTOS (N)	87,00	332
969883	JOGERVAL LOPES SANTOS JUNIOR	87,00	332
915628	CESAR MOTA NASCIMENTO (N)	87,00	332
914656	LUCIANA LARISSA SANTOS BARBOSA (N)	87,00	332
935052	ANDERSON DA SILVA MELO (N)	87,00	332
919261	CAROLINE DE SOUSA FARIAS	87,00	332
957514	LUARA COELHO DE SOUZA	87,00	332
968466	GABRIEL GONÇALVES DE ANDRADE	87,00	332
969042	RAYANE SILVA DE OLIVEIRA (N)	87,00	332
924208	IVAN PEDRO RODRIGUES PAES COSTA (N)	87,00	332
924852	THAIS SOUZA COSTA (N)	87,00	332
910446	NOILSON CONCEIÇÃO GONZAGA (N)	87,00	332
920413	CILENE PEREIRA LOPES	86,00	361
952791	UILLIAN FERREIRA DOS SANTOS	86,00	361
932327	MICHELLE TAINAN PINTO DA SILVA	86,00	361
910339	JOSIMAR MATOS DOS SANTOS (N)	86,00	361
917384	RITTA DE KASSIA SANTOS ANDRADE	86,00	361
925132	JANINNE ALVES GUIMARAES (N)	86,00	361
976598	JONAS DE SANTANA DOS SANTOS	86,00	361
937452	DIVINA MENEZES DA SILVA	86,00	361
963564	MELANIA LUISA DE OLIVEIRA SANTOS	86,00	361
915947	LUCAS MENEZES FERREIRA (N)	86,00	361
964390	LUCAS OLIVEIRA DA CUNHA (N)	86,00	361
917246	CARLOS LIMA DE JESUS (N)	86,00	361
975632	MARCELLO SOUZA AMORIM	86,00	361
962044	GEOVANNE DE AZEVEDO DAMASCENO (N)	86,00	361
953823	RAIZA DE AMORIM NORMANHA GOMES	86,00	361
914755	LILIAM TENORIO DOS SANTOS (N)	86,00	361
914438	GABRIEL MACHADO DOS SANTOS (N)	86,00	361
911797	MATHEUS FONTES DA SILVA	86,00	361
951596	FILIPE SOUZA BARRETO	86,00	361
951255	JOSEPH OLIVEIRA DE ABREU (N)	86,00	361
924311	PRISCILA DE ARAÚJO GOMES	86,00	361



935223	TAIANE OLIVEIRA DA SILVA SANTOS (N)	86,00	361
950301	TAINARA DE OLIVEIRA RODRIGUES SOUZA DE BRITO (N)	86,00	361
926241	DANIEL CRISTO SILVA	86,00	361
963516	DEBORA ALMEIDA PAIXAO (N)	86,00	361
912819	JOSÉ LUCAS ALBUQUERQUE DELMONDES (N)	86,00	361
919728	JOSÉ RENATO ALVES DA SILVA JÚNIOR (N)	85,00	387
958268	MARCUS VINÍCIUS CONCEIÇÃO DOS SANTOS (N)	85,00	387
955782	PEDRO BARRETO DE OLIVEIRA MENDONÇA	85,00	387
976110	LUCAS DIAS DA SILVA	85,00	387
918324	TATIANE SILVA (N)	85,00	387
971475	ADENILSON RICARDO SILVA DO NASCIMENTO (N)	85,00	387
967624	RODRIGO DE CARVALHO DUARTE	85,00	387
953270	ROZEMBERG DE CASTRO SOUZA NERY (N)	85,00	387
968402	BRUNO GIRÃO ANTUNES	85,00	387
912465	KELTON NUNES DA SILVA (N)	85,00	387
972194	RODRIGO SALUSTIANO DA SILVA	85,00	387
955276	LUCAS ANTONIO DE DEUS LIMA (N)	85,00	387
951076	GABRIELE RIBEIRO DE OLIVEIRA	85,00	387
963669	BEATRIZ CARVALHO BARBOZA	85,00	387
958339	DANILO PEDROSA MARINHO	85,00	387
931514	PEDRO GABRIEL COELHO OLIVEIRA (N)	85,00	387
912169	OSCAR GERALDO DE ALMEIDA NETTO	85,00	387
929604	CARLOS EDUARDO HEREDA NEVES	85,00	387
923073	NAIRTON VALBER MAGALHÃES BOA SORTE	84,00	405
914726	INGRID AMY SILVEIRA E SOUZA	84,00	405
935110	ELIZABETE DE JESUS INÊS	84,00	405
966486	MURILO ANDRADE SOUZA (N)	84,00	405
924018	JEFFERSON MAGNO SOUZA PEIXOTO	84,00	405
963335	DANIEL FLORENCIO FILHO (N)	84,00	405
965187	ANNA VICTORIA SANTOS BARBOSA	84,00	405
924446	FABRÍCIO SANTANA DE MOURA (N)	84,00	405
916126	THALES RABELO DA SILVA BRITTO	84,00	405
977482	CHIRLEIDE SALES NETO	84,00	405
935078	SABRINE CONCEIÇÃO CARVALHO DE ARAÚJO TEIXEIRA	84,00	405
917641	PRISCILA VILASBOAS FRANÇA (N)	84,00	405
969308	PEDRO ALEXANDRE NOBRE	84,00	405
947048	LUANA CAROLINE ALMEIDA ROCHA	84,00	405
912583	LUCAS DANTAS DA SILVA SOUZA (N)	84,00	405
921005	STEPHANIE SALES SILVA CONCEIÇÃO (N)	84,00	405
975231	MÁRCIO DE ALMEIDA LIMA	84,00	405
966827	CÁSSIO JOSÉ GONSALVES MENDES	84,00	405
915278	NELSON ALBUQUERQUE PINTO DE ALMEIDA	84,00	405
973325	NATALIA SAMPAIO DA SILVA (N)	84,00	405
935501	WILLIAMS DOS SANTOS DE OLIVEIRA LEITE (N)	84,00	405
926663	MARIA CONCEIÇÃO CARVALHO DE SOUZA (N)	84,00	405
923470	ISRAEL CRUZ DA SILVA	84,00	405
951941	REBECA MIDIANE ALVES GOMES LOPES (N)	84,00	405
910833	ADRIANO FERREIRA RIBEIRO DOS SANTOS	84,00	405
917910	DAVI BRITO (N)	84,00	405
916982	CLAUDIO CONCEIÇÃO DE SOUZA	84,00	405
976266	MARIANO SAMPAIO CANTO JUNIOR	84,00	405
956817	EDNEI CESAR DE OLIVEIRA LIMA (N)	83,00	433
934426	DAIANE NAZARÉ DOS SANTOS (N)	83,00	433
932573	CAIO GOUVEIA BARROS	83,00	433
933355	CLEIDEJANE DOS SANTOS SILVA (N)	83,00	433
923507	ARIADNE DOS SANTOS DIAS	83,00	433
914014	LUCAS DA SILVA ARAGÃO (N)	83,00	433
914819	NELIO BAZILIO DOS SANTOS JUNIOR (N)	83,00	433
926726	FABRÍCIO DE SOUZA SILVA ARAÚJO	83,00	433
940062	ARISTÓTELES DE ARAÚJO FERREIRA (N)	83,00	433
939147	JOSÉ FLÁVIO SILVA (N) (D)	83,00	433
973666	JOÃO BATISTA NERY CRISOSTOMO	83,00	433
933278	STELA ALMEIDA ARAGÃO	83,00	433
964682	JACIRA CRISTINA SANTOS PRIMO (N)	83,00	433
962817	RAFAEL SILVA GONÇALVES	83,00	433
913765	ALDELICE DE JESUS SILVA (N)	83,00	433
915055	HUGO CAETANO CARDOSO (N)	83,00	433
941668	ADRIANO DE ASSIS ANACLETO (N) (D)	83,00	433
961271	LIDIANE SILVA DE ALMEIDA	83,00	433
912702	LAIARA SOUZA DOS SANTOS (N)	83,00	433
923891	BIANCA SIMPLICIO MATOS (N)	83,00	433
957386	FABIANA GONÇALVES RODRIGUES XAVIER (N)	83,00	433
961124	MARIANA DELVIZIO FREITAS	83,00	433
910471	GEIZILANE ALVES FONSECA SOUZA	83,00	433
968141	MIGUEL DE JESUS DAMÁSIO JÚNIOR	83,00	433
958829	ANDRE SILVA TIGRE (N)	83,00	433
932277	BRUNO ANDRADE FONSECA DE MORAIS	83,00	433
915710	JORGE MIGUEL SCHETTINI LESSA	83,00	433
976552	CICELI MADELINE DA SILVA SANTOS	82,00	460
920307	ROBERTO DE OLIVEIRA (N)	82,00	460
963391	PATRICIA CESARIO DA SILVA	82,00	460
940041	RAFAEL SILVA SANTOS (N)	82,00	460
963650	ITALO MATOS AMORIM (N)	82,00	460
910427	HANA MIREIA DE SOUZA PINHEIRO (N)	82,00	460
915231	GUTEMBERG DO ESPIRITO SANTO DE OLIVEIRA (N)	82,00	460
969655	VALERIA PACHECO LUCENA (N)	82,00	460
926483	THAILANA SANTOS DE SOUZA (N)	82,00	460
925009	IANE FONTOURA DO CARMO MOTA	82,00	460
969535	BRENDA LUANNY MAIA SANTOS	82,00	460
931592	MARIA HORTENCIA DO CARMO LINS	82,00	460
919406	JORGE DA SILVA HELENO (N)	82,00	460
974581	ROGERIO FERREIRA BRITO (N)	82,00	460
957906	JARBAS WILLIAN PAIVA LEITE	82,00	460
932724	JAQUELINE FERREIRA DOS SANTOS	82,00	460
974694	JULIANA BARBOSA SILVA SANTOS (N)	82,00	460
971523	VANDIELE SOUZA SACRAMENTO JULHO	82,00	460

915419	HYORRAN DOUGLAS CUNHA SILVA (N)	82,00	460
930184	LUIZ CARLOS SILVA LIMA FILHO	82,00	460
965999	RAISSA CAMPOS DE OLIVEIRA (N)	82,00	460
965254	MARCOS ALMEIDA DE ARAÚJO	82,00	460
955559	JOAQUIM SILVA VIEIRA (N)	82,00	460
968542	CLAUDEMIRO SILVA GOMES	82,00	460
954825	FABIO SANTOS BRITO (N)	82,00	460
962086	MURILO GOMES DE SOUZA (N)	82,00	460
949636	RAFAEL MICHELI PINHEIRO	82,00	460
966322	CLARICE CORREIA COSTA	82,00	460
929283	BRUNO GÔES MENEZES	82,00	460
951390	ROBSON ANDRADE DE SOUZA (N)	81,00	489
931410	SILVÂNIA LIMA DA SILVA	81,00	489
965751	ANDERSON DE JESUS COSTA DANTAS	81,00	489
968428	CARLA DE SOUZA RODRIGUES (N)	81,00	489
915268	FERNANDA MAGALHÃES DE SOUZA (N)	81,00	489
915124	ISMAEL PALACIO DOS SANTOS	81,00	489
913261	DÉBORA SANTANA GOUVEIA	81,00	489
928872	DEYVISSON ARAUJO BISPO (N)	81,00	489
927457	MATHEUS VILAS BÔAS SANTANNA	81,00	489
910891	ALICE BARBOSA PIMENTA (N)	81,00	489
960686	MATHEUS CORREIA SANTOS	81,00	489
960128	THALES CÉSAR XAVIER HILÁRIO	81,00	489
969752	CLAUDIONOR CARVALHO AMORIM JUNIOR	81,00	489
933797	TESS SACRAMENTO PINA VIANA	81,00	489
948278	GUSTAVO GOMES DE ALMEIDA	81,00	489
959434	CAROLINE LOPES DE SOUZA	81,00	489
914598	JURINEU ALVES CAIRES SEGUNDO	81,00	489
941156	LIVIA ALMEIDA DE JESUS (N)	81,00	489
969466	SIDNEI SANTANA SANTOS (N)	81,00	489
961721	NEEMIAS POVOAS BRITO	81,00	489
963574	LAIANA NASCIMENTO CRUZ	81,00	489
970825	JÉSSICA ASSUNÇÃO CUNHA (N)	81,00	489
970883	JOSÉ ROGÉRIO SOUZA DA SILVA	81,00	489
922574	EDILSON CASAES DOS SANTOS (N)	81,00	489
965882	ADAUTO PIRES DOS SANTOS (N)	81,00	489
920703	CAIO FONTES TORRES PEREIRA	81,00	489
963488	WEDJA PAULA BEZERRA SILVA (N)	81,00	489
956675	GETULIO DELFINO DOS SANTOS	81,00	489
964853	ROZILENE SIMOES DA COSTA VILAR	80,00	517
940316	IRIS OLIVEIRA DA CRUZ	80,00	517
944771	THIAGO SANTOS COSTA (N)	80,00	517
921882	JACKSON ARAUJO ANDRADE (N) (D)	80,00	517
911684	LORENA NEVES DA SILVA	80,00	517
937928	JAIME MACHADO PORTO FILHO	80,00	517
916692	EDELMIR SAMPAIO DOS SANTOS	80,00	517
952300	RHADMILA SOARES DA PAIXAO	80,00	517
915619	JANDERSON VIEIRA GUIMARAES (N)	80,00	517
961807	ADRIANO FERNANDES DA SILVA	80,00	517
930093	PAULO VICTOR DE JESUS SANTOS (N)	80,00	517
918326	SUZAN RAQUEL LIMA DE SOUZA	80,00	517
913711	CAROLINE SILVEIRA DE JESUS	80,00	517
921051	VINICIUS SOUZA ALVES (N)	80,00	517
971149	MATHEUS ROCHA DOS SANTOS	80,00	517
966307	EDVALDO ASSUMÇÃO SANTOS	80,00	517
912006	TARCISIO SANTOS ARAUJO (N)	79,00	533
921886	JONATHAN SOBREIRA DE MENEZES	79,00	533
910788	GABRIEL CALAZANS BARROS CONCEIÇÃO	79,00	533
974680	MAYRA ALEXANDRA SANTANA SANTOS	79,00	533
938120	ANDRÉ LUIS SOUZA VIDAL	79,00	533
910846	FABIOLA ANDRADE NASCIMENTO (D)	79,00	533
973686	LIAMARA SOUSA FERNANDES (N)	79,00	533
965806	JULIANA MARIA GALVÃO SZYMANSKI	79,00	533
968394	WALTER JORGE OLIVEIRA DA SILVA	79,00	533
931933	FABRÍCIO PORTO SOUSA	79,00	533
966988	FERNANDO NUNES TAVARES	79,00	533
960564	RAILSON ANDRADE SILVA JUNIOR	79,00	533
925125	WALLACE SANTOS ALMEIDA	79,00	533
921726	ANA BEATRIZ MASCARENHAS FERREIRA (N)	79,00	533
964216	EDPO SANTOS FROES	79,00	533
910792	FERNANDA DE OLIVEIRA BRITO	79,00	533
929575	IAGO MENEZES DOS SANTOS	79,00	533
949111	PAULA SANTANA JUST (N)	79,00	533
913741	LEILA SANTOS DAS NEVES REBOUCAS	79,00	533
975703	SUED LOPES DE MENEZES	79,00	533
918262	DAVI ALVES LOPES DA SILVA (N)	78,00	553
976631	ALDO MAIMONE RIBEIRO	78,00	553
965267	ALESSANDRO SANTOS DALTRO (N)	78,00	553
969149	REBECA SANTOS LAWINSKY	78,00	553
935063	MARCIO DA PAIXÃO MATOS (N)	78,00	553
935346	ROGÉRIO SILVA DOS SANTOS	78,00	553
935398	LUCAS RAMOS DOS SANTOS DE JESUS (N)	78,00	553
917562	HORLEANE PAULINA CRUZ MATOS (N)	78,00	553
913035	JESSICA SANTANA DOS SANTOS	78,00	553
935244	TAIS ALMEIDA SANTANA (N)	78,00	553
932348	SARAH MARIA TENÓRIO DOS SANTOS	78,00	553
954987	NILSON PEREIRA DOS SANTOS	77,00	564
915597	ENOQUE CANDIDO DA SILVA	77,00	564
967123	MARCELO CACHOEIRA ARAUJO (N)	77,00	564
950637	LAI Nogueira Souza	77,00	564
963789	SAULO MACEDO MEDEIROS (D)	77,00	564
911233	FELIPE DA CUNHA (N)	77,00	564
945774	INGRID DE OLIVEIRA RIBEIRO MEDEIROS	77,00	564
919332	LUANA FERREIRA QUEIROZ	77,00	564
925272	VANDERLEY SANTOS DE ALCANTARA (N)	77,00	564
965764	HEBERT LIMA CERQUEIRA (N)	77,00	564



960535	LARISSA PEDREIRA OLIVEIRA	77,00	564
911672	EMERSON ARGOLO DOS SANTOS (N)	77,00	564
949559	GIOVANNA CALDAS GUIMARÃES DE MORAIS	77,00	564
971935	ULLISSES DIAS DA SILVA MACHADO	77,00	564
944880	TARCISIO MENEZES DOS SANTOS	77,00	564
966024	NILTON SILVERIA DE SEIXAS	76,00	579
920565	FERNANDO KLEBER SAMPAIO DA ROCHA LYRA JUNIOR (N)	76,00	579
956863	JOSE AUGUSTO DA SILVA TITO	76,00	579
912845	LEONARDO COSTA AMARAL	76,00	579
910343	TAUAM GOUVEIA PEREIRA (N)	76,00	579
922648	CLICIANE SOUZA SANTOS	76,00	579
919352	MARKUS VINICIUS CASTILHO DO REGO MONTEIRO	76,00	579
961934	MARCELA SOUSA DO CARMO (N)	76,00	579
975120	JOELANE BORGES COSTA	76,00	579
972855	ENZO SILVA DE SENA	76,00	579
968572	MANOEL SALLES DOS REIS ALMEIDA	75,00	589
961505	AMAURI CAVALCANTE DOS SANTOS (N)	75,00	589
924258	JOEL AQUINO DOS SANTOS (N)	75,00	589
975334	RAFAEL CORTES LIMA (N)	75,00	589
918023	SIMONE OLIVEIRA DOS SANTOS	75,00	589
967191	LILIANE DE JESUS DOS SANTOS	75,00	589
929268	THALE ANNE FONTES PEREIRA	75,00	589
921356	EDMARIO DANTAS GAMA	75,00	589
968692	EDSON CARLOS RAMOS DE SANTANA (N)	75,00	589
966135	EMERSON NEVES DOURADO MATOS	75,00	589
911358	WANDERSON PACHECO DE LIMA SILVA	75,00	589
923394	MARCOS VINICIUS ALVES DE OLIVEIRA	75,00	589
954901	LARISSA CORREIA DE SOUZA (N)	75,00	589
931075	GIOVANNA MESQUITA BARBERINO LIMA	75,00	589

925727	WHELISON CERQUEIRA SOARES	89,00	40
932743	DUANE HAMILTON DA MATTA DANTAS	89,00	40
944657	DANILO LAERT DE PAULA SOUZA	89,00	40
969023	DANUZIO BARROS HOLANDA LAVOR	89,00	40
956778	SELDIS FERNANDO DOS SANTOS JÚNIOR	89,00	40
920922	MARIANE DE LIMA	89,00	40
911160	THIAGO SANTOS BRITO	89,00	40
927620	MARCOS CARNEIRO SILVA	89,00	40
932728	UELITON ROBERVAL ALVES LIMA	89,00	40
971214	TACISIO SILVEIRA REIS	89,00	40
952156	FERNANDA MOREIRA GOMES DA SILVA	88,00	53
960408	AKÁCIA VICTÓRIA SILVA DOS SANTOS	88,00	53
948718	DANIEL MARTINS MARINHO	88,00	53
920808	LUIZA VILHARQUIDE FIRMINO	88,00	53
964435	ADMILSON SANTIAGO BORGES	88,00	53
914530	LAÍSE SANTOS PINHEIRO	88,00	53
915053	ADEMIR ROCHA DA SILVA	88,00	53
963901	FAGNER DOS SANTOS ROCHA	88,00	53
959971	ARTHUR THALISON DE AZEVEDO MACIEL GALDINO	88,00	53
924196	RAVENA MELO RIBEIRO DA SILVA	87,00	62
915094	TANISIO FERREIRA OLIVEIRA	87,00	62
963612	RAFAELA FERREIRA DE OLIVEIRA	87,00	62
938617	JOÃO VITO BARROSO DE FREITAS	86,00	65
927005	WESLEI DOS SANTOS ASSUNÇÃO	86,00	65
915552	JADER MONTEIRO ROCHA GOMES	86,00	65
927876	MARCOS JORDAN DOS SANTOS NUNES	86,00	65
921879	VALTER MERCES DE CARVALHO JUNIOR	86,00	65
930547	LARISSA SANTANA DE JESUS	86,00	65
912797	LUIZ PEDRO RAMOS DE NOVAIS	86,00	65
973054	RAISSA DE JESUS NASCIMENTO	86,00	65
920445	FRANCISCO DE ASSIS BRITO BENEVIDES	86,00	65
973222	FABIANA CELES SOBRAL	86,00	65
926450	DANILO SANTANA MENDES FERREIRA	86,00	65
926992	RAMÓN MARTINEZ HOMS NETO	86,00	65
911937	MURILO FONTES CHAVES SANTOS	86,00	65
935144	CAIO CEZAR DA ROCHA SILVA RIBEIRO	86,00	65
926931	LEONARDO RIBEIRO TELE	86,00	65
926501	TIARA DA LUZ DE OLIVEIRA	86,00	65
950664	JOAQUIM DO CARMO SILVA NETO	86,00	65
932543	YARINA MACHADO DA SILVA	86,00	65
948354	LUCAS GUIMARÃES COELHO	86,00	65
926301	JOSE CARLOS CARVALHO DOS REIS	85,00	84
916223	JORGE MAURÍCIO SILVA SANTOS	85,00	84
962487	JACQUELINE FLORES MARTINS	85,00	84
935102	HELITON ARCANJO NUNES	85,00	84
969510	JIOVANILSON RIBEIRO DA SILVA	85,00	84
935077	THAYSE FERREIRA FREITAS	85,00	84
911396	RAFAEL MATEUS SANTOS	85,00	84
915983	EDIVALDO DE CASTRO JUNIOR	85,00	84
933498	RUBENS MOREIRA DO NASCIMENTO	85,00	84
939122	LUDMILA IVO CATÃO DE SOUZA	85,00	84
928691	YAN CARLOS VIEGAS DE JESUS	85,00	84
924485	REGIVAN OLIVEIRA BRANDÃO	85,00	84
954150	NEVITON DA SILVA NEVES	84,00	96
913544	TALITA DOS SANTOS DE JESUS	84,00	96
911794	MARCELA SANTANA SANTOS	84,00	96
934747	MARCOS PAULO MALTA OLIVEIRA	84,00	96
956562	GILDASIO DOS SANTOS BACELAR	84,00	96
918102	RODRIGO SANTOS DAMASCENA	84,00	96
923890	DÉBORA CARDOSO MARTINS SANTOS	84,00	96
952281	LUCAS DA PAZ MAGALHÃES	84,00	96
973320	RODOLFO BARBOSA PEREIRA	84,00	96
911657	ALINE AQUINO DOS SANTOS	84,00	96
974656	RICARDO COSTA DE MORAES JÚNIOR	84,00	96
915856	KLEBER HUDSON GONÇALVES MARTINS	84,00	96
940264	MARLUCE DOS SANTOS MARQUES	84,00	96
920504	BISMARQUES AUGUSTO OLIVEIRA DA SILVA	84,00	96
919943	CAIKE NASCIMENTO FERNANDES	84,00	96
916288	JAN PIERRE GOMES SALES	83,00	111
941277	OMAR FERREIRA DOS SANTOS JUNIOR	83,00	111
916589	VALDSON DOS SANTOS ANDRADE	83,00	111
963698	WALLACE MAGALHÃES DA HORA	83,00	111

ANEXO II

CANDIDATOS NEGROS HABILITADOS EM ORDEM DE CLASSIFICAÇÃO
(RESULTADO PROVISÓRIO DA 1ª ETAPA: PROVAS OBJETIVAS)

CARGO: PERITO CRIMINAL DE POLÍCIA CIVIL

INSCRICAO	NOME	TOTAL	CLASS
911578	MATHEUS HENRIQUE OLIVEIRA SOARES	115,00	1
913345	GISLANDIO BANDEIRA DA SILVA	104,00	2
962572	ANDRÉ LUIZ SILVA FONTES	101,00	3
957209	JOSÉ FERNANDO DE ARAÚJO NETO	100,00	4
915100	SARAH MARIA SANTANA BORGES	100,00	4
955938	RAMON RODRIGUES SÁ	100,00	4
932062	FILIPE MATHEUS BARRETO SILVA	100,00	4
927060	HEWERTON CARLOS DA SILVA	99,00	8
947786	JOSEMAR DOS SANTOS NASCIMENTO	99,00	8
965778	FELIPE FELICIANO GOMES DA SILVA	98,00	10
927644	ANA CLAUDIA MEIRELES MARTINS	97,00	11
955790	JANEKLEY MENDONÇA DE ANDRADE	96,00	12
962784	VANESSA MENEZES SOUSA	96,00	12
924872	PAULO VICTOR MOURA GONÇALVES	96,00	12
946503	LUANA DA SILVA NASCIMENTO	96,00	12
917106	JÉSSICA DOS SANTOS GOMES	95,00	16
965559	JOSÉ MAURÍCIO DE CARVALHO SANTOS	95,00	16
911725	NEWTON SILVA SANTOS	94,00	18
915368	LUIZ EDUARDO ARAUJO MACHADO	94,00	18
914417	DENIS PAULO COSTA REIS	94,00	18
949724	RERISSOM PEREIRA FERREIRA	93,00	21
952213	ADAILTON DOS SANTOS BORGES	93,00	21
952691	AMANDA SOARES FERREIRA	93,00	21
948728	JURACY EDUARDO BOTELHO DOS REIS	93,00	21
941165	LEONARDO PIRES DA SILVA	93,00	21
928557	TIAGO DANTAS DA SILVA	93,00	21
940812	MARCELO AUGUSTO GAZAR BARBALHO FILHO	92,00	27
927456	GUSTAVO RAMOS DE OLIVEIRA	92,00	27
915830	CAIO AUGUSTO OLIVEIRA GOMES	92,00	27
973698	GILVAN BRAZ ARAUJO	92,00	27
923330	MICHELE GUERREIRO DOS SANTOS	92,00	27
931428	DANIEL DOS SANTOS DA COSTA	91,00	32
919950	LUCIANA SAMPAIO	91,00	32
961798	LUCAS AMARAL LANTYER	91,00	32
972330	LEONARDO SAMPAIO FIGUEIRA	91,00	32
920999	LETÍCIA OLIVEIRA SIMÕES	90,00	36
960150	DIOGO PEDREIRA LEAL ARAPONGA	90,00	36
945261	RAFAEL VAGUINER DO CARMO DE PAULA	90,00	36
972034	FRANCINEIDE FRANCISCA FARIAS DE SOUZA LEAL	90,00	36
976287	DJAN SANTOS PEREIRA	89,00	40
921471	SHIRLEY VITÓRIA DE PAIVA SOUZA	89,00	40
969118	CLEITON COSTA CERQUEIRA DOS SANTOS	89,00	40



918451	TIERRY NICOLAS VELOSO PEREIRA SANTOS	83,00	111
961986	ANDERSON SILVA PEREIRA	83,00	111
919328	AROLDO NEVES SANTANA JUNIOR	83,00	111
958759	GILSON OLIVEIRA CASTRO	83,00	111
957975	RAYAN YBARRA BARBOZA	83,00	111
919708	CAIO ROCHA LOBO BORGES	83,00	111
923805	DIRCEU DE SA POSSIDONIO	83,00	111
911591	DANRLEY OLIVEIRA CARNEIRO	83,00	111
923361	ALEXANDRE CASSIANO SOUZA SANTOS	82,00	123
911072	EGIDIO DE MORAIS SOUTO	82,00	123
969066	YASMIN DOS SANTOS BOMFIM DA SILVA	82,00	123
947608	BRUNO JOHNSON DOS SANTOS LIMA	82,00	123
915809	VITÓRIA SHIÉVILA DOS SANTOS GONÇALVES	82,00	123
951230	YURE DE ARAUJO OLIVEIRA	82,00	123
930962	LUCIANA MASCARENHAS DE MACEDO MIRANDA	82,00	123
911755	RAVENA SOUZA DE ALMEIDA AZEVEDO	82,00	123
919982	THAINARA DO NASCIMENTO BRITO	82,00	123
940200	GABRIELE LOUISE SOARES MARTINS	82,00	123
919488	FERNANDO MAXIMO DA SILVA NETO	82,00	123
964271	GIOVANNI FREITAS SANTOS	82,00	123
928363	LUCIANE BRITO OLIVEIRA	81,00	135
923944	MARCELLA JACYARA BARRETO DE MATOS	81,00	135
927246	SILVIA REGINA SANTOS ROCHA BISPO	81,00	135
922956	GLAYSON PARAISO MACEDO	81,00	135
959184	DENISAR PALMITO DOS SANTOS	81,00	135
911756	ELTON LIMA DE SALES	81,00	135
971028	EDISIO DA CRUZ ANDRADE	81,00	135
924027	DANILO HENRIQUE GUIMARÃES	81,00	135
925672	CLEITON ELDER AROUCA JUNQUEIRA	81,00	135
934314	ITALLO ORRICO DOS ANJOS SAMPAIO	81,00	135
922625	AILTON MOURA FEITOSA	80,00	145
959568	WESLEY FERREIRA	80,00	145
935548	ELOI JESSICA DA SILVA OLIVEIRA	80,00	145
910741	JEFERSON COSTA JORGE	80,00	145
964627	VITOR PESTANA DIAS	80,00	145
971256	MARCIO RICARDO ABREU DOS SANTOS	80,00	145
927316	ELANE ALVES ABREU	80,00	145
914751	EMMANUEL FIGUEIRÊDO	80,00	145
939361	CLÁUDIO DA COSTA MARTINS	80,00	145
959139	HILTON BISPO SACRAMENTO	80,00	145
916125	CAMILA SILVA NASCIMENTO	80,00	145
951337	ALANE SOUSA RAMOS	80,00	145
962489	MARCUS FELIPE CAVALCANTE LEAL	79,00	157
940102	ÍCARO COSTA SARAIVA E SANTOS	79,00	157
924842	RAULDENIS ALMEIDA FONSECA SANTOS	79,00	157
963734	ELCK ALAN ROCHA CARNEIRO	79,00	157
912748	DAÉCIO LIMA BATISTA	79,00	157
931411	ANDERSON DOS SANTOS DA SILVA	79,00	157
963672	RAFAEL DE JESUS CERQUEIRA	79,00	157
932744	EDMILDES SANTOS SILVA	79,00	157
912985	LÍLIAN PADILHA CEUTAS	79,00	157
917629	MARCOS ANTONIO PEREIRA MORAIS	79,00	157
948963	HELIO FRANCISCO PINHEIRO BASTOS	78,00	167
916370	NATHALLI MEORLLUW MELLO	78,00	167
930221	MURILO SANTOS TEIXEIRA	78,00	167
939732	CLAUDIO LUIZ PAIM DA SILVA	78,00	167
931754	RICARDO DA CRUZ DE ALMEIDA	78,00	167
958121	EMENSON DA CRUZ SANTOS	78,00	167
912042	ÍCARO DA PURIFICAÇÃO PEREIRA	78,00	167
944767	SAMUELSON NETINIM RODRIGUES DOS SANTOS NASCIMENTO	78,00	167
917506	RODRIGO SOUZA DA SILVA VIEIRA	78,00	167
964163	JOSÉ LEONILDO MAGALHÃES ANDRADE	77,00	168
967049	ANDRÉ LUIZ GONÇALVES MENEZES	77,00	168
931021	JONATHAN SILVA SOUZA	77,00	168
971553	RITIANE DE CASSIA PAIM SUEIRO SANTOS	77,00	168
919727	MAURICIO ROCHA SANTOS	77,00	168
916237	WELLINGTON JEAN FERREIRA DE SANTANA	77,00	168
917174	PAULO FERNANDO PORTO LEOPOLDINO	77,00	168
951663	JULIANA ALVES JULIO DA SILVA	77,00	168
911169	ISLAM FARIAS TAVARES	77,00	168
961082	JONATHAN UITALLO SILVA SANTOS	77,00	168
974852	ALAN DA SILVA LIMA	76,00	186

966844	ADRIANO SANTANA DA SILVA SANTOS	76,00	186
910372	CINIRA MELLO SANTANA	76,00	186
920764	ICARO LUZ NASCIMENTO	76,00	186
926052	EVELEN SANTOS MURTHA	76,00	186
934471	JUSCILENE VITORIA DE ALMEIDA	75,00	191
967863	BRUNO DINIZ DOS SANTOS	75,00	191
961387	DIOGO LIMA DE JESUS	75,00	191
915635	ROSIVAN DOS SANTOS DE ASSIS	75,00	191

CARGO: PERITO MÉDICO LEGISTA DE POLÍCIA CIVIL

INSCRICAO	NOME	TOTAL	CLASS
952634	FABRICIO DE SANTANA SANTOS	122,00	1
912415	BRUNO DOREA SENA	113,00	2
961189	JACKSON DE OLIVEIRA SILVA	108,00	3
953061	PRISCILA LIMA FATAL	105,00	4
918493	VALDEMIRO BATISTA DA SILVA FILHO	102,00	5
912760	GISELLE SANTOS PINHEIRO	101,00	6
934402	MARIA ANGELA DE ARAUJO JAQUEIRA SOUZA	99,00	7
926308	MICHELLE FAVERO	98,00	8
910821	VICTOR PORTO SALES	96,00	9
919491	MÁRCIO E SOUZA SILVA	95,00	10
935999	ALDO APRIGIO DA SILVA JUNIOR	95,00	10
963063	CARLOS EDUARDO BISPO DOS SANTOS COSTA PASSOS	94,00	12
915481	DORIVAL FERREIRA DA SILVA NETO	94,00	12
922130	VINICIUS DA COSTA CARVALHO RIBEIRO	92,00	14
951810	JOÃO LUIZ MOREIRA SANTOS SILVA	92,00	14
922079	THAYNÃ SOUTO SILVA DE SANTANA	92,00	14
926039	BRENO BARBOSA CERQUEIRA SACRAMENTO	92,00	14
911511	ROBSON LOGRADO CEDRO FILHO	90,00	18
926676	AVIO MOTA BRASIL NETO	89,00	19
960048	ROMILSON SILVIO SOUZA	89,00	19
958456	CAROLINA CARVALHO PEREIRA DA SILVA	89,00	19
961769	DORNELIO ARCANJO DE BRITO	88,00	22
968642	WELLSON RIBEIRO DA SILVA	87,00	23
913751	JOÃO GONÇALVES SANTANA NETO	87,00	23
912778	CLOVES ROCHA DOS SANTOS JUNIOR	87,00	23
921954	LUCAS DOS SANTOS ANDRADE	86,00	26
914332	CRISTIANO FELIX DOS SANTOS SILVA FILHO	86,00	26
919486	DIOSLEI DOS SANTOS DIAS	86,00	26
926400	ANDERSON DE ALMEIDA PEREIRA	86,00	26
931567	FELIPE NUNES AMORIM	85,00	30
932678	NICOLAS NUNES FERREIRA	84,00	31
939864	IGOR CARDOSO FREIRE	84,00	31
952598	JESSICA MARCIELA DOS SANTOS MARQUES	83,00	33
961924	MARCELO BISPO BRAZ DA SILVA	83,00	33
916554	LEONAM VICENTE MOURA DE ARAUJO	83,00	33
959593	LUCIANA MODESTO SOTERO	82,00	36
921884	TIAGO COSTA RAMACCIOTTI	82,00	36
916900	VINICIUS SANTOS BRITO	81,00	38
954721	THAIS SAMPAIO SILVA	81,00	38
929306	EVERTON DE JESUS RODRIGUES	81,00	38
948507	RENATO MOTA DE ALMEIDA	80,00	41
944034	EDUARDO FERNANDES DA SILVA	80,00	41
914118	WESLEY SANTOS DE ALMEIDA	80,00	41
955713	WELLINGTON SILVA CORREIA DE MELO	79,00	44
923680	DERALDO RIOS PINHEIRO FILHO	79,00	44
913255	EMERSON DOS SANTOS PINTO	78,00	46
934053	BRUNO HENRIQUE RAMOS BISPO	78,00	46
926932	SONALDO MARCOS VIEIRA BARBOSA	77,00	48
941159	THIARA CRISTINA DE SOUZA SANTOS	77,00	48
977005	LOURIVAL MONIZ DE JESUS	77,00	48
926299	ALANA DOS SANTOS BRITO	77,00	48

CARGO: PERITO ODONTO-LEGAL DE POLÍCIA CIVIL

INSCRICAO	NOME	TOTAL	CLASS
919732	ELIAS ALMEIDA DOS SANTOS	96,00	1
935045	FABRÍCIO DOS SANTOS MENEZES	82,00	2



CARGO: PERITO TÉCNICO DE POLÍCIA CIVIL

INSCRIÇÃO	NOME	TOTAL	CLASS
914287	DANIEL SILVA SANTOS	117,00	1
910579	ANDRE MAGNO SILVA BEZERRA	116,00	2
939731	JESSICA SANTOS SALVADOR	113,00	3
965549	SÂMEQUE REIS LUZ	111,00	4
915132	JORUEL CORREIA GOMEZ	110,00	5
912843	TUANY ACÁCIA SANTOS ANDRADE	110,00	5
910545	RAFAEL BORGES DA CRUZ DE DEUS	110,00	5
918512	RAIMUNDO VICENTE DA APRESENTAÇÃO SAMPAIO	109,00	8
974234	JOELIZA OLIVEIRA DOS SANTOS DIAS	109,00	8
915717	JOÃO PAULO DE CARVALHO ARAÚJO	109,00	8
932544	BRUNO CUNHA DE OLIVEIRA	108,00	11
926257	VITOR SILVA MELO	108,00	11
934178	GERALDO HENRIQUE SAMPAIO DAS MERCÊS SILVEIRA	108,00	11
914331	MARIA JOSE AMORIM DA CRUZ	108,00	11
968332	SAMUEL GONCALVES SILVA	108,00	11
910715	GABRIEL BATISTA DOS SANTOS FREITAS	107,00	16
925243	DANIELA VIEIRA DOS SANTOS	107,00	16
971195	LAILA CONCEIÇÃO DOS SANTOS	106,00	18
951784	KEITH RAMONE CELESTINO QUEIROZ	105,00	19
924809	WELLER RANGEL BRITO SOUZA	105,00	19
938111	EDMO FRANCISCO SANTANA SANTOS	104,00	21
947849	TAINÁ SANTOS CHAVES	104,00	21
962818	ELI MENESES VARJÃO FILHO	104,00	21
939915	LARISSA BARRETO SOUZA FIGUEIREDO	104,00	21
967590	RONEI MAGNO VIEIRA SANTANA	103,00	25
934118	TANILO DE SOUZA MOURA	103,00	25
920548	GENIVALDO LOMBA DE ALMEIDA	103,00	25
921423	LAÍS SANTANA FAGUNDES	103,00	25
965236	OTTON TERCIO DE OLIVEIRA FERREIRA	103,00	25
935403	LAIZE OLIVEIRA COSTA	103,00	25
918883	VALDO DA FRANÇA SANTOS	103,00	25
910385	ALEX DULTRA MENDES	103,00	25
971127	MICHELE GONÇALVES SILVA	102,00	33
911740	DEYSE REIS RÔDE DOS SANTOS	102,00	33
933857	RAFAELE SILVA ROCHA CARDOSO	102,00	33
910599	ISABELE DE ANDRADE SANTOS	101,00	36
910501	ADILSON BISPO DOS SANTOS JÚNIOR	101,00	36
913602	NATALIA BISPO LIMA	101,00	36
948374	FABIANE MEIRE CARVALHO DA SILVA	101,00	36
968717	ELISSANDRA MORAIS DE SOUSA	101,00	36
961654	BRENO PINTO SCHETTINI	101,00	36
912472	FILIPE NUNES DA SILVA	101,00	36
923462	TAYSON RODRIGO BORGES SANTOS	101,00	36
912267	YURI DE SOUSA ALVES	101,00	36
959901	ANTONIO BEZERRA DA COSTA	101,00	36
976623	DANIEL SANTOS SILVA	100,00	46
911352	TÚLIO PIRES NASCIMENTO	100,00	46
916079	MATHEUS ROSADO BRANDÃO	100,00	46
941817	FELIPE DE LIMA TRINDADE	100,00	46
930730	ANTONIO LUCAS DE SOUZA SANTOS	99,00	50
911912	LUIZA OLIVEIRA DOS SANTOS	99,00	50
924997	MAURICIO BRITO DOS SANTOS	98,00	52
952546	ROBERTA SANTOS GALDERICE PEIXOTO	98,00	52
923561	CINTYA PEREIRA DA SILVA	98,00	52
969542	DANILO SANTOS DE JESUS	97,00	55
913311	JAÇANAN CERQUEIRA DIAS	97,00	55
968379	JAIRE BARBOSA MAGALHAES	96,00	57
912430	ALINE BÁRBARA SANTOS DO AMARAL	96,00	57
964791	HELTON SILVA DOS SANTOS	96,00	57
929494	MANUELLE SANTANA DE JESUS	96,00	57
926996	JULIANA DE ARAÚJO ALCÂNTARA BASTOS	96,00	57
971811	PABLO VINICIUS PASSOS DA SILVA	96,00	57
959187	CLAUDIO ROBERTO ALVES DE SANTANA	95,00	63
911351	RAFAELLA SANTOS FERNANDES	95,00	63
914685	CRISTIANO JORGE SANTOS	95,00	63

972393	PAULO MIGUEL ANDRADE VIEIRA DA SILVA	95,00	63
934457	LAISSA NASCIMENTO FIUZA	95,00	63
924454	LUÍS GUSTAVO DA SILVA SANTOS DE ARAÚJO	95,00	63
924177	ALINNE SHANNON MATOS SANTOS E SANTOS	95,00	63
965899	PATRICIA MANUELA DE JESUS COUTINHO	95,00	63
958626	TASSIA SANTOS DA SILVA	95,00	63
921070	VICTOR PEIXOTO SANTOS	95,00	63
919654	CRISTIANE QUEIROZ DA HORA LESSA	94,00	73
964065	EDJONE SOUZA DUARTE	94,00	73
911932	FABIANO DE ARAÚJO SANTOS	94,00	73
966668	MARCONI SILVA DE ARAUJO	94,00	73
912360	PALOMA LOPES MAIA DANTAS	94,00	73
921950	THAIANE DE OLIVEIRA SANTOS	94,00	73
913560	HERIC RIOS MARQUES	94,00	73
959603	DIOGO VICTOR DA SILVA LIMA	94,00	73
916448	JACKSON DUARTE SANTOS	93,00	81
950536	JUDAH FELIPE PEREIRA SANTOS	93,00	81
966749	RAINE DE CARVALHO SANTIAGO	93,00	81
950678	MARIO JORGE FONSECA JUNIOR	93,00	81
950342	BRENO BRITO BACELLAR	93,00	81
953777	SILAS GABRIEL SOUZA DE OLIVEIRA	93,00	81
926576	PAULO ROBERTO MELLO GÓES	92,00	87
930598	THIAGO SAMPAIO SILVA	92,00	87
970899	IURI GUIMARAES PROTazio TROCCHI	92,00	87
932996	EMERSON SILVA DOS SANTOS	92,00	87
912144	DANIEL ASSIS DOS SANTOS	92,00	87
954739	LUCAS ERICK DE AQUINO CONCEIÇÃO	92,00	87
961509	MARCELO SANTOS MOTTA	92,00	87
974306	JULIANA LOPES DE ALMEIDA	91,00	94
919108	TAMILES BARRETO DE DEUS	91,00	94
956023	DIEGO TELES REIS COELHO	91,00	94
922788	FLAVIA BATISTA DA COSTA	91,00	94
924053	LEILA MARIA BARBOSA DAS NEVES LEMOS	90,00	98
970538	ADALBERTO GOIS SILVA	90,00	98
952093	CHARLES ARAUJO DE SOUZA	90,00	98
927261	EDVAN CARDOSO ARAUJO	90,00	98
972653	JONATAS VIEIRA DOS SANTOS	90,00	98
911584	ALINE ARAUJO DE OLIVEIRA	90,00	98
942311	AMANDA CLECIA DOS SANTOS SOUZA	90,00	98
911955	MARILENE CONCEIÇÃO SANTOS	90,00	98
915316	EMANUEL GONÇALVES DE ALMEIDA	89,00	106
916190	GEORGIA SILVA DO NASCIMENTO	89,00	106
918056	JAMILE DE SOUSA PINTO	89,00	106
928785	JÉFERSON TIAGO SANTOS DE OLIVEIRA	89,00	106
964969	ION DA SILVA BISPO JUNIOR	89,00	106
917647	THAILSON CORREIA SANTOS	88,00	111
921081	TÂMISA SANTOS DA SILVA	88,00	111
917231	GILSON MENDES DE SOUZA	87,00	113
911000	LUCIANO SODRÉ	87,00	113
957382	ANDERSON MESSIAS DOS SANTOS NASCIMENTO	87,00	113
952305	FABIHANA DE SÁ FERRAZ DOS SANTOS	87,00	113
911947	BRUNO LUIZ SOUZA DE JESUS	87,00	113
941469	ALEXANDRE MANOEL DA SILVA	87,00	113
915693	DANIEL CINTRA PEREIRA	87,00	113
910273	ROMEU ALVES OLIVEIRA	87,00	113
924409	TIAGO BORGES DOS SANTOS	87,00	113
915628	CESAR MOTA NASCIMENTO	87,00	113
914656	LUCIANA LARISSA SANTOS BARBOSA	87,00	113
935052	ANDERSON DA SILVA MELO	87,00	113
969042	RAYANE SILVA DE OLIVEIRA	87,00	113
924208	IVAN PEDRO RODRIGUES PAES COSTA	87,00	113
924852	THAIS SOUZA COSTA	87,00	113
910446	NOILSON CONCEIÇÃO GONZAGA	87,00	113
910339	JOSIMAR MATOS DOS SANTOS	86,00	129
925132	JANINNE ALVES GUIMARAES	86,00	129
915947	LUCAS MENEZES FERREIRA	86,00	129
964390	LUCAS OLIVEIRA DA CUNHA	86,00	129



917246	CARLOS LIMA DE JESUS	86,00	129
962044	GEOVANNE DE AZEVEDO DAMASCENO	86,00	129
914755	LILIAM TENORIO DOS SANTOS	86,00	129
914438	GABRIEL MACHADO DOS SANTOS	86,00	129
951255	JOSEPH OLIVEIRA DE ABREU	86,00	129
935223	TAIANE OLIVEIRA DA SILVA SANTOS	86,00	129
950301	TAINARA DE OLIVEIRA RODRIGUES SOUZA DE BRITO	86,00	129
963516	DEBORA ALMEIDA PAIXAO	86,00	129
912819	JOSÉ LUCAS ALBUQUERQUE DELMONDES	86,00	129
919728	JOSÉ RENATO ALVES DA SILVA JÚNIOR	85,00	142
958268	MARCUS VINÍCIUS CONCEIÇÃO DOS SANTOS	85,00	142
918324	TATIANE SILVA	85,00	142
971475	ADENILSON RICARDO SILVA DO NASCIMENTO	85,00	142
953270	ROZEMBERG DE CASTRO SOUZA NERY	85,00	142
912465	KELTON NUNES DA SILVA	85,00	142
955276	LUCAS ANTONIO DE DEUS LIMA	85,00	142
931514	PEDRO GABRIEL COELHO OLIVEIRA	85,00	142
966486	MURILO ANDRADE SOUZA	84,00	150
963335	DANIEL FLORÊNCIO FILHO	84,00	150
924446	FABRICIO SANTANA DE MOURA	84,00	150
917641	PRISCILA VILASBOAS FRANÇA	84,00	150
912583	LUCAS DANTAS DA SILVA SOUZA	84,00	150
921005	STEPHANIE SALES SILVA CONCEIÇÃO	84,00	150
973325	NATALIA SAMPAIO DA SILVA	84,00	150
935501	WILLIAMS DOS SANTOS DE OLIVEIRA LEITE	84,00	150
926663	MARIA CONCEIÇÃO CARVALHO DE SOUZA	84,00	150
951941	REBECA MIDIANE ALVES GOMES LOPES	84,00	150
917910	DAVI BRITO	84,00	150
956817	EDNEI CESAR DE OLIVEIRA LIMA	83,00	161
934426	DAIANE NAZARÉ DOS SANTOS	83,00	161
933355	CLEIDEJANE DOS SANTOS SILVA	83,00	161
914014	LUCAS DA SILVA ARAGAO	83,00	161
914819	NELIO BAZILIO DOS SANTOS JUNIOR	83,00	161
940062	ARISTÓTELES DE ARAÚJO FERREIRA	83,00	161
939147	JOSÉ FLÁVIO SILVA	83,00	161
964682	JACIRA CRISTINA SANTOS PRIMO	83,00	161
913765	ALDELICE DE JESUS SILVA	83,00	161
915055	HUGO CAETANO CARDOSO	83,00	161
941668	ADRIANO DE ASSIS ANACLETO	83,00	161
912702	LAIARA SOUZA DOS SANTOS	83,00	161
923891	BIANCA SIMPLICIO MATOS	83,00	161
957386	FABIANA GONÇALVES RODRIGUES XAVIER	83,00	161
958829	ANDRE SILVA TIGRE	83,00	161
920307	ROBERTO DE OLIVEIRA	82,00	176
940041	RAFAEL SILVA SANTOS	82,00	176
963650	ITALO MATOS AMORIM	82,00	176
910427	HANA MIREIA DE SOUZA PINHEIRO	82,00	176
915231	GUTEMBERG DO ESPIRITO SANTO DE OLIVEIRA	82,00	176
969655	VALERIA PACHECO LUCENA	82,00	176
926483	THAILANA SANTOS DE SOUZA	82,00	176
919406	JORGE DA SILVA HELENO	82,00	176
974581	ROGERIO FERREIRA BRITO	82,00	176
974694	JULIANA BARBOSA SILVA SANTOS	82,00	176
915419	HYORRAN DOUGLAS CUNHA SILVA	82,00	176
965999	RAISSA CAMPOS DE OLIVEIRA	82,00	176
955559	JOAQUIM SILVA VIEIRA	82,00	176
954825	FABIO SANTOS BRITO	82,00	176
962086	MURILO GOMES DE SOUZA	82,00	176
951390	ROBSON ANDRADE DE SOUZA	81,00	191
968428	CARLA DE SOUZA RODRIGUES	81,00	191
915268	FERNANDA MAGALHAES DE SOUZA	81,00	191
928872	DEYVISSON ARAUJO BISPO	81,00	191
910891	ALICE BARBOSA PIMENTA	81,00	191
941156	LIVIA ALMEIDA DE JESUS	81,00	191
969466	SIDNEI SANTANA SANTOS	81,00	191
970825	JÉSSICA ASSUNÇÃO CUNHA	81,00	191
922574	EDILSON CASAES DOS SANTOS	81,00	191

965882	ADAUTO PIRES DOS SANTOS	81,00	191
963488	WEDJA PAULA BEZERRA SILVA	81,00	191
944771	THIAGO SANTOS COSTA	80,00	202
921882	JACKSON ARAUJO ANDRADE	80,00	202
915619	JANDERSON VIEIRA GUIMARAES	80,00	202
930093	PAULO VICTOR DE JESUS SANTOS	80,00	202
921051	VINICIUS SOUZA ALVES	80,00	202
912006	TARCISIO SANTOS ARAUJO	79,00	207
973686	LIAMARA SOUSA FERNANDES	79,00	207
921726	ANA BEATRIZ MASCARENHAS FERREIRA	79,00	207
949111	PAULA SANTANA JUST	79,00	207
918262	DAVI ALVESLOPES DA SILVA	78,00	211
965267	ALESSANDRO SANTOS DALTRO	78,00	211
935063	MARCIO DA PAIXÃO MATOS	78,00	211
935398	LUCAS RAMOS DOS SANTOS DE JESUS	78,00	211
917562	HORLEANE PAULINA CRUZ MATOS	78,00	211
935244	TAIS ALMEIDA SANTANA	78,00	211
967123	MARCELO CACHOEIRA ARAUJO	77,00	217
911233	FELIPE DA CUNHA	77,00	217
925272	VANDERLEY SANTOS DE ALCANTARA	77,00	217
965764	HEBERT LIMA CERQUEIRA	77,00	217
911672	EMERSON ARGOLLO DOS SANTOS	77,00	217
920565	FERNANDO KLEBER SAMPAIO DA ROCHA LYRA JUNIOR	76,00	222
910343	TAUAM GOUVEIA PEREIRA	76,00	222
961934	MARCELA SOUSA DO CARMO	76,00	222
961505	AMAURI CAVALCANTE DOS SANTOS	75,00	225
924258	JOEL AQUINO DOS SANTOS	75,00	225
975334	RAFAEL CORTES LIMA	75,00	225
968692	EDSON CARLOS RAMOS DE SANTANA	75,00	225
954901	LARISSA CORREIA DE SOUZA	75,00	225

ANEXO III
CANDIDATOS COM DEFICIÊNCIA HABILITADOS EM ORDEM DE CLASSIFICAÇÃO
(RESULTADO PROVISÓRIO DA 1ª ETAPA: PROVAS OBJETIVAS)
CARGO: PERITO CRIMINAL DE POLÍCIA CIVIL

INSCRICAO	NOME	TOTAL	CLASS
951195	MICAEL BASTOS SILVA	97,00	1
914956	ROBSON BARBOSA OLIVEIRA	88,00	2
911396	RAFAEL MATEUS SANTOS	85,00	3
925385	MARCELO EDUARDO ANDRADE ALMEIDA	85,00	3
927492	JAVAN CORSINI SOUZA ALMEIDA	84,00	5
961986	ANDERSON SILVA PEREIRA	83,00	6
928062	GLAUBER BATISTA NEVES LOPES	82,00	7
967049	ANDRÉ LUIZ GONÇALVES MENEZES	77,00	8

CARGO: PERITO MÉDICO LEGISTA DE POLÍCIA CIVIL

INSCRICAO	NOME	TOTAL	CLASS
921030	DIOGO PINHEIRO SAMPAIO	93,00	1
923148	IGNO ALMEIDA BRAGA FILHO	93,00	1
943715	EPAMINONDAS DE SOUZA MENDES JUNIOR	88,00	3
928650	BRUNO BARBOSA GÓES	88,00	3
916490	IVANILTON JOSE DE FREITAS CERQUEIRA	84,00	5
945886	CLENITO JOSE MONTEIRO JUNIOR	79,00	6
977005	LOURIVAL MONIZ DE JESUS	77,00	7
945961	ALEX SOUZA MATOS MORORO	76,00	8

CARGO: PERITO TÉCNICO DE POLÍCIA CIVIL

INSCRICAO	NOME	TOTAL	CLASS
962606	JULIA MATOS COSTA MOTA	105,00	1
913311	JAÇANAN CERQUEIRA DIAS	97,00	2
917231	GILSON MENDES DE SOUZA	87,00	3
924081	MAISA DE SALES SILVA GOES	87,00	3
939147	JOSÉ FLÁVIO SILVA	83,00	5
941668	ADRIANO DE ASSIS ANACLETO	83,00	5
921882	JACKSON ARAUJO ANDRADE	80,00	7
910846	FABÍOLA ANDRADE NASCIMENTO	79,00	8
963789	SAULO MACEDO MEDEIROS	77,00	9



DIÁRIO OFICIAL

ESPECIAL

República Federativa do Brasil - Estado da Bahia
SALVADOR, QUARTA-FEIRA, 11 DE JANEIRO DE 2023 - ANO CVII - Nº 23.580

EXEMPLAR DE ASSINANTE - VENDA PROIBIDA



Caderno Especial

Edital SAEB nº 003/2022

Concurso Público

Secretaria de Educação do Estado da Bahia

Professor Padrão P - Grau III

Coordenador Pedagógico Padrão P - Grau III

- Resultado Definitivo da 1ª Etapa: Provas Objetivas

- Resultado Provisório da 2ª Etapa - Prova Discursiva

SECRETARIA DA
ADMINISTRAÇÃO



Estado da Bahia


PORTARIA SRH/SAEB Nº 09 DE 10 DE JANEIRO DE 2023

O SUPERINTENDENTE DE RECURSOS HUMANOS DA SECRETARIA DA ADMINISTRAÇÃO DO ESTADO DA BAHIA, no uso de suas atribuições, tendo em vista o Edital de Abertura de Inscrições - SAEB/03/2022, de 01 de agosto de 2022 do Concurso Público para provimento de vagas para o cargo de PROFESSOR PADRÃO P – GRAU III e para o cargo de COORDENADOR PEDAGÓGICO PADRÃO P – GRAU III, publicado no Diário Oficial do Estado da Bahia, de 02 de agosto de 2022, **RESOLVE:**

- Informar** que as respostas de todos os recursos serão levadas ao conhecimento dos candidatos inscritos no Concurso, por meio do site da Fundação Carlos Chagas (www.concursosfcc.com.br), não tendo qualquer caráter didático, e ficarão disponíveis pelo prazo de 07 (sete) dias corridos a contar da data de sua divulgação.
- Tornar Público** o Resultado Definitivo da 1ª Etapa - Provas Objetivas, observada a lista em ordem de classificação, em conformidade com o Capítulo 9 do Edital de Abertura de Inscrições SAEB/03/2022, constante no Anexo Único desta Portaria.
- Informar** que, a partir da data de publicação desta Portaria, os resultados de todos os candidatos que realizaram as provas poderão ser verificados no site da Fundação Carlos Chagas (www.concursosfcc.com.br).

ADRIANO TAMBONE
Superintendente de Recursos Humanos

ANEXO ÚNICO
**CANDIDATOS HABILITADOS EM ORDEM DE CLASSIFICAÇÃO
(RESULTADO DEFINITIVO DA 1ª ETAPA - PROVA OBJETIVA)**

Legenda:
(D) CANDIDATOS COM DEFICIÊNCIA.
(N) CANDIDATOS NEGROS.

CARGO/DISCIPLINA: A01 - PROFESSOR PADRÃO P - GRAU III - ARTE
NÚCLEO TERRITORIAL DE EDUCAÇÃO - NTE: 01 - IRECE

NÚMERO	NOME	NOTA OBJ.	CLASS
0001422j	CHARLEANDRO MACHADO GAMA(N)	74.00	1
0001448f	VITOR BORGES DOURADO	73.00	2
0001426g	JANDIARA SODRE BARRETO	69.50	3
0001417f	ADRIANO ALVES ANDRADE	67.00	4
0001445k	TALITA GOMES DA SILVA	64.00	5
0028577i	RAUMI JOAQUIM DE SOUZA(N)	62.50	6
0001421h	ANGELICA MAURER	62.00	7

7 Candidato(s) nesta opção

CARGO/DISCIPLINA: A01 - PROFESSOR PADRÃO P - GRAU III - ARTE
NÚCLEO TERRITORIAL DE EDUCAÇÃO - NTE: 02 - VELHO CHICO

NÚMERO	NOME	NOTA OBJ.	CLASS
0023355j	JOAO VICTOR SOARES DOS SANTOS(N)	83.50	1
0024674i	GILDO DE JESUS SANTOS	72.50	2
0054517k	MAIANA DE SOUZA SANTOS	72.00	3
0056136i	MATHEUS SILVA DO AMARAL	71.50	4
0060585c	AUGUSTO HENRIQUE LOPES DA COSTA(N)	70.50	5
0049096j	EDUARDO NUNES MODESTO	70.50	5
0060427g	ELINEIA VILARES DA SILVA(N)	70.50	5
0054519h	MAYARA SUELLEN SARDEIRO VIEIRA	70.50	5
0054522h	RAIANA DE SOUZA SANTOS	70.50	5
0060946i	ANDERSON DOS SANTOS SANTANA(N)	69.50	10
0026528h	FERNANDO DIAS(N)	69.50	10
0049087i	TAMIRES DIAS DOS SANTOS	69.50	10
0049074k	CLAUDIO ALVES DAMASCENA	67.50	13
0054487f	DOUGLAS MOREIRA DA SILVA(N)	67.00	14
0049102a	JACKSON LADEIA DOS SANTOS	66.50	15
0024675k	HELBERT SANTANA FIGUEIREDO(N)	65.50	16
0012566a	PEDRO SANTOS RODRIGUES	65.50	16
0054497i	LUCINEIDE LOPES DE SOUZA	65.00	18
0052446d	FERNANDA LIMA FERREIRA(N)	64.50	19
0015349h	JULIANA CRISTINA SILVEIRA PEDREIRA	64.50	19

0003427h	MATEUS FERNANDES ROCHA	64.00	21
0016616j	SAMARA ALLANA ANDRADE CAMPOS	64.00	21
0003423k	LUCIANO VENTURA DE SOUZA JUNIOR(N)	63.50	23
0026539e	MARIA JOSE COTRIM COSTA	63.50	23
0026524k	DIEGO ALVES	61.50	25
0026534c	MARGARETH PEREIRA FERREIRA DIAS	61.50	25
0060707b	MARIA CAROLINA DE VASCONCELOS LEITE	61.50	25
0052463d	ROGERVAL MOREIRA DE OLIVEIRA	61.50	25
0016585c	ADAO GEORGE OLIVEIRA SOARES	61.00	29

29 Candidato(s) nesta opção

CARGO/DISCIPLINA: A01 - PROFESSOR PADRÃO P - GRAU III - ARTE
NÚCLEO TERRITORIAL DE EDUCAÇÃO - NTE: 03 - CHAPADA DIAMANTINA

NÚMERO	NOME	NOTA OBJ.	CLASS
0003712g	ANITA CIONE TAVARES FERREIRA DA SILVA	87.00	1
0060755b	AMANDA HARUMI FALCAO	82.00	2
0015346b	FABIO SOUZA DA HORA	82.00	2
0060726f	DHARA SANTANA TEIXEIRA	81.00	4
0003713i	ANNE SOLIMAR FACHECO FLIX	76.50	5
0003716d	CESAR FERNANDO DE OLIVEIRA	76.00	6
0009719g	CAMILLA NOBRE SANTANA	75.50	7
0060733e	IARA DIAS ROCHA	74.50	8
0030391a	EDUARDO MARCELO MOITINHO FAGUNDES	72.50	9
0052441e	CICEBO ANTONIO MOREIRA DOS SANTOS	71.00	10
0049076d	ILIDIAN FRANCIS NASCIMENTO	71.00	10
0003729d	POTIRA JOANA GOMES DE CASTRO(N)	70.00	12
0049104e	JESSICA DE OLIVEIRA GOMES	69.50	13
0060802g	JULIANA FERNANDEZ CASTRO	69.50	13
0001446b	UERLA SANTOS CARDOSO	69.50	13
0060836b	KLEBERSON MORETH BRASIL DOS SANTOS	69.00	16
0030389g	BRUNA MORENO LINS	68.50	17
0060513k	TAVIE DE MIRANDA RIBEIRO GONZALEZ	68.50	17
0060549j	VICTORIA DOS SANTOS DA ROCHA PITTA(N)	68.50	17
0028574c	KEILA FERNANDES RIBEIRO	68.00	20
0003714k	CAROLINE FERREIRA MOTA DA SILVA(N)	67.00	21
0052474i	WILMA SILVA MEIRA	67.00	21
0003724c	LOURENA FERREIRA DE OLIVEIRA(N)	65.50	23
0049107k	PAULA GARCIA DESIMONE	65.50	23
0060430g	GUILHERME SCOTT	65.00	25
0060523c	CILEIDE MARQUES SANTOS	64.00	26
0003719j	GLEIDE APARECIDA NOVAES DOS ANJOS	64.00	26
0011051g	LUCIENE DOS SANTOS FONSECA	64.00	26
0038512i	ELISEU OLIVEIRA SANTOS	63.50	29
0003721h	IANA SCHRAMM PEREIRA	62.50	30
0060416b	RICARDO DIAS BIESE(N)	62.50	30
0060514b	THIAGO MACHADO SAMPAIO	62.00	32
0003715b	CASSIANO SOUZA DA SILVA(N)	61.00	33

33 Candidato(s) nesta opção

CARGO/DISCIPLINA: A01 - PROFESSOR PADRÃO P - GRAU III - ARTE
NÚCLEO TERRITORIAL DE EDUCAÇÃO - NTE: 04 - SISAL

NÚMERO	NOME	NOTA OBJ.	CLASS
0060910j	KATHLEEN EVELYN ALMEIDA QUEIROZ(N)	85.50	1
0060855f	ANA FALOMA DE OLIVEIRA SANTOS(N)	80.00	2
0060422h	CAROLINA ANGELICA DANTAS NATURESA	77.00	3
0005019c	CLEDSON KELVIN DE ALMEIDA CARNEIRO	76.50	4
0005030b	JOHN WEBERT GORDIANO DE OLIVEIRA	75.00	5
0038580d	REGIANE DE SOUZA COSTA(N)	74.50	6
0060556g	DANIELA MARTINS GONCALVES	74.00	7
0060450b	WELLINGTON NONATO BORGES SOBRINHO	73.00	8
0060399f	FRANCISCO CARLOS DE OLIVEIRA JUNIOR	72.50	9
0030390c	DANY DE SOUZA MACIEL	69.50	10
0005031a	JOSE AUGUSTO DA COSTA SOUZA	69.50	10
0038588i	WILMA FAIM DAS VIRGENS MAIA	69.50	10
0038515g	IRENIO DE CERQUEIRA PAES COELHO NETO	69.00	13

0060407a	LORENA DANTAS HANDAM SILVA	69.00	13
0038551h	MARCILENE DOS SANTOS COSTA	69.00	13
0038548h	LUCAS SAMUEL CARNEIRO MOREIRA	68.50	16
0038592k	ANGELO MAXIMO SANDES FERREIRA(N)	68.00	17
0038584a	THAIS CHAGAS DA COSTA(N)	68.00	17
0060862c	GEANDERSON BRITO DO CARMO(N)	67.00	19
0009722g	CLAUDIO SOUZA DE OLIVEIRA JUNIOR	66.00	20
0060580d	RENATA MASSENIO DE SOUZA(N)	65.50	21
0060851i	TIAGO OLIVEIRA DE ALMEIDA	65.50	21
0038531b	ANA APARECIDA PORTO MASCARENHAS	65.00	23
0060830a	DADIELE LIMA CARDOSO(N)	64.50	24
0005021a	DIANARA DE ALMEIDA RAMOS(N)	64.50	24
0005023e	FRANCISJANE DANTAS PARANA	64.50	24
0038574i	JOSEANE MACEDO DA SILVA	64.50	24
0038582h	SARA CRISTINA DA SILVA	64.50	24
0060882i	SILVANIA CERQUEIRA DA COSTA(N)	64.00	29
0060959q	JOAO DAMACENO MACEDO PEREIRA JUNIOR(N)	63.50	30
0052470a	THAMIRES ALMEIDA LIMA HULL SANTANA	63.50	30
0060412e	PAULO DENNER TEIXEIRA NEPOMUCENO SOUZA(N)	63.00	32
0038536a	FERNANDO HENRIQUE BARBOZA VIEIRA(N)	62.50	33
0005040e	NAIRA SILVA(N)	62.50	33
0060885d	THAIS GOUVEIA DE OLIVEIRA	62.50	33
0060433b	JOAO FABIO COSTA DANTAS	61.50	36
0005038g	MARIA VANESSA BRITO DE OLIVEIRA	61.00	37
0060547f	VICTOR BASTOS VITORIA(N)	61.00	37
0080975f	DHONATA MELO DA SILVA	60.50	39
0034467j	LEANDRO MENEZES SANTOS	60.50	39
0016611k	LUIZ MARCOS SILVA LIMA	60.50	39
0060743f	LUIZ ALFREDO OLIVEIRA DE ARAUJO(N)	60.00	42

42 Candidato(s) nesta opção

CARGO/DISCIPLINA: A01 - PROFESSOR PADRÃO P - GRAU III - ARTE
NÚCLEO TERRITORIAL DE EDUCAÇÃO - NTE: 06 - BAIXO SUL

NÚMERO	NOME	NOTA OBJ.	CLASS
0009737i	THAIS COELHO E SOUSA	80.00	1
0080972k	CAMILA SILVA TRINDADE	76.50	2
0060487c	ARIANA ANDRADE DOS SANTOS	76.00	3
0049086g	TALES URIEL FERREIRA PIMENTA	75.50	4
0011041d	ANTONIO FERNANDO BISPO BULCOA(N)	75.00	5
0052468c	TAINAN SILVA GALDINO	75.00	5
0052464f	SILVIA LETICIA ALVES DE SOUZA DIAS(N)	72.50	7
0052466j	STEPHANIE DE SOUZA SANTANA	71.50	8
0080993h	RYANA GABECH DE OLIVEIRA	66.50	9
0009739b	VANESSA SETSUKO FERREIRA	66.50	9
0011054b	MARINALDO JOSE COUTINHO BONFIM(N)	64.00	11
0060810f	NADJA MIRANDA DE CARVALHO	62.50	12
0011047e	JAMILE MENEZES FERREIRA	62.00	13
0009725b	ELIETE SILVA DOS ANJOS(N)	60.00	14

14 Candidato(s) nesta opção

CARGO/DISCIPLINA: A01 - PROFESSOR PADRÃO P - GRAU III - ARTE
NÚCLEO TERRITORIAL DE EDUCAÇÃO - NTE: 07 - EXTREMO SUL

NÚMERO	NOME	NOTA OBJ.	CLASS
0012557k	HELENA MARIA DE BARROS	84.00	1
0080977j	ERLANE ROSA DOS SANTOS	79.00	2
0012526g	GEAN AUGUSTO SANTOS DA CUNHA	78.50	3
0080970g	ANDRE SILVA DOS SANTOS(N)	78.00	4
0080998d	NERIZE PORTELA MADUREIRA LEONCIO	75.50	5
0012565j	NICOLE BARBOSA DUTRA	75.50	5
0080982c	JULIA SPINDEL	74.00	7
0012523e	EDSON BISPO DE LIMA JUNIOR(N)	73.50	8
0012533h	KATIA ASLENE SILVA DUTRA	72.50	9
0012536c	MARCOS PAULO MARTINS NUNES	72.50	9
0049097a	ERICA DANIELA DA SILVA SANTOS	71.50	11
0080996c	THAMAN DIAS SANTANA TANNES(N)	70.50	12

0080979c	GIULIA CAROLINE VIANA FONSECA	68.00	13
0060740k	KARINA GOMES DE SOUZA	67.50	14
0060777a	KELLY MARIA EVANGELISTA	66.50	15
0012543k	SAYVO SEMA BEJE	66.50	15
0049088k	TAMMI ITALIANO BENEDICTIS	65.50	17
0080971i	ARISSANA BRAZ BONFIM DE SOUZA	65.00	18
0080974d	CAROLINA CARLOS AIALA(N)	65.00	18
0012555q	GEANDERSON SOUZA SILVA(N)	64.00	20
0080997e	VALTAIR JUNIOR DE JESUS BAETA(N)	62.50	21
0012545d	VERONICA CRUZ OLIVEIRA HONORATO(N)	61.50	22
0012548j	ANDRE LUIS CARVALHO DE SOUZA	61.00	23
0080995a	SULIVAN MARINHO RIBEIRO(N)	61.00	23
0009720c	CATHARINA ARAUJO SILVA(N)	60.50	25

25 Candidato(s) nesta opção

CARGO/DISCIPLINA: A01 - PROFESSOR PADRÃO P - GRAU III - ARTE
NÚCLEO TERRITORIAL DE EDUCAÇÃO - NTE: 10 - SERTÃO DO SÃO FRANCISCO

NÚMERO	NOME	NOTA OBJ.	CLASS
0060805b	LUCIMAR CERQUEIRA SOUSA	89.50	1
0016628f	CANDICE MACHADO DE LIMA CARNEIRO	78.00	2
0025458k	LUAN RODRIGUES MIRANDA(N)	77.00	3
0016644d	PAULO EDISON RODRIGUES DE MELO	76.50	4
0038505a	ANANDA DE OLIVEIRA ROCHA FERRAZ	74.00	5
0052445b	EVERTON SANTOS FAIXAO	72.50	6
0009723i	DANILLO SANTANA DOS SANTOS(N)	71.00	7
0060970f	SAMUEL SILVA DOS SANTOS(N)	69.00	9
0060789h	ALEX CHARLES GOMES MAIA	67.50	9
0016638i	LARA RABELO MENDES	67.50	9
0016586e	ADOLF NASCIMENTO BEZERRA DA SILVA	67.00	11
0038564f	DOMINGOS DE SANTANA NETO	67.00	11
0015354a	MARIANA SANTOS QUEIROZ	66.50	13
0060578f	PERINALDO TELES CARVALHO FILHO	66.00	14
0009718e	AMANDA LESSA SANTOS CONCEICAO	65.50	15
0016632h	GRACIELE GOMES DA SILVA(N)	65.50	15
0016634a	INGRID TORRES BARBOSA	65.50	15
0056123k	EDNALDO ALVES DO NASCIMENTO	64.00	18
0016600f	FRANCISCO ALVES DA SILVA(N)	64.00	18
0016602j	GENIVALDO BELARMINO DA SILVA JUNIOR	63.00	20
0016590g	ALINE MONIA ALVES DE CARVALHO SOUZA	62.50	21
0023363i	ROSIMARA MONTEIRO DE MORAIS MATEUS	62.50	21
0023352d	ELIZABETE SERAFIM DE MELO(N)	61.00	23
0016635c	JOSE RIBEIRO DOS SANTOS NETO	60.50	24
0060607i	LUIZ EDUARDO DOS SANTOS CONCEICAO	60.50	24

25 Candidato(s) nesta opção

CARGO/DISCIPLINA: A01 - PROFESSOR PADRÃO P - GRAU III - ARTE
NÚCLEO TERRITORIAL DE EDUCAÇÃO - NTE: 14 - PIEMONTE DO PARAGUAÇU

NÚMERO	NOME	NOTA OBJ.	CLASS
0015347d	FILIPPE DIAS DOS SANTOS SILVA	81.00	1
0038597j	FABIANA MARIANO MORAES	79.50	2
0038593b	CRISTIANE ARAGAO DE MELO SEIXAS	77.00	3
0015344i	DEAMARCIA LEFUNDES VILAS BOAS(N)	74.00	4
0015355c	RAFAEL ALMEIDA RAUDEYS OLIVEIRA(N)	73.00	5
0005071c	JULIA VITA DE CARVALHO	70.00	6
0030397f	MURILO ALMEIDA SANTANA	70.00	6
0016626b	BARBARA REIS MARTINS	69.50	8
0038579h	NAVYA CAROLINE REIS DE AZEVEDO	69.00	9
0029435d	ROSELIA SAMPAIO DE MIRANDA	67.50	10
0030388e	BIANCA LIMA DOS SANTOS	65.50	11
0038528b	TAINAN OLIVEIRA JAMBEIRO	65.50	11
0030400b	SILVANA BARREIROS DE ALMEIDA(N)	64.50	13
0029435e	RAFAELA ARAUJO GUIMARAES	64.00	14
0038567a	EDVANE ALBUQUERQUE CERQUEIRA	63.00	15
0015348f	JOELIA SOUZA ANDRADE	63.00	15
0049083a	LUDE JANE ALVES DE OLIVEIRA	60.50	17



SALVADOR, QUARTA-FEIRA, 11 DE JANEIRO DE 2023 - ANO CVII - Nº 23.580

17 Candidato(s) nesta opção

CARGO/DISCIPLINA: A01 - PROFESSOR PADRÃO P - GRAU III - ARTE
NÚCLEO TERRITORIAL DE EDUCAÇÃO - NTE: 17 - SEMIÁRIDO NORDESTE II

NÚMERO	NOME	NOTA OBJ.	CLASS
00561451	SILVIA JANAYNA DE OLIVEIRA VERIATO	78.50	1
0033029c	LARISSA MARIA MENEZES SANTOS	78.00	2
0056118g	ANABEL VIEIRA DA SILVA	73.00	3
0060554c	BARBARA LUANA DE MENEZES	69.00	4
0033036k	PRISCILA DE OLIVEIRA RODRIGUES	67.50	5
0016609b	LAISE MENDES GOMES CELESTINO	66.50	6
0060444g	FABULO GUIMARAES MENDES	63.50	7
0038606g	MARIA JOSEANE DE SANTANA SANTOS (N)	61.00	8
0033041d	STHEFANY CABRAL ROCHA	60.00	9

9 Candidato(s) nesta opção

CARGO/DISCIPLINA: A01 - PROFESSOR PADRÃO P - GRAU III - ARTE
NÚCLEO TERRITORIAL DE EDUCAÇÃO - NTE: 18 - LITORAL NORTE E AGRESTE BAIANO

NÚMERO	NOME	NOTA OBJ.	CLASS
0060285h	ANA CAROLINA FRINHANI	81.00	1
0034462k	JOSE MITCHELL DA SILVA MATOS	73.50	2
0034449h	DEBORA OLIVEIRA GONZAGA DOS SANTOS	72.00	3
0060759j	CASSIUS FABIAN COSTA SOUZA	71.00	4
0034498j	MATIANA OLIVEIRA PAIXAO DA SILVA	69.50	5
0012535a	LUANA PEREIRA AMANCIO	67.50	6
0034490e	ALINE SOARES DE LUCENA	67.00	7
0034470f	VANDERLEA DA SILVA CARDOSO	66.50	8
0034499a	RICARDO SANTANA SANTOS	65.50	9
0060616j	ADRIANA FATIMA DA SILVA DIAS (N)	65.00	10
0060747c	NEILA ALCANTARA CARNEIRO (N)	65.00	10
0060793j	DAIANE BARBOSA DE ALBUQUERQUE	63.50	12
0034480b	REMISON OLIVEIRA CRUZ	63.50	12
0034475i	MATHEUS RIBEIRO MENEZES	62.50	14
0034446b	AMILTON ALVES DE SOUZA (N)	60.50	15

15 Candidato(s) nesta opção

CARGO/DISCIPLINA: A01 - PROFESSOR PADRÃO P - GRAU III - ARTE
NÚCLEO TERRITORIAL DE EDUCAÇÃO - NTE: 19 - PORTAL DO SERTÃO

NÚMERO	NOME	NOTA OBJ.	CLASS
0034498g	VICTORIA BARRETO OLIVEIRA	89.50	1
0038575k	LEIDSON DA SILVA LIMA (N)	82.00	2
0038602j	LIVIA CASTRO DE LACERDA	80.50	3
0038541e	JOAO CARLOS CAMPOS BARBOSA (N)	75.50	4
0038511g	ELIDIANE NERI DE SOUZA (N)	74.50	5
0038545b	LARISSA DE JESUS DE ARAUJO	73.50	6
0060563d	ERINALDO SUZART FERREIRA (N)	72.50	7
0038562b	CRISTIANE AMARAL DA SILVA RAMOS (N)	72.00	8
0038529d	VINICIUS NOGUEIRA DE SANTANA	71.00	9
0038594d	DANIELA GOMES MOREIRA (N)	70.50	10
0038543i	JUCEIMA LIMA DOS SANTOS ASSIS (N)	70.50	10
0038612b	TATIANE ALVES RIBEIRO (N)	70.50	10
0038521j	MARCIANNA COSTA SOUSA	70.00	13
0038569e	GABRIELE ALEXANDRE DE FRANCA	69.50	14
0060597j	HALLIDA WANESSA DE ARAUJO CORREIA	69.50	14
0038603a	LUCAS BARBOSA SILVA	67.50	16
0038537c	GILZA CARLA DE JESUS VITORIA (N)	66.50	17
0060717e	SUZANA LUCI COSTA NOGUEIRA DE ALMEIDA	66.00	18
0038550f	MARCICLEYDE DOS SANTOS COSTA (N)	65.00	19
0038503h	ALBERTO DE SANTANA NETO	63.50	20
0038577k	RITA MARIA DE ALMEIDA	63.50	20
0038506c	ARIANE DE ARAUJO NOGUEIRA	63.00	22
0060758h	BERNARDO DA SILVA DE OLIVEIRA (N)	62.00	23
0038610i	RENILDA FERREIRA DE SOUZA DA SILVA (N)	61.50	24
0060546d	VANDESSON SILVA DE ANDRADE	60.50	25
0038608k	MONALISA DO NASCIMENTO ASSIS (N)	60.00	26

26 Candidato(s) nesta opção

CARGO/DISCIPLINA: A01 - PROFESSOR PADRÃO P - GRAU III - ARTE
NÚCLEO TERRITORIAL DE EDUCAÇÃO - NTE: 23 - BACIA DO RIO CORRENTE

NÚMERO	NOME	NOTA OBJ.	CLASS
0054510h	FLAVIA NOGUEIRA GILLY DE MIRANDA	81.50	1
0054509a	FABRICIO DA SILVA SANTOS	76.50	2
0054502i	TAIS DE JESUS ALMEIDA (N)	72.50	3
0054520k	FABLO RICARDO BARBOSA HENRIQUE	71.00	4
0054493a	TOLLANDA DA COSTA ARAUJO	64.50	5
0054516i	LILIA DA SILVA PASSOS CONCEICAO (N)	64.50	5
0054486d	CINTHIA DE SOUZA BARROS	62.50	7
0054507h	BALDUINO BARBOSA DE ARAUJO	62.00	8
0054513c	ISAQUE XAVIER VALENTIM DA SILVA	62.00	8
0049112d	THARCIA BRITO DA SILVA	61.50	10
0054523f	ROSELI DE SOUZA ALMEIDA	60.50	11

11 Candidato(s) nesta opção

CARGO/DISCIPLINA: A01 - PROFESSOR PADRÃO P - GRAU III - ARTE
NÚCLEO TERRITORIAL DE EDUCAÇÃO - NTE: 25 - PERNONTE NORTE DO ITAPICURU

NÚMERO	NOME	NOTA OBJ.	CLASS
0060411c	NOEMIA DA CRUZ SILVA (N)	69.50	1
0059626h	RAPHAEL SANTANA COSTA (N)	67.00	2
0015352h	KASSIO RICARDO MIRANDA DO NASCIMENTO (N)	63.00	3

3 Candidato(s) nesta opção

CARGO/DISCIPLINA: A01 - PROFESSOR PADRÃO P - GRAU III - ARTE
NÚCLEO TERRITORIAL DE EDUCAÇÃO - NTE: 26 - METROPOLITANA DE SALVADOR

NÚMERO	NOME	NOTA OBJ.	CLASS
0060620a	ANA BEATRIZ HENRIQUES BRANDAO	86.50	1
0060796e	FELIPE GRIMALDI REQUIAO SILVA	86.50	1
0060579a	LUIZA SIQUEIRA AGRA	85.50	3
0060945g	ANA TEREZA CARVALHO CERQUEIRA	84.50	4
0060592k	ERICA CARNEIRO DA ROCHA LOPES	84.00	5
0060481b	ROGERIO BLANK SOUZA (N)	84.00	5
0060622a	ANGELICA SANTOS BEHMANN	82.50	7
0060723k	ARIADILIA SANTOS DE QUEIROZ SILVA (N)	82.50	7
0060768k	IGOR VASCONCELOS DO ROSARIO	82.50	7
0060567a	JOAO ALBERTO RODRIGUES	82.50	7
0060720e	ULLA MACEDO ROMEU	82.50	7
0060888j	ALICE NASCIMENTO BARRETO	81.50	12
0060665a	TAIANA SOUZA LEMOS (N)	81.50	12
0060572e	KAOMA ALVES SILVA (N)	81.00	14
0060831c	DANIELE DE CARVALHO SANTOS	79.50	15
0060701a	LEONARDO JESUS DOS SANTOS (N)	79.50	15
0060921d	MARI MONSERRAT MARTINEZ PUERTO	79.50	15
0060609b	MARIANA OLIVEIRA CORREIA	79.50	15
0060638i	JESSICA SOUZA HAFNER	79.00	19
0060757f	AMANDA SANTANA DA SILVA (N)	78.50	20
0060725d	CISSA GUIMARAES OLIVEIRA	78.50	20
0060517h	ALDEIR CESAR COSTA	78.00	22
0060389e	ANDRESSA CUNHA ROSA	78.00	22
0038614f	ETNAEL JOSE DOS SANTOS JUNIOR (N)	78.00	22
0060608k	MARIA FERNANDA SILVA AZEVEDO	77.50	25
0060966d	MARIANA BASTOS GARCES	77.50	25
0060413g	PEDRO GABRIEL DE SOUSA COUTINHO ARAUJO	77.50	25
0060460e	FELIPE GABRIEL PITA NASCIMENTO	77.00	28
0060434d	JORGE DAVID VIVAS SANTIAGO	77.00	28
0060842h	RUTH MARINHO SANTIAGO PEDREIRA (N)	77.00	28
0060678j	CAROLINA LIMA MIRANDA (N)	76.50	31

0060874j	LEONARDO AUGUSTO LUZ ALCANTARA SILVA (N)	76.50	31
0060604c	LEONARDO DOS SANTOS SILVA (N)	76.50	31
0060504j	LUIZA AGUIAR DE ARAUJO	76.50	31
0060967f	OLIMPIO PINHEIRO SANTANA	76.50	31
0060968h	RAFAEL LIMA LAZARO	76.00	36
0060552j	ANA ELISA IMPROTA COSTA	75.50	37
0060395i	DIEGO PIMENTA GILU	75.50	37
0060915i	LUCIANA AQUINO RIBEIRO	75.50	37
0060387j	ANDRE LUIZ DE ARAUJO LIMA	75.00	40
0060628f	FABIO BRUNO GUIMARAES BARBOSA	75.00	40
0060402b	JOAO FLAVIO DE OLIVEIRA NETO (N)	74.50	42
0034477b	MEIRE HELEN DIAS DE JESUS	74.50	42
0060534b	LUCAS DOS SANTOS PEREIRA	74.00	44
0060479d	RAILSON DE JESUS OLIVEIRA (N)	74.00	44
0060548h	VICTOR KIZZA PAIVA DOS SANTOS (N)	74.00	44
0060901i	DURVAL FRANCISCO CORREIA DE SOUZA NETO	73.50	47
0060461q	GABRIELA TAROUCO TAVARES	73.50	47
0060767i	GILCINEI LAZARO CASTRO DA SILVA (N)	73.50	47
0060581f	VICTOR HUGO FERMINIO DOS SANTOS	73.50	47
0060635c	JAMILSON OLIVEIRA DE SOUSA (N)	73.00	51
0060442c	MARILUSE SANTANA DOS SANTOS	73.00	51
0060925a	MICHELE NUNES COSTA BRAGA (N)	73.00	51
0060484h	AGNES OLIVEIRA DE ALMEIDA	72.50	54
0060790d	ANA PAULA TRINDADE DE ALBUQUERQUE	72.50	54
0060774f	JOSINALDO GOMES BATISTA (N)	72.50	54
0060803i	KARINA LIMA DAS NEVES (N)	72.50	54
0060507e	MARIA SOPHIA REBOUCAS FRANCO	72.50	54
0060734e	ISAIAS POVOAS DE PINHO	72.00	59
0060491e	CLEBER RAIMUNDO VIEIRA JUNIOR	71.50	60
0034453j	ERIKA RAMOS DE JESUS SANTANA (N)	71.50	60
0054512a	ISABEL CATARINA SUZART ARGLO	71.50	60
0060469a	MARIA DAS GRACAS LIMA DOS SANTOS (N)	71.50	60
0060942e	ALEXSANDRA FELICIANO DE LIMA NERI	71.00	64
0060551b	ALINE TEIXEIRA AMADO	71.00	64
0060677h	CAMILA ELAINE BUENO DOS SANTOS DA SILVA	71.00	64
0060400i	GRACIELA PEREIRA DOS SANTOS	71.00	64
0060699q	JULIA OLIVEIRA LINS	71.00	64
0060437j	LUCIANA PINHEIRO DE OLIVEIRA	71.00	64
0060965b	MARIA ISABEL SPINOLA MONTENEGRO	71.00	64
0060712f	PATRICIA LEITAO LOPES	71.00	64
0060883k	TALITA DE JESUS SANTANA SILVA	71.00	64
0034486c	UVILANIA SANTOS SILVA (N)	71.00	64
0060418f	AMARALINA CAMARA DA PAIXAO (N)	70.50	74
0060625k	CAROLINE LIMA TURBIANI	70.50	74
0060766g	EVERTON BISPO DOS SANTOS (N)	70.00	76
0060634a	IVA LUIS SOUSA SILVA	70.00	76
0060531b	JOEDSON CEZAR BARBOSA DA SILVA	70.00	76
0060909c	JULIANA MENDONCA RODRIGUEZ DA SILVA	70.00	76
0060787d	WALNEY GOMES DA SILVA JUNIOR (N)	70.00	76
0060722i	ANDRE LUIZ FALCAO DE OLIVEIRA (N)	69.50	81
0060676f	CAMILA PAES LOPES	69.50	81
0060804k	LILLIAN RODRIGUES DA SILVA (N)	69.50	81
0035953j	MARIANA FELICIO DE SOUSA	69.50	81
0034500d	RONALDO MACHADO SANTOS	69.50	81
0060952d	DEISE CARDOSO SANTOS SILVA	69.00	86
0060814c	OSVALDO GUEDES JUNIOR	69.00	86
0060611k	RALPH GRIMA DA CONCEICAO (N)	69.00	86
0060623q	ANSELMO BRAGA ALVES	68.50	89
0060390j	BEATRIZ ABREU GOMES	68.50	89
0060591i	ELIANA ANDRADE DE SOUSA (N)	68.50	89
0060448d	RUBENS DOS SANTOS CELESTINO (N)	68.50	89
0060545b	SIMONE REQUIAO	68.50	89
0060785k	THIAGO SAMPAIO ROSA	68.50	89
0060828c	BARBARA CEZANO RODY (N)	68.00	95
0060792b	BRENDA ROBERTA SOUSA CERNADAS (N)	68.00	95
0060456c	CLARA MATIAS BARBOSA	68.00	95
0060414i	REBECA SANTOS LAWINSKY	68.00	95
0060515d	VALDINEI BATISTA DOS SANTOS	68.00	95
0060899d	CATARINA BRITO COELHO	67.50	100
0060681j	CRISTIANO SILVA SENNA SANTOS (N)	67.50	100
0060776j	KELLY BARRETO GUALBERTO (N)	67.50	100
0009736g	TAINAH MELO LIMA DE QUEIROZ (N)	67.50	100

0009717c	ALEX SILVA MOREIRA	67.00	104
0060924j	MENDERSON CORREIA BULCAO (N)	67.00	104
0060480k	RAMONA DE SANTANA GAYAO	67.00	104
0060938j	TATE OLIVEIRA CARREIRO	67.00	104
0060975e	VLADIMIR SANTOS OLIVEIRA (N)	67.00	104
0060557i	DANIELLE FERREIRA ANDRADE	66.50	109
0060492g	DANILO ALAIN SIMOES MACIEL	66.50	109
0060436h	JOSE WALTER SOARES FREIRE	66.50	109
0060406j	LIVIA SOUTO CAMILO (N)	66.50	109
0060656k	NILZETE ARAUJO SILVA (N)	66.50	109
0060826j	ANDRE LUIZ BARBOSA CALVO	66.00	114
0060497f	FERNANDA PAIVA LOPES E SILVA	66.00	114
0060797g	GEOVANA SOUZA DE ARAUJO	66.00	114
0060637g	JESSICA CAROLINA MARQUES DOS SANTOS (N)	66.00	114
0060979c	JOSE HOLANDA DE ARAUJO	66.00	114
0060801e	JUCIANE SILVA DOS SANTOS	66.00	114
0060506f	MARIA JANAINA PAIVA SOLEDADE (N)	66.00	114
0060690k	FRANK SOUZA MAGALHAES (N)	65.50	121
0060568c	JONATAS RAINE DE OLIVEIRA ANDRADE (N)	65.50	121
0060709f	MARIA VITORIA DE SOUZA CAVALCANTE RAMOS	65.50	121
0060721g	VITOR HUGO BRIZACK DA SILVA LANZZARINI	65.50	121
0060425c	DIEGO SANT ANA VALLE (N)	65.00	125
0056124b	ELIZANDRA LUCCA	65.00	125
0060772b	JESSICA SAMPAIO DA SILVA (N)	65.00	125
0060870b	JOSE MARIO BEZERRA DA SILVA (N)	65.00	125
0060739d	JUREMA CASTRO COUTO CALDAS	65.00	125
0060405h	LIVIA MARIA DA SILVA BONFIM (N)	65.00	125
0060711d	MILA PARANA BOTELHO	65.00	125
0060928g	NIELY RODRIGUES FREITAS (N)	65.00	125
0060751e	SHEILLIANE SANTOS LIMA SILVA	65.00	125
0060455a	CAROLINE LIMA LEITE	64.50	134
0060833g	GUILHERME HUNDEK CHAVES	64.50	134
0060652c	MARCIO GUILHERME MUNIZ PEREIRA	64.50	134
0060710b	MICHAEL COSTA CAVALCANTI (N)	64.50	134
0060949d	CINTIA DE MORAES GOMES	64.00	138
0060951b	DANIEL BISPO DE QUEIROZ SACRAMENTO (N)	64.00	138
0060626b	DANIELA DOREA SILVA	64.00	138
0060725j	DIEGO GONCALVES CORDEIRO (N)	64.00	138
0060600e	JOAO MARCOS GUIMARAES AGUIAR	64.00	138
0051274q	NELIA SILVEIRA DE SOUZA (N)	64.00	138
0060386h	ANA HENRIQUETA ALVAREZ SANTANA DE OLIVEIRA	63.50	144
0060954h	FABIO SCA OLIVEIRA GOMES	63.50	144
0060629h	FLAVIA DA SILVA GONCALVES (N)	63.50	144
0060932i	RITA DE CASSIA MACEDO SOUZA	63.50	144
0060843j	SAMARA DO NASCIMENTO MARTINS (N)	63.50	144
0060859c	DOURIVAL SOUSA NETO	63.00	149
0034463b	JOSE ROBERTO SANTANA SANTOS	63.00	149
0060889a	ANA BEATRIZ NASCIMENTO MA		



0060646h	LAZARO RIBEIRO DUARTE(N)	60.00	174
0060577g	MICHELE DA CUNHA BARRA	60.00	174

177 Candidato(s) nesta opção

CARGO/DISCIPLINA: B02 - PROFESSOR PADRÃO P - GRAU III - BIOLOGIA
NÚCLEO TERRITORIAL DE EDUCAÇÃO - NTE: 01 - IRECE

NÚMERO	NOME	NOTA OBJ.	CLASS
0023209j	FERNANDO ROCHA SANTANA	88.50	1
0037621i	AMANDA DA SILVA SOUZA	84.00	2
0001923j	FLORIANO DE CASTRO DOURADO	82.50	3
0062390i	RODRIGO SILVA DE OLIVEIRA	82.50	3
0001914i	AMORA FERNANDO MARTINEZ ROCHA(N)	81.50	5
0003814h	BRUNO BARROS DE SOUZA	81.50	5
0001933h	LAZARO LOPES MENDES	81.50	5
0061147f	MATHEUS BOMFIM DA CRUZ(N)	81.00	8
0001922h	FELIPE ALECRIM DOURADO MOITINHO(N)	80.00	9
0001972a	MARCIO CERQUEIRA DE ALMEIDA	78.00	10
0001992g	CRISTIANE BARRETO DE SOUZA SANTOS	77.00	11
0061180d	ISABELLY FERNANDA SANTOS BARBOSA	77.00	11
0061094k	JESSICA LEAO BARBOSA TANAJURA	77.00	11
0001931i	JUSSIARA DE CASTRO DOURADO	77.00	11
0003829f	ROSEANE AGUIAR FRISCO	77.00	11
0062140h	ROSANIA BARBOSA FRANCA GARCIA	76.50	16
0001951d	CAIO CEZAR OLIVEIRA DOURADO	75.50	17
0001979a	SADJA SAMARA MACIEL ROCHA	75.00	18
0001984h	ALICE BASTOS DOS SANTOS	73.00	19
0001954j	CLARISSA MARIA ALMEIDA SANTOS LOPES	73.00	19
0001966f	JOSE HUMBERTO SOARES DOURADO(N)	72.50	21
0001947b	VICTORIA BENICIO LIMA	71.50	22
0062165b	MAIRA MIELE OLIVEIRA RODRIGUES DE SOUZA	71.00	23
0001908c	ROZA AMELIA PEREIRA CÂMBUI	70.50	24
0057413c	DIEGO AGUSTO OLIVEIRA DOURADO	70.00	25
0061746e	EMIO DA SILVA FREIRE NETO	69.50	26
0049361c	WINNE KATHARINE SOUZA ROCHA	69.50	26
0037878d	GILNET CONCEIÇÃO DE OLIVEIRA(N)	69.00	28
0008925e	JESSICA CARNEIRO DE SOUZA	69.00	28
00017149j	MATHIANE DOURADO SOUZA COSTA	68.50	30
0001980k	SILVIO LEMOS FAIVA	68.50	30
0001917d	DIEGO BATISTA DE OLIVEIRA ABREU	68.00	32
0002000k	IVANY RODRIGUES DE ARAUJO	68.00	32
0034632j	JOSE GABRIEL FERREIRA DOS SANTOS	68.00	32
0023086i	PRISCILA SANTOS DOS ANJOS	68.00	32
0001987c	ANDERSON DUARTE VILAS BOAS	67.50	36
0017179h	HANDARA LUIZZE FEITOSA LEAL DA SILVA	67.00	37
0001969a	JULIANA DOURADO MARTINS ALVES	67.00	37
0001975g	NAIARA DOURADO FERNANDES	67.00	37
0001932k	LARYANE ALVES DE ALCANTARA	65.50	40
0001915k	ANDREIA BARBOSA	65.00	41
0024713d	ALEXANDRA DE SOUZA	64.50	42
0030445b	ANA VERONICA COSTA NASCIMENTO(N)	64.50	42
0002010e	NARA SOUZA DA SILVA SETUBAL(N)	63.50	44
0001955a	DEIZZE PEREIRA ROCHA REIS	62.00	45
0001925c	GENEALDO SOUZA CARVALHO JUNIOR(N)	62.00	45
0001984a	ANA CARLA PEREIRA DOURADO	61.50	47
0001956c	DENISIANE MARTINS DE CARVALHO(N)	61.50	47
0049326a	NATALI LIMA SOUSA	61.50	47
0002015d	RODRIGO EUSTASIO BESSA DUARTE	61.50	47
0001909a	SABRINA FERREIRA DA ROCHA	61.50	47
0002014k	RAYNNA DE CARVALHO PAIVA	60.50	52

52 Candidato(s) nesta opção

CARGO/DISCIPLINA: B02 - PROFESSOR PADRÃO P - GRAU III - BIOLOGIA
NÚCLEO TERRITORIAL DE EDUCAÇÃO - NTE: 02 - VELHO CHICO

NÚMERO	NOME	NOTA OBJ.	CLASS
0049461g	VICTOR FERNANDES BRITO	85.50	1
0061302c	JAINÉ FAGUNDES NOGUEIRA	77.50	2
0026549e	CLEITON TEIXEIRA COUTO	77.00	3
0003602h	PEDRO EUGENIO MARQUES FERREIRA	76.50	4
0008744a	ATILA OLIVEIRA DA SILVA	75.50	5
0003805c	MARIANNA ISABELLA ROSA RODRIGUES DE OLIVEIRA	75.00	6
0017222e	MOISES ARAUJO DE ANDRADE	73.00	7
0003569f	GISELE GONCALVES DOS SANTOS	72.50	8
0001885f	ADALGISA MARIA DE SANTANA ARAUJO	71.50	9
0061975j	VALDIR LIMA DOS SANTOS	71.50	9
0003574j	PATRICIA TEIXEIRA BOTELHO MARTINS	71.00	11
0003652d	TAYSE KELLE ALVES DA SILVA	68.50	12
0052599g	VALERIA NASCIMENTO ALVES	68.00	13
0003606h	VANIA PEREIRA MAGALHAES FERNANDES	68.00	13
0003613e	FABIANA ALMEIDA MOIZINHO(N)	66.50	15
0026588d	LUCIMAR NOGUEIRA PRATES	66.50	15
0026571i	JUSCIARA DOS SANTOS NASCIMENTO	65.50	17
0026547a	CLAUDIA LILIAN ALVES DOS SANTOS	65.00	18
0026599i	VANIA DIAS SANTOS	63.50	19
0003624j	MARIA JOSE DE SOUZA OLIVEIRA(N)	63.00	20
0026677c	VANDERLEIA SANTOS SILVA(N)	63.00	20
0001993i	DAMARES SILVEIRA DE ALCANTARA(N)	62.50	22
0003632i	ROSIMEIRE DE SOUZA ROCHA	61.50	23
0026714e	SIDILEIDE DA SILVA SANTOS(N)	61.50	23
0017205e	CLERISTON DE MACHADO RIBEIRO	61.00	25
0061641c	HUGO RAIMUNDO LIMA PINTO(N)	61.00	25
0003768a	PAULO FERNANDO ROCHA DE OLIVEIRA	60.50	27
0003578g	TIARA MILLENA BARROS E SILVA LIBORIO(N)	60.00	28

28 Candidato(s) nesta opção

CARGO/DISCIPLINA: B02 - PROFESSOR PADRÃO P - GRAU III - BIOLOGIA
NÚCLEO TERRITORIAL DE EDUCAÇÃO - NTE: 03 - CHAPADA DIAMANTINA

NÚMERO	NOME	NOTA OBJ.	CLASS
0061041a	VANESSA STALDONI DE OLIVEIRA	88.50	1
0050836g	ANDERSON MATOS MEDINA	86.00	2
0049378i	JAQUELINE PEREIRA GUIMARAES	86.00	2
0049369h	ARLETE PRADO SILVA	84.00	4
0003816h	DEBORA LUANA DALTRIO VILA NOVA	84.00	4
0026569k	GONCALO NEVES BITTENCOURT	84.00	4
0061856b	LEILANE DOS REIS SANTOS LIBERALINO(N)	84.00	4
0001953h	CATARINA GUIMARAES ROCHA DOURADO LIMA	82.50	8
0061405b	STEFANE ARAUJO BARATA MENDES	82.50	8
0052679e	ZAIRA SOUZA SABACK DA SILVA(N)	82.50	8
0062013h	ALERSON AMORIM DE SOUZA(N)	82.00	11
0001892c	DIEGO DE BRITO LIMA(N)	81.50	12
0061097f	JULIA CABRAL TERESA	81.00	13
0038066a	WALLACE SILVA DOS SANTOS(N)	81.00	13
0061324d	CAMILA CARNEIRO BORGES	80.00	15
0061255i	CAMILA VICTORIA SOUSA OLIVEIRA	80.00	15
0052685k	DANIELLE BRITTO GUIMARAES DE OLIVEIRA	79.50	17
0057431e	STELA MARIA GOMES MENEZES(N)	79.50	17
0061423d	GABRIELA BARROS SIQUEIRA	78.50	19
0001952f	CAROLINE DIAS MAGALHAES	78.00	20
0003785a	MICHELLE CRUZ COSTA CALHAU	78.00	20
00014994j	QUEITE SUELE COSTA DE SOUZA	78.00	20
0003777b	ESTEFANIA PIRES DOURADO(N)	77.50	23
0061188i	MARIA FERNANDA SOUZA MATOS	77.00	24
0061247j	SAULO PEREIRA PASSOS(N)	77.00	24
0038160d	WEVERTON VITOR FIRMINO GOMES	77.00	24
0008946b	VINICIUS DE SIMONE	76.50	27
0061051d	ANA LAURA LORENCO OLIVINO	76.00	28
0026695e	GERLAINE GOMES MOREIRA	76.00	28
0061444a	ADRIANO AMIR DIDONET	75.50	30
0003730b	AMALIA CRISTINE MEDEIROS FERREIRA	75.50	30
0003792i	BRUNO LUCAS FORTES DOS SANTOS(N)	75.50	30
0003818a	ENILA PEREIRA ROCHA	75.50	30
0003780d	HOZANA LEITE DANTAS	75.50	30
0037758c	KMILLA LOPES BARRETO	75.50	30
0049234g	MATEUS NUNES DE OLIVEIRA	75.50	30
0026680c	WESLEY NUNES DE ALMEIDA	75.50	30

0052585g	MARIA TEREZINHA DA SILVA AMARO	75.00	38
0011135b	THAMIREZ SOARES RICARDO JESUS(N)	75.00	38
0061727b	WANESSA CARNEIRO LEAO VERAS FERREIRA	75.00	38
0008709j	EDVALDO MOREIRA DA SILVA NETO(N)	74.00	41
0061721a	SANDRO RAIMUNDO DA SILVA CAMPOS	74.00	41
0008944i	THAINA MACEDO OLIVEIRA DOS SANTOS	74.00	41
0003796f	EMILIO MARQUES NETO	73.50	44
0037821f	LEVI MATOS BRITO	73.50	44
0003825i	LISLEI DOS SANTOS JORGE	73.00	46
0003756e	CARLISSON SALES EVANGELISTA	72.50	47
0052795g	ERICA FERREIRA DOS SANTOS	72.50	47
0003450f	EVELIN ALVES DE LIMA	72.50	47
0049219k	FABIANA SOUZA QUEIJEIRA	72.50	47
0061387d	MARCOS VINICIUS SILVA DE ANDRADE(N)	72.50	47
0024712b	ALBA VIVIAN AMARAL FIGUEIREDO	71.50	52
0049366b	ANA CARINE SOUSA ALVES	71.50	52
0009002f	GONCALO SANTOS DA SILVA	71.50	52
0026624d	MATILSON SILVA SANTANA	71.50	52
0052631j	PAMALA EVELIN PIRES CEDRO	71.50	52
0052673d	REBECA FERREIRA SAMPAIO	71.50	52
0024731f	TAIANA FIGUEIREDO PINTO ALMEIDA(N)	71.50	52
0049466e	BEATRIZ SANTOS DE OLIVEIRA	71.00	59
0012473e	VINICIUS BRITO LIMA	71.00	59
0037590b	ALEFY GONCALVES DE BARROS(N)	70.50	61
0061214f	GABRIEL DE SOUZA CAMPOS	70.50	61
0008870f	VINICIUS QUEIROZ MENEZES	70.50	61
0003770j	VIVIAN SAMANTA DE OLIVEIRA(D)(N)	70.50	61
0062356i	BARBARA INES ARCANJO XAVIER(N)	70.00	65
0003815f	CLARISSA ABREU SANTOS TELES	70.00	65
0001997f	GRAZIELA RAMOS CODATO	70.00	65
0003767j	MARIA LUCIENE XAVIER	70.00	65
0003806e	NAIARA CARVALHO TEIXEIRA BAGUES	70.00	65
0037890c	VIVIAN HENRIQUE DA SILVA	70.00	65
0049215c	CLEITON DOS REIS GUIMARAES	69.50	71
0057275f	ELZA MARCULINO DUARTE	69.50	71
0049126d	ESLANE LUIZ ALVES	69.50	71
0049199i	LIDIANE DE BARROS MACEDO	69.50	71
0011107h	TAMARA MARIA DE SOUZA SANTOS	69.50	71
0003753j	AMANDA LOPES MEDEIROS	68.50	76
0062230i	ELTON CARMO DE SOUZA(N)	68.50	76
0061643g	ISA MILENA DOS SANTOS MACHADO	68.50	76
0012412j	LIVIA MARA DE OLIVEIRA LARA	68.50	76
0052544d	LORENA CHAGAS BARROS	68.50	76
0061929e	NATHALIA ROCHA QUINTINO SOUZA	68.50	76
0052671k	PATRICIA MATOS FROES QUEIROZ DE FREITAS	68.00	82
0038032f	PRISCILA SILVA LOPES	68.00	82
0061320e	WANDERSON LOPES DOS SANTOS FREITAS	68.00	82
0003813b	BRUNA GAUDENCIO DOS SANTOS	67.50	85
0003817j	EGNAUDO MENDES ADORNO DE FREITAS	67.50	85
0026679g	VITORIA PEREIRA DOS SANTOS(N)	67.50	85
0005132j	ADELLY CARDOSO DE ARAUJO FAGUNDES(N)	67.00	88
0003810g	ANA CLARA ABAIDIA RODRIGUES DE SOUSA	67.00	88
0003773e	BRUNO HENRIQUE ARAUJO FERREIRA	67.00	88
0049312a	EDIVANDA SOUZA VIANA(N)	67.00	88
0017272i	FRANCISCO MARIO GOMES DE ALMEIDA	67.00	88
0061942e	FREDERICO MACHADO TEIXEIRA	67.00	88
0038046f	JACSON OLIVEIRA DOS SANTOS(N)	67.00	88
0061007a	SELMA MENDES PIRES(N)	67.00	88
0026600a	WASHINGTON DIAS DE CARVALHO	67.00	88
0003754a	ANDRESSA SOUZA SILVA	66.00	97
0049396k	BRUNO RIBEIRO SILVA	66.00	97
0049437j	FLAVIA SANTOS VIEIRA NOVAES	66.00	97
0061808b	JULIA CABRAL MIRANDA	66.00	97
0049179c	TERCIA OLIVEIRA CASTRO	66.00	97
0026691h	EDUARDA MENDES MALHEIROS	65.50	102
0052649g	ELVIS CARLOS DA SILVA	65.50	102
0038106i	ERIKA BATISTA TANAN	65.50	102
0037853h	IDALIA SOUZA DOS SANTOS	65.00	105
0015417j	MURILIO MIRANDA CAMPOS	65.00	105
0049452f	PAOLLA DOS SANTOS ALMEIDA	65.00	105
0026672d	RAMONA SOARES SILVA	65.00	105
0016915i	DANILLO SOUSA DE FREITAS	64.50	109
0049220g	FABIO SILVA INACIO(N)	64.50	109
0037735b	LAYS DOS SANTOS ALMEIDA	64.50	109
0049439c	ISABEL DE SOUZA LIBARINO	64.00	112
0003823e	JOSE SOUZA	63.50	113
0059203b	MILENA CARDOSO DE ALMEIDA	63.50	113
0061099j	MILENA SANTOS SOEIRO	63.50	113
0057407h	ANTONIO LIMEIRA FELINTO DE ARAUJO	63.00	116
0037722d	CAROLINA RIBEIRO SILVA	63.00	116
0001964b	JINNY EDLA MOREIRA SILVA RODRIGUES DOS SANTOS	63.00	116
0037615c	NOEL BARBOSA DA SILVA(N)	63.00	116
0034730j	PEDRO TIAGO BARRETO DE SA(N)	63.00	116
0016946i	TAINA RAMOS PESQUEIRA	63.00	116
0028518d	UBIRAJARA CARVALHO SILVA(N)	63.00	116
0049147a	WEDSON ALVES MENDES	63.00	116
0037719d	ALISON BORGES VITOR	62.50	124
0026581a	ANA CAROLINA DE OLIVEIRA GOULART	62.50	124
0037733i	JOANE COELHO DE JESUS(N)	62.50	124
0008722b	LUCIANA RODRIGUES CAMILLO	62.50	124
0062003i	MANNESSES DOS SANTOS SILVA(N)	62.50	124
0026575h	JANAINA DE SOUZA CAVALCANTI(N)	62.00	129
0023162j	VINICIUS DE SOUZA ROCHA	62.00	129
0052727a	BEATRIZ PIRES SILVA	61.50	131
0023158h	SUZANA MILLER ALMEIDA DE SOUZA	61.50	131
0061077k	WLADIMIR ANTENOR RIBEIRO	61.50	131
0061152j	RAFAEL PIEDADE FELIX(N)	61.00	134
0008837h	AMANDA FREITAS CERQUEIRA	60.50	135
0003759k	ELIVAN SOUZA XAVIER	60.50	135
0052536e	FRANCINE NOVAIS SOUZA	60.50	135
0061363a	CARLA FLAVIA MATOS MENDES	60.00	138
0062357k	CASSIA CRISTINA SACRAMENTO SILVA	60.00	138
0049193h	IZEUMAR NOVAIS ROCHA(N)	60.00	138
0037943i	MARYSA FERREIRA COSTA	60.00	138
0061866e	RENATA SILVA DE JESUS	60.00	138

142 Candidato(s) nesta opção

CARGO/DISCIPLINA: B02 - PROFESSOR PADRÃO P - GRAU III - BIOLOGIA
NÚCLEO TERRITORIAL DE EDUCAÇÃO - NTE: 04 - SISAL

NÚMERO	NOME	NOTA OBJ.	CLASS
0060986j	GABRIEL CIDREIRA ARAUJO	89.50	1
0037809e	ANDRESSA PRISCILA PIANCO SANTOS LIMA	88.00	2
0001994k			



0037910e	MARCUS AURELIO D ALENCAR MENDONCA	78.50	29
0059208a	RUBECLEITON SILVA SOUZA	78.50	29
0037893j	ADRIANA PEIXOTO CAMPOS DA SILVA	78.00	34
0038132j	ANDRE CARNEIRO MELO	78.00	34
0059337a	JOSIENE DIAS DE SOUZA	78.00	34
0037936a	JULIANA CARAMES DUARTE	78.00	34
0016928g	LEANDRO DE SOUSA OLIVEIRA	78.00	34
0038064h	VANESSA BOMFIM BRITO DA SILVA	78.00	34
0009017h	VERENA REBECA DIAS DE ANDRADE	78.00	34
0038030b	MARIA DE LOURDES SANTOS PINTO NERI(N)	77.50	41
0061494e	AMANDA QUEIROZ MARTINS	77.00	42
0061684j	ANDERSON HERDA DE OLIVEIRA	77.00	42
0059250a	DAVID DIAS DE ANDRADE	77.00	42
0037627j	ESTEFANE DE JESUS FIUZA(N)	77.00	42
0061751j	GABRIELA SANTIAGO MERCES PEREIRA	77.00	42
0061307e	LARA DE SOUZA BESSA(N)	77.00	42
0061187g	MARCIO SILVA RODRIGUES	77.00	42
0037838a	UDEMARIO MAIA RIBEIRO	77.00	42
0037716i	ALANE KELLY NUNES DE OLIVEIRA	76.50	50
0005062d	EDEILSON BRITO DE SOUZA	76.50	50
0052772f	JONATHAN BARROS SILVA	76.50	50
0037909i	MAISE SOUZA VIEIRA	76.50	50
0005129j	THIARA CARNEIRO SANTANA	76.50	50
0037625f	BRANDO GONCALVES DOS SANTOS SILVA(N)	76.00	55
0061737e	DAVID CAMPOS ANDRADE	76.00	55
0037782c	CLEIDIANE BORGES DALTO MOREIRA(N)	75.50	57
0015361i	DIORLENO SANTOS DE JESUS(N)	75.50	57
0038116a	JULIANA BARBOSA DOS SANTOS(N)	75.50	57
0050941d	UBIRACI REIS CARMO JUNIOR(D)	75.50	57
0059133g	IEDA DE OLIVEIRA COSTA CARDOSO	75.00	61
0037664e	LEONARDO MATEUS FERREIRA AGUIAR	75.00	61
0038119g	MARA MARCIA SAMPAIO ALBUQUERQUE	75.00	61
0037442e	MAYANE FERREIRA SILVA(N)	75.00	61
0005127f	ROSANA RAMOS SANTOS CARDOSO DA SILVA	75.00	61
0038101j	ALCIDEIA NASCIMENTO DE JESUS(N)	74.50	68
0038134c	BRUNA LIMA DE ASSIS	74.50	66
0033219h	IVILA SANTOS CABRAL	74.50	66
0062380f	MAGNO LIMA TRAVASSOS DE OLIVEIRA	74.50	66
0005212h	VANESSA HELEN LOPES BITTENCOURT(N)	74.50	66
0062301f	ALDENISA DA SILVA ALCANTARA(N)	74.00	71
0005135e	ALONSO LIMA DE SOUZA	74.00	71
0008953j	ARIANA SILVA SANTOS(N)	74.00	71
0034505c	FELIPE CERQUEIRA NASCIMENTO	74.00	71
0005191d	JAMILLY DA CUNHA SILVA MARTINS	74.00	71
0061095h	JOICELENE REGINA LIMA DA PAZ(N)	74.00	71
0062238c	JOILSON RAMOS DE JESUS	74.00	71
0062387i	PAULO DAVI SANTANA(N)	74.00	71
0033206j	VINICIUS DANTAS ANDRADE	74.00	71
0062163i	LORENA ARAUJO PEIXOTO CORREIA	73.50	80
0057559i	MARIANNE MARTINS DOS SANTOS FERREIRA	73.50	80
0005126d	RODRIGO DA SILVA SANTOS	73.50	80
0061439f	ROMUALDO RAMON MARTINS DE QUEIROZ	73.50	80
0061355h	WAGNER PEREIRA SILVA(N)	73.50	80
0008926g	JULIANA BRITO SANTOS(N)	73.00	85
0059175a	FRISCIILA SANTOS SILVA	73.00	85
0034514d	QUEZIA DOS SANTOS SOUZA	73.00	85
0038002h	ANDREZA OLIVEIRA MATOS	72.50	88
0005064h	EMMELYN MENINO FERREIRA SILVA	72.50	88
0061542a	ICARO ANDRADE SANTOS(N)	72.50	88
0050908f	NILMARA SATURNINO DE SOUZA	72.50	88
0005088k	RUAN KELVIN MASCARENHAS DE OLIVEIRA	72.50	88
0061441f	UESLEI FIGUEIREDO DOS SANTOS(D)(N)	72.50	88
0005130f	VALLESCA SANTOS GOVEIA DE MELO OLIVEIRA	72.50	88
0005149e	JARBAS OLIVEIRA SANTOS	72.00	95
0061119a	ANDREA SEIXAS COSTA	71.50	96
0061543c	JACQUELINE MENDES DE SOUSA ALMEIDA	71.50	96
0061861f	NIVIA SOUZA DIAS(N)	71.50	96
0005125b	RAMON DE ARAUJO	71.50	96
0005128h	SARA DAYAN DA SILVA OLIVEIRA	71.50	96
0050976a	DIEGO SILVA MACEDO(D)(N)	71.00	101
0038117c	LUMA OLIVEIRA SILVA ORNELLAS	71.00	101
0059267f	MARYLA PINTO ALMEIDA	71.00	101

0037712a	TASSIA FERREIRA DA SILVA	65.50	168
0037916f	UILMA DA SILVA ARAGAO	65.50	168
0005138k	BARBARA SANDY OLIVEIRA DOS REIS PEDREIRA DA SILVA	65.00	178
0061996g	JOSE VALTER CARVALHO JUNIOR	65.00	178
0057390f	LUIZ CARLOS DE OLIVEIRA FILHO(N)	65.00	178
0016945g	ROBSON BARROS DOS SANTOS(N)	65.00	178
0011143a	HELEN ROCHA DA CONCEICAO	64.50	182
0005106i	HELENITA COSTA QUADROS	64.50	182
0033287c	MARIA VANUZIA CANUTA DE MACEDO(N)	64.50	182
0005169k	REBECA BATISTA LIMA	64.50	182
0059206h	REBECA GONCALVES DA SILVA	64.50	182
0008701e	ANA CLAUDIA OLIVEIRA BARBOSA	64.00	187
0005184f	GILCENE LOPES VASCONCELOS	64.00	187
0008961i	IGOR MENILSON CORREIA	64.00	187
0033161c	JOSAPA VICTOR DOS SANTOS	64.00	187
0037956g	THAISE DE FREITAS FERREIRA(N)	64.00	187
0061211k	EDILENE PASSOS DE JESUS	63.50	192
0017182h	JOAO MARCOS RODRIGUES DOS SANTOS	63.50	192
0008955j	LUZIANE BRANDAO ALVES	63.50	192
0062395h	THAIS DOS SANTOS ROCHA	63.50	192
0062314d	DANIELE SANTOS FERREIRA	63.00	196
0038048j	JULIANNA MATOS DA SILVA SOARES	63.00	196
0061069a	MARIA MARQUES NUNES NETA(N)	63.00	196
0037714e	VANESSA MARIA GOMES ALENCAR	63.00	196
0062277b	CAROL DE JESUS BRASIL DOS SANTOS	62.50	200
0005181a	CLEIDE TEIXEIRA BOMFIM	62.50	200
0059094a	FRANKLIN DE SOUZA SILVA	62.50	200
0037644j	RAFAEL CASAES DE BRITO	62.50	200
0008989i	VICTOR ALVES LOPES(N)	62.50	200
0005097a	CELIA SILVA DE LIMA RAMOS	62.00	205
0061987f	DAISE BARBOSA BARRETO DE ARAUJO MORAIS	62.00	205
0061419b	ELCIO RICARDO BRIGNOL DE OLIVEIRA	62.00	205
0038134d	GILCENE EVANGELISTA RIBEIRO(N)	62.00	205
0061897e	JESSICA MIRANDA DE OLIVEIRA SILVA	62.00	205
0037669g	LUCAS MARIANO BRITO SILVA	62.00	205
0005143d	DALTANE DE MELO SILVA	61.50	211
0030453a	JONAS AMILTON FERREIRA SILVA	61.50	211
0005015h	MARIA GLEICIELDE DAMIAO BARBOSA SANTOS	61.50	211
0005200a	MILEIDE SANTANA PEREIRA	61.50	211
0005122g	NAZARELY DA SILVA OLIVEIRA MAGALHES	61.50	211
0037740f	PATRICIA HERCILIA ARCANJO DE ALMEIDA(N)	61.50	211
0034693h	UALAN CERQUEIRA DA PAZ	61.50	211
0037750i	ARIANA SOUZA DE JESUS	61.00	218
0062224c	CAMILA RODRIGUES PINTO(N)	61.00	218
0008957g	CATRIANE SOUSA SANTOS(N)	61.00	218
0061140c	KARISSIA ESPIRITO SANTOS BENJOINO	61.00	218
0057355d	MARIA ALCIONE DA SILVA	61.00	218
0005175f	AMANDA SOUZA DE ARAUJO	60.50	223
0005179c	CARLA CASSIA CORREIA DA SILVA RODRIGUES(N)	60.50	223
0059158a	DIEGO DA SILVA CUNHA	60.50	223
0059952i	LEANDRO RIBEIRO DOS SANTOS(N)	60.50	223
0037648g	VIGNY SANTOS DA SILVA(N)	60.50	223
0061681d	AMANDA DE COSTA SANTOS	60.00	228
0005136g	ANA CAROLINY LIMA OLIVEIRA	60.00	228
0062373i	JACKELINE DA SILVA GOMES(N)	60.00	228
0057351j	KESSIA VIRGINIA DOS SANTOS LIMA	60.00	228
0037609h	MARIANA LEODORA DA SILVA TEIXEIRA(N)	60.00	228
0005201c	MILENA EVANGELISTA DOS SANTOS	60.00	228
0005124k	FACHELE DA SILVA CABRAL	60.00	228
0052553e	REBECA BARBOSA NEIVA	60.00	228
0051015e	RODRIGO JOSE ARAUJO DE JESUS	60.00	228
0061676k	TIAGO LUIZ DOS SANTOS MARQUES(N)	60.00	228
0057400e	VITOR ALCANTARA DOS SANTOS FRANCA(N)	60.00	228
0037617g	WALLYSON HERBET DA SILVA	60.00	228

239 Candidato(s) nesta opção

CARGO/DISCIPLINA: B02 - PROFESSOR PADRÃO P - GRAU III - BIOLOGIA
NÚCLEO TERRITORIAL DE EDUCAÇÃO - NTE: 05 - LITORAL SUL

NÚMERO	NOME	NOTA OBJ.	CLASS
0008830e	ROBSON ALMEIDA DA SILVA	88.00	1
0062129i	JOAO HENRIQUE DE PAULA MAFRA SANCHES	82.50	2
0008979f	RAQUEL SA VELOZO	82.00	3
0023273h	JESSICA CARVALHO BERGMANN	81.00	4
0008935h	MARIANA NO XAVIER	81.00	4
0008758a	MARCEILLE AGUIRE DE CARVALHO	80.50	6
0052807j	LAI S MACHADO DE SOUZA(N)	79.50	7
0008742h	VERONICA CORDEIRO SILVA	79.50	7
0008805f	GRACIELE SANTOS MONTEIRO REIS(N)	77.00	9
0008964d	KELLY INDIO NAVACK	76.00	10
0008895k	MAIRA SAGNORI DE MATOS	76.00	10
0008859g	MIRABELLA ROCCHIGIANI MAGNAVITA DOS SANTOS	75.50	12
0008785d	LEIZA APARECIDA SOUZA SERAFIM	75.00	13
0008894i	LUDMILA CÉSAR SIMÕES	75.00	13
0008813e	MARIA APARECIDA MACEDO SILVA CASTRO	74.50	15
0008741f	VERONICA CARVALHO VIANA(N)	74.00	16
0008819f	MAYANA SANTOS PASSOS	73.00	17
0008868h	THALINE CUNHA DE GOES	73.00	17
0008783k	KAMILA DE MATOS FERREIRA	72.50	19
0008861e	NODJE RICARDO VIEIRA DA COSTA	72.00	20
0008980b	RAYMUNDO EVANGELISTA DOS SANTOS	72.00	20
0008804d	FABRINE VITORIA SANTOS DE ALMEIDA	71.50	22
0008809c	LAINE CERQUEIRA SANTANA	71.50	22
0008987e	THYARA NOELY SIMOES	71.50	22
0008901b	VALERIO SILVA DE ARAUJO	71.50	22
0008807j	JAMILLY AZEVEDO LEAL SENA	71.00	26
0008848b	JONATHA RAMISES ALVES DE DEUS(N)	69.50	27
0008749k	CAROLINE GUILHERME SANTOS	68.00	28
0008991g	VIRGINIA SANTANA DA SILVA	68.00	28
0008863i	PATRICK MANOEL NOVAES MIRANDA PASSINHO	67.50	30
0008888c	ITAMAR JOUQUET SOARES JUNIOR	67.00	31
0008941c	REBECA OLIVEIRA SANTOS DA HORA(N)	67.00	31
0008930h	VINICIUS DE FREITAS SOUZA(N)	67.00	31
0008756f	KATIANE SOUZA GOES(N)	65.50	24
0008759c	MARIA TEODORA FELIX DA SILVA	65.50	34
0008984j	SALUO SANTOS AMORIM	65.50	34
0008768d	WALTER ARAUJO MAGALHAES JUNIOR	65.50	34
0009000b	GEORGIA GOES AVILA DE SANTANA	64.50	38
0008970j	MARIA RAFAELA DE ANDRADE REIS	64.50	38
0008971a	MARISE SILVA DE CARVALHO(N)	64.00	40
0008910c	ALINE PINTO DOS SANTOS(N)	63.50	41
0008729e	NARA GEORGIA RIBEIRO BRAZ PATROCINIO	63.00	42
0008999a	FRANCISNAIDE DOS SANTOS SOUZA(N)	62.50	43
0008795g	ANDREA MONTEIRO LOPES	62.00	44
0008774j	BEATRIZ DE SOUZA BOMFIM	62.00	44
0008862g	NOELIA MARIA DE ANDRADE CASTRO	62.00	44
0008896b	MARCOS SANTOS DE LIMA(N)	61.50	47
0061933e	BARBARA JULIANA SILVA FERREIRA DOS SANTOS	61.00	48

48 Candidato(s) nesta opção

CARGO/DISCIPLINA: B02 - PROFESSOR PADRÃO P - GRAU III - BIOLOGIA
NÚCLEO TERRITORIAL DE EDUCAÇÃO - NTE: 06 - BAIXO SUL

NÚMERO	NOME	NOTA OBJ.	CLASS
0011099j	DANIELE MENEZES DOS SANTOS DE MELO(N)	88.50	1
0011061j	REBORA SANTEDICOLA RIBEIRO	85.50	2
0008713a	GABRIEL NOVAES E FAGUNDES	84.50	3
0061526c	DANIEL JORGE MENEZES FERREIRA	84.00	4
0062268a	ALISSON SANTANA SANTOS(N)	82.50	5
0061160i	SARA BARBOSA MAIER(N)	80.00	6
0011161i	CRISTIANE DE ARAUJO QUINTO	79.50	7
0011140f	CRISTIANO FERNANDES SANTANA	79.50	7
0011067k	FABILENE GOMES PAIM	79.50	7
0011095e	ICARO ASSUNCAO DA SILVA	79.50	7
0062098b	PEDRO HENRIQUE SILVA ANDRADE ROCHA	79.50	7
0011077c	RENATA SANTOS ALVES	79.50	7
0008734i	ROSANE DE MIRANDA RIBEIRO BATISTA	78.50	13
0011108j	THAIS BOMFIM DE SANTANA	78.50	13
0059339e	LARISSA OLIVEIRA GUIMARAES	78.00	15
0038149e	LEONNE FREITAS DIAS	78.00	15



0008854h	LUCAS GUSTAVO LUCON	78.00	15
0011076a	MARIA CECILIA SEARA SANTOS	78.00	15
0011134k	SANDERSON TARCISO PEREIRA DE SOUSA	78.00	15
0061084h	CAROLINA SILVA NARDES	77.50	20
0061217a	ILANA MACIEL PAULO MAMEDIO BRANDAO	77.00	21
0008865d	SARA PEREIRA MENEZES REIS (N)	77.00	21
0061398i	RICARDO HENRIQUE BARROZO VIANA KETTENHUBER	76.50	23
0008940a	RAFAELLA SILVA ROSENO (N)	75.50	24
0008835d	VIRGINIA MARQUES SILVA	75.50	24
0062164k	LORENA BARBOSA DA SILVA BATISTA (N)	75.00	26
0052665e	MALU ANDRADE SANTOS	75.00	26
0011039a	ADRYELE FINTO EMIDIO DOS SANTOS	74.50	28
0061060d	LAINA SANTA NUNES DE CASTRO	74.00	29
0011104d	NEIVSON SILVA CERQUEIRA	74.00	29
0008873a	ANA MARTA PEREIRA ALMEIDA	73.50	31
0009011g	NATALIA SANTOS DE SANTANA	73.50	31
00111111	ALEX DE JESUS LISBOA (N)	73.00	33
0011118b	EDSON DOS SANTOS	73.00	33
0037940c	LENNISE COSTA CONCEICAO (N)	72.50	35
0011157a	SILVANA SILVA DOS SANTOS (N)	72.50	35
0011113c	AUGUSTO DOS SANTOS OLIVEIRA JUNIOR	72.00	37
0011066i	EMERSON DOS SANTOS DE CARVALHO (N)	71.50	38
0008760j	MILENA JOVITA BASTOS BARRETO	71.50	38
0011120k	ELLEN SAMILLE CRUZ BORGES (N)	71.00	40
0008825a	NOEL DE JESUS	71.00	40
0011155h	ROSANA AGUIAR DA SILVA	71.00	40
0062120d	ANDREIA GANDARA CARDOSO	70.00	43
0017208k	ELISSANDRO BOMFIM LOPES (N)	70.00	43
0057311f	FABIANO DE JESUS SANTOS (N)	69.50	45
0011151k	POLIANA PORTO SOUSA DAS NEVES	69.50	45
0011148k	LINA MEIRELES MAGALHAES	69.00	47
0052616c	FERNANDO CESAR GONCALVES BONFIM	68.50	48
0050950a	LURANA MURTEIRA LEMOS	68.50	48
0008822f	NARAYANA FERNANDES COELHO	68.50	48
0050828h	RAFAEL DE JESUS MACHADO	68.50	48
0057310d	FABIANA TAGIANE SANTOS DA SILVA	68.00	52
0061256k	CARLOS EMANOEL ALVES CALLIGA	67.00	53
0011093a	ELIZANGELA MARIA DE JESUS SERQUEIRA	67.00	53
0011123f	HEDILMA BORGES SILVA	67.00	53
0008892e	KALYLE BARRETO NASCIMENTO ARAUJO	67.00	53
0011132g	RICARDO VIEIRA ALEXANDRINO	67.00	53
0062245k	MARCELLA LAIZE DA CRUZ GOMEZ	66.50	58
0033293i	SAULO MACHADO DA CUNHA	66.50	58
0062261i	TAYLANA MENEZES BOMFIM (N)	66.50	58
0062315f	DAVID CERQUEIRA SOUZA	66.00	61
0008976k	NATASHA DOS SANTOS LOPES	65.50	62
0011105d	PETERSON SANTOS SOARES	65.50	62
0008816k	MARILIA COSTA SANTOS DA FAIXAO (N)	65.00	64
0008993k	ANDRE NASCIMENTO DE SOUZA	64.00	65
0052580h	LORENA ANDRADE NUNES	64.00	65
0011063c	DIEGO LUIS GUEDES DE SOUZA (N)	63.50	67
0011150i	MARIANA CELES IGLESIAS	63.50	67
0011060h	ALINE SANTOS DOS SANTOS (N)	63.00	69
0062089a	LETICIA MACIEL LIMA SOUZA	62.50	70
0011071d	IANA LARE GOMES SANTOS	62.00	71
0052730a	CAROLINE SANTANA SANTOS (N)	60.50	72
0011088h	CAMILA RIBEIRO DE MAGALHAES LISBOA	60.00	73
0009005a	IVANILDES CONCEICAO DOS SANTOS	60.00	73

74 Candidato(s) nesta opção

CARGO/DISCIPLINA: B02 - PROFESSOR PADRÃO P - GRAU III - BIOLOGIA
 NÚCLEO TERRITORIAL DE EDUCAÇÃO - NTE: 07 - EXTREMO SUL

NÚMERO	NOME	NOTA OBJ.	CLASS
0017235c	CAIO TEIXEIRA E SILVEIRA	88.50	1
0008945k	VALTER MOURA COSTA (N)	84.00	2
0008947d	ADANNY MAIA DA CRUZ SANTOS	83.00	3
0049185i	ANDERSON OLIVEIRA NOVAIS	82.50	4
0080929j	EMILY VERONICA ROSA DA SILVA FEIJO	82.50	4
0080904e	ISAÍAS LEONEL FERREIRA SOARES	82.50	4
0012421h	PATRICK LAGO SALLES	82.50	4
0008818d	MATHEUS LAU DAMASCENO	82.00	8
0008914k	DIOGO LOBEL SANDONATO	81.50	9
0080910k	LEONNY DA SILVA SANTOS (N)	80.00	10
0008860c	NEYVA RIBEIRO FERRAZ CHAGAS	80.00	10
0012413i	LUANA BARBOZA CARDOSO	79.50	12
0012506e	MARILIA SANTANA MOURA CARARA	79.50	12
0012351b	KAMILLA NONATO COSTA	78.50	14
0012514d	SAULO REIS DOS ANJOS	78.50	14
0008996f	ELAINE RIOS DA SILVA	78.00	16
0049235i	MAYCON BORGES SAMPAIO	77.50	17
0008700c	AMANDA BASTOS SANTANA	77.00	18
0012484j	CAMILA LIMA FERREIRA LISBOA (N)	77.00	18
0012348b	IVONE DE JESUS SENA MOREIRA (N)	77.00	18
0012353f	LAILA ACUCENA MENDES NEVES CAVALCANTI	77.00	18
0012415b	LUCAS VINICIUS FERRAZ SANTOS CASTRO	77.00	18
0012474g	WELKLEY BARBOSA DE FARIA	77.00	18
0008978d	FRISCIOLA PAREDES DOS SANTOS	76.50	24
0012429b	THAINA GULMAN RECCLECIANO	76.50	24
0008938c	MILEN FRANZ MANTHANI	74.50	26
0061449k	AUREO BARBOSA PIRES	74.00	27
0012330e	VIVIAN MIRANDA LAGO	74.00	27
0012316k	POLLYANA FREITAS SILVA LIMA	73.50	29
0012358e	LUCIENE RODRIGUES KATTAH	73.00	30
0012462k	QUETINE DA SILVA CHAVES (N)	73.00	30
0012444i	DEBORA SOUZA OLIVEIRA FERREIRA	72.50	32
0012507g	MARLENE BENEDITA RIBEIRO (N)	72.50	32
0012399h	GUILHERME RESSURREICAO CHILES (N)	71.50	34
0012435h	ANA PAULA OLIVEIRA SOUZA DIAS	71.00	35
0012437a	ANDERSON PESSOA RODRIGUES	71.00	35
0033342g	JACKELINE SANTOS DA SILVA	71.00	35
0008762c	RODRIGO RAPOSO DE LEMOS	71.00	35
0012480d	ARIELLE APARECIDA MARINHO SILVA	70.50	39
0008906a	ALANNA VIEIRA SANTOS	70.00	40
0012341j	FABIANE ANDRADE DOS SANTOS (N)	70.00	40
0009001d	GILMARA DOS SANTOS LIMA	70.00	40
0062335a	MARIA VICTORIA MORAES OLIVEIRA	70.00	40
0008014b	RENATA SANTOS NASCIMENTO	70.00	40
0008710f	ELGA THAYARA CARDOSO DE MENEZES ASSIS	69.50	45
0012451f	JOSEANE ARAUJO DOS SANTOS	69.50	45
0012307j	LUIZ DE SOUZA OLIVEIRA (N)	69.50	45
0012342a	FERNANDA RAIANNE VIANA VELOSO GOULART	69.00	48
0012382d	ALEXSANDRO SANTOS DA SILVA (N)	68.50	49
0012461i	NAIANE OLIVEIRA SANTOS	68.50	49
0012517j	ZELIA DA PAZ PEREIRA	68.50	49
0012439e	ARIANE COSTA AGRA	68.00	52
0012340h	ELENA LUIZA TEIXEIRA DE OLIVEIRA	68.00	52
0012460g	MATHEUS ALMEIDA SILVA GONCALVES	68.00	52
0012369j	RAVI FELIPE VIEIRA DOS SANTOS SILVA	68.00	52
0012426g	STEPHANIE FERREIRA REIS (N)	68.00	52
0008840h	BEATRIZ DOS REIS ALMEIDA	67.50	57
0062110j	THAIS DE ANDRADE MOURA (N)	67.50	57
0008808a	KEILANE SILVA FARIAS (N)	67.00	59
0033140f	MAYCON SILVA BATISTA SANTOS (N)	67.00	59
0012376g	TAMARA GUIMARAES SILVA	66.50	62
0015003e	FELIPE SANCHES RODRIGUES	66.00	63
0012294e	GIRLENE HENRIQUETA RAFAEL MARTINS (N)	66.00	63
0012281g	ALINE DA SILVA SOUZA	65.50	64
0008772f	ANALINE DOS SANTOS NASCIMENTO	65.50	64
0012499a	JOAO VITOR DE ANDRADE ALVES	65.50	64
0012453j	JULIANE VIEIRA BATISTA	65.50	64
0012510g	PAMELA SIQUEIRA ROCHA	65.50	64
0012490e	DANIELA SOUZA LIMA	65.00	69
0012493k	ELLEN MARIA SANTOS PORTELA (N)	65.00	69
0061955d	LAURO DIOGENES CAVALCANTE NUNES	65.00	69
0008791i	GEANE SANTOS DA COSTA (N)	64.50	72
0012475i	ZEUDE KILL COSTA	64.50	72
0014899e	GIBRAN DHIMITRI LOPES MELO GALVAO	64.00	74
0012456e	LIVIA CARLA CONCEICAO PEREIRA (N)	64.00	74
0012419j	MAYCON FELIPE COSTA DOS SANTOS (N)	64.00	74
0012463b	RAFAEL ALMEIDA BRASILEIRO	64.00	74
0012367f	RAFAEL LIMA OLIVEIRA	64.00	74

0012321d	STEFANY RODRIGUES FIGUEREDO (N)	64.00	74
0008866d	SHEILA DOS SANTOS FERREIRA DA SILVA	63.50	80
0012383d	ALINE APARECIDA OLIVEIRA SILVA (N)	63.00	81
0008852d	LARISSA SILVA LIMA	63.00	81
0012417f	MARCO ANTONIO RIBEIRO SARY ELIDIN	63.00	81
0012422j	PAULA CATA PRETA NUNES	63.00	81
0061733h	BRUNELLE RAMOS ANDRADE	62.50	85
0012409g	KESSIA SILVA DE OLIVEIRA (N)	62.50	85
0012464d	RAMARA BRITO LIMA	62.50	85
0061629b	ANA SILVIA GIMENES GARCIA	62.00	88
0008067c	CAUBE GAMA LAPA	62.00	88
0012359g	LUDMILLA SANTOS CARDOSO	62.00	88
0012285d	BRUNA RAFAELA MACHADO OLIVEIRA	61.50	91
0049137i	MARCIO DE ARRUDA FONSECA	61.50	91
0008829i	RAYANNE FRANCA PEREIRA (N)	61.50	91
0012291j	EDIANE OLIVEIRA SOUZA	61.00	94
0012502h	LUCAS ASAGAO OLIVEIRA (N)	61.00	94
0012471a	TALITHA MAGALHAES	61.00	94
0012297k	ISIS TIBURCIO REIS (N)	60.50	97
0012365b	NATHALIA DA SILVA MIRANDA	60.50	97
0012329j	VERONICA PINHEIRO SILVA	60.00	99

99 Candidato(s) nesta opção

CARGO/DISCIPLINA: B02 - PROFESSOR PADRÃO P - GRAU III - BIOLOGIA
 NÚCLEO TERRITORIAL DE EDUCAÇÃO - NTE: 08 - MÉDIO SUDESTE DA BAHIA

NÚMERO	NOME	NOTA OBJ.	CLASS
0049143d	ROSIMEYRE ALVES PEREIRA	85.50	1
0014890i	ALDAIR SANTOS NOVAIS	84.00	2
0049393e	ADILA COELHO SILVA	82.50	3
0014949e	ANA GABRIELA DELGADO BIEBER	81.50	4
0014918e	ALAN MAGALHAES SILVA (N)	80.00	5
0014929j	JONAHATAN SANTOS PEREIRA	79.50	6
0014991d	MARIA JOSE DIAS DE ANDRADE	77.50	7
0015014j	ZILANE LIMA SOUSA	77.50	7
0014888k	ALAN ALMEIDA QUEIROZ	75.50	9
0049370d	CATHARINE CARDOSO AMORIM	74.00	10
0049118e	ANDRE SANTOS ALMEIDA	73.50	11
0049432k	SAMARA YASMIM SILVA RIOS	72.50	12
0062243k	MARIA PAULA CONCEICAO SOUSA DE ALMEIDA	72.00	13
0033331b	CLEANE SANTOS DE ALMEIDA (N)	70.00	14
0008920f	GISELE DIAS DA SILVA	70.00	14
0052739h	GABRIEL BARRETO BRITO	68.50	16
0014912d	MONARA SILVA GUIMARAES (N)	68.50	16
0014941k	ROBERTA SANTOS DE ANDRADE	68.50	16
0014924k	GESSICA OLIVEIRA BEZERRA	68.00	19
0049375c	JAILSON GONCALVES DE ALMEIDA JUNIOR (N)	68.00	19
0014950a	ANDERSON CARVALHO VIEIRA (N)	67.00	21
0008756h	LUCIANO CARDOSO SANTOS	66.00	22
0014978a	ANA BEATRIZ LUZ SOARES	64.50	23
0049405h	LIZ ANDRESSA ANDRADE SOUZA	64.50	23
0014922g	FERNANDO JORGE KALLIL DIAS (N)	64.00	25
0014933a	LAOAN BRITO OLIVEIRA RODRIGUES (N)	64.00	25
0014951c	ANDRE AVES CORDEIRO (N)	63.50	27
0049153g	ARLON SANTOS REIS (N)	63.50	27
0049468j	GISELE VIANA ROCHA	63.00	27
0008814g	MARIA CLARA ALVES PEREIRA	63.00	27
0014938k	MICHELE SILVA DESQUIVEL	63.00	27
0014981a	CARLOS AUGUSTO SOUZA COSTA	62.50	32
0052711h	NEISE CAROLINE FELIX GOMES	62.50	32
0014970g	ORLEI OLIVEIRA LIMA	62.00	34
0049284k	FRANCY LANE RIBEIRO DE OLIVEIRA	61.50	35
0014889b	ALBERIO MATOS DOS SANTOS	61.00	36
0061704a	JACKELINE SANTOS ALVES (N)	60.50	37

37 Candidato(s) nesta opção

CARGO/DISCIPLINA: B02 - PROFESSOR PADRÃO P - GRAU III - BIOLOGIA
 NÚCLEO TERRITORIAL DE EDUCAÇÃO - NTE: 09 - VALE DO JEQUIRIÇA

NÚMERO	NOME	NOTA OBJ.	CLASS
0052760j	ALISSON HARLEY BRITO DA SILVA	84.50	1
0050951g	LAZARO ARAUJO SANTOS	82.50	2
0015363b	ELIANE SANTOS JESUS MOTA	81.00	3
0061148h	NADJANE SANDES SANTIAGO	81.00	3
0015422c	RAFAEL SOUZA SANTOS	79.50	5
0052542k	LEANDRO ARAGAO DA HORA ALMEIDA	78.50	6
0052817b	MARYANA GABRYELLE NOGUEIRA DA SILVA	78.50	6
0052725h	ANDRE LUIZ DE FREITAS	76.50	8
0008817b	MATHEUS DOS SANTOS REIS	76.50	8
0052800g	JUCINEIDE SILVA DE SENA REIS (N)	75.50	10
0050960h	NEILANE VIEIRA DIAS ROCHA	74.50	11
0050894j	HILDA BARBOSA SANTOS (N)	74.00	12
0052611d	DANIELLE MENDES CARVALHO COSTA	73.50	13
0052592d	REBECA QUEIROZ SANTA DE JESUS (N)	73.50	13
0052683g	CHRISTIAN DOS SANTOS FONSECA	73.00	15
0028530e	HUMBERTO CARDOSO GONDIM JUNIOR	73.00	15
0015372c	JONATAS RAMOS DOS SANTOS E SANTOS (N)	72.50	17
0015409k	LEONARDO ROCHA RODRIGUES	71.50	18
0052640k	ADONIRAN CARVALHO RIBEIRO (N)	71.00	19
0050857d	TIAGO ABREU DA SILVA	70.00	20
0015358i	ANTONIO LUCIO ALVES BRAGA	69.50	21
0030033h	ROGRIO BATISTA DA COSTA (N)	69.50	21
0052674j	TAMIRIS ANDRADE NASCIMENTO	69.00	23
0050855k	RAFAEL DE JESUS SANTOS (N)	67.00	24
0052768d	FERNANDA FIGUEREDO DOS SANTOS (N)	65.50	25
0015410g	LILIA THIANA BORGES PEREIRA	65.50	25
0052793c	CONCEICAO DE OLIVEIRA DEODATO LEAL (N)	65.00	27
0015431d	WELLINGTON RAMOS DOS SANTOS	64.50	28
0052608d	BRUNO SANTOS ALMEIDA	64.00	29
0052666g	MARIA DE FATIMA OLIVEIRA DA COSTAAS (N)	64.00	29
0037924e	BIANCA RABELO SILVA (N)	63.00	31
0015360g	DANIELA DOS SANTOS SOUZA (N)	63.00	31
0015407g	IVANILDO SOUZA OLIVEIRA (N)	63.00	31
0052703i	LORENA ALMEIDA RIBEIRO	63.00	31
0050929z	MARCOS VINICIUS DOS SANTOS SOARES (N)	63.00	31
0052934a	DINARA SILVA DOS SANTOS	62.50	36
0061177d	EVELYN PEREIRA DE CAMARGO	62.50	36
0015369c			



SALVADOR, QUARTA-FEIRA, 11 DE JANEIRO DE 2023 - ANO CVII - Nº 23.580

0008801	DECIO DOS SANTOS LISBOA	76.50	19
0016663h	IGOR ALEXANDRE LIMA CAVALCANTI	76.00	20
0016887h	JULIA AUDREY DE PAULA	75.50	21
0059113a	SHEILA DA SILVA BRANDAO	75.50	21
0017158k	RICARDO JUNIOR MIRANDA DE SOUZA (N)	75.00	23
0017248a	LUCIANE ALVES LUNA	74.50	24
0016893c	MYLLENA THAISE DE MORAES SANTOS	74.50	24
0016957c	ALYNY DAYANY DAS DORES PEDROSO	74.00	26
0016774f	CARLA REGINA ALVES MARTINS	74.00	26
0016870b	DAIRAN SANTOS FRANCA	74.00	26
0016914g	DANILO DIEGO DE SOUZA	74.00	26
0017196a	KATIANNE FERNANDA DE SOUZA AMORIM	74.00	26
0016756d	MARCIA MARILIA DE SOUZA SILVA	74.00	26
0016757f	MARIA EDUARDA DE LIMA BRAZ	74.00	26
0016944a	RAFAELA CAROLINE BARBOSA MOTA MOREIRA	74.00	26
0054828f	JAIR FERREIRA LIMA(D) (N)	73.50	34
0016954h	ALDISLEY PEREIRA DA SILVA BARROS	72.50	35
0017234a	ANGELUCIA GONCALVES PARENTE	72.50	35
0017236e	CARLA LINARDI MENDES DE SOUZA	72.50	35
0016779e	DALLIA RIBEIRO RODRIGUES	72.50	35
0017271g	FRANCIANE NOGUEIRA DE MORAES(N)	72.50	35
0016713h	LUCAS SILVA DOS SANTOS	72.50	35
0016679a	MYLLENA MIRANDA GUIMARAES GRANJA	72.00	41
0016953f	WAGNER BRAZ VIEIRA SILVA	72.00	41
0016734e	ANDREA GOMES DA COSTA LIMA NASCIMENTO	71.50	43
0017123c	ERMERSON FRANCISCO DE AMORIM	71.50	43
0016971h	EUDAIR RODRIGUES TELES	71.50	43
0017026e	FERNANDA GRANJA DA SILVA OLIVEIRA	71.50	43
0016744h	GERALDO MARTINS DE OLIVEIRA JUNIOR(N)	71.50	43
0016876c	GERVANE GOMES DE SOUZA	71.50	43
0016930e	LUCAS SAMPAIO ARAUJO	71.50	43
0017150f	MICHELLE CRUZ FONTES	71.50	43
0016891j	MICHELLE FERREIRA RODRIGUES(N)	71.50	43
0017031i	ITACUCI FERREIRA DE OLIVEIRA CARVALHO	71.00	52
0017197j	RENATO VIANA DE SENA	71.00	52
0016696a	BARBARA LAIS RAMOS BARBOSA(N)	70.50	54
0016695j	ARADY KATYA SANTOS RIBEIRO	70.00	55
0017067h	CAILA CAROLINA DUARTE CAMPOS(N)	70.00	55
0017171c	CAMILA CARVALHO FELISBERTO	70.00	55
0017011c	CAROLINE PANICIO	70.00	55
0016698e	DEBORA REGINA RODRIGUES SANTOS	70.00	55
0017142g	LUCIANA MARTINS SANTOS	70.00	55
0016654g	AIRLA JULINE DE CARVALHO SOARES FREIRE(N)	69.50	61
0017060e	ANA CAROLINA SOUSA COSTA(N)	69.50	61
0017267e	DIOGENES DE SOUSA OLIVEIRA	69.50	61
0017200f	AINDES DE HOLANDA LUNA	68.50	64
0016911a	CARITA ROSIANE PIAUILLINO NEGREIROS	68.50	64
0017090c	ILLAIRA LEYDIRA CARVALHO BANDEIRA	68.50	64
0017277h	JOSELIA SANTANA GONCALVES	68.50	64
0016711d	JULIANA MARA SILVA DE SOUZA FONSECA	68.50	64
0017286i	NATHALIA DINIZ BASTOS E SILVEIRA	68.50	64
0017052f	SHELILANE GILVANEIDE SANTANA CARVALHO	68.50	64
0016670a	KAROLINE DE ALMEIDA CAMPOS DO PRADO(N)	68.00	73
0033348h	JULIANA FREIRE SANTOS(N)	67.50	72
0017146d	MARIA MURITIBA DE OLIVEIRA	67.50	72
0017173g	CHRILEIDE SALES ARAES	67.00	74
0017251a	MARIA DO SOCORRO EVANGELISTA COELHO	67.00	74
0016683c	ROSANA GOMES LIMA	66.50	76
0038129j	THAISE ROSA DA SILVA	66.50	76
0016830a	TERLA CARLA NUNES DOS SANTOS RIBEIRO	66.00	78
0017136a	JOSE IAGO GUIMARAES DOS SANTOS	66.00	78
0016804k	NELIA RODRIGUES DA SILVA	66.00	78
0017118j	DAIANA ADRIANA DE SOUZA MENEZES	65.50	81
0017109i	SARA DE SOUZA ALENCAR	65.50	81
0017163d	SOFIA SORELLY BELEM RAFAEL	65.50	81
0017238i	EDNA RODRIGUES DE SOUZA SARMENTO	65.00	84
0017209b	EVA NOURA COSTA GOMES	65.00	84
0016897k	RAMONA MARIA DOS REIS	65.00	84
0016691b	ALLYSSON LAYR DOS SANTOS FERREIRA	64.00	87
0017114h	ANGELY ANNY DE CASTRO ALENCAR	64.00	87
0016962g	ANTONIO ERNANDES PEREIRA DE ARAUJO	63.50	89
0016700j	EDILAINE DA COSTA SANTOS	63.50	89

0016988c	MARIA JOSE SOARES FERREIRA	63.50	89
0016666c	JAQUELINE DA ANUNCIACAO	63.00	92
0017274b	JESSICA CAROLINE SOUZA SANTOS	63.00	92
0016889a	KILMA KELLY ALMEIDA SILVA(N)	63.00	92
0062337e	MARILDA ALVES DE JESUS	63.00	92
0016966d	DALLIA PATRICIA DE ARRUDA CAMARA	62.50	96
0016918d	ERICA MARIA DE SOUSA LIMA(N)	62.50	96
0017129d	ILKA FERNANDA MENDES PEREIRA	62.50	96
0016752g	LAYANA ALVES DO NASCIMENTO	62.50	96
0016994i	PRISCILLA RAMOS GONCALVES	62.50	96
0017229h	THALITA DA SILVA CARVALHO(N)	62.50	96
0016873h	EDUARDA CAMPOS DA SILVA	62.00	102
0017159b	RODRIGO SANTOS BARROS	62.00	102
0017201h	ALINNE BONFIM DE LOIOLA	61.50	104
0017244d	JACQUELINE SOUZA DOS SANTOS	61.50	104
0016755b	MARCELO DE OLIVEIRA GONCALVES	61.50	104
0017190g	MARCIA DE SOUSA COELHO	61.50	104
0016959g	ANA CLAUDIA ALMEIDA DE CASTRO	61.00	108
0016980i	LUCILEIDE DA SILVA BRANDAO	61.00	108
0017017d	DEBORA LIMA DOS SANTOS	60.50	110
0016872c	DHENIFFE MIRELLY DA SILVA PASSOS	60.50	110
0017195f	NATYENY DOS SANTOS	60.50	110
0016913b	CLARA LARISSA NUNES FARIAS	60.00	113
0016754k	MARATIZA DE SOUZA SILVA(N)	60.00	113

114 Candidato(s) nesta opção

CARGO/DISCIPLINA: B02 - PROFESSOR PADRÃO P - GRAU III - BIOLOGIA
NÚCLEO TERRITORIAL DE EDUCAÇÃO - NTE: 11 - BACIA DO RIO GRANDE

NÚMERO	NOME	NOTA OBJ.	CLASS
0061470b	MARCOS DOS SANTOS SILVA JUNIOR	85.50	1
0008900k	RODRIGO PIRES SANTOS(N)	85.50	1
0023063h	EMILIA MIGUEL SOARES	83.50	3
0049142b	RICHARDSON RIBEIRO SANTOS(N)	80.00	4
0061782j	AARON MATEUS SANTOS DA SILVA(N)	79.50	5
0023293c	ALLYSSON DO NASCIMENTO	79.50	5
0061540h	GUILHERME LIMA DA SILVA	78.50	7
0061162b	SOMIA MARY FRAGA DOS SANTOS(N)	78.50	7
0061988h	EMILY BONFIM LIBERATO SILVA(N)	78.00	9
0023064j	FELINA KELLY MARQUES BULHOGS	78.00	9
0023305f	ISSANA MARTINS DOS SANTOS(N)	78.00	9
0023328g	IVANA HORTÉLIO LEAO ESPINHEIRA	78.00	9
0061759d	MAIANA DE JESUS CORREIA(N)	78.00	9
0023191f	STEFANE CARINE TOSTA FERREIRA INOMATA(N)	78.00	9
0023163a	ALINE GOMES DOS SANTOS(N)	77.00	15
0061452k	CRISLANE MORAIS DOS SANTOS PENA	77.00	15
0023175h	EDILEUZA DA SILVA DE OLIVEIRA NUNES	77.00	15
0052617e	HAIALLA CAROLINA RIALLI SANTOS BRANDAO	77.00	15
0057563k	RICARDO PEREIRA DE ANDRADE	77.00	15
0023190d	SOLANGE DOURADO DA SILVA	76.50	20
0008960g	FERNANDA SANTANA SOARES	76.00	21
0023074b	JULIANA MARQUES DOS SANTOS AZEVEDO	75.50	22
0062264d	WAGNER JOSE DE AGUIAR(N)	75.50	22
0017069a	CARLOS YAGO DOS SANTOS	75.00	24
0062361b	ELAINE CRISTINA GOMES BRITO PATRICIO(N)	74.50	25
0017168c	WEGILIA DAVI COSTA	74.50	25
0061262f	EUZIANA COELHO DOS SANTOS	74.00	27
0023126f	SUEIDE BONFIM DE OLIVEIRA	74.00	27
0023289j	TEMILE SANTANA DA CRUZ SARAIVA(N)	74.00	27
0008792a	ACRA MATARA EVANGELISTA MACIEL ARAUJO	72.50	30
0023261a	ANA LUIZA SILVA ROCHA	72.50	30
0023138h	ELY MARLEY DE SOUZA RIBEIRO ROCHA	72.50	30
0023108d	FRANCISCA SANDRA FERREIRA DA CRUZ	72.50	30
0037907e	JOSE RAIMUNDO SILVA VASCONCELOS(N)	72.50	30
0023217i	LUIS AMERICO ANDRADE DO NASCIMENTO	72.50	30
0033253h	MATEUS GONCALVES DOS SANTOS	72.00	36
0023100j	CARLA GISELE DOS SANTOS CARVALHO	71.50	37
0037658j	JOSE MILTON MACHADO DA SILVA	71.50	37
0023079a	LUIZA ALVES DE NAZARE BARBOSA	71.50	37
0008838j	ANTONIO AUGUSTO SILVA CARVALHO	71.00	40

0023171k	DAIANA DE SOUZA ROCHA	71.00	40
0023208h	FABRICIO THARLEN DA SILVA LEMOS	71.00	40
0023143f	IOLANDA NOGUEIRA CUNHA(N)	71.00	40
0023144h	JULIANA FILGUEIRA FERREZ	71.00	40
0023119i	MARCELO DOURADO DA SILVA	71.00	40
0023271d	IZANA BENTO DA SILVA	70.50	46
0023133c	CLEBER CAMARA DE OLIVEIRA	69.50	47
0034764e	LETICIA NAYARA BARRETO DOS SANTOS	69.50	47
0023131j	BEATRIZ BONFIM DE SOUZA	69.00	49
0023168k	BEATRIZ CARVALHO ROSA DA SILVA	69.00	49
0023220i	NAIARA BARBOSA DE OLIVEIRA	69.00	49
0023069j	GUILHERME LUIZ RISSATE	68.50	52
0012354b	LARISSA SANTANA DA SILVA	68.50	52
0023250g	MALAINE BONFIM DE OLIVEIRA	68.50	52
0023339a	SUZANE SILVA DOS SANTOS(N)	68.50	52
0023151e	MAYANA VALENTIN SANTANA	68.00	56
0049216e	DANIEL DE OLIVEIRA CUNEGUNDES	67.50	57
0061802a	HITOMI PIRES MIYAMOTO	67.50	57
0059201i	LUCIANA MELO MAIA	67.50	57
0023292a	ALICE MIGUEL DE FREITAS	67.00	60
0001989g	BIANCA CRISTINA DE LIMA CONCEICAO PURCINO(N)	67.00	60
0011072d	JOSE TARCISO SANTOS(N)	67.00	60
0023117e	MARA RUBIA SANTOS E SILVA	67.00	60
0023281g	NIVALDO BARRETO DE SANTANA FILHO	67.00	60
0023098e	BRUNA EMANUELA DE SOUZA SANTOS	66.50	65
0026746g	NAYRA RAVANE SOUZA NEVES	66.50	65
0023323h	DANILA DE OLIVEIRA SOUZA	66.00	67
0023113h	KATIA GONCALVES MORAIS(N)	66.00	67
0038050h	LEANDRO DE ALMEIDA AMELIO	66.00	67
0023183g	MATEUS ALMEIDA DE CASTRO	66.00	67
0023099g	CAMILLA MARIA MORENO LAURINDO SOUSA	65.50	71
0008893g	KATILA BISPO CASTANO(N)	65.50	71
0023254b	KELIANE CARTEIRA DE LIMA REBAS	65.50	71
0023251i	MANOEL VIANA LINHARES NETO	65.50	71
0023254d	PALOMA OLIVEIRA VIDAL	65.50	71
0023342a	THAMIRIS LAYRA ALVES DE BARROS	65.50	71
0023296f	ARIEL DOS REIS SOUZA	65.00	77
0023206d	ELIEGE APARECIDA DE PAIVA	65.00	77
0037778i	BERNARDA DE SOUZA GREGORIO	64.50	79
0023316k	NAYRA THAIS FERREIRA BATISTA	64.50	79
0059118k	VIVIAN JESSICA DE SOUZA BASTOS	64.50	79
0023322f	ANNY CAROLINY FREITAS GOMES	64.00	82
0061175k	ELIANE CHAVES DE AQUINO BARROS	64.00	82
0003646f	FRANCISCO MARIO FAGUNDES BARBOSA(N)	63.50	84
0023248i	LIV FERREIRA LIRA DE LIMA	63.50	84
0023080h	MARCIO DANIEL DA SILVA	63.50	84
0023127h	TATIANE SANTANA SILVA	63.50	84
0023132a	CAMILLA DE CARVALHO DE BRITO	63.00	88
0023101a	CARLOS LIMA CANGERANA(N)	63.00	88
0023173d	DANIELE DA CRUZ DE OLIVEIRA(N)	63.00	88
0008998j	ELIETE NASCIMENTO DE ALMEIDA	63.00	88
0003797h	FERNANDA SANTOS DE ARAUJO(N)	63.00	88
0023266k	DANIELA CARTEIRA DE LIMA REBAS	62.50	83
0023325a	FELIPE BRASILEIRO DA SILVA SOUZA(N)	62.50	93
0023241f	JABEZ FERREIRA DE SANTANA	62.50	93
0023124b	RAFAEL AUGUSTO DA SILVA(N)	62.50	93
0023212j	IRAMIR DE SOUZA LOPES	62.00	97
0034587i	JANISSON WILLY DOS SANTOS DIAS	62.00	97
0021383g	LUCIANA DE JESUS RODRIGUES(N)	62.00	97
0023164c	ANA FRANCISCA DE JESUS LIMA	61.50	100
0049279g	DANILO AUGUSTO MATOS(D)	61.50	100
0023324j	EDINEY ALVES BARRETO(N)	61.50	100
0023237d	ELIS NARA NASCIMENTO SILVA	61.50	100
0023276c	LAIS TEIXEIRA MACIEL	61.50	100
0050820c	LUANA FERREIRA DOS SANTOS(N)	61.50	100
0023249k	LUCAS CASTELLACE	61.50	100
0060989e	ITALO CLAUDINEI SANTOS PEREIRA(D)	61.00	107
0034746c	DIOGO SILVA BEZERRA	60.00	108
0061369b	FABIO NEVES SOUZA(N)	60.00	108
0023283k	PLICILA HELLEN SOUZA WANDERLEY(N)	60.00	108
0061351e	SILVANA NEUZA PEREIRA CANARIO	60.00	108

111 Candidato(s) nesta opção

CARGO/DISCIPLINA: B02 - PROFESSOR PADRÃO P - GRAU III - BIOLOGIA
NÚCLEO TERRITORIAL DE EDUCAÇÃO - NTE: 12 - BACIA DO PARAMIRIM

NÚMERO	NOME	NOTA OBJ.	CLASS
0024724i	JOSE FERNANDO DE MATOS AMARAL	85.50	1
0024686e	EDINETA DE SOUZA MARQUES(N)	77.00	2
0026724h	APARECIDA RAVENE FERNANDES DA SILVA(N)	75.50	3
0024706g	NAIARA CATTUSCIA REGO OLIVEIRA	74.00	4
0024699c	LAURILENE SOUSA BASTOS PEREIRA	72.50	5
0026710h	NATALIA CRISTINA DA CONCEICAO DIAS	71.50	6
0024704c	MARUCIA DA CUNHA FAGUNDES	71.00	7
0024710i	SANDREANE AMARAL OLIVEIRA	68.00	8
0024702j	MARIBO SILVA ANUNCIACAO	66.50	9
0024698a	KLEBER DA SILVA ALMEIDA	65.00	10
0062389b	PRISCILLA MARIA DE SOUZA FONTES	65.00	10
0024714f	ANA FLAVIA ALVES DA SILVA RODRIGUES	64.50	12
0026632c	RAPHAELA THAIANA SANTOS AMORIM	63.50	13
0024701h	MALBA DIANE OLIVEIRA REGO	63.00	14
0024695f	JOSENI VIEIRA DE JESUS	61.50	15
0024729h	SILVANA SENA DA MATA	61.50	15
0026582c	EDLEUSA OLIVEIRA SILVA	60.00	17

17 Candidato(s) nesta opção

CARGO/DISCIPLINA: B02 - PROFESSOR PADRÃO P - GRAU III - BIOLOGIA
NÚCLEO TERRITORIAL DE EDUCAÇÃO - NTE: 13 - SERTÃO PRODUTIVO

NÚMERO	NOME	NOTA OBJ.	CLASS
0049316i	JAQUELINE DOS SANTOS ALVES	81.00	1
0024689k	FRANCISMARY AMORIM CRUZ TRINDADE	79.50	2
0026683i	CAIO CEZA DA SILVA NUNES	75.00	3
0026690f	EDINEUSA PEREIRA DOS SANTOS	74.50	4
0049385f	ODIRLEY DE BRITO PINTO	74.50	4
0			



0037675f	RAIZA RABELO RAMOS ALMEIDA	78.50	6
0037777g	ADONES DE JESUS SANTOS PEREIRA(N)	78.00	10
0028487h	ADRIANA GUEDES DE SOUZA DAS NEVES	78.00	10
0050896c	JAMILE NEGREIROS DE MELO SOUZA(N)	78.00	10
0062273e	CAMILA LIMA DO CARMO SANTANA PEREIRA(N)	77.00	13
0049165c	JERLANE NASCIMENTO MOURA	76.50	14
0037995f	THAYANE PEREIRA MACEDO(N)	76.50	14
0038020j	JESSICA ALVES DUTRA	75.50	16
0038156b	SUELLE GONALVES SANTIAGO	74.00	17
0028511a	NAYARA ALVES REIS(N)	73.50	18
0037993b	RODRIGO DOS SANTOS ROCHA	72.50	19
0029458f	ANALIDA MACHADO SANTANA	71.50	20
0050838i	BARBARA CRISTINA DANTAS DA SILVA	71.50	20
0028523k	EDUARDO REIS DE CARVALHO(N)	71.00	22
0037756j	JEANE ALMEIDA DE OLIVEIRA GONCALVES(N)	71.00	22
0061380a	LEONARDO CERQUEIRA DA SILVA	71.00	22
0028542a	MARIANA BORGES AMORIM BRANDAO	71.00	22
0008705d	DANIELLE STEPHANIE FERREIRA SILVA	70.00	26
0061337k	JAQUELINE SOUSA DA SILVA(N)	69.50	27
0062299a	WILLIAM JACINTO DE JESUS SILVA	67.00	28
0029462h	CLEIDINEIA SOUZA DE SANTANA(N)	66.50	29
0034579j	DEISE MACHADO LIMA	66.50	29
0034624k	FABIO CINTRA ARAGAO GONCALVES(N)	66.50	29
0030425g	DEVIZIANE SANTOS DE JESUS BRANDAO	66.00	32
0038037e	VERONICA MACHADO DE SOUZA	65.50	33
0008905j	ALANA COUTO RIBEIRO(N)	64.50	34
0050808b	FRANCIS ALMEIDA SILVA(N)	64.50	34
0050935i	REIZALUAMAR DE JESUS NEVES(N)	64.00	36
0030460i	NILIANDRA VALOIS DE ARAGAO	63.50	37
0037683i	ANA TEREZA BARBEIROS CORDEIRO	63.00	38
0052696e	FABIO NASCIMENTO DOS SANTOS	63.00	38
0050847a	KAROLINE GREICE VIANA CARDOSO DA SILVA	63.00	38
0030490b	REBECA SANTOS VIEIRA DA SILVA	63.00	38
0062259k	SOL DE MARIA CESAR FERREIRA	63.00	38
0050981c	JAMILI RIBEIRO MAIA(N)	62.00	43
0034716e	JESICA BATISTA DE SOUZA	62.00	43
0037977d	JURACT GONCALVES DA ROCHA NETO	61.50	45
0028497k	HONORIO DIAS ALVES	61.00	46
0028508a	MARILIA SOUZA SALOMAO DE LIMA	61.00	46

47 Candidato(s) nesta opção

CARGO/DISCIPLINA: B02 - PROFESSOR PADRÃO P - GRAU III - BIOLOGIA
NÚCLEO TERRITORIAL DE EDUCAÇÃO - NTE: 15 - BACIA DO JACUIPE

NÚMERO	NOME	NOTA OBJ.	CLASS
0029471i	LUANA MARIA S DE MACEDO E MARQUES GUERRA SAMPAIO	82.50	1
0037805h	THIAGO LEANDRO DA SILVA DIAS	80.00	2
0029444f	IEDA TANAN DA SILVA	77.00	3
0037834d	RITA TEREZINHA DE OLIVEIRA CARNEIRO	76.50	4
0015392i	THAIANE ALMEIDA OITEIRO	74.50	5
0037921j	ANA ANGELICA SILVA MASCARENHAS	74.00	6
0030426i	ELIZANIA PEIXOTO RIOS	73.50	7
0037871j	CHARLENE RODRIGUES CARNEIRO	72.50	8
0029453g	ROSSON RIOS DE SOUZA(N)	72.50	8
0038141i	EUNICE SOARES GONCALVES	70.50	10
0029436e	CARLOS ALBERTO DOS SANTOS MAMONA(D) (N)	69.50	11
0059294i	MARCELA ANDRADE DE SOUZA	67.00	12
0029470g	LEINARA COSTA DE SOUZA	66.50	13
0030439g	SULAMITA DE MENDONCA RODRIGUES	65.50	14
0062302h	ALISSON MATHEUS LIMA SANTOS	65.00	15
0038056i	NARA MUNICK CERQUEIRA LOPES OLIVEIRA	65.00	15
0037601c	JULIA DA SILVA MATOS	64.50	17
0030428b	JOSENILDA LOPES DA MATTA	63.00	18
0059198b	LILIA LARISSA CARVALHO DE MATOS	63.00	18

19 Candidato(s) nesta opção

CARGO/DISCIPLINA: B02 - PROFESSOR PADRÃO P - GRAU III - BIOLOGIA
NÚCLEO TERRITORIAL DE EDUCAÇÃO - NTE: 16 - PIMENTA DA DIAMANTINA

NÚMERO	NOME	NOTA OBJ.	CLASS
0038038g	ADRIELE SANTANA DA SILVA OLIVEIRA CARNEIRO(N)	82.50	1
0030438e	STEPHANIE OLIVEIRA ARAUJO	81.50	2
0030427k	ISARA SILVA MENEZES	77.00	3
0030478f	MILENA SOARES CARDOSO	77.00	3
0059254h	GLEISSIANE ALVES MARQUES(N)	73.50	5
0030465h	DAIANE ALVES DOS SANTOS	72.50	6
0030419a	RENATO DE FREITAS CAVICHIOILLI	72.00	7
0030451h	FABIANO PEREIRA SOUZA	66.00	8
0030403h	CRISTIANE BARBARA MOREIRA DE ARAUJO	64.00	9
0030404j	DAIANE RODRIGUES DOS SANTOS	63.00	10
0030449j	EDVALDO FERREIRA DOS SANTOS(N)	61.50	11
0030477d	MARIANA CORREIA SANTOS(N)	61.50	11

12 Candidato(s) nesta opção

CARGO/DISCIPLINA: B02 - PROFESSOR PADRÃO P - GRAU III - BIOLOGIA
NÚCLEO TERRITORIAL DE EDUCAÇÃO - NTE: 17 - SEMIÁRIDO NORDESTE II

NÚMERO	NOME	NOTA OBJ.	CLASS
0057474a	CARLOS ROBERTO DOS SANTOS SILVA(N)	88.00	1
0034783i	ANTONIO VITOR SANTOS BATISTA	87.00	2
0033355e	MATEUS AVELINO DE JESUS SANTOS	85.50	3
0033352j	LUIZ RICARDO OLIVEIRA SANTOS	84.00	4
0033135b	JOSE CARLOS DE GOES MELO	83.00	5
0033280k	LAYS DE JESUS CARVALHO	82.50	6
0057270g	BARBARA CHANA DE ARAUJO SANTOS	81.00	7
0033168f	LUIZA FERREIRA RIBEIRO	81.00	7
0061913j	RAMIRO DA CONCEIÇÃO BATISTA MORADILLO MELLO(N)	81.00	7
0061789b	CAIQUE FERREIRA GRAVE	80.00	10
0034529f	ALAIANE SANTANA DE FARIAS	79.50	11
0057251c	ISMAEL DE ALMEIDA(D)	79.50	11
0016932i	MARCOS VINICIUS VARJAO ROMAO	79.50	11
0033258g	SHEIKUE SOARES BARBOSA(N)	79.50	11
0033146g	THIERES SANTOS ALMEIDA	79.50	11
0033277k	JOSE ALAN REIS ALMEIDA	78.50	16
0057485f	JESSICA BATISTA LIMA	78.00	17
0033364f	CARLOS R AMON DE JESUS OLIVEIRA	77.00	18
0034522c	JESSICA JESSI CARVALHO DE MELO	77.00	18
0034581h	EGIVAL LUCAS ALVES GUEDES	76.50	20
0033190j	GLAUCIA OLIVEIRA DE CARVALHO	76.50	20
0061562g	PAULO RICARDO CONCEIÇÃO MARQUES(N)	76.50	20
0057267g	ALAN SILVA OLIVEIRA	76.00	23
0033214i	CASSIANA DOS SANTOS SOUZA	76.00	23
0033126a	EDUARDO ALVES PEREIRA FILHO	76.00	23
0057424h	LIDIANE NUNES LIMA	75.50	26
0033386e	TAINARA LIMA DA SILVA	75.50	26
0057269k	ANDREA CARDOSO MENESES	75.00	28
0033100e	JOSE LUIZ DE JESUS SANTOS	75.00	28
0033118b	ADRIANA SANTOS ALMEIDA	74.00	30
0057541a	ANA BARBARA DE ANDRADE CERQUEIRA	74.00	30
0033338e	GIELSON ALMEIDA DO SACRAMENTO(N)	74.00	30
0057346c	GLETECE PRADO LIMA	74.00	30
0061335g	JANAINA MILENA SANTOS(N)	74.00	30
0033159e	JOANA DARCI SILVA SANTOS	73.00	35
0033169h	MANOEL MESSIAS SANTOS ALVES	73.00	35
0057340b	DANYELLE ANDRADE MOTA	72.50	37
0034667g	ELAINE FERNANDA DOS SANTOS	72.50	37
0033191a	JACKSON SILVA SANTOS	72.50	37
0057384k	FRANCISCA SOUZA SA SANTOS	72.00	40
0033309i	GICLECIO SANTOS TIMOTEO	72.00	40
0061878a	CAROLINA SILVA DO AMOR DIVINO(N)	71.50	42
0033373g	JOSICLEIDE DOS SANTOS OLIVEIRA	71.50	42
0057325f	MICHAEL NASCIMENTO SANTOS(N)	71.50	42
0061170a	DANIEL DE ABREU SEIXAS SILVA	71.00	45
0033336a	EDSON LIMA SANTOS(N)	71.00	45
0033340c	HUGO ANDRADE	71.00	45
0033313k	JOSE VITOR RODRIGUES SANTOS	71.00	45
0033148k	ALISSON SILVA MACHADO	70.50	49

0034646j	SABRINA SANTOS MATOS	70.00	50
0033261g	TALIA DOS SANTOS SOUTO	70.00	50
0057322k	MARIA LEONALDA NUNES LIMA	69.50	52
0033184d	ELENITA DOS SANTOS MORENO(N)	68.50	53
0059221d	GLECIA GAMA CONCEIÇÃO SOARES	68.50	53
0033317h	LEONARDO SILVA SANTOS(N)	68.50	53
0034595h	LUCIANA MARIA DE OLIVEIRA SOUZA	68.50	53
0034733e	SIMONE BENEDITA DOS SANTOS SILVA	68.50	53
0057223a	ADALBERTO ALBUQUERQUE CALHEIROS	68.00	58
0034698g	ADELIA DOS SANTOS(N)	68.00	58
0057317g	JOHNATAN DE OLIVEIRA SANTOS(N)	67.50	60
0033232k	ROBERIA DE OLIVEIRA SANTOS(N)	67.50	60
0037631a	JOSIAS MENDONÇA VELOSO(N)	67.00	62
0033226e	LARISSA BATISTA CARVALHO SANTOS(N)	67.00	62
0033106f	MARIA APARECIDA ALVES DOS SANTOS	67.00	62
0033109a	MAURINA DE JESUS SANTOS(N)	67.00	62
0038029f	MARIA ALDENISE XAVIER FERREIRA	66.50	66
0033291e	RAFAEL DA CRUZ SANTOS(N)	66.00	67
0057548d	EMERTON DE OLIVEIRA ALENCAR	65.50	68
0034726h	MARCOS FERNANDO FERREIRA DA SILVA(N)	65.50	68
0033382h	RENAN SANTOS OLIVEIRA	65.50	68
0033176e	WALLAS SILVA CAVALCANTE(N)	65.50	68
0033187j	FRANCIELLY OLIVEIRA DA SILVA	65.00	72
0033216b	DOUGLAS HENRIQUE EVANGELISTA DE ASSIS	64.50	73
0057478i	EDIARA MANICÓBA DAMASCENA	64.50	73
0033248d	FABIO ROBERTO SANTOS COSTA	64.50	73
0057495i	MARIA EMILIA GUSMAO QUEIROZ	64.50	73
0033385c	SEBASTIANA ERICA CRUZ SANTANA	64.50	73
0033235f	TIAGO SANTANA SANTOS	64.50	73
0057271i	DEVISON SANTOS DA SILVA	63.50	79
0057556c	LIDIANE ALVES DOS SANTOS	63.50	79
0023243j	JULIANA ALMEIDA CALMON VASCONCELOS	63.00	81
0033198d	MURIEL DOS SANTOS DOS SANTOS(N)	63.00	81
0033236h	MYCCIANELLY SANTANA DOS SANTOS	63.00	81
0033213g	CASSIA BATISTA REIS RODRIGUES	62.50	84
0033367a	ERICA LIMA SANTOS QUEIROZ	62.50	84
0033273c	GARDENIA VALERIA DE ANDRADE OLIVEIRA	62.50	84
0034590l	JOSE SILVA MOTA JUNIOR	62.50	84
0034568e	UNNIE PAULA DA CRUZ DOS ANJOS(N)	62.50	84
0057422d	KAREM DRIELLE DE SOUZA SANTOS	62.00	89
0034570c	VICTOR LEONARDO AMORIM FERREIRA LIMA	62.00	89
0033228i	MARCELO DOS SANTOS BEZERRA(N)	61.50	91
0057530g	MARIA RANIANE RODRIGUES DE ALMEIDA(D)	61.50	91
0033359b	YASMIN LIMA DE JESUS	61.50	91
0033177g	ADRIANA SANTANA PALMEIRA DOS SANTOS	61.00	94
0052713a	RAFAEL BRITO DOS SANTOS ARAUJO	61.00	94
0057363c	SIMONE SILVEIRA DE JESUS SANTOS	61.00	94
0005090l	SORAIÁ NUNES DE ALMEIDA(N)	60.50	97
0033276i	JOAO BATISTA FERREIRA	60.00	98
0033326i	VITORIA ANDRADE MORAIS	60.00	98

99 Candidato(s) nesta opção

CARGO/DISCIPLINA: B02 - PROFESSOR PADRÃO P - GRAU III - BIOLOGIA
NÚCLEO TERRITORIAL DE EDUCAÇÃO - NTE: 18 - LITORAL NORTE E AGRESTE BAIANO

NÚMERO	NOME	NOTA OBJ.	CLASS
0034712h	GEISA DE MATOS MENDONÇA	87.00	1
0034679c	JOSE RAIMUNDO DA ROCHA FILHO	87.00	1
0061909h	PATRICIA MENDES FONSECA	85.50	3
0034776a	ROBERTA CRISTINA REIS CORREIA	84.00	4
0061761b	MARIA ALICE DANIEL SOUZA DE ABREU(N)	82.50	5
0034691d	TANIELE DOS SANTOS SANTANA	81.50	6
0052607b	BEATRIZ SILVA DOS PASSOS	81.00	7
0034775j	RICARDO ALMEIDA EMÍDIO	81.00	7
0061468d	LEONARDO SOUSA E SANTOS(N)	80.00	9
0034661f	CINTIA PORTO DOS SANTOS FRANCA(N)	78.50	10
0034742f	ANDRESSA DE ALMEIDA REIS(N)	78.00	11
0034545d	FLAVIA DOS SANTOS	78.00	11
0033155h	ISABELA MAYARA DOS SANTOS(N)	78.00	11
0034555g	KLEBER DA SILVA NASCIMENTO	78.00	11

00616225e	ADRIANA ROSA CARVALHO DOS SANTOS(N)	77.00	15
0034606i	RAFAEL NEVES MANDARTINO DANTAS	77.00	15
0034611b	VICTOR ADRIEL DOS SANTOS	77.00	15
0034666e	EDICLEIA NASCIMENTO SANTOS	76.50	18
0061266c	INARA CONCEIÇÃO MELO COSTA	76.50	18
0034630f	JOANNA ANGELICA MELO DE ANDRADE	76.50	18
0034722k	LUCAS FAVILLA COELHO DOS SANTOS(N)	76.50	18
0034807h	UEVERTON SANTOS NEVES	76.50	18
0034736k	VALNISE CRISTO DA COSTA NEVES(N)	76.00	23
0034762a	JOSE LEILTON VILANOVA JUNIOR	75.50	24
0033350f	LAZARO SANTANA SANTOS	75.50	24
0061877j	CAMILA SANTIAGO HOHENFELD	75.00	26
0061164f	TALITHA MOTA JUSTINO(N)	74.50	27
0037784d	EDUARDO SANTOS DE SANTANA	74.00	28
0061263h	FATIMA MARIE TANAKA	74.00	28
0034799b	ITIHANE MONIKY OLIVEIRA CARVALHO DOS SANTOS	74.00	28
0034648c	TAMIRES GOMES DOS SANTOS	74.00	28
0062354e	AGNES VIEIRA SANTOS OLIVEIRA	73.00	32
0062002g	LUCIANA VASCONCELOS GARCEZ	73.00	32
0037892c	WILLIAM GRILLO FARIAS	73.00	32
0034574k	CAMILA SILVA RAMOS	72.50	35
0034744j	DANILO DO NASCIMENTO VALENCA(N)	72.00	36
0034806f	ROMUALDO RESENDE DA NOBREGA	72.00	36
0034710d	FLAVIO JOSE MENDES SANTOS(N)	71.50	38
0034538g	EDUARDO SANTANA DOS REIS	71.00	39
0034789j	LUCICLAUCIA CASTRO SILVA FONTES	71.00	39
0033111j	NUSMARIA SILVA CORREIA	71.00	39
0061205e	ALINE DA CRUZ MORAIS	69.50	42
0033121b	ARIADNY SOUZA MACEDO	69.50	42
0061984k	BRENDA LEITE MOUTINHO	69.50	42
0034696c	WILMA DO CARMO SANTOS	69.50	42
0034534f	ARTHUR FELIPPE TELES DE MELLO	69.00	46
0034768b	MARIANA NEPOMUCENO LIMA	69.00	46
0034675f	JACIELA GABRIELE LANGE	68.50	48
0034597a	MARIELE BOAVENTURA SALES	68.50	48
0061191i	PATRICIA SOARES DOS SANTOS	68.50	48
0034649e	THAIANE SANTOS CHAGAS	68.50	48
0034550h	JOAO GABRIEL DA SILVA FIGUEIREDO	68.00	52
0062212g	SILVIO DE JESUS CRUZ LIMA(N)	68.00	52
0034761j	JOSE FABIO XAVIER DANTAS(N)	67.50	54
0034604e	NAYARA COMES BASTOS(N)	67.50	54
0034619g	BRENNA PINHEIRO BASTOS	66.50	56
0034553c	KAREN CRISTINA SOUZA SCHNEBERGER	66.50	56
0061929c			



SALVADOR, QUARTA-FEIRA, 11 DE JANEIRO DE 2023 - ANO CVII - Nº 23.580

0033240j	ANTONIO CESAR VITAL APOLONIO	60.00	87
0034784k	ARIELLE ARAUJO SANTOS	60.00	87

88 Candidato(s) nesta opção

CARGO/DISCIPLINA: B02 - PROFESSOR PADRÃO P - GRAU III - BIOLOGIA
NÚCLEO TERRITORIAL DE EDUCAÇÃO - NTE: 19 - PORTAL DO SERTÃO

NÚMERO	NOME	NOTA OBJ.	CLASS
0038074k	ELIANE RAMOS ESPÍRITO SANTO(N)	86.50	1
0037749b	ANDEL RICARDO ALVES BACELAR(N)	84.00	2
0038042i	DANIEL VINICIUS FERREIRA DE OLIVEIRA	84.00	2
0037996h	THAYARA LAIS DOS SANTOS	84.00	2
0038007g	DANILLO MARCELO SANTOS FERREIRA	82.50	5
0037822h	LORENA PEREIRA CERQUEIRA AMARO	82.50	5
0037973j	GABRIELA CARINHANHA SILVA(N)	82.00	7
0038144f	ISAURA GABRIELA MENDONÇA BORGES	81.50	8
0037810a	ANNA CAROLINA DE FREITAS SANTOS DA SILVA	81.00	9
0037929d	GILVANA SANTOS BARRETO(N)	81.00	9
0038025i	LAURA KEZIA DE JESUS SANTOS(N)	81.00	9
0037607d	LUIZ GUSTAVO LIMA CORDEIRO	81.00	9
0038089b	MARIANA PUGAS OLIVEIRA	81.00	9
0037905a	JACIARA DOS REIS SILVA(N)	80.00	14
0037915d	TECLA DOS SANTOS SILVA	80.00	14
0037612h	MONICA VIEIRA BARRETO(N)	79.50	16
0037738h	MARILEA GONCALVES RIBEIRO(N)	78.50	17
0037624d	ARIANE OLIVEIRA GUERRA	78.00	18
0037788a	HELEN ROSA SILVA DO ROSARIO	78.00	18
0037681e	ALINE VIEIRA DE CARVALHO SANTANA(N)	77.50	20
0037789c	IANNA KMYLA FREITAS LIMA	77.00	21
0038154i	ROSANA MATOS CARVALHO	77.00	21
0037971c	FERNANDA ANTONIA DE SOUZA OLIVEIRA	76.50	23
0037673f	MIRLLANDYS ARAUJO VITORIO	76.50	23
0038041g	CARINA SOUSA GUEDES(N)	76.00	25
0037687f	DANIELA GOMES DE MAGALHAES	75.50	26
0038023h	KENNYA BARRETO MIRANDA COELHO	75.50	26
0038088k	MARIA REIS VALOIS COELHO	75.50	26
0037872a	DANILE DE JESUS FERREIRA(N)	75.00	29
0038044b	EDLAINE CARVALHO DE OLIVEIRA(N)	75.00	29
0037804f	SARA DE JESUS OLIVEIRA	75.00	29
0038019c	JAMILLE BRAZAO MASCARENHAS	74.00	32
0037732g	JEANDERSON PEREIRA SOUZA	74.00	32
0062288q	JOAO DE ARAUJO RAMOS NETO	74.00	32
0037957i	WANEYMA FERREIRA MENDES	74.00	32
0038108b	FELIFE CARNEIRO SILVA PASSOS	73.00	36
0037748k	ANA PAULA EVANGELISTA DE ARAUJO	72.50	37
0037903h	FABIANA MANDELO CAEAS	72.50	37
0037827g	MARCELLE DOS SANTOS SILVA	72.50	37
0038063f	THIAGO OLIVEIRA SANTOS	72.50	37
0037981f	LEIDIRAN FONSECA DA SILVA	72.00	41
0038153g	RAPHAELLA BISPO VARJAO BORGES	72.00	41
0038135e	CAROLINE GRAMOSA DOS SANTOS BRITO(N)	71.50	43
0038097a	VANESSA SANTANA DE SOUZA(N)	71.50	43
0037717k	ALESSANDRA CRUZ DOS SANTOS DE SOUZA(N)	71.00	45
0037622k	ANA PAULA CONCEIÇÃO SILVA	70.00	46
0037972e	FRANCISCA MARIA DE SOUZA PIRES	70.00	46
0037933f	JAILSON NABIL DE JESUS SANTOS(N)	69.50	48
0037751k	CAMILA ANDRADE FERREIRA DOS SANTOS(N)	68.50	49
0038043k	DYANA DE OLIVEIRA BORGES	68.50	49
0038159h	WESLEY BENTO SANTANA(N)	68.50	49
0037931b	INGRID DA SILVA SOUZA E SENA(N)	68.00	52
0038022c	JULIETE DA SILVA SANTANA(N)	68.00	52
0037698k	MAURICIO LUCAS GOMES COSTA	67.50	54
0037852f	IAGO NOVELLO SOUZA AMORIM(N)	67.00	55
0037953a	TAINARA SANTANA GONCALVES	67.00	55
0037715g	ADVAN SANTOS DE OLIVEIRA	66.00	57
0038096j	THAIS BRITO DE OLIVEIRA MOURA(N)	65.00	58
0037955e	TASSIA DOS SANTOS SANTA IZABEL(N)	64.50	59
0037860e	RAIMUNDO FERREIRA SILVA JUNIOR	63.50	60
0038139b	EGIRLIANE SANTOS OLIVEIRA	63.00	61
0038107k	ESTEFANI MARCELO ALMEIDA(N)	63.00	61
0037967a	CAROLINE LOPES DAMASCENO	62.50	63
0062195k	HELENA RIOS DOS REIS(N)	61.00	64
0037798d	MARIA DAS GRACAS DE SANTANA BISPO(N)	61.00	64
0037596c	DAYANNE CRISTINA FERREIRA ASSAD	60.50	66

66 Candidato(s) nesta opção

CARGO/DISCIPLINA: B02 - PROFESSOR PADRÃO P - GRAU III - BIOLOGIA
NÚCLEO TERRITORIAL DE EDUCAÇÃO - NTE: 20 - VITÓRIA DA CONQUISTA

NÚMERO	NOME	NOTA OBJ.	CLASS
0049206b	MOANA AMERICANO SANTOS	87.00	1
0049353d	MANUELA ROCHA DE BRITO QUEIROZ	85.50	2
0049189f	DAIANA KELLY MORAES LISBOA(N)	84.00	3
0049302i	VITOR SILVA SOUZA	84.00	3
0049406j	MARCOS AUGUSTO FERRAZ CARNEIRO	80.00	5
0061149j	PAMELA NOVAIS DE OLIVEIRA SILVA	80.00	5
0049416b	VIVIANE MENDES SANTANA	78.50	7
0049194j	JAILSON FLORENTINO ARRUDA FILHO	78.00	8
0049472a	JONATHAS GOMES MORAES	78.00	8
0049138k	MARILEA APARECIDA DOS SANTOS LIMA	77.00	10
0049344f	MAURICIO DE OLIVEIRA SILVA(N)	77.00	10
0049304b	ANA CARLA BRITO	75.50	12
0049152e	ARACELY VIEIRA DE MELO	75.50	12
0049266i	ROBSON GUSMAO SILVA	75.50	12
0049268b	SILVESTRE TEIXEIRA VIANA SILVA	75.50	12
0049247e	CLARISSA LOPES DE OLIVEIRA FERRAZ	75.00	16
0049221i	GISELE SANTOS MOITINHO	74.00	17
0049355h	NUBIA LUISA ALVES LACERDA	73.50	18
0049347i	JOSEMIRE GONZAGA DOS SANTOS(N)	73.00	19
0049298k	MAURICIO OLIVEIRA PAIXAO	73.00	19
0049429k	QEREN HAPUK RODRIGUES FERREIRA FERNANDES	72.50	21
0049176h	RENATA FERREIRA DOS SANTOS(N)	72.50	21
0049209h	ROBERTO MEIRA PIRES ROCHA	72.00	23
0049446k	LIVIA VALERIE OLIVEIRA BRITO	71.50	24
0049326e	YANE APARECIDA MESQUITA LUZ	71.50	24
0049251g	DIRENE PIAGIO SILVA	71.00	26
0049443e	LEILANE SANTOS COUTINHO	71.00	26
0049202e	LUCIELIA MARIA DE OLIVEIRA	71.00	26
0049271d	THAIS NUNES PEREIRA(N)	71.00	26
0049253k	GUTEMBERG SILVA DO SACRAMENTO	70.50	30
0049388a	SAMILLA SANTOS BRANDAO	70.00	31
0026684k	CARLOS RANGEL GOMES PEREIRA	69.50	32
0049426e	LARISSA LOBO BRITO	69.50	32
0049447b	LUANA PRADO FLORES LIMA	69.50	32
0049297i	MARIVANE SILVA ROCHA	68.50	35
0049299h	MIRLA RAIARA COQUEIRO PORTUGAL(N)	68.50	35
0049332g	YVES RAPHAEL MARINIELO LEITE GARCEZ	68.50	35
0049244j	ALEXIA DAVID SANTOS SOARES	68.00	38
0049171i	LUANA CORREIA SILVA	68.00	38
0049187b	BRENO MAX ALVES	67.50	40
0049231a	MARIA BEATRIZ DOS ANJOS	67.00	41
0049306f	CAMILA CORDEIRO PARENTE	66.50	42
0049278e	CARLA FAINE MATOS DE OLIVEIRA	66.00	43
0049438a	GLAUCIA SILVA SANTOS	66.00	43
0061146d	MARCOS HERCULANO NUNES ABRAHAO	66.00	43
0049178a	SUZI PACHECO DE CARVALHO	66.00	43
0049146j	VANESSA FERREIRA SANTOS	66.00	43
0049150a	ALINE PEREIRA BRITO(N)	65.50	48
0049475g	LUANA DUQUE RIBEIRO ALMEIDA	65.50	48
0049449f	MARIANA FERREIRA BITTENCOURT	65.50	48
0049459i	ROSILDA CAJUEIRA BARBOSA	64.00	51
0049125h	EMILY SANTOS NOTA	63.00	52
000857c	MARIANE DIAS SOARES	63.00	52
0049352b	MAGNO VANIO DE JESUS ROCHA	62.50	54
0014945h	TAMISE CARVALHO DA SILVA	62.00	55
0049250a	DANIELA DA SILVA SOUSA	61.50	56
0049342j	JACINEIDE ALVES DE NOVAES(N)	61.50	56
0049208f	RENATO ALMEIDA ROCHA	61.50	56
0049329g	SAVIO DOS SANTOS SANTANA	61.50	56
0049144f	TIENE APARECIDA LEMOS SANTOS	61.50	56

0049184g	ADRIANA MARTINS DE OLIVEIRA	61.00	61
0049119g	ANDRESSA SOUZA XAVIER	61.00	61
0049283i	FILIPPE FERREIRA BRITO	61.00	61
0049330c	TAIARA ALVES SOUSA	60.50	64
0049390j	TIAGO GALVAO PINTO	60.50	64
0049463k	ALANA MARQUES DOS SANTOS	60.00	66
0049376e	JANEICLEIA VIEIRA FERRAZ	60.00	66
0049210d	ROSANA MORAIS SANTOS(N)	60.00	66

68 Candidato(s) nesta opção

CARGO/DISCIPLINA: B02 - PROFESSOR PADRÃO P - GRAU III - BIOLOGIA
NÚCLEO TERRITORIAL DE EDUCAÇÃO - NTE: 21 - RECÔNCAVO

NÚMERO	NOME	NOTA OBJ.	CLASS
0050849k	DANIEL TOFFOLI RIBEIRO	84.00	1
0051004k	FACNER RODRIGUES DOS SANTOS SANTANA	83.00	2
0061754e	ISANA CARLA AMORIM SOUZA(N)	82.50	3
0061627i	ALINE ROCHA FRANCA	80.00	4
0051003i	EDUARDO DOS SANTOS LOPES(N)	79.50	5
0050874d	ISA CRISTINA DE ALMEIDA SANTOS(N)	79.50	5
0061755g	JADE SILVA DOS SANTOS(N)	78.50	7
0037811c	ARIANE BARRETO DELIMA	78.00	8
0038071e	BARBARA LIMA DO SACRAMENTO	78.00	8
0037727c	ERICA ROCHA MOREIRA(N)	78.00	8
0005115j	LILLIANE MENEZES SANTOS	78.00	8
0050826d	NELYANE DA SILVA DOS SANTOS	78.00	8
0061192k	RAFAEL REIS CAMPOS DA MATTA	78.00	8
0061983j	BARBARA THAIS GUIMARAES RAYA	77.00	14
0050870g	DENNIFER COSTA BRANDAO CRUZ	77.00	14
0061260b	DALITA GOMES PEDROSA	76.50	16
0037861g	RENATA MASCARENHAS	76.50	16
0050923b	JULIANA DE OLIVEIRA FONSECA	74.00	18
0038051j	LENON LIMA DE SANTANA	73.50	19
0061981f	REYAN LUZ ALBUQUERQUE VIEIRA(N)	73.50	19
0029472k	NTSANGELA OLIVEIRA SANTANA	73.00	21
0037801k	ROMILZA DE SANTANA PASSOS	73.00	21
0050835e	ALESSANDRA OLIVEIRA BARBOSA PASSOS	72.00	23
0050811b	JANINE SOUZA DO CARMO	72.00	23
0050895a	JAIANE PAZ DOS SANTOS	71.50	25
0037638d	MARILIA DE SOUZA MACHADO(N)	71.50	25
0050900a	LAIS REIS DE SOUZA SANTANA	71.00	27
0034561b	ROBERTA SOUZA REBOUCAS	71.00	27
0050845h	JAMILY ALMEIDA DE JESUS(N)	70.00	29
0050880j	MARCUS PAULO DE MATOS MATURINO	70.00	29
0061919k	SUZANE ROCHA TEIXEIRA	69.50	31
0050913j	TAMIRES PEREIRA PASSOS DA CUNHA DOS SANTOS	69.50	31
0050997i	ALMIR SANTOS RODRIGUES	69.00	33
0037925g	CIBELE BARBOSA DE ARAUJO SANTANA NILO(N)	69.00	33
0038034j	THAIS ALINE DA SILVA DOS SANTOS(N)	69.00	33
0037684k	BRUNO PIRES ALVES DOS SANTOS	68.50	36
0061659k	LUCIA DE FATIMA VALOIS LEITE(N)	68.50	36
0037991i	NIVIA APARECIDA DOS SANTOS OLIVEIRA(N)	68.50	36
0037637b	MARIANE ALVES DA SILVA(N)	68.00	39
0061589e	FRANCINEZ ANUNCIACAO DO NASCIMENTO(N)	67.50	40
0061376f	INGRIS DOS SANTOS SILVA	67.50	40
0050832j	ULIAN DOS SANTOS SANTANA(N)	67.50	40
0050882c	MARIANA OLIVEIRA SOUZA(N)	67.00	43
0051018k	TELELE ABREU DE FREITAS	67.00	43
0050864a	BIANCA ALVES LOPES(N)	66.00	45
0050853g	LUCIANA DE AGUIAR SILV A	66.00	45
0050958j	MARIO SOUZA NETO	66.00	45
0061827f	REBECA IRLS DOS SANTOS REIS(N)	66.00	45
0050936k	RODRIGO DE SOUZA SILVA DOS SANTOS(N)	66.00	45
0062069f	ANA CAROLINE MAIA BARBOZA	65.50	50
0050982g	JENILDO CALDAS DE ALMEIDA	65.00	51
0050840i	DIEGO CARVALHO DA SILVA	64.50	52
0037743a	TAMIRES LIMA DE JESUS VASCONCELOS	64.50	52
0061502k	EDUARDO DE JESUS OLIVEIRA(N)	64.00	54
0050945a	EMERSON DE OLIVEIRA ALMEIDA	64.00	54
0050881a	MICHELE DE JESUS SAMPAIO(N)	64.00	54
0061237g	PAULO SAVIO DIAS MACHADO	64.00	54
0038100h	ADRIANA PEREIRA SAMPAIO	63.50	58
0051009j	JAMILLE TEIXEIRA BARBOSA DA SILVA(N)	63.50	58
0050988h	MARIA CELIZIA SILVA DOS REIS(N)	63.50	58
0037760a	LUCIVALDO PUGAS DE JESUS SILVA	63.00	61
0061615b	PENTERTSON TORRES DE SOUZA	63.00	61
0061682f	ANA FLAVIA GOTTSCHALL DE ALMEIDA	62.50	63
0008966h	LUCIANO PEREIRA DE OLIVEIRA(N)	62.50	63
0037926i	DEIZE PEREIRA ALEXANDRINO DIAS SANTOS(N)	61.50	65
0051014c	NILSON GREGORIO PAIXAO DE JESUS(N)	61.00	66
0034652e	VITORIA MONISE SANTOS DE AQUINO(N)	61.00	66
0024723g	JOILSON DE SOUZA PORTO	60.50	68
0050943h	CARLOS EDUARDO ARAUJO	60.00	69
0050806i	ELISANGELA MATIAS DE OLIVEIRA DA CONCEICAO	60.00	69
0061890b	GEOVANE DA PAIXAO CORREA(N)	60.00	69
0050897e	JONAS DOS SANTOS CERQUEIRA(N)	60.00	69
0050928a	MANOELA DE JESUS PINHEIRO FERREIRA	60.00	69
0011082g	VALTER SOUZA DIAS JUNIOR	60.00	69
0037619k	ZALINE DOS SANTOS LOPES(N)	60.00	69

75 Candidato(s) nesta opção

CARGO/DISCIPLINA: B02 - PROFESSOR PADRÃO P - GRAU III - BIOLOGIA
NÚCLEO TERRITORIAL DE EDUCAÇÃO - NTE: 22 - MÉDIO RIO DE CONTAS

NÚMERO	NOME	NOTA OBJ.	CLASS
0052681c	ADRIANA DOS ANJOS(N)	84.00	1
0052524i	ALEXANDRE FALCAO ADERNE	79.50	2
0008000g	DAYANNE SILVA MONTEIRO DE ALMEIDA	79.50	2
0052633c	RAMIRIS CESAR SOUZA MORAES	78.00	4
00527197k	INDIRA CARLA VIEIRA DA SILVA CARVALHO(N)	77.00	5
0052822f	ROSANA SILVA SOUZA	77.00	5
0052743j	IANE MELO BITENCOURT DE OLIVEIRA CAMARGO	76.50	7
0052620e	JAMILLE FREITAS DIAS	75.50	8
0052661h	LAVINIA DE ALMEIDA RAIMUNDO	75.50	8
0052624b	JULIA CECILIA DE OLIVEIRA ALVES RIBEIRO	75.00	10
0052782i	NATHANA RODRIGUES PEREIRA	75.00	10
0052655b	IOMAR OLIVEIRA RAMOS	74.00	12
0052783k	PATRINE SANTOS LIMA	74.00	12
0052815i	MARCOS DE OLIVEIRA SANTOS	73.50	14
0052712j	POLIANE FARIAS SANTOS	73.50	14



0052579a	LINDIANA SOUZA ANDRADE	61.00	46
0052674f	ROBERTA DE ASSIS NASCIMENTO	61.00	46
0052694a	EVANDRO NOVAES SANTANA(N)	60.00	48
0052570e	FERNANDA BARRETO SOUZA TOLOMEI	60.00	48

49 Candidato(s) nesta opção

CARGO/DISCIPLINA: B02 - PROFESSOR PADRÃO P - GRAU III - BIOLOGIA
NÚCLEO TERRITORIAL DE EDUCAÇÃO - NTE: 23 - BACIA DO RIO CORRENTE

NÚMERO	NOME	NOTA OBJ.	CLASS
0062263b	VITORIA OHANA RAMOS E SANTOS	87.00	1
0054773g	JADY DA SILVA NEPOMUCENO	86.00	2
0054797j	EULER MELO NOGUEIRA	84.00	3
0054837g	TEREZINHA SANTANA DE OLIVEIRA	84.00	3
0054789c	VINICIUS LIMA TRINDADE	84.00	3
0054827d	ISMAEL OLIVEIRA DE ARAUJO(N)	82.50	6
0037729g	GABRIEL BARROS DA SILVA(N)	81.00	7
0026560d	WILLIAM OLIVEIRA DO NASCIMENTO	80.00	8
0054767a	DRIELLE CRISTINA SILVA BARBOSA	79.50	9
0061329a	DANILO SOUZA DA SILVA(N)	78.50	10
0038113f	JEFFERSON LIMA LOPES(N)	78.00	11
0023073k	JULIANA LELES COSTA	77.00	12
0038095h	TAMERSON BISPO SANTOS(N)	77.00	12
0054762b	CARLOS JOSE CORREIA DE SANTANA ALMEIDA	76.00	14
0054804c	MARIA AMELIA LARANJEIRA BARBOSA	76.00	14
0026598g	THALYAN OLIVEIRA MALHEIRO	75.50	16
0037799f	MIRTH DE QUEIROZ SOARES SANTOS(N)	74.50	17
0003565i	FABIO SILVA MOREIRA	74.00	18
0052775a	KATIANE TRINDADE SANTANA	74.00	18
0037825j	LUANA NASCIMENTO SILVA(N)	73.50	20
0003752r	ADSON WILLARD FERREIRA ALBUQUERQUE	72.50	21
0003593c	GILLIAD ROOSEVELT ARCANJO DE LIMA	70.50	22
0054806g	NILMAR ALECRIM DOURADO	70.50	22
0054763d	CELSO MARTINS PEREIRA	70.00	24
0054774i	JOSIANE BARBOSA DA SILVA	70.00	24
0049424a	IVANDI OLIVEIRA LUIZ	69.50	26
0037980d	LEANDRO DA SILVA CERQUEIRA(N)	68.50	27
0057564b	ROGERTO DOS SANTOS SILVA	68.00	28
0054795f	EMANUEL FABRICIO NUNES VASCONCELOS(N)	67.50	29
0057292f	PALOMA QUIRINO ROCHA(N)	67.00	30
0049403d	LAIS RIBEIRO DA SILVEIRA	66.00	31
0012317b	PRISCILA MONTEIRO BARBOSA VIEIRA	66.00	31
0049224d	JACQUELINE VIANA FERNANDES	65.50	33
0050876h	JEANDERSON NEGREIROS DE MELO SOUZA(N)	65.50	33
0057557e	LUIZ PAULO ARAUJO DA SILVA	65.00	35
0061864a	RAFAEL PEREIRA DO NASCIMENTO(N)	65.00	35
0052543b	LEONARDO GOMES SANTOS	64.50	37
0054801h	JADSON JORDÃO RIBEIRO	64.00	38
0026712a	ROBSON CALDAS BRITO	64.00	38
0008794e	ANA PAULA OLIVEIRA DE JESUS LIMA	63.50	40
0005153g	JUMA GOMES DA SILVA(N)	63.50	40
0026558f	LAIANE SOARES COUTO	63.00	42
0026576h	MARLIRO FERNANDES SOUZA BRITO	63.00	42
0054793b	EDLEUSA DE SOUZA SANTOS	62.50	44
0024687e	ELIVANILSON NEVES DA SILVA	62.50	44
0059264k	LUCIELIA CARDOSO DOS SANTOS	62.50	44
0024629c	NATALIA BELEM DE MATOS	62.50	44
0023256h	SHEILA OLIVEIRA DOS ANJOS	62.50	44
0054814f	WILTON SOUZA ANDRADE	62.50	44
0052605i	ARQUIMINO BRITO MOREIRA JUNIOR(N)	61.50	50
0026656f	JOSIEIA TEIXEIRA DOS SANTOS	61.50	50
0003651b	RAFAEL SILVA LEDO	61.00	52
0049412e	ROBSON DE CASSIO SANTOS DOURADO	60.50	53
0052555i	TALITA MARIA MIRANDA SANTOS	60.00	54

54 Candidato(s) nesta opção

CARGO/DISCIPLINA: B02 - PROFESSOR PADRÃO P - GRAU III - BIOLOGIA
NÚCLEO TERRITORIAL DE EDUCAÇÃO - NTE: 24 - ITAPARICA

NÚMERO	NOME	NOTA OBJ.	CLASS
0061252c	TURI ANTONIO MASCARENHAS DE CARVALHO	89.50	1
0057425j	LITIANE SANTOS LACERDA	78.00	2
0057302e	ATINO DOMINGOS TEIXEIRA	77.00	3
0057562i	RAFAELA RAMOS VARJAO	76.50	4
0057522h	LARA MARIA CABRAL	75.50	5
0061123c	CAROLINE QUINTELA CAMPOS	75.00	6
0057385b	GERSON MIGUEL DE SOUZA CHAVES	74.00	7
0017275d	JOAO ADONIS FERREIRA COSTA	74.00	7
0057488a	JOSE TOMAZ FERREIRA NUNES	74.00	7
0057489c	KATIA SHIRLEY DE LIMA(N)	74.00	7
0062298j	WESLLEY MELO SANTANA	74.00	7
0057309h	EVELIN ANTONIELI DA SILVA SANTOS	73.50	12
0057467d	RAMMON MAGDO CAPISTRANO DE SA	73.50	12
0057337b	ANDRESSA QUEIROZ BRAZ	72.50	14
0057376a	DANIELA CLECIA NOBRE DE LIMA DUARTE	72.50	14
0057240i	DIEGO DALTRO VIEIRA	72.50	14
0057565d	SAMARA MACIEL DIAS	72.50	14
0062071g	ANDREZA RODRIGUES FONTES	71.50	18
0057316e	JOAO RICARDO DA SILVA VIRGINIO(N)	71.00	19
0057535f	RAFAELLA GREGORIO DE SOUZA	71.00	19
0057362a	SAULO EMANUEL SANTOS VALENCA	71.00	19
0057540j	ALBERTO KARLOS GONCALVES SANTOS	70.00	22
0057549f	TRISLANDIA DA SILVA	70.00	22
0062047g	RICARDO SANTOS MAGALHAES	70.00	22
0057475c	CARMEM JULIANNE SAMPAIO SOARES	69.50	25
0061716h	ODALEIA GERMANO RIBEIRO DA SILVA	69.50	25
0061014i	ARTUR MAGNO FIATIS BARRETO(N)	68.50	27
0017174i	CLEILTON SANTOS LIMA	68.50	27
0057373f	ARIEL FELIX DA SILVA	68.00	29
0057441h	CIBELE PAIVA DOS SANTOS FERREIRA	67.50	30
0057386d	JOSE LUCAS RIBEIRO DE SOUSA	67.50	30
0057492c	LIVIA MURARI ROCHA	67.50	30
0057542c	BENEDITA RAMILA BARBOSA DA SILVA	66.00	33
0057247a	FABIANA DOS SANTOS DAMASCENO(N)	66.00	33
0057502b	TACIRA FERREIRA DE SOUZA CAVALCANTI	66.00	33
0057507a	ANDRE VINICIUS BEZERRA DE ANDRADE SILVA	65.50	36
0057484d	IDALINA ANCELMO DE SOUZA SANTOS NOBRE	65.50	36
0057408j	ARIADJA MONIQUE DE SA VANDERLEY	65.00	38
0016667e	JESSICA AILANY DE OLIVEIRA(N)	64.50	39
0057370k	ANA CARINA PEREIRA LIMA LOPES	64.00	40
0016694h	ANGELICA BARBOSA JERICO	64.00	40
0057518f	JESSICA VIEIRA DOS SANTOS	64.00	40
0057364e	SUIVANY ALMEIDA DOS SANTOS	64.00	40
0057398k	VANDA LAISE SILVA DE AGUIAR CARDOSO	63.00	44
0057509e	DANIELA DUARTE BARBOSA	62.50	45
0057334g	WAGNAR DA SILVA MERENCIO	62.50	45
0050991h	MILENA DA CRUZ COSTA	62.00	47
0057499f	PERICLES SOUZA DE CARVALHO	62.00	47
0057550b	IVANA OLIVEIRA E SILVA FERREIRA	61.50	49
0057300a	TALITA DAIANE INO LIMA	61.00	50
0057546k	EDUARDO OTAVIO SILVA(N)	60.50	51

51 Candidato(s) nesta opção

CARGO/DISCIPLINA: B02 - PROFESSOR PADRÃO P - GRAU III - BIOLOGIA
NÚCLEO TERRITORIAL DE EDUCAÇÃO - NTE: 25 - PIEMONTE NORTE DO ITAPICURU

NÚMERO	NOME	NOTA OBJ.	CLASS
0059125h	BRUNA SANTOS DE SOUZA NASCIMENTO	87.00	1
0030429d	JUAREZ COSME DE ANDRADE JUNIOR	85.50	2
0059241j	RENILSON PEREIRA DOS SANTOS	81.00	3
0059090d	DIEGO PALMEIRA DA SILVA	79.50	4
0059228g	JUCILENE PINTO DA SILVA	78.50	5
0059255j	GRAZIELA LAIS MAIA CARVALHO DOS SANTOS	73.50	6
0059098f	JOAO CRIZOSTO MENEZES JUNIOR	73.00	7
0059347i	VALDINEIDE REIS DE SOUSA	72.50	8
0059348f	VIVIANE OLIVEIRA LIMA	72.00	9
0059141f	MONICA DIAS DOS SANTOS CAVALCANTE	70.50	10

0059328k	DAMASIO TORRES DE ARAUJO(N)	69.50	11
0059284f	ERICK VIEIRA FELIX	69.50	11
0059318h	MARCIA CRISTINA TELES XAVIER	69.50	11
0059281k	CRISLANE SILVA PEREIRA	68.00	14
0059233k	LORENA EMANUELLE DA SILVA SANTOS	67.50	15
0059126j	BRUNO NUNES NOGUEIRA	67.00	16
0059308e	DEBORA CAVALCANTE DE OLIVEIRA	67.00	16
0059218d	ELISDARIA ALVES DE OLIVEIRA	66.50	18
0059242a	VALQUIRIA BARBOSA DA SILVA	66.50	18
0059129e	ELIANE NUNES SIMOES NASCIMENTO	66.00	20
0059313i	HERICA GOMES DOS SANTOS DA SILVA	65.50	21
0059290a	LEONORA SANTANA ROCHA	65.50	21
0016778c	DALCIO FERREIRA DA SILVA NETO	65.00	23
0059177e	SANDRA CRISTINA DE ALMEIDA DIAS DA ROCHA(N)	65.00	23
0059089h	ANA TALMA DA SILVA FERREIRA	64.50	25
0003622f	KEYLAN SILVA GUIRRA	64.50	25
0059248b	CAMILA BRITO DE SANTANA	64.00	27
0059092h	ELISANGELA DOS SANTOS SILVA	63.50	28
0059178g	SANDRA TEIXEIRA DE ARAUJO NASCIMENTO	63.50	28
0059193c	ERICKA RODRIGUES CONCEICAO	63.00	30
0059116g	SUENNE GUIMARAES SILVA SOUZA	63.00	30
0059088f	ALYNE MARCELLA DE LIMA MANICCOBA	62.50	32
0059216k	DAILANE DA MOTA SANTOS DE ANDRADE	61.50	33
0059338c	JULIANA MARIA DOS SANTOS SILVA	61.50	33
0059212c	ADRIANA NASCIMENTO DE ARAUJO(N)	61.00	35
0059211a	VINICIUS MIRANDA CARVALHO	61.00	35
0059181g	ALANA BATISTA DA SILVA	60.50	37
0059324c	YANKA DOS SANTOS E SANTOS	60.50	37
0059214g	ANA TERCIA DOS SANTOS GALVAO	60.00	39
0059285h	FABIANA DURVAL DE OLIVEIRA	60.00	39
0059099k	JOAO GABRIEL GUIMARAES CERQUEIRA MATOS	60.00	39
0059229i	KELLY BARBOSA FIGUEIREDO	60.00	39
0059230e	LAIS REGINA VIEIRA DA SILVA	60.00	39
0059109j	RAIANE ARAUJO SENA	60.00	39

44 Candidato(s) nesta opção

CARGO/DISCIPLINA: B02 - PROFESSOR PADRÃO P - GRAU III - BIOLOGIA
NÚCLEO TERRITORIAL DE EDUCAÇÃO - NTE: 26 - METROPOLITANA DE SALVADOR

NÚMERO	NOME	NOTA OBJ.	CLASS
0061013g	ANTONIO LUIS DE OLIVEIRA ALMEIDA PETERSEN	90.00	1
0061056c	CARLOS SANTOS BISPO NETO(N)	90.00	1
0062199h	JESSICA SILVA SOARES(N)	90.00	1
0061791k	CAROLINE DE OLIVEIRA ARANHA DA SILVA	87.00	4
0061603f	LUCILA OLIVEIRA SANTOS(N)	87.00	4
0061133f	FILIPE ESPIRITO SANTO AMORIM	85.50	6
0061944j	GISELE GOMES BARRETO(N)	85.50	6
0061947e	HUMBERTO RODRIGUEZ PEREZ	85.50	6
0062113e	ALBERTO MOREIRA DA SILVA NETO	85.00	9
0062184f	CINTIA SENA CARVALHO(N)	84.00	10
0061736c	DANIEL CARDOSO SANTOS(N)	84.00	10
0062157c	IVAN SILVA ABREU	84.00	10
0061135j	JOAO PEDRO ROSA DE CARVALHO	84.00	10
0061976a	VITOR VIEIRA SILVA	84.00	10
0061688g	BRUNO CAJADO ALMEIDA GOUVEIA	83.50	15
0061221c	JESSICA REBOUCAS SILVA(N)	83.00	16
0061396e	RAFAELA DE CERQUEIRA BORGES	83.00	16
0061701f	HATILLA DOS SANTOS SILVA(N)	82.50	18
0034584c	ITAJILANDA DO NASCIMENTO SANTANA	82.50	18
0061508a	LUCIANA CARVALHO DOS REIS	82.50	18
0062177i	TIAGO SOUSA SAMPAIO	82.50	18
0061457j	HELDER AKIXEL CONCEICAO PEREIRA(N)	82.00	22
0012286f	BRYAN GOMES RIBEIRO DA SILVA	81.50	23
0061454d	ELISE TEIXEIRA DA FONTOURA(N)	81.50	23
0061805g	JAVIER GIOVANNY SANCHEZ MOLANO	81.50	23
0061484b	ROGERIO KATSUHIITO BARBOSA MARUYAMA	81.50	23
0062142a	TAINA DE SOUZA DUARTE NOGUEIRA	81.50	23
0061831h	TAIS SOARES MACEDO	81.50	23
0061417i	DANIELA FERREIRA NASCIMENTO	81.00	29
0062189e	DIANA ALVES MATOS(N)	81.00	29

0061128b	EDUARDO FERNANDO TEIXEIRA MENESES	81.00	29
0062345j	FLAVIA FERREIRA LAGE	81.00	29
0037790j	ITANA ALMEIDA DOS SANTOS	81.00	29
0061661i	MARCOS VINICIUS TAVARES	81.00	29
0062247d	MARIA APARECIDA SANTANA PIMENTEL SIMAO(N)	81.00	29
0061034d	RAFAELA DA SILVA BARBEDO GOMES	81.00	29
0061865c	RENAN NERY PEREIRA(N)	81.00	29
0061779j	VINICIUS OLIVEIRA FRAGA	81.00	29
0037824a	LUANE PORTELA CARMO	80.50	39
0062285a	GRACIELE SANTOS DE JESUS(N)	80.00	40
0062325i	HEITOR TOLEDO GARCIA LESQUIVES	80.00	40
0062293k	SILVANA MARIA LIMA DE OLIVEIRA	80.00	40
0061288d	ALEX OLIVEIRA DO LAGO(N)	79.50	43
0061166j	ALICE MARIANA FLORENCIO JOSE	79.50	43
0061113k	ALINE NOGUEIRA FERREIRA COSTA(N)	79.50	43
0060979b	BRUNA BAHIANA MARQUES SANTOS(N)	79.50	43
0061413a	BRUNO CALAZANS BARRETO SILVA(N)	79.50	43
0061055a	BRUNO RAFAEL OLIVEIRA DA PAIXAO	79.50	43
0061577i	CASSIA GABRIELA ROCHA OLIVEIRA	79.50	43
0061293f	DIANA RODRIGUES DE CERQUEIRA	79.50	43
0062336c	MARIANA BRITO GOMES DE SOUZA	79.50	43
0061433g	NILMA BASTOS DE SOUZA	79.50	43
0061724g	TIAGO MARQUES DA SILVA	79.50	43
0061048d	ALEX SANDER LOPES DA SILVA	78.50	54
0061114b	ALINE SILVA DE CARVALHO ROSA(N)	78.50	54
0038009k	DENILSON ALMEIDA DA SILVA	78.50	54
0061370i	GEISA LOUISE MOURA COSTA	78.50	54
0061334e	INGRID SOUZA DE COUTO(N)	78.50	54
0061061g	ISAMARA MENDES DA SILVA	78.50	54
0061545g	JACQUELINE PINA DOS SANTOS(N)	78.50	54
0062131j	LARISSA DE LIMA CARDOSO(N)	78.50	54
0061961j	MARCELO BARROSO BARRETO(N)	78.50	54
0062041f	MARIANA FAIXAO FERREIRA	78.50	54
0061036h	RUY MARTINS ADAES(N)	78.50	54
0061404k	SIDNEY ALMEIDA LIMA(N)	78.50	54
0062182b	ANA PATRICIA PEREIRA DA SILVA	78.00	66
0061787i	ANDRE JESUS DOS SANTOS(N)	78.00	66
0061362j	CAMILA SILVA PEREIRA JORGE	78.00	66
0062275f	CARINA SANTANA ALAGANA	78.00	66



SALVADOR, QUARTA-FEIRA, 11 DE JANEIRO DE 2023 - ANO CVII - Nº 23.580

0061590k	LARISSA LAIANE DOS SANTOS QUEIROZ (N)	75.50	96
0061075g	TIAGO SANTOS FREITAS (N)	75.50	96
0034530b	ALVINE VIVIANE OLIVEIRA DOS ANJOS GOMES	75.00	105
0061322i	ANA CAROLINE SANTANA CEZAR	75.00	105
0060980i	BRUNA FARIAS DE SANTANA	75.00	105
0034703q	CARLOS THAILAN DE JESUS SANTOS	75.00	105
0061212b	FERNANDO ARAUJO DA SILVA	75.00	105
0061461a	JAILDA OLIVEIRA SOARES	75.00	105
0061426j	KAROLE PEREIRA SILVA (N)	75.00	105
0030434h	NATALIA SILVA DANTAS	75.00	105
0062210c	ROBERTO SOUZA DE CARVALHO	75.00	105
0062396j	THAIS MACHADO AGUIAR	75.00	105
0062112c	UELEN OLIVEIRA MOURA (N)	75.00	105
0061778h	VANESSA DO ESPIRITO SANTO ALMEIDA	75.00	105
0037734k	KELVY FELLIPE GOMES DE LIMA	74.50	117
0061551h	LEANE SILVA DE PONTES DE OLIVEIRA	74.50	117
0061143i	LORENA ELLEN SILVA BATISTA	74.50	117
0062333h	MARIA CLARA FONTES VIEIRA	74.50	117
0062043j	NESTOR BARBOSA DE OLIVEIRA JUNIOR	74.50	117
0062066k	ALICIO GUSTAVO DE FREITAS ABREU MELO	74.00	122
0061054j	ATILA DOS SANTOS BATISTA (N)	74.00	122
0037781i	CAROLINA OLIVEIRA SANTOS	74.00	122
0061693k	DANIEL BORGES DOS SANTOS NASCIMENTO (N)	74.00	122
0061750h	FRANCISCO EMANUEL FREIRE DA CRUZ OLIVEIRA	74.00	122
0023329i	KAILO HENRIQUE FARIA MARCELINO	74.00	122
0061271q	LEIDIENE APARECIDA RANGEL DA SILVA BARBOSA	74.00	122
0061812d	MAISE SILVA SANTANA DOS SANTOS (N)	74.00	122
0008898f	MARINA DOS SANTOS FARAUJO (N)	74.00	122
0061102f	RENATA SOUZA TOSTA GOMES	74.00	122
0061970k	SILVIA CRISTINA RIBEIRO DE SOUZA	74.00	122
0008763e	SIMONE GUALBERTO SANTOS	74.00	122
0062151b	BERNARDO SILVEIRO SILVA (N)	73.50	134
0061819e	MATEUS MONTE DE JESUS DOS SANTOS (N)	73.00	134
0062077c	ELEONORA MARIA CAMANDAROVA	73.00	136
0062286k	IGOR BATISTA NUNES (N)	73.00	136
0061279a	POLINE DOS SANTOS SOUZA	73.00	136
0061072a	RAISSA MIRANDA DE AZEVEDO	73.00	136
0061985b	CECIL PERGENTINO FAZOLATO	72.50	140
0062316h	DIENE GOMES NOVAIS	72.50	140
0034519c	FELLIPE DOS SANTOS LIMA	72.50	140
0061638c	FERNANDA AFONSO SANTANA GUIMARAES	72.50	140
0034676h	JAQUELINE DA SILVA MOURA	72.50	140
0061756i	JEFERSON CESAR MATOS DE OLIVEIRA	72.50	140
0061228f	LIDIANE FERNANDES DA LUZ	72.50	140
0061903q	MARIA JULIETE DE JESUS (N)	72.50	140
0061474j	MARIANA LOPES TELES	72.50	140
0062105f	SABRINA GONCALVES SODRE	72.50	140
0061057e	DIEGO FERREIRA DE OLIVEIRA	72.00	150
0061026e	JAMILÉ NOGUEIRA DOS SANTOS	72.00	150
0061652h	JOSIANE MOITINHO ARAUJO	72.00	150
0061599h	JUREMA DE MELO E CUNHA	72.00	150
0061183j	KEROLAIINE FERREIRA BARBOSA (N)	72.00	150
0061424e	MATEUS ALMEIDA DE JESUS	72.00	150
0061735a	CAROLINA SANTOS PINHO	71.50	156
0061898f	GABRIELA TORRES DA SILVA	71.50	156
0062378h	LUCIANO PORTO RIBEIRO	71.50	156
0062290e	LUCIMEIRE SANTANA DOS SANTOS (N)	71.50	156
0034643d	MERYELLEN PEREIRA SANTOS	71.50	156
0061278i	PAULA MARQUES CRELIER	71.50	156
0062178k	VANESSA ARAUJO RIOS	71.50	156
0061683h	ANDERSON DE SOUZA SANTOS	71.00	163
0061258d	CINTIA SOUZA CONCEICAO CARVALHO	71.00	163
0060985h	EROS REIS SILVA DE JESUS	71.00	163
0008927i	JULIANA ROCHA DA SILVA	71.00	163
0062132i	LORENA FERREIRA SANTANA SANTOS (N)	71.00	163
0061780f	WELLINGTON FARIAS DOS SANTOS (N)	71.00	163
0034663j	DANIEL RIBEIRO SILVA (N)	70.50	169
0061280h	QUEILA DOS SANTOS SILVA	70.50	169
0061397g	RAQUEL DOMINGOS ESTRELA (N)	70.50	169
0061356d	ABRAAO CARNEIRO DO CARMO RODRIGUES	70.00	172
0037869a	AMANDA OLIVEIRA SOUZA	70.00	172
0054789k	CELINA SOUZA SANTOS	70.00	172

0061832j	TATIANE BRANDAO FERREIRA MARTINS	67.00	232
0062186j	DANIELA ARAUJO RODRIGUES	66.50	248
0061537h	GABRIEL DO NASCIMENTO SANTOS	66.50	248
0061590a	GEVYSON CARLOS BARBOSA DA SILVA	66.50	248
0034714a	HILTON FERNANDES BASTOS JUNIOR	66.50	248
0061647d	JENIFFER KELLY DOS SANTOS SANTOS	66.50	248
0062330b	KATIA NUBIA AZEVEDO BARROS MOTA (N)	66.50	248
0061385k	MAELI OLIVEIRA CRUZ DE SOUSA	66.50	248
0061389h	MARIANA ARAUJO BARRETO (N)	66.50	248
0062383a	MARIANA PEREIRA DE SOUSA SODR (N)	66.50	248
0061393j	MORGANA DE SANTANA LUCHINI	66.50	248
0061618h	ROBERTA MARTINI MATOS SERRA	66.50	248
0061044c	ARIELLE DE ALMEIDA SILVA (N)	66.00	259
0062181i	AMANDA ANDRADE DO ROSARIO	66.00	259
0062025h	DANIELE GOMES DA SILVA LEMOS	66.00	259
0061422b	GABRIEL MIRANDA DA SILVA	66.00	259
0061459c	IMELDA MARTINS DE SOUSA (N)	66.00	259
0061306k	LAISA DAS VIRGENS AMORIM	66.00	259
0061959a	LUANA NEVES OLIVEIRA (N)	66.00	259
0061005h	RAFAEL PEPE CONCEICAO	66.00	259
0062064g	ALANE CLAUDIA SENNA ALVES (N)	65.50	267
0061981e	ANA CAROLINA MACIEL BOFFY	65.50	267
0062306e	ANA PAULA SUZART MOREIRA SILVA (N)	65.50	267
0061840i	ANDREA SENA DE MELO MIRANDA (N)	65.50	267
0062229b	ELIANE BASTOS DOS SANTOS PEREIRA (N)	65.50	267
0061022h	FERNANDA VERA CRUZ SILVA MENESES	65.50	267
0061699a	FRANCIANE MICHELE FERREIRA GARCIA	65.50	267
0061899i	JUCILENE DE SOUZA CORREIA (N)	65.50	267
0061184a	LETICIA CORREIA DA SILVA OLIVEIRA	65.50	267
0061343f	MARIA CRISTINA MENEZES DE SOUSA (N)	65.50	267
0061904i	MARIA LAIS DE ALMEIDA SILVA	65.50	267
0061000i	MARILENE BARBARA DOS SANTOS (N)	65.50	267
0061396d	MARILENE GABRIELA CERQUEIRA DOS SANTOS	65.50	267
0061476c	FALOMA DAS CANDEIAS DOS SANTOS	65.50	267
0061158k	RUTE SOUZA VIEIRA (N)	65.50	267
0061196h	SUZANE LIMA LEITE ALTEIXO	65.50	267
0061839b	ANA SORATA LIMA METTIG ROCHA	65.00	283
0062150k	ANDAIA MESQUITA MOTA (N)	65.00	283
0061171c	DIAGO CESAR DE CARVALHO SANTIAGO	65.00	283
0061740e	DOMINGOS CARILLO NETO	65.00	283
0061342d	LEONARDO RIBEIRO DE ALMEIDA	65.00	283
0062135d	MARCUS VINICIUS CARVALHO DE SOUZA	65.00	283
0061763f	MARIA DA HORA DO SACRAMENTO	65.00	283
0062137h	MATHEUS FELIPE MACHADO PASSOS (N)	65.00	283
0062141j	TAILMA DE JESUS DOS SNTOS	65.00	283
0061042c	VIVIANE MIRANDA DE CARVALHO (N)	65.00	283
0061117h	ANA ROSELI SILVA RIBEIRO (N)	64.50	293
0061982g	ARINALVA MARIA DA SILVA (N)	64.50	293
0034749i	FLAVIA BAHIA DE CARVALHO FARIAS	64.50	293
0061549d	KASSIA JEANE FELIX DOS SANTOS VIEIRA	64.50	293
0061030g	MANUELA CONCEICAO DE JESUS	64.50	293
0061820c	MICHELE CASSIA DE AMORIM ALVES (N)	64.50	293
0062339i	MARILENE GABRIELA DE SOUZA (N)	64.50	293
0061783a	AMANDA MARTINS NERY (N)	64.00	300
0061498b	DARLENE AMORIM BASTOS SOUZA	64.00	300
0061132d	FABIO CARVALHO SILVA	64.00	300
0038145h	JAMILÉ DE JESUS PEIXOTO (N)	64.00	300
0061063k	JAYRA DE JESUS PEREIRA (N)	64.00	300
0061655c	LAIRIS PEREIRA GOES	64.00	300
0062202d	LUCIANA MARIA LEITE DOS SANTOS MENEZES	64.00	300
0062381h	MANOELA DE JESUS SOUSA ARGOLLO	64.00	300
0061515i	RODOLFO DOS SANTOS DA SILVA	64.00	300
0061194d	SABRINA CORDEIRO PARENTE	64.00	300
0008992i	WEDSON RAIMUNDO PEREIRA SOUZA	64.00	300
0061447g	AMANDA BRITO MACEDO	63.50	311
0037875g	ERICA RODRIGUES DE MOURA	63.50	311
0061748j	EUNICE DE FATIMA ESTEVES SANTIAGO (N)	63.50	311
0061888d	EURILENE TAISE SAO PEDRO DOS SANTOS (N)	63.50	311
0061702h	IANA REGINA COSTA ALMEIDA	63.50	311
0061458a	IGOR PEREIRA DE SOUZA SANTOS	63.50	311
0061954b	KAROLINE DE MENEZES REBELLO	63.50	311
0062103b	ROSINEIDE FERREIRA DA SILVA RIBEIRO	63.50	311

381 Candidato(s) nesta opção

NÚMERO	NOME	NOTA OBJ.	CLASS
0080945h	PAULO SERGIO FERREIRA NUNES	91.50	1

CARGO/DISCIPLINA: B02 - PROFESSOR PADRÃO P - GRAU III - BIOLOGIA
NÚCLEO TERRITORIAL DE EDUCAÇÃO - NTE: 27 - COSTA DO DESCOBRIMENTO

www.dool.egba.ba.gov.br

CÓPIA - Consulte informação oficial em www.dool.egba.ba.gov.br



NÚMERO	NOME	NOTA	OBJ.	CLASS
00123101	MARIA TERESA MENDES PEREIRA	85,00		2
0080898c	EDIE CARVALHO RIBEIRO FERRAZ	81,00		3
0080871e	ELIAS SILVA GALLINA	77,00		4
0080961f	JEFERSON FERREIRA DA SILVA(N)	75,50		5
0080965c	ROBERTA DE JESUS SANTOS	75,50		5
0080935e	JAN BORGES FERREIRA(N)	75,00		7
0080948c	RAQUEL SANTOS SACRAMENTO(N)	74,50		8
0080888k	TESSIO ARAUJO DE SANTANA	74,00		9
0080893d	ALINE MEIRA BONFIM MANTELLATTO	73,00		10
00808871	SILLAS MENDES SANTOS	73,00		10
0012292a	FERNANDA BARBOSA LOPES(N)	71,00		12
00808797k	CAMILA FRIMITIVO DE OLIVEIRA	70,00		13
0080866a	CAMILA HILPOLITO BERNARDO	69,50		14
00808731	FRANCISCO HELIO OLIVEIRA JUNIOR	69,00		15
00809631	MARINA CONSULI TISCHER	69,00		15
0052559f	WILLIAM CLAUDIO VAZ NOVAES(N)	69,00		15
00808781g	IANA TREVIZANI EMMERICH	68,00		18
0080907k	JEOBERGNA DE JESUS ARANHA(N)	67,50		19
00510121	LITIA FERREIRA SOUZA QUEIROZ(N)	67,50		19
0080902a	FLAVIA CONCEICAO DOS SANTOS(N)	67,00		21
0080905g	IVONEIDE CASSIANO DOS ANJOS	66,00		22
0080946j	FRISCILA BONO PAGLIUCA RODRIGUES	65,50		23
0023259c	WASHINGTON DOS SANTOS ANDRADE	65,50		23
0009006c	JACIANE RODRIGUES DOS SANTOS(N)	64,50		25
0080886g	SACHA BIANO DOS SANTOS(N)	64,50		25
0080872g	FERNANDA MENDES SANTOS	64,00		27
0080928h	EMANUELA CANDIDO SANTOS PIZZOL	63,50		28
0037766b	PETALA GOMES RIBEIRO	63,50		28
0080876d	JESSYCA LUANA SILVA TEIXEIRA	62,00		30
0080894f	ANDRE LUIZ RODRIGUES DE LIMA	61,50		31
0080743j	WESLEM MARTINS DE OLIVEIRA	60,50		32
0080942b	MAIARA COSTA CARDOSO	60,00		33
0049384g	NADSON DE JESUS OLIVEIRA(N)	60,00		33

34 Candidato(s) nesta opção

CARGO/DISCIPLINA: C03 - PROFESSOR PADRÃO P - GRAU III - EDUCAÇÃO FÍSICA
NÚCLEO TERRITORIAL DE EDUCAÇÃO - NTE: 01 - IRECÊ

NÚMERO	NOME	NOTA	OBJ.	CLASS
0000974k	MOZAR NUNES PRIMO	76,50		1
0000893k	MANOEL FABIO LOPES SANTOS	71,00		2
0000903j	VICTOR DOS ANJOS NUNES DA GAMA(N)	69,50		3
0000984c	UENDEL DOS SANTOS SILVA REIS(N)	67,50		4
0000952a	FELIPE EDUARDO ROCHA GARCIAS	66,50		5
0000972g	MARCOS VIEIRA MACEDO(N)	66,00		6
0000928d	MARCOS VINICIUS OLIVEIRA CARNEIRO	65,50		7
0049516f	JANDERSON SANTANA SILVA(N)	63,00		8
0000898j	SIMONE JOSE DA SILVA	62,50		9

9 Candidato(s) nesta opção

CARGO/DISCIPLINA: C03 - PROFESSOR PADRÃO P - GRAU III - EDUCAÇÃO FÍSICA
NÚCLEO TERRITORIAL DE EDUCAÇÃO - NTE: 02 - VELHO CHICO

NÚMERO	NOME	NOTA	OBJ.	CLASS
0002808d	RODRIGO LELES DA SILVA	86,50		1
0026894h	ESLAYNE SILVA BOA SORTE(N)	84,00		2
0026752b	ADIMARA FOGACA FERREIRA FERNANDES	81,00		3
0022481i	MARCELO RAMOS ALMEIDA	73,00		4
0017528g	SMUEL PATRICIO DOS SANTOS	71,50		5
0015445d	GABRIELE DE SOUZA SANTOS(N)	71,00		6
0022395f	GABRIELA FERREIRA ROMAO(N)	69,00		7
0002815a	ELIANA APARECIDA DOS SANTOS	68,50		8
0081016c	KALIANY SOUZA FERREIRA(N)	68,50		8
0003676g	PATRICIA RODRIGUES DE AZEVEDO(N)	68,50		8
0024753e	MAISA OLIVEIRA PEREIRA	68,00		11
0003660c	CLERISTON FERNANDES TEIXEIRA	65,50		12
0008480d	FELLIPE SANTOS DOS REIS(N)	63,00		13

0026819h	ROSANA PEREIRA DE SOUZA(N)	63,00		13
0017359j	FRANCISCO DE ASSIS DE OLIVEIRA	62,50		15
0026866c	LEONARDO FERNANDES PEREIRA	62,00		16
0003658i	ABRAAO DE SOUZA PEREIRA(N)	61,50		17
0038331c	ALEXANDRE FRANCISCO LOREDELLO	61,00		18
0003657c	ANDRE DE ALMEIDA CARDOSO(N)	61,00		18
0017437d	SILVIA CARLA BATISTA SOARES	60,00		20
0003709g	VIVIANE DE JESUS SOUZA(N)	60,00		20

21 Candidato(s) nesta opção

CARGO/DISCIPLINA: C03 - PROFESSOR PADRÃO P - GRAU III - EDUCAÇÃO FÍSICA
NÚCLEO TERRITORIAL DE EDUCAÇÃO - NTE: 03 - CHAPADA DIAMANTINA

NÚMERO	NOME	NOTA	OBJ.	CLASS
0038379k	ARIANA ROCHA CALDEIRA	86,50		1
0028630i	RAFAEL BORGES AMORIM	79,50		2
0038377g	AILA DA SILVA MOREIRA	77,00		3
0003892b	YARA FERREIRA DE SOUZA	76,50		4
0049528b	RODRIGO BARRETO CARVALHO	75,50		5
0026871j	WAGNER BESSA TEIXEIRA	75,50		5
0049534h	ADROALDO DO CLEMEN DOLIVEIRA LANDULPHO MEDRADO NE	74,00		7
0038456c	LARISSA OLIVEIRA NOVAIS	74,00		7
0062753h	GUSTAVO COSTA SUZART RIBEIRO	73,50		9
0053091i	TAINA ALVES DE BRITO	72,50		10
0017431c	LUIZ HENRIQUE PEREIRA DE CASTRO	72,00		11
0008430k	CARLA CAROLINA VENNACIO DOS SANTOS(N)	70,50		12
0008463d	VICTOR AUGUSTO ALBUQUERQUE LOPES DE SOUZA(N)	70,50		12
0062522k	JULIANA FERREIRA LIMEIRA	70,00		14
0038371i	SARA DE JESUS ROSARIO	70,00		14
0003869g	EULICIO PEREIRA DOS SANTOS	69,50		16
0035255k	GARDILENE CARDOSO DE JESUS	69,50		16
0049626b	PIETRO OLIVEIRA DA SILVA AZEVEDO	69,50		16
0012631h	TATIANA SILVA DA CONCEICAO(N)	69,50		16
0003903c	GISLAINE DE SOUZA SANTOS	69,00		20
0062459h	NIVALDINO CORDEIRO RIBEIRO(N)	69,00		20
0008427k	ALESSANDRO DE JESUS(N)	68,00		22
0008539k	ADSON PEREIRA SILVA(N)	66,50		23
0049599c	ITALO ALCANTARA LOPES(N)	66,50		23
0026851d	JOSE AURELIO CARDOSO DA ROCHA	66,50		23
0008453a	PEDRO HENRIQUE SANTOS DA SILVA(N)	66,50		23
0049560i	THIAGO PIRES DE ANDRADE	66,50		23
0030491i	FLAVIA DOS SANTOS LIMA(N)	65,50		28
0030515h	JACSON DE JESUS DA SILVA(N)	65,50		28
0038406f	THALIA DIAS PIRES	65,00		30
0049546d	ISABELA ESMERLA DOS SANTOS LUZ	64,50		31
0030498h	MADJA ARAUJO DA SILVA(N)	64,50		31
00085071	BRENDO SANTOS LIMA	64,00		33
0063486e	DIEGO BRITO DE MORAIS(N)	64,00		33
0053076b	ICARO SANTOS DA SILVA(N)	64,00		33
0038202a	RANNER DE NOVAIS SOUZA(N)	64,00		33
0003922g	TAINARA SANTOS SILVA(N)	64,00		33
0028628k	MAYARA ALMEIDA DE REZENDE	63,00		38
0003842i	AURISTELA NASCIMENTO MUNDURUCA	62,50		39
0030499c	PABLO FURLAN DE ARAUJO GONCALVES	62,50		39
00038871	MIRIAM RIBEIRO DE SOUZA	62,00		41
0049530k	TARCILA NEVES DE SOUZA SANTOS SILVA	61,50		42
0003896j	CHRISTIAN REIS LOPES DE OLIVEIRA	61,00		43
0030542k	MAICON ALVES DE ALMEIDA	61,00		43
0022490k	RONIVON FRANCISCO DE SOUSA	61,00		43
0038407a	WELLISON SILVA FRANCA(N)	61,00		43
0062403c	DANIEL DA SILVA AZEVEDO(N)	60,50		47
0017450g	GUILHERME BRUNO SANTIAGO FERREIRA	60,50		47
0017429e	KARLLA EMNUELLE FERREIRA LIMA	60,50		47
0003894f	ANA ELISA MARQUES MACEDO MAIA	60,00		50
0008530a	FRISCILA ALVES DE OLIVEIRA	60,00		50
0029600e	SONEIDE LEITE SOUZA	60,00		50

52 Candidato(s) nesta opção

CARGO/DISCIPLINA: C03 - PROFESSOR PADRÃO P - GRAU III - EDUCAÇÃO FÍSICA
NÚCLEO TERRITORIAL DE EDUCAÇÃO - NTE: 04 - SISAL

NÚMERO	NOME	NOTA	OBJ.	CLASS
0005314e	OTAVIO ELVIS CARNEIRO DOS SANTOS(N)	81,00		1
0005298k	ERIVALDO DE SOUZA(N)	80,00		2
0038492g	LARISSA GUIMARAES MATOS(N)	79,50		3
0038392c	JEFERSON DE SOUZA PONTES MUNIZ(N)	75,00		4
0033779b	RAFAEL SOUZA CARNEIRO	75,00		4
0005315g	PEDRO JESUS DOS ANJOS(N)	74,50		6
0058073j	LALAYNE YASMIM FERREIRA SANTOS(N)	74,00		7
00515971	RODRIGO VELAME FERREIRA	74,00		7
0058061c	CRISLENE GOIS SANTOS(N)	73,50		9
0038330c	TIAGO CARVALHO DOS SANTOS(N)	73,00		10
0060122g	JESSICA LORENA BORGES DE SOUZA	72,50		11
0005234g	LUDIMILA SANTOS DA PAIXAO	72,50		11
0062991b	JANILSON VINICIUS DE JESUS SOUZA	72,00		13
0038421f	JANIO NICACIO ALMEIDA DA SILVA(N)	72,00		13
0038459i	MARIVALDO ARAUJO DE ANDRADE	71,50		15
0005299b	FABIANO DOMINGUES LAUREANO CARDOSO	71,00		16
0030520a	MARIA HELENA DE SENA XAVIER	71,00		16
0038175f	FRISCILA DE JESUS SANTOS	71,00		16
0062486k	JOSELIA RIBEIRO DE LIMA(N)	70,00		19
0033246i	ABELARDO JOSE DE SANTANA	69,50		20
0060179c	DANIEL BARBOSA DE SANTANA	69,50		20
00384141	DIOGO DO NASCIMENTO CANABRASIL(N)	69,50		20
0063151g	DANIEL DA SILVA SANTOS(N)	69,00		23
0038170q	JOSIE ROCHA PIMENTEL	69,00		23
00052211	DONIZETE NUNES DA SILVA	68,50		25
0030513d	GILDISON ALVES DE SOUZA	68,50		25
0005228a	ITALO DANTON MENEZES DE JESUS(N)	68,50		25
0038454j	KAUE CAVALCANTE GOMES	68,50		25
0005312a	MARIA TAILANE DE OLIVEIRA GOMES	68,50		25
0038369h	RODRIGO PEIXOTO FREITAS(N)	68,50		25
0038434d	RONALDO FREITAS NETTO	68,50		25
003823a	LEONARDO CALAZANS SILVA	68,00		32
0005236k	MARCELO PEREIRA ALONSO JUNIOR	68,00		32
0038213j	JOAO PAULO ALVES DE SANTANA	67,50		34
0005247e	SABRINA SOUSA DOS SANTOS	67,00		35
0062574h	AURORA DOS SANTOS ALBUQUERQUE(N)	66,50		36
0038186k	CRISTYAN ROBERTO DOS SANTOS AMARAL COSTA(N)	66,50		36
0057976c	LEONARDO MARCEL OLIVEIRA DE ARAUJO	66,50		36
0038165c	DANIEL MARQUES PRIMO	65,50		39
0005223b	ELIELMA INARA OLIVEIRA DE JESUS(N)	65,50		39
0038267k	JACKSON BARBOSA DE SILVA(N)	65,50		39
0008495f	RODRIGO DE AZEVEDO SANTANA GUIMARAES(N)	65,50		39
0060176h	CARLOS RAMON CONCEICAO NEVES(N)	65,00		43
0049520h	LEVI MEIRA SANTOS	65,00		43
00624681	ALEX VINICIUS FREITAS DA ROCHA	64,50		45
00305071	ALINE LIMA CASTRO DOS ANJOS	64,50		45
0038264e	FABIO LUCIANO PACHECO DA SILVA	64,50		45
0005304b	JOSIMARIO CARNEIRO ARAUJO	64,50		45
0005245a	RODRIGO DE JESUS GUIMARAES(N)	64,50		45
0011212e	JOACI RAMOS DE JESUS	64,00		50
00337321	JORGE LUIZ DE JESUS SANTOS	64,00		50
0005307h	JUNANCI MARQUES DA SILVA JUNIOR	64,00		50
0008557b	LUIS CARLOS FRAGA DE OLIVEIRA FILHO	64,00		50
0008560b	MILENA RIANE DE OLIVEIRA CARVALHO(N)	64,00		50
0005243h	RAMON SANTOS FABIANO DE CARVALHO	64,00		50
0038217g	RAQUEL RIBEIRO DE OLIVEIRA	64,00		50
0038205k	TAMARA VERDINO MORAIS ASSUNCAO	64,00		50
0058072h	JOSE NILDENIS CAVALHO MENDONCA(N)	63,50		58
0038484f	MARIANE MACEDO SANTANA	63,50		58
0005284k	RAISSA LIMA LAGO	63,50		58
0005282g	NEILMA DOS REIS LIMA DUARTE	63,00		61
0017533k	DAMIAO DE JESUS RIBEIRO(N)	62,50		62
0038192f	JESSICA DE JESUS SILVA(N)	62,50		62
0035176d	LILIANA DAS MERCES OLIVEIRA(N)	62,50		62
0038280c	MISAEL DE JESUS FERREIRA(N)	62,50		62
0062732k	PEDRO HENRIQUE DE SOUSA SANTANA(N)	62,00		66
0057939h	ISRAEL SAMPAIO SIQUEIRA	61,50		67
0057975a	KARLA PATRICIA DE ASSIS FREIRE BULHOES	61,50		67
0049559b	TAMYRES SANDIM BASTA TAVARES	61,50		67
00296021	TASSIO RENNAN FERNANDES SANTOS(N)	61,00		71
00052521	ADINO PEREIRA SOUZA	61,00		71
0038190b	ERICK VINICIUS DOS SANTOS MOREIRA(N)	61,00		71
0038202f	JOSEFA JACIELE DOS SANTOS	61,00		71
0005309a	KELVYN JOSE DE ALMEIDA PEREIRA(N)	60,50		74
0038274h	LEONARDO DE OLIVEIRA CERQUEIRA(N)	60,50		74
0030519e	MARIA APARECIDA BORGES DOS SANTOS	60,50		74
0038463k	RODRIGO BEIS SILVA	60,50		74
0005319d	RUAN LIMA CARDOSO	60,50		74
00382521	ALECIANE ROCHA DE OLIVEIRA	60,00		79
00382971	CLEBSON DOS SANTOS MOTA(N)	60,00		79
0057974j	JOSE CARLOS MARINHO LIMA JUNIOR	60,00		79
0008528f	LAZARO PINHEIRO BARROS	60,00		79
0063035e	MAIRA MOTA FERREIRA	60,00		79

83 Candidato(s) nesta opção

CARGO/DISCIPLINA: C03 - PROFESSOR PADRÃO P - GRAU III - EDUCAÇÃO FÍSICA
NÚCLEO TERRITORIAL DE EDUCAÇÃO - NTE: 09 - VALE DO JEQUIRICA

NÚMERO	NOME	NOTA	OBJ.	CLASS
0008562f	NICOLE SILVA DOS SANTOS	81,50		1
0015472g	ERIKA KARINE ALMEIDA NOGUEIRA	80,50		2
0049625k	PEDRO ALVES CASTRO	76,50		3
0011209e	GUILHERME NASCIMENTO DE LIMA	75,50		4
0053047f	LUAN DE JESUS OLIVEIRA	75,50		4
0011196k	NERILDO SOUZA CARDOSO	75,50		4
0003095f				



SALVADOR, QUARTA-FEIRA, 11 DE JANEIRO DE 2023 - ANO CVII - Nº 23.580

NÚMERO	NOME	NOTA OBJ.	CLASS
0008492k	FALLONI LUIZ QUINTO DE SOUZA(N)	80.00	1
0017550k	LIVIA NUNES MESSIAS	79.00	2
0038198g	LUIZ CARLOS PINTO DO AMARAL JUNIOR	76.50	3
0017383g	ALINE CARDOSO MARQUES	74.00	4
0017365e	MARIA LARISSY DA CRUZ PARENTE	74.00	4
0017301a	GRAZIELA CAVALCANTE ARAUJO	72.50	6
0017516k	JESSICA DAIELLE NUNES DE SOUSA	71.50	7
0017476c	DAVI LEITE RIBEIRO	71.00	8
0017566d	GLAUCIA ANDRADE DE OLIVEIRA(N)	71.00	8
0057959c	YAGO NASCIMENTO SANTOS	70.50	10
0017351e	WALTER DOS SANTOS JUNIOR	70.00	11
0017574k	REJANILDO ROBSON CANDIDO DE SOUZA	69.50	12
0017535d	EDVANIA JOVANETE DA SILVA SANTOS	68.50	13
0017354k	BRUNA GALVO DA SILVA(N)	67.50	14
0017481g	FRANCISCO DE ASSIS FREIRE JUNIOR	67.00	15
0017542a	HECTOR FILIPE MACEDO DE SALES	66.50	16
0017376j	ROBERTO DA SILVA BARBOSA	65.50	17
0017500g	WESLEY PATRIC ALEXANDRE SOARES	65.50	17
0017570f	JOAO MARCOS DE SOUZA GONCALVES(N)	64.50	19
0017441f	WELLIA DE ALMEIDA MACEDO	64.50	19
0017293f	ANDRE DE SOUZA GUIMARAES(N)	64.00	21
0017386h	ANTONIO CARLOS FERREIRA DA SILVA(N)	64.00	21
0017302c	GUILHERME DOS SANTOS GOMES(N)	64.00	21
0017350c	VANESSA ARAUJO SEVERO	61.50	24
0017561e	CARLA THAIS SOUSA LOPES	61.00	25
0017462c	RAFAELA FERREIRA DA SILVA	60.50	26
0017434i	RICARDO HENRIQUE PEREIRA DE OLIVEIRA	60.00	27
0017406d	ROMIVALDO MARTINS LEITE(N)	60.00	27
0017496i	SARA GONCALVES DA SILVA	60.00	27

29 Candidato(s) nesta opção

CARGO/DISCIPLINA: C03 - PROFESSOR PADRÃO P - GRAU III - EDUCAÇÃO FÍSICA
NÚCLEO TERRITORIAL DE EDUCAÇÃO - NTE: 11 - BACIA DO RIO GRANDE

NÚMERO	NOME	NOTA OBJ.	CLASS
0022511d	MATHEUS LIMA DE SANTANA	75.00	1
0022458d	ADRIANO RODRIGUES BRANDAO CORREIA	70.00	2
0022386e	DHULY STEFANI MOREIRA DE OLIVEIRA BARBOSA	70.00	2
0022419e	ANA SOLANGE ROCHA DE LIMA	67.50	4
0015503c	DIEGO SOUZA NERE MENDES(N)	66.50	5
0022442k	RENATA DA CRUZ REIS	64.50	6
0022410i	RICARDO SOUZA DE BRITO	63.50	7
0026822h	SARAH DA SILVA OLIVEIRA(N)	63.50	7
0026943i	SHEILA ALVES FEITOSA NUNES	61.00	9
0062535i	ALMIRO JOSE DE SOUZA FONTES	60.50	10

10 Candidato(s) nesta opção

CARGO/DISCIPLINA: C03 - PROFESSOR PADRÃO P - GRAU III - EDUCAÇÃO FÍSICA
NÚCLEO TERRITORIAL DE EDUCAÇÃO - NTE: 13 - SERTÃO PRODUTIVO

NÚMERO	NOME	NOTA OBJ.	CLASS
0049604c	RONALDO ROCHA DE BRITO(N)	82.50	1
0026846h	INGRED LAILA DA SILVA ALMEIDA	79.50	2
0026813g	MARINETE DA FROTA FIGUEIREDO	79.50	2
0026771f	JAUSSIA TAYARA TEIXEIRA FERREIRA	74.50	4
0026832k	ALBERTO JOZ DA SILVA PAMPONET(N)	73.50	5
0026878h	DEIRY DA SILVA COSTA(N)	73.50	5
0015456i	MICHELLE TIEMI WAKASUGUI	73.50	5
0026847b	ITALO SIMAS SOUZA(N)	72.50	8
0026781i	MARILUCIA RIBEIRO DOS SANTOS	70.50	9
0026908g	VANILDA BATISTA RIBEIRO	70.00	10
0026839c	FABIO ALVES SANTOS DE OLIVEIRA	69.50	11
0049524e	MAURICIO SOUZA OLIVEIRA(N)	69.50	11
0026885j	GABRIELLE SOUZA SILVA CERQUEIRA	69.00	13
0026798d	DEISE MAIRA SILVEIRA MOREIRA	68.50	14
0026935j	NALBINA PEREIRA RAMOS	68.50	14

0026865d	RENATO ALVES DA SILVA E SILVA	68.50	14
0049550f	LUIZ HENRIQUE OLIVEIRA DE JESUS	68.00	17
0008535c	THAUAN SOUZA DOS SANTOS	68.00	17
0026795i	ANA PAULA NOGUEIRA DA SILVA NUNES	67.50	19
0026931b	LEIDIANE SOARES PEREIRA	67.00	20
0049553a	MARCUS VINICIUS DA SILVA CORREIA(N)	66.50	21
0026829k	VALDINEI CRISTE VIEIRA SANTOS(N)	66.50	21
0026794g	ALISSON DOS SANTOS LEITE	65.50	23
0049601h	LAIZE DE SOUZA SANTOS	65.50	23
0008536e	VALDENICIO SILVA DA CONCEICAO JUNIOR(N)	65.50	23
0026938e	RAFLEZIA TAWANNY MAGALHAES LIMA	64.50	26
0008450f	NATHALIA SILVA PALMA	64.00	27
0026936a	NIVALDA PEREIRA COELHO(N)	64.00	27
0049556g	PEDRO VITOR SANTOS SILVA	64.00	27
0026768f	GABRIELY DE SOUZA MEIRELES(N)	63.50	30
0026773j	JULIANA AFONSO COTA	63.50	30
0038227j	ANA PAULA CERQUEIRA ESTRELA(N)	63.00	32
0026933f	MARTA APARECIDA ALVES	63.00	32
0026828i	THIAGO ALVES PEREIRA	63.00	32
0026831i	WASHINGTON LUIZ SILVA ALMEIDA	63.00	32
0026835f	BRUNO FERREIRA DA SILVA(N)	62.50	36
0026796i	CAROLAYNE DE SOUZA COME	62.50	36
0049496d	JOAO BATISTA DE SOUSA LIMA JUNIOR	62.00	38
0026926i	JOICE TRINA DE JESUS SANTOS	61.50	39
0026901d	LETICIA FIGUEIREDO NASCIMENTO ARAUJO(N)	61.50	39
0026950f	ZILNAENE HORTENCIA BARROS BASTOS	61.50	39
0053016f	JOARES SANTOS GONCALVES(N)	61.00	42
0026826e	TAISMARA GUEDES LIMA	60.00	43
0026827g	TALYTA FAGUNDES TEIXEIRA SILVA	60.00	43

44 Candidato(s) nesta opção

CARGO/DISCIPLINA: C03 - PROFESSOR PADRÃO P - GRAU III - EDUCAÇÃO FÍSICA
NÚCLEO TERRITORIAL DE EDUCAÇÃO - NTE: 14 - PIEMONTE DO PARAGUACU

NÚMERO	NOME	NOTA OBJ.	CLASS
0028662k	RENESON ALVES MENDES	76.50	1
0015516a	LUZINETE SILVA SIMAS	75.00	2
0038342j	ELSON SILVA SANTOS(N)	74.50	3
0015511b	JACKSON SANTOS DE ALMEIDA(N)	71.50	4
0051593a	MATEUS MOTA PEREIRA	70.00	5
0038433b	RICARDO HENRIQUE DE SOUZA ALMEIDA(N)	69.50	6
0038218i	REIZA DE MOURA GOMES(N)	69.00	7
0030517a	JULIANE ROSA DE OLIVEIRA(N)	68.50	8
0038352b	JAMIELE RIBEIRO DE ARAUJO MIRANDA(N)	67.50	9
0030531f	CLEISTE CHAVES DE OLIVEIRA	66.50	10
0038291g	ADRIANO DE CERQUEIRA PIMENTEL	65.50	11
0051511f	EMANUELE DOS SANTOS SILVA	65.50	11
0038262a	ERIC REBOUCAS DOS SANTOS	65.50	11
0015518e	MARIA PASSOS ROSA	65.50	11
0063355a	EDSON EDER RIBEIRO DA SILVA(N)	65.00	15
0028635h	TARCISIO BATISTA ANDRADE(N)	64.00	16
0015515j	JULIANA BRITO DOS SANTOS	63.00	17
0049538e	BIANCA BRITO DA SILVA	61.50	18
0038272d	LAIZE DIAS RODRIGUES(N)	61.50	18
0028636j	THIAGO SILVA SOBRINHO DO CARMO	61.00	20
0030572i	YURI SILVA ALMEIDA LIMA	60.50	21
0030553e	CARLOS ANDRE DOS SANTOS ALENCAR(N)	60.00	22

22 Candidato(s) nesta opção

CARGO/DISCIPLINA: C03 - PROFESSOR PADRÃO P - GRAU III - EDUCAÇÃO FÍSICA
NÚCLEO TERRITORIAL DE EDUCAÇÃO - NTE: 17 - SEMIÁRIDO NORDESTE II

NÚMERO	NOME	NOTA OBJ.	CLASS
0012613f	EDSON SANTOS DA CONCEICAO(N)	78.00	1
0058053d	FANISE PIRES MENDONÇA	76.50	2
0033755j	GIOVANA BEATRIZ CARVALHO DO NASCIMENTO	75.50	3
0033797d	LUCAS DANTAS BITENCOURT	73.50	4

0035167c	EDILSON DE OLIVEIRA SANTOS JUNIOR(N)	71.50	5
0062693e	MARIA ODETE SANTOS DA MOTA(D)	71.50	5
0058059e	BRUNO PINHEIRO CALDAS	71.00	7
0033771h	HERTYA MERICIA SANTANA FERREIRA	70.50	8
0033841c	JENIFER ISABELA CURVELO SANTANA MENESES	70.00	9
0035238k	WEVERTON PAULO DOS SANTOS	69.50	10
0057957j	SCHUMACHER GOIS NASCIMENTO	69.00	11
0057995g	CARLOS DANIEL ALVES GALLINDO	67.00	12
0033819j	JOSE GIOVANNY SANTOS ANDRADE(N)	66.50	13
0057947g	LUCAS MATHEUS SANTANA NOGUEIRA	66.00	14
0063180c	WILLEN MOREIRA SILVA	65.00	15
0033856e	JAQUELINE GAMA SANTANA	64.50	16
0033796f	MARIA EDVANIA ALVES DOS SANTOS	64.50	16
0033786f	EQUITERIA MARIA DE SOUZA	64.00	18
0033869c	WESLEY PEREIRA SANTOS	64.00	18
0033868a	VAGNER DIAS DOS SANTOS	63.50	20
0058058c	BRUNO CARLOS DA SILVA BARROS(N)	63.00	21
0033783d	TAYANE NASCIMENTO SILVA	61.00	22
0058067d	ERIC GABRIEL ANTERIO COSTA	60.00	23
0063361g	ILMAR VALOIS GALVAO	60.00	23
0058037f	LEYLANNE EKYSYELLE MARTINS PONTES FARIAS	60.00	23

25 Candidato(s) nesta opção

CARGO/DISCIPLINA: C03 - PROFESSOR PADRÃO P - GRAU III - EDUCAÇÃO FÍSICA
NÚCLEO TERRITORIAL DE EDUCAÇÃO - NTE: 18 - LITORAL NORTE E AGRESTE BAIANO

NÚMERO	NOME	NOTA OBJ.	CLASS
0033814k	JOAO GABRIEL CRUZ DE MATOS	80.00	1
0058031e	HENRIQUE SANTANA DA COSTA	77.50	2
0035118a	DANILO PENELUC PITA BOMFIM	77.00	3
0008462b	DILLIAM DAS NEVES ANDRADE	76.50	4
0035156i	ALINE CONCEICAO DOS SANTOS	75.50	5
0035192b	THIAGO DE SOUZA REIS	75.00	6
0035209d	FRANCIANE LINS CARVALHO	74.00	7
0033734b	JOSE IVAN ALVES DOS REIS	69.00	8
0033853j	GERALDO CASSIANO DE SOUZA NETO(N)	67.00	9
0035268i	MICHELLE SANTANA DE JESUS	66.50	10
0035206f	DAIANE OLIVEIRA DO NASCIMENTO	65.50	11
0062621b	MARCIA VIVIANE ROCHA DO VALE	64.00	12
0035184c	MIRIAN MENDES DO MONTE	64.00	12
0063358g	EVERTON ROSA DOS SANTOS	62.50	14
0035219g	JEAN DE SOUZA DOS SANTOS(N)	62.50	14
0033835h	FERNANDO SOUZA DE JESUS	62.00	16
0035161b	ANTONIO DOS SANTOS LEAL NETO	61.00	17
0035266e	MATHEUS SANTOS PEREIRA DA LUZ	61.00	17
0035279c	VANDERSON DA SILVA GONCALVES	61.00	17

19 Candidato(s) nesta opção

CARGO/DISCIPLINA: C03 - PROFESSOR PADRÃO P - GRAU III - EDUCAÇÃO FÍSICA
NÚCLEO TERRITORIAL DE EDUCAÇÃO - NTE: 21 - RECÔNCAVO

NÚMERO	NOME	NOTA OBJ.	CLASS
0051576a	FERNANDO MOURA DE JESUS(N)	73.00	1
0038370d	SAMUEL CELESTINO COSTA JUNIOR	72.50	2
0051557h	LUCAS SOUSA DOS SANTOS(N)	72.00	3
0015463f	ARSON SOUZA LIMA LEAL	71.50	4
0063076b	VINICIUS DIEGO VENANCIO DOS SANTOS(N)	71.00	5
0038306f	ISIS LUDMILA SILVA BARRETO(N)	70.00	6
0011186h	ITALO OLIVEIRA VALADARES	70.00	6
0038298k	DANTELE DOS SANTOS MIRANDA	68.50	8
0051501c	ANDRE JAIME SANTOS VILAS BOAS	68.00	9
0035179j	MARCELO BRITO SAMPAIO	68.00	9
0011199f	VERONICA MAURICIO DOS SANTOS	67.00	11
0038204i	TAIS DE MACEDO BRITO(N)	66.50	12
0051594c	NADILA DA FONSECA FRAGA	65.50	13
0063050a	CRISTIANE PASSOS DE JESUS(N)	65.00	14
0015434j	ANDRE LUIZ SILVA SANTOS(N)	64.00	15

0038395i	JOELMA ELIANE ALMEIDA SANTOS(N)	64.00	15
0011192c	LEALDO TOMYO GUIMARAES OGAMA	64.00	15
0051581e	IVOLANDA LOPES DO NASCIMENTO(N)	63.00	18
0062664i	RAQUEL ROCHA NUNES	63.00	18
0008473q	DIONATAN SILVA SOUZA	62.50	20
0038236k	HIAGO BORGES MOREIRA(N)	62.50	20
0038343a	EURIDES DAIANA RIBEIRO MOURA	61.50	22
0038317k	LEVI SAMPAIO DA SILVA SERRA	61.00	23
0051540b	VAGNER NASCIMENTO ALVES	60.00	24

24 Candidato(s) nesta opção

CARGO/DISCIPLINA: C03 - PROFESSOR PADRÃO P - GRAU III - EDUCAÇÃO FÍSICA
NÚCLEO TERRITORIAL DE EDUCAÇÃO - NTE: 23 - BACIA DO RIO CORRENTE

NÚMERO	NOME	NOTA OBJ.	CLASS
0038340f	DANIELA DA CUNHA MENEZES SOUZA	72.50	1
0003695k	JOSE FELIPE CARDOSO DOS SANTOS	70.00	2
0054946a	VANIA SANTOS DE BASTOS	70.00	2
0054911d	DAVI FERNANDES MEDEIROS	69.50	4
0051550e	GLEICSON MARCOS VILAS BOAS DA SILVA	68.00	5
0054954k	CLERISTON MASARETH DE SOUSA	65.50	6
0054989h	SABRINA COSTA DOS SANTOS	65.50	6
0053100f	ISAC COSTA SANTOS(N)	65.00	8
0015498c	BRUNO RICARDO REGIS AMARAL	63.00	9
0054985k	REINALDO AUGUSTO BRUNO SILVA(N)	63.00	9
0054832a	ELIVALDO FRANCISCO DOS ANJOS	60.00	11
0054925d	RAFAEL ALEXANDRE DA COSTA LOPES	60.00	11

12 Candidato(s) nesta opção

CARGO/DISCIPLINA: C03 - PROFESSOR PADRÃO P - GRAU III - EDUCAÇÃO FÍSICA
NÚCLEO TERRITORIAL DE EDUCAÇÃO - NTE: 26 - METROPOLITANA DE SALVADOR

NÚMERO	NOME	NOTA OBJ.	CLASS
0062765d	NAIARA AGUILERA SOARES	89.50	1
0063445b	JATIELE GOMES DA SILVA SOUZA	86.50	2
0038481b	EDNA SANTOS DE CARVALHO(N)	83.50	3
0063061f	JOAO VICTOR ROQUE DE PAULA(N)	82.00	4
0008541i	CLAUDIO DAMIAO ROSA	81.50	5
0062587f	JESSICA REIS DA LUZ	81.50	5
0062412d	JADSON LOPES RIBEIRO	81.00	7
0062489f	LUIS EDUARDO SANTOS FRAGOSO	79.50	8
0035198c	ALIRIO BRAZ DA SILVA(N)	78.00	9
0063526b	GLAUCIO DELSON TRAJANO DANTAS	78.00	9
0035171e	JEFFERSON DE AQUINO SOUZA	77.00	11
0038238d	JHANSOM CARLOS DE OLIVEIRA PASSOS(N)	77.00	11
0062588h	JOSE CARLOS SOUSA JUNIOR	77.00	11
0038278e	MARIANA COSTA FAIVA DIEGO MOREIRA	77.00	11
0062662e	PEDRO BARBOSA DE JESUS JUNIOR	76.50	15
0062803g	ALEX PALMEIRA DA SILVA(N)	75.50	16
0062879h	CINTIA SOUZA DE CASTRO(N)	75.50	16
0063100a	RENATO CANDIDO DA SILVA PASSOS	75.50	16
0062494j	RODRIGO DA SILVA FERREIRA	75.50	16
0062698d	RODRIGO RIBEIRO DOS SANTOS(N)	75.50	16
0063542k	THAINA CAVALCANTE SILVA	75.50	16
0062			



0062706j	AIMEE EMILIA OLIVEIRA MARTINS DE MORAIS	71,00	35
0063228e	DAVID SERRA DA SILVA(N)	71,00	35
0062685f	JAMILSON BARROS VIEIRA(N)	71,00	35
0062426d	PAULO VITOR DA SILVA COSTA(N)	71,00	35
0038200a	RAILANE ARAUJO SANTOS	71,00	35
0038222k	VANDELMA SILVA OLIVEIRA RIOS	71,00	35
0062805a	VANESSA RIBEIRO DE OLIVEIRA	71,00	35
0063577h	WALTER FRANCISCO CAFEZEIRO MOLENA	71,00	35
0078379b	BERNARDO BALTAZAR SAMPAIO LOBATO	70,50	43
0063129c	JAYME SACRAMENTO DA CRUZ MENDES(N)	70,50	43
0038361c	MATHEUS SILVA DE ALMEIDA(N)	70,50	43
0062437i	ANDERSON LUIS PEREIRA DIAS(N)	70,00	46
0062795i	ERIALDO BRITO SANTOS	70,00	46
0063033a	JURAMILITO COSTA CONCEICAO(N)	70,00	46
0062457d	MARCOS SANTOS RIBEIRO	70,00	46
0008561d	MURILLO SANTANA SOUZA(N)	70,00	46
0035190i	ROBERTA DE LIMA SANTOS	70,00	46
0062939k	ROGERIO EMILIO FRANZ PASSOS CONCEICAO(N)	70,00	46
0062708c	ANTONIO FERNANDO DE OLIVEIRA SILVA(N)	69,50	53
0062981f	ANTONIO JORGE VASCONCELOS SILVA(N)	69,50	53
0063116e	ARILSON BISPO DA ANUNCIACAO(N)	69,50	53
0063333b	JOAO PAULO LIMA DOREA	69,50	53
0062688a	JOSE CARLOS GOMES RIBEIRO JUNIOR(N)	69,50	53
0038375c	WILKER DE AMORIM CRUZ SANTOS	69,50	53
0008509b	BRYSA MENDES CARDOSO(N)	69,00	59
0063496h	MADSON GEORGE DA SILVA NERY	69,00	59
0063212a	ROSALIA ALVES BRAGA(N)	69,00	59
0038435f	SHIRLEI EMMANUELE DA SILVA OLIVEIRA	69,00	59
0063317d	ABIA LIMA DE FRANCA	68,50	63
0063480d	CARLA ROSAS DOS SANTOS(N)	68,50	63
0063195e	FABIO PEREIRA CARRAL(N)	68,50	63
0063493h	JAMILDO RIOS DE ALMEIDA	68,50	63
0062733b	PRISCILLA COSTA SILVEIRA(N)	68,50	63
0038282c	RAFAEL RAMOS DA SILVA	68,50	63
0063464f	RENATA RABELO NUNES DA SILVA	68,50	63
0063466j	ROSE NUBIA SILVA NEVES(N)	68,50	63
0062601q	SILAS PEREIRA DA COSTA TORQUATO(N)	68,50	63
0063215g	ADRIANA DOS ANJOS CONCEICAO(N)	68,00	72
0063511k	ALINE GOMES MACHADO	68,00	72
0063016a	ANTONIO SAVIO NAVARRO DA ROSA	68,00	72
0062404e	DAVID ALISSON RODRIGUES DA SILVA	68,00	72
0062988b	GLAUBER ALEX PINHEIRO DA ANUNCIACAO	68,00	72
0062517g	IVO SILVA SANTANA	68,00	72
0062462h	RAFAEL BAPTISTA DOS SANTOS SILVA(N)	68,00	72
0063477d	AMANDA MENEZES RABELO(N)	67,50	79
0063514f	BIANCA BARRETO DO NASCIMENTO(N)	67,50	79
0022468g	FRANCISCO WELINGTON FERREIRA VILARINHO(N)	67,50	79
0062846d	CAIO DE AGUIAR VALENTE DE CASTRO	67,00	82
0063117g	CASSIO VINICIUS CALDAS LIMA	67,00	82
0062474d	DANILO RANIERI ALVES FREIRE	67,00	82
0038167g	ERICA DE JESUS SANTOS(N)	67,00	82
0012593d	MILDO CONCEICAO DOS SANTOS(N)	67,00	82
0081022i	PRISCILLA DOS SANTOS ALVES	67,00	82
0063380k	RODRIGO PASSOS BRITO(N)	67,00	82
0062431h	VINICIUS FREITAS CARDOSO	67,00	82
0038309a	JMILLE ELZA ALVES SILVA(N)	66,50	90
0063336b	LARISSA GANDARELA SOARES DE FARIAS RIOS NEVES	66,50	90
0062960b	LEONARDO VULCAO DA SILVA	66,50	90
0063239j	LUCAS ROBSON SILVA	66,50	90
0062938f	RAFAEL PINTO CARNEIRO DE OLIVEIRA SOUSA	66,50	90
0063131a	LEANDRO FONSECA LOPES	66,00	95
0063475k	ALAN DOS SANTOS MACHADO(N)	65,50	96
0062400b	ANDERSON ANDRADE DA ROCHA	65,50	96
0062610h	DEISE CAROLINA MARQUES GRAVE	65,50	96
0012578h	EDUARDA PEREIRA DAMIAO(N)	65,50	96
0063190f	EDUARDO ALVES DO ROSARIO	65,50	96
0062448c	GEISA DOS SANTOS ARAUJO(N)	65,50	96
0062714i	GUILHERME LOPES VIANA	65,50	96
0063094j	JULIANE DE JESUS ALCANTARA(N)	65,50	96
0062941i	TAINA PAZ VASCONCELOS DE JESUS	65,50	96
0062906g	TIALI DORIA MACHADO SANTOS(N)	65,50	96
0062774e	ANA CAROLINE CANDEIAS DOS SANTOS(N)	65,00	106

0038416b	EMYLLE ALVES DE SOUZA LIMA(N)	65,00	106
0062788e	FRANCISCO MAIA DO VALLE	65,00	106
0054923k	NATHALIA COSTA MELO E SILVA(N)	65,00	106
0062648k	GABRIEL MACHADO CATUGY	64,50	110
0063341a	MARCOS PORTELA AGUIAR	64,50	110
0062598k	REINALDO ROCHA PORTELA	64,50	110
0062530j	ROGERIO SILVA DOS SANTOS	64,50	110
0038404f	SILVIA CARVALHO REIS DE CASTRO	64,50	110
0063279k	TICIANE CALMON OLIVEIRA	64,50	110
0063289c	ANDRE DE HOLANDA SARMENTO	64,00	116
0062507d	CARLOS ALENCAR SOUZA ALVES JUNIOR(N)	64,00	116
0062584k	IASMINE FERNANDES SANTOS(N)	64,00	116
0062578e	DARLAN DE ALBUQUERQUE LOPES	63,50	119
0062710a	DEBORA MATOS MAIA	63,50	119
0063160h	FLAVIANO SANTOS DE OLIVEIRA	63,50	119
0035257d	GLETSIANE DE SOUZA ALMEIDA SILVA(N)	63,50	119
0063175j	RAFAEL SILVA DOS SANTOS(N)	63,50	119
0062845b	BEATRIZ DOS SANTOS(N)	63,00	124
0022465a	EMANUEL FAUSTINO DE JESUS SILVA	63,00	124
0063524i	GILMAR RIBEIRO SANTOS(N)	63,00	124
0062586d	JANE DA COSTA MORAES	63,00	124
0063164e	JOAO PAULO DORIA DE SANTANA	63,00	124
0063202i	LARISSA SANTOS DOS REIS(N)	63,00	124
0063500f	RAQUEL CARVALHO DE SOUSA ORNELAS	63,00	124
0062414k	CARLOS FERREIRA DA SILVA FILHO(N)	62,50	131
0038485j	GLEICE BARRETO LESSA	62,50	131
0063405a	JOAO GABRIEL ALVES DA SILVA DANTAS	62,50	131
0063447f	JOAO PAULO WEISS DE CAMARGO	62,50	131
0038491e	JOCARLA DA CONCEICAO CHAGAS(N)	62,50	131
0063373c	MARCELO DOS SANTOS GUIMARAES JUNIOR	62,50	131
0062729k	MOANNA PADUA DANTAS AMARAL	62,50	131
0008451r	PAULA DAMASCENO CARVALHO DA SILVA	62,50	131
0063566c	PEDRO MARCIO SENA GOMES SERGIO	62,50	131
0062463h	RAFAEL BEZERRA PIRES LIMA	62,50	131
0063343e	RAFAEL CARNEIRO DA ROCHA LOPES	62,50	131
0012632j	THIAGO MACIEL GALLY JUSTO	62,50	131
0008459b	THIARY BENJAMIM DE OLIVEIRA	62,50	131
0062401j	ANDERSON PINHEIRO SANTOS	62,00	144
0038338h	BRENA DE FREITAS BOMFIM	62,00	144
0062605d	BRUNA SAMPAIO MENEZES	62,00	144
0063194c	FABIANE LEAL SANTOS(N)	62,00	144
0062654f	JAILSON SAO PEDRO DE ANDRADE	62,00	144
0063558d	LUIZ GUSTAVO NUNES COSTA	62,00	144
0062766f	PRISCILLA SOUSA NASCIMENTO	62,00	144
0063391e	CARINE QUEIROZ SANTOS DE SOUZA	61,50	151
0008542k	DANIELA SANTANA SANTOS(N)	61,50	151
0062540b	DAYANE RAMOS DOREA	61,50	151
0063191r	ELIABE FIGUEREDO DE OLIVEIRA	61,50	151
0062681i	FABRINE APARECIDA DIAS(N)	61,50	151
0008520a	GERSON RAIMUNDO DOS SANTOS JUNIOR	61,50	151
0015446f	GRECIANE DOS PRAZERES(N)	61,50	151
0062450a	ILNAR DE OLIVEIRA FERNANDES	61,50	151
0038399f	JULIANA ALMEIDA RODRIGUES ABREU	61,50	151
0008444k	KAROLL MORAES DE ASSIS COSTA(N)	61,50	151
0038327c	RAQUEL DA SILVA FERREIRA(N)	61,50	151
0063070g	REBECA MATOS MOREIRA	61,50	151
0057958a	TAIZ DA CONCEICAO SOUZA	61,50	151
0063471c	TIAGO NETO DE PAULA(N)	61,50	151
0062532c	TICIANE OLIVEIRA CUNHA DE ALMEIDA(N)	61,50	151
0038475g	ALICE PINTO CERQUEIRA	61,00	166
0062913d	ARIANY CAVALCANTE LOBO	61,00	166
0063233i	EVERALDO MARTINS MACHADO(N)	61,00	166
0038419h	FERNANDO NUNES DOS SANTOS	61,00	166
0038460e	MATHEUS SENA SANTOS(N)	61,00	166
0062596g	MONICA LUIZA OLIVEIRA DE PINHO	61,00	166
0063413k	PAULO HENRIQUE CARDOSO DOS SANTOS	61,00	166
0038462i	PEDRO SIMPLICIO MARQUES NETO(N)	61,00	166
0063415d	RENATO SILVA SANTOS	61,00	166
0038500b	TARCIELE BARBOSA LIMA CRUZ(N)	61,00	166
0038468j	WESLEY CARREGOSA OLIVEIRA	61,00	166
0062436g	ANA FLAVIA BISCAIA	60,50	177
0063423e	ANTONIO COSTA SILVA(N)	60,50	177

0062640f	ANTONIO LUIZ FIGUEIREDO LIMA	60,50	177
0063148g	BRUNO SILVA DE SANTANA(N)	60,50	177
0063450f	LAVNIA ADRIANA SOARES BOMSUCCESSO	60,50	177
0062971g	ROSEMBERG VIEIRA, SANTOS(N)	60,50	177
0063012d	ADRIANO ONOFRE DE SENA(N)	60,00	183
0063083e	ANDERSON OLIVEIRA DE SOUZA(N)	60,00	183
0063517a	DAIANE SODRE DE LIMA DOS SANTOS DA SILVA	60,00	183
0063488i	ERICA ESTEVAM DE SANTANA	60,00	183
0063091d	IDALINA NOEMIA CUPERTINO AZEVEDO DE SANTANA	60,00	183
0038275j	LUANA DA SILVA E SILVA(N)	60,00	183
0062559a	PEDRO DA SILVA FEIXOTO SEGUNDO(N)	60,00	183
0062634k	VINICIUS JESUS DA SILVA(N)	60,00	183

190 Candidato(s) nesta opção

CARGO/DISCIPLINA: D04 - PROFESSOR PADRÃO P - GRAU III - FILOSOFIA
 NÚCLEO TERRITORIAL DE EDUCAÇÃO - NTE: 01 - IRECE

NÚMERO	NOME	NOTA OBJ.	CLASS
0001456e	DEISY VILELA SOUZA SILVA(N)	76,50	1
0001470j	MAURICIO DANTAS TEIXEIRA	73,50	2
0001457g	EDINALDO DE NOVAES SANTOS	73,00	3
0001454a	CARLA PEREIRA DE MIRANDA	66,50	4
0038643b	RAI EVANGELISTA DESIDERIO	61,50	5
0001452h	ANA PAULA DA SILVA ROCHA MENDES	60,50	6
0067143f	DANUBIA CAVALCANTE DE NOVAES	60,50	6
0001459k	ESTACIO DA SILVA DOURADO	60,50	6

8 Candidato(s) nesta opção

CARGO/DISCIPLINA: D04 - PROFESSOR PADRÃO P - GRAU III - FILOSOFIA
 NÚCLEO TERRITORIAL DE EDUCAÇÃO - NTE: 02 - VELHO CHICO

NÚMERO	NOME	NOTA OBJ.	CLASS
0025939b	DANILLO DOS SANTOS BARROS	83,00	1
0066971e	ANTONIO DE PADUA MACHADO MILHEIRO	81,50	2
0025941k	DIEGO RAIAN AGUIAR FINO	80,50	3
0003440k	MARIANA MARCELIANO SILVA ALVARES(N)	80,00	4
0063629a	JEFERSON HENRIQUE DOS SANTOS CONCEICAO(N)	71,50	5
0019304f	JANEISA SANTOS DOS REIS	66,00	6
0003442d	PEDRO PAULO MOURA DE LIMA(N)	65,00	7
0003433c	CARLA CRISTINA LEDO SILVA DE CASTRO	64,50	8

8 Candidato(s) nesta opção

CARGO/DISCIPLINA: D04 - PROFESSOR PADRÃO P - GRAU III - FILOSOFIA
 NÚCLEO TERRITORIAL DE EDUCAÇÃO - NTE: 03 - CHAPADA DIAMANTINA

NÚMERO	NOME	NOTA OBJ.	CLASS
0067031f	MARCUS GABRIEL MIRANDA SANTOS	97,00	1
0063701e	GABRIEL HENRIQUE LISBOA PONCIANO	90,50	2
0004058h	WBRACI ALVES DE ARAUJO(N)	87,50	3
0067064j	ISADORA TOCHETTO BOVE	85,00	4
0004046a	JOSIAS CORREIA DOS SANTOS NETO	84,50	5
0063634e	LAIANE ALMEIDA TELES	84,00	6
0066979j	GERMANO APARECIDO DANSIGER NETO	81,50	7
0048322j	DIEGO MORAES GUIMARAES	80,50	8
0067145j	EDUARDO MATTEDI FURQUIM WERNECK	76,00	9
0067126f	NINA TEIXEIRA RODRIGUES LIMA	76,00	9
0004054k	ROSIMERE ROSA NASCIMENTO	75,50	11
0067097c	BETHANIA ALVES PEREIRA DE SOUZA(N)	74,50	12
0067061d	FLAVIO ROCHA DE DEUS(N)	74,50	12
0066995h	MATEUS SANTOS ROSA SOARES	74,50	12
0067011k	CLOTILDES SOUZA	74,00	15
0034431k	MARCOS FELIPE DOS ANJOS AMORIM	73,50	16
0058241e	PEDRO SWERTON MENEZES SOUSA BRITO	73,50	16
0008671k	ALINE GONCALVES DE CARVALHO	73,00	18
0058228b	GERSONILDO TAVARES DA SILVA(N)	73,00	18

0018255c	CICERO RODRIGO ALVES DIAS	72,00	20
0025949e	GUILHERME PICCOLO NETO	71,50	21
0004055b	SILVIO PEREIRA AMARAL	71,00	22
0015530f	ELI BISPO DOS SANTOS(N)	70,50	23
0005347i	SAMUEL SEPULVEDA TEIXEIRA LEITE	70,50	23
0048384j	CLARA ROCHA MASCENA(N)	69,50	25
0063642d	MAURICIO CONCEICAO ALVES(N)	69,50	25
0048404a	TIAGO SOARES MELGACO(N)	69,50	25
0012669k	VICTOR CESAR FERNANDES RODRIGUES	69,00	28
0015550a	YAGO DOS SANTOS ITAPARICA DE MORAES	69,00	28
0066925i	ANNA PAULA PEREIRA DE FREITAS	68,00	30
0063704k	JOANA DE SANTANA SOARES RIBEIRO	68,00	30
0008588b	GILBERTO JOSE LEONCIO	67,50	32
0048327i	LELIANA VIEIRA SILVA(N)	67,50	32
0048400d	PABLO BARBOSA DO PRADO	67,50	32
0004039d	EDSON MARIO CONCEICAO RIBEIRO	66,50	35
0001458i	ELIZETE DA SILVA ALMEIDA PEREIRA(N)	66,50	35
0008583c	DANIELE OLIVEIRA DOS SANTOS(N)	66,00	37
0025933a	ALTON PINHEIRO SANTOS	65,50	38
0008602c	RODRIGO RAMOS OLIVEIRA	65,50	38
0024767e	ADRIANA ROSA DE SOUZA PEREIRA	65,00	40
0063713a	ROZINALDO DUARTE DOS SANTOS	65,00	40
0048387e	FERNANDA DANTAS SILVA	64,50	42
0004041b	GILDEI SANTANA SANTOS	64,50	42
0048399a	MIRTES INGRED TAVARES MARINHO	63,50	44
0063716g	UEVERTON SILVA DA COSTA	63,50	44
0034422j	IRAMAIA DA SILVA SANTOS	62,00	46
0067087k	ULISSES SANTOS DO NASCIMENTO(N)	62,00	46
0008589d	JACQUELINE GISELE DA SILVA(N)	60,50	48
0038668g	LORENA DE OLIVEIRA ASEVEDO	60,50	48
0008598e	MILENE FONTES DE MENEZES BISPO	60,50	48
0067116c	KARINA NUNES DOS SANTOS	60,00	51
0015545h	PAULO DEIMISON BRITO DOS SANTOS	60,00	51

52 Candidato(s) nesta opção

CARGO/DISCIPLINA: D04 - PROFESSOR PADRÃO P - GRAU III - FILOSOFIA
 NÚCLEO TERRITORIAL DE EDUCAÇÃO - NTE: 0



SALVADOR, QUARTA-FEIRA, 11 DE JANEIRO DE 2023 - ANO CVII - Nº 23.580

NÚMERO	NOME	NOTA	OBJ.	CLASS
0038633j	JAIR CARLOS DA SILVA GONCALVES (N)	69.00		32
0067004c	YGOR BORBA DE OLIVEIRA	69.00		32
0031219i	ETTORE PABLO VILARONGA RIOS	68.50		34
0063600j	NATANAILTOM DE SANTANA MORADOR	68.00		35
0063714c	SERGIO LUIS LIMA (N)	67.50		36
0019319h	RAFAEL DOS SANTOS MONTEIRO	67.00		37
0034441c	RONALDO SALMO BOMFIM LOPES (N)	66.50		38
0005340f	JOILDO SILVA DE JESUS (N)	66.00		39
0038699g	KAROLINA DE SOUZA DA SILVA (N)	66.00		39
0048333d	NICOLE DIAS DA SILVA	66.00		39
0034287h	VALDECARLOS BRANDAO CARVALHO	64.50		42
0012642b	DANIEL CONCEICAO DE ARAUJO	64.00		43
0005335b	FERNANDO MARINHO COSTA (N)	64.00		43
0063671k	GEOVANE ROCHA DA SILVA (N)	64.00		43
0020639i	FRANCINALDO FERREIRA DE OLIVEIRA	63.50		46
0038669i	LUIS CARLOS DOS SANTOS BATISTA (N)	63.50		46
0038687k	FERNANDO TAVARES DE SOUSA	62.50		48
0038649c	VINICIUS PIMENTEL FERREIRA	62.50		48
0038636e	KLEYVERSON RODRIGUES DOS SANTOS	61.50		50
0029419g	IVAN GOMES SILVA	61.00		51
0063590k	JAIME MANGABEIRA (N)	61.00		51
0060362e	SAMUEL PAULINO DOS SANTOS RIBEIRO	61.00		51
0005329g	ANTONINA MENDES SALLES (N)	60.50		54
0038650j	CARLOS SALATIEL MASCARENHAS FERREIRA (N)	60.50		54

55 Candidato(s) nesta opção

CARGO/DISCIPLINA: D04 - PROFESSOR PADRÃO P - GRAU III - FILOSOFIA
NÚCLEO TERRITORIAL DE EDUCAÇÃO - NTE: 05 - LITORAL SUL

NÚMERO	NOME	NOTA	OBJ.	CLASS
0067119i	MANOEL DAVID SERRA SECA SANTIAGO	78.00		1
0008609f	BENICIO BOIDA DE ANDRADE JUNIOR	76.50		2
0008685k	LUCIANO NOVAES CARDOSO (N)	76.00		3
0008629g	MOISES WELDON VIEIRA MATOS CARDOSO	74.00		4
0008601a	RAFAEL RIBEIRO DE ALMEIDA	74.00		4
0008692h	ROMULO NUNES MACEDO	74.00		4
0008596a	MARCOS RODRIGO DOS REIS SILVA (N)	72.00		7
0008649g	JACINEA DA SILVA DOCLILIO (N)	71.50		8
0008632a	SADIA ADRIANA SOUZA SOARES	71.50		8
0008617e	ITACIARA MATTOS CORREIA	70.00		10
0008681c	HERBET GOMES FERNANDES DA SILVA	67.50		11
0008675h	DEVISSON CAMPOS CARDOSO	67.00		12
0008590k	JANIELE DA HORA SANTOS	67.00		12
0008688f	MARIA RENATA COUTO SCHAUN	67.00		12
0008691f	RODRIGO SOUZA REBOUCAS	67.00		12
0008666g	SARA VANESCA CARMO ARAGO	67.00		12
0008687d	MARCELO ANGRA MACHADO	66.50		17
0008625d	MARCO ANTONIO F DE M PITTA	66.00		18
0008668k	VAMIRIAN ARANHA ALVES	66.00		18
0008698i	VICENTE DE PAULO RODRIGUES FORMIGLI REBOUCAS	66.00		18
0008670i	ZAYRA MARIA DO ROSARIO SILVA LIMA	66.00		18
0008682e	JOAO FELIFE FARIAS ARRUDA	65.50		22
0008652g	JOANE NERY DE JESUS (N)	63.00		23
0008644h	EDILSON SANTOS CALAZANS (N)	62.50		24
0008616c	ISAAC MORAES LINSKY	62.50		24
0008599g	MONIQUE SANTOS REIS	61.50		26
0008586i	ELAINE DE SOUZA SILVA	61.00		27
0008623k	LEILA VALENCA DOS SANTOS VASCONCELOS	60.00		28

28 Candidato(s) nesta opção

CARGO/DISCIPLINA: D04 - PROFESSOR PADRÃO P - GRAU III - FILOSOFIA
NÚCLEO TERRITORIAL DE EDUCAÇÃO - NTE: 06 - BAIXO SUL

NÚMERO	NOME	NOTA	OBJ.	CLASS
0048330i	MARIANA CRISTINA OLIVEIRA	87.50		1
0008672b	ANTONIO JOSE SANTANA JUNIOR	83.00		2
0067049c	ALEXSANDRO LIMA MIRANDA	80.50		3

NÚMERO	NOME	NOTA	OBJ.	CLASS
0011225c	DARLON SANTOS DA SILVA	77.50		4
0008573k	ALEX SOUZA ALMEIDA	77.00		5
0048363b	LEANDRO SHIGUEO ARAUJO	74.00		6
0008653j	JONAS GOES NETO (N)	72.50		7
0004036i	DANIELLE LIMA DE PAULA (N)	72.00		8
0066934j	FABIO DE OLIVEIRA SANTOS	72.00		8
0081046a	PABLO DIEGO DA COSTA BEZERRA	72.00		8
0066937f	ISMAEL ALTAIR JAQUES DA SILVA BAGATOLI	71.50		11
0008604g	VALDOMIRO ALVES PEREIRA	71.50		11
0008654k	KALAY SOUZA ARAUJO	71.00		13
0011230g	MARCOS ANTONIO PEREIRA DE QUEIROZ (N)	70.50		14
0015565c	ISMAEL PATRICIO COSTA	69.00		15
0008587k	ELOINA DA SILVA VARJAO	66.50		16
0008676j	EDILSON SILVA ALENCAR (N)	65.50		17
0008640k	CARLA CONCEICAO TRINDADE SANTOS	65.00		18
0008635g	VALDIR COELHO SANTOS (N)	65.00		18
0008606k	ADERSON MARCELO BORGES FERREIRA	64.00		20
0008619i	JERUZA GUEDES PACHECO (N)	64.00		20
0008597c	MESSIAS NUNES CORREIA (N)	64.00		20
0063683g	RUBERLAN COUTO MORAIS (N)	64.00		20
0051709a	RODRIGO SILVA SANTOS (N)	63.00		24
0008603e	VAGNER RIBEIRO NOVAES	62.50		25
0063633c	JOSEVAN DUTRA DOS SANTOS	60.50		26

26 Candidato(s) nesta opção

CARGO/DISCIPLINA: D04 - PROFESSOR PADRÃO P - GRAU III - FILOSOFIA
NÚCLEO TERRITORIAL DE EDUCAÇÃO - NTE: 07 - EXTREMO SUL

NÚMERO	NOME	NOTA	OBJ.	CLASS
0067152g	JOSE GUILHERME PIMENTEL JOAQUIM	84.50		1
0081053i	WALERIANO SILVA LIMA (N)	83.00		2
0012644f	EDSON DA SILVA SANTOS (N)	80.00		3
0012656b	MARCOS AURELIO PENSABEM RIBEIRO FILHO	77.50		4
0012670g	VINICIUS VIEIRA CAIRES	77.50		4
0012666e	SUZANA DE ALVARENGA LOURETE (N)	76.00		6
0012641k	CLBER OLIVEIRA SAID	71.50		7
0012660d	ROGERIO DA SILVA FERNANDES	71.50		7
0012647f	FABIO FERREIRA BARROS	71.00		9
0067171k	VERANI LACERDA BOTELHO JUNIOR	70.50		10
0012646j	ERISVALDO RODRIGUES DE SOUZA	68.00		11
0012654i	LUCAS CHACARA RAMOS	68.00		11
0012663j	SAMUEL SANTIAGO DOS SANTOS (N)	63.50		13
0012672k	YANK LEMOS PIEDADE	63.50		13
0012636g	ANDERSON CUNHA DE ARAUJO	62.00		15
0012664a	SIDNEI VINTURINO (N)	61.00		16
0063665e	EDUARDO FERREIRA DO NASCIMENTO (N)	60.50		17
0012668i	VALDEMIR SILVA DOS SANTOS	60.50		17

18 Candidato(s) nesta opção

CARGO/DISCIPLINA: D04 - PROFESSOR PADRÃO P - GRAU III - FILOSOFIA
NÚCLEO TERRITORIAL DE EDUCAÇÃO - NTE: 08 - MÉDIO SUDOESTE DA BAHIA

NÚMERO	NOME	NOTA	OBJ.	CLASS
0014857k	TRINEU ARANHA OLIVEIRA (N)	85.50		1
0014859d	MARIANE RAMOS LUZ	72.50		2
0008584e	BELLIANA RICELLI RIBEIRO DA SILVA	70.50		3
0008627h	MOISES SANTANA BISPO	68.00		4
0048354a	FRAMATA MONICK SANTOS DE OLIVEIRA	67.00		5
0014863f	WILLIAN FINEIRO DE MOURA	66.00		6
0008585g	EDUARDO DA SILVA ROCHA	62.00		7

7 Candidato(s) nesta opção

CARGO/DISCIPLINA: D04 - PROFESSOR PADRÃO P - GRAU III - FILOSOFIA
NÚCLEO TERRITORIAL DE EDUCAÇÃO - NTE: 09 - VALE DO JEQUIRIÇA

NÚMERO	NOME	NOTA	OBJ.	CLASS
0008613h	EMILY ARGOLO SANTOS LEAL	71.50		1
0015562h	HAYALA SANTANA BARRETO COELHO	67.50		2
0015549e	VINICIUS GOMES ALVES	66.00		3
0015567g	JUSSARA SANTOS ANDRADE	63.00		4
0052519e	SAULO SANTOS GOMES (N)	60.00		5

5 Candidato(s) nesta opção

CARGO/DISCIPLINA: D04 - PROFESSOR PADRÃO P - GRAU III - FILOSOFIA
NÚCLEO TERRITORIAL DE EDUCAÇÃO - NTE: 10 - SERTÃO DO SÃO FRANCISCO

NÚMERO	NOME	NOTA	OBJ.	CLASS
0034413i	CHARLES LIMA OLIVEIRA ALMEIDA	87.00		1
0018269c	MIRRAIL VARJAO MENEZES (N)	84.00		2
0058234h	JULIO MARCELO LEITE PATRIOTA	80.00		3
0019317d	MATHEUS FELLIPPE DE SOUZA NETO	72.50		4
0060350i	DIEGO COSTA SILVA (N)	69.50		5
0018271a	PATRICK CAMPOS ARAUJO (N)	67.00		6
0020653c	PAULO LIMEIRA DA SILVA	66.00		7
0018258i	EDMILSON GOMES DA SILVA (N)	65.00		8
0034281g	KATO LEVY COSME NEVES REIS	62.50		9
0067028f	LUIS ANTONIO FERREIRA DE JESUS (N)	62.00		10
0058233f	JOSE PEDRO DE SOUZA	61.00		11

11 Candidato(s) nesta opção

CARGO/DISCIPLINA: D04 - PROFESSOR PADRÃO P - GRAU III - FILOSOFIA
NÚCLEO TERRITORIAL DE EDUCAÇÃO - NTE: 11 - BACIA DO RIO GRANDE

NÚMERO	NOME	NOTA	OBJ.	CLASS
0063662j	CARLOS EDUARDO GOMES NASCIMENTO	88.50		1
0025947a	FERNANDO BRITO MOREIRA	83.50		2
0018268a	MARIA MICHELLY FERREIRA LINS	83.50		2
0023377i	JOAO BATISTA GONCALVES PORTO	79.00		4
0067162j	PETERSON DAHER DE OLIVEIRA	78.50		5
0014858b	LUCAS PEDROSO MENDONCA	76.50		6
0023368h	ALMAR OLIVEIRA SANTOS (N)	76.00		7
0023388c	ROGERIO BATISTA DE CARVALHO (N)	76.00		7
0008579a	BRUNO BRANDAO MORAIS (N)	75.00		9
0008677a	FELIPE ROCHA LIMA DA SILVA (N)	74.50		10
0020634j	ANTONIO DIEGO ARAUJO DE CARVALHO	73.50		11
0023397d	BIATRIZ BARBOSA GOMES	73.50		11
0023369j	ANTONIO EDGAR OLIVEIRA CIDRAO	72.50		13
0063675h	JOSE LINO DA CRUZ JUNIOR	71.50		14
0023407c	MARCOS ANTONIO OLIVEIRA (N)	70.50		15
0063655b	UELITON LEMOS DOS SANTOS	69.00		16
0023399h	ENILSON MACEDO FERREIRA	68.50		17
0023414k	RAQUEL DOS SANTOS SARAIVA (N)	68.50		17
0029420c	LUCAS SANTOS CERQUEIRA	67.50		19
0023417f	SEBASTIAO ANDRADE DE ALMEIDA	67.50		19
0058259b	MARIA ELENA DA CRUZ	67.00		21
0015525b	BARBARA CAROLINE BOAMORTE BRAZ	66.00		22
0023400k	FABIO DE AZEVEDO CAMPOS	66.00		22
0023383d	LUCAS NASCIMENTO FERREIRA	66.00		22
0048386c	DANIEL GOMES CUNHA	65.00		25
0025963j	ZENILTON FERNANDES	64.50		26
0008636i	ALAN DA CONCEICAO CESAR	63.50		27
0023375e	GILTON ALVES DOS SANTOS	63.00		28
0025953g	JOSE MARIA FERREIRA OLIVEIRA (N)	62.00		29
0034298b	EDUARDO CAMILO CARVALHO OLIVEIRA (N)	61.50		30

30 Candidato(s) nesta opção

CARGO/DISCIPLINA: D04 - PROFESSOR PADRÃO P - GRAU III - FILOSOFIA
NÚCLEO TERRITORIAL DE EDUCAÇÃO - NTE: 13 - SERTÃO PRODUTIVO

NÚMERO	NOME	NOTA	OBJ.	CLASS
0025934c	ANDRE LIMA COELHO	69.00		1
0025958f	MARCO ANTONIO DOS SANTOS PIRES	69.00		1
0048334f	PAULO ANTONIO JESUS SILVA	67.50		3
0025952e	JORGE MENDES GONCALVES BENTO	67.00		4
0025935e	ANGELA MARQUES BATISTA	63.50		5
0048325e	JEFERSON SOUZA SANTOS (N)	63.00		6
0025961f	ROBERTO BISPO CERQUEIRA (N)	63.00		6
0025962h	VAGNER COSTA OLIVEIRA	62.00		8

8 Candidato(s) nesta opção

CARGO/DISCIPLINA: D04 - PROFESSOR PADRÃO P - GRAU III - FILOSOFIA
NÚCLEO TERRITORIAL DE EDUCAÇÃO - NTE: 14 - PIEDONTE DO PARAGUÁ

NÚMERO	NOME	NOTA	OBJ.	CLASS
0067066c	JOÃO VITOR DOS SANTOS CRUZ	85.50		1
0005330c	ANTONIO NORMANDO CARNEIRO DE OLIVEIRA	80.50		2
0067101a	DAVI HEEROM BALBINO LINS	78.50		3
0058249j	SUEMYS LUIZE PANSANI TAVARES (N)	77.50		4
0038691b	JANAINA EMANUELE DA SILVA SANTOS RIBEIRO (N)	76.00		5
0038647j	TIAGO DOREA PEREIRA	76.00		5
0015531h	ELIENE MACEDO SILVA (N)	75.50		7
0008612f	CRISTIANE REBOUCAS SANTOS	73.00		8
0015563j	IRANILDES OLIVEIRA DELFINO (N)	70.50		9
0066955g	NAIRIS DE LIMA CAVALCANTI	70.00		10
0015554i	ALEQUISSANDRO COSTA SANTOS (N)	69.50		11
0029417c	AMARAL GONCALVES DOS SANTOS (N)	69.50		11
0025942b	DIMAS BARROS DA SILVA JUNIOR	69.50		11
0029158e	CLERISTON FRANCA ANTONIO (N)	69.00		14
0058255e	GISLAINE SOUZA MATOS	69.00		14
0023396b	ANDREA ROCHA DO ESPIRITO SANTO	67.50		16
0029173a	LEONIDAS SOARES DE ALMEIDA OLIVEIRA	67.00		17
0008576f	ANTONIO JOAQUIM DA SILVA FILHO	66.50		18
0038625k	CLEITON DE ARAGO ALVES (N)	66.50		18
0066988k	LUIZ FERNANDO ROSAS SANTOS	66.50		18
0029176g	MARCOS VINICIUS ALVES SANTOS	66.50		18
0029421e	MATEUS AFRANIO AZEVEDO MACEDO	66.00		22
0031215a	ALYNE KAREN MODESTO DE AQUINO RIBEIRO (N)	65.50		23
0008650c	JO RODRIGUES CEZAR JUNIOR	65.50		23
0015549k	LIZAN DOS SANTOS NASCIMENTO	65.50		23
0038689d	HUMBERTO LOPES RODRIGUES (N)	65.00		26
0067156d	LUIS ANSELMO COSTA DE AQUINO	65.00		26
0008592d	JOAQUIM CONCEICAO DA SILVA	64.50		28
0063676j	JOVIANE MARTA SANTOS DE JESUS (N)	64.50		28



NÚMERO	NOME	NOTA OBJ.	CLASS
0034275a	IZAÍAS RIBEIRO DE CASTRO NETO	79.00	1
0058258k	LAZARO DOS SANTOS TAVARES	79.00	1
0034285d	PASCOAL RIBEIRO DOS SANTOS NETO	78.00	3
0034412g	BRUNO OLIVEIRA SANTOS	77.50	4
0034304d	IRVIN ANGELO DE OLIVEIRA SANTOS	74.50	5
0058222a	ARIVALDO FERREIRA DE JESUS (N)	73.00	6
0034290k	WANDSON NASCIMENTO COSTA (N)	71.50	7
0034296l	DIEGO ALOISIO DOS SANTOS SILVA	70.50	8
0034444l	THAIS DE SIQUEIRA SANTANA(N)	70.50	8
0034295g	BRENA SANTOS LIMA	70.00	10
0034269f	CARLOS COSTA DOS SANTOS	69.00	11
0034292a	ADRIANO FREIRE	68.50	12
0034282l	LUIS ALBERTO DOS SANTOS	68.50	12
0066965f	AILLSON LEITE DOS SANTOS(N)	67.50	14
0034305f	IVAN CARLOS REIS DE OLIVEIRA	66.50	15
0034280e	JOSE SANTOS DE SANTANA	66.50	15
0058226l	EDUARDO LIMA DOS SANTOS	65.00	17
0034303b	FAUSTO COSTA BORGES	64.50	18
0031221g	MARIA ALICE DIAS MIRANDA	63.50	19
0067160f	MAURICIO SILVA DE MOURA	63.00	20
0063687g	VICTOR LUIZ SILVA SANTOS	63.00	20
0034271d	DERIAN DOS SANTOS BATISTA	60.50	22
0034293c	ALAN DAVID RIBEIRO DOS SANTOS	60.00	23

23 Candidato(s) nesta opção

CARGO/DISCIPLINA: D04 - PROFESSOR PADRÃO P - GRAU III - FILOSOFIA
 NÚCLEO TERRITORIAL DE EDUCAÇÃO - NTE: 18 - LITORAL NORTE E AGRESTE BAIANO

NÚMERO	NOME	NOTA OBJ.	CLASS
0034443g	TALISSON XAVIER DOS SANTOS	79.00	1
0034268d	BOAVENTURA DE SOUSA VIDAL	76.00	2
0058250f	WANDERLIL DA PAIXAO SANTOS (N)	74.50	3
0034432b	MARCOS RESENDE DA SILVA FILGUEIRAS (N)	72.00	4
0034409g	ANA CARLA PEREIRA DE SOUZA	71.00	5
0063664c	EDILENE MARIA DE CARVALHO LEAL (N)	70.50	6
0034414k	CRISTIANO DE ARAUJO FONTES	68.50	7
0034294e	ALEX SANTANA DA SILVA (N)	66.00	8

8 Candidato(s) nesta opção

CARGO/DISCIPLINA: D04 - PROFESSOR PADRÃO P - GRAU III - FILOSOFIA
 NÚCLEO TERRITORIAL DE EDUCAÇÃO - NTE: 19 - PORTAL DO SERTÃO

NÚMERO	NOME	NOTA OBJ.	CLASS
0038698e	JUNE ALFRED MELO ALVES	92.50	1
0038711d	VINICIUS SILVA BASTOS DE JESUS (N)	85.50	2
0058236a	LUCAS JAIRO CERVANTES BISPO	83.00	3
0063697g	EMERSON CRUZ DOS SANTOS (N)	78.50	4
0038697c	JUAN ERLLE CUNHA DE OLIVEIRA	77.50	5
0063637k	MARCELA MATOS LEAL	77.50	5
0038709f	ROBERTO KENNEDY DE LEMOS BASTOS	76.50	7
0038635c	JOSE ROQUE DE JESUS SANTOS (N)	74.50	8
0038634a	JOSE ANTONIO SANTOS DE OLIVEIRA	72.00	9
0038653e	DANIEL DE LIMA MUNIZ	70.50	10
0034415b	EDILENE NUNES SOARES SANTOS (N)	70.00	11
0038665a	JOAO EUDES ROCHA DE JESUS (N)	68.50	12
0058257l	LARISSA RODRIGUES BESSA	68.50	12
0038648a	VANESSA DA SILVA LIMA	67.50	14
0038664j	JEFFERSON GONCALVES DIAS (N)	65.50	15
0038667e	LAILA GEOVANA MOREIRA BEIRAO (N)	65.00	16
0038695j	JOSE RAIMUNDO LISBOA SANTANA (N)	64.00	17
0038693f	JEREMIAS ROCHA SANTIAGO	63.50	18
0038637g	LUCIENE BRAGA RAMOS BORGES	63.00	19
0038624j	CLEIDE SOUZA DA SILVA DE JESUS (N)	62.50	20
0015532j	ELTON VALENTE RODRIGUES DA SILVA	62.00	21
0038651a	CELLY RODRIGUES SANTOS (N)	61.00	22
0038683c	BRENO VALENTINO LIMA SANTOS	60.50	23

23 Candidato(s) nesta opção

CARGO/DISCIPLINA: D04 - PROFESSOR PADRÃO P - GRAU III - FILOSOFIA
 NÚCLEO TERRITORIAL DE EDUCAÇÃO - NTE: 20 - VITÓRIA DA CONQUISTA

NÚMERO	NOME	NOTA OBJ.	CLASS
0048350d	DIEGO CARMO DE SOUSA	80.00	1
0048373e	TARCISIO CAUDROS MACEDO	78.50	2
0048357g	JOSE ISAAC COSTA JUNIOR	77.50	3
0048365f	MARILENE MEIRA ROCHA SILVA	75.50	4
0048336j	FRISCILA SOUSA LOPES (N)	74.00	5
0048380b	CAIO BARROS PAIVA	73.00	6
0048369c	RODRIGO QUEIROZ AMARAL	73.00	6
0048394b	LUHAN GALVAO ALVES	72.50	8
0048401f	RAMON SOUZA SILVA FILHO	72.00	9
0067007l	BRUNO SILVA MOREIRA E SILVA (N)	70.00	10
0048367j	PABLCIO JOAQUIM BARRETO SILVA	70.00	10
0048405e	VALQUIRIA DIAS DE ALMEIDA	70.00	10
0048385a	CLAUDÉCIR JOSE JAQUES	67.50	13
0048323a	FABRÍCIO SANTANA LACERDA	67.50	13
0024770e	JEAN PAOLO MARTINS DE OLIVEIRA	67.50	13
0066973l	CLEITON SILVA SOUZA	65.50	16
0048314k	ADALTO MATOS FRANÇA	65.00	17
0048344l	YURI DE SOUSA FERRAZ HATGIVAGIANNIS	65.00	17
0048389l	INGRESSON OLIVEIRA DE JESUS (N)	63.50	19
0048347d	ARACI BASTOS ROCHA	63.00	20
0048377b	ALEXSANDRO DOS SANTOS	62.50	21
0048406e	ZILMA GONZAGA RODRIGUES (N)	62.50	21
0048335h	POLYNE DO NASCIMENTO PEREIRA BRITO	62.00	23
0048358l	JUCINEIA OLIVEIRA PEREIRA (N)	61.00	24
0048353j	ELIEL DIAS PIRES (N)	60.50	25
0048393k	LUCIANA DE SOUZA PEREIRA	60.50	25
0034300g	ELISEU RIBAS BRITO	60.00	27
0048390e	IVANILDO SANTOS SANTANA (N)	60.00	27
0048332b	MAXWELL ROCHA SANTOS	60.00	27

29 Candidato(s) nesta opção

CARGO/DISCIPLINA: D04 - PROFESSOR PADRÃO P - GRAU III - FILOSOFIA
 NÚCLEO TERRITORIAL DE EDUCAÇÃO - NTE: 22 - MÉDIO RIO DE CONTAS

NÚMERO	NOME	NOTA OBJ.	CLASS
0052515h	MESSIAS BRITO DE JESUS (N)	86.00	1
0052508k	JOAO HENRIQUE SOUZA SANTOS	76.00	2
0052500f	ANTONIO HENRIQUE SOUTO DE ALMEIDA	73.00	3
0052501l	ANTONIO LEONARDO REZENDE CRUIZ	71.00	4
0052499c	ALMIR LIMA ANDRADE	69.00	5
0008581j	CAMILA DO NASCIMENTO SANTOS	65.50	6
0052510l	MAILLE BISPO SOBRINHO (N)	65.00	7
0052507l	JOAO FERNANDES SANTOS NETO	63.50	8

8 Candidato(s) nesta opção

CARGO/DISCIPLINA: D04 - PROFESSOR PADRÃO P - GRAU III - FILOSOFIA
 NÚCLEO TERRITORIAL DE EDUCAÇÃO - NTE: 23 - BACIA DO RIO CORRENTE

NÚMERO	NOME	NOTA OBJ.	CLASS
0034421h	GUSTAVO BASTOS MERON NEVES	69.50	1
0003434e	GUILHERME ALVES DA SILVA	65.00	2

2 Candidato(s) nesta opção

CARGO/DISCIPLINA: D04 - PROFESSOR PADRÃO P - GRAU III - FILOSOFIA
 NÚCLEO TERRITORIAL DE EDUCAÇÃO - NTE: 25 - PIEMONTE NORTE DO ITAPICURU

NÚMERO	NOME	NOTA OBJ.	CLASS
0067164c	RODRIGO VILAS BOAS COSTA COUTO	78.50	1
0020631d	ALEX CHAGAS SAMPAIO	70.50	2
0067051a	ANA PAULA DE JESUS CARVALHO (N)	68.50	3
0060355h	JARBAS EUCLIDES DA SILVA (N)	67.00	4
0031218g	ELIELTON SANTOS CARDOSO	61.50	5
0060347l	CLAUDIO DOROTEO DOS SANTOS	60.50	6

6 Candidato(s) nesta opção

CARGO/DISCIPLINA: D04 - PROFESSOR PADRÃO P - GRAU III - FILOSOFIA
 NÚCLEO TERRITORIAL DE EDUCAÇÃO - NTE: 26 - METROPOLITANA DE SALVADOR

NÚMERO	NOME	NOTA OBJ.	CLASS
0023418h	VINICIUS SERVIDIO DE CARVALHO	88.50	1
0063603e	RAUAN CHAVES FERNANDES	88.00	2
0023957d	MANOEL ABREU FERNANDES	87.00	3
0066966e	ALEX NASCIMENTO ANDRADE DOS SANTOS (N)	86.50	4
0067056k	DALLA ARAIDE DOS SANTOS (N)	85.50	5
0067025k	LAIÉ FRAGA DANTAS	85.50	5
0063680a	MAURICIO UZEDA DE FÁRIA	84.00	7
0063660f	ANDRE LUIZ DE SOUZA BATISTA	83.00	8
0063612f	ARIEL MENEZES RODRIGUES	83.00	8
0063673d	ITALO SERGIO SANTOS	83.00	8
0066993d	MARIA LUIZA RABELO DIAS TRINDADE	83.00	8
0063684l	SAULO MATIAS DOURADO	83.00	8
0067013d	DEBORA SOUZA DE ALMEIDA (N)	82.50	13
0066922c	ALEXSANDRO SANTOS SILVA	82.00	14
0023367f	ALINE MATOS DA ROCHA	82.00	14
0067014f	ELIANE SANTANA DE MENDONÇA	81.50	16
0067150c	JHONAEI URSULINO DA ROCHA SILVA (N)	81.50	16
0067027d	LUCAS SILVA SANTOS (N)	81.50	16
0063613h	ATANAÍDES CALDAS DE SANTANA (N)	81.00	19
0067089d	WILLIAM CRUZ DA SILVA	81.00	19
0063661h	CAIQUE MARUE PARENTONI	80.00	21
0063695c	ELAINE CAROLINE DO NASCIMENTO LIBORIO	80.00	21
0067068g	LUIS TADEU DOS SANTOS ANDRADE	80.00	21
0063614j	BRUNO RODRIGUES DE JESUS (N)	79.00	24
0078380l	CARLOS DE ARAUJO SCHER	79.00	24
0067141b	CRISTIAN ARAUJO SILVA DE JESUS	79.00	24
0067057b	DANIELE MATOS DE OLIVEIRA	79.00	24
0067017a	GUILHERME LANARI BO CADAVAL	79.00	24
0063693j	DANILO VASCONCELOS LEDO (N)	78.00	29
0005328e	ANGELIS FREITAS RIBEIRO SILVA (N)	77.50	30
0063696e	ELIANE DE OLIVEIRA RUBIM	77.50	30
0063635g	LUCIANO EDLER LIMA SUZARTE (N)	77.50	30
0066985e	LEONARDO RODRIGUES ALMEIDA	77.00	33
0066949a	LEANDRO GUERRA SANTOS	76.50	34
0067006g	BELMIRO VIVALDO SANTANA FERNANDES	76.00	35
0058239g	MARIVALDO DE JESSUS RODRIGUES	76.00	35
0067010l	CLAUDIO DOS SANTOS QUEIROZ	75.50	37
0067148e	JAQUELINE SANTOS PIMENTEL (N)	75.50	37
0067117e	LECI DO CARMO DA LUZ (N)	75.50	37
0063587k	DIANA DOS SANTOS PINTO	75.00	40
0063597c	MARCELO ANDRADE SA MAIA	75.00	40
0067161h	NARA RITA DE OLIVEIRA SILVA	75.00	40
0067077h	NEYLON DE SOUZA BARBOZA	75.00	40
0063646a	RAQUEL MACIEL PAULO DOS ANJOS	75.00	40
0067102c	DEJAMA FERREIRA DO ROSARIO	74.50	45
0066975b	EDUARDO REIS SILVA	74.50	45
0063669b	GABRIEL VIEIRA DE SANTANA ROCHA	74.50	45
0034426g	JOSE LUIZ BOMFIM DE SOUZA	74.50	45
0063694a	DEYSE DE PAULA REIS ROLEMBERG (N)	74.00	49
0063648e	ROZIELE SILVA ALVES	73.50	50
0067133c	WEBERT RIBEIRO DE OLIVEIRA	73.50	50
0066976d	FABIO SANTANA FARIAS (N)	73.00	52
0004043f	GLAUCIA SILVA DO NASCIMENTO	73.00	52
0067024j	JULIA COELHO GOMES SEIXAS DA FONSECA (N)	73.00	52
0066952a	LUCAS MOREIRA DE SOUZA CASTRO (N)	73.00	52
0067037g	ROBERTO MOACIR NASCIMENTO (N)	73.00	52
0067166g	SANDRO NONATO ALMEIDA DA PAIXAO (N)	73.00	52

0063692h	DANIEL DA FONSECA LINS JUNIOR	72.50	58
0067106k	FRANCISCO DAS CHAGAS MOREIRA MARQUES VALINAS	72.50	58
0066939f	IVA SILVA RIAKITA	72.00	60
0063703l	IVANDILSON MIRANDA SILVA	72.00	60
0048379e	ARLINDO ANTONIO DO NASCIMENTO NETO	71.50	62
0067053e	CARLOS AUGUSTO GENTIL DA SILVA	71.50	62
0067078j	NILTON CESAR DOS SANTOS (N)	71.50	62
0048359k	JULIANO RABELLO	71.00	65
0023381k	LUANA LOPES XAVIER	71.00	65
0067132a	ULISSES CIDADE FALCAO (N)	71.00	65
0066991k	LUIZ VANDERLEI DIAS MOTA (N)	70.50	68
0067130h	RUI SILVA MASCARENHAS	70.50	68
0063654h	TAIANE ANDRADE ORNELAS	70.50	68
0063626f	FRANCISCO DE PAULA SANTANA DE JESUS	70.00	71
0067044d	THIAGO FELIPE LIMA DA MATA	70.00	71
0067046h	ALESSANDRO SANTOS DE ATAÍDE	69.50	73
0063581j	BRUNA SANTOS DA SILVA (N)	69.50	73
0067026b	LEIDIANE COIMBRA DE LIMA CASTRO	69.50	73
0066997a	PEDRO MACEDO NIKIEL	69.50	73
0063578j	ANA OLIVIA OLIVEIRA DE LIMA	69.00	77
0066969g	ANDREA SOARES CARDOSO LUCAS	69.00	77
006382f	CASSIA ALVES DO NASCIMENTO	69.00	77
0063585e	DANILO DE JESUS TRINDADE REIS	69.00	77
0067000f	ROBERTO SILVA DE OLIVEIRA (N)	69.00	77
0067123k	NATALI SANTOS DE SANTANA	68.50	82
0063715e	TAMIRES PESSOA DOS SANTOS (N)	68.50	82
0063670l	GENTILSON DE JESUS SANTOS (N)	68.00	84
0063631j	JOSE CLEITON MACIEL NETO (N)	68.00	84
0067023g	JUDITE LUCIA BATISTA IERVESE	68.00	84
0066998c	RAFAELA PIMENTA LACERDA	68.00	84
0063615a	CARLOS ALBERTO NUNES JUNIOR	67.50	88
0066938g	IURI AGUIAR DUNHAM	67.50	88
0067127h	PAULO SERGIO OLIVEIRA SANTANA (N)	67.50	88
0063607b	VILMAR PRATA CORREIA (N)	67.50	88
0063700c	FLAVIA LEO DE SOUZA	67.00	92
0066945d	JOSE MENDES NETO	66.50	93
0067151e	JOSE ADRIANO SANTANA DE JESUS (N)	66.00	94
0066990l	LUIS CARLOS FERREIRA DOS SANTOS (N)	66.00	94
0067124b	NEIDEMAR MARIA BARBOSA DIAS (N)	66.00	94
0067088b	WELLINGTON DA SILVA PINA (N)	65.50	97
0066970k	ANNE HELEN MELO PEIXOTO (N)	65.00	98
0066977f	FABIO VALENTIM DOS REIS VIANA	65.00	98
0066946e	JOSE PAULO CAUDROS MEYER JUNIOR	65.00	98
0066956l	RAFAELA DE ARAUJO RAMOS	65.00	98
0067039k	ROSANGELA MAIA	65.00	98
0067108d	ILCA SANTOS DE MENEZES	64.50	103
0067129a	ROSANGELA DOS SANTOS FIGUEREDO DIAS (N)	64.50	103
0063658h	ANA MARIA LEAL FERNANDES DE OLIVEIRA (N)	64.00	105
0034435h	PEDRO JORGE PEREIRA MOTA QUEIROZ (N)	64.00	105
0066962d	VALDINEI DOS REIS SANTOS (N)	64.00	105
0060346g	CARLOS DOS SANTOS SILVA	63.50	108
0063617e	CLAUDIO CORREIA DE OLIVEIRA	63.50	108
0066948j	JUCILIA MARIA LIMA DIAS	63.50	108
0066964h	YAGO NUNES DE ALMEIDA	63.50	108
0066947h	JOSUE OLIVEIRA BISPO (N)	63.00	112
0063677a	KARLA CRISTHINA SOARES SOUSA		



SALVADOR, QUARTA-FEIRA, 11 DE JANEIRO DE 2023 - ANO CVII - Nº 23.580

0067169b	UBIRAJARA PINHO ALVES COSTA(N)	60.50	125
0063621q	EDSON ALEXANDRE BASTOS ESPINHEIRA	60.00	131
0023378k	JOAO LUIZ ALMEIDA COELHO	60.00	131
0048337a	REGIANE VIANA DOS SANTOS	60.00	131

133 Candidato(s) nesta opção

CARGO/DISCIPLINA: D04 - PROFESSOR PADRÃO P - GRAU III - FILOSOFIA
NÚCLEO TERRITORIAL DE EDUCAÇÃO - NTE: 27 - COSTA DO DESCUBRIMENTO

NÚMERO	NOME	NOTA OBJ.	CLASS
0081042d	MARCIO DOS SANTOS LOPES	75.50	1
0081048e	PATRICIA BOEIRA DE SOUZA	74.50	2
0081047c	FALOMA TOHANA SANTOS DO AMPARO	72.50	3
0048321h	DANIEL NEY DA CRUZ	71.50	4
0008647c	GILMAR SANTOS DE ALMEIDA JUNIOR	71.50	4
0008624b	LEONARDO FERNANDES DE SANTANA	71.50	4
0081052g	WAGNER SANTOS GALANTE	71.00	7
0081051a	VITOR STOLZE GALLI	69.50	8
0081043f	MARCO AURELIO TURK	68.00	9
0023406a	LEANDRO GERALDO MAGELA FERREIRA	65.00	10
0012635e	ABRAAO ROCHA CHAVES(N)	62.00	11
0081029a	ANTONIO DAMACENA ALVES(N)	61.50	12
0012653g	LAUDICEIA ROCHA CHAVES VIANA(N)	61.00	13
0081030h	ANTONIO MARTINS SOBRINHO	60.50	14

14 Candidato(s) nesta opção

CARGO/DISCIPLINA: E05 - PROFESSOR PADRÃO P - GRAU III - FÍSICA
NÚCLEO TERRITORIAL DE EDUCAÇÃO - NTE: 01 - IREJÉ

NÚMERO	NOME	NOTA OBJ.	CLASS
0063919j	EDNALDO SILVA TAVARES(N)	75.00	1
0001499a	PEDRO LUCAS LOULA DOS SANTOS	72.50	2
0064015d	LEONARDO DIAS DA SILVA	72.00	3
0001487e	IAM DE SOUZA DOURADO OLIVEIRA	71.50	4
0031228j	GIDELCIO MIRANDA VILARONGA JUNIOR	70.00	5
0001497h	MARCELO BATISTA CARDOSO SILVA(N)	70.00	5
0060265a	CEZAR LOPES DE SOUZA	69.50	7
0001484j	EDUARDO MOREIRA DAMASCENO	69.00	8
0063953j	BEATRIZ FONSECA CRAVO TEIXEIRA	67.00	9
0015594j	LARRUANA FERREIRA MONTANHA	66.00	10
0023472c	JAIME SILVA DO VALE NETO	64.50	11
0001500a	RANIERI CARVALHO BESSA	64.00	12
0001488g	IANCA ROCHA FERREIRA	62.50	13
0001505c	SERGIO ROMARIO DE MOURA OLIVEIRA	62.50	13
0012696c	THIAGO ARAUJO DANTAS	62.00	15
0009602h	MURILLO ROSA DE SOUZA ALVES(N)	61.50	16
0001493k	JOICE FERREIRA DA SILVA RIBEIRO	61.00	17
0001478d	ALESSANDRA DE SENA SILVA	60.50	18
0063856a	AMAURI VIEIRA DOS SANTOS	60.00	19
0033406g	JOSE VINICIUS DOS SANTOS MORAIS	60.00	19

20 Candidato(s) nesta opção

CARGO/DISCIPLINA: E05 - PROFESSOR PADRÃO P - GRAU III - FÍSICA
NÚCLEO TERRITORIAL DE EDUCAÇÃO - NTE: 02 - VELHO CHICO

NÚMERO	NOME	NOTA OBJ.	CLASS
0003449g	HERALDO DA SILVA OLIVEIRA	81.00	1
0064046d	FRANCISCO MIZABEL DE LIMA	75.50	2
0027593b	ERIVELTON BORGES TEIXEIRA	68.50	3
0023441c	ANTONIO EDENILTON LEITE DA SILVA	66.00	4
0015592f	JONAS TRINDADE DE OLIVEIRA(N)	65.50	5
0003451a	MARCIO FERNANDO CAMELO DA SILVA	65.50	5
0027610i	CHARLENE INDIA RIBEIRO COTRIM(N)	65.00	7
0023456e	MAURO EMERSON RIBEIRO QUEIROZ(N)	64.50	8

8 Candidato(s) nesta opção

CARGO/DISCIPLINA: E05 - PROFESSOR PADRÃO P - GRAU III - FÍSICA
NÚCLEO TERRITORIAL DE EDUCAÇÃO - NTE: 03 - CHAPADA DIAMANTINA

NÚMERO	NOME	NOTA OBJ.	CLASS
0003736j	DANIEL CUNHA GUIMARAES	89.50	1
0048152k	LUCAS CRUSOE TOMAZ	88.00	2
0012694j	RENATO MOURA HERCULANO	83.00	3
0048087d	NESLEI DOS SANTOS ASSUNÇÃO(N)	82.50	4
0003741c	JORLMA SANTOS ARAUJO DE OLIVEIRA(N)	81.00	5
0064006c	FELIPE BACELAR	80.00	6
0003732b	ADAUTO DO LIVRAMENTO DIAS	79.00	7
0003740a	GUILHERME ANDERE	77.50	8
0048115e	PLINIO JOSE RIBEIRO NETO	77.00	9
0003739e	ENALDO OLIVEIRA LOPES FILHO(N)	75.00	10
0048195g	RAFAEL MACHADO DOS SANTOS	75.00	10
0063951f	ANDRE MACIEL DA SILVEIRA FILHO	74.50	12
0060301g	WERLE CARDOSO DA SILVA(N)	74.00	13
0003749h	NIELLY AIALLA COSTA SANTOS	73.00	14
0063994b	ANTONIO ROBERTO SANTANA JUNIOR	72.50	15
0064007e	FELIPE FERREIRA DA SILVA(N)	72.50	15
0003735h	CRISTOVAO FIGUEREDO DE SOUZA	72.00	17
0064059b	JOAO RICARDO PESSOA DE ARAUJO	72.00	17
0015579c	ANTONIO PEREIRA JUNIOR	71.50	19
0052485c	EDSON GOMES OLIVEIRA	70.50	20
0064048h	HELENA NATHALIA CARVALHO RIBEIRO	70.00	21
0003742e	JONATHAN SILVA SOUSA(N)	69.50	22
0031225d	DIEGO OLIVEIRA DOS SANTOS(N)	67.50	23
0048091f	ANDERSON LIMA GOMES(N)	67.00	24
0009633h	MARCOS SANTOS ALVES(N)	66.00	25
0048077a	RITA DE CASSIA PRADO DA SILVA	65.50	26
0003734f	BRENDA SANTOS DE SOUSA(N)	63.50	27
0064051h	IGOR LUIZ NEVES DOS SANTOS	63.50	27
0003744i	LIVIA LIMA ALVES SOUZA	62.50	29
0024784e	LEONARDO MARTINS SANTANA	62.00	30
0063783k	GILSON BATISTA DA CRUZ(N)	61.50	31
0003747d	MILENA PEREIRA MUNIZ	61.50	31
0035322k	AUDAIR DA SILVA SANTOS	60.00	33
0038778c	JONECLEY ARAUJO DE MEDEIROS	60.00	33

34 Candidato(s) nesta opção

CARGO/DISCIPLINA: E05 - PROFESSOR PADRÃO P - GRAU III - FÍSICA
NÚCLEO TERRITORIAL DE EDUCAÇÃO - NTE: 04 - SISAL

NÚMERO	NOME	NOTA OBJ.	CLASS
0005372h	MANUELLA VIEIRA SANTOS(N)	89.50	1
0063756h	RUAN GABRIEL DA CRUZ CERQUEIRA(N)	88.50	2
0005366h	LETRISKA FIANNA SANTIAGO GONAGA	88.00	3
0005378i	VITOR MOURA CARDOSO F SILVA SOUZA	86.00	4
0063999a	CHARLES ANTONIO MORAIS LEITE	84.00	5
0005362e	JORLICE MAGALHAES SANTOS	84.00	5
0063845g	MARCIEL CARVALHO GOMES	83.50	7
0063785d	IGOR ABRAAO SANTOS DE LIMA(N)	82.50	8
0063884f	MARIANA CHAGAS ALCANTARA DOS SANTOS	82.50	8
0063728c	DAVI DA MOTA OLIVEIRA	79.50	10
0033420a	FABIO SANTOS BARRETO(N)	79.50	10
0060268b	HUMBERTO DO NASCIMENTO DE LIMA	79.50	10
0035310d	LUCAS SANTOS DE ALCANTARA	79.50	10
0063942e	VENICIUS ERIEL SOUZA DOS SANTOS	78.50	14
0033477h	WESCLY SANTANA LIMA	77.50	15
0060263c	BRUNO DA SILVA CAMPOS	77.00	16
0063832i	HEBER GUERREIRO DA HORA(N)	77.00	16
0038774f	FELIPE OLIVEIRA VENTURA	76.50	18
0005375c	FABLO FRANCA ALVES(N)	75.50	19
0005377g	RAFAEL FERNANDES SOUZA QUEIROZ(D)	75.50	19
0038817i	PEDRO HENRIQUE CERQUEIRA VIEIRA(N)	75.00	21
0038735g	PAULO HENRIQUE PRAZERES DIAS	74.50	22

0063996f	BEATRIZ VELAME RIOS CARVALHO SANTOS	74.00	23
0063963b	HEITOR DE PINHO FREITAS	74.00	23
0038776j	JAILSON PEREIRA DA SILVA(N)	74.00	23
0064064f	JOSILEIDE FERREIRA DE OLIVEIRA(N)	73.50	26
0015584g	ELYMAR SOUZA DE OLIVEIRA(N)	72.50	27
0058527a	MOABIO ELIZANDRO RODRIGUES BARRETO FILHO	72.50	27
0058551i	JONATHAN UENDLER OLIVEIRA CRUZ	71.50	29
0063891c	RAFAEL MACEDO DE SALES(N)	71.00	30
0033416j	ARTHUR MATHEUS DE SOUZA CARVALHO	70.50	31
0033500j	HYSVIA MOTA DE BRITO	70.50	31
0038820i	VANDEL BOMFIM BRITO DA SILVA	70.50	31
0058529e	PAULO CESAR BISPO DA SILVA(N)	70.00	34
0005365k	JOSUE OLIVEIRA DE ARAUJO(N)	69.00	35
0064009i	IGAO SANTANA DE SOUZA CONCEICAO	68.50	36
0058578g	CLAUBER HENRIQUE DO NASCIMENTO SILVA(N)	68.00	37
0063872j	JADEL BRAGA DOS SANTOS FILHO(N)	68.00	37
0005371f	MANNIELA DE SOUZA SANTOS(N)	68.00	37
0048121k	RYAN NEPOMICENO MONTEOMOR	68.00	37
0063760j	SHUANNE MACHADO CASTRO	68.00	37
0063814g	ANDERSON DE CARVALHO CONCEICAO(N)	67.00	42
0038804k	EMERSON ALMEIDA DOS SANTOS SOUSA(N)	67.00	42
0038759j	MAIANE SOUZA DA SILVA(N)	67.00	42
0038781c	MARCELO FABIO SANTANA DOS SANTOS(N)	67.00	42
0033463h	RAFAEL MARLLUS DOS SANTOS(N)	67.00	42
0063839a	JULIANA FERREIRA DA SILVA TELLES	66.50	47
0038802g	EDSON LUIZ DOS SANTOS SILVA	66.00	48
0060270k	JOSIELI QUEIROZ DE OLIVEIRA	66.00	48
0060294c	MISAEOL OLIVEIRA DA SILVA	66.00	48
0017650d	JOAO PAULO DO NASCIMENTO LIMA	65.50	51
0005353d	ADREAN MOREIRA DA SILVA	65.00	52
0064004j	ENOQUE FERREIRA MACEDO(N)	65.00	52
0035296c	EMERSON LEMOS DOS SANTOS	64.50	54
0017735f	FLAVIO JOSE DE CARVALHO SOUSA	64.50	54
0060276a	MAYCON DOS SANTOS SOUZA	64.00	56
0063904h	ALEXANDRINO DA SILVA CAMPOS(N)	63.00	57
0038722i	ELIEL SILVA SOUZA	63.00	57
0033498e	GLIVAN SANTOS FERREIRA	63.00	57
0058555f	LIELMA NATHIANE SILVA SOUZA	63.00	57
0009628d	JHONNATA DOS SANTOS AUGUSTO	62.50	61
0063978d	LUIS MIGUEL DE JESUS ARAUJO(N)	62.50	61
0060274h	MARCIO DANIEL VILAS BOAS DOS SANTOS	62.00	63
0038785k	MICHEL ALGELO LIMA SILVA	62.00	63
0048107f	JARDEL DOS SANTOS LEITE	61.50	65
0005355h	CARLOS KLEI CARVALHO DE MOURA	61.00	66
0035299i	FELIPE ESTEVES MOURA(N)	61.00	66
0038726f	GENY KELLY RAMOS CARDOSO SILVA(N)	61.00	66
0038812j	MARCOS PAULO SANTOS MIRANDA	61.00	66
0063803b	PEDRO ANDERSON DE SOUZA BISPO(N)	61.00	66
0012695a	ROBSON DOMINGOS DA CRUZ SANTOS(N)	61.00	66
0038760f	MAIKE MATIAS DIAS(N)	60.50	72
0009630b	JOSEANNE SOUZA SANTOS(N)	60.00	73

73 Candidato(s) nesta opção

CARGO/DISCIPLINA: E05 - PROFESSOR PADRÃO P - GRAU III - FÍSICA
NÚCLEO TERRITORIAL DE EDUCAÇÃO - NTE: 05 - LITORAL SUL

NÚMERO	NOME	NOTA OBJ.	CLASS
0009603j	NICOLAS SANTOS MACIEL	84.00	1
0063905j	ALISSON PEREIRA COSTA	82.50	2
0009574g	ANTONIO CARLOS DIAS DOS SANTOS	78.50	3
0009600d	MIRALVA BISPO DE MENEZES	75.50	4
0009625i	FLAVIO RIBEIRO PASSINHO	73.50	5
0009642i	WAGNER LUIZ OLIVEIRA DE FREITAS(N)	73.00	6
0009576k	BRUNO CARRASCO DE MELLO	71.50	7
0009608i	SAULO FERNANDES SANTOS DE JESUS	71.50	7
0009582f	DANIEL PEDREIRA RODRIGUES(N)	70.00	9
0009599a	MAIC BRITO DA SILVA(N)	68.00	10
0009584j	EBERT LIMA MELGACO	67.50	11
0009605c	RAFAEL DOS SANTOS OLIVEIRA(N)	67.00	12
0009609k	SILENILDO OLIVEIRA SILVA	66.50	13

0009611i	SIMONE TEIXEIRA SARAIVA	63.50	14
0009592i	JOSAFÁ CASSIO BOMFIM SANTOS(N)	60.50	15

15 Candidato(s) nesta opção

CARGO/DISCIPLINA: E05 - PROFESSOR PADRÃO P - GRAU III - FÍSICA
NÚCLEO TERRITORIAL DE EDUCAÇÃO - NTE: 06 - BAIXO SUL

NÚMERO	NOME	NOTA OBJ.	CLASS
0009613b	THESCON BERTOLOTTI MIRANDA NETO	82.00	1
0063786f	ISADORA MOUTINHO CARVALHO ANGELO MENEZES	78.00	2
0009640e	SHELDON CARDOSO DA ROCHA	77.00	3
0011172h	LUAN SOUSA DAS NEVES OLIVEIRA(N)	74.50	4
0009604a	PATRICIA DE JESUS SANTOS	74.00	5
0035294j	DAYKSON NEVES POSSIDONIO(N)	72.50	6
0015586k	GERALDO PEREIRA DOS SANTOS	72.50	6
0009577b	BRUNO FREITAS DOS SANTOS(N)	71.00	8
0064030k	RAFAEL OLIVEIRA DOS SANTOS(N)	67.00	9
0011168f	ELI FERREIRA DA SILVA	66.00	10
0009585a	ELISANGELA PEREIRA LIMA	65.50	11
0038737k	RODRIGO ALVES DE MOURA	65.50	11
0009583h	DANIEL SOUZA DE OLIVEIRA(N)	64.50	13
0011175c	THIAGO AUGUSTO DOS SANTOS	64.50	13
0011176a	TUKIRIAG RAMURA	64.00	15
0011165k	GERALDO NASCIMENTO NETO	61.50	16
0011169h	ELIENE DOS SANTOS DE JESUS SOUSA	61.50	16
0011173j	MATHEUS PEREIRA SANTOS(N)	61.50	16

18 Candidato(s) nesta opção

CARGO/DISCIPLINA: E05 - PROFESSOR PADRÃO P - GRAU III - FÍSICA
NÚCLEO TERRITORIAL DE EDUCAÇÃO - NTE: 07 - EXTREMO SUL

NÚMERO	NOME	NOTA OBJ.	CLASS
0012686k	JOSE RODRIGUES JUNIOR	86.50	1
0012699i	WITHER FAVALESSA DOS SANTOS	77.00	2
0012674d	ANDRE FELIPE ALVES ALENCAR(N)	74.50	3
0012677j	CAMILO VIEIRA DOS SANTOS NETO	69.50	4
0012678a	CLAUDINEY HELMER(N)	66.00	5
0012685i	JOSE ROBERTO PEREIRA DE CARVALHO	62.50	6

6 Candidato(s) nesta opção

CARGO/DISCIPLINA: E05 - PROFESSOR PADRÃO P - GRAU III - FÍSICA
NÚCLEO TERRITORIAL DE EDUCAÇÃO - NTE: 08 - MÉDIO SUDOESTE DA BAHIA

NÚMERO	NOME	NOTA OBJ.	CLASS
0048072b	MARILIA JAQUELINE SOUZA DA ROCHA PEREIRA	78.50	1
0014590h	LUCIO FLAVIO LEAL VEGA	77.50	2
0014595g	MURILLO DE OLIVEIRA FLORENCIO	77.00	3
0014599a	RAFAEL DE SOUSA ROCHA	73.50	4
0014588j	JUTAI ROCHA CHAVES(N)	71.50	5
0014594e	MONYKE HELLEN DOS SANTOS FONSECA(N)	69.00	6
0014596j	PABLO MENEZES AMORIM	68.50	7
0014603b	SIMONE MACEDO RIBEIRO	68.50	7
0014581q	ERIKA ROCHA LIMA	68.00	9
0009594b	LAURA SUEB BRANDAO SANTOS(N)	65.50	10
0014606h	VITOR DOS SANTOS FERREIRA	65.50	10
0014586f	JOSE ALEXSANDRO XAVIER ALMEIDA	63.50	12
0014598b	PATRICK COELHO MOURA	61.50	



SALVADOR, QUARTA-FEIRA, 11 DE JANEIRO DE 2023 - ANO CVII - Nº 23.580

NÚMERO	NOME	NOTA OBJ.	CLASS
0064032d	RICARDO OLIVEIRA DE ARAUJO	86.50	1
0038795c	WESLEY LIMA DOS SANTOS	86.50	1
0052480d	DALMO CIDREIRA SANTOS	82.50	3
0015601e	PROTASIO NERY ANDRADE	78.50	4
0038739d	WANDER SANTANA OLIVEIRA	76.50	5
0048074f	MURILO LACERDA SANTOS	74.50	6
0015593i	GABRIEL SANTOS SILVA (N)	69.50	7
0052494d	RAFAEL NUNES COSTA	65.50	8
0015603g	TRIS ALMEIDA DA SILVA	65.50	8
0015591d	JOANDERSON BOMFIM DO NASCIMENTO (N)	64.50	10
0052475k	ALAN MARQUES PEREIRA (N)	64.00	11
0015593h	LAERCIO DE SOUZA ANDRADE (N)	62.50	12
0051718f	FABIANA SENA DOS SANTOS (N)	61.00	13
0015590b	JANINE CARDOSO SANTOS	61.00	13
0015581a	BRENO BARRETO DE LIMA	60.50	15
0015600a	PALOMA MARIA RANGEL BARRETO (N)	60.00	16

16 Candidato(s) nesta opção

CARGO/DISCIPLINA: E05 - PROFESSOR PADRÃO P - GRAU III - FÍSICA
NÚCLEO TERRITORIAL DE EDUCAÇÃO - NTE: 10 - SERTÃO DO SÃO FRANCISCO

NÚMERO	NOME	NOTA OBJ.	CLASS
0017651f	JOSE ANTONIO DOS SANTOS FILHO	88.00	1
0017700d	CLEIVERSON DANIEL DE SOUZA SALES	82.00	2
0017688g	MARIA DANIELI CLEMENTINO ARAUJO	81.00	3
0063780e	FRANCISCO MARCIANO RUFINO	80.00	4
0017692i	NEF ALEXANDRE LARANJEIRA XAVIER DOURADO	78.50	5
0023476f	RONALDO COELHO FERREIRA	78.50	5
0017590i	ADRIANO BEZERRA DOS SANTOS	77.00	7
0017584f	CKLLINSMANN KENNYD RODRIGUES BARBOSA	77.00	7
0017586j	CLISMAN MATEUS SANTOS DE ARAUJO	76.50	9
0017734j	FELIPE ALVES DE LIMA	76.50	9
0058528c	NEILA GOMES BELCHIOR	75.50	11
0017749a	NAZARENO NELITO DA SILVA LEAL(D)	74.50	12
0017637a	STEFANE JUDITH DE SOUSA FERREIRA ALVES	74.00	13
0017617f	FABRICYO VILLA VERDE SILVA	73.50	14
0017648f	ITALO SAMUEL PEREIRA FEITOSA	73.50	14
0017607c	VALERIA ALVES DA COSTA	73.00	16
0017585h	CLEBSON FONSECA DA SILVA	72.50	17
0017681d	JOAO VIEIRA PEIXOTO JUNIOR	72.50	17
0017597d	KAIQUE NASCIMENTO AZEVEDO DA SILVA	72.50	17
0017653j	LAUDIR DE CASTRO FERREIRA NETO(N)	72.50	17
0017665f	MERIO RUAN SANTOS FERNANDES	72.50	17
0017611e	ANTONIA DE LISBOA RODRIGUES DOS REIS	71.50	22
0017666h	WESLEY DO NASCIMENTO FERREIRA	71.50	22
0017598f	LEUDIANE RODRIGUES LUZ	70.00	24
0017704a	ITALO MARCOS DE LIMA	69.50	25
0017610c	AMILTON CLEITON DOS SANTOS MELO	69.00	26
0017693k	PHILIPPE JOSE MORAIS MONTEIRO	69.00	26
0017605i	RODOLFO MUNIZ DE SOUZA FILHO(N)	69.00	26
0017596d	JULIA TAISY DO VALE BEZERRA	68.50	29
0017672c	FABRIZIO PORFIRIO GUEDES DA COSTA(N)	68.00	30
0063779i	FRANCISCO ISRAEL ALVES DO NASCIMENTO(N)	68.00	30
0017717j	NIVALDO MOREIRA DE OLIVEIRA	68.00	30
0017633d	MATHIAS DIAS	67.50	33
0017727b	ANDSON KELVIN SANTOS ROCHA	67.00	34
0017676k	GIOVANNA FERREIRA DOS SANTOS(N)	67.00	34
0017646b	GLEICIA NUNES DA SILVA LIMA	67.00	34
0017745d	LUIS AUGUSTO VELASCO	67.00	34
0017731d	DANIEL BATISTA DA SILVA	66.00	38
0017659k	MATEUS RAMON DE SA NOVAES	65.00	39
0017635h	RAFAEL LOPES DOS SANTOS	65.00	39
0017713b	MARIA LEONETE DA SILVA	64.50	41
0017594i	JOELBSON CESAR DA SILVA CAMPOS	64.00	42
0017657g	MARIO JOSE DE LUNA BARROS	64.00	42
0017697h	AYRTON SILVA DE FREITAS FERREIRA (N)	63.50	44
0017678d	JAQUELINE ALVES DE SANTANA	63.00	45
0017751j	WALERIA RIBEIRO LOPES	63.00	45
0017729f	CAIALLA FONSECA ANDRADE BIM	62.50	47
0017726k	ANA MARIA SANTOS BARROS	62.00	48
0017632b	MARIA SIMONI DOS SANTOS BENICIO	62.00	48
0017748j	MELQUISEDEK SANTOS DA LUZ	62.00	48
0017691g	NAPOLIAO FERREIRA FREIRE	61.50	51
0017590a	FERNANDO RIBEIRO SOUZA	60.50	52
0017732f	DENIS SIQUEIRA HONORIO	60.00	53
0017705c	JAMILSON OLIVERIA RIBEIRO (N)	60.00	53

54 Candidato(s) nesta opção

CARGO/DISCIPLINA: E05 - PROFESSOR PADRÃO P - GRAU III - FÍSICA
NÚCLEO TERRITORIAL DE EDUCAÇÃO - NTE: 11 - BACIA DO RIO GRANDE

NÚMERO	NOME	NOTA OBJ.	CLASS
0023437a	PEDRO GUSTAVO RIBEIRO CUNHA	89.50	1
0023460g	WESLEY ALVES DE LIMA	87.50	2
0023463b	DAVID MENEZES LEITE	84.00	3
0023427i	ITANA DA PURIFICACAO COSTA	83.00	4
0005359e	FRANCISCO CARLOS DE MENEZES JUNIOR	82.50	5
0023465f	DIEGO CLIMACO PATROCINIO	81.00	6
0023450d	ITALO ANDERSON RODRIGUES MARTINS (N)	81.00	6
0023429b	KEILA LOPES VIANA NOVAIS	81.00	6
0017741g	JOAO PEDRO SOUSA DE MENEZES SA	80.00	9
0017679f	JEFFERSON FERNANDO DA SILVA SANTOS	79.50	10
0023434f	MARCOS ANTONIO VIEIRA DA SILVA (N)	78.50	11
0023468a	FRANCISCO MATEUS DE OLIVEIRA COSTA	77.00	12
0058511h	DILSON DE ARAUJO ANDRADE	76.50	13
0058542h	EDISON MOREIRA DE SOUSA JUNIOR	76.00	14
0063753b	RAFAELA TEIXEIRA ALVES (N)	76.00	14
0009624g	FABIO JOSE DA SILVA SANTOS (N)	74.00	16
0023455c	MARCIA SANTOS E SILVA	72.00	17
0023445k	EDUARDO DA SILVA BOMFIM	70.00	18
0023449h	GABRIELA MASSONI GUEDES	70.00	18
0023423a	CEILLA MIRIAN PAIVA SANTANA	69.50	20
0023421h	BRUNO FERREIRA DE SOUZA	67.50	21
0023451f	JOELBSON DOS SANTOS (N)	67.00	22
0023454a	LAURENO CORAEO BRANDAO	67.00	22
0023433d	MARCIO PINTO DE SALES	66.50	24
0009634j	MATEUS DOS SANTOS	65.50	25
0023448f	FABRICIO CASTRO DA SILVA	65.00	26
0023428k	JOSE WILSON DOS SANTOS DA SILVA	63.50	27
0023475i	PAULO ROBERTO LIMA DE OLIVEIRA (N)	63.00	28
0023426g	GABRIEL SANTIAGO PEREIRA (N)	62.00	29

29 Candidato(s) nesta opção

CARGO/DISCIPLINA: E05 - PROFESSOR PADRÃO P - GRAU III - FÍSICA
NÚCLEO TERRITORIAL DE EDUCAÇÃO - NTE: 12 - BACIA DO PARAMIRIM

NÚMERO	NOME	NOTA OBJ.	CLASS
0024778j	DANIEL COSME BOMFIM NOBRE	81.00	1
0024786i	TOMISSON NUNES DA SILVA	79.50	2

2 Candidato(s) nesta opção

CARGO/DISCIPLINA: E05 - PROFESSOR PADRÃO P - GRAU III - FÍSICA
NÚCLEO TERRITORIAL DE EDUCAÇÃO - NTE: 13 - SERTÃO PRODUTIVO

NÚMERO	NOME	NOTA OBJ.	CLASS
0027617a	JONATAS RIOS SILVA	82.50	1
0027598a	JOSE BONIFACIO TEIXEIRA FILHO(N)	77.50	2
0048175a	CAROLINE CASTRO DOS SANTOS	75.50	3
0048111h	MARCELO DA SILVA PIRES	75.00	4
0027588i	CLERISTON SILVA GAMA(N)	74.00	5
0023419j	ADRIANO MORAIS DA SILVA	73.50	6
0027618c	JULIANA SANTOS PIRES	73.00	7

0027612b	DEAN CARLOS RIBEIRO PORTO (N)	71.00	8
0048164g	TAMIRES CRISTINA DA SILVA RIBEIRO	71.00	8
0048056d	ALLYSON JAMES VIANA SANTOS (N)	69.50	10
0027590g	DOUGLAS SOARES PINTO	69.00	11
0027626b	VANESSA RIBEIRO FRATES	68.50	12
0027600f	PABLO KRISTIAN TRINDADE CAMPOS (N)	68.00	13
0027601h	PAULO ROBERTO PIRES DE FREITAS	65.50	14
0027624i	RICARDO BRENO BARBOSA BATISTA(N)	65.00	15
0023431k	LIAN AGUIAR ROCHA	62.50	16
0027611k	DANYELLE PEREIRA NOGUEIRA	61.50	17

17 Candidato(s) nesta opção

CARGO/DISCIPLINA: E05 - PROFESSOR PADRÃO P - GRAU III - FÍSICA
NÚCLEO TERRITORIAL DE EDUCAÇÃO - NTE: 14 - PIEMONTE DO PARAGUAÇU

NÚMERO	NOME	NOTA OBJ.	CLASS
0038730h	MAISA FERREIRA DA SILVA BRANDAO(N)	82.50	1
0028585h	ITAMAR JOSE PIMENTEL FILHO	81.00	2
0017640a	ANTONIO AMILTON DE LIMA SOUSA	75.50	3
0009615f	VITOR GABRIEL ALVES	75.50	3
0033441i	VALDEVAN DA SILVA SANTOS	73.00	5
0028580i	CARLA SUELY CORREIA SANTANA	72.50	6
0063762c	TALES CARNEIRO DOS SANTOS (N)	72.50	6
0038742d	ANTONIO MARCOS SILVA MOREIRA	72.00	8
0058507f	ANTONIO MARCOS DE JESUS (N)	71.50	9
0038714j	ALLAN ALVES MACHADO (N)	70.50	10
0028584f	HILDEVECIO ANTONIO GONDIM SOBRINHO	70.50	10
0038401e	DIEGO DE JESUS FREITAS PORTUGAL	69.00	12
0058582i	JAKELYNE LIMA DOS REIS	69.00	12
0031231i	RODRIGO BARBOZA DA SILVA (N)	67.00	14
0063857c	AMAZONINA FATIMA RAMOS DE OLIVEIRA SOUZA	66.50	15
0063860c	CLAUDIO DINIZ SOARES ROSA LINO	66.00	16
0009629f	JOSE CRISPIM MACEDO ROCHA JUNIOR (N)	65.00	17
0028581k	EDUARDO KLEBER LOPES DE OLIVEIRA	64.00	18
0038732a	MARIA VENANCIA SILVA PORTELA (N)	64.00	18
0038783g	MARIA VICTORIA MELO DE BRITO	62.50	20
0052488i	JEAN FABIO MACHADO SANTOS (N)	62.00	21
0029427f	GILMAR RIBEIRO DE OLIVEIRA	61.00	22
0033478j	WISLAN DE OLIVEIRA SANTOS	60.50	23
0031232a	TAIRONY QUEIROZ VIENA	60.00	24

24 Candidato(s) nesta opção

CARGO/DISCIPLINA: E05 - PROFESSOR PADRÃO P - GRAU III - FÍSICA
NÚCLEO TERRITORIAL DE EDUCAÇÃO - NTE: 15 - BACIA DO JACUIPE

NÚMERO	NOME	NOTA OBJ.	CLASS
0038784i	MAURICIO DE OLIVEIRA BISPO	76.00	1
0038780a	LEVI SANTOS ARAUJO	75.50	2
0031229a	LUIZ SERGIO DA SILVA MARTINS	73.00	3
0038775h	FLAVIO DOS SANTOS SILVA	72.50	4
0038786d	NATHALIA ARABELLA DE MENEZES BARROS	72.00	5
0031227h	EURICO ANTONIO GAVAZZA DA MATTA	69.50	6
0038777a	JONATHAN CEDRAZ RIOS	67.00	7

7 Candidato(s) nesta opção

CARGO/DISCIPLINA: E05 - PROFESSOR PADRÃO P - GRAU III - FÍSICA
NÚCLEO TERRITORIAL DE EDUCAÇÃO - NTE: 16 - PIEMONTE DA DIAMANTINA

NÚMERO	NOME	NOTA OBJ.	CLASS
0033398a	GEVESON SANTANA SANTOS	74.00	1
0064031b	RENATO DE SANTANA SILVA	69.50	2
0033469i	ROSINALDO ANDRADE SANTANA (N)	63.00	3
0031223k	ADILTON VIRGENS DOS SANTOS (N)	61.00	4

4 Candidato(s) nesta opção

CARGO/DISCIPLINA: E05 - PROFESSOR PADRÃO P - GRAU III - FÍSICA
NÚCLEO TERRITORIAL DE EDUCAÇÃO - NTE: 17 - SEMIÁRIDO NORDESTE II

NÚMERO	NOME	NOTA OBJ.	CLASS
0033496a	GILLIARD SANTOS DA ROCHA	86.50	1
0033405e	JOSE FLAVIO ALVES SANTOS	84.50	2
0063928k	JOSE RAFAEL DOS SANTOS	81.50	3
0058572f	ANTONIO JORGE DANTAS FARIAS JUNIOR	81.00	4
0038771k	DAVY DIAS ANDRADE	81.00	4
003427d	JOAO LUCAS DE CASTRO LISBOA	80.50	6
0033485g	CLAUDIO BISPO	78.50	7
0035328a	JOMAR BATISTA AMARAL	78.00	8
0033487k	CLEITON DE JESUS SOUZA (N)	77.00	9
0058566k	TIAGO TELES GONZAGA	76.50	10
0033394d	EDCARLOS OLIVEIRA SOUZA	74.50	11
0058600g	RUAN MIGUEL DE GOIS	74.50	11
0033466c	REINAN DE JESUS SANTANA (N)	74.00	13
0052838e	ADRIANO FARIA BISPO	73.50	14
0058510f	DEISILAINE DA SILVA EVARISTO	73.00	15
0033397j	ERIC MARTINS SANTANA SANTOS	73.00	15
0033421c	FLAVIO DE JESUS LIMA	73.00	15
0033450j	DOUGLAS RIBEIRO ANDRADE (N)	72.00	18
0033494h	GABRIEL CARVALHO ALVES	72.00	18
0035501a	JARLESDON SANTOS DE AQUINO	71.00	20
0033489d	DIEGO BRUNO COSTA DE SOUZA (N)	70.50	21
0033388i	ALISSON SOUZA SANTOS (N)	69.00	22
0035502c	JOELITO DOS SANTOS DE JESUS	68.50	23
0033429h	JOSE ALEX VIEIRA DOS SANTOS	67.50	24
0035324d	CLAUDIANE DOS SANTOS BEZERRA	67.00	25
0058516g	JOSE CLEIVITON MATOS DOS SANTOS	67.00	25
0033435c	NATANABL BARRETO DOS SANTOS (N)	67.00	25
0033468g	ROSIANE ROSARIO DO NASCIMENTO	67.00	25
0023492d	EXPEDITO ANDRADE DE JESUS (N)	66.50	29
003428f	JOAO MATEUS DOS SANTOS MATOS	66.50	29
0033437g	RAFAEL CONCEICAO SANTOS	66.50	29
0058596i	THALES VALADAO DE ALMEIDA (N)	66.50	29
0033482a	ARIOSVALDO JUNIOR SOUSA SILVA	66.00	33
0033424i	GUALBERTO JOSE RIBEIRO DE JESUS	66.00	33
0058521k	LORENA FEITOZA ARAGAO DOMINGOS	65.50	35
0033393b	DIEGO NEVES SANTANA	65.00	36
0033423g	FRANCIELLE OLIVEIRA DOS SANTOS	65.00	36
0033464j	RAY MENDES DE FARIAS	65.00	36
0033480h	ALEXIA SILVA SOUZA	64.50	39
0035327j	CLAUBER PEREIRA CORREIA	64.50	39
0060291h	LUIZIANE DEISE DE SOUZA CRUZ	64.50	39
0033396h	EMESON NASCIMENTO SANTOS (N)	64.00	42
0064069e	MOISES TAVARES DIAS	64.00	42
0058512j	ELISANGELA MOTA DA SILVA	63.50	44
0035306b	JEAN CLEVERTON SILVA LUCAS	63.50	44
0058509j	DANILO TARGINO COSTA	63.00	46
0064017h	LIVIA LEO DE SOUZA	63.00	46
0033491b	ELTON DANIEL OLIVEIRA DO NASCIMENTO	62.50	48
0035314a	OSMAR MACHADO DE SOUSA (N)	62.50	48
0033418c	CLEVERTON DAMACENA SANTANA	61.50	50
0033449c	DIEGO DA SILVA EVARISTO	61.00	51
0058505b	ANA PAULA DE SANTANA BOMFIM	60.50	52

52 Candidato(s) nesta opção

CARGO/DISCIPLINA: E05 - PROFESSOR PADRÃO P - GRAU III - FÍSICA
NÚCLEO TERRITORIAL DE EDUCAÇÃO - NTE: 18 - LITORAL NORTE E AGRESTE BAIANO

NÚMERO	NOME	NOTA OBJ.	CLASS
0033404c	JONAN DE OLIVEIRA SANTOS	81.00	1
0035298g			



SALVADOR, QUARTA-FEIRA, 11 DE JANEIRO DE 2023 - ANO CVII - Nº 23.580

0064039g	DANIEL CONCEICAO DE SOUZA(N)	70.00	7
0035334g	TIMOTEO CAMILO DOS SANTOS JUNIOR(N)	70.00	7
0035330j	RAFAEL SILVA GONCALVES	69.50	9
0035297h	ERICA RODRIGUES DO NASCIMENTO	68.50	10
0035315c	RAFAELA DOS SANTOS ALMEIDA(N)	68.50	10
0035329c	LUIS HENRIQUE SANTOS NASCIMENTO(N)	67.00	12
0035331a	RAFAELA MENEZES NASCIMENTO FAGUNDES(N)	67.00	12
0035290b	CARLOS EDUARDO GUIMARAES RIBEIRO	64.50	14
0035304i	IRIS LETHIERE MELO	64.50	14
0035332c	SEBASTIAO OLIVEIRA DE SOUZA FILHO	64.00	16
0033431f	LEANDRO KISAKI TEIXEIRA	63.50	17
0033430d	JOSE GENARIO ALVES BISPO	63.00	18
0063858e	ANDRE LUIZ MARQUES PIRES	60.00	19

19 Candidato(s) nesta opção

CARGO/DISCIPLINA: E05 - PROFESSOR PADRÃO P - GRAU III - FÍSICA
NÚCLEO TERRITORIAL DE EDUCAÇÃO - NTE: 19 - PORTAL DO SERTÃO

NÚMERO	NOME	NOTA OBJ.	CLASS
0023438c	RONALDO SILVA REGO	85.50	1
0038782e	MARCO SAULO MELLO	84.00	2
0038763a	OMAR FERREIRA DOS SANTOS JUNIOR(N)	84.00	2
0038772b	DIEGO DIAS MOREIRA(N)	81.50	4
0038751e	GEOVANE DO NASCIMENTO DOS SANTOS(N)	77.50	5
0038768k	ADOMIAS VIEIRA FIGUEIROA	74.00	6
0038720e	DANILO DOS SANTOS DULTRA	74.00	6
0038750c	FABIO MENDES OLIVEIRA	73.50	8
0038738h	FRIAGO MESSIAS MOURA SANTOS	73.50	8
0038736e	ADNA ELISA COSTA SILVA MENEZES(N)	73.00	10
0038712f	ALAN ALMEIDA MASCARENHAS	73.00	10
0038793j	ROBSON MATTOS SEPULVEDA DANTAS(N)	72.50	12
0038805b	FABRÍCIO DA SILVA SANTANA	71.50	13
0063867f	FERNANDO SILVA RESENDE(N)	68.50	14
0038745i	CLEMENTE CANDIDO DOS SANTOS NETO(N)	68.00	15
0038789f	PEDRO HENRIQUE NASCIMENTO SILVA	67.50	16
0038716c	ANA LUCIA VILARONGA BARRETO	65.50	17
0035289d	ANDREA CARLA GUIMARAES DOS SANTOS	65.00	18
0038736i	PEDRO HENRIQUE PEREIRA DE SOUZA	65.00	18
0038803i	ELIZETE DA SILVA DANTAS	64.50	20
0038725d	FERNANDA BRAGA LAUAR	64.00	21
0038753i	ISMAEL FREITAS FERREIRA(N)	63.50	22
0038734e	MONIQUE KELLY LIMA DA SILVA	63.00	23
0038811h	MAIARA ARAUJO NOGUEIRA FERREIRA	62.50	24
0038721q	DEIVIDE ALMEIDA DOS SANTOS(N)	61.50	25
0038749g	EDUARDO VINICIUS BISPO ABADI(N)	61.00	26
0038794a	TIAGO DOS ANJOS ALMEIDA(N)	60.50	27
0038715a	ALLAN DAVIDSON TANFERI BRANDAO	60.00	28

28 Candidato(s) nesta opção

CARGO/DISCIPLINA: E05 - PROFESSOR PADRÃO P - GRAU III - FÍSICA
NÚCLEO TERRITORIAL DE EDUCAÇÃO - NTE: 20 - VITÓRIA DA CONQUISTA

NÚMERO	NOME	NOTA OBJ.	CLASS
0048144a	JOAO VICTOR LOPES MELO FERRAZ	85.00	1
0048139h	GABRIEL FONSECA GUIMARAES	84.00	2
0048057f	CAROLINA BRITO SOUZA	81.00	3
0048180e	GABRIEL SILVA SANTOS	81.00	3
0048154d	LUCAS MARTINHO BICALHO BELO	80.00	5
0048183k	HUGNE SOARES CHAGAS	79.50	6
0048090d	ANDERSON BARRETO DE SOUZA	78.50	7
0048102g	GABRIEL DOS SANTOS VARGES	78.50	7
0048064c	GILSON YURI SILVA MOURA	78.50	7
0048103i	GRACIELY ROCHA BRAGA	78.50	7
0048179i	EMANUEL VITOR REZENDE DO CARMO	78.00	11
0048108h	JEFFERSON JOSE DOS SANTOS	78.00	11
0048128c	WILLIAM BARBOSA DE OLIVEIRA(N)	78.00	11
0048174j	CAMILA EMANUELE DIAS SILVA	77.00	14

0048158a	MONICA VIANA DE MEIRA(N)	77.00	14
0033471q	TAMARA SIBELE DOS SANTOS(N)	77.00	14
0038821k	WANDERSON MARQUES BARBOSA DOS SANTOS(N)	76.50	17
0048058h	DAVI SILVA OLIVEIRA SOUSA	74.50	18
0048080a	RONNY DA SILVA DUARTE	74.00	19
0048162c	RAMON ALVES DOS SANTOS	73.50	20
0048060f	EDER ANTONIO ROCHA SANTOS(N)	72.50	21
0048073d	MONICA A SILVA	72.50	21
0048076j	PABLO RIBEIRO ALVES DE OLIVEIRA	72.50	21
0048104k	HALICE DE OLIVEIRA XAVIER SILVA	71.50	24
0048099k	DERALDO AUGUSTO OLIVEIRA NETO	71.00	25
0048193c	MIKAEL DE ALCANTARA SANTOS(N)	71.00	25
0048084i	THIAGO PINHEIRO MOREIRA	71.00	25
0048170b	ANA JULIA MARQUES NOVAIS	70.50	28
0048119b	RODRIGO FREITAS ROCHA	70.50	28
0048113a	MUNELAR DE ASSIS FALCAO	69.50	30
0048196f	EMERIL OLIVEIRA DE SOUSA	69.00	31
0048155f	LUDIANE SILVA LIMA(N)	69.00	31
0048190h	LEONARDO OLIVEIRA GUG	68.50	33
0048159c	MURILO GOMES SANTOS	68.50	33
0048168d	VILMA SANTANA DOS SANTOS	68.50	33
0048134i	EMERSON NOVAIS OLIVEIRA	68.00	36
0014600g	RODRIGO MATOS SILVA DE SOUZA	68.00	36
0048110f	LUAN TAILON COSTA DE JESUS	67.50	38
0048163e	RONALDO JOSE DE ASSIS SILVA JUNIOR	67.50	38
0048171d	ANA PAULA OLIVEIRA DOS SANTOS AMORIM(N)	66.00	40
0048112j	MARIA RAPHAELLA SANTOS AZEVEDO	66.00	40
0048189a	LAILA SILVA ALVES	65.50	42
0048150g	LUAN SANTOS LEMOS	65.50	42
0048070i	LUCIANA MELO ALMEIDA(N)	65.50	42
0048198h	SIMONALHA SANTOS FRANCA	65.50	42
0048125h	VAGNER CHAVES DA ROCHA	65.50	42
0048082e	TAMIRES LIMA PEREIRA	65.00	47
0014593c	MICHAEL ROCHA DE AZEVEDO(N)	64.50	48
0048088f	ADRIELY DOS SANTOS	64.00	49
0048147g	JORGE LUIS TAVARES DE ALMEIDA	64.00	49
0048079e	ROMARIO SOUSA SILVA	64.00	49
0009621a	CELTON CARILLO DE SOUZA	63.50	52
0048097g	DANIELA DE NOVAES ALMEIDA	63.50	52
0048200g	UTILIAM ALVES ALMEIDA	63.50	52
0048094a	CARLOS HENRIQUE PRADO SILVA	63.00	55
0048133q	DARLAN PINHEIRO LESSA ALVES	63.00	55
0048096e	DANIELA DE JESUS SOUZA(N)	62.50	57
0048156h	MANOEL MOREIRA DA ROCHA	62.50	57
0048127a	NEUDES LIMA BOMFIM	62.50	57
0048062j	FABIO SANTANA ALMEIDA	62.00	60
0063751i	NATASHA DOS REIS SOUSA(N)	62.00	60
0064036e	YAN ALEF CHAGAS SILVA	62.00	60
0048192a	MATHEUS ARAUJO GOBIRA(N)	61.50	63
0048197k	ROZANIA PEREIRA DOS SANTOS	61.50	63
0048130a	ALÍCY PEDROSO DE JESUS	61.00	65
0017616d	DOUGLAS LOURINALDO DA SILVA	60.50	66
0048181g	GENIVALDO SANTOS DE ALMEIDA	60.00	67
0048142h	ISAMARA JESUS COSTA	60.00	67
0048122b	SIMÕES DE OLIVEIRA SANTOS(N)	60.00	67

69 Candidato(s) nesta opção

CARGO/DISCIPLINA: E05 - PROFESSOR PADRÃO P - GRAU III - FÍSICA
NÚCLEO TERRITORIAL DE EDUCAÇÃO - NTE: 21 - RECÔNCAVO

NÚMERO	NOME	NOTA OBJ.	CLASS
0063964d	HENRIQUE MORAIS MOREIRA PITON	83.00	1
0063901b	VITOR SILVA ROCHA	78.00	2
0063897d	TANDERSON NERY DOS SANTOS	77.00	3
0038808h	JEORGE ANTONIO CALDAS COSTA(N)	69.00	4
0063889e	PATRICIO DA CONCEICAO	68.00	5
0051723j	MARIANA SOKOLONSKI SANTANA MACHADO	67.50	6
0051715k	EIDILENE ARAUJO DOS SANTOS(N)	64.00	7
0015595a	LUCAS REIS DOS SANTOS(N)	64.00	7
0038814c	MARINA VIEIRA CARDOSO RIBEIRO	64.00	7

0051728i	ROSENI SOUZA SANTOS	63.50	10
0051726e	REGIANE DOS SANTOS DA CONCEICAO(N)	62.50	11
0038789h	RAFAEL COSTA DOS SANTOS(N)	62.00	12
0009573e	ANDRESA DE JESUS DOS SANTOS	61.50	13
0051714i	EDVALDO FERREIRA SALES	61.50	13
0064057i	JEFFERSON CARLOS LUCAS CARDOSO	61.50	13

15 Candidato(s) nesta opção

CARGO/DISCIPLINA: E05 - PROFESSOR PADRÃO P - GRAU III - FÍSICA
NÚCLEO TERRITORIAL DE EDUCAÇÃO - NTE: 22 - MÉDIO RIO DE CONTAS

NÚMERO	NOME	NOTA OBJ.	CLASS
0052476b	ANA CAROLINE THIARA DOS SANTOS	80.50	1
0052483j	DIEGO SILVA FERREIRA	74.00	2
0052492k	LIVIA MOURA CAIRES CARVALHO	72.50	3
0052488k	KELVIN LEIVY DOS SANTOS MOREIRA	70.50	4
0080228b	RONILDO LOPES D AJUDA	69.50	5
0052477d	ANA MARCIA LOPES PEREIRA(N)	65.50	6
0048146e	JORGE FERREIRA NOVAES(N)	60.00	7

7 Candidato(s) nesta opção

CARGO/DISCIPLINA: E05 - PROFESSOR PADRÃO P - GRAU III - FÍSICA
NÚCLEO TERRITORIAL DE EDUCAÇÃO - NTE: 23 - BACIA DO RIO CORRENTE

NÚMERO	NOME	NOTA OBJ.	CLASS
0054552b	ANDERSON KENNEDY DA SILVA SOUSA	85.50	1
0054559e	LUCIANO SANTOS DA TRINDADE	80.00	2
0009622c	CRISTIAN SILVA GUSMAO	71.50	3
0054558c	JOHN LENNON VALVERDE NASCIMENTO	70.00	4
0064025g	MATHEUS SILVA DE JESUS(N)	67.00	5
0054561c	ROLANDO PECORARO JUNIOR	63.50	6
0054563g	WELMA DA SILVA PEREIRA	63.00	7
0023478d	UIVERSON PASSOS DA SILVA(N)	61.00	8
0023425e	FABIANO ALBUQUERQUE RODRIGUES	60.00	9

9 Candidato(s) nesta opção

CARGO/DISCIPLINA: E05 - PROFESSOR PADRÃO P - GRAU III - FÍSICA
NÚCLEO TERRITORIAL DE EDUCAÇÃO - NTE: 24 - ITAPARICA

NÚMERO	NOME	NOTA OBJ.	CLASS
0038767i	WILDSO WAGNER SANTOS DE ARAGAO	85.00	1
0058564g	TIAGO JOSE DIAS LACERDA	80.00	2
0058599d	VINICIUS PEREIRA DA COSTA	77.00	3
0058563e	TALITA CRUZ DE SANTANA(N)	68.50	4
0058570b	ANDERSON FERNANDO ALBUQUERQUE BARBOSA DA SILVA	67.00	5
0064080d	WAGNER JOSE CORREIA DE LIMA	67.00	5
0017707g	JOAO PEDRO DE SANTANA SANTOS	65.00	7
0033476f	WENDSON MACARIO DAMACENO(N)	65.00	7
0058590h	MARCIO ALEXANDRINO DA SILVA	64.50	9
0058593c	OTAVIO MELLO NETO	63.50	10
0058548i	IVO SILVA NETO	63.00	11
0058560j	MONICA RIBEIRO DA ASILVA(N)	63.00	11
0058561a	PEDRO GONCALVES DE SA JUNIOR	62.50	13

13 Candidato(s) nesta opção

CARGO/DISCIPLINA: E05 - PROFESSOR PADRÃO P - GRAU III - FÍSICA
NÚCLEO TERRITORIAL DE EDUCAÇÃO - NTE: 25 - PIEMONTE NORTE DO ITAPICURU

NÚMERO	NOME	NOTA OBJ.	CLASS
0060300e	VALDINEI COSTA DE MACEDO	78.50	1
0060272d	KAUANE CRISTINA ROCHA CARVALHO	78.00	2
0017708i	JOHNATAN WILLIAMS CARVALHO DE ANDRADE	75.00	3
0017613i	DANIEL CARLOS NUNES DE SOUSA	72.50	4

0060283i	ANA LUCIA GURGEL	68.00	5
0060293a	MARCOS VINICIUS ARAUJO DA SILVA(N)	67.00	6
0031230h	NADJA CAJADO DA SILVA	64.50	7
0060290f	JOSIAS DA SILVA SANTOS	63.50	8
0060282g	ALESSANDRO JUSTO DA SILVA E SILVA(N)	61.50	9
0060278e	RUBEM NETO GONCALVES TORRES BATATINHA(N)	61.50	9
0060288h	ITAMAR MIRANDA CRUZ	61.00	11

11 Candidato(s) nesta opção

CARGO/DISCIPLINA: E05 - PROFESSOR PADRÃO P - GRAU III - FÍSICA
NÚCLEO TERRITORIAL DE EDUCAÇÃO - NTE: 26 - METROPOLITANA DE SALVADOR

NÚMERO	NOME	NOTA OBJ.	CLASS
0038729a	KLINSMANN PATRICK DOS SANTOS(N)	89.50	1
0063893g	REBECA DE MAGALHAES DOURADO	88.00	2
0063816k	CAROLINA FREITAS COSTA(N)	87.00	3
0064040c	DANIEL FERREIRA SILVA	86.50	4
0063974g	LEO FRAZERS CAMPBELL	85.50	5
0063797k	MATHEUS MONTEIRO WOLNEY MELLO	85.50	5
0063969c	JOAO HENRIQUE MOREIRA SANTOS	85.00	7
0063740d	JOAO VITOR ANDRADE ARAUJO SALVATORE BARLETTA	85.00	7
0063736b	GUILHERME SERRAVALLE DOS SANTOS BARROS	83.50	9
0063973e	JULIANA CHAVES CHUNG	83.50	9
0064072e	RANDSON DAVI MENDES SANTOS	82.50	11
0064005a	FABIO DE CARVALHO FREITAS(N)	81.00	12
0038727h	GIUANA ALVES DA SILVA	81.00	12
0063882b	MARCOS SILVA ARAUJO	80.50	14
0064008g	GLEIDE RODRIGUES DE SOUSA QUIREZA	80.00	15
0063798j	IVAN OLIVEIRA SENA MACHADO	80.00	15
0063945k	VITOR HUGO SERRAVALLE REIS RODRIGUES(N)	80.00	15
0063938c	NICOLAS OTAVIO LOPES DE OLIVEIRA	79.50	18
0063947d	YULO AUGUSTO SILVA FREITAS(N)	79.50	18
0063775a	EDUARDO CERQUEIRA RIBEIRO(N)	79.00	20
0063730a	ESDRAS ALVES LEAO	78.50	21
0064019a	LUCAS SILVA BITENCOURT(DI) M	78.50	21
0063819f	DANIELLE DE ABREU FERNANDES DA SILVA	78.00	23
0064016f	LEONARDO REIS DE ALMEIDA ARAUJO(N)	78.00	23
0063940e	PEDRO HENRIQUE PEREIRA DA SILVA	78.00	23
0063822f	DOURIVAL EDGAR DOS SANTOS JUNIOR	77.50	26
0035295a	EDYNEILE EVANGELISTA DOS SANTOS SILVA(N)	77.50	26
0063970j	JOAO HENRIQUE SANTOS DA SILVA(N)	77.50	26
0063877i	LUCAS OLIVEIRA CARVALHO	77.50	26
0063768d	ALVARO ALMEIDA SAMPATO	77.00	30
0063961i	FERNANDO SANTOS LORDELO	77.00	30
0063965f	ISABELA DOS SANTOS MORAIS(N)	77.00	30
0063883d	MARCUS VINICIUS GOMES PAIVA	77.00	30
0063887a	MICHAEL SILVA LIMA	77.00	30
0063908e	ANDRE LUIS JACOME DA SILVA	76.50	35
0063837h	JOSE MARIO ROULLET DE AZEVEDO FILHO(N)	76.50	35
0063795g	MAIQUEL NASCIMENTO SOUZA	76.50	35
0063983h	PRISSILA PAZOS NUNES LEAO	76.50	35
0064041e	EDGAR MARCELINO DE CARVALHO NETO	76.00	39
0063765i	AIRTON PORTUGAL DE SOUZA(N)	75.50	40
0063989i	VAGNER OLIVEIRA SANTOS(N)	75.50	40
0063992i	ALCY SANFANA COSTA FREITAS	74.50	42
0063770b	ANTONIO FERREIRA DE ALMEIDA NETO	74.00	43
006377			



SALVADOR, QUARTA-FEIRA, 11 DE JANEIRO DE 2023 - ANO CVII - Nº 23.580

0063774j	CLAUDIO LIMA DE SOUZA	71.00	58
0063931k	LUCIANO GUERREIRO VASCONCELOS	71.00	58
0063967j	JAIMARA SILVA DANTAS DE ALMEIDA	70.50	60
0063748i	MARCONI SOARES DE SOUZA	70.50	60
0063850k	ROSILENE XAVIER DA SILVA(N)	70.50	60
0064050f	IAN ANTHONY DE SENA DA SILVA(N)	70.00	63
0063835d	JEAN VINICIUS DE FREITAS DA SILVA(N)	70.00	63
0064062b	JOSEF SANTANA BRASIL	70.00	63
0063764g	ADRIANE LOISE PIRES GOMES(N)	69.50	66
0063725h	CARINE ORNELAS COSTA	69.50	66
0064065h	KELLY ABREU SILVA	69.50	66
0063745c	LEONARDO CERQUEIRA RIBEIRO SALA	69.50	66
0064038e	CARLA ARAUJO SENA	69.00	70
0017587a	DANNYELLE CHRYSYTA SOUSA DE OLIVEIRA	69.00	70
0063733g	GABRIEL SANTOS DE SANTANNA	68.50	72
0063923a	GUILHERME MANOEL DE SOUZA JUNIOR(N)	68.50	72
0064053a	IVANILSON DOS SANTOS SILVA	68.50	72
0063876g	LEONARDO SILVA BORGES	68.50	72
0063746e	LOURIVAL DOS ANJOS FERREIRA NETO(N)	68.50	72
0051724a	MONICA CRISTINA DE MELO DA SILVA	68.50	72
0063847k	MONIQUE FONSECA LUZ	68.50	72
0063793c	JONATHAN DANTAS DE OLIVEIRA	68.00	79
0064067a	MARCIO FERREIRA DOS SANTOS(N)	68.00	79
0063851b	SILVONEY JESUS DOS SANTOS(N)	68.00	79
0063761a	TAINA LAISE DE MELO E SILVA	68.00	79
0063817b	DANIEL MEDEIROS DE ANDRADE ALVES(N)	67.00	83
0063833k	IASMIN EMANUELLE SANTOS SILVA(N)	67.00	83
0063934f	MARCOS SANTOS NASCIMENTO	67.00	83
0063997h	CAIO VINICIUS OLIVEIRA DE CARVALHO NASCIMENTO	66.50	86
0063912g	CARLOS VINICIUS NASCIMENTO DE OLIVEIRA	66.50	86
0063727a	DANILO SILVA MELO	66.50	86
0063933d	MARCOS JOSE SANTOS ESTEVAM(N)	66.50	86
0063806h	ROGERIO ANDRADE BAMBREI	66.50	86
0063797h	ISMAIA HERMOGENES ARAGAO	66.00	91
0064066j	LEONARDO CARLOS DE OLIVEIRA SANTOS	66.00	91
0063820b	DENIS ALVES CERQUEIRA DE MIRANDA(N)	65.50	93
0063808a	TIAGO ALBERICO MACHADO BASTOS	65.50	93
0063989f	TANESCA SANTANA CAL(N)	65.00	95
0063930i	LUCAS BARBOSA DA SILVA(N)	64.50	96
0017661i	MAX SAMUEL SANTOS SILVA	64.50	96
0063990e	VINICIUS CARVALHO DA SILVA(N)	64.50	96
0063861e	CLEBER ALMEIDA BARAUNA	64.00	99
0063777e	EDVALDO ALBINO DOS PASSOS	64.00	99
0063844e	MARCELO VIANA BARBOSA LOPES	64.00	99
0064034h	SONILHA DA SILVA MOREIRA(N)	64.00	99
0063757j	SANDRA REGINA NOVAES DE OLIVEIRA LUZ(N)	63.50	103
0063812c	AMELIO BISPO DE SOUZA FILHO	63.00	104
0063998j	CARLOS AUGUSTO SANTOS DA SILVA	63.00	104
0063752k	PAULO ROBERTO SOUSA DOS SANTOS(N)	63.00	104
0063944i	VINICIUS MENDONCA CONCEICAO(N)	63.00	104
0064014b	JOSE JANDE DE OLIVEIRA SANTOS	62.50	108
0033593e	JOSE EDRAS SANTOS DE JESUS	62.00	109
0063897i	JOSEMAR BOMFIM DE OLIVEIRA BARRETO	62.00	109
0063900k	VERONICA LISBOA RAMOS(N)	62.00	109
0063869j	HARLITON JONAS DA COSTA(N)	61.50	112
0063888c	PATRICIA HEPP XAVIER	61.50	112
0063815l	CARLOS CAMPOS LAGO(N)	61.00	114
0063924c	HAMILTON DAVIS PIRES BEZERRA	61.00	114
0063790h	JEFERSON SILVA DE SOUZA(N)	61.00	114
0063796i	MARCOS DANIEL PEREIRA(N)	61.00	114
0063906a	AMANDA BAQUEIRO MOURA	60.50	118
0064075k	SCHALOM ALMEIDA COELHO	60.50	118
0063914k	CRISTIANO NUNES SOUZA(N)	60.00	120
0063968a	JERRY ANDERSON DE JESUS SANTOS(N)	60.00	120
0063843c	LUCIANA MARTINS PEREIRA DE ARAUJO	60.00	120
0063879b	LUIS ANTONIO DA SILVA ALMEIDA(N)	60.00	120

123 Candidato(s) nesta opção

CARGO/DISCIPLINA: E05 - PROFESSOR PADRÃO P - GRAU III - FÍSICA
NÚCLEO TERRITORIAL DE EDUCAÇÃO - NTE: 27 - COSTA DO DESCUBRIMENTO

NÚMERO	NOME	NOTA OBJ.	CLASS
0063985a	RAUL PINHEIRO DA SILVA	84.00	1
0080210e	DAVID EVERTON UHEL	80.50	2
0063721k	ALEXANDRE RODRIGUES SOARES DE SENA	80.00	3
0080226i	PEDRO OLIVEIRA FASSARELLA	80.00	3
0080216f	IVAN FREITAS MOTA	72.50	5
0012687b	LIVIA DOS SANTOS PALOMBARINI	72.50	5
0080231b	THIAGO ALMEIDA CARVALHO	72.00	7
0080219a	JARDEL NOGUEIRA DIAS	71.00	8
0009597h	LINCON PHYERRY MACIEL BATISTA	70.00	9
0009591g	JONATAS MORAIS OLIVEIRA	69.00	10
0080224e	MARCEL RODRIGUES SANTANA(N)	69.00	10
0012689f	LUIZA SANCHES RODRIGUES	67.00	12
0080213k	ENEIAS MURILO CERQUEIRA DA SILVA(N)	66.00	13
0080207e	AMARILDO DE LIMA MATOS	63.00	14
0012693h	PEDRO HENRIQUE REBOUCAS GIGANTE	63.00	14
0009641g	THIAGO SILVA FAIVA(N)	62.00	16
0080230k	TARIK DIAS COSTA	61.50	17

17 Candidato(s) nesta opção

CARGO/DISCIPLINA: F06 - PROFESSOR PADRÃO P - GRAU III - GEOGRAFIA
NÚCLEO TERRITORIAL DE EDUCAÇÃO - NTE: 01 - IRECE

NÚMERO	NOME	NOTA OBJ.	CLASS
0001824h	ANDRE LUIS GOMES FREIRE	87.00	1
0001810h	MARCIO FERNANDO ELEUTERIO DE SOUZA JUNIOR	85.50	2
0001780c	PEDRO HENRIQUE MATOS FERREIRA	85.50	2
0064222i	SAMANTHA SILVA SANTOS(N)	85.50	2
0022569b	CLAUDEAM MARTINS DA GAMA	84.00	5
0064319b	CASSIO DE JESUS VIANA	83.00	6
0001748g	VALDERI JOSE DE CARVALHO	82.50	7
0001750e	WERIKA SOUZA MATOS	82.00	8
0001755d	ANNE CAROLINE RODRIGUES	81.50	9
0004000j	RODRIGO ALVES SANTOS(N)	81.00	10
0001728a	GISELE ROCHA DA SILVA NEPONOCENO(N)	80.00	11
0001802i	JAILMA DE JESUS DOURADO	80.00	11
0005494k	AMANDA GOES DOS SANTOS(N)	79.00	13
0001772d	JARDEL SANTOS FEITOZA	78.00	14
0001813c	MAURILIA CARVALHO	77.50	15
0030604g	JANETE BELITARDO COUTINHO	77.00	16
0001719k	CLEUDISTON TELES DE SOUZA(N)	76.00	17
0064619c	ESTHELE CABRAL DOS SANTOS	76.00	17
0001730j	JAILSO FRANCISCO DE OLIVEIRA	75.50	19
0001835d	JACKSON SANTANA SOUZA DA COSTA	75.00	20
0001761j	EDINALDO BARBOSA SANTOS	73.00	21
0001744i	RAMON NASCIMENTO OLIVEIRA	73.00	21
0039087c	PEDRO PAULO SANTOS(N)	72.00	23
0001825j	ARNOBSON DOS SANTOS COSTA(N)	71.50	24
0001747e	UEBSON SANTOS ROSA	71.50	24
0001841h	NAVARA SILVA PERAZZO DE ARAUJO	71.00	26
0030618g	REINALDO OLIVEIRA DANTAS JUNIOR	71.00	26
0001769d	GILDEVAN OLIVEIRA DA SILVA	70.50	28
0064199g	JOSE ANTONIO DE OLIVEIRA FONSECA(N)	69.50	29
0030670i	ADRIANO GONCALVES DE OLIVEIRA	69.00	30
0064439a	JOAO GABRIEL ALVES DA SILVA	69.00	30
0001782g	RAMON NUNES GUIMARAES	69.00	30
0001749i	VINICIUS DE FIGUEIREDO BARRETO HORMES	69.00	30
0001777c	MAURILIO LUIZ GONCALVES TORRES	68.50	34
0001783i	ROBESPIERRE CONFECOR ALVES MARCAL COSTA(N)	68.00	35
0003975f	JOSE NETO DOS ANJOS RODRIGUES	67.50	36
000719b	AMANDA OLIVEIRA CARVALHO	67.00	37
0001758j	DANIELA FERREIRA DA ROCHA	66.50	38
0001796o	DIREES DA SILVA SOUZA	66.50	38
0001741d	MARIA ROSANGELA FIGUEIREDO SANTOS	65.00	40
0064638g	PAULA CRAZIELA CORDEIRO DE JESUS(N)	65.00	40
0001800e	FERNANDA ROCHA MENDES	64.50	42
0001845e	RIAN ALVES ROCHA	64.50	42
0038928g	JANAINA PAIXAO PEREIRA	64.00	44
0003960d	RENAN MACENA DE SOUSA(N)	64.00	44

0030737d	RENATA DA SILVA BARBOSA(N)	64.00	44
0001760h	DUANE OLIMPIO DE SOUSA	63.50	47
0030586i	LUAR OLIVEIRA LOPES	63.50	47
0048982h	SHEILA TAIANE PEREIRA TRINDADE	63.50	47
0001823f	ANA MARIA SANTOS DOURADO	63.00	50
0001754b	ANDRESSA BISPO DO NASCIMENTO	63.00	50
0064572c	DEISE RAMOS DOS SANTOS	63.00	50
0001764e	ERNANDO PINHEIRO DA SILVA	63.00	50
0001830c	EVELE LAINE SOUZA OLIVEIRA	63.00	50
0001799b	FABIO BARBOSA COSTA	63.00	50
0001817k	RUMENIG FORTES MACHADO	63.00	50
0018193g	MARIANA RAMALHO DANTAS	62.50	57
0001781e	RAMON LOPES MACHADO	62.50	57
0009455i	EFIGENIA ROCHA BARRETO DA SILVA	62.00	59
0003944f	JACQUELINE LOPES DE SOUZA(N)	62.00	59
0001833i	JACIENE FERNANDES DA SILVA(N)	61.50	61
0001733e	JOAO VICTOR DE LIMA NASCIMENTO	61.50	61
0001806f	JOSE MILTON FERREIRA DA SILVA(N)	61.50	61
0030587k	MARCIA SANTOS DE SOUZA(N)	61.50	61
0030674f	EDJAMISON VIEIRA ALVES	61.00	65
0001836g	JAZEIA OLIVEIRA PINTO COSTA	61.00	65
0001740b	MARCIEL TODAO DA SILVA(N)	61.00	65
0001739f	LUCIANE ALVES OLIVEIRA DINIZ	60.50	68
0001778e	MELISSA OLIVEIRA PIRES DE SOUZA ANJOS	60.00	69
0001814e	NEUSA APARECIDA DA SILVA	60.00	69

70 Candidato(s) nesta opção

CARGO/DISCIPLINA: F06 - PROFESSOR PADRÃO P - GRAU III - GEOGRAFIA
NÚCLEO TERRITORIAL DE EDUCAÇÃO - NTE: 02 - VELHO CHICO

NÚMERO	NOME	NOTA OBJ.	CLASS
0048981b	MATEUS COSTA SANTOS	89.50	1
0022611h	VANIO DE QUEIROZ SANTOS	88.50	2
0064271d	BROMA BALMEIRA SANTOS	88.00	3
0027465d	JOELMA MIRANDA COUTINHO DE SOUZA	87.00	5
0039042c	ELIAS FILIPE SANTOS DE OLIVEIRA NEVES(N)	84.50	5
0039033b	VANESSA DA CONCEICAO BARBOSA DOS ANJOS(N)	82.50	6
0012197g	JOAO ALFREDO MENDES MORENO JUNIOR	82.00	7
0050715f	RAIMUNDO DA PAIXAO JUNIOR(N)	82.00	7
0002877a	CARLOS EDUARDO DA SILVA GALANTE	81.50	9
0027407a	CLECIO OLIVEIRA DA SILVA	81.50	9
0027466f	LEANDRO FERNANDES COUTO	81.50	9
0002835g	EZIO DAS CHAGAS OLIVEIRA DOS SANTOS(N)	81.00	12
0064904b	TIAGO DOS SANTOS BATISTA(N)	81.00	12
0024791b	CLEBER LUIZ SANTANA CIRINO	80.50	14
0060057k	ELIEL DE ARAUJO ANDRADE	80.00	15
0027554c	FABRICIO SANTANA PESSOA	80.00	15
0027484h	GEIZIANE OLIVEIRA DE AZEVEDO(N)	80.00	15
0012763c	MARA ALEXANDRE DA SILVA(N)	79.00	18
0048613j	VANIA MENDES DA SILVA NOVAIS(N)	79.00	18
0038935d	OSCAR ROMERO CARNEIRO DE OLIVEIRA	78.50	20
0038944e	ULY BASTOS ARAGAO	77.50	21
0027408c	FERNANDA PEREIRA DA SILVA SANTANA(N)	77.00	22
0003968i	CARMELO SUZARTE DOS SANTOS(N)	76.50	23
0027471j	RONALDO ROCHA CRUZ	76.50	23
0050723a	ADALICE SILVA ANDRADE	76.00	25
0053224b	GABRIEL SOUZA SANTOS(N)	74.50	26
0002847c	MICHELE ALVES DE ARAUJO	74.50	26
0027418f	REINALDO LELIS BRITO	74.50	26
0027524e	ROBERVAL SOARES SANTOS(N)	74.50	26
0050635h	LUCIANO DOS SANTOS DE JESUS	74.00	30
0015909i	WILLIAM SANTOS DE OLIVEIRA	74.00	30
0002884i	JEAN CARLOS FERREIRA DOURADO	73.00	32
0002882e	IVANALDO FERREIRA DOS SANTOS(N)	72.50	33
0050656e	ERISVALDO MAURICIO DOS SANTOS(N)	72.00	34
0064478k	EVERTON DA SILVA OLIVEIRA	72.00	34
0048696g	GUILHERME MATOS DE OLIVEIRA	72.00	34
0027503h	ADRIANA VICENTE BRITO	71.50	37
0064493g	MARCELO DE SANTANA TAVARES BARRETO	71.50	37
0027561k	MONICA MARQUES LOPES	71.50	37

0002896e	RICARDO PEREIRA GOMES	71.50	37
0002852g	ADILSON PEREIRA DE MAGALHAES	70.00	41
0002831j	CLEIDE DE ALMEIDA COUTRIM(N)	70.00	41
0054890k	EDUARDO SILVA MOREIRA	70.00	41
0027542g	RITA DE CÁSSIA DIAS CASTRO GOMES	70.00	41
0064569c	CLAUDIO ANTONIO DO ESPIRITO SANTO	69.50	45
0002842d	LEANDRA RODRIGUES CARDOSO	69.00	46
0081221i	MICHELE KUTRAS FONSECA	68.50	47
0022602g	RONILSON NOGUEIRA DE OLIVEIRA(N)	68.50	47
0002878c	CARLOS RENATO ROCHA(N)	68.00	49
0018044a	JOAO EVANGELISTA DE MACEDO RIBEIRO	68.00	49
0002885k	JOCIMARA TEIXEIRA DOS SANTOS SOUZA	68.00	49
0001818b	SHIRLEI DE SOUZA ESTEVES SANTOS	68.00	49
0022654d	AMANDA LORRAINE BORGES GOMES(N)	67.50	53
0027584a	LUCINDA DA SILVA FERNANDES	67.50	53
0015884h	PAULA SOUZA ANDRADE	67.50	53
0002883g	JANAINA SATELES NASCIMENTO(N)	67.00	56
0002886b	JOVIANA SANTOS SOUZA	67.00	56
0024819i	KLEBER LUIS OLIVEIRA CARMO	67.00	56
0002874f	TAIS FIGUEIREDO SOUZA	67.00	56
0027473c	VANUSA BATISTA JUNQUEIRA	67.00	56
0064228k	OLAVO GUIMARAES NETO	66.50	61
0002850c	THAIS SOUZA SILVA	66.50	61
0002858h	CLEBSON BEZERRA DOS REIS	66.00	63
0022632e	GUSTAVO ROCHA LOTOLA BARROS	66.00	63
0002840k	JUCIMARIA ARAUJO DOS SANTOS(N)	66.00	63
0027582h	LIANA BEATRIZ SOUZA FONSECA LELIS	66.00	63
0050641c	MARILIA SAMPAIO DE SOUZA FAIXAO(N)	66.00	63
0027545b	TAMIRES DE OLIVEIRA CUNHA(N)	66.00	63
0009505j	GUSTAVO CEO DOS SANTOS	65.50	69
0048913k	MANOEL BRAZ SOUZA DE CARVALHO	65.50	69
0027459i	FABIANA GOMES SOARES	65.00	71
0022532a	GABRIEL HERMES	65.00	71
0002860f	JAMILE PINHO DA SILVA	65.00	71
0001736k	KESIA VITORIO BEZERRA PIAUI(N)	65.00	71
0002846a	MARIO SERGIO DE OLIVEIRA BRAZ	65.00	71
0027486a	JACIO JUNIOR DOS SANTOS SILVA	64.50	76
0027402b	ANIA FLAVIA TEIXEIRA LOPES GUIMARAES	64.00	77
0050790i	MARIA VALDELICE VIEIRA SANTOS	64.00	77
0027493i	NE		



SALVADOR, QUARTA-FEIRA, 11 DE JANEIRO DE 2023 - ANO CVII - Nº 23.580

0048844g	LEANDRO VIEIRA DOS SANTOS AGUIAR	85,50	5
0064635a	MARIANA PEREIRA BARBOSA(N)	85,50	5
0004003e	UIARA TEIXEIRA DE OLIVEIRA	84,50	8
0003959h	PEDRO BENETAZZO SERRER	83,50	9
0064653c	TIAGO DA SILVA CHAGAS(N)	83,00	10
0003987b	DIEGO ARAUJO SILVA	81,50	11
0064601f	THIAGO DE AQUINO PIRES	81,50	11
0014807g	LUAN TIGRE VIANA	81,00	13
0003998g	PEDRO HENRIQUE OLIVEIRA BARRETO	81,00	13
0003938k	FERNANDA MENDES DE SOUZA ROCHA	80,00	15
0048562h	LEONARDO LUIZ DA SILVA(N)	80,00	15
0029252h	LUCAS DE OLIVEIRA SILVA	80,00	15
0048659a	DAMIANO SILVA GATO	79,00	18
0003977j	JULIA MONTEIRO OLIVEIRA SANTOS(N)	79,00	18
0064442a	LUCAS SANTANA GALVAO(N)	79,00	18
0064804i	ANDERSON CASTRO DE SANTANA(N)	78,50	21
0003931i	CAROLINA RODRIGUES DA SILVA	78,50	21
0039233j	EDUARDA DE OLIVEIRA SANTOS(N)	78,50	21
0081186f	HATUYS LIMA BRITO	78,50	21
0038955j	HIVANEY DA CRUZ SANTOS(N)	78,50	21
0003945h	JILVANA FERREIRA DA SILVA SOUZA(N)	78,50	21
0048880k	MARINA PRATES FERREIRA DOS REIS	78,50	21
0003936g	ERIELTON MONTEIRO CARVALHO(N)	77,50	28
0048906c	HILENA OLIVEIRA MIRANDA	77,50	28
0064381g	JOAO MARCOS RIBEIRO DE CARVALHO	77,50	28
0039218c	PEDRO CAIO SILVA DE ALENCAR	77,50	28
0064747a	SIVAL RIBEIRO DE SENA(N)	77,50	28
0064457c	YURI LIMA DOS SANTOS(N)	77,50	28
0064723i	EMANUEL GONZAGA DOS SANTOS(N)	77,00	34
0039629a	EWERTHON OLIVEIRA DINIZ	77,00	34
0024795j	HEBER ROBSON SANTI ANA CIRINO	77,00	34
0003942b	HUMBERTO SANTOS DE LUCENA	77,00	34
0048705d	MARCELINO AGUIAR MARTINS(N)	77,00	34
0064230h	ALINE CUNHA SANTOS PERDIZ	76,50	39
0029195k	CAROLINA CHINI OLIVEIRA	76,50	39
0024803a	MATEUS RODRIGUES DOS SANTOS	76,50	39
0012704i	DAFNE GODOY	76,00	42
0005573g	ELANDVANDA OLIVEIRA DA SILVA	76,00	42
0064246a	FRANCISCA EDILMA FERREIRA NUNES	76,00	42
0064997b	MARIA TEREZA CERQUEIRA SILVA	76,00	42
0048566e	MARTA SANTOS NASCIMENTO(N)	76,00	42
0027530k	BRUNO DOURADO DA SILVA	75,50	47
0064665j	CAROLINA SILVA SAPUCAIA	75,50	47
0001734g	JOSE PAULO SILVA ARAGAO	75,50	47
0039243b	JULLIANE ALVES DE AZEVEDO ASSUNCAO(N)	75,50	47
0064647h	SIMONE ANTUNES FERREIRA(N)	75,50	47
0064693d	RAFAEL FERREIRA PIMENTEL	75,00	52
0022650g	UDIANE DOS SANTOS FERREIRA	75,00	52
0048651g	ALEXANDRE CUSTODIO DE JESUS DIAS	74,50	54
0039066f	ANGELO AZEVEDO GUIMARAES DIAS	74,50	54
0035949k	ELINE ALVES DE SOUZA BARRETO	74,50	54
0064287d	GABRIEL FERNANDO MONTEIRO DARZE	74,50	54
0003950a	LUCIANA CRISTINA PIRES CALIL SERAFIM(N)	74,50	54
0003956b	MARLON EIJ MARCHETTI	74,50	54
0048694k	ALAN JOSE SANTOS PESSOR	74,00	60
0048725j	CRISTIANO CALDAS MARTINS	74,00	60
0027570a	DEBORA NUNES DANTAS	74,00	60
0064429i	FELIPE GONCALVES DAMASCENO	74,00	60
0003955k	MARCOS PEREIRA DA SILVA(N)	74,00	60
0048811c	RANIELLE SILVA DE OLIVEIRA	74,00	60
0064433k	HENRIQUE DOUGLAS RODRIGUES DE VASCONCELOS	73,50	66
0048923c	TANIA CORDEIRO PAIXAO NOVAIS	73,50	66
0064473a	DEIVISSON MIRANDA MENEZES(N)	73,00	68
0048870h	GILDO RUFINO MARQUES	73,00	68
0039237g	IRALVA MARTINS SANTANA(N)	73,00	68
0024800i	JOCASTA FERNANDES MAGALHAES	73,00	68
0012772d	RENAN JOSE FREITAS ASSIS	73,00	68
0053317i	RODRIGO ANDRADE ALMEIDA(N)	73,00	68
0015903h	TANIA JESUS SANTOS(N)	73,00	68
0065004d	THAMIRIS DE SOUSA E SILVA	73,00	68
0048945b	VIRNA SANTOS BARROS	73,00	68
0009498e	ALEX ROSA DOS SANTOS(N)	72,50	77

0048555k	GERUSA MARTINS DA SILVA(N)	64,50	148
0050735a	JARIANE DE OLIVEIRA DOS SANTOS	64,50	148
0003995a	JOCEILDES SA MELLO SOUZA	64,50	148
0064489e	LAILA DOS SANTOS OLIVEIRA	64,50	148
0003948c	LEANDRO MACEDO MATOS	64,50	148
0030640k	MIRIAN SOUZA BAROSA RAMOS	64,50	148
0009487a	VITOR ANDRADE DE GINO	64,50	148
0064836k	AISLLAN DAMACENA SOUZA DA SILVA	64,00	157
0003971i	CLECIO AGUIAR NEVES(N)	64,00	157
0009442a	ALEXANDRE JOSE DA SILVA NETO	63,50	159
0064161d	JOAO PAULO SANTOS(N)	63,50	159
0050784c	LARCIO DE JESUS SANTOS(N)	63,50	159
0048639f	NEIRA RODRIGUES CARDOSO	63,50	159
0039183j	UAN LUIZ MAGALHAES GOMES DA SILVA(N)	63,50	159
0005531b	ARINNA TELES FERREIRA	63,00	164
0029278d	ROGERIO ASSIS MACHADO(N)	63,00	164
0048887c	ROGERIO PIRES ALVES	63,00	164
0003926d	ADRIANO LOPES DE SOUZA	62,50	167
0048547a	CINTYA OLIVEIRA BARBOSA	62,50	167
0027461g	IZANA ISLAIRA TEIXEIRA VIEIRA(N)	62,50	167
0012747e	GABRIEL MACHADO COSTA	62,00	170
0027389c	LUANA ARAUJO RODRIGUES(N)	62,00	170
0003978a	LUÍSE QUEIROZ MATOS LADEIA	62,00	170
0050667j	MARCOS REIS	62,00	170
0057732h	MARIA THAMIRIS ARANDAS DOS SANTOS	62,00	170
0015886a	SARA VELASQUEZ FRANCO	62,00	170
0009548f	TARCISIO SANTOS DE SOUZA(N)	62,00	170
0003967g	ANA VIRGINIA DE JESUS DA SILVA(N)	61,50	177
0001731a	JAQUELINE DOS SANTOS FIGUEIREDO(N)	61,50	177
0022587d	JOHANNES PEIXOTO BODENS	61,50	177
0029204h	JOSE LEOPOLDO TORRES DE ALBUQUERQUE FILHO(N)	61,50	177
0015880k	LILLIANE LIMA SILVA	61,50	177
0048540a	MARISE ALMEIDA SENA CERQUEIRA	61,50	177
0003957d	MERCIA MENEZES MARTINS	61,50	177
0001718i	CASSIANO NASCIMENTO MUNDURUCA	61,00	184
0003983e	ROSNETE SOUZA E SILVA	61,00	184
0048814i	ROSTIVANE SILVA ANDRADE	61,00	184
0064645d	SAYONARA MAGALHAES FIGUEIREDO	61,00	184
0003933a	DIEGO DE OLIVEIRA FRAGA(N)	60,50	188
0064888h	MARIA FERREIRA DOS SANTOS	60,50	188
0048780g	MARLICE ROCHA VIEIRA DA SILVA(N)	60,50	188
0048918j	RICARDO PEREIRA DE SOUZA	60,50	188
0003961f	ROMULO ALVES DOS ANJOS LOPES	60,50	188
0048577j	MEMISSON SOARES CARDOSO	60,50	188
0038952d	ELISANGELA BARBOSA ALVES	60,00	194
0003937i	FABIO JUNIOR NOVAIS SILVA	60,00	194

195 Candidato(s) nesta opção

CARGO/DISCIPLINA: P06 - PROFESSOR PADRÃO P - GRAU III - GEOGRAFIA
NÚCLEO TERRITORIAL DE EDUCAÇÃO - NTE: 04 - SISAL

NUMERO	NOME	NOTA OBJ.	CLASS
0005445i	MARIO JOSE DOS SANTOS FAGUNDES(N)	91,50	1
0057637c	VINICIUS HENRIQUE BARRETO SANTOS	87,00	2
0060070c	JESSICA DE SANTANA LIMA	86,50	3
0039141e	JADIEL SANTOS ALVES(N)	86,00	4
0050654a	DARIANY ALMEIDA DOS SANTOS(N)	85,50	5
0064677f	IONE PATRICIA BISPO MERCES PIANCO	85,50	5
0057837k	JOSEANE MACHADO DOS SANTOS	85,50	5
0039057e	MARIANA SANTOS FAIVA(N)	85,50	5
0039255i	RENAN CARLOS DE OLIVEIRA SILVA	84,50	9
0039189k	CASSIA DE CARVALHO RAMOS	84,00	10
005438a	JADSON SANTIAGO DOS SANTOS	84,00	10
0005565h	ANA BARBARA LIMA DE ARAUJO	82,50	12
0039131b	CARLA LORENA LIMA FERREIRA(N)	82,50	12
0064806b	CARLOS BENAME CRUZ GOMES(N)	82,50	12
0009477i	MAURICIO BISPO DOS SANTOS(N)	82,50	12
0060030b	EMERSON SANTOS DA SILVA	81,50	16
0057612i	GABRIEL SANTOS OLIVEIRA	81,00	17
00395976c	JONAS EMANUEL DA ROCHA ANTÃO	80,50	18
0039206g	KATHIENY KELLY BARBOSA DE SOUZA BISPO	80,50	18
0005529d	ARARAO IGOR CARVALHO DE JESUS	80,00	20
0064705c	ADILSON GREI DE OLIVEIRA COSTA	80,00	20
0005577d	ILKA MEYRE ALVES DA SILVA	80,00	20
003987a	ÍOLANDA SANTOS DE CASTRO(N)	80,00	20
0053307f	JEAN LUCAS VINHAS MEDEIROS DE CARVALHO	80,00	20
0060005c	JOANDERSON SANTOS SILVA	80,00	20
0039114b	MARINA SANTOS CALAZANS SIMAS	80,00	20
0064600d	TAINA SANTOS CRUZ(N)	80,00	20
0005564e	ADINEIDE OLIVEIRA DOS ANJOS	79,50	28
0039890l	BETANIA LIMA MACHADO DE SOUZA	79,50	28
0039089g	ROSE DE ALMEIDA MERCES(N)	79,00	30
0064666a	CLEBER ALVES SANTANA JUNIOR(N)	78,50	31
0064321k	DAMON MENDES PINTO	78,50	31
0033685d	ELIZABETE SANTANA MAIA	78,50	31
0064814a	FELIPE BARROS DE OLIVEIRA	78,50	31
0039051d	JOSE RAMON DA SILVA MAIA	78,50	31
0039113k	MARIANA OLIVEIRA DE JESUS(N)	78,50	31
0060074k	NILSON EVANGELISTA DA SILVA SANTOS FILHO	78,50	31
0039063k	VALDENOR DOS SANTOS FERREIRA(N)	78,50	31
0050760k	VANDERLEI OLIVEIRA DO NASCIMENTO	78,50	31
0039066f	CEZAR AUGUSTO DOS SANTOS SILVA	78,00	40
0005551b	CRISTHIAN BARBOSA LEAL(N)	78,00	40
0005379k	ALAN BARBOSA BARROS	77,50	42
0039098h	BARNABE LOEWENSTEIN	77,50	42
0039069a	CARLA ALESSANDRA MELO DE FREITAS BASTOS(N)	77,50	42
0064981i	CLEIDE DE JESUS NOGUEIRA(N)	77,50	42
0005517h	LEANDRO CRUZ DOS SANTOS(N)	77,50	42
0005449e	RIVANI OLIVEIRA FERREIRA	77,50	42
0064652a	TATIANE SOUSA ALVES	77,50	42
0060086g	ANDREA MAGNA SANTANA GONCALVES	77,00	49
0064807d	CARLOS HUMBERTO SANTANA PITANGA	77,00	49
0064977g	FLAVIO OLIVEIRA MOTA(N)	77,00	49
0064774d	FRANCISCO SANTOS FIGUEIREDO	77,00	49
0039201h	GIVALDO DAMACENO OLIVEIRA	77,00	49
0038986j	GLEIDSON SENA DIAS(N)	77,00	49
0060067c	JAILTON DOS SANTOS ANDRADE	77,00	49
0064255b	JORGE RAIMUNDO ALVES GOES JUNIOR	77,00	49
0005618c	LAIZA MATOS DE QUEIROZ	77,00	49
0005457e	VICTOR CHAVES MUNIZ	77,00	49
0057774b	TARCISIO DOS SANTOS FEITOSA	76,50	59
0057814j	ADGA VITORIA DO VALE NASCIMENTO	76,00	60
0039010a	CRISTHIAN BARBOSA PORTO	76,00	60
0038956a	IGOR DE ANDRADE NEVES	76,00	60
0005446k	MARISTELA ROCHA LIMA(N)	76,00	60
0005560i	SILVANA SILVA NASCIMENTO MONTEIRO(N)	76,00	60
0005607i	CARLA MARIA PEREIRA DOS SANTOS	75,50	65
0035989h	CARLOS ANDERSON NASCIMENTO	75,50	65
0064377e	FABIO LUIZ DOS SANTOS	75,50	65
0033643j	GUILHERME ANDRE SANTOS FEITOZA(N)	75,50	65
0064106g	JADE GUIMARAES GOMES DOS SANTOS	75,50	65
0039247j	MARCELO HENRIQUE DA SILVA E SILVA	75,50	65
0005520h	MARCOS ANDRE VIANA FERREIRA MONTEIRO	75,50	65
0039122a	SONIA KAROLINE OLIVEIRA DE CARVALHO	75,50	65
0005461g	BRUNA SUELLEN OLIVEIRA MOTA	75,00	73
0038916k	CICERO ANTONIO DOS SANTOS(N)	75,00	73
0039101d	EDGAR ROCHA DE SOUZA NETO	75,00	73
0064939j	LUIS ALBERTO MARTINS E SILVA(N)	75,00	73
0038965b	PAULA PATRICIA MARINHO DA SILVA DE JESUS(N)	75,00	73
0030631j	GREDISON DE NOVAIS REIS	74,50	78
0005580d	KARINE SILVA DE JESUS(N)	74,50	78
0060073i	LUCAS AUGUSTO LEITE	74,50	78
0039080k	MAGNA RITA ARAUJO DE OLIVEIRA	74,50	78
0005585c	MANUELA EVANGELISTA DA SILVA(N)	74,50	78
0057631b	ROMEU OLIVEIRA NASCIMENTO	74,50	78
0039256k	RONIERE MOTA DOS SANTOS(N)	74,50	78
0064281c	ANA ELISA CARVALHO ALVES	74,00	85
0005463k	CARINE OLIVEIRA SANTOS E SANTOS	74,00	85
0005608k	DANIELA DA SILVA SANTANA LIMA	74,00	85
0039230d	DANILO DA SILVA CARNEIRO	74,00	85
0038921d	EMERSON FERREIRA DA CRUZ(N)	74,00	85
0038961h	GLEIDIANE GUIMARAES OLIVEIRA(N)	74,00	85



0064529b	JANAINA BRITO MOREIRA SILVA	74.00	85
0060068e	JARDEL LUIS FELIX PACHECO	74.00	85
0057662b	MARIA SIMONE SILVA SANTOS	74.00	85
0005593b	PHILIPPI SANTOS ANUNCIACAO(N)	74.00	85
0005510e	IRENILDO OLIVEIRA DE ARAUJO(N)	73.50	95
0064763j	ANTONIO CESAR OLIVEIRA RANGEL(N)	73.00	96
0005504j	DAVID DIAS DA SILVA(N)	73.00	96
0039138e	GLEIZIANE BARBOSA OLIVEIRA(N)	73.00	96
0064930c	INDATI BARROS GIBSON SIMOES	73.00	96
0060037e	JAILMA NUNES DE SOUZA	73.00	96
0005393e	JOAO NOGUEIRA DE SANTANA	73.00	96
0005476j	JOHN WOLTER OLIVEIRA SILVA	73.00	96
0039111e	MARCELO SILVA DE SOUZA	73.00	96
0057703a	PAULO SERGIO FREITAS SILVA	73.00	96
0039002b	PEDRO ALVES DA CONCEICAO(N)	73.00	96
0064333g	JOAO FERNANDO SOUZA LIMA	72.50	106
0005451d	SILVANA DE JESUS SANTOS	72.50	106
0039184a	VALDINEIA GUSMAO SILVA	72.50	106
0005596h	VANDERLITO CARNEIRO ARAUJO LIMA	72.50	106
0057572a	ANTONY DAVID DE JESUS SANTOS	72.00	110
0059996h	CLEISSON DE MORAIS ALVES(N)	72.00	110
0005545b	HERCULES DE OLIVEIRA FERREIRA	72.00	110
0027488e	LARISSA DE MATOS AGUIAR	72.00	110
0057726b	LUIZ GUSTAVO DE CAMPOS	72.00	110
0030690d	RAHUL GUSTAVO NOVAES E CUNHA(N)	72.00	110
0039061g	RITA DE CASSIA DE SOUZA ESTRELA(N)	72.00	110
0005491e	SARAH OLIVEIRA DE ARAUJO BARRETO	72.00	110
0033676c	TAMIRES MONTEIRO DOS SANTOS COSTA(N)	72.00	110
0018063e	WEGILLA CARINE LOPES GALVAO	72.00	110
0005418f	YANNE ARAUJO DE LIMA	72.00	110
0005421f	ADRIELE DE LIMA COSTA	71.50	121
0064897h	ANA CAROLINA FERREIRA	71.50	121
0029238b	ANDRE LUIS FREITAS GUSMAO(N)	71.50	121
0064762h	ANDREIA SILVA DE ALCANTARA	71.50	121
0053279e	ERICA SOUZA SILVA	71.50	121
0064976e	FELIPE BASTOS DE JESUS	71.50	121
0064479h	FERNANDO CARLOS FERREIRA RIBEIRO	71.50	121
0048588d	GERFFERSON MOREIRA DE NOVAES SANTOS	71.50	121
0039047b	GILVAN GOMES DOS SANTOS(N)	71.50	121
0039075g	JAMILE ALVES COSTA(N)	71.50	121
0064397k	PAULO ADRIANO SANTOS SILVA	71.50	121
0005626b	RODRIGO GUIMARAES MOTA	71.50	121
0039259f	SUELEN BRITO DE OLIVEIRA	71.50	121
0005453h	TAMIRES LIMA DA SILVA MORAIS	71.50	121
0005562h	THAMIRES DA SILVA PINHO	71.50	121
0005502f	CRISANGELA GARDENIA CORDEIRO DE OLIVEIRA	71.00	136
0005385f	DOMINGOS MAGALHAES NETO	71.00	136
0039196h	ENILSON SILVA SOUSA(N)	71.00	136
0060007g	JUNIEL GAMA DA SILVA(D)	71.00	136
0033602g	MARCIEL MENEZES RESENDE	71.00	136
0064718e	DAMILO LISBOA OLIVEIRA SOUZA	70.50	141
0005575k	GILCELLIA SILVA DE OLIVEIRA	70.50	141
0064923b	IVANEIDE BARBOSA DA CONCEICAO(N)	70.50	141
0005579h	JACQUELINE FERREIRA DOS SANTOS(N)	70.50	141
0005481b	LAIZE RODRIGUES DA SILVA(N)	70.50	141
0005554c	LIANA CERQUEIRA DE SOUZA	70.50	141
0005442c	LUCIANA DOS SANTOS OLIVEIRA	70.50	141
0005399f	LUCIANA SANTOS CARNEIRO SOUZA	70.50	141
0038961e	MAIARA LIMA DE MATOS CARVALHO	70.50	141
0050637a	MARATISA LISBOA DE SOUZA	70.50	141
0057591e	MICHALISON SANTOS FERREIRA	70.50	141
0064496b	MIRTES PEREIRA BATISTA	70.50	141
0064694f	RAFAEL RUVENAT DOS SANTOS CALIXTO(N)	70.50	141
0050758b	SILVANIA ALVES CORREIA	70.50	141
0064533j	TALITA CARLA MUNIZ DOS SANTOS	70.50	141
0035897f	YARIN DE ALMEIDA ALBUHEIS DO ESPIRITO SANTO(N)	70.50	141
00646081	ALEX MAIA GOES(N)	70.00	157
0038975e	ALINE FRANCO DINIZ	70.00	157
0064805k	ARTUR SANTANA DE JESUS(N)	70.00	157
0057678f	BARTIRA ALVES DE MELO	70.00	157
0005609b	DANIELLE SILVA DE ANDRADE MAGALHAES	70.00	157
0038922f	FABIANE SOUZA LIMA MEDEIRO	70.00	157
0005507e	FERNANDO VISITA DE MENEZES	70.00	157
0005434d	GABRIEL CARNEIRO SILVA CUNHA	70.00	157
0035935k	JOSE BRUNO ALVES DOS SANTOS LIMA	70.00	157
0064628d	JULIANA PEREIRA PETRONILIO DOS SANTOS	70.00	157
0005480k	KEILA DA SILVA GUIMARAES	70.00	157
0064263a	LUCIANO MORENO PEREIRA	70.00	157
0033670h	MANOEL ANDRADE DOS SANTOS	70.00	157
0018121d	MANUEL MARQUES DA NOBREGA NETO	70.00	157
0064684c	MARCIO CHAVES DE AQUINO BARROS(N)	70.00	157
0033542d	MARIANE RAMOS PEREIRA	70.00	157
0039082d	MARTA TAIANE SANTOS(N)	70.00	157
0057594k	RANNIER SANTOS TORRES DO COUTO	70.00	157
0064547d	RAYSA GABRIELLE TAVARES MARTINS	70.00	157
0039257h	SARA LIMA DE ALMEIDA(N)	70.00	157
0039261d	VINICIUS RIOS DA SILVA	70.00	157
0005422h	WILSON PORCINO DE ARAUJO	69.50	178
0050695d	GABRIELA DA PAIXAO SANTOS	69.50	178
0030632a	JANCIOR DA COSTA SANTOS(N)	69.50	178
0039143j	LEIA PATRICIA CONCEICAO SANTOS DE JESUS(N)	69.50	178
0033601e	LUZINETE FAGUNDES REIS	69.50	178
0057728f	MARCIO JULIO DE SANTANA SILVA	69.50	178
0033545j	NAIANE ANDRADE DOS SANTOS	69.50	178
0030593f	RAISSA DE JESUS MARQUES	69.50	178
0005599c	ALANA MARQUES DE OLIVEIRA	69.00	186
0015870h	ANGELA ANDRADE CALHAU(D)	69.00	186
0050690e	CAMILA DOS SANTOS SILVA(N)	69.00	186
0064375a	CRISTIANE DE OLIVEIRA ARAUJO(N)	69.00	186
0005383b	DIEGO CALCADA RIGAUD FELIX	69.00	186
0039160i	ELIZANGELA GONCALVES NUNES(N)	69.00	186
0039197j	FELIPE ALBERT DA SILVA OLIVEIRA DE SANTANA	69.00	186
0057825d	GEOVANIO SILVA SANTOS	69.00	186
0048872a	JESSICA MARTINS DA SILVA(N)	69.00	186
0064819k	JOAO CARLOS NASCIMENTO DA SILVA(N)	69.00	186
0053313a	LUCIELI COSTA AMARAL	69.00	186
0005525g	MILLENA NOVAES SANTOS DA SILVA	69.00	186
0012736a	RAFAEL DOS SANTOS RENOZO	69.00	186
0005492g	SABUO DA SILVA OLIVEIRA	69.00	186
0064241b	DIANA MATOS DA SILVA DIAS(N)	68.50	200
0039137c	ERICA LIMA DE OLIVEIRA(N)	68.50	200
0038932i	LETIANE ARAUJO SANTIAGO	68.50	200
0064261h	LUCAS GONZAGA ARAUJO(N)	68.50	200
0005582h	LUCIENE SILVA AMORIM CARNEIRO	68.50	200
0035894a	LUIZ HENRIQUE SANTOS	68.50	200
0005490c	ROSINEIDE ALMEIDE DO NASCIMENTO MASCARENHAS	68.50	200
0035965i	AIRTON BRUNO NASCIMENTO DE JESUS	68.00	207
0005540c	EVERALDO DA PAIXAO DIAS(N)	68.00	207
0005613d	FABIO BASTOS	68.00	207
0064778a	ISAAC CUNHA DA SILVA ARGOLO(N)	68.00	207
0060102a	MARCIO VENICIUS DA SILVA	68.00	207
0064112b	MIRELLA RODRIGUES DA CRUZ	68.00	207
0005406j	NAJARA SILVA DUARTE	68.00	207
0050757k	RONALDO SANTANA ANIAS	68.00	207
0048614a	ALAN CONCEICAO COSTA(N)	67.50	215
0034675k	ALBERTO JOSE SANTANA FILHO	67.50	215
0005500b	CAROLAINNE ALVES DA SILVA	67.50	215
0005594e	CESAR AUGUSTO FRANCA RIBEIRO	67.50	215
0039575h	DAMILO MENDONÇA LIMA	67.50	215
0064193f	ELIAS JOSE DA HORA SOUZA(N)	67.50	215
0038953f	FABIO DOS SANTOS	67.50	215
0005469a	FERNANDA MOUTINHO DA SILVA	67.50	215
0009504h	GUARACY DA PAIXAO XAVIER	67.50	215
0057583f	JOHNATAN DO ESPIRITO SANTO(D)	67.50	215
0064794j	MARIANA LOYOLA SANTOS	67.50	215
0039081b	MARILIA SANTOS DE JESUS(N)	67.50	215
0005413g	SILENE DE OLIVEIRA SANTOS	67.50	215
0039151h	TIAGO CRUZ CARNEIRO	67.50	215
0050721a	VANESSA BURY DOS SANTOS	67.50	215
0064311h	WYLIAMS SANTOS DE LIMA	67.50	215
0064513i	BRENO RAFAEL SANTOS DE CASTRO(N)	67.00	231
0064090g	CARLOS SOUSA SANTOS(N)	67.00	231
0053277a	EDNALDO SANTOS DE JESUS(N)	67.00	231
0033521g	FABIO MATOS DE OLIVEIRA	67.00	231

0005471j	GEISA CUNHA DOS SANTOS	67.00	231
0064784g	JAILTON NUNES DE OLIVEIRA	67.00	231
0030734i	LEILA SANTANA DA SILVA	67.00	231
0005595f	VALDETE ADEIRLA DOS SANTOS SIMOES ARAUJO	67.00	231
0005616j	KEILA CAROLINE DE CARVALHO MATOS MASCARENHAS	66.50	239
0064111k	LOIDE MONTE NERO DO ESPIRITO SANTO	66.50	239
0005414i	VANESSA DE OLIVEIRA SOUZA	66.50	239
0005497f	ANGELA ROBERTA BARRETO DOS REIS	66.00	242
0009454h	EDUARDO SOUSA DA SILVA	66.00	242
0038920b	ELIEL VISCARDIS DAMIAO SANTOS(N)	66.00	242
0057645b	FABRICIO SOARES DE OLIVEIRA	66.00	242
0064587e	JEFERSON BISPO DOS SANTOS(N)	66.00	242
0057639b	JOSE FLAVIO DA SILVA	66.00	242
0005400i	MAISE DE OLIVEIRA CARNEIRO	66.00	242
0039251a	MARIA MARCIA SILVA DOS SANTOS SOUSA	66.00	242
0005450b	SABRINA OLIVEIRA LIMA	66.00	242
0005561k	SILVANEI LEANDRO CARNEIRO	66.00	242
0005628f	VALDIRENE BARBOSA DOS SANTOS(N)	66.00	242
0035922b	VITOR DOS SANTOS JESUS	66.00	242
0039227d	ARIANE CONCEICAO LEITE(N)	65.50	254
0048689j	ARILSON CLEBER EVANGELISTA SAMPAIO(D)	65.50	254
0035905b	BRUNO DOS SANTOS BOMFIM(N)	65.50	254
0064245j	EVERALDO ROSA DA SILVA(N)	65.50	254
0060001f	FELIPE DA SILVA CASTRO	65.50	254
0005403d	MARILZA TIPO DA SILVA FREITAS	65.50	254
0018127e	NEUZA MOREIRA MACIEL(N)	65.50	254
0035852g	SAMUEL NUNES DOS SANTOS(N)	65.50	254
0027446k	SUELI IVA SILVA	65.50	254
0039035f	ADELMO SANTOS DA SILVA(N)	65.00	263
0005501d	CELSO SILVA DOS SANTOS(N)	65.00	263
0005505a	DILMARA MENEZES SANTOS	65.00	263
0035974j	JEFERSON SANTOS	65.00	263
0064532b	JOSE HELIARDO SANTOS DE BRITO(N)	65.00	263
0064591e	LAZARO DAMASCENO NUNES	65.00	263
0009522j	MALTON DE SOUSA	65.00	263
0060076d	RITA CARNEIRO DA SILVA(N)	65.00	263
0064764a	ADRIANEIDE DA LUZ OLIVEIRA	64.50	271
0064470f	CINTIA SILVA DE JESUS	64.50	271
0005475g	JACIONE MIRANDA DA SILVA FERREIRA	64.50	271
0064404h	JOSE JULIO RAMOS DOS SANTOS(N)	64.50	271
0038997d	LUIZ CARLOS SILVA SOUZA(N)	64.50	271
0064265e	MARINA LAIS DUARTE DA SILVA(N)	64.50	271
0064688k	MOACY SILVA BRITO JUNIOR(N)	64.50	271
0005447b	NAIARA DA SILVA LIMA	64.50	271
0050672c	RAILANE PASCOAL RAMOS(N)	64.50	271
0038913e	SOSTENES AROEIRA DA LUZ(D)(N)	64.50	271
0033656h	ALEXANDRA DE SOUZA SILVA	64.00	281
0005495b	ANA CRISTINA DE OLIVEIRA SILVA	64.00	281
0005467h	DALVO PINHEIRO DE ALMEIDA NETO	64.00	281
0005533f	DAMIRES DA MOTA OLIVEIRA DOS SANTOS	64.00	281
0064527i	HEBERT LUAN FERREIRA SEWA	64.00	281
0005477k	JOSE ARMANDO DOS SANTOS SILVA	64.00	281
0033533c	JOSE HELIARDO SANTOS DE BRITO(N)	64.00	281
0005441a	LIAMIM LOPES CARVALHO KUJBERT	64.00	281
0009431g	LIANA CAROLINA ALVES ROCHA ARRAYS	64.00	281
0064443c	MARCELO AMORIM DOS SANTOS	64.00	281
0038938j	PRISCILA SILVA RIBEIRO(N)	64.00	281
0033587d	SIDNEI JOSE DOS SANTOS	64.00	281
0030717i	THAIANE NILO TEIXEIRA	64.00	281
0033678g	ABRAAO CASTRO GUERRA	63.50	294
0039007a	ALVARO ANTAO DE CARVALHO NETO	63.50	294
0064910h	ANDREIA VANESSA SANTOS PEREIRA(N)	63.50	294
0064879g	JOAO VICTOR AVELINO PASSOS(N)	63.50	294
0038902k	LIVIA ALVES DA SILVA E SILVA	63.50	294
0064734c	MARCIA TAVARES NUNES(N)	63.50	294
0005443e	MARCOS DE JESUS LIMA(N)	63.50	294
0033567i	SIDCLAY GONCALVES DE JESUS(N)	63.50	294
0029280b	SULLIAN SAMPAIO DE JESUS	63.50	294
0057634h	TIAGO BARRETO LIMA	63.50	294
0030721k	BEATRIZ SANTANA DE ABREU	63.00	304
0057752c	CARLOS ANTONIO DE SOUZA SANTOS	63.00	304
0048831i	EDIVALDO DE OLIVEIRA DOS REIS	63.00	304
0064812h	EDSON CONCEICAO DOS SANTOS	63.00	304
0064676d	FABIANO BATISTA DE AMORIM	63.00	304
0030702g	FLORISVALDO RIBEIRO DE SANTANA NETO	63.00	304
0053306d	GILSON CARLOS OLIVEIRA DA SILVA(N)	63.00	304
0005516f	LAYANNE OLIVEIRA SILVA SANTOS(N)	63.00	304
0018050g	MARCIO DA CONCEICAO OLIVEIRA	63.00	304
0005487c	MIGUEL VIEIRA DE LIMA	63.00	304
0005623g	MONIELE SILVA OLIVEIRA	63.00	304
0039254g	RAISSA RIBEIRO COSTA	63.00	304
0005412e	RUBINALDO ALMEIDA DE SENA(N)	63.00	304
0039181f	SALEFF DE SOUSA GOMES NOGUEIRA(N)	63.00	304
0064866i	TASCIANO SANTOS SILVA SOLARI(N)	63.00	304
0064751c	WENDEL BRITO DOS SANTOS	63.00	304
0064369f	ATILIA SANTANA DE OLIVEIRA(N)	62.50	320
0005432k	EDER VENTURA DE OLIVEIRA	62.50	320
0005386f	ERIVELTON FRANCA DA SILVA	62.50	320
0033524b	FRANCISCO SOUZA OLIVEIRA JUNIOR	62.50	320
0038960c	LEANDRO ANTONIO CONCEICAO PEREIRA	62.50	320
0033583q	LITIANE ALMEIDA DE OLIVEIRA COSTA(N)	62.50	320
0018189e	MARCO ANTONIO AMORIM DOS SANTOS	62.50	320
0050709k	MARCOS TULHO MATOS RODRIGUES(N)	62.50	320
0005526i	MILSON RIBEIRO DE JESUS	62.50	320
0005417d	WALLEFE SANTANA SILVA OLIVEIRA	62.50	320
0038974c	ZENAIDE SANTOS DE OLIVEIRA	62.50	320



SALVADOR, QUARTA-FEIRA, 11 DE JANEIRO DE 2023 - ANO CVII - Nº 23.580

378 Candidato(s) nesta opção

CARGO/DISCIPLINA: F06 - PROFESSOR PADRÃO P - GRAU III - GEOGRAFIA
NÚCLEO TERRITORIAL DE EDUCAÇÃO - NTE: 06 - BAIXO SUL

NÚMERO	NOME	NOTA OBJ.	CLASS
0012199k	LUCELIA BICALHO TOMASELLI	86,00	1
0012184i	RAYANE DEJANIRA CARDOSO SANTOS	85,50	2
0012163a	DAYSE ANNE DURAES BRANDAO	84,00	3
0009543g	JACKSON DA SILVA LESSA	84,00	3
0048917h	PAULO HENRIQUE RAMOS BARBOSA	84,00	3
0081226c	VITOR THOMAS SANTI AMARO	84,00	3
0064648j	SIMONE SOARES DE ARAGAO	83,00	7
0015920n	JUNIO DE JESUS DOS SANTOS (N)	82,50	8
0009550d	WILTON JORGE BARRETO SANTANA AMARAL	82,00	9
0012169h	GLADSTON DOS SANTOS SILVA (N)	81,50	10
0009469j	KAYOBI DE AZEVEDO VARGAS (N)	81,50	10
0064870k	ATILA CRISTINA COSTA DE JESUS (N)	81,00	12
0064582f	IGOR LIMA BAHIA	80,00	13
0009559k	IGOR SANTOS GOES (N)	80,00	13
0009517f	LEANDRO OLIVEIRA SOUSA	80,00	13
0009531k	RODOLFO DOS SANTOS BARBOSA DA CONCEICAO (N)	80,00	13
0009566h	LUIZ PEDRO SILVA NASCIMENTO (N)	79,50	17
0064098a	EVANGIVALDO SANTOS FERREIRA (N)	78,50	18
0012171k	ISAILSON JOSE BORGES RIBEIRO	78,50	18
0064214j	MARIA DA PAZ DOS SANTOS NETA (N)	77,50	20
0012185k	RENATA CASTELO BRANCO VERAS GRAMOZA NERY	77,00	21
0009484f	THIAGO COELHO DOS SANTOS	77,00	21
0038925a	GEICILENE RODRIGUES DOS SANTOS (N)	74,00	23
0009565f	LUCAS BRETTAS RIQUETTI MARCHIORI	74,00	23
0009541c	DAIANA OLIVEIRA BATISTA PANTA	73,50	25
0009523a	MARCELO MOTA	73,00	26
0053244h	ADRIANO CARIBE CARDOSO CARDIM	72,00	27
0064811f	EDILSON EMANUEL DE OLIVEIRA	72,00	27
0015893f	MARCOS PAULO SANTANA DE JESUS	72,00	27
0009549h	TAFIANA PEREIRA CORREIA DO NASCIMENTO	72,00	27
0064909a	ALEX SANDRO LEAL SANTOS	71,50	31
0009495k	CLAUDINEI SANTOS NASCIMENTO (N)	71,50	31
0050697h	GILVERSON FRANCA SOUZA	71,50	31
0009514k	KAYALLA PEREIRA DE MOURA	71,50	31
0038978k	ANA PAULA SENA DE SOUZA	71,00	35
0039205e	JOSENILDA MOREIRA DOS SANTOS (N)	71,00	35
0012196e	JEFERSON WASHINGTON LIMA DE ECA (N)	70,50	37
0050729f	GABRIEL ROSA DA CONCEICAO SILVA	70,00	38
0012198i	JOILSON BATISTA DE SAO PEDRO (N)	70,00	38
0012202g	MIRIAM MENEZES DOS SANTOS (N)	70,00	38
0050676k	ROSILANE DOS SANTOS SILVA (N)	70,00	38
0050759d	TAIS AMBROSI OLIVEIRA	70,00	38
0050684j	VICTOR REIS SILVA (N)	70,00	38
0009534f	SYNTHIA PEREIRA JORGE (N)	69,00	44
0009508e	ISABELLE VALENCA DOS SANTOS VASCONCELOS	68,50	45
0050737e	JESSICA DE JESUS SANTOS MOTA	68,50	45
0009519j	LIVIA CALO BULHOES DOS SANTOS	68,50	45
0064934d	ROBSON VINICIUS DA LUZ CARDOSO	68,50	45
0009458h	YANESSA EVANGELISTA DE SOUZA (N)	68,50	45
0012175h	LIVIA RITA CASTRO DOS SANTOS (N)	68,00	50
0050718a	SANDRA DAMASCENO DOS SANTOS (N)	68,00	50
0050689i	ARIEL ANTONIO SOUZA MOTA	67,50	52
0012181c	NEILANE SILVA DE SOUSA (N)	67,50	52
0009419f	ADELTON DE JESUS NEVES	67,00	54
0012161h	BARBARA CARDOSO DA CUNHA	67,00	54
0009530i	ROBERTO FERREIRA SILVA (N)	67,00	54
0009476g	MATHEUS DIAS NUNES	66,50	57
0009570j	VANDRIANE MARIA DOS SANTOS	66,50	57
0012162j	DADI EMIDIO RIBEIRO (N)	66,00	59
0053292h	NELMA LIMA BRUNO	65,50	60
0012190d	ELI GOMES NETO	65,00	61
0038933k	LUCIMARA ROCHA DE SOUZA BASTOS	65,00	61
0012204k	RAMON MENEZES DA SILVA	65,00	61
0050620f	ELIAS SANTOS SOUZA	64,50	64

0050791k	REJANE PITON LEMOS SANTOS (N)	64,00	65
0050794f	SILAS RIBEIRO PEIXOTO SOBRAL	64,00	65
0009490a	ALOISIO BULHOES DO NASCIMENTO NETO	63,50	67
0009555c	FABIO JUNIOR DA LUZ BARROS	63,50	67
0009537a	WAGNER CORREA LOYOLA (N)	63,50	67
0053247c	ANA PAULA SILVA (N)	63,00	70
0053229a	JULIANA SANTOS DE MATOS (N)	63,00	70
0038963i	NATANIA CONCEICAO SILVA (N)	63,00	70
0053321k	VANEY NERI DE SOUZA (N)	63,00	70
0012186b	ROSANE SANTOS PEREIRA	62,00	74
0050610c	ALVARO ANDRADE DE JESUS	61,50	75
0009423h	DAIZA NEFFERTIT SANTOS LEMOS	61,50	75
0009462g	GLEICEKELLY OLIVEIRA DIAS	61,50	75
0038929j	JESIANE DA SILVA RODRIGUES (N)	61,00	78
0050648f	ALANE SANTOS DO NASCIMENTO	60,00	79
0009512g	JOSE EDUARDO ROSA DE JESUS (N)	60,00	79

80 Candidato(s) nesta opção

CARGO/DISCIPLINA: F06 - PROFESSOR PADRÃO P - GRAU III - GEOGRAFIA
NÚCLEO TERRITORIAL DE EDUCAÇÃO - NTE: 07 - EXTREMO SUL

NÚMERO	NOME	NOTA OBJ.	CLASS
0012718i	LEONARDO PROCOPTO DO CARMO (N)	87,00	1
0012753k	IZAIANE FERREIRA COSTA	85,50	2
0012740b	YURI DORNELAS VIEIRA	85,50	2
0081174j	WILSON DA SILVA ROCHA	85,00	4
0009479b	PAULA NUBIA SOARES DALTO MOTTA	84,00	5
0057609i	DANIEL VERCOZA VALE	82,50	6
0009468h	JULIO SANTOS MENDES (N)	82,50	6
0012824h	VINICIUS RODRIGUES DE MELO	81,50	8
0064084a	ALEXANDRE MATOS CONTREIRAS PEREIRA	81,00	9
0012719k	LUCAS DOS SANTOS (N)	80,50	10
0012790f	CATIA CRISTINA ESPOSITO DOS REIS	80,00	11
0012731a	MAYCON DE SOUZA FERREIRA	77,00	12
0012773f	RENATO FERNANDES LOPES	77,00	12
0009458e	GILIAN DA CRUZ RIBEIRO	76,00	14
0012756f	JOSE AUREO SOARES DE JESUS (N)	76,00	14
0012735i	NATALIA LOPES SIQUARA	76,00	14
0012778e	THIAGO TEIXEIRA DA CUNHA COELHO	76,00	14
0012780e	VITOR GUIMARAES DE JESUS (N)	75,50	18
0081150g	ARTHUR LUHR MELLO	75,00	19
0048771f	JULIO CESAR ALVES DE OLIVEIRA	74,50	20
0012787f	AQUILES ALCANTARA VIEIRA FIDELES	74,00	21
0009474c	LUCIANO DE JESUS (N)	74,00	21
0012760h	LAUREANO MARTINS FONSECA	73,50	23
0012781e	NALISSON DEOCLECIO QUADROS	73,50	23
0081176c	ADRIANA MARINHO SANTOS NOVAES	73,00	25
0012701c	CAIO VINICIUS DE JESUS RIBEIRO (N)	73,00	25
0064895b	LUCAS FEITOSA DOS SANTOS	73,00	25
0012727j	MARIA FERNANDA FARIAS CABTANO (N)	72,00	28
0012752i	HENRIQUE LUCAS SANTOS SILVA (N)	71,50	29
0009481k	PAULO CESAR BAHIA DE AGUIAR (N)	71,50	29
0009473a	LUCIA HELENA GOMES RAMOS	71,00	31
0012705k	DANIEL DA SILVA CUNHA	70,50	32
0081187h	KARINA REIS DA CUNHA RIBEIRO	70,50	32
0012791h	DAGUIMAR DE OLIVEIRA VIEIRA (N)	69,50	34
0012770k	PAULO SERGIO PICOLI	69,50	34
0030619i	SIVANILTON MENDES DE OLIVEIRA	69,50	34
0081183k	ELAINE TEIXEIRA SANTOS	69,00	37
0012800e	FERNANDO CONCEICAO FONTES (N)	69,00	37
0012754a	JORGinho FAHIO EIGNOR SOUZA (N)	69,00	37
0012737b	RONIB RIOS SOUZA	69,00	37
0009459g	GIRLAN CEZAR DE JESUS (N)	68,00	41
0009568a	MICHELE CAROLINE SANTOS SANTANA	67,50	42
0048750i	VILMAR JOAQUIM DOS SANTOS	66,50	43
0039015k	ESTEFANE SANTANA OLIVEIRA (N)	66,00	44
0012774h	ROMILDA PIRES DE ALMEIDA	66,00	44
0012782g	WELLINGTON DA SILVA DE JESUS (N)	66,00	44
0048962b	ALUISIO CERQUEIRA AGUIAR	65,50	47
0009463i	ISMAEL RAMOS VIANA	65,00	48

0012809a	MARCELO QUEIROZ SCHAUM BEZERRA	65,00	48
0081157j	JAYME SAMPAIO DA SILVA FILHO (N)	64,50	50
0009457c	FELIPE TEIXEIRA LIRA	63,50	51
0064378g	GEOVANA TITO SANTOS	63,50	51
0009464k	JAILSON SOUZA DE ALMEIDA (N)	63,50	51
0009471h	LAISS SOUZA DE CARVALHO (N)	63,50	51
0012815g	POLIANE DE JESUS SILVA GONALVES	63,50	51
0048683i	IVANESSA COSTA DOS SANTOS (N)	63,50	51
0012703g	CLEVERSON CARLOS DE SOUZA SANTOS	63,00	57
0001795e	DAIANE ROCHA DA SILVA	63,00	57
0012717g	LEONARDO GIL REGO	63,00	57
0012725f	MARCOS PAULO FRATES DE ALMEIDA	63,00	57
0044925j	FRANCISCA EDILEUMA PEDROSA	62,50	61
0012767k	MARIA JOSE SOUZA LUZ	62,50	61
0033703b	ATHMANA ANDRADE SILVA (N)	62,00	63
0009432i	MALARA NASCIMENTO BRITO (N)	62,00	63
0012702e	CASSIANA NAIR NASCIMENTO RODRIGUES	61,50	65
0048971c	HORRANA QUETILE SANTOS PINTO (N)	61,00	66
0012734g	MUNIQUE ADA CORDEIRO	61,00	66
0012792j	DANIELLA GONCALVES RODRIGUES	60,50	68
0012709h	ELIZEU DE SOUZA GOMES	60,50	68
0012775j	SADRAQUE FRANCISCO DOS SANTOS	60,00	70
0064404d	SIDINEIA SANTANA DA CONCEICAO SOUSA	60,00	70

71 Candidato(s) nesta opção

CARGO/DISCIPLINA: F06 - PROFESSOR PADRÃO P - GRAU III - GEOGRAFIA
NÚCLEO TERRITORIAL DE EDUCAÇÃO - NTE: 08 - MÉDIO SUDESTE DA BAHIA

NÚMERO	NOME	NOTA OBJ.	CLASS
0048886a	RAPHAEL CARVALHO GAMA	90,00	1
0048549e	CRISTIANE DE JESUS SANTOS	88,50	2
0014798j	CAROLINA DA SILVA VIANA	87,00	3
0009496b	DALBERTI ALVES DOS SANTOS (N)	85,50	4
0009426h	GABRIELA DOS SANTOS PIACIDO SILVEIRA	85,50	4
0048661j	DANI DOS SANTOS OLIVEIRA (N)	82,50	6
0014801f	ISRAEL FRANCA DO AMARAL	81,50	7
0048558f	JESSICA DE OLIVEIRA SILVA	79,00	8
0027508g	FELIX DE SOUZA BRITO (N)	76,00	9
0009533d	SIZENANDO DE OLIVEIRA SILVA	76,00	9
0014815f	RENATA AGUIAR COSTA (N)	73,50	11
0014817j	SOLANGE PEREIRA BATISTA (N)	73,50	11
0053268k	TRICIA MIRANDA BRAGA (N)	70,50	13
0009441j	ALBERICIO SILVA DE JESUS (N)	70,00	14
0009907h	LEYLADY DE MATOS BEMVENUTO (D) (N)	67,50	15
0014814d	REGINALDO CABRAL DOS SANTOS (N)	67,50	15
0014812k	PAULO RODOLFO BENEVIDES DE MELO	67,00	17
0048596c	LAZARO OLIVEIRA LEMOS	66,00	18
0014805c	LIDINALDO GONCALVES DOS SANTOS	65,50	19
0009435d	SERGIO MUCIO ALVES JUNIOR (N)	64,50	20
0048726a	DIEGO COSTA RODRIGUES (N)	63,50	21
0014804a	LIDIANE PEREIRA ROCHA DA SILVA	63,50	21
0014827b	ELIANE ELZA BARBOSA	63,00	23
0030651e	HELDER SANTOS FINAMORE (N)	62,50	24
0009507f	IGLANDA VIEIRA DOS SANTOS	62,50	24
0009502d	GABRIELA GOMES MATOS	62,50	24
0009440h	ATILES MAGALHAES BARBOSA JUNIOR	60,50	27
0014797h	AMANDA SILVA DOS SANTOS (N)	60,50	27
0014813b	POLYANA FARJALA DA SILVEIRA ALMEIDA	60,50	27
0014803j	LEONNA RODRIGUES ROSSI	60,00	30
0048857e	TASSILA SILVA DOS SANTOS	60,00	30

31 Candidato(s) nesta opção

CARGO/DISCIPLINA: F06 - PROFESSOR PADRÃO P - GRAU III - GEOGRAFIA
NÚCLEO TERRITORIAL DE EDUCAÇÃO - NTE: 09 - VALE DO JEQUIRIÇA

NÚMERO	NOME	NOTA OBJ.	CLASS
0015927k	MROSOMAR SILVA SANTOS (N)	80,00	1
0015894k	JATIMA PEREIRA DA SILVA (N)	79,00	2
0050780f	JOANDSON SENA ALMEIDA (N)	77,50	3
0053290d	MARCOS ANTONIO SANTOS DOS SANTOS (N)	77,50	3
0015887c	TAIS SILVA SANTOS BRANDAO CRUZ	75,50	5
0053223k	FLAVIO BRAGA DA SILVA	75,00	6
0015902f	SAINT CLAIR DE CASTRO BATISTA	74,50	7
0015923c	LOISE LEAL DA HORA SILVA (N)	73,50	8
0053240k	VALERIA SAVANA MENEZES LIMA DA SILVA (N)	73,50	8
0015874e	EDVANDRO DE JESUS OLIVEIRA (N)	73,00	10
0015876i	GABRIEL OLIVEIRA CUNHA	73,00	10
0050731d	GILVANEIA DE SOUZA ANDRADE	73,00	10
0050778h	JAIRO DE JESUS SANTOS (N)	73,00	10
0015905a	UELINTON BISPO DA SILVA (N)	73,00	10
0050614k	ANGELO MARIO DA SILVA RABELO (N)	72,50	15
0064632f	LUDIMILA DE OLIVEIRA DE AMORIM (N)	72,50	15
0053263a	RUTE GUIMARAES ALMEIDA	72,50	15
0053260f	FRISCILA ALMEIDA DA HORA	70,50	18
0015910e	ALMIR PEREIRA BASTOS	70,00	19
0050727b	BRUNO MERCHANT LOURENCO	70,00	19
0053274j	EDINALDO DA SILVA SANTOS	69,50	21
0053265e	TAINY CALDAS DOS SANTOS	69,50	21
0050774k	ELIANE EVANGELISTA PINHEIRO	68,50	23
0015895b	JAMILTON SOUZA VIEIRA (N)	67,50	24
0050717j	ROGERIO DOS SANTOS (N)	67,50	24
0015918j	JACKSON NASCIMENTO DE BRITO SANTOS (N)	67,00	26
0015921j	KARLOS VINICIUS TELES SILVA	66,50	27
0050798c	VANDIRENE SANTOS DE NOVAES (N)	66,00	28
0015875g	ERBERT PEREIRA ROTONDANO	65,50	29
0053222f	JAQUELINE ARAUJO QUADROS	65,50	29
0015879d	LIDERELE GUEDES DE SOUZA	65,00	31
0050764h	ANDERSON VINICIUS SANTOS MACEDO (N)	64,50	32
0050680b	TAIZE FERREIRA SANTOS	64,50	32
0050741g	LEILA TAISE SANTOS SANTOS	64,00	34
0015873c	EDINEIA DE JESUS PEREIRA QUADROS	63,00	35
0015913k	ANTONIO ROBERTO SANTOS DE ALMEIDA (N)	62,50	36
0064348i	MICHELE VERGNE DE SOUSA TELES	62,50	36
0015872a	DANILO DE SOUSA SANTOS (N)	62,00	38
0015919a	JACQUELINE BORGES DE JESUS SENA	60,50	39
0064962e	VINICIUS DA SILVA MAROS	60,50	39
0015882d	LUCILEIDE ALVES SANTOS NASCIMENTO (N)	60,00	41

41 Candidato(s) nesta opção

CARGO/DISCIPLINA: F06 - PROFESSOR PADRÃO P -



0018184f	KALLIA PEREIRA DOS SANTOS	73,50	24
0018535i	KELLYNE MILLENA DE SOUZA COSTA	73,50	24
0018108a	ELVES ALVES RODRIGUES (N)	72,50	27
0018112c	IRISNADJA DE OLIVEIRA GOMES	72,50	27
0018082i	JUCIENE FERREIRA LIMA	72,50	27
0018202d	SILVAN COELHO DE ARAUJO	72,50	27
0018515c	ADRIANO DA SILVA SOUSA	72,00	31
0050682f	UZIEL MOREIRA DA CRUZ CARVALHO	72,00	31
0018156a	MARIA ARLANDIA REIS SILVA	71,00	33
0018251f	RICARDO DOS SANTOS LOPES	71,00	33
0018249h	PAULO CESAR DA SILVA PINDAIBA	70,50	35
0018670f	RAUL CESAR SANTOS SOUSA	70,00	36
0057467a	RENATA RODRIGUES LARA	70,00	36
0018102k	ANGELO RICARDO CAMPOS DE ALMEIDA	69,50	38
0018621b	ANTONIO FERREIRA DE CARVALHO	69,50	38
0018039h	GILBERTO DA SILVA SOARES	69,50	38
0018658c	HENRIQUE JURUNA SILVA SANTOS	69,50	38
0018247d	LEIDIANA DE ARAUJO COELHO	69,50	38
0018226g	ULIANE RAIMUNDA NUNES SA	69,50	38
0018168h	WILSON GONCALVES FERREIRA JUNIOR	69,50	38
0017999b	EDNA LEANE OLIVEIRA SANTOS	69,00	45
0018064g	ADENILSON RODRIGUES DE SOUSA (N)	68,50	46
0018066k	ALVARO HENRIQUE SANTOS (D)	68,50	46
0018620k	AMELIA LUDMILA PEREIRA GONCALVES GOMES (D)	68,50	46
0018146i	FREDSON PEREIRA DA SILVA	68,50	46
0057571j	ANNE BEATRIZ SANTOS (N)	68,00	50
0018527j	FRACIANA MARIA DOS REIS	68,00	50
0018081g	JOSYANNA MARIA MATOS E SILVA FERREIRA	68,00	50
0018539f	MANOEL PAES LANDIM DE SOUSA	68,00	50
0018084b	MARCIO JOSE RAMOS	68,00	50
0018516e	AIALÉ CAMACI ARCANJO DA SILVA (N)	67,50	55
0018100g	ALEF ITALO SOUZA SILVA	67,50	55
0018129i	FABRICA SALETE DA CUNHA CARVALHO	67,50	55
0018235h	DENISE VIEIRA DE ARAUJO (N)	67,50	55
0018640f	PABLO GOMES CAMPOS	67,50	55
0018176g	DYOGO ALVARO NUMERIANO PESSOA CAVALCANTI	67,00	60
0018001e	FABIANO RODRIGUES CAVALCANTI	67,00	60
0018218h	LUCIENE DOS SANTOS ALVES	67,00	60
0018642j	RONILSON BARBOZA DE SOUSA	67,00	60
0018546c	VAGNER DOS SANTOS RODRIGUES	67,00	60
0018170f	ANDERSON FELIPE TAVARES DA SILVA LIMA	66,50	65
0018144e	FATIMA FRANCISCA DA SILVA	66,50	65
0018648k	VALDE LUCIA SOUZA SANTOS	66,50	65
0018003i	FRANCELITA COELHO CASTRO	66,00	68
0033598i	JEAN DO NASCIMENTO CARVALHO	66,00	68
0018665k	MARIA APARECIDA DA COSTA BEZERRA	66,00	68
0018107j	ELISANGELA FREIRE LOPES DA COSTA	65,50	71
0018178k	FLAVIA PEREIRA DA SILVA SOUSA	65,50	71
0018004k	FRANCINEIDE MARIA DA SILVA	65,50	71
0018213i	JOAO LUCAS DA SILVA OLIVEIRA	65,50	71
0018538d	LUCAS EMANUEL SCHELEMBERG EVANGELISTA SILVA	65,50	71
0018126c	MARTA LUANA DOS SANTOS VIEIRA	65,50	71
0018129i	PATRICIA RAYANE DOS SANTOS VIEIRA	65,00	77
0018097k	VANESSA CUSTODIO DA ROCHA	65,00	77
0018228k	WESLEY JAIRO GOMES DA SILVA	65,00	77
0018627c	ELIETE CARDOSO DA SILVA	64,50	80
0018209g	ERICSSON ADLER OLIVEIRA DUARTE	64,50	80
0018624h	CLEBERNILTON ANDRE DOS SANTOS (N)	64,00	82
0033623d	JUCELIO RODRIGUES DA SILVA	64,00	82
0018220f	MARIA LUZIA RODRIGUES DA SILVA BARBOSA (N)	64,00	82
0018048i	JUSSARA DANTAS DE SOUZA (N)	63,50	85
0018221h	NETUCIA PEREIRA DE BRITO HIRATA (N)	63,50	85
0018167f	VIVIANA RIBEIRO DE ANDRADE FEITOSA	63,50	85
0018098b	WERICA KAREN DE SOUZA ALCANTARA	63,50	85
0018532c	JOSE CARLOS DOS SANTOS (N)	63,00	89
0018154h	LUCIANA DE MACEDO TELES	63,00	89
0018541d	MARIA GENARIA DE AMORIM TELES	63,00	89
0018026j	VIRGLIO LOPES DE SIQUEIRA NETO	63,00	89
0018070b	CARINE DOS SANTOS SILVA	62,50	93
0018041f	HERMES AUGUSTO SANTOS SILVA (N)	62,00	94
0018017a	MARIA DE LOURDES DE ANDRADE SILVA (N)	62,00	94
0018162g	MONICA DE SANTANA FEITOSA SANTOS	62,00	94

0018246b	LAZARO MOREIRA PINHEIRO	61,50	97
0018543b	QUELEN TAVARES BRAGA	61,50	97
0018253j	ROSALENA BARBOSA MOTA	61,50	97
0018027a	WALTER VINICIUS GOMES DOS SANTOS	61,50	97
0017998k	EDIJANIA NETO SILVA BRITO	61,00	101
0018111a	GRACIELY RIBEIRO DA COSTA CASTRO	61,00	101
0018531a	JOELMA DANTAS DA SILVA	61,00	101
0018104d	BEATRIZ GOMES INOCENCIO FERREIRA	60,50	104
0027404f	CARINA NEVES SILVA	60,50	104
0064143b	CRISTIANE SILVA DE JESUS	60,50	104
0018524d	ERIKA MARIA DE OLIVEIRA	60,50	104
0018630c	GISLEY MARIA DA SILVA	60,50	104
0018200k	RAFAELA SOUSA DA SILVA	60,50	104
0018656j	GRAZIELA BASTOS DOS SANTOS (N)	60,00	110
0018646g	SOLANGE MARIA DA PAIXAO SOARES	60,00	110

111 Candidato(s) nesta opção

CARGO/DISCIPLINA: F06 - PROFESSOR PADRÃO P - GRAU III - GEOGRAFIA
NÚCLEO TERRITORIAL DE EDUCAÇÃO - NTE: 11 - BACIA DO RIO GRANDE

NUMERO	NOME	NOTA OBJ.	CLASS
0038934b	MARIA TUANNE BRITO SILVA	86,50	1
0005536a	DIEGO CRUZ CARNEIRO	84,00	2
0005552j	JUTAIR DA SILVA OLIVEIRA (N)	84,00	2
0027516f	JOSE PRADO FARIAS JUNIOR (N)	83,00	4
0039208k	KEVYN MACEDO GONCALVES	83,00	4
0064615f	DEISE LIMA DAS MERCES (N)	81,50	6
0064364g	AILTON DA SILVA BISPO (N)	81,00	7
0022615e	ALEXIA MANUELA SILVA NUNES (N)	81,00	7
0022680e	TIAGO DE ALMEIDA MOREIRA	81,00	7
0064492e	LUIZ FELIPE MOURA BASTOS BORGES	80,50	10
0022553i	RODRIGO DE OLIVEIRA LIMA (N)	80,00	11
0022670b	LEIVA DO NASCIMENTO COSTA	78,50	12
0022522i	ANDERSON LUAN SOARES SOBRINHO (N)	78,00	13
0022653b	VINICIUS DE CARVALHO FREITAS	78,00	13
0022571k	DANIANA ARAUJO DE OLIVEIRA	77,00	15
0030613h	MARIANA GONCALVES DOS SANTOS	77,00	15
0022646e	OTTO MARCOS RIBEIRO DE CEZUKS FILHO	77,00	15
0048760a	BRUNO PEREIRA MARQUES (N)	76,00	18
0022607f	TIAGO NUNES OLIVEIRA	76,00	18
0022580a	ERIANE ALMEIDA DA SILVA	75,50	20
0022666k	GUSTAVO HENRIQUE CAMARGO EUFRASIO (N)	75,00	21
0064571a	DAVI SANTOS ARAUJO (N)	74,50	22
0022593j	MARCOS VINICIUS PINHO FERNANDES	74,00	23
0022643j	MATHEUS BATISTA FIRMATO DE ALMEIDA	74,00	23
0048987g	VINICIUS FRANCA SILVA (N)	74,00	23
0022591f	MARCIEL HENRIQUE REGO VIANA	73,50	26
0022609j	VAGNER DOMINGUES DOS SANTOS (N)	73,50	26
0022575h	DIEGO DE JESUS PINHEIRO	73,00	28
0048590b	HELIABY PIRES FREIRE	73,00	28
0064882g	JULIANA COELHO RAMOS	73,00	28
0022592h	MARCIO SOUZA DA SILVA	72,50	31
0064656i	ALINE DE JESUS DE SOUSA	71,50	32
0050749a	MAX WILLIAMS RIBEIRO CARDOSO	71,50	32
0057706g	SHIMONEHA RAFAELA OLIVEIRA DE CARVALHO	71,50	32
0050612g	ANA PAULA AMORIM RAMOS (N)	71,00	35
0022659c	CATIA RAISSA PEREIRA OLIVEIRA (N)	71,00	35
0035948i	DANILLO DANTAS DE SOUZA	71,00	35
0022584i	GERISICA LINHARES DOS SANTOS FLORES DE ARAUJO	71,00	35
0038989b	JONAS LOPES DOS SANTOS FILHO (N)	71,00	35
0022677e	RUTIERIO ODORICO DOS SANTOS (N)	70,50	40
0048848d	MATHEUS DE MENEZES SANTOS (N)	70,00	41
0064519j	ELCINHA RIBEIRO LIMA	69,50	42
0022625h	ELISAMA DOS SANTOS DA SILVA	69,50	42
0022572b	DEIVISSON DE OLIVEIRA SILVA	69,00	44
0022581c	ERVSON DA SILVA SIQUEIRA (N)	69,00	44
0064484f	HERBERT BELEM PINHEIRO DE SOUZA	69,00	44
0022539d	ITALO ROMULO MENDES DE SOUZA	69,00	44
0022635k	KARLA BARBOSA DE ALMEIDA (N)	69,00	44
0064682j	LUCAS RIBEIRO DA SILVA	69,00	44

0014825i	CRISTYANNE ALENCAR RAMOS CAVALCANTE	68,50	50
0064830j	ROMILDO JOSE DE LIMA JUNIOR (N)	68,50	50
0022573d	DENILDE DA SILVA SARDEIRO	68,00	52
0022534e	GILSINEI DE JESUS PEREIRA (N)	68,00	52
0022545j	LUIZ FELIPE SILVA DE SANT ANA (N)	68,00	52
0022661a	CREMLSON GUIMARAES DOS SANTOS (N)	67,50	55
0081217b	LUCAS OLIVEIRA PINTO (N)	67,50	55
0050722c	VELMANI DOS SANTOS OLIVEIRA	67,50	55
0022633g	ISADORA DE BORTOLI ROSSATTO	67,00	58
0057664f	MOISES SANSAO PEREIRA	67,00	58
0022590d	LUZIA BARBOSA DE OLIVEIRA	66,50	60
0022605b	RAIONARA SANTIAGO DOS SANTOS	66,50	60
0022646b	ANA CLAUDIA MAGALHAES AZEVEDO	66,00	62
0022566g	CARINA CORADO MONTEIRO	66,00	62
0022673h	MARIA AURENITA BATISTA DA SILVA MACEDO	65,50	64
0050668a	MARIJANE SANTANA SILVA DE JESUS (N)	65,50	64
0022546a	LUSINETE OLIVEIRA LOPES SANTOS (N)	64,50	66
0022618k	CARLOS ANTONIO ALVES BERNARDO	64,00	67
0064431g	FRANCINE SILVA PASSOS	64,00	67
0039016b	INDHIRA BORGES DA SILVA	64,00	67
0022627a	EUEDES MARCOS SOUZA LOPES	63,50	70
0022669f	JOSE DOMINGOS SILVA CARDOSO	63,00	71
0022550c	PALOMA DE SOUZA NASCIMENTO	63,00	71
0022649k	TATIANE SILVA LOPES	63,00	71
0022657j	ANDRE RAMON DE SOUZA (N)	62,50	74
0022538b	TRACEMA SOUZA DE OLIVEIRA (N)	62,50	74
0022578c	EDUARDO DE SOUZA SANTOS	62,00	76
0022549g	NOELICE RODRIGUES DA SILVA	62,00	76
0027586e	TATIANE PINHEIRO RIBEIRO	62,00	76
0048715g	VALTER RUBENS PRADO SANTOS JUNIOR	62,00	76
0050616d	BRUNA MAGNA TEIXEIRA DOS SANTOS	61,50	80
0064859a	MARCONE OLIVEIRA SANTOS	61,50	80
0039150f	RICARDO CUNHA DA SILVA	61,50	80
0022535f	GRACY KELLY DO NASCIMENTO LOPES	61,00	83
0022596e	NELTON FERREIRA DA SILVA	61,00	83
0009421d	BRUNO BARRETO SOARES SANTOS	60,50	85
0022636b	LARYSSA DA SILVA DA CRUZ	60,50	85
0022616g	ALINE SUARES COUTINHO LIMA (N)	60,00	87
0022600c	ROBSON ROCHA DE LIMA	60,00	87
0022682i	VERISSIMA MIRANDA SILVA DE ALMEIDA	60,00	87

89 Candidato(s) nesta opção

CARGO/DISCIPLINA: F06 - PROFESSOR PADRÃO P - GRAU III - GEOGRAFIA
NÚCLEO TERRITORIAL DE EDUCAÇÃO - NTE: 12 - BACIA DO PARAMIRIM

NUMERO	NOME	NOTA OBJ.	CLASS
0027470h	NILMAR CAMPOS DA SILVA	81,00	1
0048736d	JONATHAN AURELIO SOUSA SALES SILVA	80,00	2
0027566j	VALDINEI PAULO CARDOSO	79,50	3
0024808d	VANESSA VIEIRA SOUZA	79,00	4
0024797c	ISMAEL JESUS DOMINGUES BOMFIM	78,00	5
0024811d	CLEMENTE PEREIRA BULHOES NETO	76,50	6
0027577d	GEORGE CARLO AMARAL NUNES	76,50	6
0024806k	SHIRLEY AMARAL OLIVEIRA	76,50	6
0024798b	BEATRIZ LUCIA MARQUES	75,50	9
0024789d	CLAUDINEIA ALVES TEIXEIRA	74,50	10
0024814j	ELIZANGELA LEAO DOS SANTOS (N)	74,00	11
0024818g	JOAQUIM NATAN DA CRUZ COSTA (N)	74,00	11
0024817e	GLAUCIA VIEIRA TRINDADE	73,50	13
0024815a	ERASMO CONCEICAO DE OLIVEIRA	71,50	14
0024802c	KELLE OLIVEIRA DOURADO	69,00	15
0024829a	NOVILSON MARQUES ALMEIDA	69,00	15
0022565e	BRUNO MILLERE PANSIERE	67,50	17
0027502f	ADAUTO PEREIRA DE CARVALHO JUNIOR	67,00	18
0024810b	BIBIANA SEIXAS BATISTA MADUREIRA COSTA REGO	66,50	19
0024816c	GISLAINE PATRICIA SANTOS ALVES	66,50	20
0027481b	ELAINE SANTOS OLIVEIRA	64,00	21
0024820e	LUANA ROCHA OLIVEIRA	61,50	22
0027439c	MATEUS COSTA MAGALHAES	61,50	22
0064856f	KELLY CRISTINA REGO SILVA	60,00	24

24 Candidato(s) nesta opção

CARGO/DISCIPLINA: F06 - PROFESSOR PADRÃO P - GRAU III - GEOGRAFIA
NÚCLEO TERRITORIAL DE EDUCAÇÃO - NTE: 13 - SERTÃO PRODUTIVO

NUMERO	NOME	NOTA OBJ.	CLASS
0027498h	ROMULO FELIPE MENDES FERREIRA	87,00	1
0048944k	VANESSA DE SOUZA VALE	78,00	2
0027435f	JOSEVALDO TRINDADE DOS SANTOS (N)	74,50	3
0027377g	DENILSON RIBEIRO SILVA (N)	73,50	4
0027421f	SIDNEIA BRITO DE OLIVEIRA ALVES (N)	71,00	5
0027522a	MICHELLE CARVALHO SILVA SANTANA	70,50	6
0027492g	NAJYLA BETRINE BATISTA CHAGAS	70,50	6
0048974i	MATEUS SILVA ROCHA	69,50	8
0027423j	SIMONE AGUIAR DOS SANTOS	69,50	8
0027563d	ROSEMEIRE DA ROCHA COUTO ARAUJO	69,00	10
0027511g	IARA NOVAES AZEVEDO	68,50	11
0027442c	PATRICIA BONFIM DA SILVA ALVES	68,50	11
0027525g	VILMA BATISTA DE JESUS PRATES (N)	68,00	13
0027477k	ANTONIO BALBINO DE OLIVEIRA JUNIOR	67,50	14
0027428i	CARMITA LUZIA TOMAZ (N)	67,50	14
0027573q	EDMARA SILVA PEREIRA	67,50	14
0027476f	ZILNEIDE PEREIRA DA SILVA ARAUJO	67,00	17
0027462i	JACSON DOS SANTOS LEITE	66,50	18
0027393e	MIRIAN OLIVEIRA SILVA	66,50	18
0027541e	POLIANA BONFIM FLORES SILVA	66,50	18
0027497f	RENATA MARTINS GONCALVES PRADO (N)	66,50	18
0027392c	MARIA DA CONCEICAO ALVES PINTO NETO	66,00	22
0048778i	MARIA DO ALIVIO PESSOA CAIRES PEREIRA	66,00	22
0027424a	STABELA RODRIGUES PORTO DOS SANTOS (N)	66,00	22
0027427g	AGLAY AGUIAR HEINZEN PEREIRA	65,00	25
0027523c	RAVENA TEIXEIRA DE FIGUEIREDO	64,50	26
0048921j	SORAIÁ MENDES VIEIRA	64,50	26
0048672d	MARGARETE ANJOS MACHADO	62,50	28
0048825c	ANDERSON MEIRA SANT		



SALVADOR, QUARTA-FEIRA, 11 DE JANEIRO DE 2023 - ANO CVII - Nº 23.580

NÚMERO	NOME	NOTA	OBJ.	CLASS
0015885j	RENILTON DA SILVA SANDES	79.00		17
0018199h	PEDRO GOMES SILVA	78.50		18
0057680d	CARLA KATIELLY OLIVEIRA DA SILVA(N)	78.00		19
0064383k	JOSE RAFAEL SANTOS DE JESUS(N)	78.00		19
0064549h	RENER BISPO DOS SANTOS(N)	78.00		19
0038995k	LENIARA DA CONCEICAO SILVA(N)	77.50		22
0015907e	VALTER DE MATOS SANTOS	77.50		22
0064727f	HELEN SOUZA LEITE SANTOS	77.00		24
0039021f	KAROLINE OLIVEIRA GAMA	77.00		24
0029193g	CARLA SILVA SANTOS	76.00		26
0064940f	LUIS HENRIQUE COUTO FAIXAO(N)	76.00		26
0064614d	ANTONIO SOCRATES BATISTA FORTELA	75.50		28
0057827h	IRIVANDERSON DOS SANTOS NASCIMENTO(N)	75.50		28
0057727d	MARA IRIS BARRETO LIMA	75.50		28
0030662j	OLGA ALMEIDA DA SILVA SAMPAIO	75.50		28
0039169e	JULIANE DA SILVA SANTOS(N)	75.00		32
0048943i	VAGNER ALVES DA SILVA(N)	75.00		32
0039083f	MERIVALDO DE OLIVEIRA RIOS	74.00		34
0064928e	ICARO HERLON CRUZ DO CARMO(N)	73.00		35
0050751j	MONIQUE FIGUEREDO DOS SANTOS	73.00		35
0064389a	MALSON MACEDO RAMOS FERREIRA(N)	72.50		37
0029214k	VANDER VINICIUS DA SILVA OLIVEIRA	72.50		37
0038970f	VALDEIR VIEIRA DOS SANTOS(N)	72.00		39
0029223a	DALILA ARAUJO DE OLIVEIRA	71.00		40
0030713a	PALLAS PINA BRITTO	71.00		40
0030617e	RAFAELA LIMA DA CRUZ(N)	70.50		42
0029201b	JOAO BATISTA SOUZA REIS	69.50		43
0030589d	MAYLA FABIANA ALCANTARA SILVA	69.50		43
0029206a	MARCOS ANTONIO DOS REIS SANTOS	69.00		45
0064998d	MARIANA FREITAS SANTOS(N)	69.00		45
0035837k	ANDRE LUIZ MORAES COSTA	68.50		47
0039156g	ANDRE PAULO DE JESUS	68.50		47
0050762d	AMANDA SANTOS DE SANTANA TORRES	67.50		49
0030627h	ELEILDES FRANCA OLIVEIRA(N)	67.50		49
0050699a	HELENITA TRINDADE MARTINS DA SILVA(N)	67.50		49
0029199h	HELMA DOS SANTOS SAMPAIO DE SANTANA	67.50		49
0030741f	VANDERLUCIA PEREIRA CUNHA SAMPAIO(N)	67.50		49
0039020d	JOELLISSON DA SILVA OLIVEIRA	67.00		54
0064884k	LARISSA DA SILVA SANTANA	67.00		54
0029200k	IVANA OLIVEIRA BELO DA SILVA	66.50		56
0050666h	MAIARA CERQUEIRA LEANDRO	66.50		56
0039095b	AKILA SOARES DE BRITTO	66.00		58
0029229b	IARA PEREIRA MESQUITA(N)	66.00		58
0029210c	ROSANA DOS SANTOS DE SOUZA	65.50		60
0030694a	ARILTON JESUS ARAGAO DA SILVA	65.00		61
0039179h	FRISCILA SATURNINO DOS SANTOS BRANDAO	64.50		62
0029202d	JOAO BORGES NETO ARAUJO SILVA	63.50		63
0029270j	KAMILLA REIS PEREIRA(N)	63.50		63
0029187a	ALCIONE ALVES ALMEIDA	63.00		65
0029218h	ALESSANDRO BRANDAO DOS SANTOS	63.00		65
0039019h	JACKSON FERREIRA DOS SANTOS(N)	63.00		65
0038940h	RODRIGO SOARES SANTANA	63.00		65
0038948e	DIANA CLAUDIA LEITE FERREIRO DOS SANTOS	62.50		68
0038982a	EDMAR DE JESUS LOBO SILVA(N)	62.50		69
0064373h	CLAUDEMIR ASSUNCAO SANTANA	62.00		71
0053286b	JAIRO DA SILVA BONFIM(N)	62.00		71
0053309j	JOCEIMA MATOS SALES	62.00		71
0039074a	IRACEMA DE JESUS SENA SILVA(N)	61.50		74
0009525a	MARJORIE KRUSCHERSKY DE MELO	61.50		74
0030623k	ANDREZA BARRETO OLIVEIRA	61.00		76
0050761b	AISSLANE NUNES MIRANDA(N)	60.50		77

77 Candidato(s) nesta opção

CARGO/DISCIPLINA: F06 - PROFESSOR PADRÃO P - GRAU III - GEOGRAFIA
NÚCLEO TERRITORIAL DE EDUCAÇÃO - NTE: 15 - BACIA DO JACUIPE

NÚMERO	NOME	NOTA	OBJ.	CLASS
0039013g	EDSON DA SILVA SANTOS(N)	82.50		1
0030594h	RENATA STEFANE SILVA NASCIMENTO	80.00		2
0030603e	FREDSON RODRIGUES DE ARAUJO	76.00		3

NÚMERO	NOME	NOTA	OBJ.	CLASS
0029253j	PAULO ROBERTO SANTANA OLIVEIRA	74.50		4
0030578i	CLEIDIANA SANTOS ALVES	74.00		5
0030693j	VALERIA ARAUJO PASSOS SANTOS	74.00		5
0039130k	BETIANE FIGUEREDO VIEIRA	73.00		7
0039055a	MARIA DURCINEIA SILVA DE OLIVEIRA	73.00		7
0039134h	DANIEL DE OLIVEIRA SOUZA FREITAS(N)	71.50		9
0064115h	NORMALETE CORREIA SANTOS	71.50		9
0030711h	NAIARA GONCALVES DE JESUS SILVA	69.00		11
0038896i	JEMIMA DE OLIVEIRA SANTOS	67.50		12
0030665e	ROBSON DE OLIVEIRA MACEDO(N)	67.50		12
0030653j	IVANILTON DE AZEVEDO OLIVEIRA	66.50		14
0029264d	CARINE DE JESUS VIEIRA	66.00		15
0030681c	HISTEFANE ALMEIDA NERIS	66.00		15
0005458g	WILMARA SOUSA SILVA	66.00		15
0029228k	ANR CLAUDIA SANTOS DA SILVA(N)	64.50		18
0005388a	GILDA OLIVEIRA DE JESUS(N)	64.50		18
0029271a	LECIANE GOMES TEIXEIRA	64.50		18
0039054j	LILIANE DOS SANTOS	64.00		21
0030675h	ELANTO ARAUJO DOS SANTOS	60.50		22

22 Candidato(s) nesta opção

CARGO/DISCIPLINA: F06 - PROFESSOR PADRÃO P - GRAU III - GEOGRAFIA
NÚCLEO TERRITORIAL DE EDUCAÇÃO - NTE: 16 - FIEMONTE DA DIAMANTINA

NÚMERO	NOME	NOTA	OBJ.	CLASS
0030718k	ADRIELLE SANTOS VALOIS	87.00		1
0030645j	WESLEY LOPES DA SILVA(N)	83.00		2
0018092a	ROSILANE GOMES DE OLIVEIRA	82.00		3
0030615a	PAULINO OLIVEIRA BATISTA DA COSTA	81.50		4
0030585g	LEANDRO PEREIRA DA SILVA(N)	81.00		5
0030706d	ISIS CASSIA SILVA DOS SANTOS	80.00		6
0039258d	SIMONE DE SANTANA(N)	75.00		7
0057679h	BRUNA CAMILA FERNANDES BOMFIM	74.00		8
0030696e	CAMILA CARVALHO DE ARAUJO(N)	73.50		9
0030636i	LAIANE OLIVEIRA DOS SANTOS	73.50		9
0030697g	CAMILA DA SILVA CAMPOS	73.00		11
0030597c	VANESSA SILVA RODRIGUES	73.00		11
0030682e	DANAI MARCÍLIA DE SOUZA CRUZ SILVA	72.50		13
0030740d	THAIANE ALMEIDA DOS SANTOS	71.50		14
0064533d	JULIA MOURA MACEDO COSTA	70.50		15
0035967h	BONIFACIO SANTOS CARDOSO(N)	70.00		16
0030733g	JOSIANE JORDAO SILVA	70.00		16
0001788h	ANSELMO BARRETO VALOIS	69.00		18
0030612f	MARIZA TEMOTE DE OLIVEIRA(N)	69.00		18
0030576f	ANGELA DE SOUZA CARVALHO SAMPAIO	68.50		20
0030725h	ERIC PIONORIO FREIRE	68.50		20
0030599g	ALANE SILVA OLIVEIRA RODRIGUES	67.50		22
0030664c	QUELE OLIVEIRA DE JESUS GOMES	67.50		22
0030622i	AGDA ARIILMA DOS SANTOS RIOS MATOS	67.00		24
0030588h	MARIA GABRIELA MARTINS DE OLIVEIRA	67.00		24
0030663a	OSIAS CIRIACO LANDER(N)	67.00		24
0001753k	ANA PAULA SANTOS SOUZA OLIVEIRA	66.00		27
0030686b	LUANE RIOS DOS SANTOS	66.00		27
0030626f	DANIELLE ROCHA ANGELIM DA SILVA	65.00		29
0030723d	DANUZIA XAVIER DE JESUS	65.00		29
0030683g	JAQUELINE DE JESUS	64.50		31
0030591b	NAIARA NASCIMENTO DE SOUZA MAFFEI	63.50		32
0030698i	CASSIA MIRANDA DE MUNIZ	63.00		33
0030687d	NATALIA FREIRE DE JESUS	62.50		34
0030715e	PAULO MATHEUS CRUZ MASCARENHAS	62.00		35
0030580h	ELSON PEREIRA SOBRINHO	61.50		36
0030584a	KAIKY RODRIGUES DA SILVA NUNES	60.50		37
0030630h	FERNANDA LIMA DE MIRANDA SILVA	60.00		38

38 Candidato(s) nesta opção

CARGO/DISCIPLINA: F06 - PROFESSOR PADRÃO P - GRAU III - GEOGRAFIA
NÚCLEO TERRITORIAL DE EDUCAÇÃO - NTE: 17 - SEMIÁRIDO NORDESTE II

NÚMERO	NOME	NOTA	OBJ.	CLASS
0033615e	FABRICIO TRINDADE BENEVIDES	88.50		1
0033604k	MARIA APARECIDA DE SANTANA REIS	87.50		2
0033660j	ELIEL SANTOS SOUZA(N)	87.00		3
0033616g	FAGNA BARBOSA SANTANA	87.00		3
0035963e	SERGIO RICARDO SANTANA SILVA	86.50		5
0035564c	ORLANE SANTANA COELHO	85.50		6
0035897g	RAFAEL DOS ANJOS ANDRADE	84.00		7
0035262f	HIGOR LUCAS REGES DE SANTANA PRIMO	83.00		8
0038897h	JOABY BORGES SILVA	83.00		8
0033611h	CARLOS ALBERTO DE SANTANA	82.50		10
0035338b	LUIZ THADEU ZEFERINO TAVARES(N)	82.50		10
0057661k	MARIA MATOS DE ANDRADE	82.50		10
0064347g	MATHEUS SANTIAGO SILVA CARVALHO(N)	82.50		10
0033697k	RAIMUNDA JOYSES PEREIRA DOS REIS NASCIMENTO(N)	82.50		10
0057840k	RODRIGO GOMES DE SANTANA	82.50		10
0005452f	TAILSON OLIVEIRA SILVA(N)	82.50		10
0032262b	ANDERSON PEREIRA DA SILVA(N)	81.50		17
0033658a	ARNALDO ANDRE NERY DE ASSUNCAO	81.50		17
0035928c	DOUGLAS SOUZA DE JESUS	81.50		17
0018060j	SAULO DEMETRIUS DE JESUS NASCIMENTO	81.00		20
003554k	ARTHUR SILVEIRA AZEVEDO	80.50		21
0057585j	JUSCELINO SOBRAL PEREIRA(N)	80.50		21
003586b	RENATO JOSE SANTOS DE SANTANA	80.00		23
0009488c	WELLINGTON SILVA SANTOS JUNIOR(N)	80.00		23
003547c	PAULO VIPOR SOUZA DOS SANTOS	79.50		25
0048941e	ROBSON DE OLIVEIRA BASTOS	79.50		25
0033636b	CLEIRISON DE SANTANA OLIVEIRA	79.00		27
0064720c	DIEGO AUGUSTO LIMA BARRETO	79.00		27
0039139g	ISABELLE S BATISTA DA S CRUZ(N)	79.00		27
0035593j	FABIO DA SILVA RIBEIRO	78.50		30
0033662c	GABRIEL DE SOUZA SILVA	78.50		30
0057797c	KAIKE INUCENCIO DE MATOS	78.50		30
003597g	JAMILLE MACEDO DA ROCHA	78.00		33
0059994d	ANDRE DE CARVALHO BORGES	77.50		34
0064380e	JHONATAN MOTA RODRIGUES	77.50		34
0033695g	MARCIO CRISTIANO DE JESUS(N)	77.50		34
0033696i	PEDRO JESUS DOS SANTOS(N)	77.50		34
0064121c	RONIEL PEREIRA ALMEIDA(N)	77.50		34
0033706h	EDER DOS SANTOS SILVEIRA	77.00		39
0050787i	MAIRA VITORIA MOREIRA DOS SANTOS(N)	77.00		39
0057621j	LEONARDO DA SILVA SANTOS	76.50		41
0057778j	WEVERTON DE JESUS BARBOSA(N)	76.50		41
0039186e	ANE DE SOUZA BASTOS(N)	76.00		43
0035859j	GABRIEL ALVES SOUSA	76.00		43
0039262f	WALDICK ARGOLO NEVES CIRQUEIRA	76.00		43
0035273k	FRANCISCO JEANDRO BARBOSA DE SOUSA(N)	75.50		46
0039118j	RODRIGO PEREIRA RIBEIRO	75.00		47
0035895c	MAYCON SANTOS NASCIMENTO	74.50		48
0035563a	MONICA SILVEIRA SANTANA	74.50		48
0057743b	WAGNER SENNA SANTOS	74.50		48
0033607f	REGIANE PEREIRA(N)	74.00		51
0057806k	REGIVAN ALVES DA SILVA	74.00		51
0060025i	CAIO JORDAN FRANCA DE MOURA	73.50		53
0035549g	ANA PAULA SILVA DE SANTANA	73.00		54
0033702k	ANTONIO ERNESTO BRITO SANTANA SANTOS(N)	73.00		54
0033667h	JOSE RIBEIRO JUNIOR	73.00		54
0048774a	LUAN FERRO ARAGAO	73.00		54
0033605b	PAULO GABRIEL DANTAS DE LIMA	73.00		54
0057675k	ADRIEL SILVA DE SA	72.50		59
0033634i	ANDRE LUIS DE SOUZA SANTANA(N)	72.50		59
0018036b	DJONNE ARAUJO DE CARVALHO	72.00		61
0033620i	JACKSON OLIVEIRA SANTOS	71.50		62
0033640d	ELIANA FONSECA GUIMARAES	70.50		63
0033618k	ISLANE SILVA BATISTA(N)	70.50		63
0057720a	JADSON BISMARQUE DOS SANTOS(N)	70.50		63
0033625h	MARCIO DOS SANTOS BRAZ(N)	70.00		66
0057729h	MARIA ELZA VIEIRA SANDES	70.00		66
0057601d	TASSIO MELO SOUZA	70.00		66
0035579e	JAMILLE OLIVEIRA RODRIGUES	69.50		69
0057764j	JOSE LUCAS SANTOS	69.50		69

NÚMERO	NOME	NOTA	OBJ.	CLASS
0033639h	EDIVANIA BARRETO PEREIRA SOUZA	69.00		71
0005538e	EMERSON DA SILVA NOVAES	69.00		71
0033530h	JONAS OLIVEIRA SANTOS	69.00		71
0033630a	VANESSA DE JESUS ANDRADE	69.00		71
0033700g	WAGNER DA SILVA FARIAS	69.00		71
0033680e	AMANDA DANTAS BITENCOURT	68.50		76
0033572b	BRUNO JOSE SANTANA LIMA	68.50		76
0033573d	CAMILA SILVA SANTOS	68.50		76
0039199c	GABRIEL AUGUSTO DE JESUS DALTRO DE BRITO(N)	68.50		76
0033694e	JULIANO BATISTA DOS SANTOS(N)	68.50		76
0033535g	LAUDIRAN DOS SANTOS OLIVEIRA	68.50		76
0033677e	TIAGO DE SANTANA OLIVEIRA	68.00		82
0057761d	JOSE ADEMILSON DE MENDONCA JUNIOR	67.50		83
0033712c	JOSE DIEGO CONCEICAO	67.50		83
0035980e	MARSTON SHELKOVYK DA SILVA SOARES SANTOS	67.50		83
0033720b	FELIX CUNHA FRANCA	67.50		83
0033570i	ALISSON SANTOS CONCEICAO	67.00		87
0033571k	BRUNA DOS SANTOS BITENCOURT	67.00		87
0033517e	BRUNO DO NASCIMENTO MENDONCA	67.00		87
0033663e	GEOVANE FERREIRA DO NASCIMENTO(N)			



NÚMERO	NOME	NOTA	OBJ.	CLASS
0064986h	JOAO DOS SANTOS PASSOS	85,50	3	
0039239k	JAILTON SANTOS SILVA(N)	84,50	4	
0035944a	ADRIANA SILVA DIAS	82,50	5	
003546a	PATRICIO HENRIQUE MENEZES DOS SANTOS	81,50	6	
0035950g	FAGNER SANTOS DE OLIVEIRA	81,00	7	
0035955f	JOSE ANTONIO VITO DE SANTANA	80,00	8	
0064949d	PAULA REGINA BRITO CORREA	78,00	9	
0057600b	SULIMAN SADY DE SOUZA	78,00	9	
0035947g	CLAUDIA MENESES DA SILVA	77,50	11	
0064137g	ANNE CAROLINE GOMES DE SOUZA	77,00	12	
0064317i	BRUNO DA SILVA NEGREIROS CARDOSO	77,00	12	
0064083j	ALEX SANDRO MAGALHAES DO NASCIMENTO	75,50	14	
0064360j	VICTOR MARQUES ALMEIDA(N)	75,00	15	
0035977e	JOSE ALDAILR FERREIRA SANTANA	74,50	16	
0035892h	KAROLINE SANTOS SILVA	74,50	16	
0035923d	ADRIELLE MOTTA CERQUEIRA	74,00	18	
0039241i	JOSE LIMA DE REZENDE	74,00	18	
0064173k	PAULO VITOR MASCARENHAS CERQUEIRA	74,00	18	
0035846a	JOAO FABRICIO DOS SANTOS CARVALHO	73,50	21	
0038983d	CHAWELLY FILGUEIRAS SOUZA MOREIRA	73,00	22	
0064434b	HERBERT SA DE OLIVEIRA	73,00	22	
0064622c	JAQUELINE BARBOSA DA SILVA	73,00	22	
0035981g	RAQUEL DOS SANTOS DIAS	73,00	22	
0035917i	MARIA IZABEL BATISTA VASCONCELOS(N)	72,50	26	
0035840k	DAIANE DE JESUS TELES(N)	71,50	27	
003689a	ISA TAUANA SOARES SANTOS	71,50	27	
0035876j	MOISES DOS SANTOS CORREIA	71,00	29	
0035899k	TAINARA FERREIRA DOS SANTOS	71,00	29	
0057685c	DAVID IZAK NASCIMENTO DOS SANTOS(N)	70,50	31	
0038893c	FELIPE SANTOS ANUNCIACAO(N)	70,50	31	
0035838b	ANGELA RITA SILVA FERREIRA COSTA	70,00	33	
0064938h	LUCAS AMARAL COSTA	70,00	33	
0035868i	LUCIA MARGARIDA SILVA DE OLIVEIRA COSTA	70,00	33	
0039109i	MANOEL JANUARIO SOUZA DE OLIVEIRA	70,00	33	
0064494i	MARIA HELAYNE DOS SANTOS	70,00	33	
0064702a	YAN DOS SANTOS CARDOSO(D)	70,00	33	
0035901e	YASMIN DE SANTANA SANTOS(N)	70,00	33	
0035966k	ALEXANDRE BARRETO LIMA DOS SANTOS	69,50	40	
0064760d	ANA LUCIA DE SABOYA LESSA BASTOS	69,00	41	
0064145f	DANIEL CARLOS FERREIRA DE OLIVEIRA	68,50	42	
0035887d	FLAVIA BORGES DA SILVA OLIVEIRA(N)	68,50	42	
003528j	JEILDO DANTAS CARVALHO(N)	68,50	42	
0064270i	RAFAELA SANTANA DA SILVA	68,50	42	
0035888f	VALERIA PIEDADE RODRIGUES LISBOA	68,50	42	
0039185c	ALINE FERREIRA SANTOS(N)	68,00	47	
0035886b	ELIEZER DO NASCIMENTO GOMES(N)	66,50	48	
0039200f	GEOVANI OLIVEIRA DOS SANTOS	66,50	48	
0064826h	MIGUEL GONCALVES PASCOAL DE PAIVA(N)	66,50	48	
0035957j	JOSE PEREIRA DA COSTA NETO	66,00	51	
003540k	MARIA BEATRIZ DE JESUS SILVA	66,00	51	
003585k	MARIA CRISTINA SANTOS TEIXEIRA	66,00	51	
0035845j	GILVAN DA CONCEICAO OLIVEIRA(N)	65,50	54	
0035940i	ROBERTA DOS SANTOS OLIVEIRA DE CARVALHO	65,50	54	
0064403b	SHEYLLA PATRICIA GOMES DO NASCIMENTO	65,50	54	
0038910j	RAFAELA SANTOS GONCALVES(N)	65,00	57	
0039028i	REBECA DA SILVA ARAUJO	65,00	57	
0064279e	AELSON NERY OLIVEIRA	64,50	59	
003701i	ALDA LISBOA DE MATOS SILVA	64,50	59	
003655f	ADANNYL LUIZ ANDRADE DOS SANTOS	63,50	61	
0035926j	ASCINDINO SANTOS SOUZA	63,00	62	
0064262j	LUCIANA SILVA DOS SANTOS	63,00	62	
0035856d	VANESSA MODESTO DOS SANTOS(N)	63,00	62	
003635k	CARLOS DARLAN MATOS DE SOUZA	62,50	65	
0035848e	JOELITON DE SOUZA ALMEIDA(N)	62,50	65	
0035960i	MARIZA MEDREIROS DE MACEDO	62,00	67	
0064459g	ADALBERTO DE SOUZA CAMPOS(N)	61,50	68	
0064980g	GILTON CRUZ DOS SANTOS(N)	61,50	68	
0036161f	FLAVIA DA SILVA AGUSTO(N)	61,00	70	
0064526g	FLAVIA FERREIRA DA SILVA(N)	61,00	70	
0035936b	LUCAS DE ALMEIDA SANTOS(N)	61,00	70	
0035888f	GABRIELA AZEVEDO DE OLIVEIRA	60,50	73	
0038908a	PEDRO DE ASSIS ALMEIDA JUNIOR(D)(N)	60,50	73	
0035872b	MARIA CLAUDIA JESUS DA SILVA	60,00	75	

75 Candidato(s) nesta opção

CARGO/DISCIPLINA: F06 - PROFESSOR PADRÃO P - GRAU III - GEOGRAFIA
NÚCLEO TERRITORIAL DE EDUCAÇÃO - NTE: 19 - PORTAL DO SERTÃO

NÚMERO	NOME	NOTA	OBJ.	CLASS
0039096d	ANA KELLY SILVA SOUZA FAIXAO	90,00	1	
0038992e	JOELSON DOS SANTOS FIGUEIREDO(N)	85,50	2	
0039152j	VANESSA BATISTA MASCARENHAS	83,00	3	
0039036h	ADRIANA ALMEIDA CORDEIRO	82,50	4	
0039221c	SARAH PIRES RAMALHO	81,50	5	
0039244d	JUVENAL LIMA DOS SANTOS JUNIOR(N)	80,50	6	
0038946i	ALMENARA DE CERQUEIRA ALVES	80,00	7	
0038964k	NEWTON FAIVA MOTA	80,00	7	
0038909c	PEDRO ROGERIO DE OLIVEIRA CORREIA	80,00	7	
0039071j	GENIARA FERREIRA LIMA	79,00	10	
0064455g	ALESSANDRO BARRETO DOS SANTOS	77,50	11	
0064454g	VANILDA ALVIM RESENDE(N)	77,50	11	
0038977i	ANA KARLA FERREIRA BASTOS	77,00	13	
0039084h	NILMARA MOREIRA DE OLIVEIRA	77,00	13	
0038968h	REGIANE BARRETO CONCEICAO OLIVEIRA	77,00	13	
0039149j	PAULO GEORGIO SANTOS NECO	76,00	16	
0038911a	ROSANE FERREIRA PONTES	76,00	16	
0038943c	THAIS PINHO DE OLIVEIRA	76,00	16	
0039207i	KECIO DE OLIVEIRA DA SILVA(N)	75,50	19	
0039023j	LINCOLN LOPES LIMA(N)	75,50	19	
0039212b	LUCIANA ALMEIDA DOS SANTOS(N)	75,50	19	
0039058g	MIRIAN KAROLINE ASSUNCAO MASCARENHAS DE CASTRO	75,50	19	
0039037j	ALDEANE MACHADO DIAS(N)	75,00	23	
0038918d	CYBELE PEDRITA SOUZA DE OLIVEIRA	74,50	24	
0039148h	NORMA ELIANE DOS REIS CARVALHO(N)	74,50	24	
0039031i	TAYSE LIMA DE BRITO GUIMARES	74,50	24	
0064308h	UILSON JOSE FERREIRA PASSOS(N)	74,50	24	
0039072a	GILSA FERREIRA OLIVEIRA(N)	74,00	28	
0038939g	KARINE DE CERQUEIRA SILVA OLIVEIRA(D)	74,00	28	
0039050i	ELIANE PINTO SOUZA	73,00	30	
0039073c	GIORDANIA DOS SANTOS VIANA(N)	73,00	30	
0039053b	LILIAN DA MOTA SILVA CERQUEIRA	73,00	30	
0039119a	RUTE ARAUJO DA SILVA	73,00	30	
0039068j	CAMILA ARAUJO GOMES MEDEIROS	72,00	34	
0050700d	JAMILE CAMPOS DA CRUZ BRITO(N)	71,50	35	
0039040j	DENILDE OLIVEIRA DA SILVA(N)	71,00	36	
0039198a	FRANCISCO AMANCIO DA SILVA(N)	71,00	36	
0039224i	ALESSANDRA BARBOSA DA FAIXAO	70,50	38	
0039065d	ANDREZA DE SOUZA FONSECA RIBEIRO(N)	70,00	39	
0038888j	CAROLINA GESTEIRA LOPES LIMA	70,00	39	
0039140c	ITAMAR OLIVEIRA DOS SANTOS	70,00	39	
0039202j	JAMILLE ESPIRITO SANTO FREITAS	70,00	39	
0039030g	TAINAN GOMES DE OLIVEIRA SANTOS(N)	70,00	39	
0039039c	CAMILA RAMOS DOS SANTOS MARQUES	69,00	44	
0039182h	SILVANIA BATISTA ALVES SOARES	69,00	44	
0039103b	FILIPE SANTOS OLIVEIRA	68,50	46	
0039190g	CHARLES GARNIER PEIXOTO CAMPOS	68,00	47	
0039078b	KAISSE DA CONCEICAO BRANDAO	68,00	47	
0039155h	ANA PAULA FERREIRA DOS SANTOS OLIVEIRA	67,50	49	
0039062i	SHERON DE SANTANA ALVES BATISTA	67,00	50	
0038917b	CLEBSON DIEGO LIMA SANTOS(N)	66,50	51	
0039100b	DIVANICE DA FAIXAO FERREIRA	66,00	52	
0039022h	LARISSA CERQUEIRA DOS SANTOS(N)	66,00	52	
0039211k	LUCAS COSTA DE ALMEIDA(N)	66,00	52	
0039064d	VANDO LUIS MARTINS DE OLIVEIRA	66,00	52	
0039059i	MONICA LIMA BOMFIM	65,00	56	
0039222e	TAIS RODRIGUES BISPO(N)	64,50	57	
0064483d	GUILHERME VENANCIO CERQUEIRA	64,00	58	
0039090c	SOLANGE MARIA OLIVEIRA DA SILVA(N)	64,00	58	
0039153a	VERA LUCIA PEREIRA DA SILVA(N)	64,00	58	
0039127k	ANA PAULA SOARES RODRIGUES	63,00	61	
0039124e	VERIDIANA CARVALHO PORTO	62,50	62	
0039094k	YASMIN BRAGA SANTOS(N)	62,50	62	

0039159b	CILENE DE JESUS DAS NEVES	62,00	64
0064322b	DANIELA DA SILVA BARBOSA	62,00	64
0039012e	DIANA TALYTA LOPES GOMES	62,00	64
0039050b	JORGE LUIS GUIMARAES LIMA	61,50	67
0039106c	JULIA SANTOS PINHO(N)	61,50	67
0039091e	SONAIDE DOS SANTOS COSTA SILVA(N)	61,50	67
0038906h	NATALICE PINTO RIBEIRO	60,50	70
0064896g	RAFAELA CARNEIRO DE ALMEIDA	60,50	70
0039123c	VALTER DE JESUS ALMEIDA(N)	60,50	70
0038915i	ANA CARLA DOS SANTOS GARCIA	60,00	73
0038886f	ARIADNI BRITO DA CRUZ	60,00	73
00390709e	CLAUDETE DA SILVA LISBOA(N)	60,00	73
0038891j	DEIWE DE JESUS VIEIRA(N)	60,00	73
0039172e	LUANA DIAS DOS SANTOS(N)	60,00	73

77 Candidato(s) nesta opção

CARGO/DISCIPLINA: F06 - PROFESSOR PADRÃO P - GRAU III - GEOGRAFIA
NÚCLEO TERRITORIAL DE EDUCAÇÃO - NTE: 20 - VITÓRIA DA CONQUISTA

NÚMERO	NOME	NOTA	OBJ.	CLASS
0048798d	JEMEFFER SOUZA LEBRAO	91,00	1	
0048742j	NAILDE LACERDA PEREIRA	89,50	2	
0048678e	STEFANIE SANTOS NOVAES	87,00	3	
0048615c	ALEXANDRE ANSELMO MORENO CERQUEIRA SILVA	85,00	4	
0048972h	JOANNA DE ANGELIS ANDRADE SANTOS(N)	84,00	5	
0012796g	ELISSANDRO DOS SANTOS SANTANA	83,00	6	
0048698k	JOAO PAULO PRADO LIMA	83,00	6	
0048939g	MARIANA LEMOS MOREIRA	83,00	6	
0048641d	PEDRO SAULO NASCIMENTO MASCARENHAS(N)	82,50	9	
0048894k	ACSSUEL DE SOUSA LISBOA	81,50	10	
0048709a	POLIANA MACHADO DA SILVA MOREIRA(N)	81,50	10	
0048730c	EMERSON PASSOS MACEDO	81,00	12	
0048937c	MABENNE KARLA DIAS DA CRUZ SANTOS	81,00	12	
0039236e	HIGO BATISTA FERREIRA	80,50	14	
0048942g	SUUL LIMA SANTOS	80,50	14	
0048822h	UILTON SANTANA SILVA(N)	80,50	14	
0048983j	SONNE MARRY ALVES TEIXEIRA	80,00	17	
0048787j	TALITA DE NOVAIS ALMEIDA	80,00	17	
0048650e	ALANE ALVES SANTOS	79,00	19	
0048756j	ALEXSANDRO DE OLIVEIRA SILVA(N)	79,00	19	
0048550a	DAIANA CUNHA NASCIMENTO	78,50	21	
0048554f	GEAN VASCONCELOS TEIXEIRA	78,50	21	
0048697l	JACKSON SILVA SANTOS	78,50	21	
0048654b	CAMILA AMORIM NETO SANTOS	78,00	24	
0048737f	LILLIAN BRAGA ARAGO	77,50	25	
0048758c	ALINE DOS SANTOS ROCHA	76,50	26	
0027550f	CAMILA CELESTINO FIGUEIREDO	76,00	27	
0048585i	EDINALDO SOUSA ALMEIDA	76,00	27	
0048664e	FABIANA DE AMORIM BRASIL	76,00	27	
0009529b	PATRICIA FERREIRA SILVA(N)	76,00	27	
0048817d	SOLANGE DE BRITO MELO	76,00	27	
0048648g	WILLIAM RODRIGUES DOS SANTOS	76,00	27	
0048727c	ELEN SILVA NOVAIS	75,50	33	
0048634g	LAURO DO CARMO PEREIRA	75,50	33	
0048888e	SILMARA OLIVEIRA MOREIRA BITENCOURT	75,50	33	
0048569k	PAULO MAURICIO GONCALVES QUARESMA	75,00	36	
0048744c	RONNIE MARQUES PEREIRA	75,00	36	
0027579h	JUACI BARBOZA DOS SANTOS JUNIOR	74,50	38	
0048704b	MANARA TELES SANTOS MATOS	74,50	38	
0048570g	ROBSON DA SILVA	74,50	38	
0048823j	VENILDO SANTOS ROCHA	74,00	41	
0048636k	LUCAS AGUIAR TOMAZ FERREIRA	73,50	42	
0048644j	RODRIGO SILVA DANTAS DE SANTANA(N)	73,50	42	
0048652i	ANA GEISA BARBOSA ROCHA	73,00	44	
0048582c	DAIANE CASTRO BITENCOURT DE SOUSA	73,00	44	
0027576b	GABRIEL LOURENCO DOS SANTOS	73,00	44	
0048770d	JONE WALQUER TRINDADE CORREIA(N)	73,00	44	
0048752b	WILIANE SILVA DE OLIVEIRA ARAUJO	73,00	44	
0027558k	KARLA ROSA BARBOSA LISBOA	72,50	49	
0048745e	SANDRA MARA NUNES FRANCA(N)	72,50	49	

0048762e	CLEANE SANTOS NUNES(N)	72,00	51
0048621i	DENIZE BATISTA DE SOUZA(N)	72,00	51
0048740f	MARILIA FARIA CHAVES(N)	72,00	51
0048979h	ROMULO DIAS DOS SANTOS ROCHA	72,00	51
0048610d	SUSANE ANDRADE SOUSA	72,00	51
0048871j	JAIANE ABREU SANTANA	71,50	56
0048911g	LINCOLN LAFITTE PRADO PINHEIRO ROCHA	71,50	56
0048593h	JOAB PAIVA SOUZA	70,50	58
0048910e	LIDIANE SOUSA TRINDADE	70,50	58
0048706f	MARTA RAQUEL ACIOLE CALADO	70,50	58
0048623b	ESDRAS DA SILVA ARAUJO	70,00	61
0048841a	JULIANO RIBEIRO DE OLIVEIRA	70,00	61
0048746g	SARA ROCHA DOS ANJOS SANTANA	70,00	61
0027397b	TARCISIO MEIRA DE OLIVEIRA	70,00	61
0048658g	RESLEY SILVA VIEIRA	69,50	65
0048796k	HANNEF SOUZA ALMEIDA SANTOS	69,00	66
0048560d	JOELISA PEREIRA DOS SANTOS	69,00	66
0048563j	LEOVIGILIO DE SOUZA ANDRADE NETO	69,	



SALVADOR, QUARTA-FEIRA, 11 DE JANEIRO DE 2023 - ANO CVII - Nº 23.580

0048620g	CLAUDIA MARIA SILVA FERRAZ	62.00	123
0048551c	DAYANE MOREIRA DE SOUZA GOMES	62.00	123
0048777g	MARCOS SOUZA REIS(N)	62.00	123
0048819h	TANIA COSTA SILVA	62.00	123
0048578a	ZELIA MARIA DOS SANTOS SANTANA	62.00	123
0048767d	EBORA CRISTINA MAGNAVITA SOUTO PENA	61.50	128
0048902f	ELAINE DE JESUS SILVA OLIVEIRA	61.50	128
0048839c	JANETE PEREIRA DA SILVA(N)	61.50	128
0048718b	WANDERSON OLIVEIRA SANTOS(N)	61.00	131
0048779k	MARILIA CAIRES CONTE	60.50	132
0048781i	MONALICE VASCONCELOS DUARTE	60.50	132
0048674h	POLIANA REGIANE SOUZA SILVA	60.50	132
0048676a	ROMEU SANTOS SILVA	60.50	132
0048763g	CRISTIANE BOTELHO DE NOVAIS	60.00	136
0048660h	DANIEL COSTA FARIAS(N)	60.00	136
0048695e	GABRIELLE CORREIA TEIXEIRA	60.00	136
0048556b	HAILA CUNHA AMORIM	60.00	136
0048970a	HELLEN OLIVEIRA SANTOS(N)	60.00	136
0048934h	JOSE HENRIQUE DA SILVA SOUSA	60.00	136
0048637b	MAMEDIO MOREIRA DOS SANTOS	60.00	136
0048940c	MONICA SANTOS NOLASCO	60.00	136
0048892g	ZELIA SANTOS OLIVEIRA	60.00	136

144 Candidato(s) nesta opção

CARGO/DISCIPLINA: F06 - PROFESSOR PADRÃO P - GRAU III - GEOGRAFIA
NÚCLEO TERRITORIAL DE EDUCAÇÃO - NTE: 21 - RECONCÁVIO

NÚMERO	NOME	NOTA OBJ.	CLASS
0064509g	ALEX FRANCA PEREIRA(N)	84.50	1
0050688g	ALANA SOUZA MOTA	78.50	2
0050736c	JEFERSON NOLASCO	75.50	3
0050748j	MARIANA SILVA OLIVEIRA	75.00	4
0038885d	ANA PATRICIA CAMPOS XAVIER	74.50	5
0050619j	DANIEL SANTA BARBARA NERI(N)	72.50	6
0050716h	REGINALDO PEREIRA DOS SANTOS	72.00	7
0064235g	CARLOS HUMBERTO SILVA MOREIRA	71.50	8
0050776d	ISLANE SILVA OLIVEIRA	71.50	8
0050785e	LEANDRO SOUZA CRUZ	71.50	8
0066541b	ERICK GOMES CONCEICAO	70.50	11
0050634f	LUCIA DOS REIS SANTOS LIMA	70.50	11
0064316g	ALINE PENHA DO NASCIMENTO(N)	70.00	13
0050730b	GENEBALDO MOREIRA DA SILVA JUNIOR(N)	70.00	13
0050796j	SIRLENE COSTA ARGOLLO BENEVIDES	70.00	13
0050608e	ADELIMAR MAIA ALMEIDA	69.50	16
0050613j	ANDERSON OLIVEIRA LIMA	69.00	17
0039018f	IVONICE SENA DE SOUZA	68.50	18
0038969j	RODRIGO FERREIRA GONCALVES(N)	68.00	19
0050783a	JOSEANE SOUZA MUNIZ	66.50	20
0064726d	HAMILTON DA SILVA MENESES DO SACRAMENTO(N)	65.50	21
0039046k	FRANKSINEI DE ASSIS SOUZA(D)(N)	65.00	22
0064288f	GABRIELA DE ALMEIDA LOPES	65.00	22
0064140g	CARLA SUEIDE FRANCA BISPO(N)	64.00	24
0050626g	GESSICA MARQUES FERREIRA(N)	64.00	24
0050644i	NEIZA XAVIER DOS SANTOS(N)	63.00	26
0050789h	MARIA SANDRA DE JESUS DOS SANTOS	62.50	27
0050754e	RODRIGO CASSIMIRO DE OLIVEIRA	62.50	27
0050609g	ADENIDE DE SANTANA SANTOS	62.00	29
0050702h	LAIS DOS SANTOS SOUZA	62.00	29
0050756i	RONALDO REIS DE ANDRADE	62.00	29
0050698j	GORGIANA BISPO DOS SANTOS(N)	61.50	32
0050673e	RENATA NOGUEIRA PESTANA GOMES	61.50	32
0050677b	SARA NASCIMENTO CONCEICAO	61.50	32
0050795h	SIMONE SOARES BATISTA DE JESUS	61.50	32
0050773i	ELIA SANTOS QUEIROZ DE BRITO(N)	60.50	36
0050632b	LAURA SILVA CARDOSO	60.50	36
0035915e	LEVI DOS ANJOS VIEIRA	60.50	36
0050669c	MILLENA ANDRADE DE OLIVEIRA MAGALHAES	60.00	39

39 Candidato(s) nesta opção

CARGO/DISCIPLINA: F06 - PROFESSOR PADRÃO P - GRAU III - GEOGRAFIA
NÚCLEO TERRITORIAL DE EDUCAÇÃO - NTE: 22 - MÉDIO RIO DE CONTAS

NÚMERO	NOME	NOTA OBJ.	CLASS
0053308h	JESANA DA CONCEICAO SOARES	78.00	1
0064809h	DANILO MARCEL CARDOSO COSTA(N)	75.00	2
0048969e	HELDER PORTO DA SILVA	74.50	3
0048963d	AUDIETA RODRIGUES DA SILVA	72.50	4
0048965h	DEQUIVAN NASCIMENTO DANTAS	67.00	5
0053227h	JORGE PEREIRA SANTOS	62.00	6

6 Candidato(s) nesta opção

CARGO/DISCIPLINA: F06 - PROFESSOR PADRÃO P - GRAU III - GEOGRAFIA
NÚCLEO TERRITORIAL DE EDUCAÇÃO - NTE: 23 - BACIA DO RIO CORRENTE

NÚMERO	NOME	NOTA OBJ.	CLASS
0022637d	LUANA CANGUSSU MACHADO	87.00	1
0009498f	DOUGLAS DA SILVA SOUZA MOREIRA	85.00	2
0054867e	EDER DE FRANCA RAMOS	79.50	3
0054895j	JAKSILVA DA COSTA ARAUJO FLORES	79.50	3
0054840g	ANDRE LUIZ CHAVES VIEIRA	76.00	5
0012170i	GRACE KELLY BOMFIM CARDIM	75.50	6
0064754i	ALAN BRUNO TEIXEIRA DE JESUS(N)	75.00	7
0054845f	ERICA CLAUDIA DIAS DOS SANTOS(N)	75.00	7
0039260b	FALIA MORAES LIMA	73.50	9
0037044h	CLECIO VIEIRA DOS SANTOS	73.00	10
0054883c	YANESSA CAETANO SOUZA	72.00	11
0027457e	ELAINE MOREIRA DE OLIVEIRA	71.50	12
0002898h	LUCAS DE SOUSA RAMALHO	71.50	12
0048936a	LARA BARROS PEREIRA	71.00	14
0053274f	DAIALLA DOS SANTOS CARDOSO(N)	70.50	15
0054896a	JAQUELINE DE SOUSA	70.50	15
0054893f	ERIKE THALYS SOUZA BARBOSA(N)	70.00	17
0022541b	LAENYO SILVA SOUZA	68.50	18
0054900j	MATEUS SOARES SOUZA	68.00	19
0054849c	GEANE SENA BASTOS	67.50	20
0050627i	IGOR DE JESUS SANTOS(N)	67.50	20
0054853e	MARCEL BATISTA DE SOUZA	67.00	22
0064346e	MATHEUS FIGUEREDO DE OLIVEIRA SANTOS	67.00	22
0039129d	ARYANE SINVAL ALVES	66.50	24
0054903e	REGIANE DA SILVA BRANDAO	66.50	24
0054864j	CAIO CESAR ROCHA DE SOUZA(N)	65.50	26
0054858d	TANIA MAIZA SANTOS LIMA	64.50	27
0054862f	ALAN RODRIGUES PIRES	63.00	28
0038989g	JACQUELINE DE JESUS BASTOS(N)	63.00	28
0027419h	ROSIANO DE OLIVEIRA SOUZA	62.00	30
0054888h	ARIEL DOS SANTOS RIBEIRO(N)	61.50	31
0027543i	ROBERTO PEREIRA DE NOVAIS	61.50	31
0048802e	LUCAS ANDRADE DE ARAUJO	60.50	33

33 Candidato(s) nesta opção

CARGO/DISCIPLINA: F06 - PROFESSOR PADRÃO P - GRAU III - GEOGRAFIA
NÚCLEO TERRITORIAL DE EDUCAÇÃO - NTE: 24 - ITAPARICA

NÚMERO	NOME	NOTA OBJ.	CLASS
0057790k	JANDERSON THIAGO NASCIMENTO MIRANDA	86.00	1
0057636a	VICTOR GOMES MOREIRA	82.50	2
0057688i	ELTON ROCHA MORAES DA SILVA(N)	78.50	3
0057748a	ANTONIO CARLOS SOUZA DE MELO	77.00	4
0033595c	GEORGE ALVES BARRETO(N)	77.00	4
0057627k	NATHALIA DE LUCEANA FREITAS	75.00	6
0057739k	ROSILENE AUGUSTA DOS SANTOS CRUZ	74.50	7
0064996k	MARCUS HENRIQUE OLIVEIRA DE JESUS(N)	73.50	8
0057698a	JUCILEIDE DA SILVA SOBREIRA	73.00	9
0057784e	CLEIDIANE PEREIRA DA SILVA	72.50	10
0057689k	FABIA VIEIRA ALVES	72.50	10

0057715h	CLODOALDO BERNARDO DA SILVA(N)	71.50	12
0057836i	JOSE VITOR SIMAO GOMES	71.50	12
0057816c	BRUNO CESAR FERREIRA SILVA	71.00	14
0057694d	JOSE RODOLFO DA SILVA SANTOS	71.00	14
0018645e	SAULO MEDRADO DOS SANTOS(N)	70.50	16
0050703j	LETICIA BISPO DOS SANTOS(N)	69.50	17
0057632d	THIAGO ROCHA DA SILVA	69.50	17
0057795j	JOSE BONIFACIO TEIXEIRA DE SOUZA SILVA	69.00	19
0033555b	AUFRAM MENESES SOUZA	68.50	20
0057658k	JULIO FELIPE TRINDADE DOS SANTOS	68.50	20
0057640c	ALYSSON MARCONE ALVES TAVARES	68.00	22
0057608g	CRISTINA ELIZABETE DA SILVA BARROS	65.50	23
0001160j	LEONARDO DE OLIVEIRA QUEIROZ	65.50	23
0064707k	ALEXANDRO COSTA DOS SANTOS(N)	64.50	25
0064817g	HELLEN VICTORIA LEAL SANTOS	64.50	25
0057670a	TANIA CRISTINA DA SILVA SANTOS(N)	64.50	25
0057616f	JOEDSON LUIZ SILVA OLIVEIRA	64.00	28
0018029e	ALLTON BARBOSA DE SANTANA	63.50	29
0057682h	CINTIA DA SILVA SANTOS	63.50	29
0057755i	FABIO PEREIRA DOS SANTOS	63.00	31
0057677d	ALFRANIO ROBERTO TENORIO FERRO	62.50	32
0064109b	LIDIA OLIVEIRA DUQUE(N)	62.50	32
0057716j	ERICA SILVA MACIEL DOS SANTOS(N)	62.00	34
0057650f	INES DE FREITAS SOUSA	61.50	35
0057770e	PRISCILA PEREIRA SILVA FERREIRA	61.50	35
0057818g	CINTIA REGINA GOMES DE ARAUJO	61.00	37
0057813h	WESLEY PEREIRA DA SILVA	61.00	37
0057779a	ADRIANO SANTOS MEDEIROS	60.50	39
0057597f	RITA DE QUEIROZ PIRES XAVIER	60.50	39
0057666j	RAUL MARQUES NETO	60.00	41

41 Candidato(s) nesta opção

CARGO/DISCIPLINA: F06 - PROFESSOR PADRÃO P - GRAU III - GEOGRAFIA
NÚCLEO TERRITORIAL DE EDUCAÇÃO - NTE: 25 - PIEMONTE NORTE DO ITAPICURU

NÚMERO	NOME	NOTA OBJ.	CLASS
0060003j	IVON SAMPAIO MOURA	83.00	1
0060104e	MOISES AZEVEDO DE SANTANA	83.00	1
0060003c	CACILDA DE SOUZA SANTOS	81.50	3
0060066a	IZADORA CARDOSO OLIVEIRA DE ALMEIDA	81.50	3
0060042i	LOURIVAL DOS SANTOS SAMPAIO(N)	80.00	5
0060095h	JABES LIBINE PINTO LIMA	78.50	6
0060012k	LUCIANA CARVALHO SILVA	77.00	7
0060015f	PATRIC EVERTON DA SILVA NASCIMENTO	76.50	8
0060023e	ARIEL MIRANDA DE SOUZA MATOS	75.50	9
0060093d	FELIPE DE SOUZA REIS(N)	74.50	10
0060105g	NARA NAGLE VIEIRA MATOS MARTINS	73.50	11
0030661h	NILMA ALVES DO NASCIMENTO(N)	73.00	12
0060031d	GABRIEL LUCAS DA SILVA SANTOS	72.00	13
0060094f	HILTON FIGUEIREDO DOS REIS	71.50	14
0060044b	NATANAEAL BATISTA FRANCA	71.50	14
0030678c	ERICA CAROLLINE DE SOUZA ALMEIDA	70.50	16
0060072g	JULIANA SILVA OLIVEIRA	69.50	17
0060045d	PATRICIA DE SOUZA CONCEICAO	68.00	18
0060061b	GABRIEL FIGUEIREDO	67.50	19
0060033h	GESSIVALDO ALVES(N)	67.50	19
0060041g	LETICIA SILVA DOS SANTOS	66.00	21
0060020j	VIVIANE FERREIRA DA SILVA	66.00	21
0060085e	ANDERSON BARBOSA DA SILVA(N)	65.00	23
0059993b	ANAYRA JAMBUIRO ARAUJO	64.50	24
0060032f	GEISA DA SILVA ANDRADE DA FONSECA	63.50	25
0060055g	DEISE DO NASCIMENTO SANTOS	63.00	26
0018136f	ANDRESSA CARDOSO GOMES	62.50	27
0060056i	EDINOLICE BARBOSA DOS REIS	62.50	27
0060058b	ELIEZER CHAVES DE ARAUJO JUNIOR	62.00	29
0060069g	JESIONE SILVA SOUZA PEREIRA	62.00	29
0059992k	ANA CARLA OLIVEIRA ROSA	61.50	31
0060043k	MONYQUE SANTANA DOS SANTOS DE FARIAS	61.50	31
0060026k	CRISTIANE NASCIMENTO DA SILVA	60.00	33

33 Candidato(s) nesta opção

CARGO/DISCIPLINA: F06 - PROFESSOR PADRÃO P - GRAU III - GEOGRAFIA
NÚCLEO TERRITORIAL DE EDUCAÇÃO - NTE: 26 - METROPOLITANA DE SALVADOR

NÚMERO	NOME	NOTA OBJ.	CLASS
0064757d	ALLAN SAMPAIO SILVA	97.00	1
0064099c	EVERTON SACRAMENTO DOS SANTOS(N)	89.00	2
0064917k	DANIEL SENA DE JESUS(N)	88.50	3
0064576k	EDSON DE JESUS ABREU	88.50	3
0064148a	EDVALDO PEREIRA DOS SANTOS FILHO	88.50	3
0064328c	IZABELA MACHADO SILVA	88.00	6
0064803g	ALINE DO AMOR DIVINO DA PAIXAO(N)	87.00	7
0064844j	DANILO CARDOSO DOS SANTOS	87.00	7
0064730f	JOANILSON SOUSA DE JESUS	87.00	7
0064394e	MESSIAS ARCANJO DOS SANTOS MAURICIO	87.00	7
0064740i	ORLANDO PEREIRA DOS SANTOS NETO(N)	87.00	7
0064871b	ANDREIA NASCIMENTO BOMFIM(N)	86.00	12
0064551f	SHEYLA DOS SANTOS TRINDADE(N)	85.50	13
0064139k	BRUNO FERREIRA DE ALMEIDA	85.00	14
0064324f	FLAVIO SOUZA BATISTA	84.50	15
0064598j	RICARDO MARQUES SILVA	84.50	15
0064376c	EDLSON AURELIO DE ASSIS FILHO	84.00	17
0064200j	JOSE ELIOMAR DOS SANTOS FILHO(N)	84.00	17
0064335k	JOVINO PEREIRA DA FONSECA NETO(D)	84.00	17
0064116j	OSVALDO EDSON BORGES MARTINS JUNIOR	84.00	17
0064799i	RODRIGO CABRAL DIAS	84.00	17
0064961c	VAGNER FIGUEIREDO DOS SANTOS	84.00	17
0064796c	MEDSON LOZAN NUNES DOS SANTOS(N)	83.50	23
0064182a	ANSELMO SANTOS DA SILVA(N)	83.00	24
0064918b	DAVI RODRIGUES DOS SANTOS	83.00	24
0064971f	EDIVASCO DOS REIS CARNEIRO	83.00	24
0064289h	HEDER DE JESUS SOUZA PEIXOTO	83.00	24
0064758f	AMANDA CRISTINA BENEDETTI	82.50	28
0064359c	VENANCIO RICARDO MILTON SANTANA DE CARVALHO(N)	82.50	28
0030598e	ADELVAN FERREIRA SANTOS	82.00	30
0064523a	EMMANOEL VICTOR LIMA MELO	82.00	30
0064597h	NOEMY NASCIMENTO ANASTACIO	82.00	30
0064924h	FILIPE MATEUS LIMA GUIMARAES TRINDADE(N)	81.50	33
0064876a	FLAVIA DAMARES SANTOS BATISTA	81.50	33
0064254k	JOAO PAULO DANTAS PITA	81.50	33
0064827j	NADILSON RIBEIRO DE SIQUEIRA	81.50	33
0064402k	SANDRO LUIS FRAGA DA SILVA	81.50	33
0064560g	ALEXANDRA DA CONCEICAO SANTOS TEIXEIRA	81.00	38
0064581d	GUILHERME ANTONIO FERREIRA DA SILVA	81.00	38
0064327a	IVANA GIL DA SILVA	81.00	38
0064543g	MARCIO DANTAS DA TRINDADE	81.00	38
0064739b	ODILEIDES COUTINHO DO NASCIMENTO MAGALHAES(N)	81.00	38
0064703c	ZENILDES DOS SANTOS PROTAZIO(N)	81.00	38
0064839f	BRENDA DE ARAUJO DANTAS JORGE(N)	80.50	44
0064486j	IVANA DOS SANTOS RIBEIRO(N)	80.50	44
0064887f	LUIS FELIPE		



0064416k	ANDRE LUCAS PALMA BARBOSA	78.50	66
00641551	FILIFE RAMOS MELLO(N)	78.50	66
0064781a	IVA GOMES DA COSTA	78.50	66
0064860h	MARIA CECILIA MAIA DUARTE	78.50	66
0064828a	PAULO EMANUEL DUARTE DA SILVA	78.50	66
0064274f	RICARDO FELIX SILVA REQUIAO	78.50	66
0064792f	LUCIANO FERREIRA DOS SANTOS	78.00	72
0064082h	ALBERTO LEANDRO PEREIRA CHAVES	77.50	73
0064136e	ANGELO SERGIO SANTOS DA SILVA(N)	77.50	73
0064467f	BRUNO CARDOSO DOS SANTOS MACEDO DA SILVA	77.50	73
0035907f	CRISTOPHER HENRIQUE TELES MENESES	77.50	73
0064166c	LORENA STEPHANIE SANTOS CERQUEIRA(N)	77.50	73
0064929c	LORNA DALL AGNOL RIBEIRO	77.50	73
0064209c	LUIZ CLAUDIO FERRAZ FREIRE DE CARVALHO(N)	77.50	73
0064605c	VINICIUS SOUSA DE MORAES	77.50	73
0064765c	BRUNA ELIZABETH FRAGA DE ARAUJO	77.00	81
0039101c	DEBORA KETLEN NOVAES PEIXOTO	77.00	81
0064325h	FRANCINE BORBA NEVES(N)	77.00	81
0064332e	JESSICA DE ANDRADE GLEIZER	77.00	81
0064681h	LUCAS MEIRA NEVES	77.00	81
0039216j	MURILO MENDONCA SOUZA	77.00	81
0064893a	NATALIA MORENA LAGE SILVA	77.00	81
0035983k	RENAN LOPES DE QUEIROZ	77.00	81
0012739f	SOFIA APARECIDA SANTANA MESQUITA DA SILVA(N)	77.00	81
0064188b	CELAINE FALCAO DO SACRAMENTO(N)	76.50	90
0064480i	FRANCISCO NILSON BARBOSA LEAO(N)	76.50	90
0064159f	ISMAEL DE SOUZA PIO	76.50	90
0064329e	JANDIRA DA CRUZ RAMOS(N)	76.50	90
0064337d	LEANDRO GOIS DOS SANTOS(N)	76.50	90
0064642i	RITA DE CASSIA GOMES FERREIRA	76.50	90
0064756b	ALINE BARBOSA DE ARAUJO	76.00	96
0064759h	ANA DANIELE SOUZA SANTOS(N)	76.00	96
0064095e	ANALICE PASSOS COSTA GRAMACHO	76.00	96
0064874h	DIEGO DA SILVA BRANDAO	76.00	96
0064191d	EDSON VIEIRA DA SILVA JUNIOR	76.00	96
0064590e	JOVINA COSTA GUIMARAES NETA	76.00	96
0035937d	MARCOS MOREIRA CUSTODIO	76.00	96
0064398b	RAFAEL PEPE DE ARAUJO GOES	76.00	96
0064449d	RICARDO GONCALVES DULTRA	76.00	96
0064606e	ADRIANA SANTOS ROCHA(N)	75.50	105
0012794c	EDUARDO RIBEIRO FARIA(N)	75.50	105
0064097j	ERMESON SANTOS DE QUEIROZ	75.50	105
0012168k	FELIPE EDUARDO MATA TEIXEIRA DE JESUS	75.50	105
0064731h	JOELMA ARAUJO SILVA DA PALMA	75.50	105
0064857h	LORENA NASCIMENTO PATRIARCA(N)	75.50	105
0064352k	RAFAEL DE LIRA MANSUR COURY	75.50	105
0064224b	SOLANO RODOPIANO LIMA DE OLIVEIRA	75.50	105
0064717c	DANIEL DE ALBUQUERQUE RIBEIRO	75.00	113
0064945e	MARLON MARCOS PEREIRA DE SOUSA	75.00	113
0064086e	BIANCA NEVES BISPO(N)	74.50	115
0064190k	CRISTINA MARIA SANTOS DA CRUZ(N)	74.50	115
0064476g	ECHILLES JOAO SOUSA OLIVEIRA(N)	74.50	115
0064215a	MARTA ALVES DE ALMEIDA	74.50	115
0065008a	VITORIA MARQUES MONTEIRO	74.50	115
0064461e	ATSLAN SANTANA CARNEIRO	74.00	120
0064515b	CLAUDIO RICARDO MOURA SACRAMENTO	74.00	120
0064096h	EMILI JUNQUEIRA GRACA	74.00	120
0064922d	ERIVAN TAVARES SANTOS(N)	74.00	120
0035844h	FLAVIA NASCIMENTO FERNANDES	74.00	120
0064886d	LUDMILA MARZE CARMO DA SILVA(N)	74.00	120
0064117a	PRISCILA MASCARENHAS DE ALMEIDA CANTO	74.00	120
0064464k	ANA CRISTINA MENDONCA DE SOUZA(N)	73.50	127
0039038a	ANA MARCIA DE ALMEIDA PITIA	73.50	127
0064088i	CARLA ANAYRAM NERI FERREIRA LEAL	73.50	127
0064714h	CELIA CRISTINA SILVA PINTO(N)	73.50	127
0064728h	ISLANDIA SANTOS DA SOLEDADE	73.50	127
0064555c	VIVIANE ALVES VIEIRA	73.50	127
0064963g	AGNALDO MOTA SILVA(N)	73.00	133
0064280a	ALEXSANDRO DO ROSARIO ALBUQUERQUE(N)	73.00	133
0064418d	ARISTIDES DE OLIVEIRA BRAZ JUNIOR	73.00	133
0064285k	FERNANDA PEREIRA DOS SANTOS	73.00	133
0039102f	FERNANDO SILVA(N)	73.00	133
0064256d	JOSE NAZARENO ARAUJO DE LIMA	73.00	133
0064495k	MARISA BALTHAZAR DOS SANTOS(N)	73.00	133
0064834g	VALDENOR REIS SANTOS(N)	73.00	133
0064131f	ADILTON AMANCIO BATISTA SANTOS(N)	72.50	141
0064104c	IANE CONCEICAO PEREIRA DOS SANTOS	72.50	141
0057793f	JILYANE ROUSE PAUFERRO DA SILVA(N)	72.50	141
0064593k	MARIANA DE OLIVEIRA SANTANA	72.50	141
0039253e	NELMA DE ANDRADE SANTOS(N)	72.50	141
0064894c	PABLO ALMEIDA DE SANTANA	72.50	141
0064741k	PAULO VITOR ALMEIDA CEUTA	72.50	141
0064211g	MAIANA SANTOS DE LIMA	72.00	148
0064399d	RAMON PEREIRA DA SILVA MACHADO	72.00	148
0064698c	STEPHANE ARAUJO BRITO(N)	72.00	148
0065005f	THIAGO LIMA GOMES(N)	72.00	148
0064568a	CICERO CARLOS ROMERIO FILHO	71.50	152
0064522j	EMILIA GABRIELA JESUS DA CONCEICAO(N)	71.50	152
0064948g	FLAVIA ALVES DOS SANTOS	71.50	152
0064196a	GUILHERME JOSE PUGLIESE GOMES	71.50	152
0064330a	JEAN ALBERTO SANTANA MMORIM(N)	71.50	152
0064331c	JEFERSON SILVA DE SANTANA	71.50	152
0064497d	NAIRA SANTANA PITA(N)	71.50	152
0064268k	NATANAEL BORGES MENDES SANTANA	71.50	152
0064298i	PABLO AGUSTO CORREIA DE MOURA	71.50	152
0064649a	SOLANA FELIPE DA SILVA	71.50	152
0064838d	ANDERSON SILVA DOS SANTOS	71.00	162
0035912j	JASIMEIRE CONCEICAO SANTOS(N)	71.00	162
0064692b	POLIANA NASCIMENTO DOS REIS	71.00	162
0065006h	VALDECI BARBOSA GOCALVES DA SILVA(N)	71.00	162
0065009c	WESLEY CARLOS BRASIL BATISTA(N)	71.00	162
0064610g	ANA LUCIA MENEZES DE ARAUJO	70.50	167
0064662d	ARMANDO LUIS DOS SANTOS QUEIROZ	70.50	167
0064570j	DALVA DOS SANTOS LIMA(N)	70.50	167
0064883i	RELI CRISTINA GONCALVES DA SILVA(N)	70.50	167
0064795a	MATHEUS SOUSA DOS SANTOS	70.50	167
0064690i	MELIO OLIVEIRA TELIXEIRA	70.50	167
0064201e	MARIA OLIVEIRA SILVA(N)	70.50	167
0064956j	SIMEIA SIMOES LEAL	70.50	167
0064507c	WILLIAM CESAR BORGES MOTA	70.50	167
0064411a	ADSON DA SILVA BRITO(N)	70.00	176
0064802e	ALEX DOS SANTOS SOUZA(N)	70.00	176
0064564d	ANGELICA DA SILVA RODRIGUES	70.00	176
0064911j	ANTONIO JOSE SANTANA DOS SANTOS MOURA	70.00	176
0064776h	IANA GRAZIELE CEDRAZ DOS SANTOS	70.00	176
0064436f	ISRAEL SANTOS COSTA	70.00	176
0064350g	PEDRO BISPO DE OLIVEIRA FILHO(N)	70.00	176
0064863c	PRISCILLA CARDOSO FERREIRA(N)	70.00	176
0064953d	ROSANA SANTOS OLIVEIRA(N)	70.00	176
0064361a	ADRIANO SILVA SANTOS	69.50	185
0064668e	CRISTIANO CASSIANO DE ARAUJO	69.50	185
0064208d	LUIZ ALEXANDRE SANTOS MAGALHAES	69.50	185
0064895e	PATRICIA OLIVEIRA DA CRUZ LIMA(N)	69.50	185
0064231j	ANA ELIS DA SILVA NASCIMENTO	69.00	189
0064244h	EDMAR NOGUEIRA DOS SANTOS(N)	69.00	189
0035931e	ITALO GABRIEL BISPO DOS SANTOS	69.00	189
0064825f	MARCELO AMORIM CORREIA	69.00	189
0064204e	MARIA LUIZA DOS SANTOS TELES(N)	69.00	189
0064637e	NEIDE SOUSA REIS(N)	69.00	189
0064948k	PABLO JOSE PEREIRA BARRETO	69.00	189
0064499h	PATRICIA MARTINS DE CARVALHO	69.00	189
0064500k	RAIMUNDO BORGES DA MOTA JUNIOR	69.00	189
0064902i	SANDRA REGINA DE JESUS FIGUEIROA	69.00	189
0064659d	ANA CLARA DA CRUZ SOBRINHO(N)	68.50	199
0064613b	ANNE DANIELE DUARTE DE OLIVEIRA	68.50	199
0064711b	AUGUSTO CESAR DA SILVA MACHADO COPQUE(N)	68.50	199
0035882e	DANIELA DE JESUS DAMASCENO(N)	68.50	199
0039194d	DIEGNO SANTOS EVANGELISTA(N)	68.50	199
0064770g	EMERSON CAMILO SALES PEREIRA	68.50	199
0064775f	GILVANDO SANTANA DE JESUS(N)	68.50	199
0064878e	INGRID PRISCILLA MELO FESTAANA	68.50	199
0050659k	JAVIER SANTOS FARRAN	68.50	199
0064172i	PAULO MARCOS SANTOS PEREIRA DA SILVA(N)	68.50	199
0064554a	TIAIA COSTA PINTO LUCIO	68.50	199

0064474c	DENISE MARIA MOTA DIAS RABELO	68.00	210
0039041a	EDLAINE REBOUCAS MOREIRA(N)	68.00	210
0064147j	EDUARDO WILLIAM DE OLIVEIRA AYROSA	68.00	210
0064266g	MAX DE ALMEIDA ALVES(N)	68.00	210
0064447k	MICHELE PAIVA PEREIRA(N)	68.00	210
0064867k	VALDENICE DE JESUS DANTAS(N)	68.00	210
0064128f	VANESSA CAJUI DOS SANTOS	68.00	210
0064710k	ANA PAULA SOUZA PINTO(N)	67.50	217
0064520f	ELEXANDRO JANUARIO DA SILVA	67.50	217
00575761	ELIVANIO ALVES FEITOSA FILHO	67.50	217
0064815c	FRANCINEA PALMEIRA DOS SANTOS BEZERRA(N)	67.50	217
0064729j	JARME VEA PEDREIRA DE OLIVEIRA(N)	67.50	217
0064219d	LEANDRO COSTA DE CARVALHO(N)	67.50	217
0064789f	LEONARDO RODRIGUES FIGUEIREDO	67.50	217
0064216c	MESSIAS DE BRITO SENA(N)	67.50	217
0065000g	ONDINA SOUZA DUARTE	67.50	217
0039180d	ROMARIO SANTANA SANTOS(N)	67.50	217
0064501b	ROSANA LOIOLA ARAUJO(N)	67.50	217
0064223k	SILVIO SANTOS ALMEIDA(N)	67.50	217
0064226f	TAUANA LIMA DIAS SILVA(N)	67.50	217
0064750a	WELLINGTON LEITE DOS SANTOS(N)	67.50	217
0064927c	GILBERTO GOMES DE SOUZA(N)	67.00	231
0064583h	JANAINA MARA MONTEIRO SILVA	67.00	231
0064491c	LUCIEL PASSOS DE OLIVEIRA	67.00	231
0064633h	MARCELO CARVALHO REIS	67.00	231
0064995i	MARCOS GLIDSON ALVES FONSECA	67.00	231
0064901g	RONALDO AMANCIO DE LIMA(N)	67.00	231
0064508e	ADRIANA SANTANA BITTENCOURT ESTEVAM	66.50	237
0064708b	ALINE MARIA SANTOS E SILVA SANTANA	66.50	237
0064709d	ANA PAULA DE JESUS SANTOS(N)	66.50	237
0064417b	ANDRE LUIS LEONI DE ANDRADE(N)	66.50	237
0064237k	CRISTINA MARIA DA SILVA	66.50	237
0064210b	LIA MORES ROCHA	66.50	237
0064539e	MAHAL FIGUEIREDO CONCEICOMACHADO(N)	66.50	237
0064865g	SIMONE MARIA VASCONCELOS BITTENCOURT	66.50	237
0064229a	ADRIANO SILVA DE SOUSA(N)	66.00	245
0064368d	ANDREY ROBSON SILVA SANTOS(N)	66.00	245
0064370b	AURELIELZA NASCIMENTO SANTOS(N)	66.00	245
0064873f	CLAUDIA SOUZA CONCEICAO	66.00	245
0064430e	FERNANDA OLMEDO FINHEIRO DE ALMEIDA	66.00	245
0064851g	JESSICA OLIVEIRA DE SANTANA SILVA(N)	66.00	245
0050781h	JOAO CANTIO DOS SANTOS FILHO	66.00	245
0064336b	JULYANA DIAS DUARTE	66.00	245
0064634j	MARCIA LUZIA NORONHA DE ANDRADE ANDRADE	66.00	245
0050710g	MARLISON DOS ANJOS CARVALHO(N)	66.00	245
0064393c	MELISSA DE TOLEDO SILVA	66.00	245
0064643k	RITA DE CASSIA SPINOLA AVILA	66.00	245
0064126b	SUZY ANNE ALMEIDA DE BRITO DO NASCIMENTO(N)	66.00	245
0064868b	WARD LUIZ OLIVEIRA PORTELA(N)	66.00	245
0064713f	CARLOS ALVES DOS SANTOS ABREU(N)	65.50	259
0064913c	CAROLINE GOMES DA SILVA BARBOSA(N)	65.50	259
0064671e	DANIELA MACEDO PASSOS ROCHA	65.50	259
0064152c	ERICA CARDOSO DE LIMA	65.50	259
0064891h	MILENA CONCEICAO DE OLIVEIRA	65.50	259
0064898k	RITA DE CASSIA GAMA SANTIAGO	65.50	259
0064842f	DANIEL DOS SANTOS MACEDO(N)	65.00	265
0064423h	DINEIA CHAVES DE ANDRADE	65.00	265
0064574g	ECIO APARECIDO RICCI	65.00	265
0064481k	GABRIEL CARVALHO DOS SANTOS(N)	65.00	265
0064103a	IAN IGOR MESQUITA DE SANTANA	65.00	265
0064260f	LEONARDO DA SILVA SILVEIRA	65.00	265
0064122e	ROSANGELA MARIA DE JESUS(N)	65.00	265
0064557g	ADALBERTO FERNANDES DA PAIXAO	64.50	272
0064660k	ANDERSON DEIRO LINS	64.50	272
0064566h	CASSIO MATHEUS DA CRUZ SANTOS	64.50	272
0064141i	CLEBSON LOURENCO COSTA(N)	64.50	272
0064516d	CRISLANE MARIANI CARVALHO(N)	64.50	272
0064853k	JOSE PAULO DOS SANTOS MOURA(N)	64.50	272
0064535h	RADIDJA DE QUEIROS MEIRELES SILVA	64.50	272
0064167e	LUCIANO MARTINS FERNANDES	64.50	272
0064296e	MARIA GORETE DOS ANJOS(N)	64.50	272
0035896e	OSANIRA OLIVEIRA CARVALHO PAULINO	64.50	272
0064546b	RAYANE MARA BATISTA	64.50	272
0064225d	SORAIA MONTEIRO AFOSSO	64.50	272
0064960a	TATIANE DO NASCIMENTO OLIVEIRA DO BOMFIM(N)	64.50	272
0064919d	EDMILSON NATIVIDADE DE ARAUJO(N)	64.00	285
0064524c	ENALDO MOTA RIBEIRO(N)	64.00	285
0064290d	INGRID DAS NEVES BRITO	64.00	285
0064586c	JEAN MARCEL DE SOUZA DIAS	64.00	285
0064988a	JOSMAR BRAGA SANTANA	64.00	285
0064683a	MARCELO PELLEGRINI RAMOS	64.00	285
0064351i	PRISCILLA ANDRADE DE CARVALHO	64.00	285
0064611i	ANA PAULA CAVALCANTI DA SILVA	63.50	292
0064185g	BRENDA CASSIANA RIBEIRO SILVA DE SOUZA	63.50	292
0064425a	EDUARDO ALEXANDRINO DA SILVA MORGADO	63.50	292
0064994g	MARCELO RAGNER GUERRA DA SILVA	63.50	292
0064114f	NIVELI SANTANA FIEBERO	63.50	292
0064462f	SILVANA DOS SANTOS ARAUJO LINS(N)	63.50	292
0064748c	TENORIO DANTAS DE SOUZA	63.50	292
0064130d	ZIRAN SANTANA NUNES	63.50	292
0064967d	BRUNO DOS SANTOS MARQUES(N)	63.00	300
0064808f	CELIA BARROS MAIA	63.00	300
0064257f	JOSIANA SILVA SANTOS BORGES(N)	63.00	300
0050793d	SERGIO SANTANA DE JESUS	63.00	300
0064458e	ZELIA MAIA SANTANA	63.	



SALVADOR, QUARTA-FEIRA, 11 DE JANEIRO DE 2023 - ANO CVII - Nº 23.580

353 Candidato(s) nesta opção

CARGO/DISCIPLINA: P06 - PROFESSOR PADRÃO P - GRAU III - GEOGRAFIA
NÚCLEO TERRITORIAL DE EDUCAÇÃO - NTE: 27 - COSTA DO DESCUBRIMENTO

NÚMERO	NOME	NOTA OBJ.	CLASS
0027553a	FABIANA PEREIRA DA SILVA(N)	91,00	1
0039158k	CARINE FONSECA MENEZES SILVA	84,00	2
0081198h	THIAGO DO NASCIMENTO SANTOS(N)	84,00	2
0081149k	ALEXANDRE CAPATTO	82,00	4
0081184b	FABIO FERRAZ MASCARENHAS	79,50	5
0064558i	ALAN SILVA REIS	78,50	6
0081208a	GABRIEL VALERIO DA CUNHA RAMOS VILA NOVA	78,50	6
0009429i	LARISSA GUIMARAES SANTOS	78,00	8
0009562k	LAVINA FRAGAS DE OLIVEIRA	77,00	9
0081214g	KALINE GONCALVES SILVA	76,00	10
0009558i	GRACIELE DE ASSIS LOPES	75,50	11
0009439a	ADMILSON DO NASCIMENTO RIBEIRO	74,00	12
0009460c	GLAUBER CASSIMIRO SANTOS GUERRA(N)	74,00	12
0081185d	GRASYELE MATIAS PINTO	73,00	14
0081193c	REGIANE CALASANS DOS SANTOS	73,00	14
0009492e	ANTONIO AUGUSTO SANTOS TEIXEIRA	72,50	16
0009520f	LUIZ RICARDO DA LUZ PAIXAO BEZERRA(N)	70,50	17
0081213e	JOELMA CASTRO SANTOS(N)	70,00	18
0081202k	BEATRIZ SOARES SILVA	68,50	19
0009451b	COSME SILVA SANTANA	67,50	20
0009452d	DANILLO VIEIRA DE MATOS(N)	67,00	21
0009500k	EDLEUSA LIMA BARROSO MATOS	67,00	21
0081166k	NADÉLLEN DE OLIVEIRA SILVA	67,00	21
0009425a	FABRINE BRITO MENEZES(N)	66,50	24
0081162c	LUIZA BOSSI SANTANA	65,00	25
0081201i	ALFAMIRANDO ALVES VIANA	64,00	26
0064502d	SANDRA DA COSTA OENING	64,00	26
0081207j	EDUARDO RAFAEL PENICENTE GALVAO	63,00	28
0081210j	GUSTAVO JOHANN LUNKES	62,50	29
0081189a	LEON GARCIA GOMES	62,50	29
0009532b	ROSE CASSIA MENEZES DA SILVA	62,50	29
0081180a	CATIA LUCIENE PEREIRA BATISTA DE CARVALHO	62,00	32
0081204d	CATIA SANTOS OLIVEIRA(N)	62,00	32
0081215i	LEANDRO DOS ANJOS SILVA	61,50	34
0081206h	CONSEPION DIAS DA COSTA	61,00	35
0048559h	JOABE TEIXEIRA ALMEIDA	61,00	35
0081209c	GEORGEA JESUS SILVA VIANA	60,50	37
0009567j	MARIA ETIELE NOVAIS MOTA(N)	60,50	37

38 Candidato(s) nesta opção

CARGO/DISCIPLINA: G07 - PROFESSOR PADRÃO P - GRAU III - HISTÓRIA
NÚCLEO TERRITORIAL DE EDUCAÇÃO - NTE: 01 - IREJÉ

NÚMERO	NOME	NOTA OBJ.	CLASS
0029344b	BRUNO GOMES DE ARAUJO(N)	94,00	1
0001653g	GEORGE GENESIS ALVES GAMA(N)	91,50	2
0030280g	ALEXANDRE DE SOUZA RIOS(N)	90,00	3
0065175i	ALICE SANTANA FERNANDES	90,00	3
0033979j	DIEGO ANDRADE MOURA(N)	90,00	3
0001619e	JASMIM DE OLIVEIRA CEZAR	88,00	6
0022885a	LUIZ MARIO SANTOS DOURADO	88,00	6
0012152g	LEONARDO LUIZ CRISFIM	87,00	8
0001608h	ANTONIO JOSE BONIFACIO RIBEIRO	86,00	9
0065542j	ANA RAQUEL ANDRADE BASTOS	85,50	10
0029349a	ELIAS LIMA PEREIRA(N)	85,50	10
0065974f	JOAO BATISTA NOVAIS FARIA FILHO	85,50	10
0001598h	KEILA NASCIMENTO ALVES(N)	85,50	10
0004157j	MARINILZA SILVA SANTOS	85,50	10
0001563f	PRISCILA GODINHO MARTINS DO SANTOS	85,50	10
0066356g	ESTEVAO DA ROCHA SILVA	85,00	16
0001577f	DANIELA SOARES DA SILVA	83,00	17

0001572g	ALAN NUNES DE OLIVEIRA ROCHA	82,50	18
0001628h	LENINE FLAMARION OLIVEIRA DA SILVA	82,00	19
0065901a	HIANDRA MUNIQUE DE SOUZA COSTA(N)	81,50	20
0066070k	ICARO ROSA DE MIRANDA SILVA	81,50	20
0001684g	MARCELO NUNES ROCHA(N)	81,50	20
0001561b	MARIZA DA SILVA CARDOSO	81,50	20
0030238h	MAYLLA BARRADAS PEDREIRA	81,50	20
0030282k	ARYANA COSTA NASCIMENTO(N)	81,00	25
0001698g	WESLEY DOURADO COSTA	81,00	25
0001609d	ATILIO SENA DA SILVA DOURADO	80,50	27
0065398g	ALBERTO DOS SANTOS SILVA JUNIOR	79,50	28
0001649e	ERLA FIGUEIREDO OLIVEIRA	79,50	28
0022733k	EVERTON SEIXAS CARDOSO	78,00	30
0035071a	AZIVONETE FRANCISCA CARDOSO DOS SANTOS	77,50	31
0001645h	BELIARIA MARIA DA CONCEICAO LOPES MIRANDA	77,50	31
0065595f	DANIEL DA SILVA SANTOS ROSA	77,50	31
0030242j	ROSANA CLARET LOPES BRITO(N)	77,50	31
0001607k	ANA RITA DE OLIVEIRA	77,00	35
0065789k	EVERTON MATOS DE ALMEIDA SANTOS	76,00	36
0009171g	GABRIEL ONASSES WENCESLAU SOUSA DE MORAIS	76,00	36
0001626d	JULIANA DE SOUZA BISPO DOS SANTOS(N)	76,00	36
0001600h	THAILAN DE SOUSA BATISTA	76,00	36
0066392k	JUSSARA CUNHA ALENCAR SIMOES	75,50	40
0001575b	CAROLINA INACIO DA SILVA	74,50	41
0001562d	PAULO VITOR MACHADO GAMA	74,50	41
0004126j	SILEMAR TELES ANDRADE TABATA	74,50	41
0001691d	NATALINO DOS SANTOS LUNAS(N)	74,00	44
0039366g	NATANAEL CARDOSO MORAIS(N)	73,00	45
0001658f	JEAN FERNANDES DE MIRANDA	72,50	46
0001651c	EVERTON ROCHA CARNEIRO	72,00	47
0030258c	FABRICIA PEREIRA DE BRITO PAIVA(N)	71,50	48
0001675f	DANIEL PAULO NOBRE DOURADO BARRETO	71,00	49
0030323j	IAM SOUZA LIMA	71,00	49
0001633a	MARIA TAMIRES DOS SANTOS FRANCA(N)	71,00	49
0030368j	ANA LUIZA BARROSA DE CASTRO	70,50	52
0001594e	PEDRO ANTONIO DA SILVA	70,50	52
0001564h	RISOLANDIA GONCALVES SOARES FERREIRA(N)	70,50	52
0066844i	LIMA MARTA BATISTA DE SA CARVALHO	70,00	55
0001664a	MATEUS ROCHA MACHADO(N)	70,00	55
0001574k	ARISTA OLIVEIRA SANTOS	69,00	57
0001672k	CARLOS MAICOM BATISTA DO NASCIMENTO	69,00	57
0001644f	BEATRIZ RODRIGUES DA SILVA	68,50	59
0001544b	BRUNA MENDONCA SODRE DA SILVA	68,50	59
0001580f	HUGO VIEIRA ALECRIM	68,50	59
0001558b	JONE MAURICIO COSTA	68,00	62
0001696c	SUELI PEREIRA DE OLIVEIRA	68,00	62
0030302b	NIEDIA MARIANO NUNES	67,50	64
0034841h	LARISSA GODINHO MARTINS DOS SANTOS(N)	67,00	65
0030357e	LUCIANA PEREIRA RIBEIRO DE MORAIS(N)	67,00	65
0001652e	FELIPE SILVA BARRETO DE SOUZA(N)	66,50	67
0001591k	MARCELA MENDES ROCHA	66,50	67
0001642b	ANA PAULA BASTOS MACHADO	66,00	69
0001614h	ELMO MOURA ROCHA	66,00	69
0001590i	LARA DOURADO VIANA	66,00	69
0030312e	ALEXSANDRA DA COSTA LIMA	65,50	72
0001594e	PAULONA OLIVEIRA DA CONCEICAO	65,50	72
0001601j	THIERRY ALVES MACHADO ALECRIM	65,00	72
0030370h	ANA PAULA DE SOUZA PEREIRA	65,00	75
0012140k	BRENNA LOHANA ROCHA MOURA	65,00	75
0001647a	ELSA ANDRADE DE MIRANDA	65,00	75
0001595h	RICARTE REIS DE JESUS(N)	65,00	75
0030247i	BENIGNO NEVES NETO	64,50	79
0001616a	GISANTIA PEREIRA QUEIROZ FERNANDES	64,50	79
0065638a	LADISON COSTA DAS DORES	64,50	79
0001663j	MARCOS SODRE ROCHA	64,50	79
0001688d	MARIANA DOURADO DA SILVA	64,50	79
0001643d	ANDREA SODRE DE OLIVEIRA SOUSA	64,00	84
0001639b	ALEX SANDRO NERIS DE SOUZA(N)	63,50	85
0001630f	LUCMBERG ROSA DE OLIVEIRA	63,50	85
0004158a	MARTA RIBEIRO SODRE	63,00	85
0018794k	THALLES CARVALHO SENA DE MIRANDA	63,00	85
0030284d	DAIZE DA SILVA CUNHA OLIVEIRA	63,00	89

0001593d	NATALIA PEREIRA DE SOUZA	63,00	89
0030301k	NEIVALDO ALVES SANTOS	63,00	89
0001610k	DAYSE MARY BARBOSA RIBEIRO	62,50	92
0030278l	ADENOR FREIRE DA SILVA(N)	61,50	93
0001541g	ANTONIO CARLOS GONCALVES ROCHA	61,50	93
0001623i	JANAINA MARQUES DE MATOS PIRES	61,50	93
0065851a	SARA ALELUIA SANTOS GONZALEZ	61,50	93
0001650a	EUMARA SOBRINHO SANTOS	61,00	97
0030365d	ROSELI DA SILVA SOUZA	61,00	97
0001582j	ITALO GABRIEL OLIVEIRA CEZAR(N)	60,50	99
0018695i	LEONARDO SALVIANO LOPES	60,50	99
0001629f	NUBIA MENEZES TEIXEIRA	60,50	99
0034930g	PALLOMA QUELLE RAMOS RODRIGUES	60,50	99
0001570c	VERAILDES NUNES FERREIRA MOURA	60,50	99
0001549a	ELISIA GOMES DA SILVA(N)	60,00	104
0001632j	MARCELO LEAO JACOBINA MONTEIRO DA COSTA	60,00	104

105 Candidato(s) nesta opção

CARGO/DISCIPLINA: G07 - PROFESSOR PADRÃO P - GRAU III - HISTÓRIA
NÚCLEO TERRITORIAL DE EDUCAÇÃO - NTE: 02 - VELHO CHICO

NÚMERO	NOME	NOTA OBJ.	CLASS
0048036i	JACKSON BATISTA OLIVEIRA(N)	95,50	1
0039886k	WILLIVAN DO CARMO SANTOS(N)	91,00	2
0009253i	SUELI VIEIRA MOREIRA(N)	89,00	3
0047617b	RAFAEL DE JESUS PORTUGAL	85,50	4
0022713e	RENALDO PEREIRA DOS SANTOS(N)	85,00	5
0025273g	FRANKLIN BELARMINO DA SILVA	84,00	6
0027229c	GERVASIO FERNANDES DE ARAUJO JUNIOR	84,00	6
0003402c	MONICA ROCHA DOS SANTOS(N)	84,00	6
0003534i	ANDRE FOGACA FERNANDES	83,00	9
0039379e	CAROLINE SANTANA BRITO	82,50	10
0058379a	DIEGO HENRIQUE ALBUQUERQUE DE LUNA	82,50	10
0048500b	EVA CARVALHO DOS ANJOS	82,50	10
0065323i	BRANCA TRINDADE DOS SANTOS	81,50	13
0009172i	IGOR CAMPOS SANTOS	81,50	13
0003349c	LIGIA GRASIELE FERREIRA GOMES	81,50	13
0003390k	ANTONIA SILMARA DE MATOS NORONHA(N)	80,50	16
0027071e	CARLOS ALEXANDRE SOUZA PRADO	80,00	17
0004068k	GENIVAL PEREIRA DE ARAUJO MOURA	80,00	17
0018779d	ITALUZIA PEREIRA DE CASTRO SANTOS	80,00	17
0003548i	MATEUS SOARES DE OLIVEIRA	77,50	20
0001598c	SILVESTRE ALVES PEREIRA JUNIOR	77,50	20
0066180g	PABLO SOUSA DE OLIVEIRA	77,00	22
0001690b	NATA BENICIO DE SOUZA(N)	76,00	23
0003325k	CELIO LESSA DA SILVA	75,50	24
0025251h	DUÇINALVA DE SOUZA SANTOS	75,50	24
0048009f	IARA DIAS DOS SANTOS	75,50	24
0022865f	CLEVISON DIONISIO DOS SANTOS(N)	74,50	27
0027252i	GILBERTO SANTOS DE SOUZA	74,50	27
0027166e	EMERSON RICARDO DA SILVA FERNANDES	74,00	29
0001552a	HERLITON CEZAR NOMATO PIAUI(N)	74,00	29
0003383c	FRICILA OLIVEIRA PEREIRA(N)	73,00	31
0027072g	CAROLINE PEREIRA SILVA	72,50	32
0027075b	ELICA BATISTA LOPES CUNHA	72,50	32
0022754h	SHIRLEY NASCIMENTO LIMA	72,50	32
0003361d	WESLEY BRUNNO SILVA DO NASCIMENTO GOMES	72,50	32
0047846f	DAVI BRITO MELO	72,00	36
0027147a	KESTIA DA SILVA LADEIA	72,00	36
0027295e	ELISEU RODRIGUES DA SILVA(N)	71,50	38
0018559a	ERICI LOUISE DMITROV B R GOMES DE CALADO	71,50	38
0027085e	LIANA SALES DOS SANTOS	71,50	38
0028399k	PRISCILA NATIVIDADE DE JESUS(N)	71,50	38
0066786j	DENISE BISPO DOS SANTOS(N)	70,50	42
0003540d	ELEN DAIANE SILVA CLEMENTE	70,50	42
0047891k	OSMUNDO MACARIO DE SANTANA NETO	70,50	42
0003343b	CARLA FERNANDA BARRANCO DE AVILA NOGUEIRA	70,00	45
0027292j	CICERO ROBERTO MENDES FERREIRA RAMOS(N)	70,00	45
0018927d	EVIO ANDRADE DE AZEVEDO JUNIOR	70,00	45
0003411d	VICTOR MARX RIBEIRO CARINHANHA(N)	70,00	45

0003388b	ANA LIGIA TORRES COSTA CORREIA LIMA	69,00	49
0027077f	FABIANO NASCIMENTO SANTOS	69,00	49
0003394h	DORIVAL SOARES PEREIRA JUNIOR	68,00	51
0047668h	EDUARDO OLIVEIRA DE JESUS(N)	68,00	51
0027174d	ISRAEL GARCES PEDROSA	68,00	51
0047613e	LUZIA BEATRIZ RAMOS ALVES	68,00	51
0022801b	THAIS MICAELA TORRES CARNEIRO(N)	68,00	51
0027212h	NEUMA ROSA DE JESUS SILVA(N)	67,50	56
0003556h	SEBASTIAO MAGNO FAGUNDES SILVA	67,50	56
0039799e	LORENA DOS SANTOS FALEIRO MACHADO	67,00	58
0053375a	GEISA SANTOS DE SOUZA FARIAS(N)	66,50	59
0027269d	ALEF BELEM DE ARAUJO	66,00	60
0003327d	DANIELA BATISTA FAGUNDES	66,00	60
0018599b	ITIANE DE SOUZA NASCIMENTO	66,00	60
0027304b	NILSON LADEIA DA SILVA(N)	66,00	60
0025280d	PAULA SILVA PAMPLONA	66,00	60
0003322e	ADALBERTO DE SOUZA RAMOS	65,50	65
0065860b	CAMILA BRITO PINHO	65,00	66
0025259b	JANAINA SANTANA PEREIRA	64,50	67
0027152e	MATIA SOUSA PEREIRA	64,50	67
0019079c	ALISON BRITO DOS SANTOS(N)	64,00	69
0027181a	JUSSARA SANTOS OLIVEIRA	63,50	70
0047961f	ROSVIANIA DE JESUS COSTA(N)	63,50	70
0022701i	HIVTON FERREIRA DE ALMEIDA(N)	63,00	72
0003375d	LAYANE FERREIRA MADEIRA(N)	63,00	72
0027123i	PAULO DE OLIVEIRA ALVES	63,00	72
0027293a	DEYBSON MARCONNES DA SILVA(N)	62,50	75
0022799h	SINARA GEOVANI ROCHA DE ASSIS SANTANA	62,50	75
0025271c	EMANUELA PACHECO DOS SANTOS BARRETO	62,00	77
0018729k	RAUDINEY DOS ANJOS DA CONCEICAO SILVA(N)	62,00	77
0022767f	BEATRIZ BRITO DOS SANTOS ARAUJO(N)	61,50	79
0003381j	NALLYGIA CYLENE NEVES PEREIRA	61,50	79
0003539h	ELAINE ALVES SANTOS(N)	60,50	81
0003353e	MATHEUS DE ALECRIM LARANJEIRA	60,50	81
0027232c	JAMILARA DE ARAUJO BADARO	60,00	83
0022798f	SILVANA CONCEICAO ARAUJO(N)	60,00	83

84 Candidato(s) nesta opção

CARGO/DISCIPLINA: G07 - PROFESSOR PADRÃO P - GRAU III - HIST



0009301e	MITHER AMORIM MENDONCA DE AZIZ LIMA	84.00	25
0039430a	DANILO CARVALHO BEZERRA	83.50	30
0047922g	LUIZ ALEXANDRE BRANDAO FREIRE	83.50	30
0004133g	ANDRE CASTILHO PINTO	83.00	32
0034963k	LARISSA COSTA DO NASCIMENTO	83.00	32
0065404i	CINTHIA DA SILVA CUNHA(N)	82.50	34
0012855h	KAIKE PIMENTA CUSTODIO	82.50	34
0047677i	MARIA LUIZA DE OLIVEIRA MENEZES	82.50	34
0048001a	ELIS SARAIVA SANTANA	82.00	37
0066207a	ANNE KELLY RODRIGUES DE SOUSA(N)	81.50	38
0047994f	BEATRIZ GONCALVES BRAGA	81.50	38
0065074c	CLISSIO SANTOS SANTANA(N)	81.50	38
0004039k	DANIANE DE JESUS ASSUNCAO(N)	81.50	38
0065331h	FILIPE AUGUSTO DE OLIVEIRA COSTA	81.50	38
0066724j	YVONESSA DA SILVA SANTOS(N)	81.50	38
0039547k	JULIANA SOUZA SANTOS(N)	81.00	44
0019113j	JHONNE JOAO GOMES DA SILVA(N)	80.00	45
0066570i	JORLA DA LUZ SILVA(N)	80.00	45
0004151i	LAURO ROBERTO FERREIRA OLIVEIRA(N)	80.00	45
0065511j	NILDA MERY PEREIRA GONCALVES LIMA	80.00	45
0047818a	EUFRASIO GONCALVES REGO	79.50	49
0065053f	PEDRO BRITO MEIRELES DANTAS	79.50	49
0047809k	ADAO FERREIRA DOS SANTOS FILHO(N)	78.50	51
0004131c	ADILSON RODRIGUES DOS SANTOS	78.50	51
0047698f	IRGLENIA SANTOS AMARAL	78.50	51
0065150d	KARINE MARIA LIMA LOPES	78.50	51
0066202b	PEDRO PAULO FONSECA DOS SANTOS(N)	78.50	51
0066224a	VICENTE CERQUEIRA CALIXTO DA MOTA	78.50	51
0004130a	YNESSA CRUZ SANTOS DO VALE(N)	78.50	51
0022766d	BARBARA HELENA BORGES	78.00	58
0051217f	ITILA OLIVEIRA BISPO	78.00	58
0047612c	LUIZ PEDRO PASSOS DA CRUZ(N)	78.00	58
0004132e	AMANDA MATOS REIS SILVA	77.50	61
0001679c	FLAVIA OLIVEIRA DE SOUZA	77.50	61
0030215g	ANA LUCIA DE JESUS SANTANA	77.00	63
0039792b	ELIANE DE JESUS COSTA(N)	77.00	63
0039541j	GLAUCIA COSTA OLIVEIRA	77.00	63
0030269h	NILTON RAFAEL CARDOSO SOUZA(N)	77.00	63
0065572b	RICARDO MORENO FREITAS(N)	77.00	63
0047804a	THAIS LAFETA PINTO SANTOS	77.00	63
0004119b	LUNNA BRASIL DE BRITO	76.50	69
0004135k	CARLA VIEIRA SOUZA OLIVEIRA	76.00	70
0066794i	GABRIELA SANTOS DA SILVA(N)	76.00	70
0066892i	GLEYKA TELES DE ALMEIDA	76.00	70
0065905i	JACKSON ANTONIO DA CRUZ(N)	76.00	70
0028325d	VERA LUCIA COSTA DE SOUZA(N)	76.00	70
0009213h	BRENDA HELOISA RAMALHO	75.50	75
0027117c	LUIZ FELIPE RODRIGUES MOREIRA ALVES	75.50	75
0009038e	RAIANNE SANTANA DOS SANTOS	75.50	75
0035022j	WENDEL MIRANDA SANTOS	75.50	75
0003533g	ANA CAROLINA RESENDE IBITURUNA	75.00	79
0066123f	ARIANA FERREIRA JAMBEIRO(N)	75.00	79
0027110k	ELIANDRO VIANA DA SILVA	75.00	79
0004160j	FALOMA TEIXEIRA LOPES	75.00	79
0051247d	JEFFERSON QUEIROZ DA CONCEICAO(N)	74.50	83
0034847i	PEDRO HENRIQUE RIBEIRO FERNANDES	74.50	83
0047620b	RODOLFO SANTANA SOUSA	74.50	83
0065654j	CINTIA LOURDES PACHECO SANTOS	74.00	86
0004115e	LEANDRO SOUZA DOS SANTOS(N)	74.00	86
0066716k	MARIA CLARA RIBEIRO PASSOS DA HORA	74.00	86
0066300d	RENATA KAROLINE DA SILVA SANTOS(N)	74.00	86
0047833h	ROMILDO ALVES DO NASCIMENTO	74.00	86
0012826a	ADAILTON DAMIO DOS SANTOS	73.50	91
0053176f	CLEBSON HENRIQUE DIAS DE SOUZA	73.00	92
0022698b	FERNANDA REGIS COSTA	73.00	92
0047890i	MARLEIDE GOMES OLIVEIRA	73.00	92
0047986k	NICOLE DE OLIVEIRA SANTANA	73.00	92
0028276f	UILMA NUNES PAIXAO	73.00	92
0004069b	GILSON BRITO DELFINO	72.50	97
0004137d	EDUARDO ANDRE SILVA DOS SANTOS(N)	72.00	98
0030230c	JULIO CESAR CALO DE FIGUEIREDO	72.00	98
0004039e	ANTONIO CARLOS ANTUNES ALMEIDA	71.50	100
0025248h	APARECIDA ROSA DE OLIVEIRA	71.50	100
0001678a	IVALDO HENRIQUE DOS SANTOS(N)	71.50	100
0065194d	FILIPE DE ALMEIDA GARCIA LORENZO	71.50	100
0047726g	FLAVIA CAMPOS DA SILVA(N)	71.50	100
0034836d	JONATAS PEREIRA DA SILVA	71.50	100
0039585h	KAROLINE OLIVEIRA BRANDAO(N)	71.50	100
0025284a	UESLEI PEREIRA DOS SANTOS	71.50	100
0047761i	JORNANDO LIMA SANTANA	71.00	108
0004164g	THALIA FERREIRA DA SILVA	71.00	108
0065118h	ADENILTON ROZENDO DOS SANTOS	70.50	110
0035068a	ALEX FABIAN ALVES CONCEICAO	70.50	110
0028285g	FABIO CRISTOVAM BATISTA FAIVA	70.50	110
0030377k	IANA NUNES MACHADO	70.50	110
0004087f	PAULO RICARDO COSTA SILVA(N)	70.50	110
0009103a	TAMIRIS BATISTA ANDRADE VELOSO DE BRITO	70.50	110
0004059j	ALZIMARIA DOS ANJOS OLIVEIRA PEREIRA	70.00	116
0047721b	BRENO SILVA TEIXEIRA	70.00	116
0009238b	LEONARDO SILVA RODRIGUES DE SOUZA(N)	70.00	116
0065980a	MARIA DE NAZARE DA SILVA DOURADO SARAIVA(N)	70.00	116
0039599h	RITA DE CASSIA FERREIRA DOS SANTOS(N)	70.00	116
0051255c	TAMIRIS SANTOS SANTANA(N)	70.00	116
0051257g	VERONICA SANTOS BORBA	70.00	116
0048031j	CLAUDIA VALERIA DE GUSMAO SA	69.50	123
0039436b	JALON LEVY DA SILVA OLIVEIRA ALMEIDA	69.50	123
0047722j	CARLOS JONATAS DOS SANTOS ANDRADE(N)	69.00	125
0028358h	CLEDISON PEREIRA SOARES	69.00	125
0066697k	FELIPE DA SILVA RODRIGUES(N)	69.00	125
0018986i	FRANCISCO PINTO DE JESUS	69.00	125
0004129e	UILAMI DEJAN DE AZEVEDO FERREIRA(N)	69.00	125
0004062j	CASSIO DOS SANTOS E SANTOS	68.50	130
0066799h	JAYLA SILVERIA BARRIOS	68.50	130
0004074f	JOSE FABIO TEIXEIRA DE CARVALHO(N)	68.50	130
0027214a	PATRICIA AZEREDO SOUZA	68.50	130
0018879h	PEDRO ROGERIO FREITAS BARBOSA(N)	68.50	130
0066253h	DEBIS HARMONY SANTOS DA SILVA(N)	67.50	135
0039496i	JANNA PAULA SANTOS MARIA(N)	67.50	135
00047701b	JOSE PEDRO MORAES CERVEIRA NETO	67.50	135
0028314j	LOURIVAL LUZ BONFIM FILHO	67.50	135
0028378c	ADRIANA SILVA DAS NEVES	67.00	139
0004073d	JILSDON BOTO SILVA(N)	67.00	139
0065419k	LARISSA PEREIRA DE OLIVEIRA(N)	67.00	139
0066401b	MIRELA SOUZA SILVA	67.00	139
0027248g	VINICIUS LIMA DE TOLEDO	67.00	139
0004162c	SUSANE SOUZA LIMA	66.50	144
0004166k	ZAYRA ALCANTARA MARTINS	66.50	144
0027159h	AGDA FRANCISCA LIMA DE TOLEDO	66.00	146
0047858b	JOAO CARLOS XAVIER DANTAS	66.00	146
0028264j	JOAO VITOR DA SILVA SOUZA	66.00	146
0001686k	MARIA DANIELA GOMES DE ARAUJO(N)	66.00	146
0065121h	ANDRE LUIS PEREIRA MOREIRA SANTOS	65.50	150
0047882j	INGRID BARBOSA GONCALVES	65.50	150
0039316c	ITALO NELLI BORGES	65.50	150
0039589e	LUCAS ALMEIDA MARTINS	65.50	150
0039749a	MARCOS SILVA ROCHA	65.50	150
0027308f	THAIS GARDENIA DE OLIVEIRA AZEVEDO	65.50	150
0039496i	JANNA PAULA SANTOS MARIA(N)	65.00	156
0025249j	CHARLES MENDES DOS SANTOS GOMES	65.00	156
0047670f	GABRIELA SANTOS MENDONCA	65.00	156
0028291b	JULIANE APARECIDA SILVA(N)	65.00	156
0048055b	VITOR MORAES GUIMARAES	65.00	156
0004065e	ELENA CARVALHO DO NASCIMENTO(N)	64.50	161
0025274i	HELIANA DA SILVA OLIVEIRA SOARES(N)	64.50	161
0047918e	ISAAC VITORIO CORREIA FERRAZ	64.50	161
0004147g	JANUSIA CRUZ SILVA SANTOS	64.50	161
0004114c	JERUSA ALVES DE SOUZA	64.50	161
0005839h	KARLA DANNIELLE OLIVEIRA ALMEIDA	64.50	161
0004080a	MARCELO SOUSA SILVA	64.50	161
0066498e	MONICA CRISTINA DOS SANTOS	64.50	161
0047667f	DAYANE SILVA OLIVEIRA	64.00	169
0028366g	JOSE FERREIRA MACEDO FILHO(N)	64.00	169
0004079e	LUCAS PEREIRA MORAES	64.00	169
0025269e	DANIELE FAGNA MENEZES RAMOS	63.50	172

00394928i	MILENE SANTANA PAZ(N)	63.50	172
0004095c	ANDREZA LOPES ABREU	63.00	174
0012080h	DEVYVID VINICIUS DUARTE DA HORA(N)	63.00	174
0065662i	ELIAS DOS SANTOS CONCEICAO(N)	63.00	174
0009237k	LEONARDO COSTA DIGER(N)	63.00	174
0022790a	PATRICIA NERI QUEIROZ	63.00	174
0066739a	CLAUDINA SILVA SANTOS(N)	62.50	179
0004117i	LUCINEIA KATIA VENANCIO DE SOUZA	62.50	179
0047680i	PAULO MARTINS FERREIRA	62.50	179
0039470b	HELENA RIBEIRO DA SILVA	62.00	182
0051165b	MAIZA FONSECA DA PURIFICACAO(N)	62.00	182
0025267a	ANA LUIS OLIVEIRA SANTOS	61.50	184
0053117a	BALBINO RIBEIRO DA SILVA AGUIAR	61.50	184
0051214k	FLAVIA LETICIA GOMES DA CONCEICAO PAVAN	61.50	184
0065601k	KELLY OLIVEIRA DE JESUS	61.50	184
0034156d	KELWEN CESAR CARDOSO VIEIRA(N)	61.50	184
0027126d	TAIZ SILVA FIUZA(N)	61.50	184
0028350c	UELICSON MARQUES OLIVEIRA(N)	61.50	184
0009212f	BEATRIZ CAROLINE SANTOS AMORIM(N)	61.00	191
0053183c	JOSERLEIA CORREIA COSTA	61.00	191
0004075h	JOSIANO AMARAL DE SOUSA	61.00	191
0066114e	RENATA DE JESUS NUNES	61.00	191
0009071c	GEORGE MAGNO JESUS SANTANA(N)	60.50	195
0028341b	JEIDSON CARDOSO BARBOSA	60.50	195
0066292g	LIVIA LAENE OLIVEIRA DOS SANTOS DRUMMOND	60.50	195
0022706f	MARCIA MARCOLINA SANTOS DE FREITAS SANTANA(N)	60.50	195
0001504e	ANA LECIA SILVA DIAS	60.00	199
0004139h	ELMA DO NASCIMENTO OLIVEIRA	60.00	199
0030322h	GLAUBER CARVALHO DOS SANTOS	60.00	199
0048010b	IGOR SANTANA CAIRES(N)	60.00	199
0066258e	TAMARA BRITO CRUZ(N)	60.00	199

203 Candidato(s) nesta opção

CARGO/DISCIPLINA: G07 - PROFESSOR PADRÃO P - GRAU III - HISTÓRIA
NÚCLEO TERRITORIAL DE EDUCAÇÃO - NTE: 04 - SISAL

NUMERO	NOME	NOTA	OBJ.	CLASS
0065538h	ALLINE DE JESUS PIMENTEL NASCIMENTO(N)	97.00	1	
0039732f	ERICK WESLEY MORAIS DOS SANTOS	94.00	2	
0039686c	ALYNE BISPO MOREIRA	93.00	3	
0005761h	ANA LUIZA ARAUJO CARIBE DE ARAUJO FINHO	92.50	4	
0039462c	BEATRIZ SOARES DA CONCEICAO OLIVEIRA(N)	92.50	4	
0039372b	TAMIRES CEDRAZ BARRETO	92.50	4	
0039309f	DIEGO LINO SILVA E SILVA(N)	91.50	7	
0005890e	LUCICLAUDIO SILVA LOPES	91.50	7	
0005664j	AMANDA SOUZA VIANA	91.00	9	
0012915k	RAFAEL NOBRE PROCOPIO CALDEIRA(N)	91.00	9	
0034244a	CASSIANO CELESTINO DE JESUS	90.00	11	
0065658g	DIOGO TRINDADE ALVES DE CARVALHO(N)	90.00	11	
0065046i	MATHEUS VILAS BOAS SANT ANNA	90.00	11	
0065615k	ALEXANDRE CARNEIRO	89.50	14	
0065977a	LILLIANE COSTA ANDRADE	89.50	14	
0066020g	OSNAR GOMES DOS SANTOS	89.50	14	
0066245i	ALEXMAR GOMES LESSA DOS SANTOS(N)	89.00	17	
0039832j	BRUNO MENDES GOMES(N)	89.00	17	
0051185h	ERENDIRA SANTOS DA SILVA(N)	88.50	19	
0035041c	HYLLARY MELLANIE SOUZA ALBUQUERQUE	88.50	19	
0066665i	JOAO GUILHERME VELOSO ANDRADE DOS SANTOS(N)	88.50	19	
0066581c	MATHEUS CRUZ SANTOS(N)	88.50	19	
0005819b	MOISES SATURNINO ARAUJO	88.50	19	
00394936h	TIAGO SOARES DA SILVA E SILVA	88.50	19	
0065808k	PEDRO ZEUS LUSTOSA DE SOUZA	87.50	25	
0065178d	ANDERSON CONCEICAO DE OLIVEIRA	87.00	26	
0066516c	EURIPEDES SOUZA LIMA(N)	87.00	26	
0065296j	JOAO MATHEUS SILVA GUIMARAES	87.00	26	
0018814b	MARCELO GONCALVES FERRAZ	87.00	26	
0039489a	VINICIUS SANTOS OLIVEIRA SILVA	87.00	26	
0012119i	ANTONIO JORGE SOUZA AMORIM	86.50	31	
0080717f	DANILO SANTOS RIBEIRO(N)	86.50	31	
0065549b	DAVID COSTA REHEM	86.50	31	
0005840d	LAIONEL MATOS DE QUEIROZ	86.50	31	
0005757f	HESTO MATOS PINHEIRO	86.00	35	
0039376j	ALEF FRANCA DOS SANTOS CONCEICAO(N)	85.50	36	
0009021j	ALISSON RAMOS DA SILVA	85.50	36	
0034013d	AMAURY PACHECO FERREIRA	85.50	36	
0034961c	CLAUDIO MATHEUS DOS SANTOS(N)	85.50	36	
0058318c	EMILY DE AVELAR ALVES(D)	85.50	36	
0066360i	GABRIEL LOPES FIUZA SANTOS	85.50	36	
0039818e	IRENILDA COUTINHO SIMOES(N)	85.50	36	
0005873h	JOSE RAIMUNDO DE JESUS GONZAGA	85.50	36	
0005715a	KATYLANE ARAUJO DA SILVA	85.50	36	
0066673h	MARCELO THIAGO VIVAS PEREIRA	85.50	36	
0066220d	RAIZA CRISTINA CANUTA DA HORA(N)	85.50	36	
0039865c	WELBER SANTOS DE OLIVEIRA(N)	85.50	36	
0065967j	EDUARDO SOUSA DE OLIVEIRA(N)	85.00	48	
0066261g	LEDA MARIA GUEDES ARAUJO PARAGUASSU(N)	85.00	48	
0051207c	ANTONIO CARLOS SANTOS SILVA(N)	84.50	50	
0066318j	DIANA AMORIM SANTOS(N)	84.50	50	
0066749d	GABRIEL SILVA DE JESUS	84.50	50	
0039277h	ISRAEL SANTOS SILVA(N)	84.50	50	
00396666h	LAZARO DE SOUZA BARBOSA(N)	84.50	50	
0059591c	LUCIETE DUARTE ARAUJO(N)	84.50	50	
0039566d	WELLINGTON CORREIA DE ARAUJO	84.50	50	
0039436b	DANIELE NERIS CERQUEIRA BARBOSA	84.00	57	
0051240a	FILIPE ARNALDO CEZARINHO	84.00	57	
0005775h	GEORGE MOURA TAVARES	84.00	57	
0047730i	JOAO HENRIQUE ROCHA DA SILVA	84.00	57	
0039852e	MARCOS ROCHA DA SILVA(N)	84.00	57	
0065155c	MARIANA LICURGO FERREIRA RIBEIRO	8		



SALVADOR, QUARTA-FEIRA, 11 DE JANEIRO DE 2023 - ANO CVII - Nº 23.580

0065456f	ALAN FELIX DA PAIXAO DOS SANTOS(N)	80.00	106
0066034g	CAIO RENAN ARAUJO DE JESUS	80.00	106
0051209g	DAIANNA DOS SANTOS BORGES(N)	80.00	106
0065973d	GLAUCO FERREIRA GOMES	80.00	106
0066801b	JEVEL BATISTA DO NASCIMENTO DE LIMA	80.00	106
0066077c	JOSE DAVID LIMA(N)	80.00	106
0058456d	JOSE RINALDO QUEIROZ DE LIMA(N)	80.00	106
0039741g	JUAREZ HELADIO PEREIRA NERI	80.00	106
0065842k	MARIANA BATISTA UCHOA(N)	80.00	106
0039803c	RAFAEL MAGALHAES SAMPAIO	80.00	106
0039333c	SALOMARA SERAFIM ANDRADE DOS PASSOS	80.00	106
0039759d	SILMARA FERREIRA BISPO(N)	80.00	106
0039531g	VICTOR COSTA VENTURA(N)	80.00	106
0039648f	CARINE CAZUMBA DA SILVA(N)	79.50	119
0066648i	CLEBER BATISTA OLIVEIRA(N)	79.50	119
0034019e	ERIC BITTENCOURT DIAS	79.50	119
0066045a	LEONEL CARVALHO BARROS(N)	79.50	119
0034845a	MAXWELL SANTOS CONCEICAO	79.50	119
0035015b	RAFAEL COSTA PRATA	79.50	119
0005724b	RUAN MULLER CORREIA DA ROCHA SOUZA	79.50	119
0009209f	ANDRE MARIANO NERI(N)	79.00	126
0005697c	AROVEL LIMA DE OLIVEIRA	79.00	126
0066005k	DOMITILLA ROSA CARNEIRO(N)	79.00	126
0059898h	GUSTAVO DE ALMEIDA MACEDO	79.00	126
0039284e	JOSIEL MENEZES DA SILVA(N)	79.00	126
0048041b	KELLY SILVA PRADO(N)	79.00	126
0065711g	LEANDRO OLIVEIRA DOS SANTOS	79.00	126
0066398a	MARIA AURELIA SARMENTO	79.00	126
0034182a	MATEUS ANTONIO DE ALMEIDA NETO	79.00	126
0039596b	PRISCILA CERQUEIRA TEIXEIRA	79.00	126
0005662f	ADENILTON OLIVEIRA SILVA	78.50	136
0058342k	BRUNO DE ABREU OLIVEIRA	78.50	136
0066090a	DANIEL SILVA NOGUEIRA MATOS	78.50	136
0066093g	SILVIAN MONTEIRO DA ROCHA	78.50	136
0065255a	JAQUELINE SOUSA BARRETO(N)	78.50	136
0066619b	JESSICA DOS SANTOS OLIVEIRA	78.50	136
0066458d	LARISSA BARRETO SANTOS	78.50	136
0039399k	LOUISE PRATA MENDONCA	78.50	136
0034881i	MAGNO COSTA SOUZA	78.50	136
0005818k	MIRIAN CARVALHO MIRANDA	78.50	136
0009302g	NATALIE DOS SANTOS PESTANA DE OLIVEIRA(N)	78.50	136
0039597d	RAFAEL SOUZA DANTAS	78.50	136
0057910f	RANIERY SILVA GUEDES DE ARAUJO	78.50	136
0065854g	VILSON FRANCISCO CORGA XAVIER	78.50	136
0039719c	WAGNER ALVES REIS	78.50	136
0005858a	WAGNER SIMOES DA SILVA	78.50	136
0018917a	ANA BEATRIZ DE SANTANA BANDEIRA SANTOS	78.00	152
0066036k	CESAR COSTA RAMOS(N)	78.00	152
0034868f	GABRIEL DAMIAO DOS SANTOS	78.00	152
0005675d	GENICLECIA LIMA DOS SANTOS	78.00	152
0065197h	GERLAN OLIVEIRA DA ROCHA(N)	78.00	152
0057895c	JHONE SILVA SANTOS	78.00	152
0066090a	JOSE CARLOS FERREIRA DOS SANTOS FILHOS(N)	78.00	152
0005782a	LEONARDO DOS SANTOS FERREIRA	78.00	152
0005850g	NAILDO DE OLIVEIRA RODRIGUES	78.00	152
0066050h	NATHALY DAIANNE DOS SANTOS SILVA(N)	78.00	152
0035016d	RENATA AGUIAR DA SILVA(N)	78.00	152
0066189c	ANTONIO FERNANDES DO AMARAL(N)	77.50	163
0065363j	CAROLINE NASCIMENTO DE SOUSA(N)	77.50	163
0005731i	DIEGO DOS SANTOS MOREIRA(N)	77.50	163
0051157c	JOSEANE PEREIRA DE SOUZA	77.50	163
0035057g	NEWTON VICTOR COSTA NETO(N)	77.50	163
0066769j	RUDY FRANCISCO RIBEIRO SOARES	77.50	163
0066867j	SAMILE DE SOUZA CARVALHO(N)	77.50	163
0066304j	SERGIO LUIS MEDEIROS NUNES JUNIOR	77.50	163
0005726f	TAFIA SINARA DOS SANTOS SANTANA OLIVEIRA	77.50	163
0047868e	TIAGO ALVES DE OLIVEIRA	77.50	163
0039336i	VANDERLEY SANTANA CRISOSTOMO(N)	77.50	163
0034117e	ANDERSON SOUSA BARRETO	77.00	174
0039692i	ANNA BEATRIZ SOBRAL RAMOS SA	77.00	174
0047601i	CLEITON DIAS	77.00	174
0034913g	ERICA FERNANDA DA SILVA SANTOS(N)	77.00	174

0066069d	HUMBERTO CARNEIRO DE OLIVEIRA	73.50	246
0012089d	LUAN DE CARVALHO DA SILVA(N)	73.50	246
0051049k	PABLO REZENDE DA SILVA	73.50	246
0047991d	SANDRA NUNES SANTOS	73.50	246
0039607c	ALINE RIBEIRO DE JESUS	73.00	254
0005797g	ARTUR NASCIMENTO DOS SANTOS(N)	73.00	254
0039831h	AYNA NASCIMENTO AFANAZIO DE SOUZA	73.00	254
0051150k	ELAINE CRISTINA DE JESUS NASCIMENTO	73.00	254
0039313h	FABIANO GONCALVES MENESES	73.00	254
0065290i	FABIO SILVA GARCIA	73.00	254
0065710e	KARLA VERENA RABELO DUARTE	73.00	254
0005845c	MANOEL VINICIUS GUIMARAES OLIVEIRA(N)	73.00	254
002852c	MATEUS FREIRE DE SANTANA	73.00	254
0005654d	MICHELLE DE OLIVEIRA CARNEIRO(N)	73.00	254
0065490f	NARA VIVIANY MOURA DE OLIVEIRA	73.00	254
0014700k	REBECA DE OLIVEIRA SANTANA CERQUEIRA	73.00	254
0066436e	RODRIGO DE SOUZA SENA	73.00	254
0059939g	TIAGO DE FREITAS DIAS	73.00	254
0005696a	ALA SANTOS DA SILVA(N)	72.50	268
0034857a	CARLOS ALBERTO DE OLIVEIRA FILHO	72.50	268
0005700j	CARLOS EDUARDO SANTOS ARAGAO(N)	72.50	268
0009167e	DOMINGOS DA CRUZ JUNIOR(N)	72.50	268
0039278j	JACSON LOPES CALDAS(N)	72.50	268
0005777a	JEFFERSON PINHEIRO ALMEIDA	72.50	268
0065298c	LEANDRO SILVA SANTOS(N)	72.50	268
0005877e	LEIANE DE JESUS SOUZA SANTOS(N)	72.50	268
0047703f	LOISLANE MARIA DE JESUS(N)	72.50	268
0005651a	MARCELLO DE ARAUJO PIMENTEL(N)	72.50	268
0065677k	MARCIO ARGOLLO QUEIROZ	72.50	268
0039412j	VANESSA TAIS TRINDADE RIBEIRO	72.50	268
0005577g	ALLAN DE ASSUNCAO OLIVEIRA(N)	72.00	280
0005666c	ANTONIO JOSE DE SOUZA(N)	72.00	280
0005191e	LATIS LARA CAMPOS DE LIMA(N)	72.00	280
0039398i	CARMOLO CARREIRO MONTEIRO LOPES FILHO(N)	72.00	280
0066315d	DANIEL ROSARIO MAGALHAES CONCEICAO(N)	72.00	280
0034020a	ESTER ALVES PEREIRA ANDRADE(N)	72.00	280
0066565e	ISANA SANTANA CERQUEIRA	72.00	280
0051167f	MILENA COSTA TEIXEIRA	72.00	280
0066678g	MYLLA CAUANNY ANDRADE SANTOS	72.00	280
0066587d	RAQUEL DE MACEDO PINTO	72.00	280
0005753i	RUTHILA DE ALMEIDA ARAUJO	72.00	280
0005725d	SIDINEISON DA SILVA GOMES(N)	72.00	280
0005857j	VANESSA SILVA GORDIANO CARNEIRO	72.00	280
0005661d	WANDERSON MATEUS VIEIRA DE CARVALHO	72.00	280
0025247f	ALESSANDRA DA SILVA AGUIAR MEIRA	71.50	293
0005637g	DANIELA DE MOURA JESUS(N)	71.50	293
0039387d	GABRIEL SANTANA SILVA	71.50	293
0039348e	GESSICA LOPES DA SILVA	71.50	293
0005869f	JACKSON SIMOES DE LIMA	71.50	293
0034835b	JENNEFFER CORREIA SANTOS(N)	71.50	293
0005741b	JOAO FRANCISCO DA SILVA NETTO	71.50	293
0013042e	JOICE GLICERIO(N)	71.50	293
0051101i	LATIS LARA CAMPOS DE LIMA(N)	71.50	293
0039398i	LIVIO FERREIRA DE SOUSA(N)	71.50	293
0034257j	LUIZ CARLOS BARBOSA DE MACEDO	71.50	293
0009130d	MICHEL MAGNAVITA SANTOS	71.50	293
0065569h	NAIRARA APARECIDA DA NATIVIDADE DOS SANTOS(N)	71.50	293
0065304e	RAFAEL JULIO SANTOS RODRIGUES(N)	71.50	293
0047714k	ROGERIO DA SILVA PESSOA	71.50	293
0039805g	TARCISIO APOLINARIO FALCAO(N)	71.50	293
0028324b	TIAGO DO AMOR DIVINO ARAUJO(N)	71.50	293
0039373d	VENANCIO DA SILVA E SILVA(N)	71.50	293
0066783d	DAIANE DOS ANJOS GUNCA OLIVEIRA(N)	71.00	311
0058382a	ELTON CEZAR CAVALCANTE	71.00	311
0047607j	JEFFERSON TEIXEIRA VILAS BOAS	71.00	311
0066134k	JESSICA SOARES DA SILVA SANTOS(N)	71.00	311
0005810f	KARINNE DA SILVA NEVES	71.00	311
0047807g	VANESSA LIMA ROCHA	71.00	311
0039337k	AIANA MARCIA DE OLIVEIRA GUIMARAES	70.50	317
0005799k	CATIANA BARAUNA REIS(N)	70.50	317
0059894k	EDUARDO DOS SANTOS SILVA	70.50	317
0028364c	GLEITON CARLOS GUIMARAES DE FREITAS	70.50	317
0039359j	JONAS SILVA DE JESUS	70.50	317

0066898j	JOSE FERNANDO SARORA MONTEIRO(N)	70.50	317
0039285g	KAROLINI BATZAKAS DE SOUZA MATOS	70.50	317
0066577a	LORENA MESQUITA DOS REIS(N)	70.50	317
0047611a	LUCIA VIANA DOS SANTOS	70.50	317
0005652c	MARCIO ANDRE BARRETO DOS SANTOS	70.50	317
0005655i	MILENE FERREIRA SANTOS	70.50	317
0005791f	RAYLA ROBERTA SILVA DE OLIVEIRA	70.50	317
0051230i	ROBERTA CRISTINA SANTOS LEITE ROCHA	70.50	317
0009160b	BERENALDO NETO SILVA(N)	70.00	330
0048033c	EDSON DIAS SOARES NETO	70.00	330
0065188g	ENAIDE ARAUJO SANTOS REIS BRITO	70.00	330
0039617f	FERNANDA FABIANA SILVA	70.00	330
0039382j	HUMBERTO MATIAS DE AMORIM SOBRINHO	70.00	330
0022744e	LUANA GOMES DE MOURA	70.00	330
0005851i	PAULO VITOR PINHO DA SILVA(N)	70.00	330
0055212a	PEDRO DE OLIVEIRA PASSOS FILHO	70.00	330
0029389b	TAISE BATISTA GONCALVES SILVA(N)	70.00	330
0066598i	WALDINEY QUEIROZ ALVES(D)(N)	70.00	330
0065538h	ANA AREL DA SILVA PEREIRA(N)	69.50	340
0065538h	CIRO DOS SANTOS ROCHA JUNIOR(N)	69.50	340
0039426j	CLEDINEA DE JESUS PEREIRA(N)	69.50	340
0028282a	DAINE ROCHA PEREIRA(N)	69.50	340
0018568b	LUCIANA GONCALVES PASSOS	69.50	340
0005650j	MANOEL MESSIAS DE J CONCEICAO	69.50	340
0005788f	NELUCIA DOS SANTOS OLIVEIRA	69.50	340
00051059c	ALANA TEIXEIRA DE SENA(N)	69.00	347
0005862c	ANNA CAROLINA MARQUES BANDEIRA	69.00	347
0039647d	BRISA QUEIROZ DOS SANTOS	69.00	347
0066831k	CAROLINA DO NASCIMENTO DE JESUS(N)	69.00	347
0039464g	ELISABETE LEAO SALES DOS SANTOS(N)	69.00	347
0066836j	ENEIDA VIRGINIA DE OLIVEIRA SANTOS(N)	69.00	347
0065412h	FABRICO DE SANTANA(N)	69.00	347
0039510j	GILMAR CERQUEIRA SOUZA(N)	69.00	347
0034041i	GRAZIELA GAMA SANTOS	69.00	347
0066131e	HAILTON DE FRANCA COUTINHO(N)	69.00	347
0066363d	ITHALDO MATEUS FELIX DE CARVALHO	69.00	347
0005738b	JANNILLY ARAUJO SILVA OLIVEIRA	69.00	347
0066105d	JOAO BATISTA ARAUJO DE MORAIS JUNIOR(N)	69.00	347
0005929e	FRACIANO DE ARAUJO SANTOS(N)	69.00	347
0005815e	MARIANA DA SILVA OLIVEIRA(N)	69.00	347
0039290k	POLYANA JESSICA DO CARMO DE SOUZA(N)	69.00	347
0034184i	RAFAEL DOS SANTOS MACHADO	69.00	347
0047650k	RAINE GUSTAVO NUNES DA SILVA(N)	69.00	347
0005886f	RODRIGO OLIVEIRA PINHO	69.00	347
0005855f	SANDRA OLIVEIRA DE ANDRADE	69.00	347
0066725a	WIVIAN MARIA GARCIA MENEZES(N)	69.00	347
0029366a	AGEU SILVA MACHADO OLIVEIRA	68.50	368
0066779b	ANNILDO DE SOUZA TEIXEIRA(N)	68.50	368
0005773d	ERIKA CARNEIRO DE ARAUJO	68.50	368
0066614c	ERYSON DE SOUZA MOREIRA	68.50	368
0059862i	FLAVIO PINTO DE AZEREDO	68.50	368
0034071g	GABRIEL ALENCAR DE BARROS BRANCO	68.50	368
0059926i	JOSE NILTON BRITO SANTOS	68.50	368
0005781c	LAIANE SANTANA DE OLIVEIRA	68.50	368
0034049c	MANOEL MARCOS DE SANTANA(N)	68.50	368
0028271g	NATANIEL PEREIRA DA SILVA	68.50	368
0039881a	REBECA LAISE SANTOS LIMA	68.50	368
0009198e	SARAH CATARINA JESUS DA SILVA	68.50	368
0039298e	FRACIANO DE ARAUJO SANTOS(N)	68.50	368
0039830f	APRILIO ALVES DE OLIVEIRA FILHO	68.00	381
0039693k	CAMILA GEOVANNA MOTA SANTOS(N)	68.00	381
0051238c	DIANA SOUZA SANTOS(N)	68.00	381
0066848f	JOACI CONCEICAO BATISTA(N)	68.00	381
0015650e	LAIS DE JESUS SANTOS(N)	68.00	381
0066677e	MORANA MIKELLE MAIA MEDEIROS	68.00	381
0053213h	PAULO CESAR SANTOS	68.00	381
0039681d	TAHIANA DAMASCENO AGR(A)(N)	68.00	381
0009106g	ALISSON DAS VIRGENS SILVA	67.50	389
0039307b	DAIANY DE OLIVEIRA CARNEIRO CUNHA	67.50	389
0059856c	DANILO RODRIGUES DA SILVA	67.50	389
0005705i	ELIANA DAS VIRGENS SANTOS DA ANUNCIACAO(N)	67.50	389
0065196f	GABRIELLE SILVA GONCALVES DE SOUZA	67.50	389



0051037d	ILEANA HELEN CARDOSO CONCEICAO	67.50	389
0039593d	JOICE LORENA DO SACRAMENTO ALVES(N)	67.50	389
0065099h	MARCELO DE ALMEIDA SANTANA(N)	67.50	389
0065348c	PAULO JANSE RIOS ALVES	67.50	389
0066912k	RAFAELA CRAVO DE MELO	67.50	389
0065888b	TALLA BARBOSA SANTOS(N)	67.50	389
0066153d	YURI OLIVEIRA DA SILVA	67.50	389
0065238g	CINTIA APARECIDA DOS SANTOS DE SOUZA	67.00	401
0053351i	CRISTIANO ALVES DE ARAUJO(N)	67.00	401
0034248i	DOUGLAS SANTOS NECO	67.00	401
0051219j	JOEDLA TAINA PINTO MELO	67.00	401
0051223a	LUCIENE DE JESUS DOS SANTOS(N)	67.00	401
0060742k	MARCIO JOSE SANTOS MACEDO	67.00	401
0004316c	RONALDO GONCALVES DOS SANTOS(D)	67.00	401
0005755d	TELXIA DA CUNHA DIAS MAGALHAES	67.00	401
0005759j	WELDELT SANTIAGO DOS SANTOS(N)	67.00	401
0039425h	CELESTE CONSUELO DA RESSURREICAO PEREIRA	66.50	410
0065744k	GABRIELA DOS SANTOS VIEIRA	66.50	410
0065830d	JADERSON REIS SANTOS	66.50	410
0005789h	PATRICIA CARNEIRO DE SOUZA QUEIROZ	66.50	410
0066768h	ROBSON RAIMUNDO COSTA DOS SANTOS	66.50	410
0039600k	RODRIGO DOS SANTOS BORGES(N)	66.50	410
0018763k	SILMARIA REIS DOS SANTOS(N)	66.50	410
0065011a	ADRIANE LOPES CAETANO DE SOUZA	66.00	417
0039416g	ALAIDE LAIANE MACEDO NASCIMENTO(N)	66.00	417
0051087h	ALINE MICHELE FERNANDES MASCARENHAS PEREIRA	66.00	417
0058477a	ANTONIO HENRIQUE DA SILVA ARAUJO	66.00	417
0034063h	BARBARA JANAINA MATOS DE OLIVEIRA	66.00	417
0005638i	EDIMARIA LIMA OLIVEIRA SOUZA	66.00	417
0065937k	EDUARDO VIDAL GUIMARAES JUNIOR	66.00	417
0066695g	ELAINE CRISTINA DA CONCEICAO DE ARAUJO	66.00	417
0034917d	GEORGE DOS SANTOS(N)	66.00	417
0057891f	JOSE MARCOS DA SILVA	66.00	417
0051102k	LANA LESSA DOS SANTOS HORA	66.00	417
0005649c	LUIS RAIMUNDO DE SOUZA FILHO	66.00	417
0066809g	LUSMAR DE OLIVEIRA VIEIRA	66.00	417
0034176j	MADSON ANTONIO FERREIRA DA COSTA(N)	66.00	417
0039554h	MARINEIDE NASCIMENTO DE LIMA MOTA(N)	66.00	417
0039753c	NUBIA PEREIRA DOS SANTOS	66.00	417
0039858f	RANIERE DE OLIVEIRA SANTOS DOURADO	66.00	417
0005790d	RAQUEL SANTOS DA SILVA	66.00	417
0065990d	UALLAS SANTOS DA SILVA	66.00	417
0029364h	VANESSA BATISTA DE SOUZA SAMPAIO(D)	66.00	417
0034112f	ADRIANA LISBOA DE MIRANDA	65.50	437
0005668g	DANIELA TAINA LIMA DE OLIVEIRA(N)	65.50	437
0066252f	DEISE DO NASCIMENTO DAVID(N)	65.50	437
0034199k	FABIANA MARINHO DE NOVAES(N)	65.50	437
0001584c	JARDEL BARBOZA DA SILVA	65.50	437
0005744h	LUCIENE ALVES DE QUEIROZ	65.50	437
0039850a	MAILSON DE JESUS DE SOUZA(N)	65.50	437
0034034a	REBECA BENEVIDES DE JESUS	65.50	437
0035106e	SULIVAN SOUSA DA SILVA	65.50	437
0066375k	TAIMAR DA SILVA GUIMARAES	65.50	437
0065171a	WILLIAN DE PAULA SANTOS(N)	65.50	437
0066030j	ANA VICTORIA SILVA BORGES DE QUEIROZ	65.00	448
0047844d	CARLOS EDUARDO MEIRA BATISTA(N)	65.00	448
0005701a	CHANTELLE CORDEIRO ARAUJO	65.00	448
0039735a	ISABELA DE JESUS ALMEIDA(N)	65.00	448
0034878i	JOSEFA GISELIA REIS FERREIRA	65.00	448
0009178j	MAIANE CRUZ ROCHA	65.00	448
0030298d	MAILSON MOREIRA DOS SANTOS GAMA	65.00	448
0034137k	ALEX OLIVEIRA SILVA	64.50	455
0065825k	DAIANE NAZARE DOS SANTOS(N)	64.50	455
0039310b	ELIELMA OLIVEIRA BORGES VILA FLOR(N)	64.50	455
0039390d	IGOR SILVA DOS SANTOS(N)	64.50	455
0047699h	ISABELLA ALVES RODRIGUES TEIXEIRA	64.50	455
0034155d	JOSILDA DE JESUS SILVA	64.50	455
0034969a	MARINA PINTO DOS SANTOS	64.50	455
0066432b	MARTHA YANE ROCHA ASSIS	64.50	455
0039365e	MILENA LOPES COSTA	64.50	455
0066296d	MOISES OLIVEIRA LIMA	64.50	455
0048047c	NAILA ARAUJO MAGALHAES	64.50	455
0066112a	PATRICIA DE SOUZA LEITE	64.50	455
0005721g	PAULO ANDRE MASCARENHAS PINTO	64.50	455
0066819j	ROBERT MARLEY FERREIRA SANTOS(N)	64.50	455
0066407i	ROSEANGELA DE ALMEIDA LIMA(N)	64.50	455
0059937c	SABRINA SILVA DA CRUZ(N)	64.50	455
0065112g	SANDRA LETICIA BISPO SANTANA DOS REIS(N)	64.50	455
0005727h	VALDINEI DE JESUS COPA(N)	64.50	455
0005843j	LEONARDO DOS SANTOS SOUSA(N)	64.00	473
0065041j	MANOEL TAVARES ARAUJO	64.00	473
0034208h	MARIA ELIANE FERREIRA DE JESUS	64.00	473
0005787g	MARIA FABIA LOPES DA SILVA	64.00	473
0029383a	MAURICIO SANTOS DINIZ(N)	64.00	473
0027121e	NILVANIA DE SOUZA SANTANA(D)	64.00	473
0005825h	TALUZE DO ROSARIO LIMA(N)	64.00	473
003492a	YURI CAETANO DO CARMO	64.00	473
0005729a	ADEMILSON ALMEIDA DE CARVALHO(N)	63.50	481
0005695j	ADELSON DOS ANJOS SANTOS	63.50	481
0004063a	DAIANE NEVES DA ROCHA	63.50	481
0030374a	EDNALDO SILVA DOS SANTOS(N)	63.50	481
0039579b	GERLANE DA CONCEICAO CRUZ(N)	63.50	481
0009116j	GESSICA CRUZ DE OLIVEIRA	63.50	481
0005743f	LIZIANE DE OLIVEIRA MOTA DOS REIS	63.50	481
0065642c	LUAN CANDIDO DE SOUZA SACRAMENTO(N)	63.50	481
0080704h	MARIA APARECIDA ALVES DA SILVA(N)	63.50	481
0005882i	MARIA DEYSE SANTOS BRITO	63.50	481
0039553f	MARIA ISABEL BRITO LUZ	63.50	481
0009052j	MATHEUS VASCONCELOS LONGO	63.50	481
0039859h	REMESSON DA SILVA SANTOS	63.50	481
0005657b	RENATA MARIA DA SILVA NOGUEIRA	63.50	481
0051050g	RENATA NASCIMENTO SANTANA	63.50	481
0039710g	RONNY COSTA PEREIRA	63.50	481
0006317e	SAMARA DOS SANTOS MOTA CERQUEIRA(D)	63.50	481
0009039g	SILMA RIBEIRO DOS SANTOS(N)	63.50	481
0066868a	SILAS BRITO BARBOSA PESSOA	63.50	481
0034909f	VITTOR SOUSA GOMES DA CRUZ	63.50	481
0005665a	ANDERSON JOSE LIMA CHAVES	63.00	501
0039456h	ANDREA NATALICIA DOS SANTOS LIMA(N)	63.00	501
0039422d	BIANCA DE JESUS SANTOS	63.00	501
0065663k	FABIO DOS SANTOS TELES	63.00	501
0039542a	HORTENCIA DE SANTANA OLIVEIRA	63.00	501
0029375d	IRLEIDE ALMEIDA DOS SANTOS(N)	63.00	501
0005870d	JESSICA FERNANDA RAMOS SANTOS	63.00	501
0009235g	JURACI MATOS ROCHA(N)	63.00	501
0057871k	MATHEUS ARCE CORREIA PINTO(N)	63.00	501
0005691b	NILCLEY SANTOS ROCHA(D)(N)	63.00	501
0005722i	QUEZIA MACHADO DAS MERCES	63.00	501
0065918g	ROBERTA DE JESUS SANTANA(N)	63.00	501
0015629c	ROSEMEIRE SANTOS SOUZA	63.00	501
0009308h	STEPHANE LORENE SILVA COSTA	63.00	501
0058302j	WANESSA FONSECA DE GOES	63.00	501
0066061j	ALEXSANDRO PEREIRA DE ANDRADE ARAUJO(N)	62.50	516
0018829d	AYLLA SILVA CABRAL	62.50	516
0009068c	EDVANIA FERREIRA DA SILVA(N)	62.50	516
00053354d	EVANILZO GERALDO MORAES(N)	62.50	516
0030336h	MARTINS DOS SANTOS	62.50	516
0039904i	ROSEANE ARAUJO DAS NEVES(N)	62.50	516
0039857g	AINA JAMILLE DOS SANTOS CARNEIRO	62.00	522
0066827i	ALEXANDRA STEFFEN BEMFICA	62.00	522
0039276f	GREISE KELLY MOREIRA DOS SANTOS(N)	62.00	522
0034919h	HELLEN LAIANE PIRES BARBOSA	62.00	522
0005642k	JANAINA BATISTA SILVA	62.00	522
0034170i	JOSE CARLOS SANTANA SANTOS	62.00	522
0039671a	MARCELA SERRA PAUL CRUZ	62.00	522
0065049d	MONADELE NASCIMENTO DE SOUZA(N)	62.00	522
0009094d	PATRICK RUAN OLIVEIRA LOPES	62.00	522
0005751e	RAFAEL DE SOUSA SANTOS	62.00	522
0047926d	RAFAEL SOARES ALVES	62.00	522
0039906b	THAYELE VITORIA AZEVEDO SANTANA(N)	62.00	522
0009152c	VAGNER OLIVEIRA DE ARAUJO	62.00	522
0009258h	VANESSA DOS SANTOS SILVA GOMES	62.00	522
0018887g	ADRIANO DO NASCIMENTO FERNANDES	61.50	536
0066029c	ANA CLAUDIA DE JESUS BORGES(N)	61.50	536

0066381f	CAMILA SANTOS NUNES(N)	61.50	536
0058319e	ERISSON JORDAN FERREIRA FONSECA(N)	61.50	536
0066167d	GERALDO JOSE DE VASCONCELOS SILVA	61.50	536
0065600i	JOSE ANTONIO LEAL MENESES	61.50	536
0039560c	RONALDO DOS SANTOS DA PAIXAO	61.50	536
0053141i	THAIS LOPES SAMPAIO	61.50	536
0051145g	VALTEMIR CONCEICAO DOS SANTOS	61.50	536
0009204g	WANIA GOMES DAS NEVES	61.50	536
0065237e	CHARLINE DA SILVA BORGES(N)	61.00	546
0066328b	JOSENILDO COSTA SALES	61.00	546
0051075a	LARISSA FRANCA SOUSA	61.00	546
0033980f	MARCOS VINICIUS ROCHA ARAUJO	61.00	546
0005898d	TAINARA ESTES SANTOS DE OLIVEIRA	61.00	546
0005762j	ANA QUELLE OLIVEIRA CARNEIRO	60.50	551
0015614a	CARLOS ROBERTO SANTOS DE ALMEIDA(N)	60.50	551
0018956k	FLAVIANE SILVA DOS SANTOS(N)	60.50	551
0009114f	FRANCIANE NUNES DOS SANTOS	60.50	551
0065504b	JAMILTON DOS SANTOS RODRIGUES	60.50	551
0047789j	JESULINO SABINO DE OLIVEIRA NETO(N)	60.50	551
0005780a	KARINA ARAUJO DIAS	60.50	551
0066706h	LAERCIO LOYOLA PINTO FILHO	60.50	551
0034258a	MARCIO GOMES DE SANTANA MATOS	60.50	551
0027209h	MARIA APARECIDA SILVA COSTA(N)	60.50	551
0005747c	MARIA CRISTIANE DA SILVA LIMA SANTANA	60.50	551
0047771a	NARJARA KELLY BARRETO BRASIL FARIAS SILVA	60.50	551
0027303k	NAYRA LILIAN SACRAMENTO SILVA(N)	60.50	551
0039593g	PAMELLA REGINA PINTO MIRANDA DO AMARAL	60.50	551
0066861i	RAFAEL CONCEICAO CERQUEIRA	60.50	551
0066444d	ANA CLAUDIA LIMA DE SOUSA(N)	60.00	566
0005828c	ANGERLANDIA CARVALHO DOS SANTOS	60.00	566
0005695g	CARLA ARCHANJO OLIVEIRA SOUZA	60.00	566
0039308d	DEBORAH ALVES DE SANTANA	60.00	566
0065021d	DIEGO GUIMARAES DE JESUS	60.00	566
0034197b	ELIEZER GISEM BARBOSA CARDIM(N)	60.00	566
0034995b	ELIZAMAR VIEIRA DE ALMEIDA SANTOS	60.00	566
0066481j	FABIO BARROS SA BARRETO(N)	60.00	566
0065522d	ISIS MACEDO TEJO	60.00	566
0005745j	LUCIMA ITALA MENESES DOS SANTOS RODRIGUES(N)	60.00	566
0028376j	SUZETE LIMA DOS SANTOS	60.00	566
0039413a	VICENCIA CAVALCANTI VITA	60.00	566
0066641f	VYVES MARCIO OLIVEIRA SILVA	60.00	566

578 Candidato(s) nesta opção

CARGO/DISCIPLINA: G07 - PROFESSOR PADRÃO P - GRAU III - HISTÓRIA
 NÚCLEO TERRITORIAL DE EDUCAÇÃO - NTE: 05 - LITORAL SUL

NUMERO	NOME	NOTA OBJ.	CLASS
0009233c	JOSE WILSON MARTINS JUNIOR	94.00	1
0009079h	JACKSON NOVAES SANTOS	90.00	2
0009064f	DAGSON JOSE BORGES SANTOS	88.00	3
0009179a	MAIRA CESARIO FERREIRA	87.00	4
0009163h	CAMILLE DOS SANTOS LESSA FAIVA SANTANA	86.00	5
0009232a	JOAO JUNIO NO DOS SANTOS OLIVEIRA(N)	85.50	6
0009033f	KATIA SUELI SILVA FRAGA	85.50	6
0009139k	RAQUEL FERREI BOWEN	84.00	8
0009110i	DANILO JOSE MESSIAS MARQUES	83.50	9
0009254k	TARCIO SOUZA DA SILVA	81.50	10
0009314c	WADSON SANTOS SOUZA(N)	81.50	10
0009183c	MARCUS VINICIUS GONZALEZ FRANCO	81.00	12
0009091i	MARCIO GABRIEL FERREIRA SANTANA	80.50	13
0009310f	TAIS ALMEIDA CARVALHO	80.00	14
0009083j	JUDSON SILVA LIMA	79.00	15
0009134a	MYLENA SCARLETTY SOUSA ALCANTARA GOES	79.00	15
0009267i	ANDRESSA MARIA DE OLIVEIRA MACHADO(N)	78.50	17
0012892c	KAIQUE MOREIRA LEO LOPES	78.50	17
0009290d	LUANA LIMA SILVA	78.50	17
0009279e	ERIKA LUANNA DA MOTA ALCANTARA	77.00	20
0009075k	IGOR FARIAS GOES	77.00	20
0009287d	LAIS DA SILVA MARTINS	75.50	22
0065586b	RAFAEL PEREIRA DE QUEIROZ JUNIOR	75.50	22
0009065h	DIEGO PALMA ROCHA	75.00	24
0009046g	ERIK DOUGLAS MACIEL ANDRADE	74.50	25
0009136e	NATHALIA ALVES DOS SANTOS(N)	74.00	26
0009192d	PRISCILA PAIM PEREIRA	73.00	27
0009182a	MARCOS VINICIUS OLIVEIRA DE SOUZA(N)	72.00	28
0009188b	NAILTON REIS DE SOUZA(N)	72.00	28
0009197c	RULIAN ROCHA DOS SANTOS	72.00	28
0065466i	JETRO DO CARMO DA LUZ(N)	71.00	31
0009035j	MARIA LUIZA BENEVIDES FARIAS	70.50	32
0009117a	INDIARA ROSA SANTOS ANGELI	69.00	33
0009067a	EDEILSON CARDOSO SILVA(N)	68.50	34
0009149c	THAISA FERNANDES NUNES	68.50	34
0009169i	ELMA FACHECO SOARES(N)	67.50	36
0009076b	INGRID EVELYN MORAES DE ASSIS(N)	67.50	36
0009104c	THIAGO LIMA MACEDO SOUZA(N)	66.50	38
0009272b	CIBELE FREITAS SANTOS	65.50	39
0009162f	BRENNO DAMASCENO VARJAO CARVALHO	65.00	40
0009142k	RODRIGO MAXUEL DOS REIS SANTOS(N)	65.00	40
0009241b	LOUISE EMILIE NASCIMENTO MARQUES PINTO	64.50	42
0065493a	SANDRA FERREIRA BATISTA DOS SANTOS(N)	64.00	43
0055191a	JOSE NORBERTO CALIXTO(N)	63.50	44
0009183c	ISABELA DE JESUS MARCOLINO	63.00	45
0012916b	REGINALDO JOSE DA SILVA	63.00	45
0009305b	RICARDO GUEDES DE SOUZA	62.50	47
0009221g	CRISTIANE FERREIRA NASCIMENTO	62.00	48
0009087g	LEILA VIANA DOS SANTOS	62.00	48
0009055e	SUZANE BASTOS CRUZ	62.00	48
0009108k	ANTONIO DEBUE TUMISSA(N)		



SALVADOR, QUARTA-FEIRA, 11 DE JANEIRO DE 2023 - ANO CVII - Nº 23.580

0009066j	DIEGO SANTOS NOGUEIRA	77,00	33
0009214j	BRUNA DANTAS DA SILVA (N)	76,00	34
0053388j	THAUAN SANTOS SOUZA	76,00	34
0051134b	JUAN VITOR DOS SANTOS FERNADES (N)	75,50	36
0039381c	CLAUDIANA FERREIRA SANTOS	74,50	37
0065509a	LARISSA MENEZES SANTOS	74,00	38
0009293j	MANUELA DUARTE VIEIRA	74,00	38
0012094h	FEDRO FERNANDO CONCEICAO DOS SANTOS	74,00	38
0009202c	VICTOR SANTOS GONCALVES	74,00	38
0009265e	AMANDA REJANE SILVA DE ALMEIDA	73,50	42
0051242e	GEMILSON DE JESUS SANTOS	72,50	43
0051141j	MARCOS SOUZA BATISTA	72,00	44
0041654h	THAIS RENATA COSTA	72,00	44
0039587a	LINALDO SOUZA DA SILVA (N)	71,50	46
0009177h	LUCAS DE JESUS SANTOS	71,50	46
0051226g	MARCIA CRISTINA DE SOUZA COUTINHO (N)	71,50	46
0051081j	PAULO VITOR SOUZA DA LUZ (N)	71,50	46
0080859d	SHEILIA JESUS DE SOUZA (N)	71,50	46
0065737c	CHRISTIAN BALDUCCI DA CRUZ	71,00	51
0035033d	DAIANE DA SILVA BORGES	71,00	51
0065968k	EDVALDO LUIZ DOS SANTOS	71,00	51
0009252g	SORAIA COSTA DE AZEVEDO (N)	71,00	51
0053196a	ABIMAELO BELO DOS SANTOS (N)	70,50	55
0012123k	HOZANA ALVES CORDEIRO	70,00	56
0012062f	BRUNA CONCEICAO DE JESUS (N)	69,50	57
0065252a	INAIARA LOBO MENDES	69,00	58
0012147c	JOHN ANDERSON MACEDO SANTOS	69,00	58
0012116e	TOMMY WESLEY REALE SANTOS DE SOUSA (N)	68,50	60
0051031c	DIEGO LUIZ GOES SANTOS MENEZES (D)	68,00	61
0012113h	FRISCILLA CHRISTINE DE SOUZA FERREIRA	68,00	61
0053189a	SAVIO LEAL OLIVEIRA (N)	68,00	61
0012142d	CLEONILSON DOS SANTOS FERREIRA (N)	67,50	64
0012101a	DAVI SANTOS LIMA (N)	67,50	64
0009061k	ANA PAULA OLIVEIRA DE JESUS	67,00	66
0065285e	DANIELA SANTOS DO ROSARIO (N)	67,00	66
0051243g	GLORIA MARIA MURICY DOS SANTOS	67,00	66
0009031h	JOILSON DE JESUS SANTOS (N)	67,00	66
0015622k	LILIANE SILVA CALHAU	67,00	66
0065714b	MAIANE CONCEICAO NERY BARROS (N)	67,00	66
0012074b	REVERSON PANTALEAO	67,00	66
0012097c	VICENTE COSTA SENA (N)	67,00	66
0009312j	TIAGO CASAS SANTOS (N)	66,50	74
0065218a	RODRIGO DE ARAUJO PAIXAO (N)	66,00	75
0009231j	JACQUELINE DOS SANTOS SOUZA	65,00	76
0012151e	LAIS ANDRADE BATISTA	65,00	76
0009199g	STHEFANO DOS SANTOS	65,00	76
0051072f	HELIO SOUZA LIMA	64,50	79
0053167e	PAULO SERGIO DE SOUZA	64,50	79
0009196a	ROZANE MOREIRA COSTA	64,50	79
0053171g	SARA VAZ DIAS	64,50	79
0009151a	THUANI ANDRADE DE ALMEIDA	64,50	79
0012114j	RICARDO FONSECA LACERDA (N)	63,50	84
0009042h	KATIA ANDERSON DE JESUS COSTA	63,50	84
0012145j	GEMILDO FERREIRA SANTOS (N)	63,00	86
0012129a	LUCAS GABRIEL OLIVEIRA FINHO	63,00	86
0012100j	ARIANA AZEVEDO COUTINHO	62,00	88
0047947a	JOAO PAULO VIRGENS DAREDE	62,00	88
0012153i	LUCIMARA DOS SANTOS (N)	61,50	90
0053187k	PAULO CESAR SOUZA DE ALMEIDA	61,50	90
0030225j	GEMILTON NUNES DOS SANTOS	61,00	92
0065502i	INDIRA SILVA ALVES	61,00	92
0009245j	MATEUS DE ALMEIDA NORONHA (N)	61,00	92
0051161e	LETICIA XAVIER DE JESUS	60,50	95
0012115a	TATIANE DOS SANTOS DE JESUS	60,50	95
0009126h	MARIA LUISA DOS SANTOS GOMES (N)	60,00	97

97 Candidato(s) nesta opção

CARGO/DISCIPLINA: G07 - PROFESSOR PADRÃO P - GRAU III - HISTÓRIA
NÚCLEO TERRITORIAL DE EDUCAÇÃO - NTE: 07 - EXTREMO SUL

NÚMERO	NOME	NOTA OBJ.	CLASS
0047756e	GABRIEL MARINHO OLIVEIRA FREITAS (N)	95,50	1
0065029i	IGOR BARBOSA REIS	92,50	2
0047628g	AMINNE EMILIJUÉ PAIVA	91,00	3
0065046c	LUIS CHULHERME ESCHENAZI LUCENA	90,00	4
0047851j	FERNANDO CESAR PEREIRA BUENO	89,00	5
0013025e	AITON DE OLIVEIRA JUNIOR	87,00	6
0013020f	WASHINGTON AMARO RODRIGUES	87,00	6
0080684f	ALAILSON MENDES BRITO	86,00	8
0018587f	ARY DA MOTTA RODRIGUES JUNIOR	85,50	9
0080719j	EMILIO BERTOLDO SANTOS (N)	85,50	9
0012864i	PRICILA DE ANDRADE LUZ	85,50	9
0065477c	ANDRE LUIZ OLIVEIRA DOS SANTOS (N)	82,50	12
0080749h	AUGUSTO PATRICK DOMINGUES AMORIM	82,50	12
0012920d	SILVANO ALVES DE OLIVEIRA	82,50	12
0048020e	RAICK DE JESUS SOUZA	82,00	15
0012919h	SARAH QUIMBA FINHEIRO (N)	82,00	15
0012880g	EDUARDO CERQUEIRA DE SOUZA	81,50	17
0012887j	GILBERTO CARLOS ROSALINO (N)	81,50	17
0009032d	KALIANA OLIVEIRA DA HORA (N)	81,00	17
0012838h	DAIANE FELIX DOS SANTOS	81,00	20
0009294a	MARCELO CRUZ SENA	81,00	20
0013035h	FLAVIO DE CAMPOS BARBOSA	80,00	22
0012867d	RANOM FERREIRA DE JESUS MOREIRA (N)	80,00	22
0013031k	DANILO DOS SANTOS OLIVEIRA	79,50	24
0009122e	LIGIA FINHO MAGALHAES	79,50	24
0012952f	LOIANE ALVES FREITAS	79,50	24
0012848k	GABRIELE BALIEIRO OLIVEIRA	79,00	27
0065429c	RAFAEL PASSOS FERNANDES (N)	79,00	27
0012929k	ALBERTO GOUVEA DUMAS (N)	78,50	29
0013030i	DANIEL RODRIGUES FERREIRA (N)	78,50	29
0080720f	ENOC ALVES DA COSTA	78,50	29
0012993i	JOELMA CARVALHO PEREIRA (N)	77,50	32
0065518b	ANDERSON SOUZA COSTA (N)	77,00	33
0080739e	REBECA LIMA DE PAULA	77,00	33
0012972a	WEMERSON FARIA	77,00	33
0030289c	FABIO VINICIUS NEVES DE SOUZA MATOS (N)	76,50	36
0013071a	YASMIM FERNANDES MELGACO (N)	76,50	36
0012986a	FERNANDA ABREU MARCACCIO	76,00	38
0066230g	FABIO AQUINO DE ALMEIDA	75,50	39
0012942c	FLORINDA EMA BOONE	75,50	39
0012953h	LUANNA CATABRIGA	75,50	39
0080854e	LUCAS NEVES GARCIA LEDO	75,50	39
0013049h	LEANDRO PORTO COSTA	75,00	43
0013059k	PABLO VIANA CRUZ	75,00	43
0013069c	VALDENIA DA SILVA MACHADO	75,00	43
0012939c	FELIPE SANTOS FRANCISCO (N)	74,50	46
0080795d	MARLOS CANDIDO SOUZA REZENDE	74,50	46
0012936h	DANILO RIBEIRO PATEZ	74,00	48
0012863g	PAULO SERGIO SILVA DE OLIVEIRA	74,00	48
0009271k	BRUNO GUILHERME OLIVEIRA SANTOS	73,50	50
0065234j	BRUNO HENRIQUE FERREIRA	73,50	50
0012885f	GABRIELLA OLIVEIRA BONOMO	73,00	52
0013039e	JACKSON VIEIRA TORRES	73,00	52
0065102d	MARIA RAFAELA OLIVEIRA FRANCA DE SOUSA (N)	73,00	52
0066717b	MIDIAN MENEZES DE SOUZA	72,50	55
0012862e	NURIA MARTINS DOS SANTOS	72,50	55
0058479e	CRISTIAN ROBERT MAIA	71,50	57
0012949f	JADIANE GONCALVES LEITE	71,50	57
0012991e	JOALBO OLIVEIRA BRANDAO	71,50	57
0066708a	LARISSA ALVES DE MELO SAMPAIO	71,50	57
0012951d	JUSCELINO RODRIGUES DE SOUZA (N)	71,00	61
0012835b	CLAUDIA LUZ SARAIVA	70,50	62
0080847h	HUMBERTO NEWTON ROCHA	70,50	62
0012997f	LEONARDO OLIVEIRA DA SILVA (N)	70,50	62
0013011e	RODRIGO MARCELO MORENO DE SOUZA (N)	70,50	62
0013016d	TALES SOUZA SANTOS (N)	70,50	62
0013019j	WANDEMBERG LOPES DA SILVA	70,50	62
0009189d	NOBERTO CAIRES DOS SANTOS	70,00	68
0012873j	VINICIUS FERREIRA GOMES	70,00	68
0012878i	ANDRESSA BORGES BARTASSON	69,50	70
0009208d	ANA LUCIA SANTOS SILVA	69,00	71

0065627g	DANIELLE EVELYN BRASIL DE JESUS (N)	69,00	71
0009277a	ELIAS BASTOS BARROS	69,00	71
0012884d	ERIVALDO DA SILVA CONCEICAO (N)	69,00	71
0012961g	RAISSA FELIX ALMEIDA BITTENCOURT (N)	69,00	71
0012926e	ADELSON DA CONCEICAO VIEIRA (N)	68,50	76
0013047d	KAYLENG HANNA SANTOS	68,50	76
0013050d	LILIAN SOARES SANTOS	68,50	76
0013006a	PATRICIA ALVES SILVA	68,50	76
0009145f	SAMIR SANTANA DE OLIVEIRA (N)	68,50	76
0080856i	MARCIO RAMALHO RIBEIRO	68,00	81
0012825j	ADA FERNANDA BATISTA CORREIA TIGRE	67,50	82
0047873i	CRISTIANE MARQUES OLIVEIRA MAGNAVITA	67,50	82
0080754a	EMA BRASIL ROCHA	67,50	82
0012989a	GILCEIA STEIN	67,50	82
0012897b	KRISTIANE ANDRADE DA SILVA	67,50	82
0012852b	JOAO BATISTA DA SILVA ARAUJO	67,00	87
0012834k	BRIANNE SILVA MARTINS (N)	66,50	88
0009165a	CINTIA AGATA NASCIMENTO DE LIMA (N)	66,50	88
0012980k	DELIANE NASCIMENTO LUIZ (N)	66,50	88
0012940j	FERNANDA DA SILVA VIANA	66,50	88
0012865k	RAFHAELLI APARECIDA CAO (N)	66,50	88
0065365c	DANIEL BORBA LOPES	66,00	93
0009234e	JULIANY OLIVEIRA DOS SANTOS (N)	66,00	93
0013027i	ANA CLAUDIA DE CARVALHO MARCELO	65,50	95
0012988e	GERALDO ANTONIO QUINELATO	65,50	95
0051193g	JULIETA SOARES ALEMAO SILVA	65,50	95
0080727i	JAIR ROMERO FERNANDEZ	65,00	98
0012869h	SERGIO HENRIQUE DOS SANTOS	65,00	98
0012872h	VANUBIA OLIVEIRA ROCHA	65,00	98
0012876e	ANA CAROLINA FERRAZ SENA	64,50	101
0009295c	MARCOS ANTONIO BORGES DORMUNDO NASCIMENTO	64,50	101
0013022j	YAGO OLIVEIRA DE PINHO	64,50	101
0012922h	RAICI DE JESUS THEOFILO	64,00	104
0012966f	SILVIA DOS SANTOS ALVES (N)	64,00	104
0013017f	VANESSA CARDOSO DE SOUZA ALMEIDA	64,00	104
0009261h	ADRIANA DOS SANTOS QUEIROZ (N)	63,50	107
0012875c	ALDECI PINTO DOS SANTOS	63,50	107
0012935f	DANIELLY NUNES BATISTA	63,50	107
0012898b	ERIANE OLIVEIRA EMERENTINO (N)	63,50	107
0012990c	GUILHERME THEOFILO DE ASSUNO FILHO	63,50	107
0012889c	JACQUELINE NUNES DOS SANTOS (N)	63,50	107
0012994k	JOSIANE ANACLETO DA SILVA	63,50	107
0012830c	ALINNE SANTANA DA SILVA	63,00	114
0012909e	MICHAEL MIGUEL (N)	63,00	114
0009263a	ALISSON RAMOS DE SOUZA (N)	62,50	116
0013029b	CAROLINA PINAFFO PIRES	62,50	116
0013032b	DENISE OLIVEIRA DOS SANTOS FARAH (N)	62,50	116
0012937j	EVANDRO BRITO DA SILVA	62,50	116
0012924a	YASMIN SILVA SANTOS DE JESUS (N)	62,50	116
0012832g	ANA PAULA ARRUDA PINTO	62,00	121
0012985j	FABRICIA QUEIROZ MARQUES DOS SANTOS BRITO	62,00	121
0012896k	KEVELIN DE SOUZA SANTOS	62,00	121
0012922h	VANDRE SANTOS NOGUEIRA	62,00	121
0009049j	JULIETA MAGALHAES MALACARNE GRESIK	61,50	125
0012893e	KAREN OLIVEIRA MEDEIROS DE ALMEIDA	61,50	125
0048044h	LIDIANA RODRIGUES FERREIRA (N)	61,50	125
0013000k	LUCIELIA DA CUNHA SILVA DE ARAUJO (N)	61,50	125
0012839j	DAVI FERREIRA DOS SANTOS	61,00	129
0009224b	FRANCIELE COSTA NASCIMENTO (N)	61,00	129
0009034h	LAIS DAYANE SILVA REIS	61,00	129
0013026g	ANA CAROLINE DALAPICOLA REZENDE	60,50	132
0080841j	CLERIA MOREIRA DA SILVA	60,50	132
0012944g	GEIFSON SOUZA CARDOSO (N)	60,50	132
0012960e	RAFAEL SILVA DE OLIVEIRA	60,50	132
0012917d	RICARDO DE ALCANTARA ALVES	60,50	132
0080861b	UALACE LIMA NASCIMENTO (N)	60,50	132
0013067j	THALYTA DE ALMEIDA BARBOSA (N)	60,00	138

138 Candidato(s) nesta opção

CARGO/DISCIPLINA: G07 - PROFESSOR PADRÃO P - GRAU III - HISTÓRIA

NÚCLEO TERRITORIAL DE EDUCAÇÃO - NTE: 08 - MÉDIO SUDOESTE DA BAHIA

NÚMERO	NOME	NOTA OBJ.	CLASS
0012851k	JEAN SILVA SANTOS	92,50	1
0014746b	NATHANE DE MATOS ALMEIDA DOS ANJOS	87,00	2
0014715b	JOELMA SCHETTINI	80,00	3
0014736j	GERALDO FERRAZ DE OLIVEIRA JUNIOR	79,50	4
0014687a	GLEAIDE SILVA COSTA AMARAL	76,50	5
0014705j	ANTONIO EDUARDO FISCINA OLIVEIRA JUNIOR	75,50	6
0014739e	JAILSON JOSE DE SOUZA	75,50	6
0047931h	VALDO DE OLIVEIRA LUZ	75,50	6
0009285k	JOAO VICTOR SANTOS DO NASCIMENTO	74,50	9
0047960d	RODRIGO FINHEIRO DE ALMEIDA	74,50	9
0009121c	LEANDRO AUGUSTO SILVA SANTOS	73,50	11
0014724c	RAFAEL SILVA SOUZA	72,50	12
0053324a	BARBARA SOARES CAMPINHO AMORIM	72,00	13
0012923j	WELLYTOM DE OLIVEIRA FIRMO	71,50	14
0027138k	EDVALDO MOURA DA SILVA JUNIOR	71,00	15
0014748f	PAULA MIKAELE COSTA DE OLIVEIRA	68,50	16
0047660c	ANA GLORIA SANTOS BRITO	67,00	17
0014742e	JOCIVALDO IRENI DO SANTOS (N)	67,00	17
0009140g	RENATO RIBEIRO BATISTA	67,00	17
0048016c	KAROLINE OLIVEIRA SALES	66,50	20
0014733d	ELTON LOPES DE SOUZA (N)	66,00	21
0014735h	GEANDRA MATOS DOS SANTOS COTRIM	66,00	21
0014721h	NEEMIAS GONCALVES DE ALMEIDA (N)	66,00	21
0009191b	PAULO SERGIO CAMPOS ROCHA	66,00	21
0014709g	ELEZENITA OLIVEIRA AMERICANO	65,50	25
0009053a	MICHELLE CAROLINE MOREIRA MANSUR	65,50	25
0014680i	ALEXSANDRO ALVES SOARES (N)	65,00	27
0048030h	BRUNA TEREZINHA PEREIRA MAGALHAES (N)	65,00	27
0009174b	JOSEVALDO DOS SANTOS MENDONÇA (N)	63,50	29
0014684f	ELIVANE SOUZA DA SILVA JARDIM LACERDA	62,00	30
0014691c	RABANIV NAGIOTZNO DIAS	62,00	30



0053190k	TIAGO QUEIROZ SENA	71.00	25
0012090k	LUANA PEREIRA BULHOES	70.00	27
0018570k	MANOEL PEREIRA DA SILVA FILHO(N)	70.00	27
0015635i	ALAN ARAUJO DOS SANTOS(N)	69.50	29
0015618i	ELIETE MARQUES DOS SANTOS VAZ(N)	69.50	29
0015620g	JOB PAULO DOS SANTOS FILHO(N)	69.00	31
0039525a	RITA DE CASSIA BORGES DE ALMEIDA	69.00	31
0015646c	JAQUELINE OLIVEIRA SANTOS BARBOSA	68.50	33
0051122f	CRISTIANE SILVA DOS SANTOS(N)	68.00	34
0053121c	DEBORA DA SILVA DAMASCENO	68.00	34
0015616e	DAVID ALMEIDA DOS SANTOS(N)	67.50	36
0052339e	ELISANGELA CERQUEIRA DE NOVAES	67.50	36
0015651g	LUIZ FERREIRA JORGE JUNIOR	67.50	36
0053338f	MARCIO GONCALVES DOS SANTOS(N)	66.00	39
0064032c	ANTONIO CARLOS CARDOSO DOS SANTOS(N)	65.50	40
0051130e	GIRLAN DE JESUS SANTOS	65.50	40
0065701d	JARISSA PORTO DOS SANTOS	65.50	40
0051092a	FLAVIA SANTOS DE OLIVEIRA	65.00	43
0015649i	JUSCILENE SANTOS DE SANTANA LOPES	65.00	43
0048049g	RAFAEL LAGO MORBECK	65.00	43
0039687e	ANA LUCIA CORREIA DA SILVA	63.50	46
0053188b	ROZIANE ALVES DE NOVAES	63.50	46
0053147j	CRISTIANE DIAS DA SILVA FROES(N)	62.00	48
0065147d	JEFFERSON ANTONIO ALVES SILVA	61.50	49
0015619k	JACKELINE OLIVEIRA DOS SANTOS(N)	60.00	50

50 Candidato(s) nesta opção

CARGO/DISCIPLINA: G07 - PROFESSOR PADRÃO P - GRAU III - HISTÓRIA
NÚCLEO TERRITORIAL DE EDUCAÇÃO - NTE: 10 - BERTÃO DO SÃO FRANCISCO

NÚMERO	NOME	NOTA OBJ.	CLASS
0019014r	JULIANA ANGELICA FERREIRA SANTOS(N)	95.50	1
0058337f	THIAGO HENRIQUE ARAUJO SILVA	91.00	2
0018863d	EMERTON SAMIR CAVALCANTE CALACA E SILVA	86.50	3
0018761c	MIKABELLE BARBOSA DOS SANTOS	86.50	3
0018830k	BARBARA ELISA DE SOUZA ROLIM CAVALCANTI	85.50	5
0018982d	JAIRO DA SILVAS FERREIRA	85.50	5
0018692c	JOSE ROBERTO DE BRITO SILVA(D) (N)	85.50	5
0018873g	MARCOS PAULO VIANA CAMPOS DA CRUZ	85.50	5
0018973c	DANIELE SAUIRE RIBEIRO DA SILVA(N)	84.00	9
0018579g	REGINALDO JOSE DE SANTANA JUNIOR(N)	84.00	9
0059941e	VIVIA PEREIRA DOS SANTOS	84.00	9
0018848h	MARCELO AUGUSTO SOUSA ANDRADE(N)	83.00	12
0018588h	BARBARA PONTES DE ASSIS	82.50	13
0019034c	FLAVIO PEREIRA(N)	82.50	13
0018561j	GESNER SANTANA SILVA	82.50	13
0019117g	MACSUEL RIBEIRO RODRIGUES	82.50	13
0018786a	NAYANNE MAGNA RIBEIRO VIANA	82.50	13
0018770h	ANA LARISSA DA SILVA E SILVA	81.50	18
0019010k	DELI ANDRADE DE BRITO	81.50	18
0034822d	DIEGO MENEZES PINHEIRO	81.50	18
0018837e	ENOS ANDRE DE FARIAS	81.50	18
0018787e	PEDRO FELIPE FELIX PEIXOTO	81.00	22
0019030f	DANIELLE LISBOA ROMAO LEITE	80.50	23
0018852j	QUERACIA DE OLIVEIRA CRUZ(N)	80.50	23
0018743e	CICERO PEDRO NASCIMENTO DOS SANTOS	80.00	25
0018987k	HELLEN SANTIAGO PEREIRA	80.00	25
0018994d	LUIZ EDUARDO DA COSTA SANTOS(N)	79.50	27
0019068i	NELCINO HENRIQUE NASCIMENTO DE AQUINO	79.50	27
0019060d	GLAUCO JOSE BEZERRA DE MENEZES	79.00	29
0019002a	AGOSTINHO OLIVEIRA DA SILVA FILHO	78.50	30
0018799j	ALAIDE RAQUEL NUNES DE SOUZA HOLANDA	78.50	30
0018906g	MARDALI MENDES BARBOSA	78.50	30
0018700i	MARISTELA RODRIGUES LIMA	78.50	30
0018888i	AFONSO RODRIGUES FRANCA LEITAO	78.00	34
0018912b	PEDRO HENRIQUE MACEDO LIMA	78.00	34
0018707a	ANDSON JOSE DE MENEZES	77.50	36
0018689c	JEISA DE SOUSA FRANCA OLIVEIRA	77.00	37
0065217j	RICARDO DA MATA DE JESUS(N)	77.00	37
0018616i	RODRIGO ANDRADE DE SIQUEIRA	77.00	37

0065898e	ELISEU SANTOS FERRREIRA SILVA	76.50	40
0018716d	FRANCISCO WAGNER RIBEIRO	76.50	40
0019118i	MARIA DO SOCORRO COELHO	76.50	40
0019057d	EDUVANIA FIRME DE OLIVEIRA	76.00	43
0018753h	GIBSON GABRIEL DA SILVA OLIVEIRA	76.00	43
0018811g	JOAO MANUEL PEREIRA DE ASSIS NETO	76.00	43
0019078a	ALEXSANDRA DE SOUZA	75.50	46
0019094j	RICHARDSON PEREIRA FREIRE DE SIQUEIRA	75.50	46
0019116e	LUYZA KARLA DANTAS RABELO	75.00	48
0009095f	RAFAEL BRITO MONTEIRO(N)	74.50	49
0019103g	BRENO RAINAN BRAGA DA SILVA	74.00	50
0018749f	EDUARDO FRANCA DE SOUZA	74.00	50
0018600e	JAMES HERBETH PIRES RODRIGUES(N)	74.00	50
0018989a	JEFFERSON DAVID FONSECA ALVES(N)	74.00	50
0018723j	JUCARIA BRAGA DA SILVA	74.00	50
0018935c	JULIANO DOS SANTOS PEREIRA	74.00	50
0018793i	THAIS DAIANE PEREIRA DA SILVA	74.00	50
0018953e	EMERSON CONCEICAO SANTOS	73.50	57
0019050a	VENDEL DE OLIVEIRA SANTOS	73.50	57
0018938i	LUANA DA SILVA MARTINS(N)	73.00	59
0018969i	MARIA REJANE DA SILVA	73.00	59
0022805j	ADELSON BARBOSA DOS SANTOS	72.50	61
0018726e	LUCINDA GOMES BARBOZA	72.50	61
0019064a	KERLIANNY BEZERRA DA SILVA	72.00	63
0018828b	ANTONIO EVALDO DE MATOS LIMA	71.50	64
0019036g	JOAQUINA BOMFIM DA SILVA	71.50	64
0018574h	MICHELE RIBEIRO LUBARINO	71.50	64
0019108f	ELYOMAR RAMOS COELHO	71.00	67
0019111f	GLAUCIO DE LIMA SILVA	70.50	68
0018605d	JOSIMAR CUSTODIO ROCHA	70.50	68
0018694g	KAMILA RAMOS RODRIGUES	70.50	68
0018732k	ROBSON CLEITON DA LUZ OLIVEIRA(N)	70.50	68
0018585b	ADELINO KEMBER DA CONCEICAO	70.00	72
0019106b	CLEIDE ALVES DA SILVA(N)	70.00	72
0018714i	ERICA MAGNA SANTOS DE BRITO(N)	70.00	72
0018841e	JANAIRA INACIO DOS SANTOS	70.00	72
0018606f	JULIA RODRIGUES SANTOS	70.00	72
0018765d	TATIANE RODRIGUES FIGUEIREDO DA SILVA	70.00	72
0018803h	TIAGO PEREIRA DA SILVA	70.00	72
0018921c	ANTONIO DA SILVA TEIXEIRA	69.50	79
0064051g	PATRICIA OLIVEIRA DA SILVA	69.50	79
0018857j	ADRIANA JAQUES SILVEIRA	69.00	81
0019102e	ANA MARCIA SILVA NASCIMENTO	69.00	81
0018922a	BRUNO SANTOS DA CUNHA	69.00	81
0018950j	CAROLINE TAIANAN MEDRADO MACEDO(N)	69.00	81
0018954g	ERICA DAIANE DA COSTA SILVA	69.00	81
0018882h	ROGERIO RIBEIRO BARBOSA	69.00	81
0018619d	VANUZIA LOPES DO CARMO(N)	69.00	81
0058472b	YASMIN LIRA DA SILVA	69.00	81
0018750b	ELAINE SANTOS MENDONCA	68.50	89
0019110d	GESSYCA NADDJARA MAIA GONCALVES(N)	68.50	89
0018601g	JEANERSON DE SOUZA LIMA	68.50	89
0018964j	JUZIVAN BELARMINO DE LIMA	68.50	89
0066369e	LUCIANA LEAL SANTANA SEDRAZ SILVA	68.50	89
0018611j	MARCUS VINICIUS CUNHA DE OLIVEIRA	68.50	89
0018915h	THALYANE TEIXEIRA DOS PASSOS ALMEIDA	68.50	89
0018797f	ABGAELA MARTINS DOS SANTOS SILVA	68.00	96
0019104i	BRUNA KALINE DE SOUZA LEAL	68.00	96
0018803h	CLEIDMAR ARAUJO RIBEIRO DE SOUZA	68.00	96
0019090b	JUCIENE MARQUES DE OLIVEIRA PINHEIRO	68.00	96
0019037i	LANILSON PEREIRA DA SILVA(N)	68.00	96
0018569d	LUZIA FREIRE DA SILVA	68.00	96
0018910i	MATEUS CARVALHO MUNIZ DE SOUZA	68.00	96
0018889k	ALINE MARINHO DA SILVA	67.50	103
0018744g	CLEDJANE PEREIRA DA SILVA(N)	67.50	103
0019012d	ILSON LOPESALVES DOS SANTOS JUNIOR	67.50	103
0018721f	JOSE VINICIUS TELES DE SOUZA	67.50	103
0019074d	TANHE CRISTINE RIBEIRO DA ROCHA GOMES(N)	67.50	103
0018618b	UERLEN DOS ANJOS FONSECA(N)	67.50	103
0018955i	FABRICIA EVELLIN CUNHA MELLO	67.00	109
0018958d	GLEYSON ABRAHAM FERREIRA DOS SANTOS ROCHA	67.00	109
0018758g	LUIZ PEREIRA NUNES(N)	67.00	109

0018788e	RICARDO DO CARMO SANTOS(N)	67.00	109
0018810e	JACQUELINE NOGUEIRA LOPES DE SOUZA(N)	66.50	113
0018992d	JULIANA RIVIA DIAS ALVES	66.50	113
0018940g	MARILENE FERREIRA CARVALHO	66.50	113
0018731i	REGINA PEREIRA DE ALMEIDA(N)	66.50	113
0018581e	ROBSON REIS BATISTA	66.50	113
0018748d	EDUARDO CARNEIRO DE ANDRADE(N)	66.00	118
0018932h	JOEMESSON RODRIGUES DE ARAUJO	66.00	118
0018757e	KALLIL ROCKFELLER MENDES DOS SANTOS	66.00	118
0018696k	LUCIANO NERE DOS SANTOS MOURA(N)	66.00	118
0012912e	PATRICIA APARECIDA DE OLIVEIRA	65.50	122
0018923g	CARLA MARIA DOS SANTOS MATA GALVAO	65.00	123
0019058f	ELISANDRA DOS SANTOS(N)	65.00	123
0018916i	YARA SUZY BARBOZA GALVAO	64.50	125
0018800b	ANA PAULA RIBEIRO DA SILVA(N)	64.00	126
0018751d	ERIVAN JOSE DE OLIVEIRA	64.00	126
0018911k	MAYARA MUNIZ LAPCOS	64.00	126
0018614e	POLYANA MUNHOZ DA SILVA	64.00	126
0059974f	ANTONIELSON CARDOSO MENEZES	63.50	130
0018840c	JACQUELINE FERREIRA DIAS	63.50	130
0018691a	JOSE AURELIO RIBEIRO E SILVA(N)	63.50	130
0019013f	JOSIMAR AMORIM DE ASSIS	63.50	130
0019098g	RUMANA MENDES CAMPELO	63.50	130
0019029j	ANTONIO MARCOS JOSE RAMOS	63.00	135
0019008b	AUGUSTO GOUVEIA DA SILVA	63.00	135
0018747b	DANDARA VIEIRA DE ALENCAR	63.00	135
0018895f	FRANCISCO GUILHERME RODRIGUES PEREIRA(N)	63.00	135
0018602i	JEFFERSON PEREIRA MEDRADO	63.00	135
0018812i	JOSE RAIMUNDO DA SILVA JUNIOR	63.00	135
0058366c	SIDNEY CEZAR OLIVEIRA E SILVA FERREIRA	63.00	135
0018890g	ANA EMILIA CUNHA DA SILVA	62.50	142
0019033a	FLAVIA LIZANDRA DE SOUZA GALDINO	62.50	142
0018854c	RANICELLI CARVALHO SANT ANNA FERNANDES	62.50	142
0018552i	ALEXSANDRA MARCELINO DE SOUZA VIEIRA	62.00	145
0018603k	JOAO LEOPOLDO VIANA VARGAS	62.00	145
0018774e	DAYANNE PASSOS DE ARAUJO	61.50	147
0018776i	FRANCIELMA MARIA DOS REIS	61.50	147
0018876b	MONTEVALDO VARJAO LIMA(N)	61.50	147
0018856g	ROSICLEIDE DE HOLANDA GOMES(N)	61.50	147
0018897j	GESSICA LAIS PEREIRA CARVALHO	61.00	151
0019065c	LUCAS MENEZES DOS SANTOS(N)	61.00	151
0018966c	MARIA DA GLORIA GOMES DOS SANTOS AVELINO	61.00	151
0018875k	MILAYNE CINTHIA DA SILVA BEZERRA	61.00	151
0019016a	LAURA CRISTINA SOARES GONCALVES DE SOUZA	60.50	155
0018968g	MARIA MARCIA VITOR CARDOSO	60.50	155
0018945f	THAIS ALEXSANDRA DA SILVA	60.50	155

157 Candidato(s) nesta opção

CARGO/DISCIPLINA: G07 - PROFESSOR PADRÃO P - GRAU III - HISTÓRIA
NÚCLEO TERRITORIAL DE EDUCAÇÃO - NTE: 11 - BACIA DO RIO GRANDE

NÚMERO	NOME	NOTA OBJ.	CLASS
0065221a	SIMONY OLIVEIRA LIMA	92.50	1
0065732d	BENTO CHASTINET SILVA(N)	90.00	2
002278k	IGOR FRIEDRICH SPIES	89.50	2
0022690h	AUGUSTO GODINHO VESPUCCI	89.00	4
0065201f	JAQUELINE MACHADO DE QUEIROZ(N)	87.00	5
0047610j	LHAN ELOY OLIVEIRA(N)	87.00	5
0065920e	SAMUEL SANTOS FREITAS(N)	86.50	7
0009205i	EZIDELMAR ALVES SANTOS(N)	86.50	7
0022875i	ISABEL CRISTINA GOMES SILVA(N)	86.00	9
0051078g	LUIZ GONZAGA DE SOUZA(N)	86.00	9
0051173a	VAGNER RODRIGUES DA SILVA	85.50	11
0065602b	LEONARDO CESAR SANTOS BOA MORTE(N)	85.00	12
0009148a	TAUA FERNANDES JUNQUEIRA	84.50	13
0027101j	ALINNY KEELY DA SILVA CARVALHO	82.50	14
0066129g	EMANOEL DA CUNHA GERMANO	82.50	14
0065769e	PAULO SERGIO DA SILVA SOUZA(N)	82.50	14
0022695g	ELAINE DA SILVA SANTOS	81.50	17
0022780i	JEAN SANTOS ITACARAMBI	81.50	17
0009133j	MONIQUE MORAIS SILVA ESTRELA	80.50	19
0053340d	ROSANGELA DA SILVA VASCONCELOS(N)	80.00	20
0022851f	ROSIMARIA BARBOSA DE OLIVEIRA MOURA	79.50	21
0022757c	TEMLA ROCHA DOS SANTOS(N)	79.50	21
0022800k	TEREZINHA ELOISA BATISTA ALVES	79.50	21
0022855c	VANIRIA DE JESUS DE LIMA(N)	79.50	21
0066410i	ANTONIO LAZARO PEREIRA DE SOUZA(N)	79.00	25
0022773a	DANIELE STEFANI DA SILVA CORADO	78.50	26
0022869c	DOUGLAS NOVAIS DA SILVA	78.50	26
0039828h	ALEX FABIANO COSTA SANTOS	77.50	28
0022745g	MARIA BETANIA DA SILVA	77.50	28
0022839e	MATHEUS SILVA CARVALHO	77.50	28
0022820f	ERICA NAIFARA DOS SANTOS RIBEIRO(N)	77.00	31
0022741j	JUVALDINO BATISTA RIBEIRO FILHO(N)	77.00	31
0009184e	MARQUES DOS SANTOS CAMPOS(N)	77.00	31
0022840a	MOISES DE SOUZA SANTOS	77.00	31
0014751f	RODRIGO BRITO SANTOS	77.00	31
0047634b	CINDY ALANIS SANTOS SOUZA	76.00	36
0022874e	FABRICIO RAMOS GOUVEIA	76.00	36
0022848f	RICARDO LEMOS LIMA	75.00	36
0022759g	VALTER DE CARVALHO MIRANDA FILHO	76.00	36
0022804h	ADELANIA ROCHA DE SOUZA	75.50	40
0039762d	ALISSON NERY DE MATOS(N)	75.50	40
0066895d	ITALO MATHEUS SILVA OLIVEIRA(N)	75.50	40
0022877b	JAIRO SARDEIRO DA CRUZ	75.50	40
0022723h	WALINSON DE SOUSA MOREIRA(N)	75.50	40
0030300i	MARCONY DE JESUS OLIVEIRA	75.00	45
0053369f	ANA PAULA GONCALVES VIANA	74.50	46
0055167d	LILLIAN DOURADO CRUZ	74.50	46
0051203f	SIDNEY DOS SANTOS(N)	74.50	46
0047929j	THALIA SOUZA SANTOS	74.50	46
0022817f	ELAINE SANTOS CARVALHO(N)	74.00	



SALVADOR, QUARTA-FEIRA, 11 DE JANEIRO DE 2023 - ANO CVII - Nº 23.580

0022714g	SANDRA FONSECA AVELINO	64,50	89
0034979d	YANK SANTOS OLIVEIRA	64,50	89
0022693c	DANIELLE LIMA ALMEIDA (N)	64,00	93
0039727b	BRUNO BARRETO DA ANUNCIACAO (N)	63,50	94
0022866h	DAIANE ROMEIRO RABELO	63,50	94
0066221f	ROGERIO DA SILVA PIRES	63,50	94
0022763i	WASHINGTON DE OLIVEIRA NOVAES (N)	63,50	94
0022807c	AMALTON SOUZA DOS ANJOS	63,00	98
0034169h	FELIPE SOUZA CASTRO	63,00	98
0022703b	JOANA PEREIRA DA SILVA (N)	63,00	98
0022834f	LUCIANA RODRIGUES DE SOUZA MAGALHAES (N)	63,00	98
0022750k	PEDRO GOMES JUNIOR	63,00	98
0009141i	ROBSON RODRIGUES	63,00	98
0022853j	THATIANA SOUZA FERREIRA LIMA	63,00	98
0018920a	ANTONIA ALVES CRVALCANTE	62,00	105
0022748h	MYLLENA LOPES PROFIRO (N)	61,50	106
0022852h	SORATA CONCEICAO DE SOUZA	61,50	106
0022731g	ELIZAMAR DE LOURDES POSSATO ORTEGA LEAO	61,00	108
0051043j	LETICIA PEREIRA CONCEICAO (N)	61,00	108
0009128f	MELINA GAMA DE BULHOES	61,00	108
0051232b	SARA SANTANA NASCIMENTO	61,00	108
0051064g	BRUNA RAYANE DE GOIS SANTOS	60,50	112
0022728g	DANILO CONCEICAO DOS SANTOS (N)	60,50	112
0022854a	VANIA CASSIA DE SOUZA LIMA OLIVEIRA (N)	60,00	114

114 Candidato(s) nesta opção

CARGO/DISCIPLINA: G07 - PROFESSOR PADRÃO P - GRAU III - HISTÓRIA
NÚCLEO TERRITORIAL DE EDUCAÇÃO - NTE: 13 - SERTÃO PRODUTIVO

NÚMERO	NOME	NOTA OBJ.	CLASS
0027115j	IGOR EDUARDO DOS SANTOS ARAUJO (N)	97,00	1
0047904e	AURICHARME CARDOSO DE MOURA	92,50	2
0047739e	FRISCIILA MACHADO DA SILVA	90,00	3
0027312a	HELMA AVELINA ROCHA REIS	90,00	3
0027294c	ELISA MAGALHAES PRATES	89,50	5
0027306f	SILVIA YSNAR GOMES DA SILVA	89,00	6
0025268c	CLAUDIO MARCO DOS SANTOS DANTAS (N)	85,50	7
0027261j	MARIA JOSE DE JESUS LIMA	85,50	7
0027192f	ANTONIO CLAUDIO BARBOSA (N)	85,00	9
0009096h	RAMOM DE SOUZA NORTE	84,00	10
0027235i	LAIANE FRAGA DA SILVA	82,50	11
0027289h	VANIA MUNIZ DOS SANTOS	82,50	11
0027107k	DANIELLE DA SILVA RAMOS	81,50	13
0027069g	ALIDEIA OLIVEIRA RODRIGUES	80,00	14
0027281e	MAVI FERNANDES RIBEIRO	80,00	14
0027178a	JOSE VICTOR DA SILVA GONCALVES	79,50	16
0027187b	TIAGO FERNANDES DE SOUZA	79,50	16
0027258j	LEOLINA APARECIDA TEIXEIRA FAES	78,50	18
0027307h	SUSANA CARDOSO BRAGA (N)	78,50	18
0027130f	ANDERSON XAVIER ROCHA	77,50	20
0027238d	MARIELLA COTRIM TEIXEIRA	77,00	21
0027088k	MICAELE MESQUITA DOS SANTOS	76,00	22
0027155k	POLIANA DA SILVA GOMES	76,00	22
0066644a	ANDRESSA VERDEIRO MENDES BARBOSA (N)	74,50	24
0027291h	CARINE CAMPOS BRANDAO ROCHA (N)	73,00	25
0027104a	CLEIDIANA BRITO DA SILVA	73,00	25
0047747d	NANDA CARDOSO MEIRA	72,00	27
0027139b	GEOVANNA CARVALHO DOS SANTOS	70,50	28
0066464j	MARIANA SOUZA DE JESUS	70,00	29
0027260h	MARIA BETANIA ROCHA SANTOS	69,50	30
0027282g	MEIRIELLE THAIARA DA SILVA FERREIRA ROCHA	69,50	30
0027160d	ANDERSON PUBLIO AZEVEDO SANTANA	69,00	32
0047996c	CELIO DOS SANTOS ANDRADE	69,00	32
0027191j	CLAUDINEY DA SILVA PEREIRA (N)	68,50	34
0027097a	WALTER PINHO FILHO (N)	68,50	34
0027153g	MARCIA DA SILVEIRA CALDAS	68,00	36
0027089b	NATALIA DOS SANTOS COUTO	68,00	36
0047757g	HERIVELTON PEREIRA SILVA	67,50	38
0027254b	JANE GRACIELE CARDOSO VILASBOAS	67,00	39
0047981a	LEONARDO LEAO LIMA (N)	66,50	40

0027149e	LEUCY DA SILVA PEREIRA	66,50	40
0047644e	LUANA DOURADO DE OLIVEIRA SANTOS	66,50	40
0027207f	MANGEL LUCAS SANTOS SOUZA	65,50	43
0047972k	FRANCINE SILVA DE SOUSA	65,00	44
0027296g	ERICA TAYNARA ALVES DOS SANTOS DUTRA (N)	64,00	45
0027129k	ADRIANA ALVES MOREIRA VIEIRA	63,50	46
0047602k	DAIARA TEIXEIRA BENTO	63,50	46
0027172k	HERMINIO ROCHA RIBEIRO	63,50	46
0027102a	ANDRESSA DE CARVALHO ROCHA	62,50	49
0027136g	DENISE RIBEIRO CAIRES (N)	62,50	49
0027275j	LAYANE CLARA COTRIM ARAUJO	62,00	51
0027092b	POLIANA CARDOSO SANTOS	62,00	51
0027183e	LUCIANA ALVES PEREIRA RIBEIRO	61,50	53
0047913f	EDSON MARCOS MEIRA DE OLIVEIRA JUNIOR	61,00	54
0027177j	JESSICA MARIANE SOARES RODRIGUES (N)	60,50	55
0027082j	KAREN LETICIA DE ALMEIDA SILVA	60,50	55
0027087i	MARLUICY KELLY MENDES DOS SANTOS	60,00	57

57 Candidato(s) nesta opção

CARGO/DISCIPLINA: G07 - PROFESSOR PADRÃO P - GRAU III - HISTÓRIA
NÚCLEO TERRITORIAL DE EDUCAÇÃO - NTE: 14 - PIEMONTE DO PARAGUACU

NÚMERO	NOME	NOTA OBJ.	CLASS
0066211c	ERIC LIMA BOTTAS PEIXOTO	91,00	1
0028297c	MONICA BRANDAO ARAPIRACA	90,00	2
0066169h	ISABELA LESSA DOS SANTOS	89,50	3
0028373d	PEDRO ALVES DE OLIVEIRA NETO	88,00	4
0065115b	VINICIUS AZEVEDO DOS PASSOS	88,00	4
0029371e	EVANE BARBOSA BASTOS (N)	87,50	6
0058305e	AFONSO RANGEL LUZ	85,50	7
0039499d	ANTONIO TADEU SANTOS BARBOSA (N)	85,50	7
0065135h	FELIPE DOS SANTOS (N)	85,50	7
0028263h	ISAURA DOS SANTOS SOUZA	85,50	7
0028290k	JOSE ILTON GUERRA SANTANA (N)	85,50	7
0028369h	KELMA MACEDO DA SILVA SAMPAIO (N)	85,50	7
0051137h	LAIANY SOUZA DE JESUS	85,50	7
0065096b	LIANE ALVES DE AMORIM	85,50	7
0028311d	IZAC SANTOS EVANGELISTA	85,00	15
0048027h	ANA CLARA DE OLIVEIRA MENESES	84,00	16
0039429e	DANIELA NUNES DO NASCIMENTO	84,00	16
0066281b	DOUGLAS SOUZA DOS SANTOS (N)	84,00	16
0028277h	WANDERLEIA DE SOUSA SANTOS FONSECA	83,50	19
0030299d	MARCELO OLIVEIRA FERREIRA	83,00	20
0028377e	TARINAN DA CRUZ SANTOS	83,00	20
0030344g	DAIANE SANTANA SANTOS	82,50	22
0030226a	HEBERT SANTOS OLIVEIRA	82,50	22
0039755g	RICARDO DA SILVA CAMPOS (N)	82,00	24
0028315a	MARCELO OLIVEIRA DOS SANTOS	81,50	25
0028284e	FABIANO DA SILVA	80,50	26
0039485d	SAMUEL CARMO FERNANDES	80,50	26
0028289b	JAMILLE DE JESUS MACEDO	79,50	28
0028251a	CLEIA NEIVA DA SILVA	78,50	29
0029388k	SARA REBECA SANTOS LIMA SOARES	78,50	29
0028329a	AFONSO ALVES DE OLIVEIRA (N)	78,00	31
0039574c	EMANUELLE ALMEIDA LIMA	77,50	32
0066197b	JULIA SANTANA PARANHOS (N)	77,50	32
0039674g	MAYCON DE JESUS SANTOS	77,50	32
0028353i	ALANA NERY MOREIRA	77,00	35
0028270e	MAYARA PRISCILLA DE JESUS DOS SANTOS (N)	77,00	35
0028294h	LEONARA XAVIER TANAJURA	76,00	37
0039847a	RESIA CAROLINE SOUZA CONCEICAO LIBORIO (N)	75,50	38
0065997g	AUREA CHAGAS CAMARA LIMA (N)	75,00	39
0065942d	KURE ALCANTARA DOS SANTOS BARROS (N)	75,00	39
0039568h	ANA PAULA BATISTA DA SILVA CRUZ (N)	74,50	41
0039408h	SARA MENEZES FELIZARDO	74,50	41
0039569j	ANA VIVIANE BRITO DOS SANTOS (N)	74,00	43
0051191c	IVAN LIMA FONSECA	74,00	43
0015625f	MARIA MESSIAS RAMOS DOS SANTOS	74,00	43
0065882a	RAFAELA DAYANE CARDOSO DE SOUZA	74,00	43
0028248a	ACHIBALDO NUNES DOS SANTOS	73,50	47

0028274b	RONNEY BOAVENTURA DE CARVALHO (N)	73,50	47
0009264c	AMANDA ALMEIDA LEITE	73,00	49
0065281h	ANA MARIA TEIXEIRA DE JESUS	73,00	49
0028256k	ELIAS PURIFICACAO PEREIRA (N)	72,50	51
0051039h	JEFFERSON SANTOS DE SOUZA (N)	72,00	52
0051233d	TAIANE MAICA DE JESUS SOARES	72,00	52
0028360f	DIOGO VINICIUS SOUSA MATOS	71,50	54
0015645a	GRACILENE EUFIGENIA DOS SANTOS COELHO (N)	71,50	54
0028367i	JOSILENE CONE DE OLIVEIRA SANTANA	71,00	56
0028392h	JUCIMARA DE OLIVEIRA ALVES	71,00	56
0028338b	HELIDA INDAARA SAMPAIO SANTOS DA SILVA	70,50	58
0039360f	JOSE ROBERTO SAMPAIO DE OLIVEIRA	70,50	58
0028321e	ROSANA ALEXANDRE SANTOS	70,50	58
0039695d	EVA SANTOS DE OLIVEIRA	70,00	61
0028356d	CAROLINE CRUZ DE OLIVEIRA BARROS (N)	69,50	62
0051144a	RENILDA NASCIMENTO (N)	69,50	62
0051178k	ALICIANE DA FE SILVA	69,00	64
0039340k	CLAUDIO SILVA DA FRANCA (N)	69,00	64
0066235f	JOAO LUIZ MOTTA DA ROCHA	69,00	64
0053131f	LUCIANO OLIMPIO RABELO	69,00	64
0028320e	RHAYANNE NEFOMUCENO PEDREIRA	69,00	64
0065220j	SAULO VITOR MONTEIRO DE OLIVEIRA	69,00	64
0047930f	UELBER BARBOSA SILVA	69,00	64
0065019f	DANIEL CURI DE SANTANA	68,50	71
0030220k	DAVI ARAUJO ALVES	68,50	71
0039450g	THIAGO SANTOS SOUZA	68,50	71
0028253e	DIANE MACEDO DA SILVA	68,00	74
0028336i	FERNANDA DE SOUZA LIMA	68,00	74
0028260b	FLAVIANE GUIMARAES DOS SANTOS	68,00	74
0028262f	HAMILTON JESUS DA SILVA	68,00	74
0051138j	LAIS SANTOS TEIXEIRA (N)	67,50	78
0039635h	NILMARIA OLIVEIRA CARNEIRO	67,50	78
0030271f	PATRICIA MARQUES OLIVEIRA SILVA	67,50	78
0028318g	RAFAELIA GRADII PEIXOTO BORGES (N)	67,50	78
0028254d	EDILAINÉ DOS SANTOS SILVA	67,00	82
0015644j	ELILIA GRACIELA DA SILVA OLIVEIRA LOUZADO (N)	66,50	83
0028259f	FELIPE AUGUSTO BARRETO RANGEL	66,50	83
0039302c	ADELMA OLIVEIRA SANTANA SILVA	66,00	85
0029354e	JUSSARA SANTOS AZEVEDO	66,00	85
0028383g	DENISE DA COSTA ALVES (N)	65,50	87
0028343f	JURACY DOS SANTOS QUEIROZ FILHO	65,50	87
0030367h	ANA CELIA GOMES DA CUNHA	65,00	89
0030253d	DAIANY GOMES DA SILVA	65,00	89
0034255f	JOYCE CLEIDE SANTOS SANDES	65,00	89
0039319i	LETICIA SILVA DE BARROS PINHO	65,00	89
0028339d	ISMENIA MEIRELES COSTA DE ALMEIDA BORGES	64,50	93
0028393j	KAIQUE BASTOS PEREIRA	63,50	94
0028316c	MICHELLE RIBEIRO DE ARAUJO PINHO	63,50	94
0039321g	LICIA SATURNINO DOS SANTOS BRANDAO	63,00	96
0066210a	EMERSON BONIFACIO DE JESUS	62,50	97
0028342d	JOELMA DE JESUS SANTOS	62,50	97
0051062e	ANA CLAUDIA DA ANUNCIACAO DOS SANTOS	62,00	99
0065717h	MARFELIA SILVA ALVES	62,00	99
0028273k	RANNE AMARAL SILVEIRA RAMOS	62,00	99
0028283c	DANARES RIBEIRO CRUZ	61,00	102
0030321f	EMERSON DA SILVA MELO	61,00	102
0059938e	SUZANA SANTOS JATORA	61,00	102
0009284i	JOANA BLEZA CUNHA ALVES (N)	60,50	105
0030297b	LILLIA TRINDADE DE SOUZA (N)	60,50	105
0034160f	ROBERIO JOSE SANTOS JUNIOR	60,50	105
0028298e	ROMARIO PEREIRA CARVALHO	60,50	105
0028303e	CALIANA MACEDO DOS SANTOS LIMA	60,00	109
0030251k	CAROLINA CARVALHO ARAUJO DOS SANTOS	60,00	109
0028345j	LUCIANA DE JESUS CARNEIRO DE ALMEIDA	60,00	109
0030305h	SIMARA DA SILVA SAMPAIO (N)	60,00	109

112 Candidato(s) nesta opção

CARGO/DISCIPLINA: G07 - PROFESSOR PADRÃO P - GRAU III - HISTÓRIA
NÚCLEO TERRITORIAL DE EDUCAÇÃO - NTE: 15 - BACIA DO JACUIPE

NÚMERO	NOME	NOTA OBJ.	CLASS
0029380f	LUCAS DE ASSIS MACEDO	91,50	1
0066321j	IAGO COSTA DE CARVALHO	90,00	2
0029379j	LEANDRO ESTRELA DELFINO	87,00	3
0030304f	RAQUEL CARNEIRO SOARES	87,00	3
0039654a	ESMERALDO ALVES CARNEIRO NETO	85,50	5
0030266b	MICHELE MONTEIRO GOMES DOS SANTOS	85,50	5
0029373i	HELENE LOPES DE OLIVEIRA	84,00	7
0005634a	CLEITIANE OLIVEIRA CARNEIRO LIMA	82,50	8
0030241h	RAMON NOVAES DE MACEDO	81,50	9
0012138b	AGNALDO BARRETO MATOS	81,00	10
0029345d	CAMILA DE ALMEIDA NUNES BRITO (N)	80,00	11
0039556a	OZILEIDE MOREIRA CUNHA	78,50	12
0065322g	ANGELICA MOREIRA SANTIAGO	78,00	13
0029358b	NERIDIANE SANTOS RIOS SOUZA	78,00	13
0039655c	FERNANDA MANUELA DE OLIVEIRA VITORINO (N)	77,00	15
0029361b	TARCISIO MARQUES SOUZA	75,00	16
0030372a	ARIELLA BARROS DE SENA	74,50	17
0030335f	LIZANDRA DOS SANTOS	73,50	18
0039603f	TEODORIO OLIVEIRA DE QUEIROZ FILHO	73,00	19
0039328j	MATHEUS PINHEIRO DA SILVA OLIVEIRA	71,50	20
0066767f	RICARDO DOS SANTOS BATISTA	71,50	20
0039484b	ROBERTA SANTOS DE ARAUJO (N)	71,00	22
0029355g	LILLIANE DOS REIS SILVA (N)	70,50	23
0030385j	ROSIELE MARQUES GOMES	70,00	24
0039494e	ANA JAIRA SANTOS DE OLIVEIRA	69,00	25
0039653e	JAMILLE OLIVEIRA ALMEIDA DA SILVA	69,00	25
0039621b	INDIARA NATALI DE OLIVEIRA SILVA SOARES	68,50	27
0039863j	WALBER JOHAN MACHADO ALMEIDA	68,50	27
0030380k	LENILDA DE OLIVEIRA SILVA	67,50	29
0030332k	JORDI MARSON COSTA MOREIRA	67,00	30
0030227c	ISABELA FERREIRA DOS SANTOS	66,50	31
0030248k	BRUNA DANTAS DE MENEZES	66,00	32
0066137f	JOSE DOS SANTOS FILHO (N)	66,00	32
0030214e	ANA CLAUDIA DE OLIVEIRA CUNHA	65,50	34
0030295i	KARINA DE SOUSA SILVA	65,50	34
0029346f	CELESTE SILVA DE ALMEIDA	65,00	36
0039469f	FLAVIANO FERNANDES		



0047894f	SANDY FERRO NOVAIS	83.00	18
0004104k	FLAVIA AMORIM SOUZA	82.50	20
0034075d	JOSE ANTONIO PINTO MATOS	82.50	20
0034214c	SAULO SANTOS SILVA	82.50	20
0039642e	THIAGO BORGES DE SANTANA (N)	82.50	20
0034097c	JULIO NUNES SANDES MARTINS	81.50	24
0058473d	ZAQUEU ABREU REIS	81.50	24
0058485k	EGNALDO FERREIRA DE SOUSA JUNIOR	81.00	26
0058383c	FABIO BARBOSA DA SILVA	81.00	26
0012064j	FRANCELAINE SANTOS OLIVEIRA	81.00	26
0058453i	JOAO VICTOR DOS SANTOS SILVA	81.00	26
0039680b	TABEU BALIZA DE SOUZA JUNIOR(N)	81.00	26
0033976d	BRUNA SANTOS LIMA	80.00	31
0034140k	CLAUDIANA RIBEIRO SANTOS	80.00	31
0034947d	DIEGO JOSE LIMA VIEIRA	80.00	31
0034229e	LILIANE PINTO DA SILVA(N)	80.00	31
0033988k	MARCELO DANTAS DAMASCENO DE ARAUJO	80.00	31
0058474f	ALEXANDRE ANTONIO DA SILVA	79.50	36
0034194a	CLEONES AUGUSTO SANTOS CORREIA	78.50	37
0057886d	DANIELY DOS REIS CIRQUEIRA (N)	78.00	38
0033975d	ANTUNES SANTANA REIS	77.50	39
0033973j	ANALIA VANESSA MACHADO DA CONCEICAO	77.00	40
0034926e	MARCOS DAVID SILVA DOS SANTOS	77.00	40
0030337j	MICHELLE EVELIN BARBOSA SOUZA PEREIRA	77.00	40
0034014f	ANDRE LUIS DE SOUZA COUTO (N)	76.00	43
0034029h	MOISES SANTOS REIS AMARAL	76.00	43
0034242h	CARLOS ALBERTO BORGES OLIVEIRA	75.50	45
0034149g	INAIARA BRUNA SOUZA DE ALMEIDA	75.50	45
0034000f	IZADORA CONCEICAO DO NASCIMENTO	75.50	45
0034031f	PALOMA DE OLIVEIRA FONTES	75.50	45
0034243j	CARLOS MENISO FONSECA VIANA	74.50	49
0057896e	JOSE AGUIÑO VIEIRA NETO	74.50	49
0066073b	FACIO SANTOS COSTA	74.50	49
0035107g	THAISE DOS SANTOS SILVA	74.50	49
0034186e	VANESSA DE SOUZA REIS	74.50	49
0034077h	JOSE ERALDO NEVES RIBEIRO	74.00	54
0057876j	ROSANGELA DE JESUS SOUSA (N)	74.00	54
0034043b	JOSE NERISVALDO SANTOS SILVA(N)	73.50	56
0058303a	WESLEY LIMA GUERRA	73.50	56
0034037g	ANA KARLA SANTANA ANDRADE REIS	73.00	58
0033983a	JAMIRES MENEZES DE OLIVEIRA	73.00	58
0005842h	LEANDRO CAVALCANTE DE ALMEIDA ALVES	73.00	58
0034164c	ANDERSON PEREIRA DOS SANTOS (N)	72.50	61
0034146a	FRANCIELE DIAS DOS SANTOS (N)	72.00	62
0034259c	MARIA JOSE ALMEIDA SOTERO	72.00	62
0065783j	ALESON FEITOZA DA SILVA	71.50	64
0058339k	ALINE NUNES MOTA	71.50	64
0034125d	FRANCIELE SANTOS DA SILVA	71.50	64
0057892h	IRIA LIVIA SANTOS DE MENEZES XAVIER	71.50	64
0058428j	LEANDRA DE MELO	71.50	64
0034102e	MARCELO MOREIRA ARAUJO	71.00	69
0034210f	ONEAS BISPO SALES	70.50	70
0033995h	CAMILA LUIZ DA SILVA ALMEIDA	70.50	70
0034047j	LAURA BRUNA VILAS GOMES	70.00	71
0057875d	PALOMA DOS SANTOS CUNHA	70.00	71
0034116c	ANA PAULA SANTOS BISPO	69.50	74
0066905c	LUCIANO ORLANDO CARVALHO MATTOS	69.50	74
0058373k	ALAN CHAVES DOS SANTOS (N)	69.00	76
0034245c	CLEITON LUAN SANTOS NASCIMENTO	69.00	76
0034093f	GENISSON DE ANDRADE SANTOS (N)	68.50	78
0034224f	GISSIVALDO ABREU DE OLIVEIRA (N)	68.50	78
0034130h	JOSE JOANS NASCIMENTO DE JESUS	68.50	78
0034045f	JOSEFA FERNANDA SANTANA FIGUEIREDO	68.50	78
0030268f	MOURIANE BASTOS OLIVEIRA	68.50	78
0034109f	VALDEMY DE JESUS SOUZA (N)	68.50	78
0033977f	CARLOS BRUNO CORREIA DA SILVA	68.00	84
0058455d	JOSE LUIZ CALISTO SOARES (N)	68.00	84
0058334a	MARIA JOSE DE CARVALHO FONTES SILVA	68.00	84
0034054g	MORGANA SANTANA PIMENTEL SOUZA	68.00	84
0034200c	FRANCIELLI SANTANA FRANCA	67.50	88
0033984c	JAQUELINE GONZAGA MATOS NUNES	67.50	88
0034026b	JOSE DENILSON SOUZA NASCIMENTO	67.50	88

134 Candidato(s) nesta opção

CARGO/DISCIPLINA: G07 - PROFESSOR PADRÃO P - GRAU III - HISTÓRIA
NÚCLEO TERRITORIAL DE EDUCAÇÃO - NTE: 18 - LITORAL NORTE E AGRESTE BAIANO

NÚMERO	NOME	NOTA OBJ.	CLASS
0065289b	EVERTON DOS SANTOS	94.00	1
0034216g	BARBARA CELI OLIVEIRA SANTOS	92.50	2
0034948d	EDVALDO ALVES DE SOUZA NETO (N)	92.50	2
0034978b	VICTOR CLAY BARROS DE JESUS	91.00	4
0065933c	CAROLINE BITTENCOURT LUDUVICE	90.00	5
0066168f	IGOR ANTONIO SANTIAGO SOARES (N)	88.50	6
0035037a	FABRICIO NOGUEIRA DE JESUS	88.00	7
0066780i	ANTONIO CELSO SANTANA DOS SANTOS JUNIOR	87.00	8
0066605d	CHENG PIRES CHUNG	86.50	9
0065736a	CASSIO ADRIANO BARROS DA SILVA	86.00	10
0035084j	TRACELLI DA CRUZ ALVES (N)	86.00	10
0065515g	VITOR RANGEL SOUZA DOS SANTOS	85.50	12
0065516i	ALINE DE OLIVEIRA SILVA	84.50	13
0065451g	RAMON NUNES DE SOUZA	84.50	13
0034896k	ANDREA CORREIA DE OLIVEIRA	84.00	15
0035035h	ERICK DE ARAUJO MELO (N)	84.00	15
0035060g	PRISCILA DIAS DO NASCIMENTO	84.00	15
0065531e	RAFAEL BEDENIK BARBERO	84.00	15
0065902c	ITALO BARBOSA DE AZEVEDO LUZ	83.50	19
0034902b	CAMILLE BATISTA NORONHA SANTOS	82.50	20

0034858c	CARLOS MATEUS SANTOS PAIXAO	82.50	20
0035031k	CAROLINE MOEMA DANTAS SANTOS	82.50	20
0034842j	MARCELO DA CRUZ MOREIRA	82.50	20
0066727e	ADILSON SOARES DOS SANTOS	81.50	24
0066732i	ANDERSON DOS SANTOS SILVA	81.50	24
0033974k	ANTONIO JOSE FONTES DE AQUINO(N)	81.50	24
0035004h	LEONARDO PEREIRA DE OLIVEIRA	81.50	24
0035104a	ROBSON SOUZA DE ANDRADE FILHO	81.50	24
0035040a	HUDSON LIMA DOS SANTOS	81.00	29
0051225e	MARCELA DOS SANTOS CERQUEIRA	81.00	29
0034908c	DEMIS DA SILVA MARTINS	80.50	31
0058386i	GESSICA BARBOSA DE MACEDO LIMA	80.50	31
0065446c	JULIANA SOUZA DOS SANTOS (N)	80.00	33
0034232e	MARIO KEMPEZ SA COSTA	80.00	33
0034971j	NAIRRA DA PAZ ALMEIDA	80.00	33
0035062k	ROBERTA LISANA ROCHA SANTOS (N)	80.00	33
0034892c	VAGNER OLIVEIRA DOS SANTOS	80.00	33
0034872h	JACILANDIA DA SILVA SANTOS	79.50	38
0058275k	BARBARA DE SOUZA ANCELMO ALVES	79.00	39
0034895i	ANDEMBERG NONATO MENEZES DE SOUZA	78.50	40
0034904f	CHARLISSON SILVA DE ANDRADE (N)	78.50	40
0034920d	JANMILLE BATISTA NORONHA SANTOS	78.50	40
0034860a	CINTHIA RIBEIRO SANTOS	78.00	43
0035046b	JOSE FERNANDO SANTOS VALERIO (N)	78.00	43
0035101f	MICHELLE DANTAS REIS SOUZA	77.50	45
0034262c	TARIS LIMA SANTOS	77.50	45
0034903d	CARLOS EDUARDO BARBOSA SANTOS	77.00	47
0034819d	DEGENAL DE JESUS DA SILVA (N)	77.00	47
0034997f	GENISON SOARES SILVA	77.00	47
0034157f	LAISSA RIBEIRO TRINDADE ALMEIDA	77.00	47
0035003f	LEANDRO AUGUSTO NEVES LINS	77.00	47
0035020f	VERON ALAN DE JESUS LUZ (N)	77.00	47
0035050h	LEITE RICHARDO DE ASSIS SOARES (N)	76.50	53
0034967h	MANUEL CONCEICAO MACIAS	76.50	53
0034855h	ANA CLAUDIA SANTOS GONCALVES (N)	76.00	55
0034897b	ANDREY AUGUSTO RIBEIRO DOS SANTOS (N)	76.00	55
0034984h	ANTONIO JOSE PINTO BANDEIRA	76.00	55
0065454e	CAMILA DIAS SANTOS	75.50	58
0034956c	ISMAEL CERQUEIRA RIBEIRO (N)	75.50	58
0034970h	MATHEUS FELIPE ALMEIDA DA SILVA	75.50	58
0039614k	DIEGO BISPO DOS SANTOS (N)	75.00	61
0035044i	JOHANNA BRIGIDA ROCHA RIBEIRO MEYER (N)	75.00	61
0035042e	JAILDA SOARES LIMA PIMENTA	74.50	63
0035094b	LARISSA SANTOS DE SOUZA	74.50	63
0034994k	ELIANE GONCALVES DE MIRANDA (N)	74.00	65
0034886h	NAIRAN PEREIRA DE NANES	74.00	65
0066074h	IVANICE SILVA DE JESUS SOUZA (N)	73.50	67
0034987c	CARLOS EDUARDO MODESTO FERREIRA	73.00	68
0034016j	CRISTIANE DE JESUS REIS	73.00	68
0034256h	LUCENI JESUS DOS SANTOS (N)	73.00	68
0035027i	ANDRE LUIZ DOMINGUES MOTTA	72.50	71
0034906j	DALETH MONTE DOMINGOS	72.50	71
0034991e	ERIK RICHARDO DE ASSIS SOARES (N)	72.00	73
0035077h	ESDRAS SANTOS OLIVEIRA	72.00	73
0034253b	JOAO BARBOSA DOS SANTOS	72.00	73
0039745d	LIDIAN LIMA BATISTA	72.00	73
0066718d	PATRICIA SANTOS SILVA (N)	72.00	73
0035014k	QUIZE MOURA DA BOA MORTE DINIZ (N)	72.00	73
0035102h	RAIRA NOGUEIRA NUNES	72.00	73
0065430j	RODRIGO DOS REIS OLIVEIRA	72.00	73
0065357d	ZILENE REIS SOUZA	72.00	73
0065232f	ATILIA LOPES DOS SANTOS	71.50	82
0066037b	CLENILTON FIGUEIREDO DOS SANTOS	71.50	82
0035075i	DJALMA DINIZ DE SANTANA	71.50	82
0035047d	JOSE PERIVAN VELOZO DA SILVA	71.50	82
0034982d	ALEXSANDRO DE SANTANA SILVA	71.00	86
0066895a	DECIO SANTIAGO DOS SANTOS	71.00	86
0034831e	GLEICIANA ALVES DOS SANTOS BARBOSA (N)	70.50	88
0066666k	JOAQUIM ANTONIO GOMES DA FONSECA NETO	70.50	88
0035089i	JULIA ELISA DE FREITAS ARCANJO	70.50	88
0035097h	MARCELO PEREIRA DE BRITO	70.50	88
0034187d	WALISSON OLIVEIRA DE SOUZA	70.50	88

0065625c	DANIEL LUIZ SANTOS MENESES	70.00	93
0012947b	GUILHERME ANTONIO CIPRIANO JUNIOR (N)	70.00	93
0035052h	MAIARA SCHRAMM TORRES DA CRUZ	70.00	93
0034849b	RAUL FERNANDO NUNES DANTAS	70.00	93
0034832g	HELAINÉ NASCIMENTO DE CARVALHO	69.00	97
0034249k	EMERSON NASCIMENTO SANTOS (N)	68.50	98
0035007c	MARIA JOSE DE SOUZA OLIVEIRA	68.50	98
0034032h	PATRICIA OLIVEIRA SANTOS	68.50	98
0066638f	TAYSE JESSICA DA CRUZ BARROS	68.50	98
0034898d	ANTONIO CARLOS MEIRELES TELES	68.00	102
0066038d	DIEGO DA CRUZ ASSUNCAO	68.00	102
0034951d	FABIANA MACHADO DA SILVA	68.00	102
0034825j	EDSON SANTANA JUNIOR	67.50	105
0034866b	ELIZIANE MENEZES SANTOS RODRIGUES	67.50	105
0034228e	JOSE MICHELIO DOS SANTOS NASCIMENTO	67.50	105
0034175h	LIZIANE DOS SANTOS	67.50	105
0035108i	THAISE MAYANA GONCALVES DE SOUZA CARVALHO	67.50	105
0066246k	ANDRE DE OLIVEIRA ARAUJO (N)	67.00	110
0034812a	BERGSON MORAIS VIEIRA	67.00	110
0039616d	FABIOLA RODRIGUES DA SILVA BISPO	67.00	110
0033986g	JULIA DE MATOS SILVA	67.00	110
0065936i	EDNA DE FREITAS BRANDAO (N)	66.50	114
0034867d	EULALIA REJANE LIMA DE MELLO	66.50	114
0034808j	ABERTO DE JESUS SILVA	66.00	116
0034876e	JOELMA CARVALHO DE JESUS	66.00	116
0065297a	JOHAN ALVES BEZERRA (N)	66.00	116
0034824h	EDSON BRABEC BARRETO FILHO	65.50	119
0065591a	EDMUNDO SILVA DELEGO (N)	65.00	120
0035085a	JOAB SILVA SANTOS	65.00	120
0065735j	CARLA DE CERQUEIRA REIS QUEIROZ	64.50	122
0034021c	FABIO KLEBER ROCHA CORREIA	64.50	122
0034874a	JEFFERSON ALIFER SILVA SANTOS (N)	64.50	122
0034962i	KLEBER SOARES CORREIA	64.50	122
0034882k	MARCOS PAIXAO BASTOS DOS SANTOS	64.50	122
0035061i	RITA BARRETO ALVES DOS SANTOS	64.50	122
0034985f	ASSIS FABIANO BRAGA SANTOS	64.00	128
0034955a	ISIS FAVILLA COELHO CUNHA	64.00	128
0034889c	RAIMUNDO OLIVEIRA DOS SANTOS	64.00	128
0065110c	ROGERIO SANTOS SOUZA	64.00	128
0035066h	ADRIANA SANTOS MENDES	63.50	132
0065511k	EMERSON DIEGO TEODORO DE FREITAS (N)	63.50	132
0035070j	ANNA CARITAS OLIVEIRA SILVA DE SOUZA (N)	63.00	134
0034957e	JAMILE DA SILVA DOS SANTOS	63.00	134
0033981h	EVANDRO SILVA DE SOUZA (N)	62.00	136
0034830c	GILVANETE PACHEICO BISPO	62.00	136
0035083h	IGOR VINICIUS LEAL NASCIMENTO	62.00	136
0065532g	SEBASTIAO ALVES DA ROCHA	62.00	136
0066690h	CARLOS JORGE PESSOA SANTOS (N)	61.50	140
0034859e	CHRISTIANE MONTENEGRO SILVA DE ALMEIDA	61.50	140
0034953h	GLEIDSON MENEZES DA SILVA	61.50	140
0035013i	PAMELLA SUELEM AMARAL DO PRADO	61.50	140
0033986g	ELVIA CRISTINA SILVA SANTOS (N)	61.00	144
0034894g	ADRIELLE CHAVES DE JESUS NASCIMENTO	60.50	145
0059852f	ALINE SANTOS DA SILVA	60.50	145
0035076k	DURCINETE MONTEIRO ANDARDE DE CARVALHO	60.50	145
0034110b	VANESSA SILVA OLIVEIRA	60.00	148

148 Candidato(s) nesta opção

CARGO/DISCIPLINA: G07 - PROFESSOR PADRÃO P - GRAU III - HISTÓRIA
NÚCLEO TERRITORIAL DE EDUCAÇÃO - NTE: 19 - PORTAL DO SERTÃO

NÚMERO	NOME	NOTA OBJ.	CLASS
0039288b	LUIS PAULO CONCEICAO MORAIS	92.50	1
0039330h	PATRICIA MATOS DE ALMEIDA	92.50	1
0039813f	CAROLINE SANTOS SILVA (N)	90.00	3
0039433g	FRANCENBERG TEIXEIRA REIS (N)	90.00	3
0039303e	ALINE DE CARVALHO BASTOS (N)	89.50	5
0039332a	PAULA GABRIELA GOMES ASSUNCAO BASTOS (N)	89.50	5
0039837i	DENISSON ABREU TELES	87.00	7
0039620f	IGOR TRINDADE DE ALMEIDA	87.00	7



SALVADOR, QUARTA-FEIRA, 11 DE JANEIRO DE 2023 - ANO CVII - Nº 23.580

0039393j	JOAO PEDRO PRADO MERCES LAZARO(N)	87.00	7
0039410f	SONIVIA LIMA QUEIROZ DA SILVA	87.00	7
0039776d	JURACI CERQUEIRA DA SILVA	86.50	11
0039800h	MARCELO FALCAO	86.50	11
0039814h	DAIANE ALMEIDA FERREIRA(N)	85.50	13
0039573a	EDUARDO PIMENTEL GOMES GONCALVES(N)	85.50	13
0039343f	DIONEY PEREIRA DE LIMA(N)	85.00	15
0039857d	RAFAELA DOS SANTOS SOUZA	85.00	15
0065958h	THIAGO SARMENTO CORREIA	84.50	17
0039652h	EMILY GONCALVES SILVA	84.00	18
0039279a	JEUVANE LUCAS AZEVEDO COSTA(N)	84.00	18
0039877j	JOSE WILSON MARTINS FIALHO FILHO	84.00	18
0039675i	MONISES DE JESUS OLIVEIRA	84.00	18
0039252b	SAMARA MARIANA BORGES CARIBE	84.00	18
0039884g	VICTORIA CARNEIRO SOUSA	83.00	23
0039532i	ALISSON GOMES DA SILVA NOGUEIRA(N)	82.50	24
0039613i	DENISE DE ALMEIDA OLIVEIRA	82.50	24
0039633d	MARIDELSON DOS SANTOS BASTOS(N)	81.50	26
0039871i	DALILA DOS REIS DANTAS DA SILVA	81.00	27
0039676k	PEDRO GUILHERME BRASÍLIA PAIXAO SILVA	81.00	27
0039816a	DAVID RICARDO DE JESUS SILVA(D)	80.50	29
0039363a	LEANDRO OLIVEIRA DE MENEZES	80.50	29
0039380a	CHABLIK DE OLIVEIRA MORGADO(N)	80.00	31
0039842h	HOSANA CAROLINE BRANDAO BASTOS	80.00	31
0039737e	JOANDERSON SILVA DE JESUS(N)	80.00	31
0039623a	JOSE FERNANDO SOUZA ARAUJO	80.00	31
0065437b	ALEX SANDRO SALVADOR DOS SANTOS(N)	79.50	35
0066688j	CARLOS ALBERTO DA SILVA BISPO(N)	79.50	35
0039602d	TATIANE DE SANTANA SOUZA	79.50	35
0039329a	NAYARA FERNANDES DE ALMEIDA CUNHA(N)	79.00	38
0039712k	ROSILENE RIBEIRO DE JESUS MACEDO(N)	79.00	38
0039690e	ANA VERENA FAIM CERQUEIRA(N)	78.50	40
0039657g	FRANCINY DA SILVA BOAVENTURA LIMA	78.50	40
0039551b	LUPIMILIA DE OLIVEIRA BARROS	78.50	40
0039849e	MAIANA LIMA COSTA	78.50	40
0039782j	MANUEL AMODEDO MALVAR NETO	78.50	40
0039400c	MARCIA APARECIDA SOARES DOURADO	78.50	40
0065105j	MONIQUE LUIZA CARVALHO DO NASCIMENTO(N)	78.50	40
0005830a	CRISTIANE DA SILVA LIMA MARTINS	78.00	47
0039514g	JANIETE TELES ARAUJO MACHADO	78.00	47
0039269i	CORYANA DE JESUS ROSA(N)	77.50	49
0039306k	DAIANE PIRES PEREIRA(N)	77.50	49
0039477e	LAYS SANTOS BRITO PEREIRA(N)	77.50	49
0039561e	SARAH STEPHANY DA PAIXAO CORDEIRO	77.50	49
0039431c	DEBORA PINHEIRO DE ANDRADE	77.00	53
0039838k	ELIAS MOTA XAVIER(N)	76.00	54
0039543c	ISABELA BASTOS ALVES(N)	76.00	54
0039897e	KELMAN CONCEICAO DA SILVA	76.00	54
0039722c	YRLANE SILVA DOS SANTOS SANTANA(N)	75.50	57
0039382a	DEIZI VIANA DOS SANTOS(N)	75.00	58
0039796j	HELDER CERQUEIRA LIMA	74.50	59
0039401e	MARGARETH DE ALMEIDA SANTOS	74.50	59
0039636f	FRANCINO ANDRADE DE JESUS(N)	74.50	59
0039559e	RONALDO DE ALMEIDA MACEDO(N)	74.50	59
0039489h	GRAZIELE MAIA SAO PEDRO	73.50	63
0039706e	MARIANNA DE LIMA SANTANA(N)	73.50	63
0039452k	VINICIUS DE LACERDA MIRANDA	73.50	63
0039458a	ANTONIO CARLOS MARQUES GUERRA JNOR	73.00	66
0039870g	CLAUDINEI ALVES SANTOS(N)	73.00	66
0039876h	JORGE RAIMUNDO DE SOUSA FILHO(N)	73.00	66
0039549d	LUCIANO SANTOS DO NASCIMENTO	73.00	66
0039879c	MARLON CORREIA DE FRANCA(N)	73.00	66
0039807k	ADRIANE SAMPAIO SANTOS(N)	72.50	71
0039770c	EMANUELA KELLY SILVA SANTANA	72.50	71
0039619j	HANNA BEATRIZ DA SILVA FIGUEREDO	72.50	71
0039772g	HUGO SANTOS FRAGA FILHO	72.00	74
0039625e	JUCILENE SABINA DOS SANTOS(N)	72.00	74
0039779j	LARISSA DA PURIFICACAO SANTOS(N)	72.00	74
0039335g	TAINARA MARGARIDA RODRIGUES MORAES(N)	72.00	74
0039424f	BRUNA SANTANA DA SILVA(N)	71.50	78
0039767c	EDILENE DE ALMEIDA BISPO DE OLIVEIRA(N)	71.50	78
0039581k	IANA FERUNA CRUZ(N)	71.50	78

152 Candidato(s) nesta opção

CARGO/DISCIPLINA: G07 - PROFESSOR PADRÃO P - GRAU III - HISTÓRIA
NÚCLEO TERRITORIAL DE EDUCAÇÃO - NTE: 20 - VITÓRIA DA CONQUISTA

NUMERO	NOME	NOTA OBJ.	CLASS
0047936g	AUMIR VIEIRA LAGO	91.00	1
0047777b	YGOR JARDELL PEREIRA CANGUSSU	88.50	2
0047649d	MATHEUS CARDOSO DA SILVA	88.00	3
0047618d	RAYNE REIS SANTOS	88.00	3
0047840e	ANCELMO VIEIRA DA SILVA(N)	87.00	5
0047973b	GILDASIO SOUSA E SILVA JUNIOR(N)	86.00	6
0047901j	ADRIANO SANTOS OLIVEIRA	85.50	7
0047829f	OSMAR FERRAZ PEREIRA MARINHO	85.00	7
0047859d	LEILA MARIA FRATES TEIXEIRA MUSSI	85.00	9
0047653f	TADMA LAYS DUTRA GOMES	84.50	10
0047727i	IOLANDA ALMEIDA MATOS	84.00	11
0047746b	TATTANE PEREIRA AMORIM	84.00	11
0047905g	CANDIDA TUANNE ROCHA SANTOS DAMASCENO(N)	83.00	13
0047916a	GILBERTO LOPES COSTA	83.00	13
0047658e	ADIL SOUSA OLIVEIRA(N)	82.00	15
0047787e	IRIS GAMA LAET	81.50	16
0047843k	CARLA MOREIRA DOS SANTOS	81.00	17
0048005i	GABRIEL SANTOS PEREIRA	81.00	17
0047948c	JORGE CLEITON SILVA SOUZA(N)	81.00	17
0047738c	PATRICIA DE ARAUJO ROCHA	81.00	17
0047779f	ALBERTO BOMFIM DA SILVA	80.00	21
0027112d	FABIO DA SILVA CORREIA	80.00	21
0048040k	KARINE SILVA PORTO	80.00	21
0047662g	ANTONIO CLAUDIO MOREIRA DOS SANTOS	79.50	24
0047946f	JAQUELINE CUNHA RIBEIRO(N)	79.00	25
0047624j	SOCRATES OLIVEIRA SOARES DE MELO	78.50	26
0047842i	BRUNO ALMEIDA REIS(N)	78.00	27
0047639f	HEITOR DO PRADO LIMOIRO	78.00	27
0047943d	IAN VINICIUS FREIRE NOVAIS	78.00	27
0048032a	CRISTINA BITTENCOURT VIEIRA	77.50	30
0047867c	SIMONE DA SILVA SOARES(N)	77.50	30
0047879j	FLAVIA FROIS DOS SANTOS	77.00	32
0047802h	ROSANA ALCANTARA SILVA	77.00	32
0048008d	GUSTAVO AMORIM RODRIGUES(N)	76.50	34
0047778d	ADEMIR SCHEITINI JUNIOR	76.00	35
0047937i	DILMA NOVAIS VIANA LIMA	76.00	35
0047671h	GILDETE ANDRADE DOS SANTOS SOUZA NOVAIS	76.00	35
0047887i	LUCAS LINS MUNIZ PIMENTA	75.50	38
0047705j	MADSON MENDES DOS SANTOS(N)	75.50	38
0047966e	CLAUDIA RODRIGUES DA SILVA	75.00	40
0047949e	JOSANA ALCANTARA SILVA(N)	75.00	40
0048028j	ANDREIA DE SOUSA DA SILVA SANTOS	74.50	42
0047995a	CARLOS GIOVANI DIAS MACEDO	74.50	42
0027171i	GILMARA CARDOSO FERNANDES REIS	74.50	42
0047935e	ARGEMIRO RIBEIRO DE SOUZA FILHO	74.00	45
0047708e	MEIRIANE SANTOS OLIVEIRA ANDRADE	74.00	45
0048050c	SIMONE PIRES DA SILVA	74.00	45
0047820j	GLEICIELLEN BRITO PINTO SANTOS	73.50	48
0047704h	LUCAS BATVA CORREIA(D)	73.50	48
0027191d	ALINE SANTOS FERREIRA(N)	73.00	50
0047693g	ELIANDO SALVADOR DA ROCHA	73.00	50
0047834j	SERGIOA ANDRADE DOS SANTOS(N)	73.00	50
0047993h	VANNUBIA PEREIRA BRITO	73.00	50
0047690a	BRUNO NOGUEIRA MEIRA	72.00	54
0047875b	ERICO DOS SANTOS SILVA	72.00	54
0047971i	FLAVIA NOGUEIRA DA SILVA	72.00	54
0047903c	ANA CARLA VIEIRA DA SILVA	71.50	57
0047811i	BRUNA LETICIA LIMA ROCHA	71.50	57
0039768e	EDSON DIAS ANGELO	71.50	57
0047982c	LUANA TEIXEIRA BARROS	71.50	57
0047795d	LUIZ ANTONIO CASTRO SILVA FILHO	71.50	57
0047976f	ISAAC DIAS MARTINS DO CARMO(N)	71.00	62
0047732b	LEANDRO ABREU SOUZA	71.00	62
0047742e	ROSIVAL NASCIMENTO SANTOS	71.00	62
0047808i	ACACIA NANCY OLIVEIRA BRITO	70.50	65
0047969k	DIEGO PEREIRA MARQUES	70.50	65
0047651b	RAISSA SILVA VILAS BOAS	70.50	65
0047963j	ALINE SANTOS BOMFIM(N)	70.00	68
0047754a	DOUGLAS DE OLIVEIRA DUTRA	70.00	68
0047641j	KETIA PRADO DAMASCENO	70.00	68
0047836c	TIAGO MORAES DE SOUSA(N)	70.00	68
0047753j	CLEIDIMAR RIBEIRO CHAVES	69.50	72
0047845d	DANIELA PINHEIRO LESSA ALVES	69.50	72
0047785a	ELTON SILVA SALGADO(N)	69.50	72
0047776k	WERLON MARINHO DE ANDRADE	69.50	72
0048029a	ARLETE ALVES DOS SANTOS NOVAIS FERREIRA	69.00	76
0047788g	IVONETE DE JESUS DONATO	69.00	76
0047980j	LEIDIANE ALVES SOUSA DE JESUS	69.00	76
0047923j	MARCOS ROBERTO DIAS PEREIRA	69.00	76
0053191b	VANDEVALDO EVANGELISTA LACIO JUNIOR	69.00	76
0047697d	HORLEY RODRIGUES NASCIMENTO(N)	68.50	81
0047674c	JOANDERSON FELIX SILVA	68.50	81
0047925b	PATRICIA SANTANA DE OLIVEIRA CUNHA	68.50	81
0047869g	WESLEY LOVES TEIXEIRA	68.50	81
0047720f	ANDREIA MORAIS DOS SANTOS	68.00	95
0047998g	EDUARDO LISBOA SANTOS(N)	68.00	95
0048038b	JULIANE OLIVEIRA LACERDA	68.00	95
0047621d	RUTE SOUZA SILVA(N)	68.00	95
0027080f	JAINÉ SANTOS COUTINHO DE MIRANDA	67.50	89
0027220g	ALAN MEIRA SANTOS	67.00	90
0047691c	EDIZANGELA DE JESUS PEREIRA LOPES	67.00	90
0047681k	ROSEMBERG BRITO DE OLIVEIRA FILHO	67.00	90
0047902a	ANA CAROLINA PRATES GUIDICE	66.50	93
0047784j	ELIAS MACIEIS DE JESUS	66.50	93
0047977j	IVONE VIEIRA DA SILVA	66.50	93
0065772e	RENATA SORAYA BAHIA DE OLIVEIRA	66.50	93
0047648b	MARIA NEUZA CARVALHO OLIVEIRA(N)	66.00	97
0065293d	GUSTAVO MELO NOVAIS DA ENCARNACAO	65.50	98
0047849a	EMERSON RICARDO RODRIGUES DA SILVA(N)	65.00	99
0027202e	EVA GRACIELA RIBEIRO DA SILVA(N)	65.00	99
0047737a	MISABEL SILVA LACERDA(N)	65.00	99
0047852a	GABRIELE GOMES MACHADO	64.50	102
0048013h	JASCIARA DA SILVA CAMPOS	64.50	102
0047805c	TIAGO SANTOS DA SILVA	64.50	102
0048017e	LARISSA DOS SANTOS CHAVES BORGES	64.00	105
0047706a	MÁIRA MALTA CAIRO FONSECA	64.00	105
0014885e	FILIPPE RAYAN FIGUEIREDO ALVES	63.50	107
0047675e	LAUDIMERI MERCES E SILVA	63.50	107
0014719j	MARIA LUCIA RIBEIRO DE SOUZA	63.50	107
0047806e	VALQUIRIA MENDONÇA ABREU	63.50	107
0047719j	ANDERSON MACENA DE SOUZA	63.00	111
0047813b	CRISTIANE DA SILVA OLIVEIRA(N)	63.00	111
0047608a	JOSENIYA DOMINGUES DOS SANTOS	63.00	111
0012898d	LARA LEMES LUZ	63.00	111
0048043f	LELIA GOMES JARDIM(N)	63.00	111
0047710c	MISLEIDE PEREIRA DE SOUZA(N)	63.00	111
0047837e	VANESSA CAMPOS COSTA	63.00	111
0047692e	ELIANA DE ALMEIDA DOS SANTOS BAHIA	62.50	118
0047725e	ELISANGELA SANTOS OLIVEIRA(N)	62.50	118
0047885e	KAMILIA SANTOS SANTANA	62.50	118
0047810g	ANA CLAUDIA ROCHA DIAS	62.00	121
0047647k	LUIZIEIRE DA SILVA SOUZA	62.00	121
0047603b	DALMA ANDRADE FERREIRA	61.50	123
0047850b	EVANILDA VIANA LIRA(N)	61.50	123
0047791g	LINA MARIA ANSELMO DOS SANTOS FREITAS	61.50	123
0047645g	LIANA SILVA FRANCA(N)	61.50	123
0047896f	TEREZA CRISTINA DA SILVA ROCHA	61.50	123
0047657c	WELLINGTON DE SENA SANTOS	61.50	123
0027128h	WELLINGTON LIMA ROCHA(N)	61.50	123
0047718h	ANA CLARA DE SOUZA BORGES(N)	61.00	130
0047985i	MATHEUS PEREIRA SANTOS	60.50	131
0048051e	SIRLENE CHAVES DE OLIVEIRA(N)	60.50	131
0047669j	ESDRINEIA SANTOS SILVA ALVES	60.00	133
0048035g	FABRICIO DE OLIVEIRA FERRO DIAS(N)	60.00	133
0047853c	GESSICA BRITO CHAVES	60.00	133
0047642a	LEILIANE ALVES RIBEIRO	60.00	133



0047792i	LUCAS ALVES GOIS	60,00	133
0047712g	FOLIANA SILVA DE OLIVEIRA	60,00	133
0047962h	SUERLANGE FERRAZ DE JESUS	60,00	133

139 Candidato(s) nesta opção

CARGO/DISCIPLINA: G07 - PROFESSOR PADRÃO P - GRAU III - HISTÓRIA
NÚCLEO TERRITORIAL DE EDUCAÇÃO - NTE: 21 - RECÔNCAVO

NÚMERO	NOME	NOTA OBJ.	CLASS
0051032e	EDSON DANIEL PEREIRA DOS SANTOS MOTA	91,00	1
0051169j	ROGER LEITE RIBEIRO(N)	91,00	1
0051116k	ALFREDO PINTO DA SILVA JUNIOR(N)	87,50	3
0051030a	DANILA SANTIAGO LIMA FERREIRA	87,00	4
0039821e	LUIZ CLAUDIO CARNEIRO DE SOUZA	86,50	5
0039606a	ALEXSANDRO PITANGA MORAES (N)	85,50	6
0051259k	WILLIAN DOS SANTOS TELES	83,50	7
0051151i	ELIANE CAETANO SOARES DOS SANTOS	82,50	8
0009280a	FRED IGOR SANTIAGO FERREIRA (N)	81,50	9
0039702h	JULIANO MOTA CAMPOS	81,50	9
0051152d	FELIPE DOS SANTOS (N)	80,50	11
0051068d	DIANA SOUZA DE ANDRADE	80,00	12
0051159e	LEILA MARIA DE JESUS PEREIRA	80,00	12
0051085d	ZENILTON CONCEIO DE SOUZA	80,00	12
0065592c	FERNANDA SANTOS PIRES FERREIRA (N)	79,00	15
0051061a	ALISSON FARIAS DOS SANTOS	78,50	16
0034870d	HIQUEL MOREIRA DIAS	78,50	16
0039660g	ISABELA CATARINA DA SILVA COSTA (N)	78,50	16
0051249h	JOSE RAIMUNDO SILVA COSTA	78,50	16
0051258i	VILMAR FERREIRA DA SILVA	78,50	16
0039802a	PEDRO MODESTO TRABUCO CARDOSO	77,00	21
0066303h	SERGIO DOS SANTOS COSTA	77,00	21
0051210c	DANIEL DOS SANTOS SILVA	76,00	23
0051098h	JOVIANO ALVES MOREIRA	76,00	23
0051099d	JEANILSON JOSE DE SOUSA ANDRADE	76,00	23
0039742i	LARISSA GONCALVES PEREIRA	76,00	23
0051204h	SILVANA ANDRADE DOS SANTOS	76,00	23
0051148h	CRISTIANE LOPES DA MOTA	75,50	28
0066591f	RUBENILTON BOMFIM	75,50	28
0051058a	AGNALDO JOSE DE SOUZA MOTA	75,00	30
0066283f	FABIO GARBOGGINI BOMFIM	75,00	30
0051086f	ALINE DOS SANTOS MAIA DE SANTANA	74,50	32
0051067b	DANIEL DOS SANTOS (N)	74,50	32
0065269g	LUCAS GABRIEL VIEIRA EVANGELISTA(N)	74,50	32
0065593e	FLAVIA SANTANA PARANAGUA (N)	74,00	35
0034924a	KARLA KARINE DE JESUS SILVA	74,00	35
0051213i	EUCLANIA SANTOS DE OLIVEIRA AGUIAR	73,50	37
0066219h	PAULO DANIEL RIOS DE SOUZA(N)	73,50	37
0065843b	MARIANA MENDES DE MOURA	73,00	39
0051089a	CARLINE SANTOS DOS SANTOS	72,50	40
0051023d	AMANDA CARVALHO GONCALVES	72,00	41
0039701f	JULIA PAVAN	72,00	41
0051200k	RICARDO SILAS DOS SANTOS NASCIMENTO	72,00	41
0039449k	THAYLANE AZEVEDO DOS SANTOS NASCIMENTO	72,00	41
0051090h	CASSIA DA SILVA DIAS (N)	71,50	45
0039901c	MARIA EDUARDA MORAIS SANTOS COSTA	71,50	45
0051195k	MARCELO DE JESUS SANTOS	70,00	47
0051107j	NILMAR SANTOS DE ALMEIDA (N)	70,00	47
0051202d	SAYONARA PITON FIGUEIRA SANTOS	70,00	47
0039504d	CRISTIANE SILVA MARQUES	69,50	50
0051194i	LEIDIANE SANTOS OLIVEIRA (N)	69,50	50
0051222j	LILIANE DE JESUS OLIVEIRA LIMA	69,50	50
0051034i	FABIO LUIZ DOS SANTOS OLIVEIRA	69,00	53
0051106h	MARILENE DA CRUZ COSTA MOREIRA	69,00	53
0051045c	MARCELLA ANDRADE CEZAR	68,50	55
0016565d	ROBERT SANTOS MERCES	68,50	55
0051133k	JOSELIA DE JESUS SENA LOPES (N)	68,00	57
0051183d	CLEOPATRA VALERIA LOPES DA ROCHA	67,50	58
0065582k	ANNA CRISTINA PRADO DE SOUZA	67,00	59
0051189e	IAGO COUTO PASSOS SILVA	67,00	59
0005740k	JESSICA SOUZA DA SILVA SANTANA (N)	67,00	59

0051103b	LILIANE BRAZ DAS MERCES	67,00	59
0039367i	REINALDO ISIDORO RIBEIRO CORREIA (N)	67,00	59
0039887d	ALANNA DA SILVA DE FREITAS (N)	66,50	64
0022697k	FABIA DE FATIMA AMANCIO ROCHA	66,50	64
0051094e	ISADORA NADINNE RIBEIRO DA PALMA	66,50	64
0051052k	ROSILEIA PRADO SANTANA	66,50	64
0066735d	CARLA AMORIM ALVES (N)	66,00	68
0051028c	CARMEM LUCIA SANTOS DE JESUS (N)	66,00	68
0039790i	AUGUSTO JOSE DA COSTA NETO (N)	65,50	70
0051231k	RONALDO NASCIMENTO DA SILVA	65,50	70
0051022b	ALESSANDRO BATISTA PAIXAO DO LAGO	65,00	72
0047872g	CLAUDEMIRO SILVA GOMES (N)	65,00	72
0051079i	MARIA BARBARA SANTOS (N)	65,00	72
0012075d	TALLINE NASCIMENTO ARGOLLO FONTANELLI (N)	65,00	72
0066262i	LEONARDO MELO DE SOUZA	64,50	76
0015652i	MARIA DO CARMO SOARES DA SILVA DOS SANTOS (N)	64,50	76
0039544e	JOS RAIMUNDO DOS SANTOS (N)	64,00	78
0065948e	KAROLINE DE JESUS OLIVEIRA (N)	64,00	78
0051179e	ANA PAULA REBOUCAS LESSA	63,50	80
0051180i	ANÁRIA BRITO DOS SANTOS (N)	62,50	81
0051025b	ANA PAULA ALMEIDA DOS SANTOS	62,00	82
0066893k	GRAZIELA DE NOVAIS SILVA EVANGELISTA (N)	62,00	82
0066511d	ALICE DE ANDRADE PAMPANI	61,50	84
0065562e	JOSUE DOS SANTOS ALCANTARA	61,50	84
0051164k	LUIZ AUGUSTO OLIVEIRA FERREIRA (N)	61,00	86
0066592h	RUBENS GONCALVES COSTA FILHO	61,00	86
0051172j	THIAGO AURELIO SILVA DE SOUZA	61,00	86
0051218h	JANIVALDA LIMA DE SANTANA (N)	60,50	89
0039584f	JOSUE CAMPOS BORGES PEREIRA	60,50	89
0066512e	ANDERSON SANTOS RIBEIRO (N)	60,00	91
0051235h	VANESSA GOMES DA SILVA SANTANA	60,00	91

92 Candidato(s) nesta opção

CARGO/DISCIPLINA: G07 - PROFESSOR PADRÃO P - GRAU III - HISTÓRIA
NÚCLEO TERRITORIAL DE EDUCAÇÃO - NTE: 22 - MÉDIO RIO DE CONTAS

NÚMERO	NOME	NOTA OBJ.	CLASS
0053390R	VINCÍUS CAYRES SALLES	89,50	1
0009218g	CAMILA DE MORAES MOTA	81,00	2
0053204g	HEBER COSTA SILVA ROSA	77,50	3
0053390e	LUCIANO SOUZA DE JESUS (N)	77,50	3
0053386f	PEDRO ALAN SOARES FERREIRA	76,50	5
0053323d	ARLETE CATIA DOS SANTOS CARDIM VALADARES	75,50	6
0053326j	CARLITO PALMEIRA DOS SANTOS	72,00	7
0053155i	HANAH BARTILOTE MIRANDA	71,50	8
0053211d	MARCOS ANTONIO FELIX FIGUEIREDO	70,50	9
0053325h	CARLA PATRICIA SILVA DOS SANTOS	69,50	10
0009074i	HIGO DIAS DOS SANTOS (N)	69,00	11
0053192d	VERIDIANA DE BRITO NEVES	68,00	12
0012063h	EDUARDO MARQUES BARBOSA	66,50	13
0053133j	MATEUS CARDOSO ANDRADE	66,00	14
0053374j	ELANE GOMES DOS SANTOS	65,50	15
0053389a	VALERIA ALVES DA SILVA NERY	65,50	15
0053322e	JUSCELINO GUIMARAES DOS SANTOS JUNIOR (N)	65,00	17
0053379i	KALYANE BARBARA OLIVEIRA NOVAES	65,00	17
0065586f	DANIEL MORAIS DE ALMEIDA	64,00	19
0053362c	MONICA MARIA COSTA DE ALMEIDA	63,00	20
0053116j	ANTONIO SERGIO SANTOS SOUZA	62,50	21
0053118c	CATALINE CARVALHO MASCARENHAS	62,50	21
0053122e	DIANA PEREIRA SANTOS DA SILVA	62,50	21
0053397h	RITA DE FATIMA ANJOS LAGO	62,50	21
0053363e	ROBSON SANTOS REIS (N)	62,50	21
0053152c	ELSON SANTOS SANTANA	62,00	26
0053201a	EVANDA PEREIRA SANTOS (N)	62,00	26
0053383k	MARLUCIA JESUS DOS SANTOS	62,00	26
0053177h	CRISTIANE ALVES DOS SANTOS	61,50	29
0053342h	TAIRANE SOUZA DOS ANJOS (N)	60,50	30
0009226f	GABRIELA NOVAIS DOS SANTOS	60,00	31

31 Candidato(s) nesta opção

CARGO/DISCIPLINA: G07 - PROFESSOR PADRÃO P - GRAU III - HISTÓRIA
NÚCLEO TERRITORIAL DE EDUCAÇÃO - NTE: 23 - BACIA DO RIO CORRENTE

NÚMERO	NOME	NOTA OBJ.	CLASS
0047741c	RAUL SANTOS	91,50	1
0065588a	DEIVISSON TEIXEIRA SOUZA (N)	89,50	2
0047678k	MARINEIA PEREIRA NEVES	87,00	3
0066440g	TARCISIO HENRIQUE SOUZA SANTANA	84,00	4
0065076g	DANIEL DE FARIAS CHAVES	83,50	5
0055178i	RAIQUE LESSA DE SOUZA	82,50	6
0065305g	RAFAEL OLIVEIRA FONTES	82,50	6
0066539d	WALLACE DE JESUS FERREIRA	81,50	8
0027313c	WILLIAM CASTRO COELHO	81,50	8
0055165k	JULIANO PEREIRA VICENTE	79,00	10
0039263h	ALINE ANUNCIAO DA SILVA (N)	77,00	11
0051128g	ENIVANILDO COSTA DUARTE	77,00	11
00512205j	VALMIR SILVA SANTOS (N)	77,00	11
0007182e	ISABELA SANTOS TEIXEIRA DAS NEVES (N)	76,50	14
0055176e	FABRICIA DA SILVA RAMOS LOPES	77,00	15
0065846h	PATRICIA QUELE DO ROSARIO CABRAL (N)	76,00	15
0039406d	PATRICIA SILVA PINTO (N)	76,00	15
0055144c	ANGELICA REJANE DA SILVA NUNES	75,50	18
0047965c	CLAUDENIA DOS SANTOS FERRAZ	75,50	18
0030246g	AUREA DE ALMEIDA PACHECO	74,50	20
0028278j	ADERLAINE NOGUEIRA DOS SANTOS	74,00	21
0053169i	REINALDO SANTOS SOUZA	74,00	21
0065575c	ADRIANO FERNANDES DA SILVA	72,00	23
0065519d	DANDARA RIBEIRO SOARES DA SILVA (N)	71,50	24
0055160a	GILBERTO JOSE DE ALMEIDA LISBOA	70,00	25
0047767j	MATIA DA SILVA GOMES AGUIAR	70,00	25
0018604b	JOCYMAR SILVA SALES	69,00	27
0055152b	JOILSON ALMEIDA DE ARAUJO	69,00	27
0055197b	PRISCILA LARANJEIRA PAIM	69,00	27
0027223b	ANTONIO JACKSON BELEM DE MATOS	68,50	30
0055154f	LEANDRO AMERICO RODRIGUES BARBOSA (N)	68,50	30
0066655f	EDI CARLOS SANTANA RIBEIRO	68,00	32
0027263c	MARLUCIA NEVES BOMFIM (N)	68,00	32
0027186k	MARYANA GONCALVES SOUZA	68,00	32
0055145e	CARLOS ALBERTO PEREIRA LOPES	67,50	35
0066420a	ISMAEL ARAUJO FERNANDES (N)	67,50	35
0055182k	MATHEUS ALMEIDA DOS ANJOS	67,50	35
0055177g	GEORGELETON PEREIRA DOS SANTOS	66,50	38
0065874b	LUCIMARY BERNARDO DA TRINDADE	66,00	39
0058338i	ABDIAS MONTEIRO DE ANDRADE MELO	65,00	40
0066555b	AMANDA CUNHA DA SILVEIRA	65,00	40
0055175c	FABIO LUCAS NEVES DINIZ	65,00	40
0022699d	GILMAR NUNES CORREIA	65,00	40
0053359c	LUCILEA DE SOUZA MIRANDA (N)	64,50	44
0005645f	JURANA CUNHA DE OLIVEIRA	64,00	45
0080742e	VALDIR DA CRUZ BARBOSA	64,00	45
0066728g	ADRIANA OLIVEIRA DOS SANTOS	63,00	47
0055159e	ERICA DOS SANTOS NEVES (N)	62,50	48
0055164i	JOSE FERREIRA LIMA (N)	62,50	48
0030296k	LAISE OLIVEIRA DOS SANTOS (N)	62,50	48
0065568f	MOISES COSTA LEAL	62,00	51
0055174a	DANIELLA AZEVEDO LIMA	61,50	52
0030376i	GABRIEL SILVA OLIVEIRA	61,50	52
0027276e	LEANDRO FARIAS FERNANDES	61,50	52
0047832f	RAUL BOMFIM BARBOSA	61,50	52
0027225f	CARLOS ROBERTO MOREIRA DE SOUZA MARINHO	60,50	56
0065583d	CARLA ROBERTA COUTO SILVA (N)	60,00	57

57 Candidato(s) nesta opção

CARGO/DISCIPLINA: G07 - PROFESSOR PADRÃO P - GRAU III - HISTÓRIA
NÚCLEO TERRITORIAL DE EDUCAÇÃO - NTE: 24 - ITAPARICA

NÚMERO	NOME	NOTA OBJ.	CLASS
0057880a	ANDRE GUSTAVO BEZERRA SABINO	95,50	1
0065517k	ALISSON GONCALVES BARBOSA	94,00	2
0058343b	CAROLINE ACIOLI OLIVEIRA ANDRADE	92,50	3
0058497g	PEDRO ANDRE DE SOUSA PEIXOTO	89,50	4
0058406k	ALINE OLIVEIRA DA SILVA	87,50	5
0058355i	LAZARO DA CONCEICAO	85,50	6
0058322e	IGOR RIBEIRO DOS SANTOS (N)	83,00	7
0058359f	MARILIA LIMA DE ARAUJO	83,00	7
0057856e	EMANOEL FIRMINO LIMA DA SILVA	81,00	9
0058425d	KELLY CRISTINA DA SILVA TEIXEIRA	81,00	9
0066760c	LUCIANA ONETY DA GAMA SOBRAL	81,00	9
0058459j	LEANDRO DE JESUS SOUZA	80,50	12
0058495c	MARCOS TADEU DA COSTA JUNIOR (N)	80,00	13
0058404g	SARA ANGELICA BEZERRA GOMES	80,00	13
0066427h	KRYSTILA ANDRESSA COSTA DA SILVA	79,50	15
0058312b	CLAUDIO GOMES DE SA JUNIOR	79,00	16
0066800k	JENNIFER KESSIE RAMOS FIGUEIREDO	79,00	16
0065824i	BRUNA SANTOS DE SENA (N)	78,50	18
0066837f	RAFAELA CECCONI FANTALIAO AMORIM	78,50	18
0058287g	JAMIL JERONIMO CARVALHO DE ARAUJO	78,00	20
0064555d	WILSON LUCAS SILVA DE SOUZA PIMENTA	76,00	21
0058410b	CELSO PEREIRA DE SOUZA JUNIOR	75,00	22
0058443f	ANDREILSON GONCALVES	74,50	23
0066352j	DAVI SOUZA DO SACRAMENTO	74,50	23
0058348a	ELAINE DOS SANTOS VENTURA (N)	74,50	23
0058333j	MARCOS MANOEL DO NASCIMENTO SILVA	74,50	23
0058483g	DIEGO LIMA E SILVA (N)	72,50	27
0066569b	JORGE ADRIANO DA RESSURREICAO (N)	72,50	27
0066837a	ERIKA CEZAR DE GOIS PIEDADE (N)	72,00	29
0058296h	MONIELLY SUELEN GOMES BARBOZA	72,00	29
0058313d	DJALMA TEIXEIRA ARAUJO	71,50	31
0028401e	RAIMUNDO RAMOS DOS SANTOS	71,50	31
0058288i	JESSICA DO NASCIMENTO SILVA	70,00	33
0058471k	VITORIA TEIXEIRA DOS SANTOS	70,00	33
0034018c	ELIANE DE SANTANA CARVALHO LIMA	69,50	35
0058282h	FELIPE FREIRE DE SOUZA SANTOS	68,50	36
0018817a	MONAISE DENISE DE OLIVEIRA	68,50	36
0019097e	ROBSON WILLIAN OLIVEIRA RORIZ DE LIMA	68,50	36
0058293b	MARIA ADELORA DA SILVA MELO	68,00	39
0058475b	ANA CARLAS BISPO DOS SANTOS SA	67,50	40
0034163a	ANA MARIA FERREIRA DE OLIVEIRA	67,50	40
0066422e	JACKSON SANTOS DE OLIVEIRA (N)</		



SALVADOR, QUARTA-FEIRA, 11 DE JANEIRO DE 2023 - ANO CVII - Nº 23.580

0059905a	MATHEUS DA SILVA CONCEIAO(N)	84.00	5
00186811	BIANCA GOMES BARROSO	83.00	7
0059970a	VALNEY MASCARENHAS DE LIMA FILHO	83.00	7
0018586d	ALISSON WESLEY FEITOSA DOS SANTOS(N)	81.50	9
0059900b	JOANA CLARA SILVA SANTIAGO	80.00	10
0030348d	ELDA DA SILVA BENTO	79.50	11
0030218b	CLEIDIANE SILVA ARAUJO	77.50	12
0018719h	JOILSON DE JESUS VILAS BOAS SANTOS	75.50	13
0065533j	AMELIA FERNANDA RODRIGUES DA SILVA	72.50	14
0059954c	JÁQUELINE ARAUJO NASCIMENTO	72.00	15
0059947f	ANTONIO SILVA DE FRANCA	71.50	16
0059990d	JOSELITO MOURA	71.00	17
0059928h	JUREZ DA SILVA SOUZA	71.00	17
0059940c	TIAGO FERREIRA JATOBÁ	71.00	17
0059877k	RUBIA CELESTE CRAVALCANTE AMORIM	70.50	20
0059889j	CATIA GAMA DA SILVA ALMEIDA	70.00	21
0059936a	POLIANA CAVALCANTE DUARTE	70.00	21
0059945b	ANA CLAUDIA FERNANDES ALMEIDA	69.00	23
0059855a	BRUNA RAIRLA SILVA REIS(N)	69.00	23
0059959b	KEILA RAMAIAE SILVA SANTOS	68.50	25
0059932d	MARIA CRISTINA DE SOUZA SANTOS	68.50	25
0059935j	NAFSKA WALLESKA LIMA OLIVEIRA	68.50	25
0059963d	MARCOS DE ARAJO OLIVEIRA	67.50	28
0059895h	EMILIO LOPES DOS SANTOS	67.00	29
0059927k	JOSE RICARDO ALVES JAMBEIRO	67.00	29
0059971c	VANESSA FREITAS GUIMARES	67.00	29
0030228e	JOELMA OLIVEIRA DA CONCEICAO(N)	66.50	32
0030237f	MARILLIA DE OLIVEIRA PINHO(N)	66.50	32
0030250i	CARLOS ROQUE DOS SANTOS SILVA	66.00	34
0059899j	JESSICA LAIS FAGUNDES CARVALHO	66.00	34
0059962b	LUIZA CRISTINA DA SILVA SOBRINHO	65.50	36
0059883f	ALEX DO NASCIMENTO SILVA(N)	65.00	37
0059794e	JANAINA DE OLIVEIRA SOUZA	65.00	37
0059896d	FLAVIANA LEOPOLDINA DE ALMEIDA RUFFINO	64.50	39
0059879d	SOLANGE DO NASCIMENTO SILVA RODRIGUES	63.00	40
0030327g	JANILE DE OLIVEIRA SANTOS	62.50	41
0018973k	ROBERLANDIO DA SILVA FERREIRA	62.50	41
0059922a	GILKA OLIVEIRA PEIXINHO	62.00	43
0030362i	MEIRELLE SANTOS DE SOUZA	61.50	44
0059870h	KEROLLEN HAGNYS RODRIGUES DE SOUZA	61.00	45
0059880k	TAYS DA SILVA PEREIRA	61.00	45
0059989k	WELLITON COSTA SANTANA	60.50	47

47 Candidato(s) nesta opção

CARGO/DISCIPLINA: G07 - PROFESSOR PADRÃO P - GRAU III - HISTÓRIA
NÚCLEO TERRITORIAL DE EDUCAÇÃO - NTE: 26 - METROPOLITANA DE SALVADOR

NÚMERO	NOME	NOTA OBJ.	CLASS
0065949g	LUIZ HENRIQUE PILGER MACHADO	98.50	1
0065966g	DANIEL PIMENTA OLIVEIRA DE CARVALHO	97.00	2
0065142e	HORACIO SILVA DOS SANTOS	97.00	2
0065770a	RAFAEL LINS DE OLIVEIRA	97.00	2
0066266f	LUIZ FERNANDO PEREIRA SENA	95.50	5
0066656h	EDNA LUCIA CUNHA MAIA	94.00	6
0066899a	JOSE LUCAS VILAS BOAS OLIVEIRA	94.00	6
0065908d	LUCAS BATISTA DE OLIVEIRA(N)	92.50	8
0066503e	RENATO BATISTA DOS SANTOS	92.50	8
0065166b	TAMARA MENEZES DE MENEZES(N)	92.50	8
0066520k	EMILY LAURENTINO PINHEIRO DOS SANTOS	91.50	11
0065193k	FERNANDO JOSE DA HORA LOPES	91.50	11
0065280f	ABEL D VARGAS MESCENA(N)	91.00	13
0012976i	DAIANA JUNQUEIRA MOREIRA(N)	91.00	13
0066807c	LUANA VANESSA COSTA SOARES(N)	91.00	13
0065278h	VIRGILIO SENA NERY	91.00	13
0066107b	LUCAS NUNES STASI(N)	90.00	17
0066431f	MARIO LOPES DOS SANTOS NETO(N)	90.00	17
0066465a	MARLEI SARON ALVES DA CRUZ ROCHA	90.00	17
0065964c	CARLOS OTAVIO LAGO DE ANDRADE	89.50	20
0066399c	MARIANA CARMO DE OLIVEIRA MARTINS	89.50	20
0065811k	SHEYLA PINTO TRAPIA	89.50	20

0065818c	YURI AUGUSTO DE OLIVEIRA	89.50	20
0065961h	ALISSON QUEIROZ MUSTAFA	89.00	24
0066139j	ALAN COSTA CERQUEIRA	89.00	25
0066650a	CRISTIANO PEREIRA DE ARAUJO	89.00	25
0066139f	MARCELO REIS DA PAIXAO(N)	89.00	25
0058362f	PATRICIA CARVALHO DE ASSIS	88.50	28
0066470a	RAUL FORTE GUIMARAES DE ALMEIDA	88.50	28
0065275h	RICARDO VIANA DA CUNHA	88.50	28
0066209e	CRISTINA AMELIA VASCONCELOS NUNES DE OLIVEIRA	88.00	31
0066415h	FABIO NASCIMENTO GONCALVES DE OLIVEIRA(N)	88.00	31
0065864j	FELIPE OLIVEIRA MARTINS	88.00	31
0066098k	GABRIEL DO LAGO LOUREIRO	88.00	31
0066633g	ROMULO GUEDES ARAUJO CHAMUSCA	88.00	31
0065375f	ICARO BATISTA DA SILVA	87.50	36
0065747f	JESSICA SANTOS LOPES DA SILVA(N)	87.50	36
0066508d	ALANA RIBEIRO DA SILVA(N)	87.00	38
0065128k	DANILO SANTOS E SILVA(N)	87.00	38
0066517e	FLAVIO CAETANO DA SILVA	87.00	38
0066900d	JUAN MICHEL MONTEZUMA DOS SANTOS(N)	87.00	38
0065341k	LUCAS VIEIRA DE MELO SANTOS	87.00	38
0065914j	MARIANA OLIVEIRA CONCEICAO(N)	87.00	38
0065449i	MATHEUS BERLINK ALMEIDA(N)	87.00	38
0065384d	MICHELLE DE FARIAS SANTOS	87.00	38
0065108a	RAQUEL OLIVEIRA SILVA	87.00	38
0065058e	RITA DE CASSIA DE OLIVEIRA WILKENFELD(N)	87.00	38
0065513c	ROBSON FREITAS CERQUEIRA DA PAIXAO(N)	87.00	38
0066682i	RONALD DA SILVA DE JESUS	87.00	38
0066340c	SILVANA OLIVEIRA ROCHA MOTA(N)	87.00	38
0065957f	TEOGENES SILVA PEIXOTO	87.00	38
0066733k	ANDRE ARAUJO DOS SANTOS	86.50	52
0066349j	CLBER SANTOS CARMO(N)	86.50	52
0030375g	EMANUELA BETHANIA SANTANA DA FONSECA(N)	86.50	52
0066386e	GILSON SOUZA DE JESUS(N)	86.50	52
0066215k	JESSICA TASSIA ARAUJO DA SILVA	86.50	52
0066585k	PEDRO PAULO RIBEIRO	86.50	52
0065474h	ROGERIO LUIZ DOS SANTOS PINTO(N)	86.50	52
0066185f	SIMAO ALVES TANNOUNS(N)	86.50	52
0065813d	STENIO RICARDO CARVALHO DOS SANTOS	86.50	52
0065356b	VANESSA DE ALMEIDA DOCIO	86.50	52
0066883k	WLAMIR NASCIMENTO DOS SANTOS JUNIOR(N)	86.50	52
0065606j	LUIZ FERNANDO SILVA LIMA(N)	86.00	63
0066685d	ATILIA CONCEICAO RODRIGUES(N)	85.50	64
0066160a	BRUNO MERCES DE CARVALHO CALHAU	85.50	64
0065073a	CLENARE MIRANDA PEREIRA	85.50	64
0065623j	CRISTINA TEIXEIRA SOUTO BEZERRA	85.50	64
0065200d	HELIO RENATO GOES SANTANA	85.50	64
0065748h	JOAO CEZAR CARVALHO DOS ANJOS	85.50	64
0065704j	JOAO GUILHERME BATISTA CARDOSO(N)	85.50	64
0066200i	MARCOS BARROS DE ANDRADE(N)	85.50	64
0065045g	MARUATA DE CASTRO CRUZ(N)	85.50	64
0065608c	PALMIRA MANOELA DE OLIVEIRA SILVA(N)	85.50	64
0066775e	VICTORIA APARECIDA FARES LOPES	85.50	64
0066250b	CLEBER CHAGAS DE CERQUEIRA	85.00	75
0066316f	DANILO DE TEIVE E ARGOLLO COSTA(N)	85.00	75
0065560a	JORGE ROBERTO CHASTINET DE SOUZA(N)	85.00	75
0065339b	LÁURA MARIA DE CARVALHO MATOS	85.00	75
0066583g	MICHELE SODRE DAS NEVES(N)	85.00	75
0066719f	PATRICK MORAES SEFOLVEDA	85.00	75
0065215f	RENALD SANTANA DOS SANTOS(N)	85.00	75
0066865f	ROBERTO MATHEUS PASSOS RIBEIRO(N)	85.00	75
0066279d	DANIELA SOUZA TORRES	84.50	83
0065371i	GUSTAVO WADA FERREIRA	84.50	83
0065979a	MARCOS ARAUJO MELO(N)	84.50	83
0065013j	MARCOS DE SOUZA E SILVA(N)	84.50	83
0022791c	RAIAN SOUZA SANTOS(N)	84.50	83
0065172c	ALESSANDRA RITA DE ALMEIDA	84.00	88
0065733f	CAHE SILVA FERNANDES(N)	84.00	88
0065240a	DANIELA PRAIA NERI SANTANA	84.00	88
0066834f	EDMOND BENJAMIN JEROME JULIEN THAURONT	84.00	88
0066841c	GABRIEL ANTONIO PEREIRA SANTOS	84.00	88
0066701i	IURI MARTINS LIBORIO	84.00	88
0066563f	IVONILDO DE ASSIS DOS SANTOS(N)	84.00	88

0066133i	JEFFERSON JOSE DOS SANTOS	84.00	88
0066324e	JOAO MARQUES LEITE DE SOUZA	84.00	88
0013045k	JULIANA ARGOLLO SILVA(N)	84.00	88
0065299e	LIBANIO NAHAS SANTOS(N)	84.00	88
0066624f	MAIARA NASCIMENTO DOS SANTOS(N)	84.00	88
0039748j	MANOEL ELIZIO DE ALMEIDA PINTO	84.00	88
0065953i	MOISES SANTOS DE SOUZA	84.00	88
0066771h	TATIANA FARIAS DE JESUS(N)	84.00	88
0065317c	WASHINGTON NUNES RIBEIRO DOS SANTOS(N)	84.00	88
0066540k	YASMIN FIGUEIREDO GOMES	84.00	88
0066843g	HELOISA HELENA TOURINHO MONTEIRO	83.50	105
0065162k	RAFAEL LISBOA(N)	83.50	105
0065521f	ADRIANA SANTOS SANTANA DA CRUZ(N)	83.00	107
0065728b	ADRIANO FERREIRA DE SOUSA(N)	83.00	107
0065858d	ALEXIA LANG MONTEIRO	83.00	107
0066748b	FREDERICO NASCIMENTO SENTO SE	83.00	107
0065202h	JORGE SANTANA BISPO JR(N)	83.00	107
0064426b	LETICIA RADDATZ	83.00	107
0012998h	LUCAS ANTONIO BROWN VIEIRA	83.00	107
0065911d	MANUELA SANTANA NASCIMENTO(N)	83.00	107
0066601e	ANDRE FERNANDES PASSOS	82.50	115
0065124c	CARLA EMANUELE DE MATTOS SANTOS	82.50	115
0065696d	DANDARA GOMES DE OLIVEIRA DA CRUZ(N)	82.50	115
0065698h	DANILO UZEDA DA CRUZ	82.50	115
0065699j	DIEGO ROBERTO FREIRE DE CARVALHO ESPIRITO SANTO	82.50	115
0066806a	LEOMAR DE OLIVEIRA DA RESSURREICAO(N)	82.50	115
0065038j	LUA PEDRO ROCHA CARVALHO	82.50	115
0065757i	LUCAS AMORIM MENDES	82.50	115
0065875d	LUIS ALBERTO SILVA LAVINE	82.50	115
0066860g	PATRICIA SANTOS NASCIMENTO SILVA	82.50	115
0059991f	VANESSA ARAUJO OLIVEIRA BACELAR	82.50	115
0066826g	ALCINEIDA ALVES DA SILVA	82.00	126
0065390b	DARLESON SANTOS DE SOUZA JUNIOR(N)	82.00	126
0034918f	HELDER ANTONIO MENEZES	82.00	126
0065032i	JOAO BATISTA DE SOUZA CARNEIRO	82.00	126
0065543a	ANNA VICTORIA DE SOUZA LAGE	81.50	130
0066033e	BELAINE DAS NEVES NASCIMENTO(N)	81.50	130
0065626e	DANIEL SENA DA SILVA LEITE	81.50	130
0066789e	EMANUEL DAVID TOURINHO DE SOUZA	81.50	130
0066753f	ISIS GOIS DA SILVA(N)	81.50	130
0065904g	JACIRA CRISTINA SANTOS PRIMO(N)	81.50	130
0065844d	NATALI SILVA ROSA(N)	81.50	130
0065387b	RAFAEL DE JESUS SOUZA(N)	81.50	130
0065926f	VINICIUS MIZUMOTO MEGA	81.50	130
0066238a	KLEBERSON DA SILVA ALVES(N)	81.00	139
0065564i	LHAIS ISLA DANTAS LEITE	81.00	139
0066713e	LUIZ CARLOS RAMOS CAPISTRANO(N)	81.00	139
0065528e	MARCUS VINICIUS SOUZA MATHEO	81.00	139
0035056e	NANA LUANDA MARTINS ALVES(N)	81.00	139
0065427j	NORMANDO OLIVEIRA SERRA	81.00	139
0012137k	PEDRO PAULO BARRETO JUNIOR	81.00	139
0065848a	RAFAEL DA SILVA FARANHOS COSTA(N)	81.00	139
0065390b	ROMELSON SANTOS SANTANA JUNIOR(N)	81.00	139
0066146g	ROSELI VILA ANDRADE PISANE SANTOS	81.00	139
0065355k	TATIANA ARAUJO SANTOS SOARES	81.00	139
0022802d	WEDSTER FELIPE MARTINS SABINO	81.00	139
0065440b	DEISE MACHADO MENDES	80.50	151
0066467e	MATHEUS DE BARROS GOMES FERREIRA	80.50	151
0066019k	MAURICIO JOSE DE JESUS	80.50	151
0065823g	ANDREA DA SILVA CUNHA	80.00	154
0066248d	BRUNA SILVA SANTOS	80.00	154
0066190j	CELSO LUIZ ALVES CANABRAVA(N)	80.00	154
0066314b	CLARISSA PACHECO RIOS	80.00	154
0066649k	CLEITON PORTELA DE SANTANA	80.00	154
0066609j	DEISIANE NASCIMENTO DOS SANTOS SAVADOGO(N)	80.00	154
0065022f	EDUARDO GOMES SIMOES	80.00	154
0066006b	EILA DA ROCHA DOS SANTOS(N)	80.00	154
0065244b	FELIPE MOREIRA BARBOZA DUCCINI	80.00	154
0039513e	IVISON ALVES SOUZA	80.00	154
0065091c	JEHOVAN DE JESUS JUNIOR(N)	80.00	154
0065378a	JOAO PEDRO CARVALHO DE MELO SIMOES BLANES	80.00	154
0066808e	LUCAS FACHECO ALVES(N)	80.00	154

0066110h	MARCELO DA SILVA MOREIRA(N)	80.00	154
0066057h	ROBERTO FREITAS DE OLIVEIRA JUNIOR	80.00	154
0066550c	ALBERTO MAGNO DE OLIVEIRA NETO	79.50	169
0065996e	ARTUR ALOISIO PEREIRA MOTA SOARES	79.50	169
0065362h	CARLOS ANTONIO OLIVEIRA DOS SANTOS(N)	79.50	169
0065376h	JADSON CANDEIAS DOS SANTOS	79.50	169
0065750f	JOAO PAULO MOREIRA FERREIRA	79.50	169
0066621k	LADY ANA PEREIRA DA SILVA FREITAS(N)	79.50	169
0066714g	MARCO CESAR SPADA SANTOS	79.50	169
0009129h	MICHAEL SILVA ROSENO(N)	79.50	169
0066907g	OSNAN SILVA DE SOUZA	79.50	169
0066499g	PABLO GABRYEL ALMEIDA DA PURIFICACAO	79.50	169
0065981j	RAFAEL CALDAS DOS SANTOS MOURA	79.50	169
0065719a	RAIMUNDO RIBEIRO DA CRUZ JUNIOR	79.50	169
0065773g	RICARDO SANTOS SILVA(N)	79.50	169
0066616g	FRIEDRICH CAMERA SIERING	79.00	182
0066104b	JESSICA CAROLINA CRUZ FREITAS(N)	79.00	182
0065422k	MARA ANGELICA DA SILVA RIBEIRO	79.00	182
0065866b	MARIO DE CMPOS ANDRADE LAMPARELLI	79.00	182
0066272a	RAFAELA ALMEIDA LEONCELDO FRANCA	79.00	182
0065395a	SACARA BARBOSA COSTA SOTERO	79.00	182
0066535g	SELMA DOS SANTOS	79.00	182
0065432c	TAIS ALMEIDA BERLINK	79.00	182
0065779h	WALDIR MARTINS BARBOSA(N)	79.00	182
0065476a	ADILSON SOARES DOS SANTOS(N)	78.50	191
0066377d	ANDERSON PAULO CONCEICAO DOS SANTOS	78.50	191
0055172h	BARBARA SAMPAIO DE ALMEIDA ALEXANDRE(N)	7	



0065758k	LUCIANO PORTELA DE ALMEIDA (N)	77.00	227
0066434h	MATHEUS BARBOSA SAMPAIO	77.00	227
0065718j	NEILA DE ALMEIDA VIEIRA	77.00	227
0065883c	RODRIGO DO NASCIMENTO SILVA	77.00	227
0065724e	THAIS GOUVEIA CALAZANS DANTAS	77.00	227
0066639h	VAILTON SILVA DAS DORES (N)	77.00	227
0065010j	ABRAAO RODOLFO SANTANA DE SOUZA (D) (N)	76.50	245
0065995c	ALISSON CRUZ SOLEDADE (N)	76.50	245
0066188a	ANDREA SANNAZZARO RIBEIRO	76.50	245
0065231d	ANDREIA DOS SANTOS	76.50	245
0065403g	CARLOS EDUARDO FERREIRA OLIVEIRA (N)	76.50	245
0039615b	DIENE ISRAELA DA SILVA (N)	76.50	245
0065251i	HUMBERTO RAFAEL DA ANDRADE SILVA	76.50	245
0066080c	LUIZ CARLOS LEAL ALVES DIAS	76.50	245
0066111j	NAOR FRANCO DE CARVALHO (N)	76.50	245
0066435c	RAFAEL AROUCA PEREIRA	76.50	245
0066204f	SIVALDO DOS REIS SANTOS (N)	76.50	245
0065235a	CAIO LOPES DE SANTANA	76.00	256
0065547i	CLAUDIA MORAES TRINDADE	76.00	256
0065406b	CRISTIANE SILVA CONCEICAO (N)	76.00	256
0065697f	DANIELA RODRIGUES ALMEIDA BARROSO	76.00	256
0018593a	EDIENE GOMES DA SILVA	76.00	256
0066212e	GIOVANE DE JESUS FERREIRA	76.00	256
0066171f	JANIO MARCOS ROCHA DE AZEVEDO	76.00	256
0066135b	JONATAN LIMA FERREIRA (N)	76.00	256
0066906e	MARILIA ARAUJO DE OLIVEIRA MACIEL	76.00	256
0066053k	PEDRO SOARES GEDIEL	76.00	256
0066301d	RICARDO NASCIMENTO FREIRE DE OLIVEIRA	76.00	256
0065392f	ROSIMETRE GONCALVES DA SILVA	76.00	256
0066637d	SIMON LOBATO SOUZA (N)	76.00	256
0066554k	ALVARO PINTO DANTAS DE CARVALHO JUNIOR	75.50	269
0039267e	BRUNO SOUZA COSTA (N)	75.50	269
0039565b	TIAGO ALVES DA SILVA (N)	75.50	269
0065914e	CYD MARIANA OLIVEIRA DOS SANTOS (N)	75.50	269
0065187e	ELIZEU DOS REIS ALVES (N)	75.50	269
0039841k	GLAUCIA ELEN SANTOS XAVIER (N)	75.50	269
0065028g	HENRIQUE DE ALMEIDA GARCIA	75.50	269
0066660i	IGOR BOTELHO LUSTOSA	75.50	269
0066007d	ISABELA ANDRADE BARBOSA	75.50	269
0065505d	JOAO VICENTE SILVA DOS SANTOS (N)	75.50	269
0065468b	LEANDRO MAGNAVITA DE SOUZA	75.50	269
0066459f	LUIZ UPINHO CAETANO DO NASCIMENTO	75.50	269
0066429h	MARCIA CLEIDE CARVALHO MUNIZ (N)	75.50	269
0065716f	MAURICIO MESSIAS CONCEICAO DA SILVA (N)	75.50	269
0065450e	MICHAEL WESLEY BARBOSA ALVES	75.50	269
0065052d	PAULO SERGIO BANDEIRA SERRAO JUNIOR	75.50	269
0065306i	RAFAEL SANTOS DE JESUS	75.50	269
0065849c	REGIANE DOS SANTOS REGIS (N)	75.50	269
0065983g	RENE DOS SANTOS NOBRE DE SOUZA	75.50	269
0066863b	RICARDO EMMANUEL SANTANA REINA MACHADO (N)	75.50	269
0039905k	TAMIRES ASSAD NERY DE BRITO	75.50	269
0066871a	THIAGO PIRES DOS SANTOS (N)	75.50	269
0039565b	TIAGO ALVES DA SILVA (N)	75.50	269
0066311e	ANA PAULA OLIVEIRA FERNANDES	75.00	291
0065464e	FABIANE DIAS DA SILVA (N)	75.00	291
0066466c	MATEUS OLIVEIRA CRUZ	75.00	291
0066049i	MILENA IERAHIM ALVES BARBOSA (N)	75.00	291
0066814k	PAULO RICARDO RIBEIRO SANT ANNA (N)	75.00	291
0065853e	TARCISIO PEREIRA DE ANDRADE	75.00	291
0065360d	ALISSON BONSUET DE OLIVEIRA MARIANO (N)	74.50	297
0065620d	ANTONIO CARDOSO DE SOUZA NETO	74.50	297
0065199a	HANNA MARIA DE OLIVEIRA DA SILVA	74.50	297
0066068b	HELENILSON EUFRASIO DDA CRUZ	74.50	297
0065559e	JOAO PAULO SANTOS DE SOUSA	74.50	297
0066805j	LAIS REBOUCAS DE SANTANA (N)	74.50	297
0066175e	LIVIA MARIA LOPES SILVA ANDRADE SALES (N)	74.50	297
0065951e	MARCOS SILVA DA CUNHA (N)	74.50	297
0065044e	MARILENE MIRANDA DA SILVA	74.50	297
0065952g	MILENA SALES SANTOS	74.50	297
0066054b	RAFAELA APARECIDA SANTOS (N)	74.50	297
0066373g	SARA DOS SANTOS RIBEIRO	74.50	297
0019101e	TAMIRES DOS SANTOS DUARTE (N)	74.50	297
0051256e	TATIANE APARECIDA ASSIS DOS SANTOS (N)	74.50	297
0066595c	VALDEDIR DE JESUS LOPES (N)	74.50	297
0066643j	ANA APARECIDA GONZAGA DA SILVA (N)	74.00	312
0066091h	ARTHUR BARRETO DE ALMEIDA	74.00	312
0066781k	ATILA SILVA SENA GUIMARAES (N)	74.00	312
0065123a	BARBARA CRISTINA LOPES DOS SANTOS (N)	74.00	312
0066411k	CLAUDIO DA SILVA CONCEICAO (N)	74.00	312
0066066i	ELINEIDE MACEDO DE QUEIROZ (N)	74.00	312
0066751b	IARA DE ALMEIDA FERREIRA (N)	74.00	312
0080817j	LEVI SENA CUNHA	74.00	312
0065097d	LUCAS COSTA FREIRE	74.00	312
0065873k	LUCAS DOS SANTOS REZENDE	74.00	312
0066368c	LUCAS VELASQUEZ KALIL	74.00	312
0065806g	MAX RANGEL DAS NEVES	74.00	312
0065276f	ROSANA FALCO LESSA (N)	74.00	312
0066305a	SUSANA GOMES MASCARENHAS	74.00	312
0048054k	YANESSA OLIVEIRA NOGUEIRA DE SANT ANA	74.00	312
0065619h	ANA PAULA PINTO PITHON	73.50	327
0065791i	GISELLE FERREIRA BARRETO MONTEIRO (N)	73.50	327
0065027e	HELIO FREITAS LISBOA	73.50	327
0047764d	KELVIN OLIVEIRA DO PRADO	73.50	327
0066374i	SERGIO RICARDO PALMA DA SILVA (N)	73.50	327
0065436k	ALANA KARINE DA ENCARNACAO BATISTA (N)	73.00	332
0065895j	ANA CARLA SANTANA DE ASSIS ESPEDITO	73.00	332
0066162e	DEISE DIAS SILVA	73.00	332
0066163g	DIANA SANTOS SOUZA (N)	73.00	332
0065660e	EDSON SANTOS FERREIRA DA SILVA (N)	73.00	332
0065024j	ELIAS DE ARAUJO JESUS BORGES (N)	73.00	332
0066746i	ERICO FABIANO NEVES REAL (D)	73.00	332
0065442f	FILIFE MOTA CONCEICAO (N)	73.00	332
0066362b	IGOR SANTIAGO COSTA	73.00	332
0034999j	JESSICA DARA BISPO DOS SANTOS	73.00	332
0065093g	JOAO RICARDO MARQUES MELO	73.00	332
0066015e	LINA RAVENA SOUZA SANTOS	73.00	332
0066622b	LUCAS LOPES CARDOSO	73.00	332
0066396h	LUCIANO DE JESUS SILVA (N)	73.00	332
0066302a	PAULO CESAR FREIRE LEITE	73.00	332
0066052i	PAULO CESAR SILVA SOARES (N)	73.00	332
0065915a	PAULO CONCEICAO ALMEIDA	73.00	332
0066915f	ROSANA DA SILVA FERREIRA (N)	73.00	332
0066474b	THAIS ALVES DOS SANTOS	73.00	332
0065927h	WESLEY SOUZA COSTA	73.00	332
0065119j	AMELIA CRISTINA BORBADE SOUZA	72.50	352
0065693i	CHARLES SANTOS DE ABREU (N)	72.50	352
0066130c	GABRIELA PEREIRA DOS SANTOS (N)	72.50	352
0003329h	ISAQUE NASCIMENTO DE JESUS CARNEIRO	72.50	352
0051216d	ITAMIRES SILVA DOS SANTOS (N)	72.50	352
0066234d	JACSON SANDRO PAIM BARBOSA	72.50	352
0065335e	JAIRO RIBEIRO DA SILVA	72.50	352
0065671j	JOSE PEDRO CARRANO DA SILVA	72.50	352
0066425k	JULIO CESAR SANTOS LIMA FILHO (N)	72.50	352
0065036f	LAIS DE ARAUJO MACEDO	72.50	352
0065643e	MARIA DAS MERCES DE SENA SANTIAGO (N)	72.50	352
0065050k	NATALIA PEREIRA DE ALCANTARA (N)	72.50	352
0066629e	RAFAELA ROCHA VENET	72.50	352
0065720h	RODRIGO CAVALCANTE BATATINHA (D) (N)	72.50	352
0066473k	SANDRO LUIS FREITAS LEITE	72.50	352
0039564k	FALTA FACHCO PEREIRA BISPO	72.50	352
0066869c	TMIRES SACARDO LICO	72.50	352
0065816f	THIAGO EMANUEL DO CARMO PINTO SANTOS	72.50	352
0066917j	THIAGO FERRAZ RODRIGUES COSME	72.50	352
0066477h	ANDRE LUIZ CORREIA DA CRUZ	72.00	371
0034993i	EDMARIO NASCIMENTO DA SILVA	72.00	371
0066195i	HEVERTON LUIS BARROS REIS (N)	72.00	371
0065709i	JOYCE SANTOS MELO (N)	72.00	371
0065204a	LARISSA ALMEIDA SANTOS (N)	72.00	371
0066294k	MARLON ARAUJO DO ROSARIO (N)	72.00	371
0051111a	ROSIANE LIMA EVANGELISTA DE JESUS	72.00	371
0066278b	AIESKA ELLEN SOUZA RIBEIRO (N)	71.50	378
0066880b	CAIQUE FREIRE ABADE SILVA (N)	71.50	378
0066691j	CLEDSON CONCEICAO CAPINAM DE OLIVEIRA	71.50	378
0065739g	CRISTIANO SAMPAIO CAVALCANTE (D) (N)	71.50	378
0066280k	DESIREE IDALINETTE OLIVEIRA DE JESUS (N)	71.50	378

0066319a	ELLEN LORENA LIMA SANTOS (N)	71.50	378
0066483c	FRANCISCO ALVES DA FONSECA NETO	71.50	378
0066387g	HENRIQUE SILVA DE OLIVEIRA (N)	71.50	378
0065377j	JAILSON SANTOS DE JESUS	71.50	378
0066103k	JESSICA ALVES DE CASTRO CONCEICAO (N)	71.50	378
0066138h	JOSEIR ALBINO DOS SANTOS	71.50	378
0066573d	JOSENILDE JESUS DA SILVA (N)	71.50	378
0065094i	JURANDIR DA CRUZ RITA (N)	71.50	378
0012901k	LUCAS JOSE DA SILVA TAVARES	71.50	378
0065910b	LUIZ CARLOS DOS SANTOS CAMPOS	71.50	378
0065912f	MARIA DE FATIMA MENDONCA DE SOUZA SILVA (N)	71.50	378
0065104h	MARIANNA TEIXEIRA FARIAS	71.50	378
0009100f	ROSEMARY DE JESUS SANTOS (N)	71.50	378
0066636b	SEBASTIAO MOREIRA DE OLIVEIRA JUNIOR	71.50	378
0066223j	THIAGO RICHER LIBORIO BANDEIRA CALLIGA	71.50	378
0065454b	VANUSA RIBEIRO FLOR DE MORAES	71.50	378
0065318e	WILSON ANDRADE SALES	71.50	378
0065229f	ALINE BULCAO RAMOS (N)	71.00	400
0065580g	ANDRE LUIS ALMEIDA SANTOS	71.00	400
0065460h	DAIANE MENEZES DA SILVA (N)	71.00	400
0047817j	EDILANNO FERRAZ PRADO	71.00	400
0065372k	HILANA ALVES FERREIRA	71.00	400
0066662c	JAQUELINE SANTOS GIFFONI	71.00	400
0065749j	JOAO GUILHERME ALVES SANTOS (N)	71.00	400
0065382c	MARIANA AUGUSTA NASCIMENTO DE ALMEIDA	71.00	400
0065570d	NATARA DOS SANTOS	71.00	400
0051115i	VALESKA BARRETO GAMA	71.00	400
0066538b	VERONICA NAIROBI SALES DE AGUIAR (N)	71.00	400
0066064e	AURINO CESAR FREIRE SAMPAIO	70.50	411
0034820k	DEIVISON TRINDADE DOS SANTOS (N)	70.50	411
0065628i	ELELUITA DOS SANTOS BRANDAO DE ALMEIDA (N)	70.50	411
0065081k	EDUARDA CAROLINE BORGES DOS SANTOS (N)	70.50	411
0065198i	ERICA DOS SANTOS SANTOS (N)	70.50	411
0066100e	CESSO DE ALMEIDA FERREIRA	70.50	411
0066846b	JAILTON SANTOS REIS (N)	70.50	411
0065503k	JAIR BASTOS REIS	70.50	411
0065796h	JAIR CARDOSO DOS SANTOS (N)	70.50	411
0066715i	MARCOS SAMPAIO VIDAL	70.50	411
0065764f	MATTHEUS OLIVEIRA RUSCIOLELLI	70.50	411
0065683f	NATLIA HARDMANN ICO NEVES	70.50	411
0065685j	RAFAEL BARROS DA SILVA PEDREIRA	70.50	411
0065494c	SOPHIA BEATRIZ GONCALVES MARQUES DE FARIA	70.50	411
0066536i	SULIVAN FREITAS SANTANA	70.50	411
0065176k	ANA CAROLINA RODRIGUES DOS SANTOS SOUZA (N)	70.00	426
0065541h	ANA KARINA FERNANDES DA PAZ (N)	70.00	426
0065731b	BEATRIZ GALRAO ABRANTES	70.00	426
0065544c	BRUNO GEREMIAS BOMFIM DE OLIVEIRA	70.00	426
0066606d	CLAUDIRA DO SOCORRO CIRINO CARDOSO	70.00	426
0034992g	EDITE NASCIMENTO LOPES	70.00	426
0065971k	FABIANA COSTA RIBEIRO	70.00	426
0065552b	FERNANDA CALIANE DA SILVEIRA REGO	70.00	426
0051074j	JOAO PAULO PINTO DO CARMO (N)	70.00	426
0065673c	LEONARDO DE JESUS SANTOS (N)	70.00	426
0047794b	LIDMILLA MOTA DIAS (N)	70.00	426
0066397j	MANUELA MELISSA SANTOS DE ALELUIA	70.00	426
0066335j	MATHEUS CERQUEIRA FERREIRA	70.00	426
0065512a	REGINA MEL CINTRA CARVALHO GARCEZ	70.00	426
0065163b	REGINALDO LIMA CONCEICAO FILHO (N)	70.00	426
0066913b	RICARDO JOSE SIZILIO	70.00	426
0066149b	SARA ELISABETH OLIVEIRA SANTOS	70.00	426
0066918a	VISOBERTO SANTOS DE JESUS	70.00	426
0051236j	ADRIANA DE JESUS SACRAMENTO	69.50	444
0065497i	ANA CLAUDIA DE JESUS LOPES	69.50	444
0065236c	CAROLINA TIBIRICA ARGOLLO DOS SANTOS (N)	69.50	444
0034198i	ESTEFANY GABRIELE PEREIRA DE SOUZA	69.50	444
0065247h	GABRIEL ABREU VIEIRA FONTES	69.50	444
0065294f	IALLY MOREIRA PEREIRA	69.50	444
0066172h	JOSY BARCELLOS MIRANDA (N)	69.50	444
0066079g	LUCIO ALBERTO COUTO GUSMAO	69.50	444
0066579e	MARCELO REMILSON BOUCAS DA SILVA (N)	69.50	444
0065529g	MONALISA EDWIGES NASCIMENTO DA SILVA	69.50	444
0065059g	ROOSEVELT LEONEL CUNHA	69.50	444
0066686f	BARBARA DAMASCO DA SILVA	69.00	455
0066646e	BRENDA FIGUEIROA DE SANTANA	69.00	455
0065364a	CRISTIANE QUERINO DA SILVA (N)	69.00	455
0080778d	DANDARA DOS SANTOS SILVA (N)	69.00	455
0066093a	EDGLEICE SANTOS DA SILVA (N)	69.00	455
0066888g	ELSON PRAXEDES DE SOUSA JUNIOR	69.00	455
0065084f	ERICA DE ANDRADE NEVES (N)	69.00	455
0066661a	JAILTON ALELUIA DOS SANTOS (N)	69.00	455
0066494h	LAVINIA SANTOS MENDES DE CARVALHO (N)	69.00	455
0066529a	NELIA DOS SANTOS NASCIMENTO (N)	69.00	455
0066770f	TANIA REGINA SILVA FONSECA DE JESUS	69.00	455
0065534k	VIVIANE ANDRADE SANTANA (N)	69.00	455
0065498k	BIANCA DE SANTANA TRINDADE	68.50	467
0065072j	CAROLINE SILVA SANTOS	68.50	467
0034943e	CLAUDIA NEVES DOS SANTOS	68.50	467
0065700b	GESSICA BISPO SOUZA (N)	68.50	467
0065030e	IVANA DE SOUZA SANTOS (N)	68.50	467
0066620i	JOEL RIBEIRO DE SOUZA (N)	68.50	467
0066704d	JOSEMAR DA CRUZ SANTOS	68.50	46



SALVADOR, QUARTA-FEIRA, 11 DE JANEIRO DE 2023 - ANO CVII - Nº 23.580

0065862f	CRISTIANO SANTOS MACHADO	66.00	524
0066598a	FRANCLIN DE JESUS DAS NEVES (N)	66.00	524
00655951	IALLE RAMOS AZEVEDO (N)	66.00	524
0065555h	ITENES SENHORINHA DE OLIVEIRA	66.00	524
0065258h	JOAO PAULO ALVES DANTAS	66.00	524
0035049h	JUCIELE DA SILVA SANTOS	66.00	524
0019043d	MILENA CARVALHO DE SOUSA	66.00	524
00651611	NATHAN MARQUES DOS SANTOS (N)	66.00	524
0066084k	NORANEIDE DE SOUZA SILVA	66.00	524
0066500j	PALOMA MACEDO DOS ANJOS (N)	66.00	524
0066404c	PAULO ROBERTO FREITAS DA SILVA	66.00	524
0066203d	RODRIGO CERQUEIRA ANDRADE	66.00	524
0065992h	VICTOR SILVA DOS SANTOS (N)	66.00	524
0047899e	YAGO ALMEIDA ARAUJO	66.00	524
0065012c	ALDEMIR CONCEICAO SANTOS (N)	65.50	541
0066556d	ANTONIO GOMES DA SILVA NETO	65.50	541
0065740c	DANIELA CORDEIRO DE OLIVEIRA	65.50	541
0066359h	FILIFE DE ALMEIDA CERQUEIRA (N)	65.50	541
0065557a	ISLANDIA DIAS DE ARAUJO GOIS (N)	65.50	541
0066041d	JAILZA BORGES OLIVEIRA (N)	65.50	541
0066176e	LUIS GUSTAVO FRAGA NASCIMENTO	65.50	541
0066299h	NELSON MOREIRA QUEIROZ JUNIOR	65.50	541
0065350a	RAIMUNDO JOSE ALVES SANTOS (N)	65.50	541
0066504g	ROSIMEIRE DOS SANTOS	65.50	541
0066243e	VANESSA NUNES DA SILVA	65.50	541
0065817a	WADSON BARBOSA CALASANS PEREIRA (N)	65.50	541
0066874g	WILER DOS SANTOS RIBEIRO	65.50	541
0066684b	ALESSANDRA CRISTINA RIBEIRO DE MAGALHAES SOUZA	65.00	554
0066475d	ALEXANDRE GARCIA DOS SANTOS	65.00	554
0065069j	AVAISSA SILVA SANTOS (N)	65.00	554
0065692g	AVELINA NUNES VIANA DOS SANTOS	65.00	554
00650151	CAROLINE LIMA DOS SANTOS (N)	65.00	554
0066164h	FABIANO PAIXAO DE SOUZA (N)	65.00	554
0066796b	INAJARA LARISSA PINTO ABBUDE	65.00	554
0065945j	JESSICA MARIA DE QUEIROZ COSTA (N)	65.00	554
0065055j	RAFAELA MOTA GIFFONE DE JESUS (N)	65.00	554
0065065h	ADRIANA BENEVIDES SOBRAL	64.50	563
0053113d	AGDA MIRA ALVES BARBOSA	64.50	563
0066383j	DANIEL DE ANDRADE LIMA E SILVA	64.50	563
0066790a	FABIO COSME FIGUEREDO	64.50	563
0066795k	HELIO DANIEL TRINDADE PEREIRA	64.50	563
0066071b	ICARO SANTOS DE CARVALHO (N)	64.50	563
0065703h	JOAO CARLOS SANTOS FERREIRA (N)	64.50	563
0066623d	LUCICLEIDE VASCONCELOS PEREIRA	64.50	563
0066722f	ROSELI ALVES DA SILVA (N)	64.50	563
0065986b	SIBANIO ROCHA LIMA	64.50	563
0066117k	VANDILSON PINTO DOS REIS	64.50	563
0066919c	YASMIN ALBERGARIA AMORIM	64.50	563
0066121b	ADAUTO CABRAL FERREIRA	64.00	575
0066552g	ALEXSANDRO PEREIRA MORAES	64.00	575
0066476f	ALINE DAISE TEIXEIRA DA SILVA (N)	64.00	575
0065729d	ANDRE LUIS CERQUEIRA ORNELLAS	64.00	575
0066653b	DAVI SANTOS SILVA	64.00	575
0066126a	DIEGO DE ALBUQUERQUE LOPES (N)	64.00	575
00664551	JOSE CALASAS BARRETO NETO (N)	64.00	575
0065976j	JOSINAIDE SANTANA DA CONCEICAO MACEDO	64.00	575
0065771c	RAYRA ATSLEY CARVALHO LIMA	64.00	575
0066442k	ADRIAN KETHEN PICANCO BARBOSA	63.50	584
0065859f	ARLETE NASCIMENTO DE SANTANA	63.50	584
0065931j	BEATRIZ JESUS ROCHA DOS SANTOS (N)	63.50	584
0065546g	CARLA SAMPAIO DE LIMA	63.50	584
0047815f	DANIELLA ATAIDE LOBO	63.50	584
0066610f	EDMAR BEZERRA DE SANT ANNA JUNIOR	63.50	584
0065441d	FILIFE MENDES DOS REIS	63.50	584
0065501g	GABRIEL DOS SANTOS RODRIGUES (N)	63.50	584
0065333a	ICARO ANTONIO MARQUES BARBOSA (N)	63.50	584
0065521b	ILLEN BRUNA TEIXEIRA ALVES	63.50	584
0065637j	JOSINO AQUINO CORREIA NETO (N)	63.50	584
0066329d	JOZIAS SANTANA DA SILVA (N)	63.50	584
0066901f	JUCIARA DA CONCEICAO VIANA (N)	63.50	584
0034840f	KLENIO SOARES CORREIA	63.50	584
0066393c	LAERCIO ANDRADE MASCARENHAS	63.50	584
0065267c	LARYSSA VICTORIA DOS SANTOS VALENTE	63.50	584
0039626g	LETICIA CERQUEIRA SILVA DOS SANTOS	63.50	584
0066672f	LUIS CARLOS SOUSA DOS SANTOS	63.50	584
00661781	MAIARA COUTINHO DE OLIVEIRA (N)	63.50	584
0065916c	PAULO GEORGE SILVA DE SOUZA (N)	63.50	584
0065386k	PERIVALDO DO ROSARIO NERIS	63.50	584
0065311b	ROSEMARY DE SOUZA BONFIM	63.50	584
0034934d	TEREZA SANDY MOTA DOS SANTOS	63.50	584
0066594a	TIAGO PINTO DOS SANTOS	63.50	584
0065319g	AGNALDO JOSE DOS SANTOS (N)	63.00	608
0065227b	ALAN REBOUCAS PEREIRA (N)	63.00	608
0065786e	ANTONIO ROQUE SILVA DOS SANTOS (N)	63.00	608
0066645c	AUGUSTO CRUZ DO AMARAL (N)	63.00	608
0022811e	BIAFRIZ RANALHO DE SOUZA	63.00	608
0066557f	CARLOS MIGUEL BUENO DELAYETA	63.00	608
0034829g	ERIC SILVA DE ANDRADE	63.00	608
00651921	FELIPE DA SILVA GONCALO	63.00	608
0066416j	FERNANDA SANTOS DE JESUS	63.00	608
0065139e	GILMAR DE AZEVEDO SANTOS (N)	63.00	608
0065148f	JESSICA COSTA PARANAGUA (N)	63.00	608
0066804h	JULYANA GOMES ALVES (N)	63.00	608
0066851f	JURACI BONFIM CHAGAS (N)	63.00	608
0066712c	LUIZ CARLOS CHAGAS DE OLIVEIRA JUNIOR	63.00	608
00658781	MARCIO RICHARDSON DE SOUZA DOS SANTOS (N)	63.00	608
0066239c	MARIA GRAZIELA SANTOS DA HORA	63.00	608
0065766j	MELANIE ROSARIO PACHECO (N)	63.00	608
0066402j	NEILDES TEIXEIRA DA CRUZ	63.00	608
0066085h	OBERTA MINEA DA SILVA (N)	63.00	608
0065850j	REGINALDO MATOS SOUZA	63.00	608
0009268k	ANDREZA BRITO FRANCA LAU	62.50	628
00666511	CRISTINA AGUIAR DOS SANTOS (N)	62.50	628
0065243k	FELIPE DO SACRAMENTO SOUSA	62.50	628
0065292b	GEORGE SANTOS DE OLIVEIRA	62.50	628
0066009h	JORGE ANDRADE SANTOS DE CARVALHO	62.50	628
0065506f	JOSE OZIAS DOS SANTOS FORTELA (N)	62.50	628
0066303k	JOSEVAL DE SILVA ROSA (N)	62.50	628
0065781k	MATEUS COSTA SANTOS (N)	62.50	628
0065303c	RAFAEL ARAUJO DE SOUZA (N)	62.50	628
0066406g	REINILDO SANTANA MOURA (N)	62.50	628
0066471g	RENATA LAGO CARVALHO RODRIGUES	62.50	628
0035103j	RITA DE CASSIA SANTOS SILVA	62.50	628
0058435g	ROSANA MARIA DOS SANTOS	62.50	628
0029340e	ALINEIA DO CARMO SANTOS	62.00	641
00396891	ANA TAMIRIS GONCALVES REIS	62.00	641
0066247b	ANEDITE BARBOZA OLIVEIRA (N)	62.00	641
0035029b	ANTONIO DA SILVA JUNIOR	62.00	641
0065405k	CINTIA CRISTINA DE OLIVEIRA PASSOS	62.00	641
0066833d	DEIVISON DOS SANTOS BRAGA (N)	62.00	641
0065499b	EDENBERGUE LIMA NERES (N)	62.00	641
0066355e	ELIANE MAIA DOS REIS (N)	62.00	641
0066613a	ERIVELTON DEYKSON CUNHA AVELINO	62.00	641
0065828f	GENIVALDO TEODORO DOMINGOS DA SILVA (N)	62.00	641
0065140a	HERICA BRAGA CARNEIRO DOS SANTOS	62.00	641
0066075j	IVONICE CERQUEIRA MATOS (N)	62.00	641
0065445a	JORO MARCELO BARBOSA CARDOSO SANTOS	62.00	641
00663061	JOSE ELIAS DOS SANTOS GONCALVES (N)	62.00	641
0065798a	JOSE VALTER DE JESUS BORGES (N)	62.00	641
0065379c	JULIO CESAR PATARO DE SOUZA	62.00	641
0066198d	LORENA DE ARAUJO COSTA	62.00	641
0065101b	MARCOS PAULO MOREIRA FREITAS	62.00	641
0066332d	MARCOS VINICIUS SILVA DATTOLI	62.00	641
0065270c	MARIA DE LOURDES NUNES GOMES	62.00	641
00653851	NICOLE GOTTSCHALK MENDES	62.00	641
0065767a	NOLIENE SILVA DE OLIVEIRA	62.00	641
0065688e	TATYANE CLEMENTINO ALVES	62.00	641
0065778f	VERA LUCIA BISPO DOS SANTOS	62.00	641
0065928j	ADAILDA ALVES DOS SANTOS (N)	61.50	665
0065819e	ADELINA MARTA HURST NUNES DE ANDRADE	61.50	665
0065857b	ADNA SANTOS ASSIS (N)	61.50	665
0065016k	CASSIANO SANTANA DE DEUS (N)	61.50	665
0066449c	EDISLEIA VASCONCELOS LESSA	61.50	665
00663571	EVILAILDES MARIA DA CONCEICAO (N)	61.50	665

0066286a	HEITOR DOS SANTOS RODRIGUES	61.50	665
0065940k	ISABELLA DECA ALMEIDA	61.50	665
0066173j	JUVENCIO PEREIRA DA SILVA NETO (N)	61.50	665
0065526f	MARTIM JESUS DE LIMA (N)	61.50	665
0066142j	MEIREVALDA CARDOSO BISPO (N)	61.50	665
0065345h	MICHELE DOS SANTOS	61.50	665
0066271j	RAFAEL RAGNER VALENTIM PHAELANTE DA CAMARA LIMA (N)	61.50	665
0065884e	ROGERIO MEDINA DA SILVA	61.50	665
0066306c	UBAIRA FERREIRA SANTOS	61.50	665
0065359h	ALINE DOS SANTOS MOREIRA CLEMENTE	61.00	680
0066028a	AMANDA SANTOS DA SILVA	61.00	680
0065180b	ANDREIA PINTO SOBRAL	61.00	680
0066345b	BRUNO LUIZ ALVES ROCHA (N)	61.00	680
0051208e	CATIA DE JESUS MARINHO DIAS	61.00	680
0066784f	DAVI MIGUEL DE SOUZA SANTOS (N)	61.00	680
0080692e	ELIANE MARIA LOPES SANTOS	61.00	680
0066849h	JULIA BEATRIZ SILVA VICENTE CHAVES	61.00	680
0066291e	LIVIA GRAZIELE DE NOVAES RODRIGUES (N)	61.00	680
0066268j	MARCIO SANTOS MOTA	61.00	680
0066217d	MARIA DAS GRACAS COSTA LIBORIO	61.00	680
0059904j	MARIA JOSE ANDRADE LIMA	61.00	680
0066909k	PEDRO CONTE LIMA	61.00	680
0065917e	RAQUEL RODRIGUES ZICARI (N)	61.00	680
00661161	VALTER OLIVEIRA SILVA	61.00	680
0015609h	ANA CARLA NUNES PEREIRA	60.50	695
0065120f	ANA CLAUDIA ENCARNAO REIS	60.50	695
0065324k	CAROLINE ALMEIDA SANTIAGO (N)	60.50	695
0039731d	ERICK BORGES DE SOUZA	60.50	695
0066284h	FELIPE FERNANDO SANTANA DA SILVEIRA (N)	60.50	695
0066657j	FERNANDO SEIXAS PEREIRA	60.50	695
0066450j	GABRIELA DE NAZARETH CERQUEIRA (N)	60.50	695
0066421c	IPASSUCI SOARES FERREIRA (N)	60.50	695
0044144a	JACKSON LIMA SILVA	60.50	695
0047919e	JESSICA MACHADO SILVA	60.50	695
0066366j	JORGE BORGES DOS SANTOS JUNIOR (N)	60.50	695
0066327k	JOSE GILSON FERREIRA SOUZA	60.50	695
0039320e	LETTICIA SOUZA DA PAIXAO (N)	60.50	695
0065525j	LUCIANO DE SANTANA SANTOS	60.50	695
0066810c	MARCELO BARRETO DRUMMOND	60.50	695
0065383e	MERCIA SANTOS LIMA NOGUEIRA	60.50	695
0065959j	TIAGO DAMASCENO CRUZ (N)	60.50	695
00655331	VALTENICE SANTOS REIS (N)	60.50	695
0065963a	ANDRE GONCALVES DA SILVA SANTIAGO	60.00	713
0066325g	JOAO TEIXEIRA BORGES (N)	60.00	713
0065641a	LEILA ARAUJO PEREIRA	60.00	713
0066201k	MARCOS SANTOS NASCIMENTO	60.00	713
0066017g	MARIA JOSE MAIA OLIVEIRA	60.00	713
0066862k	RAFAEL DOS SANTOS MEDINA	60.00	713
0065687c	SILVANA OLIVEIRA SOUZA	60.00	713
0066086d	SIRLENE DOS SANTOS CHAGAS (N)	60.00	713
0065114k	SUELEN MARIA ANDRADE SANTOS	60.00	713
0066025f	THAIANE SILVA PUGAS (N)	60.00	713

722 Candidato(s) nesta opção

CARGO/DISCIPLINA: G07 - PROFESSOR PADRÃO P - GRAU III - HISTÓRIA
NÚCLEO TERRITORIAL DE EDUCAÇÃO - NTE: 27 - COSTA DO DESCOBRIMENTO

NÚMERO	NOME	NOTA OBJ.	CLASS
0080807g	CASSIO SANTOS ALCANTARA	92.50	1
0048007b	GIRLENE SANTOS ARAUJO	87.00	2
0080837e	ANA PAULA LIMA CUNHA	86.50	3
0080844b	FLAVIANA PEREIRA DE OLIVEIRA (N)	85.00	4
0080723a	GABRIEL HENRIQUE MIRANDA SOARES	84.50	5
0080707c	MARTHA SHAUANA BATISTA SANTANA	84.00	6
0080815f	JOAO MEIRA DA COSTA JUNIOR	83.00	7
0039640a	ROGEDSON NASCIMENTO MARQUES (N)	83.00	7
0080781d	DEBORA SCHMIDKE RIBEIRO	80.50	9
0080827b	RIZIA ROCHA SAMPAIO	80.50	9
0047881h	GIRLEANE SANTOS ARAUJO	79.00	11
0047717f	ZULMIRA GONCALVES MOURA	79.00	11
0080748f	ARIELLE SOUZA DE ALMEIDA BATISTA	78.50	13
0080809k	GHEISA SANTOS LISBOA	78.50	13
0080832f	WESLEN MARTINS DA SILVA	78.50	13
0080732b	JOAO RAFAEL SANTOS REBOUCAS	77.50	16
0053157b	HUGO AGUIAR NOVAES	77.00	17
0080824g	MICHELE SOARES SANTOS	77.00	17
0080798j	RENATA TEIXEIRA MORAES AMARAL	77.00	17
0080724c	GUSTAVO EDUARDO ARAUJO BRASIL	75.50	20
0080846f	HAMENE CHISNAIDER VIEIRA SILVA FERNANDES	75.00	21
0022776g	GUSTAVO HENRIQUE FRANCA REIS (N)	74.50	22
0080737a	NASSARA REIS COSTA	74.50	22
0009193f	RAFAELA ALVES BORGES	74.50	22
0080768a	ROSE MARIE GALVAO SANTOS	74.50	22
0080691c	CAROLINE SANTOS LIMA (N)	74.00	26
0080784j	JADSON REIS SACRAMENTO (N)	74.00	26
0080756e	JESSICA BORGES ALVES (N)	73.50	28
0080826k	FRISCILLA LUIZA SATURNINO	73.50	28
0080710c	RUAN SANTOS SILVA	73.00	30
0080860k	TIAGO REGIS GUERRIERI ARAUJO	73.00	30
0012938a	FABIOLA PORTO GANCA	72.00	32
0080785a	JILMAR ARCANJO NERIS FILHO (N)	71.50	33
0009200j	THAUN SILVA DOS SANTOS (N)	71.00	34
0080714k	ANA CAROLINE FERREIRA MOTA SIQUEIRA	70.50	35
0080773e	YURI SOUZA PEREIRA (N)	70.50	35
0080731k	JHEYDS LEMOS FARIAS (N)	70.00	37
0080702d	LEANDRO BARBOSA DA SILVA (N)	70.00	37
0047861b			



0031202c	MANUELA DIAS SANTOS(N)	76.50	2
0067665c	MARIVAL LIMA SOUZA FILHO(N)	76.50	2
0002292f	PAULA FERNANDA CARVALHO POREFFP PORTO	74.50	5
0002298f	MAGNA AQUINO GONCALVES CAVALCANTE	74.00	6
0002324d	TAIS FERNANDA DA GAMA E SILVA	73.00	7
0002298g	CARLA CRISTIEIN DOS SANTOS	71.50	8
0031170e	GIRLENE SANTOS VIEIRA	70.00	9
0031185g	YASMIN SILVA SANTOS DE SOUZA	70.00	9
0002286k	IGOR SOUSA PIRES	69.50	11
0009792f	RAFAELA ANDRADE DOS SANTOS(N)	69.50	11
0002293h	VAGNER NASCIMENTO MACHADO(N)	69.50	11
0002327j	VALDEMIR SEIXAS LIMA	69.50	11
0031194h	GILBERTO FERNANDES AMORIM	68.00	15
0002314a	JEANE FREITAS DOS REIS	66.00	16
0002308f	FABIANA PEREIRA DAS NEVES BRANDAO(N)	65.00	17
0004738h	MARLON DE ARAUJO NASCIMENTO(D)(N)	62.00	18
0034362g	ANDRE LUIZ DA CONCEICAO	61.50	19
0002297e	ANGELA MARIA ALVES FREITAS	61.50	19
0031177h	MAGNO FRANCO DA SILVA	61.50	19

21 Candidato(s) nesta opção

CARGO/DISCIPLINA: H08 - PROFESSOR PADRÃO P - GRAU III - LÍNGUA INGLESA
 NÚCLEO TERRITORIAL DE EDUCAÇÃO - NTE: 02 - VELHO CHICO

NÚMERO	NOME	NOTA OBJ.	CLASS
0027695j	VITORIA RAFAELLA ROCHA ALMEIDA	88.00	1
0067809a	MARCUS WLADIMIR MIRANDA PITA	78.00	2
0040033g	EMILLE MORGANA SANTOS MATTOS(N)	77.00	3
0053407j	MARIANA JESUS CALIXTO	75.50	4
0025297j	HELAINÉ COELHO DE OLIVEIRA	74.50	5
0003463a	IVAN LINS CARDOSO DA MATA	69.50	6
0022906e	EDER SOUZA DE ARAUJO	66.50	7
0017892f	BRUNA RODRIGUES COELHO	65.00	8
0003476f	ANA CLAUDIA NERES DE JESUS	63.50	9
0027706k	GIANNE ROCHA SOUZA	63.50	9
0027656k	SIDNEIA SANTOS DE OLIVEIRA E SANTOS	63.00	11
0003465e	LILIAN CARDOZO DA SILVA	62.00	12
0027641i	HELEM DE SA CARDOSO	61.50	13
0003482e	ELAINE MAGALHAES SANTOS OLIVEIRA	61.00	14
0027643b	JECIEL DE SOUZA PIRES(N)	60.50	15

15 Candidato(s) nesta opção

CARGO/DISCIPLINA: H08 - PROFESSOR PADRÃO P - GRAU III - LÍNGUA INGLESA
 NÚCLEO TERRITORIAL DE EDUCAÇÃO - NTE: 03 - CHAPADA DIAMANTINA

NÚMERO	NOME	NOTA OBJ.	CLASS
0004183k	LUCIANO JOCY TEIXEIRA DE ARAUJO	91.00	1
0004215i	LUAN DE SOUSA VIANA	88.00	2
0067764e	JESSICA KAROLINE SOARES FRAGA	87.50	3
0067389e	ALBERT GONCALVES DE SA	87.00	4
0009743d	BRISA SILVA AZIZ LIMA AMORIM MENDONCA	87.00	4
0039989j	ANGELO RICCELL ARAUJO CARNEIRO PIOVISCHINI	83.50	6
0067268d	WILLIAM MARQUES MIRANDA(N)	82.50	7
0067406a	JADE HERVAN SOARES DE OLIVEIRA	82.00	8
0048219f	LEILA SOUZA PEREIRA(N)	81.00	9
0036050i	RACQUEL LEMOS DE OLIVEIRA	81.00	9
0040081g	JOSE ANTONIO DE MELO NETO	79.50	11
0067425e	THIAGO GONCALVES BARRETO	79.50	11
0040002g	KYRLIAN DE ARAUJO LIMA PEDREIRA LAPA	79.00	13
0048202k	AMANDA ABREU VIANA	78.50	14
0048221d	LUCAS VIANA ALENCAR	78.00	15
0009761f	PEDRO IVO DA COSTA MASCARENHAS MARTINS	78.00	15
0002301c	DIONE VELOSO DE SOUZA	77.00	17
0004203b	DANILO DE OLIVEIRA DOS SANTOS	75.00	18
0067372j	LIBIA REGIA OLIVEIRA ALVES	74.50	19
0009797e	THOMAS ANDERSON OLIVEIRA DE CASTRO	74.50	19
0009745h	CRISTIANO COSTA MAGALHAES	74.00	21

0022945d	DENISE MILLER ALMEIDA	74.00	21
0004208a	GEFERSON SILVA SOUZA	74.00	21
0004170b	DARIANE ALVES SILVA	73.50	24
0051653d	CATÓ MATHEUS DE JESUS PINHEIRO	73.00	25
0048276g	JOYCE MARIANA RODRIGUES SILVA SALAZAR	73.00	25
0040008h	PALOMA VIRGENS SANTIAGO(N)	73.00	25
0039954d	EMANUELLE CAJAZEIRA BISPO(N)	72.50	28
0004220b	MURILO DE SOUZA PEDREIRA(N)	72.50	28
0022921a	MARINA JARDIM DA SILVA	71.50	30
0048296b	FERNANDA FERREIRA OLIVEIRA SANTOS(N)	70.50	31
0004217b	LUCIENE CHAVES LOPES	70.50	31
0067444i	ELLEN CRUZ MENDES	70.00	33
0067515f	RAFAEL LINO DOS SANTOS FAGUNDES	69.50	34
0039911f	CLEYTON VIDAL DE OLIVEIRA(N)	68.00	35
0027682a	KEITIELLE RIBEIRO OLIVEIRA(N)	67.50	36
0067421h	MARKSON PASCOAL BARRETO	66.00	37
0040000c	JHONATHAS CARNEIRO DE LIMA	65.50	38
0067522c	ULISSES PURIDADE DE ARAUJO OLIVEIRA(N)	65.50	38
0004192a	SAMANTA SILVA MOREIRA SOUZA	64.00	40
0067713j	VAGNER SANTOS DA PAIXAO	64.00	40
0048288e	SUELLEN DE JESUS NASCIMENTO(N)	63.50	42
0058263d	JOSE WILSON ALVES FERREIRA	63.00	43
0067553c	MARCOS DOS SANTOS NASCIMENTO(N)	63.00	43
0067778e	PAULA ASSUNCAO DE CAMPOS	62.50	45
0004190h	PAULA THAYS LIMA SANTOS	62.00	46
0067323h	HENRIQUE SILVA PEREIRA(N)	61.50	47
0004179i	JUCELINA RIBEIRO GUINNAIS SOUZA	61.00	48
0004167b	ALESSANDRA BARAUNA DOURADO(N)	60.00	49
0004207j	FELIPE DA SILVA DOURADO(N)	60.00	49

50 Candidato(s) nesta opção

CARGO/DISCIPLINA: H08 - PROFESSOR PADRÃO P - GRAU III - LÍNGUA INGLESA
 NÚCLEO TERRITORIAL DE EDUCAÇÃO - NTE: 04 - SISAL

NÚMERO	NOME	NOTA OBJ.	CLASS
0067195c	HELIO PEREIRA BARRETO	95.50	1
0005951b	JAIR FERNANDES DE MELO SANTOS	92.50	2
0039961j	IGOR DOS SANTOS MOTA	91.00	3
0067765g	JOAO VITOR DE CARVALHO MADUREIRA	91.00	3
0005937h	ADEILSON DE JESUS OLIVEIRA JUNIOR(N)	89.50	5
0005917b	HAYLA KELLY SANTOS DE AVELINO	87.00	6
0005943e	DANIELA SANTOS DE JESUS(N)	86.50	7
0006000i	KELLY TAINAN SANTOS OLIVEIRA	85.00	8
0040020t	THALSON VICTOR GUIMARAES ANDRADE LIMA(N)	85.00	8
0067326c	JOHN RONALD PEREIRA SOUZA	84.00	10
0005954h	JULIANA GOMES DE SOUZA	84.00	10
0060335d	JAQUELINE CARVALHO MENEZES	83.50	12
0031172i	JAINÉ JESUS FREITAS	82.50	13
0067463b	SAMUELSON NETINIM RODRIGUES DOS SANTOS NASCIMENTO(N)	82.00	14
0039931a	ANTONIO AVELINO RIBEIRO NETO	81.00	15
0006008c	TALISON MATEUS PEREIRA RAMOS(N)	80.50	16
0031198e	JAMILE SILVA ROCHA(N)	80.00	17
0060303k	AGNALDO MATIAS DUARTE	78.00	18
0005967f	ADILA SILVA DO NASCIMENTO	77.50	19
0039987e	ANDERSON BRANDAO LEITE	77.50	19
0040025h	ANTONIO RUFINO VIANA DE ARAUJO SANTOS	77.00	21
0005914g	EVANILSON OLIVEIRA BARBOSA	77.00	21
0017816a	JESSICA CARNEIRO DA SILVA	76.50	23
0039979g	RAIAN CARDOSO OLIVEIRA	76.50	23
0040014c	RODRIGO SILVA DIAS(N)	76.00	25
0005998f	JOSE CARLOS DE JESUS ARAUJO	75.50	26
0017822g	LUDMILLA SANTOS BARBOZA	75.00	27
0034319f	ANNE CARLA GONCALVES NICOLAU SANTANA	74.00	28
0009781a	JOSE VINICIUS SILVA COSTA	73.00	29
0034325a	JULIANE SILVA BARBOSA	72.00	30
0034365b	DEBORA PEREIRA DE ANDRADE	71.50	31
0005963i	THAYSA YASMIN EVANGELISTA SALLES	71.50	31
0006659h	LURY SILVEIRA DE JESUS(N)	71.00	33
0005980i	LUCIANO PEREIRA DE SOUSA	71.00	33
0031214j	VINICIUS NATHAN SANTOS NASCIMENTO	71.00	33

0067360c	EMANUEL DA SILVA OLIVEIRA(N)	70.50	36
0040003i	LAYANNA MARTHA PIRES DE ARAUJO	70.00	37
0067309c	ALESSANDRO ALMEIDA GOMES(N)	69.50	38
0005949d	ICARO SANTOS E SANTOS	69.50	38
0005907j	ADRIANA CRISPIM ARAUJO	69.00	40
0039908f	ANDREZA DE OLIVEIRA MOTA	68.00	41
0067648c	GUILHERME PINHEIRO PINTO	67.00	42
0067411e	JOAO DE MELO LIMA NETO	66.50	43
0060325j	BRUNA SOUZA DANTAS	66.00	44
0067588k	MONYSE ELEN RODRIGUES COSTA	66.00	44
0006006j	SANDRA OLIVEIRA RAMOS(N)	65.50	46
0067752i	BEATRIZ AZEVEDO DA SILVA(N)	65.00	47
0034336f	SIDNEI DIAS VALWEYE	65.00	47
0005933k	THALES MARCEL EVANGELISTA SALLES	65.00	47
0005921d	JELTRON ANTONIO OLIVEIRA DE ARAUJO(N)	64.50	50
0034377i	PAULO ROBERTO MELO DA SILVA	64.50	50
0040034i	ERIVALDO SOUZA DOS SANTOS	64.00	52
0006002b	MILENA OLIVEIRA DA PAIXAO(N)	64.00	52
0005955j	KALEANDRA SALES DE JESUS(N)	62.50	54
0005927e	LJEDSON DE LIMA SANTOS	62.50	54
0005929i	MAIANE PARANHOS DE LIMA PAIXAO	62.50	54
0051681i	MATHEUS BATISTA SILVEIRA	62.50	54
0005930e	MARIANA ROSARIO DE OLIVEIRA DOS SANTOS(N)	61.50	58
0040030a	CRISTIANE OLIVEIRA SANTOS	61.00	59
0060316i	LUCIANA DA MOTA BRITO	61.00	59
0067357c	EDUARDO DE ARAUJO NETO	60.50	61
0005992e	DANIELA SANTOS CARVALHO CARNEIRO	60.00	62
0005916k	GLAUCIA RAMONE DA CUNHA MOREIRA LIMA	60.00	62
0039998k	JACIMILE MARTINS SOUZA(D)	60.00	62

64 Candidato(s) nesta opção

CARGO/DISCIPLINA: H08 - PROFESSOR PADRÃO P - GRAU III - LÍNGUA INGLESA
 NÚCLEO TERRITORIAL DE EDUCAÇÃO - NTE: 06 - BAIXO SUL

NÚMERO	NOME	NOTA OBJ.	CLASS
0012215e	CARLOS JOSE FEITOSA DOS SANTOS JUNIOR	86.50	1
0009786k	LHAN LINS GUINNAES	84.00	2
0067787f	WASHINGTON LUIS PINHEIRO LIMA	83.50	3
0067429b	ADRIANE DIAS NASCIMENTO DE AVELAR(N)	82.50	4
0039972d	MATHEUS DE ARAUJO AZEVEDO	82.50	4
0051663g	FLAVIO AMORIM FARIA	79.50	6
0040086f	LUAN OLIVEIRA MENDES	79.50	6
0067402d	FRANK VIEIRA DOS SANTOS	78.00	8
0009751c	ISLANE FERREIRA DE SOUZA	76.50	9
0012226j	JEFERSON DOS REIS CRUZ(N)	73.50	10
0036139c	LAZARO MONTES SANTOS(N)	73.00	11
0067462k	ROSANGELA COELHO COSTA(N)	68.50	12
0040071d	ELAINE GONCALVES DOS SANTOS	68.00	13
0013072c	AGUINALDO BATISTA PEREIRA JUNIOR	67.50	14
0009742b	BIANCA MAGALHAES WOLFF	66.50	15
0012219j	DANIELE CRISTINA DA SILVA SOUZA	66.00	16
0009763j	RAIMUNDO MONATO DANTAS JUNIOR	66.00	16
0013102h	SAMARA OLIVEIRA SILVA	64.00	18
0067745a	SILVANO DA ROCHA SILVA ABREU	64.00	18
0009753b	JACQUELINE REIS CARLO	63.50	20
0067838h	LARISSA DOS ANJOS SACRAMENTO	62.00	21
0009773b	CAMILA VARELA(N)	61.50	22
0051612a	CLODINE DA CONCEICAO	61.50	22
0081072b	LUCIANO JOSE ESPINDOLA	61.50	22
0009791d	FRICILA PEREIRA DOS SANTOS	61.50	22
0051660a	ELI SANTOS DE HUNGRIA	60.50	26

26 Candidato(s) nesta opção

CARGO/DISCIPLINA: H08 - PROFESSOR PADRÃO P - GRAU III - LÍNGUA INGLESA
 NÚCLEO TERRITORIAL DE EDUCAÇÃO - NTE: 07 - EXTREMO SUL

NÚMERO	NOME	NOTA OBJ.	CLASS
0067728a	GUILHERME OLIVEIRA PATTERSON	85.00	1
0013100d	RAMON PEREIRA CASTRO	83.50	2
0013079f	BIANCA DOS SANTOS ALMEIDA	79.50	3
0013132f	MONICA ALVES FERNANDES	79.50	3
0081070i	JOSIAS DA SILVA OLIVEIRA	78.00	5
0013127b	LIANDRA MIRANDA MAI	77.00	6
0013128d	LUCAS PIRES DOS SANTOS(N)	76.00	7
0067726h	GABRIEL SANTOS NOVAIS(N)	75.00	8
0013143k	TAMILE DO CARMO CORREIA	75.00	8
0013140e	ROSENILDA LIMA BARBOSA DE JESUS(N)	74.50	10
0013097h	PAULO HENRIQUE BONFIM SCHEIDEGGER	74.00	11
0013110g	ALYRSON JOSE AGUIAR ROCHA	73.50	12
0013111i	ANGELMA SOARES FERRAZ	71.00	13
0013114d	FILLIPE DOS SANTOS LERBACH	71.00	13
0013129f	MARCOS ANTONIO DOS SANTOS	68.50	15
0013088g	LEONARDO DAMBROSIO	63.00	16
0013133h	MONICA FERREIRA ALVES	63.00	16
0013144b	VALDIRENE RODRIGUES PINTO	62.00	18
0013074g	ALESSANDRA NARCIZO GOZZO	61.50	19
0013099a	PETALA REGINA LIMA DOS SANTOS	61.50	19
0013121a	JAQUELINE FERNANDES BOREL(N)	60.00	21
0009755k	JONATA SANTOS ROSA(N)	60.00	21
0013135a	PEDRO RIBEIRO GUIMARAES	60.00	21

23 Candidato(s) nesta opção

CARGO/DISCIPLINA: H08 - PROFESSOR PADRÃO P - GRAU III - LÍNGUA INGLESA
 NÚCLEO TERRITORIAL DE EDUCAÇÃO - NTE: 09 - VALE DO JEQUIRIÇÁ

NÚMERO	NOME	NOTA OBJ.	CLASS
0051677g	LUCAS SALES DOS SANTOS(N)	82.00	1
0016569e	FATIMA LUIZA DA SILVA SANTOS(N)	81.00	2
0053401i	JAIRA DIAS DOS SANTOS	71.00	3
0053424j	EDIRAN CARVALHO BRITO	69.50	4
0051607h	ALINE EVANGELISTA DE SOUSA(N)	68.00	5
0067768b	JORGE ALVES DOS SANTOS FILHO	65.50	6
0016581f	REBECA DE JESUS PALMEIRA	62.50	7

7 Candidato(s) nesta opção

CARGO/DISCIPLINA: H08 - PROFESSOR PADRÃO P - GRAU III - LÍNGUA INGLESA
 NÚCLEO TERRITORIAL DE EDUCAÇÃO - NTE: 10 - SERTÃO DO SÃO FRANCISCO

NÚMERO	NOME	NOTA OBJ.	CLASS
0017809d	CLARA ALENCAR SESTELO	89.50	1
0017846j	JOSENILSON DOS SANTOS SILVA	85.50	2
0017760k	ELIAS ARAUJO PEREIRA FILHO	85.00	3
0017878e	LICA SAMUEL SILVA DE OLIVEIRA(N)	85.00	3
0017869k	EMANUEL VICTOR GENOVEZ	82.00	5
0017826d	MARIANA LIMA SOBRINHA	79.50	6
0017893h	DEBORAH NATALIA RODRIGUES ANDRADE SOUZA(N)	76.50	7
0017839b	BRUNNO DAVID DE BRITO CANDIDO	75.00	8
0017778h	TANIA RIBEIRO DA SILVA	74.	



SALVADOR, QUARTA-FEIRA, 11 DE JANEIRO DE 2023 - ANO CVII - Nº 23.580

0017794f	LAECIANI VALERIA DA SILVA GOMES	63.00	23
0017852e	ROBSON GOMES LIMA	63.00	23
0017814h	JEIELI FERREIRA DOS SANTOS SOUSA	62.50	28
0017860d	VINICIUS TEIXEIRA DOS SANTOS	62.00	29
0017761b	ELZIANE DOS SANTOS TEIXEIRA(N)	61.50	30
0017835e	ADRIELE LAINE DOS SANTOS SOUZA	61.00	31
00177561	DELMARÁ SANTOS DE SOUZA	61.00	31
0017876h	JANEMEURE ANDRADE SILVA RODRIGUES	60.50	33
0017886k	THALITA ESTHEFANY BEZERRA DOS SANTOS	60.50	33
0017855k	SUENNY DE LIMA FRANCO SILVA	60.00	35

35 Candidato(s) nesta opção

CARGO/DISCIPLINA: H08 - PROFESSOR PADRÃO P - GRAU III - LÍNGUA INGLESA
NÚCLEO TERRITORIAL DE EDUCAÇÃO - NTE: 11 - BACIA DO RIO GRANDE

NÚMERO	NOME	NOTA OBJ.	CLASS
0040093c	TAINÉ DO ROSARIO	88.00	1
0067663j	MARCIO ALEXANDRE DE OLIVEIRA ANDRADA	83.50	2
0067356a	DORIS DIAS DOS SANTOS	82.50	3
0067161a	LUAN SANTOS DE SOUZA(N)	82.50	3
0067221k	SAMUEL ARAUJO DE OLIVEIRA ALVES(N)	82.50	3
0036059h	ACASSIO DA SILVA NEO	82.00	6
0022896f	ANTUNIELLE DA SILVA SANTOS(N)	81.00	7
0022968e	SARA RAQUEL CORADO CARDOSO	81.00	7
0040031c	DIOGO RAMON CORREIA DE FREITAS	79.50	9
0039963c	JAIRO VIEIRA DE ARAUJO JUNIOR	79.50	9
0009776h	IARISMA SA CHAVES	78.50	11
0022902h	DALILA DA SILVA MENEZES	78.00	12
0067524g	ALICE MARIA DE LEMOS GRAMOS(A)	77.00	13
0067759a	ELSON BRUNO SANTOS AGUIAR	76.50	14
0048309g	RENATO NUNES PIRES	76.00	15
0022919c	MARCELO LINHARES DE BRITO	75.00	16
0031176f	LIDIO ALBERTO SANTOS SOUSA(N)	74.50	17
0039914a	FERNANDA DE OLIVEIRA CONCEICAO	74.00	18
0022911i	JACKELINNE ROSALES SILVA	74.00	18
0022957k	JOAO MARCOS ARAUJO RIBEIRO	73.50	20
0067825j	CARLOS HENRIQUE PEREIRA RAMOS(N)	72.50	21
0002329c	WANDERSON SILVA MACHADO	72.00	22
00400651	CAROLINE OLIVEIRA DE ARAUJO	71.00	23
0039959a	GISELE SANTOS AMORIM DE JESUS	71.00	23
0067189h	EBERT VIEIRA DA SILVA	69.50	25
0022917j	LUIS CARLOS PEREIRA ALVES	69.00	26
0004176c	GABRIELA SILVA DE OLIVEIRA	68.50	27
0022959g	IGOR DE SOUZA RODRIGUES	68.00	28
0002328a	VANDERLEA RAMOS DE SOUZA	68.00	28
0039934g	FABRICIO SILVA SANTOS	67.50	30
0022937e	ANA PAULA PASSOS DE OLIVEIRA SANTOS	67.00	31
0036140j	LEILA MARTINS DOS SANTOS LIMA(N)	67.00	31
00097851	LUAN BENCOS DE SA CERQUEIRA	66.50	33
0051689c	VINICIUS RODRIGUES DA SILVA	66.50	33
0022895d	ANDRÉ MENDES DA ROCHA	66.00	35
0027716c	RICARDO TEIXEIRA DOS SANTOS	66.00	35
0017796j	MARCOS EMANUEL VIEIRA DE ARAUJO(N)	65.00	37
0027635c	DOUGLAS LIMA RODRIGUES(N)	64.50	38
0067800e	ERNESTO DA SILVA NASCIMENTO NETO(N)	64.50	38
0022894h	ALEX PORTO CHAVES	63.50	40
0022952a	GABRIELE DA SILVA KLEIN	63.50	40
0067291j	JOSE NERES DE SOUZA(N)	62.50	42
0022903i	DANIELA MIRANDA DA SILVA(N)	62.00	43
0022932f	THAIS DE MATOS ANUNCIACAO	62.00	43
0022924g	MERA NUZIA BARRETO DA SILVA	61.50	45
0067281q	EDUARDO SANTOS FAGUNDES(N)	60.50	46
0022949a	ERNANI PEREIRA DE SOUZA	60.50	46
0022912k	JARDIMELIA CANTUARIO SILVA BASTOS	60.50	46
0036051k	RONILSON DE JESUS SANTOS	60.50	46
0034364k	CLARICE SOUZA DOS REIS	60.00	50

50 Candidato(s) nesta opção

CARGO/DISCIPLINA: H08 - PROFESSOR PADRÃO P - GRAU III - LÍNGUA INGLESA
NÚCLEO TERRITORIAL DE EDUCAÇÃO - NTE: 12 - BACIA DO PARAMIRIM

NÚMERO	NOME	NOTA OBJ.	CLASS
0025292k	BRUNA ELLEN FEITOSA VEIGA LIMA	79.00	1
0048295k	ELIANE SOUZA FERREIRA	71.50	2
0025286a	ADILMA MORENO RODRIGUES	70.00	3
00276861	MARIA APARECIDA PINHEIRO MAGALHAES BITTENCOURT	64.00	4
0025291i	AURELICIO MAGALHAES SILVA	60.50	5
0025304c	VALDECI BATISTA ROCHA(N)	60.50	5
0025303a	RENATA ALVES LOPES	60.00	7

7 Candidato(s) nesta opção

CARGO/DISCIPLINA: H08 - PROFESSOR PADRÃO P - GRAU III - LÍNGUA INGLESA
NÚCLEO TERRITORIAL DE EDUCAÇÃO - NTE: 13 - SERTÃO PRODUTIVO

NÚMERO	NOME	NOTA OBJ.	CLASS
0027696a	ALINE ALVES TEIXEIRA	89.50	1
0009772k	BEATRIZ DO VALLE SOARES	86.50	2
0027694h	THAISE ALVES DE OLIVEIRA FERNANDES	82.50	3
0027688b	FALOMA SILVA DE ARAUJO	77.50	4
0027710b	MARCOS BRICIO SILVA DOS SANTOS	76.00	5
0027630d	ADRIANE MARTINS COU TO RODRIGUES	72.00	6
0027676f	GISELE FERREIRA DE ARAUJO COTRIM CRUZ	71.00	7
0027685g	LUCAS DOS SANTOS CARDOSO	70.50	8
0048303f	LUDMILLA MEIRA DE ARAUJO	64.50	9
0027670e	EVERMARA SILVA JUNIOR(N)	61.50	10
0027674b	GEISYANY FERNANDES FREITAS	61.50	10

11 Candidato(s) nesta opção

CARGO/DISCIPLINA: H08 - PROFESSOR PADRÃO P - GRAU III - LÍNGUA INGLESA
NÚCLEO TERRITORIAL DE EDUCAÇÃO - NTE: 14 - PIRMONTE DO PARAGUACU

NÚMERO	NOME	NOTA OBJ.	CLASS
0067259c	ROSILAINÉ COSTA DOS SANTOS	83.50	1
0040017i	THAIS ARAUJO CEDRIM	82.50	2
0067391c	ALEXIA MERCIA GENONADIO DA SILVA ESTRELA(N)	80.50	3
0031179a	MAISA FRANCO DOS SANTOS	78.00	4
0017769g	LO RUAMA PATRICIA DA SILVA LIMA(N)	77.50	5
0067270h	ALEXANDRE MATTOS DA SILVA	75.50	6
0031193f	FERNANDO SILVA DE JESUS	75.50	6
0028689i	ROBERTO MACEDO DA SILVA	74.00	8
0056647a	RICHARD AARON BASSO	73.00	9
0067388c	YURI CASTRO COSTA(N)	68.50	10
0028679f	JESSICA SILVA DE CASTRO	65.00	11
0028689g	RAULO ROCHA DOS SANTOS	65.00	11
0040053b	MARILIA SILVA DE BARROS DOS ANJOS	64.50	13
0028689c	DANILO REIS DE MATOS OLIVEIRA(N)	63.50	14
0028682f	JULIO CESAR COSTA JUNIOR	63.50	14
0028686a	CLEONICE DE LIMA MASCARENHAS	62.00	16
0040079i	JEAN MITCHELL MENDES DE AMORIM	62.00	16
0067345g	VERONICA FAIXAO DA SILVA	61.50	18
0028677b	JACSON FONSECA SANTOS(N)	61.00	19

19 Candidato(s) nesta opção

CARGO/DISCIPLINA: H08 - PROFESSOR PADRÃO P - GRAU III - LÍNGUA INGLESA
NÚCLEO TERRITORIAL DE EDUCAÇÃO - NTE: 15 - BACIA DO JACUIPE

NÚMERO	NOME	NOTA OBJ.	CLASS
0031165a	CHRISTIAN LEONE FERREIRA MOREIRA	88.00	1
0005960c	STEFANE BONFIM ARAUJO DOS SANTOS(N)	82.00	2
00311691	EMILIE DOS SANTOS OLIVEIRA(N)	80.50	3
0029398c	LUAN MURITIBA ALMEIDA DE ARAUJO	79.50	4
00312051	MATHEUS FERREIRA RIOS E SOUZA	75.50	5
0031182a	FEDRO LUCAS PINTO SANTOS(N)	75.50	5

0006005h	RENAN COSTA LIMA	69.00	7
0039968b	LEONARDO DE OLIVEIRA SANTOS	64.00	8
0029401j	MIRIAM CAMPOS BRITO(N)	63.50	9

9 Candidato(s) nesta opção

CARGO/DISCIPLINA: H08 - PROFESSOR PADRÃO P - GRAU III - LÍNGUA INGLESA
NÚCLEO TERRITORIAL DE EDUCAÇÃO - NTE: 17 - SEMIÁRIDO NORDESTE II

NÚMERO	NOME	NOTA OBJ.	CLASS
0034352d	JOSE EDSON DOS SANTOS SILVA	88.00	1
0056643d	PATRICIA BARBOSA ALVES DE SOUZA	83.00	2
0034376g	MONALIZA MOURA SANTANA	81.00	3
0031191b	ELIATAN DA SILVA FERREIRA	79.50	4
0034403f	PÂMARA JANINE SOUZA SANTANA	78.50	5
0036130g	EBORA CAMILLA FARIÁ SOUZA	77.50	6
0067725f	FREDDY ASSIS FRANCO	77.00	7
0034338j	VIVIANE ANDRADE DE SOUZA	76.50	8
0056632j	DAYSE CEILMA DA SILVA LOPES	76.00	9
00673291	LIZETE DE CARVALHO OLIVEIRA	74.50	10
0017801j	MONIQUE EVANS TRINDADE DE JESUS OLIVEIRA	74.00	11
0034407c	YONE OLIVEIRA DOS SANTOS	73.00	12
0058266j	KENNEDY SILVA DE ALCANTARA(N)	71.50	13
00360951	EMERSON ANDRADE OLIVEIRA	69.50	14
0034323h	IGHOR DIAQUINO MATIAS SANTANA(N)	69.50	14
0056662h	LUAN CEZAR DO NASCIMENTO	69.00	16
0034387a	AURELIA EMILIA DE PAULA FERNANDES	67.00	17
0031175d	KAROLINE RAMOS OLIVEIRA	65.50	18
0067482f	DANIELLE SILVA TELLES(N)	65.00	19
0056638k	JAGUARACI NASCIMENTO SANTOS	65.00	19
0034350k	FRANCISCO DE ASSIS DE SOUZA MORAIS(N)	63.50	21
0034392e	GENILDO BITENCOURT CHAVES	63.50	21
0034373a	LORENA CRISTINA CERQUEIRA DE CARVALHO FREIRE(N)	61.50	23
0034378k	RAMON MENEZES SALES	61.50	23
0034320b	CAROLINE BORGES BARBOSA	60.00	25

25 Candidato(s) nesta opção

CARGO/DISCIPLINA: H08 - PROFESSOR PADRÃO P - GRAU III - LÍNGUA INGLESA
NÚCLEO TERRITORIAL DE EDUCAÇÃO - NTE: 18 - LITORAL NORTE E AGRESTE BAIANO

NÚMERO	NOME	NOTA OBJ.	CLASS
0036129k	DOUGLAS DOS SANTOS FONSECA	88.50	1
00361141	POLLIANA BATISTA SALES	88.00	2
0039912h	DANILLO DE MATOS SANTOS COSTA(N)	86.50	3
0036049b	NAISE PAULA SANTOS RAMOS	86.50	3
0036089c	ALLAN CAMPOS CASTRO	85.00	5
0067554e	MICHEL ALMEIDA ALVES	83.50	6
0036096k	EMILE UISE DE SANTANA NASCIMENTO	82.50	7
0067249j	KELVIN MACNAY RIBEIRO MONTEIRO DA SILVA	82.00	8
0036123j	ALANA SANTANA MIRANDA(N)	80.50	9
0036097b	FERNANDA MENEZES COSTA	80.50	9
0036024h	CASSIANE DOS SANTOS ALCANTARA(N)	80.00	11
0036040f	JRANDYR ANTONIO FERREZ NETO	79.50	12
0036079k	LEVI SIQUEIRA RAMOS(N)	79.00	13
0036111c	NATALIA PASSOS DE OLIVEIRA	79.00	13
0034327e	LUCAS DOS SANTOS FONTES	78.00	15
0036148d	RICARDO DANTAS SOARES	78.00	15
0067621e	MARINA BATISTA GOIS PEDRAL	74.50	17
0036137j	ISAC FERNANDES DOS SANTOS(N)	74.00	18
0036039j	JOSUE DE OLIVA CAMPOS CRUZ	74.00	18
0036043a	LAZARO DA CRUZ SANTOS	73.50	20
0056666e	SUELLEN SANTOS ALVES	73.00	21
0036138a	JACQUELINE SANTANA SANTOS(N)	72.50	22
0036035b	JAILDA PASSOS ALVES	72.50	22
00361451	FRISCILA SIQUEIRA RAMOS	72.50	22
0036059e	ANA KELI SANTOS BISPO	71.00	25
0036052b	ROGANA GAMA DE SANTANA	70.50	26
0036046g	LUCIVANIA BRITO DOS SANTOS(N)	68.50	27

0067717g	BORIS DE ARAUJO DIAS(N)	68.00	28
0036152f	THIAGO MATOS DE SA	67.00	29
0036102b	JUCIMARA SANTANA SIMOES(N)	66.50	30
0036060a	ANTONIO CLAUDIO DA HORA SOUZA	66.00	31
0036146k	RAIMUNDO COSME DE OLIVEIRA	65.50	32
0036134d	ESMAEL DE ALMEIDA SANTOS(N)	64.00	33
0067459j	PEDRO SAMUEL DE MOURA TORRES	64.00	33
0036142c	MAIRA TIALA DE ARAUJO SANTOS LUZ(N)	63.00	35
0036147b	RANDERSON MALAQUIAS DE OLIVEIRA(N)	63.00	35
0036073j	JEFFERSON SILVA MENDES	62.00	37
0036065k	ELISABETE SOARES DE SANTANA	61.50	38

38 Candidato(s) nesta opção

CARGO/DISCIPLINA: H08 - PROFESSOR PADRÃO P - GRAU III - LÍNGUA INGLESA
NÚCLEO TERRITORIAL DE EDUCAÇÃO - NTE: 19 - PORTAL DO SERTÃO

NÚMERO	NOME	NOTA OBJ.	CLASS
0039945a	MILAYNE LANAYRA RODRIGUES FERNANDES V CARNEIRO(N)	88.00	1
0040054d	RAFAELA DE OLIVEIRA SILVA	88.00	1
0040040d	IZABELA CARNEIRO ALMEIDA(N)	87.00	3
0039938d	JEFFERSON DO CARMO ANDRADE SANTOS	85.50	4
0039973f	MATHEUS ROCHA DA SILVA	83.50	5
0040058a	VITOR DE ARAGAO SOUZA(N)	83.50	5
0040029e	BRENNIA SANTOS SILVA	81.50	7
0040087h	LUCIANO FENELU BITENCOURT FACHECO	80.00	8
0040070b	EDUARDO LOUZADO PINTO LIMA DA SILVA	79.00	9
0039919k	JULIANA DE QUEIROZ CASTRO	78.50	10
0039982g	VANESSA BARRETO RIBEIRO OLIVEIRA	78.50	10
0040055f	REINALDO FERREIRA VENAS FILHO	77.50	12
0039964e	JAMILLE CARDOSO RAMOS	76.50	13
0040011h	REBECA BARBOSA NASCIMENTO	76.50	13
0039962a	ISABELLY AMORIM DE JESUS SILVA(N)	75.50	15
0040039h	ISADORA TOHANA DA SILVA MEDEIROS	75.50	15
0039921i	LATIS SAMRHO SOARES	75.50	15
0039922j	DANTE ROBERTO GOMES DE OLIVEIRA	75.00	18
0040088j	MAIRA PIRES CABRAL FIOCCIN	75.00	18
00399491	CATHARINA FIGUEIREDO DA SILVA ARUCA(N)	74.00	20
0040010f	PRISCILA DOS SANTOS TRINDADE	74.00	20
0039995e	EDINEA DO CARMO RODRIGUES CARDOSO	73.50	22
0040080e	JILIANE QUESSIA DIAS LOPES	71.50	23
0040091j	ROGACIANO MERCES DA SILVA NETO	70.00	24
0036066b	EVELYN LUANA DE SOUZA SANTOS	69.50	25
0067457g	PALOMA ALMEIDA VIEIRA	69.50	25
0067321d	GILVANIA NEVES VIANA(N)	69.00	27
00400821	KAIQUE TRABUCCO DA SILVA(N)	68.50	28
0040076c	ISLANE PEREIRA DA SILVA VIEIRA(N)	67.50	29
0039967k	KAROLINE FRANCA COSTA DO PRADO	67.00	30
0067308a	VIVIANE DA SILVA ANDRADE DE SOUZA	64.00	31
0039915c	ISABELLE KATARINNE DANTAS SILVA	63.00	32
0039922k	LAURA MARCIA MAGALHAES DE OLIVEIRA	63.00	32
0040047g	LUANY PORTELLA SILVA	63.00	32
0039939f	JEFFERSON CONCEICAO SANTOS	62.50	35
0067340h	MATHEUS LIMA DA SILVA	62.50	35
0039965g	JEFFERSON DE ARAUJO REIS	61.50	37

37 Candidato(s) nesta opção

CARGO/DISCIPLINA: H08 - PROFESSOR PADRÃO P - GRAU III - LÍNGUA INGLESA
N



0009747a	FABIO PEREIRA DA SILVA	81.00	8
0048308e	RAFAEL TEIXEIRA GONCALVES	81.00	8
0048224j	REBECA SILVA DO NASCIMENTO CAMPOS	81.00	8
0048245g	JESSICA CAROLINE SOUZA AGUIAR	80.50	11
0009765c	REBECCA PINTO BOLANOS	80.00	12
0048284f	ROSCELE DE CARVALHO TAVARES	80.00	12
0048301b	JASON SANTOS KINSON	79.50	14
0048277i	JULIANA CARVALHO LESSA DE OLIVEIRA	79.50	14
0014872g	RODRIGO BARRETO DE SOUSA (N)	79.50	14
0048240h	GIVANILDO MODESTO SERTORIO DE SOUZA	78.00	17
0014869g	JOAO DA SILVA DE SOUSA	78.00	17
0014871e	LUANA CABRANO THIEBS	78.00	17
0048236f	ELIAMA PAIVA SILVA(N)	76.50	20
0048227k	SABRINA ROCHA FERREIRA	76.00	21
0048250k	MIKAELA DA SILVA SOUZA	75.50	22
0048304d	MARINA SANTOS SOARES PEREIRA	74.50	23
0009795a	STEFANIE RODRIGUES COSTA	73.50	24
0048244e	JEISA ZIELLE DE SOUZA RODRIGUES	71.00	25
0067502h	LARA MARIA LEITE MARTIN	71.00	25
0048254h	PEDRO HENRIQUE ALMEIDA SANTOS	70.50	27
0009771i	AUGUSTO CESAR PEREIRA BRITO	70.00	28
0014865j	CLEBIO HENRIQUE ASSIS REIS	69.00	29
0048297d	FRANCES LUIZA NASCIMENTO BRANDAO	69.00	29
0048294i	CLARA CAROLINA SOUZA SANTOS	68.50	31
0048242a	IGOR ARAUJO DANTAS	68.00	32
0048262g	AMANDA SILVA DE OLIVEIRA	67.00	33
0048216k	JACIARA MOTA SILVA DOURADO(N)	67.00	33
0048206h	CLAUDIA CRISTIANE BOMFIM	66.00	35
0048274c	JAMILLE SANTOS DOS PASSOS	66.00	35
0048252d	PATRICIA HONDA SOUZA	66.00	35
0048211a	GABRIEL SOUSA SILVA	65.50	38
0060315g	LUANA LIMA SANTOS SOBRINHA	64.00	39
0048225a	REGIANE DAVID DE SOUSA DA SILVEIRA(N)	63.00	40
0027637g	FABIANA PEREIRA DA COSTA BRITO(N)	62.00	41
0048281k	PALOMA SELES DE OLIVEIRA NASCIMENTO	60.50	42
0053405f	LEANDRO MICHAEL SILVA SANTOS(N)	60.00	43

43 Candidato(s) nesta opção

CARGO/DISCIPLINA: H08 - PROFESSOR PADRÃO P - GRAU III - LÍNGUA INGLESA
NÚCLEO TERRITORIAL DE EDUCAÇÃO - NTE: 21 - RECÔNCAVO

NÚMERO	NOME	NOTA OBJ.	CLASS
0051679k	MANUELLE DE JESUS SILVA DE MELO	88.00	1
0051638h	RENATA GRAZIELE CABRAL NERY	84.00	2
0051609a	ALLISSON DA SILVA SOUZA(N)	82.00	3
0040064g	BRUNA FERREIRA BARRETO DE MEIRELES SOUZA	82.00	3
0051648k	ALEFFE SILVA ARAUJO	78.00	5
0067401b	FABIO DOS SANTOS(N)	78.00	5
0051670d	JORGE LUIZ PEREIRA LISBOA FILHO(N)	72.50	7
0067333k	MAGALE GUIMARAES PEREIRA	71.50	8
0067253b	LUCAS ROCHA PRADO	71.00	9
0051668f	JANAINA SOUZA DE ANDRADE MULTARI	70.50	10
0051657a	DEISIANE BELEM DOS SANTOS ROSA(N)	69.50	11
0040090h	RAQUEL SILVA ROCHA BENEDITO VALVERDE(N)	69.50	11
0051613c	DANIELA OLIVEIRA SANTANA MUII	68.00	13
0067582j	JOANA DANTAS DA SILVA CUNHA	67.50	14
0051652d	ANTONIO CARLOS SANTOS DA SILVA JUNIOR	67.00	15
0067644f	DIOGO RAMOS SANTOS(N)	67.00	15
0051618b	ELIANE GARCIA RAMOS	64.50	17
0067657d	JOSE VINICIUS CERQUEIRA DOS SANTOS(N)	64.50	17
0067718l	CIDILAN DA APRESENTAÇÃO SILVA(N)	62.50	19
0067501f	KEZIA DE JESUS SANTOS(N)	61.00	20
0034381k	ROSE HELEN DE CARVALHO SANTOS	60.50	21
0051624h	JAMILLE MARIA SANTOS SOUZA	60.00	22
0051673j	JULIANA SILVA COSTA	60.00	22

23 Candidato(s) nesta opção

CARGO/DISCIPLINA: H08 - PROFESSOR PADRÃO P - GRAU III - LÍNGUA INGLESA
NÚCLEO TERRITORIAL DE EDUCAÇÃO - NTE: 22 - MÉDIO RIO DE CONTAS

NÚMERO	NOME	NOTA OBJ.	CLASS
0053439a	RIAM GOMES OLIVEIRA	73.00	1
0053434b	LUCIELIA DE SOUZA DOS REIS SANTOS(N)	70.50	2
0053417d	ALANA SANTOS SOUZA(N)	62.50	3
0053425a	ELIEIAMA RAMOS SERTAO	61.00	4

4 Candidato(s) nesta opção

CARGO/DISCIPLINA: H08 - PROFESSOR PADRÃO P - GRAU III - LÍNGUA INGLESA
NÚCLEO TERRITORIAL DE EDUCAÇÃO - NTE: 23 - BACIA DO RIO CORRENTE

NÚMERO	NOME	NOTA OBJ.	CLASS
0067261a	SILVANO DOS SANTOS MORENO	85.00	1
0054600i	PAULO SERGIO DA SILVA ROCHA	84.00	2
0048238j	FERNANDO GONCALVES DE SOUZA NETO	75.50	3
0054568f	DEUSICARLA APARECIDA DE CASTRO MIRANDA	72.50	4
0022970c	THALES DE IVANHOE ASSUNCAO BARBOSA SANTOS	69.50	5
0027665a	ALINE SANTOS CARVALHO(D)	69.00	6
0056630f	CLAUDIO ESTANISLAU NUNES DA CUNHA	68.00	7
0054602b	TALITA CARLA DE SOUZA DE FRANCA	68.00	7
0054603d	TAWAN ANJOS DA SILVA	68.00	7
0054582k	PEDRO MOREIRA DE SOUZA SOBRINHO	65.00	10
0054591a	ERICA LEDO LEAO	63.50	11
0048259g	VIRGINIA FERREIRA COUTINHO(N)	60.50	12

12 Candidato(s) nesta opção

CARGO/DISCIPLINA: H08 - PROFESSOR PADRÃO P - GRAU III - LÍNGUA INGLESA
NÚCLEO TERRITORIAL DE EDUCAÇÃO - NTE: 25 - PIEMONTE NORTE DO ITAPICURU

NÚMERO	NOME	NOTA OBJ.	CLASS
0031174d	JORDANIA AZEVEDO DE MIRANDA SILVA	83.50	1
0031195j	GISELE MOREIRA SANTOS	79.50	2
0031186i	ALFREDO JOSE DA COSTA PINTO JUNIOR(N)	76.50	3
0060331e	FABIO MICHEL CARIBE SOUZA	65.50	4
0060307h	DANIELA LONGUINHO BRANDAO	60.50	5

5 Candidato(s) nesta opção

CARGO/DISCIPLINA: H08 - PROFESSOR PADRÃO P - GRAU III - LÍNGUA INGLESA
NÚCLEO TERRITORIAL DE EDUCAÇÃO - NTE: 26 - METROPOLITANA DE SALVADOR

NÚMERO	NOME	NOTA OBJ.	CLASS
0067255f	MATHEUS MACHADO PINTO	95.50	1
0067460g	RAFAEL COUTO CARDOSO	92.50	2
0067549a	LIGIA BELITARDO OGAWA	91.00	3
0067679c	DIONEIA MENEZES OLIVEIRA(N)	90.00	4
0067384f	SILVANA MACHADO DOS ANJOS COSTA	89.50	5
0067225h	MARCISIO MORAES OLIVEIRA	89.50	5
0067570c	DANIELA ARAUJO VIREMIS	88.50	7
0067599a	ALAN EDUARDO DEMERTINE	88.00	8
0067639d	ANITA RAQUEL DA SILVA MOURA RIBEIRO(N)	86.50	9
0067662h	LUIZA MORENO SOLIANO PEREIRA	86.50	9
0067741d	RODRIGO FIORESE BRAGA	86.50	9
0067634c	ALEXIA AGNES CONCEICAO ALEXANDRINO(N)	85.00	12
0067602a	BEATRIZ DE OLIVEIRA SANTOS(N)	85.00	12
0067451f	JULIANA DIAS BASTOS	85.00	12
0067667g	NAIARA SANTANA SANTOS(N)	85.00	12
0067766i	JOAQUIM AUGUSTO ALVIM DE MELLO	84.00	16
0039941d	LUANA DOS SANTOS OLIVEIRA(N)	84.00	16
0067695a	LUCIANA SANTOS DOS REIS(N)	84.00	16
0067437a	CAMILA OLIVEIRA CAMPOS DE AZEVEDO	83.50	19
0067338j	MARIA LUIZA PEREIRA BORBA DOS SANTOS	83.50	19
0031181j	MATHEUS SILVA VILAS BOAS	83.50	19
0067815g	PEDRO HENRIQUE LOBAO CAVALCANTI	83.50	19
0067781e	TAISA CURY LEAO	83.50	19

0067428k	ZELINA DA COSTA SANTOS(N)	83.50	19
0067525i	AMANDA SANTOS NONATO DE JESUS	83.00	25
0067496f	JESSICA RIBEIRO DAMACENO(N)	83.00	25
0067677j	CINTIA TELLES RIBEIRO	82.50	27
0067339a	MARILIA COSTA MATTOS	82.50	27
0067848k	RODRIGO XAVIER SANTOS(N)	82.50	27
0067519c	ROSA CRISTINA BOMFIM DA COSTA	82.50	27
0067671i	TAIS FERNANDA SOUZA REIS SILVA(N)	82.50	27
0067821b	VINICIUS DE JESUS OLIVEIRA	82.50	27
0067485a	ERIKA SALLES CYPRESTE	82.00	33
0067604e	GABRIEL MAIA MENEZES(N)	82.00	33
0067843a	MARIANA ALBUQUERQUE DE ALMEIDA DANTAS	82.00	33
0067341j	FRANCISQUE OLIVEIRA CORREA	82.00	33
0067217i	REBECCA WICKS CERVINO	82.00	33
0067310j	ANA CLAUDIA FERREIRA BRITO	81.00	38
0067358e	ELINE OLIVEIRA DE SOUZA	81.00	38
0067655k	JOICELINE CARVALHO COSTA	81.00	38
0067620c	MARIA ANDREZA MUNIZ DE FREITAS(N)	81.00	38
0067749i	ADRIANE FIGUEIREDO PINHEIRO(N)	80.50	42
0067641k	ANTONIO CARLOS PITA ARAUJO(N)	80.50	42
0067530b	BERNARDO SANTOS SOUZA(N)	80.50	42
0067235k	BRISA BRITO OLIVEIRA	80.50	42
0067594j	CRISTIAN MENDES MONTEIRO	80.50	42
0067239h	FABIANA ARAUJO DA SILVA	80.50	42
0040078g	JAMILLE SILVA OLIVEIRA(N)	80.50	42
0067422j	RAVANNA AMORIM SANTOS(N)	80.00	49
0067175h	ALZIRA AZEVEDO CARNEIRO SEPULVEDA	79.50	50
0048292e	ANA KETILLY MANHAES MAGALHAES	79.50	50
0067470j	ANA LUCIA SOUZA GOIANA	79.50	50
0067678a	DENISSON DOS SANTOS BRITO	79.50	50
0067730j	JOAO HENRIQUE MORAES CARDOSO	79.50	50
0036041h	JULIA COSTA DORA	79.50	50
0067363i	FRANCISQUE OLIVEIRA LOPES(N)	79.50	56
0067415b	LUCAS OTAVIO MARTINS SILVA(N)	79.00	56
0067811j	MARIO SERGIO PALMA NOGUEIRA DE OLIVEIRA	79.00	56
0067307j	VANADIO JOSE REZENDE DA SILVA VIDAL	79.00	56
0067251i	LEANDRO DA CONCEICAO SANTOS(N)	78.50	60
0067770k	LORENA DANTAS DOS SANTOS TEIXEIRA	78.50	60
0067635e	ALINE DE LIMA OLIVEIRA GUIMARAES	78.00	62
0036124a	ANA CARLA DE ALMEIDA SANTOS	78.00	62
0067751g	ANA GABRIELA MUSTAFA DOS SANTOS	78.00	62
0067572g	DIRLENE MATOS DE OLIVEIRA BRANDAO	78.00	62
0067280e	DJANY HENRIQUE DOS SANTOS MONTE	78.00	62
0067488g	FERNANDA DA SILVA GOIS COSTA	78.00	62
0067772d	MARIA JULIANA ASSIS DE OLIVEIRA(N)	78.00	62
0067215e	NANCI MANOEL SAMPAIO(N)	78.00	62
0067258a	RAQUEL SABACK EVANGELISTA	78.00	62
0067378k	RENAN BARBOSA QUEIROZ(N)	78.00	62
0067850i	TACIANE TEIXEIRA BORGES	78.00	62
0040022b	WILSON SILVA DE ALMEIDA SANTOS	78.00	62
0067560k	ROBSON SILVA PIRES JUNIOR	77.50	74
0067517j	RODRIGO ALMEIDA REIS DE VASCONCELOS	77.50	74
0067806f	FRANIVAL DOS SANTOS BISPO	77.50	74
0067352d	ANA CLARA BRITO RODRIGUES COTRIM	77.00	77
0067757h	DENNER GABRIEL ANTUNES DA SILVA	77.00	77
0067606j	GRACE KELLY COSTA	77.00	77
0067202g	JOANA MUTHY ARAUJO(N)	77.00	77
0036044c	LUCIA DANIELE DOS SANTOS CAVALCANTE	77.00	77
0067431k	AMANDA HORA DA SILVA	76.50	82
0067637i	ANDREI MOTA ALMEIDA	76.50	82
0036025j	DIANE DOS SANTOS FERREIRA	76.50	82
0067797i	ELAIS DAS NEVES NASCIMENTO ALVES	76.50	82
0067400k	EVA NOBRE FELIX(N)	76.50	82
0067801g	FABRICIO SANTOS VILAS BOAS	76.50	82
0039956f	FILIPPE DOS ANJOS LIMA	76.50	82
0067445k	FREDERICO DE MOURA BRANDAO	76.50	82
0067247g	JOZIANNE CAMATTE VIEIRA ANDRADE	76.50	82
0067614h	JULIANE BORGES DE SOUZA URPIA	76.50	82
0067596j	SILVANA DE OLIVEIRA FERREIRA BISPO(N)	76.50	82
0067643d	DANILIO BARBOSA VERGNE	76.00	93
0067661f	LUIZ AUGUSTO DE ASSIS SOUZA	76.00	93
0067784k	VANESSA OLIVEIRA DOS SANTOS	76.00	93

0067793a	DANIEL SOUZA LEAO ANGELIM CHAVES CORREA	75.50	96
0040038f	TRANILDES SOARES E SOARES(N)	75.50	96
0067629j	THAIS SANTOS MEDEIROS	75.50	96
0067395k	BELLE RODOPIANO LIMA DE OLIVEIRA	75.00	99
0067443g	ELIANE MATOS CONCEICAO	75.00	99
0067337h	MARIA LUAND BEZERRA CAMPELO	75.00	99
0067708f	STEPHANY OLIVEIRA BISPO	75.00	99
0040073h	GEORGE CLEDSON SATORNO	74.50	103
0067584c	LICIA JACOB FERREIRA	74.50	103
0067373a	LUANA SANTOS PEDREIRA(N)	74.50	103
0067379b	RENATO SILVA TEIXEIRA	74.50	103
0036118f	ROSILDA CONCEICAO SANTOS BRITO	74.50	103
0067324j	IOLANDA VIANA LAGO(N)	74.00	108
0067804b	IVONETE BATISTA AMANCIO(N)	74.00	108
0067547h	LARISSA BISPO DE JESUS COSTA	74.00	108
0067557k	NATHALIA SILVA KOOBES(N)	74.00	108
0067528d	ARINDA VANESSA SANTOS SOUZA	73.50	112
0067493k	INGRID HALLA SENA	73.50	112
0067495d	JEFERSON ROMAO OLIVEIRA(N)	73.50	112
0067508e	LADISLANE DOS SANTOS BASTOS(N)	73.50	112
0040085d	LIDIANE DE OLIVEIRA SILVA	73.50	112
0067619g	MARCOS SAMUEL SILVA JUNIOR(N)	73.50	112
0056645h	RAFAELA MENEZES MATOS	73.50	112
0067705k	RICARDO TEIXEIRA SOUZA	73.50	112
0067824h	BEATRIZ CHAGAS DA SILVA(N)	73.00	120
0066543f	CAROLINE LEITE GRIECO(D)	73.00	120
0067497h	JONATAS DE JESUS SANTOS	73.00	120
0067503j	LETICIA ANDRADE TEIXEIRA PEREIRA	73.00	120
0067709h	SUIANE PIMENTA ROCHA NOGUEIRA	73.00	120
0067390a	ALESSANDRA VALERIA DE PAULA	72.50	125
0067192h	ELIZA SILVA BRAZ	72.50	125
0067613f	JULIANA SILVA LEITE	72.50	125
0067387a	TATIANE ARAUJO SALVADOR	72.50	125
0067436j	BRUNO DE JESUS BRITO SANTANA(N)	72.00	129
0067576d	EMANUELE DE BRITO PALMA SANTOS(N)	72.00	129
0067209j	LUCIANA DOS SANTOS BASTOS	72.00	129
0067376g	MATEUS QUEIROZ MARQUES(N)	72.00	129
0067512k	NADJA MUNIZ SANTOS	72.00	129
0067564h	ADRIANO ARAUJO DOS SANTOS	71.50	134
0067783i	THATYNA MELO NUNES	71.50	134
0067435h	ANGELO DE SOUZA CASTRO OLIVEIRA	71.00	136
0067474g	ANTONIO FERNANDES DE CARVALHO	71.00	136
0067311a	BRUNA DE SOUZA ALMEIDA PAIVA	71.00	136
0067494b	ISABELLA DE CARVALHO MOURA	71.00	136
0067805d	JEFERSON SANTOS DO SOCORRO(N)	71.00	



SALVADOR, QUARTA-FEIRA, 11 DE JANEIRO DE 2023 - ANO CVII - Nº 23.580

0067775j	MOISES DE ALMEIDA CERQUEIRA(N)	67.50	165
0051636d	PAULO HENRIQUE SANTOS NUNES	67.50	165
0067347k	YLANA FERNANDES FERREIRA	67.50	165
0067832g	HELGA LOPES CAMPOS	67.00	171
0067650a	ISLA DA SILVA NASCIMENTO	67.00	171
0067527b	ANE CLEIDE DOS SANTOS DE CARVALHO SANTOS(N)	66.50	173
0067179e	ANTONIO PEDRO BARRETO DE OLIVEIRA(N)	66.50	173
0067277e	BRISA CORREIA DE FREITAS	66.50	173
0067769d	JULIANA RANGEL GARCIA DAMACENO	66.50	173
0067808j	LUZIANE MOREIRA SILVA(N)	66.50	173
0067816i	RAGNI LUIS SANTOS LIMA(N)	66.50	173
0067754h	CINTIA BONFIM DE SOUSA(N)	66.00	179
0067285d	FRANILDO RIBEIRO DEIRO	66.00	179
0067504a	LIZ CASTRO DE SANTANA	66.00	179
0056670g	WALACE DOS SANTOS LEITE	66.00	179
0067276c	ANTONIO FERNANDO FERNET DE MATTOS	65.50	183
0067238f	EMILIANO LAMEGO(N)	65.50	183
0067617c	LUIS ANTONIO GOMES SANTOS	65.50	183
0067566a	AMANDA ALVES DA COSTA E SILVA	65.00	186
0067533h	CLARISSA BACELAR BAHIA BARBOSA	65.00	186
0067541g	GEIZA RITA GUIMARAES	65.00	186
0067689f	JOAQUIM LUENGO LATORRE NETO	65.00	186
0067691d	KINDA BERNARDO SANTOS LINS(N)	65.00	186
0067364k	FRANSUENE CARLA DA SILVA	64.50	191
0067615j	LARISSA GABRIELA PASSOS PITA	64.50	191
0067817k	RENATA FERREIRA DOS SANTOS	64.50	191
0067743h	SARA CHRISTIANE DE SANTANA LUIZ LOPES	64.50	191
0067466h	SILVANA SANTOS LOBO	64.50	191
0067707d	SILVIA CHRISTIANE ECIO DAMASCENO	64.50	191
0067305f	SIMONE ALVES DA SILVA	64.50	191
0067746c	TALITA OLIVEIRA ALMEIDA(N)	64.50	191
0067407c	JAIME SANTANA ALVES	64.00	199
0067459d	JOSEIA MARTINS DE FREITAS	64.00	199
0051628a	LEANDRO DE CARVALHO SILVA(N)	64.00	199
0067810h	MARIA DA CONCEICAO ALMEIDA JUSTINIANO	64.00	199
0067380i	RIVANIA DA PATAXO DE JESUS CARVALHO(N)	64.00	199
0067672k	TATIANE MORAES SILVA PITAS	64.00	199
0051625j	JESSICA DE SANTANA MIRANDA SOUZA	63.50	205
0067837f	LARISSA CAROLINE DOREA BORGES	63.50	205
0039925f	NAIRON HENRIQUE MATOS ALMEIDA(N)	63.50	205
0067386i	TAFIANA SANTOS DE AGUIAR(N)	63.50	205
0067565j	ALINE OLIVEIRA NEVES(N)	63.00	209
0067763c	ISABELLA SUZANNE DE CASTRO TEIXEIRA E RIBEIRO	63.00	209
0067368h	JAMILLE LIMA CAVALCANTE	63.00	209
0067508i	MARILUCIA DE FATIMA MATTOS NEVES(N)	63.00	209
0067715c	ALESSANDRA BEZERRA DA SILVA	62.50	213
0067680j	DJAIR FERREIRA BASTOS	62.50	213
0067197g	IONARA MENEZES SANTANA	62.50	213
0067342a	RANULFO VILA FLOR SANTOS FILHO	62.50	213
0067630f	THIARA LIMA DOS SANTOS	62.50	213
0067538g	ELIANE LAGO MORAES	62.00	218
0067319j	LUIZ EDUARDO CHAGAS BARROS(N)	62.00	218
0067459d	SHEILA DO NASCIMENTO SANTOS(N)	62.00	218
0067628h	RAMIRES FREITAS DOS SANTOS ACACIO(N)	62.00	218
0067427i	VINICIUS DE AZEVEDO NUNES	62.00	218
0067675f	ANA CRISTINA DO ESPIRITO SANTO LIMA(N)	61.50	223
0067568e	CHRISTIAN NUNES NASCIMENTO	61.50	223
0067761i	FABRICIO MANOEL DA SILVA	61.50	223
0067687b	GILBERTO CRUZ VIEIRA JUNIOR	61.50	223
0067607k	IONE CRISTINA PIRES DE SOUZA(N)	61.50	223
0067216g	REBECA DE MOURA ISSA	61.50	223
0067594f	ROMUALDO SANTANA SANTOS	61.50	223
0067518a	RONE CEZAR DIAS	61.50	223
0067563f	SUZANE LONGO ARAUJO	61.50	223
0067841h	LUCIANA SANTOS MAIA(N)	61.00	232
0067702e	PEDRO PAULO RIELA TRANZILLO	61.00	232
0067526k	ANDREIA DE JESUS SANTOS SACRAMENTO(N)	60.50	234
0067483h	DELIA CORDEIRO FERNANDES OLIVEIRA(N)	60.50	234
0067499a	JUCILEIDE MARIA DA CONCEICAO AKINLUYI(N)	60.50	234
0067513h	PRISCILA ANDREIA DE ABREU DIAS(N)	60.50	234
0067473a	ANTONIO CARLOS CONCEICAO LORDELO(N)	60.00	238
0067826a	CAROLINE DE OLIVEIRA CARVALHO(N)	60.00	238

242 Candidato(s) nesta opção

CARGO/DISCIPLINA: H08 - PROFESSOR PADRÃO P - GRAU III - LÍNGUA INGLESA
NÚCLEO TERRITORIAL DE EDUCAÇÃO - NTE: 27 - COSTA DO DESCORRIMENTO

NÚMERO	NOME	NOTA OBJ.	CLASS
0081058h	ANGELA CAROLINE COELHO RENOVAO AIRES	95.50	1
0081069b	JHESSIKA SIMOES BONFIM	81.00	2
0081060f	ARLECCIELY NUNES DE GOUVEIA	76.50	3
0081082e	ULISSES AUGUSTO GUIMARAES MACIEL	76.50	3
0048231q	ANDRE LUIZ PRATES COELHO	75.50	5
0081071k	JULIANA FERREIRA DA SILVA	75.50	5
0081081i	FRANA DA SILVA CABRAL SOARES	74.00	7
0048239g	SERGIO DE CARVALHO ALKIMIM	71.50	8
0081068k	HILDERLANE ARAUJO FERNANDES(N)	69.00	9
0067682c	ELEN DA SILVA COUTINHO(N)	68.00	10
0081067i	GILMAR ALVES DA SILVA	67.50	11
0022898j	CARLOS MARCELO SOUZA FERREIRA(N)	66.50	12
0048230a	VANETTE RODRIGUES FERREIRA	64.00	13
0081065a	FELIX VALENTIM ZANIBONI	60.50	14
0081066g	FERNANDA TRONCO HAUPT	60.00	15

15 Candidato(s) nesta opção

CARGO/DISCIPLINA: I09 - PROFESSOR PADRÃO P - GRAU III - LÍNGUA PORTUGUESA
NÚCLEO TERRITORIAL DE EDUCAÇÃO - NTE: 01 - IRECE

NÚMERO	NOME	NOTA OBJ.	CLASS
0031113d	LUANA MIRANDA CHAGAS	79.50	1
0001335d	MARIQUEL SILVA DOURADO	79.00	2
0001383d	ADRIANA MARIA DE SOUZA	77.00	3
0001084e	MARQUILDE DA SILVA OLIVIERA(N)	77.00	3
0001233g	PERPETUA FRANCISCA DA SILVA ALECRIM(N)	77.00	3
0041151g	RODRIGO COUTINHO DA SILVA	77.00	3
0001415h	SIMONE RODRIGUES DE CARVALHO SILVA	77.00	3
0001404i	JORANNE SILVA NASCIMENTO	75.50	6
0001361a	JOELSON BONFIM ALVES	75.50	6
0001175h	ELIUD PEREIRA DE SOUZA JACOME	75.00	10
0001034a	GEVANILO DOURADO DE NOVAIS	75.00	10
0001146a	JONATAS NASCIMENTO DE BRITO	75.00	10
0069023f	JAILTON DA ANUNCIACAO SANTANA(N)	74.50	13
0001390a	BRUNA ESTEFANNE CARVALHO DE CASTRO	74.00	14
0004939g	DAMARES OLIVEIRA DE SOUZA	74.00	14
0001325a	JACKELINE OLIVEIRA AMORIM(N)	74.00	14
0001012b	RAMON ROCHA RIBEIRO	74.00	14
0001090k	SIMARA BATISTA DOURADO(N)	73.50	18
0001250g	FERNANDO MACEDO DA SILVA	73.00	19
0001384f	AILANE DIAS DA SILVA CAETANO(N)	72.50	20
0041166i	EDICARLOS BATISTA MENDES	72.50	20
0001249k	FABIANA PACHECO ARAUJO	72.50	20
0004378d	GESIELLE RIBEIRO VIANA	72.50	20
0001147c	JULIANA DA SILVA SANTOS	72.50	20
0001304d	VANESSA FIGUEREDO DOURADO	72.50	20
0001243j	CARLA TAISS DOURADO SILVA VASCONCELOS	72.00	26
0069793k	LUCIA VAGNA RAFAEL DA SILVA BASTOS	72.00	26
0004900d	STENIO ERSON DOS SANTOS	71.50	28
0001385h	ALESSANDRA ENESIO DE LIMA CEDRO	71.00	29
0001073k	ITALO MATEUS ANDRADE ROCHA	71.00	29
0000997a	IVONE BATISTA DE OLIVEIRA	71.00	29
0001362g	JULIO CESAR CONCEICAO DOS SANTOS(N)	71.00	29
0001185k	LUCIANO MAIA DOS SANTOS(N)	71.00	29
0001273h	TARCIA BARBOSA SILVA	70.50	34
0001264g	MARIA JOSE LOPES PEDRA(N)	70.00	35
0001200c	SIMONE CANDIDA NUNES	70.00	35
0001132a	ADRIELLE MARTINS SANTOS	69.50	37

0001282i	CLAUDIA MIRANDA VAZ	69.50	37
0001201e	SUZY FIGUEIRA SANTOS	69.50	37
0001345g	SUELLEN BARRETO DOS SANTOS	69.00	40
0059539b	ESPERIDIAO LOPES DE FREITAS NETO	68.50	41
0001284b	FERNANDA ABADE MENDONCA	68.50	41
0001317b	EDINAN DAMASCENO CARVALHO	68.00	43
0001340h	REGINA CELIA DE SOUZA MACHADO	68.00	43
0001328g	JULIA FIGUEREDO VALOIS	67.50	45
0001270b	SAYARA DE BRITO FELIX	67.50	45
0028150f	ATROS BARBOSA REIS(N)	67.00	47
0001391c	CARLOS ALBERTO DE SOUZA MEDEIROS FILHO	67.00	47
0001342a	RITA DE CÁSSIA SEMA CARVALHO	67.00	47
0001307j	VICTORIANO SOUZA DE VASCONCELOS(N)	67.00	47
0001388c	ANA PAULA MARTINS DE OLIVEIRA	66.50	51
0001193j	RAINE SILVA DOS ANJOS(N)	66.50	51
0001379b	VERA LUCIA CORREIA RODRIGUES	66.50	51
0001042k	JORDANA SODRE DOS SANTOS CAETANO	66.00	54
0001046h	MALANE APOLOONIO DA SILVA	66.00	54
0001051a	PATRICIA MORAIS ROSENDO DOURADO	66.00	54
0001020a	TANIA MARIA MACHADO DE CARVALHO	66.00	54
0001398f	GABRIELA HERMES DOURADO NEVES FIGUEIREDO	65.50	58
0001252k	GIOMARA GOMES ROCHA MACHADO	65.50	58
0001076f	JOSELIA DE SEMA CARVALHO	65.50	58
0001085g	MERICHE ROCHA BARRETO	65.50	58
0001413i	SAMARA DE ALMEIDA HORMES	65.50	58
0001105i	ELCANA ROSA DE JESUS	65.00	63
0001356a	ELIANA SOUZA DA SILVA(N)	65.00	63
0001080h	LUCELIA MODESTO GONZAGA LEITE	65.00	63
0001319f	ELIANA PEREIRA ALVES	64.50	66
0056995b	ELIANE DOS SANTOS	64.50	66
0001156d	RAFAEL SOUZA MENDES(N)	64.50	66
0001281j	CACIANS OLIVEIRA CAMBUJ(N)	64.00	69
0001352a	CRISTIANE RODRIGUES DA SILVA	64.00	69
0001355j	ELANE SOUZA EVANGELISTA	64.00	69
0001173d	ELIANDO MASCARENHAS GOMES(N)	64.00	69
0001357c	ELIQUETE BARRETO ROCHA	64.00	69
0001113h	ITANA SANTOS DE SOUZA RIBEIRO(N)	64.00	69
0004897f	LILIANE SOUZA DOS ANJOS	64.00	69
0001186b	LUZIVANIA CELSO DE LIMA CARVALHO	64.00	69
0015726a	TIAGO NUNES	64.00	69
0001302k	UEIDE NOGUEIRA SOUZA SILVA(N)	64.00	69
0001305f	VANICLECIA MARTINS MACIEL	64.00	69
0001136i	ANDREIA BISPO SANTOS(N)	63.50	80
0001242h	CAMILA DE JESUS BARRETO(N)	63.50	80
0001178c	ESTHER SILVA DE SOUSA	63.50	80
0062098i	JARDANE SANTOS OLIVEIRA	63.50	80
0001258a	KALINE FERREIRA OLIVEIRA(N)	63.50	80
00069370e	RAMONA FERREIRA DE SANTANA	63.50	80
0001245c	CRISTIANE MARIA DE SOUZA	63.00	86
0001251i	GICELIA GONCALVES MACHADO	63.00	86
0001150c	LIVIA DE MELLO LEITE	63.00	86
0001293c	MERIJANE BENTO DAMACENO(N)	63.00	86
0001294b	PAULO EDSON ALVES DE SOUSA(N)	63.00	86
0001268d	POLIANA MACHADO GAMA	63.00	86
0001155b	RAFAEL DA FRANCA SILVA	63.00	96
0001133c	ANA CAROLINE CARMO SILVA	62.50	93
0001031f	ELENISIA PEREIRA COITO	62.50	93
0001153i	MAFALDA MARTINS BARRETO SODRE	62.50	93
0026015a	MARIA JOSE CRISPIM	62.50	93
0001298b	REGINALDO FERREIRA DA SILVA(N)	62.50	93
0001097c	ALINE BASTOS DIAS(N)	62.00	98
0070246i	MANNUELA FILGUEIRA SANTOS	62.00	98
0001095j	ADONISIA SOUTO DOURADO	61.50	100
0001096a	ADSON MOREIRA DE SOUZA	61.50	100
0001061d	ANA PAULA NEVES MACIEL	61.50	100
0001099g	BRUNA SIMONE PORTO MACHADO	61.50	100
0001213a	DENISE SOUZA ROCHA	61.50	100
0001036e	GILVANIA BATISTA DE SOUSA	61.50	100
0001038i	GLAUCIVONE BARRETO SANTIAGO DOURADO	61.50	100
0001078j	KELVIN DA SILVA TEIXEIRA	61.50	100
0001381k	VICTOR GUILHERME FEITOSA RODRIGUES DE ARAUJO	61.50	100
0000989b	AMAURI SANTANA DE OLIVEIRA(N)	61.00	109

0001387a	ANA PAULA ARAUJO DE MORAIS	61.00	109
0001101a	CRISTIANE ROSA GONCALVES DE SOUZA	61.00	109
0001288j	LUCILEIDE DAVID RODRIGUES	61.00	109
0001152g	LUSINEIA NASCIMENTO DOS SANTOS	61.00	109
0001295g	PALOMA OLIVEIRA SANTOS(N)	61.00	109
0001108d	GEISA JOSE DO NASCIMENTO	60.50	115
0001144h	JEANE SOUZA AMORIM(N)	60.50	115
0001199k	SILVIA BENTO DAMACENO	60.50	115
0001236b	VANDERLEY SABINO DE OLIVEIRA	60.50	115
0001382b	ADELMO FERREIRA DE ABREU	60.00	119
0001025k	ANGELICA SANTOS NOVAES RODRIGUES	60.00	119
0001227a	JOSIMAR FERREIRA DE SOUSA	60.00	119
0004316d	LUCIANA FERREIRA DOURADO(N)	60.00	119
0001198i	SILVANIR MELO DE OLIVEIRA	60.00	119
0001057b	TAIS DA SILVA FERNANDES DE FREITAS(N)	60.00	119
0004397h	TULIO NEPOMUCENO DE OLIVEIRA	60.00	119

125 Candidato(s) nesta opção

CARGO/DISCIPLINA: I09 - PROFESSOR PADRÃO P - GRAU III - LÍNGUA PORTUGUESA
NÚCLEO TERRITORIAL DE EDUCAÇÃO - NTE: 02 - VELHO CHICO

NÚMERO	NOME	NOTA OBJ.	CLASS
0069400j	PEDRO HENRIQUE SILVA DOS SANTOS(N)	90.00	1
0069635d	WELLINGTON SALES DOS SANTOS JUNIOR(N)	79.50	2
0025996c	ADEMILSA FOGACA PEREIRA DA SILVA(N)	79.00	3
0004297d	ANDRE RICARDO NUNES NASCIMENTO(D)(N)	74.00	4
0026467c	GESSIKA DE OLIVEIRA SOUZA(N)	73.50	5
0003182d	ACLECIA PINHEIRO DOURADO	72.50	6
0003055h	JEISIVANE SILVA OLIVEIRA SANTOS	72.50	6
0003122h	FLAVIA GOES SA TELES BRANDAO	71.50	8
0003191e	LETICIA PEREIRA DA SILVA	71.00	9
0026204d	LUANA MARIA DA SILVA NASCIMENTO(N)	71.00	9
0019838j	WANDHERSON BENTO DAMOS DA SILVA	70.00	11
0007728i	CARLOS MAGNO DE MELO RAMOS(N)	69.50	12
0003171j	LUCINETE FERREIRA DE JESUS	69.50	12
0026243c	VIVIANE TEIXEIRA MARTINS MAGALHAES	69.50	12
0002335h	YEZA ELLE NOGUEIRA LIMA(N)	69.50	12
0004955e	SANDRA SODRE RIBEIRO CAMPOS	68.50	16



SALVADOR, QUARTA-FEIRA, 11 DE JANEIRO DE 2023 - ANO CVII - Nº 23.580

0024359a	GLAUCIA BATISTA DOS SANTOS (N)	61.50	49
0024846a	JANETE MAGALHAES BORGES ORMONDE (N)	61.50	49
0026116g	SIMONE FRANCISCA MARTINS	61.50	49
0026460k	ANSELMO SILVA DE JESUS SOUZA(N)	61.00	52
0024283e	EDIMARA ALVES DE ALMEIDA	61.00	52
0003194k	MARCELLE ROCHA DE CARVALHO	61.00	52
0003190c	LEILA ALVES DE SOUZA(N)	60.50	55
0003022d	ALICIENE COSTA OLIVEIRA(N)	60.00	56
0024865e	AMAURI MANUEL GOMES PORTELA DE OLIVEIRA(N)	60.00	56
0003183f	CLERISTON FRANCISCO DE JESUS(N)	60.00	56
0001352h	DANIELE NONATO DA CUNHA(N)	60.00	56
0003130g	LELIAN SILVA LIMA	60.00	56
0003081i	LINDIANE CARLA FERREIRA CARDOSO	60.00	56
0001232e	PAULO ROGERIO LINA DOS SANTOS(N)	60.00	56
0026076j	QUESIA CRUZ DE SOUZA	60.00	56

63 Candidato(s) nesta opçãoCARGO/DISCIPLINA: 109 - PROFESSOR FADRÃO P - GRAU III - LÍNGUA PORTUGUESA
NÚCLEO TERRITORIAL DE EDUCAÇÃO - NTE: 03 - CHAPADA DIAMANTINA

NÚMERO	NOME	NOTA OBJ.	CLASS
0004934h	ANA CRISTINA RIBEIRO DE NORONHA	87.50	1
0004909i	ANAÍDE GUINARTE RODRIGUES DE OLIVEIRA(N)	84.50	2
0019915s	FATIMA INGRID BEZERRA BONFIM	84.00	3
0004913k	DANILO SALES DE QUEIROZ SILVA(N)	83.00	4
0070355c	FERNANDA EVELYNE SILVA CARDOSO DE OLIVEIRA	82.50	5
0028179h	ITALA ROCHA DA SILVEIRA CORTES	82.50	5
0069816b	REBECA SANTOS GALVAO	82.50	5
0047019g	MAISA LUZ AGUIAR ROCHA(N)	81.00	8
0070284f	LAIS DE PINHO DIAS DAMASCENO	80.00	9
0068119c	GABRIELLA SANTANA SANTOS (N)	79.50	10
0040908k	MARYLON MAX BALBINO MUNIZ	79.50	10
0004883f	ANA CLARA GALINDO ROSA	78.50	12
0046844h	TAY CARVALHO LIMA	78.50	12
0007649b	LETICIA SANTOS MATOS	78.00	14
0004348f	JAMILE ALVES DE SOUZA	77.00	15
0040392d	ANYSTIA SAMMILY LOPES BASTOS (N)	76.50	16
0011776g	PAULA JESUS DOS SANTOS	76.50	16
0048954d	ALAN SARDEIRO PORTO(D)	76.00	18
0069741c	ADILSON SANTOS DE SOUZA(N)	75.50	19
0070148i	LUIZA CARVALHO SANTOS BRANDAO	75.50	19
0015749b	MICHELE DE JESUS SANTOS(N)	75.50	19
0004280i	MICHELE SILVA DA PAZ(N)	75.50	19
0001139d	DANIEL SILVA DE SOUZA(N)	75.00	23
0069928h	GIDEAN DE JESUS NUNES JUNIOR	75.00	23
0004984a	VERA MARIA DE SOUZA	75.00	23
0004345k	ISABEL SENECA RIBEIRO DOS SANTOS	74.50	26
0024441h	JULIANE MENEZES ARAUJO	74.50	26
0040640f	TALIANE PEREIRA OLIVEIRA	74.50	26
0069159i	ANA CAROLINA DA SILVEIRA LEITE	74.00	29
0029546c	CLEIDIMAR DE SOUZA SANTOS(N)	74.00	29
0004964f	FLAVIA TEIXEIRA DOS SANTOS	74.00	29
0001083c	MARIA FLAVIA CEZAR SANTOS	74.00	29
0069833a	MONIQUE SANTOS NEIVA	74.00	29
0026203a	ROSANGELA PEREIRA DA SILVA GOMES	74.00	29
0004884h	ANTONIO CARLOS SANTOS AQUINO	73.50	35
0007640f	LAGO MOURA MELO DOS SANTOS (N)	73.00	36
0069244k	JULIA AZEVEDO MAIA	73.00	36
0035456i	LUANNA CALASANS DE SOUZA SANTANA	73.00	36
0046985d	ROSIENE AGUIAR SANTOS	73.00	36
0068962c	DEISE PEREIRA DE SOUZA BRUNELLI	72.50	40
0052209a	RAIANA SOARES OLIVEIRA CRUZ	72.50	40
0004914b	DIANE NASCIMENTO DE OLIVEIRA(N)	72.00	42
0028158k	IANA LISA BRITO NASCIMENTO DA SILVA	72.00	42
0030967j	RENATO RODRIGUES SANTOS(N)	72.00	42
0070272j	ERICA DOS ANJOS PEREIRA	71.50	45
0046088g	GIZELLE ROCHA DE OLIVEIRA	71.50	45
0035799g	JULIANE COSTA SILVA(N)	71.50	45
0046256b	MARIETA GHIRELLO PIRES	71.50	45
0069799a	TATIANA APARECIDA BITTENCOURT MACIEL	71.50	45
0028091e	ANDRESSA MELISSA DE SOUZA SANTANA MARTINS	71.00	50
0028163d	KESIA MIRELLE JESUS SANTOS CARVALHO(N)	71.00	50
0004352h	LUCIENE SEVERINA DE SOUZA SA TELES	71.00	50
0004390e	MICHELE SANTOS BARBOSA(N)	71.00	50
0052011b	TACIA MACEDO DO ROSARIO SILVA(N)	71.00	50
0051932h	TAISE SANTANA PEREIRA	71.00	50
0028231f	ENEIDA NOVAES DE AQUINO(N)	70.50	56
0045939c	ISABEL FAUSTINO SILVA FAGUNDES(N)	70.00	57
0068917i	JAMILE CARLA DOS SANTOS AFONSO(N)	70.00	57
0004903h	RICELLE FERREIRA BRANDAO	70.00	57
0004365f	ALINE SOUZA SILVA(N)	69.50	60
0070051e	CAMILA ARAUJO GOMES	69.50	60
0007718f	MONIZE SANTANA DUARTE DA SILVA	69.50	60
0004985c	VINICIUS SANTOS NONATO(D) (N)	69.50	60
0047062e	JOSE ROBERTO GOMES DE JESUS	69.00	64
0069107a	JULIANE MONTEIRO DE SOUZA(N)	69.00	64
0045841h	MAURIZIO MORELLI	69.00	64
0004979h	REGINALDO SILVA ARAUJO	69.00	64
0004367j	ANGELA CRUZ NUNES	68.50	68
0045906i	LEIDIANE SANTOS DOURADO	68.50	68
0070041d	ROMARIO DA ENCARNACAO BOMFIM(N)	68.50	68
0004398j	VIDERLANE OLIVEIRA DOS SANTOS	68.50	68
0004329b	WODSON HENRIQUE PEREIRA ARAUJO	68.50	68
0004958k	ARLEIDE DOS SANTOS SOUZA PEDREIRA(N)	68.00	73
0035611g	DAVI SILVA SOARES(N)	68.00	73
0069971i	DIANA ALVES CHAGAS(N)	68.00	73
0069828d	HEIDE MATOS DUARTE	68.00	73
0006123c	JARBAS SILVA ABREU	68.00	73
0040365j	LISIANE ZEFERINA MATOS(N)	68.00	73
0001125d	PRISCILA QUIRINO DOURADO	68.00	73
0004977d	RAFAELA DA SILVA OLIVEIRA	68.00	73
0040102k	ANDRE SANTOS VILAS BOAS	67.50	81
0069117g	ANDREA LUIZA DA SILVA CARNEIRO(N)	67.00	82
0004973g	MARILENE LIMA DOS SANTOS(N)	67.00	82
0004952j	PAULA MENDES SANTOS	67.00	82
0028218c	SAMUEL ALMEIDA PEREIRA DE OLIVEIRA	67.00	82
0028222e	ALISSON MARTINS SOUZA(N)	66.50	86
0041186d	RAFAEL SOUSA RODRIGUES	66.50	86
0004920d	FABYANES COSTA VEIERS OLIVEIRA	66.50	86
0004339c	DANIELA TEIXEIRA LAZARO	66.00	88
0004941c	ELIENE PEREIRA DE ALMEIDA	66.00	89
0069695k	HILMARA BITENCOURT DA SILVA BORGES(N)	66.00	89
0004287a	ROSENAIDE DE OLIVEIRA ARAUJO(N)	66.00	89
0046827h	WILLIAM ASSUNCAO DO ESPIRITO SANTO	66.00	89
0004882d	ALINE BATISTA DE ARAUJO	65.50	94
0004891e	JOIARA SOUZA SANTOS(N)	65.50	94
0068328a	LARISSA CORREIA SANTOS(N)	65.50	94
0041030f	LUIS HENRIQUE SIMOES DE ALMEIDA(N)	65.50	94
0004357g	MAYARA TAPIOCA DOS SANTOS	65.50	94
0001050j	PATRICIA DE JESUS OLIVEIRA(N)	65.50	94
0004256a	REGIANE SILVA DE ARAUJO	65.50	94
0004396f	TIAGO MEDEIROS NASCIMENTO	65.50	94
0068562i	CRISTIANE CRUZ GUIMARAES	65.00	102
0011818h	JOANA BRUNA VENTURA MENDES	65.00	102
0046325f	LILIANE CHELES BENTO(N)	65.00	102
0004969e	MAIRA SILVA DE LIMA(N)	65.00	102
0004925g	MARCIANA SILVA SA TELES	65.00	102
0004948h	MARIA DO CARMO PEREIRA DOS SANTOS	65.00	102
0004954c	RAIANE BARRETO ALVES	65.00	102
0019198i	DALIANE DE SOUZA SANTOS	64.50	109
0045973c	ERICA SANTOS LUZ AMORIM	64.50	109
0070320f	HIRAO FERNANDES CUNHA E SOUZA	64.50	109
0040684i	LARISSA FERNANDA NOGUEIRA OLIVEIRA	64.50	109
0050559g	PATRICIA SANTOS SILVA RIBEIRO	64.50	109
0070040k	QUELLE SILVA DOS SANTOS(N)	64.50	109
0004254h	RAQUEL DOS ANJOS FERREIRA(N)	64.50	109
0026242a	VANESSA DOS SANTOS TEIXEIRA OLIVEIRA	64.50	109
0004986e	YARDA JHORDANE SILVA ARAUJO SOUZA	64.50	109
0040963h	ABINALDO UBIRATAN DA CRUZ SUBRINHO	64.00	118
0046052h	DANIELA RIBEIRO DE JESUS	64.00	118
0004894k	JULIANA SANTANA LAZARO(N)	64.00	118
0046094b	LEANDRO CHAGAS BARBOSA	64.00	118

0004946d	MAIARA RODRIGUES DE ALMEIDA(N)	64.00	118
0004279b	MARLAINE ROCHA BISPO	64.00	118
0069954i	MONICA CARNEIRO BASTOS	64.00	118
0035669e	NARA GIL MARTINS DE OLIVEIRA(N)	64.00	118
0028078b	NEIDINEIA SENA DOS SANTOS	64.00	118
0068437f	PRISCILA MATOS COSTA(N)	64.00	118
0080585d	ROSANGELA FONCECA DO NASCIMENTO(N)	64.00	118
0046077b	WAGNER BRENDAN DE AGUIAR BRITO	64.00	118
0070273a	FRANCISCO GUTEMBERG DO NASCIMENTO	63.50	130
0004361i	PATRICIA PIRES DA SILVA(N)	63.50	130
0004953a	PERLA SILVA ARAUJO DE SOUZA	63.50	130
0004888e	EDNA CRUZ SILVA LIMA	63.00	133
0004954b	JULIETE BASTOS MACDO	63.00	133
0069987b	MARCUS VINICIUS RIOS BARRETO	63.00	133
0069372i	VANESSA OLIVEIRA SILVA GAMA	63.00	133
0069633k	VICTOR GABRIEL ALMEIDA OLIVEIRA	63.00	133
0004231q	BRUNA MACIEL DE OLIVEIRA(N)	62.50	138
0070093j	DANILO NASCIMENTO PASSOS	62.50	138
0024941f	LUIS MACIEL LIMA SANTOS	62.50	138
0040494j	MANUELA BARBOSA DOS SANTOS	62.50	138
0035531i	MARIA LAS CARVALHO OLIVEIRA	62.50	138
0004327i	TATIELLE GOMES RODRIGUES	62.50	138
0004983j	VALQUIRIA SANTANA PAIVA ALVES OLIVEIRA	62.50	138
0007575j	DANIELLE ALVES OLIVEIRA	62.00	145
0004346b	ISABELA CRISTINA MENDES(N)	62.00	145
0047061c	JOAO PAULO VALETE SANTANA	62.00	145
0040712e	LOUISE MARA SOARES BASTOS	62.00	145
0007887g	MIRELIA RAMOS BASTOS MARCELINO	62.00	145
0028108g	NARLA ALDIELLE TEIXEIRA PINHEIRO(N)	62.00	145
0001177a	ENIE MIRANDA SATELES PEREIRA(N)	61.50	151
0004920h	JAMILE ROCHA DE SOUZA BATISTA	61.50	151
0004311e	JANAINA ALVES PEREIRA(N)	61.50	151
0004273a	KEILA RUIZA MOURA SOUZA PAIVA SANTOS	61.50	151
0070411i	MONICA LACERDA REIS(N)	61.50	151
0004258e	SUZANA ARAUJO SA TELES	61.50	151
0028229h	DEBORA DE JESUS ROCHA	61.00	157
0028157i	FRANCIELI ALVES SANTOS(N)	61.00	157
0031078f	IVANA SANTOS DE OLIVEIRA(N)	61.00	157
0026137d	KATIANE MEDEIROS RODRIGUES	61.00	157
0040672h	MICHAELLE MATOS BRITO	61.00	157
0047027c	PAULA SOUZA PEREIRA(N)	61.00	157
0001192h	RAFAELA SANTOS ARAUJO(N)	61.00	157
0004322j	RANIELE DOS SANTOS MELO	61.00	157
0026077a	RAYLENE LIMA SANTOS NUNES	61.00	157
0046048f	CAMILA NAIARA FERREIRA DA SILVA	60.50	166
0046127b	CRISTINA BARBOSA DOS SANTOS	60.50	166
0004341c	ELISEU FERREIRA COUTO	60.50	166
0001177e	JOSYEDA DE QUEIROZ MACEDO FRANCA	60.50	166
0004363b	ROSILAINÉ DE OLIVEIRA	60.50	166
0041004e	ADRIANO DA COSTA SILVA(N)	60.00	171
0004340a	DEIDIANE DE ALMEIDA SANTOS SILVA	60.00	171
0006136c	LAYANA VASCONCELOS PESSOA	60.00	171
0057187i	MARIA VANIA DE SOUZA	60.00	171
0045954j	PATRICIA REGINA DOREA COELHO	60.00	171
0051927d	PRISCILA VIEIRA DOS SANTOS	60.00	171
0031093b	THIAGO AMORIM DE SOUZA	60.00	171
0040225e	TIAGO JESUS DOS ANJOS(N)	60.00	171

178 Candidato(s) nesta opçãoCARGO/DISCIPLINA: 109 - PROFESSOR PADRÃO P - GRAU III - LÍNGUA PORTUGUESA
NÚCLEO TERRITORIAL DE EDUCAÇÃO - NTE: 04 - SISAL

NÚMERO	NOME	NOTA OBJ.	CLASS
0007482c	BRUNO ALVES SOARES LOPES	88.50	1
0069375d	YASMIM CONCEICAO BORGES(N)	87.50	2
0059456i	ANGELA PEREIRA DE SOUZA	85.00	3
0001410c	NIVIA MARIA SANTOS SILVA	84.00	4
0006171c	GILDEONE DOS SANTOS OLIVEIRA	82.50	5
0068339f	RENATA LAVINIA DA CRUZ DANTAS	82.00	6
0046042e	ANA CLAUDIA GUIMARAES SENNA	81.00	7
0032844j	GREGORIO LUIS DE JESUS(N)	81.00	7
0032429c	THAIS ALMEIDA DE SIQUEIRA	81.00	7
0032583b	ANA CRISTINA DO ESPIRITO SANTO SOUZA	79.50	10
0041209a	KATE RAYANNY DOS ANJOS BOMFIM	78.50	11
0070020e	FERNANDA CUNHA MOTA	78.00	12
0007922e	MARIANA OLIVEIRA SILVA	78.00	12
0068420k	ELTON SAMPAIO RIBEIRO	76.50	14
0040370c	MARCIA MARLY SOUZA DE OLIVEIRA(N)	76.50	14
0069014e	EDNEI DA ANUNCIACAO ALVES	76.00	16
0040540b	DANIELA ALMEIDA ALVES	75.50	17
0051865h	DIAGO SANTOS BORGES	75.50	17
0068821g	INGRID MIKAELE NASCIMENTO SANTOS(N)	75.50	17
0006265a	JOSEFA MARIA DE JESUS(N)	75.50	17
0006096d	LAZARO DE OLIVEIRA ARAUJO(N)	75.50	17
0059530f	MATHEUS HENRIQUE DOS SANTOS MOURA	75.50	17
0068556e	ANGELO GABRIEL ALMEIDA SILVA FREITAS(N)	75.00	23
0006087c	DENISE OLIVEIRA BARBOSA	75.00	23
0059567g	JACIANE DOS SANTOS RIBEIRO	75.00	23
0006284e	VIVIAN DA CUNHA OLIVEIRA	75.00	23
0056603k	NORTON SFRAIN EVARISTO SOUZA DOS SANTOS	72.50	27
0041191h	SIDINEIA ALMEIDA PEDREIRA VREBATA	74.50	27
0006014i	CAMILA DE LIMA SILVA MOTA(N)	74.00	29
0068621j	GISELE SANTANA SANTOS(N)	74.00	29
0007948a	ICARO GIBRAN BASTOS SAMPAIO	74.00	29
0035708k	JESSICA MARIA PINTO(N)	74.00	29
0006035f	KATIUSCIA DA SILVA SANTOS(N)	74.00	29
0040408b	LUCIANO FERREIRA DE SOUZA(N)	74.00	29
0006184a	MARIA ELAINE GOMES DOS SANTOS(N)	74.00	29
0006073c	RENATA DA CRUZ COSTA	74.00	29
0041078a	ROBSON BASTOS AMORIM(N)	74.00	29
0006197j	ALAN SALATIEL DA SILVA MASCARENHAS	73.50	38
0032641a	ALEXSANDRO SILVA CARVALHO	73.50	38
0070263i	ALINE CAMARA SILVA SANTOS(N)	73.50	38
0019576f	ANIELSON		



SALVADOR, QUARTA-FEIRA, 11 DE JANEIRO DE 2023 - ANO CVII - Nº 23.580

0007767h	FLAVIA DANTAS RODRIGUES(N)	69,00	79
0006208k	JACSON BALDOINO SILVA	69,00	79
0006152j	LUCIANA OLIVEIRA LAGO(N)	69,00	79
0041071i	MARLA DOS SANTOS SILVA	69,00	79
0007475f	ROSIMEIRE LIMA DA COSTA	69,00	79
0040473b	ANDREIA SILVA DE ARAUJO	68,50	85
0032524h	CARINE SANTOS DA SILVA	68,50	85
0068166a	FRANCIELLE SILVA SANTOS(N)	68,50	85
0068324d	IVO ANDRADE SOUZA JUNIOR	68,50	85
0006300j	LAIZE DUARTE DA SILVA	68,50	85
0007472k	LEIDIANE DOS SANTOS SILVA	68,50	85
0040588h	MARIA IONAH DE OLIVEIRA RIOS(N)	68,50	85
0040720d	REBECA BIEFO PINHO(N)	68,50	85
0069402c	RICARDO LIMA DE SOUZA(N)	68,50	85
0032374d	ARIANE DIAS DE FRANCA MATOS	68,00	94
0059484c	CAMILA MALHEIROS MORMIM	68,00	94
0069598h	CAROLINA SILVA LEITE	68,00	94
0006202j	CLAUDIANE LIMA DE OLIVEIRA	68,00	94
0040146i	FABRINA GALIZA DE JESUS(N)	68,00	94
0069701b	JOSE MARCIO ALMEIDA DE SANTANA	68,00	94
0035589g	THAIS HAYANA DOS SANTOS ANDRADE	68,00	94
0070269j	CELINEI PESSOA SIMOES	67,50	101
0040734d	CIBELE BACCIOTTI CAMPODONIO	67,50	101
0015771f	ELISIANE NASCIMENTO OLIVEIRA(N)	67,50	101
0006292d	FRANKYLECIA OLIVEIRA SANTOS	67,50	101
0052414b	GILSON SOUZA DA SILVA	67,50	101
0057212d	HOSANA DOS SANTOS FERREIRA(N)	67,50	101
0069128i	KELLEN CARDOSO DE PAULA E SILVA	67,50	101
0040951a	PETALA ANTUNES DE ALMEIDA(N)	67,50	101
0032698h	THAILA MOURA CABRAL	67,50	101
0006256k	ADRIANA DE JESUS SOUZA COSTA	67,00	110
0030920f	DAIANE CEBAR DA SILVA	67,00	110
0030531j	EDNEIA DOS SANTOS COSTA	67,00	110
0069926d	ELENEIDE OLIVEIRA SILVA	67,00	110
0030923a	FERNANDA OLIVEIRA DE SENA	67,00	110
0019937a	GERALDO DE LIMA LOPES(N)	67,00	110
0006173g	JOAO ANTONIO MOURA FEITOSA(N)	67,00	110
0040252h	JOSEVANIA LIMA DE OLIVEIRA	67,00	110
0059468e	JOYCELINE DA CONCEICAO SILVA CRUZ	67,00	110
0032276d	RAQUEL GAMA DAMASCENO	67,00	110
0040184f	SIMONE XAVIER DE SOUZA BORGES	67,00	110
0040877d	TAMILIS CHAGAS DE SOUZA	67,00	110
0069119h	BIANCA DE SOUZA DA SILVA(N)	66,50	122
0069644e	CANDIDA BATISTA DA SILVA(N)	66,50	122
0056789j	JEFFERSON MATEUS LIMA DOS SANTOS	66,50	122
0032545e	NILTON CARLOS CARMO SOUSA	66,50	122
0006191i	SAMUEL VICTOR SANTOS MASCARENHAS DA SILVA	66,50	122
0045888a	ADRIANA SOUZA RAMOS(N)	66,00	127
0032523f	ANGELA DA SILVA FERREIRA	66,00	127
0006205h	EDMARI OLIVEIRA CARNEIRO	66,00	127
0006059i	ELIEDA DE MATOS SILVA	66,00	127
0040514h	ELLEN SILVA MENDES DE FREITAS(N)	66,00	127
0030530e	FERNANDO ROCHA DA COSTA	66,00	127
0006308d	MOQUEITA ALVES DA SILVA	66,00	127
0006106c	ROSILIER DOS SANTOS SILVA	66,00	127
0068500i	VITORIA LAIS SANTOS SILVA	66,00	127
0040805a	ALANA DE MATOS GAMA	65,50	136
0069530a	CARLA MARIA FERREIRA NOGUEIRA(N)	65,50	136
0006230d	DEJIRLANE OLIVEIRA PASSOS	65,50	136
0050403i	ERIKA DOS SANTOS BARBOSA	65,50	136
0040488d	FRANCLIMA CARNEIRO DE ARAUJO	65,50	136
0007908k	GABRIELLE DA HORA CARVALHO	65,50	136
0007491d	JAYNNE SANTOS DE JESUS VAZ	65,50	136
0007446j	JOILZA GORDIANO DOS SANTOS	65,50	136
0032652f	JOSE ROBERTO DOS SANTOS QUEIROZ	65,50	136
0050452k	LIVIA DE JESUS BATISTA GONCALVES(N)	65,50	136
0006276f	MILENA DE ANDRADE OLIVEIRA(N)	65,50	136
0015690f	MIRELA COUTINHO SACRAMENTO	65,50	136
0032633b	REGIANE DE ALMEIDA FELIX	65,50	136
0006192k	SARA NIDIAN DA SILVA OLIVEIRA(N)	65,50	136
0040228k	ABIMAEEL FERREIRA DOS SANTOS(N)	65,00	150
0006161k	ALMIR BASTOS SANTANA(N)	65,00	150
0006015k	CAMILA VIRGINIA DA CRUZ OLIVEIRA(N)	65,00	150
0006206e	GEISA FERREIRA DOS SANTOS DE ARAUJO(N)	65,00	150
0040982a	HERBERT CARVALHO ALMEIDA(N)	65,00	150
0006094k	JANAINA DE OLIVEIRA SILVA MARTINS	65,00	150
0059383h	JAQUELINE BORGES DA SILVA(N)	65,00	150
0006172e	JESSICA MASCARENHAS LIMA	65,00	150
0040900f	LAURA DA CUNHA FERREIRA	65,00	150
0007447a	LIBIA DOS REIS SILVA(N)	65,00	150
0006128b	NALANDA DE QUEIROZ MOTA	65,00	150
0007476h	TACIANE BARBOSA DOS REIS LIMA(N)	65,00	150
0007459h	AUGUSTO PETRONIO PEREIRA	64,50	162
0040608i	CECILIA MASCARENHAS QUEIROZ DE OLIVEIRA	64,50	162
0006053h	CINARA DE ANDRADE SILVA SANTANA(N)	64,50	162
0069748f	DEBORA LIMA DOS SANTOS(N)	64,50	162
0007464a	ELISAMA SILVA DA MOTA	64,50	162
0006023j	FABIO BELMIRO LIMA DA ROCHA	64,50	162
0006293f	GEISA ARAUJO DIAS	64,50	162
0006028d	IGOR FERREIRA DA SILVA	64,50	162
0006280h	NOBILIA SILVA ALMEIDA(N)	64,50	162
0007455a	SILVIA MARTINS DA SILVA(N)	64,50	162
0040841e	VANESSA DOS SANTOS PEREIRA(N)	64,50	162
0006051d	CARLA EDCLECIA ARAUJO SIMOES CORREIA	64,00	173
0069010h	DANIELA BANDEIRA COSTA BARBOZA	64,00	173
0032560a	EMILY RODRIGUES DOS SANTOS	64,00	173
0041098g	IRLA VANESSA ANDRADE MOTA	64,00	173
0032445a	JAILMA MATOS DE SOUZA	64,00	173
0006264j	JEANLEY DA SILVA ALMEIDA	64,00	173
0006240g	LIZIANE DA SILVA BARRETO	64,00	173
0059390e	MARCELA BRAZ FERREIRA	64,00	173
0007473b	PALOMA ARAUJO DOS SANTOS	64,00	173
0006080k	VERONICA DANILA COSTA DA SILVA(N)	64,00	173
0040995j	ROSANA VAZ CARVALHO	63,50	183
0006196h	ADRIANA MARIA DOS SANTOS(N)	63,00	184
0068352i	ADRIANA STEPHANIE DE SOUZA ALMEIDA	63,00	184
0069011j	DEILMA MARQUES DOS SANTOS	63,00	184
0059433h	ESTEFANI FERREIRA DA SILVA	63,00	184
0040115i	IONA REIS DOS SANTOS(N)	63,00	184
0052321f	LUANA DE NOVAES SOUTO	63,00	184
0007463j	MARCELA SOUZA SANTANA(N)	63,00	184
0069622f	MARIANA DOS SANTOS DE SOUZA(N)	63,00	184
0006255i	WESLEY DA SILVA MACGHRNES	63,00	184
0032642c	ALEXANDRE SANTOS DE OLIVEIRA	62,50	193
0041089f	CARLA TAMILIS SANTOS DE JESUS(N)	62,50	193
0056962i	DRAYTON PAULO DE MELO SILVA	62,50	193
0006231f	EDUARDA MOTA OLIVEIRA	62,50	193
0026002c	ELAINE NUNES SIMOES(N)	62,50	193
0069898h	ELAINE PINHEIRO DOS ANJOS CAMACA	62,50	193
0007443d	ELISNANDO JESUS BATISTA(N)	62,50	193
0032536d	JOSE ARIVALDO MOREIRA PRADO(N)	62,50	193
0006266c	JOSIMAR SANTANA SILVA(N)	62,50	193
0006176b	JULIANA RAMOS DE LIMA	62,50	193
0059548c	LUANE FERREIRA VENTURA(N)	62,50	193
0067976i	MARCIO SANTOS MATOS(N)	62,50	193
0006103h	MARILEUZA DA SILVA ALMEIDA(N)	62,50	193
0040465c	TAINARA CECILIA PEREIRA SANTOS(N)	62,50	193
0056705k	TAIS FABRICIA FERREIRA DOS SANTOS	62,50	193
0040880d	VIVIANE DIAS DOS SANTOS(N)	62,50	193
0068150h	WINDSON PINHO VASCONCELOS	62,50	193
0007463j	DAIANE SANTOS NOGUEIRA	62,00	210
0006174i	JULIANA BRASIL LIMA	62,00	210
0051918c	MARCIA DA SILVA COSTA	62,00	210
0015862i	MARCOS IAGO DE OLIVEIRA SANTOS	62,00	210
0006075g	ROGERIO SANTOS DA SILVA(N)	62,00	210
0011885a	ROSINEIA MARIA LOPES CAYRES PINHEIRO	62,00	210
0040929h	BRUNA SILVA E SILVA	61,50	216
0068958a	CELESTE GONCALVES COSTA	61,50	216
0035359a	ELISAMA FERREIRA DE SOUZA(N)	61,50	216
0040983c	ISIS DE OLIVEIRA DIAS(N)	61,50	216
0068628b	IVONE LUCIENE RIOS MUNIZ MAIA	61,50	216
0006238i	JOSE GERALDO FEIXINHO BARBOSA	61,50	216
0070103i	JOSIMAR MOTA DA SILVA	61,50	216
0068132f	LARA ROSA DE OLIVEIRA AZEVEDO(N)	61,50	216

0057046b	MARCELHIA SOARES SILVA LIMA	61,50	216
0040991b	MARCIO GOMES DOS SANTOS(N)	61,50	216
0052001j	MARIANA NEVES LIMA(N)	61,50	216
0032482g	MICHELE LIMA	61,50	216
0069755c	MILENA COSTA PINTO	61,50	216
0006132d	RENATA DUARTE CERQUEIRA	61,50	216
0068291d	ROBERTO GONZAGA SANTOS JUNIOR(N)	61,50	216
0032364a	STELLA SORRY SILVA DOS SANTOS	61,50	216
0051972i	TAIELE SILVA RIBEIRO	61,50	216
0006223g	THYALE COELHO DE OLIVEIRA	61,50	216
0069331f	TAIALA DE JESUS CARVALHO MENEZES(N)	61,00	234
0041084g	ALESSANDRA RODRIGUES DE ASSIS	61,00	234
0006258d	CLEITIAN MANCIO DE SOUSA	61,00	234
0040817h	ELICIMARIA OLIVEIRA DE JESUS(N)	61,00	234
0006120h	FRANCIS SOUZA XAVIER SOUZA	61,00	234
0040657a	IONARA FRANCA CONCEICAO DE OLIVEIRA(N)	61,00	234
0040345d	TATTIANE SALES SANTANA(N)	61,00	234
0069229j	VALTER MORENO PASSOS(N)	61,00	234
0069681k	ADRIANA CARVALHO SILVA(N)	60,50	242
0007438k	ALAIANE DE OLIVEIRA SILVA ARAUJO	60,50	242
0006138e	DANUBIA CARNEIRO LOPES	60,50	242
0040113e	HUDSON JOSE SOARES DA SILVA	60,50	242
0006299g	JOAO VITOR PINTO MARTINS	60,50	242
0068925h	LENILZA LUIZ SILVA DE OLIVEIRA	60,50	242
0006067h	MARIA APARECIDA COSTA DOS SANTOS	60,50	242
0006129d	OCICLEIDE ARAUJO DE OLIVEIRA NOGUEIRA(N)	60,50	242
0006225k	YURI BARBOSA MARTINS DE OLIVEIRA	60,50	242
0006114b	ANA NAARA DA SILVA E SILVA	60,00	251
0006017d	CAROLINE DA CRUZ OLIVEIRA(N)	60,00	251
0068561g	CELMA SANTOS LIMA	60,00	251
0007466e	GEAN SANTOS MOURA	60,00	251
0006168c	GEANE MOTA DE QUEIROZ	60,00	251
0001771d	GEREIA OLIVEIRA DE JESUS	60,00	251
0006143i	CLEITIANE PINTO DA SILVA CUNHA	60,00	251
0006062i	HERCULES LIMA OLIVEIRA	60,00	251
0007444f	JAIMAN LIMA DE JESUS(N)	60,00	251
0032332j	JOSILMA SANTOS DE JESUS(N)	60,00	251
0006038a	LUCIANA FERREIRA NASCIMENTO	60,00	251
0068585j	MARIA SILVANA DE OLIVEIRA LOPES	60,00	251
0040500a	NERCLES MOTA SENA	60,00	251
0006285g	WAGNER OLIVEIRA DE ALMEIDA	60,00	251
0070420j	WEDSON OLIVEIRA DE SANTANA	60,00	251

265 Candidato(s) nesta opção

CARGO/DISCIPLINA: 109 - PROFESSOR PADRÃO P - GRAU III - LÍNGUA PORTUGUESA
NÚCLEO TERRITORIAL DE EDUCAÇÃO - NTE: 05 - LITORAL SUL

NÚMERO	NOME	NOTA OBJ.	CLASS
0007592j	CARLOS EDUARDO SERRINA DE LIMA RODRIGUES	87,00	1
0007747b	TAIRONE SOUZA SANTOS(N)	84,00	2
0007720d	NATASHA SANTANA DA SILVA	83,00	3
0080545c	SUZELI SANTOS SANTANA	82,50	4
0008102e	VANESSA ROMA DA SILVA	82,50	4
0008040i	ANARLEIDE CRUZ MENEZES	80,50	6
0008101c	TAMARA MACEDO DE SOUSA	80,50	6
00070056d	DIANA DEYSE CARDOSO DE SANTANA	80,00	8
0007980h	ERIK FERREIRA CAMPOS(N)	79,50	9
0007711c	ITALO VAN SANTOS FRANCA	79,50	9
0008083e	KARINA OLIVEIRA SANTIAGO	79,50	9
0007802f	KESSIA CAMPELO DE OLIVEIRA(N)	79,50	9
0007689c	LAIS SILVA SANTOS	79,00	13
0007851h	MARIA CLARA DE JESUS REIS	79,00	13
0007671f	LILIAN FARIAS DE OLIVEIRA COUTO SOUSA	78,50	15
0007884a	MARIA LUVIA PINHEIRO BARROS	78,00	16
0007606f	RAFAELA LEAL LOPES ANDRADE	78,00	16
0045945i	JULIANA BREUNIG	77,50	18
0007624b	LEVLA SANTOS MONTEIRO(N)	77,00	19
0007954g	MAGDA REGIANE SOUSA LIMA	77,00	19
0007594c	DEBORA NASCIMENTO DOS ANJOS DOREA(N)	76,50	21
0007567k	LORENA NADIA ROMARIZ ASSUMPCAO CARDOSO DE AZEVEDO	76,50	21
0008034c	WESLEY RIBEIRO DE MORAIS(N)	76,50	21
0007938i	CAMILA DE JESUS FERREIRA(N)	76,00	24
0040807b	JULIANA PABULA CARVALHO SILVA	76,00	24
0013474a	JEANE DA SILVA ROSARIO	75,50	26
0007471e	ELANE DA PAIXAO CORREA MACHADO(N)	75,00	27
0040692i	KARLEANDRO SANTOS CIPRIAN(N)	75,00	27
0007672h	MAYONI LOURENZZO LIMA	75,00	27
0007861k	ANA CRISTINA DE ARAUJO	74,50	30
0007729k	DAMARIS DA HORA SANTOS(N)	74,50	30
0007805a	MURILLO CESAR DA SILVA SILVA	74,50	30
0007812i	AUREA REGINA MOTA OLIVEIRA AGUIAR	74,00	33
0008000h	ORIANA ARAUJO MAIA	74,00	33
0008042b	CAROLINA OLIVEIRA AZEVEDO	73,50	35
0007600e	JOSEANE SANTOS BOAVENTURA	73,50	35
0007910i	GIOVANNA SOARES DOS ANJOS	73,00	37
0008001j	REBECA SILVA ROSA(N)	73,00	37
0007933j	ADRIELLEN SANTOS DA SILVA(N)	72,50	39
0007941i	DEMISE BARRETO DA SILVA DAMASCENO	72,50	39
0007940c	ELANE SOUZA DE ARAUJO FERREZ(N)	72,50	39
0007878f	LUCIANE DA SILVA LIMA BARBOSA	72,50	39
0007759g	MARCIA SOUZA PEREIRA MORENO(N)	72,50	39
0007777k	MARILIA NUNES DOS SANTOS MARFUZ	72,50	39
0008086k	MARZO OLIVEIRA SILVA FILHO	72,50	39
0007788e	ANA MARTA DUARTE SILVA POLVORA	72,00	46
0052227c	DACILA SANTOS COSTA(N)	72,00	46
0007932h	SACHA COSTA PRIMO PEREIRA	72,00	46
0007862b	BARBARA DE SOUZA FREITAS	71,50	49
0007705h	ELLEN CAROLINE OLIVEIRA LIMA CEZAR(N)	71,50	49
0052208j	RAFAELE MENEZES GALVAO	71,50	49
0008005			



0013432g	JOABE SOUZA ANDRADE(N)	65.50	95
0007960b	SIMONE DA SILVA SANTOS	65.50	95
0007726e	BARBARA VITORIA SANTOS SANTOS	65.00	97
0007765d	ELIZANGELA ALMEIDA DE JESUS(N)	65.00	97
0008035e	YURI VIVAS DE SOUZA BARRETO	65.00	97
0007608j	ALANA CAMILA NONATO LEAL DINIZ SANTOS	64.50	100
0007865h	CHARLES MOREIRA NUNES(N)	64.00	101
0007801d	KELLY CRISTINA SOARES DOS SANTOS	64.00	101
0007650i	LORENA ELITA GOIS BRANDAO	64.00	101
0007854c	NATALICE FERREIRA DOS SANTOS(N)	64.00	101
0007807e	REINAN DA SILVA BRAGA(N)	64.00	101
0007837f	SABRINA DOS SANTOS PONTES DE JESUS	64.00	101
0007634k	CAMARGO DEYVITO VITOR DOS SANTOS	63.50	107
0007819a	ISABELLEN BATISTA MONTEIRO ALVES	63.50	107
0008025b	PRISCILA ALVES DIAS	63.50	107
0008038k	ANA BEATRIZ CARDOSO DE MACEDO	63.00	110
0007708c	FLAVIA VIEIRA DIAS	63.00	110
0007871c	GABRIEL SALES MACEDO	63.00	110
0007799j	JOCINEA DOS SANTOS COSTA	63.00	110
0007950i	KAYLLA NASCIMENTO SANTOS(N)	63.00	110
0007604b	MOEMA DE SOUZA BAFICA	63.00	110
0007996a	NATALIA LEAO LIMA	63.00	110
0014575a	VIVIANE BISPO CALO	63.00	110
0007633i	ADENILDE DIAS QUINTO DE OLIVEIRA	62.50	118
0007666b	CLAUDIA SALETE ROCHA FERREIRA	62.50	118
0007944d	EDILENE DA SILVA LIMA	62.50	118
0008011b	EVANY ALMEIDA SILVA TAVARES	62.50	118
0007914f	JHONATAN CARVALHO SANTOS(N)	62.50	118
0007915h	JOELY OLIVEIRA ROCHA	62.50	118
0068344j	SHIRLEY ALVES PINHEIRO ROSA(N)	62.50	118
0046036j	THAINA RIBEIRO MORAES(N)	62.50	118
0007794h	VALERIA QUEIROZ MENEZES	62.50	118
0007759f	BRUNA DOS SANTOS CORREIA	62.00	127
0045890j	ALINE BASTOS POVOAS	61.50	128
0007936e	ANDRE VICTOR LUIZ DOS SANTOS SOUZA(N)	61.50	128
0007613c	CLAUDIA DA SILVA MOREIRA(N)	61.50	128
0007684d	ELIONAI MENDES DA SILVA(N)	61.50	128
0007621b	HADASSA MARIANO DE OLIVEIRA(N)	61.50	128
0008078a	ISMABEL MÍDIA SANTOS DE JESUS	61.50	128
0007710a	ITALARODRIGUES SILVA	61.50	128
0007652b	MARIA ALICE NUNES NASCIMENTO	61.50	128
0008024k	MARIA ANGELA DOS SANTOS TEIXEIRA RIBEIRO	61.50	128
0052089f	SANDRA SANTOS ESTEVES(N)	61.50	128
0007659e	TALES SANTOS PEREIRA(N)	61.50	128
0007677g	AMANDA SANTOS ALVES(N)	61.00	139
0007738a	LEIA RAQUEL DE SOUZA REIS SANTOS(N)	61.00	139
0007921c	MARIA LUIZA COTIA SANTOS(N)	60.50	141
0007939k	CLARISSA DAMASCENO MELO	60.00	142
0007868c	ELISANGELA SOUZA CERQUEIRA	60.00	142
0051961d	LARISSA MATOS ALBERNAZ	60.00	142
0007994h	MICHEL NASCIMENTO DA SILVA(N)	60.00	142
0007958d	RUTE FRADEDES DOS SANTOS KOROL(N)	60.00	142
0007896h	WILLIAM CONCEICAO MACEDO	60.00	142

147 Candidato(s) nesta opção

CARGO/DISCIPLINA: I09 - PROFESSOR PADRÃO P - GRAU III - LÍNGUA PORTUGUESA
NÚCLEO TERRITORIAL DE EDUCAÇÃO - NTE: 06 - BAIXO SUL

NÚMERO	NOME	NOTA OBJ.	CLASS
0069374d	VICTORIA TRIEBIG	85.50	1
00070167b	ANDRE LUIZ SANTOS DE CERQUEIRA JUNIOR(N)	81.50	2
0028064d	GABRIELE SANTOS REIS	79.50	3
0011828k	TENYLE DOS SANTOS PEREIRA(N)	79.50	3
0011753f	JUSCIMARE SILVA DE SOUZA(N)	78.50	5
0069815e	RAYSSA CRISTINA RIBEIRO MASCARENHA	78.50	5
0070202k	RAFAPLE SANTOS NASCIMENTO DE ANDRADE	78.00	7
0041206f	JOAO VITOR KNOTH SILVA	77.00	8
0069102b	ELAINE DE OLIVEIRA MENDES ALVES(N)	76.00	9
0069869g	JAQUELINE PEREIRA BITTENCOURT(N)	75.50	10
0011736f	ANA LUIZA MENEZES DOS SANTOS	75.00	11
0008080j	JOSANNE DOS SANTOS AFONSO DE OLIVEIRA(N)	74.50	12
0052293e	ROBSON DE ARAUJO RIBEIRO	73.50	13
0007589j	ALDO JOSE CARDIM DOS SANTOS	72.50	14
0051899c	DEIVISON CAVALCANTE SANTOS(N)	72.50	14
0035792d	EDMARLON BORGES SILVA	72.50	14
0035563k	FERNANDO DA CUNHA MENDONCA	72.50	14
0051975d	ADENIVALDO BRITO PEREIRA(N)	71.50	18
0011832b	BRUNO DOS SANTOS SILVEIRA	71.50	18
0024322k	CYNTHIA MENDES DO NASCIMENTO	71.50	18
0011740h	DIANA MENEZES DUARTE(N)	70.50	21
0011810c	WAGNER SOUSA NASCIMENTO(N)	70.50	21
0011830i	VIVIANE PURCINA DE SANTANA MACIEL(N)	70.00	23
0007635b	CELIA FERNANDA DA HORA BAHIA	69.50	24
0011808e	ROSANIA FAGUNDES DE JESUS	69.50	24
0011803f	MANOELLE ROSAS COSTA	69.00	26
0068827h	LISANDRA AMPARO RIBEIRO PIMENTEL	68.00	27
0011870j	ZENALDE SANTANA DO NASCIMENTO(N)	68.00	27
0067915k	SILVANA CRISTINA SILVA PINTO(N)	67.50	29
0011836j	EDLEUZA DE JESUS ARAUJO	67.00	30
0011859c	VIVIANE DE JESUS BARBOSA	67.00	30
0040992d	MIRIAM ANDRADE MENDES	66.50	32
0050446e	GILSIMARA DE JESUS SANTOS SANTANA	66.00	33
0008014h	JAIRO DE JESUS SOUZA	66.00	33
0011771h	JANDERSON BISPO SANTOS	66.00	33
0011764k	CLEONICE COUTINHO DE QUEIROZ	65.50	36
0011839e	KARINE SANTOS DE SANTANA	65.50	36
0011829b	VINICIUS CORDEIRO ANDRADE	65.50	36
0011743c	FABIANA DOS SANTOS BARRETO	65.00	39
0011745g	GABRIELLA DE SOUSA TAVARES	65.00	39
0040451c	MATANY SOARES DE OLIVEIRA	65.00	39
0011860g	JUCINEIA DE OLIVEIRA RANGEL	64.50	42
0007814b	CALINE ANGELO SOUZA	64.00	43
0011772j	JESSICA PAMELA BOMFIM SILVA DOS SANTOS	64.00	43
0011805j	MAURO ALMEIDA DE SOUZA	64.00	43
0068510a	CELESTE MARIA LIBANIA DOS SANTOS(N)	63.50	46
0011812g	CRISTIANE SANTOS DE SOUZA PAIXAO(N)	63.00	47
0051969f	ROMARIO PIRES DE NOVAES	63.00	47
0007930a	RUANER FERREIRA MENDES	63.00	47
0011852h	ANA CRISTINA OLIVEIRA NUNES(N)	62.50	50
0011838c	JOZELIA DE JESUS MAGALHAES SOUZA	62.50	50
0070486g	MARCOS PAULO CANDIDO(N)	62.50	50
0007970e	ANA MARIA SILVA DE MACEDO	62.00	53
0011762g	ANALINE RAMOS SILVA E SILVA	62.00	53
0011816d	EMANUELA OLIVEIRA FELSEMBURGH DO ROSARIO	62.00	53
0011759g	ROZANGELA SILVA MOREIRA	62.00	53
0011802d	MAITANA PINTO DE SOUZA RODRIGUES(N)	61.50	57
0040153f	MARIA DA CONCEICAO FERREIRA DE JESUS(N)	61.50	57
0052323k	SIMONE DE LIMA MENDES DA CONCEICAO	61.50	57
0068199e	VANESCA FREITAS BISPO	61.50	57
0051824e	CAROLINE SOUZA SILVA	61.00	61
0011879f	KARINE MAIA OLIVEIRA(N)	61.00	61
0011855c	EDILEUZA AMPARO ANDRADE DE SOUZA	60.50	63
0011821h	LIVIA DE SOUZA NOGUEIRA(N)	60.50	63

64 Candidato(s) nesta opção

CARGO/DISCIPLINA: I09 - PROFESSOR PADRÃO P - GRAU III - LÍNGUA PORTUGUESA
NÚCLEO TERRITORIAL DE EDUCAÇÃO - NTE: 07 - EXTREMO SUL

NÚMERO	NOME	NOTA OBJ.	CLASS
0013526e	LAIS DE OLIVEIRA MOREIRA	81.50	1
0013341d	MARTA AGUIAR DA SILVA	78.50	2
0013522h	JOAO VICTOR ALVES DA SILVA	78.00	3
0013396g	RAVEL LEMOS MEDRADO	77.50	4
0013500b	IMMIRIS SANTOS PEREIRA	77.00	5
0013272k	FELIPE PIMENTA DOS SANTOS	76.00	6
0013322k	FERNANDO LAGO SANTOS	76.00	6
0013373f	FERNANDA PEREIRA DOS SANTOS(N)	74.00	8
0013506j	ADNA LOPES DA CONCEICAO	73.50	9
0013430c	GREICE ALMEIDA DE BRITO PORTO	73.50	9
0013485f	LUANA LEITE OLIVEIRA	73.50	9

0013336k	LUCIANO DE OLIVEIRA NERES	73.00	12
0080586f	ROSE ANGELA VIANA CIPRIANO CERQUEIRA	73.00	12
0013545i	ROSILENE ROCHA DOS SANTOS	72.50	14
0013456j	ALINE VICENTE PEREIRA SILVA	72.00	15
0013257d	AMANDA NUNES SANTOS	72.00	15
0013472h	HORTENCIA DO ESPIRITO SANTO CRUZ	72.00	15
0013552f	VIVIANE PORTO GANGA	72.00	15
0080513a	DANIELE SANTOS ROCHA	71.50	19
0013508c	ALLINE MASCARENHAS DE SOUZA	71.00	20
0013299i	SHIRLEY COSTA PACHECO	71.00	20
0080656a	VANIA LUCIA BORGES(N)	71.00	20
0013304i	ADRIANO CESAR DA SILVA	70.50	23
0013247g	DANIELE OLIVEIRA SANTOS	70.00	24
0013244a	CIRO RENAN OLIVEIRA FRATES	69.50	25
0013486h	LUCIANA OLIVEIRA MOREIRA	69.50	25
0013346c	ROBSON DIAS DA SILVA(N)	69.50	25
0013302e	SOLANGE AMARAL DA SILVA	69.50	25
0013407h	ALEXSANDRA DE JESUS SOUZA(N)	69.00	29
0013345a	ROBERTA AMORIM SANTANA	69.00	29
0013519h	FELIPE OLIVEIRA DE PAULA	68.50	31
0068985d	MARIANA SILVA CARVALHO	68.50	31
0013295a	PAULA BANDEIRA ALMEIDA	68.50	31
0013497b	SAMARA SANTOS LADEIA DA SILVA	68.50	31
0013453d	WELLIA PIMENTEL SANTOS	68.50	31
0013357h	AMANDA OLIVEIRA DE JESUS	68.00	36
0013370k	ELIZEU PORTUGAL MACEDO	68.00	36
0080602k	GABRIELLE ALVES REIS	68.00	36
0013378e	HELGA LOUISE DE MAGALHAES E SILVA(N)	68.00	36
0013523j	JOSE ROBERTO GOMES DOS SANTOS(N)	68.00	36
0013527g	LAIS NONATO DOS SANTOS	68.00	36
0013384k	LEILLANE DOS ANJOS PEREIRA(N)	68.00	36
0013374h	FERNANDA VIEIRA FRANCO(N)	67.50	43
0013525i	JOSIAS SILVA DA SILVA ARAO	67.50	43
0013503c	VANDERLAN PIRES DE OLIVEIRA	67.50	43
0080445j	ILIRISMAR OLIVEIRA DOS SANTOS	67.00	46
0013473j	JAQUELINE SOUZA DOS SANTOS	67.00	46
0013387f	MARCIA FERREIRA JACOB MAGALHAES	67.00	46
0013449b	TAILANA CELINA BRAZ BOTEIHO(N)	67.00	46
0013471f	HELOYZA RICARDO(N)	66.50	50
0013348g	ROSINE FERREIRA DE OLIVEIRA RODRIGUES E SILVA	66.50	50
0013446g	SAMUEL FERREIRA COSTA LACERDA(N)	66.50	50
0013470d	GABRIELA DE ALMEIDA SOUZA	66.00	53
0013542c	NILCELIA ROSARIO DA SILVA(N)	66.00	53
0013498d	SARAH SANTOS BARBOSA	66.00	53
0013305k	ALAN MARCIO SANTANA SILVA	65.50	56
0013461c	ANDRESSA DE SANTANA GAMA VIEIRA	65.50	56
0013282c	JAMILYE OLIVEIRA FARIAS	65.50	56
0013438h	KATIANE MARTINS DE OLIVEIRA	65.50	56
0013310d	ANGELO MARCIO OLIVEIRA ARAUJO	65.00	60
0013455h	ALINE DE SOUZA COLATINO(N)	64.50	61
0013362a	CAMILA ALMEIDA SUAVE	64.50	61
0013428e	GISLANE OLIVEIRA SILVA	64.50	61
0013528i	LUCAS SOUZA DO CARMO(N)	64.50	61
0013360h	ANA PAULA LIMA FERREIRA	64.00	65
0080474f	CHARLENE CARDOSO ANDRADE(N)	64.00	65
0013434k	JULIA SILVA DA RESSURREICAO(N)	64.00	65
0013480g	JULIANE DO NASCIMENTO SILVA EXALTACAO	64.00	65
0013532k	MAINNE DE SOUZA SILVA(N)	64.00	65
0013394c	PANMELA ALMEIDA BANDEIRA	64.00	65
0013268i	DEBORA CAMPOS SILVA	63.50	71
0013318i	ELISANGELA KOCK DA CONCEICAO(N)	63.50	71
0013324d	ICARO SOUZA SANTOS	63.50	71
0013479k	JOSIANE SANTOS BARRETO ROCHA	63.50	71
0013292f	NATALIA PAIA NASCIMENTO	63.50	71
0013459e	ANA SIONE AZEVEDO RALILE	63.00	76
0013460a	ANDREIA RUAS SILVA SANTOS	63.00	76
0013422d	ERICA VIEIRA COSTA DE OLIVEIRA	63.00	76
0013385b	LUCILENE VIEIRA GOMES SANTOS	63.00	76
0013424h	FRANCIELE ALVES DA SILVA	62.50	80
0013436j	JUSCELTA BARBOSA SARMENTO	62.00	81
0013427c	GILKA SAYURI MAGAMI	61.50	82
0013356f	ALINE SOUSA DE OLIVEIRA(N)	61.00	83
0013410h	ANA PAULA DALAPICOLA REZENDE	61.00	83
0013413c	ANDREA SUFIA DOS SANTOS ABREU SILVA	61.00	83
0013462e	BENEDITA MONTEIRO MAIA(N)	61.00	83
0013395e	POLLYANNA SOARES DIAS LIMA	61.00	83
0013548d	SIMONY OLIVEIRA DE SOUSA	61.00	83
0013549f	SUELEN ALVES SEGILIA	61.00	83
0013423f	EVELYN DE SOUSA SERAPIAO	60.50	90
0013437f	JUSCILENE FONSECA MEIRA	60.50	90
0013502b	TALITHA MOTA DE OLIVEIRA	60.50	90
0013504f	ADENILTON DA SILVA ROCHA(N)	60.00	93
0013419d	CLEYTON HENRIQUE FONTES SANTOS	60.00	93
0013368b	ELIANE PEREIRA DE JESUS FERREIRA	60.00	93
0013273d	FRANCILEIA DOS SANTOS HERMANO DA SILVA(N)	60.00	93
0013274d	GEISIELLE DA SILVA SANTANA	60.00	93
0013278a	HANNAH VIEIRA MATOS	60.00	93
0013536h	MARIANA SILVA DE JESUS(N)	60.00	93
0080659g	VITORIA STEPHANY SANTOS OTTONI	60.00	93

100 Candidato(s) nesta opção

CARGO/DISCIPLINA: I09 - PROFESSOR PADRÃO P - GRAU III - LÍNGUA PORTUGUESA
NÚCLEO TERRITORIAL DE EDUCAÇÃO - NTE: 08 - MÉDIO SUDESTE DA BAHIA

NÚMERO	NOME	NOTA OBJ.	CLASS
0007875k	KAUANNE ALMEIDA DOS SANTOS	80.00	1
0046966k	GABRIEL BARRETO ROCHA(N)	75.00	2
0046792d	ARTHUR NEVES SOUSA PEREIRA	72.50	3
0046169g	JAQUELINE LIMA FERREIRA	72.50	3
0040162g	VIVIANE MARQUES DO ROSARIO(N)	72.50	3
0014503i	JAQUELINE ALMEIDA SOUSA	71.50	6
0014525h	CARINE GURUNGA DE MATOS	71.00	7
0051956k	ISIS DA SILVA BONORA	71.00	7
0052374e	CATIELE MAIA SANTANA	70.50	9
0070028j	JUAN MULLER FERNANDEZ(N)	70.00	10
0014543j	MARTINA LACERDA LUZ	69.50	11
0007831b	RAFAEL MARQUES LIMA	69.50	11
0046009g	ELIZABETE SOARES DE OLIVEIRA	68.50	13
0014546e	NEILA MATOS SILVA RIBAS	68.50	13
0014			



SALVADOR, QUARTA-FEIRA, 11 DE JANEIRO DE 2023 - ANO CVII - Nº 23.580

CARGO/DISCIPLINA: I09 - PROFESSOR PADRÃO P - GRAU III - LÍNGUA PORTUGUESA
NÚCLEO TERRITORIAL DE EDUCAÇÃO - NTE: 09 - VALE DO JEQUIRIÇÁ

NÚMERO	NOME	NOTA OBJ.	CLASS
0015796k	ALESSANDRA SANTOS SANTANA	84,00	1
0052318f	FERNANDA SANTOS SILVA(N)	77,50	2
0052218b	UILZA CARLA BASTOS DE MAGALHÃES	77,50	2
0052362i	ROBERTH NOVAES NASCIMENTO	77,00	4
0015867h	THAIS PIRES DO CARMO SANTANA(N)	77,00	4
0015742j	JOELMA SENA GOMES	75,50	6
0015699b	CLARA LEAL NERY LOPES(N)	74,50	7
0015804f	EDILAINÉ ALMEIDA BITENCOURT(N)	74,00	8
0015774a	JAILMA DA GUARDA ALMEIDA	74,00	8
0051922e	MICHELI SILVA CARDOSO	74,00	8
0015842c	TAIS SANTANA MENDES(N)	74,00	8
0052312e	DANIELA PALMA BARBOSA SANTANA	72,50	12
0015772h	GILVÂNIO FERREIRA FONSECA	72,50	12
0015796f	ANDERSON ROBERTO BATISTA BONFIM	72,00	14
0051817h	ANDREIA SANTOS DE ARAUJO(N)	71,50	15
0057190i	NADILZA DA SILVA CRUZ(N)	71,00	16
0050482i	LUANE SOUZA DA CONCEIÇÃO(N)	70,50	17
0015727c	VALNEI CARDOSO DE JESUS	70,50	17
0015730c	ALINE DE SOUSA RESENDE	70,00	19
0015792c	SIMONE PORCINO DE JESUS(N)	69,50	20
0040849j	CARLOS ROBERTO SANTOS OLIVEIRA(N)	69,00	21
0052111f	IVANA SOUZA PAGANUNCIÓ(N)	68,50	22
0015793e	VIVIANA DE SOUZA BRANDAO	68,50	22
0068511c	CINTIA DA CONCEIÇÃO MARQUES(N)	68,00	24
0015851d	ELIANA BRITO PINHEIRO	68,00	24
0015860e	KENIA REGIS LEMOS	68,00	24
0052302b	ADRIANA FERREIRA GUIRE	67,50	27
0015775c	JAMILÉ FREITAS CARDOSO	67,00	28
0015715g	MARCIA SOARES DE CASTRO COSTA	67,00	28
0015790j	REINALDO SANTANA PINHEIRO	67,00	28
0015705d	GLEICIANE DE SOUZA FEITOSA	66,50	31
0015707h	IONICE DANTAS DE SOUSA	66,50	31
0015858g	JOSE ROGERIO DIAS DE SOUZA(N)	66,50	31
0015710h	JOSIANE BARBOSA DE ANDRADE CORTES	66,50	31
0015781i	LEILA RENATA DE OLIVEIRA SILVA	66,50	31
0015861g	LUANA DOS SANTOS CERQUEIRA	66,50	31
0052409i	CLEISON ALVES DOS SANTOS(N)	66,00	37
0052301k	ADRIANA BARRETO MORAES	65,50	38
0015829k	JERUSA NOGUEIRA DE ANDRADE RIBEIRO	65,50	38
0015815k	LEANDRO ANDRADE LIMA	65,50	38
0051879h	LEDIANE SANTOS SOUZA	65,50	38
0050377a	MAYARA CARDOSO SAMPAIO	65,50	38
0052009d	SILENILDO LIMA SOUZA(N)	65,50	38
0052137b	ANTONIO CARLOS PASSOS SAMPAIO(N)	65,00	44
0015709a	JORGE VINÍCIUS ALVES SANTOS(N)	65,00	44
0052165g	MEIRILANDE RIBEIRO DE SOUZA(N)	65,00	44
0046983k	REINALDO ALVES DE SANTANA	65,00	44
0052397f	RENATA DA PAIXAO SANTOS	65,00	44
0052370h	ADRIANA NERY RUBENS	64,50	49
0015799f	ANASTACIA AMORIM SANTANA	64,00	50
0051832d	ELIVANIA NASCIMENTO DOS SANTOS	64,00	50
0015672d	ERENICE ROCHA DOS SANTOS(N)	64,00	50
0015816b	MAIRA OLIVEIRA DE JESUS(N)	64,00	50
0015717k	MARLY SILVA ALMEIDA(N)	64,00	50
0052329k	SELMA MELLO SILVA SANTOS	64,00	50
0052366f	TAMILES CAJE E SANTOS	64,00	50
0051934a	TEIMA PIRES DO NASCIMENTO(N)	64,00	50
0041132c	GABRIELA REIS DE MEDEIROS	63,50	58
0015866f	TAMARES CARDOSO SILVA	63,50	58
0051944d	CASSIO EDUARDO MACHADO BERIBA	63,00	60
0050546i	ELIANEIDE DE JESUS OLIVEIRA(N)	63,00	60
0052348d	GETSA DAMASCENO SANTOS	63,00	60
0015849f	CLAudemara SOARES DALTO	62,50	63
0051878f	JULIVAL NOVAES DOS SANTOS	62,50	63
0015744c	LUANA PEREIRA LEAL	62,50	63

0015752b	RAPHAELA THAMILIS BARBOSA DOS SANTOS DE CASTRO	62,50	63
0070435a	GILMAR FIGUEIREDO SILVA SOUZA(N)	62,00	67
0051844k	MARISTELA AMARAL RIBEIRO	62,00	67
0008059h	MARTA SANTOS COSTA	62,00	67
0051851b	SUELI ANDRADE DOS SANTOS PIRES	62,00	67
0015822b	AMANDA RODRIGUES BRANDAO CORREIA	61,50	71
0052187f	FALMIANE LIMA COELHO	61,50	71
0052035e	GEOVANNA PEREIRA SPINOIA	61,50	71
0015682g	JUCIARA DOS SANTOS(N)	61,50	71
0052354j	KASSIA NARDE PIRES(N)	61,50	71
0052389g	HALENA SOUZA SANTANA(N)	61,50	71
0015750i	MILENA SANTOS CARDOSO	61,50	71
0015755h	SAMUEL DA PENHA LIMA	61,50	71
0052430k	SUZANE REIS BONFIM	61,50	71
0052370h	CINTIA GRASIELE SOUZA BRAZ COUTINHO	61,00	80
0051872a	JAMILÉ DE JESUS SANTOS	61,00	80
0056742f	BERGIO SANTOS DE OLIVEIRA	61,00	80
0069941k	ADRIANO MOTA FERREIRA(N)	60,50	83
0052030f	EDSON VICENTE DOS SANTOS	60,50	83
0015706f	GRACIETHE DA SILVA DE SOUZA(N)	60,50	83
0015681a	JOSIAS ANDRADE DOS SANTOS	60,50	83
0015823j	ANA VITORIA CARDOSO DOS SANTOS	60,00	87
0050321q	CATIA ANDRADE SOUZA ANDRADE(N)	60,00	87
0051908k	GLAUCIA PEREIRA SOUZA	60,00	87
0015834d	MAIZE SOUZA DOS SANTOS(N)	60,00	87

90 Candidato(s) nesta opção

CARGO/DISCIPLINA: I09 - PROFESSOR PADRÃO P - GRAU III - LÍNGUA PORTUGUESA
NÚCLEO TERRITORIAL DE EDUCAÇÃO - NTE: 10 - SERTÃO DO SÃO FRANCISCO

NÚMERO	NOME	NOTA OBJ.	CLASS
0019709j	TRISTAN NATHANAEEL VERAS PEDROSA	83,00	1
0019727a	KLEBERSON SARAIVA DOS SANTOS	81,50	2
0019271f	TALITA MAIARA DA SILVA DOS SANTOS	79,50	3
0019822f	JOCILENE NOGUEIRA DE MORAES	77,50	4
0019734i	MARIA NALINE AMORIM	77,00	5
0019309g	JAIANA NUNES DA SILVA	76,50	6
0019972c	MARTA CLARA RODRIGUES SILVA	76,50	6
0058602k	ALEXSANDRA SANTOS CMFOS DE JESUS	76,00	8
0019403h	HELIO FERREIRA DIAS	75,50	9
0019813a	WELLINGTON MOREIRA LOPES	75,50	9
0019336h	LUCIANE DE ALMEIDA DOURADO GERMANO	75,00	11
0019859g	VLADER NOBRE LEITE	75,00	11
0019614j	RICHIELLY CAVALCANTI DE SOUSA	74,50	13
0019914k	EDISIA LECIANE DOS SANTOS RAMOS	74,00	14
0019261c	JISLA IARA DOS SANTOS SOUSA	74,00	14
0019701e	MARIA DO SOCORRO COELHO DE SANTANA	74,00	14
0019735k	MONIQUE RAYANE BEZERRA	74,00	14
0051994h	JAQUELINE SOUZA DE JESUS	73,00	18
0019685k	CARLA DAMASO	72,50	19
0019887a	EMANUEL MAXIMO DE MENEZES	72,50	19
0019254f	GIULLIANO JOSE NUNES LIMA	72,50	19
0019172d	ADRIANA GONSALVES DA SILVA FONTES	72,00	22
0019647c	TIAGO FILIPE ALVES PEREIRA ROCHA(N)	72,00	22
0069444h	WANDERLUCIA REIS DE MENEZES	72,00	22
0019657f	CAROLLAINE PINTO DE SOUZA	71,50	25
0001267b	NEILA DA SILVA DE SOUZA	71,50	25
0019279h	FABRICIA MACIEL DE SOUZA(N)	71,00	27
0019477d	JOAZILDA DOS SANTOS NASCIMENTO	71,00	27
0019482h	LIVIA MARIA DA COSTA CARVALHO	70,50	29
0030939e	MORGANA GOMES DA SILVA(N)	70,50	29
0019653i	ANA CLAUDIA COELHO	70,00	31
0019406c	JEIFA ALICE GERICO(N)	70,00	31
0031108k	JULHO DE OLIVEIRA SOUZA(N)	70,00	31
0019636i	MAGNA RIBEIRO DOS SANTOS	70,00	31
0030971a	SARA DOS SANTOS RAMOS	70,00	31
0019219d	TAMARA RAMALHO DA SILVA	70,00	31
0019867f	IRISVANIA DE OLIVEIRA COELHO MACEDO	69,50	37
0019874c	LUANA RODRIGUES TELES	69,50	37
0019673d	MARCOS JOSE CHAGAS SOUZA	69,50	37

0019519e	WILLIANE SOUZA OLIVEIRA	69,50	37
0019174h	ANDRESSA DE OLIVEIRA MUNIZ	69,00	41
0068685c	PALOMA FONSECA DE OLIVEIRA	69,00	41
0019723d	JOAO DE SA ARAUJO TRAPIA FILHO	68,50	43
0024142i	MARCOS ANTONIO DOS SANTOS	68,50	43
0019947d	MARIA HILSA DE SOUZA MORAIS	68,50	43
0019812c	SIMONE DA SILVA COSTA	68,50	43
0019766k	ANA VIRNA RODRIGUES BARROS	68,00	47
0019916d	FRANCISCO HERTON CATUNDA BOMFIM	68,00	47
0019607b	MARIA APARECIDA COSTA DE AQUINO SATURNO	68,00	47
0019946b	MARIA HELENA GONCALVES CARDOSO BOMFIM(N)	68,00	47
0040179b	NATILLENÉ DE OLIVEIRA LIMA QUEIROZ	68,00	47
0059422c	MARIANE DA SILVA DE JESUS	67,50	52
0019629a	FERNANDA BATISTA SOARES	67,00	53
0032470k	IANE SANTOS DA COSTA(N)	67,00	53
0019795g	ANTONILTON AGUIAR DOS SANTOS(N)	66,50	55
0019986c	DIANA GOMES DOS SANTOS OLIVEIRA	66,50	55
0070065e	LUCILIA PEREIRA DOS SANTOS	66,50	55
0019286b	MARCO AURELIO MARIANO SANTOS	66,50	55
0020000b	MARILIA CATARINE CIPRIANO BARBOSA OLIVEIRA	66,50	55
0019354j	VINÍCIUS FERNANDO SANTOS REZENDE	66,50	55
0019888c	ESTER MUNIZ DOS REIS	66,00	61
0019824j	MARCELA MADUA NASCIMENTO GALVAO	66,00	61
0019502j	ENEYLZA SOUZA OLIVEIRA	65,50	63
0019889e	ISENILDE GONCALVES DA SILVA	65,50	63
0019184k	KATIA MARIA CRUZ OLIVEIRA	65,50	63
0019652g	AMANDA MARIA RIBEIRO SOARES	65,00	66
0019718k	EDVANIA DA SILVA SANTOS	65,00	66
0019802k	LAYZA FRANCE LIMA DO NASCIMENTO	65,00	66
0019207h	MARCILIA DA SILVA SOUZA	65,00	66
0019516j	RENATO OLIVEIRA DOS PASSOS	65,00	66
0019738f	SIMONE DE MACEDO SOUSA	65,00	66
0019815i	ANA LUCIA LIMA FREITAS DIAS DE LIMA(N)	64,50	72
0019621g	ANA VITORIA COSTA NASCIMENTO	64,50	72
0019622i	ANALIA ALVES FREIRE BRUNO	64,50	72
0019884f	CILENE DA SILVA ANDRADE	64,50	72
0019930i	CILELIA SOUZA ZEFERINO(N)	64,50	72
0019530d	GEANDERSON SILVA SANTANA	64,50	72
0019280g	JAQUELINE DO NASCIMENTO SILVA	64,50	72
0019202i	JOELMA DE SOUSA COELHO	64,50	72
0019235b	KESIA GABRIELA BARBOSA DE MACEDO	64,50	72
0057222g	LEANDRA FONSECA RODRIGUES	64,50	72
0032655a	LORENA FARIAS DA SILVA GOIS	64,50	72
0019894i	LUIZ CARLOS CORDEIRO LIMA	64,50	72
0019828g	NEIRE FERREIRA YAMAMOTO	64,50	72
0019746e	FABIANA BEZERRA DA SILVA(N)	64,00	85
0019402f	GINETE CAVALCANTE NUNES	64,00	85
0019132c	JOICIRLENE COELHO GALVAO	64,00	85
0019478f	KATIA REJANE DA SILVA	64,00	85
0019410e	LEIDIJANE SOUZA DOS SANTOS	64,00	85
0019814g	YASMIM DE SOUZA VIEIRA	64,00	85
0026427b	ANDRE DO SACRAMENTO SILVA(N)	63,50	91
0019712j	ANDREIA DA CONCEIÇÃO DIAS DE LIMA(N)	63,50	91
0019369a	GLEICY RODRIGUES DA SILVA	63,50	91
0019800g	JAQUELINE VITORIA LEITE NOVOLETTI	63,50	91
0019538i	MARIA LUIZINETE DA SILVA(N)	63,50	91
0019926g	ROSIANE SALES DA SILVA	63,50	91
0019169d	SHEILA MANUELA GONCALVES BORGES VALENCA	63,50	91
0019983h	ANTONIO CARLOS FERREIRA DA SILVA(N)	63,00	98
0019683g	ARIANE SAMILA FERREIRA DE OLIVEIRA ROSA	63,00	98
0019320d	ANA CARLA PEREIRA DA SILVA CAVALCANTI(N)	62,50	100
0032372k	ANA CAROLINE DOS SANTOS SANTANA	62,50	100
0019228e	ARISLANDIA QUEIROZ DE CASTRO	62,50	100
0032556j	BRENO GUSTAVO SILVA FREITAS(N)	62,50	100
0059537i	BRUNA MICHELLE MIRANDA SOUZA	62,50	100
0019691f	GENICLEA SANTIAGO BORGES DOS REIS	62,50	100
0019818d	GISELLE MARIA DO NASCIMENTO FREIRE DE SA	62,50	100
0019632a	IRIA CONSILANE DE SOUZA COSTA CRUZ(N)	62,50	100
0019508k	JOSEVALDO ALVES RIBEIRO	62,50	100
0019512b	LUCAS SILVA BARBOSA DOS SANTOS	62,50	100
0019602c	MAIARA RODRIGUES GAMA DOS SANTOS VASCONCELOS	62,50	100
0019517a	SABRINA THIARA PEREIRA DE FRANCA	62,50	100

0019396d	DEBORA DA TRINDADE(N)	62,00	112
0019545f	ADJANE DE MACEDO SEPEDRO	61,50	113
0019257a	HITALLO JOSE DE FREITAS	61,50	113
0019940a	JARELINY RODRIGUES COELHO	61,50	113
0019992i	JOELITA FERREIRA DELMONDES	61,50	113
0019699k	JUAZEZ PEREIRA DE CARVALHO JUNIOR	61,50	113
0019283b	KIARIA ARLINDA ALVES DOS SANTOS	61,50	113
0019242j	PEDRO HENRIQUE PEREIRA DA SILVA	61,50	113
0019688f	DAIANE BARROS VIEIRA	61,00	120
0019581j	DOUGLAS LOPES DE MELO(D)	61,00	120
0019722b	HEMERSON BRENNER DE SOUZA SILVA	61,00	120
0019378b	MAIARA PARAGUASSU MARTINS	61,00	120
0019606r	MARCOS RAMON LOPES ALMEIDA	61,00	120
0019290j	MARIA APARECIDA DE ALMEIDA GUEDES	61,00	120
0019345i	MONICA DOS SANTOS RIBEIRO	61,00	120
0019640k	NATALIA COELHO BAGAGIM	61,00	120
0019486e	NATHALIA IOHANA QUEIROZ	61,00	120
0019854a	VITORIA LUIZA CASTRO BISPO	61,00	120
0019497j	ANA JULIA GOMES DE LIMA	60,50	130
0068079f	HAILTON MENDES DOS SANTOS JUNIOR(N)	60,50	130
0019334d	KARLOS LORY DE OLIVEIRA	60,50	130
0019944i	LUDMILLA MARIA VIEIRA E SILVA DOS SANTOS	60,50	130
0019564j	PRISCILLA RAIANE DA SILVA BARBOSA	60,50	130
0019392g	ANA KARLA DA SILVA MARTINS	60,00	135
0019356c	ANDRE MENDES DOS ANJOS LEITE	60,00	135
0068754g	ANNA CAROLINA AFRO SILVA DAMASCENO(N)	60,00	135
0019864k	EMANUELA GOMES BEZERRA	60,00	135
0019748i	FRANCILEIDE MARIA DA SILVA SANTOS	60,00	135
0019697g	JAILTON DA SILVA LOPES	60,00	135
0019532h	JIOMAR SABINO DO BOMFIM(D)	60,00	135
0019240f	LUIZMEIRE DOS PASSOS SANTOS DE MORAES	60,00	135
0019536e	MARCIO RIBEIRO LOPES(N)	60,00	135
0019513d	MARIA AGUINALDA DE SOUSA CARVALHO	60,00	135
0019857c	REBECA		



0024335f	MARILENE XAVIER CERQUEIRA(N)	67.00	29
0024190f	MARIANA SOARES DINIZ	66.50	32
0024307d	THAISA DE SOUZA SANTOS	66.50	32
0070108h	LUIZA CHRISTINA REGO SOBREIRA	66.00	34
0024321i	CRISTIANE ALVES FERREIRA	65.50	35
0024438h	JAMILE BATISTA SANTOS OLIVEIRA	65.50	35
0024332c	MARCUS VINICIUS SOARES FIGUEIREDO CASTRO SILVA	65.50	35
0024267g	SIMONE DOS SANTOS LARANJEIRA	65.50	35
0024328a	JANETE OLIVEIRA LOPES NASCIMENTO(N)	65.00	39
0024159d	BRUNA DE SOUSA PIRES	64.50	40
0001070e	GESSICA DA SILVA TORRES	64.50	40
0024417f	SIOMI MARCIO DA SILVA DIAS(N)	64.50	40
0041238a	VANCLEIDES GOMES DE SOUZA	64.50	40
0024207k	ANDREA CRISTINA BARBOSA DE SOUZA MACHADO	64.00	44
0024139l	LUCIANA SANTOS DE MATOS(N)	64.00	44
0024232j	SANDRA CARVALHO DIAS	64.00	44
0024314a	ARISVALDO DA SILVA SANTOS(N)	63.50	47
0024446g	MARIA LUCIA SILVA DE SOUZA MACEDO(N)	63.50	47
0024334g	MARIA PATXAO DA CRUZ	63.50	47
0024341d	MURILO BRANDAO SOUZA	63.50	47
0052416f	GYOVANNA BARDINI	63.00	51
0024246j	ELIZABETH DA CONCEICAO PINHEIRO DOS SANTOS	62.50	52
0024384k	AMANDA CRISTINA FERREIRA NUNES(N)	62.00	53
0024369d	MARINETE SALES DOS SANTOS DE SOUZA	62.00	53
0024192b	MILENA LIMA DE SOUZA	62.00	53
0024411j	MARIA MUNIZ DA ROCHA(N)	61.50	56
0026104k	MARINA FERNANDES BORGES	61.50	56
0024449b	MARTA DIVINA FERREIRA DA SILVA	61.50	56
0024237i	ANAPÁULA DE CARVALHO DOS SANTOS	61.00	59
0024235g	JUCILEIA SANTANA DOS PASSOS DOS SANTOS	61.00	59
0024133r	JUSSARA PATROCINIO AGUIAR	60.50	61
0024648e	TRIANE MAGALHAES JESUS	60.50	61
0024393i	VANCLEIDES LOPES DE SOUZA	60.50	61
0024399j	CAMILA MUNIZ DE SOUZA(N)	60.00	64
0024470d	GUSTAVO DA SILVA BARROS TEIXEIRA DE SOUZA	60.00	64
0024180f	KEILA NERES CUNHA(N)	60.00	64
0052125f	MARGARIDA FERREIRA GOMES	60.00	64

67 Candidato(s) nesta opção

CARGO/DISCIPLINA: I09 - PROFESSOR PADRÃO P - GRAU III - LÍNGUA PORTUGUESA
 NÚCLEO TERRITORIAL DE EDUCAÇÃO - NTE: 12 - BACIA DO PARAMIRIM

NÚMERO	NOME	NOTA OBJ.	CLASS
0024945c	NEUCIR RODRIGUES DA MATA	79.00	1
0024833c	ALICIA SOUSA SANTOS BASTOS SILVA	77.00	2
0024915e	LUCIANO SANTOS ALMEIDA	72.50	3
0024848e	JOSICLEIDE MARIA DE OLIVEIRA NASCIMENTO	71.00	4
0024903i	DILMA DOS SANTOS SILVA VASCONCELOS	70.00	5
0024876j	LILIAN MARQUES CARDOSO	70.00	5
0024643h	DAYANE SOARES MAGALHAES(N)	69.50	7
0026251b	FABIO PEREIRA DOS SANTOS(N)	68.50	8
0024845j	HERLANE DAS DORES SILVA	68.50	8
0024934i	FABIANA OLIVEIRA SANTOS	68.00	10
0024891f	ROSIANE ARAUJO DE SOUZA ALMEIDA(N)	68.00	10
0024917i	MARGARETE SANTOS DIAS	67.50	12
0024932e	ERICA COSTA REGO	65.50	13
0024889h	RONALDO MORAES DA SILVA(N)	65.00	14
0024897g	ADNEUSA MORENO RODRIGUES	64.00	15
0024850c	LETICIA LINA PEREIRA DA SILVA	64.00	15
0045905h	KATIANNE COTINGUIBA SOUZA	63.50	17
0024919b	MARIA SANDRA DOS SANTOS	63.00	18
0024901e	CLEIDY ONY FABIA SILVA DOS SANTOS OLIVEIRA	62.50	19
0024863a	ZAURINDA DOS SANTOS ARANHA	62.50	19
0024935k	FABIO OLIVEIRA DOS SANTOS	61.50	21
0024929e	CLEZIA GEANE SOUZA OLIVEIRA	61.00	22
0024939h	KEILA MARA GOMES BRAGA	61.00	22
0024898i	ANA CLAUDIA NEVES LUZ	60.50	24
0024925h	WASHINGTON FAGNER ABREU RAMOS AMORIM	60.00	25

25 Candidato(s) nesta opção

CARGO/DISCIPLINA: I09 - PROFESSOR PADRÃO P - GRAU III - LÍNGUA PORTUGUESA
 NÚCLEO TERRITORIAL DE EDUCAÇÃO - NTE: 13 - SERTÃO PRODUTIVO

NÚMERO	NOME	NOTA OBJ.	CLASS
0026058h	ANATIE DE OLIVEIRA ARAUJO BARROS(N)	89.50	1
0026346d	INDIRA EMANUELLE DE JESUS COSTA TEIXEIRA(N)	85.50	2
0026156f	DANIELLY PEREIRA DOS SANTOS	83.50	3
0026211a	SIRLENE FREIRE DOS SANTOS PEREIRA	81.00	4
0046798e	EDINEIA DE BARROS SANTOS	79.50	5
0026090d	ADRIANO MARCIO PEREIRA VIEIRA	77.50	6
0045980k	JUSSARA DA SILVA CARLOS	77.00	7
0026111h	ROSELI MEIRA GOMES ROCHA	76.50	8
0046275f	DANIELLE TASMIM BRAGA DA SILVA NOVAIS(N)	75.50	9
0026035g	ELAINE DOS SANTOS CARNEIRO	75.50	9
0026285h	GEISA GOMES VIEIRA ARAUJO	75.50	9
0026041b	JOAO VICTOR DE SOUZA GOMES NEVES	75.50	9
0026180e	VERONICA APARECIDA OLYMPIO DANTAS	75.50	9
0026380b	JOSIANE SOUZA PIRES LIMA	74.50	14
0026268h	SOLANGE DOS SANTOS NOGUEIRA	74.50	14
0026465j	ERICA SOUZA	74.00	16
0046879e	JOSE DELEON PIMENTEL NEVES	74.00	16
0026393k	RAYANA THIARA DE LIMA REGO LADEIA	74.00	16
0026195g	FERNANDA PESSOA BARBOSA	73.00	19
0046839d	ERIVAN COQUEIRO SOUSA(N)	72.50	20
0047023f	MELISSA HORA LOBO E SILVA	72.50	20
0026255i	LEILIANE SOUZA CUNHA(N)	72.00	22
0026501j	GIRLENE ROSA VIANA RODRIGUES PEREIRA(N)	71.50	23
0026110f	RENATA LOURENCO DOS SANTOS	71.50	23
0046336k	QUELLE TÁISA DA CHAGA OLIVEIRA	71.00	25
0026032a	CRISTIANE MOREIRA NEVES DIAS	70.50	26
0046887d	LUANA ALMEIDA ROCHA	70.50	26
0046904k	ADRIANA APARECIDA DOS SANTOS POLON	70.00	28
0026121k	ADRIANA SOUZA LIMA TEIXEIRA	70.00	28
0026495h	ELIANE ALVES MOREIRA SILVEIRA	70.00	28
0026502a	GLEIDE SIONE MACEDO DE JESUS AZEVEDO(N)	69.50	31
0026415f	MANUELLA NOVAIS LIMA	69.50	31
0026450r	NATALIA GONCALVES TEIXEIRA	69.50	31
0026079e	ROSANGELA DOS SANTOS MARQUES	69.50	31
0026178g	SELMA FERNANDES MIRANDA	69.50	31
0026221d	EDNA MENEZES PIRES	69.00	36
0026458b	ANA CARLA SANTANA DE CARVALHO	68.50	37
0070015a	DOMINGOS CONRADO DOS SANTOS FILHO(N)	68.50	37
0026405c	EDINEUSA DE JESUS TEIXEIRA ALVES SANTOS	68.50	37
0024848h	HELOISA LENO SILVA(N)	68.50	37
0046060c	JOICE MILTA SANTOS	68.50	37
0046930a	LAIANE DOS SANTOS SAMPAIO	68.50	37
0026490i	BEATRIZ DOS SANTOS TEIXEIRA RIBEIRO	68.00	43
0026340a	CATIANE PEREIRA SOUZA	68.00	43
0048955e	GEORGIA SOUZA OLIVEIRA(D)(N)	68.00	43
0026135k	JILMARA PIRES DA SILVA LIMA	68.00	43
0046971d	LIDIANE ROCHA CARLOS	68.00	43
0026273a	THAYSE DA CRUZ PEREIRA	68.00	43
0069491f	ANTONIO MARCIO CARDOSO DA ROCHA	67.50	49
0026254h	GARDENIA TEIXEIRA BRITO	67.50	49
0046897g	RAIANA CRISTINA DIAS DA CRUZ(N)	67.50	49
0026336j	ALCIRLENE APARECIDA SOUZA DOS SANTOS PINTO	67.00	52
0045970h	DAYANA JUNQUEIRA AYRES SILVA	67.00	52
0026444b	JULIANA NASCIMENTO MUNIZ NEVES	67.00	52
0026230e	LUANA CAROLINE DE OLIVEIRA ALVES	67.00	52
0026500r	GILMARA SAPALACIO MELO	66.50	56
0046174k	KELLY ARANHA DOS SANTOS SILVA(N)	66.50	56
0047025j	NAÍZA RIBEIRO PEREIRA	66.50	56
0026052g	RAIANNE KELLY DE OLIVEIRA ALVES	66.50	56
0026492i	RENATA LAYON DE SOUZA(N)	66.50	56
0026331k	RUBISLANE DE SOUZA MATOS	66.50	56
0025999l	ANGELA LUISA DOS SANTOS SILVA	66.00	62
0026155f	CRISTIANE FARIA SOARES	66.00	62
0046278a	ELAINE MARIA SANTANA DIAS(D)	66.00	62
0026245g	ARIANNE PORTO CERQUEIRA	65.50	65

0026435a	EDILAINÉ DA SILVA COSTA LESBÃO(N)	65.50	65
0047059e	IZABEL LEITE AGUIAR ALMEIDA	65.50	65
0026150g	THAÍANE ALVES BEZERRA	65.50	65
0026274c	VANUSIA BARBOSA MEIRA	65.50	65
0026089h	ADRIANA ALVES NERES	65.00	70
0026366h	ALESSANDRA ZANETE DOS SANTOS SILVA SOARES	65.00	70
0026006k	FABIANO NEVES SILVA	65.00	70
0026144a	NAJILA LIMA FERREIRA SILVA	65.00	70
0070268h	ARISTON CARDOSO DOS SANTOS	64.50	74
0026246i	DRIELLY JOANNA SILVA XAVIER	64.50	74
0024851e	LUANE LEANDRA SOUSA NOVAIS(N)	64.50	74
0026456i	ACACIA RIVELLI FRATES FERNANDES FREITAS	64.00	77
0026193k	ARNALDO GUIMARAES DE AZEVEDO	64.00	77
0046953b	ANNA MILENNA DA SILVA ALVES	64.00	77
0024842d	ERISKARINE BARBOSA DO NASCIMENTO(N)	64.00	77
0026164g	HELNEE DE SOUZA PRATES	64.00	77
0026503c	TAMARA JUNQUEIRA SOUSA CARVALHO	64.00	77
0047011j	JANAINA SILVA DE LIMA NEVES	64.00	77
0026009f	JESSICA VANDERLEITA MOTA DOS ANJOS	64.00	77
0046976c	MARIA CONCEICAO SILVA GOMES	64.00	77
0026081c	SAMOA DE ALMEIDA ROCHA	64.00	77
0026177e	RITA DE CÁSSIA LEITE SANTOS	63.50	87
0046178h	MARCIA SOARES LEITE	63.00	88
0045950b	MARIA FLAVIA DOS SANTOS SANTANA	63.00	88
0026184b	ANDRESSA VIEIRA COSTA DE SOUZA ALMEIDA	62.50	90
0026219f	DANIELE ARAUJO FERREIRA MARTINS	62.50	90
0026220b	DEBORA HEVILA DOS SANTOS CARVALHO	62.50	90
0026196i	FLAVIA ROCHA DUARTE	62.50	90
0026225a	GRAZIANE JESUS DE SOUZA(N)	62.50	90
0045946k	KERCIA ROSARIO FIUZA OLIVEIRA(N)	62.50	90
0026140d	LEANE DE MAGALHAES SILVA	62.50	90
0026075h	PAULA ROSANE TEIXEIRA BADARO	62.50	90
0026302d	SUELY ALVES RAMOS OLIVEIRA	62.50	90
0026217b	CRISTIANE SILVA MORAIS	62.00	99
0026256a	LIVIA DE ARAUJO BADARO	62.00	99
0024879e	MARIA CRISTINA DA SILVA OLIVEIRA(N)	62.00	99
0026263i	ROSE PEREIRA DOS SANTOS	62.00	99
0046053j	DEISY DOS ANJOS LUZ	61.50	103
0026394b	ROSA DOS SANTOS SILVA	61.50	103
0026272j	SUZANA DE ALMEIDA NASCIMENTO	61.50	103
0026025d	TAIS DA SILVA CARVALHO	61.50	103
0026400d	VANIA MARIA SANTOS LIMA ARAUJO(N)	61.50	103
0051857i	ANA CLARA LIMA MEIRA	61.00	108
0026061h	DAIANA SANTOS DO VALE	61.00	108
0026316d	GILENE DA SILVA NASCIMENTO	61.00	108
0026440e	HELINEIDE ROCHA AZEVEDO	61.00	108
0026513f	MATHEUS GABRIEL MATOS BENEVIDES(N)	61.00	108
0026333d	THAÍANE ARAUJO SILVA(N)	61.00	108
0068040a	DANIEL SILVA DE JESUS(N)	60.50	114
0046159d	DEZONIDE SOUSA MACHADO FERREIRA	60.50	114
0026320f	JOELMA DE LIMA DA SILVA(N)	60.50	114
0026141f	LUCIANA RODRIGUES SANTOS	60.50	114
0046815e	MARILENE ROMEU DA SILVA AMORIM CASTRO	60.50	114
0026236g	MONICA ARAUJO SANTOS	60.50	114
0026420j	REBEKA DA SILVA ALMEIDA SANCHO	60.50	114
0068568j	ELBA OLIVEIRA CHRYSOSTOMO	60.00	121
0026469c	FRANCIELEM KAREN GOMES FARIAS	60.00	121
0026132e	GENILSON DIAS SILVA	60.00	121
0026344i	GEYSIMARA PEREIRA TEIXEIRA DE SOUZA(N)	60.00	121
0026318h	JADSON GABRIEL COSTA COELHO(N)	60.00	121
0026136b	JULIANA ALVES FARIAS SANTOS	60.00	121
0026447h	LUCIANA TEIXEIRA DUARTE	60.00	121
0026175a	MAURICIO MENDES DA SILVA(N)	60.00	121
0026358i	PATRICIA GUEDES DA SILVA SANTOS(N)	60.00	121
0026518e	RENARA LUIZA ALVES DE AZEVEDO	60.00	121
0026453c	SIMONE PEREIRA SILVA ARAUJO	60.00	121

131 Candidato(s) nesta opção

CARGO/DISCIPLINA: I09 - PROFESSOR PADRÃO P - GRAU III - LÍNGUA PORTUGUESA
 NÚCLEO TERRITORIAL DE EDUCAÇÃO - NTE: 14 - PIEMONTE DO PARAGUAÇU

NÚMERO	NOME	NOTA OBJ.	CLASS
0040117b	IZAIAS ARAUJO DAS NEVES PASCHOAL	83.00	1
0015664e	ANA PAULA SOUZA NOGUEIRA CARDOSO	79.50	2
0028152j	DILSON TOSTA ALVES	76.50	3
0040261i	REBECCA CARDOSO BRAGA	76.00	4
0030892e	EDUARDA CRISTINA SOUZA ARAUJO	75.50	5
0028176b	ELISANGELA DOS SANTOS SILVA RIBEIRO	74.00	6
0015809e	FELIPE ANDRADE MIRANDA DA SILVA	74.00	6
0031000b	PATRICIA MARTINS DIAS	73.50	8
0028168c	PATRICIA RODRIGUES DOS SANTOS(N)	71.50	9
0028245f	PAULO HENRIQUE DE SOUZA LOPES	71.50	9
0040481a	DANIELLY DE SOUSA SATIRO	71.00	11
0028153a	EDVANIA DOS SANTOS OLIVEIRA	70.50	12
0028100b	FERNANDA OLIVEIRA SOUZA(N)	70.50	12
0050499d	AMANDA TRINDADE MARTINS DA SILVA(N)	70.00	14
0028123c	AURELIA DE QUEIROZ SILVA(N)	70.00	14
0056999j	FRANCIELE FERREIRA SILVA(N)	70.00	14
0050520b	LAURA CAMILA DOS SANTOS SANTANA(N)	70.00	14
0028099e	FABIANE SILVA QUEIROZ GONCALVES(N)	69.50	18
0028080k	RAVENA DE OLIVEIRA SANTOS	69.50	18
0028217a	ROZINAR NOVAIS DE SOUZA DANTAS(N)	68.50	20
0028035f	DANIELLA RIBEIRO ALMEIDA	68.00	21
0028028i	ALAN SOARES SANTOS	67.50	22
0028171c	THAMIRYS BARBOSA SAMPAIO	67.50	22
0040398c	EDIMAUARA SANTANA DA SILVA(N)	67.00	24
0050295j	JAQUELINE DOS SANTOS FERREIRA(N)	67.00	24
0028068j	JEANE LIMA FREIRE	67.00	24
0028132d	JOSIMARE SANTOS MENEZES	66.50	27
0028112i	ROBERICO SOUSA DOS SANTOS	66.50	27
0028165h	MARTA RODRIGUES OLIVEIRA SILVA	65.50	29
0028167a	NUBIA SAMPAIO OLIVEIRA	65.50	29
0029565g	MARILEIA SANTOS DE OLIVEIRA	65.00	31
0068051f	LENON SAMPAIO BISPO	64.50	32
0028059i	ANNA TEREZA MACEDO SANTOS	64.00	33
0040262k	ROQUELAINE CERQUEIRA BARRETO	64.00	33
0031118c	ROSANA DOS REIS CARDOSO(N)	64.00	33
0030891c	EDILETE BARREIROS DE ALMEIDA(N)	63.50	36
0028039c	EDNEA DIAS BARBOSA	63.50	36
0			



SALVADOR, QUARTA-FEIRA, 11 DE JANEIRO DE 2023 - ANO CVII - Nº 23.580

0040942k	JEANE DOS REIS DA SILVA	72.50	6
0030981d	ANNA CAROLINA SANTOS MATOS DE OLIVEIRA	72.00	7
0067927g	ANA MARIETA MENDES PEREIRA	71.50	8
0030984j	ELIZELMA GOMES OLIVEIRA MOTA	71.50	8
0031141i	MARIA LUCILENE PEREIRA MACIEL DOS SANTOS(N)	70.50	10
0006167a	ENACLEIDIANE DA CUNHA OLIVEIRA CARNEIRO	70.00	11
0029506b	ALICE SOUZA ALMEIDA	69.50	12
0030906a	MARIA TAMIRIS DE OLIVEIRA HONORATO(N)	69.50	12
0070531h	MELINA ESTRELA DA SILVA NUNES	69.50	12
0040457d	NATALIA OLIVEIRA NASCIMENTO(N)	69.00	15
0029492f	LUIS BRANDAO DE OLIVEIRA NETO	68.50	16
0029493h	MARCIA REGINA OLIVEIRA DE SOUZA(N)	68.50	16
0031104c	GEORGE GOMES DA SILVA	68.00	18
0030977f	ALINE DE OLIVEIRA SILVA	67.50	19
0030972c	SELMA GOMES DA SILVA SANTOS	67.50	19
0040125a	MARENILZA DAS MERCES CARNEIRO	66.00	21
0030942a	RUTE SOUZA SILVA(N)	66.00	21
0019284d	LOIARA ALEXANDRA DE SOUZA DIAS PINTO	65.50	23
0029499i	SHIRLEI PINDOBEIRA DE ALMEIDA PAZ(N)	65.50	23
0031121c	TAINA MATOS NOVAIS(N)	65.50	23
0040429j	ANDREA ELOINA OLIVEIRA RIOS	65.00	26
0031084a	LUCIANO SANTOS XAVIER(N)	65.00	26
0041058f	FERNANDA RIBEIRO GOMES OLIVEIRA	64.50	28
0019651e	ADENICE DOS SANTOS SILVA(N)	64.00	29
0029533e	MONICA DA COSTA CINTRA(N)	64.00	29
0029480j	ALINE DA SILVA CARNEIRO	62.50	31
0031024e	MARCOS HENRIQUE FELIX JALES	62.50	31
0030940a	NATALIA RIOS LIMA CABRAL	62.00	33
0035340b	ELAINE DE ARAUJO CARNEIRO	61.50	34
0029565f	JULIANA LIMA SANTOS	61.00	35
0040217f	NUBIA DE JESUS ALMEIDA(N)	61.00	35
0029534g	RAILMA DE OLIVEIRA SILVA FREITAS	61.00	35
0029498h	ROSANGELA SANTOS ARAUJO(N)	61.00	35
0031014b	CINTHIA FACHECO XAVIER ARAUJO	60.00	39
0041204b	EDUARDA OLIVEIRA MOREIRA	60.00	39
0040342i	ROSIMEIRE MOURA DOS SANTOS ALMEIDA	60.00	39

41 Candidato(s) nesta opção

CARGO/DISCIPLINA: I09 - PROFESSOR PADRÃO P - GRAU III - LÍNGUA PORTUGUESA
NÚCLEO TERRITORIAL DE EDUCAÇÃO - NTE: 16 - PIEDMONTE DA DIAMANTINA

NÚMERO	NOME	NOTA OBJ.	CLASS
0031022a	LENIZAN PASSOS RIOS	84.00	1
0031029d	ROSANA CARNEIRO DOS SANTOS PINTO	77.50	2
0031023c	LUAN PIAUHY MOURA	74.50	3
0030975i	THASSIA DE SA SAMPAIO SAAR(N)	73.00	4
0030978d	ANA GLAUCIA NOVAIS DA SILVA OLIVEIRA(N)	72.50	5
0030936j	LUNA LAYSE ALMEIDA DA SILVA	72.50	5
0030884f	ALESSANDRA DE MORAIS LEITE	71.50	7
0030895k	HELEN SAANE BARBOSA SANTOS ROSA	70.50	8
0031155i	VIVIANE ALVES DE MIRANDA	70.00	9
0031067a	ANTONIO JOAO SILVA JUNIOR	68.50	10
0031028b	ROBSON SOUZA LIMA(N)	68.50	10
0030941c	NUBIA BATISTA CAETANO ANDRADE(N)	68.00	12
0040769a	CLEANE SANTOS ALVES	67.50	13
0031137g	JAINÉ DIAS SILVA(N)	67.50	13
0030909g	PAULA CARINE SOUSA DANTAS LELOUP	67.00	15
0030898f	JAMILLE MARIA ARAUJO DE ALMEIDA OLIVEIRA	66.50	16
0031112h	LIVIA GONZAGA MARQUES	66.00	17
0030926g	JERRIANA SILVA SANTOS	65.50	18
0031103a	FERNANDA SANTOS CARVALHO DE MELO	64.50	19
0030991j	JOANA CASSIA SANTANA CORREIA AMORIM	64.00	20
0031154g	THARCISIO ADELINO CERQUEIRA	64.00	20
0030976k	ALEX MACEDO ROCHA	63.00	22
0031018j	ISA CRISTINA MAMEDIE SILVA TNEL OLIVEIRA	62.50	23
0031134a	GESICA FERNANDES DA SILVA MOTA	62.00	24
0041120g	ADRIANA PASSOS DA SILVA	61.50	25
0031041e	BRUNA DE JESUS	61.50	25
0030916d	ALINE CRUZ DOS REIS	61.00	27
0030917f	ANA PAULA DOS SANTOS CARVALHO BARRETO	61.00	27

0031120a	SIRIA LIMA SAMPAIO	61.00	27
0069360b	EMIL BATISTA DA SILVA(N)	60.50	30
0031147j	OZANIA SILVA SOARES	60.00	31

31 Candidato(s) nesta opção

CARGO/DISCIPLINA: I09 - PROFESSOR PADRÃO P - GRAU III - LÍNGUA PORTUGUESA
NÚCLEO TERRITORIAL DE EDUCAÇÃO - NTE: 17 - SEMIÁRIDO NORDESTE II

NÚMERO	NOME	NOTA OBJ.	CLASS
0032348c	ILZA CARLA REIS DE OLIVEIRA	84.00	1
0032639c	TIAGO FERREIRA DA SILVA(N)	81.00	2
0032614i	CAROLINE MELO DE ATAÍDE	80.00	3
0056952f	WELLINGTON SIVA DA PAZ	79.00	4
0070431d	DIEGO SANTANA CÂNCIO	78.50	5
0032657e	LUANA SANTANA LEITE	78.50	5
0032540f	LUIZ ADRIANO RAMOS SILVA	77.50	7
0032666f	FEDRO HENRIQUE GAMA OLIVEIRA	77.00	8
0032428a	TATIANA CELESTINO DE MORAIS	76.50	9
0032674e	ALFEMARIA DOS SANTOS ANDRADE	76.00	10
0032532g	GERALDO SANTOS DA SILVA	75.50	11
0032456f	MARLEN PEIXOTO ANDRADE	75.50	11
0032457h	OSMAR MIRANDA REHEM	75.50	11
0032615k	CESAR SERAFIM DE ANDRADE	75.00	14
0032449i	JOSE ANDRE SOUZA SILVA	75.00	14
0032303f	JOSE LUIZ SANTOS DE JESUS	75.00	14
0032260k	EVERTON DE JESUS SANTOS	74.50	17
0032493a	ANA CLAUDIA SILVA FONTES	74.00	18
0032293d	GABRIELA ANDRADE CONCEICAO(N)	74.00	18
0032586h	ELBA KLEISE DE ARAUJO SANTOS BRUM(N)	73.50	20
0032298c	JESSICA SOUZA SANTANA SILVA	73.50	20
0032341k	ADIRENE EVANGELISTA DOS REIS	73.00	22
0032697f	ROSANGELA DOS SANTOS FONSECA	73.00	22
0032402e	BRUNA CARVALHO DIAS	72.50	24
0032647b	FABIO LEANDRO ANDRADE RIBEIRO	72.50	24
0032384g	JOSEFA ANTONIA ALVES DE SANTANA	72.50	24
0056831e	LIVIA ADRIELE SANTOS	72.00	27
0057051f	RAIANE ALMEIDA SANTOS	72.00	27
0031031b	TAIS MACEDO SILVA	72.00	27
0032406b	EDILAMARA PEIXOTO DE ANDRADE	71.50	30
0069923i	ANA AMELIA LIMA	71.00	31
0035816c	CRISTINA NUNES DOS SANTOS	71.00	31
0032355k	JOSE FERNANDO DE JESUS SANTOS	70.50	33
0032251j	ANA MARA DE ALMEIDA CUNHA MOURA	70.00	34
0032494i	EDIVALSON SOARES DA SILVA	70.00	34
0032617f	GEOVANIDE SANTOS DOS REIS(N)	69.50	36
0006182h	MAIARA MOURA DE JESUS	69.50	36
0070038b	MATHEUS FILIPE SOUZA TAVARES	69.50	36
0056986a	VICTOR RENE ANDRADE SOUZA	69.50	36
0032342b	AMANDA MATOS SANTOS	68.50	40
0032514e	PATRICIA LIMA DE SOUZA	68.50	40
0032577g	RAIMUNDO CASSIANO DE OLIVEIRA	68.50	40
0032311b	AKATIA SILENE RIBEIRO ANDRADE(N)	68.00	43
0032410d	ITANA VIRGINIA SOUZA CRUZ	68.00	43
0032656c	LUAN MUNIZ DOS SANTOS	68.00	43
0056700a	ROBERTA DE ALMEIDA SANTOS	68.00	43
0056933b	ERICLES SILVA DOS SANTOS	67.00	47
0056788h	JALDEMIR SANTANA BATISTA BEZERRA	67.00	47
0032595i	JEFERSON REIS SANTOS	67.00	47
0056977k	FALLOMA ALESSANDRA BEZERRA DIAS	67.00	47
0032308b	SAMARA CRISTINA REIS DE JESUS	67.00	47
0032547i	SAULO RENAN RODRIGUES DE OLIVEIRA	67.00	47
0032282j	ARIANE REIS DOS SANTOS	66.50	53
0057065f	DEMIEL MARTINS BATISTA	66.50	53
0032599h	LUCIANA DE LIMA ARAUJO	66.50	53
0057096k	ANA PAULA DE JESUS BARROS(N)	66.00	56
0060103d	ELISIANE DE GOES NASCIMENTO	66.00	56
0032620d	JONATHAN NASCIMENTO FONSECA	66.00	56
0032508j	KARINA SALES VIEIRA	66.00	56
0035801a	MARCIO DOS SANTOS	66.00	56
0069591j	SIRLENE DE SOUZA BRITO DOS SANTOS(N)	66.00	56

0032673c	ADRIANA SANTANA DE MATOS(N)	65.50	62
0032613g	CAMILA DOS SANTOS REIS	65.50	62
0035754g	JOAO PAULO FONSECA NASCIMENTO	65.50	62
0035418b	NAYARA EVELLYN SANTOS FONTES	65.50	62
0032515g	FRICILLA HERRANA GONCALVES LIMA(N)	65.50	62
0032460h	VANDERSON MOTA SILVA	65.50	62
0068765a	GABRIEL LOPES DE ANDRADE	65.00	68
0057044i	LILIANE TAVARES DE LIMA	65.00	68
0035413c	LUDIMILA SANTOS PAIXAO(N)	65.00	68
0032575c	MERCIA DIAS GOMES(N)	65.00	68
0056699i	RENATA SANTOS ARAUJO	65.00	68
0032307k	RILDO VIVALDO TELES(N)	65.00	68
0032277f	RITA DE CÁSSIA ALMEIDA DO NASCIMENTO	65.00	68
0032490f	TAINAR ABEU NASCIMENTO	65.00	68
0032463c	ALMIR IZIDORIO OLIVEIRA DA SILVA(N)	64.50	76
0056751g	DAYSE OLIVIER DE SA	64.50	76
0032419k	PAULA BISPO SANTANA	64.50	76
0032252a	ANTONIO JOSE DOS SANTOS	64.00	79
0067858c	EDUARDA FRANCA BRITO	64.00	79
0032440b	FLAVIA SILVA DE ALMEIDA	64.00	79
0056836d	MARIA JOSE DO NASCIMENTO(N)	64.00	79
0031027k	PALOMA SILVA ALMEIDA	64.00	79
0056945i	PATRICIA J SANTOS LIMA(N)	64.00	79
0032424d	SAMMELA REJANE DE JESUS ANDRADE	64.00	79
0032403g	CAROLINE DE JESUS ANDRADE	63.50	86
0057196j	VANESSA DE JESUS SANTOS	63.50	86
0035515k	BRUNO FELIPE MARQUES PINHEIRO	63.00	88
0032286g	DIEGO OLIVEIRA DOS SANTOS(N)	63.00	88
0032451g	KATHIUSCIA SANTOS DE BRITO	63.00	88
0032660e	MARIA CONCEICAO DA SILVA FELIX	63.00	88
0032512a	MAURICIO SANTOS GOMES DE SOUZA	63.00	88
0068994e	REGIANE LUZIA DE MACEDO	63.00	88
0035592d	ARIANNE FERREIRA DE MENEZES	62.50	94
0032344f	CELIA MARIA DE JESUS SILVA	62.50	94
0057033d	EDNALVA BEZERRA DA SILVA TEIXEIRA	62.50	94
0032301j	LAURA SANTOS DANTAS	62.50	94
0032268e	MARCELO CARVALHO DA SILVA	62.50	94
0057223i	MARCO ANTONIO DE LIMA SANTOS	62.50	94
0035423f	ALEXSSON KEVEN MOTA SILVA	62.00	100
0056990c	ANDERSON DANTAS OLIVEIRA	62.00	100
0040779d	JOANA SANTOS ROCHA	62.00	100
0056872h	MARIA ALICE RIBEIRO SOUSA	62.00	100
0057117j	MARTA SIMONE NUNES SILVA	62.00	100
0032551k	ADNUBIA CONCEICAO DE SOUZA	61.50	105
0032529g	EDIJANE OLIVEIRA SANTOS(N)	61.50	105
0068418b	ELENIACE ARAUJO MARINHO	61.50	105
0032587j	EMILIA CAROLINA SILVA DOS SANTOS	61.50	105
0032481e	MAYARA DOS ANJOS LIMA	61.50	105
0032664b	PATRICIA MATOS CORREIA	61.50	105
0032399i	VALDIRENE PEREIRA DOS SANTOS(N)	61.50	105
0032585f	EDEILSON DE JESUS CORREIA	61.00	112
0056754b	FERNANDO VARRAO DE SOUSA	61.00	112
0057144b	GILVANEIDE DOS SANTOS ANDRADE	61.00	112
0028101d	GLENDIA VIEIRA SILVA	61.00	112
0032653h	JUDIE MARIA RODRIGUES DE GOES SOUZA	61.00	112
0031262j	IVANICE ALVES CAJUEIRO(D)	60.50	117
0056802l	MONICA DE BARROS SANTOS	60.50	117
0032467k	CAROLINE LIMA DOS SANTOS	60.00	119
0032619h	JOALBE BERNARDO DOS SANTOS	60.00	119
0057040a	JOSE RONALDO DE JESUS NASCIMENTO(N)	60.00	119

121 Candidato(s) nesta opção

CARGO/DISCIPLINA: I09 - PROFESSOR PADRÃO P - GRAU III - LÍNGUA PORTUGUESA
NÚCLEO TERRITORIAL DE EDUCAÇÃO - NTE: 18 - LITORAL NORTE E AGRESTE BAIANO

NÚMERO	NOME	NOTA OBJ.	CLASS
0069545c	JAMILLE SANTOS DA SILVA(N)	84.50	1
0070027h	JOSE RAIMUNDO DOS SANTOS FILHO(N)	84.00	2
0069546e	JEAN SANTOS BATISTA	81.00	3
0035355d	CARINE NERY DE SOUZA	80.50	4

0035652j	ANIELLE ANDRADE DE SOUSA	79.50	5
0035771g	DEMOCRITO CRUZ SANTOS(N)	79.50	5
0035720a	CAIQUE MARLON SANTOS NASCIMENTO	79.00	7
0035642g	MARIANA ARGOLLO BARRETO	79.00	7
0035537j	AMANDA SANTOS SILVA(N)	78.50	9
0068697j	FABRICE SALLES DE QUADROS	78.50	9
0035770e	DANILLO SANTANA DOS SANTOS(N)	78.00	11
0035694d	MICHELETTI MARIA MOREIRA	78.00	11
0035404b	EIDER FERREIRA SANTOS(N)	77.00	13
0035687g	ELISANGELA DE JESUS DA SILVA	77.00	13
0035672e	RUTHE BARROS SANTIAGO	76.00	15
0035674i	ALESSANDRA MARIA SILVA NASCIMENTO	75.50	16
0035374h	MARCO AURELIO CARVALHO CARDOSO	75.50	16
0035663d	LEANDRO DE JESUS CARDOSO(N)	75.00	18
0035743b	ALEXANDRA DA CRUZ DE OLIVEIRA	74.50	19
0035620h	JOHN SANTOS DE SOUZA	74.50	19
0035388h	TAISE ALVES MOREIRA	74.00	21
0040414h	MATHEUS SILVA DO CARMO(N)	73.50	22
0035719e	WILTON OLIVEIRA DOS SANTOS(N)	73.00	23
0035664f	LILIANE DOS SANTOS CRUZ	72.00	24
0035597f	JOSE EDEILSON SANTOS DE JESUS	71.00	25
0035691i	MARIA APARECIDA SANTOS DE SOUZA(N)	71.00	25
0032337i	MARISERGIA PEREIRA SILVA BECK	71.00	25
0035378e	NADSON CARDOSO DE JESUS	71.00	25
0035549b	WILLAMIS DE SANTANA ALVES(N)	71.00	25
0035628j	MARIA SILVANIA DOS SANTOS DA SILVA(N)	70.50	30
0035543e	ANDRE CARLOS DE ANDRADE SANTOS	70.00	31
0067894d	ELYNE GABRIELLE MOREIRA DE OLIVEIRA	70.00	31
0070377b	SELMARIA MELINA DA SILVA GOMES	70.00	31
0069686j	ANDRE HARRLEY MACHADO DE JESUS SANTOS(N)	69.50	34
0035679h	CLAUDIA DE SOUZA MOTA DA PAZ	69.50	34
0032284c	CRISTIANE ALVES DOS SANTOS	69.50	34
0035723g	ELIUDE REZENDE DOS ANJOS SANTOS	69.50	34
0035647f	RAFAELA DA CRUZ SANTOS	69.50	34
0035395e	THALYNI CERQUEIRA MENDES	69.50	34
0035774b	ELMO DIAS DO NASCIMENTO(N)	69.00	40
0068569a	FABRICIO BATISTA DE SOUSA(N)	69.00	40
0035442j	SANDRA FREITAS DE CARVALHO	69.0	



0035794h	EVANI DOS SANTOS DIAS	64.50	75
0035731f	LIZ CLAUDIA SILVA GORDINHO	64.50	75
0035419d	RAFAELA MARQUES BRITO GATTO	64.50	75
0035466b	THAINA DA CONCEICAO SANTOS	64.50	75
0035559i	CINTIA SOUZA SILVA BATISTA	64.00	81
0035614b	FLORA MARIA SOUZA SILVA SANTOS	64.00	81
0035657i	GIOVANI RODRIGUES DO NASCIMENTO(N)	64.00	81
0032353g	JOAO PAULO SANTOS BATISTA(N)	64.00	81
0035803e	NILMARA OLIVEIRA SANTOS	64.00	81
0040955i	RIANE FREITAS DE SA E SANTOS	64.00	81
0035533b	ROBSON ANTONIO DOS SANTOS(N)	64.00	81
0035763h	SHIRLEY CAETANO MOREIRA	63.50	88
0035626i	SORAIA DE JESUS LINS	63.50	88
0070166k	ADRIELE SANTOS LEAO(N)	63.00	90
0035449d	EDCARLOS BATISTA DOS SANTOS(N)	63.00	90
0035793f	ELISANGELA SANTOS DE JESUS ROSA	63.00	90
0035702j	DANIELLE SANTOS DE JESUS	62.50	93
0035343h	JAMILLE PEREIRA LIMA	62.50	93
0035782a	PAULA FERREIRA DA SILVA(N)	62.50	93
0035441h	ROSEMARIA NUNES BAPTISTA	62.50	93
0035576i	SIDILANE FREITAS DE OLIVEIRA	62.50	93
0035703a	DAVI CARVALHO PORTO	62.00	98
0035368b	JOSEFA MARIZE SANTOS REIS	62.00	98
0069983e	LEILANE BISPO BARBOSA(N)	62.00	98
0069312b	MARIA DA CONCEICAO DE CAMPOS VIEIRA	62.00	98
0035482k	MILENA CARVALHO LISBOA(N)	62.00	98
0035625g	ROSELI ELITA BISPO	62.00	98
0069920c	SIDNA TRINDADE BRANDAO REIS(N)	61.50	104
0035607e	BEATRIZ DE OLIVEIRA MATOS	61.00	105
0032680k	EVAI DE OLIVEIRA SANTOS(N)	61.00	105
0035645b	PATRICIA FERREIRA ARAUJO SANTANA(N)	61.00	105
0035786i	VERONICA FORTUNA SANTOS	61.00	105
0035798d	YNAE FRANCO DOS SANTOS(N)	61.00	105
0035693j	DEJAIK MIRANDA DOS SANTOS(N)	60.50	110
0068267g	IURI IAN BATISTA LIMA	60.00	111
0035566f	JAMILY PEREIRA DOS SANTOS SILVA(N)	60.00	111
0035823k	LAYANE DOS SANTOS BIZERRA(N)	60.00	111
0035693b	MARIANA DE JESUS NETO	60.00	111
0035555a	SILVANA CORREIA PONTES SILVA	60.00	111

115 Candidato(s) nesta opção

CARGO/DISCIPLINA: 109 - PROFESSOR PADRÃO P - GRAU III - LÍNGUA PORTUGUESA
NÚCLEO TERRITORIAL DE EDUCAÇÃO - NTE: 19 - PORTAL DO SERTÃO

NUMERO	NOME	NOTA OBJ.	CLASS
0040749f	JOAO DANIEL GUIMARAES OLIVEIRA(N)	91.50	1
0040362d	JESNNER BISPO SOUZA(N)	88.50	2
0040357k	FERNANDA DOS SANTOS SILVA(N)	84.50	3
0040631e	MARIA JULIA SOUZA SILVA	84.00	4
0040446j	JANDESON COSTA SILVA	81.50	5
0041037i	RHILLARY LOPES VIEIRA(N)	81.00	6
0040905e	MARCOS VINICIUS RIBEIRO CORREIA	80.50	7
0040589y	MARIANA DOS SANTOS ROZARIO(N)	80.50	7
0040364h	MARLA DE SOUZA TELES(N)	80.00	8
0041080j	VICTORIA DA SILVA SANTANA ARAUJO	80.00	8
0040845d	ALFREDO VICTOR SOUZA DE ALMEIDA(N)	79.50	11
0040892k	FRANCISCA KELLYANE CUNHA PEREIRA	79.50	11
0041038k	ROBSON ANDRADE CARDOSO(N)	79.50	11
0040567k	CAROLINE LIMA DOS SANTOS SACRAMENTO(N)	78.50	14
0040628e	LUDMILLA FREITAS SOUZA PASSOS	78.00	15
0040874i	RICARDO LIBERAL RODRIGUES	78.00	15
0040887g	DEISE CRISTINA SANTOS FERREIRA AGUIAR(N)	77.50	17
0040326k	ISABELLA ALMEIDA DE SOUZA	77.50	17
0040158e	THYAGO DOS SANTOS DE JESUS(N)	76.50	19
0041149i	MILENA PINHEIRO SILVA(N)	75.50	20
0040463j	SILVANA MEDEIROS DE MOURA	75.50	20
0040267j	WILLIAM CONCEICAO DOS SANTOS(N)	75.50	20
0041196g	AMANDA MOURA DE SOUZA	75.00	23
0040138j	ANDREIA DOS SANTOS ALVES(N)	75.00	23
0040848h	ANTONIO AUGUSTO FARIAS DE SOUZA JUNIOR	75.00	23
0040972i	CRISMARIE MENDES MENEZES BARRETO(N)	75.00	23
0040238c	DANIELA BARRETO SANTANA	75.00	23
0040111a	GABRIEL DA SILVA E BASTOS	75.00	23
0041087b	ARIADNE MAIA DO MONTE(N)	74.50	29
0067977k	MARGARETE BARRETO DO NASCIMENTO(N)	74.50	29
0040127e	MARISE BARBOSA DE OLIVEIRA	74.50	29
0040965a	AMANDA KARINE DAS VIRGENS DE BARROS VIANA	74.00	32
0040612a	DANIELE PORTUGAL DE ALMEIDA LIMA(N)	74.00	32
0040851h	DANILO CERQUEIRA ALMEIDA(N)	74.00	32
0040145g	EMILIA CARNEIRO DOS SANTOS(N)	74.00	32
0040168h	EVELLIN NAIANNA SOUZA OLIVEIRA GOMES	74.00	32
0040203f	ILANA BENNE FALCAO MAIA(N)	74.00	32
0040253j	JULIA OLIVEIRA DOREA FALCAO	74.00	32
0040920a	UBIRAJARA DOS SANTOS VASCONCELOS(N)	74.00	32
0069720f	VANESSA DOS SANTOS PEREIRA	74.00	32
0040435e	DAYANE FIGUEIREDO AMARAL SANTOS	73.50	41
0040125e	LINDOMAR JOSE MATOS TEIXEIRA	73.50	41
0040835j	MILMA DE JESUS BARROS(N)	73.50	41
0041086d	BRUNA TINTO PEREIRA SENNA	73.00	44
0041039c	ELIENE RAMOS DA SILVA(N)	73.00	44
0041102e	LAIS BARBOSA DOS SANTOS COSTA	73.00	44
0041076h	NIKOLLE BARROS SOUZA(N)	73.00	44
0057159d	ROMILDO BARROS DA SILVA(N)	73.00	44
0040536k	ZENAIDE BRITO DE ABREU(N)	73.00	44
0040729k	BRUNA MARIA DE ALMEIDA BARCELOS	72.50	50
0040974b	DIRLANE BISPO DE CERQUEIRA(N)	72.50	50
0040977h	GABRIELA SANTANA PEREIRA	72.50	50
0040743e	GIULYANI MACEDO OLIVEIRA	72.50	50
0041146c	MARIA ANTONIA BEZERRA DE SANTANA	72.50	50
0040872e	RAPHAEL DA COSTA SILVA(N)	72.50	50
0040501c	ROSIANE CAMPOS ROSA(N)	72.50	50
0040884a	ARIANE SERAFIM MIRANDA VENAS	72.00	57
0040619d	IONE CARDOSO DE JESUS(N)	72.00	57
0041113j	SINTIA MENDES DE SOUZA SACRAMENTO	72.00	57
0041164e	BEATRIZ FERREIRA DOS SANTOS	71.50	60
0040248f	HENILA DOS SANTOS LEAL(N)	71.50	60
0040703d	JOAO ARTHUR DOS SANTOS ESCOLASTICO	71.50	60
0040173a	LETICIA DOS SANTOS DE JESUS(N)	71.50	60
0041061f	LITIANE FERREIRA SILVA	71.50	60
0068330j	MATSE CONCEICAO BRLEINO(N)	71.00	66
0040389k	ADRYNE DE OLIVEIRA SILVA LEAL(N)	71.00	66
0040321a	EMERSON SANTOS DE SOUZA	71.00	66
0040776i	HAIANE DE ALMEIDA SANTOS PIMENTA(N)	71.00	66
0056685i	JANYELLEN MARTINS SANTOS	71.00	66
0040785j	MARCIA CRISTINA REIS OLIVEIRA(N)	71.00	66
0069346h	MAURICEIA GONCALVES DE MAGALHAES SANTOS(N)	71.00	66
0040634k	PAULA BARRETO DA SILVA PASSOS	71.00	66
0040423i	SARA JANE DOS SANTOS CARVALHO OLIVEIRA	71.00	66
0067995b	VALDINEIA DOS SANTOS SANTANA(N)	71.00	66
0040247d	GLEIDE SANTANA FREITAS(N)	70.50	75
0041212a	LARISSA NASCIMENTO PEDREIRA DE SOUZA	70.50	75
0041215g	LORENA DA SILVA COELHO	70.50	75
0040412d	MAIKY DA SILVA	70.50	75
0041074d	MYLENA JANNIS DE OLIVEIRA SANTOS	70.50	75
0040159g	TICIANNY FIGUEIREDO DA SILVA	70.50	75
0040763k	ANANDA FAIVA SANTOS FERREIRA	70.00	81
0068042e	FELIFE DE OLIVEIRA BEZERRA(N)	70.00	81
0040823c	GUSTAVO FERREIRA SOARES PEREIRA	70.00	81
0041061f	JACIONE SANTOS ADOIRNO SOUZA(N)	70.00	81
0070359k	JADISON RODRIGUES COELHO	70.00	81
0040659e	JANE MOTA DA SILVA SILVEIRA(N)	70.00	81
0040630c	MARCIA NEIDE DOS SANTOS COSTA(N)	70.00	81
0041185b	PAULO FABRICIO DOS REIS SILVA	70.00	81
0040876b	SANDRA KELLY SOUZA SANTOS(N)	70.00	81
0040343k	SUELI DA SILVA CHALEGRE	70.00	81
0040962f	VANESSA DOS SANTOS REIS	70.00	81
0040507d	WIVIA ANANDA SOUZA SANTOS LIMA	70.00	81
0040139a	CARISE SUANE DE JESUS SANTOS	69.50	93
0040649b	CLAUDIANE PEREIRA ALVES	69.50	93
0041014h	GLEIDE CONCEICAO DE JESUS SILVEIRA(N)	69.50	93
0040207c	JAMILLE DE JESUS ALMEIDA(N)	69.50	93
0040489f	JOANA GOMES DOS SANTOS FIGUEIREDO	69.50	93

0040579g	JORGE OLIVEIRA DA SILVA	69.50	93
0040580c	JULIANA MELO TORRES(N)	69.50	93
0041214e	LEILANE DE SOUZA SILVA	69.50	93
0040178k	NAIARA BERNARDO DOS SANTOS(N)	69.50	93
0041107d	RAQUEL DE JESUS ESTRELA(N)	69.50	93
0040425b	TELMA DE OLIVEIRA SANTANA(N)	69.50	93
0040562a	VIVIANE SANTANA SANTOS NERY CONCEICAO(N)	69.50	93
0041160h	ANA PAULA MENDES DUARTE	69.00	105
0041028h	LUCAS LEITE VIEIRA GUIMARAES(N)	69.00	105
0040413f	MARIA GABRIELA SILVA DE MACEDO E MARQUES GUERRA	69.00	105
0041199b	BEATRIZ SILVA FREITAS	68.50	108
0040733b	CECILIA CUNHA CERQUEIRA DOS SANTOS(N)	68.50	108
0040737j	CRISTIANE DA SILVA MOURA MASCARENHAS	68.50	108
0069970a	DANIELSON SANTIAGO PORTUGAL(N)	68.50	108
0040772a	DAVI FELIX DOS SANTOS	68.50	108
0040978j	GABRIELE ARAUJO BATISTA	68.50	108
0040206a	JATIMA DOS SANTOS FIGUEIREDO	68.50	108
0040118d	JAQUELINE REIS CARDOSO LEITE(N)	68.50	108
0040209g	JHONNATAS DA SILVA FERREIRA	68.50	108
0040376d	NARA DE JESUS OLIVEIRA(N)	68.50	108
0040881f	WILGNER MURILLO DA CONCEICAO SANTOS	68.50	108
0040804j	ADRIANA BITENCOURT BEZERRA(N)	68.00	119
0040603k	AMANDA XAVIER DE CASTRO(N)	68.00	119
0040810e	CAMILA SENA DOS SANTOS FERREIRA(N)	68.00	119
0035610e	DANIELLE GUIMARAES DA SILVA	68.00	119
0040314d	DENISE NASCIMENTO PAULO	68.00	119
0040934a	GEVANI BOAVENTURA DE OLIVEIRA FERREIRA(N)	68.00	119
0040445h	JAMILLE DALTRIO DA PURIFICACAO QUEIROZ	68.00	119
0040361b	JAQUELINE DE MELO SILVA COSTA(N)	68.00	119
0041211j	LAILA KELLY DE ALMEIDA JESUS(N)	68.00	119
0040258i	MARIANA BARBOSA BATISTA	68.00	119
0069796f	PAULINE CRISTINA BRITO DE JESUS(N)	68.00	119
0040866j	EROMY TRINDADE DOS SANTOS	67.50	130
0040476h	CAROLINE DA SILVA FERREIRA SANTOS(N)	67.50	130
0040548g	LUCIANA SANTOS NOBRE	67.50	130
0040754j	LUCIENE CONCEICAO DE JESUS(N)	67.50	130
0040831b	LUCINALVA EVANGELISTA DE SOUZA(N)	67.50	130
0040994h	RENAN MOTA GOMES	67.50	130
0041046j	ALESSANDRA CERQUEIRA BARBOSA AZEVEDO	67.00	136
0040509h	ANALIDIA DOS SANTOS BRANDAO(N)	67.00	136
0052225j	CAMILA MARIA ARAUJO	67.00	136
0041134g	IRACEMA PINHEIRO DA FONSECA FONSECA	67.00	136
0040627c	LIVIA MARIA LEITE NUNES	67.00	136
0040334j	LIVIA NASCIMENTO DUARTE CAMPOS CALMON	67.00	136
0040410k	LUZIMARE QUINTILIANO ALVES	67.00	136
0040904c	MARCELA ANTONIA DE SOUZA DIAS	67.00	136
0040338g	MARIA RAFAELLE SILVA LIMA	67.00	136
0040454i	MARINA DE JESUS LIMA	67.00	136
0040560h	VENINA MARQUES DE MENEZES SANTANA	67.00	136
0041006i	ALISSON VITAL OLIVEIRA SANTOS(N)	66.50	147
0040644c	ANA PAULA SILVA DOS SANTOS	66.50	147
0040191c	ARLINDA VIRGINIA ROCHA MORAES	66.50	147
0040885f	BEATRIZ DA SILVA BARBOSA(N)	66.50	147
0040233d	BRUNA HELEN CONCEICAO SILVA DE JESUS(N)	66.50	147
0040477j	CATHARINE EVANGELISTA DE MACEDO	66.50	147
0041201g	DEISIANE SANTOS DA CONCEICAO(N)	66.50	147
0040780k	JOSE OLIVEIRA DA CONCEICAO(N)	66.50	147
0040665k	LARISSA FREITAS SANTOS(N)	66.50	147
0041217k	MANUELLA CARVALHO OLIVEIRA	66.50	147
0040638h	ROBERTO PEREIRA DOS SANTOS JUNIOR(N)	66.50	147
0040801d	TAYLANE VIEIRA DOS SANTOS(N)	66.50	147
0040802f	VERONICA SANTOS DA SILVA(N)	66.50	147
0040966c	ANA CECILIA SOUZA SANTANA LACERDA(N)	66.00	160
0041055f	DANILO MASCARENHAS BITTENCOURT	66.00	160
0040436g	DEISE SOUZA FALCAO DE SA	66.00	160
0040773c	EDINEIA SANTOS AZEVEDO PAIXAO	66.00	160
0040512h	ENELILSON OLIVEIRA DOS ANJOS(N)	66.00	160
0040544j	ERIQUE SANTANA OLIVEIRA	66.00	160
0041140b	LARISSA RODRIGUES SANTOS(N)	66.00	160
0029479c	ALICE CARVALHO ALVES	65.50	167
0040888i	EDNA SOUSA SMERA	65.50	167
0040444f	JACIMARA VIEIRA DOS SANTOS	65.50	167
0068476e	JOSENITO ANDRADE REIS	65.50	167
0041022g	KAMILA MOREIRA SOUZA TELES(N)	65.50	167
0040636d	RAFAELA DE OLIVEIRA SANTIAGO DOS SANTOS	65.50	167
0040182b	RENATA CAPINAN DIAS(N)	65.50	167
0040566i	BIANCA MATOS GOMES DE ASSIS	65.00	174
0040853a	GILCIVANIA MAIA LIMA LUZ	65.00	174
0041066e	LETICIA SILVA DOS SANTOS	65.00	174
0040152d	LUCIANA QUEIROZ SANTANA(N)	65.00	174
0069958f	SAMUEL SERGIO FREITAS FACUNDO	65.00	174
0040389b	ADRIANA SANTOS CARNEIRO GUSMAO	64.50	179
0040470g	ALBERTO VICENTE SILVA	64.50	179
0040232b	AUREA VANDIAN SOUZA LIMA RAMOS	64.50	179
0040433a	CLAUDIO SOUZA SILVA(N)	64.50	179
0040829d	LUCI CARLA SOARES SILVA(N)	64.50	179
0069224e	PATRICIA MARIA DA SILVA(N)	64.50	179
0006052f	CELINEIDE CAMOES DOS SANTOS(N)	64.00	185
0040194i	DAIANE MACHADO SOUZA GOMES(N)	64.00	185
0040441k	ESTER CARNEIRO DOS SANTOS	64.00	185
0040544f	FERNANDA VIEIRA DOS SANTOS(N)	64.00	185
0041015j	JACIARA CAMPAIO DE MELO PRES	64.00	185
0041137b	JAMILLE DE JESUS ANUNCIACAO(N)	64.00	185
0040824e	JORQUIM BISPO DE JESUS(N)	64.00	185
0069984g	LIDIA SANTOS MAGALHAES	64.00	185
0040668e	LUZIANA DOS SANTOS DANTAS MONTEIRO	64.00	185
0040257g	MARIA ELIZABETH LIMA SOARES SANTOS(N)	64.00	185
0040416a	MARGILIA LAIS DA SILVA SANTOS	64.00	185
0040533e	SABRINA SANTOS LOPES SANTOS	64.00	185
0040917a	SERGIO DOS SANTOS SANTANA(N)	64.00	185
0			



SALVADOR, QUARTA-FEIRA, 11 DE JANEIRO DE 2023 - ANO CVII - Nº 23.580

0040574h	GEISEMAR SILVA FERREIRA GOMES	61.50	238
0035638e	LIDIANE FERREIRA SILVA	61.50	238
0040833f	MARCOS SANTOS DE SOUZA(N)	61.50	238
0040786a	MARIA APARECIDA DA SILVA LIMA(N)	61.50	238
0040554b	NICACIA LIRA DE ALMEIDA	61.50	238
0040679k	TATIANA MARQUES SANTOS(N)	61.50	238
0041043d	ADRIANA DOS SANTOS BASTOS	61.00	248
0040269c	ADRIEL RAMOS NOGUEIRA	61.00	248
0040101i	ALINE ASSIS DOS SANTOS(N)	61.00	248
0040190a	ARIADINE JACO DE MOURA SANTOS	61.00	248
0041203k	EDSON BATISTA MOURA	61.00	248
0040745i	HOSANA RIZZI DA CRUZ FERNANDES(N)	61.00	248
0040939k	JADILSON CERQUEIRA DE JESUS(N)	61.00	248
0041178e	JOSENEIA DE SOUZA SANTOS SANTANA(N)	61.00	248
0040666b	LIZIANE GOMES MADUREIRA(N)	61.00	248
0040549i	LUCIENE TRINDADE DE SOUZA FENTANES(N)	61.00	248
0040670d	MARIA CECILIA SALVADOR DA SILVEIRA	61.00	248
0041073b	MONICA ARAUJO CRUZ	61.00	248
0040131q	POLLYANA SOUZA CERQUEIRA(N)	61.00	248
0040799h	ROSANGELA SILVA GOES DA MOTA(N)	61.00	248
0041128a	DERCIO TRABUCO LIMA	60.50	262
0040492f	KAMILA OLIVEIRA ALVES	60.50	262
0040950j	OLIVIA CRUZ MENEZES	60.50	262
0041222d	PATRICIA SANTOS DE JESUS BRITO(N)	60.50	262
0029497e	QUEZIA BENEVIDES BANDEIRA RIBEIRO	60.50	262
0040600e	VANESSA QUELLE DA COSTA CERQUEIRA DOS SANTOS	60.50	262
0040505k	VIVIANE FERREIRA DIAS	60.50	262
0040813k	CLEIDIANE CERQUEIRA CARVALHO(N)	60.00	269
0040318a	ELIENE PINTO DE OLIVEIRA	60.00	269
0040278d	ELIZABETH SILVA E SILVA	60.00	269
0040545a	GILCIMARA JESUS DA SILVA MATOS CIRQUEIRA(N)	60.00	269
0040112c	GILSIMARA CERQUEIRA DE OLIVEIRA	60.00	269
0041097h	HELIONARA OLIVEIRA DE CARVALHO	60.00	269
0040283b	HIVANA PRICILLA SILVA SOUZA	60.00	269
0040287e	JESSICA MAIANA RIBEIRO DOS SANTOS(N)	60.00	269
0040897j	JESSICA NUNES SANTANA(N)	60.00	269
0040328d	JUCIMARA LIMA DE BRITO GUIMARAES	60.00	269
0040707a	JULIANA CARNEIRO SILVA	60.00	269
0070144a	JULIANA QUEIROZ DA SILVA	60.00	269
0040255c	JULYANA DE OLIVEIRA SANTOS(N)	60.00	269
0040124j	MANUELLA MORAES MACHADO BORGES(N)	60.00	269
0069859g	NAIARA LIMA SOUZA(N)	60.00	269
0040458f	PATRICIA BEZERRA DE CARVALHO MENDES	60.00	269
0040157c	THAINA DE JESUS GONZALEZ	60.00	269

285 Candidato(s) nesta opção

CARGO/DISCIPLINA: I09 - PROFESSOR PADRÃO P - GRAU III - LÍNGUA PORTUGUESA
NÚCLEO TERRITORIAL DE EDUCAÇÃO - NTE: 20 - VITÓRIA DA CONQUISTA

NÚMERO	NOME	NOTA OBJ.	CLASS
0045975g	FILIFE SANTOS GUERRA	87.00	1
0045827c	HAYAT PASSOS FERRAZ PINHEIRO	87.00	1
0046973d	DANIELA MOREIRA DUARTE	83.50	3
0046195h	ANA CLARA BENEVIDES LOPES	82.50	4
0047039j	ANA CLAUDIA OLIVEIRA AZEVEDO	82.50	4
0045941i	JASCIARA SHIRLEY BARRETO BRASIL FARIAS DOS SANTOS	80.50	6
0046268i	ALINE DE SOUZA BARRETO	80.00	7
0046981j	RAMONE COSTA SANTOS	80.00	7
0045944d	JOSEANE SILVA BITTENCOURT	78.50	9
0040710a	LEDA SOUSA BASTOS	78.50	9
0045978b	JACKSON SOUZA COSTA	78.00	11
0046205g	JOICE SANTOS BARRETO	78.00	11
0046915e	ELISABETE TAMARA GALVAO DOS SANTOS(N)	77.50	13
0068053j	LUCITANIA SANTANA BRANDAO DE JESUS(N)	77.50	13
0046247a	KATERINE TRACI DE BRITO SOBRINHA	77.00	15
0046853i	LOIDE CARVALHO FERREIRA	77.00	15
0069175g	MONIQUE IVELISE PIRES DE CARVALHO(N)	77.00	15
0046105c	ROGERIO GUSMAO DO CARMO	77.00	15
0045837f	LUCAS PEREIRA NOVAES LOPES	76.50	19
0045974e	EVANGELINE FERRAZ CABRAL BARROS DE ARAUJO	76.00	20

0046170c	JESSICA NEVES SILVA LIMA	76.00	20
0057126a	JOAO GABRIEL CARVALHO MARCELINO	76.00	20
0046271i	ANNE CAROLINE DIAS ROCHA PRADO	75.50	23
0046294j	MARINES DE JESUS ROCHA(N)	75.50	23
0046302e	ROMARIA COSTA SILVA	75.50	23
0046305k	VANEILA MENDES OLIVEIRA SANTOS	75.50	23
0068723q	JOSIMARIO GONCALVES AMARAL	74.50	27
0046800j	EMANOELA LUZ SOUZA(N)	74.00	28
0046086c	ENIRA ROBERTH MAIA DE CASTRO LIMA	74.00	28
0045822d	FLAVIA SILENE SANTOS CORREIA	74.00	28
0046297e	MISSILENE DE MAGALHAES TERÇO	74.00	28
0046183a	SARAH EMANOELLE DOS SANTOS ALMEIDA	74.00	28
0046022j	LARISSA FELICIDADES DOS SANTOS	73.50	33
0040427f	WANDERSON SILVA MERCES	73.50	33
0046059k	HERGON HENRIQUE BRITO RAMALHO LEITE(N)	73.00	35
0080046e	TIAGO CALAZANS SIMÕES	73.00	35
0047044c	CLAUDINECIA DO PRADO SOUZA	72.50	37
0046202a	FERNANDA CERQUEIRA SOUSA	72.50	37
0046197e	LUDMILA ALVES DIAS	72.50	37
0045828k	SIMONE GOTS SILVA	72.50	37
0046319k	GIZELLE DOS SANTOS MACEDO	72.00	41
0046894a	MARIZANA DIAS SANTOS DO NASCIMENTO(N)	72.00	41
0069876d	PATRICIA REBOUCAS OLIVEIRA(N)	72.00	41
0046300a	REGIANE BARBOSA ROCHA	72.00	41
0046860f	RICARDO DE ALMEIDA SANTOS	72.00	41
0046945c	TATIANE DOS SANTOS ALVES	72.00	41
0047003k	DADIVA DYANE DA COSTA PRATES RODRIGUES	71.50	47
0046090e	JOSE FERNANDO SALES GONCALVES(N)	71.50	47
0046063b	KARINE RODRIGUES QUARESMA	71.50	47
0069848j	LILIAN CONCEICAO ANTUNES DOS SANTOS(N)	71.50	47
0046980e	NUBIA CLEUDE SANTOS LACERDA	71.50	47
0046146f	ODILE SILVA DIAS	71.50	47
0045880g	ROSILENE CERQUEIRA PINHEIRO	71.50	47
0046791b	ALEX DE JESUS CERQUEIRA	71.00	54
0046235e	CRISTIANO RIBEIRO DOS SANTOS	71.00	54
0032681b	FRANCIELE VIEIRA FRANCISCO	71.00	54
0045833i	KATHARINNE DANTAS VIGGIATO FREIRE	71.00	54
0068370k	LORENA OLIVEIRA DOS SANTOS	71.00	54
004613h	LUCAS DE CASTRO FONSECA	71.00	54
0046254i	MARIA DAS GRACAS AMARAL DE SOUZA(N)	71.00	54
0046298g	NATALIA BRITO SILVA	71.00	54
0046907f	ANDREIA OLIVEIRA SANTOS	70.50	62
0046182j	ROSSANA OLIVEIRA REIS(N)	70.50	62
0046038c	VICTOR PEREIRA SOUSA(N)	70.50	62
0046078d	ANA CAROLINA ALMEIDA DE OLIVEIRA	70.00	65
0046906d	ANDRE MOREIRA SANTOS	70.00	65
0046868k	ANDREIA PRADO LIMA	70.00	65
0026338c	ANE CARLA PESSOA SOUZA BATISTA	70.00	65
0046911b	CAMILLA SOARES DE OLIVEIRA	70.00	65
0045933b	GABRIELA SOUSA PAIVA	70.00	65
0046843f	GLAUBIA RIBEIRO MOREIRA(N)	70.00	65
0046203c	IASMINE MENEZES PASSINHO(N)	70.00	65
0045835b	LOURISVALDO BORGES DA SILVA	70.00	65
0046973h	LUCAS SILVA FREIRE	70.00	65
0031087g	MONICA NAIARA PEREIRA DA SILVA SANTOS(N)	70.00	65
0046157k	ALCIONE DE JESUS SANTOS(N)	69.50	76
0045820k	DEUSANE NASCIMENTO RAMOS	69.50	76
0046135a	JOSSIMARIA DE SA MEIRA	69.50	76
0046175b	LAIS MOTA VIMAS	69.50	76
0046812f	LIZANDRA CAIRES DO PRADO	69.50	76
0007744g	MARLA BISEPO SANTOS	69.50	76
0026397h	SILVIANA RODRIGUES GUIMARAES CORREIA(N)	69.50	76
0046944a	TAMILES PAIVA NOVAES	69.50	76
0047038h	ZACARIAS PIRES PEREIRA	69.50	76
0046963a	EZEQUIEL BATISTA DE ARAUJO(N)	69.00	85
0045864i	GIVAGO SILVA SANTOS	69.00	85
0046320g	JACKSON ABADE DE OLIVEIRA	69.00	85
0046846a	JESSICA STEPHANIA FIGUEIREDO ROCHA	69.00	85
0045904f	KATIA FERNANDES BERNARDO	69.00	85
0046287b	KEILLA DOS SANTOS SILVA(N)	69.00	85
0046004h	ANA PAULA DOS REIS COUO	68.50	91
0046233a	CLAUDIO HENRIQUE DE SOUZA PIRES	68.50	91

0046313j	ELAINE ROCHA SANTOS	68.50	91
0046804g	ISRAELA GERALDO VIANA DE CARVALHO	68.50	91
0046337b	RICARDO PEREIRA VIEIRA	68.50	91
0045857a	DAIANE SILVA DOS SANTOS(N)	68.00	96
0045969a	DANILO SOBRAL DE SOUZA	68.00	96
0045859e	DYUANA DARCK SANTOS BRITO	68.00	96
0046025e	MARCUS AVELAR BALEEIRO DO ROSARIO	68.00	96
0046304i	ROSENIER PEREIRA ALVES	68.00	96
0046863a	SABRINA SANTOS BARROS	68.00	96
0046902g	SOLANGE DA SILVA MOREIRA	68.00	96
0046825d	VALERIA FERREIRA SILVA DE NOVAIS(N)	68.00	96
0046847c	JOANA RAFAELA C. MAIA E MARTINS SIMOES DE FREITAS	67.50	104
0035111k	JUSSARA DOS SANTOS MATOS(N)	67.50	104
0045918f	SIVONEI RIBEIRO ROCHA	67.50	104
0046080b	CRIQUE SOUZA ALVES	67.00	107
0046021h	KEILLA SOARES DA SILVA	67.00	107
0045983f	LIDIANE VIEIRA DOS SANTOS(N)	67.00	107
0046291d	LUCICLEIA RIBEIRO DE OLIVEIRA QUEIROZ DE OLIVEIRA	67.00	107
0046335i	MIXAELI MARES COSTA	67.00	107
0045879k	POLLIANA TEIXEIRA ALVES ALMEIDA(N)	67.00	107
0046075i	VICTOR LIMA DOS SANTOS(N)	67.00	107
0046866g	ALEANDRA ROCHA SANTANA	66.50	114
0046311f	DANIELA SOARES OLIVEIRA	66.50	114
0046145d	NATALI AZEREDO ROCHA BRITO(N)	66.50	114
0040339i	NAYARA CRISTINA GOMES SANTOS(N)	66.50	114
0007925k	PAULO SERGIO MENDES SILVA(N)	66.50	114
0046236g	DEVITY KASSIO CORREIA CABRAL	66.00	119
0046920i	GISELE DUTRA AGUIAR(N)	66.00	119
0046281a	GLAUCIANE CORDEIRO DA SILVA	66.00	119
0046015b	JANETE SEPULVEDA DA COSTA	66.00	119
0056869h	JULIANE DE SOUZA MIRANDA	66.00	119
0047015g	LATZE SOARES MALTA	66.00	119
0046870j	MARILACI RIBEIRO DOS SANTOS(N)	66.00	119
0045956c	RAFAELA DOS SANTOS SILVA	66.00	119
0045922h	VALDINEIA APARECIDA SILVA DOS SANTOS NOVAIS	66.00	119
0046838b	ERICA PAULINA SAYD SOUZA	65.50	128
0052241h	TZANA CAIRES MELO	65.50	128
0046811d	LIVIA CRISTINA DE SOUZA SIGLIANI	65.50	128
0046334g	MARLA LEENA MATOS TEIXEIRA SALES	65.50	128
0047024h	MILENA BRITO SANTANA	65.50	128
0046274d	CECILIA DE ALMEIDA RIBEIRO(N)	65.00	133
0069965c	ANDREA PAULA OLIVEIRA DE CARVALHO	64.50	134
0046007c	CLAUDIA DE OLIVEIRA VIANA(N)	64.50	134
0046085a	EMANOELA SILVA MARTINS SOUZA	64.50	134
0045989g	MARIANA BARRETO SANTOS	64.50	134
0046121a	ANA CLAUDIA LACERDA SANTOS(N)	64.00	138
0046043g	ANA PAULA NOVAIS FERREIRA(N)	64.00	138
0046273b	CAIO AGUIAR VIEIRA	64.00	138
0046310d	CLAUDINEIA APARECIDA DA SILVA	64.00	138
0046957j	DAIANE MOREIRA DA SILVA ROCHA(N)	64.00	138
0046165j	GLAUCIA DE SOUSA FERNANDES	64.00	138
0046968d	HIZANA MAIRA MARQUES ALBUQUERQUE DE NOVAIS	64.00	138
0059461h	JOAO LUIS DA CONCEICAO DOS SANTOS	64.00	138
0046285i	JOSE CARLOS GOMES ROCHA	64.00	138
0026481h	PAULA DE SOUSA BOMFIM BORGES	64.00	138
0046898i	RAQUEL ALVES DOS SANTOS(N)	64.00	138
0046107g	STEFANY DIAS SOUZA	64.00	138
0046947g	TIARA OLIVEIRA CASTRO	64.00	138
0047069h	TICIANE OLIVEIRA DA SILVA CALDAS	64.00	138
0047071f	ZORAIDE NOVAES DA FONSECA GOMES	64.00	138
0046194f	ALESSANDRA SOARES SOUTO TIGRE	63.50	153
0045825j	GIRLENE DO AMARAL SANTOS	63.50	153
0046172g	JOSE RAMOS DA SILVA JUNIOR	63.50	153
0046809f	KLIVIA DE DEUS DE OLIVEIRA	63.50	153
0046956h	CESAR ALVES DE OLIVEIRA	63.00	157
0046024c	LILLIANE VIEIRA DA SILVA	63.00	157
0045914i	NAYARA GLEYCE PRATES AMORIM SANTOS	63.00	157
0046046b	ANNA MARTHA MARTINS BOMFIM	62.50	160
0045861c	EDIMA ALVAS SILVA VIANA	62.50	160
0047008j	GLAUCIA DANIELE DO PRADO FERREIRA(N)	62.50	160
0046970b	IVANA KELLY PEREIRA OLIVEIRA	62.50	160
0046924f	JAILIA SANTOS NUNES	62.50	160
0045979d	JOSIANE SANTOS MOURA(N)	62.50	160
0026069b	KATIA NASCIMENTO DA SILVA LADEIA	62.50	160
0046249e	LEILIAN DOS SANTOS SOUZA BORGES	62.50	160
0046095d	LORANNE LAGO FRANCA E SILVA	62.50	160
0007568b	MILTON BRITO DE OLIVEIRA LIMA(N)	62.50	160
0046186g	SHIRLEY JEANE MARQUES OLIVEIRA PINHEIRO	62.50	160
0047035b	STEPHANI CARDOSO RIBEIRO	62.50	160
0046307d	ARIANA PEREIRA SANTOS(N)	62.00	172
0046279c	FABIO ROCHA DOS SANTOS FERREIRA(N)	62.00	172
0052149i	JESSICA RODRIGUES SOUZA(N)	62.00	172
0046880a	JULIO SANTOS SILVA(N)	62.00	172
0046209d	LAIANE FERNANDES SANTOS	62.00	172
0045917j	SANDY TAVARES DE ALMEIDA	62.00	172
0045840f	MATEUS FREIRE SANTANA SILVA	61.50	178
0046180f	NAIARA SOUSA DA SILVA	61.50	178
0046984b	ROBERTO MOTA DA CRUZ	61.50	178
0045845e	SUELLEN CAMPOS NUNES	61.50	178
0046151j	TAMILE LEMOS DA SILVA	61.50	178
0046961f	ALEXANDRE JULIAN COQUI	61.00	183
0014538a	BEBORA MACEDO SOARES	61.00	183
0046282c	IASMIN DA SILVA BRITTO(N)	61.00	183
0046894a	JAMILLY SILVA MORAIS	61.00	183
0045942c	JEFFERSON DE OLIVEIRA SOUSA(N)	61.00	183
0046244f	JOAO MAROZZI SUBTIL JUNIOR	61.00	183
0046848e	JOSE APARECIDO SOUZA SANTANA(N)	61.00	183
0045874a	KARINE ANGELLY SOUZA DO PRADO	61.00	183
0026508b	LUIS SERGIO GONCALVES	61.00	183
0046255k	MARIANA PADRE DE OLIVEIRA(N)	61.00	183
0046295a			



SALVADOR, QUARTA-FEIRA, 11 DE JANEIRO DE 2023 - ANO CVII - Nº 23.580

0070085K	ZINOEL FONTES DE ARAUJO	73.50	15
0050293F	GABRIELA OLIVEIRA VIEIRA	72.50	16
0050376J	MATHEUS SANTOS DE SOUZA	72.50	16
0069044C	RAFAEL NUNES MACIEL	72.50	16
0070170H	BETTINA ENDY SANTANA CORREIA(N)	72.00	19
0050362J	FERNANDA BARRETO NERI	72.00	19
0067881I	TAINA DE SANTANA CARDOSO	71.50	21
0040502e	SAMARA PASSOS DE FREITAS	71.00	22
0050547K	EMANUELE OLIVEIRA BARBOSA DOS SANTOS	70.50	23
0050340K	LUANE RIBEIRO DA CONCEICAO	70.50	23
0035713d	PAULO ROBERTO COSTA DA SILVA(N)	70.50	23
0050571h	AMANDA SILVA MASCARENHAS	70.00	26
0050431c	ANDREIA DOS SANTOS PEREIRA DE SOUZA(N)	70.00	26
0050580I	GEISA DIAS SANTOS QUADROS(N)	70.00	26
0040624h	JORCELIA RAIMILDA SANTANA DA FRANCA(N)	70.00	26
0050337K	JULIANA LUDUVICE MARAL	70.00	26
0050300J	LUCIANA JESUS DE SOUZA	70.00	26
0068663d	EDRAS JONATAM COSTA ALVES DOS SANTOS	69.50	32
0040635b	POLIANNA PEREIRA DOS SANTOS(N)	69.50	32
0068439h	PRISCILA REBOUCAS MALAQUIAS(N)	69.50	32
0050308d	RENATA FERREIRA PEREIRA LIMA	69.50	32
0041065c	LAIS DA SILVA DA SILVA	69.00	36
0068537J	NATHALLA ZIMER DA SILVA ALMEIDA	69.00	36
0050562g	REISANIA KARLA ALMEIDA DOS SANTOS GONZAGA(N)	69.00	36
0041044f	ADRIANO PORTELA DOS SANTOS(N)	68.50	39
0041090h	DAIANA SILVA DOS SANTOS	68.50	39
0050443J	FERNANDA FIGUEIRA FONSECA	68.50	39
0035712b	LEANDRO ALVES DE ARAUJO	68.50	39
0069705J	LECIO DA MOTA SANTOS	68.50	39
0050553F	LUANDA ALMEIDA FIGUEIREDO DE OLIVEIRA	68.50	39
0050554h	LUSANIA LIVIA LEAL GONZALEZ	68.50	39
0050596h	MANOEL DA LAPA FONSECA DA SILVA(N)	68.50	39
0050782a	AMANDA CRISTINA DE SOUZA OLIVEIRA	68.50	47
0050346a	SAMUEL RIBEIRO BRITO PEIXOTO	68.00	47
0050385K	SANDRIELE PEREIRA DOS SANTOS(N)	67.50	49
0050319I	ANA PAULA DE JESUS SANTOS(N)	67.00	50
0050324h	DATANE DE OLIVEIRA SILVA	67.00	50
0050505F	DANILO GRAMOSA DA ENCARNACAO(N)	67.00	50
0015743a	JOSIELE DA SILVA PEIXOTO	67.00	50
0069033I	MARCELA GALVAO PASSOS(N)	67.00	50
0050454d	MARIA TANIA FONSECA DA SILVA RIBEIRO	67.00	50
0069448e	CARLA MICHELE AMORIM DA SILVA	66.50	56
0040542F	EDMISIA FERREIRA DE SOUZA SODRE	66.50	56
0068015b	JARDELINA OLIVEIRA PASSOS MOURA	66.50	56
0050486F	NADIA DE JESUS SANTOS(N)	66.50	56
0070413b	PAULO ROBERTO DIAS BRUNELLI JUNIOR	66.50	56
0050389h	ALANE CRISTINA SOUZA SILVEIRA CABRAL	66.00	61
0050475a	JOSELIA SANTOS DA CONCEICAO	66.00	61
0050540h	CARLA LUANA SANTOS DE SOUZA(N)	65.50	63
0050466K	DAIANE ANDRADE PEREIRA	65.50	63
0050441F	ELINE SANTOS DE BRITO BARBOSA(N)	65.50	63
0050408h	EVANEIDE SANTOS CARMO	65.50	63
0069782a	MARIA FERNANDA DA SILVA ROCHA	65.50	63
0050383K	RIZIELE DOS SANTOS LIMA RIBEIRO(N)	65.50	63
0050607c	VANUSA DA MOTA SANTANA	65.50	63
0050361h	FABIGLA MANOELA BATISTA BARBOSA DOS SANTOS(N)	65.00	70
0068273b	JOAO VITOR BISPO CERQUEIRA	65.00	70
0050471d	GILDALVA FERREIRA BOMFIM	64.50	72
0040863d	LUANA VITORIO LIMA	64.50	72
0047046g	CRISTIELE DE LIMA ALMEIDA(N)	64.00	74
0050366g	GILCINILA LAIS CARDOSO LEMOS	64.00	74
0050522F	MARCIA RIBEIRO DE QUEIROZ	64.00	74
0050606a	TAANA SANTOS DE SOUSA(N)	64.00	74
0050387d	THALITA BRANDAO ALVES(N)	64.00	74
0050416g	MARILIA DE SANTANA BARROS	63.50	79
0040239e	DANIELA LINO DE SOUZA	63.00	80
0050472F	GRACIANE CERQUEIRA ROCHA	63.00	80
0050354K	ALINE SOUZA DA CONCEICAO(N)	62.50	82
0067861c	GEOVANNICE DIAS VIGAS(N)	62.50	82
0050369h	TONE APARECIDA DA SILVA ALMEIDA	62.50	82
0050372b	JULIANE FERREIRA DA ROCHA MARQUES	62.50	82
0050601b	NATHALLA LOUISE BORGES SILVA	62.50	82
0068996I	ROGERIO FRANCIS DE JESUS GONZAGA	62.50	82
0015864d	SARA COELHO DOS SANTOS(N)	62.50	82
0069942b	ALEA PAULA SOUSA FERREIRA(N)	62.00	89
0050530e	VANESSA CARLA NOVAIS RIBEIRO DE OLIVEIRA	62.00	89
0050512c	ISADORA SANTOS DA SILVA(N)	61.50	91
0050294h	JADSON OLIVEIRA RODRIGUES(N)	61.50	91
0040254a	JULIANA SANTANA D ANUNCIACAO(N)	61.50	91
0050373d	JUSCINEIDE DE JESUS NASCIMENTO(N)	61.50	91
0050341b	LUCIANO FRANCISCO POLL	61.50	91
0041144J	LUKA BYROM RIBEIRO DA SILVA LISBOA	61.50	91
0050555J	LUZILEIDE DE JESUS SANTOS E SANTOS(N)	61.50	91
0015839c	RAFAELLA ALVES NERI	61.50	91
0050420I	ROSANA CALDAS DE JESUS(N)	61.50	91
0068745F	SIMONE ALVES DOS SANTOS PEREIRA(N)	61.50	91
0050539a	CAMILA SANTOS MOURA	61.00	101
0069417e	DAIRA MOREIRA DOS SANTOS(N)	61.00	101
0040694g	ELEN MILDE FELICIO DE LOYOLA MELO	61.00	101
0069549K	JUSSARA VIRGINIA TELES DE OLIVEIRA MACHADO	61.00	101
0040135d	SOSTENES SANTOS SOUZA	61.00	101
0050352g	VALDIR LOPES DA SILVA FILHO(N)	61.00	101
0070213e	AMANDA MOTA MARBACK	60.50	107
0050395c	CINTHIA DOS SANTOS SACRAMENTO ELOI(N)	60.50	107
0047040F	ANGELA COSTA AMARAL(N)	60.00	109
0050397g	DAIANA ARAUJO DE LIMA DAS MERCES	60.00	109
0040739c	DAIANNA QUELLE DA SILVA SANTOS DA SILVA(N)	60.00	109
0070105b	JUCIMEIRE OLIVEIRA DA SILVA	60.00	109
0050591c	LEIDIANE MERCES SANTOS(N)	60.00	109
0050414c	MAIARA DE SOUZA SANTOS	60.00	109
0050565b	TALLINE SANT ANNA SANTOS(N)	60.00	109

115 Candidato(s) nesta opção

CARGO/DISCIPLINA: I09 - PROFESSOR PADRÃO P - GRAU III - LÍNGUA PORTUGUESA
NÚCLEO TERRITORIAL DE EDUCAÇÃO - NTE: 22 - MÉDIO RIO DE CONTAS

NÚMERO	NOME	NOTA OBJ.	CLASS
0051904c	FATINY ALMEIDA MOURA	88.00	1
0051898a	CRISTIANE XAVIER DE MATTOS	79.50	2
0052195b	ELIANE ALVES DE OLIVEIRA	78.50	3
0051890d	LISSANDRA ALVES DIAS	78.00	4
0052139F	AURELINO ANTONIO NERY NOVAIS	77.00	5
0052267d	BEATRIZ NASCIMENTO DO PATROCÍNIO	75.50	6
0052326e	MARIANA TANE NEVES VASCONCELOS	75.50	6
0068986e	TATIANA DANTAS DE LIMA	75.50	6
0052150e	JOSILMA PEREIRA CARDOSO	75.00	9
0052176a	ALINE GARCIA SANTOS(N)	74.50	10
0051923g	MIRIAN TEREZA DE JESUS SANTOS(N)	74.50	10
0052113J	JAQUELINE ALMEIDA SILVA	74.00	12
0052131a	SAVIO OLIVEIRA DA SILVA SANTOS(N)	74.00	12
0052242J	JEFFERSON ARAUJO SOUZA(N)	73.50	14
0052101c	CAROLINE SAMPAIO RIBEIRO	73.00	15
0052234K	ERICA MACIEL DE SOUZA FERREIRA(N)	72.50	16
0052036g	GESSICA BRITO SANTOS(N)	72.50	16
0051881F	MATHEUS SOUZA MEDRADO	72.00	19
0052136K	ANA CAROLINA CARDOSO DE OLIVEIRA BRITO	72.00	19
0052025b	DAVID BANDEIRA BENEVIDES	71.50	20
0046241K	GABRIELA MACHADO SILVEIRA(N)	71.50	20
0052059h	BRENA LIMA DA SILVA	71.00	22
0051946b	DALENE NASCIMENTO LIMA	71.00	22
0051950J	GILDETE DE JESUS	70.50	24
0051977h	CALINE DE JESUS SANTOS	69.50	25
0051909d	HANNA SANTANA BARBOSA LOPES	69.50	25
0047014e	LAILA MONIQUE SILVA FERREIRA	69.50	25
0052283b	LARISSA CAFE DE OLIVEIRA E LACERDA	69.50	25
0052423c	LOIANE DE OLIVEIRA SANTANA NOVAES(N)	69.50	25
0052420h	JULIA GOMES CORTES	69.00	30
0051828b	DANIELA DE MELO FERREIRA	68.50	31
0051984e	EDILEUZA FRANCISCA SANTOS(N)	68.50	31
0052345I	EMANUELLA MARCELLO PINHEIRO SILVA	68.50	31
0051924I	NAIANA DE SOUZA FERREIRA DE JESUS(N)	68.50	31
0007751d	ANA LUIZA NASCIMENTO COSTA	68.00	35

0008079c	JOANA VIANA DE ALMEIDA	68.00	35
0052284d	LARISSA SANTOS ALKIM LOVATO	68.00	35
0052164e	MAYRHEITH NUNES DE SA REIS	68.00	35
0052315K	EDILEIDE ALVES DOS SANTOS	67.50	39
0052355a	MANUELLA MOURA MIRANDA	67.50	39
0052041K	JOANNI APARECIDA CARVALHO MIRANDA	67.00	41
0052174h	YATATILLA KELLY PEREIRA DOS SANTOS	67.00	41
0052339c	CINARA SANTOS MOTA(N)	66.50	43
0051945F	DAIANE NOGUEIRA SOUZA GOMES	66.50	43
0052314I	DELMA REIS COUTO(N)	66.50	43
0051955I	ISABELLI FERREIRA PIRES(N)	66.50	43
0052252b	MARIA ALICE FONSECA MATEUS	66.50	43
0052359I	MILLEN ALMEIDA MAFRA	66.50	43
0052147e	HAMILTON FACHECO SANTOS	66.00	49
0052140b	CATTIANE PEREIRA DE JESUS FERNANDES(N)	65.50	50
0052024K	DAIANE ARAUJO ALVES	65.50	50
0052201q	MAIANE OLIVEIRA MUNIZ	65.50	50
0052373c	ANDREA DE OLIVEIRA SALES	65.00	53
0051823c	CARLA NOGUEIRA MARCELO	65.00	53
0050510J	HERACTON SANDES AMPARO	65.00	53
0052148g	IARA MONIZE SANTOS PRATES	65.00	53
0052251K	LUCINEIA BOMFIM SILVA	65.00	53
0052080J	MARCELA OLIVEIRA SOUZA ALVES	65.00	53
0052271F	CRISTIANO DA CONCEICAO SANTOS(N)	64.50	59
0051916J	MAIRA OLIVEIRA ARAUJO	64.50	59
0051901h	DJOVANA VILELA MOURA	64.00	61
0051870a	IVANARA MORAES SANTOS	64.00	61
0052077J	LAIANE CARVALHO DE SOUZA(N)	64.00	61
0052082c	MAURICIO GOMES PEREIRA FILHO	64.00	61
0051966c	NADIA ADRIANA DE ANDRADE MOREIRA	64.00	61
0052055K	ADRIANA ALMEIDA BARRETO(N)	63.50	66
0052112h	JANUSIA SOUZA AGUIÑO(N)	63.50	66
0052331e	GILCELIA DE SOUZA CABRAL	63.00	68
0070139h	IURI SANTOS FERREIRA DA SILVA(N)	63.00	68
0051885c	SALMON SANTOS LIMA	63.00	68
0052138d	ATAIDE SOUZA PINTO NETO	62.50	71
0052408g	CHRISTIANNI ALMEIDA SANTOS MOREIRA(N)	62.50	71
0051983c	DHAIANE SANTOS DE JESUS(N)	62.50	71
0052417h	JAMILA LEITE PEREIRA	62.50	71
0051839g	LUCIANE CALHEIRA OLIVEIRA	62.50	71
0051967e	RISIA GUEDES OLIVEIRA	62.50	71
0051815d	ADEMARIO JESUS DE CARVALHO(N)	62.00	77
0050390d	ALESSANDRA SANTOS FREIRE(N)	62.00	77
0052407e	CARINE SILVA SOUZA(N)	62.00	77
0051864f	DANILO PEREIRA SANTOS	62.00	77
0007828b	MARILU NEIVA LIRA	62.00	77
0051980h	CAROLINA SANTOS SILVA	61.50	82
0052411g	ELIELSON PASSOS DOS SANTOS	61.50	82
0051875K	JOELMA MONTEIRO DE ANDRADE	61.50	82
0052199b	JOSE LUIZ SOUZA DE JESUS(N)	61.50	82
0051960b	LAIS SANTOS LIMA(N)	61.50	82
0052331e	MARIA APARECIDA GOMES DOS SANTOS	61.50	82
0080458d	MARILENE DE JESUS	61.50	82
0052202I	MILENA DE ALMEIDA COSTA	61.50	82
0052006I	PATRICIA CARVALHO SANTOS GOMES	61.50	82
0052191h	ISAC SAMPAIO RIBEIRO	61.00	91
0052272h	ELEM OLIVEIRA PITOMBO	60.50	92
0052010K	SILVANA RODRIGUES SANTOS(N)	60.50	92
0052237F	GREICIANE REIS MEIRA DE SANTANA	60.00	94
0052385J	JULIANE GOTABEIRA DOS SANTOS	60.00	94
0051915h	LUCAS RODRIGUES ALMEIDA	60.00	94
0052124d	MARCIO ANDRADE DE SOUZA(N)	60.00	94

97 Candidato(s) nesta opção

CARGO/DISCIPLINA: I09 - PROFESSOR PADRÃO P - GRAU III - LÍNGUA PORTUGUESA
NÚCLEO TERRITORIAL DE EDUCAÇÃO - NTE: 23 - BACIA DO RIO CORRENTE

NÚMERO	NOME	NOTA OBJ.	CLASS
0070464h	CAROLINE PEREIRA LIMA(N)	81.00	1
0054999K	ELLEN JOYCE DA SILVA SANTOS	79.50	2
0068996I	MARCELO DA SILVA SOUZA(N)	79.50	2
0031092K	ROSELI SANTOS RODRIGUES	74.50	4
0068139I	MAX HENRIQUE DE OLIVEIRA MENDES	73.00	5
0046869b	BRUNA NERI SANTOS(N)	72.50	6
0050317e	ADRIELE DE JESUS OLIVEIRA(N)	71.50	7
0055120K	CLELIA DOS SANTOS COSTA	71.50	7
0032319g	DOUGLAS MAGNILSON SANTOS DA SILVA	71.50	7
0050509K	EDRIANA DE ARAUJO SILVA	71.50	7
0050505b	RAYANNA DA CRUZ MESQUITA	71.00	11
0054992h	ADALGISA BARBOSA DOS SANTOS(N)	70.50	12
0006201h	CAMILA DA SILVA CONCEIO	69.50	13
0003072h	APARECIDA XAVIER FERREIRA(N)	67.00	14
0050510d	NATIELE MENDONÇA RAMOS	66.50	15
00505053K	KARINA DA CONCEICAO SILVA	65.50	16
0069116b	ALESSANDRO DOS SANTOS CORREIA	65.00	17
0068806K	ANA PAULA SILVA SANTOS(N)	65.00	17
0050506h	LUSENADIE DE QUEIROZ OLIVEIRA SANTOS	65.00	17
0069563e	DIANA MARIA BEZERRA GONCALVES LUZ	64.50	20
0024114d	DANIELLA KARINE NAZARENO NUNES	64.00	21
0051224d	EDVANIA E SOUZA SODRE DIAS	64.00	21
0024247a	ELSON SILVA DE SOUZA	64.00	21
0003054F	FLAVIA FERREIRA BRAGA DE OLIVEIRA	64.00	21
0050493c	ROSINEIDE RIBEIRO VILELA(N)	64.00	21
00505084K	ODETE SILVA DOS SANTOS(N)	63.50	26
0068142I	PEDRO JOSE DE JESUS JUNIOR(N)	63.50	26
00505064e	ROSILEIDE JOVINA DA SILVA	63.00	28
00505046c	EVA TORRES RIBEIRO LOPES	62.50	29
0068321I	IEDA MARIA SAMPAIO OLIVEIRA	62.50	29
00505079g	LYDINEIS RIBEIRO DE SOUZA	62.50	29
00505073F	DYANE PIRES DOS SANTOS(N)	62.00	32
0024258F	LUCAS SILVA RODRIGUES	62.00	32
00505078e	LUANA CONCEICAO BENEVIDES(N)	61.50	34
00505051g	JALCINEIDE SILVA DE OLIVEIRA QUEIROZ	61.00	35
0054996e	DAYANE MARIA DA CONCEICAO	60.00	36
0068220c	FELIPE SANTOS DA SILVA	60.00	36
0026258e			



SALVADOR, QUARTA-FEIRA, 11 DE JANEIRO DE 2023 - ANO CVII - Nº 23.580

0057171e	FABRICIA BARROS LIMA	67.50	28
0056683e	JACQUELINE MARIA DA SILVA COSTA	67.00	30
0057088g	SYDCLÉIDE DA SILVA NOVAES	67.00	30
0057099a	BRUNO DA SILVA PEREIRA	66.00	32
0056922h	ANDREA ALENCAR FREIRE DE LIMA	65.50	33
0056714a	EBERTON DE OLIVEIRA	65.50	33
0068314a	ELINE SOUZA BARBOSA(N)	65.50	33
0056687b	JEFERSON ALAN VIEIRA DA SILVA	65.50	33
0057182j	LUANA RAFAELA DOS SANTOS DE SOUZA	65.50	33
0070331k	NIURE NOBRE DE JESUS GARCIA(N)	65.50	33
0070477f	ISRAEL ARGOLLO DOS SANTOS GONZAGA(N)	64.50	39
0057224k	MEIRILELE GOMES DOS SANTOS	64.50	39
0057043q	LARYSE YARA MELO DOS SANTOS(N)	63.50	41
0056871f	MARCELA SILVA DE SOUZA(N)	63.50	41
0057090e	TAMIREZ DEBORA DE SA NOGUEIRA	63.50	41
0056825j	JOSIANY BEZERRA BARBOZA	63.00	44
0032453k	LORENA BRITO DE OLIVEIRA(N)	62.50	45
0056796g	LULIANA SILVA SANTOS(N)	62.50	45
0056979d	PAULO NASCIMENTO SILVA(N)	62.50	45
0057218e	JOSEFA NUBIA DOS SANTOS VARJAO	62.00	48
0056918f	ADRIANO RICARDO DE CAMPOS	61.50	49
0070191j	JULIA MEDEIROS SALES	61.50	49
0056907a	LUCIMEIRY DA SILVA SANTOS(N)	61.50	49
0056909e	MARIANA GALDINO SANTANA	61.50	49
0057155g	MICHELE LOPES SOARES	61.50	49
0057062k	BRUNA MARIA CONCEICAO LIMA	61.00	54
0056994k	DECIO OLIVEIRA DOS SANTOS	61.00	54
0057010c	MARIA ANALIETE DA SILVA	60.50	56
0068104a	ANA MARIA SILVA CARMO(N)	60.00	57
0056932k	ERICLES DA SILVA SANTOS	60.00	57
0056695a	NADJA SIQUEIRA DOS SANTOS LOPES	60.00	57
0056913q	ROSE MARY DE ARAUJO RODRIGUES	60.00	57

60 Candidato(s) nesta opção

CARGO/DISCIPLINA: I09 - PROFESSOR PADRÃO P - GRAU III - LÍNGUA PORTUGUESA
NÚCLEO TERRITORIAL DE EDUCAÇÃO - NTE: 25 - PIEDMONTE NORTE DO ITAPICURU

NÚMERO	NOME	NOTA OBJ.	CLASS
0031107i	JAQUELINE VALOIS RIOS SENA	81.00	1
0040555d	RAMILES SILVA DA SILVA(N)	81.00	1
0059581a	RENATA NICOLETTI	80.00	3
0035524a	JOSE LAERCIO COSTA SANTOS JUNIOR	78.00	4
0059533a	RAQUEL DA SILVA CARDOSO	75.50	5
0070423e	ANA LUCIA RIBEIRO DA SILVA	75.00	6
0019159a	JOSE WESLEY DOS SANTOS SILVA	75.00	6
0059562h	CRISTOVÃO JOSE DOS SANTOS JUNIOR	74.00	8
0031045b	FERNANDA CAROLINE SILVA DOS SANTOS(N)	74.00	8
0040663q	LAIANE THAIS DE OLIVEIRA SILVA	74.00	8
0031007e	ADINA NUNES RIOS	73.50	11
0056925c	CARLOS EDUARDO SILVA SOUTO	72.50	12
0019883d	ARIANE SANTOS DE SOUZA	71.00	13
0059369c	MARIA JAENE DA SILVA ALVES	70.00	14
0059516a	ED WILSON DIAS FERREIRA	69.50	15
0059406a	EDINELSON DA SILVA OLIVEIRA	68.50	16
0031100f	CARLA GISELENE OLIVEIRA RIBEIRO	68.00	17
0030907c	MICHELLE REIS DE SOUZA SANTOS	67.00	18
0059571i	JASLANA DA SILVA LEAL MILANEZ	65.50	19
0031057i	ROZANIA CARMO DOS SANTOS	65.50	19
0070266d	ANDREA DA COSTA VALDEVINO SANTANA	64.50	21
0059590h	ELAIDE SANTOS SILVA(N)	64.50	21
0019698i	JOAO PAULO MARQUES CERQUEIRA	64.50	21
0059598g	REGINA RIBEIRO GUIMARAES	64.50	21
0031101h	ELAINE ARAUJO GAMA	64.00	25
0059472g	MARIZA MATIAS DOS SANTOS(N)	64.00	25
0019703i	PAULO PEREIRA CALDAS(N)	64.00	25
0059353j	DEBORA FELIX DOS SANTOS	63.50	28
0059486g	CRISTIANE QUELE SILVA NASCIMENTO	63.00	29
0030912g	RONALDO ALVES DE OLIVEIRA(N)	61.50	30
0059517c	ERASMO DE ALMEIDA SILVA	61.00	31
0032350a	IVANA CRISTINA SANTANA(N)	61.00	31

35 Candidato(s) nesta opção

CARGO/DISCIPLINA: I09 - PROFESSOR PADRÃO P - GRAU III - LÍNGUA PORTUGUESA
NÚCLEO TERRITORIAL DE EDUCAÇÃO - NTE: 26 - METROPOLITANA DE SALVADOR

NÚMERO	NOME	NOTA OBJ.	CLASS
0013481i	LAIS HELENA ANDREIS TRIZOTTO	94.00	1
0068106e	ARNON MARQUES ANTUNES	90.00	2
0070319j	GUILHERME DE ALMEIDA NASCIMENTO DE ARAUJO	89.50	3
0067962i	CARLOS CESAR ALVES DOS SANTOS(N)	87.50	4
0068751a	ALBERTO GUIMARAES SANTOS	87.00	5
0068315c	ERICA RAMOS ROCHA SILVA	85.50	6
0069659g	LIDIANE MARTINS RIBEIRO DE CARVALHO	85.50	6
0067870d	LETICIA CARVALHO PINTO	85.00	8
0067939c	JESSICA CASARIN	84.50	9
0070130a	DANILO DE SOUSA TOLENTINO VILLA	84.00	10
0069297f	FABIO LIMA DA SILVA	84.00	10
0068017e	LAURA SANTANA SOUZA SENNA	84.00	10
0068710c	MARCIO SANTOS SALES(N)	84.00	10
0069857k	ROSANGELA DE JESUS SANTOS(N)	84.00	10
0068956h	CAMILA DALCIN	83.50	15
0068830h	LUIS ENRIQUE FONSECA MENEZES	83.50	15
0068450i	YURI LIRA SANTOS DA SILVA	83.50	15
0069982c	LAIZA COSTA LIMA	83.00	18
0070075h	PEDRO GUSTAVO AQUINO DA SILVA(N)	83.00	18
0068544g	TAILANE DE JESUS SOUSA(N)	83.00	18
0068296c	TIAGO DE SOUSA SILVA(N)	83.00	18
0070502a	ALAN MEIRA BORBA(N)	82.50	22
0068408j	CARLA CECI ROCHA FAGUNDES	82.50	22
0069109e	MARCELO CORDEIRO DO NASCIMENTO(N)	82.50	22
0068641e	NATHALIA FABIANE GUEDES MAIA	82.50	22
0070303f	ANTONIO MARINHO DOS SANTOS NETO(N)	81.50	26
0069747d	CAROLINA ANTONIA SILVA TRINDADE(N)	81.50	26
0068720a	IVAN PEDRO SANTOS NASCIMENTO	81.50	26
0068630k	JOSE MAURICIO SENTO SE DE CARVALHO	81.50	26
0067868f	JOSE PAULO SERGIO MONIZ	81.50	26
0068930e	MARIN MENEZES SILVA LIMA	81.50	26
0069378j	ALINE ALVES MARTINS(N)	81.00	32
0067961g	CARLA MARIA CUNHA DOS SANTOS	81.00	32
0069762k	CLEONILTON DA SILVA SOUZA(N)	81.00	32
0068216a	DIEGO TRINDADE COSTA DE OLIVEIRA(N)	81.00	32
0068470d	GABRIELA LOPES VASCONCELOS DE ANDRADE	81.00	32
0068974j	LARISSA FIGUEIREDO SIQUEIRA	81.00	32
0069227k	STEFANIR ALMEIDA DE QUEIROZ(N)	81.00	32
0070338c	TIAGO MENDES AMORIM	81.00	32
0001035c	GILMARA PIRES MIRANDA	80.50	40
0070066g	MARCIA MARIA DOS SANTOS	80.50	40
0068605a	ANDRINE DAMARIS ANTUNES DAMASCENO(N)	80.00	42
0068155g	BIANCA BATISTA DOS SANTOS	80.00	42
0070172f	BRUNO DE JESUS ESPRITO SANTO(N)	80.00	42
0038880e	BRUNO FREITAS DE CARVALHO MOREIRA	80.00	42
0067859e	ELISANA GEORGIA SILVA DOS SANTOS(N)	80.00	42
0068528i	JOAO ELIAS DA CRUZ NETO	80.00	42
0069150h	LUIZA SILVA MENEZES	80.00	42
0069088a	MAIARA DAMASIO DE ALMEIDA	80.00	42
0070290a	MARCIO CAIQUE SANTOS CORREIA	80.00	42
0069997a	RODRIGO GODINHO FELIPE	80.00	42
0068208e	ANTONIA DE JESUS ALVES DOS SANTOS	79.50	52
0068076k	EDUARDO SILVA DANTAS DE MATOS	79.50	52
0068047d	IAN LEZAN SALVADOR	79.50	52
0068177f	LAURA DE OLIVEIRA SANTOS ALVES(N)	79.50	52
0068937d	MARINILDA GOMES DOS SANTOS(N)	79.50	52
0069990h	MIRELA DA SILVA SOUZA	79.50	52
0080465e	SUZANA SANTANA DE SOUZA DUARTE	79.50	52
0069113q	TATIANA MARIA LIMA DE CASTILHO	79.50	52
0067960e	CAMILA GONZAGA DOS SANTOS(N)	78.50	60
0069333j	CAROLINA MARQUES DA SILVA	78.50	60

0068465k	ELAINE CRISTINE NUNO PINHEIRO	78.50	60
0069015g	ELAINE RODRIGUES SANTOS SANTIAGO(N)	78.50	60
0050550k	HEDER AMARO VELASQUES DE SOUZA(N)	78.50	60
0069242g	INGRID PINHEIRO DOS SANTOS LIMAVEVERE DE ALMEIDA	78.50	60
0068926j	LILIAN ISABEL GOMES DOS SANTOS MIRANDA(N)	78.50	60
0070001a	THACIO FARIA PEDREIRA	78.50	60
0069189g	BRUNO DOMINGUEZ DA SILVA	78.00	68
0069005d	CAMILA DOS SANTOS REIS	78.00	68
0068864c	CEZAR AUGUSTO RIBEIRO CHAGAS	78.00	68
0068525c	GIULIA FONTES PEREIRA	78.00	68
0069166f	JOSE EDUARDO SANTOS TAVARES DE JESUS	78.00	68
0069321c	RODRIGO PEREIRA MOTA SOARES	78.00	68
0069178d	SEBASTIAO MARQUES NETO	78.00	68
0068444c	SIMONE MARIA CIRNE SENA(N)	78.00	68
0069783h	ALEXSANDRA COSTA CARDOSO	77.50	76
0069707c	LIVIA CRISTINE FIGUEIREDO PINHO	77.50	76
0069797q	MAYARA CIUFFO PINHEIRO DA SILVA	77.50	76
0068898i	THAISE SILVA PAIM(N)	77.50	76
0069791e	THIARA VASCONCELOS DE FILIPPO	77.50	76
0069739e	VAILSON DA SILVA ARAUJO	77.50	76
0069115k	VANESSA BISPO SANTOS(N)	77.50	76
0069137j	ALBERTO TAVARES NETO	77.00	83
0068256b	BEATRIZ RIBEIRO FRAGOSO CARVALHO(N)	77.00	83
0069643c	CAMILA GONCALVES DA SILVA BASTOS	77.00	83
0068609i	CAROLINE DE FATIMA DOS ANJOS GUEDES	77.00	83
0068075i	DIEGO SOARES VILAS BOAS	77.00	83
0069807g	EVANDRO SANTOS REIS(N)	77.00	83
0070442i	JESSICA CAMARA SIQUEIRA	77.00	83
0069619f	LISIANE NIEDSBERG CORREA(N)	77.00	83
0069108c	LUCIANA DIAS MOREIRA RAMOS CONCEICAO	77.00	83
0069309b	LUS CARLOS SANTOS PEDREIRA(N)	77.00	83
0070409r	MATHEUS FERREIRA SANTOS	77.00	83
0069710a	MILA OLIVEIRA ARAUJO	77.00	83
0069935e	NICOLE LEAO LIMA	77.00	83
0070081c	THAIS GOMES CAMPOS(N)	77.00	83
0070260c	WILLIAM KATLAN PEREIRA SOBRAL	77.00	83
0070265b	ANA CAROLINA DOS SANTOS LEMOS	76.50	98
0068805i	ANA LUCIA CAMPOS ALMEIDA	76.50	98
0068414e	DIEGO SACRAMENTO DOS SANTOS(N)	76.50	98
0069084d	GABRIEL DA CUNHA PEREIRA	76.50	98
0068627k	ISIS DIAS DOS SANTOS ALVES	76.50	98
0069709g	MAIARA MENDES CERQUEIRA	76.50	98
0068589g	NOEMI SILVA DOS SANTOS(N)	76.50	98
0068744d	ROBERTA LEAL HELENO COSTA	76.50	98
0069298a	FILIPPE TIAGO SILVA SANTOS PAIM(N)	76.00	106
0068769i	ISAC LIMA DO NASCIMENTO(N)	76.00	106
0068815a	EUEDES BARLETTA MATTOS	75.50	108
0068522h	GABRIEL SILVA ALVES AMORIM	75.50	108
0068325f	JOSE CALASANS DE SOUSA JUNIOR	75.50	108
0068426a	LIA SIMOES NERY	75.50	108
0069345f	MARANA DE ALMEIDA MOREIRA RIBEIRO	75.50	108
0069247f	MARCOS WILLIAN DE MELO GUEDES	75.50	108
0068920e	MARIANA BRITO ARAUJO	75.50	108
0040716b	MILENA PINTO DA SILVA(N)	75.50	108
0069560j	MARINA KEVELYN BARBOSA BARROS(N)	75.50	108
0068191k	RAYSSA MAGNO BATISTA RIBEIRO(N)	75.50	108
0069960d	TAIS ALMEIDA SILVA(N)	75.50	108
0070380b	VANESSA PONTES LIMA SILVA	75.50	108
0068599j	YASMIM ROSA SANTIAGO(N)	75.50	108
0068953b	ANA KARINE SOUZA	75.00	121
0068656g	ANA PAULA ALVES MONTEIRO	75.00	121
0070132e	DIOGO SANTANA FONSECA(N)	75.00	121
0069418g	ELEN FERNANDA FONSECA DA SILVA(N)	75.00	121
0069125c	IRIS DE ALMEIDA GOMES LOURENCO	75.00	121
0068371b	LUCAS SANTOS SANTANA	75.00	121
0068681f	MARCIA RITA DOS SANTOS SALES(N)	75.00	121
0068028k	RICARDO NASCIMENTO GOMES	75.00	121
0069050i	VERONICA CRUZ CERQUEIRA(N)	75.00	121
0070087d	AMANDA SANTOS DE JESUS(N)	74.50	130
0069824g	ANDERSON RABELO PEREIRA	74.50	130
0069571d	DEBORA DE ALMEIDA MOREIRA(N)	74.50	130
0069976a	FABRICIA DOS SANTOS DE JESUS	74.50	130

0069951c	ILDENE FERREIRA DE SOUZA	74.50	130
0069062e	JACQUELINE GAMA DE JESUS	74.50	130
0015831i	JOSENI SILVA SANTOS	74.50	130
0068674i	JOSEVONNE DIAS SERAFIM MOREIRA(N)	74.50	130
0070325e	JULIETE DOS SANTOS GOMES	74.50	130
0069579i	LAERCIO MORAIS SANTOS	74.50	130
0070241j	LARISSA LACERDA NAKAMURA	74.50	130
0069069h	MAIARA ROCHA DOS SANTOS(N)	74.50	130
0069436i	MILENA GUIMARAES ANDRADE TANURE	74.50	130
0069472b	PAMELA PEREIRA DE OLIVEIRA(N)	74.50	130
0068395e	PRISCILA GUIMARAES BATISTA	74.50	130
0068592g	RAIMUNDO PEREIRA BERNARDES JUNIOR	74.50	130
0070498c	ROSANA FRANQUETTO PITTA	74.50	130
0068345a	SILVANA FERREIRA DE JESUS(N)	74.50	130
0013308f	ANA PAULA SILVA DE ARAUJO(N)	74.00	148
0069906i	BRUNA DE JESUS SILVA	74.00	148
0069192g	CRISTIANA NASCIMENTO PINTO	74.00	148
0069843k	DAIANNE SOARES DE BARROS(D) (N)	74.00	148
0069388h	GISELLA EVANGELISTA DE SOUSA	74.00	148
0069145i	ISMILA MOTA DIAS DE ALMEIDA	74.00	148
0068424h	JULIANA OLIVEIRA SILVA(N)	74.00	148
0069127g	JUSCIELE CONCEICAO ALMEIDA DE OLIVEIRA	74.00	148
0069167h	KAREN NICOLLE SANTOS CANUTO	74.00	148
0068789d	QUEZIA DA SILVA NUNES	74.00	148
0069797h	SAULO NEVES DA SILVA	74.00	148
0069919g	SHIRLEY PATRICIA MARTINS CERQUEIRA SILVA NEVES(N)	74.00	148
0069520i	SILVIO WESLEY REZENDE BERNAL	74.00	148
0070458b	TATIANE QUEIROZ SILVA(N)	74.00	148
0067920d	TIAGO DIAS OLIVEIRA(D)	74.00	148
0069355i	WLIANNA SILVA DE ARAUJO(N)	74.00	148
0067886h	ALEX IURI BARROS DE OLIVEIRA	73.50	164
0069187c	AUDRAY DE LIMA COELHO	73.50	164
0068757b	CARLA BAHIA FONTANA	73.50	164
0070348f	CEMARY CORREIA DE SOUSA(N)	73.50	164
0069415a	DAIANE SILVA SOUZA(N)	73.50	164
0070317f	FABIANO VIANA OLIVEIRA	73.50	164
0068044i	GABRIEL WIRZ LEITE	73.50	164
00687			



00696291	ROSIMEIRE SILVA DA ANUNCIACAO(N)	72.50	188
0069275K	SANDY JANAINA BONFIM DA SILVA	72.50	188
0069325K	SIDNEY SANTOS ROCHA(N)	72.50	188
0068543e	SINTIA MARA PIOL	72.50	188
0070422c	ALEXANDRA SOARES DOS SANTOS(N)	72.00	210
0024351g	BEATRIZ ROCHA VIEIRA	72.00	210
0069450c	CAROLINA SANTOS DE SANTANA BRITO(N)	72.00	210
0069599d	CRISTOVAO LUIS SOUZA SANTOS(N)	72.00	210
0069201d	ELIENE DE OLIVEIRA PRAZERES	72.00	210
00406951	EVERTON ALEXANDRE CARNEIRO ANUNCIACAO(N)	72.00	210
0040576a	LURI ALVES DE GOIS(N)	72.00	210
0069809r	JANA VARGAS DIAS BARBOSA(N)	72.00	210
0070032d	LOHANA KARITA TEIXEIRA	72.00	210
0068487f	NELSON LUIZ DO ROSARIO FILHO	72.00	210
0069585d	ROSIVANIA DE SOUZA FRANCA	72.00	210
0068847c	TIZA OLIVEIRA CARREIRO	72.00	210
0069329h	WESLEY BAHIA MACHADO	72.00	210
0069685h	ANA LUCIA FERREIRA DOS SANTOS	71.50	223
0069600g	DEIVID BORGES SANTOS(N)	71.50	223
0069913f	HILTON SA(N)	71.50	223
0068472h	IAN JARDIM DA SILVA	71.50	223
0069302j	JANAINA MOITINHO WERNECK	71.50	223
0069064d	JERUSA IZAIAS SILVA DE OLIVEIRA(N)	71.50	223
0066544h	JOSE VINICIUS CARDOSO ROCHA(D)	71.50	223
0068176d	JULIANE FRANCA BARBOSA	71.50	223
0069509j	LUANDA EMANUELLE DOREA SANTOS	71.50	223
0068530g	LUCAS DA FRANCA E ARAUJO MONTEIRO DO ROSARIO	71.50	223
0069468k	LUIZ FERNANDO ROSA DE ARAUJO	71.50	223
0069246d	MARCOS VINICIUS DA SILVA NEVES(N)	71.50	223
0069039j	MIRIAN MARIA SENA DE JESUS(N)	71.50	223
0069795h	PATRICK WILLIS DOS SANTOS(N)	71.50	223
0068540j	ROSA BARBARA PINHEIRO(N)	71.50	223
0069796d	ADRIANA SOUZA DO NASCIMENTO	71.00	238
0067852b	ALEXANDRO CONCEICAO DOS SANTOS(N)	71.00	238
0069963j	ANA CLARA DE CARVALHO OLIVEIRA	71.00	238
0070050c	BRUNO DE JESUS OLIVEIRA(N)	71.00	238
0068659b	CATIA MARIA LANTYER DUARTE	71.00	238
0069261k	DAVID ALVES GOMES(N)	71.00	238
0069950a	FRANCISCO DIMAS DE OLIVEIRA FILHO	71.00	238
0069651b	GILDAIR DE ALENCAR JUNIOR(N)	71.00	238
0069829f	HUGO RICARDO JESUS SILVA	71.00	238
0070322j	ISABELA DO COUTO DE JESUS SANTOS(N)	71.00	238
0069980j	JOAO EDESIO DE OLIVEIRA JUNIOR	71.00	238
0069504k	JOCELIA MARIA DE OLIVEIRA MELO	71.00	238
0068578b	KALEL SCHIBELSKY	71.00	238
0069467i	LILIAM PATRICIA LOREDO(N)	71.00	238
0070194e	LIVIA MARIA COSTA SOUSA(N)	71.00	238
0068018r	LORENA URBANO QUERINO(N)	71.00	238
0069091a	NUBIA PEIXOTO BARRETO	71.00	238
0070254h	RAQUEL DE FREITAS DIAS	71.00	238
0035735c	REBECA RODRIGUES DE SANTANA	71.00	238
0069837e	REGINEIDE AFONSO DIAS DOS SANTOS(N)	71.00	238
0068192b	REJANE SOUZA DOS ANJOS(N)	71.00	238
0069155a	SIMONE PURIFICACAO RIBEIRO(N)	71.00	238
0067992g	STEPHANIE CAROLINE MARQUES DE JESUS	71.00	238
0013450i	THAIANE PINHEIRO COSTA	71.00	238
0070124f	VANESSA DE ALMEIDA REIS(N)	71.00	238
0068101f	ADRIANA SOUZA DE SA DO CARMO	70.50	263
0035338d	DRIELE LOPES MATOS	70.50	263
0068168e	INGRID DE SALES DOS SANTOS(N)	70.50	263
0068128d	JOSIE CARLA AZEVEDO SANTOS	70.50	263
0068531i	LUCAS LOPES GAGNO	70.50	263
0069953g	MARIA APARECIDA GOES SANTIAGO(N)	70.50	263
0069132k	RAILDA SILVA SOUZA DE ALMEIDA(N)	70.50	263
0068096f	ROSANA OLIVEIRA BRAGA(N)	70.50	263
0070538k	VERONICA MORAIS VIEIRA	70.50	263
0067921f	ALAHISA DIAS LAGO OLIVEIRA	70.00	272
0070302d	ANA PAULA DO NASCIMENTO DE SANTANA(N)	70.00	272
0068665h	EVERALDO COELHO SOARES(N)	70.00	272
0069106j	JOSANE CERQUEIRA DOS SANTOS SANTANA	70.00	272
0070243c	LIVIA LUCIANO BEZERRA	70.00	272
0069214b	LUANA CRISTINE DA SILVA(N)	70.00	272
0069219a	LUIS CARLOS NICACIO DOS SANTOS MACHADO	70.00	272
0069581g	MARCELO OLIVEIRA DE MOURA	70.00	272
0068394c	PAULA LORENA FELIX REIS SANTANA	70.00	272
0068489c	REBECA CERQUEIRA ANDRADE DE ALCANTARA	70.00	272
0068293h	SIDNEY SILVA LIMA	70.00	272
0070539b	VIVIANE REBOUCAS NASCIMENTO MATTOS	70.00	272
0031126b	ABIGAIL NASCIMENTO DE SOUZA	69.50	284
0068402i	ALESSANDRA MASCARENHAS SANT ANA(N)	69.50	284
0069902a	ALICE SUZART LANDIM COSTA	69.50	284
0068038c	BRINIA ALVES DE SOUZA	69.50	284
0070222f	CAMILLA RASTELY DA SILVA	69.50	284
0067898c	CARINE FERREIRA SILVA DOS SANTOS SANTANA(N)	69.50	284
0069842i	CAROLINE DA CONCEICAO BARBOSA DA PURIFICACAO(N)	69.50	284
0069869g	CLEITON GAUDENCIO VIEIRA DOS SANTOS(N)	69.50	284
0068650i	DANARA SANTANA MAGALHAES(N)	69.50	284
0070107f	DIANA DE BRITO DA SILVA	69.50	284
0068417k	ELAINE IARA DO AMARAL	69.50	284
0068764j	FABIOLA CHAFIN GOMES DE PINHO(N)	69.50	284
0068871k	FELIPE SOUZA MENEZES(N)	69.50	284
0070516a	FERNANDA DE AMORIM DE JESUS(N)	69.50	284
0068385b	FLAVIA MARIA NUNES DE FARIAS	69.50	284
0068129f	JULIANA SANT ANNA LIMA	69.50	284
0040753h	LORIANA MARIA MOURA FERREIRA(N)	69.50	284
0068089i	MAB CAROLINE SILVA SANTOS(N)	69.50	284
0070247k	MARIA BEATRIZ MESQUITA PEDREIRA	69.50	284
0070151i	MARIA DA CONCEICAO BISPO	69.50	284
0068391h	MARIANA CARREIRO DE OLIVEIRA DANTAS	69.50	284
0068093k	MARLUS PINHO OLIVEIRA SANTOS(N)	69.50	284
0070373e	MIRENA SANTOS DA PAIXAO	69.50	284
0069955k	NAIR CAROLINE SANTOS RAMOS(N)	69.50	284
0070251b	PATRICIA FLORENCIO DE OLIVEIRA	69.50	284
0069757g	RAIMUNDO GILSON DOS SANTOS JUNIOR	69.50	284
0068148j	SUILAN LAGO E SILVA	69.50	284
0070002e	VANESSA REIS DA ROSA(N)	69.50	284
0068652j	ALINE OLIVEIRA DA SILVA	69.00	312
0068128k	CRISTIANE OLIVEIRA DE CUNHA	69.00	312
0068161b	ELIANE ALVES OLIVEIRA SILVEIRA	69.00	312
0069387k	GIRLENE DE MENEZES SANTOS(N)	69.00	312
0069892d	LISSANDRA DOS SANTOS SILVA(N)	69.00	312
0068679h	LUCIANA SILVA RIBEIRO	69.00	312
0068832a	LUIZA GLADS COSTA GRAMACHO DOS SANTOS	69.00	312
0069129k	MAIULE ADILES SANTOS DE CASTRO(N)	69.00	312
0068931j	MANOELA ISA SANTANA DOS SANTOS DE OLIVEIRA(N)	69.00	312
0069895h	NEDIELE COUTINHO DA SILVA(N)	69.00	312
0069488f	ALTAMIRANDO MONTEIRO SANTANA JUNIOR(N)	69.00	312
0070341c	AMANDA SOUZA SANTOS(N)	68.50	322
0069190c	CARINE SOUZA SOARES	68.50	322
0069531c	CARLA MENDES ARANHA NUNES	68.50	322
0068809f	CAROLINE AQUINO GOMES DA SILVA	68.50	322
0069451e	CLARISSA FURTADO DOS SANTOS REIS	68.50	322
0068197f	DEISE DAMILE NASCIMENTO DA NATIVIDADE	68.50	322
0068162d	ELIANA DE SOUZA	68.50	322
0068912j	ELIANA SILVA DOS SANTOS	68.50	322
0069079r	ELIENE GABRIEL DE SOUZA SANTOS	68.50	322
0068711k	ELZA BORGES PIMENTEL(N)	68.50	322
0070474k	FLAVIA SILVA SANTANA MENDONCA(N)	68.50	322
0068421b	GABRIELA MEDINA CAMPOS CAVALCANTI DE ALBUQUERQUE	68.50	322
0035501k	IBERNON ALVES DE MACENA JUNIOR(N)	68.50	322
0008048c	INGRID BONFIM CERQUEIRA	68.50	322
0070476d	ISMARIL LIMA SANTANA(N)	68.50	322
0006063k	ISRAEL VINICIUS MUISSE PEREIRA	68.50	322
0068920i	JOSEANE COSTA DOS SANTOS BARRETO	68.50	322
0068637c	LUCIANA SILVA DOS SANTOS	68.50	322
0069988d	MARIANA ALDIR NERI	68.50	322
0052046j	MAXUEL JESUS DOS SANTOS(N)	68.50	322
0069177k	OBEDO FONSECA DOS SANTOS(N)	68.50	322
0070494f	PRISCILA DE JESUS MACHADO(N)	68.50	322
0068793f	REBECA PAIM FERREIRA(N)	68.50	322
0069583k	REJANE DE FREITAS FERREIRA	68.50	322
0013494g	RENATA MENDES BARRETO	68.50	322
0068194f	SIMONE MALTZE DE SOUZA	68.50	322
0068596d	TASSIA PARDO VIEIRA	68.50	322

0070300k	VANESSA FERREIRA SOUSA SILVA	68.50	322
0069445j	WENDY MORETTI MARYAMA	68.50	322
0068802c	ALDACELI LIMA BARBOSA ROSA SANTOS	68.00	352
0068504f	ANA CLARA FREITAS SEIXAS	68.00	352
0068037a	BEATRIZ SOUZA DE JESUS	68.00	352
0069806e	CARLA ELISA FERREIRA DOS SANTOS(N)	68.00	352
0068811d	CLAUDIO JOSE SANTANA DE PINHO(N)	68.00	352
0070230e	EGBERTO GUIMARAES SEIXAS	68.00	352
0068260d	ELENILZA SANTANA DOS SANTOS(N)	68.00	352
00683181	GIULIANE APARECIDA PETRONILHO	68.00	352
0069205a	INGRID FIUZA E SILVA DE OLIVEIRA	68.00	352
00700981	JAILDA SOUZA DO NASCIMENTO	68.00	352
0068016d	JOSE MARTINS ABBADÉ	68.00	352
0069147b	JULIANA MACEDO BRITO	68.00	352
0070030h	JULIANE GUIMARAES CUNHA	68.00	352
0068232j	LIANA SANTOS ALVES(N)	68.00	352
00687381	MARCIA SILVA BARBOSA	68.00	352
0070529j	MARIANA GAMA DE PAULA	68.00	352
0068783c	MARILIA LIMA ALVES(N)	68.00	352
0070073d	NATALIA GALVAO RAMOS FERNANDES	68.00	352
0068095d	NATANIEL FERREIRA COSTA	68.00	352
0069319e	RITA CERQUEIRA DOMINGOS SANTOS(N)	68.00	352
0068545i	TATIANA BARBOSA PAIM(N)	68.00	352
0070459d	UINI LITHIERE NASCIMENTO CABRAL(N)	68.00	352
0070045j	YONA MELO SANTANA DE SOUZA(N)	68.00	352
0069636f	ADEYLA NERI DOS ANJOS	67.50	375
0068530g	AMANDA MESQUITA CERQUEIRA(N)	67.50	375
0069018b	GEORGE MARIO DO ESPIRITO SANTO AMORIM(N)	67.50	375
0069696b	IGOR LEMOS VILAS BOAS ALVES	67.50	375
0068774b	LAIANE ROCHA SEARA	67.50	375
0069041h	NAIANA DE JESUS COELHO(N)	67.50	375
0068392j	NAIANA PEREIRA DE FREITAS(N)	67.50	375
0068198b	PAULO JORGE DA HOVA DOS SANTOS(N)	67.50	375
0069441b	SILVIA GOMES DE SANTANA VELLOSO	67.50	375
0068600b	YASMIN DOS SANTOS FREITAS	67.50	375
0068852q	ALESSANDRA DOS SANTOS SILVA	67.00	385
0068303g	ALLAN OSEIAS ALMEIDA CASAS SANTOS	67.00	385
0069527a	ANA PAULA CORREA DE LIMA(N)	67.00	385
0069746b	ANTONIETA CONCEICAO BONFIM(N)	67.00	385
0068957j	CARLA CAROLINA FERREIRA GOMES QUERINO	67.00	385
0069790e	EDUARDO DE LIMA TELES(N)	67.00	385
0069080g	ELIONAI SANTOS CARDOSO(N)	67.00	385
0069609c	GILSENE DE MAGALHAES ALMEIDA	67.00	385
0070275e	GLEISE TAINARA DE FREITAS DA SILVA(N)	67.00	385
0069143e	HEITOR REIS DE OLIVEIRA	67.00	385
0069977j	HYANA LUISA SILVA OLIVEIRA	67.00	385
0068574e	JOAO VICTOR AMORIM PEREIRA(N)	67.00	385
0069505b	JULIANA MASCARENHAS MORAES DOS SANTOS(N)	67.00	385
0068728f	LEIA ALMEIDA BORGES(N)	67.00	385
0069466g	LEIDE FERNANDA DE OLIVEIRA QUEIROZ	67.00	385
0068735c	LUCAS GUIMARAES OLIVEIRA	67.00	385
0068736e	LUQUELLEN BRAGA DIAS(N)	67.00	385
0068553b	LUIZA SILVA LEITE DA COSTA	67.00	385
0068090e	MATCON NOVAES LIMA	67.00	385
0068737g	MANUELA BARRETO SANTOS(N)	67.00	385
0035641e	MARIA CRISTINA RIBEIRO DE JESUS MOTA	67.00	385
0051964j	MARIANNA ARAUJO SILVA	67.00	385
0068055c	MERCIA MOTA DA SILVA(N)	67.00	385
0069628g	REGILAINE OLIVEIRA PEREIRA(N)	67.00	385
0068440f	ROSENGELA MARIA MENDES PIRES DA CRUZ	67.00	385
0068946e	SILMA ALENCAR PEREIRA	67.00	385
0069740a	YARA CONCEICAO DE OLIVEIRA SANTIAGO	67.00	385
0035490j	ADRIANA PEREIRA DOS SANTOS CUSTODIO	66.50	412
0069782f	ALAN SANTOS DO NASCIMENTO	66.50	412
0070382f	ALECIA DE JESUS ROCHA PINHEIRO SANTANA(N)	66.50	412
0069922g	ALEXANDRE BONFIM DOS ANJOS	66.50	412
0070224j	CAROLINA DOS SANTOS MACHADO AZEVEDO	66.50	412
0069380h	CLAUDIA SOARES DO ESPIRITO SANTO	66.50	412
0068563k	CRISTIANE SOUZA MARTINS(N)	66.50	412
0068707i	DAIANE DE OLIVEIRA OLIVEIRA(N)	66.50	412
0080598b	DANIELA GONCALVES JOAQUIM(N)	66.50	412
0068959c	DARLIANE OLIVEIRA DE SOUZA ROCHA MOURA	66.50	412
0035561g	DEBORAH EVELYN DE SOUZA SANTOS ALVES(N)	66.50	412
0068262h	ESTHER DIAS DA CONCEICAO FERREIRA(N)	66.50	412
0070321h	IANA GABRIELE SOUZA DE ANDRADE	66.50	412
0067901k	JOSIENE SOUZA DE CASTRO	66.50	412
0068633f	LORENA VAZ GONCALVES	66.50	412
0068678f	LUCIANA BASTOS SANTOS DEBUX	66.50	412
0069473d	PATRICIA MARIA FILARDI BARBOSA SAMPAIO	66.50	412
0068337b	PAULO SERGIO SILVA DA PAZ(N)	66.50	412
0070115e	PRISCILA BORGES DE NOVAES(N)	66.50	412
0070295k	REJANE SOUZA DIAS PINTO	66.50	412
0068346c	SIMONE BARROS SANTOS(N)	66.50	412
0068099a	SIMONE SILVA DE PAULA	66.50	412
0068542i	AGATHA CHRISTIE RABELO VIEIRA	66.00	434
0069156c	ALAN DA HOVA SILVA	66.00	434
0067957e	ALINE LARISSA SILVA FERREIRA(N)	66.00	434
0040809i	BEATRIZ DA FONSECA MORAES LINHARES	66.00	434
0069763b	DANIELA SOUZA SILVA(N)	66.00	434
0069164b	EMANUELLE OLIVEIRA SANTANA DE CARVALHO	66.00	434
0068623c	HILARIO MARINHO DOS SANTOS ZEPERINO(N)	66.00	434
0069363h	IRES DOS ANJOS BRITO(N)	66.00	434
0068323b	IVANA PATRICIA FERRELLI MAIA SALES	66.00	434
0069704h	LARI		



0068288d	RAFAEL TEIXEIRA DE SANTANA	65.00	479
0070496j	REJANE DE JESUS SILVA	65.00	479
0067914i	ROSANA DA SILVA SANTOS	65.00	479
0069442d	SOLANGE MARIA SANTOS VELOSO(N)	65.00	479
0069046g	SYNARA SILVA DE PINHO	65.00	479
0069074a	VAGNER JACOBINA DE ANDRADE	65.00	479
0069280d	VERONICA HELENA AELO SIMOES	65.00	479
0059509d	VIVANIA PEREIRA DOS SANTOS	65.00	479
0068602f	ALINE CESAR CARVALHO	64.50	502
0069945h	ALINE PRADO MACIEL	64.50	502
0069784j	AMANDA SANTIAGO SOUZA MELO(D) (N)	64.50	502
0019321e	ANA LUISA ANDRADE MORAIS(N)	64.50	502
0068955f	BEATRIZ COSTA GABRILLO	64.50	502
0068312h	DAISY ROSE SANTOS SILVA(N)	64.50	502
0070058h	ELBER DE OLIVEIRA LIMA(N)	64.50	502
0070059j	ELIENE SANTANA DOS SANTOS(N)	64.50	502
0070179i	ERIKA DE ANDRADE FERREIRA(N)	64.50	502
0068043g	FRANCISCA CLAUDIA DOS SANTOS	64.50	502
0068013i	HENRIQUE CALDAS SAMPAIO SANTOS	64.50	502
0041031h	MAINARA DA GLORIA ARAUJO DE JESUS(N)	64.50	502
0068092i	MARIA APARECIDA FERREIRA BOAVENTURA(N)	64.50	502
0032304e	MARIA CLARA AQUINO DAMASCENO	64.50	502
0069754a	MARIA GLEIDE FERREIRA MATOS	64.50	502
0069173c	MICHEL MARQUES ESMERIO(N)	64.50	502
0068283e	MONICA NEVES DA SILVA LOPES	64.50	502
0070330i	NELDO MENEZES DE SOUZA NETO	64.50	502
0070412k	OSVALDO COELHO SANTIAGO NETO	64.50	502
0069627e	RAFAEL OLIVEIRA DE MACEDO(N)	64.50	502
0068439j	RAVEL COSTA PEREIRA(N)	64.50	502
0070255j	REMIGIO PIRES DE NOVAES	64.50	502
0069736j	SABRINA SANTOS DOS SANTOS	64.50	502
0068998h	SUZANA PILAR LOPES CARDOSO SANTOS GUTIERREZ(N)	64.50	502
0068994h	VIVIANE GOMES DE DEUS JESUS(N)	64.50	502
0068032b	ALESSANDRA BARBOSA DE LIMA DO NASCIMENTO(N)	64.00	527
0068201j	ALESSANDRO SILVA DOS SANTOS(N)	64.00	527
0068304i	AMANDA BRITO DE SA TELES	64.00	527
0070216k	ANA RITA EVANGELISTA SANTANA DOS SANTOS(N)	64.00	527
0070387a	CANDIDA CATARINA SOARES CAVALCANTI	64.00	527
0069449g	CAROLINA ARAUJO SANTIAGO COSTA	64.00	527
0069058c	EDNA CAROLINE ALEXANDRIA DA CUNHA	64.00	527
0070432f	EGERCE DE JESUS SANTANA ROSA(N)	64.00	527
0035357h	ELIANA OLIVEIRA DE SOUZA	64.00	527
0069263d	ERICA ARAUJO CARDOSO	64.00	527
0067860a	ERIKA NATALIA JESUS DE SENA(D) (N)	64.00	527
0068167c	GIOVANA DA SILVA SANTOS	64.00	527
0069914h	IGOR MIGUEL CANDIDO DE MIRANDA	64.00	527
0068266e	ISADORA ARAUJO BRITO	64.00	527
0067937j	JANDIACI SANTOS BARRETO(N)	64.00	527
0067972a	JOAO ALBERTO BARBOSA DE GUSMAO(N)	64.00	527
0069551i	LEONARDO COELHO MARQUES DE JESUS(N)	64.00	527
0069706a	LIDIA LETICIA LEITE SANTOS	64.00	527
0068230f	LORENA MACHADO DA SILVA CAMPOS	64.00	527
0040713g	MARGARIDA SUZARTE DE JESUS	64.00	527
0069434a	MARIANA DA CRUZ DOS SANTOS(N)	64.00	527
0068056e	MILEIDE SANTOS(N)	64.00	527
0068023a	NELI SANTOS CHASTINET	64.00	527
0035485f	ROSEMERE DE JESUS SOUZA	64.00	527
0070336j	RUTE SANTANA DA SILVA	64.00	527
0069677i	STEFANE BIANCA SANTOS SILVA DE JESUS	64.00	527
0067916b	SUZANA ELIAS DE JESUS PEREIRA CARNEIRO(N)	64.00	527
0070337a	SUZANA FERREIRA DOS SANTOS(N)	64.00	527
0068498d	TAISE ROCHA DOS SANTOS(N)	64.00	527
0068197a	TIANA RAQUEL DIAS DA HORA LIMA(N)	64.00	527
0070005i	WELLINGTON MORAIS DE SOUZA	64.00	527
0069863f	CARINA MARQUES ROCHA	63.50	558
0068758d	CLAUDIA BENTA CARDOSO DOS SANTOS	63.50	558
0040690j	DAIANE VILAS BOAS DE SOUZA	63.50	558
0069290g	ELIANA SOUZA DANUNCIACAO(D) (N)	63.50	558
0069299c	GABRIEL NILTON ANJOS DOS SANTOS(N)	63.50	558
0026291c	JOAO EUSTAQUIO EVANGELISTA DE PAULA	63.50	558
0070189a	JOMAS DOS SANTOS MONTEIRO	63.50	558
0035757h	LILLIANE SANTOS ROSA(N)	63.50	558
0068632d	LORENA MADUREIRA DE MORAES	63.50	558
0069508h	LORENA MENEZES SANCHES SOUZA	63.50	558
0070110f	MARICLEIDE RIBEIRO DOS SANTOS	63.50	558
0070329b	MARILYN FERNANDES DA CRUZ	63.50	558
0069893d	MAURICIO FREITAS COSTA(N)	63.50	558
0068238k	MILENO DOS SANTOS DE SANTANA(N)	63.50	558
0070160j	SANDRA DE ASSIS SANTOS	63.50	558
0070080a	TANIA ANDRADE ORNELAS	63.50	558
0070129e	DANIEL LIMA POVOAS	63.00	574
0069927f	EMERSON SANTOS DE JESUS(N)	63.00	574
0070518e	FRANCISCO ANDERSON DA SILVA PEREIRA(N)	63.00	574
0067864i	JANETE FONSECA SILVA KLAUDAT	63.00	574
0068368h	JULIA DIAS DA SILVA(N)	63.00	574
0068276h	JUSCELINA SANTOS DO NASCIMENTO(N)	63.00	574
0069087a	LAISSERA PEREIRA DE AMORIM DE JESUS	63.00	574
0068732h	LIDIANE DO ESPIRITO SANTO FERREIRA DE JESUS(N)	63.00	574
0068582d	LIGIA FERNANDA CAVALCANTI RESENDE	63.00	574
0068089g	LINDINALVA AMARO BARBOSA	63.00	574
0068430c	MARIANA DE AGUIAR BATISTA BRITO	63.00	574
0052004a	NAARA GABRIELE DA SILVA SOUZA	63.00	574
0070200g	PATRICIA CAMILA TRAJANO DOS REIS(N)	63.00	574
0069993h	PATRICIA SILVA DOS SANTOS	63.00	574
0070293g	RAFAELA MUNIZ DE ANDRADE	63.00	574
0070334f	RENATA RIMET RAMOS SILVA	63.00	574
0070453c	RENATO JORGE LIMA DOREA(N)	63.00	574
0035557e	TARSILA DE CASTRO CARVALHO	63.00	574
0068447i	TATIANA DA SILVA GOMES	63.00	574
0068799g	UILMA SILVA SANTOS	63.00	574
0068199c	VALDIRENE CARVALHO DOS SANTOS	63.00	574
0069485k	YASMIN SILVA RAMOS DE LIMA	63.00	574
0068251c	ADILZA ALVES DE OLIVEIRA	62.50	596
0050353i	ALAN SANTOS NASCIMENTO(N)	62.50	596
0013507a	ALINE JESUS DE ALMEIDA	62.50	596
0069184h	ANA GABRIELA OLIVEIRA MARTINS ARAUJO	62.50	596
0069186a	ANA RITA DE CARVALHO SOUZA	62.50	596
0069040e	ANDREA MATOS DE FREITAS	62.50	596
0068452b	ANGELA TAVARES RIBEIRO(N)	62.50	596
0068704c	BIANCA RIBEIRO DE SOUZA FERREIRA(N)	62.50	596
0069188e	BRUNA LOUIZE MIRANDA BEZERRA CASSTANO(N)	62.50	596
0068514i	CLEMILDA RIBEIRO DOS SANTOS PESTANA	62.50	596
0070012f	DALVECI DOMINGAS BORGES DOS SANTOS(N)	62.50	596
0040277b	DAYANA JONES NASCIMENTO DE JESUS FONTES(N)	62.50	596
0070313i	EDILAIANE ANDRADE TEIXEIRA	62.50	596
0040975d	EDNA CIRINO ALMEIDA DE ASSIS(N)	62.50	596
0069603b	ELVIA MARTINS FALCAO SOUZA	62.50	596
0032443h	GRAZINEIDE SANTOS DE OLIVEIRA	62.50	596
0070397h	ISIS FERREIRA CUNHA(N)	62.50	596
0070026f	JANETE SANTOS DE JESUS(N)	62.50	596
0040704f	JOCELIA ALVES FERREIRA(N)	62.50	596
0070523i	LAILA SAMPAIO LIMA	62.50	596
0069661e	LUCIANE FABRICE PEREIRA DA SILVA(N)	62.50	596
0070327i	LUCIMARA GARCIA DE ANDRADE	62.50	596
0068981g	MARCIA PEREIRA DOS ANJOS(N)	62.50	596
0069365a	MARIA CRISTINA DE ASSUNCAO SILVA PINHEIRO	62.50	596
0069666d	MARIA DA CONCEICAO BARRETO DOS SANTOS(N)	62.50	596
0070406e	MARIA DAS DORES DE ALENCAR FONTES	62.50	596
0068936b	MARILEIDE SANTOS DE MELO ARAUJO	62.50	596
0070070i	MICHELLE RIBEIRO DE SOUZA	62.50	596
0068094b	MILENA CORA MOREIRA	62.50	596
0068336k	OSENY AMORIM RIBEIRO	62.50	596
0035483h	RAFAEL PEREIRA LIMA	62.50	596
0068993c	REBECA JARDIM LIMOEIRO DA SILVA	62.50	596
0070297d	SUIANA JULIAO SANTOS	62.50	596
0069820j	WILLIAM DE JESUS CARVALHO	62.50	596
0070086b	AILANE ALVES COSTA MENEZES DE SANTANA	62.00	630
0069639a	ALCIONE SACRAMENTO DOS SANTOS	62.00	630
0069414j	CARLA GABRIELLE SANTOS DO NASCIMENTO(N)	62.00	630
0069532e	CARLOS MARCOS GUIMARAES VILAS BOAS	62.00	630
0068512e	CLAUDIA JANAINA QUERINO DE SOUZA	62.00	630
0069769c	IVONETE ALVES FERREIRA	62.00	630
0070398j	JALINE DOS SANTOS MENEZES	62.00	630
0068971d	JEMILLI SANTOS LIMA SANTANA(N)	62.00	630

0067904f	KELLY DA SILVA NERI	62.00	630
0068885k	LAZARO ARAUJO DOS SANTOS(N)	62.00	630
0069507f	LIDIANE SANTANA FRAGA	62.00	630
0068278a	LUISA CARVALHO CERQUEIRA BETHONICO	62.00	630
0032480c	MARIA JOILMA DE ARAUJO SENA	62.00	630
0068586a	MATHEUS DA CONCEICAO AMARANTE(N)	62.00	630
0069714k	MILENA CARDOSO DOS SANTOS	62.00	630
0069401a	REVISION JOSE SILVA DOS SANTOS(N)	62.00	630
0068062k	SHEILA MARTA CARREGOSA ROCHA	62.00	630
0035600b	SIRLAI GAMA DE MELO	62.00	630
0068499f	TAMIREZ CAROLINE FERREIRA SOUSA(N)	62.00	630
0035393a	TATIANE MOURA ARAUJO	62.00	630
0040349a	ANA RITA RODRIGUES SANTOS(N)	61.50	650
0068308f	CAMILA ANJOS DE MORAIS	61.50	650
0068409a	CAROLINE CERQUEIRA DA SILVA	61.50	650
0069648b	CLAUDIA BISPO ARAUJO	61.50	650
0069495c	DAIANA LIMA DIAS(N)	61.50	650
0068813h	DANIELLI CAPINAM CERQUEIRA SANTOS(N)	61.50	650
0069416c	DANILLO HERMIDA SILVA SANTOS	61.50	650
0070393k	FABIO JOSE FARIAS SOARES	61.50	650
0068117j	FLAVIA MINATTO	61.50	650
0068387f	GISELE DA SILVA MATA	61.50	650
0057037a	HELTON ADELINO DA SILVA SANTOS	61.50	650
0068365g	IRARA SILVA DA HORA(N)	61.50	650
0069502g	ISABELE DA CONCEICAO DOS SANTOS(N)	61.50	650
0069613e	JAISSY CARDOSO DOS SANTOS(N)	61.50	650
0069024h	JAMILE DE JESUS RIBEIRO	61.50	650
0068772i	JOSE FERREIRA DA SILVA(N)	61.50	650
0035437f	LIZANIA ALVES DA SILVA	61.50	650
0069215d	LUARA DOS SANTOS DE SENA(N)	61.50	650
0068389j	LUCIANO DE JESUS FERREIRA(N)	61.50	650
0069131i	NADIA SANTOS DO ROSARIO	61.50	650
0069298b	RAMILE SOBRAL DE JESUS SOUZA(N)	61.50	650
0068841b	ROSANA MARTINS NASCIMENTO(N)	61.50	650
0068647f	SARA MACEDO SILVA	61.50	650
0069230k	ZORILDA OLIVEIRA ARAUJO BARROS	61.50	650
0069637h	ADRIANA SOARES CARDOSO DAS VIRGENS	61.00	674
0069821a	ALESSANDRA DULTRA MENDES(N)	61.00	674
0069802h	ANA RITA ALVES SANTAS BENEVIDES	61.00	674
0041030b	CARLA CRISTINA SANTOS NERI(N)	61.00	674
0070308e	CINTHIA COSTA DO AMARAL(N)	61.00	674
0068311f	DAIANE ALINE DOS SANTOS GOMES	61.00	674
0070054k	DANIELA SANTANA SILVA RAMOS	61.00	674
0068812f	DANIELE MOTA SANTOS(N)	61.00	674
0069141a	DEISE OLIVEIRA FERREIRA DOS SANTOS(N)	61.00	674
0070390e	DENILTON DE JESUS SANTOS(N)	61.00	674
0057068a	ELIEZER SANTANA JUNIOR	61.00	674
0068163f	EMILIA TATIANE OLIVEIRA DE JESUS	61.00	674
0068263j	EZEQUIEL SANTOS AMORIM(N)	61.00	674
0070061h	FLAVIA CRISTINA COSTA FAGUNDES DE SOUZA	61.00	674
0069543j	HILDETE EMANUELE NOGUEIRA DE SOUZA(N)	61.00	674
0068272k	JESSICA SANTOS SOUSA(N)	61.00	674
0069298b	KARINA SILVA CARDOSO(N)	61.00	674
0068479k	LEILA DE SOUSA CASTRO(N)	61.00	674
0069067d	LORENA EVANGELISTA ARAUJO	61.00	674
0019777e	LUIZ GUILHERME BRITO PETROLA BASTOS	61.00	674
0068435b	NANCY BATISTA LIMA	61.00	674
0069559c	NENEIA MARIA DA SILVA DE OLIVEIRA	61.00	674
0068240i	PATRICIA MENDES DA CONCEICAO(N)	61.00	674
0049597e	RAIGIL CORREIA ROSAS	61.00	674
0068242b	RAMON VENANCIO SILVA FREITAS	61.00	674
0067986a	REBECA LORENA CARRILHO MAGALHAES DE DEUS(N)	61.00	674
0069760g	ROSICLEIDE TEIXEIRA DA SILVA(D) (N)	61.00	674
0069483g	VANESSA LIMA OLIVEIRA SILVA	61.00	674
0032280f	WILLIAM BRENNO PORTO FERREIRA(N)	61.00	674
0035629d	DANIEL LIMA TAVARES	60.50	703
0067965d	DANIEL PEREIRA DE SOUSA SANTOS	60.50	703
0070017e	EDMA CRISTINA ALENCAR DE GOIS	60.50	703
0069456d	ELIAS LIMA DOS SANTOS	60.50	703
0069082k	ELISANGELA MARIA DE SANTANA SANTOS(N)	60.50	703
0070394b	FRANCISMARA ARAUJO DOS SANTOS	60.50	703
0068766c	GIOVANA MATOS BRASIL	60.50	703
0068879e	IZABEL CRISTINA VITORIO DE MELO	60.50	703
0068928c	LIVIA SOUZA CAMPOS(N)	60.50	703
0070450h	MARCELO PIVA	60.50	703
0069897a	ROQUELENE BATISTA DE JESUS(N)	60.50	703
0069095i	SIMONE ANDRADE ARAGAO	60.50	703
0070301b	ADRIANA SANDOVAL SANTANA WATFFY	60.00	715
0069158g	ANA CARLA OLIVEIRA DA PAIXAO(N)	60.00	715
0069097b	ANA PAULA QUEIROZ MELO DOS REIS	60.00	715
0069946j	CALIANE PAIXAO COELHO(N)	60.00	715
0069688c	CELI SILVA DOS SANTOS(N)	60.00	715
0068458c	CRISTIANE OLIVEIRA ALMEIDA DE SOUSA(N)	60.00	715
0068460a	DANIELA PORTUGAL GAESCHLIN	60.00	715
0069236a	DERIVAL RODRIGUES SILVEIRA(N)	60.00	715
0068566f	EDSON BATISTA DOS SANTOS(N)	60.00	715
0067934d	ELISANGELA LIMA CARDOSO	60.00	715
0068420e	ERINELIA MENDES SANTOS	60.00	715
0070356e	FRANCINEIDE SANTOS PALMEIRA(N)	60.00	715
0070395d	ISABELA ASSUNCAO REIS	60.00	715
0070141f	JOCEVALDO LOPES SANTIAGO(N)	60.00	715
0068576l	JOSE FLAVIO DOS SANTOS PASSOS	60.00	715
0040329f	KAMILA MARQUES DOS SANTOS(N)	60.00	715
0069066b			



SALVADOR, QUARTA-FEIRA, 11 DE JANEIRO DE 2023 - ANO CVII - Nº 23.580

NÚMERO	NOME	NOTA	OBJ.	CLASS
00077761	MARIA NATIVIDADE ALMEIDA DE JESUS SOUZA(N)	66.50	32	
0080674c	KARLA GISELLY MELO DE MARIA PEREIRA	66.00	33	
0080675e	KELLY CRISTINA SILVA SOARES PIANA	66.00	33	
0080649d	LUCIANA ALVES DE ANDRADE LOPES	66.00	33	
0080679b	RENATO EDUARDO DA SILVA COSTA	66.00	33	
0080533g	LUCIENE SILVA NASCIMENTO(N)	65.50	37	
0003114i	TAINA MATOS LIMA ALVES BOAVENTURA	65.50	37	
0080681k	SANDRA JOSETE CARVALHO DA PURIFICACAO SOUSA(N)	65.00	39	
0080468k	VANESSA SUELEN DIAS MOREIRA(N)	65.00	39	
0080603b	HUANE DA CRUZ SANTOS	64.50	41	
0080462j	ROBERTO DO AMARAL SANTOS JUNIOR	64.50	41	
0080432a	AMANDA KEROLAINY BRAGA SANTOS	64.00	43	
0080436i	CLEBIA ROCHA LIMA LIRA(N)	64.00	43	
0080457f	MARJORIE DE ALCANTARA ROCHA	64.00	43	
0080581g	MOISES DE JESUS RIVAS(N)	64.00	43	
0080659e	VANUSIA ARAUJO PEREIRA DA SILVA(N)	64.00	43	
0080632i	ANA JULIA PAULINA DE OLIVEIRA	63.00	48	
0080500c	RONEY SANTOS GONCALVES	63.00	48	
0046999d	ANDERSON EVANGELISTA RIBEIRO(N)	62.50	50	
0080451e	LIVIA DE ANDRADE SANDES MALTAURO	62.50	50	
0080535k	LUCINEIDE ALVES DA SILVA	62.50	50	
0080655j	UANNATA VIANA BARRETO(N)	62.50	50	
0007609a	ALINE GONCALVES CEDECARI SILVA	62.00	54	
0080574j	JULIANA ROLDAO	62.00	54	
0080634b	ANGELA LEMOS DE OLIVEIRA(N)	61.50	56	
0080437k	EDILEZE GOMES DE ALMEIDA	61.50	56	
0080518k	ELI NEVES DE ASSIS	61.50	56	
0080563e	FLAVIA QUEIROZ MENEZES	61.50	56	
0024269k	THIAGO GABRIEL DA MOTA QUEIROS	61.50	56	
0080638j	ERICA SANTOS REIS	61.00	61	
0080677i	POLIANA CALINCA DE SOUZA	60.50	62	
0046117j	ALCIONE CARDOSO DE OLIVEIRA	60.00	63	
0080631g	ALESSANDRA SANTOS MORENO	60.00	63	
0069765f	ELAINE LIMA GONZAGA(N)	60.00	63	
0080562c	EVELY LORENA LISBOA ALMEIDA SOUZA	60.00	63	
0045823f	FREDY ALVES PEREIRA	60.00	63	
0080579i	MARGARETE MARQUES MESSIAS	60.00	63	
0019421j	RIBAMAR FERREIRA DE LIMA NETTO	60.00	63	
0080466g	TAMIREZ SILVA DIAS SOUZA(N)	60.00	63	

70 Candidato(s) nesta opção

CARGO/DISCIPLINA: J10 - PROFESSOR PADRÃO P - GRAU III - MATEMÁTICA
NÚCLEO TERRITORIAL DE EDUCAÇÃO - NTE: 01 - IRECE

NÚMERO	NOME	NOTA	OBJ.	CLASS
0002197a	LUCAS BARRETO PINHEIRO	92.50	1	
0036723a	ELLEN SANTOS SODRE	90.00	2	
0022294k	YASMIN DA GAMA COSTA	89.50	3	
0002115f	UARLEY DOS ANJOS SOUSA(N)	88.00	4	
0059807a	VALDEMARIO OLIVEIRA CARVALHO JUNIOR	88.00	4	
0002245h	ANA LUISA NOBREGA FERREIRA	86.00	6	
0002081d	ROMARIO BARRETO SOUZA(N)	85.50	7	
0002083r	STROESNER FERREIRA RAMOS	84.00	8	
0002026g	DEIVISE GOMES DE CASTRO	83.50	9	
0002251c	EDIO BRASILIANO MARQUES	83.50	9	
0002060g	FABIO MARCELO SOUZA NASCIMENTO	82.00	11	
0020498f	FRANCISCO ALAN DE SOUSA FIGUEIREDO	82.00	11	
0002076k	MARLOS DOURADO MACHADO	82.00	11	
0059751k	AMANDA ROCHA VALOTS	81.00	14	
0071091k	IZANILSON SILVA LIMA	80.50	15	
0002168e	LUIS ANTONIO ARGOLLO SANTOS	80.50	15	
0002100d	JOSILENE PEREIRA DA SILVA	79.50	17	
0002043g	LOURENCO ALVES GAMA CAMACAM	79.00	18	
0053498f	ELANE OLIVEIRA ROCHA(N)	78.00	19	
0002226d	HEBER FERREIRA MENDES	78.00	19	
0002143k	SANDILLA DE OLIVEIRA MACHADO	78.00	19	
0047405i	ARTHUR GOMES PINHEIRO SILVA(N)	77.50	22	
0002243j	ALLISSON ARAUJO DE SOUSA RIBEIRO	77.00	23	
0002254i	ELANE CARMO DA SILVA(N)	77.00	23	
0002269k	PABLO DOURADO PEREIRA	77.00	23	

0002092i	CLEITON FERREIRA DOS SANTOS SILVA MASCARENHAS(N)	76.50	26	
0002062k	JAILTON TIBURTINO DE OLIVEIRA(N)	76.00	27	
0002045k	MARCELO BARRETO CUNHA	76.00	27	
0002234c	RONALDO AZEVEDO DOURADO	76.00	27	
0002180f	ALINE SANTOS DE SOUZA(N)	75.00	30	
0056328g	DELEON ALVES DE ALMEIDA	75.00	30	
0002188k	FABIANO DE SOUSA BIZERRA(N)	75.00	30	
0020605c	PAULO LIMA CARVALHO	75.00	30	
0004642f	CELESTE ALMEIDA CUNHA	74.50	34	
0002034f	GABRIELY SODRE MOITINHO DURAES	74.50	34	
0002164h	JOSE ROBERTO ROCHA MACHADO	74.50	34	
0002210k	VANESSA FRAZAO CARNEIRO	74.50	34	
0002238k	THAISE FERNANDES DE CASTRO	74.00	38	
0002136c	LUCIMEIRE PEREIRA BARBOZA(N)	73.00	39	
0002112k	SIDEMARIO OLIVEIRA AMORIM BARRETO	72.50	40	
0008329k	ALESANDRO MIRANDA BARBOSA(N)	72.00	41	
0002244f	ANA LUCIA DE LIMA	71.00	42	
0002152a	CLAUDINEI BORGES DA SILVA(D)(N)	70.50	43	
0059832k	MAURO SERGIO SILVA DE ABREU JUNIOR	70.50	43	
0059686d	TANIA BARBOSA DE FREITAS	70.50	43	
0002084j	TATIANE MARTINS DA GAMA	70.50	43	
0002208b	THIEGO ANDRADE BARRETO	70.50	43	
0002274d	UERITON ALVES DA SILVA(N)	70.50	43	
0004722d	WILLIAN MACHADO DOS SANTOS(N)	70.00	49	
0002212d	CARLA VALERIA BARRETO DOURADO	69.50	50	
0002130b	ERICK LORAN GOMES DA SILVA	69.50	50	
0020417b	FRANCISCO ERISSANDRO DA SILVA	69.50	50	
0071258j	GRACIELA REGINES DE PAULA NASCIMENTO SANTOS(N)	69.50	50	
0002268i	NILVAN GOMES DE SOUSA	69.50	50	
0002256b	FRANTHESCOLE CARLOS BARBOSA DE SOUZA	69.00	55	
0004760a	WELLINGTON BESSA SANTOS(N)	69.00	55	
0070724h	JOSEMERES PAIM BURGOS	68.50	57	
0002042e	LEONARDO CARVALHO DOS SANTOS(D)	68.50	57	
0002036j	GILDEVALDO DE SOUZA CEDRO(N)	67.50	59	
0070656f	TAIRINE ALBERTA DE SOUZA	67.50	59	
0024667a	TALITA DOURADO PITANGA	67.00	61	
0004757a	REINILDO LEMOS DA SILVA(N)	66.50	62	
0002184c	EDER ALVES CHAVIER	65.50	63	
0002137e	MATCON LUIZ DE ALMEIDA	65.00	65	
0002121b	ASTIS FERNANDO LOULA VASCONCELOS	65.00	65	
0002186g	EDNEIA LOULA LOTOIA DOURADO	65.00	65	
0002101f	KEVEN MACHADO ALVES	65.00	65	
0002169g	MAEVIA DOURADO PIRES	65.00	65	
0002044i	MAIO ANDRADE DE MIRANDA MENDES	65.00	65	
0002139i	MIRLA TATILA MARQUES DOURADO	65.00	65	
0002198c	LUCINARA RODRIGUES DE OLIVEIRA	64.50	71	
0002225b	GILVESON PEDRO LOPES(N)	64.00	72	
0002108i	PAULO HENRIQUE PEREIRA CAMPOS	64.00	72	
0004687f	CESAR SILVA BORSA(N)	63.50	74	
0002214h	CINTIA JAMILE MOREIRA SANTOS(N)	63.50	74	
0041840b	JEDSON LOPES CORREIA(N)	63.50	74	
0004751k	JESSICA ARAUJO SODRE	63.50	74	
0002201j	MILENA ROCHA SANTOS	63.50	74	
0029338g	THAISE DE ALMEIDA SILVA	63.50	74	
0071139b	TARCYLA DIAS NERES(N)	63.00	80	
0002154e	EDICARLOS SOUZA SILVA	62.50	81	
0002193d	JEFFERSON DE SOUZA DOURADO GUEDES(N)	62.50	81	
0002172g	MAURO SERGIO VIDAL	62.50	81	
0002139c	ALICIA ALECRIM SODRE	62.00	84	
0002120j	ALINE FERREIRA DAMASCENO DOS SANTOS	62.00	84	
0002165j	JULIANO DE SOUZA CARVALHO	62.00	84	
0002048f	MORGAN VINICIUS DE SOUZA ALECRIM	62.00	84	
0002138g	MARCUS POOL SILVA DMACENO	61.50	88	
0002146f	VANIA TERTULIANO DE CARVALHO(N)	61.50	88	
0002064d	JANARA VIEIRA DE SOUSA	61.00	90	
0002041c	LEDA PATRICIA DOURADO MACHADO	61.00	90	
0022207a	MANOEL ELESBAO FERREIRA FILHO	61.00	90	
0070659a	VALDEMAR LOULA DE CARVALHO FILHO	61.00	90	
0002275f	VALNEI RODRIGUES DA SILVA	61.00	90	
0002213f	CARLOS ANDRE MIRANDA	60.50	95	
0041583c	ROBSON FRANCISCO DE OLIVEIRA LIMA	60.50	95	

96 Candidato(s) nesta opção

CARGO/DISCIPLINA: J10 - PROFESSOR PADRÃO P - GRAU III - MATEMÁTICA
NÚCLEO TERRITORIAL DE EDUCAÇÃO - NTE: 02 - VELHO CHICO

NÚMERO	NOME	NOTA	OBJ.	CLASS
0027969j	RUBENS PEDROSO NOGUEIRA JUNIOR	88.00	1	
0027980i	DEBORA CHAVES DE SOUZA	85.00	2	
0028233f	FELIPE VIEIRA COSTA	85.00	2	
0028023j	PLINIO HUGO SILVA ALVES	83.50	4	
0024990h	FABIO LUIZ MACIEL DE OLIVEIRA	82.00	5	
0003211g	IURI BENEDITO DA SILVA SANTOS	82.00	5	
0027857j	ANDREIA FREIRE SANTOS	81.00	7	
0003215d	MARCOS ADRIANO MARQUES SILVA	79.00	8	
0003244k	VINICIUS DE ALBUQUERQUE CARNEIRO LIBORIO	77.50	9	
0020562k	WAGNER SOARES DA SILVA	77.50	9	
0024958a	IZAAC RODRIGUES GOMES(N)	76.50	11	
0003259b	RAFAEL OLIVEIRA DE ALMEIDA	76.50	11	
0027957c	JOHN GLEIDSON DONATO SANTOS	75.50	13	
0041700c	THAISE SANTOS DE SOUZA VITORIO(N)	75.50	13	
0024612i	EDSON CRUZ SANTOS(N)	75.00	15	
0024579a	HIAN MELO DE ARAGO(N)	75.00	15	
0003284a	WAGNER VIANA BRITO(N)	75.00	15	
0072000i	LANA THAIS SANTOS SILVA	73.50	18	
0020548f	LEANDRO RAMOS DE ARAUJO(N)	73.50	18	
0002176d	SUEDI APARECIDA DE CASTRO MOREIRA	73.50	18	
0027727h	INACIO SOUZA ALVES	72.50	21	
0004700e	ADEILSON VIANA MINEIRO	72.00	22	
0022302f	COSME BARBOSA DOS SANTOS	72.00	22	
0003214b	LIDIA LOUZADA DE OLIVEIRA RIBEIRO	72.00	22	
0004730c	GENIO FERREIRA ARAUJO(N)	71.00	25	
0027989e	JANDYNEIA FERNANDES PEREIRA ALVES	71.00	25	
0027775h	LEONARDO FAGUNDES COTRIM MARQUES	71.00	25	
0003213k	LEONARDO SOUSA GOMES	70.50	28	
0027777a	MARCOS LEAO NEVES	70.50	28	
0003278f	MARTIELLE SOLEDADE SOUZA SANTOS(N)	70.50	28	
0003266j	ANDRE ALMEIDA SANTOS	70.00	31	
0022350f	DANIEL MARTINS CAMPOS	70.00	31	
0071577d	RONEISON COELHO DOS SANTOS	70.00	31	
0003315h	LOURIVALDO BARRETO FERREIRA	69.50	34	
0024976c	TOMAS MAGNUM SOUZA DE ARAUJO	69.50	34	
0024565d	MELDES ALVES DE ALMEIDA(N)	69.00	36	
0022235f	JORGE PEREIRA CELESTINO	68.50	37	
0027867b	JEFFERSON PEREIRA FERNANDES	67.00	38	
0003255e	LUCIANA COSTA ALVES	67.00	38	
0003246d	ANA BEATRIZ SEIXAS ARAUJO ALMEIDA	66.50	40	
0003241e	REGINALDO DA SILVA ALVES	66.50	40	
0024569a	ALVIMAR CHAVES RIBEIRO	66.00	42	
0027882i	SILVIA TEREZA DOS SANTOS(N)	66.00	42	
0003254c	JOAO NEVES SANTANA(N)	65.50	44	
0003277d	MARIA LUIZA SANTOS ALVES	65.50	44	
0022225c	EDILEIA MATOS DE BRITO	65.00	46	
0027346g	CLASIA RAMAYANA FREITAS DE CARVALHO WOODWORTH	64.50	47	
0003236a	LOURISVALDO OLIVEIRA DE SA TELES(N)	64.00	48	
0020473a	NEWMAN LYZANDRO LOPES ARAUJO	64.00	48	
0003302j	TATIANA DA SILVA ROCHA	64.00	48	
0003243i	VANILSON GOMES DA SILVA	64.00	48	
0024952k	CLEIDE SILVA DO VALE	63.50	52	
0002273b	SIMONE CONSUELO SOARES CRUZ	63.50	52	
0003210e	IRINALDO DOS SANTOS(N)	63.00	54	
0020246e	LUCIANO EVANGELISTA SANTOS MENDONCA(N)	63.00	54	
0027877e	MARIANE MARTINS VIEIRA	63.00	54	
0002027i	DIEGO DALMO ROCHA DE OLIVEIRA(N)	62.50	57	
0027855f	VANNILIA SANTOS LIMA(N)	62.50	57	
0027752q	VINICIUS SILVA PEREIRA	62.50	57	
0003264f	THASSIO FREITAS DOS SANTOS(N)	62.00	60	
0047117d	GABRIELA DE OLIVEIRA SILVA	61.00	61	
0024518f	MILENA DOS REIS MOURA BEZERRA	61.00	61	
0027940h	NATAN CUNHA FERNANDES(N)	61.00	61	
0003223c	TARCISIO PIRES DE SOUZA(N)	61.00	61	
0003310i	FLAVIO DOS SANTOS CAMELO(N)	60.50	65	

0002104a	MAGDA VALLONIA DOMICIANO JORGE	60.50	65
----------	--------------------------------	-------	----

66 Candidato(s) nesta opção

CARGO/DISCIPLINA: J10 - PROFESSOR PADRÃO P - GRAU III - MATEMÁTICA
NÚCLEO TERRITORIAL DE EDUCAÇÃO - NTE: 03 - CHAPADA DIAMANTINA

NÚMERO	NOME	NOTA	OBJ.	CLASS
0041443i	GABRIEL DA SILVA LEAL	94.00	1	
0047530a	PALANE DOS SANTOS ALVES DE MENDONCA	92.50	2	
0020297g	AMANDA DA SILVA EL BACHA	91.00	3	
0041294g	LUCIANO FERREIRA DE MENEZES	90.00	4	
0071806d	NATIELY SAMPAIO COSTA	89.50	5	
0004758c	SABRINA KAREN OLIVEIRA SOUZA ARAUJO	88.00	6	
0004651g	GUILHERME CESAR SILVA RAMOS(N)	87.00	7	
0027894e	GEAN WESLEY COSTA SILVA	86.50	8	
0016520h	MARCIO LUIZ DA SILVA COSTA	86.50	8	
0041343e	RAQUEL SA MELLO DE OLIVEIRA	86.50	8	
0053564d	TAILANE DE ALMEIDA SANTOS	86.50	8	
0004682g</				



0030781g	MAGINA OLIVEIRA ALMEIDA	72,00	62
0080263d	MARTHA PATRICIA FERREIRA MAGNAVITA DOS SANTOS	72,00	62
0071935d	VANZINEIA LOPES DA SILVA	72,00	62
0071649c	LUCCA COUTO DE CARVALHO FRAGA	71,50	67
0024962c	JOZIMAR ALVES LUZ	71,00	68
0004699k	VALBER JESUS NASCIMENTO	71,00	68
0028484b	WALLACE PEREIRA DA SILVA	71,00	68
0028438f	ALINE SANTOS	70,50	71
0047580a	LEILA VIEIRA ROCHA	70,50	71
0047400j	TIAGO LUZ RIBEIRO SOUZA(N)	70,50	71
00071624i	YAGO DA SILVA MENEZES(N)	70,50	71
0047145i	ANA PAULA MAC LAREN COSTA SILVA	70,00	75
00047674f	PABLO DE JESUS MEIRA(N)	70,00	75
0047244k	VERONICA AZEVEDO FERES	70,00	75
0027920b	CLEBER MAX GOMES NASCIMENTO	69,50	78
0047227k	JEFFERSON SANTOS MOREIRA	69,50	78
0004695a	MARINEIDE GUERRA DE LIMA(N)	69,50	78
0004696g	MOACIR MARTINS DE SOUZA	69,50	78
0004761c	ALAN LUZ BOMFIM	69,00	82
0028006j	ANA GRACIELA DA COSTA OLIVEIRA	69,00	82
0002157k	ERICA PEREIRA NUNES DE OLIVEIRA	69,00	82
0012021c	MAURICIO DA SILVA	69,00	82
0028003d	SERGIO MIRANDA OLIVEIRA	69,00	82
0004779k	VIVIA ARAUJO PEREIRA	69,00	82
0071981k	CARLA CATIELLE OLIVEIRA AMARAL	68,50	88
0004756j	RAQUEL FERREIRA DOS SANTOS SILVA(N)	68,50	88
0053567j	ADILSON UMBURANA DA SILVA(N)	68,00	90
0004723f	ANGELA ALVES DE OLIVEIRA	68,00	90
0027792b	BARBARA DOS SANTOS GONCALVES	68,00	90
0070704b	CARLA SA SILVA	68,00	90
0027834i	ITALO JEFFERSON SILVA TEIXEIRA	68,00	90
0028429e	PEDRO CARAPAZ DE CARVALHO JUNIOR	68,00	90
0004731i	ERIVALDO NEVES FERREIRA(N)	68,00	90
0016498e	LUIS FERNANDO SANTOS SILVA	67,50	97
0028426j	MARIJANE DE JESUS MIRANDA(N)	67,50	97
0047544a	EDSON CARLOS DA SILVA(N)	67,00	99
0071818k	VERENA CAVALCANTI CALDAS(N)	67,00	99
0004668b	AYNNA VIRGINIA ATHAYDE ARAUJO(N)	66,50	101
0004646c	DIOMARIO DE SOUSA(N)	66,50	101
0002220c	FAGNER RIBEIRO DA COSTA	66,50	101
0004672d	GEFERSON DA SILVA OLIVEIRA	66,50	101
0028017d	JESSICA LEAL LIMA	66,50	101
0053604a	MELINA TIRZA CARVALHO MOREIRA DE ARAUJO MAIA	66,50	101
0047563b	PATIANE PEREIRA SANTOS DE OLIVEIRA	66,50	101
0041429d	TEYLOR AUGUSTO DE SOUZA OLIVEIRA	66,50	101
0030848b	JAILTON SILVA DE ALMEIDA	66,00	109
0028470b	JEFFERSON SILVA BISPO PEREIRA(N)	66,00	109
0004657h	KEILA MACEDO DOS SANTOS(N)	66,00	109
0071306f	TAINA PEREIRA DOS SANTOS(N)	66,00	109
0027363j	MARIA ANDREIA BARBOSA DA SILVA	65,50	113
0008139f	SUZANA DE FRANCA RODRIGUES	65,50	113
0016474e	EBSON ALVES LIMA DE BRITO	65,00	115
0016487c	LUCIARA NEVES ALVES	65,00	115
0059679g	MICHELE SILVA DE ARAUJO(N)	65,00	115
0028452k	ROZANE SILVA DE FRANCA	65,00	115
0027749g	THAIS OLIVEIRA LOPES	65,00	115
0041861e	ZENILDA BRITO DE ABREU(N)	65,00	115
0047215d	BRUNO LUZ BARBOSA(N)	64,50	121
0004674h	HEMERSON PEREIRA DE OLIVEIRA	64,50	121
0004660h	LUIZ CARLOS ARAUJO SILVA	64,50	121
0004677c	MARILDA DOURADO XAVIER	64,50	121
0004694k	VINICIUS DE AQUINO BADAZ	64,50	121
0051385e	EDUARDO SANTOS SANTIAGO FILHO(N)	64,00	126
0004729g	GEMARIA ANDRADE DA ROCHA(N)	64,00	126
0071099e	MELINA SILVA DE LIMA	64,00	126
0016524e	RONALDO COELHO DOS SANTOS(N)	64,00	126
0004734k	SIDARTA CRUZ MATOS	64,00	126
0004699b	VALDEMIR DE JESUS CARNEIRO(N)	64,00	126
0022295b	ADELIA VITORIA ALVES DE MORAIS DOS SANTOS	63,50	132
0004644j	CLEITON ALVES MENDES LEITE(N)	63,50	132
0027922f	DEMILSON SILVA MOREIRA	63,50	132
0070873c	EULA ANDRADE NASCIMENTO DA SILVA(N)	63,50	132

0022270h	JAILSON LEOCADIO SOARES SILVA	63,50	132
0047396a	ROMERICO FREITAS NOVAIS	63,50	132
0071442c	FABIO WOJTYSIAK CRUZ	63,00	138
0004762a	ARCILEU CASIANO DE SOUZA	62,50	139
0047320b	EDERVAL CARRES BARBOSA(N)	62,50	139
0047118f	GABRIELA JADE NOVAIS DA SILVA	62,50	139
0004752b	LANTIERRE ANDRADE DOS SANTOS(N)	62,50	139
0036702d	MAGNA CRISTINA SILVA DOS SANTOS	62,50	139
0004777g	MARCOS SERGIO SILVA PARAGUASSU	62,50	139
0036704h	MATHEUS DOS SANTOS TARGINO(N)	62,50	139
0053535h	RICARDO ALVES DOS SANTOS(N)	62,50	139
0016495b	TAILAN DE SOUZA SANTOS	62,00	147
0002161b	GUILHERME RIBEIRO DA CRUZ	61,50	148
0008385j	JOSMAR SILVA LIMA(N)	61,50	148
0004745e	CAIO ANDERSON DA SILVA DE ALMEIDA(N)	61,00	150
0004746g	CEILA OLIVEIRA XAVIER	61,00	150
0036449g	ELIZANGELA SOARES DOS SANTOS ESTEVES	61,00	150
0004766b	EMILLY BATISTA DOS SANTOS	61,00	150
0036358d	JADIEL SANTOS DOS REIS	61,00	150
0056307j	LUCIANO DA SILVA OLIVEIRA(N)	61,00	150
0071893c	SAMUEL FELIX DE CERQUEIRA(N)	61,00	150
0047223c	GABRIEL ALMEIDA SILVA	60,50	157
0004715g	JOSE LUIS PEREIRA COSTA	60,50	157
0020113h	MANOEL SOARES DA SILVA NETO	60,00	159

159 Candidato(s) nesta opção

CARGO/DISCIPLINA: J10 - PROFESSOR PADRÃO P - GRAU III - MATEMÁTICA
NÚCLEO TERRITORIAL DE EDUCAÇÃO - NTE: 04 - SISAL

NÚMERO	NOME	NOTA OBJ.	CLASS
0020268k	JOVENILSON MACEDO ALENCAR	92,50	1
0032775k	DANILO FERREIRA DOS SANTOS(N)	89,50	2
0007433a	PABLO SIMOES DE SOUZA	88,00	3
0071136g	RAFAEL MARQUES DE OLIVEIRA(N)	88,00	3
0007540b	BRENO DOS SANTOS CARNEIRO DE ALMEIDA	87,00	5
0007505k	FILLIPE REIS DANTAS	87,00	5
0007417c	MANOEL MAGALHAES DA SILVA NETO	87,00	5
0032766j	SAMUEL ALVES DOS SANTOS	87,00	5
0007331d	DANILO MARQUES FERRAZ	86,50	9
0007416a	MAGNO DE OLIVEIRA SANTOS	86,50	9
0032939d	MATEUS FERNANDO GOIS DOS SANTOS	86,50	9
0032918g	DANIEL VALADÃO BASTOS	85,00	12
0041336h	JOSIVANDO OLIVEIRA SANTOS	85,00	12
0007408b	BEATRIZ SOUZA FEITOSA(N)	84,00	14
0041545f	VALERIA DE JESUS PADILHA(N)	84,00	14
0059798d	LUCAS GABRIEL GONCALVES DA SILVA(N)	83,50	16
0007379j	CAROLINA OLIVEIRA SANTANA(N)	82,50	17
0007314d	DARLAN CARNEIRO SANTANA	82,50	17
0047410a	ERIVAN SANTOS MARTINHO	82,50	17
0041458k	MISLENE RIBEIRO DE SOUZA	82,50	17
0041592a	ANANIAS CARNEIRO LIMA NETO	82,00	21
0007412d	GUTEMBERG DE LIMA	82,00	21
0071761h	KAIO YCARO DE CERQUEIRA ROCHA	82,00	21
0041655b	RAFAEL DA SILVA GUSMAO CARDOSO	82,00	21
0036737a	RAIANE SILVA SANTOS(N)	82,00	21
0007300d	FILIFE OLIVEIRA SEVERO(N)	81,50	26
0080408d	GEYR JORGE DRUMOND	81,50	26
0041641b	IZAMARA FERREIRA SILVA(N)	81,50	26
0059814i	CESAR DE ARAUJO UCHOA	81,00	29
0007401j	JORDAN LENNO OLIVEIRA SILVA	80,50	30
0007511f	MARIO SERGIO DOS SANTOS	80,50	30
0011979j	SAMUEL MARTINS LIMA DE OLIVEIRA	80,50	30
0041277g	ANDRESSA NASCIMENTO DA SILVA	80,00	33
0007351j	HENRIQUE BAYERLEIN FILLIPE	79,50	34
0051303j	JOCASSIA SOUZA SILVA(N)	79,50	34
0007406i	REINACI DOS SANTOS SILVA(N)	79,50	34
0036743a	YITOR DA SILVA SANTOS	79,50	34
0071318e	ANDRE GABRIEL PITA BITENCOURT DE JESUS	79,00	38
0036481c	JULIANA DE JESUS FIAES CERQUEIRA(N)	79,00	38
0033001c	LUIZ CARLOS DA SILVA SOBRAL	79,00	38

0036705j	MATHEUS MARCOS DE BRITO DA CRUZ	79,00	38
0032836e	ROBSON PALMA NASCIMENTO DE SENA	79,00	38
0036657c	ALEXANDRE JESUS DOS SANTOS(N)	78,00	43
0051388k	FRANKLIN PEREIRA DOS SANTOS(N)	78,00	43
0036731k	JOSE ROBERTO DE SOUZA FARIAS	78,00	43
0071294c	JACKSON JOSE GONCALVES DA ANUNCIACAO JUNIOR	77,00	46
0071683c	JADSON FARIAS DA SILVA(N)	77,00	46
0007370c	LUERTEH LOPES DA CUNHA SILVA	77,00	46
0056491g	CAMILA SOARES SANTOS	76,50	49
0007347h	DENISE DE SANTANA MARTINS LIMA	76,50	49
0007367c	JOSE CHARLES DE OLIVEIRA MOURA	76,50	49
0071952d	JUNIOR DE JESUS COSTA(N)	76,50	49
0032835c	RENATO PEREIRA DE ALMEIDA	76,50	49
0041698i	TAMARA KARLA DE ALMEIDA MIRANDA RIOS	76,50	49
0007498g	AILTON JEFFER OLIVEIRA ABREU	76,00	55
0071637g	FLAVIO JOSE SANTOS DE SANTANA	76,00	55
0007545a	IKARO DE OLIVEIRA TRABUCO	76,00	55
0007507d	JELSA NASCIMENTO DA SILVA	76,00	55
0071936f	WANDERLEIA LUIZA DE SENA GAMA(N)	76,00	55
0016531b	ALLAN BARRETO DOS SANTOS	75,00	60
0007519k	AVANILDO DAWSON PEREIRA QUEIROZ	75,00	60
0007394f	CAIO SILVA BRITO DOS SANTOS	75,00	60
0032776b	DANILO SANTOS LIMA	75,00	60
0032780d	GILSON BATISTA FERREIRA	75,00	60
0007302h	JOAO GONCALVES DO NASCIMENTO	75,00	60
0059827g	JORDY DOS SANTOS GOIS	75,00	60
0007531a	MOISES DA CRUZ SILVA(N)	75,00	60
0036682b	SORAYA RESENDE DE ANDRADE	75,00	60
0032806g	ALAN ALMEIDA SANTOS	74,50	69
0041666g	ALINE MOREIRA(N)	74,50	69
0071426e	THIAGO TELES DOS SANTOS	74,50	69
0036370e	ADIONELLE SANTOS CASTRO	74,00	72
0056223d	CLEBERSON GONCALVES SILVA	74,00	72
0007502e	EDILAN VIANA DE DEUS DE MOURA(N)	74,00	72
0011980f	SAVIO RIBEIRO GOMES NEGRAO	74,00	72
0041357e	CRISLANE SANTANA DE JESUS(N)	73,50	76
0059631a	DTOGO ALVES OLIVEIRA	73,50	76
0007299a	EDIMERIO SILVA DE ASSIS	73,50	76
0032893f	JUCICLEIDE SANTANA DE JESUS	73,50	76
0036460f	LUCAS FABRICIO DOS SANTOS	73,50	76
0070816b	TATIANA SILVA DE BARROS	73,50	76
0032909f	RONIVON LIMA	73,00	82
0007523b	ERIVALDO DE MOURA PEDREIRA	72,50	83
0071170g	MAIZA DOS SANTOS FERREIRA(N)	72,50	83
0007533e	PAULO SERGIO DOS REIS SANTOS	72,50	83
0007538d	ABEL CORDEIRO MOREIRA	72,00	86
0070623b	ANTONIO CARLOS ALVES LOPES PONTES	72,00	86
0009760a	GABRIEL SANTOS DE OLIVEIRA	72,00	86
0007546c	JOSE ANTONIO SANTOS DE GOES(N)	72,00	86
0007428h	JOSE SALES FERREIRA MOTA	72,00	86
0056513b	MARIA FERNANDES LACERDA	72,00	86
0059833b	NATANAEL DE OLIVEIRA SILVA	72,00	86
0059792c	JOSE DAMASCENO ALMEIDA	71,50	89
0007319c	MANOEL MESSIAS DE MELO FILHO	71,00	94
0041900k	WELLINGTON DOS SANTOS LIMA	71,00	94
0070541k	ALEX SOUZA DE SANTANA(N)	70,50	96
0059780g	ALLAN GLEITON DE SANTANA CAVALCANTE	70,50	96
0070825c	ARISSON SILVA DE SOUZA SOARES(N)	70,50	96
0071788f	CARINE SILVA DE SANTANA(N)	70,50	96
0056462k	DAONE DA SILVA SANTOS	70,50	96
0072108g	JEFFERSON BATISTA DOS SANTOS(N)	70,50	96
0041532h	MARCELLA FERREIRA DE OLIVEIRA	70,50	96
0007534g	VALDYMAR DA CUNHA OLIVEIRA CARNEIRO	70,50	96
0032945j	AFONSO JESUS DE SOUZA(N)	70,00	104
0032916c	CHRISTIAN AMAURI DOS SANTOS OLIVEIRA	70,00	104
0053525h	JOABSON RODRIGUES DOS SANTOS(N)	70,00	104
0041895h	JOSE ROMILDO PEREIRA LIMA	70,00	104
0036656a	ALEXANDRE DA SILVA NOGUEIRA	69,50	108
0020528k	ANDRESSA DOS SANTOS MORAIS FILGUEIRAS	69,50	108
0041712j	CESAR MIRANDA BRAGA	69,50	108
0036689e	DIEGO CRISTIANO DE JESUS CHAVES(N)	69,50	108
0059823j	IESLLI PINTO DOS SANTOS	69,50	108

0032759b	MARIA PAIOMA SANTANA DE JESUS	69,50	108
0041267d	RONY DAS MERCES CERQUEIRA(N)	69,50	108
0007375b	SANDY SILVA OLIVEIRA SOUSA(N)	69,50	108
0007448j	DILESSAR DANTAS DOS SANTOS	69,00	116
0041832i	FABIO SILVA FONSECA(N)	69,00	116
0007537b	WLISSES MATHEUS SANTIAGO DE CARVALHO	69,00	116
0030791j	ALCIDES OLIVEIRA PINHEIRO	68,50	119
0007337e	KARYNE SANTIAGO DE OLIVEIRA	68,50	119
0030757j	LUCAS PABLO FERREIRA DOS SANTOS(N)	68,50	119
0030856a	REINILDE SANTOS LOPES	68,50	119
0071102a	RICARDO MANOEL DE SOUZA MATOS	68,50	119
0051410k	ANDREA BOAVENTURA MELO(N)	68,00	124
0071474e	CAMILA LIMA DE JESUS SOUZA	68,00	124
0056433d	FRANCISCO DE ASSIS SOUZA DUTRA	68,00	124
0041681c	JOAO PEDRO ALVES DE MOURA	68,00	124
0007388k	LARA LAISSY ALCANTARA DA SILVA MENDES	68,00	124
0007553k	MARCELO GOMES SANTOS(N)	68,00	124
0007556f	RODRIGO ARAUJO DA SILVA(N)	68,00	124
0041659j	THAIS SANTOS COSTA	68,00	124
0056285d	WANDERLEY FERRAZ LEANDRO	68,00	124
0020367b	ANTONIO JURANDI LEITE PEREIRA	67,50	133
0036384e	LILLIAN VIEIRA DA CUNHA	67,50	133
0059847b	RAIMUNDO SILVA SOUZA(N)	67,50	133
0071448h	JEFFERSON ELIEL LEONEL DANTAS	67,00	136
0007336c	JORNEY ARAUJO ALMEIDA(N)	67,00	136
0059816b	EDNEI MUESTO NASCIMENTO(N)	66,50	139
0007385e	ISLA ARAUJO DE OLIVEIRA	66,50	139
0056304d	KATTIANE DE ARAUJO SANTOS	66,50	139
0007517g	THALES LIMA DO NASCIMENTO(N)	66,50	139
004			



SALVADOR, QUARTA-FEIRA, 11 DE JANEIRO DE 2023 - ANO CVII - Nº 23.580

0071257h	GABRIEL NASCIMENTO DOS SANTOS(N)	61.50	183
0072041a	LEANDRO DA SILVA AMORIM(N)	61.50	183
0059677c	LUCIANO LOPES DE OLIVEIRA	61.50	183
0007308j	PEDRO SILVANO MOTA	61.50	183
0007557h	TAIANE COUTINHO DE CERQUEIRA	61.50	183
0007378r	ARLEM SOUSA MENDES(N)	61.00	190
0007364h	DAVI DE JESUS AMÉRICO	61.00	190
0071188d	GABRIELA SATURNINO VIEIRA	61.00	190
0071563d	JOANICE SANTOS OLIVEIRA	61.00	190
0007317j	JOELMA RODRIGUES DAMASCENO(N)	61.00	190
0059755h	BETANIA DE JESUS SANTOS GOMES	60.50	195
0070546j	CAIO CEZAR FEINA DE OLIVEIRA(N)	60.50	195
0071468d	PAULO SÉRGIO BARRETO FERREIRA(N)	60.50	195
0007333h	ERICA DA SILVA ARAUJO	60.00	198

198 Candidato(s) nesta opção

 CARGO/DISCIPLINA: J10 - PROFESSOR PADRÃO P - GRAU III - MATEMÁTICA
 NÚCLEO TERRITORIAL DE EDUCAÇÃO - NTE: 05 - LITORAL SUL

NÚMERO	NOME	NOTA OBJ.	CLASS
0008228e	DANILO BASTOS DA CUNHA(N)	92.50	1
0008347b	JONATHAS FELIPE DA SILVA LINO(N)	91.00	2
0008362i	VINICIUS MODESTO SERTORIO DE SOUZA	91.00	2
0008366e	ANDERSON ALVES DE QUEIROZ	89.50	4
0008123b	MARIA ELAINE EVANGELISTA GOUVEIA	89.50	4
0020604a	PAULA SATTIE HASHIMOTO	88.00	6
0008323j	SAMUEL LOPES CERQUEIRA	88.00	6
0008149i	CINTHIA SOARES SAMPAIO SOUSA(N)	87.00	8
0008343e	HUDSON BARBOSA DE MATOS	86.50	9
0008380k	ISAAC MAURICIO NOVAES	86.50	9
0008279r	MALONE DE SOUZA MONTEIRO	86.50	9
0008319h	MATHEUS DE SOUZA COSTA	86.50	9
0008131a	RODRIGO DOREA DA SILVA	86.50	9
0008181e	THALES CARDOZO DA SILVA	86.50	9
0008295i	ANDREA SANTOS SMITH DE ALMEIDA(N)	85.00	15
0008311c	JORGE ALBERTO LAURENTINO TELES(N)	85.00	15
0008103q	ADILA MARIA OLIVEIRA SOUZA	83.50	17
0008118l	ISABELA SILVA NARCISO	83.50	17
0071416b	NICOLAO CERQUEIRA LIMA	83.50	17
0008336h	EMERSON CORDEIRO SILVA(N)	81.50	20
0008117g	IEDA VITORIA LIMA MAGALHAES SILVEIRA	80.50	21
0008412i	JOALISSON DA SILVA SANTOS(N)	79.50	22
0008318f	MARITZA MARIA LIMA DE ALMEIDA SOUZA	79.50	22
0008253d	PATRICK ALENCAR DE OLIVEIRA	79.50	22
0008334d	DANIELA JOSE DOS SANTOS SOUZA	79.00	25
0008115c	EDILTON BORGES NERY FILHO(N)	79.00	25
0008304f	ERIC VINICIUS SILVA FERREIRA(N)	78.00	27
0008278i	LUCAS ADRYEL BARROS DE JESUS	78.00	27
0008376i	EVERTON SANT ANA DOS SANTOS	77.50	29
0008218b	TASIO TAKAO DAMASCENO TOMOSAKI	77.50	29
0008321f	PABLO FERNANDES COSTA DE MARINHO(N)	77.00	31
0008358g	ROBSON CAJUEIRO SIMÕES(N)	77.00	31
0008294g	ALLAN ARAUJO ALMEIDA(N)	76.50	33
0008229e	DEBORAR EVELYN XAVIER LARANJEIRA	76.50	33
0008314i	LINKEER ARAUJO CAMPOS	76.50	33
0008265k	DOUGLAS VINICIUS MELO DOS REIS(N)	75.50	36
0008234k	GABRIEL OLIVEIRA DE FIGUEIREDO	75.50	36
0008221b	VICTOR PHILLIPE DE OLIVEIRA DOREA	75.50	36
0008120q	JOELENA ANDRADE MARTINS CARVALHO	75.00	39
0008109h	BARBARA VERONICA MACIEL DE MOURA SANTANA	74.50	40
0008200e	ITAMAR OLIVEIRA DOS SANTOS	74.50	40
0008219d	TATIANA COUTINHO BORGES COSTA	74.00	42
0008244c	JOSELTON DE BRITO AMARAL	73.50	43
0008349f	JOSIVALDO DA SILVA SANTOS(N)	73.50	43
0008287j	RENATA PINTO DE NOVAES	73.00	45
0008400b	ANDERSON FARIAS DA SILVA(N)	72.00	46
0008185b	ANDERLON SOUZA OLIVEIRA AGUIAR(N)	71.00	47
0008188r	CAROLINA RIBEIRO DE ALMEIDA(N)	71.00	47
0008154d	FABIO MUNIZ	71.00	47
0008186g	CAMILA XAVIER DIAS SOUZA SENA	70.00	50

0008113j	DEBORA CABRAL LIMA	70.00	50
0008341a	HELOISA CARVALHO ALVES(N)	70.00	50
0008199d	ISABELLE DA SILVA SANTOS(N)	70.00	50
0008148g	CESAR ALBERTO BATISTA CAMPOS(N)	69.50	54
0008286f	RENATA ALMEIDA VIEIRA SANTOS	69.50	54
0008330q	ANA EMANUELLE LISBOA CAMPOS DA SILVA	69.00	56
0008408g	ELENILTON DE JESUS SILVA	69.00	56
0008207h	LIZANDRA SANTOS FERNANDES(N)	69.00	56
0008132c	RONALDO GOMES DOS SANTOS FILHO	69.00	56
0008326e	WADSON ARAUJO SOUZA(N)	69.00	56
0008121i	JOSE ELIOMAR NASCIMENTO CRUZ	68.00	61
0008175j	MARILU ALEXANDRINO DE SOUZA	68.00	61
0008271f	JACKSON CARDOSO DE ARAUJO(N)	67.50	63
0008339c	GERVAN CLAUDIO CAMPOS DE ALMEIDA	67.00	64
0008276e	LORENA SOUZA DOS SANTOS	67.00	64
0008403h	CARLA DANIELLA BARRETO DOS SANTOS	66.50	66
0008237f	IASMIM SANTOS FAGUNDES	66.00	67
0071497f	MARIANE PEREIRA DE SANTANA(N)	65.50	68
0008107g	ANA LUIZA PINHEIRO DE JESUS	65.00	69
0008146c	ARIEL BATISTA SOARES(N)	65.00	69
0008187f	CARINE TELES PINTO	65.00	69
0008246g	LETICIA BISPO SANTOS	65.00	69
0008169d	LUCAS MIRANDA PATRICIO(N)	65.00	69
0008353h	LUCINEIDE NASCIMENTO OLIVEIRA	64.50	74
0008112h	CARLOS GEDEON COSTA MOREIRA	64.00	75
0008359i	TALINNE BASTOS CRUZ	64.00	75
0008259e	ALINE FIRMINO DA HORA(N)	63.50	77
0008145a	ANAILSON SILVA BACELAR	63.50	77
0008277d	CARLOS ALBERTO DO NASCIMENTO	63.50	77
0008337j	EZEQUIEL SOUZA SANTOS(N)	63.50	77
0008344g	INGRID MARTINS DE OLIVEIRA	63.50	77
0008413k	JUVENIL RODRIGUES DA SILVA(N)	63.00	82
0008280g	MANUELLA OLIVEIRA LAVINSKY	63.00	82
0008421j	RODRIGO DA SILVA GUSMAO	63.00	82
0008230c	DELANO OLIVEIRA DA SILVA	62.50	85
0008236d	GIVANILDO SILVA DE JESUS	62.00	86
0008367h	GUSTAVO CAMILO SANTOS(N)	62.00	86
0008119k	JOAO DE JESUS SOARES	62.00	86
0039594g	OTAVIO AGUSTO MENEZES SANTIAGO	62.00	86
0008172d	MANUELA SOUZA RIBEIRO	61.50	90
0008138d	SORATA CONCEICAO SILVA	61.50	90
0047321c	EDGAR RODRIGUES DE SOUZA FILHO	61.00	92
0008289c	TAISA MARTINS DOS SANTOS	61.00	92
0008371j	DANILO REBOUCAS SOUSA	60.50	94
0071484h	EULINA SILVA SANTOS(N)	60.50	94
0008159a	HIGISLANE DE ARAUJO SANTOS	60.50	94

96 Candidato(s) nesta opção

 CARGO/DISCIPLINA: J10 - PROFESSOR PADRÃO P - GRAU III - MATEMÁTICA
 NÚCLEO TERRITORIAL DE EDUCAÇÃO - NTE: 06 - BAIXO SUL

NÚMERO	NOME	NOTA OBJ.	CLASS
0011971e	EMERSON SILVA FIGUEIREDO	86.50	1
0012014f	JOENDERSON LIMA DE ECA(N)	84.00	2
0071149e	DENIA NEVES DIAS	83.50	3
0011972g	FLORISVALDO DOS SANTOS(N)	82.50	4
0011950h	EDUARDO GOMES(N)	82.00	5
0053454h	MARCELO SILVA OLIVEIRA(N)	82.00	5
0011968e	DANIEL CARLOS MARTINS DOS SANTOS	80.50	7
0051314d	MARCO CAMERINO DOS SANTOS	80.50	7
0070914b	ELINE MANUELLA PINHEIRO DE ALCANTARA	79.50	9
0051333h	BIANCA DE JESUS FILGUEIRAS LEAL(N)	79.00	10
0020539e	ERLANE VIEIRA SILVA	79.00	10
0016420d	HENRIQUE SANTOS SANTANA	79.00	10
0053468h	ANDERSON ARGOLLO DOS SANTOS	78.00	13
0012026b	ANDERSON OLIVEIRA COUTINHO	77.50	14
0012010i	ELCIANE DE JESUS SANTOS(N)	77.50	14
0008291a	VINICIUS MENEZES SANTOS	77.50	14
0011905c	ALEILTON JESUS DE MELO(N)	76.50	17
0071829e	DENISSON SANTOS MATA JUNIOR(N)	76.50	17

0012011k	FABIANE DOS SANTOS BATISTA	76.50	17
0071034j	TADZIO LUIZ GUIMARAES LIMA(N)	75.50	20
0053524c	EVANILDO DE JESUS GONCALVES	75.00	21
0011934j	JOSE LUCAS MATIAS DE ECA	75.00	21
0008388e	LUCAS NASCIMENTO OLIVEIRA	75.00	21
0008325c	TAIANNE DOS SANTOS DA LUZ(N)	75.00	21
0012006g	ANDERSON FARIAS DOS SANTOS(N)	73.50	25
0012017a	JOSE CARLOS SILVA NEVES	73.50	25
0008374e	EMIDIO RIBEIRO DA MOTA FILHO	73.00	27
0011923e	STEPHANO LUIZ NEVES DIAS	73.00	27
0012048a	CAROLINE REIS ALMEIDA(N)	72.50	29
0011908i	FABIANE GOMES PAIM	72.50	29
0011934d	IRINEU SANTANA DE SOUSA	72.50	29
0012038i	MATHEUS SILVA DE SANTANA	72.50	29
0011953c	IRANDIR IGOR MIRANDA CONCEICAO MELGACO(N)	71.50	33
0011954e	JOEBERT DOS SANTOS SENA(N)	70.50	34
0011998c	MARIVALDO NERI DOS SANTOS(N)	70.50	34
0012043b	VALQUIRIA AMPARO DOS SANTOS(N)	70.50	34
0011924g	WELLINGTON SANTOS DE ALMEIDA(N)	70.50	34
0051466e	GENIVAL BARRETO BARBOSA	70.00	38
0011966a	ALEX YOSHIO SATO	69.50	39
0011907g	ANA LUIZA BENTO BARBOSA	69.50	39
0051347h	ISMAEL BARRETO DE OLIVEIRA	69.50	39
0011995h	JAIRO DOS SANTOS PEREIRA	69.50	39
0011959d	LEANDERSON DE ARAUJO DAS VIRGENS	69.50	39
0012004c	URAN SILVA SANTOS BRANDAO(N)	69.00	44
0071255d	EVILASIO ALVES FEQUENO JUNIOR(N)	68.50	45
0012012b	JAGUARACI DE ALMEIDA SANTA ISABEL SILVA(N)	68.50	45
0011969g	DANIELE DE OLIVEIRA CAMPOS	67.50	47
0071700j	THIAGO SULLIVAN COUTINHO FALCAO	67.50	47
0051290e	HEITOR SILVA LEMES(N)	67.00	49
0016428i	LUCIANE BRITO DE ALMEIDA	66.50	50
0011994f	IVANET DE JESUS DOS SANTOS	65.50	51
0012000f	TACIA MARIA MARTINS SANTOS DA SILVA	65.50	51
0011955g	JONATHAN MELO DE SOUZA	65.00	53
0011999e	NILMAR BISPO DOS SANTOS(N)	64.00	54
0011925i	ADRIELE PASCOAL DOS SANTOS(N)	63.00	55
0011914d	JEAN SANTOS DA CONCEICAO	63.00	55
0012044d	WILLIAM CONCEICAO MOTA	63.00	55
0012008k	DAISY CARMEN PINHEIRO DOS SANTOS(N)	62.50	58
0070751k	DISRAELI LIMA CESAR(N)	62.50	58
0008315k	LUCIANO BELEM SANTOS	62.50	58
0011965j	ADRIANA CONCEICAO SANTOS CARDOSO(N)	62.00	61
0012052c	KAIQUE NASCIMENTO MARTINS	62.00	61
0012018c	JOSIMAR XAVIER DOS SANTOS(N)	61.00	63
0011941g	RODRIGO MONTEIRO DE MELO	61.00	63
0011985e	ANA GABRIELE SANTIAGO ARAUJO	60.50	65
0012009b	DANIELE DOS SANTOS NEGRAO AZEVEDO	60.50	65
0020304k	IRACEMA ARAUJO DA SILVA	60.50	65
0012019e	MAISA DE JESUS FILGUEIRAS(N)	60.50	65
0011974k	INGRID GUIMARAES TAVARES(N)	60.00	69

69 Candidato(s) nesta opção

 CARGO/DISCIPLINA: J10 - PROFESSOR PADRÃO P - GRAU III - MATEMÁTICA
 NÚCLEO TERRITORIAL DE EDUCAÇÃO - NTE: 07 - EXTREMO SUL

NÚMERO	NOME	NOTA OBJ.	CLASS
0013637c	TAMIRI PINTO SOARES	89.50	1
0013641e	WELTON DE SOUZA DUTRA	89.50	1
0013603h	CHARLES MIGUEL PERES SANTOS(N)	87.00	3
0013726b	RODRIGO MARQUES MONTANARI	86.50	4
0013598h	YASMIM SOARES DIAS	86.50	4
0013814j	ZILDA SAUDE CARVALHAES PINHEIRO JESUS	86.50	4
0013650f	ANDERSON DANTAS GOMES	85.00	7
0013568j	ELIAS SANTOS NASCIMENTO	85.00	7
0013664f	HURY LIMA DO ROSARIO(N)	85.00	7
0013710i	JESUINO MARTINS DE SOUZA NETO(N)	85.00	7
0013759f	MARIELSON ARAUJO RIBAS	85.00	7
0013767e	RAMON RODRIGUES MACHADO DE ALMEIDA	83.50	12
0013782a	GASTAO SANTOS DA CUNHA(N)	82.00	13
0013584h	MARCELO DE SOUZA OLIVEIRA	82.00	13
0013560e	CARLA FERREIRA SANTOS RANGEL CRUZ(N)	81.00	15
0013712b	LAIISA SUPRANI ROCHA	80.50	16
0013665h	INARA BORGES DA SILVA JOSE	80.00	17
0013561g	CESAR CARDOSO ALVIM	79.50	18
0013707i	HEBERT REIS SOUZA(N)	79.50	18
0013783c	GILSON RODRIGUES DA SILVA	79.00	20
0013785g	HIAGO PEREIRA DOS SANTOS	79.00	20
0027865i	IGOR ANTONIO MAGALHAES DE CARVALHO	79.00	20
0013619a	JUSCELINO FONSECA MEIRA JUNIOR	79.00	20
0013653a	CLEIDIANE SILVA SANTOS(N)	78.00	24
0071519a	FERNANDO HENRIQUE RODRIGUES BORIN	78.00	24
0013713d	LEONARDO PINTO FERRAZ	78.00	24
0054726i	VALTER VIEIRA DOS SANTOS JUNIOR	78.00	24
0013748a	IVONILTON PEREIRA DE NOVAIS	77.50	28
0013625g	MARIANGELA SILVA SOUZA(N)	76.50	29
0013795j	MATHEUS CORREIA DOS SANTOS	76.50	29
0013573c	HIAGO DE OLIVEIRA CARVALHO(N)	76.00	31
0013538e	VANESSA CRISTINA DA COSTA MANHAES	75.50	32
0013596f	VITOR KLEISSO SOUZA PAIM	75.00	32
0013805i	ROBERTO OLIVEIRA DA SILVA	74.50	34
0013754g	MARCEL SANTANA RAMOS	74.00	35
0013761d	MAUROLANDIO LUIZ DE SOUZA	74.00	35
0013648h	ALINE RANGEL VERLI	73.50	37
0013590c	ROGERIO DE JESUS SANTOS(N)	73.50	37
0056216g	VANESSA CONCEICAO SANTOS SOUSA	73.50	37
0013647f	ALINE DOS SANTOS OLIVEIRA BRITO(N)	73.00	40
0013802c	RAFAEL GUERRA DOS SANTOS	73.00	40
0013808d	SARA ALVES DE MATOS RODRIGUES	73.00	40
0008365a	FRANKLIN JONH DE OLIVEIRA FLACIDO(N)	72.50	43
0013626i	MARLI DOS SANTOS FERREIRA(N)	72.50	43
0013658k	FABIANO DOS SANTOS LIMA	72.00	45
0013577k	JULIANA FERNANDES DE AZEVEDO BLONDET	72.00	45
0013770e	SOLANGE RODRIGUES SILVA	71.50	47
0013555a	ALEXANDRE DIAS DOS SANTOS	70.50	48
0008183i	ALESSANDRA NEVES REIS	70.00	49
0013554j	ADRIELE DE JESUS CHAVES(N)	69.50	50
0013623c	LEANORA SANTOS SILVA(N)	69.00	50
001			



CODIGO	NOME	NOTA	OBJ.	CLASS.
0013775d	UELIQUE ALMEIDA COSTA	63.50	80	
0013639g	VINICIUS PINHEIRO DOS SANTOS	63.50	80	
0080256g	JOSIMAR DE JESUS	63.00	88	
0013617h	IANA CASTRO TRINDADE	62.00	89	
0013588e	NILSON CARLOS DA SILVA(N)	62.00	89	
0013631b	RAFAELA VICENTE COSTA(N)	62.00	89	
0013612i	ELISANGELA PEREIRA BARBOSA	61.50	92	
0080316j	BRENO COSTA DOS SANTOS	61.00	93	
0013562i	CID DE SOUZA ROCHA	61.00	93	
0071759j	JADER SANTOS SOUZA(N)	61.00	93	
0013722h	MONIELE SANTOS DE FREITAS(N)	61.00	93	
0036683h	FRAMIREZ MOURA LIMA(N)	61.00	93	
0080309h	VALERIA DE CARVALHO MOREIRA COSTA(D)	60.50	98	
0013731f	VINICIUS SOARES MACEDO	60.50	98	
0013597f	NARA MARTINS LINHARES(N)	60.50	98	
0013771g	TATIANA GALDINO DA SILVA	60.00	101	

101 Candidato(s) nesta opção

CARGO/DISCIPLINA: J10 - PROFESSOR PADRÃO P - GRAU III - MATEMÁTICA
NÚCLEO TERRITORIAL DE EDUCAÇÃO - NTE: 08 - MÉDIO SUDOESTE DA BAHIA

NÚMERO	NOME	NOTA	OBJ.	CLASS.
0014666d	JOAO MARCOS RIBEIRO DO CARMO	94.00	1	
0047450c	CAMILLE AMORIM VILAS BOAS SOUZA	89.50	2	
0051482c	MATHEUS COSTA MOTA	89.50	2	
0008293e	ALEXANDRE PONDE DE OLIVEIRA PINTO	88.00	4	
0014658e	GUSTAVO PRATES DE OLIVEIRA	88.00	4	
0014663i	JAYSA GOMES CARVALHO	88.00	4	
0014629i	LEONARDO ROCHA MAIA	85.00	7	
0047114i	DIEGO ALVES DE OLIVEIRA	82.50	8	
0041460i	SILVIO MENDES DOS REIS	81.00	9	
0014612c	ANA PAULA MELO DE OLIVEIRA	79.50	10	
0047280d	YAM RIBEIRO DE ALMEIDA	79.00	11	
0047267f	LORRANE NASCIMENTO LOPES	76.50	12	
0047151d	DANILO SANTOS SOUSA	74.50	13	
0014610j	ADRIANA GUERRA FERREIRA	74.00	14	
0008355a	NOELIO SOUSA PORTO	73.50	15	
0047394h	PEDRO DE CAIRES RIBEIRO NETO	73.50	15	
0008322h	RAFAELA MACHADO DE JESUS(N)	73.50	15	
0047243i	VALDILENE MOREIRA DE ALMEIDA	73.00	18	
0047548i	ITALO DAMASCENO CHAGAS(N)	72.50	19	
0053583h	NADSON SANTOS DE CASTRO JUNIOR(N)	72.00	20	
0014622f	ILANE GOMES OLIVEIRA	71.00	21	
0014621d	IARA SILVA DUTRA	70.50	22	
0036712g	SANDOVAL RIBEIRO DE OLIVEIRA	70.50	22	
0047313d	ALEX CRUZ SANTOS(N)	70.00	24	
0032984i	DIEGO SILVA SANTOS	70.00	24	
0014630e	LOURIVAL FERREIRA DA SILVA JUNIOR	69.50	26	
0008208j	MARCOS ANTONIO FREITAS SALES(N)	69.50	26	
0047585d	MARIZETE SANTOS GOUVEIA(N)	69.50	26	
0008312e	JOSE RAIMUNDO ALMEIDA DOS SANTOS(N)	68.00	29	
0014671h	MIQUEIAS LIMA SILVA	68.00	29	
0047588j	RAIMUNDO VINICIUS SANTANA GONCALVES(N)	66.50	31	
0047174e	VERONICE MEIRA DA SILVA	66.50	31	
0014638h	RUBENILSON ALVES DE SOUZA	66.00	33	
0014627e	JOSE GENUARIO COSTA FILHO	65.50	34	
0014651h	DENISE ALMEIDA AGUIAR(N)	65.00	35	
0014641j	VALMOM FERREIRA COSTA	65.00	35	
0041590k	ALAN BORGES BARROS(N)	64.50	37	
0047150h	DANIELA SANTOS BRITO VIANA	64.50	37	
0008156f	GIDEONI FRANCISCO DOS SANTOS(N)	64.00	39	
0014620b	GILVAN LIMA NETO	63.50	40	
0014611a	ADROALDO RODRIGUES SANTOS	61.00	41	
0014640h	TAMIRES DE CARVALHO SOUZA	61.00	41	

42 Candidato(s) nesta opção

CARGO/DISCIPLINA: J10 - PROFESSOR PADRÃO P - GRAU III - MATEMÁTICA
NÚCLEO TERRITORIAL DE EDUCAÇÃO - NTE: 09 - VALE DO JEQUIRICA

NÚMERO	NOME	NOTA	OBJ.	CLASS.
0053613b	CARLOS EDUARDO GUIMARAES DE CARVALHO JUNIOR	95.50	1	
0016533f	ANDERSON DOS SANTOS PINHEIRO DE MATOS	92.50	2	
0016429k	REVVA DOS SANTOS SACRAMENTO	92.50	2	
0016417d	FABIO SANTOS DA SILVA(N)	91.00	4	
0016552j	MARTON SANDES DOS SANTOS	91.00	4	
0053636c	AGNALDO SILVA SANTANA	90.00	6	
0016534h	BIATRIZ DA SILVA MENEZES FREITAS	89.50	7	
0070752b	ELENILSON SANTOS NERY(N)	89.50	7	
0016512i	FERNANDO CARVALHO DOS SANTOS JUNIOR(N)	87.00	9	
0016489g	MARCELO NUNES ANDRADE	86.50	10	
0053591i	RAFAEL SILVA OLIVEIRA(N)	85.00	11	
0016546d	JAIOME DE JESUS SANTOS(N)	83.50	12	
0016423j	LEANDRO SANTOS LEAL	83.50	12	
0016468j	NASCITON LUIS SILVA DOS REIS(N)	83.50	12	
0053601f	JERIVAN SANTOS SILVA(N)	82.00	15	
0016515d	JOSE CARLOS ARAUJO DE SOUZA(N)	82.00	15	
0016461g	NATAN IURI BRITO DE JESUS	81.50	17	
0053594h	DANIEL SOUZA UMBURANA	81.00	18	
0016451d	JOAQUITO DE JESUS SANTOS(N)	81.00	18	
0016517h	KASSIA OLIVEIRA PEIXOTO	81.00	18	
0016526i	SAVIO NERY DE JESUS	81.00	18	
0016501d	AGABIO BRASIL DOS SANTOS	80.50	22	
0070882d	JULIETE BARROS DOS SANTOS(N)	80.50	22	
0016528b	TIAGO DOS SANTOS ALVES	80.50	22	
0008257a	VITOR LUCAS DE OLIVEIRA SANTOS(N)	80.50	22	
0016424a	LENILSON SANTOS BORGES(N)	79.50	26	
0016507e	DAIANE VENANCIO BITENCOURT(N)	79.00	27	
0016516f	JOSENILTON SANTOS DE JESUS	76.50	28	
0016427g	LORENA DUTRA DOS SANTOS	76.50	28	
0053534f	REUBEN MARINHO ALVES	76.50	28	
0071213j	ALEXSANDRO BRITO OLIVEIRA	76.00	31	
0071512i	ARILSON COSTA SANTANA	76.00	31	
0053474c	DANILO PEREIRA SANTOS(N)	74.00	33	
0053571h	ELBA LIMA DOS SANTOS	74.00	33	
0016446k	GTI CHRISTIANO GUEDES DOS SANTOS	74.00	33	
0053634j	VALERIA LAGO DA SILVA CAETITE	74.00	33	
0016443e	EMMANUEL REINAN SANTANA PINHEIRO	72.50	37	
0020161d	EDUARDO PEREIRA DOS SANTOS	72.00	38	
0051474d	JOSITANIA FONSECA SOUZA	72.00	38	
0053650h	RODRIGO BARBOSA MOREIRA	72.00	38	
0053523a	EMANUELLE BRITO FERREIRA	71.50	41	
0016479d	GABRILO RAVEL SOUZA REIS	71.50	41	
0016448d	JAMILLE ARGOLLO DOS SANTOS	71.50	41	
0016411c	DALILA SANTOS JESUS	70.50	44	
0053566h	VLADIMIR DE MENDONCA BRASIL(N)	70.50	44	
0053532b	PAULO GENTIL DOS SANTOS	70.00	46	
0053642i	CRISTIANE DE SOUZA CABRAL	69.50	47	
0053499h	EMERSON PIRES DA SILVA	69.50	47	
0053577b	IVANETE ROCHA DO NASCIMENTO	69.00	49	
0016484h	JACQUELINE NASCIMENTO DE SOUZA	69.00	49	
0008283b	MONIQUE DA GUARDA SOARES OLIVEIRA(N)	69.00	49	
0016408c	ANTONIO CARLOS SOUZA OLIVEIRA(N)	68.50	52	
0053474c	DANILO PEREIRA BARRETO	68.00	53	
0016529h	NERITON DE SOUZA LOBO	68.00	53	
0016511g	FABRICIO SANTIAGO PEIXOTO	67.50	55	
0016547f	JEIZA SANTOS SILVA DE ANDRADE	67.50	55	
0070854j	SALVADOR CARDOSO SILVA MUNITZ(N)	67.50	55	
0016415k	ELIENE DE ANDRADE GOMES(N)	67.00	58	
0013703a	FERNANDA SOUZA OLIVEIRA SAUDE	67.00	58	
0016532d	AMANDA DOS SANTOS LEAO(N)	66.50	60	
0016430g	RONALDO RIBEIRO DA SILVA(N)	66.50	60	
0016454j	JOSIANE SILVA CALHAU	66.00	62	
0053458e	MAYARA SOUZA DOS SANTOS(N)	66.00	62	
0053471h	CARINE DOS SANTOS	65.50	64	
0016538e	DEVISON ROCHA SANTOS	65.00	65	
0016445i	ENIO DE SOUZA SANTANA JUNIOR(N)	65.00	65	
0016539g	EDNALDO ARAUJO DOS SANTOS	64.50	67	
0053536j	RODRIGO CARDOSO DANTAS(N)	64.50	67	
0016414i	ELDER PIRES DE MELO TELES	64.00	69	

0016472a	BRENO DE JESUS(N)	63.50	70
0041456g	MARIELI DOS SANTOS DANTAS(N)	63.50	70
0053512g	SHEILA MARIA ROCHA DE OLIVEIRA	63.50	70
0016530k	ALESSANDRA DE ALMEIDA LOPES	63.00	73
0070686d	MIGUEL ANTONIO DE SOUZA JUNIOR	63.00	73
0016477k	FILIFE JESUS DOS SANTOS	62.50	75
0053605c	NAJARA MORAIS DE SOUZA DIAS(N)	62.50	75
0053631d	RAIANA ARAUJO DE OLIVEIRA	62.00	77
0072029k	DIEGO GRIMALDI DE QUEIROZ	61.00	78
0016434d	SILMARY SILVA DOS SANTOS(N)	61.00	78
0053655g	WANDERLEY LAGO OLIVEIRA	60.50	80

80 Candidato(s) nesta opção

CARGO/DISCIPLINA: J10 - PROFESSOR PADRÃO P - GRAU III - MATEMÁTICA
NÚCLEO TERRITORIAL DE EDUCAÇÃO - NTE: 10 - SERTÃO DO SÃO FRANCISCO

NÚMERO	NOME	NOTA	OBJ.	CLASS.
0020620j	MAIKE OLIVEIRA SANTOS	92.50	1	
0020283g	JOAO BOSCO BRANDAO JUNIOR	91.00	2	
0020091i	RODRIGO FERREIRA MULLICO	90.50	3	
0020257f	BRUNO SALVADOR SANTOS DA SILVA	89.50	4	
0020106g	FILIFE DA CRUZ SANTOS	89.50	4	
0020049j	JEAN NUNES COELHO	89.50	4	
0020041e	CRISTIANNY FRANCISCA SOARES BEZERRA	88.50	7	
0020104c	DONIZETE RODRIGUES DE MACEDO	88.00	8	
0020081f	JEAN GUALTER MIRANDA NEGREIROS	88.00	8	
0020546b	JOAO ANTONIO BORGES RIBEIRO	88.00	8	
0020402k	THATIANY RODRIGUES FERREIRA	88.00	8	
0072027g	DAVI MARCOS MOREIRA ANTUNES	86.50	12	
0020325h	DENNIO MACEDO DA SILVA	86.50	12	
0020541c	FLAVIO ALEXANDRE DOS ANJOS	86.50	12	
0020223k	MATHEUS HENRIQUE COUTINHO BONFIM	86.50	12	
0020400g	RONALDO RAFAEL COSTA DA SILVA	86.50	12	
0020555c	RAIMUNDO EUGENIO DA SILVA FILHO	85.50	17	
0020298i	AMANDA OLIVEIRA MUNITZ(N)	85.00	18	
0020572c	DAVI SEVERO DE CASTRO NETO	85.00	18	
0020281c	GEORGE DE CASTRO LACERDA	85.00	18	
0020125k	ALEXSANDRO DE SOUZA NUNES	83.50	21	
0020097j	ANDRE FILIFE CAVALCANTI BIONES	83.50	21	
0027444k	ELISANGELA OCEA TAVARES DE OLIVEIRA(N)	83.50	21	
0020457c	GERALDO RODRIGUES DOS SANTOS JUNIOR	83.50	21	
0020392a	IASMIN NOVAIS LOPES	83.50	21	
0020294a	TIAGO DE CASTRO SOUZA	83.50	21	
0020201a	ANTONIO DYENITON DE SOUZA RODRIGUES	82.50	27	
0020494i	DANIELE RODRIGUES DO NASCIMENTO	82.50	27	
0020054c	LEONARDO RIBEIRO SANTOS	82.50	27	
0020119e	MICHEL RIBEIRO LEITE(N)	82.50	27	
0020299k	ANTONIO VEIMAR DA SILVA	82.00	31	
0020327a	EDINALVA FEITOSA PASSOS	82.00	31	
0020418d	HEITOR SANTOS DE DEUS	82.00	31	
0020395g	JULLY CESAR VIEIRA CASTRO	82.00	31	
0020550d	MARCIA CAMPOS DE LIRA	82.00	31	
0020133j	DANIELTON DIAS DA CRUZ(N)	81.00	36	
0020218e	JOAO JAMESON LOPES CORREIRO	81.00	36	
0020595a	ROSEANE RIBEIRO DA SILVA TEIXEIRA(N)	81.00	36	
0020567j	ALTIMIRANDO ARAUJO DO BOMFIM	80.50	39	
0020317i	AMANDA GOMES ANDRADE	80.50	39	
0020408a	CARLA PEREIRA DA SILVA	80.50	39	
0020012i	EMANUELA VITORIA DIAS MORAIS	80.50	39	
0022263k	GEORGE GOMES MARTINS	80.50	39	
0020047f	ISMAEL DE SOUSA FONTES	80.50	39	
0020394e	JORGE LUIZ PRUDENCIO DUTRA	80.50	39	
0020270i	MARIA JEANE ALVES DE OLIVEIRA	80.50	39	
0020411a	CARLOS VICTOR DE CASTRO MIRANDA	79.50	47	
0020074i	DANIELA XAVIER DE SOUZA	79.50	47	
0020501b	GEAN JACKSON FERREIRA DOS SANTOS(N)	79.50	47	
0020451b	CARLOS ANDREY DO NASCIMENTO NOVAIS	79.00	50	
0020427e	JOSE RONAN DO NASCIMENTO	79.00	50	
0020021j	JUCILENE ROCHA SANTOS	78.50	52	
0020024e	LUZIA COELHO RODRIGUES	78.50	52	
0020373h	FLAVIA JUSSARA DE SANTANA MENEZES	78.00	54	
0020242d	GEILSON DO CARMO MARTIRES(N)	78.00	54	
0020420b	HELIS MARCOS DOS SANTOS SILVA	78.00	54	
0020466d	LUIZ CARLOS LIMA DA SILVA(N)	78.00	54	
0020274f	TAYNA DE SOUZA ALENCAR	78.00	54	
0020259j	DAIAMARA DE SANTANA SANTOS(N)	77.50	59	
0020212f	ETA DE ALMEIDA FERREIRA	77.50	59	
0020419f	HELIA DOS SANTOS CASTRO(N)	77.50	59	
0020596f	IVANTECIO GONCALVES DE BRITO	77.50	59	
0020089k	MATEUS SILVA SANTOS	77.50	59	
0020558i	THAYSA GABRIELLA CAZUZA CALLOU	77.50	59	
0020446i	ANA BEATRIZ AFONSO DE SOUSA	77.00	65	
0020015d	FERNANDA COELHO DE ALENCAR	77.00	65	
0020339h	JEMISSON CLESIO DOS SANTOS BISPO	77.00	65	
0056243j	MATHEUS PEREIRA DO NASCIMENTO	77.00	65	
0020006c	ALEXSANDRA PEREIRA DE OLIVEIRA	76.50	69	
0020447k	ANDERSON DIAS DA SILVA	76.50	69	
0020102j	CELIO ROBERTO SANTANA DOS SANTOS	76.50	69	
0020445g	AGENILSON LIMA NEGREIROS	76.00	72	
0020296e	ALINE LOPES FRAGA	76.00	72	
0020130d	ARIELSON ALVES DE CARVALHO(N)	76.00	72	
0020181j	CELIANE GEIZA DA SILVA MIRANDA	76.00	72	
0020159f	DIONISIO SIQUEIRA DA SILVA	76.00	72	
0020507c	JHONY LUIZ OLIVEIRA JORDAO	76.00	72	
0020249g	MISAEL DO BONFIM SANTANA	76.00	72	
0020152c	SERGIO OLIVEIRA DOS PASSOS	76.00	72	
0020312j	RUBEM ROMERO NUNES CAVALCANTI	75.50	80	
0053656a	ALEF RODRIGO LOURENCO DA SILVA	75.00	81	
0020590e	DANILO MOREIRA ANTUNES ALMEIDA	75.00	81	



0020344a	MAYARA BRAGA FREIRE	69.50	121
0020101h	CASSIANO NONATO DE CARVALHO	69.00	127
0020589i	CRISLENE ALVES DA SILVA	69.00	127
0020324f	DANUZA TEIXEIRA ROZA BAGAGI	69.00	127
0020042g	ENIA MIRLEY ALVES DE OLIVEIRA	69.00	127
0020263a	IANDERSON DA CONCEICAO OLIVEIRA	69.00	127
0020476g	PHABLO DA SILVA MEDRADO	69.00	127
0020032d	TALITA SILVA BRAGA	69.00	127
0020444e	VITORIA REGIA DE ANDRADE BARROS	69.00	127
0020260f	EDUARDO CDOS SANTOS(N)	68.50	135
0020135e	ELICLEIA FERREIRA NUNES	68.50	135
0020172i	MICHEL FRANCO GALVAO FERREIRA	68.50	135
0020365i	ARMARIO DO NASCIMENTO	68.00	138
0020407j	ARIELLE BARROS DAMASCENO(N)	68.00	138
0020277a	DAYLA DE SA GOMES	68.00	138
0020464k	LOUISE MARJORIE DA SILVA RICARDO	68.00	138
0020117a	MARAISA SILVA DO AMARAL	68.00	138
0020225d	PABLO CLEIDISON FIRMINO SANTOS	68.00	138
0020622c	PRISCILA MIRANDA DAMASCENO	68.00	138
0020063d	VICTOR LOUIS ROSA DE SOUZA	68.00	138
0020295c	ADRIANA FONSECA MARTINS	67.50	146
0020067a	ALEXSANDRA MANOELA DA SILVA BARBOSA	67.50	146
0020275h	ANTONIO NUNES FERREIRA(N)	67.50	146
0020076b	DINAYARA KEILLA GOMES SAMPAYO	67.50	146
0020499h	FRANCISCO ANDRE ALVES DA MOTA	67.50	146
0020374j	JEFFERSON ALLAN FERREIRA DA SILVA SANTOS	67.50	146
0020423h	JOAO ARTHUR DOS SANTOS FILHO	67.50	146
0020060i	NARYELLE TEIXEIRA DOS PASSOS ALMEIDA	67.50	146
0020090g	NEIVA SOLANGE MAIA ALVES	67.50	146
0020292h	RUI DOS SANTOS CAMPOS(N)	67.50	146
0020360j	PAULA CRISTINNE TORRES MARINHO	67.00	156
0020182a	DIEGO ALVES OLIVEIRA	66.50	157
0020593k	CLENIAN BARBOSA DA SILVA(N)	66.50	157
0020149c	PAULO VICTOR SANTOS LIMA	66.50	157
0020440h	PEDRO JOAO CAVALCANTE JUNIOR	66.50	157
0020120a	RAFAEL DIEGO SILVA	66.50	157
0020421d	TLENIA EVANGELISTA RODRIGUES	66.00	162
0020505j	JAMYILLE CRISLAYNE LEANDRO SILVA	66.00	162
0020248e	MARLI DA SILVA NASCIMENTO	66.00	162
0020489e	CARLOS ROBERTO FELIX VIANA	65.50	165
0020045b	GEDEAO MANOEL RODRIGUES	65.50	165
0020337d	IVONILSON OLIVEIRA DOS SANTOS	65.50	165
0020272b	NIZIAN GOMES DOS SANTOS(N)	65.50	165
0056431k	EVELINE MARLUCE DE SOUSA SILVA	65.00	169
0020502d	IANE SAMARA ARAUJO RODRIGUES SANTANA(N)	65.00	169
0022365h	LAUANA DE SOUSA MATOS	65.00	169
0020442a	ROZANGELA DA SILVA SOARES	65.00	169
0020609k	ALEX SOUZA CASTRO	64.50	173
0020258h	CELSO GOMES RIBEIRO	64.50	173
0020458e	GERSON CRISPIM RIBEIRO	64.50	173
0030800g	JANAINA DUARTE DE SOUZA QUEIROZ	64.50	173
0020254k	THIAGO RAFFAEL RODRIGUES MENDES	64.50	173
0020290k	MAYARA KELLY SILVA COELHO	64.00	178
0020035j	ADRIANA FERREIRA DA SILVA NEVES	63.50	179
0020616h	DANIELE DE SOUSA ALVES	63.50	179
0056331g	FABIANA CAMPOS GOMES SILVA	63.50	179
0020019a	JAMACO VIEIRA DA LUZ(N)	63.50	179
0020547d	JOAS MARIANO DA SILVA JUNIOR	63.50	179
0020510c	JOSE KAYON DIRLEY SILVA FREIRE	63.50	179
0020478k	RAQUEL DE LIMA HEDAYIOGLU RAMOS	63.50	179
0020173k	RAQUEL RITA DE MACEDO	63.50	179
0056281g	SUZYLENE DOS SANTOS	63.50	179
0020233c	VAGNO DE OLIVEIRA SANTOS	63.50	179
0020384b	YSLANE REIS SANTOS BOMFIM	63.50	179
0020187k	FABIO CIRQUEIRA DA SILVA JUNIOR	63.00	190
0020303i	GERTON DA SILVA SOUZA(N)	63.00	190
0020426c	JORGE DA CONCEICAO SILVA(N)	63.00	190
0020435d	MARTA ANDREA DE LIMA SILVA	63.00	190
0020271k	NATALYA MARREIRO VASCONCELOS	63.00	190
0020386f	CIANARA MARIANI DA COSTA MAIA	62.00	195
0020533d	DIOGO UBIRAJARA MEDEIROS RODRIGUES(N)	62.00	195
0020211d	EMERSON IVAN DA SILVA(N)	62.00	195

212 Candidato(s) nesta opção

CARGO/DISCIPLINA: J10 - PROFESSOR PADRÃO P - GRAU III - MATEMÁTICA
NÚCLEO TERRITORIAL DE EDUCAÇÃO - NTE: 11 - BACIA DO RIO GRANDE

NÚMERO	NOME	NOTA	OBJ.	CLASS
0022286a	RODRIGO DOS SANTOS FERREIRA	92.50	1	
0024595b	RAFAELA LARANJEIRA SILVA	91.00	2	
0022369e	LUCAS GONZAGA SANTOS SEMANI	89.50	3	
0013780h	ADRIANO SOUZA DOS SANTOS	88.00	4	
0024531i	WENDER VINICIUS SOUZA LOPES	88.00	4	
0024636a	WHALLYSON SANTOS DE ARRUDA	88.00	4	
0024618j	JEAN FERREIRA CORADO	86.50	7	
0024581b	KAUANNY SANTOS DE SOUZA	86.50	7	
0022241a	MATHEUS SILVA MOTA	86.50	7	
0024519h	NAIANE NOGUEIRA BORGES SOUZA	85.50	10	
0056583a	PEDRO PAULO MOURA DA VEIGA	85.50	10	
0022345b	AMANDA CLARA ARRUDA	85.00	12	
0024572a	ARTHUR DO AMARAL ROCHA	85.00	12	
0024614e	DEBORAH SOARES DE SOUSA	85.00	12	
0022343i	WANDERSON DA SILVA MACIEL	85.00	12	
0071084c	CLEMENTE GOMES DE SOUSA	83.50	16	
0024656c	JOAO RICARDO TOURINHO PINTO FERRAZ	83.50	16	
0024516d	MATEUS DO AMARAL SANTOS	83.50	16	
0020262j	GENILSON LIMA LEAL	81.50	19	
0024606c	ANTONIO VICTOR DA SILVA MARQUES	81.00	20	
0022224a	DENILSON CARVALHO ALVES	80.50	21	
0024592g	OSVALDO VASCO DE SOUZA(N)	80.50	21	
0024533b	ALESSON FEITOSA NASCIMENTO	80.00	23	
0022256c	CRISTIANE MARA DUTRA LOPES	79.50	24	
0022323c	JOHNATAN FERREIRA BRITO	79.50	24	
0024594k	RAFAEL HENRIQUE REZENDE LACERDA	79.50	24	
0024527g	VALKIRIA MONTALVAO DE JESUS	79.00	27	
0071031d	MARCELO JORGE GASPAR COSTA	78.50	28	
0022330k	MARIA DAS GRACAS ALENCAR VIANA	78.50	28	
0022242c	MAURICIO MAGALHAES DOS SANTOS	78.50	28	
0022303h	DEBORA DE JESUS SANTANA	78.00	31	
0022322a	JOEL RAMOS DA SILVA	78.00	31	
0024550b	JUSSARA FERNANDES SOUZA	78.00	31	
0024599j	STEFANIE CAROLINE FERREIRA DOS SANTOS	78.00	31	
0022206f	MARCON JOSE SANTANA DA SILVA	77.50	35	
0024624e	MATHEUS ANIBAL DA SILVA ROCHA	77.50	35	
0072082d	MATHEUS TEIXEIRA ALVES	77.00	37	
0020564d	WILSON LINO DE OLIVEIRA SANTOS(N)	77.00	37	
0032843b	BARBARA JAMILLE DE JESUS SANTOS(N)	75.50	39	
0024539c	CLEBER DE ALMEIDA RIBEIRO(N)	75.00	40	
0024520d	PAULO BESERRA DE ARAUJO JUNIOR	75.00	40	
0027912c	RODRIGO MAGALHAES OLIVEIRA	75.00	40	
0022347f	ANTONIO AMORIM ANTUNES GOMES	74.50	43	
0024651h	ITALO MATHEUS DE OLIVEIRA AZEVEDO	74.50	43	
0024626i	MURIELL FRANCISCO DA COSTA(N)	74.50	43	
0022325g	LUCAS ALVES DA SILVA SANTOS(N)	73.50	46	
0024662b	MARCOS ANDRE TELES LUNA OLIVEIRA	73.50	46	
0022335j	NADJA DORNELAS ALBUQUERQUE	73.50	46	
0022318j	HEBROM KALEBE ARAUJO DA FONSECA(N)	73.00	49	

0024508c	LAIANE KARINE DOS SANTOS	73.00	49
0022275g	LUCIO FLAVIO ALVES COITE	73.00	49
0024645b	DOUGLAS CATULIO DOS SANTOS(N)	72.50	52
0022311g	ESTHER SOUZA REIS	72.50	52
0022366j	LEANDRA DE ALMEIDA PORTO	72.50	52
0024660i	MACELINO GONCALVES DOS SANTOS	72.00	55
0024648h	GABRIEL SOUZA LUSTOSA	71.50	56
0022240j	MARCELO EVERTON ALVES FERREIRA	71.50	56
0024598h	SILVANO PORTO DA SILVA(N)	71.50	56
0027751e	THIAGO ARAUJO SILVA(N)	71.50	56
0024496k	DAVI NASCIMENTO DE CARVALHO	71.00	60
0022297f	ALMERIA RAMADA DOS SANTOS	70.50	61
0022278b	MARCIA FERREIRA FONSECA MENDONCA PASSOS(N)	70.00	62
0071903b	ANDRE FAGUNDES ANDRADE DOS SANTOS(N)	69.50	63
0024571j	ARLENE DE OLIVEIRA CORDEIRO	69.50	63
0022259i	EDUARDO MARQUES FERREIRA	69.50	63
0022211c	ROSYMARA SILVA MATEIS	69.50	63
0024597f	SEBASTIAO FAGNER SIQUEIRA CARVALHO	69.50	63
0022296d	AGNES COSTA NUNES	69.00	68
0022192c	EDUARDO MARTINS DA GUARDA(N)	69.00	68
0024625g	MATHEUS MOREIRA QUEIROZ(N)	69.00	68
0024576i	ELIZANGELA BRITO XAVIER DA CONCEICAO(N)	68.50	71
0024505h	JOSE BOMFIM ALVES(N)	68.50	71
0024659b	LUCAS DOMINGOS DOS SANTOS MACEDO(N)	68.00	73
0024584h	MANOEL CARLOS DE MEDEIROS FILHO(N)	68.00	73
0024507a	LAETE RANGEL BORGES	67.50	75
0024525b	ODETE BASTOS DA CONCEICAO FERREIRA(N)	67.50	75
0024538a	CELITON FERREIRA DOS SANTOS(N)	67.00	77
0022194g	FABIANA MENEZES DA SILVA ROCHA	66.50	78
0024562i	SIDNE MATOS MOREIRA	66.50	78
0022200i	ITALO GONCALVES MONTEIRO	66.00	80
0022205h	LUIZ DE SOUZA SERPA	66.00	80
0022377k	MARCIA MEIRE DE LIRA CHAGAS	66.00	80
0024666j	TAFNES DOS SANTOS ABREU	66.00	80
0024634h	VANESSA ALVES DOS SANTOS	66.00	80
0022344k	ZACARIAS SILVA DE MATOS JUNIOR(N)	66.00	80
0022215k	ADRIANO SANTOS BARROS	65.50	86
0024670a	WEBERSON SOUSA DOS ANJOS	65.50	86
0022227g	EDSON COSTA JUNIOR	65.00	88
0022354c	ERLI CALDAS BARBOSA(N)	65.00	88
0022271j	JEANDSON SILVA DO AMOR DIVINO	65.00	88
0024586a	MARCIENE BEZERRA DE SA	65.00	88
0022372e	MARIA DO ROSARIO PEREIRA SANTOS	65.00	88
0024567h	ALTON JOSE DA SILVA(N)	64.00	93
0024607e	CARLOS EDUARDO LUCAS DE CARVALHO	63.50	94
0024578b	FELIPE DIONIZIO DE SANTANA	63.50	94
0024616f	HERICK VINICIUS ESCOBAR DE MATOS	63.50	94
0021624i	MICHEL GONCALVES DOS SANTOS	63.50	94
0022364f	LAISE DE JESUS SILVA	63.00	98
0054652f	JAILTON SILVA LOPES	62.50	99
0024582z	LAYLA RAQUEL BARBOSA LINO	62.50	99
0022342g	VALERIA BATISTA DA SILVA	62.50	99
0022341i	VANESSA MEIRE DE LIRA SANTANA	62.00	99
0024604j	AMARYL DA COSTA FRANCO	62.00	103
0024530g	WELLINGTON PEREIRA DIAS	62.00	103
0024536h	ANTONIO MARCOS PEREIRA DA SILVA	61.00	105
0028408h	CAROLINA ALVES GONCALVES BRITO(N)	60.50	106
0022237j	JOSIRLEY PAIS DE JESUS	60.50	106
0024512e	LYVIA BRITO DE SANTANA	60.50	106
0022281b	MAURICIO BOMFIM ALVES(N)	60.50	106
0022290c	SUZANNE DE SOUZA TIANO ANTUNES	60.50	106
0024517d	MEIRIBEL ALVES SILVA	60.00	111

111 Candidato(s) nesta opção

CARGO/DISCIPLINA: J10 - PROFESSOR PADRÃO P - GRAU III - MATEMÁTICA
NÚCLEO TERRITORIAL DE EDUCAÇÃO - NTE: 12 - BACIA DO PARAMIRIM

NÚMERO	NOME	NOTA	OBJ.	CLASS
0027858a	APARECIDO OLIVEIRA ARAUJO(N)	95.50	1	
0027839h	JOAO VICTOR SILVA OLIVEIRA	91.00	2	
0071347i	RAMON OLIVEIRA NASCIMENTO	89.50	3	
0025014e	ANA LOURDES MORENO RODRIGUES SILVA	86.50	4	
0025027c	JOSE SILVA SANTOS	84.00	5	
0024970b	PEDRO JOSE DEFENSOR MENEZES	83.50	6	
0024963e	LEANDRO GUEDES DOS SANTOS	82.50	7	
0027364i	MARIA JOSE MESSIAS NEVES	79.00	8	
0024955f	GISELE SILVA SANTOS	77.50	9	
0025017k	CLEILSON LOPES DA SILVA	77.00	10	
0025024h	JOSE CARLOS RODRIGUES SOUZA(N)	76.50	11	
0025023f	GERSON DE JESUS TELES(N)	76.00	12	
0027930e	GUILERME DE JESUS LOPES OLIVEIRA(N)	76.00	12	
0024969f	MATHEUS BATISTA SANTANA(N)	76.00	12	
0025019d	EDVANIA SANTOS SOUZA(N)	75.50	15	
0024987h	EDINALVA FAGUNDES TRINDADE	74.50	16	
0024983k	CARLOS ANTONIO SARAIVA BONFIM(N)	73.00	17	
0024997k	MAGNO DONATO SANTOS COSTA	73.00	17	
0024979i	WILSON ALVES PEREIRA	73.00	17	
0024998b	MARCELO MAGALHAES OLIVEIRA(N)	72.00	20	
0027935d	MARCIO SANTOS SILVA(N)	72.00	20	
0025043a	WALBERT ANDRE DE OLIVEIRA	69.50	22	
0027321b	ELTON PEREIRA BRANDAO(N)	67.50	23	
0024961a	JOSELMO REGO OLIVEIRA(N)	66.00	24	
0027803i	IDERNILTON MAGALHAES	65.50	25	
0024978g	WAGNER SILVA CARDOSO	65.00	26	
0047299c	JOSE HENRIC DE OLIVEIRA SANTOS SILVA(N)	63.50	27	
0024967b	LUIS INACIO BRAGA LIMA(N)	63.50	27	
0024984b	CARLOS VIEIRA DE ASSUMPCAO JUNIOR	63.00	29	
0024965i	LILLIAN FIGUEIREDO MEIRA	62.50	30	
0027356j	JULIO SILVA SANTOS	61.00	31	
0024996i	JUSCELINO DE JESUS SOUZA	61.00	31	
0025036d	SILVIO DE MATOS(N)	61.00	31	

33 Candidato(s) nesta opção

CARGO/DISCIPLINA: J10 - PROFESSOR PADRÃO P - GRAU III - MATEMÁTICA
NÚCLEO TERRITORIAL DE EDUCAÇÃO - NTE: 13 - SERTÃO PRODUTIVO

NÚMERO	NOME	NOTA	OBJ.	CLASS
0027909c	RENAN PEREIRA SANTOS	97.00	1	
0047414j	LAGO HENRIQUE LIMA PEREIRA	94.00	2	
0027802g	GUILHERME CARDOSO DALITRO	92.50	3	
0027962j	LUCAS ROCHA SANTOS	91.00	4	
0027992e	JOAO PEDRO DE SOUZA GOMES NEVES	90.00	5	
0027958e	KALINE MOURA DOS SANTOS	89.50	6	
0027794a	DANIEL DE JESUS SILVA(N)	88.00	7	
0027988c				



SALVADOR, QUARTA-FEIRA, 11 DE JANEIRO DE 2023 - ANO CVII - Nº 23.580

0027181k	TAFIANE NOVAIS BRITO	79.50	32
00279151	VANESSA NASCIMENTO SILVA	79.50	32
0027366b	NEILOR SERGIO ALVES CANGUCU	79.00	36
0070613j	RAFAEL DA SILVA PINTO JUNIOR(N)	79.00	36
0047428j	THAMILA MELISSA FERREIRA DE SOUZA(N)	79.00	36
0027330c	JOSE BRILHANTE DE SOUSA NETO	78.50	39
0027325j	IDAMARA FERREIRA SILVA	78.00	40
0027991c	JAQUELINE FARIAS PEREIRA	78.00	40
0025029g	LEONARDO COTINGUIBA SILVA	78.00	40
0027937h	MARCOS IVAN SANTOS DE SOUZA	78.00	40
0027902k	MARLUCIO SILVA BONFIM(N)	78.00	40
0028001k	PAULO SERGIO FERREIRA TEIXEIRA JUNIOR	78.00	40
0027817i	SILVIA LOPES NEVES DONATO	78.00	40
0027323f	GABRIEL MARIANO RIBEIRO DE OLIVEIRA	77.50	47
0027329g	JEISIANNE ARAUJO MATOS QUEIROZ(N)	77.50	47
0071354f	CINIRA SCAVELLO DO AMARAL AGUIAR	77.00	49
0027782a	ROBERTA BINHANE REBOUCAS PUBLICO	77.00	49
0028009a	CAIO HENRIQUE CASTRO MARTINS	76.50	51
0027881q	SEBASTIANA DE SOUZA BORGES(N)	76.50	51
0047326b	JENIFER DA SILVA PEREIRA COUTO	76.00	53
0047146k	ANTONIO VITAL DA SILVA JUNIOR(N)	75.00	54
00279771	BRENO DE OLIVEIRA GOMES	74.50	55
0027860j	CESAR SILVA CASTRO(N)	74.50	55
0027760f	CLAUDIA NOGUEIRA PEREIRA	74.50	55
0047322e	ELISIO SANTANA DE SOUZA	74.50	55
0027828c	ESTEFANE TEIXEIRA LIMA	74.50	55
0027367d	NORMELIA MARIA COTRIM	74.50	55
0027808h	LUANA LUCILIA SANTOS SILVA(N)	74.00	61
0027953f	TARA SANTOS ROCHA	73.50	62
0027841d	LAECIO CARLOS SILVA(N)	73.50	62
0027844a	MARCOS DE ARAUJO(N)	73.50	62
0027875a	MARIA ALVES OLIVEIRA	73.50	62
0008354f	MUSLIANE ROCHA BATISTA	73.50	62
0047564d	THAMARA NOVAIS SILVA SOUZA(N)	73.50	62
0027750c	THAMARA CHRISTINE LIRIO PAUFERRO	73.50	62
0027724b	DANIELA DE JESUS SOUZA PINTO(N)	73.00	69
0027928a	GILMAR PEREIRA SANTANA(N)	73.00	69
0027986j	HUDSON ATAIDE COSTA	73.00	69
0027771k	JAMARA LIMA SANTOS	73.00	69
0027903b	MAURICIO SANTANA MAGALHAES	73.00	69
0027355h	JARDEL PRATES CARVALHO SOUZA	72.50	74
0027785k	WENDRIX SPINOLA SANTOS(N)	72.50	74
0028010a	CARLOS VITOR BRITO SANTANA	72.00	76
0025018b	DANILO ALVES SILVA	72.00	76
0027810f	MARCOS VINICIUS TEIXEIRA RODRIGUES	72.00	76
0027905f	MONICA CARDOSO MALHEIROS DE BARROS	72.00	76
0047488f	GLECIA SILVA DIAS	71.50	80
0027786b	ADENILTON SILVA DE CARVALHO(N)	71.00	81
0047345f	BRUNA NASCIMENTO CAIRES	71.00	81
0027825h	DINEI LIMA PINTO	71.00	81
0027812j	NIELZA DE AZEVEDO MATOS BRITO	71.00	81
0027358e	LEILIANE TEIXEIRA RODRIGUES ROCHA(N)	70.50	85
0027995k	LUCIENE DA SILVA ANDRADE	70.50	85
0027999h	MARCOS VINICIUS GOMES DA SILVA	70.50	85
0027372h	SERGIO PEDRO LOPES MARTINS NERI	70.50	85
0027319d	EDIMAR APARECIDO SILVA(N)	69.50	89
0047391b	MATEUS MEIRA DE SOUSA	69.00	90
0027739d	MATIELE GOMES PEREIRA FERNANDES	69.00	90
0027324h	GERALDO CAETANO DA SILVA NETO	68.50	92
0027895g	IANA RISIA ALVES DOS SANTOS	68.50	92
0047337g	NELCIDES SOUZA NETO	68.50	92
0027783q	SIDINEIA CHAGAS SILVA	68.50	92
0028011c	CRISTINA ANDRADE VIANA	68.00	96
0027863e	GRACIENE DOS SANTOS NUNES	68.00	96
0027868d	JOSIMEIRE ROSA BRAGA(N)	68.00	96
0028016b	JANE PAULA LIMA COQUEIRO	67.50	99
0027941j	NATERCIO SOUZA LIMA	67.50	99
0027943c	VALERIA PORTO CERQUEIRA CRUZ(N)	67.50	99
0027973a	VALNEI RIBEIRO LIMA	67.50	99
0027832e	GUSTAVO DE OLIVEIRA MARTINS	67.00	103
0047256g	ERMANDES GUIMARES LIMA	66.50	104
0027766g	FERNANDA DA SILVA MATOS	66.50	104
0027901i	LUCAS SILVA NEVES	66.50	104
0027754k	WILLIAM COSTA MONTEIRO	66.50	104
0027976g	ALEF FERREIRA AMPARO(N)	66.00	108
0027322d	EMANUELLE SANTOS RODRIGUES	66.00	108
0027899d	LARISSA FARIAS NOVAIS	66.00	108
0027331i	LARYSSA CASTRO LIMA	65.50	111
0027890h	DARIANNE GOMES SANTOS	65.00	112
0027908a	POLIANA ARAUJO BRITO	65.00	112
0027923h	DIEGO WANDERSON DE JESUS BRITO	64.50	114
0027767i	GABRIELA STEFANY MALHEIROS COUTO	64.50	114
0027959g	KELLEN CAMARGO GUIMARAES(N)	64.50	114
0027900g	LOURENA DELLAMANA PEREIRA SILVEIRA SANTOS	64.00	117
0027371f	SAVIO NEVES FERREIRA	63.50	118
0028025e	VANESSA BEZERRA DOS SANTOS GUIMARAES	63.50	118
0027884b	TAYNA DOS SANTOS GOMES(N)	63.00	120
00222931	VANUBYA BATISTA DA SILVA	63.00	120
0027951b	EUGENIO RAMOS TEIXEIRA	62.50	122
0047257i	FLAVIA MACIELLY ANDRADE CASTRO	62.00	123
0047230k	LUCIENE SILVA SANTOS	62.00	123
0027904d	MICABELLY TEIXEIRA COTRIM	62.00	123
0027741b	NEUMA PEREIRA SANTANA	62.00	123
0027838f	JESSICA TAYANA FRANCISCA SILVEIRA	61.50	127
0027737k	MARCOS ANTONIO CAMARDELLI PALMEIRA BARBOSA	61.50	127
0027944e	VIDENCIO REIS BATISTA	61.50	127
0028015k	IVANEUSA ALVES MOREIRA	61.00	130
0027993q	JOSE WILLIAM FERNANDES QUEIROZ	61.00	130
0027341h	PEDRO VITOR DUARTE BRANDAO	61.00	130
0027870b	KARLA GAMA SOUZA MALHEIRO SILVA	60.50	133
00279291	GISELE LEAO MOITINHO	60.00	134
0027938j	MARTA DOS SANTOS LOPES(N)	60.00	134

135 Candidato(s) nesta opção

CARGO/DISCIPLINA: J10 - PROFESSOR PADRÃO P - GRAU III - MATEMÁTICA
NÚCLEO TERRITORIAL DE EDUCAÇÃO - NTE: 14 - PIEMONTE DO PARAGUACU

NÚMERO	NOME	NOTA OBJ.	CLASS
0071194j	HELDER HENRIQUE MAGALHAES ANDRADE(N)	92.50	1
0029286c	DAVI SOUSA SENA BATISTA	86.50	2
0071133a	MATILICIO FONSECA DOS SANTOS	86.50	2
0028430a	RANA ROCHA REBOUCAS(N)	86.50	2
0041871h	ENIO CARLOS DA SILVA LEITE(N)	85.50	3
0028414c	ELINA SANTANA DO CARMO	85.00	6
0051419g	FRANCISCO CLAUDENIR DE PAULA TORRES(N)	83.50	7
0028459c	ANTONIO CAVETANO GALDINO ARCE	82.50	8
0041453a	MARCOS PAULO DOS SANTOS LIMA	82.50	8
0051492f	TALES RAIAN RIBEIRO MALTEZ(N)	82.50	8
0030854h	MARCELO HENRIQUE MOREIRA SILVA BENTO(N)	82.00	11
00284651	ERNILDO DE SOUZA PARGA(N)	81.00	12
0002025e	DEIVITE SANTOS DA SILVA	80.50	13
0028467b	HIURY LIMA ESPINOLA	80.00	14
0051291g	HELIO ARAGOA SILVA CHAGAS(N)	79.50	15
0041879b	JANIELE DE OLIVEIRA FIGUEIREDO(N)	78.00	16
0071726f	MARCUS VINICIUS BISPO ADAES MOTA	78.00	16
0071384d	ROBERTO DOS SANTOS CASTRO	78.00	16
0016482d	IRNEI PINHEIRO DE ALMEIDA(N)	77.50	19
0051331d	ANTONIA VITORIA DOS SANTOS(N)	76.50	20
0051389b	GERSON ALVES DOS SANTOS	76.50	20
0070672d	JOAQUIM MOREIRA SANTOS SILVA NETO(N)	76.50	20
0059709a	JOSE ANTONIO SIMOES DOS SANTOS	76.00	23
0016421f	JEAN FRAZAO OLIVEIRA	75.50	24
0016450b	JEFFER DOS SANTOS SAMPALTO(N)	75.50	24
00284511	RONALDO SOUZA MENDES	75.50	24
0028486f	NILTON MARCOS OLIVEIRA SOUZA	75.50	24
00413761	MARCEL MACHADO LOBO(N)	75.00	28
0071892a	RUBENS BARBOSA DO SACRAMENTO(D)	75.00	28
0029296f	JORGES CREY DOS SANTOS SILVA(N)	74.50	30
0030762c	SAULO DE LIMA CERQUEIRA(N)	74.50	30
0036471k	ANA PAULA SILVA AVELINO	73.00	32
0028439h	ANDERSON DA SILVA SANTANA MENDES(N)	73.00	32
0071723k	LEYDIANE RIBEIRO CAMPOS	72.50	34

0016491e	PAULO GERONIMO SALES DA SILVA	72.00	35
0029337e	TAISE LIMA DO NASCIMENTO	72.00	35
0016555e	RAYLINE SANTOS MOURA(N)	71.50	37
0041792a	ELSINAR RODRIGUES DE CARVALHO(N)	71.00	38
0028415e	FELIPE DOS SANTOS CARREIRO	71.00	38
0028413a	DIOGO DOS SANTOS DE OLIVEIRA	70.50	40
0030777e	JEAN SOUZA GOMES(N)	70.50	40
0028474j	LOELTON MIRANDA DE JESUS	68.00	42
0051368e	UESLEI GALVAO DO ROSARIO SANTOS	68.00	42
0030775a	EMERTON PEREIRA DE SAO PEDRO	67.50	44
0041839a	JADSON LUCENA RODRIGUES(N)	67.50	44
0072004f	MARIA AMANDA GUMARAES SANTOS	67.50	44
0016557c	TIAGO PEREIRA MUMIZ(N)	67.50	44
0008194c	FABRICIO ANDRADE PINHEIRO(N)	67.00	48
0028469f	ISABELLY SERAFIM DE SOUSA SANTOS(N)	67.00	48
0041255h	JAIR COSTA SANTANA	67.00	48
0016486a	LEONARDO FERREIRA DA SILVA(N)	67.00	48
0030827e	MARIANA LIMA ALMEIDA SANTOS	67.00	48
0030790h	ADRIANA BARREIROS DE ALMEIDA OLIVEIRA	65.50	53
00414741	ANDRE ARAUJO KUHN PEREIRA	65.50	53
0056555g	SARAH SILVA SOUSA	65.50	53
0002088g	AUDIONE DE OLIVEIRA SANTOS	65.00	56
0070602e	LAIS QUEIROZ CAMPOS LUCAS	65.00	56
0028477e	REGIANE DE JESUS(N)	65.00	56
0041709j	ANAÍLDA SANTOS DOS SANTOS	63.50	59
0028464g	ERNESTO DE JESUS ROCHA	63.50	59
0016514b	GILDASIO OLIVEIRA DOS SANTOS JUNIOR	63.50	59
0007509h	LUÍZ FERNANDO COSTA SANTOS	63.00	62
0071001f	CARINE NOGUEIRA SANTINO	62.50	63
0041561d	ESINGTON DA SILVA LOPES	62.00	64
0041486e	ISIS CRISTAL BARBOSA DE OLIVEIRA	62.00	64
0041624b	VANESSA DE CARVALHO CARAPIA MOREIRA	62.00	64
0016537c	DARLAN DE CASTRO FARIAS	60.00	67
0041373c	LELIAN OLIVEIRA CERQUEIRA CARDOSO(D)(N)	60.00	67

68 Candidato(s) nesta opção

CARGO/DISCIPLINA: J10 - PROFESSOR PADRÃO P - GRAU III - MATEMÁTICA
NÚCLEO TERRITORIAL DE EDUCAÇÃO - NTE: 15 - BACIA DO JACUIPE

NÚMERO	NOME	NOTA OBJ.	CLASS
0041395b	ANTONIO CARLOS BISPO DE OLIVEIRA(N)	89.50	1
0041713a	CLAILTON RAMOS CARNEIRO	88.00	2
0041768d	MARCOS VINICIUS DE ALMEIDA JESUS	83.50	3
0041835d	FERNANDO LUCIO CARNEIRO	82.50	4
0030843c	GEVANDO LOPES SANTOS(N)	82.50	4
0029332f	MARCIA DAIANE MARCENIO DE OLIVEIRA	82.50	4
00414911	LARISSA SANTANA DE ALMEIDA	82.00	7
0070589f	DELMAS FERREIRA DE OLIVEIRA JUNIOR	80.50	8
00713641	HELEONISIA MARIA OLIVEIRA MEIRELES	80.50	8
0071179c	CARLOS SANTOS PRADO JUNIOR	79.00	10
0041813e	MARLA JESUS DE OLIVEIRA(N)	79.00	10
0071028d	JOSE CARLOS CARDOSO MOTA JUNIOR	78.00	12
0071623g	VITOR LEMOS FIGUEIREDO	78.00	12
0007349a	EULLER CUNHA SANTANA	77.50	14
00307511	JAMANDA OLIVEIRA SILVA	77.50	14
0029326k	INALDO FERREIRA SILVA(N)	75.00	16
00293111	ALANA SANTIAGO OLIVEIRA	74.50	17
0041702g	VERIDIANO DA SILVA LIMA	74.50	17
0030794e	ANDERSON CARNEIRO DOS SANTOS RIOS	74.00	19
0041785d	BRUNNO DANTAS DE SANTANNA	74.00	19
0030861e	ANA CLARA RAMOS DOS SANTOS	73.50	21
0041479h	ELBA VALERIA OLIVEIRA	73.50	21
0041484a	HERICA LUAR DA SILVA OLIVEIRA	73.00	23
0030830e	NATTALE SILVA RIOS DE ARAUJO	72.00	24
00293081	VALNEY CARVALHO SILVA	71.00	25
0029319c	DARLAN OLIVEIRA RIBEIRO FILHO	70.00	26
0029753b	JOSEMAR OLIVEIRA DE ALMEIDA	69.50	27
0041677a	GERCIANE GUIMARAES RIOS	69.00	28
0029331d	MARCELO SILVA SOUZA	69.00	28
0041600j	ELAINE MENDES JORDAO(N)	68.00	30
00293251	HENRIQUE CRUZ FREITAS	68.00	30
0059676a	JULIVALDO OLIVEIRA DO ROSARIO	68.00	30
0030824j	JONIVAL OLIVEIRA LOPES	67.50	33
0029323e	GILBERTO BARBOSA BRANDAO JUNIOR	66.50	34
00308801	TATIANE SENA BARRETO	66.50	34
0029312k	ALICE MASCARENHAS OLIVEIRA	65.50	36
00416361	ELIZANEIDE ALVES CARNEIRO	65.50	36
00308011	JEANE ALBINO LIMA	65.00	38
0029304a	PRISCILA SANTOS CERQUEIRA	65.00	38
0041483j	GUIDAMARA SILVA RODRIGUES SANTOS MOTA	64.50	40
0029294b	JAMILE SOUSA BORGES DE JESUS	64.50	40
0059790j	GIOVANY SANTOS CASTRO(N)	63.50	42
0030750g	ILLANA VIRGINE VASCONCELOS SILVA	62.00	43
0030860c	TAISE PEREIRA DE OLIVEIRA	61.50	44
0059731e	FERNANDA PEREIRA MAGALHAES	60.50	45
0029305c	STEFANNY OLIVEIRA DE JESUS(N)	60.50	45
0030862g	ANDREA RODRIGUES FIRME	60.00	47

47 Candidato(s) nesta opção

CARGO/DISCIPLINA: J10 - PROFESSOR PADRÃO P - GRAU III - MATEMÁTICA
NÚCLEO TERRITORIAL DE EDUCAÇÃO - NTE: 16 - PIEMONTE DA DIAMANTINA

NÚMERO	NOME	NOTA OBJ.	CLASS
0071135e	OTACILIO ALVES DE SOUSA NETO(N)	85.50	1
0030804d	JULIO BELITARDO GONCALVES	85.00	2
0030814g	ABEL PATRIK CANTOR DA SILVA(N)	82.50	3
0030810j	SABRINA RIBEIRO DA SILVA CARVALHO(N)	82.00	4
0030845g	HIAGO ALMEIDA MATOS SILVA(N)	81.00	5
0030789a	VALTEMIER JESUS DE ALMEIDA	76.00	6
0030883d	VINICIUS CHRISTIAN PINHO CORREIA	75.50	7
00307961	ERMITA DO AMARAL ROCHA	75.00	8
0030873a	JOCELMO DE MORAIS FRANCA	75.00	8
0059732g	ISAIAS ARAUJO MOREIRA SANTOS	74.50	10
0041584e	SARA DUMONT FADIGAS(N)	74.00	11
0030769f	AMADO LACERDA OLIVEIRA RIOS	73.00	12
0030839a	EDMARIO DANTAS GAMA	73.00	12
0030776c			



0056593d	ALVARO RAONNY MENEZES DE SANTANA	85.50	11
0032846b	DANIELA MOTA TEIXEIRA	85.50	11
0007366a	JERLYSON SANTANA DE OLIVEIRA	85.00	13
0032968k	JOSE ROGERIO DE ALMEIDA CRUZ	84.00	14
0032946a	ANTENOR DE CARVALHO	83.50	15
0032849c	DARLYSSON WESLEY DA SILVA	83.50	15
0032814f	DIEGO SANTOS SOUZA	83.50	15
0032888b	JAMSON NOGUEIRA DE OLIVEIRA(N)	83.50	15
0032797j	RAYNARA SANTANA DE OLIVEIRA	83.50	15
0056587i	ROBSON DE JESUS RESENDE	83.50	15
0056283k	VINICIUS SOUZA SANTOS(N)	83.50	15
0056560k	BRUNO DA SILVA CARVAL	82.50	22
0032851a	FABIANO LISBOA SANTOS	82.50	22
0056231c	JAESON DOS SANTOS(N)	82.50	22
0071901i	ALICE FELIX DE JESUS	82.00	25
0032737c	AUDIMAR ALVES DE AQUINO(N)	82.00	25
0041407e	DIEGO ALESSANDRO SILVA SANTOS(N)	82.00	25
0036497g	ANTHONIBERG CARVALHO DE MATOS	81.00	28
0032756g	MARCEL MENEZES MELO	81.00	28
0032878j	DANIEL LUIS XAVIER FILGUEIRAS(N)	80.50	30
0032929a	JARBAS MENDONCA DOS SANTOS	80.50	30
0070989k	MARIANA BATISTA DIAS	80.50	30
0036493j	WILLIAM JOAQUIM SANTOS DE SANTANA(N)	80.50	30
0036613e	JOSE ADRIANO ANDRADE DOS SANTOS	79.50	34
0056581h	MATEUS NUNES CRUZ	79.50	34
0030822f	ELISSON GOUVEIA DOS SANTOS	79.00	36
0056467j	ISRAEL DANTAS DE HUNGRIA(N)	79.00	36
0032889d	JOAO PAULO OLIVEIRA DE SANTANA	79.00	36
0056270b	MAINA DA SILVA SANTANA	79.00	36
0056354h	ADRIANO BEZERRA CHAVES	78.00	40
0032962j	JONAS FERREIRA DE ANDRADE NETO	78.00	40
0056275a	ROBERTO WESLEY ARAUJO LIMA	78.00	40
0056361a	CLEIVISON RODRIGUES SANTOS	77.50	43
0071792h	DOUGLAS BATISTA SILVA	77.50	43
0056260j	EUSTAQUIO OLIVEIRA SANTOS(N)	77.50	43
0032821c	JANIO LIMA DE CARVALHO	77.00	46
0032853e	FELIX DE SA DIAS	76.50	47
0036426f	FRANCISCO REIS DE FRANCA JUNIOR	76.50	47
0056535a	HERLANIO JOSE DE JESUS	76.50	47
0056617c	MAIRA DE LIMA	76.50	47
0056494b	EDNEI SANTOS DA CRUZ	76.00	51
0032761k	NELSON GOMES SERRAO	76.00	51
0056545d	LUIZ ANTONIO BARBOSA SILVA	75.50	53
0056415b	RAFAEL DOS SANTOS	75.50	53
0032996e	JOSE MARTINS DOS SANTOS NETO	75.00	55
0032837g	ROMARIO NUNES LIMA	75.00	55
0056517j	ROBSON SANTOS DE JESUS	74.50	57
0032915a	CAROLINE DE CARVALHO LISBOA	74.00	58
0030798b	HERALDO RIBEIRO NASCIMENTO DE MORAIS	73.50	59
0056573i	JOAO PEDRO DOS SANTOS LIMA	73.50	59
0056247g	RODRIGO ALBUQUERQUE TAVARES	73.50	59
0056544b	LUCAS SANTOS SILVA PASSOS	73.00	62
0032913h	ANA PAULA DE SILVA LEMOS	72.50	63
0032739a	CLAUDIO ARAUJO DA SILVA	72.50	63
0056192h	FABIOLA ANDRADE DE LIMA	72.00	65
0032891d	JOSE ROBERTO MATOS DE CARVALHO	72.00	65
0056618e	MAURICIO HENRIQUE DA SILVA SANTANA	72.00	65
0032834a	RAMON FERREIRA DE CASTRO CONCEICAO(N)	72.00	65
0056518a	ROMARIO DE JESUS SANTOS	72.00	65
0056621e	ROMERITO NASCIMENTO DE ALMEIDA	72.00	65
0032818c	GUSTAVO HENRIQUE GIL SANTANA	71.50	71
0032957f	HELEN KALINE AMORIM SANTOS	71.50	71
0032960f	JEFFERSON DE SOUZA ALMEIDA	71.50	71
0036342k	JOSE DO EGITO DE CARVALHO NETO(D)	71.50	71
0032995c	JOSE EVANILSON DE SOUSA ARAUJO	71.50	71
0020068c	ALMIR JOSE DE SOUZA	71.00	76
0056225h	DELIVSON DE SANTANA SANTOS	70.50	77
0056191f	ENMESON MATOS DE CARVALHO	70.50	77
0036458h	LAVINIA BATISTA SILVA	70.00	79
0032796b	RAIMUNDO DE SOUZA SANTOS(N)	70.00	79
0032768c	TATIANA SANTOS GOIS	70.00	79
0071348k	RITA FERNANDA ANDRADE ALMEIDA	69.50	82
0056233g	JOAO FRANCISCO DE OLIVEIRA(N)	69.00	83
0032863b	LAYLA SILVA DOS SANTOS	69.00	83
0032755e	LEUDSON BITTENCOURT DE CARVALHO	69.00	83
0036586f	MARIA AUXILIADORA CORREIA DOS SANTOS	69.00	83
0032749j	GISELE REZENDE ARANTES CANARIO	68.50	87
0032930b	JOCAFRE NAZARIO SANTOS	68.50	87
0056312c	MASUEL DOS SANTOS SILVA NASCIMENTO	68.50	87
0032975h	RODRIGO ARAUJO SANTOS	68.50	87
0032914j	BRUNA MARIANA OLIVEIRA DA SILVA	68.00	91
0032923k	FABRICIA MARIANA DOS SANTOS DE JESUS	68.00	91
0032924b	GEOVANA MARIA DOS SANTOS	68.00	91
0071681j	IVAN MATOS DE SANTANA	68.00	91
0032993j	JOSE CIRILO DE SOUZA NETO	68.00	91
0032932a	JOSE DA SILVA NORRE JUNIOR	68.00	91
0032912f	ANA GARDENIA SANTANA NASCIMENTO ACIOLY	67.50	97
0032790a	LUCAS SANTOS OLIVEIRA	67.50	97
0032758k	MARCOS SANTOS DA CRUZ	67.50	97
0032979e	VIVIANE CORREIA ANDRADE	67.50	97
0056355j	ALAN DEYVISON PAIXAO VIEIRA	67.00	101
0032773g	ANTONIA VIEIRA DE SOUZA	67.00	101
0056564h	DAVI DE ANDRADE OLIVEIRA	67.00	101
0056594f	ANTONIO JUNIOR COSTA DA CRUZ(D)	66.50	104
0080406k	FERNANDO REIS DA GAMA	66.50	104
0056501f	ICARO ARTUR GOMES VARJAO	66.50	104
0032826b	KELENE JOANA DE SANTANA	66.50	104
0056405j	LEANDRO GOMES DE JESUS(N)	66.50	104
0036437k	LUCIELY SANTOS DA CONCEICAO	66.50	104
0032757i	MARCIO GAMA DANTAS	66.00	110
0056254d	ANTONIO JOSE DE MELO	65.50	111
0032848a	DANILO SILVA DE SANTANA	65.50	111
0072098h	CARLOS CLEITON BATISTA DOS SANTOS(D)(N)	65.00	113
0032855i	GABRIEL DE OLIVEIRA MATOS	65.00	113
0032964e	JOSE CARLOS JESUS DA CRUZ	65.00	113
0036636f	LAYS VANESSA SANTANA RODRIGUES	65.00	113
0056313h	MICARELY GRABIELLY ALVES MIRANDA	65.00	113
0056492f	PATRICIA VALERIA SILVA DE MENEZES	65.00	113
0007513j	REGINALDO SANTOS DO VAL	65.00	113
0056585e	REINAN TIAGO FERNANDES DOS SANTOS(N)	65.00	113
0036569f	VIRGINIA SANTOS DE JESUS	65.00	113
0032753a	JURANDIR SOUZA GAMA	64.50	122
0056417f	RAFAEL LIMA SANTOS(N)	64.50	122
0071250e	CLEO CLAYTON SANTOS SILVA	64.00	124
0032950c	DIEGO DE ARAUJO ALVES	64.00	124
0032831f	MARIA VILMARIA SANTOS VIEIRA	64.00	124
0032774i	DAIANE DE SANTANA SANTOS	63.50	127
0032899g	MARCOS CARVALHO RODRIGUES	63.50	127
0032937k	MARIA EUGENIA PATROCINIO DOS SANTOS	63.50	127
0036401a	CLEITON BONFIM DAMACENO(N)	63.00	130
0032955b	GABRIELA DE ALMEIDA SANTOS	62.50	131
0033004i	MATHEUS SOUZA SANTOS	62.50	131
0056605g	FABRICIO EMANUEL TEIXEIRA DOS SANTOS	62.00	133
0056389e	ADJON BARROSO DE ARAUJO(N)	61.50	134
0036371g	AISE ANNE RODRIGUES AMORIM(N)	61.50	134
0056589b	SALESIA AVELINA DA SILVA NERY	61.50	134
0032847j	DANIELE OLIVEIRA VIEIRA	61.00	137
0056492f	MARIA TELES DE ANDRADE	61.00	137
0032874b	WALDEMAR RODRIGUES DE SOUZA NETO	61.00	137
0056258a	EMANUELA KAMILA DE SOUZA ALVES	60.50	140
0032894h	LAISA CARDOSO TEMOTEO SANTOS(N)	60.50	140
0016437j	YURI VINICIUS DE MATOS RODRIGUES(N)	60.50	140
0032900i	MARIA DE FATIMA COSTA SANTOS	60.00	143
0056349d	ROSE WAGNA ANDRADE DE CAMPOS BARBOZA	60.00	143

144 Candidato(s) nesta opção

CARGO/DISCIPLINA: J10 - PROFESSOR PADRÃO P - GRAU III - MATEMÁTICA
NÚCLEO TERRITORIAL DE EDUCAÇÃO - NTE: 18 - LITORAL NORTE E AGRESTE BAIANO

NÚMERO	NOME	NOTA OBJ.	CLASS
0036411d	LUCAS SOUZA CAVALCANTE	95.50	1
0036633k	FLAVIO RIBEIRO BARBOSA(N)	92.50	2

0071865i	BRUNO VIEIRA ABREU	89.50	3
0036690a	ELVIS SANTOS DA CRUZ	89.50	3
0036570b	AGNA SOUZA SANTOS(N)	88.00	5
0036337g	VALDIR MENEZES DE OLIVEIRA	87.00	6
0036573h	ANTONIO LUCAS LIMA PAZ	86.50	7
0036730i	JOSE JORGE DE OLIVEIRA NETO	86.50	7
0007547e	JOSELANDIO SILVA DIAS(N)	85.50	9
0036677i	MARDSON JOSE RIBEIRO PIMENTA	85.50	9
0036608a	EVELYN DOS SANTOS NASCIMENTO(N)	85.00	11
0036668h	GUSTAVO PEREIRA NASCIMENTO(N)	85.00	11
0036695k	ISAAC CARDOSO DA SILVA	85.00	11
0036697d	JOAO CARLOS BORGES DOS REIS(N)	85.00	11
0036726j	ISABEL CRISTINA PORCINO DOS SANTOS MARQUES(N)	84.50	15
0036433c	JOSE DOS SANTOS NASCIMENTO JUNIOR	84.00	16
0072142g	DANIEL JEFONI CARDOSO	83.50	17
0056199k	JOSE VITOR CAMPOS SILVA	83.50	17
0036361d	JOSE WILKER SANTOS CARDOSO	83.50	17
0033007d	FRISCILA MONIQUE DE JESUS	83.50	17
0056249k	TIAGO SANTANA DE MENEZES	83.50	17
0036710c	RAFAEL FLORENCIO DE OLIVEIRA	82.50	22
00713331	ISAQUE DAS NEVES SANTOS	82.00	23
0036709g	PEDRO HENRIQUE DANTAS SAMPAIO	82.00	23
0036592j	RITA SANTOS DE SANTANA PINTO	82.00	23
0036451e	GLEICIMAR BARBOSA DE JESUS(N)	81.00	26
0036469b	TALINE DE SOUZA SANTOS	81.00	26
0032770a	ABRAAO CHAVES DOS SANTOS	80.50	28
0036600q	ANGELINA RODRIGUES SANTIAGO	80.50	28
00366011	BIANCA FREITAS DE OLIVEIRA	80.50	28
0056264g	ITALO TAINAN GRANJA PIRES	80.50	28
0036428j	JOABE VARJAO DA PAIXAO(N)	80.50	28
0036429a	JOALISSON BAHIA SANTANA	80.50	28
0032765h	RICARDO FELIX DOS SANTOS(N)	80.50	28
0036624k	ERICA BRITO PEREIRA DA SILVA(N)	79.00	35
0036496e	ANDRESSA AYALA DE OLIVEIRA SILVA	79.00	36
0032747f	GELIDA PINHEIRO FILGUEIRAS	79.00	36
0036617b	LAURINDA GRACIELE ALVES FEITOSA	79.00	36
0070565c	LUIS CLAUDIO NOGUEIRA DE ALCANTARA(N)	79.00	36
0036561a	NARINHA MYLENA ROCHA DA SILVA	79.00	36
0036522b	AMANDA JESUS RAMOS OLIVEIRA	78.00	41
0036658e	ANA TERESA FERREIRA DOS SANTOS(N)	78.00	41
0036450c	EMANUELA RODRIGUES DOS SANTOS CASTRO(N)	78.00	41
0036727i	IVANILTON LIMA DE JESUS	78.00	41
0036410b	LARISSA AYALA OLIVEIRA SILVA	78.00	41
0036346h	ALIKSON NASCIMENTO DE AZEVEDO	77.50	46
0072074e	JACKSON MOREIRA SOUZA	77.50	46
0070884h	LEANDRO SANTANA OLIVEIRA(N)	77.50	46
0071689d	LUCAS DAS CHAGAS DA ANUNCIACAO	77.50	46
0032989h	IAN RODRIGUES DOS SANTOS	77.00	50
0036520i	AGDA MARIA RAMOS DE JESUS SANTANA(N)	76.50	51
0036735h	JUAREZ REIS DOS SANTOS(N)	76.50	51
0071495b	MAX MIRANDA DE CAMPOS	76.50	51
0071794a	FLAVIO DOS SANTOS ALVES	76.00	54
0036420e	ARIANA FERREIRA DA SILVA(N)	75.00	58
0072067h	ICARO NASCIMENTO COSTA(N)	75.00	58
0036336e	TAIANE SANTANA DE CARVALHO	75.00	58
0036545c	ADSON DE SANTANA COMES	74.50	58
0036670f	JOANA KELLY SOUZA DOS SANTOS	74.50	58
0036379a	JANICLEIA SOLEDADE DOS SANTOS	74.00	60
0041494d	MARCELE DE SANTANA ANTERO	74.00	60
0036390k	SAMARA DAMASCENA DE SANTANA REIS	74.00	60
0036659g	ANDREA JORDIANE ARAUJO DE SOUZA	73.50	63
0036576c	ELAINE RAMOS DOS SANTOS	73.50	63
00365031	GEANEI SOUZA DA SILVA	73.50	63
0070680c	LUESIA BATISTA DOS SANTOS	73.50	63
0036591j	RAFAEL NICOLAY COSTA BARBOSA	73.50	63
0036660c	CAROLINE PEREIRA SANTOS	72.50	68
0036315h	CATIANE DE JESUS SANTOS SOUZA	72.50	68
0036504k	GIRLANE MILA DE ALMEIDA NASCIMENTO	72.50	68
0036552k	IRIS MARIANA DA SILVA SANTANA	72.50	68
0036319e	ELAINE SILVA DOS REIS	72.00	72
0032817a	GERONCIO RODRIGUES LISBOA	72.00	72
0036581g	JAMILE DOS SANTOS SOUZA BAHIA	72.00	72
0036459j	LEITICIA MACEDO GUIMARAES	72.00	72
00720311	EVERTON DE QUEIROZ JESUS(N)	71.50	76
0036354g	FABIO MENEZES LINS	71.50	76
0036578g	FRANCISCO EMANUEL DE OLIVEIRA	71.50	76
0036427h	GABRIEL MACEDO DE CARVALHO(N)	71.50	76
0036736j	MARCIO DA SILVA FELIPE	71.50	76
0036572f	ALISSON DE OLIVEIRA SILVA	71.00	81
0036693g	GABRIELA ANDRADE JORGE SAMPAIO	71.00	81
0036454k	JOSE ADRIANO SANTOS DE OLIVEIRA	71.00	81
0036740a	TIAGO MERCES PINTO SANTOS(N)	71.00	81
0036470i	ALANNA DA SILVA MALTA(N)	70.50	85
0036446a	ALESSA KAROLINNE CRUZ CONCEICAO	70.50	85
0032781f	JAISLANE DA SILVA CONCEICAO DE BRITO(N)	70.50	85
0071199i	LIVIANE DE SOUZA CERQUEIRA DE JESUS	70.50	85
0036451i	RAFAEL MARQUES DE OLIVEIRA LIMA	70.50	85
0036393f	THIAGO SILVA DE CRISTO	70.00	90
00365511	GISELDA MARIA ALVES MENDONCA	69.50	91
0036686j	ARTUR TEONES LIMA SANTANA	69.00	92
0032852c	FELIPE MONTEIRO SANTOS(N)	69.00	92
00716071	JONATHAN RUAN DE JESUS(N)	69.00	92
0036566k	RUBENS DE MELO SANTOS	69.00	92
0036741c	VALMIR SOARES DOS SANTOS(N)	69.00	92
0036577e	ERISMARLA PEREIRA DOS SANTOS(N)	68.50	97
0036474f	CRISTIANO BISPO DOS SANTOS	68.00	98
0071515d	DENILSON DE ARAUJO CARVALHO	68.00	98
0036725e	GILCIMAR OLIVEIRA DE SANTANA	68.00	98
0036383c	JUAREZ SANTOS SILVA	68.00	98
0036641j	MARCOS VINICIUS CERQUEIRA SANTOS(N)	68.00	98
0036328f	MARCOS VINICIUS DANTAS MONTE	68.00	98
0036707c	MYLENA SANTOS VILA FLOR	68.00	98
0036571d	ALEXANDRE FRAGA NOGUEIRA(N)	6	



SALVADOR, QUARTA-FEIRA, 11 DE JANEIRO DE 2023 - ANO CVII - Nº 23.580

0071253k	ELISANGELA BATISTA DA SILVA	60,00	146
0036640h	LIZIANE DOS SANTOS BATISTA	60,00	146
0020436f	MICHAEL DA SILVA AMANCIO	60,00	146
0036563e	NOEMIA BARRETO DOS SANTOS	60,00	146

150 Candidato(s) nesta opção

CARGO/DISCIPLINA: J10 - PROFESSOR PADRÃO P - GRAU III - MATEMÁTICA
NÚCLEO TERRITORIAL DE EDUCAÇÃO - NTE: 19 - PORTAL DO SERTÃO

NÚMERO	NOME	NOTA OBJ.	CLASS
0041716g	EDNIE BARBOSA MIRANDA	95,50	1
0041478f	DANILO DE JESUS RAMOS	94,00	2
0041824j	ANA CLARA ALMEIDA DOS SANTOS	92,50	3
0041396d	ANDERSON TEIXEIRA SANTOS(N)	91,00	4
0041396d	ANTONIO RIBEIRO SANTOS JUNIOR(N)	91,00	4
0041771d	MATHEUS SILVA XAVIER	91,00	4
0041704k	ADIB DANTAS ZAHREDDINE	89,50	7
0041320d	CARLA MIRANDA CORREIA DOS SANTOS(N)	89,50	7
0036351a	DAYANE RIBEIRO CRUZ	89,50	7
0041891c	PEDRO ELIEZER SUZART SANTOS(N)	89,50	7
0041520a	GEOVANE JESUS DE OLIVEIRA(N)	88,50	11
0041875e	GILVAN BRAZ ARAUJO(N)	88,50	11
0041519e	GABRIELE DE JESUS SILVA	88,00	13
0041807j	KAYQUE FROTA SAMPAIO	88,00	13
0041450f	LUCAS BRITO DE OLIVEIRA	88,00	13
0041380k	MATHEUS HERNANDES DOS SANTOS FERREIRA(N)	88,00	13
0041738f	MYCHELLE SANTOS ALVES(N)	88,00	13
0041654k	NEMIZE DA SILVA MAGALHÃES	88,00	13
0041855j	RODRIGO DE SOUZA CARVALHO(N)	88,00	13
0041622i	SIMONY PINHEIRO DE SANTANA(N)	88,00	13
0041294d	FELIPE SANTOS DO SACRAMENTO(N)	87,00	21
0041388e	SAMUEL RAMOS SANTOS(N)	87,00	21
0041599e	CLAUDIO SILVA VASCONCELOS(N)	86,50	23
0041304d	JUAN STRUUTH MOREIRA	86,50	23
0041773h	PEDRO HENRIQUE ARAUJO DA SILVA	86,50	23
0041461k	SOANE DA SILVA MOREIRA(N)	86,50	23
0041338a	MARCOS WESLEY VITORIA BRANDAO	85,50	27
0041593f	ANDREA BARREDO SOUZA(N)	85,00	28
0041632a	ANIBAL SANTANA BASTOS	85,00	28
0070942g	BENICIO FAGUNDES DE BRITO JUNIOR	85,00	28
0041610b	JULIANA RAFAELA COSTA SILVA MARQUES DE ARAUJO(N)	85,00	28
0041763e	KARINA SILVA BATISTA VILAS BOAS	85,00	28
0041497j	MOISES FABIO PORTO E PORTO(N)	85,00	28
0041815i	PAULO HENRIQUE SILVA DOS SANTOS	85,00	28
0041893g	REGINALDO BARNABE GONZALEZ GRIMALDI(N)	85,00	28
0041543b	SAULO ANTONIO BITTENCOURT DA SILVA	85,00	28
0041721k	GABRIEL DE SOUZA CARDOSO	84,00	37
0041650c	MARIO HIVY SANTOS MIRANDA	84,00	37
0041430k	THIAGO BORGES MACHADO	84,00	37
0041823h	ALEX ALMEIDA DE SOUZA(N)	83,50	40
0041317d	ANDRE OLIVEIRA CUNHA COSTA	83,50	40
0041718k	ERICK JULIO RAMOS DE LIMA	83,50	40
0041684i	JOSEANE BRANDAO PIRES SOARES	83,50	40
0041349f	WANDIA SANTOS PINTO DO VALE(N)	83,50	40
0041717i	EDUARDO LOBO DOS SANTOS SOUZA	82,50	45
0041730a	LEANDRO GOMES SARMENTO	82,50	45
0041696e	PAULA CAROLYNE BOMFIM SANTOS(N)	82,50	45
0041392g	ALESSANDRA CUNHA FONSECA	82,00	48
0071990a	EDVANIA SANTOS MENEZES(N)	82,00	48
0041330g	JACIARA BASTOS DOS SANTOS(N)	82,00	48
0041845g	KESIA TAYLA CONCEICAO DE OLIVEIRA	82,00	48
0041296k	MARESSA DOS SANTOS MATOS DE JESUS(N)	82,00	48
0041384h	FRISCLIA ARAGAO DE ALMEIDA	82,00	48
0041301k	RICARDO VAZ SAMPAIO	82,00	48
0041856a	RODRIGO NOGUEIRA DOS SANTOS	82,00	48
0041864k	AMILTON VIEIRA DE SANTANA(N)	81,00	56
0041325e	EVANGINEI CARVALHO LIMA(N)	81,00	56
0041444k	JADIANE DE JESUS SANTANA MARQUES	81,00	56
0041469e	VIVIAN CONCEICAO SANTOS DE ALMEIDA(N)	81,00	56
0041664c	WILMO BRITO ALVES	81,00	56

0041414b	JAQUELINE OLIVEIRA DOS SANTOS DA CRUZ(N)	73,50	130
0041446d	JOABY DE OLIVEIRA SILVA(N)	73,50	130
0041260a	LUCIANO ARAUJO DE OLIVEIRA(N)	73,50	130
0041547j	ZILAMARA CONCEICAO DE OLIVEIRA PINHEIRO	73,50	130
0041523g	IAN PEDRO MARTINEZ SILVA	73,00	137
0041379d	MATHEUS BRANDAO OLIVEIRA	73,00	137
0041652g	MICHEL DA SILVA PINTO PEDREIRA(N)	73,00	137
0071654g	MONIQUE TEIXEIRA SOUZA(N)	73,00	137
0022253h	WARLEY FERREIRA DOS SANTOS COSTA	73,00	137
0041233i	ALEX PEDRO RAMOS DA SILVA(N)	72,50	142
0041280g	CARLEONI BRITO DE OLIVEIRA(N)	72,50	142
0041788j	CASSIO SOUZA DE OLIVEIRA(N)	72,50	142
0041245e	DAISE PEREIRA SANTOS FIGUEIREDO(N)	72,50	142
0071835k	EMERSON ANDRADE SANTA INES	72,50	142
0041843c	JONARA SANTOS SAMPAIO(N)	72,50	142
0041305h	SIDINEI SILVA DOS SANTOS(N)	72,50	142
0041471c	ALBA SANTANA DE JESUS OLIVEIRA	72,00	149
0041439g	DAYANA ALMEIDA AMORIM(N)	72,00	149
0041365d	ISLANA NUNES AMORIM	72,00	149
0036533g	JOAO PAULO CONCEICAO DE SOUZA(N)	72,00	149
0041493b	MAIZO SANTOS DE OLIVEIRA(D)	72,00	149
0041297b	MARIANA SILVA FERREIRA	72,00	149
0070850b	NADIA DA SILVA NASCIMENTO DAS NEVES	72,00	149
0041542k	RICARDO TEIXEIRA MACEDO	72,00	149
0041607b	JESIANE SOUZA DE JESUS SANTOS	71,50	157
0041421j	LILIANE LOPES MACHADO(N)	71,50	157
0041775a	RAQUEL LEONIDIO BENEVIDES SILVA	71,50	157
0041892e	REBECCA DE JESUS PEREIRA(N)	71,50	157
0041627h	ADAILTON BATISTA GUIMARAES	71,00	161
0041451h	LUCIO ROQUE PINTO DE ARAUJO	71,00	161
0041452j	MARCO ANTONIO DOS SANTOS(N)	71,00	161
0041849d	MARIO RICARDO CUIPEO DE CARVALHO	71,00	161
0041673d	EMANUELA SANTOS DE OLIVEIRA BRITO	70,00	165
0041419e	LARISSA BORGES DE SOUZA LIMA	70,00	165
0041340j	MAURICIO LUCAS SOUZA DE MIRANDA	70,00	165
0072162b	MAURICIO SANT ANA MACHADO DE JESUS	70,00	165
0041319h	CAIO CARVALHO BISPO(N)	69,50	169
0041841j	JEFFERSON MORAES DA CRUZ SANTANA	69,50	169
0041577h	LUCAS PARANHOS DE JESUS(N)	69,50	169
0041617e	MARCELA JESUS SILVA(N)	69,50	169
0041433f	ANDREA DOS SANTOS SANTANA ARAUJO	69,00	173
0041676j	FRANCISLEIDE RIBEIRO DOS SANTOS	69,00	173
0041585g	SUELLEN PEREIRA SANTANA COSTA(N)	69,00	173
0041405a	DANILO RODRIGUES DE CERQUEIRA ALVES	68,50	176
0041331i	JAMILI DA SILVA DOS SANTOS(N)	68,50	176
0041573k	LAYS LEE CONCEICAO CERQUEIRA	68,50	176
0041576f	LUANA CONCEICAO SILVA(N)	68,50	176
0041865b	CAMILA CERQUEIRA MAIA	68,00	180
0041364b	IAGO NASCIMENTO RAMOS	68,00	180
0041415d	JOADILSON CARDOSO OLIVEIRA	68,00	180
0041578j	MARCELO MACEDO VIEIRA	68,00	180
0041692h	MARIANA MORAES LOBO FINHEIRO	68,00	180
0041431d	ADONTO ROCHA SOUZA	67,50	185
0041413k	ITAMARA DOS SANTOS ROCHA(N)	67,50	185
0041537g	PATRICIA CONCEICAO FERREIRA(N)	67,50	185
0041623k	TACIO DA SILVA RODRIGUES	67,50	185
0041703i	WELLISON DA SILVA SOUZA	67,50	185
0071323f	CAMILA CORREIA CIDREIRA	67,00	190
0041566c	JAQUELINE SANTOS OLIVEIRA	67,00	190
0041423c	MARIA ELANE DIAS DE BRITO	67,00	190
0041533j	MILENA SOUZA RIBEIRO ALMEIDA	67,00	190
0041300i	RENILSON SANTANA DOS SANTOS(N)	67,00	190
0041428b	SULAMITA DA MOTA SILVA MAIA(N)	67,00	190
0071561k	ISAAC SILVA SANTOS(N)	66,50	196
0041368j	JADAILTON RODRIGUES BARBOSA JUNIOR(N)	66,50	196
0041777e	RENATA GONCALVES CORTES(N)	66,50	196
0059777g	TAIS DA SILVA RIBEIRO	66,50	196
0041551a	ALLAIS GOMES MARQUES	66,00	200
0041869j	DANIEL ALVES DE BRITO	66,00	200
0041606k	IVANA SAMPAIO MOURA	66,00	200
0041487g	IVANILDA RODRIGUES DE OLIVEIRA	66,00	200
0051427f	JORGE LUIZ BARBOSA JUNIOR(N)	66,00	200

0041635g	ELIENE MACHADO SANTANA	65,50	205
0070875g	FERNANDA REIS SANTOS NASCIMENTO	65,50	205
0041761a	JOSE DAVI SANTANA LEITE CONCEICAO	65,50	205
0041369a	JOELMA DA SILVA DOS SANTOS(N)	65,00	208
0036409f	KARINE DA SILVA LIMA	65,00	208
0041500f	ROSANA DO CARMO FRANCA(N)	65,00	208
0071897k	WELLINGTON DE JESUS NASCIMENTO(N)	65,00	208
0041711h	CAMILA SOARES SODRE(N)	64,50	212
0041416f	JOANA ANGELICA SANTOS SOUZA(N)	64,50	212
0041352f	ADLA LARISSA GOMES FIUZA(N)	64,00	214
0041645j	JUCIARA LINO SILVA E SILVA	64,00	214
0041313g	ANA CAROLINA OLIVEIRA DOS SANTOS	63,50	216
0041753b	DEVIVSON DOS SANTOS CONCEICAO(N)	63,50	216
0041269h	VANESSA NASCIMENTO DA SILVA(N)	63,50	216
0070899j	VANESSA SANTANA SILVA(N)	63,50	216
0041732e	LUCILEIDE GOMES DE ARAUJO RODRIGUES(N)	63,00	220
0041579a	PAULIANA CAMPOS FIGUEIREDO LIMA	63,00	220
0041741f	SERGIO LUIZ DE MATOS LIMA	63,00	220
0071346d	TIAGO DOS SANTOS OLIVEIRA	63,00	220
0041631j	ANA MABA DE JESUS	62,50	224
0041516i	CHRISTIAN LIMA DO NASCIMENTO(N)	62,50	224
0041263g	MELLIZE CARVALHO FERREIRA	62,50	224
0029283h	ANA CAROLINE DE ALENCAR PEREIRA(N)	62,00	227
0041517a	DANIELA CERQUEIRA SILVA CARNEIRO(N)	62,00	227
0041872j	FABRICIO NASCIMENTO DE LIMA(N)	62,00	227
0041833k	FERNANDA SOUZA DOS SANTOS DA SILVA	62,00	227
0041285f	FRANCISCO LEONCIO DE CASTRO RAMOS(N)	62,00	227
0041360e	GABRIELA PERAZZO RAMOS	62,00	227
0041253d	ICARO GALVAO DA SILVA RIBEIRO(N)	62,00	227
0041838j	TRENILDES GONCALVES FERNANDES SILVA	62,00	227
0041375g	LUZINEIDE FONSECA DA SILVA(N)	62,00	227
0041776c	REINALDO FERREIRA FREIRE FILHO	62,00	227
0041271f	WILLIAMS COSTA DE SANTANA(D)(N)	62,00	227
0041522e	HIAGO SANTOS SILVA(N)	61,50	238
0041767b	LUCIANO REIS DE SANTANA	61,50	238
0041628j	ADAILTON OLIVEIRA(N)	61,00	240
0041273j	ALANNE SANTOS SILVA(N)	61,00	240
0041669b	BRUNNO SOUZA BARRETO	61,00	240
0041378f	GISELE KELLY DE SOUZA MONTE	61,00	240
0041639d	GUSTAVO FERREIRA ARAUJO	61,00	240
0041335f	JOELMA DA SILVA ALVES(N)	61,00	240
0070759e	JORGE ALVES DE AQUINO(N)	61,00	240
0041806h	JURACI DE CARVALHO PEREIRA	61,00	240
0041528f	LAISE SANTANA SANTOS DE SOUZA	61,00	240
0041816k	RAFAELLA MONTENEGRO DE ALBUQUERQUE GUERRA	61,00	240
0041554g	ANNA VICTORIA BORGES DE OLIVEIRA	60,50	250
0041559f	EDUARDA DE JESUS FONSECA(N)	60,50	250
0041298d	MARLUCEIA GOMES SOUZA SILVA	60,50	250
0041878k	JACIANE ALVES DA SILVA BISPO	60,00	253
0041374e	LILIANE DE BRITO BASTOS(N)	60,00	253

254 Candidato(s) nesta opção

CARGO/DISCIPLINA: J10 - PROFESSOR PADRÃO P - GRAU III - MATEMÁTICA
NÚCLEO TERRITORIAL DE EDUCAÇÃO - NTE: 20 - VITÓRIA DA CONQUISTA

NÚMERO	NOME	NOTA OBJ.	CLASS
0047105h	TOBIAS DE CABRAL BRAGA	95,50	1
0047319e	CLEITON DE AGUIAR CAMPOS(N)	91,00	2
0047439d	MARIANNE SILVEIRA CAMARGO	91,00	2
0047085f	EMANUEL MENDES QUEIROZ	89,50	4
0047566k	WELLINGTON DIAS RIBEIRO	89,50	4
0047196d	KALLINE STEFANI DIAS DE OLIVEIRA BRITO	88,00	6
0047362f	LUIZA OLIVEIRA SILVA	88,00	6
0071541e	SAMUEL DIAS ALVES(N)	88,00	6
0047446a	YASMIM SOUZA CARVALHO	88,00	6
0047354g	GIEELY CERQUEIRA RODRIGUES FILHO	86,50	10
0047591j	ROMARIO PEREIRA DE SOUZA	86,50	10
0047559c	MATEUS COQUEIRO TEIXEIRA	86,00	12
0047487d	GISELE LIMA AGUIAR TEIXEIRA(N)	85,00	13
0047464c	NEURACI DIAS AMARAL	85,00	13



0047236a	PATRICIA ALVES DE OLIVEIRA (N)	85.00	13
0047171j	THIAGO CAMPOS ASSUNCAO	85.00	13
0047595g	THOMAZ DE OLIVEIRA SOARES	85.00	13
0047552k	LUAN BARRETO CHAVES	84.00	18
0047175e	WELBER CARDOSO SANTANA (N)	84.00	18
0047434e	BRUNO LISBOA DA SILVA	83.50	20
0027350i	DEISEVANE GUIMARAES SANTANA	83.50	20
0047498i	ROSIMAR ARCANJO DA SILVA	83.50	20
0047369i	TIAGO RIBEIRO PAIVA	83.50	20
0047158g	HUDSON GONCALVES SANTOS (N)	82.50	24
0047111e	CLERISTON ANDRE GOMES SANTOS (N)	82.00	25
0027318b	DIANA RODRIGUES NGUEIRA	82.00	25
0047039d	ELIOTS GONCALVES CARVALHO	82.00	25
0047574f	GILSON SANTOS SOARES FILHO	82.00	25
0053453f	JOAO TACIO NUNES DE SOUZA SANTOS (N)	82.00	25
0047229d	LARISSA FIGUEIRA DE SANTANA	82.00	25
0047383c	LEANDRO MARINHO VIANA	82.00	25
0047210a	VICTOR HORMINIO SANTOS PACHECO (D)	82.00	25
0008327g	YURI OLIVEIRA GUIMARAES (D)	82.00	25
0027793j	CLERISTON DA SILVA SOUZA	81.00	34
0047385g	LUCAS VIEIRA BRITO (N)	81.00	34
0047072h	ALVARO JOSE CHELES LIMA	80.50	36
0047479e	BRUNA NEVES DE ANDRADE	80.50	36
0047515e	CRISTIANE FREITAS PRADO	80.50	36
0047407b	DANILLO LIMA ANDRADE	80.50	36
0047218j	EDUARDO FERREIRA PATEZ	80.50	36
0053503f	GLAUBER OLIVEIRA SILVA	80.50	36
0047412f	GRACIELLE PEREIRA SALES	80.50	36
0047380h	JOACI GOMES (N)	80.50	36
0047596i	VIVIANE DE SA MOREIRA	80.50	36
0047477a	ANDRIANO GONCALVES DA SILVA	79.50	45
0047316f	ARTEI SILAS SANTOS FERRAZ	79.50	45
0047031e	LARISSA DE JESUS CABRAL (N)	79.50	45
0047522b	MAGNA MENDES NUNES (N)	79.50	45
0047577e	JADSON MOURA SILVA	79.00	49
0047124a	JONATAS SILVEIRA DE SOUZA	79.00	49
0047451e	CLAUDIA ALVES TEIXEIRA	78.50	51
0047583k	MARCOS PAULO PIMENTA ARGOLLO	78.50	51
0047406k	CRISTINA VASTO MADUREIRA	78.00	53
0047217h	DIOGO CHULU COSTA LETO	78.00	53
0047126e	KAMILA BARROS PEREIRA (N)	78.00	53
0047550g	KELVIN SILVA PAIVA	78.00	53
0047589a	RANIA SILVA ALMEIDA	78.00	53
0047538f	ADELIA ROCHA DOS SANTOS	77.50	58
0047274i	OTAVIO FILADELFO ROCHA DE OLIVEIRA SANDE	77.50	58
0071346g	POLIANA OLIVEIRA DE ALMEIDA	77.50	58
0047310i	THAIS MOURA SANTOS	77.50	58
0047172a	TIAGO DE OLIVEIRA FREIRE	77.50	58
0047422i	MARCELO DE ALMEIDA ROCHA	76.50	63
0047521k	LISIANE SANTOS GOMES	76.00	64
0056516h	PEDRO HENRIQUE PRADO ARAGAO	76.00	64
0047492h	LUCAS AMORIM ALMEIDA	75.50	66
0047036k	LUCAS GOMES SOUSA SILVA	75.50	66
0047386i	LUCIANE VIEIRA BRITO (N)	75.50	66
0047272e	MATHEUS SANTOS DE AQUINO	75.50	66
0047144g	ANA CAROLINE NOVAIS DOS SANTOS	75.00	70
0027315g	CARLOS CRISTIANO OLIVEIRA LEAL	74.50	71
0041651e	MATHEUS MATUCELI DOS SANTOS	74.50	71
0047339k	PAULO RICARDO PEREIRA SANTOS SILVA (N)	74.50	71
0016521j	REBECA MATA PRAZERES	74.50	71
0027369h	ROBSON COSTA BOMFIM	74.50	71
0014655j	ENIO DE OLIVEIRA SANTOS	74.00	76
0008379d	HUMBERTO JOAQUIM DOS SANTOS JUNIOR	74.00	76
0047384e	LIGIA SOUSA BASTOS	74.00	76
0008127j	MATHEUS DOS SANTOS LIMA	74.00	76
0047545c	ELIANE CARVALHO BRITO	73.50	80
0028018f	LUCILENE FERREIRA DANTAS DIAS	73.50	80
0047273g	MILLENA DE NOVAIS SANTOS	73.50	80
0047397e	SANAYARA DIAS GONCALVES (N)	73.50	80
0047125c	JOSIANE LOPES OLIVEIRA ALVES (N)	73.00	84
0047467i	PAULO VICTOR BARBOSA LOIOLA (N)	73.00	84
0047238e	TATIANA SILVA SANTOS SOARES	73.00	84
0047246d	WELDER CARDOSO OLIVEIRA (N)	72.50	87
0047379a	DANILO TAVARES DE OLIVEIRA BRITO	72.00	88
0047252j	DARLAN FIGUEIREDO FERRAZ	72.00	88
0047435g	DIOGENS SANTANA DA SILVA	72.00	88
0047547g	IAGO PAIVA LOPES	72.00	88
0047424b	MILENA OLIVEIRA RIOS	72.00	88
0047283j	ALMIR NOLASCO RODRIGUES DE MENEZES	71.50	93
0047193i	JOSE ALFREDO RODRIGUES LIMA NETO	71.50	93
0051487b	RISIA KAROLINE COUTO DOS SANTOS	71.50	93
0047178a	ANA LUCIA ALVES REIS	71.00	96
0047292k	FLAVIO DA SILVA GOMES (D) (N)	71.00	96
0047473d	TAIANE DE OLIVEIRA ROCHA ARAUJO	71.00	96
0047291i	FERNANDO ROCHA SILVA	70.50	99
0047135f	MORBE SILVA FERNANDES	70.50	99
0027945g	VIVIANE PEREIRA DIAS OLIVEIRA (N)	70.50	99
0047216f	DEBORA MARES MEIRELES	70.00	102
0047097f	LUIZ ALBERTO FREIRE GONCALVES JUNIOR	70.00	102
0047165d	MICHAEL MEIRA QUEIROZ	69.50	104
0047497g	POLIANA ALMEIDA SANTOS BRITO	69.50	104
0047276b	REIVALDO NOVAES SANTOS	69.50	104
0047567b	ZILDIMAR DOS SANTOS ROCHA (N)	69.50	104
0047258k	IGO SOUSA LIMA	69.00	108
0047524f	MARCIO SILVEIRA RAMOS (N)	69.00	108
0027936f	MARCOS ANTONIO PEREIRA DOS SANTOS	69.00	108
0047470i	ROSANE DOS SANTOS BITTENCOURT	69.00	108
0047147b	BRUNO MARIANO SILVA SANTOS	68.50	112
0047456d	HERMINIA LAURA AMARAL SANTOS	68.50	112
0047332h	LUAN DOS SANTOS SOUZA	68.50	112
0047303a	LUCAS CARDOSO DE SOUZA (N)	68.50	112
0047182d	CRISTINA DE ANDRADE SANTOS REIS	68.00	116
0047355i	GISELLE LOPES DA CRUZ	68.00	116
0047517i	FABIANA MOREIRA DIAS	67.50	118
0047295f	IARA PACHECO SOARES (N)	67.50	118
0047415a	JOAO DA SILVA PRADO (N)	67.50	118
0047443f	RAIZA GONCALVES SANTOS	67.50	118
0047533e	SAMARA VIEIRA WILAR DIAS	67.50	118
0047502g	TIAGO MARES VIANA	67.50	118
0047516g	ELANE CERQUEIRA BATISTA PEREIRA (N)	67.00	124
0047325k	HECTOR VINICIUS JESUS DE FREITAS (N)	67.00	124
0047188a	ISABELLA MATOS MACEDO	67.00	124
0047341i	NELMA OLIVEIRA HEISIG (D)	67.00	124
0047079k	DANIEL JORGE MARQUES	66.50	128
0047348a	DEBORA DA SILVA MATOS (N)	66.50	128
0070627j	DEISIANE LIMA DE SOUZA	66.50	128
0047546e	GABRIEL PADRE DE OLIVEIRA (N)	66.50	128
0016545b	JAILDA DA SILVA DOS SANTOS (N)	66.50	128
0041389g	SILVESTRE RONEY SILVA LOPES	66.50	128
0047179d	ANA PAULA LACERDA OLIVEIRA MENDES (N)	66.00	134
0047222a	FERNANDA EXALTACAO DE ALMEIDA	66.00	134
0047413h	GREDSON FERRAZ SOUZA	66.00	134
0070881b	JULIANO DE ALMEIDA NUNES	66.00	134
0047366c	ORBELIA VIANA DOS SANTOS COSTA RIBEIRO	66.00	134
0047370e	WAGNER DA SILVA PEREIRA	66.00	134
0047297j	JOAO BATISTA SANTOS PRADO (N)	65.00	140
0047130g	LUDIMILA SILVA CARVALHO	65.00	140
0047304c	MARCELO MESQUITA DE SOUZA	65.00	140
0047472b	SILVIA MAGALY SOARES GRACA	65.00	140
0036381j	JOICE CAROLINE DE JESUS MARQUES	64.50	144
0047133b	MARIA DAS GRACAS PINHEIRO MASCARENHAS	64.50	144
0027974c	VANUSA SILVA SOUSA	64.50	144
0047312h	ADRIANO DO NASCIMENTO SANTOS	64.00	147
0047142c	AGNALDO ALVES XAVIER	64.00	147
0047543j	CLEONICE SOUZA DOS SANTOS GONCALVES	64.00	147
0047327d	JOSE CARLOS MEIRELES VITORINO	64.00	147
0027773d	JUSSARA CARVALHO DE OLIVEIRA LADEIA	64.00	147
0047395j	RENATO VIEIRA DE LIMA	64.00	147
0047518k	GENIVALDO FRANCA DE OLIVEIRA (N)	63.50	153
0027990a	JANIO BORBOREMA CARVALHO	63.50	153
0047545h	JAQUELINE SILVA CARLOS	63.50	153
0047527a	MONICA DA CUNHA GOMES OLIVEIRA	63.50	153
0047374b	ALINE SANTOS DIAS	63.00	157
0027352h	GABRIELA DE OLIVEIRA MATOS	63.00	157

0047582i	MANOEL MESSIAS DA SILVA	63.00	157
0047101k	NOEME BISPO SILVA	63.00	157
0047137j	PAULA BOMFIM PINHEIRO	63.00	157
0047570b	ANA KARLA BRAGA DE SOUZA LEMOS	62.50	162
0008297b	CLEDSON QUINTO DOS SANTOS (N)	62.50	162
0047152f	EDINEIA BRITO MAIA BISPO	62.50	162
0080327d	JACKSON CALDEIRA DO AMARAL (N)	62.50	162
0047490d	JAQUELINE SANTANA DE SOUZA SANTOS	62.50	162
0047194k	JOSE ALVES PEREIRA	62.50	162
0047347j	CAROLINE PORTO SIQUEIRA (D)	62.00	168
0047113g	DENISE LIMA RIOS	62.00	168
0047131i	MAGNA BOMFIM LUZ	62.00	168
0047132k	MARIA DA CONCEICAO MEIRA PIRES LIMA	62.00	168
0047514c	CAROLINE OLIVEIRA AMARAL (N)	61.50	172
0014649d	CLERISTON DOS SANTOS ROCHA (N)	61.50	172
0047519b	JULIANA OLIVEIRA DA SILVA (N)	61.50	172
0027849k	MONIQUE DE SOUZA SILVA	61.50	172
0047352c	FERNANDO SILVA SOUTO (N)	61.00	176
0047224e	GABRIEL DANTAS VIANA DE JESUS	61.00	176
0047122h	ISAC DE SOUSA SILVA	61.00	176
0047234h	MAYONE DOS SANTOS OLIVEIRA	61.00	176
0071066a	ISABEL CRISTINA MENEZES MAGALHAES	60.50	180
0047140j	TATIANA ROCHA DO AMARAL PEREIRA	60.50	180
0047445j	VITORIA LIMA ROCHA SOUZA	60.50	180
0047251h	CLEBER MEIRA SANTOS	60.00	183
0047329h	JUNIOR CARDOSO (N)	60.00	183
0047438b	LOREN FLORES GOMES	60.00	183
0047440k	MARILIA MALTA DOS SANTOS (N)	60.00	183
0047463a	NATANIEL INACIO DA COSTA	60.00	183

187 Candidato(s) nesta opção

CARGO/DISCIPLINA: J10 - PROFESSOR PADRÃO P - GRAU III - MATEMÁTICA
NÚCLEO TERRITORIAL DE EDUCAÇÃO - NTE: 21 - RECÔNCAVO

NÚMERO	NOME	NOTA OBJ.	CLASS
0070835f	TURI RAMOS SIMOES DIAS	89.50	1
0071638i	IGOR ARAUJO LINS	88.00	2
0051477j	MARCOS COUTO CORREIA	88.00	2
0071973a	WAGNER RUBENS PINTO PIRES	88.00	2
0041435j	BRUNO DE JESUS DO LAGO	85.50	5
0070730c	MARIANO DE OLIVEIRA JUNIOR (N)	85.50	5
0071000d	ARISTIDES MARTINS FERREIRA	85.00	7
0047193c	EMERTON FELIPE BARBOSA PAIM DOS SANTOS	85.00	7
0041803b	JONATHAS DE SOUZA CARVALHO	85.00	7
0071717k	MATEUS SOUZA DA SILVA	85.00	7
0041621g	SHIRLEY ANDRIELY GOMES AGAPITO DE ARAGOA	85.00	7
0051371e	VITOR MANOEL DA SILVA DE JESUS (N)	84.00	12
0051384c	DIEGO BELONI HANNECKER	83.50	13
0051295d	ITALO MATEUS TEIXEIRA DE ANDRADE	83.50	13
0041492k	MARILSON PEREIRA DE SANTANA (N)	83.50	13
0051381h	CRISTIANE PEDROSA SANTOS	82.50	16
0051378h	ANDRE RICARDO DE OLIVEIRA ROSA (N)	81.50	17
0071002h	CLEIDIANE ARAUJO BRITO (N)	80.50	18
0041377k	MARCIO ROBERTO DE MESQUITA PEREIRA	80.50	18
0071449j	PEDRO EMANUEL OLIVEIRA DOS SANTOS	79.50	20
0051369g	VANDERVAL LOBO DE JESUS FILHO (N)	79.50	20
0051409d	ANDERSON MARCOS SANTOS LOBO	77.50	22
0051294b	IGOR REBOUCAS DIAS SANTOS	77.50	22
0051402a	REBECA CARVALHO GARCES	77.50	22
0051332f	ANTONIVALDA TOSTA DIAS	76.50	25
0051330b	ANDRE DE JESUS CURCINO	76.00	26
0051420c	GABRIELLA REIS SOUZA SANTOS	76.00	26
0051439b	MAURICIO RIBEIRO LOPES (N)	76.00	26
0041514f	ANDERSON PINHEIRO DOS SANTOS	75.50	29
0051296f	JAMILLE COUTINHO DOS SANTOS DAMASCENO (N)	75.00	30
0051298j	JAQUELINE LIMA SANTIAGO (N)	75.00	30
0070809e	RAMON PINTO SILVA DOS SANTOS SALES	75.00	30
0072139g	CLEBER DE LUCENA FREIRE (N)	74.50	33
0041647c	KEVIN LIMA OLIVEIRA DE ARAUJO	74.50	33
0051317j	MARIA APARECIDA NASCIMENTO DA SILVA (N)	73.50	35

0051364h	RAMON FIUZA CONCEICAO	73.50	35
0051375b	ALLAN SOUZA BARBOZA (N)	73.00	37
0016536a	CLEBISON PEREIRA DOS SANTOS (N)	72.00	38
0051288g	GILVAN CONCEICAO BATISTA (N)	72.00	38
0051476h	LYANDRA BORGES PEIXOTO DE OLIVEIRA	72.00	38
0051397a	MARCOS LUIZ COSTA BARBUDA	72.00	38
0071729a	NILZA CARLA DE MATOS MIRANDA	72.00	38
0051342i	DENILSON SILVA SIMAS (N)	71.00	43
0051431h	LEANDRO OLIVEIRA PINTO (N)	71.00	43
0051435e	LUIZ CLAUDIO SANTOS DE SANTANA	71.00	43
0071302i	PAULO CESAR CERQUEIRA DOS SANTOS JUNIOR (N)	71.00	43
0053539e	TANAH ALMEIDA ROSA	71.00	43
0051324g	VON DANIKEN DE JESUS LEAL (N)	71.00	43
0041238h	CARLOS ANTONIO MENEZES PINTO (N)	70.50	49
0051395h	LAURENTINO FERREIRA PIMENTEL JUNIOR	70.50	49
0051432j	LUCAS DOS SANTOS BARTHOLOMEU (N)	70.50	49
0051494j	VENANCIO SANTOS DA LUZ	70.50	49
0072170a	VICTORIA DE FREITAS FRANCO MELO	70.00	53
0051311i	LIANORA SANTOS COSTA (N)	69.50	54
0051451c	ADEMILSON DA CRUZ BARRETO (N)	69.00	55
0051470g	JAMILLE FERREIRA DOS SANTOS (N)	69.00	55
0051325i	ADRIANA FREITAS DE MOURA RAMOS (N)	68.50	57
0051349a	JACO ALVES DE JESUS SOARES (N)	68.50	57
0071216l	ROMELIA SANTOS DE ARAUJO SILVA (N)	68.50	57
0041247i	EDSON AMORIM PEIXOTO (N)	68.00	60
0041510i	ADRIANA SOUZA PINHEIRO DE MATOS	67.50	61
0016518j	LORENA DA PAIXAO SERRA	67.50	61
0051358b	MARIA GEROLINA SILVA CARDOSO	67.50	61
0051446g	RODRIGO LAGOS FIUZA (N)	6	



SALVADOR, QUARTA-FEIRA, 11 DE JANEIRO DE 2023 - ANO CVII - Nº 23.580

0053451b	FELIPE DOURADO DA SILVA(N)	84.00	8
0053450k	EVANEILA LIMA FRANCA	83.50	9
0053560g	NUZA BEATRIZ PIRES DE OLIVEIRA	83.50	9
0053556e	LILIANE SANTOS BAIARDI	82.00	11
0053469j	ANDRE DA SILVA ARAUJO	81.00	12
0053465h	TAWANA TELLES BATISTA SANTOS	81.00	12
0053509e	MARCEL NUNES AMPARO	80.50	14
0008305h	FABIOLA SANTOS ALMEIDA	80.00	15
0053482b	JOAO ALIPIO COSTA ALMEIDA	79.50	16
0053599j	FRANCISCO RAIMUNDO GOMES MEIRA JUNIOR	79.00	17
0053546b	CALINE FERREIRA SANTOS VIEIRA(N)	76.50	18
0053479h	HIRLA VIEIRA FERREIRA(N)	76.50	18
0053581d	MARIANGELA SANTANA SANTOS(N)	76.50	18
0053446i	ANTONIO CARLOS DOS SANTOS SILVA(N)	76.00	21
0053620j	IVANILDO RODRIGO DOS SANTOS	76.00	21
0053626k	MARCOS ALBERTO DOS SANTOS BORGES(N)	76.00	21
0053516d	ZATANE DOS SANTOS BARRETO DIAS(N)	76.00	21
0053595d	DOUGLAS MATEUS WARKEN	75.50	25
0053445g	ANNI BARRETO LYRA	75.00	26
0053624g	MALU ROSA BRITO GOMES	73.50	27
0053509g	MARCOS SANTOS SILVA(N)	73.50	27
0053443c	AMANDA MIRANDA MAIA	73.00	29
0053614d	CARLOS JOSE COUTINHO BIAO(N)	72.50	30
0053504h	IGOR ROBERTO GONCALVES TEIXEIRA	72.50	30
0053485h	MACIEL GONCALVES SANTOS	72.50	30
0053580b	MARCOS JOSE ROCHA COSTA	71.00	33
0053589i	WESLEY IGOR DA CRUZ DOS SANTOS	71.00	33
0047225g	GRAZIELE SANTOS FERREIRA	70.00	35
0008418j	MARLON SILVA DO NASCIMENTO(N)	70.00	35
0053647h	TAMARA MORAES PEREIRA(N)	69.50	37
0053576k	GENEBALDO CRUZ FILHO(N)	69.00	38
0053518h	AMINTAS PAIVA AFONSO	68.50	39
0053449j	MAIKO PAIXAO CARVALHO(D)(N)	68.50	39
0053505i	JOSIELY SANTOS ANDRADE	68.00	41
0053455j	MARIA LUCIA MENEZES ORRICO	67.50	42
0053487a	MATEUS CARVALHO ALMEIDA	67.50	42
0053462g	RAISSA LIMA CHAVES	66.50	44
0053600d	IGOR RODRIGUES REIS(N)	65.50	45
0053463i	REGIVALDO SANTOS SILVA FILHO	65.50	45
0053528k	JEFERSON ARGOLLO DOS ANJOS	65.00	47
0053480i	IANA CARINA ADORNO DOS SANTOS	63.50	48
0053530i	KELY VIVIANE GONCALVES DE OLIVEIRA(N)	63.50	48
0053525e	IB COUTO RIBEIRO	62.50	50
0053555c	LILIA SILVA SANTOS	62.50	50
0053630b	RAFAELA NOVAES SANTOS	62.50	50
0053608i	SALLE SUANE DUARTE LEANDRO	62.50	50
0053579f	MARCIA CLEIDE SILVA VALVERDE	61.50	54
0053459g	NAIARA SOUSA DA SILVA SANTOS	61.00	55
0053606e	NUBIA PEREIRA SANTANA	61.00	55
0053537a	RODRIGO HOHLENWERGER DE SOUZA	61.00	55
0051323e	SERGIO DE OLIVEIRA DIAS(N)	61.00	55
0053557g	MARCOS SANTOS FERNANDES(N)	60.00	59

59 Candidato(s) nesta opção

CARGO/DISCIPLINA: J10 - PROFESSOR PADRÃO P - GRAU III - MATEMÁTICA
NÚCLEO TERRITORIAL DE EDUCAÇÃO - NTE: 23 - BACIA DO RIO CORRENTE

NÚMERO	NOME	NOTA OBJ.	CLASS
0027816g	SAVIO OLIVEIRA VIEIRA	88.00	1
0027866k	INES MARIA BATISTA	87.00	2
0027975e	WANDERSON ALVES DE SOUZA	87.00	2
0054666f	NOEL ANTONIO DE SOUZA	83.50	4
0003312b	HIDALGO GUSMO SOUZA	81.50	5
0054687c	LUCAS ARAUJO DA SILVA	79.00	6
0072040j	JOSIAS RAMOS DOS SANTOS FILHO(N)	77.50	7
0054668j	SAADILA DOS SANTOS OLIVEIRA	77.50	7
0054731b	ALESSANDRO BATISTA SANTANA(N)	75.50	9
0054662i	MAIKON JEFFERSON POSSIDONEO DE SOUZA(N)	75.00	10
0054730k	AILTON ALVES CHAVES	74.50	11
0054693i	SAMARA DE OLIVEIRA LIMA	74.50	11
0022229k	ELISSANDRA MARIA MACIEL MACEDO	73.50	13
0036455b	JULIENE SANTOS OLIVEIRA(N)	73.00	14
0008155d	FAGNER RODRIGUES OLIVEIRA(N)	72.50	15
0054680k	ANDERSON NASCIMENTO MOTA	70.50	16
0054718j	REGINA PEREIRA SANTOS	70.50	16
0022285j	REILMA SOUZA DA ROCHA	70.00	18
0022276i	LUIZA MAGALHAES ARAUJO	69.50	19
0054710e	ITAMAR DA SILVA FERREIRA(N)	69.00	20
0054711g	JOAO PAULO LIMA DA SILVA	67.50	21
0054673c	ADRIANO DE JESUS SILVA(N)	67.00	22
0020207h	DIOGO JOSE GOMES DE SOUZA	67.00	22
0054702f	ADRIANA SANTOS COSTA	66.00	24
0003256g	MATEUS DE MELO LISBOA(N)	64.50	25
0054724e	SILVANEIDE SOUZA	64.50	25
0054672a	ADEILDES ALCANTARA DOS SANTOS FERNANDES	63.50	27
0054749j	MARIA JULIA NEVES SILVA	63.00	28
0054723c	SEBASTIAO DA COSTA CAIRES	63.00	28
0054714b	LUIZA BARROS FERNANDES CARNEIRO	62.50	30
0054727k	VINICIUS CAIRES DUARTE(N)	61.00	31
0003219a	NELSON JOSE MOTA	61.00	32

32 Candidato(s) nesta opção

CARGO/DISCIPLINA: J10 - PROFESSOR PADRÃO P - GRAU III - MATEMÁTICA
NÚCLEO TERRITORIAL DE EDUCAÇÃO - NTE: 24 - ITAPARICA

NÚMERO	NOME	NOTA OBJ.	CLASS
0056060i	HENRI DOURADO DE ALMEIDA(N)	95.50	1
0056278g	SIMONE SOUZA RODRIGUES	92.50	2
0056240d	LUIDSON ROBSON DA SILVA PEDROZO	89.50	3
0056569g	FELIPE ARAUJO DOS ANJOS	83.50	4
0056400k	ILTEMBERG TAYRONES SANTOS BARBOSA	83.50	4
0056476k	LUCIANA VIEIRA DOS SANTOS	83.50	4
0020066j	AILTON DE SOUSA SANTOS(N)	82.00	7
0056515f	MIGUEL LIMA DA SILVA(N)	82.00	7
0056445k	MARCOS RODRIGUES DOS SANTOS	81.00	9
0056440a	JANDERSON KLEBSON DE LIMA E SOUZA	80.50	10
0056459k	ARISMALDO LEITE OLIVEIRA	79.50	11
0056330e	ERIVALDO ALVES BARBOSA(N)	79.50	11
0071506c	VIVIANE DE SOUZA GARRIDO	79.50	11
0056599d	ALDO ALVES DA SILVA	79.00	14
0056533h	GABRIEL MIRANDA SANTOS	79.00	14
0056299d	JAMILDO MENDES DOS SANTOS(N)	79.00	14
0056359g	CLECIO DOS SANTOS LIMA	78.50	17
0056064e	FABIO RIBEIRO DOS SANTOS(N)	78.00	18
0056235k	JOSTLEIDE DA SILVA LIMA	78.00	18
0020221q	LUANA ALVES BRANDAO	78.00	18
0056398f	GIVALDO SILVINO DA SILVA	77.50	21
0056252k	ADAILSON RIBEIRO DA SILVA	76.50	22
0056238f	LUCIMARIO CADETE CORDEIRO	76.50	22
0056512k	MARIA DAVITA CIARA SILVA	75.00	24
0056262c	GRACELY SILVA DOS SANTOS	74.50	25
0056479f	MARCIVANIA NUNES DA SILVA(N)	74.50	25
0056395k	DJALMA JOSE DA CONCEICAO	73.50	27
0056227a	ELISANGELA DINIZ DE ARAUJO NASCIMENTO	73.50	27
0056228c	ENEIAS MIGUEL DE LIMA(N)	73.50	27
0056534j	GESSILAINÉ CAROLINE DA SILVA	73.50	27
0056408e	MARCIO EUGENIO DE MENEZES	73.50	27
0056484j	ROCHELE CAROLINE SILVA GAMA	73.50	27
0056588k	RODNEY JOEDSON SANTOS DA SILVA	73.00	33
0056388c	ADELARA FONSECA SILVA	72.50	34
0056427i	EMER MARIN GOMES VILA NOVA	72.00	35
0056434f	GEOMAR OLIVEIRA DANFAS	72.00	35
0056594e	ROBERTO ARAUJO DOS SANTOS(N)	72.00	35
0056422j	ADILENE ROSINEIDE DA SILVA	71.00	38
0056463h	DARIANE DA SILVA SOUSA	70.50	39
0056441c	JEFSON GLOWASCKI DA SILVA	70.50	39
0056471a	JORGE MAGNO LIMA DA SILVA	70.50	39
0056486c	ROSANA RAETY BARBOSA ALBUQUERQUE	70.50	39
0056407c	MAIARA FERREIRA LEITE	70.00	43
0071287f	DIEGO LIONEL SANTANA CARVALHO	69.00	44

0020610g	ALZIRA MIRANDA DIAS NETA	68.50	45
0056616a	LUCAS GOMES DE SOUSA SA	68.00	46
0056363i	EDSON GOMES ALVES(N)	67.50	47
0056540e	JEFFERSON BEZERRA DOS SANTOS	67.50	47
0056222b	CHEINO ALVES CAETANO(N)	66.50	49
0056402d	JENILSON VIEIRA SANTOS DA COSTA	66.50	49
0056203i	LIVIO FREDSON BEZERRA DA SILVA	66.00	51
0056428k	EDMILSON SANTOS DE OLIVEIRA JUNIOR	65.50	52
0056506e	KARLA KAROLINA FERREIRA SILVA	65.50	52
0056480b	MARIA DO SOCORRO DOS SANTOS PEREIRA	65.50	52
0056381k	SANDRA CRISTINA BARBOSA MENEZES	65.50	52
0020037c	ANTILSON MIKAEL ALVES DA SILVA	65.00	56
0020221k	CARLOS DANIEL FERREIRA SANTOS	65.00	56
0056469c	JOCIMAR GOMES DE MELO	65.00	56
0056391c	ADRIANO APARECIDO DA SILVA	64.50	59
0056323h	ANDRESSA REZENDE DE JESUS	64.50	59
0056598c	DANIEL DE MELO TAVARES	64.50	59
0056483h	MARIA VALDENICE ALVES DA SILVA	64.50	59
0056314g	MITZUEL VIRGINIO DE SOUZA	64.50	59
0056266k	LEONEL GOMES DE MENEZES	64.00	64
0056244a	NAIARA DO NASCIMENTO SILVA	64.00	64
0056284b	WALLACE RAMOS BENTO	64.00	64
0056202g	LAIS DOS SANTOS TOMAZ	62.50	67
0056579j	MARCULINO GOMES FILHO	62.50	67
0020486j	ANA KARELY DE SA MENDONCA	62.00	69
0056396b	ELIANE APARECIDA TELLES DE FIGUEIREDO	62.00	69
0056338j	JORGE MARINHO DOS SANTOS JUNIOR(N)	62.00	69
0056487e	TAMIRES RAFAELA LEITE DA SILVA	62.00	69
0008412b	FLAVIO COELHO DO NASCIMENTO	61.00	73
0056373a	JOAO PAULO OLIVEIRA COSTA	61.00	73
0056271d	MARCOS ANTONIO ALVES DE GOIS	61.00	73
0056528d	CLARICE SILVA SANTOS	60.50	76
0056610k	IVANICE MILITAO DE BARROS	60.00	77

77 Candidato(s) nesta opção

CARGO/DISCIPLINA: J10 - PROFESSOR PADRÃO P - GRAU III - MATEMÁTICA
NÚCLEO TERRITORIAL DE EDUCAÇÃO - NTE: 25 - PIEMONTE NORTE DO ITAPICURU

NÚMERO	NOME	NOTA OBJ.	CLASS
0059824a	JHONNAS SOUZA DA SILVA	92.50	1
0059681e	NATALI NUNES ROCHA	88.00	2
0059692j	ANAILDE ALMEIDA GUEDES	86.50	3
0059820d	EUVALDO DA SILVA VIEIRA(N)	85.00	4
0059710h	LEONARDO ARAUJO SUZART	85.00	4
0071802g	MARCUS VINICIUS TEIXEIRA SANTOS(N)	85.00	4
0059649i	MILENE SANTOS OLIVEIRA(N)	85.00	4
0020600d	MARCIRA NUNES FERNANDES(N)	83.50	8
0059784d	CESAR DOS ANJOS DE MIRANDA	83.00	9
0020598j	JOSE FERREIRA JATOBÁ NETO	82.50	10
0059720k	ADEMÁRIA FERREIRA NASCIMENTO FARIAS	81.00	11
0020479b	RUDNEY SILVA SANTOS	79.00	12
0059845i	MATEUS MORGADO DA CONCEICAO(N)	78.00	13
0059640b	JAEDSON CARVALHO DA SILVA	77.50	14
0059673f	JOAO JOSE ALMEIDA GRASSI	77.00	15
0059738h	LUCINEZE BARBOSA DA SILVA FARIAS	76.50	16
0059691h	ALINE CERQUEIRA SILVA DE AZEVEDO	76.00	17
0028448i	NADILSON OLIVEIRA DA SILVA(N)	76.00	17
0059757a	DIEGO SOUZA DE SENA(N)	75.50	19
0059682q	PALOMA SARRINA SANTOS DE SOUZA	75.50	19
0059639f	HEBERT RAMON LOPES SILVA(N)	75.00	21
0059834d	PATRICIA DE JESUS SILVA	75.00	21
0059742j	PAULO HENRIQUE BATISTA DE AMORIM	74.50	23
0020235g	ALBERICE MARIA LINO DE SOUSA SOARES	73.50	24
0059704c	HENRIQUE LEVI FREITAS SENA DE CARVALHO	73.50	24
0059715g	MONICA DO NASCIMENTO SANTOS DA CONCEICAO	73.00	26
0059842c	HALLYSON LUCAS DE MOURA LIMA	72.00	27
0059835f	PAULO CESAR PEREIRA GRANJA(N)	71.50	28
0020313a	TELMA VARJAO OLIVEIRA	71.50	28
0059646c	LARISSA SILVA NASCIMENTO	70.50	30
0059776e	SUMAIRA SOARES CLEMENTE SILVA DOS SANTOS	69.50	31

0059658j	WILLIAM LOPES CARVALHO	69.50	31
0012005e	ANA CLEIDE SANTOS FRANCA	69.00	33
0059822h	GERALDO SOARES DA SILVA JUNIOR	69.00	33
0059670k	GLEYTON GOMES DA SILVA	68.50	35
0059734k	JORGE ANTONES SOUSA	68.50	35
0059766b	JULIELE TRINDADE DOS SANTOS	68.00	37
0059812e	ANA PAULA MIRANDA DA SILVA	67.50	38
0059773j	ROBERTA DA SILVA NASCIMENTO LIMA	67.50	38
0059719d	VALERIA FERREIRA DE ABREU RIBEIRO(N)	67.50	38
0059733i	JACICLEIDE DE SOUSA CRUZ	66.50	41
0020008g	CLENILTON FRANCISCO DOS REIS	65.50	42
0070763g	LEANDRO ALBUQUERQUE ROCHA	65.50	42
0059664e	CLAUDENILSON FERREIRA ROSA	65.00	44
0059695e	CLAUDIO BATISTA DA SILVA(N)	65.00	44
0059650e	NILCELIO PINTO DE CARVALHO(N)	65.00	44
0036490d	RAFAELA SANTOS SILVA	64.50	47
0059744c	ROSANGELA DO NASCIMENTO ROCHA(N)	64.50	47
0059779k	MELLINGTON REIS DE AQUINO	64.00	49
0059759e	EDRAS JUNIOR BORGES DA SILVA(N)	63.50	50
0020465b	LUCAS CAMILO DE ALMEIDA CORDEIRO(N)	63.50	50
0059663c	ANTONIO PERIKLES OLIVEIRA DA SILVA	63.00	52
0059828i	JUSSARA DIAS FERREIRA	63.00	52
0059678e	MARIA REGIANE SOUZA BONFIM	62.50	54
0059746g	VANILDA FERREIRA DA SILVA(N)	62.50	54
0059752b	ANA CLEICE SOUZA DE MENEZES(N)	62.00	56
0059843e	JANAINA FERREIRA VIEIRA DE OLIVEIRA(N)	62.00	56
0059712a	MACIO VENANCIO DA SILVA	62.00	56
0020480i	RUI SANTANA SILVA FILHO(N)	62.00	56
0059699b	ELOI DA SILVA PEREIRA(N)	61.50	60
0059826e	JOELMA QUEIROZ DE OLIVEIRA MOREIRA	61.50	60
0059685b	SARAH SANTOS SOUZA	61.00	62
0059737f	LIDIANE ELIAS DO NASCIMENTO(N)	60.50	63

63 Candidato(s) nesta opção

CARGO/DISCIPLINA: J10 - PROFESSOR PADRÃO P - GRAU III - MATEMÁTICA
NÚCLEO TERRITORIAL DE EDUCAÇÃO - NTE: 26 - METROPOLITANA DE SALVADOR

NÚMERO	NOME	NOTA OBJ.	CLASS
0071950k	GUILHERME CAMPOS SILVA	94.00	1
0036467i	ROMARIO RIBEIRO DA SILVA	94.00	1
0071827a	DANIEL LEE CARMO DE MOURA	92.50	3
0071831c	DIEGO LIMA BONFIM		



0071956a	MARIA CARVALHO GONTIJO DOS SANTOS	87.00	32
0071314e	ALINE ALMEIDA DOS SANTOS OLIVEIRA	86.50	34
0070864b	ALYSSON PAULINO DA SILVA	86.50	34
0071786b	ANDRE LUIS GOMES GUIMARAES	86.50	34
0036398e	CARLA MONIQUE BRITO DO MONTE	86.50	34
0071593b	CARLOS FELIPE QUADROS DE JESUS	86.50	34
0072069a	ITALO SAMUEL DE SOUZA DOS SANTOS	86.50	34
0071639k	IUAN MELO MEIRELLES	86.50	34
0071261j	IVANA DE SOUZA SANTOS (N)	86.50	34
0071687k	JUAREZ SANTANA DA SILVA	86.50	34
0070842e	JULIANA MARIA DOS SANTOS CARVALHO	86.50	34
0071128b	JUAREZ ARAUJO DE SANTANA	86.50	34
0071457f	PAULO ROBERTO PASSOS DE MELO	86.50	34
0071463k	ROBERTO CEDRAZ DE OLIVEIRA	86.50	34
0070655d	SUAN SOUZA ZACHARIADHES	86.50	34
0070976d	TARCISO DE CASTRO ROSARIO	86.50	34
0070548c	DANILO SANTANA SANTOS (N)	85.50	49
0070553g	FABIO JORGE NASCIMENTO FERREIRA (N)	85.50	49
0071600f	GABRIELA GOMES BATISTA	85.50	49
0071525g	ISAQUE PEREIRA DOS SANTOS FILHO	85.50	49
0070643h	MARCELO WANDERLEY SANTANA DA SILVA	85.50	49
0072085j	RHULIANE MENDONÇA DA SILVA (N)	85.50	49
0071697c	SARA SANTANA DE SOUSA	85.50	49
0070626h	DANIEL LUCAS PASSOS SANTOS (N)	85.00	56
0070706f	DANILO CERQUEIRA ESTRELA (N)	85.00	56
0071754k	FERNANDA SOUZA CASTRO DE MATOS	85.00	56
0071797g	JOAO LUIZ ALVES BATISTA FILHO (N)	85.00	56
0070958k	JOAO ROBERTO FIGUEIREDO DE ALMEIDA MOTA	85.00	56
0072113k	JULIO CESAR CONCORDIA LIMA SANTOS (N)	85.00	56
0070563j	LUCIANO RIBEIRO SERRA	85.00	56
0070964f	LUIZA BENICIO BITTENCOURT	85.00	56
0072161k	MAURICIO JOSE SANTANA DA COSTA	85.00	56
0071692d	MATHEUS RODRIGUES MACEDO DE ALCANTARA (N)	85.00	56
0071898j	MARA CRISTINA MOREIRA TORRES	85.00	56
0036515e	STEFANIE CHAVES DOS SANTOS	85.00	56
0071387j	THIAGO ENRICO WANDERLEY MYRRA	85.00	56
0070577j	UITA SANTOS LIMA	85.00	56
0071588l	ALEXSANDRO DA SILVA LUIZ	84.00	70
0071746a	ANDRE LUIS LIMA MOUTINHO	84.00	70
0071249l	CATARINA OLIVEIRA MELO (N)	84.00	70
0070586k	CLEBER BASTOS BORGES	84.00	70
0071480k	DANTE DA SILVA PALMEIRA	84.00	70
0071558k	DEISE FRISCILA DA COSTA DE SIQUEIRA	84.00	70
0071988c	DIEGO SOUZA RAMOS FIAIS	84.00	70
0070572k	RAFAEL FERNANDES CAMERA	84.00	70
0070652l	RODRIGO DE SANTANA SANTOS (N)	84.00	70
0070996f	VALERIA DANIELLY BEZERRA DE OLIVEIRA	84.00	70
0070907e	BRUNA ALVES CRUZ VIEIRA	83.50	80
0071751e	DANIELE DE SENA PEREIRA	83.50	80
0071399f	ERONILDO DE JESUS SOUZA (N)	83.50	80
0071441a	EVAL OLIVEIRA MIRANDA JUNIOR	83.50	80
0072068f	IDNEY CAVALCANTI DA SILVA	83.50	80
0072039a	JAMILEY TAIS SANTOS SOUSA (N)	83.50	80
0070839c	JOICE SALES MARTINS (N)	83.50	80
0070761c	JOSENEI SANTOS DA SILVA (N)	83.50	80
0072077k	JULIANA SILVA DE ANDRADE	83.50	80
0071924j	LILIAN BARRETO DA SILVA SANTOS	83.50	80
0072043e	LUCAS DE JESUS PINHEIRO	83.50	80
0070798d	LUCAS MARQUES BANDEIRA	83.50	80
0071070c	LUCIANA MOTA CERQUEIRA ROSA (N)	83.50	80
0071650j	LUCIANO DO NASCIMENTO ANDRADE	83.50	80
0071131h	MAYANE CAFFEU CALEGARI	83.50	80
0072086a	RICARDO DOS SANTOS SILVA	83.50	80
0071141k	VICTOR PAIVA DE JESUS (N)	83.50	80
0071351k	ZANONE SANTOS LINS	83.50	80
0072018f	ANA KAROLINA MESQUITA FINTO (N)	82.50	98
0071319d	ANTONIA ANGELICA SANTOS BRASIL	82.50	98
0071671g	CAIO LIMA SILVA	82.50	98
0071286d	DENILSON BENEDITO LOPES BRITO	82.50	98
0071870b	EDIMILSON DE JESUS SANTOS	82.50	98
0071836b	ENATHIELLE THIALA SOUZA DE ANDRADE	82.50	98
0072066f	FELIPE ROGERIO SANTOS FRADE	82.50	98
0071798l	JONATAS SILVA DOS SANTOS	82.50	98
0071368f	JORGE SALES E SILVA NETO (N)	82.50	98
0070677c	KLARINDA KLARISSA ALMEIDA RIOS GUEDES	82.50	98
0071847g	MARCELO CARVALHO GOMES JUNIOR	82.50	98
0071728j	MURILO FRAGA PEREIRA	82.50	98
0071499j	ROBERTA SACRAMENTO BARBOSA	82.50	98
0071349b	RODRIGO JESUS DA SILVA (N)	82.50	98
0070860e	ADEILTON DOS SANTOS BARBOSA	82.00	112
0071549j	AMANDA FRAGA DOS SANTOS (N)	82.00	112
0071551h	ANDREA PEREIRA RAMOS (N)	82.00	112
0070866f	ANDREI FIRMINO DE OLIVEIRA	82.00	112
0071864g	BRUNA TONETA SA	82.00	112
0071397b	CARLOS ALBERTO MOTA SANTOS FILHO	82.00	112
0071828c	DANIELLE CARVALHO SOUZA	82.00	112
0071930a	DECIUDES TAVARES BRAGA NETO	82.00	112
0036402c	DILSON DE ALMEIDA LIMA SANTANA (N)	82.00	112
0070833b	GILMARA SANTOS BISPO	82.00	112
0071523c	GLAUCIA CIDREIRA SIMOES PINHEIRO	82.00	112
0070880k	JOAO VITOR MUNIZ GOES (N)	82.00	112
0056374c	JOSE ALBERTO DE OLIVEIRA SOUSA	82.00	112
0071407a	JOSE HENRIQUE DA SILVA NETO	82.00	112
0041527d	JUCINEIDE SILVA SANTOS (N)	82.00	112
0070642f	LUIS GUSTAVO JARDIM MORAES	82.00	112
0036621d	NATHAN VELOSO DOS SANTOS	82.00	112
0070895b	SUELEN FABIANE MARTINS BARBOSA	82.00	112
0070901d	ADAM SIMOES SOARES DA CRUZ	81.50	130
0071718g	JOAO MARCELO RAMOS DA ROCHA	81.50	130
0070974l	SILVIO DE CARVALHO (N)	81.50	130
0072015k	ADELMO SANTANA DOS SANTOS (N)	81.00	133
0070863k	ALISSON DA CONCEICAO FERREIRA (N)	81.00	133
0071513k	BARBARA FEBRONIA DA ROCHA DA SILVA (N)	81.00	133
0072060e	BRUNO LEAL DE SOUZA	81.00	133
0071986j	DANIELA SENA SOUZA	81.00	133
0071875a	ERIVALDO GOMES DE SANTANA	81.00	133
0071529a	JAMILEY JACOB NEVES SOUSA	81.00	133
0071530k	JOANA TOMO	81.00	133
0071644d	JOSEILTO GUALBERTO SANTANA FILHO (N)	81.00	133
0070566e	LUIS EDUARDO DOS SANTOS PIRES	81.00	133
0070649l	ROBERTO TADEU PEREIRA MORAES	81.00	133
0071695j	ROBSON BARBOSA OLIVEIRA (D)	81.00	133
0071242f	VALDINEI SANTOS DE JESUS (N)	81.00	133
0071743f	ADRIANO TAKANORI MIZUMOTO	80.50	146
0056221k	CARLOS ANDRE LIMA DOS SANTOS	80.50	146
0071222k	CLAUDIO BLUMETTI CARVALHO	80.50	146
0071516f	DIANA LUZIA SANTOS DE PINHO (N)	80.50	146
0071157d	FRANCYANE DOS SANTOS CAZUMBA	80.50	146
0070726a	LUCAS SILVEIRA DE CASTRO SILVA	80.50	146
0036414j	PAULO RAIMUNDO SANTOS DIAS	80.50	146
0071696a	RODRIGO ROBSON COSTA BATISTA	80.50	146
0071305d	ROSANA ALVES DA SILVA GENTIL (N)	80.50	146
0041707f	ANA CAROLINE BRAGA FIGUEIREDO CARVALHO (N)	80.00	155
0071260b	INAIARA DOS SANTOS GALVAO (N)	80.00	155
0070766b	LUIS HENRIQUE LIMA GOES	80.00	155
0041695e	NELSON OLIVEIRA LIMA JUNIOR	80.00	155
0036625a	ADIM CONCEICAO ESQUIVEL	79.50	159
0072054j	ALBERTO ROCHA DA SILVA	79.50	159
0071019c	ANDREA SANTOS BENTO (N)	79.50	159
0071058b	BRUNO CESAR CONCEICAO DOS SANTOS (N)	79.50	159
0071908a	ELAINE DOS SANTOS ANUNCIACAO (N)	79.50	159
0072104j	GLEDSON PAIVA QUEIROZ	79.50	159
0070955e	JEMIMA ALVES SENA SOUSA	79.50	159
0071367d	JESSICA ROCHA LACERDA	79.50	159
0071489g	JOAO VICTOR NASCIMENTO DA SILVA	79.50	159
0071842h	JULIANA MARIA DE OLIVEIRA MACHADO (N)	79.50	159
0071371f	LAIAN DE MOURA SILVA (N)	79.50	159
0036639a	LIVIA MANUELA CUSTODIO DE AVELAR DA HORA (N)	79.50	159
0070807a	NUBIA DE ANDRADE SANTOS	79.50	159
0071659f	PERCILIO SILVINO DA LUZ JUNIOR (N)	79.50	159
0072008c	RAFAEL DE BRITO OLIVEIRA	79.50	159
0071239f	ROSSANA CAVALCANTI ARAUJO SILVA	79.50	159
0071240b	SILEIDE LOPES SOARES (N)	79.50	159
0072096d	ALICE WEBER FIGUEIREDO	79.00	176

0071597j	ELVIS GOMES CORTES	79.00	176
0070832k	GENIVALDO FERREIRA SOUZA SANTOS	79.00	176
0072070h	ITAMAR DIOGENES DANTAS DOS SANTOS (N)	79.00	176
0071490c	JOCELENE CONCEICAO CRUZ	79.00	176
0071612b	KLEBER CARVALHO DOS ANJOS	79.00	176
0071844a	LEANDRO DORIA NASCIMENTO (N)	79.00	176
0070796k	LIZIANA MARIA BROAD MOREIRA GUIMARAES	79.00	176
0071849k	MARCOS VINICIUS DOS SANTOS SOUZA (N)	79.00	176
0071103c	ROBERTA DUARTE VASCONCELOS	79.00	176
0070657h	TALISSON BARRETO ESTRELA	79.00	176
0070857e	THAIS FERREIRA BRITO (N)	79.00	176
0070621i	AMERICO DO NASCIMENTO PENNA	78.50	188
0036618d	LUIS LUIZ FERREIRA LIMA TRINCHAO	78.50	188
0072047h	MARCELO SANTANA DE SOUZA (N)	78.50	188
0070693a	SIDNEI ROCHA DOS ANJOS (N)	78.50	188
0071548h	ALDEMIR NUNES TEIXEIRA JUNIOR	78.00	192
0071665a	ALEXANDRO SANTOS BISPO (N)	78.00	192
0072025c	CHARLES MARIANO DO ROSARIO (N)	78.00	192
0070784d	CLAUDIO BAPTISTA	78.00	192
0071093d	JOAO ANTONIO ROCHA MORAIS	78.00	192
0071534h	LEILMA SANTOS DOS PRAZERES (N)	78.00	192
0071420d	RAFAEL CARVALHO SANTANA	78.00	192
0071576b	RAFAEL PEREIRA DE OLIVEIRA (N)	78.00	192
0071274h	SIMONE SANTOS MIGUEL (N)	78.00	192
0072093l	ALAN SANTOS SODRE (N)	77.50	201
0071316i	ANA CRISTINA ASSIS DOS SANTOS ESTEVES CORDEIRO	77.50	201
0072079g	CAMILA SACRAMENTO MELO DE ALMEIDA	77.50	201
0071793j	EVERTON LUIS MARTINS SANTOS (N)	77.50	201
0070790j	FRANCISCO ALBERTO SANTOS PICANCO	77.50	201
0071008l	HILZILAILA MARQUES CERQUEIRA LINS	77.50	201
0071446k	JAIR SANTOS DA SILVA	77.50	201
0072039c	JONATAS GOES DE JESUS (N)	77.50	201
0013714f	LUCIANO VIGIENIA FINTO	77.50	201
0071621c	SIDNEY SANTANA SOEIRO	77.50	201
0071937h	AFONSO LIMA DOS SANTOS SANT ANNA (N)	77.00	211
0071421f	RAFAEL DOS SANTOS GRZESIK CAMPOS	77.00	211
0071824f	CASSIO DA LUZ FERREIRA (N)	76.50	213
0071993g	FERNANDA PAVIE ANDRADE	76.50	213
0070758c	JEANDERSON MENDES DE FREITAS	76.50	213
0071126d	JOSE GERALDO PANISSET GRANDI	76.50	213
0071919f	JOSE LIVRAMENTO SILVA NETO (N)	76.50	213
0070924e	LUCAS EBER FLORIANO DE OLIVEIRA (N)	76.50	213
0071953f	LUIS CLAUDIO DAMIAO COSTA DOS SANTOS	76.50	213
0070768f	MATHEUS HENRIQUE PEREIRA BOAVENTURA	76.50	213
0071653e	MILENA ANDREA PEREIRA NUNES DOS SANTOS (N)	76.50	213
0071050h	RAFAEL BATISTA COSTA (N)	76.50	213
0071930e	RAYARA VASCONCELOS DA CONCEICAO	76.50	213
0071303k	ROBSON ALVES CUNHA (N)	76.50	213
0071619e	RODRIGO PEREIRA ARAUJO	76.50	213
0070935j	SERGIO PAULO DE OLIVEIRA CARDOSO	76.50	213
0071107k	TIAGO SILVA DE SOUZA	76.50	213
0070905a	ANDRESSA RIBEIRO SANTANA (N)	76.00	228
0071993h	GLAUCIA VIRGINIA FINTO MENESES	76.00	228
0071879l	JACQUELINE LIBORIO BRAGA (N)	76.00	228
0071532d	JOAO MAURICIO DE SOUZA BACELAR	76.00	228
0070732g	OSVALDO BENTO DOS SANTOS JUNIOR	76.00	228
0071579h	SERGIO DOS SANTOS LEITE (N)	76.00	228
0071245a	ALEXSON SANTOS CHAVES	75.50	234
0071632h	CARLOS MAURICIO COSTA JUNQUEIRA (N)	75.50	234
0070785f	DEIVISSON COSTA DOS SANTOS	75.50	234
0070788a	ERICA VIVIANE MATOS DO VALLE (N)	75.50	234
0071914g	FERNANDA ONOFRE DA FRANCA COSTA (N)	75.50	234
0071160d	INGRID OLINDA VELASQUEZ CONDOR	75.50	234
0072124e	PALOMA NOGUEIRA VAZ (N)	75.50	234
0041699k	THAIS SANTANA ARAUJO DOS SANTOS	75.50	234
0070547a	CARLOS ALBERTO VALENTE BRAGA	75.00	242
0070661j	CLEITON REIMAO DOS SANTOS (N)	75.00	242
0070750l	DIOGO SANTA ROSA SANTOS (N)	75.00	242
0070872a	EDNALDO DE JESUS SANTOS (N)	75.00	242
0070592f	EMILIO GABRIEL GONCALVES CERQUEIRA (N)	75.00	242
0071599c	FLAVIO MATOS CAJUI	75.00	242
0071445l	GESSE BARRETO DOS REIS (N)	75.00	242
0071259a	IGOR VIANA COUTINHO DA SILVA (N)	75.00	242
0071604c	JANINE ARAUJO DE JESUS (N)	75.00	242
0071229c	JULIANA NASCIMENTO CARVALHO SILVA (N)	75.00	242
0071129j	LIANA SANTOS RODRIGUES (N)	75.00	242
0070968c	NICOLE SANTOS BARRETO DE MACEDO	75.00	242
0070610d	PATRICIA NASCIMENTO FERNANDES (N)	75.00	242
0070691h	RUBICELY FRANCISCO DO NASCIMENTO	75.00	242
0071175f	THIAGO JOSE LUZ DE SOUZA (N)	75.00	242
0056455c	WAGNO SEVERINO DA SILVA (N)	75.00	242
0071750c	ARMANDO ALMEIDA DOS SANTOS NETO	74.50	258
0071476l	CIRO SERGIO DE OLIVEIRA JUNIOR	74.50	258
0071877e	GISELE CAVALCANTE DOS SANTOS	74.50	258
0071601h	GRICE MENDES SOUZA	74.50	258
0071027b	JACKSON CARDOSO DE SOUZA NETO	74.50	258
0071298k	LEANDRO DA LUZ ARAUJO (N)	74.50	258
0071012k	RENATA DE CARVALHO GOMES (N)	74.50	258
0071381l	RENATO DE ALMEIDA MENEZES	74.50	258
0071815e	SIRLEIDE DE SOUZA SILVA	74.50	258
0071311j	VANESSA FELISBERTO DE OLIVEIRA (N)	74.50	258
0071015f	VICTOR MATHEUS RIBEIRO SOUZA	74.50	258
0071644j	ADERLAM AUGUSTO GONCALVES	74.00	269
0070943l	CAROLINE NASCIMENTO VIEIRA	74.00	269
0071119g	DEISE SANTOS DE OLIVE		



SALVADOR, QUARTA-FEIRA, 11 DE JANEIRO DE 2023 - ANO CVII - Nº 23.580

00563461	RAFAEL BANDEIRA DE MELO	72,00	310
0070853h	ROBERTO FARIAS DE MENEZES FILHO	72,00	310
0071503h	TATIANE DA SILVA ARAUJO	72,00	310
0070699b	WHELSON DOS SANTOS	72,00	310
0071313c	ALBERTO REIS DA SILVA (N)	71,50	325
0071630d	ANDRE LUIS SOUSA DE JESUS (N)	71,50	325
0072099j	CARLOS MAGNO FERREIRA GUIMARAES	71,50	325
0070552e	ERIVA CASTRO DE CERQUEIRA	71,50	325
0070918j	FERNANDA MATOS	71,50	325
0070595a	GABRIEL BARBOSA DE ARGOLO (N)	71,50	325
0070894d	HELLEN LORANE SANTOS DE ANDRADE (N)	71,50	325
0071999f	JOSE FASCOAL DUARTE FONSECA (N)	71,50	325
0071265g	LIS CRISTINE PEREIRA DIAS RAMOS (N)	71,50	325
0071010g	LIVIA FERREIRA FONDE	71,50	325
0072159h	LJANA COUTO DE SOUZA PORTO	71,50	325
0072006j	MICHELLE DO ESPIRITO SANTO MOTA PINTO (N)	71,50	325
0070894k	RANIELE CERQUEIRA DOS SANTOS	71,50	325
0070938a	TAIS DE ANDRADECARDOSO DA SILVA (N)	71,50	325
0071393a	ANDREIA MELO DE OLIVEIRA	71,00	339
0072057e	AUGUSTO FABIO SOUZA DOS SANTOS (N)	71,00	339
0041784b	BIANCA FEIXOTO PEREIRA	71,00	339
0047376f	CARLA SIMONE ARAUJO GOMES SARMENTO	71,00	339
0070555k	GIBRAN MARX COSTA BORGES	71,00	339
0071330c	GILSON OLIVEIRA DE SOUZA	71,00	339
0013784e	GLAUCIA PIREZ DOS SANTOS PINTO (D) (N)	71,00	339
0070984a	GLEDSON GOUVEA MAGNO	71,00	339
0071366b	JAQUELINE DA SILVA SANTOS	71,00	339
0071338h	LUCIANO SILVA SANTOS (N)	71,00	339
0071047h	LUIZ SAMPAIO ATHAYDE JUNIOR	71,00	339
0070646c	OTAVIO ALVES PASSOS NETO	71,00	339
0071776j	ROSANA SOUZA OLIVEIRA ALVES	71,00	339
0024523j	SANDRA DIVINA MATOS	71,00	339
0071594d	TATIANE BARRETO GONCALVES	71,00	339
0071896j	TIAGO ISAC DOS SANTOS CARNEIRO	71,00	339
0070618i	VANGEA LOURDEGINA SANTOS CARIOLANO	71,00	339
0072130k	WILSON SODRE TELES	71,00	339
0036596i	AILTON VICENTE FERREIRA LUIZ DE JESUS (N)	70,50	357
0071472a	ANTONIO CARLOS MAGALHAES LIMA	70,50	357
0071150a	DEMORIA SOARES SANTOS	70,50	357
0070711j	EDSON CARLOS SANTOS SANTANA	70,50	357
0070985c	GLEIDE PATRICIA BARBOSA MENEZES CERQUEIRA	70,50	357
0070635i	JAIR PEREIRA DOS SANTOS (N)	70,50	357
0071296g	JOAO VICTOR SILVA SANTOS (N)	70,50	357
0071765e	LEONARDO FERRAZ FELICIANO	70,50	357
0056586g	RENATA DOS SANTOS	70,50	357
0072010a	RICARDO PEREIRA DE AZEVEDO (N)	70,50	357
0071735g	ROSELA SILVA OLIVEIRA	70,50	357
0071544k	TATIANNE OLIVEIRA DE JESUS (N)	70,50	357
0071053c	THIAGO ANDREY LINS DO NASCIMENTO	70,50	357
0072092g	TIAGO DE CAMPOS BATISTA DOS REIS	70,50	357
0071857j	TIAGO RODRIGUES VEIGA	70,50	357
0071427g	URIEL JOSE CASTELLANOS AGUIRRE	70,50	357
0071734d	VITOR HUGO DOS SANTOS COSTA (N)	70,50	357
0071517h	ELENORA MARTINS SANTOS (N)	70,00	374
0070946d	ELLEN CAROLINE CONCEICAO REIS (N)	70,00	374
0071361c	FERNANDA SILVA GOMES	70,00	374
0071334k	JACKSON CARVALHO DE MELO	70,00	374
0071640g	JAIR CARNEIRO DE OLIVEIRA	70,00	374
0071272d	PAULO ROBERTO SAMPAIO LIMA	70,00	374
0071809h	RAFAELA SOUSA DE JESUS (N)	70,00	374
0070744c	ANTONIO LUIS MIRANDA PESSOA	69,50	381
0071247e	CAIQUE PAIXO DA SILVA (N)	69,50	381
0070944k	DANIELA RODRIGUES SANTANA SANTOS	69,50	381
0070634g	IRACI MARIA DO SACRAMENTO SANTOS NETA (N)	69,50	381
0070721b	JEFFERSON DOS SANTOS DE JESUS	69,50	381
0071299h	LIVIA SOUZA SANTOS E SANTOS	69,50	381
0071812j	ROGERIO DOS SANTOS CORREIA (N)	69,50	381
0072168c	SAMANTA BARBOSA DOS SANTOS	69,50	381
0072089g	SAMUEL AMERICA DE JESUS SANTOS	69,50	381
0016433b	SARA INES DOS ANJOS DE ALMEIDA (N)	69,50	381
0071142b	VIVIANA SILVA DE OLIVEIRA	69,50	381
0071701a	WESLEY DE JESUS CAPUCHO	69,50	381

0056341j	KELLYENE MARIA DA SILVA	66,50	453
0071800c	LIVIA GOMES CARDOSO	66,50	453
0070729g	MAISE DA SILVA MENESES (N)	66,50	453
0070991i	NAIRA SILVA DAMACENO (N)	66,50	453
0071498h	RIVALDO FIRMINO SOUSA	66,50	453
0071618c	ROBSON DOS SANTOS SANTANA (N)	66,50	453
0071967f	RODRIGO OLIVEIRA ALVES	66,50	453
0070692j	SADJA SAMARA BORGES CHAGAS	66,50	453
0070817d	TATIANE MATTOS ARAUJO DE OLIVEIRA	66,50	453
0071437j	ARTHUR BARROSO DOS SANTOS	66,00	474
0071478b	DANIEL COSTA DA SILVA SANTOS (N)	66,00	474
0070628a	DIMAS OLIVEIRA FERREIRA (N)	66,00	474
0071404f	ISAC DOS SANTOS MATA (N)	66,00	474
0036507f	JEFFERSON DOS SANTOS BORGES	66,00	474
0071266i	LJANA CARDOSO DA SILVA COSTA (N)	66,00	474
0032904g	PATRICIA SANTANA SANTOS	66,00	474
0071032f	RAMON ALMEIDA DA SILVA	66,00	474
0071699g	THIAGO EPIFANIA DE SOUZA	66,00	474
0070710h	EDNILSON SERRA DE CARVALHO (N)	65,50	483
0071096j	MARCO ANTONIO SAMPAIO MOURA	65,50	483
0036488f	NADIA REJANE DOS SANTOS THEODORO DE JESUS (N)	65,50	483
0070645a	NUBIA FERREIRA DOS SANTOS (N)	65,50	483
0053461e	RAFAEL LIMA SOUZA (N)	65,50	483
0071854d	SUSANA QUIRINO DA SILVA (N)	65,50	483
0071586e	ALAN JUNQUEIRA DE ARAUJO (N)	65,00	489
0072094k	ALEX SANDRO SOARES DE SANTANA (N)	65,00	489
0071860j	ALEXANDRE BULHOES MOREIRA	65,00	489
0071983d	CIBELLE CRISTINA DE ARAUJO SOARES (N)	65,00	489
0070625f	CLAUDIA TELES SANTANA	65,00	489
0070912i	CRISTIAN DANIEL LIMA DA SILVA SOARES (N)	65,00	489
0071118e	DAIANE PEREIRA MOTA (N)	65,00	489
0072145b	EDNEIA COSTA SANTANA	65,00	489
0071162h	JHON WITTON ARAUJO NUNES	65,00	489
0071686i	JOSE IVALDO CARDOSO THEMOTIO (D) (N)	65,00	489
0071454j	MARCELO COSTA DOS REIS (N)	65,00	489
0071073l	MIGUEL ALVES DOS SANTOS NETO	65,00	489
0072083f	NADSON DO CARMO CRUZ (N)	65,00	489
0056377l	NAILTON DOS SANTOS	65,00	489
0071205k	RITA MARIA MENEZES PEREIRA	65,00	489
0036592a	ROBERT SILVA	65,00	489
0056318d	ROQUENILDO CONCEICAO DE ALMEIDA	65,00	489
0070814i	SERGIO FERREIRA SANTANA (N)	65,00	489
0072053h	THALES DOURADO PIMENTA	65,00	489
0070998a	VIVIANE CRISTINA WEST MUINOS	65,00	489
0071116a	CAROLINA BORGES DA ANUNCIACAO	64,50	509
0071083a	CLAUDIO LUIZ SILVA ANDRADE SANTOS	64,50	509
0072100b	DANIEL VITORIO COSTA	64,50	509
0027349b	DANIELA QUEIROZ OLIVEIRA	64,50	509
0020495k	EDILEUSA FRANCISCA DA SILVA	64,50	509
0036607j	ERASMO WESLEY SANTOS DA SILVA	64,50	509
0071527k	IZABELE MARQUES GOMES (N)	64,50	509
0071933k	RINALDO BRITO BORGES	64,50	509
0070620g	ACTIVILDO DOS SANTOS DA COSTA (N)	64,00	517
0070862l	ADRIANO REIS SOUZA (N)	64,00	517
0071115l	CAROL SOUZA MARQUES (N)	64,00	517
0071634a	CAROLINE LOBO SOUZA	64,00	517
0072140c	CRISTIANE DE CARVALHO MELO SMITH PUGLIESI	64,00	517
0071594d	DAGIRLAN ALVES DOS SANTOS (N)	64,00	517
0072141e	DAIANE SENA FEITOSA (N)	64,00	517
0071559b	ENE CAROLINE SANTOS DA SILVA (N)	64,00	517
0070722d	JOICE ALMEIDA SANTOS (N)	64,00	517
0071167g	LINA ROSA PEREIRA DE CARVALHO	64,00	517
0070731e	MICHELLE PEREIRA SANTIAGO	64,00	517
0072127k	ROSIEL MENDES DOS SANTO (N)	64,00	517
0071279g	ALEXSANDRO DA SILVEIRA COSTA (N)	63,50	529
0071707b	ANTONIO FABIO SANTOS FURTADO	63,50	529
0072148h	FERNANDA REGINA LEAO BRITTO CORDEIRO	63,50	529
0071528b	JARSON SANTOS DANTAS (N)	63,50	529
0070567g	MARCOS VINICIUS DOS SANTOS CARVALHO	63,50	529
0071412e	MATEUS DE SANTANA SILVA (N)	63,50	529
0071805b	MILENA BARBARA MIRANDA GOMES	63,50	529
0070569k	MIRELLA ZUZA SILVA SANTANA (N)	63,50	529

604 Candidato(s) nesta opção



SALVADOR, QUARTA-FEIRA, 11 DE JANEIRO DE 2023 - ANO CVII - Nº 23.580

CARGO/DISCIPLINA: J10 - PROFESSOR PADRÃO P - GRAU III - MATEMÁTICA
NÚCLEO TERRITORIAL DE EDUCAÇÃO - NTE: 27 - COSTA DO DESCOBRIMENTO

NÚMERO	NOME	NOTA OBJ.	CLASS
0080348a	VERONICA DE JESUS CHAVES (N)	97.00	1
0080402c	DIEGO AYLES AQUINO	91.00	2
0080318c	CARLOS AUGUSTO MESSIAS DE CAMPOS (N)	89.50	3
0080266j	RENAN BITTENCOURT DE ARAUJO PASSOS	89.50	3
0080343b	SAHMARA SILVA MUNIZ	89.50	3
0080401a	DHONES NUNES MOTA	88.00	6
0080294d	LUCAS MARTINS ALMEIDA	88.00	6
0080403e	DIEGO OLIVEIRA DA ROS	85.50	8
00804051	EVERTON SOUZA FERREIRA	85.00	9
0024553b	LETICIA MENESES MARQUES (N)	85.00	9
0080332h	LETICIA SANTOS MENESES	85.00	9
0080297j	MARCOS FELIPE SANTANA DE SOUSA	85.00	9
0080422i	SARA MENEZES DOS SANTOS CASTRO	85.00	9
0080244k	DARLAN DA SILVA COSTA	84.00	14
0080421g	ROBSON SANTOS DA CONCEICAO (N)	83.50	15
0013732h	VITOR DA SILVA MOREIRA	83.50	15
0080260i	KENDERSON GEANE CORREA	82.50	17
0080409f	GIRLEI RODRIGUES DA SILVA	82.00	18
0079945c	MARCOS FERREIRA SANTOS (N)	82.00	18
0080298a	MARIANA DA SILVA MENDONÇA	82.00	18
0080304c	MADSON DE OLIVEIRA RODRIGUES	82.00	18
0080265h	RAY SANTOS COBEI	82.00	18
0032883c	GABRIEL DE MELLO LOUREIRO (N)	81.00	23
0080331f	JOSE DE AQUINO SANTOS	81.00	23
0080415a	LEANDRO QUINTAO MARTINS RAMALHO	81.00	23
0080416c	LUCAS MATOS E SOUZA (N)	81.00	23
0080285c	INGRID DAMM	80.50	27
0080412f	JIVANILDO SOUZA DIAS	80.50	27
0080391b	VERIANO CATININ DE SOUZA	78.50	29
0080286e	ISLANE DUTRA PEREIRA MOURA	78.00	30
0080347j	VANESSA DE AMARAL SANTOS (N)	78.00	30
0080269e	RONALDO FILHO SOUZA SANTOS (N)	76.50	32
0080307i	SELMA RODRIGUES DE SOUZA MORAIS	76.50	32
0080410b	GLEVIA FERRAZ BEZERRA (N)	76.00	34
0080299c	MARIANA OLIVEIRA SANTOS (N)	76.00	34
0080344d	STAYLANA MARTA SALES SANTOS (N)	76.00	34
0080272e	WILSON RUBENS TONHOLO DE REZENDE	76.00	34
0080334a	LUIZ ALVES DA CRUZ JUNIOR (N)	75.50	38
0080251h	JAFIA BRUNO LUZ DO CARMO	74.50	39
0080293b	KARINA TIEMI HASUDA DOS SANTOS	74.50	39
0080281f	FABIO XAVIER DOS REIS (N)	73.50	41
0013774d	TIAGO DE OLIVEIRA FRANCO	73.50	41
0024555a	LUCAS RODRIGUES AFONSO (N)	73.00	43
0080246d	FLAVIO SOUZA DOS SANTOS (N)	72.50	44
0080235j	ANA MARIA ROCHA PORTUGAL	72.00	45
0080279h	DANIEL MEIRA SANTOS SOUZA	72.00	45
0013810b	TIAGO SILVA DE OLIVEIRA	72.00	45
0080346h	THIAGO FERREIRA RODRIGUES	71.50	48
0071804k	MICHELY ORTIZ BRANDAO	70.50	49
0071238d	RENAN XAVIER FARIAS (N)	70.50	49
0080276b	BRUNO DOS SANTOS REIS (N)	70.00	51
0080363h	FABIO CORREA DE BARROS FILHO	70.00	51
0080329h	JOHNNATAN COELHO DE JESUS (N)	70.00	51
0080333j	LUCAS MATOS FERREIRA	70.00	51
0080376f	MERCIA BOTELHO SILVA BOMFIM	70.00	51
0080349c	VITOR MACIEL POSSA	69.50	56
0080280d	EDUARDO VIANA BAIAO	69.00	57
0080284a	HOMERO RODRIGUES NETO	69.00	57
0080427h	WANDERSON CARDOSO SACRAMENTO	69.00	57
0080328f	JESSICA DA CRUZ GOMES	67.50	60
0080374e	JULIENE COSTA SANTANA	67.50	60
0080312b	WALACE TEIXEIRA COSTA	67.00	62
0080206f	LILIAN RAMOS DA SILVA	66.00	63
0080133e	ROSENILTO MOREIRA RIBEIRO (N)	65.50	64
0080261c	CARLA CRISTINA PEREIRA PICHARELLI	65.50	65
0080393f	ADRIANA QUARESMA FIALHO (N)	63.00	66
0080336e	LUIZA FORTINI CARNEIRO SOARES	63.00	66

0080387k	THAIS SILVA OLIVEIRA	63.00	66
0080385g	SANDRA CATIA MOITINHO RODRIGUES SILVA	62.50	69
0080372i	JOSE NIELCE NASCIMENTO SILVA	62.00	70
0080262b	MAINANE SANTANA SANTOS (N)	62.00	70
0012003a	TATIANA GRACAS DOS SANTOS (N)	61.50	72
0080377h	ORLINDA COSTA RAMOS	60.50	73
0080234h	AMER JALLI SARRAF	60.00	74

74 Candidato(s) nesta opção

CARGO/DISCIPLINA: K11 - PROFESSOR PADRÃO P - GRAU III - QUÍMICA
NÚCLEO TERRITORIAL DE EDUCAÇÃO - NTE: 01 - IRECE

NÚMERO	NOME	NOTA OBJ.	CLASS
0022990i	REBECA CARVALHO DOS SANTOS	89.50	1
0001854f	DIEGO RODRIGUES DE CARVALHO	87.00	2
0072634f	ROMARIO DA SILVA RAMOS	86.50	3
0036267a	MICHAEL DOUGLAS SANTOS MONTEIRO	82.00	4
0001856j	ELVIS ALON BATISTA CAVALCANTE	81.00	5
0018442b	EDIPPO GEOVANNI DIAS DE SOUZA	79.50	6
0072387d	DANIEL LEVI FRANCA DA SILVA (N)	78.00	7
0052954a	GEOVANE GONCALVES MACHADO (N)	78.00	7
0001536c	VICTOR ALBERTO OLIVEIRA PEREIRA	75.50	9
0001510g	ANDERSON HIGO GONCALVES RAMOS	74.00	10
0001855h	DIAGO RICARDO GASPAR PIRES	71.50	11
0001534j	THIAGO BRITO DE ALMEIDA	71.00	12
0004022i	PAULO ARAUJO DOS SANTOS (N)	70.50	13
0001862e	JOSEANE DAMASCENO MOTA	70.00	14
0072339g	MIGUEL OLIVEIRA SILVA SANTOS (N)	70.00	14
0001512k	ATILIA NASCIMENTO ALVES	69.00	16
0031295g	CAIO OLIVEIRA SILVA	69.00	16
0001528d	JULIANA LOPES DA SILVA	69.00	16
0001876e	TRYANE SODRE DOS ANJOS	69.00	16
0042052j	PRICILIA SANTOS PEREIRA GOMES	68.50	20
0018448c	CECIVALDO BENICIO DA CRUZ SILVA (N)	67.50	21
0001519c	ERIVELTON RIBEIRO DE SOUZA	66.50	22
0022984c	LUIS EDUARDO DA SILVA	64.50	23
0001518a	ERICA MESSIAS PAIVA	63.50	24
0001529f	LUCAS JOSE DA SILVA (N)	63.50	24
0052884f	JONATAS BISPO DOS SANTOS (N)	63.00	26
0036199j	LATILA MIKAELLE SANTOS DE SOUZA (N)	63.00	26
0001514d	DAIANE BARBOSA DE SOUZA PIMENTA (N)	62.50	28
0001870d	MIRELE SANTANA DE SA	61.50	29
0015975k	NATALIA OLIVEIRA DOS SANTOS	61.50	29
0001864i	LITERVALDO PEREIRA MACHADO (N)	61.00	31
0052827e	AILTON DE SENA LIMA	60.50	32
0001858c	GUILHERME CASTRO LOULA	60.50	32

33 Candidato(s) nesta opção

CARGO/DISCIPLINA: K11 - PROFESSOR PADRÃO P - GRAU III - QUÍMICA
NÚCLEO TERRITORIAL DE EDUCAÇÃO - NTE: 02 - VELHO CHICO

NÚMERO	NOME	NOTA OBJ.	CLASS
0003506d	KEVIN CAMPOS FERNANDES GUEDES	89.50	1
0001527b	JOAO RODRIGUES DO NASCIMENTO JUNIOR	88.00	2
0036156c	ALAF DANTAS GOMES	82.50	3
0023028f	SERGIO DOS SANTOS SOUZA (N)	73.50	4
0027043k	GABRIELA PEREIRA CARDOSO	71.50	5
0001520j	FABIO FELIX SANTIAGO	70.50	6
0052874c	DIMAS SOUZA DOS SANTOS (N)	69.00	7
0003504k	IZAIAS APARECIDO ALVES DA SILVA	68.00	8
0027027b	THAMIRES FAGUNDES LEAO SILVA	67.50	9
0026979h	MARCIANA BENEVIDES DA SILVA	65.00	10
0026995f	ALMIR FAGUNDES NEVES NETO	64.50	11
0003499k	FABRICIO SILVA MAGALHAES	63.00	12
0003512j	SILAS DO NASCIMENTO OLIVEIRA	63.00	12
0004013h	ITASSIO PORTELA DO CARMO	62.50	14

14 Candidato(s) nesta opção

CARGO/DISCIPLINA: K11 - PROFESSOR PADRÃO P - GRAU III - QUÍMICA
NÚCLEO TERRITORIAL DE EDUCAÇÃO - NTE: 03 - CHAPADA DIAMANTINA

NÚMERO	NOME	NOTA OBJ.	CLASS
0013168e	BRUNA GABRIELA NICO PEREIRA HERCULANO	86.50	1
0004010b	DJALMA LUCAS DE SOUSA MAIA (N)	85.00	2
0072554h	MANASSES FRANCISCO DO NASCIMENTO FILHO	85.00	2
0072532i	CAROLINA SANTIAGO SOUZA (N)	84.50	4
0048502a	GABRIELA EUGENIA MEIRA AMORIM	83.00	5
0028561e	JOSEANE GOMES DE JESUS (N)	82.50	6
0058107a	SIMONE PIMENTEL SOBRAL	81.00	7
0072415e	WYLLIAN FRANZ DOS SANTOS OLIVEIRA (N)	80.50	8
0004018g	MARIANA SANTOS QUEIROZ LEAL	79.00	9
0072466k	ISAAC MATHEUS DE JESUS SILVA (N)	78.50	10
0072556a	NADJA SOUSA DE OLIVEIRA (N)	78.50	10
0072317e	ERICA BRITO DOS SANTOS GONCALVES (N)	77.50	12
0072291b	RELLI RODRIGUES DOS SANTOS	77.50	12
0072276f	ALANSONE AZEVEDO NASCIMENTO	77.00	14
0004030h	THIAGO MOREIRA ROCHA FERRAZ (N)	77.00	14
0015931b	ANDREI MARCELINO SA PIRES SILVA	76.50	16
0004029a	TATIANA MACEDO DE JESUS	76.50	16
0072595k	MARIANA CECILIA BARRETO SILVA SANTOS (N)	75.50	18
0004032a	TIAGO PINTO VILAS BOAS	74.50	19
0072472f	LAIS BARRETO MAIA	71.50	20
0072174i	DANIEL NOVAES VIEIRA	71.00	21
0042047f	MARCOS VINICIUS RIBEIRO DOS SANTOS (N)	71.00	21
0023031f	VALBER FERREIRA	71.00	21
0015017e	CLISSIANE SOARES VIANA PACHECO (N)	70.50	24
0072694b	JESSICA DOS SANTOS RAMOS (N)	70.00	25
0052959k	LAYNA MEIRA SANTOS	70.00	25
0025320a	RENER DOS SANTOS CÂMBUI	70.00	25
0027028d	THIAGO BRITO MATOS	70.00	25
0004023k	REGIANE SILVA DE OLIVEIRA SANTOS (N)	69.50	29
0072313h	BERNARDO DA SILVA PITA	69.00	30
0072659k	GABRIELA SANTOS MENDES (N)	68.50	31
0028567f	TIAGO OLIVEIRA SOUZA (N)	68.00	32
0081094a	FABIANA MARIA BARBOSA	67.00	33
0072185c	JUCIMARA DE JESUS SANTOS DOS SANTOS (N)	67.00	33
0004014j	JEROME DE JESUS SANTOS	64.50	35
0004016c	JULIENE ALVES COSTA TEIXEIRA	64.50	35
0004009f	DANIELA ROSA GOMES	63.50	37
0048444d	EDNEI DE SOUZA PIRES	63.50	37
0012264g	VALERIA SANTOS FREIRE	62.00	39
0026991i	ATNER DA SILVA SOUZA	61.50	40
0072477e	PEROLA LUZ DE ALMEIDA	61.00	41
0004027h	STEPHANIE OLIVEIRA AUGUSTO DA SILVA	60.50	42
0041916d	ICARO DOS SANTOS BOMFIM (N)	60.00	43
0072469f	JESSICA COSTA LEITE	60.00	43

44 Candidato(s) nesta opção

CARGO/DISCIPLINA: K11 - PROFESSOR PADRÃO P - GRAU III - QUÍMICA
NÚCLEO TERRITORIAL DE EDUCAÇÃO - NTE: 04 - SISAL

NÚMERO	NOME	NOTA OBJ.	CLASS
0051793i	CARLOS HENRIQUE OLIVEIRA DE CARVALHO	86.50	1
0041954a	IBHNY VIDAL FONSECA (N)	85.50	2
0072495g	ELTON BERNARDO SANTOS DA SILVA (N)	84.00	3
0072381c	ADRIANO HENRIQUES SILVA TEIXEIRA	83.50	4
0071792j	MARCELO DOS SANTOS DA SILVA (D) (N)	83.50	4
0042033f	JURY DIAS DIAMANTINO (N)	82.00	6
0058094e	ELIVELTON JOSE CAVALCANTE	81.50	7
0072340k	RAFAELA FERREIRA DE OLIVEIRA (N)	81.50	7
0036215d	WILLVAN FARIAS OLIVEIRA	81.00	9
0039866c	RAYAN LIMA SANTANA	79.50	10
0072566d	UILSON RODRIGUES RAMOS FILHO (N)	79.50	10
0072567f	VICTOR SILVA ALVES DE LIRA	79.50	10
0072491j	CLAUDIANE LIMA (N)	78.50	13
0072593g	MABIAN GONCALVES GOMES (N)	78.50	13
0072394a	FELIPE ROCHA ARAUJO	78.00	15
0072367i	MILENA SANTOS PINELLI (N)	78.00	15
0072678d	VICTOR LIMA DOS SANTOS (N)	78.00	15
0041992i	HENRIQUE OLIVEIRA DANTAS	77.50	18
0006356d	MARCIA SOARES BRITO	77.50	18
0009411a	LEANDRO SANTOS FARIA	77.00	20
0006332a	LETICIA FERNANDES DELA PORTE	77.00	20
0033917j	BRAYNER MENEZES DE LIMA	76.50	22
0041990b	ALBERT MARTINS DIAS	76.00	23
0072625e	LEILANE RODRIGUES SANTOS (N)	76.00	23
0060213j	RICARDO ALMEIDA DE JESUS (N)	76.00	23
0072282a	DANIEL CARNEIRO FREITAS (N)	75.50	26
0072176b	EDVALDO SILVA DOS SANTOS (N)	75.50	26
0072517b	RODRIGO DE JESUS ARAUJO	75.50	26
0072308d	THAIS LUZ DE SOUZA (N)	75.50	26
0072325d	JOVAN DE ABREU SILVA	75.00	30
0041944i	ANDRE MACHADO PORTUGAL	74.50	31
0033936c	ALAN DAVIS SANTOS (N)	74.00	32
0006325d	DEISEANE DE ARAUJO SILVA	74.00	32
0009381g	NUNO AVELAR NASCIMENTO	74.00	32
0072251a	IGOR ANTUNES SILVA BARBOSA	73.50	35
0058122h	LUIS CARLOS DA SILVA	73.50	35
0072446e	SANDRA REGINA COSTA SANTOS (N)	73.50	35
0006338b	MONILASILA PIMENTEL DOS SANTOS	73.00	38
0072559g	RAVIR RODRIGUES FARIAS	72.50	39
0072240g	VANESSA NERY PERALVA	72.50	39
0041929b	FALOMA OLIVEIRA DOS SANTOS	72.00	41
0072344a	QUELLEN TEIXEIRA BARBOSA (N)	72.00	41
0015983j	THIAGO SANTOS GUIMARAES	71.50	43
0072715f	ZIEL DOS SANTOS CARDOSO	71.50	43
0072342d	THALES SANTANA ARISTON SACRAMENTO	71.00	45
0072574c	BIANCA DE SOUZA FIGUEIREDO (N)	70.50	46
0072689i	ICARO FERREIRA DE ABREU	69.50	47
0072541j	HENDOR NEVES RIBEIRO DE JESUS (N)	69.00	48
0054615k	LUIZA FERREIRA DE ALMEIDA	69.00	48
0072711i	TAISA MARIA SACRAMENTO SAID (N)	69.00	48
0009331c	BRENDA ZAMERIM OLIVEIRA	68.50	51
0041986c	DANILO MESQUITA DOS SANTOS	68.50	51
0060226h	JANDERSON SILVA DA COSTA	68.50	51
0006329a	JOELINE FERREIRA DE AZEVEDO	68.50	51
0006353i	KAREN MANUELA CORDEIRO DOS REIS	68.50	51
0042009i	RENATA DALILA CONCEICAO PINTO	68.00	56
0006352g	JAMILÉ DOS SANTOS PEREIRA	67.50	57
0036241e	MONICA CONCEICAO NASCIMENTO	67.50	57
0072563i	TAIS DE JESUS MONTEIRO (N)	67.00	59
0058113g	ARTHUR MARCELINO DE LIMA NEVES	66.50	60
0009357j	BIANCA SILVA OLIVEIRA	66.50	60
0006331j	LE		



SALVADOR, QUARTA-FEIRA, 11 DE JANEIRO DE 2023 - ANO CVII - Nº 23.580

0036218j	ANTONIO RICARDO ARAUJO GONCALVES	61.50	86
0018482c	AOLIABE PEDRO DA SILVA(N)	61.50	86
0072362j	LISANDRO BACELAR DA SILVA	61.50	86
0072316c	ELAINE SANTOS DA CONCEICAO	60.50	89
0013147h	CARLA SARDINHA DE OLIVEIRA	60.00	90
0072654a	ELIOMAR OLIVEIRA DE SOUZA	60.00	90
0054635f	LUZIA FERREIRA DE ALMEIDA	60.00	90
0052897d	RENAN NERES SANTOS(N)	60.00	90

93 Candidato(s) nesta opção

CARGO/DISCIPLINA: K11 - PROFESSOR PADRÃO P - GRAU III - QUÍMICA
NÚCLEO TERRITORIAL DE EDUCAÇÃO - NTE: 05 - LITORAL SUL

NÚMERO	NOME	NOTA OBJ.	CLASS
0009373h	KENDRIA SANTOS CEZAR	78.00	1
0009345c	LUNYRIS NASCIMENTO COSTA SILVA(N)	75.50	2
0009346e	MILANA ABOBOREIRA SIMÕES BATISTA	75.50	2
0009365f	FLAVIA DOS SANTOS GOMES SILVA(N)	73.50	4
0009408a	JONATAS DE SA SANTOS	73.00	5
0072187g	LANA CAROLINE SENA PENA(N)	73.00	5
0012265f	VILMAR OLIVEIRA BARBOSA	73.00	5
0009360j	CARLA LARISSA COSTA MEIRA	72.00	8
0009404d	EDRIZIA DÁ CRUZ RODRIGUES	69.50	9
0009344a	LUCIANNY FRANCA OLIVEIRA(N)	69.00	10
0009340d	JENNIFER EMELYN SANTOS LEAL	68.50	11
0009352k	ADRIA OLIVEIRA SANTOS MACIEL	67.00	12
0009359c	CAIQUE ENDEL DE JESUS SANTOS	65.50	13
0009398h	ANA CAROLINE SOUZA GONCALVES(N)	63.50	14
0009319h	GLEISON SANTOS PEREIRA	63.00	14
0009413e	PRISCILA SOUSA DE ALMEIDA SILVA(N)	63.00	16
0009355f	AMELIA SANTOS NOGUEIRA	62.50	17
0009405f	FLAVIA CRISTINA SANTOS ANDRADE	61.50	18
0009329e	ALLISSON SANTOS(N)	60.50	19
0009341f	JOCELINO NASCIMENTO DOS REIS	60.50	19
0009378g	MARCIO ABREU DO BOM CONSELHO(N)	60.50	19
0009397k	ANA CAROLINA SAO DA SILVA FARIAS	60.00	22

22 Candidato(s) nesta opção

CARGO/DISCIPLINA: K11 - PROFESSOR PADRÃO P - GRAU III - QUÍMICA
NÚCLEO TERRITORIAL DE EDUCAÇÃO - NTE: 06 - BAIXO SUL

NÚMERO	NOME	NOTA OBJ.	CLASS
0015949j	LUCAS ANTONIO DE OLIVEIRA MELGACO	89.00	1
0036271c	RENATA SOARES TEIXEIRA	90.50	2
0022994f	AKEMI VIDIGAL CARVALHO	88.50	3
0081105b	MATEUS SANTOS CARAPIA	88.00	4
0012251f	JOSE GABRIEL SANTOS BARBOSA(N)	86.00	5
0052938c	ROSIVAN DOS SANTOS DE ASSIS(N)	85.00	6
0072668a	MARCUS PAULO REIS SANTOS	82.00	7
0072428c	EDIELY TEIXEIRA DA SILVA ALVES	81.50	8
0012246e	HUMBERTO ALEXANDRE DA SILVA NETO(N)	81.50	8
0012258a	MICHAEL PEREIRA MARQUES VIVAS	81.50	8
0052863j	TIAGO DE OLIVEIRA SANTOS	80.50	11
0058178h	JOABES DOS SANTOS TRINDADE(N)	80.00	12
0072453h	AMON DE ABRUO BRITO(N)	77.00	13
0052919j	FLAVIO SANTOS BULHES(N)	77.00	13
0081139h	MOZART SILVIO PEREIRA	77.00	13
0072294a	DENER PEREIRA DOS SANTOS(N)	76.50	16
0072224f	KLEBER FRANCISCO DA SILVA	76.00	17
0051782d	ROBERTO DA SILVA BARRETO(N)	76.00	17
0009418a	WESLEY NASCIMENTO GUEDES(N)	75.00	19
0072607c	ANIKE ARAUJO ARNAUD	74.50	20
0036275k	SIDNEL SOUZA NASCIMENTO	73.00	21
0052951f	DANILO MACEDO DE SOUZA(N)	72.00	22
0012249k	JOELMA DA SILVA COSTA	72.00	22
0052841j	ITALO SANTOS SILVA	71.50	24
0009348i	SEBASTIAO DA SILVA MELLO NETO	70.00	25

0012262c	SERGIO LUIS SOUSA DA SILVA(N)	69.00	26
0012244a	GABRIEL OLIVEIRA VIANA(N)	68.50	27
0052962k	MAICON CHAPLIM TELES DE ALMEIDA(N)	67.50	28
0072182h	IGOR FELIPE SANTANA LIMA(N)	65.50	29
0041995d	IVAN MARTINS BARRETO	64.50	30
0051770h	ANDREA RODRIGUES DA SILVA	64.00	31
0072439h	LUCAS PRADO MARTINS(N)	64.00	31
0012259c	MILENA SANTOS DA SILVA(N)	63.50	33
0052892e	MIRELA SANTOS DE SOUZA	63.50	33
0009364g	ELIEZER LUIZ DO ESPIRITO SANTO(N)	63.00	35
0009318k	EMILIANA DE SOUZA LISBOA(N)	60.50	36
0072395c	FRANCA AMARAL SANTIAGO	60.50	36
0009343j	LAURIETH GOMES DE JESUS	60.00	38
0072474j	MAYARA GABRIELLA OLIVEIRA DE ALMEIDA(N)	60.00	38

39 Candidato(s) nesta opção

CARGO/DISCIPLINA: K11 - PROFESSOR PADRÃO P - GRAU III - QUÍMICA
NÚCLEO TERRITORIAL DE EDUCAÇÃO - NTE: 07 - EXTREMO SUL

NÚMERO	NOME	NOTA OBJ.	CLASS
0072599h	PLINIO CESAR DE CARVALHO PINTO	89.50	1
0013190j	MATEUS DIAS DA CRUZ(N)	81.50	2
0013163f	ADIVERTSON SILVA LOPES	78.00	3
0013164h	ALEXANDRE RODRIGUES SANTOS	69.00	4
0013194f	PATRICIA OLIVEIRA DONATELI	67.50	5
0013153c	GUILHERME FRANCA DE MATOS PEREIRA	66.00	6
0009358a	BRUNA CORREIA CHARILLI(N)	65.00	7
0013196j	RHISLEY ALCROENNES SILVA DAMASCENO(N)	63.00	8
0013155g	ISABELLA CECILIA MOREIRA RESENDE	62.00	9
0018405g	DIRLIANE SANTOS DUARTE	60.50	10
0081144c	TIAGO FARIAS PIRES	60.50	10

11 Candidato(s) nesta opção

CARGO/DISCIPLINA: K11 - PROFESSOR PADRÃO P - GRAU III - QUÍMICA
NÚCLEO TERRITORIAL DE EDUCAÇÃO - NTE: 08 - MÉDIO SUDOESTE DA BAHIA

NÚMERO	NOME	NOTA OBJ.	CLASS
0009347g	REINALDO ALMEIDA ATAÍDE	88.00	1
0015063a	VAGNER NEVES DIAS	78.00	2
0048457k	MURILO SILVA NEVES(N)	77.50	3
0015020e	FLAVIA FERREIRA OLIVEIRA VIANA	71.50	4
0015034e	VALKER TRINDADE CHAGAS	69.50	5
0015036i	ALMIRO CARVALHO FRANCO(N)	69.00	6
0015064c	VINICIUS NUNES DOS SANTOS	69.00	6
0015019j	FELIPE SILVA FREITAS	68.00	8
0015042d	FABIO TRINDADE DE ALMEIDA	67.50	9
0048435a	TANURE LEITE LIMA(N)	67.00	10
0015050c	JOSE NOBRE DE CARVALHO JUNIOR	65.50	11
0015035g	ADRIANO ALVES CARVALHO(N)	65.00	12
0015046e	GUSTAVO WENDEL RODRIGUES ALVES	62.00	13
0015060f	THATIANA CARNEIRO DOS SANTOS	62.00	13
0015015a	ADISSON TAVARES RIBEIRO	60.50	15

15 Candidato(s) nesta opção

CARGO/DISCIPLINA: K11 - PROFESSOR PADRÃO P - GRAU III - QUÍMICA
NÚCLEO TERRITORIAL DE EDUCAÇÃO - NTE: 09 - VALE DO JEQUIRIÇA

NÚMERO	NOME	NOTA OBJ.	CLASS
0052836f	DANIEL SILVA DE SANTANA	84.50	1
0052872j	DANIELEN DOS SANTOS SILVA(N)	82.00	2
0015935j	ELLEN MIRELE DE JESUS SILVA(N)	79.50	3
0015939g	GERONIMO LOPES LIMA(N)	79.00	4
0052947d	ADILSON DE SANTANA SANTOS(N)	77.50	5
0052847k	JUCIANE SILVA CUNHA	75.00	6
0052880i	IVANA LAGO DA SILVA ROMAO	73.00	7

0052952h	DENISE SILVA ARRAIS	72.50	8
0052857c	NILTON BASTOS DE SANTANA	71.50	9
0015941e	IGOR MUNIZ DE OLIVEIRA	68.50	10
0015964f	EBERSON MARQUES JESUS ANDRADE	68.00	11
0052918h	EDIENE FERREIRA MELO	67.50	12
0023004c	ELISANGELA SARMENTO DA SILVA	64.00	13
0015942g	JAIME ALMEIDA MAIA	64.00	13
0052855j	MARIA DA CONCEICAO PEREIRA DOS SANTOS	64.00	13
0015981f	THAMARA BRANDAO DOS SANTOS BASTOS	63.00	16
0015967a	LAIZA RIBEIRO PINHEIRO	62.50	17

17 Candidato(s) nesta opção

CARGO/DISCIPLINA: K11 - PROFESSOR PADRÃO P - GRAU III - QUÍMICA
NÚCLEO TERRITORIAL DE EDUCAÇÃO - NTE: 10 - SERTÃO DO SÃO FRANCISCO

NÚMERO	NOME	NOTA OBJ.	CLASS
0018327b	FREDERICO COELHO DO NASCIMENTO	86.50	1
0018388k	PEDRO LEONARDO DOS SANTOS ALMEIDA	84.00	2
0018401j	CRISTIANE MARIA SOUZA DE CASTRO RODRIGUES	82.50	3
0018501c	JONAS TADEU LIMA NUNES	81.00	4
0018417c	JOSE MICHAEL SILVA DE ARAUJO	81.00	4
0018460d	LUANA DIAS ROSA DE SOUZA	81.00	4
0018445h	FABRICIO SILVA DA CRUZ(N)	80.00	7
0018340e	LUCAS RIBEIRO COELHO	80.00	7
0018317j	AMANDA APARECIDA DE LIMA BERGAMI(N)	79.50	9
0018338g	LEOMACIA NUNES DA SILVA(N)	79.50	9
0018403c	DAVID SANTOS ROSA(N)	78.50	11
0018459h	KESSI JHONY DE ARAUJO SILVA(N)	78.50	11
0018339f	LETICIA PEREIRA DOS SANTOS(N)	78.00	13
0018309k	SIDNEY SILVA SIMPLICIO	77.00	14
0072589e	JOSE ELIVELTON GOMES DE OLIVEIRA(N)	75.50	15
0018423i	MARYANY XAVIER LIMA SILVA	73.50	16
0018410k	CECIANE ALVES DOS SANTOS	72.50	17
0018297h	MADRY BARTELA DOS SANTOS	70.50	18
0018293k	LAYSILANE MIRELA DELMONDES MUDO	70.00	19
0018298j	NAIANE MARIA CAVALCANTI RODRIGUES	70.00	19
0018386g	PALOMA BISPO COELHO	69.50	21
0018307g	ROBSON PINHEIRO DA SILVA JUNIOR	69.50	21
0018282f	EDSON DA SILVA REIS	69.00	23
0072263h	FRISCILA DO NASCIMENTO SILVA	68.50	24
0018373i	ITALA JOSIANE NUNES DOS SANTOS	67.50	25
0033939i	DEVYSSON DA MOTA SANTOS	67.00	26
0018505k	LUIZ FELIPE VIEIRA DE CARVALHO	67.00	26
0018434c	ADELSON DE OLIVEIRA SILVA(N)	66.00	28
0018396j	BISMARQUES AUGUSTO OLIVEIRA DA SILVA(N)	66.00	28
0018350h	WELLINGTON DA SILVA RODRIGUES	66.00	28
0018394f	ANA PATRICIA FARIAS BORGES	65.50	31
0018322c	BRUNO DE OLIVEIRA SANTOS	65.50	31
0018502e	JORGE DA SILVA MARTINS	65.50	31
0018291g	JOSE LINALDO PINHEIRO DE LIMA	65.00	34
0018347h	SILVANO REGO BRAZ(N)	65.00	34
0058167h	ALEXANDRA DA SILVA FONSECA	64.50	36
0015973g	MAIADE ZAIRA MACEDO LIMA(N)	64.50	36
0018397a	BRENDA THAISE CERQUEIRA DE SOUZA	64.00	38
0058206c	JEFFERSON RENATO DE OLIVEIRA MACHADO	64.00	38
0018419g	MAGNA RABELO CANTANHEDE	64.00	38
0018479e	ANALIA DE SOUZA AMORIM	63.50	41
0058199j	EMERTON WELLSLEY SANTOS PEREIRA	63.50	41
0018441k	DELIANA SENA DE FREITAS LIMA	63.00	43
0018446j	FLAVIA SILVA SANTOS(N)	63.00	43
0018414h	JANAINÉ ALMEIDA NETO(N)	63.00	43
0018378h	MANOEL FERREIRA DA SILVA NETO	63.00	43
0018500a	JOANA D ARC DE SOUSA RODRIGUES	62.50	47
0018321a	BRUNO ALEXANDRE DA SILVA	62.00	48
0018432j	THAMIRYS ALVES PEREIRA	62.00	48
0018487b	EDSON JUNIOR LIMA BEZERRA	61.50	50
0018336c	KEYTE NAYARA DA SILVA NASCIMENTO	61.50	50
0018377f	LIVIA ALENCAR MARTINS(N)	61.50	50
0018343k	MARIA KEILA RIBEIRO DIAS	61.50	50
0018308i	ROSIRENE GOMES VIEIRA DA SILVA	61.50	50

57 Candidato(s) nesta opção

CARGO/DISCIPLINA: K11 - PROFESSOR PADRÃO P - GRAU III - QUÍMICA
NÚCLEO TERRITORIAL DE EDUCAÇÃO - NTE: 11 - BACIA DO RIO GRANDE

NÚMERO	NOME	NOTA OBJ.	CLASS
0023005e	ELON FERREIRA DE FREITAS	95.50	1
0023012b	LAIS DA SILVA LEITE(N)	89.50	2
0022977f	HEITOR LEVI ALVES MENEZES	86.50	3
0023015h	LUIZ FERNANDO BELO DE ARAUJO	85.50	4
0072221c	JESSICA DE VASCONCELOS CARDOSO BARROS	85.00	5
0023033j	VANESSA ALVES DE ANDRADE(N)	81.00	6
0022995h	ANDRESSA STEPHANIE VIANA DE CARVALHO	80.00	7
0072688g	HARON LUCAS BARBOSA NIGRI SOARES	79.50	8
0036242g	RODRIGO RODRIGUES VICTOR DE CARVALHO	78.00	9
0023046h	LAZARO TEIXEIRA PALMEIRA	77.00	10
0023020z	TIAGO GOMES DOS SANTOS	77.00	10
0072355b	INDIRA CAROLINA BRITO PIRES(N)	77.50	12
0013156j	JANSEN BISPO DE OLIVEIRA(N)	75.50	12
0023029h	SHEYLLA ARAUJO SANTANA	74.50	14
0018341g	MARIA ELENUEIDA E SILVA	72.50	15
0023002j	DAVID DE JESUS SANTOS DICKEL(N)	70.50	16
0023010i	JOAO ANTONIO CARVALHO BARRETO	70.00	17
0022993d	YAGO KAIC DE SOUZA FRANCA	70.00	17
0022992b	THAMARA ARAUJO ALMEIDA DE SANTANA(N)	68.50	19
0023038i	CARINE RAMOS DA SILVA(N)	68.00	20
0023007i	IVES TULLIO OLIVEIRA DOS SANTOS	68.00	20
0022987f	NEYJARBAS GOMES DA SILVA	67.50	22
0022997a	CAMILA DA CAMARA LOPES	67.00	23
0023013d	LEIDAANY PEREIRA DOS SANTOS	67.00	23
0022986g	MARCELO SANTOS DE JESUS(N)	67.00	23
0023023g	PRESLEI MORAIS DA SILVA	67.00	23
0022999e	CAROLAINÉ SANTOS DAS VIRGES(N)	66.50	27
0023041i	FERNANDA FERNANDES LISBOA	66.50	27
0023019e	MARCELO REGO VIANA	66.50	27
0023030h	TICIANE GIOVANA DOS SANTOS NASCIMENTO(N)	66.50	27
0023051a	MARCOS FELIPE DE SOUZA SABEL	65.00	31
0054639e	STEPHANI GOMES MATEOS	65.00	31
0023021k	NARA ROCHA OLIVEIRA(N)	61.50	33
0023045f	LARISSA SOARES DE ARAUJO(N)	61.00	34
0022998c	CAMILA QUELI PEREIRA NERE	60.00	35

35 Candidato(s) nesta opção

CARGO/DISCIPLINA: K11 - PROFESSOR PADRÃO P - GRAU III - QUÍMICA
NÚCLEO TERRITORIAL DE EDUCAÇÃO - NTE: 12 - BACIA DO PARAMIRIM

NÚMERO	NOME	NOTA OBJ.	CLASS
0025307i	FABIO ANTONIO BASTOS SEIXAS	88.00	1
0025316j	MARCUS VINICIUS SILVA SOUZA	81.50	2
0025309b	JOSE REINALDO REGO DOS SANTOS	78.00	3
0025321c	ROSINEIRE BATISTA DOS SANTOS	74.50	4
0025312b	LEANDRO DE OLIVEIRA AMARAL	68.00	5
0025306g	ANA CLARA RODRIGUES DE MAGALHAES	66.50	6
0048467c	ADELSON SOUSA BARBOSA	63.00	7

7 Candidato



NÚMERO	NOME	NOTA	OBJ.	CLASS
0027024g	PAULO HENRIQUE BRITO FIGUEIREDO(N)	84.00	2	
0027056i	MARIVALDO AGUIAR RIBEIRO	83.50	4	
0027035a	DAVID ELLES TEIXEIRA LIMA	82.50	5	
0027021a	MATHEUS DOS SANTOS ROCHA(N)	79.00	6	
0026988i	RITA DE CASSIA RAMOS QUEIROZ DE FREITAS	79.00	6	
0026989k	ROBERTA MARLA COSTA DE OLIVEIRA	77.00	8	
0072336i	MARCOS DIOGO SOUZA FERREIRA(N)	76.50	9	
0027065j	SYMONE COSTA DE CASTRO	75.00	10	
0026967a	FABIANA FERREIRA MENDES	75.00	11	
0025317a	MARIA ANGELICA BOMFIM OLIVEIRA	73.00	12	
0027003j	ELAINE PEREIRA COUINHO	72.50	13	
0027063f	SAMARA CASTRO COELHO	71.50	14	
0026951h	ELAINE BATISTA VILASBOAS	70.00	15	
0027029f	VINICIUS CRISPIM LIMA DE BARROS CAETANO	69.50	16	
0026963d	ELAINE DA SILVA SOUZA	67.00	17	
0027040c	FABIO JONAS DE SOUZA SOARES(N)	67.00	17	
0048536g	LIDIANE DUTRA BRITO	67.00	17	
0027044d	GEICIMARA ROCHA TEIXEIRA	66.00	20	
0027014d	JANINE PINTO SOARES SOUZA	66.00	20	
0009379i	MARCIO REIS BARROS	65.50	22	
0026986e	PEDRO HENRIQUE ALVES FERNANDES	65.00	23	
0026960i	CLEIDIVANIA SILVEIRA ROCHA	64.50	24	
0026962b	DANIEL DOS SANTOS ROCHA	64.50	24	
0048445d	EDUARDO SANTOS DA SILVA	64.50	24	
0027019c	LUCAS XAVIER NASCIMENTO	64.50	24	
0026965f	ELISANGELA MATEUS ALVES	64.00	28	
0027050h	LAURIENY SHEILA FRAGA DOS REIS	64.00	28	
0027007g	GEISIELLE DE OLIVEIRA PRADO LIMA	63.00	30	
0048422c	JEOSMAR SOUSA MACHADO(N)	60.50	31	

31 Candidato(s) nesta opção

CARGO/DISCIPLINA: K11 - PROFESSOR PADRÃO P - GRAU III - QUÍMICA
 NÚCLEO TERRITORIAL DE EDUCAÇÃO - NTE: 14 - PIEMONTE DO PARAGUAGUÁ

NÚMERO	NOME	NOTA	OBJ.	CLASS
0041950g	JOSEVAL CERQUEIRA SAMPAIO NOTA	88.00	1	
0015933f	CAROLINA QUEIROZ SANTANA(N)	84.00	2	
0052879b	IVALDO DOS SANTOS GOMES	84.00	2	
0072552d	LUÍSE CARVALHO DIAS(N)	82.00	4	
0072499d	HIGOR MARCELO TAVARES DA CUNHA	77.50	5	
0072422b	BRUNA ROSA DA SILVA SANTOS	74.50	6	
0028564k	LAISE DE CERQUEIRA BRITO(N)	74.50	6	
0041934f	SAMUEL SANTOS DE JESUS(N)	74.50	6	
0015940c	GIVALDO DOS SANTOS ANDRADE(N)	73.00	9	
0072494e	ELECY MORENO COSTA	70.50	10	
0015961k	BRUNA COSTA CERQUEIRA(N)	70.00	11	
0072232h	MURILIO CERQUEIRA GONZAGA(N)	69.00	12	
0041973e	PATRICIA SOUZA LIMA	69.00	12	
0072239k	SUIAN LINO OLIVEIRA	69.00	12	
0031236i	EMERSON SANTOS SOUZA(N)	67.00	15	
0015934h	EDUAN MENEZES SILVA SANTOS(N)	66.00	16	
0072247j	ELBERT REIS BORGES	66.00	16	
0015987g	WDSOM FERNANDO SILVA DOS SANTOS(N)	65.50	18	
0028552d	CAMILA DA SILVA SANTOS(N)	65.00	19	
0072442a	JESSICA BRITO DOS SANTOS LIMA	65.00	19	
0028562g	KARINE NAJLA MENEZES SOUZA DE JESUS(N)	64.50	21	
0015985c	TSYLIA MADOWNY DE SOUZA BOUCAS NASCIMENTO(N)	63.50	22	
0072232k	JOAO HONORATO SANTOS NETO(N)	63.00	23	
0009383k	PAULO HENRIQUE FIRMINO DA SILVA(N)	63.00	23	
0072279a	CARLA VANESSA MAIA GALVAO	62.00	25	
0033927b	JOSE LUANDERSON SANTOS ANDRADE(N)	62.00	25	
0042043i	MAISA ARAUJO DE CERQUEIRA	60.00	27	

27 Candidato(s) nesta opção

CARGO/DISCIPLINA: K11 - PROFESSOR PADRÃO P - GRAU III - QUÍMICA
 NÚCLEO TERRITORIAL DE EDUCAÇÃO - NTE: 15 - BACIA DO JACUIPE

NÚMERO	NOME	NOTA	OBJ.	CLASS
0006340k	SAULO RAMOS ADORNO	75.50	1	

1 Candidato(s) nesta opção

CARGO/DISCIPLINA: K11 - PROFESSOR PADRÃO P - GRAU III - QUÍMICA
 NÚCLEO TERRITORIAL DE EDUCAÇÃO - NTE: 16 - PIEMONTE DA DIAMANTINA

NÚMERO	NOME	NOTA	OBJ.	CLASS
0031240k	JOSE AUGUSTO GOMES SILVA	85.00	1	
0058212i	LEONARDO FERREIRA DOS SANTOS	68.50	2	

2 Candidato(s) nesta opção

CARGO/DISCIPLINA: K11 - PROFESSOR PADRÃO P - GRAU III - QUÍMICA
 NÚCLEO TERRITORIAL DE EDUCAÇÃO - NTE: 17 - SEMIÁRIDO NORDESTE II

NÚMERO	NOME	NOTA	OBJ.	CLASS
0033904a	IARA LISBOA DE MATOS	88.50	1	
0058177k	JEVERSON DOS SANTOS ROCHA	87.00	2	
0033971e	WESLEY SANTOS ALMEIDA	85.00	3	
0033899a	DANIELA SANTOS DE JESUS	84.00	4	
0033962d	EVERTON SANTOS OLIVEIRA	83.00	5	
0033902h	EUGENIO OLIVEIRA MORAES JUNIOR(N)	82.50	6	
0033941g	GISLAINE SANTOS SANTANA LEAL	79.50	7	
0033889i	RONNE CLECIO CEZAR SANTOS	79.50	7	
0036234h	JOSE FERNANDES BASILIO DA SILVA JUNIOR	78.00	9	
0058135f	STEPHANY DOS SANTOS CELESTINO	77.00	10	
0033913b	TIAGO MACIEL DOS SANTOS	76.50	11	
0058211g	KELLY SANTANA LIMA	76.00	12	
0033892i	THAIONARA CARVALHO MATOS	76.00	12	
0072656e	FERNANDA DOS SANTOS(N)	75.50	14	
0058098d	LEANDRO DE SOUZA SANTOS	75.00	15	
0033890b	LEONEL DANTAS DA GAMA(N)	75.00	15	
0058112e	ANDERSON DO ESPIRITO SANTO	74.00	17	
0033964h	JAMILLE SOUZA ANDRADE	74.00	17	
0072253e	JHONATTAS DE CARVALHO CARREGOSA	74.00	17	
0058209i	JOSEFA MARIA DE ALENCAR	73.50	20	
0033944d	LEANDRO SILVA DA GAMA(N)	73.50	20	
0033958b	BRUNA DOS ANJOS GOIS	73.00	22	
0033956i	ALDAIR DE OLIVEIRA BARBOSA(N)	72.50	23	
0072278j	ANA PAULA SANTOS DO SACRAMENTO(N)	72.00	24	
0058200b	FERNANDO CARVALHO SANTOS	71.50	25	
0058161g	MARIJANY GAMA LIMA	71.00	26	
0033915f	ANDERSON LUIZ DE MENEZES TAVARES	70.00	27	
0058163k	ROBERTA ANJOS DE JESUS	70.00	27	
0072661i	HERIKA SANTANA GOMES	69.50	29	
0033920j	EDENILZA MENDONÇA DE SANTANA	69.00	30	
0058192g	UALDO ALVES FREITAS	69.00	30	
0072319i	IANA GABRIELA COSTA PEREIRA	68.00	32	
0036254c	HELIO SANTOS DE SOUZA	67.00	33	
0036308k	WILLIAS SANTOS DA SILVA	66.50	34	
0072441f	MATEUS CHAGAS DOS ANJOS SANTOS	65.50	35	
0033876e	RAYANE SANTOS GAMA(N)	65.00	36	
0033875l	GUSTAVO ANDRADE ARAUJO OLIVEIRA	64.50	37	
0041917f	ICARO GONCALVES DE LIMA(N)	64.00	38	
0058123j	LUIZ HENRIQUE FRANCA(N)	64.00	38	
0036293b	JOAO GABRIEL SANTOS DE SOUZA	63.50	40	
0072587a	JOAO PAULO SOUSA LIMA	63.50	40	
0033967c	MATEUS SANTANA SANTOS(N)	63.50	40	
0033876k	HERALDO BISPO DOS SANTOS	63.00	43	
0033932f	THIAGO DE CARVALHO MENEZES	62.50	44	
0036163k	DANIELA KUBOTA	62.00	45	
0033884j	NICOLAS DE ALMEIDA	62.00	45	
0058198h	ERCTON JUAN FEITOZA CORDEIRO	61.50	47	
0058217h	PAULO ROBERTO ALVES(N)	61.50	47	
0036273g	ROSEANE DOS SANTOS NASCIMENTO	61.50	47	
0018312k	THIAGO SILVA PATRICIO	61.50	47	
0058117d	HELIO MAGNO NASCIMENTO DOS SANTOS	60.00	51	

51 Candidato(s) nesta opção

CARGO/DISCIPLINA: K11 - PROFESSOR PADRÃO P - GRAU III - QUÍMICA
 NÚCLEO TERRITORIAL DE EDUCAÇÃO - NTE: 18 - LITORAL NORTE E AGRESTE BAIANO

NÚMERO	NOME	NOTA	OBJ.	CLASS
0042056g	THAIS TORRES DOS ANJOS	91.00	1	
0036253a	GIL CESAR FERREIRA FRANCO	90.00	2	
0072249c	FERNANDA GLORIA FERNANDES	85.50	3	
0033969g	RAPHAEL AMANCIO DE JESUS	85.50	3	
0072616d	IGOR RODRIGUES NEVES	84.50	5	
0072575e	DAIANA DIAS RIBEIRO FIGUEIREDO(N)	84.00	6	
0036204j	OSCAR CAETANO DA SILVA NETO	83.50	7	
0072562g	TAIANA DO BOMFIM TARANTINO	83.50	7	
0036227k	GILBERTO BAPTISTA DE SOUZA	83.00	9	
0081132e	JESSICA DE SOUZA FERREIRA(N)	82.50	10	
0036305e	TATIANE DE SANTANA SANTOS	81.50	11	
0036203h	MYLENA DOS SANTOS	80.50	12	
0036288i	HISLAYNE FRANCA DOS SANTOS	79.50	13	
0036191e	GEMILECIO RIBEIRO DO VALE	78.50	14	
0072410f	FABIANE CREVIC DOS SANTOS SOUZA SANTANA(N)	78.50	14	
0036256g	JONATAS DE OLIVEIRA SOUZA SILVA	78.00	16	
0036237c	LUIZ BISPO NETO	78.00	16	
0072463e	EDNALDO DE SANTANA SOUZA(N)	76.50	18	
0072620f	JOAQUIM BENJAMIN DA SILVA NETO	76.50	18	
0072591c	KEROLAINÉ SOUZA BATISTA(N)	76.00	20	
0072175k	DRIANE ANNE SILVA DE SANTANA(N)	75.50	21	
0072202j	THIARA BORGES DA MATTA	73.50	22	
0013201j	UESLEI BIAS DA SILVA(N)	73.50	22	
0036181b	THALIA DE JESUS SANTOS	72.50	24	
0036295f	JULIANA SANTOS(N)	72.00	25	
0033906e	JEFERSON DE MENEZES SOUZA	71.50	26	
0036174e	JULIA TORRES DE DEUS FRANCO	71.50	26	
0072520b	SUELLEN REGINA ARAUJO BATISTA PEREIRA	71.00	28	
0036185j	WANDSON DOS SANTOS DE ALMEIDA	70.50	29	
0072445c	SAMUEL BADARO JUNQUEIRA	70.00	30	
0033870j	CAMILA CRUZ LIMA	69.50	31	
0036276b	SIDNEY DA SILVA JESUS(N)	69.00	32	
0036277d	SILMA MARIA BATINGA CARDOSO	69.00	32	
0036213k	VANESSA SOUZA GOMES	69.00	32	
0072675i	FABIANE SANTOS VAS(N)	68.50	35	
0033957k	BARBARA VASCONCELOS SANTANA	68.00	36	
0072561e	SERGIO FIGUEIREDO GOMES	68.00	36	
0036183f	VINICIUS MATHEUS SILVA DE SENNA	68.00	36	
0058187c	FABLO RAFAEL NASCIMENTO SANTOS(N)	66.50	39	
0072606a	ANDREA CARDOSO COSTA(N)	66.00	40	
0036233f	JESSICA DE OLIVEIRA GASPAR	66.00	40	
0036207e	POLLYANA SANTOS COELHO(N)	66.00	40	
0036297j	LUCAS SILVA BATISTA	65.00	43	
0036292k	JADIANE DA HORA ANDRADE(N)	64.50	44	
0036262b	LUIZA MARIA CERQUEIRA SILVA(N)	63.50	45	
0036246d	SUELAINE DOS SANTOS SOUZA	63.50	45	
0036225g	FERNANDA MAURICIO SANTOS SILVA	63.00	47	
0033966a	JOSE RENAN FELIX DOS SANTOS(N)	62.50	48	
0033928d	MARCELO DE FRANCA PINHEIRO	62.50	48	
0036159i	BRUNO MENESES RODRIGUES	61.50	50	
0036238e	MARIANA OLIVEIRA FRAGA	61.50	50	
0036202f	MYLENA PAIVA DOS SANTOS	61.50	50	
0072535d	ELAINE BARBOSA DE SOUZA	61.00	53	
0036208g	ROSE HELEN SOUZA DOS SANTOS(N)	60.50	54	
0036240h	DANIELE SANTOS FONSECA	60.00	55	
0072334e	LUCIO FLAVIO RUFINO DE SOUZA(N)	60.00	55	

56 Candidato(s) nesta opção

CARGO/DISCIPLINA: K11 - PROFESSOR PADRÃO P - GRAU III - QUÍMICA
 NÚCLEO TERRITORIAL DE EDUCAÇÃO - NTE: 19 - PORTAL DO SERTÃO

NÚMERO	NOME	NOTA	OBJ.	CLASS
0041953j	GISELENE SANTOS SILVA CARNEIRO(N)	91.00	1	
0041909g	CHRISTIANO PEREIRA MONTEIRO(N)	89.50	2	
0042016f	VICTOR AGUIAR DA SILVA	84.00	3	
0041912g	EVA BARBARA SA TELES	81.00	4	
0041993k	HUGO VINICIUS OLIVEIRA LIMA	79.50	5	
0041997h	JORGE RODRIGO ASSIS MOREIRA	79.00	6	
0072412j	VALDINEI CARVALHO BRITO(N)	77.00	7	
0041940a	VINICIUS MACEDO DANTAS	77.00	7	
0041945k	BRUNA EMANUELA FORTO DE JESUS	76.00	9	
0042037f	JOAO PAULO MAGALHAES DOS SANTOS(N)	75.50	10	
0041947d	DANIEL SALUSTIANO COSTA NETO(N)	73.50	11	
0041972c	PATRICIA DOS PASSOS SANTOS	73.50	11	
0041903f	ATLTON DA SILVA SANTANA	73.00	13	
0041933d	RUBENS SANTANA DOS SANTOS(N)	72.00	14	
0042046d	MARCELO ALVES LIMA JUNIOR(N)	71.50	15	
0042002f	LAMON COSTA OLIVEIRA	71.00	16	
0042011g	SAMARA SUELEN FACCHINETTI SANTOS(N)	70.50	17	
0042001d	KESSIA LEILICIA ALMEIDA DOS SANTOS(N)	69.50	18	
0041913i	FERNANDA DE JESUS RIBEIRO(N)	69.00	19	
0041968a	MARIA LIZ DE OLIVEIRA GOMES	65.50	20	
0041927i	MIGUEL BISPO SANTIAGO	65.50	20	
0041930i	RAFAELA DE LIMA OLIVEIRA	65.00	22	
0041902d	ADRIANNE BASTOS FERREIRA(N)	64.00	23	
0042008g	RAYZA FERREIRA SANTOS	64.00	23	
0023052c	RAFAELA GUIMARAES REGO	63.50	25	
0041939e	VERONICA VITORIA DOS SANTOS	61.00	26	
0042013k	TATIANE DIAS DE SOUZA	60.50	27	
0041904h	ALDINEIRA PINTO RIBEIRO	60.00	28	
0041963b	LARA GABRIELA LIMA BARRETTO(N)	60.00	28	
0042012i	TASSIA CAIRES RAMOS	60.00	28	

30 Candidato(s) nesta opção

CARGO/DISCIPLINA: K11 - PROFESSOR PADRÃO P - GRAU III - QUÍMICA
 NÚCLEO TERRITORIAL DE EDUCAÇÃO - NTE: 20 - VITÓRIA DA CONQUISTA

NÚMERO	NOME	NOTA	OBJ.	CLASS
0026972e	IARA CERQUEIRA RIBEIRO	90.00	1	
0052936j	RIVALDO LOPES DA SILVA(N)	88.50	2	



SALVADOR, QUARTA-FEIRA, 11 DE JANEIRO DE 2023 - ANO CVII - Nº 23.580

0048505g	IEDA BRAGA VARGES LACERDA(N)	67.00	35
0048513f	MARIA ISABELLA PETRA SOUZA	66.50	36
0048472g	CAIENE DE JESUS OLIVEIRA RODRIGUES	65.50	37
0048474k	DANIEL BOMFIM LACERDA(N)	65.50	37
0048512d	LUMA CUNHA FREITAS DE SOUZA	64.50	39
0009326j	VANILTON LIMA COTIAS(N)	64.50	39
0015026f	KENIA DE OLIVEIRA ALENCAR	63.50	41
0015047c	HIAGGO DE OLIVEIRA DE CARVALHO(N)	63.00	42
0048493d	TAYANNE ANDRADE DOS SANTOS	63.00	42
0048461b	THAIS APARECIDA MENESES DE OLIVEIRA	63.00	42
0009328c	ADRIANO JESUS DE QUEIROZ(N)	62.00	45
0048534c	INGREDE FERREIRA SILVA	62.00	45
0015048e	ITALO SOUZA BALDOINO(N)	62.00	45
0048540i	NAARA SANTOS ANDRADE	62.00	45
0048503c	GLEYTON MENDES DE CASTRO(N)	61.50	49
0048495h	TIAGO ALMEIDA GUIMARAES	61.50	49
0048407g	ANA PAULA ARAUJO DE OLIVEIRA	61.00	51
0048440a	CARLOS ROBERTO BARBOSA OLIVEIRA SANTOS	60.50	52
0048454e	MARCIO OLIVEIRA FRANCA(N)	60.50	52
0027026k	RODRIGO ALVES NASCIMENTO(N)	60.00	54

54 Candidato(s) nesta opção

CARGO/DISCIPLINA: K11 - PROFESSOR PADRÃO P - GRAU III - QUÍMICA
NÚCLEO TERRITORIAL DE EDUCAÇÃO - NTE: 21 - RECÔNCAVO

NÚMERO	NOME	NOTA OBJ.	CLASS
0051778h	MAURICIO TORRES CORREIA JUNIOR	84.00	1
0072706e	NAARA OLIVEIRA SANTANA FROES	84.00	1
0042003h	LEANDRO FRANCOIS SCHITINI LOPEZ	81.00	3
0051775g	JULLIETTY CARDOSO DA SILVA	75.50	4
0041941c	AIRTON FRANCISCO DE SOUZA	75.50	5
0051800b	IGOR OLIVEIRA TAVARES	74.50	6
0072658i	GABRIEL LUIZ DOS SANTOS	72.50	7
0072493h	BRUNO DOS SANTOS FRAGA	71.50	8
0015936a	FABIO OLIVEIRA DA SILVA(N)	70.00	9
0051799j	HALICA RAMOS DOS SANTOS(N)	67.00	10
0072327f	JULIANA SACRAMENTO MOTA DE SOUZA	66.50	11
0051809i	RAFAEL SOUZA DE OLIVEIRA(N)	66.50	11
0081097g	JOSE ROBERTO SANTOS DA SILVA	65.50	13
0051806c	LIZANDRA SILVA DE OLIVEIRA(N)	64.50	14
0051794k	DEMISE DE ANDRADE SANTOS SILVA	64.00	15
0051804j	LAIS DE NOVAES PIRES	60.50	16

16 Candidato(s) nesta opção

CARGO/DISCIPLINA: K11 - PROFESSOR PADRÃO P - GRAU III - QUÍMICA
NÚCLEO TERRITORIAL DE EDUCAÇÃO - NTE: 22 - MÉDIO RIO DE CONTAS

NÚMERO	NOME	NOTA OBJ.	CLASS
0052869j	ALACERIO MOURA PEIXOTO DE JESUS(N)	84.00	1
0052832i	ATANAE DE JESUS SANTOS	82.00	2
0052886j	LIDIO PEREIRA JUNIOR(N)	77.50	3
0052840h	GALBER SANTOS BRITO DA SILVA	76.00	4
0012252k	JOSE MARCOS REIS SANTOS JUNIOR	76.00	4
0052944i	THAIS BRAGA VIEIRA ANDRADE	74.50	6
0052844e	JOAO VICTOR REBOUCAS SANTOS	69.00	7
0052929h	MANUELA ANDRADE SANTOS	67.00	8
0052901b	TAIS DA SILVA MEIRA(N)	67.00	8
0052907c	AGDA BARBOSA DOS SANTOS	66.50	10
0052860c	TAMIRES SOUZA SAMPAIO	65.00	11
0051802f	JULIANA LAGO LETTE	64.00	12
0052837h	DASLAN NASCIMENTO SANTOS(N)	63.50	13
0052839a	ELIANE DOS SANTOS ALMEIDA(N)	62.00	14
0052850k	KATIA DE JESUS GONDIM	61.50	15
0052930i	MARCELLE CORREIA E SILVA	61.50	15
0052926g	JOSE AUGUSTO MURICY FONTES	60.50	17
0052843c	JESSICA PALHARES RIBEIRO	60.00	18

18 Candidato(s) nesta opção

CARGO/DISCIPLINA: K11 - PROFESSOR PADRÃO P - GRAU III - QUÍMICA
NÚCLEO TERRITORIAL DE EDUCAÇÃO - NTE: 23 - BACIA DO RIO CORRENTE

NÚMERO	NOME	NOTA OBJ.	CLASS
0054618f	RAFAEL SANTOS PEREIRA	86.50	1
0054628i	EVANIO DE JESUS SANTOS	85.00	2
0054623j	ANDRE SOUZA DE JESUS FILHO(N)	83.50	3
0058136h	TAIS APARECIDA DOS SANTOS	81.50	4
0054609e	GLAUCIA BARCELOS	79.50	5
0058138a	ALEXANDRO DA SILVA ASSUNCAO(N)	78.50	6
0052877i	ERISON DE JESUS SANTOS(N)	77.00	7
0023039k	DANILO GUIMARAES DO REGO	74.50	8
0023001h	DANILO MISSIAS TEIXEIRA	74.50	8
0054610a	ISLANDIO SANTOS LAGO(N)	71.50	10
0052848b	JUCIMARA DE JESUS MORAES(N)	70.00	11
0054612e	JEREMIAS PEREIRA FLORES JUNIOR	69.50	12
0054605h	CAROLINE NEVES DO NASCIMENTO	69.00	13
0054637j	ROBSON FAMPLONA DE ALMEIDA JUNIOR	68.00	14
0033903j	GABRIEL NUNES CARVALHO	67.00	15
0026984a	FAULO APARECIDO SOUZA COQUEIRO	65.00	16
0054619h	SIRLEI PEREIRA DE SOUZA(N)	63.00	17
0052923a	HION OLIVEIRA DE JESUS(N)	62.50	18
0054617d	NARA OLIVEIRA ARAUJO SILVA(N)	62.00	19
0015056d	OTONIEL PEREIRA DA ROCHA FILHO	61.50	20
0036205a	FAULO SERGIO SOUZA SILVA	61.50	20

21 Candidato(s) nesta opção

CARGO/DISCIPLINA: K11 - PROFESSOR PADRÃO P - GRAU III - QUÍMICA
NÚCLEO TERRITORIAL DE EDUCAÇÃO - NTE: 24 - ITAPARICA

NÚMERO	NOME	NOTA OBJ.	CLASS
0058188e	ROSANA MEDEIROS DA SILVA	76.00	1
0041935h	SARA RAYSA SILVA PECANHA	74.50	2
0072636j	SILVANA CARLA DA SILVA GOMES	71.50	3
0072580i	FABRICIA NUNES DA SILVA	67.50	4
0052834b	CLEBER SANTANA NOVAES	67.00	5
0036263d	MARIA CLARA PINTO CRUZ	66.50	6
0058143e	CATIA PEREIRA DA SILVA	60.50	7

7 Candidato(s) nesta opção

CARGO/DISCIPLINA: K11 - PROFESSOR PADRÃO P - GRAU III - QUÍMICA
NÚCLEO TERRITORIAL DE EDUCAÇÃO - NTE: 25 - PIMENTA NORTE DO ITAPICURU

NÚMERO	NOME	NOTA OBJ.	CLASS
0060202e	JANAINA ROBERTA ALVES	76.00	1
0060252i	LUANA MOURA DE CARVALHO	71.50	2
0058120d	LORUAMA BONFIM DA SILVA	69.00	3
0060237b	RAIMUNDO ALVES GUIMARAES NETO	69.00	3
0018311b	THAINA KELLY DOS SANTOS SILVA	68.00	5
0060234a	MARIA ESTEFANA RIBEIRO DE MACEDO	66.00	6
0060236k	NEUMA DOS SANTOS SILVA	63.00	7
0060230j	KASSIANO ADEMIR AMORIM FERREIRA	61.00	8
0018379j	MANOEL JUNIOR DE SOUZA FERREIRA	60.50	9

9 Candidato(s) nesta opção

CARGO/DISCIPLINA: K11 - PROFESSOR PADRÃO P - GRAU III - QUÍMICA
NÚCLEO TERRITORIAL DE EDUCAÇÃO - NTE: 26 - METROPOLITANA DE SALVADOR

NÚMERO	NOME	NOTA OBJ.	CLASS
0072512c	MARCOS SOARES AMADO BAHIA(N)	97.00	1
0072673e	RAFAEL DE CARVALHO SAMPAIO	91.00	2
0072709k	RENATO DOS SANTOS SOUZA	88.50	3
0072264j	RAFAEL ALVES CAMPOS	88.00	4

0072409j	TARYANA MARA CHAGAS CARVALHO RANGEL	88.00	4
0072618h	JAINARA SANTOS DO NASCIMENTO(N)	87.00	6
0072452k	AKACIA VICTORIA SILVA DOS SANTOS(N)	86.50	7
0072650d	BENIVALDO NASCIMENTO DOS SANTOS JUNIOR	86.50	7
0072627i	LEONARDO RIBEIRO TELES(N)	86.50	7
0072628k	LUCAS MALONE FERREIRA DE CASTRO(N)	86.50	7
0072514g	NAJARA SANTANA PITA(N)	86.50	7
0072196h	PAOLA CRISTINA DA SILVA TAVARES DE ALMEIDA	86.50	7
0072557c	PAULA JADE CONCEICAO SILVA(N)	86.50	7
0072307b	TALITA MARIA SILVA DE SOUSA	86.50	7
0072173g	CLEONE SILVA DE OLIVEIRA(N)	86.00	15
0072710g	ROBSON DE ARAUJO SILVA(N)	85.50	16
0072267e	RODRIGO DA SILVA FRANCO(N)	85.50	16
0072677b	VANESSA MIRANDA DOS SANTOS(N)	85.50	16
0072177d	ERIC BARRETTO FERREIRA	84.00	19
0072617f	ILANA AMARAL ASSIS	84.00	19
0072432e	JAQUELINE ROSA CARDOSO BARBOSA(N)	84.00	19
0072503b	JOAO PEDRO ABBUDE DIAS	84.00	19
0072663b	JOAO VICTOR MARTINS ALCANTARA SACRAMENTO	84.00	19
0072408h	SILVANA TRINCHAO COSTA(N)	83.00	24
0072482i	SUELEN SANTANA LINS(N)	83.00	24
0072465i	HELLEN CHRISTINA ARAUJO DOURADO	82.50	26
0072255i	LUAN OLUANI BUENO TEIXEIRENSE DE SOUZA	82.50	26
0036180k	THALES CESAR XAVIER HILARIO	82.50	26
0072309f	WASHINGTON LUIS BONFIM(N)	82.50	26
0072244d	CELSO RIBEIRO DE ALMEIDA(N)	82.00	30
0072346a	ADALBERTO SANTANA LIMA JUNIOR(N)	81.00	31
0072500g	HUGO LUIZ OLIVEIRA DA SILVA	81.00	31
0072332a	LORENA MOTA REBOUCAS	81.00	31
0072360f	LARISSA PASSOS DOS SANTOS	80.50	34
0072600k	RAVENA SOUZA DE ALMEIDA AZEVEDO(N)	80.00	35
0072268g	RODRIGO NASCIMENTO SANTOS(N)	80.00	35
0072237g	ROMULO COSTA SANTOS(N)	80.00	35
0072281j	CLEBER DOS ANJOS SANTANA	79.50	38
0072213a	FLAVIA LUIZA LIMA DE FREITAS	79.50	38
0072328j	JULIANA SILVA CARDOSO	79.50	38
0072304g	RHAISSA RIBEIRO BARBOSA(N)	79.50	38
0072631k	RITA DE CASSIA VIANA CERQUEIRA	79.50	38
0036252j	FABIO ALEXANDRE CALASANS CARDOSO DE SANTANA	79.00	43
0072296a	MARCIO LISBOA CORREIA	79.00	43
0072701f	MAISA TAVARES SILVA(N)	78.50	45
0072584f	ICARO VINICIUS SANTANA GOMES(N)	78.00	46
0072507j	LOURENCO LUIS BOTELHO DE SANTANA	78.00	46
0072265a	RAONI COSTA DE OLIVEIRA MOREIRA	78.00	46
0072642e	VIVIANE PAPA DA SILVA(N)	78.00	46
0072576g	DENIS FERNANDO ALVARENGA	77.50	50
0072210i	EDNALDO FAIXAO TEIXEIRA(N)	77.50	50
0072258d	MILENA DE SANTANA SANTOS(N)	77.50	50
0072707g	PEDRO VINICIUS CASTRO MAGALHAES DO AMPARO(N)	77.50	50
0072478g	RAFAEL DOURADO FIMENTA FONTES	77.50	50
0072680b	ALEXANDRE MAGNO COUTINHO BORGES(N)	77.00	55
0022996j	BENEIDIA CARDOSO DE SOUSA	77.00	55
0072655c	FERNANDA CRISTINA CALHEIROS DE JESUS	77.00	55
0072320e	JADSON ALVES SILVA PEREIRA	77.00	55
0072454d	ANA ALICE FIMINTEL MARINHO	76.50	59
0072547k	JULIA OLIVEIRA TANAJURA MENDES	76.50	59
0072341b	REBECA DOURADO COSTA FERNANDES	76.50	59
0072342c	TUANY NASCIMENTO DOS SANTOS TRINDADE(N)	76.50	59
0072322i	JESSICA SILVA FORTUNA DOS SANTOS	76.00	63
0072305i	RITA DE CASSIA MENDES PEREIRA DA SILVA(N)	76.00	63
0072269j	SERGIO MAGNAVITA DE SOUZA	76.00	63
0072645k	ALLANA SOBRINHO DOS SANTOS(N)	75.50	66
0072241i	AMALIA LUZ COSTA PEREIRA	75.50	66
0072419b	ANALUISE ALMEIDA DO PATROCINIO(N)	75.50	66
0042022a	CAIO CESAR FERNANDES FALCAO	75.50	66
0072508a	LUCAS SOUZA PRATES(N)	75.50	66
0072672c	NILVANIA DOS SANTOS LIMA	75.50	66
0072303e	REBECA LOPES SANTOS(N)	75.50	66
0072418k	AMANDA SANTOS GUSMAO	75.00	73
0060245a	FABIANO REIS AMORIM JUNIOR	75.00	73
0072411h	THAIANE OLIVEIRA BENEVIDES SILVA(N)	75.00	73
0072605j	VANESSA SALES DE CARVALHO MELO(N)	75.00	73

0072389h	DRIELLE CAROLINE CASTILHO	74.50	77
0072191i	LUCIANO SANTOS SANTA ISABEL(N)	74.50	77
0072312f	ANDREA REBOUCAS ROCHA(N)	74.00	79
0012243j	ERLAN ARAGO PACHECO(N)	74.00	79
0036172a	JONSTON CONCEICAO RIBEIRO	74.00	79
0072344h	VANESSA GOUVEIA CALAZANS ALMEIDA	74.00	79
0072581k	FELIPE OLIVEIRA COVA	73.50	83
0072295j	LUIZ CARLOS SILVA DOS SANTOS FILHO	73.50	83
0072271g	THIAGO AMASTACIO DA SILVA(N)	73.50	83
0072612g	DIEGO DA SILVA VASCONCELLOS(N)	73.00	86
0072216j	GUMERCINDO OLIVEIRA SENA	73.00	86
0072434i	LAURA FURQUIM WERNECK XAVIER	73.00	86
0072437d	LUANA SANTOS RODRIGUES	73.00	86
0072637a	SUZZANE SANTOS MERCANDELLI	73.00	86
0072461a	DANIEL MOREIRA ARAUJO	72.50	91
0072286i	EMERSON SANTOS DE SANTANA	72.50	91
0072657g	FRANCISMAR SANTOS FIUZA	72.50	91
0072326f	JULIANA LAGE BARBOSA	72.50	91
0072700d	LUIZA MARIA MARQUES MAGALHAES	72.50	91
0072372b	RODRIGO VERGNE DE ABREU SANTOS	72.50	91
0072477g	SILVIA REGINA SANTOS ROCHA BISPO(N)	72.50	91
0072565b	TALISA LAVINE DOS SANTOS CARVALHO	72.50	91
0072348e	AIANE NASCIMENTO SANTANA	72.00	99
0072690e	JADEMILSON CELESTINO DOS SANTOS	72.00	99
0072553f	MAIRARA OLIVEIRA PASSOS	72.00	99
0072229h	MARINICE SANTIAGO DOS SANTOS ACACIO	72.00	99
0072608e	BIANCA BORGES DA SILVA PAIM	71.50	103
0072315a	DARLAN DA SILVA SANTIL	71.50	103
0072621h	JORSANETE PASSOS CARDOSO	71.50	103
0072440d	MARCIO MATOS LIMA	71.50	103
0072198a	PIETRO CARLOS GONCALVES CONCEICAO(N)	71.50	103
0072531g	CARLOS JOSE MONTEIRO SALINAS	70.50	108
0072179h	GABRIELLE DAS VIRGENS FRAGA	70.50	108
0036255e	JOELEM CARVALHO DE MELO(N)	70.50	108
0072456f	ANGELA CRISTINA ANDRADE COSTA(N)	70.00	111
0072470g	JOSE JORGE CORREIA LIMA DE SOUZA JUNIOR	70.00	111
0072540h	GABRIELLA FERREIRA MASCARENHAS BRITO(N)	69.50	113
0072543c	JOAO HENRIQUE SANTANA DE ARAUJO(N)	69.50	113
0072588c	JOELSON MARIO ADORNO DOS SANTOS(N)	69.50	113
0072669c	MARIEDNA SANTOS DE JESUS(N)	69.50	113
0072197j	PEDRO HENRIQUE CARNEIRO SANTOS	69.50	113
0072423b	CAROLINA COSTA FREITAS ALCANTARA	69.00	118
0072687e	GABRIELA SILVA ANDRADE DE MACEDO	69.00	118
0072506f	LILIANA SANTOS FERRAZ	69.00	118
0072667j	MARCIA DA GUITA RAMOS(N)	69.00	118
0072376j	UANDERSON ROSA DE ASSIS	69.00	118
0072273k	VICTOR FERREIRA DIAS SANTOS(N)	69.00	118
0072467b	JANAINA DIAS SANTANA(N)	68.50	124
0072619j	JOAO MIGUEL DE FARIA JUNIOR	68.50	124



0072363a	LUIS PEDRO RAMOS DOS SANTOS(N)	66.00	144
0072598f	PAULA DANIELE NASCIMENTO MIRANDA GOMES(N)	66.00	144
0072369b	PAULA NAIANE ESPIRITO SANTO DOS SANTOS(N)	66.00	144
0072393j	EUNICE CERQUEIRA DE JESUS	65.50	152
0072630i	MONIQUE GUIMARAES DOS SANTOS(N)	65.50	152
0072236e	RICARDO BARBOSA DOS SANTOS	65.50	152
0072458a	CAIQUE NEVES RIBEIRO(N)	65.00	155
0072314j	CARLOS LEANDRO CRUZ SACRAMENTO(N)	64.50	156
0072352g	FABIANA DA SILVA CASTRO(N)	64.50	156
0072330r	RELIANE SAO PEDRO PALMEIRA DE SOUZA	64.50	156
0072603f	ROBERTO MARCIO SOUZA SANTOS	64.50	156
0072526c	ANDREZA SOARES CONCEICAO(N)	64.00	160
0072212b	ELIZABETE DE JESUS SACRAMENTO	64.00	160
0072227d	LUCIENE BURGOS COSTA(N)	64.00	160
0072525a	ANDREZA SANTOS DE JESUS	63.50	163
0072172e	CNMLIA MACEDO DE LIRA	63.50	163
0072468d	JESSICA BARROS DE OLIVEIRA	63.50	163
0072289d	JOAO CARLOS SILVA CONCEICAO	63.50	163
0072183j	JESSICA DUARTE SOUSA	63.00	167
0072448i	STEFANIE ESTRELA BARBOSA	63.00	167
0036221j	DANIELE VIVIAN MENEZES DOS SANTOS DAMACENA	62.50	169
0072497k	GRAZIELE DE ARAUJO CARVALHO	62.50	169
0072551b	LUCILIA ALVES MEIRA	62.00	171
0072516k	REILE PEREIRA DE AZEVEDO	62.00	171
0072638c	THAIANE SIQUEIRA DOS SANTOS	62.00	171
0072201h	THAINARA GUEDES DE ALMEIDA	62.00	171
0072644i	ALINE SANTOS DA SILVA(N)	61.50	175
0072243b	CAROLINA MOURA SANTOS	61.50	175
0072538j	FERNANDA ELVIRA DOS SANTOS STURARO(N)	61.50	175
0072614k	KESSICA COSTA DIAS	61.50	175
0072660g	HADMA SOUSA FERREIRA	61.50	175
0072370i	RAIMUNDO RODRIGUES SANTOS(N)	61.50	175
0072310b	YARA SIMONE CAVIUS SOUSA	61.50	175
0072530c	CAMILA SPECHT BASTOS	61.00	182
0072397g	GABRIELE DE SANTANA LIMA	61.00	182
0072670j	MARISA MACIEL FRANCA FILHA	61.00	182
0072652h	CRISLIANE SOUZA CASTRO(N)	60.50	185
0072351e	ESTEFANE DA CRUZ NUNES	60.50	185
0072449k	TARCISIO ROSA MALTA	60.50	185
0072205e	WINNE FIGUEIREDO RIBEIRO	60.50	185
0018454i	JHONY RIBEIRO ALVES	60.00	189
0072505f	LARISSA DE SOUZA SOARES SILVA(N)	60.00	189
0072513e	MARIANA FERNANDES ALMEIDA	60.00	189

191 Candidato(s) nesta opçãoCARGO/DISCIPLINA: K11 - PROFESSOR PADRÃO P - GRAU III - QUÍMICA
NÚCLEO TERRITORIAL DE EDUCAÇÃO - NTE: 27 - COSTA DO DESCOBRIMENTO

NÚMERO	NOME	NOTA OBJ.	CLASS
0081119b	ELIGIANE REIS DE SOUZA(N)	84.50	1
0081135k	LEINAH SILVA SOUZA	84.50	1
0081098i	KELVIN JORDAN NASCIMENTO DA SILVA(N)	83.00	3
0058116b	EMERSON OLIVEIRA BARBOSA	80.50	4
0081102a	LUIS ESTEVAO DO NASCIMENTO MAIA	79.00	5
0081133e	JOSE LUCAS NASCIMENTO SOUSA	77.00	6
0081125h	GESSICA CARVALHO VIANA(N)	75.50	7
0009410j	LEANDRO GONCALVES DE OLIVEIRA	72.50	8
0072436d	LORENA DE SOUZA SANTOS(N)	72.50	8
0081109j	RAFAEL FRAZAO DOS SANTOS	72.00	10
0081143j	SAMARA BEN BERG BOMJARDIM BAHIA	70.00	11
0081145c	TEIDIANE SANTOS CARDOSO	70.00	11
0009414g	SABRYNA COUTO ARAUJO	68.50	13
0081112j	SIMONE ALVES DOS SANTOS VARGENS(N)	68.50	13
0081091f	ARTHUR NUNES BARIENSE(N)	68.00	15
0081093j	DANILO BATISTA DE SOUSA	68.00	15
0081138f	LUCAS SOUZA DE CARVALHO	67.50	17
0013161b	THIAGO ALCARDE ROBELDO	67.50	17
0081126j	HENIA JOELIA MAGALHES CRUZ	66.00	19
0081085k	ADRIANA DOS SANTOS ROSSI	64.50	20
0081116g	YOSHAIANA ARAUJO PEREIRA(N)	64.50	20
0081104k	MARCELO NUNES DOS SANTOS	63.50	22
0081095c	FABRICIO SILVA DOS SANTOS(N)	63.00	23
0081090d	ANALU CAMPOS REIS	62.00	24
0009338f	GILMAR DOS SANTOS MACHADO	61.00	25
0048425i	LUIZ HENRIQUE SALES DE MENEZES	60.00	26

26 Candidato(s) nesta opçãoCARGO/DISCIPLINA: L12 - PROFESSOR PADRÃO P - GRAU III - SOCIOLOGIA
NÚCLEO TERRITORIAL DE EDUCAÇÃO - NTE: 01 - TRÊS

NÚMERO	NOME	NOTA OBJ.	CLASS
0072905k	JOSE DOMINGOS SANTOS NASCIMENTO	84.00	1
0051752f	EDUARDO NEVES ROCHA DE BRITO	82.50	2
0001708f	MYLENA SOUZA ALECRIM	77.00	3
0017948g	CARLOS FERNANDO DOS SANTOS PEREIRA	73.00	4
0072899i	FABIANO SILVA SAUNDERS	69.00	5
0001715c	THUAMNE DE SOUZA DOURADO	68.00	6
0072856b	DEYSE DE ALBUQUERQUE GALVAO	67.50	7
0072855k	DELORRANA LIMA MACHADO	67.00	8
0009657k	MONICA ANDREA CONCEICAO(N)	66.00	9
0001702a	FABRIZIA GONCALVES DE OLIVEIRA SILVA NASCIMENTO	61.50	10
0001712h	FRISCILIA COELHO DE ALMEIDA OLIVEIRA	61.50	10

11 Candidato(s) nesta opçãoCARGO/DISCIPLINA: L12 - PROFESSOR PADRÃO P - GRAU III - SOCIOLOGIA
NÚCLEO TERRITORIAL DE EDUCAÇÃO - NTE: 02 - VELHO CHICO

NÚMERO	NOME	NOTA OBJ.	CLASS
0072950e	JULIANA SILVA DE MACEDO	72.00	1
0001707d	JONAS ARAUJO FILHO(N)	70.50	2
0003524f	KATIA BEATRIZ BASTOS COSTA	68.00	3
0003514c	ANA PAULA DA SILVA SANTOS CARDOSO	64.50	4
0025242g	MARIA NAZARE SILVA BASTOS MAGALHÃES(N)	64.50	4
0003522b	LUICIANA CASTRO DOS SANTOS	61.50	6
0025980j	JEANNE CRISTINA FARIAS SANTOS LIMA(N)	60.50	7
0056149g	AUCILENE RODRIGUES DA SILVA	60.00	8

8 Candidato(s) nesta opçãoCARGO/DISCIPLINA: L12 - PROFESSOR PADRÃO P - GRAU III - SOCIOLOGIA
NÚCLEO TERRITORIAL DE EDUCAÇÃO - NTE: 03 - CHAPADA DIAMANTINA

NÚMERO	NOME	NOTA OBJ.	CLASS
0004891b	VICTOR PEREIRA MENEZES(N)	90.00	1
0004878d	TALITA ROCHA COELHO	88.50	2
0053990f	TAINA ASSIS MACEDO	87.50	3
0004871i	JAIANA DE SOUSA MENESES(N)	87.00	4
0072794f	MANOEL MESSIAS DE JESUS BASTOS	87.00	4
0072876h	BENAN OLIVEIRA DE CARVALHO	85.00	6
0072768e	LUZIA ELISA OLIVEIRA SANTOS	83.00	7
0056175h	RAFAEL CAVALCANTE DE LIMA	82.50	8
0004858g	ANGELA PEREIRA GUSMAO(N)	80.50	9
0073078g	LARISSA SILVA DE ARAUJO	79.50	10
0056166g	LUCAS NEIVA PEREGRINO	79.00	11
0049004a	LAZARO ALIPIO SILVA	78.50	12
0056151e	CICERA LILIAN ALVES LOPES	76.00	13
0017954b	JADSON SOARES GONCALVES	76.00	13
0073194i	LEONARA DE ARAUJO ALVES	76.00	13
0014884c	THAISE SA SANTOS(N)	76.00	13
0073070b	FERNANDA MARQUES CORREA	75.50	17
0048957i	HERBERT GOMES DA CONCEICAO(N)	75.00	18
0004864b	DIOLIRIO ARAUJO MEDEIROS FILHO	74.50	19
0004866f	ELIANE ROSA DE CARVALHO	74.50	19
0056137f	GABRIELA MOURA	74.50	19
0004869a	CLAUCIA ARAUJO DE MEDEIROS SOUSA	74.50	19
0072767c	LUCAS BARBOSA LIMA(N)	74.50	19

0005902k	LUCAS RIBEIRO CORREIA(N)	74.50	19
0049047h	THALISSON LUIZ MAIA SANTANA(N)	74.50	19
0072898g	EMILIA FERNANDES DE OLIVEIRA MARCONDES	74.00	26
0004872a	JARDEL JESUS SANTOS RODRIGUES(N)	73.00	27
0009699e	LUIZ CLAUDIO ASSIS TAVARES	73.00	27
0004877k	PAULA FFLUGER ZANARDI	73.00	27
0073007f	REBECCA RIBEIRO FATAS DA CUNHA	72.00	30
0028594i	FEBIO DIOGENES DOS SANTOS SILVA(N)	71.50	31
0073082i	MIGUEL MARTINS MONTANARI	71.50	31
0004875g	MARCELO ALCANTARA MOREIRA	71.00	33
0017964e	RICARDO JUSTINO DOS SANTOS(N)	71.00	33
0056138h	GEORGE MICHAEL ALVES DE LIMA	70.50	35
0025990b	ROSANA MALLO	70.00	36
0049063f	MARIA LUCIA BARBOZA SOUZA	69.50	37
0073167f	VANESSA SOUSA COELHO	69.50	37
0049064h	NADILA JARDIM EVANGELISTA	68.50	39
0073134b	VIVIANE BARRETO SOUZA(N)	68.50	39
0072953k	LUCYLAINNE OLIVEIRA DA SILVA	67.50	41
0009679j	EDSON ALVES DO NASCIMENTO(N)	67.00	42
0073159g	LUCAS ARAGAO DA SILVA(N)	65.50	43
0004863k	CRISTIANE SANTOS DA SILVA	64.50	44
0072740e	RALPH FERREIRA PIVA	64.50	44
0073114g	LAISE LOUISE GUANES BARRETO DA SILVA	62.00	46

46 Candidato(s) nesta opçãoCARGO/DISCIPLINA: L12 - PROFESSOR PADRÃO P - GRAU III - SOCIOLOGIA
NÚCLEO TERRITORIAL DE EDUCAÇÃO - NTE: 04 - SISAL

NÚMERO	NOME	NOTA OBJ.	CLASS
0072791k	LARA ROSA MEIRELLES BARROS	95.50	1
0073074j	HUGO GABRIEL SILVA DE OLIVEIRA(N)	91.50	2
0038859c	FABIO SANTANA DOS REIS(N)	91.00	3
0072793d	LUCAS VINICIUS OLIVEIRA DOS SANTOS	88.50	4
0049067f	BELO TELFONSO DOS SANTOS(N)	88.00	5
0072944j	GUSTAVO ANDRADE LANTYER	88.00	5
0073202d	PEDRO FRAGOSO COSTA JUNIOR(N)	88.00	5
0073191c	LAIANE SILVA DE LIMA(N)	87.00	8
0005897k	FRANCELADY TORRES PRADO	85.50	9
0017927j	LAIANE DOS SANTOS AMORIM	85.50	9
0073211e	SIMONE DOS SANTOS BORGES(N)	85.50	9
0073100g	CAROLINA NUNES DINIZ(N)	85.00	12
0073197d	MATEUS TAVARES PINTO SANTOS(N)	84.50	13
0017986d	MARTHA MALAQUIAS DA SILVA	84.00	14
0072820c	FELIPE DE OLIVEIRA PEREIRA(N)	83.00	15
0072981e	GABRIELLE SIMOES LIMA VITENA(N)	83.00	15
0073026j	EMANUELLE MONTEIRO TORRES	82.50	17
0056146a	ALAN SILVA BACELAR(D)	81.50	18
0033047e	EZEQUIAS AMORIM OLIVEIRA	81.50	18
0033076a	MARIA RITA RIBEIRO DOS SANTOS	81.50	18
0072959a	REBECA SANTANA TRINDADE DOS SANTOS(N)	81.50	18
0038854d	ANTONIO FERNANDO BRITO MARTINS(N)	81.00	22
0056155b	FERNANDA LIMA ALMEIDA(N)	81.00	22
0060367d	ERENILSON BARBOSA DA SILVA(N)	80.50	24
0072869k	LUCAS COSTA DE SOUSA DOS SANTOS(N)	80.00	25
0048048i	MATEUS CAIÇO SENA SOUZA(N)	77.00	27
0073107j	FABIANE CERQUEIRA(N)	79.00	27
0073124j	NUBIA SILVA FERNANDES(N)	79.00	27
0033066l	BRUNO CAVALCANTE DIAS(N)	78.50	29
0072787i	EMILLY MASCARENHAS COSTA	78.50	29
0072832j	MARIA PEREIRA MARANHÃO	78.50	29
0072833a	MARIANA CRUZ FONSECA	78.50	29
0072801j	RAMON BARBOZA OLIVEIRA	78.50	29
0073131g	THAYNA SILVA BASTOS	78.50	29
0031252g	ANTONIO PABLO GOMES SANTOS	78.00	35
0017997c	JOAO VITOR BORGES GONCALVES(N)	78.00	35
0073060j	ANA CRISTINA SANTOS SOUZA(N)	77.50	37
0073120b	MARINA MORENA SILVA PINTO	77.50	37
0073104d	ENOCK DO NASCIMENTO NATIVIDADE	77.00	39
0013210k	GABRIEL HENRIQUE MOREIRA DOS SANTOS(N)	77.00	39
0009715j	VINICIUS SOUZA SANTOS	77.00	39

0005894e	CAMILLA SOUSA LIMA(N)	76.00	42
0073122f	MONIKE BAYMA MARQUES	75.50	43
0073051i	ROQUEVALTO DOS SANTOS NOVAES	75.50	43
0005901i	LOSANGELA DA CUNHA ARAUJO	75.00	45
0073091j	TASSIA CRISTINA PALMA SAMPAIO NASCIMENTO	75.00	45
0017915c	ANA LUIZA SOUZA JESUS(N)	74.50	47
0038836b	LEANDRO OLIVEIRA DOS SANTOS	74.50	47
0073126c	ROBSON SOUZA(N)	74.50	47
0033061j	PAMELLA SYNTHIA SANTANA SANTOS	73.50	50
0072861f	FABIANA PAIXAO VIANA	73.00	51
0072995e	LUIS AUGUSTO GOMES SACRAMENTO(N)	73.00	51
0072954b	MAIARA MARIA DE JESUS SANTOS(N)	73.00	51
0009705g	PRISCILA SILVA COSTA(N)	72.50	54
0017975j	HENRIQUE SILVA ANGELO	71.50	55
0033072d	JAMILE PESSOA COSTA	71.50	55
0017926h	JOSE FEITOSA FILHO	71.50	55
0038841f	MILENA ROCHA CAETANO DE JESUS(N)	71.50	55
0005905f	VANDERLEI DA SILVA DA ROCHA(N)	71.50	55
0049068e	VANESSA MAIARA ARAGAO DOS SANTOS(N)	70.00	60
0060365k	CATIA DA SILVA GOMES	70.00	60
0017939f	VALDEIR GOMES DE OLIVEIRA(N)	70.00	61
0013220c	LARISSA MOREIRA PORTUGAL	69.50	63
0038843j	SAMYR FERREIRA DOS SANTOS(N)	69.50	63
0072851c	CINARA HORA DA ROCHA	69.00	65
0049027b	CINTHIA DE ANDRADE PINTO	69.00	65
0005896i	EMERSON AVILINO DA SILVA	69.00	65
0017967k	ANTONIO AUGUSTO DA CRUZ LIMA	68.50	68
0005895g	CLAUDIA REGINA ALVES MACHADO	68.00	69
0073055f	TAILOR SILVA DE SANTANA(N)	67.50	70
0029475f	ANILTON MASCARENHAS LIMA	66.50	71
0051738a	ELISA DE SOUZA FERREIRA(N)	66.00	72
0038874j	VICTOR ASSIS DE MATOS FREITAS	66.00	72
0073059c	AMILTON ROQUE BATISTA ALVES(N)	64.50	74
0072854i	DARLAINE PEREIRA BOMFIM DAS MERCES	64.50	74
0060377g	LEANDRA DA SILVA MATOS	64.50	74
0038864g	MOIZES FERREIRA DE PAULA NETO(N)	64.50	74
0073090h	TAIS SANTOS MARINHO(N)	64.00	78
0072979g	ELIELSON NASCIMENTO REIS(N)	62.00	79
0001711f	PAULO TARCIO RIBEIRO DOS SANTOS	61.50	80
0060384d	SUZANA DA SILVA FIMENTEL(N)	60.00	81

81 Candidato(s) nesta opçãoCARGO/DISCIPLINA: L12 - PROFESSOR PADRÃO P - GRAU III - SOCIOLOGIA
NÚCLEO TERRITORIAL DE EDUCAÇÃO - NTE: 06 - BAIXO SUL

NÚMERO	NOME	NOTA OBJ.	CLASS
0009687i	TRAIZA DE SOUZA PEREIRA(N)	92.50	1
0072757k	GIRLANE DE SOUZA NUNES(N)	87.00	2
0009646f	ALVARO SANTOS COUTO	86.50	3
0009672			



SALVADOR, QUARTA-FEIRA, 11 DE JANEIRO DE 2023 - ANO CVII - Nº 23.580

0012280e	ZUZANNA JULIA JAEGERMANN	75.00	25
0009652a	LUCAS MELO AMORIM(N)	74.00	26
0012278g	PAULA FERNANDA MELO PEREIRA (N)	74.00	26
0012271d	DIEGO PITA RAMOS	73.00	28
0009665j	ANA BEATRIZ ORNELAS SANTA ROSA	72.50	29
0009696j	LETICIA SANTANA LAZARO NASCIMENTO(N)	71.50	30
0009653c	LUIS FELIPE NASCIMENTO LOBO(N)	70.50	31
0009710k	ROSELY COSTA DOS SANTOS	70.50	31
0073002g	PEDRO HENRIQUE NASCIMENTO MAIA (N)	68.50	33
0009673i	CARLOS ALEXANDRE LIMA REIS (N)	67.50	34
0009708h	ROBSON SANTOS COSTA(N)	67.00	35
0072773i	MONIRA NUNES LAYTINHER	65.00	36
0073015h	VIRGINIA CARDOSO SANTOS	64.50	37
0009714h	VALDECI SOUZA DE SANTANA(N)	63.00	38
0009645d	ALVARO NERI DE CARVALHO	61.50	39
0073141j	BRUNO DE ARAUJO CONCEICAO	61.50	39
0009694f	LATINE LOPES SILVA DE JESUS	61.00	41
0009647h	ELISANGELA SILVA GUIMARAES	60.50	42
0009674k	CARLOS DOS SANTOS VIANA	60.00	43
0012276c	LUCIVONE ARAUJO DE SOUZA	60.00	43

44 Candidato(s) nesta opção

CARGO/DISCIPLINA: L12 - PROFESSOR PADRÃO P - GRAU III - SOCIOLOGIA
NÚCLEO TERRITORIAL DE EDUCAÇÃO - NTE: 07 - EXTREMO SUL

NÚMERO	NOME	NOTA OBJ.	CLASS
0013206i	DILSON MIGUEL RAPKIEWICZ	82.50	1
0073136f	ANA CLARA PARREIRAS DE SOUZA CARVALHO	78.50	2
0013229j	PABLO FRANTESCOULY AZEVEDO DE CARVALHO(N)	78.50	2
0081234b	JUSSIMAR GUESDES DE SOUZA	76.00	4
0081239a	SEBASTIAO LOPES DE JESUS(N)	76.00	4
0013218e	JULIO CESAR ANDRADE LEITE	75.50	6
0072741g	RODRIGO DA SILVA FERREIRA	73.50	7
0013213e	GRAZIELE FERREIRA FRAGARES	73.00	8
0013203c	ADRIELLE DOS SANTOS FERREIRA	71.50	9
0013234c	ROBERT BRITO LIMA	71.00	10
0013208h	FABIO LUIZ BORGES DE SOUZA(N)	70.50	11
0013223i	MARLON SANTOS PEREIRA(N)	69.50	12
0081238j	PAULA VALERIA ROSARIO POLVORA	69.00	13
0013217c	JOAO PEDRO CONCEICAO OLIVEIRA(N)	68.50	14
0013236g	RODRIGO MARTINS MACEDO	66.50	15
0013230f	FALOMA SERAFIM PEREIRA(N)	66.00	16
0081230e	IAGO BARBOSA DE SOUZA	63.50	17
0013207k	ELVES PRESLEI BOREL COSTA(N)	63.00	18
0013242b	VITOR FELIPE RODRIGUES DA SILVA(N)	60.50	19

19 Candidato(s) nesta opção

CARGO/DISCIPLINA: L12 - PROFESSOR PADRÃO P - GRAU III - SOCIOLOGIA
NÚCLEO TERRITORIAL DE EDUCAÇÃO - NTE: 08 - MÉDIO SUDESTE DA BAHIA

NÚMERO	NOME	NOTA OBJ.	CLASS
0073033g	GERSIVANIA CHAVES	91.00	1
0049052a	DILMARA RIBAS LIMA	85.50	2
0048998a	GILSON RODRIGUES BONFIM(N)	78.50	3
0009695h	LAIS DOS SANTOS	78.50	3
0009660k	RITA DE CASSIA ALVES SANTOS(N)	77.00	5
0014877f	CARLA SILVA SANTOS ESQUIVEL	73.00	6
0049012k	RAINAN MARQUES SANTOS ANDRADE	73.00	6
0049050h	CAROLINE MACEDO SILVEIRA	63.50	8
0049031d	ELIOMAR LUIZ SANTOS	61.00	9

9 Candidato(s) nesta opção

CARGO/DISCIPLINA: L12 - PROFESSOR PADRÃO P - GRAU III - SOCIOLOGIA
NÚCLEO TERRITORIAL DE EDUCAÇÃO - NTE: 09 - VALE DO JEQUIRICA

NÚMERO	NOME	NOTA OBJ.	CLASS
0073150k	FABIO MESSIAS BARRETO DA SILVA	84.00	1
0009703c	MORDIA DE SOUZA SANTOS	74.00	2
0015989k	ALICE ALMEIDA BARRETO SANTOS	72.00	3
0053887f	LILIAN MATOS DOS SANTOS	72.00	3
0015999c	THAISE DIAS CAJAITA SILVA	70.00	5
0051769a	SHIMENNY LUDMILLA ARAUJO WANDERLEY	68.50	6

6 Candidato(s) nesta opção

CARGO/DISCIPLINA: L12 - PROFESSOR PADRÃO P - GRAU III - SOCIOLOGIA
NÚCLEO TERRITORIAL DE EDUCAÇÃO - NTE: 10 - SERTÃO DO SÃO FRANCISCO

NÚMERO	NOME	NOTA OBJ.	CLASS
0017925f	IKARO DE FONTES GOIS	87.00	1
0072816a	CARLOS EVARISTO SOUSA QUINTO DOS SANTOS(N)	83.00	2
0017963c	RAYLANE NAVARA SOUZA BATISTA	81.50	3
0017951g	FRANCISCO DE ASSIS RIBEIRO DE SOUZA JUNIOR	81.00	4
0017979g	JOSE PEREIRA (N)	79.50	5
0017919k	DOUGLAS RODRIGUES MAGALHAES	77.00	6
0017976a	ISAÍAS ALVES RODRIGUES DOS ANJOS	77.00	6
0017982g	LUIZ RICARDO COSTA MOLINA	76.00	8
0017958j	KLEYTON GUALTER DE OLIVEIRA SILVA(N)	74.50	9
0017985h	MARIA GABRIELA MENDES BASTOS	74.00	10
0017914a	AMANDA KALINE BARROS DE MENDONÇA	73.50	11
0017968h	AYLLA RAQUEL ARAUJO DE CASTRO	72.50	12
0017965g	ROMARIO DUARTE ALVES	72.00	13
0009690j	JANRRYER MOTA SANTOS	71.50	14
0017930j	MARCIO ROBERTO DA SILVA COSTA(N)	71.50	14
0017944f	BARTOLOMEU MORAES NETO(N)	70.00	16
0017921i	FERNANDA DIAS BARRETO	69.50	17
0017928a	LAILO GONCALVES ARAUJO	69.00	18
0017943h	ANANDA DIAS DA MOTA SANTOS	67.00	19
0017966i	ANA HULLE DE OLIVEIRA CRUZ(N)	66.50	20
0056168k	MARCO ANTONIO DE ARRUDA MOURA	66.00	21
0017959a	LEILA RAQUEL CARVALHO RODRIGUES	65.50	22
0017936k	REILSON ARAUJO DOS SANTOS	64.50	23
0017964d	BEATRICE MEDRADO MACEDO ARAUJO	63.50	24
0017980c	JOSE VITOR PIRES TUPINA	63.50	24
0017913j	ALINE DAIANA PEREIRA OLIVEIRA	63.00	26
0017987f	MATHEUS PEREIRA MENEZES	62.00	27
0017972d	CINTIA RODRIGUES DE SOUZA	61.00	28

28 Candidato(s) nesta opção

CARGO/DISCIPLINA: L12 - PROFESSOR PADRÃO P - GRAU III - SOCIOLOGIA
NÚCLEO TERRITORIAL DE EDUCAÇÃO - NTE: 11 - BACIA DO RIO GRANDE

NÚMERO	NOME	NOTA OBJ.	CLASS
0073173a	CAMILA SOARES DA SILVA	87.00	1
0073049k	MIRELA SANTIAGO SANTOS(N)	86.00	2
0023489i	ILSON SOARES COSTA JUNIOR	85.50	3
0072841k	RUBENS FERREIRA DA SILVA JUNIOR(N)	85.50	3
0073133k	VITOR RAMOS CASTOR SANTOS(N)	85.50	3
0073035k	ICARO SANTOS DA SILVA	84.50	6
0009695h	PATRICK MENDONÇA VASCONCELOS	84.50	6
0073102k	ELIS MARINA LEAL BARRETO(N)	84.00	8
0073030a	FLAVIO FRANCO SANTANA DE JESUS(N)	84.00	8
0009654e	MANOELLE LOPES FONTES	84.00	8
0013215j	JACKSON DOS REIS NOVAIS	83.50	11
0072970k	ARILSON SILVA DA SILVA(N)	83.00	12
0023497h	RAQUEL PEREIRA ROCHA DE PAULA ARRUDA	82.00	13
0005891j	ALAN DA SILVA DE ARAUJO	80.50	14
0073207c	ROMULO IAGO DE JESUS E SANTOS	80.00	15
0038867b	ROSANA DA SILVA PEREIRA	80.00	15
0001699i	ALUIZIO MENDES DA SILVA	79.50	17
0023494j	BRUNO DE LELES CAMARGOS	79.50	17
0009682j	ESTHER MOURA VARGENS	79.00	19
0023499a	TIAGO DE ALMEIDA GARCIA LORENZO	79.00	19

0009689b	IURY GOMES OLIVEIRA (N)	78.50	21
0023511i	IVANILDO DA SILVA PEIXOTO JUNIOR	78.50	21
0023492i	JULIO FERNANDO MATIAS DE OLIVEIRA	78.50	21
0073004k	RAFAEL FERNANDES ROMERO	78.50	21
0073206a	RICARDO FERREIRA DOS SANTOS JUNIOR(N)	78.50	21
0013224k	MEIRIANE MOREIRA DOS SANTOS SCHAPER	78.00	26
0073001e	PAULO HENRIQUE DANTAS PITA	78.00	26
0073139a	ARIANE DOS SANTOS DA SILVA	77.50	28
0073179b	DANIELE COSTA SILVA (N)	77.50	28
0072952i	LUANA SOUZA DOS SANTOS MELO	77.00	30
0060382k	SAMUEL CROMENBERGER CAFFE	76.00	31
0023578a	INES DE JESUS BISSO (N)	75.50	32
0072774k	MARLENA MIRANDA DOS SANTOS	75.50	32
0072928a	BIANCA HAMMERSCHMIDT	75.00	34
0072888d	ATSLAN JONIS ESTEVAM BERTOLUCCI DE OLIVEIRA	74.50	35
0023508i	GIZELDA MARIA ALVES HENGSTL(N)	74.50	35
0023494b	MARIANA ANDRADE BONFIM(N)	74.50	35
0023519c	ROSSINI CARLOS OLIVEIRA FLORES	74.50	35
0072875f	NAVARA SOUSA SILVA VIEIRA	74.00	39
0072977c	DILAZE MIRELA GONCALVES FONSECA	73.50	40
0053882g	JACQUELINE REIS TRINDADE(N)	73.50	40
0073022b	CICERO ROGERIO DO NASCIMENTO	73.00	42
0051797j	ELIETE JESUS DE OLIVEIRA	73.00	42
0072732f	LARISSA LIMA SANTOS (N)	73.00	42
0009709d	RONALDO PEREIRA SOUZA(N)	72.50	45
0009681h	ERIVELTON SOUZA CAMPOS(N)	72.00	46
0049015f	VANESSA LOPES DA SILVA	72.00	46
0072940b	GEILTON JOSE MENDE DOS SANTOS(N)	71.50	48
0072750h	BRUNO DOS SANTOS	70.50	49
0009664h	AILENA JULIE SILVA CONCEICAO	69.00	50
0023488g	HELDER SOUZA DA SILVA	68.50	51
0017988h	RICARDO DE MOURA BORGES	68.00	52
0072719c	DANIEL FILIPE MELO DA SILVA	67.50	53
0017981e	LUCAS PEREIRA MARROQUIM(N)	67.50	53
0009704e	PAULO PEREIRA MARQUES(N)	67.50	53
0073132i	VICTOR VAN SANTOS REIS NERY(N)	67.50	53
0056153i	EDJAMIR DA SILVA	67.00	57
0013214h	IVANILSON CAMPOS DE OLIVEIRA	67.00	57
0023515f	MARIA NORMELIA DOS SANTOS REIS	67.00	57
0049023e	ARLEY NOVAIS DOS SANTOS(N)	66.50	60
0023520j	SARAH VALERIA BATISTA DE SOUZA	66.00	61
0049000d	JOAO CARLOS SANTOS CAMPOS(N)	65.50	62
0072956f	MARIANA THIMOTEO DA SILVA	65.50	62
0013211b	GERALD GOMES ALVES	64.50	64
0072867g	JESSICA CRISTINE DA SILVA COSTA	64.50	64
0072980c	FERNANDA DE SOUZA DA SILVA SANTOS(N)	64.00	66
0023482f	ANA PAULA JORGE DE OLIVEIRA(N)	63.50	67
0023487e	ELAINE LACERDA FORTE DOS SANTOS	63.00	68
0013226d	MURILO ADRIANO DE QUEIROZ	62.50	69
0033082g	RUTHNEIA BENICIO MATOS DIAS	62.00	70
0023498j	SIDNA FERREIRA SANTANA(N)	62.00	70
0073101i	DENILSON BRASILEIRO DO PRADO(N)	61.50	72
0049041g	MATHEUS SANTOS SILVA	61.50	72
0009678b	EDMARCIA PEREIRA ALVES	61.00	74
0023480b	ADAILTON BARBOSA GOMES(N)	60.50	75
0023502h	ADELAIDE BATISTA CORADO	60.50	75
0048988i	ALICIA PALMEIRA DA SILVA SANTANA	60.50	75
0023503j	ANDREIA RAIMUNDA DOS SANTOS DE CASTRO(N)	60.50	75
0023507g	DEBORA ALVES	60.00	79
0017924d	GUILHERME PEREIRA ROCHA(N)	60.00	79
0049002h	JUSSANA TEIXEIRA VILAS BOAS	60.00	79

81 Candidato(s) nesta opção

CARGO/DISCIPLINA: L12 - PROFESSOR PADRÃO P - GRAU III - SOCIOLOGIA
NÚCLEO TERRITORIAL DE EDUCAÇÃO - NTE: 12 - BACIA DO PARAMIRIM

NÚMERO	NOME	NOTA OBJ.	CLASS
0025991d	THOMAS HUDSON SILVA MEDRADO	84.50	1
0004873c	JOZIELE RODRIGUES SILVA	80.00	2
0003532e	WESLEY LEONARDO RUBEM MACEDO	79.00	3
0025984g	MARTA NAME BRANDAO SILVA ROCHA	76.00	4
0025244k	SANGELO SANTOS PEREIRA	75.50	5
0025238e	JEAN SILVA SOUSA(N)	74.00	6
0025240c	LEILYANE SOUZA LEAO(N)	74.00	6
0025235j	CAIO AZEVEDO TRINDADE	73.50	8
0025245b	VERONICA SOUZA DOS SANTOS(N)	71.00	9
0072766a	LISBELA LESSA COHEN BRAGA	64.50	10
0038849k	ZELIVALDO FALCAO LEITE(N)	61.50	11

11 Candidato(s) nesta opção

CARGO/DISCIPLINA: L12 - PROFESSOR PADRÃO P - GRAU III - SOCIOLOGIA
NÚCLEO TERRITORIAL DE EDUCAÇÃO - NTE: 13 - SERTÃO PRODUTIVO

NÚMERO	NOME	NOTA OBJ.	CLASS
0049043k	NINFA EMILIANA FREIRE SANTOS FAUSTO	87.00	1
0009697a	LUCAS TIPO SARAIVA	85.00	2
0025979c	JANES APARECIDA XAVIER DA SILVA NEVES	78.50	3
0073889e	RUY AUGUSTO FAGUNDES DE AZEVEDO	78.50	3
0025981a	JOSE DE JESUS CRUZ(N)	78.00	5
0025993h	VALERIA DA SILVA SANTOS	75.50	6
0025985i	MARA KATZA ROCHA AZEVEDO	71.00	7
0025969k	BERTONI APARECIDO ALVES REGO	68.50	9
0025964a	ADERLEI PEREIRA DE JESUS(N)	65.00	9
0049070c	YANN WESLEY CORREIA SANTANA	65.00	9
0073143c	CARLOS RODRIGUES SANTOS DE JESUS(N)	62.00	11
0025973b	DEISSY LUZIA ALVES NOGUEIRA NASCIMENTO(N)	62.00	11

12 Candidato(s) nesta opção

CARGO/DISCIPLINA: L12 - PROFESSOR PADRÃO P - GRAU III - SOCIOLOGIA
NÚCLEO TERRITORIAL DE EDUCAÇÃO - NTE: 14 - PIEMONTE DO PARAGUAU

NÚMERO	NOME	NOTA OBJ.	CLASS
0073112c	JEOVANA ALICE SENA DA SILVA	84.50	1
0072809d	ANDERSON DE JESUS COSTA(N)	84.00	2
0051744g	LUCAS BONINA TRINDADE	81.50	3
0015996h	PAULO HENRIQUE DOS SANTOS RODRIGUES(N)	81.00	4
0038869f	TAIANE ALMEIDA SANTOS	81.00	4
0025892e	ANDREA LIMA DUARTE COUTINHO	80.00	6
0015992k	DANILO SANTANA DE SOUZA(N)	78.50	7
0073065i	DENISE FIRMO RODRIGUES MARINHO	77.50	8
0073086f	RENATO SANTOS DO NASCIMENTO	77.00	9
0028591c	ALEX SANDRO MACEDO ALMEIDA	75.50	10
0051736a	DIAGO LINHARES FERNANDES(N)	75.50	10
0053892j	TIAGO SILVA SANTOS SOUSA	74.50	12
0073017i	VYRT ROSA NEVES	74.50	12
0072755g	DMITRI NOVIKOV MOODY SILVEIRA	73.00	14
0028603f	THIAGO PIETRO CARVALHO DE SANTANA	73.00	14
0072837i	NEIJANE OLIVEIRA DA SILVA(N)	72.50	16
0072786g	DENISE DOS SANTOS RAMOS(N)	71.50	17
0028606a	WILLEMS IAN DE JESUS SOARES	71.50	17
0028593g	CLAUDIA DO CARMO SANTOS(N)	66.50	19
0028599h	LICIA CARLA OLIVEIRA SILVA(N)	65.50	20
0031257f	JAILSON DE JESUS CRUZ(N)	65.00	21
0028600k	MARLENE FERREIRA COSTA	62.00	22
0017973f	EVERTON ANTONIO SILVA CASTRO	60.50	



0033054b	JOSE MARCELO DOMINGOS DE OLIVEIRA	83.00	4
0072723e	FRANCIOLI BAGATIN	81.50	6
0033048g	FELIPE TRINDADE DE SOUZA	81.00	7
0072885f	VANESSA COELHO MORAES	80.50	8
0033065g	ADAILTON BATISTA SANTOS	79.00	9
0033050e	GILSON GOMES DOS SANTOS	79.00	9
0073156a	JOSE ADAILTON VIEIRA ARAGAO MELO	78.50	11
0073006d	RAQUEL SANTOS SOUSA	78.50	11
0033075f	MARA RAISSA SANTOS SILVA E FREITAS	77.50	13
0033064e	VIVIANE PEREIRA GAMA	77.00	14
0033057h	LAUDEMIR OLIVEIRA SOUZA	76.00	15
0036002t	LGO JOSE DE AZEVEDO SOARES	75.00	16
0032256d	GIVALDO ALMEIDA SANTOS(N)	74.50	17
0038835k	LARISSA ALVES DE CARVALHO	74.50	17
0033073f	JOSE ALISON NASCIMENTO GARCIA	74.00	19
0056167f	LUIZ MARCOS SILVA(N)	73.00	20
0073009j	RENATA ISABEL DE ALMEIDA FERREIRA	73.00	20
0072781h	VIRGNIA MARIA SANTOS DE ANDRADE	73.00	20
0073094e	YERSIA SOUZA DE ASSIS(N)	73.00	20
0033049i	GABRIELA DOS SANTOS BARBOSA	71.50	24
0056177a	RAPHAELLA FERREIRA MENDES	71.00	25
0056170i	MARILIA ISABELLA MARTINS DE LIMA	70.00	26
0056174e	NOILSON MOREIRA DIAS(N)	69.00	27
0036011j	MARILIA OLIVEIRA DE JESUS	68.50	28
0056160f	JACIANE MARIA DA SILVA(N)	65.50	29
0033067k	EDSON PAULO SANTOS LIMA	63.50	30
0056176j	RAFAEL DOUGLAS OLIVEIRA LEITE(N)	63.50	30
0033053k	JOAO VITOR SOUZA SANTOS	63.00	32
0056172b	NEILTON FELIX DA SILVA	62.00	33
0033084k	VANDILTON SANTANA DA SILVA	62.00	33
0033086a	WILKER NASCIMENTO MACEDO	61.00	35
0033077c	MARIANE GARCIA CARVALHO ANDRADE	60.50	36
0033083i	SANDRA FERREIRA COSTA SANTOS	60.00	37

37 Candidato(s) nesta opção

CARGO/DISCIPLINA: L12 - PROFESSOR PADRÃO P - GRAU III - SOCIOLOGIA
 NÚCLEO TERRITORIAL DE EDUCAÇÃO - NTE: 18 - LITORAL NORTE E AGRESTE BAIANO

NÚMERO	NOME	NOTA	OBJ.	CLASS
0051740j	FERNANDA SOUZA SANTOS SANTANNA(N)	88.50	1	
0073111a	JEPTTE BATISTA DE OLIVEIRA	88.50	1	
0072991h	LENON NASCIMENTO SAO BERNARDO	88.50	1	
0073119f	LEONARDO DE JESUS SILVA(N)	85.50	4	
0073147k	DIOGO REYES DA COSTA SILVA	84.50	5	
0072931a	CESAR PORTANTIOLO MAIA	84.00	6	
0073073h	GISELE DE DEUS SOUZA	84.00	6	
0072945a	JALDINEI GONALVES DOS SANTOS(N)	83.00	8	
0072756i	ESMERALDO LEAL DOS SANTOS(N)	82.50	9	
0038838f	LUCAS BARBOSA CARVALHO	82.00	10	
0038847g	VIVIANNE CAROLINE SANTOS SOBRAL(N)	80.50	11	
0035999d	FLORIVAL JOSE DE SOUZA FILHO(N)	80.00	12	
0081232i	JOSELINDA MARIA RODRIGUES	80.00	12	
0072908f	KLEBER HENRIQUE SANTOS DA SILVA	79.50	14	
0073031c	FRANCISCO EMANUEL SILVA MENESES ALVES	77.50	15	
0073047g	MARIA LUÍZARA NASCIMENTO(N)	77.50	15	
0073018k	ADRIANE ALVES PORTUGAL(N)	77.00	17	
0036018d	VANDERSON DE GOIS SANTOS	77.00	17	
0035997k	FELIPE BARBOSA DA SILVA	76.50	19	
0035994e	EDMAR AUGUSTO SEMEAO GARCIA	76.00	20	
0036008j	LEANDRO RODRIGUES DE ARAUJO	76.00	20	
0073005b	RAFAELA SANTIAGO LOBO(N)	76.00	20	
0072852e	CINTIA SANTOS CAMPOS(N)	75.50	23	
0035991j	CLEIDICELMA FORTUNA SANTOS	75.50	23	
0036001g	HUMBERTO RODRIGO SILVA E SILVA(N)	75.00	25	
0036004b	JENIFFER GERALDINE PINHO SANTOS	75.00	25	
0033058j	LUCIANA BARRETO DINELLI	74.50	27	
0073169j	ADILA CIBELE FRANCA	74.00	28	
0035988j	AMANDA ANDRADE FERREIRA(N)	73.00	29	
0072850a	CARLOS EDUARDO BEZERRA(N)	73.00	29	
0036005d	JONIENE PEREIRA BISPO DOS SANTOS	73.00	29	

0073168h	VITOR NERIS DOS SANTOS NETO	73.00	29
0072818e	EDSON NEVES VALADARES	71.00	33
0072726k	IONE REGINA DA SILVA DIAS	71.00	33
0038866k	PEDRO ERNESTO RIBEIRO ALVES	71.00	33
0036013c	RICARDO OLIVEIRA DA SILVA	71.00	33
0072924d	VANESSA SILVA DOS SANTOS(N)	71.00	33
0051766f	NUBIA DOS REIS PINTO	70.00	38
0072918i	ROBERTO LUIS DE OLIVEIRA SOARES	69.50	39
0036019d	WASHINGTON FLAVIO CARVALHO DA CRUZ	69.00	40
0073117b	LEANDRO SANTOS FERREIRA(N)	68.50	41
0036010h	MARIA ROSENILDA LEITE DORMUNDO SANTOS	68.50	41
0073166d	THAYNARA FLOR MARQUES CONCEICAO	67.50	43
0072963c	ZOSIMO FERREIRA DE OLIVEIRA(N)	67.50	43
0036000e	GIONE PINHEIRO DE SANTANA	66.50	45
0072948g	JULIANA LINS SCHIESSER	66.00	46
0072763f	JULIANA CELIA COSTA(N)	65.50	47
0036014e	ROSALIA BARRETO DE JESUS(N)	65.00	48
0072961j	VANESSA REGINA DOS SANTOS	64.50	49
0035990h	ANNE CLECIA DOS SANTOS(N)	64.00	50
0072957h	MATHEUS DA CONCEICAO VIEIRA	64.00	50
0072967k	ANA ELISABETH RODRIGUES FARO	63.00	52
0072992j	LILIANE COSTA RAMOS NEVES	62.00	53
0036012a	RICARDO COSTA SANTANA(N)	62.00	53
0033059a	LUCIANO MATOS NOBRE	61.50	55
0073200k	PATRICIA CAROLINA SIMÕES SOUZA	61.50	55
0036006f	JOSE CAMILO SILVA SANTOS(N)	60.50	57
0073029e	FERNANDA SANTOS SANTIAGO(N)	60.00	58

58 Candidato(s) nesta opção

CARGO/DISCIPLINA: L12 - PROFESSOR PADRÃO P - GRAU III - SOCIOLOGIA
 NÚCLEO TERRITORIAL DE EDUCAÇÃO - NTE: 19 - PORTAL DO SERTÃO

NÚMERO	NOME	NOTA	OBJ.	CLASS
0073189e	JAQUELINE CARDOSO PORTELA(N)	91.50	1	
0073172j	CAINA QUEIROZ SILVA	86.50	2	
0038834i	JULIANA PEREIRA DA SILVA(N)	84.50	3	
0073057j	ALAN RANGEL BARBOSA	84.00	4	
0072836g	NATALY SOUSA PINHO	83.00	5	
0038853b	ANA PAULA LOPES DA SILVA SANTOS	77.00	6	
0073177t	CLEZIANE SANTOS DE JESUS	77.00	6	
0038848i	YAGO MENEZES DALBERTO	74.00	8	
0038851i	ALLAN CARLSON DO MARAL GOMES	73.00	9	
0038872e	THIAGO FIRMINO DE LIMA	72.00	10	
0038876c	WASHINGTON MACEDO BARBOSA(N)	69.00	11	
0038824f	ANA PAULLA DA SILVA ALMEIDA(N)	68.00	12	
0038850g	ALEXANDRE BRITO SILVA(N)	67.00	13	
0038844a	SANDRA DA SILVA CONCEICAO(N)	63.50	14	
0038855f	BIANCA DE OLIVEIRA MONIZ	60.50	15	

15 Candidato(s) nesta opção

CARGO/DISCIPLINA: L12 - PROFESSOR PADRÃO P - GRAU III - SOCIOLOGIA
 NÚCLEO TERRITORIAL DE EDUCAÇÃO - NTE: 20 - VITÓRIA DA CONQUISTA

NÚMERO	NOME	NOTA	OBJ.	CLASS
0053876a	CAIO CESAR GONCALVES DE SOUZA(N)	87.00	1	
0048999c	JAEELSON LACERDA PEREIRA	83.00	2	
0049016h	VICTOR BRITO FERRAZ	83.00	2	
0049069g	WILLIAM BRENO MOREIRA OLIVEIRA	82.50	4	
0053881e	IVINA PEREIRA BITENCOURT MEIRA	81.50	5	
0049038g	JULIO MEIRA QUEIROZ	81.00	6	
0049020j	ANA CLARA SOARES LEBRAO	78.50	7	
0049033h	ESCARLATH CHARRA BOTELHO TOSTA	72.50	8	
0072939a	LUCAS ANTONES MACHADO(N)	72.50	8	
0049042i	NICODEMOS DE SOUZA NERY NETO(N)	71.00	10	
0049025i	CARLA ALEXSANDRA SOUZA SILVA DOS SANTOS(N)	70.50	11	
0049036c	JOABIA RIBEIRO DE CASTRO	70.50	11	
0049035a	GENIVAL SOUZA BENTO JUNIOR(N)	69.50	13	

0049060k	LETICIA CORREIA DO PRADO	68.50	14
0048989k	AMANDA COELHO CHAGAS	66.50	15
0009667c	ANANDA MONTEIRO LIMA(N)	66.50	15
0049032f	ELY TEIXEIRA DE OLIVEIRA NETO	66.00	17
0049059d	LEONARDO SANTANA BARRETO	65.50	18
0049011i	PABLO SOARES DOS SANTOS(N)	65.00	19
0048993b	CARINA OLIVEIRA SOARES(N)	64.50	20
0048997j	GEORGIA ALVES MARTINS MALHEIROS	64.00	21
0049055g	IVANETE LIMA SILVA(N)	63.50	22
0049010g	MILENA AZEVEDO RODRIGUES	63.50	22
0049021a	ANA PAULA DE LIMA SILVA	63.00	24
0048992k	CAMILA GONCALVES MOURA	63.00	24
0049053c	FELIPE SOUZA BONFIM	63.00	24
0049001f	JONATAS DA COSTA NOGUEIRA	63.00	24
0049029f	DANIELA VIEIRA REIS(N)	62.50	28
0049049a	BEATRIZ SILVA ROCHA(N)	60.00	29
0049034j	EUDDINETE NOGUEIRA DOS SANTOS COSTA	60.00	29
0049066a	SANDRA SOUZA SILVA(N)	60.00	29

31 Candidato(s) nesta opção

CARGO/DISCIPLINA: L12 - PROFESSOR PADRÃO P - GRAU III - SOCIOLOGIA
 NÚCLEO TERRITORIAL DE EDUCAÇÃO - NTE: 21 - RECÔNCAVO

NÚMERO	NOME	NOTA	OBJ.	CLASS
0073137h	ANA TEREZA SANTANA ERMOGENS	83.00	1	
0051749f	PATRICK SANTOS GOMES	83.00	1	
0038829e	JAMES LUCIANO DE AZEVEDO SANTOS JUNIOR(N)	80.50	3	
0072939f	GABRIELA ACERBI PEREIRA	79.00	4	
0049003j	LARICE DURVAL RIBEIRO	78.50	5	
0051755a	EVERTON CONCEICAO SANTOS(N)	77.00	6	
0038825h	CLAUDIO MARCIO REBOUCAS DA SILVA	76.50	7	
0051742c	JULIANA DE JESUS SOUZA(N)	75.50	8	
0072770c	MARIA NATIVIDADE MAIA E ALMEIDA	75.50	8	
0072915c	PEDRO JOAO ITAPARICA CIADRA	74.50	10	
0051756c	FERNANDA DOS PASSOS SOUZA(N)	73.00	11	
0073176g	CLEBER PEREIRA DO ESPIRITO SANTO(N)	72.50	12	
0073186j	FABIANA DOS SANTOS ROCHA(N)	72.50	12	
0051745i	LUCIANA MARIA LIMEIRA DOS SANTOS(N)	72.00	14	
0051764b	NATHALIA DE OLIVEIRA BASTOS	72.00	14	
0051762i	MARCOS RANGEL DE SOUSA COSTA	71.00	16	
0072890b	ANDRE ROJAS	70.00	17	
0015993b	GEISYELLE PIRES REALE	70.00	17	
0072911f	MANOELA FREIRE DE OLIVEIRA	70.00	17	
0053893a	VIVIANE PIRES DOS SANTOS(N)	70.00	17	
0038861a	MARIANA FIGUEREDO RIBEIRO DA SOLIDADE	67.50	21	
0038833g	JULIANA PATRICIA PACHECO MACAMBIRA COSTA	64.50	22	
0016000d	VALNEY DE OLIVEIRA DOS SANTOS(N)	64.50	22	
0051743e	LETICIA SANTOS CONCEICAO(N)	63.00	24	
0073079i	LUCIENE DA SILVA SANTANA(N)	63.00	24	
0049018a	ALESSANDRA LEAL GUEDES(N)	62.50	26	
0072923b	TOME CAPELA SOLUNDO(N)	62.00	27	
0072889f	ALESSANDRO CERQUEIRA DA SILVA	61.50	28	
0051747b	MANUELE SANTANA DOS SANTOS	60.00	29	

29 Candidato(s) nesta opção

CARGO/DISCIPLINA: L12 - PROFESSOR PADRÃO P - GRAU III - SOCIOLOGIA
 NÚCLEO TERRITORIAL DE EDUCAÇÃO - NTE: 23 - BACIA DO RIO CORRENTE

NÚMERO	NOME	NOTA	OBJ.	CLASS
0072934q	EDCARLOS RIBEIRO BOMPTM(N)	87.00	1	
0015998a	TAILANE SANTANA NUNES(N)	84.00	2	
0054547i	ROBSON VIEIRA DOS ANJOS	81.00	3	
0056181c	THAIZA RAIANE VASCONCELOS CANUTO(N)	80.00	4	
0025989f	RAFAEL NEVES MARQUES	79.50	5	
0081237h	MARCIO COELHO LIMA(N)	78.50	6	
0025966e	ANA EMILIA MAGRINELLI LISBOA ATAIDE	78.00	7	
0072964e	ADRAMO COSTA DA SILVA	77.50	8	

0023509k	GREYG LAKE OLIVEIRA COSTA	77.50	8
0009711b	SHEILA DOS SANTOS CARVALHO(N)	77.50	8
0054533i	CLEITON JADSON SILVA DOURADO	77.00	11
0073075a	IURI VASCONCELOS CAMPOS SANTOS	77.00	11
0072803c	ROSENE DE JESUS MOURA(N)	74.00	13
0009670c	BIANCA SUZY DOS REIS DOS SANTOS(N)	73.00	14
0017918i	CICERO HARISSON DOS SANTOS SOUZA	73.00	14
0054541h	JOSELITA DOURADO NERY	73.00	14
0054528e	ANDRESON CORTE FERREIRA DA SILVA	71.50	17
0072994c	LUCAS RODRIGUES SILVA(N)	70.00	18
0072808b	ALEXNALDO SANTOS PALMEIRA(N)	67.00	19
0054545e	RENATA KELE VIEIRA VASCONCELOS	67.00	19
0054534k	DANILA OLIVEIRA DOS SANTOS	65.00	21
0054532q	CLEBER LUCIO SOUSA SANTOS(N)	62.50	22
0049030b	EDEDIZE SILVA SANTOS	60.50	23

23 Candidato(s) nesta opção

CARGO/DISCIPLINA: L12 - PROFESSOR PADRÃO P - GRAU III - SOCIOLOGIA
 NÚCLEO TERRITORIAL DE EDUCAÇÃO - NTE: 25 - PIEMONTE NORTE DO ITAPICURU

NÚMERO	NOME	NOTA	OBJ.	CLASS
0060381i	RODRIGO GOMES LISBOA	81.50	1	
0081228g	GEANE CARDOSO MARINHO DE ARAUJO	78.50	2	
0060378i	LOUISE ALMEIDA DA SILVA	78.50	2	
0073099d	CAIRO LIMA OLIVEIRA ALMEIDA(N)	78.00	4	
0060370d	GEANE GONCALVES PEREIRA	73.50	5	
0060374a	JEANY PEREIRA XAVIER DE SOUZA(N)	71.00	6	
0060371f	GILSON SOUZA CRUZ(N)	70.00	7	
0053889j	SULAINÉ ALMEIDA RAMOS	70.00	7	
0060375c	JOSENY OLIVEIRA REIS LEITE	69.00	9	
0060369h	GABRIEL DA SILVA COSTA	67.50	10	
0017970k	CAMILLA DE ALMEIDA SILVA	65.00	11	
0017938d	STEFFANE MICAELLE ALVES LEAL	64.50	12	
0060366b	DORACI MARIA PINTO RIBEIRO	63.50	13	
0060372h	HERICA VIVIA SILVA SANTOS	60.00	14	

14 Candidato(s) nesta opção

CARGO/DISCIPLINA: L12 - PROFESSOR PADRÃO P - GRAU III - SOCIOLOGIA
 NÚCLEO TERRITORIAL DE EDUCAÇÃO - NTE: 26 - METROPOLITANA DE SALVADOR

NÚMERO	NOME	NOTA	OBJ.	CLASS
0073092a	THIAGO DE ARAUJO PINHO	92.50	1	
0017923b	GIVANILDO BELARMINO DA SILVA JUNIOR	91.00	2	
0072823i	IVAN ZUCARELI COUTINHO	91.00	2	
0072810k	ANDERSON SOUZA DA SILVA	90.50	4	
0072886k	ADAILTON CONCEICAO DE SOUZA(N)	88.50	5	
0072853q	CLEBSON ROSA TRINDADE(N)	88.00	6	
0004868j	ERICO BOMFIM NOVATO	87.00	7	
0072868i	LAURA GOMES NASCIMENTO	87.00	7	
0073087h	RODOLFO DE MORAES SANTOS CERQUEIRA	87.00	7	
0072842b	TAIANE PEREIRA DANTAS DOS SANTOS(N)	87.00	7	
0072814h				



SALVADOR, QUARTA-FEIRA, 11 DE JANEIRO DE 2023 - ANO CVII - Nº 23.580

0073157c	JUCIANE PEREIRA DE JESUS (N)	83,00	25
0072734j	LAURA REGINA RODRIGUES FERREIRA	83,00	25
0072974h	CLEBER SOUZA SANTOS(N)	82,50	29
0073183d	EDUARDO EVANGELISTA COSTA BOMFIM	82,50	29
0073071d	FILIFE ALMEIDA SANTOS	82,00	31
0072983i	HERIVELTON CORREIA SILVA	82,00	31
0072859h	EDMUNDO SANTOS SILVA(N)	81,50	33
0072821e	FERNANDA CARVALHO SILVA FARIA	81,50	33
0072949i	JULIANA REIS MOTA	81,50	33
0072796j	MATEUS ALMEIDA DA SILVA(N)	81,50	33
0073058a	ALFREDO JOSE PACHECO PEREIRA(N)	81,00	37
0072788k	GEISE BARROS QUEIROZ(N)	81,00	37
0072865c	HUMBERTO BRANDAO CORREIA NETO	81,00	37
0049056i	JOSE VICTOR SANTOS DE ALMEIDA	81,00	37
0073118d	LENILTON BARBOSA SILVA FILHO(N)	81,00	37
0073095g	ZEONYR BARBOSA CONRADO	81,00	37
0072900a	FLAVIA MARILIA DEODATO SILVA(N)	80,50	43
0072904i	JOSE AMILTON COPERTINO DE JESUS	80,50	43
0072990f	JULIANA SOUZA MACHADO DOS SANTOS(N)	80,50	43
0073162g	MARIA DE FATIMA FERREIRA BARRETO BONFIM	80,50	43
0072873b	MURILLO NASCIMENTO NONATO(N)	80,50	43
0073097k	ANDERSON SANTOS SILVA	80,00	48
0073098b	BRUNA DE SANTANA SOUZA(N)	80,00	48
0073175e	CLAUDIO ALMEIDA SILVA FILHO(N)	80,00	48
0072828h	LUCAS BARRETO CATALAN	80,00	48
0073165b	SALVADOR PACHECO DE ARAUJO JUNIOR(N)	80,00	48
0073013a	THIAGO RODRIGUES MASCARENHAS	79,50	53
0053877c	CLEIDE SELMA PEREIRA DOS SANTOS(N)	79,00	54
0073067b	DIRCE CRISTINA DE CHRISTO	79,00	54
0073043j	LUIZ PAULO CARVALHO PIRES DE OLIVEIRA	79,00	54
0072839b	RAQUEL PINTO FABENI RICARDO	79,00	54
0072960h	THALES HERCULES ALMEIDA COURA	79,00	54
0073019h	ALANA MOTA TEIXEIRA	78,50	59
0073128c	DITLON PIRES LIMA	78,50	59
0072933b	DIÓGENES BARBOSA CRUZ DOS SANTOS(N)	78,50	59
0073149d	ELTON VINICIUS LIMA DOS SANTOS SANTOS(N)	78,50	59
0073106h	EVANDRO CALISTO DE SOUSA FILHO(N)	78,50	59
0073032a	GABRIELA PROTASIO MOTA	78,50	59
0072986d	JAQUELINE ARAUJO DE BARROS(N)	78,50	59
0073146i	DEBORA DE ALMEIDA DOS ANJOS(N)	78,00	66
0073108a	IARINMA DE MORAIS PAULA	78,00	66
0073077e	JOSE CARLOS DE OLIVEIRA SILVA	78,00	66
0073080e	MARCIA MARIA DA CONCEICAO SANTOS	78,00	66
0072811b	ANGELA PATRICIA DEIRO DAMASCENO(N)	77,50	70
0072752a	CARLOS MAURICIO SANTOS GUIMARAES(N)	77,50	70
0072864a	HOSANA BEATRIZ DE ASSIS SANTOS SOUZA	77,50	70
0073199h	NATHALYA RACHEL FERNANDES DE SOUZA	77,50	70
0072784c	ALESSANDRA MARIA PINHEIRO VIANA(N)	77,00	74
0073154h	JORGE LISBOA DE PAULA	77,00	74
0073193g	LAURA DE ARAUJO TOSTA LEMOS COSTA(N)	77,00	74
0073044a	MARCOS VICENTE RIBEIRO SOARES	77,00	74
0009663f	WESLEY FERREIRA DA SILVA(N)	77,00	74
0072966i	ALFAIR REIS DE JESUS	76,50	79
0056156d	GABRIEL GOMES DO AMARAL	76,50	79
0072840i	RONALDO FRADO ALMEIDA	76,50	79
0073135d	ALEXNALDO NEVES DE JESUS(N)	76,00	82
0073072f	GABRIEL ADORNO FREITAS(N)	76,00	82
0073152d	JOAN VITOR SILVA DE CARVALHO	76,00	82
0072769g	MANOEL JOSE DA SILVA SERRAO	76,00	82
0023517j	RAINA MARIA LEITE CARVALHO CASSEMIRO	76,00	82
0072744b	WILSON DE SOUZA FONSECA	76,00	82
0072894j	CYNTHIA DELLISNK SANTOS PORTO(N)	75,50	88
0081235d	LEON SANTOS PADIAL(N)	75,00	89
0072819g	ELISIA MARIA DE JESUS SANTOS(N)	74,50	90
0072862h	GABRIELA SANTOS RICCIARDI	74,50	90
0072760k	IRACEMA ARAUJO DE ASSIS(N)	74,50	90
0072790i	JULIANA MARIA TEIXEIRA DA CONCEICAO	74,50	90
0072920g	SOFIA MORATO XAVIER MOTTA	74,50	90
0073066k	DILMAR ROSARIO DOS SANTOS(N)	74,00	95
0073163i	MARIANA PROTASIO DE OLIVEIRA SOUZA(N)	74,00	95
0072877j	RHAIZA BOMFIM DO NASCIMENTO	74,00	95
0073209g	RUTH SILVA NUNES	74,00	95

0072776d	NATALIA LEOA COSTA BASTOS	63,00	168
0035989a	ANDREA SOUZA FERRAZ	62,50	172
0073008h	REJANE CARNEIRO SILVA	62,50	172
0073192e	LAIS ALVES FERREIRA(N)	62,00	174
0072779j	RILEZA MARIA CHAVES DE JESUS(N)	62,00	174
0054530c	BRUNO MARINHO PUNZI	61,50	176
0073025h	ELEN REBECA ALMEIDA DA SILVA(N)	61,50	176
0072902e	IZABELLE CAROLINE DO NASCIMENTO CANARIO(N)	61,50	176
0073061a	ANGELICA RIPARI	61,00	179
0072825b	LAIANE VITORIA SANTOS PINHEIRO	61,00	179
0072930j	CARLA MARIA CORDEIRO FREIRE DE OLIVEIRA	60,50	181
0073103b	ELSON SILVA ARAUJO FILHO	60,50	181
0072732b	LARISSA SOUSA SILVA DE JESUS	60,50	181
0073052k	ROSE ANDREA MACHADO MARQUES SILVA(N)	60,50	181
0072879c	ROSIANE FRABUJO DE OLIVEIRA(N)	60,50	181
0072844f	VANDIVALDO DA CONCEICAO SERBETO(N)	60,00	186

186 Candidato(s) nesta opção

CARGO: M13 - COORDENADOR PEDAGÓGICO PADRÃO P - GRAU III
NÚCLEO TERRITORIAL DE EDUCAÇÃO - NTE: 01 - IRECE

NÚMERO	NOME	NOTA OBJ.	CLASS
0000162e	JULIANA LIMA DE ASSIS	100,00	1
0000311g	SHEILLA ALVES DE OLIVEIRA	96,00	2
0000833d	RENATA DOURADO MATOS	94,00	3
0000766d	SILVANA DOS SANTOS VELOSO(N)	94,00	3
0000050e	JOELIA PORFIRIA DE SA	90,00	5
0000565e	DANIELA SOUZA ARAUJO(N)	88,00	6
0028830f	DIEGO ARCANJO DE ANDRADE	88,00	6
0000822j	KATIA REGINA DA SILVA	88,00	6
0000765b	SANDY ZAFRIELY FERREIRA DOS SANTOS(N)	88,00	6
0000316f	AGNA GÍSSIA BARRETO CAETANO(N)	86,00	10
0000568k	EDMILSON SOARES BARBOSA(N)	86,00	10
0000794d	FERNANDA NUNES MASCIMANTO	86,00	10
0043994a	IVANETE GOMES FERREIRA(N)	86,00	10
0000444d	LUCAS DOS SANTOS ARAUJO(N)	86,00	10
0000099b	RAÍSSA REGINA MIRANDA DE ANDRADE	86,00	10
0044210a	SAMARA SODRE DA ROCHA MENDES	86,00	10
0000589h	TATIANA LEITE BARRETO	86,00	10
0000315d	VANESSA ALVES MACHADO(N)	86,00	10
0000245i	VIVIANE ALMEIDA SOUZA BERTOZO	86,00	10
0044375k	ALAIANE FERREIRA DE MATOS(N)	84,00	20
0000528j	BETTY GLEYB ARGOLLO NOVAIS	84,00	20
0000041d	CLEIDIANE SOUZA OLIVEIRA	84,00	20
0000536i	FELICIA DOURADO GOMES	84,00	20
0000750k	FLAVIA SOUZA OLIVEIRA VITOR	84,00	20
0043032i	GEORGIA DOS SANTOS SOBRAL	84,00	20
0000503e	GRASIELA DE JESUS BENEDITO NOVAES(N)	84,00	20
0031918b	IRANI DE JESUS SANTOS(N)	84,00	20
0000608h	IVONE MINA CEDRO(N)	84,00	20
0004790j	LENISE OLIVEIRA DOS ANJOS	84,00	20
0000762g	NATALIA ARAUJO TEIXEIRA(N)	84,00	20
0029937g	NATIELE RIOS ROSARIO	84,00	20
0000763i	PATRICIA GONCALVES DE SOUZA	84,00	20
0000592b	FARCISO MIRANDA DE FREITAS(N)	84,00	20
0000141h	ADRIANA PEREIRA PAIVA	82,00	34
0000072d	ADRIANO NOVAES MACHADO(N)	82,00	34
0000667b	ANA CLAUDIA OLIVEIRA DE MIRANDA(N)	82,00	34
0000108j	ANA CLAUDIA SANTANA MACIEL	82,00	34
0000494h	ANDREIA VIEIRA DE SOUSA	82,00	34
0000322a	BRAZ DE SOUZA OLIVEIRA	82,00	34
0006565b	CARLA DAMIAO DE LIMA	82,00	34
0000253h	CICERA JOICE MOREIRA DE OLIVEIRA(N)	82,00	34
0000255a	CLEONICE SOUZA MARCAL(N)	82,00	34
0000500j	ELIANE TELES ALVES AMORIM	82,00	34
0000749d	ERMITA BASTOS DOS SANTOS	82,00	34
0000149b	EUNICE BISPO DOS SANTOS	82,00	34
0000010d	FABIO JUNIOR LINO NUNES	82,00	34
0000752d	HUGO MACHADO HONORATO SOUSA(N)	82,00	34
0000756a	JUCIARA MARTINS DE MORAES(N)	82,00	34
0000376b	LILIAN TEIXEIRA DE CARVALHO	82,00	34
0000508d	LIVIA MENDES DA SILVA	82,00	34
0000548e	MARIA CONCEICAO ALMEIDA DE AMORIM(N)	82,00	34
0000620i	MARLANE ROSA DE SOUZA(N)	82,00	34
0000691j	OSVALDO AMORIM REIS JUNIOR	82,00	34
0000555b	REJANE SANTOS DE LIMA	82,00	34
0036861b	SONIA DA SILVA DE JESUS(N)	82,00	34
0000804h	VALDINA JESUS DA CUNHA	82,00	34
0000699d	VANESSA SILVA DOS SANTOS	82,00	34
0044402h	AMANDA SILVA SANTOS	80,00	58
0000808e	ANA NUBIA PEREIRA DOS SANTOS	80,00	58
0000633g	ANA PAULA OLIVEIRA GAMA	80,00	58
0000181i	ANGELICA QUEIROZ NUNES DA SILVA	80,00	58
0000496a	ANTONIO JOSE BATISTA(N)	80,00	58
0043272g	DANILA DE CASTRO DOURADO RIBEIRO	80,00	58
0000219h	ELENI PEREIRA COUTO	80,00	58
0000325g	ELIANE CRISTINA DE LIMA	80,00	58
0000009h	ERIKA SANTOS DE SANTANA(N)	80,00	58
0000189c	FABIANE PORTO GAMA(N)	80,00	58
0000470e	GABRIEL ARAUJO BARRETO PIMENTA	80,00	58
0028910d	JOSE CARLOS DE JESUS LIMA(D) (N)	80,00	58
0000478j	MARCIA SOUZA CERQUEIRA(N)	80,00	58
0004850b	MARIA APARECIDA ALVES DE OLIVEIRA(N)	80,00	58
0000512f	MARTA MACHADO ROCHA	80,00	58
0000134k	MEIRIANE BARRETO ROCHA SANTOS	80,00	58
0000660j	OSVALDO ROCHA VIEIRA FILHO(N)	80,00	58
0000069d	RONALDO SODRE ROCHA	80,00	58
0000137f	SATONARA NEIVA MARIANO(N)	80,00	58
0000695g	SAMARA DA SILVA MENDES LOURENCO	80,00	58
0000663e	STACIO ALVES DE SOUZA	80,00	58
0004894d	VIRGINIA FERREIRA NETA	80,00	58
0000869c	WILHELEIDE RODRIGUES DE QUEIROZ	80,00	58
0000457b	ADRIANA DOS SANTOS	78,00	81
0000774c	ANA BEATRIZ SANTANA MACIEL(N)	78,00	81
0000037b	ANAÍLLA DA CRUZ GOMES ALECRIM(N)	78,00	81
0000747k	ELIS REGINA DA SILVA DIAS DOURADO	78,00	81
0000084k	FERNANDA BRITO FAIVA MACHADO	78,00	81
0000364f	GABRIELA COELHO DA COSTA	78,00	81
0000328d	GEIZA FERREIRA VIEIRA	78,00	81
0054085h	GLEZANDAS DIAS SANTOS(N)	78,00	81
0000398a	GISELLE OLIVEIRA FIGUEIREDO SOARES	78,00	81
0000573d	GLADISTON RIBEIRO GOMES	78,00	81
0000609j	JACTARA DOS SANTOS DE SOUZA(N)	78,00	81
0054207g	JONAS JESUS OLIVEIRA(N)	78,00	81
0000196k	JUCELIO MARTINS DA SILVA(N)	78,00	81
0000409b	LARISSA CONCEICAO ANTUNES	78,00	81
0000374i	LEILA GRAZIELE BARBOSA ALECRIM	78,00	81
0000443b	LELANE FERREIRA NUNES	78,00	81
0000617i	LILLIAN ALVES FRANCA	78,00	81
0000759g	LUAN MARQUES DA SILVA(N)	78,00	81
0000271j	LUCIENE LEAL DE MELO COSTA	78,00	81
0000057h	MAIANE ALVES MACHADO	78,00	81
0000477h	MARCIA RAIMUNDO DE ARAUJO	78,00	81
0074542k	MARCOS ARAUJO NASCIMENTO(N)	78,00	81
0000063c	MIRLA OLIVEIRA DE CARVALHO BARRETO	78,00	81
0000829b	NAYANE JESUS DE FREITAS OLIVEIRA	78,00	81
0079129f	PRISCILA GOMES PORTELA SANTANA	78,00	81
0073774e	SALVINO HENRIQUE DA SILVA	78,00	81
0000528f	SAMARA SOUZA DOS SANTOS	78,00	81
0000205b	SILVANIA ALMEIDA DA SILVA	78,00	81
0000139j	TATIANE DOURADO FERNANDES	78,00	81
0046532k	THAIS CHAVES FREIRES	78,00	81
0000702k	ALAIANE MENDES DA SILVA(N)	76,00	111
0000001c	ALAIANE ANDRADE DINIZ	76,00	111
0000459f	ALECIA MARTINS GAMA	76,00	111
0000423g	ALINE MAIA SANTOS(N)	76,00	111
0000250b	BARTIRIA MANUELA DIAS ROSENDO	76,00	111
0043024j	CAMILA SANTOS SILVA	76,00	111
0000430d	CATIELE SOUZA DA SILVA(N)	76,00	111
0000603i	DANIELA ANJOS DA SILVA	76,00	111
0000083i	DELIS DA ROCHA ALMEIDA	76,00	111
0029920a	FABIANE JESUS SOUZA	76,00	111



00002931	GARDENIA DE OLIVEIRA CARDOSO DOURADO	76,00	111
0073241c	GISELE MARCIA DE OLIVEIRA FREITAS	76,00	111
0000193e	HELDILANY DE QUEIROZ CUNHA	76,00	111
0000369e	JAIRES JOSE BATISTA(N)	76,00	111
0000159e	JOCICLEI DE OLIVEIRA SILVA	76,00	111
0000576j	JOICE MOURATO DA SILVA(N)	76,00	111
0000473k	JORGE LUIZ SANTIAGO ROCHA(N)	76,00	111
0000227g	JORGINA DOURADO CHAVES	76,00	111
0000611h	JOSIANE GUILHERMINO JUVENAL DA CUNHA	76,00	111
0000788c	JULIANA SANTANA BORGES DA SILVA	76,00	111
00003355	KRÍSSIA DE JESUS FRANCO	76,00	111
0000304f	MARIVÉ DE SOUZA ALMEIDA	76,00	111
0000547c	MANUELA ARAUJO FIALHO CARDOSO	76,00	111
00558055	MARIA ELIELMA SILVA	76,00	111
0004626h	MARIA TEDA FRATELES FEITOZA(N)	76,00	111
0000203d	MARILZA CARDOSO DA SILVA(N)	76,00	111
0000382h	NOELMA SOUZA ROCHA(N)	76,00	111
0004469g	PRISCILLA SILVA SOUZA(N)	76,00	111
0000625h	QUEILA RODRIGUES DA SILVA	76,00	111
0000797d	RAFAELA FARIAS SANTOS	76,00	111
0000278b	SINARA PEREIRA NEIVA	76,00	111
0000454g	SONETE BARRETO DE SOUZA	76,00	111
0000697k	VALBURGA ALVES PEREIRA PORTO ROCHA(N)	76,00	111
0028840j	VINICIUS OLIVEIRA DA SILVA	76,00	111
0000561h	ADENILDES RIBEIRO SENA MUNIZ	74,00	145
0000036k	ADRIANA RIBEIRO DE SOUZA AMARAL	74,00	145
0058649d	ANGELA VICTORIA SANTANA DOS SANTOS	74,00	145
0000704d	ANTONIO NETO RIBEIRO DA SILVA	74,00	145
0042985f	CARINE COSTA PINTO SOUZA(N)	74,00	145
0000254j	CLAUDIANA FERREIRA DOS SANTOS	74,00	145
0000146g	CLAUDIO NOVAES FERREIRA	74,00	145
0000741j	DANIEL PAIVA RODRIGUES	74,00	145
0000483f	DENISE ALVES DA FONSECA ROCHA	74,00	145
0000007h	ELIANA BATISTA DE SOUZA	74,00	145
0000468g	ELY CARLA SOUZA AMARAL	74,00	145
0000435c	EULANDIA PEREIRA DA CRUZ(N)	74,00	145
0000258g	EUMA MENDES OLIVEIRA(N)	74,00	145
0000259i	FERNANDA SOUZA LACERDA DE OLIVEIRA	74,00	145
0000647g	FLAVIA REJANE ALVES MATOS	74,00	145
0000047e	GABRIELA OLIVEIRA DA SILVA	74,00	145
0000368c	IDIANY LIMA DOS SANTOS DE MATOS(N)	74,00	145
0029924i	JAIANE VIDREIRA DE CAMARGO LEITE	74,00	145
0000472i	JANAINA ROSA DOS SANTOS	74,00	145
0000020g	JARILMA PEREIRA MACHADO	74,00	145
0000787a	JOELSA RIBEIRO DA SILVA	74,00	145
0000682i	JOSE CLECIO LISBOA DA SILVA(N)	74,00	145
0000129g	JOSUE ALVES SOUSA	74,00	145
0000022k	JULIANA FIGUEREDO VALOIS	74,00	145
0000404c	JULIO CEZAR ARAUJO BARRETO(D) (N)	74,00	145
0000824c	KEMILY ALCANTARA BARRETO(N)	74,00	145
0000093a	LETICIA DE SOUZA ALMEIDA	74,00	145
0000375k	LETICIA SANTOS DE JESUS	74,00	145
0000483f	LENEIA GONCALVES DOURADO ALECRIM	74,00	145
0000446h	LUCIA NICACIO DE SOUZA(N)	74,00	145
0000056f	LUIZA MARCELA BEZERRA OLIVEIRA	74,00	145
0000027j	MARIA KELIANE PEREIRA DA SILVA ROCHA(D)	74,00	145
0000380d	MARIENE CAETANO DA SILVA(N)	74,00	145
0000031a	NIVALDINA ALVES DA SILVA	74,00	145
0000240j	PATRICIA CASTRO DE CARVALHO	74,00	145
0000384a	POLIANA FERREIRA DOS SANTOS(N)	74,00	145
0000173j	REGINA MARIA CARVALHO ROCHA(N)	74,00	145
0000865f	ROBERTA PEREIRA DE OLIVEIRA	74,00	145
0024086c	ROBERVANIA CARLA FLORENCIO(N)	74,00	145
0000204f	RUTE DE CARVALHO MACHADO	74,00	145
0000836j	SHIRLEY ROSA DE ABREU NEIVA	74,00	145
0000558h	TAINA ARAUJO DE SOUZA	74,00	145
0000486i	TALUANA GOMES BASTOS	74,00	145
0000140f	TATIANE OLIVEIRA PACHECO	74,00	145
0049663h	UELINTON ALVES BARBOSA(N)	74,00	145
0030022g	ANA BEL CAETANO DE SOUZA(N)	72,00	190
00002855	ANNA ROSELLE ROSA DO NASCIMENTO(N)	72,00	190
0000078e	CAIO MACIO DA SILVA	72,00	190
0078670g	CAMILA DE SOUZA LOPES DE ANDRADE(N)	72,00	190
0024021h	CARLA GEANE SOUZA DA SILVA(N)	72,00	190
0000813i	CRISTIANE RIBEIRO DE SOUZA ROSENDO	72,00	190
0000290c	ERICA DA SILVA LIMA(N)	72,00	190
0000501a	ESMENIA FERREIRA MACHADO	72,00	190
0000150i	EVANDE BISPO ALVES	72,00	190
0000013j	GABRIELA TELES MEIRA	72,00	190
0023662h	GELMA FEITOSA HORA PORTUGAL	72,00	190
0000367a	GLEISSE DANIELA MENEZES SOUZA	72,00	190
0000541b	HIZONE AMARAL DA GAMA(N)	72,00	190
0000225c	JAQSON ROSENDO DOS SANTOS	72,00	190
0000230g	LAISSÉ BONFIM DOS SANTOS(N)	72,00	190
0000578c	LARINE BASTOLLA ROCKMULLER	72,00	190
0000447j	LUCILEIDE ROSA DE JESUS(N)	72,00	190
0000235f	MARIA GENILDE ALECRIM MACHADO	72,00	190
0000481j	MICHELE SOARES FEITOZA	72,00	190
0000796d	ODIRLET AFRIGIO DE SOUZA(D) (N)	72,00	190
0000171f	PAULO ROBERTO FERNANDES SILVA	72,00	190
0000585k	QUEILA CAROLINE DE CARVALHO ARAUJO(N)	72,00	190
0000662c	SAMARA LIMA MACHADO(N)	72,00	190
00008055	VALDIRENE BARBOSA PEREIRA	72,00	190
0024008e	VALERIA JANELLE EDJALVA FELIX HIGINO	72,00	190
0000282d	ALAN SEIXAS DA SILVA(D)	70,00	215
0000283f	ALDINA ALVES FERREIRA(N)	70,00	215
0000773a	AMANDA SILVA CEDRO	70,00	215
0000109a	ANDRIELE DA SILVA GOMES	70,00	215
0037190h	BARBARA DA SILVA SANTOS	70,00	215
0000388i	BIANCA ALENCAR NAZARE(N)	70,00	215
0000812g	CAMILA SOARES ROCHA NOVAIS	70,00	215
0025362f	CAMILA XAVIER ROCHA	70,00	215
0000739a	CAMILI NEVES BATISTA	70,00	215
0000040b	CESAR AUGUSTO NUNES MARTINS(N)	70,00	215
0000464j	CRISTIANA FERREIRA DA SILVA	70,00	215
0000672f	DAIANE FERREIRA DE FIGUEREDO SOUZA	70,00	215
0000287c	DANIELA CAVALCANTE SOUZA(N)	70,00	215
0000044i	DANIELA SANTOS DA CRUZ	70,00	215
0000360i	EDENIVIA SANTOS SOBRINHO(N)	70,00	215
0000391i	ELIENE BORGES DO LAGO VIEIRA(N)	70,00	215
0023658f	ELITANIA DA SILVA(N)	70,00	215
0000434a	ERICA ALVES ROCHA(N)	70,00	215
0000469i	FERNANDA TELES DE OLIVEIRA SANTOS(N)	70,00	215
0000397j	GIOVANA IZA DOS SANTOS OLIVEIRA(N)	70,00	215
0000437g	GLAUCIETE GOMES BARRETO	70,00	215
0000717b	IZANE JESUS PEREIRA SOUZA(N)	70,00	215
0000786j	JACKSON CHARLES SUDRE	70,00	215
0000854a	JARLON GOMES SOUZA(N)	70,00	215
0000718d	JOAO CLEBSON SANTOS BISPO	70,00	215
0078397d	JOILSON SANTIAGO DOS ANJOS(D)	70,00	215
0000507b	JULIANA ALVES PEREIRA(N)	70,00	215
0000130c	JULIANA CAVALCANTE ROCHA	70,00	215
0000301d	KARINE BRITO ROCHA(N)	70,00	215
0000408k	LAISSÉ ANDRADE ALVES(N)	70,00	215
0000758e	LIANE RIBEIRO DA SILVA COSTA	70,00	215
0000377h	LINDINEI OLIVEIRA DUARTE(N)	70,00	215
0000165k	MARCIA CARLOS DE AMORIM(N)	70,00	215
0023819d	MARIA JOSIVIANA DOS SANTOS FERREIRA	70,00	215
0000414f	MARTYNA NOVAIS SANTOS(N)	70,00	215
0000061j	MAURIZIA FARIAS DA CRUZ PACHECO	70,00	215
0000690h	NAVARA SOUZA RODRIGUES	70,00	215
0000727e	PATRICIA SANTOS MOURA	70,00	215
0000624f	PEDRO ALMEIDA MACHADO FILHO	70,00	215
0000832b	REBECA ROCHA CARDOSO(N)	70,00	215
0021534k	ROSENAIDE ALVES DE OLIVEIRA SILVA	70,00	215
0000867j	SANLAY DE SOUSA MEDEIROS(N)	70,00	215
0000801b	SILVANA BATISTA DE CARVALHO PORTO(N)	70,00	215
0000557f	SIMONE OLIVEIRA DE ALMEIDA	70,00	215
0000207a	SUZI ANDRADE DE CARVALHO	70,00	215
0000698b	VANESSA DOS SANTOS MIRANDA	70,00	215
0000175c	VANESSA OLIVEIRA ROCHA	70,00	215
0023561b	VANUSIA DA SILVA LEITE(D)	70,00	215
0000067k	XPAULO ROBERTO REIS SILVA	70,00	215
0000562j	ALBA VALERIA FERREIRA	68,00	264

0000631c	AMANDA OLIVEIRA DOURADO	68,00	264
0000075j	ANDRESSA MARQUES DO AMARAL	68,00	264
00002363c	ANTONIO DOMINGOS MOREIRA(D)	68,00	264
0000600c	CARINE QUISSÉ MACHADO DE CARVALHO	68,00	264
0054137a	CAROLINA DA SILVA SANTOS	68,00	264
0000777i	CAROLINA PEREIRA MACHADO(N)	68,00	264
0000185f	CELMA DOS SANTOS MARTINS FAZ(N)	68,00	264
0000186h	DELMA FRANCISCA DA ROCHA(N)	68,00	264
0000217d	DENISE PORFIRIA BATISTA BARRETO(N)	68,00	264
0000148k	DIONE SOUZA NEIVA	68,00	264
0000220d	ELISANDRA DA ROCHA NUNES	68,00	264
0000678g	ELISANGELA DE PAULO SANTANA	68,00	264
0000784d	EMANUELA DOS SANTOS COSTA	68,00	264
0000365h	GARDENIA ALMEIDA OLIVEIRA GOMES	68,00	264
0000395f	GARDENIA ROCHA MACHADO	68,00	264
0000261g	GEISA MARCIA FERREIRA BASTOS	68,00	264
0000713e	GESELA PORTO ALECRIM DANTAS	68,00	264
0000396h	GESSICA SILVA DE LIMA	68,00	264
0000329d	GISLAINE MARQUES DOS SANTOS	68,00	264
0000153d	GRAZIELE SANTOS RIBEIRO(N)	68,00	264
0004997j	HEIDY MARTINS DA SILVA	68,00	264
0000399c	IARA XAVIER DE SOUZA	68,00	264
0000330k	ISABEL SALVIANO DA SILVA	68,00	264
0000853j	JANAINA MESSIAS DE SOUZA	68,00	264
0000610f	JOSCEILMA TEIXEIRA DA SILVA	68,00	264
0000229k	KELY CRISTINA OLIVEIRA DE ALMEIDA	68,00	264
0023770k	LUCIANA SIQUEIRA DE CARVALHO GAMA	68,00	264
0000475d	LUZMILA BENTO DIAS DE OLIVEIRA	68,00	264
0004422c	MACILENE NASCIMENTO SILVA	68,00	264
0000582e	MARIA CILENE LIMA SANTOS(N)	68,00	264
0000510b	MARIA DA PAZ FRATEL DO ANJOS SOUZA(N)	68,00	264
0000511d	MARIANNE ROCHA MIRANDA	68,00	264
0000237j	MARISELA DOURADO DA SILVA VASCONCELOS	68,00	264
0000202b	MATHEUS RAMOS PIVA MACHADO	68,00	264
0000028a	MICHELE EDUO FERREIRA	68,00	264
0000415h	NATALIA SOUZA ARAUJO OLIVEIRA	68,00	264
0000623d	NEILANE MESSIAS DE SOUZA	68,00	264
0000552g	NUCLECIA MARIA SANTOS DOURADO	68,00	264
0000274e	PATRICIA NEVES DA SILVA	68,00	264
0021959j	REGINA CECILIA DA CRUZ SOUZA CARNEIRO	68,00	264
0000342g	ROSANA FERREIRA MACHADO	68,00	264
0000453e	SIDNEY ALVES DOS SANTOS	68,00	264
0000102i	SILVANEIDE ARAUJO DOS SANTOS AMARAL	68,00	264
0000485g	SILVANETE ROSA GOMES	68,00	264
0000345b	SUSANA ALECRIM COSTA	68,00	264
0000208c	TAMIRIS NERY FERREIRA(N)	68,00	264
0000525d	TANAILDE LIMA DA SILVA DOURADO(N)	68,00	264
0000731g	THAIS SANTOS DE ARAUJO RAMADA	68,00	264
0000420a	VALMIRA TEIXEIRA BARRETO	68,00	264
0000280k	VANESSA BONFIM CUNHA DE SA	68,00	264
0000526f	ADELICE FERREIRA BORGES(N)	66,00	315
0000809g	ANA PAULA SILVA SANTANA LIMA	66,00	315
0000387j	ANANDA ALVES DE SOUZA	66,00	315
0000460b	ANDREA ALEIXO MARQUES	66,00	315
0000038d	ANTONIO ALVES CORDEIRO	66,00	315
0004405c	BEATRIZ SOUZA VIEIRA	66,00	315
0000002e	BIANCA SOUZA NEVES	66,00	315
0000183b	CANDIDA PEREIRA DOS SANTOS MONTEIRO	66,00	315
0000463h	CAROLINE SILVA ALMEIDA	66,00	315
0037508b	CRISTIANE DA SILVA BARRETO	66,00	315
0000778k	DAINELE ROSANI FERREIRA	66,00	315
0000289g	ELENICE DE JESUS SORIANO(N)	66,00	315
0000710j	ERICA VANESSA DE SOUZA	66,00	315
0000011f	FABIO PEREGRINO VIANA	66,00	315
0000294k	GLEICE ALMEIDA DE SOUZA(N)	66,00	315
0000265d	IOLENE NUNES DA SILVA	66,00	315
0000680e	JASSIARA VIEIRA DE BRITO VALE	66,00	315
0000681g	JOEL SANDRO DE SOUZA FREITAS	66,00	315
0000226e	JOLMACI ARAUJO BARRETO DE SOUZA(N)	66,00	315
0000789e	LEANDRO ALVES DE OLIVEIRA(N)	66,00	315
0000579e	LEOMI DE SOUZA TEIXEIRA(N)	66,00	315
0000580a	LIDIA MARTINS DE MIRANDA NETA	66,00	315
0000686f	LUCINEIDE LINS DE MEDEIROS	66,00	315
0000827i	LUZIA KELLY SOUSA MEDEIROS(N)	66,00	315
0023944g	MARIA OZINEIDE OLIVEIRA DA SILVA ALVES(N)	66,00	315
0000479a	MICHELLE LIMA DOS SANTOS ALMEIDA(N)	66,00	315
0000795k	NAIARA SOUSA LEMOS DA SILVA	66,00	315
0001882k	NUBIA DOS SANTOS CRUZ(D)	66,00	315
0000661a	PALOMA ALVES GUERRA	66,00	315
0000554k	QUEILA TEIXEIRA DE ALMEIDA ABREU	66,00	315
0000693c	ROBERTA OLIVEIRA VALOIS	66,00	315
0029830k	SABRINA DE OLIVEIRA MATIAS	66,00	315
0000101g	SELMA DE JESUS SOUZA	66,00	315
0029907i	SILVANIA PEREIRA ALVES DE LIMA(N)	66,00	315
0000837a	SIMONE NASCIMENTO LIMA(N)	66,00	315
0000312i	SONIA ALVES DOS SANTOS	66,00	315
0004479j	WESLEY BARBOSA FARIAS	66,00	315
0000421c	ADA CAMILA DA CONCEIÇÃO COSTA DOURADO(N)	64,00	352
0000701i	ADRIANA ANDRADE DE SOUZA(N)	64,00	352
0000071b	ADRIANA ROSA SALES	64,00	352
0043901a	ANA PAULA FERREIRA OLIVEIRA(N)	64,00	352
0000634i	ANAILIA DO NASCIMENTO SOARES(N)	64,00	352
0000495j	ANDRESSA DOS SANTOS TEIXEIRA	64,00	352
0000670b	ANNE CATARINE ARAUJO ALVES(N)	64,00	352
0043342b	ANNE SHELLEY MARTINS CORREIA	64,00	352



Table with 4 columns: ID, Name, Score, and Rank. Lists candidates for a public position, including ERICA MARQUES DOS SANTOS (N), ERICLES GONZAGA DE ARAUJO (N), and FERNANDA SOUZA NUNES.

468 Candidato(s) nesta opção

CARGO: M13 - COORDENADOR PEDAGÓGICO PADRÃO P - GRAU III
NÚCLEO TERRITORIAL DE EDUCAÇÃO - NTE: 02 - VELHO CHICO

Table with 4 columns: Number, Name, Note, and Class. Lists candidates with their respective scores and ranks, including LEILIANE BORGES DE ALMEIDA (N), ADRIANA DE JESUS SANTOS (N), and LARISSA MARILIA SANTOS MIRANDA ARAUJO (N).

Table with 4 columns: ID, Name, Score, and Rank. Lists candidates for a public position, including FERNANDA DE MATOS SANTOS, GESSICA GUEDES DOS SANTOS (N), and GISELE CAROLINA LINO DOS SANTOS (N).



CARGO: M13 - COORDENADOR PEDAGÓGICO PADRÃO P - GRAU III
NÚCLEO TERRITORIAL DE EDUCAÇÃO - NTE: 03 - CHAPADA DIAMANTINA

005252f	FABRICIA SOCORRO PEREIRA DE SOUZA(N)	68.00	210
0020694f	FRANCINETE SILVA DA CRUZ CARVALHO	68.00	210
0002782a	GRACIELA DA PURIFICACAO OLIVEIRA	68.00	210
0002405d	IVANILDE BENTO SANTANA	68.00	210
0000820f	IVANILDE BORGES NASCIMENTO	68.00	210
0002910f	IVONETE DE SOUZA SANTOS(D) (N)	68.00	210
0002406f	IZETE FRANCISCA DE OLIVEIRA PEREIRA	68.00	210
0002676b	JANAINA SORAIA DE CASTRO COSTA	68.00	210
00025487d	JOSEMARY ALKIM VIEIRA DE BRITO	68.00	210
0002643i	KARINA PEREIRA DA COSTA E SILVA	68.00	210
00043520k	LARISSA RAFAELE DOS SANTOS CASTRO	68.00	210
00021828f	LINDOVALDO FERREIRA REGO	68.00	210
0002707i	MARIA KARINA RODRIGUES LAURA(N)	68.00	210
0002683i	NADINE RIBEIRO BARBOSA	68.00	210
00025095i	SILVIA MARIA DE SOUZA	68.00	210
00056048a	SUELI JUSTO DA SILVA	68.00	210
0002919b	TAIANE BARBOSA FERREIRA ARAUJO	68.00	210
00025464c	VANESSA COSTA SOUZA	68.00	210
00023960e	VERA LUCIA SOUZA DE ARAUJO MACIEL	68.00	210
00055417a	ADRIANA DA SILVA SANTOS	66.00	240
0002900c	ALESSANDRA MARIA DE OLIVEIRA	66.00	240
0002481i	ALEXSANDRA DE OLIVEIRA SILVA	66.00	240
00021590j	CAMILLA GUIRAO CARDOSO	66.00	240
0002482k	CARLA DANIELA DA CRUZ SILVA	66.00	240
0002902g	CARLOS ADELINO SANTOS NASCIMENTO	66.00	240
00025544a	CRISTINA FRANCISCA SOARES CASTRO (N)	66.00	240
0002721c	DANIELLA BRITO DE OLIVEIRA COTRIM	66.00	240
0002606c	DILCE DE SOUZA FERNANDES SILVA	66.00	240
0002608g	EJANIO DE JESUS OLIVEIRA	66.00	240
00023698g	ELIANE RODRIGUES DA SILVA CARVALHO	66.00	240
00025619f	ELIO BRAGA DA SILVA	66.00	240
0002933g	FERNANDA DA SILVA SANTOS	66.00	240
0002793c	FARA SILVA SOUZA DOURADO	66.00	240
0002473c	IRIS DA SILVA OLIVEIRA(N)	66.00	240
0002756k	JACQUELINE DE BRITO ALMEIDA	66.00	240
0002436d	JACQUELINE PEREIRA SANTOS	66.00	240
0002559i	JOANA ARCANJO RODRIGUES TEIXEIRA	66.00	240
0002584h	JOAO PEREIRA DE SOUZA FILHO	66.00	240
00025486b	JOELMA BRITO DIAS BONFIM	66.00	240
00025447c	JOSEANE DE JESUS SOUZA(N)	66.00	240
00025489h	LUCIENE MARIA NEVES	66.00	240
0002938f	MARCUS ANTONIO SANTOS DA FE(N)	66.00	240
0000236h	MARILIA CALDEIRA MACHADO	66.00	240
00025782f	NAYARA VIANA SOUSA(N)	66.00	240
0002652j	QUEZIA ELOISA PIMENTEL MACIEL	66.00	240
0002384k	RENATA DONATO CRUZ(N)	66.00	240
0000730e	SOLANGE DA SILVA ROCHA(N)	66.00	240
0005013b	TATIANA OLIVEIRA LOPES	66.00	240
0002627k	TATYANE CARDOZO CARNEIRO SILVA	66.00	240
0002388h	VALKIRIA CORDEIRO DA ROCHA SANTOS(N)	66.00	240
00023602a	ADRIANA RODRIGUES PEREIRA	64.00	271
0002691i	ADRIANE SOUZA DIAS(N)	64.00	271
00023925c	ANGRA GUEIROZ OLIVEIRA	64.00	271
0002392j	AUREA TATIANE ALVES SILVA(N)	64.00	271
0002604i	CAMILA PEREIRA DOS SANTOS(N)	64.00	271
0002927a	CARINE GOMES DOS SANTOS(N)	64.00	271
00020929g	CIRLEIDE LUCIMAR PEREIRA NUNES	64.00	271
0002748a	ELIZANGELA PEREIRA LIMA	64.00	271
0002779a	FRANCIELE SANTOS DA SILVA	64.00	271
0002496k	GABRIELLA PRATES ANDRADE	64.00	271
00025627e	GISLAINE FERREIRA NEVES(N)	64.00	271
00025727i	HELZYNE SILVA MAFRA	64.00	271
00053932g	JENIFER LINDSEI MARQUES DOS SANTOS(N)	64.00	271
0002524a	JESSICA SANTOS OLIVEIRA JORDAO	64.00	271
00021526a	JOLENE BISPO DE JESUS(N)	64.00	271
0002786i	JULIANA APARECIDA SENA DA SILVA(N)	64.00	271
00025341i	KARINE BENEVIDES DA SILVA	64.00	271
00021072j	LIDIANE DE CASTRO BRAGA(N)	64.00	271
0002967b	MARIA CRISTINA JESUS ASSIS(N)	64.00	271
0002474a	ODAIR CAVALCANTE DA SILVA	64.00	271
0002968d	PRISCILA RAVENA BARBOSA DOS SANTOS	64.00	271
0004939e	RONALDO SOUZA DOS SANTOS	64.00	271

NÚMERO	NOME	NOTA OBJ.	CLASSE
00025806e	GABRIELE SANTOS CARVALHO	94.00	1
0004212b	EDNA MARIA BARBOSA MIRANDA	90.00	2
00045436j	JOZIANE ALVES COSTA(N)	88.00	3
00044789c	JULIANA DE SOUSA FERREIRA NOVAIS	88.00	3
0004429f	OLIVIA BRASILEIRO DE QUEIROZ	88.00	3
00076231d	CRISLANE DOS SANTOS SOARES(N)	86.00	6
00042599a	JACQUELINE PACHECO DOS SANTOS ARAUJO	86.00	6
0004587b	MAIRA MONTEIRO CRUZ	86.00	6
00044205h	MATEUS SOARES SILVA(N)	86.00	6
00078654i	ROSSIVAL SAMPAIO MORAIS	86.00	6
0004601c	ALANE LUZ BONFIM SILVA	84.00	11
00049909g	DANIELA SOUZA MARQUES	84.00	11
00045733b	EVERTON ERUJO DA SILVA RIBEIRO	84.00	11
00050077g	LAIS LOPES DE OLIVEIRA PIRES(N)	84.00	11
0004421a	LUCIENE CARMO DOS SANTOS(N)	84.00	11
00074366f	MARIA AUXILIADORA FRAGA DE ANDRADE	84.00	11
00045922f	MARIANA FÁBIA LEMOS PEREIRA E LIMA(N)	84.00	11
00043787k	TALITA DE LIMA GOMES	84.00	11
00055880b	WALLACE DE OLIVEIRA TENORIO(N)	84.00	11
00043501g	ADRIELLE SIQUEIRA MACHADO	82.00	20
0004480f	ALAIDE EMILIA DOURADO OLIVEIRA	82.00	20
0004401f	ALINE MARIA SOUSA NASCIMENTO	82.00	20
00029141j	AURIA ROSANA FERNANDES SILVA SENA(N)	82.00	20
00000029g	DANIELA MOREIRA BARBOSA(N)	82.00	20
0004844g	ELIVANIA MATOS DE SOUZA(N)	82.00	20
0004994d	EMANUELE OLIVEIRA BORGES	82.00	20
0004791a	LOURELI SAMPAIO TELES	82.00	20
00043727k	LUZINETE BISPO DOS SANTOS	82.00	20
0004424g	MARINALDA COSTA FARIAS	82.00	20
00028777f	MARLI RIBEIRO SANTOS ALVES	82.00	20
0000831k	PATRICIA DANIELA PEREIRA PIRES	82.00	20
00053673i	THAINA FRAGA SOUSA	82.00	20
00045700a	VIVIANE DOS ANJOS NOVAES	82.00	20
0002896f	ADRIANA FRAGA TEIXEIRA SOUZA MIRANDA	80.00	34
00028922g	ALBERTO GONCALVES DE OLIVEIRA(N)	80.00	34
00048066j	ANA CAROLINA DIAS MESSIAS DE SOUZA	80.00	34
0004569k	EDIANE ALVES DO NASCIMENTO	80.00	34
00048622k	ERIVANE PIRES FREITAS SILVA	80.00	34
0000714g	GILDEANNY FERREIRA OLIVEIRA	80.00	34
00045371i	JORGE JUNIOR TEIXEIRA DA SILVA	80.00	34
00160722g	LARISSA SANTOS SANTANA	80.00	34
0004502a	MARILIA REGINA SOUZA PEREIRA	80.00	34
0004465j	MIRALDO SOUZA SILVA	80.00	34
00028917g	PAULA ADRIANA ARAUJO LONGUINHOS DOS SANTOS	80.00	34
0004987g	ADRIANA MENDES DE SOUZA	78.00	45
0000425k	ANA VALERIA DOS SANTOS REIS	78.00	45
0004484c	CIBELE PEREIRA DE SOUZA(N)	78.00	45
0004526d	CYBELE AMADO DE OLIVEIRA	78.00	45
0004409k	DILEUZA ALVES PINTO	78.00	45
00076482g	EDUARDO CARVALHO MACHADO	78.00	45
00028976a	ELISANGELA SANTOS TELES SILVA MOTA	78.00	45
00045679c	ERICA MARIA FONTES DEIRO TEIXEIRA	78.00	45
00045202g	EVA MENDES DE QUEIROZ(N)	78.00	45
00029100g	FERNANDA DA SILVA QUEIROZ	78.00	45
00028908f	IZABET DAMASCENO FERREIRA(N)	78.00	45
00045721i	JACQUELINE OLIVEIRA CARDOSO DIAS	78.00	45
00046202g	LEILANE ALMEIDA FIGUEIREDO	78.00	45
00076607a	LUCIANA DE JESUS CERQUEIRA	78.00	45
0007324c	LUCIANA VIEIRA SOUSA	78.00	45
0004499e	MARCELIA SOUZA DE SOUZA(D) (N)	78.00	45
0004625f	MARIA APARECIDA DOS SANTOS(N)	78.00	45
00045400k	MARIA APARECIDA NOVAIS SOUZA DA SILVA(N)	78.00	45
00046405d	MARIA NILZA SARMENTO BONFIM	78.00	45
0000689a	MEIRE CARLA PORTO MACHADO	78.00	45
0004825c	MICAELE ANJOS DE SOUZA	78.00	45
00075283g	PALOMA DE OLIVEIRA GAVAZZA	78.00	45
0004508b	PAULA APARECIDA DE SOUZA AGUIAR	78.00	45
00028994f	PAULIANA CARLOS SOUZA	78.00	45
0004828i	PAULO SILVA RIBEIRO	78.00	45
0004513f	SHIRLEY KATIUSCIA SANTOS ARAUJO	78.00	45
00049922b	SORAIA SILVA DE SOUZA(N)	78.00	45
0004514h	SUSANE MENDES SANTOS	78.00	45
00074089f	UBIRANE DA SILVA NASCIMENTO(N)	78.00	45
00049905f	ANA LUCIA DA RESSURREICAO SANTOS(N)	78.00	74
00074758a	BLENA MARTINS PEREIRA(N)	76.00	74
0004811c	CLARICE NOVAIS PRADO ROCHA	76.00	74
00041677j	CLAUDIVOM SILVA SANTOS(N)	76.00	74
00048579g	DIANA APARECIDA AMORIM GASPARINO(N)	76.00	74
00029103b	ISA DOURADO NETO DE ABREU BACELAR	76.00	74
00029125h	JOCIELIA REIS BELLO MOREIRA	76.00	74
00045012d	JOVELINA DAS DORES MOURA LUZ	76.00	74
00050050c	JUSSARA LAZARO DE BARROS	76.00	74
0016396k	KAMON LINCOLN TRABUCO PEREIRA	76.00	74
00073301f	MARCIA MARIA ALVES FARIA	76.00	74
00076641a	MARIA AUGUSTA REIS VENTURA	76.00	74
0004509d	RAIANE DE SOUZA DOS ANJOS(N)	76.00	74
0000344k	SILVIA ROSANE MATOS FEDULO ALCANTARA ROCHA	76.00	74
00042816e	TARCYLA DE JESUS OLIVEIRA(N)	76.00	74
0004637b	TEREZA DO NASCIMENTO BRANDAO	76.00	74
00043462a	AMERICO PEREIRA DE QUEIROZ JUNIOR	74.00	90
0004441g	ANA CAROLINA SEIXAS RIBEIRO ALMEIDA(N)	74.00	90
00028782j	ANA PAULA MORAES SANTOS	74.00	90
00044033j	ANA PAULA SILVA MIRANDA(N)	74.00	90
00029095g	ANGELA MARCIA COSTA DE SOUZA PITA(N)	74.00	90
00045270b	ANGRA CAIRES DA SILVA(N)	74.00	90
00045592b	ANTONIEL NEVES CRUZ	74.00	90
00003566g	CAROLINE BARBERINO BIZERRA(N)	74.00	90
00028863j	DAIANA DAS MERCES SANTOS	74.00	90
00053927c	EDNA GONCALVES GOMES	74.00	90
00045275a	ELANE FRANCISCA DE SOUSA	74.00	90
0004490i	FERNANDA BONFIM SOUZA MOREIRA	74.00	90
0004576h	SERVIVANIA MENDES DOS ANJOS SEVERIANO DE SOUZA	74.00	90
0004579c	CLAUDIA PRADO DE OLIVEIRA	74.00	90
0004495h	JACQUELINE ALVES LOPES BARBOSA	74.00	90
00044177j	JESSICA RODRIGUES SILVA	74.00	90
00029077e	JOSCIENE CELESTINA AZEVEDO	74.00	90
0004539b	KELLY MARIA DE MACEDO(N)	74.00	90
00029101f	LIANE KATIUSCIA DA SILVA ANDRADE MAIA	74.00	90
00028834c	LUCIEDE BASTOS DA SILVA	74.00	90
0010222c	MARIA BEATRIZ FRANCO DAS VIRGENS(N)	74.00	90
0004501j	MARILIA NASCIMENTO PINTO	74.00	90
00073869e	MARTA REJANE LOPES CARVALHO	74.00	90
0005010g	MIRIAN GUIMARAES VIEIRA	74.00	90
00042409c	MYLENA RODRIGUES SANTOS	74.00	90
0004556d	RAIANE SANTOS NASCIMENTO	74.00	90
00028935i	ROSANGELA TELES DA SILVA	74.00	90
00045109f	SERGIO PEREIRA RIBEIRO	74.00	90
0004515j	TANIA ALVES DE OLIVEIRA	74.00	90
0004905d	THAIS MACEDO DE OLIVEIRA	74.00	90
00028719c	TICIANNA TALITHA FONTES CASTELHANO RODRIGUES	74.00	90
0004490i	VANESSA APARECIDA DA SILVA	74.00	90
0004560d	ALIA MATEA SOUZA SILVA	72.00	122
0007283f	BRUNA MARIANA DA CONCEICAO SILVA CARDOSO	72.00	122
00029017i	BRUNO DE SOUZA MAGALHAES	72.00	122
00045677g	DEISE MENDES DE OLIVEIRA	72.00	122
0004568i	DORIVAN RIBEIRO DA SILVA(N)	72.00	122
0004610d	ELIZANE NOVAIS DOS SANTOS	72.00	122
0004845i	FABIANA FERREIRA DE OLIVEIRA	72.00	122
0004995f	FABIANA MENDES ALVES MACEDO	72.00	122
00075749e	FRANCYELLEN LUSTOSA DA SILVA SANCHO(N)	72.00	122
00045506e	GETSILA LUZ CAIRES(N)	72.00	122
00078287h	GUILHERME GUIMARAES DE OLIVEIRA	72.00	122
0004399b	JOYCE TRINDADE ANJOS(N)	72.00	122
0004584g	JUCA DOS ANJOS PINTO	72.00	122
0015273a	JULIANA SALOMAO SILVA	72.00	122
0004460k	KARINA SILVA DOS SANTOS LIMA	72.00	122
0002850e	LETICIA REBECA LOPES SANTOS	72.00	122



SALVADOR, QUARTA-FEIRA, 11 DE JANEIRO DE 2023 - ANO CVII - Nº 23.580

0004793e	MARIA DAS MERCERES GOMES VIEIRA (N)	72.00	122
0004628a	MARICELIA ALMEIDA DOS SANTOS TRINDADE	72.00	122
0029086f	NAIARA LOPES NOVAIS DO CARMO	72.00	122
00045061	NEILDES LOPES DOS SANTOS SOUSA	72.00	122
0023680j	ORMESILVA DE ARAUJO CUNEGUNDES (N)	72.00	122
0043254e	ROSANA CAMPOS LEAL	72.00	122
0004434j	ROSANE LIMA CHAGAS	72.00	122
0077659c	SHIRLE SANTIAGO ROCHA	72.00	122
0046644k	SUELY BRAGA CARVALHO DOS ANJOS	72.00	122
0004558f	TAMIREZ ALMEIDA SA TELES	72.00	122
0054220j	TATIANE RIBEIRO LAGO DE SANTANA	72.00	122
0029090h	UIARA DE MATOS OLIVEIRA	72.00	122
0029115i	VANESSA SERRA DOS SANTOS (N)	72.00	122
0004803d	VANILDA SILVA DE OLIVEIRA	72.00	122
0029016g	ADRIANA DE JESUS MIRANDA	70.00	152
0000318j	ALBERTO RODRIGUES CASTRO JUNIOR (N)	70.00	152
0046539c	ANA PAULA ASSUNCAO DE SOUZA	70.00	152
0004523i	ANA PAULA DE JESUS SANTANA (N)	70.00	152
0028969d	ANA PAULA FERREIRA NOVAES (N)	70.00	152
0004834d	ANA PAULA MARTINS OLIVEIRA	70.00	152
0004481h	ANGELA MARIA LIMA DOS SANTOS BASTOS NASCIMENTO (N)	70.00	152
0004483a	CAMILA ALMEIDA DOS SANTOS (N)	70.00	152
0029046e	CAMILA DOS SANTOS JORGE	70.00	152
0028971h	CAMILA SANTANA DE ARRUDA	70.00	152
0028784c	DANIELA SANTOS SILVA	70.00	152
0004607d	DEBORA DOS ANJOS SOARES	70.00	152
0004840j	DENISE ARAUJO DE OLIVEIRA (N)	70.00	152
0004991i	ELEXANDRA SILVA ALVES	70.00	152
0004843e	ELIENE MARIA DE OLIVEIRA ABREU (N)	70.00	152
0004535c	EVELIN TEIXEIRA PIRES	70.00	152
0045681a	FRANCIELLE GOMES SILVA	70.00	152
0029028e	IVANIA SANTOS OLIVEIRA SILVA	70.00	152
0079956d	JUSCIARA DE JESUS COSTA (N)	70.00	152
0028747h	LAIS CRUZ SANTOS DIAS	70.00	152
0004549e	MARIANA ANTONIA VIEIRA SANTOS (N)	70.00	152
0004794g	MARRALYN NOVAIS SANTOS SILVA (N)	70.00	152
0004426k	MICHAEL BRANDAO SOUSA	70.00	152
0004555k	OSVALDINA OLIVEIRA	70.00	152
0045447d	PAULA ALMEIDA SANTOS (N)	70.00	152
0046719e	RAVENILDE SILVA OLIVEIRA (N)	70.00	152
0004435a	ROSINALDA MARTINS LOPES ARAUJO	70.00	152
0014204j	SOLANGE CUNHA NOGUEIRA	70.00	152
0004516a	TASSIA MARIA DAS GRACAS SOUZA MATOS	70.00	152
0004476d	TESSIA JOSIENNE MACIEL GOMES DA SILVA	70.00	152
0029015e	THAILMA CERQUEIRA SANTOS	70.00	152
0030085i	VERONICA APARECIDA DA SILVA SOUZA (N)	70.00	152
0004638d	VILMA ROSA DE OLIVEIRA SANTOS	70.00	152
0029091j	ADRIANA LOURES COSTA DOS SANTOS	68.00	185
0004831i	ADRIANA MARQUES DO NASCIMENTO	68.00	185
0004600a	ADRIANA SOUZA PINA ANJOS	68.00	185
0029043j	ALINE OLIVEIRA DA SILVA SAMPAIO	68.00	185
0028741g	ALZIRA SANTOS QUEIROZ	68.00	185
0043381a	AMANDA SAMPAIO RAMOS	68.00	185
0004988i	ARIEL FERREIRA DE JESUS SA TELES DE SOUZA (N)	68.00	185
0073368e	ARISELMA CRISTINA VITORIA TOSTA	68.00	185
0004571i	EDILEIDE DIAS DOS SANTOS (N)	68.00	185
0045425e	ELGIANE DA SILVA PIRES	68.00	185
0079248k	GERSONIRA DA CRUZ SANTANA DO SANTOS SILVA	68.00	185
0046773k	GIBLAINE PESSOA ANDRADE (N)	68.00	185
0004613j	GISMARA BASTOS DE SOUZA	68.00	185
0046396g	JOAO PAULO VILARIM OLIVEIRA (N)	68.00	185
0029108a	JULIANA FERREIRA NOVAES (N)	68.00	185
0004544f	LUCILENE SANTOS DE OLIVEIRA	68.00	185
0028871i	MACIELLA BRITO SANTOS DORADO	68.00	185
0028892f	MARGARETE CALIXTO DE VASCONCELOS	68.00	185
0004629c	MARILEVIA SILVA ARAUJO SANTOS	68.00	185
0004551c	MIDIAN BASTOS SOUZA OLIVEIRA	68.00	185
0028854i	MONIQUE SANTOS MIRANDA	68.00	185
0078563f	RAYANE VITORIA CARDOSO GONCALVES (N)	68.00	185
0004437e	SILVANO DE ARAUJO LIMA	68.00	185
0004830g	THAIS SILVA DE SOUZA	68.00	185
0004539h	VALDIRENE NOVAIS MIRANDA	68.00	185
0004438g	VANESSA NOVAIS OLIVEIRA (N)	68.00	185
0004519g	ZULMIRA NASCIMENTO LIMA DOS SANTOS	68.00	185
0028941d	ALESSANDRA SILVA MEDRADO	66.00	212
0004809e	BEATRIZ MEDEIROS SANTOS	66.00	212
0004835f	BRUNA DOS SANTOS MARQUES (N)	66.00	212
0045308a	CAMILA SANTOS DOS SANTOS (N)	66.00	212
0074097e	CARITAS VANUCCI SANTOS CHAVES	66.00	212
0004565c	DAMIANA ALINE DE SOUZA	66.00	212
0002514i	DANILO DE OLIVEIRA PEREIRA	66.00	212
0004841a	DORILENE DE OLIVEIRA ARAUJO (N)	66.00	212
0028867g	EDINOLIA MOREIRA DE OLIVEIRA	66.00	212
0028805g	EDIVANA SANTOS PEREIRA (N)	66.00	212
0004451j	ELY DE ALMEIDA PINTO	66.00	212
0004358k	GENY CARMO MOURA DE SOUZA (N)	66.00	212
0004612h	GESSICA MOURA OLIVEIRA	66.00	212
0073382j	GILVANO DA CRUZ BRITO (N)	66.00	212
0000538f	GLECIA CARNAUBA DA SILVA SOUZA MACEDO (N)	66.00	212
0004457k	GRACIANE MARTINS DE SOUZA ABE	66.00	212
0004414d	IDEMARCIA SANTOS ANTUNES	66.00	212
0043673c	JABISSON FIDELIS DE SOUSA	66.00	212
0046362a	JOICE AMANSO BATISTA (N)	66.00	212
0005003j	JOSSIMARA FERREIRA MARTINS DE SANTANA	66.00	212
0004622k	MAISA EVANGELISTA ALMEIDA	66.00	212
0004624d	MANOELA AGRICIA LOPES EVANGELISTA	66.00	212
0045060b	MARIA GUIMARES BARBOSA	66.00	212
0004853h	MERYCK NOVAIS COSTA DOS SANTOS SANTANA (N)	66.00	212
0025381j	MICHELLE DOURADO SILVA	66.00	212
0046717a	NAIANNE REIS SANTOS VALETE	66.00	212
0004504e	NAIARA SOUZA SILVA	66.00	212
0004593h	NORMEIDE SOUZA LUIS	66.00	212
0029902j	PATRICIA PASSOS DE BRITO (N)	66.00	212
0023598c	SANNA TAIS MOREIRA NASCIMENTO	66.00	212
0004475b	TATIANE MATOS DOS SANTOS	66.00	212
0028860d	THIAGO DOS ANJOS SOUZA	66.00	212
0004519h	WILSON APARECIDO DE SOUZA COELHO	66.00	212
0004477f	VALERIA DA SILVA DOS SANTOS LOPES	66.00	212
0000104f	ALAN FERREIRA MENDES	64.00	246
0004832k	ALICE RAMOS CARDOSO DOS SANTOS (N)	64.00	246
0004482j	AURICELIA BARBOSA DA COSTA	64.00	246
0028721a	BRENDA ALVES DA SILVA	64.00	246
0029018k	CAMILA LEAO DA SILVA	64.00	246
0073478a	CARLA NASCIMENTO JARDIM	64.00	246
0028945a	CATIA OLIVEIRA ALVES	64.00	246
0028973f	CLEOMARA DOS SANTOS LIMA (N)	64.00	246
0004564a	CRISTIANE OLIVEIRA DOS ANJOS	64.00	246
0080052b	CRISTIANE VILAS BOAS SANTOS (N)	64.00	246
0077730e	DAILANE SOUZA DOS SANTOS (N)	64.00	246
0074963h	DIVANIA DA SILVA RAMOS	64.00	246
0029002g	EDIANA DIAS ARCEIO	64.00	246
0004992k	ELIA RAMOS OLIVEIRA DE ALMEIDA	64.00	246
0029073h	EMANUELE LIMA DE OLIVEIRA	64.00	246
0059004g	EMILIA SILVA ROCHA	64.00	246
0004814i	ERICA PEREIRA DOS SANTOS (N)	64.00	246
0028768e	EVANIA SOUZA RAMOS	64.00	246
0029023h	FABIANA SILVA COUTINHO	64.00	246
0004464f	FRANCIELA SOUZA DA SILVA MACIEL	64.00	246
0029122f	GABRIELA ARAUJO	64.00	246
0077450j	GISELE YASMINE SANTOS VIANA	64.00	246
0004492b	IARA BRITO SANTOS	64.00	246
0004415f	JANAINA DE JESUS PAZ DE NOVAIS	64.00	246
0004786h	JAQUINILTON MACEDO SANTANA	64.00	246
0004582c	JESSICA PIRES DE SOUZA	64.00	246
0043037h	JOAO CARLOS SILVEIRA JUNIOR	64.00	246
0045537e	JOSILENE CAIRES NOVAIS	64.00	246
0004496j	KARYNE ALMEIDA PEDROSO	64.00	246
0028792b	MAGALI BRITO DOS ANJOS CARVALHO	64.00	246
0016342j	MANUELY SANTOS DOS ANJOS (N)	64.00	246
0004547a	MARIA APARECIDA DE JESUS LIMA (N)	64.00	246
0021503k	MARIA PALLONA DA SILVA SANTOS (N)	64.00	246
0004427b	MONYSE BASTOS MATOS	64.00	246
0004554i	NEURA ALVES SILVA RIBEIRO	64.00	246
0028795h	PAIOMA DOS SANTOS TEIXEIRA	64.00	246

0045037g	VANDEIA MARIA DE JESUS SILVA	64.00	246
0004524k	CAMILA VIEIRA MATUTINO PEREIRA	62.00	283
0076707e	CRISTIANO SANTOS PIMENTEL	62.00	283
0028848c	ELISANGELA DA SILVA SOARES	62.00	283
0028978e	FABIANA ALVES DE SOUSA	62.00	283
0053814a	FERNANDA ELAINNE ANDRADE FREIRE	62.00	283
0004578a	GISELENE VIEIRA DE SOUZA	62.00	283
0045640i	HYANNE OLIVEIRA SANTOS	62.00	283
0029145g	IRENILDE DA SILVA CERQUEIRA (N)	62.00	283
0004580j	IVONE SOUZA CHAVES	62.00	283
0025661e	JERUSA BATISTA VILASBOAS	62.00	283
0004583e	JOELMA ALVES DE SOUZA PONTES (N)	62.00	283
0004558a	JOELMA SANTOS PINTO (N)	62.00	283
0004461b	LIZANDRA MARIA RODRIGUES BRAGA	62.00	283
0029059c	LIANA DE QUEIROZ SILVA	62.00	283
0045515f	MACIEL RIBEIRO DE CASTRO	62.00	283
0004627j	MARIA JAMILLE DA SILVA PIRES	62.00	283
0004851d	MARILOURDES VIEIRA DE OLIVEIRA (N)	62.00	283
0004634g	NADJA DONATO DA SILVA SANTOS	62.00	283
0004798d	NAIANE SANTOS OLIVEIRA	62.00	283
0004891e	NAIOZELIA ALMEIDA SOUZA PAU FERRO (N)	62.00	283
0028818e	TATIANE SANTOS PIRES	62.00	283
0053656j	ALEX GOMES DE OLIVEIRA (N)	60.00	304
0004521e	ALZILEIDE DE LIMA DE OLIVEIRA	60.00	304
0004440e	AMANDA RIBEIRO DE SOUSA (N)	60.00	304
0029096i	APARECIDA DA CONCEICAO BISPO ALVES SOUZA	60.00	304
0045309c	CAROL DOS SANTOS LUZ	60.00	304
0004604i	CLARISSA LIMA RODRIGUES DOS ANJOS (N)	60.00	304
0000113c	CRISTIANE OLIVEIRA SOUSA (N)	60.00	304
0028947e	DEVSON ERIC SANTOS ALVES	60.00	304
0004529j	EDIVANIA RODRIGUES DE SOUSA SANTOS	60.00	304
0004608f	EDIVANO BRANDAO DE SOUZA	60.00	304
0029090d	ELIANA DOS REIS LIMA DA SILVA (N)	60.00	304
0028850e	FLAVIA GONCALVES SANTOS (N)	60.00	304
0004532j	GLEICE RITA DE SOUZA SANTOS	60.00	304
0076489j	IARA GONCALVES DOS SANTOS	60.00	304
0028832j	JAILMA DE JESUS GOMES	60.00	304
0004565c	JAILMA PEREIRA DA SILVA (N)	60.00	304
0004581a	JANAINA FERNANDES	60.00	304
0078253b	JOCILENE SANTOS DAS CHAGAS (N)	60.00	304
0028913j	LUCIANE OLIVEIRA BRITO (N)	60.00	304
0053821i	LUCIENE GOMES DA SILVA (N)	60.00	304
0028749a	MARCOS FERREIRA COSTA (N)	60.00	304
0028847d	NEURACI SOUSA SANTOS	60.00	304
0004595a	RAIANE MENDES DE SOUZA	60.00	304
0056077h	RAMON SANTANA TEIXEIRA LIMA (N)	60.00	304
0004432f	REIJANE ANJOS DA SILVA	60.00	304
0004471e	SAMIRA SILVA DA ROCHA (N)	60.00	304
0028988h	SILVANA PEREIRA CONCEICAO	60.00	304
0004487h	THAIS DOS SANTOS SALES DE ALMEIDA (N)	60.00	304
0004804f	VILMA MARTINS DE MEDEIROS	60.00	304

332 Candidato(s) nesta opção

CARGO: M13 - COORDENADOR PEDAGÓGICO PADRÃO P - GRAU III
NÚCLEO TERRITORIAL DE EDUCAÇÃO - NTE: 04 - SISAL

NÚMERO	NOME	NOTA OBJ.	CLASS
0059026f	AUREA MARIA DE MATOS SOUZA	96.00	1
0007089a	KARLA CRUZ BACELAR DOS SANTOS	96.00	1
0006762d	ROSIMERE ALVES LIMA	96.00	1
0006832j	JOSEANE CARDOSO DOS SANTOS (N)	94.00	4
0006410f	QUERLANIA ANGELO FERREIRA	94.00	4
0000566g	DANILO PEREIRA DA ROCHA	92.00	6
0007073h	MARICELIA DAS MERCES SOUZA	92.00	6
0007226g	MERCIA BARRETO LIMA DA SILVA	92.00	6
0058715b	NEIDSON VENANCIO DA SILVA (N)	92.00	6
0043064k	CARLA SACRAMENTO DE JESUS (N)	90.00	10
0006595k	DIONICE SANTOS CUNHA	90.00	10
0006962a	MARLY NASCIMENTO DE LIMA	90.00	10
0006738g	ROSEMERE LIMA DE PAULA MACEDO	90.00	10
0004694f	ANTONIO CARLOS DE JESUS ALMEIDA	88.00	14
0044691j	ARIGESTICA ANDRADE MOURA	88.00	14
0013975a	CHARLES SANTOS DA SILVA	88.00	14
0007017i	CRISTIANE SILVA ARAUJO MASCARENHAS (N)	88.00	14
0006673e	ELIETE MOTA FERREIRA (N)	88.00	14
0025765f	ELISANGELA DE OLIVEIRA GOMES	88.00	14
0058935e	ERENILDA GOMES DE OLIVEIRA	88.00	14
0011721d	JAMILLE GONCALVES SILVA (N)	88.00	14
0006425h	JANIEIDE SILVA DOS SANTOS	88.00	14
0006782j	KELLY CRISTINA OLIVEIRA GOMES SILVA	88.00	14
0006856b	LETICIA SEPULVEDA TEIXEIRA LEITE	88.00	14
0006806i	MAGIRA DOS SANTOS OLIVEIRA	88.00	14
0058792i	MARIA LUCIA DE SANTANA BORGES	88.00	14
0031652a	MIRELTON SOUZA SANTOS	88.00	14
0006663b	ROSEANE FIGUEIREDO LIMA	88.00	14
0006741g	TATIANE DE JESUS MELQUIADES	88.00	14
0006742i	THAYLLE MATOS OLIVEIRA	88.00	14
0028991h	ALEXSANDRO ALVES DOS SANTOS (N)	86.00	31
0021430b	ANA CLAUDIA SILVA MOTA MAIA MILITAO	86.00	31
0006541j	ANTONIA MARIA DE JESUS SILVA (N)	86.00	31
0032096b	CAROLINE NUNES CARVALHO SANTOS	86.00	31
0006489a	CLEIDE LOPES DA SILVA	86.00	31
0077776g	DANIELA MIGUEL FERREIRA DOS SANTOS BATISTA	86.00	31
0076971k	DENISE SANTOS (N)	86.00	31
0006871i	EGNALDO DOS SANTOS OLIVEIRA (N)	86.00	31
0059066g	EMMANOEL DOS SANTOS CARDOSO (N)	86.00	31
0007039h	HADSON BERTOLDO SALES LIMA		



0007223a	MARIENE SANTOS MATOS	84.00	52
0078218k	MARTA GLACIA REIS LIMA	84.00	52
0031497d	MARTA SANTOS ANDRADE (N)	84.00	52
0006631k	MICHELE OLIVEIRA NUNES SOUZA DE SANTANA	84.00	52
0059051e	MONICA NUNES SIMOES	84.00	52
0031456a	ODISLEIA FARIAS FONTES (N)	84.00	52
0045772d	PALOMA MENDES DE OLIVEIRA	84.00	52
0006811b	PATRICIA SOUZA DE JESUS	84.00	52
0007288g	ROMARIO DE SOUZA FERREIRA (N)	84.00	52
0006789b	SANDY DA SILVA ROMA VIANA	84.00	52
0007262k	TATIANE DOS SANTOS SOUZA AVELINO	84.00	52
0024034a	VALDIRANE DA SILVA FERREIRA BARBOSA	84.00	52
0043258d	VANILDE SILVA DE ARAUJO REIS(N)	84.00	52
0043621f	ALESSANDRA FERREIRA VIEIRA	82.00	99
0031312j	ANDERSON SANTANA SANTOS	82.00	99
0058999j	ANDRE DA SILVA CHAGAS (N)	82.00	99
0044552g	ANDREA OLIVEIRA CAMPOS LIMA	82.00	99
0079652j	ANDREA DOS SANTOS	82.00	99
0007126c	ARIANA DE JESUS SILVA FERREIRA(N)	82.00	99
0006488j	AYLA SANTOS DE MATOS GUIMARAES (N)	82.00	99
0058725e	BRUNA TIMOTEO DOS SANTOS (N)	82.00	99
0006566d	CARLOS EDUARDO SILVA DOS SANTOS (N)	82.00	99
0007240a	DAIANE DA SILVA FREITAS VENCESLAU	82.00	99
0044506k	DAISE NASCIMENTO ALMEIDA (N)	82.00	99
0058653f	DANIELLE SANTANA DA SILVA (N)	82.00	99
0028883e	EDNA FREITAS DE ANDRADE GOES	82.00	99
0075835i	FRANCES PINHO TREVISAN	82.00	99
0077189c	FRANCIELE REIS MESSIAS	82.00	99
0042157b	GABRIEL FERREIRA SOARES	82.00	99
0031270i	GEYSE LAINE APARECIDA MORAIS SANTOS	82.00	99
0006872k	GLEISE SILVA SANTANA OLIVEIRA	82.00	99
0006654a	GUILHERME DA SILVA PINTO	82.00	99
0007190i	GUSTAVO DOS SANTOS (N)	82.00	99
0006600k	IARA FERREIRA OLIVEIRA	82.00	99
0006953k	INGRA MARIANA ANDRADE CARNEIRO DA SILVA	82.00	99
0006802a	JAILMA CERQUEIRA DE MEIRELES PIMENTEL	82.00	99
0079479k	KEYLA SOISA SANTOS (N)	82.00	99
0032105j	LAINE NEVES DE OLIVEIRA	82.00	99
0007253j	LAIZ LIMA QUEIROZ	82.00	99
0031895e	LEIA SANTOS FARIAS COELHO	82.00	99
0031491c	LUCAS SOUZA DA SILVA	82.00	99
0031452d	MAIRA SANTOS DE ANDRADE CRUZ	82.00	99
0011379h	MANUELA DOS SANTOS SANTIAGO (N)	82.00	99
0075026i	MARCOS SANTOS RODRIGUES (N)	82.00	99
0031778a	MARIA IRAILDES BASTOS LIMA	82.00	99
0006987f	MARIENE SANTOS FERREIRA (N)	82.00	99
0044466c	MARILUCIA DE OLIVEIRA FERREIRA	82.00	99
0043407g	MICHELLE SCHITINI BISPO MACHADO	82.00	99
0011477h	MURILA AYALA CARNEIRO	82.00	99
0006810k	OVERLIM SANTOS DA SILVA	82.00	99
0006837l	PALOMA CATARINA DE ARAUJO ROCHA	82.00	99
0006786g	PATRICIA MARQUES DE LIMA	82.00	99
0006320e	PAULO JOSE FERREIRA DOS SANTOS (D)	82.00	99
0006970k	SANDRA MARIA FERREIRA BISPO (N)	82.00	99
0031462g	TAIANE MERCES DE SANTANA SENA	82.00	99
0031625i	THAIS SANTOS MOURA CONCEICAO	82.00	99
0028740e	VICTOR LAGO DE JESUS	82.00	99
0044099d	WILKER BRITO CALMON (N)	82.00	99
0006948g	ADRIANE PEREIRA LIMA	80.00	144
0006884g	ALAINA ARAUJO DOS SANTOS (N)	80.00	144
0074651e	ANA FRANCISCA DOS SANTOS FIGUEIREDO	80.00	144
0006539a	ANA TAINARA DOS SANTOS ARAUJO	80.00	144
0007268a	AURILENE AMANCIO DE SOUZA LOPES	80.00	144
0006693k	BARBARA DE SANTANA CARVALHO LIMA	80.00	144
0043144i	BRUNO RIBEIRO DOS SANTOS (N)	80.00	144
0006930i	CARINE LIMA DE JESUS	80.00	144
0058652d	CLARICE DA SILVA COELHO	80.00	144
0078532f	CRISTIANO DAMASCENO REGIS COSTA (N)	80.00	144
0030059h	CRISTIANO BORGES DOS SANTOS	80.00	144
0006774k	CRISTIANO MEIRELES DE JESUS (N)	80.00	144
0006847a	DAISE OLIVEIRA CARNEIRO	80.00	144
0049832e	DALILA CERQUEIRA DOS SANTOS SILVA	80.00	144
0006615b	DAMIREN SANTOS VASCONCELOS (N)	80.00	144
0075610g	DDIJANE VIEIRA DE OLIVEIRA	80.00	144
0055787a	DEBORA DOS REIS SILVA BACKES	80.00	144
0074351d	ELAINE DA SILVA ALVES (N)	80.00	144
0078100j	ELEN CAROLINE FERREIRA VASCONCELOS	80.00	144
0028906b	ELIASAMA DE JESUS NEIVA SANTOS	80.00	144
0006697h	FABIANA DA SILVA RAMOS	80.00	144
0006931a	FERNANDO PEREIRA DE JESUS	80.00	144
0025768a	FLAVIA LORENA DA SILVA OLIVEIRA (N)	80.00	144
0006397g	GERSIER RIBEIRO DOS SANTOS (N)	80.00	144
0006575e	IDALICE MARIA DA SILVA RAMOS (N)	80.00	144
0007000c	JACKELINE ARAUJO DE OLIVEIRA	80.00	144
0042992c	JADSON FERREIRA DOS SANTOS (N)	80.00	144
0007026c	JAIARA SENA DE JESUS	80.00	144
0021824i	JAMAINA SARIANA CARDOZO (N)	80.00	144
0010266g	JANINE KARINE GONCALVES RIBEIRO SILVA	80.00	144
0007166d	JAQUELINE FERREIRA DA SILVA	80.00	144
0056101a	JOSE CICERO MELO DOS SANTOS (N)	80.00	144
0031606e	JOSEFA ELENILDE FREIRE DAL AGNOL (N)	80.00	144
0031923f	JOSIENE SANTOS DE OLIVEIRA	80.00	144
0076603d	JOSILEIDE DA SILVA DOS SANTOS	80.00	144
0029811g	JOSINERE DOS SANTOS CARVALHO	80.00	144
0006916e	JULIANA ANDRADE DO CARMO MARTINS	80.00	144
0043920e	JUSSARA DOS REIS SILVA (N)	80.00	144
0031984d	KARLA SANTOS DIAS (N)	80.00	144
0042522j	MABEL FREITAS ARAUJO DE SOUZA	80.00	144
0032175i	MAGNA CAVALCANTE	80.00	144
0075172i	MARIA DE NAZARE MENDES DALTRO (N)	80.00	144
0007284j	MARTA JESUS DOS ANJOS (N)	80.00	144
0079596d	NADJA NASCIMENTO AMARAL (N)	80.00	144
0007210c	NUBIA DA SILVA OLIVEIRA	80.00	144
0000068b	PRISCILA OLIVEIRA BARBOSA DE MORAIS	80.00	144
0011331b	RAFAEL CONCEICAO DOS SANTOS (N)	80.00	144
0006533k	RAQUEL DE SOUZA SANTOS FONSECA (N)	80.00	144
0007289j	ROMIEVA DE LIMA OLIVEIRA	80.00	144
0007290e	ROSE CARVALHO DE OLIVEIRA	80.00	144
0059082c	RUTH PEREIRA DE OLIVEIRA	80.00	144
0042851g	SAADIA XAVIER DE SOUZA SILVA	80.00	144
0007097k	SIRLEIDE DA MOTA	80.00	144
0009686f	SORAYA DE JESUS NEVES SANTANA	80.00	144
0006689i	THAYANE MAYARA CARVALHO SILVA	80.00	144
0075416k	VANESSA RIBEIRO MASCARENHAS	80.00	144
0004805h	WELIGTON SOUZA SANTOS	80.00	144
0044599k	YASMIN CERQUEIRA BATISTA (N)	80.00	144
0006883e	ADAILMA DE ARAUJO SOUZA	78.00	202
0007173a	ADRIANA DOS SANTOS CRUZ (N)	78.00	202
0006389h	ALESSANDRA DIAS DA SILVA SANTANA	78.00	202
0073420c	ALEXANDRE LOPES NASCIMENTO (N)	78.00	202
0078571e	ALFONS HEINRICH ALTMICKS	78.00	202
0077121b	AMBROSIA DE ALMEIDA ARAUJO	78.00	202
0006818e	ANA CASSIA CARNEIRO OLIVEIRA	78.00	202
0044776g	ANGELA FERREIRA PIRES	78.00	202
0006443j	ARIANA DE SANTANA SENA (N)	78.00	202
0050254g	BRUNO OLIVEIRA ROCHA	78.00	202
0075346e	CARLA ELI SANTOS MASCARENHAS (N)	78.00	202
0006899f	CINTIA JESUS DE ALMEIDA	78.00	202
0073371e	CLAUDIO DE AGUIAR (N)	78.00	202
0028828h	DANIELA SAMPAIO BARBOSA PESSOA LINS DE LIMA	78.00	202
0007104d	DEYSE DE JESUS	78.00	202
0046579d	EDUARDO OLIVEIRA SOUZA	78.00	202
0031737i	ELIANA DO ESPIRITO SANTO SOUZA	78.00	202
0074524i	ELIELSON PINHEIRO DO NASCIMENTO	78.00	202
0006890b	ELIZANGELA SENA ALMEIDA RIBEIRO	78.00	202
0022120k	ERIKA ROCHA MOURA	78.00	202
0029049k	FELIPE MOTA DOS SANTOS	78.00	202
0025404g	GABRIEL NARDES SANTOS (N)	78.00	202
0006767k	GLAUCON DE ALMEIDA VIEIRA	78.00	202
0006752a	GUILHERME FRANKLIN DO ROSARIO SILVA	78.00	202
0031861j	IARA BATISTA DAMASCENA	78.00	202
0006933e	IASMIN DOS SANTOS SILVA	78.00	202
0006423d	ILMA DOS SANTOS	78.00	202
0010840g	INDIRA DE JESUS RICARDO	78.00	202

0053726a	INDIRA LUZIA GONCALVES OLIVEIRA	78.00	202
0032033k	JAQUELINE SANTOS ALMEIDA PITAO	78.00	202
0074171b	JEANE SOUZA DE OLIVEIRA	78.00	202
0078687b	JESSICA RIBEIRO DOS SANTOS	78.00	202
0006732f	JOSE VICTOR CUNHA DOS SANTOS	78.00	202
0044612j	JOSELMA CARVALHO DA SILVA	78.00	202
0028982g	JULIANA SANTANA LIMA DE CARVALHO ARAUJO (N)	78.00	202
0006451i	KELLY SANTIAGO OLIVEIRA	78.00	202
0043479g	LAECIO ANDRADE FERREIRA SILVA (N)	78.00	202
0006783a	LAISE SOUZA SANTOS	78.00	202
0007043j	LAIANA MARIA ROCHA DE SOUSA	78.00	202
0024455e	LAZARO NOBRE MAXIMO	78.00	202
0007291c	LEANDRO PINHEIRO MATOS	78.00	202
0043647b	LIANA ANGELICA PINTO FONTES	78.00	202
0007207c	LIANA KARYNNY OLIVEIRA DOS SANTOS	78.00	202
0058668h	LUCIDALVA SILVA SANTOS	78.00	202
0058790e	MAIANE DE JESUS SILVA	78.00	202
0044488b	MANUELA CARNEIRO SILVA E SILVA (N)	78.00	202
0007184f	MARCIA CAROLINE SOUZA DE MIRANDA	78.00	202
0076891b	MARCOS PAULO SILVA DE OLIVEIRA (N)	78.00	202
0006430a	MARIA ANGELICA DE JESUS MORAES SILVA	78.00	202
0029030a	MARIA SELMA CERQUEIRA DA CRUZ	78.00	202
0028893h	MARIANA PIRES LOPES (N)	78.00	202
0007143c	MARILANDY CUNHA BISPO	78.00	202
0007257g	MARILENE SOUZA FERREIRA (N)	78.00	202
0021256i	MARILIA DE SANTANA MOURA DE ALMEIDA	78.00	202
0030075f	MARIVANIA DA SILVA MEDRADO DOS SANTOS	78.00	202
0006479i	MERCIA DENISE ARAUJO DA SILVA (N)	78.00	202
0032042a	MILENA MATOS FERREIRA	78.00	202
0006711i	MIRLY ALMEIDA PINTO DA SILVA	78.00	202
0007075a	MISS LENE LIMA BORGES OURO	78.00	202
0006378c	MONICA LIMA BENEVIDES CARNEIRO DE OLIVEIRA	78.00	202
0007227i	MARIA FERREIRA DOS SANTOS LIMA (N)	78.00	202
0007117b	NILSON MOREIRA DOS SANTOS (N)	78.00	202
0006505e	OREMILDES SILVA DE SANTANA	78.00	202
0006687e	PATRICIA DE SENA ARAUJO	78.00	202
0037584g	RIVALDO DOS ANJOS ANDRADE (N)	78.00	202
0030113j	ROGERIA DOS SANTOS SILVA LIMA	78.00	202
0010338k	ROSANA MARCIA MATOS ROCHA	78.00	202
0006763f	SAMARA KARENA DOS SANTOS SILVA	78.00	202
0054008a	SHEILA MARINHO DE OLIVEIRA	78.00	202
0021637j	SIMARA PAULINA DA SILVA OLIVEIRA	78.00	202
0044449c	SIMONE TADEU CARNEIRO CASAS	78.00	202
0006905k	TALITA SILVA DA MOTA (N)	78.00	202
0077472i	TAMARA BARBOSA BARRETO	78.00	202
0076169c	TATIANE MACEDO CARVALHO	78.00	202
0042736g	THAISE ARAUJO DA SILVA	78.00	202
0006636j	THAISE LISBOA DE OLIVEIRA	78.00	202
0044961b	THARCIZO AUGUSTO AMADO FERREIRA ALVES	78.00	202
0002418b	VALERIA SOARES CAZUMBA	78.00	202
0007052k	VANESSA GOES LIMA	78.00	202
0006992j	VIRGINIA ARAUJO LIMA SANTANA	78.00	202
0006639e	VIRGINIA FERREIRA DE CARVALHO BARRETO SANTOS (N)	78.00	202
0058893a	ATINA ANDRADE DA SILVA (N)	76.00	283
0007080e	ALBA MIRELLA SOUZA DOS SANTOS (N)	76.00	283
0029093c	ALINE BARBOSA SILVA (N)	76.00	283
0050086a	ANA CLEIDE BRANCO CONCEICAO	76.00	283
0007014c	ANA LUCIA MARTINS DA SILVA (N)	76.00	283
0006949i	ANA PAULA ARAUJO LOPES	76.00	283
0007033g	ANDREA BARBOSA DE OLIVEIRA (N)	76.00	283
0007034i	ANDREZA OLIVEIRA DA SILVA (N)	76.00	283
0059060f	ANTONIO PEREIRA DOS SANTOS (N)	76.00	283
0007237a	ARLENE DO ROSARIO SOUZA (N)	76.00	283
0016004a	CAMILA DOS SANTOS SANTANA	76.00	283
0042903k	CARLA LUCIVANIA DA COSTA SILVA SILVEIRA	76.00	283
0007101i	CASSIA ALVES SOARES	76.00	283
0031367b	CINTHYA SINARA OLIVEIRA RAMOS	76.00	283
0073328d	CLAUDIO RODRIGUES DOS SANTOS (N)	76.00	283
0006868i	CLESCIANE MONTEIRO DOS REIS (N)	76.00	283
0006567f	CRISTIANA SANTOS DA SILVA	76.00	283
0059062j	DAIANE DE SOUZA AMORIM	76.00	283
0075745h	DANILIO NASCIMENTO SANTOS	76.00	283
0006545g	DARIANE SANTOS MOURA	76.00	283
0006649h	DINOLIA CARNEIRO DA SILVA (N)	76.00	283
0058976h	EMILENE PEREIRA NASCIMENTO	76.00	283
0007022b	GEISA SILVA DE JESUS PEREIRA (N)	76.00	283
0043951e	GILDEMIRE MATEUS DE OLIVEIRA	76.00	283
0006828h	GIRLANDE NASCIMENTO SANTOS	76.00	283
0006979g	INDIANE DE MIRANDA SANTOS (N)	76.00	283
0007164k	IRAILMA DE ALMEIDA RAMOS OLIVEIRA	76.00	283
0011671d	IRENE DA ENCARNACAO ANDRADE	76.00	283
0006618h	ITAMARA DA LUZ SANTOS	76.00	283
0006655c	IVE APARECIDA OLIVEIRA MAGALHAES	76.00	283
0006801j	IZABELA OLIVEIRA DE MENEZES JESUS	76.00	283
0044643j	JACI FERNANDES DA SILVA	76.00	283
0007026j	JAIANE SANTOS CARNEIRO	76.00	283
0001465g	JAISE OLIVEIRA SILVA CRUZ	76.00	283
0043894k	JAKELINE JESUS DOS SANTOS (N)	76.00	283
0006779j	JAMILLE SANTOS DE JESUS OLIVEIRA	76.00	283
0023665c	JAQUELINE BORGES DE OLIVEIRA BELEM	76.00	283
0046476e	JEAN CARLOS SILVA LEITE	76.00	283
0006622j	JESSICA LIMA SOUZA	76.00	283
0032126g	JOCENIR SEVERO FREITAS (N)	76.00	283
0032063i	JOSE ELISALDO DE JESUS CRUZ (N)	76.00	283
0016177j	JUCILEIDE PINHEIRO COELHO (D) (N)	76.00	



SALVADOR, QUARTA-FEIRA, 11 DE JANEIRO DE 2023 - ANO CVII - Nº 23.580

0074096c	CAIANE DOS SANTOS E SANTOS(N)	74.00	365
0037549e	CAMILA NASCIMENTO GUIMARAES SANTOS(N)	74.00	365
0043831f	CAMILA SANTOS DE JESUS(N)	74.00	365
0007083k	CARLA RAINELDA DE JESUS ALMEIDA ARAUJO(D)	74.00	365
00498801	CLAUDIANE SANDE TAVARES	74.00	365
00589711	CLEDINEIA DOS SANTOS CARNEIRO	74.00	365
0006368k	DANILLE LIMA MERCES(N)	74.00	365
0079158b	DELANE DE LIMA DA SILVA	74.00	365
0058611a	DENIZIA BATISTA DOS REIS(N)	74.00	365
0006870g	EDICARLA ALVES DE OLIVEIRA QUEIROZ	74.00	365
0049858a	EDILAMARA TAIS CAFE DOS SANTOS	74.00	365
0043108e	EDJANIA DAS VIRGENS PEREIRA SANTOS(N)	74.00	365
0053761d	ELANE BRAGA OLIVEIRA	74.00	365
0007018k	ELISANGELA CALIXTO SILVA(N)	74.00	365
0006722c	ELMA PORTO DE ALMEIDA	74.00	365
0073486k	ERICA RIBEIRO DA SILVA	74.00	365
0058734f	ERIKA DA COSTA CRUZ	74.00	365
0032059g	FERNANDA DE ANDRADE SANTOS	74.00	365
0010667h	FERNANDA SANTOS BRASIL DE MIRANDA(N)	74.00	365
0016279g	FLORISLANDE SILVA DOS SANTOS	74.00	365
0044069d	GABRIEL SANTANA DE BRITO(N)	74.00	365
0042750a	GEANE SANTOS DAS VIRGENS(N)	74.00	365
0042435d	GILMAR AZEVEDO DOS SANTOS(N)	74.00	365
0011275g	GLAUCIA MANUELA PATRICIO SAMPAIO	74.00	365
00590361	IRACEMA CARVALHO VILAS BOAS	74.00	365
00221501	IVANI MARIA DE SOUZA GONCALVES	74.00	365
0032232f	JANIELLE MACEDO ARAUJO	74.00	365
0042993e	JAQUELINE DA SILVA CARNEIRO	74.00	365
0058740a	JAQUELINE OLIVEIRA ARAUJO	74.00	365
0043322g	JOSEFA TAMIRES DANTAS OLIVEIRA	74.00	365
0007001e	JUCARA SILVA SANTOS(N)	74.00	365
0007278d	JUDINEI SILVA DE JESUS(N)	74.00	365
0006434a	JULIANA FARIAS SANTOS	74.00	365
0042397k	JULLIA SOUZA DOS REIS(N)	74.00	365
0029853a	JUSIMAR SOUZA SILVA	74.00	365
0043480c	LARAYANE SUZANO DA SILVA DOURADO(N)	74.00	365
0044167d	LECIA CARNEIRO DE OLIVEIRA	74.00	365
0007137h	LILIAN OLIVEIRA RODRIGUES	74.00	365
0010389f	LUANA NOGUEIRA ANDRADE	74.00	365
0007139a	LUCIVANIA DE ARAUJO SILVA(N)	74.00	365
0037527f	LUZIA MILENA DOS SANTOS MENDES	74.00	365
0006877j	MAIANNE OLIVEIRA RAMOS ARAUJO(N)	74.00	365
0006625e	MARCIA OLIVEIRA DA SILVA	74.00	365
0007044a	MARIA DA CONCEICAO JESUS DE OLIVEIRA	74.00	365
0007109c	MARIA DULCENILDA FERREIRA SANTOS	74.00	365
0007009j	MARIA SELMA DE SOUZA ANDRADE	74.00	365
0022154f	MARICELIA ARAUJO DE MORAIS	74.00	365
0029824e	MARINA GOMES DA SILVA	74.00	365
0006989j	MARLA MURIELLE SILVA DOS REIS	74.00	365
0007093c	MARLENE DE OLIVEIRA	74.00	365
0058794b	MARTA MARIA DA SILVA(N)	74.00	365
0044008f	MAURICIA DA PAIXAO SANTOS OLIVEIRA(N)	74.00	365
0006438a	MICHELLE CARLA LIMA SANTOS(N)	74.00	365
0006710g	MILENA DA SILVA MOTA(N)	74.00	365
0010964c	MIRIAM DA CONCEICAO RIBEIRO MOREIRA	74.00	365
0032071h	MIRIAM SANTANA SILVA	74.00	365
0007145g	NARA TAMIRES DE CARVALHO SANTOS	74.00	365
0007049k	NEUMA DA SILVA ALVES RAPOSO	74.00	365
0025208g	NILDA RODRIGUES SOUSA(N)	74.00	365
00160201	NORMIA SAMPAIO DE JESUS(N)	74.00	365
00498961	ODILIA HONORATO SOUZA ARAUJO	74.00	365
0077702k	PATRICIA TEIXEIRA BENINCA	74.00	365
0058836c	RAQUEL ANDRADE MOREIRA(N)	74.00	365
0043339b	SILEI GOMES DE LIMA SANTOS	74.00	365
0015239a	SILLAS OLIVEIRA SANTOS(N)	74.00	365
0054100k	SIMARIA DA CRUZ XAVIER(N)	74.00	365
0007151b	TAIANA DE CERQUEIRA SILVA(N)	74.00	365
0010548k	TATIANE SANTOS CARVALHO(N)	74.00	365
0074853f	TELMAR PEREIRA DOS SANTOS	74.00	365
0007291g	VALDIR FERREIRA ALVES(N)	74.00	365
0006438f	ADALTON CONCEICAO CARNEIRO	72.00	444
0053954f	ADRIANO DA SILVA E SILVA	72.00	444
00070791	ALANA DA SILVA LIMA	72.00	444
0006719c	ALINE DA SILVA MOTA(N)	72.00	444
00071941	ANA CARLA PINTO DA SILVA	72.00	444
0028861f	ANA MARCIA DE OLIVEIRA SILVA(N)	72.00	444
0043902c	ANA TELMA ALVES DA SILVA	72.00	444
0006391f	ANDRECIANE CALCADA DE OLIVEIRA	72.00	444
0044063c	ANDRESSA MACEDO SANTIAGO MOREIRA	72.00	444
0043382c	ANTONIO MARCOS DA SILVA OLIVEIRA	72.00	444
0045233g	ANTONIO MARCOS VIEIRA SILVA(N)	72.00	444
0006591c	ANTONIO MARQUES DA SILVA NETO	72.00	444
0023693h	BEQUIANE PEREIRA DE ARAUJO(N)	72.00	444
0006564k	BRUNA DE OLIVEIRA DIAS(N)	72.00	444
0010234j	CAMILA DOS SANTOS SANTIAGO(N)	72.00	444
0006446e	CARLA ASSUEIRA DA SILVA OLIVEIRA	72.00	444
0044533e	CASSIA CHARLENE LIMA OLIVEIRA	72.00	444
0045878f	CLAUDIA SOUZA SANTOS	72.00	444
0058771a	CLETIANE DA SILVA MATOS	72.00	444
0073589j	DANIELA PRISCILA DOS SANTOS MELO	72.00	444
0006651f	EDJANE GOMES DO NASCIMENTO	72.00	444
0031597h	EDVANIA MIRANDA SANTOS	72.00	444
0006596b	ELIANE VIEIRA SANTOS	72.00	444
0006396e	ELIANE DUARTE DA SILVEIRA	72.00	444
00764351	ELIANE LEAO DOS SANTOS FILHA GARRES	72.00	444
0042749e	ESMERALDA SOUZA MAIA(N)	72.00	444
0006825b	EVA CRISTINA DO CARMO ARAUJO	72.00	444
0074205d	EVANAILDES SOUZA DA SILVA E SILVA(N)	72.00	444
0006421k	FELIPE MASCARENHAS DE JESUS	72.00	444
0043637j	GABRIELA DE ALMEIDA OLIVEIRA	72.00	444
00067251	GILMARIA LIMA SANTOS BARRETO(N)	72.00	444
0007038f	GIVANILDO SANTOS DE ALMEIDA(N)	72.00	444
0025409f	HELLEN TEIXEIRA DE OLIVEIRA	72.00	444
0073384c	TRAMAIA MENEZES DE OLIVEIRA	72.00	444
0006470b	IZAIA NASCIMENTO CARNEIRO ARAUJO	72.00	444
0025413h	JAMAICA TEIXEIRA MAGALHAES MARQUES	72.00	444
0058944f	JANILLE DE SOUSA JESUS	72.00	444
0006620e	JACIETE OLIVEIRA DE JESUS(N)	72.00	444
0042759h	JONAN ANGELICA COSTA DA SILVA BARRETO	72.00	444
0031712d	JOELMA SANTOS DA COSTA(N)	72.00	444
0028955d	JOILMA SILVA CARVALHO RAMOS	72.00	444
0055592h	JOSE MESSIAS DA SILVA AGUIAR	72.00	444
0037248b	JOSEFA AYRLA NASCIMENTO SANTOS	72.00	444
0044308g	JOSEFA MOTA DOS SANTOS DOS REIS	72.00	444
0006602d	JUCIANE DA SILVA MELO	72.00	444
0043194b	JULIANA CORDEIRO DE LIMA E CARVALHO SANTOS	72.00	444
0044439k	KARLA FERREIRA BISPO	72.00	444
0006103e	KATIA MARIA SILVEIRA HORA	72.00	444
00066581	LADINEIA CERQUEIRA DOS SANTOS(N)	72.00	444
0007068d	LAIANE DE JESUS CERQUEIRA	72.00	444
00064031	LAISE DA PAIXAO CERQUEIRA DOS SANTOS	72.00	444
0031685e	LAYSE CACHOEIRA MIRANDA	72.00	444
0078693h	LEIZIANE SILVA OLIVEIRA	72.00	444
0073297h	LILIAN PRISCO DOS SANTOS BARROS(N)	72.00	444
0031276j	LISIANE SANTOS DE JESUS	72.00	444
0006784c	LUCIANO SOUZA DE LIMA SOUZA	72.00	444
0006939d	LUCIANO LIMA NERI	72.00	444
0044421i	LUCIETE ANDRADE DE MOURA PASSOS	72.00	444
0055633a	LUCILEIDE ALVES DA SILVA	72.00	444
0007004k	LUNAIMA SANTOS SILVA	72.00	444
0076504b	MAIANA COV SOUZA EVANGELISTA	72.00	444
0050228f	MAIANA SOUZA DOS SANTOS	72.00	444
0031345c	MAIARA CHAGAS SANTOS	72.00	444
0031722g	MARCELO NASCIMENTO DE SANTANA	72.00	444
0058747d	MARDANLIA DA SILVA ROCHA	72.00	444
0077308g	MARIA CONCEICAO BACELAR ROCHA	72.00	444
0006897e	MARIA DE FATIMA LIMA SANTOS(N)	72.00	444
0007281d	MARIA FERNANDA DE OLIVEIRA	72.00	444
0006526c	MARIA JOSE ALVES VENTURA(N)	72.00	444
0011630a	MARIA JOSE SANTOS OLIVEIRA	72.00	444
0006477e	MARIANA OLIVEIRA RAMOS	72.00	444
0006706e	MARIJOICE DOS SANTOS CARDOSO LIMA	72.00	444
0006920g	MARILIA OLIVEIRA DOS SANTOS	72.00	444
0030146c	MARINEUSA DA SILVA CARNEIRO	72.00	444

0050161k	MELQUIADES SOUZA AMPARO NETO	72.00	444
0031650h	MICAELE GONCALVES DA SILVA(N)	72.00	444
0059077a	MICHELE DE SANTANA COELHO	72.00	444
0006559g	MIRELLA COSTA DO NASCIMENTO DUARTE	72.00	444
0074544d	MIRIAN DOS SANTOS LIMA COUTO(N)	72.00	444
0007011h	MONICA CORDEIRO DE MATOS GUIMARAES	72.00	444
0006503b	MONICA JESUS SANTOS	72.00	444
0030174h	NELCI LAGO DIAS	72.00	444
0077107h	NUBIA NADJA BATISTA DA SILVA	72.00	444
0031457c	PATRICIA DE MATOS NASCIMENTO	72.00	444
0006433g	PATRICIA PACHECO CERQUEIRA(N)	72.00	444
0007118d	PETRONILIO PEREIRA BISPO(N)	72.00	444
0037096e	PRISCILA PACIETO DA SILVA	72.00	444
0073715k	RAFAELA FREITAS SILVA	72.00	444
0058915j	RAIMUNDA PEREIRA DA SILVA(N)	72.00	444
0042291f	RAUL BRANDAO DE SA	72.00	444
0079324d	REGINETE DOS SANTOS RAMOS	72.00	444
0074032j	RENATA ALBUQUERQUE OSORIO	72.00	444
00064821	RENATA CARNEIRO DE LIMA OLIVEIRA	72.00	444
0007229b	RISOLETE LOPES PEREIRA	72.00	444
00428491	RITA DE CASSIA SAMPAIO DOS SANTOS	72.00	444
0058956b	RODRIGO DE SA SILVA	72.00	444
0031876a	ROGANA SANTOS BATISTA	72.00	444
0058757g	ROSEANE GONCALVES DA SILVA(N)	72.00	444
0043437f	RUBEVANIA NETO CARNEIRO	72.00	444
0030081a	SALETE MARIA DO LAGO	72.00	444
0000521g	SILVANA SANTANA MOTA(N)	72.00	444
0045333k	SILVIA REGINA SANTANA	72.00	444
0007172j	SIMONE TELES LIMA(N)	72.00	444
0058675e	TAIZA DIAS DA SILVA	72.00	444
00498201	TATIANE DA SILVA PEREIRA LEAL	72.00	444
0006535d	VALDILENE RAMOS LIMA(N)	72.00	444
0031431g	VANESSA MIRANDA GUIMARAES	72.00	444
0006537h	VIVIANE CAVALCANTE DA SILVA	72.00	444
0002975a	ADILENE BARBOSA DA SILVA	70.00	552
0058763b	ADRIANO DIAS DE ALMEIDA(N)	70.00	552
0006993a	AGUIDA DE QUEIROZ OLIVEIRA SANTOS	70.00	552
0007125a	ALLANA DOS SANTOS OLIVEIRA SILVA	70.00	552
0043703h	ANA CLAUDIA DA SILVA LIMA(N)	70.00	552
0006589e	ANDREA BRITO DE ARAUJO SILVA(N)	70.00	552
0006614k	ANDRESSA BATISTA SANTOS(N)	70.00	552
0006441f	ANDREYSSA MOTA DE OLIVEIRA	70.00	552
0030024k	ANTONIELA OLIVEIRA DA SILVA	70.00	552
0006415e	ARIADNA DE OLIVEIRA SILVA(N)	70.00	552
0011011f	BRUNO SANTOS SOUZA(N)	70.00	552
0006772g	CAMILA MARIA CARDOSO DE JESUS(N)	70.00	552
0006796j	CAMILA PEREIRA DA SILVA(N)	70.00	552
0046651h	CARLA IONE ARRUDA DE SOUSA(N)	70.00	552
0007214k	CAROLINE DE JESUS SILVA(N)	70.00	552
0006593g	CATIA FLAVIA DE MEIRELES DE CARVALHO(N)	70.00	552
0006743k	CHEILA DE SOUZA SANTANA	70.00	552
0075051h	CINTHIA CRISTINA DE OLIVEIRA GANDARELA FREIRE	70.00	552
0037195b	CHARLES LOPES SOUZA	70.00	552
0076230b	CLAUDIA SANDRA SILVA DA HORA	70.00	552
0016300e	CLEBER DOS SANTOS(N)	70.00	552
0073683b	CLEBIO BATISTA DE LIMA(N)	70.00	552
00314771	CLEIDIANE SANTOS COSTA	70.00	552
0006394a	DANIELA DO CARMO OLIVEIRA(N)	70.00	552
0006822g	DANIELA MARIA DE JESUS LIMA(N)	70.00	552
0078778e	DANIELE SANTOS DE LIMA(N)	70.00	552
0006670j	DANILO DE QUEIROZ SANTOS	70.00	552
0043633b	DANUBIA DA SILVA SANTOS	70.00	552
0044271j	DIEGO PEREIRA DA SILVA(N)	70.00	552
0006775b	DIVONEIDE DIAS SOUZA GADELHA	70.00	552
00116201	EDCARLOS DA SILVA LEMOS(N)	70.00	552
0025834j	EDNEA AZEVEDO BRITO CHAVES	70.00	552
0006799e	ELISANA DE JESUS LOPES ARAUJO	70.00	552
0044698b	ELISANGELA DOS SANTOS GOMES DE JESUS	70.00	552
0007019b	ELIVANIA DA SILVA MOTA	70.00	552
0007274g	ELLOYSE SANTIAGO SILVA(N)	70.00	552
0058820f	EMANUELA PEREIRA DA SILVA	70.00	552
0006674g	EMILIE JORDANA SANTOS DA CUNHA	70.00	552
0006494e	EUNICE LOPES DE QUEIROZ	70.00	552
0006550k	FLAVINEIA DE OLIVEIRA DE SOUZA(N)	70.00	552
0010240e	FLAVIO PATRICIO DE ALMEIDA	70.00	552
0031798g	GECIENE SANTOS SANTANA	70.00	552
0006851c	GEISA SANTOS TEIXEIRA	70.00	552
0006978e	GEOVANEA CARNEIRO DE OLIVEIRA ALMEIDA	70.00	552
0058697d	GERALDO MANGABEIRA DA SILVA(N)	70.00	552
0073808g	GIL SANTOS AMORIM(N)	70.00	552
0032169c	GRACIANE DE SOUZA ALVES	70.00	552
0006951h	GRACIELE NASCIMENTO DOS SANTOS DE SENA(N)	70.00	552
0075428g	HENARI MACEDO OLIVEIRA LIMA	70.00	552
0032125e	HIRISNA SANTOS MACEDO	70.00	552
0058898c	IANCA SILVA SANTOS	70.00	552
0006576g	IGOR COUPINHO DA SILVA	70.00	552
0007201b	IRACEMA SANTOS BATISTA(N)	70.00	552
0007025b	IVANILDE DA SILVA LIMA	70.00	552
0006780f	JARELE SANTANA ROCHA(N)	70.00	552
0016338h	JEAN DOS SANTOS GOMES(N)	70.00	552
0016144f	JISLANE FAGUNDES DE JESUS CARDOSO(N)	70.00	552
0031448b	JOSE ANDRADE FERREIRA	70.00	552
0007067b	JOSENILDES FERREIRA COSTA	70.00	552
0007206a	JUCIENE FERREIRA CORDEIRO CARVALHO	70.00	552
0007107j	JULIANA NEVES DE ALMEIDA	70.00	552
0006623a	LARISSA SOUZA DE ALMEIDA	70.00	



0043588a	CRISTIANE DOS SANTOS SOARES OLIVEIRA	68.00	642
0007273e	DAIANE DE JESUS(N)	68.00	642
0006569j	DANIELA DO NASCIMENTO ABREU	68.00	642
0010046i	DAVINA PINHEIRO MATOS(N)	68.00	642
0006570f	DEBORA BRANDAO CARMO	68.00	642
0043635f	DEBORA LEAL DOS SANTOS	68.00	642
0006745d	DEBORA LORENE DE SOUZA SANTOS(N)	68.00	642
0079044i	DERLAINE CRUZ DE SOUZA(N)	68.00	642
0029021k	DEUZETE DA A TOSTA DE BRAGA	68.00	642
0058854e	EDNA PEREIRA CARNEIRO	68.00	642
0006464g	EDNA SILVA SANTOS(N)	68.00	642
0007218h	EDUANE CARVALHO LIMA	68.00	642
0010717c	ERICA MARI SANTOS DE OLIVEIRA	68.00	642
0006449k	ERICA SANTOS ARAUJO(N)	68.00	642
0007220f	ESTEFANIA DE OLIVEIRA BATISTA(N)	68.00	642
0032005f	FABIANA ARAUJO DE AMORIM	68.00	642
0006826d	FABIANA GOIS CARNEIRO	68.00	642
0074576f	FERNANDA DE OLIVEIRA FERREIRA SOUZA(N)	68.00	642
0059005i	FRANCIELLE DOS SANTOS SILVA	68.00	642
0007087h	FRANCISCO DE ASSIS DA CRUZ SOUZA(N)	68.00	642
0054341k	GABRIELA GONCALVES DOS SANTOS	68.00	642
0006617f	GEISA APARECIDA FERREIRA DE ALMEIDA	68.00	642
0042199g	GESSIANE CARNEIRO OLIVEIRA	68.00	642
0006519f	GILVANIA ARAUJO NASCIMENTO	68.00	642
0006727b	GIVANILDO OLIVEIRA DA SILVA(N)	68.00	642
0007060j	GLECIA CARNEIRO OLIVEIRA(N)	68.00	642
0007134d	HELENICE SANTANA BATISTA(N)	68.00	642
0010244b	IMARRARA ALVES BOMFIM FERREIRA	68.00	642
0006829j	IONAR SOUZA SANTOS	68.00	642
0007222j	IRANILMA COSTA OLIVEIRA DO ROSARIO	68.00	642
0006998h	IZABELI SANTOS FRATONI	68.00	642
0045131h	JACIVANE MACEDO ANDRADE	68.00	642
0031902e	JANARA OLIVEIRA DE SANTANA	68.00	642
0025878h	JAQUELINE PORTUGAL SANTOS	68.00	642
0010021d	JEANE PATRICIA DOS SANTOS E SILVA(N)	68.00	642
0006854i	JILMARA SOUSA	68.00	642
0032034b	JOCIVANIA MOURA DAMACENA	68.00	642
0028833a	JOELMA RODRIGUES DOS SANTOS	68.00	642
0029892k	JOSICLEUMA DA SILVA MARTINS	68.00	642
0010432c	JULIA BARRETO MARQUES	68.00	642
0006523h	KALIANY REGINA LEMOS TEMOTEO SILVA	68.00	642
0006894j	LEIDIANE PEREIRA DA SILVA	68.00	642
0045254d	LIDIANA CHAVES DE ARAUJO SILVA	68.00	642
0079480g	LIDIANE SANTOS BORGES FERREIRA	68.00	642
0075962e	LORENA BARBARA DA ROCHA RIBEIRO	68.00	642
0075021j	LUANA PALMA SANTOS	68.00	642
0077585k	LUCIA CARVALHO(N)	68.00	642
0058789i	LUCIANO DE JESUS CAVALCANTE(D)(N)	68.00	642
0058624j	LUIZ FELIPE RODRIGUES SILVEIRA	68.00	642
0007070b	MAIONE DA SILVA OLIVEIRA	68.00	642
0043568f	MARANE MATOS AVES(N)	68.00	642
0042566h	MARCIO LUIZ LEAL DA ANUNCIACAO(N)	68.00	642
0031949k	MARIA DO CARMO DOS SANTOS BASTOS	68.00	642
0006661i	MARIA ISILIA DAMIAO MOTA SILVA(N)	68.00	642
0006880j	MARIA JUCELIA LIMA FERREIRA	68.00	642
0006500g	MARIA PATRICIA CARDOSO DA SILVA(N)	68.00	642
0044391l	MARIANA DE JESUS CARVALHO(N)	68.00	642
0007032e	MARIANA LOPES DE QUEIROZ	68.00	642
0007074j	MICHELA NUNES MOURA SOARES	68.00	642
0006459c	MIKAELE DOS SANTOS SILVA ARAUJO	68.00	642
0010821c	MILENA DOS SANTOS(N)	68.00	642
0031873f	NICASSIA DOS SANTOS PEREIRA	68.00	642
0007190a	RAVENA LIMA SANTANA(N)	68.00	642
0006902e	RITA EMANUELA DOS SANTOS GOMES FERREIRA	68.00	642
0006715f	ROSANA SANTOS SOUZA(N)	68.00	642
0007149d	SHEILA MOTA LIMA	68.00	642
0078222b	SHIRLEI CAVALCANTE DOS SANTOS(N)	68.00	642
0043375f	SIMONE SOUZA VIEIRA LUCAS	68.00	642
0006971b	SINEIDE CRUZ DA COSTA(N)	68.00	642
0044922c	SUSY CLAI MUNIZ TAVARES	68.00	642
0058801f	TALIA DE FREITAS DIAS	68.00	642
0054101b	THAYLANA COSTA SANTOS DE ANDRADE(N)	68.00	642
0006387d	VALDINEA OLIVEIRA SILVA DE JESUS(N)	68.00	642
0007292i	VANESSA DA SILVA CERQUEIRA	68.00	642
0025501e	VERA AUREA GONCALVES DANTAS	68.00	642
0044059a	VITORIA CAROLINE MENEZES ANDRADE(N)	68.00	642
0055675a	YASMIN CHAGAS DE OLIVEIRA	68.00	642
0030086k	ACASSIA FERNANDES DE OLIVEIRA NERY	66.00	739
0006641c	ALAN RIBEIRO SILVA	66.00	739
0036836c	ALCIONE DE MATOS SANTANA(N)	66.00	739
0007124j	ALINE NUNES LIMA	66.00	739
0006365e	ANA CLARA EVANGELISTA NASCIMENTO	66.00	739
0006865c	ANA KALLYNE SANTIAGO FERREIRA	66.00	739
0073271a	ANA RITA DE DEUS SANTANA	66.00	739
0030153k	ANA TACIA OLIVEIRA DE SOUZA(N)	66.00	739
0006515j	ANDRESSA MIRANDA GUIMARAES	66.00	739
0006642e	ANNAELMA OLIVEIRA RODRIGUES	66.00	739
0031921i	ARIANE LOPES MORAIS CESAR REIS	66.00	739
0032138c	ARILMA BARRETO MAGALHAES	66.00	739
0043742g	BETANIA MARIA MEIRA DA SILVA	66.00	739
0031940f	BIANCA MOREIRA SANTANA	66.00	739
0006770c	BRUNA MAINALLY SALES QUEIROZ	66.00	739
0007239e	CAMILLE DOS SANTOS LIMA	66.00	739
0007269c	CAMILO GUIMARES DOS SANTOS(N)	66.00	739
0044577a	CAROLLINE SANTOS DE JESUS(N)	66.00	739
0011270h	CHARLAS OLIVEIRA DE JESUS	66.00	739
0042341f	CLECIO GEOVAN DE OLIVEIRA	66.00	739
0029955i	CLEOMAR VILAS BOAS DOS SANTOS	66.00	739
0031332e	CLEUSA DA SILVA CANARIO	66.00	739
0049937h	CRISTIANA REIS SANTANA DOS SANTOS(N)	66.00	739
0006367i	CRISTINA SILVA ARAUJO MASCARENHAS(N)	66.00	739
0006490h	DANIELA DA SILVA COSTA	66.00	739
0025832f	DEBORA MAYARA NOGUEIRA VILAS BOAS LEDO	66.00	739
0006547k	EDNEY SOUZA SACRAMENTO(N)	66.00	739
0007086f	ELIANA DE OLIVEIRA SILVA	66.00	739
0007130e	ELLEN DA SILVA SANTANA	66.00	739
0079163f	ERICA SOARES MONTEIRO	66.00	739
0031296e	ESTER ROCHA DOS NASCIMENTO(N)	66.00	739
0044581c	EVERTON MARQUES DE CARVALHO(N)	66.00	739
0006549d	FABIANA DA SILVA LIMA	66.00	739
0006573a	FABIANA FARIAS DA SILVA	66.00	739
0006749a	FABIANA NASCIMENTO DOS SANTOS(N)	66.00	739
0032029h	FABIO CESAR MATOS(N)	66.00	739
0078628h	GENILSON MARCOS ALVES DE ARAUJO FILHO	66.00	739
0006724g	GILDA DE OLIVEIRA MESSIAS	66.00	739
0006518d	GILDETE PEREIRA DA SILVA	66.00	739
0006520b	INGRID MARIA DOS SANTOS(N)	66.00	739
0029777k	IRACILDA MACEDO DA SILVA	66.00	739
0059009f	JAILSON DA SILVA(N)	66.00	739
0006754e	JAILSON IZABEL LIMA DAMASCENO	66.00	739
0007247d	JAMILE DOS SANTOS ARAUJO	66.00	739
0006426j	JAQUELINE SANTOS LIMA	66.00	739
0058901j	JERENILDES PEREIRA DOS SANTOS SILVA(N)	66.00	739
0006679f	JOICE MIRQUES SANTIAGO DE OLIVEIRA	66.00	739
0006400c	JOILMA ARAUJO DA CUNHA OLIVEIRA	66.00	739
0043995c	JONILZA DE ARAUJO REIS	66.00	739
0059040k	JOSE RAIMUNDO PEREIRA DA SILVA(N)	66.00	739
0031296e	JOICE SANTANA DE MATOS	66.00	739
0006498b	JUCINEIDE OLIVEIRA MOTA SILVA	66.00	739
0011325g	JULIANA SANTOS SERAFIM(N)	66.00	739
0006876d	JULIANA SUZART TENUCCI	66.00	739
0006401e	JULIANE MOTA DE ARAUJO	66.00	739
0032067f	KARINA DOS SANTOS(N)	66.00	739
0007506k	KARINE ROCHA DE JESUS	66.00	739
0043278h	KATIA REGINA SODRE ARAUJO	66.00	739
0059014j	KEITY FERREIRA DA SILVA	66.00	739
0007003i	LECILDO SILVA DE OLIVEIRA(N)	66.00	739
0007108a	LEIDINALVA DO NASCIMENTO SANTOS(N)	66.00	739
0005008i	LETICIA PIRES DE S TELES(N)	66.00	739
0031688k	LUCIA MARIA DE SANTANA OLIVEIRA(N)	66.00	739
0077461d	LUIZ ANTONIO ALMEIDA DE ARAUJO(N)	66.00	739
0006961j	MARGARIDA RODRIGES SANTOS FILHA(N)	66.00	739
0006556a	MARIA DA CONCEICAO GONCALVES PASTOR	66.00	739
0044593j	MARIA DAS GRACAS MACHADO PESSOA GONCALVES(N)	66.00	739

0032187e	MARIA INGRYD DE ANDRADE ABREU	66.00	739
0006582b	MARILZA DOS SANTOS GOMES(N)	66.00	739
0037131c	MARIVALDA CARNEIRO DE ALMEIDA	66.00	739
0044983a	MERCIA RODRIGUES GONCALVES PINHEIRO	66.00	739
0042247c	NATALIA DE SOUZA SAO BERNARDO LEAL(N)	66.00	739
0006531g	NIVIA MOTA OLIVEIRA QUEIROZ	66.00	739
0058875b	RAFAELA SILVA DE FREITAS NOGUEIRA(N)	66.00	739
0031500k	RAIZA DOS SANTOS FARIAS GAMA	66.00	739
0006560c	REILLY RAIZA ROCHA NASCIMENTO(N)	66.00	739
0044177g	REINALDA DOS SANTOS SOUZA(N)	66.00	739
0043493a	REJANE FREITAS DA SILVA SANTOS(N)	66.00	739
0006381c	SALECIA LIMA ARAUJO CUNHA	66.00	739
0006192b	SIGLIA SIMONE SANTOS ARAUJO	66.00	739
0059084i	SILVANIA ALVES DA SILVA	66.00	739
0045034a	TAIS ARRUDA SILVA	66.00	739
0006634f	TAISE LARENA OLIVEIRA SANTOS MACHADO	66.00	739
0078305f	TANIA GUANAES BARBOSA BOTELHO	66.00	739
0006841k	TATIELY LIMA DE OLIVEIRA MARQUES(N)	66.00	739
0006907d	THAMYRIS LIMA DOS SANTOS	66.00	739
0032198j	VANDELIA DE JESUS SANTOS	66.00	739
0006947e	ZELIA SANTOS FIRMO	66.00	739
0053781a	ADAEIL SILVA SANTOS	64.00	827
0077379h	ADRIANA DA HORA NASCIMENTO(N)	64.00	827
0058963j	ADRIANA DE JESUS BRITO AQUINO COSTA	64.00	827
0029875h	ADRIANA NASCIMENTO DE JESUS	64.00	827
0007081g	ALINE LEMOS RIBEIRO	64.00	827
0006793d	ANA ALICE DE SANTANA MARTINS	64.00	827
0007013a	ANA CELIA MENDONCA DE OLIVEIRA	64.00	827
0007233d	ANA CLARA DANTAS DE CARVALHO	64.00	827
0030187f	ANDREA ALVES DE OLIVEIRA	64.00	827
0006667j	ANDREIA SANTOS SILVA	64.00	827
0007236j	ANTONETA DE ARAUJO LIMA	64.00	827
0031632f	AUREA PEREIRA DA COSTA(N)	64.00	827
0032181d	BARBARA DANTAS ABREU	64.00	827
0006973f	BARBARA PEREIRA DE CARVALHO OLIVEIRA	64.00	827
0076045g	BONIFACIO ARAUJO GUIMARAES	64.00	827
0073477j	CANDIDA PATRICIA COUTO BATISTA(N)	64.00	827
0007057j	CLAUDETE LIMA DOS SANTOS CARNEIRO	64.00	827
0007197d	CONCEICAO JESUS DOS SANTOS	64.00	827
0042787b	EDEVALDO MOTA CORDEIRO	64.00	827
0007243g	EDMUNDO DAS MERCES ANUNCIACAO(N)	64.00	827
0000257e	EDNALVA SOUSA OLIVEIRA	64.00	827
0006492a	EDNILSON LIMA DA SILVA	64.00	827
0053994g	ELINELIA SANTOS OLIVEIRA(N)	64.00	827
0030029j	ELSON BISPO DE OLIVEIRA	64.00	827
0029648k	ELSON KAIC LIMA BISPO	64.00	827
0043232f	FERNANDA KARITA COSTA LEITE	64.00	827
0006827f	FLAVIA AVELINA DA SILVA FERREIRA(N)	64.00	827
0037285h	GILVANETE SILVA DA CRUZ	64.00	827
0029681i	GLEICE MACEDO SANTANA GUSMAO(N)	64.00	827
0058864h	HELOISA DA SILVA FERREIRA	64.00	827
0031885b	HERLAINE NASCIMENTO MENEZES(N)	64.00	827
0000438f	IANA DOS SANTOS ANTO	64.00	827
0074476b	IANA OLIVEIRA DE ARAUJO(N)	64.00	827
0042313a	IASMIM OLIVEIRA SILVA SANTOS(N)	64.00	827
0007246b	IDELVANIA DE SANTANA SOUZA SANTOS(N)	64.00	827
0006700d	IDENAL GONCALVES OLIVEIRA	64.00	827
0006521d	ISABEL CRISTINA SANTOS SILVA(N)	64.00	827
0006914a	IVONE DOS SANTOS BITENCOURT TELES	64.00	827
0006702h	JAYANARA LIMA DE JESUS(N)	64.00	827
0029051l	JAQUELINE PEIXOTO DE JESUS(N)	64.00	827
0006981e	JENIFE SANTOS DE ARAUJO	64.00	827
0058948c	JESSICA DOS SANTOS DE JESUS	64.00	827
0030138d	JESSICA PEREIRA REIS	64.00	827
0079922b	JESSICA SAMPAIO SANTOS(N)	64.00	827
0006756i	JISLANE TILMARA DE MATOS SANTOS REIS	64.00	827
0056066c	JOAO PAULO DOS SANTOS TAVARES	64.00	827
0036978a	JOELMA BISPO SANTOS	64.00	827
0044731g	JOELMA CERQUEIRA SANTOS	64.00	827
0042600d	JOSEANY ALMEIDA ARAUJO	64.00	827
0006472f	JOSIANE DE OLIVEIRA QUEIROZ	64.00	827
0076143g	JULIANA BISPO NERI DE SOUSA	64.00	827
0075367b	JULIANA DE JESUS SOUZA	64.00	827
0037176a	JULIANA SANTOS SOUZA	64.00	827
0006402g	KARINE SILVA DE SANTANA	64.00	827
0055932f	KATIA CIENE MOURA SANTANA	64.00	827
0031420b	KELLI SANTANA DE ALMEIDA(N)	64.00	827
0077303h	LAERTE LIMA DE MIRANDA	64.00	827
0042603j	LAILA TARCISIA DE OLIVEIRA SILVA	64.00	827
0043626b	LEIDIANE SILVA SACRAMENTO(N)	64.00	827
0050189k	LEONICE LIMA DOS SANTOS	64.00	827
0007091j	LINDALVA DOS SANTOS SOUZA	64.00	827
0030143h	LUANA SOUSA SILVA	64.00	827
0028790i	LUCIANA DE JESUS FERREIRA	64.00	827
0002561g	LUIZA EDUARDA SILVA RODRIGUES(N)	64.00	827
0016313c	LUZANI DOS SANTOS SANTANA	64.00	827
0043404i	MANUELA NUNES LIMA SILVA	64.00	827
0020796c	MARCELA DE FREITAS MONTEIRO	64.00	827
0021224g	MARIA JOSE PEREIRA DE LIMA(N)	64.00	827
0058986k	MARIA QUITERIA DE SOUZA SILVA(N)	64.00	827
0006629b	MARIA UILMA DA SILVA LIMA	64.00	827
0007113e	MARIVALDA SANTOS SILVA(N)	64.00	827
0053945e	MAYARA CAIRES DOURADO	64.00	827
0044684b	MAIARA DOS SANTOS MENEZES	64.00	827
0042456a	NATALIA DOS SANTOS SILVA	64.00	827
0007169			



SALVADOR, QUARTA-FEIRA, 11 DE JANEIRO DE 2023 - ANO CVII - Nº 23.580

0007106h	ESTERLAYNE DA MOTA SILVA (N)	62,00	920
0006850a	EUCLEJANE ANDRADE MOURA DE ALMEIDA	62,00	920
0007202i	FABIANE SANTIAGO DE OLIVEIRA	62,00	920
0074206f	FABRICIA AMARAL DE OLIVEIRA MATA	62,00	920
0076053f	FABRICIA DOS SANTOS BERNARDO	62,00	920
0006699a	FABRICIO TEIXEIRA DE SOUZA(N)	62,00	920
0006598f	FERNANDO OLIVEIRA DE ARAUJO	62,00	920
0006977c	GEANE GAMA DE SANTANA (N)	62,00	920
0007037d	GEISA DE LIMA OLIVEIRA	62,00	920
0029123h	GEOVANNA SILVA CUNHA (N)	62,00	920
0007179b	GERIAN CARNEIRO DA SILVA	62,00	920
0042513i	GINICLEIA DOS SANTOS LIMA (N)	62,00	920
0006468d	GIRLENE SANTOS AMORIM (N)	62,00	920
0007200k	HELANE DANTAS MARQUES OLIVEIRA (N)	62,00	920
0044483c	HELEN DE ARAUJO MASCARENHAS VIANA	62,00	920
0006997j	IARA ELIS ARAUJO DOS REIS	62,00	920
00054466i	INGRID DOS PASSOS GONCALVES (N)	62,00	920
0037040k	JAMILLE DE MENEZES SANTOS	62,00	920
0006831h	JAMILLE PEREIRA DA SILVA	62,00	920
0006855k	JOSE IVIS FERREIRA DE SOUZA JUNIOR (N)	62,00	920
0006577i	JUCILENE PAULA SOUZA (N)	62,00	920
0044286a	KEILLA DA SILVA BITENCOURT SOUZA	62,00	920
0006958j	LARYSSA COSTA LIMA	62,00	920
0080192q	LAURA SOUZA DE OLIVEIRA SANTOS	62,00	920
0058828d	LEANDRO SOARES DA SILVA (N)	62,00	920
0006474j	LEILA MARIA PEREIRA REIS LIMA	62,00	920
0043328h	LUARA SILVA MASCARENHAS	62,00	920
0073861k	LUIS AUGUSTO NASCIMENTO DA SILVA	62,00	920
0031955h	LUZIA ILKA CALAZANS DOS SANTOS	62,00	920
0053768i	MACKENNA SILVA SANTANA	62,00	920
0078154k	MAGDALA MARIA LEMOS PIMENTA	62,00	920
0014292k	MAIANARA FIKES TIGRE COELHO (N)	62,00	920
0006605j	MARCIA ROSELY FIMTO DA SILVA	62,00	920
0031348i	MARIA ALATONE ARAUJO BRITTA	62,00	920
0074631j	MARIA DE LOURDES MACHADO DA CUNHA BACCAR	62,00	920
0007045c	MARIA JOSE JESUS RODRIGUES DE MEIRELES (N)	62,00	920
0037048a	MARGENIA BORGES DA SILVA	62,00	920
0077833d	MARILANDA COSTA DO SANTOS (N)	62,00	920
0006607c	MERCIA SILVA CAPISTRANO (N)	62,00	920
0058834j	NAIARA VISITACAO DE FREITAS	62,00	920
0007209q	NATALIA SANTOS DA CONCEICAO	62,00	920
0006990f	NEIDA FERNANDA DOS SANTOS MOTA	62,00	920
0058716d	NELBE CEANE CARDOSO DA SILVA MATOS	62,00	920
0006530e	NIVIA MELIZA SANTOS LIMA	62,00	920
0006561e	RENALDA SILVA GOES	62,00	920
0044368c	RENAN ARAUJO SILVA (N)	62,00	920
0044130c	REUNATAN SANTIAGO GUIMARAES CORDEIRO	62,00	920
0043574a	RITA DE CASSIA CUNDES FERREIRA (N)	62,00	920
0032194b	RITA MACEDO DOS SANTOS	62,00	920
0031785i	SAMARA MOREIRA DE SANTANA	62,00	920
0043292b	SAMILY MARIA DE JESUS CERQUEIRA (N)	62,00	920
0054069j	SIMONE BRITO DA CRUZ	62,00	920
0006907g	SIVALDO DOS SANTOS (N)	62,00	920
0021713k	SUELY LOPES ARAUJO	62,00	920
0006612g	TARSILA DE OLIVEIRA SILVA	62,00	920
0029947j	VALDIRENE ROCHA SANTANA (N)	62,00	920
0030184k	VALDIRIA MOREIRA ANTUNES	62,00	920
0042256d	VALERIA BRITO LUZ	62,00	920
0058993h	VANIA ALVES LIMA (D)	62,00	920
0025429a	WALLAS RABELO DE MORAIS	62,00	920
0023522c	AGDA GENUINA GOMES	60,00	1010
0011338e	AGNO SOARES DOS SANTOS	60,00	1010
0076755e	ALEXNILDA RIBEIRO SANTA ISABEL (N)	60,00	1010
0043704j	ANA JUSCELINA DOS SANTOS ARAUJO	60,00	1010
0058884c	ANA MONICA MOREIRA PIMENTEL	60,00	1010
0006908f	ANDREA ANDRADE ALVES DA SILVA (N)	60,00	1010
0006516k	ANGELA MARIA DA RESSURREICAO DE JESUS (N)	60,00	1010
0049801e	ANGELITA DOS SANTOS BATISTA SILVEIRA	60,00	1010
0006668a	ARLINDO MOREIRA DA CUNHA NETO (N)	60,00	1010
0058768a	AYANNE SILVA GAMA	60,00	1010
0031263a	BARBARA TORRES DA SILVA	60,00	1010
0006771e	CAMILA CRISTINA MARQUES	60,00	1010

0059087d	WILLIAM PEREIRA DOS SANTOS	60,00	1010
----------	----------------------------	-------	------

1094 Candidato(s) nesta opção

CARGO: M13 - COORDENADOR PEDAGÓGICO PADRÃO P - GRAU III
NÚCLEO TERRITORIAL DE EDUCAÇÃO - NTE: 05 - LITORAL SUL

NUMERO	NOME	NOTA OBJ.	CLASS
0009952b	ELIANE EVANGELISTA DOS SANTOS	92,00	1
0023574k	ESDRAS DA SILVA BARBOSA (N)	92,00	1
0009921b	JACIARA DE SOUZA SANTOS (N)	92,00	1
0010028g	MARIANA AMORIM SANTOS	92,00	1
0010177b	CANDIDA CRISTINA SILVA CRUZ	90,00	5
0010178f	CAROLINE OLIVEIRA CRUZ	90,00	5
0009872d	ELAINE SILVA MONTARCI	90,00	5
0010524e	FABIANA DOS SANTOS VIEIRA (N)	90,00	5
0010953i	LECIA NATIA DOS SANTOS MELO	90,00	5
0010939d	ANNA CAROLINA GOMES MENDONÇA	88,00	10
0010461j	CARLA FATIMA CONRADO DE ARAGAO	88,00	10
0073239e	FERNANDA LIMA	88,00	10
0010880h	GISLENE OLIVEIRA DOS SANTOS (N)	88,00	10
0010430j	JOSE CARLOS SANTOS OLIVEIRA	88,00	10
0010387b	JOSUEL DE OLIVEIRA SANTOS (N)	88,00	10
0010812b	LAIS DA CONCEICAO SANTOS LACERDA	88,00	10
0053685e	LEILA MARCIA SOUZA DE ALMEIDA	88,00	10
0010603d	LEISA PERELO DE ALMEIDA	88,00	10
0010202h	ROSEANE OLIVEIRA SANTOS DE SANTANA	88,00	10
0015316d	SANDRA SILVA CHAVES DA COSTA	88,00	10
0045414k	SHELLA NASCIMENTO SANTOS	88,00	10
0009901g	VERONICA ALVES DE MIRANDA ARAUJO	88,00	10
0014115k	ADRIANA DA CRUZ	86,00	23
0010075e	AMANDA JESUS LIMA	86,00	23
0025866a	ANDREIA SIQUEIRA SOARES PACIFICO	86,00	23
0010940k	BRENNA KAREN OLIVEIRA SILVA	86,00	23
0009870k	ELAINE SILVA MONTARCI	86,00	23
0010470k	KAMILIA NUNES FONSECA REIS (N)	86,00	23
0010706c	LINA ESTEFANY SILVA SANTOS	86,00	23
0054093q	MARIA ANAYARA REIS SOUZA	86,00	23
0010395a	MILENA BATISTA SANTOS (N)	86,00	23
0010227b	ROBERIO SANTOS FONTES (N)	86,00	23
0010166h	SAULO ANDRADE ARAUJO (N)	86,00	23
0010682d	SUELI FAGUNDES MOREIRA	86,00	23
0010263f	THAIS AMARAL DOS SANTOS	86,00	23
0010068h	THAIS SUZANA DE JESUS SANTOS	86,00	23
0010454b	VERBENIA ALMEIDA SANTOS (N)	86,00	23
0010978c	EUNIVIA MARTINS ALVES SANTOS	84,00	38
0010530c	GUILHERME PARMEZANI MORAES	84,00	38
0010217j	IVANA LINS DE SOUZA (N)	84,00	38
0010252f	LEILA PATRICIA OLIVEIRA E SILVA	84,00	38
0009888h	MARIA APARECIDA OLIVEIRA DA SILVA	84,00	38
0054127i	POLIANA DOS SANTOS SILVA	84,00	38
0079434k	ROSA HELENA RIBEIRO TEIXEIRA	84,00	38
0010857b	SANDRA CONCEICAO SANTOS	84,00	38
0010132b	SHAUANA ARAUJO DE ABREU	84,00	38
0073576a	VITORIA MELO DA CONCEICAO	84,00	38
0010208i	ANA TERESA DAMIANY NUNES	82,00	48
0014066d	ANTONIO JOSE DE ASSIS CASTRO	82,00	48
0010731b	CARLA FERNANDA SANTOS LIMA (N)	82,00	48
0010271e	CLETZE ARAUJO SANDES	82,00	48
0010272q	CLEUDES PEREIRA SANTANA (N)	82,00	48
0044934j	DANIELA DOS SANTOS DE SOUSA ZANONA	82,00	48
0010559e	EDNILSA JUSSARA ALVES QUEIROZ RODRIGUES	82,00	48
0015075h	ELIANE PEREIRA DOS SANTOS LIMA	82,00	48
0046696h	ELZILENE DE SOUSA LIMA	82,00	48
0009917k	HENRIQUE GOMES AZEVEDO	82,00	48
0049807f	INDIANA LIMA MIRANDA	82,00	48
0010671j	ISIS DE OLIVEIRA BRITO	82,00	48
0010285e	JAINY SOUSA SANTOS	82,00	48
0010949g	JANILE SANTOS DE SANTANA	82,00	48
0073246b	JESSICA LIMA DE SOUZA (N)	82,00	48
0050112i	JOAO PEDRO DE QUEIROZ SANTOS	82,00	48
0007247b	JOSE EDSON ROBERTO DE SOUZA	82,00	48
0010601k	KELLY BRITO EVANGELISTA (N)	82,00	48
0011031a	MAIANA OLIVEIRA DA SILVA	82,00	48
0010748h	MARIA APARECIDA DAVILA CASSIMIRO	82,00	48
0010332j	MARIANA NUNES ROSARIO COELHO	82,00	48
0010711g	MARILUCIA MOREIRA DOS SANTOS (N)	82,00	48
0010854g	NATALIA VITURIANO SANTOS DA SILVA	82,00	48
0045065a	PATRICIA RIBEIRO OLIVEIRA	82,00	48
0010480c	PRISCILA ANDRADE DE JESUS (N)	82,00	48
0010578i	RAIKA JASCIARA OLIVEIRA CARDEAL	82,00	48
0054188g	RAQUEL FONSECA MORA	82,00	48
0010397e	REJANE SANTOS DE MORAIS ALMEIDA	82,00	48
0010336g	RENATA DOS SANTOS MELO	82,00	48
0010131k	SANDRO LYRA SANTOS	82,00	48
0009938h	SOLANGE GONCALVES SANTOS DE OLIVEIRA (N)	82,00	48
0010615k	STEPHANIE OLIVEIRA DOS SANTOS BARRETO (N)	82,00	48
0054250h	SUELEDE BARROS RIBEIRO	82,00	48
0010858d	TALITA CORREIA COSTA DA SILVA BRITO	82,00	48
0010998k	TAMIRES CUNHA SILVA (N)	82,00	48
0011039f	THALINE ARAUJO DOS SANTOS	82,00	48
0010723c	VIRGINIA CLIMACO DE JESUS (N)	82,00	48
0010007j	ADELAIDE ELAINE DOS SANTOS SANTANA	82,00	48
0010937k	ALINE MAGALHAES PINHEIRO OLIVEIRA	80,00	85
0011010d	AUGUSTO LEITE DE ARAUJO JUNIOR	80,00	85
0010414a	CELIA DE CARVALHO SERAFIM	80,00	85
0010872j	CLEIDSON FONSECA DE CARVALHO	80,00	85
0010273i	CRISTIANE ANDRADE FERNANDES	80,00	85
0010183h	DANIEL BRITO DA SILVA (N)	80,00	85
0010184j	EDMARIA SILVA BRITO ALMEIDA	80,00	85
0076050k	EDVANDAYSE FRANCA CARDOSO	80,00	85
0010629k	ELIANA BRAGA RODRIGUES	80,00	85
0009954f	FLAVIA DE ANDRADE FERREIRA	80,00	85
0010243k	IAN SILVA ANDRADE	80,00	85
0010423b	IMARA QUEIROZ BISPO (N)	80,00	85
0010979e	INDIONARA GALVAO REIS (N)	80,00	85
0010082b	ISABELLE LIMA SAMPAIO	80,00	85
0010357d	JANAINA LUANDA DOS SANTOS SILVA (N)	80,00	85
0009987j	JERANE CAPESEIRO SANTOS DA HORA (N)	80,00	85
0010938a	KATIANE CARIBE DE JESUS	80,00	85
0010989b	MARIA ALVES DE OLIVEIRA SAAR	80,00	85
0010392f	MARIANA OLIVEIRA DE OLIVEIRA	80,00	85
0010605h	MAYLAN BARBOSA SANTOS (N)	80,00	85
0010750f	MITCHELA NEVES RIBEIRO	80,00	85
0010160g	NASIMARA SANTOS FARIAS DE SOUSA	80,00	85
0010923k	NINA ROSA FERREIRA GERMANO	80,00	85
0010098f	PAULA MACEDO MASCARENHAS (N)	80,00	85
0009894c	REGINA MENEZES ALVES (N)	80,00	85
0010580g	RENATA CONCEICAO DE OLIVEIRA	80,00	85
0054455d	ROSIANE DOS SANTOS CORREIA	80,00	85
0009966b	SATONARA SILVA SALES	80,00	85
0010926f	SILVANA CARVALHO DE ALMEIDA	80,00	85
0010928j	TAMIRES CLAVAIS DE JESUS (N)	80,00	85
0010170j	VERENA LIMA DE OLIVEIRA (N)	80,00	85
0009854b	VICTORIA DOS SANTOS DAMASCENO (N)	80,00	85
0010520k	ALINE MADALENA DE JESUS OLIVEIRA (N)	78,00	118
0080107a	ANDREA COSTA DE OLIVEIRA MENDES (N)	78,00	118
0010971k	BARBARA JESSIK DOS SANTOS ALVES MARQUES	78,00	118
0009861j	BRUNA LUISA NAZARE PEREIRA	78,00	118
0010730k	BRUNO SANTOS SOUSA (N)	78,00	118
0049636e	CAMILA SOUZA SAENHO DOS SANTOS	78,00	118
0010972b	CAROLINA MENNA GONCALVES	78,00	118
0009831a	ELANNE SANTANA DE SOUSA FERREIRA (N)	78,00	118
0046548d	ERICA LOPES DE OLIVEIRA	78,00	118
0010181i	GENIRIA ALMEIDA DOS SANTOS SOUZA	78,00	118
0010698h	ISA FABIOLA ALMEIDA DOS SANTOS	78,00	118
0010533i	JANINE RIBEIRO PEIXOTO	78,00	118
0043722a	JISLANDE PACHECO DE ALMEIDA	78,00	118
0010056a	JOANNA CAROLINE DE OLIVEIRA	78,00	118
0079834e	JUCIANE SANTOS SILVA	78,00	118
0010154a	JULIANA ANDRADE COSTA (N)	78,00	118
0010777d	KALIANA SILVA SANTOS	78,00	118
0009842f	KARINA SANTANA MUNIZ LEITE	78,00	118



0010022f	KARLLA MIRANDA DA COSTA	78.00	118
0010433e	KATTY SONALLY MARQUES SOARES	78.00	118
0075502d	LEONIDA ELISA DE OLIVEIRA	78.00	118
0044003g	LUCIENE FREITAS MOTA(N)	78.00	118
0010679d	MANUELLA OLIVEIRA DOS SANTOS	78.00	118
0010363j	MARIA HELENA TEIXEIRA MENDES	78.00	118
0010960f	MARIA LUIZA SOARES RODRIGUES SEVERO(N)	78.00	118
0010161i	NATANE DO NASCIMENTO RIOS GOUVEIA BASTOS	78.00	118
0010334c	OSEAS ANTONIO CONCEICAO RIBEIRO(N)	78.00	118
0009964i	PATRICIA NASCIMENTO DE SOUZA(N)	78.00	118
0010893k	PATRICIA SANTOS E SANTOS(N)	78.00	118
0009933j	RAMON HENRIQUE FALZAO RABELO	78.00	118
0010446c	ROSIMEIRE DOS SANTOS AMORIM(N)	78.00	118
0010228d	SARA DOS SANTOS FINTO	78.00	118
0053827j	SARA REGINA ALVES PECORELLI(N)	78.00	118
0010067f	STEPHANIE SANTANA OLIVEIRA	78.00	118
0053733a	TAIRINI VIEIRA DOS SANTOS(N)	78.00	118
0010653h	TATHIANA BRITO NASCIMENTO	78.00	118
0010137a	THAISLANE LOPES DA ANUNCIACAO MACEDO(N)	78.00	118
0010685i	VANINA FIGUEIREDO SANTOS SILVA(N)	78.00	118
0010618f	VITORIA DA SILVA FINTO	78.00	118
0010934a	VIVIANE BEHY CARIBE DE CARVALHO(N)	78.00	118
0009856f	ADRIANA ALVES DE JESUS(N)	76.00	158
0009974a	ALCIMARA MARIA SOUZA NOVAES COSTA(N)	76.00	158
0010406b	ALICE DE MELO SANTOS FRAZAO	76.00	158
0009858j	ALINE OLIVEIRA CUNHA	76.00	158
0010832h	ANA MARIA PEREIRA DOS SANTOS	76.00	158
0010076g	ANA PAULA VIEIRA CARDOSO	76.00	158
0010800f	ARILSON NASCIMENTO SANTOS	76.00	158
0011289g	BARBARA REGINA SANTOS DO ROSARIO	76.00	158
0010044e	CAMILA SANTOS OLIVEIRA	76.00	158
0010351c	CLAUDIA DAS VIRGENS CRISPIM	76.00	158
0011498b	CLAUDIA RIBEIRO DAMASCENO(N)	76.00	158
0010804c	CRISTIANE SANTANA COSTA	76.00	158
0004448j	EDSON MAGALHAES DANTAS	76.00	158
0010015i	ELIENE DOS SANTOS BERGENS	76.00	158
0045357c	ELLEM GONCALVES CABRAL PATEZ	76.00	158
0010381a	ERICA ANDRADE FERREIRA(N)	76.00	158
0010877h	FATIMA SANTA FE BORGES	76.00	158
0010878j	FERNANDA CERQUEIRA CANDIDO DA SILVA	76.00	158
0010186c	GABRIELA SILVA SANTOS	76.00	158
0010019f	IONE BRITO FREIRE DE CARVALHO HERMIDA	76.00	158
0010883c	JEROALDO DE SOUZA SANTOS	76.00	158
0010740c	JOANA ANGELICA COSTA CARVALHO	76.00	158
0010913h	JOCIENE SALES NASCIMENTO(N)	76.00	158
0009883i	JULIANA DE OLIVEIRA SILVA	76.00	158
0010471b	KELY KARLA SANTOS DE ANDRADE(N)	76.00	158
0010850j	LAIANE SANTOS ALCANTARA CHAVES	76.00	158
0010192i	LEILA CARINE TRINDADE CARLOS(N)	76.00	158
0011026h	LETICIA BATISTA GUIMARAES	76.00	158
0010511j	MARIANNA NASCIMENTO MOTA DE OLIVEIRA	76.00	158
0010643e	MARISTELA MISSIO MEIRA	76.00	158
0010479f	MARISTANYA DE SILVA MATOS	76.00	158
0010782h	MARLENE VASCONCELOS ALMEIDA	76.00	158
0010256i	MIRELLA NOVAES DA SILVA BRAGA(N)	76.00	158
0010225i	PAULINA REIS DE MIRANDA COSTA	76.00	158
0078751g	POLIANA SANTOS SOUZA(N)	76.00	158
0010065d	QUESIA DE JESUS SOUSA DOS SANTOS	76.00	158
0010752j	QUESIA VENTURA SOUZA	76.00	158
0010300h	RAMAYANA DE ALENCAR MINZE SIMOES	76.00	158
0009906f	ROSANGELA CRISTINA DOS SANTOS(D) (N)	76.00	158
0079687g	SUELY BAHIA ALVES	76.00	158
0011002e	THAMARA LYS COSTA DOS ANJOS	76.00	158
0010039a	TIALLA SILVA DE MORAIS	76.00	158
0010264h	VANESSA PINHEIRO DE OLIVEIRA GOMES MARINHO	76.00	158
0010863h	VERONICA ALVES DE SANTANA	76.00	158
0010373b	VIVIANE SOUZA BARROSO DA SILVA(N)	76.00	158
0010897c	WANDERLUCIA DA SILVA VIANNA	76.00	158
0010656c	ALBERTO BISPO DOS SANTOS SOUZA(N)	74.00	204
0010797j	ALINE PIRES LIMA	74.00	204
0010458j	ANA LUCIA ALVES BARBOSA CERQUEIRA	74.00	204
0010009e	ANA SILVA DE SOUZA(N)	74.00	204
0010868g	ANTONICLEBIO CAVALCANTE ECA	74.00	204
0025793k	APARECIDA DE FATIMA DE SA MORAIS	74.00	204
0076665d	DEBORA NASCIMENTO SOARES(N)	74.00	204
0010664d	ELISANDRA CERQUEIRA DA SILVA	74.00	204
0010278h	EVELIN VALVERDE SANTASUSAGNA(N)	74.00	204
0010772e	FLAVIA XAVIER DE SOUZA	74.00	204
0010281h	GEORGIA MENESES SANTOS BRAGA WENSE	74.00	204
0010386k	JACQUELINE FERREIRA DANTAS(N)	74.00	204
0010218a	JAMILLE CHAUI PATRICIO	74.00	204
0010700b	JOSY RAMOS DA SILVA(N)	74.00	204
0010954k	LIAMARA PINTO DOS SANTOS E SANTOS(N)	74.00	204
0010641a	LISANGELA SILVA LIMA	74.00	204
0010959j	MANOEL DOS SANTOS(N)	74.00	204
0010124c	MARIA BEATRIZ RIBEIRO DOS SANTOS	74.00	204
0009930c	MONICA CARDOSO DOS SANTOS	74.00	204
0010822e	NATIA CRUZ SANTOS	74.00	204
0080199j	NARJARA FERREIRA DOS SANTOS	74.00	204
0010476a	NAYANA SANTOS DE SOUZA(N)	74.00	204
0054065b	POLIANA CORREIA SANTOS	74.00	204
0010164d	PRISCILLA SA SANTOS CARNEIRO	74.00	204
0010000g	RENATA DA SILVA GUERREIRO DE SOUZA	74.00	204
0010302a	RENATA MOREIRA BADARO DE SA	74.00	204
0010716f	ROBISON DOS SANTOS BATISTA JUNIOR	74.00	204
0075082h	RONALDO MATHIAS DE MORAES(N)	74.00	204
0045520j	ROSENICE PEREIRA DANTAS BRITO(N)	74.00	204
0010856k	SAMARA VITOR DOS SANTOS	74.00	204
0010167j	SILVANA SOUZA OLIVEIRA(N)	74.00	204
0010756g	SISSYS REGINA OLIVEIRA	74.00	204
0010369k	STEFANE SILVA SANTOS	74.00	204
0054162k	THAIS JESUS BASTOS	74.00	204
0010452i	VALDINEIA OLIVEIRA SANTOS DA HORA(N)	74.00	204
0074745c	VIVIANNE AGUIAR SOUZA DOS SANTOS(N)	74.00	204
0010073a	ABIGAIL PEREIRA ROCHA(D)	72.00	240
0054014g	ADELMA BACELAR SOUZA	72.00	240
0010796h	ALANA MERY DE SOUZA(N)	72.00	240
0010041i	ALDA RIBEIRO DE ALMEIDA	72.00	240
0010585f	ALESSANDRO SANTOS DE OLIVEIRA(N)	72.00	240
0010313f	AMETISTA MARIA COMES DOS REIS SOBRINHA(N)	72.00	240
0010657e	ANA CRISTINA SIMOES VILAS BOAS DIAS(N)	72.00	240
0010267c	ANA PAULA OLIVEIRA DOS SANTOS	72.00	240
0010141c	ANGELA CONCEICAO FERREIRA	72.00	240
0010765h	ANIELI MARIA MIRANDA ALVES	72.00	240
0010175i	BARBARA CRISTINA FEITOSA OLIVEIRA(N)	72.00	240
0010802j	CACILDA REIS DOS SANTOS	72.00	240
0022068b	CAMILA ICHII COSTA	72.00	240
0010734h	CAROLINA QUEIROZ COSTA	72.00	240
0010835c	CRISTINA NUNES COELHO	72.00	240
0010113i	DEBORA KARINE CORREIA E SILVA	72.00	240
0010149h	ELENILSON SOARES DOS SANTOS	72.00	240
0010562e	ELIENE MORAIS ALMEIDA(N)	72.00	240
0010911d	ERIVONE MOURA LIMA	72.00	240
0077737h	FABIO LUCIANO OLIVEIRA COSTA	72.00	240
0010239i	FABRICIA DOS SANTOS DANTAS	72.00	240
0025370e	FERNANDA CUSTODIO ALVES	72.00	240
0009914e	FERNANDA LIMA DOS SANTOS SILVA	72.00	240
0079521f	FERNANDA MARIA SANTOS DE ALMEIDA(N)	72.00	240
0009985f	FRANCISLENE NERES SANTOS SILVA(N)	72.00	240
0010668j	GABRIELLI ALMEIDA XAVIER TEODORO	72.00	240
0010323i	GIDALVA LOPES DE ANDRADE OLIV EIRA	72.00	240
0010912f	GRASIELE NAIANI CONCEICAO DOS SANTOS(N)	72.00	240
0010051b	ISABELA PINTO BENEVIDES(N)	72.00	240
0009920k	ISIS BISPO MONTEIRO ATAIDE	72.00	240
0010424d	ISLONE ARAUJO SANTOS SILVA(N)	72.00	240
0009986h	ISMAR TELAS BARRETO	72.00	240
0010699j	JAIDE DE SOUZA ROCHA	72.00	240
0011697k	JEREMIAS DE JESUS DOS SANTOS(N)	72.00	240
0010637j	JESSICA SANTOS DE ARAGOA(N)	72.00	240
0010916c	KATIA ADRIANA SANTANA DE ARAUJO POVOAS	72.00	240
0009858j	LAIS REIS RIBEIRO	72.00	240
0010327f	LARA MARIA BACELAR SANTOS	72.00	240
0076354i	LARISSA LAGO MEDEIROS VALENCA(N)	72.00	240
0010120f	LARISSA OLIVEIRA CRUZ	72.00	240

0010510h	LAURA PRISCILLE CARDOSO SANTANA NASCIMENTO	72.00	240
0010023h	LEANDRA RODRIGUES DE LIMA NETO	72.00	240
0010813d	LEANDRO SANTOS DA SILVA(N)	72.00	240
0010957f	LUCIA MIDORI DAMACENO TONOSARI	72.00	240
0010917e	MANOELA ROGEM DANTAS SANTOS	72.00	240
0010778f	MARIA BERNARDETE MOURA VASCONCELOS(N)	72.00	240
0010255g	MARLANA EVELLIN DOS SANTOS ADAO(N)	72.00	240
0010514e	MARLI FERREIRA TAVARES LIMA	72.00	240
0010159k	MAURICIO MORAIS PIMENTA	72.00	240
0010061e	MONICA OLIVEIRA GOES GUIMARAES	72.00	240
0010853e	NADINE BATISTA DOS SANTOS	72.00	240
0010993j	NEILA ALVES DE OLIVEIRA AGUIAR(N)	72.00	240
0010204g	NEILA DIAS GOMES DE DEUS(N)	72.00	240
0010443h	POLLYANE MACIEL RAMOS	72.00	240
0010299e	PRISCILA SANTOS SILVA	72.00	240
0010785c	REBECA DOS SANTOS DIAS	72.00	240
0053947i	REJANE MENEZES SANTOS(N)	72.00	240
0010165f	ROZIANE AGUIAR DOS SANTOS	72.00	240
0010610a	RUTH HAVVAH ALIAH HAILA GUIMARAES PRUDENTE DA SILV	72.00	240
0010826b	SAMANTHA AMARAL DA SILVA	72.00	240
0009937f	SANDRA DE OLIVEIRA SCHNEIDER	72.00	240
0010827d	SIMONE LIMA DE JESUS BARRAL(N)	72.00	240
0010719a	SIMONE SANTOS SILVA(N)	72.00	240
0010895j	STEPHANIE CAROLINE SOUZA ARAUJO(N)	72.00	240
0010721j	TATIANE SANTOS DE JESUS(N)	72.00	240
0010860b	TUANE DE JESUS PEREIRA	72.00	240
0025680i	WAGNER ERNANE CUSTODIO	72.00	240
0010402e	WASHINGTON OLIVEIRA DE MORAIS	72.00	240
0010935g	ACASSIA SAMPAIO FAHNING	70.00	308
0010726i	ADRIANA ALVES DOS SANTOS	70.00	308
0010865a	ADRIANA FERNANDES GOUVEA	70.00	308
0010346j	ADRIANA OLIVEIRA MENEZES	70.00	308
007219g	ANA PAULA DOS SANTOS LIMA	70.00	308
0010522d	ANA ROBERTA DO NASCIMENTO VALETTE	70.00	308
0010586h	ANDREIA ESTEFFANY OLIVEIRA DE JESUS	70.00	308
0010587j	ANDREIA KARLA SOUSA CRUZ MATOS CARDOSO	70.00	308
0009860h	ATILIANA SILVA LEITE NASCIMENTO	70.00	308
0010460h	BARBARA SUELLEN SOUZA SANTOS	70.00	308
0010013e	CARLA GUERREIRO DE ALMEIDA MARTINS	70.00	308
0010625c	CRISNAI SANTOS OLIVEIRA SOUSA	70.00	308
0010556j	DAMIRIANIS DE SOUZA CARDOSO(N)	70.00	308
0010112g	DAVID COSTA RAMOS	70.00	308
0053759h	DENISE FONTES BRITO	70.00	308
0010661g	EDICLEUDES CRISTINA DA SILVA	70.00	308
0010836e	ELESSANDRA DA NOBREGA FRAGOSO	70.00	308
0010419k	ERILDO SANTOS DE JESUS(N)	70.00	308
0010049d	EVELYN SANTOS ALMEIDA	70.00	308
0010017b	GILMARA DIAS DOS SANTOS	70.00	308
0009955h	GLEYCE DOS SANTOS SILVA GOES	70.00	308
0010052d	ISABELLE DE JESUS CELESTINO	70.00	308
0010844d	JANAINA DA SILVA COUFO(N)	70.00	308
0074257a	JANNEIDE ASSIS CARVALHO DE ALCANTARA(N)	70.00	308
0078247k	JOSE TALMO SANTOS LIMA	70.00	308
0009840b	JUSSARA RODRIGUES SILVA(N)	70.00	308
0010155c	KALIANE SILVA DE ALMEIDA	70.00	308
0010087a	KARINE NASCENTE LEAO NASCIMENTO	70.00	308
0010915a	KARLA KOHLER GONCALVES SANTOS(N)	70.00	308
0009960a	LEANNE CERQUEIRA MEIRELES GARCIA(N)	70.00	308
0009925j	LEILA MARIA SOUZA DOS SANTOS	70.00	308
0010247h	LIANE LIMA DE OLIVEIRA(N)	70.00	308
0011027j	LILIAN SANTANA VIEIRA	70.00	308
0079120j	LUANE MALAQUIAS DOS SANTOS	70.00	308
0054399i	LUZITANEIA ARAUJO SILVA	70.00	308
0079840k	MANASSES SANTOS DE SOUZA	70.00	308
0053796c	MARCIA CARDOSO GONDIM	70.00	308
0010920e	MARIA DA PENHA CRUZ RIBEIRO SANTOS	70.00	308
0010513c	MARIA DE LOURDES RODRIGUES DE OLIVEIRA(N)	70.00	308
0010223f	MARILIA BRITO DOS SANTOS SOUSA	70.00	308
0010439f	MAYARA THAMIS PEREIRA DOS SANTOS(N)	70.00	308
0010645i	MICHELLE NASCIMENTO DE OLIVEIRA MOURA	70.00	308
0010197h	MYLENA ALMEIDA SAMPAIO	70.00	308
0009999f	NICOLLI FARIAS FEIXINHO BIONDI	70.00	308
0054214d	NIUVAN BISPO SAMPAIO OLIVEIRA	70.00	308
0010063i	PATRICIA SOUZA SILVA	70.00	308
0010577g	POLIANA DE JESUS SILVA OLIVEIRA	70.00	308
0010442f	POLIANNIA ALMEIDA DA COSTA	70.00	308
0010445a	RONELDES CRUZ DE ALMEIDA(N)	70.00	308
0049872f	ROSANGELA SANTOS SILVA(N)	70.00	308
0010612e	SEANNY XAVIER VALADARES	70.00	308
0010101b	SIMONE DOS SANTOS NASCIMENTO	70.00	308
0010448g	STEFANE BORGES CRUZ MIRANDA	70.00	308
0010929a	TATIANE GIMENES EVANGELISTA CAMPOS	70.00	308
0010292f	THAMILLES CHAVES SANTOS(N)	70.00	308
0010069j	THAYNA GABRIELA CONCEICAO RODRIGUES	70.00	308
0042255b	TIARA DOS SANTOS SILVA CONCEICAO	70.00	308
0009972h	VANECIA DE JESUS DOS REIS CAMPOS	70.00	308
0010105j	VANIL OLIVEIRA CRUZ	70.00	308
0010583b	VANUSA QUEIROZ OLIVEIRA PATRICIO	70.00	308
0014212i	VICTOR AUGUSTO COELHO GARCIA(N)	70.00	308
0009855d	VIVIANE GOMES AZEVEDO	70.00	308
0010794d	WANESSA SOUZA SANTOS NASCIMENTO	70.00	308
0010900j	ADELILDES FERREIRA DOS SANTOS(N)	68.00	371
0045229e	ALEXANDRINA ROCHA CORDEIRO(N)	68.00	371
0010622h	ANA CAROLINA DE MELO SILVA E SILVA	68.00	371</



0015299h	VERONICA MARIA SANTANA SACRAMENTO	68.00	371
0010372k	VERONICA MELO ALVES	68.00	371
0010829h	YGOR DA SILVA HAGE	68.00	371
0010898e	YRNA MARQUES MACHADO	68.00	371
0010207g	ALBA SANTANA MOTA(N)	66.00	428
0010375f	ALDA MARIA BISPO ARAUJO	66.00	428
0010620d	ALEXANDRA ALVES FERREIRA	66.00	428
0010172c	ALINE DE JESUS SANTOS	66.00	428
0010349e	AMANDA LIMA LOPES DA SILVA	66.00	428
0010268e	ANDRESSA MENEZES DOS SANTOS	66.00	428
0010210g	ARLEIDE NASCIMENTO SILVA	66.00	428
0010269f	ARLETE SILVA SANTOS FILHA	66.00	428
0010733f	CARLA SANTANA DA SILVA	66.00	428
0010314h	CIBELE MARQUES MENDES DA COSTA	66.00	428
0010181d	CLAUDIA RAYLANNE BARBOSA CRUZ SPINOLA	66.00	428
0010182f	CRISTIANA ANDRADE DO NASCIMENTO	66.00	428
0010805e	DANILA DOBADO TEIXEIRA	66.00	428
0009868h	DISLANDIA BATISTA MARQUES	66.00	428
0010499h	ELANE AGUIAR DOS SANTOS(N)	66.00	428
0010150d	ELISSANDRA RAMOS SANTOS	66.00	428
0010737c	EMMILE CORREIA AMARAL BUENO	66.00	428
0010503k	ERIKA PIRES	66.00	428
0010504b	FERNANDA LAIS REIS PINHEIRO HAGE(N)	66.00	428
0010114k	FRANCELE SILVA DOS ANJOS(N)	66.00	428
0011319a	GEISA ALMEIDA SANTOS BOMFIM	66.00	428
0010837g	GIRILANY MARQUES DEALMEIDA(N)	66.00	428
0010881j	IRIS LOURDES BORGES GUIMARAES(N)	66.00	428
0010385i	IVAN DO PRADO SANTOS JUNIOR	66.00	428
0009956j	JACKSON DIAS PEREIRA	66.00	428
0010476k	JACQUELINE BRITO VIEIRA	66.00	428
0010882a	JAMILLY DOS SANTOS	66.00	428
0009957a	JEANE SANTOS DE OLIVEIRA	66.00	428
0010163b	PAULA PEREIRA DIAS	66.00	428
0009965k	JOSUE DE SOUZA FOMES	66.00	428
0010951e	JULIANY SANTOS VENTURA	66.00	428
0010089e	KEYLA VIANA DA SILVA	66.00	428
0010703h	LAISE ROQUE SANTOS	66.00	428
0010435i	LEILANE ALVES DE JESUS(N)	66.00	428
0010294f	LEONOR FERNANDES LIMA SANTOS	66.00	428
0010705a	LILIAN CRISTINA FONSECA MENEZES	66.00	428
0077201k	LINDIANE DA SILVA MIRANDA FERREIRA(N)	66.00	428
0011028a	LIVIA MARCIA DELREI RIBEIRO DE MIRANDA	66.00	428
0010091c	LIZANDRA NEVES DOS SANTOS GOIS	66.00	428
0010677k	LUZINETE FERREIRA CAMPOS SANTOS	66.00	428
0054211i	MARCELLE DE SOUSA SAMPAIO	66.00	428
0010851a	MARIA CRISTINA OLIVEIRA GUIMARAES	66.00	428
0010196f	MARIANA SOUZA DE OLIVEIRA	66.00	428
0011557f	MICHELE BISPO DOS SANTOS	66.00	428
0009998d	NATIALE FERREIRA DE OLIVEIRA SANTOS	66.00	428
0010823g	NAYARA RIBEIRO SANTOS	66.00	428
0010479g	PABLO FREIRE SANTANA(N)	66.00	428
0055441i	FAMELA SANTOS MONTEIRO MERCES	66.00	428
0010163b	PAULA PEREIRA DIAS	66.00	428
0009965k	PAULO JAVERTY MIRANDA DOS SANTOS	66.00	428
0010515e	RITA CARDOSO DA SILVA FERREIRA(N)	66.00	428
0010305f	SAMANTHA STEPHANNY MORAES DE ASSIS	66.00	428
0009989e	SARA SANTOS MORAES	66.00	428
0010133d	SILEI SANTOS DE LIMA	66.00	428
0010488h	TAIS SANTOS ALTO	66.00	428
0009939j	TAISE REBECA BLOHEM CASTRO(N)	66.00	428
0009940f	VANUZIA QUINTO DE SOUZA SANTOS	66.00	428
0010724e	YASMIM MENDES SANTANA(N)	66.00	428
0010725g	ADAILTON SANTANA PEREIRA	64.00	485
0010312d	ALINE COSTA DE OLIVEIRA RODRIGUES	64.00	485
0009859a	ARIEL LIMA DOS SANTOS NACIF OLIVEIRA	64.00	485
0076481e	DEIVISSON OLIVEIRA DOS SANTOS(N)	64.00	485
0009982k	EDIANE ALVES SILVA DOS SANTOS(N)	64.00	485
0010975h	ELI CRISTINA DE CARVALHO SOUZA	64.00	485
0010630g	ELIANA MARIA DA SILVA CUNHA PASSOS	64.00	485
0010561c	ELIANE DAMASCENO DOS SANTOS(N)	64.00	485
0009833e	ELIEDA PEREIRA DOS SANTOS	64.00	485
0015149k	ELIENE MARIA PEREIRA SAO JOSE	64.00	485
0009874h	FABIANA FERREIRA DE SOUZA LIMA	64.00	485

0077295h	HELLEN CHAVES SANTOS	64.00	485
0010670h	IOLANDA SOUZA DE MELO VIEIRA	64.00	485
0023939c	JANAINA DA SILVA SANTOS REIS	64.00	485
0010054h	JANANCY SOUZA DA SOLEDADE(N)	64.00	485
0010084f	JOSEANE PEREIRA DOS SANTOS RESENDE GONDIM(N)	64.00	485
0010361f	JULIANA DOS SANTOS GOMES(N)	64.00	485
0074401d	KARLA PINHEIRO CAMPOS	64.00	485
0011024d	LAI DE JESUS SANTANA	64.00	485
0010156e	LAI FELIX DOS SANTOS(N)	64.00	485
0073658c	LEIDAIRA SOUZA BISPO(N)	64.00	485
0009993e	LEILA SANTOS FARIAS ALVES	64.00	485
0010988f	LISANDRA DE JESUS FERREIRA(N)	64.00	485
0010814f	LIVIA ODILON ALVES	64.00	485
0010295h	LIZANDRA FERREIRA(N)	64.00	485
0010296j	LUCIANA DOS SANTOS ALVES PORTO(N)	64.00	485
0011033a	MARA CRISTINA SPINGLER PINTO	64.00	485
0010746d	MARCIA ISABEL CARVALHO BORGES	64.00	485
0079888f	MARIA APARECIDA DE JESUS ABREU VIEIRA	64.00	485
0009889j	MARIANA AZEVEDO LIMA SANTOS	64.00	485
0010819e	MARINALVA SANTOS	64.00	485
0080019d	MAYANA NUNES DOS SANTOS	64.00	485
0010713k	MIRELE SANTOS FERREIRA(N)	64.00	485
0010031g	MIRELLA FRANCA DOS SANTOS(N)	64.00	485
0009847e	MONICA DO CARMO SOUZA	64.00	485
0010646k	MONIQUE VIRGINIA DA SILVA SANTOS E SANTOS	64.00	485
0010032i	NAIRA NUNES DE SOUSA	64.00	485
0010647h	NARA CHAVES OLIVEIRA	64.00	485
0010097d	PATRICIA SANTOS MATOS(N)	64.00	485
0010966g	PAULA SENA CAMPOS	64.00	485
0010099h	PRESILINA BRANDAO DE SOUZA RIHAN(N)	64.00	485
0010484k	ROSEVANE ALVES DE OLIVEIRA(N)	64.00	485
0050240g	SAMOEL DOS SANTOS(N)	64.00	485
0009989k	SANDRA MARIA OLIVEIRA PASSOS	64.00	485
0009900e	STEFANE MAARIA PASSOS RIBEIRO	64.00	485
0010401c	TAMARA SANTOS DE SANTANA	64.00	485
0010071h	VALERIA SANTOS PINHEIRO	64.00	485
0010206e	ADRIANA SOUZA SANTOS(N)	62.00	532
0010866c	ADRIANA VITURIANO SANTOS DA SILVA	62.00	532
0010830d	AGATHA MARIA GOMES DOS REIS SOLEDADE(N)	62.00	532
0010139a	ALANA GLEYCY LOPES DE OLIVEIRA FILINTRO	62.00	532
0010405k	ALBA CRIS DE JESUS BARBOSA	62.00	532
0010552b	ALCINEIA RAMOS LEMOS FRANCISCONI	62.00	532
0010553d	ALINOILDES SANTANA SANTOS	62.00	532
0010621f	ALLEF CLEITON ALVES MIRANDA	62.00	532
0079042e	ANTONIA DOS REIS(N)	62.00	532
0010142e	ARLEI ALMEIDA BARRETO	62.00	532
0010176k	CAMILA DO NASCIMENTO CARDOSO MATOS(N)	62.00	532
0010624a	CAROLINA ROCHA DA SILVA(N)	62.00	532
0010770a	CLAUDINEIA DOS SANTOS SANTOS(N)	62.00	532
0009863c	CRISFIANIANO FERREIRA DIAS(N)	62.00	532
0010558e	DILMA NOVAIS SOLIDADE	62.00	532
0010628i	ELBA RODRIGUES ALMEIDA	62.00	532
0010662i	ELIANA SOARES DE ANDRADE	62.00	532
0010565k	ERISVALDO DOS SANTOS JUNIOR(N)	62.00	532
0054463c	EVRLIN NATHIELY PEIXOTO REIS MOREIRA	62.00	532
0010209f	FLAVIA ALVES DOS SANTOS	62.00	532
0010528e	GELINE AZEVEDO MOTA REIS	62.00	532
0010632k	GIZETE RIBEIRO DA SILVA GALVAO	62.00	532
0010634d	GRAZIELE MENDES RIBEIRO PINHEIRO	62.00	532
0010215f	GRAZIELE DE OLIVEIRA SANTANA(N)	62.00	532
0004816b	INGRID ENAILLE MONTEIRO SOARES	62.00	532
0010324k	JOSCELA LINHARES ROSA(N)	62.00	532
0075902i	JULIANA BERBARI GORI	62.00	532
0011023b	JULIETE SANTOS SILVA(N)	62.00	532
0010121h	LINDINALVA DO ESPIRITO SANTO ROCHA(N)	62.00	532
0010250h	LIZANDRA DA SILVA CAMARA(N)	62.00	532
0009961c	LORRINE DA SILVA ALMEIDA LORIA RITTER(N)	62.00	532
0010093g	LUCIARA RIBEIRO DA SILVA(N)	62.00	532
0010512a	MARCELO ALMEIDA COSTA SOUZA(N)	62.00	532
0010780d	MARIA CRISTINA ARAUJO SANTANA	62.00	532
0010852c	MARIA PAULA MORAIS LIMA	62.00	532
0010030e	MILENA PATRICIA SANTOS MORAES(N)	62.00	532

0010992h	MONICA ALMEIDA DOS SANTOS	62.00	532
0053731h	NAIARA MORAES SAMFAIO(N)	62.00	532
0010128k	NEILMA DOS SANTOS BRITO	62.00	532
0010608c	PATRICIA ROCHA CARNEIRO CARDOSO	62.00	532
0058835a	RAIANE DA CRUZ SILVA(N)	62.00	532
0010100k	ROSALIA SANTOS GESTEIRA	62.00	532
0010304e	ROSE APARECIDA DA SILVA HASSEGAWA	62.00	532
0010720h	SINTIA GORETE SANTOS GOMES DE MATOS	62.00	532
0009969h	STEPHANYE DA SILVA GUIMARAES	62.00	532
0011037b	SUELI NOVAIS DOS SANTOS(N)	62.00	532
0010932a	THAIS LESSA SANTOS	62.00	532
0010038j	THAIZ SANTOS DE OLIVEIRA(N)	62.00	532
0010759b	VALERIA SOUZA DA SILVA	62.00	532
0010489j	VARNEI JUNIO DE ANDRADE(N)	62.00	532
0010005f	VEIRYANE SANTOS DE SOUZA(N)	62.00	532
0009902i	VERONICA LUDOVICO SANTOS(N)	62.00	532
0025716d	VILMA SOUZA DOS SANTOS BOMFIM	62.00	532
0010864j	WALDEMAR SODRE NETO	62.00	532
0009973j	WESLEY FILIPE COSTA SANTOS	62.00	532
0010970l	ALDECI NEVES DA SILVA	60.00	587
0010376h	AMANDA REGINA DA SILVA BRITO(N)	60.00	587
0010231d	ANA CAROLINA NASCIMENTO SILVA	60.00	587
0010008f	ANA CRISTINA ALVES FARIAS	60.00	587
0010691e	ANA PAULA DA SILVA ARANDIBA(N)	60.00	587
0011339g	ANA PAULA SANTOS DE SALES(N)	60.00	587
0010233h	ARIANA COSTA SANTOS ANDRADE(N)	60.00	587
0010270c	CAMILA MORAIS PEREIRA	60.00	587
0023793a	CARLOS ALBERTO DE ANDRADE ARAUJO	60.00	587
0010462a	CATIA OLIVEIRA DE FREITAS	60.00	587
0010110c	CRISLANIA MENESES DOS SANTOS(N)	60.00	587
0010905i	CRISTIANE PORTUGAL DE SOUZA(N)	60.00	587
0010415c	CRISTIANE SANTANA SANTOS(N)	60.00	587
0010538h	DANIELA MARIA COSTA ROCHA	60.00	587
0010315j	EDIGLEI OLIVEIRA FERREIRA	60.00	587
0010590j	EDIZA FREITAS DOS SANTOS DE ARAUJO(N)	60.00	587
0011015c	ELENILDA CARDOSO SILVA RAMOS	60.00	587
0009832c	ELIANE DOS SANTOS MIRANDA	60.00	587
0009953d	ELIZETE ALVES DOS SANTOS CONCEICAO	60.00	587
0011667b	ELTON SOUZA DE JESUS(N)	60.00	587
0010665d	ERICK ALVES DA SILVA ROCHA(N)	60.00	587
0010213b	FLAVIO NEVES ARAUJO COSTA	60.00	587
0010115b	GENILSON HAGGE LEANDRO(N)	60.00	587
0010507h	GISELLY PRATES REIS	60.00	587
0010947c	GRACIELE COSTA ARAUJO DE SOUZA(N)	60.00	587
0009835i	JACIANE SILVA SANTOS RIBEIRO	60.00	587
0009924h	LAI SOUZA SANTOS	60.00	587
0010119j	LARISSA OLIVEIRA ASSIS LUCENA	60.00	587
0010602b	LEILA DOS SANTOS MARTINS	60.00	587
0010249a	LILLIANE BADARO RAMOS	60.00	587
0011029c	LIVIA MARIA SANTOS DOS SANTOS(N)	60.00	587
0010092e	LIZANDRA SILVA LIMA	60.00	587
0010815h	LORENA SANTOS SILVA ARRUDA	60.00	587
0010538h	MALIU MARIA COSTA ROCHA	60.00	587
0009995i	MARIA JOSE LUCAS DE JESUS	60.00	587
0010478e	ORIANA CRISTINA NASCIMENTO TELES(N)	60.00	587
0009848g	QUEZIA EDUARDA SILVA DOS SANTOS	60.00	587
0010995c	REBECA ISLAINE DAMASIO DE ALMEIDA	60.00	587
0010786e	REJANE ASSUNCAO SANTOS(N)	60.00	587
0009895e	RITA DE CASSIA FAIXAO DE LIMA	60.00	587
0010201f	ROSA GLEI SANTOS FARIAS DA SILVA	60.00	587
0010260k	ROSANA DO ROSARIO SANTOS AMARAL DE ALMEIDA	60.00	587
0010367g	SAMILLI XAVIER VALADARES(N)	60.00	587
0010787g	SHIRLEI OLIVEIRA CUNHA	60.00	587
0010969b	SOELIA DOS SANTOS AMARAL	60.00	587
0010722a	TEOMARA ALCANTARA DOS SANTOS ANDRADE(N)	60.00	587
0010859f	THAIS ALMEIDA DA SILVA	60.00	587
0009970d	THIARA DAMASIO DOS SANTOS GOMES	60.00	587
0010006h	WANNIE VANESSA GOMES SANCHES DA CONCEICAO	60.00	587

635 Candidato(s) nesta opção

CARGO: M13 - COORDENADOR PEDAGÓGICO PADRÃO P - GRAU III
NÚCLEO TERRITORIAL DE EDUCAÇÃO - NTE: 06 - BAIXO SUL

NUMERO	NOME	NOTA OBJ.	CLASS
0011674j	LITNA CARNEIRO MIRANDA	90.00	1
0011732i	SABRINA OLIVEIRA DOS ANJOS SANTOS	90.00	1
0011563a	AMANDA SANTOS CAMURUGI(N)	88.00	3
0011665i	EDLA SANTOS NEVES REALE(N)	88.00	3
0011726c	LEILA MARIA MACHADO DA SILVA SOUZA	88.00	3
0031762h	DARCI CAIYANA ALVES BOMFIM(N)	86.00	6
0011592h	EDUARDA SANTOS ARAUJO(N)	86.00	6
0011395f	ISLANE DOS SANTOS SALES	86.00	6
0011543f	JIRLANE DOS REIS CRUZ SOUSA(N)	86.00	6
0011658a	ROSANE COSTA DE SOUSA	86.00	6
0011453e	SONIA DE JESUS SANTOS DE JESUS(N)	86.00	6
0010769e	BRUNA CIRINO VIEIRA(N)	84.00	12
0011593j	EPIGENIA MAURICIO DOS SANTOS	84.00	12
0011541b	EMELINE DE JESUS BARBOSA	84.00	12
0011466c	GEICILEIDE RODRIGUES DOS SANTOS(N)	84.00	12
0045170i	JHONATHAS ARMONY ASSIS RAMOS	84.00	12
0011471g	KATIA CILENE BARRETO SANTANA(N)	84.00	12
0011577e	LEILA ROCHA NEGRAO	84.00	12
0011304j	MARAIZA ALEXANDRINA ROSAS DOS SANTOS(N)	84.00	12
0049819b	RENATA DIAS RIBEIRO DIAS	84.00	12
0011506k	TACILA CALAZANS SANTANA	84.00	12
0011285d	AUZILLEN GLEYDE TIAGO DA SILVA(N)	82.	



0009892j	MILENA SANTOS OLIVEIRA	76,00	58
0011382h	PATRICIA DA SILVA FELIX	76,00	58
0011452c	RITA DE CASSIA DOS SANTOS QUEIROZ	76,00	58
0010518b	THAIS SANTOS MENESES	76,00	58
0010104h	VANESSA GOMES ROCHA	76,00	58
0011684b	VANESSA SOUSA DOS SANTOS	76,00	58
0049824f	VERENA LANZA ALMEIDA BIRON	76,00	58
0011615e	ANA PAULA SALES TEIXEIRA	74,00	75
0011288e	ARLETE OLIVEIRA DA SILVA	74,00	75
0011641f	CAMILA DE SOUSA SANTOS	74,00	75
0011487k	CAMILA VIEIRA DE FREITAS	74,00	75
0011713e	DATIANE DOS SANTOS CEREQUEIRA(N)	74,00	75
0011639d	DANIELA DOS REIS(N)	74,00	75
0011565c	DAYANE SANTOS DA SILVA(N)	74,00	75
0011365h	EDIALISON SANTOS MELO	74,00	75
0011318j	EVA DA SILVA CARDOSO COSTA	74,00	75
0011515a	FABIANE ALMEIDA DE SOUZA	74,00	75
0009881e	JUCIARA TELES DE OLIVEIRA(N)	74,00	75
0011254j	LEIDIANE TEOFILO MERCES	74,00	75
0011302f	LUCIMARA DOS SANTOS FRANCA	74,00	75
0011356g	MARIA PAULA DE JESUS ANDRADE(N)	74,00	75
0011702k	MARLI SANTOS GUIMARAES	74,00	75
0011706h	ROSEMARY DOS SANTOS DE JESUS BARRETO	74,00	75
0010447e	RUTILEA MENDES DE MORAIS(N)	74,00	75
0011408k	SILVIA LUCI DE LEMOS SANTOS BONFIM	74,00	75
0011735d	ZENAIDE JESUS DOS SANTOS(N)	74,00	75
0011612j	ADRIELLE SILVA DOS SANTOS MODESTO	72,00	94
0010459a	ANNA CAROLINA SANTANA SILVA	72,00	94
0011287c	ARLEIDE RIBEIRO NASCIMENTO	72,00	94
0011590a	BARBARA DA SILVA SANTANA	72,00	94
0010379c	CLECIA MARQUES DOS SANTOS(N)	72,00	94
0011317h	DANIELA DOS SANTOS(N)	72,00	94
0011619k	DANIELE MERCE LUI FERREIRA(N)	72,00	94
0011293i	DEIDIANE DE JESUS SANTOS(N)	72,00	94
0011643j	ELISANGELA SOUZA DOS SANTOS CONCEICAO(N)	72,00	94
0011718d	GEIZA NASCIMENTO DE ALMEIDA	72,00	94
0011300b	JUCIARA PEREIRA DE ARAUJO	72,00	94
0011551e	LUCIENE SILVA RODRIGUES	72,00	94
0011257e	MARIA DE FATIMA SOARES SANTOS(N)	72,00	94
0011558h	NEIDE ROCHA DOS SANTOS	72,00	94
0011330k	NEILA CRISTINA CONCEICAO MOTA(N)	72,00	94
0011383j	ROBSON ANDRADE DE SOUZA(N)	72,00	94
0011407i	SILVANEIDE SOUSA DOS SANTOS(N)	72,00	94
0011582e	TAATA LUANGOMINA DOS SANTOS BARBOSA(N)	72,00	94
0011508d	VANESSA DA SILVA FEITOSA SANTOS	72,00	94
0045589b	ALEXANDRE ALVES DA SILVA(N)	70,00	113
0073526h	ALINE VALE DOS PASSOS(N)	70,00	113
0076181d	BENILTON SANTOS DA HORA(N)	70,00	113
0011663e	CLARILENE MIRANDA GOTO	70,00	113
0011271j	CLEIDE SANTANA CRUZ	70,00	113
0011414f	CLEISE SENA ANDRADE	70,00	113
0011415h	CRISTIANE COUINHO LOUREIRO DA ROCHA(D)	70,00	113
0011691j	EDIMEIRE SILVA SANTOS	70,00	113
0011622b	ELIZANGELA BRITO DE JESUS(N)	70,00	113
0011668d	ERICA GONCALVES DE JESUS(N)	70,00	113
0011723h	JAQUELINE COSTA SANTOS PINTO	70,00	113
0011299j	JOSSELEIDE REIS MIRANDA(N)	70,00	113
0011576f	JUCELIA OLIVEIRA ROSA SANTANA(N)	70,00	113
0011402j	LUDILTON CRUZ DE SOUZA	70,00	113
0011703b	MICHELLE MAMEDIO DOS SANTOS	70,00	113
0011679i	PATRICIA CONCEICAO SANTOS(N)	70,00	113
0011708a	ROSINEIDE COSTA FAGUNDES	70,00	113
0011681g	SIMONE MACHADO DOS SANTOS	70,00	113
0011410i	THAIS EVELLYM DA PAZ SILVA	70,00	113
0011609j	VALERIA BARROS OLIVEIRA BRITO	70,00	113
0011386a	ADRIANA CARLA NASCIMENTO CORREIA SOARES	68,00	133
0011437g	ALEX LUIZ DA PAIXAO(N)	68,00	133
0011413d	ANA RITA PALMA CARDOSO	68,00	133
0011711a	ANDREIA BRASIL DA SILVA ALCANTARA(N)	68,00	133
0011291e	CAROLINE SOUSA DOS SANTOS	68,00	133
0077387g	CLAUDIA CRISTINA BITENCOURT SANTOS	68,00	133
0011242e	DAYANE DE BRITO SOARES(N)	68,00	133
0011493f	FABIDA FERREIRA DOS SANTOS	68,00	133
0011571k	GLACIA MARIA CONCEICAO BASTOS	68,00	133
0011351h	IDIANA BRANDAO BORGES	68,00	133
0011249f	JANE TELES SILVA	68,00	133
0011575h	JILMARIA DE JESUS SANTOS(N)	68,00	133
0011374i	JOELIA MENDES SANTOS	68,00	133
0011398a	JUCELIA DOS SANTOS PEREIRA(N)	68,00	133
0011524b	KESSIA SANTOS ASSIS	68,00	133
0010987d	LEANE DOS SANTOS SANTANA	68,00	133
0078470j	LUCINEIA DOS SANTOS(N)	68,00	133
0011527b	MAISE SANTOS SALES(D)	68,00	133
0011329a	MARIA LEONOR NEGRAO PORTO	68,00	133
0011500i	MARINA CONCEICAO DOS SANTOS(N)	68,00	133
0011678g	MIRIAM FELIX SOUSA(N)	68,00	133
0011381f	MIRIANA SANTOS SILVA	68,00	133
0050233j	MIRLANIA SILVA ASSIS	68,00	133
0011501a	OSINEA EDINGTON TEIXEIRA	68,00	133
0011705f	ROSEANE SOUZA JESUS DE ARAGAO	68,00	133
0049967f	RUTH SANTOS DE ANDRADE	68,00	133
0016079j	SILVANA DO NASCIMENTO FERNANDES	68,00	133
0011335f	TAMIREZ OLIVEIRA LOPES	68,00	133
0011710j	THAMIREZ DE MOURA ARAUJO	68,00	133
0011610f	VANESSA DA CONCEICAO(N)	68,00	133
0011584i	VILMA DOS SANTOS E SANTOS(N)	68,00	133
0011435c	ZENILDA DA PAIXAO DOS SANTOS	68,00	133
0011337c	ADRIANA SANTOS DO SACRAMENTO(N)	66,00	165
0011562j	ALCIONE SACRAMENTO DE CARVALHO	66,00	165
0011412b	ANA PAULA DOS SANTOS CHAVES	66,00	165
0011589h	ANDREIA DE SANTANA QUEIROZ SANTOS	66,00	165
0011661a	BIANCA SACRAMENTO COUINHO	66,00	165
0011239c	DACI LOPES SANTOS(N)	66,00	165
0049833g	DANIELE DE JESUS DE ANDRADE	66,00	165
0011540k	EDIVANIA GUIMARAES DA SILVA CONCEICAO	66,00	165
0011440g	EMANUELA MAGALHAES SANTOS	66,00	165
0011274e	ETHELVINA DOS SANTOS MELO	66,00	165
0011244d	FABIANA SANTOS GOMES	66,00	165
0011370a	GEMIMA SOARES DOS SANTOS	66,00	165
0011719f	GESMARES COSTA ALMEIDA SOUZA	66,00	165
0011422e	GISELE SILVA DA ANUNCIACAO(N)	66,00	165
0011352j	ISLANY JESUS DOS SANTOS ALVES	66,00	165
0011371c	JAIME DOS SANTOS SOUZA(N)	66,00	165
0011700g	JUCIENE RAMOS DA CRUZ(N)	66,00	165
0010982e	JULIANA SANTOS AMORIM	66,00	165
0011579e	MANUELA DOS SANTOS DA SILVA XAVIER	66,00	165
0010394j	MARINA AUTA OLIVEIRA ANDRADE	66,00	165
0011531j	POLIANA TEIXEIRA PINTO(N)	66,00	165
0011431f	RONEI DE SOUZA TELES	66,00	165
0011384a	SANDRA SANTOS DOS SANTOS	66,00	165
0011259i	SARA SUELLE CRUZ	66,00	165
0011333f	SILVIA MAURICIO DOS SANTOS DA HORA	66,00	165
0011334h	SUEZIA BATISTA DE SOUZA	66,00	165
0011285j	TAINÉ FERREIRA BENITEZ	66,00	165
0011433j	TIAGO PIRES DE SOUZA	66,00	165
0011585k	ZILMA MARIA RIBEIRO ARAUJO COSTA	66,00	165
0011341e	ANDERSON TELES GONCALVES	64,00	194
0011266f	CAILANE SANTOS DOCELIO	64,00	194
0011238a	CIDIA DE JESUS SANTOS	64,00	194
0011642h	DAIANE FERREIRA SILVA	64,00	194
0011364f	DULCIMAR SANTOS RODRIGUES	64,00	194
0011419e	EDEILLEN BRAGA SOUSA RANGEL	64,00	194
0011421c	EMANUEL PEREIRA DOS SANTOS	64,00	194
0011518g	IANA PIRAJA MONTEIRO	64,00	194
0011252f	JULLYANE CONCEICAO DO AMPARO	64,00	194
0011326i	KARINE SULLIVAN PINTO CUNHA	64,00	194
0011649k	LEANE SOARES BONFIM	64,00	194
0011328b	LUANA SANTOS DE QUEIROZ	64,00	194
0011281b	MARCIA MARINHO DA SILVA	64,00	194
0011651i	MARIA VANUZIA DE JESUS OLIVEIRA	64,00	194
0054185a	MILANY LAGO PEREIRA	64,00	194
0011404c	RITA MARA DE JESUS DE ANDRADE	64,00	194
0011482a	SOLANGE PAULA ROSA DE JESUS(N)	64,00	194
0011457b	TAMARA LOPES BARAO	64,00	194

0011260e	VALDENILDA LOPES FRANCA DA CONCEICAO	64,00	194
0011486i	ANA CAROLINE OLIVEIRA COSTA	62,00	213
0011639h	ANDREA SANTOS SOUZA	62,00	213
0011662c	CAROLINE ALVES DE SOUZA(N)	62,00	213
0043107c	EDIVANIA VITORIA MOREIRA(N)	62,00	213
0011623d	ELZA CARLA COUTINHO BONFIM NUNES	62,00	213
0011693c	EMANOEL RIBEIRO VIANA	62,00	213
0011695g	GISELE SILVA DE QUEIROZ	62,00	213
0011247b	IMARIO SANTOS DE JESUS	62,00	213
0011520e	ITALA SANTOS AGUIAR	62,00	213
0010288k	JESSICA SANTOS VIEIRA	62,00	213
0011698d	JOVENY SILVA CARDOSO(N)	62,00	213
0011648i	KASSIA HELEN DA SILVA SANTOS	62,00	213
0011598i	KATIA NASCIMENTO SANTOS	62,00	213
0011253h	KELLY ANNE CIDREIRA SOUZA TEIXEIRA	62,00	213
0011427d	MARIA CLAUDEMIRA REZENDE DE SOUZA	62,00	213
0011555b	MARIA JAILZA OLIVEIRA SOUSA	62,00	213
0011604k	ROSEANE DOS SANTOS CONCEICAO	62,00	213
0011707j	ROSICLEA SANTOS DE ALMEIDA GOMES	62,00	213
00115007b	TELMA MARIA PEREIRA DOS SANTOS	62,00	213
0011359b	TELMA SOUSA SARMENTO	62,00	213
0011236h	ADRIANA ROCHA DO ESPRITO SANTO	60,00	233
0053894c	ALINE DOS SANTOS ALMEIDA	60,00	233
0011638f	ANDREA JESUS SANTOS(N)	60,00	233
0011312i	AURIENE JESUS DOS SANTOS ROSARIO(N)	60,00	233
0011269a	CARTILANE LUZ AGUIAR(N)	60,00	233
004984d	CRISTIANE DOS SANTOS CONCEICAO(N)	60,00	233
0011362b	DANDARA ALVES DE JESUS	60,00	233
0011417a	DILANE DOS SANTOS SOUSA	60,00	233
0011490k	EDNA DE JESUS DOS SANTOS BATISTA	60,00	233
0011442x	FERNANDA DOS SANTOS	60,00	233
0078680j	FLAVIA MIOLA GOMES	60,00	233
0011645c	FRANCIS DO CARMO BONFIM DO ROSARIO	60,00	233
0011574i	JANDIRA BONFIM DOS SANTOS SANTOS	60,00	233
0050116f	KARLA MAGALHAES DE SANTANA	60,00	233
0011601e	LUCIANA SANTOS DA SILVA(N)	60,00	233
0016370d	MARILENE SILVA PEREIRA	60,00	233
0011556d	MARISANGELA MENEZES RAMOS	60,00	233
0009846c	MIREIDE RIBEIRO MENDES	60,00	233
0011479a	NEILMA SANTOS RAMOS QUEIROZ(N)	60,00	233
0011729i	PATRICIA DOS SANTOS GUIMARAES SOUZA	60,00	233
0011432h	ROSANA SANTOS DE MATOS(N)	60,00	233
0011533c	VANESSA DE BRITO ALMEIDA	60,00	233
0049701a	VILSON CORREIA DA SILVA(N)	60,00	233
0011535g	YAN VINICIUS BONFIM SANTOS DE JESUS(N)	60,00	233

256 Candidato(s) nesta opção

CARGO: M13 - COORDENADOR PEDAGÓGICO PADRÃO P - GRAU III
NÚCLEO TERRITORIAL DE EDUCAÇÃO - NTE: 07 - EXTREMO SUL

NÚMERO	NOME	NOTA OBJ.	CLASS
0014329h	CHEILA VIVIAN DE JESUS NUNES	92,00	1
0014029g	ELIENAI SANTANA DA CRUZ DE ARAUJO	88,00	2
0014188e	LIZETE CAIRES BARROS MARTINS	88,00	2
0014055h	RAQUELINE BRITO DOS SANTOS	88,00	2
0013908h	SILVIA DE SOUSA ARAUJO OLIVEIRA(N)	88,00	2
0013932e	GABRIELE COSTA LIRIO BRAGA	86,00	6
0013939h	LARISSA LIRA DA SILVA	86,00	6
0010676i	LETICIA PEREIRA VIANA(N)	86,00	6
0014257i	TALITA GANGA IRINEU	86,00	6
0013965i	ADONICE OZELAME	84,00	10
0013821g	CAROLINE DA SILVA ALVES(N)	84,00	10
0013923d	DAIS NASCIMENTO GONCALVES	84,00	10
0013989a	GEORGIA BOAVENTURA DE ABREU DOS SANTOS	84,00	10
0055827i	HEITOR GODINHO TANUS	84,00	10
0014185j	JULIANA LIMA PETERSEN	84,00	10
0010817a	LUCIMARIA SOARES RICARDO DOS SANTOS(N)	84,00	10
0014097b	NARA RUBIA MACHADO FERNANDES LEONES	84,00	10
0074273j	NOEMY DA COSTA	84,00	10
0079736e	ALIN FERREIRA LEITE	82,00	19
0013967b	ANA LIGIA MEIRA BARBOSA	82,00	19
0014420e	ANGELO BARROS MOTA	82,00	19
0014072h	DANILLE PEREIRA BARBOSA	82,00	19
0014026a	DRIELI MACHADO OLIVEIRA MORENO(N)	82,00	19
0014232d	IOLANDA MENEZES DOS SANTOS(N)	82,00	19
0013879e	ISABELA DE MENEZES BELTRON	82,00	19
0013892h	MARIA CACILDA LINS SILVA	82,00	19
0014355i	MIQUEIAS FAGUNDES BONFIM	82,00	19
0014206c	TAIS NASCIMENTO SILVEIRA BRITO	82,00	19
0013918k	ALENICE SOUZA FRANCA	80,00	29
0014167h	ANDREIA DOS SANTOS ANUNCIACAO(N)	80,00	29
0074043d	CARLOS HENRIQUE DOS SANTOS RODRIGUES(N)	80,00	29
0014071f	DANIELA ALVES XAVIER(N)	80,00	29
0014080g	FERNANDA GOLDMAN DA SILVA	80,00	29
0058746b	MARCIA REGINA DE SOUZA COSTA	80,00	29
0014352c	MARIA IZABELLA DE MATOS GUIMARAES LEAO	80,00	29
0014452g	RENATA BRITO GOMES	80,00	29
0014200b	REINALDO ALVES LIMA	80,00	29
0014132e	VANESSA RAMOS BARBOSA(N)	80,00	29
0014266j	AGREDA DE AMEIDA SOUZA(N)	78,00	39
0014018b	ANATALIA MEDEIROS DA SILVA(N)	78,00	39
0014373k	CAROLYNE LOPES SENA	78,00	39
0079783c	CLAUDINE CAMPOS RODRIGUES	78,00	39
0014331f	CYNARA TEIXEIRA DE NOVAES(N)	78,00	39
0014027c	DUCINADE ANDRADE DA SILVA(N)	78,00	39
0014129k	EUNA SOUSA ARAUJO SANTOS	78,00	39
0014229d	GISELIA CARROS DE SOUZA	78,00	39
0014135f	GLAUCIA FERREIRA DE BRITO CHAVES	78,00	39
0014287g	JANEITE FERREIRA SOUZA DE OLIVEIRA(N)	78,00	39
0013889h	LUCIANE ALVES PILOTO(N)	78,00	39</



SALVADOR, QUARTA-FEIRA, 11 DE JANEIRO DE 2023 - ANO CVII - Nº 23.580

0013946e	MALENA DE SOUZA MACHADO	74.00	77
0014092c	MARIA CLAUDIA LEITE DOS SANTOS ALMEIDA	74.00	77
0014353e	MARIZA DA SILVA BATISTA(N)	74.00	77
0014006f	POULIANA SILVA CARDOSO NASCIMENTO(N)	74.00	77
0014199j	RENATO JESUS DE SANTANA(N)	74.00	77
0013959c	ROSA MIRIAN CAVALVANTE DE OLIVEIRA GOES(N)	74.00	77
0013859j	SOLANGE VIEIRA SILVA	74.00	77
0014061c	SUELMA CRISTINA DE OLIVEIRA SANTA BARBARA	74.00	77
0014210e	VERA LUCIA REIS SILVA	74.00	77
0013864c	VON ROBERT ANDRE	74.00	77
0014314f	WILLIANE SANTOS MENDES(N)	74.00	77
0010902d	ANA CLAUDIA DE OLIVEIRA SOARES ASSIS	72.00	103
0014320a	ANBY PEREIRA SILVA	72.00	103
0010766j	AYALA SOARES DA SILVA ARANHA	72.00	103
0013823k	CLENILDES CEZAR ALMEIDA	72.00	103
0014172a	DERLANE MORAES DE MATOS	72.00	103
0014025j	DIEGO FERNANDO LAGO DOS SANTOS(N)	72.00	103
0013826f	ELAINE DA SILVA SANTOS FARIA(N)	72.00	103
0014429a	ELIENE COSTA DOS SANTOS	72.00	103
0014076e	ELIZETE COSTA DOS SANTOS OLIVEIRA	72.00	103
0014030c	ERICA MOURA PASSOS CARVALHO	72.00	103
0014432a	FRANCIELLI RIBEIRO DE SOUZA(N)	72.00	103
0014387k	GRASIELLE ROSA DE LIMA	72.00	103
0014088a	LINDINEIA SILVA OLIVEIRA(N)	72.00	103
0014445j	LINEMARA APARECIDA GUSMAO PEREIRA(N)	72.00	103
0013942h	LUCAS SILVA DOS SANTOS	72.00	103
0013844h	LUCIKELLEN BALDI	72.00	103
0014089c	LUCINEIA MEIRELES LEAL	72.00	103
0014149f	MARA THAIS COSTA DE MATOS	72.00	103
0013893j	MARICEA DE JESUS DEOLCECIANO	72.00	103
0014299c	MICHELLE CRISTINA DA SILVA	72.00	103
0010258b	NORMA LUCIA PEREIRA LIMA(N)	72.00	103
0079939a	QUEILA OLIVEIRA DOS SANTOS	72.00	103
0014407b	RILDO ALVES FONSECA(N)	72.00	103
0013905b	ROSANGELA ROCHA DE ARIAN	72.00	103
0014059e	SIRLENE REIS DOS SANTOS SILVA	72.00	103
0013916b	ADILA LUCIO SANTOS(N)	70.00	128
0010347a	ADRIANA SANTOS DO NASCIMENTO(N)	70.00	128
0014267a	AIUMY CRUZ RESENDE(N)	70.00	128
0014116b	ANA LUCIA CALDEIRA(N)	70.00	128
0014017k	ANALICE LIRIO DE SOUZA(N)	70.00	128
0013968d	ANDREIA SILVA DE OLIVEIRA	70.00	128
0014421b	ANILDA SOUZA FRANCA PEREIRA	70.00	128
0014021b	CHRISTYELI DIAMANTINO DE OLIVEIRA MARQUES(N)	70.00	128
0013869b	CLAUDIA RODRIGUES DOS SANTOS(N)	70.00	128
0014023f	CYNTHIA ZIMMERER MURTA	70.00	128
0075884k	DANIELE CONCEICAO OLIVEIRA(N)	70.00	128
0014124a	DARCILENE DOS SANTOS SOARES	70.00	128
0014125c	DEYSIANE MESCA GONCALVES(N)	70.00	128
0014126e	DRIELLE SANTOS TALHER	70.00	128
0013926j	EDILEUSA CONCEICAO SOUZA	70.00	128
0079744d	ELIETE MARIA DE JESUS	70.00	128
0013893a	FERNANDA SOUTO COSTA AGUIAR	70.00	128
0014134d	GENIVALDO DAMASCENO DOS REIS	70.00	128
0080190c	GEUDES DA SILVA ALMEIDA MEIRELES	70.00	128
0013834a	INGRID OLIVEIRA DOS SANTOS	70.00	128
0014436i	IONARA PEREIRA NIZA	70.00	128
0014233f	IVONE DOS SANTOS BARBOSA(N)	70.00	128
0013992a	JAFE DA SILVA CARDOSO	70.00	128
0014084d	JANE DE JESUS SANTOS	70.00	128
0014189g	LOURDIANE DE JESUS DAMASCENO MUNIZ(N)	70.00	128
0013888f	LUANA CORREIA SANTOS(N)	70.00	128
0014291i	LUZIANE NOVAIS DE SOUSA(N)	70.00	128
0013947g	MARCELO GUEDES CAETANO	70.00	128
0014094g	MARILENE FONTOURA ALVES	70.00	128
0080097b	NAIANE SANTOS BRITO	70.00	128
0013856d	RAULEYLE GUERRA DAS NEVES	70.00	128
0014255e	ROSINELMA ALVES DE OLIVEIRA	70.00	128
0014453j	RUBENS MENEZES DE SOUZA(N)	70.00	128
0014207e	TATIANE GOMES DOS SANTOS(N)	70.00	128
0013962c	VANDERLUCIA DOS SANTOS NASCIMENTO PAIVA	70.00	128
0010684h	VANESSA SOUTO PAULO	70.00	128

0014460f	VIVIANE DOS SANTOS FERREIRA(N)	70.00	128
0013915e	ACHILLES ROCKEFORCK CARDOSO	68.00	165
0014315h	ADILA SANTOS LEMOS JESUS	68.00	165
0014365a	ADILANDE SILVA CORREIA(N)	68.00	165
0014415a	ADRIANA DA CRUZ SILVA(N)	68.00	165
0013969f	ANDRESSA CLARICE DA SILVA DIAS(N)	68.00	165
0013922b	BRUNO OLIVEIRA SANTOS	68.00	165
0013973h	CALIANE BRITO MIRANDA LOBO	68.00	165
0014374b	CLAUDIONORA ROCHA RIBEIRO DA SILVA(N)	68.00	165
0014332h	DAIANE LAMBERTI COSTA	68.00	165
0014123j	DALBERTAN DO AMPARO(N)	68.00	165
0013871k	DIANE JESUS DA SILVA	68.00	165
0014382a	EDILEIA GONCALVES SILVA SOUSA(N)	68.00	165
0014433c	GABRIELA SANTOS DE SOUZA DE JESUS	68.00	165
0014180k	GEYZA PIRES ROCHA	68.00	165
0014034k	GILBERTO GIL SILVA CONCEIC(N)	68.00	165
0013990h	GISELE KAREN DE AVELAR OLIVEIRA LIMA	68.00	165
0014181b	GLEICIA DE SOUZA ALVES	68.00	165
0013831j	GRACIELLE MENDES DOS SANTOS LIMA	68.00	165
0014035b	TRANILDES RIBEIRO FIGUEIRA NEVES	68.00	165
0014393f	JULIANA DA SILVA SANTANA(N)	68.00	165
0014144g	KATIA REGINA BARROS SILVA TARLHER(N)	68.00	165
0013938f	KEILIANE PEREIRA BORGES ROCHA	68.00	165
0013887d	KELLY CRISTINA SILVA LAUFER ABRANTES	68.00	165
0013842d	LEIA FELIPE DOS SANTOS SAMPAIO	68.00	165
0014349c	LUCI COSTA PINTO	68.00	165
0013845j	MARLENE TIMBOIBA DO NASCIMENTO(N)	68.00	165
0014397c	MARIA APARECIDA MEIRA MOREIRA	68.00	165
0009996k	MARIA LUCYLE SANTOS SOUZA	68.00	165
0014002i	MARIA SENHORA DE JESUS SILVA(N)	68.00	165
0013953b	MISLENE MEDEIROS EXALTACAO DOS SANTOS	68.00	165
0013854k	OZASTIO RESSURREICAO DOS SANTOS(N)	68.00	165
0013901e	RENATA SILVA VIEIRA	68.00	165
0014408d	ROSENEDE FERRAZ RAMALHO	68.00	165
0014411d	ROSIMARY ALVES NASCIMENTO DE ANDRADE(N)	68.00	165
0013907f	SELMA TEIXEIRA DE SOUZA(N)	68.00	165
0014201d	SHEILA SOARES DIAS	68.00	165
0079816c	SILVIA MARIA DA SILVA SANTOS REZENDE	68.00	165
0013909j	SÔNIA SANTOS DE SOUZA	68.00	165
0014362f	UBIRAJARA DOS SANTOS ASSIS	68.00	165
0013912j	ULISSES GOMES DE MELO(N)	68.00	165
0014211g	VERONICE SILVA DE JESUS	68.00	165
0014461h	ZEIRA MARIA OLIVEIRA DOS SANTOS REIS(N)	68.00	165
0010042z	ANDREZA SANTOS CARVALHO	66.00	207
0014119h	ATENILDO DOS SANTOS NEVES(N)	66.00	207
0013819i	CAMILA FREITAS RIBEIRO GALVAO	66.00	207
0010873k	CRISNANDA F DA SILVA JESUS(N)	66.00	207
0013925h	DENISE MARTA DOS SANTOS COSTA DE SOUZA(N)	66.00	207
0013873d	ELIZANGELA LIMA SILVA	66.00	207
0010944h	ELIZANGELA SILVA DA CRUZ	66.00	207
0014225e	EMANUELE TELES ANJOS	66.00	207
0014077g	ERICA TEIXEIRA DE BRITO LAGO(N)	66.00	207
0014336e	FABIANA XAVIER CATABRIGA	66.00	207
0013836i	ISADORA PUREZA CORREIA	66.00	207
0010426h	IZABEL CRISTINA PEREIRA SILVA(N)	66.00	207
0014138a	JADER IBRAHIM ALVES PEREIRA	66.00	207
0013994e	JOAQUIM BORGES DOS SANTOS JUNIOR(N)	66.00	207
0013840k	JULIANA CRISTINA DELDINA OLIVEIRA	66.00	207
0014086h	LENILDA PEIXOTO BAHIA	66.00	207
0013890d	LUDIMILA BATISTA FERREIRA	66.00	207
0079842d	MARIA DIONE ANJOS COELHO	66.00	207
0013952k	MIRNA LUCILA FERREIRA DOS SANTOS BARROS	66.00	207
0013954d	MONICA DE NDAI FERREIRA	66.00	207
0014302j	NATIL MIRANDA SOUZA	66.00	207
0014156c	PRISCILLA GOMES TOKUSHIGE LACERDA	66.00	207
0013904k	RIVANIA DOS SANTOS SOUZA(N)	66.00	207
0044321j	RUTH PEREIRA DE SOUZA	66.00	207
0013906d	SAMUEL DE SOUZA PEREIRA	66.00	207
0014312b	STEFANIA OLIVEIRA RIBEIRO RUAS	66.00	207
0014060a	SUELLEN REJANE SANTOS FERREIRA	66.00	207
0014011j	SUELY PEREIRA SANTOS(N)	66.00	207
0013861h	TALYTA DE ANDRADE BONFIM AGUIAR	66.00	207

0014208g	THAINA SILVA LIMA	66.00	207
0013913a	VALQUIRIA CONTANTINO DAMIO(N)	66.00	207
0014364j	VANIELLE BRITTO DE SANTANA	66.00	207
0013964g	WANDERSON ANTONIO CARDOSO DE SOUZA	66.00	207
0080100i	WILVER DIAS MOREIRA(N)	66.00	207
0079779a	ANA MARIA ARAUJO	64.00	241
0014218j	ANGELA MARIA PASSOS ANGELICA(N)	64.00	241
0014380h	DJALMA BARBOSA DOS SANTOS	64.00	241
0010500e	ELIANA DE JESUS ANJOS(N)	64.00	241
0013928c	ELIANE FANTEBOM PEDROZO SANTANA	64.00	241
0013983k	ELIANE MACRINA DA CONCEICAO ROSA	64.00	241
0013875h	FRANCIELE RAMOS DE SA	64.00	241
0013876j	GELENE SILVA GONCALVES	64.00	241
0014136h	HELENILZA OLIVEIRA LOPES SANTO	64.00	241
0013934i	JACIANTANE MONTEIRO LOPES FIGUEIREDO(N)	64.00	241
0013882e	JAQUELINE VIEIRA DE AZEVEDO	64.00	241
0013936b	JESSICA PARDIM DE SOUZA LIMA(N)	64.00	241
0014145i	LADY NEIA GAMA CUSTODIO(N)	64.00	241
0013998b	LELICIA FERREIRA AMORIM	64.00	241
0014044c	LUANA DE OLIVEIRA RESENDE	64.00	241
0054349e	LUCAS BORGES BONFIM(N)	64.00	241
0014296h	MARIA DAJUDA VIANA DAS VIRGENS(N)	64.00	241
0080009j	MARIA EDUARDA DE JESUS SANTOS(N)	64.00	241
0014001g	MARIA GORETI QUEIROZ DE SOUSA	64.00	241
0053824d	MARIA TEREZA SOARES PEREIRA	64.00	241
0014298a	MARIJARA CRISTINA DE OLIVEIRA	64.00	241
0014193i	MARILEA PEREIRA MACHADO CORDEIRO(N)	64.00	241
0014356k	NAIANE FERREIRA DE CARVALHO(N)	64.00	241
0014052b	NATALIA CARDIAL NERES SILVA	64.00	241
0014400j	NILMA SOUZA VIEIRA DO CARMO	64.00	241
0013897g	PAULO CEZAR CAJAIBA SOUZA(N)	64.00	241
0010398g	ROSELANDIA TEIXEIRA DO CARMO(N)	64.00	241
0013875f	ROSANGELA SILVA DOS SANTOS SOARES(N)	64.00	241
0014058c	SIELI XAVIER DE SOUZA	64.00	241
0014309b	SILVANE DAVID SANTOS(N)	64.00	241
0014414j	SUELY DIAS DOS SANTOS	64.00	241
0014258k	TARLET SANTOS DE LIMA	64.00	241
0014457f	TATIANA RAFAEL PEIXOTO	64.00	241
0014062e	TATIANI MIRANDA RAPOSO RIBEIRO	64.00	241
0014013c	TAVIRA SANTOS BISPO(N)	64.00	241
0014209i	VAGNER LIMA SCHNEIDER	64.00	241
0013917i	ADILIO OLIVEIRA DA SILVA	62.00	277
0014416c	ADRIELE APOLINARIA CASAGRANDE	62.00	277
0046725k	ANDREA CARLA BARBOSA SANTOS(N)	62.00	277
0014370e	BERNADETE CORTES SANTOS	62.00	277
0014423k	CALINI LAIANI PINHO DE SOUZA(N)	62.00	277
0014274i	CLAUDIONOR DANTAS DE OLIVA(N)	62.00	277
0014171j	DEILMA BARBOSA SANTOS SILVA	62.00	277
0014173c	DIANA SOUZA NEVES	62.00	277
0014127g	ELTON SALOMAO ANTUNES JANUARIO(N)	62.00	277
0014128i	ELVIRA FRANCISCO FRATES	62.00	277
0014335c	ERLANE COUTINHO DOS SANTOS(N)	62.00	277
0014177k	FERNANDA SILVA DA CRUZ OLIVEIRA(N)	62.00	277
0013877a	GILCARIA ALVES DA SILVA(N)	62.00	277
0014285c	JANE SOUZA DE JESUS	62.00	277
0014040f	JARLENE ALMEIDA COSTA GUIMARES	62.00	277
0079665h	JAZIAN MOTA DOS SANTOS(N)	62.00	277
0079667a	JOHNNY PAULO DOS SANTOS(N)	62.00	277
0014440k	JOSE CARLOS DA COSTA SANTOS(N)	62.00	277
0014344d	JOSETE TORRES SILVA(N)	62.00	277
0014346h	LARISSA OLIVEIRA DE SOUZA	62.00	277
0079674i	LUCIANE GONCALVES ALMEIDA OLIVEIRA	62.00	277
0014297j	MARIA HELANE PEREIRA DE SOUZA RODRIGUES(N)	62.00	277
0014152f	MICHAEL FAGUNDES BONFIM(N)	62.00	277
0014196d	NEIDE HELENA COELHO GUMZ	62.00	277
0014155a	PATRICIA SOUZA GOMES	62.00	277
0014404g	RAFAEL RIBEIRO DA ROCHA	62.00	277
0014409f	ROSENILDO DE JESUS	62.00	277
0013960j	ROSICLEIA SILVA DA COSTA	62.00	277
0014009a	SARA SANTOS ROCHA(N)	62.00	277
0014160e	SILVANA SILVA DE ALMEIDA ALVES(N)	62.00	277
0014310i	SILVANIA DE OLIVEIRA VIANA	62.00	277

0014161g	TATIANE NOVAIS SILVA XAVIER(N)	62.00	277
0014260i	VALQUIRES VIEIRA DA PAZ(N)	62.00	277
0079969f	VALQUIRIA LIMA SANTOS(N)	62.00	277
0014262b	VANESSA GRACAS SANTOS	62.00	277
0014316j	ADINEIA DA SILVA NOVAIS	60.00	312
0013818g	ARESSA DE ANDRADE TEIXEIRA FAIAN	60.00	312
0010211i	BARBARA SANCHES SOARES(N)	60.00	312
0014323g	BENEDITA EUGENIO DA SILVA(N)	60.00	312
0014271c	BETHANIA RAFAEL SOARES(N)	60.00	312
0014220h	BRUNO GONCALVES DOS SANTOS(N)	60.00	312
0010148f	EDILSANDRA SILVA VIEIRA SANTOS	60.00	312
0014074a	ELIENE CONCEICAO DE OLIVEIRA JORGE	60.00	312
0025805c	GABRIELA FARIAS BRITO	60.00	312
0014337g	GEANE FACHECO SANTANA ROSA(N)	60.00	312
0014183f	JAILANE LOPES DUTRA RODRIGUES(N)	60.00	312
0013937d	KAROLINY CAETANO DE ALMEIDA	60.00	312
0013997k	KATIA PINCE DE ALMEIDA	60.00	312
0014186a	KELLE CRISTINA DIAS SILVA	60.00	312
0014347j	LARISSA SILVA DE JESUS	60.00	312
0014348a	LEICIA FRITZ DE JESUS(N)	60.00	312
0014243i	LUCINEIA ALVES FERREIRA	60.00	312
0014090j			



0015225a	JOLUCIA SANTOS DE JESUS(N)	78,00	25
0046742k	LEILA CARDOSO DA SILVA GONCALVES(N)	78,00	25
0046654b	LEILA STOLZE GOMES	78,00	25
0015228g	LUCIANA SANTOS DO NASCIMENTO	78,00	25
0015155f	LUCINEIDE SOUSA SANTOS	78,00	25
0015083g	MARIA JOSE DA SILVA SANTOS(N)	78,00	25
0015185d	ODANIA BARBOSA SANTOS(N)	78,00	25
0025713i	SHIRLANE BRITO DOURADO(N)	78,00	25
0016050h	SOELIA MARQUES DIAS	78,00	25
0044923e	SUZIANE GUIMARAES SANTOS PORTO(N)	78,00	25
0015117j	ALINE OLIVEIRA RAMOS(N)	76,00	42
0010554f	CAROLINA DOS SANTOS ROCHA SAMPAIO	76,00	42
0015121k	DANIELA MONTEIRO CRUZ RODRIGUES	76,00	42
0015147g	EDICLET SILVA CARVALHO	76,00	42
0045791h	EDNA LELIA ALVES FERNANDES DIAS	76,00	42
0015327j	EDSON QUEIROZ DE OLIVEIRA(N)	76,00	42
0014765f	JOAO ROCKFELLER BENEVIDES DE MELO	76,00	42
0015333d	JOSY CELY SILVA SANTOS LEITE	76,00	42
0015230e	MAGNOLIA RODRIGUES SILVA	76,00	42
0015108h	MARIA CRISTINA DOS SANTOS OLIVEIRA	76,00	42
0015085k	MICABELA DE JESUS RODRIGUES	76,00	42
0015087d	SARA SILVA NOVAIS	76,00	42
0045551j	ALINE ALMEIDA SANTOS	74,00	54
0015192a	ANDRIA MOURA DA SILVA	74,00	54
0014757g	CAROLINE PEREIRA REGES(N)	74,00	54
0015146e	DYANNARA RIBEIRO SILVA	74,00	54
0015219f	EDCLEIDE DA SILVA PEREIRA NOVAIS(N)	74,00	54
0045504a	ERICA AUGUSTA SOARES MENDES	74,00	54
0015285h	ERLAINE ALVES VILELA	74,00	54
0015224j	IVONALDO OLIVEIRA SANTOS(N)	74,00	54
0015175a	JEANE ARRUDA FERRAZ(N)	74,00	54
0015106d	KERLEY NANCE SANTOS BATISTA NASCIMENTO	74,00	54
0015179i	LEANDRA NASCIMENTO SANTOS MOREIRA	74,00	54
0014246g	MAYVE DA PAZ AMORIM(N)	74,00	54
0046521f	PATRICIA SANTOS SOUZA(N)	74,00	54
0023826a	RAPAPL DA SILVA OLIVEIRA	74,00	54
0015235d	RONALDO SILVA ROCHA	74,00	54
0015315b	SANDRA SANTANA SANTOS FREITAS	74,00	54
0015211a	SENIZE DOS SANTOS OLIVEIRA(N)	74,00	54
0015194e	BEATRIZ DOS SANTOS PINHEIRO CANGUSSU	72,00	71
0014779f	CLICIA MONICA SOUZA SOARES	72,00	71
0025831d	DAVI DOURADO MAGALHAES	72,00	71
0015076j	ELMA BORGES SOUTO	72,00	71
0015170b	FERNANDA PORTO ROCHA(N)	72,00	71
0015287a	JAQUELINE RODRIGUES DIAS(N)	72,00	71
0015313k	JERUZA ALVES PINHEIRO	72,00	71
0015102g	JOSELITA PEREIRA DE ALMEIDA BORGES(N)	72,00	71
0015181g	MACI LEIA SILVA NOVAIS	72,00	71
0015107f	MARCIANO FLORES DE JESUS	72,00	71
0045059f	MARIA ELIANE DOS SANTOS ROCHA	72,00	71
0014769e	MARIANA SANTOS SIRINO	72,00	71
0015135k	MARISA DIAS RAMOS	72,00	71
0015131a	FAMELA SOUZA MARES	72,00	71
0015325e	CARMEN ARAUJO DA SILVA	70,00	85
0014758j	CLEBIO MOREIRA LEMOS(N)	70,00	85
0044973j	EDNA MAGNA SOUSA CAMPOS	70,00	85
0015220b	ELISABETH CAMARGO GIGANTE FERREIRA	70,00	85
0015125h	FABIO GUILHERME SOARES DOS SANTOS(N)	70,00	85
0053708b	FABRINE SANTOS DE OLIVEIRA BARRETO(N)	70,00	85
0007177i	FLORENILDA DOS SANTOS ARAUJO(N)	70,00	85
0046772i	GEISA MACEDO SILVA SANTOS LOPES	70,00	85
0046663d	IVANILDA MACEDO DE SOUSA JESUS	70,00	85
0015270f	JAIRO SANTANA PEREIRA(N)	70,00	85
0015304h	JAMILE SOUZA DOS SANTOS	70,00	85
0015202k	JUCELIA DA SILVA ALMEIDA DIAS TAVARES	70,00	85
0045371h	LUZIANE OLIVEIRA GONZAGA	70,00	85
0021227b	MARLENE PEREIRA DE SOUZA COSTA	70,00	85
0014771a	NAIARA ROCHA ALVES(N)	70,00	85
0015256a	PATRICIA DIAS DE OLIVEIRA	70,00	85
0046374h	POLIANA BARBOSA DE OLIVEIRA(N)	70,00	85
0010262g	SILVANA DE SANTANA SANTOS(N)	70,00	85
0045266k	TABITTA CALDAS LIMA MANGABEIRA	70,00	85
0014773e	TAISA SOUZA CRUZ SILVA(N)	70,00	85
0015089h	TAYSE FARIAS GOMES ELOI MALTA	70,00	85
0015091f	ACHIRLE SILVA DE OLIVEIRA PINHEIRO	68,00	106
0045115a	ANA CAROLYNE NASCIMENTO DA SILVA SANTOS	68,00	106
0046347e	BRUNO DO PRADO SANTOS(N)	68,00	106
0015144a	CLARA EMILIA SOUZA REIS	68,00	106
0015093j	CLAUDINEIA PORTO DOS SANTOS	68,00	106
0014781d	DIEGO JOSE DE FREITAS	68,00	106
0015250k	ISADORA LEMOS SILVA	68,00	106
0015271h	JAMILE PEREIRA CRUZ MOREIRA	68,00	106
0015077a	JAMILE SOUSA SANTOS(N)	68,00	106
0045316k	JESSICA DOS SANTOS OLIVEIRA	68,00	106
0015226c	JULIANA LIMA COSTA	68,00	106
0015134j	LUZIANE NASCIMENTO SANTOS	68,00	106
0015310c	MARCELO AGUIAR MARTINS	68,00	106
0045694j	MILENE DE JESUS SANTOS(N)	68,00	106
0045139d	NAD NOVAES DA SILVA SANTOS	68,00	106
0015159c	NUBIA SELMA ROCHA ARAUJO	68,00	106
0044915f	PATRICIA DE JESUS SANTOS(N)	68,00	106
0015209c	RAFAELA ALMEIDA DOS SANTOS PORTO	68,00	106
0015234b	ROGERIO THOMAZ DOS SANTOS	68,00	106
0045485a	ROSIENE LIMA DA SILVA(N)	68,00	106
0015140d	SANDRO SILVA NASCIMENTO	68,00	106
0015189a	SIVANILDA PINHEIRO BRITO DA SILVA	68,00	106
0014760g	DAILMA CHAVES LIMA FERRAZ	66,00	128
0015284f	DOMINICK DO CARMO JESUS VIANA	66,00	128
0010874b	EDILEUZA CARLOS DOS SANTOS(N)	66,00	128
0015222f	FABRICIA VIEIRA RIBEIRO	66,00	128
0045203i	FERNANDO RODRIGUES SANTOS(N)	66,00	128
0015269j	GEOMAN LEAL DO NASCIMENTO	66,00	128
0015199d	IDEIVIA SILVA SANTOS	66,00	128
0015078c	JASMYM ALVES FRANCA	66,00	128
0015203b	JULLYANA NEVES VALADARES MACEDO	66,00	128
0046512h	KARINE FERREIRA BORGES	66,00	128
0015274c	LUCERIO SANTOS CIPRIANO	66,00	128
0014792i	RENATO COSTA PEREIRA(N)	66,00	128
0045809a	RHANNA KARYNNINE OLIVEIRA MENEZES ANGELO(N)	66,00	128
0015088f	SALUO FONTES LIMA	66,00	128
0025426f	SILVANA DE ARAUJO BEZERRA	66,00	128
0015191j	ANDERSON GOMES DO NASCIMENTO	64,00	143
0014756e	ANGELICA SILVA SANTOS	64,00	143
0046348g	CAMILA COSTA PIRES DOS SANTOS	64,00	143
0015324c	CARINNE DOS SANTOS DA SILVA	64,00	143
0015071k	CINTHIA DE OLIVEIRA SOARES	64,00	143
0015073d	CRISTIANE DE OLIVEIRA BRITO	64,00	143
0015095c	ELIENE FRANCA DOS SANTOS	64,00	143
0015196i	ERNESTO FAUZE DOS ANJOS	64,00	143
0014782f	GEISA RODRIGUES SANTOS GOMES	64,00	143
0015330i	JANMILY DANTAS DE LIMA ROCHA	64,00	143
0044908i	LUANA PEREIRA DE MELO(N)	64,00	143
0015182j	MAIRA FERNANDES DE JESUS(N)	64,00	143
0025708e	MARIZA MOREIRA SANTOS	64,00	143
0045401j	NAIARA PEREIRA SANTOS	64,00	143
0045358f	ROSEMARY COSTA SOUZA DA PURIFICACAO	64,00	143
0015317f	SIBELLE SHIRLEY DA SILVA MOURA NERY	64,00	143
0010004d	TAMARES SANTOS DE MAGALHAES(N)	64,00	143
0015215i	VALERIA SOUZA LIMA BRITO(N)	64,00	143
0015090d	VANUZA ALCANTARA SAMPAIO SANTOS	64,00	143
0015166k	ADRILE NOLASCO SILVA	62,00	162
0015066g	ANA PAULA FERREIRA	62,00	162
0015074f	CRISTIANE SOUZA BORGES TRINDADE	62,00	162
0015266d	EDILANIA PEREIRA DE ALMEIDA	62,00	162
0015148i	ELANE NASCIMENTO PIRES(N)	62,00	162
0015248b	ELIZANGELA MOURA SILVA DUARTE	62,00	162
0014767j	JOSEANE SILVA DE MORAES SANTOS	62,00	162
0015334f	LARA SANTOS NERES BARROS(N)	62,00	162
0015253f	MIRALDO SOUSA FERREIRA	62,00	162
0015190h	SUELY LEAL DE ANDRADE SILVEIRA	62,00	162
0046496k	AIDA SANTOS OLIVEIRA	60,00	172
0010107c	ALAYNNE GUIMARAES NOVAIS CARVALHO	60,00	172
0046574e	ANOILDES PEREIRA ALVES	60,00	172
0015323a	CAMILLA EVANGELISTA DOS REIS(N)	60,00	172

0015169f	CINTIA SANTOS ALVES(N)	60,00	172
0014759k	CRISTINA LIMA SANTOS(N)	60,00	172
0046547b	ELIZENE FONSECA SANTOS ROCHA(N)	60,00	172
0015303f	FRANCIELE MOREIRA BATISTA	60,00	172
0076768c	IONA RIBEIRO DA FAIXAO(N)	60,00	172
0015233k	MARIANA MOURA PEREIRA	60,00	172
0015293g	MARIANE SANTANA MENDES(N)	60,00	172
0014789i	MARISELMA NASCIMENTO SANTOS(N)	60,00	172
0045063h	MIRIAN MOREIRA SOUZA	60,00	172
0053846c	NUBIA SANTOS MOREIRA(N)	60,00	172
0015238j	ROSEMARY SANTOS PINTO(N)	60,00	172
0015163e	TAINA DO NASCIMENTO SANTOS	60,00	172

187 Candidato(s) nesta opção

CARGO: M13 - COORDENADOR PEDAGÓGICO PADRÃO P - GRAU III
NÚCLEO TERRITORIAL DE EDUCAÇÃO - NTE: 09 - VALE DO JEQUIRICA

NÚMERO	NOME	NOTA OBJ.	CLASS
0049827a	ALEXSANDRO SANTOS FREIRE(N)	96,00	1
0016058b	CARLA DA CRUZ SANTOS(N)	90,00	2
0042161d	IVANILDA MENDES DE SOUZA(N)	90,00	2
0054352e	LUIZ CLAUDIO MEIRA MOREIRA	90,00	2
0016323f	VALQUIRIA COELHO ROCHA DA SILVA	90,00	2
0016271b	ADRIANA CERQUEIRA DA CRUZ	88,00	6
0053816e	ISABEL JUNQUEIRA COTRIM	88,00	6
0077447j	ELIENAI DOS SANTOS SILVA ARAUJO	86,00	8
0016258j	JUCELMA BRITO DOS SANTOS	86,00	8
0049633j	ANA RITA DE JESUS BASTOS MATOS(N)	84,00	10
0016301g	CLEIDE SOUSA MOTA(N)	84,00	10
0016225f	DEBORA ROCHA CALDAS	84,00	10
0054269g	ISOLDA SANTOS SENA(N)	84,00	10
0016233e	JOELMA ALMEIDA SANTOS	84,00	10
0016043k	LIVIA KAREN FIGUEREDO DE JESUS	84,00	10
0016097a	MARCOS SOUZA SILVA(N)	84,00	10
0016373j	NOELLY MENEZES DE ALMEIDA	84,00	10
0053777j	VALERIA DE BRITO ANDRADE(N)	84,00	10
0053833e	ANA MARIA ARAGAO VIEIRA	82,00	19
0044302f	CINTIA COSTA GALVAO BRAZ RIBEIRO	82,00	19
0016139b	DAIANE FERNANDA DE JESUS MATOS(N)	82,00	19
0053960a	DEISE SANTANA PAIVA	82,00	19
0054323i	LUCIA LANE SANTANA BARBOSA	82,00	19
0050012e	ADAILSON AQUINO DA SILVA(N)	80,00	24
0016030b	ANTONIO ELVIS SANTOS SILVA(N)	80,00	24
0073481a	CLEVERSON CARLOS NASCIMENTO OLIVEIRA	80,00	24
0054170j	DIANA OLIVEIRA DA SILVA	80,00	24
0053762h	ELINE SANTANA RAMOS SOUSA	80,00	24
0016337f	FERNANDA SOARES PEDREIRA ANDRADE DA CRUZ	80,00	24
0054263j	FLAVIA DA CRUZ RIBEIRO LOPES	80,00	24
0046660i	GRAZIELE DOS SANTOS REIS	80,00	24
0054317c	JEANE DE ALMEIDA OLIVEIRA	80,00	24
0054368i	JOSUELTO LOPES DOS SANTOS	80,00	24
0016347i	MARILENE SOUZA DOS SANTOS	80,00	24
0016075b	MARILIA DA SILVA FIGUEIREDO	80,00	24
0049694h	MILENA SODRE QUEIROZ	80,00	24
0016047h	NELLYA LEAL DOS SANTOS LOBO(N)	80,00	24
0016213j	RITA DE CÁSSIA ALMEIDA SOUZA	80,00	24
0016318b	RUBILENE CERQUEIRA DA SILVA ALMEIDA	80,00	24
0054431a	TANIA PIRES ALVES	80,00	24
0016405h	THAISE SANTANA DE JESUS(N)	80,00	24
0054010j	THAISLENE SOARES DOS SANTOS	80,00	24
0076582k	ADRIANA SANTIAGO OLIVEIRA	78,00	43
0016033h	CASSIA DE ALMEIDA ESPERANCA	78,00	43
0053678h	CRISTIANE SOUSA DE ALMEIDA SANTOS	78,00	43
0053836k	EDINALVA SANDRA DE JESUS DOS SANTOS(N)	78,00	43
0075531k	GIUOMAR FLORENCE DE CARVALHO	78,00	43
0016069g	IRANILDES SALES BISPO(N)	78,00	43
0054001i	LEONARA MACHADO DE MELO	78,00	43
0016260h	LUMA SILVA MATOS(N)	78,00	43
0054213b	MICHELLI BRITTO DA SILVA CAJUEIRO MIRANDA	78,00	43
0054098f	POLIANNA DE JESUS CARDOZO	78,00	43

0016288j	RAMONA FRANCINY ALMEIDA DA SILVA	78,00	43
0016153g	REGINA BISPO DOS SANTOS FARIAS(N)	78,00	43
0016023e	ROSELY SALES SOUZA MOREIRA(N)	78,00	43
0016104e	SUELI SILVA DOS SANTOS	78,00	43
0053875j	VALDILENE FERREIRA DOS REIS(N)	78,00	43
0054331h	VERONILMA NASCIMENTO DE ALMEIDA	78,00	43
0054193k	VIVIANE DOS SANTOS ANJOS	78,00	43
0016325j	ADRIANA SANDES MOTA	76,00	60
0054165f	ANA PAULA NOVAES DOS SANTOS	76,00	60
0016273f	ANDRESSA LORI ALMEIDA DE ANDRADE	76,00	60
0016251g	EMERSON DANILO PIRES DE SOUZA(N)	76,00	60
0016386h	ESTER MESQUITA ALVES SILVA PEREIRA	76,00	60
0016336d	FERNANDA DOS SANTOS ALMEIDA	76,00	60
0016361c	GABRIELA NENA MOLINA DE SOUZA	76,00	60
0016199i	GESSICA LEAL DOS SANTOS	76,00	60
0053937f	JUCENELIA OLIVEIRA FRANCA(N)	76,00	60
0016259a	LETICIA FERREIRA LEONE	76,00	60
0049759j	LUCINAIDE SANTANA SANTOS(N)	76,00	60
0016203g	MARCIA JOSELI BORGES DE SOUZA SANTOS	76,00	60
0016208f	MARINEIDE JOSE DOS SANTOS(N)	76,00	60
0050193b	MIRIAN SANTOS GOMES SANTOS(N)	76,00	60
0054279j	RHAGNE DA HORA SANTOS	76,00	60
0016291h	SHEYSSE SANTOS FAGUNDES	76,00	60
0016322d	VALDENICE DE JESUS NASCIMENTO(N)	76,00	60
0016297i	WALDINEIA ALMEIDA RIBEIRO	76,00	60
0016221i	CEIRLA DOS SANTOS SOUZA(N)	74,00	78
0016112d	CLAUDIA DA SILVA GONCALVES	74,00	78
0016357a	DAIANE DAMIANA DA SILVA DE SOUSA	74,00	78
0016171j	DANTELE ROSA CABRAL	74,00	78
00			



SALVADOR, QUARTA-FEIRA, 11 DE JANEIRO DE 2023 - ANO CVII - Nº 23.580

0016398d	MARIA ALICE SOUSA SANTOS	72.00	108
0054372k	PATRICIA SOUZA LEAL PINHEIRO	72.00	108
0077164i	ROSANGELA RAMOS DE ARAUJO	72.00	108
0028856b	SAULO BISPO DE DEUS	72.00	108
0016321b	SUED ROCHA OLIVEIRA DE FREITAS	72.00	108
0016375c	TAINÉ FERREIRA DE SOUZA(N)	72.00	108
0016404f	TAMARA ROCHA RODRIGUES(N)	72.00	108
0079496k	VANDA DOS SANTOS	72.00	108
0016027h	WILLIAM CERQUEIRA DE SOUZA	72.00	108
0016136g	ALINE DOS SANTOS BRITO	70.00	134
0053857h	ALINE SOUZA SANTOS	70.00	134
0053756h	AMANDA PIRES BENEVIDES	70.00	134
0016110k	ARIANA ROSA DOS SANTOS SILVA	70.00	134
0011616g	BRUNA DOS SANTOS BARBOSA(N)	70.00	134
0054413j	CATIANE DOS SANTOS OLIVEIRA	70.00	134
0016005c	CLELIA ALVES OLIVEIRA	70.00	134
0016245a	DATANA NOGUEIRA SANTANA(N)	70.00	134
0016008i	ELAINE SANTANA DE ALMEIDA PEREIRA	70.00	134
0016067c	EURACIARA MOREIRA BORGES	70.00	134
0078066g	FELIPE MAGALHAES SANCHO	70.00	134
0016143d	HELOISA DE JESUS MUNIZ	70.00	134
0016039j	JOSENIOR SILVA ALMEIDA(N)	70.00	134
0054297a	JOSIVANIA FERREIRA BARBOSA DA HORA	70.00	134
0016150a	JUMARA SANTOS ALMEIDA	70.00	134
0053911j	LUCAS SOUZA SANTOS	70.00	134
0053867k	MARIA APARECIDA DE JESUS SANTOS	70.00	134
0016131h	MICHELLE NERES QUEIROZ DOS SANTOS	70.00	134
0053946g	MIRELLA DO SACRAMENTO COUTINHO	70.00	134
0016182c	NAJLA PEIXOTO DOS SANTOS(N)	70.00	134
0016101j	NUBIA LUCIA NOVAIS BORGES SILVA(N)	70.00	134
0016021a	NUZIA MARA DE JESUS SANTOS(N)	70.00	134
0054187h	ORFENCIA MORAIS DA SILVA	70.00	134
0029089j	PATRICIA MOREIRA DOS SANTOS(N)	70.00	134
0016049a	SILVANA REZENDE DA SILVA BORGES	70.00	134
0053950i	TAILANA SANTOS FREITAS	70.00	134
0016324h	VANESSA DIAS DE LIMA	70.00	134
0016107k	VITOR RAVEL PINHO DE OLIVEIRA(N)	70.00	134
0050084h	ADENILDE DA SILVA SANTOS	68.00	162
0054074c	ALESSANDRA DE NOVAES SANTANA	68.00	162
0016217g	ANA CARLA DA SILVA SOUZA(N)	68.00	162
0053986h	ANA CAROLINA SANTOS SANTANA(N)	68.00	162
0016352b	ANDREIA OLIVEIRA MATOS	68.00	162
0016381i	CARLA MARIA PEREIRA DE MOURA(N)	68.00	162
0016330c	DAYLANE PEREIRA DOS SANTOS	68.00	162
0049835k	EDNA SOUZA BISPO(N)	68.00	162
0049640g	ELAINE MORAES SANTOS	68.00	162
0016065j	ELIANE DE JESUS PEREIRA SOUSA	68.00	162
0016334k	EMANUEL DE JESUS FILHO(N)	68.00	162
0054146b	ERIENE PEREIRA RIBEIRO	68.00	162
0016278e	ESMERALCY DE ALMEIDA CARNEIRO(N)	68.00	162
0016390j	HELENILDA ALVES ANDRADE	68.00	162
0054270c	IVANA PATRICIARA SANTANA DE ALMEIDA(N)	68.00	162
0016148c	JULIANE FERREIRA DOS SANTOS(N)	68.00	162
0016314e	MARLY NARRA DA SILVA	68.00	162
0016099e	MARIDEUZA SANTOS SAMPAIO	68.00	162
0049955j	MARILUCIA JESUS SILVA LIMA(N)	68.00	162
0011580a	MARILUZE SANTANA OLIVEIRA	68.00	162
0054123a	MICHELLE GOMES FREITAS(N)	68.00	162
0054064k	PATRICIA VASCONCELLOS MEIRA	68.00	162
0054404i	RENATA DA SILVA BISPO(N)	68.00	162
0053949b	RUTH SANTOS SOUZA	68.00	162
0050198a	SANDRA DE JESUS SANTOS	68.00	162
0054009c	TAMILIS BARBOSA LISBOA	68.00	162
0016187b	TELMA GARRE SALVADOR MIRANDA	68.00	162
0054434g	ALINE NUNES ALMEIDA	66.00	189
0049906h	ANA LUCIA DE SOUZA BORGES	66.00	189
0016138k	ANGELICA FATIMA DOS SANTOS SILVA	66.00	189
0054050k	CRISTIANE DUTRA MOURA MACEDO(N)	66.00	189
0054260k	DAIARA SOUZA DO AMARAL	66.00	189
0016007g	DENISE ALMEIDA BRITO SANTOS	66.00	189
0016084c	DENISE SANTOS DE JESUS(N)	66.00	189
0016332g	ELISANGELA LEMOS FITTA	66.00	189
0016117c	EMERSON SILVA SANTA CRUZ(N)	66.00	189
0016196c	ERIKA KAROLINE FIGUEIREDO DE ALMEIDA	66.00	189
0054291k	FABIANA SILVA SANTOS CUNHA	66.00	189
0016387j	FABILENE JESUS SANTOS	66.00	189
0016118e	GABRIELA DA SILVA MELO	66.00	189
0053996k	GILVANETE NOVAES DA SILVA(N)	66.00	189
0016202e	JESSICA ANDRADE SILVA	66.00	189
0073918c	JOSENILZA OLIVEIRA QUEIROZ	66.00	189
0054398g	LUCAS DA SILVA FONSECA	66.00	189
0016368f	LUCIANA LEAL DOS SANTOS	66.00	189
0049870h	MARIA JOCELMA DE JESUS SANTOS(N)	66.00	189
0016348k	MARILUZE RODRIGUES SANTOS(N)	66.00	189
0016263c	MARILUZA DE ALMEIDA SANTOS	66.00	189
0053801c	NAIARA BARRETO DA RESSURREICAO	66.00	189
0049871d	ROQUE SILVA LIMA(N)	66.00	189
0011406g	SELMA QUEIROZ BRITO	66.00	189
0054223e	VERA LUCIA MACHADO DA SILVA(N)	66.00	189
0016082j	ADENISE BARRETO SANTOS	64.00	214
0049837k	ADRIANA ALVES DA SILVA ROCHA	64.00	214
0054225i	ALINE TEIXEIRA SANTOS	64.00	214
0016002h	ANA CLAUDIA SANTOS SANTANA	64.00	214
0054385i	ANIVANIA ANDRADE SILVA SANTOS	64.00	214
0054337i	DAIANE SILVA LIMA	64.00	214
0054262d	ELIETE SANTOS BARBOSA	64.00	214
0073959f	ERICA SILVA DE CARVALHO	64.00	214
0016305d	GILVANE SILVA DOS SANTOS	64.00	214
0016091k	ISADORA DA SILVA E SILVA	64.00	214
0016257h	JEANE SENA GOMES	64.00	214
0053912a	LUCIANE ARAUJO SAMPAIO	64.00	214
0016294k	MANOEL DE JESUS SANTANA(N)	64.00	214
0016315g	MANUELA CAROSO ALVES(N)	64.00	214
0016181a	MANUELA DA SILVA OLIVEIRA(N)	64.00	214
0016316i	MARGARETH DOS SANTOS SANTANA(N)	64.00	214
0016204i	MARIA DA FAZ DAMACENO SALES(N)	64.00	214
0054403g	MARLI SILVA CORREIA	64.00	214
0054125e	NAIARA DOS SANTOS OLIVEIRA	64.00	214
0016238d	PATRICIA DA CRUZ SILVA BRITO	64.00	214
0016240b	RAISSA DOS SANTOS SOUZA	64.00	214
0054242f	ROSINEIDE ALMEIDA SANTOS(N)	64.00	214
0053670c	ROSIVANY DOS SANTOS	64.00	214
0054377j	SANDRA ARAUJO BRITO(N)	64.00	214
0016186k	TAIANE TEIXEIRA SOUZA(N)	64.00	214
0053780j	VILMA FERREIRA DA SILVA(N)	64.00	214
0016298k	ALINE DA SILVA REIS	62.00	240
0016353d	ANDREIA SANTANA NOGUEIRA	62.00	240
0016220g	BARBARA MORAES DE JESUS	62.00	240
0044301d	CARMEN MELO DE SOUZA	62.00	240
0016383b	CRISTIANE MIRANDA DA CRUZ MENEZES	62.00	240
0053658b	CRISTIANE SOUZA ROCHA DA SILVA(N)	62.00	240
0054143g	ELAINE COSTA LOPES	62.00	240
0054315j	ELIANE COSTA ARAUJO VAES	62.00	240
0053788d	EVERTON CRISTIAN PAIVA MATTOS(N)	62.00	240
0016388a	FERNANDA DOS SANTOS FERREIRA(N)	62.00	240
0078543k	GRACE ANNE OLIVEIRA MORENO SOBRAL	62.00	240
0049989e	GUTEMBERG DE JESUS SOUZA MELO(N)	62.00	240
0016094f	JOEMILLE SANTOS LEAL(N)	62.00	240
0053967d	JOSELY LIMA DOS SANTOS(N)	62.00	240
0016013b	JOSILENE SILVA DOS SANTOS	62.00	240
0050246b	JUCILENE ALVES SILVA SANTOS	62.00	240
0054423b	LARISSA KELLY BARROS MORAIS	62.00	240
0016124k	LUARLE FRANCINE ANDRADE OLIVEIRA	62.00	240
0011650g	LUZECLEIA VENCESLAU SANTANA	62.00	240
0016206b	MARIA LUMAY SOUZA SANTANA	62.00	240
0016100h	NAIRA ROCHA MARAMBAIA	62.00	240
0078864i	NEIVA SILVA PINHEIRO	62.00	240
0016241d	RENILTON DIAS DE OLIVEIRA(N)	62.00	240
0053874h	RODRIGO CORREIA DOS SANTOS	62.00	240
0044014a	ROSINEIRE SILVA DE QUEIROZ(N)	62.00	240
0053772k	ROZIANE TOMAZ MEIRA	62.00	240
0016215c	SOELMA NERI SANTOS	62.00	240
0016376e	THAIS DA SILVA CARVALHO	62.00	240
0016294c	VANESSA NERES MACHADO DE JESUS(N)	62.00	240

0016164a	ALINE LAIANE SACRAMENTO SOUSA(N)	60.00	269
0054134f	ALINE SANTOS ARAUJO(N)	60.00	269
0016326a	ANA PAULA ARAUJO RODRIGUES	60.00	269
0016222k	CLAUDIA DAVI DOS SANTOS(N)	60.00	269
0016302i	DALVA VIRGINIA MUNIZ NERI	60.00	269
0016170g	DANIELA DE JESUS SANTOS	60.00	269
0016224d	DANILA DOS SANTOS SANTANA(N)	60.00	269
0043310k	DARLEAN DE SA RAMOS(N)	60.00	269
0016062d	EDILZA SILVA VILAS BOAS(N)	60.00	269
0054290i	ERIVALDA MACHADO SANTOS(N)	60.00	269
0016198g	FABIO CASTANO DAMASCENO REIS(N)	60.00	269
0054053f	GABRIELA OLIVEIRA E SILVA	60.00	269
0016362e	GIRLEINE SILVA BRANDAO	60.00	269
0016363g	JANE CLEIDE DIAS SOUZA SAMPAIO	60.00	269
0076840g	JEANE SENA DOS SANTOS(N)	60.00	269
0079007c	JOREMA PAIXAO PINHEIRO(N)	60.00	269
0050187q	JUILZA SOUZA DE OLIVEIRA	60.00	269
0016146j	JOSECELIDE ARCANJO DOS SANTOS	60.00	269
0053726d	JOSELIA DE MATOS MARQUES	60.00	269
0016040e	KEISE MILANY SANTOS FERREIRA	60.00	269
0053940f	LIDIA NERY OLIVEIRA SANTOS	60.00	269
0016045d	MAIARA NASCIMENTO DOS SANTOS	60.00	269
0016155k	ROSANGELA ALVES DE JESUS	60.00	269
0054430j	SAMARA UEL LIMA ROCHA SANTOS	60.00	269
0054380j	STELA SANTOS DA SILVA(N)	60.00	269
0016188d	TEREZINHA GAMA GONCALVES(N)	60.00	269
0016052a	THAINARA BRAGA GOMES	60.00	269
0016053c	UILHAMA MARQUES SANTOS(N)	60.00	269
0053982k	VALDEMIR SOUZA SILVA	60.00	269
0016293a	VALDIR DE JESUS QUEIROZ	60.00	269

298 Candidato(s) nesta opção

CARGO: M13 - COORDENADOR PEDAGÓGICO PADRÃO P - GRAU III
NÚCLEO TERRITORIAL DE EDUCAÇÃO - NTE: 10 - SERTÃO DO SÃO FRANCISCO

NUMERO	NOME	NOTA OBJ.	CLASS
0020790b	FRANCIEL COELHO LUIZ DE AMORIM	92.00	1
0075336b	RIITA MARGARETH COSTA PASSOS	92.00	1
0021059g	ANDREA SHIRLEY SOUSA DOS SANTOS(N)	90.00	3
0009926a	LIS PIMENTEL ALMEIDA(D)	90.00	3
0020868b	ANDRE LUIZ SILVEIRA DA SILVA	88.00	5
0021423b	FRANCISCO AUDY ANJOS FREIRE JUNIOR	88.00	5
0021984i	MAENDRA MEDRADO COELHO(N)	88.00	5
0075410j	ROSLETE COSTA DE SOUSA	88.00	5
0021962j	SILEIDE MENDES DA SILVA	88.00	5
0021535b	SUZANA LINDAURA NUNES DE ALMEIDA(N)	88.00	5
0022016e	ANGELO CUSTODIO NERI DE OLIVEIRA	86.00	11
0021538h	ANTONIO CARVALHO DOS SANTOS JUNIOR	86.00	11
0020786k	DAYANE FRISCELLA BERNARDES ANJOS	86.00	11
0021305g	FRANCILENE RODRIGUES DOS SANTOS	86.00	11
0021874d	FRANCINE NUNES DA COSTA	86.00	11
0021032i	LEIDIANA DE JESUS SOARES	86.00	11
0021827d	LILLIAN DOS SANTOS BARBOZA(D)	86.00	11
0021095k	LORENA DE SA GRANJA	86.00	11
0021553d	LUCIA PEREIRA DOS SANTOS(N)	86.00	11
0022185f	RENATA PEREIRA NUNES DE SA	86.00	11
0021915a	ALESSANDRA DE SOUZA MELO	84.00	21
0021818c	CARLIANE DA CUNHA OLIVEIRA(N)	84.00	21
0022045a	DANIEL DA SILVA SOUZA	84.00	21
0021896a	ELIENA ANA DOS SANTOS	84.00	21
0021460h	FABRICIO DE OLIVEIRA SANTOS	84.00	21
0020878e	FRANCISCA JULIANE DE SOUSA	84.00	21
0021001i	HELLEN JULIANE LIVIO MENEZES	84.00	21
0021877h	LORENE ROSE RIBEIRO DOS SANTOS(N)	84.00	21
0021433e	LUCILIAINE CUNHA DA SILVA	84.00	21
0020708b	MARIA APARECIDA DA SILVA	84.00	21
0021657e	PERPETUA DOS SANTOS CASTRO	84.00	21
0021782h	ROSILENE FREIRE DA SILVA	84.00	21
0020954f	SARA DUARTE GONZALEZ LIMA	84.00	21
0022065g	ALLICIA SILVA CABRAL	82.00	34
0020780j	ANA CIBELLE LOPES DE OLIVEIRA	82.00	34
0021670h	ANTONIO WANDERLEY DOS SANTOS NETO(N)	82.00	34
0022118b	CASSIA SOLANGE SANTOS NAKAHARA(N)	82.00	34
0021355k	CLEIDINALVA DOS SANTOS MARTINS(N)	82.00	34
0021062g	ETRENE LILLIANE TEIXEIRA DIAS VIEIRA	82.00	34
0021521b	ELISSANDRA DA CRUZ RIBEIRO	82.00	34
0021243k	ERIKA APARECIDA PEREIRA CAVALCANTE REIS	82.00	34
0022121k	EUCIMARA DE MORAIS	82.00	34
0017991h	EUGENIA FEITOSA GUEDES(D)	82.00	34
0021459a	FABIANA DA SILVA ROCHA	82.00	34
0021494c	FELIPE SILVA ALVES	82.00	34
0021025a	FRANCIANA MARIA DE OLIVEIRA NASCIMENTO	82.00	34
0021980a	JAILSON FERREIRA DA SILVA	82.00	34
0021337i	JAILZA MOURA DE SOUSA	82.00	34
0021826b	JUCILEIDE VIEIRA BARBOSA	82.00	34
0021030e	KAILA DIAS MUNIZ	82.00	34
0021467k	KESSIA BARBOSA DA SILVA	82.00	34
0022176e	LUANA ANDREA DOS SANTOS	82.00	34
0020973j	LUANA NAIANE GOMES SIQUEIRA	82.00	34
0021008a	MARIA ROSIMARA NASCIMENTO MENEZES	82.00	34
0021956d	MATEUS MATTIAS GOMES(N)	82.00	34
0021711g	NUBIA DE SOUSA LEITE	82.00	34
0058755c	RAQUEL CHAIANE AMARO DE JESUS	82.00	34
0021045g	SALMA SUELLEN CARVALHO DE NOVA GOMES	82.00	34
0020832c	SAMIRA MARIA NUNES DA CONCEICAO(N)	82.00	34
0021447e	VLANEY FERNANDO DOS SANTOS SOUZA(N)	82.00	34
0022162e	WELMA USILE DOS SANTOS BARBOSA(N)	82.00	34
0021236c	ADMA HERMENEGILDO ROCHA	80.00	62
0021205c	ADRIELLI MAURICIO DOS SANTOS	80.00	62
0021940k	ANA BEATRIZ PINHEIRO DOS REIS	80.00	



0021424d	GESSICA DE SOUSA MACEDO(N)	78.00	93
0021246f	INDIRA TAINARA SOARES TEIXEIRA	78.00	93
0021799c	ISLANIA NOBRE DE SA SALES	78.00	93
0020912a	JACQUELINE MOREIRA MATOS	78.00	93
00214301	JULIA DE CARVALHO BRITO(N)	78.00	93
0021927h	JULIANA MAIA FERREIRA(N)	78.00	93
0020765c	LORENA GONCALVES DA SILVA	78.00	93
0022177g	LUCILIA LOPES DOS SANTOS	78.00	93
0020769k	MARIA PERPETUA SOCORRO FREITAS DE SOUZA	78.00	93
0020854b	MARIA VERA LUCIA DOS SANTOS DIAS	78.00	93
0021582k	MARIANA DE OLIVEIRA ATHAIDE SILVA SILVA	78.00	93
00210101	MARLA PATRICIA DO BOMFIM LIRA(N)	78.00	93
0055664d	MICHAELINE GLEYSE FAVARES	78.00	93
0021439f	MIRELA DIAS DA CRUZ OLIVEIRA(N)	78.00	93
0022082g	NAJARA CRISOSTOMO RAMOS E SILVA	78.00	93
0021441d	RAIANE DA SILVA BRITO(N)	78.00	93
0021318e	REGINALDO RODRIGUES DA SILVA(N)	78.00	93
00217831	ROZANGELA DO NASCIMENTO PEREIRA	78.00	93
0021348c	SAMARA DA SILVA SANTOS(N)	78.00	93
0022136d	SAMELA SANTOS DE SENA	78.00	93
0020684c	VANDERLEIA DE CASTRO ALVES SOARES	78.00	93
0020685e	WICKSHINNEY RIBEIRO LOIOLA	78.00	93
0074287j	ADRIANA OLIVEIRA DE SENA RIBEIRO(N)	76.00	129
0020658b	ADRIANA PINHEIRO DE BRITO	76.00	129
00208661	ADSON CARDOSO DE FRANCA(N)	76.00	129
00214131	ANTONIO MARCOS EVANGELISTA DOS SANTOS	76.00	129
0020749e	AURISTELA MACEDO SANTANA	76.00	129
0021894h	BEATRIZ FRAGA DE SOUZA(N)	76.00	129
0020660k	BIANCA MORAES DANTAS REIS	76.00	129
0020661b	BRUNO SANTOS DE BRITO	76.00	129
0021389f	CARLA SULLAINNE DOS SANTOS MOTA	76.00	129
0020962e	CATIANE DA SILVA OLIVEIRA ALMEIDA	76.00	129
00219091	CINTHIA EVILIM CABRAL CRUZ	76.00	129
0021618f	CINTHIA SANDRICK SANTOS LIBORIO CAMPOS	76.00	129
0078391c	CLAUDIA DOS SANTOS MARTINS(D) (N)	76.00	129
0020752e	DAIANE OLIVEIRA LIMA(N)	76.00	129
0021179f	DAYANA VASCONCELOS AMORIM GUSMAO	76.00	129
0021821c	EDNA MARIA DE LIMA	76.00	129
0021943f	ELAINE LOPES DE SOUZA(N)	76.00	129
0020820g	EVA CLAUDIA ALMEIDA DOS SANTOS BISPO(N)	76.00	129
0020730f	FABIO JOSE ALVES CARDOSO	76.00	129
0021921g	FERNANDA RODRIGUES DOS SANTOS(N)	76.00	129
00209081	FRANCISCO ADAOMILSON COELHO SOUZA(N)	76.00	129
0021747f	GISEANNE ARRUDA BATISTA CAVALCANTI	76.00	129
0021000g	GUTIELE DO NASCIMENTO DO	76.00	129
0021216h	IANDRA MARIA LUSTOSA DE SOUZA(N)	76.00	129
0020794j	JEFERSON DA SILVA PEREIRA(N)	76.00	129
0021577g	JOANA ALVES DO NASCIMENTO SOUZA	76.00	129
0021464e	JOSIAS WILLIAMS DOS SANTOS SOARES	76.00	129
0022055d	KEILA SOARES BORGES DE OLIVEIRA	76.00	129
0021468b	LEIA LINO LOPES	76.00	129
0020705g	LEIANE DOS SANTOS ESTAMO SILVA	76.00	129
0021221a	LIVIANA CANARIO DE ALMEIDA	76.00	129
0021033k	LUCIANA MORA EMILIO DOS SANTOS(N)	76.00	129
0021469d	MACIELEIDE DE MATOS BATISTA PINTO	76.00	129
0020851j	MAISA DOS SANTOS SOUZA FERREIRA(N)	76.00	129
0021223e	MARIA APARECIDA ANTUNES RODRIGUES	76.00	129
0020675d	MARIA EUGENIA DOS SANTOS	76.00	129
0078806f	MICHELE MORAES CORREA DA SILVEIRA	76.00	129
0021710e	MONICA DINA DE FARIAS LEAL	76.00	129
0022109a	RAHISA DA SILVA MELO	76.00	129
0075042g	ROSSELINNI BRASILEIRA ROSA MUNIZ GONCALVES(N)	76.00	129
0021479g	RUBIA SIQUEIRA GOMES	76.00	129
0021132b	SANDRA SOARES DA SILVA(N)	76.00	129
0021217f	SILAS ALVES SIQUEIRA	76.00	129
0020803g	TAINA DE JESUS SOUZA	76.00	129
0021638a	TANIANE TEOBALDO DA SILVA ROCHA(N)	76.00	129
0076167j	TATIANA DA SILVA FEITOSA	76.00	129
0056087k	TATIA CARLA PEREIRA DA SILVA(N)	74.00	175
0020746j	AMANDA KATIA SANTANA ALVES	74.00	175
0021020b	ANGELICA ALVES MARCELINO DA SILVA	74.00	175
0020808f	ANNE GABRIELLE DA SILVA MARTINS	74.00	175
0021644g	BIANCA MOTA AMORIM ARAUJO	74.00	175
0021146b	CICERA EVANGELISTA DA SILVA SOUSA	74.00	175
0021488h	CLAUDIA MATTOS DA SILVA	74.00	175
0021767a	CRISTIANE MARIA DE SOUZA MOREIRA(N)	74.00	175
0022046c	DANIELA LOIOLA MENEZES	74.00	175
0021115b	DEBORA CARLA BARBOSA DE OLIVEIRA	74.00	175
00210241	EDSON MANOEL ARAUJO	74.00	175
0022070k	ELIZANGELA DE BARROS SANTOS OLIVEIRA	74.00	175
00208181	EMILE SUENE DIAS BRANDAO(N)	74.00	175
0021678b	FABRICIO FRANCISCO GOMES COELHO	74.00	175
0021213b	FAMILIA DOS SANTOS SILVA	74.00	175
0020877c	FLAVIA RODRIGUES DA SILVA	74.00	175
00206961	GEORGIA BATISTA DE OLIVEIRA	74.00	175
0022148k	HANNA KAROLINE FEITOSA BARBOSA	74.00	175
0022053k	HELOISA DE CARVALHO SILVA	74.00	175
0020791d	IANNE LETICIA DOS SANTOS COELHO	74.00	175
0021822e	IDRIANA FRANCISCA DA SILVA(N)	74.00	175
0021748h	IEDA MARIA NUNES DE MASCENO	74.00	175
0021798a	TREMAR CAMPOS DAMASCENO(N)	74.00	175
0021576e	JESSICA MAIANE AFONSO DE SENA	74.00	175
0020669g	JORGE PACHECO DA ROCHA	74.00	175
0021926f	JUARILCE MUNIZ DOS SANTOS BENEVIDES	74.00	175
00220751	KETLIM KAROLINE DA SILVA SENA	74.00	175
0020825f	LOURIVAL GOMES DA SILVA JUNIOR	74.00	175
0021684h	MAGALI RIOS SANTOS MOREIRA	74.00	175
0021703h	MAIANA DOS SANTOS GOMES	74.00	175
00213681	MARIA ALVES DE ALMEIDA SILVA	74.00	175
0021125e	MARIA RAIMUNDA OLIVEIRA DE CARVALHO(N)	74.00	175
0020853k	MARIA VANECA ESPINHARA	74.00	175
0021370g	MARIANA GOMES FOUYER	74.00	175
0021372k	MARLEIDE BONFIM DOS SANTOS	74.00	175
0022080c	MICHELLEI MARTINS DE SENA(N)	74.00	175
0020680f	NAYRLA VIEIRA LEOPOLDO DE BARROS(N)	74.00	175
0021909f	OSMIRA DOS SANTOS GONZAGA	74.00	175
00217351	PATRICIA DA SILVA CUSTODIO	74.00	175
0022053k	PAULA CARLA SILVA OLIVEIRA SANTOS	74.00	175
00212561	QUEILA FERREIRA DANTAS MOTA	74.00	175
0055773a	ROSENGELA CRISTINA DE SANTANA ARAUJO	74.00	175
0020833e	SEBASTIANA NUNES DA COSTA	74.00	175
0021481a	SHEILA PINHO SANTANA(N)	74.00	175
0020985f	SILVANA MENDONCA DE OLIVEIRA ALVES	74.00	175
0021812b	SILVIA MARIA DA ROCHA SANTOS	74.00	175
0020922d	SIMONE PACIFICO DE JESUS	74.00	175
0021586b	TAIRES DE JESUS CARVALHO(N)	74.00	175
0021939d	TANISE DOS PASSOS CASTELO BRANCO	74.00	175
00220891	VANES DA SILVA SOUZA	74.00	175
0021714b	WILSON FELICIANO DE MOURA(N)	74.00	175
0021509a	WIVIANA RICHELMA DE SOUZA LEITE	74.00	175
0020776r	ADELMA CONCEICAO SILVA	72.00	227
0021448g	ADILMA ALVES DE AQUINO	72.00	227
0020957a	ALIVAN FREITAS LIMA	72.00	227
0021741e	ANA PATRICIA GADELHA DA COSTA SILVA	72.00	227
0021302a	ANA SILVIA GONCALVES DE ALMEIDA	72.00	227
00217661	ANDREA GOMES COSTA(N)	72.00	227
0020809h	ANTONIO RICARDO DE SOUZA SANTOS	72.00	227
0020900e	ARAIDE MACEDO SILVA	72.00	227
0020692b	DANIELLE MENDONCA PAIVA	72.00	227
0022144c	EDIMARA DA SILVA SANTOS	72.00	227
0020874h	ELISABETE DRACENA SANTOS	72.00	227
0020728h	ELMA MARIA DE ARAUJO RODRIGUES	72.00	227
0022072d	FERNANDA KATHLEM SANTANA ALVES	72.00	227
00219221	FRANCISCO FABRICIO DA SILVA	72.00	227
0021120f	JAMILE DA SILVA RODRIGUES	72.00	227
0021598d	JEANE NOGUEIRA DA SILVA MARQUES	72.00	227
0021549b	JORGE FERREIRA DOS SANTOS	72.00	227
0021903e	JOSIMARA DE BRITO MELO	72.00	227
0058621d	JUCELIA GAMA DA CRUZ LISBOA	72.00	227
0030168b	KATIANE RAMOS MOTA	72.00	227
0021154a	LAIS STEFANIE SALGUEIRO QUEIROZ	72.00	227
0059044h	LEANDRO RODRIGUES DA SILVA	72.00	227
0021930b	LUCICLEIDE ANA DA SILVA(N)	72.00	227
0021702f	LUCIMAR OLIVEIRA DE SOUZA(N)	72.00	227

0022032c	MARIA DAS GRACAS MEIRELLES DA CUNHA COSTA	72.00	227
00209781	MARIA DO SOCORRO NASCIMENTO MOURA	72.00	227
0021193k	MARIANA LIMA DE SOUZA	72.00	227
0021195d	MARILUCI SANTANA PEREIRA	72.00	227
0055631c	MAYARA PASSOS VARJAO	72.00	227
00212901	MILENA SANTOS FLORES	72.00	227
00211611	NAIANNE LOPES DE SOUZA	72.00	227
00218811	NEYLLA AMANDA CAVALCANTE DE BARROS FERRAZ	72.00	227
0021608e	RAQUEL SOUSA ALVES	72.00	227
0021636h	REBEKA VIEIRA DA SILVA	72.00	227
0021164d	REBERT LUIA GUIMARAES CARVALHO	72.00	227
0021660e	REGIANE SERAFIM CARDOSO	72.00	227
0022132a	RENATO MOREIRA DA SILVA	72.00	227
0022134k	ROSINEIDE RODRIGUES DE BRITO MENDES	72.00	227
0059023k	ROZI DOS SANTOS SILVA	72.00	227
0021294f	SABRINA RODRIGUES VALE	72.00	227
0020857h	SAMANTHA CRUZ DE OLIVEIRA(N)	72.00	227
0020773b	SHEILA JANDA SANTOS DA SILVA	72.00	227
0021963a	SILVANO GONCALVES DE ALMEIDA	72.00	227
0020955h	STEFFANY REJANY MENEZES DA SILVA	72.00	227
0022160a	SUELENE LEAL DO AMARAL	72.00	227
0021109g	TAMILLYS FERREIRA PACHECO	72.00	227
00215081	THAMIREZ GOMES DA SILVA	72.00	227
0021110c	VAGNER UILLIAN CARDOSO DOS SANTOS	72.00	227
0021173e	VIVIANE DE CASTRO PEREIRA	72.00	227
00557101	WHEVENVY DARC PEREIRA DE SOUZA	72.00	227
0020778a	ADRIANA CAMPOS RODRIGUES MIRON(D)	70.00	277
00217911	ADRIANA PEREIRA DE SOUZA VIANA(N)	70.00	277
0021840g	ADZAMARA REJANE PALHA AMARAL	70.00	277
0021081k	AGLESIANN FREIRE AGUIAR ARAUJO(N)	70.00	277
0020867k	ALEXSANDRA GONCALVES SOUZA(N)	70.00	277
0021615k	ANA LUISA DA SILVA SOUZA	70.00	277
00571011	ANA PAULA ALMEIDA RIBEIRO GONCALVES	70.00	277
0021641a	ANDREA REGINA ALMEIDA DA SILVEIRA	70.00	277
0022067k	BRUNA CONCEICAO ALVES TMARINO	70.00	277
0055716k	CATTIANE RIBEIRO SIMOES(N)	70.00	277
0022017q	CLAUDIA LETICIA NUNES FARIAS	70.00	277
0055818h	CLAUDIANE PEREIRA DA SILVA	70.00	277
00209021	DAYLLA TAIRINNE MELLO FREIRE	70.00	277
00215421	DENISE AMARAL BATISTA	70.00	277
0021820a	EDILMARA NUNES DA SILVA(N)	70.00	277
0021871g	ELIANE DE LIMA	70.00	277
0020843h	ELIANE MARIA DA CONCEICAO DO ESPIRITO SANTO	70.00	277
0021796h	ELISABETE SILVA DOS SANTOS MENEZES	70.00	277
0021149h	ELISANGELA DE ALMEIDA BASTOS E SILVA(N)	70.00	277
0021692g	ELIZEGINA LUIZ DA SILV A(N)	70.00	277
0021361f	ESLANY VANESSA DA SILVA BESERRA(N)	70.00	277
0021493a	FABIANA DE OLIVEIRA LIMA	70.00	277
0079569a	FATIMA REGINA UCHOA BATISTA SILVA(N)	70.00	277
0020998d	FRANCISCA RACHELY DOS SANTOS RODRIGUES	70.00	277
0020967d	GEISA EMANUELA DE OLIVEIRA BARBOSA	70.00	277
0021948e	ITAMAR DIAS DOS SANTOS(N)	70.00	277
00210291	JURI LINO SILVA	70.00	277
0022099b	JANETE BALBINA MACHADO(N)	70.00	277
0021397e	JAVA FONSECA SOUSA JUNIOR	70.00	277
0021626e	JENNYFER KELLY RIBEIRO DE SOUZA FRANCO	70.00	277
00208211	JESSICA LETICIA NUNES DOS SANTOS AGUIAR(N)	70.00	277
0021771c	JOAO SABINO DE OLIVEIRA	70.00	277
0022122d	JOSEMERSE DANTAS NUNES	70.00	277
0021250h	JOSEMILTON ARAUJO DA SILVA	70.00	277
0021851a	KATIA CILENE BATISTA BACELAR SILVA(N)	70.00	277
0021312d	KATIUSCIA MARIA DA SILVA	70.00	277
0021804c	LUCIANE MARIA DE SOUZA GALVAO	70.00	277
0021952g	LUCIMAR VALE CAVALCANTE	70.00	277
00213151	MAIANNE SANTOS RIBEIRO(N)	70.00	277
0021805e	MARCO RIVELINO DOS SANTOS REIS	70.00	277
0021470k	MARCOS ANTONIO ALVES DE VASCONCELOS(N)	70.00	277
0021554f	MARIA ALINE BARROS RODRIGUES	70.00	277
0021656c	MARIA IZABEL ARAUJO DE SOUZA	70.00	277
0021037h	MARIA JOSEFA DOS SANTOS SILVA	70.00	277
0021733f	MARIA LUANA LIMA PEREIRA	70.00	277
0021226k	MARIA SANDRA BATISTA DA SILVA	70.00	277
0021705a	MARIA SANDRA DE CARVALHO SOUZA	70.00	277
00207371	MARIANA CAROLINA SANTOS DE OLIVEIRA	70.00	277
0021345h	MARILANE DOS SANTOS CANDIDO FERREIRA	70.00	277
0022081e	MONALIZA GRAZIELLE NUNES DE ALMEIDA CUNHA	70.00	277
0021835c	NAIRA FERREIRA DOS SANTOS(N)	70.00	277
00218101	NERIMAR BARBOSA GUIMARAES DA SILVA	70.00	277
0055841c	FRISCILA GIOVANA DE CARVALHO BARBOSA	70.00	277
0021201f	REBECA MUNIZ DOS REIS(N)	70.00	277
00555701	REGIS DE SOUZA MIRANDA	70.00	277
0021960f	RENATA OLIVEIRA RIOS SACRAMENTO	70.00	277
0021736a	RENILDA TEIXEIRA FERREIRA(N)	70.00	277
0021042a	RODRIGO GILBERTO DA SILVA	70.00	277
0021135h	SIDELE SANTOS DA SILVA	70.00	277
0021688e	TAMIREZ FELIPE DE MORAIS SANTOS	70.00	277
0021738e	TELESA JANINE LARA BESERRA	70.00	277
0021862f	TEREZINHA FERREIRA DE SOUZA VIANA(N)	70.00	277
0021171a	THAIS DIAS FERRAZ DOS SANTOS	70.00	277
0021787g	VALTECIO EVANGELISTA DA SILVA	70.00	277
0021235a	YANCA VITORIA ANTUNES DE SOUZA(N)	70.00	277
0021297a	ZILMARA SOARES PITA(N)	70.00	277
0021510h	AGLAE CENIRA ROSAS SANTOS DA SILVA	68.00	343



0021296j	UANDERSSON SOUSA SANTOS	68.00	343
0021886i	VANESSA CRISTINA DA SILVA AMEIDA(N)	68.00	343
0021689g	WILIANE DOS SANTOS SILVA GONCALVES	68.00	343
0022165k	ADEMIR SANTANA SILVA	66.00	398
0020777j	ADRIANA ANA DA SILVA(N)	66.00	398
0021382c	ADRIANO FERREIRA GONCALVES	66.00	398
0021450e	AIRTON SOARES DE CARVALHO FILHO	66.00	398
0020717c	ALEX SANTOS FONSECA	66.00	398
0021298c	ALEXSANDRO VAZ RODRIGUES	66.00	398
0022042f	AMANDA SANTOS PEREIRA	66.00	398
0021815h	AMANDA VIEIRA DE SOUZA	66.00	398
0021740e	ANA CAROLINA DO VALE JUCA	66.00	398
0021454h	ANA CAROLINA SANTOS DA SILVA	66.00	398
0021238g	ANA LUCIA RODRIGUES	66.00	398
0021206e	ANA PAULA DA SILVA	66.00	398
0021992h	ANA PAULA SANTOS GRANJA RIBEIRO	66.00	398
0021720h	CHIRLENE PAIXAO REIS(N)	66.00	398
0021868g	CIRIVALDA LOPES FERREIRA	66.00	398
0022091h	CLESSIA ROBERTA DAS VIRGENS SOUZA	66.00	398
0020816e	DEISE DANIELE ROCHA GONCALVES	66.00	398
0021516i	DELIANE GOMES COELHO	66.00	398
0021419k	DHIOGO CALDAS DA SILVA	66.00	398
0020903k	DIENE SOARES DA SILVA	66.00	398
0021519d	DIRLEA FERREIRA DA SILVA SOUZA	66.00	398
0021674e	EDINEIDE LEANDRO DA SILVA GOES	66.00	398
0031533d	ELIS REGINA BARBOSA SANTOS	66.00	398
0020753g	ELLEN VALE DOS SANTOS BRAGA	66.00	398
0021768c	FABIA MARIA DOS SANTOS(N)	66.00	398
0021362h	FABIANA SANTANA MARREIRO(N)	66.00	398
0022051j	FABIANA SILVA SOUSA(N)	66.00	398
0021394j	FLOR DE MARIA GONCALVES LIBORIO	66.00	398
0021532f	GICELIA REGINA DA SILVA	66.00	398
0022034h	GRACIANE NUNES SILVA	66.00	398
0021306i	GUSTAVO CORDEIRO DE NUNES(N)	66.00	398
0022149h	INA MARCIA GOMES MARTINS	66.00	398
0022027j	JAMILLI ROCHA PRAES NASCIMENTO	66.00	398
0021695h	JAQUELINE DA SILVA SOARES	66.00	398
0022171f	JEANE NASCIMENTO SANTOS(N)	66.00	398
0021429c	JOSEFA RODRIGUES NUNES	66.00	398
0021153j	JOSEFINA LUZINEIDE MATIAS PIRES	66.00	398
0056000f	JOSIANE ALVES DE AMORIM SOUZA	66.00	398
0021311b	JUSCILENE FERREIRA LEITE SANTOS(N)	66.00	398
0060982g	KAREN EVELYN OLIVEIRA FIMENTEL LIMA	66.00	398
0020882g	KATIANNE DE ALMEIDA MASCARENHAS	66.00	398
0021122j	LAIANE DA SILVA RODRIGUES	66.00	398
0021285e	LEILA MENEZES LIMA	66.00	398
0021682d	LINDIVALDO CABRAL BARBOSA(N)	66.00	398
0021653h	LUANA TALITA COELHO GOMES	66.00	398
0021367g	LUCIMAR DOS SANTOS DIOGO(N)	66.00	398
0021287i	LUCIMAR RODRIGUES DA CRUZ	66.00	398
0022107k	MARIA AUXILIADORA CESAR LOIOLA(N)	66.00	398
0021434g	MARIA DO SOCORRO DA SILVA CARVALHO(N)	66.00	398
0022034h	MARIA DO SOCORRO SANTANA DE SOUZA(N)	66.00	398
0021931i	MARIA ELAINE DA SILVA LIMA MARTINS	66.00	398
0021190e	MARIA ILZA BATISTA DOS SANTOS	66.00	398
0021606j	MARIA MARGARETE NUNES RIBEIRO SOARES	66.00	398
0020829c	MARIA NAIAINE DA ROCHA PLACIDO	66.00	398
0021778f	MARLEIDE BASTOS SANTOS	66.00	398
0021709i	MELIZA PINHEIRO GOMES DE SOUZA	66.00	398
0021259d	MICHELLA DE SOUZA CARVALHO	66.00	398
0076999k	MILCA MAIARA MENDES CUMMINGS	66.00	398
0021011a	NAILTON CARLOS DE ALCANTARA(N)	66.00	398
0021475j	NEIVA SORAIA CRUZ DE OLIVEIRA SANTOS	66.00	398
0021756g	PATRICIA SIQUEIRA DA SILVA	66.00	398
0021609e	RENATA CAROLINE RODRIGUES SACRAMENTO	66.00	398
0021263f	RONADIA MARTINS DE OLIVEIRA	66.00	398
0020742b	ROSIANE LEANDRO DA SILVA(N)	66.00	398
0021409h	ROSIMARY BATISTA BAGAGI DE SALES(N)	66.00	398
0020892j	SAMARA GOMES ARAUJO LOPES	66.00	398
0021480c	SANDRA RIBEIRO RODRIGUES DOS SANTOS	66.00	398
0020893a	SILVIA DA SILVA FERREIRA	66.00	398
0021560a	TAMARA LAIANE NUNES DE SOUSA	66.00	398
0021446c	TIAGO DA SILVA ANDRADE	66.00	398
0021017b	VALDENICE DE SANTANA SILVA	66.00	398
0021613g	ZULEIDE DANTAS DE CARVALHO	66.00	398
0021790g	ADALBERTO MARTINS DA CRUZ NETO(N)	64.00	470
0021614i	ALESSANDRA CUNHA DE SOUZA	64.00	470
0021842k	ANA ANGELICA DE LIMA	64.00	470
0058769c	CLARA APARECIDA DE SOUZA DIAS(N)	64.00	470
0021241q	CLAUDIVANIA ALVES FREITAS	64.00	470
0021147d	CRISTIANE RODRIGUES SOARES TRAJANO	64.00	470
0021691e	DEUSANA GOMES CORREIA	64.00	470
0020930c	EDILENE SANTOS CATARINO DE AQUINO	64.00	470
0021920m	ELAINE CARLA SOUSA DOS SANTOS(N)	64.00	470
0022169h	ERICA VANESSA BORGES DE SOUZA	64.00	470
0022052i	FRANCISCA ANTONIA DA SILVA VIANA	64.00	470
0022147i	GERLANIO HENRIQUE CAVALCANTI	64.00	470
0020697a	GESSICA FIONORIO DA SILVA BARBOSA	64.00	470
0021089e	IRLA MAINE GONCALVES DOS SANTOS MENEZES	64.00	470
0022100e	JAQUELINI MARQUEZIM	64.00	470
0021248j	JESSICA OLIVEIRA NUNES(N)	64.00	470
0020759h	JOSE NILTON DE MELO PEREIRA	64.00	470
0022001c	JOSEANDRO MOURA FERNANDES	64.00	470
0021651d	JOSENEIDE VIEIRA DOS SANTOS MACEDO(N)	64.00	470
0021218a	JOSICLEA VARJAO DA SILVA	64.00	470
0021398g	JOSIELTON DE SOUZA SANTOS(N)	64.00	470
0021003b	KATIANE SANTOS TORRES ALMEIDA(N)	64.00	470
0021681b	LADJANE ALENCAR SILVA	64.00	470
0021094i	LIBERALINO BISPO JUNIOR(N)	64.00	470
0022174a	LILIANA MALAQUIAS FERNANDES	64.00	470
0021399i	LILIANE JANICE CUSTODIO ARAUJO	64.00	470
0021499b	MAGALI PEREIRA DA SILVA	64.00	470
0021878j	MARCOS LUIZ FERREIRA MARTINS	64.00	470
0021156e	MARIA AUXILIADORA DE AMORIM COELHO	64.00	470
0021157g	MARIA CICERA VALENTINO SULLIVAN	64.00	470
0021098f	MARIA CRISTIANA DA SILVA BARBOSA	64.00	470
0021160g	MARIA LUCIVANIA DOS SANTOS	64.00	470
0021581i	MARIA OLIVIA DE SA	64.00	470
0021344f	MARIA VILANEIDE BARBOSA	64.00	470
0020919d	NAIARA DIAS DOS SANTOS	64.00	470
0021101b	PATRICIA CARLA ROCHA DUARTE PEREIRA	64.00	470
0021882a	PATROCINIA MARIA SANTOS REGES	64.00	470
0021659i	REBECA BEZERRA CASUSA MARQUES	64.00	470
0021202h	ROSEANE DE JESUS SOARES(N)	64.00	470
0021203j	ROSEANE DE JESUS SOARES(N)	64.00	470
0022087f	SILVAN OLIVEIRA RIBEIRO	64.00	470
0022039f	SORAYA CRISTINA MORAIS ARAUJO	64.00	470
0022114e	SUELEN MOREIRA DE LACERDA SOUZA	64.00	470
0021759b	SUENIZE FERREIRA DOS SANTOS	64.00	470
0020956j	TATHIANA DA SILVA SOUZA LOPES	64.00	470
0020925j	ZELIA MARIA DOS SANTOS ROZENO	64.00	470
0021324k	ADRIANO FARIAS CARNEIRO	62.00	516
0021665d	ADRIANO GONCALVES DOS SANTOS(N)	62.00	516
0020779c	AGUIDA ROBERTA DA SILVA BEZERRA	62.00	516
0021484k	ALEXIA LAISE SANTOS BERNARDINO	62.00	516
0021053f	ALZIRA BRAGA DOS SANTOS	62.00	516
0021536d	ANA CECILIA DOS REIS	62.00	516
0021513c	APARECIDA MARIA DO NASCIMENTO(N)	62.00	516
0021616b	ARLANIA LARISSA BROTAS DOS SANTOS	62.00	516
0021843b	AYLLA MENDES FARIAS SILVA	62.00	516
0021515g	BARBARA CRISTINA SOARES MATOS	62.00	516
0021414a	BENILDE FELIX DE SOUZA	62.00	516
0021271a	DALVENI LUCIA DE JESUS	62.00	516
0021242i	DONIZETE SILVA DE MENEZES	62.00	516
0020904b	EDIANE MARIA DA SILVA	62.00	516
0021998i	EDNA ANA DA SILVA(N)	62.00	516
0058776k	ELAINE DE ALMEIDA JATOBA	62.00	516
0020905d	ELAINE NUNES FRANCO ABREU	62.00	516
0021569h	ELIANE DOS SANTOS EVANGELISTA BRAGA(N)	62.00	516
0020876a	ERLANIA PATRICIA DE OLIVEIRA E SILVA(N)	62.00	516
0021677k	EUGENE OLIVEIRA DE LUNA SANTOS	62.00	516
0021693i	EVANI DA SILVA MARQUES	62.00	516
0021944h	FRANCYSLANIA DIAS DE SOUZA	62.00	516
0021278h	GLENIA GUALTER DE OLIVEIRA SILVA	62.00	516

0021849c	IEDA BARBOSA DE SOUZA(N)	62.00	516
0021211h	JAMILLE SOBRAL COSTA(N)	62.00	516
0021427j	JESARELLA VIEIRA REIS SOARES(N)	62.00	516
0021463c	JOCICLEA SANTOS DE CARVALHO(N)	62.00	516
0021949g	JOISIENE RODRIGUES DUQUE	62.00	516
0007136f	JOSE ORESTE LOPES DE SOUZA(N)	62.00	516
0021282j	JOSEANE PIRES DOS SANTOS SILVA	62.00	516
0020762h	KAMILA DE OLIVEIRA SOUZA	62.00	516
0021251j	KARLA PATRICIA GONCALVES DE LIMA(N)	62.00	516
0021431a	LAIS ANNE DE CASTRO CUNHA	62.00	516
0021498k	LIANE DIAS MONTEIRO	62.00	516
0021652f	LIADIANE DA CRUZ MARIA(N)	62.00	516
0021876f	LINDIVANA CABRAL BARBOSA DANTAS(N)	62.00	516
0021314h	LUCIANE GONCALVES PASSOS	62.00	516
0021432c	LUCIANE TEIXEIRA COSTA MORAES	62.00	516
0020795a	LUCINEIDE FERREIRA DA SILVA	62.00	516
0055597q	MARCIA MARIA OLIVEIRA DOS SANTOS(N)	62.00	516
0021254e	MARIA BERENICE BEZERRA DE SOUZA	62.00	516
0021807i	MARIA DE FATIMA OLIVEIRA MUNIZ DE CARVALHO	62.00	516
0020736g	MARIA DE JESUS CAMPOS DA SILVA	62.00	516
0020915g	MARIA INES ALVES BARRETO(N)	62.00	516
0021706c	MARIA SUELY SALES DO NASCIMENTO GUEDES(N)	62.00	516
0021707e	MARIZILENE LOPES DA SILVA(N)	62.00	516
0021289b	MAYRA JAMBEIRO PERALVA DE ALMEIDA	62.00	516
0016287f	NADIANE SANTOS FERREIRA(N)	62.00	516
0021198j	NAIARA DE OLIVEIRA FERREIRA(N)	62.00	516
0022182k	NUBIA FRANCA MARQUES	62.00	516
0021261b	PAULIANA DOS SANTOS LOPES(N)	62.00	516
0021986g	RAFAEL PEREIRA DE MATOS	62.00	516
0022083i	RAYANNA MENDONCA MEDRADO	62.00	516
0021040h	RAYLENE REGO BRAZ ANDRADE OLIVEIRA	62.00	516
0021041j	REJANE BALBINO MACHADO(N)	62.00	516
0021498f	ROSIANA DE SILVA NASCIMENTO CUNHA(N)	62.00	516
0021938b	ROSEANA DIAS TEODORO(N)	62.00	516
0022110h	ROSINEIDE LOPES ALMEIDA	62.00	516
0022186h	SANDRA GONCALVES DE OLIVEIRA	62.00	516
0020683a	THIARA PEREIRA RIBEIRO	62.00	516
0021814f	TIAGO AMORIM SOUZA(N)	62.00	516
0021764e	VANESSA PEREIRA MATTIAS	62.00	516
0021411f	VANUZIA SOUZA DE JESUS(N)	62.00	516
0022161c	VICTORIA RIBEIRO DE ALMEIDA	62.00	516
0021839k	WANESSA QUEREN DE ARAUJO TORRES	62.00	516
0020834g	WILSON ALVES DA SILVA(N)	62.00	516
0022164i	ZILDENE MARTINS DE OLIVEIRA	62.00	516
0021968k	ANA PAULA SILVA BARRENCE	60.00	583
0021668j	ANAIDE EVANGELISTA ROCHA(N)	60.00	583
0021816j	BALBINA LISBOA DA SILVA	60.00	583
0021539j	BRUNA BRAGA COSTA	60.00	583
0021083d	BRUNO PEREIRA DIAS	60.00	583
0021645i	CARMEM CELIA FELIX MOREIRA	60.00	583
0021176k	CHEILA DE OLIVEIRA VERAS	60.00	583
0021021d	CLAUDILENY DA SILVA FERREIRA(N)	60.00	583
0021498e	CRISTIANE PEREIRA NASCIMENTO RESENDES	60.00	583
0021329j	EDIANE BARROS DE OLIVEIRA	60.00	583
0021491h	EDVANIA PEREIRA BARROS	60.00	583
0055791c	ELANIA CRISTINA DA SILVA SA	60.00	583
0022094c	ELISANIA PEREIRA DOS SANTOS	60.00	583
0021277f	GESSIA MEDRADO DA SILVA REIS(N)	60.00	583
0021725g	IASMIM DE OLIVEIRA SANTOS(N)	60.00	583
0022172h	JESSICA RIBEIRO GUIMARAES	60.00	583
0002757b	JOANA OLIVEIRA DOS SANTOS	60.00	583
0020668e	JOANDO DA SILVA SANTOS(N)	60.00	583
0021428a	JOANEIZA COELHO RODRIGUES	60.00	583
0020971f	JOAO FILHO VIEIRA DA SILVA(N)	60.00	583
0021628i	JULIANA BRITO FERREIRA ARAUJO	60.00	583
0021497i	LAIANA PAIXAO SOARES	60.00	583
0020886d	LUCIANA MARIA DA SILVA(N)	60.00	583
0020943a	LUZIA DO SOCORRO FONSECA	60.00	583
0021906g	MAGNOLIA DE ARAUJO MUNIZ	60.00	583
0020944c	MAILA BATISTA BRITO DOS SANTOS	60.00	583
0021155c	MAIRA RAFAELA BARBOSA LUZ SANTOS	60.00	583
0020797e	MARIA APARECIDA DA ALELUIA COSTA	60.00	583
0021316a	MARIA DA PAIXAO BARBOSA OLIVEIRA(N)	60.00	583
0021632k	MARIA DE FATIMA DE CARVALHO SILVA	60.00	583
0021317c	MARIA JAMIELLE DE SOUZA NUNES	60.00	583
0021436k	MARIA MARLEIDE PEREIRA BRASIL	60.00	583
0020889j	MARIA RISONEIDE ARAUJO DE SOUZA	60.00	583
0020950i	MAURICIO PEREIRA BARROS(N)	60.00	583
0021405k	MICHELE BATISTA DAS NEVES	60.00	583
0078915k	MONICA OLIVEIRA SANTOS	60.00	583
0020678h	NAIARA DOS SANTOS SILVA	60.00	583
0022108j	QUESTA TAMARA SOUZA VASCONCELOS(N)	60.00	583
0021291k	RAYANNE FREIRE CAVALCANTE	60.00	583
0021076g	REJANE DE SOUZA BARROS	60.00	583
0021165f	RISOMARIA ALVES ARAUJO(N)	60.00	583
0022085b	SAMARA BRAZ PASSOS	60.00	583
0020932b	SAMUELE DOS SANTOS NASCIMENTO(N)	60.00	583
0020714b	SIDICLEIA FERREIRA DA SILVA(N)	60.00	583
0021204a	SILVANA DE JESUS LEITE	60.00	583
0021737c	SIRLEIDE LOPES ALMEIDA	60.00	583
0021611c	VALDIRENE GOMES MARQUES	60.00	583
0020804i	VALERIA PEREIRA DOS SANTOS(N)	60.00	583
0022163g	WILLIANE MELO SOUZA	60.00	583
0021889j	YANDRA MAYSA DE MORAIS FERNANDES(N)	60.00	583



00238781	SONIA MARIA ESCOBAR DE MATOS FERREIRA	78,00	28
0024056e	VIVIANE OLIVEIRA DOS SANTOS ALVES (N)	78,00	28
0024102h	VIVIANE SIZENANDO MORENO	78,00	28
00235251	ANA MARIA CONRADO DOS SANTOS(N)	76,00	46
0023838h	ARLENE SOARES DE SOUZA	76,00	46
0023653g	CLAUDIA DOS SANTOS BORGES (N)	76,00	46
00238641	LUDIMILA SILVA PACHECO	76,00	46
0023820k	MARIA LUCIA CARDOSO DA PAZ DOS SANTOS (N)	76,00	46
0023821b	MARLEIDE DE SOUZA OLIVEIRA ALVES	76,00	46
0023592b	MAIADE DA CAMARA SILVA SANTOS	76,00	46
00235561	SAMARIA DE MORAIS SILVA	76,00	46
0023963k	SAMARIA GOMES RODRIGUES	74,00	54
0023691d	ANR ROSA DE ARAUJO SEPPIOLA (N)	74,00	54
0023605g	ANALECTA GUALBERTO RIBEIRO DOS SANTOS	74,00	54
0024015d	ANALICE DA SILVA DE SOUZA	74,00	54
0024017f	ANNA CLAUDIA DE ALMEIDA SOARES ROCHA DE SOUZA	74,00	54
0023886b	CASSIA RODRIGUES MARTINS	74,00	54
0023849d	ENELVANDA MACEDO RODRIGUES WANDERLEY	74,00	54
00237041	GENUSIA KELLE SILVA	74,00	54
0023855h	GISMARA JULIA SANTOS DE OLIVEIRA	74,00	54
0023615j	HITANA ELIZA SILVA DE OLIVEIRA	74,00	54
0023709h	JAMILE ASSIS SANTOS	74,00	54
0023902b	JULIANA ANTUNES DOS SANTOS	74,00	54
0023714a	KESSIA RIBEIRO DOS SANTOS MENEZES	74,00	54
0023813c	LEIDE SERPA RODRIGUES CARDOSO(N)	74,00	54
0023991e	MAIRA ROCHA DOS SANTOS	74,00	54
0023867d	MARIA BEATRIZ DE FARIAS DOS SANTOS (N)	74,00	54
0023553c	PRISCILLA SAMPAIO DO AMARAL SANTOS	74,00	54
0024084j	RANIELE BARBOSA SOUZA	74,00	54
0023628h	RAYRA REGIS BARBOSA	74,00	54
0023597a	ROSENILTA BARBOSA DE OLIVEIRA(N)	74,00	54
0023877f	SANIA FERREIRA DE OLIVEIRA	74,00	54
0023901k	SIMONE DA SILVA GOMES	72,00	80
0023917g	SUZANA DE SANTANA NASCIMENTO(N)	74,00	54
0024004d	TAIANE BARRETO GOMES	74,00	54
00238811	WILLIANS SOARES PATERNO	74,00	54
0024057g	YARA MONTEIRO DA SILVA(N)	74,00	54
0023642b	ADAILDA TAVARES DE SOUZA FLORES	72,00	80
0023882k	ANA DARQUE OLIVEIRA DOS ANJOS(N)	72,00	80
0023645h	ANA FLORA FERREIRA DE SANTANA ROCHA	72,00	80
0076626e	ANALIA CRISTIANE XISTO FIUZA	72,00	80
0023884d	CARLA JOVINA DE OLIVEIRA ALVES	72,00	80
0023694j	CARLA MELO NOGUEIRA RECHE	72,00	80
0023794c	CAROLINE PEREIRA SILVEIRA	72,00	80
0023745a	CASSIA LIMA DA SILVA	72,00	80
0023607k	DAIL MIRANDA DE OLIVEIRA BARBOSA	72,00	80
0023531d	EDILEUZA GOMES DE SOUZA	72,00	80
00237521	EDNALVA MARQUES DOS SANTOS	72,00	80
0023706b	HUDSON CRISOSTOMO DOS SANTOS DA SILVA	72,00	80
0023856j	IARA SANTOS PEREIRA SILVA	72,00	80
0023578h	IRENE RIBEIRO DE SOUZA CARDOSO	72,00	80
0023537e	JAKELINE RIBEIRO DOS SANTOS(N)	72,00	80
0023901k	JARILDES DE JESUS MATOS DE SOUZA	72,00	80
0023541g	KARINNE DOS SANTOS DE MOURA(N)	72,00	80
00235421	KARLETTTE DA SILVA CARDOSO	72,00	80
0023670g	KELIAN CARLA ALVES DE SOUZA	72,00	80
0023715c	LILIAN BATISTA MARTINS(N)	72,00	80
0055289g	LUANA BARBOSA DE SOUZA	72,00	80
0024041c	LUCIANA PEREIRA DE OLIVEIRA	72,00	80
0023589b	MARIA JUSCELMA PEREIRA DA SILVA	72,00	80
0045767k	MARINA FERREIRA GOMES (N)	72,00	80
0079428e	NADIANE DE SOUZA ARAUJO GAMA	72,00	80
0023910a	NERALDE RIBEIRO SOARES(N)	72,00	80
0023596j	RODRIGO PEREIRA DE OLIVEIRA(N)	72,00	80
0023733e	TANIARIA CONCEICAO DOS ANJOS(N)	72,00	80
0023639b	VERIDIANA DE SANTANA RODRIGUES (N)	72,00	80
0023786d	AJILA BRASILEIRA DA CRUZ	70,00	109
0023692f	ANDERSON SANTOS DA SILVA(N)	70,00	109
0023746c	CLAUDIA DE SOUZA TAVARES	70,00	109
0023696c	CRISTIANE NEIVA BASTOS SOUZA	70,00	109
0023571a	DANIELE ROCHA MEDRADO	70,00	109
0023801g	ERICA MAURICIA RODRIGUES DE ARAUJO	70,00	109
0023660d	EUNICE CAVALCANTE REGIS ALBERNAZ	70,00	109
0023702e	FABIOLA IEMANJA REGIS LISBOA CARVALHO	70,00	109
0023897b	INDIRA ABREU LIMA	70,00	109
0023579j	JEFFERSON DA SILVA CRUZ	70,00	109
0023580f	JOHNNY PEREIRA DA SILVA	70,00	109
0024074g	LUCIANA BARBOSA LOUREIRO	70,00	109
0023546f	MARCONILIA DOS SANTOS OLIVEIRA ROCHA(N)	70,00	109
0023725f	MURIELY DOS SANTOS DE OLIVEIRA	70,00	109
0023593d	NARA RUBIA BORGES DE OLIVEIRA	70,00	109
0024079f	NEUSENIR SILVA MACHADO OLIVEIRA	70,00	109
0023953h	ROGERIO LIMA VIDAL(N)	70,00	109
0023955a	SILANIA DA SILVA RAMOS SANTANA	70,00	109
0023569g	CONCEICAO DE MARIA OLIVEIRA ROCHA	68,00	127
0023796g	DALIA LICE ALVES DE MENEZES (N)	68,00	127
0002641e	ELIVELTON ALVES DA SILVA	68,00	127
0023892c	FABIA RIBEIRO DE SOUZA DOS SANTOS	68,00	127
0024031k	GISELIA MUNIZ	68,00	127
0023536c	GLAUCIA HELIA ALVES DOS SANTOS	68,00	127
0023616a	ILEIA DE OLIVEIRA ALMEIDA	68,00	127
0023764e	JANAINA DOS SANTOS DA CONCEICAO	68,00	127
0023711f	JANIE DOS SANTOS COIMBRA SAMPAIO	68,00	127
0023712h	JOELTON BRITO DE MACEDO	68,00	127
0024069c	JOSE ILTON DE SOUZA DIAS	68,00	127
0023980k	JOSEFA JANAINA DE CARVALHO LIMA	68,00	127
0023985j	LUCIENE ALVES DOS SANTOS	68,00	127
0002789d	MARCIA DE ARAUJO DOS SANTOS	68,00	127
0023774h	MARIA GUEDES LEITE (N)	68,00	127
0023677j	MONICA PATRICIA ALVES BORGES(N)	68,00	127
0023681a	PAULO RENATO SOARES MENDONCA(N)	68,00	127
0023827c	REGINA NOVAIS SILVEIRA	68,00	127
0023875c	ROMENIA BARBOSA DE CARVALHO	68,00	127
0023876e	ROZANGELA LINHARES DOS SANTOS FLORES CRUZ	68,00	127
0024096f	THALIA BEZERRA DA SILVA	68,00	127
0023921f	VIVALDO ALBERTO DOS SANTOS FILHO(N)	68,00	127
0049739d	ALISSON DA SILVA SOUZA	66,00	149
0023965d	ANESIA APARECIDA RODRIGUES PESTANA DE MIRANDA	66,00	149
0023563f	AROLDO FERNANDES DOS SANTOS	66,00	149
0023744j	CARLITA GUEDES SOUZA	66,00	149
0023885f	CASSIA GARDENE DE OLIVEIRA PASSOS	66,00	149
0023567c	CLEIDIANE DE MATOS OLIVEIRA RIBEIRO	66,00	149
0023754d	ERCILIA OLIVEIRA DA SILVA BISPO	66,00	149
00238501	ERICA SOUZA DA SILVA(N)	66,00	149
0023896k	GLEIDE ELIS DOS SANTOS	66,00	149
0023940j	JANEIDE SOUZA SANTOS	66,00	149
0023861c	KARINA PEREIRA DE OLIVEIRA	66,00	149
0023983f	LEIDJANY RODRIGUES SANTOS PIMENTEL	66,00	149
0023942c	LENY BARRETO MUNIZ DA SILVA	66,00	149
00239451	MARIA SOCORRO NOGUEIRA DOS SANTOS (N)	66,00	149
0023724d	MAURA RONISE DE CARVALHO SILVA	66,00	149
0023951d	RITA DE CASSIA NASCIMENTO SILVA	66,00	149
0023631h	SANDRA CRISTINA LOUSADA DE MELO	66,00	149
0023879k	TABTA CARVALHO PRADO	66,00	149
0023782g	VALDIRENE BARBOSA NERY	66,00	149
0024099a	VANUZA DAMACENO DE SOUZA	66,00	149
00239621	ADRIANO BERNARDO DA SILVA	64,00	169
0023742f	ANGELA MARIA ALVES PAIVA DE JESUS	64,00	169
0024062k	EDINALVA BARBOSA LIMA(N)	64,00	169
0023697e	ELAINE BATISTA DO NASCIMENTO SILVA(N)	64,00	169
0023799b	ELIANE ROSA DE SOUZA BOMFIM(N)	64,00	169
0023575b	EVANIA CALIXTO DE SOUZA(N)	64,00	169
0023804b	GILCRILENE DA CONCEICAO SANTOS	64,00	169
0023762a	IEDA MARIA FERNANDES RIBEIRO	64,00	169
00239001	JACQUELINE RODRIGUES DE SENA	64,00	169
0023710d	JANAINA CLAUDIA DOMINGUES CAMARA VILAS BOAS	64,00	169
0023808j	JAQUELINE DOS SANTOS COQUEIRO	64,00	169
0023822d	NATALIA TENORIO ARAUJO	64,00	169
0024082f	PATRICIA DOS SANTOS GAMA DAS VIRGENS	64,00	169
0023594f	POLIANA RODRIGUES NOGUEIRA DA CUNHA	64,00	169
0023555g	ROZE MEIRE PEREIRA RIBEIRO DA SILVA	64,00	169
0023916b	SHEILA SILVA ALVES (N)	64,00	169
0023601j	VALERIA FERREIRA GOMES RIBEIRO	64,00	169
00237831	VANDILSON DE MORAES PEREIRA	64,00	169

0023792j	CARINA CARVALHO TELES	62,00	187
0023695a	CINTIA VASCONCELOS CARDOSO DE OLIVEIRA	62,00	187
0023747e	CLAUDIA FERNANDES SARIAVA(N)	62,00	187
0023570c	CRISTIANE MATOS DOS SANTOS CASTRO(N)	62,00	187
0023932k	EDILENE DE SOUZA DE JESUS	62,00	187
0023701c	ELIZANGELA BEATRIZ GONCALVES	62,00	187
0023659h	ELIZELMA DE SOUZA PALMEIRA	62,00	187
00238021	FELIPE RIBEIRO RAMOS(N)	62,00	187
0023705k	GRASIELLE CHAGAS VIDAL NUNES (N)	62,00	187
00237661	JULIANO FRANCISCO DE JESUS	62,00	187
0023543k	LARIANE ISMENIA ALVES CRUZ	62,00	187
0024040a	LETICIA MORENO BARROS WANDERLEY	62,00	187
0023814e	LILIAN FLAVIA SOUZA DOS SANTOS	62,00	187
0023943e	LUIZTANIA MARQUES LUSTOSA	62,00	187
0023868f	MARIANA SANTOS DE ANDRADE	62,00	187
0023870d	MARTHA JEANE ALCANTARA OLIVEIRA	62,00	187
0000659c	MINEIS DA SILVA DA CRUZ(N)	62,00	187
0024077b	NAIRA GOMES LUSTOSA	62,00	187
0024048f	NATANY PEREIRA DOS SANTOS	62,00	187
0024080b	OBILALVA RODRIGUES NEVES ROCHA	62,00	187
0023957e	SILVANI DOS SANTOS DAMASIO	62,00	187
0024101f	VIVIANE LANDIM	62,00	187
0024010c	ADRIANA DA CONCEICAO COSTA	60,00	209
0023565j	CELIMAR FERNANDES CARVALHO NERI	60,00	209
0023843a	DAYSA DE SOUZA REGIS DE AZEVEDO	60,00	209
0023970h	ELANE PEREIRA DOS SANTOS	60,00	209
0075161d	EVANILDE CONCEICAO DA SILVA CAMARA(N)	60,00	209
0023894g	GEYSA CONCEICAO BARCELAR DA SILVA(N)	60,00	209
0024065f	GLEIDEANE DOS SANTOS SILVA LACERDA(N)	60,00	209
00236681	JOESLEY DE JESUS MATOS	60,00	209
0023865k	MAIRA CRISTIANE PIRES ARAUJO DEFENSOR	60,00	209
0023586g	MARCIA LICIANE BLANKE COSTA	60,00	209
0023971f	MELHA PEREIRA DE ARAUJO	60,00	209
0024083b	FRUILO NASCIMENTO SOARES JUNIOR	60,00	209
0024050d	ROBERMIR LISBOA LIMA	60,00	209
0024088g	ROSECELESTIA DA CRUZ BRANDAO	60,00	209
0000277k	STINEY MARQUES DA SILVA(N)	60,00	209
0023688d	UIRES AUGUSTO GONCALVES DE CARVALHO	60,00	209
0023559d	VALDIVIA VIANA DO CARMO SANTOS	60,00	209

225 Candidato(s) nesta opção

CARGO: M13 - COORDENADOR PEDAGÓGICO PADRÃO P - GRAU III
 NÚCLEO TERRITORIAL DE EDUCAÇÃO - NTE: 12 - BACIA DO PARAMIRIM

NUMERO	NOME	NOTA OBJ.	CLASS
0025147b	MARCIA MACEDO COSTA	90,00	1
0025177k	LUCIENE BATISTA COSTA CARDOSO(N)	88,00	2
00251141	FERNANDO OLIVEIRA SOUSA	86,00	3
0025056j	JUSCELIA SILVA COSTA(N)	86,00	3
0025098d	UELQUES BATISTA SANTANA(N)	86,00	3
0025358d	ALDAIR DIAS BARBOSA	84,00	6
0025110a	CLAUDIA DE JESUS QUEIROZ RIBAS SILVA	84,00	6
0025055h	JOSIMAURO DE OLIVEIRA PEREIRA(N)	84,00	6
0016015f	LARISSA ARAUJO DE OLIVEIRA	84,00	6
0004446d	LIANA MACEDO MATOS	84,00	6
0025101k	ADENILDE SOUZA LOPES	82,00	11
0025143e	JOAO LUIS OLIVEIRA FIGUEIREDO	82,00	11
0025232d	VIVIANE SILVA OLIVEIRA FAGUNDES(N)	82,00	11
0044645k	EUNA RODRIGUES MONTEIRO ANDRDE	80,00	14
0025124a	SILVANA ROSA CAETANO	80,00	14
00251591	AMANDA KELI ALMEIDA DOS SANTOS(N)	78,00	16
0025133b	ARLENE ROSA CELIS	78,00	16
0025136h	CLAUNITO JOSE ROQUE	78,00	16
0025164b	DEISYANE SILVA BATISTA LOPES	78,00	16
0025051k	EDUARDO NEVES DA SILVA(N)	78,00	16
00251451	JUCELI XAVIER DA SILVA SOUZA	78,00	16
0025149f	MARIA QUITERIA DA SILVA OLIVEIRA (N)	78,00	16
0025094g	ROSA DE ALMEIDA OLIVEIRA	78,00	16
0025134d	BEATRIZ TAMARA SILVA NOVAIS	76,00	24
00250471	CASSIA FABIANE CASTRO NASCIMENTO(N)	76,00	24

0025217h	CINTIA SANTOS PEREIRA	76,00	24
0025171j	GEANE CRISTINA DA SILVA	76,00	24
0025117d	KELLY ALMEIDA OLIVEIRA	76,00	24
0006604h	LUCIELE AVELINO DE QUEIROZ OLIVEIRA	76,00	24
0025651b	CLAUDINETE OLIVEIRA SOBRINHO	74,00	30
0025139c	DULCIMEIRE MARQUES DE ALMEIDA	74,00	30
0025115k	HELENICE BASTOS BATISTA ROCHA	74,00	30
0025142c	IGOR SOUSA PEREIRA	74,00	30
0025084d	ISANE SANTOS SILVA	74,00	30
0025058c	LAYANE DE JESUS SOUZA	74,00	30
0025204j	LORENA SOUZA CUNHA	74,00	30
0025090j	MARLENE GUEDES DE SOUZA	74,00	30
0025181b	MILLEANI NAZARETH MORAIS DE OLIVEIRA	74,00	30
0025360b	ALINE SOUZA DOS SANTOS	72,00	39
0025135f	CARLA LEONACIA SANTOS LUCAS	72,00	39
0025219a	DEISIANE DA CONCEICAO SILVA TEIXEIRA	72,00	39
0023838g	GILVAN OLIVEIRA ARAUJO	72,00	39
0025080g	HERLANDIA OLIVEIRA ROCHA PEREIRA	72,00	39
0025083b	IRELEV SANTANA ALVES OLIVEIRA	72,00	39
0025053d	IVALERIA ROSA TEIXEIRA	72,00	39
0025067d	SANDRA DE OLIVEIRA MORAIS(N)	72,00	39
0025154j	SILVANA PEREIRA DO NASCIMENTO(N)	72,00	39
0016108b	ZELIA DE JESUS RIBEIRO(N)	72,00	39
0025109e	CAROLINE APARECIDA ALVES TEIXEIRA	70,00	49
0025196d	JOABIO ROCHA SANTOS(N)	70,00	49
0025373k	JOSE LUIS BARBOSA	70,00	49
0025203h	LICINDO OLIVEIRA FILHO	70	



SALVADOR, QUARTA-FEIRA, 11 DE JANEIRO DE 2023 - ANO CVII - Nº 23.580

0025725e	ELIANA FERNANDES DA CUNHA	88.00	4
00257611	DELMA FERNANDES DE SOUZA	86.00	7
0025800d	ELANE MARCIA SILVA VIANA	86.00	7
0046428e	EVERALDO NOVAIS CORREIA	86.00	7
0025485k	JANETE DE CARVALHO DA SILVA LEAL(N)	86.00	7
0025881h	JULIANA MOURA RIBEIRO PEREIRA(N)	86.00	7
0025559c	JUNARA PEREIRA PIMENTEL RAMOS	86.00	7
0025702d	LIDIARA RAMOS DA SILVA(N)	86.00	7
0025740a	MARCIENE CREUZA PEREIRA DE LIMA	86.00	7
0025896j	ADRIANA PEREIRA BOMFIM	84.00	15
0078451f	ANDREA DA SILVA ABREU	84.00	15
0025363h	CRISTIANO SILVA SANTOS	84.00	15
0025591j	EMILLY HEUVENNY TEIXEIRA FERNANDES	84.00	15
0025861h	ALDIVINA TEIXEIRA DE OLIVEIRA SILVA	82.00	19
0025361d	ANA CARLA SILVA TEIXEIRA	82.00	19
0025718h	ANA FLAVIA MAGALHAES COELHO CASTRO	82.00	19
0025614g	BENTO MOREIRA DIAS	82.00	19
0025405i	GEOVANE DIAS MENEZES(N)	82.00	19
0025406k	GICELLE DE FREITAS TOLENTINO	82.00	19
0025552k	IRIS ANDRADE OLIVEIRA BRITO	82.00	19
0025660c	JAMILE DE SOUZA SOARES(N)	82.00	19
0025730i	JANE DA SILVA OLIVEIRA(N)	82.00	19
0025560j	KARLA ADRIANA FERNANDES DE CASTRO PEREIRA	82.00	19
0025742e	MARILENE ALVES SILVA	82.00	19
0025533g	SUNARIA RODRIGUES DA SILVA(N)	82.00	19
0025894f	TATIANA NEVES DOS SANTOS	82.00	19
0025643c	VANESSA APARECIDA DA SILVA SOARES BRITO	82.00	19
0025682b	ALDENISE KARINA GUDRIM DE CARVALHO	80.00	33
0025863f	ALINE SANTOS DA COSTA(N)	80.00	33
0025721h	CLEIDE PEREIRA DOS SANTOS LOPES	80.00	33
0025687a	CREMILTON DE SOUZA SANTANA	80.00	33
0025724c	CRISTIANE FERNANDES DE AZEVEDO	80.00	33
0025651j	ELIANE BRITO FRAGA	80.00	33
0045713j	FRANCISCO TRINDADE SILVA	80.00	33
0045090k	GEORGIA SILVA SOARES NOVAIS	80.00	33
0025879j	JOANE MAGALHAES DE OLIVEIRA	80.00	33
0025775i	LAYLA GABRIELLE SANTOS SOUZA	80.00	33
0025601i	MARCELE NERES DE JESUS(N)	80.00	33
0025379a	MARIA MARCIA PEREIRA DE AZEVEDO OLIVEIRA	80.00	33
0025637h	RAFAELA DE CARVALHO AZEVEDO	80.00	33
0025644e	VICENCIA PAULA DA CONCEICAO GOMES	80.00	33
0025324i	BIANCA CASTRO DAS NEVES ALVES(N)	78.00	47
0025473d	CELIA TEIXEIRA GOMES(N)	78.00	47
0025328f	CLEIDIANE NOGUEIRA PRATES MENDES	78.00	47
0025829f	CLEOMARA NEVES ANDRADE DE OLIVEIRA	78.00	47
0025833h	DEBORA STELLA ANTUNES DA SILVA	78.00	47
0025907k	ELISMARCA DOS SANTOS(N)	78.00	47
0025624j	FABIANA FIALHO DA SILVA GUIMARAES(N)	78.00	47
0025910k	FILIFE HARLEY COTRIM PAIXAO(N)	78.00	47
0025693g	FRANCIELLY KEYSE MARTINS FERNANDES	78.00	47
0046593h	GRAZIELLA RAMOS DE MORAES	78.00	47
0045214c	JOANE DOS SANTOS SILVA(N)	78.00	47
0025617i	JOELMA GOMES DOS SANTOS	78.00	47
0025698e	JOSEFA RODRIGUES GUIMARAES DOS SANTOS	78.00	47
0045399h	LUANA SILVA BARROS ALMEIDA(N)	78.00	47
0025705j	MARIA MADALENA RODRIGUES PEREIRA	78.00	47
0025526j	POLLYANA PEREIRA FERNANDES	78.00	47
0046410h	RISOLEYDE COSTA SILVA	78.00	47
0025854e	ROSELI ALVES MOREIRA	78.00	47
0025749h	ROSILENE NOVAIS DIAS	78.00	47
0045776a	RUBIA SHERLLEN LIMA OLIVEIRA	78.00	47
0025389d	SAARA MOURA DOS SANTOS	78.00	47
0025393f	VANUBIA MONTALVAO FERREIRA	78.00	47
0025645g	VIVIANE LIMA MELO RIBEIRO	78.00	47
0025757g	ANA CLARA GABRIEL DE OLIVEIRA	76.00	70
0025431j	ANA PAULA AUGUSTO QUEIROZ SILVA NEVES	76.00	70
0025901j	ARIELA FERNANDA SEIXAS	76.00	70
0025794b	AUREA SILVA MOURA	76.00	70
0025330d	DIANA SANTOS CARVALHO CRUZ	76.00	70
0025654h	ELAINE HELOISA PEREIRA SILVA	76.00	70
0025439d	ELVIRA MARIA CAVALCANTI DE SOUZA	76.00	70
0045471a	GABRIELA ALVES RODRIGUES DOS SANTOS	76.00	70

0044944b	MAGNA DE AGUIAR SILVEIRA OLIVEIRA	70.00	132
0025926d	MARIA VERONICA DOS SANTOS	70.00	132
0025524f	MARTA JUVENIA NAVARRO CAMELO	70.00	132
0025889b	REGIANE BEZERRA COTRIM SOUZA	70.00	132
0025675e	SEBASTIANA CELIA DOS SANTOS GOMES	70.00	132
0025531c	SELMA FERREIRA DOS SANTOS	70.00	132
0025855g	TAISE DOS SANTOS VIANA	70.00	132
0029066k	ADINABEL VIEIRA MIRANDA	68.00	157
0045268d	ANA MARIA DE SOUZA NEVES RIBEIRO	68.00	157
0025685h	CARLA APARECIDA CORREIA BRANDAO	68.00	157
0046350e	CARLA PRISCILA RODRIGUES AGUIAR	68.00	157
0025650k	CELMA FINHO ALVES	68.00	157
0025510f	DORALICE PEREIRA COSTA DE ARAUJO	68.00	157
0045168k	IONETH ITUAIU ROCHA BARBOSA	68.00	157
0025697d	IVANIR SANTOS BARBOSA	68.00	157
0046664f	JEOVANE SOARES RODRIGUES	68.00	157
0025846f	JULIANA ERICA RAMOS CORREIA	68.00	157
0025734f	JUMENIA APARECIDA SILVA NUNES MAGALHAES(N)	68.00	157
0025894c	LILLIA ALVES LOPES DE OLIVEIRA(N)	68.00	157
0054369k	LISMARA BASTOS FAIVA	68.00	157
0025346h	LUCINEIDE RODRIGUES SANTANA(N)	68.00	157
0025418g	MARIA DE BRITO FROTA	68.00	157
0025746b	MONIELE SOARES DA SILVA(N)	68.00	157
0043767a	MYRLA DUARTE DE ALMEIDA	68.00	157
0045408e	PATRICIA NOVAIS SILVA(N)	68.00	157
0025673a	RONILDA DA SILVA NOVAIS(N)	68.00	157
0044918a	SHEILA COSTA SANTOS GAMA	68.00	157
0025500c	VANIELIA NEVES DE LIMA	68.00	157
0025648b	ANA MIRIAN MALHEIROS SILVA	66.00	178
0025396a	ANDERSON DE ALMEIDA VIEIRA(N)	66.00	178
0025433c	ANGELICA ALMEIDA MELO	66.00	178
0025827b	CARLO DANIEL SOUZA OLIVEIRA	66.00	178
0025614g	CARMEM DARLENE GONCALVES DE MORAES BRASIL	66.00	178
0025735k	CAROLINE VIEIRA DE SOUSA	66.00	178
0025580e	CELESTIANE DA SILVA PAUDARCO(N)	66.00	178
0045311a	CRISTIANA LIMA ROCHA	66.00	178
0025193i	EDUARDO GOMES(N)	66.00	178
0025220h	ERICA SILVA MAGALHAES	66.00	178
0025511h	FABIANA MENDES SANTANA DOS SANTOS(N)	66.00	178
0025803j	FERNANDA CAIRES DE QUEIROZ	66.00	178
0025595g	FLAVIA SOARES DA SILVA	66.00	178
0025659g	GESSICA OLIVEIRA NERI	66.00	178
0025808i	HAYLA FERNANDA MOURA LIMA	66.00	178
0025628g	IANA DOS SANTOS PIRES(N)	66.00	178
0025913f	ILVAN SILVA RIBEIRO BARBOSA	66.00	178
0025809k	INGRID CARLA VIEIRA MALHEIRO DA SILVA	66.00	178
0025812k	JONACIA MONCAO DA SILVA FERREIRA(N)	66.00	178
0025922g	LINDAUV MORAIS RODRIGUES(N)	66.00	178
0045691d	LISA MEIRE DE LIMA CARDOSO(N)	66.00	178
0025600g	MARCIA CRUZ DE SA VIEIRA	66.00	178
0025671h	MILENA GUEDES ALVES ROCHA(N)	66.00	178
0025427h	TRAISS SILVA RAMOS	66.00	178
0025678i	VILMARA DE SOUZA RODRIGUES	66.00	178
0025465e	VITORIA SILVA PEREIRA	66.00	178
0025610j	ADRIELE RODRIGUES DA SILVA ROCHA(N)	64.00	204
0025503i	ALAIDE CARDOSO DA SILVA	64.00	204
0025539h	ALESSANDRA MONICA TEIXEIRA	64.00	204
0025647k	ANA MARIA FERREIRA MORAES	64.00	204
0025432a	ANA PAULA DOS SANTOS XAVIER(N)	64.00	204
0025612c	ANDREINA MARIANA PEREIRA DOS SANTOS	64.00	204
0046385b	ANGELICA MARTHA DA SILVA CORREIA	64.00	204
0045085g	AUTA APARECIDA CARLOS LAUTON	64.00	204
0025623h	EURIDES RODRIGUES FARIAS	64.00	204
0025336e	GEIVIANE SOUZA SANTOS FERNANDES(N)	64.00	204
0025411d	ISANA CRISTINA SANTANA NEVES(N)	64.00	204
0025554d	JAMILE PAULINA VIANA PEREIRA TEIXEIRA(N)	64.00	204
0025843k	JANUZA MARIA DOS SANTOS PIMENTEL	64.00	204
0025555f	JEAN MARINHO OLIVEIRA(N)	64.00	204
0025919g	JOELMA DA SILVA COUTINHO	64.00	204
0025845d	JOICE VALDECY PAES RIBEIRO(N)	64.00	204
0045438c	JULIANA SILVA RIBEIRO(N)	64.00	204
0025776k	LEILA GRAZIELA LADEIA	64.00	204

264 Candidato(s) nesta opção

CARGO: M13 - COORDENADOR PEDAGÓGICO PADRÃO P - GRAU III
NÚCLEO TERRITORIAL DE EDUCAÇÃO - NTE: 14 - PIEMONTE DO PARAGUAGUÁ

NUMERO	NOME	NOTA OBJ.	CLASS
0000790a	LILLIAN DE JESUS LIMA	96.00	1
0028928a	JAMILE SANTANA LEAL	90.00	2
0028799e	ROSILENE RIBEIRO DOS SANTOS	90.00	2
0029029e	JOSCIENE DO CARMO SANTOS(N)	88.00	4
0029796d	VIVIANE JESUS SOBREIRA MACHADO	88.00	4
0029880d	DAYSE SOUZA DOS SANTOS ALVES	86.00	6
0028887b	ISIS MONTEIRO RODRIGUES	86.00	6
0029107j	JOZE SILVA CHAVES	86.00	6
0028717j	RAFAELLA SAMAI PIMENTEL DE SA DA SILVA	86.00	6
0000938c	TARCIANE LIMA SANTOS	86.00	6
0029672h	CARINE SILVA LIMA	84.00	11
0028846f	EDMARA FARIAS DOS SANTOS DA SILVA	84.00	11
0028977c	ERICA GARCIA DOS SANTOS	84.00	11
0029075a	EVANISE SANTOS PEREIRA	84.00	11
0028924d	EVERALDO DO VALE OLIVEIRA(N)	84.00	11
0028708i	GARDENIA MARIA DE ALMEIDA DULTRA	84.00	11
0028868i	GISLANE GOMES DA CONCEICAO DA SILVA(N)	84.00	11
0029027a	INDIRA MASCARENHAS SOUZA(N)	84.00	11
0028957h	KARLA PATRICIA OLIVEIRA SANTOS SAMPAIO	84.00	11
0028857d	SIRLEI DE OLIVEIRA FRAGA	84.00	11
0028720j	VALDINEIA SOUZA SALES	84.00	11



00287731	JAMILE DOS SANTOS CRUZ	82,00	22
0029006d	JESSICA SILVA DE MACEDO	82,00	22
0043854g	NAIARA DA SILVA SANTOS(N)	82,00	22
0029112c	POLIANA BARRETO RANGEL TAVARES	82,00	22
0028821e	AIDE CUNHA LARANJEIRA	80,00	26
0029092a	AIDE VIEIRA DE OLIVEIRA	80,00	26
0028946c	CLEBIA OLIVEIRA FERREIRA CASTRO	80,00	26
0028709k	IVANEIDE DE ARRUDA FARIAS(N)	80,00	26
0029057f	LETICIA BARBOSA MARQUES	80,00	26
0044817f	MARLUCE SILVA FAUSTINO MORAIS	80,00	26
0042577b	SUZENI NASCIMENTO BELAS SILVA	80,00	26
0029395f	TASSIANE MENDES FERREIRA	80,00	26
0029117b	BEATRIZ OLIVEIRA EVANGELISTA	78,00	34
0028925f	FLAVIA SANTOS DA PAIXAO(N)	78,00	34
0029810e	JANILDA DOS SANTOS FERREIRA(N)	78,00	34
0028984k	LIZIANE BARBOSA DA SILVA(N)	78,00	34
0030076d	NAIARA FERNANDES BALTZAR(N)	78,00	34
00291321	PALOMA DOS SANTOS SOUZA(N)	78,00	34
0029154h	RAIRA SANTOS DE ANDRADE BARRETO	78,00	34
0029726e	ROSANGELA BARRETO SILVA(N)	78,00	34
00289181	SORAIA MASCARENHAS DE BRITO LIMA	78,00	34
0029155j	TATIANE DE CASTRO OLIVEIRA	78,00	34
0016162h	VERONICA JESUS ABBEU	78,00	34
0029094e	ALINE SOUZA SANTOS(N)	76,00	45
0030096c	EDIRALVA DOS SANTOS OLIVEIRA SILVA	76,00	45
00288061	EDNA SANTOS DA SILVA	76,00	45
0049987a	FLORIZA GALVAO DO ROSARIO SANTOS	76,00	45
0028771e	IDELVAN ANDRADE ROSA(N)	76,00	45
0029149d	LELI JESUS SANTOS	76,00	45
0028814h	MALENA DOS SANTOS ALMEIDA(N)	76,00	45
0029152d	MARILDA MACEDO CERQUEIRA	76,00	45
0028754e	PAULO SANTIAGO RIBEIRO(N)	76,00	45
0029034b	SANDRA OLIVEIRA DA SILVA DE LIMA(N)	76,00	45
0028987f	SANDRA SANTOS LOPES	76,00	45
0028879c	VANESSA PAMPONET VIEIRA	76,00	45
0029838e	ANDRESSA SANTOS PINHO	74,00	57
0016141k	DANIELA LIMA CARNEIRO OLIVEIRA	74,00	57
0028844f	DEBORA LIMA GOMES	74,00	57
0049748e	EDSON SILVA DE JESUS(N)	74,00	57
0028851c	GEIZIANE SANTOS DA SILVA PIRES NASCIMENTO	74,00	57
00253381	GISELE FERREIRA RODRIGUES(N)	74,00	57
0029053b	JOANA BARBOSA DOS SANTOS(N)	74,00	57
0016366b	LEVI URBANO DE OLIVEIRA	74,00	57
0028791k	LUIS CARLOS CHAVES ARAUJO JUNIOR(N)	74,00	57
0028733h	MARIANA MUNIZ SAMPAIO(N)	74,00	57
0028859h	TALLA REBECA ALMEIDA BORGES DA SILVA QUEIROZ	74,00	57
0029908k	TAINA GOMES SANTANA	74,00	57
0028737e	TAMIREZ DE JESUS SOARES OLIVEIRA(N)	74,00	57
0028897e	VALTERCIA DALTO FERRARO(N)	74,00	57
0029037d	VANESSA SANTOS ALVES(N)	74,00	57
0028967k	ADRIANA PAULA ARAUJO LONGUINHOS	72,00	72
0028901c	ALINE MANDIANGA ROSA	72,00	72
0029043h	ANDRÉIA REBOUCAS GONCALVES	72,00	72
0028783a	CARINE ASSUNCAO MEIRELES	72,00	72
0028825d	CICERA TRAFIA DOS SANTOS SILVA	72,00	72
0029120d	EDILENE SOARES NOGUEIRA	72,00	72
0030001j	ERENILDE CRISTOVAM DA CUNHA	72,00	72
0029848h	FERNANDO SANTANA SANTOS(N)	72,00	72
0028788k	GEISA DA CRUZ SANTOS DA SILVA	72,00	72
0028884g	GRACIELE OLIVEIRA DA CRUZ E CRUZ	72,00	72
0029076c	IZAIAS JUNIOR DOS REIS SILVA(N)	72,00	72
0028980c	JANE MARGARETH SILVA DOS SANTOS	72,00	72
0028810k	JESSICA LIMEIRA MARTINS	72,00	72
0028774k	JOSILENE SANTOS DE FREITAS	72,00	72
0029109e	KARINE RIBEIRO DANTAS GOMES	72,00	72
0028958j	KELLY KIARA SOUZA SANTOS	72,00	72
0028716h	OSEAS DA SILVA SANTOS	72,00	72
0028753c	PATRICIA ALVES DOS SANTOS	72,00	72
0030046j	RAIMUNDO GUIMARAES DA SILVA	72,00	72
0029724a	RENATA BERLILIA NASCIMENTO MIRANDA	72,00	72
0028837f	SARA DE DEUS DE OLIVEIRA	72,00	72
0028876h	SHEILA REIJANE MARQUES ALVES FRANCA DOS SANTOS	72,00	72
0029982a	TAIZE VIDREIRA DE CAMARGO LEITE	72,00	72
00297621	TAMIREZ GUIMARAES MARTINS LIMA	72,00	72
0010168a	URANIA MARIA OLIVEIRA DOS SANTOS	72,00	72
0030210h	VERANILDE RIBEIRO DA SILVA(N)	72,00	72
0028820c	VIRGINIA SANTOS RIBEIRO	72,00	72
0016327c	ANDREA ALMEIDA DOS SANTOS GOMES	70,00	99
0028801j	ANTONIA DA SILVA LOPES SANTOS	70,00	99
0042466d	BRUNA DE OLIVEIRA MOTA	70,00	99
0043471b	ELIENE MACEDO OLIVEIRA(N)	70,00	99
0028707g	EVANICE RIBEIRO SALES(N)	70,00	99
0028951g	FABIANE FONSECA	70,00	99
0029849j	GILCELIA MOREIRA DA SILVA SANTOS LIMA(N)	70,00	99
0030163c	ISMIA MOURA DA SILVA	70,00	99
0028888d	JAMILE BORGES DA SILVA	70,00	99
0028712k	JOSEANE DOS SANTOS TELES	70,00	99
0074778g	ELILIAN DO CARMO SANTOS(N)	70,00	99
0049689d	LISLANDIA SILVEIRA DE ALMEIDA SOLEDADE	70,00	99
0028793d	MENAR DE ALMEIDA MASCARENHAS NEVES	70,00	99
0030077j	NAISA DE SOUZA SANTOS(N)	70,00	99
0029864f	PALOMA DE SOUZA RIBEIRO(N)	70,00	99
0028936k	ROSINEIDE ALVES LIMA DE SOUZA	70,00	99
0028738g	TASSIA CAROLINE DA PAIXAO LIMA(N)	70,00	99
0028877j	TIAGO RIBEIRO E SILVA(N)	70,00	99
0028898g	VANESSA MOREIRA DE ALMEIDA	70,00	99
0028998k	DANIELE MOREIRA SILVA(N)	68,00	118
00290031	EDIMARA CERQUEIRA SANTOS	68,00	118
0028847a	EDVANDRO SILVA DOS SANTOS	68,00	118
0029610h	ELIEIDE PEDREIRA MOTA VIEIRA(N)	68,00	118
0028786g	FERNANDA ALVES DE SOUZA COSTA	68,00	118
0028953k	JAMILE SILVA RODRIGUES(N)	68,00	118
0029147k	JOILDA DE OLIVEIRA	68,00	118
0028775b	JUCILENE MACHADO DE OLIVEIRA	68,00	118
0028714d	LARA CARINE FRAGA DOS SANTOS MEIRA	68,00	118
0029087h	NILZABETE SILVA DE SOUZA ARAUJO(N)	68,00	118
0028923b	CLÉTON DOS SANTOS SOUZA DA SILVA(N)	66,00	128
0029056h	CESSICA APARECIDA TRINDADE DE SOUZA	66,00	128
0016092b	IVONICE FERREIRA PAULO	66,00	128
0028909d	JAINÉ MORAES OLIVEIRA	66,00	128
0016393e	JUCILEIDE ALVES DA SILVA	66,00	128
0029000h	KARINE SANTOS GUIMARAES	66,00	128
0029009j	LEANE SANTOS DE BRITO	66,00	128
0029782d	MAGNOVANDA SANTOS CERQUEIRA	66,00	128
0030112h	NOEMI GOMES DA CRUZ	66,00	128
0028875f	SANDRA VELOSO DOS SANTOS	66,00	128
0028817c	TAINA DE JESUS REIS MATTOS(N)	66,00	128
0029063e	TAMIREZ SENA DE SOUZA	66,00	128
0028937b	TANIZE BARRETO DE SOUZA(N)	66,00	128
0029064g	TATIANA BARRETO RANGEL MATTOS	66,00	128
0028900a	ZAIRA BATISTA DOS SANTOS	66,00	128
0016057k	BIANCA DA SILVA BRANDAO	64,00	143
0029881f	DIANA RIBEIRO DE OLIVEIRA	64,00	143
0045166g	FERNANDA MENDES ALVES	64,00	143
0028745d	FLAVIA TERRA DE SOUSA SAMPAIO	64,00	143
0028852e	GEYSA SILVA DOS SANTOS	64,00	143
0028789b	GILDETE SOUSA DOS SANTOS EVANGELISTA(N)	64,00	143
0029056h	JULIANA FERNANDES DE SOUZA CRUZ	64,00	143
0028748j	LECIANE SANTIAGO SAMPAIO	64,00	143
0028912h	LETICIA SILVA FRANCA	64,00	143
0030142f	LYONELA LOPES DE LIMA	64,00	143
0028891d	LUZINEIDE DE JESUS SANTIAGO(N)	64,00	143
0028813f	MAGALI AZEVEDO BARRETO LEITE	64,00	143
00300371	MARCIA LIMA CARLOS BORGES	64,00	143
0028929c	MARIA FERNANDA NOVAES SANTANA	64,00	143
0030074d	MARIA LUCÉLIA MEDEIROS DE SOUZA	64,00	143
0028715f	MIRIA DE QUEIROZ MACEDO	64,00	143
0029130e	MONICA FABIANE MOTA DA SILVA	64,00	143
0028899j	YRUANA RODRIGUES QUEIROZ OLIVEIRA DOS SANTOS ALVES(N)	64,00	143
0028923j	ALINE DA SILVA SOUZA	62,00	161
0029144e	DAIANE PEIXOTO QUEIROZ FREITAS	62,00	161
0029022b	DILMA RODRIGUES DE ALMEIDA	62,00	161
00290481	ELIANA SANTOS DE SOUZA	62,00	161
0028706e	ELIZIANE DOS SANTOS SOARES(N)	62,00	161

0029074j	EVANICE DE ALMEIDA SILVA SANTOS	62,00	161
00287871	GABIANE SILVA BRANDAO RUFINO(N)	62,00	161
0016035a	GILMARA DE JESUS SANTOS	62,00	161
0042955h	IVALNEIDE SANTIAGO SERRA	62,00	161
0029052k	JESSIKA ANDRADE BARBOSA	62,00	161
0028922k	MARIELE DE OLIVEIRA SILVA(N)	62,00	161
0042173k	MERCIA MACHADO BARBOSA	62,00	161
0029031c	MISSANGELA QUEIROZ DE SOUZA	62,00	161
0028873b	NAJILA BRUNA BARBOSA REBOUCAS ARAGAO(N)	62,00	161
0028816a	NOGMA ELIOENIA ALVES DE ANDRADE BRITO	62,00	161
0028752a	OLÍLIA NUNES GONCALVES	62,00	161
0029061a	PATRICIA CARVALHO NASCIMENTO MACEDO	62,00	161
0028961j	POLIANA CARVALHO MUNIZ	62,00	161
0028962d	RAFAEL XAVIER BARBOSA(N)	62,00	161
0049876c	TAISE DE JESUS COELHO(N)	62,00	161
0028819g	VANUZA OLIVEIRA DA SILVA SANTANA	62,00	161
0016295e	VERA LUCIA DA SILVA DIAS	62,00	161
0028990f	VINICIUS GALVAO SANTOS	62,00	161
0029154h	VIVIANE DE OLIVEIRA SOBRAL DOS SANTOS	62,00	161
0050171c	ADINEIA SANTOS DE JESUS BARBOSA	60,00	185
0028862h	ANTONIEL RAMOS DA SILVA	60,00	185
0028841k	ANY KARIELLY MENDES DA SILVA	60,00	185
0029047g	CRISTIANE SOUZA BIAO	60,00	185
0028700d	DAIANE SANTANA DE OLIVEIRA	60,00	185
0028724g	DANIELE BRITO DA SILVA(N)	60,00	185
0028975j	DEBORA APARECIDA MACEDO DE LIMA	60,00	185
0029000c	DILMA OLIVEIRA SOUSA PEREIRA(N)	60,00	185
0028785e	ELISANGELA MACEDO DE SOUZA	60,00	185
0028927j	IDALIA NETA PIRES DE SOUZA(N)	60,00	185
0049755b	JAQUELINE DE JESUS COSTA	60,00	185
0030139f	JOSIANE TRINDADE NASCIMENTO	60,00	185
0030034c	KARINE BARROS DANTAS	60,00	185
0029126c	KASSIARA DOS SANTOS SOUZA DE JESUS	60,00	185
0029085d	MARIANE MACEDO DA SILVA(N)	60,00	185
0044652k	MARLUZE DA SILVA DE SANTANA DOS SANTOS	60,00	185
0043739g	VANDERLUIZIA LIMA OLIVEIRA	60,00	185

201 Candidato(s) nesta opção

CARGO: M13 - COORDENADOR PEDAGÓGICO PADRÃO P - GRAU III
NÚCLEO TERRITORIAL DE EDUCAÇÃO - NTE: 15 - BACIA DO JACUIPE

NÚMERO	NOME	NOTA OBJ.	CLASS
0029770h	CLEVIA BISPO ALMEIDA	94,00	1
0029705h	ELEILDA SANTANA SOUZA ALMEIDA(N)	90,00	2
00297311	VANUSA OLIVEIRA CINTRA	90,00	2
0077475d	WELBER LIMA SANTOS(N)	90,00	2
0043860b	ANA CAROLINA OLIVEIRA DE JESUS DA SILVA	86,00	5
0029927d	JULIETE BARBOSA DA COSTA OLIVEIRA	86,00	5
0029637f	ADRIANA FIGUEIREDO DO CARMO	84,00	7
0006863j	ALANA RAMOS DOS SANTOS	84,00	7
0043422k	ALICE RIBEIRO DE SOUZA OLIVEIRA	84,00	7
0029735f	DAIANE ALVES MACEDO	84,00	7
00443881	JAIDE CARNEIRO DE OLIVEIRA(N)	84,00	7
00557631	MARIARA FEITOSA DOS SANTOS	80,00	12
0043048b	MILENA ALMEIDA LIMA	80,00	12
0056088b	ALICIA CAROLINE COSTA DE MELO	78,00	14
0029801d	ARIADINE CARNEIRO DE ALMEIDA AQUINO(N)	78,00	14
0030095a	DENNYZ LUCENA MENDES(N)	78,00	14
0006834c	LEONARA DOS SANTOS CARNEIRO	78,00	14
0029973k	LINDINALVA BENICIA DE SOUZA VIEIRA	78,00	14
0029654f	MARILUCE CARVALHO DANTAS	78,00	14
0030193a	ELIANE SOUZA SANTOS(N)	76,00	20
00297451	JAMICIELY DE OLIVEIRA SANTANA MACHADO	76,00	20
0004623b	MANOEL SANTOS DE OLIVEIRA JUNIOR(N)	76,00	20
0029721f	MARIA DAS GRACA CERQUEIRA PINHEIRO	76,00	20
0029727g	SIMONE LIMA DA VISITACAO	76,00	20
0029869e	SUSE GOMES DA COSTA SILVA	76,00	20
0029877d	BENEDITA OLIVEIRA SILVA	74,00	26
0040464e	CLESSIA SOUZA MOREIRA DOS SANTOS	74,00	26
0000143a	AIDE BARRETO LIMA	72,00	28
0075776h	ANA PATRICIA FALCAO DE OLIVEIRA RIOS	72,00	28
0074959k	CAMILA SANTOS DE JESUS	72,00	28
0029967e	GEORGIA GOMES VILARONGA(N)	72,00	28
0030137b	JAMILLE SOUSA FERREIRA SANTOS	72,00	28
0029780k	LAYS BRITO SOUZA(N)	72,00	28
0029622d	LUIZ CLAUDIO DA SILVA RIOS	72,00	28
0029820h	LUNA CARLA BARBOSA DE ARAUJO FREITAS	72,00	28
0036826k	MARIA BETANIA GOES ARAGAO	72,00	28
0078808j	NILCELIO SACRAMENTO DE SOUSA	72,00	28
0042689b	NORMA VIEIRA DOS SANTOS	72,00	28
0044569b	OSMARIA RIOS CARVALHO	72,00	28
0029785j	PATRICIA DA SILVA SOARES GOMES	72,00	28
0029792g	SUZANA PINHEIRO DE ARAGAO(N)	72,00	28
0006437d	TATIANA ARAUJO DE OLIVEIRA	72,00	28
0042426c	CARLA MILENA DA CONCEICAO PEREIRA(N)	70,00	43
0044405e	ELVES CLEIDE DA VISITACAO PINHEIRO	70,00	43
0029611j	FABIANA RIOS DA VISITACAO	70,00	43
0006913j	IRLEIDE DE MATOS SILVA	70,00	43
0029715k	JOSETE MACEDO SANTOS ALMEIDA	70,00	43
0028711g	KAYAN GOMES SANTA ROSA DE MACEDO(N)	70,00	43
0030069k	LIANA LIMA MENDES OLIVEIRA	70,00	43
0042207b	LUCÉLIA SOUZA SILVA SANTOS	70,00	43
0029872e	VERUSA SANTANA DA SILVA	70,00	43
0030053g	ANA CRISTINA DE OLIVEIRA SILVA(N)	68,00	52
0029767h	ANA FLAVIA LIMA DE OLIVEIRA	68,00	52
0028762d	CHINAYDER OLIVEIRA BORGES(D)	68,00	52
0029769a	CLAUDINEI DA SILVA SANTANA	68,00	52
0029704f	CLEIDE SILVA ALVES MAIA	68,00	52
0029737j	DANIELE FERNANDES DOS SANTOS SIMOES	68,00	52
0029749f	LIZANDRA ALENCAR BASTOS DE OLIVEIRA	6	



SALVADOR, QUARTA-FEIRA, 11 DE JANEIRO DE 2023 - ANO CVII - Nº 23.580

0029666b	SOLIANE FREITAS COSTA	62.00	91
0029730g	VANESSA DE JESUS LIMA	62.00	91
0029911k	ALDENICE DA SILVA FANSA(N)	60.00	103
0029949c	ALDILEI PAIXAO MOREIRA(N)	60.00	103
0029994h	DAYANE CUNHA DO ROSARIO FERREIRA	60.00	103
0030067g	JOSIELI SANTOS OLIVEIRA	60.00	103
0029619d	JULIANA GRACIANE DE OLIVEIRA OLIVEIRA	60.00	103
0029621b	LILIANE CERQUEIRA SAO LEAO	60.00	103
0043770a	OLIVIA DE OLIVEIRA SOUZA(N)	60.00	103
0043774i	ROSANGELA DOS SANTOS CARNEIRO OLIVEIRA(N)	60.00	103
0043614i	SABRINA OLIVEIRA CERQUEIRA	60.00	103
0029939k	SAMILA SILVA BISPO DE SOUZA	60.00	103

112 Candidato(s) nesta opção

CARGO: M13 - COORDENADOR PEDAGÓGICO PADRÃO P - GRAU III
NÚCLEO TERRITORIAL DE EDUCAÇÃO - NTE: 16 - PIEMONTE DA DIAMANTINA

NÚMERO	NOME	NOTA OBJ.	CLASS
0030173f	NAIARA BATISTA CAETANO DA GAMA(N)	94.00	1
0030169d	LARISSA DA SILVA SOARES PEREIRA(N)	90.00	2
0043259d	WLLYANA BRITO OLIVEIRA RIOS	90.00	2
0030160h	EMANUELA OLIVEIRA CUNHA SILVA	88.00	4
0030035e	LUCIA FABIANA DA SILVA(N)	88.00	4
0029991b	CLECIA ALMEIDA SAMPAIO DE JESUS	86.00	6
0030132c	GEISIANA DOS SANTOS SILVA RIOS	86.00	6
0029812i	JULIANA BARBOSA DA COSTA	86.00	6
0030141d	KELLINE ROBERTA FERREIRA DO NASCIMENTO	86.00	6
0029979a	PRISCILA ROCHA DA SILVA	86.00	6
0021860b	RAPHAELLA GONCALVES TEIXEIRA	86.00	6
0029962f	ELISANGELA SILVA DAMTAS(N)	84.00	12
0029980h	SIENE FERREIRA DOS SANTOS(N)	84.00	12
0030048c	TAMIREZ OLIVEIRA ALVES	84.00	12
0029843i	DANIELA LOPES MACHADO DE OLIVEIRA(N)	82.00	15
0030002a	GIOMARIA SILVA DA COSTA	82.00	15
0029969i	TIAMA OLIVEIRA DA SILVA CEZARTE	82.00	15
0030054i	ANA MARIA ALMEIDA DA SILVA(N)	80.00	18
0030161j	EVILAZTO DA CRUZ SILVA(N)	80.00	18
0029867a	SANDRA XAVIER DOS SANTOS(N)	80.00	18
0007150k	SUELLEN LIMA SALES	80.00	18
0029836a	ANA MARA DOURADO DE SOUZA(N)	78.00	22
0030122k	CLAUDIANE SILVA SOUZA DE LIMA(N)	78.00	22
0029862b	NADINE SA BARRETO SANTOS DA SILVA(N)	78.00	22
0029832d	THAINA APARECIDA REIS DOS ANJOS	78.00	22
0000803f	THATIANE OLIVEIRA ROCHA SANTANA(N)	78.00	22
0029834h	VANUZIA DA SILVA OLIVEIRA(N)	78.00	22
0029837c	ANDREIA SANTOS DE OLIVEIRA	76.00	28
0029958d	DAIANE MIRANDA CARNEIRO VILAS BOAS	76.00	28
0030060d	DERALUCIA OLIVEIRA NASCIMENTO QUEIROZ	76.00	28
0029965a	FRANCIELE LOPES DA SILVA ARAUJO	76.00	28
0030195e	JEFFERSON MORAIS DA SILVA	76.00	28
0030196g	JOILSON MIRANDA DE ALMEIDA(N)	76.00	28
0000402j	JULIA BARBOSA FAIVA SANTOS(N)	76.00	28
0030009d	MARLENE FERREIRA DA SILVA MUNIZ	76.00	28
0029868c	SIRLENE CERQUEIRA LIBERATO	76.00	28
0030130j	ESMERAS SILVA DAMTAS(N)	74.00	37
0030133e	GERLANE LIMA SILVA DOURADO(N)	74.00	37
0030202i	LUCIVANE DA SILVA AMORIM	74.00	37
0030203k	NAIARA DE MORAIS FRANÇA ANGELO	74.00	37
0030078a	PAULO FERREIRA DE ARAUJO	74.00	37
0030012a	RAQUEL ARAUJO DE OLIVEIRA	74.00	37
0030152i	ADRIANA SOUZA MELO	72.00	43
0030090b	CARLOS CESAR DE JESUS(N)	72.00	43
0030125f	DENISE MIRNA PASSOS GUIMARAES(N)	72.00	43
0029926b	JANAINA MORAIS SILVA DE JESUS	72.00	43
0030005g	JULIANA MOURA LIMA	72.00	43
0029900f	NATALIA OLIVEIRA PEREIRA MIRANDA(N)	72.00	43
0030124d	DANIELA SOUZA DOS SANTOS(N)	70.00	49
0030100a	GISELENE DE OLIVEIRA BARBOSA	70.00	49
0016201c	JAMILLE VALERIA DE SANTANA BRITO(N)	70.00	49
0029818j	LUCIANO DIAS(N)	70.00	49
0078954f	MACIA CONCEICAO ANDRADE DE OLIVEIRA	70.00	49
0030170k	MACIEL SILVA DE JESUS(N)	70.00	49
0030038k	MARCELE ARAUJO CAJE	70.00	49
0029863d	NAIARA MATIAS DOS SANTOS PEREIRA(N)	70.00	49
0029901h	NEUMA NUNES DOS SANTOS	70.00	49
0029835j	ANA CLEIA ALVES DE CARVALHO(N)	68.00	58
0030055k	AUGUSTO MATOS OLIVEIRA(N)	68.00	58
0029989d	CASSIANA SANTOS DE JESUS	68.00	58
0044778k	CLEIDIANE DA SILVA SANTOS	68.00	58
0000221f	ELIZANGELA GONALVES BASTOS(N)	68.00	58
0029963h	FABRICIA DAS NEVES LIMA CORREIA	68.00	58
0029856g	LEIDIANE DA SILVA ASSIS	68.00	58
0029817h	LUCIA HELENA DE JESUS(N)	68.00	58
0029930d	LUZINETE ALVES DE ALMEIDA(N)	68.00	58
0030045h	NORMILDA MOURA SANTOS	68.00	58
0029981j	SUELY CONCEICAO SILVA RODRIGUES	68.00	58
0021789k	YARA SOUZA NUNES	68.00	58
0029841e	CIDCLEIA SANTOS DA SILVA FERREIRA MIRANDA(N)	66.00	70
0029825f	EDISSONIA SILVA DOS REIS	66.00	70
0030063j	FABIANA SERAFIM DA SILVA	66.00	70
0028853g	GILNE OLIVEIRA DA SILVA(N)	66.00	70
0029850f	IRANIZITA DOS SANTOS SILVA(N)	66.00	70
0030135i	IVANA OLIVEIRA LOPES ALMEIDA	66.00	70
0029925k	JAILMA DE OLIVEIRA MIRANDA	66.00	70
0030201q	LUCIENE PEREIRA DA COSTA PINTO(N)	66.00	70
0029932h	MAISA MOREIRA DOS SANTOS GAMA	66.00	70
0029933j	MARCIA MARQUES DE OLIVEIRA	66.00	70
0029823c	MARIANA SANTOS FERREIRA	66.00	70
0030208j	TANIA NERY BORGES(N)	66.00	70
0030089f	CARLA MASCARENHAS CARDOSO DOS SANTOS	64.00	82
0029992d	CLECIA MARA FARIAS DE SANTANA SANTOS	64.00	82
0029960b	DEIVSON DOS REIS MATOS	64.00	82
0030030f	FABIANA JESUS MOREIRA(N)	64.00	82
0030066e	JOSIANE CARNEIRO DOS SANTOS	64.00	82
0030107d	LUCIANA BARROS DE OLIVEIRA SANTOS(N)	64.00	82
0029915h	CARINE PEREIRA TONIELLO	62.00	88
0028704h	ELIETE FERREIRA COSTA(N)	62.00	88
0010704j	LEIA DA SILVA REIS	62.00	88
0029825f	MARLENE SILVA DOS SANTOS	62.00	88
0030207h	TAISE VIEIRA(N)	62.00	88
0029983c	TARCILA LIMA CUNHA HELINO	62.00	88
0000180g	ANDRESSA SOARES DA SILVA GABRIEL	60.00	94
0029804j	CALINDA MARIA DOS SANTOS FREITAS(N)	60.00	94
0029993f	CRISFIM SOUZA SANTOS	60.00	94
0030157h	DESSANE OLIVEIRA DA SILVA	60.00	94
0030101c	HAIALLA SILVA DOS ANJOS(N)	60.00	94
0029923q	IDALLA DOS SANTOS	60.00	94
0029855e	LEANDRO DOS SANTOS ANDRADE(N)	60.00	94
0030108f	LUCIARA VIEIRA GOMES ARAUJO	60.00	94
0049655i	PATRICIA SOUZA SANTOS	60.00	94
0030205d	PAULO VIEIRA DE LIMA	60.00	94
0030080j	REGINA BATISTA DOS SANTOS SILVA	60.00	94
0030114a	ROMULA ARAUJO RAMOS DE LIMA(N)	60.00	94
0029904c	ROSEMEIRE CORREIA DE MORAES	60.00	94
0030082c	SIMONE DE JESUS OLIVEIRA	60.00	94
0030118i	WESLEY ROCHA DE OLIVEIRA(N)	60.00	94

108 Candidato(s) nesta opção

CARGO: M13 - COORDENADOR PEDAGÓGICO PADRÃO P - GRAU III
NÚCLEO TERRITORIAL DE EDUCAÇÃO - NTE: 17 - SEMIÁRIDO NORDESTE II

NÚMERO	NOME	NOTA OBJ.	CLASS
0032012c	JULIANA COSTA RIBEIRO	96.00	1
0031772k	JULIANE MACEDO DE SOUZA	92.00	2
0032201f	ADRIELE RIBEIRO ALVES	90.00	3
0055626j	LAURA CAROLINE VARGAS NASCIMENTO	90.00	3
0031755k	RIVANIA DE SOUZA SANTOS	90.00	3
0031877c	YASMIM SANTOS DE CARVALHO	90.00	3
0031709d	GIRLIANE SANTOS SILVA	88.00	7
0031574g	IGOR LEONARDO SOUSA SANTOS	88.00	7

0031272b	JAQUELINE REIS DE JESUS(N)	88.00	7
0031576k	JOEL GARCIA GOIS JUNIOR	88.00	7
0032086j	LUCIANA LIMA BARBOSA	88.00	7
0032199a	YVANIZE MARIA DE OLIVEIRA SANTANA SANTOS(N)	88.00	7
0031463i	TAYNAH SILVA DA GAMA	86.00	13
0037189a	AMANDA DE JESUS ALMEIDA	84.00	14
0055851f	BRENDA PASSOS DE SANTANA(N)	84.00	14
0031752e	MARIA FRANCIELE DO NASCIMENTO	84.00	14
0055867j	MAYSA DAVILA BARBOSA DA SILVA	84.00	14
0032219c	SAMARA DO CARMO SANTANA	84.00	14
0055911i	VANAILZA HELENA NASCIMENTO SANTOS	84.00	14
0037505g	ANALIA SANTOS CARDOSO DE ALMEIDA(N)	82.00	20
0031313a	CARLA PATRICIA ALVES SALES	82.00	20
0055817f	CLAUDIANA RIBEIRO DOS SANTOS ANDRADE	82.00	20
0031980g	JORLMA DE JESUS(N)	82.00	20
0031832c	JOELSON SANTANA DE MIRANDA(N)	82.00	20
0031580b	KAROLINE SANTANA DAMACENA	82.00	20
0031455j	MARTA COSTA SATIRO	82.00	20
0078705k	FRICILA VIEIRA DE OLIVEIRA	82.00	20
0076951e	RAQUEL DE JESUS DAMASCENO(N)	82.00	20
0032200d	ADAILZA BISPO DOS SANTOS	80.00	29
0031400g	ALBERT CARLOS DE JESUS BRAGA	80.00	29
0055684b	CINTIA KELLY DE SA SANTOS	80.00	29
0043507h	CLAUDJANE DOS SANTOS PINTO(N)	80.00	29
0032163b	CLEBER THIERS DA SILVA NUNES	80.00	29
0031291f	DIANA KAUANA OLIVEIRA SOUZA(N)	80.00	29
0031268k	FABIO GUILHERME DE SOUZA(N)	80.00	29
0031485h	GABRIELA SANTANA OLIVEIRA	80.00	29
0032211i	JORDANIA FIGUEIREDO DE SOUZA COSTA	80.00	29
0031865g	LEONARDO LOURENCO ALVES(N)	80.00	29
0055799h	LETICIA MACIELLY SANTOS MELO	80.00	29
0031806b	MARIA PAULA APARECIDA DOS SANTOS DE OLIVEIRA	80.00	29
0032043c	MELIAM PAIVA DE SANTANA	80.00	29
0031459g	RYANE RABELO FERREZ VIANA	80.00	29
0074951f	YASMIM DA SILVA FERREIRA	80.00	29
0032221a	ADRIANA SANTANA DE SOUSA NASCIMENTO	78.00	44
0031820q	ANNA CAROLINE SANTOS SOUZA	78.00	44
0031476g	CARLOS DANTAS SANTOS	78.00	44
0076300h	JAMILE MATOS DE OLIVEIRA SANTOS	78.00	44
0055796b	JEMIMA JESSICA REZENDE DE SANTANA	78.00	44
0055999e	JOSEMAR LIMA MUNIZ(N)	78.00	44
0032040h	MARIA HELOISA SOUZA VIEIRA	78.00	44
0055601e	MARILIA DE ARAUJO SOARES SILVA	78.00	44
0031871b	MAXLANE BOMFIM SANTOS	78.00	44
0032041j	MERY DA SILVA	78.00	44
0055604k	RAFAELA DE SANTANA FREITAS	78.00	44
0055771h	RENATA MOREIRA BENICIO	78.00	44
0031756b	SUZANA BATISTA DE MACEDO FONSECA	78.00	44
0032246f	TAINAH DOS SANTOS CARVALHO	78.00	44
0032093g	TAINAN RODRIGUES SOUZA	78.00	44
0031731h	VALDIRLE DAS NEVES LINS SANTANA	78.00	44
0032025a	ALEXANDRE MENEZES DA CONCEICAO	76.00	60
0031733h	ALICE COSTA DE SANTANA	76.00	60
0056089d	ALINE DE OLIVEIRA FERREIRA	76.00	60
0031329e	ANTONIO NEVES DE SANTANA	76.00	60
0055783d	AUGUSTO FLAVIO DA SILVA ROQUE(N)	76.00	60
0031506a	ARIANA RIANCA DE SOUZA DOS SANTOS	76.00	60
0028996g	CARMEM EMANUELLA FREIRE DE MORAES DE OLIVEIRA(N)	76.00	60
0032140a	CLAUDINEIDE DE ALMEIDA SILVA	76.00	60
0032164d	CLEIDIANA NASCIMENTO OLIVEIRA(N)	76.00	60
0055546a	COSME DOS SANTOS MONTALVAO	76.00	60
0055747k	CRISLANIE SANTOS ABRU(N)	76.00	60
0031290d	DGIANE TELES DOS SANTOS	76.00	60
0056099g	ELIENE GONCALVES SANTOS	76.00	60
0032208i	EURIFRANCE DE ROSA QUEIROZ DOS SANTOS	76.00	60
0031412c	FERNANDA DOS SANTOS COSTA	76.00	60
0031371d	FERNANDA SANTANA ALVES	76.00	60
0032167j	GESSICA MARIA AMARANTE CONCEICAO	76.00	60
0032080i	JACQUELINE SANTANA DO NASCIMENTO	76.00	60
0031887f	JANIELLY NASCIMENTO CARREGOSA	76.00	60
0055969g	JANIERIS ALVES LIMA	76.00	60
0037323a	JOICE FERREIRA DE JESUS	76.00	60

0055959c	LETICIA BEZERRA DA SILVA CAVALCANTE	76.00	60
0055836j	MAIQUE DOS SANTOS BEZERRA BATISTA	76.00	60
0031548f	MARIA JANILLE DE MACEDO ARAUJO(N)	76.00	60
0032132b	MARIA JUSSARA DOS SANTOS LIMA(N)	76.00	60
0055701i	MARIA MONICA DAMASCENA	76.00	60
0055939i	MONICA MARIA VIEIRA LIMA BARBOSA	76.00	60
0031458e	PRISCILA ROBERTA DE CARVALHO CERQUEIRA	76.00	60
0031325h	RUTE DANIELE DAS NEVES BARRETO(N)	76.00	60
0055742a	SAMARA LIMA DE OLIVEIRA	76.00	60
0044015c	SIMONE SILVA DE JESUS(N)	76.00	60
0031624g	TAMIREZ ISABEL BRANDAO SANTOS(N)	76.00	60
0031430e	THAYLANDIA IRIS DOS SANTOS	76.00	60
0031757d	VIVIANE CONCEICAO DO NASCIMENTO	76.00	60
0032178d	ZAINE DOS SANTOS PEREIRA DE MENEZES(N)	76.00	60
0056090k	ANA FLAVIA SILVA OLIVEIRA	74.00	95
0031328c	ANDREA SANTOS DE CARVALHO	74.00	95
0055576j	ANGELA MARIA SOUZA DOS SANTOS(N)	74.00	95
0056023g	DANIMARA LORENA ARAUJO CORTES	74.00	95
0032045h	DIEGO SANTOS DO NASCIMENTO(N)	74.00	95
0031860b	FELIX PORTIELLA DA SILVA	74.00	95
0031572c	GRACIELE SANTOS OLIVEIRA	74.00	95
0031376c	HELLEN HELENA OLIVEIRA DE SANTANA	74.00	95
0031510c	INGRID RODRIGUES DE SA(N)	74.00	95
0032127i	JOELMA CORREIA DE ANDRADE(N)	74.00	95
0031578d	JOSELENE SILVA SANTOS(N)	74.00	95
0032173e	LEILA CRISTINA DE CASTRO SOUZA(N)	74.00	95
0031615f	MELLANIE SANTOS CAETANO	74.00	95
0031498f	MILENA RODRIGUES DO ROSARIO	74.00	95
0055666k	MONICA REGINA SILVA SANTANA	74.00	95
0031840b	NATARA SANTANA DOS REIS	74.00	95
0055633g	NILVANGENA SOARES DOS SANTOS	74.00	95
0055667b	POLIANA VIEIRA DE SA(N)	74.00	95
0055871a	RICARDO ALEXANDRE PEREIRA DE MENDONCA	74.00	95
0031961c	ROSA MARIA BARBOSA SANTOS(N)	74.00	95
0031354d</			



0055611h	ANDREZA DE JESUS FARIAS	70,00	151
0031667c	BIBIANA PATRICIA POSSIDONIO DE OLIVEIRA	70,00	151
0031703c	DAIANE NASCIMENTO SANTOS(N)	70,00	151
0031947a	EMILY SANTOS DA CRUZ	70,00	151
0031639i	FRANCYELLE SOUZA DIAS	70,00	151
0055794i	GRAZIELA APARECIDA OLIVA DE SOUZA CASTRO	70,00	151
0032147d	JACQUELINE EVANGELISTA DA SILVA MELO(N)	70,00	151
0031543g	JOAO CLEI DOS SANTOS BATISTA(N)	70,00	151
0031979f	JOCEILZA TELES DOS SANTOS	70,00	151
0032064k	JOSE LEONARDO DOS SANTOS SANTANA	70,00	151
0031544i	JOSEMILDA SANTANA DA SILVA PEREIRA	70,00	151
0055931d	JOSSIMARA DE SOUZA(N)	70,00	151
005924c	LARISSA ALCANTARA DA CONCEICAO	70,00	151
0032186c	LEILA PATRICIA MACEDO SANTANA	70,00	151
0032216h	LLECIA DA CONCEICAO SILVA(N)	70,00	151
0031453f	MANOELA SANTOS DA SILVA	70,00	151
0055838c	MARIA SANTANA SATURNINO	70,00	151
0031389a	MARNEIDE EVANGELISTA DA SILVA SANTOS	70,00	151
0031519j	MILENA MENES DE SOUZA	70,00	151
0032088c	MIRIAM SANTANA COSTA	70,00	151
0031588g	NEILA CAVALCANTE DE JESUS SOUZA	70,00	151
0032245d	PATRICIA DE ALMEIDA CONCEICAO(N)	70,00	151
0032072j	PEDRO MANOEL DIAS DO NASCIMENTO	70,00	151
0032090a	RAYANE KALLYANDRA JESUS DOS SANTOS	70,00	151
0031619c	ROSELAINÉ RABELO DE JESUS	70,00	151
0031359c	THAISE SANTANA DE OLIVEIRA	70,00	151
0074554g	VANESSA SANTOS MOTA	70,00	151
0055913b	VANICELIA SANTOS DE JESUS(N)	70,00	151
0031467f	VERONICA SANTANA DOS SANTOS	70,00	151
0031936d	WEYSYLLEEM SANTANA DOS SANTOS	70,00	151
0031307f	YASMIM MENEZES SANTOS	70,00	151
0031558i	ACACIA MENEZES DE SOUZA SANTANA(N)	68,00	184
0055924a	ALLIANE DE CARVALHO DA SILVA	68,00	184
0031561i	ANA MARIA SANDES CARDOSO SANTOS	68,00	184
0031790d	ANTONIA TAMIRES SOUZA AMANCIO	68,00	184
0031938h	ANTONIO DIEGO ALMEIDA DE MORAIS(N)	68,00	184
0077669d	CARLA MARIA DOS SANTOS COSTA	68,00	184
0032680i	CARMEN RUMAO BATISTA FERREIRA(N)	68,00	184
0031405f	CAROLAINÉ BISCARDI DE ARAUJO	68,00	184
0032097d	CASSIA VALERIA DA SILVA FERREIRA	68,00	184
0031478k	DAIANE SANTANA SANTOS	68,00	184
0079296c	EDNA MIRANDA SANTOS	68,00	184
0031438j	EDNALDO LINO VITAL	68,00	184
0076924b	ERICA OLIVEIRA DE MELLO(N)	68,00	184
0031375a	GISLANDIA RIBEIRO DE SANTANA	68,00	184
0031711b	HUGO SAMUEL LIMA DE CARVALHO	68,00	184
0031318k	ISRAEL SANTOS PRATA	68,00	184
0055828k	JAIARA MERCIA NASCIMENTO SOARES(N)	68,00	184
0031922d	JOSEFA DAIANE SANTANA NASCIMENTO(N)	68,00	184
0031319b	JOSEFA VIRGINIA RODRIGUES SANTOS	68,00	184
0031607g	JUCILEIDE DE JESUS SANTOS	68,00	184
0031275h	JULIANA GAMA DE SANTANA	68,00	184
0031771a	JULIANA SANTOS ANDRADE	68,00	184
0031297c	KELIANE NERY DOS SANTOS	68,00	184
0031645d	LEILA CARVALHO RIBEIRO	68,00	184
0031494i	MARCIA DANTAS REHEM	68,00	184
0055865f	MARIA ELIENE PEREIRA(N)	68,00	184
0031584j	MARIA IRANETE ANDRADE RAMOS	68,00	184
0031930c	MARIA JUCINEIDE DA ROZA SANTANA(N)	68,00	184
0031990j	MARIA WESNA ABREU MODESTO ROSA	68,00	184
0032070f	MARTA MATOS SILVA	68,00	184
0031781a	MODESTO BOMFIM DOS SANTOS(N)	68,00	184
0032114k	ROSANA CARDOSO DE MATOS	68,00	184
0032045g	ROSANA LOPES SOUZA	68,00	184
0032046i	ROSILENE FRANCISCA DOS SANTOS	68,00	184
0056081j	ROSIVANTIA DAMASCENA MOITINHO	68,00	184
0055637d	SARA NEILA SILVA LOIOLA DE SANTANA(N)	68,00	184
0031621a	SHIRLEY REIS DE SOUZA	68,00	184
0031326j	TAMARA MERYCIA MENEZES SANTOS	68,00	184
0032248j	TATIANE GEYSA NASCIMENTO SANTANA	68,00	184
0031362e	WENIR CONCEICAO DE SOUZA	68,00	184
0056055i	ALISON LUIZ DE JESUS VARJAO	66,00	224
0055847d	AMANDA CAVALCANTE SANTOS(N)	66,00	224
0032223b	ANA CARLA ALVES SANTOS(N)	66,00	224
0031878e	ANNA CARINA FIGUEIREDO GONCALVES	66,00	224
0031973j	ANTONIO MARCOS DA SILVA	66,00	224
0031879g	ANTONIO RENAN DOS SANTOS DE JESUS(N)	66,00	224
0032074c	ARILENE PEREIRA DA SILVA	66,00	224
0031666a	BERNADETE SANTOS DE MATOS	66,00	224
0055745g	BRUNA PAIVA DE SOUZA(N)	66,00	224
0031481k	DIEGO CERQUEIRA SANTOS	66,00	224
0030159a	EDILEUZA MATOS DA SILVA COSTA	66,00	224
0031854b	ELAINE DE OLIVEIRA SILVA	66,00	224
0032004d	ELIUDE ROSA DE OLIVEIRA	66,00	224
0055992b	ELOAR ALVES BARBOZA	66,00	224
0031509g	FERNANDA MOREIRA SANTOS(N)	66,00	224
0032061e	FARMIN DE SOUZA MORAIS	66,00	224
0031921b	JONATHAS REYES DE SANTANA	66,00	224
0031514k	LAIS MARIA DOS SANTOS(N)	66,00	224
0055862k	LUSIANE PEREIRA DE SOUZA	66,00	224
0029894d	MARIANA MEDEIROS DA SILVA PEREIRA	66,00	224
0031724k	MARIA CRISTINA DOS SANTOS SILVA(N)	66,00	224
0055767f	MARIA LILIANE DOS SANTOS RAMOS(N)	66,00	224
0032110c	MARISTELA SANTANA PINTO	66,00	224
0032218a	RAQUEL NASCIMENTO DOS SANTOS	66,00	224
0031783e	REGIANE SANTOS GUERRA MIRANDA	66,00	224
0037305j	RIVANILDE DOS SANTOS(N)	66,00	224
0031842f	ROSIENY DANTAS DE ARAUJO	66,00	224
0031729j	SANDRA DOS REIS SANTOS	66,00	224
0055638f	SARA SANTOS DE MATOS	66,00	224
0055743c	SILVANA BARBOSA DE ANDRADE	66,00	224
0055946f	SIMONE DA SILVA SANTOS LACERDA(N)	66,00	224
0031358a	SIMONE TEIXEIRA DA LUZ COSTA	66,00	224
0031521h	SUZIMARE SANTOS REIS	66,00	224
0031934k	TATIANE CAETANO DA SILVA FERNANDES	66,00	224
0032136j	THAIS DE JESUS SANTOS	66,00	224
0055878d	VALDINE SANTANA FILHA	66,00	224
0032157g	VALTELANDA BRITO COSTA	66,00	224
0031395g	VIRGILIANE DE JESUS CRUZ(N)	66,00	224
0056942d	VIVIANE SANTANA RIBEIRO DOS SANTOS(N)	66,00	224
0031628d	ADRIANA VIEIRA LOPES(N)	64,00	263
0031504h	ALINE DE SANTANA	64,00	263
0031972h	ANAILMA SANTOS DA COSTA	64,00	263
0056093f	ATANIEL BARRETO DE JESUS(N)	64,00	263
0055545j	CAMILA DA CONCEICAO ANDRADE	64,00	263
0031942j	CLAUDIA DA CRUZ SANTOS	64,00	263
0022048g	EDVOLBER GOMES DE ALCANTARA(N)	64,00	263
0031372f	FRANCISCA CLAUDIA MATOS SANTOS	64,00	263
0055994f	FRANSUIRES SOUZA SILVA	64,00	263
0031537a	GEISA NAILA PEREIRA SILVA	64,00	263
0031710k	HADASSA BARBARA FONTES	64,00	263
0031742b	JANINE SANTANA DE JESUS	64,00	263
0032062g	JEFFERSON DAVID FERREIRA DOS SANTOS(N)	64,00	263
0031338f	JOSE ALISSON CONCEICAO SANTOS	64,00	263
0031340d	JOSEFA RAQUEL RODRIGUES DA SILVA	64,00	263
0031449d	JOSEFA SANDRINEIA DA SILVA CASTRO	64,00	263
0031643k	KATIANE TELES SANTANA SANTOS	64,00	263
0031936k	LICINIA KATIUSCIA LOBATO DE QUEIROZ	64,00	263
0031646f	MATIAZ DANIELE DA SILVA SANTOS(N)	64,00	263
0031956j	MARIA CONCEICAO SANTOS OLIVEIRA	64,00	263
0031750a	MARIA EDUARDA RIBEIRO REIS LIMA	64,00	263
0032189i	MARIA NAZARE DOS SANTOS SANTANA REIS	64,00	263
0055602g	NADJA NAJARA DE JESUS OLIVEIRA	64,00	263
0031902i	ROBERTHA MATOS DANTAS	64,00	263
0031962e	SANDRA CRUZ SOUZA	64,00	263
0031520f	SELMA DOS SANTOS LIMA	64,00	263
0056084e	VALDA JESUS DE OLIVEIRA NETA	64,00	263
0031937f	YARA MORAIS DE OLIVEIRA	64,00	263
0032024j	ADRIANA SILVA OLIVEIRA	62,00	291
0032137a	ANA CARLA DE JESUS SANTOS(N)	62,00	291
0032117f	ANE CAROLINE SOUZA	62,00	291
0031760d	CILMARA NASCIMENTO SILVA	62,00	291
0031264c	CLAUDIANA DOS SANTOS NASCIMENTO	62,00	291
0037426k	CLEISIANE SANTOS BISPO(N)	62,00	291

0055719f	CRISLANE TELES DE ANDRADE FARIAS	62,00	291
0031480i	DANIELL ALVES LOIOLA SANTANA	62,00	291
0032141c	EDJANE PEREIRA MACEDO MATOS	62,00	291
0074579a	GABRIELE OLIVEIRA DA SILVA(N)	62,00	291
0056030d	JAMILE MATOS FONTES	62,00	291
0031920k	JOAO EDIVAN DA SILVA	62,00	291
0056033j	JOAO MARCELO DE HUNGRIA LIMA	62,00	291
0031512g	JOSE VICENTE DE OLIVEIRA NETO	62,00	291
0031889j	JOSEFA DE SOUZA LIMA MOTA(N)	62,00	291
0031718e	KARLA DANTAS DA SILVA	62,00	291
0031866i	LIDIANE DO NASCIMENTO FELIX	62,00	291
0031383k	LUCIANE SANTOS ALMEIDA	62,00	291
0031322b	MARCELA OLIVEIRA DOS SANTOS	62,00	291
0031929g	MARIA JOELMA ARAUJO MATOS	62,00	291
0031586c	MAURICIO CARVALHO DE SOUZA	62,00	291
0032193k	MONICA VIEIRA DE OLIVEIRA FRANCA	62,00	291
0031811f	NARA QUELE GOIS DOS SANTOS	62,00	291
0055977f	NILDO MARTINS RODRIGUES	62,00	291
0036990b	POLYANA LACERDA SANTOS	62,00	291
0032092e	REINAN REIS DANTAS	62,00	291
0032197h	SERGIO RICARDO GOMES DE JESUS	62,00	291
0032047k	SOLANGE PASSOS DE SOUZA GAMA(N)	62,00	291
0032249a	TEREZINHA JESUS MOURA	62,00	291
0032115b	VALERIA CORREIA DE JESUS(N)	62,00	291
0031732j	YASMIN REIS OLIVEIRA(N)	62,00	291
0031399d	ADRYELLE SANTOS LINO	60,00	322
0032001i	ANA MARIA GAMA ALMEIDA	60,00	322
0031791d	ARNALDINA DOS SANTOS OLIVEIRA	60,00	322
0056096a	CASSTAREGINALVES SILVA	60,00	322
0031996f	DAYANE GABRIELE DOS SANTOS REIS	60,00	322
0055549g	EDRIANA DOS SANTOS SILVA	60,00	322
0031708b	FLAVIA NASCIMENTO SANTOS DE SOUZA	60,00	322
0031570j	FRANCISCO VINICIUS DA PALMA LEITE	60,00	322
0031445h	JANE RAQUEL SANTOS DA SILVA	60,00	322
0031447k	JIVANILDA GARCEIS DOS SANTOS	60,00	322
0031864e	JULIA SOUZA DOS SANTOS	60,00	322
0055659c	LAIANE DO ESPIRITO SANTO CARDOSO(N)	60,00	322
0031894c	LARISSA LAVINIA PAIVA DE JESUS(N)	60,00	322
0032014g	MAGNO DE JESUS FERREIRA	60,00	322
0021633b	MARIA FLAVIA DA SILVA BEZERRA(N)	60,00	322
0031838d	MARINALVA DIAS NETO DA SILVA	60,00	322
0031808f	MARTA SANTOS FRAGA	60,00	322
0032217j	MILENA CARVALHO DANTAS	60,00	322
0077838c	PATRICIA FERREIRA DO NASCIMENTO(D)(N)	60,00	322
0031350g	PATRICIA KELLY SOUSA ANDRADE(N)	60,00	322
0056042k	RAQUEL VASCONCELOS DA SILVA(N)	60,00	322
0025388d	ROSILANE FERREIRA BATISTA	60,00	322

343 Candidato(s) nesta opção

CARGO: M13 - COORDENADOR PEDAGÓGICO PADRÃO P - GRAU III
NÚCLEO TERRITORIAL DE EDUCAÇÃO - NTE: 18 - LITORAL NORTE E AGRESTE BAIANO

NUMERO	NOME	NOTA OBJ.	CLASS
0021354i	CICERO GOMES DE SOUZA	96,00	1
0075986b	ANA PAULA SILVA DE ANDRADE	94,00	2
0079542c	PARTENOPES NASCIMENTO TONCHEFF DE OLIVEIRA	94,00	2
0037336j	ANA CAROLINE DA SILVA SANT ANNA BASTOS(N)	92,00	4
0037214g	MARILIA DE JESUS SOUZA PAZ(N)	92,00	4
0046592q	JOAO PAULO LOPES DOS SANTOS	90,00	6
0016270k	TATIANE SANTOS DE BRITO(N)	90,00	6
0037509d	DAIANE SANTOS DE SOUZA	88,00	8
0078062f	DEBORA RIBEIRO SANTANA	88,00	8
0044230g	ELIENE COSTA DE JESUS(N)	88,00	8
0074785d	MILENA SOEIRO DE SOUZA	88,00	8
0044085b	NARA LIGIA AMARAL DA SILVA(N)	88,00	8
0031311h	ANDERSON FERREIRA LOPES	86,00	13
0007219j	ERYKA GUILYANE OLIVEIRA BATISTA(N)	86,00	13
0011544h	JOELMA ALMEIDA DOS SANTOS(N)	86,00	13
0037306a	SANDRA PATRICIA DA COSTA RIBEIRO(N)	86,00	13
0037025d	ALLTON LEAL PEREIRA(N)	84,00	17
0042102j	AMANDA CERQUEIRA ARAUJO DOS SANTOS	84,00	17
0037382f	CLAUDIVAN SANTOS GUIMARAES	84,00	17
0037153b	ELIENAIDE RAMOS DE MORAES LIRO	84,00	17
0031638g	ELISIA DOS SANTOS GOES	84,00	17
0031978i	FABIANA DE ANDRADE SILVA	84,00	17
0037522g	JOSE RODRIGO DOS SANTOS(N)	84,00	17
0023672k	LEONIDIA BATISTA DE SOUZA	84,00	17
0037168d	MARCIA MARIA LEONE LIMA	84,00	17
0016346g	MARILENE CORREIA NUNES SANTOS(N)	84,00	17
0074128a	NEILA MACHADO DE SENA(N)	84,00	17
0037364d	PRISCILA LIMA DE CARVALHO(N)	84,00	17
0037136b	SAMIRA SILVA NEVES DO NASCIMENTO	84,00	17
0037459d	TANIA MARIA LIMA RABELO	84,00	17
0078771b	AMANDA REIS ARGOLLO DE ALMEIDA	82,00	31
0037392g	ARTHUR BENICIO DE JESUS	82,00	31
0037474k	GENILDO COUTINHO DOS SANTOS	82,00	31
0037518e	GENILZA REIS DE OLIVEIRA(N)	82,00	31
0035320i	GIZELLE SOUZA SANTOS(N)	82,00	31
0037245g	JOCILEIDE ARAUJO BARBOSA DOS SANTO(N)	82,00	31
0032021h	JULIANA NASCIMENTO SANTOS(N)	82,00	31
0036923e	LAI DE CARVALHO COSTA	82,00	31
0036794b	LIDIANE SACRAMENTO SOARES	82,00	31
0037297d	MARA LUZ DE CARVALHO	82,00	31
0036827b	MARIA CRISTIANE CHAGAS SANTOS	82,00	31
0037490i	MARIA JOSE SANTANA DA SILVA CRUZ(N)	82,00	31
0042570j	NILZA BISPO BRITO(N)	82,00	31
0031552h	NIVIA RIBEIRO MILITAO(N)	82,00	31
0076120f	TEREZA DOS SANTOS E SANTOS(N)		



SALVADOR, QUARTA-FEIRA, 11 DE JANEIRO DE 2023 - ANO CVII - Nº 23.580

0032098f	EMANUELA ANDRADE VIDAL	78.00	79
0032099f	EMANUELA ANDRADE VIDAL	78.00	79
0032100f	EMANUELA ANDRADE VIDAL	78.00	79
0032101f	EMANUELA ANDRADE VIDAL	78.00	79
0032102f	EMANUELA ANDRADE VIDAL	78.00	79
0032103f	EMANUELA ANDRADE VIDAL	78.00	79
0032104f	EMANUELA ANDRADE VIDAL	78.00	79
0032105f	EMANUELA ANDRADE VIDAL	78.00	79
0032106f	EMANUELA ANDRADE VIDAL	78.00	79
0032107f	EMANUELA ANDRADE VIDAL	78.00	79
0032108f	EMANUELA ANDRADE VIDAL	78.00	79
0032109f	EMANUELA ANDRADE VIDAL	78.00	79
0032110f	EMANUELA ANDRADE VIDAL	78.00	79
0032111f	EMANUELA ANDRADE VIDAL	78.00	79
0032112f	EMANUELA ANDRADE VIDAL	78.00	79
0032113f	EMANUELA ANDRADE VIDAL	78.00	79
0032114f	EMANUELA ANDRADE VIDAL	78.00	79
0032115f	EMANUELA ANDRADE VIDAL	78.00	79
0032116f	EMANUELA ANDRADE VIDAL	78.00	79
0032117f	EMANUELA ANDRADE VIDAL	78.00	79
0032118f	EMANUELA ANDRADE VIDAL	78.00	79
0032119f	EMANUELA ANDRADE VIDAL	78.00	79
0032120f	EMANUELA ANDRADE VIDAL	78.00	79
0032121f	EMANUELA ANDRADE VIDAL	78.00	79
0032122f	EMANUELA ANDRADE VIDAL	78.00	79
0032123f	EMANUELA ANDRADE VIDAL	78.00	79
0032124f	EMANUELA ANDRADE VIDAL	78.00	79
0032125f	EMANUELA ANDRADE VIDAL	78.00	79
0032126f	EMANUELA ANDRADE VIDAL	78.00	79
0032127f	EMANUELA ANDRADE VIDAL	78.00	79
0032128f	EMANUELA ANDRADE VIDAL	78.00	79
0032129f	EMANUELA ANDRADE VIDAL	78.00	79
0032130f	EMANUELA ANDRADE VIDAL	78.00	79
0032131f	EMANUELA ANDRADE VIDAL	78.00	79
0032132f	EMANUELA ANDRADE VIDAL	78.00	79
0032133f	EMANUELA ANDRADE VIDAL	78.00	79
0032134f	EMANUELA ANDRADE VIDAL	78.00	79
0032135f	EMANUELA ANDRADE VIDAL	78.00	79
0032136f	EMANUELA ANDRADE VIDAL	78.00	79
0032137f	EMANUELA ANDRADE VIDAL	78.00	79
0032138f	EMANUELA ANDRADE VIDAL	78.00	79
0032139f	EMANUELA ANDRADE VIDAL	78.00	79
0032140f	EMANUELA ANDRADE VIDAL	78.00	79
0032141f	EMANUELA ANDRADE VIDAL	78.00	79
0032142f	EMANUELA ANDRADE VIDAL	78.00	79
0032143f	EMANUELA ANDRADE VIDAL	78.00	79
0032144f	EMANUELA ANDRADE VIDAL	78.00	79
0032145f	EMANUELA ANDRADE VIDAL	78.00	79
0032146f	EMANUELA ANDRADE VIDAL	78.00	79
0032147f	EMANUELA ANDRADE VIDAL	78.00	79
0032148f	EMANUELA ANDRADE VIDAL	78.00	79
0032149f	EMANUELA ANDRADE VIDAL	78.00	79
0032150f	EMANUELA ANDRADE VIDAL	78.00	79
0032151f	EMANUELA ANDRADE VIDAL	78.00	79
0032152f	EMANUELA ANDRADE VIDAL	78.00	79
0032153f	EMANUELA ANDRADE VIDAL	78.00	79
0032154f	EMANUELA ANDRADE VIDAL	78.00	79
0032155f	EMANUELA ANDRADE VIDAL	78.00	79
0032156f	EMANUELA ANDRADE VIDAL	78.00	79
0032157f	EMANUELA ANDRADE VIDAL	78.00	79
0032158f	EMANUELA ANDRADE VIDAL	78.00	79
0032159f	EMANUELA ANDRADE VIDAL	78.00	79
0032160f	EMANUELA ANDRADE VIDAL	78.00	79
0032161f	EMANUELA ANDRADE VIDAL	78.00	79
0032162f	EMANUELA ANDRADE VIDAL	78.00	79
0032163f	EMANUELA ANDRADE VIDAL	78.00	79
0032164f	EMANUELA ANDRADE VIDAL	78.00	79
0032165f	EMANUELA ANDRADE VIDAL	78.00	79
0032166f	EMANUELA ANDRADE VIDAL	78.00	79
0032167f	EMANUELA ANDRADE VIDAL	78.00	79
0032168f	EMANUELA ANDRADE VIDAL	78.00	79
0032169f	EMANUELA ANDRADE VIDAL	78.00	79
0032170f	EMANUELA ANDRADE VIDAL	78.00	79
0032171f	EMANUELA ANDRADE VIDAL	78.00	79
0032172f	EMANUELA ANDRADE VIDAL	78.00	79
0032173f	EMANUELA ANDRADE VIDAL	78.00	79
0032174f	EMANUELA ANDRADE VIDAL	78.00	79
0032175f	EMANUELA ANDRADE VIDAL	78.00	79
0032176f	EMANUELA ANDRADE VIDAL	78.00	79
0032177f	EMANUELA ANDRADE VIDAL	78.00	79
0032178f	EMANUELA ANDRADE VIDAL	78.00	79
0032179f	EMANUELA ANDRADE VIDAL	78.00	79
0032180f	EMANUELA ANDRADE VIDAL	78.00	79
0032181f	EMANUELA ANDRADE VIDAL	78.00	79
0032182f	EMANUELA ANDRADE VIDAL	78.00	79
0032183f	EMANUELA ANDRADE VIDAL	78.00	79
0032184f	EMANUELA ANDRADE VIDAL	78.00	79
0032185f	EMANUELA ANDRADE VIDAL	78.00	79
0032186f	EMANUELA ANDRADE VIDAL	78.00	79
0032187f	EMANUELA ANDRADE VIDAL	78.00	79
0032188f	EMANUELA ANDRADE VIDAL	78.00	79
0032189f	EMANUELA ANDRADE VIDAL	78.00	79
0032190f	EMANUELA ANDRADE VIDAL	78.00	79
0032191f	EMANUELA ANDRADE VIDAL	78.00	79
0032192f	EMANUELA ANDRADE VIDAL	78.00	79
0032193f	EMANUELA ANDRADE VIDAL	78.00	79
0032194f	EMANUELA ANDRADE VIDAL	78.00	79
0032195f	EMANUELA ANDRADE VIDAL	78.00	79
0032196f	EMANUELA ANDRADE VIDAL	78.00	79
0032197f	EMANUELA ANDRADE VIDAL	78.00	79
0032198f	EMANUELA ANDRADE VIDAL	78.00	79
0032199f	EMANUELA ANDRADE VIDAL	78.00	79
0032200f	EMANUELA ANDRADE VIDAL	78.00	79
0032201f	EMANUELA ANDRADE VIDAL	78.00	79
0032202f	EMANUELA ANDRADE VIDAL	78.00	79
0032203f	EMANUELA ANDRADE VIDAL	78.00	79
0032204f	EMANUELA ANDRADE VIDAL	78.00	79
0032205f	EMANUELA ANDRADE VIDAL	78.00	79
0032206f	EMANUELA ANDRADE VIDAL	78.00	79
0032207f	EMANUELA ANDRADE VIDAL	78.00	79
0032208f	EMANUELA ANDRADE VIDAL	78.00	79
0032209f	EMANUELA ANDRADE VIDAL	78.00	79
0032210f	EMANUELA ANDRADE VIDAL	78.00	79
0032211f	EMANUELA ANDRADE VIDAL	78.00	79
0032212f	EMANUELA ANDRADE VIDAL	78.00	79
0032213f	EMANUELA ANDRADE VIDAL	78.00	79
0032214f	EMANUELA ANDRADE VIDAL	78.00	79
0032215f	EMANUELA ANDRADE VIDAL	78.00	79
0032216f	EMANUELA ANDRADE VIDAL	78.00	79
0032217f	EMANUELA ANDRADE VIDAL	78.00	79
0032218f	EMANUELA ANDRADE VIDAL	78.00	79
0032219f	EMANUELA ANDRADE VIDAL	78.00	79
0032220f	EMANUELA ANDRADE VIDAL	78.00	79
0032221f	EMANUELA ANDRADE VIDAL	78.00	79
0032222f	EMANUELA ANDRADE VIDAL	78.00	79
0032223f	EMANUELA ANDRADE VIDAL	78.00	79
0032224f	EMANUELA ANDRADE VIDAL	78.00	79
0032225f	EMANUELA ANDRADE VIDAL	78.00	79
0032226f	EMANUELA ANDRADE VIDAL	78.00	79
0032227f	EMANUELA ANDRADE VIDAL	78.00	79
0032228f	EMANUELA ANDRADE VIDAL	78.00	79
0032229f	EMANUELA ANDRADE VIDAL	78.00	79
0032230f	EMANUELA ANDRADE VIDAL	78.00	79
0032231f	EMANUELA ANDRADE VIDAL	78.00	79
0032232f	EMANUELA ANDRADE VIDAL	78.00	79
0032233f	EMANUELA ANDRADE VIDAL	78.00	79
0032234f	EMANUELA ANDRADE VIDAL	78.00	79
0032235f	EMANUELA ANDRADE VIDAL	78.00	79
0032236f	EMANUELA ANDRADE VIDAL	78.00	79
0032237f	EMANUELA ANDRADE VIDAL	78.00	79
0032238f	EMANUELA ANDRADE VIDAL	78.00	79
0032239f	EMANUELA ANDRADE VIDAL	78.00	79
0032240f	EMANUELA ANDRADE VIDAL	78.00	79
0032241f	EMANUELA ANDRADE VIDAL	78.00	79
0032242f	EMANUELA ANDRADE VIDAL	78.00	79
0032243f	EMANUELA ANDRADE VIDAL	78.00	79
0032244f	EMANUELA ANDRADE VIDAL	78.00	79
0032245f	EMANUELA ANDRADE VIDAL	78.00	79
0032246f	EMANUELA ANDRADE VIDAL	78.00	79
0032247f	EMANUELA ANDRADE VIDAL	78.00	79
0032248f	EMANUELA ANDRADE VIDAL	78.00	79
0032249f	EMANUELA ANDRADE VIDAL	78.00	79
0032250f	EMANUELA ANDRADE VIDAL	78.00	79
0032251f	EMANUELA ANDRADE VIDAL	78.00	79
0032252f	EMANUELA ANDRADE VIDAL	78.00	79
0032253f	EMANUELA ANDRADE VIDAL	78.00	79
0032254f	EMANUELA ANDRADE VIDAL	78.00	79
0032255f	EMANUELA ANDRADE VIDAL	78.00	79
0032256f	EMANUELA ANDRADE VIDAL	78.00	79
0032257f	EMANUELA ANDRADE VIDAL	78.00	79
0032258f	EMANUELA ANDRADE VIDAL	78.00	79
0032259f	EMANUELA ANDRADE VIDAL	78.00	79
0032260f	EMANUELA ANDRADE VIDAL	78.00	79
0032261f	EMANUELA ANDRADE VIDAL	78.00	79
0032262f	EMANUELA ANDRADE VIDAL	78.00	79
0032263f	EMANUELA ANDRADE VIDAL	78.00	79
0032264f	EMANUELA ANDRADE VIDAL	78.00	79
0032265f	EMANUELA ANDRADE VIDAL	78.00	79
0032266f	EMANUELA ANDRADE VIDAL	78.00	79
0032267f	EMANUELA ANDRADE VIDAL	78.00	79
0032268f	EMANUELA ANDRADE VIDAL	78.00	79
0032269f	EMANUELA ANDRADE VIDAL	78.00	79
0032270f	EMANUELA ANDRADE VIDAL	78.00	79
0032271f	EMANUELA ANDRADE VIDAL	78.00	79
0032272f	EMANUELA ANDRADE VIDAL	78.00	79
0032273f	EMANUELA ANDRADE VIDAL	78.00	79
0032274f	EMANUELA ANDRADE VIDAL	78.00	79
0032275f	EMANUELA ANDRADE VIDAL	78.00	79
0032276f	EMANUELA ANDRADE VIDAL	78.00	79
0032277f	EMANUELA ANDRADE VIDAL	78.00	79
0032278f	EMANUELA ANDRADE VIDAL	78.00	79
0032279f	EMANUELA ANDRADE VIDAL	78.00	79
0032280f	EMANUELA ANDRADE VIDAL	78.00	79
0032281f	EMANUELA ANDRADE VIDAL	78.00	79
0032282f	EMANUELA ANDRADE VIDAL	78.00	79
0032283f	EMANUELA ANDRADE VIDAL	78.00	79
0032284f	EMANUELA ANDRADE VIDAL	78.00	79
0032285f	EMANUELA ANDRADE VIDAL	78.00	79
0032286f	EMANUELA ANDRADE VIDAL	78.00	79
0032287f	EMANUELA ANDRADE VIDAL	78.00	79
0032288f	EMANUELA ANDRADE VIDAL	78.00	79
0032289f	EMANUELA ANDRADE VIDAL	78.00	79
0032290f	EMANUELA ANDRADE VIDAL	78.00	79
0032291f	EMANUELA ANDRADE VIDAL	78.00	79
0032292f	EMANUELA ANDRADE VIDAL	78.00	79
0032293f	EMANUELA ANDRADE VIDAL	78.00	79
0032294f	EMANUELA ANDRADE VIDAL	78.00	79
0032295f	EMANUELA ANDRADE VIDAL	78.00	79
0032296f	EMANUELA ANDRADE VIDAL	78.00	79
0032297f	EMANUELA ANDRADE VIDAL	78.00	79
0032298f	EMANUELA ANDRADE VIDAL	78.00	79
0032299f	EMANUELA ANDRADE VIDAL	78.00	79
0032300f	EMANUELA ANDRADE VIDAL	78.00	79

0037311e	AMANDA CAROLINE BATISTA DE OLIVEIRA SANTANA	70.00	232
0037312e	ARQUIBALDO SANTOS ANDRADE	70.00	232
0037313e	CAMILA GABRIELA LIMA DA SILVA(N)	70.00	232
0037314e	CARLOS ALBERTO SILVA ROSA	70.00	232
0037315e	DAIANE PEREIRA DE SOUZA(N)	70.00	232
0037316e	DEISIANE MEDEIROS SOUZA	70.00	232
0037317e	ELAINE DE SOUZA GONCALVES	70.00	232
0037318e	ELAINE NASCIMENTO DE JESUS	70.00	232
0037319e	ELANE CAROLINE BRITO COSTA	70.00	232
0037320e	EMELINE MATOS PINHEIRO	70.00	232
0037321e	FABRICIA MARIA BEZERRA	70.00	232
0037322e	GIDEUCIA ALVES DE CARVALHO	70.00	232
0037323e	GILCINE SOUZA LAGO DA SILVA(N)	70.00	232
0037324e	GRATIELA MENEZES MATA DE OLIVEIRA	70.00	232
0037325e	IVONE DOS SANTOS(N)	70.00	232
0037326e	JACIMEIRE DOS SANTOS MOTA	70.00	232
0037327e	JAIANE BATISTA DE JESUS	70.00	232
0037328e	JAMILE ALVES SANTOS RODRIGUES(N)	70.00	232
0037329e	JANICLEIA SOUSA DE JESUS BRAZ	70.00	232
0037330e	JESSICA ALMEIDA DOS SANTOS(N)	70.00	232
0037331e	JESSICA NASCIMENTO GUEDES	70.00	232
0037332e	JOSE ANTONIO DA SILVA DANTAS(N)	70.00	232
0037333e	JUCE SENA OLIVEIRA	70.00	232
0037334e	JULIETE DA CONCEICAO ALMEIDA COSTA	70.00	232
0037335e	KARINA BARBOSA NASCIMENTO	70.00	232
0037336e	LAISSA CORREIA DOS SANTOS	70.00	232
0037337e	LARISSA GABRIELE BARBOSA RODRIGUES(N)	70.00	232
0037338e	LEDJANE DA TRINDADE BATISTA BRITO(N)	70.00	232
0037339e	MARCIA AZEVEDO DOS SANTOS OLIVEIRA(N)	70.00	232
0037340e	MARIA JOCEANE NASCIMENTO DE JESUS	70.00	232
0037341e	MARTA GOIS SANTOS	70.00	232
0037342e	MIRELE GONCALVES DE CARVALHO	70.00	232
0037343e	MARLENE MOURA DOS SANTOS(N)	70.00	232
0037344e	NATHIELE SANTOS FREIRE	70.00	232
0037345e	PRISCILLA CHAVES SANTOS PEREIRA	70.00	232
0037346e	QUETIARA SILVA DE JESUS SANTOS(N)	70.00	232
0037347e	REJANE DE SENA SOUZA CRUZ	70.00	232
0037348e	RESIANE FRANCISCA DOS SANTOS	70.00	232
0037349e	ROBERVALDO NERI DOS SANTOS PASSOS(N)	70.00	232
0037350e	ROSEMEIRE ELIAS CELESTINO	70.00	232
0037351e	TAISE RODRIGUES DE SOUZA(N)	70.00	232
0037352e	VITOR HUGO LADEIRA DE OLIVEIRA	70.	



0036806e	ANA CASSIA SANTOS REIS	64,00	376
0050087c	ANA MARIA COSTA MENEZES SANTOS (N)	64,00	376
0036779f	ANDRESSA NATHIELLE DA COSTA BATISTA (N)	64,00	376
0037031j	AURA RODRIGUES DOS SANTOS	64,00	376
0031368d	CLEVERTON ROCHA SANTOS	64,00	376
0037341c	CRISTIANE MARIA DOS SANTOS DANTAS	64,00	376
0037553g	DEBORA PAIM SANTOS (N)	64,00	376
0037554i	DIEGO CARVALHO DA SILVA	64,00	376
0037233k	EDNALVA OLIVEIRA DE SOUZA	64,00	376
0037002e	EDSON LOURENCO OLIVEIRA	64,00	376
0036901i	ELISAILDES ALMEIDA DE SANTANA	64,00	376
0031373h	FREDISON RIBEIRO OLIVEIRA	64,00	376
0037115e	HELENE GABRIELLY GUIMARÃES SANTOS PENA	64,00	376
0075109k	ILSE OLIVEIRA MAMEDE SOUZA DE BRITO (N)	64,00	376
0011572d	ISABEL NASCIMENTO DOS SANTOS (N)	64,00	376
0075399d	JAILDA FRANCISCA DOS SANTOS	64,00	376
0078899f	JESSICA SOUSA REIS	64,00	376
0037088f	JOSE ADILSON DE FREITAS	64,00	376
0037397h	KELLA KARINE SILVEIRA CORREIA	64,00	376
0007252h	KLEBER OLIVEIRA DA CRUZ	64,00	376
0031746j	LILIANE MOREIRA DOS SANTOS	64,00	376
0036808f	LOSANGELA DE JESUS SILVA (N)	64,00	376
0037013h	LUANA DE ARAUJO FIGUEIREDO	64,00	376
0037526d	LUCIARA MOREIRA DOS REIS DE MENEZES	64,00	376
0031545k	LUCIMARA DANTAS DE OLIVEIRA	64,00	376
0075123g	LUIZ CLAUDIO FERREIRA BISPO (N)	64,00	376
0037091f	MAGNALDA SANTOS SANTANA	64,00	376
0037404a	MARIA CRISTINA DOS SANTOS LIMA (N)	64,00	376
0036961f	MARIA ISABEL OLIVEIRA DOS SANTOS (N)	64,00	376
0037071k	MARIA SONIA ANDRADE RODRIGUES	64,00	376
0036910k	MARILENE DE JESUS SANTOS ANDRADE	64,00	376
0036911h	MARIVALDA SOUZA ARAUJO	64,00	376
0037666i	MONICA SANTANA DE ABEVEDO (N)	64,00	376
0036857k	NATALIA VICTORIA SOUSA CALDAS	64,00	376
0037456l	RIQUELE BISPO SOUZA	64,00	376
0055572b	RIVANILDO MATOS SANTOS (N)	64,00	376
0037263j	ROSE FERREIRA CERQUEIRA VITORIO (N)	64,00	376
0077707j	ROSIANE ALVES MOTA	64,00	376
0054406b	SAMYLLY SERRA RIOS	64,00	376
0036886g	TIAGO DOS REIS SILVA	64,00	376
0037545h	YANDRA JUNQUEIRA DE OLIVEIRA OLIVEIRA	64,00	376
0031758f	ALANNY DOS SANTOS SILVA	62,00	419
0037078c	ALICE DE SOUZA SILVA	62,00	419
0037548c	AMANDA CARVALHO SANTANA	62,00	419
0043184j	ANA LUCIA SOUZA DE JESUS	62,00	419
0037471e	CHEILA WINE DE SENA BASTOS TARGINO	62,00	419
0037151i	CINARA DE JESUS DA SILVA (N)	62,00	419
0037032a	CLAUDINEIDE BATISTA DOS SANTOS RODRIGUES (N)	62,00	419
0037550a	DAMIANA BISPO DOS SANTOS SOUZA (N)	62,00	419
0037398h	DANIEL ALVES MOREIRA	62,00	419
0025688c	DEBORA RIBEIRO OLIVEIRA SOUZA	62,00	419
0037556b	DULCINEIA SILVA (N)	62,00	419
0037513f	EDIVANIA MARIA DOS SANTOS	62,00	419
0037235d	ELENILDES BASTOS DA CONCEICAO	62,00	419
0042272b	FABIANA MARIA SANTIAGO MONTEIRO	62,00	419
0037241j	FLAVIA QUERINO DA SILVA (N)	62,00	419
0036926d	FRANCELI DE OLIVEIRA PIEREZAN	62,00	419
0037198d	GABRIELA LIMA LIBORIO	62,00	419
0037155f	GEOVANIA DOS SANTOS XAVIER LIMA (N)	62,00	419
0037196h	GLEIDE CRUZ BISPO	62,00	419
0037319j	ISABELA DA SILVA SOUZA	62,00	419
0036818a	ISIDORIA DE ARAUJO SANTOS DE CARVALHO	62,00	419
0037116g	IZA RAQUEL DE JESUS BARROS	62,00	419
0037392i	JACQUELINE SANTANA DO MONTE SANTOS	62,00	419
0037568i	JOENE DE JESUS SANTOS	62,00	419
0031680f	JOSE ELIZIARIO DE ANDRADE	62,00	419
0037067i	JOSEANE DE OLIVEIRA SANTOS RODRIGUES (N)	62,00	419
0037162c	JUCICLEIA DIAS SILVA (N)	62,00	419
0031382i	KLEISON DE SANTANA CRUZ	62,00	419
0037486g	LATANE MONIQUE CARDEAL SOUZA AVELAR (N)	62,00	419
0037169f	MARIA ADRIANA DOS SANTOS MENDES	62,00	419
0037574d	MARIA CONCEICAO MORAES DE ARAUJO	62,00	419
0031869d	MARIA HELENA VASCONCELOS BARBOSA (N)	62,00	419
0037095c	MONICA DE SOUZA SANTOS DE JESUS	62,00	419
0031841d	NATALY SANTOS DE JESUS	62,00	419
0075676d	NELSON DA LUZ SANTOS	62,00	419
0037493d	PATRICIA BARBOSA MENDONCA	62,00	419
0031903k	ROGERIO OLIVEIRA SILVA (N)	62,00	419
0077414f	ROSANGELA SANTANA BARRETO COSTA (N)	62,00	419
0036913b	ROSE MARILANE GOMES SANTOS DE MORAIS (N)	62,00	419
0032019f	SAMARA BATISTA GOIS BARBOSA	62,00	419
0037369c	SINTIA ALVES DE MELO MACHADO	62,00	419
0036995a	TAINA EUGENIA DA CUNHA SILVA	62,00	419
0078163a	TAISE TUPINIQUI RAMOS HUGHES	62,00	419
0037373e	VALMIR DA SILVA SANTOS	62,00	419
0073413f	VILMA DA SILVA ARAUJO (N)	62,00	419
0036943d	ADELANE CRISTO NUNES DE LIMA (N)	60,00	464
0058605f	ALEX MARTINS MACALHES (N)	60,00	464
0077428f	ANA CRISTINA COSTA DE AMORIM (N)	60,00	464
0078407c	BEATRIZ ROSA DOS SANTOS	60,00	464
0037278k	CAROLINE PESSOA ALVES MACEDO	60,00	464
0037506l	CLAUDEIR GRACIELA DOS SANTOS	60,00	464
0031564d	CLEMENTINA SANTOS SILVA (N)	60,00	464
0037230e	DAIANE GONZAGA DE JESUS	60,00	464
0037344i	DANNYELLY NASCIMENTO DAS NEVES MATOS	60,00	464
0037510k	DEBORA DA CONCEICAO SANTOS (N)	60,00	464
0036923i	DIRCLENE VITORINO RODRIGUES	60,00	464
0036814d	EVANILDES SANTOS VIDAL	60,00	464
0074920f	ISANGELA DE SEIXAS PEREIRA DA SILVA	60,00	464
0036931h	JACIANE DOS SANTOS TEIXEIRA DE SOUZA	60,00	464
0010532g	JANE IARA DE ALENCAR DEAN PASSOS (N)	60,00	464
0077501a	JEANE SANTOS DE JESUS	60,00	464
0049686i	JOELMA DA SILVEIRA SANTANA GONZAGA	60,00	464
0031681h	JOSE JOVINO DOS REIS PASSO (N)	60,00	464
0037119b	JOSEFA DE ALMEIDA MELO (N)	60,00	464
0032036f	JOSEFA DIELLE NUNES DA SILVA	60,00	464
0036934c	JUSCILENE SOUZA DE OLIVEIRA	60,00	464
0037296f	KAROLINA MICHELLE LOPES MARIANO	60,00	464
0037295k	LILIAN MARIA ALVES DE SANTANA	60,00	464
0037441j	LORENY SOUZA DE JESUS	60,00	464
0078695a	LUCIANA REIMAO DAS NEVES	60,00	464
0031928e	MARIA DA CONCEICAO ANDRADE DE MATOS	60,00	464
0037172f	MARIA IMPERATRIZ LIMA SANTOS	60,00	464
0037448j	MARILDA MOREIRA DA SILVA (N)	60,00	464
0037407g	MARTA MELO DE ARAUJO (N)	60,00	464
0037581a	MICHELE REIS DA SILVA LIMA (N)	60,00	464
0075075k	MICHELI PINHEIRO SANTOS	60,00	464
0030177c	PALOMA SILVA MOTA	60,00	464
0043609e	PATRICIA DA SILVA MASCARENHAS	60,00	464
0037216k	PAULINA SOARES DOS SANTOS RIBEIRO	60,00	464
0037074f	RENATA DE OLIVEIRA PINTO	60,00	464
0074132c	RITA DE CASSIA SILVA (N)	60,00	464
0037585i	ROSANGELA MARIA DA ANUNCIACAO DOS SANTOS (N)	60,00	464
0031501b	ROSEMARA SANTOS CAMILO	60,00	464
0021319g	SARA GOCALVES EMIDIO	60,00	464
0036993h	SARA DOS SANTOS BISPO (N)	60,00	464
0037414d	SUELY ASSUNCAO CRUZ DOS SANTOS	60,00	464
0037222f	VALQUIRIA REIS SANTOS SILVA (N)	60,00	464
0037323b	VALSILEIDE TEIXEIRA DOS SANTOS BATISTA	60,00	464
0037223h	VANIA ALMEIDA DOS SANTOS BARROS	60,00	464
0078522c	VERUSCA NERY REIS (D)	60,00	464
0037268h	VIVIANE FIGUEIREDO ARAUJO	60,00	464

509 Candidato(s) nesta opção

CARGO: M13 - COORDENADOR PEDAGÓGICO PADRÃO P - GRAU III
NÚCLEO TERRITORIAL DE EDUCAÇÃO - NTE: 19 - PORTAL DO SERTÃO

NÚMERO	NOME	NOTA OBJ.	CLASS
0044749d	WANESSA DE OLIVEIRA BARBOSA COELHO ALENCAR	94,00	1
0044724j	EDNA BRITO MENEZES FERREIRA (N)	92,00	2
0044700g	GRAZIELLE MIRANDA SILVA (N)	92,00	2
0042925j	LUCIANA MARIA RAMOS MELLO (N)	92,00	2

0043617d	TAMARA SABBINA DA SILVA SOUZA (N)	92,00	2
0044630a	AGENOR DE JESUS LAGO (N)	90,00	6
0044334h	ISABELA SANTOS DA SILVA	90,00	6
0042234e	JESSICA LAYS BACELAR ADORNO	90,00	6
0042970d	MILENA DE LIMA MASCARENHAS	90,00	6
0042648j	ODENICE COSTA LIMA	90,00	6
0042813j	SELMA MARIA ALVES CERQUEIRA	90,00	6
0042658b	VANESSA CONCEICAO DE LIMA (N)	90,00	6
0044351h	ANA CAROLINE OLIVEIRA DE MACEDO (N)	88,00	13
0044025f	ANA LUCIA ALMEIDA SANTANA	88,00	13
0044401h	ANISIA MENDES DA SILVA	88,00	13
0044187j	EVA COUTINHO MATOS SANTANA	88,00	13
0044195b	FERNANDA BEATRIZ DE ALMEIDA SOARES	88,00	13
0076875d	GABRIELA MACHADO DE CARVALHO ALMEIDA	88,00	13
0044192c	JOANA ELISA OLIVEIRA ANDRADE	88,00	13
0043396c	JUCIELE SANTOS DOS REIS	88,00	13
0043595e	JURENE DE JESUS SANTOS GOMES	88,00	13
0043603d	LUIZIAN PRISCILA CONCEICAO SANTOS DE JESUS (N)	88,00	13
0043766j	MELIRA ELEN MASCARENHAS CAZAES	88,00	13
0043896a	RENATA PINHEIRO SANTOS (N)	88,00	13
0042300c	ADRIANA MARTINS MOREIRA (N)	86,00	25
0043423b	ANA KELLY CAMPOS DE FARIAS	86,00	25
0044631c	ANA ROSA GONCALVES DA SILVA LOPES (N)	86,00	25
0049776j	ANTONILDO SANTOS DE MAGALHÃES (N)	86,00	25
0043466i	ARINA PORTO SALES NEIVA (N)	86,00	25
0044801b	ARLETE DIAS DA SILVA NOGUEIRA (D) (N)	86,00	25
0042343j	CRISTIANE SOARES DE PAIVA	86,00	25
0054079b	DEBORA ROCHA SILVA	86,00	25
0044509f	DEBORA SANDES COSTA	86,00	25
0043989h	DIRLANE CONCEICAO RAMOS (N)	86,00	25
0079048f	ELLEN DIAS E SILVA	86,00	25
0044758e	FLAVIA ANDRADE BRITO DE CASTRO	86,00	25
0042674k	GERALDO CRUZ SOBRINHO (N)	86,00	25
0042477i	ISADORA MARILINA BITTENCOURT VITORIA (N)	86,00	25
0044360l	JANAINA DE OLIVEIRA COSTA MASCARENHAS (N)	86,00	25
0042204q	JAQUELINE BELMONT GRILLO	86,00	25
0043320c	JERLANE SANTOS ABREU	86,00	25
0037571l	JULIO MONATO DE SOUZA (N)	86,00	25
0042800a	KARINA MACEDO DE ASSIS	86,00	25
0044177k	LAIS MORAIS RIBEIRO	86,00	25
0042803g	LEILA PAULA DOS SANTOS CARVALHO (N)	86,00	25
0042240k	LEILIANE AMARAL FERREIRA (D) (N)	86,00	25
0043602b	LUANA MOURA SILVA	86,00	25
0043200d	LUCAS DE SOUZA SANTOS (N)	86,00	25
0043481e	LUCELIA SOARES SILVA (N)	86,00	25
0042567j	MARIZA PINTO FREITAS DE JESUS (N)	86,00	25
0044655f	RAILANA DE CASSIA PEREIRA SANTOS (N)	86,00	25
0043290l	RENATA FRAGA NETO ALBERNAZ	86,00	25
0043095k	SUENE DE OLIVEIRA MORAIS	86,00	25
0043696d	TAMILE RIOS DE LIMA	86,00	25
0043976j	TELMAR MARIA DOS REIS ROCHA	86,00	25
0043970b	THAIS COSTA DE FREITAS (N)	86,00	25
0029634k	THALES NASCIMENTO FERREIRA	86,00	25
0042257f	VANESSA DA SILVA BEIXOTO	86,00	25
0044775e	ACRYA DOS SANTOS SOUZA (N)	84,00	59
0043940k	AMANDA BATISTA COSTA TEIXEIRA	84,00	59
0044526j	ANTONIA APARECIDA DOS SANTOS SANTIAGO (N)	84,00	59
0042662z	AURILANE ALMEIDA FRANCA (N)	84,00	59
0044029c	AYLLA GRECCO SANTOS MIRANDA	84,00	59
0042384b	DAIANE DE BRITO DIAS (N)	84,00	59
0044034g	DANYELLE MOURA DOS SANTOS (N)	84,00	59
0042789f	EDLENE PEREIRA DE CASTRO SILVA	84,00	59
0043513c	EDNALVA SILVA LEAL	84,00	59
0073233d	ELIANE LIMA DA SILVA	84,00	59
0043388d	ELISANGELA LEANDRO ALENCAR ARAUJO	84,00	59
0043910b	EUZILANE CARNEIRO SANTOS	84,00	59
0042951k	FRANCINEIDE RIBEIRO DOS SANTOS	84,00	59
0042593k	GILMARA DOS SANTOS BELMON BOMFIM	84,00	59
0042159f	GIZELE DOS SANTOS BELMON ARAUJO	84,00	59
0042597h	ISIANE DOS SANTOS SOUZA (N)	84,00	59
0042231j	JACILDA ALVES DOS SANTOS NASCIMENTO	84,00	59
0044538b	JESSICA CRAGAS DE OLIVEIRA	84,00	59
0037292e	JUSSILENE ARAUJO DE MIRANDA (N)	84,00	59
0044733k	KAMILLA SOARES DE FARIAS	84,00	59
0044313k	LUCENI ALVES DE OLIVEIRA	84,00	59
0075804i	MARIA PRISCILA DOS SANTOS DE JESUS (N)	84,00	59
0043006h	MARILEIDE DA SILVA DOS SANTOS (N)	84,00	59
0043485b	MAYARA LIMA DE ALMEIDA	84,00	59
0043651d	NADIANE DA SILVA BARBOSA	84,00	59
0044443b	NAJILA SENA DA SILVA (N)	84,00	59
0076511j	NATALY FERREIRA COSTA DOS SANTOS	84,00	59
0043209k	REBECCA MACHADO OLIVEIRA DA SILVA	84,00	59
0044323c	SHIRLEY CARVALHO PEREIRA BEZERRA (N)	84,00	59
0077471g	TAIS SOUZA MATOS (N)	84,00	59
0042331c	TAMILE NASCIMENTO DA SILVA	84,00	59
0043216h	TATIANE SANTANA DE ALMEIDA MENDES	84,00	59
0043936i	THIARA BARBOSA LIMA	84,00	59
0044424l	VIVIANE DIAS DE JESUS GOMES (N)	82,00	93
0043740c	ADRIANA SOUZA RODRIGUES	82,00	93
0044103k	AGLAIÁ MURITIBA CARNEIRO OLIVEIRA	82,00	93
0043182f	ATANE BASTOS ATAÍDE	82,00	93
0042220e	ALANA ALMEIDA SAMPAIO (N)	82,00	93
0042062b	ALCIONE SANTOS PEREIRA (N)	82,00	93
0044664g	ALINE SANTANA DOS SANTOS ROCHA	82,00	93
0043624a	ALLINE LOPES VITORIO (N)	82,00	93
0043824i	ANA CALITA SANTANA DE ALMEIDA	82,00	93
0042661b	ANDREIA DA SILVA BISPO	82,00	93
0042829c	CARLA TEIXEIRA MACHADO BATISTA	82,00	93
004383			



SALVADOR, QUARTA-FEIRA, 11 DE JANEIRO DE 2023 - ANO CVII - Nº 23.580

0043497f	TAUANI BORGES ANDRADE	82.00	93
0044218f	THAINA SANTOS MOREIRA (N)	82.00	93
0044423g	VALERIA SANTOS SOUZA (N)	82.00	93
0042258h	VILMA LUCIENE DA SILVA E SILVA	82.00	93
0078307j	ALAN BARBOSA RIBEIRO SANTIAGO (N)	80.00	153
0042542e	ALEXANDRA VIEIRA DE CARVALHO SANTANA (N)	80.00	153
0043341k	ALINE DE BRITO DIAS (N)	80.00	153
0044181i	ALINE LIMA DOS SANTOS ARAUJO (N)	80.00	153
0042823b	ALINE SAMPAIO ALMEIDA	80.00	153
0043263f	ALINEA DA CRUZ LOPES	80.00	153
0043222c	AMANDA DA SILVA BORGES	80.00	153
0042544i	ANA MARIA BISPO VITORIA (N)	80.00	153
0042827j	ANDRESSA DE OLIVEIRA SANTOS SILVA	80.00	153
0043993g	ANNA PAULA DE MENEZES SILVA	80.00	153
0043827d	ANTONIO FRANCISCO ARAUJO DE OLIVEIRA	80.00	153
0042742h	AVILA SANTOS SILVA	80.00	153
0044602g	BEATRIZ DE LIMA VITORIO (N)	80.00	153
0043307k	CLEISLA CAROLINE RIBEIRO SILVA DE FREITAS	80.00	153
0044145e	CRISTIANE DA SILVA BRAGA (N)	80.00	153
0043468h	DAIANA DA SILVA MOURA	80.00	153
0043709i	DANIELA COUTINHO BARRETO DIAS	80.00	153
0043068h	DANIELLA FRANCINE FRANCO DE CARVALHO	80.00	153
0079511c	DEANES DOS SANTOS MARQUES (N)	80.00	153
0043511j	DIANA DE SANTANA SANTOS	80.00	153
0042788d	EDIAN DE OLIVEIRA MOREIRA DE QUEIROZ (N)	80.00	153
0044229k	EDLANGE DOS SANTO S ALMEIDA	80.00	153
0043714h	EDMOLIA ALMEIDA DA SILVA (N)	80.00	153
0042387f	EFIGENIA NASCIMENTO DE JESUS (N)	80.00	153
0042710k	ELLANE DA COSTA LIMA	80.00	153
0042270i	ERIJANE LEITE AMORIM DOS SANTOS (N)	80.00	153
0044637d	FABIANA FERNANDES DA SILVA	80.00	153
0044757j	FERNANDA MAGALI DAS NEVES SANTANA (N)	80.00	153
0043766g	FRANCISCA MARIA NUNES GOMES	80.00	153
0044040h	FRANCISKEY ELOY ALMEIDA	80.00	153
0042079f	GEORGIA SANTIAGO BORGES DE LIMA (N)	80.00	153
0044112a	GREYCE KELLY DE SOUZA LIMA (N)	80.00	153
0044159e	IRIS DE LOURDES DA SILVA DULTRA	80.00	153
0042203a	ISIS NAIANE DE JESUS SANTOS (N)	80.00	153
0044836j	ITALO FERREIRA DOS SANTOS PAIM (N)	80.00	153
0043890h	JAINA DE SOUSA RIBEIRO (N)	80.00	153
0075626k	JANEMAR CANDEIAS CALDEIRA DE LEMOS	80.00	153
0042316g	JEFFERSON DA SILVA MOREIRA (N)	80.00	153
0042163h	JOILMA LIMA DOS SANTOS (N)	80.00	153
0044677e	JOSEANE SANTOS DE LIMA (N)	80.00	153
0042996k	JUCIENE DA SILVA SANTOS NASCIMENTO	80.00	153
0043642c	JULIANA SOARES DE JESUS (N)	80.00	153
0042960a	JULLIANA CARDOSO DE OLIVEIRA LIMA	80.00	153
0044592h	KARINA SILVA OLIVEIRA AMORIM	80.00	153
0042120a	KARINE DE ALMEIDA BRITO	80.00	153
0042801c	KARINE MEDEIROS DANTAS	80.00	153
0044048g	LILIANE PACHECO GONCALVES (N)	80.00	153
0022101g	LOUSANA DE JESUS SANTANA (N)	80.00	153
0043766g	LUISIANA DE JESUS OLIVEIRA SANTOS (N)	80.00	153
0042965k	LUSSANDRA DO NASCIMENTO FARIAS (N)	80.00	153
0043125e	MARCIA DOS SANTOS BISPO (N)	80.00	153
0042286h	MARIA CRISTINA SILVA MENEZES (N)	80.00	153
0042524c	MARIA DA CONCEICAO MOREIRA GONCALVES	80.00	153
0075914a	MARIA JOSE SANTOS RIBEIRO	80.00	153
0043446c	MILENA DE ALMEIDA NUNES	80.00	153
0044468g	NACIA SILVA ANDRADE DE CARVALHO	80.00	153
0043928j	NESSI DE OLIVEIRA PEREIRA (N)	80.00	153
0044444d	PATRICIA ALVES DE ALMEIDA (N)	80.00	153
0044623d	PATRICIA CERQUEIRA DE OLIVEIRA (N)	80.00	153
0044088h	PATRICIA DALTRIO OLIVEIRA	80.00	153
0079075i	PATRICIA SANTOS SOUZA (N)	80.00	153
0042809h	PAULA COSTA LIMA	80.00	153
0043251j	PRISCILA OLIVEIRA DIAS (N)	80.00	153
0042651j	RAFAEL REIS BACELAR ANTON	80.00	153
0043334c	RENATA SILVA BISPO (N)	80.00	153
0043053f	ROSANGELA LIMA DA SILVA	80.00	153
0042573e	ROSELI DE MENEZES LOPES	80.00	153
0044744e	TAIARA GONZAGA GONCALVES (N)	80.00	153

0043521b	LEILA SANTOS PINHO PEDREIRA (N)	78.00	230
0043645i	LHAILA DIAS PIRES	78.00	230
0042318k	LIDIANE DA PAIXAO (N)	78.00	230
0043726j	LIZANDRA ALMEIDA SOUZA (N)	78.00	230
0043564i	LORENA FREITAS DE OLIVEIRA E QUEIROZ	78.00	230
0044002e	LUCIARA FIGUEIREDO DO LAGO (N)	78.00	230
0042926a	MAIARA OLIVEIRA DOS SANTOS	78.00	230
0042881e	MALLU SANT ANA SIQUEIRA	78.00	230
0031386f	MANUELA MONTEIRO DOS SANTOS MACEDO	78.00	230
0044740h	MARIA CRISTINA MACHADO DE CARVALHO (N)	78.00	230
0042847e	MARTA SANTOS MELO	78.00	230
0044290c	MICHELLE FERREIRA DA CONCEICAO (N)	78.00	230
0042773b	MIRIAN FERREIRA DE OLIVEIRA	78.00	230
0043652d	NATHALIA GABRIEL MATA (N)	78.00	230
0043206e	PATRICIA QUEIROZ DE ANDRADE OLIVEIRA	78.00	230
0042372e	PAULA KAROLINE AMORIM DE BRITTO (N)	78.00	230
0042131f	PRISCILA DE OLIVEIRA GOMES	78.00	230
0042290d	RAFAEL CARDOSO DOS SANTOS (N)	78.00	230
0042092k	RAFAELA ANUNCIACAO FERREIRA (N)	78.00	230
0043491h	RAFAELA MAGALHAES SILVA PEREIRA (N)	78.00	230
0044367a	RAMONA SOUZA DE OLIVEIRA	78.00	230
0042493g	REJANE CARVALHO BEZERRA SANTANA	78.00	230
0042413e	ROBERTA DA CRUZ TELES	78.00	230
0043371i	ROSELENE DOS SANTOS SANTANA BRITO (N)	78.00	230
0043972b	SANDY EMANUELE SAMPAIO SANTOS (N)	78.00	230
0021376f	SARA PAIXAO SOARES (N)	78.00	230
0042214j	SILVERIA DE JESUS SENA (N)	78.00	230
0043815h	SUELY DE QUEIROZ DO PRADO SIMAO (N)	78.00	230
0044747k	TAMILIS CERQUEIRA FERREIRA (N)	78.00	230
0044016e	TATHIANA DE OLIVEIRA PERISCO	78.00	230
0044421c	THAIS DE FREITAS SOUZA ESTRELA SILVA	78.00	230
0042377e	VALFREDO ALVES DA FONSECA	78.00	230
0043835b	VANESSA CONCEICAO NOBRE DE CARVALHO	78.00	230
0043658g	VANESSA CRISTINA DE SOUSA	78.00	230
0042779c	VANESSA GONCALVES MORAES	78.00	230
0076577q	VANESSA NUNES DE ARAUJO SOUZA (N)	78.00	230
0042818i	VICTORIA NAMARA MACHADO SILVA (N)	78.00	230
0042659d	VICTORIA SOUSA ALVES (N)	78.00	230
0043098f	VIVIANE AMARO CARVALHO SILVA (N)	78.00	230
0042579f	WILMA GOMES DOS SANTOS (N)	78.00	230
0043580g	ADRIANA CERQUEIRA DIAS	76.00	333
0041021i	ADRIANA DE OLIVEIRA NEVES RAMIREZ (N)	76.00	333
0042940f	ADRIELLE OLIVEIRA LOMBA	76.00	333
0042700h	ALEXIA OLIVEIRA GOUVEA	76.00	333
0044601e	ANA PAULA LIMA DOS SANTOS (N)	76.00	333
0041444d	ANA PAULA PEREIRA DE CARVALHO (N)	76.00	333
0042263a	ANA PAULA SANTOS VIEIRA DE JESUS (N)	76.00	333
0044553j	ANDREIA SANTANA FERREIRA (N)	76.00	333
0042304k	ANGELICA DE JESUS SANTOS	76.00	333
0043864j	ANIELLY COSTA BARBOSA (N)	76.00	333
0042465b	AYLLANNE MERCIA SANTOS MIRANDA	76.00	333
0044753f	BONIFENCIA CARNEIRO SAMPAIO	76.00	333
0043876g	CARLA RIBEIRO DOS SANTOS OLIVEIRA (N)	76.00	333
0043587j	CARLA JANAINA BRAGA DE SOUSA OLIVEIRA (N)	76.00	333
0044556d	CASSIA VERENA SILVA COSTA	76.00	333
0043146b	CLEUDINETE FERREIRA DOS SANTOS SOUZA	76.00	333
0043869i	CRISTIANE MEDEIROS LOPES FONSECA (N)	76.00	333
0042070a	DANIELA GOMES DOS SANTOS (N)	76.00	333
0044828k	DAYANE SANTANA LIMA SILVA	76.00	333
0044151k	DEIJANE RAMOS DA CRUZ	76.00	333
0044779b	DULCE SILVA DE JESUS (N)	76.00	333
0042948k	EDLEIA SAO VITOR PIMENTEL (N)	76.00	333
0043666f	EDNA SANTOS LIMA	76.00	333
0036899e	ELAINE CRISTINA ARAGO SANTANA RODRIGUES (N)	76.00	333
0044726c	ELIANE MARIA ARAUJO SOUZA LIMA (N)	76.00	333
0028726k	ELISANGELA DA SILVA MELO (N)	76.00	333
0043354j	ELVIA PONTES GUERRA DE SANTANA PALMA	76.00	333
0042668e	EMANUELLE SOUZA PINTO DE OLIVEIRA (N)	76.00	333
004156k	EVANILDES DE OLIVEIRA SANTOS (N)	76.00	333
0044583g	FLAVIA VITORIA CARNEIRO MOURA	76.00	333
0043594q	FLAVIANE DE ARAUJO SIMOES CORDEIRO	76.00	333
0044639h	GEISA COLETA DE SOUZA PIRES (N)	76.00	333



0053757d	ANTONIO MACEDO DOS SANTOS JUNIOR	74.00	423
0023647a	ANTONIO SOARES DA SILVA(N)	74.00	423
0044554k	BARBARA VIRGINIA SANTANA DA SILVA	74.00	423
0044451a	BEATRIZ DOS SANTOS PINHEIRO FERNANDES	74.00	423
0043585f	BIANCA ALMEIDA DE MOURA XAVIER	74.00	423
0043665d	BIANCA GONCALVES SANTOS PEREIRA	74.00	423
0044378f	BRUNA DE OLIVEIRA CARVALHO(N)	74.00	423
0044721d	BRUNNA MAYANE OLIVEIRA SOARES(N)	74.00	423
0079561g	CARLA DANIELLE BARRETO RIBEIRO	74.00	423
0042582f	CARLA RAMOS ROCHA(N)	74.00	423
0042861a	CELIANE SANTOS DA LUZ(N)	74.00	423
0044031a	CHRISTIANE SOLEDADE DOS SANTOS NASCIMENTO(N)	74.00	423
0042543k	CRISLAINE BEZERRA SILVA(N)	74.00	423
0042266a	DAIANA SOUZA DA SILVA(N)	74.00	423
0043348c	DANIELA GUEDES DE SANTANA(N)	74.00	423
0044633g	DRYSE DAYANE SILVA BARRETO(N)	74.00	423
0044635k	DELMA BATISTA TANAN LIMA	74.00	423
0077959d	DELMA NUNES SILVA RIOS	74.00	423
0042072e	DENISE ROCHA DO NASCIMENTO CARDOSO(N)	74.00	423
0042152c	DORIENE DE CARVALHO OLIVEIRA	74.00	423
0043948e	EDLENE SILVA SOUZA(N)	74.00	423
0044606d	EDNALVA SANTOS DE JESUS SILVA(N)	74.00	423
0043274k	ELAINE CRISTINA DE BRITO DOS SANTOS ALVES	74.00	423
0042949b	ELVES SILVA SOUZA(N)	74.00	423
0006976a	EMILIE SANTANA MOREIRA NUNES(N)	74.00	423
0042154g	ERICA PIMENTEL MOTA	74.00	423
0042155f	ESMERALDA DOS SANTOS MELO MEDEIROS	74.00	423
0044459f	GABRIELY CORREIA SANTIAGO	74.00	423
0044672f	GEORGE LOBO DE MELO	74.00	423
0043913h	GESSER PEREIRA DOS SANTOS(N)	74.00	423
0042675b	GISLANE LOPES DOS SANTOS(N)	74.00	423
0042596f	GLEYCIANE SANTOS DE SOUZA	74.00	423
0043534d	JANAILA CARVALHO OLIVEIRA	74.00	423
0044485g	JANICELIA DOS REIS FERREIRA	74.00	423
0042439a	JAQUELINE SANTOS DA SILVA	74.00	423
0043277f	JESSICA BARBOSA BRITO ROCHA	74.00	423
0043116d	JESSICA SANTOS SILVA COSTA(N)	74.00	423
0043395a	JOANA ANGELICA CEZAR DANTAS	74.00	423
0042995f	JOSEFA LUCIVANIA DE JESUS SANTOS	74.00	423
0044541b	JOSELITA MOURA DE SOUZA	74.00	423
0044591f	JULIANA DE MATOS FIGUEIREDO(N)	74.00	423
0043958h	JULYANA DE OLIVEIRA PORTO MASCARENHAS	74.00	423
0044239c	KEILA MARIA DE JESUS LIMA	74.00	423
0044680e	LAIS EVANGELISTA ARAUJO(N)	74.00	423
0043119j	LAIZA TATIELE DO AMARAL SANTOS(N)	74.00	423
0054322g	LAYSA JESUS DE SOUZA	74.00	423
0042924h	LEANDRA DE OLIVEIRA SOUZA(N)	74.00	423
0042448b	LIS DAIANE LIMA NEIVA	74.00	423
0054210g	LUCIARA DE SOUZA OLIVEIRA(N)	74.00	423
0043246f	LUDIMILLA ALMEIDA ROCHA LANGER	74.00	423
0042643k	LUIZ CLAUDIO DA SILVA PEREIRA(N)	74.00	423
0021655a	MARILIA DE LIMA VITORIO(N)	74.00	423
004758h	MANOEL VASCONCELOS BEZERRA DE JESUS(N)	74.00	423
0043403c	MANUELA DOS SANTOS PEREIRA(N)	74.00	423
0042125k	MARIA LUIZA ARAUJO NASCIMENTO	74.00	423
0043729d	MARIETA AQUINO NERI	74.00	423
0043526a	MARIVALDO SOARES GOMES JUNIOR	74.00	423
0044392k	MEIRIVALDA SANTANA DA SILVA	74.00	423
0043248j	MICHELLE DA SILVA MOTA(N)	74.00	423
0042454h	MILKA DA SILVA PEREIRA CAMPOS(N)	74.00	423
0043650b	MIRELLE OLIVEIRA DA CRUZ	74.00	423
0043807f	MIRIAN SENA DOS SANTOS(N)	74.00	423
0042245j	MISLIA ANTONIA LIMA CORDEIRO	74.00	423
0043088c	MONIQUE DA SILVA LEITE	74.00	423
0044010d	NADJA MAGALHAES DE ALMEIDA OLIVEIRA(N)	74.00	423
0043249a	NATALINE SOARES DA SILVA(N)	74.00	423
0044568k	NILMARA SILVA PEREIRA(N)	74.00	423
0044493f	NILSON RAIMUNDO BARBOSA BARRETO SOBRINHO	74.00	423
0043687c	NIVIA CERQUEIRA DE JESUS(N)	74.00	423
0044366j	PRISCILLA AMORIM PEDREIRA(N)	74.00	423
0044687h	RALLMA DA SILVA ANUNCIACAO(N)	74.00	423
0043773g	RAINICE PATRICIA PINHEIRO FONSECA TELLES	74.00	423
0042691k	REJANE VITORIO DE JESUS ALMEIDA	74.00	423
0043694k	RENATA MILENA DOS ANJOS SILVA	74.00	423
0044715l	RITA DE CASSIA FREITAS COSTA LOBO(N)	74.00	423
0044743c	ROBERTA CRUZ DE SOUZA	74.00	423
0042252g	ROQUELINE PEREIRA DOS SANTOS(N)	74.00	423
0044132g	ROSANE PRADO DOS SANTOS LOPES	74.00	423
0042692b	ROSANGELA BRITO LEO(N)	74.00	423
0043335e	ROSANGELA DA CONCEICAO GOMES MENESES	74.00	423
0044322a	SAMARA MOTA DE OLIVEIRA(N)	74.00	423
0044134k	SHIRLEI FONSECA DE OLIVEIRA	74.00	423
0043055j	SIDCLEIDE COSTA DA SILVA AZEVEDO(N)	74.00	423
0044773a	SIMONE DE JESUS OLIVEIRA	74.00	423
0044299j	SUMAYA RAMOS RODRIGUES	74.00	423
0044179k	TAINAH DE ARAUJO SANTOS(N)	74.00	423
0044471g	TATISE BATISTA DE SOUZA(N)	74.00	423
0043256l	TANIA DE OLIVEIRA MATOS(N)	74.00	423
0043215f	TATIANE ALVES DA SILVA	74.00	423
0078977k	TATIANE NORBERTO DOS SANTOS(N)	74.00	423
0042615f	TEMA CRISTINA SANTOS DE OLIVEIRA(N)	74.00	423
0042296e	THAIANNE DA ROCHA CONCEICAO	74.00	423
0043019f	VALERIA ALMEIDA DE CARVALHO(N)	74.00	423
0043416e	VALERIA OLIVEIRA DA SILVA	74.00	423
0044398a	VITORIA DA SILVA RIBEIRO PINTO(N)	74.00	423
0044373g	VIVIAN SOUZA DOS SANTOS(N)	74.00	423
0043059g	VIVIANE BRANDAO LIMA(N)	74.00	423
0044750k	ADRIELE ARAUJO DE ALMEIDA	72.00	534
0042141i	AIAN DA SILVA BOAVENTURA	72.00	534
0043502i	ALBENE CASSIA DANTAS GAMA TEIXEIRA	72.00	534
0007264d	ALESSANDRA MACEDO DAS MERCES ALMEIDA	72.00	534
0043461j	ALISANDRA DA SILVA MOREIRA BASTOS	72.00	534
0044501a	ALLANA GOMES DA CONCEICAO(N)	72.00	534
0043783j	ANA CAROLINA DE OLIVEIRA CERQUEIRA(N)	72.00	534
0044060f	ANA CELIA CARNEIRO DE OLIVEIRA GARRIDO	72.00	534
0043663k	ANA CLAUDIA DOS SANTOS DOMINGOS(N)	72.00	534
0042824d	ANA GRACIELLE FRANCA MENDES(N)	72.00	534
0044390e	ANA MARTA GOMES SOARES(N)	72.00	534
0043825k	ANA PAULA MARTINS BAHIA(N)	72.00	534
0043982c	ANDRESSA CARNEIRO FREITAS	72.00	534
00746381a	ANNA CAROLINE MARINHO FRANCA	72.00	534
0043865a	ARIANE CERQUEIRA DE JESUS SANTOS(N)	72.00	534
0043866c	ATANAILDES SOUZA DA CONCEICAO(N)	72.00	534
0076044e	ATANILDES DOS SANTOS MATOS(N)	72.00	534
0016274h	BEATRIZ DA SILVA SANTOS	72.00	534
0043705a	BRUNA DOS SANTOS SILVA	72.00	534
0044184d	BRUNA MANUELA MOREIRA DE CARVALHO SOUZA	72.00	534
0042149c	CARLA BARRETO DOS SANTOS(N)	72.00	534
0043586h	CARLA LEIDIANE CERQUEIRA DE SOUZA(N)	72.00	534
0042627b	CATIA SUELI DE LIMA MOITINHO SOUZA	72.00	534
0044381f	CINTIA COELHO CERQUEIRA	72.00	534
0042703c	CINTIA MARIA DE CERQUEIRA SOARES	72.00	534
0074613h	CINTIA VIANA LIMA(N)	72.00	534
0044268j	CLEA ALMEIDA SILVA	72.00	534
0043226k	CRISTIANE SOUSA SANTOS	72.00	534
0043907b	DANIEL COSTA GOMES SOUZA(N)	72.00	534
0042107i	DANIELA DOS SANTOS DIAS(N)	72.00	534
0044507h	DANIELA OLIVEIRA DOS SANTOS(N)	72.00	534
0076090a	DANIELA SOBRINHO TRANQUILLI	72.00	534
0043836e	DANIELE DOS SANTOS COSTA OLIVEIRA(N)	72.00	534
0043871g	DARIANE ALMEIDA DE LASARO	72.00	534
0078830c	DEISE EMANUELE LIMA DE MENESES RAMOS	72.00	534
0042385d	DIONES DA CONCEICAO SANTOS RODRIGUES(N)	72.00	534
0043713k	EDNICE DAMASCENO FERNANDES(N)	72.00	534
0043469d	ELAINE CRISTINA RIBEIRO GOMES	72.00	534
0044699d	ELIZABETE DE JESUS SILVA SOARES	72.00	534
0042911j	ELIZABETE RIBEIRO DE JESUS(N)	72.00	534
0042114f	ELMA DOS SANTOS GOMES(D)	72.00	534
0044831k	ELYS REGINA SANTOS BELMONTE DANTAS GOUVEIA(N)	72.00	534
0044560f	EMILIA GONCALVES RIBEIRO(N)	72.00	534
0042867k	ENIEDE BRANDAO DE SOUZA FERNANDES	72.00	534
0021150d	ERINALDO DOS SANTOS ARAUJO	72.00	534
0044353a	FABRINE DA SILVA CRESPO	72.00	534
0044608h	FERNANDA NASCIMENTO DOS SANTOS(N)	72.00	534

0043670h	FLAVIA MILENA LIMA BARBOSA	72.00	534
0042673i	GEOVANE TITO DA CONCEICAO(N)	72.00	534
0044835h	GILSARA MENEZES PETILO CARNEIRO	72.00	534
0042595d	GIVONETE NERY DA SILVA	72.00	534
0044587d	ISABELA SILVA TANAN	72.00	534
0043552b	ISANA SANTOS MARTINS	72.00	534
0044704d	JACILENE DOS SANTOS SOUZA(N)	72.00	534
0042438j	JACQUELINE SOARES SANTANA(N)	72.00	534
0042395g	JAMILLE MONALISA LOPES AMOR(N)	72.00	534
0043356b	JAMILLE SOUZA DE OLIVEIRA	72.00	534
0044515a	JACQUELINE DE SOUZA DA SILVA	72.00	534
0042637e	JEZIZIANE RIBEIRO PAZ CARNEIRO	72.00	534
0043136e	JESSICA ELOY CALUMBY RAMONA	72.00	534
0000653b	JOELMA PORTUGAL SILVA	72.00	534
0044076a	JOSEANE CONCEICAO MENESES	72.00	534
0044759g	JOSELITO DE OLIVEIRA MATOS(N)	72.00	534
0042442a	JOSINEI DE SOUZA	72.00	534
0044235f	JUCIARA DE SOUZA SANTOS	72.00	534
0043918g	JUCILENE DOS SANTOS SOUZA DANEMAN	72.00	534
0043558c	JUCINEA BARBOSA MACHADO(N)	72.00	534
0042798g	JULIANA SANTANA CAMPOS(N)	72.00	534
0043957f	JULIO CESAR DO NASCIMENTO PEREIRA(N)	72.00	534
0043959j	KAMILLE CARDOSO DE CARVALHO	72.00	534
0044194g	KARLA SANTOS DE OLIVEIRA	72.00	534
0042802e	KATIA ARAUJO MOTA	72.00	534
0042961c	RELIA PEREIRA DE LIMA(N)	72.00	534
0042520f	LEILA BARBOSA DA SILVA(N)	72.00	534
0042359c	LEILA SOUZA DE OLIVEIRA ARAUJO	72.00	534
0043243k	LIBIA ARAUJO DA LUZ(N)	72.00	534
0042639i	LIDIANE SANTOS DA CUNHA PORTO	72.00	534
0042675b	LINDIARA PEREIRA DE CERQUEIRA PEREIRA(N)	72.00	534
0042401i	LORENA SANTOS MENDES GUEDES(N)	72.00	534
0077146f	LUCIA DE CASSIA NUNES RIOS SOUZA	72.00	534
0044005k	LUIZE MURICIV DOS SANTOS(N)	72.00	534
0009962e	MARILANA GOMES SANTOS(N)	72.00	534
0044518g	MARCELO CACHOEIRA ARAUJO(N)	72.00	534
0044341e	MARCIA DOS SANTOS RIBEIRO DA CRUZ(N)	72.00	534
0044244g	MARIA DA CONCEICAO DA REISSUREICAO JUNQUEIRA(N)	72.00	534
0042452d	MARIA DA CONCEICAO MENDES DOS SANTOS(N)	72.00	534
0044203d	MARIA LUCIA NUNES SOUZA	72.00	534
0042369f	MARILIA DA SILVA SOUZA(N)	72.00	534
0043202h	MARILIA GABRIELLA DE MAGALHAES DA MOTA	72.00	534
0029935c	MARTA DANIELA BEZERRA VASCONCELOS	72.00	534
0043047k	MENNANDRO MENEZES DE OLIVEIRA(N)	72.00	534
0042770g	MERGIA OLIVEIRA DE QUEIROZ(N)	72.00	534
0044770f	MISLENNE VITORIA MARQUES DOS SANTOS(N)	72.00	534
0043768c	NATALIA DOS SANTOS SILVA PESSOA	72.00	534
0043332j	NATHALIA DA SILVA SOUZA	72.00	534
0042887f	NATHANE SOUSA VENAS(N)	72.00	534
0044547c	NILMA DE BRITO DE JESUS	72.00	534
0042093b	RAFAELA RAIMUNDO DIAS(N)	72.00	534
0042492e	REGIANE DA FAIXAO MACHADO	72.00	534
0042212f	REGINA DE CASSIA DE OLIVEIRA FERREIRA MENDES(N)	72.00	534
0044013j	RITA DE CASSIA DE OLIVEIRA SOUSA(N)	72.00	534
0043253c	RITA DE CASSIA OLIVEIRA PORTUGAL(N)	72.00	534
0042891h	ROBERTA CANTUARIA BORGES(N)	72.00	534
0077368c	ROBERTO DOS REIS CRUZ(N)	72.00	534
0049659f	ROSEANE ALVES DE SOUZA AMARAL	72.00	534
0044845k	SABRINA SILVA DE MATOS(N)	72.00	534
0042415i	SANDRA DE OLIVEIRA PEDREIRA RIBEIRO	72.00	534
0021046l	SILVANA CONCEICAO SOUZA(N)	72.00	534
0043534k	SILVANA DANIELA DE OLIVEIRA FERREIRA(N)	72.00	534
0043413j	SUSIANE PURIFICACAO SILVA	72.00	534
0076524h	TAIS AGNES BITTENCOURT CARVALHO(N)	72.00	534
0044136d	TATY PEREIRA DA CONCEICAO(N)	72.00	534
0054007i	TALITA COSTA OLIVEIRA	72.00	534
0044095e	TATIANE JESUS DE SOUZA(N)	72.00	534
0043257k	VALDILENE LOPES DO NASCIMENTO(N)	72.00	534
0042899b	VALDIMEIRE DE OLIVEIRA LIMA(N)	72.00	534
0042417b	VANDALVA MIRANDA SANTOS DE JESUS(N)	72.00	534
0044574f	VANESSA SENA RIBEIRO	72.00	534
0044397j	VERA LUCIA FAGUNDES SANTOS	72.00	534
0043379c	VERUSKA DE JESUS SANTOS SOUZA(N)	72.00	534
0043938b	YARA DE SOUZA ALMEIDA	72.00	534
0044139j	YASMIM ROSALIA SILVA DE OLIVEIRA	72.00	534
0006363a	ADAILTON COUTINHO DE JESUS(N)	70.00	656
0044660j	ADRIANA NASCIMENTO ESTRELA(N)	70.00	656
0046762f	ALAN SANTOS DE SOUZA	70.00	656
0044023b	ALEXSANDRA DOS SANTOS LIMA(N)	70.00	656
0076128k	ALEXSANDRO DOS SANTOS SILVA(N)	70.00	656
0044663e	ALICE DA SILVA DOS SANTOS(N)	70.00	656
0079500i	ALINE FERREIRA SUZART(N)	70.00	656
0044261g	ALINE VEIGA FERREIRA(N)	70.00	656
0044024d	ANA CLEBIA SANTOS DE ABREU(N)	70.00	656
0042145f	ANA PRICILA SAMPAIO DE CARVALHO	70.00	656
0043101b	ANA TERESA GALVAGNE LOSS	70.00	656
0043304e	ARICELIA SILVA BASTOS DE ANDRADE(N)	70.00	656
0044576j	BRENDA JESUS DOS SANTOS(N)	70.00	656
0042065h	CAROLINE SILVA CRUZ(N)	70.00	656
0044692a	CASSIA ELIANE DUTRA DA SILVA(N)	70.00	656
0044454g	CECILIA DE OLIVEIRA CRISOSTOMO NOBRE	70.00	656
0044396d	CINTHIA CASTRO DA SILVA PEIXINHO E SILVA	70.00	656
0042630b			



SALVADOR, QUARTA-FEIRA, 11 DE JANEIRO DE 2023 - ANO CVII - Nº 23.580

0044809g	LAYS DA SILVA EVANGELISTA(N)	70.00	656
0043400a	LEILA DOS SANTOS CONCEICAO(N)	70.00	656
0043044e	LILIANE MAGALHAES BRITO(N)	70.00	656
0043245d	LUANA ALVES OLIVEIRA	70.00	656
0042402k	LUCIANA ALMEIDA FERREIRA(N)	70.00	656
0042241b	LUCINEIDE PINTO DE SA ALMEIDA(N)	70.00	656
0044168f	MAIANNE OLIVEIRA DOS SANTOS	70.00	656
0044441i	MANUELA CERQUEIRA BATISTA(N)	70.00	656
0042927c	MARAISSA DOS SANTOS DE LIMA(N)	70.00	656
0044390g	MARATZA DA SILVA REIS(N)	70.00	656
0042721e	MARIA ANGELICA MATOS PEREIRA	70.00	656
0042928b	MARIA ISABEL DA SILVA SANTOS VITORIA(N)	70.00	656
0043525j	MARIA JACIELA ALMEIDA SILVA VIEIRA	70.00	656
0043852c	MARILSON MATOS DE JESUS(N)	70.00	656
0049812j	MARIZE SILVA FERREIRA(N)	70.00	656
0043964c	MARLISE ANDRADE DE ARAUJO(N)	70.00	656
0042323d	MAYARA NASCIMENTO DE SOUZA CALDAS	70.00	656
0043487f	MILEIDE SILVA RIBEIRO SANTOS(N)	70.00	656
0043891b	MONALIZA REIS SILVA	70.00	656
0042246a	NAIARA CINTRA COSTA DOS SANTOS(N)	70.00	656
0043810i	NATALIA CRISTINA LISBOA	70.00	656
0043968k	NATHALIA FERREIRA ALMEIDA(N)	70.00	656
0042091i	NEUZA DE LIMA SILVA NUNES	70.00	656
0044772j	PATRICIA CORDEIRO MARINHO(N)	70.00	656
0044594a	PATRICIA LIMA DE ASSIS LIMA(N)	70.00	656
0043287i	PATRICIA SORAIA DE LIMA CERQUEIRA	70.00	656
0044714g	PAULO HENRIQUE SILVA ARAUJO	70.00	656
0042457e	PEDRO UILTON GOMES DA SILVA CERQUEIRA(D)	70.00	656
0042327a	RAIZZA CARDOSO BRAGA(N)	70.00	656
0044742a	RENATA BEATRIZ SOUSA SANTOS COSTA(N)	70.00	656
0043856k	RENE DE CARVALHO ALMEIDA	70.00	656
0043411f	RITA DE CÁSSIA MENEZES DE MATOS	70.00	656
0029691a	RYVANE OLIVEIRA NOVAES	70.00	656
0042328c	ROBERTA NASCIMENTO SOUZA ANDRADE	70.00	656
0044520a	ROBSON CLEI SANTOS LOPES(N)	70.00	656
0043575c	RODE DA PAIXAO SANTOS DE SANTANA(N)	70.00	656
0044627a	RODRIGO SAO PEDRO DE JESUS(N)	70.00	656
0043655a	ROSANA DE LIMA VIEIRA BISPO(N)	70.00	656
0044092j	ROSICLEIDE DOS SANTOS BORGES(N)	70.00	656
0042894c	ROSIIVANIA DOS SANTOS BORGES(N)	70.00	656
0043775k	SAANE MIRANDA DA SILVA(N)	70.00	656
0043695b	SILVANA ALVES SERRA(N)	70.00	656
0042496b	SILVANY SILVA NASCIMENTO REIS	70.00	656
0043014g	SUELANE AMORIM FREITAS DA SILVA(N)	70.00	656
0042295c	TACIARA DOS SANTOS COSTA(N)	70.00	656
0042976e	TAMILLES BRANDAO SANTOS(N)	70.00	656
0043177h	THAIS DA SILVA MATOS	70.00	656
0042259j	VILMA SOUZA DOS SANTOS LINHARES(N)	70.00	656
0042137g	WELLINGTON DE SOUZA NERI(N)	70.00	656
0042060i	ADELINA PEREIRA DA SILVA(N)	68.00	774
0073578e	ADRIANA DOS SANTOS SOUZA(N)	68.00	774
0044690h	ADRIANA MILENA TRINDADE NILO AGUIAR(N)	68.00	774
0029691a	ADRIANA OLIVEIRA LIMA SANTOS	68.00	774
0043540f	ANA CRISTINA SOUZA SILVA DE ASSIS(N)	68.00	774
0043863h	ANDREA BITENCOURT MACIEL(N)	68.00	774
0037148i	ARLETE VIEIRA LIMA	68.00	774
0042504h	CARLA DOS REIS SANTOS	68.00	774
0042860h	CAROLAINNE DE JESUS COSTA	68.00	774
0042428g	CLAUDIA CRISTINA OLIVEIRA GONCALVES(N)	68.00	774
0028922k	CLAUDIA MARIA QUEIROZ DE JESUS FARIAS(N)	68.00	774
0044146g	CRISTIANE PEREIRA DE JESUS(N)	68.00	774
0043747f	CRISTONINA SILVA DE ALMEIDA XAVIER(N)	68.00	774
0042988a	DANIELA PINTO DE MATOS NOGUEIRA	68.00	774
0044269a	DANIELA RIBEIRO TEIXEIRA(N)	68.00	774
0043710e	DANIELA SOUZA MINERVINO DA SILVA(N)	68.00	774
0044150i	DEBORA KALINE ARAUJO FERNANDES(N)	68.00	774
0044152b	EDILEIDE AQUINO DA SILVA	68.00	774
0042708h	ELIANA JESUS DA SILVA	68.00	774
0020725b	ELIELMA DE JESUS ALMEIDA	68.00	774
0016009k	ELISSANDRA ALVES SANTOS RODRIGUES	68.00	774
0043839k	ESTELA LIMA VIEIRA DE SOUZA(N)	68.00	774
0043546g	ETELVINA ALVES LIMA NETA PEREIRA	68.00	774
0042310f	EVA MACLEY CORREIA DE JESUS	68.00	774
0043793b	FABIANA PEDROSO MORAES	68.00	774
0011348h	FERNANDA CONCEICAO DE JESUS(N)	68.00	774
0044458d	GABRIELE DA SILVA BISPO(N)	68.00	774
0044041d	GEORGEA SANTOS RIBEIRO ARAUJO(N)	68.00	774
0043671j	GESSI NOGUEIRA OLIVEIRA(N)	68.00	774
0044070k	GESSICA MARIA BRAZ DA COSTA	68.00	774
0043841i	GILBERTO CONCEICAO DOS SANTOS(N)	68.00	774
0042556e	GILEIDE DE SENA RAMOS	68.00	774
0042348i	GIRLEY ALVES SILVA	68.00	774
0042594b	GISELE GONCALVES PEREIRA BARBOSA(N)	68.00	774
0044728g	GLAUCIA DOS SANTOS MORAES CERQUEIRA BASTOS	68.00	774
0042160b	HELENA CRISTINA LIMA CORREIA	68.00	774
0042914e	HEMILLY VITORIA DA CRUZ SANTOS(N)	68.00	774
0042752e	IANA CARINE CRUZ SANTANA(N)	68.00	774
0042327j	IARINE PEREIRA LIMA(N)	68.00	774
0044158c	INGRID DOS SANTOS PEIXOTO	68.00	774
0043079h	IRANILDA DIAS DO SACRAMENTO OLIVEIRA(N)	68.00	774
0042326c	ISABEL SOARES GONCALVES	68.00	774
0042393c	ISRAEL ANDRADE DA SILVA	68.00	774
0044335j	IVANA PATRICIA LIMA COSTA(N)	68.00	774
0043718j	IVANETE DE ALMEIDA MIRANDA FILHA	68.00	774
0042118c	JACI DE SOUZA SANTANA(N)	68.00	774
0044337c	JANE MARGARETE RIBEIRO SANTANA	68.00	774
0076444j	JERONIMO BATISTA PEREIRA(N)	68.00	774
0043555h	JOANE MARY ARAUJO DE QUEIROZ(N)	68.00	774
0043193k	JOSANA DE ALCANTARA NASCIMENTO PERERIA	68.00	774
0073656j	JOSELICE PEREIRA ALVES	68.00	774
0042516d	JOSIENE DOS SANTOS MOTA SANTOS(N)	68.00	774
0044236h	JULIANA DE QUEIROZ LOPES	68.00	774
0044707j	JUSCELIA SOUZA DE LIMA(N)	68.00	774
0043241g	JUSCIARA MOTA MACHADO NASCIMENTO	68.00	774
0043845f	KARLA DE JESUS SOUZA	68.00	774
0044709c	KENIA MICAL DE JESUS	68.00	774
0043195d	KEYZE LORNA ALMEIDA DA SILVA(N)	68.00	774
0044491c	LAYS DOS SANTOS LOPES(N)	68.00	774
0042923f	LAVINIA LIMA NUNES DA SILVA	68.00	774
0042444e	LAYLA MARRIE BRANDAO TRINDADE SOUZA	68.00	774
0042876a	LEANDRA SANTOS DE JESUS(N)	68.00	774
0075631d	LEANE DE JESUS DE OLIVEIRA	68.00	774
0074024k	LENALDE CONCEICAO DOS SANTOS(N)	68.00	774
0029781b	LINDINALVA OLIVEIRA LIMA(N)	68.00	774
0042166c	LIONEIA SANTOS SILVA CUNHA	68.00	774
0031343j	LUCAS DE ANDRADE SANTOS	68.00	774
0043161i	LUCIANA DE JESUS DE ARAUJO(N)	68.00	774
0043045g	LUCIBELI BASTOS ALVES MATOS	68.00	774
0042644b	LYSSANDRA LOPES DE ALMEIDA SANTOS(N)	68.00	774
0042363e	MAGALI DOS SANTOS ARAUJO(N)	68.00	774
0044122d	MAGNA DA SILVA LEITE MOTA	68.00	774
0043482g	MAIRA MENEZES SILVA	68.00	774
0043124c	MANOELA FERREIRA MOREIRA(N)	68.00	774
0042607g	MANUELA DE ALMEIDA SANTANA(N)	68.00	774
0043003b	MARIA ANGELA SANTOS DE OLIVEIRA PEREIRA(N)	68.00	774
0042892g	MARIA BETANIA BARBOSA DE ALMEIDA ALVES	68.00	774
0043162k	MARIA EDUARDA ARAUJO SILVA(N)	68.00	774
0044491c	MARIA PERPETUA DA SILVA DE OLIVEIRA(N)	68.00	774
0044566e	MARIANA DOS SANTOS OLIVEIRA	68.00	774
0043601e	MARIVANE ALVES DOS SANTOS SIMAS(N)	68.00	774
0043128k	MARLICE COSTA DE SOUZA RACELAR(N)	68.00	774
0044081a	MARY JULLY FREITAS NUNES(N)	68.00	774
0044712c	MATHEUS FRANS LEAL DE JESUS LEITE(N)	68.00	774
0042769k	MATHEUS NOBREGA DE OLIVEIRA	68.00	774
0042484f	MAYANA DE OLIVEIRA MARQUES	68.00	774
0044489d	MENEIA MOREIRA DA PAIXAO(N)	68.00	774
0043486d	MERCIA ALVES CERQUEIRA DE JESUS	68.00	774
0043448g	MONICA DA SILVA SOUZA(N)	68.00	774
0043571f	NADIANE SANTOS DA SILVA	68.00	774
0043008a	NATALIE CABRAL VIANA RIBEIRO	68.00	774
0043686a	NEILIANE SANTANA DE MATOS(N)	68.00	774
0015254h	NICILANGELA PATRICIA SOUZA CAMPOS	68.00	774
0042572c	NOEMIA NASCIMENTO DA CRUZ	68.00	774
0042774d	NUBIA SILVA SANTOS MOREIRA	68.00	774

0044287a	PATRICIA BRANDAO LIMA(N)	68.00	774
0043409h	PAULIANE SAMPAIO DE ARAUJO DA SILVA(N)	68.00	774
0044090f	PRISCILA DE CARVALHO TUPINAMBA	68.00	774
0043772e	PRISCILA OLIVEIRA SANTOS	68.00	774
0044446h	QUELLE PEREIRA CONCEICAO(N)	68.00	774
0042211d	RAFAELA SANTIAGO DA SILVA BOAVENTURA	68.00	774
0043732d	RAFAELA SANTOS BRITO(N)	68.00	774
0044054b	RAILDA VELOSO SILVA SANTOS(N)	68.00	774
0042728h	REJANE SENA SAMPAIO BATISTA(N)	68.00	774
0043693i	RENATA DA SILVA DE JESUS BRITO	68.00	774
0078755d	RODRIGO MAGNO DOS SANTOS VALE(N)	68.00	774
0043291k	ROSALINA CRISOSTOMO MIRANDA DANTAS(N)	68.00	774
0044657j	ROSICLEIDE SANTOS DE SANTANA(N)	68.00	774
0044057h	SANDRA CRISTINA SOUZA REIS	68.00	774
0044252f	SARA REBECA DOS SANTOS FERNANDES(N)	68.00	774
0043337i	SARHA SILVA DE BRITO SANTOS(N)	68.00	774
0042853k	SHELILA DE LIMA ALMEIDA DUARTE(N)	68.00	774
0042975c	SILVANE ARAUJO DE OLIVEIRA(N)	68.00	774
0042733a	SILVANILDES DA SILVA SANTOS(N)	68.00	774
0044795k	SIRLEIDE DA SILVA CERQUEIRA	68.00	774
0042497d	SUELI TEIXEIRA DE OLIVEIRA VIEIRA(N)	68.00	774
0036772c	SUELY CARVALHO BISPO OLIVEIRA	68.00	774
0043657e	SUZANA TELES DE BRITO COSTA DOS SANTOS	68.00	774
0003685k	TAISE LIMA MAIA	68.00	774
0042097j	TAMARA MACHADO GOMES(N)	68.00	774
0043175i	TATIANA CRUZ DE OLIVEIRA SANTOS	68.00	774
0042939j	THAISY DOS SANTOS DE FRANCA(N)	68.00	774
0043018d	TIAGO XAVIER CARNEIRO	68.00	774
0042578d	UIARA QUINTELLA DOS ANJOS RODRIGUES	68.00	774
0044097i	VALLERIA DE SOUSA GONCALVES	68.00	774
0075769k	VANESSA SANTOS FERRO(N)	68.00	774
0076694k	VIVIANE DE SANTANA DOS SANTOS(N)	68.00	774
0042418d	VIVIANE OLIVEIRA DOS SANTOS DE JESUS(N)	68.00	774
0042979k	ZEUDS ARAY SOUZA DE OLIVEIRA ARAUJO	68.00	774
0043780d	ADILANE MACHADO VIDAL(N)	66.00	903
0044400f	ALANE CARNEIRO OLIVEIRA SANTANA	66.00	903
0042543q	ALEXSANDRA DE CARVALHO CABOCCO DA SILVA(N)	66.00	903
0044720b	ALINE AGUIAR DOS SANTOS(N)	66.00	903
0044300b	ALVANI SANTANA DOS SANTOS(N)	66.00	903
0044221f	ANA CLAUDIA CERQUEIRA SILVA(N)	66.00	903
0044062a	ANA CLAUDIA MEDEIROS MACEDO SOARES(N)	66.00	903
0074562f	ANA PAULA ATAYDE LIBERAL	66.00	903
0043266a	ANDREA BISPO DE OLIVEIRA	66.00	903
0044263k	ANNAMELIA LUZIA TRINDADE(N)	66.00	903
0042425a	ANTONIA MARILZA BENTO TEMOTE MOTA(N)	66.00	903
0044379h	CAMILA DO NASCIMENTO ASSIS SILVA(N)	66.00	903
0044267h	CARLA CRISTINA LEITE NASCIMENTO SIMOES	66.00	903
0044330k	CASSIA GRAZIELA SILVA SANTOS(N)	66.00	903
0042342h	CLEONICE DOS SANTOS TITO AMORIM	66.00	903
0043227b	DAIANA CARVALHO PORTO	66.00	903
0043346j	DAIANA DOS SANTOS SILVA	66.00	903
0043510h	DAIANE LOPES NASCIMENTO(N)	66.00	903
0044066f	DANIELE DA FONSECA LUZ(N)	66.00	903
0043105j	DANIELA GAMA BARROS	66.00	903
0042705g	DANIELA NASCIMENTO DE JESUS(N)	66.00	903
0043636h	DEBORA MAIA TEIXEIRA DE MOURA	66.00	903
0042268k	DEIJANE TEIXEIRA COSTA(N)	66.00	903
0042585a	EDILZA DE OLIVEIRA CARNEIRO	66.00	903
0044723h	EDILZA SANTOS DIAS(N)	66.00	903
0044384a	EDSON PEREIRA FERREIRA	66.00	903
0043148f	ELAINE PINTO ALMEIDA(N)	66.00	903
0042631d	ELENIZE CAPE DOS SANTOS(N)	66.00	903
0042309j	ELIANA DE OLIVEIRA PEREIRA(N)	66.00	903
0042590e	ELISANGELA ARAUJO DE OLIVEIRA	66.00	903
0043668j	ELLEN AYARA SOUZA DA CONCEICAO(N)	66.00	903
0043669a	ERICA MENDES PINHEIRO(N)	66.00	903
0043391d	ERIKA SANTANA COSTA	66.00	903
0043792k	FABIANA PAPA DE OLIVEIRA(N)	66.00	903
0043548k	FABIANA SANTOS DA SILVA(N)	66.00	903
0042950i	FERNANDA PEREIRA DA SILVA SOUZA	66.00	903
0043754c	GESSICA DOS SANTOS DE SOUZA(N)	66.00	903
0042592i	GESSICA GOMES DOS SANTOS MENDES	66.00	903
0042349k	GISELLE SAMPAIO ALMEIDA ROSA	66.00	903
0042751c	HELIO MELO PINHEIRO(N)	66.00	903
0043551k	IRLA MANOELA LIMA SILVA	66.00	903
0044359b	ISIS SANTOS DE OLIVEIRA TEIXEIRA(N)	66.00	903
0042559k	JACI OLIVEIRA DE CERQUEIRA BARROS	66.00	903
0050108g	JACIDALVA MAGALHAES SILVA(N)	66.00	903
0044705f	JAMILI AMORIM ALMEIDA PORTO(N)	66.00	903
0043954k	JAMILLE OLIVEIRA RAMOS	66.00	903
0014085f	JAQUELINE LUZ SANTOS MOTA	66.00	903
0042918b	JESSICA LIMA SILVA FERREIRA	66.00	903
0043842k	JOAO VITOR TELES DA SILVA MOREIRA	66.00	903
0043917e	JOVITA DOS SANTOS PINTO	66.00	903
0044761e	JOYCE FREITAS CERQUEIRA DOS SANTOS(N)	66.00	903
0044361k	JUCINEIRA DA SILVA LOPES	66.00	903
0042952e	JULIANA DA CRUZ DA SILVA(N)	66.00	903
0042680f	KARINE SANTANA NUNES(N)	66.00	903
0043519q	KRISNA JAMILLE PEREIRA DA SILVA(N)	66.00	903
0076013e	LARISSA MACEDO DE SOUZA DUQUE	66.00	903
0042165a	LETTICIA SANTOS SILVA	66.00	903
0042977c	LIDIANE ASSIS DA SILVA	66.00	903
0044079g	LUCIANA MENEZ		



0043426f	ANDREA DIAS DOS SANTOS(N)	64.00	1001
0043022f	ANDREIA MOTA BARRETO	64.00	1001
0043505d	ARIANA OLIVEIRA DA SILVA(N)	64.00	1001
0042984d	BARBARA RITA DIAS DOS SANTOS(N)	64.00	1001
0044352j	BEATRIZ DA PAIXAO SOUZA	64.00	1001
0044403a	CAROLINA RAQUEL DA CRUZ ALVES	64.00	1001
0042066j	CHARLENY PEREIRA DOS SANTOS(N)	64.00	1001
0042987j	CLARIANA JESUS DOS SANTOS	64.00	1001
0029733b	CLAUDIA DA SILVA MEIRA DE ALMEIDA(N)	64.00	1001
0007058a	CLAUDIA REJANE REIS DE JESUS SILVA(N)	64.00	1001
0077564c	CLEIA COSTA MAROTO SANTANA	64.00	1001
0042225d	CLEIDE FERREIRA DA SILVA	64.00	1001
0042429i	CRISTIANE DE OLIVEIRA CERQUEIRA(N)	64.00	1001
0042905d	CRISTIANE MARTINS MELO(N)	64.00	1001
0044332d	DALMO ARAUJO DOS SANTOS	64.00	1001
0043271e	DANIELE FERREIRA SILVA PIMENTA	64.00	1001
0042947i	DANIELE SANTOS LIMA(N)	64.00	1001
0042190k	DANILZA DA CONCEICAO BRAGA SANTANA(N)	64.00	1001
0044036k	DEISE ESTRELA CERQUEIRA(N)	64.00	1001
0043228d	DENISE FREITAS SILVA(N)	64.00	1001
0043188g	EDNA MACEDO PACHECO(N)	64.00	1001
0043667h	EDNEUSA SANTANA DE OLIVEIRA(N)	64.00	1001
0043749j	ELANE LIMA GONCALVES MELO(N)	64.00	1001
0042667c	ELIABE SANTANA ALVES(N)	64.00	1001
0043230b	ELIENE MACHADO NASCIMENTO BRITO(N)	64.00	1001
0076714b	ELIETE DOS SANTOS NUNES FILHA(N)	64.00	1001
0043314h	ELISA CARNEIRO SANTOS DE ALMEIDA	64.00	1001
0043073a	ELISANE OLIVEIRA DE SOUZA	64.00	1001
0043547i	EVELIN DOS SANTOS OLIVEIRA(N)	64.00	1001
0044039f	FABIANA FREITAS DE OLIVEIRA ALMEIDA	64.00	1001
0042990j	FERNANDA SOUZA BARBOZA BISPO(N)	64.00	1001
0042274f	FLAVIA CARVALHO GUALBERTO PEREIRA(N)	64.00	1001
0043304i	FRANCIELI XAVIER DE SOUZA TELES(N)	64.00	1001
0044156j	FRANCIELE BARBOSA OLIVEIRA	64.00	1001
0044833d	GABRIELA SILVA LIMA(N)	64.00	1001
0044584i	GABRIELA VIANA ABRADE	64.00	1001
0079572a	GIRLENE BISPO DE OLIVEIRA(N)	64.00	1001
0044386e	IANA SULAMITA DA SILVA SOARES ROCHA	64.00	1001
0042474c	IARA CUNHA DA SILVA LEITE(N)	64.00	1001
0044702k	IDALINA OLIVEIRA LIMA SANTOS(N)	64.00	1001
0043797j	IVANILDA PINTO DA SILVA(N)	64.00	1001
0042394e	IZABELLA AMARAL BENTO	64.00	1001
0043674e	JACIARA FIGUEIREDO DE OLIVEIRA ROCHA	64.00	1001
0042514k	JAIR FERREIRA SANTOS(N)	64.00	1001
0042278c	JAMILE DE LIMA ALVES QUEIROZ JUNQUEIRA	64.00	1001
0042515b	JAMILE SANTANA ARAGAO SANTOS(N)	64.00	1001
0044279d	JESSICA AGUIAR DA SILVA(N)	64.00	1001
0042162f	JOANA ANGELICA QUEIROZ MOREIRA	64.00	1001
0044438i	JOSEMARY SANTOS DE JESUS PEREIRA(N)	64.00	1001
0042959e	JULIANA NASCIMENTO DA SILVA OLIVEIRA	64.00	1001
0042283g	KATIA VALERIA OLIVEIRA DA SILVA(N)	64.00	1001
0043599f	KATYA CRISTINA DA CONCEICAO SILVA(N)	64.00	1001
0044646e	LARIANE BARROS DOS SANTOS MENEZES(N)	64.00	1001
0076728b	LARISSA VASCONCELOS LONGO	64.00	1001
0043961h	LAYANE DE FREITAS REIS	64.00	1001
0042446i	LEILA DINIZ ALVES DOS SANTOS CRUZ	64.00	1001
0042447k	LIAN LIBORIO OLIVEIRA DOS SANTOS(N)	64.00	1001
0043678d	LILIA DE MENESES CERQUEIRA	64.00	1001
0042963g	LISANDRA DE OLIVEIRA SAMPAIO	64.00	1001
0042640e	LUANA SOUZA DA SILVA CARVALHO(N)	64.00	1001
0042321k	LUCIMARA CERQUEIRA DA SILVA(N)	64.00	1001
0042434e	LUCINEIDE ALVES DOS SANTOS(N)	64.00	1001
0043763d	LUZINETE LEAL DA SILVA ASSUNCAO(N)	64.00	1001
0042168g	MAIARA BARBOSA BENTO(N)	64.00	1001
0043366e	MANUELA DE SOUZA ARAUJO	64.00	1001
0042171g	MARIA APARECIDA DE JESUS SANTOS	64.00	1001
0042365i	MARIA DAS MERCES MONTEIRO SANTANA(N)	64.00	1001
0043443h	MARIA GINALVA LIMA CORDEIRO(N)	64.00	1001
0043330f	MARIANA MOREIRA SOUZA MARQUES(N)	64.00	1001
0044413d	MARILENE RIOS FREITAS DOS SANTOS(N)	64.00	1001
0044289g	MARILIA DOS SANTOS MOTA(N)	64.00	1001
0042527i	MARIZANE BORGES DA SILVA	64.00	1001
0044414f	MARIZANE FIGUEIREDO VIEIRA	64.00	1001
0044467e	MARLENE DA PAIXAO FERREIRA DE SOUZA(N)	64.00	1001
0042647h	MARTA FRANCA SILVA MUNIZ DE OLIVEIRA	64.00	1001
0044082g	MAYARA ARAUJO RAMOS(N)	64.00	1001
0042370b	MAYRLA DE OLIVEIRA SOUZA(N)	64.00	1001
0044320b	MAYSA OLIVEIRA AZEVEDO	64.00	1001
0044842e	MICHELVNE DA CONCEICAO MENDES(N)	64.00	1001
0043049d	MILENA OLIVEIRA DA SILVA CERQUEIRA	64.00	1001
0043489j	NAIARA BARBOSA SANTOS(N)	64.00	1001
0044771h	NAIARA DOS SANTOS CARVALHO(N)	64.00	1001
0043370g	RAFABELLI SOUZA SANTOS	64.00	1001
0043931j	RAYANA SERRA DE MEDEIROS	64.00	1001
0042848g	RENATA MENEZES DE JESUS DA HORA(N)	64.00	1001
0043210f	ROSELEIDE ALMEIDA CAMPOS BACELAR	64.00	1001
0044496a	ROSEANE VASCONCELOS DE OLIVEIRA(N)	64.00	1001
0043212e	ROSEMEIRE DA SILVA OLIVEIRA	64.00	1001
0042893a	ROSILENE LOPES NERIS(N)	64.00	1001
0043336g	SARA SANTOS LOPES	64.00	1001
0042536j	SILVANA BRITO DE SOUZA(N)	64.00	1001
0043094i	SUELI DE JESUS SANTOS SOUZA	64.00	1001
0043134f	TATIANA FIGUEIREDO ASSIS	64.00	1001
0044658a	TATIANE REIS DA SILVA	64.00	1001
0044017g	UBALDINA VERONICA ROCHA	64.00	1001
0043138c	VANILDE SANTOS OLIVEIRA SOUZA	64.00	1001
0043219c	VERONICA GOMES MACEDO(N)	64.00	1001
0043299e	VILMA SANTOS DA SILVA(N)	64.00	1001
0042699e	VIRLANE MASCARENHAS DE OLIVEIRA	64.00	1001
0043180b	ADAILZA SOUZA PASSOS(N)	62.00	1112
0043380i	ADILMA SILVA DOS SANTOS CURCINO(N)	62.00	1112
0044101g	ADILSON MOTA BARRETO(N)	62.00	1112
0043980a	AELENE BATISTA(N)	62.00	1112
0064404d	ALEANE DE SOUSA MIRANDA	62.00	1112
0043421i	ALIANE DE LOURDES LIMA DA SILVA OLIVEIRA(N)	62.00	1112
0043061a	ALINE BARBOSA DOS SANTOS	62.00	1112
0044328b	ANA CAROLINE CERQUEIRA FERREIRA	62.00	1112
0042193e	ANA EMILIA AGUIAR DOS SANTOS(N)	62.00	1112
0044262i	ANA GERUSA BRITO DA SILVA RIOS(N)	62.00	1112
0042223k	AYLANE AGDA BASTOS DA SILVA(N)	62.00	1112
0043903e	BRUNA EDIARDA TRINDADE CRUZ(N)	62.00	1112
0043506f	CARINA SOUZA LIMA SILVA	62.00	1112
0043706c	CARLA FERNANDA DA FONSECA DIAS(N)	62.00	1112
0044143a	CLAUDENIZE PEREIRA DOS SANTOS	62.00	1112
0043026c	CONSTANCIA NASCIMENTO RAMOS GONCALVES(N)	62.00	1112
0042823c	CRISTIANE DO NASCIMENTO SANTOS(N)	62.00	1112
0036919g	CRISTIANE DOS SANTOS DAMASCENO(N)	62.00	1112
0043067f	CRISTIANE MORENO NOGUEIRA SAO PAULO	62.00	1112
0042069e	CRISTINA ARAUJO DE SOUZA(N)	62.00	1112
0043509a	CRIZANY VILLAS BOAS OLIVEIRA	62.00	1112
0042071c	DEBORA SANTANA ALVES(N)	62.00	1112
0042506a	DEILMA RAMOS SANTOS	62.00	1112
0042109b	DEISE DOS REIS RAMOS SOUZA(N)	62.00	1112
0043349e	DEILMA ROBERTA LOPES DOS SANTOS(N)	62.00	1112
0042386f	EDINEUZA PEREIRA DE JESUS	62.00	1112
0044803f	ELIENE CRISTINA DOS SANTOS LOPES(N)	62.00	1112
0044830i	ELISAMA DE JESUS SAMPAIO REIS(N)	62.00	1112
0043144e	FABICA FAYNY VIRGENS DE JESUS(N)	62.00	1112
0042311h	GERCIANE DE CARVALHO BARBOSA E BARBOSA	62.00	1112
0043672a	GLAUCIA SILVA DE JESUS	62.00	1112
0044609j	GLORIA MARIA BASTOS DIAS(N)	62.00	1112
0037157j	HELIO AMARAL DOS SANTOS	62.00	1112
0042717c	JAYANE ALMEIDA DE JESUS(N)	62.00	1112
0043115b	JEANE DE JESUS SILVA NASCIMENTO	62.00	1112
0043641a	JULIANA OLIVEIRA DE JESUS(N)	62.00	1112
0044284h	JULIETE DOS SANTOS CERQUEIRA(N)	62.00	1112
0042518h	KELYANE FONSECA SANTOS	62.00	1112
0043325b	LARISSA DAYANE BESERRA DA SILVA	62.00	1112
0043924b	LAYANE APOLONIA DA SILVA	62.00	1112
0042121c	LICIA RIOS MARIANO	62.00	1112
0042362c	LUDICEIA MACEDO BARRETO	62.00	1112
0043365c	MAGALI CONCEICAO SANTOS(N)	62.00	1112
0042364g	MAIANE SILVA LIMA	62.00	1112
0044169h	MALVINA MAGALHAES MACHADO	62.00	1112

0043004d	MARIA ROSANIA SILVA DAS NEVES ANJOS(N)	62.00	1112
0044650g	MARIA SILVA DE OLIVEIRA(N)	62.00	1112
0044815b	MARIANA FERREIRA SANTOS(N)	62.00	1112
0043927h	MARILIA CAMPOS DE SANTANA DE OLIVEIRA(N)	62.00	1112
0044818h	MARTA SUELI DE FREITAS SUZARTE(N)	62.00	1112
0043805e	MILENA DE JESUS FERREIRA	62.00	1112
0043164d	MIRIAN GONCALVES DOS SANTOS CRUZ(N)	62.00	1112
0043166h	NAIANA CARVALHO GONCALVES(N)	62.00	1112
0043529g	NAYARA COSTA CRISOSTOMO DE OLIVEIRA(N)	62.00	1112
0075377e	NORMA DE SOUSA OLIVEIRA(N)	62.00	1112
0044206j	ORLEANDRA SANTOS CONCEICAO ALVES	62.00	1112
0042488e	PATRICIA BRITO DE AZEVEDO PASSOS(N)	62.00	1112
0043170i	REIDIANA DOS SANTOS SOUZA QUEIROZ	62.00	1112
0043171a	RITA DA SILVA FERREIRA(N)	62.00	1112
0044393b	RITA DE CASSIA ARAUJO SANTANA	62.00	1112
0043813d	ROSE MEIRE DOS SANTOS OLIVEIRA(N)	62.00	1112
0044370a	SAMIA SILVA SANTOS	62.00	1112
0043533i	SELMA ALMEIDA DA SILVA LIMA(N)	62.00	1112
0007050g	SIMONE SILVA CARVALHO	62.00	1112
0043016k	TANIA DE JESUS DIAS(N)	62.00	1112
0044256c	TATIANA LOPES DOS SANTOS COSTA(N)	62.00	1112
0043459a	TATIELE NASCIMENTO SANTOS	62.00	1112
0042778a	TELMA DOS SANTOS MOREIRA(N)	62.00	1112
0042333g	THAYSE ASSAD LIMA	62.00	1112
0042898k	THAYSE FELIX DE ALMEIDA	62.00	1112
0042858j	VALQUIRIA DOS SANTOS RIBEIRO(N)	62.00	1112
0042619c	VERONICA SILVA SANTOS RODRIGUES(N)	62.00	1112
0044100e	ADAILMA DE SOUZA SOARES(N)	60.00	1184
0044020g	ADEMORA MARIA DE JESUS	60.00	1184
0042820g	ADRIANA DA SILVA PEIXINHO	60.00	1184
0044476f	ALESSANDRA SANTANA GONCALVES ALMEIDA	60.00	1184
0044525d	ALEXSANDRA DOS SANTOS MOURA(N)	60.00	1184
0043710i	ALINE DA FONSECA NASCIMENTO	60.00	1184
0043503k	ALINE DA SILVA SALOMAO(N)	60.00	1184
0043140a	ALINE FERREIRA SANTANA(N)	60.00	1184
0044327k	ALINE GONCALVES VITORIO(N)	60.00	1184
0042983b	ANA PAULA ROCHA SANTANA PEREIRA(N)	60.00	1184
0044223j	ANALIA NASCIMENTO DOS SANTOS(N)	60.00	1184
0043828f	ARIANA FERREIRA DOS SANTOS SILVA(N)	60.00	1184
0075826k	BEATRIZ PINTO PEREIRA	60.00	1184
0042944c	BRIGIDA CORREIA NUNES CORDEIRO(N)	60.00	1184
0043186c	CAMILA VITORIO DE LIMA XAVIER	60.00	1184
0043345h	CLEIDE DE LIMA SANTOS BORGES	60.00	1184
0042946g	CLEIDE SUELY ASSIS DE JESUS(N)	60.00	1184
0044669f	CLEIDEMARY SCHER SANTOS MORAES SANTA BARBARA(N)	60.00	1184
0042629f	CLENISE DE JESUS RODRIGUES	60.00	1184
0043985k	DAIANE NASCIMENTO ALMEIDA(N)	60.00	1184
0044149b	DARLINE DOS SANTOS PEREIRA	60.00	1184
0059031j	DELVANIA SILVA SANTANA	60.00	1184
0044431f	DENISE DOS SANTOS GONCALVES	60.00	1184
0044481j	EDNA SUELY OLIVEIRA DOS SANTOS	60.00	1184
0043836b	ELIZANE OLIVEIRA DA PAZ(N)	60.00	1184
0044231i	ELIZANGELA DOS SANTOS SILVA	60.00	1184
0031946g	EMILIA DE OLIVEIRA PINHEIRO(N)	60.00	1184
0042868b	ESTER MARIA SILVA MACHADO DE JESUS	60.00	1184
0043911d	FABIANA OLIVEIRA VIEIRA	60.00	1184
0036927f	FRANCIELE SOUZA DOS SANTOS	60.00	1184
0044510b	FRANCISMA DOS SANTOS FRANCA(N)	60.00	1184
0043475j	GEIZA SANTOS SOUZA LEAL(N)	60.00	1184
0043276d	GILMARA DIAS DOS SANTOS(N)	60.00	1184
0042158d	GIRLENE GOMES BARBOSA	60.00	1184
0050106c	GISELE ARAUJO DOS SANTOS	60.00	1184
0042079h	GLEIDE ALVES DOS SANTOS	60.00	1184
0044307e	HELENICE FERNANDES COSTA	60.00	1184
0042202c	ICARO ALMEIDA NERY GONZALEZ GRIMALDI	60.00	1184
0055588f	IOLANDA FRANCISCA DA SILVA	60.00	1184
0074582a	ITAJANA CUNHA DSANTIAGO	60.00	1184
0044191a	JACIRA EMILIA DE CERQUEIRA	60.00	1184
00024330i	JAIRILA CARVALHO SILVA(N)	60.00	1184
0043113i	JANILDES CRISTINA BASTOS NOVAES SANTANA(N)	60.00	1184
0043476a	JAQUELINE CHALEGRE FREITAS DOREA	60.00	1184
0044407i	JOSEANE DOS SANTOS RIBEIRO(N)	60.00	1184
0043157g	JOYCE GONCALVES DOMINGUES	60.00	1184
0044077c	JULIA KELLY SANTOS REIS	60.00	1184
0042873f	KAROLAYNE SANTANA DA SILVA(N)	60.00	1184
0044339g	KLEYSY RIBEIRO GOMES(N)	60.00	1184
0029689c	LAIZE SOUSA RIOS DE SENA	60.00	1184
0043725g	LARISSA OLIVEIRA BORGES(N)	60.00	1184
0044195i	LARIZA ATILA SILVA DOS SANTOS	60.00	1184
0043848a	LEILIANE OLIVEIRA DOS SANTOS	60.00	1184
0044197b	LENISE DA SILVA SANTOS(N)	60.00	1184
0044562j	LIDIENE PINHEIRO MATTOS LIMA	60.00	1184
0044617i	LILLIANE COELHO COSTA	60.00	1184
0043963a	LILLIANE MONTENEGRO GOMES LOPES(N)	60.00	1184
0043327f	LUANA MANUELA LIMA SILVA DE JESUS(N)	60.00	1184
0042319b	LUANA RIOS BARRETTO(N)	60.00	1184
0044564e	MANUELA DOS SANTOS SILVA(N)	60.00	1184
0044517e	MARATISA BASTOS LIMA(N)	60.00	1184
0042405f</			



0045927c	GEISEANE MARIA LUZ OLIVEIRA	90,00	6
0046662b	IRISMAR BASTOS VIANA JUNIOR(N)	90,00	6
00456851	JOSIRLENE CARDOSO LIMA AFONSECA	90,00	6
0045395k	JULIANA BRITO BORGES PINTO	90,00	6
0045478d	KALINE DE BRITO VIANA	90,00	6
0046445e	ROSANE MENDONCA DO NASCIMENTO	90,00	6
0044962d	ZENY ROCHA DOURADO FRATES	90,00	6
0044888g	ANDREZA SANTOS SALES JASMIM(N)	88,00	14
0045093f	HERISVANDO SEBASTIAO DOS SANTOS(N)	88,00	14
0007256e	MARIA CLESIA AMARAL DE MATOS	88,00	14
0046461c	DEMISE TEIXEIRA DOS SANTOS(N)	86,00	17
0044975b	ELIANE NASCIMENTO DOS SANTOS	86,00	17
0044903j	JANICE MARIA DA SILVA	86,00	17
0045440a	LUANE GRACIELE CORREIA SILVA	86,00	17
0045650a	MARATSA SILVA MASCARENHAS(N)	86,00	17
0046640c	RAIANE SILVA SOUZA(N)	86,00	17
0045298b	ROZILDA ALMEIDA NEVES MAGALHAES	86,00	17
0045811j	VANDERLANE DUTRA SOARES	86,00	17
0045461i	BEATRIZ MOREIRA SILVA	84,00	25
0044933h	CATIA REGINA PAIXAO CONSIGLIO	84,00	25
0046392j	DEBORA RIBEIRO SILVA OLIVEIRA(N)	84,00	25
0046624e	GIZELE ROCHA DE OLIVEIRA	84,00	25
0046588e	IRLANDIA DA PONTE LIMA	84,00	25
0045648c	LEIDIANE BARBOSA PEREIRA SOUSA	84,00	25
0045103e	MARIA NARLEIDE DE OLIVEIRA CASTRO	84,00	25
0046407h	MARTA SOUTO SANTOS(N)	84,00	25
0045695a	NADIA BIANCA CARDOSO(N)	84,00	25
0045582j	PATRICIA NOVAES SANTOS	84,00	25
0046603h	ROSELANDIA DE OLIVEIRA FERRAZ(N)	84,00	25
0046786i	SOFIA ROSE NAEDZOLD FALES	84,00	25
0045147c	THAISE DOS SANTOS ROCHA(N)	84,00	25
0046497a	ALICE SANTOS BRANDAO	82,00	38
0044909e	ANGELA SANTOS PORTO	82,00	38
0046396d	APARECIDA DO CARMO SANTANA MOREIRA(N)	82,00	38
0044968e	CATIA RIBEIRO MOREIRA(N)	82,00	38
0045631l	DANIELA SOUZA SANTOS	82,00	38
0045164c	FABIANA DE SA FERRAZ DOS SANTOS(N)	82,00	38
0046623c	GISELE OLIVEIRA SILVA DE SOUSA	82,00	38
0046395e	ISAMARY ROBERTA FERREIRA CEZAR	82,00	38
0046475c	IVONE BITTENCOURT CERQUEIRA	82,00	38
0045688d	KARLA DE ANDRADE BRAGA BARRETO	82,00	38
0045175h	LUCIMAR ALVES PIREZ	82,00	38
0046634h	LUCIMARA DA SILVA BARROS	82,00	38
0045481d	MARIA JULIA DE SOUZA NEVES	82,00	38
0055316f	MARIANE DA SILVA SANTOS(N)	82,00	38
0054003b	NAUSELI DE SOUZA ALMEIDA	82,00	38
0045106k	NAYARA DE FIGUEIREDO DANTAS	82,00	38
0045581h	ORONIO NUNES DE OLIVEIRA(N)	82,00	38
0044956i	SAMILA DA SILVA LEITE PITA REBOUCAS	82,00	38
0045585e	SEFORA BARROS DA SILVA	82,00	38
0045587i	VALDICEIA ROSA TERENCE DOS SANTOS	82,00	38
0044997a	VANUSA RUAS FREIRE VIANA	82,00	38
0046611e	ANA BEATRIZ DE CASTRO SAMPAIO	80,00	59
0046573c	ANNE FERRAZ DIAS	80,00	59
0045195e	ATILA SILVA RAMOS	80,00	59
0046246a	BRUNA FERREIRA DOS SANTOS	80,00	59
0045594d	CRISTIANE SANTANA DA SILVA BITENCOURT	80,00	59
0079700f	ELEN LAUEFFER	80,00	59
0046657i	ELISANIA SILVA DE OLIVEIRA	80,00	59
0045046h	ELIZANGELA LOUZADO D EL REI DANTAS	80,00	59
0046427c	ESTERLIANA ARAUJO OLIVEIRA	80,00	59
0045047j	FLAVIA DE ARAUJO RODRIGUES VIANA	80,00	59
0045206d	GRASIELE LIMA GUIMARAES(D)	80,00	59
0046591e	JANAICE SANTOS RIBEIRO	80,00	59
0045601j	JANAINA ALVES DE OLIVEIRA SEREJO	80,00	59
0044906e	KARINE REBOUCAS FERRAZ	80,00	59
0045130h	LEILA SANTOS LISBOA	80,00	59
0045131j	LUCIANA XAVIER BASTOS LACERDA	80,00	59
0044910g	MARCUS JOSE OLIVEIRA DO NASCIMENTO	80,00	59
0046442j	MARTA VALERIA DE OLIVEIRA REIS	80,00	59
0045029h	RITA APARECIDA DE SOUZA	80,00	59
0044988k	SAMARA SANTOS FERREIRA(N)	80,00	59

0044929f	ANA PAULA MENDES AMARAL MEIRA	74,00	150
0046684k	ANDREIA SANTOS DE OLIVEIRA	74,00	150
0044849h	ARLEIDE DA SILVA MARINHO	74,00	150
0045785b	ARLETE NEVES DOS SANTOS	74,00	150
0046726b	CAMILA FERREIRA SOUSA	74,00	150
0046689k	CAMILA FERREIRA DA SILVA BRAGA	74,00	150
0045197g	CLARICE SANTOS FERRAZ ARAUJO	74,00	150
0046691i	CLAUDIA FLOIS SANTANA	74,00	150
0046768g	DANIELA OLIVEIRA VIDAL DA SILVA	74,00	150
0046393a	ESTELA SANTOS DE OLIVEIRA(N)	74,00	150
0045280e	FABIANA NEVES MENEZES BARBOSA	74,00	150
0045165e	FERNANDA DE JESUS SILVA(N)	74,00	150
0045470j	FERNANDA OLIVEIRA FERRAZ	74,00	150
0048960i	GENE PATRICIA NOVAES	74,00	150
0015198b	GLEICIANY LUCAS CAMPOS	74,00	150
0046472h	GLEIDELENE CARVALHO RIBEIRO(N)	74,00	150
0045012b	HAMILTON DE MACEDO ALVES	74,00	150
0015151i	JANE MARIA DE ALMEIDA ROCHA	74,00	150
0045172b	KARINE SOARES PEREIRA(N)	74,00	150
0046740g	KATIANE NOVAIS GOMES	74,00	150
0046743b	LILIANE DE OLIVEIRA SANTOS DA SILVA(N)	74,00	150
0046479k	LUANA OLIVEIRA SANTOS	74,00	150
0010390b	LUANA OLIVEIRA SANTOS	74,00	150
0045725f	LUCINEIA FERNANDES SOUZA(N)	74,00	150
0046439j	MAGNOLIA GUSMAO DOS SANTOS LIMA(N)	74,00	150
0045579j	MICHELE CINTIA DAMASCENO	74,00	150
0045182e	NUBIA DE JESUS SILVA	74,00	150
0046678f	OSVALDO MOTA LIMA(N)	74,00	150
0045407c	PAMELLA OLIVEIRA MENDES	74,00	150
0045732c	RENATA DE LIMA FRANCA	74,00	150
0045411e	SANDRA SALES DE OLIVEIRA	74,00	150
0010998i	SHIRLEY SOUZA DE ARAUJO	74,00	150
0045969j	FABIANA MARTIAS DE SOUZA	74,00	150
0046721c	THAISE DE ALMEIDA FREITAS	74,00	150
0046570h	THALITA MARTINS QUEIROZ	74,00	150
0025715b	UTILMA COQUEIRO MINIZ	74,00	150
0044924q	VANESSA SILVA COSTA DAMACENO	74,00	150
0046686e	ALANA CRISTINA NOLASCO RODRIGUES	72,00	188
0046648h	ALCIDES DE JESUS FRANCA(N)	72,00	188
0045704i	ALINE SANTOS FERREIRA(N)	72,00	188
0015321h	ALISSANDRA CARVALHO SANTOS	72,00	188
0045783j	ANA MARIA ROCHA SILVA GONCALVES	72,00	188
0045420f	ANA PAULA NOVAES SOUZA(N)	72,00	188
0045523e	ANANDA DA SILVA DAMACENA	72,00	188
0045555g	ANDIRANA OLIVEIRA LIMA	72,00	188
0045004c	BEATRIZ QUEIROZ SANTOS	72,00	188
0045672k	CELI BARRETO SAMPAIO DOS SANTOS	72,00	188
0049745j	CYNTHIA RIBEIRO LIMA ROCHA FERREIRA	72,00	188
0045674d	DANIELA DOS SANTOS SILVA	72,00	188
0045163a	ELILIAN MACEDO DE SOUZA PEDRO DA SILVA	72,00	188
0045528d	ELISANGELA DE SOUZA SANTOS	72,00	188
0045636g	EULALIA LIMA DE OLIVEIRA DE JESUS	72,00	188
0045637f	FABIANA MARTIAS DE SOUZA	72,00	188
0046598c	GRACIELE DE OLIVEIRA PEREIRA MEIRA	72,00	188
0046554j	HELLEN SOUZA PRADO(N)	72,00	188
0014764d	JOAO CARLOS SILVA NIZARA	72,00	188
0046705e	JOSINALVA FERRAZ VIEIRA	72,00	188
0045366d	JULIA NOVAIS ANDRADE(N)	72,00	188
0046777h	JUSSARA VIEIRA DIAS	72,00	188
0045687b	KARINE DIAS SILVA	72,00	188
0045056k	LAYS DE JESUS RIBEIRO(N)	72,00	188
0045439e	LEANDRA DA SILVA PEREIRA	72,00	188
0045397d	LEIDIANE DE JESUS SANTOS(N)	72,00	188
0046744d	LUISE REBOUCAS LEITE LEAL DOS SANTOS	72,00	188
0046516b	MANOEL MOREIRA DO CARMO	72,00	188
0045322f	MARCELO DE JESUS TERRON	72,00	188
0046780h	MARGARIDA MARIA ALVES NASCIMENTO DUTRA	72,00	188
0046597f	MARIA APARECIDA ALVES LIMA	72,00	188
0046782a	MARILIA MOREIRA CRUZ	72,00	188
0044985e	NAISE MORAIS SILVA	72,00	188
0046563k	NIVIANNE KATRIN ANDRADE DOS ANJOS(N)	72,00	188
0045450d	PRISCILA CARDOSO MARTINS	72,00	188



0045696c	RODRIGO LIMA DOS SANTOS	70.00	234
0025497g	ROSANGELA GONCALVES SANTANA(N)	70.00	234
0054068h	ROSICLEIA DOS SANTOS SOUZA	70.00	234
0045451f	ROSIMEIRY SOUZA SANTANA(N)	70.00	234
0045145j	RUBENAILDE DE OLIVEIRA SANTOS DA SILVA(N)	70.00	234
0015319j	STEFANE DOS SANTOS ALVES MENDONCA(N)	70.00	234
0044921a	SUELI ALVES DA SILVA(N)	70.00	234
0025498i	SUSANE DE JESUS SANTANA	70.00	234
0045152g	WINGLIA SOARES DOS SANTOS CARDOSO	70.00	234
0045456e	ZUZEANE OLIVEIRA DIAS	70.00	234
0045495d	ADAILDE TEIXEIRA DA ROCHA	68.00	305
0044946h	ADRIANA DE JESUS SANTOS CUNHA	68.00	305
0011005k	ALDEMARCIO SOUZA SANTOS	68.00	305
0044897e	ALINE TELES SOUTO ANDRADE	68.00	305
0015067l	ANA PAULA SANTOS VIEIRA(N)	68.00	305
0045344e	ANDRESSA AVILA NUNES	68.00	305
0046346c	AUREA CRISTINA SA SOARES BAHIANO	68.00	305
0045196e	CASSIA PIRES DE MORAES	68.00	305
0044899k	EDILSA FONSECA NEVES	68.00	305
0045428k	ELIZANIA DA SILVA CRUZ	68.00	305
0045598c	ERIKA COELHO DE OLIVEIRA DE SA	68.00	305
0045469c	EVELYN SANTOS SILVA	68.00	305
0046466b	FABIANA LOPES SANTOS	68.00	305
0046469h	FLAVIA SANTANA OLIVEIRA LEAL(N)	68.00	305
0046549f	GEANE NOGUEIRA SILVA	68.00	305
0046658k	GERLANDIA CHAVES CARDOSO BORGES	68.00	305
0045568e	GRAZIELLE CELINO ROCHA LIMA	68.00	305
0045532f	HELLEN SILVA BRITO	68.00	305
0010739g	ISLANDIA DE OLIVEIRA MENEZES	68.00	305
0054444j	JAMILLE BARBOSA LIMA	68.00	305
0044978h	JILDEIA FERREIRA COELHO VIANA(N)	68.00	305
0045054g	JONES BASILIO NASCIMENTO(D) (N)	68.00	305
0045365h	JUCIARA RODRIGUES SOUZA	68.00	305
0045096a	KEYZA MEIRA SANTOS CARDOSO(N)	68.00	305
0053909a	LARISSA BRAGA FERNANDES	68.00	305
0045016j	LETICIA RUAS DE DEUS	68.00	305
0045608b	LIVIA MARIA LOPES DA SILVA	68.00	305
0045289a	LORENA FARIAS DE OLIVEIRA MENDES	68.00	305
0045441c	LUCIANA CANARIO MENDES	68.00	305
0045442e	LUDIMILLA BORGES LIBARINO	68.00	305
0045800e	MACELA MENDES SOUSA BARRETO(N)	68.00	305
0045763c	MANOELA CIRINO MOREIRA	68.00	305
0046670a	MARCOS ALVES MOREIRA	68.00	305
0045727j	MARIA EUDES ALMEIDA LIMA	68.00	305
0045614h	MARILIA DE ALMEIDA ROCHA	68.00	305
0045326c	MILENA ALVES FERREIRA	68.00	305
0045654i	NATALIA DA SILVA REIS DE CASTRO	68.00	305
0046784e	PRISCILA DA SILVA RODRIGUES(N)	68.00	305
0015188j	SIMONE PORTO DA SILVA	68.00	305
0046451k	SOLINEIDE MACENA VIEIRA	68.00	305
0044884j	SONIA MIRANDA BARROS DA SILVA	68.00	305
0045698g	SUZANA DA SILVA PERIQUITO	68.00	305
0025796e	TATIS DE ARAUJO RODRIGUES(N)	68.00	305
0045338j	TEIAMA DOS SANTOS COUTO(N)	68.00	305
0044996j	THAIS SILVA GUIMARAES OLIVEIRA	68.00	305
0044960k	THAMISE PEREIRA LIMA	68.00	305
0045490e	VALERIA TEIXEIRA DO PRADO	68.00	305
0055778k	VALESKA DA SILVA FRANCISCO	68.00	305
0025609c	VIVIAN COUTINHO PEREIRA	68.00	305
0045701c	VIVIANE LU DA SILVA DE NOVAIS OLIVEIRA	68.00	305
0046457a	VIVIANE SILVA CRUZ	68.00	305
0046420k	ADRIELY RAMOS SANTOS SILVA(N)	66.00	356
0045782g	ALINE ROCHA OLIVEIRA ALMEIDA	66.00	356
0046612i	ANA CARLA ALMEIDA BRITTO(N)	66.00	356
0045001h	ANDRE DA SILVA SOUSA(N)	66.00	356
0046650f	ANGELA GOMES FACHECO	66.00	356
0046501k	ANTONIO EDVAN EVANGELISTA NOBREGA(N)	66.00	356
0045120e	CRISTIANE GOMES MOREIRA ARAGAO	66.00	356
0046728f	DANIELA AGUIAR BRITO	66.00	356
0044855c	DARLENE VIANA SILVA(N)	66.00	356
0045387a	EDINELIA ROSA DA SILVA	66.00	356
0053456k	EDNALVA DOS SANTOS FONSECA SILVA(N)	66.00	356
0045597a	ELAINE DIAS DE OLIVEIRA	66.00	356
0046504f	ELANE SILVA SANTOS DE OLIVEIRA(N)	66.00	356
0025438b	ELISANGELA DE ARAUJO	66.00	356
0045468a	ELIZABETE DE ALMEIDA SILVA	66.00	356
0046730d	EMILIA LIMA MACEDO	66.00	356
0045565j	FABIANA GOMES DE SOUSA PEREIRA	66.00	356
0044899a	FLAVIA MARQUES LINS TEIXEIRA	66.00	356
0025596i	GABRIELA DA SILVA ANDRADE	66.00	356
0045430l	GABRIELA JESUS SANTOS FRANCO	66.00	356
0025479e	GEAN CESAR DOS SANTOS NOGUEIRA	66.00	356
0046360h	GRACA MARIA MATOS OLIVEIRA	66.00	356
0045510g	HOSANA QUEIROZ CHAVES SANTOS	66.00	356
0045533r	IASMIM ANDRADE OLIVEIRA	66.00	356
0045750e	IASMIM SILVA VIANA	66.00	356
0045717g	ISDIANE SALLES ALVES	66.00	356
0025512j	IGOR VINICIUS BELARMINO PEREIRA FREIRE	66.00	356
0029617k	INACIA DA SILVA LIMA	66.00	356
0045362g	IRAMAIA PRATES LOURENCO AMORIM	66.00	356
0046738l	IVANETE DE JESUS ROCHA(N)	66.00	356
0045211h	JANE CLEIA GUIMARAES CANTIL	66.00	356
0045722k	JAQUELINE FRANCA DA SILVA	66.00	356
0045213a	JAQUELINE SARA ARIFA COSTA	66.00	356
0045604e	JOSILENE MORAES LISBOA(N)	66.00	356
0045394i	JOZY LUCCE SANTOS OLIVEIRA(N)	66.00	356
0046363c	KATIA FERREIRA DA SILVA	66.00	356
0046433i	LAISLA EDUARDA TEIXEIRA ACIOLI	66.00	356
0044941g	LAUDIMARIA DE CARVALHO BASTOS	66.00	356
0045540e	LIDIANE ABADÉ DE OLIVEIRA CARVALHO	66.00	356
0044875i	LUANA SAO SILVESTRE CAVALHO(N)	66.00	356
0045577f	LUPERCIA RAMOS DOS SANTOS	66.00	356
0044946f	MARCIA SILVA SIMOES	66.00	356
0046560e	MARIA CARINE GONCALVES VIANA(N)	66.00	356
0025520l	MARIA REGINA BATISTA DA SILVA OLIVEIRA	66.00	356
0045022h	MARINA FERRAZ DANTAS AZEVEDO	66.00	356
0046361j	MARTA LISBOA VIEIRA	66.00	356
0045652d	MICHELLE SANTOS FARIAS(N)	66.00	356
0045770k	MONIK ALMEIDA DE SOUZA	66.00	356
0045405j	NAIARA BRITO DIAS SANTOS	66.00	356
0053802e	NAJILA DA SILVA BARROS	66.00	356
0045025k	NEIVA CAMPOS DE OLIVEIRA	66.00	356
0046522h	RAFAELA MELO SANTOS	66.00	356
0045373a	REINALDO DO CARMO SILVA	66.00	356
0044952a	ROGERIA BATISTA DE JESUS	66.00	356
0046751a	SARA FERREIRA REIS DOMINGUES	66.00	356
0046487j	SHEILA MARIA DOS SANTOS LIMA	66.00	356
0046377c	SHIRLES FREIRE DA SILVA	66.00	356
0046414e	SILVANA SANTIAGO GRAMA LAUTON	66.00	356
0015258e	SILVIA BRITO DE SOUZA	66.00	356
0045488g	SIRLEIDE LEMOS QUEIROZ DE SOUZA(N)	66.00	356
0046606c	SONIA CRISTINA TAVARES MARINHO	66.00	356
0046416i	THAINA HAMONE SILVA OLIVEIRA	66.00	356
0045035c	VALDELICE MARES DA SILVA OLIVEIRA(N)	66.00	356
0045150c	VALDIRENE SILVA ALVES	66.00	356
0046455h	VALERIA SOUSA PENA RUAS	66.00	356
0045491g	VANDICLEITO SOARES DE AVELAR	66.00	356
0045190d	VANESSA FATEZ COQUEIRO	66.00	356
0044922c	VIRGINIA MENEZES DOS SANTOS DE ABREU	66.00	356
0046789d	VELAIDE LIMA DE OLIVEIRA	66.00	356
0046535f	ALCIONE DA SILVA MORAIS BRITO	64.00	425
0044965j	ALEQUISON VIEIRA SANTOS	64.00	425
0045230a	ALINE BOMFIM CARVALHO	64.00	425
0045306h	ALINE PINTO LUZ	64.00	425
0045078j	ALINE RIBEIRO SOARES	64.00	425
0046498d	ANA CLAUDIA MENDES NOVAIS	64.00	425
0045041i	ANA KARLA SANTIAGO PEREIRA	64.00	425
0014778d	ANA LUCIA COELHO DE SOUZA MENEZES	64.00	425
0046649j	ANA QUESIA BORGES SILVA(N)	64.00	425
0045269f	ANA VIRGINIA DE CARVALHO MORAES	64.00	425
0045591k	ANGELICA BRITTO LIMA	64.00	425
0045593d	ARLENE MIRTES DE OLIVEIRA RIBAS(N)	64.00	425
0046764f	ARLETE APARECIDA CARLOS DE JESUS COUTINHO(N)	64.00	425
0045348b	CELESTE MOURA SANTOS	64.00	425

0044854a	CLAUDILENE ALVES DOS REIS	64.00	425
0044892i	CLELIA ABREU BULHOES	64.00	425
0045349d	CLEONICE OLIVEIRA MACEDO(N)	64.00	425
0046542c	CRISTIANA FERREIRA SOUZA(N)	64.00	425
0046543e	CRISTIANI MARIA DE SOUZA(N)	64.00	425
0046544g	DAIANA RUAS DOS REIS DIAS	64.00	425
0046767e	DAMYRIS SILVA PRADO NASCIMENTO	64.00	425
0045708f	DANIELA PACHECO DOS SANTOS	64.00	425
0053926a	DANIELA ROCHA DOS SANTOS	64.00	425
0045009b	DERISANE DO NASCIMENTO SANTOS MACEDO	64.00	425
0045595h	EDENISIA FRAGA DE SOUZA CORREIA	64.00	425
0045200e	EDILENE DA CRUZ MOREIRA(N)	64.00	425
0046654c	EDILMA DIAS DOS SANTOS	64.00	425
0025906i	ELIANA ROSA VIANA	64.00	425
0045748g	ELISANDRA BATISTA DE OLIVEIRA	64.00	425
0045427i	ELIZANDRA CARDOSO NASCIMENTO MARQUES	64.00	425
0025546c	FLAVIO FONSECA DA SILVA	64.00	425
0045429b	FRANCINE ALVES MARES DE SOUZA CEO	64.00	425
0046470d	GISELE LIMA DE ARAUJO(N)	64.00	425
0045283k	IARA APARECIDA MENDES OLIVEIRA DO NASCIMENTO	64.00	425
0045433d	JEFERSON DA SILVA FERRAZ	64.00	425
0010190e	JERLANE SANTOS OLIVEIRA	64.00	425
0044872c	KASSILENE LACERDA BAHIA CARDOSO(N)	64.00	425
0045129a	LARA CRISTINA ALCANTARA BORGES(N)	64.00	425
0046435b	LIVIA ALVES SILVA	64.00	425
0025634d	LUANA CRUZ DOS SANTOS	64.00	425
0045514d	LUÍZI DE SOUZA SANTOS	64.00	425
0046669e	MARA RUBIA MARQUES SOUZA	64.00	425
0044876k	MARIA APARECIDA TAVARES DOS SANTOS RAMOS	64.00	425
0054470k	MARIA EDNALVA PALMITO DOS SANTOS(N)	64.00	425
0045257j	MARIA ELIZ GALRAO MEIRA	64.00	425
0025380h	MARIA RITA OLIVEIRA RAMOS	64.00	425
0046311k	MARILIA SILVA FERRAZ DE OLIVEIRA	64.00	425
0074839a	MARILIA SOUZA CUNHA	64.00	425
0045806f	MARLEIDE DOS SANTOS NOVAES	64.00	425
0049766g	NOELIA GOMES DOS SANTOS	64.00	425
0044881d	PRICILA LOPES SANTOS SILVEIRA	64.00	425
0045068g	REGIANE GOMES ROCHA DOS SANTOS	64.00	425
0045409g	RENATO MEDEIROS FERRO	64.00	425
0025461h	RITA DE CACIA SILVA LIMA MENDES	64.00	425
0045584c	ROSANA DE SOUZA FREIRE	64.00	425
0045410c	ROSILENE MARIA ROCHA	64.00	425
0015314k	ROSIMEIRE GONCALVES MOREIRA(N)	64.00	425
0045222b	RUTH SILVA PINHEIRO MELO	64.00	425
0044958b	SELMA PEREIRA GOMES SOUSA	64.00	425
0046413c	SILAS BALEIRO BORGES	64.00	425
0045376g	SUELENE SILVA COSTA	64.00	425
0044994f	SUELLAN DA SILVA CAMPOS OLIVEIRA(N)	64.00	425
0045146a	TAISE OLIVEIRA SILVA(N)	64.00	425
0045660d	TALINE OLIVEIRA DOS SANTOS	64.00	425
0045739f	TITO DOS SANTOS GOMES(N)	64.00	425
0045113h	VALDECY ALMEIDA DE JESUS	64.00	425
0046380e	VALERIA DE OLIVEIRA RIBEIRO MARINHO	64.00	425
0053807d	VALERIE VICENTE DA SILVA	62.00	492
0045496f	ALDA CRISTINA FERNANDES SILVA BRITO	62.00	492
0045192h	ALESSANDRA BATISTA DE SOUSA	62.00	492
0045497h	ALESSANDRA FRANCA DOS SANTOS	62.00	492
0045459k	ANA CLAUDIA MARES DOS SANTOS	62.00	492
0045156d	ANDREIA RODRIGUES FARIA	62.00	492
0045525i	ANGELA DAS GRACAS SANTANA CUNHA	62.00	492
0045082a	ANITA SILVA PEREIRA	62.00	492
0007127e	BRUNA EVANGELISTA DOS SANTOS(N)	62.00	492
0046459e	CAMILA FARIAS SOUZA DA COSTA	62.00	492
0046351g	CLEANE PEREIRA MANSO	62.00	492
0045466h	CLEIANE SOUSA SENA AGUIAR(N)	62.00	492
0045673b	CLEONICE RIBEIRO ROCHA	62.00	492
0045241f	CRISTINA COELHO SANTOS	62.00	492
0025798j	DENISE FARIAS DE SANTANA	62.00	492
0046354d	DERONICE XAVIER FERREIRA(N)	62.00	492
0046694d	ELIZANGELA DAMASCENA OLIVEIRA	62.00	492
0045794c	FABRICIA DE OLIVEIRA SILVA SANTOS(N)	62.00	492
0002403k	FLAVIA GABRIELA DOS SANTOS DA SILVA	62.00	492
0044867j	GESSILENE PEREIRA DA SILVA	62.00	492
0045472c	GISLANE MATOS SANTOS(N)	62.00	492
0045507g	GLECIA PEREIRA SANTOS DA FAZ	62.00	492
0045509k	GRACIELE BARBOSA DOS SANTOS	62.00	492
0045641k	IBEANE CAMPOS MOREIRA	62.00	492
0044977f	INGLEDY MOREIRA DE MIRANDA	62.00	492
0044939i	INGRID AVELAR SILVA	62.00	492
0045252k	IVANEIDE SANTOS DE MATOS	62.00	492
0045720g	JACIARA FERREIRA COSTA	62.00	492
0045094h	JAINÉ SILVA OLIVEIRA	62.00	492
0046477g	JELIANE OLIVEIRA SILVA	62.00	492
0045288j	JESSICA OLIVEIRA CHAGAAS	62.00	492
0045095j	JOICIMAR DE OLIVEIRA	62.00	492
0015306a	JONAS SANTOS MONTEIRO(D) (N)	62.00	492
0046557e	JOSE ANTONIO DE ALMEIDA NETO	62.00	492
0045173d	KATIA CRISTINA ALVES DA SILVA	62.00	492
0015079e	LORENA DE ALMEIDA RIBEIRO	62.00	492
0046480g	LUCIENE BATISTA SANTOS	62.00	492
0045576d	LUÍZA DE PAULA SENA PEREIRA	62.00	492
0045255f	MAGNA MAIA	62.00	492
0045258a	MARIA GISLANDIA VIEIRA MARINHO	62.00	492
0046482k	MARILEIDE CAVALCANTE CUNHA	62.00	492
0046783c	MARIZETE SOUZA OLIVEIRA(N)	62.00	492
0046599j	MERCIA DANIELA PORTO ALVES	62.00	492
0046561g	MIRELLY		



SALVADOR, QUARTA-FEIRA, 11 DE JANEIRO DE 2023 - ANO CVII - Nº 23.580

0045323h	MARIA APARECIDA SILVA VASCONCELOS	60,00	550
0046672e	MARIA EUNICE DIAS QUARESMA	60,00	550
0044878d	MARTA RAMOS MENDONÇA COSTA	60,00	550
0045178c	MICHELLI MESSIAS DE OLIVEIRA	60,00	550
0046562i	MILENA MORAIS PAIVA BERNARDINO	60,00	550
0045062f	MILENNA ALVES SILVA	60,00	550
0045580f	MONICA SANTOS BARBOSA FERREIRA (N)	60,00	550
0045653g	NAIARA SILVA TEIXEIRA NOVAES	60,00	550
0046520d	NAJLA LACERDA ALMEIDA (N)	60,00	550
0053712d	PATRICIA SANTOS DE JESUS	60,00	550
0045026b	PAULIANA NERY CRUZ	60,00	550
0045069i	RENATA APARECIDA DA SILVA	60,00	550
0045374c	RENATA DOURA QUEIROZ DA SILVA	60,00	550
0045657d	RENATA VIANA MUNIZ	60,00	550
0046526e	ROSANA FERRAZ ALVES SANTIAGO	60,00	550
0046643i	ROSEMARY FONSECA DE OLIVEIRA	60,00	550
0046448k	SARA CRISTINA RIBEIRO DA CRUZ	60,00	550
0045417f	TATIANA DE JESUS TEIXEIRA	60,00	550
0045740b	VALDER DIAS DOS SANTOS	60,00	550
0055672f	VERANIA DA CONCEICAO SILVA OLIVEIRA	60,00	550

602 Candidato(s) nesta opção

CARGO: M13 - COORDENADOR PEDAGÓGICO PADRÃO P - GRAU III
NÚCLEO TERRITORIAL DE EDUCAÇÃO - NTE: 21 - RECÔNCAVO

NÚMERO	NOME	NOTA OBJ.	CLASS
0049690k	LUCIENE DIAS DOS SANTOS SILVA(N)	98,00	1
0049653e	OSDI BARBOSA DOS SANTOS RIBEIRO	96,00	2
0076198j	FRANCINEIDE SOUZA FERREIRA	90,00	3
0049637g	CARLA SILVA REBOUCAS QUEIROZ	88,00	4
0037531h	MARISMÔNICA GONSALVES SANTOS	88,00	4
0050018f	CINTIA APARECIDA COUTINHO DIAS	86,00	6
0050096d	DARLENE CALDAS DOS SANTOS TOLENTINO	84,00	7
0049712f	FRAGA DAS MERCEDES SANTOS	84,00	7
0049662a	ETILANE MOTA DE JESUS SANTOS DE OLIVEIRA(N)	84,00	7
0049950k	JAMILLE SERRA COUTINHO	84,00	7
0049646k	JOCIANE DE JESUS ALMEIDA RAMOS(N)	84,00	7
0050121j	MARIA ANGELICA DOS SANTOS REBOUCAS(N)	84,00	7
0016130f	MARLY DE JESUS DOS ANJOS ANDRADE(N)	84,00	7
0050129d	ROSILENE ASSIS SANTOS(N)	84,00	7
0049771k	SILVANA MARIA PEREIRA DE PADUA	84,00	7
0050085j	ALINA SILVA SOUZA REBOUCAS(N)	82,00	16
0050092g	BRUNA MARIA VIEIRA DA SILVA SANTANA(N)	82,00	16
0050103h	FANIA DE CERQUEIRA SANTOS(N)	82,00	16
0050179h	FERNANDA SILVA MASCARENHAS	82,00	16
0075363e	GILMARA CONCEICAO DOS SANTOS(N)	82,00	16
0076838i	JAILDA DOS SANTOS PEIXOTO DA SILVA	82,00	16
0049838f	JESSICA ALVES GUIMARAES COSTA	82,00	16
0049809j	JISLANDIA DE ALMEIDA BARBOSA LIMA	82,00	16
0050188j	JULIANA KELLY RODRIGUES DOS SANTOS	82,00	16
0050120h	MARCELA DE SOUZA SANTANA	82,00	16
0043967i	NAIZE ROSARIO DOS SANTOS PIMENTEL	82,00	16
0049698e	SUZANE SANTANA SILVA	82,00	16
0050279a	TAISE ANE CONCEICAO DE SANTANA(N)	82,00	16
0043630g	CLAUDIA GISELLA BRITO FERREIRA(N)	80,00	29
0075254k	CONCEICAO MARIA LOPES DE OLIVEIRA(N)	80,00	29
0049942a	DIONE DE OLIVEIRA CRUZ	80,00	29
0074350b	DOMINIQUE DOS SANTOS FERREIRA(N)	80,00	29
0049806d	GESSICA DE OLIVEIRA ARAGAO	80,00	29
0073650i	GLASIELA ALVES BARRETO(N)	80,00	29
0043596k	HENRIQUE CESAR DOS SANTOS(N)	80,00	29
0049808h	IVONILDES DA SILVA SANTOS	80,00	29
0050225k	JUAREZ DA SILVA FAZ(N)	80,00	29
0050155e	JUCIENE DOS SANTOS DA CONCEICAO DA SILVA	80,00	29
0074317d	LOURDES RAMOS DE SOUZA(N)	80,00	29
0016261j	MANUELA DA SILVA BRITO	80,00	29
0049924j	NATAN CARVALHO RIBEIRO JUNIOR	80,00	29
0073456b	QUESELI ALVES SOARES DE ARAUJO	80,00	29
0014405i	RAFAELA GOMES DOS SANTOS(N)	80,00	29
0044418c	SILVELANE LIMA DE QUEIROZ PEREIRA(N)	80,00	29

0050079d	SUZANA TRINDADE BARRETO CARVALHO	80,00	29
0050080k	UILMA CRISOSTOMO DOS SANTOS(N)	80,00	29
0050139g	ADENILSON DE ANDRADE ARGOLLO	78,00	47
0049971h	ADIA VALERIA CERQUEIRA SILVA DOS SANTOS	78,00	47
0050212b	BENILDA TEIXEIRA SODRE(N)	78,00	47
0049672i	CARLA DO ROSARIO DE AMORIM(N)	78,00	47
0049778c	CLAUDIA DE SOUZA DE JESUS(N)	78,00	47
0075152c	CRISPIANIANA BARBOSA DE SOUZA	78,00	47
0043748h	DENICE QUEIROZ DA SILVA(N)	78,00	47
0050215h	ELAINE DO PARA SOARES	78,00	47
0037318h	ERICA DANTAS FERREIRA SANTOS(N)	78,00	47
0076718j	ERICA LUZIA DANTAS DOS SANTOS(N)	78,00	47
0050021f	FERNANDA KARLA DE SANTANA REIS ARGOLLO	78,00	47
0050147f	FERNANDA MOURA SANTOS(N)	78,00	47
0042074i	FERNANDA SILVA ANDRADE DOS SANTOS	78,00	47
0051813k	GISELE APARECIDA ALVES SANTOS(D)	78,00	47
0043150d	GLEYSA TEIXEIRA SIQUEIRA(N)	78,00	47
0049644d	JANETE DE JESUS NEVES COSTA(N)	78,00	47
0050029k	LEILA OLIVEIRA DA SILVA MAIA(N)	78,00	47
0075222i	LENIMARIA CERQUEIRA DOS SANTOS LIMA(N)	78,00	47
0079178h	LUANA NASCIMENTO MARINHO	78,00	47
0044412b	LUCILEIDE BISPO SANTOS(N)	78,00	47
0049761h	MAEVE TATIANA VEIGA SANTOS	78,00	47
0076684h	MARCIA SANTA RITA DA SILVA OLIVEIRA(N)	78,00	47
0050122a	MARIA DA PIEDADE ANDRADE XAVIER SANTOS(N)	78,00	47
0050032k	MARIELA DA COSTA SILVA(N)	78,00	47
0049692d	MARLUCI APARECIDA MARTINS ORRICO	78,00	47
0077794i	MIRIAN DE JESUS(N)	78,00	47
0050276f	NILZELIA DE JESUS SANTOS	78,00	47
0049901i	TANIA DA SILVA DE JESUS	78,00	47
0049799k	VANESSA SILVA DOS SANTOS(N)	78,00	47
0049629h	ALEX SANDRO VIEIRA DA CRUZ(N)	76,00	76
0042189d	DANIELE MARCELINO DE JESUS FREITAS	76,00	76
0049982b	EDINALVA DA CONCEICAO(N)	76,00	76
0050146d	ELIANE MATOS NOGUEIRA(N)	76,00	76
0049713h	ELAINE NASCIMENTO DA CONCEICAO(N)	76,00	76
0077397j	EVANY ELMA FAIXAO DE AMORIM(N)	76,00	76
0050148h	GRACIENE PEREIRA MATOS FRANCO	76,00	76
0049863e	IVANA ROSA DOS SANTOS(N)	76,00	76
0011696j	IVANETE MARIA RIBEIRO ARAUJO SILVA	76,00	76
0044044j	IVELISE CAROLINE TRINDADE NUNES(N)	76,00	76
0077401h	IVONILDES DAS VIRGENS RODRIGUES SANTOS(N)	76,00	76
0042755k	JAINADIA MAGALHAES DE JESUS(N)	76,00	76
0044278b	JEANE PINTO DE ALMEIDA	76,00	76
0073339i	JESSICA CAROLINE GOUVEIA SANTOS(N)	76,00	76
0043159k	JULIVIA FIUZA DA CONCEICAO SANTANA	76,00	76
0077897h	NALIM MOURA SANTOS	76,00	76
0050072a	RAIANA NEYSA DE MEDEIROS MACEDO	76,00	76
0049657b	RENADILANE ANDRADE DOS SANTOS BARBOZA	76,00	76
0043293d	SEIDE CAROLINE SILVA NUNES	76,00	76
0050077k	SHEILA FABIANE BOMFIM LESSA	76,00	76
0049798i	SUZANA SANTOS DE JESUS(N)	76,00	76
0050280h	TAYNA COSTA SOUZA E SILVA	76,00	76
0042298j	VALERIA XAVIER	76,00	76
0079035j	VANIA MOURA DA SILVA	76,00	76
0049713h	VIVIANE DE SOUZA OLIVEIRA RIBAS DE JESUS(N)	76,00	76
0074653b	AYLANE SUELY MELO COSTA	74,00	101
0042467f	CALINE DE JESUS FRAGA ARAUJO	74,00	101
007774c	CINTIA SANTOS LIMA	74,00	101
0016194j	DAIANE ALVES DOS SANTOS SAMPAIO	74,00	101
0049856h	DANIANA GONCALVES SILVA(N)	74,00	101
0044695g	DANIELE SANTOS DE ALMEIDA(N)	74,00	101
0016060k	DANIELLA SOBRAL DOS ANJOS DE OLIVEIRA	74,00	101
0078340h	DENISE SILVA DE ANDRADE	74,00	101
0042153e	EDCARLA CONCEICAO PASSOS	74,00	101
0050220a	GESSICA DE JESUS CARVALHO(N)	74,00	101
0078788h	GILSON DE ARGOLLO DOS SANTOS(N)	74,00	101
0074021e	IVONE ROSA DE MENEZES(N)	74,00	101
0049837d	JAQUELINE DOS SANTOS RIBEIRO AMORIM	74,00	101
0042233c	JAQUELINE PEREIRA DA SILVA DE SANTANA	74,00	101
0025844b	JEANA CARLA MERCEDES LOBO E SILVA	74,00	101
0079310d	JENILDA SILVA DE JESUS RIBEIRO QUEIROZ(N)	74,00	101

0049865i	JOSENILDA SANTANA ALVES	74,00	101
0049810f	JOSINILDA BARRETO CRUZ BORGES	74,00	101
0044116i	JUCICLEIDE SOUZA DA PAIXAO(N)	74,00	101
0011376b	JULIANA CAROLINA SILVA AFONSO(N)	74,00	101
0050115d	JULIANA NERY RIBEIRO FREITAS	74,00	101
0043029f	JURACY SANTANA RODRIGUES	74,00	101
0075226f	MARCIO DA CRUZ PASSOS BULCAO	74,00	101
0049816g	NAIR GONCALVES BARRETO(N)	74,00	101
0049900g	SIMONE SANTANA DAMASCENO DE CARVALHO	74,00	101
0016379k	ADRIANA DOS SANTOS BASTOS	72,00	126
0043830d	CAMILA BRANDAO NASCIMENTO	72,00	126
0049635c	CAMILA DE JESUS BORGES	72,00	126
0078124d	DIELE SILVA DE JESUS(N)	72,00	126
0028950e	EDCLEIDE DO NASCIMENTO SILVA	72,00	126
0049678j	EDNA SCHNEIDER LEMOS	72,00	126
0050219e	EVANICE LIMA DOS SANTOS(N)	72,00	126
0049949d	IVANESSA GARCIA SOUSA	72,00	126
0050222e	JAILDES BRITO DOS SANTOS	72,00	126
0049864g	JAMILLE APARECIDA SANTOS NOGUEIRA(N)	72,00	126
0043720h	JAQUELINE SANTANA SANTOS(N)	72,00	126
0049839h	JESSICA MAGALHAES DOS SANTOS	72,00	126
0044539d	JESSYELLE CHAGAS DE OLIVEIRA	72,00	126
0075112b	JEUSA PERPETUA SENNA BRASIL	72,00	126
0049685g	JOCEANE FREITAS DOS SANTOS	72,00	126
0042281c	JUCEANE DA CONCEICAO SANTANA(N)	72,00	126
0042875j	KEYWA TAVARES FERREIRA	72,00	126
0049892a	LAERT MOREIRA DE OLIVEIRA	72,00	126
0050117h	LAILA MACHADO CERQUEIRA	72,00	126
0049999h	MAIRA DE OLIVEIRA(N)	72,00	126
0044007d	MARIA DAS GRACAS PASSOS DE SANTANA SANTOS	72,00	126
0049957c	MONICA DE JESUS LIMA	72,00	126
0042209f	NATHALIA MOREIRA DE SOUSA MATA(N)	72,00	126
0050165h	SENEV SANTIAGO DA SILVA	72,00	126
0016319d	SHIRLENE DE OLIVEIRA NASCIMENTO(N)	72,00	126
0050168c	TEMLA FERREIRA DOS SANTOS(N)	72,00	126
0050137c	VERALUCIA MARIA SANTOS FONSECA	72,00	126
0050249c	ADALIZA DOS SANTOS MENEZES	70,00	153
0049800c	ADRIELLI SANTANA LEMOS	70,00	153
0050204c	ANA CELIA PEREIRA DA CONCEICAO PASSOS(N)	70,00	153
0049932i	ARIADNE SINELE BARBOSA ALVES DE OLIVEIRA	70,00	153
0049977i	BRUNA MIRANDA MASCARENHAS DIAS(N)	70,00	153
0077852h	CAROLINE DOS SANTOS SILVA BISPO	70,00	153
0076282j	CATIA DANIELE BEZERRA DOS SANTOS SILVA	70,00	153
0049910j	CLAUDIA LOPES DE ARAUJO VIEIRA	70,00	153
0043027e	CRIDIANE MUNIZ CONCEICAO BRITO(N)	70,00	153
0075615f	ELIANA CRISTINA REBOUCAS DE JESUS(N)	70,00	153
0049782e	EMILENE CONCEICAO MASCARENHAS BRITO(N)	70,00	153
0050024a	IRIS VIEIRA SANTOS(N)	70,00	153
0032011a	JAMILLE GOMES DA SILVA	70,00	153
0050062i	JOSELITO MOISES DA PAIXAO(N)	70,00	153
0075119e	KAMILLA SILVA RIOS PACHECO(N)	70,00	153
0049917b	LATIZE ANDRADE FIUZA DIAS(N)	70,00	153
0049518d	LIVANE BARBOSA RIBEIRO(N)	70,00	153
0049763a	MARIA DE FATIMA REIS DOS SANTOS	70,00	153
0049815e	NAIARA MASCARENHAS RIBEIRO AURELIO	70,00	153
0078300g	NEIVA VERENA CAVALCANTE DOS SANTOS	70,00	153
0044127c	PATRICIA PIRES DE CASTRO	70,00	153
0049959g	QUELIANE SANTOS DA SILVA	70,00	153
0050127k	RITA DE CÁSSIA LIMA DE OLIVEIRA	70,00	153
0010544c	ROSEANE ANDRADE DIAS(N)	70,00	153
0050239k	ROSEMEIRE MATOS DE SOUZA SANDES	70,00	153
0076218a	SILVANA DE SOUZA DOS SANTOS	70,00	153
0075188b	VINICIUS LIMA FREITAS DA COSTA(N)	70,00	153
0078766i	ZORANEY ARRUDA FERREIRA	70,00	153
0049852k	ADRIELLY PEREIRA DOS SANTOS	68,00	181
0042740i	ALINE FERREIRA DE ARAUJO	68,00	181
0049908a	BRUNA BRAGA LEMOS	68,00	181
0050255i	CAMILA CARDOSO QUEIROZ SILVA	68,00	181
0074760j	CARLA CAROLINA CARDOSO DE ANDRADE	68,00	181
0049938j	CRISTIANE DOS SANTOS DIAS	68,00	181
0011717b	FERNANDA OLIVEIRA DE SOUZA SANTOS(N)	68,00	181
0042475e	IEDA ESPÍRITO SANTO SANT ANNA DA SILVA(N)	68,00	181
0078068g	ILZA CARLA OLIVEIRA SANTOS(N)	68,00	181
0042715j	INDIRA CARLA ALMEIDA DOS ANJOS	68,00	181
0077193e	ISIS GRACILIANO MORAIS SODRE(N)	68,00	181
0050059i	JAMAR DE OLIVEIRA MELO(N)	68,00	181
0050263h	JEANNE SANTOS NEIVA	68,00	181
0043438d	KAITY ANNE PEREIRA FERREIRA(D)(N)	68,00	181
0073497e	LIDIANE CRISTINA ADAMI DRUMMOND	68,00	181
0075540a	LUANNA SILVA FELICIANO	68,00	181
0077048g	LUCIANA SANTOS SAO PEDRO(N)	68,00	181
0042044f	MARLETE MARCULINO NOVAES BARROS(N)	68,00	181
0049652c	MICHAEL ARIELA FIUZA SANTOS(N)	68,00	181
0049958e	NILDA DE JESUS ANDRADE	68,00	181
0077317h	PATRICIA BARRETO SANTOS	68,00	181
0049654g	PATRICIA CONCEICAO DOS SANTOS(N)	68,00	181
0049818k	RAFAELA DA CUNHA PINTO	68,00	181
0049796e	ROSELI DA CONCEICAO OLIVEIRA(N)	68,00	181
0042892j	ROSEMARY SALES DE ANDRADE XAVIER	68,00	181
0049964k	ROSEMIRIA SILVA DOS SANTOS	68,00	181
0075767g	TEMLA CRISTINA FERREIRA DE LIMA	68,00	181
0077067k	ADILMA SANTIAGO SILVA(N)	66,00	208
0049631f	ALINE DAMACENO CRUZ	66,00	208
0049881g	ANDREA SILVA PRUDENTE SIMOES	66,00	208
0049936f	CARLA CARVALHO GONCALVES(N)	66,00	208
0042665j	DAIANE DOS SANTOS(N)	66,00	208
0049708d	EDILEUZA SILVA RIBEIRO	66,00	208
0074521c	EDILEUZA TEIXEIRA DE JESUS(N)	66,00	



0075664h	GLEICY LUANA PURIDADE DA SILVA	64,00	240
0011596h	INGRID MUNIZ PEREIRA (N)	64,00	240
0049753i	IVANEIVA MOTA LOPES NUNES	64,00	240
0044234d	IZAMAIRA RIBEIRO CORREIA	64,00	240
0044486i	JOELMA SOUZA DO SACRAMENTO (N)	64,00	240
0055494h	JURILMA MONTEIRO DA SILVA	64,00	240
0049842h	LAIS NOGUEIRA SANTANA (N)	64,00	240
0049867b	MARCIA MACHADO SANTANA RIBEIRO	64,00	240
0049691b	MARISTELA DOS SANTOS MEDEIRO	64,00	240
0074368j	MILENA GARCIA BARBOSA LIMA	64,00	240
0050231f	MIRIAM SANTANA FERREIRA	64,00	240
0050001k	NADJA SANTOS DA SILVA (N)	64,00	240
0049925a	ODILENE COSTA GOMES MENDONÇA	64,00	240
0049770i	ROSEANY DE JESUS SANTOS	64,00	240
0043338k	SELMA DAS FLORES SILVA (N)	64,00	240
0049927e	STENILDA SANTOS DA SILVA (N)	64,00	240
0075187k	VALMIRO MORAIS DE OLIVEIRA	64,00	240
0043298c	VALQUIRIA DA SILVA SENA	64,00	240
0011685d	VIVIANE BRAGA MOREIRA ALVES	64,00	240
0037544f	VIVIANE DOS SANTOS REIS DA GLORIA	64,00	240
0050140c	ALINE KERCIA SAMPAIO OLIVEIRA	62,00	281
0049741b	ANA MARIA DE JESUS SALES (N)	62,00	281
0050208k	ANDREA DA SILVA MERCES	62,00	281
0049973a	ANTONIA LIBENICIA SANTANA VIEIRA	62,00	281
0049934b	BRUNA SANTANA RIBEIRO (N)	62,00	281
0049979b	CLAUDIANE GARCIA NEVES (N)	62,00	281
0042068c	CLESSIA DO AMOR DIVINO (N)	62,00	281
0044110h	DEBORAH DE ASSIS OLIVEIRA (N)	62,00	281
0050258d	DENACI DE SOUZA SAMPAIO	62,00	281
0049710b	ERENILDA MARIA SANTANA DE OLIVEIRA	62,00	281
0049986j	FABIOLA RAMOS DOS SANTOS (N)	62,00	281
0050180d	GERANE REIS CONCEICAO SANTOS	62,00	281
0049946f	GENEIA SEVERINA GOMES PEREIRA (N)	62,00	281
0050058g	GEORGIA SANTIAGO DE SOUZA VIEIRA	62,00	281
0074528f	GEOVANA DEYSE DE SANTANA PASSOS (N)	62,00	281
0050104j	GESSICA GONCALVES DA SILVA	62,00	281
0049861a	GESSICA SANTOS BARBOSA	62,00	281
0049715a	ISIS ITAMARA SANTOS NERI	62,00	281
0011468g	IVONE SILVA RIBEIRO	62,00	281
0050262f	JACENIR OLIVEIRA DE LIMA (N)	62,00	281
0050153a	JAMILE SILVA DE JESUS	62,00	281
0049785k	JANUBIA DA SILVA DE ANDRADE	62,00	281
0007205j	JOSENILDA DE ARAUJO ANUNCIACAO (N)	62,00	281
0050063k	JULIANA FONSECA SANTOS (N)	62,00	281
0043998i	KARINA DE JESUS ALVES DE JESUS (N)	62,00	281
0049720e	KARINA DOS SANTOS DE JESUS (N)	62,00	281
0050156g	LAVINIA COSTA DOS SANTOS (N)	62,00	281
0044200i	LUCINEA DOS SANTOS (N)	62,00	281
0078599e	LUIZI DOS SANTOS FERNANDES (N)	62,00	281
0011255a	LUSIMARA GONCALVES MIRANDA DA SILVA JESUS	62,00	281
0078262c	MANUELA FONSECA MOTA (N)	62,00	281
0049954h	MARIA JOSE SACRAMENTO DA SILVA	62,00	281
0042109g	MARIANE BEZERRA DE AGUIÑO (N)	62,00	281
0074370m	NATALIA BRITO MARTINS	62,00	281
0049817i	OSVANDA SANTOS DE ALMEIDA	62,00	281
0050164f	PALOMA GARCIA CAMPOS (N)	62,00	281
0016077f	ROGERIO OLIVEIRA DOS SANTOS	62,00	281
0050078b	SUAMY EMANUELE TRINDADE DOS SANTOS (N)	62,00	281
0049969j	TAINA QUEIROZ DA CRUZ	62,00	281
0050138e	WESLEY FAGUNDES DA CONCEICAO	62,00	281
0050205e	ANA CRISTINA PASSOS BARBOSA ALMEIDA (N)	60,00	321
0050206g	ANA PAULA PEREIRA DE JESUS (N)	60,00	321
0049883k	CAROLINA AMORIM PINHEIRO (N)	60,00	321
0044032c	CRISPINA DOS SANTOS (N)	60,00	321
0042267i	DAIANE DA SILVA BARBOSA (N)	60,00	321
0050052f	DAIANE DOS SANTOS SOUZA	60,00	321
0049638i	DEISIANE SILVA SANTOS VILAS BOAS	60,00	321
0049914g	EDILENE NASCIMENTO DE ARAUJO DE JESUS	60,00	321
0049709f	ELIZANGELA CONCEICAO DE SOUZA (N)	60,00	321
0050217a	ELIZBELMA DOS SANTOS DE SOUZA	60,00	321
0050020d	FABINESIA FERNANDES DOS SANTOS	60,00	321
0042116j	FRANCIELLEN CERQUEIRA FERNANDES (N)	60,00	321

351 Candidato(s) nesta opção

CARGO: M13 - COORDENADOR PEDAGÓGICO PADRÃO P - GRAU III
NÚCLEO TERRITORIAL DE EDUCAÇÃO - NTE: 22 - MÉDIO RIO DE CONTAS

NÚMERO	NOME	NOTA OBJ.	CLASS
0054437b	CIBELE MACHADO CARDOSO	92,00	1
0053703c	DANIELA DA SILVA MELO (N)	90,00	2
0054350a	LUCILEIDE BATISTA CARDOSO	90,00	2
0054015i	ANA LUIZA PRISCO CARDOZO GUSMAO	88,00	4
0053873f	NATALIA KELLER DE ALMEIDA TRAJBER	88,00	4
0053784g	ANDERSON SANTOS MUNIZ DE ARAUJO (N)	86,00	6
0054077i	DANIELA SANTANA DA SILVA (N)	86,00	6
0054229f	DANIELE CARVALHO SILVA (N)	86,00	6
0054363j	ERLANE SILVA SANTOS SOUZA	86,00	6
0054205e	ISIS ASSIS CHABI	86,00	6
0054113i	JALINE SILVA SANTOS	86,00	6
0054126g	MAYONARA SOUZA SANTOS	86,00	6
0054379c	SIMELA ALMEIDA SOUZA DA SILVA (N)	86,00	6
0011586b	ADRIANA SANTOS FERNANDES	84,00	14
0053895e	AMANDA NERY DA SILVA	84,00	14
0054388d	DAIANE LOPES SAMPAIO	84,00	14
0053741k	EDJANE FREITAS TEIXEIRA	84,00	14
0053217e	EMANUELE DE SOUZA SILVA ALMEIDA	84,00	14
0054299e	KARINE MELO DE VASCONCELOS	84,00	14
0054397e	LORENA SOUSA OLIVEIRA (N)	84,00	14
0054242i	PALOMA RAMOS SANTANA ALVES	84,00	14
0053751c	RAFAELA DAS VIRGENS SANTOS	84,00	14
0054265j	GEISA PEREIRA GOMES	82,00	23
0054266a	GERVANILDA SILVA SANTOS	82,00	23
0054088c	ILMA DE SOUZA SANTOS	82,00	23
0054365c	JOCIMARA SANTANA DOS SANTOS (N)	82,00	23
0075584j	LENESSIA HANNAH SANTOS DA SILVA MIDDLEJ	82,00	23
0053665j	LUANA SANTOS LEITE ALVES	82,00	23
0054275b	MAIANE SOUZA SANTOS	82,00	23
0053943a	MAISA ANDRADE DE JESUS	82,00	23
0054034b	MARIANA DOS SANTOS MOURA DE OLIVEIRA (N)	82,00	23
0053844j	MARLI SILVA ALMEIDA (N)	82,00	23
0054037h	MIRIAM MOREIRA DA SILVA DE JESUS	82,00	23
0054217j	SALLY DA CONCEICAO SOARES OLIVEIRA	82,00	23
0053988a	ANDREIA DA SILVA ALVES PEREIRA	80,00	35
0054435i	ANDRESSA DA SILVA BRITO	80,00	35
0053739b	ARISMEIA VIEIRA SANTOS	80,00	35
0053810d	CRISTINA DE JESUS OLIVEIRA	80,00	35
0054084f	GABRIELLA LEITE DE SOUZA	80,00	35
0046551d	GIRLEIDE ARAUJO DA CRUZ SANTOS (N)	80,00	35
0054316a	GRAZIELE BISPO DE SOUSA	80,00	35
0045639b	HERNANDES SANTOS DE SOUZA (N)	80,00	35
0054233h	ISIS SANTANA DOS SANTOS (N)	80,00	35
0054022f	JANAIRA CECILIA FERREIRA	80,00	35
0054114k	JOILZA BISPO SAMPAIO	80,00	35

0054116d	LEONARDO MORAES DOS SANTOS (N)	80,00	35
0053795a	MAISA SANTANA BACELAR REBOUCAS (N)	80,00	35
0054060c	MILANE SILVA OLIVEIRA	80,00	35
0053825f	POLLIANNA PINHEIRO DA SILVA (N)	80,00	35
0054154a	ROMEU SANCHES DA PAIXAO	80,00	35
0054429c	ROSIDALVA SERTORIO DOS SANTOS (N)	80,00	35
0053850e	SAYONARA FELIX CARDOSO FERNANDES	80,00	35
0053897i	ANTONIA SIMONE LIMA	78,00	53
0053720c	ANTONIETA PROFETA DOS SANTOS	78,00	53
0053900e	CEILMA FERREIRA SIMAS FULY	78,00	53
0054108e	DAIANE CARNEIRO DOS SANTOS	78,00	53
0054141c	DANIELE SANTIAGO SANTOS (N)	78,00	53
0053786k	DANIELE DOBRA MEIRA	78,00	53
0054199a	ELIS RIBEIRO PARAMHOS	78,00	53
0054052d	ELIZANGELA BRITO SANTOS MOCO	78,00	53
0053968f	JOSIANE ALBUQUERQUE AMORIM	78,00	53
0053936d	JOSINEI GONCALVES SANTOS	78,00	53
0054348c	LAIZA SALETE SANTOS OLIVEIRA	78,00	53
0054472d	MIRELA SANTOS QUEIROZ (N)	78,00	53
0054153j	PATRICIA SOARES OLIVEIRA	78,00	53
0079641e	RENATA DOS ANJOS PINHEIRO (N)	78,00	53
0053692b	ROSANE MARQUES DE JESUS (N)	78,00	53
0010453k	VANESSA RIBEIRO DE CARVALHO	78,00	53
0054255g	ALCIMARA DA SILVA SANTOS	76,00	69
0054136j	ANTONIO JOSE DA SILVA GONCALVES (N)	76,00	69
0054460h	CAILANE SOUZA SANTOS (N)	76,00	69
0053740i	DAIANE MATOS MIRANDA CRUZ	76,00	69
0054081k	EDINEIA DE JESUS SANTOS	76,00	69
0054172c	IOLANDA SOARES TRINDADE	76,00	69
0054056a	JESSICA DE AZEVEDO MIRANDA MEIRA	76,00	69
0053791d	JUSCINEIDE SOUZA SANTOS (N)	76,00	69
0054321e	LARISSA BRITO ARCANJO DOS REIS	76,00	69
0054396e	LINDINEI DE JESUS SANTOS (N)	76,00	69
0053866i	MARIÁ SOUZA MACHADO	76,00	69
0053843h	MARISTELA SANTOS BARRETO	76,00	69
0053974a	MELQUISEDEC SILVA TRINDADE	76,00	69
0054036f	MENCIA BASTOS BONFIM (N)	76,00	69
0044950h	MIRELA DOS SANTOS SILVA ALMEIDA	76,00	69
0054063i	NATALIA PINHEIRO VIDAL (N)	76,00	69
0054243k	RAQUEL SILVA DE JESUS	76,00	69
0054375f	RUTH SAMPAIO DOS SANTOS	76,00	69
0054253c	THAIS SILVA SANTOS MAGALHAES	76,00	69
0011734b	VANDELUZA LEITE	76,00	69
0053738k	ANATILDES LIMA DE CARVALHO CAROSO	74,00	89
0054140a	CRISTIANE DA SILVA MIRANDA	74,00	89
0054228d	DAIANE DE JESUS ANDRADE FERREIRA (N)	74,00	89
0053787b	DIONARIA DA SILVA SANTOS (N)	74,00	89
0053962e	FERNANDA BENICIO SILVA SOUZA	74,00	89
0053724k	FERNANDA COSTA DA SILVA	74,00	89
0045795e	GABRIELA MORAES AMARAL	74,00	89
0053789f	GLAUCIELLE SILVA SANTOS	74,00	89
0054112g	GRAZIELE ALMEIDA MUNIZ (N)	74,00	89
0054098e	IRLEIDE DE JESUS SANTOS (N)	74,00	89
0054442f	ISLANDIA FERREIRA DE SOUZA OLIVEIRA	74,00	89
0053908j	JACKELINE FERREIRA DE JESUS	74,00	89
0053933i	JESSICA DOS SANTOS DE JESUS (N)	74,00	89
0045055i	JULIANA DOS SANTOS PEREIRA (N)	74,00	89
0053663f	JULIANE PINTO DE MENEZES	74,00	89
0055759g	KARINE SCHULTZ MACEDO DA SILVA	74,00	89
0054400a	MANUELA ARAGO DE ALMEIDA	74,00	89
0054118h	MANUELA BRANDAO DOS REIS (N)	74,00	89
0054035d	MARINEIDE BATISTA SANTOS	74,00	89
0054277f	MARIZE SANTOS CELESTINO	74,00	89
0054370g	MARIANA NOVAES SILVA	74,00	89
0079937d	SALETE MAURA DOS SANTOS PIRES (N)	74,00	89
0053671e	SAULO AGUIAR SANTOS	74,00	89
0054378a	SILVIA LETICIA SANTOS LOPES	74,00	89
0054474h	TAIARA DE LIMA SILVA SALES (N)	74,00	89
0053854b	VANESSA LAGO DOS SANTOS	74,00	89
0054044e	ALINE DE OLIVEIRA MARTINS	72,00	115
0053737i	ALINE SANTOS FERREIRA	72,00	115
0053704e	DANIELA SOUZA SANTOS	72,00	115

0054018d	DEBORAH DA SILVA SANTOS	72,00	115
0054264h	FRANCINE SANTOS GOMES (N)	72,00	115
0053999f	INGRID LEMOS ALVES (N)	72,00	115
0053792f	KAIRA PINHEIRO OLIVEIRA (N)	72,00	115
0053688k	LUCIANA LEMOS DA SILVA MAGALHAES	72,00	115
0053913c	MARIANA SILVA SANTANA	72,00	115
0054180b	MARIA SOUZA NOVAIS (N)	72,00	115
0053797e	MARIANNA DE OLIVEIRA LIMA	72,00	115
0054241g	NANCI SANTOS DE OLIVEIRA (N)	72,00	115
0053948k	ROSANE ALVES RODRIGUES	72,00	115
0054133d	VALDINEIA FREIRE DA SILVA	72,00	115
0053953d	VIVIANE OLIVEIRA SANTOS (N)	72,00	115
0054194b	ADILA LIMA SOUZA	70,00	130
0054166b	ANATILDES DOS SANTOS SOUZA (N)	70,00	130
0054411f	ANASTACIA INACIA DA SILVA	70,00	130
0054195d	BETANIA MARIA DA SILVA	70,00	130
0015197k	CEMIMA DA SILVA DE MACEDO	70,00	130
0053906f	GILMARA SANTOS SILVA (N)	70,00	130
0043796h	ISABEL ALMEIDA TEIXEIRA (N)	70,00	130
0054177b	KARINA CAIRES DA SILVA	70,00	130
0054395a	LANSMILLE SANTANA DE ALMEIDA	70,00	130
0054179f	MARIA APARECIDA ALVES DOS SANTIS (N)	70,00	130
0054453k	MARIELE TRINDADE CASAES SOUZA	70,00	130
0054152h	MARTA LEILANE DA SILVA SOUZA (N)	70,00	130
0053845a	MICHELE ARAUJO MATOS	70,00	130
0053978i	NARJARA SANTOS COSTA CARDOSO	70,00	130
0054067f	RAILDA MATOS BARRETO	70,00	130
0011704d	REGIANE HERICA LOPES ANUNCIACAO	70,00	130
0054189i	ROBSON LUIZ FELIX FIGUEREDO (N)	70,00	130
0054280f	ROSANA DA SILVA SANTOS ROCHA (N)	70,00	130
0054283a	THAINÁ GARCIA SANTOS	70,00	130
0053734c	THATIANA ECA RODRIGUES RAMOS	70,00	130
0053779e	VANILDA DOS SANTOS SILVA	70,00	130
0054013e	VILMA OLIVEIRA DA SILVA SANTOS (N)	70,00	130
0054332j	VILMA OLIVEIRA FERNANDES (N)	70,00	130
0053793e	ANGELIA OLIVEIRA DE SOUZA	68,00	153
0054106a	ANDREA CARDIM SANTANA	68,00	153
0054198j	ELIANA SAMPAIO DE SOUZA	68,00	153
0053813j	EMANOELA SOUZA ALBUQUERQUE	68,00	153
0054145k	EMILY DIAS BARRETO	68,00	153
0053709d	GERONICE LIMA SANTOS	68,00	153
0054232f	GIOVANNA ALMEIDA ARMENTANO	68,00	153
0053838d	ILMA CARLA DA SILVA VASCONCELOS	68,00	153
0053790b	IRACEMA OLIVEIRA DA SILVA FERREIRA	68,00	153
0054443h	JAMILE HEVELYN BARRETO SANTOS	68,00	153
0053684c	JAMILLE SILVA CARDOSO	68,00	153
0053863c	KEREN PASSOS DOS SANTOS	68,00	



SALVADOR, QUARTA-FEIRA, 11 DE JANEIRO DE 2023 - ANO CVII - Nº 23.580

0053918b	MICHELLA RODRIGUES DOS SANTOS(N)	66.00	178
0054005f	PATRICIA DE JESUS GONDIM	66.00	178
0054426h	PATRICIA DOS SANTOS SILVA	66.00	178
0054244b	REBECA MIGUEL DE MORAIS SOUZA(N)	66.00	178
0010968k	SANLAI SANTOS LIMA	66.00	178
0054305g	TEREZINHA BOMFIM FERREIRA REIS	66.00	178
0054221a	THAISSA DE JESUS BASTOS	66.00	178
0054383e	VALDINEIA QUEIROZ RIBEIRO SANTOS	66.00	178
0053856f	ADRIANA COUTINHO CERQUEIRA	64.00	198
0053896g	ANA PAULA PERAZZO MEIRA	64.00	198
0054075h	CARLOS ALBERTO SANTOS CARVALHO	64.00	198
0054259i	CAROLINE SALES CORREIA	64.00	198
0054360j	CINTIA MARCIA SILVA SOARES	64.00	198
0054336k	CRISLANDIA SANTOS MONTEIRO(N)	64.00	198
0053721l	EDIVANIA SOUZA MAIA RIBEIRO	64.00	198
0054390m	FERNANDA RAMOS FERREIRA	64.00	198
0053997n	GLEICE SOUZA SANTOS MUNIZ	64.00	198
0054203o	GRACIELE OLIVEIRA PIRES	64.00	198
0053746p	KATIA DA PAIXAO SANTANA DOS SANTOS	64.00	198
0053793q	LARA LORRANE DA SILVA MATOS	64.00	198
0053668r	MICHELE GAMA DANTAS NUNES(N)	64.00	198
0053770g	MIRELA BARRETO GOMES	64.00	198
0054061e	MIRELE SOUZA DOS SANTOS	64.00	198
0043771c	OTACILIA MARIA COSTA OLIVEIRA(N)	64.00	198
0054040h	RUTH ALMEIDA SANTOS(N)	64.00	198
0053774d	STEPHANY AMPARO DE ALMEIDA LIMA(N)	64.00	198
0053830j	TAIS SANTANA DOS SANTOS(N)	64.00	198
0054382c	TATIANE DA COSTA DIAS(N)	64.00	198
0054306i	THAIS AZEVEDO SANTOS(N)	64.00	198
0054042a	THAIS SANTOS DA SILVA(N)	64.00	198
0054222c	VANIR LISBOA DE SOUZA SILVA	64.00	198
0054310k	ALEXSANDRA MOREIRA DOS SANTOS(N)	62.00	221
0054104l	ALINE NERY SANTANA(N)	62.00	221
0053985f	ALINE SENA MACHADO(N)	62.00	221
0053834g	ANDREIA VILAR SILVA	62.00	221
0053657k	CARLOS ALEX SANTOS CORREIA	62.00	221
0053809h	CAROLINY SOUZA MELO	62.00	221
0054361f	DAILANE DE JESUS GOMES	62.00	221
0054078k	DANIELE ALMEIDA SILVA	62.00	221
0054230b	ELAINE SANTOS DIAS	62.00	221
0053743d	ISA CARLA DE SOUZA CIDREIRA	62.00	221
0053820g	JOSENAIDE ECA DE ANDRADE	62.00	221
0054000g	JULIANA REIS OLIVEIRA FERREIRA BASTOS	62.00	221
0054347a	KLISCIA DE SENA CALDAS	62.00	221
0054149h	LEILA DA SILVA MOTA	62.00	221
0054028g	LIDIANE DA SILVA ANDRADE	62.00	221
0053686g	LINDA CLECIA NUNES DOS SANTOS	62.00	221
0054032i	LUANNA CRUZ SENA	62.00	221
0053711b	LUCIANA MARIA DE JESUS	62.00	221
0054184j	MARLENE GOMES DOS SANTOS	62.00	221
0054278h	MARLENE SANTOS SOLIDADE ALVES(N)	62.00	221
0053919i	MAYANE SOUZA LAGO	62.00	221
0054215j	MAYARA DOS SANTOS OLIVEIRA(N)	62.00	221
0053848k	RODELTO SANTOS OLIVEIRA(N)	62.00	221
0054405k	RODRIGO DE JESUS CAVALCANTE	62.00	221
0053920k	ROSENET ALMEIDA BRANDAO	62.00	221
0054219c	STONE SOUZA TEIXEIRA(N)	62.00	221
0054407a	TAIS DOS SANTOS FIGUEIREDO(N)	62.00	221
0053775e	TATIANE CORREIA DE JESUS	62.00	221
0053675b	WILMA BARRETO NOVAES	62.00	221
0053806b	ADRIELLE VIANA RAMOS(N)	60.00	250
0054164d	AMOS FERREIRA CERQUEIRA(N)	60.00	250
0053858j	ANANDA VIEIRA DOS SANTOS	60.00	250
0053925j	ARLENE SILVA DOS SANTOS	60.00	250
0053956j	CARLA LUIZA OLIVEIRA	60.00	250
0054415c	DANIELA AGUIAR CARDOSO DA SILVA	60.00	250
0010416e	DANIELA SANTANA DE OLIVEIRA(N)	60.00	250
0053817g	IVONILDES SILVA CERQUEIRA	60.00	250
0054420g	JUCINEIA SILVA ALMEIDA(N)	60.00	250
0054030h	LORENA SANTOS NASCIMENTO(N)	60.00	250
0053822k	MAIZA PASSOS DOS SANTOS	60.00	250
0053842f	MARIA ZELIA SENA DE OLIVEIRA	60.00	250

0054239i	MARICELIA DOS SANTOS CARDIM	60.00	250
0053798g	MARIO MATHEUS ARGOLLO SOUZA	60.00	250
0010096b	MELINA PINHEIRO DOS SANTOS	60.00	250
0053869d	MIRIAN ROCHA FREIRE	60.00	250
0054062g	MONICA KARINA ALPOIM SOUTO SANTOS	60.00	250
0053732j	MAYANE SILVA SANTOS	60.00	250
0054007j	ROSEMARY RODRIGUES LEAL SOUZA	60.00	250
0053735e	VALDINEIA RODRIGUES DA SILVA	60.00	250

269 Candidato(s) nesta opção

CARGO: M13 - COORDENADOR PEDAGÓGICO PADRÃO P - GRAU III
NÚCLEO TERRITORIAL DE EDUCAÇÃO - NTE: 23 - BACIA DO RIO CORRENTE

NÚMERO	NOME	NOTA OBJ.	CLASS
0002540j	ADRIANA DE SOUSA CAIRES	86.00	1
0055387g	ADYSLA DOS SANTOS ROCHA	84.00	2
0055246k	ANA CRISTINA DA BORA SILVA ARAUJO	84.00	2
0055485g	PABLO RIBEIRO CARDOSO(D)	84.00	2
0075698c	ANGELO MENDES FERREIRA(N)	82.00	5
0055191i	DIRCE LORENA CARVALHO DA SILVA	82.00	5
0045142d	RAQUEL APARECIDA LINO SILVA(N)	82.00	5
0055383j	TIARA RODRIGUES DA CUNHA(N)	82.00	5
0055325g	VERICA DA CRUZ DIAS MONTALVAO	82.00	5
0055114d	VANESSA SANTOS SOUZA DA MATA	82.00	5
0055247b	ANITA MOREIRA DA SILVA QUEIROZ	80.00	11
0055398k	CATIA DE JESUS SARAIVA	80.00	11
0002425j	DAIANE DOS SANTOS ANJOS(N)	80.00	11
0055228i	GLAUBER LUAN LOPES GUIMARAES(N)	80.00	11
0055285j	KETILLY LORRANNY DE OLIVEIRA	80.00	11
0054066g	MARIA DE SOUZA PEREIRA	80.00	11
0002587c	MONICA DA SILVA CARMO	80.00	11
0055322a	RAFAELA ALVES FERREIRA(N)	80.00	11
0023599e	TATIANE SOBRINHO DA COSTA	80.00	11
0055121f	ADRIANA BARBOSA DA SILVA	78.00	20
0055301d	CATIA NASCIMENTO DOS SANTOS	78.00	20
0046789j	EDINETE DOURADO DOS SANTOS MENDES	78.00	20
0055349h	FRANCIELE MOREIRA DA SILVA	78.00	20
0055388a	ESMARA COIMBRA CHAVES NERY	78.00	20
0055401h	IVANILDO DA SILVA COSTA(N)	78.00	20
0055260a	LARISSA ALMEIDA DE SOUZA	78.00	20
0031582f	MARCOS VINICIUS ANDRADE LIMA	78.00	20
0055379h	QUEILHA MAGALHAES ROCHA	78.00	20
0055299j	ALDENIR QUEIROZ DE OLIVEIRA	76.00	29
0055449c	ANA PAULA MARTINS COSTA CARVALHO	76.00	29
0055420a	ANDREZA ASSIS BALIZA	76.00	29
0053929g	ERICKA DOS SANTOS RAMOS(N)	76.00	29
0042967d	MARILIA BOAVENTURA BIZERRA(N)	76.00	29
0055375k	MITALLY FERNANDA SILVA SANTOS	76.00	29
0055377d	OLIVIA QUEIROZ BATISTA	76.00	29
0002684a	RAFAELA REGO BARROS NUNES(N)	76.00	29
0055411k	SILANDE CASTRO DE ALQUINA	76.00	29
0055450j	ANA PAULA NASCIMENTO DOS SANTOS	74.00	38
0055249f	CLEIA BRITO BEGA DE MACEDO REIS	74.00	38
0055229k	INDIRA MORETH CERQUEIRA MENDES(N)	74.00	38
0055732b	JOANA DE SOUZA GOMES VIEIRA(N)	74.00	38
0055496e	LIANNA MIRELLE CIRINEU DE BRITO COIMBRA	74.00	38
0055436e	LITIANE DE SOUZA ABBEU	74.00	38
0055319a	PATRICIA BARBOSA DE SOUSA(N)	74.00	38
0055507b	SANDRA DOURADO CARDOSO	74.00	38
0055412b	SIOMARA MARQUES DE ARAUJO	74.00	38
0055349j	TAIARA MATOS BARBOSA	74.00	38
0055244g	ZELIA NASCIMENTO DE ALMEIDA	74.00	38
0055275g	ABINAIANE KARINNE MAIA DE MELO	72.00	49
0028881a	ADEIZE NOGUEIRA DOS SANTOS	72.00	49
0055484e	DAIANE OLIVEIRA CARDOZO FAGUNDES	72.00	49
0055250b	DIVANIR DA TRINDADE SILVA ORBILEN	72.00	49
0055433j	JULIANA SANTOS DOURADO	72.00	49
0025525b	MAURINA SOUZA ALVES	72.00	49
0046371b	MONICA TAMIRES PEREIRA CRUZ(N)	72.00	49
0055346d	MYLENE ALVES RODRIGUES	72.00	49

0055502c	NEILMA FERNANDES LEDO	72.00	49
0055442k	RENATA SOARES DE FRANCA OLIVEIRA(N)	72.00	49
0055323c	SCEILA SOUZA NEVES	72.00	49
0074894l	SHEILA LIMA DA PAIXAO DE OLIVEIRA	72.00	49
0055473k	THAYLANA TONHA ALVES SANTOS COSTA	72.00	49
0055326i	VALQUIRIA DOURADO MONTALVAO	72.00	49
0055384a	VANDERLEIA DA COSTA BARBOSA	72.00	49
0055448a	ALANA NEPOMUCENO DA SILVA	70.00	64
0055393b	CLESTIA SILVA BATISTA DE JESUS	70.00	64
0055426b	ELISANGELA SANTANA DA SILVA	70.00	64
0055522i	FERNANDA LOPES FERREIRA(N)	70.00	64
0002612i	GETILIA DO CARMO SILVA BARBOSA(N)	70.00	64
0055398a	GENI MARIA DA SILVA DUARTE	70.00	64
0046471f	CLAUTON RIBEIRO DE ANDRADE	70.00	64
0055490k	ISAMARA DE ALMEIDA CRUZ(N)	70.00	64
0055309i	LAILIA LUANA GUARANY SILVA(N)	70.00	64
0044422e	THAISE DA PAIXAO SANTOS(N)	70.00	64
0055296d	VALERIA VIEIRA DOURADO BORGES	70.00	64
0055298h	WANESSA LOHANE FERREIRA BRAGA	70.00	64
0055455i	EDIO GOMES PEREIRA	68.00	76
0055486f	FELICIANA ALVES DOS ANJOS PAZ	68.00	76
0055304j	GENESIO SILVA NOGUEIRA	68.00	76
0055487k	GEORGIA AMELIA FRANCA NASCIMENTO	68.00	76
0055226e	GISELE BATISTA DE SOUZA	68.00	76
0023903d	LAIANY SILVA SOUZA	68.00	76
0055539d	TAMIRES PEREIRA SANTOS(N)	68.00	76
0055474b	UILDIMA ROCHA DOS SANTOS	68.00	76
0055385c	VANESSA MARIA SILVA DOURADO(N)	68.00	76
0055353a	ANA CLAUDIA SANTOS DE JESUS	66.00	85
0055277k	ARTUR SILVIRA JUNIOR(N)	66.00	85
0055300b	BRUNA CARVALHO DE ALMEIDA	66.00	85
0075050f	CAROLINE DA SILVA SIMÕES	66.00	85
0055462b	DELY DAS GRACAS FERRAZ NOGUEIRA	66.00	85
0055223j	ELDO MOREIRA BARRETO(N)	66.00	85
0055427d	FATIMA ALVES NEVES DA CRUZ	66.00	85
0055341e	LELIENE NEVES ROCHA	66.00	85
0055262i	MARIA HELOISE FERREIRA BARBOSA	66.00	85
0055407l	MARIA RITA NEVES CHAVES	66.00	85
0055500j	MARILENE ITACARAMBY DA COSTA	66.00	85
0055266f	MILLANA DE ASSIS SILVA	66.00	85
0055320h	PAULINA SANTOS DOURADO	66.00	85
0055469i	RAIANE SANTOS OLIVEIRA(N)	66.00	85
0055348h	ROMILDA DA CONCEICAO DOS SANTOS	66.00	85
0055350f	THAMIRES GOMES BISPO(N)	66.00	85
0055243b	YASMIN CASTRO DE OLIVEIRA(N)	66.00	85
0055515a	BEATRIZ TAVARES SOUZA	64.00	102
0055392k	CARLA SOUZA DE JESUS	64.00	102
0025368g	ELDIMAR COSTA E SILVA	64.00	102
0055302f	EVANI DOS SANTOS SILVA(N)	64.00	102
0002672e	GISLENE SENA BASTOS	64.00	102
0055430d	GRACIELE SANTOS DE ALECRIM(N)	64.00	102
0055311g	LEIVA MARIA QUEIROZ ATAIDE	64.00	102
0055394g	REICY DAS GRACAS FERRAZ DE AMORIM	64.00	102
0055244b	MARINEIVA DE JESUS CARDOSO MATOS	64.00	102
0055438l	MARIO LUIS DA CONCEICAO RODRIGUES	64.00	102
0055439k	NAILDE SILVA FERREIRA DE MOURA	64.00	102
0055268j	REINIELI DE QUEIROZ MONTEIRO	64.00	102
0055352j	WELINTON SOUZA GUSMAO(N)	64.00	102
0055521g	EUNICE DOS REIS SANTANA LIMA	62.00	115
0055256c	JANE SILVA OZORIO	62.00	115
0055459f	JEFFERSON MIGUEL ALMEIDA LOPES	62.00	115
0055339g	JOSEMA MOREIRA NERY	62.00	115
0055434a	KAOLLIN HERRANA SILVA LARANJEIRA	62.00	115
0055368c	KELLY CRISTINA DA SILVA SANTOS	62.00	115
0055290c	MARIA CRISTINA DOS SANTOS SILVA(N)	62.00	115
0055292g	MARINEIDE LIMA GUIMARAES	62.00	115
0055467e	NAIARA RODRIGUES DA SILVA(N)	62.00	115
0055538b	SANDRA BARBOSA DA SILVA	62.00	115
0055540k	YARA JANNE SILVA DE ALCANTARA	62.00	115
0055329d	ALADIVINA FRANCISCA DE ALMEIDA SANTOS	60.00	126
0055481j	ANGELA MORGANNA DA SILVA SANTOS	60.00	126
0055363d	DEUSLENE SANTOS DOS REIS(N)	60.00	126

0055457b	ELISABETE NEVES DOS SANTOS OLIVEIRA(N)	60.00	126
0055333f	ELZA MARIA MAGALHAES LIMA	60.00	126
0055523k	GEANDRA NERES DE ALCANTARA MEDEIROS	60.00	126
0055400f	IEDA DE SOUZA MACEDO	60.00	126
0055431f	ISABEL CRISTINA NASCIMENTO DE OLIVEIRA	60.00	126
0055230g	JAQUELINE DOURADO CRUZ	60.00	126
0055526f	JEANE ARAUJO PEREIRA	60.00	126
0055257e	JOLANE MOTA ALVES DA CRUZ(N)	60.00	126
0055340c	LAIS DOURADO DA SILVA	60.00	126
0055373g	MARIA GORETE DOS SANTOS TELES	60.00	126
0055533c	MICAELE DA SILVA MEDEIROS(N)	60.00	126
0055504g	PATRICIA FRANCISCA DE OLIVEIRA	60.00	126
0055536i	RAFAEL FELIPE MENDES DA SILVA	60.00	126
0055272a	THAYNA APARECIDA DOS SANTOS MATOS COSTA(N)	60.00	126

142 Candidato(s) nesta opção

CARGO: M13 - COORDENADOR PEDAGÓGICO PADRÃO P - GRAU III
NÚCLEO TERRITORIAL DE EDUCAÇÃO - NTE: 24 - ITAPARICA

NÚMERO	NOME	NOTA OBJ.	CLASS
0037089h	LEONICE SANTANA FERREIRA DOS SANTOS(N)	94.00	1
0056010i	MENDES PEREIRA LIMA	90.00	2
0055544h	BRUNO RAMOS SILVA DE LIMA	86.00	3
0055583g	DAJCLIZE GOMES RIBEIRO(N)	86.00	3
0055548e	DEISE DE CARVALHO DORTA UCHOA	86.00	3
0055844i	RONALDO JOSE DOS SANTOS	84.00	6
0075707k	EVILASIO SOUZA DOS SANTOS(N)	82.00	7
0055832b	JOSIEL ARAUJO SANTOS(N)	82.00	7
0055801b	LUCILENE DOS SANTOS SILVA(N)	82.00	7
0075198e	DAIANE GUEDES ARAGAO	80.00	10
0055			



0055820F	CRISTIANE DE BRITO MORAES	72,00	49
0055547C	CRISTINEIDE VIRGINIA DA SILVA	72,00	49
00555531	IANA MARGARIDA LIMA DE SOUZA	72,00	49
0073386g	JACIRA MOREIRA DE FREITAS	72,00	49
0022030j	LILIAN KATIA VARJAO	72,00	49
0044822j	SIMONE CERQUEIRA SANTANA (N)	72,00	49
0056045F	SIMONEIDE JUSTO DA SILVA	72,00	49
0021322g	VALQUIRIA SILVA SANTOS	72,00	49
0055912K	VANIA TATIANE DA SILVA SANTOS CRUZ	72,00	49
0037275e	ANTONIO SILVA DIAS	70,00	60
0055612j	CAMILA GOMES SANTOS DA SILVA(N)	70,00	60
0055796f	CHRILEY GOMES DOS SANTOS(N)	70,00	60
0055902k	DANIELE FREIRE PROCOPIO	70,00	60
0055722E	DEISON DARIO DA SILVA BEZERRA(N)	70,00	60
0022143a	DIANA BERNARDES DA ANUNCIACAO(N)	70,00	60
0074421j	DIANA MIRANDA MASCARENHAS	70,00	60
0055750K	ELISELMA DA SILVA CORDEIRO(N)	70,00	60
0056031F	JESSICA CAROLINE AZEVEDO ARAUJO	70,00	60
0055758e	JUCILENE VIEIRA DE ANDRADE	70,00	60
0055860g	LIDIANE SANTOS DE SIQUEIRA	70,00	60
0055901F	LUCIANA SANTOS DA SILVA	70,00	60
0056072I	MARIA ANDRESA PONTES VIEIRA	70,00	60
0055804h	MARIA APARECIDA LIMA DOS SANTOS(N)	70,00	60
0056039K	MARIA DAS GRACAS ARAUJO VIEIRA	70,00	60
0055936C	MARIA JACIELY VIEIRA SANTANA	70,00	60
0077210a	NAYRA OLIVEIRA DE BRITO SANTOS(N)	70,00	60
0055702K	PATRICIA SILVA REIS	70,00	60
0055574F	SUZANE AYESSA SANTOS PIRES(N)	70,00	60
0055608h	TALITA CORREIA PEREIRA	70,00	60
0075871b	YASMIN CORREIA DOS SANTOS	70,00	60
0055580a	CAMILA SILVA SANTOS(N)	68,00	81
0055714g	CARLA CRISTIANE DA SILVA	68,00	81
0055963F	EMANUELA LIMA SANTOS(N)	68,00	81
0055131b	GISELENE JESUS SANTOS	68,00	81
0055725a	GRAZIELE MARQUES SERAFIM	68,00	81
0076392F	ILZE MICHELLE ROCHA CARDOSO MONTEIRO(N)	68,00	81
0055754h	ISAURA LAYS SA FERNANDES DE SOUZA	68,00	81
0055623d	JOAO DAVID ALVES DOS SANTOS	68,00	81
0056102C	JOSEILTO DE SOUZA TEIXEIRA	68,00	81
0056003a	LEONARDO FELIX DOS ANJOS(N)	68,00	81
0075020h	LIDIA SANT ANNA SOBRINHO(N)	68,00	81
0076814F	LUZINEIDE CABICEIRAS LAGO	68,00	81
0055935a	MARIA HELENA ALVES DOS SANTOS	68,00	81
0078075d	MARIANA SANTANA CONCEICAO	68,00	81
0021583b	POLYANA OLIVEIRA FONSECA DOS SANTOS	68,00	81
0076373b	SIANE INGRID EVANGELISTA MAIA(N)	68,00	81
0056049C	SUSSANE SOUZA DE FARIAS	68,00	81
0055909K	TAIS SANTOS DA PAZ	66,00	99
0074237F	ADILA ALMEIDA DE ANDRADE	66,00	99
0078452h	ANDREIA JESUS ARAUJO DA SILVA(N)	66,00	99
0055815B	BERILAMIA ROSA DOS ANJOS ALBUQUERQUE	66,00	99
0032204a	BIANCA BARRETO RIBEIRO	66,00	99
0055920J	BRUNA CAMPOS DA SILVA	66,00	99
0056020a	CICERA DAMIANA CORREIA DA SILVA	66,00	99
0055852h	CLAUDIANA BATISTA DIAS LISBOA(N)	66,00	99
0077854a	DANILO SHORT SOTERO(N)	66,00	99
0055692a	JAQUELINE SANTINA FATUM DE SOUZA	66,00	99
0077745g	LEILA DA HORA PROENCA DO AMARAL(N)	66,00	99
0055696I	LIZIANETE DAMASCENO DA SILVA	66,00	99
0075435d	MAIARA SILVA DE OLIVEIRA	66,00	99
0055839e	NELCICLEIA PEREIRA CHAVES	66,00	99
0055705F	RITA CELESTE VINHAS ESTRELA	66,00	99
0055708a	ROZILENE SILVA SA	66,00	99
0055876K	TATIANE ODETE DA SILVA MARQUES(N)	66,00	99
0055811e	VALNIEDJA GOMES DE SA MADUREIRA	66,00	99
0021210g	CLECIA DE LIMA SANTOS	64,00	116
0049940h	DEISE CONCEICAO COELHO CAJAZEIRAS	64,00	116
0055960K	DENISE OLIVEIRA DE SOUZA(N)	64,00	116
0055925I	DERIRA SANTOS SILVA	64,00	116
0049680h	ELIDA PITON MOREIRA VITENA	64,00	116
0073538d	ELISANGELA MACIEL DA CONCEICAO	64,00	116
0056060b	ERICA ROSA VICENTE SILVA	64,00	116

0055894b	FERNANDA SILVA COSTA	64,00	116
0056100j	JOCIENE FONSECA LIMA	64,00	116
0055654d	JOILSON ALCINDO DIAS	64,00	116
0055561h	LARISSA RAIANE DE MELO BEZERRA	64,00	116
0075171g	MARGARIDA DOS SANTOS CANABRAVA(N)	64,00	116
0055732I	MARIA LEYDJANE DO NASCIMENTO DE MORAIS	64,00	116
0055634I	REJANE GOMES DA CONCEICAO QUEIROZ	64,00	116
0055704d	RENATA MARIA SEBASTIAO ALVES	64,00	116
0055843g	RISONETE BARBOSA DE ASSIS(N)	64,00	116
0055945d	SILVANEI DOS SANTOS BARBOSA	64,00	116
0055846b	TATIANE RIBEIRO DO NASCIMENTO	64,00	116
0056114j	TAYLA MARIA DA SILVA	64,00	116
0050083F	VANEZA CALIANDRA DOS SANTOS LIMA	64,00	116
0055674j	WEDJA MAYARA LISBOA LIMA	64,00	116
0055895e	ALESSANDRA MARIA GOMES DE SOUZA SILVA	62,00	137
0074992F	ALINE KATIA MACEDO DE MELO	62,00	137
0056018C	ALINE NUNES DA SILVA(N)	62,00	137
0031700h	ANA CLAUDIA NASCIMENTO DA CONCEICAO(N)	62,00	137
0021566b	ARLENE GONCALVES SANTANA	62,00	137
0073272C	ARQUIMEDES EVARISTO DE CARVALHO FILHO(N)	62,00	137
0055543F	BIANCA PEREIRA DA SILVA	62,00	137
0073682K	CARMEN LUCIA COU TO NEVES(N)	62,00	137
0020931e	EDINALDA MARIA SENHORA SILVA	62,00	137
0055962d	ELYS REGINA LISBOA DOS SANTOS	62,00	137
0055724j	ELYZA FRANCYELE SILVA DEODATO	62,00	137
0077033e	ERILMA DOS SANTOS(N)	62,00	137
0055968e	JANICLEIDE DE MELO	62,00	137
0055970C	JEISA OLIVEIRA DE ARAUJO	62,00	137
005625h	KATHIA CRISTHINE ALVES BARBOSA	62,00	137
0078114j	LUIZA LIMA PESTANA	62,00	137
0078007I	MARIA CLARA GONCALVES CONCEICAO(N)	62,00	137
0076067F	MARIA LUCIA DE ALMEIDA SILVA(N)	62,00	137
0056012b	PATRICIA SOBREIRA LIMA LEITE	62,00	137
0055808e	SANDRELEIA SILVA SA MORAES	62,00	137
0074277g	SILVANA MARIA DOS SANTOS	62,00	137
0055709c	STELLE PEREIRA VILA NOVA	62,00	137
0076038j	ALIN GONCALVES PEREIRA(N)	60,00	159
0011264d	ALIOMAR DE JESUS SOARES(N)	60,00	159
0078773F	ANTONIO CARLOS DOS SANTOS GARRIDO(N)	60,00	159
0076283a	CATIA SANTOS GOMES(N)	60,00	159
0055691j	GLEICE MARIA DE ANDRADE DO NASCIMENTO	60,00	159
0055965j	GRAYCE KELLY DE BRITO SIQUEIRA	60,00	159
0076008a	JEANE DE OLIVEIRA SANTOS(N)	60,00	159
0011698d	JESSE ASSUNCAO BRITO(N)	60,00	159
0016070C	JOSENITA JESUS DOS SANTOS	60,00	159
0011727e	LORENA DAMASCENO DE JESUS DO ROSARIO	60,00	159
0056107b	MARIA APARECIDA PEREIRA DE SA SILVA	60,00	159
0055976d	NATALIA SOUZA SILVA	60,00	159
0056076F	NAYHANE SALVADOR DE ARAUJO	60,00	159
0055906e	RICARDO RAMIRO DOS SANTOS	60,00	159
0055636b	ROSEANE COELHO BEZERRA	60,00	159
0055845K	SAMARA GABRIELE DE LIMA BRITO NASCIMENTO	60,00	159
0055982j	SANTANA DAMASCENO SANTOS MACEDO	60,00	159
0056015h	TAMIRES DA SILVA BRAZ	60,00	159
0056115a	THAILLA BARBOSA DA SILVA	60,00	159
0056116C	VIVIANE FREITAS PINHEIRO GOMES	60,00	159
0056117e	WANDERLEIA DE MELO SILVA	60,00	159

179 Candidato(s) nesta opção

CARGO: M13 - COORDENADOR PEDAGÓGICO PADRÃO P - GRAU III
NÚCLEO TERRITORIAL DE EDUCAÇÃO - NTE: 25 - FIEMONTE NORTE DO ITAPICURU

NÚMERO	NOME	NOTA OBJ.	CLASS
0058749h	MARILIA ANTONIETA OLIVEIRA BIANEZ	96,00	1
0058639a	SUZANA DE JESUS SILVA	90,00	2
0058617b	JAIANE AMORIM VIEIRA	88,00	3
0058928h	ARIANA DA SILVA MATTOS	86,00	4
0058753j	PATRICIA MASCARENHAS MENDES	86,00	4
0058765F	ANGELICA NASCIMENTO FIGUEIREDO(N)	84,00	6
0058666d	KARLA ALESSANDRA SANTOS PEREIRA DE SOUZA	84,00	6

0058667F	LARISSA GOMES BASTOS CAVALCANTE	84,00	6
0058873I	MARIA ROBERTA RODRIGUES DE SOUZA	84,00	6
0058886g	ANIZETE REGINA DE CARVALHO LABORDA	82,00	10
0059018g	MARIA DILMA COSTA DE SENA	82,00	10
0058841g	VALDIRENE DE JESUS SILVA	82,00	10
0058962h	VANDILMA SALVADOR CABRAL	82,00	10
0058893d	ELIEGE ALVES PIMENTEL	80,00	14
0058695K	ETIALA DE FREITAS SANTOS	80,00	14
0058738C	IRAILDES JANE ALVES DA SILVA	80,00	14
0058981a	JORDANIA DE SOUZA FERREIRA	80,00	14
0058910K	JUSSE IRENE SOUZA DA SILVA	80,00	14
0058704h	LUANE GEANE COSTA GUIMARAES	80,00	14
0059079e	PAIOMA DE CRUZ SALDANHA	80,00	14
0058638j	SIMONE DONATILIA DOS SANTOS	80,00	14
0058609C	CLAUDETE DA SILVA FERREIRA	78,00	22
0058943d	JALEA CRUZ PINTO DE SOUSA(N)	78,00	22
0058899e	JEANE BRITO CARVALHO LINO	78,00	22
0021197h	MIRANDI PEREIRA FERREIRA DA SILVA(N)	78,00	22
0058961F	SIMONE DE OLIVEIRA NASCIMENTO LIMA(N)	78,00	22
0058885e	ANDREA REGINA BARRETO VIEIRA	76,00	27
0058612C	DULCINEIA CANDIDA CARDOSO DE MEDEIROS	76,00	27
0058620b	JOSE CARLOS RODRIGUES DE OLIVEIRA(N)	76,00	27
0058907K	JOSILMA MARIA DA SILVA(N)	76,00	27
0059012F	JULIANA PEREIRA SANTOS(N)	76,00	27
0023587I	MARCOS SERGIO DE OLIVEIRA	76,00	27
0059073d	MARIA VIRGINIA ALMEIDA BARBOSA(N)	76,00	27
0058714K	NATHALLY DE ARAUJO BRASILEIRO	76,00	27
0058957d	ROSILANE MOREIRA DO NASCIMENTO	76,00	27
0058878h	ROZILDA PEREIRA DO NASCIMENTO(N)	76,00	27
0058644e	ALBERTA DA SILVA	74,00	37
0058808I	ANA PAULA PEREIRA DOS REIS	74,00	37
0031434b	AYLLAN AMORIM REIS DAMASCENO	74,00	37
0058981h	AYLLON SILVA DOS SANTOS	74,00	37
0058745K	MARCELA BONFIM FONTES	74,00	37
0059022I	ROSIMEIRE SILVA CONCEICAO NOBRE	74,00	37
0058642a	VANIA BONFIM CRUZ(N)	74,00	37
0058647K	ANA PAULA EVANGELISTA LEITE	72,00	44
0058887I	BRUNA GEISLANE DA SILVA	72,00	44
0058726g	CAMILA DE JESUS SOUZA	72,00	44
0059027h	CLEIA GAMA DA SILVA	72,00	44
0058657C	ELAINE LOPES DA SILVA	72,00	44
0058892b	ELAINE SILVA LOPES	72,00	44
0059035g	GABRIELA SANTOS LUSTOSA(N)	72,00	44
0058780b	IVANEIDE SILVA DIAS	72,00	44
0058871e	LUCIANA SILVA CASTRO TAVARES	72,00	44
0078349d	MARIA FERREIRA NETA(N)	72,00	44
0058671h	MARIA LUCIA DOS SANTOS MAIA	72,00	44
0059076j	MAYRA DA SILVA SANTOS	72,00	44
0058988d	NAIARA PASSOS RIBEIRO ARAUJO	72,00	44
0058837e	RIRINALVA BRAZ MURICY(N)	72,00	44
0058966e	AMANDA BASTOS PEREIRA CARDOSO	70,00	58
0058909K	CARLA ADRIANA GOMES DOS SANTOS	70,00	58
0058610J	DANIELE RIBEIRO CRUZ GUIMARAES	70,00	58
0028701J	DALMARIÁ ALMEIDA RIBEIRO DOS SANTOS VILAS BOAS	70,00	58
0058973b	DANIELA ARAUJO VIEIRA	70,00	58
0021723C	ERILDO CARVALHO SOARES FILHO(N)	70,00	58
0058938K	EVANEIDE ALVES DE ARAUJO	70,00	58
0031676d	HAVANNA NASCIMENTO SALES DE SOUSA	70,00	58
0058900h	JERCIONARA DAMASCENO DOS SANTOS ARAUJO(N)	70,00	58
0058741C	JHONATAN OLIVEIRA SILVA	70,00	58
0022151K	LINDEMBERG SILVA DE ALMEIDA(N)	70,00	58
0058799a	ROBERTO MONATO DA SILVA	70,00	58
0059056d	WILMA MARCIANA OLIVEIRA DE ARAUJO GONCALVES(N)	70,00	58
0059057F	ADENILSON RIBEIRO DA CRUZ	68,00	71
0058926d	ANDERSON DA SILVA SANTOS(N)	68,00	71
0059001a	BRUNA MONTIQUE MENEZES DA SILVA	68,00	71
0058772C	CRISTINA SANTOS REIS DA SILVA	68,00	71
0058736j	FABIANA DA SILVA BATISTA	68,00	71
0058660C	GRACINETE SANTOS DE OLIVEIRA	68,00	71
0059069b	JARDELINA DOS SANTOS SILVA(N)	68,00	71
0059013h	KAREN DA SILVA	68,00	71
0058984g	LEILANE DE MORAIS SILVA	68,00	71

0078471a	MARIA LUCIANA DA SILVA MARTINS	68,00	71
0059050C	MIRIAN DE SOUZA SANTOS	68,00	71
0058752h	OSILANDIA MARQUES DE ALMEIDA	68,00	71
0058640h	TARISA ALEIXO SOARES DE ARAUJO	68,00	71
0058761I	VANESSA CARIBE DUARTE	68,00	71
0058762K	WILSON DA SILVA SANTOS	68,00	71
0058807g	ANA PAULA LOPES DA SILVA(N)	66,00	86
0058942b	JAINI PEREIRA XAVIER SOUZA	66,00	86
0021580g	LUCIENE FERREIRA DA SILVA	66,00	86
0058831d	MARIA DE FATIMA JATOBA MAIA	66,00	86
0058913F	MARIANE BATISTA SILVA	66,00	86
0021323I	VIVIANE DE SANTANA BATISTA	66,00	86
0059059j	ADRIANA DE CARVALHO SANTOS	64,00	92
0058927F	ANGELA MARIA DA SILVA	64,00	92
0058847h	ANTONIO MARCOS DA SILVA CORREIA	64,00	92
0058815F	EGRACIELA ALVES DA SILVA	64,00	92
0058662g	JEANE SINAO DA SILVA(N)	64,00	92
0059017e	MANUELA GUIMARAES SILVA SOUZA	64,00	92
0058717F	PAIOMA PEREIRA LIMA	64,00	92
0058918e	SONIA APARECIDA COSTA FAGUNDES	64,00	92
0058722j	ZOETE ALAIDE DAMASCENO	64,00	92
0058997F	ALESSANDRO DOS SANTOS EVANGELISTA(N)	62,00	101
0058607j	BETANIA MARIA MOURA DA SILVA DOS SANTOS	62,00	101
0058727I	CARLA GRAZIANE BISPO SILVA	62,00	101
0059063a	DANILO DOS SANTOS(N)	62,00	101
0058654h	DEISEANNE SILVA DE CARVALHO SANTOS(N)	62,00	101
0059030h	DELUZE DA SILVA NASCIMENTO	62,00	101
0058855g	EDNA SILEIDE BARBOSA E SILVA	62,00	101
0030128a	EDNOELIA SILVA DO		



SALVADOR, QUARTA-FEIRA, 11 DE JANEIRO DE 2023 - ANO CVII - Nº 23.580

0046502b	ANTONIO LUIS MENDES CHAGAS	92.00	16
0076386k	DOMINGOS DAS MERCES JUNIOR(N)	92.00	16
0076491h	ISLANE DOS SANTOS SILVA	92.00	16
0055493f	JONATHAS VILAS BOAS DE SANTANA	92.00	16
0073601g	JOSIEL REIS DOS SANTOS(N)	92.00	16
0010984i	KARLA VERONICA SILVA VALE(N)	92.00	16
0074729e	MARIANA PEREIRA DE SANTANA SANTOS	92.00	16
0079443a	YURI SCARDINO(N)	92.00	16
0076910h	ADRIELLE GONCALVES SOUZA(N)	90.00	25
0076417g	ADRYEINI DANTAS BARACHO FARIA	90.00	25
0074290j	ANAMARIA HACKSPIEL DE ANDRADE BRITO	90.00	25
0078576d	CRISTIANE MOREIRA(N)	90.00	25
0079109q	CRISTIANE SANTOS DE JESUS(N)	90.00	25
0076539j	DAYANE SAPUCAIA OLIVEIRA FREITAS	90.00	25
0077183b	ELIETE BISPO DA ROCHA(N)	90.00	25
0066545j	EVANDRO CONCEICAO DOS SANTOS(D)	90.00	25
0079573c	GISLAINE THOME DE ANDRADE	90.00	25
0004614a	GRACIELA OLIVEIRA MENDES	90.00	25
0037059j	ITILIA MILENA DOS ANJOS ARAUJO PEREIRA(N)	90.00	25
0075498f	JAGUACYARA DE MELLO OLIVEIRA(N)	90.00	25
0016093d	JESSICA ANGELICA DA SILVA RAMOS	90.00	25
0075713f	JOANITA RODRIGUES CORDEIRO DOS SANTOS	90.00	25
0076990d	JULIANA PAIVA FREITAS PINTO	90.00	25
0076448g	KELLY PEREIRA DE SOUZA	90.00	25
0050069a	MICHAELA BALSAMO DE MELLO	90.00	25
0075074i	MICHELE SILVA OLIVEIRA	90.00	25
0074270d	MIRIAM DE OLIVEIRA MELO(N)	90.00	25
0074843c	NAIANE ROCHA DE ARAUJO ROSA	90.00	25
0077261g	NIVALDA FERREIRA DOS SANTOS	90.00	25
0077061j	SANDRA DE OLIVEIRA CALDAS(N)	90.00	25
0078610k	TALITA VIEIRA NETO	90.00	25
0024051f	TANCI DE JESUS SANTOS(N)	90.00	25
0039684h	VALERIA MOTA SAMPAIO	90.00	25
0074187f	ADILSON JESUS DE OLIVEIRA	88.00	50
0043820a	ADILSON OLIVEIRA AMORIM(N)	88.00	50
0073319c	ADRIANA DE OLIVEIRA RAMOS DOS SANTOS	88.00	50
0074464e	ADRIANA SOARES DOS SANTOS(N)	88.00	50
0078528d	ALAN SUEIRA DE JESUS(N)	88.00	50
0075820p	ALAN VICTOR DE AZEVEDO ABREU	88.00	50
0078770k	ALINE DOS SANTOS OLIVEIRA(N)	88.00	50
0073321a	AMANDA SOUZA DA SILVA SANTANA	88.00	50
0074804d	ANDRICELE MILENE SANTOS DOS REIS(N)	88.00	50
0074293e	ARMANDO ROCHA DOS SANTOS(N)	88.00	50
0073949c	BARBARA MAIA CERQUEIRA CAZE(N)	88.00	50
0075195j	CAROLINE BEATRIZ SANTOS SILVA(D)	88.00	50
0075395g	CLAUDIA REGINA TRINDADE TEODORO(N)	88.00	50
0074100a	DANIELE DE JESUS GOMES MOREIRA(N)	88.00	50
0078886h	DANILO DOS SANTOS MARTINS	88.00	50
0075660k	DEISE BRITO DOS SANTOS(N)	88.00	50
0009951k	EDER PINHO MAGALHAES	88.00	50
0073237a	EVERIDIANA SENA SANTANA(D)(N)	88.00	50
0021331h	FERNANDA SARAFIM SANTOS(N)	88.00	50
0036816h	FERNANDA SAVARES PEREIRA	88.00	50
0076440b	ITANA DOS SANTOS RIBEIRO(N)	88.00	50
0076443h	JEMIMA CONCEICAO PIMENTEL GOMES DE JESUS(N)	88.00	50
0079626i	JESSICA SANTANA MATIAS	88.00	50
0076723c	JOSE FAUSTO SOARES ROCHA MOREIRA(N)	88.00	50
0073344b	LUCIANA BISPO BRASILEIRO LIMA	88.00	50
0078469c	LUCIENE RIBEIRO SOUSA	88.00	50
0074027f	MARIANA DAMASCENO DA SILVA SANTANA(N)	88.00	50
0076458j	NADJA DOS ANJOS SOARES BARBOSA	88.00	50
0077979j	NATHALY INACIO MATIAS	88.00	50
0073402a	PATRICIA BARRETO DAS NEVES	88.00	50
0074130j	PATRICIA SOARES CAMPOS DE CARVALHO	88.00	50
0078655k	SAMANTA NAMARA DA SILVA GOMES(N)	88.00	50
0023730j	SAMIA VANESSA DA CONCEICAO VILARINHO(N)	88.00	50
0075136e	SHIRLENE ALMEIDA DOS SANTOS COSTA(N)	88.00	50
0078041i	STEFANIE CAROLINE PIRES DE OLIVEIRA NUNES	88.00	50
0073938i	TAMARA CEUTA DA SILVA SANTOS	88.00	50
0078660d	VALDILENE ELOY BOMFIM SANTANA	88.00	50
0073575j	VANIA PATRICIA SANTOS DA SILVA(N)	88.00	50
0073628e	XILA HILARIO DE SOUZA	88.00	88

0066549g	ALINE KORNDORFER(D)	86.00	88
0076758k	ALINE PIMENTEL TEIXEIRA DE FREITAS	86.00	88
0024013i	AMANDA CRISTINA SOUZA DOS SANTOS(N)	86.00	88
0049703e	ANA CARLA DE LIMA ROCHA(N)	86.00	88
0073322c	ANA CLAUDIA DA HORA DA SILVA(N)	86.00	88
0076040h	ANA CLEIDE XAVIER SILVA	86.00	88
0076042a	ANA PAULA GOMES BATISTA(N)	86.00	88
0074464f	ANA VERA BARROS GOMES(N)	86.00	88
0075302q	ANDREA FONSECA SENA(N)	86.00	88
0075605c	BARBARA SANTANA NOGUEIRA	86.00	88
0075420b	CARINE SANTANA PACHECO DE ALMEIDA	86.00	88
0045160f	CLAUDIA ALVES SILVA DE ANDRADE	86.00	88
0073637f	CLAUDIA DE FARIA BARBOSA	86.00	88
0016244j	CLEYTON WILLIAMS GOLVEIA DA SILVA BRANDAO(N)	86.00	88
0077389i	CRISTILENE CARVALHO DE SOUZA	86.00	88
0077573k	CRISTIANE SANTOS SILVA(N)	86.00	88
0077566g	DANIEL BARBOSA DA SILVA	86.00	88
0077181i	DANIELA PATRICIA DOS SANTOS CERQUEIRA	86.00	88
0077733k	DIVANI DE OLIVEIRA DURAES(D)	86.00	88
0016252i	EVANDRO RIBEIRO BISPO(N)	86.00	88
0074473g	FRANA CARINE GOMES SANTOS	86.00	88
0042671e	GABRIELA OLIVEIRA DE CARVALHO(N)	86.00	88
0042677f	GLACIANE DE SOUZA MOREIRA	86.00	88
0077296d	IRANEIDE DOS SANTOS SOARES(N)	86.00	88
0037563j	ISMAEL SANTOS LIRA	86.00	88
0078631h	JOELMA CERQUEIRA DOS SANTOS DA CRUZ(N)	86.00	88
0073388k	JOELMA PEREIRA SOARES(N)	86.00	88
0076553d	JOICE DE JESUS ARAUJO(N)	86.00	88
0079008e	JOSE EDEMILSON PEREIRA DOS ANJOS	86.00	88
0077828k	JOSEANE MAYTE SOUSA SANTOS SOUSA	86.00	88
0079174k	JUIPUREMA ALESSANDRO SARRAF SANDES(N)	86.00	88
0073815d	KAMILA SILVA DE NOVAIS OLIVEIRA	86.00	88
0077509f	LISIANE TELES CAMARA(N)	86.00	88
0079419d	LITISIA COELHO CARVALHO DA FONSECA	86.00	88
0078260j	LUCIANA DE ABREU E BARROS ALVES	86.00	88
0077365f	MAGNOLIA SANTOS BARBOSA	86.00	88
0077693c	MANGELA SANTOS MOREIRA	86.00	88
0079483b	MARCIA CERQUEIRA SHIMDDA(N)	86.00	88
0042843h	MARIA CLARA CRUZ DE OLIVEIRA	86.00	88
0077893k	MARIA DO AMPARO EVANGELISTA SANTOS DE JESUS	86.00	88
0074323j	MARILENE COSTA VIEIRA(N)	86.00	88
0078804b	MARILIA SANTOS TRINDADE(N)	86.00	88
0076211i	MARIO SERGIO MACHADO SOUZA(N)	86.00	88
0074124d	MARLA OLIVEIRA ANDRADE	86.00	88
0076739e	MAYRA DE LIMA NASCIMENTO	86.00	88
0074634e	MELINA ENDRAS DE SOUSA	86.00	88
0073708c	MONICA CELESTINO SANTOS	86.00	88
0078266k	MONICA QUEIROZ DE OLIVEIRA(N)	86.00	88
0074324a	NAIRA CRISTINA CONCEICAO BARRETO(N)	86.00	88
0075759h	NANA KARINI LOPES CARVALHO(N)	86.00	88
0075761f	ODALIA MIRANDA CARVALHO DE JESUS	86.00	88
0077795k	OLINDA LIMA SOARES	86.00	88
0077262i	PATRICIA NERI DOS SANTOS(N)	86.00	88
0076110c	PATRICIA SANTOS FALCAO DE OLIVEIRA	86.00	88
0077984c	FRISCIILA INES MORAES LEIRO	86.00	88
0077365f	FRISCIILA SILVA FRAGA(N)	86.00	88
0077840a	RODRIGO BORGES TELES(N)	86.00	88
0074897a	ROSANGELA MATOS SANTANA DA SILVA(N)	86.00	88
0029631e	ROUSEMEIRE FERNANDES SOUZA(N)	86.00	88
0073263b	SAMUEL SILVA CARVALHO	86.00	88
0075513i	SEMIDEIA SENTIMENTAL SILVA SANTOS	86.00	88
0074457j	SIMONE DE SOUZA DOS SANTOS	86.00	88
0073520q	TALYSSA DA SILVA VIEIRA	86.00	88
0073991b	TAMIRES RODRIGUES UMBELINO	86.00	88
0074742h	TEREZA CRISTINA SILVA DE SANTANA(N)	86.00	88
0079334g	VANIA KAROLINE VIANA DOS SANTOS SILVA	86.00	88
0079445e	ADAUTO LEITE OLIVEIRA(N)	84.00	155
0058643c	ADLANDIA DO NASCIMENTO DIAS	84.00	155
0073672h	ADRIANA ANDRADE ROSAS	84.00	155
0077422e	AGDEMAURA FIANCO ARAUJO CARNEIRO	84.00	155
0076378a	ALBA BARRETO SCHRAMM LINO	84.00	155
0076037h	ALESSANDRA FONSECA SILVA	84.00	155

0074996f	ANA CRISTINA DIAS DOS SANTOS(N)	84.00	155
0079234c	ANA CRISTINA FERNANDES DE PAULA SANTOS(N)	84.00	155
0044477h	ANA PAULA RODRIGUES SAMPAIO	84.00	155
0073631e	ANA PAULA SANTOS DA PAZ	84.00	155
0077929f	ANDREA DO BONFIM FRANCA	84.00	155
0076474h	ANE CARINE CONCEICAO ROSAS(N)	84.00	155
0074513d	ANGELA DE OLIVEIRA DA SILVA(N)	84.00	155
0079610e	ANNA LOUISE VASQUES MENDES DOS SANTOS	84.00	155
0050209b	ANTONIA VIEIRA SANTOS	84.00	155
0074151g	AUSIONE LIMA DE OLIVEIRA(N)	84.00	155
0076337i	BARTIRIA SOBREIRA EYMARD	84.00	155
0075524c	BRENDA PEREIRA DA CONCEICAO	84.00	155
0074416f	BRUNO DE JESUS SANTOS(N)	84.00	155
0073793j	CALIANE SOUSA DE LIMA SANTANA(N)	84.00	155
0078573i	CARLA JAQUELINE OLIVEIRA DE OLIVEIRA	84.00	155
0000252f	CARLOS ALBERTO TRINDADE DE JESUS	84.00	155
0073584k	CASSIO SA SILVA(N)	84.00	155
0079153c	CECILIA CRISTINA DE LEMOS PINHO(N)	84.00	155
0075936d	CELIANE DO CARMO DE QUEIROZ	84.00	155
0054227b	CICERA DA SILVA SANTOS(N)	84.00	155
0074812c	CINTIA RODRIGUES DE JESUS PITANGA	84.00	155
0046576i	CRISTIANE DA SILVA VENANCIO	84.00	155
0045008k	DAIANE LIMA FARIAS	84.00	155
0079564b	DAMASIO PINTO DA SILVA(N)	84.00	155
0073845b	DANIELA FREITAS SANTOS(N)	84.00	155
0078721i	DANIELA MARIA SOUTO DE ASSIS	84.00	155
0078413i	DANIELE SANTANA SANTOS(N)	84.00	155
0078414k	DAVID GUTEMBERG NEPOMUCENO SOUZA	84.00	155
0074249b	DEBORA BOVE SANTOS	84.00	155
0078583a	ERIKA TALITA SANTOS CERQUEIRA	84.00	155
0075493g	FABIANE DOS REIS REBOUCAS GONZAGA(N)	84.00	155
0043751h	FABIOLA FREIRE DOS SANTOS(N)	84.00	155
0074967j	FABIANO LIMA DOS SANTOS BATISTA	84.00	155
0042273d	FATIMA TATIANA QUEIROZ DA SILVA	84.00	155
0074427k	FERNANDA ANJOS DOS SANTOS(N)	84.00	155
0077821h	FERNANDA DA SILVA CONCEICAO(N)	84.00	155
0074344j	FERNANDA DE SANTANA DA LUZ ALVES	84.00	155
0075426c	FLAVIA LEAL DE MORAES	84.00	155
0077190j	GABRIEL SANTANA REINA MACHADO(N)	84.00	155
0075837b	GABRIELA MARIA DOS SANTOS	84.00	155
0075427e	GENIVAL CARVALHO BATISTA	84.00	155
0074103g	GILVANIA MOREIRA DE ANDRADE	84.00	155
0079210k	INDIANA DOS SANTOS ALVES DE SOUZA(N)	84.00	155
0073491d	INDIRA VASCONCELOS DOS SANTOS	84.00	155
0074018e	ISA CRISTIANE SILVA CROESY(N)	84.00	155
0073547e	JAMILE OLIVEIRA NASCIMENTO SOARES	84.00	155
0079114d	JAQUELINE DE JESUS SILVA(N)	84.00	155
0074434h	JAQUELINE PORTO SALES DA CRUZ(N)	84.00	155
0077197b	JORGE FRANCE DOS SANTOS(N)	84.00	155
0075794j	JOSENE OLIVEIRA CARDOSOS DOS SANTOS(N)	84.00	155
0079478i	KEILA ARAUJO DOS REIS MELO	84.00	155
0074438e	LADJANA ALVES SOUSA(N)	84.00	155
0073751h	LEANDRO DOS SANTOS LIMA	84.00	155
0079587c	LIDIA BARRETO DA SILVA	84.00	155
0073755a	LILIA DE JESUS NASCIMENTO	84.00	155
0073395h	LITIAN JESUS DOS SANTOS(N)	84.00	155
0075022a	LUCIANA ALVES MOREIRA	84.00	155
0073300d	LUIZIANA SANTOS XAVIER OLIVEIRA(N)	84.00	155
0078742f	MARIA ANGELICA DE SOUZA FELINTO	84.00	155
0077892i	MARIA APARECIDA ABOLIN MARINHO	84.00	155
0074491i	MARIA RITA LIMA CAVALCANTE	84.00	155
0025743g	MARLY EVA PEREIRA BERNARDO LIMA	84.00	155
0078034a	MICHELINE FERNANDES DE LIMA SOUSA	84.00	155
0079019j	MILLE CAROLINE RODRIGUES FERNANDES(N)	84.00	155
0044922d	MONALIZA DE ALCANTARA GONCALVES	84.00	155
0076847j	NAIADÉS MELINE BARBOSA DE CARVALHO(N)	84.00	155
0075131f	NILHA VERENA FONSECA FERREIRA	84.00	155
0074845y	PATRICIA DA SILVA SOUZA(N)	84.00	155
0076567d	PATRICIA MERCES DOS SANTOS	84.00	155
0073566i	PRISCILLA PAULA VARJAO SANTIAGO ROSENDO(N)	84.00	155
0078351b	RANIERIA RODRIGUES LEAL	84.00	155
0078079a	RAQUEL DA SILVA CORREIA RODRIGUES	84.00	155

0074734i	REGINA COSTA FARIAS(N)	84.00	155
0077369e	ROSELI FELIX DE MORAES	84.00	155
0075525h	SANDRA SOUZA BOMFIM	84.00	155
0078475i	SHEILA ROCHA DE MAGALHAES	84.00	155
0078441c	SILVIAELANE CASTRO MAURICIO DOS SANTOS(N)	84.00	155
0075387h	SIMONE DE JESUS CORREIA(N)	84.00	155
0078815g	SUYLAN CARVALHO LARANJEIRA PASSOS(N)	84.00	155
0077874g	TAISA SENA DE SOUZA(N)	84.00	155
0023831e	TAISE FERREIRA DOS SANTOS(N)	84.00	155
0028944d	TARSO ROBERTO LOPES MACEDO	84.00	155
0050133f	TATIELE GOMES DOS SANTOS(N)	84.00	155
0074796f	TATIANA RODRIGUES CARDOSO VIANA(N)	84.00	155
0078926e	THAINA GOMES FERREIRA	84.00	155
0037331k	THAYS DANIELLY NERI DIAS	84.00	155
0077013j	VALDICEIA JESUS DA PURIFICACAO(N)	84.00	155
0078164c	VALERIA BRUNO DE SOUZA	84.00	155
0042538c	VALERIA WENDE REZENDE PINHO	84.00	155
0076414a	VANESSA SANTOS BARBOSA	84.00	155
0077151i	VERONICA TEREZA TARRAO CARVALHO	84.00	155
0074285f	VICTOR VELANES DIAS(N)	84.00	155
0075090g	VIRGINIA MUSTAFA NAVARRO LUCAS	84.00	155
0074785d	ADRIANA SANTOS LIMA(N)	82.00	254
0077423g	ALANA EVELIN DA SILVA FERREIRA CARDOSO(N)	82.00	



0079520a	FANVIA OLIVEIRA DE MELO MARQUES	82,00	254
0075949b	FERNANDA MELO NOVAIS DA ENCARNACAO	82,00	254
0073438k	FLAVIA SANTOS LIMA	82,00	254
0076054h	GABRIELA FOIZER DIAS	82,00	254
0075209f	GABRIELE SA MARCIANO	82,00	254
0078587i	GARDENIA NASCIMENTO DA CRUZ(N)	82,00	254
0076055j	GILCA OLIVEIRA CARREIRA(N)	82,00	254
0078541g	GILMARA FREITAS COSTA	82,00	254
0078491g	GILSON BISPO DE SOUZA JUNIOR	82,00	254
0073747f	GIRLEIDE TEIXEIRA DA SILVA(N)	82,00	254
0076438d	GUILHERME TELLES DA SILVA	82,00	254
0078104e	HELVIA REGINA DE OLIVEIRA BRASIL FREITAS(N)	82,00	254
0079419d	HELIDA SANTOS SILVA(N)	82,00	254
0076202b	IBIRATAN GOMES DE CARVALHO SA	82,00	254
0079578d	IRONILDES DE JESUS DA HORA(N)	82,00	254
0076837g	ISBELA SANTOS AROUCA(N)	82,00	254
0078343c	ISOLDA MARIA DA SILVA SANTOS(N)	82,00	254
0079623c	JADE BRAGANCA MELO	82,00	254
0076006h	JAMILE SOUZA SEABRA	82,00	254
0076599f	JAMILLE PAIM SANTANA(N)	82,00	254
0077402j	JAQUELINE SILVA DO SACRAMENTO	82,00	254
0078594f	JESSICA MAIARA DA SILVA ARCANJO	82,00	254
0075954f	JOLIMA MASCARENHAS DA SILVA SANTANA	82,00	254
0073654f	JOSE NIVALDO ALMEIDA LIMA	82,00	254
0073917a	JOSEMAR OLIVEIRA PURIFICAO(N)	82,00	254
0073750b	JOSILEIDE DOS ANJOS MATOS(N)	82,00	254
0054091c	JOSUE LEITE DOS SANTOS	82,00	254
0079529k	JUNIELA VASCONCELOS DAS NEVES(N)	82,00	254
0078148e	JUTACIRA CONCEICAO DA CRUZ	82,00	254
0075068c	LIS SANTOS LACERDA	82,00	254
0077647g	LIVIA BISPO ALMEIDA(N)	82,00	254
0074216i	LUCIANA DE OLIVEIRA FERREIRA	82,00	254
0079314d	LUCIMARA ALVES DE OLIVEIRA SILVA(N)	82,00	254
0029151b	LUCIVAL FRAGA DOS SANTOS	82,00	254
0077305a	LUIS EDUARDO MENEZES MELO	82,00	254
0076451g	LUIZA CARLA DOS SANTOS PASSOS(N)	82,00	254
0077306c	MARCEL MUSSE PEREIRA	82,00	254
0077154f	MARCIA CRISTINA SANTOS LACERDA	82,00	254
0078115a	MARCIA CAROLINE PEREIRA DE ALMEIDA	82,00	254
0076152h	MARCOS DA CUNHA PEREIRA	82,00	254
0074726j	MARGARETH CRUZ NASCIMENTO(N)	82,00	254
0077695g	MARIA DA CONCEICAO SANCHO GONZAGA	82,00	254
0078743h	MARIA FERNANDA SANTOS NUNES SILVA	82,00	254
0075637e	MARIA MARTA PINTO ARGOLLO(N)	82,00	254
0075437h	MARILIA FRANCA DALTO	82,00	254
0079538a	MARISTELA SANTOS DE CARVALHO(N)	82,00	254
0074635g	MICHELA LARISSA DA SILVA OLIVEIRA	82,00	254
0079374h	MILENA ALVES MACEDO FIGUEIREDO LIMA	82,00	254
0077000a	MILENE DA ORA LORDELO	82,00	254
0077591f	MIRELLA TAVARES DURAN GOUVEA	82,00	254
0073707a	MIRIAN BONFIM CAIRES DA SILVA	82,00	254
0078961g	MONALISA SILVA FERREIRA MATOS	82,00	254
0076792h	MONICA BORGES JOSE SANTOS	82,00	254
0078646j	MONICA CAMPOS SANTOS MENDES	82,00	254
0056041i	NILSON PASSOS NASCIMENTO(N)	82,00	254
0076786e	PATRICIA DOS SANTOS SOUSA(N)	82,00	254
0074325c	PATRICIA FERREIRA PRIMO SANTOS	82,00	254
0074452j	PATRICIA JACOB CARNEIRO FERREIRA	82,00	254
0076515g	PATRICIA SUELI TELES DE OLIVEIRA	82,00	254
0076617d	PAULO CEZAR MARTINS PINTO	82,00	254
0074183i	POLIANA VIANA CARDOSO	82,00	254
0079640c	QUEILLA THAIS BISPO DOS SANTOS	82,00	254
0079270g	RAIANE FREITAS DE SOUZA FRANCA	82,00	254
0074638b	REJANE PARADELLA SILVA	82,00	254
0075511e	RENATA DOS SANTOS ARAUJO(N)	82,00	254
0079643i	RILDES LOBO CARDOSO DE SENA	82,00	254
0077521g	RITA DE CASSIA SANTOS DA SILVA	82,00	254
0076028g	ROBERTA BAHIENSE DE SOUSA SANDES NUNES	82,00	254
0080201d	ROQUE ANTONIO FERREIRA LIMA FILHO(N)	82,00	254
0075681b	ROSANGELA VASCONCELOS	82,00	254
0076898e	ROSLIA ANASTACIO RIBEIRO(N)	82,00	254
0074546h	SELMA CRISTINA SANCHES BRITO	82,00	254
009273b	SELMA DOS SANTOS RIBEIRO	82,00	254
0079384k	SIRANA LUCIA DE ARAUJO BATISTA	82,00	254
0073462h	SOLANGE MEIRELES BRITO	82,00	254
0078658f	SORAIA GUERRA XAVIER	82,00	254
0078760h	SUELLEM DE SOUZA DIAS	82,00	254
0011455i	TACIO CONCEICAO DA SILVA	82,00	254
0076076g	TAINA PEREIRA MARQUES DOS SANTOS	82,00	254
0044420a	TAMAR ANTUNES DE ALMEIDA(N)	82,00	254
0074795g	TAMILES GONZAGA DOS SANTOS	82,00	254
0073619d	TATIANA DA SILVA VIEIRA	82,00	254
0079439j	TATIANA MARTINS CONCEICAO OLIVEIRA(N)	82,00	254
0074988g	TATIANA RODRIGUES SILVA	82,00	254
0037182i	TATIANA SANTOS NASCIMENTO	82,00	254
0079548h	TATIANA SILVA LIMA(N)	82,00	254
0077327k	THAIS REGINA DAS VIRGENS SOUZA SANTOS	82,00	254
0073355d	THALINE PITA DE JESUS	82,00	254
0074381b	THAYARA DE JESUS ARAUJO	82,00	254
0077114e	VALCINEIDE SANTOS DE ALMEIDA(N)	82,00	254
0029833f	VALERIA FERREIRA DA SILVA	82,00	254
0074949h	VALTER BOMFIM DE ALMEIDA	82,00	254
0077607f	VANESSA FROES BASTOS	82,00	254
0028940b	VANESSA SACRAMENTO AZEVEDO	82,00	254
0076077i	VANESSA SANTOS RIOS	82,00	254
0016296g	VIVIANE DOS SANTOS SANTANA(N)	82,00	254
0077610f	WALLACE NUNES TEIXEIRA(N)	82,00	254
0055642h	WALTER FERREIRA DE FRANCA FILHO(N)	82,00	254
0076220j	WANDERSON QUEIROZ BOMFIM(N)	82,00	254
0075651j	WANESSA MARYANA CARDOSO GOMES(N)	82,00	254
0078332i	ADRIANA AMELIA SANTOS CERQUEIRA	80,00	405
0079499f	ALEXSANDRA NEREU DOS SANTOS	80,00	405
0079337b	ALINE DE OLIVEIRA BASTOS	80,00	405
0075732j	ALINE DOS SANTOS MIRANDA	80,00	405
0074954a	AMANDA DOS SANTOS ROCHA	80,00	405
0074749k	ANA AMELIA ALVES DOS SANTOS(N)	80,00	405
0075039b	ANA CLAUDIA DE JESUS DOS SANTOS(N)	80,00	405
0079399c	ANA CLAUDIA OLIVEIRA DA CRUZ SOUZA	80,00	405
0074561d	ANA PATRICIA SANTOS CAIRES	80,00	405
0073423i	ANA PAULA DE JESUS CAPISTRANO(N)	80,00	405
0076586d	ANA PAULA SOARES DOS SANTOS PINHEIRO	80,00	405
0075825f	ANANDA NASCIMENTO PIMENTA	80,00	405
0075247c	ANDREA MARA SANTOS SOUZA(N)	80,00	405
0075987j	ANDREA PEREIRA DE AMORIM DANTAS	80,00	405
0077533c	ANDREA PEREIRA PONTES VASQUES	80,00	405
0014117d	ANNA CLARA RANGEL ARAUJO DORNELAS	80,00	405
0075097j	ANTONIO JOSE DE SANTANA JUNIOR(N)	80,00	405
0042382i	ANTONIO LECIO DE MENESES SANTOS	80,00	405
0077073f	ANTONIO MARIO RIBEIRO DOS SANTOS VIRGENS(N)	80,00	405
0077881d	BEATRIZ SILVA LIMA	80,00	405
0077341e	BEATRIZ SOUZA SANTOS DE JESUS(N)	80,00	405
0077726c	CAMILA LACERDA PINHEIRO DE OLIVEIRA(N)	80,00	405
0077954e	CAMILA SOUZA DE JESUS(N)	80,00	405
0079290b	CARINE DA HORA BARBOZA(N)	80,00	405
0074154b	CARLA JESUS DA SILVA	80,00	405
0076800f	CARLOS ALBERTO DE SOUZA	80,00	405
0077956i	CAROLINA MELLONI SILVA	80,00	405
0074458e	CAROLINA MONATO FORTES(N)	80,00	405
0078279i	CATUCHA CAVALCANTE OITAVEN MARQUES	80,00	405
0074659j	CINTIA DA CUNHA DOS SANTOS(N)	80,00	405
0043785c	CINTIA RODRIGUES OLIVEIRA	80,00	405
007882k	CLARA MORENA DA SILVA SOUZA DE ALENCAR	80,00	405
0079612i	CLAUDIA GUIMARAES CORREIA	80,00	405
0078280e	CLEA DOS SANTOS SALES	80,00	405
0074099i	CLEBERTON ALMEIDA DE OLIVEIRA(N)	80,00	405
0075003h	CLEIDE DIAS CARDOSO(N)	80,00	405
0076706c	CRISTIANE SAMPAIO FARIAS SANTOS(N)	80,00	405
0011489d	DAIANE DE JESUS(N)	80,00	405
0078456e	DAIANE MESSIAS DOS SANTOS(N)	80,00	405
0028827f	DAIQUEL NAVARRO SILVA DOS SANTOS	80,00	405
0016395f	DANIELA DE SOUZA SALES(N)	80,00	405
0077671d	DANIELE LOPES DA SILVA	80,00	405
0076538h	DANIELE QUEIROS DOS SANTOS(N)	80,00	405
0073685f	DANILLO GONCALVES BARBOSA(N)	80,00	405

0077538b	DEISE DE DEUS BARROS	80,00	405
0078535a	DEJANIRA SILVA ALVES PEREIRA	80,00	405
0077132g	DENILSON MIGUEL SILVA(N)	80,00	405
0053992c	DIANA SOUZA CRUZ	80,00	405
0079352i	DIONIR MARIA OLIVEIRA CARDOSO(N)	80,00	405
0078723b	DIULIA SENA DE JESUS	80,00	405
0076973d	DRIELE CASTRO LIMA(N)	80,00	405
0077082j	ECLAMAR OLIVEIRA NUNES DIAS	80,00	405
0078242h	ELIANA CARDOSO DE MACEDO(N)	80,00	405
0073902j	ELIANA SILVA DE ARAUJO	80,00	405
0071844d	ELINETE PEREIRA DOS SANTOS	80,00	405
0074869j	ELISABETE SANTOS	80,00	405
0076136f	ELMA LUCIA REIS DA SILVA CONCEICAO(D)	80,00	405
0077083i	EMANUELA CAMPOS DOS SANTOS RAMOS	80,00	405
0073802e	EMILIANA DA SILVA MAIA	80,00	405
0073236j	ESTELA MARIA SILVA DE CARVALHO	80,00	405
0076670h	EVELIN BRANDAO VIDAL SANTOS(N)	80,00	405
0074663a	FERNANDA DA SILVA MARINHO	80,00	405
0079164h	FERNANDA RIBEIRO LEMOS	80,00	405
0078890j	FERNANDA VEDROSSI	80,00	405
0076594g	FERNANDO MIZUEL DA SILVA	80,00	405
0076834a	FLAVIA MACEDO REIS PIMENTEL	80,00	405
0073439b	FRANCISLADY BERNARDES COSTA	80,00	405
0076241g	GABRIELLA MORAAS GARDIN FERREIRA	80,00	405
0079249e	GIMENIA DE CASSIA SANTOS MARX	80,00	405
0073849j	GIRLEIDE DA SILVA XAVIER	80,00	405
0078542i	GIRLEIDE LIMA SOUZA	80,00	405
0079208b	GIVANILDO BATISTA DE SOUZA(N)	80,00	405
0075711b	GLEICE SUSANE BRITO DA SOLEDADE(N)	80,00	405
0076348c	HAIDEE CRISTINA FERREIRA MAIA	80,00	405
0079574e	HAIDEE GOMES LIMA	80,00	405
0074306j	HELENA VITORIA NASCIMENTO DOS SANTOS(N)	80,00	405
0011644e	HELENE VIEIRA SOARES	80,00	405
0079403k	HILDEBRANDO PEREIRA SANTOS FILHO(N)	80,00	405
0055726c	HOSANA MARIA SILVA DOS SANTOS	80,00	405
0075790b	IASMIM DA SILVA SANTOS	80,00	405
0076056a	INARA DE GOES FREITAS DOS SANTOS(N)	80,00	405
0076244b	IRACEMA SEABRA GUIMARAES	80,00	405
0077889i	ISA FARIAS DOS SANTOS DE CARVALHO(N)	80,00	405
0044073f	ISAUARA MATTOS DE SANTANA NETA(N)	80,00	405
0073244i	ISIS SILVA SANTOS	80,00	405
0074208j	IVALDA ROSANGELA ALVES DOS SANTOS(N)	80,00	405
0078248i	IVONILDES SOUSA SILVA(N)	80,00	405
0053965k	IZANIA EVANGELISTA SANTOS DOS SANTOS(N)	80,00	405
0076005f	JACIARA DE SOUZA SANTOS DIAS	80,00	405
0079409a	JACIARA NOGUEIRA DOS SANTOS ARAUJO(N)	80,00	405
0078685i	JACQUELINE SILVA ANDRADE(N)	80,00	405
0074169d	JAMILE DA HORA BARBOZA(N)	80,00	405
0076551k	JAMINE KRAUSE DE SOUZA BARRETO	80,00	405
0078368h	JANE COSTA DE JESUS	80,00	405
0044789e	JENNIFER ALVES MARQUES	80,00	405
0075324f	JESSICA DE JESUS ALMEIDA(N)	80,00	405
0074208a	JHANE VIEIRA SOARES	80,00	405
0050111j	JIRLENE DIAS DA CONCEICAO DOS SANTOS(N)	80,00	405
0077246k	JOAO CARLOS VIEIRA PEIXOTO(N)	80,00	405
0078595h	JOELMA DOS SANTOS(N)	80,00	405
0073389b	JOLFER DOS SANTOS SANTA RITA	80,00	405
0073915h	JOSE RENATO GOMES DE OLIVEIRA	80,00	405
0075115h	JOSEANE DOS SANTOS MACEDO(N)	80,00	405
0077405e	JUCIARIA GOMES ALMEIDA	80,00	405
0073814b	JULIANA SANTOS DE MELO(N)	80,00	405
0073604b	JULIANA ZENETOS	80,00	405
0076010j	JURANDIR DE ALMEIDA ARAUJO(N)	80,00	405
0054176k	KALIANE DE JESUS CORREIA	80,00	405
0077090f	KARINA SILVA SANTOS	80,00	405
0073816f	LAIANE SUELEN SILVA ROCHA	80,00	405
0076776g	LARISSA ANDREIA CARNEIRO DE ARAUJO MATTOS	80,00	405
0074363k	LAURITA BISPO EVANGELISTA(N)	80,00	405
0010536d	LEANDRA DOS SANTOS FREITAS DE CASTRO(N)	80,00	405
0074213c	LEILA VERENA DA SILVA BARRETO	80,00	405
0076014g	LIDIANE GOMES DE ARAUJO	80,00	405
0074315k	LILLIA CUNHA DE SOUZA	80,00	405
0073616c	LILLIANE ERNESTINA SANTOS DA SOLEDADE(N)	80,00	405
0075909a	LORENA TRINDADE SANTOS	80,00	405
0078904f	LUANA CASSIA SILVA PEREIRA BARROS(N)	80,00	405
0073818j	LUANA MAIA RIBEIRO	80,00	405
0073500a	LUCIANA DOS SANTOS JORGE	80,00	405
0078798k	LUCIANA OLIVEIRA TRINDADE(N)	80,00	405
0075964i	LUCIALVA CAVALCANTE DE SOUZA	80,00	405
0074540g	LUCINEA DE SOUZA VAZ(N)	80,00	405
0074678c	MAIARA LIMA SILVA	80,00	405
0021034b	MAIRA SANTOS BESERRA(N)	80,00	405
0076815h	MARCELA DO AMARAL OLIVEIRA(N)	80,00	405
0078293c	MARGARETH FERNANDES DE CARVALHO	80,00	405
0079371b	MARIA ALBERTINA BARRETO SANTOS	80,00	405
0076260k	MARIA ELVIRA MIRANDA LAPORTE SOUSA	80,00	405
0074730e	MARIA HELENA CONCEICAO VASCONCELOS	80,00	405
0074980b	MARIA INES SAMPAIO FERREIRA	80,00	405
0077311j	MARIA JOSE MAGALHAES BORGES	80,00	405
0023995b	MARIA PERFEITA DE MACEDO SILVA(N)	80,00	405
0076892d	MARIA TEREZA PEREIRA DOS SANTOS	80,00	405
0076613q	MARIA THAMIRIS MAGALHAES SOARES	80,00	405
0044319a	MASSIA KATIANE MOTA ARAGAO(N)	80,00	405
0076585k	MICHELLE DE JESUS CARVALHO(N)	80,00	405
0075640e	MAIARA		



0073626a	WILLIAM JONATAN LEAL DAMASO	80.00	405
00785251	ADRIANA HELENA MAGALHES GUSMAO ANDRADE (N)	78.00	594
0074858e	ADRIANA MOTA SANTOS	78.00	594
0075819k	ADRIANA REIS PINTO	78.00	594
0076377j	ADRIANA RESENDE RODRIGUES	78.00	594
0078526k	ADRIANA SOUSA TEIXEIRA (N)	78.00	594
0074092f	ADSON BATISTA SANTOS DE BRITO (N)	78.00	594
0077718d	AISE DOS SANTOS SILVA (N)	78.00	594
0073784h	ALANE CRISTINE DE MELO CONCEICAO (N)	78.00	594
0077068b	ALESSANDRA CARDOSO SANTOS (N)	78.00	594
0075393c	ALINE DE JESUS SILVA (N)	78.00	594
0077614c	ALINE JORDAO GONZAGA DE SOUZA (N)	78.00	594
0074511k	AMILLI LOPES BRAGA	78.00	594
0074904h	ANA BARBARA SANTOS VIEIRA (N)	78.00	594
0074603e	ANA CATARINE CLEMENT DE SOUZA RIBEIRO	78.00	594
0078359g	ANA CECILIA MENEZES AZEVEDO	78.00	594
0074150a	ANA CLEIDE FERREIRA DOS SANTOS (N)	78.00	594
0075300c	ANA CRISTINA DOS SANTOS FALCAO	78.00	594
0075559k	ANA ELIZA GASFARI MADUREIRA BARRETO (N)	78.00	594
0073732k	ANA LUCIA ANTUNES FARIA	78.00	594
0075246a	ANA PAULA OLIVEIRA DE SANTANA (N)	78.00	594
00761751	ANA PAULA OLIVEIRA LACERDA	78.00	594
00746531	ANA PAULA PRAXEDES NEVES (N)	78.00	594
0077071h	ANA PAULA RIBEIRO DOS SANTOS	78.00	594
00737131	ANDRE LUIZ ALVES LIMA	78.00	594
0077173j	ANDREA SILVA DE OLIVEIRA GREGORIO	78.00	594
0079286k	ANDRESSA SILVA DOS SANTOS	78.00	594
0078406a	BARBARA CONCEICAO NASCIMENTO SANTOS (N)	78.00	594
00760861	BARBARA SHIRLENE DIAS SANTOS	78.00	594
0078935f	BARBARA STELA FILGUEIRAS DE OLIVEIRA	78.00	594
0076425f	BARBARA XAVIER BATISTA OLIVEIRA	78.00	594
0078232e	BRIETES MOREIRA SANTOS	78.00	594
0078926e	CAIO HENRIQUE DE SOUZA COELHO	78.00	594
0078090k	CARINA DOS SANTOS FALCAO MEDEIROS (N)	78.00	594
00782031	CARLA ANDREA BORGES DE JESUS LIMA	78.00	594
0075607g	CARLA MENEZES SILVERIO	78.00	594
0073844k	CARLA SOUSA FAGUNDES	78.00	594
0076532g	CARLOS SERGIO COELHO SERRA (N)	78.00	594
0075252g	CAROLINE LIMA CONCEICAO	78.00	594
0076916c	CASSIA FERNANDA PURIFICACAO DOS SANTOS	78.00	594
0075306d	CASSIA VIEIRA DE SOUZA	78.00	594
0073739c	CATIA SIMONE PAIM DE ALMEIDA	78.00	594
0079100d	CATIANE DE SOUZA CARDOSO	78.00	594
0075484f	CINTHIA ALVES SANTANA	78.00	594
0077437g	CLARICE LIMA ANDRADE (N)	78.00	594
0079457a	CLAUDIA CALDEIRA LIMA BELOM (N)	78.00	594
0075880c	CLAUDIA CRISTINA GOIS FERREIRA	78.00	594
0074862g	CLEIDE CELESTE LAGO DE JESUS	78.00	594
0077288e	CLEIDE DE SOUZA SILVA NUNES	78.00	594
0073482c	CNTIA MARIA DA NATIVIDADE CRUZ	78.00	594
0073740j	CRISTIA FRAGA DE ARAUJO	78.00	594
0043467k	CRISTIANGELA DE LIMA PIMENTA (N)	78.00	594
0078050b	DAISY NARA SILVA DE JESUS (N)	78.00	594
0077345h	DANIELA ANTUNES DE MENEZES NERI DOS SANTOS	78.00	594
0073431h	DANIELE DOS SANTOS QUEIROZ FORTELO (N)	78.00	594
0074962c	DANIELLE TRINDADE TAVARES	78.00	594
00775671	DAVID SANTANA LOPES	78.00	594
0074349f	DAYENE BRITO DOS SANTOS	78.00	594
0077131e	DEBORA CAMILA ASSIS SILVA (N)	78.00	594
0074158j	DEISE DANTAS DOS SANTOS DE CARVALHO	78.00	594
0074159a	DEIVIANE SANTOS DE JESUS (N)	78.00	594
0078939c	DENILDES BORGES DOS SANTOS NASCIMENTO (N)	78.00	594
0079513g	DENISE SANTOS RIBEIRO SOUZA (N)	78.00	594
0076233h	DENISE TELES SOUZA	78.00	594
0075455j	DIANA SANTOS DE AZEVEDO	78.00	594
0074661h	EDILENE MARIA DOS SANTOS (N)	78.00	594
0075528k	EDILZA SANTANA DOS REIS (N)	78.00	594
0031370b	EDMARIA DE SOUZA BARBOSA	78.00	594
0075570j	ELAINE PEREIRA DOS SANTOS (N)	78.00	594
0077675a	ELANE BAHIA LEMOS	78.00	594
0075203e	ELANE SILVA CHAVES	78.00	594
0079567h	ELENICE MELO DA SILVA (N)	78.00	594
0079298g	ELIANA ASSIS DE OLIVEIRA	78.00	594
00781761	ELIANA MARIA DE SANTANA SANTOS (N)	78.00	594
0077136d	ELIANAI COSTA DOS SANTOS (N)	78.00	594
0075459e	ELIANE MEZZEDIMI DA CUNHA PITON	78.00	594
0077913b	ELIANE SANTOS ATAIDE (N)	78.00	594
0078782g	ELIENE SANTANA DAMASCENO DOS SANTOS (N)	78.00	594
0075061k	ELISABETE BARBOSA DE OLIVEIRA (N)	78.00	594
0073846d	ELISANGELA ROSA DE JESUS ALMEIDA (N)	78.00	594
0075260f	ERIKA ARAUJO SANTANA DIMAS	78.00	594
0073436g	EULALIA LOPES DOS SANTOS	78.00	594
0073595e	FERNANDA DE ARAUJO	78.00	594
0073963h	GEISA OLIVEIRA SOUZA (N)	78.00	594
0076672a	GEISA SOUZA DOS SANTOS DA SILVA (D) (N)	78.00	594
0079621j	GERSANIA ALEXANDRINA CONCEICAO (N)	78.00	594
0073292e	GERSON COITINHO SOARES (N)	78.00	594
0076095k	GECELIA LUCIA BATISTA OLIVEIRA (N)	78.00	594
0077998c	GLEIDSON JOSE DOS SANTOS OLIVEIRA	78.00	594
0075571a	GLORIA DE ARAUJO ALMEIDA	78.00	594
0077037b	GRACIMILA ROSARIO COELHO (N)	78.00	594
0077632e	GRAZIELA BRANDAO COSTA QUEIROZ GALVAO (N)	78.00	594
0077859k	GREICE LEA REIS SANTOS PEREIRA	78.00	594
0043317c	HOSANA DE SOUZA GONCALVES (N)	78.00	594
0077244g	IDALICE SIMONE DE JESUS DOS SANTOS (N)	78.00	594
0080009a	ILMARA SILVA SANTOS (N)	78.00	594
0079405d	IRAILDES AUGUSTA NEVES DOS SANTOS (N)	78.00	594
0074017c	IRAILDES SANTANA DE MACEDO (N)	78.00	594
0076548k	ISABEL CRISTINA GUARANA CALAZANS GOMES	78.00	594
00772451	ISABELLA RIBEIRO COITINHO DE SANTANA	78.00	594
0077739a	ISABELLE ANATOLIO DA SILVA	78.00	594
0074431b	ISIS EMILY MARINHO DIAS	78.00	594
0076004d	IVES MILENA SILVA VILAS BOAS (N)	78.00	594
0073337e	JACIARA MARIA DA CONCEICAO SANTOS	78.00	594
0077825e	JACIRA SANTOS BARRETO (N)	78.00	594
0077860g	JAILDA MOTA DOS SANTOS PINTO	78.00	594
0076839k	JAMILE BENJAMIN DE CARVALHO SILVA	78.00	594
0039063b	JAMILE REIMON DA SILVA (N)	78.00	594
0073203b	JANE NEVES TEIXEIRA	78.00	594
0073289j	JEFFERSON GONDIM DE OLIVEIRA (D)	78.00	594
0074357e	JESSICA CRISTINA SOUZA VASCONCELOS	78.00	594
0075166c	JESSICA DE OLIVEIRA COITO	78.00	594
00769361	JOANA ANGELICA SANTOS E SANTOS (N)	78.00	594
0037160j	JOCIELE OLIVEIRA BATISTA ASSMAR	78.00	594
0076446c	JOELMA DE JESUS SANTOS (N)	78.00	594
0076020b	JOSENEILDES ANDREA DE LIMA OLIVEIRA ALVES (N)	78.00	594
0006956f	JOSIANE DE JESUS SANTOS	78.00	594
00736021	JOSTON DARWIN BORGES DA COSTA	78.00	594
0074112h	JUCINEIDE MARQUES NASCIMENTO (N)	78.00	594
0075461e	JUDITE DE JESUS CORREIA SANTOS (N)	78.00	594
0077578c	JUDITE OLIVEIRA FARIA E BARROS	78.00	594
0078846g	JULIA CARVALHO LIN	78.00	594
0077743c	JULIANA DE JESUS MARTINS	78.00	594
0075959a	JULIANA FERNANDES SILVA DOS REIS	78.00	594
0076205c	JULIANA MARTINS GUIMARAES	78.00	594
0075369f	KAMILA RIVIA JESUS DA CRUZ (N)	78.00	594
0074261c	KATIA FRANCA BASTOS	78.00	594
0039063b	KAYLA BARREIRO MOURA	78.00	594
0010702f	KLEITON PEREIRA DE OLIVEIRA (N)	78.00	594
0076680k	LAEDSON CARLOS MOREIRA DA SILVA	78.00	594
0076888b	LAIIS MARIA DE BRITO LIMA PENHA	78.00	594
0074075e	LAISA NASCIMENTO OLIVEIRA	78.00	594
0053841d	LANIA MARCIA RODRIGUES	78.00	594
0076727k	LARISSA DA CRUZ MATTOS	78.00	594
0075120a	LARISSA GABRIELE DE SANTANA SEIXAS	78.00	594
0077146g	LARISSA MELO LIBANIO	78.00	594
00739691	LAZARO EMANUEL SOUZA FONSECA	78.00	594
0073971g	LENICI FERREIRA BARBOSA	78.00	594
00794161	LEONICE FRANCA DA ENCARNACAO (N)	78.00	594
0075959e	LETICIA ARAUJO LIMA	78.00	594
0076311b	LIDIANA NEVES SANTANA	78.00	594
0077583g	LILIAN CORREIA OLIVEIRA	78.00	594
0075907h	LILIAN SOARES DA SILVA (N)	78.00	594
0078425e	LILIANE DE JESUS SANTOS (N)	78.00	594

0078851k	LISANDRA DANIELE RIBEIRO BOAVENTURA (N)	78.00	594
0076842k	LIVIA GARDENIA MENESES DOS SANTOS	78.00	594
0076146b	LORENA NASCIMENTO BISPO (N)	78.00	594
0074977b	LORENA TOSTA PEREIRA DA SILVA	78.00	594
0073299a	LUANA LARISSA DE CARVALHO FERREIRA (N)	78.00	594
0076942d	LUCI CLAUDIA ALVES DE OLIVEIRA	78.00	594
0075223k	LUCIANA FERNANDES SANDES	78.00	594
0073699f	LUCIANO BARBOSA ARAUJO	78.00	594
0073756c	LUCIMAR SANTOS DA CRUZ	78.00	594
0031546b	LUCIVANIA DE JESUS SANTOS	78.00	594
0073862b	LUIZ CARLOS SANTOS CESAR	78.00	594
00741181	LUIZ PAULO SOUZA BASILIO (N)	78.00	594
0078185k	MABEL DA SILVA NASCIMENTO DE MEDEIROS (N)	78.00	594
0076777d	MAISA CORTEZ VELLOSO	78.00	594
0076313f	MAISLA BARBARA FREITAS NUNES	78.00	594
0073975d	MANUELA DE MIRANDA CAMPOS (N)	78.00	594
0077512f	MARCELA DE MAGALHAES DE ASSIS	78.00	594
0075803g	MARIA CONCEICAO DOS SANTOS OLIVEIRA	78.00	594
0079182j	MARIA DAS GRACAS SOARES RAMOS	78.00	594
0074406c	MARIA DE FATIMA ARAUJO DI GREGORIO	78.00	594
00744881	MARIA FERNANDA VIEIRA ROSA (N)	78.00	594
0077650g	MARIA GALVAO MEDEIROS FERREIRA	78.00	594
0074633c	MARIA ISABEL MENDES BORGES SANTANA (N)	78.00	594
0074322h	MARIA JOSE GONCALVES MAGALHAES	78.00	594
0077101g	MARIA JOSE SILVA DE JESUS (N)	78.00	594
0079264a	MARIA LUIZA MENDES CARVALHO DE JESUS (N)	78.00	594
0076316a	MARIADNE SOLIDADE DOS SANTOS BORGES	78.00	594
0079265c	MARIELCY OLIVEIRA FIGUEIREDO SILVA	78.00	594
0073451c	MARTA PEREIRA DE LIMA ALMEIDA	78.00	594
0076021d	MAYANA GALDINO MIRANDA	78.00	594
0073930d	MERCIA SILVA DOS SANTOS (N)	78.00	594
0076644g	MIDIA SILVA CONCEICAO (N)	78.00	594
0078960a	MILENA ALMEIDA PINHEIRO DA SILVA (N)	78.00	594
00785111	MONICA ALMEIDA DE OLIVEIRA DAMIAO (N)	78.00	594
0074127j	NANCY NASCIMENTO SANTOS (N)	78.00	594
0076408e	NARA DE LIMA ELOT DA SILVA SANTOS	78.00	594
0077056f	NELMA CASSIA DA COSTA MELO	78.00	594
0075078e	NOELY AMARAL DOS SANTOS (N)	78.00	594
0073401j	NUBIA ELIAS DE SA MIRANDA (N)	78.00	594
0073829d	OSIMARA DA SILVA BARROS (N)	78.00	594
0076566b	PALOMA LOBO COSTA (N)	78.00	594
0077982j	PALOMA SANTOS FERREIRA	78.00	594
0074451h	PATRICIA DE SANTANA BRITO (N)	78.00	594
0076267c	PAULA SANTOS CARVALHO	78.00	594
0076160g	PAULO HENRIQUE PAIVA LIMA (N)	78.00	594
0075034h	PAULO ROBERTO DE SOUZA SANTOS	78.00	594
0077365h	PRISCILA GONCALVES CERQUEIRA (N)	78.00	594
0075177h	PRISCILA LOPES MENDES (N)	78.00	594
0023921g	RAFAEL FURTADO DA SILVA	78.00	594
0043410d	RAFAELA CERQUEIRA DE BRITO (N)	78.00	594
0078438c	RAFAELA DE ALMEIDA BORGES OLIVEIRA	78.00	594
0073831b	RAFAELA OLIVEIRA DOS SANTOS (N)	78.00	594
0009893b	RAQUEL FERREIRO DOS SANTOS	78.00	594
0078398f	RAQUEL DOS SANTOS DE SOUZA (D)	78.00	594
0073459h	RAQUEL SUELI DE SOUZA SILVA (N)	78.00	594
0078706b	REGIS GLAUCINE SANTOS DE SOUZA	78.00	594
0049962g	RENATA STROBEL AMORIM	78.00	594
0076367g	RENILDA MARIA ALMEIDA MIRANDA (N)	78.00	594
0074848b	RICARDO GIARDINO	78.00	594
0074133e	ROQUELINA ANTONIA SANTOS REIS ITAIA	78.00	594
0075384b	ROSANE CARMO DE CARVALHO	78.00	594
0078652e	ROSENEIDE PASSOS VITORIO DE OLIVEIRA	78.00	594
0075765c	SANDRA ALVES MOURA DE JESUS	78.00	594
0079328a	SANDRA DE JESUS SANTOS	78.00	594
0078565j	SARA DIAS CORREIA	78.00	594
0078192h	SHEYLA LARANJEIRA DOS SANTOS DE PINHO	78.00	594
0075238b	SILVANO PEREIRA NOVAES	78.00	594
0079138g	SILVIA LETICIA TEIXEIRA DOS SANTOS	78.00	594
0075815c	TAINA DA SILVA MATA (N)	78.00	594
0076572h	TAIS DOS SANTOS ALEXANDRINO (N)	78.00	594
0076525j	TAIS ROCHA DE SANTANA	78.00	594
001733k	TATIANE DOS SANTOS SOUZA	78.00	594
0078972h	TELMARIA CANA BRASIL CARNEIRO	78.00	594
0042254k	THAIS BRAZ DUARTE	78.00	594
0074798b	THAIS ROSA DE JESUS SAMPAIO (N)	78.00	594
0077012h	THAUANE DIAS SOARES	78.00	594
0075980g	TIAGO SANTOS NASCIMENTO (N)	78.00	594
0074091d	VALDIRENE EVANGELISTA DE OLIVEIRA	78.00	594
0078662h	VALMIRA SANTOS DAMASCENO (N)	78.00	594
00440181	VANESSA MARQUES DA SILVA (N)	78.00	594
0024055c	VANESSA MARTINS ANDERSON	78.00	594
0076413j	VANESSA PRAZERES TAVARES	78.00	594
0076329j	VANIA DE SANTANA SANTOS SALES	78.00	594
0074990e	VIRGINIA CARLA DIAS ROCHA	78.00	594
0030211j	VIVIANE BRITO D ARAUJO E OLIVEIRA	78.00	594
0028800h	VIVIANE DIAS ALBUQUERQUE	78.00	594
0076906k	WALESSA CARVALHO BARRETO	78.00	594
00760811	WINE LAVINIA SILVA SANTOS (N)	78.00	594
0043099h	YNGRID SOUZA DOS SANTOS (N)	78.00	594
0079444c	ADAILDA PALMEIRA BRANDAO	76.00	826
0031308h	ADEMARIA OLIVEIRA SANTOS	76.00	826



0077619b	CIBELE SILVA DE CERQUEIRA COSTA	76.00	826
00772311	CINTIA RIBEIRO DOS REIS(N)	76.00	826
0077882f	CLARA NUNES SANTOS DE SANTANA	76.00	826
0076284c	CLAUDIA MARCIA MATOS GUIMARAES	76.00	826
0078174f	CLAUDIA MILTON SANTANA DOS REIS	76.00	826
0073533e	CLAUDINEIA BATISTA DOS SANTOS(N)	76.00	826
0055989b	CLECIA DA SILVA DOS SANTOS(N)	76.00	826
0076828f	CLEDIANE DOS REIS PEREIRA	76.00	826
0078059f	CONCEICAO SOARES DE AQUINO(N)	76.00	826
0078672k	CRISTIANE COSTA SANTANA SOUTO(N)	76.00	826
0078776a	CRISTINA LEAL BORGES	76.00	826
0076642c	DAISIANE MOURA DE JESUS(N)	76.00	826
0076047k	DALVA ELIACO MACHADO	76.00	826
0077234d	DANIELA FERREIRA FIGUEREDO	76.00	826
0077390g	DANIELA SILVA CORREA ARAUJO(N)	76.00	826
0078722k	DANIELE CRISTINE TELES AMORIM OLIVEIRA	76.00	826
0074194c	DARA LAIS DOS SANTOS	76.00	826
0073900f	DEBORA DA SILVA PEIXOTO SILVA	76.00	826
0074708b	DEBORA JESUS DA CRUZ SILVA(N)	76.00	826
0077856e	DEBORA LACERDA SANTOS(N)	76.00	826
00733731	DEBORA PESSOA SILVA CRUZ(N)	76.00	826
0076540f	DEISY SANTOS MUNIZ SOUZA(N)	76.00	826
0077569b	DELMA SOUSA CRUZ	76.00	826
0079565d	DEMIVALDA BITENCOURT PORTELA(N)	76.00	826
0073374k	DENISE CARINE SOUZA DOS SANTOS	76.00	826
0076870e	DENISE TROINA DOS SANTOS	76.00	826
0079293h	DEYSE SANTOS E SILVA CUNHA	76.00	826
0077445f	DIEGO RODRIGUES BRANDAO	76.00	826
0073799f	DILZA RAMOS PINHEIRO(N)	76.00	826
0074814j	EDILENE PAIXAO SANTOS(N)	76.00	826
00775701	EDILENE DOS SANTOS SANTANA	76.00	826
0076235a	EDJANE DE SOUZA SANTOS	76.00	826
0079537k	EDNEIDE LOPES DOS SANTOS(N)	76.00	826
0042587c	ELAINE BENTO RODRIGUES(N)	76.00	826
0075058k	ELAINE BRITO DE SOUSA DOS SANTOS	76.00	826
0076668j	ELAINE DA SILVA CUNHA(N)	76.00	826
0076921g	ELIANA MACEDO GOMES(N)	76.00	826
0075159f	ELIANE NASCIMENTO NEPOMUCENO	76.00	826
0079463g	ELIENAI MAURICIA DOS SANTOS BORGES(N)	76.00	826
0074102e	ELIENE DE JESUS CORREIA DE OLIVEIRA(N)	76.00	826
0078101a	ELIENE SANTOS DA PAZ	76.00	826
0073591h	ELISANGELA OLIVEIRA LIMA DE JESUS	76.00	826
00752051	ELIZANGELA SANTOS BORGES	76.00	826
0076000g	ELIZONETE DE SOUZA SILVA MONTEIRO	76.00	826
0077540k	ELTON DOS SANTOS TELES(N)	76.00	826
0077348h	EMANOEL NOGUEIRA RAMOS	76.00	826
0076765h	EMILI SANTANA PEREIRA DE LEO	76.00	826
0076923k	EMILY FREITAS DOS SANTOS(N)	76.00	826
00737451	ENELY LUIZA MACEDO BISPO VILELA(N)	76.00	826
0078206d	ERICA DE FRANCA DOS SANTOS(N)	76.00	826
0079354b	ERICA OLIVEIRA BARBOSA	76.00	826
0075104c	ERICA PATRICIA ARAUJO DA SILVA(N)	76.00	826
0076832h	EUNICE LOPES DOS SANTOS(N)	76.00	826
0077676c	FABIA SANTANA DE MEDEIROS GONZAGA	76.00	826
0075709d	FABIANA DA SILVA ANDRADE	76.00	826
0075163h	FABIANA DE JESUS DOS SANTOS(N)	76.00	826
0073960b	FABIO DE CARVALHO CORDEIRO(N)	76.00	826
0078145f	FERNANDA ALVES DE ARAUJO DUARTE	76.00	826
0073380f	FERNANDA COSTA ALMEIDA PEREZ	76.00	826
0075890f	FERNANDA LUCIA DE SANTANA BARROS	76.00	826
0079247a	FERNANDA LIMA REIS	76.00	826
0074015j	FERNANDA LUISE OLIVEIRA BORGES(N)	76.00	826
0076347a	FLAVIA OLIVEIRA DOS SANTOS MENDES	76.00	826
0073807e	FREDERICO DA LUZ SANTANA FILHO(N)	76.00	826
0023612d	GABRIELA BARBOSA PINHEIRO	76.00	826
0076981c	GABRIELA CARINA PEIXOTO DE OLIVEIRA	76.00	826
0076806g	GENISSON BARBOSA TEIXEIRA	76.00	826
0076807j	GEOVANA CRISTINA LOPES DOS SANTOS	76.00	826
0074253d	GILDISSON DOS SANTOS SILVA(N)	76.00	826
0079001b	GLAUBER FELIPE CABECEIRA DA NATIVIDADE	76.00	826
00751071	GRACIELE FERREIRA DA SILVA BRITO	76.00	826
0078545d	HAROLDO SILVA BARBOSA	76.00	826
0056062f	IANA FLAVIA MARIA PEREIRA COSTA	76.00	826
0078948d	IARA DE MOURA SANTOS(N)	76.00	826
0076201f	IASMIM DE SANTANA RIBEIRO(N)	76.00	826
0076880b	IASMIM SANTA RITA MUNIZ SERPA(N)	76.00	826
0078842j	ICARO ARGOLLO FERREIRA	76.00	826
0076809b	ILANA DE OLIVEIRA SAMPAIO NASCIMENTO(N)	76.00	826
0076439f	INGRID CASTRO DO LAGO	76.00	826
0074532h	INGRID IRES SILVA DE FREITAS(N)	76.00	826
00776821	IRACEMA NASCIMENTO CERQUEIRA(N)	76.00	826
0075842f	IRACEMA OLIVEIRA DE JESUS(N)	76.00	826
0078247g	ISABEL CRISTINA E SOUSA SILVA(N)	76.00	826
0077934j	ISABEL SIMONE RAMOS CONCEICAO	76.00	826
0080110a	ITAMAR FRANCA PEREIRA FIGUEIROA JUNIOR(N)	76.00	826
0074400b	ITANA NASCIMENTO CLEOMENDES DOS SANTOS	76.00	826
0074826c	JACILENE FERNANDES DE JESUS	76.00	826
00769841	JACQUELINE DOS SANTOS SILVA(N)	76.00	826
0079624e	JAILSON DE SOUZA COSTA	76.00	826
0076675g	JAILZA MENEZES LOPES CAPISTANO(N)	76.00	826
0075013k	JAMES MUNIZ NOGUEIRA(N)	76.00	826
0074772f	JAMILLE DA SILVA GONCALVES ALMEIDA	76.00	826
0078207f	JAMILLE SILVA DE ANDRADE	76.00	826
00733871	JANAINA ALVES DE SANTANA(N)	76.00	826
0059038b	JANEARIA OLIVEIRA DA SILVA(N)	76.00	826
0078464d	JANILSA BARRETO MAGALHAES	76.00	826
0077499g	JAQUELINE DE SANTANA CERQUEIRA(N)	76.00	826
0075791d	JAQUELINE OLIVEIRA SANTOS(N)	76.00	826
0077142j	JASIANE DE ARAUJO	76.00	826
0073967e	JEANE DA SILVA FREITAS	76.00	826
0076495e	JERONIMO NATIVIDADE DE SANT ANA	76.00	826
0077299j	JESSICA SOARES CERQUEIRA(N)	76.00	826
0074830e	JIZELLI BRITO SAMPAIO	76.00	826
00764971	JOANA BATISTA DOS SANTOS SILVA	76.00	826
0079583f	JOESON PEREIRA DE JESUS(N)	76.00	826
0079411j	JOILDA ALBUQUERQUE DOS SANTOS PEREIRA	76.00	826
0066731d	JOSE MATEUS CARVALHO DOS SANTOS(N)	76.00	826
0079418b	JOSEILAN SILVA DOS SANTOS	76.00	826
0074073b	JOSENICE CERQUEIRA SANTANA BORGES	76.00	826
0073340c	JOSIMAR NASCIMENTO ROCHA(N)	76.00	826
0073603k	JOYCE KONIG DE AMORIM	76.00	826
0077144c	JUSSARA DE SANTANA SANTOS	76.00	826
00790611	KARIENE DA SILVA SIMOES SANTOS	76.00	826
0075727k	KATIA CAVALCANTE CHAVES SILVA	76.00	826
0074402f	KATIANE CRISTINA CERQUEIRA MONTEIRO	76.00	826
0077644a	KATIUSCIA COSTA VIEIRA	76.00	826
0073919e	LAERCIO BATISTA DE SOUSA(N)	76.00	826
0075582f	LAILA VERENA DE JESUS CARDOSO(N)	76.00	826
00757991	LARISSA DE SANTANA PASSOS(N)	76.00	826
0076012c	LARISSA LIMA CONCEICAO(N)	76.00	826
0076606j	LEIA SOARES DE JESUS ALMEIDA	76.00	826
0073970e	LEILA LIMA DE OLIVEIRA	76.00	826
0073754j	LELIA ALVES(N)	76.00	826
0076940k	LEONE ALVES DA SILVA	76.00	826
0077690h	LETICIA CERQUEIRA RIBEIRO	76.00	826
0076558e	LILLIAN DA ENCARNACAO CONCEICAO(N)	76.00	826
0074263g	LILIAN SANTANA DE CASTRO	76.00	826
0079418b	LILIAN SILVA DOS SANTOS	76.00	826
0074116e	LILIAN TENORIO DOS SANTOS	76.00	826
0075672g	LILIANE BORGES ROCHA(N)	76.00	826
0077508d	LILIANE SANTANA GARCIA LANDEIRO	76.00	826
0078468a	LILLIAN DANTAS DE ASSUNCAO	76.00	826
00764491	LIVIA SILVA E VIANA	76.00	826
0075328c	LORENA CONCEICAO LOPES(D) (N)	76.00	826
0011550c	LORENA MERCES DE JESUS	76.00	826
0074177c	LUANA MACHADO RIBEIRO(N)	76.00	826
0076889d	LUCIANA RAMOS(N)	76.00	826
0075372f	LUCIANE DOS SANTOS BARBOSA(N)	76.00	826
0079180f	LUCIDALVA DOS SANTOS ALMEIDA(N)	76.00	826
0077096g	LUCIMEIRE PONCIANO BRAULINO DE ALMEIDA	76.00	826
0043884e	LUDMILA MARIA ANDRADE DOS SANTOS	76.00	826
0075586c	LUDMILA OLIVEIRA DE CARVALHO	76.00	826
0074403h	LUZIMEIRE CARVALHO PEREIRA(N)	76.00	826
0044080c	MAIANA RIBEIRO ESTRELA SANTOS	76.00	826

0010030f	MARCELE ALVES ROCHA	76.00	826
0075965k	MARCIA RABELO GUANES DE ABREU	76.00	826
0076453k	MARCIA SOLANGE NUNES MARQUES DA SILVA	76.00	826
0075543g	MARCIO VINICIUS CIDREIRA DORIA	76.00	826
0079215j	MARGARETE DIAS DOS SANTOS(N)	76.00	826
00755891	MARIA APARECIDA DE JESUS SANTOS	76.00	826
0078698g	MARIA CELIA SILVA SANTOS	76.00	826
0075373h	MARIA CRISTIANE NASCIMENTO SANTANA	76.00	826
0076259d	MARIA CRISTINA SILVA PEREIRA ALMEIDA	76.00	826
00789591	MARIA DA CONCEICAO PIRES(N)	76.00	826
0074120g	MARIA DAS GRACAS DOS SANTOS(N)	76.00	826
0076642c	MARIA DAS GRACAS OLIVEIRA(D)	76.00	826
0075118e	MARIA DE FATIMA BARBOSA DE ARAUJO(N)	76.00	826
00776961	MARIA GERUZA FREITAS MELO	76.00	826
0079486h	MARIA GUYOMAR MENDES FRAGOSO	76.00	826
0075719g	MARIANGELA DE AZEVEDO BARROS	76.00	826
00766141	MARIANGELA DOS SANTOS MUNIZ BATISTA(N)	76.00	826
0073867a	MARIANNA DIAS DE SOUZA	76.00	826
00741211	MARIELE GARCIA RAMOS	76.00	826
0073868c	MARILI RIBEIRO BRITO(N)	76.00	826
0025707c	MARINEIDE ALVES TEIXEIRA	76.00	826
0076020b	MARIZA PACHECO DA COSTA	76.00	826
0073305c	MATSSA SANTANA AMORIM(N)	76.00	826
00781191	MAYZA BRITO SILVA DOS SANTOS(N)	76.00	826
0073978j	MEIRE ANGELA DOS SANTOS FAGUNDES(N)	76.00	826
0076685j	MICHELE DE OLIVEIRA LIMA	76.00	826
0077590d	MICHELLE COSTA DE BRITO LAGES	76.00	826
0075546b	MICHELLE DOS SANTOS PINTO DE OLIVEIRA	76.00	826
0076070f	MILCA CATIENE DE BARROS SILVA	76.00	826
0031651j	MILENA JESUS CABRAL	76.00	826
0074126h	MILENA LACERDA PINHEIRO DE OLIVEIRA(N)	76.00	826
00791251	MILENA OLIVEIRA SA(N)	76.00	826
0073871c	MIRIAM CONCEICAO MATEIAS SANTOS(N)	76.00	826
0058795d	MIRIAN RODRIGUES DA SILVA RAMALHO	76.00	826
0043808k	MONALIZA DOS SANTOS XAVIER(N)	76.00	826
0078746c	NADIA SANTOS DA SILVA	76.00	826
0053800a	NAGILA DE ANDRADE SANTOS(N)	76.00	826
0073349a	NAILANE OLIVEIRA DOS SANTOS(N)	76.00	826
0076109g	NAILDA DA SILVA NASCIMENTO	76.00	826
0075857h	NAJILA SANTOS OLIVEIRA(N)	76.00	826
0073562a	NATALI NUNES SANTOS DE SOUZA	76.00	826
0078267b	NATALIA CARNEIRO MONTE	76.00	826
0076848a	NATALIA MARIANA BONFIM NUNES DE LIMA(N)	76.00	826
0073711c	NEIDIJANE BARRETO COSTA(N)	76.00	826
0011530h	NEILA CRISTINA DO ROSARIO ARAUJO(N)	76.00	826
0076686a	NEILTON LIMA DA SILVA	76.00	826
0078325a	NEURACI BORBA DE MATOS(N)	76.00	826
0025382a	NEUVANIA PEREIRA CRUZ SOUZA	76.00	826
0078326c	NICOLAS GIOVANNI COLAZIO SANTOS(N)	76.00	826
0078221k	NILDA DE JESUS SANTOS(N)	76.00	826
0078159j	NIVIANE FERREIRA GERSON GONCALVES(N)	76.00	826
0036989f	NOELIA CHAVES DOS SANTOS(N)	76.00	826
0073840d	NUBIA SILVA DE BRITO	76.00	826
0073766c	ORLI FERREIRA DE ALBUQUERQUE JUNIOR	76.00	826
0055503e	ORMIZIA NEVES DE URSINO	76.00	826
0074787h	PATRICIA BARBOSA GUIMARAES SILVA	76.00	826
0079128d	PATRICIA BARBOSA LIMA(N)	76.00	826
0079267g	PATRICIA QUEIROZ MARQUES(N)	76.00	826
00780781	PAULA CAROLINE PEREIRA DOS ANJOS	76.00	826
0074685k	POLIANA DE AQUINO CORREIA	76.00	826
0076364a	POLIANA MAIA BERNARDES(N)	76.00	826
0042373h	POLIANA MELO BESERRA(N)	76.00	826
0079076k	PRISCILA BIAO PARANA FERREIRA	76.00	826
0075508e	QUETULIN CRISTINA DE MATOS DOS SANTOS NASCIMENTO(N)	76.00	826
0076025a	RAFAEL ALMEIDA FERRI	76.00	826
0074847k	RAMON COSTA MAIA(N)	76.00	826
00732611	RANNA DANIELLE DORIA DE ARAUJO	76.00	826
0079544g	RAQUEL DOS SANTOS XAVIER(N)	76.00	826
0073688f	RAQUEL JAQUELINE MEDINA GOMES VIEIRA(N)	76.00	826
0074885h	REIJALDO SANTANA DA CRUZ(N)	76.00	826
0031784g	REINAN JESUS SANTANA	76.00	826
00753821	REJANE MORAIS DE SOUZA GARCES(N)	76.00	826
0030180c	RENATA DA SILVA OLIVEIRA	76.00	826
0078966e	RENATA DOS SANTOS SILVA(N)	76.00	826
00780381	RENATA SOUZA NUNES	76.00	826
0074639d	RICARDO ALVES CARNEIRO(N)	76.00	826
0007191c	ROBENILDO DOS SANTOS BRITO	76.00	826
0075081f	ROBERTA ARIANA CARVALHO FERREIRA	76.00	826
0077005k	ROBERTA DE FREITAS CAVALCANTI	76.00	826
0075037c	ROBERTA FERREIRA CARVALHO	76.00	826
0075287d	ROSANA CERQUEIRA DOS SANTOS(N)	76.00	826
00502381	ROSANI ALVES REIS(N)	76.00	826
0075644h	ROSE ASSIS	76.00	826
0077988k	ROSIMARY BATISTA DE QUEIROZ(N)	76.00	826
0074502j	RUTH SANTOS DE ALMEIDA LAPA	76.00	826
0074034c	SANDRA DA SILVA MEDEIROS SOARES(N)	76.00	826
0077902h	SANDRA REGINA ROSENDO DE JESUS(N)	76.00	826
00743311	SANDRA REJANE FERREIRA DOS SANTOS MOREIRA(N)	76.00	826
0075237k	SELMA RODRIGUES MITI	76.00	826
007960271	SHAYRA BARRETO REINA(N)	76.00	826
0077009h	SHEILA MAGALHAES LEAL DA SILVA	76.00	826
0045300g	SIDINEI ALVES FERREIRA	76.00	826
0076901a	SILVANEIDE DE SOUZA NASCIMENTO(N)	76.00	826
0074943g	SINARA OLIVEIRA DOS SANTOS	76.00	826
0079086c	SIRLEIDE CANDIDA DA SILVA(N		



SALVADOR, QUARTA-FEIRA, 11 DE JANEIRO DE 2023 - ANO CVII - Nº 23.580

0076585f	ANA PAULA MUNIZ SAMPAIO	74.00	1146
0077557f	ANA REGINA TEIXEIRA(N)	74.00	1146
0036777b	ANA RITA DOS SANTOS GOMES(N)	74.00	1146
0079040a	ANALICE CAMPOS RIBEIRO(N)	74.00	1146
0073475f	ANDERLEIA RAMOS FERREIRA SANTOS(N)	74.00	1146
0074473b	ANDERSON LUIZ LESSA	74.00	1146
00756561	ANDRE LUIS DE OLIVEIRA DE ALMEIDA	74.00	1146
0077227g	ANDRE LUIS SANTOS SILVA(N)	74.00	1146
0077721d	ANDRE MARCELO DA COSTA FROES	74.00	1146
0028942f	ANDREA LEAL SANTANA DOS SANTOS	74.00	1146
0078987c	ANDREA LIMA BENES VASCONCELOS	74.00	1146
0076915a	ANNA KARINA ROSA CORREIA SILVA	74.00	1146
0075479b	ANSELMO DE SOUZA XAVIER	74.00	1146
0074514f	ANTONIO LIMA DA SILVA	74.00	1146
0079288d	ANTONIO MARCOS TEIXEIRA SANTOS	74.00	1146
0073895f	AQUILA DO NASCIMENTO SANTANA(N)	74.00	1146
0073791a	ARIANE DO CARMO SILVA(N)	74.00	1146
0077879f	ARLETE ALVES LIMA CARNEIRO	74.00	1146
0076227b	ASHLEY EMILY OLIVEIRA VENTURA	74.00	1146
0000077c	AYANA CURVELO PINHEIRO CAMPOS	74.00	1146
00753031	BARBARA CRISTINA DE OLIVEIRA	74.00	1146
0079391h	BETHSABEIA CAMPOS DE SOUZA FERNANDES(N)	74.00	1146
0075304k	BRUNA LOPES ARAUJO(N)	74.00	1146
0079506j	BRUNO LEITE TEIXEIRA	74.00	1146
0073223a	BRUNO RAMOS CALDEIRA	74.00	1146
0077385c	CAISA CRUZ DOS SANTOS(N)	74.00	1146
0075194h	CAMILA DOS SANTOS FRANCO(N)	74.00	1146
0074809a	CAMILA FRANCIELLE ALVES FERREIRA DO SACRAMENTO	74.00	1146
0078312c	CAMILA MARTINS SALES(N)	74.00	1146
0073738a	CAMILA PEREIRA GOMES(N)	74.00	1146
0078823f	CAMILA SACRAMENTO DE JESUS(N)	74.00	1146
0078202g	CAMILA SALES TEIXEIRA	74.00	1146
0074809a	CAMILA SANTOS ANTHELANTO(N)	74.00	1146
0078481d	CARINA GONCALVES PIMENTEL	74.00	1146
0049743f	CARLA CRISTINA CARNEIRO RIBEIRO	74.00	1146
0028905k	CARLA ELIANA DA SILVA TANAN	74.00	1146
0078236b	CARMEM ZELIA DE JESUS DOS ANJOS(N)	74.00	1146
00735831	CAROLINA ACAPITO DOS SANTOS BITTENCOURT	74.00	1146
0076801h	CAROLINA AZEVEDO SANTOS PINTO(N)	74.00	1146
0077386e	CATIA VIEIRA SEPULVEDA	74.00	1146
0077025f	CATIANE DOS SANTOS VAZ	74.00	1146
0075483d	CHARLENE BARBOSA BARROS	74.00	1146
0020871b	CLAUDENICE BARRETO MONTEIRO(N)	74.00	1146
0074861e	CLAUDETE SANTOS MIRANDA	74.00	1146
0031331c	CLAUDIA NIVIA SOARES NASCIMENTO(N)	74.00	1146
0078093f	CLAUDIA REGINA ALVES TEIXEIRA PINHEIRO(N)	74.00	1146
0078022e	CLAUDIA SILVA SANTOS(N)	74.00	1146
0073897j	CLAUDIA URPIA ROSA	74.00	1146
0076704j	CLEANE SILVA REALE	74.00	1146
0078994k	CLEIDIANE LIMA FREITAS	74.00	1146
00782821	COSMO WILLS DE SANTANA BASTOS	74.00	1146
0075490a	CRISTIANE SANTOS DE OLIVEIRA(N)	74.00	1146
0075423h	DAIANE PINTO SOUZA(N)	74.00	1146
0077490k	DAISE PRISCILA SANTANA DA PURIFICACAO(N)	74.00	1146
0074519e	DALLIA PORTO OLIVEIRA(N)	74.00	1146
0075054c	DANDARA CRISTINA DE ALMEIDA BOMFIM	74.00	1146
00767091	DANDARA SILVA MATOS(N)	74.00	1146
0075565f	DANIELA CERQUEIRA DA SILVA	74.00	1146
0076868g	DANIELA FERREIRA SANTIAGO	74.00	1146
00774411	DANIELA REIS ROCHA	74.00	1146
0079394c	DANIELE AGUIAR DA SILVA VITORINO	74.00	1146
0074010k	DANIELLE ROSAS TEIXEIRA	74.00	1146
0078534j	DARLEIDE OLIVEIRA LIMA GONALVES	74.00	1146
0076136j	DARLENE DE SANTANA ARAGO AVILA	74.00	1146
0073590f	DAVI SANTANA BEZERRA	74.00	1146
0077958h	DEBORA BRAGA BRANDAO(N)	74.00	1146
0077443b	DEBORA COELHO(N)	74.00	1146
0077568k	DEBORA CRISTINA RIBEIRO NASCIMENTO SENA	74.00	1146
0075567j	DEBORA LIMA DE OLIVEIRA(N)	74.00	1146
0076711g	DEISE NESSIM BRITO DE OLIVEIRA	74.00	1146
0006694b	DERIVANIA DE JESUS SANTOS(N)	74.00	1146
0076871g	DIANDRA SODRE DA CRUZ SILVA	74.00	1146

0073338g	JAMILE SAPUCAIA E SENA(N)	74.00	1146
00746701	JAMILE SIRLANE DA PURIFICACAO BRANDAO	74.00	1146
00740681	JANE MARA FERREIRA(N)	74.00	1146
0073694g	JANETE SILVA DA CUNHA ADORNO	74.00	1146
0078319f	JAQUELINE CERQUEIRA GOMES(N)	74.00	1146
0074480d	JAQUELINE DE MATOS SALES	74.00	1146
0079472h	JARDILENE FIGUEIREDO DA SILVA	74.00	1146
0075216c	JEANE DE OLIVEIRA LIMA(N)	74.00	1146
0077196k	JERUSA D ALMEIDA SANTOS	74.00	1146
0075900e	JOCYLEIDE FREIRE CRUZ	74.00	1146
0076883c	JOELMA NASCIMENTO DA SILVA	74.00	1146
00783461	JONATHAN DE JESUS PEREIRA(N)	74.00	1146
0013757k	JOSE LAZARO RODRIGUES DA CONCEICAO MARTINS	74.00	1146
0078348b	JOSEANE MERCES DOS SANTOS CABRAL	74.00	1146
0074716g	JOSEANE SILVA CARDOSO DE OLIVEIRA	74.00	1146
0078793a	JOSILENE SANTOS COSTA	74.00	1146
0077685d	JOYCE NASCIMENTO DOS SANTOS SILVA(N)	74.00	1146
0073554b	JULIA FREITAS FONSECA RAMOS	74.00	1146
00752191	JULIANA GNANDT DOS SANTOS(N)	74.00	1146
0074174h	JULIANA MANSO PRESTO	74.00	1146
0079059k	JULIANA SOARES RIBEIRO	74.00	1146
0079060g	JULIANE VITORIA JESUS DOS SANTOS(N)	74.00	1146
0075066j	JULIO CESAR PINHEIRO DE SOUZA(N)	74.00	1146
0077580a	KARANA SOUZA SILVA(N)	74.00	1146
0042681h	KATIA FERREIRA DE SANTANA	74.00	1146
0075903k	KATTY OLIVEIRA SILVA	74.00	1146
0025562c	KEITE HANNA XAVIER PEREIRA	74.00	1146
0078551j	KELLY DA SILVA CASSEMIRO(N)	74.00	1146
00745381	KELLY LIDIA NASCIMENTO RAMOS	74.00	1146
0073341g	LAIS SANTOS FRANCA SACRAMENTO	74.00	1146
0078692f	LARISSA DA SILVA SANTOS(N)	74.00	1146
0074588b	LAYRA DE SOUZA SILVA(N)	74.00	1146
0076325k	LEZINEY MARIA DE JESUS(N)	74.00	1146
0073392b	LEANDRO VIEIRA DA SILVA(N)	74.00	1146
0044616g	LEILA CRISTIANE SANTOS SOUZA(N)	74.00	1146
0076501g	LEILA CRISTINA REIS RIBEIRO	74.00	1146
0079064d	LEILA RIBEIRO SILVA	74.00	1146
0073923g	LENILDES DOS SANTOS SILVA(N)	74.00	1146
0074078a	LETICIA MATTOS MOTA	74.00	1146
0074484a	LETICIA SILVA DOS SANTOS	74.00	1146
00781841	LILLIA OLIVEIRA DE JESUS	74.00	1146
0075585a	LILLIAN FERNANDA GUEDES PRAZERES	74.00	1146
0074175j	LIRANE CASSIA DOS SANTOS(N)	74.00	1146
0076561c	LOREN CERQUEIRA ALCONSO DA SILVA	74.00	1146
0079420k	LUANA DE SOUZA CAMPOS ESTRELA	74.00	1146
0077891g	LUANA LEITE MARTIN	74.00	1146
00734991	LUCIA MARIA SIMOES(N)	74.00	1146
0078500d	LUCIANA DILIZ SILVA SANTOS(N)	74.00	1146
00786371	LUCIANO DE ALMEIDA COSTA(N)	74.00	1146
0078994k	LUCIENE ROGERIO DE SOUZA(N)	74.00	1146
0078428k	LUDMILA SANTOS DE OLIVEIRA	74.00	1146
0077867j	LUZIA SILVA ARGOLLO SACRAMENTO	74.00	1146
0078323h	LUZINEY MARIA DE JESUS(N)	74.00	1146
0076017b	MAGALY FERNANDES DE GOMES	74.00	1146
0076640j	MAIRA COSTA DOS SANTOS	74.00	1146
0076064k	MANNIELA DE JESUS FERREIRA	74.00	1146
0075635a	MANNIELA DE LEMOS GOMES E LAGO	74.00	1146
0079121a	MARCELI CAMPOS GEAMBASTIANI	74.00	1146
0014046g	MARCELO VIANA DOS SANTOS	74.00	1146
0075755k	MARCIA MARIA DE JESUS BAIÃO LOPES(N)	74.00	1146
00745411	MARCIA REGINA PEREIRA DE SOUZA CAMPOS	74.00	1146
0073606f	MARCIO SILVA DE FARIAS	74.00	1146
0079589g	MARCOS BORGES DOS SANTOS(N)	74.00	1146
00751241	MARCOS VINICIUS SANTANA DE JESUS(N)	74.00	1146
0079015b	MARIA ALICE FREITAS SOUZA CAMARA	74.00	1146
0076018d	MARIA ANETE MARCAL REIS(N)	74.00	1146
0077463h	MARIA CELESTE RAMOS DA SILVA	74.00	1146
0077310e	MARIA DAS GRACAS MEIRELLES FREITAS	74.00	1146
0077464j	MARIA DE FATIMA SACRAMENTO DE ALMEIDA CASTRO	74.00	1146
0079485f	MARIA DOS SANTOS PIMENTEL CAMPOS MOTA	74.00	1146
0076261b	MARIA GORETE DO NASCIMENTO CRUZ	74.00	1146
0078432b	MARIA JERUSA ALVES DE FIGUEIREDO LIMA(N)	74.00	1146

0076612e	MARIA JOSE PITANGA SUZART DA SILVA	74.00	1146
0044814k	MARIA SARA ALVES DE ASSIS	74.00	1146
0044816d	MARIANA SANTOS DE OLIVEIRA PEREIRA(N)	74.00	1146
0075027k	MARINA SAMPAIO BARRETTO	74.00	1146
0076893f	MARISA MENDES SOARES GONDIM(N)	74.00	1146
00368561	MARLUCE REIS SANTOS	74.00	1146
0078435h	MAYLEIDE DOS SANTOS MACEDO DE SANTANA	74.00	1146
0077363d	MEIRE JANE DE ARAUJO	74.00	1146
0073452e	MICHEL PASSOS(N)	74.00	1146
0077159e	MICHELLE DOS SANTOS SILVA	74.00	1146
0079186g	MILENA ANDRADE CERQUEIRA(N)	74.00	1146
00791871	MILENA BLUMETTI DA SILVA	74.00	1146
0079488a	MILENA BOMFIM FERREIRA	74.00	1146
0073453g	MILIANE DE LEMOS VIEIRA	74.00	1146
0074498a	MONICA ALVES BATISTA DA SILVA	74.00	1146
0073610b	MORAN RIBEIRO DOS SANTOS PAIXAO(N)	74.00	1146
0075405f	NADJA SIMOES DE OLIVEIRA	74.00	1146
0074545f	NAIARA DA ENCARNACAO NEVES(N)	74.00	1146
0077592h	NAIARA FABIANA MONIZ BARRETTO FRANCA(N)	74.00	1146
0075280a	NATALICIA SANTOS	74.00	1146
00733081	NATYELE SANTOS LIMA(N)	74.00	1146
0074936j	NEILA DANTAS LARA	74.00	1146
0078963k	NELIA PAULA PAIM SANTOS	74.00	1146
0078035c	NERILSON BISPO DOS SANTOS	74.00	1146
0022034g	NETICE SOUZA OLIVEIRA(N)	74.00	1146
0079320g	NOEMIA ARAUJO PARANHOS(N)	74.00	1146
0079962c	NUBIA YURI DE PAULA MATSUI	74.00	1146
0074591b	OLIVIA FONSECA SAMPAIO SILVA	74.00	1146
0076687c	PAMELA NEVES BRAGA	74.00	1146
0076819e	PATRICIA DE SOUSA RIBEIRO(N)	74.00	1146
0074788j	PATRICIA NERIS VENTURA DA SILVA(N)	74.00	1146
0073830k	PATRICIA RIBEIRO DOS SANTOS(N)	74.00	1146
0074453a	PATRICIA SOUZA BOMFIM	74.00	1146
0073712e	PAULA REMATA SANTOS DE PAIVA(N)	74.00	1146
0077109a	QUEILA ROSANA TEBALDO	74.00	1146
0077879b	RAFAELA BACHELAN SANTOS(N)	74.00	1146
00756421	RAFAELA SOUZA DO CARMO	74.00	1146
0073717d	RAFAELLY CORREIA ALVES MENESES	74.00	1146
0075679j	RAIRA OLIVEIRA GONZAGA DOS SANTOS(N)	74.00	1146
0074373c	RAISA BELA GOMES DE ARAUJO	74.00	1146
0076072j	RAVENA HERNANDES	74.00	1146
00772141	RAYANE GOMES DA SILVA(N)	74.00	1146
0079221e	REBECA MENDES PRADO	74.00	1146
0078327e	REBECA OLIMPIA LIMA DA SILVA(N)	74.00	1146
0036964a	REGINA SIMONE CALDEIRA DO NASCIMENTO	74.00	1146
0075335k	REJANE FERREIRA DOS SANTOS	74.00	1146
0077320h	RENATA AMORIM LEANDRO	74.00	1146
0078303b	RENATA CARENINA REZENDE LEITE	74.00	1146
0078124b	ROBERTA EVANGELISTA DE LIMA	74.00	1146
0074455e	ROBERTA FERNANDES MEDINA MELO	74.00	1146
0074641j	ROBERTA TACHARD FANTALEAO	74.00	1146
0043453k	ROQUELINA LOPES GUIMARAES(N)	74.00	1146
0075083j	ROSANA DOS SANTOS CARVALHO	74.00	1146
0073933j	ROSANGELA FERNANDES DE OLIVEIRA BRAGA	74.00	1146
0078081j	ROSILDA OLIVEIRA DOS SANTOS(N)	74.00	1146
00763711	ROZENILDA DA SILVA MARTINS CRUZ(N)	74.00	1146
0079380c	SANDRA HELENA SCARUZZI DE SOUZA NASCIMENTO	74.00	1146
0075183c	SANDRO PEREIRA DE NOVAES	74.00	1146
0075999k	SELMA MARIA DA SILVA ANDRADE(N)	74.00	1146
0077842e	SHEILA NEVES DOS SANTOS	74.00	1146
0076900j	SIDINEA ANDRADE PACHECO	74.00	1146
0049735g	SIDINEIA DIAS DA SILVA DE SOUZA	74.00	1146
0079329c	SIDNEI NASCIMENTO OLIVEIRA	74.00	1146
0078476k	SILVANO SULZART OLIVEIRA COSTA	74.00	1146
0075727f	SILVIANE FREITAS AZEVEDO DA SILVA	74.00	1146
0077709c	SIMONE CAMPOS FERREIRA	74.00	1146
00737411	SIMONE DOS SANTOS CRUZ(N)	74.00	1146
0073461f	SIMONE JAQUELINE HURST DO VALE	74.00	1146
0075184e	SIMONE RAMOS CHAVES(N)	74.00	1146
0079085a	SIMONE SANTOS NASCIMENTO(N)	74.00	1146
0074229g	SIRLEIDE SILVA FRANCA DE SOUSA(N)	74.00	1146
0074035e	SOLANGE ARGOLLO DOS SANTOS	74.00	1146



0074945k	STELLA BRANDAO ROSARIO	74.00	1146
0074230c	TAIANE ABREU MACHADO	74.00	1146
0074741f	TAIANE LOPES DOS SANTOS(N)	74.00	1146
0044745g	TAIANE SANTOS MOREIRA BRITO(N)	74.00	1146
0074503a	TALSON LIMA BOMFIM	74.00	1146
0053922d	TAIS BATISTA SANTOS(N)	74.00	1146
0037372c	TAISSA DOS SANTOS SOUZA	74.00	1146
0029942k	TAMARA SANTOS DE OLIVEIRA ALMEIDA	74.00	1146
0078356a	TAMIREZ FERREIRA GOMES SANTOS(N)	74.00	1146
00754151	TANIA MARIA MARTINS LOPES	74.00	1146
0073621b	TELMA OLIVEIRA DA ASSUNCAO(N)	74.00	1146
0075647h	TEREZIANE NUNES COSTA MENDES DE OLIVEIRA(N)	74.00	1146
0053641c	THEIS DANIEL BELLI	74.00	1146
0074552c	UBITTARA SANTIAGO ANDRADE GOMES	74.00	1146
0077014a	VALDINEIA PEREIRA DOS SANTOS SILVA	74.00	1146
0074384h	VANESSA SANTOS LOPES	74.00	1146
0075601f	VANIA ARAUJO NASCIMENTO	74.00	1146
0076078k	VERENA MUNIZ ALCANTARA	74.00	1146
0076126g	VITORIA DE LIMA SANTOS	74.00	1146
0077609j	WALDIR COUTINHO LIMA	74.00	1146
0079650f	WESLEY DA RESSURREICAO CONCEICAO(N)	74.00	1146
00751411	YAMARA SANTOS BARRETO	74.00	1146
0074462b	ADAILTON TEIXEIRA(N)	72.00	1479
0036805c	ADELMA SOUZA REIS(N)	72.00	1479
0076472d	ADNA SANTOS DAS NEVES	72.00	1479
0075982k	ADRIANA JESUS SANTOS(N)	72.00	1479
0079552f	ADRIANA RIBEIRO DE ALMEIDA(N)	72.00	1479
0078446b	ADRIANA SANTANA FRANCA(N)	72.00	1479
0029116k	ADRIANA SILVA CIRQUEIRA SAMPAIO	72.00	1479
0077532a	AGDA SUEID ANDRADE MAGALHAES	72.00	1479
0073674a	AISLANE ANDRADE DE JESUS LIMA(N)	72.00	1479
0055541b	ALDEMIR LIMA DA SILVA JUNIOR(N)	72.00	1479
0078404h	ALESSANDRA RIBEIRO DOS SANTOS	72.00	1479
0077425k	ALIANE SILVA PEREIRA	72.00	1479
0079147h	ALINE DA HORA BARBOZA(N)	72.00	1479
0073267j	ALINE DOS SANTOS BRANQUINHO	72.00	1479
0079449d	ALINE DOS SANTOS SANTANA	72.00	1479
0073527j	ALZIRA MARQUES DE SOUZA SILVA	72.00	1479
0077950h	ANA CARINE JESUS DOS SANTOS SANTANA(N)	72.00	1479
0073676e	ANA CAROLINA FREITAS FIGUEIREDO(N)	72.00	1479
0074859g	ANA CLAUDIA DA SILVA ARAUJO	72.00	1479
0075448b	ANA CRISTINA DE SANTANA BARROS(N)	72.00	1479
0076698h	ANA CRISTINA MENEZES VILLAR	72.00	1479
0077122d	ANA CRISTINA SANTANA SOUSA	72.00	1479
0074652g	ANA MARIA PEREIRA DA SILVA(N)	72.00	1479
00738911	ANA PAULA GONCALVES PORTELA(N)	72.00	1479
0077806a	ANA PAULA NUNES MELO	72.00	1479
0078168k	ANDREA HORTA DOS SANTOS DE ASSIS	72.00	1479
0077722f	ANDREA SANTIAGO SANTOS(N)	72.00	1479
0076176k	ANDREIA DE AQUINO LIMA	72.00	1479
0079094b	ANDREIA DE CASTRO RAMOS(N)	72.00	1479
0075657k	ANDREIA VIEIRA DA CONCEICAO(N)	72.00	1479
0078404h	ANDRESSA RIBEIRO BRITO(N)	72.00	1479
00746051	ANDRESSA SANTANA DE SOUZA PEREIRA	72.00	1479
0075931e	ANDREZA SILVA MORAES	72.00	1479
0042623e	ANGELA ALVES DOS REIS MATTOS	72.00	1479
0078453j	ANNA IZABEL SANTOS MARIANO MUNIZ	72.00	1479
0077733a	ANTONIA LUCIA SOUSA SILVA	72.00	1479
0073530j	ANTONIO MARCOS PANTOJA DOS SANTOS(N)	72.00	1479
0076659l	ARIADNE SANTOS LUZ(N)	72.00	1479
0074465h	ARIANA SANTOS DE OLIVEIRA(N)	72.00	1479
0078053e	ARLENE SANTOS COSTA	72.00	1479
0073222j	ARLENE SHEILA LOPES SOARES CARDOSO(N)	72.00	1479
0079611g	AUXILIADORA MARIA GUIMARAES OLIVEIRA(N)	72.00	1479
00736331	BIANCA FERREIRA FOUNTOURA	72.00	1479
0073735f	BRISA DOS SANTOS SANTANA	72.00	1479
0074041k	BRUNO LUIZ TELES DE ALMEIDA(N)	72.00	1479
0078668l	BRUNO SANTOS GONCALVES	72.00	1479
0075525e	CARINE BASTOS ALCANTARA	72.00	1479
0073951a	CARLA PATRICIA DAS NEVES BISPO	72.00	1479
0013820b	CARLAS ANDREA KLIPPEL	72.00	1479
0043745b	CARLOS BOMFIM DOREA DE OLIVEIRA JUNIOR	72.00	1479
0079509a	CARMEN DE JESUS PINTO(N)	72.00	1479
0073532c	CAROLINA CERQUEIRA DA SILVA	72.00	1479
0073952c	CAROLINA RIBEIRO CORREIA(N)	72.00	1479
0011267h	CAROLINA SANTOS MENEZES	72.00	1479
0078092d	CAROLINE DOS SANTOS SOUZA(N)	72.00	1479
0074045h	CASSIA NATIVIDADE DA SILVA(N)	72.00	1479
0074193a	CATARINA SANTOS DA SILVEIRA	72.00	1479
0077075j	CATIA DE LIMA SANTOS OLIVEIRA(N)	72.00	1479
0075482b	CHARILMA DA SILVA FREITAS	72.00	1479
0053901g	CLARISSE SANTOS MOTA(N)	72.00	1479
0053700b	CLAUDELICE ALMEIDA CARVALHO SANTOS	72.00	1479
0076131k	CLAUDIA DAMASCENO DE MIRANDA DO PRADO	72.00	1479
0075452d	CLAUDIA FERNANDES NUNES DE MENEZES	72.00	1479
0074047a	CLAUDIA FREITAS GOES	72.00	1479
0077438l	CLAUDIA MARIA BARBOSA DA SILVA SANTANA	72.00	1479
0075151a	CLAUDIA MOREIRA PRADO(N)	72.00	1479
0078775j	CLAUDIA VAGE DE OLIVEIRA(N)	72.00	1479
0074419a	CLAUDIO ANTONIO SANTOS DA SILVA	72.00	1479
0075741k	CLEBER SANTOS SOUSA	72.00	1479
0076918g	CRISLANE BARBOSA FERNANDES	72.00	1479
0076535b	CRISTIANE CERQUEIRA SANTOS	72.00	1479
0078995b	CRISTIANE SANTANA MATOS	72.00	1479
0077026h	CYNARA DA HORA CANTUARIO(N)	72.00	1479
0075422f	DAIANE GONCALVES DE SOUZA	72.00	1479
0076708g	DAIANE OLIVEIRA SILVA	72.00	1479
0078283k	DAISY RAMOS SOARES	72.00	1479
0079103j	DANDARA RODRIGUES DOS SANTOS LIMA	72.00	1479
0028864a	DANIELA DOS SANTOS DAMASCENO	72.00	1479
0073330b	DANIELA SANTOS SILVA(N)	72.00	1479
0073276k	DANIELE DE CASTRO MACHAT(N)	72.00	1479
0074567e	DANIELE SOLANGE FILGUEIRAS DA SILVA ALVES	72.00	1479
0078457g	DANIELE PATRICIA SILVA DA CONCEICAO(N)	72.00	1479
0077771f	DANIELY CONCEICAO SOUZA ROCHA(N)	72.00	1479
0036921a	DANILIA DE SOUSA CAVALCANTE	72.00	1479
0075939j	DEBORA SACRAMENTO DE ASSIS(N)	72.00	1479
0078404h	DEBORAH CRISTINA DOS ANJOS SOARES CERQUEIRA(N)	72.00	1479
0073642j	DEIGO DE OLIVEIRA MARTINS(N)	72.00	1479
0074197l	DILBERTO ANUNCIACAO SANTANA	72.00	1479
0076092e	EDILEUZA DO CARMO CORREIA	72.00	1479
00368111	EDJANE DA SILVA OLIVEIRA(N)	72.00	1479
0074200a	EDLAINE CRISTINA OLIVEIRA FRANCA(N)	72.00	1479
0078625b	EDNALDES DA SILVA FALCAO	72.00	1479
0075833e	EDNILZA EVANGELISTA BATISTA(N)	72.00	1479
0077031a	ELAINE SILVA SANTOS	72.00	1479
0075996k	ELANE SANTANA DE LIMA	72.00	1479
0073434c	ELIANA CARVALHO SANTOS(N)	72.00	1479
0077539d	ELIANA SANTOS DA SILVA(N)	72.00	1479
0075425a	ELIANE GOUVEIA DE LIMA	72.00	1479
0075887f	ELISABETE OLIVEIRA DOS SANTOS(N)	72.00	1479
0077395f	ELLEN LOUISE RAMOS DA SILVA ALVES	72.00	1479
0078998h	ELQUE CONCEICAO DOS SANTOS(N)	72.00	1479
0079205g	EMANUELA CERQUEIRA DA SILVA(N)	72.00	1479
0077885a	EMILE BATISTA VILAS BOAS DA CUNHA	72.00	1479
0037197k	EMILY MAISE FEITOSA ARAGO	72.00	1479
0077396f	EMILILE GILMARA DA SILVA SIMAO(N)	72.00	1479
0078678a	ERIC LEAL HELENA	72.00	1479
0021360d	ERIKA SAMARA DE OLIVEIRA SILVA(N)	72.00	1479
0076196f	ESTELA JESUS DA SILVA	72.00	1479
0079617h	ESTER CINTRA DE ALMEIDA AQUINO	72.00	1479
0077034g	ESTHER CERQUEIRA SANTANA(N)	72.00	1479
0076925d	EVELIN BONFIM LOPES(N)	72.00	1479
0079518f	EVELIN DE SOUZA FERREIRA TELES	72.00	1479
0076238g	FABIA JAMILLE CHAGAS ANJOS	72.00	1479
0077496a	FABIANA FERREIRA DOS SANTOS(N)	72.00	1479
0076805e	FAGNA GONCALVES DOS SANTOS(N)	72.00	1479
0076389f	FERNANDA BARCELLOS MIRANDA	72.00	1479
0076671j	FERNANDA NATALIA DEIRO DA SILVA SANTOS	72.00	1479
0077497c	FERNANDA OTTO DA SILVA PEREIRA	72.00	1479
0074577h	FERNANDA PEREIRA DA SILVA JARA PIO	72.00	1479
0075207b	FERNANDA RODRIGUES DOS SANTOS(N)	72.00	1479
0074163c	FERNANDA SANTOS CORDEIRO	72.00	1479
0079355d	FLAVIA MIRANDA RAMOS BARRETO	72.00	1479

0073541d	GABRIELLE BARROS PESSOA	72.00	1479
0037112j	GARDENIA LUCIA CARDOSO DE FAIVA	72.00	1479
0075621a	GILMARA ARAUJO DOS SANTOS	72.00	1479
0075788d	GIRLEIDE DA SILVA OLIVEIRA	72.00	1479
0037036l	GISELLE BARRETO XAVIER SANTOS(N)	72.00	1479
00734401	GRASIELE PAZ VIEIRA SOARES(N)	72.00	1479
0077398a	IEDA DE SOUSA PIO	72.00	1479
0075623e	IGOR MENDES MACEDO	72.00	1479
0073850f	ILZETE BOMFIM(N)	72.00	1479
0076297a	IRACEMA ALVES FERREIRA DA COSTA	72.00	1479
0076393h	IRACEMA BARBOSA DOS SANTOS	72.00	1479
0078420f	IRIS CALDAS LARANJEIRAS	72.00	1479
0074478c	IRIS FERREIRA DE LIMA DOS SANTOS	72.00	1479
0025410b	IRISNARIA FERREIRA NOGUEIRA	72.00	1479
0076983g	ISABEL DA SILVA MARQUES(N)	72.00	1479
0074165g	ISABELE SODRE RAMOS(N)	72.00	1479
0073965a	ISADORA SANTANA CRUZ(N)	72.00	1479
0074020c	ISLANI MAGALHAES MAIA ALCANTARA	72.00	1479
0078593d	JACI NEVES DE JESUS MIRANDA	72.00	1479
0074432d	JACIMEIRE GONCALVES SANTOS DE SENA	72.00	1479
0078664g	JACQUELINE MARIA LISBOA BARRETO DE JESUS	72.00	1479
0076721j	JAIME ALVES COSTA(N)	72.00	1479
00752671	JAMILE DA SILVA E SILVA(N)	72.00	1479
0074170k	JAMILE RIOS DA SILVA	72.00	1479
0076935g	JANICE MARQUES DE SOUZA	72.00	1479
0073599b	JANILCE OLIVEIRA NEVES	72.00	1479
0037482j	JAQUELAYNE FERREIRA DA SILVA DOS SANTOS	72.00	1479
0073966c	JAQUELINE FERREIRA SA(N)	72.00	1479
0076985k	JAQUELINE MARIA DE SANTANA OLIVEIRA(N)	72.00	1479
0078002j	JAQUELINE MONTEIRO DE SANTANA(N)	72.00	1479
0078320b	JESSICA LARISSA VALENTE DA SILVA BARBOSA(N)	72.00	1479
0074022g	JESSICA MACEDO SOUZA LANTIS LIMA	72.00	1479
0078191c	JERINE SILVA DOS REIS	72.00	1479
0077576j	JOCEANE SOARES SANTOS(N)	72.00	1479
0037352h	JOSE ANTONIO BERNARDINO JUNIOR	72.00	1479
0076937k	JOSE RAI PAZ DE OLIVEIRA	72.00	1479
0078110b	JOSEANA ARAUJO LIMA	72.00	1479
0078209j	JOSETE DE JESUS CRUZ(N)	72.00	1479
0077248d	JOSIMEIRE LIMA MORAIS NEVES	72.00	1479
0077044j	JOSINETE SANTANA SOUZA	72.00	1479
00789001	JOSINEUZA DE ALMEIDA LIMA(N)	72.00	1479
0073290e	JOZETE DE JESUS LIMA	72.00	1479
0075018j	JUCELIA CONCEICAO SANTOS(N)	72.00	1479
0076554f	JUCILEDA LOPES SILVA	72.00	1479
0076499b	JUCILENE MACIEL COSTA(N)	72.00	1479
00743591	JUCINAN NASCIMENTO DA SILVA	72.00	1479
0077686f	JULIANA CARNEIRO DE CASTRO	72.00	1479
0074925e	JULIANA MESSIAS DE LIMA(N)	72.00	1479
0044765b	JULIANA PEREIRA DE SOUZA(N)	72.00	1479
0075220e	JULIANA RAPOZO DE OLIVEIRA HEITOR	72.00	1479
0079477g	JUSCIANA DOS SANTOS(N)	72.00	1479
0076306l	KAROMA CRISTINA DE MELO FREITAS	72.00	1479
0073391k	KARINE SILVA DOS REIS	72.00	1479
0077198d	KATIA SANTOS DA SILVA	72.00	1479
0075221g	LADYANE ROCHA FERREIRA	72.00	1479
0078794c	LAINE DE JESUS BRITO CRISOSTOMO	72.00	1479
0077744e	LAISSE NASCIMENTO DOS SANTOS	72.00	1479
0076102d	LATZA NAIANE WANDERLEY DE BRITO	72.00	1479
0016041g	LANIA DANIELA MARTA DE SOUZA	72.00	1479
0076992h	LARA DE FREITAS SEVERO	72.00	1479
0077145e	LARISSA MEDEIROS DE MORAES	72.00	1479
0078290h	LAUDICEA RANGEL CALAFANGE	72.00	1479
0073968g	LAZARO CAMPO DE PASSOS	72.00	1479
0024072c	LEANDRO BENEDITO ALVES SILVA	72.00	1479
0074539k	LEIA SANTANA FONSECA BELIGARDI	72.00	1479
0076207g	LEILA CRISTIAN DE OLIVEIRA LEITE(N)	72.00	1479
0079119c	LEILA TATIANE SIMOES DA SILVA	72.00	1479
0044287c	LEILANE SANTOS JORGE(N)	72.00	1479
0079257d	LETTICIA SOUTO MELO	72.00	1479
0078467j	LICIANE BARRETO DE JESUS ALMEIDA(N)	72.00	1479
0076941b	LIDIANA DOS SANTOS TEIXEIRA MIRANDA	72.00	1479
0077791c	LILIA ALMEIDA VELOSO(N)	72.00	1479
0036762k	LILLIAN DAIANE LIMA DE OLIVEIRA	72.00	1479
0075908j	LINDIANA DA SILVA OLIVEIRA	72.00	1479
0077149b	LINDINALVA BRITO LIMA(N)	72.00	1479
00771501	LINDINALVA JESUS DOS ANJOS(N)	72.00	1479
0078739f	LIVIA CATIA SOARES DA SILVA	72.00	1479
0075633h	LIVIA MORAES DE ARAUJO	72.00	1479
0075272b	LIVIA NOVAES OLIVEIRA	72.00	1479
0077094c	LORENA DA SILVA SOUZA(N)	72.00	1479
0078636g	LORENA MARIA SANT ANNA VELAME	72.00	1479
0079066h	LORENA SOUZA PAULINO MIRANDA	72.00	1479
0010956d	LUAN MENEZES DOS SANTOS(N)	72.00	1479
0077511d	LUCIANA DA SILVA BATISTA	72.00	1479
0076106a	LUCIENE SANTOS CARDOSO SILVA	72.00	1479
0078501f	LUCIMARA BONFIM DOS SANTOS BARBOSA(N)	72.00	1479
0079420k	LUDMILA MIRANDA CAROSO	72.00	1479
0075466d	LUDMILA CARNEIRO ALBUQUERQUE(N)	72.00	1479
0074725h	LUIZI FILIPE MORAES OLIVEIRA VALADARES	72.00	1479
0079315c	LUIZA DOS SANTOS DURAO	72.00	1479</



0044128e	PRISCILLA BARBOSA DE OLIVEIRA MELO	72.00	1479
0029269k	RAFAELA ARAUJO SILVA	72.00	1479
0078866b	RAIANE COSTA SOUSA(N)	72.00	1479
0073877d	RAIMUNDA HONORATO EPPERLEIN	72.00	1479
0074131a	REGINALDO BORGES DOS SANTOS	72.00	1479
0075643k	REISLAINE D ANUNCIACAO BARREIROS DE OLIVEIRA(N)	72.00	1479
0075975c	REJANE SOUZA COSTA MATOS(N)	72.00	1479
0073771j	RENATA CRISTINA SOUZA DE SANTANA(N)	72.00	1479
0077367a	RENATA MOURA DO VALE(N)	72.00	1479
0073351j	RENATA SILVA MARTINS MONTEIRO	72.00	1479
0078123k	RENATA TAVARES DRUMOND	72.00	1479
0076027e	RENILDA DE JESUS ALVES	72.00	1479
0076325h	RITA APARECIDA CACHOEIRA DOS SANTOS	72.00	1479
0077267h	ROBERTA CARVALHO SILVA BARRETO	72.00	1479
0076618f	RODRIGO MONTEIRO FRAGA	72.00	1479
0073984a	ROSA MARIA DA MOTTA AZEMBUJA	72.00	1479
0079435b	ROSANA ALVES DA SILVA	72.00	1479
0079325f	ROSANA EUGENIO DOS SANTOS MESQUITA(N)	72.00	1479
0076619h	ROSANA FONSECA DOS SANTOS	72.00	1479
0078353c	ROSANGELA JESUS DA SILVA	72.00	1479
0077597g	ROSE DE ALCANTARA BARROS(N)	72.00	1479
0020981i	ROSEANE RIBEIRO DE LIMA	72.00	1479
0079222g	ROSEMEIRE RIBEIRO SCHRAMM	72.00	1479
0078920d	ROSENETE MARIA DE JESUS(N)	72.00	1479
0055943k	ROSIETE NASCIMENTO SANTOS(N)	72.00	1479
0078272f	SAIONARA BARBARA DOS SANTOS COSTA	72.00	1479
0078757h	SALETE DOS SANTOS AMARAL(N)	72.00	1479
0073270a	SAMARINA GUIMARES DUARTE	72.00	1479
0078354h	SANDRA CRISTINA ROSA ASSIS(N)	72.00	1479
0076165f	SANDRA DE JESUS MENEZES(N)	72.00	1479
0076899g	SANDRA MATOS RAMOS DE JESUS	72.00	1479
0078040g	SANDRA REGINA DA SILVA AZEVEDO	72.00	1479
0076377f	SARA BONFIM CONCEICAO(N)	72.00	1479
0076217f	SARA SILVA DA SILVA(N)	72.00	1479
0075596f	SHEILA SIRLENE SILVA DE SOUZA	72.00	1479
0073778b	SHEILANE FREITAS NASCIMENTO PEDRO(N)	72.00	1479
0077708a	SHELAINÉ APARECIDA GARCIA ARAUJO DE DEUS	72.00	1479
0078924a	SHIRLENE BEZERRA	72.00	1479
0073937g	SILVANA DARZE SERRANO	72.00	1479
0077553i	SILVIA LETICIA MARQUES DA CRUZ	72.00	1479
0075443c	SIMONE ALMEIDA DOS ANJOS(N)	72.00	1479
0074547j	SIMONE GOMES BRITO	72.00	1479
0079383i	SIMONE SA SANTOS DA SILVA	72.00	1479
0077272a	SIMONE VAZ CALDAS FREITAS	72.00	1479
0079275f	SINOLANDIA DE ARAUJO	72.00	1479
0075290d	SIRLENE QUEIROZ DA SILVA(N)	72.00	1479
0073409d	STAYS SANTANA DA SILVA	72.00	1479
0078014f	SUELI NUNES E SILVA(N)	72.00	1479
0076792k	TAIANE SANTOS COELHO	72.00	1479
0073779d	TAIANANDA TARINE BATISTA SANTAREM DO ESPIRITO SANTO(N)	72.00	1479
0077274e	TALIS CARLA DIAS DOS SANTOS MORAES(N)	72.00	1479
0078871f	TALIS HORTA CONCEICAO LIMA	72.00	1479
0073571b	TALISA SILVA PEREIRA	72.00	1479
0076375f	TAMARES DA SILVA CONCEICAO DE FREITAS	72.00	1479
0077944b	TANIA CRISTINA MATIAS(N)	72.00	1479
0076119j	TANIA SANTOS DA ANUNCIACAO ARRUDA(N)	72.00	1479
0073992d	TATIANE DA SILVA SOUZA	72.00	1479
0079031k	TATIANE DOS SANTOS TAVARES(N)	72.00	1479
0075185g	TATIANE JESUS ROCHA MACHADO	72.00	1479
0075867k	TATIANE MARCELINO DE SANTANA CARVALHO	72.00	1479
0073316h	TATIANE SANTOS ALVES(N)	72.00	1479
0079032b	TERCIO CONCEICAO DA SILVA(N)	72.00	1479
0075473a	TEREZA CRISTINA CRUZ CHAGAS(N)	72.00	1479
0075868b	THAILCY CAROLINE COLMAN DA ROCHA	72.00	1479
0074797k	THAIS DEIRO URPIA LASSE OLIVEIRA	72.00	1479
0077529a	THAISE MORAES DIAS	72.00	1479
0078443g	THIAGO DE SOUZA ALVES(N)	72.00	1479
0073464a	VALDETE DE SOUZA ALMEIDA(N)	72.00	1479
0050082d	VANESSA ALMEIDA DOS SANTOS(N)	72.00	1479
0077116i	VANESSA CAMPOS GOMES	72.00	1479
0078275a	VANESSA HORA DA ROCHA	72.00	1479
0078982d	VANEZA PEREIRA NARCISO(N)	72.00	1479

0075451b	CELIA SOUZA DE BRITO	70.00	1829
0029269k	CHARLANE DE SOUZA SANTANA	70.00	1829
0074810j	CICERA PRISCILA CARVALHO DE ARAUJO	70.00	1829
0075150j	CIDNALVA PAULA DA SILVA(N)	70.00	1829
0078828e	CILANDIA SILVA OLIVEIRA MONTEIRO	70.00	1829
0077995h	CINTIA SANTOS DE SANTANA REBOUCAS	70.00	1829
0076661g	CINTIA SILVA DE JESUS	70.00	1829
0074614j	CLARISSE MEDEIROS NOGUEIRA	70.00	1829
0074702g	CLAUDIANE DE ASSIS PAULINO BATISTA(N)	70.00	1829
0073796d	CLAUDICIA FERNANDA BISPO DA GUARDA	70.00	1829
0080004b	CLEUZA PEREIRA SANTANA	70.00	1829
0078134e	CRISTIANE DOS PASSOS PAULA(N)	70.00	1829
0075453f	DARIANA BASTOS OLIVEIRA MAIA	70.00	1829
0075154g	DANIELA PEIXOTO DE SANTANA SILVA	70.00	1829
0076673b	DANIELA RANDES DOS SANTOS(N)	70.00	1829
0075566h	DANIELE ROSA DIAS COSTA(N)	70.00	1829
0076190e	DANIELE CONCEICAO SANCHES(N)	70.00	1829
0077130c	DANIELE MARCELINO FREITAS	70.00	1829
0076232f	DANILA BISPO DA CRUZ(N)	70.00	1829
0058974d	DATIANE ALMEIDA SIMOES	70.00	1829
0074011b	DEBORAH DE SOUZA CALMON SANTOS	70.00	1829
0077444d	DENISE ALVES DOS SANTOS	70.00	1829
0078315i	DENIZE CRUZ ROSADO(N)	70.00	1829
0078139d	EDCARLOS OLIVEIRA DE JESUS	70.00	1829
0074815i	EDIANA MATOS SILVA AMORIM	70.00	1829
0076236c	EDMUNDO VINICIUS DE ALMEIDA SANTOS(N)	70.00	1829
0076093g	EDNA CRISTINA PEREIRA DOS SANTOS LINO(N)	70.00	1829
0077961b	ELAINE ALMEIDA DOS SANTOS	70.00	1829
0075158d	ELAINE DOS SANTOS SILVA(N)	70.00	1829
0076976j	ELAINE RIBEIRO DE JESUS(N)	70.00	1829
0073231k	ELAINE SUELLEN COIMBRA SOARES(N)	70.00	1829
0074523j	ELIANA MOREIRA DE ASSIS(N)	70.00	1829
0078538g	ELIANA NASCIMENTO SILVA(D)(N)	70.00	1829
0079299i	ELIANE DA SILVA GONZAGA(N)	70.00	1829
0077239c	ELIANE DE CASTRO TOURINHO	70.00	1829
0045201e	ELIANE DOS SANTOS BARBOSA(N)	70.00	1829
0074160h	ELIANE PEREIRA DA COSTA	70.00	1829
0075103a	ELIENE RODRIGUES RAMOS	70.00	1829
0075397k	ELIENE SOUZA NEVES	70.00	1829
0075947i	ELISANGELA GUMARAES CONCEICAO(N)	70.00	1829
0077084k	ERICA BARBARA CONCEICAO DA CRUZ(N)	70.00	1829
0078784k	ERICA ENCARNAACAO DOS SANTOS	70.00	1829
0078460g	ERLA DE ASSIS PORCIUNCULA(N)	70.00	1829
0078584c	ESDRAS EPHRAIM SANTANA ROCHA(N)	70.00	1829
0076291k	ESTER VITORIA DO NASCIMENTO SALES SANTANA(N)	70.00	1829
0074250i	EUGENIA BARBOSA REIS NETA(N)	70.00	1829
0075708b	FABIANA BATISTA(N)	70.00	1829
0074766k	FABIANA DE SILVANY SAMPAIO RIBEIRO	70.00	1829
0073540b	FABIOLA MENDES CARDOSO	70.00	1829
0073479d	FABRICIA NEVES DO LAGO(N)	70.00	1829
0079618j	FERNANDA ALVES DOS SANTOS	70.00	1829
0078285d	FERNANDA MACIEL DA SILVA(N)	70.00	1829
0075208d	FELISA NASCIMENTO SILVA(D)(N)	70.00	1829
0075494l	FRANCINNE MARTINS FLORENCIO(N)	70.00	1829
0076929a	FRANCISCA PERLA DO NASCIMENTO ALVES	70.00	1829
0078417f	FRANCISLENE SANTOS MORENO COSTA(N)	70.00	1829
0078585e	FRANCO ADRIANO DOS SANTOS	70.00	1829
0010946a	GIDEVALDA DOS SANTOS CARDOSO	70.00	1829
0077631c	GILCELA MIRANDA SANTIAGO	70.00	1829
0078462k	GILMARA DE JESUS OLIVEIRA(N)	70.00	1829
0073907l	GILZETE SIMPLICIO QUINTINO MACEDO(N)	70.00	1829
0075210b	GISELE CUNHA SANTOS	70.00	1829
0076295h	GLEICE NEVES DE LIMA	70.00	1829
0078365b	GORETH SILVANA BORGES DA SILVA	70.00	1829
0073336c	HAUANA AMORIM MARQUES	70.00	1829
0076488h	HELIANE CARNEIRO LEOA	70.00	1829
0073285a	HELOISA FERREIRA DA SILVA(N)	70.00	1829
0077932f	HILDELIA DOS SANTOS(N)	70.00	1829
0075892j	HILLARY SILVA BARBOSA(N)	70.00	1829
0078366d	IDMA SHIRLENE RAMALHO DOS SANTOS	70.00	1829
0078288j	ILANNA CONCEICAO BARBOSA SILVA DOS SANTOS(N)	70.00	1829
0074254f	INDAIA OLIVEIRA SANTOS(N)	70.00	1829

0074894g	INGRID BEATRIZ DOS SANTOS ANJOS	70.00	1829
0079469h	IOLANDA CARVALHO DOS SANTOS	70.00	1829
004190j	IRIS LUIZE CLAUDINO DE OLIVEIRA	70.00	1829
0076245d	ISA BASTOS DA SILVA(N)	70.00	1829
0079471f	ISA BATISTA CORREA CRUZ	70.00	1829
0074581j	ISABELE SANTOS PEREIRA	70.00	1829
0075843h	ISAILDES XAVIER DA CONCEICAO SILVA	70.00	1829
0075321k	ISAMARA NOGUEIRA DE OLIVEIRA	70.00	1829
0074668k	ITALO DE OLIVEIRA CHAVES(N)	70.00	1829
0077297f	ITANA GALDINO DA SILVA	70.00	1829
0079169e	IVANA CAJAZEIRA SANTOS DE JESUS	70.00	1829
0075165a	IVONETE SILVA LMEIDA(N)	70.00	1829
0074105k	JACIENE LOPES DOS SANTOS	70.00	1829
0074168b	JAMILLE CRUZ DE OLIVEIRA BARBOSA(N)	70.00	1829
0070083d	JAMILLE DOS SANTOS GONCALVES(N)	70.00	1829
0077917j	JAMILLE OLIVEIRA DOS ANJOS(N)	70.00	1829
0074108f	JAMILLE RIOS DE OLIVEIRA(N)	70.00	1829
0076098f	JAMILLE SANTOS DE AZEVEDO(N)	70.00	1829
0074771d	JAMILLE SILVA DE JESUS MACEDO(N)	70.00	1829
0075625l	JANAINA BASTOS ALVES(N)	70.00	1829
0079113b	JANAINA CAROL ROSA DE SOUZA(N)	70.00	1829
0074672b	JANAINA PINTO PITHON	70.00	1829
0077088h	JANAINA ROCHA SANTOS PEREIRA	70.00	1829
0074828g	JAQUELINE SANTOS MOTA(N)	70.00	1829
0075669g	JAQUELINE SILVA SANTOS(N)	70.00	1829
0078108d	JERUSA SANTANA DOS SANTOS SILVA	70.00	1829
0011646e	JOANILDA AMPARO AZEVEDO	70.00	1829
0036760g	JOAO PAIVA VIEIRA NETO	70.00	1829
0029007f	JOCILETA DOS SANTOS SILVA OLIVEIRA DA SILVA	70.00	1829
0073912b	JOCILENE MEDEIROS SILVA COSTA	70.00	1829
0079254l	JOCINETE DA SILVA FELIX(N)	70.00	1829
0042797e	JOICY SANTOS CORDEIRO(N)	70.00	1829
0075114f	JONIZETE DE SANTANA TEIXEIRA VIEIRA(N)	70.00	1829
0010950c	JORGE RICARDO SOUZA OLIVEIRA	70.00	1829
0000021i	JOSE APARECIDO BARBOSA DE SOUZA	70.00	1829
0074211c	JOSE ROBERTO DE JESUS SACRAMENTO(N)	70.00	1829
0077404c	JOSEILDA FERREIRA SANTOS VIANNA(N)	70.00	1829
0076142e	JOSIANE LOPES SANTOS(N)	70.00	1829
0074923a	JOSINETE CARDOSO LEAL	70.00	1829
0076772e	JUAREZ ALVES SANCHES(N)	70.00	1829
0076773g	JUCIANE OLIVEIRA SANTOS	70.00	1829
0079255k	JUCILENE GUSMAO GAMA	70.00	1829
0077352j	JUCIMARA MELO DOS SANTOS	70.00	1829
0076886i	JULIANA SILVA DE JESUS(N)	70.00	1829
0079412a	JULIO CEZAR DA SILVA BARBOSA(N)	70.00	1829
0076775k	JUSTINA OLIVEIRA NETA(N)	70.00	1829
0036981a	JUVINA MARIA MARTINS DA SILVA GONZAGA	70.00	1829
0074624b	KARIANE BONFIM DE SOUSA ALMEIDA	70.00	1829
0075581d	KATIA REGINA FERREIRA DAS MERCES	70.00	1829
0079586a	KETSIÁ SOUSA SANTOS(N)	70.00	1829
0077790a	LAECIO SANTOS SAO PEDRO(N)	70.00	1829
0075958c	LAIS SANTOS PINTO	70.00	1829
0074212a	LARISSA CRUZ DE OLIVEIRA(N)	70.00	1829
0078150c	LARISSA DA SILVA LOPES(N)	70.00	1829
0073393d	LEIDIANE DE SOUSA DNASCENO	70.00	1829
0077252f	LETICIA LIMA DE OLIVEIRA	70.00	1829
0025375d	LIDIA DOS SANTOS ARAUJO	70.00	1829
0078796g	LIDICE REIS DOS SANTOS PEREIRA(N)	70.00	1829
0077255a	LILIA SANTANA REIS SOARES(N)	70.00	1829
0077148k	LILIAN DE JESUS ARAUJO MOURA RIBEIRO(N)	70.00	1829
0078214c	LILIANE COSTA DE OLIVEIRA GALVAO	70.00	1829
0045607k	LIVIA CARDOSO LARANJEIRA(N)	70.00	1829
0078259c	LIVIA SANTOS DE JESUS(N)	70.00	1829
0004586k	LORENA DE OLIVEIRA SOUZA	70.00	1829
0011472i	LUANNA PASSOS DOS SANTOS	70.00	1829
0077202b	LUCAS SILVA SANTOS(N)	70.00	1829
0074364b	LUCIANA OLIVEIRA SANTOS	70.00	1829
0078152g	LUCIANA SANTANA BERNARDES DE ALMEIDA	70.00	1829
0075801c	LUCIMAR RODRIGUES NASCIMENTO SANTOS(N)	70.00	1829
0077097i	MAIARA CONCEICAO DE SOUZA(N)	70.00	1829
0076890k	MAIRA DA SILVA SERPA CERQUEIRA	70.00	1829
0037209c	MAIRANE DE SA MARQUES	70.00	1829



0077975b	MAIZA SANTOS SOUZA (N)	70.00	1829
0073758g	MARCELE CARDOSO PEREIRA (N)	70.00	1829
0074931k	MARGARETH RIBEIRO DE MORAIS (N)	70.00	1829
0050067h	MARGARIDA SANTOS DA SILVA (N)	70.00	1829
0076505d	MARIA ALLVANDY MARTINS DA SILVA	70.00	1829
0077050e	MARIA APARECIDA MOREIRA MARQUES ANDRADE (N)	70.00	1829
0031301e	MARIA CASSIA MATOS DO NASCIMENTO	70.00	1829
0080197f	MARIA CLARA TROCOLI XAVIER DA SILVA	70.00	1829
0021007j	MARIA DALIANE FREIRE DE SA	70.00	1829
0078008k	MARIA DALVA SANTOS RABELO (N)	70.00	1829
0079632l	MARIA DE LOURDES FERRAO CARVALHAL	70.00	1829
0073926m	MARIA DO CARMO RODRIGUES GOMES DOS SANTOS	70.00	1829
0074632a	MARIA ELIZABETE ALVES BOMFIM	70.00	1829
0079017f	MARIA HELENA SOARES DE LIMA (N)	70.00	1829
0073607h	MARIA LUTIZA MACHADO GUSMAO	70.00	1829
0073824e	MARIA SELMA GOMES DA CRUZ SANTOS	70.00	1829
0074728c	MARIA STELLA SANTOS PRAZERES MINIZ	70.00	1829
0075276j	MARIA VICTORIA PURIFICACAO DE CASTRO NEVES	70.00	1829
0074443l	MARIANA AZEVEDO COSTA	70.00	1829
0073609a	MARIANA SANTOS BARRETO (N)	70.00	1829
0075277a	MARIANE DE OLIVEIRA SANTOS	70.00	1829
0079537j	MARILDA LUZIA CRUZ DE JESUS (N)	70.00	1829
0078603c	MARILENE DE OLIVEIRA COUTINHO SANTOS (N)	70.00	1829
0078434f	MARILENE DE SOUZA RAMOS FIGUEIREDO (N)	70.00	1829
0074122k	MARINA KATHARINE OLIVEIRA SOUZA LINO (N)	70.00	1829
0075758f	MATEUS DE SOUZA DUARTE	70.00	1829
0075548k	MATEUS RAMOS DE JESUS (N)	70.00	1829
0079637c	MAXILENE PEREIRA BORGES COUTINHO	70.00	1829
0075028b	MERCIA SIMONE DOS SANTOS JESUS PEREIRA (N)	70.00	1829
0079592g	MICHELE DA SILVA MARTINS CANCIO	70.00	1829
0078859e	MICHELE OLIVEIRA SANTOS E SANTOS	70.00	1829
0075439a	MOISES COSTA DE ALMEIDA (N)	70.00	1829
0078514d	PATRICIA DAMASCENO REBOUCAS NASCIMENTO (N)	70.00	1829
0079373e	PATRICIA MATOS MACHADO	70.00	1829
0077207a	MONICA ELANE DOS ANJOS DE OLIVEIRA	70.00	1829
0078562d	MONICA SANTOS SILVA (N)	70.00	1829
0073710a	MONIQUE LIMA DE JESUS	70.00	1829
0074448h	NADJA NATARA SANTOS NORRE	70.00	1829
0079073e	NAIANA ROBERTA DE OLIVEIRA ARRUDA	70.00	1829
0078703j	NAMARA SANTOS NONATO DE SOUSA	70.00	1829
0074500f	NARAIAINE BRITO BARBOSA PESSOA	70.00	1829
0077699d	NATERCIA SOUZA GOMES OLIVEIRA	70.00	1829
0077921a	NATHALIA ISABELE TEIXEIRA SANTOS (N)	70.00	1829
0073508f	NEILIZ TEIXEIRA PINHEIRO RIBEIRO (N)	70.00	1829
0075547d	NEILZA SOUZA LOPES (N)	70.00	1829
0077316f	NEUSA SOUSA REIS (N)	70.00	1829
0044292g	NOELIA MAMONA RODRIGUES (N)	70.00	1829
0079489c	NORMA MARIA RODRIGUES TOSTA	70.00	1829
0073350h	ORLIEL DOS SANTOS DE JESUS (N)	70.00	1829
0074592d	PALOMA DANIELA SACRAMENTO DE MENDONCA SANTOS	70.00	1829
0077518g	PATRICIA BATISTA PAIXAO (N)	70.00	1829
0077211c	PATRICIA CALDEIRA BRITO	70.00	1829
0078514d	PATRICIA DAMASCENO REBOUCAS NASCIMENTO (N)	70.00	1829
0079373e	PATRICIA MATOS MACHADO	70.00	1829
0075379i	PATRICIA MENEZES DA CRUZ (N)	70.00	1829
0077161c	PATRICIA RODRIGUES DA CONCEICAO (N)	70.00	1829
0076514e	PATRICIA SANTOS CARVALHO RIBEIRO	70.00	1829
0077263k	PATRICIA SANTOS SILVA	70.00	1829
0077940e	PAULO FERNANDO OLIVEIRA CORDEIRO (N)	70.00	1829
0074371j	PEDRO DA SILVA QUEIROZ (N)	70.00	1829
0079963e	PETALA GRECOV SILVA	70.00	1829
0073667d	PRISCILA VIEIRA DOS SANTOS	70.00	1829
0075764a	PRISCILLIANA FERNANDES PANTOJA	70.00	1829
0077704d	RAFAEL OLIVEIRA MENDES	70.00	1829
0075178j	RAFAELA DA CONCEICAO TAVARES (N)	70.00	1829
0078160f	RAFAELA MARQUES RODRIGUES DOS SANTOS	70.00	1829
0073510d	RAFAELA RIBEIRO LEFUNDDES	70.00	1829
0074454c	RAIMUNDO ARAUJO DE JESUS	70.00	1829
0078011k	RAFAELA ANTONIA CARVALHO EVANGELISTA	70.00	1829
0074326e	RAQUEL ALVES SOBRINHO	70.00	1829
0077654d	REBECA COSTA DOS SANTOS (N)	70.00	1829
0073512h	REBECA DAEBBS SEIXAS FERREIRA	70.00	1829
0076322g	REGILANE BARBOSA DA SILVA ROLEMBERG	70.00	1829
0076365c	REGINA DOS SANTOS (N)	70.00	1829
0073406i	RENATA CARDOSO SILVA (N)	70.00	1829
0078919h	RENATA MARIA BARBOSA CRUZ DE ALCANTARA	70.00	1829
0079078d	RITA BRANDAO DE CERQUEIRA (N)	70.00	1829
0074184k	RITA DE CASSIA MENEZES BARRETTO	70.00	1829
0054355k	RITA DE CASSIA SANTOS DA SILVA	70.00	1829
0077413d	ROSANA ULDES FERREIRA BENICIO DA SILVA (N)	70.00	1829
0079133h	ROSANGELA NASCIMENTO DAS VIRGENS SOUZA (N)	70.00	1829
0037019i	ROSANGELA SILVA DO NASCIMENTO ROSALES	70.00	1829
0073773c	ROSENICE SANTANA	70.00	1829
0074594h	ROSIDASTIA BORGES FIUZA SANTOS	70.00	1829
0074227c	ROSIMEIRE DOS SANTOS BASTOS DA SILVA	70.00	1829
0077525h	ROZILMA GOMES ALMEIDA	70.00	1829
0073719h	RUBILENE FERREIRA DE SOUSA (N)	70.00	1829
0076115h	RUTH MARIA CARREIRO DOS SANTOS (N)	70.00	1829
0075472j	SALVADOR HENRIQUE BRITO DUARTE (N)	70.00	1829
0075550d	SAMARA SANTOS SOUZA DOS SANTOS (N)	70.00	1829
0077008f	SAMILE OLIVEIRA SANTOS FARIAS (N)	70.00	1829
0078474g	SANDRA CERQUEIRA DOS SANTOS E SILVA	70.00	1829
0075683a	SANDRA FONSECA MUSTAFA (N)	70.00	1829
0077763i	SANDRA SANTOS DA CRUZ SILVA (N)	70.00	1829
0075551f	SANDRA SILVA DOS SANTOS (N)	70.00	1829
0074456g	SHEILA DE SANTANA SILVA	70.00	1829
0075597h	SILVANA MARIA NASCIMENTO SILVA	70.00	1829
0075686g	SILVANA MENEZES DOS SANTOS (N)	70.00	1829
0079028k	SIMONE DE CASTRO LIMA DOS SANTOS	70.00	1829
0078194a	SIMONE SANTOS BISPO (N)	70.00	1829
0076274k	SIONE MARIA ALMEIDA DE MENEZES	70.00	1829
0044796b	SORAYA LEITE SILVA	70.00	1829
0074689h	SUEDE DE QUEIROZ SANTANA (N)	70.00	1829
0077273c	SUELEN NOBRE SANTANA DE JESUS (N)	70.00	1829
0076902c	SUELY DAMASCENO DOS SANTOS	70.00	1829
0077711a	SUZANA CONCEICAO BOMFIM GARCEZ	70.00	1829
0077063c	TAISE MARTINS SOARES	70.00	1829
0078232b	TAISSIANE SANTOS MARTINS SANTANA	70.00	1829
0079277i	TAMARES NASCIMENTO PALMEIRA	70.00	1829
0077528j	TAMARES UMBURANA CONCEICAO (N)	70.00	1829
0078043d	TANARA REGINA SILVESTRE TEIXEIRA	70.00	1829
0076854g	TARCILA DA PAIXAO DOS REIS (N)	70.00	1829
0042332e	TATIANA NEVES BOAVENTURA SOUZA	70.00	1829
0074550j	THAINA FELIX DOS SANTOS	70.00	1829
0042978i	THAIS GUEDES BISPO (N)	70.00	1829
0077064e	THAISA JEANINE PEREIRA E PEREIRA	70.00	1829
0075869d	THIAGO ANDRADE DA SILVA	70.00	1829
0073885c	UANDERSON CASTRO SANTOS SOUZA (N)	70.00	1829
0079142i	VALDEREZ CARVALHO DA SILVA LOTOLA	70.00	1829
0077605b	VALERIA FERNANDES OLIVEIRA SANTOS	70.00	1829
0077329d	VALERIA MARIA SARAIVA	70.00	1829
0078612d	VANDERSON JESUS DE CARVALHO	70.00	1829
0011534e	VANESSA DE JESUS NASCIMENTO	70.00	1829
0074145a	VANUSIA ALVES NUNES DE ABREU (N)	70.00	1829
0074801i	VIRGINIA CARDOSO NOGUEIRA	70.00	1829
0077531j	VIRGINIA LUCIA COUTINHO SOUZA LIMA (N)	70.00	1829
0077906e	VITORIA ELLEN SANTANA COSTA (N)	70.00	1829
0077474b	VIVIANE FITTA FADIGAS FAIVA (N)	70.00	1829
0075476e	WASHINGTON NASCIMENTO PEREIRA (N)	70.00	1829
0073361b	YARA CERQUEIRA MARQUES	70.00	1829
0075241h	YARA FABIANA MACEDO BISPO	70.00	1829
0076580g	YASMIN ALVES MONIZ DE ARAGAO OLIVEIRA	70.00	1829
0005016h	YASMIN GABRIELY PAIS ALVES	70.00	1829
0077877b	YASMIN GABRIELY PAIS ALVES	68.00	2165
0077118b	ADALINE DE SANTANA LIMA	68.00	2165
0078132a	ADRIANA ALMEIDA DE JESUS (N)	68.00	2165
0074188h	ADRIELY DA SILVA VALE DE CASTRO	68.00	2165
0078877g	AGATHA SIMAS SOUZA REBOUCAS (N)	68.00	2165
0074238l	AGNOLIA PEREIRA DE ALMEIDA (N)	68.00	2165
0030087b	ALANE JESUS ARAGAO DA SILVA	68.00	2165
0078083c	ALCIONE MARA FAIVA PORTELA	68.00	2165
0077170d	ALDECI CARDOZO DOS SANTOS VASCONCELOS	68.00	2165
0076223e	ALESSANDRA MENDES FREITAS	68.00	2165
0078047j	ALEXANDRA MORENO PINHO	68.00	2165
0078447d	ALINE ABREU ROSA (N)	68.00	2165

0077069d	ALINE DE BRITO MOREIRA BARBOSA	68.00	2165
0079229j	ALINE LAIDE ALVES AUGUSTO	68.00	2165
0079231h	ALINE VITORINO BRAGA	68.00	2165
0075775f	ANA BEATRIZ DA CRUZ SANTOS	68.00	2165
0077849h	ANA CARINA ACACIO DOS SANTOS (N)	68.00	2165
0074000h	ANA CARINE DE JESUS RIBEIRO (N)	68.00	2165
0076173e	ANA CLAUDIA ANDRADE GONCALVES	68.00	2165
0044665i	ANA CLAUDIA SANTOS MARINHO (N)	68.00	2165
0078049c	ANA CRISTINA ASSIS MACEDO (N)	68.00	2165
0075340d	ANA KARINA SANTANA DE SOUZA CALDAS	68.00	2165
0079608g	ANA PAULA SANTANA DA HORA	68.00	2165
0077616g	ANA RAQUEL PEREIRA ESPIRITO SANTO	68.00	2165
0079803d	ANDREA RAMOS DA CRUZ	68.00	2165
0077809g	ANDREIA CARNEIRO DE LIMA (N)	68.00	2165
0079095d	ANDREIA LAIS DA APRESENTACAO OLIVEIRA (N)	68.00	2165
0075988a	ANDREIA MARIA FRANCA COSTA DE OLIVEIRA	68.00	2165
0074803b	ANDREIA SANCHES DA ENCARNACAO SERRA	68.00	2165
0075735e	ANGELA MARCIA SANTANA QUEIROZ (N)	68.00	2165
0074755f	ANTONIO CLAUDIO DOS SANTOS SILVA (N)	68.00	2165
0076226k	ARIANE SILMARA DOS SANTOS ESTRELA (N)	68.00	2165
0050090c	ARIELLE CARVALHO DOS SANTOS	68.00	2165
0076043c	ASTRID ALEXANDRA DE BARROS SALGUEIRO	68.00	2165
0077559j	AUGUSTO CESAR SANTOS MENEZES (N)	68.00	2165
0076180b	BARBARA DA SILVA BITTENCOURT DANTAS (N)	68.00	2165
0075736g	BARBARA MARQUES CONCEICAO (N)	68.00	2165
0075523a	BARBARA TAYRINE PALMEIRA MARTINS	68.00	2165
0066548e	BENEDITO SERRA OLIVEIRA (D)	68.00	2165
0075248e	BRENDA ALVES MATEUS CORREIA (N)	68.00	2165
0044754h	BRUNA SILVA SANTOS (N)	68.00	2165
0074152i	BRUNO CONCEICAO DA LUZ	68.00	2165
0078669k	CAMILA AMALIA DOS SANTOS CONCEICAO	68.00	2165
0076589c	CAMILA DO NASCIMENTO RAMOS (N)	68.00	2165
0078234i	CAMILA SOUSA MOTA SANTOS (N)	68.00	2165
0075249g	CANIELA MARQUES NOVAES	68.00	2165
0078410c	CARLA REMATA M O DIAS	68.00	2165
0077811e	CARLA RODRIGUES SILVA DE JESUS	68.00	2165
0076533i	CARMELITA CHAVES BATISTA BARBOSA	68.00	2165
0075935b	CAROLINE ALVES OLIVEIRA	68.00	2165
0078825j	CAROLINE SANTANA FERREIRA (N)	68.00	2165
0078937j	CARTIA MOREIRA REIS SANTANA (N)	68.00	2165
0077536i	CELIA MARIA REBELO MOREIRA OLIVEIRA	68.00	2165
0078021c	CELIANE DE JESUS SANTOS	68.00	2165
0076967i	CELIVALDA ALMEIDA PINTO	68.00	2165
0031913c	CHARLES BRUNO MENDES BULHOES	68.00	2165
0078992g	CIBELE MAGALHAES JUNQUEIRA AYRES	68.00	2165
0029916j	CLAUDIA CLIMACO DA SILVA (N)	68.00	2165
0077883h	CLAUDIA CRISTIANE DA SILVA FARIAS (N)	68.00	2165
0078058d	CLAUDIA SOUZA DO NASCIMENTO FIGUEIROA (N)	68.00	2165
0076341k	CLAUDIANE DA SILVA SANTOS	68.00	2165
0075253i	CLECIA XAVIER ANDRADE RIOS	68.00	2165
0075486j	CLEIDE REGINA SILVA DE ARAUJO	68.00	2165
0077670b	CRISLANE MOREIRA DE ALMEIDA MACHADO	68.00	2165
0078232b	CRISLINA SOUSA MOTA SANTOS (N)	68.00	2165
0077439g	CRISTIANE MARY DE ALMEIDA FORTES GREGORIO	68.00	2165
0020785i	CRISTIANE NASCIMENTO	68.00	2165
0076135h	CRISTINA CRUZ XAVIER DO LIVRAMENTO	68.00	2165
00776631i	CRISTINA MATOS COSTA (N)	68.00	2165
0037001a	CRISTINA SILVA ANDRADE (N)	68.00	2165
0044480h	DAIANE DA CONCEICAO PEREIRA (N)	68.00	2165
0078533h	DAIANE FARIAS DOS SANTOS	68.00	2165
0075883i	DAIANE SOUZA DA CRUZ DOS SANTOS (N)	68.00	2165
0077813i	DAIANE VANESSA PAES FERREIRA NASCIMENTO (N)	68.00	2165
0077389k	DANIELA ALVES XIMENES	68.00	2165
0078338j	DANIELA ESTRELA DOS SANTOS (N)	68.00	2165
0076970i	DANIELA OLIVEIRA ORRICO CAVALCANTE DE OLIVEIRA	68.00	2165
0077814k	DANIELA SILVA SANTOS (N)	68.00	2165
0074052e	DANILO RODRIGUES NASCIMENTO (N)	68.00	2165
0073741a	DANUSIA PIRES ESTRELA	68.00	2165
0078339a	DANUZA GOMES DE OLIVEIRA DANTAS	68.00	2165
0076480c	DARLENE SANTOS DE SOUZA (N)	68.00	2165
0076710e	DEBORA BRITO DE OLIVEIRA FERREIRA	68.00	2165
0074397f	DEBORA DA HORA SANTOS	68.00	2165
0077346d	DEISE ASSUNCAO DOS SANTOS ANDRADE	68.00	2165
0073536k	DENISE CARNEIRO SANTOS (N)	68.00	2165
0028766a	DERIK REIS DE MATOS OLIVEIRA (N)	68.00	2165
0036787e	DIANA PEREIRA DOS SANTOS	68.00	2165
0074297b	DILMARA GOMES DOS SANTOS PASSOS (N)	68.00	2165
0076192i	DIONE ARAUJO DOS SANTOS	68.00	2165
0076288k	EDILENE QUINTELA PIMENTEL SIMAS	68.00	2165
0078140k	EDINAIARA CARVALHO DA SILVA	68.00	2165
0079461c	EDISSANDRO ESMERALDO SANTOS DA SILVA (N)	68.00	2165
0074300i	EDIVANIA RODRIGUES SIMOES DA SILVA	68.00	2165
0075492e	EDJANE DE FREITAS CARVALHO DA SILVA (N)	68.00	2165
0078675f	EDLANE SOUSA SILVA (N)	68.00	2165
0077029c	EDNA DE JESUS MOTA RAMOS		



SALVADOR, QUARTA-FEIRA, 11 DE JANEIRO DE 2023 - ANO CVII - Nº 23.580

0074584e	JAQUELINE NUNES VIANA DE JESUS	68.00	2165
0077454g	JEANE LIMA CONCEICAO	68.00	2165
0078107b	JEANE MACIEL DA CRUZ RIBEIRO	68.00	2165
0076601k	JEISON WILDE DE JESUS QUEIROS (N)	68.00	2165
0078952f	JESSICA CABRAL DOS SANTOS OLIVEIRA	68.00	2165
0076496g	JESSICA HENRIQUE GOMES (N)	68.00	2165
0077456k	JESSICA RIBEIRO MOREIRA	68.00	2165
0075577b	JESSICA ROSA AGUIAR	68.00	2165
0078498j	JOANAILDA SANTOS DE SANTANA GALVAO (N)	68.00	2165
0074970j	JOAO DE LIMA MELO (N)	68.00	2165
0037065h	JOICE SOUZA DE JESUS	68.00	2165
0077457b	JOSEANE DOS SANTOS JORDAO	68.00	2165
0077403a	JOSEFA MARIA DA CONCEICAO	68.00	2165
0074972c	JOSENEIDE MENDES DE OLIVEIRA SANTOS	68.00	2165
0075579f	JOSILENE DA CRUZ DOS SANTOS DOS REIS (N)	68.00	2165
0076771c	JOYCE JACIANE DE CARVALHO MARQUES (N)	68.00	2165
0078901k	JOYCE PATRICIA MARREIRO SOUZA	68.00	2165
0037355c	JOYCE SILVA ALVES (N)	68.00	2165
0016394g	JULIANA DE JESUS NASCIMENTO	68.00	2165
0075629f	JULIANA MARTINS BRITO (N)	68.00	2165
00775051	JUNIA MATTEDI FURQUIM WERNECK	68.00	2165
00748321	JUSCICLEIA LIMA SILVA	68.00	2165
0079175b	KATIA DA SILVA SENA (N)	68.00	2165
0074395a	KEZIA DE ALCANTARA PEREIRA DA SILVA (N)	68.00	2165
0079213f	LAINA COSTA DOS SANTOS (N)	68.00	2165
00754631	LAIS ALVES OLIVEIRA FRANCA	68.00	2165
0075583h	LAIS BARREIRO PEIXOTO	68.00	2165
0073817h	LAISSA DE SOUZA NASCIMENTO	68.00	2165
0078795e	LARISSA DE SOUZA REIS (N)	68.00	2165
0074674f	LEANDRO GILENO MILITAO NASCIMENTO	68.00	2165
0076251j	LEILA INGRID PEREIRA SANTOS DA SILVA	68.00	2165
0053765c	LETICIA SOUZA LAGO	68.00	2165
0076794d	LICIA PEREIRA DA SILVA LOPES (N)	68.00	2165
0073660a	LILIA CARDOSO	68.00	2165
0079532k	LIVIA DIAS CERQUEIRA SOARES	68.00	2165
0073819a	LUCI GUIMARAES SANTANA	68.00	2165
0078029h	LUCIANA ANDRADE DA CONCEICAO (N)	68.00	2165
0077151k	LUCIANA ANTUNES DOS SANTOS (N)	68.00	2165
0076732d	LUCIANA MENEZES DA SILVA	68.00	2165
0075331c	LUDMILA NUNES FIRMINO FELIX	68.00	2165
0073821j	LUISA HELENA SANTOS CONCEICAO	68.00	2165
0076608c	LUIZE DO NASCIMENTO LOPES (N)	68.00	2165
0078906j	MAGALI SANTOS DO CARMO ALCANTARA (N)	68.00	2165
0078600h	MAIANA DIAS SANTOS DE JESUS (N)	68.00	2165
0079533h	MANUSA EMANUELLA TELES CARVALHO (N)	68.00	2165
00737591	MARCIA PEREIRA BARROS BATISTA	68.00	2165
0076065b	MARCILDA MOURA DA SILVA RAMOS (N)	68.00	2165
0074218b	MARCO ANTONIO BRANDAO DE LIMA (N)	68.00	2165
0073663g	MARIA ALICE DE JESUS DOREA	68.00	2165
0077358k	MARIA APARECIDA RODRIGUES RIBEIRO	68.00	2165
0076736a	MARIA CELESTINA ALMEIDA BATISTA	68.00	2165
0075228j	MARIA CLARA CHAVES PORTELLA	68.00	2165
0076439d	MARIA DE Fátima SANTOS VIEIRA	68.00	2165
0036936g	MARIA FERNANDA NUNES DA SILVA	68.00	2165
0076780d	MARIA LUIZA SANTOS DE ALMEIDA (N)	68.00	2165
0076844d	MARIA RITA DA ANUNCIACAO LEAL (N)	68.00	2165
0078639b	MARIA SISNANDEZ DA P SANCHO (N)	68.00	2165
0079373f	MARIANA AMANDA COSTA MONCAO (N)	68.00	2165
0077312i	MARIANA VALVERDE DOS SANTOS CERQUEIRA	68.00	2165
0077750k	MARILDA APARECIDA RIBEIRO	68.00	2165
0042368d	MARILEIDE FIUZA DA SILVA SANTOS	68.00	2165
0075968f	MARILENE SILVA SOUZA DE MOURA	68.00	2165
0078641k	MARILU MEDRADO BARRETO	68.00	2165
00457661	MARINA BEATRIZ VIEIRA SANTOS	68.00	2165
0079487j	MARINEIDE DANTAS LOPES	68.00	2165
00738261	MARISTELA CARVALHO DE SOUZA (N)	68.00	2165
0073706j	MAYANA LOUISE SILVA LINS	68.00	2165
0073979a	MEIRE DIANE SANTOS DE OLIVEIRA GOMES (N)	68.00	2165
0073929h	MELYSSA MENEZES ALVES BOMFIM	68.00	2165
0077206j	MERCIA DE SANTANA GUIMARAES (N)	68.00	2165
0074497j	MERCIA DOS SANTOS LOPES (N)	68.00	2165
0074840h	MERCIA SANTANA MATHIAS (N)	68.00	2165

0076033k	TANIA LUCIA DA COSTA MORAES	68.00	2165
0079387f	TARCISIA MARCELINA DE SOUZA (N)	68.00	2165
00750431	TARICA CHAVES SANTA ROSA	68.00	2165
0037140d	TASSILA SANTOS SILVA	68.00	2165
0073315f	TATIANE GOMES DA SILVA	68.00	2165
0073574h	TATIANE JESUS DE ARAUJO	68.00	2165
0076412h	TEREZA CRISTINA SANTOS SANTANA (N)	68.00	2165
0037499e	TEREZINHA OLIVEIRA SANTOS NETA	68.00	2165
0077418c	THAIS SANTOS SOUZA	68.00	2165
0049662f	THAIZ SOUZA MACHADO MENEZES (N)	68.00	2165
0024097h	TYAGO SILVA DE GODOI (N)	68.00	2165
0073938j	VALDELITA CARVALHO OLIVEIRA	68.00	2165
0074601d	VALDINEIA TELES DOS SANTOS DE JESUS	68.00	2165
0077325b	VALDINEIA LOPES PIROPO (N)	68.00	2165
0077220d	VALERIA FERNANDA DE SANTANA SANTOS	68.00	2165
0079550b	VALERIA SANTOS TEIXEIRA	68.00	2165
0049664j	VALTERCI RIBEIRO	68.00	2165
0077375k	VANIDE FERNANDES OLIVEIRA (N)	68.00	2165
0078764e	VANESSA SILVA LEITE SANT ANA	68.00	2165
0075474c	VANESSA CACHOEIRA DA SILVA	68.00	2165
0010169c	VANIA CARLA DE SANTANA QUINTO	68.00	2165
0073359d	VANUZIA VIRGINIA BATISTA SILVA DOS SANTOS (N)	68.00	2165
0076125e	VERA LUCIA AZEVEDO SIMOES	68.00	2165
0074336h	VERENA SOUZA DE BRITO GOMES	68.00	2165
0079198c	VERONICA NASCIMENTO JULIAO	68.00	2165
0076415c	VILMA DE JESUS SANTANA BOMFIM (N)	68.00	2165
0075650h	VIRGINIA VIEIRA SANTOS MOREIRA	68.00	2165
0078166g	VIVIAN CRISTINA DA SILVA E SILVA (N)	68.00	2165
0075770g	WALMIRENE CARLA DE CASTRO MONTEIRO	68.00	2165
0078276c	WASHINGTON LUIZ FERREIRA DE AZEVEDO (N)	68.00	2165
0073996a	WELLINGTON GOMES DE ALMEIDA (N)	68.00	2165
0023689f	WILKA LARA DA SILVA ROCHA	68.00	2165
00761971	ZAINE DOS SANTOS MACEDO DE CARVALHO SILVA	68.00	2165
0077376b	ZILDA ANDRADE SANTOS	68.00	2165
0043500e	ADALTON DE SOUZA CARDOSO (D) (N)	66.00	2499
0073317j	ADILENE SAMPAIO DA SILVA (N)	66.00	2499
0073418e	ADRIANA DE ALMEIDA SANTOS	66.00	2499
0073627c	ADRIANA FIGUEIREDO NUNES (N)	66.00	2499
00794471	ADRIANA LEMOS SANTOS (N)	66.00	2499
0077613a	ADRIANA OLIVEIRA SOUZA (N)	66.00	2499
0043252g	ADRIANA SANTOS PEREIRA (N)	66.00	2499
0076909f	ADRIANO DOS SANTOS PEREIRA (N)	66.00	2499
0037144a	ADRIELE ALMEIDA DOS SANTOS	66.00	2499
0077224a	AGNIS NEPOMUCENO CORREIA DA SILVA (N)	66.00	2499
0076333a	ALANA NOVAIS DE AZEVEDO	66.00	2499
0073523b	ALANE PEREIRA CYLINDRO	66.00	2499
0073472k	ALBA ALVES DOS SANTOS MENEZES	66.00	2499
00761271	ALECIA GOMES CERQUEIRA	66.00	2499
0074559f	ALICIA NATIELLY ALVES DE OLIVEIRA	66.00	2499
0073421e	ALINE CAMPOS FERNANDES RODRIGUES	66.00	2499
0074747g	ALINE BRITO SANTOS	66.00	2499
0073320j	ALINE CARVALHO COSTA	66.00	2499
00761971	ALINE DOS SANTOS MATOS	66.00	2499
00764181	ALINE PAIVA RAMOS	66.00	2499
0074993k	ALINE RIBEIRO DOS SANTOS (N)	66.00	2499
0075338f	ALINE SILVA DA CRUZ	66.00	2499
0075654e	ANA CAMILA NOIA VITA	66.00	2499
0073270j	ANA CLAUDIA DOS SANTOS NEVES	66.00	2499
0076419k	ANA CLAUDIA GOMES DA SILVA	66.00	2499
0075824d	ANA CLAUDIA TRINDADE GASPARI (N)	66.00	2499
0078986a	ANA CRISTINA FRANCA BASTOS GUIMARAES (N)	66.00	2499
0075094d	ANA CRISTINA SANTOS BLANCO	66.00	2499
0077952a	ANA LUCIA SANTOS PEREIRA (N)	66.00	2499
0076913h	ANA LUCIA ALVES DOS SANTOS (N)	66.00	2499
0079150h	ANA LUCIA BISPO ARCANJO DA SILVA (N)	66.00	2499
0078480b	ANA PAULA DAS NEVES PEREIRA	66.00	2499
0073424k	ANA PAULA JESUS SOUSA	66.00	2499
0073788e	ANA RITA DE JESUS MOTA	66.00	2499
0074344g	ANDERSON CRUZ DOS SANTOS (N)	66.00	2499
0073367k	ANDRE LUIS PACHECO DOS SANTOS (D) (N)	66.00	2499
0073789g	ANDREA DE ARGOLLO NOBRE SANTOS PEREIRA	66.00	2499
0076862f	ANDREIA DA CONCEICAO OLIVEIRA SILVA (N)	66.00	2499

0073476h	ANDREIA RAMOS SANTOS (D) (N)	66.00	2499
0073323e	ANDREIA REGINA DE ARAUJO GUIMARAES ALVES (N)	66.00	2499
0074909g	ANDREIA XAVIER FRANCA (N)	66.00	2499
0055781k	ANDRESSA MAYARA DA SILVA SANTOS	66.00	2499
0078169b	ANE GUEDES DE JESUS DOS SANTOS (N)	66.00	2499
0037468e	ANGELA BOMFIM DA SILVA (N)	66.00	2499
0074910c	ANGELA CERQUEIRA DOS SANTOS	66.00	2499
0076422k	ANGELA DE CERQUEIRA	66.00	2499
0076799c	ANIARA MENDES PEREIRA (N)	66.00	2499
0078088b	ANTONIO JUNIOR RODRIGUES DE ALMEIDA	66.00	2499
0042828a	ARIADNA ARNAUD DE SOUZA	66.00	2499
0077723h	ASENATE RIBEIRO DA HORA SILVA	66.00	2499
0076863h	AUREA BRITO ANDRADE BARRETO	66.00	2499
0077724j	AUREA SILVA NEVES (N)	66.00	2499
0077023b	BEBIANA NASCIMENTO COSTA FREIRE (N)	66.00	2499
0020688k	BRUNO FREITAS SANTOS (N)	66.00	2499
0073582g	CAMILA MENDES MACHADO	66.00	2499
0074759c	CAMILA SANTOS CRUZ SOUSA	66.00	2499
00763401	CARINA PINTO DA SILVA (N)	66.00	2499
0076383e	CARLA DOS SANTOS PITA (N)	66.00	2499
0075000b	CARLA PATRICIA VIANA DE QUEIROZ	66.00	2499
0075421d	CARLA SUELI MORAIS DE JESUS	66.00	2499
0074044f	CAROLINA OLIVEIRA DE SOUZA CONCEICAO	66.00	2499
0078826a	CAROLINE SANTOS LEAO FALCAO	66.00	2499
0076660e	CASSIUS MARCELO PINTO DA SILVA (N)	66.00	2499
0077024d	CATARINE SOUZA MEDEIROS SANTOS (N)	66.00	2499
0025543j	CELIO ANTONIO DA SILVA	66.00	2499
0073327b	CILIA SILVA DOS SANTOS (N)	66.00	2499
00786711	CLAUDIA REGINA VASCONCELOS REGO	66.00	2499
0076429c	CLECIANE FRANCISCA DOS SANTOS	66.00	2499
0073587f	CLEIDE DOS SANTOS BRITO	66.00	2499
0078883b	CLEYSE DAGMAR SANTOS ARAUJO BIANCHI (N)	66.00	2499
0077128e	CONCEICAO APARECIDA CRUZ REIS	66.00	2499
0073684d	CRISTIANE BITENCOURT DE OLIVEIRA	66.00	2499
0074865b	CRISTIANE CONCEICAO DA SILVA LIMA	66.00	2499
0078213e	CRISTIANE DE SANTANA SANTOS	66.00	2499
0075052j	CRISTIANE JESUS SANTOS (N)	66.00	2499
0078484j	CRISTIANE MARIA RODRIGUES NUNES	66.00	2499
0074706d	CRISTINA FREIRE RODRIGUES MIRANDA	66.00	2499
0077077c	CRISTINA VICENTE CARNEIRO	66.00	2499
0075783e	CRISTIVANIA ARAUJO DE SOUZA	66.00	2499
0076187e	DAIALA DE JESUS DA SILVA	66.00	2499
0073898a	DAIANA MARCIA LIMA DE SANTANA (N)	66.00	2499
0073534g	DAIANE DE OLIVEIRA MACEDO	66.00	2499
0077623d	DAIANE DOS SANTOS VIEIRA (N)	66.00	2499
0077129g	DAIANE MAURICIO SIMAS SOUSA	66.00	2499
0077180g	DAIANE SILVA DAS CHAGAS	66.00	2499
0011241a	DANIELA DE JESUS (N)	66.00	2499
0074867f	DANIELA UZEDA SOUZA DO CARMO	66.00	2499
0079201j	DANIELLA BATISTA DOS SANTOS	66.00	2499
00735351	DEBORA DE JESUS NASCIMENTO (N)	66.00	2499
0076664b	DEBORA LUISIANA SANTOS SOUSA CARVALHO (N)	66.00	2499
00777321	DEISEMARA FRANCO TELES (N)	66.00	2499
0075005a	DEJANIRA DA SILVA SOUZA (N)	66.00	2499
0075257f	DESIENE CRUZ SILVA (N)	66.00	2499
0078624k	DIANA SANTOS DE OLIVEIRA (N)	66.00	2499
00767121	DORALICE DE LIMA NASCIMENTO NUNES	66.00	2499
0077626j	EDLEZETE SILVA DOS SANTOS	66.00	2499
0078725f	EDENEISIA MEDINA DOS SANTOS	66.00	2499
0073432j	EDILENE CARDOSO DE CARVALHO	66.00	2499
0077237j	EDIVANIA PEREIRA DE ALMEIDA	66.00	2499
0077912k	EDIVANIA SANTOS DA SILVA	66.00	2499
0011566g	EDVAN ARAUJO DOS PASSOS	66.00	2499
0073958d	ELIANA BARROS OLIVEIRA DE OLIVEIRA	66.00	2499
00742021	ELIDIA COELHO DOS SANTOS CANDEIAS (N)	66.00	2499
0074525k	ELIOFABIA SILVA DOS SANTOS FREITAS	66.00	2499
0006572j	ELIZANGELA DA SILVA MOREIRA	66.00	2499
0074527d	EMANUELE FRANCINE FERNANDES SILVA (N)	66.00	2499
0075358a	EMILIA SILVA SANTANA (N)	66.00	2499
0073594c	ESIEL PEREIRA SANTOS (N)	66.00	2499
0075359c	EVANI MENDES NUNES (N)	66.00	2499
0074014h	EVANI SAMIRA SANTOS SOUZA	66.00	2499



0074966b	EVERTON SANTOS DE SA	66.00	2499
0079519h	FABIA SANTOS DA CRUZ	66.00	2499
0075206k	FERNANDA BEATRIZ VIEIRA NOGUEIRA(N)	66.00	2499
0079619a	FERNANDA COSTA E SOUZA	66.00	2499
0073238c	FERNANDA GOMES FREIRE FEIXOTO	66.00	2499
0073962f	FERNANDA MAIA DA SILVA(N)	66.00	2499
0073240a	FERNANDA SANTOS BATISTA	66.00	2499
0078999j	FERNANDA SOARES DO SACRAMENTO SILVA(N)	66.00	2499
0079165j	FERNANDA VIRGINIA SILVA DE OLIVEIRA SANTOS	66.00	2499
0078364k	FLAVIA LORENA DIAS DA LUZ DINIZ	66.00	2499
0074768d	FRANCELLE SILVA CAETANO(N)	66.00	2499
0076240e	FRANCIMARA AMARAL SILVA ROCHA	66.00	2499
0076595l	FRANCINES DA SILVA DE LIMA SOUSA	66.00	2499
0076390d	FRANCISMARY FREITAS DOS SANTOS	66.00	2499
0073489f	FRANCYELLE SILVA SANTOS	66.00	2499
0025657c	GABRIELA DOS SANTOS LIMA	66.00	2499
0073334j	GEISA SALES CARDOSO(N)	66.00	2499
0075950l	GEISE SOTERO BRANDAO ORTINS DOS SANTOS	66.00	2499
0074065c	GEORGIA CARLA DE OLIVEIRA MOTA(N)	66.00	2499
0042672g	GEOVANA DOS SANTOS FERREIRA	66.00	2499
0075011g	GEOVANA SANTOS LIMA	66.00	2499
0074580b	GILBERIA APARECIDA DO NASCIMENTO BARBOSA	66.00	2499
0078544b	GRACIELA FELIX SAMPAIO	66.00	2499
0079251c	GRAZIELE NUNES DE SANTANA(N)	66.00	2499
0076879a	HANNA GABRIELLE DIAS LEMOS SCHEIBNER	66.00	2499
0077680e	HELEN DA SILVA OLIVEIRA(N)	66.00	2499
0078102c	HELIDA VANESCA SILVA DA ANUNCIACAO	66.00	2499
0055896f	HELIO RODRIGUES DO NASCIMENTO JUNIOR(N)	66.00	2499
0074016a	IARACI COSTA DA CRUZ	66.00	2499
0073746k	IDALINA COSTA DE SA	66.00	2499
0075496b	IDALINA GOMES DE SANTANA	66.00	2499
0049947k	IEDA SILVA OLIVEIRA(N)	66.00	2499
0074362d	ILIANA DOS SANTOS DE SOUZA(N)	66.00	2499
0078463d	INARACT MASCARENHAS DE SANTANA	66.00	2499
0074207h	IRIS NASCIMENTO TEIXEIRA	66.00	2499
0074713a	ISABEL ARAUJO DA SILVA(N)	66.00	2499
0075497d	ISIS COSTA DANTAS	66.00	2499
0075952b	ITAMARA GUIMARAES ARAUJO	66.00	2499
0045210f	ITANA FAGUNDES CRUZ	66.00	2499
0074824j	IVANA SILVA DOS SANTOS TRINDADE	66.00	2499
0042558l	IZABEL CAMPOS DOS SANTOS	66.00	2499
0073545a	JACIARA CRUZ DA SILVA	66.00	2499
0073492f	JACIARA JACO XAVIER DA COSTA ALMEIDA	66.00	2499
0021875d	JACILENE SILVA DE LIMA(N)	66.00	2499
0099837b	JACQUELINE DOS SANTOS ALMEIDA	66.00	2499
0059037k	JAILDE LIMA DA SILVA(N)	66.00	2499
0075574g	JAILMA REIS DE OLIVEIRA DA SILVA(N)	66.00	2499
0074827e	JAMILE ARAUJO CONCEICAO	66.00	2499
0074583c	JAMILE GONDIM PIRES DE ALMEIDA	66.00	2499
0077041d	JAMILLE SANTANA DE CASTRO SOUZA(N)	66.00	2499
0079212a	JANETE CONCEICAO SANTOS	66.00	2499
0079580k	JANETE NATALINA DA ROSA NASCIMENTO	66.00	2499
0074812d	JANYVALDA CARDOSO THEMOTIO(N)	66.00	2499
0075534f	JAQUELANE REIS BAHIANA LORDELO(N)	66.00	2499
0077637d	JAQUELINE DOS SANTOS FERREIRA	66.00	2499
0054055j	JAQUELINE FURTUOSO COSTA	66.00	2499
0075627b	JAQUELINE SAMPAIO SCHRAMM MOTA	66.00	2499
0076986d	JEANE SANTANA SANTOS	66.00	2499
0074069k	JERUSA DO NASCIMENTO ARAGO BORGES(N)	66.00	2499
0073549l	JESSICA SILVA DA CONCEICAO(N)	66.00	2499
0077965f	JILMA SANTANA SILVA	66.00	2499
0075500k	JOCELIA ROCHA SANTOS(N)	66.00	2499
0077640d	JOELMA ALEXANDRINA PITA(N)	66.00	2499
0077502c	JOELMA DOS SANTOS VITORIO(N)	66.00	2499
0043563j	JONILSON LIMA DA SILVA ALBINO	66.00	2499
0076352e	JORDANIA NUNES GUIA SANTOS	66.00	2499
0055831k	JOSE PEDRO FAUSTO DE FRANCA	66.00	2499
0073390l	JOSEANE SANTOS SOUZA(N)	66.00	2499
0073443d	JOSIANE MILENA RAMOS DE SOUZA(D)(N)	66.00	2499
0079058l	JOUSE DAMASCENA REIS FERNANDES(N)	66.00	2499
0079009g	JUCINAURA CARMO DE ARAUJO(N)	66.00	2499
0077458d	JULIANA DE DEUS GUEDES NASCIMENTO(N)	66.00	2499
0075368d	JULIANA DE OLIVEIRA MENEZES	66.00	2499
0042282e	JULIANA DOS SANTOS FERREIRA DA SILVA(N)	66.00	2499
0074360e	JULIO FERREIRA DOS SANTOS(N)	66.00	2499
0075117a	JUREMA CONTREIRAS SIMOES MORAES(N)	66.00	2499
0049721g	KAROLINE FREITAS DOS SANTOS	66.00	2499
0078213a	KATIANE ALVES	66.00	2499
0074362i	LAISA ARAUJO LIMA	66.00	2499
0076060c	LAISA VICTORIA DOS SANTOS CRUZ	66.00	2499
0073342i	LAIZA DOS SANTOS DA SILVA(N)	66.00	2499
0023862e	LARISSA DA SILVA MENDES	66.00	2499
0054274k	LARISSA EDITE DA CRUZ RIBEIRO	66.00	2499
0077862k	LAVINIA DE SOUZA RAMOS(N)	66.00	2499
0079364e	LEISE DA SILVA MACHADO	66.00	2499
0010742z	LETICIA MOREIRA DA COSTA	66.00	2499
0074776c	LETICIA SANTOS DE CERQUEIRA(N)	66.00	2499
0074833k	LETICIA SANTOS SILVA	66.00	2499
0079065f	LILIANE DOS ANJOS SOUZA	66.00	2499
0075632f	LILIANY MARIA DANTAS DE ASSUNCAO	66.00	2499
0079313j	LITRANE BORGES SANTIAGO	66.00	2499
0075327a	LISMARA RIBEIRO MACEDO(N)	66.00	2499
0074316b	LIZ PAULA SIMOES DA SILVA(N)	66.00	2499
0074626f	LOTIANE CORREIA DE SANTANA(N)	66.00	2499
0044810c	LUCAS SILVA DE ALMEIDA(N)	66.00	2499
0075402k	LUCIANO ROSA ALVES RUFINO DA SILVA(N)	66.00	2499
0056004c	LUCIANO SANTOS DE SANTANA	66.00	2499
0030200e	LUCIDALVA MACEDO DE ANDRADE	66.00	2499
0042880c	LUCILA MARIA LEMOS COELHO	66.00	2499
0076402e	LUZIDETE GOMES SOUZA(N)	66.00	2499
0075467f	MAGALHY SANTOS MARQUES DOS ANJOS	66.00	2499
0073822a	MAIARA OLIVEIRA DE JESUS	66.00	2499
0074836f	MANOELA DA SILVA SANTANA	66.00	2499
0077748b	MANOELA GOMES VILAS BOAS(N)	66.00	2499
0074779i	MANOELA DE JESUS PEDRA	66.00	2499
0042242d	MANOELA TEIXEIRA DAMASCENO(N)	66.00	2499
0074708k	MARCELA SANTOS FRANCO(N)	66.00	2499
0073659k	MARCELE DE PAIVA CARVALHO DANTAS	66.00	2499
0077409b	MARCIA CAMPOS DOS SANTOS CARVALHO	66.00	2499
0075333g	MARCIA COELHO DE SALES MUNIZ(N)	66.00	2499
0042684c	MARENIDE ALCANTARA DO CARMO(N)	66.00	2499
0077976d	MARIA LUIZA RAMOS DA SILVA	66.00	2499
0078430l	MARIA APARECIDA DE JESUS PEREIRA	66.00	2499
0079016d	MARIA APARECIDA RIBEIRO RAMOS(N)	66.00	2499
0075227h	MARIA CANDIDA DA CONCEICAO SANTOS(D)(N)	66.00	2499
0076314h	MARIA CAROLINA VIANA BARREIROS MOUTINHO DAMETO	66.00	2499
0078116c	MARIA CONCEICAO FERREIRA TEIXEIRA DE ALMEIDA	66.00	2499
0076315j	MARIA DA GLORIA CARDOSO GOMES ROCHA	66.00	2499
0054120f	MARIA DO SOCORRO SILVA ARGOLLO(N)	66.00	2499
0079423f	MARIA JONNAI CONCEICAO FRANCO	66.00	2499
0078602a	MARIA JOSE DOS SANTOS JUNQUEIRA	66.00	2499
0077589h	MARIA LUCIVANIA NASCIMENTO SENNA SILVA(N)	66.00	2499
0050159b	MARIA SANTINA CAMURUGI ANDRADE NETA	66.00	2499
0073447a	MARIA SUZANEIDE DE AQUINO BARRETO(N)	66.00	2499
0073560h	MARIELMA SOARES SILVA(N)	66.00	2499
0075757d	MARIJANE SILVA SANTA RITA(N)	66.00	2499
0074493b	MARILEIDE DE BRITO GUIMARAES DE LIMA(N)	66.00	2499
0073659k	MARILIA DE PAIVA CARVALHO DANTAS	66.00	2499
0077920l	MARILIA MOREIRA CALDAS LIBERATO DE MATTOS	66.00	2499
0078508l	MARILIA SACRAMENTO DE JESUS(N)	66.00	2499
0073977h	MARISELMA LISBOA RAMOS SILVA	66.00	2499
0076948e	MARIUCHE ABRAAO SILVA DE VASCONCELOS	66.00	2499
0077106f	MARIZA CRISTINA DOS SANTOS	66.00	2499
0075915g	MARIZETE DOS SANTOS ARRUDA	66.00	2499
0074030f	MARLI FIRMO DE SOUZA	66.00	2499
0078033j	MARLUCIA CAMPOS DA SILVA COSTA(N)	66.00	2499
0075675b	MARTA SANTOS SOUZA	66.00	2499
0074496b	MELINA GOMES MENEZES	66.00	2499
0044490k	MICHEL NOLASCO MONTE	66.00	2499
0075917k	MICHELE ARAGO SILVA(N)	66.00	2499
0078076f	MICHELE MORAES DOS SANTOS BRANDAO	66.00	2499
0042969h	MICHELE SILVA DAS NEVES(N)	66.00	2499
0075029d	MILENA JUSTO DO AMARANTE(N)	66.00	2499
0074369a	MILENA FALLOS MACHADO DE OLIVEIRA	66.00	2499

0073398c	MILENA PAULA DOS SANTOS E SANTOS	66.00	2499
0079541a	MILENE DE SOUZA FERREIRA	66.00	2499
0073253j	MONICA MARIA NATIVIDADE DOS SANTOS AMADOR	66.00	2499
0077364f	MONICA MARIA SANTANA MUNIZ(N)	66.00	2499
0078121g	NADIR FERREIRA DE OLIVEIRA GARCEZ(N)	66.00	2499
0078219b	NAIARA DE SANTANA SOUZA	66.00	2499
0073455k	NAICE MARIA OLIVEIRA PEREIRA PINTO	66.00	2499
0079021h	NATALIA DOS ANJOS PEREIRA SANTOS(N)	66.00	2499
0073872e	NAYARA CARDOSO DOS SANTOS(N)	66.00	2499
0042888h	NAYLLAN CRISTINA SANTOS MENDES	66.00	2499
0075591g	NILVANESSA SANTOS DA CRUZ MOREIRA	66.00	2499
0079130l	NILVEA MARIA DA SILVA TRINDADE(N)	66.00	2499
0075484f	NIVEA ROSANA DE SOUZA RAMOS(N)	66.00	2499
0077939l	NIVIA SOUZA OLIVEIRA	66.00	2499
0076317c	NOEMI NASCIMENTO LUZ CORREIA	66.00	2499
0075970d	NUBIA LIMA DOS SANTOS	66.00	2499
0077516c	NUBIANE ANDRADE DA ANUNCIACAO(N)	66.00	2499
0075974a	PATRICIA CUNHA SANTANA(N)	66.00	2499
0077922c	PATRICIA DOS SANTOS MIRANDA	66.00	2499
0073258l	PATRICIA FARIAS AMARAL FREITAS(N)	66.00	2499
0077058j	PATRICIA SOUZA MENEZES	66.00	2499
0055979j	PAULO DO NASCIMENTO RODRIGUES(N)	66.00	2499
0075407j	PAULO RUBENS RODRIGUES DA SILVA(N)	66.00	2499
0079322k	PRISCILA ALCANTARA DOS SANTOS	66.00	2499
0079376a	PRISCILA DE OLIVEIRA PINHEIRO GOMES	66.00	2499
0079323b	PRISCILA VILAS BOAS DO NASCIMENTO	66.00	2499
0031728h	RAFAEL SOARES DOS SANTOS	66.00	2499
0075080d	RAFAELA DE SANTANA LISBOA(N)	66.00	2499
0074016a	RAILSON BORGES LIMA	66.00	2499
0074883d	RAIMUNDA ALVES OLIVEIRA(N)	66.00	2499
0036801f	RAIMUNDA DOS SANTOS DA GLORIA(N)	66.00	2499
0037017e	RAQUEL OLIVEIRA MOREIRA(N)	66.00	2499
0044296h	RAUBEA ROCHA LOPES DOS SANTOS	66.00	2499
0075725b	REGINA MARIA DOS SANTOS	66.00	2499
0042653c	REIJANE SILVA DE LIMA(N)	66.00	2499
0042890f	RENATA CARNAUBA DE SOUSA DA SILVA(N)	66.00	2499
0079492c	RENATA DA SILVA NEVES(N)	66.00	2499
0075441j	RENATA OLIVEIRA DOS ANJOS	66.00	2499
0076073a	RITA DE CASSIA RAMOS DUARTE	66.00	2499
0077522l	ROBERTA COSTA DE OLIVEIRA	66.00	2499
0076650b	ROBERTA DE SANTANA ROSA(N)	66.00	2499
0078650a	ROBERTA MARA MOREIRA ROCHA	66.00	2499
0074375g	ROBERTA RIBEIRO SANTOS(N)	66.00	2499
0043613g	ROBSON VITORIO LIMA	66.00	2499
0074593f	ROSANA CAFEZEIRO MALTEZ	66.00	2499
0073833f	ROSANA SILVA DOS SANTOS MADUREIRA(N)	66.00	2499
0076075e	ROSEANE DE ALMEIDA DE JESUS(N)	66.00	2499
0078813c	ROSELI LIMA FERREIRA DE PAULA	66.00	2499
0076215f	ROSELI VITOR PATRICIO	66.00	2499
0077269a	ROSEMERE CARVALHO DE SOUZA	66.00	2499
0075549h	RUTE FAIXAO DOS SANTOS(N)	66.00	2499
0074228e	SAMUEL FIGUEIREDO DE OLIVEIRA(N)	66.00	2499
0079603h	SANDRA ROCHA LOPES DOS SANTOS	66.00	2499
0075236l	SARA MELISSA SIMOES SOARES DE JESUS	66.00	2499
0078657d	SARA REGINA SANTOS DA LUZ(N)	66.00	2499
0075135c	SERVILIO DE JESUS FERREIRA FILHO	66.00	2499
0077925l	SHEILA ALBERGARIA COSTA SANTOS SOARES	66.00	2499
0074641b	SHIRLEY ALVES DA SILVA VINAGRE	66.00	2499
0079137e	SILMARA MONCORVO LIMA DAS NEVES(N)	66.00	2499
0078223d	SILVANA SCOTT SANTOS	66.00	2499
0076957f	SILVIA BOMFIM DE SOUZA	66.00	2499
0078973c	SILVIA DOS SANTOS TELES	66.00	2499
0073723j	SUZANE OLIVEIRA VITORINO(N)	66.00	2499
0078609d	SUZIMARA EVANGELISTA SANTOS	66.00	2499
0074946b	TACIANE ALVES SANTOS(N)	66.00	2499
0077555b	TAIANE SOUZA DOS SANTOS(N)	66.00	2499
0043414a	TAIS BURAN DOS SANTOS MACEDO CARDOSO(N)	66.00	2499
0079139l	TAISE LOBO COUTINHO(N)	66.00	2499
0076118h	TAMARA SANTOS DA SILVA ROCHA	66.00	2499
0078044d	TATIANA SANTOS BORBA	66.00	2499
0079226d	TATIANE AZEVEDO PIMENTA(N)	66.00	2499
0077325g	TERCIA SILVA CARDOSO	66.00	2499
0076328h	TERESA CRISTINA SANTOS DE JESUS(N)	66.00	2499
0073725c	THIAGO LIMA DE JESUS EVANGELISTA(N)	66.00	2499
0077844l	TIRZA DA SILVA DIAS BRITO	66.00	2499
0076035d	UINE FABIANE VIANA DE SOUZA	66.00	2499
0075514k	VALDELICE AGUIAR DOS SANTOS	66.00	2499
0075137g	VALDICE SILVA DA HORA ROSADO(N)	66.00	2499
0079227f	VALDIRENE SANTOS SOARES(N)	66.00	2499
0078980k	VANDERMARA EMANUELA COSTA NERES	66.00	2499
0043498k	VANESCA DOS SANTOS REBOUCAS	66.00	2499
0075446l	VANESSA SANTOS LISBOA	66.00	2499
0074744a	VANESSA STINGELIN FANCHIN	66.00	2499
0073468l	VANIA ALVES BARRETO	66.00	2499
0078478d	VERONICA SANTIAGO TEIXEIRA DE ALENCAR FACANHA	66.00	2499
0075649a	VERONICA VIDAL SILVA MORETTI	66.00	2499
0077311b	VITOR RAFAEL DOS SANTOS RIBEIRO	66.00	2499
0077146k	VITORIA LOPES DE OLIVEIRA SOUZO	66.00	2499
0076470k	VIVIA APFAL DOS REIS DE ROMA(N)	66.00	2499
0079281a	VIVIAN DE ASSIS BOAVENTURA(N		



00738431	CARLA CRISTIANE DE JESUS SANTOS DE MELO	64.00	2849
0074517a	CARLA DE BARROS GALVAO SILVA	64.00	2849
0078409g	CARLA PEREIRA DA SILVA FRANCA	64.00	2849
0077727e	CARLA VERONICA DA SILVA OLIVEIRA	64.00	2849
0036747d	CAROLINE DE SOUZA DA PAZ	64.00	2849
0078827c	CELUTA GLAUCIA ROSA DOS SANTOS SOUZA(N)	64.00	2849
0076968k	CHRISTIANE PEDRA BRANCA ATHAYDE	64.00	2849
0075608l	CIBELE RIBEIRO(N)	64.00	2849
0077957k	CIDNEIA DE JESUS SANTOS	64.00	2849
0077620l	CINTIA FRANCO CEQUEIRA	64.00	2849
0073639j	CLAUDIA MARIA SOUZA DE BARROS	64.00	2849
0078393q	CLECIA ALMEIDA DOS SANTOS(D)	64.00	2849
0078281q	CLEIDE SANTOS PEREIRA SILVA	64.00	2849
0078137k	CLEIDE SELMA JESUS ANDRADE(N)	64.00	2849
0073275i	CRIS PINTO DOMINGOS	64.00	2849
0074704k	CRISTIANE ALBERTI FONSECA	64.00	2849
0049855f	CRISTIANE CARNEIRO RIBEIRO	64.00	2849
0075882z	CRISTIANE JESUS SANTANA MOREIRA	64.00	2849
0079155g	CRISTINA SEVERIANA DOS SANTOS(N)	64.00	2849
0074761a	DAIANA SILVA DE ANDRADE SANTANA	64.00	2849
0076830d	DAIANE GUEDES DA SILVA LISBOA(N)	64.00	2849
0074615a	DAIANE NASCIMENTO SANTOS(N)	64.00	2849
0077729i	DAIANE SOUZA RAMOS PEREIRA	64.00	2849
0078095j	DALVA QUELE SILVA DE SOUSA(N)	64.00	2849
0011240j	DALVA REIJANE SOUZA DE OLIVEIRA	64.00	2849
0079156i	DANIELA SANTANA DO NASCIMENTO	64.00	2849
0074707f	DANIELE DA SILVA ALMEIDA	64.00	2849
0043634d	DAYSE CRISTINA AMORIM GOMES(N)	64.00	2849
0075310f	DAYSEVANA BARBOSA DE SOUZA	64.00	2849
0043908d	DEBORA FREITAS NASCIMENTO(N)	64.00	2849
0078580f	DEBORA SANTOS MEDEIROS	64.00	2849
0075895h	DEIZIMARE SANTOS CONCEICAO	64.00	2849
0074710i	DELSON ALVES FERREIRA(N)	64.00	2849
0074135e	DEMISE BORGES SOUZA	64.00	2849
0076434z	DEMISE RODRIGUES DANTAS	64.00	2849
0079460a	DINETE FERREIRA BOTELHO NETA	64.00	2849
0078284b	DIVANET DE SOUZA BRANDAO	64.00	2849
0079242b	DIVIANE LIMA OLIVEIRA ANTUNES	64.00	2849
0074399j	DORITA MARIA OLIVEIRA SANTANA	64.00	2849
0076049d	DULCIMARA GOMES DA CONCEICAO(N)	64.00	2849
0073376d	EDICLEIA DOS SANTOS BARROS	64.00	2849
0077236h	EDILENE CONCEICAO DE SANTANA	64.00	2849
0078832z	EDILENE SANTOS SILVA	64.00	2849
0075786k	EDILENE TAVARES LIMA(N)	64.00	2849
0029608j	EDINEIDE BARBOSA DA SILVA	64.00	2849
0075945e	EDNA LIMA DE ARAUJO NETA(N)	64.00	2849
0076541h	EDNALZA DA ANUNCIACAO DE OLIVEIRA	64.00	2849
0075007e	ELAINE ANTONIA DA SILVA	64.00	2849
0075313a	ELISANGELA SILVA DE JESUS ALVES(N)	64.00	2849
0073689c	ELIZABETE SANTOS DE CERQUEIRA	64.00	2849
0073516a	ELIZANDRA DE JESUS FERNANDES	64.00	2849
0077240j	ELIZANGELA BATISTA DE SOUZA ARAUJO	64.00	2849
0077137f	ELMA AMORIM NICOLAU	64.00	2849
0077963z	EMERSON ICARO TRINDADE SILVA	64.00	2849
0078835h	EMILE LUCI DOS SANTOS CAMPOS	64.00	2849
0077573d	EMILY TACIA DOS SANTOS ANJOS	64.00	2849
0074818d	ERLANE DOS SANTOS CONCEICAO PEREIRA	64.00	2849
0043592c	ETELVANEIDE SILVA OLIVEIRA	64.00	2849
0074765i	EVA MARIA SOLEDADE SANTOS	64.00	2849
0079246f	EVENILLY RIBEIRO SANTANA	64.00	2849
0073906g	FABIO BRITO DA SILVA	64.00	2849
0078539j	FABRICIA BARRETO DA BOA MORTE(N)	64.00	2849
0073961d	FABRICIA SANTOS SOUZA BARTILOTTI	64.00	2849
0078144h	FANYR LIBERTADOR SANTOS	64.00	2849
0074354j	FERNANDA CAROLINE MALTEZ SANTOS	64.00	2849
0074252b	GABRIELA CHAGAS DE OLIVEIRA	64.00	2849
0075362c	GABRIELA MAYRA BEZERRA COSTA	64.00	2849
0075839f	GABRIELE SANTOS DA SILVA	64.00	2849
0075064f	GEANE DA SILVA LIMA	64.00	2849
0075263a	GEORGETE DE NAZARE MOURA GURJAO	64.00	2849
0075065h	GILDALIA SOEIRA DOS SANTOS QUEIROZ(N)	64.00	2849
0077036k	GISELLE SANTANA DOS REIS	64.00	2849
0078731a	GLEZIANA SOARES VIANA(N)	64.00	2849
0074917f	GRACIENE OLIVEIRA DA SILVA	64.00	2849
0079524a	GRACIMAR SALES FERREIRA	64.00	2849
0074712j	GUEVEN DE CASSIA SIMOES BRITO	64.00	2849
0074620e	HAIAN SANTOS ARAUJO SALES	64.00	2849
0077999e	ILANA SANTOS SILVA	64.00	2849
0073810e	ILLA ESTHER LACERDA ANDRADE	64.00	2849
0074667f	INAIARA FERREIRA FRANCA	64.00	2849
0074875e	ISABEL CRISTINA ROCHA DE ATAIDE	64.00	2849
0078492j	ISABEL CRISTINA ROCHA SANTOS(N)	64.00	2849
0076397e	ISABEL CRISTINA SILVA SANTANA(N)	64.00	2849
0076057c	ISABELA SANTOS FERREIRA	64.00	2849
0078344e	ITACIRA SANTOS DE OLIVEIRA(N)	64.00	2849
0076933c	IVANETE JESUS LEMOS MAIA	64.00	2849
0079395r	IVANICE DE JESUS SENA(N)	64.00	2849
0065546a	IVONE DOS SANTOS CARNEIRO	64.00	2849
0079306b	JACIARA SANTOS BARRETO	64.00	2849
0075110i	JACIENE DE FREITAS SILVA(N)	64.00	2849
0075214j	JAMILE DE ARAUJO MESQUITA SANTOS	64.00	2849
0076246f	JAMILY MACHADO ARAUJO(N)	64.00	2849
0079579d	JANDIRA MARIA BOUCAS DA SILVA	64.00	2849
0077741j	JANDIRA SANTANA DA CRUZ(N)	64.00	2849
0075847h	JAQUELINE PORTO DOS SANTOS(N)	64.00	2849
0074481f	JAQUELINE SANTOS DE SANTANA	64.00	2849
0073651k	JEANNE MAYRE SANTOS AZEVEDO(N)	64.00	2849
0074259e	JESSICA NOGUEIRA DOS SANTOS(N)	64.00	2849
0077638f	JESSICA SOUSA DOS SANTOS(N)	64.00	2849
0075751c	JHEIMY ALVES CAETANO	64.00	2849
0073911k	JOANA ANGELICA DE JESUS MOREIRA FERNANDES	64.00	2849
0078181c	JOANA PAULA SILVA BRITO	64.00	2849
0074774j	JOELMA MATOS NASCIMENTO SANTOS	64.00	2849
0074922j	JOSE TADEU NERIS MENDES(N)	64.00	2849
0077641f	JOSEANE CONCEICAO DE JESUS(N)	64.00	2849
0009990j	JOSELANE SILVA DOS SANTOS(N)	64.00	2849
0079172g	JOSELICE ROCHA MOREIRA(N)	64.00	2849
0079352h	JOSENY SILVA DE SOUZA(N)	64.00	2849
0078182e	JOSIANE TEIXEIRA DA SILVA ALVAREZ(N)	64.00	2849
0079360m	JUCICLEIDE MIRANDA DA FONSECA ASSIS(N)	64.00	2849
0074173f	JUCICLEIDE DA CRUZ COSTA	64.00	2849
0075848g	JUDITE CAROLINE FERREIRA SALES	64.00	2849
0077788c	JULIANA AROUCA ESTRELA	64.00	2849
0078550h	JUREMA AMARAL PINTO	64.00	2849
0079362a	JUSSARA BOMFIM DOS SANTOS(N)	64.00	2849
0077579e	JUVANILDES DA CONCEICAO DOS SANTOS(N)	64.00	2849
0073556f	KAMILLA IASHMINE FERNANDES CABRAL FERREIRA	64.00	2849
0079062z	KARINE DA SILVA CERQUEIRA	64.00	2849
0074973e	KARINE DE SOUZA OLIVEIRA	64.00	2849
0074211j	KATIA SANTANA ALVES(N)	64.00	2849
0079256b	KATIANE DA ROSA CHARAO	64.00	2849
0053664h	LAINA CARIELE DA CRUZ RIBEIRO	64.00	2849
0079363c	LAIS DE OLIVEIRA BOTELHO	64.00	2849
0076249a	LAIS DIAS DOS SANTOS	64.00	2849
0073857i	LAIS MENEZES DOS SANTOS CARDOSO(N)	64.00	2849
0074262e	LAIS PEREIRA DOS SANTOS MATOS(N)	64.00	2849
0078369j	LAIS SANTANA DE OLIVEIRA(N)	64.00	2849
0079309a	LARISSA GOMES DE LIMA	64.00	2849
0077354c	LAURA SOARES MACEDO DOS SANTOS	64.00	2849
0077971e	LEIDILANHA RODRIGUES VARELA	64.00	2849
0011549g	LEILA CRISTINA SANTOS DA LUZ	64.00	2849
0073659e	LEILA LIMA	64.00	2849
0079214h	LENALVA DE JESUS ALVES(N)	64.00	2849
0076390a	LEONORA MOREIRA ALVES(N)	64.00	2849
0073296f	LIANE CORTES ALMEIDA(N)	64.00	2849
0076841i	LILIAN VIRGINIA CARDOSO GONZAGA DOS SANTOS(N)	64.00	2849
0076356b	LILIANE LIMA SANTOS DA SILVA(N)	64.00	2849
0076062z	LIVIA SILVA DO ROSARIO SOUZA(N)	64.00	2849
0079177f	LIVIA VANESSA CERQUEIRA DOS SANTOS	64.00	2849
0076015i	LORENA CANDIDO COSTA RIBEIRO	64.00	2849
0077792e	LORENA SILVA DOS ANJOS CARDOSO	64.00	2849
0073251f	LOURIELE CUNHA OLIVEIRA	64.00	2849
0074929b	LUCAS EDUARDO SILVA DE ALMEIDA	64.00	2849
0079259h	LUCIA MARIA MENEZES SILVA	64.00	2849

0078261a	LUCIANA DE JESUS BISPO(N)	64.00	2849
0074628j	LUCIANA DO CARMO FRANCA BARBOSA	64.00	2849
0010158i	LUCIENE RIBEIRO DA SILVA(N)	64.00	2849
0078291j	LUCIENE SANTOS DOS REIS	64.00	2849
0076312d	LUZINETE DA SILVA SANTIAGO(N)	64.00	2849
0076255g	MAGALI MARIA DE SALES DOS SANTOS(N)	64.00	2849
0075504h	MAGDA DE OLIVEIRA AZEVEDO	64.00	2849
0078908c	MAIANA COSTA BAQUEIRO ROSALES	64.00	2849
0079013i	MANUELA CONCEICAO DOS SANTOS FERNANDES(N)	64.00	2849
0078557k	MARCIA FIAIS SANTOS	64.00	2849
0077410i	MARCOS EUCLIDES RIBEIRO DA SILVA JUNIOR(N)	64.00	2849
0076734h	MARCOS PAULO SALES DO NASCIMENTO	64.00	2849
0076153j	MARGARETE DE ASSIS LIMA	64.00	2849
0076357d	MARGARETE SILVA SANTOS(N)	64.00	2849
0077155h	MARIA APARECIDA OLIVEIRA DE SANTANA(N)	64.00	2849
0049792h	MARIA APARECIDA SANTANA FERREIRA(N)	64.00	2849
0073866j	MARIA AUXILIADORA DE SALES	64.00	2849
0077649k	MARIA CANDIDA SANTA ROSA DIAS(N)	64.00	2849
0076358f	MARIA CLARA VIANA SANTOS	64.00	2849
0079216a	MARIA DA CONCEICAO NASCIMENTO DE MATOS COSTA	64.00	2849
0077309i	MARIA DAS GRACAS BOMFIM SANTANA BEZERRA(N)	64.00	2849
0075127d	MARIA DAVIDINA MALAQUIAS DE OLIVEIRA	64.00	2849
0075855d	MARIA DE FATIMA BARBOSA PEIXOTO	64.00	2849
0073503g	MARIA DO AMPARO ALVES RIBEIRO(N)	64.00	2849
0078155b	MARIA ESTELA JESUS AZEVEDO DA CONCEICAO(N)	64.00	2849
0078371h	MARIA FABIANA BRITO SANTOS(N)	64.00	2849
0075173k	MARIA GORETE BORGES FIGUEIREDO	64.00	2849
0076156e	MARIA JOANA RIBEIRO SANTIAGO DE JESUS(N)	64.00	2849
0073304a	MARIA JOSE DE SIQUEIRA CAMPOS	64.00	2849
0077157a	MARIA LEONICE DO NASCIMENTO	64.00	2849
0073761g	MARIA NILZA FRANCISCA DA COSTA(N)	64.00	2849
0043682z	MARIA VERONICA DOS SANTOS ALVES(N)	64.00	2849
0073307g	MARILIA GOMES DIAS	64.00	2849
0073506b	MARIANA SANCHES DOS SANTOS(N)	64.00	2849
0075806b	MARILENE CONCEICAO SANTOS	64.00	2849
0079591e	MARILENE MENEZES DE SOUSA	64.00	2849
0073704f	MARILIA BASTOS FERREIRA	64.00	2849
0077158c	MARINALVA CONCEICAO MERCES	64.00	2849
0074266b	MARINEIDE FAGUNDES DOS SANTOS(N)	64.00	2849
0079219g	MARINER MIRANDA DE JESUS(N)	64.00	2849
0074880l	MARISANDRA MARTINS DA CRUZ	64.00	2849
0078509k	MARLENE DE OLIVEIRA SANTOS E SILVA(N)	64.00	2849
0074590k	MEIRE SILVA SANTOS	64.00	2849
0077053k	MICHELE OLIVEIRA DO VALE CARVALHO	64.00	2849
0074031h	MILENE DOS SANTOS TELES(N)	64.00	2849
0077753f	MINEIA CASTRO LIMA(N)	64.00	2849
0078745a	MIRIAN FREITAS DE PAULA(N)	64.00	2849
0073709e	MONIQUE CONCEICAO GOMES FERREIRA(N)	64.00	2849
0076784a	NADIA JESUS DE ARAUJO(N)	64.00	2849
0078807h	NANCI FERREIRA SANTOS	64.00	2849
0073507d	NATALI ARAUJO QUEIROZ DA HORA(N)	64.00	2849
0077055d	NATALIA BAGGI BITTENCOURT(N)	64.00	2849
0073307g	NATALIA GOMES DIAS	64.00	2849
0074935h	NATHALIA ROSANA SILVA VIEIRA	64.00	2849
0076459a	NEIDE JANE DOS SANTOS RITA GOMES(N)	64.00	2849
0075231j	NIVIA OLIVEIRA DE JESUS	64.00	2849
0079074g	NOEMI ALVES GOMES SANTOS	64.00	2849
0076647b	NORMA SUELI MENDES DA SILVA	64.00	2849
0076949g	NUBIA DA SILVA ANDRADE(N)	64.00	2849
0075760d	NUBIA SOUZA DE ANDRADE DOS SANTOS	64.00	2849
0073611j	OLIVIA OLIVEIRA SOUZA(N)	64.00	2849
0009963g	OLIVONETE BATISTA VIDAL	64.00	2849
0076688e	PATRICIA ALBUQUERQUE DA CRUZ	64.00	2849
0073874i	PATRICIA COUTINHO CARBALLIDO	64.00	2849
0075079h	PATRICIA COUTO DA SILVA	64.00	2849
0043731b	PATRICIA GRACIELLE DOS SANTOS BORGES(N)	64.00	2849
0075811f	PATRICIA SANTOS DE JESUS FELIX	64.00	2849
0077839e	PATRICIA TEIXEIRA GOMES SOUZA	64.00	2849
0079432g	POLYANA GOIABEIRA DE AMORIM	64.00	2849
0079600b	PRICILA SANTIAGO DE SOUZA	64.00	2849
0076517k	PRISCILA DA SILVA ROCHA LEIRA	64.00	2849
0075593k	PRISCILA FIGUEIREDO PIMENTEL	64.00	2849
0075232a	PRISCILA NASCIMENTO COUTINHO	64.00	2849
0074789a	PRISCILA SILVA OLIVEIRA	64.00	2849
0043288k	QUEITE RARINE BRITO LOBO RODRIGUES	64.00	2849
0053979k	QUELE SANTOS ARAUJO	64.00	2849
0077899a	RAINIZA DEMINCO CASTRO	64.00	2849
0077900d	REBECA ALVES CORREIA E SILVA(D)	64.00	2849
0077705f	REGIANE DOS SANTOS FIGUEIREDO(N)	64.00	2849
0043451g	RENATA DAYANE MOREIRA DA SILVA	64.00	2849
0073615g	RENIELE OLIVEIRA DA SILVA(N)	64.00	2849
0077003g	RICARDO LIMA SANTOS PEREIRA	64.00	2849
0077595c	ROBERTA DOS SANTOS DE SOUZA(N)	64.00	2849
0078754b	ROBERTA MARIA DE FREITAS CUNHA	64.00	2849
0043734h	RODOLFO DE JESUS COUTINHO(N)	64.00	2849
0074223f	ROJAKSON DOS SANTOS PIRES(N)	64.00	2849
0079436d	ROSANA DE ALMEIDA SANTOS	64.00	2849
0075041e	ROSANA DE JESUS OLIVEIRA	64.00	2849
0074185b	ROSANA MENDES DOS SANTOS	64.00	2849
0076369k	ROSANE MARIA DEL AR		



0073474d	ANA DOS REIS MORAES	62.00	3170
0076473f	ANA LUIZA MAURICIO DOS SANTOS	62.00	3170
0078449h	ANA MARIA RIBEIRO DE ARAUJO	62.00	3170
0074342c	ANA PATRICIA NASCIMENTO SILVA	62.00	3170
0076083d	ANA PAULA LEAL SILVESTRE PRATA(N)	62.00	3170
0079454f	ANAILZA DE SANTANA GONSALES(N)	62.00	3170
0076861d	ANAIRAM DE SOUZA SANTOS(N)	62.00	3170
0076656c	ANDREA ARAUJO LORANDI	62.00	3170
0075521h	ANDREA CORDEIRO LEITE PEREIRA	62.00	3170
0073221h	ANDREA DIAS DA SILVA SOUZA RIBEIRO	62.00	3170
0078403f	ANDREA GEISA PASSOS TRABUCO	62.00	3170
0029814f	ANDREA OLIVEIRA SILVA MACRADO	62.00	3170
0073947f	ANDREIA DE AMORIM PEREIRA DA SILVA(N)	62.00	3170
0074389g	ANDRESSA DOS SANTOS RAMOS	62.00	3170
0077431f	ANDREZA ZUAR OLIVEIRA DAMASCENO SANTOS(N)	62.00	3170
0074607b	ANGELINA MARIANA SALES DOS SANTOS	62.00	3170
0073948a	ANGELO SALES OLIVEIRA DE SALES FILHO	62.00	3170
0074244c	ANNA LUISA BAZILIO ALVES	62.00	3170
0050015k	ARILMA ROCHA DO ESPRITO SANTO	62.00	3170
0076424d	AUDA DOS SANTOS SILVA	62.00	3170
0074516j	BARBARA ROCHA BARREIRO REBOUCAS CRUZ	62.00	3170
0076338k	BRISA MARIA SANTOS MARCELINO(N)	62.00	3170
0075737l	BRUNA CAROLINE SILVA GOMES BRITO(N)	62.00	3170
0074245e	BRUNA TAISE DOS SANTOS DE SOUZA	62.00	3170
0076702f	CARINA ROSA ALVES RIBEIRO	62.00	3170
0076825x	CARLA CARINE ALMEIDA DO NASCIMENTO JACINTO	62.00	3170
0078824h	CARLA DAMACENO SILVA(N)	62.00	3170
0075347g	CARLISE ROSA LOPES VIEIRA DOS ANJOS	62.00	3170
0073428h	CARLOS SOUSA VITOR NETO	62.00	3170
0073635b	CAROLINA ARAUJO DOS SANTOS	62.00	3170
0055921a	CICERO HENRIQUE DA SILVA BARBOSA(N)	62.00	3170
0073595b	CILENE CRISPINIANA SILVA DA HORA(N)	62.00	3170
0018444i	CLAUDENILDES DO AMPARO ALVES BATISTA	62.00	3170
0073430f	CLAUDETE DA SILVA FERREIRA	62.00	3170
0074394k	CLAUDIA CARNEIRO DOS SANTOS(N)	62.00	3170
0074048c	CLAUDIA RODRIGUES ROCHA(N)	62.00	3170
0053990j	CLEIDIANE ALMEIDA CARVALHO	62.00	3170
0074050a	CRISPINA DE JESUS SANTOS(N)	62.00	3170
0021416e	CRISTIANE ALVES DE LIMA MOURA	62.00	3170
0076829h	CRISTIANE DE SOUSA MACEDO	62.00	3170
0075348i	CRISTIANE FERREIRA MOREIRA	62.00	3170
0073329f	CRISTIANE MIRAND MOREIRA	62.00	3170
0078485a	CRISTIANE RODRIGUES MORAIS(N)	62.00	3170
0076762b	CRISTIANE SOARES DE SOUZA(N)	62.00	3170
0073226g	CRISTINA GALLO PEDREIRA NACHEF(D)	62.00	3170
0077027j	DAIANE DE JESUS TRINDADE REIS	62.00	3170
0076479g	DAIANE PAIM DOS ANJOS(N)	62.00	3170
0073483e	DANAE BORGES DOS SANTOS SOUSA	62.00	3170
0075743d	DANIELA AMORIM SANTOS	62.00	3170
0075004j	DANIELA CALASANS ANDRADE DOS SANTOS	62.00	3170
0074470a	DANIELA SANTOS DE CASTRO	62.00	3170
0076430f	DANIELA SOUZA ROSA	62.00	3170
0078025k	DANIELE ALVES DOS SANTOS DE LIMA(N)	62.00	3170
0077672c	DEBORA BRANDAO TEIXEIRA	62.00	3170
0042151a	DEBORA ABRADE DOS SANTOS DA SILVA(N)	62.00	3170
0075156k	DEBORA CRISTINA NOVAS CUNHA(N)	62.00	3170
0075611i	DEBORA SANTOS PEREIRA CAMARGO	62.00	3170
0078240d	DEISE MONTEIRO NUNES	62.00	3170
0079512e	DEISE ROSANA MENDES DOS SANTOS(N)	62.00	3170
0073375b	DENISE SANTOS	62.00	3170
0074196g	DIANA SUEDE DOS SANTOS BRITO	62.00	3170
0076927b	DIEGO RAMOS DE FREITAS(N)	62.00	3170
0079396g	DULCE GABRIELA SIMOES DE SOUZA CRUZ(N)	62.00	3170
0075202c	EDINEIDE DIAS SANTOS DA SILVA	62.00	3170
0076763d	EDIVALLIDIA DOS SANTOS DE DEUS	62.00	3170
0076831f	EDJANE SANTANA RODRIGUES DE MORAES(N)	62.00	3170
0075944c	EDMARIA OLIVEIRA ALMEIDA ANDRADE	62.00	3170
0078097e	EDNA RAMOS RUFINO(N)	62.00	3170
0075997b	ELIANA PEREIRA DA SILVA	62.00	3170
0074471c	ELIANE FARIAS CUNHA(N)	62.00	3170
0079516b	ELISABETE DO ESPIRITO SANTO DEIRO	62.00	3170
0078205b	ELISANGELA COSTA DIAS(N)	62.00	3170
0077628c	ELISANGELA MARIA BATISTA MARTINS	62.00	3170
0074060d	EMANOELA FERREIRA DOS SANTOS(N)	62.00	3170
0077541b	EMANUELA TEREZA RAMOS DA CRUZ	62.00	3170
0043074c	ENEILDES MARINHO COSTA SILVA(N)	62.00	3170
0078783i	ERICA DOS SANTOS DE JESUS(N)	62.00	3170
0073487b	ERISTON FRANCA REIS(N)	62.00	3170
0079301c	EVANDAILZA CRISTINA JESUS DO ROSARIO	62.00	3170
0073803b	EVELIN DE MACEDO OLIVEIRA	62.00	3170
0076833j	FABIANA CONCEICAO COSTA	62.00	3170
0076197h	FABIANA DE JESUS DA SILVA(N)	62.00	3170
0079052h	FABIANA DOS SANTOS FERREIRA	62.00	3170
0077820f	FERNANDA ALMEIDA CARDOSO(N)	62.00	3170
0078461i	FLAVIO AUGUSTO SANT ANA RODRIGUES	62.00	3170
0074063j	FLORISMAR MENDES BORGES(N)	62.00	3170
0074578f	FRANKLIN DA SILVA SANTOS SOUSA	62.00	3170
0074064a	GABRIELA REBOUCAS VIEIRA	62.00	3170
0075106g	GABRIELLA DOS ANJOS SOUZA DA PAIXAO	62.00	3170
0078146a	GEINE OLIVEIRA(N)	62.00	3170
0076634d	GEISA QUEIROZ DE JESUS	62.00	3170
0073281d	GENIKELI SOUZA SANTOS(N)	62.00	3170
0048434f	GILCICLEIDE DOS ANJOS SANTANA(N)	62.00	3170
0078730j	GILCIMAR MARQUES DE JESUS(N)	62.00	3170
0076878j	GILSON PEREIRA(N)	62.00	3170
0079356f	GISELE DOS SANTOS	62.00	3170
0073544j	GISELENE FRANCISCA DOS SANTOS(N)	62.00	3170
0078840f	GUIONEIDE DE OLIVEIRA SANTANA FALCAO(N)	62.00	3170
0044641f	HELAINA DA SILVA SILVA	62.00	3170
0077824c	HELGA SILVA SANTOS	62.00	3170
0043878f	IACINA DAS CHAGAS FERREIRA	62.00	3170
0079577k	IARA MARIA DE SALES	62.00	3170
0076296j	ILCA DA ANUNCIACAO ALMEIDA	62.00	3170
0076674e	ILECIA SOUTO MATOS	62.00	3170
0078629j	INES RODRIGUES DA ANUNCIACAO	62.00	3170
0074477d	IOLÉ SOUZA MOURA COSTA	62.00	3170
0078493k	ISABELLA FERREIRA LOPES	62.00	3170
0079351g	IVANA SANTANA COELHO	62.00	3170
0075844j	IVONE FRANCA SANTOS NUNES(N)	62.00	3170
0075624g	IVONILDA PINHO DE JESUS(N)	62.00	3170
0074167k	JACIARA MARIA RAMOS SANTOS(N)	62.00	3170
0074825a	JACIENE DE SANTANA DA SILVA	62.00	3170
0078345g	JAIZA ALVES SANTOS	62.00	3170
0078495d	JAMILE PEREIRA DA SILVA(N)	62.00	3170
0073852j	JAMILE SANTIAGO DOS SANTOS	62.00	3170
0076007j	JAMILLE CAPINAM DA SILVA(N)	62.00	3170
0010188g	JAMILLE CARNEIRO VASCONCELOS(N)	62.00	3170
0044336a	JANDIRA DOS SANTOS RAMOS	62.00	3170
0031511e	JANETE LIMA SANTOS	62.00	3170
0050182h	JANICE DIAS MOTA TORRES	62.00	3170
0055402j	JAQUELINE DE ALMEIDA ALVES	62.00	3170
0077042f	JERUSA DAS NEVES ALVES MATOS(N)	62.00	3170
0075323d	JESSIANE SANTOS PEREIRA	62.00	3170
0076638a	JESSICA ARAUJO DOS SANTOS DORIA	62.00	3170
0076204a	JOANA LUCIA NERI GRAVE(N)	62.00	3170
0073748a	JOELMA BONFIM OLIVEIRA	62.00	3170
0074359g	JOELMA FEIXOTO COSTA DE ARAUJO	62.00	3170
0073519d	JOSEANE CORREIA RODRIGUES	62.00	3170
0077300b	JOSEFA FRANCISCA TAMIRES SANTANA COSTA CARVALHO	62.00	3170
0049891j	JOSENAI DOS SANTOS ANDRADE(N)	62.00	3170
0079474a	JOSILMA SANTOS FONSECA	62.00	3170
0042396i	JOYCE MIRANDA DE JESUS(N)	62.00	3170
0077643j	JUCIARA BOMFIM DE OLIVEIRA(N)	62.00	3170
0074482b	JUCILENE LIMA SANTANA MOREIRA	62.00	3170
0078690b	JUCIRENE LEITE DA PAIXAO FERREIRA	62.00	3170
0075537a	JULIANA CORREIA TAPIA PITANGA	62.00	3170
0076556j	JULIANA SANTOS DE OLIVEIRA(N)	62.00	3170
0073293k	JULIETA FREITAS DOS ANJOS	62.00	3170
0075118c	KALIANDRA DE JESUS FERREIRA	62.00	3170
0015288c	KARINE CAMPOS CELESTINO(N)	62.00	3170
0073444f	KARINE PEREIRA SOARES AGUIAR	62.00	3170
0037250k	KAROLINE MENEZES FERREIRA	62.00	3170
0075797e	KATIA ALINE VITORIANO	62.00	3170
0079116b	KATIA CRISTINA MARIA PITANGA CARVALHAL DE OLIVEIRA	62.00	3170

0076887k	KELIANE CASSANDRA GAUDENCIO GOMES GUEDES	62.00	3170
0079176d	KELLY REIS DE SOUZA	62.00	3170
0011301d	KLEBSON NASCIMENTO DOS SANTOS	62.00	3170
0074076h	LARISSA MATOS AGUIAR	62.00	3170
0078322f	LARISSA SILVA ALMEIDA	62.00	3170
0076206e	LAURA FEIXOTO BAMBERG	62.00	3170
0076500e	LEANDRO DA PAIXAO SANTOS	62.00	3170
0075168g	LEILA GONCALVES CERQUEIRA	62.00	3170
0077459f	LETICIA DE JESUS SANTOS(N)	62.00	3170
0075754i	LETICIA MAURICIO CERQUEIRA	62.00	3170
0076103f	LICINIA CHAVES SANTOS FILHA	62.00	3170
0076559e	LILLIAN DE BRITO SANTANA BARROS	62.00	3170
0074721k	LILIANE MONTEIRO SACRAMENTO(N)	62.00	3170
0075371l	LIDIANA SANTOS(N)	62.00	3170
0073396j	LUCIA CAROLINE MAIA SANTOS(N)	62.00	3170
0079715h	LUCIA JANAINA REIS DE ALBUQUERQUE(N)	62.00	3170
0077845f	LUCIANA ARAUJO MORAIS(N)	62.00	3170
0076682d	LUCIDALVA RODRIGUES DOS SANTOS(N)	62.00	3170
0078696c	LUCIMAR MARIA DA SILVA MOREIRA	62.00	3170
0078957e	LUCINALVA MARIA DA SILVA	62.00	3170
0049760f	LUZIMARE DA SILVA CONCEICAO	62.00	3170
0077692a	MAGNOLIA MOREIRA DE CARVALHO	62.00	3170
0074677a	MAIANA DE JESUS LOBO	62.00	3170
0075911j	MAILDES DE JESUS BARBOSA	62.00	3170
0077098k	MAIRA CALHAO SILVA FREITAS(N)	62.00	3170
0044681g	MANUELA MACHADO DOS SANTOS	62.00	3170
0077919c	MANUELA ROCHA COSTA(N)	62.00	3170
0031277a	MARCIA ALVES DE SOUSA	62.00	3170
0076609e	MARCIA ANDRADE MOURA BRITO	62.00	3170
0076403g	MARCIA TAVARES SACRAMENTO	62.00	3170
0077462f	MARGARETE RAMOS NEGREIRO SOARES	62.00	3170
0076945j	MARIA ANGENARIA DA FRANCA	62.00	3170
0075854b	MARIA SUELI DOS SANTOS(N)	62.00	3170
0079181h	MARIA APARECIDA DE PAULA BORGES	62.00	3170
0077100e	MARIA APARECIDA DOS SANTOS(N)	62.00	3170
0076154a	MARIA BERNARDETE REIS DOS SANTOS(N)	62.00	3170
0079484d	MARIA CELIA GALDINO BISPO	62.00	3170
0077793g	MARIA DE LOURDES DE JESUS XAVIER	62.00	3170
0078009b	MARIA JOSE SANTOS DA SILVA	62.00	3170
0073763k	MARIA ROSA DOURADO DA SILVA	62.00	3170
0078297k	MARIA SUEDE DA ANUNCIACAO LEAL CALDAS(N)	62.00	3170
0073449e	MARILIA CONCEICAO GOMES(N)	62.00	3170
0079183a	MARILIA DOS SANTOS SILVA(N)	62.00	3170
0055663e	MARINETE MORAIS FERREIRA DE OLIVEIRA(N)	62.00	3170
0031280a	MARISA SOUZA SANTOS	62.00	3170
0074495f	MARISANGELA DA SILVA RIBEIRO	62.00	3170
0077313k	MARISE SANTOS SOUZA(N)	62.00	3170
0020980g	MARLENE CORREIA DA SILVA	62.00	3170
0078472c	MARLENE DOS SANTOS RAMOS	62.00	3170
0075438j	MARLETE ALCANJO DOS SANTOS	62.00	3170
0078118g	MARLI FONSECA SILVA SOUZA	62.00	3170
0078558b	MARTA SUELI DOS SANTOS(N)	62.00	3170
0074080j	MARY SANTOS DE ALMEIDA(N)	62.00	3170
0074125f	MAURICIO VALEIRIO DE CARVALHO	62.00	3170
0078604e	MAYRA DE LIMA CERQUEIRA SILVA	62.00	3170
0078700a	MILENA BRITTO DA SILVA AMANCIO	62.00	3170
0079220c	MILENA DE ALMEIDA MELO FIGUEIREDO	62.00	3170
0077515a	MILENA SOUZA DOS SANTOS	62.00	3170
0075969h	MILLA DAVILA SCHAUN	62.00	3170
0076895j	MINEIA DE SANTANA MARTINS VALERIANO	62.00	3170
0078861c	MIRACI MARTA MENDES COSTA(N)	62.00	3170
0074636i	MIRALVA DA CONCEICAO SENA	62.00	3170
0075031b	MIRIAN SACRAMENTO DA SILVA	62.00	3170
0073454i	MONICA CRISTINA CARNEIRO ALMEIDA MORAIS DE ARAUJO	62.00	3170
0076783j	MONICA CRISTINA DE SOUZA NOGUEIRA(N)	62.00	3170
0078561b	MONICA DOS SANTOS SILVA DA CRUZ	62.00	3170
0077258g	MUNIQUE MARIA BRITO	62.00	3170
0030147e	NAYARA ALVES DA SILVA	62.00	3170
0078605g	NELIVALDA DE SANTANA SANTOS(N)	62.00	3170
0074937a	NIALIDE DE JESUS DOS SANTOS(N)	62.00	3170
0077700g	NILDA MARIA DA CRUZ LIMA	62.00	3170
0075971f	NUBIA OLIVEIRA DE JESUS(D)	62.00	3170
0078036e	NUBIA SANTANA DE ARAUJO	62.00	3170
0073564e	PATRICIA MAC ALLISTER DE OLIVEIRA CRUZ	62.00	3170
0075919d	PATRICIA CARLA VILAS BOAS GALVAO SANTOS(N)	62.00	3170
0011036k	PATRICIA DO CARMO SANTOS	62.00	3170
0075132h	PATRICIA MARIA DOS SANTOS MACHADO(N)	62.00	3170
0078704i	PATRICIA PAZOS NUNES	62.00	3170
0077983a	PAULO HENRIQUE PONTES DOS SANTOS	62.00	3170
0076321e	POLIANA MOTA SANTANA(N)	62.00	3170
0073714i	RAFAELA ALMEIDA SANTOS	62.00	3170
0037365f	RAFAELLA LIMA CORREIA	62.00	3170
0075381g	RAIANA ALVES DOS SANTOS(N)	62.00	3170
0076952g	RAQUEL LIMA BASTOS SILVA(N)	62.00	3170
0078352d	RAQUEL RIBEIRO COSTA	62.00	3170
0044295b	RAUNIRE BARBOSA SANTANA	62.00	3170
0076162k	REGINA LUCIA BASSALO DOS REIS	62.00	3170
0079642g	REGINA EMILIA DOS SANTOS FELIX PEREIRA	62.00	3170
0079023a	RENATA FERREIRA DE FREITAS(N)	62.00	3170
0077757c</			



SALVADOR, QUARTA-FEIRA, 11 DE JANEIRO DE 2023 - ANO CVII - Nº 23.580

0077608h	VICTOR GEORGE CARDOSO COSTA(N)	62.00	3170
0078225h	VIRGINIA CRISTINA SILVA OLIMPIO	62.00	3170
0074505e	VITORIA SOARES LACERDA	62.00	3170
0076751h	VIVIANE DA SILVA ALMEIDA AQUINO(N)	62.00	3170
0075771i	WANEIDE CARNEIRO MIRANDA MOTA	62.00	3170
0079144h	WANEISSA ALVES MONTEIRO	62.00	3170
0073265f	YASMIN FRANÇA CAMPOS	62.00	3170
0074746e	YGOR SOUZA NUNES	62.00	3170
0042460c	ADENIR NERY DE SANTANA	60.00	3481
0076907b	ADIANE DE SOUZA SANTOS DOS SANTOS	60.00	3481
0075477i	ADNA SANTOS RAUL	60.00	3481
0075652a	ADRIANA COSTA DOS SANTOS(N)	60.00	3481
0079768h	ADRIANA LAGO FERREIRA SILVA	60.00	3481
0075693d	ADRIANA NASCIMENTO LUIZ	60.00	3481
0075557g	ADRIANA PIRES SANTOS	60.00	3481
0075874h	ADRIELLE SOUSA MOURA	60.00	3481
0073522k	AFRANIA MARIA DA SILVA CHAGAS	60.00	3481
0054224a	ALCIONE DE JESUS SANTOS	60.00	3481
0073728i	ALDA CRISTINA COSTA(N)	60.00	3481
0077662c	ALESSANDRA SILVA REIS	60.00	3481
0075243f	ALESSANDRA CERQUEIRA TRIGO	60.00	3481
0075653c	ALESSANDRA DOS SANTOS MELO	60.00	3481
0076754c	ALEXANDRE ARAUJO OLIVEIRA(N)	60.00	3481
0073887g	ALEXANDRINA MELO DA SILVA	60.00	3481
0073840c	ALINE BORGES SOUZA(N)	60.00	3481
0078084e	ALINE NUNES DA SILVA	60.00	3481
0076624a	ALISSON PINTO LIMA	60.00	3481
0006364c	ANA ANGELICA MOTA BRITO	60.00	3481
0078930g	ANA CLAUDIA CONCEICAO GRIGORIO	60.00	3481
0075299k	ANA CLAUDIA DE JESUS DA PAZ	60.00	3481
0073677g	ANA CLAUDIA VIANA PIRES	60.00	3481
0073730j	ANA DEISE GOMES SANTANA(N)	60.00	3481
0074917a	ANA ISABEL MOTA DOS SANTOS	60.00	3481
0074560b	ANA LUCIA REIS SANTANA DE SANTANA(N)	60.00	3481
0025646i	ANA MARIA DOS SANTOS NOGUEIRA	60.00	3481
0078051a	ANA PAULA MACENA FELIX	60.00	3481
0074604a	ANA PAULA DIAS DOS REIS MATOS(N)	60.00	3481
0079390f	ANA PAULA REIS SILVA(N)	60.00	3481
0076590c	ANA VERENA VIEIRA DOS SANTOS FRANCISCO(N)	60.00	3481
0073366a	ANDERSON SANTOS RIBEIRO(D)(N)	60.00	3481
0079041c	ANDIARA BISPO PASSOS	60.00	3481
0078933b	ANDREA CRISTINA QUETTO DE OLIVEIRA	60.00	3481
0076085h	ANDREA DA SILVA SANTOS(N)	60.00	3481
0073580c	ANDREIA DA SILVA BATISTA	60.00	3481
0077558h	ANGELA OLIVEIRA DOS SANTOS LIMA(N)	60.00	3481
0076279j	ANGELICA FERREIRA SANTOS NEVES(N)	60.00	3481
0021175i	ANNA VALERIA DIAS VIEIRA	60.00	3481
0074998j	ARIANA TEODORA GUIMARAES	60.00	3481
0076336g	ARIANE SANTANA LEAL CEO(N)	60.00	3481
0078716e	ARLETE DE JESUS NUNES	60.00	3481
0074807j	ARLETE SANTOS DE OLIVEIRA(N)	60.00	3481
0074294g	ATYENE AMORIM PIRES NASCIMENTO(N)	60.00	3481
0077486i	BERNARDETE CRUZ DE OLIVEIRA	60.00	3481
0077617i	BRUNA GUSMAO DA SILVA VERAS	60.00	3481
0042702a	CALIANDE ALMEIDA GONCALVES	60.00	3481
0074657f	CAMILA SILVA DE JESUS SIQUEIRA(N)	60.00	3481
0078019a	CARINA CRISTIANE SILVA SANTOS GOMES	60.00	3481
0074392d	CARINA SANTOS SILVA	60.00	3481
0079152a	CARLA PEREIRA DE OLIVEIRA	60.00	3481
0076046i	CARLA SILVA DOS SANTOS(N)	60.00	3481
0076428a	CAROLINE DA HORA LOBO FERNANDES	60.00	3481
0073274g	CAROLINE HORA BASTOS BISPO	60.00	3481
0075879g	CESAR VINICIUS CARDOSO GUIMARAES	60.00	3481
0077076a	CHRISTIANE DOS SANTOS BOMFIM	60.00	3481
0036748f	CINTIA FAUSTINO DOS SANTOS	60.00	3481
0077435c	CINTIA NEVES BRITO(D)(N)	60.00	3481
0078993i	CLAUDIA ANTONIA DA SILVA SANTOS(N)	60.00	3481
0077621k	CLAUDIA CASAIS DE SOUSA(N)	60.00	3481
0075307f	CLAUDIA FRANÇA SOUZA(N)	60.00	3481
0075099a	CLAUDIA ROSIMAR NASCIMENTO DA SILVA(N)	60.00	3481
0077343i	CLAUDIO ARAUJO BARBOSA(N)	60.00	3481
0055517h	CLEIDE CAETANO RAMOS	60.00	3481

0075666a	IVANIR DE JESUS BRITO	60.00	3481
0075573e	IVONILDA SOUSA ALMEIDA	60.00	3481
0076441d	JACIARA DO CARMO COSTA SANTOS	60.00	3481
0078951d	JACIARA DOS SANTOS LIMA	60.00	3481
0075213h	JACKSILIANE DE JESUS SANTOS COSTA(N)	60.00	3481
0055652k	JAMILE DA CRUZ MELO	60.00	3481
0016307h	JAMILE DA SILVA RAMOS(N)	60.00	3481
0076636h	JAMILE JUREMA PEREIRA(N)	60.00	3481
0078548j	JAMILE PINHEIRO BRITO DA SILVA	60.00	3481
0010980a	JANUACELLE SOUZA AMARAL	60.00	3481
0075846c	JAQUELINE DE JESUS ARAUJO BORGES(N)	60.00	3481
0044277k	JAQUELINE DE JESUS BARROS	60.00	3481
0037290a	JAQUELINE DIAS DE ALMEIDA(N)	60.00	3481
0075576k	JEFFERSON BIBIANO PEREIRA SOARES	60.00	3481
0079581b	JEIZA OLIVEIRA DA SILVA	60.00	3481
0077827i	JESSICA MARIA RAMOS DE OLIVEIRA	60.00	3481
0076302a	JESSICA SILVA DA PAIXAO DANTAS(N)	60.00	3481
0073812i	JESSICA TAINA SILVA DE SENA	60.00	3481
0078003a	JOANICE BISPO DE SENA CORREIA(N)	60.00	3481
0076009c	JOANICE GOUVEIA SANTOS	60.00	3481
0075400g	JOSE CARLOS FERREIRA FILHO(N)	60.00	3481
0077545j	JOSECEIDE DE MELO SILVA E SILVA(N)	60.00	3481
0079627k	JOSENAIDE MOTA BONFIM LEAL	60.00	3481
0078210f	JOSEVALDO CHAGAS SOARES(N)	60.00	3481
0079475c	JOSSENICE DO NASCIMENTO	60.00	3481
0075017h	JOZIELMA LIMA DIAS(N)	60.00	3481
0073553k	JUCIANE ANDREA BATISTA ARAO	60.00	3481
0075460c	JUCINALIA CONCEICAO DA ANUNCIACAO	60.00	3481
0076447e	JUDIVAL SANTIAGO REIS(N)	60.00	3481
0050028i	JULIANA DOS SANTOS SANTA ROSA	60.00	3481
0076938b	JUSSANERA DA SILVA QUEIROZ(N)	60.00	3481
0043921j	JUSSARA DOS SANTOS FERREIRA CONCEICAO(N)	60.00	3481
0076577a	KAMILA GMA CARDOSO	60.00	3481
0074313e	KARLA DIAS CARDOSO	60.00	3481
0075326j	KAROLAYNE DE SOUZA REIS	60.00	3481
0077969g	KASSIA KELLE CONCEICAO SANTOS(N)	60.00	3481
0073922e	LECT SACRAMENTO FELIX DE ARAUJO	60.00	3481
0073859b	LILIANE SOUSA PEREIRA	60.00	3481
0074176a	LIVANA DE JESUS ARAUJO(N)	60.00	3481
0076254e	LIVIA BARBOSA PACHECO SOUZA	60.00	3481
0079366i	LORENA DE JESUS SACRAMENTO(N)	60.00	3481
0074724f	LORENA SANTANA SANTOS	60.00	3481
0078797i	LUANA PITANGA ARAUJO	60.00	3481
0075963g	LUCIANA CARLA BLOISI SILVEIRA	60.00	3481
0077586b	LUCIANA FERNANDES DA SILVA DE SANTANA	60.00	3481
0076147d	LUCIANA MAGALHÃES CARVALHO	60.00	3481
0073662e	LUCIVALVA DE ARAUJO GONCALVES	60.00	3481
0075330a	LUCIMERE RIBEIRO DE JESUS SANTOS(N)	60.00	3481
0077407i	LUIZ FABIO FERREIRA DA SILVA(N)	60.00	3481
0079067j	MAGALI MARQUES PEREIRA GONZAGA	60.00	3481
0037070i	MARIANA VALENCA ALVES ARAUJO	60.00	3481
0076063i	MARIARA JESUS DO NASCIMENTO(N)	60.00	3481
0078502h	MARILIA JOSE OLIVEIRA DIAS GOMES	60.00	3481
0075070a	MARISA LIS COSTA ALVES	60.00	3481
0076778f	MARCIA GUIMARAES PINTO	60.00	3481
0075025g	MARCIA SOUZA PLESSYM	60.00	3481
0076944h	MARCIA VIRGINIA ALVES DE JESUS LIMA(N)	60.00	3481
0079217c	MARIA DAS GRACAS LEANDRA SANTOS(N)	60.00	3481
0078031f	MARIA DO CARMO SANTOS CIDREIRA(N)	60.00	3481
0079534d	MARIA ISABEL ANUNCIACAO SILVA	60.00	3481
0077051g	MARIA ISABEL FERREIRA DE JESUS(N)	60.00	3481
0073303j	MARIA JOS SANTANA PEREIRA(N)	60.00	3481
0079424h	MARIA JOSE FARIAS DOS SANTOS	60.00	3481
0076209k	MARIA JOSE FERREIRA DE ALBUQUERQUE	60.00	3481
0078433d	MARIA ONILIA SOARES DE MOURA CARDOSO	60.00	3481
0078856j	MARIANA PEREIRA DA SILVA	60.00	3481
0076404i	MARIANE SANTOS FRANCA SANTANA	60.00	3481
0078914i	MARIANI ALVES LEAL ARAUJO	60.00	3481
0078643d	MARLUCE MAIA DA SILVA MENDES(N)	60.00	3481
0076069j	MARTA CRISTINA DE FREITAS DA SILVA	60.00	3481
0076845f	MARTA DOS SANTOS MOREIRA(N)	60.00	3481
0076781f	MARTILENE DE OLIVEIRA SANTOS	60.00	3481

0046652j	CLELIA SILVA OLIVEIRA	60.00	3481
0079510a	CRISLANE DE JESUS SENA(N)	60.00	3481
0078575b	CRISTIANE DA COSTA DAMASCENO BATISTA(N)	60.00	3481
0078486c	CRISTIANGELA PINHEIRO DE SOUZA	60.00	3481
0075255b	CRISTIANI OLIVEIRA DOS ANJOS(N)	60.00	3481
0073227j	CRISTINA SOUZA DA SILVA	60.00	3481
0075153e	DAIANE CRISTINA MARINHO SANTOS(N)	60.00	3481
0073956k	DAIANE SOUZA SANTIAGO	60.00	3481
0031565f	DAISA DA SILVA DOS SANTOS	60.00	3481
0077078e	DALINA DE SOUZA SANTOS(N)	60.00	3481
0074157h	DANIELA BITENCOURT SANTOS	60.00	3481
0077731g	DANIELA SILVA CARDOSO SOARES(N)	60.00	3481
0078578h	DANIELA SILVA PASCOA(N)	60.00	3481
0077625h	DANIELE CRISTINA ABRUO QUEIROZ	60.00	3481
0075526g	DANIELE DIAS VERGAS(N)	60.00	3481
0078984d	DANIELE MEDEIROS REBOUCAS	60.00	3481
0073228k	DANIELE PEREIRA DOS SANTOS ALVES	60.00	3481
0077911i	DANUBIA REGINA DOS SANTOS(N)	60.00	3481
0036867e	DEBORA ARAUJO DE JESUS SANTOS	60.00	3481
0079240i	DEISE DE LIMA FERNANDES	60.00	3481
0073484g	DEISE GONCALVES DE OLIVEIRA SANTOS(N)	60.00	3481
0011690k	DEJANIRA MERCES DA ANUNCIACAO(N)	60.00	3481
0075661b	DEUSDETE DOS SANTOS SILVA(N)	60.00	3481
0037315b	DIELLEN SANDRA SILVA ARAUJO	60.00	3481
0074422a	DIOVANA MAMEDE SANTOS	60.00	3481
0074056b	EDJANE SANTOS DE JESUS(N)	60.00	3481
0077182k	EDLAMAR GERANIA DA ANUNCIACAO MIRANDA DA SILVA(N)	60.00	3481
0078098e	EDNEUZA CARVALHO CONCEICAO(N)	60.00	3481
0075946g	EDUARDO RAMOS DOS SANTOS	60.00	3481
0074915b	ELAINE LIMA DOS SANTOS ALMEIDA	60.00	3481
0078727j	ELENICE MARIA SANTOS DE OLIVEIRA(N)	60.00	3481
0075474a	ELIENE FERNANDES DA SILVA NASCIMENTO	60.00	3481
0078243j	ELIENE SANTOS SILVA	60.00	3481
0077448a	ELISANGELA DIAS DE OLIVEIRA	60.00	3481
0079204h	ELISANGELA LIMA DA SILVA	60.00	3481
0079464i	ELISANGELA MOREIRA FERREIRA(N)	60.00	3481
0077394d	ELISANGELA SILVA SOUSA	60.00	3481
0078941a	ELTON GOMES SOUZA(N)	60.00	3481
0073592j	ELUBIA WATUSI DE OLIVEIRA SANTOS DA SILVA	60.00	3481
0075357j	EMANUELE PINHEIRO MOITINHO BARRETO(N)	60.00	3481
0077292q	EMILIE ROSEKLY SILVA BARREIRO	60.00	3481
0079245h	ENA MAYANA BRITO BRANDAO BATISTA(N)	60.00	3481
0075261h	EVANGIVALDA QUEIROZ DA SILVA	60.00	3481
0076978c	EVERTON SANTANA ROQUE(N)	60.00	3481
0073645e	FABIANA ALMEIDA SANTOS(N)	60.00	3481
0076804c	FABIANE MELO MACHADO(N)	60.00	3481
0076544c	FABIULA DE SOUZA BOAVENTURA ALVES(N)	60.00	3481
0074968a	FERNANDA GONCALVES DOS SANTOS(N)	60.00	3481
0076719a	FLAVIA CONCEICAO DA SILVA DUARTE(N)	60.00	3481
0079207k	FLAVIA LUCIANA BORGES RIBEIRO	60.00	3481
0073280b	FLORA DE MENDONCA BRASIL SILVA	60.00	3481
0076979e	FLORISVALDO DE JESUS JOVINIANO	60.00	3481
0076199a	FRANCISCO GABRIEL SANTOS BRITO(N)	60.00	3481
0073283h	GILMARA SANTOS NASCIMENTO(N)	60.00	3481
0073543h	GISELE ADELIA ARAUJO SOUZA	60.00	3481
0079494i	GIYONETE ALVES BITENCOURT	60.00	3481
0075398h	GRACIELI CARNEIRO LEAL	60.00	3481
0075572c	HELEM FERNANDA SANTOS DE LIMA	60.00	3481
0078103e	HELMA VITORIA FREIRE FAGUNDES DE BRITO(N)	60.00	3481
0074919j	HERBERT DE BARROS OLIVEIRA	60.00	3481
0074874a	HERLICE GAMA TEIXEIRA	60.00	3481
0078947b	HYLLEM CORDEIRO OLIVEIRA ALMEIDA	60.00	3481
0074823h	IONA BARBOSA DA PAIXAO(N)	60.00	3481
0076394j	IRACEMA DE JESUS OLIVEIRA	60.00	3481
0054440b	IRLA DE JESUS MACEDO	60.00	3481
0079406f	ISA CARLA SANTA BARBARA DOS REIS(N)	60.00	3481
0077192c	ISABEL BERENGUER ROSSI FREIRE	60.00	3481
0079407h	ISABELLE AMANDA NASCIMENTO PEREIRA(N)	60.00	3481
0073811g	ISIS SACRAMENTO DOS SANTOS(N)	60.00	3481
0078546f	IVANA PATRICIA DO AMARAL	60.00	3481
0076140a	IVANA PATRICIA SOUZA FERREIRA BRANDAO	60.00	3481
0078950b	IVANILDE BALBINA MOREIRA DE MENEZES	60.00	3481



0042299k	VICTORIA VALERIA SALLES PEREIRA RODRIGUES	60,00	3481
0076331h	VIVIANE BRITO TRINDADE	60,00	3481
0076695b	VIVIANE SANTOS DOS ANJOS(N)	60,00	3481
0076080i	VIVIANI VIEIRA DE FREITAS VIDAL	60,00	3481
0077016e	WANIA DOS SANTOS MACHADO DE ASSUNCAO(N)	60,00	3481
0043699j	WELLIAM VASCONCELOS FERREIRA FREITAS(N)	60,00	3481

3766 Candidato(s) nesta opção

CARGO: M13 - COORDENADOR PEDAGÓGICO PADRÃO P - GRAU III
NÚCLEO TERRITORIAL DE EDUCAÇÃO - NTE: 27 - COSTA DO DESCOBRIMENTO

NÚMERO	NOME	NOTA OBJ.	CLASS
0080114i	KELLY SILVA SANDRES(N)	90,00	1
0079950g	EDSON PEREIRA DA SILVA	88,00	2
0015227e	HEROLLYANNE SOUZA RIBEIRO(N)	88,00	2
0054197h	CAROLINE ALVES LOPES	86,00	4
0079658k	EMANUEL HENRIQUE MOTA NOBRE	86,00	4
0079753e	GRACE KELLY NASCIMENTO GONCALVES DA NOVA SANTOS	86,00	4
0021283a	JULIANA FERRO DA SILVA	86,00	4
0079808a	LARISSA SOUZA DE ANDRADE	86,00	4
0080142c	MONIQUE TEIXEIRA DE ARAUJO	86,00	4
0014158g	SANIA MARA DE MELO OLIVEIRA	86,00	4
0080075c	VERA LUCIA DE BRITTO	86,00	4
0079694d	ALESSANDRA MACARIO DE OLIVEIRA FAIVA(N)	84,00	12
0079655e	CAROL SILVA SANTANA	84,00	12
0010942d	CLAUDEMIR DOS SANTOS OLIVEIRA	84,00	12
0079705e	IAN FREITAS DE SOUZA(N)	84,00	12
0079971d	WENDERSON SILVA RIBEIRO(N)	84,00	12
0010692g	CALLIANE CALIXTO DOS SANTOS(N)	82,00	17
0080188e	FABIOLLA NERES DE JESUS	82,00	17
0079749c	FLAVIA DE SOUZA SILVA NOGUEIRA	82,00	17
0080191e	JENNIFER SCHNEIDER GAMA	82,00	17
0080165d	JOSEMILDA JOSE DA COSTA	82,00	17
0014229k	KARLA ANDREA CARDOSO	82,00	17
0079986f	LORENA COELHO VIVIAN	82,00	17
0079803c	MARIANE SILVA RODRIGUES	82,00	17
0046749c	MONIQUE TEIXEIRA DOS SANTOS	82,00	17
0079724i	REJANE FERREIRA FAIVA(N)	82,00	17
0080184h	ELAINE GOMES SILVA NISHIOKA	80,00	27
0014284a	TRALUCIA SINORA DA PAIXAO	80,00	27
0080163k	JAILMA DE SOUZA BRASIL	80,00	27
0080095i	MILANE SOUZA SANTANA	80,00	27
0080175g	OSEIAS EVANGELISTA TEIXEIRA	80,00	27
0079848e	PRISCILLA DE SOUZA TOTA FACANHA(N)	80,00	27
0079851e	REGIANE DA SILVA REIS FRANCISCO(N)	80,00	27
0080176i	ROSELY MOREIRA ALVES(N)	80,00	27
0079970b	VANESSA ANDRADE DE SOUZA(N)	80,00	27
0010729d	ANDREA CERQUEIRA DE OLIVEIRA	78,00	36
0080181b	ARIVALDO FERREIRA DE CARVALHO	78,00	36
0079825d	CRISCIELE OLIVEIRA NOGUEIRA	78,00	36
0080028e	ERICON MOURA DE JESUS	78,00	36
0025836e	FABRICIA OLIVEIRA DE ARAUJO	78,00	36
0080031e	FRANCINALVA ANDRADE DE OLIVEIRA	78,00	36
0079750j	GABRIELA MATOS MARINHO	78,00	36
0046734d	GABRIELE PELUJO DANIAS(N)	78,00	36
0079754g	HELEN GONDIM MULLER	78,00	36
0079985d	JOSELIA LACERDA MEDEIROS	78,00	36
0079928c	MARIA AUGUSTA LAGE	78,00	36
0080118f	MICHELE SANTOS VIEIRA JARDIM	78,00	36
0080119h	NICHOLAS LEITE LOPES TOZO	78,00	36
0080179d	TARCILA COELHO DE SOUZA MARINHO	78,00	36
0080151d	TATIANE SANTOS SILVA	78,00	36
0080105h	ALINE CABRAL DOS SANTOS	76,00	51
0076823g	BARBARA RENATA VELOSO GAMA	76,00	51
0053785i	BEATRIZ DOS SANTOS ANDRADE	76,00	51
0080155a	BRENDA BRAGA DOS SANTOS	76,00	51
0079909j	CAMILA SOUSA NASCIMENTO(N)	76,00	51
0079786i	DANIELA CRUZ RIBEIRO(N)	76,00	51
0010014g	DEBORA CONSUELO NEVES QUEIROZ(N)	76,00	51
0079828j	EDVANIA SOUZA SENA	76,00	51
0079870i	FERNANDA SANTANA SANTOS(N)	76,00	51
0080032g	GESILATINE DA PENHA VASCONCELOS ROSA	76,00	51
0079955f	JENNIFER SOARES DE ANDRADE DO AMARAL	76,00	51
0028730b	JULIANA BRITO SILVA	76,00	51
0077412b	MELINA SILVA MALVEZZI	76,00	51
0080120d	OMUNDSEN DE MELO COSTA JUNIO	76,00	51
0014198h	PATRICIA DA SILVA LIMA LEITE(N)	76,00	51
0080072h	REJANE PRISCILLA SOUZA SILVA	76,00	51
0079941f	THIAGO SANTOS CINTRA	76,00	51
0080047i	VALDENICE ARAUJO MENEZES DOS SANTOS	76,00	51
0079944a	VIVIAN MIRANDA DOS SANTOS PINHEIRO(N)	76,00	51
0074506g	WILSON DE OLIVEIRA COSTA JUNIOR	76,00	51
0079735c	ADRIANA LOPES CEDRO	74,00	71
0080154j	ADRIELI BENTO DOS SANTOS	74,00	71
0079737g	CAMILA DE OLIVEIRA LIMA(N)	74,00	71
0074396d	DANIELA VITORIO DE SOUZA(N)	74,00	71
0080053d	DEISI MARA BUENO	74,00	71
0080159a	DIEGO SOUZA COSTA(N)	74,00	71
0079792d	FERNANDA DE REZENDE E MELO	74,00	71
0079751a	GESSICA MIRANDA SANTOS MORAIS	74,00	71
0079303g	GISELI JARDIM DOS SANTOS	74,00	71
0010531e	ISABEL CRISTINA SOARES DOS SANTOS DO OURO	74,00	71
0080034k	JANINY PAULO AMORIM	74,00	71
0079709b	JOCIANE BATISTA MENEZES	74,00	71
0080164b	JOSE RAIMUNDO SARMENTO(N)	74,00	71
0080113g	KATIA DIVINA DOS SANTOS DIAS	74,00	71
0080194k	LUCAS DA SILVA SAUDE	74,00	71
0014049b	MATEUS EBERMANN SALES	74,00	71
0079964g	RAQUEL DE ARAUJO VIEIRA	74,00	71
0080074a	SIRLEDE CARDOSO SANTOS(N)	74,00	71
0079690g	VALERIA DE ALMEIDA PESSOTTI LECCO	74,00	71
0025463a	VANEIDE PEREIRA DA SILVA(N)	74,00	71
0080102b	ADALTON CABRAL DE OLIVEIRA	72,00	91
0037188j	ALAINY PRISCILLA ALMEIDA DOS ANJOS	72,00	91
0058845d	AMERICO FERREIRA DE ARAGAO JUNIOR	72,00	91
0079822i	ANA MARINA CALDEIRA PEREIRA(N)	72,00	91
0079946e	ANA PAULA CONCEICAO BARBOSA	72,00	91
0079792a	BEATRIZ RODRIGUES LINO DOS SANTOS(N)	72,00	91
0011313k	CAMILA VITORIA OLIVEIRA LEAL	72,00	91
0079911i	CATIA CRUZ DE OLIVEIRA(N)	72,00	91
0080081l	CHRISTIANE FERREIRA DE SOUZA MACENA	72,00	91
0010111e	CYNTHIA FERREIRA DOS SANTOS	72,00	91
0079864c	DANIELI FERREIRA BENTO	72,00	91
0079790k	ELISSANDRA DE JESUS OLIVEIRA RAMOS	72,00	91
0013985d	ERIKA PAULA MOTA	72,00	91
0079748a	FABIANO FERRAZ MASCARENHAS(N)	72,00	91
0045715c	GABRIELA PEREIRA ROCHA	72,00	91
0079874f	GIRLENE ALVES DA SILVA	72,00	91
0078591k	HITALO RODRIGUES COUO CONCEICAO	72,00	91
0079833c	JEREMIAS SANTOS MACEDO	72,00	91
0079836i	KARINA CAVALCANTE PIMENTA	72,00	91
0079798e	KLEBER LIMA SOARES(N)	72,00	91
0079677d	MARCELA ALVES SOARES	72,00	91
0080068f	MICHELLI ALMEIDA DA SILVA(N)	72,00	91
0011478j	NAIGILA DAMASIO CABRAL AMARAL	72,00	91
0079719e	NEYDA MARIA OLIVEIRA CIRQUEIRA	72,00	91
0079850c	RAQUEL MELGACO DOS SANTOS VIANA	72,00	91
0080045e	THAIS TOMICH BUCHMANN	72,00	91
0079903i	ADRIANA CRISTINA GONCALVES ROCHA	70,00	117
0014318c	ANA CAROLINA SABINO DOS SANTOS	70,00	117
0079695f	ANA PAULA VIEIRA DE ALMEIDA TORRES	70,00	117
0056095j	BIANCA RAMOS DE JESUS	70,00	117
0079740g	CAROLINE GONCALVES PEREIRA SANTOS	70,00	117
0079741i	CASSIO DOS SANTOS(N)	70,00	117
0079869b	ERICER DE JESUS PILOTO	70,00	117
0079981g	GENILDO DOS SANTOS DE JESUS	70,00	117
0054392f	ISABELA CASTRO ALMEIDA	70,00	117
0079983k	JANE MARCIA PIVETTA	70,00	117
0055435c	KEYLA LIGIA CARDOSO DA SILVA	70,00	117
0080063g	LETICIA DOS SANTOS BARBOSA(N)	70,00	117
0079927a	LUAR GRECOV SORIANO SILVA	70,00	117
0079676b	LUIZA FALCAO LOPES GOMES	70,00	117

0014229k	MARCIA HELENA GONCALVES DA SILVA	70,00	117
0080173c	MARTA DA CONCEICAO DOS SANTOS	70,00	117
0079844h	NAIARA SANTOS SOUZA(N)	70,00	117
0079990h	NEANES PINTO SANTANA(N)	70,00	117
0079894a	PAULO FERREIRA DE SOUZA	70,00	117
0079768g	RAIONE GOMES BORGES	70,00	117
0079769i	REGINA CELIA BARRETO DE SOUZA ARAUJO	70,00	117
0079965i	RODRIGO BRAGA DOS SANTOS	70,00	117
0080022d	RODRIGO COIMBRA DE ARAUJO(N)	70,00	117
0079967b	SILVANA CRISTINA ELISBON	70,00	117
0079855b	SIRLANDIA FRANCISCO SANTOS	70,00	117
0079727h	TRIS SOUZA SANTOS(N)	70,00	117
0079804j	ADRIANA VIANA LIMA	68,00	143
0079862j	ANDRE WILSON VIEIRA LIMA(N)	68,00	143
0080156c	CAROLINE LUIZ PEREZ	68,00	143
0079948i	CRONIZE GOMES DE SOUZA SILVEIRA(N)	68,00	143
0079787k	DEISIANE BARRETO RIBEIRO	68,00	143
0046546k	ELENILSON EVANGELISTA DA SILVA(N)	68,00	143
0014435g	ILZA SINORA DA PAIXAO	68,00	143
0010466i	JACIARA OLIVEIRA BORGES(N)	68,00	143
0080013c	LAURA BEATRIZ MIRANDA BORGES	68,00	143
0080137j	LIDIANE OLIVEIRA DOS SANTOS ALMEIDA	68,00	143
0080138a	LIDIO BEZERRA BISPO JUNIOR	68,00	143
0080145i	NORMA MARIA DA SILVA CAPELLA DE LIMA E SILVA	68,00	143
0014100i	POLIANA SILVA SANTOS QUEIROZ	68,00	143
0079938f	SHIRLEY FARIAS DOS SANTOS	68,00	143
0080178b	TAINA SANTOS MACHADO	68,00	143
0080205a	WNERINGTON ALVES DA SILVA(N)	68,00	143
0079696h	CARLEANE DE OLIVEIRA SILVA	66,00	159
0079701h	ELIANE JESUS DE OLIVEIRA FONSECA	66,00	159
0079789d	ELIANE FIGUEIREDO CAIRES COUO	66,00	159
0079829a	ERENTILDE SANTOS CASCALHO DE BRITO	66,00	159
0080187c	EVERALDO FERREIRA DOS SANTOS(N)	66,00	159
0080033i	HELIO DE JESUS SANTOS	66,00	159
0079707i	ISANA KUM GONCALVES	66,00	159
0079793f	ITAMARA CAMPOS FARIAS	66,00	159
0079878c	JACQUELINE MORAES PORTO	66,00	159
0079984b	JOCÉLIA SOUSA AMARAL OLIVEIRA(N)	66,00	159
0079711k	JULIANE CONCEICAO DOS SANTOS	66,00	159
0079835g	JUSSARA DENARDI SOSSAI LAZARO	66,00	159
0080039j	LORANE DE CARVALHO SANTOS FONTES	66,00	159
0079841b	MARA NUBIA RABERES VIANA ROCHA(N)	66,00	159
0079720a	NOEL SANTOS MONTEIRO(N)	66,00	159
0079897g	RAYANA COSTA DE SANTANA(N)	66,00	159
0080148d	REGIANE PEREIRA DE SOUZA SILVA	66,00	159
0079734a	YASMIN SANTOS CERQUEIRA	66,00	159
0079908h	ANA KAROLINE PEREIRA SILVA	64,00	177
0080003k	ATAIDES GONCALVES SIQUEIRA	64,00	177
0079738i	CAMILÉ PEREIRA SANTOS	64,00	177
0080158g	CLEISTON DOS SANTOS OLIVEIRA	64,00	177
0079866g	ELIANA PEREIRA GOMES SACRAMENTO(N)	64,00	177
0045503j	ELTON BRITO TENORIO	64,00	177
0013828j	ERIKA VIEIRA LEAL TANURE	64,00	177
0079704c	HILMA NASCIMENTO DA SILVA MATOS	64,00	177
0079755i	HOSANA SOARES DA PAIXAO	64,00	177
0079920i	JANILUCAS GALDINO SANTOS(N)	64,00	177
0079708k	JESSICA CRUZ SILVA(N)	64,00	177
0080059e	JOALDO SILVA DOS SANTOS(N)	64,00	177
0054451g	LIVIA FERNANDES QUEIROZ	64,00	177
0079799g	LUCIANA LEAL BATISTA REIS	64,00	177
0079884i	LUZIMAIRA PIRES DE JESUS	64,00	177
0079890d	MARIA REGINA SANTOS RAMOS	64,00	177
0080092c	MARILENE FARIAS SANTOS	64,00	177
0023948d	NATALIA MUNIZ LIMA	64,00	177
0079846a	NIVIA SALGADO DE JESUS	64,00	177
0079896e	RAQUEL SANTOS CARVALHO DE CASTRO	64,00	177
0079898i	REGIANE SAMPAIO DE QUEIROZ	64,00	177
0079853i	RITA DE CÁSSIA SANTOS DE JESUS	64,00	177
0080177k	SILVANIA MOREIRA GOMES GERALDO	64,00	177
0079688i	THAISE CARVALHO MATIAS	64,00	177
0079857f	VANESSA SANTOS GOMZAGA	64,00	177
0013914c	VITOR BATISTA FERREIRA(N)	64,00	177

0079860f	ZILMA SANTOS GOIS	64,00	177
0079907f	ALINE GUIMARAES PEREIRA CARVALHO	62,00	204
0079861h	ANDERSON DOS ANJOS SANTOS JUNIOR	62,00	204
0079914c	CLEUBIA MEIRE GOMES DOS SANTOS	62,00	204
0014078i	FABIO GONCALVES DA COSTA	62,00	204
0080189g	FLAVIA PORTELLA DA SILVA MELLO MAISK(N)	62,00	204
0079877a	IVONETE OLIVEIRA DOS SANTOS	62,00	204
0080086h	JANIELLY BRAGA SANTANA	62,00	204
0079664f	JANINE CIPRIANO PINHEIRO	62,00	204
0079670a	JOZIELIA FERREIRA DOS SANTOS DAS VIRGENS(N)	62,00	204
0080015g	LESSIENE RODRIGUES DA SILVA MENEZES(N)	62,00	204
0080140j	MARILENE ALMEIDA SILVA LIMA	62,00	204
0013851e	MARLENE ROSA HIRLE	62,00	204
0080018b	MARLUCE GONCALVES BENFICA(N)	62,00	204
0079804g	MARY ADNA BAFICA FRANCA SANTOS	62,00	204
0080098d	NATALI ROCHA DE ARAUJO	62,00	204
0079682h	NATALY LAGE VALIENSE(N)	62,00	204
0079845j	NELIANE SANTOS	62,00	204
0080121f	PRISCILLA MACHADO DA SILVA	62,00	204
0079730d	THAIS SANTOS BOMFIM(N)	62,00	204
0079776f	WANCARLOS JOSE MULLER NETO	62,00	204
0080103d	ADNIEHELE GONZAGA DE SANTANA MEDINA	60,00	224
0079910f	CAROLINA DE SOUZA CERQUEIRA SARTORE	60,00	224
0079698a	DANIELA DA SILVA BIRCK	60,00	224
0045312c	EDILEIA XAVIER LIMA	60,00	224
0079745f	ELISANDRA CAMPOS SANTOS(N)	60,00	224
0080186a	ELISANGELA COSTA BAIÃO SOUZA	60,00	224
0080030c	FABIO PEIXOTO	60,00	224
0080134d	GLEUSON SANTOS RODRIGUES FILHO(N)	60,00	



SALVADOR, QUARTA-FEIRA, 11 DE JANEIRO DE 2023 - ANO CVII - Nº 23.580

NÚMERO	NOME	NOTA OBJ.	CLASS
0009817g	REJANE RODRIGUES CORREIA SILVA DOS SANTOS	76.00	3
0009800a	ADRIANE NASCIMENTO DE JESUS	74.00	4
0009805k	CRISTINA CHAVES DOS SANTOS	70.00	5
0009819k	ROSIENE SOUZA DE JESUS	66.00	6

6 Candidato(s) nesta opção

CARGO: N14 - COORD. PEDAGÓGICO PAD.P-GRAU III-ESCOLAS INDÍGENAS
NTE 05 - LITORAL SUL / MUNICÍPIO:ILHEUS / ETNIA:TUPINAMBÁ / UEE:COLEGIO ESTADUAL INDIGENA TUPINAMBÁ DE OLIVENÇA

NÚMERO	NOME	NOTA OBJ.	CLASS
0009802e	ARILAN DOS SANTOS OLIVEIRA	96.00	1
0009821i	TAIANA SILVA SANTOS	94.00	2
0009801c	ADRIELLI SANTANA DE OLIVEIRA SANTOS	80.00	3
0009813j	LINDIANE OLIVEIRA MATOS	76.00	4
0009816m	NAIRALYN DA FONSECA GOMES DOS SANTOS	68.00	5
0009818l	RITA DE CÁSSIA GOMES CHAVES	62.00	6

6 Candidato(s) nesta opção

CARGO: N14 - COORD. PEDAGÓGICO PAD.P-GRAU III-ESCOLAS INDÍGENAS
NTE 05 - LITORAL SUL / MUNICÍPIO:ILHEUS / ETNIA:TUPINAMBÁ / UEE:ESCOLA ESTADUAL INDIGENA TUPINAMBÁ DE ABATE

NÚMERO	NOME	NOTA OBJ.	CLASS
0009809h	ELIENE NASCIMENTO COSTA	64.00	1

1 Candidato(s) nesta opção

CARGO: N14 - COORD. PEDAGÓGICO PAD.P-GRAU III-ESCOLAS INDÍGENAS
NTE 05 - LITORAL SUL / MUNICÍPIO:PAU BRASIL / ETNIA:PATAXÓ HÃ HÃ HÃE / UEE:COLEGIO ESTADUAL DA ALDEIA INDIGENA CARAMURU PARAGUACU

NÚMERO	NOME	NOTA OBJ.	CLASS
0009806b	EDENISIA PEREIRA DOS SANTOS	78.00	1
0009807d	EDILSON JESUS DE SOUZA	76.00	2
0009812h	JAQUELINE FAIVA ALVES	70.00	3

3 Candidato(s) nesta opção

CARGO: N14 - COORD. PEDAGÓGICO PAD.P-GRAU III-ESCOLAS INDÍGENAS
NTE 07 - EXTREMO SUL / MUNICÍPIO:PRADO / ETNIA:PATAXÓ / UEE:COLEGIO ESTADUAL INDIGENA AKSA PATAXO

NÚMERO	NOME	NOTA OBJ.	CLASS
0013243d	ALEX DOS SANTOS PEREIRA	88.00	1
0013244f	AMOS FERREIRA DOS SANTOS	88.00	1
0013246j	JHULIO SANTOS TEIXEIRA	72.00	3

3 Candidato(s) nesta opção

CARGO: N14 - COORD. PEDAGÓGICO PAD.P-GRAU III-ESCOLAS INDÍGENAS
NTE 07 - EXTREMO SUL / MUNICÍPIO:PRADO / ETNIA:PATAXÓ / UEE:COLEGIO ESTADUAL INDIGENA BOM JESUS.

NÚMERO	NOME	NOTA OBJ.	CLASS
0013247n	KARINA DE SOUZA BERNARDO	88.00	1
0013251c	MILLENA BERNARDO OLIVEIRA	78.00	2

2 Candidato(s) nesta opção

CARGO: N14 - COORD. PEDAGÓGICO PAD.P-GRAU III-ESCOLAS INDÍGENAS
NTE 07 - EXTREMO SUL / MUNICÍPIO:PRADO / ETNIA:PATAXÓ / UEE:COLEGIO ESTADUAL INDIGENA DE CORUMBAUZINHO

NÚMERO	NOME	NOTA OBJ.	CLASS
0013248c	MAICON RODRIGUES DOS SANTOS	100.00	1
0013249e	MANOEL ROBSON PARAGUASSU DA SILVA	94.00	2
0081245g	MARIA DAJUDA DE ALMEIDA BRAZ PIRES	76.00	3

3 Candidato(s) nesta opção

CARGO: N14 - COORD. PEDAGÓGICO PAD.P-GRAU III-ESCOLAS INDÍGENAS
NTE 07 - EXTREMO SUL / MUNICÍPIO:PRADO / ETNIA:PATAXÓ / UEE:COLEGIO ESTADUAL INDIGENA TAWA

NÚMERO	NOME	NOTA OBJ.	CLASS
0013253q	SHIRLEI DE ARAGAO RIBEIRO MOITINHO	82.00	1
0013245h	GISELIA FRANCISCO DOS SANTOS	76.00	2

2 Candidato(s) nesta opção

CARGO: N14 - COORD. PEDAGÓGICO PAD.P-GRAU III-ESCOLAS INDÍGENAS
NTE 17 - SEMIÁRIDO NORDESTE II / MUNICÍPIO:BANZAE / ETNIA:KIRIRI / UEE:COLEGIO ESTADUAL INDIGENA FLORENTINO DOMINGOS DE ANDRADE

NÚMERO	NOME	NOTA OBJ.	CLASS
0032728b	LAECIO DE ANDRADE	82.00	1
0032732d	MARLINDA DE JESUS ANDRADE	74.00	2

2 Candidato(s) nesta opção

CARGO: N14 - COORD. PEDAGÓGICO PAD.P-GRAU III-ESCOLAS INDÍGENAS
NTE 17 - SEMIÁRIDO NORDESTE II / MUNICÍPIO:BANZAE / ETNIA:KIRIRI / UEE:COLEGIO ESTADUAL INDIGENA JOSE ZACARIAS

NÚMERO	NOME	NOTA OBJ.	CLASS
0032724e	CLERISTON JOAO XAVIER	86.00	1
0032721j	ANDREIA DA CRUZ BATISTA	70.00	2
0032726i	IVANY PANTA DA HORA	70.00	2
0032733f	ONALVO DE JESUS SANTOS	68.00	4

4 Candidato(s) nesta opção

CARGO: N14 - COORD. PEDAGÓGICO PAD.P-GRAU III-ESCOLAS INDÍGENAS
NTE 17 - SEMIÁRIDO NORDESTE II / MUNICÍPIO:BANZAE / ETNIA:KIRIRI / UEE:COLEGIO ESTADUAL INDIGENA KIRIRI INDIO FELIZ

NÚMERO	NOME	NOTA OBJ.	CLASS
0032718j	ADENILZA DOS SANTOS MACEDO	78.00	1

1 Candidato(s) nesta opção

CARGO: N14 - COORD. PEDAGÓGICO PAD.P-GRAU III-ESCOLAS INDÍGENAS
NTE 17 - SEMIÁRIDO NORDESTE II / MUNICÍPIO:EUCLIDES DA CUNHA / ETNIA:KAIMBÉ / UEE:COLEGIO ESTADUAL INDIGENA DOM JACKSON BERENGUER PRADO

NÚMERO	NOME	NOTA OBJ.	CLASS
0032734h	RODOLFO EDIVAN MOREIRA	96.00	1
0032722a	ANGELO DE OLIVEIRA FRANCA	92.00	2
0032730k	LUCIMAR GONCALVES DIAS DOS SANTOS	84.00	3
0032725g	DANIELA GONCALVES DE JESUS	80.00	4
0032723c	CIRILA SANTOS GONCALVES	78.00	5
0032731b	MARIA SELMA SOUSA CABRAL	70.00	6

6 Candidato(s) nesta opção

CARGO: N14 - COORD. PEDAGÓGICO PAD.P-GRAU III-ESCOLAS INDÍGENAS
NTE 24 - ITAPARICA / MUNICÍPIO:GLÓRIA / ETNIA:PANKARARÉ / UEE:COLEGIO ESTADUAL INDIGENA ANGELO PEREIRA XAVIER

NÚMERO	NOME	NOTA OBJ.	CLASS
0057914c	ELBA CASSANDRA DE ALBUQUERQUE PEREIRA	92.00	1
0057925h	LEIDIZU RODRIGUES BARROS	90.00	2
0057916g	GABRIEL RIBEIRO DO AMARAL	84.00	3
0057924f	LEIDEJANICE DA SILVA ALVES DE SOUZA	78.00	4

4 Candidato(s) nesta opção

CARGO: N14 - COORD. PEDAGÓGICO PAD.P-GRAU III-ESCOLAS INDÍGENAS
NTE 24 - ITAPARICA / MUNICÍPIO:RODELAS / ETNIA:TUXÁ ALDEIA MÃE / UEE:COLÉGIO ESTADUAL INDIGENA CAPITAO FRANCISCO RODELAS

NÚMERO	NOME	NOTA OBJ.	CLASS
0057922b	JANINE OLIVEIRA URSULINO VIEIRA	100.00	1
0057927a	TAYRA VIEIRA ALMEIDA DE OLIVEIRA	98.00	2
0057920i	JANDAIR RIBEIRO DE OLIVEIRA	96.00	3
0057919b	JACIARA PERGENTINO SILVA	84.00	4
0057921k	JANDUIR VIEIRA CRUZ	82.00	5
0057915e	ELIENE DOS SANTOS	80.00	6
0057917i	GESSICA OLIVEIRA URSULINO	78.00	7

7 Candidato(s) nesta opção

CARGO: N14 - COORD. PEDAGÓGICO PAD.P-GRAU III-ESCOLAS INDÍGENAS
NTE 27 - COSTA DO DESCORRIMENTO / MUNICÍPIO:SANTA CRUZ CABRALIA / ETNIA:PATAXÓ / UEE:COLEGIO ESTADUAL INDIGENA COROA VERMELHA

NÚMERO	NOME	NOTA OBJ.	CLASS
0081248b	VERONICA SILVA SANTOS	94.00	1
0081247k	THAIS DE OLIVEIRA DOS SANTOS	92.00	2
0034502h	MARILDES SANTOS SALES	90.00	3
0013252e	RIVER MARIA SANTOS CONCEICAO	86.00	4
0081243c	CEARNE BONFIM VIEIRA	82.00	5
0042059b	GABRIELA DE JESUS SANTOS	74.00	6
0081246i	POLIANA DE CASTRO VIEIRA	68.00	7

7 Candidato(s) nesta opção

CANDIDATOS COM DEFICIÊNCIA HABILITADOS EM ORDEM DE CLASSIFICAÇÃO (RESULTADO DEFINITIVO DA 1ª ETAPA - PROVA OBJETIVA)

CARGO/DISCIPLINA: B02 - PROFESSOR PADRÃO P - GRAU III - BIOLOGIA
NÚCLEO TERRITORIAL DE EDUCAÇÃO - NTE: 03 - CHAPADA DIAMANTINA

NÚMERO	NOME	NOTA OBJ.	CL_DEF
0003770j	VIVIAN SAMANTA DE OLIVEIRA	70.50	1

1 Candidato(s) nesta opção

CARGO/DISCIPLINA: B02 - PROFESSOR PADRÃO P - GRAU III - BIOLOGIA
NÚCLEO TERRITORIAL DE EDUCAÇÃO - NTE: 04 - SISAL

NÚMERO	NOME	NOTA OBJ.	CL_DEF
0050941d	UBIRACI REIS CARMO JUNIOR	75.50	1
0061441f	UESLEI FIGUEIREDO DOS SANTOS	72.50	2
0050976m	DIEGO SILVA MACEDO	71.00	3
0030406c	EDILANDIA RIOS DE OLIVEIRA ARAUJO	70.50	4
0038977e	JESSICA SILVA SANTOS	68.00	5
0059152k	ARLINDO DA SILVA FERREIRA	67.50	6

6 Candidato(s) nesta opção

CARGO/DISCIPLINA: B02 - PROFESSOR PADRÃO P - GRAU III - BIOLOGIA
NÚCLEO TERRITORIAL DE EDUCAÇÃO - NTE: 10 - SERTÃO DO SÃO FRANCISCO

NÚMERO	NOME	NOTA OBJ.	CL_DEF
0054828f	JAIR FERREIRA LIMA	73.50	1

1 Candidato(s) nesta opção

CARGO/DISCIPLINA: B02 - PROFESSOR PADRÃO P - GRAU III - BIOLOGIA
NÚCLEO TERRITORIAL DE EDUCAÇÃO - NTE: 11 - BACIA DO RIO GRANDE

NÚMERO	NOME	NOTA OBJ.	CL_DEF
0049279g	DANILO AUGUSTO MATOS	61.50	1
0060989e	ITALO CLAUDINEI SANTOS PEREIRA	61.00	2

2 Candidato(s) nesta opção

CARGO/DISCIPLINA: B02 - PROFESSOR PADRÃO P - GRAU III - BIOLOGIA
NÚCLEO TERRITORIAL DE EDUCAÇÃO - NTE: 15 - BACIA DO JACUIPE

NÚMERO	NOME	NOTA OBJ.	CL_DEF
0028436g	CARLOS ALBERTO DOS SANTOS MAMONA	69.50	1

1 Candidato(s) nesta opção

CARGO/DISCIPLINA: B02 - PROFESSOR PADRÃO P - GRAU III - BIOLOGIA
NÚCLEO TERRITORIAL DE EDUCAÇÃO - NTE: 17 - SEMIÁRIDO NORDESTE II

NÚMERO	NOME	NOTA OBJ.	CL_DEF
0057251c	ISMAEL DE ALMEIDA	79.50	1
0057530g	MARIA RANIANE RODRIGUES DE ALMEIDA	61.50	2

2 Candidato(s) nesta opção

CARGO/DISCIPLINA: B02 - PROFESSOR PADRÃO P - GRAU III - BIOLOGIA
NÚCLEO TERRITORIAL DE EDUCAÇÃO - NTE: 26 - METROPOLITANA DE SALVADOR

NÚMERO	NOME	NOTA OBJ.	CL_DEF
0060976g	ALEXNALDO LEITE MOREIRA JUNIOR	77.00	1

1 Candidato(s) nesta opção

CARGO/DISCIPLINA: C03 - PROFESSOR PADRÃO P - GRAU III - EDUCAÇÃO FÍSICA
NÚCLEO TERRITORIAL DE EDUCAÇÃO - NTE: 17 - SEMIÁRIDO NORDESTE II

NÚMERO	NOME	NOTA OBJ.	CL_DEF
0062693e	MARIA ODETE SANTOS DA MOTA	71.50	1

1 Candidato(s) nesta opção

CARGO/DISCIPLINA: D04 - PROFESSOR PADRÃO P - GRAU III - FILOSOFIA
NÚCLEO TERRITORIAL DE EDUCAÇÃO - NTE: 04 - SISAL

NÚMERO	NOME	NOTA OBJ.	CL_DEF
0006315a	JOAO VICTOR DAMIAO GORDIANO	77.00	1

1 Candidato(s) nesta opção

CARGO/DISCIPLINA: E05 - PROFESSOR PADRÃO P - GRAU III - FÍSICA
NÚCLEO TERRITORIAL DE EDUCAÇÃO - NTE: 04 - SISAL

NÚMERO	NOME	NOTA OBJ.	CL_DEF
0005377g	RAFAEL FERNANDES SOUZA QUEIROZ	75.50	1

1 Candidato(s) nesta opção

CARGO/DISCIPLINA: E05 - PROFESSOR PADRÃO P - GRAU III - FÍSICA
NÚCLEO TERRITORIAL DE EDUCAÇÃO - NTE: 10 - SERTÃO DO SÃO FRANCISCO

NÚMERO	NOME	NOTA OBJ.	CL_DEF
0017749a	NAZARENO NELITO DA SILVA LEAL	74.50	1

1 Candidato(s) nesta opção

CARGO/DISCIPLINA: E05 - PROFESSOR PADRÃO P - GRAU III - FÍSICA
NÚCLEO TERRITORIAL DE EDUCAÇÃO - NTE: 26 - METROPOLITANA DE SALVADOR

NÚMERO	NOME	NOTA OBJ.	CL_DEF



NÚMERO	NOME	NOTA OBJ.	CL DEF
0064019a	LUCAS SILVA BITENCOURT	78.50	1

1 Candidato(s) nesta opção

CARGO/DISCIPLINA: F06 - PROFESSOR PADRÃO P - GRAU III - GEOGRAFIA
NÚCLEO TERRITORIAL DE EDUCAÇÃO - NTE: 03 - CHAPADA DIAMANTINA

NÚMERO	NOME	NOTA OBJ.	CL DEF
0027374a	ANTONIO HENRIQUE DE AQUINO BRAVINI	70.00	1

1 Candidato(s) nesta opção

CARGO/DISCIPLINA: F06 - PROFESSOR PADRÃO P - GRAU III - GEOGRAFIA
NÚCLEO TERRITORIAL DE EDUCAÇÃO - NTE: 04 - SISAL

NÚMERO	NOME	NOTA OBJ.	CL DEF
0060007g	JUNIEL GAMA DA SILVA	71.00	1
0015870h	ANGELA ANDRADE CALHAU	69.00	2
0057583f	JOHNATAN DO ESPIRITO SANTO	67.50	3
0048689j	ARILSON CLEBER EVANGELISTA SAMPAIO	65.50	4
0038913e	SOSTENES AROEIRA DA LUZ	64.50	5

5 Candidato(s) nesta opção

CARGO/DISCIPLINA: F06 - PROFESSOR PADRÃO P - GRAU III - GEOGRAFIA
NÚCLEO TERRITORIAL DE EDUCAÇÃO - NTE: 08 - MÉDIO SUDOESTE DA BAHIA

NÚMERO	NOME	NOTA OBJ.	CL DEF
0009907h	LEVLADY DE MATOS BEMVENUTO	67.50	1

1 Candidato(s) nesta opção

CARGO/DISCIPLINA: F06 - PROFESSOR PADRÃO P - GRAU III - GEOGRAFIA
NÚCLEO TERRITORIAL DE EDUCAÇÃO - NTE: 10 - SERTÃO DO SÃO FRANCISCO

NÚMERO	NOME	NOTA OBJ.	CL DEF
0018066k	ALVARO HENRIQUE SANTOS	68.50	1
0018620k	AMELIA LUDMILA PEREIRA GONCALVES GOMES	68.50	1

2 Candidato(s) nesta opção

CARGO/DISCIPLINA: F06 - PROFESSOR PADRÃO P - GRAU III - GEOGRAFIA
NÚCLEO TERRITORIAL DE EDUCAÇÃO - NTE: 17 - SEMIÁRIDO NORDESTE II

NÚMERO	NOME	NOTA OBJ.	CL DEF
0057574e	DAVID FRANCELINO RODRIGUES	60.00	1

1 Candidato(s) nesta opção

CARGO/DISCIPLINA: F06 - PROFESSOR PADRÃO P - GRAU III - GEOGRAFIA
NÚCLEO TERRITORIAL DE EDUCAÇÃO - NTE: 18 - LITORAL NORTE E AGRESTE BAIANO

NÚMERO	NOME	NOTA OBJ.	CL DEF
0064702a	YAN DOS SANTOS CARDOSO	70.00	1
0038908a	PEDRO DE ASSIS ALMEIDA JUNIOR	60.50	2

2 Candidato(s) nesta opção

CARGO/DISCIPLINA: F06 - PROFESSOR PADRÃO P - GRAU III - GEOGRAFIA
NÚCLEO TERRITORIAL DE EDUCAÇÃO - NTE: 19 - PORTAL DO SERTÃO

NÚMERO	NOME	NOTA OBJ.	CL DEF
0038993g	KARINE DE CERQUEIRA SILVA OLIVEIRA	74.00	1

1 Candidato(s) nesta opção

CARGO/DISCIPLINA: F06 - PROFESSOR PADRÃO P - GRAU III - GEOGRAFIA
NÚCLEO TERRITORIAL DE EDUCAÇÃO - NTE: 21 - RECÔNCAVO

NÚMERO	NOME	NOTA OBJ.	CL DEF
0039046k	FRANKSINEI DE ASSIS SOUZA	65.00	1

1 Candidato(s) nesta opção

CARGO/DISCIPLINA: F06 - PROFESSOR PADRÃO P - GRAU III - GEOGRAFIA
NÚCLEO TERRITORIAL DE EDUCAÇÃO - NTE: 26 - METROPOLITANA DE SALVADOR

NÚMERO	NOME	NOTA OBJ.	CL DEF
0064335k	JOVINO PEREIRA DA FONSECA NETO	84.00	1

1 Candidato(s) nesta opção

CARGO/DISCIPLINA: G07 - PROFESSOR PADRÃO P - GRAU III - HISTÓRIA
NÚCLEO TERRITORIAL DE EDUCAÇÃO - NTE: 04 - SISAL

NÚMERO	NOME	NOTA OBJ.	CL DEF
0058318c	EMILY DE AVELAR ALVES	85.50	1
0066711a	LUIS CARLOS NASCIMENTO BARROS	77.00	2
0066894b	ISMAEL LAGE PITANGA	76.50	3
0065018d	CRISTIANE CONCEICAO LIMA	75.50	4
0065868g	JOSE MARCELO CONCEICAO SILVA	75.50	4
0066598i	WALDINEY QUEIROZ ALVES	70.00	6
0006316c	RONALDO GONCALVES DOS SANTOS	67.00	7
0029364r	VANESSA BATISTA DE SOUZA SAMPAIO	66.00	8
0027121b	NILVANIA DE SOUZA SANTANA	64.00	9
0006317h	SAMARA DOS SANTOS MOTA CERQUEIRA	63.50	10
0005691b	NILCLEY SANTOS ROCHA	63.00	11

11 Candidato(s) nesta opção

CARGO/DISCIPLINA: G07 - PROFESSOR PADRÃO P - GRAU III - HISTÓRIA
NÚCLEO TERRITORIAL DE EDUCAÇÃO - NTE: 06 - BAIXO SUL

NÚMERO	NOME	NOTA OBJ.	CL DEF
0051031c	DIEGO LUIZ GOES SANTOS MENEZES	68.00	1

1 Candidato(s) nesta opção

CARGO/DISCIPLINA: G07 - PROFESSOR PADRÃO P - GRAU III - HISTÓRIA
NÚCLEO TERRITORIAL DE EDUCAÇÃO - NTE: 10 - SERTÃO DO SÃO FRANCISCO

NÚMERO	NOME	NOTA OBJ.	CL DEF
0018692c	JOSE ROBERTO DE BRITO SILVA	85.50	1

1 Candidato(s) nesta opção

CARGO/DISCIPLINA: G07 - PROFESSOR PADRÃO P - GRAU III - HISTÓRIA
NÚCLEO TERRITORIAL DE EDUCAÇÃO - NTE: 17 - SEMIÁRIDO NORDESTE II

NÚMERO	NOME	NOTA OBJ.	CL DEF
0066628c	OSWALDO DANTAS LIMA JUNIOR	60.00	1

1 Candidato(s) nesta opção

CARGO/DISCIPLINA: G07 - PROFESSOR PADRÃO P - GRAU III - HISTÓRIA
NÚCLEO TERRITORIAL DE EDUCAÇÃO - NTE: 19 - PORTAL DO SERTÃO

NÚMERO	NOME	NOTA OBJ.	CL DEF
0039816a	DAVID RICARDO DE JESUS SILVA	80.50	1

1 Candidato(s) nesta opção

CARGO/DISCIPLINA: G07 - PROFESSOR PADRÃO P - GRAU III - HISTÓRIA
NÚCLEO TERRITORIAL DE EDUCAÇÃO - NTE: 20 - VITÓRIA DA CONQUISTA

NÚMERO	NOME	NOTA OBJ.	CL DEF
0047704h	LUCAS FAIVA CORREIA	73.50	1

1 Candidato(s) nesta opção

CARGO/DISCIPLINA: G07 - PROFESSOR PADRÃO P - GRAU III - HISTÓRIA
NÚCLEO TERRITORIAL DE EDUCAÇÃO - NTE: 26 - METROPOLITANA DE SALVADOR

NÚMERO	NOME	NOTA OBJ.	CL DEF
0065010j	ABRAAO RODOLFO SANTANA DE SOUZA	76.50	1
0066746i	ERICO FABIANO NEVES REAL	73.00	2
0065720h	RODRIGO CAVALCANTE BATATINHA	72.50	3
0065739g	CRISTIANO SAMEAIO CAVALCANTE	71.50	4
0065033k	JOSEVAL DA SILVA ROSA	62.50	5

5 Candidato(s) nesta opção

CARGO/DISCIPLINA: H08 - PROFESSOR PADRÃO P - GRAU III - LÍNGUA INGLESA
NÚCLEO TERRITORIAL DE EDUCAÇÃO - NTE: 01 - IRECE

NÚMERO	NOME	NOTA OBJ.	CL DEF
0004738h	MARLON DE ARAUJO NASCIMENTO	62.00	1

1 Candidato(s) nesta opção

CARGO/DISCIPLINA: H08 - PROFESSOR PADRÃO P - GRAU III - LÍNGUA INGLESA
NÚCLEO TERRITORIAL DE EDUCAÇÃO - NTE: 04 - SISAL

NÚMERO	NOME	NOTA OBJ.	CL DEF
0039998k	JACIMILE MARTINS SOUZA	60.00	1

1 Candidato(s) nesta opção

CARGO/DISCIPLINA: H08 - PROFESSOR PADRÃO P - GRAU III - LÍNGUA INGLESA
NÚCLEO TERRITORIAL DE EDUCAÇÃO - NTE: 23 - BACIA DO RIO CORRENTE

NÚMERO	NOME	NOTA OBJ.	CL DEF
0027665a	ALINE SANTOS CARVALHO	69.00	1

1 Candidato(s) nesta opção

CARGO/DISCIPLINA: H08 - PROFESSOR PADRÃO P - GRAU III - LÍNGUA INGLESA
NÚCLEO TERRITORIAL DE EDUCAÇÃO - NTE: 26 - METROPOLITANA DE SALVADOR

NÚMERO	NOME	NOTA OBJ.	CL DEF
0066543f	CAROLINE LEITE GRIECO	73.00	1

1 Candidato(s) nesta opção

CARGO/DISCIPLINA: I09 - PROFESSOR PADRÃO P - GRAU III - LÍNGUA PORTUGUESA
NÚCLEO TERRITORIAL DE EDUCAÇÃO - NTE: 02 - VELHO CHICO

NÚMERO	NOME	NOTA OBJ.	CL DEF
0004297d	ANDRE RICARDO NUNES NASCIMENTO	74.00	1

1 Candidato(s) nesta opção

CARGO/DISCIPLINA: I09 - PROFESSOR PADRÃO P - GRAU III - LÍNGUA PORTUGUESA
NÚCLEO TERRITORIAL DE EDUCAÇÃO - NTE: 03 - CHAPADA DIAMANTINA

NÚMERO	NOME	NOTA OBJ.	CL DEF
0048954c	ALAN SARDEIRO PORTO	76.00	1
0004985c	VINICIUS SANTOS NONATO	69.50	2

2 Candidato(s) nesta opção

CARGO/DISCIPLINA: I09 - PROFESSOR PADRÃO P - GRAU III - LÍNGUA PORTUGUESA
NÚCLEO TERRITORIAL DE EDUCAÇÃO - NTE: 05 - LITORAL SUL

NÚMERO	NOME	NOTA OBJ.	CL DEF
0007909b	GEORGE ALVES MENDES	66.50	1

1 Candidato(s) nesta opção

CARGO/DISCIPLINA: I09 - PROFESSOR PADRÃO P - GRAU III - LÍNGUA PORTUGUESA
NÚCLEO TERRITORIAL DE EDUCAÇÃO - NTE: 10 - SERTÃO DO SÃO FRANCISCO

NÚMERO	NOME	NOTA OBJ.	CL DEF
0019581j	DOUGLAS LOPES DE MELO	61.00	1
0019532h	JIOMAR SABINO DO BOMFIM	60.00	2

2 Candidato(s) nesta opção

CARGO/DISCIPLINA: I09 - PROFESSOR PADRÃO P - GRAU III - LÍNGUA PORTUGUESA
NÚCLEO TERRITORIAL DE EDUCAÇÃO - NTE: 13 - SERTÃO PRODUTIVO

NÚMERO	NOME	NOTA OBJ.	CL DEF
0048955e	GEORGIA SOUZA OLIVEIRA	68.00	1
0046278a	ELAINE MARIA SANTANA DIAS	66.00	2

2 Candidato(s) nesta opção

CARGO/DISCIPLINA: I09 - PROFESSOR PADRÃO P - GRAU III - LÍNGUA PORTUGUESA
NÚCLEO TERRITORIAL DE EDUCAÇÃO - NTE: 17 - SEMIÁRIDO NORDESTE II

NÚMERO	NOME	NOTA OBJ.	CL DEF
0031262j	IVANICE ALVES CAJUEIRO	60.50	1

1 Candidato(s) nesta opção

CARGO/DISCIPLINA: I09 - PROFESSOR PADRÃO P - GRAU III - LÍNGUA PORTUGUESA
NÚCLEO TERRITORIAL DE EDUCAÇÃO - NTE: 18 - LITORAL NORTE E AGRESTE BAIANO

NÚMERO	NOME	NOTA OBJ.	CL DEF
0035543b	DANIEL CHRISTIAN DOS SANTOS	70.00	1

1 Candidato(s) nesta opção

CARGO/DISCIPLINA: I09 - PROFESSOR PADRÃO P - GRAU III - LÍNGUA PORTUGUESA
NÚCLEO TERRITORIAL DE EDUCAÇÃO - NTE: 19 - PORTAL DO SERTÃO

NÚMERO	NOME	NOTA OBJ.	CL DEF
0040602i	WALACE MACHADO DOS SANTOS	62.50	1
0040611j	DANIELA MACEDO DA SILVA	62.00	2

2 Candidato(s) nesta opção

CARGO/DISCIPLINA: I09 - PROFESSOR PADRÃO P - GRAU III - LÍNGUA PORTUGUESA
NÚCLEO TERRITORIAL DE EDUCAÇÃO - NTE: 26 - METROPOLITANA DE SALVADOR



SALVADOR, QUARTA-FEIRA, 11 DE JANEIRO DE 2023 - ANO CVII - Nº 23.580

NÚCLEO TERRITORIAL DE EDUCAÇÃO - NTE: 04 - SISAL

NÚMERO	NOME	NOTA OBJ.	CL DEF
0056146a	ALAN SILVA BACELAR	81.50	1

1 Candidato(s) nesta opção

CARGO/DISCIPLINA: L12 - PROFESSOR PADRÃO P - GRAU III - SOCIOLOGIA
NÚCLEO TERRITORIAL DE EDUCAÇÃO - NTE: 26 - METROPOLITANA DE SALVADOR

NÚMERO	NOME	NOTA OBJ.	CL DEF
0072778h	REINALDO SILVA PEREIRA	65.50	1

1 Candidato(s) nesta opção

CARGO/DISCIPLINA: M13 - COORDENADOR PEDAGÓGICO PADRÃO P - GRAU III
NÚCLEO TERRITORIAL DE EDUCAÇÃO - NTE: 01 - IRECE

NÚMERO	NOME	NOTA OBJ.	CL DEF
0028910d	JOSE CARLOS DE JESUS LIMA	80.00	1
0000404c	JULIO CEZAR ARAUJO BARRETO	74.00	2
0000027j	MARIA KELIANE PEREIRA DA SILVA ROCHA	74.00	2
0000796b	ODIRLEI AFRIGIO DE SOUZA	72.00	4
0000282d	ALAN SEIXAS DA SILVA	70.00	5
0078397d	JOILSON SANTIAGO DOS ANJOS	70.00	5
0023561b	VANUSIA DA SILVA LEITE	70.00	5
0002363c	ANTONIO DOMINGOS MOREIRA	68.00	8
0001882k	NUBIA DOS SANTOS CRUZ	66.00	9
0000025f	LILIANE DA SILVA E SOUZA	64.00	10
0004423e	MAIARA SANTOS NOVAES	62.00	11

11 Candidato(s) nesta opção

CARGO/DISCIPLINA: M13 - COORDENADOR PEDAGÓGICO PADRÃO P - GRAU III
NÚCLEO TERRITORIAL DE EDUCAÇÃO - NTE: 02 - VELHO CHICO

NÚMERO	NOME	NOTA OBJ.	CL DEF
0023690b	ANA CARLA DE OLIVEIRA MOURA	70.00	1
0002910f	IVONETE DE SOUZA SANTOS	68.00	2

2 Candidato(s) nesta opção

CARGO/DISCIPLINA: M13 - COORDENADOR PEDAGÓGICO PADRÃO P - GRAU III
NÚCLEO TERRITORIAL DE EDUCAÇÃO - NTE: 03 - CHAPADA DIAMANTINA

NÚMERO	NOME	NOTA OBJ.	CL DEF
0004499e	MARCELIA SOUZA DE SOUZA	78.00	1

1 Candidato(s) nesta opção

CARGO/DISCIPLINA: M13 - COORDENADOR PEDAGÓGICO PADRÃO P - GRAU III
NÚCLEO TERRITORIAL DE EDUCAÇÃO - NTE: 04 - SISAL

NÚMERO	NOME	NOTA OBJ.	CL DEF
0006320e	PAULO JOSE PEREIRA DOS SANTOS	82.00	1
0016177j	JUCILEIDE PINHEIRO COELHO	76.00	2
0042087g	LELIANE GONCALVES MACHADO	76.00	2
0007083k	CARLA RAINEIDA DE JESUS ALMEIDA ARAUJO	74.00	4
0058189i	LUCIANO DE JESUS CARVALCANTE	68.00	5
0031287d	VALERIA VITORIA SANTOS DE LIMA	64.00	6
0058993h	VANIA ALVES LIMA	62.00	7

7 Candidato(s) nesta opção

CARGO/DISCIPLINA: M13 - COORDENADOR PEDAGÓGICO PADRÃO P - GRAU III
NÚCLEO TERRITORIAL DE EDUCAÇÃO - NTE: 05 - LITORAL SUL

NÚMERO	NOME	NOTA OBJ.	CL DEF
0009906f	ROSANGELA CRISTINA DOS SANTOS	76.00	1
0010073a	ABIGAIL PEREIRA ROCHA	72.00	2

2 Candidato(s) nesta opção

CARGO/DISCIPLINA: M13 - COORDENADOR PEDAGÓGICO PADRÃO P - GRAU III
NÚCLEO TERRITORIAL DE EDUCAÇÃO - NTE: 06 - BAIXO SUL

NÚMERO	NOME	NOTA OBJ.	CL DEF
0011415h	CRISTIANE COUTINHO LOUREIRO DA ROCHA	70.00	1
0011527h	MAISE SANTOS SALES	68.00	2

2 Candidato(s) nesta opção

CARGO/DISCIPLINA: M13 - COORDENADOR PEDAGÓGICO PADRÃO P - GRAU III
NÚCLEO TERRITORIAL DE EDUCAÇÃO - NTE: 10 - SERTÃO DO SÃO FRANCISCO

NÚMERO	NOME	NOTA OBJ.	CL DEF
0009926a	LIS FIMENTEL ALMEIDA	90.00	1
0021827d	LILIAN DOS SANTOS BARBOZA	86.00	2
0017991h	EUGENIA FEITOSA GUEDES	82.00	3
0078391c	CLAUDIA DOS SANTOS MARTINS	76.00	4
0020778a	ADRIANA CAMPOS RODRIGUES MIRON	70.00	5

5 Candidato(s) nesta opção

CARGO/DISCIPLINA: M13 - COORDENADOR PEDAGÓGICO PADRÃO P - GRAU III
NÚCLEO TERRITORIAL DE EDUCAÇÃO - NTE: 11 - BACIA DO RIO GRANDE

NÚMERO	NOME	NOTA OBJ.	CL DEF
0023913g	RAISA FERREIRA BORGES	78.00	1

1 Candidato(s) nesta opção

CARGO/DISCIPLINA: M13 - COORDENADOR PEDAGÓGICO PADRÃO P - GRAU III
NÚCLEO TERRITORIAL DE EDUCAÇÃO - NTE: 15 - BACIA DO JACUIPE

NÚMERO	NOME	NOTA OBJ.	CL DEF
0028762d	CHINAYDER OLIVEIRA BORGES	68.00	1

1 Candidato(s) nesta opção

CARGO/DISCIPLINA: M13 - COORDENADOR PEDAGÓGICO PADRÃO P - GRAU III
NÚCLEO TERRITORIAL DE EDUCAÇÃO - NTE: 17 - SEMIÁRIDO NORDESTE II

NÚMERO	NOME	NOTA OBJ.	CL DEF
0077838c	PATRICIA FERREIRA DO NASCIMENTO	60.00	1

1 Candidato(s) nesta opção

CARGO/DISCIPLINA: M13 - COORDENADOR PEDAGÓGICO PADRÃO P - GRAU III
NÚCLEO TERRITORIAL DE EDUCAÇÃO - NTE: 18 - LITORAL NORTE E AGRESTE BAIANO

NÚMERO	NOME	NOTA OBJ.	CL DEF
0036832f	SANDRA MARIA NASCIMENTO ALCANTARA	78.00	1
0037342e	CRISTINE DOS SANTOS SILVA	76.00	2
0038882i	CRISTINA DE ARAUJO RAMOS REIS	68.00	3
0037094a	MONICA DANTAS DE MENEZES	68.00	3
0078522c	VERUSCA NERY REIS	60.00	5

5 Candidato(s) nesta opção

NÚMERO	NOME	NOTA OBJ.	CL DEF
0069843k	DAYANNE SOARES DE BARROS	74.00	1
0067920d	TIAGO DIAS OLIVEIRA	74.00	1
0066544h	JOSE VINICIUS CARDOSO ROCHA	71.50	3
0069784j	AMANDA SANTIAGO SOUZA MELO	64.50	4
0067860a	ERIKA NATALIA JESUS DE SENA	64.00	5
0069290g	ELIANA SOUZA DANUNCIACAO	63.50	6
0069760g	ROSICLEIDE TEIXEIRA DA SILVA	61.00	7

7 Candidato(s) nesta opção

CARGO/DISCIPLINA: J10 - PROFESSOR PADRÃO P - GRAU III - MATEMÁTICA
NÚCLEO TERRITORIAL DE EDUCAÇÃO - NTE: 01 - IRECE

NÚMERO	NOME	NOTA OBJ.	CL DEF
0002152a	CLAUDINEI BORGES DA SILVA	70.50	1
0002042e	LEONARDO CARVALHO DOS SANTOS	68.50	2

2 Candidato(s) nesta opção

CARGO/DISCIPLINA: J10 - PROFESSOR PADRÃO P - GRAU III - MATEMÁTICA
NÚCLEO TERRITORIAL DE EDUCAÇÃO - NTE: 07 - EXTREMO SUL

NÚMERO	NOME	NOTA OBJ.	CL DEF
0080309h	VALERIA DE CARVALHO MOREIRA COSTA	60.50	1

1 Candidato(s) nesta opção

CARGO/DISCIPLINA: J10 - PROFESSOR PADRÃO P - GRAU III - MATEMÁTICA
NÚCLEO TERRITORIAL DE EDUCAÇÃO - NTE: 10 - SERTÃO DO SÃO FRANCISCO

NÚMERO	NOME	NOTA OBJ.	CL DEF
0020333g	EWANDO JOSE DE SOUSA	71.50	1
0020016f	FLAVIO HENRIQUE DOS SANTOS	71.00	2
0020378g	MARCELO CATARINO DA SILVA	61.50	3

3 Candidato(s) nesta opção

CARGO/DISCIPLINA: J10 - PROFESSOR PADRÃO P - GRAU III - MATEMÁTICA
NÚCLEO TERRITORIAL DE EDUCAÇÃO - NTE: 14 - PIEMONTE DO PARAGUAÇU

NÚMERO	NOME	NOTA OBJ.	CL DEF
0071892a	RUBENS BARBOSA DO SACRAMENTO	75.00	1
0041373c	LELIAN OLIVEIRA CERQUEIRA CARDOSO	60.00	2

2 Candidato(s) nesta opção

CARGO/DISCIPLINA: J10 - PROFESSOR PADRÃO P - GRAU III - MATEMÁTICA
NÚCLEO TERRITORIAL DE EDUCAÇÃO - NTE: 17 - SEMIÁRIDO NORDESTE II

NÚMERO	NOME	NOTA OBJ.	CL DEF
0036342k	JOSE DO EGITO DE CARVALHO NETO	71.50	1
0056594f	ANTONIO JUNIOR COSTA DA CRUZ	66.50	2
0072098h	CARLOS CLEITON BATISTA DOS SANTOS	65.00	3

3 Candidato(s) nesta opção

CARGO/DISCIPLINA: J10 - PROFESSOR PADRÃO P - GRAU III - MATEMÁTICA
NÚCLEO TERRITORIAL DE EDUCAÇÃO - NTE: 18 - LITORAL NORTE E AGRESTE BAIANO

NÚMERO	NOME	NOTA OBJ.	CL DEF
0036339k	MICHEL FELIPE CUNHA SANTOS	67.50	1
0036333e	EVERTON DOS SANTOS AVELAR	63.50	2

NÚMERO	NOME	NOTA OBJ.	CL DEF
0036534i	JOHNNY DE JESUS MENEZES	63.50	2

3 Candidato(s) nesta opção

CARGO/DISCIPLINA: J10 - PROFESSOR PADRÃO P - GRAU III - MATEMÁTICA
NÚCLEO TERRITORIAL DE EDUCAÇÃO - NTE: 19 - PORTAL DO SERTÃO

NÚMERO	NOME	NOTA OBJ.	CL DEF
0041493b	MAIZO SANTOS DE OLIVEIRA	72.00	1
0041271f	WILLIAMS COSTA DE SANTANA	62.00	2

2 Candidato(s) nesta opção

CARGO/DISCIPLINA: J10 - PROFESSOR PADRÃO P - GRAU III - MATEMÁTICA
NÚCLEO TERRITORIAL DE EDUCAÇÃO - NTE: 20 - VITÓRIA DA CONQUISTA

NÚMERO	NOME	NOTA OBJ.	CL DEF
0047210e	VICTOR HORMINIO SANTOS PACHECO	82.00	1
0008327g	YURI OLIVEIRA GUIMARAES	82.00	1
0047292k	FLAVIO DA SILVA GOMES	71.00	3
0047341i	WELMA OLIVEIRA HEISIG	67.00	4
0047347j	CAROLINE PORTO SIQUEIRA	62.00	5

5 Candidato(s) nesta opção

CARGO/DISCIPLINA: J10 - PROFESSOR PADRÃO P - GRAU III - MATEMÁTICA
NÚCLEO TERRITORIAL DE EDUCAÇÃO - NTE: 22 - MÉDIO RIO DE CONTAS

NÚMERO	NOME	NOTA OBJ.	CL DEF
0053648j	MAIRO PAIXAO CARVALHO	68.50	1

1 Candidato(s) nesta opção

CARGO/DISCIPLINA: J10 - PROFESSOR PADRÃO P - GRAU III - MATEMÁTICA
NÚCLEO TERRITORIAL DE EDUCAÇÃO - NTE: 26 - METROPOLITANA DE SALVADOR

NÚMERO	NOME	NOTA OBJ.	CL DEF
0071695i	ROBSON BARBOSA OLIVEIRA	81.00	1
0013784e	GLAUCIA PIRES DOS SANTOS PINTO	71.00	2
0051319c	MARINALDO BARRETO DA SILVA JUNIOR	67.00	3
0071686i	JOSE IVALDO CARDOSO THEMOTIO	65.00	4
0078387a	DOMINIQUE JULIETE OLIVEIRA RODRIGUES	63.00	5
0070679g	LUCIENE DE JESUS SANTOS	61.50	6

6 Candidato(s) nesta opção

CARGO/DISCIPLINA: K11 - PROFESSOR PADRÃO P - GRAU III - QUÍMICA
NÚCLEO TERRITORIAL DE EDUCAÇÃO - NTE: 04 - SISAL

NÚMERO	NOME	NOTA OBJ.	CL DEF
0017992j	MARCELO DOS SANTOS DA SILVA	83.50	1
0060225f	IZIS PALILLA FERREIRA DE SENA CARVALHO	64.00	2

2 Candidato(s) nesta opção

CARGO/DISCIPLINA: K11 - PROFESSOR PADRÃO P - GRAU III - QUÍMICA
NÚCLEO TERRITORIAL DE EDUCAÇÃO - NTE: 26 - METROPOLITANA DE SALVADOR

NÚMERO	NOME	NOTA OBJ.	CL DEF
0072404k	PEDRO BATISTA DOS REIS	68.00	1

1 Candidato(s) nesta opção

CARGO/DISCIPLINA: L12 - PROFESSOR PADRÃO P - GRAU III - SOCIOLOGIA



SALVADOR, QUARTA-FEIRA, 11 DE JANEIRO DE 2023 - ANO CVII - Nº 23.580

CARGO/DISCIPLINA: M13 - COORDENADOR PEDAGÓGICO PADRÃO P - GRAU III
NÚCLEO TERRITORIAL DE EDUCAÇÃO - NTE: 19 - PORTAL DO SERTÃO

NÚMERO	NOME	NOTA OBJ.	CL. DEF
0044801b	ARLETE DIAS DA SILVA NOGUEIRA	86.00	1
0042240k	LEILIANE AMARAL FERREIRA	86.00	1
0038884b	ALCIONY RODRIGUES PASSOS	78.00	3
0042114f	ELMA DOS SANTOS GOMES	72.00	4
0042457c	PEDRO UILTON GOMES DA SILVA CERQUEIRA	70.00	5
0011411k	ADRIANA DUCA	64.00	6
0042826h	ANDREA DE ALMEIDA NERIS DA SILVA	64.00	6

7 Candidato(s) nesta opção

CARGO/DISCIPLINA: M13 - COORDENADOR PEDAGÓGICO PADRÃO P - GRAU III
NÚCLEO TERRITORIAL DE EDUCAÇÃO - NTE: 20 - VITÓRIA DA CONQUISTA

NÚMERO	NOME	NOTA OBJ.	CL. DEF
0045206g	GRASIELE LIMA GUIMARAES	80.00	1
0044880b	NAVARA LIMA BISPO	78.00	2
0045054g	JONES BARTILIO NASCIMENTO	68.00	3
0015306a	JONAS SANTOS MONTEIRO	62.00	4
0045234i	BRUNA ALMEIDA PINA	60.00	5
0048958k	LUCIMAR FRANCO MACIEL	60.00	5

6 Candidato(s) nesta opção

CARGO/DISCIPLINA: M13 - COORDENADOR PEDAGÓGICO PADRÃO P - GRAU III
NÚCLEO TERRITORIAL DE EDUCAÇÃO - NTE: 21 - RECÔNCAVO

NÚMERO	NOME	NOTA OBJ.	CL. DEF
0051813k	GISELE APARECIDA ALVES SANTOS	78.00	1
0043438d	KAITTY ANNE PEREIRA FERREIRA	68.00	2

2 Candidato(s) nesta opção

CARGO/DISCIPLINA: M13 - COORDENADOR PEDAGÓGICO PADRÃO P - GRAU III
NÚCLEO TERRITORIAL DE EDUCAÇÃO - NTE: 23 - BACIA DO RIO CORRENTE

NÚMERO	NOME	NOTA OBJ.	CL. DEF
0055485g	FABIOLA RIBEIRO CARDOSO	84.00	1

1 Candidato(s) nesta opção

CARGO/DISCIPLINA: M13 - COORDENADOR PEDAGÓGICO PADRÃO P - GRAU III
NÚCLEO TERRITORIAL DE EDUCAÇÃO - NTE: 26 - METROPOLITANA DE SALVADOR

NÚMERO	NOME	NOTA OBJ.	CL. DEF
0066545j	EVANDRO CONCEICAO DOS SANTOS	90.00	1
0075195j	CAROLINE BEATRIZ SANTOS SILVA	88.00	2
0073237a	EVERIDIANA SENA SANTANA	88.00	2
0066549q	ALINE KORNDORFER	86.00	4
0077733k	DIVANI DE OLIVEIRA DURAES	86.00	4
0042305d	CARLA ANDREA DOS SANTOS CONCEICAO	82.00	6
0076716f	ELMA LUCIA PIRES DA SILVA CONCEICAO	80.00	7
0073519k	TAINAN ARMANDO CONCEICAO DE JESUS	80.00	7
0076672a	GEISA SOUZA DOS SANTOS DA SILVA	78.00	9
0073289i	JEFFERSON GONDIM DE OLIVEIRA	78.00	9
0078398f	RAQUEL DOS SANTOS DE SOUSA	78.00	9
0075328e	LORENA CONCEICAO LOPES	76.00	12
0076642c	MARIA DAS GRACAS OLIVEIRA	76.00	12
0073277b	DIEGO DO NASCIMENTO FREITAS	74.00	14
0079560e	ANNE RAFAELE CERQUEIRA ALMEIDA	70.00	15
0075208d	FLAVIA NASCIMENTO SILVA	70.00	15
0066548e	BENEDITO SERRA OLIVEIRA	68.00	17

0043500a	ADAILTON DE SOUZA CARDOSO	66.00	18
0073367c	ANDRE LUIS PACHECO DOS SANTOS	66.00	18
0073476h	ANDREIA RAMOS SANTOS	66.00	18
0073443d	JOSIANE MILENA RAMOS DE SOUZA	66.00	18
0075227h	MARIA CANDIDA DA CONCEICAO SANTOS	66.00	18
0078393g	CLECIA ALMEIDA DOS SANTOS	64.00	23
0077900d	REBECA ALVES CORREIA E SILVA	64.00	23
0073226g	CRISTINA GALLO PEDREIRA MACHEF	62.00	25
0075971f	NUBIA OLIVEIRA DE JESUS	62.00	25
0073463j	TIAGO NOGUEIRA DE JESUS	62.00	25
0079197a	VANUSA EVERALDINA DA SILVA ALMEIDA DE JESUS	62.00	25
0073366a	ANDERSON SANTOS RIBEIRO	60.00	29
0077435c	CINTIA NEVES BRITO	60.00	29

30 Candidato(s) nesta opção

**CANDIDATOS NEGROS HABILITADOS EM ORDEM DE CLASSIFICAÇÃO
(RESULTADO DEFINITIVO DA 1ª ETAPA - PROVA OBJETIVA)**CARGO/DISCIPLINA: A01 - PROFESSOR PADRÃO P - GRAU III - ARTE
NÚCLEO TERRITORIAL DE EDUCAÇÃO - NTE: 01 - IRECE

NÚMERO	NOME	NOTA OBJ.	CL. NEGRO
0001422j	CHARLEANDRO MACHADO GAMA	74.00	1
0028577l	RAUMI JOAQUIM DE SOUZA	62.50	2

2 Candidato(s) nesta opção

CARGO/DISCIPLINA: A01 - PROFESSOR PADRÃO P - GRAU III - ARTE
NÚCLEO TERRITORIAL DE EDUCAÇÃO - NTE: 02 - VELHO CHICO

NÚMERO	NOME	NOTA OBJ.	CL. NEGRO
0023355j	JOAO VICTOR SOARES DOS SANTOS	83.50	1
0060585e	AUGUSTO HENRIQUE LOPES DA COSTA	70.50	2
0060427g	ELINEIA VILARES DA SILVA	70.50	2
0060946i	ANDERSON DOS SANTOS SANTANA	69.50	4
0026528h	FERNANDO DIAS	69.50	4
0054487f	DOUGLAS MOREIRA DA SILVA	67.00	6
0024675k	HELBERT SANTANA FIGUEIREDO	65.50	7
0052466a	FERNANDA LIMA FERREIRA	64.50	8
0003423k	LUCIANO VENTURA DE SOUZA JUNIOR	63.50	9

9 Candidato(s) nesta opção

CARGO/DISCIPLINA: A01 - PROFESSOR PADRÃO P - GRAU III - ARTE
NÚCLEO TERRITORIAL DE EDUCAÇÃO - NTE: 03 - CHAPADA DIAMANTINA

NÚMERO	NOME	NOTA OBJ.	CL. NEGRO
0003729b	POTIRA JOANA GOMES DE CASTRO	70.00	1
0060549j	VICTORIA DOS SANTOS DA ROCHA PITTA	68.50	2
0003714k	CAROLINE FERREIRA MOTA DA SILVA	67.00	3
0003724c	LOURENA FERREIRA DE OLIVEIRA	65.50	4
0060416b	RICARDO DIAS BISPO	62.50	5
0003715b	CASSIANO SOUZA DA SILVA	61.00	6

6 Candidato(s) nesta opção

CARGO/DISCIPLINA: A01 - PROFESSOR PADRÃO P - GRAU III - ARTE
NÚCLEO TERRITORIAL DE EDUCAÇÃO - NTE: 04 - SISAL

NÚMERO	NOME	NOTA OBJ.	CL. NEGRO
0060910j	KATHLEEN EVELYN ALMEIDA QUEIROZ	85.50	1
0060855f	ANA PALOMA DE OLIVEIRA SANTOS	80.00	2
0038580d	REGIANE DE SOUZA COSTA	74.50	3
0038592k	ANGELO MAXIMO SANDES FERREIRA	68.00	4
0038584a	THAIS CHAGAS DA COSTA	68.00	4

0060862c	GEANDERSON BRITO DO CARMO	67.00	6
0060580d	RENATA MASSENIO DE SOUZA	65.50	7
0060830a	DADIELE LIMA CARDOSO	64.50	8
0005021a	DIANARA DE ALMEIDA RAMOS	64.50	8
0060882i	SILVANIA CERQUEIRA DA COSTA	64.00	10
0060959g	JOAO DAMACENO MACEDO PEREIRA JUNIOR	63.50	11
0060412e	PAULO DENNER TEIXEIRA NEPOMUCENO SOUZA	63.00	12
0038536a	FERNANDO HENRIQUE BARBOZA VIEIRA	62.50	13
0005040e	NAIRA SILVA	62.50	13
0060547f	VICTOR BASTOS VITORIA	61.00	15
0060743f	LUIZ ALFREDO OLIVEIRA DE ARAUJO	60.00	16

16 Candidato(s) nesta opção

CARGO/DISCIPLINA: A01 - PROFESSOR PADRÃO P - GRAU III - ARTE
NÚCLEO TERRITORIAL DE EDUCAÇÃO - NTE: 06 - BAIXO SUL

NÚMERO	NOME	NOTA OBJ.	CL. NEGRO
0011041d	ANTONIO FERNANDO BISPO BULCAO	75.00	1
0052464f	SILVIA LETICIA ALVES DE SOUZA DIAS	72.50	2
0011054b	MARINALDO JOSE COUTINHO BONFIM	64.00	3
0009725b	ELIETE SILVA DOS ANJOS	60.00	4

4 Candidato(s) nesta opção

CARGO/DISCIPLINA: A01 - PROFESSOR PADRÃO P - GRAU III - ARTE
NÚCLEO TERRITORIAL DE EDUCAÇÃO - NTE: 07 - EXTREMO SUL

NÚMERO	NOME	NOTA OBJ.	CL. NEGRO
0080970g	ANDRE SILVA DOS SANTOS	78.00	1
0012523e	EDSON BISPO DE LIMA JUNIOR	73.50	2
0080996c	THAWAN DIAS SANTANA TANNES	70.50	3
0080974d	CAROLINA CARLOS AIALA	65.00	4
0012555g	GEANDERSON SOUZA SILVA	64.00	5
0080997e	VALTAIR JUNIOR DE JESUS BAETA	62.50	6
0012545d	VERONICA CRUZ OLIVEIRA HONORATO	61.50	7
0080995a	SULIVAN MARINHO RIBEIRO	61.00	8
0009720c	CATHARINA ARAUJO SILVA	60.50	9

9 Candidato(s) nesta opção

CARGO/DISCIPLINA: A01 - PROFESSOR PADRÃO P - GRAU III - ARTE
NÚCLEO TERRITORIAL DE EDUCAÇÃO - NTE: 10 - SERTÃO DO SÃO FRANCISCO

NÚMERO	NOME	NOTA OBJ.	CL. NEGRO
0052458k	LJUAN RODRIGUES MIRANDA	77.00	1
0009723i	DANILO SANTANA DOS SANTOS	71.00	2
0060970f	SAMUEL SILVA DOS SANTOS	69.00	3
0016632h	GRACIELE GOMES DA SILVA	65.50	4
0016600f	FRANCISCO ALVES DA SILVA	64.00	5
0023352d	ELIZABETE SERAFIM DE MELO	61.00	6

6 Candidato(s) nesta opção

CARGO/DISCIPLINA: A01 - PROFESSOR PADRÃO P - GRAU III - ARTE
NÚCLEO TERRITORIAL DE EDUCAÇÃO - NTE: 14 - PIEMONTE DO PARAGUÁ

NÚMERO	NOME	NOTA OBJ.	CL. NEGRO
0015344i	DEAMARCIA LEFUNDES VILAS BOAS	74.00	1
0015355e	RAFAEL ALMEIDA RAUBEDYS OLIVEIRA	73.00	2
0030400b	SILVANA BARREIROS DE ALMEIDA	64.50	3

3 Candidato(s) nesta opção

CARGO/DISCIPLINA: A01 - PROFESSOR PADRÃO P - GRAU III - ARTE
NÚCLEO TERRITORIAL DE EDUCAÇÃO - NTE: 17 - SEMIÁRIDO NORDESTE II

NÚMERO	NOME	NOTA OBJ.	CL. NEGRO
0038606g	MARIA JOSEANE DE SANTANA SANTOS	61.00	1

1 Candidato(s) nesta opção

CARGO/DISCIPLINA: A01 - PROFESSOR PADRÃO P - GRAU III - ARTE
NÚCLEO TERRITORIAL DE EDUCAÇÃO - NTE: 18 - LITORAL NORTE E AGRESTE BAIANO

NÚMERO	NOME	NOTA OBJ.	CL. NEGRO
0060616j	ADRIANA FATIMA DA SILVA DIAS	65.00	1
0060747c	NEILA ALCANTARA CARNEIRO	65.00	1
0034446b	AMILTON ALVES DE SOUZA	60.50	3

3 Candidato(s) nesta opção

CARGO/DISCIPLINA: A01 - PROFESSOR PADRÃO P - GRAU III - ARTE
NÚCLEO TERRITORIAL DE EDUCAÇÃO - NTE: 19 - PORTAL DO SERTÃO

NÚMERO	NOME	NOTA OBJ.	CL. NEGRO
0038575k	LEIDSON DA SILVA LIMA	82.00	1
0038541e	JOAO CARLOS CAMPOS BARBOSA	75.50	2
0038511g	ELIDIANE NERI DE SOUZA	74.50	3
0060563d	ERINALDO SUZART FERREIRA	72.50	4
0038562b	CRISTIANE AMARAL DA SILVA RAMOS	72.00	5
0038594d	DANIELA GOMES MOREIRA	70.50	6
0038543i	JUCELMA LIMA DOS SANTOS ASSIS	70.50	6
0038612b	TATIANE ALVES RIBEIRO	70.50	6
0038537c	GILZA CARLA DE JESUS VITORIA	66.50	9
0038550f	MARCICLEYDE DOS SANTOS COSTA	65.00	10
0060758h	BERNARDO DA SILVA DE OLIVEIRA	62.00	11
0038610i	RENILDA FERREIRA DE SOUZA DA SILVA	61.50	12
0038608k	MONALISA DO NASCIMENTO ASSIS	60.00	13

13 Candidato(s) nesta opção

CARGO/DISCIPLINA: A01 - PROFESSOR PADRÃO P - GRAU III - ARTE
NÚCLEO TERRITORIAL DE EDUCAÇÃO - NTE: 23 - BACIA DO RIO CORRENTE

NÚMERO	NOME	NOTA OBJ.	CL. NEGRO
0054502i	TAIS DE JESUS ALMEIDA	72.50	1
0054516i	LILLIA DA SILVA PASSOS CONCEICAO	64.50	2

2 Candidato(s) nesta opção

CARGO/DISCIPLINA: A01 - PROFESSOR PADRÃO P - GRAU III - ARTE
NÚCLEO TERRITORIAL DE EDUCAÇÃO - NTE: 25 - PIEMONTE NORTE DO ITAPICURU

NÚMERO	NOME	NOTA OBJ.	CL. NEGRO
0060411c	NOEMIA DA CRUZ SILVA	69.50	1
0059626h	RAPHAEL SANTANA COSTA	67.00	2
0015352h	KASSIO RICARDO MIRANDA DO NASCIMENTO	63.00	3

3 Candidato(s) nesta opção

CARGO/DISCIPLINA: A01 - PROFESSOR PADRÃO P - GRAU III - ARTE
NÚCLEO TERRITORIAL DE EDUCAÇÃO - NTE: 26 - METROPOLITANA DE SALVADOR

NÚMERO	NOME	NOTA OBJ.	CL. NEGRO
0060481b	ROGERIO BLANK SOUZA	84.00	1
0060723k	ARIADILA SANTOS DE QUEIROZ SILVA	82.50	2
0060665a	TAIANA SOUZA LEMOS	81.50	3
0060572e	KACMA ALVES SILVA	81.00	4
0060701a	LEONARDO JESUS DOS SANTOS	79.50	5
0060757f	AMANDA SANTANA DA SILVA	78.50	6
0038614f	TINAEL JOSE DOS SANTOS JUNIOR	78.00	7



SALVADOR, QUARTA-FEIRA, 11 DE JANEIRO DE 2023 - ANO CVII - Nº 23.580

0060842h	RUTH MARINHO SANTIAGO PEDREIRA	77,00	8
0060678j	CAROLINA LIMA MIRANDA	76,50	9
0060874j	LEONARDO AUGUSTO LUZ ALCANTARA SILVA	76,50	9
0060604c	LEONARDO DOS SANTOS SILVA	76,50	9
0060402h	JOAO FLAVIO DE OLIVEIRA NETO	74,50	12
0060479d	RAILSON DE JESUS OLIVEIRA	74,00	13
0060548h	VICTOR KIZZA FAIVA DOS SANTOS	74,00	13
0060767f	GILCINEI LAZARO CASTRO DA SILVA	73,50	15
0060635c	JAMILSON OLIVEIRA DE SOUSA	73,00	16
0060925a	MICHELE NUNES COSTA BRAGA	73,00	16
0060774f	JOSINALDO GOMES BATISTA	72,50	18
0060803f	KARINA LIMA DAS NEVES	72,50	18
0064433j	ERIKA RAMOS DE JESUS SANTANA	71,50	20
0060469a	MARIA DAS GRACAS LIMA DOS SANTOS	71,50	20
0034486c	UVILANIA SANTOS SILVA	71,00	22
0060418f	AMARALINA CAMARA DA PAIXAO	70,50	23
0060766g	EVERTON BISPO DOS SANTOS	70,00	24
0060787d	WALNEY GOMES DA SILVA JUNIOR	70,00	24
0060722f	ANDRE LUIZ FALCAO DE OLIVEIRA	69,50	26
0060804k	LILIAN RODRIGUES DA SILVA	69,50	26
0060611k	RALPH GRIMA DA CONCEICAO	69,00	28
0060591f	ELIANA ANDRADE DE SOUSA	68,50	29
0060448d	RUBENS DOS SANTOS CELESTINO	68,50	29
0060828c	BARBARA CEZANO RODY	68,00	31
0060792h	BRENDA ROBERTA SOUSA CERNADAS	68,00	31
0060681j	CRISTIANO SILVA SENNA SANTOS	67,50	33
0060776j	KELLY BARRETO GUALBERTO	67,50	33
0009736g	TAYNAH MELO LIMA DE QUEIROZ	67,50	33
0060924j	MENDERSON CORREIA BULCAO	67,00	36
0060975e	VLADIMIR SANTOS OLIVEIRA	67,00	36
0060406j	LIVIA SOUTO CAMILO	66,50	38
0060656k	WILZETE ARAUJO SILVA	66,50	38
0060473h	JESSICA CAROLINA MARQUES DOS SANTOS	66,00	40
0060506c	MARIA JANAINA PRIVA SOLEDADE	66,00	40
0060690k	FRANK SOUZA MAGALHAES	65,50	42
0060568c	JONATAS RAINE DE OLIVEIRA ANDRADE	65,50	42
0060425c	DIEGO SANT ANA VALLE	65,00	44
0060772h	JESSICA SAMPAIO DA SILVA	65,00	44
0060870h	JOSE MARIO BEZERRA DA SILVA	65,00	44
0060405h	LIVIA MARIA DA SILVIA BONFIM	65,00	44
0060928g	NIELY RODRIGUES FREITAS	65,00	44
0060710b	MICHAEL COSTA CAVALCANTI	64,50	49
0060728j	DIEGO GONCALVES CORDEIRO	64,00	50
0051274g	NELIA SILVEIRA DE SOUZA	64,00	50
0060629h	FLAVIA DA SILVA GONCALVES	63,50	52
0060843j	SAMARA DO NASCIMENTO MARTINS	63,50	52
0060889a	ANA BEATRIZ NASCIMENTO MAIA DIAS	62,50	54
0060668g	VALDA ELIUDE DE QUEIROZ SACRAMENTO	62,00	55
0060688h	FERNANDO MOREIRA DE ALMEIDA FILHO	61,50	56
0060691b	ISADORA SANTOS BARBOSA	61,00	57
0060923h	MATEUS MORAES LAGO	61,00	57
0060749g	RAQUEL CARVALHO CAMPOS	61,00	57
0060741b	LEANDRO BISPO CONCEICAO	60,50	60
0060644h	LAZARO RIBEIRO DUARTE	60,00	61

61 Candidato(s) nesta opção

CARGO/DISCIPLINA: B02 - PROFESSOR PADRÃO P - GRAU III - BIOLOGIA
NÚCLEO TERRITORIAL DE EDUCAÇÃO - NTE: 01 - IRECE

NÚMERO	NOME	NOTA OBJ.	CL. NEGRO
0001914i	ANDRE FERNANDO MARTINEZ ROCHA	81,50	1
0061147f	MATHEUS BOMFIM DA CRUZ	81,00	2
0001922h	FELIPE ALECRIM DOURADO MOITINHO	80,00	3
0001966f	JOSE HUMBERTO SOARES DOURADO	72,50	4
0037878b	GILNEI CONCEICAO DE OLIVEIRA	69,00	5
0030445h	ANA VERONICA COSTA NASCIMENTO	64,50	6
0002010c	NARA SOUZA DA SILVA SETUBAL	63,50	7
0001925c	GENELICIO SOUZA CARVALHO JUNIOR	62,00	8
0001956c	DENISIANE MARTINS DE CARVALHO	61,50	9

9 Candidato(s) nesta opção

CARGO/DISCIPLINA: B02 - PROFESSOR PADRÃO P - GRAU III - BIOLOGIA
NÚCLEO TERRITORIAL DE EDUCAÇÃO - NTE: 02 - VELHO CHICO

NÚMERO	NOME	NOTA OBJ.	CL. NEGRO
0003613e	FABIANA ALMEIDA MOITINHO	66,50	1
0003624j	MARIA JOSE DE SOUZA OLIVEIRA	63,00	2
0026677c	VANDERLEIA SANTOS SILVA	63,00	2
0001993i	DAMARES SILVEIRA DE ALCANTARA	62,50	4
0026714e	SIDILEIDE DA SILVA SANTOS	61,50	5
0061641c	HUGO RAIMUNDO LIMA PINTO	61,00	6
0003578g	TIARA MILLENA BARROS E SILVA LIBORIO	60,00	7

7 Candidato(s) nesta opção

CARGO/DISCIPLINA: B02 - PROFESSOR PADRÃO P - GRAU III - BIOLOGIA
NÚCLEO TERRITORIAL DE EDUCAÇÃO - NTE: 03 - CHAPADA DIAMANTINA

NÚMERO	NOME	NOTA OBJ.	CL. NEGRO
0061856b	LEILANE DOS REIS SANTOS LIBERALINO	84,00	1
0052679e	ZAIRA SOUZA SABACK DA SILVA	82,50	2
0062013a	ALERSON AMORIM DE SOUZA	82,00	3
0001892c	DIEGO DE BRITO LIMA	81,50	4
0038066a	WALLACE SILVA DOS SANTOS	81,00	5
0057431e	STELA MARIA GOMES MENEZES	79,50	6
0003777b	ESTEFANIA PIRES DOURADO	77,50	7
0061247j	SAULO PEREIRA PASSOS	77,00	8
0003792f	BRUNO LUCAS FONTES DOS SANTOS	75,50	9
0011135b	FRANIBES SOARES RICARDO JESUS	75,00	10
0008709j	EDVALDO MOREIRA DA SILVA NETO	74,00	11
0061387d	MARCOS VINICIUS SILVA DE ANDRADE	72,50	12
0024731f	TAIANA FIGUEIREDO PINTO ALMEIDA	71,50	13
0037590b	ALEFY GONCALVES DE BARROS	70,50	14
0003770j	VIVIAN SAMANTA DE OLIVEIRA	70,50	14
0062356i	BARBARA INES ARCANJO XAVIER	70,00	16
0062230i	ELTON CARMO DE SOUZA	68,50	17
0026679g	VITORIA PEREIRA DOS SANTOS	67,50	18
0005132j	ADELLY CARDOSO DE ARAUJO FAGUNDES	67,00	19
0049312a	EDIVANDA SOUZA VIANA	67,00	19
0038046f	JACSON OLIVEIRA DOS SANTOS	67,00	19
0061007a	SELMA MENDES PIRES	67,00	19
0049220g	FABIO SILVA INACIO	64,50	23
0037615c	NOEL BARBOSA DA SILVA	63,00	24
0034730j	PEDRO TIAGO BARRETO DE SA	63,00	24
0028518d	UBIRAJARA CARVALHO SILVA	63,00	24
0037733i	JOANE COELHO DE JESUS	62,50	27
0062003i	MANASSES DOS SANTOS SILVA	62,50	27
0057553h	JANAINA DE SOUZA CAVALCANTI	62,00	29
0061152j	RAFAEL ETIENNE FELIX	61,00	30
0049193h	IZEUMAR NOVAIS ROCHA	60,00	31

31 Candidato(s) nesta opção

CARGO/DISCIPLINA: B02 - PROFESSOR PADRÃO P - GRAU III - BIOLOGIA
NÚCLEO TERRITORIAL DE EDUCAÇÃO - NTE: 04 - SISAL

NÚMERO	NOME	NOTA OBJ.	CL. NEGRO
0037997j	VICTORIA LAIS DE ARAUJO SANTOS	84,50	1
0061677b	VICTOR MONTALVAO MORENO	84,00	2
0037672d	MARIA VITORIA FERREIRA PEREIRA	83,00	3
0050852e	LUCAS SANTANA DO NASCIMENTO	82,50	4
0062217f	ALESSANDRA TEIXEIRA DE BARROS SOUZA	78,50	5
0059182i	ALINE MATOS VIANA	78,50	5
0038030b	MARIA DE LOURDES SANTOS PINTO NERI	77,50	7
0037627j	ESTEFANE DE JESUS FIUZA	77,00	8
0061307b	LARA DE SOUZA BESSA	77,00	8
0037625f	BRANDO GONCALVES DOS SANTOS SILVA	76,00	10

0037782k	CLEIDIANE BORGES DALTRO MOREIRA	75,50	11
0015361i	DIORLENO SANTOS DE JESUS	75,50	11
0038116a	JULIANA BARBOSA DOS SANTOS	75,50	11
0037642f	NAYANE REGINA GOMES SANTOS	75,00	14
0038101j	ALCIDIEIA NASCIMENTO DE JESUS	74,50	15
0005212h	VANESSA HELEN LOPES BITTENCOURT	74,50	15
0062301f	ALDENISA DA SILVA ALCANTARA	74,00	17
0008953j	ARIANA SILVA SANTOS	74,00	17
0061095b	JOICELENE REGINA LIMA DA PAZ	74,00	17
0062387l	PAULO DAVI SANTANA	74,00	17
0061355b	WAGNER PEREIRA SILVA	73,50	21
0008926g	JULIANA BRITO SANTOS	73,00	22
0061542e	ICARO ANDRADE SANTOS	72,50	23
0061441f	UESLEI FIGUEIREDO DOS SANTOS	72,50	23
0061861f	NIVIA SOUZA DIAS	71,50	25
0050976a	DIEGO SILVA MACEDO	71,00	26
0052600j	ADILIA DA SILVA VAZ	70,00	27
0037592f	ANA VITORIA CONCEICAO DOS SANTOS	70,00	27
0037629c	FERNANDO HENRIQUE SANTOS FERREIRA	70,00	27
0049379k	JULIANA DE OLIVEIRA CRUZ	70,00	27
0037814i	BIANCA SOUZA CERQUEIRA	69,50	31
0034695a	WAGNER SAUCAIA PEREIRA	69,50	31
0005140i	CARLOS FELIPE GUALBERTO LIMA SANTOS	69,00	33
0038006e	DANIELE SOUZA MNERVINO DA SILVA	69,00	33
0061493c	ADILSON MACIEL DOS SANTOS	68,50	35
0052647c	DANIELE DA SILVA DIAS	68,50	35
0037600a	JUCELIA SOARES COSTA	68,50	35
0037742j	SIDIANE DA SILVA OLIVEIRA	68,50	35
0033360i	YNGRID DE JESUS ALVES SANTOS	68,50	35
0038045d	ELAINE GOMES SANTOS	68,00	40
0061854i	JULIANA DOS SANTOS SILVA	68,00	40
0062338g	NADJA APARECIDA MENDES DE LIMA	68,00	40
0061543e	MICHEL SANTOS DA SILVA	67,50	43
0008950d	AMANDA DIAS COSTA	67,00	44
0026738h	JESSICA GUIMARAES OLIVEIRA	67,00	44
0037793e	JOSE FLORENCIO CERQUEIRA OLIVEIRA	67,00	44
0061771e	STEPHANIE VITORIA DE JESUS OLIVEIRA	67,00	44
0033330k	ARIENE MOURA DIAS	66,50	48
0037970a	ERICA DE JESUS SOUZA	66,00	49
0037983f	MANUELA OLIVEIRA PEREIRA	65,50	50
0057390f	LUIZ CARLOS DE OLIVEIRA FILHO	65,00	51
0016945g	ROBSON BARROS DOS SANTOS	65,00	51
0033287c	MARIA VANUZIA CANUTA DE MACEDO	64,50	53
0037956g	THAISE DE FREITAS FERREIRA	64,00	54
0061069a	MARIA MARQUES NUNES NETA	63,00	55
0008989j	VICTOR ALVES LOPES	62,50	56
0038014d	GIRLENE EVANGELISTA RIBEIRO	62,00	57
0037740f	PATRICIA HERCILIA ARCANJO DE ALMEIDA	61,50	58
0062224c	CAMILA RODRIGUES PINTO	61,00	59
0008957g	CATRIANE SOUSA SANTOS	61,00	59
0005179c	CARLA CASSIA CORREIA DA SILVA RODRIGUES	60,50	61
0050952i	LEANDRO RIBEIRO DOS SANTOS	60,50	61
0037648g	VICTOR SANTOS DA SILVA	60,50	61
0062373l	JACKELINE DA SILVA GOMES	60,00	64
0037600h	MARIANA LEODORA DA SILVA TEIXEIRA	60,00	64
0061676k	TIAGO LUIZ DOS SANTOS MARQUES	60,00	64
0057400e	VITOR ALCANTARA DOS SANTOS FRANCA	60,00	64

67 Candidato(s) nesta opção

CARGO/DISCIPLINA: B02 - PROFESSOR PADRÃO P - GRAU III - BIOLOGIA
NÚCLEO TERRITORIAL DE EDUCAÇÃO - NTE: 05 - LITORAL SUL

NÚMERO	NOME	NOTA OBJ.	CL. NEGRO
0052807j	LAIS MACHADO DE SOUZA	79,50	1
0008805f	GRACIELE SANTOS MONTEIRO REIS	77,00	2
0008741f	VERONICA CARVALHO VIANA	74,00	3
0008848b	JONATHA RAMISES ALVES DE DEUS	69,50	4
0008941c	REBECA OLIVEIRA SANTOS DA HORA	67,00	5
0008790h	VINICIUS DE FREITAS SOUZA	67,00	5
0008755f	KATIANE SOUZA GOES	65,50	7

0008971a	MARISE SILVA DE CARVALHO	64,00	8
0008910c	ALINE PINTO DOS SANTOS	63,50	9
0008999a	FRANCISNAIDE DOS SANTOS SOUZA	62,50	10
0008896b	MARCOS SANTOS DE LIMA	61,50	11

11 Candidato(s) nesta opção

CARGO/DISCIPLINA: B02 - PROFESSOR PADRÃO P - GRAU III - BIOLOGIA
NÚCLEO TERRITORIAL DE EDUCAÇÃO - NTE: 06 - BAIXO SUL

NÚMERO	NOME	NOTA OBJ.	CL. NEGRO
0011089j	DANIELE MENEZES DOS SANTOS DE MELO	88,50	1
0062268a	ALISSON SANTANA SANTOS	82,50	2
0061160i	SARA BARBOSA MAIER	80,00	3
0008865b	SARA PEREIRA MENEZES REIS	77,00	4
0008940a	RAFAELLA SILVA ROSENO	75,50	5
0062164k	LORENA BARBOSA DA SILVA BATISTA	75,00	6
0011111j	ALEX DE JESUS LISBOA	73,00	7
0037940c	LENNISE COSTA CONCEICAO	72,50	8
0011157a	SILVANA SILVA DOS SANTOS	72,50	8
0011066i	EMERSON DOS SANTOS DE CARVALHO	71,50	10
0011120k	ELLEN SAMILLE CRUZ BORGES	71,00	11
0017208k	ELISSANDRO BOMFIM LOPES	70,00	12
0057311f	FABIANO DE JESUS SANTOS	69,50	13
0062261i	TATIANA MENEZES BOMFIM	66,50	14
0008816k	MARILIA COSTA SANTOS DA PAIXAO	65,00	15
0011063c	DIEGO LUIZS QUEDES DE SOUZA	63,50	16
0011060h	ALINE SANTOS DOS SANTOS	63,00	17
0052730a	CAROLINE SANTANA SANTOS	60,50	18

18 Candidato(s) nesta opção

CARGO/DISCIPLINA: B02 - PROFESSOR PADRÃO P - GRAU III - BIOLOGIA
NÚCLEO TERRITORIAL DE EDUCAÇÃO - NTE: 07 - EXTREMO SUL

NÚMERO	NOME	NOTA OBJ.	CL. NEGRO
0008945k	VALTER MOURA COSTA	84,00	1
0008910k	LEONNY DA SILVA SANTOS	80,00	2
0012484j	CAMILA LIMA FERREIRA LISBOA	77,00	3
0012348b	IVONE DE JESUS SENA MOREIRA	77,00	3
0012462k	QUETINE DA SILVA CHAVES	73,00	5
0012507g	MARLENE BENEDITA RIBEIRO	72,50	6
0012399h	GUILHERME RESSURREICAO CHILES	71,50	7
0012341j	FABIANE ANDRADE DOS SANTOS	70,00	8
0012307j	LUIZ DE SOUZA OLIVEIRA	69,50	9
0012382b	ALEXSANDRO SANTOS DA SILVA	68,50	10
0012426g	STEPHANIE FERREIRA REIS	68,00	11
0062110j	THAIS DE ANDRADE MOURA	67,50	12
0008808e	KEILANE SILVA FARIAS	67,00	13
0033140f	MAYCON SILVA BATISTA SANTOS	67,00	13
0012294e	GIRLENE HENRIQUETA RAFAEL MARTINS	66,00	15
0012493k	ELLEN MARIA SANTOS PORTELA	65,00	16
0008779l	GEANE SANTOS DA COSTA	64,50	17
0012456e	LIVIA CARLA CONCEICAO PEREIRA	64,00	18
0012			



SALVADOR, QUARTA-FEIRA, 11 DE JANEIRO DE 2023 - ANO CVII - Nº 23.580

NÚMERO	NOME	NOTA OBJ.	CL. NEGRO
0014918e	ALAN MAGALHAES SILVA	80.00	1
0033331b	CLEANE SANTOS DE ALMEIDA	70.00	2
0014912d	MONARA SILVA GUIMARAES	68.50	3
0049375c	JAILSON GONCALVES DE ALMEIDA JUNIOR	68.00	4
0014950a	ANDERSON CARVALHO VIEIRA	67.00	5
0014922g	FERNANDO JORGE KALIL DIAS	64.00	6
0014933a	LAOAN BRITO OLIVEIRA RODRIGUES	64.00	6
0014951c	ANDRE AVES CORDEIRO	63.00	8
0049153g	ARLON SANTOS REIS	63.00	8
0061704a	JACKELINE SANTOS ALVES	60.50	10

10 Candidato(s) nesta opçãoCARGO/DISCIPLINA: B02 - PROFESSOR PADRÃO P - GRAU III - BIOLOGIA
NÚCLEO TERRITORIAL DE EDUCAÇÃO - NTE: 09 - VALE DO JEQUIRIÇA

NÚMERO	NOME	NOTA OBJ.	CL. NEGRO
0052800g	JUCINEIDE SILVA DE SENA REIS	75.50	1
0050894j	HILDA BARBOSA SANTOS	74.00	2
0052592d	REBECA QUEIROZ PANTA DE JESUS	73.50	3
0015372c	JONATAS RAMOS DOS SANTOS E SANTOS	72.50	4
0052640k	ADONIRAN CARVALHO RIBEIRO	71.00	5
0038033h	ROGRIO BATISTA DA COSTA	69.50	6
0050855k	RAFAEL DE JESUS SANTOS	67.00	7
0052768d	FERNANDA FIGUEREDO DOS SANTOS	65.50	8
0052793c	CONCEICAO DE OLIVEIRA DEODATO LEAL	65.00	9
0052666g	MARIA DE FATIMA OLIVEIRA DA COSTAAS	64.00	10
0037924e	BIANCA RABELO SILVA	63.00	11
0015360g	DANIELA DOS SANTOS SOUZA	63.00	11
0015407g	IVANILDO SOUZA OLIVEIRA	63.00	11
0050929c	MARCOS VINICIUS DOS SANTOS SOARES	63.00	11
0015369c	JEAN DOS SANTOS LIMA	62.00	15
0052825a	WAGNER DE JESUS SILVA	62.00	15
0051020i	WANDERLEY DIACISO DOS SANTOS OLIVEIRA	61.50	17

17 Candidato(s) nesta opçãoCARGO/DISCIPLINA: B02 - PROFESSOR PADRÃO P - GRAU III - BIOLOGIA
NÚCLEO TERRITORIAL DE EDUCAÇÃO - NTE: 10 - SERTÃO DO SÃO FRANCISCO

NÚMERO	NOME	NOTA OBJ.	CL. NEGRO
0016865l	AURELIO CARVALHO DE SOUZA JUNIOR	89.50	1
0017158k	RICARDO JUNIOR MIRANDA DE SOUZA	75.00	2
0054828f	JAIR FERREIRA LIMA	73.50	3
0017271j	FRANCIANE NOGUEIRA DE MORAES	72.50	4
0016744h	GERALDO MARTINS DE OLIVEIRA JUNIOR	71.50	5
0016891j	MICHELLE FERREIRA RODRIGUES	71.50	5
0016696a	BARBARA LAIS RAMOS BARBOSA	70.50	7
0017067h	CATIA CAROLINA DUARTE CAMPOS	70.00	8
0016654g	AIRLA JULINE DE CARVALHO SOARES FREIRE	69.50	9
0017060e	ANA CAROLINA SOUSA COSTA	69.50	9
0016670e	KAROLLINE DE ALBUQUERQUE CAMPOS DO PRADO	68.00	11
0033348h	JULIANA FREIRE SANTOS	67.50	12
0016889a	KILMA KELLY ALMEIDA SILVA	63.00	13
0016918d	ERICA MARIA DE SOUSA LIMA	62.50	14
0017229h	THALITA DA SILVA CARVALHO	62.50	14
0016754k	MARAIZA DE SOUZA SILVA	60.00	16

16 Candidato(s) nesta opçãoCARGO/DISCIPLINA: B02 - PROFESSOR PADRÃO P - GRAU III - BIOLOGIA
NÚCLEO TERRITORIAL DE EDUCAÇÃO - NTE: 11 - BACIA DO RIO GRANDE

NÚMERO	NOME	NOTA OBJ.	CL. NEGRO
0008900k	RODRIGO PIRES SANTOS	85.50	1
0049142b	RICHARDSON RIBEIRO SANTOS	80.00	2
0061782j	AARON MATHEUS SANTOS DA SILVA	79.50	3
0061162b	SONIA MARY FRAGA DOS SANTOS	78.50	4

0061988h	EMILY BONFIM LIBERATO SILVA	78.00	5
0023305f	ISANA MARTINS DOS SANTOS	78.00	5
0061759d	MAIANA DE JESUS CORREIA	78.00	5
0023191f	STEFANE CARINE TOSTA FERREIRA INOMATA	78.00	5
0023163a	ALINE GOMES DOS SANTOS	77.00	9
0062264d	WAGNER JOSE DE AGUIAR	75.50	10
0062361b	ELAINE CRISTINA GOMES BRITO PATRICIO	74.50	11
0023289j	FEMILE SANTANA DA CRUZ SARAIVA	74.00	12
0037907e	JOSE RAIMUNDO SILVA VASCONCELOS	72.50	13
0023143f	TOLANDA NOGUEIRA CUNHA	71.00	14
0023339a	SUZANE SILVA DOS SANTOS	68.50	15
0001989g	BIANCA CRISTINA DE LIMA CONCEICAO PURCINO	67.00	16
0011072d	JOSE TARCISO SANTOS	67.00	16
0023113h	KATIA GONCALVES MORAIS	66.00	18
0008993g	KAYALA BISPO CAETANO	65.50	19
0003646i	FRANCISCO MARIO FAGUNDES BARBOSA	63.50	20
0023101a	CARLOS LIMA CANGERANA	63.00	21
0023173d	DANIELE DA CRUZ DE OLIVEIRA	63.00	21
0003797h	FERNANDA SANTOS DE ARAUJO	63.00	21
0023325a	FELIFE BRASILEIRO DA SILVA SOUZA	62.50	24
0023124b	RAFAEL AUGUSTO DA SILVA	62.50	24
0061383g	LUCIANA DE JESUS RODRIGUES	62.00	26
0023324j	EDINEY ALVES BARRETO	61.50	27
0050820c	LUANA FERREIRA DOS SANTOS	61.50	27
0061369b	FABIO NEVES SOUZA	60.00	29
0023283k	FLICILA HELLEN SOUZA WANDERLEY	60.00	29

30 Candidato(s) nesta opçãoCARGO/DISCIPLINA: B02 - PROFESSOR PADRÃO P - GRAU III - BIOLOGIA
NÚCLEO TERRITORIAL DE EDUCAÇÃO - NTE: 12 - BACIA DO PARAMIRIM

NÚMERO	NOME	NOTA OBJ.	CL. NEGRO
0024686e	EDINEIA DE SOUZA MARQUES	77.00	1
0026724h	APARECIDA RAVENNE FERNANDES DA SILVA	75.50	2

2 Candidato(s) nesta opçãoCARGO/DISCIPLINA: B02 - PROFESSOR PADRÃO P - GRAU III - BIOLOGIA
NÚCLEO TERRITORIAL DE EDUCAÇÃO - NTE: 13 - SERTÃO PRODUTIVO

NÚMERO	NOME	NOTA OBJ.	CL. NEGRO
0026651g	FERNANDA DE DEUS JUNQUEIRA	72.50	1
0026665g	MAURO VINICIUS SANTOS SOUZA	71.50	2
0026555k	GILDO RENE SOUSA FERREIRA	70.00	3
0049239f	RAMON TEIXEIRA DE ALMEIDA	63.00	4
0026711j	PEDRO HENRIQUE GOMES SANTOS	61.50	5

5 Candidato(s) nesta opçãoCARGO/DISCIPLINA: B02 - PROFESSOR PADRÃO P - GRAU III - BIOLOGIA
NÚCLEO TERRITORIAL DE EDUCAÇÃO - NTE: 14 - PIEMONTE DO PARAGUAGUÁ

NÚMERO	NOME	NOTA OBJ.	CL. NEGRO
0038150a	LIVIA DE JESUS VIEIRA	83.00	1
0037985c	MARILANE GONCALVES DOS SANTOS	81.00	2
0037632c	JULIANA CONCEICAO RAMOS	80.00	3
0037777g	ADONES DE JESUS SANTOS PEREIRA	78.00	4
0050896c	JAMILE NEGREIROS DE MELO SOUZA	78.00	4
0062273e	CAMILA LIMA DO CARMO SANTANA PEREIRA	77.00	6
0037995f	THAYANE PEREIRA MACEDO	76.50	7
0028511a	NAYARA ALVES REIS	73.50	8
0028523h	EDUARDO REIS DE CARVALHO	71.00	9
0037756j	JEANE ALMEIDA DE OLIVEIRA GONCALVES	71.00	9
0061337k	JAQUELINE SOUSA DA SILVA	68.50	11
0029462h	CLEIDINEIA SOUZA DE SANTANA	66.50	12
0034624k	FABIO CINTRA ARAGAO GONCALVES	66.50	12
0008905j	ALANA COUTO RIBEIRO	64.50	14

0050808b	FRANCIS ALMEIDA SILVA	64.50	14
0050935i	REIZALUMAR DE JESUS NEVES	64.00	16
0050981e	JAMILI RIBEIRO MAIA	62.00	17

17 Candidato(s) nesta opçãoCARGO/DISCIPLINA: B02 - PROFESSOR PADRÃO P - GRAU III - BIOLOGIA
NÚCLEO TERRITORIAL DE EDUCAÇÃO - NTE: 15 - BACIA DO JACUIPE

NÚMERO	NOME	NOTA OBJ.	CL. NEGRO
0029453g	ROBSON RIOS DE SOUZA	72.50	1
0029436g	CARLOS ALBERTO DOS SANTOS MAMONA	69.50	2

2 Candidato(s) nesta opçãoCARGO/DISCIPLINA: B02 - PROFESSOR PADRÃO P - GRAU III - BIOLOGIA
NÚCLEO TERRITORIAL DE EDUCAÇÃO - NTE: 16 - PIEMONTE DA DIAMANTINA

NÚMERO	NOME	NOTA OBJ.	CL. NEGRO
0038038g	ADRIELE SANTANA DA SILVA OLIVEIRA CARNEIRO	82.50	1
0059254h	GLETSIANE ALVES MARQUES	73.50	2
0030449j	EDVALDO FERREIRA DOS SANTOS	61.50	3
0030477d	MARIANA CORREIA SANTOS	61.50	3

4 Candidato(s) nesta opçãoCARGO/DISCIPLINA: B02 - PROFESSOR PADRÃO P - GRAU III - BIOLOGIA
NÚCLEO TERRITORIAL DE EDUCAÇÃO - NTE: 17 - SEMIÁRIO NORDESTE II

NÚMERO	NOME	NOTA OBJ.	CL. NEGRO
0057474a	CARLOS ROBERTO DOS SANTOS SILVA	88.00	1
0061913j	RAMIRO DA CONCEICAO BATISTA MORADILLO MELLO	81.00	2
0033258g	SHEIKUE SOARES BARBOSA	79.50	3
0061562g	PAULO RICARDO CONCEICAO MARQUES	76.50	4
0033338e	GIELSON ALMEIDA DO SACRAMENTO	74.00	5
0061335g	JANAINA MILENA SANTOS	74.00	5
0061878a	CAROLINA SILVA DO AMOR DIVINO	71.50	7
0057325f	MICAELE NASCIMENTO SANTOS	71.50	7
0033336a	EDSON LIMA SANTOS	71.00	9
0033184d	ELENITA DOS SANTOS MORENO	68.50	10
0033317h	LEONARDO SILVA SANTOS	68.50	10
0034689g	ADELLA DOS SANTOS	68.00	12
0057317g	JOHNATAN DE OLIVEIRA SANTOS	67.50	13
0033232k	ROBERTA DE OLIVEIRA SANTOS	67.50	13
0037631a	JOSIMAR MENDONCA VELOSO	67.00	15
0033226e	LARISSA BATISTA CARVALHO SANTOS	67.00	15
0033109a	MAURINA DE JESUS SANTOS	67.00	15
0033291e	RAFAEL DA CRUZ SANTOS	66.00	18
0034726h	MARCOS FERNANDO FERREIRA DA SILVA	65.50	19
0033176e	WALLAS SILVA CAVALCANTE	65.50	19
0033198d	NUBIA DOMINGOS DOS SANTOS	63.00	21
0034568e	UINNIE PAULA DA CRUZ DOS ANJOS	62.50	22
0033228i	MARCELO DOS SANTOS BEZERRA	61.50	23
0005090i	SORAIA NUNES DE ALMEIDA	60.50	24

24 Candidato(s) nesta opçãoCARGO/DISCIPLINA: B02 - PROFESSOR PADRÃO P - GRAU III - BIOLOGIA
NÚCLEO TERRITORIAL DE EDUCAÇÃO - NTE: 18 - LITORAL NORTE E AGRESTE BAIANO

NÚMERO	NOME	NOTA OBJ.	CL. NEGRO
0061761b	MARIA ALICE DANIEL SOUZA DE ABREU	82.50	1
0061468d	LEONARDO SOUSA E SANTOS	80.00	2
0034661f	CINTIA FORTO DOS SANTOS FRANCA	78.50	3
0034742f	ANDRESSA DE ALMEIDA REIS	78.00	4
0033155h	ISABELA MAYARA DOS SANTOS	78.00	4
0061625e	ADRIANA ROSA CARVALHO DOS SANTOS	77.00	6

0034722k	LUCAS FAVILLA COELHO DOS SANTOS	76.50	7
0034736k	VALNEISE CHRISTO DA COSTA NEVES	76.00	8
0061164f	TALITHA MOTA JUSTINO	74.50	9
0034744j	DANILO DO NASCIMENTO VALENCA	72.00	10
0034710d	FLAVIO JOSE MENDES SANTOS	71.50	11
0062212g	SILVIO DE JESUS CRUZ LIMA	68.00	12
0034761j	JOSE FABIO XAVIER DANTAS	67.50	13
0034604e	NAYARA GOMES BASTOS	67.50	13
0034704i	DANIELA SANTOS SOUZA NASCIMENTO	64.50	15
0034623i	DIANE SANTOS DE SA	64.00	16
0033234d	RUTIVALDO SANTOS DE JESUS	64.00	16
0034506e	FERNANDA MOREIRA FALETA	63.00	18
0062240a	KELLY FRANCIELLY BARBOSA DA CRUZ	62.00	19
0034751q	GRICE ANNE DOS SANTOS VAZ	61.50	20
0034795e	ANDRE BERNARDES PINHEIRO DA SILVA	61.00	21
0034633a	JOSE LINALDO DA PAIXAO SANTOS JUNIOR	61.00	21
0033224a	KAREN ELAINE DE JESUS SANTOS	61.00	21
0034759a	JOSE ADAILSON DINIZ SILVA	60.50	24

24 Candidato(s) nesta opçãoCARGO/DISCIPLINA: B02 - PROFESSOR PADRÃO P - GRAU III - BIOLOGIA
NÚCLEO TERRITORIAL DE EDUCAÇÃO - NTE: 19 - PORTAL DO SERTÃO

NÚMERO	NOME	NOTA OBJ.	CL. NEGRO
0038074k	ELIANE RAMOS ESPIRITO SANTO	86.50	1
0037749b	ANDEL RICARDO ALVES BACELAR	84.00	2
0037973g	GABRIELA CARINHANHA SILVA	82.00	3
0037929d	GILVANA SANTOS BARRETO	81.00	4
0038025i	LAURA REGIA DE JESUS SANTOS	81.00	4
0037905a	JACIARA DOS REIS SILVA	80.00	6
0037612h	MONICA VIEIRA BARRETO	78.50	7
0037738h	MARILEA GONCALVES RIBEIRO	78.50	8
0037681e	ALINE VIEIRA DE CARVALHO SANTANA	77.50	9
0038041g	CARTINA SOUSA GUEDES	76.00	10
0037872a	DANILE DE JESUS FERREIRA	75.00	11
0038044b	EDLAINE CARVALHO DE OLIVEIRA	75.00	11
0038135e	CAROLINE GRAMOSA DOS SANTOS BRITO	71.50	13
0038097a	VANESSA SANTANA DE SOUZA	71.50	13
0037717k	ALESSANDRA CRUZ DOS SANTOS DE SOUZA	71.00	15
0037933f	JAILSON NAEL DE JESUS SANTOS	69.50	16
0037751k	CAMILA ANDRADE FERREIRA DOS SANTOS	68.50	17
0038159h	WESLEY BENTO SANTANA	68.50	17
0037931b	INGRID DA SILVA SOUZA E SENA	68.00	19
0038022c	JULIETE DA SILVA SANTANA	68.00	19
0037852f	LAGO NOVELLO SOUZA AMORIM	67.00	21
0038096j	THAIS BRITO DE OLIVEIRA MOURA	65.00	22
0037955e	TASSIA DOS SANTOS SANTA IZABEL	64.50	23
0038107k	ESTEFANI MARCELO ALMEIDA	63.00	24
0062195k	HELENA RIOS DOS REIS	61.00	25
0037798d	MARIA DAS GRACAS DE SANTANA BISPO	61.00	25

26 Candidato(s) nesta opçãoCARGO/DISCIPLINA: B02 - PROFESSOR PADRÃO P - GRAU III - BIOLOGIA
NÚCLEO TERRITORIAL DE EDUCAÇÃO - NTE: 20 - VITÓRIA DA CONQUISTA

NÚMERO	NOME	NOTA OBJ.	CL. NEGRO
0049189f	DAIANA KELLY MORAES LISBOA	84.00	1
0049354e	MAURICIO DE OLIVEIRA SILVA	77.00	2
0049347i	JOSEMEIRE GONZAGA DOS SANTOS	73.00	3
0049176h	RENATA FERREIRA DOS SANTOS	72.50	4
0049271b	THAIS NUNES PEREIRA	71.00	5
0049299b	MIRLA RAIARA COQUEIRO PORTUGAL	68.00	6
0049150a	ALINE PEREIRA BRITO	65.50	7
0049342j	JACINEIDE ALVES DE NOVAES	61.50	8
0049210d	ROSANA MORAIS SANTOS	60.00	9

9 Candidato(s) nesta opção



SALVADOR, QUARTA-FEIRA, 11 DE JANEIRO DE 2023 - ANO CVII - Nº 23.580

CARGO/DISCIPLINA: B02 - PROFESSOR PADRÃO P - GRAU III - BIOLOGIA
NÚCLEO TERRITORIAL DE EDUCAÇÃO - NTE: 21 - RECÔNCAVO

NÚMERO	NOME	NOTA OBJ.	CL. NEGRO
0061754e	ISANA CARLA AMORIM SOUZA	82.50	1
0051003i	EDUARDO DOS SANTOS LOPES	79.50	2
0050874d	ISA CRISTINA DE ALMEIDA SANTOS	79.50	2
0061755g	JADE SILVA DOS SANTOS	78.50	4
0037727c	ERICA ROCHA MOREIRA	78.00	5
0050911f	RENAN LUIZ ALBUQUERQUE VIEIRA	73.50	6
0037638d	MARILIA DE SOUSA MACHADO	71.50	7
0050845h	JAMILY ALMEIDA DE JESUS	70.00	8
0037925g	CIBELE BARBOSA DE ARAUJO SANTANA NILO	69.00	9
0038034j	THAIS ALINE DA SILVA DOS SANTOS	69.00	9
0061659k	LUCIA DE FATIMA VALOIS LEITE	68.50	11
0037991i	NIVIA APARECIDA DOS SANTOS OLIVEIRA	68.50	11
0037637b	MARIANE ALVES DA SILVA	68.00	13
0061589e	FRANCINEI ANUNCIACAO DO NASCIMENTO	67.50	14
0050823j	UILLIAN DOS SANTOS SANTANA	67.50	14
0050882c	MARIANA OLIVEIRA SOUZA	67.00	16
0050864d	ERANCA ALVES LOPES	66.00	17
0061827f	REBECA TRILES DOS SANTOS REIS	66.00	17
0050936k	RODRIGO DE SOUZA SILVA DOS SANTOS	66.00	17
0061502k	EDUARDO DE JESUS OLIVEIRA	64.00	20
0050881a	MICHELE DE JESUS SAMPATO	64.00	20
0051009j	JAMILI TEIXEIRA BARBOSA DA SILVA	63.50	22
0050988h	MARIA CELIZIA SILVA DOS REIS	63.50	22
0008966b	LUCIANO PEREIRA DE OLIVEIRA	62.50	24
0037926i	DEIZE PEREIRA ALEXANDRINO DIAS SANTOS	61.50	25
0051014c	NILSON GREGORIO PAIXAO DE JESUS	61.00	26
0034652e	VITORIA MONISE SANTOS DE AQUINO	61.00	26
0061890b	GEOVANE DA PAIXAO CORREA	60.00	28
0050897e	JONAS DOS SANTOS CERQUEIRA	60.00	28
0037619k	ZALINE DOS SANTOS LOPES	60.00	28

30 Candidato(s) nesta opção

CARGO/DISCIPLINA: B02 - PROFESSOR PADRÃO P - GRAU III - BIOLOGIA
NÚCLEO TERRITORIAL DE EDUCAÇÃO - NTE: 22 - MÉDIO RIO DE CONTAS

NÚMERO	NOME	NOTA OBJ.	CL. NEGRO
0052681c	ADRIANA DOS ANJOS	84.00	1
0052797k	INDIRA CARLA VIEIRA DA SILVA CARVALHO	77.00	2
0052645f	ANGELMO SANTOS SOUZA	68.50	3
0052719h	THAIS SANTOS SANTANA	67.50	4
0001898d	JAMILI DE JESUS GOMES MIRANDA	63.50	5
0052819f	NAILZA SANTOS FERREIRA	61.50	6
0052694a	EVANERO NOVAES SANTANA	60.00	7

7 Candidato(s) nesta opção

CARGO/DISCIPLINA: B02 - PROFESSOR PADRÃO P - GRAU III - BIOLOGIA
NÚCLEO TERRITORIAL DE EDUCAÇÃO - NTE: 23 - BACIA DO RIO CORRENTE

NÚMERO	NOME	NOTA OBJ.	CL. NEGRO
0054827d	ISMAEL OLIVEIRA DE ARAUJO	82.50	1
0037729g	GABRIEL BARROS DA SILVA	81.00	2
0061329a	DANILO SOUZA DA SILVA	78.50	3
0038113f	JEFFERSON LIMA LOPES	78.00	4
0038095h	TAMERSON BISPO SANTOS	77.00	5
0037799f	MIRTH DE QUEIROZ SOARES SANTOS	74.50	6
0037823j	LUANA NASCIMENTO SILVA	73.50	7
0037980d	LEANDRO DA SILVA CERQUEIRA	68.50	8
0054795f	EMANUEL FABRICIO NUNES VASCONCELOS	67.50	9
0057292f	FALOMA QUIRINO ROCHA	67.00	10
0050876h	JEANDERSON NEGREIROS DE MELO SOUZA	65.50	11
0061864a	RAFAEL PEREIRA DO NASCIMENTO	65.00	12
0005153g	JUMA GOMES DA SILVA	63.50	13
0052605i	ARQUIMINO BRITO MOREIRA JUNIOR	61.50	14

14 Candidato(s) nesta opção

CARGO/DISCIPLINA: B02 - PROFESSOR PADRÃO P - GRAU III - BIOLOGIA
NÚCLEO TERRITORIAL DE EDUCAÇÃO - NTE: 24 - ITAPARICA

NÚMERO	NOME	NOTA OBJ.	CL. NEGRO
0057489c	KATIA SHIRLEY DE LIMA	74.00	1
0057316e	JOAO RICARDO DA SILVA VIRGINIO	71.00	2
0061014i	ARTUR MAGNO FIAIS BARRETO	68.50	3
0057247a	FABIANA DOS SANTOS DAMASCENO	66.00	4
0016667e	JESSICA AILANY DE OLIVEIRA	64.50	5
0057546k	EDUARDO OTAVIO SILVA	60.50	6

6 Candidato(s) nesta opção

CARGO/DISCIPLINA: B02 - PROFESSOR PADRÃO P - GRAU III - BIOLOGIA
NÚCLEO TERRITORIAL DE EDUCAÇÃO - NTE: 25 - PIEMONTE NORTE DO ITAPICURU

NÚMERO	NOME	NOTA OBJ.	CL. NEGRO
0059328k	DAMASIO TORRES DE ARAUJO	69.50	1
0059177a	SANDRA CRISTINA DE ALMEIDA DIAS DA ROCHA	65.00	2
0059212c	ADRIANA NASCIMENTO DE ARAUJO	61.00	3

3 Candidato(s) nesta opção

CARGO/DISCIPLINA: B02 - PROFESSOR PADRÃO P - GRAU III - BIOLOGIA
NÚCLEO TERRITORIAL DE EDUCAÇÃO - NTE: 26 - METROPOLITANA DE SALVADOR

NÚMERO	NOME	NOTA OBJ.	CL. NEGRO
0061056c	CARLOS SANTOS BISPO NETO	90.00	1
0062199h	JESSICA SILVA SOARES	90.00	1
0061603f	LUCILA OLIVEIRA SANTOS	87.00	3
0061944j	GISELE GOMES BARRETO	85.50	4
0062184f	CINTIA SENA CARVALHO	84.00	5
0061736c	DANIEL CARDOSO SANTOS	84.00	5
0061221c	JESSICA REBOUCAS SILVA	83.00	7
0061701f	HATILLA DOS SANTOS SILVA	82.50	8
0061457j	HELDER AKHEL CONCEICAO PEREIRA	82.00	9
0061494d	ELISE TEIXEIRA DA FONSECA	81.50	10
0062189a	DIANA ALVES MATOS	81.00	11
0062247d	MARIA APARECIDA SANTANA PIMENTEL SIMAO	81.00	11
0061865c	RENAN NERY PEREIRA	81.00	11
0062285a	GRACIELE SANTOS DE JESUS	80.00	14
0061288h	ALEX OLIVEIRA DO LAGO	79.50	15
0061113k	ALINE NOGUEIRA FERREIRA COSTA	79.50	15
0060979b	BRUNA BAHIANA MARQUES SANTOS	79.50	15
0061413a	BRUNO CALAZANS BARRETO SILVA	79.50	15
0061114b	ALINE SILVA DE CARVALHO ROSA	78.50	19
0061334e	INGRID SOUZA DE COUTO	78.50	19
0061545g	JAQUELINE PINA DOS SANTOS	78.50	19
0062131g	LARISSA DE LIMA CARDOSO	78.50	19
0061961j	MARCELO BARROSO BARRETO	78.50	19
0061036h	ROY MARTINS ADAES	78.50	19
0061404k	SIDNEY ALMEIDA LIMA	78.50	19
0061787i	ANDRE JESUS DOS SANTOS	78.00	26
0061963c	NADIA GISELE BATISTA DE CARVALHO	78.00	26
0062251f	FAULO MENDES DOS ANJOS	78.00	26
0061276f	LUCIMARA DA SILVA DA CRUZ	77.50	29
0061451i	CINTIA DE SOUZA FRANCA	77.00	30
0034673b	GLEISSA DOS ANJOS OLIVEIRA	76.00	31
0062125a	ELIZABETH DOS SANTOS ALMEIDA	75.50	32
0061550k	LARISSA LAIANE DOS SANTOS QUEIROZ	75.50	32
0061075g	TIAGO SANTOS FREITAS	75.50	32
0061426j	KAROLE PEREIRA SILVA	75.00	35
0062112c	UELEN OLIVEIRA MOURA	75.00	35
0061054j	ATILA DOS SANTOS BATISTA	74.00	37

0061693k	DANIEL BORGES DOS SANTOS NASCIMENTO	74.00	37
0061812d	MAISE SILVA SANTANA DOS SANTOS	74.00	37
0008989f	MARINA DOS SANTOS FARAULO	74.00	37
0062151b	BERNARDO SILVERIO SILVA	73.50	41
0061818e	MATHEUS NONATO SEBDELHE DOS SANTOS	73.50	41
0062286c	IGOR BATISTA NUNES	73.00	43
0061903g	MARIA JULIETE DE JESUS	72.50	44
0061183j	KEROLAIN FERREIRA BARBOSA	72.00	45
0062290e	LUCIMEIRE SANTANA DOS SANTOS	71.50	46
0062132i	LORENA FERREIRA SANTANA SANTOS	71.00	47
0061780f	WELLINGTON FARIAS DOS SANTOS	71.00	47
0034663j	DANIEL RIBEIRO SIVA	70.50	49
0061397g	RAQUEL DOMINGOS ESTRELA	70.50	49
0062027a	EDCLEIDE ALMEIDA SANTOS	70.00	51
0062085d	JORGEANE SOUZA PESSOA DOS SANTOS	70.00	51
0061952i	JORLEY SANTOS DA SILVA	70.00	51
0062208e	NEIDE DA HORA CONCEICAO	70.00	51
0061965g	POLIANA CARINE SANTOS OLIVEIRA	70.00	51
0062262k	VITOR HUGO DE OLIVEIRA AMANCIO	70.00	51
0062308i	CARLA IDALINA FERNANDES DE OLIVEIRA	69.50	57
0061918i	SHEILA DOS SANTOS NASCIMENTO	69.50	57
0062214k	VANESSA REIS SALES	69.50	57
0062122f	CANDIDO DIAS FERREIRA NETO	69.00	60
0023136i	DAYANNA LUSTOSA DIAS	69.00	60
0061418k	EDMILDES SANTOS SILVA	69.00	60
0061994c	JANE GLEIDE ROSADO DE JESUS	69.00	60
0061416g	CRISTIANE SILVA CONCEICAO	68.50	64
0034747e	ELAINE TOSTA SANTOS DA CONCEICAO	68.50	64
0008974c	ANANDA DE OLIVEIRA DA SILVA	68.00	66
0034753k	IRACEMA BISPO DOS SANTOS	68.00	66
0061303e	JESSICA MOREIRA OLIVEIRA PASSOS	68.00	66
0062348j	SILVANA VANIA BONFIM DE SOUZA	68.00	66
0062372g	FRANCO MARCIO SILVA DE OLIVEIRA JUNIOR	67.50	70
0062116k	AMILTON TEIXEIRA DAS NEVES	67.00	71
0061530e	EDILENE MARIA DOS SANTOS PESTANA	67.00	71
0061131b	FABINE CORREIA PASSOS	67.00	71
0062125h	GABRIELLA DOS REIS LAGO BRANDAO	67.00	71
0062248f	MARIANA DE OLIVEIRA MELO	67.00	71
0062330b	KATIA NUBIA AZEVEDO BARROS MOTA	66.50	76
0061389h	MARIANA ARAUJO BARRETO	66.50	76
0062383a	MARIANA PEREIRA DE SOUSA SODR	66.50	76
0061044g	ADIELE DE ALMEIDA SILVA	66.00	79
0061459c	IMELDA MARTINS DE SOUSA	66.00	79
0061959a	LUANA NEVES OLIVEIRA	66.00	79
0062064g	ALANE CLAUDIA SENNA ALVES	65.50	82
0062306e	ANA PAULA SUZART MOREIRA SILVA	65.50	82
0061840i	ANDREA SENA DE MELO MIRANDA	65.50	82
0062229b	ELIANE BASTOS DOS SANTOS PEREIRA	65.50	82
0061899i	JUCILENE DE SOUZA CORREIA	65.50	82
0061343f	MARIA CRISTINA MENEZES DE SOUSA	65.50	82
0061000i	MARILENE BARBARA DOS SANTOS	65.50	82
0061158k	RUTE SOUZA VIEIRA	65.50	82
0062150k	ANANDA MESQUITA MOTA	65.00	90
0062137h	MATHEUS FELIPE MACHADO PASSOS	65.00	90
0061042c	VIVIANE MIRANDA DE CARVALHO	65.00	90
0061117h	ANA ROSELI SILVA RIBEIRO	64.50	93
0061982q	ARINALVA MARIA DA SILVA	64.50	93
0061820c	MICHELLE CASSIA DE AMORIM ALVES	64.50	93
0062339i	NAÍMA ALVES DA SILVA SOUZA	64.50	93
0061783a	AMANDA MARTINS NERY	64.00	97
0038145h	JAMILI DE JESUS PEIXOTO	64.00	97
0061063k	JAYRA DE JESUS PEREIRA	64.00	97
0061748j	EUNICE DE FATIMA ESTEVES SANTIAGO	63.50	100
0061888d	EURILENE TAISE SAO PEDRO DOS SANTOS	63.50	100
0062190a	EUGENIO VILA VERDE DA SILVA	63.00	102
0062364h	FILIPE PAIXAO BACELO	63.00	102
0061651f	JOSENILDA GOMES DA SILVA	63.00	102
0023193j	TATIANE BRAGA VASCO	63.00	102
0062266h	WENDY DE CALDAS LIMA	63.00	102
0062183d	CAMILA ROSANA DE OLIVEIRA BORGES PASSOS	62.50	107
0062187a	DANILO SANTOS PORTELLA	62.50	107
0061852e	JAQUELINE SILVA RODRIGUES SOLIDADE	62.50	107
0062133k	LUDMILLA DE SANTANA LUIZ	62.50	107
0061511a	MAILSON SANTOS MARTINS	62.50	107
0061012e	ANA LUCIA SIMOES MUNIZ	62.00	112
0062029e	FLAVIA BISPO CAVALCANTE DOS SANTOS	62.00	112
0061033b	NOELIO DE JESUS MENEZES FILHO	62.00	112
0061614k	PEDRO HENRIQUE SOUZA DE SANTANA	62.00	112
0061628k	ANA LUCIA MESQUITA DOS SANTOS	61.50	116
0038138k	EDIANE DA CRUZ MATOS	61.50	116
0061597d	JULIANA BARBOSA SILVA SANTOS	61.50	116
0061277h	MARESSA DA SILVA SANTOS CRUZ	61.50	116
0061862h	PAMELA GISELA SILVA ARAUJO	61.50	116
0061481g	REJANE MARTINS FUGAS	61.50	116
0062225e	CARINE BELAU DE CASTRO MARTINS	61.00	122
0061257b	CAROLINE DA SILVA ARGOLLO	61.00	122
0061885i	EDMILSON ARAUJO DE JESUS	60.50	124
0061411b	ADRIANA LINDA FRANCA	60.00	125
0061169e	CRISTINA CERQUEIRA	60.00	125
0061644i	ISAAC OLIVEIRA DOS SANTOS	60.00	125

127 Candidato(s) nesta opção

CARGO/DISCIPLINA: B02 - PROFESSOR PADRÃO P - GRAU III - BIOLOGIA
NÚCLEO TERRITORIAL DE EDUCAÇÃO - NTE: 27 - COSTA DO DESCUBRIMENTO

NÚMERO	NOME	NOTA OBJ.	CL. NEGRO
0080961f	JEFFERSON FERREIRA DA SILVA	75.50	1
0080935e	JAN BORGES FERREIRA	75.00	2
0080948c	RAQUEL SANTOS SACRAMENTO	74.50	3
0012292a	FERNANDA BARBOSA LOPES	71.00	4
0052559e	WILLIAM CLAUDIO VAZ NOVAES	69.00	5
0080907k	JEORBERNA DE JESUS ARANHA	67.50	6
0051012j	LILIA FERREIRA SOUZA QUEIROZ	67.50	6
0080902a	FLAVIA CONCEICAO DOS SANTOS	67.00	8
0009006c	JACIANE RODRIGUES DOS SANTOS	64.50	9
0080886g	SACHA BIANO DOS SANTOS	64.50	9
0049284d	NADSON DE JESUS OLIVEIRA	60.00	11

11 Candidato(s) nesta opção

CARGO/DISCIPLINA: C03 - PROFESSOR PADRÃO P - GRAU III - EDUCAÇÃO FÍSICA
NÚCLEO TERRITORIAL DE EDUCAÇÃO - NTE: 01 - IRECÊ

NÚMERO	NOME	NOTA OBJ.	CL. NEGRO
0000903j	VICTOR DOS ANJOS NUNES DA GAMA	69.50	1
0000984c	HENDEL DOS SANTOS SILVA REIS	67.50	2
0000972g	MARCOS VIEIRA MACEDO	66.00	3
0049516f	JANDERSON SANTANA SILVA	63.00	4

4 Candidato(s) nesta opção

CARGO/DISCIPLINA: C03 - PROFESSOR PADRÃO P - GRAU III - EDUCAÇÃO FÍSICA
NÚCLEO TERRITORIAL DE EDUCAÇÃO - NTE: 02 - VELHO CHICO

NÚMERO	NOME	NOTA OBJ.	CL. NEGRO
0026884h	ESLAYNE SILVA BOA SORTE	84.00	1
0015445d	GABRIELE DE SOUZA SANTOS	71.00	2
0022395f	GABRIELLA FERREIRA ROMÃO	69.00	3
0081016c	KALIANY SOUZA FERREIRA	68.50	4
0003676g	PATRICIA RODRIGUES DE AZEVEDO	68.50	4
0008480d	F		



NÚCLEO TERRITORIAL DE EDUCAÇÃO - NTE: 03 - CHAPADA DIAMANTINA

NÚMERO	NOME	NOTA OBJ.	CL. NEGRO
0008430K	CARLA CAROLINA VENANCIO DOS SANTOS	70,50	1
0008463A	VICTOR AUGUSTO ALBUQUERQUE LOPES DE SOUZA	70,50	1
0012631R	TATIANA SILVA DA CONCEICAO	69,50	3
0062459H	IVALDINO CORDEIRO RIBEIRO	69,00	4
0008427K	ALESSANDRO DE JESUS	68,00	5
0008539K	ADSON PEREIRA SILVA	66,50	6
0049599C	ITALO ALCANTARA LOPES	66,50	6
0008453A	PEDRO HENRIQUE SANTOS DA SILVA	66,50	6
0030491I	FLAVIA DOS SANTOS LIMA	65,50	9
0030515H	JACSON DE JESUS DA SILVA	65,50	9
0030498A	NADJA ARAUJO DA SILVA	64,50	11
0063486E	DIEGO BRITO DE MORAIS	64,00	12
0053076B	ICARO SANTOS DA SILVA	64,00	12
0038202E	RANNER DE NOVAIS SOUZA	64,00	12
0003922G	TAINARA SANTOS SILVA	64,00	12
0038407A	WELLISON SILVA FRANCA	61,00	16
0062403E	DANIEL DA SILVA AZEVEDO	60,50	17

17 Candidato(s) nesta opção

CARGO/DISCIPLINA: C03 - PROFESSOR PADRÃO P - GRAU III - EDUCAÇÃO FÍSICA
NÚCLEO TERRITORIAL DE EDUCAÇÃO - NTE: 04 - SISAL

NÚMERO	NOME	NOTA OBJ.	CL. NEGRO
0005314E	OTAVIO ELVIS CARNEIRO DOS SANTOS	81,00	1
0005298K	ERIVALDO DE SOUZA	80,00	2
0038492K	LARISSA GUIMARAES MATOS	79,50	3
0038392C	JEFERSON DE SOUZA PONTES MUNIZ	75,00	4
0005315G	PEDRO JESUS DOS ANJOS	74,50	5
0058073J	LALAYNE YASMIM FERREIRA SANTOS	74,00	6
0058061C	CRISLENE GOIS SANTOS	73,50	7
0038330C	TIAGO CARVALHO DOS SANTOS	73,00	8
0038421F	JANIO NICACIO ALMEIDA DA SILVA	72,00	9
0062486K	JOSELIA RIBEIRO DE LIMA	70,00	10
0038414I	DIOGO DO NASCIMENTO CANABRASIL	69,50	11
0063151G	DANIEL DA SILVA SANTOS	69,00	12
0005228A	ITALO DANTON MENEZES DE JESUS	68,50	13
0038369H	RODRIGO PEIXOTO FREITAS	68,50	13
0062574H	AURORA DOS SANTOS ALBUQUERQUE	66,50	15
0038186K	CRISTYAN ROBERTO DOS SANTOS AMARAL COSTA	66,50	15
0005223B	ELIELMA INARA OLIVEIRA DE JESUS	65,50	17
0038267K	JACKSON BARRETO SILVA	65,50	17
0008495F	RODRIGO DE AZEVEDO SANTANA GUIMARAES	65,50	17
0060176R	CARLOS RAMON CONCEICAO NEVES	65,00	20
0005245A	RODRIGO DE JESUS GUIMARAES	64,50	21
0008560B	MILENA RIANE DE OLIVEIRA CARVALHO	64,00	22
0058072H	JOSE NILLENIS CAVALHO MENDONÇA	63,50	23
0017533K	DAMIAO DE JESUS RIBEIRO	62,50	24
0038192F	JESSICA DE JESUS SILVA	62,50	24
0035176D	LUANA DAS MERCES OLIVEIRA	62,50	24
0038280C	MISAEEL DE JESUS FERREIRA	62,50	24
0062732K	PEDRO HENRIQUE DE SOUSA SANTANA	62,00	28
0029602I	TASSIO RENNAN FERNANDES SANTOS	61,50	29
0038190B	ERICK VINICIOS DOS SANTOS MOREIRA	61,00	30
0005309A	KELVYN JOSE DE ALMEIDA PEREIRA	60,50	31
0038274H	LEONARDO DE OLIVEIRA CERQUEIRA	60,50	31
0038297I	CLEBSON DOS SANTOS MOTA	60,00	33

33 Candidato(s) nesta opção

CARGO/DISCIPLINA: C03 - PROFESSOR PADRÃO P - GRAU III - EDUCAÇÃO FÍSICA
NÚCLEO TERRITORIAL DE EDUCAÇÃO - NTE: 09 - VALE DO JEQUIRICA

NÚMERO	NOME	NOTA OBJ.	CL. NEGRO
0051510G	ELISANGELA SANTANA DOS SANTOS	72,00	1
0053030K	VITOR TADEU NASCIMENTO SANTOS	71,50	2
0053006A	ELIABE SANTOS LOPES	66,00	3
0015502A	DEBORAH ALINE SANTOS DE JESUS MELO	65,00	4
0005044K	KARINA NEVES CARDOSO	63,00	5
0015439I	DIEGO DOS SANTOS DE JESUS	62,50	6
0015496F	ALMIR DOS SANTOS BARAUNA	61,50	7
0053079H	JOYCE NERES EVANGELISTA	61,00	8
0051566F	LUCAS ALVES DE JESUS	61,00	8
0011177G	ANA CARINE DE SOUSA SANTOS	60,50	10
0053105E	MARLA VANESSA NASCIMENTO SANTOS	60,00	11

11 Candidato(s) nesta opção

CARGO/DISCIPLINA: C03 - PROFESSOR PADRÃO P - GRAU III - EDUCAÇÃO FÍSICA
NÚCLEO TERRITORIAL DE EDUCAÇÃO - NTE: 10 - BERTÃO DO SÃO FRANCISCO

NÚMERO	NOME	NOTA OBJ.	CL. NEGRO
0008492K	FALLONI LUIZ QUINTO DE SOUZA	80,00	1
0017566G	GLAUCIA ANDRADE DE OLIVEIRA	71,00	2
0017354K	BRUNA GALVO DA SILVA	67,50	3
0017570E	JOAO MARCOS DE SOUZA GONCALVES	64,50	4
0017293F	ANDRE DE SOUZA GUIMARAES	64,00	5
0017386D	ANTONIO CARLOS FERREIRA DA SILVA	64,00	5
0017302C	GUILHERME DOS SANTOS GOMES	64,00	5
0017406D	RONIVALDO MARTINS LEITE	60,00	8

8 Candidato(s) nesta opção

CARGO/DISCIPLINA: C03 - PROFESSOR PADRÃO P - GRAU III - EDUCAÇÃO FÍSICA
NÚCLEO TERRITORIAL DE EDUCAÇÃO - NTE: 11 - BACIA DO RIO GRANDE

NÚMERO	NOME	NOTA OBJ.	CL. NEGRO
0015503C	DIEGO SOUZA NERE MENDES	66,50	1
0026822H	SARAH DA SILVA OLIVEIRA	63,50	2

2 Candidato(s) nesta opção

CARGO/DISCIPLINA: C03 - PROFESSOR PADRÃO P - GRAU III - EDUCAÇÃO FÍSICA
NÚCLEO TERRITORIAL DE EDUCAÇÃO - NTE: 13 - BERTÃO PRODUTIVO

NÚMERO	NOME	NOTA OBJ.	CL. NEGRO
0049604C	RONALDO ROCHA DE BRITO	82,50	1
0026832K	ALBERTO JOZ DA SILVA PAMPONET	73,50	2
0026878B	DEIRY DA SILVA COSTA	73,50	2
0026847B	ITALO SIMAS SOUZA	72,50	4
0049574E	MAURICIO SOUZA OLIVEIRA	69,50	5
0049553A	MARCUS VINICIUS DA SILVA CORREIA	66,50	6
0026829K	VALDINEI CRISTE VIEIRA SANTOS	66,50	6
0008536E	VALDENICIO SILVA DA CONCEICAO JUNIOR	65,50	8
0026936A	NIVALDA PEREIRA COELHO	64,00	9
0026768F	GABRIELY DE SOUZA MEIRELES	63,50	10
0038227J	ANA PAULA CERQUEIRA ESTRELA	63,00	11
0026835F	BRUNO PEREIRA DA SILVA	62,50	12
0026901D	LETICIA FIGUEREDO NASCIMENTO ARAUJO	61,50	13
0053016F	JOARES SANTOS GONCALVES	61,00	14

14 Candidato(s) nesta opção

CARGO/DISCIPLINA: C03 - PROFESSOR PADRÃO P - GRAU III - EDUCAÇÃO FÍSICA
NÚCLEO TERRITORIAL DE EDUCAÇÃO - NTE: 14 - PIEDMONTE DO PARAGUACU

NÚMERO	NOME	NOTA OBJ.	CL. NEGRO
0038342J	ELSON SILVA SANTOS	74,50	1
0015511B	JACKSON SANTOS DE ALMEIDA	71,50	2
0038433B	RICARDO HENRIQUE DE SOUZA ALMEIDA	69,50	3
0038218I	REIZA DE MOURA GOMES	69,00	4
0030517A	JULIANE ROSA DE OLIVEIRA	68,50	5
0038352E	JANIELE RIBEIRO DE ARAUJO MIRANDA	67,50	6

0063355a	EDSON EDER RIBEIRO DA SILVA	65,00	7
0028635h	TARCISIO BATISTA ANDRADE	64,00	8
0038272d	LAIZE DIAS RODRIGUES	61,50	9
0030553e	CARLOS ANDRE DOS SANTOS ALENCAR	60,00	10

10 Candidato(s) nesta opção

CARGO/DISCIPLINA: C03 - PROFESSOR PADRÃO P - GRAU III - EDUCAÇÃO FÍSICA
NÚCLEO TERRITORIAL DE EDUCAÇÃO - NTE: 17 - SEMIÁRIDO NORDESTE II

NÚMERO	NOME	NOTA OBJ.	CL. NEGRO
0012613F	EDSON SANTOS DA CONCEICAO	78,00	1
0035167C	EDILSON DE OLIVEIRA SANTOS JUNIOR	71,50	2
0038319J	JOSE GIOVANNI SANTOS ANDRADE	66,50	3
0058058c	BRUNO CARLOS DA SILVA BARROS	63,00	4

4 Candidato(s) nesta opção

CARGO/DISCIPLINA: C03 - PROFESSOR PADRÃO P - GRAU III - EDUCAÇÃO FÍSICA
NÚCLEO TERRITORIAL DE EDUCAÇÃO - NTE: 18 - LITORAL NORTE E AGRESTE BAIANO

NÚMERO	NOME	NOTA OBJ.	CL. NEGRO
0033853j	GERALDO CASSIANO DE SOUZA NETO	67,00	1
0035219q	JEAN DE SOUZA DOS SANTOS	62,50	2

2 Candidato(s) nesta opção

CARGO/DISCIPLINA: C03 - PROFESSOR PADRÃO P - GRAU III - EDUCAÇÃO FÍSICA
NÚCLEO TERRITORIAL DE EDUCAÇÃO - NTE: 21 - RECÔNCAVO

NÚMERO	NOME	NOTA OBJ.	CL. NEGRO
0051576a	FERNANDO MOURA DE JESUS	73,00	1
0051557h	LUCAS SOUSA DOS SANTOS	72,00	2
0063076h	VINICIUS DIEGO VENANCIO DOS SANTOS	71,00	3
0038306f	ISIS LUDMILA SILVA BARRETO	70,00	4
0038204I	TAIS DE MACEDO BRITO	66,50	5
0063050a	CRISTIANE PASSOS DE JESUS	65,00	6
0015434J	ANDRE LUIZ SILVA SANTOS	64,00	7
0038395I	JOELMA ELIANE ALMEIDA SANTOS	64,00	7
0051581e	IOLANDA LOPES DO NASCIMENTO	63,00	9
0038236K	HIRAGO BORGES MOREIRA	62,50	10

10 Candidato(s) nesta opção

CARGO/DISCIPLINA: C03 - PROFESSOR PADRÃO P - GRAU III - EDUCAÇÃO FÍSICA
NÚCLEO TERRITORIAL DE EDUCAÇÃO - NTE: 23 - BACIA DO RIO CORRENTE

NÚMERO	NOME	NOTA OBJ.	CL. NEGRO
0053100F	ISAAC COSTA SANTOS	65,00	1
0054985K	REINALDO AUGUSTO BRUNO SILVA	63,00	2

2 Candidato(s) nesta opção

CARGO/DISCIPLINA: C03 - PROFESSOR PADRÃO P - GRAU III - EDUCAÇÃO FÍSICA
NÚCLEO TERRITORIAL DE EDUCAÇÃO - NTE: 26 - METROPOLITANA DE SALVADOR

NÚMERO	NOME	NOTA OBJ.	CL. NEGRO
0038481b	EDNA SANTOS DE CARVALHO	83,50	1
0063061f	JOAO VICTOR ROQUE DE PAULA	82,00	2
0035198c	ALIRIO BRAZ DA SILVA	78,00	3
0038238d	JHADSON CARLOS DE OLIVEIRA PASSOS	77,00	4
0062808g	ALEX PALMEIRA DA SILVA	75,50	5
0062879h	CINTIA SOUZA DE CASTRO	75,50	5
0062698d	RODRIGO RIBEIRO DOS SANTOS	75,50	5
0063243a	PAULO ROBERTO SANTANA DE OLIVEIRA	75,00	8
0063302b	JOAO MARCOS SANTOS DE JESUS	74,50	9

0062996a	LUAN ALVES MACHADO	74,50	9
0063371j	LUCAS GUIMARAES MATOS DE SANTANA	74,00	11
0000961b	ILAN ARAUJO SILVA E SILVA	71,50	12
0063228e	DAVID SERRA DA SILVA	71,00	13
0062685f	JAMILSON BARROS VIEIRA	71,00	13
0062426d	PAULO VITOR DA SILVA COSTA	71,00	13
0063129c	JAYME SACRAMENTO DA CRUZ MENDES	70,50	16
0038361c	MATHEUS SILVA DE ALMEIDA	70,50	16
0062437I	ANDERSON LUIS PEREIRA DIAS	70,00	18
0063033a	JURAMILTO COSTA CONCEICAO	70,00	18
0008561d	MURILLO SANTANA SOUZA	70,00	18
0062939K	ROGERIO EMILIO FRANZ PASSOS CONCEICAO	70,00	18
0062708c	ANTONIO FERNANDO DE OLIVEIRA SILVA	69,50	22
0062981j	ANTONIO GORGE VASCONCELOS SILVA	69,50	22
0063116e	ARILSON BISPO DA ANUNCIACAO	69,50	22
0062688a	JOSE CARLOS GOMES RIBEIRO JUNIOR	69,50	22
0008509b	BRYSA MENDES CARDOSO	69,00	26
0063212a	ROSALIA ALVES BRAGA	69,00	26
0063480d	CARLA ROSAS DOS SANTOS	68,50	28
0063195e	FABIO PEREIRA CABRAL	68,50	28
0062733b	FRISCILA COSTA SILVEIRA	68,50	28
0063466j	ROSE NUBIA SILVA NEVES	68,50	28
0062601g	SILAS PEREIRA DA COSTA TORQUATO	68,50	28
0063215g	ADRIANA DOS ANJOS CONCEICAO	68,00	33
0062462h	RAFAEL BAPTISTA DOS SANTOS SILVA	68,00	33
0063477d	AMANDA MENEZES RABELO	67,50	35
0063514f	BIANCA BARRETO DO NASCIMENTO	67,50	35
0022468g	FRANCISCO WELINGTON FERREIRA VILARINHO	67,50	35
0038167g	ERICA DE JESUS SANTOS	67,00	38
0012593d	MAILDO CONCEICAO DOS SANTOS	67,00	38
0063280K	RODRIGO PASSOS BRITO	67,00	38
0038309a	JAMILLE ELZA ALVES SILVA	66,50	41
0063475K	ALAN DOS SANTOS MACHADO	65,50	42
0012578h	EDUARDA PEREIRA DAMIAO	65,50	42
0062448c	GEISA DOS SANTOS ARAUJO	65,50	42
0063094J	JULIANE DE JESUS ALCANTARA	65,50	42
0062906g	ITALI DORIA MACHADO SANTOS	65,50	42
0062774e	ANA CAROLINE CANDEIAS DOS SANTOS	65,00	47
0038416b	EMYLEE ALVES DE SOUZA LIMA	65,00	47
0054923K	NATHALIA COSTA MELO E SILVA	65,00	47
0062507d	CARLOS ALENCAR SOUZA ALVES JUNIOR	64,00	50
0062584K	IASMINE FERNANDES SANTOS	64,00	50
0035257d	GLEISIANE DE SOUZA ALMEIDA SILVA	63,50	52
0063175j	RAFAEL SILVA DOS SANTOS	63,50	52
0062845b	BEATRIZ DOS SANTOS	63,00	54
0063524I	GILMAR RIBEIRO SANTOS	63,00	54
0063202I	LARISSA SANTOS DOS REIS	63,00	54
0062441K	CARLOS FERREIRA DA SILVA FILHO	62,50	57
0038491e	JOCARLA DA CONCEICAO CHAGAS	62,50	57
0063194c	FABIANE LEAL SANTOS	62,00	59
0008542K	DANIELA SANTANA SANTOS	61,50	60
0062681I	FABRINE APARECIDA DIAS	61,50	60
0015446F	GREICIANE DOS PRAZERES	61,50	60
0008444K	KAROLL MORAES DE ASSIS COSTA	61,50	60
0038327C	RAQUEL DA SILVA FERREIRA	61,50	60
0063471C	TIAGO NETO DE PAULA	61,50	60
0062532c	TICTANE OLIVEIRA CUNHA DE ALMEIDA	61,50	60
0063233I	EVERALDO MARTINS MACHADO	61,00	67
0038460e	MATHEUS SENA SANTOS	61,00	67
0038462I	PEDRO SIMPLICIO MARQUES NETTO	61,00	67
0038500b	TARCIELE BARBOSA LIMA CRUZ	61,00	67
0063423c	ANTONIO COSTA SILVA	60,50	71
0063148g	BRUNO SILVA DE SANTANA	60,50	71
0062971g	ROSEMBERG VIEIRA SANTOS	60,50	71
0063012d	ADRIANO ONOFRE DE SENA	60,00	74
0063083e	ANDERSON OLIVEIRA DE SOUZA	60,00	74
0038275j	LUANA DA SILVA E SILVA	60,00	74
0062559a	PEDRO DA SILVA PEIXOTO SEGUNDO	60,00	74
0062634K	VINICIUS JESUS DA SILVA	60,00	74

78 Candidato(s) nesta opção



SALVADOR, QUARTA-FEIRA, 11 DE JANEIRO DE 2023 - ANO CVII - Nº 23.580

CARGO/DISCIPLINA: D04 - PROFESSOR PADRÃO P - GRAU III - FILOSOFIA
NÚCLEO TERRITORIAL DE EDUCAÇÃO - NTE: 01 - IRECE

NÚMERO	NOME	NOTA OBJ.	CL. NEGRO
0001456e	DEISY VILELA SOUZA SILVA	76.50	1

1 Candidato(s) nesta opção

CARGO/DISCIPLINA: D04 - PROFESSOR PADRÃO P - GRAU III - FILOSOFIA
NÚCLEO TERRITORIAL DE EDUCAÇÃO - NTE: 02 - VELHO CHICO

NÚMERO	NOME	NOTA OBJ.	CL. NEGRO
0003440k	MARIANA MARCELINO SILVA ALVARES	80.00	1
0063629a	JEFERSON HENRIQUE DOS SANTOS CONCEICAO	71.50	2
0003442d	PEDRO PAULO MOURA DE LIMA	65.00	3

3 Candidato(s) nesta opção

CARGO/DISCIPLINA: D04 - PROFESSOR PADRÃO P - GRAU III - FILOSOFIA
NÚCLEO TERRITORIAL DE EDUCAÇÃO - NTE: 03 - CHAPADA DIAMANTINA

NÚMERO	NOME	NOTA OBJ.	CL. NEGRO
0004058h	WETRACI ALVES DE ARAUJO	87.50	1
0067097c	BETHANIA ALVES PEREIRA DE SOUZA	74.50	2
0067081d	FLAVIO ROCHA DE DEUS	74.50	2
0058228h	GERSONILDO TAVARES DA SILVA	73.00	4
0015530f	ELI BISPO DOS SANTOS	70.50	5
0048384j	CLARA ROCHA MASCENA	69.50	6
0063642d	MAURICIO CONCEICAO ALVES	69.50	6
0048404a	TIAGO SOARES MELGACO	69.50	6
0048327i	LELIANA VIEIRA SILVA	67.50	9
0001458i	ELIZETE DA SILVA ALMEIDA PEREIRA	66.50	10
0008583c	DANIELLE OLIVEIRA DOS SANTOS	66.00	11
0067087k	ULISSES SANTOS DO NASCIMENTO	62.00	12
0008589d	JACQUELINE GISELE DA SILVA	60.50	13

13 Candidato(s) nesta opção

CARGO/DISCIPLINA: D04 - PROFESSOR PADRÃO P - GRAU III - FILOSOFIA
NÚCLEO TERRITORIAL DE EDUCAÇÃO - NTE: 04 - SIGAL

NÚMERO	NOME	NOTA OBJ.	CL. NEGRO
0038678j	ROGERIO LIMA DE ALMEIDA	84.50	1
0025959h	MAXWELL TAFFARELL ROCHA MENDES SOUSA	84.00	2
0005327c	ANDREA RIBEIRO DE SOUZA	80.00	3
0060361c	RITONELTON DE SOUZA SANTOS	73.50	4
0008610h	CARLOS BISPO OLIVEIRA	72.50	5
0038641i	WAFAN LUIZ NERI DE SOUSA	72.00	6
0066967c	ANA CAROLINA DA SILVA DOS SANTOS	70.50	7
0038633j	JAIR CARLOS DA SILVA GONCALVES	69.00	8
0063714c	SERGIO LUIS LIMA	67.50	9
0034441c	RONALDO SALMO BOMFIM LOPES	66.50	10
0005340f	JOILDO SILVA DE JESUS	66.00	11
0038699g	KAROLINA DE SOUZA DA SILVA	66.00	11
0005335b	FERNANDO MARINHO COSTA	64.00	13
0063671k	GEOVANE ROCHA DA SILVA	64.00	13
0038669i	LUIS CARLOS DOS SANTOS BATISTA	63.50	15
0063590k	JAIME MANGABEIRA	61.00	16
0005329g	ANTONINA MENDES SALLES	60.50	17
0038650j	CARLOS SALATIEL MASCARENHAS FERREIRA	60.50	17

18 Candidato(s) nesta opção

CARGO/DISCIPLINA: D04 - PROFESSOR PADRÃO P - GRAU III - FILOSOFIA
NÚCLEO TERRITORIAL DE EDUCAÇÃO - NTE: 05 - LITORAL SUL

NÚMERO	NOME	NOTA OBJ.	CL. NEGRO
0008685k	LUCIANO NOVAES CARDOSO	76.00	1
0008596a	MARCOS RODRIGO DOS REIS SILVA	72.00	2
0008649g	JACINEIA DA SILVA DOCILIO	71.50	3
0008632g	JOANE NERY DE JESUS	63.00	4
0008644h	EDILSON SANTOS CALAZANS	62.50	5

5 Candidato(s) nesta opção

CARGO/DISCIPLINA: D04 - PROFESSOR PADRÃO P - GRAU III - FILOSOFIA
NÚCLEO TERRITORIAL DE EDUCAÇÃO - NTE: 06 - BAIXO SUL

NÚMERO	NOME	NOTA OBJ.	CL. NEGRO
0008653i	JONAS GOES NETO	72.50	1
0004036i	DANIELLE LIMA DE PAULA	72.00	2
0011230g	MARCOS ANTONIO PEREIRA DE QUEIROZ	70.50	3
0008676j	EDILSON SILVA ALENCAR	65.50	4
0008635g	VALMIR COELHO SANTOS	65.00	5
0008619i	JERUZA GUEDES PACHECO	64.00	6
0008597c	MESSIAS NUNES CORREIA	64.00	6
0063683g	RUBERLAN COUTO MORAIS	64.00	6
0051709e	RODRIGO SILVA SANTOS	63.00	9

9 Candidato(s) nesta opção

CARGO/DISCIPLINA: D04 - PROFESSOR PADRÃO P - GRAU III - FILOSOFIA
NÚCLEO TERRITORIAL DE EDUCAÇÃO - NTE: 07 - EXTREMO SUL

NÚMERO	NOME	NOTA OBJ.	CL. NEGRO
0081033i	WALERIANO SILVA LIMA	83.00	1
0012644f	EDSON DA SILVA SANTOS	80.00	2
0012666e	SUZANA DE ALVARENGA LOURETE	76.00	3
0012663j	SAMUEL SANTIAGO DOS SANTOS	63.50	4
0012664a	SIDNEY VINTURINO	61.00	5
0063665e	EDUARDO FERREIRA DO NASCIMENTO	60.50	6

6 Candidato(s) nesta opção

CARGO/DISCIPLINA: D04 - PROFESSOR PADRÃO P - GRAU III - FILOSOFIA
NÚCLEO TERRITORIAL DE EDUCAÇÃO - NTE: 08 - MÉDIO SUDOESTE DA BAHIA

NÚMERO	NOME	NOTA OBJ.	CL. NEGRO
0014857k	IRINEU ARANHA OLIVEIRA	85.50	1

1 Candidato(s) nesta opção

CARGO/DISCIPLINA: D04 - PROFESSOR PADRÃO P - GRAU III - FILOSOFIA
NÚCLEO TERRITORIAL DE EDUCAÇÃO - NTE: 09 - VALE DO JEQUIRIÇA

NÚMERO	NOME	NOTA OBJ.	CL. NEGRO
0052519e	SAULO SANTOS GOMES	60.00	1

1 Candidato(s) nesta opção

CARGO/DISCIPLINA: D04 - PROFESSOR PADRÃO P - GRAU III - FILOSOFIA
NÚCLEO TERRITORIAL DE EDUCAÇÃO - NTE: 10 - SERTÃO DO SÃO FRANCISCO

NÚMERO	NOME	NOTA OBJ.	CL. NEGRO
0018289c	MIRRAIL VARJAO MENEZES	84.00	1
0060350i	DIEGO COSTA SILVA	69.50	2
0018271a	PATRICK CAMPOS ARAUJO	67.00	3
0018258i	EDMILSON GOMES DA SILVA	65.00	4
0067028f	LUIS ANTONIO FERREIRA DE JESUS	62.00	5

5 Candidato(s) nesta opção

CARGO/DISCIPLINA: D04 - PROFESSOR PADRÃO P - GRAU III - FILOSOFIA
NÚCLEO TERRITORIAL DE EDUCAÇÃO - NTE: 11 - BACIA DO RIO GRANDE

NÚMERO	NOME	NOTA OBJ.	CL. NEGRO
0023368h	ALMAR OLIVEIRA SANTOS	76.00	1
0023388c	ROGERIO BATISTA DE CARVALHO	76.00	1
0008579a	BRUNO BRANDAO MORAIS	75.00	3
0008677a	FELIPE ROCHA LIMA DA SILVA	74.50	4
0023407c	MARCOS ANTONIO OLIVEIRA	70.50	5
0023414k	RAQUEL DOS SANTOS SARAIVA	68.50	6
0025953g	JOSE MARIA PEREIRA OLIVEIRA	62.00	7
0034298b	EDUARDO CAMILO CARVALHO OLIVEIRA	61.50	8

8 Candidato(s) nesta opção

CARGO/DISCIPLINA: D04 - PROFESSOR PADRÃO P - GRAU III - FILOSOFIA
NÚCLEO TERRITORIAL DE EDUCAÇÃO - NTE: 13 - SERTÃO PRODUTIVO

NÚMERO	NOME	NOTA OBJ.	CL. NEGRO
0048325e	JEFERSON SOUZA SANTOS	63.00	1
0025961f	ROBERTO BISPO CERQUEIRA	63.00	1

2 Candidato(s) nesta opção

CARGO/DISCIPLINA: D04 - PROFESSOR PADRÃO P - GRAU III - FILOSOFIA
NÚCLEO TERRITORIAL DE EDUCAÇÃO - NTE: 14 - PIEMONTE DO PARAGUAÇA

NÚMERO	NOME	NOTA OBJ.	CL. NEGRO
0058249j	SUEMYS LUIZE PANSANI TAVARES	77.50	1
0038691b	JANAINA EMANUELE DA SILVA SANTOS RIBEIRO	76.00	2
0015531h	ELIENE MACEDO SILVA	75.50	3
0015563j	TRANILDES OLIVEIRA DELFINO	70.50	4
0015554i	ALEQUISSANDRO COSTA SANTOS	69.50	5
0029417c	AMARAL GONCALVES DOS SANTOS	69.50	5
0029158e	CLERISTON FRANCA ANTONIO	69.00	7
0038625k	CLEITON DE ARAGAO ALVES	66.50	8
0031215a	ALYNE KAREN MODESTO DE AQUINO RIBEIRO	65.50	9
0038689d	HUMBERTO LOPES RODRIGUES	65.00	10
0063676j	JOVIANE MARTA SANTOS DE JESUS	64.50	11
0066923e	ANA LUCIA DOS SANTOS E SANTOS	64.00	12
0038644d	RODRIGO DE JESUS PEREIRA	62.50	13
0063708h	MARILUCE DOS SANTOS	62.00	14
0038646h	TAMIREZ DE SOUZA COELHO	61.50	15
0052511k	MANOEL ELIAS SUBIRANA DE BARROS	61.00	16
0066954e	MARINA PEREIRA DA SILVA	60.00	17

17 Candidato(s) nesta opção

CARGO/DISCIPLINA: D04 - PROFESSOR PADRÃO P - GRAU III - FILOSOFIA
NÚCLEO TERRITORIAL DE EDUCAÇÃO - NTE: 17 - SEMIÁRIDO NORDESTE II

NÚMERO	NOME	NOTA OBJ.	CL. NEGRO
0058222a	ARIVALDO FERREIRA DE JESUS	73.00	1
0034290h	WANDSON NASCIMENTO COSTA	71.50	2
0034444i	THAIS DE SIQUEIRA SANTANA	70.50	3
0066965j	ATILSON LEITE DOS SANTOS	67.50	4

4 Candidato(s) nesta opção

CARGO/DISCIPLINA: D04 - PROFESSOR PADRÃO P - GRAU III - FILOSOFIA
NÚCLEO TERRITORIAL DE EDUCAÇÃO - NTE: 18 - LITORAL NORTE E AGRESTE BAIANO

NÚMERO	NOME	NOTA OBJ.	CL. NEGRO
0058250f	WANDERLIL DA PAIXAO SANTOS	74.50	1
0034432b	MARCOS RESENDE DA SILVA FILGUEIRAS	72.00	2
0063664c	EDILENE MARIA DE CARVALHO LEAL	70.50	3

0034294e	ALEX SANTANA DA SILVA	66.00	4
----------	-----------------------	-------	---

4 Candidato(s) nesta opção

CARGO/DISCIPLINA: D04 - PROFESSOR PADRÃO P - GRAU III - FILOSOFIA
NÚCLEO TERRITORIAL DE EDUCAÇÃO - NTE: 19 - PORTAL DO SERTÃO

NÚMERO	NOME	NOTA OBJ.	CL. NEGRO
0038711d	VINICIUS SILVA BASTOS DE JESUS	85.50	1
0063697g	EMERSON CRUZ DOS SANTOS	78.50	2
0038635c	JOSE ROQUE DE JESUS SANTOS	74.50	3
0034415b	EDILENE NUNES SOARES SANTOS	70.00	4
0038665a	JOAO EUDES ROCHA DE JESUS	68.50	5
0038664j	JEFERSON GONCALVES DIAS	65.50	6
0038667e	LAILA GEOVANA MOREIRA BEIRAO	65.00	7
0038695j	JOSE RAIMUNDO LISBOA SANTANA	64.00	8
0038624i	CLEIDE SOUZA DA SILVA DE JESUS	62.50	9
0038651a	CELLY RODRIGUES SANTOS	61.00	10

10 Candidato(s) nesta opção

CARGO/DISCIPLINA: D04 - PROFESSOR PADRÃO P - GRAU III - FILOSOFIA
NÚCLEO TERRITORIAL DE EDUCAÇÃO - NTE: 20 - VITÓRIA DA CONQUISTA

NÚMERO	NOME	NOTA OBJ.	CL. NEGRO
0048336j	FRISCILA SOUSA LOPES	74.00	1
0067007l	BRUNO SILVA MOREIRA E SILVA	70.00	2
0048389i	INGRESSON OLIVEIRA DE JESUS	63.50	3
0048406e	ZILMA GONZAGA RODRIGUES	62.50	4
0048358i	JUCINEIA OLIVEIRA PEREIRA	61.00	5
0048353j	ETHEL DIAS PIRES	60.50	6
0048390e	IVANILDO SANTOS SANTANA	60.00	7

7 Candidato(s) nesta opção

CARGO/DISCIPLINA: D04 - PROFESSOR PADRÃO P - GRAU III - FILOSOFIA
NÚCLEO TERRITORIAL DE EDUCAÇÃO - NTE: 22 - MÉDIO RIO DE CONTAS

NÚMERO	NOME	NOTA OBJ.	CL. NEGRO
0052515h	MESSIAS BRITO DE JESUS	86.00	1
0052510i	MAILLE BISPO SOBRINHO	65.00	2

2 Candidato(s) nesta opção

CARGO/DISCIPLINA: D04 - PROFESSOR PADRÃO P - GRAU III - FILOSOFIA
NÚCLEO TERRITORIAL DE EDUCAÇÃO - NTE: 25 - PIEMONTE NORTE DO ITAPICURU

NÚMERO	NOME	NOTA OBJ.	CL. NEGRO
0067051a	ANA PAULA DE JESUS CARVALHO	68.50	1
0060355h	JARBAS EUCLIDES DA SILVA	67.00	2

2 Candidato(s) nesta opção

CARGO/DISCIPLINA: D04 - PROFESSOR PADRÃO P - GRAU III - FILOSOFIA
NÚCLEO TERRITORIAL DE EDUCAÇÃO - NTE: 26 - METROPOLITANA DE SALVADOR

NÚMERO	NOME	NOTA OBJ.	CL. NEGRO
0066966a	ALEX NASCIMENTO ANDRADE DOS SANTOS	86.50	1
0067056k	DALIA ATAIDE DOS SANTOS	85.50	2
0067013d	DEBORA SOUZA DE ALMEIDA	82.50	3
0067150c	JHONAEEL URSULINO DA ROCHA SILVA	81.50	4
0067027d	LUCAS SILVA SANTOS	81.50	4
0063613h	ATANAILDES CALDAS DE SANTANA	81.00	6
0063614j	BRUNO RODRIGUES DE JESUS	79.00	7
0063693j	DANILO VASCONCELOS LEDO	78.00	8
0005328e	ANGELIS FREITAS RIBEIRO SILVA	77.50	9



NÚMERO	NOME	NOTA OBJ.	CL. NEGRO
0063635g	LUCIANO EDLER LIMA SUZARTE	77.50	9
0067148e	JAQUELINE SANTOS PIMENTEL	75.50	11
0067117e	LECI DO CARMO DA LUZ	75.50	11
0063694a	DEYSE DE PAULA REIS ROLEMBERG	74.00	13
0066976d	FABIO SANTANA FARIAS	73.00	14
0067024i	JULIA COELHO GOMES SEIXAS DA FONSECA	73.00	14
0066952a	LUCAS MOREIRA DE SOUZA CASTRO	73.00	14
0067037g	ROBERTO MOACIR NASCIMENTO	73.00	14
0067166g	SANDRO NONATO ALMEIDA DA FAIXAO	73.00	14
0067078j	NILTON CESAR DOS SANTOS	71.50	19
0067132a	ULISSES CIDADE FALCAO	71.00	20
0066991k	LUIZ VANDERLEI DIAS MOTA	70.50	21
0063981i	BRUNA SANTOS DA SILVA	69.50	22
0067000f	ROBERTO SILVA DE OLIVEIRA	69.00	23
0063715e	FMIRES PESSOA DOS SANTOS	68.50	24
0063670l	GENILSON DE JESUS SANTOS	68.00	25
0063631j	JOSE CLETON MACIEL NETO	68.00	25
0067127h	PAULO SRGIO OLIVEIRA SANTANA	67.50	27
0063607b	VILMAR PRATA CORREIA	67.50	27
0067151e	JOSE ADRIANO SANTANA DE JESUS	66.00	29
0066990i	LUIS CARLOS FERREIRA DOS SANTOS	66.00	29
0067124b	NEIDEMAR MARIA BARBOSA DIAS	66.00	29
0067088b	WELLINGTON DA SILVA PINA	65.50	32
0066970c	ANNE HELEN MELO PEIXOTO	65.00	33
0067129a	ROSANGELA DOS SANTOS FIGUEREDO DIAS	64.50	34
0063658h	ANA MARIA LEAL FERNANDES DE OLIVEIRA	64.00	35
0034435h	PEDRO JORGE PEREIRA MOTA QUEIROZ	64.00	35
0066962d	VALDINEI DOS REIS SANTOS	64.00	35
0066947r	JOSUE OLIVEIRA BISPO	63.00	38
0066957k	RAHFA BORGES DA SILVA VITORIO	63.00	38
0067094r	ANTONIO CARLOS NERI DOS SANTOS FILHO	62.50	40
0063593c	CRISTIANE DA SILVA SOUZA	61.50	41
0066940e	IVIANA SOUZA DOS SANTOS FONSECA	61.50	41
0066996j	PATRICK AKOA	61.50	41
0063619i	DJAVAN DANTAS DE ALMEIDA	60.50	44
0067169b	UBIRAJARA PINHO ALVES COSTA	60.50	44

45 Candidato(s) nesta opção

CARGO/DISCIPLINA: D04 - PROFESSOR PADRÃO P - GRAU III - FILOSOFIA
 NÚCLEO TERRITORIAL DE EDUCAÇÃO - NTE: 27 - COSTA DO DESCOBRIMENTO

NÚMERO	NOME	NOTA OBJ.	CL. NEGRO
0012635e	ABRAAO ROCHA CHAVES	62.00	1
0081029a	ANTONIO DAMACENA ALVES	61.50	2
0012653g	LAUDICEIA ROCHA CHAVES VIANA	61.00	3

3 Candidato(s) nesta opção

CARGO/DISCIPLINA: E05 - PROFESSOR PADRÃO P - GRAU III - FÍSICA
 NÚCLEO TERRITORIAL DE EDUCAÇÃO - NTE: 01 - IRECE

NÚMERO	NOME	NOTA OBJ.	CL. NEGRO
0063919j	EDNALDO SILVA TAVARES	75.00	1
0001497h	MARCELO BATISTA CARDOSO SILVA	70.00	2
0009602r	MURILLO ROSA DE SOUZA ALVES	61.50	3

3 Candidato(s) nesta opção

CARGO/DISCIPLINA: E05 - PROFESSOR PADRÃO P - GRAU III - FÍSICA
 NÚCLEO TERRITORIAL DE EDUCAÇÃO - NTE: 02 - VELHO CHICO

NÚMERO	NOME	NOTA OBJ.	CL. NEGRO
0015592f	JONAS TRINDADE DE OLIVERIA	65.50	1
0027610i	CHARLENE INDIA RIBEIRO COTRIM	65.00	2
0023456a	MAURO EMERSON RIBEIRO QUEIROZ	64.50	3

3 Candidato(s) nesta opção

CARGO/DISCIPLINA: E05 - PROFESSOR PADRÃO P - GRAU III - FÍSICA
 NÚCLEO TERRITORIAL DE EDUCAÇÃO - NTE: 03 - CHAPADA DIAMANTINA

NÚMERO	NOME	NOTA OBJ.	CL. NEGRO
0048087g	WESLEI DOS SANTOS ASSUNCAO	82.50	1
0003741c	JOELMA SANTOS ARAUJO DE OLIVEIRA	81.00	2
0003739e	ENALDO OLIVEIRA LOPES FILHO	75.00	3
0060301g	WERLE CARDOSO DA SILVA	74.00	4
0064007h	FELIPE FERREIRA DA SILVA	72.50	5
0003742e	JONATHAN SILVA SOUZA	69.50	6
0031225d	DIEGO OLIVEIRA DOS SANTOS	67.50	7
0048091f	ANDERSON LIMA GOMES	67.00	8
0009633h	MARCOS SANTOS ALVES	66.00	9
0003734f	BRENDA SANTOS DE SOUSA	63.50	10
0063783k	GILSON BATISTA DA CRUZ	61.50	11

11 Candidato(s) nesta opção

CARGO/DISCIPLINA: E05 - PROFESSOR PADRÃO P - GRAU III - FÍSICA
 NÚCLEO TERRITORIAL DE EDUCAÇÃO - NTE: 04 - SISAL

NÚMERO	NOME	NOTA OBJ.	CL. NEGRO
0005372h	MANUELLA VIEIRA SANTOS	89.50	1
0063756h	RUAN GABRIEL DA CRUZ CERQUEIRA	88.50	2
0063785d	IGOR ABRAAO SANTOS DE LIMA	82.50	3
0034420a	FABIO SANTOS BARRETO	79.50	4
0063832i	HEBER GUERREIRO DA HORA	77.00	5
0005375c	PABLO FRANCA ALVES	75.50	6
0038817i	PEDRO HENRIQUE CERQUEIRA VIEIRA	75.00	7
0038776j	JAILSON PEREIRA DA SILVA	74.00	8
0064064f	JOSILEIDE FERREIRA DE OLIVEIRA	73.50	9
0015594g	ELIMAR SOUZA DE OLIVEIRA	72.50	10
0063891c	RAFAEL MACEDO DE SALES	71.00	11
0058529c	PAULO CESAR BISPO DA SILVA	70.00	12
0005365k	JOSUE OLIVEIRA DE ARAUJO	69.00	13
0058578g	GLAUBER HENRIQUE DO NASCIMENTO SILVA	68.00	14
0063872j	JADIEL BRAGA DOS SANTOS FILHO	68.00	14
0005371f	MANUELA DE SOUZA SANTOS	68.00	14
0063814g	ANDERSON DE CARVALHO CONCEICAO	67.00	17
0038804k	EMERSON ALMEIDA DOS SANTOS SOUSA	67.00	17
0038759j	MAIANE SOUZA DA SILVA	67.00	17
0038781c	MARCELO FABIO SANTANA DOS SANTOS	67.00	17
0034463h	RAFAEL MARLLUS DOS SANTOS	67.00	17
0064004j	ENOQUE FERREIRA MACEDO	65.00	22
0063904h	ALEXANDRINO DA SILVA CAMPOS	63.00	23
0063978d	LUIS MIGUEL DE JESUS ARAUJO	62.50	24
0035299i	FELIPE ESTEVES MOURA	61.00	25
0038726f	GENY KELLY RAMOS CARDOSO SILVA	61.00	25
0063803b	PEDRO ANDERSON DE SOUZA BISPO	61.00	25
0012695a	ROBSON DOMINGOS DA CRUZ SANTOS	61.00	25
0038760f	MAIKE MATIAS DIAS	60.50	29
0009630b	JOSEANNE SOUZA SANTOS	60.00	30

30 Candidato(s) nesta opção

CARGO/DISCIPLINA: E05 - PROFESSOR PADRÃO P - GRAU III - FÍSICA
 NÚCLEO TERRITORIAL DE EDUCAÇÃO - NTE: 05 - LITORAL SUL

NÚMERO	NOME	NOTA OBJ.	CL. NEGRO
0009642i	VAGNER LUIZ OLIVEIRA DE FREITAS	73.00	1
0009582f	DANIEL PEDREIRA RODRIGUES	70.00	2
0009599a	MAIC BRITO DA SILVA	68.00	3
0009605c	RAFAEL DOS SANTOS OLIVEIRA	67.00	4
0009592i	JOSAFÁ CASSIO BOMFIM SANTOS	60.50	5

5 Candidato(s) nesta opção

CARGO/DISCIPLINA: E05 - PROFESSOR PADRÃO P - GRAU III - FÍSICA

NÚCLEO TERRITORIAL DE EDUCAÇÃO - NTE: 06 - BAIXO SUL

NÚMERO	NOME	NOTA OBJ.	CL. NEGRO
0011172h	LUAN SOUSA DAS NEVES OLIVEIRA	74.50	1
0035294j	DAIKSON NEVES POSSIDONIO	72.50	2
0009577b	BRUNO FREITAS DOS SANTOS	71.00	3
0064030k	RAFAEL OLIVEIRA DOS SANTOS	67.00	4
0009583h	DANIEL SOUZA DE OLIVEIRA	64.50	5
0011173j	MATHEUS PEREIRA SANTOS	61.50	6

6 Candidato(s) nesta opção

CARGO/DISCIPLINA: E05 - PROFESSOR PADRÃO P - GRAU III - FÍSICA
 NÚCLEO TERRITORIAL DE EDUCAÇÃO - NTE: 07 - EXTREMO SUL

NÚMERO	NOME	NOTA OBJ.	CL. NEGRO
0012674d	ANDRE FELIPE ALVES ALENCAR	74.50	1
0012678a	CLAUDINEY HELMER	66.00	2

2 Candidato(s) nesta opção

CARGO/DISCIPLINA: E05 - PROFESSOR PADRÃO P - GRAU III - FÍSICA
 NÚCLEO TERRITORIAL DE EDUCAÇÃO - NTE: 08 - MÉDIO SUDESTE DA BAHIA

NÚMERO	NOME	NOTA OBJ.	CL. NEGRO
0014588j	JUTAI ROCHA CHAVES	71.50	1
0014594e	MONYKE HELLEN DOS SANTOS FONSECA	69.00	2
0009594b	LAURA SUD BRANDAO SANTOS	65.50	3
0048157j	MARCOS PAULO VIANA BISPO	60.00	4

4 Candidato(s) nesta opção

CARGO/DISCIPLINA: E05 - PROFESSOR PADRÃO P - GRAU III - FÍSICA
 NÚCLEO TERRITORIAL DE EDUCAÇÃO - NTE: 09 - VALE DO JEQUIRIÇÁ

NÚMERO	NOME	NOTA OBJ.	CL. NEGRO
0015585i	GABRIEL SANTOS SILVA	69.50	1
0015591d	JOANDERSON BOMFIM DO NASCIMENTO	64.50	2
0052475k	ALAN MARQUES PEREIRA	64.00	3
0015593h	LAERCIO DE SOUZA ANDRADE	62.50	4
0051718e	FABIANA SENA DOS SANTOS	61.00	5
0015600a	FALOMA MARIA RANGEL BARRETO	60.00	6

6 Candidato(s) nesta opção

CARGO/DISCIPLINA: E05 - PROFESSOR PADRÃO P - GRAU III - FÍSICA
 NÚCLEO TERRITORIAL DE EDUCAÇÃO - NTE: 10 - SERTÃO DO SÃO FRANCISCO

NÚMERO	NOME	NOTA OBJ.	CL. NEGRO
0017653j	LAUDIR DE CASTRO FERREIRA NETO	72.50	1
0017605j	RODOLFO MUNIZ DE SOUZA FILHO	69.00	2
0017672c	FABRIZIO PORFIRIO GUEDES DA COSTA	68.00	3
0063779i	FRANCISCO ISRAEL ALVES DO NASCIMENTO	68.00	3
0017676k	GIOVANNA FERREIRA DOS SANTOS	67.00	5
0017697h	AYRTON SILVA DE FREITAS FERREIRA	63.50	6
0017705e	JAMILSON OLIVEIRA RIBEIRO	60.00	7

7 Candidato(s) nesta opção

CARGO/DISCIPLINA: E05 - PROFESSOR PADRÃO P - GRAU III - FÍSICA
 NÚCLEO TERRITORIAL DE EDUCAÇÃO - NTE: 11 - BACIA DO RIO GRANDE

NÚMERO	NOME	NOTA OBJ.	CL. NEGRO
0023450d	ITALO ANDERSON RODRIGUES MARTINS	81.00	1
0023434f	MARCOS ANTONIO VIEIRA DA SILVA	78.50	2

NÚMERO	NOME	NOTA OBJ.	CL. NEGRO
0063753b	RAFAELA TEIXEIRA ALVES	76.00	3
0009624g	FABIO JOSE DA SILVA SANTOS	74.00	4
0023451f	JOEBISON DOS SANTOS	67.00	5
0023475i	PAULO ROBERTO LIMA DE OLIVEIRA	63.00	6
0023426g	GABRIEL SANTIAGO PEREIRA	62.00	7

7 Candidato(s) nesta opção

CARGO/DISCIPLINA: E05 - PROFESSOR PADRÃO P - GRAU III - FÍSICA
 NÚCLEO TERRITORIAL DE EDUCAÇÃO - NTE: 13 - SERTÃO PRODUTIVO

NÚMERO	NOME	NOTA OBJ.	CL. NEGRO
0027598a	JOSE BONIFACIO TEIXEIRA FILHO	77.50	1
0027588i	CLERISTON SILVA GAMA	74.00	2
0027612b	DEAN CARLOS RIBEIRO PORTO	71.00	3
0048056d	ALLYSON JAMES VIANA SANTOS	69.50	4
0027600f	PABLO KRISTIAN TRINDADE CAMPOS	68.00	5
0027624i	RICARDO BRENO BARBOSA BATISTA	65.00	6

6 Candidato(s) nesta opção

CARGO/DISCIPLINA: E05 - PROFESSOR PADRÃO P - GRAU III - FÍSICA
 NÚCLEO TERRITORIAL DE EDUCAÇÃO - NTE: 14 - PIEMONTE DO PARAGUAÇO

NÚMERO	NOME	NOTA OBJ.	CL. NEGRO
0038730h	MARISA FERREIRA DA SILVA BRANDAO	82.50	1
0063762c	FALES CARNEIRO DOS SANTOS	72.50	2
0058507f	ANTONIO MARCOS DE JESUS	71.50	3
0038714j	ALLAN ALVES MACHADO	70.50	4
0031231j	RODRIGO BARBOZA DA SILVA	67.00	5
0009629e	JOSE CRISPIM MACEDO ROCHA JUNIOR	65.00	6
0038732a	MARIA VENANCIA SILVA PORTELA	64.00	7
0052498i	JEAN FABIO MACHADO SANTOS	62.00	8

8 Candidato(s) nesta opção

CARGO/DISCIPLINA: E05 - PROFESSOR PADRÃO P - GRAU III - FÍSICA
 NÚCLEO TERRITORIAL DE EDUCAÇÃO - NTE: 16 - PIEMONTE DA DIAMANTINA

NÚMERO	NOME	NOTA OBJ.	CL. NEGRO
0034469i	ROSINALDO ANDRADE SANTANA	63.00	1
0031223k	ADEILTON VIRGENS DOS SANTOS	61.00	2

2 Candidato(s) nesta opção

CARGO/DISCIPLINA: E05 - PROFESSOR PADRÃO P - GRAU III - FÍSICA
 NÚCLEO TERRITORIAL DE EDUCAÇÃO - NTE: 17 - SEMIÁRIDO NORDESTE II

NÚMERO	NOME	NOTA OBJ.	CL. NEGRO
0033487x	CLEITON DE JESUS SOUZA	77.00	1
0033466c	REIMAN DE JESUS SANTANA	74.00	2
0033450j	DOUGLAS RIBEIRO ANDRADE	72.00	3
0033489g	DIEGO BRUNO COSTA DE SOUZA	70.50	4
0033388i	ALISSON SOUZA SANTOS	69.00	5
0033435c	NATANAEL BARRETO DOS SANTOS	67.00	6
0033492d	EXPEDITO ANDRADE DE JESUS	66.50	7
0058596i	THALES VALADAO DE ALMEIDA	66.50	7
0033396h	EMESON NASCIMENTO SANTOS	64.00	9
0035314a	OSMAR MACHADO DE SOUSA	62.50	10

10 Candidato(s) nesta opção

CARGO/DISCIPLINA: E05 - PROFESSOR PADRÃO P - GRAU III - FÍSICA
 NÚCLEO TERRITORIAL DE EDUCAÇÃO - NTE: 18 - LITORAL NORTE E AGRESTE BAIANO

NÚMERO	NOME	NOTA OBJ.	CL. NEGRO
--------	------	-----------	-----------



SALVADOR, QUARTA-FEIRA, 11 DE JANEIRO DE 2023 - ANO CVII - Nº 23.580

0035281a	ADEMIR ARAUJO DOS SANTOS JUNIOR	78.00	1
0035303g	HUDSON RODRIGUES SANTOS	72.00	2
0064039g	DANIEL CONCEICAO DE SOUZA	70.00	3
0035334g	TIMOTEO CAMILO DOS SANTOS JUNIOR	70.00	3
0035315c	RAFAELA DOS SANTOS ALMEIDA	68.50	5
0035329c	LUIS HENRIQUE SANTOS NASCIMENTO	67.00	6
0035331a	RAFAELA MENEZES NASCIMENTO FAGUNDES	67.00	6

7 Candidato(s) nesta opção

CARGO/DISCIPLINA: E05 - PROFESSOR PADRÃO P - GRAU III - FÍSICA
NÚCLEO TERRITORIAL DE EDUCAÇÃO - NTE: 19 - PORTAL DO SERTÃO

NÚMERO	NOME	NOTA OBJ.	CL. NEGRO
0038763a	OMAR FERREIRA DOS SANTOS JUNIOR	84.00	1
0038772b	DIEGO DIAS MOREIRA	81.50	2
0038751e	GEOVANE DO NASCIMENTO DOS SANTOS	77.50	3
0038796a	ADNA ELBA COSTA SILVA MENEZES	73.00	4
0038793j	ROBSON MATTOS SEPULVEDA DANTAS	72.50	5
0063867f	FERNANDO SILVA RESENDE	68.50	6
0038745j	CLEMENTE CANDIDO DOS SANTOS NETO	68.00	7
0038753i	ISMAEL FREITAS FERREIRA	63.50	8
0038721q	DEIVIDE ALMEIDA DOS SANTOS	61.50	9
0038749g	EDUARDO VINICIUS BISPO ABADE	61.00	10
0038794a	TIAGO DOS ANJOS ALMEIDA	60.50	11

11 Candidato(s) nesta opção

CARGO/DISCIPLINA: E05 - PROFESSOR PADRÃO P - GRAU III - FÍSICA
NÚCLEO TERRITORIAL DE EDUCAÇÃO - NTE: 20 - VITÓRIA DA CONQUISTA

NÚMERO	NOME	NOTA OBJ.	CL. NEGRO
0048128c	WILLIAM BARBOSA DE OLIVEIRA	78.00	1
0048158a	MONICA VIANA DE MEIRA	77.00	2
0033471g	TAMARA SIBELE DOS SANTOS	77.00	2
0038821k	WANDERSON MARQUES BARBOSA DOS SANTOS	76.50	4
0048060f	EDER ANTONIO ROCHA SANTOS	72.50	5
0048193c	MIRABEL DE ALCANTARA SANTOS	71.00	6
0048155f	LUDIANE SILVA LIMA	69.00	7
0048171d	ANA PAULA OLIVEIRA DOS SANTOS AMORIM	66.00	8
00480701	LUCIANA MELO ALMEIDA	65.50	9
0014593c	MICHAEL ROCHA DE AZEVEDO	64.50	10
0048096a	DANIELA DE JESUS SOUZA	62.50	11
0063751i	NATASHA DOS REIS SOUSA	62.00	12
0048192a	MATHEUS ARAUJO GOBIRA	61.50	13
0048122b	SIMÕES DE OLIVEIRA SANTOS	60.00	14

14 Candidato(s) nesta opção

CARGO/DISCIPLINA: E05 - PROFESSOR PADRÃO P - GRAU III - FÍSICA
NÚCLEO TERRITORIAL DE EDUCAÇÃO - NTE: 21 - RECONCÁVIO

NÚMERO	NOME	NOTA OBJ.	CL. NEGRO
0038808h	GEORGE ANTONIO CALDAS COSTA	69.00	1
0051715k	EIDILENE ARAUJO DOS SANTOS	64.00	2
0015595a	LUCAS REIS DOS SANTOS	64.00	2
0051726e	REGIANE DOS SANTOS DA CONCEICAO	62.50	4
0038789h	RAFAEL COSTA DOS SANTOS	62.00	5

5 Candidato(s) nesta opção

CARGO/DISCIPLINA: E05 - PROFESSOR PADRÃO P - GRAU III - FÍSICA
NÚCLEO TERRITORIAL DE EDUCAÇÃO - NTE: 22 - MÉDIO RIO DE CONTAS

NÚMERO	NOME	NOTA OBJ.	CL. NEGRO
0052477d	ANA MARCIA LOPES PEREIRA	65.50	1
0048146e	JORGE FERREIRA NOVAES	60.00	2

2 Candidato(s) nesta opção

CARGO/DISCIPLINA: E05 - PROFESSOR PADRÃO P - GRAU III - FÍSICA
NÚCLEO TERRITORIAL DE EDUCAÇÃO - NTE: 23 - BACIA DO RIO CORRENTE

NÚMERO	NOME	NOTA OBJ.	CL. NEGRO
0064025g	MATHEUS SILVA DE JESUS	67.00	1
0023478d	UIVERSON PASSOS DA SILVA	61.00	2

2 Candidato(s) nesta opção

CARGO/DISCIPLINA: E05 - PROFESSOR PADRÃO P - GRAU III - FÍSICA
NÚCLEO TERRITORIAL DE EDUCAÇÃO - NTE: 24 - ITAPARICA

NÚMERO	NOME	NOTA OBJ.	CL. NEGRO
0058563a	TALITA CRUZ DE SANTANA	68.50	1
0033476f	WENDSON MACARIO DMACENO	65.00	2
0058560j	MONICA RIBEIRO DA ASILVA	63.00	3

3 Candidato(s) nesta opção

CARGO/DISCIPLINA: E05 - PROFESSOR PADRÃO P - GRAU III - FÍSICA
NÚCLEO TERRITORIAL DE EDUCAÇÃO - NTE: 25 - PIEMONTE NORTE DO ITAPICURU

NÚMERO	NOME	NOTA OBJ.	CL. NEGRO
0060293a	MARCOS VINICIUS ARAUJO DA SILVA	67.00	1
0060282g	ALESSANDRO JUSTO DA SILVA E SILVA	61.50	2
0060278e	RUBEM NETO GONCALVES TORRES BATATINHA	61.50	2

3 Candidato(s) nesta opção

CARGO/DISCIPLINA: E05 - PROFESSOR PADRÃO P - GRAU III - FÍSICA
NÚCLEO TERRITORIAL DE EDUCAÇÃO - NTE: 26 - METROPOLITANA DE SALVADOR

NÚMERO	NOME	NOTA OBJ.	CL. NEGRO
0038729a	KLINSMANN PATRICK DOS SANTOS	89.50	1
0063816k	CAROLINA FREITAS COSTA	87.00	2
0064005a	FABIO DE CARVALHO FREITAS	81.00	3
0063945a	VITOR HUGO SERRAVALLE REIS RODRIGUES	80.00	4
0063947b	VULO AUGUSTO SILVA FREITAS	79.50	5
0063775a	EDUARDO CERQUEIRA RIBEIRO	79.00	6
0064019a	LUCAS SILVA BITTENCOURT	78.50	7
0064016f	LEONARDO LUIS DE ALMEIDA ARAUJO	78.00	8
0035295a	EDYNIELE EVANGELISTA DOS SANTOS SILVA	77.50	9
00639701	JOAO HENRIQUE SANTOS DA SILVA	77.50	9
0063965f	ISABELA DOS SANTOS MORAIS	77.00	11
0063837h	JOSE MARIO ROULLET DE AZEVEDO FILHO	76.50	12
00637651	AIRTON PORTUGAL DE SOUZA	75.50	13
00639891	VAGNER OLIVEIRA SANTOS	75.50	13
0063804d	PETRUSQUE SOSIGENES FERREIRA LIMA	74.00	15
0063811a	ALISSON LIMA	73.00	16
0064047f	HEBERT LAMBIASE DE MATOS	73.00	16
0063881k	MARCIO PAULO PEREIRA	72.50	18
0063849d	PAULO VITOR DE JESUS CARDOSO	72.50	18
00640601	JOEL ANDRADE SANTANA	72.00	20
0063731c	ESLAINE SANTOS E SANTOS	71.50	21
0063962k	GABRIEL SANTOS DO AMPARO	71.50	21
00637821	GEMILSON NASCIMENTO SANTOS	71.50	21
0063850k	ROSILENE NAVIER DA SILVA	70.50	24
0064050f	IAN ANTHONY DE SENA DA SILVA	70.00	25
0063835d	JEAN VINICIUS DE FREITAS DA SILVA	70.00	25
0063764g	ADRIANE LOISE PIRES GOMES	69.50	27
0063923a	GUILHERME MANOEL DE SOUZA JUNIOR	68.50	28
0063746e	LOURIVAL DOS ANJOS FERREIRA NETO	68.50	28
0064067a	MARCIO FERREIRA DOS SANTOS	68.00	30
0063851b	SILVONEY JESUS DOS SANTOS	68.00	30

0063817b	DANIEL MEDEIROS DE ANDRADE ALVES	67.00	32
0063833k	IASMIN EMANUELLE SANTOS SILVA	67.00	32
0063933d	MARCOS JOSE SANTOS ESTEVAM	66.50	34
0063820b	DENIS ALVES CERQUEIRA DE MIRANDA	65.50	35
0063898f	TANESCA SANTANA CAL	65.00	36
00639301	LUCAS BARBOSA DA SILVA	64.50	37
0063990e	VINICIUS CARVALHO DA SILVA	64.50	37
0064034h	SONILHA DA SILVA MOREIRA	64.00	39
0063757j	SANDRA REGINA NOVAES DE OLIVEIRA LUZ	63.50	40
0063752k	PAULO ROBERTO SOUSA DOS SANTOS	63.00	41
00639441	VINICIUS MENDONCA CONCEICAO	63.00	41
0063900k	VERONICA LISBOA RAMOS	62.00	43
0063869j	HARILTON JONAS DA COSTA	61.50	44
00638151	CARLOS CAMPOS LAGO	61.00	45
0063790h	JEFFERSON SILVA DE SOUZA	61.00	45
0063796f	MARCOS DANIEL PEREIRA	61.00	45
0063914k	CRISTIANO NUNES SOUZA	60.00	48
0063968a	JERRY ANDERSON DE JESUS SANTOS	60.00	48
0063879b	LUIS ANTONIO DA SILVA ALMEIDA	60.00	48

50 Candidato(s) nesta opção

CARGO/DISCIPLINA: E05 - PROFESSOR PADRÃO P - GRAU III - FÍSICA
NÚCLEO TERRITORIAL DE EDUCAÇÃO - NTE: 27 - COSTA DO DESCOBRIMENTO

NÚMERO	NOME	NOTA OBJ.	CL. NEGRO
0080224e	MARCEL RODRIGUES SANTANA	69.00	1
0080213k	ENEIAS MURILO CERQUEIRA DA SILVA	66.00	2
0009641g	THIAGO SILVA PAIVA	62.00	3

3 Candidato(s) nesta opção

CARGO/DISCIPLINA: F06 - PROFESSOR PADRÃO P - GRAU III - GEOGRAFIA
NÚCLEO TERRITORIAL DE EDUCAÇÃO - NTE: 01 - IRECÊ

NÚMERO	NOME	NOTA OBJ.	CL. NEGRO
00642221	SHANATHA SILVA SANTOS	85.50	1
0004000j	RODRIGO ALVES SANTOS	81.00	2
0001728a	GISELE ROCHA DA SILVA NEPONOCENO	80.00	3
0004594k	AMANDA GOMES DOS SANTOS	79.00	4
0001719k	CLEUDISTON TELES DE SOUZA	76.00	5
0039087c	PEDRO PAULO SANTOS	72.00	6
0001825j	ARNOBSON DOS SANTOS COSTA	71.50	7
0064199g	JOSE ANTONIO DE OLIVEIRA FONSECA	69.50	8
00017831	ROBESPIERRE CONFECOR ALVES MARCAL COSTA	68.00	9
0064638g	PAULA GRAZIELA CORDEIRO DE JESUS	65.00	10
0003960d	RENAN MACENA DE SOUSA	64.00	11
0030737d	RENATA DA SILVA BARBOSA	64.00	11
0003944f	JACQUELINE LOPES DE SOUZA	62.00	13
00018331	JACIENE FERNANDES DA SILVA	61.50	14
0001806f	JOSE MILTON FERREIRA DA SILVA	61.50	14
0030587k	MARCIA SANTOS DE SOUZA	61.50	14
0001740b	MARCIEL TODAO DA SILVA	61.00	17

17 Candidato(s) nesta opção

CARGO/DISCIPLINA: F06 - PROFESSOR PADRÃO P - GRAU III - GEOGRAFIA
NÚCLEO TERRITORIAL DE EDUCAÇÃO - NTE: 02 - VELHO CHICO

NÚMERO	NOME	NOTA OBJ.	CL. NEGRO
0039042c	ELIAS FILIPE SANTOS DE OLIVEIRA NEVES	84.50	1
0039033b	VANESSA DA CONCEICAO BARBOSA DOS ANJOS	82.50	2
0050715f	RAIMUNDO DA FRIAXO JUNIOR	82.00	3
0002835g	EZIO DAS CHAGAS OLIVEIRA DOS SANTOS	81.00	4
0064904d	TIAGO DOS SANTOS BATISTA	81.00	4
0027484h	GEIZIANE OLIVEIRA DE AZEVEDO	80.00	6
0012763c	MARA ALEXANDRE DA SILVA	79.00	7
0048613j	VANIA MENDES DA SILVA NOVAIS	79.00	7

NÚMERO	NOME	NOTA OBJ.	CL. NEGRO
0027408c	FERNANDA FERREIRA DA SILVA SANTANA	77.00	9
00039681	CARMELO SUZARTE DOS SANTOS	76.50	10
0053224b	GABRIEL SOUZA SANTOS	74.50	11
0027524e	ROBERVAL SOARES SANTOS	74.50	11
0002882e	IVANALDO FERREIRA DOS SANTOS	72.50	13
0050656e	ERISVALDO MAURICIO DOS SANTOS	72.00	14
0002831j	CLEIDE DE ALMEIDA COUtrim	70.00	15
0022602g	RONILSON NOGUEIRA DE OLIVEIRA	68.50	16
0002878c	CARLOS RENATO ROCHA	68.00	17
0022654d	AMANDA LORRAINE BORGES GOMES	67.50	18
0002883g	JANAINA SATELES NASCIMENTO	67.00	19
0002840k	JUCIMARIA ARAUJO DOS SANTOS	66.00	20
0050641c	MARILIA SAMPAIO DE SOUZA FAIXAO	66.00	20
0027545b	TAMIRES DE OLIVEIRA CUNHA	66.00	20
0001736k	RESIA VITORIO BEZERRA PIAUI	65.00	23
00274931	NEILSON DO NASCIMENTO ALVES	64.00	24
0064233c	ANDRESSA ARAUJO SOUZA	63.50	25
0027548h	ALAN BOMFIM DA SILVA	61.00	26
0002845j	MARIA APARECIDA DOS SANTOS NOGUEIRA	61.00	26
0022556d	VALDIRENE ALVES BRANDAO	60.00	28

28 Candidato(s) nesta opção

CARGO/DISCIPLINA: F06 - PROFESSOR PADRÃO P - GRAU III - GEOGRAFIA
NÚCLEO TERRITORIAL DE EDUCAÇÃO - NTE: 03 - CHAPADA DIAMANTINA

NÚMERO	NOME	NOTA OBJ.	CL. NEGRO
0003932j	DAIANE EVANGELISTA DA SILVA	89.50	1
0064635a	MARIANA PEREIRA BARBOSA	85.50	2
0064653c	TIAGO DA SILVA CHAGAS	83.00	3
0048562h	LEONARDO LUZ DA SILVA	80.00	4
0003977j	JULIA MONTEIRO OLIVEIRA SANTOS	79.00	5
0064442a	LUCAS SANTANA GALVAO	79.00	5
00648041	ANDERSON CASTRO DE SANTANA	78.50	7
0039233j	EDUARDA DE OLIVEIRA SANTOS	78.50	7
0038955j	HIVANEY DA CRUZ SANTOS	78.50	7
0003945h	JILVANA FERREIRA DA SILVA SOUZA	78.50	7
0003936g	ERIELTON MONTEIRO CARVALHO	77.50	11
0064747a	SIVAL RIBEIRO DE SENA	77.50	11
0064457c	YURI LIMA DOS SANTOS	77.50	11
00647231	EMANUEL GONZAGA DOS SANTOS	77.00	14
0048705d	MARCELINO AGUIAR MARTINS	77.00	14
0048566e	MARTA SANTOS NASCIMENTO	76.00	16
0003929b	JULIANE ALVES DE AZEVEDO ASSUNCAO	75.50	17
00646471	SIMONE ANTUNES FERREIRA	75.50	17
0003950a	LUCIANA CRISTINA PIRES CALIL SERAFIM	74.50	19
0003955k	MARCOS PEREIRA DA SILVA	74.00	20
0064473a	DEIVISSON MIRANDA MENEZES	73.00	21
0039237g	IRALVA MARTINS SANTANA	73.00	21
00533171	RODRIGO ANDRADE ALMEIDA	73.00	21
0015903h	TANIA JESUS SANTOS	73.00	21
0009489e	ALEX ROSA DOS SANTOS	72.50	25
0048731e	FRANCISNAY RIBEIRO DA SILVA	71.50	26
0012183g	RAFAEL LUIZ DE ALBUQUERQUE VIEIRA	71.50	26
00643791	JADSON SANTANA OLIVEIRA	71.00	28
0039121j	SOLANGE MARIA SANTANA COUTO	70.50	29
0064338f	LIZIANE NEVES DOS SANTOS	70.00	30
0064197c	JAILANDER COSTA DOS SANTOS	69.50	31
0003949e	LUANA ROSA DOS SANTOS	69.50	31
0039161k	FERNANDO DA SILVA SANTOS	69.00	33
0001805d	JOAO SANTOS DE SANTANA	69.00	33
0048860e	ANA PAULA BORGES DA SILVA	68.00	35
0039249c	MARCIO JOSE DE OLIVEIRA COSTA	66.50	36
0003890b	FABIO BORGES NOVAIS	66.00	37
0064725b	GUSTAVO DOBRADO LEAL	66.00	37
0003974d	JOELIA OLIVEIRA	66.00	37
0053255b	JULIANA LIMA DA SILVA	66.00	37
0064850e	GLAUCIA DA SILVA ALMEIDA	65.50	41
0029216d	ABI ACKEL DOS ANJOS MARTINS	65.00	42
0048836h	GEISA ALVES DO SANTOS	65.00	42
00306841	JOELMA SILVA DOS SANTOS	65.00	42



0003953g	MAINE RODRIGUES DE ALMEIDA	65,00	42
0048555k	GERUSA MARTINS DA SILVA	64,50	46
0003971f	CLECIO AGUIAR NEVES	64,00	47
0064161d	JOAO PAULO SANTOS	63,50	48
0050784c	LAECIO DE JESUS SANTOS	63,50	48
0039183j	UAN LUIZ MAGALHAES GOMES DA SILVA	63,50	48
0029278d	ROGERIO ASSIS MACHADO	63,00	51
0027461g	IZANA ISLAIRA TEIXEIRA VIEIRA	62,50	52
0027389c	LUANA ARAUJO RODRIGUES	62,00	53
0009548f	TARCISIO SANTOS DE SOUZA	62,00	53
0003967g	ANA VIRGINIA DE JESUS DA SILVA	61,50	55
0001731a	JACQUELINE DOS SANTOS FIGUEREDO	61,50	55
0029204h	JOSE LEODOLFO TORRES DE ALBUQUERQUE FILHO	61,50	55
0003933a	DIEGO DE OLIVEIRA FRAGA	60,50	58
0048780g	MARLICE ROCHA VIEIRA DA SILVA	60,50	58

59 Candidato(s) nesta opção

CARGO/DISCIPLINA: F06 - PROFESSOR PADRÃO P - GRAU III - GEOGRAFIA
NÚCLEO TERRITORIAL DE EDUCAÇÃO - NTE: 04 - SISAL

NÚMERO	NOME	NOTA OBJ.	CL. NEGRO
0005445i	MARIO JOSE DOS SANTOS FAGUNDES	91,50	1
0039141e	JADIEL SANTOS ALVES	86,00	2
0050654a	DARLANY ALMEIDA DOS SANTOS	85,50	3
0039057e	MARIANA SANTOS PAIVA	85,50	3
0039131b	CARLA LORENA LIMA FERREIRA	82,50	5
0064806b	CARLOS BENAME CRUZ GOMES	82,50	5
0009477i	MAURICIO BISPO DOS SANTOS	82,50	5
0038987a	IOLANDA SANTOS DE CASTRO	80,00	8
0064600d	TAINA SANTOS CRUZ	80,00	8
0039089g	ROSE DE ALMEIDA MERCES	79,00	10
0064666a	CLEBER ALVES SANTANA JUNIOR	78,50	11
0039133k	MARIANA OLIVEIRA DE JESUS	78,50	11
0039063k	VALDOMAR DOS SANTOS FERREIRA	78,50	11
0005551h	JUBERLANIO SANTANA LEAL	78,00	14
0039069a	CARLA ALESSANDRA MELO DE FREITAS BASTOS	77,50	15
0064981i	GLEIDE DE JESUS NOGUEIRA	77,50	15
0005517h	LEANDRO CRUZ DOS SANTOS	77,50	15
0064977g	FLAVIO OLIVEIRA MOTA	77,00	18
0038986j	GLEIDSON SENA DIAS	77,00	18
0005446k	MARISTELA ROCHA LIMA	76,00	20
0005560i	SILVANA SILVA NASCIMENTO MONTEIRO	76,00	20
0033643j	GUILHERME ANDRE SANTOS FEITOZA	75,50	22
0038916k	CICERO ANTONIO DOS SANTOS	75,00	23
0064939j	LUIS ALBERTO MARTINS E SILVA	75,00	23
0038965b	PAULA PATRICIA MARINHO DA SILVA DE JESUS	75,00	23
0005580d	KARINE SILVA DE JESUS	74,50	26
0005585c	MANUELA EVANGELISTA DA SILVA	74,50	26
0039256k	RONIERE MOTA DOS SANTOS	74,50	26
0038921d	EMERSON FERREIRA DA CRUZ	74,00	29
0035861h	GLEIDIANE GUIMARAES OLIVEIRA	74,00	29
0005593b	PHILIPPI SANTOS ANUNCIACAO	74,00	29
0005510e	IRENILDO OLIVEIRA DE ARAUJO	73,50	32
0064763j	ANTONIO CESAR OLIVEIRA RANGEL	73,00	33
0005504i	DAVID DIAS DA SILVA	73,00	33
0039138e	GLEIZIANE BARBOSA OLIVEIRA	73,00	33
0039002b	PEDRO ALVES DA CONCEICAO	73,00	33
0005996h	CLERISSON DE MORAIS ALVES	72,00	37
0030690d	RAHUL GUSTAVO NOVAES E CUNHA	72,00	37
0039061g	RITA DE CASSIA DE SOUZA ESTRELA	72,00	37
0033676c	TAMIRES MONTEIRO DOS SANTOS COSTA	72,00	37
0029263b	ANDRE LUIS FREITAS GUSMAO	71,50	41
0039047b	GILVAN GOMES DOS SANTOS	71,50	41
0039075g	JAMILE ALVES COSTA	71,50	41
0039196h	ENILSON SILVA SOUSA	71,00	44
0064932g	IVANEIDE BARBOSA DA CONCEICAO	70,50	45
0005579h	JACQUELINE FERREIRA DOS SANTOS	70,50	45
0005481b	LAIZE RODRIGUES DA SILVA	70,50	45
0064694f	RAFAEL RUVENAT DOS SANTOS CALIXTO	70,50	45
0035857e	YARIN DE ALMEIDA ALBUHEIS DO ESPIRITO SANTO	70,50	45

0064608i	ALEX MAIA GOES	70,00	50
0064805k	ARTUR SANTANA DE JESUS	70,00	50
0064684c	MARCIO CHAVES DE AQUINO BARROS	70,00	50
0039082d	MARTA TAIANE SANTOS	70,00	50
0039257b	SARA LIMA DE ALMEIDA	70,00	50
0030632a	JANCIOR DA COSTA SANTOS	69,50	55
0039143i	LEIA PATRICIA CONCEICAO SANTOS DE JESUS	69,50	55
0050690e	CAMILA DOS SANTOS SILVA	69,00	57
0064375a	CRISTIANE DE OLIVEIRA ARAUJO	69,00	57
0039160i	ELIZANGELA GONCALVES NUNES	69,00	57
0048872a	JESSICA MARTINS DA SILVA	69,00	57
0064819k	JOAO CARLOS NASCIMENTO DA SILVA	69,00	57
0064241b	DIANA MATOS DA SILVA DIAS	68,50	62
0039137c	ERICA LIMA DE OLIVEIRA	68,50	62
0064261h	LUCAS GONZAGA ARAUJO	68,50	62
0005540c	EVERALDO DA PAIXAO DIAS	68,00	65
0064778a	ISAAC CUNHA DA SILVA ARGOLLO	68,00	65
0048614a	ALAN CONCEICAO COSTA	67,50	67
0064193f	ELIAS JOSE DA HORA SOUZA	67,50	67
0039081b	MARILIA SANTOS DE JESUS	67,50	67
0064513i	BRENO RAFAEL SANTOS DE CASTRO	67,00	70
0064090g	CARLOS SOUSA SANTOS	67,00	70
0053277a	EDNALDO SANTOS DE JESUS	67,00	70
0038920b	ELIEL VISCARDIS DAMIAO SANTOS	66,00	73
0064587a	JEFERSON BISPO DOS SANTOS	66,00	73
0005628f	VALDIRENE BARBOSA DOS SANTOS	66,00	73
0039227d	ARIANE CONCEICAO LEITE	65,50	76
0035905b	BRUNO DOS SANTOS BOMFIM	65,50	76
0064245j	EVERALDO ROSA DA SILVA	65,50	76
0018127e	NEUZA MOREIRA MACIEL	65,50	76
0035852g	SAMUEL NUNES DOS SANTOS	65,50	76
0039035f	ADELMO SANTOS DA SILVA	65,00	81
0005501d	CELSO SILVA DOS SANTOS	65,00	81
0064532b	JOSE HELANO SILVA LIMA SANTOS	65,00	81
0060076d	RITA CARNEIRO DA SILVA	65,00	81
0064440h	JOSE JULIO RAMOS DOS SANTOS	64,50	85
0038997d	LUIZ CARLOS SILVA SOUZA	64,50	85
0064258a	MARINA LAIS DUARTE DA SILVA	64,50	85
0064689a	MORCH SILVA BRITO JUNIOR	64,50	85
0050672c	RAILANE PASCOAL RAMOS	64,50	85
0038913a	SOSTENES AROEIRA DA LUZ	64,50	85
0033533c	JOSE EDUARDO SANTOS DE BRITO	64,00	91
0038938j	PRISCILA SILVA RIBEIRO	64,00	91
0064910h	ANDREIA VANESSA SANTOS PEREIRA	63,50	93
0064879g	JOAO VICTOR AVELINO PASSOS	63,50	93
0064734c	MARCIA TAVARES NUNES	63,50	93
0005443a	MARCOS DE JESUS LIMA	63,50	93
0033567i	SIDCLAY GONCALVES DE JESUS	63,50	93
0053306d	GILSON CARLOS OLIVEIRA DA SILVA	63,00	98
0005516f	LAYANNE OLIVEIRA SILVA SANTOS	63,00	98
0005412e	RUBINALDO ALMEIDA DE SENA	63,00	98
0039181f	SALEFF DE SOUSA GOMES NOGUEIRA	63,00	98
0064866i	TASCIANO SANTOS SILVA SOLARI	63,00	98
0064369f	ATILA SANTANA DE OLIVEIRA	62,50	103
0033583g	LILIANE ALMEIDA DE OLIVEIRA COSTA	62,50	103
0050709k	MARCOS TULHO MATOS RODRIGUES	62,50	103
0050615b	ANTONIO FERREIRA DOS SANTOS FILHO	62,00	106
0064420b	CILEIDE NASCIMENTO DE JESUS	62,00	106
0030735a	LIVIA SANTOS SOUSA	62,00	106
0005408c	NILSON FERREIRA DE SOUZA JUNIOR	62,00	106
0018002g	FLAVIO DOS SANTOS BORGES	61,50	110
0005474e	GRACIENE DOS SANTOS BISPO	61,50	110
0005511g	ISMARIO DE ARAUJO MACIEL	61,50	110
0064315a	ALEX ADRIAN SANTANA FRANCA	61,00	113
0005602j	ANTONIO MARION OLIVEIRA LIMA	61,00	113
0018180i	JOILTON FEITOSA DE SOUZA	61,00	113
0057587c	LUCAS LUAN CORREIA PINTO	61,00	113
0050636j	LUIZ EDUARDO DA SILVA SACRAMENTO	60,50	117
0050675i	ROSANGELA SOUSA DOS SANTOS	60,50	117
0005563d	VANECIA REIS LIMA	60,50	117
0064413a	ALEXANDRE MENEZES DE JESUS	60,00	120
0039175k	OZEAS SANTOS SANTANA	60,00	120

0005597j	VANESSA DAMASCENO DE JESUS	60,00	120
----------	----------------------------	-------	-----

122 Candidato(s) nesta opção

CARGO/DISCIPLINA: F06 - PROFESSOR PADRÃO P - GRAU III - GEOGRAFIA
NÚCLEO TERRITORIAL DE EDUCAÇÃO - NTE: 06 - BAIXO SUL

NÚMERO	NOME	NOTA OBJ.	CL. NEGRO
0015920h	JUNIO DE JESUS DOS SANTOS	82,50	1
0012169b	GLADSTON DOS SANTOS SILVA	81,50	2
0009469j	KAYOBI DE AZEVEDO VARGAS	81,50	2
0064870k	ATILA CRISTINA COSTA DE JESUS	81,00	4
0009559k	IGOR SANTOS GOES	80,00	5
0009531k	RODOLFO DOS SANTOS BARBOSA DA CONCEICAO	80,00	5
0009566h	LUIZ PEDRO SILVA NASCIMENTO	79,50	7
0064098a	EVANGELIVALDO SANTOS FERREIRA	78,50	8
0064214j	MARIA DA PAZ DOS SANTOS NETA	77,50	9
0038925a	GEICILENE RODRIGUES DOS SANTOS	74,00	10
0009495k	CLAUDINET SANTOS NASCIMENTO	71,50	11
0039205e	JOSENILDA MOREIRA DOS SANTOS	71,00	12
0012196e	JEFERSON WASHINGTON LIMA DE ECA	70,50	13
0012198i	JOILSON BATISTA DE SAO PEDRO	70,00	14
0012202g	MIRIAM MENEZES DOS SANTOS	70,00	14
0050676k	ROSILANE DOS SANTOS SILVA	70,00	14
0050684j	VICTOR REIS SILVA	70,00	14
0009534f	SYNTHIA PEREIRA JORGE	69,00	18
0009485h	VANESSA EVANGELISTA DE SOUZA	68,50	19
0012175h	LIVIA RITA CASTRO DOS SANTOS	68,00	20
0050718a	SANDRA DAMASCENO DOS SANTOS	68,00	20
0012181c	NEILANE SILVA DE SOUSA	67,50	22
0009530i	ROBERTO FERREIRA SILVA	67,00	23
0012162j	DADI EMIDIO RIBEIRO	66,00	24
0050791k	REJANE PITON LEMOS SANTOS	64,00	25
0009537a	WAGNER CORREA LOYOLA	63,50	26
0053273c	ANA FRULA SILVA	63,00	27
0053229a	JULIANA SANTOS DE MATOS	63,00	27
0038963i	NATANIA CONCEICAO SILVA	63,00	27
0053321k	VANEY NERI DE SOUZA	63,00	27
0038929i	JESTANE DA SILVA RODRIGUES	61,00	31
0009512g	JOSE EDUARDO ROSA DE JESUS	60,00	32

32 Candidato(s) nesta opção

CARGO/DISCIPLINA: F06 - PROFESSOR PADRÃO P - GRAU III - GEOGRAFIA
NÚCLEO TERRITORIAL DE EDUCAÇÃO - NTE: 07 - EXTREMO SUL

NÚMERO	NOME	NOTA OBJ.	CL. NEGRO
0012718i	LEONARDO PROCOPIO DO CARMO	87,00	1
0009468h	JULIO SANTOS MENDES	82,50	2
0012719k	LUCAS DOS SANTOS	80,50	3
0012756f	JOSE AUREO SOARES DE JESUS	76,00	4
0012780c	VITOR GUIMARAES DE JESUS	75,50	5
0009474c	LUCIANO DE JESUS	74,00	6
0012701c	CAIO VINICIUS DE JESUS RIBEIRO	73,00	7
0012727j	MARIA FERNANDA FARIAS CASTANO	72,00	8
0012752i	HENRIQUE LUCAS SANTOS SILVA	71,50	9
0009481k	PAULO CESAR BAHIA DE AGUIAR	71,50	9
0012791h	DAGUIMAS DE OLIVEIRA VIEIRA	69,50	11
0012800e	FERNANDO CONCEICAO FONTES	69,00	12
0012754b	JOAO PAULO DINOR SOUZA	69,00	12
0009459g	GIRLAN CEZAR DE JESUS	68,00	14
0039015k	ESTEFANE SANTANA OLIVEIRA	66,00	15
0012782g	WELLINGTON DA SILVA DE JESUS	66,00	15
0081157j	JAYME SAMPAIO DA SILVA FILHO	64,50	17
0009464k	JAILSON SOUZA DE ALMEIDA	63,50	18
0009471h	LAISS SOUZA DE CARVALHO	63,50	18
0048683i	VANESSA COSTA DOS SANTOS	63,50	18
0003703b	ATHAMANA ANDRADE BRITO	62,00	21
0009432i	MATARA NASCIMENTO BRITO	62,00	21

0048971c	HORRANA QUETILE SANTOS PINTO	61,00	23
----------	------------------------------	-------	----

23 Candidato(s) nesta opção

CARGO/DISCIPLINA: F06 - PROFESSOR PADRÃO P - GRAU III - GEOGRAFIA
NÚCLEO TERRITORIAL DE EDUCAÇÃO - NTE: 08 - MÉDIO SUDOESTE DA BAHIA

NÚMERO	NOME	NOTA OBJ.	CL. NEGRO
0009496b	DALBERTI ALVES DOS SANTOS	85,50	1
0048661j	DAVI DOS SANTOS OLIVEIRA	82,50	2
0027508g	FELLIX DE SOUZA BRITO	76,00	3
0014815f	RENATA AGUIAR COSTA	73,50	4
0014817j	SOLANGE PEREIRA BATISTA	73,50	4
0053268k	TRICIA MIRANDA BRAGA	70,50	6
0009441j	ALBERICIO SILVA DE JESUS	70,00	7
0009907h	LEYLADY DE MATOS BEMVENUTO	67,50	8
0014814d	REGINALDO CABRAL DOS SANTOS	67,50	8
0009435d	SERGIO MUCIO ALVES JUNIOR	64,50	10
0048726a	DIEGO COSTA RODRIGUES	63,50	11
0030651e	HELDER SANTOS FINAMORE	62,50	12
0014797h	AMANDA SILVA DOS SANTOS	60,50	13

13 Candidato(s) nesta opção

CARGO/DISCIPLINA: F06 - PROFESSOR PADRÃO P - GRAU III - GEOGRAFIA
NÚCLEO TERRITORIAL DE EDUCAÇÃO - NTE: 09 - VALE DO JEQUIRIÇÁ

NÚMERO	NOME	NOTA OBJ.	CL. NEGRO
0015927k	MIROSMAR SILVA SANTOS	80,00	1
0015894k	JAILMA FERREIRA DA SILVA	79,00	2
0050780f	JOANDSON SENA ALMEIDA	77,50	3
0053290d	MARCOS ANTONIO SANTOS DOS SANTOS	77,50	3
0015923k	LOISE LEAL DA HORA SILVA	73,50	5
0053240k	VALERIA SAVANA MENEZES LIMA DA SILVA	73,50	5
0015874e	EDVANDRO DE JESUS OLIVEIRA	73,00	7
0050778h	JAIRO DE JESUS SANTOS	73,00	7
0015905a	UELINTON BISPO DA SILVA	73,00	7
0050614k	ANGELO MARIO DA SILVA RABELO	72,50	10
0064632f	LUDMILA DE OLIVEIRA DE AMORIM	72,50	10
0015895b	JAMILTON SOUZA VIEIRA	67,50	12
0050717j	ROGERIO DOS SANTOS	67,50	12
0015918j	JACKSON NASCIMENTO DE BRITO SANTOS	67,00	14
0050798c	VANDIRENE SANTOS DE NOVAES	66,00	15
0050764h	ANDERSON VINICIUS SANTOS MACEDO	64,50	16
0015913k	ANTONIO ROBERTO SANTOS DE ALMEIDA	62,50	17
0015872a	DANILLO DE SOUSA SANTOS	62,00	18



SALVADOR, QUARTA-FEIRA, 11 DE JANEIRO DE 2023 - ANO CVII - Nº 23.580

14 Candidato(s) nesta opção

CARGO/DISCIPLINA: F06 - PROFESSOR PADRÃO P - GRAU III - GEOGRAFIA
NÚCLEO TERRITORIAL DE EDUCAÇÃO - NTE: 11 - BACIA DO RIO GRANDE

NÚMERO	NOME	NOTA OBJ.	CL. NEGRO
0005552j	JUTAIR DA SILVA OLIVEIRA	84.00	1
0027516f	JOSE PRADO FARIAS JUNIOR	83.00	2
0064615f	DEISE LIMA DAS MERCES	81.50	3
0064364g	AILTON DA SILVA BISPO	81.00	4
0022615e	ALEXIA MANUELA SILVA NUNES	81.00	4
0022553i	RODRIGO DE OLIVEIRA LIMA	80.00	6
0022522i	ANDERSON LUAN SOARES SOBRINHO	78.00	7
0048760a	BRUNO FERREIRA MARQUES	75.00	8
0022666a	GUSTAVO HENRIQUE CAMARGO EUFRASIO	75.00	9
0064571a	DAVI SANTOS ARAUJO	74.50	10
0048987g	VINICIUS FRANCA SILVA	74.00	11
0022609j	VAGNER DOMINGUES DOS SANTOS	73.50	12
0050612g	ANA PAULA AMORIM RAMOS	71.00	13
0022659c	CATIA RAISSA FERREIRA OLIVEIRA	71.00	13
0038898b	JONAS LOPES DOS SANTOS FILHO	71.00	13
0022677e	RUTIERIO ODORICO DOS SANTOS	70.50	16
0048848d	MATHEUS DE MENEZES SANTOS	70.00	17
0022581c	ERVSON DA SILVA SIQUEIRA	69.00	18
0022635k	KARLA BARBOSA DE ALMEIDA	69.00	18
0064830j	ROMILDO JOSE DE LIMA JUNIOR	68.50	20
0022534e	GILSINEI DE JESUS FERREIRA	68.00	21
0022545j	LUIZ FELIPE SILVA DE SANT ANA	68.00	21
0022661a	CREMILSON GUIMARAES DOS SANTOS	67.50	23
0081217b	LUCAS OLIVEIRA PINTO	67.50	23
0050668a	MARIJANE SANTANA SILVA DE JESUS	65.50	25
0022546a	LUSINETE OLIVEIRA LOPES SANTOS	64.50	26
0022657j	ANDRE RAMON DE SOUZA	62.50	27
0022538b	IRACEMA SOUZA DE OLIVEIRA	62.50	27
0022616g	ALINE SUARES COUTINHO LIMA	60.00	29

29 Candidato(s) nesta opção

CARGO/DISCIPLINA: F06 - PROFESSOR PADRÃO P - GRAU III - GEOGRAFIA
NÚCLEO TERRITORIAL DE EDUCAÇÃO - NTE: 12 - BACIA DO PARAMIRIM

NÚMERO	NOME	NOTA OBJ.	CL. NEGRO
0024814j	ELIZANGELA LEAO DOS SANTOS	74.00	1
0024818g	JOAQUIM NATAN DA CRUZ COSTA	74.00	1

2 Candidato(s) nesta opção

CARGO/DISCIPLINA: F06 - PROFESSOR PADRÃO P - GRAU III - GEOGRAFIA
NÚCLEO TERRITORIAL DE EDUCAÇÃO - NTE: 13 - SERTÃO PRODUTIVO

NÚMERO	NOME	NOTA OBJ.	CL. NEGRO
0027435f	JOSEVALDO TRINDADE DOS SANTOS	74.50	1
0027377g	DENILSON RIBEIRO SILVA	73.50	2
0027421f	SIDNEIA BRITO DE OLIVEIRA ALVES	71.00	3
0027525g	VILMA BATISTA DE JESUS PRATES	68.00	4
0027428i	CARMITA LUZIA TOMAZ	67.50	5
0027497f	RENATA MARTINS GONCALVES PRADO	66.50	6
0027424a	STALEIA RODRIGUES PORTO DOS SANTOS	66.00	7
0027411c	IRIS TAMARA ALVES DE LIMA	62.00	8
0027460e	FABRICIO DA SILVA CORDEIRO	61.00	9

9 Candidato(s) nesta opção

CARGO/DISCIPLINA: F06 - PROFESSOR PADRÃO P - GRAU III - GEOGRAFIA
NÚCLEO TERRITORIAL DE EDUCAÇÃO - NTE: 14 - PIERMONTE DO PARAGUAGUÁ

NÚMERO	NOME	NOTA OBJ.	CL. NEGRO
0050706a	MARCELO CLEY LEAL BARBOSA	88.50	1
0039146d	LUCIENE RIOS DOS SANTOS	85.50	2
0064456a	VINICIUS VICTORIANO DE QUEIROZ	85.50	2
0015871j	CARLOS ANDRE SOUSA SILVA	81.50	4
0029267j	FABIO DERALDO DOS SANTOS	81.50	4
0029257g	SANDRA SOUZA DE SANTANA	81.50	4
0050711i	MATHEUS DA SILVA RIBEIRO	81.00	7
0050704a	LUCAS CONCEICAO DA SILVA	80.50	8
0038984f	CRISTILIANE SANTOS DOS SANTOS	80.00	9
0064818i	HERICONDIO SANTOS CONCEICAO	79.50	10
0057680d	CARLA KATIELLY OLIVEIRA DA SILVA	78.00	11
0064383k	JOSE RAFAEL SANTOS DE JESUS	78.00	11
0064549h	RENER BISPO DOS SANTOS	78.00	11
003895k	LENIARA DA CONCEICAO SILVA	77.50	14
0064940f	LUIS HENRIQUE COUTO FAIXAO	76.00	15
0057827h	IRIVANDERSON DOS SANTOS NASCIMENTO	75.50	16
0039169e	JULIANE DA SILVA SANTOS	75.00	17
0048943j	VAGNER ALVES DA SILVA	75.00	17
0064928e	ICARO HERLON CRUZ DO CARMO	73.00	19
0064389a	MAILSON MACEDO RAMOS FERREIRA	72.50	20
0039170f	WALDEIR VIEIRA DOS SANTOS	72.00	21
0030617e	RAFAELA LIMA DA CRUZ	70.50	22
0064998d	MARIANA FREITAS SANTOS	69.00	23
0030627h	ELEILDES FRANCA OLIVEIRA	67.50	24
0050699a	HELENITA TRINDADE MARTINS DA SILVA	67.50	24
0030741f	VANDERLUCIA PEREIRA CUNHA SAMPAIO	67.50	24
0029229b	IARA PEREIRA MESQUITA	66.00	27
0029270j	KAMILLA REIS PEREIRA	63.50	28
0039019h	JACKSON FERREIRA DOS SANTOS	63.00	29
0038892a	EDMAR DE JESUS LOBO SILVA	62.50	30
0053286b	JAIRO DA SILVA BONFIM	62.00	31
0039074e	IRACEMA DE JESUS SENA SILVA	61.50	32
0050761b	AISSLANE NUNES MIRANDA	60.50	33

33 Candidato(s) nesta opção

CARGO/DISCIPLINA: F06 - PROFESSOR PADRÃO P - GRAU III - GEOGRAFIA
NÚCLEO TERRITORIAL DE EDUCAÇÃO - NTE: 15 - BACIA DO JACUIPE

NÚMERO	NOME	NOTA OBJ.	CL. NEGRO
0039013g	EDSON DA SILVA SANTOS	82.50	1
0039134h	DANIEL DE OLIVEIRA SOUZA FREITAS	71.50	2
0030665e	ROBSON DE OLIVEIRA MACEDO	67.50	3
0029262k	ANA CLAUDIA SANTOS DA SILVA	64.50	4
0005388a	GILDA OLIVEIRA DE JESUS	64.50	4

5 Candidato(s) nesta opção

CARGO/DISCIPLINA: F06 - PROFESSOR PADRÃO P - GRAU III - GEOGRAFIA
NÚCLEO TERRITORIAL DE EDUCAÇÃO - NTE: 16 - PIERMONTE DA DIAMANTINA

NÚMERO	NOME	NOTA OBJ.	CL. NEGRO
0030645j	NESLEY LOPES DA SILVA	83.00	1
0030585g	LEANDRO PEREIRA DA SILVA	81.00	2
0039258d	SIMONE DE SANTANA	75.00	3
0030696e	CAMILA CARVALHO DE ARAUJO	73.50	4
0035967b	BONIFACIO SANTOS CARDOSO	70.00	5
0030612f	MARIZA TEMOTE DE OLIVEIRA	69.00	6
0030663a	OSIAS CIRIACO LANDER	67.00	7

7 Candidato(s) nesta opção

CARGO/DISCIPLINA: F06 - PROFESSOR PADRÃO P - GRAU III - GEOGRAFIA
NÚCLEO TERRITORIAL DE EDUCAÇÃO - NTE: 17 - SEMIÁRIDO NORDESTE II

NÚMERO	NOME	NOTA OBJ.	CL. NEGRO
0033660j	ELIEL SANTOS SOUZA	87.00	1

0033538b	LUIS THADEU ZEFERINO TAVARES	82.50	2
0064347g	MATHEUS SANTIAGO SILVA CARVALHO	82.50	2
0033697k	RAIMUNDA JOYSSE PEREIRA DOS REIS NASCIMENTO	82.50	2
0005452f	TAILSON OLIVEIRA SILVA	82.50	2
0039226b	ANDERSON FERREIRA DA SILVA	81.50	6
0057585j	JUSCELINO SOBRAL PEREIRA	80.50	7
0009488c	WELLINGTON SILVA SANTOS JUNIOR	80.00	8
0039139g	ISABELLE S BATISTA DA S CRUZ	79.00	9
0033695g	MARCIO CRISTIANO DE JESUS	77.50	10
0033696i	PEDRO JESUS DOS SANTOS	77.50	10
0064121c	RONIEL FERREIRA ALMEIDA	77.50	10
0050787i	MAIRA VITORIA MOREIRA DOS SANTOS	77.00	13
0057778j	WEVERTON DE JESUS BARBOSA	76.50	14
0039186e	ANE DE SOUZA BASTOS	76.00	15
0033523k	FRANCISCO JEANDRO BARBOSA DE SOUSA	75.50	16
0033607f	REGIANE FERREIRA	74.00	17
0033702k	ANTONIO ERNESTO BRITO SANTANA SANTOS	73.00	18
0033634i	ANDRE LUIS DE SOUZA SANTANA	72.50	19
0033618k	ISLANE SILVA BATISTA	70.50	20
0057720a	JADSON BISMARQUE DOS SANTOS	70.50	20
0033625h	MARCIO DOS SANTOS BRAZ	70.00	22
0039199c	GABRIEL AUGUSTO DE JESUS DALTRO DE BRITO	68.50	23
0033694e	JULIANO BATISTA DOS SANTOS	68.50	23
0033663e	GEOVANE FERREIRA DO NASCIMENTO	67.00	25
0039209b	LAMONE DOS SANTOS	67.00	25
0033531j	JOSE ANSELMO NASCIMENTO SILVA	65.00	27
0033603i	MARCOS VINICIUS DOS SANTOS SOUZA	65.00	27
0033577a	FRANSUEL BATISTA DOS SANTOS	64.00	29
0033609j	BRENDA MIRELY RIBEIRO DE SOUZA	63.50	30
0057592g	NATALI DA SILVA ALCANTARA	63.50	30
0057652j	JAIME ASSIS DA SILVA	63.00	32
0035971d	IAGO OLIVEIRA DE BARROS	62.50	33
0009434b	ROSANA NASCIMENTO ALMEIDA	62.00	34
0033578c	JAIR MATOS SANTANA MENEZES	61.50	35
0039104j	GABRIEL DOS SANTOS AMORIM	60.50	36
0033532a	JOSE ANTUNES REIS DA FONSECA	60.50	36
0057695f	JOSE VINICIUS ALMEIDA	60.50	36
0057574e	DAVID FRANCELINO RODRIGUES	60.00	39
0057673g	TIAGO DE JESUS SANTOS	60.00	39

40 Candidato(s) nesta opção

CARGO/DISCIPLINA: F06 - PROFESSOR PADRÃO P - GRAU III - GEOGRAFIA
NÚCLEO TERRITORIAL DE EDUCAÇÃO - NTE: 18 - LITORAL NORTE E AGRESTE BAIANO

NÚMERO	NOME	NOTA OBJ.	CL. NEGRO
0035891f	JULLYVAN DA FAIXAO SANTOS	89.50	1
0039048d	GLEIZE CERQUEIRA DE SOUZA	88.00	2
0039239k	JAILTON SANTOS SILVA	84.50	3
0064360j	VITOR MARQUES ALMEIDA	75.00	4
0035917i	MARIA IZABEL BATISTA VASCONCELOS	72.50	5
0035840k	DAIANE DE JESUS TELES	71.50	6
0057685c	DAVID IZAK NASCIMENTO DOS SANTOS	70.50	7
0038893c	FELIPE SANTOS ANUNCIACAO	70.50	7
0035901e	YASMIN DE SANTANA SANTOS	70.00	9
0035897d	FLAVIA BORGES DA SILVA OLIVEIRA	68.50	10
0033528j	JETILDO DANTAS CARVALHO	68.50	10
0039185c	ALINE FERREIRA SANTOS	68.00	12
0035886b	ELIEZER DO NASCIMENTO GOMES	66.50	13
0064826h	MIGUEL GONCALVES PASCOAL DE PAIVA	66.50	13
0035845j	GILVAN DA CONCEICAO OLIVEIRA	65.50	15
0038910j	RAFAELA SANTOS GONCALVES	65.00	16
0035856d	VANESSA MODESTO DOS SANTOS	63.00	17
0035848e	JOELITON DE SOUZA ALMEIDA	62.50	18
0064459g	ADALBERTO DE SOUZA CAMPOS	61.50	19
0064980g	GILTON CRUZ DOS SANTOS	61.50	19
0033617i	FLAVIA DA SILVA AUGUSTO	61.00	21
0064526g	FLAVIA FERREIRA DA SILVA	61.00	21
0035936b	LUCAS DE ALMEIDA SANTOS	61.00	21
0038908a	PEDRO DE ASSIS ALMEIDA JUNIOR	60.50	24

24 Candidato(s) nesta opção

CARGO/DISCIPLINA: F06 - PROFESSOR PADRÃO P - GRAU III - GEOGRAFIA
NÚCLEO TERRITORIAL DE EDUCAÇÃO - NTE: 19 - PORTAL DO SERTÃO

NÚMERO	NOME	NOTA OBJ.	CL. NEGRO
0038992e	JOELSON DOS SANTOS FIGUEIREDO	85.50	1
0039244d	JUVENAL LIMA DOS SANTOS JUNIOR	82.50	2
0064654e	VANILDA ALVIM RESENDE	77.50	3
0064207i	KECTO DE OLIVEIRA DA SILVA	75.50	4
0039023j	LINCOLN LOPES LIMA	75.50	4
0039212b	LUCIANA ALMEIDA DOS SANTOS	75.50	4
0039037j	ALDEANE MACHADO DIAS	75.00	7
0039148h	NORMA ELIANE DOS REIS CARVALHO	74.50	8
0064308h	UILSON JOSE FERREIRA PASSOS	74.50	8
0039072a	GILSA PEREIRA OLIVEIRA	74.00	10
0039073c	GIORDANIA DOS SANTOS VIANA	73.00	11
0050700d	JAMILE CAMPOS DA CRUZ BRITO	71.50	12
0039040j	DENILDE OLIVEIRA DA SILVA	71.00	13
0039198a	FRANCISCO AMANCIO DA SILVA	71.00	13
0039065d	ANDREZA DE SOUZA FONSECA RIBEIRO	70.00	15
0039030g	TAINAN GOMES DE OLIVEIRA SANTOS	70.00	15
0038917b	CLEBSON DIEGO LIMA SANTOS	66.50	17
0039022h	LARISSA CERQUEIRA DOS SANTOS	66.00	18
0039211k	LUCAS COSTA DE ALMEIDA	66.00	18
0039222e	FRIS RODRIGUES BISPO	64.50	20
0039690c	SOLANGE MARIA OLIVEIRA DA SILVA	64.00	21
0039153a	VERA LUCIA PEREIRA DA SILVA	64.00	21
0039094k	YASMIN BRAGA SANTOS	62.50	23
0039106c	JULIA SANTOS PINHO	61.50	24
0039091e	SONAIDE DOS SANTOS COSTA SILVA	61.50	24
0039123c	VALTER DE JESUS ALMEIDA	60.50	26
0039009e	CLAUDETE DA SILVA LISBOA	60.00	27
0038891j	DEYSE DE JESUS VIEIRA	60.00	27
0039172e	LUANA DIAS DOS SANTOS	60.00	27

29 Candidato(s) nesta opção

CARGO/DISCIPLINA: F06 - PROFESSOR PADRÃO P - GRAU III - GEOGRAFIA
NÚCLEO TERRITORIAL DE EDUCAÇÃO - NTE: 20 - VITÓRIA DA CONQUISTA

NÚMERO	NOME	NOTA OBJ.	CL. NEGRO
0048972e	JOANNA DE ANGELIS ANDRADE SANTOS	84.00	1
0048641d	PEDRO SAULO NASCIMENTO MASCARENHAS	82.50	2
0048709a	POLIANA MACHADO DA SILVA MOREIRA	81.50	3
0048822h	UILTON SANTANA SILVA	80.50	4
0048756j	ALEXSANDRO DE OLIVEIRA SILVA	79.00	5
0009529b	PATRICIA FERREIRA SILVA	76.00	6
0048644j	RODRIGO SILVA DANFAS DE SANTANA	73.50	7
0048770d	JONE WALQUER TRINDADE CORREIA	73.00	8
0048745e	SANDRA MARA NUNES FRANCA	72.50	9
0048762e	CLEANE SANTOS NUNES	72.00	10
0048621i	DENIZE BATISTA DE SOUZA	72.00	10
0048740f	MARILIA FARIA CHAVES	72.00	10
0048967a	EVERALDO DE OLIVEIRA LOPES	67.00	13
0048732g	GERALDO LUIZ FERREIRA	66.50	14
0048735b	IARA SILVA ARAUJO	66.50	14
0048915d	NIVEA SANTOS SILVA	66.50	14
0048649i	ADRIANO PINTO DA SILVA	64.50	17
0048812e	ROBERIO SILVA MACHADO	64.00	18
0064249g	IRIS ELISA VIEIRA ROCHA DOS SANTOS	63.50	19
0048669d	JULIA LETICIA ROCHA DE SOUSA	63.50	19
0048777g	MARCOS SOUZA REIS	62.00	21
0048839c	JANETE FERREIRA DA SILVA	61.50	22
0048718b	WANDERSON OLIVEIRA SANTOS	61.00	23
0048660h	DANIEL COSTA FARIAS	60.00	24
0048970a	HELLEN OLIVEIRA SANTOS	60.00	24


 CARGO/DISCIPLINA: F06 - PROFESSOR PADRÃO P - GRAU III - GEOGRAFIA
 NÚCLEO TERRITORIAL DE EDUCAÇÃO - NTE: 21 - RECÔNCAVO

NÚMERO	NOME	NOTA OBJ.	CL. NEGRO
0064509g	ALEX FRANCA PEREIRA	84.50	1
0050619j	DANIEL SANTA BARBARA NERI	72.50	2
0064316g	ALINE PENHA DO NASCIMENTO	70.00	3
0050730b	GENEBALDO MOREIRA DA SILVA JUNIOR	70.00	3
0038969j	RODRIGO FERREIRA GONCALVES	68.00	5
0064726d	HAMILTON DA SILVA MENESES DO SACRAMENTO	65.50	6
0039046k	FRANKSINI DE ASSIS SOUZA	65.00	7
0064140g	CARLA SUEIDE FRANCA BISPO	64.00	8
0050626g	GESSICA MARQUES FERREIRA	64.00	8
0050644i	NEUZA XAVIER DOS SANTOS	63.00	10
0050698j	GORGIANA BISPO DOS SANTOS	61.50	11
0050773i	ELIA SANTOS QUEIROZ DE BRITO	60.50	12

12 Candidato(s) nesta opção
 CARGO/DISCIPLINA: F06 - PROFESSOR PADRÃO P - GRAU III - GEOGRAFIA
 NÚCLEO TERRITORIAL DE EDUCAÇÃO - NTE: 22 - MÉDIO RIO DE CONTAS

NÚMERO	NOME	NOTA OBJ.	CL. NEGRO
0064809h	DANILO MARCEL CARDOSO COSTA	75.00	1

1 Candidato(s) nesta opção
 CARGO/DISCIPLINA: F06 - PROFESSOR PADRÃO P - GRAU III - GEOGRAFIA
 NÚCLEO TERRITORIAL DE EDUCAÇÃO - NTE: 23 - BACIA DO RIO CORRENTE

NÚMERO	NOME	NOTA OBJ.	CL. NEGRO
0064734i	ALAN BRUNO TEIXEIRA DE JEUS	75.00	1
0054845f	ERICA CLAUDIA DIAS DOS SANTOS	75.00	1
0053274f	DAIALLA DOS SANTOS CARDOSO	70.50	3
0054893f	ERIKE THALYS SOUZA BARBOSA	70.00	4
0050627i	IGOR DE JESUS SANTOS	67.50	5
0054864j	CAIO CESAR ROCHA DE SOUZA	65.50	6
0038895g	JACQUELINE DE JESUS BASTOS	63.00	7
0054888b	ARIEL DOS SANTOS RIBEIRO	61.50	8

8 Candidato(s) nesta opção
 CARGO/DISCIPLINA: F06 - PROFESSOR PADRÃO P - GRAU III - GEOGRAFIA
 NÚCLEO TERRITORIAL DE EDUCAÇÃO - NTE: 24 - ITAPARICA

NÚMERO	NOME	NOTA OBJ.	CL. NEGRO
0057688i	ELTON ROCHA MORAES DA SILVA	78.50	1
0033595e	GEORGE ALVES BARRETO	77.00	2
0064896k	MARCUS HENRIQUE OLIVEIRA DE JESUS	73.50	3
0057715h	CLODOLDO BERNARDO DA SILVA	71.50	4
0018645e	SAULO MEDRADO DOS SANTOS	70.50	5
0050703j	LETICIA BISPO DOS SANTOS	69.50	6
0064707k	ALEXANDRO COSTA DOS SANTOS	64.50	7
0057670a	TANIA CRISTINA DA SILVA SANTOS	64.50	7
0064109b	LÍDIA OLIVEIRA DUQUE	62.50	9
0057716j	ERICA SILVA MACIEL DOS SANTOS	62.00	10

10 Candidato(s) nesta opção
 CARGO/DISCIPLINA: F06 - PROFESSOR PADRÃO P - GRAU III - GEOGRAFIA
 NÚCLEO TERRITORIAL DE EDUCAÇÃO - NTE: 25 - PIEDMONTE NORTE DO ITAPICURU

NÚMERO	NOME	NOTA OBJ.	CL. NEGRO
0060042i	LOURIVAL DOS SANTOS SAMPAIO	80.00	1
0060093d	FELIPE DE SOUZA REIS	74.50	2
0030661h	NILMA ALVES DO NASCIMENTO	73.00	3

0060033h	GESSIVALDO ALVES	67.50	4
0060085e	ANDERSON BARBOSA DA SILVA	65.00	5

5 Candidato(s) nesta opção
 CARGO/DISCIPLINA: F06 - PROFESSOR PADRÃO P - GRAU III - GEOGRAFIA
 NÚCLEO TERRITORIAL DE EDUCAÇÃO - NTE: 26 - METROPOLITANA DE SALVADOR

NÚMERO	NOME	NOTA OBJ.	CL. NEGRO
0064099c	EVERTON SACRAMENTO DOS SANTOS	89.00	1
0064917k	DANIEL SENA DE JESUS	88.50	2
0064803g	ALINE DO AMOR DIVINO DA FAIXAO	87.00	3
0064740i	ORLANDO PEREIRA DOS SANTOS NETO	87.00	3
0064871b	ANDREIA NASCIMENTO BOMFIM	86.00	5
0064551f	SHEYLA DOS SANTOS TRINDADE	85.50	6
0064200j	JOSE ELIOMAR DOS SANTOS FILHO	84.00	7
0064796c	MEDSON LOZAN NUNES DOS SANTOS	83.50	8
0064182a	ANSELMO SANTOS DA SILVA	83.00	9
0064359c	VENANCIO RICARDO MILTON SANTANA DE CARVALHO	82.50	10
0064924h	FILIPE MATEUS LIMA GUIMARAES TRINDADE	81.50	11
0064739b	ODICLEIDE COUTINHO DO NASCIMENTO MAGALHAES	81.00	12
0064703c	ZENILDES DOS SANTOS PROTAZIO	81.00	12
0064839f	BRENDA DE ARAUJO DANTAS JORGE	80.50	14
0064486j	IVANA DOS SANTOS RIBEIRO	80.50	14
0064189d	CRISLIAN MACHADO DOS SANTOS	80.00	16
0038934b	FABRICIO OLIVEIRA DIAS	80.00	16
0064428g	FELIPE BARBOSA SOUZA	80.00	16
0064250c	ISMAEL FIUZA RAMOS	80.00	16
0064785i	JAQUISON SILVA ARAGO	80.00	16
0064544i	MATEUS BARBOSA SANTOS DA SILVA	80.00	16
0064743d	ROBSON CERQUEIRA FERREIRA	80.00	16
0064342b	MARCIO DE JESUS LIMA	79.50	23
0057659b	LEANDRO SANTOS COSTA	79.00	24
0064155i	FILIPE RAMOS MELLO	78.50	25
0064136e	ANGELO SERGIO SANTOS DA SILVA	77.50	26
0064166c	LORENA STEPHANIE SANTOS CERQUEIRA	77.50	26
0064209f	LUIZ CLAUDIO FERRAZ FREIRE DE CARVALHO	77.50	26
0064325h	FRANCINE BORBA NEVES	77.00	29
0012739f	SOFIA APARECIDA SANTANA MESQUITA DA SILVA	77.00	29
0064188b	CELAINÉ FALCÃO DO SACRAMENTO	76.50	31
0064480i	FRANCISCO NILSON BARBOSA LEAO	76.50	31
0064329e	JANDIRA DA CRUZ RAMOS	76.50	31
0064337d	LEANDRO GOIS DOS SANTOS	76.50	31
0064759h	ANA DANIELE SOUZA SANTOS	76.00	35
0064606e	ADRIANA SANTOS ROCHA	75.50	36
0012794c	EDUARDO RIBEIRO FERRA	75.50	36
0064857h	LORENA NASCIMENTO PATRIARCA	75.50	36
0064086e	BIANCA NEVES BISPO	74.50	39
0064190k	CRISTINA MARIA SANTOS DA CRUZ	74.50	39
0064476g	ECHILLES JOAO SOUSA OLIVEIRA	74.50	39
0064922d	ERIVAN TAVARES SANTOS	74.00	42
0064886d	LUDMILA MARZE CARMO DA SILVA	74.00	42
0064464k	ANA CRISTINA MENDONÇA DE SOUZA	73.50	44
0064714h	CELIA CRISTINA SILVA PINTO	73.50	44
0064963g	AGNALDO MOTA SILVA	73.00	46
0064280a	ALEXSANDRO DO ROSARIO ALBUQUERQUE	73.00	46
0039102f	FERNANDO SILVA	73.00	46
0064495k	MARISA BALTHAZAR DOS SANTOS	73.00	46
0064834g	VALDENOR REIS SANTOS	73.00	46
0064131f	ADILTON AMANCIO BATISTA SANTOS	72.50	51
0057793f	JILYANE ROUSE PAUFERRO DA SILVA	72.50	51
0039253e	NELMA DE ANDRADE SANTOS	72.50	51
0064698c	STEPHANE ARAUJO BRITO	72.00	54
0065005f	THIAGO LIMA GOMES	72.00	54
0064522j	EMILIA GABRIELA JESUS DA CONCEICAO	71.50	56
0064330a	JEAN ALBERTO SANTANA AMORIM	71.50	56
0064497d	MARA SANTANA PITA	71.50	56
0035912j	JASIMEIRE CONCEICAO SANTOS	71.00	59
0065006d	VALDECI BARBOSA GONCALVES DA SILVA	71.00	59
0065009c	WESLEY CARLOS BRASIL BATISTA	71.00	59
0064570j	DALVA DOS SANTOS LIMA	70.50	62

0064883i	KELI CRISTINA GONCALVES DA SILVA	70.50	62
0064301e	RENATA OLIVEIRA SILVA	70.50	62
0064411a	ADSON DA SILVA BRITO	70.00	65
0064802e	ALEX DOS SANTOS SOUZA	70.00	65
0064350g	PEDRO BISPO DE OLIVEIRA FILHO	70.00	65
0064863c	PRISCILA CARDOSO FERREIRA	70.00	65
0064953d	ROSANA SANTOS OLIVEIRA	70.00	65
0064895e	PATRICIA OLIVEIRA DA CRUZ LIMA	69.50	70
0064244h	EDMAR NOGUEIRA DOS SANTOS	69.00	71
0064264c	MARIA LUIZA DOS SANTOS TELES	69.00	71
0064637e	NEIDE SOUSA REIS	69.00	71
0064659d	ANA CLARA DA CRUZ SOBRINHO	68.50	74
0064711b	AUGUSTO CESAR DA SILVA MACHADO COPQUE	68.50	74
0035822e	DANIELA DE JESUS DAMASCENO	68.50	74
0039194d	DIEGO SANTOS EVANGELISTA	68.50	74
0064775f	GILVANDO SANTANA DE JESUS	68.50	74
0064172i	PAULO MARCOS SANTOS PEREIRA DA SILVA	68.50	74
0039041a	EDLAINE REBOUCAS MOREIRA	68.00	80
0064266g	MAX DE ALMEIDA ALVES	68.00	80
0064447k	MICHELE PAIVA PEREIRA	68.00	80
0064867k	VALDENICE DE JESUS DANTAS	68.00	80
0064710k	ANA PAULA SOUZA PINTO	67.50	84
0064815c	FRANCINEA PALMEIRA DOS SANTOS BEZERRA	67.50	84
0064729j	JAIME JEA PEDREIRA DE OLIVEIRA	67.50	84
0064259j	LEANDRO COSTA DE CARVALHO	67.50	84
0064216c	MESSIAS DE BRITO SENA	67.50	84
0039180d	ROMARIO SANTANA SANTOS	67.50	84
0064501b	ROSANA LOIOLA ARAUJO	67.50	84
0064223k	SILVIO SANTOS ALMEIDA	67.50	84
0064226f	TAUANA LIMA DIAS SILVA	67.50	84
0064750a	WELLINGTON LEITE DOS SANTOS	67.50	84
0064927c	GILBERTO GOMES DE SOUZA	67.00	94
0064901g	RONALDO AMANCIO DE MOTA	67.00	94
0064709d	ANA PAULA DE JESUS SANTOS	66.50	96
0064417b	ANDRE LUIS LEONI DE ANDRADE	66.50	96
0064539e	MAHAL FIGUEIREDO CONCEICAO MACHADO	66.50	96
0064229a	ADRIANO SILVA DE SOUSA	66.00	99
0064368d	ANDREY ROBSON SILVA SANTOS	66.00	99
0064370b	AURELIELZA NASCIMENTO SANTOS	66.00	99
0064851g	JESSICA OLIVEIRA DE SANTANA SILVA	66.00	99
0050710g	MARLISON DOS ANJOS CARVALHO	66.00	99
0064126b	SUZY ANNE ALMEIDA DE BRITO DO NASCIMENTO	66.00	99
0064868b	WARD LUIZ OLIVEIRA PORTELA	66.00	99
0064713f	CARLOS ALVES DOS SANTOS ABREU	65.50	106
0064913c	CAROLINE GOMES DA SILVA BARBOSA	65.50	106
0064842f	DANIEL DOS SANTOS MACEDO	65.00	108
0064481k	GABRIEL CARVALHO DOS SANTOS	65.00	108
0064122e	ROSANGELA MARIA DE JESUS	65.00	108
0064141i	CLEBSON LOURENCO COSTA	64.50	111
0064516d	CRISLANE MARIANI CARVALHO	64.50	111
0064853k	JOSE PAULO DOS SANTOS MOURA	64.50	111
0064296e	MARIA GORETE DOS ANJOS	64.50	111
0064960e	FABIANO DO NASCIMENTO OLIVEIRA DO BOMFIM	64.50	111
0064919d	EDMILSON NATIVIDADE DE ARAUJO	64.00	116
0064524c	ENALDO MOTA RIBEIRO	64.00	116
0064646f	SILVANA DOS SANTOS ARAUJO LINS	63.50	118
0064967d	BRUNO DOS SANTOS MARQUES	63.00	119
0064257f	JOSIANA SILVA SANTOS BORGES	63.00	119
0064184e	ARAILTON NASCIMENTO DA SILVA	62.50	121
0064314c	ADRIANO FRANCA DA SILVA	62.00	122
0064093b	EDSON LUIS DOS ANJOS SANTOS	62.00	122
0064620j	GREGORI MAIA DA SILVA	62.00	122
0064735e	MARCOS JOSE DE JESUS FRANCA	62.00	122
0064450k	RONALDO LAZARO ALVES DA SILVA JUNIOR	62.00	122
0064469j	CANDIDA LUZIA ALVES OLIVEIRA	61.50	127
0064194h	FERNANDA CARDOSO FRANCA	61.50	127
0064696j	ROBERTO MAGNO DE JESUS XAVIER	61.50	127
0064506a	VITORIA LETICIA DE JESUS SOUSA	61.50	127
0064966b	ATAIDE FRANCA	61.00	131
0064845a	EDMARIO PEREIRA BRITO JUNIOR	61.00	131
0064780j	ISAQUE ROCHA SANTOS	61.00	131
0064766e	CASSIO DOS SANTOS SILVA	60.50	134

0064978i	FLORA DA CONCEICAO PENHA	60.50	134
0064339h	LUCIA REGINA SACRAMENTO DA HORA BORGES	60.50	134
0064650h	TAINARA SOUZA PINTO	60.50	134
0064852i	JONATHAN SAMPAIO DE ANDRADE	60.00	138
0064386f	LETICIA AQUINO DIOGO	60.00	138
0064861j	MARIA LUCIA DOS ANJOS SANTOS	60.00	138
0064221g	ROSILENE ALVES DOS SANTOS	60.00	138

141 Candidato(s) nesta opção
 CARGO/DISCIPLINA: F06 - PROFESSOR PADRÃO P - GRAU III - GEOGRAFIA
 NÚCLEO TERRITORIAL DE EDUCAÇÃO - NTE: 27 - COSTA DO DESCOBRIMENTO

NÚMERO	NOME	NOTA OBJ.	CL. NEGRO
0027553a	FABIANA PEREIRA DA SILVA	91.00	1
0081198b	THIAGO DO NASCIMENTO SANTOS	84.00	2
0009460c	GLAUBER CASSIMIRO SANTOS GUIRRA	74.00	3
0009520f	LUIZ RICARDO DA LUZ FAIXAO BEZERRA	70.50	4
0081213e	JOELMA CASTRO SANTOS	70.00	5
0009452d	DANILLO VIEIRA DE MATOS	67.00	6
0009425a	FABRINE BRITO MENEZES	66.50	7
0081204d	CATIA SANTOS OLIVEIRA	62.00	8
0009567j	MARIA ETELE NOVAIS MOTA	60.50	9

9 Candidato(s) nesta opção
 CARGO/DISCIPLINA: G07 - PROFESSOR PADRÃO P - GRAU III - HISTÓRIA
 NÚCLEO TERRITORIAL DE EDUCAÇÃO - NTE: 01 - IRECE

NÚMERO	NOME	NOTA OBJ.	CL. NEGRO
0029344b	BRUNO GOMES DE ARAUJO	94.00	1
0001653g	GEORGE GENESIS ALVES GAMA	91.50	2
0030280g	ALEXANDRE DE SOUZA RIOS	90.00	3
0033979j	DIEGO ANDRADE MOURA	90.00	3
0029349a	ELIAS LIMA PEREIRA	85.50	5
0001589b	KELIA NASCIMENTO ALVES	85.50	5
0065901a	HIANDRA MUNIQUE DE SOUZA COSTA	81.50	7
0001684g	MARCELO NUNES ROCHA	81.50	7
0030282k	ARYANA COSTA NASCIMENTO	81.00	9
0030242j	ROSANA CLARET LOPES BRITO	77.50	10
0001626d	JULIANA DE SOUZA BISPO DOS SANTOS	76.00	11
0001691d	NATALINO DOS SANTOS LUNAS	74.00	12
0039366g	NATANASL CARDOSO MORAIS	73.00	13
0030258c	FABRICA PEREIRA DE BRITO PAIVA	71.50	14
0001633e	MARA TAVARES DOS SANTOS FRANCA	71.00	15
0001584h	RISOLANDIA GONCALVES SOARES FERREIRA	70.00	16
0001644a	MATEUS ROCHA MACHADO	70.00	17
0034841h	LARISSA GODINHO MARTINS DOS SANTOS	67.00	18
0030357e	LUCIANA PEREIRA RIBEIRO DE MORAIS	67.00	18
0001652e	FELIPE SILVA BARRETO DE SOUZA	66.50	20
0001595h	RICARTE REIS DE JESUS	65.00	21
0001639b	ALEX SANDRO NERIS DE SOUZA	63.50	22
0030278i	ADENOR FREIRE DA SILVA	61.50	23
0001582j	ITALO GABRIEL OLIVEIRA CEZAR	60.50	24



SALVADOR, QUARTA-FEIRA, 11 DE JANEIRO DE 2023 - ANO CVII - Nº 23.580

0001690b	NATA BENICIO DE SOUZA	76.00	7
0022865f	CLEIVSON DIONISIO DOS SANTOS	74.50	8
0001552a	HERLITON CEZAR NONATO FIAUI	74.00	9
0003383c	FRICILA OLIVEIRA PEREIRA	73.00	10
0027295e	ELISEU RODRIGUES DA SILVA	71.50	11
0028399k	FRISCLIA NATIVIDADE DE JESUS	71.50	11
0066786j	DENISE BISPO DOS SANTOS	70.50	13
0027292j	CICERO ROBERTO MENDES FERREIRA RAMOS	70.00	14
0003411d	VICTOR MARX RIBEIRO CARINHANHA	70.00	14
0047668h	EDUARDO OLIVEIRA DE JESUS	68.00	16
0022801b	THAIS MICHAELA TORRES CARNEIRO	68.00	16
0027212h	NEUMA ROSA DE JESUS SILVA	67.50	18
0053375a	GEISA SANTOS DE SOUZA FARIAS	66.50	19
0027304b	NILSON LADEIRA DA SILVA	66.00	20
0019079c	ALISON BRITO DOS SANTOS	64.00	21
0047961f	ROSIVANIA DE JESUS COSTA	63.50	22
0022701i	HIVTON FERREIRA DE ALMEIDA	63.00	23
0003375d	LAYANE FERREIRA MADEIRA	63.00	23
0027293a	DEYBSON MARCONNES DA SILVA	62.50	25
0018729k	RAUDINEY DOS ANJOS DA CONCEICAO SILVA	62.00	26
0022767f	BEATRIZ BRITO DOS SANTOS ARAUJO	61.50	27
0003539h	ELAINE ALVES SANTOS	60.50	28
0022798f	SILVANA CONCEICAO ARAUJO	60.00	29

29 Candidato(e) nesta opção

CARGO/DISCIPLINA: G07 - PROFESSOR PADRÃO P - GRAU III - HISTÓRIA
NÚCLEO TERRITORIAL DE EDUCAÇÃO - NTE: 03 - CHAPADA DIAMANTINA

NÚMERO	NOME	NOTA OBJ.	CL. NEGRO
0034909e	EDEN FILIPE SANTOS VIEIRA	88.50	1
0065203j	JOSE JHONYS FERREIRA	88.50	1
0047803j	THADEU CAJADO DE ANDRADE	86.50	3
0051119f	CARLOS AUGUSTO SANTOS NERI BRAGA	85.50	4
0047604a	FABIO AMARAL REIS SANTOS	84.00	5
0047702d	LINCOLN ALVES DE OLIVEIRA	84.00	5
0039780f	LIZANDRA SANTANA DA SILVA	84.00	5
0065404i	CINTHIA DA SILVA CUNHA	82.50	8
0066207a	ANNE KELLY RODRIGUES DE SOUSA	81.50	9
0065074c	CLISSIO SANTOS SANTANA	81.50	9
0004099k	DAIANE DE JESUS ASSUNCAO	81.50	9
0066724j	VANESSA DA SILVA SANTOS	81.50	9
0039547k	JULIANA SOUZA SANTOS	81.00	13
0019113j	JHONÉ JOAO GOMES DA SILVA	80.00	14
0066570i	JORLA DA LUZ SILVA	80.00	14
0004151i	LAURO ROBERTO FERREIRA OLIVEIRA	80.00	14
0047809k	ADAO FERREIRA DOS SANTOS FILHO	78.50	17
0066202b	PEDRO PAULO FONSECA DOS SANTOS	78.50	17
0004130a	YNESSA CRUZ SANTOS DO VALE	78.50	17
0047612c	LUIZ PEDRO PASSOS DA CRUZ	78.00	20
0039792b	ELIANE DE JESUS COSTA	77.00	21
0030269h	NILTON RAFAEL CARDOSO SOUZA	77.00	21
0065572h	RICARDO MORENO FREITAS	77.00	21
0066794i	GABRIELA SANTOS DA SILVA	76.00	24
0065905i	JACKSON ANTONIO DA CRUZ	76.00	24
0028325d	VERA LUCIA COSTA DE SOUZA	76.00	24
0066123f	ARIANA FERREIRA JAMBEIRO	75.00	27
0051247a	JEFFERSON QUEIROZ DA CONCEICAO	74.50	28
0004115e	LEANDRO SOUZA DOS SANTOS	74.00	29
0066300h	RENATA KAROLINE DA SILVA SANTOS	74.00	29
0004137a	EDUARDO ANDRE SILVA DOS SANTOS	72.00	31
0001679a	EVALDO HENRIQUE DOS SANTOS	71.50	32
0047726g	FLAVIA CAMPOS DA SILVA	71.50	32
0039585h	KAROLINE OLIVEIRA BRANDAO	71.50	32
0004087d	PAULO RICARDO COSTA SILVA	70.50	35
0009238b	LEONARDO SILVA RODRIGUES DE SOUZA	70.00	36
0065980a	MARIA DE NAZARE DA SILVA DOURADO SARAIVA	70.00	36
0039599h	RITA DE CASSIA FERREIRA DOS SANTOS	70.00	36
0051255c	TAMIRIS SANTOS SANTANA	70.00	36
0047722j	CARLOS JONATAS DOS SANTOS ANDRADE	69.00	40
0066697k	FELIPE DA SILVA RODRIGUES	69.00	40

0004129a	WILLAMI DEJAN DE AZEVEDO FERREIRA	69.00	40
0004074f	JOSE FABIO TEIXEIRA DE CARVALHO	68.50	43
0018979h	PEDRO ROGERIO FREITAS BARBOSA	68.50	43
0066253h	DENIS HARMONY SANTOS DA SILVA	67.50	45
0004073d	JILDEON BOTO SILVA	67.00	46
0065419k	LARISSA PEREIRA DE OLIVEIRA	67.00	46
0001686k	MARIA DANIELA GOMES DE ARAUJO	66.00	48
0039496i	ANA PAULA SANTOS MARIA	65.00	49
0028291b	JULIANE APARECIDA SILVA	65.00	49
0004065e	ELENA CARVALHO DO NASCIMENTO	64.50	51
0025274i	HELIANA DA SILVA OLIVEIRA SOARES	64.50	51
0028366g	JOSE FERREIRA MACEDO FILHO	64.00	53
0034928i	MILENE SANTANA PAZ	63.50	54
0012080h	DEYVID VINICIUS DUARTE DA HORA	63.00	55
0065662i	ELIAS DOS SANTOS CONCEICAO	63.00	55
0009237k	LEONARDO COSTA DIGER	63.00	55
0066739a	CLAUDINA SILVA SANTOS	62.50	58
0051165b	MAIZA FONSECA DA PURIFICACAO	62.00	59
0034156d	KELWEN CESAR CARDOSO VIEIRA	61.50	60
0027126d	TAIZ SILVA FIUZA	61.50	60
0028350c	WELICSON MARQUES OLIVEIRA	61.50	60
0009212f	BEATRIZ CAROLINE SANTOS AMORIM	61.00	63
0009071c	GEORGE MAGNO JESUS SANTANA	60.50	64
0022706h	MARCIA MARCOLINA SANTOS DE FREITAS SANTANA	60.50	64
0048010b	IGOR SANTANA CAIRES	60.00	66
0066825e	TAMARA BRITO CRUZ	60.00	66

67 Candidato(e) nesta opção

CARGO/DISCIPLINA: G07 - PROFESSOR PADRÃO P - GRAU III - HISTÓRIA
NÚCLEO TERRITORIAL DE EDUCAÇÃO - NTE: 04 - SISAL

NÚMERO	NOME	NOTA OBJ.	CL. NEGRO
0065538h	ALLINE DE JESUS PIMENTEL NASCIMENTO	97.00	1
0039462c	BEATRIZ SOARES DA CONCEICAO OLIVEIRA	92.50	2
0039309f	DIEGO LINO SILVA E SILVA	91.50	3
0012915k	RAFAEL NOBRE PROCOPIO CALDEIRA	91.00	4
0065658g	DIOGO TRINDADE ALVES DE CARVALHO	90.00	5
0066245i	ALEXMAR GOMES LISBOA DOS SANTOS	89.00	6
0039832j	BRUNO MENDES GOES	89.00	6
0051185h	ERENDIRA SANTOS DA SILVA	88.50	8
0066665i	JOAO GUILHERME VELOSO ANDRADE DOS SANTOS	88.50	8
0066581c	MATHEUS CRUZ SANTOS	88.50	8
0066516c	EURIPIDES SOUZA LIMA	87.00	11
0009071f	DANILLO SANTOS RIBEIRO	86.50	12
0039376i	ALFRED FRANCA DOS SANTOS CONCEICAO	85.50	13
0034861c	CLAUDIO MATHEUS DOS SANTOS	85.50	13
0039818e	IRENILDA COUTINHO SIMOES	85.50	13
0066220d	RAIZA CRISTINA CANUTA DA HORA	85.50	13
0039865e	WELBER SANTOS DE OLIVEIRA	85.50	13
0065967i	EDUARDO SOUSA DE OLIVEIRA	85.00	18
0066261g	LEDA MARIA GUEDES ARAUJO PARAGUASSU	85.00	18
0051207c	ANTONIO CARLOS SANTOS SILVA	84.50	20
0066318i	DIANA AMORIM SANTOS	84.50	20
0039277h	ISRAEL SANTOS SILVA	84.50	20
0039666h	LAZARO DE SOUZA BARBOSA	84.50	20
0039591c	LUCIETE DUARTE ARAUJO	84.50	20
0039852e	MARCOS ROCHA DA SILVA	84.00	25
0039453b	WILLIAM DE MATOS JESUS	84.00	25
0005711d	ISMAEL DE JESUS DOS SANTOS	83.50	27
0066882f	CLAUDIANA DOS SANTOS CARDOSO	83.00	28
0065212k	MULLER SAMPAIO DOS SANTOS SILVA	83.00	28
0005887h	SALVADOR SANTOS MEIRELES	83.00	28
0039764d	ANDRE LUIS RODRIGUES SANTOS	82.50	31
0009063d	CRISTIANO SANTOS CARMO	82.50	31
0057854k	EDUARDO FERREIRA DA SILVA PEREIRA	82.50	31
0005772b	EMERSON SANTOS OLIVEIRA	82.00	34
0065334c	INDIRA NAIRARA SILVA DOS SANTOS	82.00	34
0065489j	MARCOS ANTONIO MORAIS FERREIRA	82.00	34
0039529i	SILVIA KARLA ALMEIDA DOS SANTOS	82.00	34
0005712f	JAQUELINE DE SOUZA SANTOS	81.50	38

0051227i	NATANAEEL CONCEICAO ROCHA	81.50	38
0065106a	PAULO HENRIQUE MENDES	81.50	38
0039812d	CAROLINE TOMAZ SILVA	81.00	41
0014710c	EMANUELE DA SILVA FREITAS	81.00	41
0039515i	JOELMA MAIA DOS SANTOS	81.00	41
0066495j	LUIS HENRIQUE SANTANA SANTOS	81.00	41
0039595k	PEDRO ALBERTO CRUZ DE SOUZA GOMES	81.00	41
0030234k	LUCIENE FLORENCIA DE ARAUJO	80.50	46
0065456f	ALAN FELIX DA PAIXAO DOS SANTOS	80.00	47
0051209g	DAIANNA DOS SANTOS BORGES	80.00	47
0066077c	JOSE DAVID LIMA	80.00	47
0059456e	JOSE RINALDO QUEIROZ DE LIMA	80.00	47
0065842k	MARLENA BRITTA UCHOA	80.00	47
0039759d	SILMARA PEREIRA BISPO	80.00	47
0039531g	VICTOR COSTA VENTURA	80.00	47
0039648f	CARINE CAZEMBA DA SILVA	79.50	54
0066648i	CLEBER BATISTA OLIVEIRA	79.50	54
0066045a	LEONEL CARVALHO BARROS	79.50	54
0009209f	ANDRE MARIANO NERI	79.00	57
0066005k	DOMITILLA ROSA CARNEIRO	79.00	57
00329284e	JOSIEL MENEZES DA SILVA	79.00	57
0048041b	KELLY SILVA PRADO	79.00	57
0065255g	JAQUELINE SOUSA BARRETO	78.50	61
0009302g	NATALIE DOS SANTOS PESTANA DE OLIVEIRA	78.50	61
0066036k	CESAR COSTA RAMOS	78.00	63
0065197h	GERLAN OLIVEIRA DA ROCHA	78.00	63
0066571k	JOSE CARLOS FERREIRA DOS SANTOS FILHOS	78.00	63
0066050e	NATHALY DAIANNE DOS SANTOS SILVA	78.00	63
0035016d	RENATA AGUIAR DA SILVA	78.00	63
0066189c	ANTONIO FERNANDES DO AMARAL	77.50	68
0065363j	CAROLINE NASCIMENTO DE SOUSA	77.50	68
0005731j	DIEGO DOS SANTOS MOREIRA	77.50	68
0035057g	NEWTON VICTOR COSTA NETO	77.50	68
0066687j	SAMILE DE SOUZA CARVALHO	77.50	68
0039336i	VANDERLEY SANTANA CRISOSTOMO	77.50	68
0034913g	ERICA FERNANDA DA SILVA SANTOS	77.00	74
0047762k	JOSE CARLOS GOMES DE CAMPOS	77.00	74
0051040d	JOSEANE PORTUGAL DOS SANTOS	77.00	74
0066012h	JULIANA SANTOS SODRE	77.00	74
0066534e	SAMUEL OLIVEIRA NEPOMUCENO DA SILVA	77.00	74
0066152b	WALLACE MATOS SANTOS SIMOES	77.00	74
0066894b	ISMAEL LAGE PITANGA	76.50	80
0066364f	IVISSON FELIPE DA SILVA NUNES	76.50	80
0065943f	JAMILÉ DE BRITO PALAFOZ	76.50	80
0005861a	ANA PAULA DA SILVA SANTOS	76.00	83
0039311d	EMERSON DO ROSARIO MONTEIRO	76.00	83
0012845e	FABIO LUIS SANTOS OLIVEIRA	76.00	83
0005679a	IRONAIDE DA SILVA SANTANA	76.00	83
0039848c	LAISE DOS SANTOS DE JESUS	76.00	83
0065610a	THAISE SANTANA BISPO	76.00	83
0009155i	VICTOR ISMAEL SANTOS SILVA	76.00	83
0039726k	ANDERSON DA CONCEICAO ARAUJO	75.50	90
0005653j	NEWTON ALBERTO DE JESUS FILHO	75.50	90
0065018d	CRISTIANE CONCEICAO LIMA	75.50	90
0005965i	EVA MARIA BARBOSA NUNES SILVA	75.50	90
0066106e	LEANDRO AUGUSTO OLIVEIRA DE MELO	75.50	90
0034189h	ADENILSON SILVA SANTANA	74.50	95
0039497k	ANILIA TERESA SANTANA FRATELIS	74.50	95
0005702c	CLARICE GOMES DE SOUZA LIMA	74.50	95
0009070a	FERNANDA SANTANA DA SILVA BOMFIM	74.50	95
0039437d	JOSE LUIZ BRITO DOS SANTOS	74.50	95
0039396e	LAECIO SILVA MALTA	74.50	95
0005750c	QUEITE LIMA RAMOS	74.50	95
0039300j	THAILLA DA SILVA SENA	74.50	95
0065099f	ALDO DO VALE VIANA	74.00	103
0066409b	ALINE SANTOS DE OLIVEIRA	74.00	103
0065656c	DAN HORACIO DA SILVA MUNIZ	74.00	103
0018929h	FRANKMAR RAMOS DA SILVA	74.00	103
0065169c	THIAGO MELO DE SOUZA	74.00	103
0051021k	ADRIANA DA SILVA OLIVEIRA	73.50	108
0065461j	DAMIÃO BISPO DE SANTANA	73.50	108
0012089d	LUAN DE CARVALHO DA SILVA	73.50	108

0005797g	ARTUR NASCIMENTO DOS SANTOS	73.00	111
0005845c	MANOEL VINICIUS GUIMARAES OLIVEIRA	73.00	111
0005654g	MICHELLE DE OLIVEIRA CARNEIRO	73.00	111
0005696a	ALA SANTOS DA SILVA	72.50	114
0005700j	CARLOS EDUARDO SANTOS ARAGAO	72.50	114
0009167e	DOMINGOS DA CRUZ JUNIOR	72.50	114
0039278j	JACSON LOPES CALDAS	72.50	114
0065298c	LEANDRO SILVA SANTOS	72.50	114
0005877e	LEIANE DE JESUS SOUZA SANTOS	72.50	114
0047703f	LOISLANE MARIA DE JESUS	72.50	114
0005651a	MARCELLO DE ARAUJO PIMENTEL	72.50	114
0065577g	ALLAN DE ASSUNCAO OLIVEIRA	72.00	122
0005666c	ANTONIO JOSE DE SOUZA	72.00	122
0009219i	CARMOLY CARTEADO MONTEIRO LOPES FILHO	72.00	122
0066315d	DANIEL ROSARIO MAGALHAES CONCEICAO	72.00	122
0034020a	ESTER ALVES PEREIRA ANDRADE	72.00	122
0005725d	SIDINELSON DA SILVA GOMES	72.00	122
0005637g	DANIELA DE MOURA JESUS	71.50	128
0034835b	JENNIFER CORREIA SANTOS	71.50	128
0013042e	JOYCE GLEBERIO	71.50	128
0051101i	LAIS LARA CAMPOS DE LIMA	71.50	128
0039398i	LIVIA FREITAS DE SOUSA	71.50	128
0065569h	NAIARA APARECIDA DA NATIVIDADE DOS SANTOS	71.50	128
0065304e	RAFAEL JULIO SANTOS RODRIGUES	71.50	128
0039805g	TARCISIO APOLINARIO FALCAO	71.50	128
0028324b	TIAGO DO AMOR DIVINO ARAUJO	71.50	128
0039373d	VENANCIO DA SILVA E SILVA	71.50	128
0066783d	DAIANE DOS ANJOS GUNCA OLIVEIRA	71.00	138
0066134k	JESSICA SOARES DA SILVA SANTOS	71.00	138
0005799k	CATIANA BARAUNA REIS	70.50	140
0066898j	JOSE FERNANDO SAROBA MONTEIRO	70.50	140
0065577a	LORENA MESQUITA DOS REIS	70.50	140
0009160b	BERENALDO NETO SILVA	70.00	143
0005851i	PAULO VITOR PINHO DA SILVA	70.00	143
0029389b	TAISE BATISTA GONCALVES SILVA	70.00	



0039554h	MARINEIDE NASCIMENTO DE LIMA MOTA	66.00	180
0005668g	DANIELA TAINA LIMA DE OLIVEIRA	65.50	184
0066252f	DEISE DO NASCIMENTO DAVID	65.50	184
0034199k	FABIANA MARINHO DE NOVAES	65.50	184
0039850a	MALSON DE JESUS DE SOUZA	65.50	184
0065171a	WILLIAN DE PAULA SANTOS	65.50	184
0047844d	CARLOS EDUARDO MEIRA BATISTA	65.00	189
0039735a	ISABELA DE JESUS ALMEIDA	65.00	189
0065825k	DAIANE NAZARE DOS SANTOS	64.50	191
0039310b	ELIELMA OLIVEIRA BORGES VILA FLOR	64.50	191
0039390d	IGOR SILVA DOS SANTOS	64.50	191
0066819j	ROBERT MARLEY FERREIRA SANTOS	64.50	191
0064071l	ROSANGELA DE ALMEIDA LIMA	64.50	191
0059937c	SABRINA SILVA DA CRUZ	64.50	191
0065112g	SANDRA LETICIA BISPO SANTANA DOS REIS	64.50	191
0005727h	VALDINEI DE JESUS COPA	64.50	191
0005843j	LEONARDO DOS SANTOS SOUSA	64.00	199
0029383a	MAURICIO SANTOS DINIZ	64.00	199
0005825h	TAIUZE DO ROSARIO LIMA	64.00	199
0005729a	ADEMILSON ALMEIDA DE CARVALHO	63.50	202
0030374e	EDNALDO SILVA DOS SANTOS	63.50	202
0039579b	GERLANE DA CONCEICAO CRUZ	63.50	202
0065642c	LUAN CANDIDO DE SOUZA SACRAMENTO	63.50	202
0080704h	MARIA APARECIDA ALVES DA SILVA	63.50	202
0009039g	SELMA RIBEIRO DOS SANTOS	63.50	202
0039456h	ANDREA NATALICIA DOS SANTOS LIMA	63.00	208
0029375d	IRLEIDE ALMEIDA DOS SANTOS	63.00	208
0009235g	JURACI MATOS ROCHA	63.00	208
0057871k	MATHEUS ARCE CORREIA PINTO	63.00	208
0005691b	MILCLEY SANTOS ROCHA	63.00	208
0065918g	ROBERTA DE JESUS SANTANA	63.00	208
0066061j	ALEXSANDRO FERREIRA DE ANDRADE ARAUJO	62.50	214
0009068c	EDVANIA FERREIRA DA SILVA	62.50	214
0053354d	EVANILDO GERALDO MORAES	62.50	214
0039904l	ROSEANE ARAUJO DAS NEVES	62.50	214
0039276f	GREISE KELLY MOREIRA DOS SANTOS	62.00	218
0065049d	MONADELE NASCIMENTO DE SOUZA	62.00	218
0039906b	THAYELE VITORIA AZEVEDO SANTANA	62.00	218
0066029c	ANA CLAUDIA DE JESUS BORGES	61.50	221
0066381f	CAMILA SANTOS NUNES	61.50	221
0058319e	ERISSON JORDAN FERREIRA FONSECA	61.50	221
0065237e	CHARLINE DA SILVA BORGES	61.00	224
0015614a	CARLOS ROBERTO SANTOS DE ALMEIDA	60.50	225
0018956k	FLAVIANE SILVA DOS SANTOS	60.50	225
0047789i	JESULINO SABINO DE OLIVEIRA NETO	60.50	225
0027209h	MARIA APARECIDA SILVA COSTA	60.50	225
0027303k	NAYRA LILIAN SACRAMENTO SILVA	60.50	225
0066444d	ANA CLAUDIA LIMA DE SOUSA	60.00	230
0034197g	ELIEZER GESEM BARBOSA CARDIM	60.00	230
0066481j	FABIO BARROS SA BARRETO	60.00	230
0005745j	LUCRMA ITALA MENEZES DOS SANTOS RODRIGUES	60.00	230

233 Candidato(s) nesta opção

CARGO/DISCIPLINA: G07 - PROFESSOR PADRÃO P - GRAU III - HISTÓRIA
 NÚCLEO TERRITORIAL DE EDUCAÇÃO - NTE: 05 - LITORAL SUL

NÚMERO	NOME	NOTA OBJ.	CL. NEGRO
0009232a	JOAO JUNIO NO DOS SANTOS OLIVEIRA	85.50	1
0009314c	WADSON SANTOS SOUZA	81.50	2
0009267i	ANDRESSA MARIA DE OLIVEIRA MACHADO	78.50	3
0009136e	NATHALIA ALVES DOS SANTOS	74.00	4
0009182a	MARCOS VINICIUS OLIVEIRA DE SOUZA	72.00	5
0009188b	NAILTON REIS DE SOUZA	72.00	5
0065466i	JETRO DO CARMO DA LUZ	71.00	7
0009067a	EDEILSON CARDOSO SILVA	68.50	8
0009169i	ELMA PACHECO SOARES	67.50	9
0009076b	INGRID EVELYN MORAES DE ASSIS	67.50	9
0009104c	THIAGO LIMA MACEDO SOUZA	66.50	11
0009142k	RODRIGO MAXUEL DOS REIS SANTOS	65.00	12
0065493a	SANDRA FERREIRA BATISTA DOS SANTOS	64.00	13

16 Candidato(s) nesta opção

CARGO/DISCIPLINA: G07 - PROFESSOR PADRÃO P - GRAU III - HISTÓRIA
 NÚCLEO TERRITORIAL DE EDUCAÇÃO - NTE: 06 - BAIXO SUL

NÚMERO	NOME	NOTA OBJ.	CL. NEGRO
0012092d	MARIELY ROSARIO DOS SANTOS	90.00	1
0012134e	OBEDA GUIMARAES DE SOUZA	88.50	2
0065266a	LAISE LEMOS DOS SANTOS	86.50	3
0009176f	LISMAR LUCAS SANTOS DOS REIS	86.50	3
0009217e	CAIQUE SANTANA TELES DOS SANTOS	84.00	5
0012068g	JEAN DOS SANTOS DIAS LIMA	84.00	5
0009175d	JOSIELLE SANTANA DOS SANTOS	83.50	7
0066414f	EGNALDO ROCHA DA SILVA	83.00	8
0066515a	EDVALDO MOREIRA DA SILVA	82.50	9
0051088j	ANA PAULA DE OLIVEIRA	81.50	10
0051041f	JOSENE ANTONIA DE PAULA NERES DE JESUS	80.00	11
0009244h	LUCIELLI BISPO MOREIRA	80.00	11
0012136i	PEDRO PAULO ARAUJO DE JESUS	79.50	13
0009214j	BRUNA DANFAS DA SILVA	76.00	14
0051134d	JUAN VITOR DOS SANTOS FERNADES	75.50	15
0039587a	LINALDO SOUZA DA SILVA	71.50	16
0051226g	MARCIA CRISTINA DE SOUZA COUTINHO	71.50	16
0051081g	PAULO VITOR SOUZA DA LUZ	71.50	16
0080859d	SHEILA JESUS DE SOUZA	71.50	16
0009252g	SORAIA COSTA DE AZEVEDO	71.00	20
0053196a	ABIMAEAL BELO DOS SANTOS	70.50	21
0012062f	BRUNA CONCEICAO DE JESUS	69.50	22
0012116c	TONNY WESLEY REALE SANTOS DE SOUSA	68.50	23
0053189d	SAVIO LEAL OLIVEIRA	68.00	24
0012142d	CLEONILSON DOS SANTOS FERREIRA	67.50	25
0012101a	DAVI SANTOS LIMA	67.50	25
0065285e	DANIELA SANTOS DO ROSARIO	67.00	27
0009031b	JOILSON DE JESUS SANTOS	67.00	27
0065714b	MAIANE CONCEICAO NERY BARROS	67.00	27
0012097e	VICENTE COSTA SENA	67.00	27
0009312j	TIAGO CARNEIROS SANTOS	66.50	31
0065218a	RODRIGO DE ARAUJO PAIMAO	66.00	32
0012114j	RICARDO FONSECA LACERDA	63.50	33
0012145j	GENILDO FERREIRA SANTOS	63.00	34
0012153j	LUCIMARA DOS SANTOS	61.50	35
0009245j	MATEUS DE ALMEIDA NORONHA	61.00	36
0009126b	MARIA LUISA DOS SANTOS GOMES	60.00	37

37 Candidato(s) nesta opção

CARGO/DISCIPLINA: G07 - PROFESSOR PADRÃO P - GRAU III - HISTÓRIA
 NÚCLEO TERRITORIAL DE EDUCAÇÃO - NTE: 07 - EXTREMO SUL

NÚMERO	NOME	NOTA OBJ.	CL. NEGRO
0047756e	GABRIEL MARINHO OLIVEIRA FREITAS	95.50	1
0080719j	EMILIO BERTOLDO SANTOS	85.50	2
0065477c	ANDRE LUIZ OLIVEIRA DOS SANTOS	82.50	3
0012919h	SARAH QUIMBA FINHEIRO	82.00	4
0012887j	GILBERTO CARLOS ROSALINO	81.50	5
0009032d	KALIANA OLIVEIRA DA HORA	81.50	5
0012867d	RAMON FERREIRA DE JESUS MOREIRA	80.00	7
0065429e	RAFAEL PASSOS FERNANDES	79.00	8
0012929k	ALBERTO GOUVEA DUMAS	78.50	9
0013030i	DANIEL RODRIGUES FERREIRA	78.50	9
0012993i	JOELMA CARVALHO FERREIRA	77.50	11
0065518b	ANDERSON SOUZA COSTA	77.00	12
0030289c	FABIO VINICIUS NEVES DE SOUZA MATOS	76.50	13
0013071a	YASMIM FERNANDES MELGACO	76.50	13
0012939c	FELIPE SANTOS FRANCISCO	74.50	15

0065102d	MARIA RAFAELA OLIVEIRA FRANCA DE SOUSA	73.00	16
0012951d	JUSCELINO RODRIGUES DE SOUZA	71.00	17
0012997f	LEONARDO OLIVEIRA DA SILVA	70.50	18
0013011e	RODRIGO MARCELO MORENO DE SOUZA	70.50	18
0013016d	TALES SOUZA SANTOS	70.50	18
0065627g	DANIELLE EVELYN BRASIL DE JESUS	69.00	21
0012884d	ERIVALDO DA SILVA CONCEICAO	69.00	21
0012961g	RAISSA FELIX ALMEIDA BITTENCOURT	69.00	21
0012926e	ADELSON DA CONCEICAO VIEIRA	68.50	24
0009145f	SAMIR SANTANA DE OLIVEIRA	68.50	24
0012834k	BRIANNE SILVA MARTINS	66.50	26
0009165h	CINTIA AGATA NASCIMENTO DE LIMA	66.50	26
0012980k	DELIANE NASCIMENTO LUIZ	66.50	26
0012865k	RAFAELLI APARECIDA CAO	66.50	26
0009234e	JULIANY OLIVEIRA DOS SANTOS	66.00	30
0012966f	SILVIA DOS SANTOS ALVES	64.00	31
0009261h	ADRIANA DOS SANTOS QUEIROZ	63.50	32
0012883b	ERIANE OLIVEIRA EMERENTINO	63.50	32
0012889c	JAQUELINE NUNES DOS SANTOS	63.50	32
0012909e	MICHAEL MIGUEL	63.00	35
0009263a	ALISSON RAMOS DE SOUZA	62.50	36
0013032b	DENISE OLIVEIRA DOS SANTOS FARAH	62.50	36
0012924a	YASMIN SILVA SANTOS DE JESUS	62.50	36
0048044h	LUANA RODRIGUES FERREIRA	61.50	39
0013000k	LUCELIA DA CUNHA SILVA DE ARAUJO	61.50	39
0009224d	FRANCIELE COSTA NASCIMENTO	61.00	41
0012944g	GEIFSON SOUZA CARDOSO	60.50	42
0080861b	UALACE LIMA NASCIMENTO	60.50	42
0013067j	THALYTA DE ALMEIDA BARBOSA	60.00	44

44 Candidato(s) nesta opção

CARGO/DISCIPLINA: G07 - PROFESSOR PADRÃO P - GRAU III - HISTÓRIA
 NÚCLEO TERRITORIAL DE EDUCAÇÃO - NTE: 08 - MÉDIO SUDESTE DA BAHIA

NÚMERO	NOME	NOTA OBJ.	CL. NEGRO
0014742e	JOCIVALDO IRENIOS DOS SANTOS	67.00	1
0014733d	ELTON LOPES DE SOUZA	66.00	2
0014721h	NEEMIAS GONCALVES DE ALMEIDA	66.00	2
0014680i	ALEXSANDRO ALVES SOARES	65.00	4
0048030h	BRUNA TEREZINHA PEREIRA MAGALHAES	65.00	4
0009174b	JOSEVALDO DOS SANTOS MENDONCA	63.50	6

6 Candidato(s) nesta opção

CARGO/DISCIPLINA: G07 - PROFESSOR PADRÃO P - GRAU III - HISTÓRIA
 NÚCLEO TERRITORIAL DE EDUCAÇÃO - NTE: 09 - VALE DO JEQUIRICA

NÚMERO	NOME	NOTA OBJ.	CL. NEGRO
0066101g	IGOR ERNESTO MARQUES CRUZ	88.50	1
0051162g	LEVLANE SOUZA DA CONCEICAO	82.50	2
0053210b	MARCELO SANTANA DOS SANTOS	81.00	3
0051109c	ROSEANE ALVES DOMINGOS DOS SANTOS	80.50	4
0051124j	DIANA DE SOUSA SANTOS LISBOA	77.50	5
0065790g	GABRIEL JOSE BRANDAO DE SOUZA	76.00	6
0051237a	ANA LIVIA DE JESUS BASTOS	71.50	7
0039522f	NATIELLE XAVIER ROCHA CERQUEIRA	71.50	7
0015613j	CAMILA LIMA DOS SANTOS	71.00	9
0018570k	MANOEL PEREIRA DA SILVA FILHO	70.00	10
0015635i	ALAN ARAUJO DOS SANTOS	69.50	11
0015618i	ELIETE MARQUES DOS SANTOS VAZ	69.50	11
0015620q	JOB PAULO DOS SANTOS FILHO	69.00	13
0051122f	CRISTIANE SILVA DOS SANTOS	68.00	14
0015616e	DAVID ALMEIDA DOS SANTOS	67.50	15
0053338f	MARCIO GONCALVES DOS SANTOS	66.00	16
0066032c	ANTONIO CARLOS CARDOSO DOS SANTOS	65.50	17
0053147j	CRISTIANE DIAS DA SILVA FROES	62.00	18
0015619k	JACKELINE OLIVEIRA DOS SANTOS	60.00	19

19 Candidato(s) nesta opção

CARGO/DISCIPLINA: G07 - PROFESSOR PADRÃO P - GRAU III - HISTÓRIA
 NÚCLEO TERRITORIAL DE EDUCAÇÃO - NTE: 10 - SERTÃO DO SÃO FRANCISCO

NÚMERO	NOME	NOTA OBJ.	CL. NEGRO
0019014h	JULIANA ANGELICA FERREIRA SANTOS	95.50	1
0018692c	JOSE ROBERTO DE BRITO SILVA	85.50	2
0018773c	DANIELE SAURE RIBEIRO DA SILVA	84.00	3
0018579j	REGINALDO JOSE DE SANTANA JUNIOR	84.00	3
0018848h	MARCELO AUGUSTO SOUSA ANDRADE	83.00	5
0019034c	FLAVIO PEREIRA	82.50	6
0018852j	QUERCIA DE OLIVEIRA CRUZ	80.50	7
0018994h	LUIZ EDUARDO DA COSTA SANTOS	79.50	8
0065217j	RICARDO DA MATA DE JESUS	77.00	9
0009095f	RAFAEL BRITO MONTEIRO	74.50	10
0018600e	JAMES HERBETH PIRES RODRIGUES	74.00	11
0018898a	JEFFERSON DAVID FONSECA ALVES	74.00	11
0018938i	LUANA DA SILVA MARTINS	73.00	13
0018732k	ROBSON CLEITON DA LUZ OLIVEIRA	70.50	14
0019106b	CLEIDE ALVES DA SILVA	70.00	15
0018714i	ERICA MAGNA SANTOS DE BRITO	70.00	15
0018950j	CAROLINE TAIANAN MEDRADO MACEDO	69.00	17
0018619d	VANUZIA LOPES DO CARMO	69.00	17
0019110d	GESSYCA NADDJARA MAIA GONCALVES	68.50	19
0019037i	LANILSON PEREIRA DA SILVA	68.00	20
0018744g	CLEDJANE PEREIRA DA SILVA	67.50	21
0019074d	FANNE CRISTINE RIBEIRO DA ROCHA GOMES	67.50	21
0018618b	HERLEN DOS ANJOS FONSECA	67.50	21
0018758g	LUIZ FERREIRA NUNES	67.00	24
0018788e	RICARDO DO CARMO SANTOS	67.00	24
0018810e	JACQUELINE NOGUEIRA LOPES DE SOUZA	66.50	26
0018731i	REGINA PEREIRA DE ALMEIDA	66.50	26
0018748d	EDUARDO CARNEIRO DE ANDRADE	66.00	28
0018696k	LUCIANO NERE DOS SANTOS MOURA	66.00	28
0019058f	ELISANDRA DOS SANTOS	65.00	30
0018800b	ANA PAULA RIBEIRO DA SILVA	64.00	31
0018691a	JOSE AURELIO RIBEIRO E SILVA	63.50	32
0018895f	FRANCISCO GUILHERME RODRIGUES PEREIRA	63.00	33
0018876b	MONTEVALDO VARJAO LIMA	61.50	34
0018856g	ROSICLEIDE DE HOLANDA GOMES	61.50	34
0019065c	LUCAS MENEZES DOS SANTOS	61.00	36

36 Candidato(s) nesta opção

CARGO/DISCIPLINA: G07 - PROFESSOR PADRÃO P - GRAU III - HISTÓRIA
 NÚCLEO TERRITORIAL DE EDUCAÇÃO - NTE: 11 - BACIA DO RIO GRANDE

NÚMERO	NOME	NOTA OBJ.	CL. NEGRO
0065732d	BENTO CHASTINET SILVA	90.00	1
0065201f	JACQUELINE MACHADO DE QUEIROZ	87.00	2
0047610j	LUAN ELOY OLIVEIRA	87.00	2
0065920e	SAMUEL SANTOS FREITAS	86.50	4
0009205i	ZIDELMAR ALVES SANTOS	86.50	4
0022875i	ISABEL CRISTINA GOMES SILVA	86.00	6
0051078g	LUIZ GONZAGA DE SOUZA	86.00	6



SALVADOR, QUARTA-FEIRA, 11 DE JANEIRO DE 2023 - ANO CVII - Nº 23.580

0022724j	ALLANA DE AZEVEDO TRAJANO	73.00	22
0035074g	DIEGO GOUVEIA SANTOS	73.00	22
0065054h	RAFAEL DE JESUS DANTAS DE OLIVEIRA	72.50	24
0022889i	MIKAELLA BRENDA CHRISOSTOMO MAGALHAES	72.00	25
0035012g	FALOMA FERREIRA TELES DOS SANTOS	72.00	25
0065230h	ANA MARIA SANTOS DE OLIVEIRA	70.50	27
0066559j	CIRUS MARCUS PINHO OLIVEIRA	68.50	28
0022842e	NANDARA MATIAS SOARES DE SOUSA	68.50	28
0051083k	RAUL LUIZ DE SOUZA MACHADO DE SOUZA	68.50	28
0022725a	CARMEN JESUS DA SILVA	67.00	31
0035080b	FABIO FREITAS DOS SANTOS	66.50	32
0065143g	TAGO BULHÕES SOUSA BONFIM	66.00	33
0022879f	WILLIAN DIEMES DOS SANTOS SILVA	66.00	33
0053115h	ANA SANDRA RODRIGUES SODRE	65.00	35
0022693c	DANIELLE LIMA ALMEIDA	64.00	36
0039727b	BRUNO BARRETO DA MUNICICAO	63.50	37
0022763i	WASHINGTON DE OLIVEIRA NOVAES	63.50	37
0022703b	JOANA PEREIRA DA SILVA	63.00	39
0022834f	LUCIANA RODRIGUES DE SOUZA MAGALHAES	63.00	39
0022748b	MYLLENA LOPES PROFIRO	61.50	41
0051043j	LETICIA PEREIRA CONCEICAO	61.00	42
0022728g	DANILO CONCEICAO DOS SANTOS	60.50	43
0022854a	VANIA CASSIA DE SOUZA LIMA OLIVEIRA	60.00	44

44 Candidato(s) nesta opção

CARGO/DISCIPLINA: G07 - PROFESSOR PADRÃO P - GRAU III - HISTÓRIA
NÚCLEO TERRITORIAL DE EDUCAÇÃO - NTE: 13 - SERTÃO PRODUTIVO

NÚMERO	NOME	NOTA OBJ.	CL. NEGRO
0027115j	IGOR EDUARDO DOS SANTOS ARAUJO	97.00	1
0025268c	CLAUDIO MARCIO DOS SANTOS DANTAS	85.50	2
0027192f	ANTONIO CLAUDIO BARBOSA	85.00	3
0027307h	SUSANA CARDOSO BRAGA	78.50	4
0066644a	ANDRESSA FERREIRO MENDES BARBOSA	74.50	5
0027291h	CARINE CMPOS BRANDAO ROCHA	73.00	6
0027199i	CLAUDINEY DA SILVA PEREIRA	68.50	7
0027097a	WALTER PINHO FILHO	68.50	7
0047981a	LEONARDO LEAO LIMA	66.50	9
0027296g	ERICA TAYNARA ALVES DOS SANTOS DUTRA	64.00	10
0027136g	DENISE RIBEIRO CAIRES	62.50	11
0027177j	JESSICA MARIANE SOARES RODRIGUES	60.50	12

12 Candidato(s) nesta opção

CARGO/DISCIPLINA: G07 - PROFESSOR PADRÃO P - GRAU III - HISTÓRIA
NÚCLEO TERRITORIAL DE EDUCAÇÃO - NTE: 14 - PIEMONTE DO PARAGUACU

NÚMERO	NOME	NOTA OBJ.	CL. NEGRO
0029371e	EVANE BARBOSA BASTOS	87.50	1
0039494d	ANTONIO TADEU SANTOS BARBOSA	85.50	2
0065135h	FELIPE DOS SANTOS	85.50	2
0028290k	JOSE ILTON GUERRA SANTANA	85.50	2
0028369b	KELMA MACEDO DA SILVA SAMPAIO	85.50	2
0066281b	DOUGLAS SOUZA DOS SANTOS	84.00	6
0039755j	RICARDO DA SILVA CAMPOS	82.00	7
0028329a	AFONSO ALVES DE OLIVEIRA	78.00	8
0066197b	JULIA SANTANA PARANOS	77.50	9
0028270m	MAYARA PRISCILLA DE JESUS DOS SANTOS	77.00	10
0039847a	KESIA CAROLINE SOUZA CONCEICAO LIBORIO	75.50	11
0065997g	AUREA CHAGAS CAMARA LIMA	75.00	12
0065942d	TURE ALCANTARA DOS SANTOS BARROS	75.00	12
0039568h	ANA PAULA BATISTA DA SILVA CRUZ	74.50	14
0039569j	ANA VIVIANE BRITO DOS SANTOS	74.00	15
0028274b	RONEY BOAVENTURA DE CARVALHO	73.50	16
0028256k	ELIAS PURIFICACAO PEREIRA	72.50	17
0051039h	JEFFERSON SANTOS DE SOUZA	72.00	18
0015645a	GRACILENE EUPIGENIA DOS SANTOS COELHO	71.50	19
0028356d	CAROLINE CRUZ DE OLIVEIRA BARROS	69.50	20

0051144a	RENILDA NASCIMENTO	69.50	20
0039340k	CLAUDIO SILVA DA FRANCA	69.00	22
0051138j	LAIS SANTOS TEIXEIRA	67.50	23
0028318a	RAFAELLA GRADIL PEIXOTO BORGES	67.50	23
0015644j	ELILIA GRACIELA DA SILVA OLIVEIRA LOUZADO	66.50	25
0028383g	DENISE DA COSTA ALVES	65.50	26
0009284i	JOANA BLEZA CUNHA ALVES	60.50	27
0030297b	LILIA TRINDADE DE SOUZA	60.50	27
0030305h	SIMARA DA SILVA SAMPAIO	60.00	29

29 Candidato(s) nesta opção

CARGO/DISCIPLINA: G07 - PROFESSOR PADRÃO P - GRAU III - HISTÓRIA
NÚCLEO TERRITORIAL DE EDUCAÇÃO - NTE: 15 - BACIA DO JACUIPE

NÚMERO	NOME	NOTA OBJ.	CL. NEGRO
0029345d	CAMILA DE ALMEIDA NUNES BRITO	80.00	1
0039655c	FERNANDA MANUELA DE OLIVEIRA VITORINO	77.00	2
0039484b	ROBERTA SANTOS DE ARAUJO	71.00	3
0029355j	LILIANE DOS REIS SILVA	70.50	4
0066137f	JOSE DOS SANTOS FILHO	66.00	5
0005719i	MATEUS SILVA DE MANTOS	64.00	6
0029390i	TOBIAS SANTANA DE CARVALHO	61.00	7
0030359i	MARCOS VINICIUS SILVA DO SACRAMENTO	60.50	8

8 Candidato(s) nesta opção

CARGO/DISCIPLINA: G07 - PROFESSOR PADRÃO P - GRAU III - HISTÓRIA
NÚCLEO TERRITORIAL DE EDUCAÇÃO - NTE: 17 - SEMIÁRIDO NORDESTE II

NÚMERO	NOME	NOTA OBJ.	CL. NEGRO
0034012b	ADRIANA NASCIMENTO OLIVEIRA	99.50	1
0034143f	ELKSON DE SANTANA	88.50	2
0034162j	WALTER DE OLIVEIRA SANTOS	85.00	3
0039642e	THIAGO BORGES DE SANTANA	82.50	4
0039680b	TADEU BALIZA DE SOUZA JUNIOR	81.00	5
0034229e	LILIANE PINTO DA SILVA	80.00	6
0057886b	DANIELY DOS REIS CIRQUEIRA	78.00	7
0034014f	ANDRÉ LUIS DE SOUZA COUFO	76.00	8
0057876j	ROSANGELA DE JESUS SOUSA	74.00	9
0034043b	JOSE NERISVALDO SANTOS SILVA	73.50	10
0034164c	ANDERSON PEREIRA DOS SANTOS	72.50	11
0034146a	FRANCIELE DIAS DOS SANTOS	72.00	12
0059373k	ALAN CHAVES DOS SANTOS	69.00	13
0034093f	GEMISSON DE ANDRADE SANTOS	68.50	14
0034224f	GISSIVALDO ABREU DE OLIVEIRA	68.50	14
0034109f	VALDEMY DE JESUS SOUZA	68.50	14
0058455b	JOSE LUIZ CALISTO SOARES	68.00	17
0034193j	AUGUSTO RODRIGUES RAMOS	66.50	18
0057889h	EVAN CRUZ	66.50	18
0033996j	ELEMI SILVA SANTOS	65.00	20
0058462j	LUIS GUSTAVO LIMA DA SILVA	65.00	20
0034935f	THALITA TEIXEIRA SANTOS	65.00	20
0034998h	JAMILLE VENESSA SILVA E SILVA	63.50	23
0034044d	JOSE RONALDO GONCALVES DOS SANTOS	62.00	24
0058385g	GENIVAL DA SILVA	61.50	25

25 Candidato(s) nesta opção

CARGO/DISCIPLINA: G07 - PROFESSOR PADRÃO P - GRAU III - HISTÓRIA
NÚCLEO TERRITORIAL DE EDUCAÇÃO - NTE: 18 - LITORAL NORTE E AGRESTE BAIANO

NÚMERO	NOME	NOTA OBJ.	CL. NEGRO
0034948d	EDVALDO ALVES DE SOUZA NETO	92.50	1
0066168f	IGOR ANTONIO SANTIAGO SOARES	88.50	2
0035084j	FRACELLI DA CRUZ ALVES	86.00	3
0035035h	ERIC DE ARAUJO MELO	84.00	4
0033974k	ANTONIO JOSE FONTES DE AQUINO	81.50	5

0065446c	JULIANA SOUZA DOS SANTOS	80.00	6
0035062k	ROBERTA LISANA ROCHA SANTOS	80.00	6
0034904f	CHARLISSON SILVA DE ANDRADE	78.50	8
0025046b	JOSE FERNANDO SANTOS VALERIO	78.00	9
0034819d	DEGENAL DE JESUS DA SILVA	77.00	10
0035020f	VERON ALAN DE JESUS LUZ	77.00	10
0035050d	LAISA SANTOS BRITO	76.50	12
0034855h	ANA CLAUDIA SANTOS GONCALVES	76.00	13
0034897b	ANDREY AUGUSTO RIBEIRO DOS SANTOS	76.00	13
0034956c	ISMAL CERQUEIRA RIBEIRO	75.50	15
0039614k	DIEGO BISPO DOS SANTOS	75.00	16
0035044i	JOHANNA BRIGIDA ROCHA RIBEIRO MEYER	75.00	16
0034994k	ELIANE GONCALVES DE MIRANDA	74.00	18
0066074h	IVANICE SILVA DE JESUS SOUZA	73.50	19
0034256h	LUCENI JESUS DOS SANTOS	73.00	20
0034991e	EDE RICARDO DE ASSIS SOARES	72.00	21
0066718d	PATRICIA SANTOS SILVA	72.00	21
0035014k	QUIZE MOURA DA BOA MORTE DINIZ	72.00	21
0034831e	GLEICIANA ALVES DOS SANTOS BARBOSA	70.50	24
0012947b	GUILHERME ANTONIO CIPRIANO JUNIOR	70.00	25
0034249k	EMERSON NASCIMENTO SANTOS	68.50	26
0066246k	ANDRE DE OLIVEIRA ARAUJO	67.00	27
0065936i	EDNA DE FREITAS BRANDAO	66.50	28
0065297a	JOHAN ALVES BEZERRA	66.00	29
0065591a	EDMUNDO SILVA DELEGO	65.00	30
0034874a	JEFFERSON ALIFER SILVA SANTOS	64.50	31
0065551k	EMERSON DIEGO TEODORO DE FREITAS	63.50	32
0035070j	ANNA CARITAS OLIVEIRA SILVA DE SOUZA	63.00	33
0033981h	EVANDRO SILVA DE SOUZA	62.00	34
0066690b	CARLOS JORGE PESSOA SANTOS	61.50	35
0039386b	ELVIA CRISTINA SILVA SANTOS	61.00	36

36 Candidato(s) nesta opção

CARGO/DISCIPLINA: G07 - PROFESSOR PADRÃO P - GRAU III - HISTÓRIA
NÚCLEO TERRITORIAL DE EDUCAÇÃO - NTE: 19 - PORTAL DO SERTÃO

NÚMERO	NOME	NOTA OBJ.	CL. NEGRO
0039813f	CAROLINE SANTOS SILVA	90.00	1
0039433g	FRANZEMBERG TEIXEIRA REIS	90.00	1
0039303e	ALINE DE CARVALHO BASTOS	89.50	3
0039332a	PAULA GABRIELA GOMES ASSUNCAO BASTOS	89.50	3
0039393j	JOAO PEDRO PRADO MERCES LAZARO	87.00	5
0039814h	DAIANE ALMEIDA FERREIRA	85.50	6
0039573a	EDUARDO PIMENTEL GOMES GONCALVES	85.50	6
0039343f	DIONEY PEREIRA DE LIMA	85.00	8
0039279a	JEOVANE LUCAS AZEVEDO COSTA	84.00	9
0039532i	ALISSON GOMES DA SILVA NOGUEIRA	82.50	10
0039633d	MARIDELSON DOS SANTOS BASTOS	81.50	11
0039380a	CHABLIK DE OLIVEIRA MORGADO	80.00	12
0039737e	JOANDERSON SILVA DE JESUS	80.00	12
0065437b	ALEX SANDRO SALVADOR DOS SANTOS	79.50	14
0066688j	CARLOS ALBERTO DA SILVA BISPO	79.50	14
0039329a	MAIARA FERNANDES DE ALMEIDA CUNHA	79.00	16
0039712k	ROSILENE RIBEIRO DE JESUS MACEDO	78.00	18
0039690e	ANA VESENA PAIM CERQUEIRA	78.50	18
0065105j	MONIQUE LUIZA CARVALHO DO NASCIMENTO	78.50	18
0039269i	CORYANA DE JESUS ROSA	77.50	20
0039306k	DAIANE PIRES PEREIRA	77.50	20
0039477e	LAYS SANTOS BRITO PEREIRA	77.50	20
0039838k	ELIAS MOTA XAVIER	76.00	23
0039543c	ISABELA BASTOS ALVES	76.00	23
0039722c	YRLANE SILVA DOS SANTOS SANTANA	75.50	25
0039382e	DEIZI VIANA DOS SANTOS	75.00	26
0039636j	ORLANDO ANDRADE DE JESUS	74.50	27
0039559g	RONALDO DE ALMEIDA MACEDO	74.50	27
0039706e	MARIVANIA DE LIMA SANTANA	73.50	29
0039870g	CLAUDINEI ALVES SANTOS	73.00	30
0039876h	JORGE RAIMUNDO DE SOUSA FILHO	73.00	30
0039879c	MARLON CORREIA DE FRANCA	73.00	30
0039807k	ADRIANE SAMPAIO SANTOS	72.50	33

0039625e	JUCILENE SABINA DOS SANTOS	72.00	34
0039779j	LARISSA DA PURIFICACAO SANTOS	72.00	34
0039335g	TAINARA MARGARIDA RODRIGUES MORAES	72.00	34
0039424f	BRUNA SANTANA DA SILVA	71.50	37
0039767c	ELIENE DE ALMEIDA BISPO DE OLIVEIRA	71.50	37
0039581k	IANA PERUNA CRUZ	71.50	37
0039598f	RISOCELY MIRANDA LOBO SANTOS	71.50	37
0039527e	ROSILEIA SANTANA DA SILVA	70.50	41
0039862h	VIVIANE BRITO SOUZA	70.00	42
0039481g	MILENA GABRIELA SILVA DE ASSIS	69.50	43
0039339d	BRENA OLIVEIRA PINTO	69.00	44
0039535d	CLEIDE OLIVEIRA SANTOS	69.00	44
0029374k	IARA SILVA DE JESUS	69.00	44
0039394a	JONILTON DEVISON RODRIGUES DOS SANTOS	69.00	44
0039375h	VITORIA SANTANA CAMPOS	69.00	44
0039395c	JOSE ELMANO SOUZA BRITO	68.50	49
0039781h	MAELE PEREIRA BARBOSA RODRIGUES	68.50	49
0039885i	WILLES MICHEL PEREIRA SOARES	68.50	49
0039637a	PATRICIA NUBIA ALMEIDA SANTOS	67.50	52
0039903g	NICOLE NASCIMENTO BASTOS SANTOS	67.00	53
0039868i	ALEXSANDRO BASTOS DE BRITO	66.50	54
0039798c	RAFEL PEREIRA DA SILVA	66.50	54
0039324b	LUIZ MARIO ARAUJO DE OLIVEIRA	66.50	54
0039765j	ANTONIO CARLOS ALVES DOS REIS	66.00	57
0039546i	JUCINEIA ALMEIDA DA CONCEICAO	66.00	57
0039521d	MARILUSE DA CONCEICAO SILVA	66.00	57
0039580l	GILLENNE SANTOS SILVA	65.50	60
0039632b	MARGARETE PEIXOTO PALMEIRA	65.50	60
0039659k	IRANY SANTOS FRANCA	65.00	62
0039785e	SUELY ESCOLASTICO DO NASCIMENTO SANTOS	65.00	62
0039314j	GILSON BISPO CERQUEIRA	64.50	64
0039775b	JEFFERSON PORTO DOS ANJOS	64.50	64
0039438f	LEIDJANE DA CONCEICAO SILVA	64.50	64
0039592e	MICHELE GUEDES DOS SANTOS	64.50	64
0039827f	ADRIELE DA SILVA SOUZA RIBEIRO	63.50	68
0039323k	LUIZ EDUARDO MARQUES MAGALHAES	63.50	68
0039708i	NATANIEL ROCHA SOUZA	63.50	68
0039293f	RAMAIANA DE JESUS GONZAGA CAVALCANTE	63.50	68
0039691g	ANDREIA FRANCO BELMONT	63.00	72
0039271g	EZEQUIEL SANTIAGO GOMES	63.00	72
0039894j	JOSEANE OLIVEIRA SENA	62.50	74
0039639e	RAFAEL PEREIRA DA SILVA	62.50	74
0039833a	CALIONIA SILVA DOS SANTOS	62.00	76
0039622j	JANETE DA SILVA SANTOS	62.00	76
0039631k	MANOELA CERQUEIRA DE BRITO FERREIRA	62.00	76
0039709k	RAYANNY BEIAS SILVA	62.00	76
0039682f	THAMIRIS MARQUES SANTOS	62.00	76
0039815j	DANIELA MARTINS SANTOS	61.50	81
0039377a	ARIADNE VITORIA SILVA SANTOS	61.00	82
0039350c	GILSONEY RIOS DE OLIVEIRA	60.00	83
0039851c	MARCELO DOS SANTOS RAMOS	60.00	83



0047976h	ISAAC DIAS MARTINS DO CARMO	71.00	14
0047963j	ALINE SANTOS BOMFIM	70.00	15
0047836c	TIAGO MORAES DE SOUSA	70.00	15
0047785a	ELTON SILVA SALGADO	69.50	17
0047697d	HORLEY RODRIGUES NASCIMENTO	68.50	18
0047998g	EDUARDO LISBOA SANTOS	68.00	19
0047621d	RUTE SOUZA SILVA	68.00	19
0047648b	MARIA NEUZA CARVALHO OLIVEIRA	66.00	21
0047849a	EMERSON RICARDO RODRIGUES DA SILVA	65.00	22
0027202e	EVA GRACIELA RIBEIRO DA SILVA	65.00	22
0047737a	MISABEL SILVA LACERDA	65.00	22
0047813b	CRISTIANE DA SILVA OLIVEIRA	63.00	25
0048043c	LEILA GOMES JARDIM	63.00	25
0047710c	MISLEIDE PEREIRA DE SOUZA	63.00	25
0047725e	ELISANGELA SANTOS OLIVEIRA	62.50	28
0047850d	EVANILDA VIANA LIRA	61.50	29
0047645g	LUANA SILVA FRANCA	61.50	29
0027128h	WELLINGTON LIMA ROCHA	61.50	29
0047718h	ANA CLARA DE SOUZA BORGES	61.00	32
0048051e	SIRLENE CHAVES DE OLIVEIRA	60.50	33
0048035g	FABRICIO DE OLIVEIRA FERRO DIAS	60.00	34

34 Candidato(s) nesta opçãoCARGO/DISCIPLINA: G07 - PROFESSOR PADRÃO P - GRAU III - HISTÓRIA
NÚCLEO TERRITORIAL DE EDUCAÇÃO - NTE: 21 - RECONCÁVIO

NÚMERO	NOME	NOTA OBJ.	CL. NEGRO
0051169j	ROGER LEITE RIBEIRO	91.00	1
0051116k	ALFREDO PINTO DA SILVA JUNIOR	87.50	2
0039606a	ALEXSANDRO PITANGA MORAES	85.50	3
0009280a	FRED IGOR SANTIAGO FERREIRA	81.50	4
0051152d	FELIPE DOS SANTOS	80.50	5
0065592c	FERNANDA SANTOS PIRES FERREIRA	79.00	6
0039608g	ISABELA CATARINA DA SILVA COSTA	78.50	7
0051067b	DANIEL DOS SANTOS	74.50	8
0065269g	LUCAS GABRIEL VIEIRA EVANGELISTA	74.50	8
0065593e	FLAVIA SANTANA PARANAGUA	74.00	10
0066219h	PAULO DANIEL RIOS DE SOUZA	73.50	11
0051090h	CASSIA DA SILVA DIAS	71.50	12
0051107j	NILMAR SANTOS DE ALMEIDA	70.00	13
0051194i	LEIDIANE SANTOS OLIVEIRA	69.50	14
0051133k	JOSELIA DE JESUS SENA LOPES	68.00	15
0005740k	JESSICA SOUZA DA SILVA SANTANA	67.00	16
0039367i	REINALDO ISIDORO RIBEIRO CORREIA	67.00	16
0039887b	ALANNA DA SILVA DE FREITAS	66.50	18
0066735d	CARLA AMORIM ALVES	66.00	19
0051028c	CARMEM LUCIA SANTOS DE JESUS	66.00	19
0039790i	AUGUSTO JOSE DA COSTA NETO	65.50	21
0047872g	CLAUDEMIRO SILVA GOMES	65.00	22
0051079i	MARIA BARBARA SANTOS	65.00	22
0012075d	TAILINE NASCIMENTO ARGOLLO FONTANELLI	65.00	22
0015652i	MARIA DO CARMO SOARES DA SILVA DOS SANTOS	64.50	25
0039544e	JOS RAIMUNDO DOS SANTOS	64.00	26
0065948e	KAROLINE DE JESUS OLIVEIRA	64.00	26
0051180i	ANÁLIA BRITO DOS SANTOS	62.50	28
0066893k	GRAZIELA DE NOVAIS SILVA EVANGELISTA	62.00	29
0051164k	LUIS AUGUSTO OLIVEIRA FERREIRA	61.00	30
0051218h	JANIVALDA LIMA DE SANTANA	60.50	31
0066512f	ANDERSON SANTOS RIBEIRO	60.00	32

32 Candidato(s) nesta opçãoCARGO/DISCIPLINA: G07 - PROFESSOR PADRÃO P - GRAU III - HISTÓRIA
NÚCLEO TERRITORIAL DE EDUCAÇÃO - NTE: 22 - MÉDIO RIO DE CONTAS

NÚMERO	NOME	NOTA OBJ.	CL. NEGRO
0053380e	LUCIANO SOUZA DE JESUS	77.50	1
0009074i	HIGO DIAS DOS SANTOS	69.00	2

0053332e	JUSCELINO GUIMARAES DOS SANTOS JUNIOR	65.00	3
0053363e	ROBSON SANTOS REIS	62.50	4
0053201a	EVANDA PEREIRA SANTOS	62.00	5
0053342r	TAIRANE SOUZA DOS ANJOS	60.50	6

6 Candidato(s) nesta opçãoCARGO/DISCIPLINA: G07 - PROFESSOR PADRÃO P - GRAU III - HISTÓRIA
NÚCLEO TERRITORIAL DE EDUCAÇÃO - NTE: 23 - BACIA DO RIO CORRENTE

NÚMERO	NOME	NOTA OBJ.	CL. NEGRO
0065598a	DEIVISSON TEIXEIRA SOUZA	89.50	1
0039263h	ALINE ANUNCIAO DA SILVA	77.00	2
0051205j	VALMIR SILVA SANTOS	77.00	2
0001621e	ISABELA SANTOS TEIXEIRA DAS NEVES	76.50	4
0065846h	PATRICIA QUELE DO ROSARIO CABRAL	76.00	5
0039406d	PATRICIA SILVA PINTO	76.00	5
0065519d	DANDARA RIBEIRO SOARES DA SILVA	71.50	7
0051544f	LEANDRO AMERICO RODRIGUES BARBOSA	68.50	8
0027263c	MARLUCIA NEVES BOMFIM	68.00	9
0066420a	ISMAL ARAUJO FERNANDES	67.50	10
0053359c	LUCILEA DE SOUZA MIRANDA	64.50	11
005159e	ERICA DOS SANTOS NEVES	62.50	12
005164i	JOSE FERREIRA LIMA	62.50	12
0030296k	LAISE OLIVEIRA DOS SANTOS	62.50	12
0065583b	CARLA ROBERTA COU TO SILVA	60.00	15

15 Candidato(s) nesta opçãoCARGO/DISCIPLINA: G07 - PROFESSOR PADRÃO P - GRAU III - HISTÓRIA
NÚCLEO TERRITORIAL DE EDUCAÇÃO - NTE: 24 - ITAPARICA

NÚMERO	NOME	NOTA OBJ.	CL. NEGRO
0058322a	IGOR RIBEIRO DOS SANTOS	83.00	1
0058495c	MARCOS TADEU DA COSTA JUNIOR	80.00	2
0065824i	BRUNA SANTOS DE SENA	78.50	3
0058348a	ELAINE DOS SANTOS VENTURA	74.50	4
0058483g	DIEGO LIMA E SILVA	72.50	5
0066569b	JORGE ADRIANO DA RESSURREICAO	72.50	5
0066837a	ERIKA CEZAR DE GOTS PIEDADE	72.00	7
0066422e	JACKSON SANTOS DE OLIVEIRA	67.50	8

8 Candidato(s) nesta opçãoCARGO/DISCIPLINA: G07 - PROFESSOR PADRÃO P - GRAU III - HISTÓRIA
NÚCLEO TERRITORIAL DE EDUCAÇÃO - NTE: 25 - PIEMONTE NORTE DO ITAPICURU

NÚMERO	NOME	NOTA OBJ.	CL. NEGRO
0030318f	CICERO TIAGO DOS SANTOS	87.50	1
0059977d	EULALIA DOS SANTOS OLIVEIRA	84.00	2
0059905a	MATHEUS DA SILVA CONCEICAO	84.00	2
0018586d	ALISSON WESLLEY FEITOSA DOS SANTOS	81.50	4
0059855a	BRUNA FAIRLA SILVA REIS	69.00	5
0030228e	JOELMA OLIVEIRA DA CONCEICAO	66.50	6
0030237f	MARILLIA DE OLIVEIRA PINHO	66.50	6
0059893f	ALEX DO NASCIMENTO SILVA	65.00	8

8 Candidato(s) nesta opçãoCARGO/DISCIPLINA: G07 - PROFESSOR PADRÃO P - GRAU III - HISTÓRIA
NÚCLEO TERRITORIAL DE EDUCAÇÃO - NTE: 26 - METROPOLITANA DE SALVADOR

NÚMERO	NOME	NOTA OBJ.	CL. NEGRO
0065908d	LUCAS BATISTA DE OLIVEIRA	92.50	1
0065166h	TAMARA MENEZES DE MENEZES	92.50	1
0065280f	ABEL D VARGAS MESCENA	91.00	3
0012976i	DAIANA JUNQUEIRA MOREIRA	91.00	3

0066807c	LUANA VANESSA COSTA SOARES	91.00	3
0066107h	LUCAS NUNES STASI	90.00	6
0066431f	MARIO LOPES DOS SANTOS NETO	90.00	6
0066199f	MARCELO REIS DA FAIXAO	88.50	8
0066415h	FABIO NASCIMENTO GONCALVES DE OLIVEIRA	88.00	9
0065747f	JESSICA SANTOS LOPES DA SILVA	87.50	10
0066508d	ALANA RIBEIRO DA SILVA	87.00	11
0065128k	DANILO SANTOS E SILVA	87.00	11
0066900d	JUAN MICHEL MONTEZUMA DOS SANTOS	87.00	11
0065914j	MARIANA OLIVEIRA CONCEICAO	87.00	11
0065449i	MATHEUS BERLINK ALMEIDA	87.00	11
0065058e	RITA DE CASSIA DE OLIVEIRA WILKENFELD	87.00	11
0065813c	ROBSON FREITAS CESQUEIRA DA FAIXAO	87.00	11
0066340c	SILVANA OLIVEIRA ROCHA MOTA	87.00	11
0066349j	CLBER SANTOS CARMO	86.50	19
0030375g	EMANUELA BETHANIA SANTANA DA FONSECA	86.50	19
0066386e	GILSON SOUZA DE JESUS	86.50	19
0065474h	ROGERIO LUIZ DOS SANTOS PINTO	86.50	19
0066185f	SIMAO ALVES TANNOS	86.50	19
0066683k	WLAMIR NASCIMENTO DOS SANTOS JUNIOR	86.50	19
0065606j	LUIS FERNANDO SILVA LIMA	86.00	25
0066685d	ATILIA CONCEICAO RODRIGUES	85.50	26
0065704j	JOAO GUILHERME BATISTA CARDOSO	85.50	26
0066200i	MARCOS BARROS DE ANDRADE	85.50	26
0065045g	MARUAIÁ DE CASTRO CRUZ	85.50	26
0065608c	PALMIRA MANOELA DE OLIVERA SILVA	85.50	26
0066316f	DANILO DE TEIVE E ARGOLLO COSTA	85.00	31
0065560a	JORGE ROBERTO CHASTINET DE SOUZA	85.00	31
0066583g	MICHELE SODRE DAS NEVES	85.00	31
0065215f	RENALD SANTANA DOS SANTOS	85.00	31
0066865f	ROBERTO MATHEUS PASSOS RIBEIRO	85.00	31
0065979e	MARCOS ARAUJO MELO	84.50	36
0065301j	MAURICEA DE SOUZA E SILVA	84.50	36
0027291c	RAINY SOUZA SANTOS	84.50	36
0065733f	CAHE SILVA FERNANDES	84.00	39
0065635f	IVONILDO DE ASSIS DOS SANTOS	84.00	39
0013045k	JULIANA ARGOLLO SILVA	84.00	39
0065299e	LIBANIO NAHAS SANTOS	84.00	39
0066624f	MARIANA NASCIMENTO DOS SANTOS	84.00	39
0066771h	TATIANA FARIAS DE JESUS	84.00	39
0065317c	WASHINGTON NUNES RIBEIRO DOS SANTOS	84.00	39
0065162k	RAFAEL LISBOA	83.50	46
0065537f	ADRIANA SANTOS SANTANA DA CRUZ	83.00	47
0065728b	ADRIANO FERREIRA DE SOUSA	83.00	47
0065202h	JORGE SANTANA BISPO JR	83.00	47
0065911d	MANUELA SANTANA NASCIMENTO	83.00	47
0065696d	DANDARA GOMES DE OLIVEIRA DA CRUZ	82.50	51
0066806a	LEOMAR DE OLIVEIRA DA RESSURREICAO	82.50	51
0065286g	DARLENE SANTOS DE SOUSA	82.00	53
0066033e	BELAINE DAS NEVES NASCIMENTO	81.50	54
0066753f	ISIS GOIS DA SILVA	81.50	54
0065904g	JACIRA CRISTINA SANTOS PRIMO	81.50	54
0065844d	MARILLE SILVA ROSA	81.50	54
0065387b	RAFAEL DE JESUS SOUZA	81.50	54
0066238a	KLEBERSON DA SILVA ALVES	81.00	59
0066713e	LUIZ CARLOS RAMOS CAPISTRANO	81.00	59
0035056e	NANA LIUNDA MARTINS ALVES	81.00	59
0065848a	RAFAEL DA SILVA PARANHOS COSTA	81.00	59
0065390b	ROMILSON SANTOS SANTANA JUNIOR	81.00	59
0066190j	CELSO LUIZ ALVES CANABRAVA	80.00	64
0066609j	DEISIANE NASCIMENTO DOS SANTOS SAVADOGO	80.00	64
0066006b	EILA DA ROCHA DOS SANTOS	80.00	64
0065091c	JEOVAN DE JESUS JUNIOR	80.00	64
0066808e	LUCAS PACHECO ALVES	80.00	64
0066110h	MARCELE DA SILVA MOREIRA	80.00	64
0065362h	CARLOS ANTONIO OLIVEIRA DOS SANTOS	79.50	70
0066621k	LADY ANA PEREIRA DA SILVA FREITAS	79.50	70
0009129h	MICHAEL SILVA ROSENO	79.50	70
0065773g	RICARDO SANTOS SILVA	79.50	70
0066104b	JESSICA CAROLINA CRUZ FREITAS	79.00	74
0065779h	WALDIR MARTINS BARBOSA	79.00	74
0065476a	ADILSON SOARES DOS SANTOS	78.50	76

0055172h	BARBARA SAMPAIO DE ALMEIDA ALEXANDRE	78.50	76
0066839e	EVERTON BEHRMANN ARAUJO	78.50	76
0065792k	GLEIDSON MAXIMO NASCIMENTO DE JESUS	78.50	76
0065484k	JOSIMAR ROCHA DOS SANTOS	78.50	76
0039346a	FABIO CALISTO DA CRUZ SILVA	78.00	81
0065906k	JEANNE PEREIRA DO NASCIMENTO	78.00	81
0039629b	LUDMILLA MIRANDA DA SILVA	78.00	81
0065064k	ADAM SILVA BRASIL	77.50	84
0066489j	JAIRO BENEDITO XAVIER DA SILVA	77.50	84
0065164d	TAINAN ROCHA DA SILVA	77.50	84
0066378f	ANNE ALVES DA SILVEIRA	77.00	87
0065071h	CARLOS AUGUSTO FIUZA ANGELO	77.00	87
0066647g	CLAUDIA MARIA CARVALHO DA SILVA	77.00	87
0066385c	ERALDO SOUZA DA FAIXAO	77.00	87
0065088c	GILMAR DA SILVA CHAGAS JNIOR	77.00	87
0066700g	ITAN CRUZ RAMOS	77.00	87
0065558c	JAQUELINE SOARES COSTA	77.00	87
0065758k	LUCIANO PORTELA DE ALMEIDA	77.00	87
0066639h	VAILTON SILVA DAS DORES	77.00	87
0065010j	ABRAAO RODOLFO SANTANA DE SOUZA	76.50	96
0065995c	ALISSON CRUZ SOLEDADE	76.50	96
0065403g	CARLOS EDUARDO FERREIRA OLIVEIRA	76.50	96
0039615b	DIENE ISRAELA DA SILVA	76.50	96
0066111j	NAOR FRANCO DE CARVALHO	76.50	96
0066204f	SIVALDO DOS REIS SANTOS	76.50	96
0065406b	CRISTIANE SILVA CONCEICAO	76.00	102
0066135b	JONATAN LIMA FERREIRA	76.00	102
0066637d	SIMON LOBATO SOUZA	76.00	102
0039267e	BRUNO SOUZA COSTA	75.50	105
0065934e	CYD MAYANA OLIVEIRA DOS SANTOS	75.50	105
0065187e	ELIZEU DOS REIS ALVES	75.50	105
0039841k	GLAUCIA ELEN SANTOS XAVIER	75.50	105
0065505d	JOAO VICENTE SILVA DOS SANTOS	75.50	105
0066429h	MARCIA CLEIDE CARVALHO MUNIZ	75.50	105
0065716f	MAURICIO MESSIAS CONCEICAO DA SILVA	75.50	105
0065849c	REGIANE DOS SANTOS REGIS	75.50	105
0066863b	RICARDO EMMANUEL SANTANA REINA MACHADO	75.50	105
0066871a	THIAGO PIRES DOS SANTOS	75.50	105
0039565b	TIAGO ALVES DA SILVA	75.50	105
0065464e	FABIANE DIAS DA SILVA	75.00	116
0066049i	MILENA IBRAHIM ALVES BARBOSA	75.00	116
0066814k	PAULO RICARDO RIBEIRO SANT ANNA	75.00	116
0065360d	ALISSON BONSUET DE OLIVEIRA MARIANO	74.50	119
0066805j	LAIS REBOUCAS DE SANTANA	74.50	119
0066175c	LIVIA MARIA LOPES SILVA ANDRADE SALES	74.50	119
0065951e	MARCOS SILVA DA CUNHA	74.50	119
0066054b	RAFAELA APARECIDA SANTOS	74.50	119
0019101c	FRANES DOS SANTOS DUARTE	74.50	119
0051256e	FATIANE APARECIDA ASSIS DOS SANTOS	74.50	119
0066595c	VALDEMIR DE JESUS LOPES	74.50	119
0066643j	ANA APARECIDA GONZAGA DA SILVA	74.00	127
0066781k	ATILIA SILVA SENA GUIMARAES	74.00	127
0065123a	BARBARA CRISTINA LOPES DOS SANTOS	74.00	127
0066411k	CLAUDIO DA SILVA CONCEICAO		



SALVADOR, QUARTA-FEIRA, 11 DE JANEIRO DE 2023 - ANO CVII - Nº 23.580

0065050K	NATALIA PEREIRA DE ALCANTARA	72.50	144
0065720h	RODRIGO CAVALCANTE BATATINHA	72.50	144
0066195I	HEVERTON LUIS BARROS REIS	72.00	151
0065709I	JOYCE SANTOS MELO	72.00	151
0065204a	LARISSA ALMEIDA SANTOS	72.00	151
0066294K	MARLON ARAUJO DO ROSARIO	72.00	151
0066278h	AIESKA ELLEN SOUZA RIBEIRO	71.50	155
0066880h	CAIQUE FREIRE ABADE SILVA	71.50	155
0065739g	CRISTIANO SAMPAIO CAVALCANTE	71.50	155
0066280K	DESIREE IDALIEITE OLIVEIRA DE JESUS	71.50	155
0066319a	ELLEN LORENA LIMA SANTOS	71.50	155
0066387g	HENRIQUE SILVA DE OLIVEIRA	71.50	155
0066103k	JESSICA ALVES DE CASTRO CONCEICAO	71.50	155
0066573d	JOSENILDE JESUS DA SILVA	71.50	155
0065094I	JURANDIR DA CRUZ RITA	71.50	155
0065912F	MARIA DE FATIMA MENDONCA DE SOUZA SILVA	71.50	155
0009100F	ROSEMARY DE JESUS SANTOS	71.50	155
0065229F	ALINE BULCAO RAMOS	71.00	166
0065460h	DAIANE MENEZES DA SILVA	71.00	166
0065749j	JOAO GUILHERME ALVES SANTOS	71.00	166
0066538h	VERONICA NAIROBI SALES DE AGUIAR	71.00	166
0034820K	DEIVISON TRINDADE DOS SANTOS	70.50	170
0065628I	EDELZUITA DOS SANTOS BRANDAO DE ALMEIDA	70.50	170
0065081K	EDUARDA CAROLINE BORGES DOS SANTOS	70.50	170
0065788I	ERICA DOS SANTOS SANTANA	70.50	170
0066846h	JAILTON SANTOS REIS	70.50	170
0065796h	JAIR CARDOSO DOS SANTOS	70.50	170
0065176K	ANA CAROLINA RODRIGUES DOS SANTOS SOUZA	70.00	176
0065541h	ANA KARINA FERNANDES DA PAZ	70.00	176
0051074J	JOAO PAULO PINTO DO CARMO	70.00	176
0065673c	LEONARDO DE JESUS SANTOS	70.00	176
0047794K	LUDMILLA MOTA DIAS	70.00	176
0065163h	REGINALDO LIMA CONCEICAO FILHO	70.00	176
0065236c	CAROLINA FTIBIRICA ARGOLLO DOS SANTOS	69.50	182
0066172h	JOSY BARCELLOS MIRANDA	69.50	182
0066579e	MARCELO REMILSON BOCUAS DA SILVA	69.50	182
0065364a	CRISTIANE QUERINO DA SILVA	69.00	185
0080778d	DANDARA DOS SANTOS SILVA	69.00	185
0066093a	EDGLEICE SANTOS DA SILVA	69.00	185
0065084F	ERICA DE ANDRADE NEVES	69.00	185
0066661a	JAILTON ALELUIA DOS SANTOS	69.00	185
0066494h	LAVINIA SANTOS MENDES DE CARVALHO	69.00	185
0066529a	NELIA DOS SANTOS NASCIMENTO	69.00	185
0065534K	VIVIANE ANDRADE SANTANA	69.00	185
0065700h	GESSICA BISPO SOUZA	68.50	193
0065030e	IVANA DE SOUZA SANTOS	68.50	193
0066620I	JOEL RIBEIRO DE SOUZA	68.50	193
0066109a	MÁHARA SUELEN DOS SANTOS PORTO	68.50	193
0066430d	MARIANA DA CRUZ SUZART SOUZA	68.50	193
0066916h	THAIS SILVA PORTELA	68.50	193
0065576e	AGNALDO LEITE DO NASCIMENTO	68.00	199
0065399I	ANA CLAUDIA SOUSA PINTO DA COSTA	68.00	199
0066699d	FRAN SOUZA DA CONCEICAO	68.00	199
0065098F	MANUELA MACEDO DE MOURA ARAUJO OLIVEIRA	68.00	199
0065344F	MARCOS ANTONIO CALHAU DOS SANTOS	68.00	199
0065309d	RENATO BISPO DOS SANTOS	68.00	199
0065578I	ANA CAROLINA CHAGAS DOS SANTOS	67.50	205
0066002a	DARIA GLAUCIA SANTOS SILVA DE SOUSA	67.50	205
0065439F	DARLAN OLIVEIRA RIBEIRO	67.50	205
0066787a	DJAVIA FRANCISCO SILVA DOS SANTOS	67.50	205
0066891g	GLEIDE SUELLY MACEDO DOS SANTOS	67.50	205
0066076a	JOSE BARRETO	67.50	205
0065618F	ANA MEIRE VIANA DOS SANTOS	67.00	211
0065622h	CASSI LADI REIS COUTINHO	67.00	211
0066412h	DANIELE DOS SANTOS	67.00	211
0066128e	EDUARDO WALTER ALVES SILVA	67.00	211
0039347c	FELIPE QUEIROZ PINHEIRO	67.00	211
0065947c	JULIANA DE MENEZES MAGALHAES	67.00	211
0065909F	LUCIANO SILVA DOS SANTOS	67.00	211
0065981c	MAURICIO DE OLIVEIRA DA SILVA	67.00	211
0065645I	MAURICIO ROQUE SOUZA SANTOS	67.00	211
0066881d	CARLOS FELIPE BENTO BESSA	66.50	220

0066488h	IDALIA VILAS BOAS DE MORAIS	66.50	220
0065944h	JESSICA FREITAS DE SANTANA SANTOS	66.50	220
0035018h	ROBERTH FELIPE PEREIRA DA SILVA	66.50	220
0066773a	TELLMA SOUZA OLIVEIRA	66.50	220
0066658a	FRANCLIN DE JESUS DAS NEVES	66.00	225
0065595I	TALLE RAMOS AZEVEDO	66.00	225
0065161I	NATHAN MARQUES DOS SANTOS	66.00	225
0066500I	PALOMA MACEDO DOS SANTOS	66.00	225
0065992h	VICTOR SILVA DOS SANTOS	66.00	225
0065012c	ALDENIR CONCEICAO SANTOS	65.50	230
0066359h	FILIFE DE ALMEIDA CERQUEIRA	65.50	230
0065557a	ISLANDIA DIAS DE ARAUJO GOIS	65.50	230
0066041d	JAILZA BORGES OLIVEIRA	65.50	230
0065350a	RAIMUNDO JOSE ALVES SANTOS	65.50	230
0065817a	WADSON BARBOSA CALASANS PEREIRA	65.50	230
0065069j	AVAISSA SILVA SANTOS	65.00	236
0065015I	CAROLINE LIMA DOS SANTOS	65.00	236
0066166h	FABIANO PAIXAO DE SOUZA	65.00	236
0065945j	JESSICA MARIA DE QUEIROZ COSTA	65.00	236
0065055j	RAFAELA MOTA GIFFONE DE JESUS	65.00	236
0066071h	ICARO SANTOS DE CARVALHO	64.50	241
0065703h	JOAO CARLOS SANTOS FERREIRA	64.50	241
0066722F	ROSELI ALVES DA SILVA	64.50	241
0066476F	ALINE DAISE TEIXEIRA DA SILVA	64.00	244
0066126a	DIEGO DE ALBUQUERQUE LOPES	64.00	244
0066455I	JOSE CALASAS BARRETO NETO	64.00	244
0065931I	BEATRIZ JESUS ROCHA DOS SANTOS	63.50	247
0065501g	GABRIEL DOS SANTOS RODRIGUES	63.50	247
0065334a	ICARO ANTONIO MARQUES BARBOSA	63.50	247
0065637j	JOSINO AQUINO CORREIA NETO	63.50	247
0066329d	JOZIAS SANTANA DA SILVA	63.50	247
0066901F	JUCIARA DA CONCEICAO VIANA	63.50	247
0066178I	MATARA COUTINHO DE OLIVEIRA	63.50	247
0065916c	PAULO GEORGE SILVA DE SOUZA	63.50	247
0065319g	AGNALDO JOSE DOS SANTOS	63.00	255
0065227b	ALAN REBOUCAS PEREIRA	63.00	255
0065786e	ANTONIO ROQUE SILVA DOS SANTOS	63.00	255
0066645c	AUGUSTO CRUZ DO AMARAL	63.00	255
0065139e	GILMAR DE AZEVEDO SANTOS	63.00	255
0065148F	JESSICA COSTA PARANAGUA	63.00	255
0066804h	JULYANA GOMES ALVES	63.00	255
0066851F	JURACI BONFIM CHAGAS	63.00	255
0065878I	MARCIO RICHARDSON DE SOUZA DOS SANTOS	63.00	255
0065766j	MELANIE ROSARIO PACHECO	63.00	255
0066805h	OBERTA MINEA DA SILVA	63.00	255
0066651I	CRISTINA AGUIAR DOS SANTOS	62.50	266
0065506F	JOSE OZIAS DOS SANTOS PORTELA	62.50	266
0065033K	JOSEVAL DA SILVA ROSA	62.50	266
0065781a	MATEUS COSTA SANTOS	62.50	266
0065303c	RAFAEL ARAUJO DE SOUZA	62.50	266
0066406g	REINILDO SANTANA MIRANDA	62.50	266
0066247b	ANEDITE BARBOZA OLIVEIRA	62.00	272
0066833d	DEIVISON DOS SANTOS BRAGA	62.00	272
0065499h	EDENBERGUE LIMA NERES	62.00	272
0066355e	ELIANE MAIA DOS REIS	62.00	272
0065828F	GENIVALDO TEODORIO DOMINGOS DA SILVA	62.00	272
0066075j	IVONICE CERQUEIRA MATOS	62.00	272
0066326I	JOSE ELIAS DOS SANTOS GONCALVES	62.00	272
0065798a	JOSE VALTER DE JESUS BORGES	62.00	272
0065928I	ADAILDA ALVES DOS SANTOS	61.50	280
0065857b	ADNA SANTOS ASSIS	61.50	280
0065016K	CASSIANO SANTANA DE DEUS	61.50	280
0066357I	EVILAILDES MARIA DA CONCEICAO	61.50	280
0066173j	JUVENCIO PEREIRA DA SILVA NETO	61.50	280
0066526F	MARTIM JESUS DE LIMA	61.50	280
0066142j	METREVALDA CARDOSO BISPO	61.50	280
0066271j	RAFAEL RAGNER VALENTIM PHAELANTE DA CAMARA LIMA	61.50	280
0066345b	BRUNO LUIZ ALVES ROCHA	61.00	288
0066784F	DAVI MIGUEL DE SOUZA SANTOS	61.00	288
0066291e	LIVIA GRACIELE DE NOVAES RODRIGUES	61.00	288
0065917e	RAQUEL RODRIGUES ZICARI	61.00	288
0065324K	CAROLINE ALMEIDA SANTIAGO	60.50	292

0066284h	FELIPE FERNANDO SANTANA DA SILVEIRA	60.50	292
0066450j	GABRIELA DE NAZARETH CERQUEIRA	60.50	292
0066421c	ITASSUCI SOARES FERREIRA	60.50	292
0066366j	JORGE BORGES DOS SANTOS JUNIOR	60.50	292
0039320e	LETICIA SOUZA DA PAIXAO	60.50	292
0065959j	TIAGO DAMASCENO CRUZ	60.50	292
0065533I	VALTENICE SANTOS REIS	60.50	292
0066325g	JOAO TEIXEIRA BORGES	60.00	300
0066086d	SIRLENE DOS SANTOS CHAGAS	60.00	300
0066025F	THAIANE SILVA PUGAS	60.00	300

302 Candidato(s) nesta opção

CARGO/DISCIPLINA: G07 - PROFESSOR PADRÃO P - GRAU III - HISTÓRIA
NÚCLEO TERRITORIAL DE EDUCAÇÃO - NTE: 27 - COSTA DO DESCOBRIMENTO

NÚMERO	NOME	NOTA OBJ.	CL. NEGRO
0080844b	FLAVIANA PEREIRA DE OLIVEIRA	85.00	1
0039640a	ROGEDSON NASCIMENTO MARQUES	83.00	2
0022776g	GUSTAVO HENRIQUE FRANCA REIS	74.50	3
0080691c	CAROLINE SANTOS LIMA	74.00	4
0080784j	JADSON REIS SACRAMENTO	74.00	4
0080756e	JESSICA BORGES ALVES	73.50	6
0080785a	JILMAR ARCANJO NERIS FILHO	71.50	7
0009200j	THAUN SILVA DOS SANTOS	71.00	8
0080773e	YURI SOUZA PEREIRA	70.50	9
0080731k	JHEYDS LEMOS FARIAS	70.00	10
0080702d	LEANDRO BARBOSA DA SILVA	70.00	10
0080813b	JEREMIAS RIBEIRO DE SOUZA	69.50	12
0009195j	RODRIGOEDUARDO ROCHA CARDOSO	69.00	13
0080734F	LEONARDO PEREIRA DOS SANTOS	68.50	14
0080761I	LORENA ARAUJO DE FREITAS DA LUZ	68.50	14
0080722j	FRANCIMOURA COUFINHO MENDES	67.50	16
0080793K	MARCOS OLIVEIRA DE QUEIROZ	67.50	16
0047998d	FERDINA ALMEIDA REIS	67.00	18
0080758I	JONANDE OLIVEIRA DA SILVA ZANOTELLI	66.50	19
0080685h	AMANDA DIAS BATISTA	64.50	20
0009081F	JHONES SANTOS DA SILVA	63.50	21
0080838g	ANDRE DE JESUS LIMA	63.00	22
0080775I	BRUNA YOSHIE KIMURA SANTOS	63.00	22
0080721h	FABIO PEREIRA SILVA	63.00	22
0080701b	LAVINIA ALVES OLIVEIRA	63.00	22
0047893d	RAIANE ARAGOA SILVA	63.00	22
0080745K	ANA GLEICA NEVES RODRIGUES	62.00	27
0080840e	ANTONIO JOSE OLIVEIRA DE ALMEIDA	62.00	27
0080772c	MEMIS PIRES SANTOS	62.00	27
0080712g	TAISIS SILVA E SILVA MYCLOS	61.50	30
0009278c	ELISOMARA SOARES ARCANJO	61.00	31

31 Candidato(s) nesta opção

CARGO/DISCIPLINA: H08 - PROFESSOR PADRÃO P - GRAU III - LÍNGUA INGLESA
NÚCLEO TERRITORIAL DE EDUCAÇÃO - NTE: 01 - IRECE

NÚMERO	NOME	NOTA OBJ.	CL. NEGRO
0031190K	ELIAQUIM SOUZA SILVA	76.50	1
0031202c	MANUELA DIAS SANTOS	76.50	1
0067665c	MARIALI LIMA SOUZA FILHO	76.50	1
0009792F	RAFAELA ANDRADE DOS SANTOS	69.50	4
0002293h	VAGNER NASCIMENTO MACHADO	69.50	4
0002308F	FABIANA PEREIRA DAS NEVES BRANDAO	65.00	6
0004738h	MARLON DE ARAUJO NASCIMENTO	62.00	7

7 Candidato(s) nesta opção

CARGO/DISCIPLINA: H08 - PROFESSOR PADRÃO P - GRAU III - LÍNGUA INGLESA
NÚCLEO TERRITORIAL DE EDUCAÇÃO - NTE: 02 - VELHO CHICO

NÚMERO	NOME	NOTA OBJ.	CL. NEGRO
0040033g	EMILIE MORGANA SANTOS MATTOS	77.00	1
0027643b	JECIEL DE SOUZA PIRES	60.50	2

2 Candidato(s) nesta opção

CARGO/DISCIPLINA: H08 - PROFESSOR PADRÃO P - GRAU III - LÍNGUA INGLESA
NÚCLEO TERRITORIAL DE EDUCAÇÃO - NTE: 03 - CHAPADA DIAMANTINA

NÚMERO	NOME	NOTA OBJ.	CL. NEGRO
0067268d	WILLIAM MARQUES MIRANDA	82.50	1
0048219F	LEILA SOUZA PEREIRA	81.00	2
0040008h	PALOMA VIRGENS SANTIAGO	73.00	3
0039954b	EMANUELE CAJAZEIRA BISPO	72.50	4
0004220b	MIRILO DE SOUZA PEREIRA	72.50	4
0048296b	FERNANDA FERREIRA OLIVEIRA SANTOS	70.50	6
0039911F	CLEYTON VIDAL DE OLIVEIRA	68.00	7
0027682a	KEITIELLE RIBEIRO OLIVEIRA	67.50	8
0067522c	ULISSES PURIDADE DE ARAUJO OLIVEIRA	65.50	9
0048288c	SUELEN DE JESUS NASCIMENTO	63.50	10
0067553c	MARCOS DOS SANTOS NASCIMENTO	63.00	11
0067323h	HENRIQUE SILVA PEREIRA	61.50	12
0004167b	ALESSANDRA BARAUNA DOURADO	60.00	13
0004207j	FELIPE DA SILVA DOURADO	60.00	13

14 Candidato(s) nesta opção

CARGO/DISCIPLINA: H08 - PROFESSOR PADRÃO P - GRAU III - LÍNGUA INGLESA
NÚCLEO TERRITORIAL DE EDUCAÇÃO - NTE: 04 - SISAL

NÚMERO	NOME	NOTA OBJ.	CL. NEGRO
0005937h	ADELSON DE JESUS OLIVEIRA JUNIOR	89.50	1
0005943c	DANIELA SANTOS DE JESUS	86.50	2
0040020I	THAYLSON VICTOR GUIMARAES ANDRADE LIMA	85.00	3
0067463b	SAMUELSON NETINIM RODRIGUES DOS SANTOS NASCIMENTO	82.00	4
0006008c	RALISON MATEUS PEREIRA RAMOS	80.50	5
0031198e	JAMILI SILVA ROCHA	80.00	5
0040014c	RODRIGO SILVA DIAS	76.00	7
0056659h	TURY SILVEIRA DE JESUS	71.00	8
0067360c	EMANUEL DA SILVA OLIVEIRA	70.50	9
0067309c	ALESSANDRO ALMEIDA GOMES	69.50	10
0006006j	SANDRA OLIVEIRA RAMOS	65.50	11
0067752I	BEATRIZ AZEVEDO DA SILVA</		



0067726h	GABRIEL SANTOS NOVAIS	75.00	2
0013140e	ROSENILDA LIMA BARBOSA DE JESUS	74.50	3
0013121a	JAQUELINE FERNANDES BOREL	60.00	4
0009755k	JONATA SANTOS ROSA	60.00	4

5 Candidato(s) nesta opção

CARGO/DISCIPLINA: H08 - PROFESSOR PADRÃO P - GRAU III - LÍNGUA INGLESA
NÚCLEO TERRITORIAL DE EDUCAÇÃO - NTE: 09 - VALE DO JEQUIRIÇÁ

NÚMERO	NOME	NOTA OBJ.	CL. NEGRO
0051677g	LUCAS SALES DOS SANTOS	82.00	1
0016569e	FATIMA LUIZA DA SILVA SANTOS	81.00	2
0051607h	ALINE EVANGELISTA DE SOUSA	68.00	3

3 Candidato(s) nesta opção

CARGO/DISCIPLINA: H08 - PROFESSOR PADRÃO P - GRAU III - LÍNGUA INGLESA
NÚCLEO TERRITORIAL DE EDUCAÇÃO - NTE: 10 - SERTÃO DO SÃO FRANCISCO

NÚMERO	NOME	NOTA OBJ.	CL. NEGRO
0017878a	LUCA SAMUEL SILVA DE OLIVEIRA	85.00	1
0017893h	DEBORAH NATALIA RODRIGUES ANDRADE SOUZA	76.50	2
0017821e	LIEDSON DE CARVALHO PENA	72.50	3
0017772g	MARCELO WESLEY RODRIGUES DOS SANTOS LIBORIO	67.00	4
0017843d	ELTON DE CARVALHO RIBEIRO	63.00	5
0017761b	ELZIANE DOS SANTOS TEIXEIRA	61.50	6

6 Candidato(s) nesta opção

CARGO/DISCIPLINA: H08 - PROFESSOR PADRÃO P - GRAU III - LÍNGUA INGLESA
NÚCLEO TERRITORIAL DE EDUCAÇÃO - NTE: 11 - BACIA DO RIO GRANDE

NÚMERO	NOME	NOTA OBJ.	CL. NEGRO
0067616a	LUAN SANTOS DE SOUZA	82.50	1
0067221k	SAMUEL ARAUJO DE OLIVEIRA ALVES	82.50	1
0022896f	ANTUNIELLE DA SILVA SANTOS	81.00	3
0067524g	ALICE MARIA DE LEMOS GRAMOSA	77.00	4
0031176f	LIDIO ALBERTO SANTOS SOUSA	74.50	5
0067825j	CARLOS HENRIQUE PEREIRA RAMOS	72.50	6
0036140j	LEILA MARTINS DOS SANTOS LIMA	67.00	7
0017796f	MARCOS EMANUEL VIEIRA DE ARAUJO	65.00	8
0027635c	DOUGLAS LIMA RODRIGUES	64.50	9
0067800e	ERNESTO DA SILVA NASCIMENTO NETO	64.50	9
0067291j	JOSE NERES DE SOUZA	62.50	11
0022903j	DANIELA MIRANDA DA SILVA	62.00	12
0067281g	EDUARDO SANTOS FAGUNDES	60.50	13

13 Candidato(s) nesta opção

CARGO/DISCIPLINA: H08 - PROFESSOR PADRÃO P - GRAU III - LÍNGUA INGLESA
NÚCLEO TERRITORIAL DE EDUCAÇÃO - NTE: 12 - BACIA DO PARAMIRIM

NÚMERO	NOME	NOTA OBJ.	CL. NEGRO
0025304c	VALDECI BATISTA ROCHA	60.50	1

1 Candidato(s) nesta opção

CARGO/DISCIPLINA: H08 - PROFESSOR PADRÃO P - GRAU III - LÍNGUA INGLESA
NÚCLEO TERRITORIAL DE EDUCAÇÃO - NTE: 13 - SERTÃO PRODUTIVO

NÚMERO	NOME	NOTA OBJ.	CL. NEGRO
0027670e	EVERAMAR SILVA JUNIOR	61.50	1

1 Candidato(s) nesta opção

CARGO/DISCIPLINA: H08 - PROFESSOR PADRÃO P - GRAU III - LÍNGUA INGLESA
NÚCLEO TERRITORIAL DE EDUCAÇÃO - NTE: 14 - PIEMONTE DO PARAGUAI

NÚMERO	NOME	NOTA OBJ.	CL. NEGRO
0067391c	ALEXIA MERCIA GENONADIO DA SILVA ESTRELA	80.50	1
0017769g	LO RUAMA PATRICIA DA SILVA LIMA	77.50	2
0067388c	YURI CASTRO COSTA	68.50	3
0028669c	DANILO REIS DE MATOS OLIVEIRA	63.50	4
0028677b	JACSON FONSECA SANTOS	61.00	5

5 Candidato(s) nesta opção

CARGO/DISCIPLINA: H08 - PROFESSOR PADRÃO P - GRAU III - LÍNGUA INGLESA
NÚCLEO TERRITORIAL DE EDUCAÇÃO - NTE: 15 - BACIA DO JACUIPE

NÚMERO	NOME	NOTA OBJ.	CL. NEGRO
0005960c	STEFANE BONFIM ARAUJO DOS SANTOS	82.00	1
0031169j	EMILIE DOS SANTOS OLIVEIRA	80.50	2
0031182a	PEDRO LUCAS PINTO SANTOS	75.50	3
0029401j	MIRIAM CAMPOS BRITO	63.50	4

4 Candidato(s) nesta opção

CARGO/DISCIPLINA: H08 - PROFESSOR PADRÃO P - GRAU III - LÍNGUA INGLESA
NÚCLEO TERRITORIAL DE EDUCAÇÃO - NTE: 17 - SEMIÁRIDO NORDESTE II

NÚMERO	NOME	NOTA OBJ.	CL. NEGRO
0058266j	KENNEDY SILVA DE ALCANTARA	71.50	1
0034323h	IGHOR DIAQUINO MATIAS SANTANA	69.50	2
0067482f	DANIELLE SILVA TELLES	65.00	3
0034350k	FRANCISCO DE ASSIS DE SOUZA MORAIS	63.50	4
0034373a	LORENA CRISTINA CERQUEIRA DE CARVALHO FREIRE	61.50	5

5 Candidato(s) nesta opção

CARGO/DISCIPLINA: H08 - PROFESSOR PADRÃO P - GRAU III - LÍNGUA INGLESA
NÚCLEO TERRITORIAL DE EDUCAÇÃO - NTE: 18 - LITORAL NORTE E AGRRESTE BAIANO

NÚMERO	NOME	NOTA OBJ.	CL. NEGRO
0039912h	DANILLO DE MATOS SANTOS COSTA	86.50	1
0036123j	ALANA SANTANA MIRANDA	80.50	2
0036024h	CASSIANE DOS SANTOS ALCANTARA	80.00	3
0036079k	LEVI SIQUEIRA RAMOS	79.00	4
0036137j	ISAAC FERNANDES DOS SANTOS	74.00	5
0036138a	JACQUELINE SANTANA SANTOS	72.50	6
0036046g	LUCIVANIA BRITO DOS SANTOS	68.50	7
0067717g	BORIS DE ARAUJO DIAS	68.00	8
0036102b	JUCIMARA SANTANA SIMOES	66.50	9
0036134d	ESMAEL DE ALMEIDA SANTOS	64.00	10
0036142c	MAIRA TIALA DE ARAUJO SANTOS LUZ	63.00	11
0036147b	RANDERSON MALLAQUIAS DE OLIVEIRA	63.00	11

12 Candidato(s) nesta opção

CARGO/DISCIPLINA: H08 - PROFESSOR PADRÃO P - GRAU III - LÍNGUA INGLESA
NÚCLEO TERRITORIAL DE EDUCAÇÃO - NTE: 19 - PORTAL DO SERTÃO

NÚMERO	NOME	NOTA OBJ.	CL. NEGRO
0039945a	MILAYNE LANAYRA RODRIGUES FERNANDES V CARNEIRO	88.00	1
0040040d	IZABELA CARNEIRO ALMEIDA	87.00	2
0040058a	VITOR DE ARAGÃO SOUZA	83.50	3
0039962a	ISABELLY AMORIM DE JESUS SILVA	75.50	4
0039949d	CATHARINA FIGUEIREDO DA SILVA AROUCA	74.00	5
0067321d	GILVANIA NEVES VIANA	69.00	6
0040082i	KAIQUE TRABUCO DA SILVA	68.50	7
0040076e	ISLANE PEREIRA DA SILVA VIEIRA	67.50	8

8 Candidato(s) nesta opção

CARGO/DISCIPLINA: H08 - PROFESSOR PADRÃO P - GRAU III - LÍNGUA INGLESA
NÚCLEO TERRITORIAL DE EDUCAÇÃO - NTE: 20 - VITÓRIA DA CONQUISTA

NÚMERO	NOME	NOTA OBJ.	CL. NEGRO
0014872g	RODRIGO BARRETO DE SOUSA	79.50	1
0048236f	ELMA PAIVA SILVA	76.50	2
0048216k	JACIARA MOTA SILVA DOURADO	67.00	3
0048225a	REGIANE DAVID DE SOUSA DA SILVEIRA	63.00	4
0027637g	FABIANA PEREIRA DA COSTA BRITO	62.00	5
0053405f	LEANDRO MICAEL SILVA SANTOS	60.00	6

6 Candidato(s) nesta opção

CARGO/DISCIPLINA: H08 - PROFESSOR PADRÃO P - GRAU III - LÍNGUA INGLESA
NÚCLEO TERRITORIAL DE EDUCAÇÃO - NTE: 21 - RECÔNCAVO

NÚMERO	NOME	NOTA OBJ.	CL. NEGRO
0051609a	ALLTSSON DA SILVA SOUZA	82.00	1
0067401b	FABIO DOS SANTOS	78.00	2
0051767d	JORGE LUIZ PEREIRA LISBOA FILHO	72.50	3
0051657a	DEISIANE BELEM DOS SANTOS ROSA	69.50	4
0040090h	RAQUEL SILVA ROCHA BENEDITO VALVERDE	69.50	4
0067644f	DIOGO RAMOS SANTOS	67.00	6
0067657d	JOSE VINICIUS CERQUEIRA DOS SANTOS	64.50	7
0067718i	CIDILAN DA APRESENTAÇÃO SILVA	62.50	8
0067501f	KEZIA DE JESUS SANTOS	61.00	9

9 Candidato(s) nesta opção

CARGO/DISCIPLINA: H08 - PROFESSOR PADRÃO P - GRAU III - LÍNGUA INGLESA
NÚCLEO TERRITORIAL DE EDUCAÇÃO - NTE: 22 - MÉDIO RIO DE CONTAS

NÚMERO	NOME	NOTA OBJ.	CL. NEGRO
0053434b	LUCELIA DE SOUZA DOS REIS SANTOS	70.50	1
0053417b	ALANA SANTOS SOUZA	62.50	2

2 Candidato(s) nesta opção

CARGO/DISCIPLINA: H08 - PROFESSOR PADRÃO P - GRAU III - LÍNGUA INGLESA
NÚCLEO TERRITORIAL DE EDUCAÇÃO - NTE: 23 - BACIA DO RIO CORRENTE

NÚMERO	NOME	NOTA OBJ.	CL. NEGRO
0048259g	VIRGINIA FERREIRA COUTINHO	60.50	1

1 Candidato(s) nesta opção

CARGO/DISCIPLINA: H08 - PROFESSOR PADRÃO P - GRAU III - LÍNGUA INGLESA
NÚCLEO TERRITORIAL DE EDUCAÇÃO - NTE: 25 - PIEMONTE NORTE DO ITAPICURU

NÚMERO	NOME	NOTA OBJ.	CL. NEGRO
0031186i	ALFREDO JOSE DA COSTA PINTO JUNIOR	76.50	1

1 Candidato(s) nesta opção

CARGO/DISCIPLINA: H08 - PROFESSOR PADRÃO P - GRAU III - LÍNGUA INGLESA
NÚCLEO TERRITORIAL DE EDUCAÇÃO - NTE: 26 - METROPOLITANA DE SALVADOR

NÚMERO	NOME	NOTA OBJ.	CL. NEGRO
0067679c	DIONEIA MENEZES OLIVEIRA	90.00	1
0067639b	ANITA RAQUEL DA SILVA MOURA RIBEIRO	86.50	2
0067634c	ALEXIA AGNES CONCEICAO ALEXANDRINO	85.00	3
0067602a	BEATRIZ DE OLIVEIRA SANTOS	85.00	3

0067667q	NAIARA SANTANA SANTOS	85.00	3
0039941d	LUANA DOS SANTOS OLIVEIRA	84.00	6
0067695a	LUCIANA SANTOS DOS REIS	84.00	6
0067428k	ZELINA DA COSTA SANTOS	83.50	8
0067496f	JESSICA RIBEIRO DAMACENO	83.00	9
0067848k	RODRIGO XAVIER SANTOS	82.50	10
0067671i	TAIS FERNANDA SOUZA REIS SILVA	82.50	10
0067604e	GABRIEL MAIA MENEZES	82.00	12
0067620c	MARIA ANDREZA MUNIZ DE FREITAS	81.00	13
0067749i	ADRIANE FIGUEIREDO PINHEIRO	80.50	14
0067641k	ANTONIO CARLOS PITA ARAUJO	80.50	14
0067530b	BERNARDO SANTOS SOUZA	80.50	14
0040078g	JAMILE SILVA OLIVEIRA	80.50	14
0067422j	RAVANNA AMORIM SANTOS	80.00	18
0067363i	FRANCIELLI OLIVEIRA LOPES	79.00	19
0067415b	LUCAS OTAVIO MARTINS SILVA	79.00	19
0067251i	LEANDRO DA CONCEICAO SANTOS	78.50	21
0067772d	MARIA JULIANA ASSIS DE OLIVEIRA	78.00	22
0067215e	NANCI MANGEL SAMPAIO	78.00	22
0067378k	RENNAN BARBOSA QUEIROZ	78.00	22
0067202g	JOANA MUTTI ARAUJO	77.00	25
0067400k	EVA NORRE FELIX	76.50	26
0067596j	SILVANA DE OLIVEIRA FERREIRA BISPO	76.50	26
0040038f	IRANILDES SOARES E SOARES	75.50	28
0067373a	LUANA SANTOS PEDREIRA	74.50	29
0067324j	IOLANDA VIANA LAGO	74.00	30
0067804b	IVONETE BATISTA AMANCIO	74.00	30
0067557k	NATALIA SILVA KOQUES	74.00	30
0067495d	JEFERSON ROMAO OLIVEIRA	73.50	33
0067205b	LADISLANE DOS SANTOS BASTOS	73.50	33
0067619g	MARCOS SAMUEL SILVA JUNIOR	73.50	33
0067824h	BEATRIZ CHAGAS DA SILVA	73.00	36
0067436j	BRUNO DE JESUS BRITO SANTANA	72.00	37
0067576d	EMANUELLE DE BRITO PALMA SANTOS	72.00	37
0067376g	MATEUS QUEIROZ MARQUES	72.00	37
0067805d	JEFERSON SANTOS DO SOCORRO	71.00	40
0067735i	MARIANA LIMA TEIXEIRA	71.00	40
0067624d	SHEILA SILVA DOS SANTOS	71.00	40
0067248i	JULIANE MENEZES DA MOTA	70.00	43
0067484j	ELINALDO NERES DA CONCEICAO	69.50	44
0036101k	JAMILE DE OLIVEIRA SILVA MOTA	69.50	44
0039943h	MARIA EDUARDA SANTOS DA CRUZ	69.50	44
0036029g	EMANUELE MICAEL CHAVES LUCIANO	69.00	47
0067552a	MANUELA DA SILVA BATISTA	68.50	48
0039986d	ANA LUIZA QUEIROZ PINHEIRO	68.00	49
0067722k	EMILIE DANIEL AMPARO DO NASCIMENTO	67.50	50
0067659h	LIDIANE DOS SANTOS REIS	67.50	50
0067775j	MOISES DE ALMEIDA CERQUEIRA	67.50	50
0067527b	ANA CLEIDE DOS SANTOS DE CARVALHO SANTOS	66.50	53
0067179e	ANTONIO PEDRO BARRETO DE OLIVEIRA	66.50	53
0067808j	LUZIANE MOREIRA SILVA	66.50	53
0067816i	RAONI LUIS SANTOS LIMA	66.50	53
0067754d	CINTIA BONFIM DE SOUSA	66.00	57
0067238f	EMILIANO LAMEGO	65.50	58
0067691d	RINDA BERNARDO SANTOS LINS	65.00	59
0067746c	FALITA OLIVEIRA ALMEIDA	64.50	60
0051628e	LEANDRO DE CARVALHO SILVA	64.00	61
0067380i	RYVANIA DA PAIXÃO DE JESUS CARVALHO	64.00	61
0039925f	NAIRON HENRIQUE MATOS ALMEIDA	63.50	63
0067386j	TATIANA SANTOS DE AGUIAR	63.50	63
0067565j	ALINE OLIVEIRA NEVES	63.00	65
0067508i	MARILUCIA DE FATIMA MATTOS NEVES	63.00	65
0067331g	LUIZ EDUARDO CHAGAS BARROS	62.00	67
0067562z	SHEILA DO NASCIMENTO SANTOS	62.00	67
0067628h	TAMIRES FREITAS DOS SANTOS ACACIO	62.00	67
0067675f	ANA CRISTINA DO ESPIRITO SANTO LIMA	61.50	70
0067607k	IONE CRISTINA PIRES DE SOUZA	61.50	70
0067841h	LUCIANA SANTOS MAIA	61.00	72
0067526k	ANDREIA DE JESUS SANTOS SACRAMENTO		



SALVADOR, QUARTA-FEIRA, 11 DE JANEIRO DE 2023 - ANO CVII - Nº 23.580

0067473e	ANTONIO CARLOS CONCEIÇÃO LORDELO	60.00	77
0067826a	CAROLINE DE OLIVEIRA CARVALHO	60.00	77
0067651c	ITAMIR GOES SILVA	60.00	77

79 Candidato(s) nesta opção

CARGO/DISCIPLINA: H08 - PROFESSOR PADRÃO P - GRAU III - LÍNGUA INGLESA
NÚCLEO TERRITORIAL DE EDUCAÇÃO - NTE: 27 - COSTA DO DESCOBRIMENTO

NÚMERO	NOME	NOTA OBJ.	CL. NEGRO
0081068k	HILDERLANE ARAUJO FERNANDES	69.00	1
0067682c	ELEN DA SILVA COUTINHO	68.00	2
0022898j	CARLOS MARCELO SOUZA FERREIRA	66.50	3

3 Candidato(s) nesta opção

CARGO/DISCIPLINA: I09 - PROFESSOR PADRÃO P - GRAU III - LÍNGUA PORTUGUESA
NÚCLEO TERRITORIAL DE EDUCAÇÃO - NTE: 01 - IRECE

NÚMERO	NOME	NOTA OBJ.	CL. NEGRO
0001084e	MARQUILÉIDE DA SILVA OLIVIERA	77.00	1
0001233g	PERPETUA FRANCISCA DA SILVA ALECRIM	77.00	1
0069023f	JAILTON DA ANUNCIACÃO SANTANA	74.50	3
0001325a	JACKELINE OLIVEIRA AMORIM	74.00	4
0001090k	SIMARA BATISTA DOURADO	73.50	5
0001384f	AILANE DIAS DA SILVA CAETANO	72.50	6
0001362g	JULIO CESAR CONCEIÇÃO DOS SANTOS	71.00	7
0001185k	LUCIANO MAIA DOS SANTOS	71.00	7
0001264g	MARIA JOSE LOPES PEDRA	70.00	9
0028150f	ATHOS BARBOSA REIS	67.00	10
0001307j	VICTORINO SOUZA DE VASCONCELOS	67.00	10
0001193j	RAIANE SILVA DOS ANJOS	66.50	12
0001356a	ELIANA SOUZA DA SILVA	65.00	13
0001156d	RAPHAEL SOUZA MENDES	64.50	14
0001281g	CACIANE OLIVEIRA CAMBUI	64.00	15
0001173d	ELIANDO MASCARENHAS GOMES	64.00	15
0001113h	ITANA SANTOS DE SOUZA RIBEIRO	64.00	15
0001302k	UEIDE NOGUEIRA SOUZA SILVA	64.00	15
0001136i	ANDREIA BISPO SANTOS	63.50	19
0001242h	CAMILA DE JESUS BARRETO	63.50	19
0001258a	KALINE FERREIRA OLIVEIRA	63.50	19
0001293c	MEYRIJANE BENTO DAMACENO	63.00	22
0001297k	PAULO EDUARDO ALVES DE SOUSA	63.00	22
0001298h	REGINALDO FERREIRA DA SILVA	62.50	24
0001097c	ALINE BASTOS DIAS	62.00	25
0000989b	AMAURI SANTANA DE OLIVEIRA	61.00	26
0001295g	PALOMA OLIVEIRA SANTOS	61.00	26
0001144h	JEANE SOUZA AMORIM	60.50	28
0004316d	LUCIANA PEREIRA DOURADO	60.00	29
0001057b	TAIS DA SILVA FERNANDES DE FREITAS	60.00	29

30 Candidato(s) nesta opção

CARGO/DISCIPLINA: I09 - PROFESSOR PADRÃO P - GRAU III - LÍNGUA PORTUGUESA
NÚCLEO TERRITORIAL DE EDUCAÇÃO - NTE: 02 - VELHO CHICO

NÚMERO	NOME	NOTA OBJ.	CL. NEGRO
0069400j	PEDRO HENRIQUE SILVA DOS SANTOS	90.00	1
0069635d	WELLINGTON SALES DOS SANTOS JUNIOR	79.50	2
0025996e	ADRIANA FOGAÇA FERREIRA DA SILVA	79.00	3
0004297d	ANDRÉ RICARDO NUNES NASCIMENTO	74.00	4
0026467c	GESSIKA DE OLIVEIRA SOUZA	73.50	5
0026204d	LUANA MARIA DA SILVA NASCIMENTO	71.00	6
0007728i	CARLOS MAGNO DE MELO RAMOS	69.50	7
0026335h	YEZA ELLE NOGUEIRA LIMA	69.50	7
0003123j	GIOVANI PEREIRA DE OLIVEIRA	68.00	9
0003140j	ARLETE RODRIGUES DE SOUZA	67.00	10
0003185j	GEOVANE JOSE DE SANTANA	67.00	10

0003104f	GILMAR ARAUJO DE OLIVEIRA	67.00	10
0003178h	NADIA LUIZA OLIVEIRA NOGUEIRA	66.00	13
0003041h	REGILENE FERREIRA DO NASCIMENTO	65.50	14
0024928c	ADRIANA OLIVEIRA SILVA	64.50	15
0003057a	JULIANA FARIAS NERES	64.00	16
0003195b	MARCOS IVAN SILVA ROCHA	64.00	16
0026422c	ROSANA LIMA CARVALHO FERNANDES	63.00	18
0026341c	DAIANE NUNES DIAS	62.50	19
0000999e	JAMILA PIAUI MONTEIRO	62.50	19
0004887c	DANIELA ALVES DE OLIVEIRA	62.00	21
0024359a	GLAUCIA BATISTA DOS SANTOS	61.50	22
0024846a	JANETE MAGALHÃES BORGES ORMONDE	61.50	22
0026460k	ANSELMO SILVA DE JESUS SOUZA	61.00	24
0003190c	LEILA ALVES DE SOUZA	60.50	25
0003022d	ALICIANE COSTA OLIVEIRA	60.00	26
0024865h	AMAURI MANUEL GOMES FORTELA DE OLIVEIRA	60.00	26
0003193f	CLEISTON FRANCISCO DE JESUS	60.00	26
0001352d	DANIELE NONATO DA CUNHA	60.00	26
0001232e	PAULO ROGERIO LINA DOS SANTOS	60.00	26

30 Candidato(s) nesta opção

CARGO/DISCIPLINA: I09 - PROFESSOR PADRÃO P - GRAU III - LÍNGUA PORTUGUESA
NÚCLEO TERRITORIAL DE EDUCAÇÃO - NTE: 03 - CHAPADA DIAMANTINA

NÚMERO	NOME	NOTA OBJ.	CL. NEGRO
0004909i	ANAÍDE GUINARTE RODRIGUES DE OLIVEIRA	84.50	1
0004913k	DANILO SALES DE QUEIROZ SILVA	83.00	2
0047019d	MAISA LUZ AGUIAR ROCHA	81.00	3
0068119c	GABRIELLA SANTANA SANTOS	79.50	4
0040392h	ANYSIA SAMMILY LOPES BASTOS	76.50	5
0069741c	ADILSON SANTOS DE SOUZA	75.50	6
0015749b	MICHELE DE JESUS SANTOS	75.50	6
0004280i	MICHELE SILVA DA PAZ	75.50	6
0001139d	DANIEL SILVA DE SOUZA	75.00	9
0029546c	CLEIDIMAR DE SOUZA SANTOS	74.00	10
0007640f	ÍAGO MOURA MELO DOS SANTOS	73.00	11
0004914d	DIANE NASCIMENTO DE OLIVEIRA	72.00	12
0030967j	RENATO RODRIGUES SANTOS	72.00	12
0035799e	JULIANE COSTA SILVA	71.50	14
0028163d	KESIA MIRELLE JESUS SANTOS CARVALHO	71.00	15
0004390e	MICHELE SANTOS BARBOSA	71.00	15
0052011e	TACIA MACEDO DO ROSARIO SILVA	71.00	15
0028231f	ENEIDA NOVAES DE AQUINO	70.50	18
0045939c	ISABEL FAUSTINO SILVA FAGUNDES	70.00	19
0068917j	JAMILÉ CARLA DOS SANTOS AFONSO	70.00	19
0004365f	ALINE SOUZA SILVA	69.50	21
0004985c	VINICIUS SANTOS NONATO	69.50	21
0069107a	JULIANE MONTEIRO DE SOUZA	69.00	23
0070041b	ROMARIO DA ENCARNAÇÃO BOMFIM	68.50	24
0004958k	ARLEIDE DOS SANTOS SOUZA PEDREIRA	68.00	25
0035611g	DAVI SILVA SOARES	68.00	25
0069971i	DIANA ALVES CHAGAS	68.00	25
0040365j	LISIANE ZEFERINA MATOS	68.00	25
0069117d	ANDREA LUIZA DA SILVA CARNEIRO	67.00	29
0004973g	MARILENE LIMA DOS SANTOS	67.00	29
0028222e	ALISSON MARTINS SOUZA	66.50	31
0069695k	HILMARA BITENCOURT DA SILVA BORGES	66.00	32
0004287a	ROSENAIDE DE OLIVEIRA ARAUJO	66.00	32
0004891a	JOIARA SOUZA SANTOS	65.50	34
0068328a	LARISSA CORREIA SANTOS	65.50	34
0041030f	LUIZ HENRIQUE SIMÕES DE ALMEIDA	65.50	34
0001050j	PATRICIA DE JESUS OLIVEIRA	65.50	34
0046325f	LILIANE CHELES BENTO	65.00	38
0004969a	MAIRA SILVA DE LIMA	65.00	38
0070040k	QUELLE SILVA DOS SANTOS	64.50	40
0004254h	RAQUEL DOS ANJOS FERREIRA	64.50	40
0004894k	JULIANA SANTANA LAZARO	64.00	42
0004946d	MAIARA RODRIGUES DE ALMEIDA	64.00	42
0035669e	NARA GIL MARTINS DE OLIVEIRA	64.00	42
0068437f	PRISCILA MATOS COSTA	64.00	42

0080585d	ROSANGELA FONECA DO NASCIMENTO	64.00	42
0004361i	PATRICIA PIRES DA SILVA	63.50	47
0004231g	BRUNA MACIEL DE OLIVEIRA	62.50	48
0004346b	ISABELA CRISTINA MENDES	62.00	49
0028108g	NARLA ALDIELLE TEIXEIRA PINHEIRO	62.00	49
0001177a	ENIE MIRANDA SATELES PEREIRA	61.50	51
0004311e	JANAINA ALVES PEREIRA	61.50	51
0070411i	MONICA LACERDA REIS	61.50	51
0028157i	FRANCIELI ALVES SANTOS	61.00	54
0031078f	IVANA SANTOS DE OLIVEIRA	61.00	54
0047027c	PAULA SOUZA PEREIRA	61.00	54
0001182h	RAFAELA SANTOS ARAUJO	61.00	54
0041004e	ADRIANO DA COSTA SILVA	60.00	58
0040225a	TIAGO JESUS DOS ANJOS	60.00	58

59 Candidato(s) nesta opção

CARGO/DISCIPLINA: I09 - PROFESSOR PADRÃO P - GRAU III - LÍNGUA PORTUGUESA
NÚCLEO TERRITORIAL DE EDUCAÇÃO - NTE: 04 - SISAL

NÚMERO	NOME	NOTA OBJ.	CL. NEGRO
0069375d	YASMIM CONCEIÇÃO BORGES	87.50	1
0032444j	GREGORIO LUIS DE JESUS	81.00	2
0004370c	MARCIA MARLY SOUZA DE OLIVEIRA	76.50	3
0068821g	INGRID MIKAELE NASCIMENTO SANTOS	75.50	4
0006265a	JOSEFA MARIA DE JESUS	75.50	4
0006096d	LAZARO DE OLIVEIRA ARAUJO	75.50	4
0068556c	ANGELO GABRIEL ALMEIDA SILVA FREITAS	75.00	7
0006014i	CAMILA DE LIMA SILVA MOTA	74.00	8
0068621j	GISELE SANTANA SANTOS	74.00	8
0035708k	JESSICA MARIA PINTO	74.00	8
0006035f	KATIUSCIA DA SILVA SANTOS	74.00	8
0040408b	LUCIANO FERREIRA DE SOUZA	74.00	8
0006184a	MARIA ELAINE GOMES DOS SANTOS	74.00	8
0041078a	ROBSON BASTOS AMORIM	74.00	8
0070263i	ALINE CMARA SILVA SANTOS	73.50	15
0006127k	MESSIAS BEZERRA QUEIROZ	73.00	16
0070127a	ALINE GREICE VILELA COSTA	72.50	17
0068727d	LAIS ANDREZZA AQUINO DE MELO	72.50	17
0007440i	CLECIA DA SILVA BRANDAO	72.00	19
0069241e	GONESA SOUZA MOREIRA GONCALVES	71.50	20
0050518d	JOELIA DE JESUS SANTOS	71.50	20
0006248a	RICARDO BISPO DA SILVA	71.50	20
00021235k	UELTON DA SILVA SANTOS	71.50	20
0032708g	FABIO DOS SANTOS OLIVEIRA	71.00	24
0006163d	ANTONIO FERNANDO GOES SANTOS JUNIOR	70.50	25
0040315f	EDILENE SAO VITOR PIMENTEL	70.00	26
0006188i	ODIRLEI LOPES DA SILVA	70.00	26
0007767h	FLAVIA DANTAS RODRIGUES	69.00	28
0006152j	LUCIANA OLIVEIRA LAGO	69.00	28
0068166a	FRANCIELLE SILVA SANTOS	68.50	30
0040588h	MARIA IONAH DE OLIVEIRA RIOS	68.50	30
0040720d	REBECA BISPO PINHO	68.50	30
0069402c	RICARDO LIMA DE SOUZA	68.50	30
0040146i	FABRINA GALIZA DE JESUS	68.00	34
0015771e	ELISIANE NASCIMENTO OLIVEIRA	67.50	35
0057212d	HOSANA DOS SANTOS FERREIRA	67.50	35
0040951a	PETALA ANTUNES DE ALMEIDA	67.50	35
0019937a	GERALDO DE LIMA LOPES	67.00	38
0006173q	JOAO ANTONIO MOURA FEITOSA	67.00	38
0069119h	BIANCA DE SOUZA DA SILVA	66.50	40
0069644e	CANDIDA BATISTA DA SILVA	66.50	40
0045888a	ADRIANA SOUZA RAMOS	66.00	42
0040514a	ELLEN SILVA MENDES DE FREITAS	66.00	42
0069530a	CARLA MARIA FERREIRA NOGUEIRA	65.50	44
0050452k	LIVIA DE JESUS BATISTA GONCALVES	65.50	44
0006276f	MILENA DE ANDRADE OLIVEIRA	65.50	44
0006192k	SARA NIDIAN DA SILVA OLIVEIRA	65.50	44
0040228k	ABIMAEIL FERREIRA DOS SANTOS	65.00	48
0006161k	ALMIR BASTOS SANTANA	65.00	48
0006015k	CAMILA VIRGINIA DA CRUZ OLIVEIRA	65.00	48

0006026e	GEISA FERREIRA DOS SANTOS DE ARAUJO	65.00	48
0040982a	HERBERT CARVALHO ALMEIDA	65.00	48
0059383h	JAQUELINE BORGES DA SILVA	65.00	48
0007447a	LÍBIA DOS REIS SILVA	65.00	48
0007476h	TACIANE BARBOSA DOS REIS LIMA	65.00	48
0006053h	CINARA DE ANDRADE SILVA SANTANA	64.50	56
0069748f	DEBORA LIMA DOS SANTOS	64.50	56
0006280h	ROSIELE SILVA ALMEIDA	64.50	56
0007455k	SILVIA MARTINS DA SILVA	64.50	56
0040841e	VANESSA DOS SANTOS PEREIRA	64.50	56
0006080k	VERONICA DANILA COSTA DA SILVA	64.00	61
0006196h	ADRIANA MARIA DOS SANTOS	63.00	62
0040115i	IONA REIS DOS SANTOS	63.00	62
0080452g	MARCELA SOUZA SANTOS	63.00	62
0069622f	MARIANA DOS SANTOS DE SOUZA	63.00	62
0041089f	CARLA FAMILIS SANTOS DE JESUS	62.50	66
0026002c	ELAINE NUNES SIMÕES	62.50	66
0007474h	ELISNANDO JESUS BATISTA	62.50	66
0032536g	JOSE ARIVALDO MOREIRA PRADO	62.50	66
0006266c	JOSIMAR SANTANA SILVA	62.50	66
0059548c	LIDANE FERREIRA VENTURA	62.50	66
0067976i	MARCIO SANTOS MATOS	62.50	66
0006103h	MARILEUZA DA SILVA ALMEIDA	62.50	66
0040465c	TAINARA CECILIA FERREIRA SANTOS	62.50	66
0040880d	VIVIANE DIAS DOS SANTOS	62.50	66
0006075g	ROGERIO SANTOS DA SILVA	62.00	76
0035359a	ELISAMA FERREIRA DE SOUZA	61.50	77
0040983c	ISIS DE OLIVEIRA DIAS	61.50	77
0068132f	LARA ROSA DE OLIVEIRA AZEVEDO	61.50	77
0040991b	MARCIO GOMES DOS SANTOS	61.50	77
0052001j	MARIANA NEVES LIMA	61.50	77
0068291d	ROBERTO GONZAGA SANTOS JUNIOR	61.50	77
0069331f	AIALA DE JESUS CARVALHO MENEZES	61.00	83
0040817h	ELCIMARIA OLIVEIRA DE JESUS	61.00	83
0040657a	IONARA FRANCA CONCEIÇÃO DE OLIVEIRA	61.00	83
0040345d	TATIANE SALES SANTANA	61.00	83
0069229g	VALTER MORENO PASSOS	61.00	83
0069681k	ADRIANA CARVALHO SILVA	60.50	88
0006129d	OCICLEIDE ARAUJO DE OLIVEIRA NOGUEIRA	60.50	88
0006017g	CAROLINE DA CRUZ OLIVEIRA	60.00	90
0007444f	JATIMAN LIMA DE JESUS	60.00	90
0032332j	JOSILMA SANTOS DE JESUS	60.00	90

92 Candidato(s) nesta opção

CARGO/DISCIPLINA: I09 - PROFESSOR PADRÃO P - GRAU III - LÍNGUA PORTUGUESA
NÚCLEO TERRITORIAL DE EDUCAÇÃO - NTE: 05 - LITORAL SUL

NÚMERO	NOME	NOTA OBJ.	CL. NEGRO
0007747b	TAIRONE SOUZA SANTOS	84.00	1
000798			



NÚMERO	NOME	NOTA OBJ.	CL. NEGRO
0007823c	JESSICA DE SANTANA SILVA GAMA	68,50	23
0008052e	JONATAS SANTOS PEREIRA	68,50	23
0007770h	JULIENE SANTOS SOUZA	68,50	23
0008061f	PAULA BARBOZA FERREIRA	67,50	26
0007830k	MATHEUS OLIVEIRA SOUZA	67,00	27
0070201i	PATRICIA FERREIRA LOPES	66,50	28
0008049e	JAMISSON MENEZES PEREIRA	66,00	29
0007963h	TASSIA FERREIRA SANTOS	66,00	29
0013432g	JOABE SOUZA ANDRADE	65,50	31
0007765d	ELIZANGELA ALMEIDA DE JESUS	65,00	32
0007865h	CHARLES MOREIRA NUNES	64,00	33
0007834c	MATILCE FERREIRA DOS SANTOS	64,00	33
0007807e	REINAN DA SILVA BRAGA	64,00	33
0007950i	KAYLA NASCIMENTO SANTOS	63,00	36
0007914f	JHONATAN CARVALHO SANTOS	62,50	37
0068344j	SHIRLEY ALVES PINHEIRO ROSA	62,50	37
0046036j	THAINA RIBEIRO MORAES	62,50	37
0007936e	ANDRE VICTOR LUIZ DOS SANTOS SOUZA	61,50	40
0007613c	CLAUDIA DA SILVA MOREIRA	61,50	40
0007684d	ELIONAI MENDES DA SILVA	61,50	40
0007621b	HADASSA MARIANO DE OLIVEIRA	61,50	40
0052089f	SANDRA SANTOS ESTEVES	61,50	40
0007659e	TALES SANTOS PEREIRA	61,50	40
0007677g	AMANDA SANTOS ALVES	61,00	46
0007738a	LEIA RAQUEL DE SOUZA REIS SANTOS	61,00	46
0007921c	MARIA LUIZA COTIA SANTOS	60,50	48
0007994h	MICHEL NASCIMENTO DA SILVA	60,00	49
0007958d	RUTE PRAXEDES DOS SANTOS KOROL	60,00	49

50 Candidato(s) nesta opção

CARGO/DISCIPLINA: I09 - PROFESSOR PADRÃO P - GRAU III - LÍNGUA PORTUGUESA
NÚCLEO TERRITORIAL DE EDUCAÇÃO - NTE: 06 - BAIXO SUL

NÚMERO	NOME	NOTA OBJ.	CL. NEGRO
0070167b	ANDRE LUIZ SANTOS DE CERQUEIRA JUNIOR	81,50	1
0011828k	TENYLE DOS SANTOS PEREIRA	79,50	2
0011753f	JUSCIMARE SILVA DE SOUZA	78,50	3
0069102b	ELAINE DE OLIVEIRA MENDES ALVES	76,00	4
0069869g	JAQUELINE PEREIRA BITTENCOURT	75,50	5
0008080j	JOSANNE DOS SANTOS AFONSO DE OLIVEIRA	74,50	6
0051899c	DEIVISON CAVALCANTE SANTOS	72,50	7
0051975d	ADENIVALDO BRITO PEREIRA	71,50	8
0011740h	DIANA MENEZES DUARTE	70,50	9
0011810i	WAGNER SOUSA NASCIMENTO	70,50	9
0011830i	VIVIANE PURCINA DE SANTANA MACIEL	70,00	11
0011870j	ZENALDE SANTANA DO NASCIMENTO	68,00	12
0067915k	SILVANA CRISTINA SILVA PINTO	67,50	13
0068510a	CELESTE MARIA LIBANIA DOS SANTOS	63,50	14
0011812g	CRISTIANE SANTOS DE SOUZA PAIXAO	63,00	15
0011852h	ANA CRISTINA OLIVEIRA NUNES	62,50	16
0070486g	MARCOS PAULO CANDIDO	62,50	16
0011802g	MAITANA PINTO DE SOUZA RODRIGUES	61,50	18
0040153f	MARIA DA CONCEICAO FERREIRA DE JESUS	61,50	18
0011879f	KARINE MAIA OLIVEIRA	61,00	20
0011821h	LIVIA DE SOUZA NOGUEIRA	60,50	21

21 Candidato(s) nesta opção

CARGO/DISCIPLINA: I09 - PROFESSOR PADRÃO P - GRAU III - LÍNGUA PORTUGUESA
NÚCLEO TERRITORIAL DE EDUCAÇÃO - NTE: 07 - EXTREMO SUL

NÚMERO	NOME	NOTA OBJ.	CL. NEGRO
0013373f	FERNANDA PEREIRA DOS SANTOS	74,00	1
0080656a	VANIA LUCIA BORGES	71,00	2
0013346c	ROBSON DIAS DA SILVA	69,50	3
0013407h	ALEXSANDRA DE JESUS SOUZA	69,00	4
0013378e	HELGA LOUISE DE MAGALHAES E SILVA	68,00	5
0013523j	JOSE ROBERTO GOMES DOS SANTOS	68,00	5
0013384k	LEILIANE DOS ANJOS PEREIRA	68,00	5
0013374h	FERNANDA VIEIRA FRANCO	67,50	8
0013449d	TALIANA CELINA BRAZ BOTELHO	67,00	9
0013471f	HELOYZA RICARDO	66,50	10
0013446g	SAMUEL FERREIRA COSTA LACERDA	66,50	10
0013542c	NILCELA ROSARIO DA SILVA	66,00	12
0013455h	ALINE DE SOUZA COLATINO	64,50	13
0013528i	LUCAS SOUZA DO CARMO	64,50	13
0080474f	CHARLENE CARDOSO ANDRADE	64,00	15
0013434k	JULIA SILVA DA RESSURREICAO	64,00	15
0013532k	MAINNE DE SOUZA SILVA	64,00	15
0013318i	ELISANGELA KOCK DA CONCEICAO	63,50	18
0013356f	ALINE SOUSA DE OLIVEIRA	61,00	19
0013462e	BENEDITA MONTEIRO MAIA	61,00	19
0013504f	ADENILTON DA SILVA ROCHA	60,00	21
0013273b	FRANCILEIA DOS SANTOS HERMANO DA SILVA	60,00	21
0013536h	MARIANA SILVA DE JESUS	60,00	21

23 Candidato(s) nesta opção

CARGO/DISCIPLINA: I09 - PROFESSOR PADRÃO P - GRAU III - LÍNGUA PORTUGUESA
NÚCLEO TERRITORIAL DE EDUCAÇÃO - NTE: 08 - MÉDIO SUDOESTE DA BAHIA

NÚMERO	NOME	NOTA OBJ.	CL. NEGRO
0046966k	GABRIEL BARRETO ROCHA	75,00	1
0040162g	VIVIANE MARQUES DO ROSARIO	72,50	2
0070028j	JUAN MILLER FERNANDES	70,00	3
0014508h	MARIA DO ROSARIO MARES DE SOUSA SOARES	67,00	4
0040395h	CARLOS AUGUSTO DOS ANJOS SANTANA	64,00	5
0069047i	THAIS OLIVEIRA ANDRADE	61,50	6
0014468k	DOLORES SILVA DA CRUZ	60,00	7

7 Candidato(s) nesta opção

CARGO/DISCIPLINA: I09 - PROFESSOR PADRÃO P - GRAU III - LÍNGUA PORTUGUESA
NÚCLEO TERRITORIAL DE EDUCAÇÃO - NTE: 09 - VALE DO JERQUIRÁ

NÚMERO	NOME	NOTA OBJ.	CL. NEGRO
0052318f	FERNANDA SANTOS SILVA	77,50	1
0015867h	THAIS PIRES DO CARMO SANTANA	77,00	2
0015699b	CLARA LEAL NERY LOPES	74,50	3
0015804f	EDILAINE ALMEIDA BITENCOURT	74,00	4
0015842c	TAIS SANTANA MENDES	74,00	4
0051817h	ANDREA SANTOS DE ARAUJO	71,50	6
0057190i	NADILZA DA SILVA CRUZ	71,00	7
0050482i	LUANE SOUZA DA CONCEICAO	70,50	8
0015792c	SIMONE PORCINO DE JESUS	69,50	9
0040849j	CARLOS ROBERTO SANTOS OLIVEIRA	69,00	10
0052111f	IVANA SOUZA PARGUNNICO	68,50	11
0068511c	CINTIA DA CONCEICAO MARQUES	68,00	12
0015858g	JOSE ROGERIO DIAS DE SOUZA	66,50	13
0052409j	CLEITSON ALVES DOS SANTOS	66,00	14
0052009d	SILENILDO LIMA SOUZA	65,50	15
0052137b	ANTONIO CARLOS PASSOS SAMPAIO	65,00	16
0015709a	JORGE VINICIUS ALVES SANTOS	65,00	16
0052165g	MEIRILANDE RIBEIRO DE SOUZA	65,00	16
0015672d	ERENICE ROCHA DOS SANTOS	64,00	19
0015816b	MAIRA OLIVEIRA DE JESUS	64,00	19
0015717k	MARLY SILVA ALMEIDA	64,00	19
0051934a	TELMA PIRES DO NASCIMENTO	64,00	19
0050546i	ELIANEIDE DE JESUS OLIVEIRA	63,00	23
0070435a	GILMAR FIGUEIREDO SILVA SOUZA	62,00	24
0015682g	JUCIARA DOS SANTOS	61,50	25
0052354j	KASSIA NARDE PIRES	61,50	25
0052389g	MALENA SOUZA SANTANA	61,50	25
0069941k	ADRIANO MOTA FERREIRA	60,50	28
0015706f	GRACIETHE DA SILVA DE SOUZA	60,50	28
0050321g	CATIA ANDRADE SOUZA ANDRADE	60,00	30
0015834d	MAIZE SOUZA DOS SANTOS	60,00	30

31 Candidato(s) nesta opção

CARGO/DISCIPLINA: I09 - PROFESSOR PADRÃO P - GRAU III - LÍNGUA PORTUGUESA
NÚCLEO TERRITORIAL DE EDUCAÇÃO - NTE: 10 - SERTÃO DO SÃO FRANCISCO

NÚMERO	NOME	NOTA OBJ.	CL. NEGRO
0019647c	TIAGO FILIPE ALVES PEREIRA ROCHA	72,00	1
0019279k	FABRICIA MACIEL DE SOUZA	71,00	2
0030939e	MORGANA GOMES DA SILVA	70,50	3
0019406c	JEIFA ALICE GERICO	70,00	4
0031108k	JULHO DE OLIVEIRA SOUZA	70,00	4
0019946b	MARIA HELENA GONCALVES CARDOSO BOMFIM	68,00	6
0032470k	IANE SANTOS DA COSTA	67,00	7
0019795g	ANTONILTON AGUIAR DOS SANTOS	66,50	8
0019930i	CLELIA SOUZA ZEFERINO	64,50	9
0019746e	FABIANA BEZERRA DA SILVA	64,00	10
0026427b	ANDRE DO SACRAMENTO SILVA	63,50	11
0019712j	ANDREA DA CONCEICAO DIAS DE LIMA	63,50	11
0019538i	MARIA LUZINETE DA SILVA	63,50	11
0019983h	ANTONIO CARLOS FERREIRA DA SILVA	63,00	14
0019320d	ANA CARLA PEREIRA DA SILVA CAVALCANTE	62,50	15
0032556j	BRENO GUSTAVO SILVA FREITAS	62,50	15
0019632a	IRIA CONSIAE DE SOUZA COSTA CRUZ	62,50	15
0019396d	DEBORA DA TRINDADE	62,00	18
0068079f	HAILTON MENDES DOS SANTOS JUNIOR	60,50	19
0068754g	ANNA CAROLINA AFRO SILVA DAMASCENO	60,00	20
0019536e	MARCIO RIBEIRO LOPES	60,00	20
0019857c	REBECA SOARES DA SILVA	60,00	20

22 Candidato(s) nesta opção

CARGO/DISCIPLINA: I09 - PROFESSOR PADRÃO P - GRAU III - LÍNGUA PORTUGUESA
NÚCLEO TERRITORIAL DE EDUCAÇÃO - NTE: 11 - BACIA DO RIO GRANDE

NÚMERO	NOME	NOTA OBJ.	CL. NEGRO
0024255k	KEILANE OLIVEIRA DE SOUZA	68,00	1
0024335i	MARILENE XAVIER CERQUEIRA	67,00	2
0024328a	JANETE OLIVEIRA LOPES NASCIMENTO	65,00	3
0024417k	SIDNEI MARCIO DA SILVA DIAS	64,50	4
0024139i	LUCIANA SANTOS DE MATOS	64,00	5
0024314a	ARISVALDO DA SILVA SANTOS	63,50	6
0024446g	MARIA LUCIA SILVA DE SOUZA MACEDO	63,50	6
0024384k	AMANDA CRISTINA FERREIRA NUNES	62,00	8
0024411j	MARIA MUNIZ DA ROCHA	61,50	9
0024389j	CAMILA MUNIZ DE SOUZA	60,00	10
0024180f	KEILA NERES CUNHA	60,00	10

11 Candidato(s) nesta opção

CARGO/DISCIPLINA: I09 - PROFESSOR PADRÃO P - GRAU III - LÍNGUA PORTUGUESA
NÚCLEO TERRITORIAL DE EDUCAÇÃO - NTE: 12 - BACIA DO PARAMIRIM

NÚMERO	NOME	NOTA OBJ.	CL. NEGRO
0026433h	DAYANE SOARES MAGALHAES	69,50	1
0026251b	FABIO PEREIRA DOS SANTOS	68,50	2
0024891f	ROSIANE ARAUJO DE SOUZA ALMEIDA	68,00	3
0024889h	RONALDO MORAES DA SILVA	65,00	4

4 Candidato(s) nesta opção

CARGO/DISCIPLINA: I09 - PROFESSOR PADRÃO P - GRAU III - LÍNGUA PORTUGUESA
NÚCLEO TERRITORIAL DE EDUCAÇÃO - NTE: 13 - SERTÃO PRODUTIVO

NÚMERO	NOME	NOTA OBJ.	CL. NEGRO
0026058h	ANAIDE DE OLIVEIRA ARAUJO BARROS	89,50	1
0026346b	INDIRA EMANUELLE DE JESUS COSTA TEIXEIRA	85,50	2
0046275f	DANIELLE TASMIM BRAGA DA SILVA NOVAIS	75,50	3

0046839d	ERIVAN COQUEIRO SOUSA	72,50	4
0026255j	LEILIANE SOUZA CUNHA	72,00	5
0026501j	GIRLENE ROSA VIANA RODRIGUES PEREIRA	71,50	6
0026502a	GLEIDE SIONE MACEDO DE JESUS AZEVEDO	69,50	7
0070015a	DOMINGOS CONRADO DOS SANTOS FILHO	68,50	8
0024844h	HELOISA LEOA SILVA	68,50	8
0048955e	GEORGIA SOUZA OLIVEIRA	68,00	10
0046897g	RAIANA CRISTINA DIAS DA CRUZ	67,50	11
0046174k	KELLY ARANHA DOS SANTOS SILVA	66,50	12
0026482j	RENATA LAUTON DE SOUZA	66,50	12
0026435a	EDILAINE DA SILVA COSTA LESBÃO	65,50	14
0024851e	LUANE LEANDRA SOUSA NOVAIS	64,50	15
0024842d	ERISKARINE BARBOSA DO NASCIMENTO	64,00	16
0026225a	GRAZIANE JESUS DE SOUZA	62,50	17
0045946k	KERCIA ROSARIO FIUZA OLIVEIRA	62,50	17
0024879e	MARIA CRISTINA DA SILVA OLIVEIRA	62,00	19
0026400d	VANIA MARIA SANTOS LIMA ARAUJO	61,50	20
0026513f	MATHEUS GABRIEL MATOS BENEVIDES	61,00	21
0026333d	THAIANE ARAUJO SILVA	61,00	21
0068040a	DANIEL SILVA DE JESUS	60,50	23
0026320f	JOELMA DE LIMA DA SILVA	60,50	23
0026344i	GEYSIMARA PEREIRA TEIXEIRA DE SOUZA	60,00	25
0026318h	JADSON GABRIEL COSTA COELHO	60,00	25
0026175a	MAURICIO MENDES DA SILVA	60,00	25
0026358i	PATRICIA GUEDES DA SILVA SANTOS	60,00	25

28 Candidato(s) nesta opção

CARGO/DISCIPLINA: I09 - PROFESSOR PADRÃO P - GRAU III - LÍNGUA PORTUGUESA
NÚCLEO TERRITORIAL DE EDUCAÇÃO - NTE: 14 - PIEMONTE DO PARAGUÁ

NÚMERO	NOME	NOTA OBJ.	CL. NEGRO
0028168c	PATRICIA RODRIGUES DOS SANTOS	71,50	1
0028100b	FERNANDA OLIVEIRA SOUZA	70,50	2
0050499d	AMANDA TRINDADE MARTINS DA SILVA	70,00	3
0028123c	AURELIA DE QUEIROZ SILVA	70,00	3
0056999j	FRANCIELLE FERREIRA SILVA	70,00	3
0050520b	LAURA CAMILA DOS SANTOS SANTANA	70,00	3
0028099j	FABIANE SILVA QUEIROZ GONCALVES	69,50	7
0028217a	ROZIMAR NOVAIS DE SOUZA DANTRAS	68,50	8
0040398c	EDIMARA SANTANA DA SILVA	67,00	9
0050295j	JAQUELINE DOS SANTOS FERREIRA	67,00	9
0031118c	ROSANA DOS REIS CARDOSO	64,00	11
0030891c	EDILEIA BARREIROS DE ALMEIDA	63,50	12
0069410b	VIVIANE MARIA DE CARVALHO BOTELHO	63,00	12
0028244d	NELSON DOS SANTOS ROSA SILVA JUNIOR	63,00	14
0028199c	ELIANA CHAVES SILVA	62,50	15
0040586g	LUCAS ARAUJO GALVAO SOUZA	62,50	15
0040989g	LUDJA MARIA HOUSTON VIEIRA SANTOS	62,00	17
0040378h	RAMON OLIVEIRA DOS SANTOS	62,00	17
0028147f	ADERLI NOGUEIRA DOS SANTOS	61,50	19
0028131b	JOAO ANTONIO PALMA DOS SANTOS	61,50	19
0028149j	ANTONIA SILVA SANTOS	60,50	21

21 Candidato(s) nesta opção

CARGO/DISCIPLINA: I09 - PROFESSOR PADRÃO P - GRAU III - LÍNGUA PORTUGUESA
NÚCLEO TERRITORIAL DE EDUCAÇÃO - NTE: 15 - BACIA DO JACUIPE

NÚMERO	NOME	NOTA OBJ.	CL. NEGRO
0031141i	MARIA LUCILENE PEREIRA MACIEL DOS SANTOS	70,50	1
0030906a	MARIA FEMIRIS DE OLIVEIRA HONORATO	69,50	2
0040457d	NATALIA OLIVEIRA NASCIMENTO	69,00	3
0029493h			



DIÁRIO OFICIAL

República Federativa do Brasil - Estado da Bahia

ESPECIAL 161

SALVADOR, QUARTA-FEIRA, 11 DE JANEIRO DE 2023 - ANO CVII - Nº 23.580

0029533e	MONICA DA COSTA CINTRA	64.00	9
0040217f	NUBIA DE JESUS ALMEIDA	61.00	11
0029498g	ROSANGELA SANTOS ARAUJO	61.00	11

12 Candidato(s) nesta opção

CARGO/DISCIPLINA: I09 - PROFESSOR PADRÃO P - GRAU III - LÍNGUA PORTUGUESA
NÚCLEO TERRITORIAL DE EDUCAÇÃO - NTE: 16 - PIEDMONTE DA DIAMANTINA

NÚMERO	NOME	NOTA OBJ.	CL. NEGRO
00309751	THASSIA DE SA SAMPAIO SAAR	73.00	1
0030978d	ANA GLAUCIA NOVAIS DA SILVA OLIVEIRA	72.50	2
0031028h	ROBSON SOUZA LIMA	68.50	3
0030941c	NUBIA BATISTA CAETANO ANDRADE	68.00	4
0031137g	JAINÉ DIAS SILVA	67.50	5
0069360b	EMILI BATISTA DA SILVA	60.50	6

6 Candidato(s) nesta opção

CARGO/DISCIPLINA: I09 - PROFESSOR PADRÃO P - GRAU III - LÍNGUA PORTUGUESA
NÚCLEO TERRITORIAL DE EDUCAÇÃO - NTE: 17 - SEMIÁRIDO NORDESTE II

NÚMERO	NOME	NOTA OBJ.	CL. NEGRO
0032639c	TIAGO FERREIRA DA SILVA	81.00	1
0032293d	GABRIELA ANDRADE CONCEICAO	74.00	2
0032584h	ELBA KLEISE DE ARAUJO SANTOS BRUM	73.50	3
0032617d	GEOVANEIDE SANTOS DOS REIS	69.50	4
0032311h	AKATIA SILENE RIBEIRO ANDRADE	68.00	5
0057096f	ANA PAULA DE JESUS BARROS	66.00	6
0069591j	SIRLENE DE SOUZA BRITO DOS SANTOS	66.00	6
0032673c	ADRIANA SANTANA DE MATOS	65.50	8
0032515g	PRICILA HERRANA GONCALVES LIMA	65.50	8
0035413c	LUDMILA SANTOS PAIXAO	65.00	10
0032575c	MERCIA DIAS GOMES	65.00	10
0032307k	RILDO VIVALDO TELES	65.00	10
0032463c	ALMIR IZIDORIO OLIVEIRA DA SILVA	64.50	13
0056836d	MARIA JOSE DO NASCIMENTO	64.00	14
00569451	PATRICIA J SANTOS LIMA	64.00	14
0032286g	DIEGO OLIVEIRA DOS SANTOS	63.00	16
0032529g	EDIJANE OLIVEIRA SANTOS	61.50	17
00323991	VALDIRENE PEREIRA DOS SANTOS	61.50	17
0057040a	JOSE RONALDO DE JESUS NASCIMENTO	60.00	19

19 Candidato(s) nesta opção

CARGO/DISCIPLINA: I09 - PROFESSOR PADRÃO P - GRAU III - LÍNGUA PORTUGUESA
NÚCLEO TERRITORIAL DE EDUCAÇÃO - NTE: 18 - LITORAL NORTE E AGRESTE BAIANO

NÚMERO	NOME	NOTA OBJ.	CL. NEGRO
0069545c	JAMILE SANTOS DA SILVA	84.50	1
0070027h	JOSE RAIMUNDO DOS SANTOS FILHO	84.00	2
0035771g	DEMOCRITO CRUZ SANTOS	79.50	3
0035537j	AMANDA SANTOS SILVA	78.50	4
0035770e	DANILO SANTANA DOS SANTOS	78.00	5
0035404b	EIDER FERREIRA SANTOS	77.00	6
0035663d	LEANDRO DE JESUS CARDOSO	75.00	7
0040414h	MATHEUS SILVA DO CARMO	73.50	8
0035719e	WILTON OLIVEIRA DOS SANTOS	73.00	9
00356911	MARIA APARECIDA SANTOS DE SOUZA	71.00	10
0032549b	WILLAMIS DE SANTANA ALVES	71.00	10
0035828j	MARIA SILVANIA DOS SANTOS DA SILVA	70.50	12
0035543e	DANIEL CHRISTIAN DOS SANTOS	70.00	13
0069686j	ANDRE HARRLEY MACHADO DE JESUS SANTOS	69.50	14
0035774b	ELMO DIAS DO NASCIMENTO	69.00	15
0068569a	FABRICIO BATISTA DE SOUSA	69.00	15
0035810b	VALDINEIA PINTO CASAS MANAIA	69.00	15
00356431	MARLICE CAMPOS SILVA	67.50	18
0035605a	ANDERSON DOS SANTOS CAMPOS	67.00	19

0035438h	MARIA RITA DA CRUZ SANTOS	67.00	19
0035527g	LAIS VITORIA SANTOS DE CERQUEIRA	66.00	21
0035403k	EDVALDO DOS SANTOS PEREIRA JUNIOR	64.50	22
00356571	GIOVANI RODRIGUES DO NASCIMENTO	64.00	23
0032353g	JOAO PAULO SANTOS BATISTA	64.00	23
0035533b	ROBSON ANTONIO DOS SANTOS	64.00	23
0070166k	ADRIELE SANTOS LEO	63.00	26
0035449b	EDCARLOS BATISTA DOS SANTOS	63.00	26
0035782a	PAULA FERREIRA DA SILVA	62.50	28
0069983e	LEILANE BISPO BARBOSA	62.00	29
0035482k	MILENA CARVALHO LISBOA	62.00	29
0069920c	SIDNA TRINDADE BRANDAO REIS	61.50	31
0032680k	EVAI DE OLIVEIRA SANTOS	61.00	32
0035645b	PATRICIA FERREIRA ARAUJO SANTANA	61.00	32
0035798b	YNAE FRANCO DOS SANTOS	61.00	32
0035683j	DEJAIR MIRANDA DOS SANTOS	60.50	35
0035566f	JAMILY PEREIRA DOS SANTOS SILVA	60.00	36
0035823k	LAYANE DOS SANTOS BIZERRA	60.00	36

37 Candidato(s) nesta opção

CARGO/DISCIPLINA: I09 - PROFESSOR PADRÃO P - GRAU III - LÍNGUA PORTUGUESA
NÚCLEO TERRITORIAL DE EDUCAÇÃO - NTE: 19 - PORTAL DO SERTÃO

NÚMERO	NOME	NOTA OBJ.	CL. NEGRO
0040749f	JOAO DANIEL GUIMARAES OLIVEIRA	91.50	1
0040362d	JESNNER BISPO SOUZA	88.50	2
0040357k	FERNANDA DOS SANTOS SILVA	84.50	3
00410371	RHILLARY LOPES VIEIRA	81.00	4
0040589j	MARIANA DOS SANTOS ROZARIO	80.50	5
0040364h	KARLA DE SOUZA TELES	80.00	6
0040845b	ALFREDO VICTOR SOUZA DE ALMEIDA	79.50	7
0041038k	ROBSON ANDRADE CARDOSO	79.50	7
0040567k	CAROLINE LIMA DOS SANTOS SACRAMENTO	78.50	9
0040887g	DEISE CRISTINA SANTOS FERREIRA AGUIAR	77.50	10
0040158e	THYAGO DOS SANTOS DE JESUS	76.50	11
00411491	MILENA PINHEIRO SILVA	75.50	12
0040297f	WILLIAM CONCEICAO DOS SANTOS	75.50	12
0040138f	ANDREA DOS SANTOS ALVES	75.00	14
00409721	CRISMARIE MENDES MENEZES BARRETO	75.00	14
0041087b	ARIADNE MAIA DO MONTE	74.50	16
0067977k	MARGARETE BARRETO DO NASCIMENTO	74.50	16
0040612a	DANIELE PORTUGAL DE ALMEIDA LIMA	74.00	18
0040851h	DANILO CERQUEIRA ALMEIDA	74.00	18
0040145g	EMILIA CARNEIRO DOS SANTOS	74.00	18
0040203f	ILANA BENNE FALCAO MAIA	74.00	18
0040920a	UBIRAJARA DOS SANTOS VASCONCELOS	74.00	18
0040835j	NILMA DE JESUS BARROS	73.50	23
0040319c	ELIENE RAMOS DA SILVA	73.00	24
0041076h	NIKOLLE BARROS SOUZA	73.00	24
0057159d	ROMILDO BARROS DA SILVA	73.00	24
0040536k	ZENAIDE BRITO DE ABREU	73.00	24
0040974b	DIRLANE BISPO DE CERQUEIRA	72.50	28
0040872e	RAPHAEL DA COSTA SILVA	72.50	28
0040501c	ROSIANE CAMPOS ROSA	72.50	28
0040619d	TONE CARDOSO DE JESUS	72.00	31
0040248f	HEMILA DOS SANTOS LEAL	71.50	32
0040173a	LETICIA DOS SANTOS DE JESUS	71.50	32
0058330j	WAISE CONCEICAO BALBINO	71.50	32
0040388k	ADAYNE DE OLIVEIRA SILVA LEAL	71.00	35
00407761	HAIANE DE ALMEIDA SANTOS PIMENTA	71.00	35
00407851	MARCIA CRISTINA REIS OLIVEIRA	71.00	35
0069346h	MAURICEIA GONCALVES DE MAGALHAES SANTOS	71.00	35
0067995b	VALDINEIA DOS SANTOS SANTANA	71.00	35
0040247d	GLEIDE SANTANA FREITAS	70.50	40
0068042e	FELIPE DE OLIVEIRA BEZERRA	70.00	41
0041061f	JACIONE SANTOS ADORNO SOUZA	70.00	41
0040659e	JEANE MOTA DA SILVA SILVEIRA	70.00	41
0040630c	MARCIA NEIDE DOS SANTOS COSTA	70.00	41
0040876b	SANDRA KELLY SOUZA SANTOS	70.00	41
0041014h	GLEIDE CONCEICAO DE JESUS SILVEIRA	69.50	46

0040207c	JAMILLE DE JESUS ALMEIDA	69.50	46
0040580c	JULIANA MELO TORRES	69.50	46
0040178k	NAIARA BERNARDO DOS SANTOS	69.50	46
0041107d	RAQUEL DE JESUS ESTRELA	69.50	46
0040425b	TELMA DE OLIVEIRA SANTANA	69.50	46
0040562a	VIVIANE SANTANA SANTOS NERY CONCEICAO	69.50	46
0041028h	LUCAS LEITE VIEIRA GUIMARAES	69.00	53
0040733b	CECILIA CUNHA CERQUEIRA DOS SANTOS	68.50	54
0069970g	DANIELSON SANTIAGO PORTUGAL	68.50	54
0040118d	JAQUELINE REIS CARDOSO LEITE	68.50	54
0040376d	NARA DE JESUS OLIVEIRA	68.50	54
0040804j	ADRIANA BITENCOURT BEZERRA	68.00	58
0040603k	AMANDA XAVIER DE CASTRO	68.00	58
0040810e	CAMILA SENA DOS SANTOS FERREIRA	68.00	58
0040934a	GEVANI BOAVENTURA DE OLIVEIRA FERREIRA	68.00	58
0040361b	JAQUELINE DE MELO SILVA COSTA	68.00	58
0041211j	LAILIA KELLY DE ALMEIDA JESUS	68.00	58
0069796f	PAULINE CRISTINA BRITO DE JESUS	68.00	58
0040476h	CAROLINE DA SILVA PEREIRA SANTOS	67.50	65
0040754j	LUCIENE CONCEICAO DE JESUS	67.50	65
0040831b	LUCINALVA EVANGELISTA DE SOUZA	67.50	65
0040509h	ANALIDIA DOS SANTOS BRANDAO	67.00	68
00410061	ALISSON VITAL OLIVEIRA SANTOS	66.50	69
0040685f	BEATRIZ DA SILVA BARBOSA	66.50	69
0040233d	BRUNA HELEN CONCEICAO SILVA DE JESUS	66.50	69
0041201g	DEISIANE SANTOS DA CONCEICAO	66.50	69
0040780k	JOSE OLIVEIRA DA CONCEICAO	66.50	69
0040665k	LARISSA FREITAS SANTOS	66.50	69
0040638h	ROBERTO PEREIRA DOS SANTOS JUNIOR	66.50	69
0040801d	TAYLANE VIEIRA DOS SANTOS	66.50	69
0040802f	VERONICA SANTOS DA SILVA	66.50	69
0040966c	ANA CECILIA SOUZA SANTANA LACERDA	66.00	78
0040512h	ELENILSON RODRIGUES DOS ANJOS	66.00	78
0041140b	LARISSA RODRIGUES SANTOS	66.00	78
0041022g	KAMILA MOREIRA SOUZA TELES	65.50	81
0040182b	RENATA CAPTANAN DIAS	65.50	81
0040152d	LUCIANA QUEIROZ SANTANA	65.00	83
0040433a	CLAUDIO SOUZA SILVA	64.50	84
0040829d	LUCI CARLA SOARES SILVA	64.50	84
0069224e	PATRICIA MARIA DA SILVA	64.50	84
0006052f	CELINEIDE CAMOES DOS SANTOS	64.00	87
00401941	DAIANE MACHADO SOUZA GOMES	64.00	87
0040654f	FERNANDA VERAS DOS SANTOS	64.00	87
0041137b	JAMILE DE JESUS ANUNCIACAO	64.00	87
0040824e	JOAQUIM BISPO DE JESUS	64.00	87
0040257g	MARIA ELIZABETH LIMA SOARES SANTOS	64.00	87
0040917a	SERGIO DOS SANTOS SANTANA	64.00	87
0041154b	VALERIA DE ARAUJO SANTOS	64.00	87
0040396j	DAIANE PAIM DIAS	63.50	95
0041096c	GARDENIA AZEVEDO PINHEIRO	63.50	95
0040623f	JOELSON SANTIAGO SANTOS	63.50	95
0040949c	MONICA LORENA PEREIRA BOAVENTURA	63.50	95
0040545e	ANDERSON BRITO MAIA	63.00	98
0040854c	HELENE VANESSA COUTO SILVA	63.00	99
0040285a	JALMIR PROFETA DA SILVA	63.00	99
0040368e	MANOEL CRISPINIANO ALVES DA SILVA	63.00	99
0041159a	ANA LUCIA JESUS DA SILVA	62.50	103
0069384e	EDNA DA PAIXAO PEREIRA	62.50	103
0040400h	GILVANELIA SANTANA SOUZA ALVES DE JESUS	62.50	103
00411351	IVANETE MARTINS DE JESUS	62.50	103
00409861	JIRLENE DOS ANJOS SANTOS	62.50	103
00406021	WALACE MACHADO DOS SANTOS	62.50	103
0040611j	DANIELA MACEDO DA SILVA	62.00	109
0040571b	EMILLY REIS CORDEIRO SANTOS	62.00	109
0040693e	ELAINE ANJOS DOS SANTOS BEZERRA	61.50	111
0040833f	MARCOS SANTOS DE SOUZA	61.50	111
0040786a	MARIA APARECIDA DA SILVA LIMA	61.50	111
0040679k	TATIANA MARQUES SANTOS	61.50	111
00401011	ALINE ASSIS DOS SANTOS	61.00	115
00407451	HOSANA KIZET DA CRUZ FERNANDES	61.00	115
0040939k	JADILSON CERQUEIRA DE JESUS	61.00	115
0041178e	JOSENEIRA DE SOUZA SANTOS SANTANA	61.00	115

0040666b	LIZIANE GOMES MADUREIRA	61.00	115
00405491	LUCIENE TRINDADE DE SOUZA FENTANES	61.00	115
0040131g	POLLYANA SOUZA CERQUEIRA	61.00	115
0040798h	ROSANGELA SILVA GOES DA MOTA	61.00	115
0041222d	PATRICIA SANTOS DE JESUS BRITO	60.50	123
0040813k	CLEIDIANE CERQUEIRA CARVALHO	60.00	124
0040545a	GILCIMARA JESUS DA SILVA MATOS CIRQUEIRA	60.00	124
0040287e	JESSICA MAIANA RIBEIRO DOS SANTOS	60.00	124
0040897j	JESSICA NUNES SANTANA	60.00	124
0040255c	JULYANA DE OLIVEIRA SANTOS	60.00	124
0040124j	MANUELLA MORAES MACHADO BORGES	60.00	124
0069855g	NAIARA LIMA SOUZA	60.00	124

130 Candidato(s) nesta opção

CARGO/DISCIPLINA: I09 - PROFESSOR PADRÃO P - GRAU III - LÍNGUA PORTUGUESA
NÚCLEO TERRITORIAL DE EDUCAÇÃO - NTE: 20 - VITÓRIA DA CONQUISTA

NÚMERO	NOME	NOTA OBJ.	CL. NEGRO
0046915e	ELISABETE TAMARA GALVAO DOS SANTOS	77.50	1
0068053j	LUCITANIA SANTANA BRANDAO DE JESUS	77.50	1
0069175g	MONIQUE IVELISE PIRES DE CARVALHO	77.00	3
0046294j	MARINES DE JESUS ROCHA	75.50	4
0046800j	EMANOELA LUZ SOUZA	74.00	5
0046059k	HERGON HENRIQUE BRITO RAMALHO LEITE	73.00	6
0046894a	MARIZANA DIAS SANTOS DO NASCIMENTO	72.00	7
0069876d	PATRICIA REBOUCAS OLIVEIRA	72.00	7
0046090e	JOSE FERNANDO SALES GONCALVES	71.50	9
0069848j	LILIAN CONCEICAO ANTUNES DOS SANTOS	71.50	9
00462541	MARIA DAS GRACAS AMARAL DE SOUZA	71.00	11
0046182j	ROSSANA OLIVEIRA REIS	70.50	12
0046038c	VICTOR PEREIRA SOUSA	70.50	12
0046843f	GLAUBIA RIBEIRO MOREIRA	70.00	14
0046203c	IASMINE MENEZES PASSINHO	70.00	14
0031087g	MONICA NAIARA PEREIRA DA SILVA SANTOS	70.00	14
0046157k	ALCIONE DE JESUS SANTOS	69.50	17
0026397b	SILVIANA RODRIGUES GUIMARAES CORREIA	69.50	17
0046963e	BEZUELO BATISTA DE ARAUJO	69.00	19
0046287b	KEILLA DOS SANTOS SILVA	69.00	19
0045857a	DAIANE SILVA DOS SANTOS	68.00	21
0046825d	VALERIA PEREIRA SILVA DE NOVAIS	68.00	21
0035711k	JUSSARA DOS SANTOS MATOS	67.50	23
0045983f	LIDIANE VIEIRA DOS SANTOS	67.00	24
0045879k	POLLIANA TEIXEIRA ALVES ALMEIDA	67.00	24
00460751			



52 Candidato(s) nesta opção

 CARGO/DISCIPLINA: I09 - PROFESSOR PADRÃO P - GRAU III - LÍNGUA PORTUGUESA
 NÚCLEO TERRITORIAL DE EDUCAÇÃO - NTE: 21 - RECÔNCAVO

NÚMERO	NOME	NOTA OBJ.	CL. NEGRO
0040741a	ELIENE DOS SANTOS SILVA	81.00	1
00060931	JAIR ALVES DOS SANTOS	79.50	2
0050332a	JAILSON SANTOS DE SOUZA	77.00	3
0050534b	AMANDA ALVES SANTOS	75.00	4
0050456b	PATRICIA OLIVEIRA DOS SANTOS	74.00	5
0050388f	WILSON DOS SANTOS CAMPOS	74.00	5
00701170b	BETTINA ENDY SANTANA CORREIA	72.00	7
00303713a	PAULO ROBERTO COSTA DA SILVA	70.50	8
0050431c	ANDREITA DOS SANTOS PEREIRA DE SOUZA	70.00	9
0050580f	GEISA DIAS SANTOS QUADROS	70.00	9
0040624b	JORCELA RAIMILDA SANTANA DA FRANCA	70.00	9
0040635b	POLIANNA PEREIRA DOS SANTOS	69.50	12
0068438h	FRISCIILA REBOUCAS MALLAQUIAS	69.50	12
0050562g	REISANIA KARLA ALMEIDA DOS SANTOS GONZAGA	69.00	14
0041044f	ADRIANO PORTELA DOS SANTOS	68.50	15
0050596b	MANOEL DA LAPA FONSECA DA SILVA	68.50	15
0050385x	SANDRIELE PEREIRA DOS SANTOS	67.50	17
00503191	ANA PAULA DE JESUS SANTOS	67.00	18
0050505f	DANILO GRAMOSA DA ENCARNACAO	67.00	18
00603031	MARCELA GALVAO PASSOS	67.00	18
0050486f	NADIA DE JESUS SANTOS	66.50	21
0050540h	CARLA LUANA SANTOS DE SOUZA	65.50	22
0050441f	ELENE SANTOS DE BRITO BARBOSA	65.50	22
0050383g	RIZIELE DOS SANTOS LIMA RIBEIRO	65.50	22
0050361h	FABIOLA MANOELA BATISTA BARBOSA DOS SANTOS	65.00	25
0047046g	CRISTIELE DE LIMA ALMEIDA	64.00	26
0050606a	FRANA SANTOS DE SOUSA	64.00	26
0050397h	FRALITA BRANDAO ALVES	64.00	26
0050354x	ALINE SOUZA DA CONCEICAO	62.50	29
0067861c	GEOVANNICE DIAS VIGAS	62.50	29
0015864b	SARA COELHO DOS SANTOS	62.50	29
0069942b	ALEA PAULA SOUSA FERREIRA	62.00	32
0050512c	ISADORA SANTOS DA SILVA	61.50	33
0050294h	JADSON OLIVEIRA RODRIGUES	61.50	33
0040254a	JULIANA SANTANA D ANUNCIACAO	61.50	33
0050373d	JUSCINEIDE DE JESUS NASCIMENTO	61.50	33
00505551	LUZILEIDE DE JESUS SANTOS E SANTOS	61.50	33
00504201	ROSANA CALDAS DE JESUS	61.50	33
0068745f	SIMONE ALVES DOS SANTOS PEREIRA	61.50	33
0069417e	DAURA MOREIRA DOS SANTOS	61.00	40
0050352g	VALDIR LOPES DA SILVA FILHO	61.00	40
0050395c	CINTHIA DOS SANTOS SACRAMENTO ELOI	60.50	42
0047040f	ANGELA COSTA AMARAL	60.00	43
0040739c	DAIANNA QUELLE DA SILVA SANTOS DA SILVA	60.00	43
0050591c	LEIDIANE MERCES SANTOS	60.00	43
0050565b	TAILINE SANT ANNA SANTOS	60.00	43

46 Candidato(s) nesta opção

 CARGO/DISCIPLINA: I09 - PROFESSOR PADRÃO P - GRAU III - LÍNGUA PORTUGUESA
 NÚCLEO TERRITORIAL DE EDUCAÇÃO - NTE: 22 - MÉDIO RIO DE CONTAS

NÚMERO	NOME	NOTA OBJ.	CL. NEGRO
0052176a	ALINE GARCIA SANTOS	74.50	1
0051923g	MIRIAN TEREZA DE JESUS SANTOS	74.50	1
0052131a	SAVIO OLIVEIRA DA SILVA SANTOS	74.00	3
00522421	JEFFERSON ARAUJO SOUZA	73.50	4
0052234k	ERICA MACIEL DE SOUZA PEREIRA	72.50	5
0052036g	GESSICA BRITO SANTOS	72.50	5
0046241k	GABRIELA MACHADO SILVEIRA	71.50	7
0052423c	LOIANE DE OLIVEIRA SANTANA NOVAES	69.50	8
0051984e	EDILEUZA FRANCISCA SANTOS	68.50	9
00519241	MAIANA DE SOUZA FERREIRA DE JESUS	68.50	9
0052339c	CINARA SANTOS MOTA	66.50	11
00523141	DEIANA REIS COITO	66.50	11
00519551	ISABELLI FERREIRA PIRES	66.50	11
0052140d	CATIANE PEREIRA DE JESUS FERNANDES	65.50	14
0052271f	CRISTIANO DA CONCEICAO SANTOS	64.50	15
00520771	LAIANE CARVALHO DE SOUZA	64.00	16
0052055k	ADRIANA ALMEIDA BARRETO	63.50	17
0052112b	JANUSIA SOUZA AQUINO	63.50	17
0070139h	IURI SANTOS FERREIRA DA SILVA	63.00	19
0052408g	CHRISTIANI ALMEIDA SANTOS MOREIRA	62.50	20
0051983c	DHAIANE SANTOS DE JESUS	62.50	20
0051815d	ADEMARIO JESUS DE CARVALHO	62.00	22
0050390d	ALESSANDRA SANTOS FREIRE	62.00	22
0052407e	CARINE SILVA SOUZA	62.00	22
0052199b	JOSE LUIZ SOUZA DE JESUS	61.50	25
0051960b	LAIS SANTOS LIMA	61.50	25
0052020k	SILVANA RODRIGUES SANTOS	60.50	27
0052124g	MARCIO ANDRADE DE SOUZA	60.00	28

28 Candidato(s) nesta opção

 CARGO/DISCIPLINA: I09 - PROFESSOR PADRÃO P - GRAU III - LÍNGUA PORTUGUESA
 NÚCLEO TERRITORIAL DE EDUCAÇÃO - NTE: 23 - BACIA DO RIO CORRENTE

NÚMERO	NOME	NOTA OBJ.	CL. NEGRO
0070464h	CAROLINE PEREIRA LIMA	81.00	1
0050531a	MARCELO DA SILVA SOUZA	79.50	2
0046869d	BRUNA NERI SANTOS	72.50	3
0050317e	ADRIELE DE JESUS OLIVEIRA	71.50	4
0054992h	ADALGISA BARBOSA DOS SANTOS	70.50	5
0003072b	APARECIDA XAVIER FERREIRA	67.00	6
0068806k	ANA PAULA SILVA SANTOS	65.00	7
0050493c	ROSINEIDE RIBEIRO VILELA	64.00	8
0055084k	ODETE SILVA DOS SANTOS	63.50	9
00681421	PEDRO JOSE DE JESUS JUNIOR	63.50	9
0055073f	DYANE PIRES DOS SANTOS	62.00	11
0055078e	LUANA CONCEICAO BENEVIDES	61.50	12
0026258e	MARCILIA RODRIGUES COSTA SILVA	60.00	13

13 Candidato(s) nesta opção

 CARGO/DISCIPLINA: I09 - PROFESSOR PADRÃO P - GRAU III - LÍNGUA PORTUGUESA
 NÚCLEO TERRITORIAL DE EDUCAÇÃO - NTE: 24 - ITAPARICA

NÚMERO	NOME	NOTA OBJ.	CL. NEGRO
0067877g	RENATA MARTINS GORNATTES	91.00	1
0056998e	ADRIANA RIBEIRO DOS SANTOS COSTA	74.00	2
0056971f	MARIA DAS GRACAS DOS SANTOS SILVA	70.00	3
0070091f	CAMILA BARROS SANTOS	68.50	4
0070197k	MAISA COSTA DA ENCARNACAO	68.50	4
00570921	VANESSA SOUZA DE OLIVEIRA SILVA	68.00	6
0057095d	ANA GRACIELA SOBRAL SANTOS SILVA	67.50	7
0068314a	ELINE SOUZA BARBOSA	65.50	8
0070331k	NIURE NOBRE DE JESUS GARCIA	65.50	8
0070477f	ISRAEL ARGOLLO DOS SANTOS GONZAGA	64.50	10
0057043g	LARYSE YARA MELO DOS SANTOS	63.50	11
0056871f	MARCELA SILVA DE SOUZA	63.50	11
0032453k	LORENA BRITO DE OLIVEIRA	62.50	13
0056796g	LULIANA SILVA SANTOS	62.50	13
0056979d	PAULO NASCIMENTO SILVA	62.50	13
0056907a	LUCIMEIRY DA SILVA SANTOS	61.50	16
0068104a	ANA MARIA SILVA CARMO	60.00	17

17 Candidato(s) nesta opção

 CARGO/DISCIPLINA: I09 - PROFESSOR PADRÃO P - GRAU III - LÍNGUA PORTUGUESA
 NÚCLEO TERRITORIAL DE EDUCAÇÃO - NTE: 25 - PIEMONTE NORTE DO ITAPICURU

NÚMERO	NOME	NOTA OBJ.	CL. NEGRO
0040555d	RAMILES SILVA DA SILVA	81.00	1
0031045b	FERNANDA CAROLINE SILVA DOS SANTOS	74.00	2
0059590b	ELAIDE SANTOS SILVA	64.50	3
0059472g	MARIZA MATIAS DOS SANTOS	64.00	4
00197031	PAULO FERREIRA CALDAS	64.00	4
0030912g	RONALDO ALVES DE OLIVEIRA	61.50	6
0032350a	IVANA CRISTINA SANTANA	61.00	7

NÚMERO	NOME	NOTA OBJ.	CL. NEGRO
00679621	CARLOS CESAR ALVES DOS SANTOS	87.50	1
0069710c	MARCIO SANTOS SALES	84.00	2
0069857k	ROSANGELA DE JESUS SANTOS	84.00	2
0070075h	PEDRO GUSTAVO AQUINO DA SILVA	83.00	4
0068544g	TAILANE DE JESUS SOUSA	83.00	4
0068296c	TIAGO DE SOUSA SILVA	83.00	4
0070502a	ALAN MEIRA BORBA	82.50	7
0069109e	MARCELO CORDEIRO DO NASCIMENTO	82.50	7
0070303f	ANTONIO MARINHO DOS SANTOS NETO	81.50	9
0069747d	CAROLINA ANTONIA SILVA TRINDADE	81.50	9
0069378j	ALINE ALVES MATIAS	81.00	11
0069762k	CLEONILTON DA SILVA SOUZA	81.00	11
0068216a	DIEGO TRINDADE COSTA DE OLIVEIRA	81.00	11
0069227k	STEFANIR ALMEIDA DE QUEIROZ	81.00	11
0068605a	ANDRINE DAMARIS ANTUNES DAMASCENO	80.00	15
0070172f	BRUNO DE JESUS ESPIRITO SANTO	80.00	15
0067859e	ELISANA GEORGIA SILVA DOS SANTOS	80.00	15
0069177f	LAURA DE OLIVEIRA SANTOS ALVES	79.50	18
0068937d	MARINILDA GOMES DOS SANTOS	79.50	18
0067960e	CAMILA GONZAGA DOS SANTOS	78.50	20
0069015g	ELAINE RODRIGUES SANTOS SANTIAGO	78.50	20
0050550k	HEDER AMARO VELASQUES DE SOUZA	78.50	20
0068926j	LILIAN ISABEL GOMES DOS SANTOS MIRANDA	78.50	20
0068444c	SIMONE MARIA CIRNE SENA	78.00	24
00689891	THAISE SILVA PAIM	77.50	25
0069115k	VANESSA BISPO SANTOS	77.50	25
0068256b	BEATRIZ RIBEIRO FRAGOSO CARVALHO	77.00	27
0069807g	EVANDRO SANTOS REIS	77.00	27
0069619f	LISIANE NIEDSBERG CORREA	77.00	27
0069309b	LUS CARLOS SANTOS PEDREIRA	77.00	27
0070081c	THAIS GOMES CAMPOS	77.00	27
0068414e	DIEGO SACRAMENTO DOS SANTOS	76.50	32
0068589g	NOEMI SILVA DOS SANTOS	76.50	32
0069298a	FILIPPE TIAGO SILVA SANTOS PAIM	76.00	34
00687691	ISAC LIMA DO NASCIMENTO	76.00	34
0068020f	MARIANA BRITO PORTO	75.50	36
0040716b	MILENA PINTO DA SILVA	75.50	36
0069560j	RANDRA REVELIN BARBOSA BARROS	75.50	36
0068191k	RAISSA MAGNO BATISTA RIBEIRO	75.50	36
0069960d	TAIS ALMEIDA SILVA	75.50	36
0068599j	YASMIM ROSA SANTIAGO	75.50	36
0070132e	DIOGO SANTANA FONSECA	75.00	42
0069418g	ELEN FERNANDA FONSECA DA SILVA	75.00	42
0068681f	MARCIA RITA DOS SANTOS SALES	75.00	42
00690501	VERONICA CRUZ CERQUEIRA	75.00	42
0070087d	AMANDA SANTOS DE JESUS	74.50	46
0069571d	DEBORA DE ALMEIDA MOREIRA	74.50	46
00686741	JOSEVONNE DIAS SERAFIM MOREIRA	74.50	46
0069069h	MATARA ROCHA DOS SANTOS	74.50	46
0069472b	PAMELA PEREIRA DE OLIVEIRA	74.50	46
0068345a	SILVANA FERREIRA DE JESUS	74.50	46
0013308f	ANA PAULA SILVA DE ARAUJO	74.00	52
0069843k	DAYANNE SOARES DE BARROS	74.00	52
0068424h	JULIANA OLIVEIRA SILVA	74.00	52
0069919g	SHIRLEI PATRICIA MARTINS CERQUEIRA SILVA NEVES	74.00	52

7 Candidato(s) nesta opção

 CARGO/DISCIPLINA: I09 - PROFESSOR PADRÃO P - GRAU III - LÍNGUA PORTUGUESA
 NÚCLEO TERRITORIAL DE EDUCAÇÃO - NTE: 26 - METROPOLITANA DE SALVADOR

NÚMERO	NOME	NOTA OBJ.	CL. NEGRO
00679621	CARLOS CESAR ALVES DOS SANTOS	87.50	1
0069710c	MARCIO SANTOS SALES	84.00	2
0069857k	ROSANGELA DE JESUS SANTOS	84.00	2
0070075h	PEDRO GUSTAVO AQUINO DA SILVA	83.00	4
0068544g	TAILANE DE JESUS SOUSA	83.00	4
0068296c	TIAGO DE SOUSA SILVA	83.00	4
0070502a	ALAN MEIRA BORBA	82.50	7
0069109e	MARCELO CORDEIRO DO NASCIMENTO	82.50	7
0070303f	ANTONIO MARINHO DOS SANTOS NETO	81.50	9
0069747d	CAROLINA ANTONIA SILVA TRINDADE	81.50	9
0069378j	ALINE ALVES MATIAS	81.00	11
0069762k	CLEONILTON DA SILVA SOUZA	81.00	11
0068216a	DIEGO TRINDADE COSTA DE OLIVEIRA	81.00	11
0069227k	STEFANIR ALMEIDA DE QUEIROZ	81.00	11
0068605a	ANDRINE DAMARIS ANTUNES DAMASCENO	80.00	15
0070172f	BRUNO DE JESUS ESPIRITO SANTO	80.00	15
0067859e	ELISANA GEORGIA SILVA DOS SANTOS	80.00	15
0069177f	LAURA DE OLIVEIRA SANTOS ALVES	79.50	18
0068937d	MARINILDA GOMES DOS SANTOS	79.50	18
0067960e	CAMILA GONZAGA DOS SANTOS	78.50	20
0069015g	ELAINE RODRIGUES SANTOS SANTIAGO	78.50	20
0050550k	HEDER AMARO VELASQUES DE SOUZA	78.50	20
0068926j	LILIAN ISABEL GOMES DOS SANTOS MIRANDA	78.50	20
0068444c	SIMONE MARIA CIRNE SENA	78.00	24
00689891	THAISE SILVA PAIM	77.50	25
0069115k	VANESSA BISPO SANTOS	77.50	25
0068256b	BEATRIZ RIBEIRO FRAGOSO CARVALHO	77.00	27
0069807g	EVANDRO SANTOS REIS	77.00	27
0069619f	LISIANE NIEDSBERG CORREA	77.00	27
0069309b	LUS CARLOS SANTOS PEDREIRA	77.00	27
0070081c	THAIS GOMES CAMPOS	77.00	27
0068414e	DIEGO SACRAMENTO DOS SANTOS	76.50	32
0068589g	NOEMI SILVA DOS SANTOS	76.50	32
0069298a	FILIPPE TIAGO SILVA SANTOS PAIM	76.00	34
00687691	ISAC LIMA DO NASCIMENTO	76.00	34
0068020f	MARIANA BRITO PORTO	75.50	36
0040716b	MILENA PINTO DA SILVA	75.50	36
0069560j	RANDRA REVELIN BARBOSA BARROS	75.50	36
0068191k	RAISSA MAGNO BATISTA RIBEIRO	75.50	36
0069960d	TAIS ALMEIDA SILVA	75.50	36
0068599j	YASMIM ROSA SANTIAGO	75.50	36
0070132e	DIOGO SANTANA FONSECA	75.00	42
0069418g	ELEN FERNANDA FONSECA DA SILVA	75.00	42
0068681f	MARCIA RITA DOS SANTOS SALES	75.00	42
00690501	VERONICA CRUZ CERQUEIRA	75.00	42
0070087d	AMANDA SANTOS DE JESUS	74.50	46
0069571d	DEBORA DE ALMEIDA MOREIRA	74.50	46
00686741	JOSEVONNE DIAS SERAFIM MOREIRA	74.50	46
0069069h	MATARA ROCHA DOS SANTOS	74.50	46
0069472b	PAMELA PEREIRA DE OLIVEIRA	74.50	46
0068345a	SILVANA FERREIRA DE JESUS	74.50	46
0013308f	ANA PAULA SILVA DE ARAUJO	74.00	52
0069843k	DAYANNE SOARES DE BARROS	74.00	52
0068424h	JULIANA OLIVEIRA SILVA	74.00	52
0069919g	SHIRLEI PATRICIA MARTINS CERQUEIRA SILVA NEVES	74.00	52



SALVADOR, QUARTA-FEIRA, 11 DE JANEIRO DE 2023 - ANO CVII - Nº 23.580

0070341c	AMANDA SOUZA SANTOS	68.50	127
0068711k	ELZA BORGES PIMENTEL	68.50	127
0070474k	FLAVIA SILVA SANTANA MENDONCA	68.50	127
0035501k	IBERNON ALVES DE MACENA JUNIOR	68.50	127
0070476d	ISMAEL LIMA SANTANA	68.50	127
0052046j	MAXUEL JESUS DOS SANTOS	68.50	127
0069177k	OBEDE FONSECA DOS SANTOS	68.50	127
0070494f	FRISCIILA DE JESUS MACHADO	68.50	127
0068793f	REBECA PAIM FERREIRA	68.50	127
0069806e	CARLA ELISA FERREIRA DOS SANTOS	68.00	137
0068911d	CLAUDIO JOSE SANTANA DE PINHO	68.00	137
0068260d	ELEAZA SANTANA DOS SANTOS	68.00	137
0068232j	LUANA SANTOS ALVES	68.00	137
0068783c	MARILIA LIMA ALVES	68.00	137
0069319e	RITA CERQUEIRA DOMINGOS SANTOS	68.00	137
0068545i	TATIANA BARBOSA PAIM	68.00	137
0070459d	YINI LITHEREE NASCIMENTO CABRAL	68.00	137
0070045j	YONA MELO SANTANA DE SOUZA	68.00	137
0068553h	AMANDA MESQUITA CERQUEIRA	67.50	146
0069018h	GEORGE MARIO DO ESPIRITO SANTO AMORIM	67.50	146
0069041h	NAIANA DE JESUS COELHO	67.50	146
0068392j	NAIANA PEREIRA DE FREITAS	67.50	146
0068189b	PAULO JORGE DA HORA DOS SANTOS	67.50	146
0069527a	ANA PAULA CORREA DE LIMA	67.00	151
0069746h	ANTONIETA CONCEICAO BOMFIM	67.00	151
0069790e	EDUARDO DE LIMA TELES	67.00	151
0069080g	ELIONAI SANTOS CARDOSO	67.00	151
0070275e	GLEISE TAINARA DE FREITAS DA SILVA	67.00	151
0068574e	JOAO VICTOR AMORIM PEREIRA	67.00	151
0069505b	JULIANA MASCARENHAS MORAES DOS SANTOS	67.00	151
0068728f	LEIA ALMEIDA BORGES	67.00	151
0068736e	LUDQUELLEN BRAGA DIAS	67.00	151
0068737a	MANUELA BARRETO SANTOS	67.00	151
0068055c	MERCIA MOTA DA SILVA	67.00	151
0069262g	REGILAIANE OLIVEIRA PEREIRA	67.00	151
0070382f	ALECTIA DE JESUS ROCHA PINHEIRO SANTANA	66.50	163
0068563k	CRISTIANE SOUZA MARTINS	66.50	163
0068707i	DAIANE DE OLIVEIRA OLIVEIRA	66.50	163
0080598h	DANIELA GONCALVES JOAQUIM	66.50	163
0035561q	DEBORAH EVELYN DE SOUZA SANTOS ALVES	66.50	163
0068262h	ESTHER DIAS DA CONCEICAO FERREIRA	66.50	163
0068337b	PAULO SERGIO SILVA DA PAZ	66.50	163
0070115e	FRISCIILA BORGES DE NOVAES	66.50	163
0068346c	SIMONE BARROS SANTOS	66.50	163
0067957e	ALINE LARISSA SILVA FERREIRA	66.00	172
0069763h	DANIELA SOUZA SILVA	66.00	172
0068623c	HILARIO MARIANO DOS SANTOS ZEGERINO	66.00	172
0069363h	IRES DOS ANJOS BRITO	66.00	172
0024230f	RICARDO DE CASTRO FERREIRA	66.00	172
0068246j	SEVERINO ALVES REIS	66.00	172
0070003e	VERONA REIS MARQUES SILVA	66.00	172
0070381d	AYLLA DE AQUINO SILVA	65.50	179
0069687a	CAROLINA LIMA SANTOS	65.50	179
0068258f	CLAUDIA VALERIA ALVES DOS SANTOS	65.50	179
0068219g	EDUARDO SANTOS BATISTA	65.50	179
0068116h	FABIOLA CERQUEIRA FERREIRA	65.50	179
0069867c	JAILSON OLIVEIRA DA SILVA	65.50	179
0068825d	KELLANE DOS SANTOS REIS	65.50	179
0069170h	LINCOLIN DE JESUS PESSOA	65.50	179
0069437k	NATHALE SILVA LOPES	65.50	179
0068690g	REGINA CELESTE DE MORAIS SANTANA	65.50	179
0068846e	THAMIRIS SANTANA COELHO ASSIS	65.50	179
0069292k	ELIAS BONFIM DA SILVA	65.00	190
0069105b	GLEDSON MOURA DA CONCEICAO	65.00	190
0069665h	MARCIO DE ALMEIDA ARAUJO	65.00	190
0041221b	NELCIMARA DE JESUS SANTOS	65.00	190
0068686e	RAFAEL SILVA SANTOS	65.00	190
0069442d	SOLANGE MARIA SANTOS VELOSO	65.00	190
0069784j	AMANDA SANTIAGO SOUZA MELO	64.50	196
0019321f	ANA LUISA ANDRADE MORAIS	64.50	196
0068312h	DAISY ROSE SANTOS SILVA	64.50	196
0070058h	ELBER DE OLIVEIRA LIMA	64.50	196
0070059j	ELIENE SANTANA DOS SANTOS	64.50	196
0070179i	ERIKA DE ANDRADE FERREIRA	64.50	196
0041031h	MAINARA DA GLORIA ARAUJO DE JESUS	64.50	196
0068092j	MARIA APARECIDA FERREIRA BOAVENTURA	64.50	196
0069173c	MICHEL MARQUES ESMERIO	64.50	196
0069627e	RAFAEL OLIVEIRA DE MACEDO	64.50	196
0068439j	RAVEL COSTA PEREIRA	64.50	196
0068998h	SUZANA PILAR LOPES CARDOSO SANTOS GUTIERREZ	64.50	196
0068899k	VIVIANE GOMES DE DEUS DEIRO	64.50	196
0068032h	ALESSANDRA BARBOSA DE LIMA DO NASCIMENTO	64.00	209
0068201j	ALESSANDRO SILVA DOS SANTOS	64.00	209
0070216k	ANA RITA EVANGELISTA SANTANA DOS SANTOS	64.00	209
0070432f	EGERCE DE JESUS SANTANA ROSA	64.00	209
0067860a	ERIKA NATALIA JESUS DE SENA	64.00	209
0067937j	JANDIACI SANTOS BARRETO	64.00	209
0067972a	JORO ALBERTO BARBOSA DE GUSMAO	64.00	209
0069551i	LEONARDO COELHO MARQUES DE JESUS	64.00	209
0069434e	MARIANA DA CRUZ DOS SANTOS	64.00	209
0068056e	MILEIDE SANTOS	64.00	209
0067916h	SUZANA ELIAS DE JESUS PEREIRA CARNEIRO	64.00	209
0070337a	SUZANA FERREIRA DOS SANTOS	64.00	209
0068498d	TAISE ROCHA DOS SANTOS	64.00	209
0068197a	TIANA RAQUEL DIAS DA HORA LIMA	64.00	209
0069290g	ELIANA SOUZA DANUNCIACAO	63.50	223
0069299c	GABRIEL NILTON ANJOS DOS SANTOS	63.50	223
0035757b	LILIANE SANTOS ROSA	63.50	223
0068989d	MAURICIO FREITAS COSTA	63.50	223
0068238k	MILENO DOS SANTOS DE SANTANA	63.50	223
0069927f	EMERSON SANTOS DE JESUS	63.00	228
0070518e	FRANCISCO ANDERSON DA SILVA FERREIRA	63.00	228
0068368h	JULIA DIAS DA SILVA	63.00	228
0068276h	JUSCELINA SANTOS DO NASCIMENTO	63.00	228
0068732h	LIDIANE DO ESPIRITO SANTO FERREIRA DE JESUS	63.00	228
0070200g	PATRICIA CAMILA TRAJANO DOS REIS	63.00	228
0070453c	RENATO JORGE LIMA DOREA	63.00	228
0050353i	ALAN SANTOS NASCIMENTO	62.50	235
0068452e	ANGELA TAVARES RIBEIRO	62.50	235
0069704c	BIANCA RIBEIRO DE SOUZA FERREIRA	62.50	235
0069188e	BRUNA LOUIZE MIRANDA BEZERRA CASSIANO	62.50	235
0070012f	DALVECT DOMINGAS BORGES DOS SANTOS	62.50	235
0040277e	DAYANA JONES NASCIMENTO DE JESUS FONTES	62.50	235
0040975d	EDNA CTRINO ALMEIDA DE ASSIS	62.50	235
0070397h	ISIS FERREIRA CUNHA	62.50	235
0070026f	JANETE SANTOS DE JESUS	62.50	235
0040704f	JOCELIA ALVES FERREIRA	62.50	235
0069661e	LUCIANE FABRICE PEREIRA DA SILVA	62.50	235
0068981q	MARCIA PEREIRA DOS ANJOS	62.50	235
0069666d	MARIA DA CONCEICAO BARRETO DOS SANTOS	62.50	235
0069414j	CARLA GABRIELLE SANTOS DO NASCIMENTO	62.00	248
0068971d	JEMILLI SANTOS LIMA SANTANA	62.00	248
0068885k	LÁZARO ARAUJO DOS SANTOS	62.00	248
0068586e	MATHEUS DA CONCEICAO AMARANTE	62.00	248
0069401a	REVISION JOSE SILVA DOS SANTOS	62.00	248
0068499f	TAMIREZ CAROLINE FERREIRA SOUSA	62.00	248
0040349a	ANA RITA RODRIGUES SANTOS	61.50	254
0069495c	DAIANA LIMA DIAS	61.50	254
0068813h	DANIELLI CAPINAM CERQUEIRA SANTOS	61.50	254
0069354e	IRARA SILVA DA HORA	61.50	254
0069502g	ISABELLE DA CONCEICAO DOS SANTOS	61.50	254
0069613e	JAISSY CARDOSO DOS SANTOS	61.50	254
0068772i	JOSE FERREIRA DA SILVA	61.50	254
0069215d	LIARA DOS SANTOS DE SENA	61.50	254
0068389i	LUCIANO DE JESUS PEREIRA	61.50	254
0068290h	RAMILE GONZAGA DE JESUS SOUZA	61.50	254
0068841b	ROSANA MARTINS NASCIMENTO	61.50	254
006821a	ALESSANDRA DULTRA MENDES	61.00	265
0040103b	CARLA CRISTINA SANTOS NERI	61.00	265
0070308e	CINTHIA COSTA DO AMARAL	61.00	265
0068812f	DANIELE MOTA SANTOS	61.00	265
0069141a	DEISE OLIVEIRA FERREIRA DOS SANTOS	61.00	265
0070390e	DENILTON DE JESUS SANTOS	61.00	265
0068263j	EZEQUIEL SANTOS AMORIM	61.00	265

0069543j	HILDETE EMANUELE NOGUEIRA DE SOUZA	61.00	265
0068272k	JESSICA SANTOS SOUSA	61.00	265
0069729b	KARINA SILVA CARDOSO	61.00	265
0068479k	LEILA DE SOUSA CASTRO	61.00	265
0068240i	PATRICIA MENDES DA CONCEICAO	61.00	265
0067986a	REBECA LORENA CARRILHO MAGALHAES DE DEUS	61.00	265
0069760g	ROSICLEIDE TEIXEIRA DA SILVA	61.00	265
0032280f	WILLIAM BRENNO PORTO FERREIRA	61.00	265
0069082k	ELISANGELA MARIA DE SANTANA SANTOS	60.50	280
0068928c	LIVIA SOUZA CAMPOS	60.50	280
0068987a	ROQUELENE BATISTA DE JESUS	60.50	280
0069158g	ANA CARLA OLIVEIRA DA FAIXAO	60.00	283
0068946j	CALLIANO FAIXAO COELHO	60.00	283
0068688c	CELI SILVA DOS SANTOS	60.00	283
0068458c	CRISTIANE OLIVEIRA ALMEIDA DE SOUSA	60.00	283
0069236a	DERIVAL RODRIGUES SILVEIRA	60.00	283
0068566f	EDSON BATISTA DOS SANTOS	60.00	283
0070356e	FRANCINEIDE SANTOS PALMEIRA	60.00	283
0070141f	JOCEVALDO LOPES SANTIAGO	60.00	283
0040329f	KAMILA MARQUES DOS SANTOS	60.00	283
0069066b	LARISSA SUELEM DA SILVA TORRES	60.00	283
0068887d	MANUELA BARRETO BITENCOURT	60.00	283
0070257c	SAMARA DOS SANTOS DA SILVA	60.00	283
0068065f	TAISA COSTA OLIVEIRA	60.00	283
0069328f	VERONICA CARDOSO DA SILVA	60.00	283

296 Candidato(s) nesta opção

CARGO/DISCIPLINA: 109 - PROFESSOR PADRÃO P - GRAU III - LÍNGUA PORTUGUESA
NÚCLEO TERRITORIAL DE EDUCAÇÃO - NTE: 27 - COSTA DO DESCOBRIMENTO

NUMERO	NOME	NOTA OBJ.	CL. NEGRO
0080577e	LUANA ISABEL SILVA DE ASSIS	74.50	1
0080448e	JEFERSON ALVES DE JESUS	74.00	2
0080447c	IZABEL CONCEICAO BASTOS SANTOS	72.50	3
0007899c	AMANDA OLIVEIRA ALVES	71.00	4
0080458h	MARLI MUNIZ DE OLIVEIRA	71.00	4
0080490d	MARIA D AJUDA DOS SANTOS COUTINHO REIS	70.00	6
0080430h	ALANA RODRIGUES SANTOS	69.00	7
0007955i	MARCUS VINICIUS ALVES MENESES	68.50	8
0080652d	POLLIANE DIAS MENDES DE ALMEIDA	68.00	9
0080653f	RAPHAELA LACERDA NASCIMENTO	67.00	10
0007761i	MARIA NATIVIDADE ALMEIDA DE JESUS SOUZA	66.50	11
0080533g	LUCIENE SILVA NASCIMENTO	65.50	12
0080681k	SANDRA JOSETE CARVALHO DA PURIFICACAO SOUSA	65.00	13
0080468k	VANESSA SUELEN DIAS MOREIRA	65.00	13
0080436j	CLEBIA ROCHA LIMA LIRA	64.00	15
0080581g	MOISES DE JESUS RIVAS	64.00	15
0080658e	VANUSIA ARAUJO FERREIRA DA SILVA	64.00	15
0046999d	ANDERSON EVANGELISTA RIBEIRO	62.50	18
0080655j	JANNATA VIANA BARRETO	62.50	18
0080634d	ANGELA LEMOS DE OLIVEIRA	61.50	20
0069765f	ELAINE LIMA GONZAGA	60.00	21
0080466g	TAMIREZ SILVA DIAS SOUZA	60.00	21

22 Candidato(s) nesta opção

CARGO/DISCIPLINA: J10 - PROFESSOR PADRÃO P - GRAU III - MATEMÁTICA
NÚCLEO TERRITORIAL DE EDUCAÇÃO - NTE: 01 - IRECE

NUMERO	NOME	NOTA OBJ.	CL. NEGRO
0002115f	WARLEY DOS ANJOS SOUSA	88.00	1
0002081d	ROMARIO BARRETO SOUZA	85.50	2
0053498f	ELANE OLIVEIRA ROCHA	78.00	3
0047405i	ARTHUR GOMES PINHEIRO SILVA	77.50	4
0002254i	ELANE CARMO DA SILVA	77.00	5
0002092j	CLEITON FERREIRA DOS SANTOS SILVA MASCARENHAS	76.50	6
0002062k	JAILTON TIBURTINO DE OLIVEIRA	76.00	7
0002180f	ALINE SANTOS DE SOUZA	75.00	8

0002188k	FABIANO DE SOUSA BIZERRA	75.00	8
0002136c	LUCIMEIRE PEREIRA BARBOZA	73.00	10
0008329k	ALESANDRO MIRANDA BARBOSA	72.00	11
0002152a	CLAUDINEI BORGES DA SILVA	70.50	12
0002274d	VERITON ALVES DA SILVA	70.50	12
0004722d	WILLIAM MACHADO DOS SANTOS	70.00	14
0071258j	GRACIELA REGINES DE PAULA NASCIMENTO SANTOS	69.50	15
0004760a	WELLINGTON BESSA SANTOS	69.00	16
0002036j	GILDEVALDO DE SOUZA CEDRO	67.50	17
0004757a	REINILDO LEMOS DA SILVA	66.50	18
0002225b	GILVESON PEDRO LOPES	64.00	19
0004687f	CESAR SILVA BORBA	63.50	20
0002214h	CINTIA JAMILE MOREIRA SANTOS	63.50	20
0041840h	JEDSON LOPES CORREIA	63.50	20
0071139b	FRACYLA DIAS MENES	63.00	23
0002193d	JEFFERSON DE SOUZA DOURADO GUEDES	62.50	24
0002146f	VANIA TERTULIANO DE CARVALHO	61.50	25

25 Candidato(s) nesta opção

CARGO/DISCIPLINA: J10 - PROFESSOR PADRÃO P - GRAU III - MATEMÁTICA
NÚCLEO TERRITORIAL DE EDUCAÇÃO - NTE: 02 - VELHO CHICO

NUMERO	NOME	NOTA OBJ.	CL. NEGRO
0024958a	IZAAC RODRIGUES GOMES	76.50	1
0041700c	THAISE SANTOS DE SOUZA VITORIO	75.50	2
0024612i	EDSON CRUZ SANTOS	75.00	3
0024579d	HIAN MELO DE ARAGO	75.00	3
0003284a	VAGNER VIANA BRITO	75.00	3
0020548f	LEANDRO RAMOS DE ARAUJO	73.50	6
0004730c	GENIO FERREIRA ARAUJO	71.00	7
0003278f	MARTEILLE SOLEDADE SOUZA SANTOS	70.50	8
0024565d	WELDE ALVES DE ALMEIDA	69.00	9
0027882i	SILVIA TEREZA DOS SANTOS	66.00	10
0003254c	JOAO NEVES SANTANA	65.50	11
0003236a	LOURISVALDO OLIVEIRA DE SA TELES		



0051340e	DAYSI MARLI FERNANDES URBANO	73.00	19
0016447b	IAN RENAN OLIVEIRA DA SILVA	73.00	19
0030756b	LUCAS NUNES DOS SANTOS	72.00	21
0047400j	TIAGO LUZ RIBEIRO SOUZA	70.50	22
0071624i	YAGO DA SILVA MENEZES	70.50	22
0004767d	FABIO DE JESUS MEIRA	70.00	24
0004695e	MARINEIDE GUERRA DE LIMA	69.50	25
0004756j	RAQUEL FERREIRA DOS SANTOS SILVA	68.50	26
0053567j	ADILSON UMBURANA DA SILVA	68.00	27
0002173i	PERIVALDO NEVES FERREIRA	68.00	27
0028426j	MARIJANE DE JESUS MIRANDA	67.50	29
0047544a	EDSON CARLOS DA SILVA	67.00	30
0071818k	VERENA CAVALCANTI CALDAS	67.00	30
0004668b	AYNNA VIRGINIA ATHAYDE ARAUJO	66.50	32
0004464c	DIOMARIO DE SOUSA	66.50	32
0028470d	JEFFERSON SILVA BISPO PEREIRA	66.00	34
0004657h	KEILA MACEDO DOS SANTOS	66.00	34
0071306f	TAINA PEREIRA DOS SANTOS	66.00	34
0059679g	MICHELE SILVA DE ARAUJO	65.00	37
0041861e	ZENILDA BRITO DE ABREU	65.00	37
0047215d	BRUNO LUZ BARBOSA	64.50	39
0051385e	EDUARDO SANTOS SANTIAGO FILHO	64.00	40
0004729g	GEMARIA ANDRADE DA ROCHA	64.00	40
0016524e	RONALDO COELHO DOS SANTOS	64.00	40
0004699b	VALDEMIR DE JESUS CARNEIRO	64.00	40
0004644j	CLEITON ALVES MENDES LEITE	63.50	44
0070873c	EULA ANDRADE NASCIMENTO DA SILVA	63.50	44
0047320a	EDERVAL CAIRES BARBOSA	62.50	46
0004752b	LANTIERRE ANDRADE DOS SANTOS	62.50	46
0036704r	MATHEUS DOS SANTOS TARGINO	62.50	46
0053535r	RICARDO ALVES DOS SANTOS	62.50	46
0008385j	JOSEMAR SILVA LIMA	61.50	50
0004745e	CAIO ANDERSON DA SILVA DE ALMEIDA	61.00	51
0056307j	LUCIANO DA SILVA OLIVEIRA	61.00	51
0071893c	SAMUEL FELIX DE CERQUEIRA	61.00	51

53 Candidato(s) nesta opção

CARGO/DISCIPLINA: J10 - PROFESSOR PADRÃO P - GRAU III - MATEMÁTICA
NÚCLEO TERRITORIAL DE EDUCAÇÃO - NTE: 04 - SISAL

NÚMERO	NOME	NOTA OBJ.	CL. NEGRO
0032775k	DANILO FERREIRA DOS SANTOS	89.50	1
0071136g	RAFAEL MARQUES DE OLIVEIRA	88.00	2
0007408b	BEATRIZ SOUZA FEITOSA	84.00	3
0041545f	VALERIA DE JESUS PADILHA	84.00	3
0059798d	LUCAS GABRIEL GONCALVES DA SILVA	83.50	5
0007379j	CAROLINA OLIVEIRA SANTANA	82.50	6
0036737a	RAIANE SILVA SANTOS	82.00	7
0007300d	FILIFE OLIVEIRA SEVERO	81.50	8
0041641b	IZAMARA FERREIRA SILVA	81.50	8
0051303j	JOCASSIA SOUZA SILVA	79.50	10
0007406i	REINACI DOS SANTOS SILVA	79.50	10
0036481c	JULIANA DE JESUS FIAES CERQUEIRA	79.00	12
0036657f	ALEXANDRE JESUS DOS SANTOS	78.00	13
0051388k	FRANKLIN PEREIRA DOS SANTOS	78.00	13
0071683c	JADSON FARIAS DA SILVA	77.00	15
0071952d	JUNIOR DE JESUS COSTA	76.50	16
0071936f	WANDERLEIA LUIZA DE SENA GAMA	76.00	17
0007531a	MOISES DA CRUZ SILVA	75.00	18
0041666g	ALINE MOREIRA	74.50	19
0007502e	EDILAN VIANA DE DEUS DE MOURA	74.00	20
0041357e	CRISLANE SANTANA DE JESUS	73.50	21
0071170g	MAIZA DOS SANTOS FERREIRA	72.50	22
0007546c	JOSE ANTONIO SANTOS DE GOES	72.00	23
0070541k	ALEX SOUZA DE SANTANA	70.50	24
0070825e	ARISSON SILVA DE SOUZA SOARES	70.50	24
0071788f	CARINE SILVA DE SANTANA	70.50	24
0072108g	JEFFERSON BATISTA DOS SANTOS	70.50	24
0032945j	AFONSO JESUS DE SOUZA	70.00	28
0053552h	JOABSSON RODRIGUES DOS SANTOS	70.00	28

0036689e	DIEGO CRISTIANO DE JESUS CHAVES	69.50	30
0041267d	ROMY DAS MERCES CERQUEIRA	69.50	30
0007375d	SANDY SILVA OLIVEIRA SOUSA	69.50	30
0041832i	FABIO SILVA FONSECA	69.00	33
0030757j	LUCAS PABLO FERREIRA DOS SANTOS	68.50	34
0051410k	ANDREA BOAVENTURA MELO	68.00	35
0007553k	MARCELO GOMES SANTOS	68.00	35
0007556f	RODRIGO ARAUJO DA SILVA	68.00	35
0059847b	RAIMUNDO SILVA SOUZA	67.50	38
0007336c	JORNEY ARAUJO ALMEIDA	67.00	39
0059816b	EDNEI MUDESTO NASCIMENTO	66.50	40
0007517g	THALES LIMA DO NASCIMENTO	66.50	40
0041232g	ALESSON SANTOS FREITAS	66.00	42
0071721g	JULIANA DE JESUS SANTOS	66.00	42
0041328i	GABRIEL CARNEIRO ALMEIDA	65.50	44
0032978c	SIVALDO SANTOS SILVA	65.50	44
0071669i	ANDERSON SILVA GABRIEL DE JESUS	65.00	46
0007503g	EDIVALDO DAS VIRGENS SANTOS	65.00	46
0041302b	ROBEVALDO ARAUJO ROSARIO	65.00	46
0041842a	JESSICA DIAS DE JESUS	64.50	49
0071017j	WILSON PEREIRA DOS SANTOS FILHO	64.50	49
0007389b	LILIANO DE ALMEIDA SANTOS	63.50	51
0059851d	WENDEL OLIVEIRA DE JESUS SANTOS	63.50	51
0041880i	JESNALDA MAIA DOS SANTOS	62.50	53
0036635d	LARISSA FERREIRA PEREIRA	62.50	53
0041468c	UANDERSON FRANCO BARBOSA	62.50	53
0041326e	FERNANDA MIRANDA EVANGELISTA	62.00	56
0036609c	FERNANDA SOUZA DIAS	62.00	56
0072013g	SARA BRAZ SANTOS	62.00	56
0071257h	GABRIEL NASCIMENTO DOS SANTOS	61.50	59
0072041a	LEANDRO DA SILVA AMORIM	61.50	59
0007378h	ARLEM SOUSA MENDES	61.00	61
0007317j	JOELMA RODRIGUES DAMASCENO	61.00	61
0070546j	CAIO CEZAR PENA DE OLIVEIRA	60.50	63
0071658d	PAULO SERGIO BARRETO PEREIRA	60.50	63

64 Candidato(s) nesta opção

CARGO/DISCIPLINA: J10 - PROFESSOR PADRÃO P - GRAU III - MATEMÁTICA
NÚCLEO TERRITORIAL DE EDUCAÇÃO - NTE: 05 - LITORAL SUL

NÚMERO	NOME	NOTA OBJ.	CL. NEGRO
0008228e	DANILO BASTOS DA CUNHA	92.50	1
0008347b	JONATHAS FELIPE DA SILVA LINO	91.00	2
0008149j	CINTHIA SOARES SAMPAIO SOUSA	87.00	3
0008295i	ANDREA SANTOS SMITH DE ALMEIDA	85.00	4
0008311c	JORGE ALBERTO LAURENTINO TELES	85.00	4
0008336b	EMERSON CORDEIRO SILVA	81.50	6
0008412i	JOALISSON DA SILVA SANTOS	79.50	7
0008115c	EDILTON BORGES NERY FILHO	79.00	8
0008304f	ERIC VINICIUS SILVA FERREIRA	78.00	9
0008321f	PABLO FERNANDES COSTA DE MARINHO	77.00	10
0008358g	ROBSON CAJUEIRO SIMOES	77.00	10
0008294g	ALLAN ARAUJO ALMEIDA	76.50	12
0008265k	DOUGLAS VINICIUS MELO DOS REIS	75.50	13
0008349f	JOSIVALDO DA SILVA SANTOS	73.50	14
0008400b	ANDERSON FARIAS DA SILVA	72.00	15
0008185b	ANDERLON SOUZA OLIVEIRA AGUIAR	71.00	16
0008188r	CAROLINA RIBEIRO DE ALMEIDA	71.00	16
0008341a	HELOISA CARVALHO ALVES	70.00	18
0008199b	ISABELLE DA SILVA SANTOS	70.00	18
0008148g	CESAR ALBERTO BATISTA CAMPOS	69.50	20
0008207h	LIZANDRA SANTOS FERNANDES	69.00	21
0008326e	WADSON ARAUJO SOUZA	69.00	21
0008271f	JACKSON CARDOSO DE ARAUJO	67.50	23
0071497f	NAIANE PEREIRA DE SANTANA	65.50	24
0008146c	ARIEL BATISTA SOARES	65.00	25
0008169d	LUCAS MIRANDA PATRÍCIO	65.00	25
0008259e	ALINE FIRMINO DA HORA	63.50	27
0008337j	EZEQUIEL SOUZA SANTOS	63.50	27
0008413k	JUVENIL RODRIGUES DA SILVA	63.00	29

0080367e	GUSTAVO CAMILO SANTOS	62.00	30
0071484h	EULINA SILVA SANTOS	60.50	31

31 Candidato(s) nesta opção

CARGO/DISCIPLINA: J10 - PROFESSOR PADRÃO P - GRAU III - MATEMÁTICA
NÚCLEO TERRITORIAL DE EDUCAÇÃO - NTE: 06 - BAIXO SUL

NÚMERO	NOME	NOTA OBJ.	CL. NEGRO
0012014f	JOENDERSON LIMA DE ECA	84.00	1
0011972g	FLORISVALDO DOS SANTOS	82.50	2
0011950h	EDUARDO GOMES	82.00	3
0053454h	MARCELO SILVA OLIVEIRA	82.00	3
0051333h	BRANCA DE JESUS FILGUEIRAS LEAL	79.00	5
0012010i	ELCIANE DE JESUS SANTOS	77.50	6
0011905c	ALBITON JESUS DE MELO	76.50	7
0071829e	DENISSON SANTOS MATA JUNIOR	76.50	7
0071034j	TÁDEIO LUIZ GUIMARAES LIMA	75.50	9
0008325c	TAIANNE DOS SANTOS DA LUZ	75.00	10
0012006g	ANDERSON FARIAS DOS SANTOS	73.50	11
0012048a	CAROLINE REIS ALMEIDA	72.50	12
0011953c	IRANDIR IGOR MIRANDA CONCEICAO MELGACO	71.50	13
0011954e	JOERBERT DOS SANTOS SENA	70.50	14
0011998c	MARIVALDO NERI DOS SANTOS	70.50	14
0012043b	VALQUIRIA AMPARO DOS SANTOS	70.50	14
0011924g	WELLINGTON SANTOS DE ALMEIDA	70.50	14
0012004c	URAN SILVA SANTOS BRANDAO	69.00	18
0071250e	EVILASO ALVES PEQUENO JUNIOR	68.50	19
0012012b	JAGUARACI DE ALMEIDA SANTA ISABEL SILVA	68.50	19
0051290e	HEITOR SILVA LEMES	67.00	21
0011999e	NILMAR BISPO DOS SANTOS	64.00	22
00119251	ADRIELE PASCOAL DOS SANTOS	63.00	23
0012008k	DAISY CARMEN PINHEIRO DOS SANTOS	62.50	24
0070751k	DIRSRAELI LIMA CESAR	62.50	24
0011965j	ADRIANA CONCEICAO SANTOS CARDOSO	62.00	26
0012018c	JOSEMAR XAVIER DOS SANTOS	61.00	27
0012019e	MAISA DE JESUS FILGUEIRAS	60.50	28
0011974k	INGRID GUIMARAES TAVARES	60.00	29

29 Candidato(s) nesta opção

CARGO/DISCIPLINA: J10 - PROFESSOR PADRÃO P - GRAU III - MATEMÁTICA
NÚCLEO TERRITORIAL DE EDUCAÇÃO - NTE: 07 - EXTREMO SUL

NÚMERO	NOME	NOTA OBJ.	CL. NEGRO
0013603h	CHARLES MIGUEL PERES SANTOS	87.00	1
0013664f	HURY LIMA DO ROSARIO	85.00	2
0013710i	JESUINO MARTINS DE SOUZA NETO	85.00	2
0013782a	GASTAO SANTOS DA CUNHA	82.00	4
0013560e	CARLA FERREIRA SANTOS RANGEL CRUZ	81.00	5
0013707i	HEBERT REIS SOUZA	79.50	6
0013653a	CLEIDIANE SILVA SANTOS	78.00	7
0013625g	MARIANGELA SILVA SOUZA	76.50	8
0013573c	HIAGO DE OLIVEIRA CARVALHO	76.00	9
0013590c	ROGERIO DE JESUS SANTOS	73.50	10
0013647f	ALINE DOS SANTOS OLIVEIRA BRITO	73.00	11
0008365a	FRANKLIN JOHN DE OLIVEIRA FLACIDO	72.50	12
0013624i	MARLI DOS SANTOS FERREIRA	72.50	12
0013554j	ADRIELE DE JESUS CHAVES	69.00	14
0013623c	LEANDRA SANTOS SILVA	69.00	14
0080428j	YGOR AUGUSTO DOS SANTOS	69.00	14
0013654c	DOUGLAS RIBEIRO DE MOURA	67.00	17
0013735c	ADRIELE DE JESUS SILVA	66.00	18
0080335c	LUIZ HENRIQUE SOUZA CONCEICAO	66.00	18
0013601d	ANTONIO CARLOS GOMES DA SILVA	64.50	20
0013794h	MARIA JOSE PASSOS SOUZA VIEIRA	64.50	20
0071018a	ANA FERREIRA ALVES	64.00	22
0013566f	EDGARD DE SOUZA CARNEIRO NETO	64.00	22
0013788b	KHEMYSON BATISTA DOS SANTOS	64.00	22
0013705e	GABRIELLE DOS SANTOS FERREIRA	63.50	25
0013591e	ROZIELLE SOUZA ARAUJO	63.50	25
0013598e	WILSON CARLOS DA SILVA	62.00	27
0013631b	RAFAELA VICENTE COSTA	62.00	27
0071759j	JADER SANTOS SOUZA	61.00	29
0013722e	MONIELE SANTOS DE FREITAS	61.00	29
0036683d	THAMYRES MOURA LIMA	61.00	29
0013597f	WARA MARTINS LINHARES	60.50	32

32 Candidato(s) nesta opção

CARGO/DISCIPLINA: J10 - PROFESSOR PADRÃO P - GRAU III - MATEMÁTICA
NÚCLEO TERRITORIAL DE EDUCAÇÃO - NTE: 08 - MÉDIO SUDESTE DA BAHIA

NÚMERO	NOME	NOTA OBJ.	CL. NEGRO
0008322h	RAFAELA MACHADO DE JESUS	73.50	1
0047548i	ITALO DAMASCENO CHAGAS	72.50	2
0053583h	NADSON SANTOS DE CASTRO JUNIOR	72.00	3
0047313d	ALEX CRUZ SANTOS	70.00	4
0008208j	MARCOS ANTONIO FREITAS SALES	69.50	5
0047585d	MARIZETE SANTOS GOUVEIA	69.50	5
0008312e	JOSE RAIMUNDO ALMEIDA DOS SANTOS	68.00	7
0047588j	RAIMUNDO VINICIUS SANTANA GONCALVES	66.50	8
0014651b	DENISE ALMEIDA AGUIAR	65.00	9
0041590k	ALAN BORGES BARROS	64.50	10
0008156f	GIDEONI FRANCISCO DOS SANTOS	64.00	11

11 Candidato(s) nesta opção

CARGO/DISCIPLINA: J10 - PROFESSOR PADRÃO P - GRAU III - MATEMÁTICA
NÚCLEO TERRITORIAL DE EDUCAÇÃO - NTE: 09 - VALE DO JEQUIRICA

NÚMERO	NOME	NOTA OBJ.	CL. NEGRO
0016417d	FABIO SANTOS DA SILVA	91.00	1
0070752b	ELENILSON SANTOS NERY	89.50	2
0016512i	FERNANDO CARVALHO DOS SANTOS JUNIOR	87.00	3
0053561i	RAFAEL SILVA OLIVEIRA	85.00	4
0016546d	JAIME DE JESUS SANTOS	83.50	5
0016468j	WASCHITON LUIS SILVA DOS REIS	83.50	5
0053601f	JERIVAN SANTOS SILVA	82.00	7
0016515d	JOSE CARLOS ARAUJO DE SOUZA	82.00	7
0016451d	JOAQUINO DE JESUS SANTOS	81.00	9
0070882d	JULIETE BARROS DOS SANTOS	80.50	10
0008257a	VITOR LUCAS DE OLIVEIRA SANTOS	80.50	10
0016424a	LENILSON SANTOS BORGES	79.50	12
0016507e	DAIANE VENANCIO BITENCOURT	79.00	13
0053474c	DANILO PEREIRA SANTOS	74.00	14
0053566h	VLADIMIR DE MENDONÇA BRASIL	70.50	15
0008283b	MONIQUE DA GIBRADA SOARES OLIVEIRA	69.00	16
0016408c	ANTONIO CARLOS SOUZA OLIVEIRA	68.50	17
0070854j	SALVADOR CARDOSO SILVA MUNIZ	67.50	18
00			



SALVADOR, QUARTA-FEIRA, 11 DE JANEIRO DE 2023 - ANO CVII - Nº 23.580

NÚMERO	NOME	NOTA OBJ.	CL. NEGRO
00202981	ANANDA OLIVEIRA MUNIZ	85.00	1
0032744k	ELISANGELA OCEA TAVARES DE OLIVEIRA	83.50	2
0020119e	MICHEL RIBEIRO LEITE	82.50	3
0020133j	DANIELTON DIAS DA CRUZ	81.00	4
0020585a	ROSEANE RIBEIRO DA SILVA TEIXEIRA	81.00	4
0020501b	GEAN JACKSON FERREIRA DOS SANTOS	79.50	6
0020242d	GEILSON DO CARMO MARTIRES	78.00	7
0020466d	LUIZ CARLOS LIMA DA SILVA	78.00	7
0020259j	DAIAMARA DE SANTANA SANTOS	77.50	9
0020419f	HELIA DOS SANTOS CASTRO	77.50	9
0020130a	ARIELSON ALVES DE CARVALHO	76.00	11
0020551f	MARIO DOS SANTOS FEITOSA	74.50	12
0020651e	TIAGO DE ARAUJO ALVES	73.50	13
0020368d	CLAUDENI DANTAS DOS SANTOS	73.00	14
0020136e	ELPIDIO NETO ALVES	71.50	15
0020428g	JOSILETA DIAS DA CRUZ	71.00	16
0020020n	JOSIVANIA FEITOSA SOARES	71.00	16
0020132h	DAIANE DOS SANTOS SILVA	70.50	18
0020475e	PAULO VICTOR TORRES BARBOSA	70.00	19
0020537a	ELDA CRISTIANE DE SOUZA LIMA	69.50	20
0020260f	EDUARDO CDOS SANTOS	68.50	21
0020407j	ARIELLE BARROS DAMASCENO	68.00	22
0020275h	ANTONIO NUNES FERREIRA	67.50	23
0020292h	RUI DOS SANTOS CAMPOS	67.50	23
0020593k	GLENIVAN BARBOSA DA SILVA	66.50	25
0020272e	NIZIAN GOMES DOS SANTOS	65.50	26
0020502d	IANE SAMARA ARAUJO RODRIGUES SANTANA	65.00	27
0020019a	JAMAICO VIEIRA DA LUZ	63.50	28
0020303i	GERTON DA SILVA SOUZA	63.00	29
0020426c	JORGE DA CONCEICAO SILVA	63.00	29
0020533d	DIOGO UBIARAJARA MEDEIROS RODRIGUES	62.00	31
0020212l	EMERSON IVAN DA SILVA	62.00	31
0020087g	JULIANO FERREIRA MACIEL DA SILVA	61.50	33
0020065h	ADRIANO GERMANOTA DIAS MENDES	61.00	34
0020545k	GLEIDSON BRAGA RIBEIRO	61.00	34
0020036a	ADRIANA VANESSA DE SOUZA ARAUJO	60.50	36
0020176f	NELTON LUIS PEREIRA DA SILVA	60.50	36
0059661j	ANDESON DA CRUZ SILVA	60.00	38

38 Candidato(s) nesta opção

CARGO/DISCIPLINA: J10 - PROFESSOR PADRÃO P - GRAU III - MATEMÁTICA
NÚCLEO TERRITORIAL DE EDUCAÇÃO - NTE: 11 - BACIA DO RIO GRANDE

NÚMERO	NOME	NOTA OBJ.	CL. NEGRO
0024592g	OSVALDO VASCO DE SOUZA	80.50	1
0020564d	WILSON LINO DE OLIVEIRA SANTOS	77.00	2
0032843b	BARBARA JAMILLE DE JESUS SANTOS	75.50	3
0024539c	CLEBER DE ALMEIDA RIBEIRO	75.00	4
0024626i	MURIELL FRANCISCO DA COSTA	74.50	5
0022325g	LUCAS ALVES DA SILVA SANTOS	73.50	6
0022318j	HEBROM KALEBE ARAUJO DA FONSECA	73.00	7
0024645b	DOUGLAS CATULIO DOS SANTOS	72.50	8
0024598h	SILVANO PORTO DA SILVA	71.50	9
0027751e	FRIBAGO ARAUJO SILVA	71.50	9
0022278h	MARCIA PEREIRA FONSECA MENDONCA PASSOS	70.00	11
0071903h	ANDRE FAGUNDES ANDRADE DOS SANTOS	69.50	12
0022192c	EDUARDO MARTINS DA GUARDA	69.00	13
0024625g	MATHEUS MOREIRA QUEIROZ	69.00	13
0024576i	ELIZANGELA BRITO XAVIER DA CONCEICAO	68.50	15
0024505h	JOSE BOMFIM ALVES	68.50	15
0024659b	LUCAS DOMINGOS DOS SANTOS MACEDO	68.00	17
0024584h	MANOEL CARLOS DE MEDEIROS FILHO	68.00	17
0008252b	ODETE BASTOS DA CONCEICAO FERREIRA	67.50	19
0024538a	CELITON FERREIRA DOS SANTOS	67.00	20
0022344k	ZACARIAS SILVA DE MATOS JUNIOR	66.00	21
0022354c	ERLI CALDAS BARBOSA	65.00	22
0024567h	AILTON JOSE DA SILVA	64.00	23
0028408h	CAROLINA ALVES GONCALVES BRITO	60.50	24
0022281b	MAURICIO BOMFIM ALVES	60.50	24

25 Candidato(s) nesta opção

CARGO/DISCIPLINA: J10 - PROFESSOR PADRÃO P - GRAU III - MATEMÁTICA
NÚCLEO TERRITORIAL DE EDUCAÇÃO - NTE: 12 - BACIA DO PARAMIRIM

NÚMERO	NOME	NOTA OBJ.	CL. NEGRO
0027858a	APARECIDO OLIVEIRA ARAUJO	95.50	1
0025024h	JOSE CARLOS RODRIGUES SOUZA	76.50	2
0025023f	GERSON DE JESUS TELES	76.00	3
0027930e	GUILERME DE JESUS LOPES OLIVEIRA	76.00	3
0024969f	MATHEUS BATISTA SANTANA	76.00	3
0025019d	EDVANIA SANTOS SOUZA	75.50	6
0024983k	CARLOS ANTONIO SARAIVA BONFIM	73.00	7
0024998b	MARCELIO MAGALHAES OLIVEIRA	72.00	8
0027935d	MARCIO SANTOS SILVA	72.00	8
0027321b	ELTON PEREIRA BRANDAO	67.50	10
0024961a	JOSELOMO REGO OLIVEIRA	66.00	11
0047299c	JOSE HENRIC DE OLIVEIRA SANTOS SILVA	63.50	12
0024967h	LUIS INACIO BRAGA LIMA	63.50	12
0025036d	SILVIO DE MATOS	61.00	14

14 Candidato(s) nesta opção

CARGO/DISCIPLINA: J10 - PROFESSOR PADRÃO P - GRAU III - MATEMÁTICA
NÚCLEO TERRITORIAL DE EDUCAÇÃO - NTE: 13 - SERTÃO PRODUTIVO

NÚMERO	NOME	NOTA OBJ.	CL. NEGRO
0027794a	DANIEL DE JESUS SILVA	88.00	1
0027334k	LEONARDO RAMOS DOS SANTOS	85.00	2
0027968h	ROMARIO PEREIRA SANTOS	84.00	3
0027914f	THAIS DOS SANTOS LOPES	83.50	3
0070613j	RAFAEL DA SILVA PINTO JUNIOR	79.00	5
0047428j	THAMILA MELISSA FERREIRA DE SOUZA	79.00	5
0027902k	MARLICTO SILVA BONFIM	78.00	7
0027329g	JEISIANNE ARAUJO MATOS QUEIROZ	77.50	8
0027881j	SEBASTIANA DE SOUZA BORGES	76.50	9
0047146k	ANTONIO VITAL DA SILVA JUNIOR	75.00	10
0027860j	CESAR SILVA CASTRO	74.50	11
0027808h	LUANA LUCILIA SANTOS SILVA	74.00	12
0027841f	LAECIO CARLOS SILVA	73.50	13
0027844a	MARCOS DE ARAUJO	73.50	13
0047564g	TAMARA NOVAIS SILVA SOUZA	73.50	13
0027724b	DANIELA DE JESUS SOUZA PINTO	73.00	16
0027928g	GILMAR PEREIRA SANTANA	73.00	16
0027785k	WENDRIX SPINOLA SANTOS	72.50	18
0027786b	ADENILTON SILVA DE CARVALHO	71.00	19
0027358c	LEIDIMAUARA TEIXEIRA RODRIGUES ROCHA	70.50	20
0027319d	EDIMAR APARECIDO SILVA	69.50	21
0027868h	JOSIELE ROCHA BRAGA	68.00	22
0027943h	VALERIA PORTO CERQUEIRA CRUZ	67.50	23
0027976f	ALFES FERREIRA AMPARO	66.00	24
0027959g	KELLEN CMARGO GUIMARAES	64.50	25
0027884b	TAYNA DOS SANTOS GOMES	63.00	26
0027938j	MARTA DOS SANTOS LOPES	60.00	27

27 Candidato(s) nesta opção

CARGO/DISCIPLINA: J10 - PROFESSOR PADRÃO P - GRAU III - MATEMÁTICA
NÚCLEO TERRITORIAL DE EDUCAÇÃO - NTE: 14 - PIEMONTE DO PARAGUAÇU

NÚMERO	NOME	NOTA OBJ.	CL. NEGRO
0071194j	HELDER HENRIQUE MAGALHAES ANDRADE	92.50	1
0028430a	RANA ROCHA REBOUCAS	86.50	2
0041871h	ENIO CARLOS DA SILVA LEITE	85.50	3
0051419g	FRANCISCO CLAUDENIR DE PAULA TORRES	83.50	4
0051492f	TALES RAIAN RIBEIRO MALTEZ	82.50	5
0030854h	MARCELO HENRIQUE MOREIRA SILVA BENTO	82.00	6
0028465i	ERNILDO DE SOUZA PARGA	81.00	7

NÚMERO	NOME	NOTA OBJ.	CL. NEGRO
0051291g	HELIO ARAGO SILVA CHAGAS	79.50	8
0041879b	JANIELE DE OLIVEIRA FIGUEIREDO	78.00	9
0016482d	IRNEI PINHEIRO DE ALMEIDA	77.50	10
0051331d	ANTONIA VITORIA DOS SANTOS	76.50	11
0070672d	JOAQUIM MOREIRA SANTOS SILVA NETO	76.50	11
0016450b	JEIEL DOS SANTOS SAMPAIO	75.50	13
0041376i	MARCEL MACHADO LOBO	75.00	14
0029296f	JORGE CREY DOS SANTOS SILVA	74.50	15
0030762c	SAULO DE LIMA CERQUEIRA	74.50	15
0028439h	ANDERSON DA SILVA SANTANA MENDES	73.00	17
0016555e	RAYLINE SANTOS MOURA	71.50	18
0041732a	ELSIMAR RODRIGUES DE CARVALHO	71.00	19
0030777e	JEAN SOUZA GOMES	70.50	20
0041839a	JADSON LUCENA RODRIGUES	67.50	21
0071055g	TIAGO PEREIRA MUNIZ	67.50	21
0008194c	FABRICIO ANDRADE PINHEIRO	67.00	23
0028469f	ISABELLY SERAFIM DE SOUSA SANTOS	67.00	23
0016486a	LEONARDO FERREIRA DA SILVA	67.00	23
0028477e	REGIANE DE JESUS	65.00	26
0041373c	LELIAN OLIVEIRA CERQUEIRA CARDOSO	60.00	27

27 Candidato(s) nesta opção

CARGO/DISCIPLINA: J10 - PROFESSOR PADRÃO P - GRAU III - MATEMÁTICA
NÚCLEO TERRITORIAL DE EDUCAÇÃO - NTE: 15 - BACIA DO JACUIPE

NÚMERO	NOME	NOTA OBJ.	CL. NEGRO
0041395b	ANTONIO CARLOS BISPO DE OLIVEIRA	89.50	1
0030843c	GEVANDO LOPES SANTOS	82.50	2
0041813e	MARLA JESUS DE OLIVEIRA	79.00	3
0029326k	INALDO FERREIRA SILVA	75.00	4
0041600j	ELAINE MENDES JORDAO	68.00	5
0059790j	GIOVANY SANTOS CASTRO	63.50	6
0029305c	STEFANNY OLIVEIRA DE JESUS	60.50	7

7 Candidato(s) nesta opção

CARGO/DISCIPLINA: J10 - PROFESSOR PADRÃO P - GRAU III - MATEMÁTICA
NÚCLEO TERRITORIAL DE EDUCAÇÃO - NTE: 16 - PIEMONTE DA DIAMANTINA

NÚMERO	NOME	NOTA OBJ.	CL. NEGRO
0071135e	OTACILIO ALVES DE SOUSA NETO	85.50	1
0030814g	ABEL PATRIK CANTOR DA SILVA	82.50	2
0030810j	SABRINA RIBEIRO DA SILVA CARVALHO	82.00	3
0030845g	HIAGO ALMEIDA MATOS SILVA	81.00	4
0041584e	SARA DUMONT FADIGAS	74.00	5
0030859g	SARA GABRIEL DE JESUS	71.00	6
0030879b	ROBSON CLEISSON ARAGO MARQUES	63.00	7

7 Candidato(s) nesta opção

CARGO/DISCIPLINA: J10 - PROFESSOR PADRÃO P - GRAU III - MATEMÁTICA
NÚCLEO TERRITORIAL DE EDUCAÇÃO - NTE: 17 - SEMIÁRIDO NORDESTE II

NÚMERO	NOME	NOTA OBJ.	CL. NEGRO
0032888b	JAMSON NOGUEIRA DE OLIVEIRA	83.50	1
0056283k	VINICIUS SOUZA SANTOS	83.50	1
0056231c	JAEEDSON DOS SANTOS	82.50	3
0032737c	AUDIMAR ALVES DE AQUINO	82.00	4
0041407e	DIEGO ALESSANDRO SILVA SANTOS	82.00	4
0032878j	DANIEL LUIS XAVIER FILGUEIRAS	80.50	6
0036493j	WILLIAM JOAQUIM SANTOS DE SANTANA	80.50	6
0056467j	ISRAEL DANTAS DE HUNGRIA	79.00	8
0056260j	EUSTAQUIO OLIVEIRA SANTOS	77.50	9
0032834a	RAMON PEREIRA DE CASTRO CONCEICAO	72.00	10
0032796h	RAIMUNDO DE SOUZA SANTOS	70.00	11
0056233g	JOAO FRANCISCO DE OLIVEIRA	69.00	12
0056405j	LEANDRO GOMES DE JESUS	66.50	13

NÚMERO	NOME	NOTA OBJ.	CL. NEGRO
0072098h	CARLOS CLEITON BATISTA DOS SANTOS	65.00	14
0056585e	REINAN TIAGO FERNANDES DOS SANTOS	65.00	14
0056417f	RAFAEL LIMA SANTOS	64.50	16
0036401a	CLEITON BOMFIM DAMACENO	63.00	17
0056389e	ADJON BARROSO DE ARAUJO	61.50	18
0036371g	AISE ANNE RODRIGUES AMORIM	61.50	18
0032894h	LAISA CARDOSO TEMOTEIO SANTOS	60.50	20
0016437j	YURI VINICIUS DE MATOS RODRIGUES	60.50	20

21 Candidato(s) nesta opção

CARGO/DISCIPLINA: J10 - PROFESSOR PADRÃO P - GRAU III - MATEMÁTICA
NÚCLEO TERRITORIAL DE EDUCAÇÃO - NTE: 18 - LITORAL NORTE E AGRESTE BAIANO

NÚMERO	NOME	NOTA OBJ.	CL. NEGRO
0036633k	FLAVIO RIBEIRO BARBOSA	92.50	1
0036570b	AGNA SOUZA SANTOS	88.00	2
0007547e	JOSELANDIO SILVA DIAS	85.50	3
0036608a	EVELYN DOS SANTOS NASCIMENTO	85.00	4
0036668h	GUSTAVO PEREIRA NASCIMENTO	85.00	4
0036697d	JOAO CARLOS BORGES DOS REIS	85.00	4
0036726g	ISABEL CRISTINA PORCINO DOS SANTOS MARQUES	84.50	7
0036451e	GLEICIMAR BARBOSA DE JESUS	81.00	8
0036428j	JOABE VARJAO DA PAIXAO	80.50	9
0032765h	RICARDO FELIX DOS SANTOS	80.50	9
0070565c	LUIS CLAUDIO NOGUEIRA DE ALCANTARA	79.00	11
0036658e	ANA TERESA FERREIRA DOS SANTOS	78.00	12
0036450c	EMANUELA RODRIGUES DOS SANTOS CASTRO	78.00	12
0070884h	LEANDRO SANTANA OLIVEIRA	77.50	14
0036520i	AGDA MARIA RAMOS DE JESUS SANTANA	76.50	15
0036735h	JUAREIS REIS DOS SANTOS	76.50	15
0036420e	ADRIANA PEREIRA DA SILVA	75.00	17
0072067h	ICARO NASCIMENTO COSTA	75.00	17
0072031i	EVERTON DE QUEIROZ JESUS	71.50	19
0036427h	GABRIEL MACEDO DE CARVALHO	71.50	19
0036740a	TIAGO MERCES PINTO SANTOS	71.00	21
0036470i	ALANNA DA SILVA MALTA	70.50	22
0032781f	JAISLANE DA SILVA CONCEICAO DE BRITO	70.50	22
0032852c	FELIPE MONTEIRO SANTOS	69.00	24
0071607i	JONATHAN RUAN DE JESUS	69.00	24
0036741c	VALMIR SOARES DOS SANTOS	69.00	24
0036577e	ERISMARLA PEREIRA DOS SANTOS	68.50	27
0036641j	MARCOS VINICIUS CERQUEIRA SANTOS	68.00	28
0036571d	ALEXANDRE FRAGA NOGUEIRA	67.50	29
0036629i	DANIEL SILAS SANTOS SILVA	67.50	29
0036548i	EDSON DE ARAUJO SANTOS	67.50	29
0036339k	MICHEL FELIPE CUNHA SANTOS	67.50	29
0036732b	JOSE THIAGO CAMILO SANTOS	67.00	33
0041288a	JOAO PAULO DANTAS CRUZ	66.50	34
0036494a	WILMA DO NASCIMENTO BATISTA	65.00	35
0036353e	EVERTON DOS SANTOS AVELAR	63.50	36
0071783j	ALEX FACHECO FERNANDES	63.00	37
0036721h	DEBORAH SANTOS FERNANDES SCHRAMM	62.50	38
0036320a	GIRLANDO DE SOUZA SILVA	62.50	38
0036394h			



0041891c	PEDRO ELIEZER SUZART SANTOS	89,50	3
0041520a	GEOVANE ELIEZER DE OLIVEIRA	88,50	5
0041875e	GILVAN BRAZ ARAUJO	88,50	5
0041380k	MATHEUS HERNANDES DOS SANTOS FERREIRA	88,00	7
0041738f	MYCHELLE SANTOS ALVES	88,00	7
0041855j	RODRIGO DE SOUZA CARVALHO	88,00	7
0041622i	SIMONY PINHEIRO DE SANTANA	88,00	7
0041284d	FELIPE SANTOS DO SACRAMENTO	87,00	11
0041388e	SAMUEL RAMOS SANTOS	87,00	11
0041598e	CLAUDIO SILVA VASCONCELOS	86,50	13
0041461k	SOANE DA SILVA MOREIRA	86,50	13
0041593f	ANOREA BARBEDO SOUZA	85,00	15
0041610b	JULIANA REBEKA COEBO SILVA MARQUES DE ARAUJO	85,00	15
0041497j	MOISES FABIO PORTO E PORTO	85,00	15
0041893g	REGINALDO BARNABE GONZALEZ GRIMALDI	85,00	15
0041823h	ALEX ALMEIDA DE SOUZA	83,50	19
0041349f	WANIZIA SANTOS PINTO DO VALE	83,50	19
0041696e	PAULA CAROLYNE BOMFIM SANTOS	82,50	21
0071990a	EDVANIA SANTOS MENEZES	82,00	22
0041330g	JACIARA BASTOS DOS SANTOS	82,00	22
0041296k	MARESSA DOS SANTOS MATOS DE JESUS	82,00	22
0041864k	AMILTON VIEIRA DE SANTANA	81,00	25
0041325c	EVANGINEI CARVALHO LIMA	81,00	25
0041469e	VIVIAN CONCEICAO SANTOS DE ALMEIDA	81,00	25
0041679e	JOABE DOS SANTOS MACHADO	79,50	28
0041858e	SAIMON DE SOUZA ROCHA	79,50	28
0041755f	ELIOENAI BRAZIL DE OLIVEIRA	79,00	30
0041728c	JOLLSON DE LIMA SILVA	79,00	30
0041420b	LAYLA SAMPAIO BASTOS	79,00	30
0070568i	MILENA ITALA BATISTA DOS SANTOS	79,00	30
0041742R	TOMAZ DE OLIVEIRA FERREIRA	79,00	30
0041276e	ANORE BASTOS DA SILVA	78,00	35
0041356c	CAROLINE SOUZA DOS SANTOS	78,00	35
0041892b	JOBENEIDE SILVA NUNES DOS SANTOS	78,00	35
0041570e	JOSE LUIS ANDRADE VIEIRA	78,00	35
0041739h	RAMON ALMEIDA DOS SANTOS	78,00	35
0041819f	WEDESON OLIVEIRA COSTA	78,00	35
0041894i	RENATO TORRES BRANDES	77,50	41
0041715e	CRISTIANO PEREIRA DE SANTANA	77,00	42
0041403h	DANIEL BISPO DE CERQUEIRA	76,50	43
0041358g	EDUARDO DE ARAUJO MONTEIRO	76,50	43
0041637k	FRANK PRESLEY DE LIMA NEVES	76,50	43
0070600a	JOSE NELTON DE JESUS SENA	76,50	43
0020357j	MARISA LEMOS DE ALMEIDA	76,50	43
0041625d	VANICE COSTA DE ALMEIDA	76,50	43
0041782i	ALICIA VANESSA LIMA GOMES	76,00	49
0041348d	THARLES SOUZA DA SILVA	76,00	49
0036595g	AGUINALDO SOUZA DE JESUS	75,50	51
0041432d	ALDINESIO DALTRIO BOMFIM	75,50	51
0041834b	FERNANDO DOS SANTOS ALEXANDRE	75,50	51
0041863i	ALLANDERSON LEANDER SOUZA DA LUZ	75,00	54
0041594h	ANTONIELSON DA SILVA DIAS	75,00	54
0041378d	MARLEI SANTANA DOS SANTOS	75,00	54
0041899h	VALNEILLI DA CRUZ MILITAO	75,00	54
0036630e	DEIVISON LEAL DA FAZ	74,00	58
0041342c	PEDRITO GOMES DOS SANTOS	74,00	58
0041752k	DANILLA KARLA TEIXEIRA DA SILVA	73,50	60
0041332k	JAMILLY SILVA GOMES	73,50	60
0041414b	JAQUELINE OLIVEIRA DOS SANTOS DA CRUZ	73,50	60
0041446d	JOABY DE OLIVEIRA SILVA	73,50	60
0041260a	LUCIANO ARAUJO DE OLIVEIRA	73,50	60
0041652g	MICHEL DA SILVA PINTO PEDREIRA	73,00	65
0071654g	MONIQUE TEIXEIRA SOUZA	73,00	65
0041233i	ALEX PEDRO RAMOS DA SILVA	72,50	67
0041280g	CARLEONI BRITO DE OLIVEIRA	72,50	67
0041788j	CASSIO SOUZA DE OLIVEIRA	72,50	67
0041245e	DAYSE FERREIRA SANTOS FIGUEREDO	72,50	67
0041843c	JONARA SANTOS SAMPAIO	72,50	67
0041305h	SIDINEI SILVA DOS SANTOS	72,50	67
0041439g	DAYANA ALMEIDA AMORIM	72,00	73
0036533g	JOAO PAULO CONCEICAO DE SOUZA	72,00	73
0041421j	LILIANE LOPES MACHADO	71,50	75
0041892a	REBECA DE JESUS PEREIRA	71,50	75
0041452j	MARCOS ANTONIO DOS SANTOS	71,00	77
0041319h	CAIO CARVALHO BISPO	69,50	78
0041577h	LUCAS PARANHOS DE JESUS	69,50	78
0041617e	MARCELA JESUS SILVA	69,50	78
0041585g	SUELLEN PEREIRA SANTANA COSTA	69,00	81
0041331i	JAMILI DA SILVA DOS SANTOS	68,50	82
0041576f	LUANA CONCEICAO SILVA	68,50	82
0041413k	ITAMARA DOS SANTOS ROCHA	67,50	84
0041537g	PATRICIA CONCEICAO FERREIRA	67,50	84
0041300i	RENILSON SANTANA DOS SANTOS	67,00	86
0041428b	SULAMITA DA MOTA SILVA MAIA	67,00	86
0071561k	ISAC SILVA SANTOS	66,50	88
0041368j	JADAILTON RODRIGUES BARBOSA JUNIOR	66,50	88
0041777e	RENATA GONCALVES CORTEZ	66,50	88
0051427f	JORGE LUIZ BARBOSA JUNIOR	66,00	91
0041369a	JOELMA DA SILVA DOS SANTOS	65,00	92
0041500f	ROSANA DO CARMO FRANCA	65,00	92
0071897k	WELLINGTON DE JESUS NASCIMENTO	65,00	92
0041711h	CAMILA SOARES SODRE	64,50	95
0041416f	JOANA ANGELICA SANTOS SOUZA	64,50	95
0041352f	ADLA LARISSA GOMES FIUZA	64,00	97
0041753b	DEIVISON DOS SANTOS CONCEICAO	63,50	98
0041269h	VANESSA NASCIMENTO DA SILVA	63,50	98
0070899j	VANESSA SANTANA SILVA	63,50	98
0041732e	LUCILEIDE GOMES DE ARAUJO RODRIGUES	63,00	101
0041516j	CHRISTIAN LIMA DO NASCIMENTO	62,50	102
0029283h	ANA CAROLINE DE ALENCAR PEREIRA	62,00	103
0041517a	DANIELA CERQUEIRA SILVA CARNEIRO	62,00	103
0041872j	FABRICIO NASCIMENTO DE LIMA	62,00	103
0041285f	FRANCISCO LEONCIO DE CASTRO RAMOS	62,00	103
0041253d	ICARO GALVAO DA SILVA RIBEIRO	62,00	103
0041375g	LUZINEIDE FONSECA DA SILVA	62,00	103
0041271f	WILLIAMS COSTA DE SANTANA	62,00	103
0041522e	HILAGO SANTOS SILVA	61,50	110
0041628j	ADAILTON OLIVEIRA	61,00	111
0041273j	ALANNE SANTOS SILVA	61,00	111
0041335f	JOELMA DA SILVA ALVES	61,00	111
0070759e	JORGE ALVES DE AQUINO	61,00	111
0041559f	EDUARDA DE JESUS FONSECA	60,50	115
0041374e	LILIANE DE BRITO BASTOS	60,00	116

116 Candidato(s) nesta opção

CARGO/DISCIPLINA: J10 - PROFESSOR PADRÃO P - GRAU III - MATEMÁTICA
NÚCLEO TERRITORIAL DE EDUCAÇÃO - NTE: 20 - VITÓRIA DA CONQUISTA

NÚMERO	NOME	NOTA OBJ.	CL. NEGRO
0047319e	CLEITON DE AGUIAR CAMPOS	91,00	1
0071541e	SAMUEL DIAS ALVES	88,00	2
0047487d	GISELE LIMA AGUIAR TEIXEIRA	85,00	3
0047236a	PATRICIA ALVES DE OLIVEIRA	85,00	3
0047175g	WELBER CARDOSO SANTANA	84,00	5
0047158g	HUDSON GONCALVES SANTOS	82,50	6
0047111c	CLERISTON ANDRE GOMES SANTOS	82,00	7
0053453f	JOAO TACIO NUNES DE SOUZA SANTOS	82,00	7
0047385g	LUCAS VIEIRA BRITO	81,00	9
0047380h	JOACI GOMES	80,50	10
0047331f	LARISSA DE JESUS CABRAL	79,50	11
0047522b	MAGNA MENDES NUNES	79,50	11
0047126e	KAMILA BARROS PEREIRA	78,00	13
0047386i	LUCIANE VIEIRA BRITO	75,50	14
0047339k	PAULO RICARDO PEREIRA SANTOS SILVA	74,50	15
0047397c	SANAYARA DIAS GONCALVES	73,50	16
0047125c	JOSIANE LOPES OLIVEIRA ALVES	73,00	17
0047467i	PAULO VICTOR BARBOSA LOIOLA	73,00	17
0047246d	WELDER CARDOSO OLIVEIRA	72,50	19
0047292k	FLAVIO DA SILVA GOMES	71,00	20
0027945g	VIVIANE PEREIRA DIAS OLIVEIRA	70,50	21
0047567b	ZILDOMAR DOS SANTOS ROCHA	69,50	22
0047524f	MARCO SILVEIRA RAMOS	69,00	23

0047303a	LUCAS CARDOSO DE SOUZA	68,50	24
0047295f	IARA PACHECO SOARES	67,50	25
0047415a	JOAO DA SILVA PRADO	67,50	25
0047516g	ELANE CERQUEIRA BATISTA FERREIRA	67,00	27
0047325k	HECTOR VINICIUS JESUS DE FREITAS	67,00	27
0047348a	DEBORA DA SILVA MATOS	66,50	29
0047546e	GABRIEL PADRE DE OLIVEIRA	66,50	29
0016545b	JAILDA DA SILVA DOS SANTOS	66,50	29
0047179d	ANA PAULA LACERDA OLIVEIRA MENDES	66,00	32
0047297j	JOAO BATISTA SANTOS PRADO	65,00	33
0047518k	GENIVALDO FRANCA DE OLIVEIRA	63,50	34
0008297b	CLEDSON QUINTO DOS SANTOS	62,50	35
0080327d	JACKSON CALDEIRA DO AMARAL	62,50	35
0047514c	CAROLINE OLIVEIRA AMARAL	61,50	37
0014649d	CLERISTON DOS SANTOS ROCHA	61,50	37
0047519b	JULIANA OLIVEIRA DA SILVA	61,50	37
0047352c	FERNANDO SILVA SOUTO	61,00	40
0047329h	JUNIOR CARDOSO	60,00	41
0047440k	MARILIA MALTA DOS SANTOS	60,00	41

42 Candidato(s) nesta opção

CARGO/DISCIPLINA: J10 - PROFESSOR PADRÃO P - GRAU III - MATEMÁTICA
NÚCLEO TERRITORIAL DE EDUCAÇÃO - NTE: 21 - RECÔNCAVO

NÚMERO	NOME	NOTA OBJ.	CL. NEGRO
0070730c	MARIANO DE OLIVEIRA JUNIOR	85,50	1
0051371e	VITOR MANOEL DA SILVA DE JESUS	84,00	2
0041492k	MAILSON PEREIRA DE SANTANA	83,50	3
0051378h	ANDRE RICARDO DE OLIVEIRA ROSA	81,00	4
0071002h	CLÉIDIANE ARAUJO BRITO	80,50	5
0051369g	VANDERVAL LOBO DE JESUS FILHO	79,50	6
0051439b	MAURICIO RIBEIRO LOPES	76,00	7
0051296f	JAMILLE COUINHO DOS SANTOS DAMASCENO	75,00	8
0051298j	JAQUELINE LIMA SANTIAGO	75,00	8
0072139g	CLEBER DE LUCENA FREIRE	74,50	10
0051317j	MARIA APARECIDA NASCIMENTO DA SILVA	73,50	11
0051375b	ALLAN SOUZA BARBOZA	73,00	12
0016536a	CLERISON PEREIRA DOS SANTOS	72,00	13
0051288g	GILVAN CONCEICAO BATISTA	72,00	13
0051342i	DENILSON SILVA SIMAS	71,00	15
0051431h	LEANDRO OLIVEIRA PINTO	71,00	15
0071302i	PAULO CESAR CERQUEIRA DOS SANTOS JUNIOR	71,00	15
0051324g	VON DANIKEN DE JESUS LEAL	71,00	15
0041238h	CARLOS ANTONIO MENEZES PINTO	70,50	19
0051432j	LUCAS DOS SANTOS BARTHOLOMEU	70,50	19
0051311i	LIANDRA SANTOS COSTA	69,50	21
0051451c	ADEMILSON DA CRUZ BARRETO	69,00	22
0051470g	JAMILLE FERREIRA DOS SANTOS	69,00	22
0051325i	ADRIANA FREITAS DE MOURA RAMOS	68,50	24
0051349a	JACO ALVES DE JESUS SOARES	68,50	24
0072126i	ROMELIA SANTOS DE ARAUJO SILVA	68,50	24
0041247i	EDSON AMORIM PEIXOTO	68,00	27
0051446j	RODRIGO LAGOS FIUZA	67,50	28
0051313b	MACLEY SANTOS DE JESUS	67,00	28
0051279e	ANA CAROLINA MACHES GUEDES	66,00	30
0041836f	GENOBALDO TRIPTOLEMO DE FARIAS NETO	66,00	30
0041827e	AYLLA VERONICA SANTOS DA PAIXAO	65,50	32
0070770d	NASCIONE RAMOS DE SOUZA	65,50	32
0072143i	DIANA SANTOS MONTEIRO	65,00	34
0051292i	IAGO FIAIS VITORIO DA SILVA	64,00	35
0051430f	JUCIELE SOUSA PEREIRA	63,50	36
0051365j	RANGEL SALES LUCENA	62,50	37
0051302h	JOAO NILSON DOS SANTOS MACHADO	61,00	38

38 Candidato(s) nesta opção

CARGO/DISCIPLINA: J10 - PROFESSOR PADRÃO P - GRAU III - MATEMÁTICA
NÚCLEO TERRITORIAL DE EDUCAÇÃO - NTE: 22 - MÉDIO RIO DE CONTAS

NÚMERO	NOME	NOTA OBJ.	CL. NEGRO
0053616h	CLEBIANO DOS SANTOS CRUZ	88,00	1
0053640e	CHRISTIANO SANTOS LIMA DIAS	85,00	2
0053451b	FELIPE DOURADO DA SILVA	84,00	3
0053546b	CALINE FERREIRA SANTOS VIEIRA	76,50	4
0053479b	HIRLA VIEIRA FERREIRA	76,50	4
0053581d	MARIANGELA SANTANA SANTOS	76,50	4
0053446i	ANTONIO CARLOS DOS SANTOS SILVA	76,00	7
0053626k	MARCOS ALBERTO DOS SANTOS BORGES	76,00	7
0053516d	ZAIANE DOS SANTOS BARRETO DIAS	76,00	7
0053509g	MARCOS SANTOS SILVA	73,50	10
0053614d	CARLOS JOSE COUINHO BIAO	72,50	11
0008418j	MARLON SILVA DO NASCIMENTO	70,00	12
0053647h	JANIRA MORAES PEREIRA	69,50	13
0053576k	GENEBALDO CRUZ FILHO	69,00	14
0053648j	MAIKO PAIXAO CARVALHO	68,50	15
0053600d	IGOR RODRIGUES REIS	65,50	16
0053530i	KELY VIVIANE GONCALVES DE OLIVEIRA	63,50	17
0051323e	SERGIO DE OLIVEIRA DIAS	61,00	18
0053557g	MARCOS SANTOS FERNANDES	60,00	19

19 Candidato(s) nesta opção

CARGO/DISCIPLINA: J10 - PROFESSOR PADRÃO P - GRAU III - MATEMÁTICA
NÚCLEO TERRITORIAL DE EDUCAÇÃO - NTE: 23 - BACIA DO RIO CORRENTE

NÚMERO	NOME	NOTA OBJ.	CL. NEGRO
0072040j	JOSIAS RAMOS DOS SANTOS FILHO	77,50	1
0054731b	ALESSANDRO BATISTA SANTANA	75,50	2
0054662i	MAIKON JEFFERSON POSSIDONEO DE SOUZA	75,00	3
0036455b	JULIENE SANTOS OLIVEIRA	73,00	4
0008155d	FAGNER RODRIGUES OLIVEIRA	72,50	5
0054710e	ITAMAR DA SILVA FERREIRA	69,00	6
0054673c	ADRIANO DE JESUS SILVA	67,00	7
0003256g	MATEUS DE MELO LISBOA	64,50	8
0054727k	VINICIUS CAIRES DUARTE	61,50	9

9 Candidato(s) nesta opção

CARGO/DISCIPLINA: J10 - PROFESSOR PADRÃO P - GRAU III - MATEMÁTICA
NÚCLEO TERRITORIAL DE EDUCAÇÃO - NTE: 24 - ITAPARICA

NÚMERO	NOME	NOTA OBJ.	CL. NEGRO
0056606i	HENRI DOURADO DE ALMEIDA	95,50	1
0020066j	AILTON DE SOUSA SANTOS	82,00	2
0056515f	MIGUEL LIMA DA SILVA	82,00	2
0056330e	ERIVALDO ALVES BARBOSA	79,50	4
0056299d	JANILDO MENDES DOS SANTOS	79,00	



SALVADOR, QUARTA-FEIRA, 11 DE JANEIRO DE 2023 - ANO CVII - Nº 23.580

00284481	NADILSON OLIVEIRA DA SILVA	76.00	6
0059757a	DIEGO SOUZA DE SENA	75.50	7
0059639f	HEBERT RAMON LOPES SILVA	75.00	8
0059835f	PAULO CESAR PEREIRA GRANJA	71.50	9
0059719d	VALERIA FERREIRA DE ABREU RIBEIRO	67.50	10
0059695e	CLAUDIO BATISTA DA SILVA	65.00	11
0059650e	NILCELIO PINTO DE CARVALHO	65.00	11
0059744c	ROSANGELA DO NASCIMENTO ROCHA	64.50	13
0059759e	ESDRAS JUNIOR BORGES DA SILVA	63.50	14
0020465b	LUCAS CAMILO DE ALMEIDA CORDEIRO	63.50	14
0059746g	VANILDA FERREIRA DA SILVA	62.50	16
0059752b	ANA CLEICE SOUZA DE MENEZES	62.00	17
0059843a	JANAINA FERREIRA VIEIRA DE OLIVEIRA	62.00	17
0020480i	RUI SANTANA SILVA FILHO	62.00	17
0059699b	ELOI DA SILVA PEREIRA	61.50	20
0059737f	LIDIANE ELIAS DO NASCIMENTO	60.50	21

21 Candidato(s) nesta opção

CARGO/DISCIPLINA: J10 - PROFESSOR PADRÃO F - GRAU III - MATEMÁTICA
NÚCLEO TERRITORIAL DE EDUCAÇÃO - NTE: 26 - METROPOLITANA DE SALVADOR

NÚMERO	NOME	NOTA OBJ.	CL. NEGRO
0070581a	ALAN DA SILVA LIMA	89.50	1
0070629c	ERIC VINICIUS PEREIRA E PEREIRA	89.50	1
0071995k	HENRIQUE SANTOS NEVES	89.50	1
0071200a	MARCOS LUCIANO CRUZ DOS SANTOS	89.50	1
0072005h	MATHEUS WILLIAN DUARTE AMANDIO	89.50	1
0070891e	MATEUS SILVA LORDELO	88.50	6
0071756d	GEORGE BOMFIM NEVES PINTO	88.00	7
0070923c	LORENA FRANÇA DA SILVA	88.00	7
0072121j	MELYSSA REGINA BARROS CARDIM	88.00	7
0071958e	NEIDE MARIA MONTEIRO LUZ SOUZA	88.00	7
0071622e	TIAGO DE JESUS SILVA	88.00	7
0071261j	IVIANA DE SOUZA SANTOS	86.50	12
0070548c	DANILO SANTANA SANTOS	85.50	13
0070553g	FABIO JORGE NASCIMENTO FERREIRA	85.50	13
0072085j	RHULIANE MENDONÇA DA SILVA	85.50	13
0070626h	DANIEL LUCAS PASSOS SANTOS	85.00	16
0070706f	DANILO CERQUEIRA ESTRELA	85.00	16
0071797g	JOAO LUIZ ALVES BATISTA FILHO	85.00	16
0072113k	JULIO CESAR CONCORDIA LIMA SANTOS	85.00	16
0071692d	MAYRA RODRIGUES MACEDO DE ALCANTARA	85.00	16
0071249i	CATARINA OLIVEIRA MELO	84.00	21
0070652i	RODRIGO DE SANTANA SANTOS	84.00	21
0071399f	ERONILDO DE JESUS SOUZA	83.50	23
0072038a	JAMILY TAIS SANTOS SOUZA	83.50	23
0070839c	JOICE SALES MARTINS	83.50	23
0070761c	JOSENEI SANTOS DA SILVA	83.50	23
0071070c	LUCIANA MOTA CERQUEIRA ROSA	83.50	23
0071141k	VICTOR PAIVA DE JESUS	83.50	23
0072018f	ANA KAROLINA MESQUITA PINTO	82.50	29
0071368f	JORGE SALES E SILVA NETO	82.50	29
0071349e	RODRIGO JESUS DA SILVA	82.50	29
0071549j	AMANDA FRAGA DOS SANTOS	82.00	32
0071551h	ANDREA PEREIRA RAMOS	82.00	32
0036402c	DILSON DE ALMEIDA LIMA SANTANA	82.00	32
0070880k	JOAO VITOR MUNIZ GOES	82.00	32
0041527d	JUCINEIDE SILVA SANTOS	82.00	32
0070974i	SILVIO DE CARVALHO	81.50	37
0072015k	ADELMO SANTANA DOS SANTOS	81.00	38
0070863k	ALISSON DA CONCEICAO PEREIRA	81.00	38
0071513k	BARBARA FEBRONIA DA ROCHA DA SILVA	81.00	38
0071644d	JOSELITO GUALBERTO SANTANA FILHO	81.00	38
0071242f	VALDINEI SANTOS DE JESUS	81.00	38
0071516f	DIANA LUZIA SANTOS DE PINHO	80.50	43
0071305d	ROSANA ALVES DA SILVA GENTIL	80.50	43
0041707f	ANA CAROLINE BRAGA FIGUEIREDO CARVALHO	80.00	45
0071260h	INAIARA DOS SANTOS GALVAO	80.00	45
0071019c	ANDREA SANTOS BENTO	79.50	47
0071058h	BRUNO CESAR CONCEICAO DOS SANTOS	79.50	47

0070834d	HELLEN LORANE SANTOS DE ANDRADE	71.50	118
0071998f	JOSE PASCOAL DUARTE FONSECA	71.50	118
0071265g	LIS CRISTINE PEREIRA DIAS RAMOS	71.50	118
0072006j	MICHELE DO ESPRITO SANTO MOTA PINTO	71.50	118
0070938e	TAIS DE ANDRADECARDOSO DA SILVA	71.50	118
0072057e	AUGUSTO FABIO SOUZA DOS SANTOS	71.00	126
0013784e	GLAUCIA PIRES DOS SANTOS PINTO	71.00	126
0071338h	LUCIANO SILVA SANTOS	71.00	126
0036596i	AILTON VICENTE FERREIRA LUIZ DE JESUS	70.50	129
0070635i	JAIR PEREIRA DOS SANTOS	70.50	129
0071296g	JOAO VICTOR SILVA SANTOS	70.50	129
0072010a	RICARDO PEREIRA DE AZEVEDO	70.50	129
0071544k	TATIANE OLIVEIRA DE JESUS	70.50	129
0071739a	VITOR HUGO DOS SANTOS COSTA	70.50	129
0071517h	ELENORA MARTINS SANTOS	70.00	135
0070946d	ELLEN CAROLINE CONCEICAO REIS	70.00	135
0071808h	RAFAELA SOUSA DE JESUS	70.00	135
0071247e	CAIQUE PAIXO DA SILVA	69.50	138
0070634g	TRACI MARIA DO SACRAMENTO SANTOS NETA	69.50	138
0071812j	ROGERIO DOS SANTOS CORREIA	69.50	138
0016433b	SARA INES DOS ANJOS DE ALMEIDA	69.50	138
0036631g	DIEGO CLEBER CAMPOS DE MELO	69.00	142
0071524e	HELENE CONCEICAO DOS SANTOS	69.00	142
0071365k	HENRIQUE RIBEIRO DE BRITO	69.00	142
0070767d	LUIZ CLAUDIO DO CARMO	69.00	142
0071542g	TATIANA FELIX DA MATTA	69.00	142
0071390j	WILLIAM SANTOS DA SILVA	69.00	142
0071753i	ESTEFANE DAIANE DO NASCIMENTO SANTOS SALES	68.50	148
0070717k	HERON CAPINAM DA SILVA	68.50	148
0071900g	ALEX DOS SANTOS SANTOS	68.00	150
0071554c	CLAUDIANE DE SOUSA MONTEIRO	68.00	150
0071674b	DANIELE CARLOS SILVA FERREIRA	68.00	150
0071256f	FRANKLIN MACIEL DE SOUZA JUNIOR	68.00	150
0072111j	JOSE LUIZ CRUZ DE ALBUQUERQUE	68.00	150
0070889e	MARCO VIEIRA DE ALMEIDA	68.00	150
0070973g	SANDRA REBOUCAS DE ARAUJO	68.00	150
0071968h	SILVIA RICARDA DOS SANTOS COSTA	68.00	150
0072129d	SUELLEN DELVAUX MENDONCA	68.00	150
0070775c	RONALDO LUIZ CORREA	67.50	159
0070658j	UELTON ARAUJO DOS SANTOS	67.50	159
0071742d	ABEL LEONARDO LIMA DOS SANTOS	67.00	161
0012045f	ADRIANO SOUZA DE CASTRO	67.00	161
0070585i	CLEBER ARAUJO SOARES	67.00	161
0071645f	JULIANA VERENA COSTA OLIVEIRA DE MEDEIROS	67.00	161
0071567a	KELLY BRANDAO MACIEL	67.00	161
0051319c	MARINALDO BARRETO DA SILVA JUNIOR	67.00	161
0070774a	RAMON CASTRO DOS SANTOS	67.00	161
0071114h	CARLOS EMANOEL TRIGUEIROS DE SANTANA	66.50	168
0072149j	GUSTAVO GOMES MELO	66.50	168
0070719d	ISAIAS CARLOS SANTOS LIMA	66.50	168
0047489h	JADSON PASSOS SANTANA	66.50	168
0071606g	JESSIDENES TEIXEIRA DE FREITAS MENDES LEAL	66.50	168
0070560d	KAROLINE REIS DE SENA	66.50	168
0070729g	MAISE DA SILVA MENESES	66.50	168
0070991i	NAIRA SILVA DAMASCENO	66.50	168
0071618c	ROBSON DOS SANTOS SANTANA	66.50	168
0071478b	DANIEL COSTA DA SILVA SANTOS	66.00	177
0070628a	DIMAS OLIVEIRA PEDREIRA	66.00	177
0071404f	ISAC DOS SANTOS MAIA	66.00	177
0071266i	LUANA CARDOSO DA SILVA COSTA	66.00	177
0070710h	EDNILSON SERRA DE CARVALHO	65.50	181
0036488f	NADIA REJANE DOS SANTOS THEODORO DE JESUS	65.50	181
0070645a	NUBIA FERREIRA DOS SANTOS	65.50	181
0053461e	RAFAEL LIMA SOUZA	65.50	181
0071854d	SUSANA QUIRINO DA SILVA	65.50	181
0071586e	ALAN JUNQUEIRA DE ARAUJO	65.00	186
0072094k	ALEX SANDRO SOARES DE SANTANA	65.00	186
0071983d	CIBELLE CRISTINA DE ARAUJO SOARES	65.00	186
0070912j	CRISTIAN DANIEL LIMA DA SILVA SOARES	65.00	186
0071118e	DAIANE PEREIRA MOTA	65.00	186
0071686i	JOSEIVALDO CARDOSO THEMOTIO	65.00	186
0071454j	MARCELE COSTA DOS REIS	65.00	186

0072083f	NADSON DO CARMO CRUZ	65.00	186
0070814i	SERGIO FERREIRA SANTANA	65.00	186
0071371f	IZABELE MARQUES GOMES	64.50	195
0070620g	ACIVALDO DOS SANTOS DA COSTA	64.00	196
0070862i	ADRIANO REIS SOUZA	64.00	196
0071115j	CAROL SOUZA MARQUES	64.00	196
0071594d	DAGIRLAN ALVES DOS SANTOS	64.00	196
0072141e	DAIANE SENA FEITOSA	64.00	196
0071559b	ENE CAROLINE SANTOS DA SILVA	64.00	196
0070722d	JOICE ALMEIDA SANTOS	64.00	196
0072127k	ROSIELE MENDES DOS SANTO	64.00	196
0071279g	ALEXSANDRO DA SILVEIRA COSTA	63.50	204
0071528b	JARSON SANTOS DANTAS	63.50	204
0071412e	MATEUS DE SANTANA SILVA	63.50	204
0070569k	MIRELLA ZUZA SILVA SANTANA	63.50	204
0071891j	RAFAEL CASTRO DE ALMEIDA	63.50	204
0071962g	RAIANE PEREIRA DE SA BORGES	63.50	204
0070650e	ROBSON ANTONIO CARDOSO DOS SANTOS	63.50	204
0071256f	ACACIA MARIA LIMA DOS SANTOS DE AZEVEDO	62.50	211
0071629b	ANDRE FONSECA FERNANDES	62.50	211
0070591d	EDVANILDO SANTOS AMORIM DOS SANTOS	62.50	211
0070952j	HERCULANO ALVES NETO	62.50	211
0071889a	NILBER AQUINO DE ARAUJO	62.50	211
0071898b	ADELVINA OLIVEIRA DE JESUS	62.00	216
0071061b	DIANGELE DA CRUZ GOMES SOCORRO	62.00	216
0072030g	EDSON FIGUEIREDO DOS SANTOS	62.00	216
0071678j	FLORISVALDO NERES DA SILVA	62.00	216
0070836h	IVAN PEDRO DA SILVEIRA COSTA	62.00	216
0017993a	LAURA BORGES RODRIGUES	62.00	216
0070679g	LUCIENE DE JESUS SANTOS	61.50	222
0071500b	SANDRA CONCEICAO DOS SANTOS	61.50	222
0071706k	ANDREA ARAUJO PARANHOS	61.00	224
0070757a	JAIRO DE ARAUJO SANTANA	61.00	224
0070957i	JOAO PAULO ARAUJO SANTOS	61.00	224
0071037e	ADAILTON XAVIER GONCALVES	60.50	227
0056524g	ADELSON COSTA DE PAULA	60.50	227
0071862c	ANDREA KARLA DE JESUS SILVA	60.50	227
0071288h	DIEGO SEVERIANO DE AMORIM	60.50	227
0080269e	EMERSON PEREIRA DOS ANJOS	60.50	227
0070753d	FLORALEIA SIMÕES MACHADO DE SOUSA	60.50	227
0070961k	JOVENITON CONCEICAO ROSA	60.50	227
0071467h	WASHINGTON MEDRADO DOS SANTOS	60.50	227
0071212h	ALEX DE JESUS SANTOS	60.00	235
0071717e	ILANA ROCHA SOARES	60.00	235
0071719i	JORGE HENRIQUE ALVES SANTANA	60.00	235

237 Candidato(s) nesta opção

CARGO/DISCIPLINA: J10 - PROFESSOR PADRÃO P - GRAU III - MATEMÁTICA
NÚCLEO TERRITORIAL DE EDUCAÇÃO - NTE: 27 - COSTA DO DESCORRIMENTO

NÚMERO	NOME	NOTA OBJ.	CL. NEGRO
0080348a	VERONICA DE JESUS CHAVES	97.00	1
0080318c	CARLOS AUGUSTO MESSIAS DE CAMPOS	89.50	2
0024553h	LETICIA MENESES MARQUES	85.00	3
0080421g	ROBSON SANTOS DA CONCEICAO	83.50	4
0079945c	MARCOS FERREIRA SANTOS	82.00	5
0032883c	GABRIEL DE MELLO LOUREIRO	81.00	6
0080416c	LUCAS MATOS E SOUZA	81.00	6
0080347j	VANESSA DE AMARAL SANTOS	78.00	8
0080269e	RONALDO FILHO SOUZA SANTOS	76.50	9
0080410b	GLEYVA FERREAZ BEZERRA	76.00	10
0080299c	MARIANA OLIVEIRA SANTOS	76.00	10
0080344d	STAYLANA MARTA SALES SANTOS	76.00	10
0080334a	LUIZ ALVES DA CRUZ JUNIOR	75.50	13
0080281f	FABIO XAVIER DOS REIS	73.50	14
0024555a	LUCAS RODRIGUES AFONSO	73.00	15
0080246d	FLAVIO SOUZA DOS SANTOS	72.50	16
0071238d	RENAN XAVIER FARIAS	70.50	17
0080276b	BRUNO DOS SANTOS REIS	70.00	18
0080329h	JOHNATAM COELHO DE JESUS	70.00	18



0008133e	ROSENILTO MOREIRA RIBEIRO	65.50	20
0080393f	ADRIANA QUARESMA FIALHO	63.00	21
0080262b	MAINANE SANTANA SANTOS	62.00	22
0012003a	TATIANA GRACAS DOS SANTOS	61.50	23

23 Candidato(s) nesta opção

CARGO/DISCIPLINA: K11 - PROFESSOR PADRÃO P - GRAU III - QUÍMICA
NÚCLEO TERRITORIAL DE EDUCAÇÃO - NTE: 01 - IRECO

NÚMERO	NOME	NOTA OBJ.	CL. NEGRO
0072387d	DANIEL LEVI FRANCA DA SILVA	78.00	1
0052954a	GEOVANE GONCALVES MACHADO	78.00	1
00040221	PAULO ARAUJO DOS SANTOS	70.50	3
0072339d	MIGUEL OLIVEIRA SILVA SANTOS	70.00	4
0018448c	GETIVALDO BENICIO DA CRUZ SILVA	67.50	5
0001529f	LUCAS JOSE DA SILVA	63.50	6
0052884f	JONATAS BISPO DOS SANTOS	63.00	7
00361991	LAILA MIKAELLE SANTOS DE SOUZA	63.00	7
0001514d	DAIANE BARBOSA DE SOUZA PIMENTA	62.50	9
00018641	LITervaldo PEREIRA MACHADO	61.00	10

10 Candidato(s) nesta opção

CARGO/DISCIPLINA: K11 - PROFESSOR PADRÃO P - GRAU III - QUÍMICA
NÚCLEO TERRITORIAL DE EDUCAÇÃO - NTE: 02 - VELHO CHICO

NÚMERO	NOME	NOTA OBJ.	CL. NEGRO
0023028f	SERGIO DOS SANTOS SOUZA	73.50	1
0052874c	DIMAS SOUZA DOS SANTOS	69.00	2

2 Candidato(s) nesta opção

CARGO/DISCIPLINA: K11 - PROFESSOR PADRÃO P - GRAU III - QUÍMICA
NÚCLEO TERRITORIAL DE EDUCAÇÃO - NTE: 03 - CHAPADA DIAMANTINA

NÚMERO	NOME	NOTA OBJ.	CL. NEGRO
0004010b	DJÁLMA LUCAS DE SOUSA MAIA	85.00	1
00725321	CAROLINA SANTIAGO SOUZA	84.50	2
0028561e	JOSEANE GOMES DE JESUS	82.50	3
0072415e	WILLIAN FRANZ DOS SANTOS OLIVEIRA	80.50	4
0072466k	ISAAC MATHIEUS DE JESUS SILVA	78.50	5
0072556a	NADJA SOUSA DE OLIVEIRA	78.50	5
0072317e	ERICA BRITO DOS SANTOS GONCALVES	77.50	7
0004030b	THIAGO MOREIRA ROCHA FERRAZ	77.00	8
0072595k	MARLENA CECILIA BARRETO SILVA SANTOS	75.50	9
0042047f	MARCOS VINICIUS RIBEIRO DOS SANTOS	71.00	10
0015017e	CLISSIANE SOARES VIANA PACHECO	70.50	11
0072694b	JESSICA DOS SANTOS RAMOS	70.00	12
0004023k	REGIANE SILVA DE OLIVEIRA SANTOS	69.50	13
0072659k	GABRIELA SANTOS MENDES	68.50	14
0028567f	TIAGO OLIVEIRA SOUZA	68.00	15
0072185c	JUCIMARA DE JESUS SANTOS DOS SANTOS	67.00	16
0041916d	ICARO DOS SANTOS BOMFIM	60.00	17

17 Candidato(s) nesta opção

CARGO/DISCIPLINA: K11 - PROFESSOR PADRÃO P - GRAU III - QUÍMICA
NÚCLEO TERRITORIAL DE EDUCAÇÃO - NTE: 04 - SISAL

NÚMERO	NOME	NOTA OBJ.	CL. NEGRO
0041954a	LEINY VIDAL FONSECA	85.50	1
0072495d	ELTON BERNARDO SANTOS DA SILVA	84.00	2
00179921	MARCELO DOS SANTOS DA SILVA	83.50	3
0042033f	IURY DIAS DIAMANTINO	82.00	4
0072340k	RAFAELA FERREIRA DE OLIVEIRA	81.50	5
0072566d	UILSON RODRIGUES RAMOS FILHO	79.50	6
0072491j	CLAUDIANE LIMA	78.50	7
0072593g	MABIAN GONCALVES GOES	78.50	7
00723671	MILENA SANTOS PINELLI	78.00	9
0072678d	VICTOR LIMA DOS SANTOS	78.00	9
0072625e	LEILANE RODRIGUES SANTOS	76.00	11
0060213j	RICARDO ALMEIDA DE JESUS	76.00	11
0072282a	DANIEL CARNEIRO FREITAS	75.50	13
0072176b	EDVALDO SILVA DOS SANTOS	75.50	13
0072308d	THAIS LUZ DE SOUZA	75.50	13
0033936c	ALAN DAVIS SANTOS	74.00	16
0072446c	SANDRA REGINA COSTA SANTOS	73.50	17
0072234a	QUELSEN TEIXEIRA BARBOSA	72.00	18
0072574c	BIANCA DE SOUZA FIGUEIREDO	70.50	19
0072541j	HENDOR NEVES RIBEIRO DE JESUS	69.00	20
00727111	TAISA MARIA SACRAMENTO SAID	69.00	20
00725631	TAIS DE JESUS MONTEIRO	67.00	22
0036282h	CRISLAINE SANTOS OLIVEIRA	65.50	23
0042004j	LINDIANE MARQUES BORGES	65.50	23
0015958k	VALMIR CARLOS DOS SANTOS SILVA	65.50	23
0018374k	JOAO VICTOR DOS SANTOS	64.50	26
0058155a	JOSE FERNANDO DE MACEDO	64.50	26
00721881	LENAI MAGALHAES DOS SANTOS	64.50	26
0060225f	IZIS PALILLA FERREIRA DE SENA CARVALHO	64.00	29
0060257h	RUTE KATIANE GUIMARAES DA SILVA	63.00	30
0006330h	JOHN CARLOS RIOS ARAUJO	62.50	31
0018482c	AOLIABE PEDRO DA SILVA	61.50	32
0052897d	RENAN NERES SANTOS	60.00	33

33 Candidato(s) nesta opção

CARGO/DISCIPLINA: K11 - PROFESSOR PADRÃO P - GRAU III - QUÍMICA
NÚCLEO TERRITORIAL DE EDUCAÇÃO - NTE: 05 - LITORAL SUL

NÚMERO	NOME	NOTA OBJ.	CL. NEGRO
0009345c	LUIHYRIS NASCIMENTO COSTA SILVA	75.50	1
00093651	FLAVIA DOS SANTOS GOMES SILVA	73.50	2
0072187g	LANA CAROLINE SENA FENA	73.00	3
0009344a	LUCIANNY FRANCA OLIVEIRA	69.00	4
0009398b	ANA CAROLLINE SOUZA GONCALVES	63.50	5
0009413e	PRISCILA SOUSA DE ALMEIDA SILVA	63.00	6
0009329e	ALISSON SANTOS	60.50	7
0009378g	MARCIO ABREU DO BOM CONSELHO	60.50	7

8 Candidato(s) nesta opção

CARGO/DISCIPLINA: K11 - PROFESSOR PADRÃO P - GRAU III - QUÍMICA
NÚCLEO TERRITORIAL DE EDUCAÇÃO - NTE: 06 - BAIXO SUL

NÚMERO	NOME	NOTA OBJ.	CL. NEGRO
00122511	JOSE GABRIEL SANTOS BARBOSA	86.00	1
0052938c	ROSIVAN DOS SANTOS DE ASSIS	85.00	2
0012246e	HUMBERTO ALEXANDRE DA SILVA NETO	81.50	3
0058178b	JOABES DOS SANTOS TRINDADE	80.00	4
0072453b	AMON DE ABREU BRITO	77.00	5
0052919f	FLAVIO SANTOS BILHES	77.00	5
0072284e	DENER FERREIRA DOS SANTOS	76.50	7
0051782d	ROBERTO DA SILVA BARRETO	76.00	8
0009418d	WESLEY NASCIMENTO GUEDES	75.00	9
0052951f	DANILO MACEDO DE SOUZA	72.00	10
0012262c	SERGIO LUIS SOUSA DA SILVA	69.00	11
0012244a	GABRIEL OLIVEIRA VIANA	68.50	12
0052962k	MAICON CHAPLIM TELES DE ALMEIDA	67.50	13
0072182h	IGOR FELIPE SANTANA LIMA	65.50	14
0072439h	LUCAS PRADO MARTINS	64.00	15
0012259c	MILENA SANTOS DA SILVA	63.50	16
0009364g	ELIEZER LUZ DO ESPÍRITO SANTO	63.00	17
0009318k	EMILIANA DE SOUZA LISBOA	60.50	18
0072474j	MAYARA GABRIELLA OLIVEIRA DE ALMEIDA	60.00	19

19 Candidato(s) nesta opção

CARGO/DISCIPLINA: K11 - PROFESSOR PADRÃO P - GRAU III - QUÍMICA
NÚCLEO TERRITORIAL DE EDUCAÇÃO - NTE: 07 - EXTREMO SUL

NÚMERO	NOME	NOTA OBJ.	CL. NEGRO
00131901	MATEUS DIAS DA CRUZ	81.50	1
0009358a	BRUNA CORREIA CHARILLI	65.00	2
0013196j	RHISLEY ALCROENNES SILVA DAMASCENO	63.00	3

3 Candidato(s) nesta opção

CARGO/DISCIPLINA: K11 - PROFESSOR PADRÃO P - GRAU III - QUÍMICA
NÚCLEO TERRITORIAL DE EDUCAÇÃO - NTE: 08 - MÉDIO SUDESTE DA BAHIA

NÚMERO	NOME	NOTA OBJ.	CL. NEGRO
0048457k	MURILO SILVA NEVES	77.50	1
00150361	ALMIRO CARVALHO FRANCO	69.00	2
0048435a	TANURE LEITE LIMA	67.00	3
0015035g	ADRIANO ALVES CARVALHO	65.00	4

4 Candidato(s) nesta opção

CARGO/DISCIPLINA: K11 - PROFESSOR PADRÃO P - GRAU III - QUÍMICA
NÚCLEO TERRITORIAL DE EDUCAÇÃO - NTE: 09 - VALE DO JEQUIRIÇÁ

NÚMERO	NOME	NOTA OBJ.	CL. NEGRO
0052872j	DANIELEN DOS SANTOS SILVA	82.00	1
0015935j	ELEEN MIRELE DE JESUS SILVA	79.50	2
0015939g	GERONIMO LOPES LIMA	79.00	3
0052947d	ADILSON DE SANTANA SANTOS	77.50	4

4 Candidato(s) nesta opção

CARGO/DISCIPLINA: K11 - PROFESSOR PADRÃO P - GRAU III - QUÍMICA
NÚCLEO TERRITORIAL DE EDUCAÇÃO - NTE: 10 - SERTÃO DO SÃO FRANCISCO

NÚMERO	NOME	NOTA OBJ.	CL. NEGRO
0018445h	FABRICIO SILVA DA CRUZ	80.00	1
0018317j	AMANDA APARECIDA DE LIMA BERGAMI	79.50	2
0018338g	LEOMÁCIA NUNES DA SILVA	79.50	2
0018403c	DAVID SANTOS ROSA	78.50	4
0018459h	KESSI JHONY DE ARAUJO SILVA	78.50	4
00183391	LETICIA PEREIRA DOS SANTOS	78.00	6
0072589e	JOSE ELIVELTON GOMES DE OLIVEIRA	75.50	7
0018434c	ADELSON DE OLIVEIRA SILVA	66.00	8
0018396j	BISMARQUES AUGUSTO OLIVEIRA DA SILVA	66.00	8
0018347h	SILVANO REGO BRAZ	65.00	10
0015973g	NAIADE ZAIRA MACEDO LIMA	64.50	11
0018446j	FLAVIA SILVA SANTOS	63.00	12
0018414h	JANNINE ALMEIDA NETO	63.00	12
0018377f	LIVIA ALENCAR MARTINS	61.50	14
0018506b	MARIA APARECIDA DE OLIVEIRA SANTOS	60.50	15

15 Candidato(s) nesta opção

CARGO/DISCIPLINA: K11 - PROFESSOR PADRÃO P - GRAU III - QUÍMICA
NÚCLEO TERRITORIAL DE EDUCAÇÃO - NTE: 11 - BACIA DO RIO GRANDE

NÚMERO	NOME	NOTA OBJ.	CL. NEGRO
0023012b	LAIS DA SILVA LEITE	89.50	1
0023033j	VANESSA ALVES DE ANDRADE	81.00	2
0072355b	INDIRA CAROLINA BRITO PIRES	75.50	3
00131561	JANSEN BISPO DE OLIVEIRA	75.50	3
0023002j	DAVID DE JESUS SANTOS DICKEL	70.50	5
0022992b	THAMARA ARAUJO ALMEIDA DE SANTANA	68.50	6
00230381	CARINE RAMOS DA SILVA	68.00	7

0022866g	MARCELO SANTOS DE JESUS	67.00	8
0022999e	CAROLINE SANTOS DAS VIRGES	66.50	9
0023030d	THIANE GIOVANA DOS SANTOS NASCIMENTO	66.50	9
0023021c	NARA ROCHA OLIVEIRA	61.50	11
0023045f	LARISSA SOARES DE ARAUJO	61.00	12

12 Candidato(s) nesta opção

CARGO/DISCIPLINA: K11 - PROFESSOR PADRÃO P - GRAU III - QUÍMICA
NÚCLEO TERRITORIAL DE EDUCAÇÃO - NTE: 13 - SERTÃO PRODUTIVO

NÚMERO	NOME	NOTA OBJ.	CL. NEGRO
0027024g	PAULO HENRIQUE BRITO FIGUEIREDO	84.00	1
0027021a	MATHEUS DOS SANTOS ROCHA	79.00	2
00723361	MARCOS DIOGO SOUZA PEREIRA	76.50	3
0027040e	FABIO JONAS DE SOUZA SOARES	67.00	4
0048422c	JEOSMAR SOUSA MACHADO	60.50	5

5 Candidato(s) nesta opção

CARGO/DISCIPLINA: K11 - PROFESSOR PADRÃO P - GRAU III - QUÍMICA
NÚCLEO TERRITORIAL DE EDUCAÇÃO - NTE: 14 - PIEMONTE DO PARAGUAGUÁ

NÚMERO	NOME	NOTA OBJ.	CL. NEGRO
0015933f	CAROLINA QUEIROZ SANTANA	84.00	1
0072552d	LUISE CARVALHO DIAS	82.00	2
0028564k	LAISE DE CERQUEIRA BRITO	74.50	3
0041934f	SAMUEL SANTOS DE JESUS	74.50	3
0015940c	GIVALDO DOS SANTOS ANDRADE	73.00	5
0015961k	BRUNA COSTA CERQUEIRA	70.00	6
0072232h	MURILO CERQUEIRA GONZAGA	69.00	7
00312361	EMERSON SANTOS SOUZA	67.00	8
0015934h	EDJAN MENEZES SILVA SANTOS	66.00	9
0015987g	WDSON FERNANDO SILVA DOS SANTOS	65.50	10
0028552d	CAMILA DA SILVA SANTOS	65.00	11
0028562g	KARINE NAJLA MENEZES SOUZA DE JESUS	64.50	12
0015985c	TSYLLA MADOWNY DE SOUZA BOUCAS NASCIMENTO	63.50	13
0072323k	JOAO HONORATO SANTOS NETO	63.00	14
0009383k	PAULO HENRIQUE FIRMINO DA SILVA	63.00	14
0033927b	JOSE LUANDERSON SANTOS ANDRADE	62.00	16

16 Candidato(s) nesta opção

CARGO/DISCIPLINA: K11 - PROFESSOR PADRÃO P - GRAU III - QUÍMICA
NÚCLEO TERRITORIAL DE EDUCAÇÃO - NTE: 17 - SEMIÁRIDO NORDESTE II

NÚMERO	NOME	NOTA OBJ.	CL. NEGRO
0033902h	EUGENIO OLIVEIRA MORAES JUNIOR	82.50	1
0072656e	FERNANDA DOS SANTOS	75.50	2
0033880b	LEONEI DANTE DA GAMA	75.00	3
0033944b	LEANDRO SILVA DA GAMA	73.50	4
00339561	ALDAIR DE OLIVEIRA BARBOSA	72.50	5
0072278j	ANA PAULA SANTOS DO SACRAMENTO	72.00	6
0033887e	RAYNE SANTOS GAMA	65.00	7
0041917f	ICARO GONCALVES DE LIMA	64.00	8
0058123j	LUIZ HENRIQUE FRANCA	64.00	8
0033967c	MATEUS SANTANA SANTOS	63.50	10
0058217h	PAULO ROBERTO ALVES	61.50	11

11 Candidato(s) nesta opção



SALVADOR, QUARTA-FEIRA, 11 DE JANEIRO DE 2023 - ANO CVII - Nº 23.580

0072410f	TARCIANE GREYCI DOS SANTOS SOUZA SANTANA	78.50	3
0072463e	EDNALDO DE SANTANA SOUZA	76.50	4
0072591c	KEROLAINE SOUZA BATISTA	76.00	5
0072175k	DRIANE ANNE SILVA DE SANTANA	75.50	6
0013201j	UESLEI BIAS DA SILVA	73.50	7
0036295f	JULIANA SANTOS	72.00	8
0036276b	SIDNEY DA SILVA JESUS	69.00	9
0072675l	TAMIRES SANTOS VAZ	68.50	10
0058187c	PABLO RAFAEL NASCIMENTO SANTOS	66.50	11
0072606a	ANDREA CARDOSO COSTA	66.00	12
0036207e	POLLIANA SANTOS COELHO	66.00	12
0036292k	JADIANE DA HORA AMORADE	64.50	14
0036262b	LUIZA MARIA CERQUEIRA SILVA	63.50	15
0033966a	JOSE RENAN FELIX DOS SANTOS	62.50	16
0036208g	ROSE HELEN SOUZA DOS SANTOS	60.50	17
0072334e	LUCIO FLAVIO RUFINO DE SOUZA	60.00	18

18 Candidato(s) nesta opção

CARGO/DISCIPLINA: K11 - PROFESSOR PADRÃO P - GRAU III - QUÍMICA
NÚCLEO TERRITORIAL DE EDUCAÇÃO - NTE: 19 - PORTAL DO SERTÃO

NÚMERO	NOME	NOTA OBJ.	CL. NEGRO
0041953j	GISELENE SANTOS SILVA CARNEIRO	91.00	1
0041909g	CHRISTIANO PEREIRA MONTEIRO	89.50	2
0072412j	VALDINEI CARVALHO BRITO	77.00	3
0042037c	JOAO PAULO MAGALHAES DOS SANTOS	75.50	4
0041947d	DANIEL SALUSTIANO COSTA NETO	73.50	5
0041933d	RUBENS SANTANA DOS SANTOS	72.00	6
0042046d	MARCELO ALVES LIMA JUNIOR	71.50	7
0042011g	SAMARA SUELEN FACCHINETTI SANTOS	70.50	8
0042001d	KESSIA LILICIA ALMEIDA DOS SANTOS	69.50	9
0041913j	FERNANDA DE JESUS RIBEIRO	69.00	10
0041902d	ADRIANNE BASTOS FERREIRA	64.00	11
0041963b	LARA GABRIELA LIMA BARRETO	60.00	12

12 Candidato(s) nesta opção

CARGO/DISCIPLINA: K11 - PROFESSOR PADRÃO P - GRAU III - QUÍMICA
NÚCLEO TERRITORIAL DE EDUCAÇÃO - NTE: 20 - VITÓRIA DA CONQUISTA

NÚMERO	NOME	NOTA OBJ.	CL. NEGRO
0052936j	RIVALDO LOPES DA SILVA	88.50	1
0048521a	RAFAEL FRANCA ANDRADE	85.50	2
0048482j	LETICIA LIMA ANDRADE	81.00	3
0048469g	AIAC ALVES SANTOS	78.50	4
0052830e	ANA BEATRIZ DOS SANTOS VIEIRA NOVAS INFANTE	77.00	5
0072189k	LILIAN MOREIRA PEREIRA DOS SANTOS	75.50	6
0072235c	RAFAEL CONCEICAO COSTA	74.00	7
0048531h	DAVI MUNIZ COSTA	72.00	8
0048527f	ANA CAROLINE NUNES CAVALCANTE	71.50	9
0048525b	VITOR DUTRA CABRAL	71.50	9
0048956g	FERNANDO ALCANTARA PEREIRA JUNIOR	71.00	11
0048500h	EMANUEL VITOR DOS SANTOS VIEIRA	70.50	12
0048462d	THIAGO PEREIRA DA SILVA	70.00	13
0048505g	IEDA BRAGA VARGES LACERDA	67.00	14
0048474k	DANIEL BOMFIM LACERDA	65.50	15
0009326j	VAMILTON LIMA COTIAS	64.50	16
0015047c	NINGGO DE OLIVEIRA DE CARVALHO	63.00	17
0009328c	ADRIANO JESUS DE QUEIROZ	62.00	18
0015048e	ITALO SOUZA BALDOINO	62.00	18
0048503c	GLEYTON MENDES DE CASTRO	61.50	20
0048454e	MARCIO OLIVEIRA FRANCA	60.50	21
0027026k	RODRIGO ALVES NASCIMENTO	60.00	22

22 Candidato(s) nesta opção

CARGO/DISCIPLINA: K11 - PROFESSOR PADRÃO P - GRAU III - QUÍMICA
NÚCLEO TERRITORIAL DE EDUCAÇÃO - NTE: 21 - RECONCAVO

NÚMERO	NOME	NOTA OBJ.	CL. NEGRO
0015936a	FABIO OLIVEIRA DA SILVA	70.00	1
0051799j	HALICA RAMOS DOS SANTOS	67.00	2
0051809i	RAFAEL SOUZA DE OLIVEIRA	66.50	3
0051806c	LIZANDRA SILVA DE OLIVEIRA	64.50	4

4 Candidato(s) nesta opção

CARGO/DISCIPLINA: K11 - PROFESSOR PADRÃO P - GRAU III - QUÍMICA
NÚCLEO TERRITORIAL DE EDUCAÇÃO - NTE: 22 - MÉDIO RIO DE CONTAS

NÚMERO	NOME	NOTA OBJ.	CL. NEGRO
0052869j	ALABERCIO MOURA PEIXOTO DE JESUS	84.00	1
0052886j	LIDIO PEREIRA JUNIOR	77.50	2
0052901b	FATIS DA SILVA MEIRA	67.00	3
0052837h	DASLAN NASCIMENTO SANTOS	63.50	4
0052839a	ELIANE DOS SANTOS ALMEIDA	62.00	5

5 Candidato(s) nesta opção

CARGO/DISCIPLINA: K11 - PROFESSOR PADRÃO P - GRAU III - QUÍMICA
NÚCLEO TERRITORIAL DE EDUCAÇÃO - NTE: 23 - BACIA DO RIO CORRENTE

NÚMERO	NOME	NOTA OBJ.	CL. NEGRO
0054623j	ANDRE SOUZA DE JESUS FILHO	83.50	1
0058138a	ALEXANDRO DA SILVA ASSUNCAO	78.50	2
0052877i	ERISON DE JESUS SANTOS	77.00	3
0054610a	ISLANDIO SANTOS LAGO	71.50	4
0052848b	JUCIMARA DE JESUS MORAES	70.00	5
0054619h	SIRLEI PEREIRA DE SOUZA	63.00	6
0052923a	HION OLIVEIRA DE JESUS	62.50	7
0054617d	NARA OLIVEIRA ARAUJO SILVA	62.00	8

8 Candidato(s) nesta opção

CARGO/DISCIPLINA: K11 - PROFESSOR PADRÃO P - GRAU III - QUÍMICA
NÚCLEO TERRITORIAL DE EDUCAÇÃO - NTE: 26 - METROPOLITANA DE SALVADOR

NÚMERO	NOME	NOTA OBJ.	CL. NEGRO
0072512c	MARCOS SOARES AMADO BAHIA	97.00	1
0072618h	JAINARA SANTOS DO NASCIMENTO	87.00	2
0072452k	AKACIA VICTORIA SILVA DOS SANTOS	86.50	3
0072627i	LEONARDO RIBEIRO TELES	86.50	3
0072628k	LUCAS MALONE FERREIRA DE CASTRO	86.50	3
0072514q	MAJARA SANTANA PITA	86.50	3
0072557c	PAULA JADE CONCEICAO SILVA	86.50	3
0072173g	CLEONE SILVA DE OLIVEIRA	86.00	8
0072710g	ROBSON DE ARAUJO SILVA	85.50	9
0072267e	RODRIGO DA SILVA FRANCO	85.50	9
0072677b	VANESSA MIRANDA DOS SANTOS	85.50	9
0072432e	JAQUELINE ROSA CARDOSO BARBOSA	84.00	12
0072408h	SILVANA TRINCHAO COSTA	83.00	13
0072482i	SUELEN SANTANA LINS	83.00	13
0072309f	WASHINGTON LUIS BONFIM	82.50	15
0072244d	CELSO RIBEIRO DE ALMEIDA	82.00	16
0072346a	ADALBERTO SANTANA LIMA JUNIOR	81.00	17
0072600k	RAVENA SOUZA DE ALMEIDA AZEVEDO	80.00	18
0072268g	RODRIGO NASCIMENTO SANTOS	80.00	18
0072237g	RONALDO COSTA SANTOS	80.00	18
0072304g	FRANISSA RIBEIRO BARBOSA	79.50	21
0072701f	MAISA TAVARES SILVA	78.50	22
0072584f	ICARO VINICIUS SANTANA GOMES	78.00	23
0072642e	VIVIANE PAPA DA SILVA	78.00	23
0072210i	EDNALDO PAIXAO TRÊXEIRA	77.50	25
0072258d	MILENA DE SANTANA SANTOS	77.50	25
0072707g	PEDRO VINICIUS CASTRO MAGALHAES DO AMPARO	77.50	25

0072680b	ALEXANDRE MAGNO COUTINHO BORGES	77.00	28
0072343f	TUANY NASCIMENTO DOS SANTOS TRINDADE	76.50	29
0072305i	RITA DE CASSIA MENDES PEREIRA DA SILVA	76.00	30
0072645k	ALLANA SOBRINHO DOS SANTOS	75.50	31
0072419b	ANALOUISE ALMEIDA DO PATROCINIO	75.50	31
0072508a	LUCAS SOUZA PRATES	75.50	31
0072303e	REBECA LOPES SANTOS	75.50	31
0072411h	THAIANE OLIVEIRA BENEVIDES SILVA	75.00	35
0072605j	VANESSA SALES DE CARVALHO MELO	75.00	35
0072191i	LUCIANO SANTOS SANTA ISABEL	74.50	37
0072312f	ANDREA REBOUCAS ROCHA	74.00	38
0012243j	ERLAN ARAUJO PACHECO	74.00	38
0072271g	THIAGO ANASTACIO DA SILVA	73.50	40
0072612e	DIEGO DA SILVA VASCONCELOS	73.00	41
0072447g	SILVIA REGINA SANTOS ROCHA BISPO	72.50	42
0072198a	PETRO CARLOS GONCALVES CONCEICAO	71.50	43
0036255e	JOELEM CARVALHO DE MELO	70.50	44
0072456h	ANGELA CRISTINA ANDRADE COSTA	70.00	45
0072540h	GABRIELLA FERREIRA MASCARENHAS BRITO	69.50	46
0072543c	JOAO HENRIQUE SANTANA DE ARAUJO	69.50	46
0072588c	JOELSON MARIO ADORNO DOS SANTOS	69.50	46
0072669c	MARIEDNA SANTOS DE JESUS	69.50	46
0072667j	MARCIA DA GUIA RAMOS	69.00	50
0072273k	VICTOR FERREIRA DIAS SANTOS	69.00	50
0072467b	JANAINA DIAS SANTANA	68.50	52
0072385k	BARBARA ANE SOUSA DOS SANTOS	67.00	53
0072425h	CHARLENE SILVA DE SOUSA	67.00	53
0072390d	ELIABE SOUSA DA SILVA	67.00	53
0072388f	DARLEEN GUIMARAES DA SILVA	66.00	56
0072363a	LUIS PEDRO RAMOS DOS SANTOS	66.00	56
0072598f	PAULA DANIELE NASCIMENTO MIRANDA GOMES	66.00	56
0072369b	PAULA NAJANE ESPRITO SANTO DOS SANTOS	66.00	56
0072630i	MOACIPE GUIMARAES DOS SANTOS	65.50	60
0072458a	CAIQUE NEVES RIBEIRO	65.00	61
0072314j	CARLOS LEANDRO CRUZ SACRAMENTO	64.50	62
0072352g	FABIANA DA SILVA CASTRO	64.50	62
0072526c	ANDREZA SOARES CONCEICAO	64.00	64
0072227d	LUCIENE BURGOS COSTA	64.00	64
0072644i	ALINE SANTOS DA SILVA	61.50	66
0072538j	FERNANDA ELVIRA DOS SANTOS STURARO	61.50	66
0072370i	RAIMUNDO RODRIGUES SANTOS	61.50	66
0072652h	CRISLANE SOUZA CASTRO	60.50	69
0072505f	LARISSA DE SOUZA SOARES SILVA	60.00	70

70 Candidato(s) nesta opção

CARGO/DISCIPLINA: K11 - PROFESSOR PADRÃO P - GRAU III - QUÍMICA
NÚCLEO TERRITORIAL DE EDUCAÇÃO - NTE: 27 - COSTA DO DESCORRIMENTO

NÚMERO	NOME	NOTA OBJ.	CL. NEGRO
0081119b	ELIGIANE REIS DE SOUZA	84.50	1
0081098i	KELVIN JORDAN NASCIMENTO DA SILVA	83.00	2
0081125h	GESSICA CARVALHO VIANA	75.50	3
0072436b	LORENA DE SOUZA SANTOS	72.50	4
0081112j	SIMONE ALVES DOS SANTOS VARGENS	68.50	5
0081091f	ARTHUR NUNES BAIENSE	68.00	6
0081116g	YOSHAIANA ARAUJO PEREIRA	64.50	7
0081095c	FABRICIO SILVA DOS SANTOS	63.00	8

8 Candidato(s) nesta opção

CARGO/DISCIPLINA: L12 - PROFESSOR PADRÃO P - GRAU III - SOCIOLOGIA
NÚCLEO TERRITORIAL DE EDUCAÇÃO - NTE: 01 - IRECE

NÚMERO	NOME	NOTA OBJ.	CL. NEGRO
0009657k	MONICA ANDREA CONCEICAO	66.00	1

1 Candidato(s) nesta opção

CARGO/DISCIPLINA: L12 - PROFESSOR PADRÃO P - GRAU III - SOCIOLOGIA
NÚCLEO TERRITORIAL DE EDUCAÇÃO - NTE: 02 - VELHO CHICO

NÚMERO	NOME	NOTA OBJ.	CL. NEGRO
0001707d	JONAS ARAUJO FILHO	70.50	1
0025242g	MARIA NAZARE SILVA BASTOS MAGALHAES	64.50	2
0025980j	JEANNE CRISTINA FARIAS SANTOS LIMA	60.50	3

3 Candidato(s) nesta opção

CARGO/DISCIPLINA: L12 - PROFESSOR PADRÃO P - GRAU III - SOCIOLOGIA
NÚCLEO TERRITORIAL DE EDUCAÇÃO - NTE: 03 - CHAPADA DIAMANTINA

NÚMERO	NOME	NOTA OBJ.	CL. NEGRO
0004881b	VICTOR PEREIRA MENEZES	90.00	1
0004871j	JAIANA DE SOUSA MENESES	87.00	2
0004858g	ANGELA PEREIRA GUSMAO	80.50	3
0014884c	THAISE SA SANTOS	76.00	4
0048957i	HERBERT GOMES DA CONCEICAO	75.00	5
0072767c	LUCAS BARBOSA LIMA	74.50	6
0005902k	LUCAS RIBEIRO CORREIA	74.50	6
0049047h	THALISSON LUIZ MAIA SANTANA	74.50	6
0004872a	JARDEL JESUS SANTOS RODRIGUES	73.00	9
0028594f	FEBIO DIOGENES DOS SANTOS SILVA	71.50	10
0017964e	RICARDO JUSTINO DOS SANTOS	71.00	11
0073134b	VIVIANE BARRETO SOUZA	68.50	12
0009679j	EDSON ALVES DO NASCIMENTO	67.00	13
0073159g	LUCAS ARAUJO DA SILVA	65.50	14

14 Candidato(s) nesta opção

CARGO/DISCIPLINA: L12 - PROFESSOR PADRÃO P - GRAU III - SOCIOLOGIA
NÚCLEO TERRITORIAL DE EDUCAÇÃO - NTE: 04 - SISAL

NÚMERO	NOME	NOTA OBJ.	CL. NEGRO
0073074j	HUGO GABRIEL SILVA DE OLIVEIRA	91.50	1
0038859c	FABIO SANTANA DOS REIS	91.00	2
0009677f	DELMO IDELFONSO DOS SANTOS	88.00	3
0073202d	PEDRO FRAGOSO COSTA JUNIOR	88.00	3
0073191c	LAIANE SILVA DE LIMA	87.00	5
0073211e	SIMONE DOS SANTOS BORGES	85.50	6
0073100g	CAROLINA NUNES DINIZ	85.00	7
0073197d	MATEUS TAVARES PINTO SANTOS	84.50	8
0072820c	FELIPE DE OLIVEIRA PEREIRA	83.00	9
0072981e	GABRIELLE SIMOES LIMA VITENA	83.00	9
0072959a	REBECA SANTANA TRINDADE DOS SANTOS	81.50	11
0038854d	ANTONIO FERNANDO BRITO MARTINS	81.00	12
0056155b	FERNANDA LIMA ALMEIDA	81.00	12
0060367d	ERENILSON BARBOSA DA SILVA	80.50	14
0072869k	LUCAS COSTA DE SOUSA DOS SANTOS	80.00	15
0049008i	MATHEUS CAICO SENA SOUZA	80.00	15
0073107j	FABIANE CERQUEIRA	79.00	17
0073124j	NEBIA SILVA FERNANDES	79.00	17
0033066e	BRUNO CAVALCANTE DIAS	78.50	19
0017977c	JOAO VITOR BORGES GONCALVES	78.00	20
0073060j	ANA CRISTINA SANTOS SOUZA	77.50	21
0013210k	GABRIEL HENRIQUE MOREIRA DOS SANTOS	77.00	22
0005894e	CAMILA SOUSA LIMA	76.00	23
0017915c	ANA LUIZA SOUZA JESUS	74.50	24
0073126c	ROBSON SOUZA	74.50	24
0072995e	LUIS AUGUSTO GOMES SACRAMENTO	73.00	26
0072954b	MAIARA MARIA DE JESUS SANTOS	73.00	26
0009705g	FRISCIILA SILVA COSTA	72.50	28
0038841f	MILENA ROCHA CAETANO DE JESUS	71.50	29
0005905f	VANDERLEI DA SILVA DA ROCHA	71.50	29
0049068e	VANESSA MAIARA ARAUJO DOS SANTOS	71.00	31
0017939f	VALDEIR GOMES DE OLIVEIRA	70.00	32
0038843j	SAMYR FERREIRA DOS SANTOS	69.50	33
0073055f	TAYLOR SILVA DE SANTANA	67.50	34



0051738a	ELISA DE SOUZA FERREIRA	66.00	35
0073059c	AMILTON ROQUE BATISTA ALVES	64.50	36
0038864g	MOIZES FERREIRA DE PAULA NETO	64.50	36
0073090h	TAIS SANTOS MARINHO	64.00	38
0072979g	ELIELSON NASCIMENTO REIS	62.00	39
0060384d	SUZANA DA SILVA PIMENTEL	60.00	40

40 Candidato(s) nesta opçãoCARGO/DISCIPLINA: L12 - PROFESSOR PADRÃO P - GRAU III - SOCIOLOGIA
NÚCLEO TERRITORIAL DE EDUCAÇÃO - NTE: 06 - BAIXO SUL

NÚMERO	NOME	NOTA OBJ.	CL. NEGRO
0009687i	IRAIZA DE SOUZA PEREIRA	92.50	1
0072757k	GIRLANE DE SOUZA NUNES	87.00	2
0072914a	PAULO MARCOS DE ASSIS BARROS	83.00	3
0051754j	EVERSON TARCÍSIO DE JESUS	77.50	4
0009652a	LUCAS MELO AMORIM	74.00	5
0012278g	PAULA FERNANDA MELO PEREIRA	74.00	5
0009696j	LETICIA SANTANA LAZARO NASCIMENTO	71.50	7
0009653c	LUIS FELIPE NASCIMENTO LOBO	70.50	8
0073002g	PEDRO HENRIQUE NASCIMENTO MAIA	68.50	9
0009673i	CARLOS ALEXANDRE LIMA REIS	67.50	10
0009708b	ROBSON SANTOS COSTA	67.00	11
0009714h	VALDECI SOUZA DE SANTANA	63.00	12

12 Candidato(s) nesta opçãoCARGO/DISCIPLINA: L12 - PROFESSOR PADRÃO P - GRAU III - SOCIOLOGIA
NÚCLEO TERRITORIAL DE EDUCAÇÃO - NTE: 07 - EXTREMO SUL

NÚMERO	NOME	NOTA OBJ.	CL. NEGRO
0013229j	PABLO FRANTESCOULY AZEVEDO DE CARVALHO	78.50	1
0081239a	SEBASTIAO LOPES DE JESUS	76.00	2
0013208b	FABIO LUIZ BORGES DE SOUZA	70.50	3
0013223i	MARLON SANTOS PEREIRA	69.50	4
0013217c	JOAO PEDRO CONCEICAO OLIVEIRA	68.50	5
0013230f	FALOMA SERAFIM PEREIRA	66.00	6
0013207k	ELVES PRESLET BOREL COSTA	63.00	7
0013242b	VITOR FELIPE RODRIGUES DA SILVA	60.50	8

8 Candidato(s) nesta opçãoCARGO/DISCIPLINA: L12 - PROFESSOR PADRÃO P - GRAU III - SOCIOLOGIA
NÚCLEO TERRITORIAL DE EDUCAÇÃO - NTE: 08 - MÉDIO SUDOESTE DA BAHIA

NÚMERO	NOME	NOTA OBJ.	CL. NEGRO
0048998a	GILSON RODRIGUES BONFIM	78.50	1
0009660k	RITA DE CÁSSIA ALVES SANTOS	77.00	2

2 Candidato(s) nesta opçãoCARGO/DISCIPLINA: L12 - PROFESSOR PADRÃO P - GRAU III - SOCIOLOGIA
NÚCLEO TERRITORIAL DE EDUCAÇÃO - NTE: 10 - SERTÃO DO SÃO FRANCISCO

NÚMERO	NOME	NOTA OBJ.	CL. NEGRO
0072816a	CARLOS EVARISTO SOUSA QUINTO DOS SANTOS	83.00	1
0017979g	JOSE PEREIRA	79.50	2
0017958j	KLEYTON GUALTER DE OLIVEIRA SILVA	74.50	3
0017930j	MARCIO ROBERTO DA SILVA COSTA	71.50	4
0017944j	BARTOLOMEU MORAES NETO	70.00	5
0017966i	ANA HULLE DE OLIVEIRA CRUZ	66.50	6

6 Candidato(s) nesta opçãoCARGO/DISCIPLINA: L12 - PROFESSOR PADRÃO P - GRAU III - SOCIOLOGIA
NÚCLEO TERRITORIAL DE EDUCAÇÃO - NTE: 11 - BACIA DO RIO GRANDE

NÚMERO	NOME	NOTA OBJ.	CL. NEGRO
0073049k	MIRELA SANTIAGO SANTOS	86.00	1
0072841k	RUBENS FERREIRA DA SILVA JUNIOR	85.50	2
0073133k	VITOR RAMOS CASTOR SANTOS	85.50	2
0073102k	ELIS MARINA LEAL BARRETO	84.00	4
0073030a	FLAVIO FRANCO SANTANA DE JESUS	84.00	4
0072970k	ARILSON SILVA DA SILVA	83.00	6
0009689b	IURY GOMES OLIVEIRA	78.50	7
0073206a	RICARDO FERREIRA DOS SANTOS JUNIOR	78.50	7
0073179b	DANIELE COSTA SILVA	77.50	9
0025978a	INES DE JESUS BISPO	75.50	10
0023508i	GIZELDA MARIA ALVES HENGSTL	74.50	11
0023494b	MARIANA ANDRADE BOMFIM	74.50	11
0053892g	JACQUELINE REIS TRINDADE	73.50	13
0072732f	LARISSA LIMA SANTOS	73.00	14
0009709d	RONALDO PEREIRA SOUZA	72.50	15
0009681h	ERIVELTON SOUZA CAMPOS	72.00	16
0072940d	GEILTON JOSE MENDE DOS SANTOS	71.50	17
0017981e	LUCAS PEREIRA MARROQUIM	67.50	18
0009704e	PAULO PEREIRA MARQUES	67.50	18
0073132i	VICTOR VAN SANTOS REIS NERY	67.50	18
0049023e	ARLEY NOVAIS DOS SANTOS	66.50	21
0049000d	JOAO CARLOS SANTOS CAMPOS	65.50	22
0072980c	FERNANDA DE SOUZA DA SILVA SANTOS	64.00	23
0023482f	ANA PAULA JORGE DE OLIVEIRA	63.50	24
0023498j	SIDNA FERREIRA SANTANA	62.00	25
0073101i	DENILSON BRASILEIRO DO PRADO	61.50	26
0023480b	ADAILTON BARBOSA GOMES	60.50	27
0023503j	ANDREIA RAIMUNDA DOS SANTOS DE CASTRO	60.50	27
0017924d	GUILHERME PEREIRA ROCHA	60.00	29

29 Candidato(s) nesta opçãoCARGO/DISCIPLINA: L12 - PROFESSOR PADRÃO P - GRAU III - SOCIOLOGIA
NÚCLEO TERRITORIAL DE EDUCAÇÃO - NTE: 12 - BACIA DO PARAMIRIM

NÚMERO	NOME	NOTA OBJ.	CL. NEGRO
0025238e	JEAN SILVA SOUSA	74.00	1
0025240c	LEILYANE SOUZA LERO	74.00	1
0025245b	VERONICA SOUZA DOS SANTOS	71.00	3
0038849k	ZELIVALDO FALCAO LEITE	61.50	4

4 Candidato(s) nesta opçãoCARGO/DISCIPLINA: L12 - PROFESSOR PADRÃO P - GRAU III - SOCIOLOGIA
NÚCLEO TERRITORIAL DE EDUCAÇÃO - NTE: 13 - SERTÃO PRODUTIVO

NÚMERO	NOME	NOTA OBJ.	CL. NEGRO
0025981a	JOSE DE JESUS CRUZ	78.00	1
0025964a	ADELICE PEREIRA DE JESUS	65.00	2
0073143c	CARLOS RODRIGUES SANTOS DE JESUS	62.00	3
0025973b	DEISSY LUZIA ALVES NOGUEIRA NASCIMENTO	62.00	3

4 Candidato(s) nesta opçãoCARGO/DISCIPLINA: L12 - PROFESSOR PADRÃO P - GRAU III - SOCIOLOGIA
NÚCLEO TERRITORIAL DE EDUCAÇÃO - NTE: 14 - PIEMONTE DO PARAGUAÇU

NÚMERO	NOME	NOTA OBJ.	CL. NEGRO
0072809h	ANDERSON DE JESUS COSTA	84.00	1
0015996f	PAULO HENRIQUE DOS SANTOS RODRIGUES	81.00	2
0015992i	DANILLO SANTANA DE SOUZA	78.50	3
0051736h	DIOGO LINHARES FERNANDES	75.50	4
0072837i	NEIJANE OLIVEIRA DA SILVA	72.50	5
0072786g	DENISE DOS SANTOS RAMOS	71.50	6
0028593g	CLAUDIA DO CARMO SANTOS	66.50	7

0028599h	LICIA CARLA OLIVEIRA SILVA	65.50	8
0031257f	JAILSON DE JESUS CRUZ	65.00	9

9 Candidato(s) nesta opçãoCARGO/DISCIPLINA: L12 - PROFESSOR PADRÃO P - GRAU III - SOCIOLOGIA
NÚCLEO TERRITORIAL DE EDUCAÇÃO - NTE: 17 - SEMIÁRIDO NORDESTE II

NÚMERO	NOME	NOTA OBJ.	CL. NEGRO
0033046c	CAMILO ANTONIO SANTA BARBARA JUNIOR	87.00	1
0031256d	GIVALDO ALMEIDA SANTOS	74.50	2
0056167i	LUIZ MARCOS SILVA	73.00	3
0073094e	YERSIA SOUZA DE ASSIS	73.00	3
0056174f	NEILSON MOREIRA DIAS	69.00	5
0056160f	JACIANE MARIA DA SILVA	65.50	6
0056176j	RAFAEL DOUGLAS OLIVEIRA LEITE	63.50	7

7 Candidato(s) nesta opçãoCARGO/DISCIPLINA: L12 - PROFESSOR PADRÃO P - GRAU III - SOCIOLOGIA
NÚCLEO TERRITORIAL DE EDUCAÇÃO - NTE: 18 - LITORAL NORTE E AGRESTE BAIANO

NÚMERO	NOME	NOTA OBJ.	CL. NEGRO
0051740j	FERNANDA SOUZA SANTOS SANTANNA	88.50	1
0073119f	LEONARDO DE JESUS SILVA	85.50	2
0072945a	JALDINEI GONALVES DOS SANTOS	83.00	3
0072756i	ESMERALDO LEAL DOS SANTOS	82.50	4
0038847g	VIVIANNE CAROLINE SANTOS SOBRAL	80.50	5
0035999d	FLORIVAL JOSE DE SOUZA FILHO	80.00	6
0073047g	MARIA LUZIARA NASCIMENTO	77.50	7
0073018k	ADAIANE ALVES PORTUGAL	77.00	8
0073005b	RAFAELA SANTIAGO LOBO	76.00	9
0072852e	CINTIA SANTOS CAMPOS	75.50	10
0036001g	HUMBERTO RODRIGO SILVA E SILVA	75.00	11
0035988j	AMANDA ANDRADE FERREIRA	73.00	12
0072850a	CARLOS EDUARDO BEZERRA	73.00	12
0072824d	VANESSA SILVA DOS SANTOS	71.00	14
0073117b	LEANDRO SANTOS FERREIRA	68.50	15
0072963c	ZOSIMO FERREIRA DE OLIVEIRA	67.50	16
0072763f	JULIANA CELIA COSTA	65.50	17
0036014e	ROSALIA BARRETO DE JESUS	65.00	18
0035990h	ANNE CLECIA DOS SANTOS	64.00	19
0036012a	RICARDO COSTA SANTANA	62.00	20
0036006f	JOSE CAMILO SILVA SANTOS	60.50	21
0073029e	FERNANDA SANTOS SANTIAGO	60.00	22

22 Candidato(s) nesta opçãoCARGO/DISCIPLINA: L12 - PROFESSOR PADRÃO P - GRAU III - SOCIOLOGIA
NÚCLEO TERRITORIAL DE EDUCAÇÃO - NTE: 19 - PORTAL DO SERTÃO

NÚMERO	NOME	NOTA OBJ.	CL. NEGRO
0073189e	JAQUELINE CARDOSO PORTELA	91.50	1
0038834i	JULIANA PEREIRA DA SILVA	84.50	2
0038876c	WASHINGTON MACEDO BARBOSA	69.00	3
0038824f	ANA PAULLA DA SILVA ALMEIDA	68.00	4
0038850g	ALEXANDRE BRITO SILVA	67.00	5
0038844a	SANDRA DA SILVA CONCEICAO	63.50	6

6 Candidato(s) nesta opçãoCARGO/DISCIPLINA: L12 - PROFESSOR PADRÃO P - GRAU III - SOCIOLOGIA
NÚCLEO TERRITORIAL DE EDUCAÇÃO - NTE: 20 - VITÓRIA DA CONQUISTA

NÚMERO	NOME	NOTA OBJ.	CL. NEGRO
0053876a	CAIO CESAR GONCALVES DE SOUZA	87.00	1
0072993a	LUCAS ANTUNES MACHADO	72.50	2

0049042i	NICODEMOS DE SOUZA NERY NETO	71.00	3
0049025i	CARLA ALEXSANDRA SOUZA SILVA DOS SANTOS	70.50	4
0049035a	GENIVAL SOUZA BENTO JUNIOR	69.50	5
0009667c	ANANDA MONTEIRO LIMA	66.50	6
0049011i	PABLO SOARES DOS SANTOS	65.00	7
0048993b	CARINA OLIVEIRA SOARES	64.50	8
0049055g	IVANETE LIMA SILVA	63.50	9
0049029f	DANIELA VIEIRA REIS	62.50	10
0049049a	BEATRIZ SILVA ROCHA	60.00	11
0049066a	SANDRA SOUZA SILVA	60.00	11

12 Candidato(s) nesta opçãoCARGO/DISCIPLINA: L12 - PROFESSOR PADRÃO P - GRAU III - SOCIOLOGIA
NÚCLEO TERRITORIAL DE EDUCAÇÃO - NTE: 21 - RECÔNCAVO

NÚMERO	NOME	NOTA OBJ.	CL. NEGRO
0038829e	JAMES LUCIANO DE AZEVEDO SANTOS JUNIOR	80.50	1
0051755a	EVERTON CONCEICAO SANTOS	77.00	2
0051742c	JULIANA DE JESUS SOUZA	75.50	3
0051756c	FERNANDA DOS PASSOS SOUZA	73.00	4
0073176g	CLEBER PEREIRA DO ESPÍRITO SANTO	72.50	5
0073186j	FABIANA DOS SANTOS ROCHA	72.50	5
0051745i	LUCIANA MARIA LIMEIRA DOS SANTOS	72.00	7
0053893a	VIVIANE PIRES DOS SANTOS	70.00	8
0016000d	VALNEY DE OLIVEIRA DOS SANTOS	64.50	9
0051743e	LETICIA SANTOS CONCEICAO	63.00	10
0073079i	LUCIENE DA SILVA SANTANA	63.00	10
0049018a	ALESSANDRA LEAL GUEDES	62.50	12
0072923b	TOME CAPETA SOLUNDO	62.00	13

13 Candidato(s) nesta opçãoCARGO/DISCIPLINA: L12 - PROFESSOR PADRÃO P - GRAU III - SOCIOLOGIA
NÚCLEO TERRITORIAL DE EDUCAÇÃO - NTE: 23 - BACIA DO RIO CORRENTE

NÚMERO	NOME	NOTA OBJ.	CL. NEGRO
0072934g	EDCARLOS RIBEIRO BOMFIM	87.00	1
0015998a	TAILANE SANTANA NUNES	84.00	2
0056181c	THAIZA RAIANE VASCONCELOS CANUTO	80.00	3
0081237h	MARCIO COELHO LIMA	78.50	4
0009711b	SHEILA DOS SANTOS CARVALHO	77.50	5
0072803c	ROSENE DE JESUS MOURA	74.00	6
0009670c	BIANCA SUZEY DOS REIS DOS SANTOS	73.00	7
0072994c	LUCAS RODRIGUES SILVA	70.00	8
0072808b	ALEXNALDO SANTOS PALMEIRA	67.00	9
0054532g	CLEBER LUCIO SOUSA SANTOS	62.50	10

10 Candidato(s) nesta opçãoCARGO/DISCIPLINA: L12 - PROFESSOR PADRÃO P - GRAU III - SOCIOLOGIA
NÚCLEO TERRITORIAL DE EDUCAÇÃO - NTE: 25 - PIEMONTE NORTE DO ITAPICURU

NÚMERO	NOME	NOTA OBJ.	CL. NEGRO
0073099d	CAIRO LIMA OLIVEIRA ALMEIDA	78.00	1
0060374a	JEANY PEREIRA XAVIER DE SOUZA	71.00	2
0060371f	GILSON SOUZA CRUZ	70.00	3

3 Candidato(s) nesta opçãoCARGO/DISCIPLINA: L12 - PROFESSOR PADRÃO P - GRAU III - SOCIOLOGIA
NÚCLEO TERRITORIAL DE EDUCAÇÃO - NTE: 26 - METROPOLITANA DE SALVADOR

NÚMERO	NOME	NOTA OBJ.	CL. NEGRO
0072886k	ADAILTON CONCEICAO DE SOUZA	88.50	1
0072853g	CLEBSON ROSA TRINDADE	88.00	2
0072842b	TAIANE PEREIRA DANTAS DOS SANTOS	87.00	3



SALVADOR, QUARTA-FEIRA, 11 DE JANEIRO DE 2023 - ANO CVII - Nº 23.580

0072814h	CAIQUE GEOVANE OLIVEIRA DE CARVALHO	86,00	4
0072860d	ERIVELTO SANTIAGO SOUZA	86,00	4
0072731d	JUCIDALVA NASCIMENTO GOMES	86,00	4
00727251	GUILHERME SANTOS DE ARAUJO	85,50	7
0072925f	ALANA SOUZA LINS	84,50	8
0072772g	MONICA REGINA DA ROCHA LEAO	84,00	9
0072804e	ROSEVEL GUTEMBERG SILVA	84,00	9
0073157c	JUCIANE PEREIRA DE JESUS	83,00	11
0072974h	CLEBER SOUZA SANTOS	82,50	12
0072859h	EDMUNDO SANTOS SILVA	81,50	13
0072796j	MATEUS ALMEIDA DA SILVA	81,50	13
0073059h	ALFREDO JOSE FACHECO PEREIRA	81,00	15
0073088a	GEISE BARROS QUEIROZ	81,00	15
0073118d	LEMILTON BARBOSA SILVA FILHO	81,00	15
0072900a	FLAVIA MARILIA DEODATO SILVA	80,50	18
0072990f	JULIANA SOUZA MACHADO DOS SANTOS	80,50	18
0072873h	MURILLO NASCIMENTO NONATO	80,50	18
0073098h	BRUNA DE SANTANA SOUZA	80,00	21
0073175e	CLAUDIO ALMEIDA SILVA FILHO	80,00	21
0073165b	SALVADOR FACHECO DE ARAUJO JUNIOR	80,00	21
0053877c	CLEIDE SELMA PEREIRA DOS SANTOS	79,00	24
0072933c	DIÓGENES BARBOSA CRUZ DOS SANTOS	78,50	25
0073149d	ELTON VINICIUS LIMA DOS SANTOS SANTOS	78,50	25
0073106h	EVANDRO CALISTO DE SOUSA FILHO	78,50	25
0072986d	JAQUELINE ARAUJO DE BARROS	78,50	25
00731461	DEBORA DE ALMEIDA DOS ANJOS	78,00	29
0072811b	ANGELA PATRICIA DEIRO DAMASCENO	77,50	30
0072752a	CARLOS MAURICIO SANTOS GUIMARAES	77,50	30
0072784c	ALESSANDRA MARIA PINHEIRO VIANA	77,00	32
0073193g	LAURA DE ARAUJO TOSTA LEMOS COSTA	77,00	32
0009663f	WESLEY FERREIRA DA SILVA	77,00	32
0073135d	ALEXNALDO NEVES DE JESUS	76,00	35
0073072f	GABRIEL ADOIRNO FREITAS	74,00	35
0072894j	CYNTHIA DELLISNK SANTOS PORTO	75,50	37
0081235d	LEON SANTOS PADIAL	75,00	38
0072819g	ELISIA MARIA DE JESUS SANTOS	74,50	39
0072740k	IRACEMA ARAUJO DE ASSIS	74,50	39
0073066k	DILMAR ROSARIO DOS SANTOS	74,00	41
00731631	MARIANA PROTASIO DE OLIVEIRA SOUZA	74,00	41
00730201	ARIEL PEREIRA SANTOS GOMES	73,00	43
0072985b	IONE DE JESUS COSTA	73,00	43
0073010f	ROSANA SILVA MOORE WEDDERBURN	73,00	43
0073130e	TAIALA AGUILAN NUNES DOS SANTOS	73,00	43
0073204h	FRISCILLA LOPES MARCELINO	72,50	47
0072749a	AUSTERLINA VAZ LORDELLO NETA	72,00	48
0072910d	LUCIANO PITA DOS SANTOS	71,50	49
00728711	MARIANA REIS SANTOS	71,00	50
0073040d	LIDIA RIBEIRO BRADYRIM DOS SANTOS	70,50	51
00729351	FABIANA SILVA DE OLIVEIRA MACHADO	70,00	52
0072748j	ANNA RAQUELLE EDINGTON ANSELMO DA SILVA	69,00	53
0017945a	BIANCA SILVA SANTANA	69,00	53
00727421	ROSEMEIRE DA HORA DOS SANTOS	69,00	53
0073012e	GABRIEL NASCIMENTO SANTOS	68,50	56
0072775h	NANDO PAULO SILVA	68,50	56
0073063e	CAROLINE DE SANTANA SANTOS	67,50	58
0072895a	EDEZIO SUDARIO DA SILVA JUNIOR	67,50	58
0073036b	KAROLINE REIS CAVALCANTE	67,50	58
0073084h	RAFAEL NETO BARROS MOTA	67,50	58
0072878a	ROSEMEIRE BASTOS DOS SANTOS	66,00	62
0073178k	DANIELA ROSA RIBEIRO	65,50	63
0009651j	JOAO JOSE DOS SANTOS	65,50	63
0072778h	REINALDO SILVA PEREIRA	65,50	63
0056182e	VERENA PEREIRA REIS	65,00	66
00730031	QUESIA DAIARA DOS SANTOS DE JESUS	64,00	67
0073174c	CARLOS JOSE DE ARAUJO ITAPARICA	63,50	68
0073160c	MARCELLE MELO DE LIMA SANTOS	63,50	68
0073214k	VANEISE SANTANA LIGEL RIBEIRO	63,50	68
0072847a	ANDRESSA RODRIGUES DE SOUZA	63,00	71
0073192e	LAIS ALVES FERREIRA	62,00	72
0072779j	RILZA MARIA CHAVES DE JESUS	62,00	72
0073023h	ELEN REBECA ALMEIDA DA SILVA	61,50	74
0072902e	IZABELLE CAROLINE DO NASCIMENTO CANARIO	61,50	74
0073052k	ROSE ANDREIA MACHADO MARQUES SILVA	60,50	76
0072879c	ROSIANE TRABUCCO DE OLIVEIRA	60,50	76
0072844f	VANDIVALDO DA CONCEICAO SERBETO	60,00	78

78 Candidato(s) nesta opção

CARGO/DISCIPLINA: M13 - COORDENADOR PEDAGÓGICO PADRÃO P - GRAU III
NÚCLEO TERRITORIAL DE EDUCAÇÃO - NTE: 01 - IRECE

NÚMERO	NOME	NOTA OBJ.	CL. NEGRO
0000766d	SILVANA DOS SANTOS VELOSO	94,00	1
0000565e	DANIELA SOUZA ARAUJO	88,00	2
0000765b	SANDY ZAFRIELY PEREIRA DOS SANTOS	88,00	2
0000316f	AGNA GISIA BARRETO CAETANO	86,00	4
0000568k	EDMILSON SOARES BARBOSA	86,00	4
0043994a	IVANETE GOMES PEREIRA	86,00	4
0000444d	LUCAS DOS SANTOS ARAUJO	86,00	4
0000315d	VANESSA ALVES MACHADO	86,00	4
0044375k	ALAINÉ FERREIRA DE MATOS	84,00	9
0000503h	GRASIELA DE JESUS BENEDITO NOVAES	84,00	9
0003193e	FRANZ DE JESUS SANTOS	84,00	9
0000608h	IVONE MENA CEDRO	84,00	9
0000762g	NATALIA ARAUJO TEIXEIRA	84,00	9
0000592h	TARCISIO MIRANDA DE FREITAS	84,00	9
0000072d	ADRIANO NOVAES MACHADO	82,00	15
0000667h	ANA CLAUDIA OLIVEIRA DE MIRANDA	82,00	15
0000253h	CICERA JOICE MOREIRA DE OLIVEIRA	82,00	15
0000255a	CLEONICE SOUZA MARCAL	82,00	15
0000752d	HUGO MACHADO HONORATO SOUSA	82,00	15
0000756a	JUCIARA MARTINS DE MORAES	82,00	15
0000548e	MARIA CONCEICAO ALMEIDA DE AMORIM	82,00	15
00006201	MARLANE ROSA DE SOUZA	82,00	15
0036861b	SONIA DA SILVA DE JESUS	82,00	15
0000496a	ANTONIO JOSE BATISTA	80,00	24
0000009h	ERIKA SANTOS DE SANTANA	80,00	24
0000189c	FABIANE PORTO GAMA	80,00	24
0028910d	JOSE CARLOS DE JESUS LIMA	80,00	24
0000478j	MARCIA SOUZA CERQUEIRA	80,00	24
0004850b	MARIA APARECIDA ALVES DE OLIVEIRA	80,00	24
0000660j	OSVALDO ROCHA VIEIRA FILHO	80,00	24
0000193e	SARONARA NEIVA MARIANO	80,00	24
0000774c	ANA BEATRIZ SANTANA MACIEL	78,00	32
0000037b	ANALIZA DA CRUZ GOMES ALECRIM	78,00	32
0054085h	GILEANDAS DIAS SANTOS	78,00	32
0000609j	JACIARA DOS SANTOS DE SOUZA	78,00	32
0054207g	JONAS JESUS OLIVEIRA	78,00	32
0000196k	JUCELIO MARTINS DA SILVA	78,00	32
0000759g	LUAN MARQUES DA SILVA	78,00	32
0074542k	MARCOS ARAUJO NASCIMENTO	78,00	32
0000702k	ALAICE MENDES DA SILVA	76,00	40
0000423g	ALINE MAIA SANTOS	76,00	40
0000430d	CATIELE SOUZA DA SILVA	76,00	40
0000369e	JAIRES JOSE BATISTA	76,00	40
0000576j	JOICE MOURATO DA SILVA	76,00	40
0000473k	JORGE LUIZ SANTIAGO ROCHA	76,00	40
0004626h	MARIA IEDA FRATELES FEITOZA	76,00	40
0000203d	NAILZA CARDOSO DA SILVA	76,00	40
0000382h	NOELMA SOUZA ROCHA	76,00	40
0004469g	FRISCILLA SILVA SOUZA	76,00	40
0000697k	VALBURGA ALVES PEREIRA PORTO ROCHA	76,00	40
0042985f	CARINE COSTA FINTO SOUZA	74,00	51
0000435c	SILVANIA PEREIRA DA CRUZ	74,00	51
0000258h	SUMA MENDES OLIVEIRA	74,00	51
0000368c	IDIANY LIMA DOS SANTOS DE MATOS	74,00	51
00006821	JOSE CLECIO LISBOA DA SILVA	74,00	51
0000404c	JULIO CEZAR ARAUJO BARRETO	74,00	51
0000824c	KEMILY ALCANTARA BARRETO	74,00	51
0000446h	LUCIA NICACIO DE SOUZA	74,00	51
0000380d	MARIENE CAETANO DA SILVA	74,00	51
0000384a	POLIANA FERREIRA DOS SANTOS	74,00	51
0000173j	REGINA MARIA CARVALHO ROCHA	74,00	51

0024086c	ROBERVANIA CARLA FLORENCIO	74,00	51
0049663h	UELINTON ALVES BARBOSA	74,00	51
0030022g	ANA BEL CAETANO DE SOUZA	72,00	64
0000285j	ANNA ROSELLE ROSA DO NASCIMENTO	72,00	64
0078670g	CAMILA DE SOUZA LOPES DE ANDRADE	72,00	64
0024021h	CARLA GEANE SOUZA DA SILVA	72,00	64
0000290c	ERICA DA SILVA LIMA	72,00	64
0000541b	HIZONE AMARAL DA GAMA	72,00	64
0000230g	LAISSE BONFIM DOS SANTOS	72,00	64
0000447j	LUCIRLEIDE ROSA DE JESUS	72,00	64
0000796b	ODIRLEI AFFRIGIO DE SOUZA	72,00	64
0000585k	QUEILIA CAROLINE DE CARVALHO ARAUJO	72,00	64
0000662c	SAMARA LIMA MACHADO	72,00	64
0000283f	ALDINA ALVES FERREIRA	70,00	75
0000388i	BIANCA ALENCAR NAZARE	70,00	75
0000040b	CESAR AUGUSTO NUNES MARTINS	70,00	75
0000287c	DANIELA CAVALCANTE SOUZA	70,00	75
00003601	EDENIVIA SANTOS SOBRINHO	70,00	75
00003911	ELIENE BORGES DO LAGO VIEIRA	70,00	75
0023658f	ELITANIA DA SILVA	70,00	75
0000434a	ERICA ALVES ROCHA	70,00	75
00004691	FERNANDA TELES DE OLIVEIRA SANTOS	70,00	75
0000397j	GIOVANA IZA DOS SANTOS OLIVEIRA	70,00	75
0000717b	IZANE JESUS PEREIRA SOUZA	70,00	75
0000854a	JARLON GOMES SOUZA	70,00	75
0000507b	JULIANA ALVES PEREIRA	70,00	75
0000301d	KARINE BRITO ROCHA	70,00	75
0000408k	LAIS ANDRADE ALVES	70,00	75
0000377d	LINDINEI OLIVEIRA DUARTE	70,00	75
0000165k	MARCIA CARLOS DE AMORIM	70,00	75
0000414f	MARTINA NOVAIS SANTOS	70,00	75
0000832b	REBECA ROCHA CARDOSO	70,00	75
0000467j	SAMARA DE SOUSA MEDEIROS	70,00	75
0000801b	SILVANA BATISTA DE CARVALHO PORTO	70,00	75
00007771	CAROLINA PEREIRA MACHADO	68,00	96
0000185f	CELMA DOS SANTOS MARTINS PAZ	68,00	96
0000186h	DELMA FRANCISCA DA ROCHA	68,00	96
0000217d	DENISE ROSFORIA BATISTA BARRETO	68,00	96
0000153d	GRAZIELE SANTOS RIBEIRO	68,00	96
0000582e	MARIA CIRLENE LIMA SANTOS	68,00	96
0000510b	MARIA DA PAZ FRATEL DO ANJOS SOUZA	68,00	96
0000208c	TAMIRIS NERY FERREIRA	68,00	96
0000525d	TANAILDE LIMA DA SILVA DOURADO	68,00	96
0000526f	ADELICE FERREIRA BORGES	66,00	105
0000289g	ELENICE DE JESUS SORIANO	66,00	105
0000294k	GLEICE ALMEIDA DE SOUZA	66,00	105
0000226e	JOLMACI ARAUJO BARRETO DE SOUZA	66,00	105
0000789e	LEANDRO ALVES DE OLIVEIRA	66,00	105
0000579e	LEOMI DE SOUZA TEIXEIRA	66,00	105
00008271	LUZIA KELLY SOUSA MEDEIROS	66,00	105
0023944g	MARIA OLIVEIRA DE OLIVEIRA DA SILVA ALVES	66,00	105
0000479a	MICHELLE LIMA DOS SANTOS ALMEIDA	66,00	105
00239071	MARILIA PEREIRA ALVES DE LIMA	66,00	105
0000837a	SIMONE NASCIMENTO LIMA	66,00	105
0000421c	ADA CAMILA DA CONCEICAO COSTA DOURADO	64,00	116
00007011	ADRIANA ANDRADE DE SOUZA	64,00	116
0043901a	ANA PAULA FERREIRA OLIVEIRA	64,00	116
00006341	ANAILIA DO NASCIMENTO SOARES	64,00	116
0000670b	ANNE CATARINE ARAUJO ALVES	64,00	116
0000427d	CAMILA CAVALCANTE DE SOUZA	64,00	116
00003571	CLEONICE GOMES PEREIRA	64,00	116
0000288e	ELAINE CRISTINA SOARES DA SILVA	64,00	116
0025322h	ELOIZA PEREIRA DIAS	64,00	116
00006481	GERALDO ARAUJO	64,00	116
00007151	HELIA OLIVEIRA DE JESUS RODRIGUES	64,00	116
0000125j	IRENE DE SOUZA SANTOS	64,00	116
0000019k	JANAINA ALVES DA SILVA	64,00	116
0000654d	JORGEANE VIANA ALVES BARRETO	64,00	116
0000855c	JOSE JAIME PAULINO SILVA	64,00	116
0000406g	KEDNA SANTOS DA SILVA	64,00	116
0000474b	LAIS PEREIRA ALVES	64,00	116
0029110j	LEILA BARBOSA DOS SANTOS MIRANDA	64,00	116
0000336a	MARA RODRIGUES DOURADO	64,00	116
0000346d	TATIANE DOS SANTOS RODRIGUES	64,00	116
00751551	DAYANA VIEIRA SILVA	62,00	136
0028829j	DIANE CERQUEIRA NOGUEIRA	62,00	136
0000645c	ERICA MARQUES DOS SANTOS	62,00	136
00003261	ERICLES GONZAGA DE ARAUJO	62,00	136
0000152b	FLAVIA BISPO DIAS	62,00	136
0030003c	JAYONARIA SILVA SANTOS	62,00	136
0000652k	JILVANICE FERNANDES DE SOUZA	62,00	136
0000545j	KARITA ISABELA JOSE DE OLIVEIRA	62,00	136
00236711	LARISSA DOS SANTOS FRANCA OLIVEIRA	62,00	136
0000131e	LECILENE FERREIRA DE MEDEIROS	62,00	136
00162831	LORENA BENEVIDES RAMOS	62,00	136
0004553g	NARA CALINE DOS SANTOS ARAUJO	62,00	136
0000769j	TARCISIO DA SILVA MATOS	62,00	136
0000629e	VALQUIRIA MUNIZ DOS SANTOS NOVAIS	62,00	136
0000564c	ANGELICA DOS SANTOS BIZERRA	60,00	150
0000212e	BIANCA LIMA MACHADO	60,00	150
0000358k	DATRICIA FERREIRA BASTOS	60,00	150
0000006b	DEISENI OLIVEIRA DA SILVA GASPAR	60,00	150
0000709c	EDINEIDE ROSA DE SOUZA	60,00	150
0005001f	JOELIZIA MARGARETE SOUZA DA SILVA	60,00	150
0000092j	LEILA MAGALI MARRETA DA SILVA	60,00	150
0004852f	MARIVANIA LOPES DE SOUZA	60,00	150
0000551e	NILVANIA BATISTA DA SILVA	60,00	150

158 Candidato(s) nesta opção

CARGO/DISCIPLINA: M13 - COORDENADOR PEDAGÓGICO PADRÃO P - GRAU III
NÚCLEO TERRITORIAL DE EDUCAÇÃO - NTE: 02 - VELHO CHICO

NÚMERO	NOME	NOTA OBJ.	CL. NEGRO
0002988j	LEILIANE BORGES DE ALMEIDA	94,00	1
0002690g	ADRIANA DE JESUS SANTOS	90,00	2
00045401	LARISSA MARILIA SANTOS MIRANDA ARAUJO	90,00	



0002535f	RODRIGO GUEDES DE ARAUJO	72,00	34
0002359a	YONE ALVES DE SOUZA	72,00	34
0025717f	ZILMA PEREIRA SANTOS ALVES	72,00	34
0002770e	ALEXANDRA MARTINS DA SILVA PIMENTEL	70,00	43
0023690b	ANA CARLA DE OLIVEIRA MOURA	70,00	43
0002904k	EDILENA PEREIRA ROGERIO	70,00	43
0002669e	ELIZANA SILVA DE JESUS LEITE	70,00	43
0000024d	LEILA RIBEIRO DA SILVA	70,00	43
0002617h	LEIS LEAL DA SILVA	70,00	43
0002646d	LUCILENE DE JESUS SANTOS	70,00	43
0002378e	MARIVANA VIEIRA SILVA	70,00	43
0021757i	REGIA ADRIANA DA SILVA	70,00	43
0025604h	SILVANA PEREIRA DA SILVA	70,00	43
0000524b	TAIANE DE JESUS BARRETO	70,00	43
0002718c	THAMIRYS GONCALVES TADEU	70,00	43
0002508c	VALDIRENE SANTOS LEANDRO	70,00	43
0002510a	ANIELE RODRIGUES DOS SANTOS	68,00	56
0002423f	ANTONIO MARCOS BARRETO DE SOUZA	68,00	56
0002492c	EVELLEM SANTOS DE ALMEIDA	68,00	56
0004454e	EVILASIO COSTA DE SOUZA ALMEIDA	68,00	56
0052525f	FABRICIA SOCORRO PEREIRA DE SOUZA	68,00	56
0002910f	IVONETE DE SOUZA SANTOS	68,00	56
0002707i	MARIA KARINA RODRIGUES LAURA	68,00	56
0025544a	CRISTINA FRANCISCA SOARES CASTRO	66,00	63
0002673g	IRIS DA SILVA OLIVEIRA	66,00	63
0025447e	JOSEANE DE JESUS SOUZA	66,00	63
0002938f	MARCUS ANTONIO SANTOS DA FE	66,00	63
0025782f	NAYARA VIANA SOUSA	66,00	63
0002384k	RENATA DONATO CRUZ	66,00	63
0000730e	SOLANGE DA SILVA ROCHA	66,00	63
0002380h	VALKIRIA CORDEIRO DA ROCHA SANTOS	66,00	63
0002691i	ADRIANE SOUZA DIAS	64,00	71
0002392j	AUREA TAIANE ALVES SILVA	64,00	71
0002604j	CAMILA PEREIRA DOS SANTOS	64,00	71
0002927a	CARINE GOMES DOS SANTOS	64,00	71
0025627e	GISLAINE FERREIRA NEVES	64,00	71
0053932j	JENIFER LINDSEI MARQUES DOS SANTOS	64,00	71
0021526a	JOLENE BISPO DE JESUS	64,00	71
0002786i	JULIANA APARECIDA SENA DA SILVA	64,00	71
0021072j	LIDIANE DE CASTRO BRAGA	64,00	71
0002967b	MARIA CRISTINA JESUS ASSIS	64,00	71
0002600b	ALINE LEAO SOUZA DE JESUS	62,00	81
0023924a	ANELI DA SILVA PIRES	62,00	81
0002953b	CARLA NAIARA PEREIRA DA SILVA	62,00	81
0002398k	EDNALVA DE JESUS CONCEICAO	62,00	81
0002777h	ELIANE ROSA LOPES	62,00	81
0021726i	JARIANA BOMFIM GONCALVES RIBEIRO	62,00	81
0002987h	JOSE JANURIO GOMES	62,00	81
0002414e	MARITANIA DE JESUS MEDEIROS	62,00	81
0021038j	MAUBA TANHA RAMOS DE ALENCAR	62,00	81
0002969f	QUELLE BOA SORTE SILVA	62,00	81
0000849h	FRAULINE KELLY DA SILVA GUEDES	60,00	91
0021066d	LIANA ALVES BARBOSA	60,00	91
0023538a	JOAO BATISTA RODRIGUES PEREIRA	60,00	91
0002473j	NADJANE BARBOSA DOS SANTOS	60,00	91
0002945c	NEURA DE JESUS FELIX	60,00	91
0002528b	SOLANGE DE OLIVEIRA FERREIRA	60,00	91
0002595d	SUELI DE SOUZA COSTA	60,00	91
0002743b	VALDIRA NOGUEIRA DOS SANTOS	60,00	91
0002719e	VIRGINIA FIUZA DOS SANTOS	60,00	91

99 Candidato(s) nesta opção

CARGO/DISCIPLINA: M13 - COORDENADOR PEDAGÓGICO PADRÃO P - GRAU III
 NÚCLEO TERRITORIAL DE EDUCAÇÃO - NTE: 03 - CHAPADA DIAMANTINA

NÚMERO	NOME	NOTA OBJ.	CL. NEGRO
0045436j	JOZIANE ALVES COSTA	88,00	1
0076231d	CRISLANE DOS SANTOS SOARES	86,00	2
0044205h	MATEUS SOARES SILVA	86,00	2
0005007g	LAIS LOPES DE OLIVEIRA PIRES	84,00	4
0004421a	LUCINEIDE CARMO DOS SANTOS	84,00	4
0004592f	MARIANA FABRICIA LEMOS PEREIRA E LIMA	84,00	4
0055880b	WALLACE DE OLIVEIRA TENORIO	84,00	4
0029141j	AURIA ROSANA FERNANDES SILVA SENA	82,00	8
0000082g	DANIELA MOREIRA BARBOSA	82,00	8
0004844g	ELIVANIA MATOS DE SOUZA	82,00	8
0028822g	ALBERTO GONCALVES DE OLIVEIRA	80,00	11
0004484c	CIBELE PEREIRA DE SOUZA	78,00	12
0045202g	EVA MENDES DE QUEIROZ	78,00	12
0028908f	IZAURI DAMASCENO PESSOA	78,00	12
0004499e	MARCELIA SOUZA DE SOUZA	78,00	12
0004625f	MARIA APARECIDA DOS SANTOS	78,00	12
0045400k	MARIA APARECIDA NOVAIS SOUZA DA SILVA	78,00	12
0044992b	SORAIA SILVA DE SOUZA	78,00	12
0074089f	UBIRANE DA SILVA NASCIMENTO	78,00	12
0049905f	ANA LUCIA DA RESSURREICAO SANTOS	76,00	20
0074758a	BLENA MARTINS PEREIRA	76,00	20
0054167j	CLAUDIVON SILVA SANTOS	76,00	20
0044857g	DIANA APARECIDA AMORIM GASPARIANO	76,00	20
0029125a	JOCIELIA GOMES BELLO	76,00	20
0004509d	RAIANE DE SOUZA DOS ANJOS	76,00	20
0042816e	TARCYLA DE JESUS OLIVEIRA	76,00	20
0004441g	ANA CAROLINA SEIXAS RIBEIRO ALMEIDA	74,00	27
0004403j	ANA PAULA SILVA MIRANDA	74,00	27
0029095g	ANGELA MARCIA COSTA DE SOUZA PITA	74,00	27
0045270b	ANGRA CAIRES DA SILVA	74,00	27
0000356g	CAROLINE BARBERINO BIZERRA	74,00	27
0004539b	KELLY MARIA DE MACEDO	74,00	27
0010222c	MARIA BEATRIZ FRANCO DAS VIRGENS	74,00	27
0004568i	DORIVAN RIBEIRO DA SILVA	72,00	34
0075749e	FRANCYELLEN LUSTOSA DA SILVA SANCHO	72,00	34
0045506e	GEISLA LUZ CAIRES	72,00	34
0046399b	JOYCE TRINDADE ANJOS	72,00	34
0004793e	MARIA DAS MERCERES GOMES VIEIRA	72,00	34
0023680j	ORMESILVA DE ARAUJO CUNEGUNDES	72,00	34
0029115i	VANESSA SERRA DOS SANTOS	72,00	34
0000318j	ALBERTO RODRIGUES CASTRO JUNIOR	70,00	41
0004523i	ANA PAULA DE JESUS SANTANA	70,00	41
0004941a	ANA PAULA FERREIRA NOVAES	70,00	41
0004491b	ANGELA MARIA LIMA DOS SANTOS BASTOS NASCIMENTO	70,00	41
0004493a	CAMILA ALMEIDA DOS SANTOS	70,00	41
0004840j	DENISE ARAUJO DE OLIVEIRA	70,00	41
0004843e	ELIENE MARIA DE OLIVEIRA ABREU	70,00	41
0078956c	JUSCIMARA DE JESUS COSTA	70,00	41
0004549e	MARIANA ANTONIA VIEIRA SANTOS	70,00	41
0004794g	MARRALYN NOVAIS SANTOS SILVA	70,00	41
0045447d	PAULA ALMEIDA SANTOS	70,00	41
0046719e	RAVENILDE SILVA OLIVEIRA	70,00	41
0030085i	VERONICA APARECIDA DA SILVA SOUZA	70,00	41
0004988i	ARIEL PEREIRA DE JESUS SA TELES DE SOUZA	68,00	54
0004571i	EDILEIDE DIAS DOS SANTOS	68,00	54
0046773k	GIRLAINE PESSOA ANDRADE	68,00	54
0046396g	JOAO PAULO VILARIM OLIVEIRA	68,00	54
0029108a	JULIANA FERREIRA NOVAES	68,00	54
0078563f	RAYANE VITORIA CARDOSO GONCALVES	68,00	54
0004438g	VANESSA NOVAIS OLIVEIRA	68,00	54
0004835f	BRUNA DOS SANTOS MARQUES	66,00	61
0045308a	CAMILA SANTOS DOS SANTOS	66,00	61
0004841a	DORTILENE DE OLIVEIRA ARAUJO	66,00	61
0028805e	EDIVANA SANTOS PEREIRA	66,00	61
0044358k	GENY CARMO MOURA DE SOUZA	66,00	61
0073382j	GILVAN DA CRUZ BRITO	66,00	61
0000538b	GLECIA CARNAUBA DA SILVA SOUZA MACEDO	66,00	61
0046362a	JOICE AMANSO BATISTA	66,00	61
0004853h	MERYCK NOVAIS COSTA DOS SANTOS SANTANA	66,00	61
0029902j	PATRICIA PASSOS DE BRITO	66,00	61
0004832k	ALICE RAMOS CARDOSO DOS SANTOS	64,00	71
0028973f	CLEOMARA DOS SANTOS LIMA	64,00	71
0080052b	CRISTIANE VILAS BOAS SANTOS	64,00	71
0077730e	DAILANE SOUZA DOS SANTOS	64,00	71
0004814i	ERICA PEREIRA DOS SANTOS	64,00	71
0016342j	MANUELY SANTOS DOS ANJOS	64,00	71

0004547a	MARIA APARECIDA DE JESUS LIMA	64,00	71
0021503k	MARIA PALLOMA DA SILVA SANTOS	64,00	71
0029145g	IRENILDE DA SILVA CERQUEIRA	62,00	79
0004583e	JOELMA ALVES DE SOUZA PONTES	62,00	79
002558a	JOTELMA SANTOS PINTO	62,00	79
0004851d	MARILOURDES VIEIRA DE OLIVEIRA	62,00	79
0028916e	NAIOZELIA ALMEIDA SOUZA FAU FERRO	62,00	79
0053656i	ALEX GOMES DE OLIVEIRA	60,00	84
0004440e	AMANDA RIBEIRO DE SOUSA	60,00	84
0004604i	CLARISSA LIMA RODRIGUES DOS ANJOS	60,00	84
0000113c	CRISTIANE OLIVEIRA SOUSA	60,00	84
0029098h	ELIANA DOS REIS LIMA DA SILVA	60,00	84
0028850a	FLAVIA GOMES SANTOS	60,00	84
0030065c	JAILMA PEREIRA DA SILVA	60,00	84
0078253b	JOCILENE SANTOS DAS CHAGAS	60,00	84
0028913j	LUCIANE OLIVEIRA BRITO	60,00	84
0053821i	LUCIENE GOMES DA SILVA	60,00	84
0028749a	MARCOS FERREIRA COSTA	60,00	84
0056077h	RAMON SANTANA TEIXEIRA LIMA	60,00	84
0004471e	SAMIRA SILVA DA ROCHA	60,00	84
0006487h	THAIS DOS SANTOS SALES DE ALMEIDA	60,00	84

97 Candidato(s) nesta opção

CARGO/DISCIPLINA: M13 - COORDENADOR PEDAGÓGICO PADRÃO P - GRAU III
 NÚCLEO TERRITORIAL DE EDUCAÇÃO - NTE: 04 - SIAL

NÚMERO	NOME	NOTA OBJ.	CL. NEGRO
0006832j	JOSEANE CARDOSO DOS SANTOS	94,00	1
0058715b	NEIDSON VENANCIO DA SILVA	92,00	2
0043064k	CARLA SACRAMENTO DE JESUS	90,00	3
0007017i	CRISTIANE SILVA ARAUJO MASCARENHAS	88,00	4
0006673e	ELIETE MOTA FERREIRA	88,00	4
0011721d	JAMILE GONCALVES SILVA	88,00	4
0028991h	ALEXSANDRO ALVES DOS SANTOS	86,00	7
0006541j	ANTONIA MARIA DE JESUS SILVA	86,00	7
0076971k	DENISE SANTOS	86,00	7
0006871i	EGNALDO DOS SANTOS OLIVEIRA	86,00	7
0059066g	EMMANOEL DOS SANTOS CARDOSO	86,00	7
0030102e	IDEILTON ALVES FREIRE LEAL	86,00	7
0006781h	JOSICLEIDE LIMA SILVA	86,00	7
0006432e	NADJANE ESTRELA SOARES	86,00	7
0006809d	NILZETE DE LIMA SILVA	86,00	7
0016351k	VITORIA PATRICIA DE SOUZA LEITE	86,00	7
0020988a	ALINE DIAS BARBOSA	84,00	17
0006393j	CLELIA ADRIANA MATOS DOS SANTOS	84,00	17
0024061i	DANIEL SANTOS DA CRUZ	84,00	17
0007217f	DEJALDIR ALMEIDA DE CERQUEIRA	84,00	17
0075312j	EDNILSON DOS SANTOS ROCHA	84,00	17
0007161e	ELISANGELA SANTANA SILVA	84,00	17
0016037e	HELLEY DAIVANY SANTOS DOS SANTOS	84,00	17
0042082h	HOSANA PEREIRA JESUS	84,00	17
0007065i	JOSEANE SOUZA SILVA	84,00	17
0006473h	JULIANA GONCALVES DOS SANTOS	84,00	17
0044118b	LILIA SILENE ROSA DE SOUZA LIMA	84,00	17
0006684j	MARIA EDMENSA PEREIRA SILVA	84,00	17
0031497d	MARTA SANTOS ANDRADE	84,00	17
0031456a	ODISLEIA FARIAS FONTES	84,00	17
0007288g	ROMARIO DE SOUZA FERREIRA	84,00	17
0043258b	VANILDE SILVA DE ARAUJO REIS	84,00	17
0058999i	ANDRE DA SILVA CHAGAS	82,00	33
0007126c	ARIANA DE JESUS SILVA PEREIRA	82,00	33
0006488j	AYLA SANTOS DE MATOS GUIMARAES	82,00	33
0058725e	BRUNA TIMOTEO DOS SANTOS	82,00	33
0006566d	CARLOS EDUARDO SILVA DOS SANTOS	82,00	33
0044506k	DAISE NASCIMENTO ALMEIDA	82,00	33
0058653f	DANIELLE SANTANA DA SILVA	82,00	33
0007180i	GUSTAVO DOS SANTOS	82,00	33
0079479k	KEYLA SOUSA SANTOS	82,00	33
0011379h	MANUELA DOS SANTOS SANTIAGO	82,00	33
0075026i	MARCOS SANTOS RODRIGUES	82,00	33
0006987f	MARIENE SANTOS FERREIRA	82,00	33
0006970k	SANDRA MARIA FERREIRA BISPO	82,00	33
0044098b	WILKER BRITO CALMON	82,00	33
0006884g	ALAINE ARAUJO DOS SANTOS	80,00	47
0043144i	BRUNO RIBEIRO DOS SANTOS	80,00	47
0078532f	CRISTIANE DAMASCENO REGIS COSTA	80,00	47
0006774k	CRISTIANO MEIRELES DE JESUS	80,00	47
0006615b	DAMIRES SANTOS VASCONCELOS	80,00	47
0074351d	ELAINE DA SILVA ALVES	80,00	47
0025768a	FLAVIA LORENA DA SILVA OLIVEIRA	80,00	47
0006397g	GERSIER RIBEIRO DOS SANTOS	80,00	47
0006575e	IDALICE MARIA DA SILVA RAMOS	80,00	47
0042992c	JADSON FERREIRA DOS SANTOS	80,00	47
0021824i	JANAINA SABINA CARDOSO	80,00	47
0056101a	JOSE CICERO MELO DOS SANTOS	80,00	47
0031606e	JOSEFA ELENILDE FREIRE DALL AGNOL	80,00	47
0031920e	JUSSARA DOS REIS SILVA	80,00	47
0031984d	KARLA SANTOS DIAS	80,00	47
0075172i	MARIA DE NAZARE MENDES DALTRÓ	80,00	47
0007284j	MARTA JESUS DOS ANJOS	80,00	47
0079596d	NADJA NASCIMENTO AMARAL	80,00	47
0011331b	RAFAEL CONCEICAO DOS SANTOS	80,00	47
0006533k	RAQUEL DE SOUZA SANTOS FONSECA	80,00	47
0044599k	YASMIN CERQUEIRA BATISTA	80,00	47
0007173a	ADRIANA DOS SANTOS CRUZ	78,00	68
0073420c	ALEXANDRE LOPES NASCIMENTO	78,00	68
0006443j	ARIANA DE SANTANA SENA	78,00	68
0075346e	CARLA ELI SANTOS MASCARENHAS	78,00	68
0073371e	CLAUDIO DE AGUIAR	78,00	68
0025404g	GABRIEL NARDES SANTOS	78,00	68
0028982g	JULIANA SANTANA LIMA DE CARVALHO ARAUJO	78,00	68
0043479g	LAECIO ANDRADE FERREIRA SILVA	78,00	68
0044488b	MANUELA CARNEIRO SILVA E SILVA	78,00	68
0007691b	MARCOS PAULO SILVA DE OLIVEIRA	78,00	68
0008893h	MARIANA PIRES LOPES	78,00	68
0007257g	MARILENE SOUZA FERREIRA	78,00	68
0006479i	MERCIA DENISE ARAUJO DA SILVA	78,00	68
0007227i	NAIR DOS SANTOS LIMA	78,00	68
00			



SALVADOR, QUARTA-FEIRA, 11 DE JANEIRO DE 2023 - ANO CVII - Nº 23.580

0043894h	RAILDA DOS SANTOS ARAUJO	76.00	86
0006943h	ROZANE DA CONCEICAO SILVA COSTA	76.00	86
0077415h	SHEILA CARVALHO DA SILVA	76.00	86
0006383g	SUELI SANTOS DE JESUS	76.00	86
0074897d	VANESSA CAROLINE DE JESUS MORAIS	76.00	86
0073217f	ADRIANA FERREIRA DA SILVA ALMEIDA	74.00	121
0007098h	ALESSANDRA GOES SANTOS	74.00	121
0043102d	ANGELA MARIA CERQUEIRA DAS VIRGENS	74.00	121
0076178d	ANTONIA SOUZA NASCIMENTO	74.00	121
0074096c	CAIANE DOS SANTOS E SANTOS	74.00	121
0037549e	CAMILA NASCIMENTO GUIMARAES SANTOS	74.00	121
0043831f	CAMILA SANTOS DE JESUS	74.00	121
0006386h	DANILLE LIMA MERCES	74.00	121
0058611a	DEMIZITA BATISTA DOS REIS	74.00	121
0043108e	EDJANIA DAS VIRGENS FERREIRA SANTOS	74.00	121
0007018k	ELISANGELA CALIXTO SILVA	74.00	121
0010667h	FERNANDA SANTOS BRASIL DE MIRANDA	74.00	121
0044069d	GABRIEL SANTANA DE BRITO	74.00	121
0042750a	GEANE SANTOS DAS VIRGENS	74.00	121
0042435d	GILMAR AZEVEDO DOS SANTOS	74.00	121
0007001e	JUCARA SILVA SANTOS	74.00	121
0007278d	JUDINEI SILVA DE JESUS	74.00	121
0042397k	JULLIA SOUZA DOS REIS	74.00	121
0043480c	LARAYANE SUZANO DA SILVA DOURADO	74.00	121
0007139a	LUCIVANIA DE ARAUJO SILVA	74.00	121
0006877j	MAIANNE OLIVEIRA RAMOS ARAUJO	74.00	121
0058794b	MARTA MARIA DA SILVA	74.00	121
0044008f	MAURICIA DA PAIXAO SANTOS OLIVEIRA	74.00	121
0006458a	MICHELLE CARLA LIMA SANTOS	74.00	121
0006710g	MILENA DA SILVA MOTA	74.00	121
0025208g	NILDA RODRIGUES SOUSA	74.00	121
0016020j	NORMIA SAMPAIO DE JESUS	74.00	121
0006936c	RAGUEL ANDRADE MOREIRA	74.00	121
0015239a	SILLAS OLIVEIRA SANTOS	74.00	121
0054100k	SIMARIA DA CRUZ XAVIER	74.00	121
0007151b	TATIANA DE CERQUEIRA SILVA	74.00	121
0010548k	TATIANE SANTOS CARVALHO	74.00	121
0007291q	VALDIR FERREIRA ALVES	74.00	121
0006719c	VALINE DA SILVA MOTA	72.00	154
0028861f	ANA MARCIA DE OLIVEIRA SILVA	72.00	154
0045233g	ANTONIO MARCOS VIEIRA SILVA	72.00	154
0023693h	BEQUIANE PEREIRA DE ARAUJO	72.00	154
0006564k	BRUNA DE OLIVEIRA DIAS	72.00	154
0010234j	CAMILA DOS SANTOS SANTIAGO	72.00	154
0042749e	ESMERALDA SOUZA MAIA	72.00	154
0074205d	EVANAILDES SOUZA DA SILVA E SILVA	72.00	154
0006725i	GILMARIA LIMA SANTOS BARRETO	72.00	154
0007038f	GIVANILDO SANTOS DE ALMEIDA	72.00	154
0006620f	JAQUELINE OLIVEIRA DE JESUS	72.00	154
0031712d	JOELMA SANTOS DA COSTA	72.00	154
0006658i	LADINEIA CERQUEIRA DOS SANTOS	72.00	154
0073297h	LILIAN PRISCO DOS SANTOS BARROS	72.00	154
0006897e	MARIA DE Fátima LIMA SANTOS	72.00	154
0006526c	MARIA JOSE ALVES VENTURA	72.00	154
0031650h	MICAELE GONCALVES DA SILVA	72.00	154
0074544d	MIRIAN DOS SANTOS LIMA COUTO	72.00	154
0006433g	PATRICIA PACHECO CERQUEIRA	72.00	154
0007118a	PETRONILIO PEREIRA BISPO	72.00	154
0058915j	RAIMUNDA PEREIRA DA SILVA	72.00	154
0058757g	ROSEANE GONCALVES DA SILVA	72.00	154
0000521q	SILVANA SANTANA MOTA	72.00	154
0007172j	SIMONE TELES LIMA	72.00	154
0006535d	VALDILENE RAMOS LIMA	72.00	154
0058763b	ADRIANO DIAS DE ALMEIDA	70.00	179
0043703h	ANA CLAUDIA DA SILVA LIMA	70.00	179
0006589e	ANDREA BRITO DE ARAUJO SILVA	70.00	179
0006614k	ANDRESA BATISTA SANTOS	70.00	179
0006415e	ARIADNA DE OLIVEIRA SILVA	70.00	179
0011011f	BRUNO SANTOS SOUZA	70.00	179
0006772g	CAMILA MARIA CARDOSO DE JESUS	70.00	179
0006796j	CAMILA PEREIRA DA SILVA	70.00	179
0046651h	CARLA IONE ARRUDA DE SOUSA	70.00	179
0007214k	CAROLINE DE JESUS SILVA	70.00	179
0006593g	CATIA FLAVIA DE MEIRELES DE CARVALHO	70.00	179
0016300e	CLEBER DOS SANTOS	70.00	179
0073683h	CLEBIO BATISTA DE LIMA	70.00	179
0006394a	DANIELA DO CARMO OLIVEIRA	70.00	179
0006822g	DANIELA MARIA DE JESUS LIMA	70.00	179
0078778e	DANIELE SANTOS DE LIMA	70.00	179
0044271j	DIEGO PEREIRA DA SILVA	70.00	179
0011620i	EDCARLOS DA SILVA LEMOS	70.00	179
0007274g	ELLOYSE SANTIAGO SILVA	70.00	179
0006550k	FLAVINEIA DE OLIVEIRA DE SOUZA	70.00	179
0058697d	GERALDO MANGABEIRA DA SILVA	70.00	179
0073808g	GIL SANTOS AMORIM	70.00	179
0006951q	GRACIELE NASCIMENTO DOS SANTOS DE SENA	70.00	179
0007201b	IRACEMA SANTOS BATISTA	70.00	179
0006780f	JARELE SANTANA ROCHA	70.00	179
0016338h	JEAN DOS SANTOS GOMES	70.00	179
0016444f	JISLANE FAGUNDES DE JESUS CARDOSO	70.00	179
0042403h	LUDMILA DE JESUS RABELO REGIS	70.00	179
0031595a	MARILANDIA SILVA SANTOS	70.00	179
0006502k	MARIZA SOUSA DA SILVA	70.00	179
0075678h	RAFAELA GOIS DOS SANTOS	70.00	179
0075813j	ROSILENE GUIMARAES DOS SANTOS	70.00	179
0049873h	SANARA SANTOS CONCEICAO	70.00	179
0006435k	SAMIRA RAMOS FONTES	70.00	179
0006633d	SUELY SANTOS DA SILVA	70.00	179
0029728i	TAMARES LIMA SOUZA	70.00	179
0007232b	VANESSA DE JESUS SOUZA	70.00	179
0007053b	ALAEDES DOS REIS SILVA	68.00	216
0006928a	ALCENILDE DOS SANTOS LIMA	68.00	216
0007153f	ALINE DE JESUS SOUZA	68.00	216
0006692i	ALINE SANTOS MARQUES	68.00	216
0058646i	ALINE SOUSA BRITO	68.00	216
0050042c	ANDREA SILVA DOS SANTOS	68.00	216
0002542c	ANDREA DE JESUS SANTOS	68.00	216
0006445c	CAMILA ALVES ROSA SANTOS	68.00	216
0059003e	CAROLE CRIS MARTINS	68.00	216
0043628i	CATIA SIMARIA DO SOCORRO CAVALCANTE	68.00	216
0007273e	DAIANA DOS SANTOS	68.00	216
0010046i	DAVINA PINHEIRO MATOS	68.00	216
0006745d	DEBORA LORENE DE SOUZA SANTOS	68.00	216
0079044i	DERLAINE CRUZ DE SOUZA	68.00	216
0006464g	EDNA SILVA SANTOS	68.00	216
0006449k	ERICA SANTOS ARAUJO	68.00	216
0007220f	ESTEFANIA DE OLIVEIRA BATISTA	68.00	216
0074576f	FERNANDA DE OLIVEIRA FERREIRA SOUZA	68.00	216
0007087h	FRANCISCO DE ASSIS DA CRUZ SOUZA	68.00	216
0006727b	GIVANILDO OLIVEIRA DA SILVA	68.00	216
0007060j	GLECIA CARNEIRO OLIVEIRA	68.00	216
0007134b	HELENICE SANTANA BATISTA	68.00	216
0010021d	JEANE PATRICIA DOS SANTOS E SILVA	68.00	216
0077585k	LUCIA CARVALHO	68.00	216
0058789i	LUCIANO DE JESUS CAVALCANTE	68.00	216
0043568f	MARANE MATOS AVES	68.00	216
0042566h	MARCIO LUIZ LEAL DA ANUNCIACAO	68.00	216
0006661i	MARIA ISILA DAMIAO MOTA SILVA	68.00	216
0006500g	MARIA PATRICIA CARDOSO DA SILVA	68.00	216
0044391i	MARIANA DE JESUS CARVALHO	68.00	216
0010821e	MILENA DOS SANTOS	68.00	216
0007190a	RAVENA LIMA SANTANA	68.00	216
0006715f	ROSANA SANTOS SOUZA	68.00	216
0078222h	SHIRLEI CAVALCANTE DOS SANTOS	68.00	216
0006971b	SINEIDE CRUZ DA COSTA	68.00	216
0054101b	THAYLANA COSTA SANTOS DE ANDRADE	68.00	216
0006387d	VALDINEIA OLIVEIRA SILVA DE JESUS	68.00	216
0044059a	VITORIA CAROLINE MENEZES ANDRADE	66.00	254
0036836c	ALCIONE DE MATOS SANTANA	66.00	254
0030153k	ANA TACIA OLIVEIRA DE SOUZA	66.00	254
0007269c	CAMILO GUIMARES DOS SANTOS	66.00	254
0044577a	CAROLLINE SANTOS DE JESUS	66.00	254
0049937h	CRISTIANA REIS SANTANA DOS SANTOS	66.00	254
0006367i	CRISTINA SILVA ARAUJO MASCARENHAS	66.00	254

0006547k	EDNEY SOUZA SACRAMENTO	66.00	254
0042989c	ESTER ROCHA DOS NASCIMENTO	66.00	254
0044581c	EVERTON MARQUES DE CARVALHO	66.00	254
0006749a	FABIANA NASCIMENTO DOS SANTOS	66.00	254
0032099h	FABIO CESAR MATOS	66.00	254
0006520b	INGRID MARIA DOS SANTOS	66.00	254
0059009f	JAILSON DA SILVA	66.00	254
0058901j	JERENILDES PEREIRA DOS SANTOS SILVA	66.00	254
0059040k	JOSE RAIMUNDO PEREIRA DA SILVA	66.00	254
0011325g	JULIANA SANTOS SERAFIM	66.00	254
0032067f	KARINA DOS SANTOS	66.00	254
0007003i	LECILDO SILVA DE OLIVEIRA	66.00	254
0007108a	LEIDIANARA DO NASCIMENTO SANTOS	66.00	254
0005008i	LEITICIA PIRES DE S TELES	66.00	254
0031688k	LUCIA MARIA DE SANTANA OLIVEIRA	66.00	254
0077461d	LUIZ ANTONIO ALMEIDA DE ARAUJO	66.00	254
0006961j	MARGARIDA RODRIGES SANTOS FILHA	66.00	254
0044593j	MARIA DAS GRACAS MACHADO PESSOA GONCALVES	66.00	254
0006582b	MARILZA DOS SANTOS GOMES	66.00	254
0042247c	NATALIA DE SOUZA SAO BERNARDO LEAL	66.00	254
0058875b	RAFAELA SILVA DE FREITAS NOGUEIRA	66.00	254
0006560c	REILLY RAIZA ROCHA NASCIMENTO	66.00	254
0044177g	REINALDA DOS SANTOS SOUZA	66.00	254
0043493a	REJANE FREITAS DA SILVA SANTOS	66.00	254
0006841k	TATIELY LIMA DE OLIVEIRA MARQUES	66.00	254
0077379h	ADRIANA DA HORA NASCIMENTO	64.00	285
0031632f	AUREA PEREIRA DA COSTA	64.00	285
0073477j	CANDIDA PATRICIA COUTO BATISTA	64.00	285
0007243g	EDMUNDO DAS MERCES ANUNCIACAO	64.00	285
0053994g	ELINELIA SANTOS OLIVEIRA	64.00	285
0006827f	FLAVIA AVELINA DA SILVA FERREIRA	64.00	285
0029681i	GLEICE MACEDO SANTANA GUSMAO	64.00	285
0007003i	HELLEN NASCIMENTO MENEZES	64.00	285
0074476b	IRARA OLIVEIRA DE ARAUJO	64.00	285
0042313a	IASMIN OLIVEIRA SILVA SANTOS	64.00	285
0007246b	IDELVANIA DE SANTANA SOUZA SANTOS	64.00	285
0006521d	ISABEL CRISTINA SANTOS SILVA	64.00	285
0006702h	JAIANARA LIMA DE JESUS	64.00	285
0029051i	JAQUELINE PEIXOTO DE JESUS	64.00	285
0079922b	JESSICA SAMPAIO SANTOS	64.00	285
0031420b	KELLI SANTANA DE ALMEIDA	64.00	285
0043626b	LEIDIANE SILVA SACRAMENTO	64.00	285
0002561g	LUIZA EDUARDA SILVA RODRIGUES	64.00	285
0021224g	MARIA JOSE PEREIRA DE LIMA	64.00	285
0058986k	MARIA QUITERIA DE SOUZA SILVA	64.00	285
0007113e	MARIVALDA SANTOS SILVA	64.00	285
0031351i	PAULA SANTOS PIMENTEL	64.00	285
0050195f	PRISCILA DA SILVA VIDAL	64.00	285
0049767i	RAFAEL DE SOUZA RODRIGUES	64.00	285
0044846b	SILVANA DA SILVA FERREIRA LOPES	64.00	285
0043093g	SILVANA PEREIRA DOS SANTOS	64.00	285
0007212g	SIRLENE SANTIAGO DOS SANTOS	64.00	285
0043294f	SILVA SANTANA LIMA	64.00	285
0006386b	TAYNALE COSTA SILVA	64.00	285
0058842i	VALDOMIRO ROSA DE JESUS	64.00	285
0031287d	VALERIA VITORIA SANTOS DE LIMA	64.00	285
0006691q	VINICIUS SILVA TEIXEIRA	64.00	285
0043220j	ADRIANA DE ARAUJO BARBOSA	62.00	317
0006588c	ALINE OLIVEIRA FERREIRA	62.00	317
0058766h	ANTONIA ROSIMAR GONCALVES	62.00	317
0006444a	BRAULINO SANTIAGO	62.00	317
0079507a	CAMILA OLIVEIRA DA CUNHA	62.00	317
0028699a	CARLA SIMOES SILVEIRA SANTOS GONCALVES	62.00	317
0007056h	CINTIA ARAUJO FERREIRA	62.00	317
0029734d	CLAUDINE SAMPAIO AMORIM	62.00	317
0006491j	EDICLEA SALES SILVA BRITO	62.00	317
0006912h	ELISEI FERREIRA DOS SANTOS	62.00	317
0050056c	ERICA DOS SANTOS SANTANA	62.00	317
0043390b	ERICA FREITAS PEREIRA	62.00	317
0007106h	ESTERLAYNE DA MOTA SILVA	62.00	317
0006699a	FABRICIO TEIXEIRA DE SOUZA	62.00	317
0006977c	GEANE GAMA DE SANTANA	62.00	317
0029123h	GEOVANNA SILVA CUNHA	62.00	317
0042513i	GNICLEIA DOS SANTOS LIMA	62.00	317
0006468d	GIRLENE SANTOS AMORIM	62.00	317
0007200k	HELANE DANTAS MARQUES OLIVEIRA	62.00	317
0054466i	INGRID DOS PASSOS GONCALVES	62.00	317
0006855k	JOSE IVIS FERREIRA DE SOUZA JUNIOR	62.00	317
0006577i	JUCILENE PAULA SOUZA	62.00	317
0058828d	LEANDRO SOARES DA SILVA	62.00	317
0014292k	MAIANARA PIRES TIGRE COELHO	62.00	317
0007045c	MARIA JOSE JESUS RODRIGUES DE MEIRELES	62.00	317
0077833d	MARILANDA COSTA DO SANTOS	62.00	317
0006607c	MERCIA SILVA CAPISTRANO	62.00	317
004368c	RENAN ARAUJO SILVA	62.00	317
0043574a	RITA DE CASSIA CUNDES FERREIRA	62.00	317
0043292b	SAMILEY MARIA DE JESUS CERQUEIRA	62.00	317
0036967g	SIVALDO DOS SANTOS	62.00	317
0029947j	VALDIRENE ROCHA SANTANA	62.00	317
0007675e	ALEXMILDA RIBEIRO SANTA ISABEL	60.00	349
0006908f	ANGELA ANDRADE ALVES DA SILVA	60.00	349
0006516k	ANGELA MARIA DA RESSURREICAO DE JESUS	60.00	349
0006668a	ARLINDO MOREIRA DA CUNHA NETO	60.00	349
0058853c	DAINE PINHEIRO DE SOUZA CARDOSO	60.00	349
0058814d	DEISEANE BISPO DE ARAUJO LIMA	60.00	349
0058937i	ERICO DA SILVA VIEIRA	60.00	349
0044896f	FABIANO ALVES SANTOS	60.00	349
0079402i	GIOVANNI FERREIRA SANTOS	60.00	349
0078949f	ICARO MATEUS GONCALVES FERREIRA DOS SANTOS	60.00	34



0010423b	IMARA QUEIROZ BISPO	80,00	22
0010979e	INDIONARA GALVAO REIS	80,00	22
0010357d	JANAINA LUANDA DOS SANTOS SILVA	80,00	22
0009987j	JEANE CAPESEIRO SANTOS DA HORA	80,00	22
0010605h	MAYLAN BARBOSA SANTOS	80,00	22
0010098f	PAULA MACEDO MASCARENHAS	80,00	22
0009894c	REGINA MENEZES ALVES	80,00	22
0010928j	TAMIRES CLAVAIS DE JESUS	80,00	22
0010170j	VERENA LIMA DE OLIVEIRA	80,00	22
0009854b	VICTORIA DOS SANTOS DAMASCENO	80,00	22
0010520k	ALINE MADALENA DE JESUS OLIVEIRA	78,00	33
0080107a	ANDREA COSTA DE OLIVEIRA MENDES	78,00	33
0010730k	BRUNO SANTOS SOUSA	78,00	33
0009931a	ELANNE SANTANA DE SOUSA FERREIRA	78,00	33
0010154a	JULIANA ANDRADE COSTA	78,00	33
0044003g	LUCIENE FREITAS MOTA	78,00	33
0010960f	MARIA LUIZA SOARES RODRIGUES SEVERO	78,00	33
0010334c	OSEAS ANTONIO CONCEICAO RIBEIRO	78,00	33
0009964i	PATRICIA NASCIMENTO DE SOUZA	78,00	33
0010890k	PATRICIA SANTOS E SANTOS	78,00	33
0010446c	ROSIMEIRE DOS SANTOS AMORIM	78,00	33
0053827j	SARA REGINA ALVES PECORELLI	78,00	33
0053733a	TAIRINI VIEIRA DOS SANTOS	78,00	33
0010137a	THAISLANE LOPES DA ANUNCIACAO MACEDO	78,00	33
0010685j	VANINA FIGUEIREDO SANTOS SILVA	78,00	33
0010934e	VIVIANE BEHY CARIBE DE CARVALHO	78,00	33
0009856f	ADRIANA ALVES DE JESUS	76,00	49
0009974a	ALCIMARA MARIA SOUZA NOVAES COSTA	76,00	49
0011488b	CLAUDIA RIBEIRO DAMASCENO	76,00	49
0010381a	ERICA ANDRADE FERREIRA	76,00	49
0010913R	JOCIENE SALES NASCIMENTO	76,00	49
0010471b	KELY KARLA SANTOS DE ANDRADE	76,00	49
0010192i	LEILA CARINE TRINDADE CARLOS	76,00	49
0010256i	MIRELLA NOVAES DA SILVA BRAGA	76,00	49
0078751g	POLIANA SANTOS SOUZA	76,00	49
0009906f	ROSANGELA CRISTINA DOS SANTOS	76,00	49
0010373b	VIVIANE SOUZA BARROSO DA SILVA	76,00	49
0010656c	ALBERTO BISPO DOS SANTOS SOUZA	74,00	60
0010090c	ANA SILVA DE SOUZA	74,00	60
0076665d	DEBORA NASCIMENTO SOARES	74,00	60
0010278h	EVELIN VALVERDE SANTASUSAGNA	74,00	60
0010386k	JACQUELINE FERREIRA DANTAS	74,00	60
0010700b	JOSY RAMOS DA SILVA	74,00	60
0010954k	LIAMARA PINTO DOS SANTOS E SANTOS	74,00	60
0010959j	MANOEL DOS SANTOS	74,00	60
0010476a	NAYANA SANTOS DE SOUZA	74,00	60
0075082h	RONALDO MATHIAS DE MORAES	74,00	60
0045520j	ROSENICE PEREIRA DANTAS BRITO	74,00	60
0010167j	SILVANA SOUZA OLIVEIRA	74,00	60
0010452i	VALDINEIA OLIVEIRA SANTOS DA HORA	74,00	60
0074745c	VIVIANE AGUIAR SOUZA DOS SANTOS	74,00	60
0010796h	ALANA NERY DE SOUZA	72,00	74
0010595f	ALESSANDRO SANTOS DE OLIVEIRA	72,00	74
0010313f	AMETISTA MARIA GOMES DOS REIS SOBRINHA	72,00	74
0010657e	ANA CRISTINA SIMOES VILAS BOAS DIAS	72,00	74
0010175i	BARBARA CRISTINA FEITOSA OLIVEIRA	72,00	74
0010562e	ELIENE MORAIS ALMEIDA	72,00	74
0079521f	FERNANDA MARIA SANTOS DE ALMEIDA	72,00	74
0009985f	FRANCISLENE NERES SANTOS SILVA	72,00	74
0010912f	GRASIELE NAIANI CONCEICAO DOS SANTOS	72,00	74
0010051b	ISABELA PINTO BENEVIDES	72,00	74
0010424d	ISLONE ARAUJO SANTOS SILVA	72,00	74
0011697k	JEREMIAS DE JESUS DOS SANTOS	72,00	74
0010637j	JESSICA SANTOS DE ARAGO	72,00	74
0076394i	LARISSA LAGO MEDEIROS VALENCA	72,00	74
0010813b	LEANDRO SANTOS DA SILVA	72,00	74
0010778f	MARIA BERNARDETE MOURA VASCONCELOS	72,00	74
0010255g	MARLANA EVELLIN DOS SANTOS ADAO	72,00	74
0010993j	NEILA ALVES DE OLIVEIRA AGUIAR	72,00	74
0010606j	NEILA DIAS GOUVEIA DE DEUS	72,00	74
0053947i	REJANE MENEZES SANTOS	72,00	74
0010827d	SIMONE LIMA DE JESUS BARRAL	72,00	74

0010719a	SIMONE SANTOS SILVA	72,00	74
0010895j	STEPHANIE CAROLINE SOUZA ARAUJO	72,00	74
0010721i	TATIANE SANTOS DE JESUS	72,00	74
0010556j	DAMIRIANIS DE SOUZA CARDOSO	70,00	98
0010419k	ERILDO SANTOS DE JESUS	70,00	98
0010844d	JANAINA DA SILVA COUTO	70,00	98
0074257a	JANNEIDE ASSIS CARVALHO DE ALCANTARA	70,00	98
0009840b	JUSSIARA RODRIGUES SILVA	70,00	98
0010915a	KARLA KOHLER GONCALVES SANTOS	70,00	98
0009960a	LEANNE CERQUEIRA MEIRELES GARCIA	70,00	98
0010247h	LIANE LIMA DE OLIVEIRA	70,00	98
0010513c	MARIA DE LOURDES RODRIGUES DE OLIVEIRA	70,00	98
0010439f	MAYARA THAMIS PEREIRA DOS SANTOS	70,00	98
0010445a	RONEILDES CRUZ DE ALMEIDA	70,00	98
0049872f	ROSANGELA SANTOS SILVA	70,00	98
0010292f	THAMILES CHAVES SANTOS	70,00	98
0014212i	VICTOR AUGUSTO COELHO GARCIA	70,00	98
0010900j	ADENILDES FERREIRA DOS SANTOS	68,00	112
0045229e	ALEXANDRINA ROCHA CORDEIRO	68,00	112
0010173e	ANA CLAUDIA OLIVEIRA NASCIMENTO	68,00	112
0010694k	DANIELA DE NOVAIS ARAUJO	68,00	112
0010147d	EDILEY DA SILVA PENA	68,00	112
0010736a	EMIRON SANTOS DA SILVA	68,00	112
0010910b	ERICA DESTERRO DOS SANTOS	68,00	112
0010279j	FABIANA FERNANDES DE OLIVEIRA MATOS	68,00	112
0010774i	INGRID VITORIA SANTOS LEMOS	68,00	112
0010842k	IVAILTON DE JESUS LIMA	68,00	112
0010425f	IVANEIDE SILVA COSTA SANTOS	68,00	112
0010509a	JEKELINE DA SILVA SANTOS	68,00	112
0010675g	KEYLA SILVA OLIVEIRA	68,00	112
0010640j	LILIAN SILVA COSTA	68,00	112
0010194b	LUANA SILVA SANTOS	68,00	112
0010816j	LUCIANA PINTO OLIVEIRA	68,00	112
0015180e	LUCIANA NEVES SOUZA	68,00	112
0010747f	MARCIA MARCELINA DOS SANTOS SILVA	68,00	112
0042697i	MAURICIO DE JESUS SANTOS	68,00	112
0010576c	MATHALIA PEREIRA SILVA	68,00	112
0010994a	NILCIA DE ANDRADE OLIVEIRA VASCONCELOS NUNES	68,00	112
0011038d	TRIS MARIA DO NASCIMENTO ARGOLLO	68,00	112
0010930h	PAYLINE SANTOS DA SILVA	68,00	112
0011004i	VANUSA NASCIMENTO DIAS	68,00	112
0010207g	ALBA SANTANA MOTA	66,00	136
0010499b	ELANE AGUIAR DOS SANTOS	66,00	136
0010504b	FERNANDA LAIS REIS PINHEIRO HAGE	66,00	136
0010114k	FRANCIELLE SILVA DOS ANJOS	66,00	136
0010837g	GIRLANY MARQUES DEALMEIDA	66,00	136
0010881j	IRIS LOURDES BORGES GUIMARAES	66,00	136
0010435i	LEILANE ALVES DE JESUS	66,00	136
0077201k	LINDIANE DA SILVA MIRANDA FERREIRA	66,00	136
0010479g	PABLO FREIRE SANTANA	66,00	136
0010515g	RITA CARDOSO DA SILVA FERREIRA	66,00	136
0009939j	TAISE REBECA BLOHEM CASTRO	66,00	136
0010724e	YASMIM MENDES SANTANA	66,00	136
0076481a	DEIVISSON OLIVEIRA DOS SANTOS	64,00	148
0009982k	EDIANE ALVES SILVA DOS SANTOS	64,00	148
0010561f	ELIANE DAMASCENO DOS SANTOS	64,00	148
0010054h	JANANCY SOUZA DA SOLEDADE	64,00	148
0010084f	JOSEANE PEREIRA DOS SANTOS RESENDE GONDIM	64,00	148
0010361f	JULIANA DOS SANTOS GOMES	64,00	148
0010156e	LAIS FELIX DOS SANTOS	64,00	148
0073658c	LEIDAIARA SOUZA BISPO	64,00	148
0010988f	LISANDRA DE JESUS PEREIRA	64,00	148
0010295h	LIZANDRA PEREIRA	64,00	148
0010296j	LUCIANA DOS SANTOS ALVES PORTO	64,00	148
0010713k	MIRELE SANTOS FERREIRA	64,00	148
0010031g	MIRELLA FRANCA DOS SANTOS	64,00	148
0010097d	PATRICIA SANTOS MATOS	64,00	148
0010099h	PRESILINA BRANDAO DE SOUZA RIHAN	64,00	148
0010484k	ROSEVANE ALVES DE OLIVEIRA	64,00	148
0050240g	SAMUEL DOS SANTOS	64,00	148
0010206e	ADRIANA SOUZA SANTOS	62,00	165
0010830g	AGATHA MARIA GOMES DOS REIS SOLEDADE	62,00	165

0079042e	ANTONIA DOS REIS	62,00	165
0010176k	CAMILA DO NASCIMENTO CARDOSO MATOS	62,00	165
0010624a	CAROLINA ROCHA DA SILVA	62,00	165
0010770a	CLAUDINEIA DOS SANTOS SANTOS	62,00	165
0009863c	CRISPINIANO FERREIRA DIAS	62,00	165
0010565k	ERISVALDO DOS SANTOS JUNIOR	62,00	165
0010215f	GRAZIELLE DE OLIVEIRA SANTANA	62,00	165
0010324k	JOSCELIA LINHARES ROSA	62,00	165
0011023b	JULIETE SANTOS SILVA	62,00	165
0010121h	LINDINALVA DO ESPIRITO SANTO ROCHA	62,00	165
0010250h	LIZANDRA DA SILVA CAMARA	62,00	165
0009961c	LORRINE DA SILVA ALMEIDA LORIA RITTER	62,00	165
0010093g	LUCIARA RIBEIRO DA SILVA	62,00	165
0010512a	MARCELO ALMEIDA COSTA SOUZA	62,00	165
0010030e	MILENA PATRICIA SANTOS MORAES	62,00	165
0053731h	NAIRARA MORAES SAMPAYO	62,00	165
0058835a	RAIANE DA CRUZ SILVA	62,00	165
0011037b	SUELI NOVAIS DOS SANTOS	62,00	165
0010038j	THAIZ SANTOS DE OLIVEIRA	62,00	165
0010489j	VARNEI JUNIO DE ANDRADE	62,00	165
0010005f	VEIRVANE SANTOS DE SOUZA	62,00	165
0009902i	VERONICA LUDOVICO SANTOS	62,00	165
0010376h	AMANDA REGINA DA SILVA BRITO	60,00	189
0010691e	ANA PAULA DA SILVA ARANDIBA	60,00	189
0011339g	ANA PAULA SANTOS DE SALES	60,00	189
0010233h	ARIANA COSTA SANTOS ANDRADE	60,00	189
0010110c	CRISLANIA MENESES DOS SANTOS	60,00	189
0010905i	CRISTIANE PORTUGAL DE SOUZA	60,00	189
0010415c	CRISTIANE SANTANA SANTOS	60,00	189
0010590j	EDIZA FREITAS DOS SANTOS DE ARAUJO	60,00	189
0011667b	ELTON SOUZA DE JESUS	60,00	189
0010665d	ERICK ALVES DA SILVA ROCHA	60,00	189
0010115j	GENILSON HAGES LEANDRO	60,00	189
0010947c	GRACIELLE COSTA ARAUJO DE SOUZA	60,00	189
0011029e	LIVIA MARIA SANTOS DOS SANTOS	60,00	189
0010478e	ORIANA CRISTINA NASCIMENTO TELES	60,00	189
0010786e	REJANE ASSUNCAO SANTOS	60,00	189
0010367g	SAMILLI XAVIER VALADARES	60,00	189
0010722a	TEOMARA ALCANTARA DOS SANTOS ANDRADE	60,00	189

205 Candidato(s) nesta opção

CARGO/DISCIPLINA: M13 - COORDENADOR PEDAGÓGICO PADRÃO P - GRAU III
NÚCLEO TERRITORIAL DE EDUCAÇÃO - NTE: 06 - BAIXO SUL

NUMERO	NOME	NOTA OBJ.	CL. NEGRO
0011563a	AMANDA SANTOS CAMURUGI	88,00	1
0011665i	EDLA SANTOS NEVES REALE	88,00	1
0031762h	DARCI CAINANA ALVES BOMFIM	86,00	3
0011592h	EDUARDA SANTOS ARAUJO	86,00	3
0011543f	JIRLANE DOS REIS CRUZ SOUSA	86,00	3
0011453e	SONIA DE JESUS SANTOS DE JESUS	86,00	3
0010769e	BRUNA CIRINO VIEIRA	84,00	7
0011466c	GEICILEIDE RODRIGUES DOS SANTOS	84,00	7
0011471g	KATIA CILENE BARRETO SANTANA	84,00	7
0011304f	MARITZA ALEXANDRINA ROSAS DOS SANTOS	84,00	7
0011265d	AUZILENE GLEYDE TIAGO DA SILVA	82,00	11
0011672f	JOSSELEIDE REIS MIRANDA	82,00	11
0075955h	JOUSIELEM DOS SANTOS DE JESUS	82,00	11
0011730e	PAPAPELA SANTOS DE CARVALHO	82,00	11
0011332d	ROMILDA DOS SANTOS DE SOUZA	82,00	11
0011438i	CARLOS ANDRE DOS SANTOS	80,00	16
0079562i	CLEIDIANE RODRIGUES DOS SANTOS	80,00	16
0010502i	EMILIE ARAUJO DA SILVA	80,00	16
0011399c	JULIANA SACRAMENTO NASCIMENTO SANTOS	80,00	16
0011529a	NEIANI LUZIA PEREIRA DUARTE	80,00	16
0010108e	ALINE SOUZA SANTOS	78,00	21
0011316f	CRISTIANO MARQUES PASCOAL	78,00	21
0011418c	EDENILZE SILVA DOS SANTOS	78,00	21
0011377d	LEILA DOS SANTOS PEREIRA	78,00	21
0011429h	MIRALVA DE JESUS DA SILVA	78,00	21

0011430d	PAULO RICARDO CONCEICAO ALELUIA	78,00	21
0010490f	ATALA DE SOUZA FREITAS	76,00	27
0011390g	DANIELA SANTOS DA SILVA MOREIRA	76,00	27
0049941j	DELIA ANTONIETA MURICY DOS SANTOS	76,00	27
0011465a	EUDENIZE DOS SANTOS DE SANTANA	76,00	27
0011469i	IVONEI DE OLIVEIRA DOS SANTOS	76,00	27
0011701i	KAMILLA OLIVEIRA DOS SANTOS SOUSA	76,00	27
0011713e	DAIANE DOS SANTOS CERQUEIRA	74,00	33
0011539d	DANIELA DOS REIS	74,00	33
0011565e	DAYANE SANTOS DA SILVA	74,00	33
0009881e	JUCIARA TELES DE OLIVEIRA	74,00	33
0011356g	MARIA PAULA DE JESUS ANDRADE	74,00	33
0010447e	RUTILEA MENDES DE MORAIS	74,00	33
0011735d	ZENADE JESUS DOS SANTOS	74,00	33
0010378c	CLECIA MARQUES DOS SANTOS	72,00	40
0011317h	DANIELA DOS SANTOS	72,00	40
0011618k	DANIELE MERCIA LUZ FERREIRA	72,00	40
0011293i	DEIDIANE DE JESUS SANTOS	72,00	40
0011643j	ELISANGELA SOUZA DOS SANTOS CONCEICAO	72,00	40
0011257e	MARIA DE FATIMA SOARES SANTOS	72,00	40
0011330k	NEILA CRISTINA CONCEICAO MOTA	72,00	40
0011383j	ROBSON ANDRADE DE SOUZA	72,00	40
0011407i	SILVANEIDE SOUSA DOS SANTOS	72,00	40
0011582e	TAATA LUANGOMINA DOS SANTOS BARBOSA	72,00	40
0045589b	ALEXANDRE ALVES DA SILVA	70,00	50
0073526h	ALINE VALE DOS PASSOS	70,00	50
0076181d	BENILTON SANTOS DA HORA	70,00	50
0011622b	ELIZANGELA BRITO DE JESUS	70,00	50
0011668d	ERICA GONCALVES DE JESUS		



SALVADOR, QUARTA-FEIRA, 11 DE JANEIRO DE 2023 - ANO CVII - Nº 23.580

0010817a	LUCIMARIA SOARES RICARDO DOS SANTOS	84.00	3
0014026a	DRIELI MACHADO OLIVEIRA MORENO	82.00	5
0014232a	IOLANDA MENEZES DOS SANTOS	82.00	5
0014167h	ANDREIA DOS SANTOS ANUNCIACAO	80.00	7
0074043d	CARLOS HENRIQUE DOS SANTOS RODRIGUES	80.00	7
0014071f	DANIELA ALVES XAVIER	80.00	7
0014112e	VANESSA RAMOS BARBOSA	80.00	7
0014266f	AGREDA DE AMEIDA SOUZA	78.00	11
0014018h	ANATALIA MEDEIROS DA SILVA	78.00	11
0014331f	CYNARA TEIXEIRA DE NOVAES	78.00	11
0014027g	DUCINADE ANDRADE DA SILVA	78.00	11
0014287g	JANETE FERREIRA SOUZA DE OLIVEIRA	78.00	11
0013898h	LUCIANE ALVES PILOTO	78.00	11
0014403h	FRISCIILA MANGEL BARBOSA	78.00	11
0013899k	RAQUEL BATISTA DE ALMEIDA	78.00	11
0014163k	VIVIANE RODRIGUES NOVAIS	78.00	11
0014418q	ANA PAULA DIONIZIO SILVA	76.00	20
0014375d	CLEONICE SILVESTRE RODRIGUES	76.00	20
0013977e	CLEPER DE ARRUDA LIMA	76.00	20
0010318e	EMILLY SANTOS SOUZA	76.00	20
0014300f	MILA COSTA CORREIA	76.00	20
0014305e	RAMSES DIAMANTINO DE OLIVEIRA	76.00	20
0009971f	VANDERLEIA ARAGAO CARMO DOS SANTOS	76.00	20
0014417h	ALESSANDRA SILVA CARDOSO	74.00	27
0014024h	DALCILEIA DOS SANTOS HERMANO	74.00	27
0013874f	EMANUELLE AMORIM LAGO	74.00	27
0014391b	JADMA GONCALVES MACHADO	74.00	27
0014443f	LEILA SILVA DE JESUS BATISTA	74.00	27
0013891f	LUDIMILA CORREIA SANTOS	74.00	27
0014353e	MARIZA DA SILVA BATISTA	74.00	27
0014006f	POULIANA SILVA CARDOSO NASCIMENTO	74.00	27
0014199j	RENATO JESUS DE SANTANA	74.00	27
0013998h	ROSA MIRIAN CAVALANTE DE OLIVEIRA GOES	74.00	27
0014314f	WILLIANE SANTOS MENDES	74.00	27
0014025j	DIEGO FERNANDO LAGO DOS SANTOS	72.00	38
0013826f	ELAINE DA SILVA SANTOS FARIA	72.00	38
0014432a	FRANCIELLI RIBEIRO DE SOUZA	72.00	38
0014088a	LINDINEA SILVA OLIVEIRA	72.00	38
0014445j	LINEMARA APARECIDA GUSMAO PEREIRA	72.00	38
0010298b	NORMA LUCIA PEREIRA LIMA	72.00	38
0014407b	RILDO ALVES FONSECA	72.00	38
0013916g	ADILA LUCIO SANTOS	70.00	45
0010347a	ADRIANA SANTOS DO NASCIMENTO	70.00	45
0014267a	AIUMY CRUZ RESENDE	70.00	45
0014116h	ANA LUCIA CALDEIRA	70.00	45
0014017k	ANALICE LIRIO DE SOUZA	70.00	45
0014021b	CHRISTYELI DIAMANTINO DE OLIVEIRA MARQUES	70.00	45
0013869b	CLAUDIA RODRIGUES DOS SANTOS	70.00	45
0075884k	DANIELE CONCEICAO OLIVEIRA	70.00	45
0014125c	DEYSIANE MESCA GONCALVES	70.00	45
0014233f	IVONE DOS SANTOS BARBOSA	70.00	45
0014189g	LOURDANE DE JESUS DAMASCENO MUNIZ	70.00	45
0013898h	LUANA CORREIA SANTOS	70.00	45
0014291j	LUCIANE NOVAIS DE SOUSA	70.00	45
0014453j	RUBENS MENEZES DE SOUZA	70.00	45
0014207e	TATIANE GOMES DOS SANTOS	70.00	45
0014460f	VIVIANE DOS SANTOS FERREIRA	70.00	45
0014365a	ADILANDE SILVA CORREIA	68.00	61
0014415a	ADRIANA DA CRUZ SILVA	68.00	61
0013969f	ANDRESSA CLARICE DA SILVA DIAS	68.00	61
0014374b	CLAUDIONORA ROCHA RIBEIRO DA SILVA	68.00	61
0014123j	DALBERTAN DO AMPARO	68.00	61
0014382a	EDILEIA GONCALVES SILVA SOUSA	68.00	61
0014034k	GILBERTO GIL SILVA CONCEIC	68.00	61
0014393f	JULIANA DA SILVA SANTANA	68.00	61
0014144g	KATIA REGINA BARROS SILVA TARLHER	68.00	61
0013845j	MARLENE TIMBOIRA DO NASCIMENTO	68.00	61
0014002i	MARIA SENHORA DE JESUS SILVA	68.00	61
0013854k	OZASTIO RESSURREICAO DOS SANTOS	68.00	61
0014411d	ROSIMARY ALVES NASCIMENTO DE ANDRADE	68.00	61
0013907j	SELMA TEIXEIRA DE SOUZA	68.00	61
0013912j	ULISSES GOMES DE MELO	68.00	61
0014461h	ZAIRA MARIA OLIVEIRA SANTOS REIS	68.00	61
0014119h	ATENILDO DOS SANTOS NEVES	66.00	77
0010873k	CRISNANDA F DA SILVA JESUS	66.00	77
0013925h	DENISE MARTA DOS SANTOS COSTA DE SOUZA	66.00	77
0014077g	ERICA TEIXEIRA DE BRITO LAGO	66.00	77
0010426h	IZABEL CRISTINA PEREIRA SILVA	66.00	77
0013994e	JOAQUIM BORGES DOS SANTOS JUNIOR	66.00	77
0013904k	RIVANIA DOS SANTOS SOUZA	66.00	77
0014011j	SUELY PEREIRA SANTOS	66.00	77
0013913a	VALQUIRIA CONTANTINO DAMIO	66.00	77
0080100i	WILVER DIAS MOREIRA	66.00	77
0014218j	ANGELA MARIA PASSOS ANGELICA	64.00	87
0010500e	ELIANA DE JESUS ANJOS	64.00	87
0013934i	JACIANE MONTEIRO LOPES FIGUEIREDO	64.00	87
0013936b	JESSICA PARDIM DE SOUZA LIMA	64.00	87
0014145i	LADY NEIA GAMA CUSTODIO	64.00	87
0054349e	LUCAS BORGES BOMFIM	64.00	87
0014298h	MARIA DAJUDA VIANA DAS VIRGENS	64.00	87
0080090j	MARIA EDUARDA DE JESUS SANTOS	64.00	87
0014193i	MARILEA FERREIRA MACHADO CORDEIRO	64.00	87
0014356k	NAIANE FERREIRA DE CARVALHO	64.00	87
0013897g	PAULO CEZAR CAJAIIRA SOUZA	64.00	87
0010398h	ROSELANDIA TEIXEIRA DO CARMO	64.00	87
0013857f	ROSIANE COSTA DOS SANTOS SOARES	64.00	87
0014309h	SILVANE DAVID SANTOS	64.00	87
0014013c	TAVIRA SANTOS BISPO	64.00	87
0046725k	ANDREA CARLA BARBOSA SANTOS	62.00	102
0014423k	CALINI LAIANI PINHO DE SOUZA	62.00	102
0014274i	CLAUDIONOR DANTAS DE OLIVA	62.00	102
0014127g	ELTON SALOMAO ANTUNES JANUARIO	62.00	102
0014335c	ERLANE COUTINHO DOS SANTOS	62.00	102
0014177k	FERNANDA SILVA DA CRUZ OLIVEIRA	62.00	102
0013877a	GILCÁRIA ALVES DA SILVA	62.00	102
0079665h	JAZIAN MOTA DOS SANTOS	62.00	102
0079667a	JOHNNY PAULO DOS SANTOS	62.00	102
0014440k	JOSE CARLOS DA COSTA SANTOS	62.00	102
0014344d	JOSETE TORRES SILVA	62.00	102
0014297j	MARIA HELIANE FERREIRA DE SOUZA RODRIGUES	62.00	102
0014124f	MICHAEL FREGUNDOS BOMFIM	62.00	102
0014009a	SARA SANTOS ROCHA	62.00	102
0014160e	SILVANA SILVA DE ALMEIDA ALVES	62.00	102
0014161g	TATIANE NOVAIS SILVA XAVIER	62.00	102
0014260i	VALQUTRES VIETRA DA PAZ	62.00	102
0079969f	VALQUIRIA LIMA SANTOS	62.00	102
0010211i	BARBARA SANCHES SOARES	60.00	120
0014323g	BENEDITA EUGENIO DA SILVA	60.00	120
0014271c	BETHANIA RAFAEL SOARES	60.00	120
0014220h	BRUNO GONCALVES DOS SANTOS	60.00	120
0014337g	GEANE PACHECO SANTANA ROSA	60.00	120
0014183f	JAILANE LOPES DUTRA RODRIGUES	60.00	120
0014348a	LETICIA FRITZ DE JESUS	60.00	120
0014090j	MARCELO ANDRADE DA SILVA	60.00	120
0014053d	PATRICIA RAMOS RODRIGUES SANTOS	60.00	120
0014451e	RAILDA DOS SANTOS SOUZA	60.00	120
0014406k	RENATA NASCIMENTO DE OLIVEIRA DA SILVA	60.00	120
0014064i	WATILLA CARDOSO DE SOUZA BRAGA	60.00	120

131 Candidato(s) nesta opção

CARGO/DISCIPLINA: M13 - COORDENADOR PEDAGÓGICO PADRÃO P - GRAU III
NÚCLEO TERRITORIAL DE EDUCAÇÃO - NTE: 08 - MÉDIO SUDOESTE DA BAHIA

NÚMERO	NOME	NOTA OBJ.	CL. NEGRO
0044930b	ANTONIO CARLOS RODRIGUES SANTOS	88.00	1
0076460h	NEUMA DE SOUZA CORDEIRO	86.00	2
0015298f	SANDRA MEIRA SANTOS	86.00	2
0015162c	SOANE SANTOS SILVA	86.00	2
0015332b	JOCICLEIA GOMES SANTOS	84.00	5
0015272j	JOEL RIBEIRO SILVA	84.00	5
0045330e	ROSANA DE JESUS CEDRO	82.00	7
0015213e	SILVIA JANAINA SILVEIRA GOMES	82.00	7

0015311e	MARIANA DE JESUS LIMA	80.00	9
0015114c	YURE OLIVEIRA SANTOS	80.00	9
0046536h	ALINY SOUZA RIBEIRO	78.00	11
0015265b	BENELEZA NOVAES LIMA	78.00	11
0015120i	CLAUDIA BARBOSA SANTOS	78.00	11
0015283d	DENISE CARVALHO DOS SANTOS	78.00	11
0015221d	ERICA ELIAS SAMPAIO	78.00	11
0015098i	JAILANE ANDRADE FONTES	78.00	11
0015225a	JOLUCIA SANTOS DE JESUS	78.00	11
0046742k	LEILA CARDOSO DA SILVA GONCALVES	78.00	11
0015083g	MARIA JOSE DA SILVA SANTOS	78.00	11
0015185d	ODANITA BARBOSA SANTOS	78.00	11
0029713i	SHIRLENE BRITO DOBRODO	78.00	11
0044923e	SUZIANE GUIMARAES SANTOS PORTO	78.00	11
0015117i	ALINE OLIVEIRA RAMOS	76.00	23
0015327i	EDSON QUEIROZ DE OLIVEIRA	76.00	23
0014757q	CAROLINE PEREIRA BEGES	74.00	25
0015219f	EDCLEIDE DA SILVA PEREIRA NOVAIS	74.00	25
0015224j	IVONALDO OLIVEIRA SANTOS	74.00	25
0015175a	JEANE ARRUDA FERRAZ	74.00	25
0014246d	MAEVE DA PAZ AMORIM	74.00	25
0046521f	PATRICIA SANTOS SOUZA	74.00	25
0015211a	SENIZE DOS SANTOS OLIVEIRA	74.00	25
0015170b	FERNANDA PORTO ROCHA	72.00	32
0015287a	JAQUELINE RODRIGUES DIAS	72.00	32
0015102g	JOSELITA PEREIRA DE ALMEIDA BORGES	72.00	32
0014758i	CLEBIO MOREIRA LEMOS	70.00	35
0015125h	FABIO GUILHERME SOARES DOS SANTOS	70.00	35
0053708b	FABRINE SANTOS DE OLIVEIRA BARRETO	70.00	35
0007177i	FLORENILDA DOS SANTOS ARAUJO	70.00	35
0015270f	JAIRO SANTANA PEREIRA	70.00	35
0014771a	NAIARA ROCHA ALVES	70.00	35
0046374h	POLIANA BARBOSA DE OLIVEIRA	70.00	35
0010262d	SILVANA DE SANTANA SANTOS	70.00	35
0014773e	TAISA SOUZA CRUZ SILVA	70.00	35
0046347e	BRUNO DO PRADO SANTOS	68.00	44
0015077a	JAMILE SOUSA SANTOS	68.00	44
0046694j	MILENE DE JESUS SANTOS	68.00	44
0044915f	PATRICIA DE JESUS SANTOS	68.00	44
0045485a	ROSIENE LIMA DA SILVA	68.00	44
0010874b	EDILEUZA CARLOS DOS SANTOS	66.00	49
0045203i	FERNANDO RODRIGUES SANTOS	66.00	49
0014792i	RENATO COSTA PEREIRA	66.00	49
0045809a	RHANNA KARYNNINE OLIVEIRA MENEZES ANGELO	66.00	49
0044908i	LUANA PEREIRA DE MELO	64.00	53
0015182i	MAIRA FERNANDES DE JESUS	64.00	53
0010004d	TAMIREZ SANTOS DE MAGALHAES	64.00	53
0015215i	VALERIA SOUZA LIMA BRITO	64.00	53
0015148i	ELANE NASCIMENTO PIRES	62.00	57
0015334f	LARA SANTOS NERES BARROS	62.00	57
0015323a	CAMILLA EVANGELISTA DOS REIS	60.00	59
0015169f	CINTIA SANTOS ALVES	60.00	59
0014759k	CRISTINA LIMA SANTOS	60.00	59
0046547b	ELIZENE FONSECA SANTOS ROCHA	60.00	59
0076766c	IONA RIBEIRO DA PAIXAO	60.00	59
0015293g	MARIANE SANTANA MENDES	60.00	59
0014789i	MARISELMA NASCIMENTO SANTOS	60.00	59
0053846c	NUBIA SANTOS MOREIRA	60.00	59
0015238j	ROSEMARY SANTOS PINTO	60.00	59

67 Candidato(s) nesta opção

CARGO/DISCIPLINA: M13 - COORDENADOR PEDAGÓGICO PADRÃO P - GRAU III
NÚCLEO TERRITORIAL DE EDUCAÇÃO - NTE: 09 - VALE DO JEQUIRIÇA

NÚMERO	NOME	NOTA OBJ.	CL. NEGRO
0049827a	ALEXSANDRO SANTOS FREIRE	96.00	1
0016058b	CARLA DA CRUZ SANTOS	90.00	2
0042161d	IVANILDA MENDES DE SOUZA	90.00	2
0049633j	ANA RITA DE JESUS BASTOS MATOS	84.00	4
0016301g	CLEIDE SOUSA MOTA	84.00	4

0054269g	ISOLDA SANTOS SENA	84.00	4
0016097a	MARCOS SOUZA SILVA	84.00	4
0053777j	VALERIA DE BRITO ANDRADE	84.00	4
0016139b	DAIANE FERNANDA DE JESUS MATOS	82.00	9
0050012e	ADAILSON AQUINO DA SILVA	80.00	10
0016030b	ANTONIO ELVIS SANTOS SILVA	80.00	10
0016047h	NELIARA LEAL DOS SANTOS LOBO	80.00	10
0016405h	THAISE SANTANA DE JESUS	80.00	10
0053836k	EDINALVA SANDRA DE JESUS DOS SANTOS	78.00	14
0016069g	IRANILDES SALES BISPO	78.00	14
0016260h	LUMA SILVA MATOS	78.00	14
0016153g	REGINA BISPO DOS SANTOS FARIAS	78.00	14
0016023e	ROSELY SALES DE SOUZA MOREIRA	78.00	14
0053875j	VALDILENE FERREIRA DOS REIS	78.00	14
0016251g	EMERSON DANILLO PIRES DE SOUZA	76.00	20
0053837f	JUCENEIA OLIVEIRA FRANCA	76.00	20
0049759j	LUCINADIE SANTANA SANTOS	76.00	20
0016208e	MARINEIDE JOSE DOS SANTOS	76.00	20
0050193b	MIRIAN SANTOS GOMES SANTOS	76.00	20
0016322d	VALDENICE DE JESUS NASCIMENTO	76.00	20
0016221i	CHEIRLA DOS SANTOS SOUZA	74.00	26
0053760d	DILMA SANTOS MEIRA	74.00	26
0053682j	FABIANA SOARES DE ARAUJO DA HORA	74.00	26
0016176h	JOSEANE SANTOS DE JESUS	74.00	26
0053766e	LUCIANA SANTOS BRAGA	74.00	26
0054473f	NEILA SILVA DE OLIVEIRA	74.00	26
0016055g	ADRIANA DE OLIVEIRA COSTA	72.00	32
0053681h	ERLICE SOUZA PEREIRA	72.00	32
0053745h	JUSCIMARA XAVIER MEIRA	72.00	32
0016375c	TAINÉ FERREIRA DE SOUZA	72.00	32
0016404f	TAMARA ROCHA RODRIGUES	72.00	32
0011616g	BRUNA DOS SANTOS BARBOSA	70.00	37
0016245a	DAIANA NOGUEIRA SANTANA	70.00	37
0016039i	JOSENIOR SILVA ALMEIDA	70.00	37
0016182c	NAJLA PEIXOTO DOS SANTOS	70.00	37
0016191j	NUBIA LUCIA NOVAIS BORGES SILVA	70.00	37



0053967d	JOSELY LIMA DOS SANTOS	62,00	73
0016241d	RENILTON DIAS DE OLIVEIRA	62,00	73
0044014a	ROSINEIRE SILVA DE QUEIROZ	62,00	73
0016294c	VANESSA NERES MACHADO DE JESUS	62,00	73
0016164a	ALINE LAIANE SACRAMENTO SOUSA	60,00	82
0054134f	ALINE SANTOS ARAGAO	60,00	82
0016222k	CLAUDIA DAVI DOS SANTOS	60,00	82
0016224d	DANILA DOS SANTOS SANTANA	60,00	82
0043310k	DARLEAN DE SA RAMOS	60,00	82
0016062d	EDILEA SILVA VILAS BOAS	60,00	82
0054290f	ERIVALDA MACHADO SANTOS	60,00	82
0016198g	FABIO CAETANO DAMASCENO REIS	60,00	82
0016840g	JEANE SENA DOS SANTOS	60,00	82
0079007c	JOELMA PAIXAO FINHEIRO	60,00	82
0054380j	STELA SANTOS DA SILVA	60,00	82
0016188d	TEREZINHA GAMA GONCALVES	60,00	82
0016053c	UILHAMA MARQUES SANTOS	60,00	82

94 Candidato(s) nesta opção

CARGO/DISCIPLINA: M13 - COORDENADOR PEDAGÓGICO PADRÃO P - GRAU III
NÚCLEO TERRITORIAL DE EDUCAÇÃO - NTE: 10 - SERTÃO DO SÃO FRANCISCO

NÚMERO	NOME	NOTA OBJ.	CL. NEGRO
0021059g	ANDREA SHIRLEY SOUSA DOS SANTOS	90,00	1
0021984i	MAENDRA MEDRADO COELHO	88,00	2
0021535b	SUZANA LINDAURA NUNES DE ALMEIDA	88,00	2
0021553d	LUCIA PEREIRA DOS SANTOS	86,00	4
0021818c	CARLIANE DA CUNHA OLIVEIRA	84,00	5
0021877h	LORENE ROSE RIBEIRO DOS SANTOS	84,00	5
0021670h	ANTONIO WANDERLEY DOS SANTOS NETO	82,00	7
0022118b	CASSIA SOLANGE SANTOS NAKAHARA	82,00	7
0021355k	CLEIDINALVA DOS SANTOS MARTINS	82,00	7
0020973j	LUANA FERREIRA RODRIGUES	82,00	7
0021956d	MATEUS MARIAS GOMES	82,00	7
0020832c	SAMIRA MARIA NUNES DA CONCEICAO	82,00	7
0021447c	VLANEY FERNANDO DOS SANTOS SOUZA	82,00	7
0022162e	WELMA HISEL DOS SANTOS BARBOSA	82,00	7
0021512a	ANDREIA IVANEIDE DOS SANTOS	80,00	15
0021520k	DJUYLIO DAVYD RIBEIRO CANARIO B DO CARMO	80,00	15
0021724e	GLEISIANE DE ALMEIDA GOMES	80,00	15
0011280k	LAZARO DE AGUIAR COSTA	80,00	15
0020672g	LIVIA PEREIRA DE SOUZA	80,00	15
0022003g	LUCAS SANTOS SOUSA	80,00	15
0021983g	MACIENE ALVES DOS SANTOS CARVALHO	80,00	15
0044317h	MARCIO ARAUJO DE ALMEIDA	80,00	15
0021933c	MARIA MARCIA BERNARDES DA ANUNCIACAO	80,00	15
0020677f	MARLEIDE SOARES CELESTINO	80,00	15
0021958h	MILENE DOS SANTOS BARBOSA	80,00	15
0021170j	TATIANE DA SILVA NEVES NASCIMENTO	80,00	15
0006887b	ARISELMA OLIVEIRA DA SILVA	78,00	27
0021084f	CLEUSIVALDA RODRIGUES DA SILVA VILABOIM	78,00	27
0020966b	DIEGO FILISMINO VIEIRA	78,00	27
0021424d	GESSICA DE SOUSA MACEDO	78,00	27
0021430j	JULIA DE CARVALHO BRITO	78,00	27
0021927h	JULIANA MAIA FERREIRA	78,00	27
0021010j	MARLA PATRICIA DO BOMFIM SILVA	78,00	27
0021439f	MIRELA DIAS DA CRUZ OLIVEIRA	78,00	27
0021441d	RAIANE DA SILVA BRITO	78,00	27
0021318e	REGINALDO RODRIGUES DA SILVA	78,00	27
0021348c	SAMARA DA SILVA SANTOS	78,00	27
0074287j	ADRIANA OLIVEIRA DE SENA RIBEIRO	76,00	38
0020866f	ADSON CARDOSO DE FRANCA	76,00	38
0021894h	BEATRIZ FRAGA DE SOUZA	76,00	38
0078391c	CLAUDIA DOS SANTOS MARTINS	76,00	38
0020752e	DAIANE OLIVEIRA LIMA	76,00	38
0021943f	ELAINE LOPES DE SOUZA	76,00	38
0020820g	EVA CLAUDIA ALMEIDA DOS SANTOS BISPO	76,00	38
0021921g	FERNANDA RODRIGUES DOS SANTOS	76,00	38
0020908j	FRANCISCO ADAOMILSON COELHO SOUZA	76,00	38
0021216h	IANDRA MARIA LUSTOSA DE SOUZA	76,00	38

0020794j	JEFERSON DA SILVA PEREIRA	76,00	38
0021033k	LUCIANA MARA EMILIO DOS SANTOS	76,00	38
0020851g	MAISA DOS SANTOS SOUZA FERREIRA	76,00	38
0075042g	ROSSELLINI BRASILEIRA ROSA MUNIZ GONCALVES	76,00	38
0021132b	SANDRA SOARES DA SILVA	76,00	38
0021638a	TIANE TEOBALDO DA SILVA ROCHA	76,00	38
0056087k	AILA CARLA PEREIRA DA SILVA	74,00	54
0021767a	CRISTIANE MARIA DE SOUZA MOREIRA	74,00	54
0020818i	EMILE SUENE DIAS BRANDAO	74,00	54
0021822e	IDAIANA FRANCISCA DA SILVA	74,00	54
0021798a	IREMAR CAMPOS DAMASCENO	74,00	54
0021125e	MARIA RAIMUNDA OLIVEIRA DE CARVALHO	74,00	54
0022080c	MICHELLI MARTINS DE SENA	74,00	54
0020680f	NAYRLA VIEIRA LEOPOLDO DE BARROS	74,00	54
0021481e	SHEILA PINHO SANTANA	74,00	54
0021586f	TAIRES DE JESUS CARVALHO	74,00	54
0021714b	WILSON FELICIANO DE MOURA	74,00	54
0021766f	ANDREA GOMES COSTA	72,00	65
0021930h	LUCICLEIDE ANA DA SILVA	72,00	65
0021702f	LUCIMAR OLIVEIRA DE SOUZA	72,00	65
0020857h	SAMANTHA CRUZ DE OLIVEIRA	72,00	65
0021791i	ADRIANA PEREIRA DE SOUZA VIANA	70,00	69
0021081k	AGLESIANN FREIRE AGUIAR ARAUJO	70,00	69
0020867k	ALEXSANDRA GONCALVES SOUZA	70,00	69
0055716k	CATIANE RIBEIRO SIMOES	70,00	69
0021820a	EDILMARA NUNES DA SILVA	70,00	69
0021149h	ELISANGELA DE ALMEIDA BASTOS E SILVA	70,00	69
0021692g	ELIZEGINA LUIZ DA SILVA A	70,00	69
0021361f	ESLANY VANESSA DA SILVA BESERRA	70,00	69
0079569a	FATIMA REGINA UCHOA BATISTA SILVA	70,00	69
0021948e	ITAMAR DIAS DOS SANTOS	70,00	69
0022099b	JANETE BALBINA MACHADO	70,00	69
0020821i	JESSICA LETICIA NUNES DOS SANTOS AGUIAR	70,00	69
0021851a	KATIA CILENE BATISTA BACELAR SILVA	70,00	69
0021315j	MAIANNE SANTOS RIBEIRO	70,00	69
0021470k	MARCOS ANTONIO ALVES DE VASCONCELOS	70,00	69
0021835c	MARIA FERREIRA DOS SANTOS	70,00	69
0021201f	REBECCA MUNIZ DOS REIS	70,00	69
0021936a	RENILDA TEIXEIRA FERREIRA	70,00	69
0021862f	TEREZINHA PEREIRA DE SOUZA VIANA	70,00	69
0021235a	YANCA VITORIA ANTUNES DE SOUZA	70,00	69
0021297a	ZILMARA SOARES PITA	70,00	69
0021300d	ANA LUCIA ALVES DE LIMA	68,00	90
0021917e	DAIRLEY ALINE LIMA DE AQUINO	68,00	90
0002334g	DEBORA PAULINA DA CONCEICAO	68,00	90
0021918g	DORACI ARAUJO DE CARVALHO OLIVEIRA	68,00	90
0020787b	ELIS REGINA SOBRAL SANTOS	68,00	90
0021273i	ELIZIA OLIVEIRA SANTANA	68,00	90
0022170d	ESPEDITO FIDELIS DE ARAJO	68,00	90
0020822k	KEILA CRISTINA DA CRUZ SANTOS	68,00	90
0021252a	KEYLA ALVES DE LIMA	68,00	90
0021856k	MARCIA REGINA MARTINS DA SILVA	68,00	90
0021253c	MARIA APARECIDA RODRIGUES DE OLIVEIRA	68,00	90
0022155h	MARISVALDA DE SOUZA ARAUJO MORAES	68,00	90
0021734h	MATEUS SOUSA ALMEIDA DO NASCIMENTO	68,00	90
0020918b	MAYKION RODRIGUES DA SILVA	68,00	90
0075595d	ROBERTO SANTOS DO NASCIMENTO	68,00	90
0021445a	TATIANE LOPES RIBEIRO MENEZES	68,00	90
0021896i	VANESSA CRISTINA DA SILVA AMEIDA	68,00	90
0020777j	ADRIANA ANA DA SILVA	66,00	107
0021720l	CHRILENE PAIXAO REIS	66,00	107
0021768c	FABIA MARIA DOS SANTOS	66,00	107
0021362h	FABIANA SANTANA MARREIRO	66,00	107
0022051g	FABIANA SILVA SOUSA	66,00	107
0021306i	GUSTAVO CORDEIRO DE NUNES	66,00	107
0022171f	JEANE NASCIMENTO SANTOS	66,00	107
0021311b	JUSCILENE FERREIRA LEITE SANTOS	66,00	107
0021682d	LINDIVALDO CABRAL BARBOSA	66,00	107
0021367g	LUCIMAR DOS SANTOS DIOGO	66,00	107
0022103k	MARIA AUXILIADORA CESAR LOIOLA	66,00	107
0021434g	MARIA DO SOCORRO DA SILVA CARVALHO	66,00	107
0002738l	MARIA DO SOCORRO SANTANA DE SOUZA	66,00	107

0021011a	NAILTON CARLOS DE ALCANTARA	66,00	107
0020742b	ROSILANE LEANDRO DA SILVA	66,00	107
0021409h	ROSIMARY BATISTA BAGAGI DE SALES	66,00	107
0021790g	ADALBERTO MARTINS DA CRUZ NETO	64,00	123
0058769c	CLARA APARECIDA DE SOUZA DIAS	64,00	123
0021920e	ELAINE CARLA SOUSA DOS SANTOS	64,00	123
0021248j	JESSICA OLIVEIRA NUNES	64,00	123
0021651d	JOSENEIDE VIEIRA DOS SANTOS MACEDO	64,00	123
0021398g	JOSIELTON DE SOUZA SANTOS	64,00	123
0021003b	KATIANE SANTOS TORRES ALMEIDA	64,00	123
0021094i	LIBERALINO BISPO JUNIOR	64,00	123
0021203j	ROSEANE DE JESUS SOARES	64,00	123
0021645d	ARIANO GONCALVES DOS SANTOS	62,00	132
0021513c	APARECIDA MARIA DO NASCIMENTO	62,00	132
0021998i	EDNA ANA DA SILVA	62,00	132
0021569h	ELIANE DOS SANTOS EVANGELISTA BRAGA	62,00	132
0020876a	ERLANIA PATRICIA DE OLIVEIRA E SILVA	62,00	132
0021849c	IEDA BARBOSA DE SOUZA	62,00	132
0021121h	JAMILLE SOBRAL COSTA	62,00	132
0021427j	JESARELLA VIEIRA REIS SOARES	62,00	132
0021463c	JOCICLEA SANTOS DE CARVALHO	62,00	132
0007136f	JOSE ORESTE LOPES DE SOUZA	62,00	132
0021251j	KARLA PATRICIA GONCALVES DE LIMA	62,00	132
0021652f	LIDIANE DA CRUZ MAIA	62,00	132
0021876f	LINDIVANIA CABRAL BARBOSA DANTAS	62,00	132
0055997g	MARCIA MARIA OLIVEIRA DOS SANTOS	62,00	132
0020915g	MARIA INES ALVES BARRETO	62,00	132
0021706c	MARIA SUELY SALES DO NASCIMENTO GUEDES	62,00	132
0021707e	MARIZILENE LOPES DA SILVA	62,00	132
0016287f	MARIANE SANTOS FERREIRA	62,00	132
0021198j	NAIARA DE OLIVEIRA FERREIRA	62,00	132
0021261b	PAULIANA DOS SANTOS LOPES	62,00	132
0021041j	REJANE BALduino MACHADO	62,00	132
0021408f	ROSEANA DA SILVA NASCIMENTO CUNHA	62,00	132
0021938b	ROSEANA DIAS TEODORO	62,00	132
0021814f	TIAGO AMORIM SOUZA	62,00	132
0021411f	VANUZIA SOUZA DE JESUS	62,00	132
0020834g	WILSON ALVES DA SILVA	62,00	132
0021668j	ANAIDE EVANGELISTA ROCHA	60,00	158
0021021d	CLAUDILENY DA SILVA PEREIRA	60,00	158
0021277f	GESSIA MEDRADO DA SILVA REIS	60,00	158
0021725g	IASMIM DE OLIVEIRA SANTOS	60,00	158
0020668e	JOANDO DA SILVA SANTOS	60,00	158
0020971f	JOAO FILHO VIEIRA DA SILVA	60,00	158
0020886d	LUCIANA MARIA DA SILVA	60,00	158
0021316a	MARIA DA PAIXAO BARBOSA OLIVEIRA	60,00	158
0020950i	MAURICIO PEREIRA BARROS	60,00	158
002108j	QUEZIA TAMARA SOUZA VASCONCELOS	60,00	158
0021165f	RISOMARIA ALVES ARAUJO	60,00	158
0020983b	SAMUEL DOS SANTOS NASCIMENTO	60,00	158
0020714h	SIDICLECIA FERREIRA DA SILVA	60,00	158
0020804i	VALERIA PEREIRA DOS SANTOS	60,00	158
0021889d	YANDRA MAYS DE MORAIS FERNANDES	60,00	158

172 Candidato(s) nesta opção

CARGO/DISCIPLINA: M13 - COORDENADOR PEDAGÓGICO PADRÃO P - GRAU III
NÚCLEO TERRITORIAL DE EDUCAÇÃO - NTE: 11 - BACIA DO RIO GRANDE

NÚMERO	NOME	NOTA OBJ.	CL. NEGRO
0023707d	IARA DE JESUS SANTOS	98,00	1
0023816i	LUCILENE SANTOS DA SILVA	90,00	2
0024036j	JOELMA VASCO SARDEIRO	86,00	3
0023996d	MONICA DAYSE SANTOS OLIVEIRA	86,00	3
0023791h	CAMILA DA SILVA PAIXAO	84,00	5
0023947b	MEILMA ALVES DA SILVA	80,00	6
0023557k	SANDRA CAIRES GUEDES	80,00	6
0023618e	JOACIR SILVA DO NASCIMENTO	78,00	8
0023913g	RAISA FERREIRA BORGES	78,00	8
0023684g	ROSANA MONTEIRO DOS SANTOS MATOS	78,00	8
0024056e	VIVIANE OLIVEIRA DOS SANTOS ALVES	78,00	8
0023525i	ANA MARIA CONRADO DOS SANTOS	76,00	12
0023653q	CLAUDIA DOS SANTOS BORGES	76,00	12
0023820k	MARIA LUCIA CARDOSO DA PAZ DOS SANTOS	76,00	12
0023691d	ANA ROSA DE ARAUJO SPINOLA	74,00	15
0023813c	LEIDE SERPA RODRIGUES CARDOSO	74,00	15
0023867d	MARIA BEATRIZ DE FARIAS DOS SANTOS	74,00	15
0023597a	ROSENILTA BARBOSA DE OLIVEIRA	74,00	15
0023917d	SUZANA DE SANTANA NASCIMENTO	74,00	15
0024057g	YARA MONTEIRO DA SILVA	74,00	15
0023882k	ANA DARQUE OLIVEIRA DOS ANJOS	72,00	21
0023537e	JAKELINE RIBEIRO DOS SANTOS	72,00	21
0023541g	KARINNE DOS SANTOS DE MOURA	72,00	21
0023715c	LILIAN BATISTA MARTINS	72,00	21
0045767k	MARINA FERREIRA GOMES	72,00	21
0023910a	NERAILDE RIBEIRO SOARES	72,00	21
0023596j	RODRIGO PEREIRA DE OLIVEIRA	72,00	21
0023733e	TANIARA CONCEICAO DOS ANJOS	72,00	21
0023639b	VERIDIANA DE SANTANA RODRIGUES	72,00	21
0023692f	ANDERSSON SANTOS DA SILVA	70,00	30
0023546e	MARCONILIA DOS SANTOS OLIVEIRA ROCHA	70,00	30
0023953h	ROGERIO LIMA VIDAL	70,00	30
0023796g	DALIA LICE ALVES DE MENEZES	68,00	33
0023774h	MARIA GUEDES LEITE	68,00	33
0023677j	MONICA PATRICIA ALVES BORGES	68,00	33
0023681a	PAULO RENATO SOARES MENDONCA	68,00	33
0023921f	VIVALDO ALBERTO DOS SANTOS FILHO	68,00	33
0023850i	ERICA SOUZA DA SILVA	66,00	38
0023945i	MARIA SOCORRO NOGUEIRA DOS SANTOS	66,00	38
0024062k	EDINALVA BARBOSA LIMA	64,00	40
0023697e	ELAINE BATISTA DO NASCIMENTO SILVA	64,00	40
0023799b	ELIANE ROSA DE SOUZA BOMFIM	64,00	40
0023575b	EVANIA CALIXTO DE SOUZA	64,00	40
0023916d	SHEILA SILVA ALVES	64,00	40
0023747e	CLAUDIA FERNANDES SARIAVA	62,00	45
002357			



SALVADOR, QUARTA-FEIRA, 11 DE JANEIRO DE 2023 - ANO CVII - Nº 23.580

NÚMERO	NOME	NOTA OBJ.	CL. NEGRO
0025485k	JANETE DE CARVALHO DA SILVA LEAL	86.00	1
0025881h	JULIANA MOURA RIBEIRO FERREIRA	86.00	1
0025702d	LIDIARA RAMOS DA SILVA	86.00	1
0025405i	GEOVANE DIAS MENEZES	82.00	4
0025660c	JAMILE DE SOUZA SOARES	82.00	4
0025730i	JANE DA SILVA OLIVEIRA	82.00	4
0025533a	SUNÁRIA RODRIGUES DA SILVA	82.00	4
0025863f	ALINE SANTOS DA COSTA	80.00	8
0025601i	MARCELE NERES DE JESUS	80.00	8
0025324i	BIANCA CASTRO DAS NEVES ALVES	78.00	10
0025473d	CELIA TEIXEIRA GOMES	78.00	10
0025907k	ELISMARCIA DOS SANTOS	78.00	10
0025624j	FABIANA FIALHO DA SILVA GUIMARAES	78.00	10
0025910k	FILIFE HARLEY COTRIM PAIXAO	78.00	10
0045214c	JOANE DOS SANTOS SILVA	78.00	10
0045399h	LUANA SILVA BARROS ALMEIDA	78.00	10
0025658e	GEISIANE BARBOSA SANTOS	76.00	17
0025339k	GLEIDIMARA TEIXEIRA SANTANA	76.00	17
0025514c	JAMILE PEREIRA DOS SANTOS	76.00	17
0025737a	LEFYCIA KATARINNE MEIRA DE SOUZA CRUZ	76.00	17
0025930f	TERESA LETICIA SOUZA RODRIGUES	76.00	17
0028882c	ALINE ASSUNÇÃO SOUZA	74.00	22
0025736j	LETICIA FERNANDES NASCIMENTO	74.00	22
0025779f	MARCO ANTONIO PAES DE SOUZA	74.00	22
0025755c	ADRIANA DE OLIVEIRA RIBEIRO	72.00	25
0025625a	GEANE DOS SANTOS LOPES	72.00	25
0045477h	JAMILE CORDEIRA DIAS	72.00	25
0045137a	KELLY CEANE ROCHA SANTOS DO CARMO	72.00	25
0045758j	LETICIA PEREIRA CARVALHO	72.00	25
0025568d	ROSTANA VILAS BOAS SANTOS	72.00	25
0025893d	SIRLENE DE OLIVEIRA COSTA CARMO	72.00	25
0025430h	ANA LIDIA PEREIRA DE BARROS	70.00	32
0045744j	BRUNA LETICIA DIAS DA SILVA	70.00	32
0045159h	CARLA SIMONE ANGELICA E SILVA NOVAIS MACHADO	70.00	32
0025870c	DAIANE BATISTA RIBEIRO	70.00	32
0028769g	EVERILDA SOUZA SANTANA BARBOSA	70.00	32
0044837a	IVANA PATRICIA PEREIRA DOS SANTOS	70.00	32
0025664k	KARINA BRITO SILVA SALES	70.00	32
0025814d	KATIELE SILVA DE OLIVEIRA	70.00	32
0025734f	JUMENIA APARECIDA SILVA NUNES MAGALHAES	68.00	40
0025884c	LILIA ALVES LOPES DE OLIVEIRA	68.00	40
0025346h	LUCINEIDE RODRIGUES SANTANA	68.00	40
0025746h	MONIELE SOARES DA SILVA	68.00	40
0045408e	PATRICIA NOVAIS SILVA	68.00	40
0025673a	RONILDA DA SILVA NOVAIS	68.00	40
0025396a	ANDERSON DE ALMEIDA VIEIRA	66.00	46
0025580e	CELESTIANO DA SILVA PAUDARCO	66.00	46
0025193i	EDUARDO GOMES	66.00	46
0025511h	FABIANA MENDES SANTANA DOS SANTOS	66.00	46
0025628g	IANA DOS SANTOS PIRES	66.00	46
0025812k	JONACIA MONCAO DA SILVA PEREIRA	66.00	46
0025922z	LINDAUVÁ MORAIS RODRIGUES	66.00	46
0045691d	LISA MEIRE DE LIMA CARDOSO	66.00	46
0025671h	MILENA GUEDES ALVES ROCHA	66.00	46
0025610j	ADRIELE RODRIGUES DA SILVA ROCHA	64.00	55
0025432a	ANA PAULA DOS SANTOS XAVIER	64.00	55
0025336e	GEIVIANE SOUZA SANTOS FERNANDES	64.00	55
0025411d	ISANA CRISTINA SANTANA NEVES	64.00	55
0025554d	JAMILE PAULINA VIANA FERREIRA TEIXEIRA	64.00	55
0025555f	JEAN MARINHO OLIVEIRA	64.00	55
0025845d	JOICE VALDECY PAES RIBEIRO	64.00	55
0045438e	JULIANA SILVA RIBEIRO	64.00	55
0025880f	JOSE CARLOS NEVES DOS SANTOS	62.00	63
0025348a	MELKZEDEK TEIXEIRA LIMA	62.00	63
0046748a	MONICA GOMES COELHO	62.00	63
0025323g	ANA FERREZA DE OLIVEIRA	60.00	66
0025398e	ANDRESSA LISBOA SILVA BRITO PRATES	60.00	66
0025684f	ANNE MAYRA BORGES RAMOS ABBEU	60.00	66
0025402c	ELIEUZA CANDIDA NASCIMENTO DE ALMEIDA	60.00	66
0025874k	GRAZIELE GOMES LIMA	60.00	66
0025446a	JOANNA ALLICE JENIFER DE SOUZA SILVA ALVES	60.00	66
0046402i	LUCIENE VIEIRA AQUINO	60.00	66
0025885e	LUCIMARA DOS SANTOS	60.00	66
0025383c	PATRICIA FERREIRA DA SILVA	60.00	66
0025890i	SALVADOR TEIXEIRA SANTOS	60.00	66

75 Candidato(s) nesta opção

CARGO/DISCIPLINA: M13 - COORDENADOR PEDAGÓGICO PADRÃO P - GRAU III
NÚCLEO TERRITORIAL DE EDUCAÇÃO - NTE: 14 - PIEMONTE DO PARAGUACU

NÚMERO	NOME	NOTA OBJ.	CL. NEGRO
0028929a	JOSCIENE DO CARMO SANTOS	88.00	1
0028924d	EVERALDO DO VALE OLIVEIRA	84.00	2
0028968f	GISLANE GOMES DA CONCEIÇÃO DA SILVA	84.00	2
0029027a	INDIRA MASCARENHAS SOUZA	84.00	2
0043854g	NAIARA DA SILVA SANTOS	82.00	5
0028709k	IVANEIDE DE ARRUDA FARIAS	80.00	6
0028925f	FLAVIA SANTOS DA PAIXAO	78.00	7
0029810e	JANILDA DOS SANTOS FERREIRA	78.00	7
0028984k	LIZIANE BARBOSA DA SILVA	78.00	7
0030076h	NAIARA FERNANDES BALTZAR	78.00	7
0029132i	PALOMA DOS SANTOS SOUZA	78.00	7
0029726e	ROSANGELA BARRETO SILVA	78.00	7
0029094e	ALINE SOUZA SANTOS	76.00	13
0028771e	IDELVAN ANDRADE ROSA	76.00	13
0028814h	MALENA DOS SANTOS ALMEIDA	76.00	13
0028754e	PAULO SANTIAGO RIBEIRO	76.00	13
0029036b	SANDRA OLIVEIRA DA SILVA DE LIMA	76.00	13
0049748e	EDSON SILVA DE JESUS	74.00	18
0025338i	GISELE FERREIRA RODRIGUES	74.00	18
0029053b	JOANA BARBOSA DOS SANTOS	74.00	18
0028791k	LUIS CARLOS CHAVES ARAUJO JUNIOR	74.00	18
0028733h	MARIANA MENEZES SAMPAIO	74.00	18
0028737e	TAMIREZ DE JESUS SOARES OLIVEIRA	74.00	18
0028997g	WALTERCIA DALTRO FERRARO	74.00	18
0029037d	VANESSA SANTOS ALVES	74.00	18
0029848h	FERNANDO SANTANA SANTOS	72.00	26
0029076c	IZAIAS JUNIOR DOS REIS SILVA	72.00	26
0030210h	VERANILDE RIBEIRO DA SILVA	72.00	26
0043471b	ELIENE MACEDO OLIVEIRA	70.00	29
0028707g	EVANICE RIBEIRO SALES	70.00	29
0029849j	GILCELIA MOREIRA DA SILVA SANTOS LIMA	70.00	29
0074778g	LILIAN DO CARMO SANTOS	70.00	29
0030077j	NAISA DE SOUZA SANTOS	70.00	29
0029864f	PALOMA DE SOUZA RIBEIRO	70.00	29
0028738g	TASSIA CAROLINE DA PAIXAO LIMA	70.00	29
0028877j	TIAGO RIBEIRO E SILVA	70.00	29
0028998k	DANNIELE MOREIRA SILVA	68.00	37
0029610h	ELIETHE PEDREIRA MOTA VIEIRA	68.00	37
0028953k	JAMILE SILVA RODRIGUES	68.00	37
0029087h	WILLABETE SILVA DE SOUZA ARAUJO	68.00	37
0028923b	CLYTON DOS SANTOS SOUZA DA SILVA	66.00	41
0028917e	RAINA DE JESUS REIS MATOS	66.00	41
0028937b	TAMIREZ BARRETO DE SOUZA	66.00	41
0028789j	GILDETE SOUSA DOS SANTOS EVANGELISTA	64.00	44
0028891d	LUZINETE DE JESUS SANTIAGO	64.00	44
0028899i	YRUBANA RODRIGUES QUEIROZ OLIVEIRA DOS SANTOS ALVES	64.00	44
0028706e	ELIZIANE DOS SANTOS SOARES	62.00	47
0028787i	GABIANE SILVA BRANDAO RUFINO	62.00	47
0028872k	MARIELE DE OLIVEIRA SILVA	62.00	47
0028873b	NAJILA BRUNA BARBOSA REBOUCAS ARAGAO	62.00	47
0028962a	RAFAELE XAVIER BARBOSA	62.00	47
0049876c	TAISE DE JESUS COELHO	62.00	47
0028724g	DANIELE BRITO DA SILVA	60.00	53
0029000c	DILMA OLIVEIRA SOUSA FERREIRA	60.00	53
0028927j	IDALIA NETA PIRES DE SOUZA	60.00	53
0029085d	MARIANE MACEDO DA SILVA	60.00	53

56 Candidato(s) nesta opção

CARGO/DISCIPLINA: M13 - COORDENADOR PEDAGÓGICO PADRÃO P - GRAU III
NÚCLEO TERRITORIAL DE EDUCAÇÃO - NTE: 15 - BACIA DO JACUIPE

NÚMERO	NOME	NOTA OBJ.	CL. NEGRO
0029705h	ELIETDA SANTANA SOUZA ALMEIDA	90.00	1
0077475d	WELBER LIMA SANTOS	90.00	1
0044388i	JAIDE CARNEIRO DE OLIVEIRA	84.00	3
0029801d	ARIADINE CARNEIRO DE ALMEIDA AQUINO	78.00	4
0030095a	DENNYS LUCENA MENDES	78.00	4
0030193a	ELIANE SOUZA SANTOS	76.00	6
0004623b	MANOEL SANTOS DE OLIVEIRA JUNIOR	76.00	6
0029967e	GEORGIA GOMES VILARONGA	72.00	8
0029780k	LAIS BRITO SOUZA	72.00	8
0029792g	SUZANA PINHEIRO DE ARAGAO	72.00	8
0042426c	CARLA MILENA DA CONCEIÇÃO PEREIRA	70.00	11
0029716b	KAYAN GOMES SANTA ROSA DE MACEDO	70.00	11
0030053g	ANA CRISTINA DE OLIVEIRA SILVA	68.00	13
0044561h	LAMARTIM SANTOS OLIVEIRA	66.00	14
0029630c	RAIMONDA TRINDADE DE SOUZA	66.00	14
0042855d	SILVIANICE SILVA LIMA	66.00	14
0029729k	UTARA NASCIMENTO DOS SANTOS SAMPAIO	66.00	14
0043955b	JOANE DA SILVA SANTOS	64.00	18
0029821j	MARCELINO ANDRADE FERREIRA DA CRUZ	64.00	18
0043167j	PAULA FRANCE OLIVEIRA MASCARENHAS	64.00	18
0029692c	RAFAELA BISPO OLIVEIRA LIMA	64.00	18
0029676e	DEIZIANE GONCALVES DE ALMEIDA	62.00	22
0006525d	ISABELA MARIA LOPES DE OLIVEIRA NERY	62.00	22
0029911k	ALDENICE DA SILVA PANSA	60.00	24
0029949c	ALDILEI PAIXAO MOREIRA	60.00	24
0043770a	OLIVIA DE OLIVEIRA SOUZA	60.00	24
0043774i	ROSANGELA DOS SANTOS CARNEIRO OLIVEIRA	60.00	24

27 Candidato(s) nesta opção

CARGO/DISCIPLINA: M13 - COORDENADOR PEDAGÓGICO PADRÃO P - GRAU III
NÚCLEO TERRITORIAL DE EDUCAÇÃO - NTE: 16 - PIEMONTE DA DIAMANTINA

NÚMERO	NOME	NOTA OBJ.	CL. NEGRO
0030173f	NAIARA BATISTA CAETANO DA GAMA	94.00	1
0030169h	LARISSA DA SILVA SOARES FERREIRA	90.00	2
0030035e	LUCIA FABIANA DA SILVA	88.00	3
0029962f	ELISANGELA SILVA DANTAS	84.00	4
0029980h	SIENE FERREIRA DOS SANTOS	84.00	4
0029843i	DANIELA LOPES MACHADO DE OLIVEIRA	82.00	6
0030054i	ANA MARIA ALMEIDA DA SILVA	80.00	7
0030161j	EVILAZIO DA CRUZ SILVA	80.00	7
0029867a	SANDRA XAVIER DOS SANTOS	80.00	7
0029836a	ANA MARA DOURADO DE SOUZA	78.00	10
0030122k	CLAUDIANE SILVA SOUZA DE LIMA	78.00	10
0029862b	NADINE SA BARRETO SANTOS DA SILVA	78.00	10
0008003f	THATIANE OLIVEIRA ROCHA SANTANA	78.00	10
0029834h	VANUZIA DA SILVA OLIVEIRA	78.00	10
0030196g	JOILSON MIRANDA DE ALMEIDA	76.00	15
0004020j	JULIA BARBOSA PAIVA SANTOS	76.00	15
0030130j	ESMERAE SILVA DANTAS	74.00	17
0030133e	GERLANE LIMA SILVA DOURADO	74.00	17
0030090b	CARLOS CESAR DE JESUS	72.00	19
0030125f	DENISE MIRNA PASSOS GUIMARAES	72.00	19
0029900f	NATALIA OLIVEIRA FERREIRA MIRANDA	72.00	19
0030124d	DANIELA SOUZA DOS SANTOS	70.00	22
0016201c	JAMILE VALERIA DE SANTANA BRITO	70.00	22
0029818j	LUCIANO DIAS	70.00	23
0030170k	MARCEL SILVA DE JESUS	70.00	23
0029863d	NAIRRA MATTIAS DOS SANTOS PEREIRA	70.00	23
0029835j	ANA CLÉIA ALVES DE CARVALHO	68.00	27
0030055k	AUGUSTO MATOS OLIVEIRA	68.00	27
0000221f	ELIZANGELA GONALVES BASTOS	68.00	27
0029817h	LUCIA HELENA DE JESUS	68.00	27
0029930d	LUZINETE ALVES DE ALMEIDA	68.00	27
0029841e	CIDCLEA SANTOS DA SILVA FERREIRA MIRANDA	66.00	32
0028853g	GILNE OLIVEIRA DA SILVA	66.00	32
0029850f	IRANIZIA DOS SANTOS SILVA	66.00	32
0030201g	LUCIENE FERREIRA DA COSTA PINTO	66.00	32
0030208j	PANIA NERY BORGES	66.00	32
0030030f	FABIANA JESUS MOREIRA	64.00	37
0030107d	LUCIANA BARROS DE OLIVEIRA SANTOS	64.00	37
0028704a	ELIETTE FERREIRA COSTA	62.00	39
0030207h	TAISE VIEIRA	62.00	39
0029804j	CALINDA MARIA DOS SANTOS FREITAS	60.00	41
0030101c	HAIALLA SILVA DOS ANJOS	60.00	41
0029855e	LEANDRO DOS SANTOS ANDRADE	60.00	41
0030114a	ROMULA ARAUJO RAMOS DE LIMA	60.00	41
0030118i	WESLEY ROCHA DE OLIVEIRA	60.00	41

45 Candidato(s) nesta opção

CARGO/DISCIPLINA: M13 - COORDENADOR PEDAGÓGICO PADRÃO P - GRAU III
NÚCLEO TERRITORIAL DE EDUCAÇÃO - NTE: 17 - SEMIARDO NORDESTE II

NÚMERO	NOME	NOTA OBJ.	CL. NEGRO
0031272b	JAQUELINE REIS DE JESUS	88.00	1
0032199a	YVANIZE MARIA DE OLIVEIRA SANTANA SANTOS	88.00	1
0055851f	BRENDA PASSOS DE SANTANA	84.00	3
0037505g	ANALIA SANTOS CARDOSO DE ALMEIDA	82.00	4
0031980g	JOELMA DE JESUS	82.00	4
0031832c	JOELSON SANTANA DE MIRANDA	82.00	4
0076951e	RAQUEL DE JESUS DAMASCENO	82.00	4
0073507h	CLAUDJANE DOS SANTOS PINHO	80.00	8
0031291f	DIANA KAIANA OLIVEIRA SOUZA	80.00	8
0031268k	FABIO GUILHERME DE SOUZA	80.00	8
0031865g	LEONARDO LOURENÇO ALVES	80.00	8
0055999e	JOSEMAR LIMA MUNIZ	78.00	12
0055783d	AUGUSTO FLAVIO DA SILVA ROQUE	76.00	13
0028996g	CARMEM EMANUELLA FREIRE DE MORAES DE OLIVEIRA	76.00	13
0032164d	CLEIDIANA NASCIMENTO OLIVEIRA	76.00	13
0055747k	CRISLANIE SANTOS ABBEU	76.00	13
0031548f	MARIA JAMILLE DE MACEDO ARAUJO	76.00	13
0032132b	MARIA JUSSARA DOS SANTOS LIMA	76.00	13
0031325h	RUTE DANIELE DAS NEVES BARRETO	76.00	13
0044015c	SIMONE SILVA DE JESUS	76.00	13
0031624g	TAMIREZ ISABEL BRANDAO SANTOS	76.00	13
0032178d	RAINE DOS SANTOS FERREIRA DE MENEZES	76.00	13
0055576j	ANGELA MARIA SOUZA DOS SANTOS	74.00	23
0032054h	DIEGO SANTOS DO NASCIMENTO	74.00	23



0055931d	JOSSIMARA DE SOUZA	70,00	47
0032216h	LLECIA DA CONCEICAO SILVA	70,00	47
0032245d	PATRICIA DE ALMEIDA CONCEICAO	70,00	47
0055913b	VANICELIA SANTOS DE JESUS	70,00	47
0031558i	ACACIA MENEZES DE SOUZA SANTANA	68,00	54
0031938h	ANTONIO DIEGO ALMEIDA DE MORAIS	68,00	54
0036808i	CARMEN RUMAO BATISTA FERREIRA	68,00	54
0076924b	ERICA OLIVEIRA DE MELLO	68,00	54
0055828k	JAIARA MERCIA NASCIMENTO SOARES	68,00	54
0031922d	JOSEFA DAIANE SANTANA NASCIMENTO	68,00	54
0055865f	MARIA ELIENE FERREIRA	68,00	54
0031930c	MARIA JUCINEIDE DA ROZA SANTANA	68,00	54
0031781a	MODESTO BOMFIM DOS SANTOS	68,00	54
0055637d	SARA NEILA SILVA LOIOLA DE SANTANA	68,00	54
0055847d	AMANDA CRAVALCANTE SANTOS	66,00	64
0032223c	ANA CARLA ALVES SANTOS	66,00	64
0031879g	ANTONIO RENAN DOS SANTOS DE JESUS	66,00	64
0055745g	BRUNA FAIVA DE SOUZA	66,00	64
0031509g	FERNANDA MOREIRA SANTOS	66,00	64
0031514k	LAIS MARIA DOS SANTOS	66,00	64
0031724k	MARIA CRISTINA DOS SANTOS SILVA	66,00	64
0055767f	MARIA LILIANE DOS SANTOS RAMOS	66,00	64
0037305j	RIVANILDE DOS SANTOS	66,00	64
0055946f	SIMONE DA SILVA SANTOS LACERDA	66,00	64
0031395g	VIRGILAINÉ DE JESUS CRUZ	66,00	64
0036942b	VIVIANE SANTANA RIBEIRO DOS SANTOS	66,00	64
0031628d	ADRIANA VIEIRA LOPES	64,00	76
0056093f	ATANIEL BARRETO DE JESUS	64,00	76
0022048g	EDVOLBER GOMES DE ALCANTARA	64,00	76
0032026g	JEFFERSON DAVID FERREIRA DOS SANTOS	64,00	76
0031646f	MAIZA DANIELE DA SILVA SANTOS	64,00	76
0032137a	ANA CARLA DE JESUS SANTOS	62,00	81
0037424k	CLEITIANE SANTOS BRITO	62,00	81
0074579a	GABRIELE OLIVEIRA DA SILVA	62,00	81
0031889j	JOSEFA DE SOUZA LIMA MOTA	62,00	81
0032047k	SOLANGE PASSOS DE SOUZA GAMA	62,00	81
0032115b	VALERIA CORREIA DE JESUS	62,00	81
0031732j	YASMIN REIS OLIVEIRA	62,00	81
0055659c	LAIANE DO ESPIRITO SANTO CARDOSO	60,00	88
0031894c	LARISSA LAVINIA FAIVA DE JESUS	60,00	88
0021633b	MARIA FLAVIA DA SILVA BEZERRA	60,00	88
0077838c	PATRICIA FERREIRA DO NASCIMENTO	60,00	88
0031350g	PATRICIA KELLY SOUSA ANDRADE	60,00	88
0056042k	RAQUEL VASCONCELOS DA SILVA	60,00	88

93 Candidato(s) nesta opção

CARGO/DISCIPLINA: M13 - COORDENADOR PEDAGÓGICO PADRÃO P - GRAU III
NÚCLEO TERRITORIAL DE EDUCAÇÃO - NTE: 18 - LITORAL NORTE E AGRESTE BAIANO

NÚMERO	NOME	NOTA OBJ.	CL. NEGRO
0037336j	ANA CAROLINE DA SILVA SANT ANNA BASTOS	92,00	1
0037214g	MARILIA DE JESUS SOUZA PAZ	92,00	1
0016270k	TATIANE SANTOS DE BRITO	90,00	3
0044230g	ELIENE COSTA DE JESUS	88,00	4
0044095b	MARA LIGIA AMARAL DA SILVA	88,00	4
0007219j	ERYKA GUILYANE OLIVEIRA BATISTA	86,00	6
0011544d	JOELMA ALMEIDA DOS SANTOS	86,00	6
0037306a	SANDRA PATRICIA DA COSTA RIBEIRO	86,00	6
0037025d	AILTON LEAL FERREIRA	84,00	9
0037522g	JOSE RODRIGO DOS SANTOS	84,00	9
0016346g	MARILENE CORREIA NUNES SANTOS	84,00	9
0074128a	NEILA MACHADO DE SENA	84,00	9
0037364d	PRISCILA LIMA DE CARVALHO	84,00	9
0037518e	GENILZA REIS DE OLIVEIRA	82,00	14
0075320i	GIZELE SOUZA SANTOS	82,00	14
0037245h	JOCICLEIDE ARAUJO BARBOSA DOS SANTO	82,00	14
0032037h	JULIANA NASCIMENTO SANTOS	82,00	14
0037490i	MARIA JOSE SANTANA DA SILVA CRUZ	82,00	14
0042570j	NILZA BISPO BRITO	82,00	14
0031552h	NIVIA RIBEIRO MILITAO	82,00	14

0076120f	TEREZA DOS SANTOS E SANTOS	82,00	14
0078567c	TIARA DA SILVA FERREIRA	82,00	14
0036896j	DEISILANE SILVA SANTOS TELES	80,00	23
0037063a	JANE CLAUDIA FERNANDES BARBOSA	80,00	23
0037064c	JESSICA FERREIRA DOS SANTOS	80,00	23
0037069b	LUCIANA LEITE DE OLIVEIRA	80,00	23
0075966b	MARIA DA CONCEICAO FREITAS DOS SANTOS	80,00	23
0037410g	PATRICIA CAMPOS SOARES DO ESPIRITO SANTO	80,00	23
0076323i	REGIVANE DOS SANTOS BRITO	80,00	23
0037412k	RIVANI OLIVEIRA DIAS	80,00	23
0037497a	SARA BOMFIM FELISBERTO	80,00	23
0037461b	ADILSON DOS SANTOS CARDOSO	78,00	32
0043103f	CLEIDIANE TEIXEIRA DE ALMEIDA SILVA	78,00	32
0037041b	JILMARA BALBINA DOS SANTOS	78,00	32
0036849a	LEILANE MENESES DE ASSIS	78,00	32
0016180j	LUCINALDO RIBEIRO DOS SANTOS	78,00	32
0037453c	RAFAELA CRISTINA DE FAIVA	78,00	32
0032073a	ROSEMILZA ARAUJO DO NASCIMENTO	78,00	32
0074802f	ALINE TIZIANE FARIAS DOS SANTOS	76,00	39
0042945a	CAIO VINICIUS DOS SANTOS SILVA	76,00	39
0044783d	ELIANE SANTOS E SANTOS	76,00	39
0037478h	GISLANE BARBOSA ARAUJO	76,00	39
0044463b	JEOVANIA CONCEICAO GONCALVES	76,00	39
0075961c	LICIA MARIA DA SILVA SANTOS	76,00	39
0037580j	MELRITUTI MICHELLE GOMES DOS SANTOS	76,00	39
0037454e	RAMON ADRIEL DE CARVALHO SANTOS	76,00	39
0043492j	RAQUEL FONTES SANTANA PORTELLA	76,00	39
0037224j	VANIA SOARES TELES SANTOS	76,00	39
0078311a	ANDREA SEBASTIANA SALES	74,00	49
0037337a	ANDREA TAVARES DOS SANTOS	74,00	49
0036947a	DENILZA CELESTINO DE JESUS	74,00	49
0075994g	DIEGO DOS ANJOS SOUSA	74,00	49
0011519i	IARA SILVA DE SOUSA	74,00	49
0043639c	ISABELA CONCEICAO DE OLIVEIRA RAMOS	74,00	49
0050191i	MARIA DE SOUZA SANTOS	74,00	49
0037408i	MIRELLA DE MELO PINHEIRO	74,00	49
0044416j	NEILA GRASIELE DE SANTANA FERREIRA	74,00	49
0073517g	SIOCLEI SILVIO CARVALHO DOS SANTOS	74,00	49
0037528k	SILVIANEIDE COSTA DE ALMEIDA	74,00	49
0031786k	TAYNARA SOARES DE JESUS	74,00	49
0037542b	VALDILENE NERES FARIAS COMES	74,00	49
0076654j	ANA MARIA VIEIRA MONTEIRO DO CARMO	72,00	62
0036783b	ARIANE SANTOS DO NASCIMENTO	72,00	62
0037229i	BRUNA RAFAELA DE ARAUJO SILVA	72,00	62
0031880c	DANIELA BISPO DOS SANTOS	72,00	62
0037520c	GRACA LOURDES LIRA VIEIRA BARRETO	72,00	62
0036951c	JASILANE RAMOS DOS SANTOS	72,00	62
0031575i	JILICLEIA DIAS DOS SANTOS	72,00	62
0031683a	LAISSA POSSIDONIO SANTOS	72,00	62
0037439i	LEANDRA DA ANUNCIACAO OLIVEIRA BATISTA	72,00	62
0037211a	MANUELA RIBEIRO DE JESUS	72,00	62
0036960d	MARIA DA CONCEICAO DE JESUS SANTOS	72,00	62
0044683k	MERIVANDO ALVES DOS SANTOS	72,00	62
0077593j	PATRICIA DA SILVA FONSECA	72,00	62
0077108j	PRISCILA DOS SANTOS FELSEMBOURGH	72,00	62
0037536g	REGINALDO FERREIRA DE ARAUJO	72,00	62
0037179i	ROSE BARBARA FERREIRA FRANCA	72,00	62
0036770j	RUANA SANTANA ALVES	72,00	62
0073671f	VANESSA DOS SANTOS	72,00	62
0037146e	ALISSON DE SANTANA AMORIM	70,00	80
0055643j	CMILIA GABRIELA LIMA DA SILVA	70,00	80
0037057f	DAIANE FERREIRA DE SOUZA	70,00	80
0037475b	GILCINE SOUZA LAGO DA SILVA	70,00	80
0031488c	IVONE DOS SANTOS	70,00	80
0037062j	JAMILE ALVES SANTOS RODRIGUES	70,00	80
0031919d	JESSICA ALMEIDA DOS SANTOS	70,00	80
0037322j	JOSE ANTONIO DA SILVA DANTAS	70,00	80
0055798f	LARISSA GABRIELE BARBOSA RODRIGUES	70,00	80
0036983b	LEDJANE DA TRINDADE BATISTA BRITO	70,00	80
0036853c	MARCIA AZEVEDO DOS SANTOS OLIVEIRA	70,00	80
0037409k	NADJA NAIRA NOGUEIRA SANTOS	70,00	80
0037217b	QUEITIANA SILVA DE JESUS SANTOS	70,00	80

0016266i	ROBERVALDO NERI DOS SANTOS PASSOS	70,00	80
0023959i	TAISE RODRIGUES DE SOUZA	70,00	80
0037334f	ADILMA BARBOSA SANTOS	68,00	95
0031941h	CARINE CARVALHO AMANCIO	68,00	95
0036972k	CARLA MARQUES DA SILVA REIS	68,00	95
0036813b	EVANEA PUCINO ALVES	68,00	95
0037472g	FERNANDA PARANHOS LUZ OLIVEIRA	68,00	95
0036875b	GEISIELE SILVA SANTOS	68,00	95
0037321h	JAIR DOS SANTOS JUNIOR	68,00	95
0042357j	JULIANA CRISTINA F DA CONCEICAO PEREIRA	68,00	95
0050267e	JULIANA LIRIO BARRETO	68,00	95
0037356e	LAIZE SOARES DOS SANTOS	68,00	95
0036906i	LUCILENE TEIXEIRA LIMA	68,00	95
0011380d	MARIA DE LOURDES ALVES DOS SANTOS	68,00	95
0037491k	MARILENE ALVES DOS SANTOS	68,00	95
0037257c	MARILIA SANTOS MEIRELES DE OLIVEIRA	68,00	95
0036764d	MARLEIDE FLORENCIO CARVALHO	68,00	95
0037302d	MILENA DE ARAUJO SANTOS	68,00	95
0042209h	MILLENNA MASSIS SANTOS LOPES	68,00	95
0075729j	SUELEN DE JESUS NASCIMENTO NERI DA SILVA	68,00	95
0037502a	WHANE VELOSO DA SILVA	68,00	95
0043141c	ANA DA CRUZ PINHEIRO DO ROSARIO	66,00	114
0036786c	CREILDES DOS SANTOS COELHO	66,00	114
0031671e	EDSON SANTOS CRUZ	66,00	114
0037565c	JACIRA BARBOSA DA PAZ	66,00	114
0037395d	JOICE SALES SANTOS	66,00	114
0031744f	JUCELMA ALVES DA SILVA RABELO	66,00	114
0037212c	MARIA ROSILDA DOS SANTOS FERREIRA SOUZA	66,00	114
0037361i	MIDIAN DOS SANTOS SOUZA FLORENCIO	66,00	114
0037362k	MONICA DE OLIVEIRA	66,00	114
0036991d	POMFILIA ELIETE BISPO DOS SANTOS	66,00	114
0037495h	ROSALIA FERREIRA DOS SANTOS ALMEIDA	66,00	114
0037093f	JOSEANE DE OLIVEIRA MELO BRITO	64,00	139
0037504e	ALINE DOS SANTOS MYNART	64,00	139
0050087c	ANA MARIA COSTA MENEZES SANTOS	64,00	125
0036779f	ANDRESSA NATHIELLE DA COSTA BATISTA	64,00	125
0037553q	DEBORA PATIM SANTOS	64,00	125
0075108k	ILSE OLIVEIRA MAMEDE SOUZA DE BRITO	64,00	125
0011572b	ISABEL NASCIMENTO DOS SANTOS	64,00	125
0036880f	LOSANGELA DE JESUS SILVA	64,00	125
0075123g	LUIZ CLAUDIO PEREIRA BISPO	64,00	125
0037404a	MARIA CRISTINA DOS SANTOS LIMA	64,00	125
0036961f	MARIA ISABEL OLIVEIRA DOS SANTOS	64,00	125
0036766h	MONICA SANTANA DE AZEVEDO	64,00	125
0055572b	RIVANILDO MATOS SANTOS	64,00	125
0037263i	ROSE FERREIRA CERQUEIRA VITORIO	64,00	125
0037151i	CINARA DE JESUS DA SILVA	62,00	139
0037032a	CLAUDINEIDE BATISTA DOS SANTOS RODRIGUES	62,00	139
0037550a	DAMIANA BISPO DOS SANTOS SOUZA	62,00	139
0037556b	DULCINEA SILVA	62,00	139
0037241j	FLAVIA QUERINO DA SILVA	62,00	139
0037155f	GEOVANIA DOS SANTOS XAVIER LIMA	62,00	139
0037067i	JOSEANE DE OLIVEIRA SANTOS RODRIGUES	62,00	139
0037162c	JUCICLEIA DIAS SILVA	62,00	139
0037486g	LAIANE MONIQUE CARDEAL SOUZA AVELAR	62,00	139
0031869d	MARIA HELENA VASCONCELOS BARBOSA	62,00	139
0031903k	ROGERIO OLIVEIRA SILVA	62,00	139
0077414f	ROSANGELA SANTANA BARRETO COSTA	62,00	139
0036913f	ROSE MARILANE GOMES SANTOS DE MORAIS	62,00	139
0073413f	VILMA DA SILVA ARAUJO	62,00	139
0036943d	ADELIANE CRISTO NUNES DE LIMA	60,00	153
0058605f	ALEX MARTINS MAGALHES	60,00	153
0077428f	ANA CRISTINA COSTA DE AMORIM	60,00	153
0031564d	CLEMENTINA SANTOS SILVA	60,00	153
0037510k	DEBORA DA CONCEICAO SANTOS	60,00	153
0010532g	JANE IARA DE ALENCAR DEAN PASSOS	60,00	153
0031681h	JOSE JOVINO DOS REIS PASSO	60,00	153
0037119b	JOSEFA DE ALMEIDA MELO	60,00	153
0037448j	MARILDA MOREIRA DA SILVA	60,00	153
0037407g	MARTA MELO DE ARAUJO	60,00	153
0037581a	MICHELE REIS DA SILVA LIMA	60,00	153
0074132c	RITA DE CASSIA SILVA	60,00	153

167 Candidato(s) nesta opção

CARGO/DISCIPLINA: M13 - COORDENADOR PEDAGÓGICO PADRÃO P - GRAU III
NÚCLEO TERRITORIAL DE EDUCAÇÃO - NTE: 19 - PORTAL DO SENTÃO

NÚMERO	NOME	NOTA OBJ.	CL. NEGRO
0044724j	EDNA BRITO MENEZES FERREIRA	92,00	1
0044700g	GRAZIELLE MIRANDA SILVA	92,00	1
0042925j	LUCIANA MARIA RAMOS MELLO	92,00	1
0043617d	TAMARA SABBINA DA SILVA SOUZA	92,00	1
0044630a	AGENOR DE JESUS LAGO	90,00	5
0042658b	VANESSA CONCEICAO DE LIMA	90,00	5
0044351h	ANA CAROLINE OLIVEIRA DE MACEDO	88,00	7
0036303d	LUIZIAN PRISCILA CONCEICAO SANTOS DE JESUS	88,00	7
0043896a	RENATA PINHEIRO SANTOS	88,00	7
0042300c	ADRIANA MARTINS MOREIRA	86,00	10
0044631e	ANA ROSA GONCALVES DA SILVA LOPES	86,00	10
0049776f	ANTONIO SANTOS DE MAGALHES	86,00	10
0043466i	ARINA FORTO SALES NEIVA	86,00	10
0044801b	ARLETE DIAS DA SILVA NOGUEIRA	86,00	10
0043989h	DIRLANE CONCEICAO RAMOS	86,00	10
0042674k	GERUSA CRUZ SOBREIRA	86,00	10
0042477i	ISADORA MARIANA BITTENCOURT VITORIA	86,00	10
0043601i	JANAINA DE OLIVEIRA COSTA MASCARENHAS	86,00	10
0037571i	JULIO NONATO DE SOUZA	86,00	10
0042803g	LEILA PAULA DOS SANTOS CARVALHO	86,00	10
0042240k	LEILIANE AMARAL FERREIRA	86,00	10
0043200d	LUCAS DE SOUZA SANTOS	86,00	10
0043481e	LUCELIA SOARES SILVA	86,00	10
0042567j	MARIZA PINTO FREITAS DE JESUS	86,00	10
0044655f	RAILANA DE CASSIA PEREIRA SANTOS	86,00	10
0049903b	THAIS COSTA DE FREITAS	86,	



SALVADOR, QUARTA-FEIRA, 11 DE JANEIRO DE 2023 - ANO CVII - Nº 23.580

0044218f	THAINA SANTOS MOREIRA	82,00	40
0044423g	VALERIA SANTOS SOUZA	82,00	40
0078307j	ALAN BARBOSA RIBEIRO SANTIAGO	80,00	64
0042542e	ALEXANDRA VIEIRA DE CARVALHO SANTANA	80,00	64
0043341k	ALINE DE BRITO DIAS	80,00	64
0044181i	ALINE LIMA DOS SANTOS ARAUJO	80,00	64
0042544i	ANA MARIA BISPO VITORIA	80,00	64
0044602g	BEATRIZ DE LIMA VITORIO	80,00	64
0044145e	CRISTIANE DA SILVA BRAGA	80,00	64
0079511c	DEANES DOS SANTOS MARQUES	80,00	64
0042788d	EDIAN DE OLIVEIRA MOREIRA DE QUEIROZ	80,00	64
0043714d	EDMOLIA ALMEIDA DA SILVA	80,00	64
0042387h	EFIGENIA NASCIMENTO DE JESUS	80,00	64
0042270i	ERIJANE LEITE AMORIM DOS SANTOS	80,00	64
0044757c	FERNANDA MAGALI DAS NEVES SANTANA	80,00	64
0042078f	GEORGIA SANTIAGO BORGES DE LIMA	80,00	64
0044112a	GREYCE KELLY DE SOUZA LIMA	80,00	64
0042203a	ISIS NAIANE DE JESUS SANTOS	80,00	64
0044836j	ITALO FERREIRA DOS SANTOS PAIM	80,00	64
0043880h	JAINA DE SOUSA RIBEIRO	80,00	64
0042316g	JEFFERSON DA SILVA MOREIRA	80,00	64
0042163h	JOILMA LIMA DOS SANTOS	80,00	64
0044677e	JOSEANE SANTOS DE LIMA	80,00	64
0043642c	JULIANA SOARES DE JESUS	80,00	64
0044049g	LILIANE PACHECO GONCALVES	80,00	64
0022101g	LOUSANA DE JESUS SANTANA	80,00	64
0043762b	LUSITANIA DE JESUS OLIVEIRA SANTOS	80,00	64
0042965k	LUSSANDRA DO NASCIMENTO FARIAS	80,00	64
0043125e	MARCIA DOS SANTOS BISPO	80,00	64
0042286b	MARIA CRISTINA SILVA MENEZES	80,00	64
0043928j	NESSI DE OLIVEIRA FERREIRA	80,00	64
0044444d	PATRICIA ALVES DE ALMEIDA	80,00	64
0044234d	PATRICIA CERQUEIRA DE OLIVEIRA	80,00	64
0079075i	PATRICIA SANTOS SOUZA	80,00	64
0043251j	PRISCILLA OLIVEIRA DIAS	80,00	64
0043334c	RENATA SILVA BISPO	80,00	64
0044744e	TAIARA GONZAGA GONCALVES	80,00	64
0044524b	TAMIRIS CONCEICAO RAMOS	80,00	64
0044473k	VANESSA BARBOSA DOS ANJOS	80,00	64
0044139h	VIVIANE DE AMORIM MONTEIRO	80,00	64
0042500k	ADELAIDE FRANCA DE SOUZA	78,00	102
0042540a	ADENILZA MARIA DE JESUS CARNEIRO DA SILVA	78,00	102
0043660e	ADORACY PEREIRA DOS SANTOS	78,00	102
0038884b	ALCIONY RODRIGUES PASSOS	78,00	102
0043822e	ALESSIO LEAL SILVA	78,00	102
0042660k	ALETHEIA PATRYCIA BORGES TOSTA	78,00	102
0043100k	ANA ELIZA SOARES BEZERRA DOS SANTOS	78,00	102
0029913d	ANALENE ALVES OLIVEIRA CHAVES	78,00	102
0043464e	ANGELINA MATOS DE SOUZA	78,00	102
0042147j	ANTONIO RUBENS DA CRUZ RIBEIRO	78,00	102
0044427d	BEATRIZ DOS SANTOS SOUZA NOGUEIRA	78,00	102
0037423a	CARLOS HENRIQUE DE JESUS DA CRUZ	78,00	102
0042103e	CEZAR CARLOS CRISPIM DOS SANTOS JUNIOR	78,00	102
0043344f	CLEIA ALMEIDA SANTOS	78,00	102
0043104h	CRISTIANE OLIVEIRA DOS ANJOS	78,00	102
0042307f	CRISTIANE SANTOS DAS VIRGENS E SANTOS	78,00	102
0043870e	DANIELA DE JESUS FERREIRA	78,00	102
0029883j	EDILIZA DOS SANTOS	78,00	102
0042192d	EDICLECIA ANJOS DOS SANTOS	78,00	102
0043543a	EDNEA SANTOS DE FARO	78,00	102
0043909f	EDSON ALMEIDA DA SILVA	78,00	102
0042909a	ELIANA AZEVEDO MARTINS	78,00	102
0042470f	ELISSANDRA JESUS DOS SANTOS	78,00	102
0043029i	ERICA SANTOS DE LIMA SANTANA	78,00	102
0042869d	EVA DOS SANTOS BARBOSA	78,00	102
0073379j	EVELYN PEREIRA SANTOS	78,00	102
0042870k	FABIANA DOS SANTOS SILVA	78,00	102
0043912f	FRANCISLENE DA SILVA LIMA REIS	78,00	102
0042275h	GEORGETON SANTOS SILVA	78,00	102
0029613c	GILIANE AZEVEDO DE SOUZA QUEIROZ	78,00	102
0029026j	HILDA BOMFIM GRADIL PEIXOTO BORGES	78,00	102
0043430j	IRAILDES SOARES DOS SANTOS	78,00	102

0043779h	YASMIN MASCARENHAS CARVALHO	76,00	163
0042620j	ALICE DE OLIVEIRA DA PURIFICACAO	74,00	207
0043661g	ALICE DOS SANTOS NASCIMENTO	74,00	207
0044751b	AMANDA MOREIRA SANTIAGO PEREIRA	74,00	207
0043583b	ANA FLAVIA SILVA PEREIRA	74,00	207
0043741e	ANDREA FELLIX RIBEIRO SOUZA	74,00	207
0023647a	ANTONIO SOARES DA SILVA	74,00	207
0044378f	BRUNA DE OLIVEIRA CARVALHO	74,00	207
0044721d	BRUNNA MAYANE OLIVEIRA SOARES	74,00	207
0042582f	CARLA RAMOS ROCHA	74,00	207
0042861j	CELIANE SANTOS DA LUZ	74,00	207
0044031a	CHRISTIANE SOLEDADE DOS SANTOS NASCIMENTO	74,00	207
0042545k	CRISLAINE BEZERRA SILVA	74,00	207
0042266g	DAIANA SOUZA DA SILVA	74,00	207
0043348c	DANIELA GUEDES DE SANTANA	74,00	207
0044633g	DAYSE DAYANE SILVA BARRETO	74,00	207
0042072e	DENISE ROCHA DO NASCIMENTO CARDOSO	74,00	207
0043948e	EDLENE SILVA SOUZA	74,00	207
0044606d	EDNALVA SANTOS DE JESUS SILVA	74,00	207
0042949b	ELVES SILVA SOUZA	74,00	207
0006976a	EMILLE SANTANA MOREIRA NUNES	74,00	207
0043913h	GESSER PEREIRA DOS SANTOS	74,00	207
0044675e	GISLANE LOPES DOS SANTOS	74,00	207
0043116d	JESSICA SANTOS SILVA COSTA	74,00	207
0044591f	JULIANA DE MATOS FIGUEIREDO	74,00	207
0044680e	LAIS EVANGELISTA ARAUJO	74,00	207
0043119j	LAIZA TATIELLE DO AMARAL SANTOS	74,00	207
0042924h	LEANDRA DE OLIVEIRA SOUZA	74,00	207
0054210g	LUCIARA DE SOUZA OLIVEIRA	74,00	207
0042643k	LUIZ CLAUDIO DA SILVA PEREIRA	74,00	207
0021655a	MATILSA DE LIMA VITORIO	74,00	207
0044768h	MARCELE VASCONCELOS BIZERRA DE JESUS	74,00	207
0043403g	MARUETA ROCHA DOS SANTOS	74,00	207
0043248j	MICHELLE DA SILVA MOTA	74,00	207
0042454h	MILKA DA SILVA PEREIRA CAMPOS	74,00	207
0043807i	MIRIAN SENA DOS SANTOS	74,00	207
0044010d	NADJA MAGALHAES DE ALMEIDA OLIVEIRA	74,00	207
0043249a	NATALINE SOARES DA SILVA	74,00	207
0044568k	NILMARA SILVA PEREIRA	74,00	207
0043687c	NIVIA CERQUEIRA DE JESUS	74,00	207
0043663j	PRISCILLA AMORIM PEREIRA	74,00	207
0044687h	RAILMA DA SILVA ANUNCIACAO	74,00	207
0044715i	RITA DE CASSIA FREITAS COSTA LOBO	74,00	207
0042252g	ROQUELINE PEREIRA DOS SANTOS	74,00	207
0042692b	ROSANGELA BRITO LEAO	74,00	207
004322a	SAMAICA MOTA DE OLIVEIRA	74,00	207
0043055j	SIDCLEIDE COSTA DA SILVA AZEVEDO	74,00	207
0044179k	TAINAH DE ARAUJO SANTOS	74,00	207
0044471g	TAISE BATISTA DE SOUZA	74,00	207
0043256i	TANIA DE OLIVEIRA MATOS	74,00	207
0078977k	TATIANE NORBERTO DOS SANTOS	74,00	207
0042615f	TELEMA CRISTINA SANTOS DE OLIVEIRA	74,00	207
0043039g	VALERIA ROCHA DE CARVALHO	74,00	207
0044398a	VITORIA DA SILVA RIBEIRO PINTO	74,00	207
0044373g	VIVIAN SOUZA DOS SANTOS	74,00	207
0043059g	VIVIANE BRANDAO LIMA	74,00	207
0044501a	ALLANA GOMES DA CONCEICAO	72,00	262
0043783j	ANA CAROLINA DE OLIVEIRA CERQUEIRA	72,00	262
0043663k	ANA CLAUDIA DOS SANTOS DOMINGOS	72,00	262
0042824d	ANA GRACIELLE FRANCA MENDES	72,00	262
0042380e	ANA MARTA GONALVES SOARES	72,00	262
0043825k	ANA PAULA MARTINS BAHIA	72,00	262
0043865a	ARIANE CERQUEIRA DE JESUS SANTOS	72,00	262
0043866c	ATANAILDES SOUZA DA CONCEICAO	72,00	262
0076044e	ATANILDES DOS SANTOS MATOS	72,00	262
0042149c	CARLA BARRETO DOS SANTOS	72,00	262
0043586h	CARLA LEIDIANE CERQUEIRA DE SOUZA	72,00	262
0074613h	CINTIA VIANA LIMA	72,00	262
0043907b	DANIEL COSTA GOMES SOUZA	72,00	262
0042107i	DANIELA DOS SANTOS DIAS	72,00	262
0044507b	DANIELA OLIVEIRA DOS SANTOS	72,00	262
0043836e	DANIELLE DOS SANTOS COSTA OLIVEIRA	72,00	262

0042385d	DIONES DA CONCEICAO SANTOS RODRIGUES	72,00	262
0043713k	EDNICE DAMASCENO FERNANDES	72,00	262
0042911j	ELIZABETE RIBEIRO DE JESUS	72,00	262
0044831k	EIVS REGINA SANTOS BELMONTE DANTAS GOUVEIA	72,00	262
0044560f	EMILIA GONCALVES RIBEIRO	72,00	262
0044608h	FERNANDA NASCIMENTO DOS SANTOS	72,00	262
0042673j	GEOVANE TITO DA CONCEICAO	72,00	262
0044704d	JACILENE DOS SANTOS SOUZA	72,00	262
0042438j	JACQUELINE SOARES SANTANA	72,00	262
0042395g	JAMILLE MONALISA LOPES AMOR	72,00	262
0044759g	JOSELITO DE OLIVEIRA MATOS	72,00	262
004358c	JUCINEA BARBOSA MACHADO	72,00	262
0042798g	JULIANA SANTANA CAMPOS	72,00	262
0043957f	JULIO CESAR DO NASCIMENTO PEREIRA	72,00	262
0042961c	KELIA PEREIRA DE LIMA	72,00	262
0042520f	LEILA BARBOSA DA SILVA	72,00	262
0043243k	LIBIA ARAUJO DA LUZ	72,00	262
0044241a	LINDIARA FERREIRA DE CERQUEIRA PEREIRA	72,00	262
0042491i	LORENA SANTOS MENDES GUEDES	72,00	262
0044005k	LUIS MURICY DOS SANTOS	72,00	262
0009962e	MARIANA GOMES SANTOS	72,00	262
0044518g	MARCELO CACHOEIRA ARAUJO	72,00	262
0044341e	MARCIA DOS SANTOS RIBEIRO DA CRUZ	72,00	262
0044244g	MARIA DA CONCEICAO DA REISSURREICAO JUNQUEIRA	72,00	262
0042452d	MARIA DA CONCEICAO MENDES DOS SANTOS	72,00	262
0042369f	MARILIA DA SILVA SOUZA	72,00	262
0043047k	MENNANDRO MENEZES DE OLIVEIRA	72,00	262
0042770g	MERGIA OLIVEIRA DE QUEIROZ	72,00	262
0044770f	MISLENNE VITORIA MARQUES DOS SANTOS	72,00	262
0042887f	NATHANE SOUSA VENAS	72,00	262
0042093b	RAFAELA RAIMUNDO DIAS	72,00	262
0042122f	RITA DE CASSIA DE OLIVEIRA FERREIRA MENDES	72,00	262
0044013j	RITA DE CASSIA DE OLIVEIRA SOUSA	72,00	262
0043253c	RITA DE CASSIA OLIVEIRA PORTUGAL	72,00	262
0042891h	ROBERTA CANTUARIA BORGES	72,00	262
0077368c	ROBERTO DOS REIS CRUZ	72,00	262
0044845k	SABRINA SILVA DE MATOS	72,00	262
0021046i	SILVANA CONCEICAO SOUZA	72,00	262
0043434k	SILVANA MENDES DE OLIVEIRA FERREIRA	72,00	262
0076524h	TATY AGNES BITTENCOURT CARVALHO	72,00	262
0044136d	TATY PEREIRA DA CONCEICAO	72,00	262
0044095e	TARTANE JESUS DE SOUZA	72,00	262
0043257k	VALDILENE LOPES DO NASCIMENTO	72,00	262
0042899b	VALDIRMEIRE DE OLIVEIRA LIMA	72,00	262
0042417b	VANDALVA MIRANDA SANTOS DE JESUS	72,00	262
0043379c	VERUSKA DE JESUS SANTOS SOUZA	72,00	262
0006363a	ADAILTON COUTINHO DE JESUS	70,00	324
0044660j	ADRIANA NASCIMENTO ESTRELA	70,00	324
0044023b	ALEXSANDRA DOS SANTOS LIMA	70,00	324
0076128k	ALEXSANDRO DOS SANTOS SILVA	70,00	324
0044663e	ALICE DA SILVA DOS SANTOS	70,00	324
0079500i	ALINE FERREIRA SUZART	70,00	324
0044261g	ALINE VEIGA FERREIRA	70,00	324
0044024d	ANA CLEBIA SANTOS DE ABREU	70,00	324
0043304e	ARICELIA SILVA BASTOS DE ANDRADE	70,00	324
0044576j	BRENDA JESUS DOS SANTOS	70,00	324
0042065h	CAROLINE SILVA CRUZ	70,00	324
0044692a	CASSIA ELIANE DUTRA DA SILVA	70,00	324
0042630b	CLEYDE FARIAS CASALI CARDOSO	70,00	324
0043986b	DIANE SALES SANTANA SANTOS	70,00	324
0043069j	DEBORA LIMA DE FREITAS SANTOS	70,00	324
0044035i	DEBORA OLIVEIRA SILVA PEDRA	70,00	324
0043946a	DEBORA TIANA SIMÕES DAS MERCES	70,00	324
0044228i	DEILANY NUNES LEFUNDDES DOS SANTOS	70,00	324
0043872i	DEISE SANTOS	70,00	324
0044780i	EDILENE LOBO DE JESUS SILVA	70,00	324
0043712i	EDILENE MARCIA MENESES RAMOS LEAL	70,00	324
0043350a	EDILTON SANTOS FIGUEIREDO	70,00	324
0043838i	ELISANGELA CRISTINA DOS SANTOS	70,00	324
0042229a	ELISANGELA SILVA DAS VIRGENS BATISTA	70,00	324
0043544c	ELIZIANE FREITAS DO PRADO	70,00	324
0043840g	FLAVIA DA SILVA ALVES	70,00	324



0042077d	GABRYELLE DUARTE SILVA ALVES	70.00	324
0042472j	GIANA CARLA REIS MENDES CUNHA	70.00	324
0044072d	IRANI ALMEIDA DE JESUS BARRETO	70.00	324
0043798a	JACIARA SOUZA SILVA CARVALHO	70.00	324
0044589h	JANETE DOS SANTOS	70.00	324
0043756g	JAQUELINE DE JESUS BRITO	70.00	324
0043319g	JEAN CARLOS CERQUEIRA FERREIRA	70.00	324
0043996e	JOSANGELA DOS REIS MESSIAS	70.00	324
0044165k	JULIANE DOS SANTOS MOURA	70.00	324
0043919i	JULIANNE DOS SANTOS SILVA	70.00	324
0044238a	KATHRINNE BARROS SOUZA	70.00	324
0044710j	LATIANE ARAUJO CARDOSO	70.00	324
0042164f	LARISSA LIMA SANTIAGO	70.00	324
0044809g	LAYS DA SILVA EVANGELISTA	70.00	324
0043400a	LEILA DOS SANTOS CONCEICAO	70.00	324
0043044e	LILIANE MAGALHAES BRITO	70.00	324
0042402k	LUCIANA ALMEIDA FERREIRA	70.00	324
0042241b	LUCINEIDE PINTO DE SA ALMEIDA	70.00	324
0044441i	MANUELA CERQUEIRA BATISTA	70.00	324
0042927c	MARAIZA DOS SANTOS DE LIMA	70.00	324
0044390g	MARAIZA DA SILVA REIS	70.00	324
0042928e	MARIA ISABEL DA SILVA SANTOS VITORIA	70.00	324
0043852c	MARILSON MATOS DE JESUS	70.00	324
0049812j	MARIZE SILVA FERREIRA	70.00	324
0043964c	MARLISE ANDRADE DE ARAUJO	70.00	324
0043487f	MILEIDE SILVA RIBEIRO SANTOS	70.00	324
0042246a	NAIARA CINTRA COSTA DOS SANTOS	70.00	324
0043968k	NATHALIA FERREIRA ALMEIDA	70.00	324
0044772j	PATRICIA CORDEIRO MARINHO	70.00	324
0044594a	PATRICIA LIMA DE ASSIS LIMA	70.00	324
0042327a	RAIZZA CARDOSO BRAGA	70.00	324
0044742a	RENATA BEATRIZ SOUSA SANTOS COSTA	70.00	324
0044520e	ROBSON CLEI SANTOS LOPES	70.00	324
0043575c	RODE DA PAIXAO SANTOS DE SANTANA	70.00	324
0044627a	RODRIGO SAO PEDRO DE JESUS	70.00	324
0043655a	ROSANA DE LIMA VIEIRA BISPO	70.00	324
0044092j	ROSICLEIDE DOS SANTOS BORGES	70.00	324
0042894c	ROSIIVANIA DOS SANTOS BORGES	70.00	324
0043775k	SAANE MIRANDA DA SILVA	70.00	324
0043695b	SILVANA ALVES SERRA	70.00	324
0043014g	SUELANE AMORIM FREITAS DA SILVA	70.00	324
0042295c	TACIARA DOS SANTOS COSTA	70.00	324
0042976e	TAMILIS BRANDAO SANTOS	70.00	324
0042259j	VILMA SOUZA DOS SANTOS LINHARES	70.00	324
0042137g	WELLINGTON DE SOUZA NERI	70.00	324
0042060i	ADELINA PEREIRA DA SILVA	68.00	395
0073578e	ADRIANA DOS SANTOS SOUZA	68.00	395
0044690h	ADRIANA MILENA TRINDADE NILO AGUIAR	68.00	395
0043540f	ANA CRISTINA SOUZA SILVA DE ASSIS	68.00	395
0043863h	ANDREA BITENCOURT MACIEL	68.00	395
0042428g	CLAUDIA CRISTINA OLIVEIRA GONCALVES	68.00	395
0028922k	CLAUDIA MARIA QUEIROZ DE JESUS FARIAS	68.00	395
0041466g	CRISTIANE PEREIRA DE JESUS	68.00	395
0043747c	CRISTONINA SILVA DE ALMEIDA XAVIER	68.00	395
0044269a	DANIELA RIBEIRO TEIXEIRA	68.00	395
0043710e	DANIELA SOUZA MINERVINO DA SILVA	68.00	395
0044150i	DEBORA KALINE ARAUJO FERNANDES	68.00	395
0043839k	ESTELA LIMA VIEIRA DE SOUZA	68.00	395
0011348h	FERNANDA CONCEICAO DE JESUS	68.00	395
0044458d	GABRIELE DA SILVA BISPO	68.00	395
0044041d	GEORGEA SANTOS RIBEIRO ARAUJO	68.00	395
0043671j	GESSI NOGUEIRA OLIVEIRA	68.00	395
0043841i	GILBERTO CONCEICAO DOS SANTOS	68.00	395
0042594b	GISELE GONCALVES PEREIRA BARBOSA	68.00	395
0042914e	HEMILLY VITORIA DA CRUZ SANTOS	68.00	395
0042752e	IANA CARINE CRUZ SANTANA	68.00	395
0042312j	IARINE PEREIRA LIMA	68.00	395
0043079b	IRANILDA DIAS DO SACRAMENTO OLIVEIRA	68.00	395
0044335j	IVANA PATRICIA LIMA COSTA	68.00	395
0042118c	JACI DE SOUZA SANTANA	68.00	395
0076444j	JERONIMO BATISTA PEREIRA	68.00	395
0043555h	JOANE MARY ARAUJO DE QUEIROZ	68.00	395
0042516d	JOSIENE DOS SANTOS MOTA SANTOS	68.00	395
0044707j	JUSCELIA SOUZA DE LIMA	68.00	395
0043195d	KEYZE LUANA ALMEIDA DA SILVA	68.00	395
0044791c	LAIS DOS SANTOS LOPES	68.00	395
0042876a	LEANDRA SANTOS DE JESUS	68.00	395
0074024k	LENALDE CONCEICAO DOS SANTOS	68.00	395
0029781b	LINDINALVA OLIVEIRA LIMA	68.00	395
0043161i	LUCIANA DE JESUS DE ARAUJO	68.00	395
0042644b	LYSSANDRA LOPES DE ALMEIDA SANTOS	68.00	395
0042363e	MAGALI DOS SANTOS ARAUJO	68.00	395
0043124c	MANOELA FERREIRA MOREIRA	68.00	395
0042607g	MANUELA DE ALMEIDA SANTANA	68.00	395
0043003b	MARIA ANGELA SANTOS DE OLIVEIRA PEREIRA	68.00	395
0043162k	MARIA EDUARDA ARAUJO SILVA	68.00	395
0044442k	MARIA FERREIRA DA SILVA DE OLIVEIRA	68.00	395
0043606f	MARIYANE ALVES DOS SANTOS SIMAS	68.00	395
0043128k	MARLICE COSTA DE SOUZA BACELAR	68.00	395
0044081e	MARY JULY FREITAS NUNES	68.00	395
0044712c	MATHEUS FRANS LEAL DE JESUS LEITE	68.00	395
0044489d	MENEIA MOREIRA DA PAIXAO	68.00	395
0043448g	MONICA DA SILVA SOUZA	68.00	395
0043686a	NEILIANE SANTANA DE MATOS	68.00	395
0042487a	PATRICIA BRANDAO LIMA	68.00	395
0043409h	PAULIANE SAMPAIO DE ARAUJO DA SILVA	68.00	395
0044446b	QUELLE PEREIRA CONCEICAO	68.00	395
0043732d	RAFAELA SANTOS BRITO	68.00	395
0044054b	RAILDA VELOSO SILVA SANTOS	68.00	395
0042728h	REJANE SENA SAMPAIO BATISTA	68.00	395
0078755d	RODRIGO MAGNO DOS SANTOS VALE	68.00	395
0043291k	ROSALINA CRISOSTOMO MIRANDA DANTAS	68.00	395
0044657j	ROSICLEIDE SANTOS DE SANTANA	68.00	395
0044252f	SARA REBECA DOS SANTOS FERNANDES	68.00	395
0043337i	SARHA SILVA DE BRITO SANTOS	68.00	395
0042853k	SHEILA DE LIMA ALMEIDA DUARTE	68.00	395
0042975e	SILVANE ARAUJO DE OLIVEIRA	68.00	395
0042733a	SILVANE TEIXEIRA COSTA	68.00	395
0042497d	SUELI TEIXEIRA DE OLIVEIRA VIEIRA	68.00	395
0042097j	TAMARA MACHADO GOMES	68.00	395
0042939j	THAISY DOS SANTOS DE FRANCA	68.00	395
0075769k	VANESSA SANTOS PEDRO	68.00	395
0076694k	VIVIANE DE SANTANA DOS SANTOS	68.00	395
0042418d	VIVIANE OLIVEIRA DOS SANTOS DE JESUS	68.00	395
0043780d	ADILANE MACHADO VIDAL	66.00	464
0042543g	ALEXSANDRA DE CARVALHO CABOCLLO DA SILVA	66.00	464
0044720b	ALINE AGUIAR DOS SANTOS	66.00	464
0044300b	ALVANI SANTANA DOS SANTOS	66.00	464
0044221f	ANA CLAUDIA CERQUEIRA SILVA	66.00	464
0044062a	ANA CLAUDIA MEDEIROS MACEDO SOARES	66.00	464
0044263k	ANNAMÉLIA LUZIA TRINDADE	66.00	464
0042425a	ANTONIA MARILZA BENTO TEMOTEO MOTA	66.00	464
0044379h	CAMILA DO NASCIMENTO ASSIS SILVA	66.00	464
0044330k	CASSIA GRAZIELA SILVA SANTOS	66.00	464
0043510h	DAIANE LOPES NASCIMENTO	66.00	464
0044066j	DAILE DA FONSECA LUZ	66.00	464
0042705g	DANIELA NASCIMENTO DE JESUS	66.00	464
0042259h	DEIVANE TEIXEIRA COSTA	66.00	464
0044723h	EDILZA SANTOS DIAS	66.00	464
0043148f	ELAINE PINTO ALMEIDA	66.00	464
0042631d	ELENIZE CAFE DOS SANTOS	66.00	464
0042309j	ELIANA DE OLIVEIRA PEREIRA	66.00	464
0043668j	ELLEN AYARA SOUZA DA CONCEICAO	66.00	464
0043669a	ERICA MENDES PINHEIRO	66.00	464
0043792k	FABIANA PAPA DE OLIVEIRA	66.00	464
0043548k	FABIANA SANTOS DA SILVA	66.00	464
0043754c	GESSICA DOS SANTOS DE SOUZA	66.00	464
0042751c	HELIO MELO PINHEIRO	66.00	464
0044359b	ISIS SANTOS DE OLIVEIRA TEIXEIRA	66.00	464
0050108g	JACIDALVA MAGALHAES SILVA	66.00	464
0044705f	JAMILI AMORIM ALMEIDA PORTO	66.00	464
0044761e	JOYCE FREITAS CERQUEIRA DOS SANTOS	66.00	464
0042958c	JULIANA DA CRUZ DA SILVA	66.00	464
0042680f	KARINE SANTANA NUNES	66.00	464

0043519d	KRISNA JAMILE PEREIRA DA SILVA	66.00	464
0042765c	LUDIMILA FREITAS DA SILVA	66.00	464
0043567d	MAHIANA DE LIMA SANTANA MORBECK	66.00	464
0043046i	MARCELO SOUZA DA SILVA	66.00	464
0043007j	MARIZELIA DE ANDRADE MACEDO	66.00	464
0044619b	MARICELY PEREIRA SANTANA OLIVEIRA	66.00	464
0058712g	MIRELLA SILVA MALTA DOS SANTOS	66.00	464
0043608c	MIRIAM GONCALVES DE SANTANA	66.00	464
0042807d	MIRIAN FRANCA DE FIGUEIREDO ESTRELA	66.00	464
0042371d	NAGILA DE ALMEIDA SANTOS	66.00	464
0042886d	NATALINA ASSIS DE CARVALHO	66.00	464
0044293i	PATRICIA DA SILVA BISPO SANTOS	66.00	464
0059628e	PAULO ROBERTO DA SILVA LIMA	66.00	464
0043252a	RAINEIDE SILVA DA CONCEICAO	66.00	464
0042491c	REBECA CARNEIRO MASCARENHAS	66.00	464
0043858d	ROSENEA PEREIRA DOS SANTOS	66.00	464
0042614d	TAIANE EVELIN SANTOS DE OLIVEIRA	66.00	464
0042696f	THAIS DE FREITAS BOMFIM RIBEIRO	66.00	464
0043179f	VANESSA DIAS DA SILVA	66.00	464
0043898e	VANIA REGINA SILVA SANTOS	66.00	464
0044372e	VANICE DE JESUS SANTOS	66.00	464
0078874a	VANISE SOUZA DOS SANTOS	66.00	464
0043819e	VERONICA DE JESUS BRANDAO	66.00	464
0043499b	WILLIANE DE OLIVEIRA LEITE	66.00	464
0044260d	ADARITA SOUZA DA SILVA	64.00	518
0043020b	ADENILDES SANTOS FERREIRA	64.00	518
0044450j	ADENIZE CERQUEIRA DA CRUZ BATISTA	64.00	518
0042780j	ALCINA JUREMA OLIVEIRA MACEDO	64.00	518
0044527h	ANA LUCIA DOS SANTOS FILHA CERQUEIRA	64.00	518
0044752d	ANA PAULA DE JESUS OLIVEIRA	64.00	518
0042982k	ANA PAULA FREITAS SANTANA DE OLIVEIRA	64.00	518
0042302g	ANALU FROES DOS SANTOS	64.00	518
0042824e	ANDREA DE ALMEIDA NEVES DA SILVA	64.00	518
0043422h	ANDREA DIAS DOS SANTOS	64.00	518
0043505d	ARIANA OLIVEIRA DA SILVA	64.00	518
0042984d	BARBARA RITA DIAS DOS SANTOS	64.00	518
0042066j	CHARLENY PEREIRA DOS SANTOS	64.00	518
0029733b	CLAUDIA DA SILVA MEIRA DE ALMEIDA	64.00	518
0007058a	CLAUDIA REJANE REIS DE JESUS SILVA	64.00	518
0042429i	CRISTIANE DE OLIVEIRA CERQUEIRA	64.00	518
0042905d	CRISTIANE MARTINS MELO	64.00	518
0042947i	DANIELE SANTOS LIMA	64.00	518
0042190k	DANILZA DA CONCEICAO BRAGA SANTANA	64.00	518
0044036k	DEISE ESTRELA CERQUEIRA	64.00	518
0043228d	DENISE FREITAS SILVA	64.00	518
0043188g	EDNA MACEDO PACHECO	64.00	518
0043667h	EDNEUSA SANTANA DE OLIVEIRA	64.00	518
0043749j	ELANE LIMA GONCALVES MELO	64.00	518
0042667c	ELIABE SANTANA ALVES	64.00	518
0043230b	ELIENE MACHADO NASCIMENTO BRITO	64.00	518
0076714b	ELIETE DOS SANTOS NUNES FILHA	64.00	518
0043547i	EVELIN DOS SANTOS OLIVEIRA	64.00	518
0042980j	FERNANDA SOUZA BARBOSA BISPO	64.00	518
0042274f	FLACIA CARVALHO GUILBERTO PEREIRA	64.00	518
0043394j	FRANCELI XAVIER E SOUZA TELES	64.00	518
0044833d	GABRIELA SILVA LIMA	64.00	518
0079572a	GIRLENE BISPO DE OLIVEIRA	64.00	518
0042474c	IARA CUNHA DA SILVA LEITE	64.00	518
0044702k	IDALINA OLIVEIRA LIMA SANTOS	64.00	518
0043797j	IVANILDA PINTO DA SILVA	64.00	518
0042514k	JAIR FERREIRA SANTOS	64.00	518
0042515b	JAMILE SANTANA ARAGO SANTOS	64.00	518
0044279d	JESSICA AGUIAR DA SILVA	64.00	518
0044438i	JOSEMARY SANTOS DE JESUS PEREIRA	64.00	518
0042283g	KATIA VALERIA OLIVEIRA DA SILVA	64.00	518
0043599f	KATYA CRISTINA DA CONCEICAO SILVA	64.00	518
0044646e	LAIANE BARROS DOS SANTOS MENEZES	64.00	518
0042447k	LIAN LIBORIO OLIVEIRA DOS SANTOS	64.00	518
0042640e	LUANA SOUZA DA SILVA CARVALHO	64.00	518
0042321k	LUCIMARA CERQUEIRA DA SILVA	64.00	518
0044243e	LUCINEIDE ALVES DOS SANTOS	64.00	518
0043763d	LUZINETE LEAL DA SILVA ASSUNCAO	64.00	518
0042168g	MAIARA BARBOSA BENTO	64.00	518
0042365i	MARIA DAS MERCES MONTEIRO SANTANA	64.00	518
0043443h	MARIA GINALVA LIMA CORDEIRO	64.00	518
0043330f	MARIANA MOREIRA SOUZA MARQUES	64.00	518
0044413d	MARILENE RIOS FREITAS DOS SANTOS	64.00	518
0044289g	MARILIA DOS SANTOS MOTA	64.00	518
0044467e	MARLENE DA PAIXAO FERREIRA DE SOUZA	64.00	518
0044082g	MAYARA ARAUJO RAMOS	64.00	518
0042370b	MAYRLA DE OLIVEIRA SOUZA	64.00	518
0044842e	MICHELYNE DA CONCEICAO MENDES	64.00	518
0043489j	MANOELA BARBOSA SANTOS	64.00	518
0044771h	MANOELA DOS SANTOS CARVALHO	64.00	518
0042848g	RENATA MENEZES DE JESUS DA HORA	64.00	518
0044496a	ROSANE VASCONCELOS DE OLIVEIRA	64.00	518
0042893a	ROSILENE LOPES NEVES	64.00	518
0042536j	SILVANA BRITO DE SOUZA	64.00	518
0043219c	VERONICA GOMES MACEDO	64.00	518
0043299e	VILMA SANTOS DA SILVA	64.00	518
0043180b	ADAILZA SOUZA PASSOS	62.00	584
0043380j	ADILMA SILVA DOS SANTOS CURCINO	62.00	584
0044101g	ADILSON MOTA BARRETO	62.00	584
0043980a	AELENE BATISTA	62.00	584
0043421i	ALIANE DE LOURDES LIMA DA SILVA OLIVEIRA	62.00	584
0042183c	ANA EMILIA AGUIAR DOS SANTOS	62.00	584



SALVADOR, QUARTA-FEIRA, 11 DE JANEIRO DE 2023 - ANO CVII - Nº 23.580

0043985k	DAIANE NASCIMENTO ALMEIDA	60,00	627
0049836b	ELIZANE OLIVEIRA DA PAZ	60,00	627
0031946g	EMILIA DE OLIVEIRA PINHEIRO	60,00	627
0044510h	FRANCISMARA DOS SANTOS FRANCA	60,00	627
0043475j	GEIZA SANTOS SOUZA LEAL	60,00	627
0043276d	GILMARA DIAS DOS SANTOS	60,00	627
0002433l	JAIRIA CARVALHO SILVA	60,00	627
0043113i	JANILDES CRISTINA BASTOS NOVAES SANTANA	60,00	627
0044407f	JOSEANE DOS SANTOS RIBEIRO	60,00	627
0042873f	KAROLAYNE SANTANA DA SILVA	60,00	627
0044339g	KLEYSY RIBEIRO GOMES	60,00	627
0043725g	LARISSA OLIVEIRA BORGES	60,00	627
0044197h	LENISE DA SILVA SANTOS	60,00	627
0043963a	LILIANE MONTENEGRO GOMES LOPES	60,00	627
0043327f	LUANA MANUELA LIMA SILVA DE JESUS	60,00	627
0042319h	LUANA RIOS BARRETO	60,00	627
0044564c	MANUELA DOS SANTOS SILVA	60,00	627
0044517a	MARAISSA BASTOS LIMA	60,00	627
0042405f	MARIA FERNANDA OLIVEIRA DE SOUZA	60,00	627
0042929g	MARIA JESSICA JAMBEIRO PEDREIRA	60,00	627
0044649k	MARIA RITA FERREIRA	60,00	627
0042322b	MARIANA REIS BRITO MATOS	60,00	627
0044083i	MEIRE CLEIA CARNEIRO VENTIN	60,00	627
0043966g	MILENA LAIS SILVA SOARES	60,00	627
0044124h	MONICA RODRIGUES VIEIRA DA SILVA	60,00	627
0044291e	NATALIA DOS ANJOS SILVA	60,00	627
0042532b	NEUSA DE JESUS DE LIMA	60,00	627
0044086d	NUBIA CRISTINE LOPES SAMPAIO SANTOS	60,00	627
0044548e	OZENILDA DA SILVA SANTOS	60,00	627
004212c	PATRICIA BIAO PINHEIRO	60,00	627
0044654d	RAFAELA DE ALMEIDA DA SILVA	60,00	627
0044131a	RICARDO FERREIRA ROCHA	60,00	627
0044285e	RUBIA GRACIELA DE SOUZA ARNALDO	60,00	627
0044628c	SANDRA SANTANA DE FREITAS	60,00	627
0044212e	SARA SOUZA DA SILVA	60,00	627
0043973d	SARA VIEIRA PEREIRA	60,00	627
0043615k	SILVANIA DOS SANTOS SAO PEDRO	60,00	627
0043374d	SIMONE MASCARENHAS DO LAGO	60,00	627
0043974f	SIRLANE SANTOS DE JESUS	60,00	627
0043376h	SUZANA DE JESUS SILVA	60,00	627
0043135h	TAFIANE VIEIRA DOS SANTOS	60,00	627
0043777d	VANESSA NERI RODRIGUES	60,00	627

679 Candidato(s) nesta opção

CARGO/DISCIPLINA: M13 - COORDENADOR PEDAGÓGICO PADRÃO P - GRAU III
NÚCLEO TERRITORIAL DE EDUCAÇÃO - NTE: 20 - VITÓRIA DA CONQUISTA

NÚMERO	NOME	NOTA OBJ.	CL. NEGRO
0046778j	LEILA DA SILVA SOUSA	94,00	1
0045431k	GARDENIA FERREIRA ROCHA DE CARVALHO	90,00	2
0046662b	TRISMAR BASTOS VIANA JUNIOR	90,00	2
0044889g	ANDREZA SANTOS SALES JASMIM	88,00	4
0045093f	HERISVANDO SEBASTIAO DOS SANTOS	88,00	4
0046461c	DENISE TEIXEIRA DOS SANTOS	86,00	6
0044959a	MARAISSA SILVA MASCARENHAS	86,00	6
0046640c	RAIANE SILVA SOUZA	86,00	6
0046392j	DEBORA RIBEIRO SILVA OLIVEIRA	84,00	9
0046407h	MARTA SOUTO SANTOS	84,00	9
0045695a	NADIA BIANCA CARDOSO	84,00	9
0046603h	ROSELANDIA DE OLIVEIRA FERRAZ	84,00	9
0045147c	THAISE DOS SANTOS ROCHA	84,00	9
0046386d	APARECIDA DO CARMO SANTANA MOREIRA	82,00	14
0044968e	CATIA RIBEIRO MOREIRA	82,00	14
0045164c	FABIHANA DE SA FERRAZ DOS SANTOS	82,00	14
0055316f	MARIANE DA SILVA SANTOS	82,00	14
0045581h	ORONIO NUNES DE OLIVEIRA	82,00	14
0044988k	SAMARA SANTOS FERREIRA	80,00	19
0046770e	ELIANA DE OLIVEIRA MOTA DANTAS BRITO	78,00	20
0046621j	FATIMA SILVA DA COSTA FIMENTEL	78,00	20
0045049c	ISMAEL RAMOS DE CARVALHO	78,00	20

0045536c	JOCILENE OLIVEIRA SANTOS BRITO	78,00	20
0075167e	LARISSA XAVIER MACHADO DA SILVA	78,00	20
0046708k	LIVIA DE JESUS COSTA	78,00	20
0045542i	MARIA APARECIDA PEREIRA DE ALMEIDA	78,00	20
0045293c	MARINA SILVA SOUZA	78,00	20
0044890b	NAYARA LIMA BISPO	78,00	20
0046750j	NILTANIA BRITO OLIVEIRA	78,00	20
0045521a	SONIA SANTOS SOUTO	78,00	20
0045563f	EDILANDIA CAIRES DOS SANTOS	76,00	31
0045277e	ELISANGELA DA SILVA ALMEIDA	76,00	31
0046702j	GRAZIELE LIMA SANTOS	76,00	31
0045432b	HIANE DA PAZ ARRUDA	76,00	31
0045570c	HYNGRIDY KADGY OLIVEIRA NOGUEIRA	76,00	31
0045126f	IVANETE FRANCA SILVA BARROS	76,00	31
0045261a	NUBIA VERONICA BRITO SANTOS	76,00	31
0045620c	FRISCILA SANTOS ALVES	76,00	31
0046393a	ESTELA SANTOS DE OLIVEIRA	74,00	39
0046156e	FERNANDA DE JESUS SILVA	74,00	39
0046472h	GLERIELME CARVALHO RIBEIRO	74,00	39
0045172h	KARINE SOARES FERREIRA	74,00	39
0046743b	LILIANE DE OLIVEIRA SANTOS DA SILVA	74,00	39
0045725f	LUCINEIA FERNANDES SOUZA	74,00	39
0046439j	MAGNOLIA GUSMAO DOS SANTOS LIMA	74,00	39
0046678f	OSVALDO MOTA LIMA	74,00	39
0046648h	ALCIDES DE JESUS FRANCA	72,00	47
0045704i	ALINE SANTOS FERREIRA	72,00	47
0045420f	ANA PAULA NOVAES SOUZA	72,00	47
0046594j	HELLEN SOUZA PRADO	72,00	47
0045366d	JULIA NOVAIS ANDRADE	72,00	47
0045056k	LAYS DE JESUS RIBEIRO	72,00	47
0045397d	LEIDIANE DE JESUS SANTOS	72,00	47
0046563k	NIVIANNE KATRIN ANDRADE DOS ANJOS	72,00	47
0045033j	SOELIA PINTO NASCIMENTO	72,00	47
0045117e	ANA PAULA NASCIMENTO ALMEIDA	70,00	56
0015068k	BEATRIZ FAGUNDES SANTOS	70,00	56
0044931d	BRUNO SANTOS SANTANA	70,00	56
0046541a	CLAUDIO DA SILVA SANTOS	70,00	56
0045089h	CRENILDA ROCHA DOS SANTOS	70,00	56
0046439h	CYNTHIA KELLY RODRIGUES REIS SANTOS	70,00	56
0046732h	FABIANA VIEIRA MOREIRA MARINHO	70,00	56
0045086j	GRACIELE DIAS DOS SANTOS	70,00	56
0045797j	IONE DE JESUS SANTOS	70,00	56
0045209j	ISABELLE VIEIRA BRITO	70,00	56
0045367f	JULIANA SILVA RODRIGUES	70,00	56
0046432g	KESIA RODRIGUES PAES	70,00	56
0045060i	LAIS SANTOS LIMA	70,00	56
0046630k	LINDOMAR PEREIRA DE JESUS	70,00	56
0045101a	MARIA APARECIDA ROCHA PEREIRA	70,00	56
0045613f	MARIA DOLORES RIBEIRO DE SOUZA	70,00	56
0046636a	MEIRIAN SANTOS SOARES	70,00	56
0015255j	NILSON SOUSA CIRQUEIRA	70,00	56
0046486h	RENATA PEREIRA SOUSA BRANDAO	70,00	56
0025497g	ROSANGELA GONCALVES SANTANA	70,00	56
0045451f	ROSIMEIRY SOUZA SANTANA	70,00	56
0045145j	RUBENAILDE DE OLIVEIRA SANTOS DA SILVA	70,00	56
0015319j	STEFANE DOS SANTOS ALVES MENDONÇA	70,00	56
0044921a	SUELLI ALVES DA SILVA	70,00	56
0015067i	ANA PAULA SANTOS VIEIRA	68,00	80
0046499h	ELAVIA SANTANA OLIVEIRA LEAL	68,00	80
0044978h	JILDEIA FERREIRA COELHO VIANA	68,00	80
0045054g	JONES BASILIO NASCIMENTO	68,00	80
0045096a	KEYZA MEIRA SANTOS CARDOSO	68,00	80
0045800e	MACIELA MENDES SOUSA BARRETO	68,00	80
0046784a	FRISCILA DA SILVA RODRIGUES	68,00	80
0025786c	TAIS DE ARAUJO RODRIGUES	68,00	80
0045388j	TELMA DOS SANTOS COUTO	68,00	80
0046420k	ADRIELY RAMOS SANTOS SILVA	66,00	89
0046612i	ANA CARLA ALMEIDA BRITTO	66,00	89
0045001h	ANDRE DA SILVA SOUSA	66,00	89
0046501k	ANTONIO EDVAN EVANGELISTA NOBREGA	66,00	89
0044855c	DARLENE VIANA SILVA	66,00	89
0054566k	EDNALVA DOS SANTOS FONSECA SILVA	66,00	89

0046504f	ELANE SILVA SANTOS DE OLIVEIRA	66,00	89
0046738i	IVANETE DE JESUS ROCHA	66,00	89
0045604e	JOSILENE MORAES LISBOA	66,00	89
0045394i	JOZY LUCCE SANTOS OLIVEIRA	66,00	89
0044875i	LUANA SAO SILVESTRE CAVALHO	66,00	89
0045606e	MARIA CARINE GONCALVES VIANA	66,00	89
0045652e	MICKAELLA SANTOS FARIAS	66,00	89
0045488g	SIRLEIDE LEMOS QUEIROZ DE SOUZA	66,00	89
0045035c	VALDELICE MARES DA SILVA OLIVEIRA	66,00	89
0046649j	ANA QUESIA BORGES SILVA	64,00	104
0045593d	ARLENE MIRTES DE OLIVEIRA RIBAS	64,00	104
0046764j	ARLETE APARECIDA CARLOS DE JESUS COUTINHO	64,00	104
0045348d	CLEONICE OLIVEIRA MACEDO	64,00	104
0046542c	CRISTIANNA FERREIRA SOUZA	64,00	104
0046543e	CRISTIANI MARIA DE SOUZA	64,00	104
0045200c	EDILENE DA CRUZ MOREIRA	64,00	104
0046470d	GEISELE LIMA DE ARAUJO	64,00	104
0044872c	KASSILENE LACERDA BAHIA CARDOSO	64,00	104
0045129a	LARA CRISTINA ALCANTARA BORGES	64,00	104
0054470k	MARIA EDNALVA PALMITO DOS SANTOS	64,00	104
0015314k	ROSIMEIRE GONCALVES MOREIRA	64,00	104
0044994f	SUELLAN DA SILVA CAMPOS OLIVEIRA	64,00	104
0045146a	TAISE OLIVEIRA SILVA	64,00	104
0045739f	TITO DOS SANTOS GOMES	64,00	104
0007127e	BRUNA EVANGELISTA DOS SANTOS	62,00	119
0045466h	CLEIANE SOUSA SENA AGUIAR	62,00	119
0046354b	DERONICE XAVIER FERREIRA	62,00	119
0045794c	FABRICIA DE OLIVEIRA SILVA SANTOS	62,00	119
0045472c	GISLANE MATOS SANTOS	62,00	119
0015306a	JONAS SANTOS MONTEIRO	62,00	119
0046783c	MARIZETE SOUZA OLIVEIRA	62,00	119
0045028f	RAFAELA SILVA GOMES	62,00	119
0045383a	RENILDA RODRIGUES DA SILVA BERNARD	62,00	119
0046411j	ROSIENE PEREIRA RAMOS	62,00	119
0046753e	SOLIANE DE SOUZA ALVES	62,00	119
0045227a	VINICIUS LOPES DA SILVA	62,00	119
0045780c	ALINE DIAS BRITO	60,00	131
0045278g	ELIZETE OLIVEIRA DOS SANTOS	60,00	131
0044865f	GENIVALDO PEREIRA DOS SANTOS	60,00	131
0045796g	GILMA LOPES PASSOS	60,00	131
0045538g	JUSCIARA DIAS PEREIRA	60,00	131
0053728h	LIS SANTOS DIAS	60,00	131
0045574k	LUCIA DE JESUS DA SILVA	60,00	131
0015292e	MARA SILVA DE MOURA	60,00	131
0045580f	MONICA SANTOS BARBOSA FERREIRA	60,00	131
0046520d	NAJLA LACERDA ALMEIDA	60,00	131

140 Candidato(s) nesta opção

CARGO/DISCIPLINA: M13 - COORDENADOR PEDAGÓGICO PADRÃO P - GRAU III
NÚCLEO TERRITORIAL DE EDUCAÇÃO - NTE: 21 - RECÔNCAVO

NÚMERO	NOME	NOTA OBJ.	CL. NEGRO
0049690k	LUCIENE DIAS DOS SANTOS SILVA	98,00	1
0049682a	GILLIANE MOTA DE JESUS SANTOS DE OLIVEIRA	84,00	2
0049646b	JOCILENE DE JESUS ALMEIDA RAMOS	84,00	2
0050121i	MARIA ANGELICA DOS SANTOS REBOUCAS	84,00	2
0016130f	MARLY DE JESUS DOS ANJOS ANDRADE	84,00	2
0050129j	ROSIENE ASSIS SANTOS	84,00	2
0050085j	ALINA SILVA SOUZA REBOUCAS	82,00	7
0050092g	BRUNA MARIA VIEIRA DA SILVA SANTANA	82,00	7
0050103h	FANIA DE CERQUEIRA SANTOS	82,00	7
0075363e	GILMARA CONCEICAO DOS SANTOS	82,00	7
0050279a	TAISE ANE CONCEICAO DE SANTANA	82,00	7
0043630g	CLAUDIA GISELIA BRITO FERREIRA	80,00	12
0075254k	CONCEICAO MARIA LOPES DE OLIVEIRA	80,00	12
0074350b	DOMINIQUE DOS SANTOS FERREIRA	80,00	12
0073650i	GLASIELA ALVES BARRETO	80,00	12
0043596k	HENRIQUE CESAR DOS SANTOS	80,00	12
0050225k	JUAZEZ DA SILVA PAZ	80,00	12
0074317d	LOURDES RAMOS DE SOUZA	80,00	12

0014405i	PAPAFELA GOMES DOS SANTOS	80,00	12
0044418c	SILVELANE LIMA DE QUEIROZ PEREIRA	80,00	12
0050080k	UTIMA CRISOSTOMO DOS SANTOS	80,00	12
0050212b	BENILDA TEIXEIRA SODRE	78,00	22
0049672i	CARLA DO ROSARIO DE AMORIM	78,00	22
0049778c	CLAUDIA DE SOUZA DE JESUS	78,00	22
0043748h	DENICE QUEIROZ DA SILVA	78,00	22
0037318h	ERICA DANTAS FERREIRA SANTOS	78,00	22
0076718j	ERICA LUZIA DANTAS DOS SANTOS	78,00	22
0050147f	FERNANDA MOURA SANTOS	78,00	22
0043150d	GLEYSA TEIXEIRA SIQUEIRA	78,00	22
0049644d	JANETE DE JESUS NEVES COSTA	78,00	22
0050029k	LEILA OLIVEIRA DA SILVA MAIA	78,00	22
0075222i	LENIMARIA CERQUEIRA DOS SANTOS LIMA	78,00	22
0044412b	LUCILEIDE BISPO SANTOS	78,00	22
0076684h	MARCIA SANTA RITA DA SILVA OLIVEIRA	78,00	22
0050122a	MARIA DA PIEDADE ANDRADE XAVIER SANTOS	78,00	22
0050032k	MARIELA DA COSTA SILVA	78,00	22
0077794i	MIRIAN DE JESUS	78,00	22
0049799k	VANESSA SILVA DOS SANTOS	74,00	28
0049629h	ALEX SANDRO VIEIRA DA CRUZ	76,00	39
0049982b	EDINALVA DA CONCEICAO	76,00	39
0050146d	ELAINE MATOS NOGUEIRA	76,00	39
0075613b	ELAINE NASCIMENTO DA CONCEICAO	76,00	39
0077397j	EVANY ELMA FALCAO DE AMORIM	76,00	39
0049863e	IVANA ROSA DOS SANTOS	76,00	39
0044044j	IVELISE CAROLINE TRINDADE NUNES	76,00	39
0077401h	IVONILDES DAS VIRGENS RODRIGUES SANTOS	76,00	39
0042755k	JAINADIA MAGALHAES DE JESUS	76,00	39
0073339i	JESSICA CAROLINE GOUVEIA SANTOS	76,00	39
0049798i	SUZANA SANTOS DE JESUS	76,00	39
0049773d	VIVIANE DE SOUZA OLIVEIRA RIBAS DE JESUS	76,00	39
0049856h	DANIANA GONCALVES SILVA	74,00	51
0046495g	DANIELE SANTOS DE ALMEIDA	74,00	51



0049796e	ROSELI DA CONCEICAO OLIVEIRA	68,00	81
0077067k	ADILMA SANTIAGO SILVA	66,00	92
0049936f	CARLA CARVALHO GONCALVES	66,00	92
0042665j	DAIANE DOS SANTOS	66,00	92
0074521c	EDILEUZA TEIXEIRA DE JESUS	66,00	92
0079570h	FERNANDA DE OLIVEIRA SILVA	66,00	92
0042276j	GLEICE DE JESUS ALMEIDA	66,00	92
0050114b	JOSIMEIRE DOS SANTOS DO NASCIMENTO	66,00	92
0073250d	LINDSAY VIVIANE DA CONCEICAO OLIVEIRA	66,00	92
0049788f	LUCIENE GONALVES DA SILVA	66,00	92
0049956a	MERCIA COSTA NEVES	66,00	92
0073266e	PATRICIA FRANCIELLE OLIVEIRA BARRETO	66,00	92
0049960c	QUELI FRANCA PIMENTEL DA CONCEICAO	66,00	92
0050003d	RADI OLIVEIRA DOS SANTOS	66,00	92
0049849k	SILVANA JESUS DOS SANTOS	66,00	92
0044214l	TRISE VERLAINE DOS SANTOS RIBEIRO	66,00	92
0043260k	ADA APARECIDA MUNIZ	64,00	107
0050038a	ADALICE BARRETO SANTOS	64,00	107
0077803f	ADRIANE DE SOUZA XAVIER LIMA	64,00	107
0050211k	BEATRIZ DOS SANTOS RODRIGUES	64,00	107
0050143i	BRENO DOS SANTOS CORREIA	64,00	107
0049978k	CAROLINE DE SOUZA AMARO	64,00	107
0076662d	DANIELA CRISTINA MONIZ BARRETO	64,00	107
0049677h	EDIENE SALES OLIVEIRA SANTANA	64,00	107
0074965f	ERIKA NORENA FERREIRA DE OLIVEIRA	64,00	107
0076388d	EVELYN SONIA SAILVA DA ANUNCIACAO	64,00	107
0011596e	INGRID MUNIZ FERREIRA	64,00	107
0044486i	JOELMA SOUZA DO SACRAMENTO	64,00	107
0049842h	LAIS NOGUEIRA SANTANA	64,00	107
0050001k	NADJA SANTOS DA SILVA	64,00	107
0043338k	SELMA DAS FLORES SILVA	64,00	107
0049927h	SIDEMILDA SANTOS DA SILVA	64,00	107
0049741b	ANA MARIA DE JESUS SALES	62,00	123
0049934b	BRUNA SANTANA RIBEIRO	62,00	123
0049979h	CLAUDIANE GARCIA NEVES	62,00	123
0042068c	CLESSIA DO AMOR DIVINO	62,00	123
0044110h	DEBORAH DE ASSIS OLIVEIRA	62,00	123
0049986j	FABIOLA RAMOS DOS SANTOS	62,00	123
0049886f	GENESIA SEVERINA GOMES PENHA	62,00	123
0074528f	GEOVANA DEYSE DE SANTANA PASSOS	62,00	123
0050262f	JACENIR OLIVEIRA DE LIMA	62,00	123
0007205j	JOSENILDA DE ARAUJO ANUNCIACAO	62,00	123
0050063k	JULIANA FONSECA SANTOS	62,00	123
0043998i	KARINA DE JESUS ALVES DE JESUS	62,00	123
0049720h	KARINA DOS SANTOS DE JESUS	62,00	123
0050156g	LAVINIA COSTA DOS SANTOS	62,00	123
0042001i	LUCINEA DOS SANTOS	62,00	123
0078599e	LUIZI DOS SANTOS FERNANDES	62,00	123
0078262c	MANUELA FONSECA MOTA	62,00	123
0042610g	MARIANE BEZERRA DE AQUINO	62,00	123
0050164f	PALOMA GARCIA CAMPOS	62,00	123
0050078b	SUAMY EMANUELE TRINDADE DOS SANTOS	62,00	123
0050205e	ANA CRISTINA PASSOS BARBOSA ALMEIDA	60,00	143
0050206e	ANA PAULA PEREIRA DE JESUS	60,00	143
0049883k	CAROLINA AMORIM FINHEIRO	60,00	143
0044032c	CRISPINA DOS SANTOS	60,00	143
0042267i	DAIANE DA SILVA BARBOSA	60,00	143
0049709f	ELIZANGELA CONCEICAO DE SOUZA	60,00	143
0042116j	FRANCIELLEN CERQUEIRA FERNANDES	60,00	143
0043399i	LEDA MARIA DE JESUS COSTA	60,00	143
0050227d	LUANA ALVES DE AGUIAR	60,00	143
0044202b	MARAMA CERQUEIRA DOS SANTOS PINHEIROS	60,00	143
0016017j	MARGARETE CRISTINA PEREIRA DA SILVA	60,00	143
0049727h	MARTA CERQUEIRA DE MIRANDA OLIVEIRA	60,00	143
0049765e	NILZA SOUZA DE JESUS SANTOS	60,00	143
0016022c	PAULA DOS SANTOS LIMA RIBEIRO	60,00	143
0044250b	RALLANE DE ARAUJO DA SILVA CAZUMBA	60,00	143
0049795c	ROSANA BARBOSA DE JESUS SILVA	60,00	143

158 Candidato(s) nesta opção

CARGO/DISCIPLINA: M13 - COORDENADOR PEDAGÓGICO PADRÃO P - GRAU III
NÚCLEO TERRITORIAL DE EDUCAÇÃO - NTE: 22 - MÉDIO RIO DE CONTAS

NÚMERO	NOME	NOTA OBJ.	CL. NEGRO
0053703c	DANIELA DA SILVA MELO	90,00	1
0053784g	ANDERSON SANTOS MUNIZ DE ARAUJO	86,00	2
0054077i	DANIELA SANTANA DA SILVA	86,00	2
0054229f	DANIELE CARVALHO SILVA	86,00	2
0054379c	SIMEIA ALMEIDA SOUZA DA SILVA	86,00	2
0054397e	LORENA SOUSA OLIVEIRA	84,00	6
0054365c	JOCIMARA SANTANA DOS SANTOS	82,00	7
0054034b	MARIANA DOS SANTOS MOURA DE OLIVEIRA	82,00	7
0053844j	MARLI SILVA ALMEIDA	82,00	7
0046551d	GIRLEIDE ARAUJO DA CRUZ SANTOS	80,00	10
0045639b	HERNANDES SANTOS DE SOUZA	80,00	10
0054233h	ISIS SANTANA DOS SANTOS	80,00	10
0054116d	LEONARDO MORAES DOS SANTOS	80,00	10
0053795a	MAISA SANTANA BACELAR REBOUCAS	80,00	10
0053825f	POLLIANNA FINHEIRO DA SILVA	80,00	10
0054429e	ROSIDALVA SERTORI DOS SANTOS	80,00	10
0054141c	DANIELE SANTIAGO SANTOS	78,00	17
0054472d	MIRELA SANTOS QUEIROZ	78,00	17
0079641e	RENATA DOS ANJOS PINHEIRO	78,00	17
0053692b	ROSANE MARQUES DE JESUS	78,00	17
0054136j	ANTONIO JOSE DA SILVA GONCALVES	76,00	21
0054460h	CAILANE SOUZA SANTOS	76,00	21
0053791d	JUSCINEIDE SOUZA SANTOS	76,00	21
0054036f	MENCIA BASTOS BONFIM	76,00	21
0054063i	NATALIA PINHEIRO VIDAL	76,00	21
0054228d	DAIANE DE JESUS ANDRADE PEREIRA	74,00	26
0053787b	DIONARIA DA SILVA SANTOS	74,00	26
0054112g	GRAZIELLE ALMEIDA MUNIZ	74,00	26
0054089e	IRLEIDE DE JESUS SANTOS	74,00	26
0053933i	JESSICA DOS SANTOS DE JESUS	74,00	26
0045055i	JULIANA DOS SANTOS PEREIRA	74,00	26
0054118h	MANUELA BRANDAO DOS REIS	74,00	26
0079937d	SALETE MAURA DOS SANTOS PIRES	74,00	26
0054474h	TATARA DE LIMA SILVA SALES	74,00	26
0054264h	FRANCINE SANTOS GOMES	72,00	35
0053999f	INGRID LEMOS ALVES	72,00	35
0053792f	KAIRA PINHEIRO OLIVEIRA	72,00	35
0054190b	MARIA SOUZA NOVAES	72,00	35
0054241g	NANCI SANTOS DE OLIVEIRA	72,00	35
0053953d	VIVIANE OLIVEIRA SANTOS	72,00	35
0054166d	ANATILDES DOS SANTOS SOUZA	70,00	41
0053906f	GILMARA SANTOS SILVA	70,00	41
0043796b	ISABEL ALMEIDA TEIXEIRA	70,00	41
0054179f	MARTA APARECIDA ALVES DOS SANTIS	70,00	41
0054152h	MARTA LETLANE DA SILVA SOUZA	70,00	41
0054189i	ROBSON LUIZ FELIX FIGUEREDO	70,00	41
0054280f	ROSANA DA SILVA SANTOS ROCHA	70,00	41
0054013e	VILMA OLIVEIRA DA SILVA SANTOS	70,00	41
0054323j	VILMA OLIVEIRA FERNANDES	70,00	41
0054374d	RENILDA DOS SANTOS MAGALHAES REIS	68,00	50
0054376h	SAMARA SANDI DOS SANTOS	68,00	50
0053782c	ALBERICO MORAIS SANTIAGO	66,00	52
0054312d	BRENDEGA CALHEIRA MENEZES NASCIMENTO	66,00	52
0054236c	KARINE FROES DA SILVA	66,00	52
0053769k	MARIA DA CONCEICAO FAGUNDES LOPES	66,00	52
0053918b	MICHELLA RODRIGUES DOS SANTOS	66,00	52
0054244e	REBECA MIGUEL DE MORAIS SOUZA	66,00	52
0054336c	CRISLANDIA SANTOS MONTEIRO	64,00	58
0053686e	MICHELE GAMA DANTAS NUNES	64,00	58
0043771c	OTACILIA MARIA COSTA OLIVEIRA	64,00	58
0054040h	RUTH ALMEIDA SANTOS	64,00	58
0053774d	STEPHANY AMPARO DE ALMEIDA LIMA	64,00	58
0053830j	TAIS SANTANA DOS SANTOS	64,00	58
0054382c	TATIANE DA COSTA DIAS	64,00	58
0054306i	THAIS AZEVEDO SANTOS	64,00	58
0054042a	THAIS SANTOS DA SILVA	64,00	58
0054310k	ALEXSANDRA MOREIRA DOS SANTOS	62,00	67

0054410d	ALINE NERY SANTANA	62,00	67
0053985f	ALINE SENA MACHADO	62,00	67
0054278h	MICHELE SANTOS SOLIDADE ALVES	62,00	67
0054215f	NUBIA DOS SANTOS OLIVEIRA	62,00	67
0053848g	RODNELO SANTOS OLIVEIRA	62,00	67
0054219c	SIONE SOUZA TEIXEIRA	62,00	67
0054407d	TAIS DOS SANTOS FIGUEIREDO	62,00	67
0053806b	ADRIELLE VIANA RAMOS	60,00	75
0054164d	AMOS FERREIRA CERQUEIRA	60,00	75
0010416e	DANIELA SANTANA DE OLIVEIRA	60,00	75
0054420g	JUCINEIA SILVA ALMEIDA	60,00	75
0054030e	LORENA SANTOS NASCIMENTO	60,00	75

79 Candidato(s) nesta opção

CARGO/DISCIPLINA: M13 - COORDENADOR PEDAGÓGICO PADRÃO P - GRAU III
NÚCLEO TERRITORIAL DE EDUCAÇÃO - NTE: 23 - BACIA DO RIO CORRENTE

NÚMERO	NOME	NOTA OBJ.	CL. NEGRO
0075698c	ANGELO MENDES FERREIRA	82,00	1
0045142d	RAQUEL APARECIDA LINO SILVA	82,00	1
0053383j	TIARA RODRIGUES DA CUNHA	82,00	1
0002425j	DAIANE DOS SANTOS ANJOS	80,00	4
0055228i	GLAUBER LUAN LOPES GUIMARAES	80,00	4
0053322a	RAFAELA ALVES FERREIRA	80,00	4
0055401h	IVANILDO DA SILVA COSTA	78,00	7
0053929g	ERICKA DOS SANTOS RAMOS	76,00	8
0042967d	MARILIA BOAVENTURA BIZERRA	76,00	8
0002684a	RAFAELA REGO BARROS NUNES	76,00	8
0055229k	INDIRA MORETH CERQUEIRA MENDES	74,00	11
0025732b	JOANA DE SOUZA GOMES VIEIRA	74,00	11
0055319a	PATRICIA BARBOSA DE SOUSA	74,00	11
0046371b	MONICA TAMIRIS PEREIRA CRUZ	72,00	14
0055442k	RENATA SOARES DE FRANCA OLIVEIRA	72,00	14
0055522i	FERNANDA LOPES FERREIRA	70,00	16
0002612i	GELIA DO CARMO SILVA BARBOSA	70,00	16
0055490k	ISMARA DE ALMEIDA CRUZ	70,00	16
0055309i	LATIA LUANA GURRAYN SILVA	70,00	16
0044422e	THAISE DA PAIXAO SANTOS	70,00	16
0055539d	TAMIRES PEREIRA SANTOS	68,00	21
0055385c	VANESSA MARIA SILVA DOURADO	68,00	21
0055277k	ARTUR SILVIRA JUNIOR	66,00	23
0055223j	ELDO MOREIRA BARRETO	66,00	23
0055469i	RAIANE SANTOS OLIVEIRA	66,00	23
0055350f	THAMIRES GOMES BISPO	66,00	23
0055243e	YASMIN CASTRO DE OLIVEIRA	66,00	23
0055302f	EVANI DOS SANTOS SILVA	64,00	28
0055430d	GRACIELE SANTOS DE ALECRIM	64,00	28
0055352j	WELINTON SOUZA GUSMAO	64,00	28
0055290c	MARIA CRISTINA DOS SANTOS SILVA	62,00	31
0055467e	NAIARA RODRIGUES DA SILVA	62,00	31
0055363d	DEUSLENE SANTOS DOS REIS	60,00	33
0055457b	ELISABETE NEVES DOS SANTOS OLIVEIRA	60,00	33
0055257e	JOLANE MOTA ALVES DA CRUZ	60,00	33
0055533c	MICHAEL DA SILVA MEDEIROS	60,00	33
005572a	THAYNA APARECIDA DOS SANTOS MATOS COSTA	60,00	33

37 Candidato(s) nesta opção

CARGO/DISCIPLINA: M13 - COORDENADOR PEDAGÓGICO PADRÃO P - GRAU III
NÚCLEO TERRITORIAL DE EDUCAÇÃO - NTE: 24 - ITAPARICA

NÚMERO	NOME	NOTA OBJ.	CL. NEGRO
0037089h	LEONICE SANTANA FERREIRA DOS SANTOS	94,00	1
0055583g	DAUCLIZE GOMES RIBEIRO	86,00	2
0075707k	EVILASIO SOUZA DOS SANTOS	82,00	3
0055832b	JOSIEL ARAUJO SANTOS	82,00	3
0055801b	LUCILENE DOS SANTOS SILVA	82,00	3
0055600c	MARIA MEIRE PEREIRA DE OLIVEIRA	80,00	6

0050071j	PATRICIA SOUZA DE JESUS SANTANA	80,00	6
0055677e	ALINE JOICE TEIXEIRA DA SILVA	78,00	8
0073306e	NAIARA DOS SANTOS BITTENCOURT	78,00	8
0056032h	JOANILSON MAIA DA SILVA	76,00	10
0077446h	ELI CARLA TEODORO DA SILVA BRITO	74,00	11
0055882f	ALEX CAMBOIM MAIA	72,00	12
0044822j	SIMONE CERQUEIRA SANTANA	72,00	12
0055612j	CAMILA GOMES SANTOS DA SILVA	70,00	14
0055786j	CHIRLEY GOMES DOS SANTOS	70,00	14
0055722f	DEISON DARIO DA SILVA BEZERRA	70,00	14
0022143a	DIANA BERNARDES DA ANUNCIACAO	70,00	14
0055750k	ELISELMA DA SILVA CORDEIRO	70,00	14
0055804h	MARIA APARECIDA LIMA DOS SANTOS	70,00	14
0077210a	NAYRA OLIVEIRA DE BRITO SANTOS	70,00	14
0055574e	SUZANE AYESSA SANTOS PIRES	70,00	14
0055580a	CAMILA SILVA SANTOS	68,00	22
0055963f	EMANOELA LIMA SANTOS	68,00	22
0076392f	ILZE MICHELLE ROCHA CARDOSO MONTEIRO	68,00	22
0056003a	LEONARDO FELIX DOS ANJOS	68,00	22
0075020h	LIDIA SANT ANNA SOBRINHO	68,00	22
0076373b	SIANE INGRID EVANGELISTA MAIA	68,00	22
0078452h	ANDREIA JESUS ARAUJO DA SILVA	66,00	28
0055852h	CLAUDIANA BATISTA DIAS LISBOA	66,00	28
0077854a	DANILO SHORT SOTERO	66,00	28
007745g	LEILA DA HORA PROENCA DO AMARAL	66,00	28
0055876k	TATIANE ODETE DA SILVA MARQUES	66,00	28
0055960k	DENISE OLIVEIRA DE SOUZA	64,00	33
0075171g	MARGARIDA DOS SANTOS CANABRAVA	64,00	33
0055843g	RISONETE BARBOSA DE ASSIS	64,00	33
0056018c	ALINE NUNES DA SILVA	62,00	36
0031700h	ANA CLAUDIA NASCIMENTO DA CONCEICAO	62,00	36
0073272c	ARQUIMEDES EVARISTO DE CARVALHO FILHO	62,00	36
0073682k	CARMEN LUCIA COU TO NEVES	62,00	36
0077033e	ERILMA DOS SANTOS	62,00	36
0078007i	MARIA CLARA GONCALVES CONCEICAO	62,00	36
0076067f	MARIA LUCIA DE ALMEIDA SILVA	62,00	36
0076038j	ALIN GONCALVES PEREIRA	60,00	43
0011264b	ALOMAR DE JESUS SOARES	60,00	43
0078773f	ANTONIO CARLOS DOS SANTOS GARRIDO	60,00	43
0076283a	CATIA SANTOS GOMES	60,00	43
0076008a	JEANE DE OLIVEIRA SANTOS	60,00	43



SALVADOR, QUARTA-FEIRA, 11 DE JANEIRO DE 2023 - ANO CVII - Nº 23.580

0059063a	DANILO DOS SANTOS	62,00	22
0058654h	DEISEANNE SILVA DE CARVALHO SANTOS	62,00	22
0030128a	EDMOELIA SILVA DO NASCIMENTO	62,00	22
0058778d	FLAÍANA DA SILVA SANTOS	62,00	22
0058877f	ROSIMEIRE CONSTANTINO DA SILVA CARVALHO	62,00	22
0058996c	ALANA JATOBA DE SOUSA BISPO	60,00	28
0058805c	ALYNE BARBOSA MACEDO DE SOUZA	60,00	28
0058902a	JOANE KELLY VIEIRA DOS SANTOS	60,00	28
0058953g	NATRICIA DA SILVA SANTOS	60,00	28
0058631g	NEILA MICAELA BARBOSA FERNANDES	60,00	28

32 Candidato(s) nesta opção

CARGO/DISCIPLINA: M13 - COORDENADOR PEDAGÓGICO PADRÃO P - GRAU III
NÚCLEO TERRITORIAL DE EDUCAÇÃO - NTE: 26 - METROPOLITANA DE SALVADOR

NÚMERO	NOME	NOTA OBJ.	CI. NEGRO
0053729j	MARCELO DOS SANTOS SILVA	98,00	1
0079455h	ANDRESSA SOUZA SANTOS	96,00	2
0074627h	LORAMES BISPO DOS SANTOS CRUZ	96,00	2
0073700i	MANUELA DAMASCENO REIS	96,00	2
0077896f	MATHEUS CARVALHO DE MORAIS	96,00	2
0042574g	SARA DOS SANTOS SANTANA	96,00	2
0078085g	AMANDA MARIA FRAGA COSTA	94,00	7
0078531d	BARBARA MONICA SILVA LIMA	94,00	7
0077344k	CONCEICAO COSTA HILLESHEIM	94,00	7
0078897b	JAMILE BARROSO DE JESUS	94,00	7
0079283e	ALINE PEREIRA SANTOS	92,00	11
0076386k	DOMINGOS DAS MERCES JUNIOR	92,00	11
0073601g	JOSIEL REIS DOS SANTOS	92,00	11
0010984i	KARLA VERONICA SILVA VALE	92,00	11
0079443a	YURI SCARDINO	92,00	11
0076910b	ADRIELLE GONCALVES SOUZA	90,00	16
0078576d	CRISTIANE MOREIRA	90,00	16
0077910q	CRISTIANE SANTOS DE JESUS	90,00	16
0077183b	ELIETE BISPO DA ROCHA	90,00	16
0037059j	ITILA MILENA DOS ANJOS ARAUJO PEREIRA	90,00	16
0075498f	JAGUACYARA DE MELLO OLIVEIRA	90,00	16
0074270d	MIRIAM DE OLIVEIRA MELO	90,00	16
0077061j	SANDRA DE OLIVEIRA CALDAS	90,00	16
0024051f	TANCI DE JESUS SANTOS	90,00	16
0043820a	ADILSON OLIVEIRA AMORIM	88,00	25
0074648e	ADRIANA SOARES DOS SANTOS	88,00	25
0078528d	ALAN SUEIRA DE JESUS	88,00	25
0078770k	ALINE DOS SANTOS OLIVEIRA	88,00	25
0074804d	ANDRICELE MILENE SANTOS DOS REIS	88,00	25
0074293e	ARMANDO ROCHA DOS SANTOS	88,00	25
0073949c	BARBARA MAIA CERQUEIRA CAZE	88,00	25
0075395g	CLAUDIA REGINA TRINDADE TEODORO	88,00	25
0074100a	DANIELE DE JESUS GOMES MOREIRA	88,00	25
0075660k	DEISE BRITO DOS SANTOS	88,00	25
0073237a	EVERIDIANA SENA SANTANA	88,00	25
0021331h	FERNANDA SARAFIM SANTOS	88,00	25
0076440b	ITANA DOS SANTOS RIBEIRO	88,00	25
0076443h	JEMIMA CONCEICAO PIMENTEL GOMES DE JESUS	88,00	25
0076723c	JOSE FARIAS SOARES ROCHA MOREIRA	88,00	25
0074027f	MAIARA DAMASCENO DA SILVA SANTANA	88,00	25
0078655k	SAMANTA NAMARA DA SILVA GOMES	88,00	25
0023730j	SAMIA VANESSA DA CONCEICAO VILARINHO	88,00	25
0075136e	SHIRLENE ALMEIDA DOS SANTOS COSTA	88,00	25
0073575j	VANIA PATRICIA SANTOS DA SILVA	88,00	25
0024013i	AMANDA CRISTINA SOUZA DOS SANTOS	86,00	45
0049703e	ANA CARLA DE LIMA ROCHA	86,00	45
0073322c	ANA CLAUDIA DA HORA DA SILVA	86,00	45
0076042a	ANA PAULA GOMES BATISTA	86,00	45
0074464f	ANA VERA BARROS GOMES	86,00	45
0075302g	ANDREA FONSECA SENA	86,00	45
0016244j	CLEYTON WILLIAMS GOLVEIA DA SILVA BRANDAO	86,00	45
0077537k	CRISTINIANA SANTOS SILVA	86,00	45
0016252i	EVANDRO RIBEIRO BISPO	86,00	45
0042671e	GABRIELA OLIVEIRA DE CARVALHO	86,00	45
0077296d	IRANEIDE DOS SANTOS SOARES	86,00	45
0078631j	JOELMA CERQUEIRA DOS SANTOS DA CRUZ	86,00	45
0073388k	JOELMA PEREIRA SOARES	86,00	45
0076553d	JOICE DE JESUS ARAUJO	86,00	45
0079174k	JUIPUREMA ALESSANDRO SARRAF SANDES	86,00	45
0077509f	LISIANE TELES CAMARA	86,00	45
0079483b	MARCIA CERQUEIRA SHIMADA	86,00	45
0074323j	MARILENE COSTA VIEIRA	86,00	45
0078804b	MARILIA SANTOS TRINDADE	86,00	45
0076211i	MARIO SERGIO MACHADO SOUZA	86,00	45
0078266k	MONICA QUEIROZ DE OLIVEIRA	86,00	45
0074324a	NAIRA CRISTINA CONCEICAO BARRETO	86,00	45
0075759h	NANA KARINI LOPES CARVALHO	86,00	45
0077262i	PATRICIA NERI DOS SANTOS	86,00	45
0077366j	PRISCILA SILVA FRAGA	86,00	45
0077840a	RODRIGO BORGES TELES	86,00	45
0074887a	ROSANGELA MATOS SANTANA DA SILVA	86,00	45
0029631e	ROSEMEIRE FERNANDES SOUZA	86,00	45
0074928b	REBEKA CRISTINA SILVA DE SANTANA	86,00	45
0078445e	REDUTO LEITE OLIVEIRA	84,00	74
0074996f	ANA CRISTINA DIAS DOS SANTOS	84,00	74
0079234c	ANA CRISTINA FERNANDES DE PAULA SANTOS	84,00	74
0076474h	ANE CARINE CONCEICAO ROSAS	84,00	74
0074513d	ANGELA DE OLIVEIRA DA SILVA	84,00	74
0074151q	AUSIONE LIMA DE OLIVEIRA	84,00	74
0074416f	BRUNO DE JESUS SANTOS	84,00	74
0073793i	CALIANO SOUSA DE LIMA SANTANA	84,00	74
0073584k	CASSIO SA SILVA	84,00	74
0079153c	CECILIA CRISTINA DE LEMOS PINHO	84,00	74
0054227b	CICERA DA SILVA SANTOS	84,00	74
0079564b	DAMASIO PINTO DA SILVA	84,00	74
0073845h	DANIELA FREITAS SANTOS	84,00	74
0078413i	DANIELE SANTANA SANTOS	84,00	74
0075493g	FABIANE DOS REIS REBOUCAS GONZAGA	84,00	74
0043751h	FABIO FREIRE DOS SANTOS	84,00	74
0074427k	FERNANDA ANJOS DOS SANTOS	84,00	74
0077821h	FERNANDA DA SILVA CONCEICAO	84,00	74
0077190j	GABRIEL SANTANA REINA MACHADO	84,00	74
0079210q	GENIANA DOS SANTOS ALVES DE SOUZA	84,00	74
0074018e	ISA CRISTIANE SILVA GREGY	84,00	74
0079114d	JAQUELINE DE JESUS SILVA	84,00	74
0074434h	JAQUELINE PORTO SALES DA CRUZ	84,00	74
0077197b	JORGE FRANCE DOS SANTOS	84,00	74
0075794j	JOSENICE OLIVEIRA CARDOSOS DOS SANTOS	84,00	74
0074438e	LADJANE ALVES SOUSA	84,00	74
0073395h	LILIAN JESUS DOS SANTOS	84,00	74
0073300d	LUZIANE SANTOS XAVIER OLIVEIRA	84,00	74
0079019j	MILLE CAROLINE RODRIGUES FERNANDES	84,00	74
0076847j	NAIADES MELINE BARBOSA DE CARVALHO	84,00	74
0074845g	PATRICIA DA SILVA SOUZA	84,00	74
0073566i	PRISCILA PAULA VARJAO SANTIAGO ROSENDO	84,00	74
0074734i	REGINA COSTA FARIAS	84,00	74
0078441c	SILVIAELANE CASTRO MAURICIO DOS SANTOS	84,00	74
0075387h	SIMONE DE JESUS CORREIA	84,00	74
0078815g	SUYLAN CARVALHO LARANJEIRA PASSOS	84,00	74
0077874g	TAISA SENA DE SOUZA	84,00	74
0023831e	TAISE FERREIRA DOS SANTOS	84,00	74
0050133f	TATIELE GOMES DOS SANTOS	84,00	74
0074796i	TATIANA RODRIGUES CARDOSO VIANA	84,00	74
0077013j	VALDICEIA JESUS DA PURIFICACAO	84,00	74
0074285f	VICTOR VELANES DIAS	84,00	74
0037185d	ADRIANA SANTOS LIMA	82,00	116
0077423g	ALANA EVELIN DA SILVA FERREIRA CARDOSO	82,00	116
0077334h	ALEXANDRE FREITAS ALVES	82,00	116
0077380d	ALICE ARAUJO SANTOS	82,00	116
0073889k	ALICIA BARROS ROCHA	82,00	116
0076528e	ALINE LOPES DIAS	82,00	116
0079450i	AMANDA TOURINHO SILVA MARINHO	82,00	116
0074341a	ANA CAROLINE MATA PEREIRA	82,00	116
0077850d	ANA LIVIA DA SILVA MENEZES	82,00	116
0075301e	ANA LUCIA SILVA DE ARAUJO	82,00	116
0076423b	ANGELA SILVA SANTOS	82,00	116

0043225i	BRUNA GISELLE OLIVEIRA DE LIMA RIBEIRO	82,00	116
0078172b	BRUNA ISABELLE GOUVEIA SANTOS	82,00	116
0073794k	CAMILA SANTOS DOS SANTOS	82,00	116
0077562j	CARINA LOMI FERNANDES LEAO	82,00	116
0074295i	CLAUDILENE DE LIMA GONZAGA	82,00	116
0073955i	DAIANE MOREIRA TELES	82,00	116
0074566c	DANDARA DOS SANTOS NASCIMENTO MENEZES MELO	82,00	116
0079351g	DARLENE MONTEIRO NUNES	82,00	116
0077080c	DEJARIANA SANTIAGO DE JESUS	82,00	116
0075527i	DILNAI PEREIRA SANTOS	82,00	116
0075456a	EDNEIA TEIXEIRA DE JESUS	82,00	116
0078064j	ELISAMA DE JESUS GONZAGA SANTOS	82,00	116
0077778b	EMANUEL SACRAMENTO DE JESUS	82,00	116
0079568j	EVANILDES PALMA MOTA	82,00	116
0078587i	GARDENIA NASCIMENTO DA CRUZ	82,00	116
0076055j	GILCA OLIVEIRA CARRERA	82,00	116
0074777f	GIRLEIDE TEIXEIRA DA SILVA	82,00	116
0078104g	HELVIA REGINA DE OLIVEIRA BRASIL FREITAS	82,00	116
0078419j	HILDA SANTOS SILVA	82,00	116
0079578b	IRONILDES DE JESUS DA HORA	82,00	116
0076837g	ISBELA SANTOS AROUCA	82,00	116
0078343k	ISOLDA MARIA DA SILVA SANTOS	82,00	116
0076599f	JAMILLE PAIM SANTANA	82,00	116
0073917a	JOSEMAR OLIVEIRA PURIFICACAO	82,00	116
0073750b	JOSILEIDE DOS ANJOS MATOS	82,00	116
0079529k	JUNIELA VASCONCELOS DAS NEVES	82,00	116
0077647g	LIVIA BISPO ALMEIDA	82,00	116
0079314a	LUCIMARA ALVES DE ARAUJO SILVA	82,00	116
0076451g	LUIZA CARLA DOS SANTOS PASSOS	82,00	116
0074726j	MARGARETH CRUZ NASCIMENTO	82,00	116
0075637e	MARIA MARTA PINTO ARGOLLO	82,00	116
0079538a	MARISTELA SANTOS DE CARVALHO	82,00	116
0056041i	WILSON PASSOS NASCIMENTO	82,00	116
0076786e	PATRICIA DOS SANTOS SOUSA	82,00	116
0075511e	RENATA DOS SANTOS ARAUJO	82,00	116
0080201d	ROQUE ANTONIO FERREIRA LIMA FILHO	82,00	116
0076898e	ROSILIA ANASTACIO RIBEIRO	82,00	116
0044420a	TAMAR ANTUNES DE ALMEIDA	82,00	116
0079439j	TATIANA MARTINS CONCEICAO OLIVEIRA	82,00	116
0079548d	TATIANA SILVA LIMA	82,00	116
0077114e	VALCINEIDE SANTOS DE ALMEIDA	82,00	116
0016296g	VIVIANE DOS SANTOS SANTANA	82,00	116
0077610f	WALLACE NUNES TEIXEIRA	82,00	116
0055642h	WALTER FERREIRA DE FRANCA FILHO	82,00	116
0076220j	WANDERSON QUEIROZ BOMFIM	82,00	116
0075651j	WANESSA MARYANA CARDOSO GOMES	82,00	116
0074749k	ANA AMELIA ALVES DOS SANTOS	80,00	173
0075093b	ANA CLAUDIA DE JESUS DOS SANTOS	80,00	173
0073423i	ANA PAULA DE JESUS CAPISTRANO	80,00	173
0075247c	ANDREA MARA SANTOS SOUZA	80,00	173
0075097j	ANTONIO JOSE DE SANTANA JUNIOR	80,00	173
0077073f	ANTONIO MARIO RIBEIRO DOS SANTOS VIRGENS	80,00	173
0077341e	BEATRIZ SOUZA SANTOS DE JESUS	80,00	173
0077726c	CAMILA LACERDA PINHEIRO DE OLIVEIRA	80,00	173
0077954e	CAMILA SOUZA DE JESUS	80,00	173
0079290b	CARINE DA HORA BARBOZA	80,00	173
004468c	CAROLINA NONATO FONTES	80,00	173
0074659j	CINTIA DA CUNHA DOS SANTOS	80,00	173
0074099i	CLEBERTON ALMEIDA DE OLIVEIRA	80,00	173
0075003h	CLEIDE DIAS CARDOSO	80,00	173
0076706c	CRISTIANE SAMPAIO FARIAS SANTOS	80,00	173
0011489d	DAIANE DE JESUS	80,00	173
0078456e	DAIANE MESSIAS DOS SANTOS	80,00	173
0016385f	DANIELA DE SOUZA SALES	80,00	173
0076538h	DANIELLE QUEIROZ DOS SANTOS	80,00	173
0073685f	DANILO GONCALVES BARBOSA	80,00	173
0077132g	DENILSON MIGUEL SILVA	80,00	173
0079352i	DIONIR MARIA OLIVEIRA CARDOSO	80,00	173
0076973d	DRIELE CASTRO LIMA	80,00	173
0078242h	ELIANA CARDOSO DE MACEDO	80,00	173
0076670h	EVELIN BRANDAO VIDAL SANTOS	80,00	173
0079208b	GIVANILDO BATISTA DE SOUZA	80,00	173
0075711b	GLEICE SUSANE BRITO DA SOLEDADE	80,00	173
0074306j	HELENA VITORIA NASCIMENTO DOS SANTOS	80,00	173
0079403k	HILDEBRANDO PEREIRA SANTOS FILHO	80,00	173
0076056a	INARA DE GOES FREITAS DOS SANTOS	80,00	173
0077889i	ISA FARIAS DOS SANTOS DE CARVALHO	80,00	173
0044073f	ISAURA MATTOS DE SANTANA NETA	80,00	173
0074208j	IVALDA ROSANGELA ALVES DOS SANTOS	80,00	173
0078248i	IVONILDES SOUSA SILVA	80,00	173
0053965k	IZANIA EVANGELISTA SANTOS DOS SANTOS	80,00	173
0079409a	JACIARA NOGUEIRA DOS SANTOS ARAUJO	80,00	173
0078685i	JACQUELINE SILVA ANDRADE	80,00	173
0074169d	JAMILLE DA HORA BARBOZA	80,00	173
0075324f	JESSICA DE JESUS ALMEIDA	80,00	173
0050111g	JIRLENE DIAS DA CONCEICAO DOS SANTOS	80,00	173
0077246k	JOAO CARLOS VIEIRA FEIXOTO	80,00	173
0078595b	JOELMA DOS SANTOS	80,00	173
0075115h	JOSEANE DOS SANTOS MACEDO	80,00	173
0073814b	JULIANA SANTOS DE MELO	80,00	173
0076010j	JURANDIR DE ALMEIDA ARAUJO	80,00	173
0074363k	LAURITA BISPO EVANGELISTA	80,00	173
0010536d	LEANDRA DOS SANTOS FREITAS DE CASTRO	80,00	173
0073661c	LILLIAN ERNESTINA SANTOS DA SOLEDADE	80,00	173
0078904f	LUANA CASSIA SILVA PEREIRA BARROS	80,00	173
0078798k	LUCIANA OLIVEIRA TRINDADE	80,00	173
0074540g	LUCINEA DE SOUZA VAZ	80,00	173
0021034b	MAIRA SANTOS BESERRA	80,00	173
0076815h	MARCELA DO AMARAL OLIVEIRA	80,00	173
0023995b	MARIA PERPETUA DE MACEDO SILVA	80,00	173
0044319a	MASSIA KATIANE MOTA ARAGAO	80,00	173
0076565k	MICHELLE DE JESUS CARVALHO	80,00	173
0076263f	NAIARA OLIVEIRA DE JESUS BATISTA	80	



0078060b	DAISY NARA SILVA DE JESUS	78.00	252
0073431h	DANIELE DOS SANTOS QUEIROZ PORTELO	78.00	252
0077131e	DEBORA CAMILA ASSIS SILVA	78.00	252
0074159a	DEVIANE SANTOS DE JESUS	78.00	252
0078939c	DENILDES BORGES DOS SANTOS NASCIMENTO	78.00	252
0079513g	DENISE SANTOS RIBEIRO SOUZA	78.00	252
0074661h	EDILENE MARIA DOS SANTOS	78.00	252
0075528k	EDILZA SANTANA DOS REIS	78.00	252
0075570j	ELAINE PEREIRA DOS SANTOS	78.00	252
0079567r	ELENICE MELO DA SILVA	78.00	252
0078176f	ELIANA MARIA DE SANTANA SANTOS	78.00	252
0077136d	ELIANAI COSTA DOS SANTOS	78.00	252
0077913b	ELIANE SANTOS ARAUJO	78.00	252
0078782b	ELIENE SANTANA DAMASCENO DOS SANTOS	78.00	252
0075061k	ELISABETE BARBOSA DE OLIVEIRA	78.00	252
0073846d	ELISANGELA ROSA DE JESUS ALMEIDA	78.00	252
0073963h	GEISA OLIVEIRA SOUZA	78.00	252
0076672a	GEISA SOUZA DOS SANTOS DA SILVA	78.00	252
0079621j	GERSANIA ALEXANDRINA CONCEICAO	78.00	252
0073282f	GERSON COUTINHO SOARES	78.00	252
0076095k	GICELIA LICIA BATISTA OLIVEIRA	78.00	252
0077037b	GRACIMILA ROSARIO COELHO	78.00	252
0077632e	GRAZIELA BRANDAO COSTA QUEIROZ GALVAO	78.00	252
0043317c	HOSANA DE SOUZA GONCALVES	78.00	252
0077244g	IDALICE SIMONE DE JESUS DOS SANTOS	78.00	252
0080009a	ILMARA SILVA SANTOS	78.00	252
0079405d	IRAILDES AUGUSTA NEVES DOS SANTOS	78.00	252
0074017c	IRAILDES SANTANA DE MACEDO	78.00	252
0076004d	IVES MILENA SILVA VILAS BOAS	78.00	252
0077825e	JACIRA SANTOS BARRETO	78.00	252
003883k	JAMILLE BELMON DA SILVA	78.00	252
0076936f	JOANA ANGELICA SANTOS E SANTOS	78.00	252
0076446c	JOELMA DE JESUS SANTOS	78.00	252
0076602b	JOSENILDES ANDREA DE LIMA OLIVEIRA ALVES	78.00	252
0074112h	JUCINEIDE MARQUES NASCIMENTO	78.00	252
0075461e	JUDITE DE JESUS CORREIA SANTOS	78.00	252
0075369f	KAMILA KIVIA JESUS DA CRUZ	78.00	252
0010702f	KLEITON PEREIRA DE OLIVEIRA	78.00	252
0079416i	LEONICE FRANCA DA ENCARNACAO	78.00	252
0075907h	LILIAN SOARES DA SILVA	78.00	252
0078425e	LILIANE DE JESUS SANTOS	78.00	252
0078851k	LISANDRA DANIELE RIBEIRO BOAVENTURA	78.00	252
0076146b	LORENA NASCIMENTO BISPO	78.00	252
0073299a	LUANA LARISSA DE CARVALHO FERREIRA	78.00	252
0074118i	LUIZ PAULO SOUZA BASILIO	78.00	252
0078185k	MABEL DA SILVA NASCIMENTO DE MEDEIROS	78.00	252
0073975f	MANUELA DE MIRANDA CAMPOS	78.00	252
0074488i	MARIA FERNANDA VIEIRA ROSA	78.00	252
0074633c	MARIA ISABEL MENDES BORGES SANTANA	78.00	252
0077101g	MARIA JOSE SILVA DE JESUS	78.00	252
0079264a	MARIA LUIZA MENDES CARVALHO DE JESUS	78.00	252
0073930d	MERCIA SILVA DOS SANTOS	78.00	252
0076644c	MIRIA SILVA CONCEICAO	78.00	252
0078860a	MILENA ALMEIDA PINHEIRO DA SILVA	78.00	252
0078511i	MONICA ALMEIDA DE OLIVEIRA DAMIAO	78.00	252
0074127j	NANCY NASCIMENTO SANTOS	78.00	252
0075078f	NOELY AMARAL DOS SANTOS	78.00	252
0073401j	NUBIA ELIAS DE SA MIRANDA	78.00	252
0073829d	OSIMARA DA SILVA BARROS	78.00	252
0076566b	PALOMA LOBO COSTA	78.00	252
0074451h	PATRICIA DE SANTANA BRITO	78.00	252
0076160g	PAULO HENRIQUE PAIVA LIMA	78.00	252
0077365h	PRISCILA GONCALVES CERQUEIRA	78.00	252
0075177h	PRISCILA LOPES MENDES	78.00	252
0043410d	RAFAELA CERQUEIRA DE BRITO	78.00	252
0073831b	RAFAELA OLIVEIRA DOS SANTOS	78.00	252
0073459h	RAQUEL SUELI DE SOUZA SILVA	78.00	252
0076367g	RENILDA MARIA ALMEIDA MIRANDA	78.00	252
0075815c	TAINA DA SILVA MATA	78.00	252
0076572h	TAIS DOS SANTOS ALEXANDRINO	78.00	252
0074798b	THAIS ROSA DE JESUS SAMPAIO	78.00	252
0073980g	TIAGO SANTOS NASCIMENTO	78.00	252
0078662h	VALMIRA SANTOS DAMASCENO	78.00	252
0044018i	VAMESSIA MARQUES DA SILVA	78.00	252
0076081k	WINE LAVINIA SILVA SANTOS	78.00	252
0043099h	YNGRID SOUZA DOS SANTOS	78.00	252
0078357c	ADILA DE CARVALHO NEVES	76.00	347
0075772k	ADRIANA PINHEIRO DOS SANTOS	76.00	347
0076908d	ADRIANA SANTOS DE JESUS	76.00	347
0042101h	ALESSANDRA DE SOUZA XAVIER CHAVES	76.00	347
0079146f	ALEXANDRE FONTOURA DOS SANTOS	76.00	347
0073944d	ALINE CUNHA DA SILVA	76.00	347
0077719f	ALINE DE ARAUJO TELES FIGUEIREDO	76.00	347
0075419f	ANA CARLA FAGUNDES DE CARVALHO	76.00	347
0076041j	ANA PAULA DE LIMA SANTOS	76.00	347
0074243a	ANDRE LUIS PASSOS FERNANDES	76.00	347
0077281b	BARBARA MERCEDES SANTIAGO FERREIRA	76.00	347
0016191g	BARBARA PEREIRA DOS SANTOS ANDRADE	76.00	347
0078718l	BRUNA CARIELE DOS SANTOS CONCEICAO	76.00	347
0073425b	BRUNO CONCEICAO DA SILVA	76.00	347
0073737j	CAMILA MARQUES FARIAS DOS SANTOS	76.00	347
0075480l	CARLEIDE DOS SANTOS CRUZ	76.00	347
0075251e	CARLOS HENRIQUE SOUZA DAS DORES	76.00	347
0077231i	CINTIA RIBEIRO DOS REIS	76.00	347
0073533e	CLAUDINEIA BATISTA DOS SANTOS	76.00	347
0055989b	CLECIA DA SILVA DOS SANTOS	76.00	347
0078059f	CONCEICAO SOARES DE AQUINO	76.00	347
0078672k	CRISTIANE COSTA SANTANA SOUTO	76.00	347
0078777c	DAISIANE MOURA DE JESUS	76.00	347
0077390g	DANIELA SILVA CORREA ARAUJO	76.00	347
0074708h	DEBORA JESUS DA CRUZ SILVA	76.00	347
0077856e	DEBORA LACERDA SANTOS	76.00	347
0073373i	DEBORA PESSOA SILVA CRUZ	76.00	347
0076540f	DEISY SANTOS MUNIZ SOUZA	76.00	347
0079565d	DEMIVALDO BITENCOURT PORTELA	76.00	347
0073799j	DILZA RAMOS PINHEIRO	76.00	347
0074814d	EDILENE FAIXAO SANTOS	76.00	347
0042597e	ELIENAI BENTO RODRIGUES	76.00	347
0076669j	ELAINE DA SILVA CINHA	76.00	347
0076921g	ELIANA MACEDO GOMES	76.00	347
0079463g	ELIENAI MAURICIA DOS SANTOS BORGES	76.00	347
0074102e	ELIENE DE JESUS CORREIA DE OLIVEIRA	76.00	347
0077540k	ELTON DOS SANTOS TELES	76.00	347
0076923k	EMILY FREITAS DOS SANTOS	76.00	347
0073745i	ENELY LUIZA MACEDO BISPO VILELA	76.00	347
0078206d	ERICA DE FRANCA DOS SANTOS	76.00	347
0075104c	ERICA PATRICIA ARAUJO DA SILVA	76.00	347
0076832h	EUNICE UZEDA DOS SANTOS	76.00	347
0075163h	FABIANA DE JESUS DOS SANTOS	76.00	347
0073960b	FABIO DE CARVALHO CORDEIRO	76.00	347
0074015j	FERNANDA LUISE OLIVEIRA BORGES	76.00	347
0073807e	FREDERICO DA LUZ SANTANA FILHO	76.00	347
0074253d	GILDISSON DOS SANTOS SILVA	76.00	347
0078948d	IARA DE MOURA SANTOS	76.00	347
0076201f	IASMIM DE SANTANA RIBEIRO	76.00	347
0076880h	IASMIM SANTA RITA MUNIZ SERPA	76.00	347
0076809b	ILANA DE OLIVEIRA SAMPAIO NASCIMENTO	76.00	347
0074532h	INGRID REIS SILVA DE FREITAS	76.00	347
0077682i	IRACEMA NASCIMENTO CERQUEIRA	76.00	347
0075842f	IRACEMA OLIVEIRA DE JESUS	76.00	347
0078247g	ISABEL CRISTINA E SOUSA SILVA	76.00	347
0080110a	ITAMAR FRANCA PEREIRA FIGUEIROA JUNIOR	76.00	347
0076984i	JACQUELINE DOS SANTOS SILVA	76.00	347
0076675g	JAILZA MENEZES LOPES CAPISTANO	76.00	347
0075013k	JAMES MUNIZ NOGUEIRA	76.00	347
0073387i	JANAINA ALVES DE SANTANA	76.00	347
0059038b	JANEARIA OLIVEIRA DA SILVA	76.00	347
0077499g	JAQUELINE DE SANTANA CERQUEIRA	76.00	347
0075791d	JAQUELINE OLIVEIRA SANTOS	76.00	347
0077299j	JESSICA SOARES CERQUEIRA	76.00	347
0079583f	JOBSON PEREIRA DE JESUS	76.00	347
0006731d	JOSE MATEUS CARVALHO DOS SANTOS	76.00	347
0073340e	JOSIMAR NASCIMENTO ROCHA	76.00	347
0073919e	LAERCIO BATISTA DE SOUSA	76.00	347

0075582f	LAILA VERENA DE JESUS CARDOSO	76.00	347
0075799i	LARISSA DE SANTANA PASSOS	76.00	347
0076012c	LARISSA LIMA CONCEICAO	76.00	347
0073754j	LELIA ALVES	76.00	347
0076558c	LILIAN DA ENCARNACAO CONCEICAO	76.00	347
0075672g	LILIANE BORGES ROCHA	76.00	347
0075328c	LORENA CONCEICAO LOPES	76.00	347
0074177c	LUANA MACHADO RIBEIRO	76.00	347
0076889d	LUCIANA RAMOS	76.00	347
0075372f	LUCIANE DOS SANTOS BARBOSA	76.00	347
0079180f	LUCIDALVA DOS SANTOS ALMEIDA	76.00	347
0074403h	LUIZIMERE CARVALHO FERREIRA	76.00	347
0079215f	MARGARETE DIAS DOS SANTOS	76.00	347
0078959i	MARIA DA CONCEICAO PIRES	76.00	347
0074120g	MARIA DAS GRACAS DOS SANTOS	76.00	347
0075718e	MARIA DE FATIMA BARBOSA DE ARAUJO	76.00	347
0076614i	MARIANGELA DOS SANTOS MUNIZ BATISTA	76.00	347
0073868c	MARILI RIBEIRO BRITO	76.00	347
0073305c	MATTEA SANTANA AMORIM	76.00	347
0078119l	MAYZA BRITO SILVA DOS SANTOS	76.00	347
0073997h	MEIRE ANGELA DOS SANTOS FAGUNDES	76.00	347
0074126h	MILENA LACERDA PINHEIRO DE OLIVEIRA	76.00	347
0079125i	MILENA OLIVEIRA SA	76.00	347
0073871c	MIRANISA CONCEICAO MATIAS SANTOS	76.00	347
0043808k	MONALIZA DOS SANTOS XAVIER	76.00	347
0053800a	NAGILA DE ANDRADE SANTOS	76.00	347
0073349a	NAILANE OLIVEIRA DOS SANTOS	76.00	347
0075857h	NAJILLA SANTOS OLIVEIRA	76.00	347
0076848a	NATALIA MARIANA BONFIM NUNES DE LIMA	76.00	347
0073711c	NEIDIJANE BARRETO COSTA	76.00	347
0011530h	NEILA CRISTINA DO ROSARIO ARAUJO	76.00	347
0078325a	NEURACI BORA DE MATOS	76.00	347
0078326i	NICOLAS REGIVANNI COLAGLIO SANTOS	76.00	347
0078221k	NILDA DE JESUS SANTOS	76.00	347
0078159j	NIVIANE FERREIRA GERSON GONCALVES	76.00	347
0036989f	NOELIA CHAVES DOS SANTOS	76.00	347
0079128d	PATRICIA BARBOSA LIMA	76.00	347
0079267g	PATRICIA QUEIROZ MARQUES	76.00	347
0076364a	POLIANA MAIA BERNARDES	76.00	347
0042373h	POLIANA MELO BESERRA	76.00	347
0075508e	QUETULIN CRISTINA DE MATOS DOS SANTOS NASCIMENTO	76.00	347
0074847k	RAMON COSTA MAIA	76.00	347
0079544g	RAQUEL DOS SANTOS XAVIER	76.00	347
0073668f	RAQUEL JAQUELINE MEDINA GOMES VIEIRA	76.00	347
0074885h	REIJAILDO SANTANA DA CRUZ	76.00	347
0075382i	REJANE MORAIS DE SOUZA GARCES	76.00	347
0078966f	RENATA DOS SANTOS SILVA	76.00	347
0074639d	RICARDO ALVES CARNEIRO	76.00	347
0075287d	ROSANA CERQUEIRA DOS SANTOS	76.00	347
0050238i	ROSANI ALVES REIS	76.00	347
0077988k	ROSIMARY BATISTA DE QUEIROZ	76.00	347
0074034c	SANDRA DA SILVA MEDEIROS SOARES	76.00	347
0077802h	SANDRA REGIANA ROZENDO DE JESUS	76.00	347
0074331i	SANDRA REJANE FERREIRA DOS SANTOS MOREIRA	76.00	347
0079027l	SHAYRA BARRETO REINA	76.00	347
0076901a	SILVANEIDE DE SOUZA NASCIMENTO	76.00	347
0079086c	SIRLEIDE CANDIDA DA SILVA	76.00	347
0077710j	SUEANE CONCEICAO DE LIMA	76.00	347
0074947d	TAIRINE CRISTINA SANTANA DE SOUZA	76.00	347
0077945d	TATIANA DOS SANTOS ABRAS	76.00	347
0076168a	TATIANA RODRIGUES DA SILVA PIEDADE	76.00	347
0073993f	THAIANA ROBERTA FRANCA DA CONCEICAO	76.00	347
0079333e	THAIS HUOYA BRANDAO	76.00	347
0075445g	THATIANE COSTA MEDRADO	76.00	347
0077219h	VALDIRENE DE NOVAES VASCONCELOS	76.00	347
0078129a	VANESSA OLIVEIRA DE SANTANA	76.00	347
0077330k	VANIA DA SILVA SANTOS	76.00	347
0079551d	VANIA SANTOS DE SOUZA	76.00	347
0076749j	VERONICA SANTOS SOUSA	76.00	347
0076581i	ZELIA DE JESUS ASSUNCAO	76.00	347
0073837c	ADILA CRISTINA PEREIRA BATISTA	74.00	485
0073997c	ADRIANA ALVES DE BRITO	74.00	485
0037143j	ADRIANA CONCEICAO LEAL	74.00	485
0076752j	ADRIANA GOMES DOS SANTOS DE JESUS	74.00	485
0073579g	ALICIA MIRELLA ABREU DA SILVA	74.00	485
0077018i	ALINE DE OLIVEIRA COSTA SANTOS	74.00	485
0074190f	AMANDA LETICIA DE JESUS NASCIMENTO DA CRUZ	74.00	485
0074240f	ANA CAROLINE RAMOS RODRIGUES FERREIRA	74.00	485
0074241h	ANA CRISTINA CONCEICAO SALDANHA	74.00	485
0073528a	ANA ESTER DE SOUSA SEARA	74.00	485
0075095f	ANA FLAVIA DE SALES CONCEICAO	74.00	485
0078278g	ANA LUCIA PARANHOS DE JESUS	74.00	485
0073529c	ANA NERY ARAUJO DE JESUS	74.00	485
0077557f	ANA REGINA TEIXEIRA	74.00	485
0036777b	ANA RITA DOS SANTOS GOMES	74.00	485
0079040a	ANALICE CAMPOS RIBEIRO	74.00	485
0073475f	ANGELITA RAMOS FERREIRA SANTOS	74.00	485
0077227g	ANDRE LUIS SANTOS SILVA	74.00	485
0073895f	AQUILA DO NASCIMENTO SANTANA	74.00	485
0073791e	ARIANE DO CARMO SILVA	74.00	485
0079391h	BETHSABEIA CMPOS DE SOUZA FERNANDES	74.00	485
0075304k	BRUNA LOPES ARAUJO	74.00	485
0077385c	CAISA CRUZ DOS SANTOS	74.00	485
0075194h	CAMILA DOS SANTOS FRANCO	74.00	485
0078312c	CAMILA MARTINS SALES	74.00	485
0073738a	CAMILA PEREIRA GOMES	74.00	485



SALVADOR, QUARTA-FEIRA, 11 DE JANEIRO DE 2023 - ANO CVII - Nº 23.580

0077685d	JOYCE NASCIMENTO DOS SANTOS SILVA	74.00	485
00752191	JULIANA GNANDT DOS SANTOS	74.00	485
0079060g	JULIANE VITORIA JESUS DOS SANTOS	74.00	485
0075066j	JULIO CESAR PINHEIRO DE SOUZA	74.00	485
0077580a	KARANA SOUZA SILVA	74.00	485
0078551j	KELLY DA SILVA CASSEMIRO	74.00	485
0078692f	LARISSA DA SILVA SANTOS	74.00	485
0074588b	LÁURA DE SOUZA SILVA	74.00	485
0076355k	LÁZARO SILVA DE JESUS	74.00	485
0073392b	LEANDRO VIEIRA DA SILVA	74.00	485
0044616g	LEILA CHRISTIANE SANTOS SOUZA	74.00	485
0073923g	LEMILDES DOS SANTOS SILVA	74.00	485
0074115j	LIRANE CASSIA DOS SANTOS	74.00	485
0073499d	LUCIA MARIA SIMÕES	74.00	485
0078500d	LUCIANA DILIZ SILVA SANTOS	74.00	485
0078637i	LUCIANO DE ALMEIDA COSTA	74.00	485
0079369d	LUCIENE ROGERIO DE SOUZA	74.00	485
0078323h	LUZINETE MARIA BISPO DE JESUS	74.00	485
0075755k	MARCIA MARIA DE JESUS BAIÃO LOPES	74.00	485
0079598g	MARCOS BORGES DOS SANTOS	74.00	485
0075124i	MARCOS VINICIUS SANTANA DE JESUS	74.00	485
0076018d	MARIA ANETE MARCAL REIS	74.00	485
0078432b	MARIA JERUSA ALVES DE FIGUEIREDO LIMA	74.00	485
0044816d	MARIANA SANTOS DE OLIVEIRA FERREIRA	74.00	485
0076893f	MARISA MENDES SOARES GONDIM	74.00	485
0073452e	MICHEL PASSOS	74.00	485
0079186g	MILENA ANDRADE CERQUEIRA	74.00	485
0073610h	NAARA RIBEIRO DOS SANTOS PAIXAO	74.00	485
0074545f	NAIARA DA ENCARNACAO NEVES	74.00	485
0077592h	NAIARA FABIANA MONIZ BARRETTO FRANCA	74.00	485
0073308i	NAIYELE SANTOS LIMA	74.00	485
0022034g	NEZICE SOUZA OLIVEIRA	74.00	485
0079320g	NORMIA ARAUJO PARANHOS	74.00	485
0076819e	PATRICIA DE SOUSA RIBEIRO	74.00	485
0074788j	PATRICIA NERIS VENTURA DA SILVA	74.00	485
0073830k	PATRICIA RIBEIRO DOS SANTOS	74.00	485
0073712e	PAULA RENATA SANTOS DE PAIVA	74.00	485
0077898j	RAFAELA BACELAR SANTOS	74.00	485
0075679j	RAIRA OLIVEIRA GONZAGA DOS SANTOS	74.00	485
0077214i	RAYANE GOES DA SILVA	74.00	485
0078327e	REBECA OLIMPIA LIMA DA SILVA	74.00	485
0043453k	ROQUELINA LOPES GUIMARAES	74.00	485
0078081j	ROSILDA OLIVEIRA DOS SANTOS	74.00	485
0076371i	ROZENILDA DA SILVA MARTINS CRUZ	74.00	485
0077599k	SELMA MARIA DA SILVA ANDRADE	74.00	485
0077374i	SIMONE DOS SANTOS CRUZ	74.00	485
0075184e	SIMONE RAMOS CHAVES	74.00	485
0079085a	SIMONE SANTOS NASCIMENTO	74.00	485
0074229g	SIRLEIDE SILVA FRANCA DE SOUSA	74.00	485
0074741f	TAIANE LOPES DOS SANTOS	74.00	485
0044745g	TAILANE SANTOS MOREIRA BRITO	74.00	485
0053922d	TAIS BATISTA SANTOS	74.00	485
0079326g	TAMARES FERREIRA GOMES SANTOS	74.00	485
0073621b	TEMA OLIVEIRA DA ASSUNCAO	74.00	485
0075647h	TEREZIANE NUNES COSTA MENDES DE OLIVEIRA	74.00	485
0079650f	WESLEY DA RESSURREICAO CONCEICAO	74.00	485
0074462b	ADALTON TEIXEIRA	72.00	615
0036805c	ADELMA SOUZA REIS	72.00	615
0075982k	ADRIANA JESUS SANTOS	72.00	615
0079552f	ADRIANA RIBEIRO DE ALMEIDA	72.00	615
0078446b	ADRIANA SANTANA FRANCA	72.00	615
0073674a	AISLANE ANDRADE DE JESUS LIMA	72.00	615
0055541b	ALDEMIR LIMA DA SILVA JUNIOR	72.00	615
0079147h	ALINE DA HORA BARBOZA	72.00	615
0077950h	ANA CARINE JESUS DOS SANTOS SANTANA	72.00	615
0073676e	ANA CAROLINA FREITAS FIGUEIREDO	72.00	615
0075448b	ANA CRISTINA DE SANTANA BARROS	72.00	615
0074652g	ANA MARIA PEREIRA DA SILVA	72.00	615
0073891i	ANA PAULA GONCALVES PORTELA	72.00	615
0077722f	ANDREA SANTIAGO SANTOS	72.00	615
0079094b	ANDREIA DE CASTRO RAMOS	72.00	615
0075637k	ANDREIA VIEIRA DA CONCEICAO	72.00	615
0078404h	ANDRESSA PINHEIRO BRITO	72.00	615
0073503j	ANTONIO MARCOS PANTOJA DOS SANTOS	72.00	615
0076659i	ARIADNE SANTOS LUZ	72.00	615
0074465h	ARIANA SANTOS DE OLIVEIRA	72.00	615
0073222j	ARLENE SHEILA LOPES SOARES CARDOSO	72.00	615
0079611g	AUXILIADORA MARIA GUIMARAES OLIVEIRA	72.00	615
0074041k	BRUNO LUIZ TELES DE ALMEIDA	72.00	615
0079509e	CARMEN DE JESUS PINTO	72.00	615
0073952c	CAROLINA RIBEIRO CORREIA	72.00	615
0078092d	CAROLINE DOS SANTOS SOUZA	72.00	615
0074045h	CASSIA NATIVIDADE DA SILVA	72.00	615
0077075j	CATIA DE LIMA SANTOS OLIVEIRA	72.00	615
0053901g	CLARISSE SANTOS MOTA	72.00	615
0075151a	CLAUDIA MOREIRA PRADO	72.00	615
0078775j	CLAUDIA VAGI DE OLIVEIRA	72.00	615
0077026h	CYNARA DA HORA SANTUARIO	72.00	615
0073330b	DANIELA SANTOS SILVA	72.00	615
0073276k	DANIELE DE CASTRO MACHAT	72.00	615
0078457g	DANIELE PATRICIA SILVA DA CONCEICAO	72.00	615
0077777i	DANIELY CONCEICAO SOUZA ROCHA	72.00	615
0075939j	DEBORA SACRAMENTO DE ASSIS	72.00	615
0078204k	DEBORAH CRISTINA DOS ANJOS SOARES CERQUEIRA	72.00	615
0073642j	DIEGO DE OLIVEIRA MARTINS	72.00	615
0036811i	EDJANE DA SILVA OLIVEIRA	72.00	615
0074200e	EDLAINE CRISTINA OLIVEIRA FRANCA	72.00	615
0075833e	EDNILZA EVANGELISTA BATISTA	72.00	615
0073434c	ELIANA CARVALHO SANTOS	72.00	615
0077539d	ELIANA SANTOS DA SILVA	72.00	615
0075887f	ELISABETE OLIVEIRA DOS SANTOS	72.00	615
0078998h	ELQUE CONCEICAO DOS SANTOS	72.00	615
0079205g	EMANUELA CERQUEIRA DA SILVA	72.00	615
0077396h	EMMILLE GILMARA DA SILVA SIMAO	72.00	615
0021360d	ERIKA SAMARA DE OLIVEIRA SILVA	72.00	615
0077034g	ESTHER CERQUEIRA SANTANA	72.00	615
0076925d	EVELIN BONFIM LOPES	72.00	615
0077498e	FABIANA FERREIRA DOS SANTOS	72.00	615
0076805e	FAGNA GONCALVES DOS SANTOS	72.00	615
0075207h	FERNANDA RODRIGUES DOS SANTOS	72.00	615
0037036j	GISELLE BARRETO XAVIER SANTOS	72.00	615
0073440i	GRASIELE PAZ VIEIRA SOARES	72.00	615
0073850f	ILZETE BONFIM	72.00	615
0076983g	ISABEL DA SILVA MARQUES	72.00	615
0074165g	ISABELE SODRE RAMOS	72.00	615
0073965a	ISADORA SANTANA CRUZ	72.00	615
0076721j	JAIME ALVES COSTA	72.00	615
0075267i	JAMILE DA SILVA E SILVA	72.00	615
0073966c	JAQUELINE FERREIRA SA	72.00	615
0076985k	JAQUELINE MARIA DE SANTANA OLIVEIRA	72.00	615
0078002j	JAQUELINE MONTEIRO DE SANTANA	72.00	615
0078320b	JESSICA LARISSA VALENTE DA SILVA BARBOSA	72.00	615
0076141c	JIRLEIDE DIAS DA CONCEICAO DOS SANTOS	72.00	615
0077576j	JOCEANE SOARES SANTOS	72.00	615
0078209j	JOSETE DE JESUS CRUZ	72.00	615
0078900i	JOSINEUZA DE ALMEIDA LIMA	72.00	615
0075018j	JUCELIA CONCEICAO SANTOS	72.00	615
0076498e	JUCILENE MARCEL COSTA	72.00	615
0074925e	JULIANA MESSIAS DE LIMA	72.00	615
0044765h	JULIANA PEREIRA DE SOUZA	72.00	615
0079477g	JUSCIANA DOS SANTOS	72.00	615
0076207g	LEILA CRISTIAN DE OLIVEIRA LEITE	72.00	615
0044287c	LEILANE SANTOS JORGE	72.00	615
0078467j	LIGIANE BARRETO DE JESUS ALMEIDA	72.00	615
0077791c	LILIA ALMEIDA VELOSO	72.00	615
0077149b	LINDINALVA BRITO LIMA	72.00	615
0077150i	LINDINALVA JESUS DOS ANJOS	72.00	615
0077094c	LORENA DA SILVA SOUZA	72.00	615
0010956d	LUAN MENEZES DOS SANTOS	72.00	615
0078501f	LUCIMARA BONFIM DOS SANTOS BARBOSA	72.00	615
0075466d	LUDMILA CARNEIRO ALBUQUERQUE	72.00	615
0073924i	LUZIANA DOS SANTOS FERREIRA	72.00	615
0078292a	MAGALI COSTA DA SILVA	72.00	615
0077694e	MANUELA DOS SANTOS RAMOS	72.00	615

0075802e	MARCELA DA SILVA SANTANA	72.00	615
0075225d	MARCIA DE JESUS BRITO DA SILVA	72.00	615
0076611c	MARCIA FERNANDA DE ALMEIDA FIGUEIREDO	72.00	615
0077749d	MARCIA VIRGINIA FERREIRA DOS SANTOS	72.00	615
0074589d	MARILENE DE JESUS ALVES	72.00	615
0075128f	MARILUCIA NASCIMENTO DE JESUS	72.00	615
0076564i	MARINILDA DA CRUZ DE JESUS DE CARVALHO	72.00	615
0073561j	MARTHA RIBEIRO DAS VIRGENS DE QUEIROZ	72.00	615
0079426a	MATEUS COSTA DE AMORIM	72.00	615
0076510h	MATHEUS WISDOM PEDRO DE JESUS	72.00	615
0074499c	MONICA CAMPOS MACEDO	72.00	615
0076024j	MONICA VALERIA DE JESUS SILVA	72.00	615
0044126e	MARILIA LEITE SERBELONI	72.00	615
0078964b	NIRAILDES FERREIRA SOUZA	72.00	615
0077870j	NOELI SOUZA LOPES MOUTA	72.00	615
0074882b	NOELLY DA SILVA SOUZA	72.00	615
0074220k	PATRICIA PORTELA VIDAL DOS SANTOS	72.00	615
0074846i	PATRICIA SANTOS E SANTOS DANTAS	72.00	615
0078866b	RAIANE COSTA SOUSA	72.00	615
0075643k	REISLAINE D ANUNCIACAO BARREIROS DE OLIVEIRA	72.00	615
0075975c	REJANE SOUZA COSTA MATOS	72.00	615
0073771j	RENATA CRISTINA SOUZA DE SANTANA	72.00	615
0077367a	RENATA MOURA DO VALE	72.00	615
0079325f	ROGANA EUGENIO DOS SANTOS MESQUITA	72.00	615
0077597g	ROSE DE ALCANTARA BARROS	72.00	615
0078920d	ROSENETE MARIA DE JESUS	72.00	615
0055943k	ROSINETE NASCIMENTO SANTOS	72.00	615
0078757h	SALETE DOS SANTOS AMARAL	72.00	615
0078354h	SANDRA CRISTINA ROSA ASSIS	72.00	615
0076165f	SANDRA DE JESUS MENEZES	72.00	615
0076327f	SARA BONFIM CONCEICAO	72.00	615
0076217j	SARA SILVA DA SILVA	72.00	615
0073778b	SHEILANE ANDRADE SILVA	72.00	615
0075443c	SIMONE ALMEIDA DOS ANJOS	72.00	615
0075290d	SIRLENE QUEIROZ DA SILVA	72.00	615
0078014f	SUELI NUNES E SILVA	72.00	615
0073779d	TAINANDA TARTINE BATISTA SANTAREM DO ESPIRITO SANTO	72.00	615
0077274e	TATIANA CARLA DIAS DOS SANTOS MORAES	72.00	615
0077944b	TANIA CRISTINA MATIAS	72.00	615
0076119j	TANIA SANTOS DA ANUNCIACAO ARRUDA	72.00	615
0079031k	TATIANE DOS SANTOS TAVARES	72.00	615
0073316h	TATIANE SANTOS ALVES	72.00	615
0079032b	TERCIO CONCEICAO DA SILVA	72.00	615
0075473a	TEREZA CRISTINA CRUZ CHAGAS	72.00	615
0078443g	THIAGO DE SOUZA ALVES	72.00	615
0073464a	VALDETE DE SOUZA ALMEIDA	72.00	615
0050082d	VANESSA ALMEIDA DOS SANTOS	72.00	615
0078982d	VANEZA FERREIRA NARCISO	72.00	615
0076079b	VIVIANE CORREIA DOS SANTOS	72.00	615
0074950d	WASHINGTON MATHEUS SANTOS CARVALHO	72.00	615
0076471b	WIRAMAYA SILVA DE OLIVEIRA	72.00	615
0079090e	ZELMA SANCHO GONCALVES	72.00	615
0075927c	BERNARDI ANDRADE SILVA	72.00	755
0077169b	ALSIAN CASARIS DOS SANTOS	70.00	755
0074288a	ALECSANDRA FERREIRA SANTOS	70.00	755
0049738b	ALINE GOMES SANTANA DA SILVA	70.00	755
0073999g	ALINE LIMA DE SOUSA	70.00	755
0074289c	ANA ALICE DA LUZ COSTA	70.00	755
0077226e	ANA CLARA MUNIZ CASTRO GOMES	70.00	755
0078667g	ANA LEIA DE LIMA RODRIGUES	70.00	755
0076965e	ANA PAULA CARVALHO DE SOUZA	70.00	755
0078200c	ANA PAULA CHAGAS SPINOLA	70.00	755
0074696e	ANA RITA DE SOUSA SILVA ASSIS	70.00	755
0074907c	ANDREA CONCEICAO DOS SANTOS	70.00	755
0076657e	ANDREA DOS SANTOS QUEIROZ	70.00	755
0036780b	ANDRETY ANY TEIXEIRA MOTA	70.00	755
0079343h	ANNE CAROLINE CONCEICAO SILVA	70.00	755
0023646j	ANTONIO CARLOS DIAS DOS SANTOS	70.00	755
0074958i	BIANCA OLIVEIRA NUNES	70.00	755
0078881i	CAMILA GOMES DO VALE	70.00	755
0075002f	CARLOS EDUARDO DE OLIVEIRA CUNHA	70.00	755
0075149c	CAROLINE ARAUJO DOS SANTOS REIS	70.00	755
0077074h	CAROLINE FALEIRO DOS SANTOS	70.00	755
0079101f	CATIELE PEREIRA OLIVEIRA	70.00	755
0075150j	CIDNALVA PAULA DA SILVA	70.00	755
0074702g	CLAUDIANE DE ASSIS PAULINO BATISTA	70.00	755
0079154e	CRISTIANE DOS PASSOS PAULA	70.00	755
0078673b	DANIELA RANEDES DOS SANTOS	70.00	755
0075566h	DANIELE ROSA DIAS COSTA	70.00	755
0076190e	DANIELLE CONCEICAO SANCHES	70.00	755
0076232f	DANILA BISPO DA CRUZ	70.00	755
0078315i	DENIZE CRUZ ROSADO	70.00	755
0076236c	EDMUNDO VINICIUS DE ALMEIDA SANTOS	70.00	755
0076093g	EDNA CRISTINA PEREIRA DOS SANTOS LINO	70.00	755
0075158d	ELAINE DOS SANTOS SILVA	70.00	755
0076976j	ELAINE RIBEIRO DE JESUS	70.00	755
0073231k	ELAINE SUELEN COIMBRA SOARES	70.00	755
0074523g	ELIANA MOREIRA DE ASSIS	70.00	755
0079299i	ELIANE DA SILVA GONZAGA	70.00	755
0045201e	ELIANE DOS SANTOS BARBOSA	70.00	755
0075947i	ELISANGELA GUIMARAES CONCEICAO	70.00	755
0077084k	ERICA BARBARA CONCEICAO DA CRUZ	70.00	755
0078460g	ERLA DE ASSIS PORCIUNCULA	70.00	755
0078584c	ESDRAS EFRAIM SANTANA ROCHA	70.00	755
0076291k	ESTER VITORIA DO NASCIMENTO SALES SANTANA	70.00	755
0074250l	EUGENIA BARBOSA REIS NETA	70.00	755
0075708b	FABIANA BATISTA	70.00	7



0077975b	MAIZA SANTOS SOUZA	70.00	755
0073758g	MARCELE CARDOSO PEREIRA	70.00	755
0074931k	MARGARETH RIBEIRO DE MORAIS	70.00	755
0050067h	MARGARIDA SANTOS DA SILVA	70.00	755
0077050e	MARIA APARECIDA MOREIRA MARQUES ANDRADE	70.00	755
0078008k	MARIA DALVA SANTOS RABELO	70.00	755
0079017f	MARIA HELENA SOARES DE LIMA	70.00	755
0073609a	MARIANA SANTOS BARRETO	70.00	755
0079537j	MARILDA LUIZA CRUZ DE JESUS	70.00	755
0078603c	MARILENE DE OLIVEIRA COUTINHO SANTOS	70.00	755
0078434f	MARILENE DE SOUZA RAMOS FIGUEIREDO	70.00	755
0074122k	MARINA KATHARINE OLIVEIRA SOUZA LINO	70.00	755
0075454a	MATHEUS RAMOS DE JESUS	70.00	755
0075028h	MERCIA SIMONE DOS SANTOS JESUS PEREIRA	70.00	755
0075439a	MOISES COSTA DE ALMEIDA	70.00	755
0078562d	MONICA SANTOS SILVA	70.00	755
0077921a	NATHALIA ISABELE TEIXEIRA SANTOS	70.00	755
0073508f	NEILIZ TEIXEIRA PINHEIRO RIBEIRO	70.00	755
0075547d	NEILZA SOUZA LOPES	70.00	755
0077316f	NEUSA SOUZA REIS	70.00	755
0044292g	NOELIA MAMONA RODRIGUES	70.00	755
0073350h	ORLIEL DOS SANTOS DE JESUS	70.00	755
0077518g	PATRICIA BATISTA PAIXAO	70.00	755
0078514d	PATRICIA DAMACENO REBOUCAS NASCIMENTO	70.00	755
0075379i	PATRICIA MENEZES DA CRUZ	70.00	755
0077161c	PATRICIA RODRIGUES DA CONCEICAO	70.00	755
0077940e	PAULO FERNANDO OLIVEIRA CORDEIRO	70.00	755
0074371j	PEDRO DA SILVA QUEIROZ	70.00	755
0075178j	RAFAELA DA CONCEICAO TAVARES	70.00	755
0077654d	REBECA COSTA DOS SANTOS	70.00	755
0076365c	REGINA DOS SANTOS	70.00	755
0073406i	RENATA CARDOSO SILVA	70.00	755
0079078d	RITA BRANDAO DE CENOEIRA	70.00	755
0077413d	ROSANA ULDRES FERREIRA BENICHO DA SILVA	70.00	755
0079133h	ROSANGELA NASCIMENTO DAS VIRGENS SOUZA	70.00	755
0073719h	RUBILENE FERREIRA DE SOUSA	70.00	755
0076115b	RUTH MARIA GARRIDO DOS SANTOS	70.00	755
0075472j	SALVADOR HENRIQUE BRITO DUARTE	70.00	755
0075550d	SAMARA SANTOS SOUZA DOS SANTOS	70.00	755
0077008f	SAMILE OLIVEIRA SANTOS FARIAS	70.00	755
0075683a	SANDRA FONSECA MUSTAFA	70.00	755
0077763i	SANDRA SANTOS DA CRUZ SILVA	70.00	755
0075551f	SANDRA SILVA DOS SANTOS	70.00	755
0075686g	SILVANA MENEZES DOS SANTOS	70.00	755
0078194a	SIMONE SANTOS BISPO	70.00	755
0074689h	SUEDE DE QUEIROZ SANTANA	70.00	755
0077273c	SUELEN NOBRE SANTANA DE JESUS	70.00	755
0077528j	TAMIRES UMBURANA CONCEICAO	70.00	755
0076854g	TARCILA DA PAIXAO DOS REIS	70.00	755
0042978i	THAIS GUEDES BISPO	70.00	755
0073885c	WANDERSON CASTRO SANTOS SOUZA	70.00	755
0074145a	WANDIA ALVES NUNES DE ABREU	70.00	755
0079531j	VIRGINIA LUIZA COUTINHO SOUZA LIMA	70.00	755
0077906e	VITORIA ELLEN SANTANA COSTA	70.00	755
0077474b	VIVIANE FITTA FADIGAS PAIVA	70.00	755
0075476g	WASHINGTON NASCIMENTO FERREIRA	70.00	755
0078132a	ADRIANA ALMEIDA DE JESUS	68.00	903
0078877g	AGATHA SIMAS SOUZA REBOUCAS	68.00	903
0074238h	AGNOLIA PEREIRA DE ALMEIDA	68.00	903
0078447d	ALINE ABREU ROSA	68.00	903
0077849h	ANA CARINA ACACIO DOS SANTOS	68.00	903
0074000h	ANA CARINE DE JESUS RIBEIRO	68.00	903
0044665i	ANA CLAUDIA SANTOS MARINHO	68.00	903
0078049c	ANA CRISTINA ASSIS MACEDO	68.00	903
0077809g	ANDREIA CARNEIRO DE LIMA	68.00	903
0079095d	ANDREIA LAIS DA APRESENTACAO OLIVEIRA	68.00	903
0075735e	ANGELA MARCIA SANTANA QUEIROZ	68.00	903
0074755f	ANTONIO CLAUDIO DOS SANTOS SILVA	68.00	903
0076226k	ARIANE SILMARA DOS SANTOS ESTRELA	68.00	903
0077559j	AUGUSTO CESAR SANTOS MENEZES	68.00	903
0076180b	BARBARA DA SILVA BITTENCOURT DANTAS	68.00	903
0075736g	BARBARA MARQUES CONCEICAO	68.00	903
0075248e	BRENDA ALVES MATEUS CORREIA	68.00	903
0044754b	BRUNA SILVA SANTOS	68.00	903
0076589c	CAMILA DO NASCIMENTO RAMOS	68.00	903
0078234i	CAMILA SANTOS DE JESUS	68.00	903
0078825j	CAROLINE SANTANA FERREIRA	68.00	903
0078937j	CATIA MOREIRA REIS SANTANA	68.00	903
0029916j	CLAUDIA CLIMACO DA SILVA	68.00	903
0077883h	CLAUDIA CRISTIANE DA SILVA FARIAS	68.00	903
0078058d	CLAUDIA SOUZA DO NASCIMENTO FIGUEROA	68.00	903
0076132b	CRISNA SOUSA MAIA SANTOS	68.00	903
0076631i	CRISTINA MATOS COSTA	68.00	903
0037001a	CRISTINA SILVA ANDRADE	68.00	903
0044480b	DAIANE DA CONCEICAO PEREIRA	68.00	903
0075883i	DAIANE SOUZA DA CRUZ DOS SANTOS	68.00	903
0077813i	DAIANE VANESSA PAES FERREIRA NASCIMENTO	68.00	903
0078338j	DANIELA ESTRELA DOS SANTOS	68.00	903
0077814k	DANIELA SILVA SANTOS	68.00	903
0074052e	DANILLO RODRIGUES NASCIMENTO	68.00	903
0074680c	DARLENE SANTOS DE SOUZA	68.00	903
0073536k	DENISE CARNEIRO SANTOS	68.00	903
0028766a	DERIK REIS DE MATOS OLIVEIRA	68.00	903
0074297b	DILMARA GOMES DOS SANTOS PASSOS	68.00	903
0079461c	EDISSANDRO ESMERALDO SANTOS DA SILVA	68.00	903
0075492e	EDJANE DE FREITAS CARVALHO DA SILVA	68.00	903
0078675f	EDLANE SOUSA SILVA	68.00	903
0075057i	EDNELSON PEREIRA DA SILVA	68.00	903
0073377f	ELEN MARY JESUS SANTANA	68.00	903
0078316k	ELIANE MOREIRA DE JESUS	68.00	903
0078416d	ELIENE BORGES SANTOS	68.00	903
0074573k	ELIETE DE FREITAS CARVALHO	68.00	903
0078677j	ELINEIA RODRIGUES SANTA ROSA	68.00	903
0074059h	ELISIANE TAMIREZ DOS SANTOS DIAS	68.00	903
0078581b	ELOISA DOS SANTOS DE OLIVEIRA	68.00	903
0073539f	EVANILDA BARBOSA DE OLIVEIRA	68.00	903
0044607f	EVELIN OLIVEIRA NEVES	68.00	903
0075601e	FABIO MIRANDA SALVADOR	68.00	903
0078244a	FABIO DOS SANTOS	68.00	903
0075710k	GEANE CRISTINA FONSECA ROCHA	68.00	903
0074474j	GEISA SANTANA LOPES SANTOS	68.00	903
0011394d	GEORGENE GOES RODRIGUES	68.00	903
0044785h	GESIANE BARBOSA MATOS AMORIM	68.00	903
0076877b	GILMARIA DE SANTANA SOUZA	68.00	903
0073335a	GILMEIRE DE SANTANA COSTA	68.00	903
0074664c	GIRLANE VALE DA CONCEICAO	68.00	903
0079167c	GLEICE COSTA CANDEIAS DE JESUS	68.00	903
0074916d	GLEICE DE JESUS ARAUJO	68.00	903
0007276k	GLEIDE SANTANA SILVA	68.00	903
0076673g	GRACIANA DE ARAUJO SILVA	68.00	903
0074355a	GRAZIELLE DOS SANTOS CARVALHO RIBEIRO	68.00	903
0049862c	HESLINE ANTONIA SANTOS	68.00	903
0076096b	IRACEMA CARVALHO DEOCLICIANO	68.00	903
0078250g	JAILSON SILVA LIMA	68.00	903
0079307d	JAMILLE SANTOS SANTANA	68.00	903
0076350a	JANDAIRA SANTOS GARCEZ	68.00	903
0078422j	JANICE SILVA GRAVE	68.00	903
0075601e	JAYSON WILDE DE JESUS QUEIROS	68.00	903
0076496a	JESSICA HENRIQUE GOMES	68.00	903
0078498j	JORNALDA SANTOS DE SANTANA GALVAO	68.00	903
0074970j	JOAO DE LIMA MELO	68.00	903
0075579f	JOSILENE DA CRUZ DOS SANTOS DOS REIS	68.00	903
0076771c	JOYCE JACIANE DE CARVALHO MARQUES	68.00	903
0073735c	JOYCE SILVA ALVES	68.00	903
0075629f	JULIANA MARTINS BRITO	68.00	903
0079175b	KATIA DA SILVA SENA	68.00	903
0073495a	KEZIA DE ALCANTARA PEREIRA DA SILVA	68.00	903
0079213f	LAINA COSTA DOS SANTOS	68.00	903
0078795e	LARISSA DE SOUZA REIS	68.00	903
0076729d	LICIA PEREIRA DA SILVA LOPES	68.00	903
0078029h	LUCIANA ANDRADE DA CONCEICAO	68.00	903
0077151k	LUCIANA ANTUNES DOS SANTOS	68.00	903
0076608c	LUIZE DO NASCIMENTO LOPES	68.00	903
0078906j	MAGALI SANTOS DO CARMO ALCANTARA	68.00	903

0078600h	MAIANA DIAS SANTOS DE JESUS	68.00	903
0079533b	MANUSA EMANUELA TELES CARVALHO	68.00	903
0076065b	MARCILDA MOURA DA SILVA RAMOS	68.00	903
0074218b	MARCO ANTONIO BRANDAO DE LIMA	68.00	903
0076780d	MARIA LUIZA SANTOS DE ALMEIDA	68.00	903
0076844d	MARIA RITA DA ANUNCIACAO LEAL	68.00	903
0078639b	MARIA SISANDEZ DA P SANCHO	68.00	903
0079373f	MARIANA AMANDA COSTA MONCAO	68.00	903
0073826i	MARISTELA CARVALHO DE SOUZA	68.00	903
0073979a	MEIRE DIANE SANTOS DE OLIVEIRA GOMES	68.00	903
0072026j	MERCIA DE SANTANA GUMARAES	68.00	903
0074497j	MERCIA DOS SANTOS LOPES	68.00	903
0074840b	MERCIA SANTANA MATHIAS	68.00	903
0011305a	MIRIAM TEIXEIRA DOS SANTOS	68.00	903
0077314b	NAIRARA CORREIA DE PAULA COSTA	68.00	903
0077938g	NILTON DE SOUZA BISPO	68.00	903
0079433i	PRISCILA ANDRADE DOS SANTOS	68.00	903
0076026c	RAILANE COSTA DOS SANTOS	68.00	903
0074408g	RAMILA SILVA ALVES	68.00	903
0050196h	RANIELE DE JESUS SANTOS	68.00	903
0075334i	REGINALDO SALES DOS SANTOS	68.00	903
0077059a	REIJANE DOS SANTOS DARCI	68.00	903
0073718f	RITA SANTOS DE OLIVEIRA	68.00	903
0075812h	ROBERLENE FEITOSA ARAUJO	68.00	903
0075182a	SANDRA TEREZA DE FREITAS	68.00	903
0078869h	SHIRLEN DOS SANTOS SOUZA	68.00	903
0079084j	SILENE DOS SANTOS SILVA	68.00	903
0077554k	SUZANA DE JESUS SANTOS	68.00	903
0079330j	TACIA MENDES CARRASCOZA	68.00	903
0004800i	TAIANE RAFAELA MACEDO DE JESUS	68.00	903
0076903e	TAISE SANTANA DE OLIVEIRA SANTOS	68.00	903
0074279k	TALLIA GABRIELA PEREIRA	68.00	903
0079387f	TARCISIA MARCELA DE SOUZA	68.00	903
0076412b	TERESA CRISTINA SANTOS SANTANA	68.00	903
0049662f	THAIZ SOUZA MACHADO MENEZES	68.00	903
0024097h	TYAGO SILVA DE GODOI	68.00	903
0077328b	VALDINEIA LOPES PIPOPO	68.00	903
0077375k	VANEIDE FERNANDES OLIVEIRA	68.00	903
0073359d	VANUZIA VIRGINIA BATISTA SILVA DOS SANTOS	68.00	903
0076415c	VILMA DE JESUS SANTANA BOMFIM	68.00	903
0078166g	VIVIAN CRISTINA DA SILVA E SILVA	68.00	903
0078276c	WASHINGTON LUIZ FERREIRA DE AZEVEDO	68.00	903
0073996a	WELLINGTON GOMES DE ALMEIDA	68.00	903
0043500e	ADAILTON DE SOUZA CARDOSO	66.00	1034
0073317j	ADILENE SAMPAA DA SILVA	66.00	1034
0073627c	ADRIANA FIGUEIREDO NUNES	66.00	1034
0079447i	ADRIANA LEMOS SANTOS	66.00	1034
0077613a	ADRIANA OLIVEIRA SOUZA	66.00	1034
0044325g	ADRIANA SANTOS PEREIRA	66.00	1034
0076909j	ADRIANO DOS SANTOS PEREIRA	66.00	1034
0077224a	AGNIN NEPOMUCENO CORREIA DA SILVA	66.00	1034
0074993k	ALINE RIBEIRO DOS SANTOS	66.00	1034
0075824d	ANA CLAUDIA FERREIRA GASPAR	66.00	1034
0078986a	ANA CRISTINA FRANCA BASTOS GUMARAES	66.00	1034
0077952a	ANA LUCIA SANTOS PEREIRA	66.00	1034
0076913h	ANA LUCIA ALVES DOS SANTOS	66.00	1034
0079150h	ANA LUCIA BISPO ARCANJO DA SILVA	66.00	1034
0074344g	ANDERSON CRUZ DOS SANTOS	66.00	1034
0073367c	ANDRE LUIS PACHECO DOS SANTOS	66.00	1034
0076862f	ANDREIA DA CONCEICAO OLIVEIRA SILVA	66.00	1034
0073476h	ANDREIA RAMOS SANTOS	66.00	1034
0073323e	ANDREIA REGINA DE ARAUJO GUMARAES ALVES	66.00	1034
0074909g	ANDREIA XAVIER FRANCA	66.00	1034
0078169b	ANE GUEDES DE JESUS DOS SANTOS	66.00	1034
0077468e	ANGELA BOMFIM DA SILVA	66.00	1034
0076799c	ANILARA MENDES PEREIRA	66.00	1034
0077724j	AUREA SILVA NEVES	66.00	1034
0077023b	BETHANIA NASCIMENTO COSTA FREIRE	66.00	1034
0020688k	BRUNO FREITAS SANTOS	66.00	1034
0076340i	CARINA PINTO DA SILVA	66.00	1034
0076383e	CARLA DOS SANTOS PITA	66.00	1034
0076660e	CASSIUS MARCELO PINTO DA SILVA	66.00	1034
0077024d	CATARINE SOUZA MEDEIROS SANTOS	66.00	1034
0073327b	CELIA SILVA DOS SANTOS	66.00	1034
0078883b	CLEYSE DAGMAR SANTOS ARAUJO BIANCHI	66.00	1034
0075052j	CRISTIANE JESUS SANTOS	66.00	1034
0073898a	DAIANA MARCIA LIMA DE SANTANA	66.00	1034
0077623d	DAIANE DOS SANTOS VIEIRA	66.00	1034
0011241a	DANIELA DE JESUS	66.00	1034
0073535i	DEBORA DE JESUS NASCIMENTO	66.00	1034
0076664d	DEBORA LUISIANA SANTOS SOUSA CARVALHO	66.00	1034
0077732i	DEISEMARA FRANCO TELES	66.00	1034
0075005a	DEJANIRA DA SILVA SOUZA	66.00	1034
0075257f	DEYSIENE CRUZ SILVA	66.00	1034
0078624k	DIANA SANTOS DE OLIVEIRA	66.00	1034
0074202i	ELIDIA COELHO DOS SANTOS CANDEIAS	66.00	1034
0074527d	EMANUELLA FRANCINE FERNANDES SILVA	66.00	1034
0075358a	EMILIA SILVA SANTANA	66.00	1034
0073594c	ESTEL PEREIRA SANTOS	66.00	1034
0075359c	EVANI MENDES NUNES	66.00	1034
0075206k	FERNANDA BEATRIZ VIEIRA NOGUEIRA	66.00	1034
0073962f	FERNANDA MAIA DA SILVA	66.00	1034
0078999j	FERNANDA SOARES DO SACRAMENTO SILVA	66.00	1034
0074768d	FRANCIELLE SILVA CAETANO	66.00	1034
0073334j	GEISA SALES CARDOSO	66.00	1034
0074065c	GEORGIA CARLA DE OLIVEIRA		



0078033j	MARLUCIA CAMPOS DA SILVA COSTA	66.00	1034
0075917k	MICHELE ARAGAO SILVA	66.00	1034
0042969h	MICHELE SILVA DAS NEVES	66.00	1034
0075029d	MILENA JUSTO DO AMARANTE	66.00	1034
0077364f	MONICA MARIA SANTANA MUNIZ	66.00	1034
0078121g	NADIR PEREIRA DE OLIVEIRA GARCEZ	66.00	1034
0079021h	NATALIA DOS ANJOS PEREIRA SANTOS	66.00	1034
0073872e	NAYARA CARDOSO DOS SANTOS	66.00	1034
0079190i	NIVEA MARIA DA SILVA TRINDADE	66.00	1034
0075548f	NIVEA ROSANA DE SOUZA RAMOS	66.00	1034
0077516c	NUBIANE ANDRADE DA ANUNCIACAO	66.00	1034
0075974a	PATRICIA CUNHA SANTANA	66.00	1034
0073258i	PATRICIA FARIAS AMARAL FREITAS	66.00	1034
0055979j	PAULO DO NASCIMENTO RODRIGUES	66.00	1034
0075407j	PAULO RUBENS RODRIGUES DA SILVA	66.00	1034
0075080d	RAFAELA DE SANTANA LISBOA	66.00	1034
0074883d	RAIMUNDA ALVES OLIVEIRA	66.00	1034
0036801f	RAIMUNDA DOS SANTOS DA GLORIA	66.00	1034
0037017e	RAQUEL OLIVEIRA MOREIRA	66.00	1034
0044296d	REBECA BACELLAR GONCALVES	66.00	1034
0042653c	REIJANE SILVA DE LIMA	66.00	1034
0042890f	RENATA CARNAUBA DE SOUSA DA SILVA	66.00	1034
0079492c	RENATA DA SILVA NEVES	66.00	1034
0076650h	ROBERTA DE SANTANA ROSA	66.00	1034
0074375g	ROBERTA RIBEIRO SANTOS	66.00	1034
0073833f	ROSANA SILVA DOS SANTOS MADUREIRA	66.00	1034
0076075e	ROSEANE DE ALMEIDA DE JESUS	66.00	1034
0075549h	RUTE PAIXAO DOS SANTOS	66.00	1034
0074228e	SAMUEL FIGUEIREDO DE OLIVEIRA	66.00	1034
0078657d	SARA REGINA SANTOS DA LUZ	66.00	1034
0079137e	SILMARA MONGORVO LIMA DAS NEVES	66.00	1034
0073732j	SUZANE OLIVEIRA VITORINO	66.00	1034
0074348h	TACIANE ALVES SANTOS	66.00	1034
0077558b	TATIANE SOUZA DOS SANTOS	66.00	1034
0043414a	TAIS BURAREN DOS SANTOS MACEDO CARDOSO	66.00	1034
0079139i	TAISE LOBO COUZZINHO	66.00	1034
0079226d	TATIANE AZEVEDO PIMENTA	66.00	1034
0076328h	TERESA CRISTINA SANTOS DE JESUS	66.00	1034
0073725c	THIAGO LIMA DE JESUS EVANGELISTA	66.00	1034
0075137g	VALDICE SILVA DA HORA ROSADO	66.00	1034
0079227f	VALDIRENE SANTOS SOARES	66.00	1034
0076470k	VIVIA AFETAL DOS REIS DE ROMA	66.00	1034
0079281a	VIVIAN DE ASSIS BOAVENTURA	66.00	1034
0079335i	VIVIANE DE MOURA SOUZA	66.00	1034
0042218g	VIVIANE DE SANTANA BEZERRA	66.00	1034
0074386a	YASMIN DOS SANTOS SILVA	66.00	1034
0077377d	ADELIA CONCEICAO DE JESUS	64.00	1181
0079446g	ADRIANA DE JESUS BOMFIM	64.00	1181
0073942c	ADRIANA SACRAMENTO SOUZA ALVES	64.00	1181
0080104f	ADRIANA SANTOS ALCANTARA	64.00	1181
0076172c	ALICE DA SILVA BURGOS	64.00	1181
0042701j	ALINE LIMA VITORIA DAMASCENA	64.00	1181
0075143h	ALINE SILVA BENA	64.00	1181
0076379c	ALINY DOS SANTOS SANTANA	64.00	1181
0077383j	ALVACI GOMES FRANCA	64.00	1181
0043664d	ANA CRISTINA LIMA DE JESUS	64.00	1181
0076224g	ANA LUCIA SILVA DOS SANTOS	64.00	1181
0079235a	ANA PAULA PEREIRA CLEMENTE	64.00	1181
0077479a	ANDREA MOREIRA ORNELAS DE ARAUJO	64.00	1181
0078714a	ANDREA SANTOS SANTANA DE SOUZA	64.00	1181
0076914j	ANDREZA DE ASSIS SILVA	64.00	1181
0074805f	ANETE BISPO DOS SANTOS	64.00	1181
0036781d	ANGELA DOS SANTOS CARDOSO	64.00	1181
0076531e	ANTONIO CARLOS SANTOS SENA	64.00	1181
0077484e	ARACI MARIA VIEIRA DO NASCIMENTO	64.00	1181
0077432h	AUREA TEIXEIRA SANTOS	64.00	1181
0075932g	CAMILA BATISTA DE OLIVEIRA	64.00	1181
0075345c	CAMILA DE JESUS SENA	64.00	1181
0078827c	CELUTA GLAUCIA ROSA DOS SANTOS SOUZA	64.00	1181
0075608i	CIBELE RIBEIRO	64.00	1181
0078137k	CLEIDE SELMA JESUS ANDRADE	64.00	1181
0079135g	CRISTINA SEVERIANA DOS SANTOS	64.00	1181

0076830d	DAIANE GUEDES DA SILVA LISBOA	64.00	1181
0074615a	DAIANE NASCIMENTO SANTOS	64.00	1181
0078095j	DALVA QUELE SILVA DE SOUSA	64.00	1181
0043634d	DAYSE CRISTINA AMORIM GOMES	64.00	1181
0043908d	DEBORA FREITAS NASCIMENTO	64.00	1181
0074710f	DELSON ALVES PEREIRA	64.00	1181
0076049d	DULCIMARA GOMES DA CONCEICAO	64.00	1181
0075786k	EDILENE TAVARES LIMA	64.00	1181
0075945e	EDNA LIMA DE ARAUJO NETA	64.00	1181
0075313a	ELISANGELA SILVA DE JESUS ALVES	64.00	1181
0078539j	FABRICIA BARRETO DA BOA MORTE	64.00	1181
0075065h	GILDALIA SOEIRA DOS SANTOS QUEIROZ	64.00	1181
0078731a	GLEZIANA SOARES VIANA	64.00	1181
0078492i	ISABEL CRISTINA ROCHA SANTOS	64.00	1181
0076397h	ISABEL CRISTINA SILVA SANTANA	64.00	1181
0078444e	ITACIRA SANTOS DE OLIVEIRA	64.00	1181
0079358j	IVANICE DE JESUS SENA	64.00	1181
0075110i	JACIENE DE FREITAS SILVA	64.00	1181
0076246f	JAMILY MACHADO ARAUJO	64.00	1181
0077741j	JANDIRA SANTANA DA CRUZ	64.00	1181
0075847e	JAQUELINE PORTO DOS SANTOS	64.00	1181
0073651k	JEANNE MAYRE SANTOS AZEVEDO	64.00	1181
0074259e	JESSICA NOGUEIRA DOS SANTOS	64.00	1181
0077638f	JESSICA SOUSA DOS SANTOS	64.00	1181
0074922j	JOSE TADEU NERIS MENDES	64.00	1181
0077641f	JOSEANE CONCEICAO DE JESUS	64.00	1181
0009990j	JOSELANE SILVA DOS SANTOS	64.00	1181
0079172g	JOSELICE ROCHA MOREIRA	64.00	1181
0073552i	JOSENY SILVA DE SOUZA	64.00	1181
0078182e	JOSIANE TEIXEIRA DA SILVA ALVAREZ	64.00	1181
0079360h	JUICICLEIDE MIRANDA DA FONSECA ASSIS	64.00	1181
0079362a	JUSSARA BOMFIM DOS SANTOS	64.00	1181
0077579e	JUVANILDES DA CONCEICAO DOS SANTOS	64.00	1181
0074211j	KAVIA SANTANA ALVES	64.00	1181
0073871f	LAIS MENEZES DOS SANTOS CARDOSO	64.00	1181
0079152a	LAIS PEREIRA DOS SANTOS MATOS	64.00	1181
0078369j	LAIS SANTANA DE OLIVEIRA	64.00	1181
0079214h	LENALVA DE JESUS ALVES	64.00	1181
0076309d	LEONORA MOREIRA ALVES	64.00	1181
0073296f	LIANE CORTES ALMEIDA	64.00	1181
0076841i	LILIAN VIRGINIA CARDOSO GONZAGA DOS SANTOS	64.00	1181
0076396b	LILIANE LIMA SANTOS DA SILVA	64.00	1181
0076062g	LIVIA SILVA DO ROSARIO SOUZA	64.00	1181
0078261a	LUCIANA DE JESUS BISPO	64.00	1181
0010158i	LUCIENE RIBEIRO DA SILVA	64.00	1181
0076312d	LUZINETE DA SILVA SANTIAGO	64.00	1181
0076255g	MAGALI MARIA DE SALES DOS SANTOS	64.00	1181
0079013i	MANUELA CONCEICAO DOS SANTOS FERNANDES	64.00	1181
0077410i	MARCOS EUCLIDES RIBEIRO DA SILVA JUNIOR	64.00	1181
0076357d	MARGARETE SILVA SANTOS	64.00	1181
0077155h	MARIA APARECIDA OLIVEIRA DE SANTANA	64.00	1181
0049792h	MARIA APARECIDA SANTANA FERREIRA	64.00	1181
0077649k	MARIA CANDIDA SANTA ROSA DIAS	64.00	1181
0077309j	MARIA DAS GRACAS BOMFIM SANTANA BEZERRA	64.00	1181
0073503g	MARIA DO AMPARO ALVES RIBEIRO	64.00	1181
0078152a	MARIA ESTELA JESUS AZEVEDO DA CONCEICAO	64.00	1181
0078371h	MARIA FABIANA BRITO SANTOS	64.00	1181
0076156e	MARIA JOANA RIBEIRO SANTIAGO DE JESUS	64.00	1181
0073761g	MARIA NILZA FRANCISCA DA COSTA	64.00	1181
0043682d	MARIA VERONICA DOS SANTOS ALVES	64.00	1181
0073506b	MARIANA SANCHES DOS SANTOS	64.00	1181
0074266b	MARINEIDE FAGUNDES DOS SANTOS	64.00	1181
0079219g	MARINES MIRANDA DE JESUS	64.00	1181
0078509k	MARLENE DE OLIVEIRA SANTOS E SILVA	64.00	1181
0074031h	MILENE DOS SANTOS TELES	64.00	1181
0077753f	MINEIA CASTRO LIMA	64.00	1181
0078745a	MIRIAN FREITAS DE PAULA	64.00	1181
0073709e	MONIQUE CONCEICAO GOMES PEREIRA	64.00	1181
0076784a	NADIA JESUS DE ARAUJO	64.00	1181
0073507d	NATALI ARAUJO QUEIROZ DA HORA	64.00	1181
0077055d	NATALIA BAGGI BITTENCOURT	64.00	1181
0076459a	NEIDE JANE DOS SANTOS PITA GOMES	64.00	1181

0076949g	NUBIA DA SILVA ANDRADE	64.00	1181
0073611j	OLIVIA OLIVEIRA SOUZA	64.00	1181
0043731b	PATRICIA GRACIELE DOS SANTOS BORGES	64.00	1181
0077705f	REGIANE DOS SANTOS FIGUEIREDO	64.00	1181
0073615g	RENELE OLIVEIRA DA SILVA	64.00	1181
0077595c	ROBERTA DOS SANTOS DE SOUZA	64.00	1181
0043734h	RODOLFO DE JESUS COUZZINHO	64.00	1181
0074223f	ROJAKSON DOS SANTOS PIRES	64.00	1181
0077372e	SILVANA CONCEICAO DO ROSARIO	64.00	1181
0078521a	TAIS SANTANA PEREIRA	64.00	1181
0077326i	THAIS DE ASSIS DE SOUZA	64.00	1181
0073994h	TRAIANARA RAFAELLE MENEZES FERNANDES	64.00	1181
0043619b	VALDEMIRA DA SILVA CARVALHO SENA	64.00	1181
0074691f	VANESSA DE ALCANTARA MENDES	64.00	1181
0076579k	WILMA MAGALHAES DE JESUS	64.00	1181
0073781b	ZELIA SANTOS DA SILVA	64.00	1181
0076622h	ADELIA NATALI SANTOS DE OLIVEIRA	62.00	1295
0073727g	ADILMA GRACIENE GONALVES MATTOS DO AMARAL	62.00	1295
0075983b	ADRIANA MENDONCA DOS SANTOS	62.00	1295
0074388e	ADRIELLE COSTA	62.00	1295
0078277e	ALEXANDRA ARAGAO DOS SANTOS	62.00	1295
0043301j	ALINE DE JESUS PEIXOTO	62.00	1295
0078448f	ALINE SOUZA FERREIRA DE OLIVEIRA	62.00	1295
0049740k	ANA ALICE LIMA DE JESUS	62.00	1295
0010764f	ANA CAROLINA BATISTA DOS SANTOS	62.00	1295
0074412i	ANA CLAUDIA OLIVEIRA SANTANA	62.00	1295
0076083d	ANA PAULA LEAL SILVESTRE PRATA	62.00	1295
0079454f	ANAILZA DE SANTANA GONSALVES	62.00	1295
0076861d	ANAIRAM DE SOUZA SANTOS	62.00	1295
0073947j	ANDREA DE AMORIM PEREIRA DA SILVA	62.00	1295
0077431f	ANDREZA ZUAR OLIVEIRA DAMASCENO SANTOS	62.00	1295
0076338k	BRISA MARIA SANTOS MARCELINO	62.00	1295
0075137i	BRUNA CAROLINE SILVA GOMES BRITO	62.00	1295
0078824h	CARLA DAMASCENO SILVA	62.00	1295
005921a	CICERO HENRIQUE DA SILVA BARBOSA	62.00	1295
0073585b	CILENE CRISPINIANA SILVA DA HORA	62.00	1295
0074394k	CLAUDIA CARNEIRO DOS SANTOS	62.00	1295
0074048c	CLAUDIA RODRIGUES ROCHA	62.00	1295
0074050a	CRISPINA DE JESUS SANTOS	62.00	1295
0078485a	CRISTIANE RODRIGUES MORAIS	62.00	1295
0076762b	CRISTIANE SOARES DE SOUZA	62.00	1295
0076479g	DAIANE PAIM DOS ANJOS	62.00	1295
0078025k	DANIELE ALVES DOS SANTOS DE LIMA	62.00	1295
0042151a	DEBORA ABADÉ DOS SANTOS DA SILVA	62.00	1295
0075156k	DEBORA CRISTINA NOVAES CUNHA	62.00	1295
0079512e	DEISE ROSANA MENDES DOS SANTOS	62.00	1295
0076972b	DIEGO RAMOS DE FREITAS	62.00	1295
0079396g	DULCE GABRIELA SIMÕES DE SOUZA CRUZ	62.00	1295
0076831f	EDJANE SANTANA RODRIGUES DE MORAES	62.00	1295
0078097c	EDNA RAMOS RUFINO	62.00	1295
0074471c	ELIANE FARIAS CUNHA	62.00	1295
0078205b	ELISANGELA COSTA DIAS	62.00	1295
0074060d	EMANUELA FERREIRA DOS SANTOS	62.00	1295
0043074c	ENEILDES MARINHO COSTA SILVA	62.00	1295
0078783i	ERICA DOS SANTOS DE JESUS	62.00	1295
0073487b	ERISTON FRANCA REIS	62.00	1295
0076197h	FABIANA DE JESUS DA SILVA	62.00	1295
0077820f	FERNANDA ALMEIDA CARDOSO	62.00	1295
0074063j	FLORISMAR MENEZES BORGES	62.00	1295
0078146a	GEINE OLIVEIRA	62.00	1295
0073281d	GENIKELI SOUZA SANTOS	62.00	1295
0044834f	GILCICLEIDE DOS ANJOS SANTANA	62.00	1295
0078730j	GILCIMAR MARQUES DE JESUS	62.00	1295
0076878j	GILSON PEREIRA	62.00	1295
0073544j	GISLENE FRANCISCA DOS SANTOS	62.00	1295
0078840f	GIUNONIDE DE OLIVEIRA SANTANA FALCAO	62.00	1295
0075944j	IVONE FRANCA SANTOS NUNES	62.00	1295
0075624g	IVONILDA PINHO DE JESUS	62.00	1295
0074167k	JACIARA MARIA RAMOS SANTOS	62.00	1295
0078495d	JAMILLE PEREIRA DA SILVA	62.00	1295
0076007j	JAMILLE CAPINAM DA SILVA	62.00	1295
0010188g	JAMILLE CARNEIRO VASCONCELOS	62.00	1295

0077042f	JERUSA DAS NEVES ALVES MATOS	62.00	1295
0076204a	JOANA LUCIA NERI GRAVE	62.00	1295
0049891j	JOSENAI DOS SANTOS ANDRADE	62.00	1295
0042396f	JOYCE MIRANDA DE JESUS	62.00	1295
0077643j	JUCIARA BOMFIM DE OLIVEIRA	62.00	1295
0076556j	JULIANA SANTOS DE OLIVEIRA	62.00	1295
0015288c	KARINE CAMPOS CELESTINO	62.00	1295
0077459f	LETICIA DE JESUS SANTOS	62.00	1295
0074721k	LILLIANE MONTEIRO SACRAMENTO	62.00	1295
0075371d	LUANA SANTOS	62.00	1295
0073396g	LUCIA CAROLINE MAIA SANTOS	62.00	1295
0079715h	LUCIA JAMAINA REIS DE ALBUQUERQUE	62.00	1295
0077865f	LUCIANA ARAUJO MORAIS	62.00	1295
0076682d	LUCIALVA RODRIGUES DOS SANTOS	62.00	1295
0077038k	MARIA CILBARO SILVA FREITAS	62.00	1295
0077919c	MANUELA ROCHA COSTA	62.00	1295
0077100e	MARIA APARECIDA DOS SANTOS	62.00	1295
0076154a	MARIA BERNADETE REIS DOS SANTOS	62.00	



0077558h	ANGELA OLIVEIRA DOS SANTOS LIMA	60,00	1412
0076279j	ANGELICA FERREIRA SANTOS NEVES	60,00	1412
0076336g	ARIANE SANTANA LEAL CEO	60,00	1412
0074807j	ARLETE SANTOS DE OLIVEIRA	60,00	1412
0074294g	ATYENE AMORIM PIRES NASCIMENTO	60,00	1412
0074657f	CAMILA SILVA DE JESUS SIQUEIRA	60,00	1412
0076046i	CARLA SILVA DOS SANTOS	60,00	1412
0077435c	CINTIA NEVES BRITO	60,00	1412
0078993i	CLAUDIA ANTONIA DA SILVA SANTOS	60,00	1412
0077621k	CLAUDIA CASAIS DE SOUSA	60,00	1412
0075307f	CLAUDIA FRANCA SOUZA	60,00	1412
0075098a	CLAUDIA ROSIMAR NASCIMENTO DA SILVA	60,00	1412
0077243i	CLAUDIO ABALDO BARBOSA	60,00	1412
0079510a	CRISLANE DE JESUS SENA	60,00	1412
0078575d	CRISTIANE DA COSTA DAMASCENO BATISTA	60,00	1412
0075255d	CRISTIANI OLIVEIRA DOS ANJOS	60,00	1412
0075153e	DAIANE CRISTINA MARINHO SANTOS	60,00	1412
0077078e	DALINA DE SOUZA SANTOS	60,00	1412
0077731g	DANIELA SILVA CARDOSO SOARES	60,00	1412
0078578h	DANIELA SILVA PASCOA	60,00	1412
0075526g	DANIELE DIAS VERGAS	60,00	1412
0077911i	DANUBIA REGINA DOS SANTOS	60,00	1412
0073484g	DEISE GONSALVES DE OLIVEIRA SANTOS	60,00	1412
0011690h	DEJANIRA MERCES DA ANUNCIACAO	60,00	1412
0075661b	DEUSDETE DOS SANTOS SILVA	60,00	1412
0074056b	EDJANE SANTOS DE JESUS	60,00	1412
0077182k	ECLAMAR GERANIA DA ANUNCIACAO MIRANDA DA SILVA	60,00	1412
0078098e	EDNEUZA CARVALHO CONCEICAO	60,00	1412
0078727j	ELENICE MARIA SANTOS DE OLIVEIRA	60,00	1412
0079464i	ELISANGELA MOREIRA FERREIRA	60,00	1412
0078941a	ELTON GOMES SOUZA	60,00	1412
0075377j	EMANUELE FINHEIRO MOITINHO BARRETO	60,00	1412
0078245h	EMR MAYARA BRITO BRANDAO BATISTA	60,00	1412
0076978c	EVERTON SANTANA ROQUE	60,00	1412
0073645e	FABIANA ALMEIDA SANTOS	60,00	1412
0076804c	FABIANE MELO MACHADO	60,00	1412
0076544c	FABTULA DE SOUZA BOAVENTURA ALVES	60,00	1412
0074968a	FERNANDA GONCALVES DOS SANTOS	60,00	1412
0076719a	FLAVIA CONCEICAO DA SILVA DUARTE	60,00	1412
0076199a	FRANCISCO GABRIEL SANTOS BRITO	60,00	1412
0073283h	GILMARA SANTOS NASCIMENTO	60,00	1412
0078103e	HELMA VITORIA FREIRE FAGUNDES DE BRITO	60,00	1412
0074823h	IONA BARBOSA DA FAIXAO	60,00	1412
0079406f	ISA CARLA SANTA BARBARA DOS REIS	60,00	1412
0079407h	ISABELLE AMANDA NASCIMENTO PEREIRA	60,00	1412
0073811g	ISIS SACRAMENTO DOS SANTOS	60,00	1412
0075213h	JACKSILLANE DE JESUS SANTOS COSTA	60,00	1412
0016307b	JAMILE DA SILVA RAMOS	60,00	1412
0076636b	JAMILE JUREMA PEREIRA	60,00	1412
0075846c	JAQUELINE DE JESUS ARAUJO BORGES	60,00	1412
0037290a	JAQUELINE DIAS DE ALMEIDA	60,00	1412
0076302a	JESSICA SILVA DA FAIXAO DANTAS	60,00	1412
0078003a	JOANICE BISPO DE SENA CORREIA	60,00	1412
0075400g	JOSE CARLOS FERREIRA FILHO	60,00	1412
00775457	JOSECLEIDE DE MELO SILVA E SILVA	60,00	1412
0078210f	JOSEVALDO CHAGAS SOARES	60,00	1412
0075017h	JOZIELMA LIMA DIAS	60,00	1412
0076447e	JUDIVAL SANTIAGO REIS	60,00	1412
0076938b	JUSSANDRA DA SILVA QUEIROZ	60,00	1412
0043921g	JUSSARA DOS SANTOS FERREIRA CONCEICAO	60,00	1412
0077969g	KASSIA KELLE CONCEICAO SANTOS	60,00	1412
0074176a	LIVANA DE JESUS ARAUJO	60,00	1412
0079366i	LORENA DE JESUS SACRAMENTO	60,00	1412
0075330a	LUCIMERE RIBEIRO DE JESUS SANTOS	60,00	1412
0077407i	LUIZ FABIO FERREIRA DA SILVA	60,00	1412
0076063i	MAIARA JESUS DO NASCIMENTO	60,00	1412
0076944h	MARCIA VIRGINIA ALVES DE JESUS LIMA	60,00	1412
0079217c	MARIA DAS GRACAS LEANDRA SANTOS	60,00	1412
0078031f	MARIA DO CARMO SANTOS CIDREIRA	60,00	1412
0077051g	MARIA ISABEL FERREIRA DE JESUS	60,00	1412
0073303j	MARIA JOS SANTANA PEREIRA	60,00	1412
0078643d	MARLUCE MAIA DA SILVA MENDES	60,00	1412
0076845f	MARTA DOS SANTOS MOREIRA	60,00	1412
0078985c	MAURELISIA CONCEICAO SOARES SOUSA	60,00	1412
0074445b	MICHELE PINHEIRO BRITO	60,00	1412
0078744j	MILENA BRITO CARDOSO	60,00	1412
0077836j	NEREISE HELENA SILVA LEANDRO	60,00	1412
0076266a	NEUZA SANTOS DO NASCIMENTO	60,00	1412
0073980h	OLIVIA DA SILVA GUMARAES	60,00	1412
0075763j	PRISCILLA RAMOS DOS SANTOS	60,00	1412
0077006b	ROSA MARIA BISPO DA COSTA AMADEU	60,00	1412
0075865g	ROSANGELA ROCHA DA EXALTACAO	60,00	1412
0076692g	RUBIA MOTA FREITAS	60,00	1412
0075235g	RUTH DO CARMO LIMA SANTOS	60,00	1412
0073617k	SARANA KELLEN SOUZA BRITO	60,00	1412
0076620a	SILVIO MACHADO SANTOS	60,00	1412
0076030e	SOLANGE TERABIM ALVES BARBOSA	60,00	1412
0073121k	SONALI FERREIRA VIEIRA	60,00	1412
0077904a	SONILDA SOUZA FONTES	60,00	1412
0076465g	SORAIA BRAGA ROSARIO	60,00	1412
0032094j	TMIREZ GONCALVES DE SOUZA	60,00	1412
0079495i	TERESINHA SANTOS COELHO	60,00	1412
0074088d	THAIS VITORIA TORRES GONZAGA	60,00	1412
0077769j	UZENILDA DE JESUS SANTOS ARAUJO	60,00	1412
0077800k	VALDIRENE CRISTO NASCIMENTO	60,00	1412
0073469k	VERONICA BRANDAO DA SILVA	60,00	1412
0076695b	VIVIANE SANTOS DOS ANJOS	60,00	1412
0077016e	WANIA DOS SANTOS MACHADO DE ASSUNCAO	60,00	1412
0043699j	WILLIAM VASCONCELOS FERREIRA FREITAS	60,00	1412

1521 Candidato(s) nesta opção

CARGO/DISCIPLINA: M13 - COORDENADOR PEDAGÓGICO PADRÃO P - GRAU III
NÚCLEO TERRITORIAL DE EDUCAÇÃO - NTE: 27 - COSTA DO DESCOBRIMENTO

NÚMERO	NOME	NOTA OBJ.	CL. NEGRO
0080114i	KELLY SILVA SANDRES	90,00	1
0015227e	KEROLLAYNE SOUZA RIBEIRO	88,00	2
0079694d	ALESSANDRA MACARIO DE OLIVEIRA FAIVA	84,00	3
0079705e	IAN FREITAS DE SOUZA	84,00	3
0079971d	WENDERSON SILVA RIBEIRO	84,00	3
0010692g	CALLIANE CALIXTO DOS SANTOS	82,00	6
0079724i	REGIANE FERREIRA FAIVA	82,00	6
0079494e	PRISCILLA DE SOUZA TOTA FACANHA	80,00	8
0079851c	RECTANE DA SILVA REIS FRANCISCO	80,00	8
0080176i	ROSELY MOREIRA ALVES	80,00	8
0079970d	VANESSA ANDRADE DE SOUZA	80,00	8
0046734a	GABRIELE PELUSO DANTAS	78,00	12
0079909j	CAMILA SOUSA NASCIMENTO	76,00	13
0079786i	DANIELA CRUZ RIBEIRO	76,00	13
0010014g	DEBORA CONSUELO NEVES QUEIROZ	76,00	13
0079870i	FERNANDA SANTANA SANTOS	76,00	13
0014198h	PATRICIA DA SILVA LIMA LEITE	76,00	13
0079944a	VIVIAN MIRANDA DOS SANTOS PINHEIRO	76,00	13
0079737g	CAMILA DE OLIVEIRA LIMA	74,00	19
0074396d	DANIELA VITORIO DE SOUZA	74,00	19
0080159i	DIEGO SOUZA COSTA	74,00	19
0080164b	JOSE RAIMUNDO SARMENTO	74,00	19
0080074a	SIRLEDE CARDOSO SANTOS	74,00	19
0025463a	VANEIDE PEREIRA DA SILVA	74,00	19
0079822i	ANA MARINA CALDEIRA PEREIRA	72,00	25
0079782a	BEATRIZ RODRIGUES LINO DOS SANTOS	72,00	25
0079911h	CATIA CRUZ DE OLIVEIRA	72,00	25
0079748a	FABIANO FERRAZ MASCARENHAS	72,00	25
0079798e	KLEBER LIMA SOARES	72,00	25
0080068f	MICHELLE ALMEIDA DA SILVA	72,00	25
0079741i	CASSIO DOS SANTOS	70,00	31
0080063g	LETICIA DOS SANTOS BARBOSA	70,00	31
0079844h	NAIARA SANTOS SOUZA	70,00	31
0079990h	NEANES PINTO SANTANA	70,00	31
0080022d	RODRIGO COIMBRA DE ARAUJO	70,00	31
0079727d	TAIS SOUZA SANTOS	70,00	31
0079862j	ANDRE NILSON VIEIRA LIMA	68,00	37
0079948i	CREONIZE GOMES DE SOUZA SILVEIRA	68,00	37

0046546k	ELENILSON EVANGELISTA DA SILVA	68,00	37
0010466i	JACIARA OLIVEIRA BORGES	68,00	37
0080205a	WNERINGTON ALVES DA SILVA	68,00	37
0080187c	EVERALDO FERREIRA DOS SANTOS	66,00	42
0079984b	JOCELIA SOUSA AMARAL OLIVEIRA	66,00	42
0079841b	MARA NUBIA RABERES VIANA ROCHA	66,00	42
0079720a	NOEL SANTOS MONTEIRO	66,00	42
0079897g	RAYANA COSTA DE SANTANA	66,00	42
0079866g	ELIANA PEREIRA GOMES SACRAMENTO	64,00	47
0079920i	JANLUCAS GALDINO SANTOS	64,00	47
0079708k	JESSICA CRUZ SILVA	64,00	47
0080059e	JOSALDO SILVA DOS SANTOS	64,00	47
0013914c	VITOR BATISTA FERREIRA	64,00	47
0080189g	FLAVIA PORTELLA DA SILVA MELLO MAISK	62,00	52
0079670a	JOZIELIA FERREIRA DOS SANTOS DAS VIRGENS	62,00	52
0080015g	LESSIENE RODRIGUES DA SILVA MENEZES	62,00	52
0080018b	MARLUCE GONCALVES BENFICA	62,00	52
0079682h	NATALY LAGE VALIENSE	62,00	52
0079730d	THAIS SANTOS BOMFIM	62,00	52
0079745f	ELISANDRA CAMPOS SANTOS	60,00	58
0080134d	GLEUSON SANTOS RODRIGUES FILHO	60,00	58
0079931c	MICHELLE ALMEIDA PEREIRA DA SILVA	60,00	58
0080143e	NADYLA SANTANA VIEIRA	60,00	58

61 Candidato(s) nesta opção

PORTARIA SRH/SAEB Nº 10 DE 10 DE JANEIRO DE 2023
O SUPERINTENDENTE DE RECURSOS HUMANOS DA SECRETARIA DA ADMINISTRAÇÃO DO ESTADO DA BAHIA, no uso de suas atribuições, tendo em vista o Edital de Abertura de Inscrições - SAEB/03/2022, de 01 de agosto de 2022 do Concurso Público para provimento de vagas para o cargo de PROFESSOR PADRÃO P – GRAU III e para o cargo de COORDENADOR PEDAGÓGICO PADRÃO P – GRAU III, publicado no Diário Oficial do Estado da Bahia, de 02 de agosto de 2022, **RESOLVE**:

- 1. Tornar Público** o Resultado Provisório da 2ª Etapa - Prova Discursiva, observada a lista em ordem de nota, em conformidade com o Capítulo 10 do Edital de Abertura de Inscrições SAEB/03/2022, constante no Anexo Único desta Portaria.
- 2. Informar** que, a partir da data de publicação desta Portaria, os resultados de todos os candidatos que realizaram as provas poderão ser verificados no site da Fundação Carlos Chagas (www.concursofcc.com.br).
- 3. Estabelecer** que a vista da Folha de Repostas da Prova Discursiva nos termos do item 13.8, Capítulo 13 do Edital de Abertura de Inscrições SAEB/03/2022, estará disponível durante o período recursal no site da Fundação Carlos Chagas (www.concursofcc.com.br), de acordo com as instruções constantes na página do Concurso Público.
- 4. Informar** que os recursos referentes aos resultados das Provas deverão ser interpostos no prazo de 2 (dois) dias úteis subsequentes à publicação desta Portaria, exclusivamente por meio do site da Fundação Carlos Chagas (www.concursofcc.com.br), de acordo com as instruções constantes na página do Concurso Público.

ADRIANO TAMBONE
Superintendente de Recursos Humanos

ANEXO ÚNICO

CANDIDATOS HABILITADOS EM ORDEM DE NOTA (RESULTADO PROVISÓRIO DA 2ª ETAPA - PROVA DISCURSIVA)

Legenda:
(D) CANDIDATOS COM DEFICIÊNCIA.
(N) CANDIDATOS NEGROS.

CARGO/DISCIPLINA: A01 - PROFESSOR PADRÃO P - GRAU III - ARTE
NÚCLEO TERRITORIAL DE EDUCAÇÃO - NTE: 01 - IRECE

NÚMERO	NOME	NOTA DISCURSIVA
0001426g	JANDIARA SODRE BARRETO	73,00
0001448f	VITOR BORGES DOURADO	71,50
0001422j	CHARLEANDRO MACHADO GAMA(N)	69,00

3 Candidato(s) nesta opção

CARGO/DISCIPLINA: A01 - PROFESSOR PADRÃO P - GRAU III - ARTE
NÚCLEO TERRITORIAL DE EDUCAÇÃO - NTE: 02 - VELHO CHICO

NÚMERO	NOME	NOTA DISCURSIVA
0054519d	MAYARA SUELLEN SARDEIRO VIEIRA	80,00
0056136i	MATHEUS SILVA DO AMARAL	77,50
0023355j	JOAO VICTOR SOARES DOS SANTOS(N)	74,00
0049096j	EDUARDO NUNES MODESTO	70,50
0060585c	AUGUSTO HENRIQUE LOPES DA COSTA(N)	68,00
0060427g	ELINEIA VILARES DA SILVA(N)	67,50
0054522a	RAIANA DE SOUZA SANTOS	61,50

7 Candidato(s) nesta opção

CARGO/DISCIPLINA: A01 - PROFESSOR PADRÃO P - GRAU III - ARTE
NÚCLEO TERRITORIAL DE EDUCAÇÃO - NTE: 03 - CHAPADA DIAMANTINA

NÚMERO	NOME	NOTA DISCURSIVA
0003712g	ANITA CIONE TAVARES FERREIRA DA SILVA	86,50
0060755b	AMANDA HARUMI FALCAO	70,00

2 Candidato(s) nesta opção

EGBA

DOOL

Portal e aplicativo que oferecem acesso a informações publicadas no Diário Oficial do Estado.

dool.egba.ba.gov.br

EGBA

DIÁRIO OFICIAL PÚBLICA BAHIA

EGBA: 71 3116 2850/2133 • www.egba.ba.gov.br



SALVADOR, QUARTA-FEIRA, 11 DE JANEIRO DE 2023 - ANO CVII - Nº 23.580

CARGO/DISCIPLINA: A01 - PROFESSOR PADRÃO P - GRAU III - ARTE
NÚCLEO TERRITORIAL DE EDUCAÇÃO - NTE: 04 - SISAL

NÚMERO	NOME	NOTA DISCURSIVA
0060910j	KATHLEEN EVELYN ALMEIDA QUEIROZ (N)	72.50
0060855f	ANA PALOMA DE OLIVEIRA SANTOS (N)	71.50
0038580d	REGIANE DE SOUZA COSTA (N)	69.50
0060422h	CAROLINA ANGELICA DANTAS NATURESA	60.00

4 Candidato(s) nesta opção

CARGO/DISCIPLINA: A01 - PROFESSOR PADRÃO P - GRAU III - ARTE
NÚCLEO TERRITORIAL DE EDUCAÇÃO - NTE: 06 - BAIXO SUL

NÚMERO	NOME	NOTA DISCURSIVA
0060487c	ARIANA ANDRADE DOS SANTOS	75.00
0009737i	THAIS COELHO E SOUSA	70.50

2 Candidato(s) nesta opção

CARGO/DISCIPLINA: A01 - PROFESSOR PADRÃO P - GRAU III - ARTE
NÚCLEO TERRITORIAL DE EDUCAÇÃO - NTE: 07 - EXTREMO SUL

NÚMERO	NOME	NOTA DISCURSIVA
0012537k	HELENA MARIA DE BARROS	79.50
0080977j	ERLANE ROSA DOS SANTOS	70.50

2 Candidato(s) nesta opção

CARGO/DISCIPLINA: A01 - PROFESSOR PADRÃO P - GRAU III - ARTE
NÚCLEO TERRITORIAL DE EDUCAÇÃO - NTE: 10 - SERTÃO DO SÃO FRANCISCO

NÚMERO	NOME	NOTA DISCURSIVA
0038505a	ANANDA DE OLIVEIRA ROCHA FERRAZ	81.00
0052458k	LUAN RODRIGUES MIRANDA (N)	80.50
0016644d	PAULO EDISON RODRIGUES DE MELO	77.50
0016628f	CANDICE MACHADO DE LIMA CARNEIRO	76.00
0060805b	LUCIMAR CERQUEIRA SOUSA	64.00

5 Candidato(s) nesta opção

CARGO/DISCIPLINA: A01 - PROFESSOR PADRÃO P - GRAU III - ARTE
NÚCLEO TERRITORIAL DE EDUCAÇÃO - NTE: 14 - PIEMONTE DO PARAGUACU

NÚMERO	NOME	NOTA DISCURSIVA
0038597j	FABIANA MARIANO MORAES	80.00
0038593b	CRISTIANE ARAGO DE MELO SEIXAS	75.50
0015347d	FILIPPE DIAS DOS SANTOS SILVA	75.50
0015355c	RAFAEL ALMEIDA RAUEDYS OLIVEIRA (N)	73.50
0060571c	JULIA VITA DE CARVALHO	68.00

5 Candidato(s) nesta opção

CARGO/DISCIPLINA: A01 - PROFESSOR PADRÃO P - GRAU III - ARTE
NÚCLEO TERRITORIAL DE EDUCAÇÃO - NTE: 17 - SEMIÁRIDO NORDESTE II

NÚMERO	NOME	NOTA DISCURSIVA
0056118q	ANABEL VIEIRA DA SILVA	73.50
0033029c	LARISSA MARIA MENEZES SANTOS	70.50
0056145j	SILVIA JANAYNA DE OLIVEIRA VERIATO	61.00

3 Candidato(s) nesta opção

CARGO/DISCIPLINA: A01 - PROFESSOR PADRÃO P - GRAU III - ARTE
NÚCLEO TERRITORIAL DE EDUCAÇÃO - NTE: 18 - LITORAL NORTE E AGRESTE BAIANO

NÚMERO	NOME	NOTA DISCURSIVA
0060825h	ANA CAROLINA FRINHANI	63.00

1 Candidato(s) nesta opção

CARGO/DISCIPLINA: A01 - PROFESSOR PADRÃO P - GRAU III - ARTE
NÚCLEO TERRITORIAL DE EDUCAÇÃO - NTE: 19 - PORTAL DO SERTÃO

NÚMERO	NOME	NOTA DISCURSIVA
0038575k	LEIDSON DA SILVA LIMA (N)	79.50
0038602j	LIVIA CASTRO DE LACERDA	69.00
0034488g	VICTORIA BARRETO OLIVEIRA	63.50

3 Candidato(s) nesta opção

CARGO/DISCIPLINA: A01 - PROFESSOR PADRÃO P - GRAU III - ARTE
NÚCLEO TERRITORIAL DE EDUCAÇÃO - NTE: 23 - BACIA DO RIO CORRENTE

NÚMERO	NOME	NOTA DISCURSIVA
0054509a	FABRICIO DA SILVA SANTOS	67.50
0054510h	FLAVIA NOGUEIRA GILLY DE MIRANDA	62.50

2 Candidato(s) nesta opção

CARGO/DISCIPLINA: A01 - PROFESSOR PADRÃO P - GRAU III - ARTE
NÚCLEO TERRITORIAL DE EDUCAÇÃO - NTE: 25 - PIEMONTE NORTE DO ITAPICURU

NÚMERO	NOME	NOTA DISCURSIVA
0060411c	NOEMIA DA CRUZ SILVA (N)	70.50
0015352h	KASSIO RICARDO MIRANDA DO NASCIMENTO (N)	70.00
0059626h	RAFAEL SANTANA COSTA (N)	60.50

3 Candidato(s) nesta opção

CARGO/DISCIPLINA: A01 - PROFESSOR PADRÃO P - GRAU III - ARTE
NÚCLEO TERRITORIAL DE EDUCAÇÃO - NTE: 26 - METROPOLITANA DE SALVADOR

NÚMERO	NOME	NOTA DISCURSIVA
0060620a	ANA BEATRIZ HENRIQUES BRANDAO	82.50
0060796e	FELIPE GRIMALDI REQUIAO SILVA	71.50
0060575k	LUIZA SIQUEIRA AGRA	71.50
0060592k	ERICA CARNEIRO DA ROCHA LOPES	70.00
0060945g	ANA TEREZA CARVALHO CERQUEIRA	64.50
0060481b	ROGERIO BLANK SOUZA (N)	60.00

6 Candidato(s) nesta opção

CARGO/DISCIPLINA: B02 - PROFESSOR PADRÃO P - GRAU III - BIOLOGIA
NÚCLEO TERRITORIAL DE EDUCAÇÃO - NTE: 01 - IRECÊ

NÚMERO	NOME	NOTA DISCURSIVA
0003829f	ROSEANE AGUIAR PRISCO	88.00
0061147f	MATHEUS BOMFIM DA CRUZ (N)	85.00
0023209j	FERNANDO ROCHA SANTANA	83.00
0001914i	ANDRE FERNANDO MARTINEZ ROCHA (N)	80.00
0001931i	JUSSARA DE CASTRO DOURADO	80.00
0001923j	FLORIANO DE CASTRO DOURADO	79.50
0061180d	ISABELLY FERNANDA SANTOS BARBOSA	75.00
0061094k	JESSICA LEO BARBOSA TANAJURA	73.50
0037621i	AMANDA DA SILVA SOUZA	72.50
0003814d	BRUNO BARROS DE SOUZA	71.00
0062390i	RODRIGO SILVA DE OLIVEIRA	70.50
0001972a	MARCIO CERQUEIRA DE ALMEIDA	69.50
0001922h	FELIPE ALECRIM DOURADO MOITINHO (N)	68.50
0001933b	LAZARO LOPES MENDES	60.00

14 Candidato(s) nesta opção

CARGO/DISCIPLINA: B02 - PROFESSOR PADRÃO P - GRAU III - BIOLOGIA
NÚCLEO TERRITORIAL DE EDUCAÇÃO - NTE: 02 - VELHO CHICO

NÚMERO	NOME	NOTA DISCURSIVA
0049461g	VICTOR FERNANDES BRITO	75.50
0003805c	MARIANNA ISABELLA ROSA RODRIGUES DE OLIVEIRA	75.00
0008744a	AILA OLIVEIRA DA SILVA	69.00
0001885f	ADALGISA MARIA DE SANTANA ARAUJO	63.00
0003652d	TAYSE KELLE ALVES DA SILVA	63.00
0026549e	CLEITON TEIXEIRA COUTO	61.50
0061302c	JAINÉ FAGUNDES NOGUEIRA	61.50

7 Candidato(s) nesta opção

CARGO/DISCIPLINA: B02 - PROFESSOR PADRÃO P - GRAU III - BIOLOGIA
NÚCLEO TERRITORIAL DE EDUCAÇÃO - NTE: 03 - CHAPADA DIAMANTINA

NÚMERO	NOME	NOTA DISCURSIVA
0061097f	JULIA CABRAL TERESA	93.50
0050836g	ANDERSON MATOS MEDINA	92.50
0038066a	WALLACE SILVA DOS SANTOS (N)	90.50
0061255i	CAMILA VICTORIA SOUSA OLIVEIRA	88.00
0049369h	ARLETE PRADO SILVA	85.50
0049378i	JAQUELINE PEREIRA GUIMARAES	83.50
0061041a	VANESSA STALDONI DE OLIVEIRA	82.50
0061405b	STEFANE ARAUJO BARATA MENDES	77.50
0062013a	ALESSON AMORIM DE SOUZA (N)	71.50
0052685k	DANIELLE BRITTO GUIMARAES DE OLIVEIRA	71.50
0001892c	DIEGO DE BRITO LIMA (N)	70.00
0003816h	DEBORÁ LUANA DALTRÔ VILA NOVA	63.00
0061856b	LEILANE DOS REIS SANTOS LIBERALINO (N)	61.50

13 Candidato(s) nesta opção

CARGO/DISCIPLINA: B02 - PROFESSOR PADRÃO P - GRAU III - BIOLOGIA
NÚCLEO TERRITORIAL DE EDUCAÇÃO - NTE: 04 - SISAL

NÚMERO	NOME	NOTA DISCURSIVA
0060986j	GABRIEL CIDREIRA ARAUJO	92.00
0037794g	KARINE BRANDO OLIVEIRA RIOS	90.00
0038092b	PAULA DARLING OLIVEIRA ALVES	87.00
0037672d	MARIA VITORIA FERREIRA PEREIRA (N)	86.50
0061677b	VICTOR MONTALVAO MORENO (N)	86.50
0037775c	VANESSA RODRIGUES DA SILVA	84.50
0061799e	GABRIEL SANTOS SUEIRA DE JESUS	84.00
0061685a	ANDREIA DE ARAUJO GUIMARAES	83.50
0037975k	JOAO PEDRO LIMA CERQUEIRA	82.50
0001994k	DAYANE SAMPAIO DUARTE GUIMARAES	80.50
0057466b	NILO GABRIEL SOARES FORTES	80.00
0037809e	ANDRESSA FRISCILA PIANCO SANTOS LIMA	75.50
0005172k	SUZANA CARDOSO CARVALHO	73.00
0037677c	TAISE CRISTINA SANTA BARBARA SILVA QUEIROZ	72.50
0050852e	LUCAS SANTANA DO NASCIMENTO (N)	70.00
0037997j	VICTORIA LAIS DE ARAUJO SANTOS (N)	69.50
0059091f	DIONEIS RODRIGUES CARDOSO DA SILVA	68.00
0061510j	MAGNO DA CONCEICAO FENELOC	65.00
0037857e	NEILA CARLA SANTOS MUNIZ	63.50
0001976i	RAFAELA TEIXEIRA MIRANDA	61.50
0061506h	IAN SARADNA MENDES	61.00

21 Candidato(s) nesta opção

CARGO/DISCIPLINA: B02 - PROFESSOR PADRÃO P - GRAU III - BIOLOGIA
NÚCLEO TERRITORIAL DE EDUCAÇÃO - NTE: 05 - LITORAL SUL

NÚMERO	NOME	NOTA DISCURSIVA
0008979f	RAQUEL SA VELOZO	85.00
0062129i	JOAO HENRIQUE DE PAULA MAFRA SANCHES	78.50

2 Candidato(s) nesta opção

CARGO/DISCIPLINA: B02 - PROFESSOR PADRÃO P - GRAU III - BIOLOGIA
NÚCLEO TERRITORIAL DE EDUCAÇÃO - NTE: 06 - BAIXO SUL

NÚMERO	NOME	NOTA DISCURSIVA
0011140f	CRISTIANO FERNANDES SANTANA	86.00
0011061j	DEBORA SANTEDECOLA RIBEIRO	84.00
0008713a	GABRIEL NOVAES E FAGUNDES	82.00
0011089j	DANIELE MENEZES DOS SANTOS DE MELO (N)	81.00
0062098b	PEDRO HENRIQUE SILVA ANDRADE ROCHA	80.50
0061526c	DANIEL JORGE MENEZES FERREIRA	78.50
0011161i	CRISTIANE DE ARAUJO QUINTO	76.00
0011067k	FABILENE GOMES FAIM	76.00
0061160i	SARA BARBOSA WALTER (N)	72.00
0011095e	ICARO ASSUNCAO DA SILVA	69.00
0011077c	RENATA SANTOS ALVES	62.50
0062268a	ALISSON SANTANA SANTOS (N)	61.00

12 Candidato(s) nesta opção

CARGO/DISCIPLINA: B02 - PROFESSOR PADRÃO P - GRAU III - BIOLOGIA
NÚCLEO TERRITORIAL DE EDUCAÇÃO - NTE: 07 - EXTREMO SUL

NÚMERO	NOME	NOTA DISCURSIVA
0008947d	ADANNY MAIA DA CRUZ SANTOS	90.50
0017235c	CAIO TEIXEIRA E SILVEIRA	83.00
0080910k	LEONNY DA SILVA SANTOS (N)	81.50
0008914k	DIOGO LOIBEL SANDONATO	79.50
0080929j	EMILY VERONICA ROSA DA SILVA FEIJO	79.50
0012413i	LUANA BARBOZA CARDOSO	78.50
0080904e	ISAIAS LEONEL FERREIRA SOARES	74.50
0012506e	MARILIA SANTANA MOURA CARARA	73.50
0008945k	VALTER MOURA COSTA (N)	72.00
0008818d	MATHEUS LAU DAMASCENO	71.00
0012484j	CAMILA LIMA FERREIRA LISBOA (N)	67.00
0012351b	KAMILIA MONATO COSTA	67.00
0008700c	AMANDA BASTOS SANTANA	66.00
0008996f	ELAINE RIOS DA SILVA	64.00
0012353f	LAILA ACUCENA MENDES NEVES CAVALCANTE	63.50
0008860c	NEVYA RIBEIRO FERRAZ CHAGAS	62.00
0012514d	SAULO REIS DOS ANJOS	61.00
0012348b	IVONE DE JESUS SENA MOREIRA (N)	60.50
0049235i	MAYCON BORGES SAMPAIO	60.50
0012415b	LUCAS VINICIUS FERRAZ SANTOS CASTRO	60.00

20 Candidato(s) nesta opção

CARGO/DISCIPLINA: B02 - PROFESSOR PADRÃO P - GRAU III - BIOLOGIA
NÚCLEO TERRITORIAL DE EDUCAÇÃO - NTE: 08 - MÉDIO SUDESTE DA BAHIA

NÚMERO	NOME	NOTA DISCURSIVA
0014918e	ALAN MAGALHAES SILVA (N)	81.50
0049143d	ROSIMEYRE ALVES FERREIRA	73.00
0049393e	ADILA COELHO SILVA	69.00
0014949e	ANA GABRIELA DELGADO BIBBER	67.00
0014890i	ALDAIR SANTOS NOVAIS	62.00

5 Candidato(s) nesta opção

CARGO/DISCIPLINA: B02 - PROFESSOR PADRÃO P - GRAU III - BIOLOGIA
NÚCLEO TERRITORIAL DE EDUCAÇÃO - NTE: 09 - VALE DO JEQUIRICA

NÚMERO	NOME	NOTA DISCURSIVA
--------	------	-----------------



0052760j	ALISSON HARLEY BRITO DA SILVA	86.00
0008817b	MATHEUS DOS SANTOS REIS	80.00
0050951g	LAZARO ARAUJO SANTOS	76.00
0052725h	ANDRE LUIZ DE FREITAS	74.00
0061148h	NADJANE SANDES SANTIAGO	72.00
0015363b	ELIANE SANTOS JESUS MOTA	70.00
0052817b	MARYANA GABRYELLE NOGUEIRA DA SILVA	66.50
0052542k	LEANDRO ARAGÃO DA HORA ALMEIDA	65.00
0015422c	RAFAEL SOUZA SANTOS	62.00

9 Candidato(s) nesta opçãoCARGO/DISCIPLINA: B02 - PROFESSOR PADRÃO P - GRAU III - BIOLOGIA
NÚCLEO TERRITORIAL DE EDUCAÇÃO - NTE: 10 - SERTÃO DO SÃO FRANCISCO

NÚMERO	NOME	NOTA DISCURSIVA
0016660b	GABRIELA LUISA VIVAN	86.00
0016865l	AURELIO CARVALHO DE SOUZA JUNIOR(N)	81.50
0061144k	LUCAS MEDEIROS SILVA	81.00
0016692d	AMANDA PRICILLA BATISTA SANTOS	75.00
0016790d	IZADORA MARIA XAVIER MENDES	72.50
0017284e	MARINA TITO PEREIRA ROCHA	70.50
0017014i	CRISTIANO JOSE MOURA MARQUES	69.50
0016981k	LUIZ HENRIQUE SANTOS CURSINO	68.00
0016990a	MICHELLE ELEN LEAL MENEZES TORRES	66.00
0057354b	MARCILANY PEREIRA DANTAS DE LIMA VIRGINIO	64.00
0016716c	MARIA ELOANE SILVA OLIVEIRA	60.00

11 Candidato(s) nesta opçãoCARGO/DISCIPLINA: B02 - PROFESSOR PADRÃO P - GRAU III - BIOLOGIA
NÚCLEO TERRITORIAL DE EDUCAÇÃO - NTE: 11 - BACIA DO RIO GRANDE

NÚMERO	NOME	NOTA DISCURSIVA
0061540h	GUILHERME LIMA DA SILVA	90.00
0023293e	ALLYSSON DO NASCIMENTO	86.50
0017069a	CARLOS YAGO DOS SANTOS	85.50
0057563k	RICARDO PEREIRA DE ANDRADE	85.50
0008900k	RODRIGO PIRES SANTOS(N)	85.00
0062264d	WAGNER JOSE DE AGUIAR(N)	80.50
0061988h	EMILY BONFIM LIBERATO SILVA(N)	78.50
0008960g	FERNANDA SANTANA SOARES	78.00
0023191f	STEFANE CARINE TOSTA FERREIRA INOMATA(N)	78.00
0061470b	MARCOS DOS SANTOS SILVA JUNIOR	77.50
0061759d	MAIANA DE JESUS CORREIA(N)	76.50
0023305f	ISANA MARTINS DOS SANTOS(N)	70.00
0052617e	HAIALLA CAROLINA RIALLI SANTOS BRANDÃO	68.00
0049142b	RICHARDSON RIBEIRO SANTOS(N)	67.50
0023163a	ALINE GOMES DOS SANTOS(N)	66.00
0023063h	EMILIA MIGUEL SOARES	66.00
0061452k	CRISLANE MORAIS DOS SANTOS PENA	65.00
0023328g	IVANA HORTÉLIO LEAO ESPINHEIRA	65.00
0017168c	WEGILA DAVI COSTA	64.50
0023190d	SOLANGE DOURADO DA SILVA	64.00
0062361b	ELAINE CRISTINA GOMES BRITO PATRICIO(N)	63.00
0061782j	AARON MATHEUS SANTOS DA SILVA(N)	60.50
0023064j	FELINA KELLY MARQUES BULHOES	60.00

23 Candidato(s) nesta opçãoCARGO/DISCIPLINA: B02 - PROFESSOR PADRÃO P - GRAU III - BIOLOGIA
NÚCLEO TERRITORIAL DE EDUCAÇÃO - NTE: 12 - BACIA DO PARAMIRIM

NÚMERO	NOME	NOTA DISCURSIVA
0026724h	APARECIDA RAVENE FERNANDES DA SILVA(N)	79.00
0024724i	JOSE FERNANDO DE MATOS AMARAL	74.50
0024686e	EDINEIA DE SOUZA MARQUES(N)	61.50

3 Candidato(s) nesta opçãoCARGO/DISCIPLINA: B02 - PROFESSOR PADRÃO P - GRAU III - BIOLOGIA
NÚCLEO TERRITORIAL DE EDUCAÇÃO - NTE: 13 - SERTÃO PRODUTIVO

NÚMERO	NOME	NOTA DISCURSIVA
0024689k	FRANCISMARY AMORIM CRUZ TRINDADE	65.00
0026683i	CAIO CEZA DA SILVA NUNES	63.00

2 Candidato(s) nesta opçãoCARGO/DISCIPLINA: B02 - PROFESSOR PADRÃO P - GRAU III - BIOLOGIA
NÚCLEO TERRITORIAL DE EDUCAÇÃO - NTE: 14 - PIEMONTE DO PARAGUAGUÁ

NÚMERO	NOME	NOTA DISCURSIVA
0038150a	LIVIA DE JESUS VIEIRA(N)	82.50
0030458k	MILENA PEREIRA DE OLIVEIRA SAO LEAO	80.00
0037795l	LARYSSA CARNEIRO SANTOS	73.50
0037675j	RAIZA RABELO RAMOS ALMEIDA	67.50
0037777g	ADONES DE JESUS SANTOS PEREIRA(N)	67.00
0028487h	ADRIANA GUEDES DE SOUZA DAS NEVES	63.50
0059145c	ROBERTA SANTANA ROCHA	63.50
0015357g	ANE TAYSE QUEIROZ BASTOS	62.00
0061690e	CAMILA OLIVEIRA NUNES	60.00
0037985c	MARILANE GONCALVES DOS SANTOS(N)	60.00

10 Candidato(s) nesta opçãoCARGO/DISCIPLINA: B02 - PROFESSOR PADRÃO P - GRAU III - BIOLOGIA
NÚCLEO TERRITORIAL DE EDUCAÇÃO - NTE: 15 - BACIA DO JACUIPE

NÚMERO	NOME	NOTA DISCURSIVA
0029471i	LUANA MARIA S DE MACEDO E MARQUES GUERRA SAMPAIO	82.50
0029444f	IEDA TANAN DA SILVA	78.50
0037921j	ANA ANGELICA SILVA MASCARENHAS	75.00
0015392i	THAIANE ALMEIDA OITEIRO	65.00
0037834g	RIITA TEREZINHA DE OLIVEIRA CARNEIRO	61.50

5 Candidato(s) nesta opçãoCARGO/DISCIPLINA: B02 - PROFESSOR PADRÃO P - GRAU III - BIOLOGIA
NÚCLEO TERRITORIAL DE EDUCAÇÃO - NTE: 16 - PIEMONTE DA DIAMANTINA

NÚMERO	NOME	NOTA DISCURSIVA
0030438e	STEPHANIE OLIVEIRA ARAUJO	79.50
0030427k	ISIARA SILVA MENEZES	71.00
0030478f	MILENA SOARES CARDOSO	71.00
0038038g	ADRIELE SANTANA DA SILVA OLIVEIRA CARNEIRO(N)	69.50

4 Candidato(s) nesta opçãoCARGO/DISCIPLINA: B02 - PROFESSOR PADRÃO P - GRAU III - BIOLOGIA
NÚCLEO TERRITORIAL DE EDUCAÇÃO - NTE: 17 - SEMIÁRIDO NORDESTE II

NÚMERO	NOME	NOTA DISCURSIVA
0033168f	LUISA FERREIRA RIBEIRO	94.00
0057474a	CARLOS ROBERTO DOS SANTOS SILVA(N)	91.00
0057251c	ISMAR DE ALMEIDA(D)	88.00
0033135b	JOSE CARLOS DE GOES MELO	86.50
0061913j	RAMIRO DA CONCEICAO BATISTA MORADILLO MELLO(N)	79.50
0033352j	LUIZ RICARDO OLIVEIRA SANTOS	78.50
0033280k	LAIS DE JESUS CARVALHO	75.00
0033356e	MATEUS AVELINO DE JESUS SANTOS	73.50
0033146g	THERES SANTOS ALMEIDA	71.00
0033258g	SHEIKUE SOARES BARBOSA(N)	68.50
0034783i	ANTONIO VITOR SANTOS BATISTA	68.00
0016932i	MARCOS VINICIUS VARJAO ROMAO	65.50

0034529f	ALAINA SANTANA DE FARIAS	62.00
----------	--------------------------	-------

13 Candidato(s) nesta opçãoCARGO/DISCIPLINA: B02 - PROFESSOR PADRÃO P - GRAU III - BIOLOGIA
NÚCLEO TERRITORIAL DE EDUCAÇÃO - NTE: 18 - LITORAL NORTE E AGRESTE BAIANO

NÚMERO	NOME	NOTA DISCURSIVA
0034691d	TANIELE DOS SANTOS SANTANA	86.00
0034679c	JOSE RAIMUNDO DA ROCHA FILHO	82.00
0034712h	GEISA DE MATOS MENDOCA	79.00
0061909h	PATRICIA MENDES FONSECA	74.50
0061468d	LEONARDO SOUSA E SANTOS(N)	65.00
0052607b	BEATRIZ SILVA DOS PASSOS	64.00
0061761d	MARIA ALICE DANIEL SOUZA DE ABREU(N)	62.00

7 Candidato(s) nesta opçãoCARGO/DISCIPLINA: B02 - PROFESSOR PADRÃO P - GRAU III - BIOLOGIA
NÚCLEO TERRITORIAL DE EDUCAÇÃO - NTE: 19 - PORTAL DO SERTÃO

NÚMERO	NOME	NOTA DISCURSIVA
0037749b	ANDEL RICARDO ALVES BACELAR(N)	86.00
0038007g	DANILO MARCELO SANTOS PEREIRA	84.00
0037996h	THAYARA LAIS DOS SANTOS	78.00
0038042i	DANIEL VINICIUS FERREIRA DE OLIVEIRA	75.00
0038074k	ELIANE RAMOS ESPIRITO SANTO(N)	72.50

5 Candidato(s) nesta opçãoCARGO/DISCIPLINA: B02 - PROFESSOR PADRÃO P - GRAU III - BIOLOGIA
NÚCLEO TERRITORIAL DE EDUCAÇÃO - NTE: 20 - VITÓRIA DA CONQUISTA

NÚMERO	NOME	NOTA DISCURSIVA
0049189f	DAIANA KELLY MORAES LISBOA(N)	85.50
0049353d	MANUELA ROCHA DE BRITO QUEIROZ	83.00
0049206b	MOANA AMERICANO SANTOS	83.00
0049302i	VITOR SILVA SOUZA	76.50
0061149j	FAMELA NOVAIS DE OLIVEIRA SILVA	75.50
0049406j	MARCOS AUGUSTO FERRAZ CARNEIRO	70.00

6 Candidato(s) nesta opçãoCARGO/DISCIPLINA: B02 - PROFESSOR PADRÃO P - GRAU III - BIOLOGIA
NÚCLEO TERRITORIAL DE EDUCAÇÃO - NTE: 21 - RECÔNCAVO

NÚMERO	NOME	NOTA DISCURSIVA
0050874d	ISA CRISTINA DE ALMEIDA SANTOS(N)	92.00
0051003i	EDUARDO DOS SANTOS LOPES(N)	90.00
0061754e	ISANA CARLA AMORIM SOUZA(N)	81.50
0037727c	ERICA ROCHA MOREIRA(N)	79.00
0061192k	RAFAEL REIS CAMPOS DA MATTA	77.00
0037811c	ARIANE BARRETO DELIMA	74.00
0061755g	JADE SILVA DOS SANTOS(N)	73.00
0061627i	ALINE ROCHA FRANCA	70.50
0050869k	DANIEL TOFFOLI RIBEIRO	69.50
0051004k	FAGNER RODRIGUES DOS SANTOS SANTANA	68.00
0050826d	NELYANE DA SILVA DOS SANTOS	62.00

11 Candidato(s) nesta opçãoCARGO/DISCIPLINA: B02 - PROFESSOR PADRÃO P - GRAU III - BIOLOGIA
NÚCLEO TERRITORIAL DE EDUCAÇÃO - NTE: 22 - MÉDIO RIO DE CONTAS

NÚMERO	NOME	NOTA DISCURSIVA
0008800g	DAYIANE SILVA MONTEIRO DE ALMEIDA	86.50
0052633c	RAMIRIS CESAR SOUZA MORAES	82.00

0052524i	ALEXANDRE FALCAO ADERNE	79.50
0052681c	ADRIANA DOS ANJOS(N)	71.00
0052743j	IANE MELO BITENCOURT DE OLIVEIRA CAMARGO	70.50
0052822f	ROGANA SILVA SOUZA	63.00
0052661h	LAVINIA DE ALMEIDA RAIMUNDO	61.50
0052797k	INDIRA CARLA VIEIRA DA SILVA CARVALHO(N)	60.00

8 Candidato(s) nesta opçãoCARGO/DISCIPLINA: B02 - PROFESSOR PADRÃO P - GRAU III - BIOLOGIA
NÚCLEO TERRITORIAL DE EDUCAÇÃO - NTE: 23 - BACIA DO RIO CORRENTE

NÚMERO	NOME	NOTA DISCURSIVA
0038095h	TMERSON BISPO SANTOS(N)	86.50
0054827d	ISMAR OLIVEIRA DE ARAUJO(N)	84.50
0062263b	VITORIA GRANA RAMOS E SANTOS	79.50
0054785c	VINICIUS LIMA TRINDADE	77.00
0023073k	JULIANA LELES COSTA	75.50
0054762b	CARLOS JOSE CORREIA DE SANTANA ALMEIDA	74.00
0037799f	MIRTH DE QUEIROZ SOARES SANTOS(N)	74.00
0054773g	JADY DA SILVA NEFOMICENO	72.50
0054797j	EULER MELO NOGUEIRA	72.00
0061329a	DANILO SOUZA DA SILVA(N)	68.00
0054767a	DRIELLE CRISTHINA SILVA BARBOSA	67.50
0026560d	WILLIAM OLIVEIRA DO NASCIMENTO	66.00
0037729g	GABRIEL BARROS DA SILVA(N)	64.50
0052775a	KATIANE TRINDADE SANTANA	63.00
0038113f	JEFFERSON LIMA LOPES(N)	62.00
0054804c	MARIA AMELIA LARANJEIRA BARBOSA	60.00

16 Candidato(s) nesta opçãoCARGO/DISCIPLINA: B02 - PROFESSOR PADRÃO P - GRAU III - BIOLOGIA
NÚCLEO TERRITORIAL DE EDUCAÇÃO - NTE: 24 - ITAPARICA

NÚMERO	NOME	NOTA DISCURSIVA
0057522h	LARA MARIA CABRAL	85.50
0061123c	CAROLINE QUINTELA CAMPOS	78.50
0057562i	RAFAELA RAMOS VARJAO	75.50
0057425j	LIDIANE SANTOS LACERDA	72.00
0061252c	YURI ANTONIO MASCARENHAS DE CARVALHO	72.00

5 Candidato(s) nesta opçãoCARGO/DISCIPLINA: B02 - PROFESSOR PADRÃO P - GRAU III - BIOLOGIA
NÚCLEO TERRITORIAL DE EDUCAÇÃO - NTE: 25 - PIEMONTE NORTE DO ITAPICURU

NÚMERO	NOME	NOTA DISCURSIVA
0030429d	JUAREZ COSME DE ANDRADE JUNIOR	82.50
0059125h	BRUNA SANTOS DE SOUZA NASCIMENTO	77.00
0059090d	DIEGO PALMEIRA DA SILVA	74.50
0059241j	RENILSON PEREIRA DOS SANTOS	72.00
0059228g	JUCILENE PINTO DA SILVA	62.00
0059255j	GRAZIELA LAIS MAIA CARVALHO DOS SANTOS	60.00

6 Candidato(s) nesta opçãoCARGO/DISCIPLINA: B02 - PROFESSOR PADRÃO P - GRAU III - BIOLOGIA
NÚCLEO TERRITORIAL DE EDUCAÇÃO - NTE: 26 - METROPOLITANA DE SALVADOR

NÚMERO	NOME	NOTA DISCURSIVA
0061791k	CAROLINE DE OLIVEIRA ARANHA DA SILVA	95.50
0061976a	VITOR VIEIRA SILVA	73.50
0061056c	CARLOS SANTOS BISPO NETO(N)	93.00
0061701i	HATILLA DOS SANTOS SILVA(N)	92.50
0062184f	CINTIA SENA CARVALHO(N)	92.00
0062199h	JESSICA SILVA SOARES(N)	91.50
0061688g	BRUNO CAJADO ALMEIDA GOUVEIA	91.00



SALVADOR, **QUARTA-FEIRA**, 11 DE JANEIRO DE 2023 - ANO CVII - Nº 23.580

0062177l	TIAGO SOUSA SAMPAIO	89.00
0061013g	ANTONIO LUIS DE OLIVEIRA ALMEIDA PETERSEN	88.50
0061736c	DANIEL CARDOSO SANTOS(N)	85.00
0061135j	JOAO PEDRO ROSA DE CARVALHO	84.00
0061221c	JESSICA REBOUCAS SILVA(N)	80.00
0061133f	FILIFE ESPIRITO SANTO AMORIM	79.50
0062113e	ALBERTO MOREIRA DA SILVA NETO	76.00
0061947e	HUMBERTO RODRIGUEZ PEREZ	76.00
0061944j	GISELE GOMES BARRETO(N)	72.00
0061508a	LUCIANA CARVALHO DOS REIS	71.50
0061396e	RAFAELA DE CERQUEIRA BORGES	71.50
0034584c	ITAJLLANDA DO NASCIMENTO SANTANA	67.00
0061603f	LUCILA OLIVEIRA SANTOS(N)	66.00

20 Candidato(s) nesta opção

CARGO/DISCIPLINA: B02 - PROFESSOR PADRÃO P - GRAU III - BIOLOGIA
NÚCLEO TERRITORIAL DE EDUCAÇÃO - NTE: 27 - COSTA DO DESCOBRIMENTO

NÚMERO	NOME	NOTA DISCURSIVA
0080945h	PAULO SERGIO FERREIRA NUNES	90.50
0012310j	MARIA TERESA MENDES PEREIRA	85.00
0080961f	JEFERSON FERREIRA DA SILVA(N)	83.00
0080898c	EDIE CARVALHO RIBEIRO FERRAZ	77.00
0080965c	ROBERTA DE JESUS SANTOS	74.00
0080871e	ELIAS SILVA GALLINA	66.00

6 Candidato(s) nesta opção

CARGO/DISCIPLINA: C03 - PROFESSOR PADRÃO P - GRAU III - EDUCAÇÃO FÍSICA
NÚCLEO TERRITORIAL DE EDUCAÇÃO - NTE: 01 - IRECÊ

NÚMERO	NOME	NOTA DISCURSIVA
0000903j	VICTOR DOS ANJOS NUNES DA GAMA(N)	64.50
0000974k	MOZAR NUNES PRIMO	61.50

2 Candidato(s) nesta opção

CARGO/DISCIPLINA: C03 - PROFESSOR PADRÃO P - GRAU III - EDUCAÇÃO FÍSICA
NÚCLEO TERRITORIAL DE EDUCAÇÃO - NTE: 02 - VELHO CHICO

NÚMERO	NOME	NOTA DISCURSIVA
0026752b	ADIMARA FOGACA PEREIRA FERNANDES	75.75
0026884h	ESLAYNE SILVA BOA SORTE(N)	71.00

2 Candidato(s) nesta opção

CARGO/DISCIPLINA: C03 - PROFESSOR PADRÃO P - GRAU III - EDUCAÇÃO FÍSICA
NÚCLEO TERRITORIAL DE EDUCAÇÃO - NTE: 03 - CHAPADA DIAMANTINA

NÚMERO	NOME	NOTA DISCURSIVA
0026871j	WAGNER BESSA TEIXEIRA	81.50
0026630i	RAFAEL BORGES AMORIM	80.75
0038377g	AILA DA SILVA MOREIRA	75.00
0049528h	RODRIGO BARRETO CARVALHO	61.75

4 Candidato(s) nesta opção

CARGO/DISCIPLINA: C03 - PROFESSOR PADRÃO P - GRAU III - EDUCAÇÃO FÍSICA
NÚCLEO TERRITORIAL DE EDUCAÇÃO - NTE: 04 - SISAL

NÚMERO	NOME	NOTA DISCURSIVA
0038492g	LARISSA GUIMARAES MATOS(N)	68.00
0058061c	CRISLENE GOIS SANTOS(N)	67.25
0005314e	OTAVIO ELVIS CARNEIRO DOS SANTOS(N)	63.25
0005298k	ERIVALDO DE SOUZA(N)	60.50

4 Candidato(s) nesta opção

CARGO/DISCIPLINA: C03 - PROFESSOR PADRÃO P - GRAU III - EDUCAÇÃO FÍSICA
NÚCLEO TERRITORIAL DE EDUCAÇÃO - NTE: 09 - VALE DO JEQUIRIÇÁ

NÚMERO	NOME	NOTA DISCURSIVA
0049625k	PEDRO ALVES CASTRO	76.25
0011196k	NERILDO SOUZA CARDOSO	73.50
0015472g	ERIKA KARINE ALMEIDA NOGUEIRA	66.75
0053047f	LUAN DE JESUS OLIVEIRA	63.50

4 Candidato(s) nesta opção

CARGO/DISCIPLINA: C03 - PROFESSOR PADRÃO P - GRAU III - EDUCAÇÃO FÍSICA
NÚCLEO TERRITORIAL DE EDUCAÇÃO - NTE: 10 - SERTÃO DO SÃO FRANCISCO

NÚMERO	NOME	NOTA DISCURSIVA
0017365e	MARIA LARISSY DA CRUZ PARENTE	70.25
0017383g	ALINE CARDOSO MARQUES	65.75
0038198g	LUIZ CARLOS PINTO DO AMARAL JUNIOR	60.50

3 Candidato(s) nesta opção

CARGO/DISCIPLINA: C03 - PROFESSOR PADRÃO P - GRAU III - EDUCAÇÃO FÍSICA
NÚCLEO TERRITORIAL DE EDUCAÇÃO - NTE: 11 - BACIA DO RIO GRANDE

NÚMERO	NOME	NOTA DISCURSIVA
0022458d	ADRIANO RODRIGUES BRANDAO CORREIA	72.00
0022511d	MATHEUS LIMA DE SANTANA	64.75
0026943i	SHEVILA ALVES FEITOSA NUNES	62.00
0022419e	ANA SOLANGE ROCHA DE LIMA	60.50

4 Candidato(s) nesta opção

CARGO/DISCIPLINA: C03 - PROFESSOR PADRÃO P - GRAU III - EDUCAÇÃO FÍSICA
NÚCLEO TERRITORIAL DE EDUCAÇÃO - NTE: 13 - SERTÃO PRODUTIVO

NÚMERO	NOME	NOTA DISCURSIVA
0026771f	JAUSSIA TAYARA TEIXEIRA FERREIRA	69.50
0049604c	RONALDO ROCHA DE BRITO(N)	65.50
0026813g	MARINETE DA FROTA FIGUEREDO	65.00
0026846k	INGRED LAILA DA SILVA ALMEIDA	62.00

4 Candidato(s) nesta opção

CARGO/DISCIPLINA: C03 - PROFESSOR PADRÃO P - GRAU III - EDUCAÇÃO FÍSICA
NÚCLEO TERRITORIAL DE EDUCAÇÃO - NTE: 14 - PIEMONTE DO PARAGUAÇU

NÚMERO	NOME	NOTA DISCURSIVA
0038342j	ELSON SILVA SANTOS(N)	69.25
0038433b	RICARDO HENRIQUE DE SOUZA ALMEIDA(N)	63.25

2 Candidato(s) nesta opção

CARGO/DISCIPLINA: C03 - PROFESSOR PADRÃO P - GRAU III - EDUCAÇÃO FÍSICA
NÚCLEO TERRITORIAL DE EDUCAÇÃO - NTE: 18 - LITORAL NORTE E AGRESTE BAIANO

NÚMERO	NOME	NOTA DISCURSIVA
0035118a	DANILLO PENELUC PITA BOMFIM	60.50

1 Candidato(s) nesta opção

CARGO/DISCIPLINA: C03 - PROFESSOR PADRÃO P - GRAU III - EDUCAÇÃO FÍSICA
NÚCLEO TERRITORIAL DE EDUCAÇÃO - NTE: 21 - RECÔNCAVO

NÚMERO	NOME	NOTA DISCURSIVA
0038370d	SAMUEL CELESTINO COSTA JUNIOR	65.75

1 Candidato(s) nesta opção

CARGO/DISCIPLINA: C03 - PROFESSOR PADRÃO P - GRAU III - EDUCAÇÃO FÍSICA
NÚCLEO TERRITORIAL DE EDUCAÇÃO - NTE: 23 - BACIA DO RIO CORRENTE

NÚMERO	NOME	NOTA DISCURSIVA
0051550e	GLEICSON MARCOS VILAS BOAS DA SILVA	75.25
0054946a	VANIA SANTOS DE BASTOS	60.50

2 Candidato(s) nesta opção

CARGO/DISCIPLINA: C03 - PROFESSOR PADRÃO P - GRAU III - EDUCAÇÃO FÍSICA
NÚCLEO TERRITORIAL DE EDUCAÇÃO - NTE: 26 - METROPOLITANA DE SALVADOR

NÚMERO	NOME	NOTA DISCURSIVA
0035171e	JEFFERSON DE AQUINO SOUZA	79.75
0062765d	NAIARA AGUILERA SOARES	75.25
0063445b	JATELE GOMES DA SILVA SOUZA	73.75
0038481b	EDNA SANTOS DE CARVALHO(N)	72.00
0038238d	JHADSON CARLOS DE OLIVEIRA PASSOS(N)	70.00
0035198c	ALIRIO BRAZ DA SILVA(N)	69.75
0062662e	PEDRO BARBOSA DE JESUS JUNIOR	69.00
0063061f	JOAO VICTOR ROQUE DE PAULA(N)	66.00
0008541i	CLAUDIO DAMIAO ROSA	64.50
0063526b	CLAUCIO DELSON TRAJANO DANTAS	60.75

10 Candidato(s) nesta opção

CARGO/DISCIPLINA: D04 - PROFESSOR PADRÃO P - GRAU III - FILOSOFIA
NÚCLEO TERRITORIAL DE EDUCAÇÃO - NTE: 01 - IRECÊ

NÚMERO	NOME	NOTA DISCURSIVA
0001459k	ESTACIO DA SILVA DOURADO	60.75
0001456e	DEISY VILELA SOUZA SILVA(N)	60.00

2 Candidato(s) nesta opção

CARGO/DISCIPLINA: D04 - PROFESSOR PADRÃO P - GRAU III - FILOSOFIA
NÚCLEO TERRITORIAL DE EDUCAÇÃO - NTE: 02 - VELHO CHICO

NÚMERO	NOME	NOTA DISCURSIVA
0066971e	ANTONIO DE PADUA MACHADO MILHEIRO	71.25
0025941k	DIEGO RAIAN AGUIAR PINTO	71.00
0025939b	DANILLO DOS SANTOS BARROS	70.25
0003440k	MARIANA MARCELINO SILVA ALVARES(N)	69.50
0003442d	PEDRO PAULO MOURA DE LIMA(N)	69.50

5 Candidato(s) nesta opção

CARGO/DISCIPLINA: D04 - PROFESSOR PADRÃO P - GRAU III - FILOSOFIA
NÚCLEO TERRITORIAL DE EDUCAÇÃO - NTE: 03 - CHAPADA DIAMANTINA

NÚMERO	NOME	NOTA DISCURSIVA
0063701e	GABRIEL HENRIQUE LISBOA PONCIANO	77.00
0067126f	NINA TEIXEIRA RODRIGUES LIMA	74.25
0067097c	BETHANIA ALVES FERREIRA DE SOUZA(N)	71.50
0067061d	FLAVIO ROCHA DE DEUS(N)	71.50
0067031f	MARCUS GABRIEL MIRANDA SANTOS	71.00
0066979j	GERMANG APARECIDO DANISGER NETO	68.25
0067145j	EDUARDO MATEUS FERREIRA WERNECK	66.25
0004046a	JOSIAS CORREIA DOS SANTOS NETO	63.25
0063634e	LAIANE ALMEIDA TELES	62.50
0067064j	ISADORA TOCHETTO BOVE	61.75

0004058h	WEIRACI ALVES DE ARAUJO(N)	61.25
0048322j	DIEGO MORAES GUIMARAES	60.75

12 Candidato(s) nesta opção

CARGO/DISCIPLINA: D04 - PROFESSOR PADRÃO P - GRAU III - FILOSOFIA
NÚCLEO TERRITORIAL DE EDUCAÇÃO - NTE: 04 - SISAL

NÚMERO	NOME	NOTA DISCURSIVA
0063620e	EDNAN GALVAO SANTOS	80.50
0034420f	GILSON DAMASCENO LINHARES	79.50
0038679a	THIAGO AUGUSTO DE PAULA NOLASCO	77.25
0038677h	RAFAEL AZEVEDO DOS SANTOS	76.50
0001453j	BRUNO SILVA DOS SANTOS	72.50
0067153i	KELLY CHRISTINE LINS TAVARES	71.00
0038682a	ALDO SILVA BURAN	66.75
0034425e	JEDIEL ALVES DE OLIVEIRA	66.75
0058244k	ROBERTO RUBENS DE JESUS COUTINHO	66.25
0034410c	ANDRE HUGO ALMEIDA SANTANA	62.25
0048375l	VICTOR LOPES SANTOS	62.00
0005327c	ANDREA RIBEIRO DE SOUZA(N)	60.25
0025959h	MAXWELL TAFFARELL ROCHA MENDES SOUSA(N)	60.00

13 Candidato(s) nesta opção

CARGO/DISCIPLINA: D04 - PROFESSOR PADRÃO P - GRAU III - FILOSOFIA
NÚCLEO TERRITORIAL DE EDUCAÇÃO - NTE: 05 - LITORAL SUL

NÚMERO	NOME	NOTA DISCURSIVA
0006609f	BENICIO BOIDA DE ANDRADE JUNIOR	70.50

1 Candidato(s) nesta opção

CARGO/DISCIPLINA: D04 - PROFESSOR PADRÃO P - GRAU III - FILOSOFIA
NÚCLEO TERRITORIAL DE EDUCAÇÃO - NTE: 06 - BAIXO SUL

NÚMERO	NOME	NOTA DISCURSIVA
0048363b	LEANDRO SHIGUEO ARAUJO	79.25
0008573k	ALEX SOUZA ALMEIDA	68.75
0066934j	FABIO DE OLIVEIRA SANTOS	68.00
0081046e	PABLO DIEGO DA COSTA BEZERRA	67.00
0004036i	DANIELE LIMA DE PAULA(N)	65.25
0067049c	ALEXSANDRO LIMA MIRANDA	60.25

6 Candidato(s) nesta opção

CARGO/DISCIPLINA: D04 - PROFESSOR PADRÃO P - GRAU III - FILOSOFIA
NÚCLEO TERRITORIAL DE EDUCAÇÃO - NTE: 07 - EXTREMO SUL

NÚMERO	NOME	NOTA DISCURSIVA
0067152g	JOSE GUILHERME PIMENTEL JOAQUIM	82.25
0012656b	MARCOS AURELIO PENSABEM RIBEIRO FILHO	77.50
0012666e	SUZANA DE ALVARENGA LOURETE(N)	75.50
0081053i	WALERIANO SILVA LIMA(N)	61.75
0012670g	VINICIUS VIEIRA CAIRES	60.50

5 Candidato(s) nesta opção

CARGO/DISCIPLINA: D04 - PROFESSOR PADRÃO P - GRAU III - FILOSOFIA
NÚCLEO TERRITORIAL DE EDUCAÇÃO - NTE: 08 - MÉDIO SUDOESTE DA BAHIA

NÚMERO	NOME	NOTA DISCURSIVA
0008584e	DELLIANA RICELLI RIBEIRO DA SILVA	66.00
0014857k	IRINEU ARANHA OLIVEIRA(N)	60.50

2 Candidato(s) nesta opção



SALVADOR, QUARTA-FEIRA, 11 DE JANEIRO DE 2023 - ANO CVII - Nº 23.580

CARGO/DISCIPLINA: D04 - PROFESSOR PADRÃO P - GRAU III - FILOSOFIA
NÚCLEO TERRITORIAL DE EDUCAÇÃO - NTE: 09 - VALE DO JEQUIRIÇÁ

NÚMERO	NOME	NOTA DISCURSIVA
0008613h	EMILY ARGOLO SANTOS LEAL	68.75
0015562h	HAYALA SANTANA BARRETO COELHO	60.25

2 Candidato(s) nesta opçãoCARGO/DISCIPLINA: D04 - PROFESSOR PADRÃO P - GRAU III - FILOSOFIA
NÚCLEO TERRITORIAL DE EDUCAÇÃO - NTE: 10 - SERTÃO DO SÃO FRANCISCO

NÚMERO	NOME	NOTA DISCURSIVA
0060350i	DIEGO COSTA SILVA (N)	84.50
0018269c	MIRRAIL VARJAO MENEZES (N)	73.50
0058234h	JULIO MARCELO LEITE PATRIOTA	71.75
0018271a	PATRICK CAMPOS ARAUJO (N)	63.00
0019317d	MATHEUS FELLIPE DE SOUZA NETO	62.50
0034413i	CHARLES LIMA OLIVEIRA ALMEIDA	61.25

6 Candidato(s) nesta opçãoCARGO/DISCIPLINA: D04 - PROFESSOR PADRÃO P - GRAU III - FILOSOFIA
NÚCLEO TERRITORIAL DE EDUCAÇÃO - NTE: 11 - BACIA DO RIO GRANDE

NÚMERO	NOME	NOTA DISCURSIVA
0020634i	ANTONIO DIEGO ARAUJO DE CARVALHO	81.50
0014859d	LUCAS PEDROSO MENDONÇA	80.25
0025947a	FERNANDO BRITO MOREIRA	78.75
0018269a	MARIA MICHELLY FERREIRA LINS	70.75
0063655d	UELITON LEMOS DOS SANTOS	67.50
0023414k	RAQUEL DOS SANTOS SARAIVA (N)	67.00
0015525b	BARBARA CAROLINE BOAMORTE BRAZ	66.25
0063662j	CARLOS EDUARDO GOMES NASCIMENTO	65.00
0023369j	ANTONIO EDGAR OLIVEIRA CIDRÃO	64.75
0023399h	ENILSON MACEDO FERREIRA	64.25
0008677a	FELIPE ROCHA LIMA DA SILVA (N)	64.00
0067162j	PETTERSON DAHER DE OLIVEIRA	63.75
0029420c	LUCAS SANTOS CERQUEIRA	61.50
0023397d	BIATRIZ BARBOSA GOMES	60.75
0023383d	LUCAS NASCIMENTO FERREIRA	60.25
0023388c	ROGERIO BATISTA DE CARVALHO (N)	60.00

16 Candidato(s) nesta opçãoCARGO/DISCIPLINA: D04 - PROFESSOR PADRÃO P - GRAU III - FILOSOFIA
NÚCLEO TERRITORIAL DE EDUCAÇÃO - NTE: 13 - SERTÃO PRODUTIVO

NÚMERO	NOME	NOTA DISCURSIVA
0025958f	MARCO ANTONIO DOS SANTOS PIRES	60.25

1 Candidato(s) nesta opçãoCARGO/DISCIPLINA: D04 - PROFESSOR PADRÃO P - GRAU III - FILOSOFIA
NÚCLEO TERRITORIAL DE EDUCAÇÃO - NTE: 14 - PIEMONTE DO PARAGUAI

NÚMERO	NOME	NOTA DISCURSIVA
0025942b	DIMAS BARROS DA SILVA JUNIOR	70.75
0038691b	JANAINA EMANUELLE DA SILVA SANTOS RIBEIRO (N)	66.00
0015531h	ELIENE MACEDO SILVA (N)	64.00
0005330c	ANTONIO NORMANDO CARNEIRO DE OLIVEIRA	62.25
0008612f	CRISTIANE REBOUCAS SANTOS	62.00
0015541i	ALEQUISSANDRO COSTA SANTOS (N)	61.00

6 Candidato(s) nesta opçãoCARGO/DISCIPLINA: D04 - PROFESSOR PADRÃO P - GRAU III - FILOSOFIA
NÚCLEO TERRITORIAL DE EDUCAÇÃO - NTE: 16 - PIEMONTE DA DIAMANTINA

NÚMERO	NOME	NOTA DISCURSIVA
0058232d	IVAN MACEDO FRAGA	62.75
0031220e	HELTON SOUZA CAVALCANTE GAMA	62.00

2 Candidato(s) nesta opçãoCARGO/DISCIPLINA: D04 - PROFESSOR PADRÃO P - GRAU III - FILOSOFIA
NÚCLEO TERRITORIAL DE EDUCAÇÃO - NTE: 17 - SEMIÁRIDO NORDESTE II

NÚMERO	NOME	NOTA DISCURSIVA
0058222a	ARIVALDO FERREIRA DE JESUS (N)	71.25
0034275a	IZAIAS RIBEIRO DE CASTRO NETO	65.00
0034412g	BRUNO OLIVEIRA SANTOS	63.75
0058258k	LAZARO DOS SANTOS TAVARES	61.00

4 Candidato(s) nesta opçãoCARGO/DISCIPLINA: D04 - PROFESSOR PADRÃO P - GRAU III - FILOSOFIA
NÚCLEO TERRITORIAL DE EDUCAÇÃO - NTE: 18 - LITORAL NORTE E AGRESTE BAIANO

NÚMERO	NOME	NOTA DISCURSIVA
0058250f	WANDERLIL DA FAIXAO SANTOS (N)	66.50

1 Candidato(s) nesta opçãoCARGO/DISCIPLINA: D04 - PROFESSOR PADRÃO P - GRAU III - FILOSOFIA
NÚCLEO TERRITORIAL DE EDUCAÇÃO - NTE: 19 - PORTAL DO SERTÃO

NÚMERO	NOME	NOTA DISCURSIVA
0038698e	JUNIE ALFRED MELO ALVES	79.25
0058236a	LUCAS JAIRO CERVANTES BISPO	68.75
0063697g	EMERSON CRUZ DOS SANTOS (N)	63.50
0038711d	VINICIUS SILVA BASTOS DE JESUS (N)	62.75
0038697c	JUAN ERLIE CUNHA DE OLIVEIRA	61.75

5 Candidato(s) nesta opçãoCARGO/DISCIPLINA: D04 - PROFESSOR PADRÃO P - GRAU III - FILOSOFIA
NÚCLEO TERRITORIAL DE EDUCAÇÃO - NTE: 20 - VITÓRIA DA CONQUISTA

NÚMERO	NOME	NOTA DISCURSIVA
0048350d	DIEGO CARMO DE SOUSA	79.50
0048380b	CAIO BARROS FAIVA	61.00
0048357g	JOSE ISAAC COSTA JUNIOR	61.00

3 Candidato(s) nesta opçãoCARGO/DISCIPLINA: D04 - PROFESSOR PADRÃO P - GRAU III - FILOSOFIA
NÚCLEO TERRITORIAL DE EDUCAÇÃO - NTE: 22 - MÉDIO RIO DE CONTAS

NÚMERO	NOME	NOTA DISCURSIVA
0052508k	JOAO HENRIQUE SOUZA SANTOS	78.50
0052500f	ANTONIO HENRIQUE SOUTO DE ALMEIDA	65.25
0052515h	MESSIAS BRITO DE JESUS (N)	65.00

3 Candidato(s) nesta opçãoCARGO/DISCIPLINA: D04 - PROFESSOR PADRÃO P - GRAU III - FILOSOFIA
NÚCLEO TERRITORIAL DE EDUCAÇÃO - NTE: 25 - PIEMONTE NORTE DO ITAPICURU

NÚMERO	NOME	NOTA DISCURSIVA
0067164c	RODRIGO VILAS BOAS COSTA COUTO	75.75

0067051a	ANA PAULA DE JESUS CARVALHO (N)	64.00
----------	---------------------------------	-------

2 Candidato(s) nesta opçãoCARGO/DISCIPLINA: D04 - PROFESSOR PADRÃO P - GRAU III - FILOSOFIA
NÚCLEO TERRITORIAL DE EDUCAÇÃO - NTE: 26 - METROPOLITANA DE SALVADOR

NÚMERO	NOME	NOTA DISCURSIVA
0025957d	MANOEL ABREU FERNANDES	81.00
0063684i	SAULO MATIAS DOURADO	75.50
0063680a	MAURICIO UZEDA DE FARIA	74.50
0023418h	VINICIUS SERVIDIO DE CARVALHO	67.75
0063603e	RAUAN CHAVES FERNANDES	66.75
0067056k	DAILA ATAÍDE DOS SANTOS (N)	66.50
0067025f	LARI FRAGA DAVIAS	66.00
0067150c	JHONEL URSULINO DA ROCHA SILVA (N)	65.25
0066993d	MARIA LUTZA RABELO DIAS TRINDADE	64.50
0063673d	ITALO SERGIO SANTOS	64.25
0066966a	ALEX NASCIMENTO ANDRADE DOS SANTOS (N)	63.00
0067013d	DEBORA SOUZA DE ALMEIDA (N)	61.25
0067027d	LUCAS SILVA SANTOS (N)	60.50

13 Candidato(s) nesta opçãoCARGO/DISCIPLINA: D04 - PROFESSOR PADRÃO P - GRAU III - FILOSOFIA
NÚCLEO TERRITORIAL DE EDUCAÇÃO - NTE: 27 - COSTA DO DESCOBRIMENTO

NÚMERO	NOME	NOTA DISCURSIVA
0081048e	PATRICIA BOEIRA DE SOUZA	65.25
0048321h	DANIEL NERY DA CRUZ	64.25
0008647c	GILMAR SANTOS DE ALMEIDA JUNIOR	62.75

3 Candidato(s) nesta opçãoCARGO/DISCIPLINA: E05 - PROFESSOR PADRÃO P - GRAU III - FÍSICA
NÚCLEO TERRITORIAL DE EDUCAÇÃO - NTE: 01 - IRECÊ

NÚMERO	NOME	NOTA DISCURSIVA
0064015d	LEONARDO DIAS DA SILVA	86.00
0001497h	MARCELO BATISTA CARDOSO SILVA (N)	81.00
0031228j	GIBELCIO MIRANDA VILARONGA JUNIOR	79.50
0063856a	AMURI VIEIRA DOS SANTOS	78.50
0063919j	EDNALDO SILVA TAVARES (N)	76.00
0063953j	BEATRIZ FONSECA CRAVO TEIXEIRA	68.50
0001484j	EDUARDO MOREIRA DAMASCENO	66.00
0060265g	CEZAR LOPES DE SOUZA	65.50
0001488g	IANCA ROCHA FERREIRA	63.50
0001500d	RANIERI CARVALHO BESSA	61.50

10 Candidato(s) nesta opçãoCARGO/DISCIPLINA: E05 - PROFESSOR PADRÃO P - GRAU III - FÍSICA
NÚCLEO TERRITORIAL DE EDUCAÇÃO - NTE: 02 - VELHO CHICO

NÚMERO	NOME	NOTA DISCURSIVA
0027610i	CHARLENE INDIA RIBEIRO COTRIM (N)	83.00
0015592f	JONAS TRINDADE DE OLIVEIRA (N)	82.00
0064046d	FRANCISCO MIZAEL DE LIMA	77.00
0023456e	MAURO EMERSON RIBEIRO QUEIROZ (N)	68.00
0027593b	ERIVELTON BORGES TEIXEIRA	65.50
0023441c	ANTONIO EDENILTON LEITE DA SILVA	63.00

6 Candidato(s) nesta opçãoCARGO/DISCIPLINA: E05 - PROFESSOR PADRÃO P - GRAU III - FÍSICA
NÚCLEO TERRITORIAL DE EDUCAÇÃO - NTE: 03 - CHAPADA DIAMANTINA

NÚMERO	NOME	NOTA DISCURSIVA
0003735h	CRISTOVAO FIGUEREDO DE SOUZA	92.00
0003732b	ADAUTO DO LIVRAMENTO DIAS	84.50
0064059b	JOAO RICARDO PESSOA DE ARAUJO	83.00
0048195g	RAFAEL MACHADO DOS SANTOS	81.50
0003741c	JOELMA SANTOS ARAUJO DE OLIVEIRA (N)	81.00
0048152k	LUCAS CRUSOE TOMAZ	75.00
0048115e	PLINIO JOSE RIBEIRO NETO	74.00
0048087d	WESLEI DOS SANTOS ASSUNCAO (N)	74.00
0064007e	FELIPE FERREIRA DA SILVA (N)	72.00
0012694j	RENATO MOURA HERCULANO	71.50
0063951f	ANDRE MACIEL DA SILVEIRA FILHO	69.50
0063994b	ANTONIO ROBERTO SANTANA JUNIOR	68.00
0003739e	ENALDO OLIVEIRA LOPES FILHO (N)	68.00
0003749h	NIELLY AIALLA COSTA SANTOS	68.00
0060301g	WERLE CARDOSO DA SILVA (N)	63.00
0003740a	GUILHERME ANDERE	61.00

16 Candidato(s) nesta opçãoCARGO/DISCIPLINA: E05 - PROFESSOR PADRÃO P - GRAU III - FÍSICA
NÚCLEO TERRITORIAL DE EDUCAÇÃO - NTE: 04 - SISAL

NÚMERO	NOME	NOTA DISCURSIVA
0005366b	LETUSKA FIAMA SANTIAGO GONZAGA	88.50
0038776j	JAILSON FERREIRA DA SILVA (N)	85.50
0005375c	PABLO FRANCA ALVES (N)	84.50
0060268b	HUMBERTO DO NASCIMENTO DE LIMA	83.50
0005377g	RAFAEL FERNANDES SOUZA QUEIROZ (D)	80.50
0058527a	MOABIO ELIZANDRO RODRIGUES BARRETO FILHO	80.00
0005372h	MANUELLA VIEIRA SANTOS (N)	79.50
0005378i	VITOR MOURA CARDOSO E SILVA SOUZA	79.50
0063891c	RAFAEL MACEDO DE SALES (N)	79.00
0063785d	IGOR ABRAAO SANTOS DE LIMA (N)	78.50
0063756h	RUAN GABRIEL DA CRUZ CERQUEIRA (N)	78.50
0060263c	BRUNO DA SILVA CAMPOS	76.00
0063728c	DAVI DA MOTA OLIVEIRA	76.00
0063963b	HEITOR DE PINHO FREITAS	76.00
0038735g	PAULO HENRIQUE FRAZERES DIAS	75.50
0033420e	FABIO SANTOS BARRETO (N)	74.50
0035210d	LUCAS SANTOS DE ALCANTARA	74.00
0033416j	ARTHUR MATHEUS DE SOUZA CARVALHO	73.50
0063845g	MARCIEL CARVALHO GOMES	70.50
0038817i	PEDRO HENRIQUE CERQUEIRA VIEIRA (N)	69.50
0058551i	JONATHAN UENDLER OLIVEIRA CRUZ	69.00
0063942e	VENICIUS ERIEL SOUZA DOS SANTOS	68.50
0038774f	FELIPE OLIVEIRA VENTURA	68.00
0063884f	MARIANA CHAGAS ALCANTARA DOS SANTOS	67.50
0015584g	ELYMAR SOUZA DE OLIVEIRA (N)	66.50
0035300j	HYSVIA MOTA DE BRITO	65.50
0063832i	HEBER GUERREIRO DA HORA (N)	62.50
0038820i	VANDEL BOMFIM BRITO DA SILVA	62.50
0033477h	WESCLY SANTANA LIMA	61.50
0005362e	JOALICE MAGALHAES SANTOS	61.00

30 Candidato(s) nesta opçãoCARGO/DISCIPLINA: E05 - PROFESSOR PADRÃO P - GRAU III - FÍSICA
NÚCLEO TERRITORIAL DE EDUCAÇÃO - NTE: 05 - LITORAL SUL

NÚMERO	NOME	NOTA DISCURSIVA
0063905j	ALISSON PEREIRA COSTA	86.00
0008603f	NICOLAS SANTOS MACIEL	86.00
0008625l	FLAVIO RIBEIRO PASSINHO	80.50
0008642i	VAGNER LUIZ OLIVEIRA DE FREITAS (N)	73.50
0009574g	ANTONIO CARLOS DIAS DOS SANTOS	63.50

5 Candidato(s) nesta opção

CARGO/DISCIPLINA: E05 - PROFESSOR PADRÃO P - GRAU III - FÍSICA



SALVADOR, QUARTA-FEIRA, 11 DE JANEIRO DE 2023 - ANO CVII - Nº 23.580

NÚCLEO TERRITORIAL DE EDUCAÇÃO - NTE: 06 - BAIXO SUL

NÚMERO	NOME	NOTA DISCURSIVA
0011176e	YURINAO KAMURA	87,00
0063786f	ISADORA MOUTINHO CARVALHO ANGELO MENEZES	84,00
0015586k	GERALDO PEREIRA DOS SANTOS	77,00
0035294j	DAYKSON NEVES POSSIDONIO(N)	75,00
0009613h	THESCON BERTOLOTI MIRANDA NETO	74,50
0009640e	SHELDON CARDOSO DA ROCHA	74,00
0011175c	THIAGO AUGUSTO DOS SANTOS	72,50
0011165k	DERALDO NASCIMENTO NETO	69,50
0011172h	LUAN SOUSA DAS NEVES OLIVEIRA(N)	66,50
0011168f	ELI FERREIRA DA SILVA	66,00
0011173j	MATHEUS PEREIRA SANTOS(N)	64,00
0009585a	ELISANGELA PEREIRA LIMA	61,50

12 Candidato(s) nesta opção

CARGO/DISCIPLINA: E05 - PROFESSOR PADRÃO P - GRAU III - FÍSICA
NÚCLEO TERRITORIAL DE EDUCAÇÃO - NTE: 07 - EXTREMO SUL

NÚMERO	NOME	NOTA DISCURSIVA
0012699i	WITHER FAVALESSA DOS SANTOS	83,50
0012674d	ANDRE FELIPE ALVES ALENCAR(N)	71,00
0012686k	JOSE RODRIGUES JUNIOR	60,00

3 Candidato(s) nesta opção

CARGO/DISCIPLINA: E05 - PROFESSOR PADRÃO P - GRAU III - FÍSICA
NÚCLEO TERRITORIAL DE EDUCAÇÃO - NTE: 08 - MÉDIO SUDOESTE DA BAHIA

NÚMERO	NOME	NOTA DISCURSIVA
0014599d	RAFAEL DE SOUSA ROCHA	87,00
0048072b	MARILIA JAQUELINE SOUZA DA ROCHA PEREIRA	83,50
0014588j	JUTAT ROCHA CHAVES(N)	82,50
0014595g	MURILLO DE OLIVEIRA FLORENCIO	67,50
0014596i	PABLO MENEZES AMORIM	61,00

5 Candidato(s) nesta opção

CARGO/DISCIPLINA: E05 - PROFESSOR PADRÃO P - GRAU III - FÍSICA
NÚCLEO TERRITORIAL DE EDUCAÇÃO - NTE: 09 - VALE DO JEQUIRIÇÁ

NÚMERO	NOME	NOTA DISCURSIVA
0038739d	WANDER SANTANA OLIVEIRA	87,00
0064032d	RICARDO OLIVEIRA DE ARAUJO	82,50
0038795c	WESLEY LIMA DOS SANTOS	81,50
0015601c	FROTASIO NERY ANDRADE	79,00
0052480d	DALMO CIDREIRA SANTOS	77,00
0015591d	JOANDERSON BOMFIM DO NASCIMENTO(N)	75,50
0015603g	TAIS ALMEIDA DA SILVA	73,50
0051718f	FABIANA SENA DOS SANTOS(N)	73,00
0015585i	GABRIEL SANTOS SILVA(N)	69,50
0052494h	RAFAEL NUNES COSTA	68,00
0052475k	ALAN MARQUES FERREIRA(N)	65,00

11 Candidato(s) nesta opção

CARGO/DISCIPLINA: E05 - PROFESSOR PADRÃO P - GRAU III - FÍSICA
NÚCLEO TERRITORIAL DE EDUCAÇÃO - NTE: 10 - SERTÃO DO SÃO FRANCISCO

NÚMERO	NOME	NOTA DISCURSIVA
0023476k	RONALDO COELHO PEREIRA	87,50
0017688g	MARIA DANIELI CLEMENTINO ARAUJO	82,00
0017734j	FELIPE ALVES DE LIMA	81,50
0017580i	ADRIANO BEZERRA DOS SANTOS	80,50
0017700d	CLEIVERTON DANIEL DE SOUZA SALES	77,50

0017586j	CLISMAN MATEUS SANTOS DE ARAUJO	77,50
0063780e	FRANCISCO MARCIANO RUFINO	77,50
0017584f	CKLLINSMANN KENNYD RODRIGUES BARBOSA	77,00
0058528c	NEILA GOMES BELCHIOR	72,00
0017651f	JOSE ANTONIO DOS SANTOS FILHO	70,00
0017749a	NAZARENO NELITO DA SILVA LEAL(D)	65,50
0017617f	FABRICYO VILLA VERDE SILVA	62,00

12 Candidato(s) nesta opção

CARGO/DISCIPLINA: E05 - PROFESSOR PADRÃO P - GRAU III - FÍSICA
NÚCLEO TERRITORIAL DE EDUCAÇÃO - NTE: 11 - BACIA DO RIO GRANDE

NÚMERO	NOME	NOTA DISCURSIVA
0017741i	JOAO PEDRO SOUSA DE MENEZES SA	88,00
0023423a	CELIA MIRIAN PAIVA SANTANA	86,50
0023427j	ITANA DA PURIFICACAO COSTA	85,00
0023460g	WESLEY ALVES DE LIMA	85,00
0023421h	BRUNO PEREIRA DE SOUZA	84,00
0023450d	ITALO ANDERSON RODRIGUES MARTINS(N)	84,00
0017679f	JEFFERSON FERNANDO DA SILVA SANTOS	82,50
0023437a	PEDRO GUSTAVO RIBEIRO CUNHA	80,50
0023455c	MARCIA SANTOS E SILVA	78,50
0023475i	PAULO ROBERTO LIMA DE OLIVEIRA(N)	78,50
0009624g	FABIO JOSE DA SILVA SANTOS(N)	76,50
0005359e	FRANCISCO CARLOS DE MENESES JUNIOR	76,00
0023434f	MARCOS ANTONIO VIEIRA DA SILVA(N)	75,00
0023468a	FRANCISCO MATEUS DE OLIVEIRA COSTA	73,00
0023429b	KEILA LOPES VIANA NOVAIS	72,50
0023465f	DIEGO CLIMACO PATROCINIO	70,50
0058511h	DILSON DE ARAUJO ANDRADE	70,00
0058542h	EDISON MOREIRA DE SOUSA JUNIOR	69,50
0023448f	FABRICIO CASTRO DA SILVA	68,00
0023451f	JOEBISON DOS SANTOS(N)	66,00
0023463b	DAVID MENEZES LEITE	65,00
0023449h	GABRIELA MASSONI GUEDES	63,00
0023454a	LAURENO CORADO BRANDAO	63,00
0023426g	GABRIEL SANTIAGO PEREIRA(N)	60,50

24 Candidato(s) nesta opção

CARGO/DISCIPLINA: E05 - PROFESSOR PADRÃO P - GRAU III - FÍSICA
NÚCLEO TERRITORIAL DE EDUCAÇÃO - NTE: 12 - BACIA DO PARAMIRIM

NÚMERO	NOME	NOTA DISCURSIVA
0024778j	DANIEL COSME BOMFIM NOBRE	77,00
0024786i	TOMISSON NUNES DA SILVA	70,00

2 Candidato(s) nesta opção

CARGO/DISCIPLINA: E05 - PROFESSOR PADRÃO P - GRAU III - FÍSICA
NÚCLEO TERRITORIAL DE EDUCAÇÃO - NTE: 13 - SERTÃO PRODUTIVO

NÚMERO	NOME	NOTA DISCURSIVA
0048164g	TAMIRES CRISTINA DA SILVA RIBEIRO	86,50
0027618c	JULIANA SANTOS PIRES	79,00
0027624i	RICARDO BRENO BARBOSA BATISTA(N)	78,50
0027600f	PABLO KRISTIAN TRINDADE CAMPOS(N)	77,50
0027588i	CLERISTON SILVA GAMA(N)	77,00
0023419j	ADRIANO MORAIS DA SILVA	75,50
0027590g	DOUTGLAS SOARES PINTO	74,00
0048056d	ALLYSON JAMES VIANA SANTOS(N)	72,50
0027612b	DEAN CARLOS RIBEIRO PORTO(N)	70,00
0048175a	CAROLINE CASTRO DOS SANTOS	69,00
0027617a	JONATAS RIOS SILVA	69,00
0027598a	JOSE BONIFACIO TEIXEIRA FILHO(N)	67,50
0027626b	VANESSA RIBEIRO PRATES	64,50
0023431k	LUAN AGUIAR ROCHA	63,50
0027611k	DANYELLE PEREIRA NOGUEIRA	60,50

0048111h	MARCELO DA SILVA PIRES	60,50
----------	------------------------	-------

16 Candidato(s) nesta opção

CARGO/DISCIPLINA: E05 - PROFESSOR PADRÃO P - GRAU III - FÍSICA
NÚCLEO TERRITORIAL DE EDUCAÇÃO - NTE: 14 - PIEMONTE DO PARAGUAÇU

NÚMERO	NOME	NOTA DISCURSIVA
0063762c	TALES CARNEIRO DOS SANTOS(N)	87,00
0028584f	HIDELVECIO ANTONIO GONDIM SOBRINHO	78,50
0028585h	ITAMAR JOSE PIMENTEL FILHO	78,50
0038714j	ALLAN ALVES MACHADO(N)	75,00
0063860c	CLAUDIO DINIZ SOARES ROSA LINO	73,00
0038730h	MAISA FERREIRA DA SILVA BRANDAO(N)	71,00
0033441i	VALEVAN DA SILVA SANTOS	69,50
0052488i	JEAN FABIO MACHADO SANTOS(N)	69,00
0038801e	DIEGO DE JESUS FREITAS PORTUGAL	68,50
0058507f	ANTONIO MARCOS DE JESUS(N)	64,00
0029427f	GILMAR RIBEIRO DE OLIVEIRA	63,50
0017640a	ANTONIO AMILTON DE LIMA SOUSA	62,50
0028580i	CARLA SUELY CORREIA SANTANA	62,50
0058582i	JAKELYNE LIMA DOS REIS	62,00
0033478j	WISLAN DE OLIVEIRA SANTOS	62,00

15 Candidato(s) nesta opção

CARGO/DISCIPLINA: E05 - PROFESSOR PADRÃO P - GRAU III - FÍSICA
NÚCLEO TERRITORIAL DE EDUCAÇÃO - NTE: 15 - BACIA DO JACUIPE

NÚMERO	NOME	NOTA DISCURSIVA
0038786b	NATHALIA ARABELLA DE MENEZES BARROS	79,00
0031229a	LUIZ SERGIO DA SILVA MARTINS	73,50
0038775h	FLVIO DOS SANTOS SILVA	71,50
0038784i	MAURICIO DE OLIVEIRA BISPO	71,50

4 Candidato(s) nesta opção

CARGO/DISCIPLINA: E05 - PROFESSOR PADRÃO P - GRAU III - FÍSICA
NÚCLEO TERRITORIAL DE EDUCAÇÃO - NTE: 16 - PIEMONTE DA DIAMANTINA

NÚMERO	NOME	NOTA DISCURSIVA
0064031b	RENATO DE SANTANA SILVA	75,50
0033399a	GEVESON SANTANA SANTOS	67,50

2 Candidato(s) nesta opção

CARGO/DISCIPLINA: E05 - PROFESSOR PADRÃO P - GRAU III - FÍSICA
NÚCLEO TERRITORIAL DE EDUCAÇÃO - NTE: 17 - SEMIÁRIDO NORDESTE II

NÚMERO	NOME	NOTA DISCURSIVA
0033405e	JOSE FLAVIO ALVES SANTOS	87,00
0033487k	CLEITON DE JESUS SOUZA(N)	83,00
0058566k	TIAGO TELES GONZAGA	81,00
0053228a	JOMAR BATISTA AMARAL	80,50
0063928k	JOSE RAFAEL DOS SANTOS	80,50
003427d	JOAO LUCAS DE CASTRO LISBOA	80,00
0038771k	DAVY DIAS ANDRADE	75,00
0033496a	GILLIARD SANTOS DA ROCHA	74,50
0058600g	RUAN MIGUEL DE GOIS	73,50
0033485g	CLAUDIO BISPO	71,50
0033394d	EDCARLOS OLIVEIRA SOUZA	65,00
0058572f	ANTONIO JORGE DANTAS FARIAS JUNIOR	62,00

12 Candidato(s) nesta opção

CARGO/DISCIPLINA: E05 - PROFESSOR PADRÃO P - GRAU III - FÍSICA
NÚCLEO TERRITORIAL DE EDUCAÇÃO - NTE: 18 - LITORAL NORTE E AGRESTE BAIANO

NÚMERO	NOME	NOTA DISCURSIVA
0035303g	HUDSON RODRIGUES SANTOS(N)	80,00
0033404c	JONAN DE OLIVEIRA SANTOS	80,00
0035333e	THIAGO DE AZEVEDO MORENO	75,00
0035281a	ADEMIR ARAUJO DOS SANTOS JUNIOR(N)	71,50
0035298g	FABIO FERNANDO VICENTE RIBEIRO	71,00

5 Candidato(s) nesta opção

CARGO/DISCIPLINA: E05 - PROFESSOR PADRÃO P - GRAU III - FÍSICA
NÚCLEO TERRITORIAL DE EDUCAÇÃO - NTE: 19 - PORTAL DO SERTÃO

NÚMERO	NOME	NOTA DISCURSIVA
0038772b	DIEGO DIAS MOREIRA(N)	83,50
0023438c	RONALDO SILVA REGO	82,00
0038793j	ROBSON MATOS SEPULVEDA DANTAS(N)	81,50
0038782e	MARCO SAULO MELO	80,00
0038763a	OMAR FERREIRA DOS SANTOS JUNIOR(N)	77,50
0038720e	DANILO DOS SANTOS DULTRA	73,00
0038750c	FABIO MENDES OLIVEIRA	73,00
0038738b	THIAGO MESSIAS MOURA SANTOS	71,00
0038712f	ALAN ALMEIDA MASCARENHAS	69,50
0038796e	ADNA ELBA COSTA SILVA MENEZES(N)	62,00
0038768k	ADOMIAS VIEIRA FIGUEREDO	60,00

11 Candidato(s) nesta opção

CARGO/DISCIPLINA: E05 - PROFESSOR PADRÃO P - GRAU III - FÍSICA
NÚCLEO TERRITORIAL DE EDUCAÇÃO - NTE: 20 - VITÓRIA DA CONQUISTA

NÚMERO	NOME	NOTA DISCURSIVA
0048180e	GABRIEL SILVA SANTOS	86,00
0048108h	JEFFERSON JOSE DOS SANTOS	84,50
0048058h	DAVI SILVA OLIVEIRA SOUSA	82,00
0048183k	HUGNE SOARES CHAGAS	80,50
0048090d	ANDERSON BARRETO DE SOUZA	80,00
0048102g	GABRIEL DOS SANTOS VARGES	74,00
0048103i	GRACIELY ROCHA BRAGA	74,00
0033471g	TAMARA SIBELLE DOS SANTOS(N)	74,00
0048144a	JOAO VICTOR LOPES MELO FERREZ	73,00
0048154d	LUCAS MARTINHO BITOLHO BELO	68,50
0048139h	GABRIEL FONSECA GOMARRES	68,00
0048174j	CAMILA EMANUELE DIAS SILVA	65,50
0048064c	GILSON YURI SILVA MOURA	63,00
0048158a	MONICA VIANA DE MEIRA(N)	62,00
0048057f	CAROLINA BRITO SOUZA	61,00

15 Candidato(s) nesta opção

CARGO/DISCIPLINA: E05 - PROFESSOR PADRÃO P - GRAU III - FÍSICA
NÚCLEO TERRITORIAL DE EDUCAÇÃO - NTE: 21 - RECÔNCAVO

NÚMERO	NOME	NOTA DISCURSIVA
0063964d	HENRIQUE MORAIS MOREIRA PITON	85,00
0038789h	RAFAEL COSTA DOS SANTOS(N)	77,50
0064057i	JEFFERSON CARLOS LUCAS CARDOSO	74,50
0063901b	VITOR SILVA ROCHA	74,50
0038808h	GEORGE ANTONIO CALDAS COSTA(N)	71,50
0063897f	TANDERSON NERY DOS SANTOS	66,50
0063889e	PATRICIO DA CONCEICAO	63,50
0051723j	MARIANA SOKOLONSKI SANTANA MACHADO	62,50
0051715k	BIDILENE ARAUJO DOS SANTOS(N)	60,50

9 Candidato(s) nesta opção

CARGO/DISCIPLINA: E05 - PROFESSOR PADRÃO P - GRAU III - FÍSICA
NÚCLEO TERRITORIAL DE EDUCAÇÃO - NTE: 22 - MÉDIO RIO DE CONTAS



NÚMERO	NOME	NOTA DISCURSIVA
0052477d	ANA MARCIA LOPES PEREIRA(N)	82.00
0052483j	DIEGO SILVA FERREIRA	80.00
0048146e	JORGE FERREIRA NOVAES(N)	80.00
0052489k	KELVIN LEVY DOS SANTOS MOREIRA	68.00
0052476b	ANA CAROLINE THIARA DOS SANTOS	66.00
0052492k	LIVIA MOURA CAIRES CARVALHO	60.50
0080228b	RONILDO LOPES D AJUDA	60.00

7 Candidato(s) nesta opção

CARGO/DISCIPLINA: E05 - PROFESSOR PADRÃO P - GRAU III - FÍSICA
 NÚCLEO TERRITORIAL DE EDUCAÇÃO - NTE: 23 - BACIA DO RIO CORRENTE

NÚMERO	NOME	NOTA DISCURSIVA
0054561c	ROLANDO PECORARO JUNIOR	79.00
0023425e	FABIANO ALBUQUERQUE RODRIGUES	76.00
0054558c	JOHN LENNON VALVERDE NASCIMENTO	69.50
0054563g	WELMA DA SILVA PEREIRA	68.50
0009622c	CRISTIAN SILVA GUSMAO	65.00
0064025g	MATHEUS SILVA DE JESUS(N)	62.50

6 Candidato(s) nesta opção

CARGO/DISCIPLINA: E05 - PROFESSOR PADRÃO P - GRAU III - FÍSICA
 NÚCLEO TERRITORIAL DE EDUCAÇÃO - NTE: 24 - ITAPARICA

NÚMERO	NOME	NOTA DISCURSIVA
0058564g	THIAGO JOSE DIAS LACERDA	88.00
0058599d	VINICIUS PEREIRA DA COSTA	74.50
0038767i	WILDSOON WAGNER SANTOS DE ARAGAO	73.00

3 Candidato(s) nesta opção

CARGO/DISCIPLINA: E05 - PROFESSOR PADRÃO P - GRAU III - FÍSICA
 NÚCLEO TERRITORIAL DE EDUCAÇÃO - NTE: 25 - PIEMONTE NORTE DO ITAPICURU

NÚMERO	NOME	NOTA DISCURSIVA
0017613i	DANIEL CARLOS NUNES DE SOUSA	73.50
0060293a	MARCOS VINICIUS ARAUJO DA SILVA(N)	72.00
0017708i	JOHNATTAN WILLIAMS CARVALHO DE ANDRADE	71.00
0060300e	VALDINEI COSTA DE MARCEDO	71.00

4 Candidato(s) nesta opção

CARGO/DISCIPLINA: E05 - PROFESSOR PADRÃO P - GRAU III - FÍSICA
 NÚCLEO TERRITORIAL DE EDUCAÇÃO - NTE: 26 - METROPOLITANA DE SALVADOR

NÚMERO	NOME	NOTA DISCURSIVA
0063969c	JOAO HENRIQUE MOREIRA SANTOS	90.50
0064019a	LUCAS SILVA BITENCOURT(D)(N)	90.50
0063947d	YULO AUGUSTO SILVA FREITAS(N)	88.00
0063945k	VITOR HUGO SERRAVALLE REIS RODRIGUES(N)	87.50
0063795g	MAIQUEL NASCIMENTO SOUZA	85.00
0064072e	RANDSON DAVI MENDES SANTOS	85.00
0063893g	REBECA DE MAGALHAES DOURADO	84.00
0063816k	CAROLINA FREITAS COSTA(N)	81.00
0064016f	LEONARDO LUIS DE ALMEIDA ARAUJO(N)	81.00
0063788j	IVAN OLIVEIRA SENA MACHADO	80.50
0063974g	LEO FRAZERES CAMPELLO	79.50
0064005a	FABIO DE CARVALHO FREITAS(N)	78.50
0063736b	GUILHERME SERRAVALLE DOS SANTOS BARROS	77.00
0063887a	MICHAEL SILVA LIMA	76.50
0063983n	PRISSILA PAZOS NUNES LEAO	75.00
0063965f	ISABELA DOS SANTOS MORAIS(N)	74.50
0063822f	DOURIVAL EDGAR DOS SANTOS JUNIOR	73.50
0063768d	ALVARO ALMEIDA SAMPAIO	72.50

0064040c	DANIEL FERREIRA SILVA	72.00
0063908e	ANDRE LUIS JACOME DA SILVA	71.50
0064008g	GLEIDE RODRIGUES DE SOUSA QUIREZA	71.00
0063883d	MARCUS VINICIUS GOMES PAIVA	71.00
0063819f	DANIELLE DE ABREU FERNANDES DA SILVA	69.50
0063740d	JOAO VITOR ANDRADE ARAUJO SALVATORE BARLETTA	69.50
0063938c	NICOLAS OTAVIO LOPES DE OLIVEIRA	69.00
0063730a	ESDRAS ALVES LENO	68.50
0063797k	MATHEUS MONTEIRO MOLNEY MELLO	68.50
0038729a	KLINSMANN PATRICK DOS SANTOS(N)	68.00
0063973e	JULIANA CHAVES CHUNG	66.00
0063882b	MARCOS SILVA ARAUJO	66.00
0038727h	GIUANA ALVES DA SILVA	65.50
0063970f	JOAO HENRIQUE SANTOS DA SILVA(N)	65.50
0063877i	LUCAS OLIVEIRA CARVALHO	64.00
0063940a	PEDRO HENRIQUE FERREIRA DA SILVA	62.50
0035295a	EDYNELE EVANGELISTA DOS SANTOS SILVA(N)	62.00
0063775a	EDUARDO CERQUEIRA RIBEIRO(N)	60.50

36 Candidato(s) nesta opção

CARGO/DISCIPLINA: E05 - PROFESSOR PADRÃO P - GRAU III - FÍSICA
 NÚCLEO TERRITORIAL DE EDUCAÇÃO - NTE: 27 - COSTA DO DESCOBRIMENTO

NÚMERO	NOME	NOTA DISCURSIVA
0063985a	RAUL PINHEIRO DA SILVA	88.00
0012687b	LIVIA DOS SANTOS PALOMBARINI	85.50
0080210e	DAVID EVERTON UREL	84.50
0080226i	PEDRO OLIVEIRA FASSARELLA	82.00
0080219a	JARDEL INQUEIRA DIAS	80.00
0009697h	LINCON PHIBERTY MACIEL BATISTA	75.00
0063721k	ALEXANDRE RODRIGUES SOARES DE SENA	70.50
0080231b	THIAGO ALMEIDA CARVALHO	61.50

8 Candidato(s) nesta opção

CARGO/DISCIPLINA: F06 - PROFESSOR PADRÃO P - GRAU III - GEOGRAFIA
 NÚCLEO TERRITORIAL DE EDUCAÇÃO - NTE: 01 - IRECE

NÚMERO	NOME	NOTA DISCURSIVA
0001810h	MARCIO FERNANDO ELEUTERIO DE SOUZA JUNIOR	77.00
0001780c	PEDRO HENRIQUE MATOS FERREIRA	75.50
0001802i	JAILMA DE JESUS DOURADO	73.00
0001748g	VALDERI JOSE DE CARVALHO	72.00
0001728a	GISELE ROCHA DA SILVA NEPONOCENO(N)	70.50
0001755d	ANNE CAROLINE RODRIGUES	67.50
0004000j	RODRIGO ALVES SANTOS(N)	64.50
0064222i	SAMANTHA SILVA SANTOS(N)	63.00
0064319e	CASSIO DE JESUS VIANA	62.25

9 Candidato(s) nesta opção

CARGO/DISCIPLINA: F06 - PROFESSOR PADRÃO P - GRAU III - GEOGRAFIA
 NÚCLEO TERRITORIAL DE EDUCAÇÃO - NTE: 02 - VELHO CHICO

NÚMERO	NOME	NOTA DISCURSIVA
0048891b	MATEUS COSTA SANTOS	82.00
0064371d	BRUNA PALMEIRA SANTOS	81.75
0064904b	TIAGO DOS SANTOS BATISTA(N)	79.25
0027465d	JOELMA MIRANDA COFFINHO DE SOUZA	77.25
0050715f	RAIMUNDO DA PAIXAO JUNIOR(N)	76.75
0039042c	ELIAS FILIPE SANTOS DE OLIVEIRA NEVES(N)	74.25
0060057k	ELIEL DE ARAUJO ANDRADE	71.50
0012197g	JOAO ALFREDO MENDES MORENO JUNIOR	69.75
0002835g	EZIO DAS CHAGAS OLIVEIRA DOS SANTOS(N)	67.00
0027554c	FABRICIO SANTANA PESSOA	66.00
0024791b	CLEBER LUIZ SANTANA CIRINO	64.00
0022611h	VANIO DE QUEIROZ SANTOS	64.00
0027484h	GEIZIANE OLIVEIRA DE AZEVEDO(N)	62.25

0039033b	VANESSA DA CONCEICAO BARBOSA DOS ANJOS(N)	62.00
0027466f	LEANDRO FERNANDES COUTO	61.50
0027407a	CLECIO OLIVEIRA DA SILVA	61.25

16 Candidato(s) nesta opção

CARGO/DISCIPLINA: F06 - PROFESSOR PADRÃO P - GRAU III - GEOGRAFIA
 NÚCLEO TERRITORIAL DE EDUCAÇÃO - NTE: 03 - CHAPADA DIAMANTINA

NÚMERO	NOME	NOTA DISCURSIVA
0039086a	PAULA DAIANE ARAUJO	83.75
0003959h	PEDRO BENETAZZO SERRER	83.25
0004003e	UIARA TEIXEIRA DE OLIVEIRA	81.00
0064601f	THIAGO DE AQUINO PIRES	80.25
0003938k	FERNANDA MENDES DE SOUZA ROCHA	76.75
0003930f	ALINE PEREIRA ROCHA	76.50
0029252h	LUCAS DE OLIVEIRA SILVA	75.50
0048562h	LEONARDO LUIZ DA SILVA(N)	74.25
0048699b	JOAO VITOR FERREIRA FERNANDES	72.25
0014807g	LUAN TIGRE VIANA	72.25
0064653c	TIAGO DA SILVA CHAGAS(N)	69.75
0014822c	CARLOS JOUBERT SOUSA DA ROCHA	66.25
0003987b	DIEGO ARAUJO SILVA	66.25
0048844g	LEANDRO VIEIRA DOS SANTOS AGUIAR	65.25
0003932j	DAIANE EVANGELISTA DA SILVA(N)	61.75

15 Candidato(s) nesta opção

CARGO/DISCIPLINA: F06 - PROFESSOR PADRÃO P - GRAU III - GEOGRAFIA
 NÚCLEO TERRITORIAL DE EDUCAÇÃO - NTE: 04 - SICAL

NÚMERO	NOME	NOTA DISCURSIVA
0039057e	MARIANA SANTOS FAIVA(N)	78.25
0005445i	MARIO JOSE DOS SANTOS FAGUNDES(N)	77.75
0060030b	EMERSON SANTOS DA SILVA	77.25
0039114b	MARINA SANTOS CALAZANS SIMAS	76.25
0057837k	JOSEANE MACHADO DOS SANTOS	75.75
0005529d	ARRAJO ICARO CARVALHO DE JESUS	75.50
0050654a	DARLIANY ALMEIDA DOS SANTOS(N)	75.00
0035976c	JONAS EMANUEL DA ROCHA ANTAO	74.00
0064705g	ADILSON GREI DE OLIVEIRA COSTA	72.75
0053307f	JEAN LUCAS VINHAS MEDEIROS DE CARVALHO	72.75
0039255i	RENAN CARLOS DE OLIVEIRA SILVA	67.50
0005565h	ANA BARBARA LIMA DE ARAUJO	67.25
0038987a	IOLANDA SANTOS DE CASTRO(N)	65.75
0039206g	KATHIENY KELLY BARBOSA DE SOUZA BISPO	65.75
0057637c	VINICIUS HENRIQUE BARRETO SANTOS	65.50
0060070c	JESSIKA DE SANTANA LIMA	65.25
0060005c	JOANDERSON SANTOS SILVA	65.25
0064600d	TAINA SANTOS CRUZ(N)	63.75
0005438a	JADSON SANTIAGO DOS SANTOS	63.50
0039189k	CASSIA DE CARVALHO RAMOS	62.25
0039131b	CARLA LORENA LIMA FERREIRA(N)	61.75
0064806b	CARLOS BENAME CRUZ GOMES(N)	61.25
0009477i	MAURICIO BISPO DOS SANTOS(N)	60.25

23 Candidato(s) nesta opção

CARGO/DISCIPLINA: F06 - PROFESSOR PADRÃO P - GRAU III - GEOGRAFIA
 NÚCLEO TERRITORIAL DE EDUCAÇÃO - NTE: 06 - BAIXO SUL

NÚMERO	NOME	NOTA DISCURSIVA
0064648j	SIMONE SOARES DE ARAGAO	85.25
0009543g	JACKSON DA SILVA LESSA	80.50
0048917h	PAULO HENRIQUE RAMOS BARBOSA	76.75
0015920h	JUNIO DE JESUS DOS SANTOS(N)	72.75
0009550d	UILTON JORGE BARRETO SANTANA AMARAL	72.75
0081226c	VITOR THOMAS SANT AMARO	72.50
0012163a	DAYSE ANNE DURAES BRANDAO	71.75

0012199k	LUCELIA BICALHO TOMASELLI	67.75
0012184i	RAYANE DEJANIRA CARDOSO SANTOS	60.00

9 Candidato(s) nesta opção

CARGO/DISCIPLINA: F06 - PROFESSOR PADRÃO P - GRAU III - GEOGRAFIA
 NÚCLEO TERRITORIAL DE EDUCAÇÃO - NTE: 07 - EXTREMO SUL

NÚMERO	NOME	NOTA DISCURSIVA
0012740b	YURI DORNELAS VIEIRA	74.50
0012730f	CARLA CRISTINA ESPOSITO DOS REIS	73.50
0009479b	PAULA NUBIA SOARES DALTO MOTTA	70.25
0064084a	ALEXANDRE MATOS CONTREIRAS PEREIRA	69.00
0081174j	WILSON DA SILVA ROCHA	64.75
0009468h	JULIO SANTOS MENDES(N)	64.00
0012718i	LEONARDO PROCOPIO DO CARMO(N)	63.75
0012719k	LUCAS DOS SANTOS(N)	63.50

8 Candidato(s) nesta opção

CARGO/DISCIPLINA: F06 - PROFESSOR PADRÃO P - GRAU III - GEOGRAFIA
 NÚCLEO TERRITORIAL DE EDUCAÇÃO - NTE: 08 - MÉDIO SUDESTE DA BAHIA

NÚMERO	NOME	NOTA DISCURSIVA
0048626h	GABRIELA DOS SANTOS PLACIDO SILVEIRA	83.00
0014798j	CAROLINA DA SILVA VIANA	72.50
0048886a	RAFAEL CARVALHO GAMA	70.75
0048549e	CRISTIANE DE JESUS SANTOS	70.50
0048661j	DAVI DOS SANTOS OLIVEIRA(N)	64.50

5 Candidato(s) nesta opção

CARGO/DISCIPLINA: F06 - PROFESSOR PADRÃO P - GRAU III - GEOGRAFIA
 NÚCLEO TERRITORIAL DE EDUCAÇÃO - NTE: 09 - VALE DO JEQUIRIÇÁ

0015927k	MROSOMAR SILVA SANTOS(N)	68.25
----------	--------------------------	-------

1 Candidato(s) nesta opção

CARGO/DISCIPLINA: F06 - PROFESSOR PADRÃO P - GRAU III - GEOGRAFIA
 NÚCLEO TERRITORIAL DE EDUCAÇÃO - NTE: 10 - SERTÃO DO SÃO FRANCISCO

NÚMERO	NOME	NOTA DISCURSIVA
0018155j	LUIS YAGO BRUNO DE MOURA	71.75
0018663g	LUIZ EDUARDO SOUZA COELHO PEREIRA	70.00
0018207c	BRUNNA RIBEIRO DA SILVA GUABIRABA	68.00
0018113e	JASSELMA DOS SANTOS RODRIGUES	68.00
0064556e	YURE MOTA NUNES DOS SANTOS	62.75
0017996g	DANIEL RODRIGUES DA SILVA	62.25
0018517g	ANDRE MATHEUS ALBUQUERQUE FONTES MENEZES	62.00

7 Candidato(s) nesta opção

CARGO/DISCIPLINA: F06 - PROFESSOR PADRÃO P - GRAU III - GEOGRAFIA
 NÚCLEO TERRITORIAL DE EDUCAÇÃO - NTE: 11 - BACIA DO RIO GRANDE

NÚMERO	NOME	NOTA DISCURSIVA
0022680e	TIAGO DE ALMEIDA MOREIRA	82.00
0038934b	MARIA TUANNE BRITO SILVA	79.50
0064492e	LUIZ FELIPE MOURA BASTOS BORGES	77.50
0039208k	KEVIN MACEDO GONCALVES	73.00
0005552j	JUPTAIR DA SILVA OLIVEIRA(N)	72.25
0027516f	JOSE PRADO FARIAS JUNIOR(N)	68.00
0064615f	DEISE LIMA DAS MERCES(N)	67.50
0022670b	LEIVA DO NASCIMENTO COSTA	66.25
0022615e	ALEXIA MANUELA SILVA NUNES(N)	65.75



SALVADOR, **QUARTA-FEIRA**, 11 DE JANEIRO DE 2023 - ANO CVII - Nº 23.580

0022571k	DAIANA ARAUJO DE OLIVEIRA	65.75
0064364g	AILTON DA SILVA BISPO(N)	65.50
0022607f	TIAGO NUNES OLIVEIRA	65.50
0022522i	ANDERSON LUAN SOARES SOBRINHO(N)	65.00
0005536a	DIEGO CRUZ CARNEIRO	64.00
0048760a	BRUNO PEREIRA MARQUES(N)	62.75
0022646e	OTTO MARCOS RIBEIRO DE CZEKUS FILHO	62.25

16 Candidato(s) nesta opção

CARGO/DISCIPLINA: F06 - PROFESSOR PADRÃO P - GRAU III - GEOGRAFIA
NÚCLEO TERRITORIAL DE EDUCAÇÃO - NTE: 12 - BACIA DO PARAMIRIM

NÚMERO	NOME	NOTA DISCURSIVA
0027566j	WALDINEI PAULO CARDOSO	73.00
0048736d	JONATHAN AURELIO SOUSA SALES SILVA	70.00
0027470h	WILMAR CAMPOS DA SILVA	61.50

3 Candidato(s) nesta opção

CARGO/DISCIPLINA: F06 - PROFESSOR PADRÃO P - GRAU III - GEOGRAFIA
NÚCLEO TERRITORIAL DE EDUCAÇÃO - NTE: 13 - SERTÃO PRODUTIVO

NÚMERO	NOME	NOTA DISCURSIVA
0027435f	JOSEVALDO TRINDADE DOS SANTOS(N)	69.50

1 Candidato(s) nesta opção

CARGO/DISCIPLINA: F06 - PROFESSOR PADRÃO P - GRAU III - GEOGRAFIA
NÚCLEO TERRITORIAL DE EDUCAÇÃO - NTE: 14 - PIMONTE DO PARAGUACU

NÚMERO	NOME	NOTA DISCURSIVA
0050704a	LUCAS CONCEICAO DA SILVA(N)	78.50
0029257g	SANDRA SOUZA DE SANTANA(N)	78.00
0029242e	YTHANA DE OLIVEIRA SANTOS	76.75
0050745d	MARCELINO SOARES DE MELO NETO	75.25
0039146d	LUCIENE RIOS DOS SANTOS(N)	74.25
0039034d	WIDNEY LENON DE SOUZA SILVA	70.00
0050711i	MATHEUS DA SILVA RIBEIRO(N)	69.75
0015871j	CARLOS ANDRE SOUSA SILVA(N)	66.00
0029232b	JOSEISON DOS REIS BISPO	64.25
0015915d	ELANE JOISE SALES DE SOUSA	64.00
0029267j	FABIO DERALDO DOS SANTOS(N)	60.75

11 Candidato(s) nesta opção

CARGO/DISCIPLINA: F06 - PROFESSOR PADRÃO P - GRAU III - GEOGRAFIA
NÚCLEO TERRITORIAL DE EDUCAÇÃO - NTE: 16 - PIMONTE DA DIAMANTINA

NÚMERO	NOME	NOTA DISCURSIVA
0030718k	ADRIELLE SANTOS VALOIS	73.75
0030585g	LEANDRO PEREIRA DA SILVA(N)	73.00
0030706d	ISIS CASSIA SILVA DOS SANTOS	71.25
0018092a	ROSILANE GOMES DE OLIVEIRA	71.00
0030645j	WESLEY LOPES DA SILVA(N)	70.75
0030615a	FAULINO OLIVEIRA BATISTA DA COSTA	65.75

6 Candidato(s) nesta opção

CARGO/DISCIPLINA: F06 - PROFESSOR PADRÃO P - GRAU III - GEOGRAFIA
NÚCLEO TERRITORIAL DE EDUCAÇÃO - NTE: 17 - SEMIÁRIDO NORDESTE II

NÚMERO	NOME	NOTA DISCURSIVA
0033564c	GRILANE SANTANA COELHO	78.25
0035963e	SERGIO RICARDO SANTANA SILVA	77.50
0064347g	MATHEUS SANTIAGO SILVA CARVALHO(N)	75.50
0033660j	ELIEL SANTOS SOUZA(N)	73.75

0033697k	RAIMUNDA JOYSSÉ PEREIRA DOS REIS NASCIMENTO(N)	73.00
0033611h	CARLOS ALBERTO DE SANTANA	72.75
0057840k	RODRIGO GOMES DE SANTANA	72.75
0005452f	TAILSON OLIVEIRA SILVA(N)	72.50
0033615e	FABRICIO TRINDADE BENEVIDES	70.50
0038897k	JOABY BORGES SILVA	69.25
0033604k	MARIA APARECIDA DE SANTANA REIS	68.00
0033616g	FAGNA BARBOSA SANTANA	67.50
0057661k	MARIA MATOS DE ANDRADE	66.00
0035897g	RAFAEL DOS ANJOS ANDRADE	65.50
0033538b	LUIS THADEU ZEFERINO TAVARES(N)	64.25
0033526f	HIGOR LUCAS REGES DE SANTANA PRIMO	60.50

16 Candidato(s) nesta opção

CARGO/DISCIPLINA: F06 - PROFESSOR PADRÃO P - GRAU III - GEOGRAFIA
NÚCLEO TERRITORIAL DE EDUCAÇÃO - NTE: 18 - LITORAL NORTE E AGRESTE BAIANO

NÚMERO	NOME	NOTA DISCURSIVA
0057600b	SULIMAN SADY DE SOUZA	81.50
0035891f	JULLYVAN DA FAIXAO SANTOS(N)	80.25
0039048d	GLEIZE CERQUEIRA DE SOUZA(N)	69.75
0033546a	PATRICIO HENRIQUE MENEZES DOS SANTOS	69.75
0035950g	FAGNER SANTOS DE OLIVEIRA	69.50
0064949b	PAULA REGINA BRITO CORREA	66.25
0064986h	JOAO DOS SANTOS PASSOS	65.50

7 Candidato(s) nesta opção

CARGO/DISCIPLINA: F06 - PROFESSOR PADRÃO P - GRAU III - GEOGRAFIA
NÚCLEO TERRITORIAL DE EDUCAÇÃO - NTE: 19 - PORTAL DO SERTÃO

NÚMERO	NOME	NOTA DISCURSIVA
0039244d	JUVENAL LIMA DOS SANTOS JUNIOR(N)	77.25
0039096d	ANA KELLY SILVA SOUZA FAIXAO	67.25
0039221c	SARAH PIRES RAMALHO	66.50
0038992e	JOELSON DOS SANTOS FIGUEIREDO(N)	63.50

4 Candidato(s) nesta opção

CARGO/DISCIPLINA: F06 - PROFESSOR PADRÃO P - GRAU III - GEOGRAFIA
NÚCLEO TERRITORIAL DE EDUCAÇÃO - NTE: 20 - VITÓRIA DA CONQUISTA

NÚMERO	NOME	NOTA DISCURSIVA
0048798d	JEMEFFER SOUZA LEBRAO	82.50
0048641d	PEDRO SAULO NASCIMENTO MASCARENHAS(N)	73.75
0048709a	POLIANA MACHADO DA SILVA MOREIRA(N)	70.50
0048937c	MABENNE KARLA DIAS DA CRUZ SANTOS	70.00
0048678e	STEFANIE SANTOS NOVAES	68.25
0048742j	NAILDE LACERDA PEREIRA	64.25
0048615c	ALEXANDRE ANSELMO MORENO CERQUEIRA SILVA	63.75
0048939g	MARIANA LEMOS MOREIRA	62.25

8 Candidato(s) nesta opção

CARGO/DISCIPLINA: F06 - PROFESSOR PADRÃO P - GRAU III - GEOGRAFIA
NÚCLEO TERRITORIAL DE EDUCAÇÃO - NTE: 21 - RECÔNCAVO

NÚMERO	NOME	NOTA DISCURSIVA
0050688g	ALANA SOUZA MOTA	76.25
0050736c	JEFERSON NOLASCO	63.75

2 Candidato(s) nesta opção

CARGO/DISCIPLINA: F06 - PROFESSOR PADRÃO P - GRAU III - GEOGRAFIA
NÚCLEO TERRITORIAL DE EDUCAÇÃO - NTE: 22 - MÉDIO RIO DE CONTAS

NÚMERO	NOME	NOTA DISCURSIVA
0064809h	DANILO MARCEL CARDOSO COSTA(N)	71.25
0048969e	HELDER PORTO DA SILVA	62.75
0053308h	JESANA DA CONCEICAO SOARES	61.00

3 Candidato(s) nesta opção

CARGO/DISCIPLINA: F06 - PROFESSOR PADRÃO P - GRAU III - GEOGRAFIA
NÚCLEO TERRITORIAL DE EDUCAÇÃO - NTE: 23 - BACIA DO RIO CORRENTE

NÚMERO	NOME	NOTA DISCURSIVA
0009498f	DOUGLAS DA SILVA SOUZA MOREIRA	71.50
0054883c	VANESSA CAETANO SOUZA	71.00
0022637d	LUANA CANGUSSU MACHADO	70.50
0002889h	LUCAS DE SOUSA RAMALHO	70.50
0027457e	ELAINE MOREIRA DE OLIVEIRA	63.25
0054895j	JARSILVIA DA COSTA ARAUJO FLORES	62.25
0054840g	ANDRE LUIZ CHAVES VIEIRA	62.00
0012170i	GRACE KELLY BOMFIM CARDIM	60.75
0054867e	EDER DE FRANCA RAMOS	60.25

9 Candidato(s) nesta opção

CARGO/DISCIPLINA: F06 - PROFESSOR PADRÃO P - GRAU III - GEOGRAFIA
NÚCLEO TERRITORIAL DE EDUCAÇÃO - NTE: 24 - ITAPARICA

NÚMERO	NOME	NOTA DISCURSIVA
0057790k	JANDERSON THIAGO NASCIMENTO MIRANDA	72.00
0057688i	ELTON ROCHA MORAES DA SILVA(N)	67.25
0057636a	VICTOR GOMES MOREIRA	65.25
0057748a	ANTONIO CARLOS SOUZA DE MELO	63.00

4 Candidato(s) nesta opção

CARGO/DISCIPLINA: F06 - PROFESSOR PADRÃO P - GRAU III - GEOGRAFIA
NÚCLEO TERRITORIAL DE EDUCAÇÃO - NTE: 25 - PIMONTE NORTE DO ITAPICURU

NÚMERO	NOME	NOTA DISCURSIVA
0060104e	MOISES AEEVEDO DE SANTANA	77.75
0060095h	JABES LIBINE PINTO LIMA	69.50
0060066a	IZADORA CARDOSO OLIVEIRA DE ALMEIDA	67.75
0060053c	CACILDA DE SOUZA SANTOS	67.00

4 Candidato(s) nesta opção

CARGO/DISCIPLINA: F06 - PROFESSOR PADRÃO P - GRAU III - GEOGRAFIA
NÚCLEO TERRITORIAL DE EDUCAÇÃO - NTE: 26 - METROPOLITANA DE SALVADOR

NÚMERO	NOME	NOTA DISCURSIVA
0064139k	BRUNO PEREIRA DE ALMEIDA	81.75
0064394e	MESSIAS ARCANJO DOS SANTOS MAURICIO	81.25
0064803g	ALINE DO AMOR DIVINO DA FAIXAO(N)	80.75
0064324f	FLAVIO SOUZA BATISTA	80.00
0064730f	JOANILSON SOUSA DE JESUS	80.00
0064576k	EDSON DE JESUS ABREU	76.25
0064116j	OSVALDO EDSON BORGES MARTINS JUNIOR	75.50
0064551f	SHEYLA DOS SANTOS TRINDADE(N)	73.75
0064871b	ANDREIA NASCIMENTO BOMFIM(N)	73.25
0064335k	JOVINO PEREIRA DA FONSECA NETO(D)	72.50
0064099c	EVERTON SACRAMENTO DOS SANTOS(N)	72.25
0064328c	IZABELA MACHADO SILVA	72.00
0064844j	DANILO CARDOSO DOS SANTOS	71.00
0064799i	RODRIGO CABRAL DIAS	68.00
0064200j	JOSE ELIOMAR DOS SANTOS FILHO(N)	67.50
0064598j	RICARDO MARQUES SILVA	66.75
0064376c	EDILSON AURELIO DE ASSIS FILHO	63.25
0064148a	EDVALDO PEREIRA DOS SANTOS FILHO	64.25
0064740i	ORLANDO PEREIRA DOS SANTOS NETO(N)	63.00

0064917k	DANIEL SENA DE JESUS(N)	62.25
0064961c	VAGNER FIGUEIREDO DOS SANTOS	61.75
0064757d	ALLAN SAMPAIO SILVA	60.75

22 Candidato(s) nesta opção

CARGO/DISCIPLINA: F06 - PROFESSOR PADRÃO P - GRAU III - GEOGRAFIA
NÚCLEO TERRITORIAL DE EDUCAÇÃO - NTE: 27 - COSTA DO DESCOBRIMENTO

NÚMERO	NOME	NOTA DISCURSIVA
0081149k	ALEXANDRE CAPATTO	83.75
0039158k	CARINE FONSECA MENEZES SILVA	71.25
0081198b	THIAGO DO NASCIMENTO SANTOS(N)	62.25
0027553a	FABIANA PEREIRA DA SILVA(N)	61.00

4 Candidato(s) nesta opção

CARGO/DISCIPLINA: G07 - PROFESSOR PADRÃO P - GRAU III - HISTÓRIA
NÚCLEO TERRITORIAL DE EDUCAÇÃO - NTE: 01 - IRECÊ

NÚMERO	NOME	NOTA DISCURSIVA
0065175i	ALICE SANTANA FERNANDES	82.00
0001589b	KEILA NASCIMENTO ALVES(N)	72.25
0065542j	ANA RAQUEL ANDRADE BASTOS	70.75
0029344b	BRUNO GOMES DE ARAUJO(N)	68.25
0001563f	FRISCILA GODINHO MARTINS DO SANTOS	68.25
0001608b	ANTONIO JOSE BONIFACIO RIBEIRO	67.00
0004157j	MARINILZA SILVA SANTOS	63.00
0029349a	ELIAS LIMA PEREIRA(N)	62.75
0012152g	LEONARDO LUZ CRISPIM	60.25

9 Candidato(s) nesta opção

CARGO/DISCIPLINA: G07 - PROFESSOR PADRÃO P - GRAU III - HISTÓRIA
NÚCLEO TERRITORIAL DE EDUCAÇÃO - NTE: 02 - VELHO CHICO

NÚMERO	NOME	NOTA DISCURSIVA
0009253i	SUELI VIEIRA MOREIRA(N)	68.75
0027229c	GERVASIO FERNANDES DE ARAUJO JUNIOR	64.25
0003402c	MONICA ROCHA DOS SANTOS(N)	64.25

3 Candidato(s) nesta opção

CARGO/DISCIPLINA: G07 - PROFESSOR PADRÃO P - GRAU III - HISTÓRIA
NÚCLEO TERRITORIAL DE EDUCAÇÃO - NTE: 03 - CHAPADA DIAMANTINA

NÚMERO	NOME	NOTA DISCURSIVA
0004100c	EDUARDO CORREA SCHIAVINI	76.50
0047928h	THAISE LUDMILLA FARIÁ MORAIS	72.75
0034909e	EDEN FILIPE SANTOS VIEIRA(N)	69.25
0058449g	EMERTON MATHEUS MENEZES SOUSA BRITO	64.50
0022884j	LUCAS DA MOTA FARIAS	63.00
0053160b	LAISSÉ SANTANA PEREIRA	62.75
0047997e	EDSON SILVA	62.00

7 Candidato(s) nesta opção

CARGO/DISCIPLINA: G07 - PROFESSOR PADRÃO P - GRAU III - HISTÓRIA
NÚCLEO TERRITORIAL DE EDUCAÇÃO - NTE: 04 - SISAL

NÚMERO	NOME	NOTA DISCURSIVA
0039732f	ERICK WESLEY MORAIS DOS SANTOS	84.00
0066245i	ALEXMAR GOMES LISBOA DOS SANTOS(N)	78.00
0065538h	ALLINE DE JESUS FIMENTEL NASCIMENTO(N)	76.75
0005761h	ANA LUIZA ARAUJO CARIBE DE ARAUJO PINHO	74.75
0051185h	ERENDIRA SANTOS DA SILVA(N)	72.00
0066020g	OSNAR GOMES DOS SANTOS	70.00



0065977a	LILIANE COSTA ANDRADE	68.50
0005819b	MOISES SATURNINO ARAUJO	68.00
0039832j	BRUNO MENDES GOES (N)	67.25
0005664j	AMANDA SOUZA VIANA	63.75
0034936h	TIAGO SOARES DA SILVA E SILVA	62.50
0034244a	CASSIANO CELESTINO DE JESUS	62.00
0066665i	JOAO GUILHERME VELOSO ANDRADE DOS SANTOS (N)	61.25
0065046i	MATHEUS VILAS BOAS SANT ANNA	61.25
0039372b	TAMIRES CEDRAZ BARRETO	61.00
0005880e	LUCICLAUDIO SILVA LOPES	60.25

16 Candidato(s) nesta opção

CARGO/DISCIPLINA: G07 - PROFESSOR PADRÃO P - GRAU III - HISTÓRIA
 NÚCLEO TERRITORIAL DE EDUCAÇÃO - NTE: 05 - LITORAL SUL

NÚMERO	NOME	NOTA DISCURSIVA
0009233c	JOSE WILSON MARTINS JUNIOR	77.50
0009079b	JACKSON NOVAES SANTOS	75.25

2 Candidato(s) nesta opção

CARGO/DISCIPLINA: G07 - PROFESSOR PADRÃO P - GRAU III - HISTÓRIA
 NÚCLEO TERRITORIAL DE EDUCAÇÃO - NTE: 06 - BAIXO SUL

NÚMERO	NOME	NOTA DISCURSIVA
0009176f	LISMAR LUCAS SANTOS DOS REIS (N)	71.25
0012126f	LEIDE RODRIGUES DOS SANTOS	70.50
0065266a	LAISE LEMOS DOS SANTOS (N)	69.25
0012068g	JEAN DOS SANTOS DIAS LIMA (N)	68.50
0012060b	ANDRE LUIS RAUEDYS CARDOSO DA SILVA	66.50
0065428a	PEDRO HENRIQUE MONTE VALADARES DA SILVA	60.50

6 Candidato(s) nesta opção

CARGO/DISCIPLINA: G07 - PROFESSOR PADRÃO P - GRAU III - HISTÓRIA
 NÚCLEO TERRITORIAL DE EDUCAÇÃO - NTE: 07 - EXTREMO SUL

NÚMERO	NOME	NOTA DISCURSIVA
0066046c	LUIS GUILHERME ESCHENAZI LUCENA	73.00
0013025e	RILTON DE OLIVEIRA JUNIOR	70.00
0065029i	IGOR BARBOSA REIS	69.25
0047628g	AMINNE ZAMILUTE FAIVA	68.75
0012864i	PRICILA DE ANDRADE LUIZ	67.75
0047756e	GABRIEL MARINHO OLIVEIRA FREITAS (N)	67.25
0013020f	WASHINGTON AMARO RODRIGUES	64.50
0065477c	ANDRE LUIZ OLIVEIRA DOS SANTOS (N)	63.00
0047851j	FERNANDO CESAR PEREIRA BUENO	62.25

9 Candidato(s) nesta opção

CARGO/DISCIPLINA: G07 - PROFESSOR PADRÃO P - GRAU III - HISTÓRIA
 NÚCLEO TERRITORIAL DE EDUCAÇÃO - NTE: 08 - MÉDIO SUDESTE DA BAHIA

NÚMERO	NOME	NOTA DISCURSIVA
0014736j	GERALDO FERRAZ DE OLIVEIRA JUNIOR	65.50
0014687a	GILEAIDE SILVA COSTA AMARAL	64.25
0014746b	NATHANE DE MATOS ALMEIDA DOS ANJOS	61.25
0012851k	JEAN SILVA SANTOS	60.25

4 Candidato(s) nesta opção

CARGO/DISCIPLINA: G07 - PROFESSOR PADRÃO P - GRAU III - HISTÓRIA
 NÚCLEO TERRITORIAL DE EDUCAÇÃO - NTE: 09 - VALE DO JEQUIRIÇÁ

NÚMERO	NOME	NOTA DISCURSIVA
0051212g	ERICK SANTOS SOUSA	71.25
0053373h	DIEGO DE GOES MENEZES	68.25
0051109c	ROSEANE ALVES DOMINGOS DOS SANTOS (N)	65.00
0015642f	DIADORIM COUTO DOS SANTOS	62.50

4 Candidato(s) nesta opção

CARGO/DISCIPLINA: G07 - PROFESSOR PADRÃO P - GRAU III - HISTÓRIA
 NÚCLEO TERRITORIAL DE EDUCAÇÃO - NTE: 10 - SERTÃO DO SÃO FRANCISCO

NÚMERO	NOME	NOTA DISCURSIVA
0018830k	BARBARA ELISA DE SOUZA ROLIM CAVALCANTI	72.25
0058337g	THIAGO HENRIQUE ARAUJO SILVA	71.75
0018773e	DANIELE SAUIRE RIBEIRO DA SILVA (N)	68.00
0018579g	REGINALDO JOSE DE SANTANA JUNIOR (N)	64.75
0018863d	EMERTON SAMIR CAVALCANTE CALACA E SILVA	64.00
0018988b	JAIRO DA SILVA FERREIRA	63.50
0019014h	JULIANA ANGELICA FERREIRA SANTOS (N)	61.25

7 Candidato(s) nesta opção

CARGO/DISCIPLINA: G07 - PROFESSOR PADRÃO P - GRAU III - HISTÓRIA
 NÚCLEO TERRITORIAL DE EDUCAÇÃO - NTE: 11 - BACIA DO RIO GRANDE

NÚMERO	NOME	NOTA DISCURSIVA
0065769e	PAULO SERGIO DA SILVA SOUZA (N)	72.50
0065221a	SIMONY OLIVEIRA LIMA	72.25
0065201f	JAQUELINE MACHADO DE QUEIROZ (N)	68.50
0027101j	ALINNY KEELY DA SILVA CARVALHO	68.25
0066129g	EMANOEL DA CUNHA GERMANO	67.25
0047610j	LUAN ELOY OLIVEIRA (N)	66.25
0051078g	LUIZ GONZAGA DE SOUZA (N)	66.00
0065732d	BENTO CHASTINET SILVA (N)	65.50
0022690h	AUGUSTO GODINHO VESPUCCI	65.00
0009148a	TAUA FERNANDES JUNQUEIRA	63.25
0022875i	ISABEL CRISTINA GOMES SILVA (N)	60.25

11 Candidato(s) nesta opção

CARGO/DISCIPLINA: G07 - PROFESSOR PADRÃO P - GRAU III - HISTÓRIA
 NÚCLEO TERRITORIAL DE EDUCAÇÃO - NTE: 13 - SERTÃO PRODUTIVO

NÚMERO	NOME	NOTA DISCURSIVA
0047739e	PRISCILA MACHADO DA SILVA	76.75
0047904d	ADRICARME CARDOSO DE MOURA	75.25
0027306f	SILVIA YSNAR GOMES DA SILVA	73.00
0027294c	ELISA MAGALHAES PRATES	71.50
0027312a	WELMA AVELINA ROCHA REIS	71.50
0027115j	IGOR EDUARDO DOS SANTOS ARAUJO (N)	69.00

6 Candidato(s) nesta opção

CARGO/DISCIPLINA: G07 - PROFESSOR PADRÃO P - GRAU III - HISTÓRIA
 NÚCLEO TERRITORIAL DE EDUCAÇÃO - NTE: 14 - PIEMONTE DO PARAGUAÇU

NÚMERO	NOME	NOTA DISCURSIVA
0066211c	ERIC LIMA BOTTAS PEIXOTO	69.25
0051137h	LAIANY SOUZA DE JESUS	67.50
0028263h	ISAURA DOS SANTOS SOUZA	67.25
0028369b	KELMA MACEDO DA SILVA SAMPALHO (N)	66.00
0058305e	AFONSO RANGEL LUZ	65.00
0065096b	LIANE ALVES DE AMORIM	62.25
0028297c	MONICA BRANCA ARAFIRACA	61.75
0029371e	EVANE BARBOSA BASTOS (N)	60.75
0065115b	VINICIUS AZEVEDO DOS PASSOS	60.50
0039499d	ANTONIO TADEU SANTOS BARBOSA (N)	60.00

10 Candidato(s) nesta opção

CARGO/DISCIPLINA: G07 - PROFESSOR PADRÃO P - GRAU III - HISTÓRIA
 NÚCLEO TERRITORIAL DE EDUCAÇÃO - NTE: 15 - BACIA DO JACUIPE

NÚMERO	NOME	NOTA DISCURSIVA
0029379j	LEANDRO ESTRELA DELFINO	69.50
0039654a	ESMERALDO ALVES CARNEIRO NETO	66.75
0030304f	RAQUEL CARNEIRO SOARES	65.50
0030266b	MICHELE MONTEIRO GOMES DOS SANTOS	63.00
0029380f	LUCAS DE ASSIS MACEDO	61.25
0066321j	TAGO COSTA DE CARVALHO	60.50

6 Candidato(s) nesta opção

CARGO/DISCIPLINA: G07 - PROFESSOR PADRÃO P - GRAU III - HISTÓRIA
 NÚCLEO TERRITORIAL DE EDUCAÇÃO - NTE: 17 - SEMIÁRIDO NORDESTE II

NÚMERO	NOME	NOTA DISCURSIVA
0034174f	JULIANA CRUZ CARVALHO	72.50
0034211h	PAULO HENRIQUE REIS NEVES	70.75
0057881c	BRUNO DE CARVALHO SANTANA	70.00
0033998e	GUILHERME GABRIEL SANTANA SANTOS	67.75
0034012b	ADRIANA NASCIMENTO OLIVEIRA (N)	64.75
0034086i	WALLACE FONSECA CARVALHO	63.50
0034154k	JOSE WILTON SANTOS FRAGA	61.50
0034236b	THAISA MIRELLA FERREIRA DOS SANTOS	61.25

8 Candidato(s) nesta opção

CARGO/DISCIPLINA: G07 - PROFESSOR PADRÃO P - GRAU III - HISTÓRIA
 NÚCLEO TERRITORIAL DE EDUCAÇÃO - NTE: 18 - LITORAL NORTE E AGRESTE BAIANO

NÚMERO	NOME	NOTA DISCURSIVA
0066605b	CHENG PIRES CHUNG	73.75
0035037a	FABRICIO NOGUEIRA DE JESUS	70.00
0066168f	IGOR ANTONIO SANTIAGO SOARES (N)	66.50
0065289b	EVERTON DOS SANTOS	65.50
0034216g	BARBARA CELI OLIVEIRA SANTOS	61.25

5 Candidato(s) nesta opção

CARGO/DISCIPLINA: G07 - PROFESSOR PADRÃO P - GRAU III - HISTÓRIA
 NÚCLEO TERRITORIAL DE EDUCAÇÃO - NTE: 19 - PORTAL DO SERTÃO

NÚMERO	NOME	NOTA DISCURSIVA
0039332a	PAULA GABRIELA GOMES ASSUNCAO BASTOS (N)	84.50
0039813f	CAROLINE SANTOS SILVA (N)	65.50
0039288b	LUIS PAULO CONCEICAO MORAIS	62.25

3 Candidato(s) nesta opção

CARGO/DISCIPLINA: G07 - PROFESSOR PADRÃO P - GRAU III - HISTÓRIA
 NÚCLEO TERRITORIAL DE EDUCAÇÃO - NTE: 20 - VITÓRIA DA CONQUISTA

NÚMERO	NOME	NOTA DISCURSIVA
0047777b	YGOR JARDELL PEREIRA CANGUSSU	72.75
0047973b	GILDASIO SOUSA E SILVA JUNIOR (N)	66.50
0047936g	ADMIR VIEIRA LAGO	65.50
0047618d	RAYNE REIS SANTOS	60.50

4 Candidato(s) nesta opção

CARGO/DISCIPLINA: G07 - PROFESSOR PADRÃO P - GRAU III - HISTÓRIA
 NÚCLEO TERRITORIAL DE EDUCAÇÃO - NTE: 21 - RECÔNCAVO

NÚMERO	NOME	NOTA DISCURSIVA
0051116k	ALFREDO PINTO DA SILVA JUNIOR (N)	77.25
0039606a	ALEXSANDRO PITANGA MORAES (N)	68.25
0039821e	LUIZ CLAUDIO CARNEIRO DE SOUZA	67.50

3 Candidato(s) nesta opção

CARGO/DISCIPLINA: G07 - PROFESSOR PADRÃO P - GRAU III - HISTÓRIA
 NÚCLEO TERRITORIAL DE EDUCAÇÃO - NTE: 22 - MÉDIO RIO DE CONTAS

NÚMERO	NOME	NOTA DISCURSIVA
0053390h	VINICIUS CAYRES SALLES	67.00
0009218g	CAMILA DE MORAES MOTA	65.50
0053204g	HEBER COSTA SILVA ROSA	64.75
0053380e	LUCIANO SOUZA DE JESUS (N)	60.00

4 Candidato(s) nesta opção

CARGO/DISCIPLINA: G07 - PROFESSOR PADRÃO P - GRAU III - HISTÓRIA
 NÚCLEO TERRITORIAL DE EDUCAÇÃO - NTE: 23 - BACIA DO RIO CORRENTE

NÚMERO	NOME	NOTA DISCURSIVA
0066440g	TARCISIO HENRIQUE SOUZA SANTANA	87.75
0047741c	RAUL SANTOS	75.00
0047678k	MARINEIA PEREIRA NEVES	65.75
0065076g	DANIEL DE FARIAS CHAVES	61.50
0055165k	JULIANO PEREIRA VICENTE	61.00
0065588a	DEIVISSON TEIXEIRA SOUZA (N)	60.50
0051128g	ENIVANILDO COSTA DUARTE	60.50
0065305g	RAFAEL OLIVEIRA FONTES	60.25

8 Candidato(s) nesta opção

CARGO/DISCIPLINA: G07 - PROFESSOR PADRÃO P - GRAU III - HISTÓRIA
 NÚCLEO TERRITORIAL DE EDUCAÇÃO - NTE: 24 - ITAPARICA

NÚMERO	NOME	NOTA DISCURSIVA
0058497g	PEDRO ANDRE DE SOUSA PEIXOTO	71.25
0058406k	ALINE OLIVEIRA DA SILVA	70.50
0058343b	CAROLINE ACIOLI OLIVEIRA ANDRADE	67.00

3 Candidato(s) nesta opção

CARGO/DISCIPLINA: G07 - PROFESSOR PADRÃO P - GRAU III - HISTÓRIA
 NÚCLEO TERRITORIAL DE EDUCAÇÃO - NTE: 25 - PIEMONTE NORTE DO ITAPICURU

NÚMERO	NOME	NOTA DISCURSIVA
0059858g	ELATNE LULA DUARTE	70.50
0059905a	MATHEUS DA SILVA CONCEICAO (N)	67.25
0059977d	EULALIA DOS SANTOS OLIVEIRA (N)	61.50
0030310a	WELLITON SANTOS REIS	61.50
0059916f	APARECIDA BARBOSA DA SILVA	60.25

5 Candidato(s) nesta opção

CARGO/DISCIPLINA: G07 - PROFESSOR PADRÃO P - GRAU III - HISTÓRIA
 NÚCLEO TERRITORIAL DE EDUCAÇÃO - NTE: 26 - METROPOLITANA DE SALVADOR

NÚMERO	NOME	NOTA DISCURSIVA
0065166h	TAMARA MENEZES DE MENEZES (N)	77.25
0012976i	DAIANA JUNQUEIRA MOREIRA (N)	75.25
0065520k	EMILY LAURENTINO PINHEIRO DOS SANTOS	74.75
0065280f	ABEL D VARGAS MESCENA (N)	73.25
0065949g	LUIS HENRIQUE PILGER MACHADO	73.00
0065811k	SHEYLA PINTO TRAFIA	72.25
0066898a	JOSE LUCAS VILAS BOAS OLIVEIRA	71.00
0065770a	RAFAEL LINS DE OLIVEIRA	71.00
0066656h	EDNA LUCIA CUNHA MATA	70.00



SALVADOR, QUARTA-FEIRA, 11 DE JANEIRO DE 2023 - ANO CVII - Nº 23.580

0066807c	LUANA VANESSA COSTA SOARES (N)	68.25
0066399c	MARIANA CARMO DE OLIVEIRA MARTINS	67.25
0065966g	DANIEL PIMENTA OLIVEIRA DE CARVALHO	67.00
0066431f	MARIO LOPES DOS SANTOS NETO(N)	67.00
0065142e	HORACIO SILVA DOS SANTOS	64.00
0065908d	LUCAS BATISTA DE OLIVEIRA (N)	61.50
0066107h	LUCAS NUNES STASI (N)	60.00

16 Candidato(s) nesta opção

CARGO/DISCIPLINA: G07 - PROFESSOR PADRÃO P - GRAU III - HISTÓRIA
NÚCLEO TERRITORIAL DE EDUCAÇÃO - NTE: 27 - COSTA DO DESCOBRIMENTO

NÚMERO	NOME	NOTA DISCURSIVA
0080723a	GABRIEL HENRIQUE MIRANDA SOARES	68.75
0080707c	MARTHA SHUANA BATISTA SANTANA	68.25
0080837e	ANA PAULA LIMA CUNHA	64.50
0080844b	FLAVIANA PEREIRA DE OLIVEIRA (N)	63.50

4 Candidato(s) nesta opção

CARGO/DISCIPLINA: H08 - PROFESSOR PADRÃO P - GRAU III - LÍNGUA INGLESA
NÚCLEO TERRITORIAL DE EDUCAÇÃO - NTE: 01 - IRECE

NÚMERO	NOME	NOTA DISCURSIVA
0031202c	MANUELA DIAS SANTOS (N)	83.00
0031190k	ELIAQUIM SOUZA SILVA (N)	77.00
0002319k	MONNALISA FIRMINO NUNES	73.50
0002292f	PAULA FERNANDA CARVALHO POREPP PORTO	68.50
0002324d	TAIS FERNANDA DA GAMA E SILVA	66.00
0002289f	MAGNA AQUINO GONCALVES CAVALCANTE	64.00
0067665c	MARIVAL LIMA SOUZA FILHO (N)	63.00

7 Candidato(s) nesta opção

CARGO/DISCIPLINA: H08 - PROFESSOR PADRÃO P - GRAU III - LÍNGUA INGLESA
NÚCLEO TERRITORIAL DE EDUCAÇÃO - NTE: 02 - VELHO CHICO

NÚMERO	NOME	NOTA DISCURSIVA
0027641i	HELEM DE SA CARDOSO	89.00
0003463a	IVAN LINS CARDOSO DA MATA	80.75
0017892f	BRUNA RODRIGUES COELHO	79.50
0027695j	VITORIA RAFAELLA ROCHA ALMEIDA	79.00
0025297j	HELAINÉ COELHO DE OLIVEIRA	78.00
0053407j	MARIANA JESUS CALIXTO	76.00
0003465a	LILIAN CARDOZO DA SILVA	75.50
0067809a	MARCUS WLADIMIR MIRANDA PITA	74.50
0027706k	GIANNE ROCHA SOUZA	72.00
0022906e	EDER SOUZA DE ARAUJO	64.00

10 Candidato(s) nesta opção

CARGO/DISCIPLINA: H08 - PROFESSOR PADRÃO P - GRAU III - LÍNGUA INGLESA
NÚCLEO TERRITORIAL DE EDUCAÇÃO - NTE: 03 - CHAPADA DIAMANTINA

NÚMERO	NOME	NOTA DISCURSIVA
0009743d	BRISA SILVA AZIZ LIMA AMORIM MENDONÇA	88.00
0004183k	LUCIANO JOCY TEIXEIRA DE ARAUJO	83.50
0039889j	ANGELO RICCELL ARAUJO CARNEIRO PIOVISCHINI	79.50
0067389e	ALBERT GONCALVES DE SA	76.50
0004215i	LUAN DE SOUSA VIANA	75.00
0048219f	LEILA SOUZA PEREIRA (N)	74.50
0036050i	RAQUEL LEMOS DE OLIVEIRA	73.75
0067425e	THIAGO GONCALVES BARRETO	73.50
0067764a	JESSICA KAROLINE SOARES FRAGA	71.50
0067268d	WILLIAM MARQUES MIRANDA (N)	69.25
0040081g	JOSE ANTONIO DE MELO NETO	63.50

11 Candidato(s) nesta opção

CARGO/DISCIPLINA: H08 - PROFESSOR PADRÃO P - GRAU III - LÍNGUA INGLESA
NÚCLEO TERRITORIAL DE EDUCAÇÃO - NTE: 04 - SISAL

NÚMERO	NOME	NOTA DISCURSIVA
0039961j	IGOR DOS SANTOS MOTA	91.00
0005951b	JAIR FERNANDES DE MELO SANTOS	83.00
0005917b	HAYLA KELLY SANTOS DE AVELINO	80.00
0067765g	JOAO VITOR DE CARVALHO MADUREIRA	77.50
0067326c	JOHN RONALD PEREIRA SOUZA	76.50
0040020i	RYHALLSON VICTOR GUIMARRAES ANDRADE LIMA (N)	75.50
0067195c	HELIO PEREIRA BARRETO	69.00
0005943c	DANIELA SANTOS DE JESUS (N)	67.00
0060335b	JAQUELINE CARVALHO MENEZES	62.50
0005954h	JULIANA GOMES DE SOUZA	62.50

10 Candidato(s) nesta opção

CARGO/DISCIPLINA: H08 - PROFESSOR PADRÃO P - GRAU III - LÍNGUA INGLESA
NÚCLEO TERRITORIAL DE EDUCAÇÃO - NTE: 06 - BAIXO SUL

NÚMERO	NOME	NOTA DISCURSIVA
0012215e	CARLOS JOSE FEITOSA DOS SANTOS JUNIOR	86.00
0067787f	WASHINGTON LUIS PINHEIRO LIMA	81.50
0040086f	LUAN OLIVEIRA MENDES	81.00
0067402d	FRANK VIEIRA DOS SANTOS	73.50
0039972d	MATHEUS DE ARAUJO AZEVEDO	72.50
0009786k	LUAN LINS GUANDES	72.00
0067429b	ADRIANE DIAS NASCIMENTO DE AVELAR (N)	69.50
0051663g	FLAVIO AMORIM FARIA	63.00

8 Candidato(s) nesta opção

CARGO/DISCIPLINA: H08 - PROFESSOR PADRÃO P - GRAU III - LÍNGUA INGLESA
NÚCLEO TERRITORIAL DE EDUCAÇÃO - NTE: 07 - EXTREMO SUL

NÚMERO	NOME	NOTA DISCURSIVA
0013100d	RAMON PEREIRA CASTRO	77.00
0067728a	GUILHERME OLIVEIRA PATTERSON	76.50
0013079f	BIANCA DOS SANTOS ALMEIDA	61.00
0013132f	MONICA ALVES FERNANDES	60.00

4 Candidato(s) nesta opção

CARGO/DISCIPLINA: H08 - PROFESSOR PADRÃO P - GRAU III - LÍNGUA INGLESA
NÚCLEO TERRITORIAL DE EDUCAÇÃO - NTE: 09 - VALE DO JEQUIRIÇA

NÚMERO	NOME	NOTA DISCURSIVA
0016569e	FATIMA LUIZA DA SILVA SANTOS (N)	84.00
0053401i	JAIRA DIAS DOS SANTOS	60.00

2 Candidato(s) nesta opção

CARGO/DISCIPLINA: H08 - PROFESSOR PADRÃO P - GRAU III - LÍNGUA INGLESA
NÚCLEO TERRITORIAL DE EDUCAÇÃO - NTE: 10 - SERTÃO DO SÃO FRANCISCO

NÚMERO	NOME	NOTA DISCURSIVA
0017878a	LUCA SAMUEL SILVA DE OLIVEIRA (N)	82.50
0017846j	JOSENILSON DOS SANTOS SILVA	80.50
0017760k	ELIAS ARAUJO FERREIRA FILHO	79.00
0017778h	ANITA RIBEIRO DA SILVA	76.50
0017826d	MARIANA LIMA SOBEIRA	75.50
0017839h	BRUNNO DAVID DE BRITO CANDIDO	74.00
0017809d	CLARA ALENCAR SESTELO	66.00
0017869k	EMANUEL VICTOR GENOVEZ	60.50

8 Candidato(s) nesta opção

CARGO/DISCIPLINA: H08 - PROFESSOR PADRÃO P - GRAU III - LÍNGUA INGLESA
NÚCLEO TERRITORIAL DE EDUCAÇÃO - NTE: 11 - BACIA DO RIO GRANDE

NÚMERO	NOME	NOTA DISCURSIVA
0067356a	DORIS DIAS DOS SANTOS	85.50
0067524g	ALICE MARIA DE LEMOS GRAMOSA (N)	80.00
0040031c	DIOGO RAMMON CORREIA DE FREITAS	78.50
0036055h	ACASSIO DA SILVA NEO	77.50
0039963c	JAIRO VIEIRA DE ARAUJO JUNIOR	76.00
0067663j	MARCIO ALEXANDRE DE OLIVEIRA ANDRADA	75.50
0022919c	MARCELO LINHARES DE BRITO	74.75
0039914a	FERNANDA DE OLIVEIRA CONCEICAO	74.50
0031176f	LIDIO ALBERTO SANTOS SOUSA (N)	74.00
0067759a	ELSON BRUNO SANTOS AGUIAR	72.00
0022896f	ANTUNIELLE DA SILVA SANTOS (N)	69.00
0048309g	RENATO NUNES PIRES	69.00
0040093c	TAINÉ DO ROSARIO	63.50

13 Candidato(s) nesta opção

CARGO/DISCIPLINA: H08 - PROFESSOR PADRÃO P - GRAU III - LÍNGUA INGLESA
NÚCLEO TERRITORIAL DE EDUCAÇÃO - NTE: 12 - BACIA DO PARAMIRIM

NÚMERO	NOME	NOTA DISCURSIVA
0048295k	ELIANE SOUZA PEREIRA	76.50
0025286e	ADILMA MORENO RODRIGUES	74.00

2 Candidato(s) nesta opção

CARGO/DISCIPLINA: H08 - PROFESSOR PADRÃO P - GRAU III - LÍNGUA INGLESA
NÚCLEO TERRITORIAL DE EDUCAÇÃO - NTE: 13 - SERTÃO PRODUTIVO

NÚMERO	NOME	NOTA DISCURSIVA
0027696a	ALINE ALVES TEIXEIRA	79.25
0027694h	THAISE ALVES DE OLIVEIRA FERNANDES	78.00

2 Candidato(s) nesta opção

CARGO/DISCIPLINA: H08 - PROFESSOR PADRÃO P - GRAU III - LÍNGUA INGLESA
NÚCLEO TERRITORIAL DE EDUCAÇÃO - NTE: 14 - PIEMONTE DO PARAGUAÇU

NÚMERO	NOME	NOTA DISCURSIVA
0017769g	LO RUAMA PATRICIA DA SILVA LIMA (N)	81.50
0028689i	ROBERTO MACEDO DA SILVA	77.50
0031179a	MAISA FRANCO DOS SANTOS	74.00
0067270b	ALEXANDRE MATTOS DA SILVA	70.00
0067391c	ALEXIA MERCIA GENOARDIO DA SILVA ESTRELA (N)	68.50
0067259c	ROSILAINÉ COSTA DOS SANTOS	68.25

6 Candidato(s) nesta opção

CARGO/DISCIPLINA: H08 - PROFESSOR PADRÃO P - GRAU III - LÍNGUA INGLESA
NÚCLEO TERRITORIAL DE EDUCAÇÃO - NTE: 15 - BACIA DO JACUIPE

NÚMERO	NOME	NOTA DISCURSIVA
0031169i	EMILIE DOS SANTOS OLIVEIRA (N)	80.50
0031165a	CHRISTIAN LEONE FERREIRA MOREIRA	61.00

2 Candidato(s) nesta opção

CARGO/DISCIPLINA: H08 - PROFESSOR PADRÃO P - GRAU III - LÍNGUA INGLESA
NÚCLEO TERRITORIAL DE EDUCAÇÃO - NTE: 17 - SEMIÁRIDO NORDESTE II

NÚMERO	NOME	NOTA DISCURSIVA
0056643d	PATRICIA BARBOSA ALVES DE SOUZA	78.50
0056632j	DAYSE CELMA DA SILVA LOPES	72.50
0067725f	FREDY ASSIS FRANCO	70.00
0034352d	JOSE EDSON DOS SANTOS SILVA	69.00
0034376g	MONALIZA MOURA SANTANA	65.25
0034403f	TAMARA JANINE SOUZA SANTANA	63.00

6 Candidato(s) nesta opção

CARGO/DISCIPLINA: H08 - PROFESSOR PADRÃO P - GRAU III - LÍNGUA INGLESA
NÚCLEO TERRITORIAL DE EDUCAÇÃO - NTE: 18 - LITORAL NORTE E AGRESTE BAIANO

NÚMERO	NOME	NOTA DISCURSIVA
0036089c	ALLAN CAMPOS CASTRO	83.50
0036129k	DOUGLAS DOS SANTOS FONSECA	80.00
0036049b	NAISE PAULA SANTOS RAMOS	77.50
0036114i	POLLIANA BATISTA SALES	75.75

4 Candidato(s) nesta opção

CARGO/DISCIPLINA: H08 - PROFESSOR PADRÃO P - GRAU III - LÍNGUA INGLESA
NÚCLEO TERRITORIAL DE EDUCAÇÃO - NTE: 19 - PORTAL DO SERTÃO

NÚMERO	NOME	NOTA DISCURSIVA
0040054d	RAFAELA DE OLIVEIRA SILVA	78.50
0039945a	MILAYNE LANAYRA RODRIGUES FERNANDES V CARNEIRO (N)	77.00

2 Candidato(s) nesta opção

CARGO/DISCIPLINA: H08 - PROFESSOR PADRÃO P - GRAU III - LÍNGUA INGLESA
NÚCLEO TERRITORIAL DE EDUCAÇÃO - NTE: 20 - VITÓRIA DA CONQUISTA

NÚMERO	NOME	NOTA DISCURSIVA
0048290a	VINICIUS VIANA BUSATTO	84.00
0048264k	BIANCA ALMEIDA VIVAS DOS SANTOS	83.25
0048266d	CAROLINE BOTELHO SANTOS	81.50
0048246i	JOEDSON DOS SANTOS AZEVEDO	73.00

4 Candidato(s) nesta opção

CARGO/DISCIPLINA: H08 - PROFESSOR PADRÃO P - GRAU III - LÍNGUA INGLESA
NÚCLEO TERRITORIAL DE EDUCAÇÃO - NTE: 21 - RECÔNCAVO

NÚMERO	NOME	NOTA DISCURSIVA
0040064g	BRUNA FERREIRA BARRETO DE MEIRELES SOUZA	82.50
0051633h	RENATA GRAZIELE CABRAL NERY	81.00

2 Candidato(s) nesta opção

CARGO/DISCIPLINA: H08 - PROFESSOR PADRÃO P - GRAU III - LÍNGUA INGLESA
NÚCLEO TERRITORIAL DE EDUCAÇÃO - NTE: 22 - MÉDIO RIO DE CONTAS

NÚMERO	NOME	NOTA DISCURSIVA
0053417b	ALANA SANTOS SOUZA (N)	63.00

1 Candidato(s) nesta opção

CARGO/DISCIPLINA: H08 - PROFESSOR PADRÃO P - GRAU III - LÍNGUA INGLESA
NÚCLEO TERRITORIAL DE EDUCAÇÃO - NTE: 23 - BACIA DO RIO CORRENTE

NÚMERO	NOME	NOTA DISCURSIVA
0054591a	ERICA LEDO LEAO	76.50
0027665a	ALINE SANTOS CARVALHO (D)	76.00
0054568f	DEUSICARLIA APARECIDA DE CASTRO MIRANDA	75.50



0022970c	THALES DE IVANHOE ASSUNCAO BARBOSA SANTOS	67.50
0067261a	SILVANO DOS SANTOS MORENO	64.00
0048238j	FERNANDO GONCALVES DE SOUZA NETO	62.50
0054582k	PEDRO MOREIRA DE SOUZA SOBRINHO	62.00
0054600i	PAULO SERGIO DA SILVA ROCHA	60.00

8 Candidato(s) nesta opção

CARGO/DISCIPLINA: H08 - PROFESSOR PADRÃO P - GRAU III - LÍNGUA INGLESA
 NÚCLEO TERRITORIAL DE EDUCAÇÃO - NTE: 25 - PIEMONTE NORTE DO ITAPICURU

NÚMERO	NOME	NOTA DISCURSIVA
0001195j	GISELE MOREIRA SANTOS	79.00

1 Candidato(s) nesta opção

CARGO/DISCIPLINA: H08 - PROFESSOR PADRÃO P - GRAU III - LÍNGUA INGLESA
 NÚCLEO TERRITORIAL DE EDUCAÇÃO - NTE: 26 - METROPOLITANA DE SALVADOR

NÚMERO	NOME	NOTA DISCURSIVA
0067634c	ALEXIA AGNES CONCEIÇÃO ALEXANDRINO (N)	84.50
0067662b	LUIZA MORENO SOLIANO FERREIRA	81.50
0067384f	SILVANA MACHADO DOS ANJOS COSTA	77.50
0067639d	ANITA RAQUEL DA SILVA MOURA RIBEIRO (N)	75.00
0067599e	ALAN EDUARDO DEMERTINE	74.50
0067225h	TARCISIO MORAES OLIVEIRA	73.25
0067667g	NAIARA SANTANA SANTOS (N)	72.50
0067460g	RAFAEL COUTO CARDOSO	72.50
0067570c	DANIELA ARAUJO VIRGENS	72.00
0067602a	BEATRIZ DE OLIVEIRA SANTOS (N)	67.75
0067549a	LIGIA BELITARDO OGAWA	64.50
0067679c	DIONEIA MENEZES OLIVEIRA (N)	62.00
0067255e	MATHEUS MACHADO PINTO	61.00

13 Candidato(s) nesta opção

CARGO/DISCIPLINA: H08 - PROFESSOR PADRÃO P - GRAU III - LÍNGUA INGLESA
 NÚCLEO TERRITORIAL DE EDUCAÇÃO - NTE: 27 - COSTA DO DESCOBRIMENTO

NÚMERO	NOME	NOTA DISCURSIVA
0081058b	ANGELA CAROLINE COELHO RENOVATO AIRES	87.50
0081069d	JHESSIKA SIMOES BONFIM	73.00
0081082e	ULISSES AUGUSTO GUIMARAES MACIEL	71.75
0081071k	JULIANA FERREIRA DA SILVA	70.00
0048231g	ANDRE LUIZ PRATES COELHO	69.50

5 Candidato(s) nesta opção

CARGO/DISCIPLINA: I09 - PROFESSOR PADRÃO P - GRAU III - LÍNGUA PORTUGUESA
 NÚCLEO TERRITORIAL DE EDUCAÇÃO - NTE: 01 - IRECE

NÚMERO	NOME	NOTA DISCURSIVA
0001041i	JOANNE SILVA NASCIMENTO	91.00
0004980d	STENIO ERSON DOS SANTOS	91.00
0001249k	FABIANA PACHECO ARAUJO	90.50
0001146a	JOANATAS NASCIMENTO DE BRITO	90.50
0001390a	BRUNA ESTEFANNE CARVALHO DE CASTRO	88.00
0001335d	MARIQUEL SILVA DOURADO	87.00
0001304d	VANESSA FIGUERO DO DOURADO	87.00
0041151g	RODRIGO COUTINHO DA SILVA	86.00
0001243j	CARLA TAIS DOURADO SILVA VASCONCELOS	85.50
0001385h	ALESSANDRA ENESIO DE LIMA CEDRO	83.50
0001147c	JULIANA DA SILVA SANTOS	83.50
0001282i	CLAUDIA MIRANDA VAZ	81.50
0001175d	ELIUD FERREIRA DE SOUZA JACOME	80.50
0001185k	LUCIANO MAIA DOS SANTOS (N)	80.50
0001233g	PERPETUA FRANCISCA DA SILVA ALECRIM (N)	80.00
0001384f	AILANE DIAS DA SILVA CAETANO (N)	79.00

0041166i	EDICARLOS BATISTA MENDES	79.00
0001250g	FERNANDO MACEDO DA SILVA	78.50
0001034a	GEVANILDO DOURADO DE NOVAIS	78.50
0004939g	DAMARES OLIVEIRA DE SOUZA	77.00
0004378d	GESIELLE RIBEIRO VIANA	76.50
0001325a	JACKELINE OLIVEIRA AMORIM (N)	75.50
0001200c	SIMONE CANDIDA NUNES	74.50
0001073k	ITALO MATEUS ANDRADE ROCHA	74.00
0001413b	SIMONE RODRIGUES DE CARVALHO SILVA	73.00
0031113k	LIVIANA MIRANDA CHAGAS	70.50
0069793k	LUCIA VAGNA RAFAEL DA SILVA BASTOS	70.50
0001361e	JOILSON BONFIM ALVES	69.00
0000997a	IVONE BATISTA DE OLIVEIRA	67.00
0001264g	MARIA JOSE LOPES PEDRA (N)	65.50
0001012b	RAMON ROCHA RIBEIRO	64.00
0069023f	JAILTON DA ANUNCIACAO SANTANA (N)	63.50
0001132a	ADRIELLE MARTINS SANTOS	61.00
0001090k	SIMARA BATISTA DOURADO (N)	61.00
0001273h	TARCIA BARBOSA SILVA	61.00
0001084e	MARQUILEIDE DA SILVA OLIVIERA (N)	60.00

36 Candidato(s) nesta opção

CARGO/DISCIPLINA: I09 - PROFESSOR PADRÃO P - GRAU III - LÍNGUA PORTUGUESA
 NÚCLEO TERRITORIAL DE EDUCAÇÃO - NTE: 02 - VELHO CHICO

NÚMERO	NOME	NOTA DISCURSIVA
0026408i	FERNANDA ARAUJO DIAS MENDES XAVIER	92.50
0026335h	YEZA ELLE NOGUEIRA LIMA (N)	87.00
0003178e	NADILA LUIZA OLIVEIRA NOGUEIRA (N)	85.00
0003182d	AGLECIA FINEIRO DOURADO	84.50
0004959e	SANDRA SOBE RIBEIRO CAMPOS	84.50
0026243c	VIVIANE TEIXEIRA MARTINS MAGALHAES	84.50
0003132k	MARIA DA CONCEICAO BERTUNES NEVES	84.00
0026422c	ROSANA LIMA CARVALHO FERNANDES (N)	83.50
0003122h	FLAVIA GOES SA TELES BRANDAO	83.00
0003041h	REGIENE FERREIRA DO NASCIMENTO (N)	83.00
0003191e	LETICIA PEREIRA DA SILVA	82.00
0052039d	IGOR TRINDADE SANTANA	80.00
0025996c	ADEMILSA FOGACA PEREIRA DA SILVA (N)	79.50
0026372c	DEBORA CASTRO ALVES	79.50
0026467c	GESSIKA DE OLIVEIRA SOUZA (N)	79.00
0069635d	WELLINGTON SALES DOS SANTOS JUNIOR (N)	79.00
0003057a	JULIANA FARIAS NERES (N)	76.50
0026159c	ELIENE DA SILVA TEIXEIRA	76.00
0003104f	GILMAR ARAUJO DE OLIVEIRA (N)	75.50
0003124a	INAIARA ALVES ROLIM	72.50
0069400j	PEDRO HENRIQUE SILVA DOS SANTOS (N)	72.50
0003016i	MARIA ROSA DA ROCHA TEODORO	70.50
0003095i	AGDENIA RODRIGUES DE ALMEIDA MACEDO	69.00
0024283e	EDIMARA ALVES DE ALMEIDA	68.50
0019839f	WANDERSON BEATO DAMOS DA SILVA	68.00
0026341c	DATANE NUNES DIAS (N)	66.50
0004297d	ANDRE RICARDO NUNES NASCIMENTO (D) (N)	65.50
0004897c	DANIELA ALVES DE OLIVEIRA (N)	65.50
0003101k	ELIEUZA BISPO FERNANDES	65.50
0003131i	LUCIVAN ROSA COSTA REGO	65.50
0003194k	MARCELLE ROCHA DE CARVALHO	65.50
0026460k	ANSELMO SILVA DE JESUS SOUZA (N)	65.00
0026404a	EDESIA APARECIDA LISBOA DE ARAUJO	65.00
0003123j	GIOVANI PEREIRA DE OLIVEIRA (N)	63.50
0003185j	GEOVANE JOSE DE SANTANA (N)	61.00
0024359a	GLAUCIA BATISTA DOS SANTOS (N)	60.00
0003171j	LUCINETE PEREIRA DE JESUS	60.00

37 Candidato(s) nesta opção

CARGO/DISCIPLINA: I09 - PROFESSOR PADRÃO P - GRAU III - LÍNGUA PORTUGUESA
 NÚCLEO TERRITORIAL DE EDUCAÇÃO - NTE: 03 - CHAPADA DIAMANTINA

NÚMERO	NOME	NOTA DISCURSIVA
0048954c	ALAN SARDEIRO PORTO (D)	92.50
0070148i	LUIZA CARVALHO SANTOS BRANDAO	92.00
0040392b	ANYSIA SAMMILY LOPES BASTOS (N)	90.00
0004913k	DANILO SALES DE QUEIROZ SILVA (N)	90.00
0035456j	LUANNA CALASANS DE SOUZA SANTANA	88.00
0070355c	FERNANDA EVELYNE SILVA CARDOSO DE OLIVEIRA	87.50
0024441h	JULIANE MENEZES ARAUJO	87.00
0001083c	MARIA FLAVIA CEZAR SANTOS	86.50
0030967j	RENATO RODRIGUES SANTOS (N)	86.00
0069816h	REBECA SANTOS GALVAO	85.50
0004984a	VERA MARIA DE SOUZA	84.50
0004345k	ISABEL SENECA RIBEIRO DOS SANTOS	84.00
0004883f	ANA CLARA GALINDO ROSA	82.50
0070272j	ERICA DOS ANJOS PEREIRA	82.50
0028179h	ITALA ROCHA DA SILVEIRA CORTES	82.50
0070284f	LAIS DE PINHO DIAS DAMASCENO	82.50
0069933a	MONIQUE SANTOS NEIVA	81.00
0004884h	ANTONIO CARLOS SANTOS AQUINO	79.00
0068962c	DEISE PEREIRA DE SOUZA BRUNELLI	79.00
0046844h	IAN CARVALHO LIMA	79.00
0046985d	ROSIENE AGUIAR SANTOS	78.00
0004934h	ANA CRISTINA RIBEIRO DE NORONHA	77.50
0068119c	GABRIELLA SANTANA SANTOS (N)	76.50
0011776g	PAULA JESUS DOS SANTOS	76.50
0040640f	TALIANE PEREIRA OLIVEIRA	76.50
0069244k	JULIA AZEVEDO MAIA	76.00
0047019d	MAISA LUZ AGUIAR ROCHA (N)	76.00
0004348f	JAMILLE ALVES DE SOUZA	75.50
0004964f	FLAVIA TEIXEIRA DOS SANTOS	75.00
0008928h	GIDEAN DE JESUS NUNES JUNIOR	75.00
0028158k	IANA LISA BRITO NASCIMENTO DA SILVA	74.00
0052209a	RAIANA SOARES OLIVEIRA CRUZ	73.50
0004914b	DIANE NASCIMENTO DE OLIVEIRA (N)	73.00
0035739g	JULIANE COSTA SILVA (N)	72.50
0004908k	MARILON MAX BALIMO MUNIZ	72.50
0026208e	ROSANGELA FERREIRA DA SILVA COMES	71.00
0069799a	TATIANA APARECIDA BITTENCOURT MACIEL	71.00
0069159i	ANA CAROLINA DA SILVEIRA LEITE	69.50
0019915b	FATIMA INGRID BEZERRA BONFIM	69.00
0007640f	IAGO MOURA MELO DOS SANTOS (N)	68.50
0046088g	GIZELLE ROCHA DE OLIVEIRA	68.00
0004909i	ANAIDE GUINARTE RODRIGUES DE OLIVEIRA (N)	65.50
0015749b	MICHELE DE JESUS SANTOS (N)	65.00
0004280i	MICHELE SILVA DA PAZ (N)	65.00
0069741c	ADILSON SANTOS DE SOUZA (N)	63.00
0001139d	DANIEL SILVA DE SOUZA (N)	61.50
0007649b	LETICIA SANTOS MATOS	61.00

47 Candidato(s) nesta opção

CARGO/DISCIPLINA: I09 - PROFESSOR PADRÃO P - GRAU III - LÍNGUA PORTUGUESA
 NÚCLEO TERRITORIAL DE EDUCAÇÃO - NTE: 04 - SISAL

NÚMERO	NOME	NOTA DISCURSIVA
0041209a	KATE RAYANNY DOS ANJOS BONFIM	92.50
0059567g	JACIANE DOS SANTOS RIBEIRO	90.00
0040540b	DANIELA ALMEIDA ALVES	89.50
0007948e	ICARO GIBRAN BASTOS SAMPAIO	89.50
0006197j	ALAN SALATIEL DA SILVA MASCARENHAS	89.00
0069014e	EDNEI DA ANUNCIACAO ALVES	88.00
0050518d	JOELIA DE JESUS SANTOS (N)	87.50
0035708k	JESSICA MARIA PINTO (N)	87.00
0070020e	FERNANDA CUNHA MOTA	86.50
0032429c	THAIS ALMEIDA DE SIQUEIRA	86.50
0069181b	ALANA OLIVEIRA DA SILVA	85.50
0051865h	DIOGO SANTOS BORGES	85.50
0001410c	NIVIA MARIA SANTOS SILVA	85.50
0068339f	RENATA LAVINIA DA CRUZ DANTAS	85.50
0006265a	JOSEFA MARIA DE JESUS (N)	85.00
0046042e	ANA CLAUDIA GUIMARAES SENNA	84.50

0032583b	ANA CRISTINA DO ESPIRITO SANTO SOUZA	84.00
0019576f	ANIELSON RIBEIRO DA SILVA	84.00
0006171c	GILDEONE DOS SANTOS OLIVEIRA	84.00
0006014i	CAMILA DE LIMA SILVA MOTA (N)	83.00
0006096d	LAZARO DE OLIVEIRA ARAUJO (N)	82.50
0007922e	MARIANA OLIVEIRA SILVA	82.50
0069375d	YASMIM CONCEICAO BORGES (N)	82.50
0032510h	MARIA LAIANE CAVALCANTE NOLES	81.50
0006038b	CALLIA RAMOS DOS SANTOS	80.50
0041220k	MATHIELLY GABRIELA DA SILVA	79.00
0006141e	FRANCIELLE EVANGELISTA DOS SANTOS	78.50
0069168j	LEA OLIVEIRA PEREIRA DE SENA	78.00
0008821g	INGRID MIKAELE NASCIMENTO SANTOS (N)	77.50
0059456l	ANGELA PEREIRA DE SOUZA	76.50
0059530f	MATHEUS HENRIQUE DOS SANTOS MOURA	75.00
0032641a	ALESANDRO SILVA CARVALHO	74.00
0068556c	ANGELO GABRIEL ALMEIDA SILVA FREITAS (N)	72.50
0007482c	BRUNO ALVES SOARES LOPES	72.50
0069241e	GONESA SOUZA MOREIRA GONCALVES (N)	70.00
0040408b	LUCIANO FERREIRA DE SOUZA (N)	70.00
0068727d	LAIS ANDREZZA AQUINO DE MELO (N)	69.00
0006073c	RENATA DA CRUZ COSTA	69.00
0040299a	ROMILDO CARNEIRO ALVES	68.50
0006248a	RICARDO BISPO DA SILVA (N)	67.50
0006254g	VILMA OLIVEIRA BARBOSA	67.50
0007870a	FERNANDA DE ECA ROCHA OURIVES	67.00
0032538h	JULIANA MARIA DOS SANTOS	67.00
0070263i	ALINE CAMARA SILVA SANTOS (N)	66.50
0007549h	DANIELA DA SILVA BEZERRA	66.50
0006127k	MESSIAS BEZERRA QUEIROZ (N)	66.50
0031060i	SONIA REGINA FERREIRA BONFIM MORAIS	66.50
0070127a	ALINE GREICE VILELA COSTA (N)	65.00
0006087c	DENISE OLIVEIRA BARBOSA	65.00
0068420k	ELTON SAMPAIO RIBEIRO	64.00
0040370c	MARCIA MARLY SOUZA DE OLIVEIRA (N)	64.00
0032444j	GREGORIO LUIS DE JESUS (N)	61.50
0041078a	ROBSON BASTOS AMORIM (N)	61.50
0006092g	JACKSON DE JESUS BISPO	61.00
0056803k	NORTON EFRAIN EVARISTO SOUZA DOS SANTOS	61.00
0041191h	SIDINEIA ALMEIDA PEDREIRA VRBATA	60.00

56 Candidato(s) nesta opção

CARGO/DISCIPLINA: I09 - PROFESSOR PADRÃO P - GRAU III - LÍNGUA PORTUGUESA
 NÚCLEO TERRITORIAL DE EDUCAÇÃO - NTE: 05 - LITORAL SUL

NÚMERO	NOME	NOTA DISCURSIVA
0007592j	CARLOS EDUARDO SERRINA DE LIMA RODRIGUES	96.00
0007671f	LILIAN FARIAS DE OLIVEIRA COU TO SOUSA	96.00
0008102e	VANESSA ROMA DA SILVA	94.50
0007720d	NATASHA SANTANA DA SILVA	88.50
0008101c	FRANSA MARCELO DE SOUSA	87.50
0007812i	AUREA REGINA MOTA OLIVEIRA AGUIAR	87.00
0080545c	SUZELI SANTOS SANTANA	87.00
0007711c	ITALO VAN SANTOS FRANCA	86.00
0007954g	MAGDA REGIANE SOUSA LIMA	86.00
0045945i	JULIANA BREUNIG	85.50
0070471e	ELANE DA FAIXAO CORREA MACHADO (N)	82.50
0007851h	MARIA CLARA DE JESUS REIS	82.50
0007884a	MARIA LYVIA PINHEIRO BARROS	81.50
0007594c	DEBORA NASCIMENTO DOS ANJOS DOREA (N)	81.00
0007802f	KESSIA CAMPELO DE OLIVEIRA (N)	80.00
0007747b	TAIRONE SOUZA SANTOS (N)	80.00
0007689c	LAIS SILVA SANTOS	79.50
0008000h	ORIANA ARAUJO MAIA	79.50
0007567k	LORENA NADIA ROMARIZ ASSUMPCAO CARDOSO DE AZEVEDO	78.50
0007980h	ERIK FERREIRA CAMPOS (N)	78.00
0007805a	MURILLO CESAR DA SILVA SILVA	76.50
0008034c	WESLEY RIBEIRO DE MORAIS (N)	76.50
0007938i	CAMILLA DE JESUS FERREIRA (N)	75.50
0007624h	LEYLA SANTOS MONTEIRO (N)	74.00



SALVADOR, QUARTA-FEIRA, 11 DE JANEIRO DE 2023 - ANO CVII - Nº 23.580

00460921	KARLEANDRO SANTOS CIPRIAN(N)	73.00
0007606f	RAFAELA LEAL LOPES ANDRADE	73.00
0007861k	ANA CRISTINA DE ARAUJO	72.00
0013474a	JEANE DA SILVA ROSARIO	67.00
0046807b	JULIANA PABULA CARVALHO SILVA	67.00
0008083e	KARINA OLIVEIRA SANTIAGO	65.50
0070056d	DIANA DEYSE CARDOSO DE SANTANA	62.50
00080401	ANARLEIDE CRUZ MENEZES	61.00
0007729k	DAMARIS DA HORA SANTOS(N)	61.00

33 Candidato(s) nesta opção

CARGO/DISCIPLINA: I09 - PROFESSOR PADRÃO P - GRAU III - LÍNGUA PORTUGUESA
NÚCLEO TERRITORIAL DE EDUCAÇÃO - NTE: 06 - BAIXO SUL

NÚMERO	NOME	NOTA DISCURSIVA
0069374b	VICTORIA TRIEBIG	90.00
0011810c	WAGNER SOUSA NASCIMENTO(N)	84.50
0011753f	JUSCIMARE SILVA DE SOUZA(N)	84.00
0011808a	ROSANIA FAGUNDES DE JESUS	83.50
0041206f	JOAO VITOR KNOTH SILVA	81.00
0011869c	VIVIANE DE JESUS BARBOSA	80.00
0035563k	FERNANDO DA CUNHA MENDONCA	78.50
0011771h	JANDERSON BISPO SANTOS	78.00
0011832b	BRUNO DOS SANTOS SILVEIRA	77.50
0011736f	ANA LUIZA MENEZES DOS SANTOS	77.00
0040992d	MIRIAM ANDRADE MENDES	77.00
0068827h	LISANDRA AMPARO RIBEIRO PIMENTEL	75.50
0070167b	ANDRE LUIZ SANTOS DE CERQUEIRA JUNIOR(N)	73.50
0008080j	JOSANNE DOS SANTOS AFONSO DE OLIVEIRA(N)	73.00
0028064b	GABRIELE SANTOS REIS	70.00
0011839e	KARINE SANTOS DE SANTANA	70.00
0070202k	RAFAELE SANTOS NASCIMENTO DE ANDRADE	69.50
0007635b	CELIA FERNANDA DA HORA BAHIA	69.00
0011803f	MANGELLE ROSAS COSTA	68.00
0007589j	ALDO JOSE CARDIM DOS SANTOS	67.00
0011828k	TENYLE DOS SANTOS PEREIRA(N)	66.00
0051899c	DEVIVSON CAVALCANTE SANTOS(N)	63.50
0011830i	VIVIANE PURCINA DE SANTANA MACIEL(N)	62.50
0051975d	ADENIVALDO BRITO PEREIRA(N)	61.50
0011764k	CLEONICE COUTINHO DE QUEIROZ	61.50
0050446e	GILSMARA DE JESUS SANTOS SANTANA	60.50
0067915k	SILVANA CRISTINA SILVA PINTO(N)	60.50
0024322k	CYNTHIA MENDES DO NASCIMENTO	60.00
0052293e	ROBSON DE ARAUJO RIBEIRO	60.00

29 Candidato(s) nesta opção

CARGO/DISCIPLINA: I09 - PROFESSOR PADRÃO P - GRAU III - LÍNGUA PORTUGUESA
NÚCLEO TERRITORIAL DE EDUCAÇÃO - NTE: 07 - EXTREMO SUL

NÚMERO	NOME	NOTA DISCURSIVA
0013341d	MARTA AGUIAR DA SILVA	95.00
0013272k	FELIPE PIMENTA DOS SANTOS	91.00
0068985d	MARIANA SILVA CARVALHO	83.00
0013430b	GREICE ALMEIDA DE BRITO PORTO	82.00
0013508c	ALLINE MASCARENHAS DE SOUZA	81.50
0013519h	FELIPE OLIVEIRA DE PAULA	81.50
0013299i	SHIRLEY COSTA FACHECO	80.00
0013336k	LUCIANO DE OLIVEIRA NERES	79.50
0013497b	SAMARA SANTOS LADEIA DA SILVA	79.50
0013264a	CIRO RENAN OLIVEIRA PRATES	77.00
0013485f	LUANA LEITE OLIVEIRA	75.50
0013545i	ROSILENE ROCHA DOS SANTOS	75.00
0013522h	JOAO VICTHOR ALVES DA SILVA	74.50
0013526e	LAIS DE OLIVEIRA MOREIRA	73.50
0013302e	SOLANGE AMARAL DA SILVA	71.50
0013322k	FERNANDO LAGO SANTOS	70.50
0013506j	ADNA LOPES DA CONCEICAO	70.00
0013453d	WELLIA PIMENTEL SANTOS	70.00

0013295a	PAULA BANDEIRA ALMEIDA	69.50
0013552f	VIVIANE PORTO GANGA	67.00
0013550h	TAMIRES SANTOS PEREIRA	64.50
0013346c	ROBSON DIAS DA SILVA(N)	64.00
0080513a	DANIELE SANTOS ROCHA	63.00
0013396g	RAVEL LEMOS MEDRADO	62.50
0013345a	ROBERTA AMORIM SANTANA	62.00
0080586f	ROSE ANGELA VIANA CIPRIANO CERQUEIRA	62.00
0013407h	ALEXSANDRA DE JESUS SOUZA(N)	61.50

27 Candidato(s) nesta opção

CARGO/DISCIPLINA: I09 - PROFESSOR PADRÃO P - GRAU III - LÍNGUA PORTUGUESA
NÚCLEO TERRITORIAL DE EDUCAÇÃO - NTE: 08 - MÉDIO SUDOESTE DA BAHIA

NÚMERO	NOME	NOTA DISCURSIVA
0070028j	JUAN MULLER FERNANDEZ(N)	89.00
0040162z	VIVIANE MARQUES DO ROSARIO(N)	89.00
0007875k	KAUANNE ALMEIDA DOS SANTOS	87.00
0046792d	ARTHUR NEVES SOUSA PEREIRA	85.50
0014491f	WADLEI DA SILVA	85.00
0014525h	CARINE GURUNGA DE MATOS	84.00
0014503i	JAQUELINE ALMEIDA SOUSA	83.50
0045926e	AMANDA DE MACEDO MOURA COUTO	83.00
0014516g	PATRICIA DO CARMO MENDES	82.00
0046966k	GABRIEL BARRETO ROCHA(N)	80.00
0008077j	ISLANA MIRANDA SANTOS	76.00
0040395h	CARLOS AUGUSTO DOS ANJOS SANTANA(N)	75.50
0014543j	MARTINA LACERDA LUZ	74.50
0046009g	ELIZABETE SOARES DE OLIVEIRA	73.50
0014533q	IVONETE SILVA PINHEIRO AGRÁ	73.00
0046169z	JAQUELINE LIMA FERREIRA	69.50
0008044e	CRISTINA DOS ANJOS SOUZA BORGES	69.00
0014546e	NEILA MATOS SILVA RIBAS	69.00
0052100a	CARLOS CAIQUE SANTOS PEDREIRA	68.00
0014518k	ROSANA MOREIRA NOVAIS	68.00
0046245h	JULIANA OLIVEIRA PEREIRA	62.50
0014568d	MICHELLE BORGES PEREIRA PRADO	60.50

22 Candidato(s) nesta opção

CARGO/DISCIPLINA: I09 - PROFESSOR PADRÃO P - GRAU III - LÍNGUA PORTUGUESA
NÚCLEO TERRITORIAL DE EDUCAÇÃO - NTE: 09 - VALE DO JEQUIRIÇÁ

NÚMERO	NOME	NOTA DISCURSIVA
0052362i	ROBERTH NOVAES NASCIMENTO	89.50
0015842c	TAIS SANTANA MENDES(N)	88.50
0015867h	THAIS PIRES DO CARMO SANTANA(N)	84.50
0015793e	VIVIANA DE SOUZA BRANDAO	84.50
0015792c	SIMONE PORCINO DE JESUS(N)	83.50
0050482i	LUANE SOUZA DA CONCEICAO(N)	82.00
0015699b	CLARA LEAL NERY LOPES(N)	81.00
0015715g	MARCIA SOARES DE CASTRO COSTA	80.00
0015742j	JOELMA SEANA GOMES	78.50
0069511c	CYNTHIA DA CONCEICAO MARQUES(N)	78.00
0052318f	FERNANDA SANTOS SILVA(N)	78.00
0015727c	VALNEI CARDOSO DE JESUS	78.00
0051817h	ANDREIA SANTOS DE ARAUJO(N)	75.50
0052302b	ADRIANA FERREIRA GUIRRE	74.00
0015730c	ALINE DE SOUSA RESENDE	73.00
0015804f	EDILAINE ALMEIDA BITENCOURT(N)	73.00
0015774a	JAILMA DA GUARDA ALMEIDA	73.00
0015796k	ALESSANDRA SANTOS SANTANA	70.00
0015775c	JAMILE FREITAS CARDOSO	70.00
0052111f	IVANA SOUZA PAGANUNCI(N)	67.00
0015790j	REINALDO SANTANA PINHEIRO	66.00
0052218b	UILZA CARLA BASTOS DE MAGALHAES	66.00
0057190i	NADILZA DA SILVA CRUZ(N)	62.50
0015851d	ELIANA BRITO FINHEIRO	62.00
0015772h	GILVÂNIO FERREIRA FONSECA	61.00

0051922e	MICHELI SILVA CARDOSO	60.50
0015860e	KENIA REGIS LEMOS	60.00

27 Candidato(s) nesta opção

CARGO/DISCIPLINA: I09 - PROFESSOR PADRÃO P - GRAU III - LÍNGUA PORTUGUESA
NÚCLEO TERRITORIAL DE EDUCAÇÃO - NTE: 10 - SERTÃO DO SÃO FRANCISCO

NÚMERO	NOME	NOTA DISCURSIVA
0019477d	JOAZILA DOS SANTOS NASCIMENTO	89.00
0019822f	JOCILENE NOGUEIRA DE MORAES	89.00
0019709j	TRISTAN NATHANAEL VERAS PEDROSA	87.50
0019972c	MARIA CLARA RODRIGUES SILVA	87.00
0019271f	PALLITA MAIARA DA SILVA DOS SANTOS	84.00
0019887a	EMANUEL MAXIMO DE MENEZES	83.50
0019874c	EMANA RODRIGUES TELES	81.50
0068685c	FALOMA FONSECA DE OLIVEIRA	81.00
0019261c	JISLA IARA DOS SANTOS SOUSA	80.50
0019336h	LUICIANE DE ALMEIDA DOURADO GERMANO	80.50
0019482h	LIVIA MARIA DA COSTA CARVALHO	80.00
0019614j	RICHELLY CAVALCANTI DE SOUSA	79.50
0019657f	CAROLLAINÉ PINTO DE SOUZA	79.00
0019219d	TAMARA RAMALHO DA SILVA	78.50
0019859g	VLADER NOBRE LEITE	78.50
0019653i	ANA CLAUDIA COELHO	77.00
0019330g	JAIANA NUNES DA SILVA	76.50
0019727a	KLEBERSON SARAIVA DOS SANTOS	76.50
0019807i	SARA DOS SANTOS RAMOS	76.50
0019813e	WELLINGTON MOREIRA LOPES	76.00
0001267b	NEILA DA SILVA DE SOUZA	75.50
0019735k	MONIQUE RAYANE BEZERRA	75.00
0069444h	WANDERLUCIA REIS DE MENEZES	75.00
0031108k	JULHO DE OLIVEIRA SOUZA(N)	74.50
0019403h	HELIO FERREIRA DIAS	72.50
0019406c	JEIPIA ALICE GERICO(N)	72.00
0019519e	WILIANE SOUZA OLIVEIRA	71.50
0030939e	MORGANA GOMES DA SILVA(N)	70.00
0019867f	IRISVANIA DE OLIVEIRA COELHO MACEDO	68.00
0019914k	EDISIA LECTIANE DOS SANTOS RAMOS	67.00
0019636i	MAGNA RIBEIRO DOS SANTOS	66.50
0019673d	MARCOS JOSE CHAGAS SOUZA	66.00
0051994h	JAQUELINE SOUZA DE JESUS	64.50
0019734i	MARIA NALINE AMORIM	63.50
0019279k	FABRICIA MACIEL DE SOUZA(N)	63.00
0019172d	ADRIANA GONSALVES DA SILVA FONTES	62.50
0019174h	ANDRESSA DE OLIVEIRA MUNIZ	60.50
0019685k	CARLA DAMASO	60.50

38 Candidato(s) nesta opção

CARGO/DISCIPLINA: I09 - PROFESSOR PADRÃO P - GRAU III - LÍNGUA PORTUGUESA
NÚCLEO TERRITORIAL DE EDUCAÇÃO - NTE: 11 - BACIA DO RIO GRANDE

NÚMERO	NOME	NOTA DISCURSIVA
0024243d	DANIELLA TAVEIRA DOS PRAZERES	96.00
0030968a	ROBERTA MOTA SANTOS OLIVEIRA	90.00
0024123f	JESCA JUANA BOMFIM DOS SANTOS	88.00
0024187i	LUCIANE BARROS DA SILVA ALVES	88.00
0024343b	PATRICIA KATIA DA COSTA PINA	87.50
0068822i	JOAO CLAUDIO DE SANTANA GUERRA	87.00
0024120j	ELOISA MAIANE BARBOSA LOPES	86.50
0024475c	LIANE SANTANA SANTOS DO NASCIMENTO	85.00
0024411j	MARIA MUNIZ DA ROCHA(N)	85.00
0024313j	AMANDA SILVA PEREIRA	83.00
0052416f	GYOVANNA BARDINI	82.00
0024330j	LISIANE DE FATIMA GIRARDI	81.00
0024414e	RAQUEL MATA ARAUJO	81.00
0024207k	ANDREA CRISTINA BARBOSA DE SOUZA MACHADO	80.50
0024171e	INDIRA SOUZA OLIVEIRA	79.50
0032554f	ANELIEZI FERNANDES	79.00

0024278a	CATIA FERNANDA DE OLIVEIRA PASSOS	79.00
0024267g	SIMONE DOS SANTOS LARANJEIRA	76.50
0024292f	JOSIANE ALVES DE SOUZA	76.00
0024168e	FILIPE ROSA DOS SANTOS DIAS	74.50
0024249e	HEVILA MONA BASTOS SCHEIDEGGER	74.00
0024139i	LUCIANA SANTOS DE MATOS(N)	74.00
0041228e	STEPHANY SOBRAL RAMOS	74.00
0024159d	BRUNA DE SOUZA PIRES	71.50
0024143k	MONNIA DE SOUZA BARBISTA	71.50
0024332c	MARCOS VINICIUS SOARES FIGUEIREDO CASTRO SILVA	70.50
0024444c	LILIANA DE SOUZA VASCO	69.50
0024328a	JANETE OLIVEIRA LOPES NASCIMENTO(N)	69.00
0024453d	ROSELEIDE RIBEIRO CERQUEIRA	69.00
0024307d	THAISA DE SOUZA SANTOS	68.50
0024208b	CARLANA FARIA ROCHA	68.00
0024246j	ELIZABETH DA CONCEICAO PINHEIRO DOS SANTOS	67.50
0024334g	MARIA PAIXAO DA CRUZ	67.50
0024321i	CRISTIANE ALVES FERREIRA	67.00
0026104k	MARINA FERNANDES BORGES	66.50
0024190i	MARIANA SOARES DINIZ	66.00
0024192b	MILENA LIMA DE SOUZA	66.00
0024335i	MARILENE XAVIER CERQUEIRA(N)	65.00
0024260d	MARCIA CRISTINA SERPA DE LIMA	64.00
0024894a	TATIANE RODRIGUES SILVA	63.50
0024255k	KEILANE OLIVEIRA DE SOUZA(N)	62.00
0070108h	LUIZA CHRISTINA REGO SOBREIRA	62.00
002449b	MARTA DIVINA PEREIRA DA SILVA	62.00
0001070e	GESSICA DA SILVA TORRES	61.50
0024105c	ANDRESSA CRISTINA DA SILVA SANTOS	60.50
0024314a	ARISVALDO DA SILVA SANTOS(N)	60.00

46 Candidato(s) nesta opção

CARGO/DISCIPLINA: I09 - PROFESSOR PADRÃO P - GRAU III - LÍNGUA PORTUGUESA
NÚCLEO TERRITORIAL DE EDUCAÇÃO - NTE: 12 - BACIA DO PARAMIRIM

NÚMERO	NOME	NOTA DISCURSIVA
0026433h	DAYANE SOARES MAGALHAES(N)	85.50
0024903i	DILMA DOS SANTOS SILVA VASCONCELOS	83.50
0024932e	ERICA COSTA REGO	79.50
0024848e	JOSICLEIDE MARIA DE OLIVEIRA NASCIMENTO	76.50
0024897g	ADNEUSA MORENO RODRIGUES	76.00
0024833c	ALICIA SOUSA SANTOS BASTOS SILVA	71.50
0026251b	FABIO PEREIRA DOS SANTOS(N)	70.00
0024850c	LETICIA LINA PEREIRA DA SILVA	69.50
0024915e	LUCIANO SANTOS ALMEIDA	64.50
0024891f	ROSIANE ARAUJO DE SOUZA ALMEIDA(N)	64.50
0024876j	LILLIAN MARQUES CARDOSO	61.50
0024945c	NEUCIR RODRIGUES DA MATA	60.00

12 Candidato(s) nesta opção

CARGO/DISCIPLINA: I09 - PROFESSOR PADRÃO P - GRAU III - LÍNGUA PORTUGUESA
NÚCLEO TERRITORIAL DE EDUCAÇÃO - NTE: 13 - SERTÃO PRODUTIVO

NÚMERO	NOME	NOTA DISCURSIVA
0026156h	DANIELLY PEREIRA DOS SANTOS	94.00
0026110f	RENATA LOURENCO DOS SANTOS	93.50
0046839d	ERIVAN COQUEIRO SOUSA(N)	91.50
0026041b	JOAO VICTOR DE SOUZA GOMES NEVES	84.00
0026255j	LEILIANE SOUZA CUNHA(N)	83.00
0026211a	SIRLENE FREIRE DOS SANTOS PEREIRA	83.00
0046904k	ADRIANA APARECIDA DOS SANTOS POLON	81.00
0026121k	ADRIANA SOUZA LIMA TEIXEIRA	80.50
0026380b	JOSIANE SOUZA PIRES LIMA	80.50
0026032a	CRISTIANE MOREIRA NEVES DIAS	79.50
0026090d	ADRIANO MARCIO PEREIRA VIEIRA	77.50
0026465j	ERICA SOUZA	77.50
0026501j	GIRLENE ROSA VIANA RODRIGUES PEREIRA(N)	77.50
0046798e	EDINEIA DE BARROS SANTOS	75.00



0026285h	GEISA GOMES VIEIRA ARAUJO	71.50
0026393k	RAYANA THYARA DE LIMA REGO LADEIA	71.50
0026502a	GLEIDE SIONE MACEDO DE JESUS AZEVEDO (N)	69.50
0046879e	JOSE DELEON PIMENTEL NEVES	69.50
0046887d	LUANA ALMEIDA ROCHA	69.50
0026450h	NATALIA GONCALVES TEIXEIRA	69.50
0026035g	ELAINE DOS SANTOS CARNEIRO	69.00
0026111h	ROSELI MEIRA GOMES ROCHA	68.50
0026268h	SOLANGE DOS SANTOS NOGUEIRA	68.50
0026495h	ELIANE ALVES MOREIRA SILVEIRA	68.00
0046275f	DANIELLE IASMIM BRAGA DA SILVA NOVAIS (N)	66.50
0045980k	JUSSARA DA SILVA CARLOS	66.00
0026419e	VERONICA APARECIDA OLIVEIRO DANTAS	64.50
0026346d	INDIRA EMANUELLE DE JESUS COSTA TEIXEIRA (N)	64.00
0046336k	QUELLE TAISSA DA CHAGA OLIVEIRA	62.00
0026079e	ROSANGELA DOS SANTOS MARQUES	62.00
0026195g	FERNANDA PESSOA BARBOSA	60.50
0047023f	MELISSA HORA LOBO E SILVA	60.00

32 Candidato(s) nesta opção

CARGO/DISCIPLINA: I09 - PROFESSOR PADRÃO P - GRAU III - LÍNGUA PORTUGUESA
NÚCLEO TERRITORIAL DE EDUCAÇÃO - NTE: 14 - PÍEMONTE DO PARAGUAGUÁ

NÚMERO	NOME	NOTA DISCURSIVA
0040117b	IZAIAS ARAUJO DAS NEVES PASCHOAL	89.50
0028099j	FABIANE SILVA QUEIROZ GONCALVES (N)	88.50
0050520b	LAURA CAMILA DOS SANTOS SANTANA (N)	86.00
0028100d	FERNANDA OLIVEIRA SOUZA (N)	83.50
0056999j	FRANCIELE FERREIRA SILVA (N)	83.00
0050499d	AMANDA TRINDADE MARTINS DA SILVA (N)	81.00
0050295j	JAQUELINE DOS SANTOS FERREIRA (N)	80.50
0040481a	DANIELLY DE SOUSA SATIRO	79.00
0028028f	ALAN SOARES SANTOS	78.00
0040398c	EDMAURA SANTANA DA SILVA (N)	78.00
0028171c	THAMIREZ BARBOSA SAMPAIO	78.00
0028245f	PAULO HENRIQUE DE SOUZA LOPES	77.50
0028176d	ELISANGELA DOS SANTOS SILVA RIBEIRO	77.00
0015809e	FELIPE ANDRADE MIRANDA DA SILVA	76.50
0030892e	EDUARDA CRISTINA SOUZA ARAUJO	75.50
0040261i	REBECCA CARDOSO BRAGA	74.50
0028112i	ROBERICO SOUSA DOS SANTOS	74.50
0028165h	MARTA RODRIGUES OLIVEIRA SILVA	73.00
0028035f	DANIELLA RIBEIRO ALMEIDA	71.00
0028153a	EDVANIA DOS SANTOS OLIVEIRA	71.00
0028123c	AURELIA DE QUEIROZ SILVA (N)	70.50
0028080k	RAVENA DE OLIVEIRA SANTOS	70.00
0028152j	DILSON TOSTA ALVES	68.00
0015664e	ANA PAULA SOUZA NOGUEIRA CARDOSO	67.50
0028167a	NUBIA SAMPAIO OLIVEIRA	65.50
0031000b	PATRICIA MARTINS DIAS	63.00
0028068j	JEANE LIMA FREIRE	60.50
0028168c	PATRICIA RODRIGUES DOS SANTOS (N)	60.00

28 Candidato(s) nesta opção

CARGO/DISCIPLINA: I09 - PROFESSOR PADRÃO P - GRAU III - LÍNGUA PORTUGUESA
NÚCLEO TERRITORIAL DE EDUCAÇÃO - NTE: 15 - BACIA DO JACUIPE

NÚMERO	NOME	NOTA DISCURSIVA
0006167a	ENACLEIDIANE DA CUNHA OLIVEIRA CARNEIRO	86.50
0029506d	ALICE SOUZA ALMEIDA	83.00
0070531h	MELINA ESTRELA DA SILVA NUNES	76.00
0030981d	ANNA CAROLINA SANTOS MATOS DE OLIVEIRA	72.50
0040380f	RICARDO MAGNO MACEDO ARGOLLO	71.50
0040942k	JEANE DOS REIS DA SILVA	69.50
0031104c	GEORGE GOMES DA SILVA	67.00
0040869e	NAYHARA DE ARAUJO SANTANA	67.00
0031048h	JOIANE SANTOS FREITAS	66.00
0029492f	LUIS BRANDAO DE OLIVEIRA NETO	66.00

0040185h	SUELANE GONCALVES SANTIAGO LIMA	66.00
0031141i	MARIA LUCILENE FERREIRA MACIEL DOS SANTOS (N)	63.50
0030984j	ELIZELMA GOMES OLIVEIRA MOTA	62.00

13 Candidato(s) nesta opção

CARGO/DISCIPLINA: I09 - PROFESSOR PADRÃO P - GRAU III - LÍNGUA PORTUGUESA
NÚCLEO TERRITORIAL DE EDUCAÇÃO - NTE: 16 - PÍEMONTE DA DIAMANTINA

NÚMERO	NOME	NOTA DISCURSIVA
0031029d	ROSANA CARNEIRO DOS SANTOS PINTO	88.50
0030898f	JAMILLE MARIA ARAUJO DE ALMEIDA OLIVEIRA	83.50
0030975i	THASSIA DE SA SAMPAIO SAAR (N)	79.50
0030936j	LUNA LAYSE ALMEIDA DA SILVA	78.00
0031022a	LENIZAN PASSOS RIOS	71.00
0030895k	HELEN SAANE BARBOSA SANTOS ROSA	70.00
0031155i	VIVIANE ALVES DE MIRANDA	68.00
0030941c	NUBIA BATISTA CAETANO ANDRADE (N)	67.00
0040769a	CLEANE SANTOS ALVES	65.00
0031112b	LIVIA GONZAGA MARQUES	62.00
0030978d	ANA GLAUCIA NOVAIS DA SILVA OLIVEIRA (N)	61.50
0031067a	ANTONIO JOAO SILVA JUNIOR	61.00
0031023e	LUAN PIAUHY MOURA	61.00

13 Candidato(s) nesta opção

CARGO/DISCIPLINA: I09 - PROFESSOR PADRÃO P - GRAU III - LÍNGUA PORTUGUESA
NÚCLEO TERRITORIAL DE EDUCAÇÃO - NTE: 17 - SEMIÁRIDO NORDESTE II

NÚMERO	NOME	NOTA DISCURSIVA
0032260k	EVERTON DE JESUS SANTOS	91.50
0032540f	LUIZ ADRIANO RAMOS SILVA	90.50
0032449i	JOSE ANDRE SOUZA SILVA	88.50
0032341k	ADIRENE EVANGELISTA DOS REIS	87.50
0032330f	JOSE LUIZ SANTOS DE JESUS	87.50
0032348c	ILZA CARLA REIS DE OLIVEIRA	87.00
0056831e	LIVIA ADRIELE SANTOS	84.50
0032697f	ROSANGELA DOS SANTOS FONSECA	84.50
0032532g	GERALDO SANTOS DA SILVA	82.50
0057051f	RAIANE ALMEIDA SANTOS	81.00
0032639c	TIAGO FERREIRA DA SILVA (N)	80.00
0032493a	ANA CLAUDIA SILVA FONTES	79.00
0032657e	LUANA SANTANA LEITE	79.00
0032293d	GABRIELA ANDRADE CONCEICAO (N)	77.50
0032402e	BRUNA CARVALHO DIAS	77.00
0032647b	FABIO LEANDRO ANDRADE RIBEIRO	74.50
0032666f	PEDRO HENRIQUE GAMA OLIVEIRA	74.50
0032614i	CAROLINE MELO DE ARAIDE	73.50
0031031b	TATIS MACEDO SILVA	72.00
0032457h	OSMAR MIRANDA REHEM	71.50
0070431d	DIEGO SANTANA CANCIO	70.50
0032406d	EDILAMARA PEIXOTO DE ANDRADE	69.50
0032384g	JOSEFA ANTONIA ALVES DE SANTANA	68.00
0032428a	TATIANA CELESTINO DE MORAIS	67.50
0032456f	MARLEN PEIXOTO ANDRADE	66.50
0032615k	CESAR SERAFIM DE ANDRADE	63.50
0069923i	ANA AMELIA LIMA	63.00
0032298c	JESSICA SOUZA SANTANA SILVA	62.00
0032586h	ELBA KLEISE DE ARAUJO SANTOS BRUM (N)	61.00
0035816c	CRISTINA NUNES DOS SANTOS	60.00
0056952f	WELLINGTON SILVA DA PAZ	60.00

31 Candidato(s) nesta opção

CARGO/DISCIPLINA: I09 - PROFESSOR PADRÃO P - GRAU III - LÍNGUA PORTUGUESA
NÚCLEO TERRITORIAL DE EDUCAÇÃO - NTE: 18 - LITORAL NORTE E AGRESTE BAIANO

NÚMERO	NOME	NOTA DISCURSIVA
0035674i	ALESSANDRA MARIA SILVA NASCIMENTO	92.50

0035404b	EIDER FERREIRA SANTOS (N)	89.50
0035719e	WILTON OLIVEIRA DOS SANTOS (N)	88.00
0035642g	MARIANA ARGOLLO BARRETO	87.50
0035652j	ANIELLE ANDRADE DE SOUSA	86.50
0035355d	CARINE NERY DE SOUZA	84.00
0070027h	JOSE RAIMUNDO DOS SANTOS FILHO (N)	83.50
0035672e	RUTHE BARROS SANTIAGO	81.50
0035687g	ELISANGELA DE JESUS DA SILVA	80.50
0035597f	JOSE EDILSON SANTOS DE JESUS	79.00
0069545c	JAMILLE SANTOS DA SILVA (N)	78.50
0035720a	CAIQUE MARLON SANTOS NASCIMENTO	76.50
0069697j	TAMIREZ SALES DE QUADROS	75.00
0035747b	MARCO AURELIO CARVALHO CARDOSO	74.00
0035743b	ALEXANDRA DA CRUZ DE OLIVEIRA	73.50
0035537j	AMANDA SANTOS SILVA (N)	73.50
0035664f	LILLIAN DOS SANTOS CRUZ	72.00
0032549b	WILLAMIS DE SANTANA ALVES (N)	72.00
0069546e	JEAN SANTOS BATISTA	71.50
0035691i	MARIA APARECIDA SANTOS DE SOUZA (N)	68.00
0040414h	MATHEUS SILVA DO CARMO (N)	68.00
0035388h	TAISE ALVES MOREIRA	68.00
0035663d	LEANDRO DE JESUS CARDOSO (N)	67.00
0035620h	JOHN SANTOS DE SOUZA	66.00
0035771g	DEMOCRITO CRUZ SANTOS (N)	65.00
0035694d	MICHELLI MAIA MOREIRA	65.00

26 Candidato(s) nesta opção

CARGO/DISCIPLINA: I09 - PROFESSOR PADRÃO P - GRAU III - LÍNGUA PORTUGUESA
NÚCLEO TERRITORIAL DE EDUCAÇÃO - NTE: 19 - PORTAL DO SERTÃO

NÚMERO	NOME	NOTA DISCURSIVA
0040920a	UBIRAJARA DOS SANTOS VASCONCELOS (N)	95.00
0040203f	ILIANA BENNE FALCÃO MAIA (N)	91.50
0040326k	ISABELLA ALMEIDA DE SOUZA	89.50
0040267j	WILLIAM CONCEICAO DOS SANTOS (N)	89.00
0040892k	FRANCISCA KELLYANE CUNHA PEREIRA	89.00
0041037i	RHILLARY LOPES VIEIRA (N)	88.00
0041080j	VICTORIA DA SILVA SANTANA ARAUJO	88.00
0041196g	AMANDA MOURA DE SOUZA	87.00
0040111a	GABRIEL DA SILVA E BASTOS	87.00
0041149i	MILENA FINHEIRO SILVA (N)	86.50
0040357k	FERNANDA DOS SANTOS SILVA (N)	86.00
0040168h	EVELLIN MARIANA SOUZA OLIVEIRA GOMES	84.00
0040446j	JANDESON COSTA SILVA	83.50
0040848h	ANTONIO AUGUSTO FARIAS DE SOUZA JUNIOR	83.00
0040905e	MARCOS VINICIUS RIBEIRO CORREIA	83.00
0067977k	MARGARETE BARRETO DO NASCIMENTO (N)	82.50
0041087b	RIADNE MAIA DO MONTE (N)	82.00
0040874i	RICARDO LIBERAL RODRIGUES	82.00
0040749f	JOAO DANIEL GUIMARAES OLIVEIRA (N)	81.50
0041038k	ROBSON ANDRADE CARDOSO (N)	81.00
0040364h	KARLA DE SOUZA TELES (N)	79.50
0040972i	CRISMARIE MENDES MENEZES BARRETO (N)	78.00
0040612a	DANIELE PORTUGAL DE ALMEIDA LIMA (N)	78.00
0040463j	SILVANA MEDEIROS DE MOURA	76.50
0040845b	ALFREDO VICTOR SOUZA DE ALMEIDA (N)	74.50
0040589j	MARIANA DOS SANTOS ROZARIO (N)	73.50
0040965a	AMANDA KARINE DAS VIRGENS DE BARROS VIANA	73.00
0040362d	JESSENER BISPO SOUZA (N)	72.50
0069720f	VANESSA DOS SANTOS PEREIRA	72.50
0040127e	MARISE BARBOSA DE OLIVEIRA	72.00
0040628e	LUDMILLA FREITAS SOUZA PASSOS	71.50
0040887g	DEISE CRISTINA SANTOS FERREIRA AGUIAR (N)	69.00
0040145g	EMILIA CARNEIRO DOS SANTOS (N)	69.00
0040238c	DANIELA BARRETO SANTANA	67.00
0040851h	DANILO CERQUEIRA ALMEIDA (N)	62.50
0040158e	THYAGO DOS SANTOS DE JESUS (N)	60.50
0040835j	NILMA DE JESUS BARROS (N)	60.00

37 Candidato(s) nesta opção

CARGO/DISCIPLINA: I09 - PROFESSOR PADRÃO P - GRAU III - LÍNGUA PORTUGUESA
NÚCLEO TERRITORIAL DE EDUCAÇÃO - NTE: 20 - VITÓRIA DA CONQUISTA

NÚMERO	NOME	NOTA DISCURSIVA
0046086c	ENIRA ROBERTH MAIA DE CASTRO LIMA	96.00
0045837f	LUCAS PEREIRA NOVAES LOPES	95.00
0047039j	ANA CLAUDIA OLIVEIRA AZEVEDO	94.00
0046247a	KATERINE TRACI DE BRITO SOBRINHA	92.00
0046981g	RAMONE COSTA SANTOS	90.00
0045880g	ROSILENE CERQUEIRA PINHEIRO	89.50
0046873d	DANIELA MOREIRA DUARTE	88.50
0069175g	MONIQUE IVELISE PIRES DE CARVALHO (N)	88.00
0045941a	JASCIARA SHIRLLEY BARRETO BRASIL FARIAS DOS SANTOS	87.00
0046205g	JOICE SANTOS BARRETO	87.00
0046302e	ROMARIA COSTA SILVA	87.00
0046090e	JOSE FERNANDO SALES GONCALVES (N)	86.50
0046195h	ANA CLARA BENEVIDES LOPES	86.00
0046105c	ROGERIO GUSMAO DO CARMO	85.00
0046271i	ANNE CAROLINE DIAS ROCHA PRADO	84.50
0057216a	JOAO GABRIEL CARVALHO MARCELINO	84.50
0046183a	SARAH EMANUELLE DOS SANTOS ALMEIDA	84.00
0045975g	FILIPE SANTOS GUERRA	82.00
0068723e	JOSIMARIO GONCALVES AMARAL	82.00
0046146f	ODILE SILVA DIAS	82.00
0069948j	LILLIAN CONCEICAO ANTUNES DOS SANTOS (N)	81.50
0046294j	MARTINES DE JESUS ROCHA (N)	81.50
0045974e	EVANGELINE FERRAZ CABRAL BARROS DE ARAUJO	81.00
0046022j	LARISSA FELICIDADES DOS SANTOS	81.00
0046177f	LUDMILA ALVES DIAS	81.00
0046800j	EMANOELA LUZ SOUZA (N)	80.00
0046945c	TATIANE DOS SANTOS ALVES	80.00
0008004e	TIAGO CALAZANS SIMOES	76.50
0046268i	ALINE DE SOUZA BARRETO	76.00
0046980e	NUBIA CLEUDE SANTOS LACERDA	76.00
0047044c	CLAUDINECIA DO PRADO SOUZA	75.00
0045827c	HAYAT PASSOS FERRAZ PINHEIRO	74.50
0069876d	PATRICIA REBOUCAS OLIVEIRA (N)	73.00
0046202a	FERNANDA CERQUEIRA SOUSA	72.50
0040710a	LEDA SOUSA BASTOS	72.50
0046059k	HERGON HENRIQUE BRITO RAMALHO LEITE (N)	71.50
0046305k	VANIELLA MENDES OLIVEIRA SANTOS	71.50
0046894a	MARIZANA DIAS SANTOS DO NASCIMENTO (N)	69.00
0045944g	JOSEANE SILVA BITTENCOURT	68.00
0046063b	KARINE RODRIGUES QUARESMA	65.00
0046915e	ELISABETE TAMARA GALVAO DOS SANTOS (N)	64.00
0045822d	FLAVIA SILENE SANTOS CORREIA	63.50
0046297e	MISSILENE DE MAGALHAES TERTO	63.00
0046853i	LOIDE CARVALHO FERREIRA	61.50
0047003k	DADIVA DYANE DA COSTA PRATES RODRIGUES	60.50
0046170c	JESSICA NEVES SILVA LIMA	60.00

46 Candidato(s) nesta opção

CARGO/DISCIPLINA: I09 - PROFESSOR PADRÃO P - GRAU III - LÍNGUA PORTUGUESA
NÚCLEO TERRITORIAL DE EDUCAÇÃO - NTE: 21 - RECÔNCAVO

NÚMERO	NOME	NOTA DISCURSIVA
0050534b	AMANDA ALVES SANTOS (N)	87.50
0006093i	JAIR ALVES DOS SANTOS (N)	84.50
0035713d	PAULO ROBERTO COSTA DA SILVA (N)	82.50
0050502k	BRUNA MARCECIA DOS SANTOS MOTA	81.50
0040741a	ELIENE DOS SANTOS SILVA (N)	77.00
0050380a	NILMA LEMOS BARRETO SANTOS	77.00
0040502e	SAMARA PASSOS DE FREITAS	76.50
0070170b	BETTINA ENDY SANTANA CORREIA (N)	75.50
0050572j	ANTONIA CLAUDIA DE ANDRADE CORDEIRO	75.00
0069044c	RAFAEL NUNES MACIEL	74.50
0050376j	MATHEUS SANTOS DE SOUZA	74.00
0050362j	FERNANDA BARRETO NERI	72.00
0067928i	ANGIE GOMES BIONDI	71.00



SALVADOR, QUARTA-FEIRA, 11 DE JANEIRO DE 2023 - ANO CVII - Nº 23.580

0050547k	EMANUELE OLIVEIRA BARBOSA DOS SANTOS	71.00
0050340k	LUANE RIBEIRO DA CONCEICAO	69.50
0050456h	PATRICIA OLIVEIRA DOS SANTOS(N)	69.50
0068731f	LETICIA NASCIMENTO REIS BRANDAO	67.00
0050508a	FERNANDA DOS REIS SANTOS	66.00
0050332a	JAILSON SANTOS DE SOUZA(N)	66.00
0050388f	WILSON DOS SANTOS CAMPOS(N)	65.50
0050602d	NEANDERSON CEZAR LOPES	64.00
0067881i	TAINA DE SANTANA CARDOSO	61.00
0070085k	ZINOEL FONTES DE ARAUJO	60.00

23 Candidato(s) nesta opção

CARGO/DISCIPLINA: I09 - PROFESSOR PADRÃO P - GRAU III - LÍNGUA PORTUGUESA
NÚCLEO TERRITORIAL DE EDUCAÇÃO - NTE: 22 - MÉDIO RIO DE CONTAS

NÚMERO	NOME	NOTA DISCURSIVA
0052267d	BEATRIZ NASCIMENTO DO PATROCINIO	94.00
0052113j	JAQUELINE ALMEIDA SILVA	87.00
0051880d	LISSANDRA ALVES DIAS	87.00
0052136k	ANA CAROLINA CARDOSO DE OLIVEIRA BRITO	82.50
0051904c	FATINY ALMEIDA MOURA	82.50
0046241k	GABRIELA MACHADO SILVEIRA(N)	78.00
0052131a	SAVIO OLIVEIRA DA SILVA SANTOS(N)	77.50
0052101c	CAROLINE SAMPATO RIBEIRO	74.00
0052185b	ELIANE ALVES DE OLIVEIRA	73.00
0052176a	ALINE GARCIA SANTOS(N)	72.50
0052139f	AURELINO ANTONIO NERY NOVAIS	72.50
0068896e	TATIANA DANTAS DE LIMA	72.50
0052234k	ERICA MACIEL DE SOUZA FERREIRA(N)	70.50
0052025b	DAVID BANDEIRA BENEVIDES	66.50
0051881f	MATHEUS SOUZA MENDRADO	62.50
0051923j	MIRIAN PEREZA DE JESUS SANTOS(N)	62.50
0052150e	JOSILMA PEREIRA CARDOSO	62.00
0051898a	CRISTIANE XAVIER DE MATOS	61.00

18 Candidato(s) nesta opção

CARGO/DISCIPLINA: I09 - PROFESSOR PADRÃO P - GRAU III - LÍNGUA PORTUGUESA
NÚCLEO TERRITORIAL DE EDUCAÇÃO - NTE: 23 - BACIA DO RIO CORRENTE

NÚMERO	NOME	NOTA DISCURSIVA
0068142i	PEDRO JOSE DE JESUS JUNIOR(N)	89.50
0054999k	ELLEN JOYCE DA SILVA SANTOS	88.00
0032319g	DOUGLAS MAGNILSON SANTOS DA SILVA	84.50
0068139i	MAX HENRIQUE DE OLIVEIRA MENDES	84.50
0055051q	JALCINEIDE SILVA DE OLIVEIRA QUEIROZ	82.00
0070464h	CAROLINE PEREIRA LIMA(N)	80.00
0055120k	CLELLIA DOS SANTOS COSTA	79.00
0055053k	KARINA DA CONCEICAO SILVA	79.00
0050493c	ROSINEIDE RIBEIRO VILELA(N)	76.50
0068321i	IEDA MARIA SAMPATO OLIVEIRA	76.00
0055010d	NATIELE MENDONÇA RAMOS	75.50
0068806k	ANA PAULA SILVA SANTOS(N)	72.00
0054992h	ADALGISA BARBOSA DOS SANTOS(N)	71.00
0055031a	MARCELO DA SILVA SOUZA(N)	70.50
0031092k	ROSELI SANTOS RODRIGUES	70.50
0051224j	EDVANIA E SOUZA SOBRE DIAS	69.50
0055078a	LIJANA CONCEICAO BENEVIDES(N)	69.00
0055084k	ODETE SILVA DOS SANTOS(N)	65.50
0050317a	ADRIELE DE JESUS OLIVEIRA(N)	65.00
0069116h	ALESSANDRO DOS SANTOS CORREIA	65.00
0055085b	RAYANNA DA CRUZ MESQUITA	64.50
0006201r	CAMILA DA SILVA CONCEIO	63.50
0024114d	DANIELLA KARINE NAZARENO NUNES	63.50
0003072h	APARECIDA XAVIER FERREIRA(N)	62.50
0024247a	ELSON SILVA DE SOUZA	61.00
0046869b	BRUNA NERI SANTOS(N)	60.50
0068963e	DIANA MARIA BEZERRA GONCALVES LUZ	60.50
0055098k	EDRIANA DE ARAUJO SILVA	60.50

28 Candidato(s) nesta opção

CARGO/DISCIPLINA: I09 - PROFESSOR PADRÃO P - GRAU III - LÍNGUA PORTUGUESA
NÚCLEO TERRITORIAL DE EDUCAÇÃO - NTE: 24 - ITAPARICA

NÚMERO	NOME	NOTA DISCURSIVA
0050535d	ANA PAULA DE JESUS	83.50
0056926e	CRISTLAINE SANTANA OLIVEIRA	83.00
0067877g	RENATA MARTINS GORNATTES(N)	80.00
0041082c	YASMIM ARAIS PAZ SILVA	78.00
0057120j	PEDRO JORGE SILVA MELO	73.00
0056681a	FABRICIO DE FARIAS MELO	72.50
0057109k	JANDISON CLEBER BEZERRA DA CRUZ	70.50
0057080b	LUÉLIA GOMES BATISTA	68.50
0056988e	ADRIANA RIBEIRO DOS SANTOS COSTA(N)	62.50
0056858c	EMMANUELLE FERREIRA DA SILVA	61.50
0056938a	KRISTOFENES CESAR MENEZES DA SILVA	61.50

11 Candidato(s) nesta opção

CARGO/DISCIPLINA: I09 - PROFESSOR PADRÃO P - GRAU III - LÍNGUA PORTUGUESA
NÚCLEO TERRITORIAL DE EDUCAÇÃO - NTE: 25 - PIEMONTE NORTE DO ITAPICURU

NÚMERO	NOME	NOTA DISCURSIVA
0059562h	CRISTOVAO JOSE DOS SANTOS JUNIOR	94.50
0026117i	EROTONIO ALVES DE MOURA JUNIOR	94.50
0040555d	SAMILES SILVA DA SILVA(N)	91.50
0070423e	ANA LUCIA RIBEIRO DA SILVA	87.50
0019698i	JOAO PAULO MARQUES CERQUEIRA	86.50
0059581a	RENATA NICOLETTI	86.50
0059406e	EDINORLSON DA SILVA OLIVEIRA	84.00
0019159a	JOSE WESLEY DOS SANTOS SILVA	82.50
0031045b	FERNANDA CAROLINE SILVA DOS SANTOS(N)	82.00
0040663j	LAIANE THAIS DE OLIVEIRA SILVA	82.00
0059533a	RAQUEL DA SILVA CARDOSO	82.00
0031057i	ROZANIA CARMO DOS SANTOS	76.50
0059353j	DEBORA FELIX DOS SANTOS	75.50
0030954a	IONE ARAUJO DOS SANTOS	75.50
0059590b	ELAIDE SANTOS SILVA(N)	73.50
0056925c	CARLOS EDUARDO SILVA SOUTO	73.00
0019883d	ARIANE SANTOS DE SOUZA	71.00
0059486g	CRISTIANE QUELE SILVA NASCIMENTO	71.00
0059516a	ED WILSON DIAS FERREIRA	70.00
0035524a	JOSE LAERCIO COSTA SANTOS JUNIOR	69.50
0030907c	MICHELLE REIS DE SOUZA SANTOS	69.50
0019703i	PAULO PEREIRA CALDAS(N)	69.00
0059472g	MARILEIA MATTAS DOS SANTOS(N)	68.50
0031100f	CARLA GILENE OLIVEIRA RIBEIRO	64.00
0070266d	ANDREA DA COSTA VALDEVINO SANTANA	61.50
0059369c	MARIA JAENE DA SILVA ALVES	61.00
0059598g	REGINA RIBEIRO GUIMARAES	60.00

27 Candidato(s) nesta opção

CARGO/DISCIPLINA: I09 - PROFESSOR PADRÃO P - GRAU III - LÍNGUA PORTUGUESA
NÚCLEO TERRITORIAL DE EDUCAÇÃO - NTE: 26 - METROPOLITANA DE SALVADOR

NÚMERO	NOME	NOTA DISCURSIVA
0069321c	RODRIGO PEREIRA MOTA SOARES	95.50
0069297j	FABIO LIMA DA SILVA	94.00
0069739e	VAILSON DA SILVA ARAUJO	93.50
0069189g	BRUNO DOMINGUEZ DA SILVA	92.50
0068047d	IAN LEZAN SALVADOR	91.50
0069778d	SEBASTIAO MARQUES NETO	90.50
0070303f	ANTONIO MARINHO DOS SANTOS NETO(N)	90.00
0067979d	MAYARA CIUFFO PINHEIRO DA SILVA	90.00
0069108c	LUCIANA DIAS MOREIRA RAMOS CONCEICAO	89.50
0069807g	EVANDRO SANTOS REIS(N)	89.00

0069747d	CAROLINA ANTONIA SILVA TRINDADE(N)	88.50
0069242g	INGRID PINHEIRO DOS SANTOS LIMAVERDE DE ALMEIDA	88.50
0068528i	JOAO ELIAS DA CRUZ NETO	88.50
0067962i	CARLOS CESAR ALVES DOS SANTOS(N)	88.00
0068315c	ERICA RAMOS ROCHA SILVA	88.00
0068106e	ARNON MARQUES ANTUNES	87.00
0069707c	LIVIA CRISTINE FIGUEIREDO PINHO	87.00
0069997e	RODRIGO GODINHO FELIPE	87.00
0069113g	TATIANA MARIA LIMA DE CASTILHO	87.00
0013481i	LAIS HELENA ANDREIS TRIZOTTO	86.50
0080465e	SUZANA SANTANA DE SOUZA DUARTE	86.50
0068470d	GABRIELA LOPES VASCONCELOS DE ANDRADE	86.00
0070409k	MATHEUS FERREIRA SANTOS	85.00
0069378j	ALINE ALVES MATIAS(N)	85.50
0067866f	JOSE PAULO SERGIO MUNIZ	85.50
0069982c	LAIZA COSTA LIMA	85.50
0067918f	THIARA VASCONCELOS DE FILIPPO	85.00
0069710c	MARCIO SANTOS SALES(N)	84.50
0070290a	MARCIO CAIQUE SANTOS CORREIA	84.00
0068937d	MARINILDA GOMES DOS SANTOS(N)	84.00
0070502a	ALAN MEIRA BORBA(N)	83.50
0067870d	LETICIA CARVALHO PINTO	83.50
0068830h	LUIS ENRIQUE FONSECA MENEZES	83.00
0069150b	LUIZA SILVA MENEZES	83.00
0069109e	MARCELO CORDEIRO DO NASCIMENTO(N)	83.00
0068720a	IVAN PEDRO SANTOS NASCIMENTO	81.50
0070075h	PEDRO GUSTAVO AQUINO DA SILVA(N)	81.50
0067939c	JESSICA CASARIN	81.00
0069990b	MIRELA DA SILVA SOUZA	81.00
0068444c	SIMONE MARIA CIRNE SENA(N)	81.00
0069643c	CAMILA GONCALVES DA SILVA BASTOS	80.50
0069333j	CAROLINA MARQUES DA SILVA	80.50
0069857k	ROSANGELA DE JESUS SANTOS(N)	80.50
0068408j	CARLA CECI ROCHA FAGUNDES	80.00
0068630k	JOSE MAURICIO SENTO SE DE CARVALHO	80.00
0038880e	BRUNO FREITAS DE CARVALHO MOREIRA	79.50
0068076k	EDUARDO SILVA DANTAS DE MATOS	79.50
0069659g	LIDIANE MARTINS RIBEIRO DE CARVALHO	79.50
0068864c	CEZAR AUGUSTO RIBEIRO CHAGAS	79.00
0070130a	DANILO DE SOUSA TOLENTINO VILLA	79.00
0068974j	LARISSA FIGUEIREDO SIQUEIRA	78.50
0070442i	JESSICA CAMARA SIQUEIRA	78.00
0068926j	LILIAN ISABEL GOMES DOS SANTOS MIRANDA(N)	78.00
0001035c	GILMARA PIRES MIRANDA	77.50
0068850c	YASMIN MENESES SILVA LIMA	77.50
0067859e	ELISANA GEORGIA SILVA DOS SANTOS(N)	77.00
0068216a	DIEGO TRINDADE COSTA DE OLIVEIRA(N)	76.50
0070066g	MARCIA MARIA DOS SANTOS	76.00
0068641e	NATHALIA FABIANE GUEDES MAIA	76.00
0068296c	TIAGO DE SOUSA SILVA(N)	76.00
0068751a	ALBERTO GUIMARAES SANTOS	75.50
0068256b	BEATRIZ RIBEIRO FRAGOSO CARVALHO(N)	75.00
0068525c	GUILIA FORTES FERREIRA	75.00
0069783h	ALEXSANDRA COSTA CARDOSO	74.50
0068208b	ANTONIA DE JESUS ALVES DOS SANTOS	74.50
0067910a	MILA OLIVEIRA ARAUJO	74.50
0068177f	LAURA DE OLIVEIRA SANTOS ALVES(N)	74.00
0070001a	THACIO FARIA PEDREIRA	74.00
0068465k	ELAINE CRISTINE NUNO PINHEIRO	73.50
0068605a	ANDRINE DAMARIS ANTUNES DAMASCENO(N)	72.50
0069005d	CAMILA DOS SANTOS REIS	72.50
0050550k	HEDER AMARO VELASQUES DE SOUZA(N)	72.50
0068450i	YURI LIRA SANTOS DA SILVA	72.50
0069762k	CLEONILTON DA SILVA SOUZA(N)	72.00
0070081c	THAIS GOMES CAMPOS(N)	72.00
0068609i	CAROLINE DE FATIMA DOS ANJOS GUEDES	71.00
0070338c	TIAGO MENDES AMORIM	69.50
0070260c	WILLIAM KAILAN FERREIRA SOBRAL	69.00
0067961g	CARLA MARIA CUNHA DOS SANTOS	68.50
0068075i	DIEGO SOARES VILAS BOAS	68.50
0068544g	TAILANE DE JESUS SOUSA(N)	68.50
0068017f	LAURA SANTANA SOUZA SENNA	68.00
0068956h	CAMILA DALCIN	67.50

0069015g	ELAINE RODRIGUES SANTOS SANTIAGO(N)	67.50
0069227k	STEFANIR ALMEIDA DE QUEIROZ(N)	67.00
0070319j	GUILHERME DE ALMEIDA NASCIMENTO DE ARAUJO	66.00
0070172f	BRUNO DE JESUS ESPIRITO SANTO(N)	64.50
0069935e	NICOLE LEO LIMA	64.50
0067960e	CAMILA GONZAGA DOS SANTOS(N)	61.00
0069088a	MAIARA DAMASIO DE ALMEIDA	61.00
0069619f	LISIANE NIEDSBERG CORREA(N)	60.00
0069115k	VANESSA BISPO SANTOS(N)	60.00

92 Candidato(s) nesta opção

CARGO/DISCIPLINA: I09 - PROFESSOR PADRÃO P - GRAU III - LÍNGUA PORTUGUESA
NÚCLEO TERRITORIAL DE EDUCAÇÃO - NTE: 27 - COSTA DO DESCORRIMENTO

NÚMERO	NOME	NOTA DISCURSIVA
0014536b	JOSE LUCAS CAMPOS ANTUNES DOS SANTOS	95.00
0080661e	ATILIO CLAUBER DE JESUS MATOS SOUZA	89.50
0069680i	YOLANDA CARVALHO DO AMARAL	88.00
0080448e	JEFERSON ALVES DE JESUS(N)	87.50
0080577e	LIJANA ISABEL SILVA DE ASSIS(N)	85.00
0080490d	MARIA D AJUDA DOS SANTOS COUTINHO REIS(N)	85.00
0080522b	EMERSON IAN SOUZA SOARES	83.50
0080629i	YURI MOURA LIMA AMARAL DE SOUZA	82.50
0080486b	LUCAS ANDRE DE SOUZA	81.50
0080460f	NIVIA OLIVEIRA DE CARVALHO	81.50
0007839g	CAMILA LUIZA LELIS	81.00
0080604d	IAGO BORGES DA SILVA GUERRA	80.50
0080507f	VANESSA SANTANA DA CRUZ	80.50
0080477a	EVELIN LOURENA MOURA	80.00
0080651b	MARCELE CRISTINA NOGUEIRA ESTEVES	77.50
0080430h	ALANA RODRIGUES SANTOS(N)	74.50
0007955i	MARCUS VINICIUS ALVES MENEZES(N)	74.50
0007899c	AMANDA OLIVEIRA ALVES(N)	74.00
0080525h	GEORGIA FRISCILA FERREIRA DA SILVA	73.00
0080653f	RAPHAELA LACERDA NASCIMENTO(N)	73.00
0080654h	SARA FERREZ XAVIER	70.50
0080544g	CEILIA DE ANDRADE BATISTA	70.00
0080530a	KARINA CORREA LELLES JAIOTO	68.00
0080621d	ROBERTA TEIXEIRA NASCIMENTO	68.00
0080458h	MARLI MUNIZ DE OLIVEIRA(N)	67.50
0080639a	FERNANDA DOS SANTOS ALVES FERNANDES	66.50
0080536b	LUZIMEIRE STOLZE PEREIRA	63.00
0080447c	IZABEL CONCEICAO BASTOS SANTOS(N)	60.50

28 Candidato(s) nesta opção

CARGO/DISCIPLINA: J10 - PROFESSOR PADRÃO P - GRAU III - MATEMÁTICA
NÚCLEO TERRITORIAL DE EDUCAÇÃO - NTE: 01 - IRECÊ

NÚMERO	NOME	NOTA DISCURSIVA
0022294k	YASMIN DA GAMA COSTA	95.00
0036723a	ELLEN SANTOS SODRE	93.00
0059686d	TANIA BARBOSA DE FREITAS	90.00
0002197a	LUCAS BARRETO PINHEIRO	89.50
0002026g	DENISE GOMES DE CASTRO	88.00
0002164h	JOSE ROBERTO ROCHA MACHADO	77.00
0056328g	DELEON ALVES DE ALMEIDA	72.50
0002081d	ROMARIO BARRETO SOUZA(N)	71.00
0002251c	EDIPO BRASILIANO MARQUES	70.00
0002045k	MARCELO BARRETO CUNHA	70.00
0002269k	FABLO DOURADO FERREIRA	67.50
0002238k	THAISE FERNANDES DE CASTRO	63.00
0059807a	VALDEMARIO OLIVEIRA CARVALHO JUNIOR	60.50

13 Candidato(s) nesta opção

CARGO/DISCIPLINA: J10 - PROFESSOR PADRÃO P - GRAU III - MATEMÁTICA
NÚCLEO TERRITORIAL DE EDUCAÇÃO - NTE: 02 - VELHO CHICO



NÚMERO	NOME	NOTA DISCURSIVA
00279801	DEBORA CHAVES DE SOUZA	88,50
00279691	RUBENS PEDROSO NOGUEIRA JUNIOR	88,00
0003211g	IURI BENEDITO DA SILVA SANTOS	85,50
00278571	ANDREIA FREIRE SANTOS	85,00
0003233f	FELIPE VIEIRA COSTA	78,00
0003244k	VINICIUS DE ALBUQUERQUE CARNEIRO LIBORIO	78,00
00246121	EDSON CRUZ SANTOS (N)	72,00
0003284a	VAGNER VIANA BRITO(N)	71,00
0003214b	LÍDIA LOUZADA DE OLIVEIRA RIBEIRO	70,50
00280021	PLINIO HUGO SILVA ALVES	65,00
0027957c	JOHN GLEYDSON DONATO SANTOS	60,00

11 Candidato(s) nesta opção

CARGO/DISCIPLINA: J10 - PROFESSOR PADRÃO P - GRAU III - MATEMÁTICA
NÚCLEO TERRITORIAL DE EDUCAÇÃO - NTE: 03 - CHAPADA DIAMANTINA

NÚMERO	NOME	NOTA DISCURSIVA
00414431	GABRIEL DA SILVA LEAL	93,00
0004758c	SABRINA KAREN OLIVEIRA SOUZA ARAUJO	91,50
0020297g	AMANDA DA SILVA EL BACHA	91,00
0041343e	RAQUEL SA MELLO DE OLIVEIRA	90,50
0036357b	GLEICE EMANUELA PEREIRA DOS SANTOS(N)	89,00
0014636f	NILSON CHAVES DA SILVA JUNIOR	86,50
0027894e	GEAN WESLLEY COSTA SILVA	86,00
0047241e	THIAGO SANTOS MENDES	86,00
00471231	JABSON COSTA SANTOS	85,00
0041294g	LUCIANO FERREIRA DE MENEZES	85,00
0004651g	GUILHERME CESAR SILVA RAMOS(N)	83,50
0004714e	IAGO BARROS DOS ANJOS SILVA(N)	81,00
0070917h	EVENILDO BEZERRA DE MELO FILHO	80,50
0071473c	CAIO JACINTO RIOS DE SANTANA	80,00
00146520b	MARCIO LUIZ DA SILVA COSTA	80,00
0071806d	NATIELY SAMPAIO COSTA	80,00
0041608d	JESSICA SILVA DE ARAUJO(N)	75,50
0071417d	PAULA MARIA DE FARIAS CORDEIRO	75,50
0041648e	LUCAS ARAUJO AMORIM(N)	73,00
0004682g	THIAGO PEREIRA SANTANA	73,00
0053564d	TAILANE DE ALMEIDA SANTOS	70,00
0004688h	EPAMINONDAS RAMOS TEIXEIRA	69,00
0071757f	GUTEMBERG DANTAS LE NETO	69,00
0036711e	ROBERVAL FRANCA DE SOUZA JUNIOR(N)	68,00
0047203h	NADIA ALVES BRITO	65,50
0047530a	PALANE DOS SANTOS ALVES DE MENDONCA	63,00
0025003k	RENILDA NEVES SILVA	63,00
0020482b	THEREZA CRISTINA DE LIMA MELO	61,00
0004664e	ADRIANA NOVAES DE MIRANDA	60,00

29 Candidato(s) nesta opção

CARGO/DISCIPLINA: J10 - PROFESSOR PADRÃO P - GRAU III - MATEMÁTICA
NÚCLEO TERRITORIAL DE EDUCAÇÃO - NTE: 04 - SISAL

NÚMERO	NOME	NOTA DISCURSIVA
0007305k	FILIPPE REIS DANTAS	98,00
0041545f	VALERIA DE JESUS PADILHA(N)	95,00
00074717c	MANOEL MAGALHAES DA SILVA NETO	93,50
0071136g	RAFAEL MARQUES DE OLIVEIRA(N)	93,50
0071294c	JACKSON JOSE GONCALVES DA ANUNCIACAO JUNIOR	92,00
0041655b	RAFAEL DA SILVA GUSMAO CARDOSO	92,00
0036657c	ALEXANDRE JESUS DOS SANTOS(N)	91,50
0032775k	DANILO FERREIRA DOS SANTOS(N)	91,50
0007331d	DANILO MARQUES FERRAZ	90,00
0007300d	FILIPE OLIVEIRA SEVERO(N)	89,50
0007540b	BRENO DOS SANTOS CARNEIRO DE ALMEIDA	89,00
00327661	SAMUEL ALVES DOS SANTOS	87,50
0047410b	ERIVAN SANTOS MARINHO	85,00
0007412d	GUTEMBERG DE LIMA	85,00
0007416a	MAGNO DE OLIVEIRA SANTOS	84,00
0007408b	BERTRIZ SOUZA FEITOSA(N)	82,00
00119791	SAMUEL MARTINS LIMA DE OLIVEIRA	81,00
00717611	KAIO YCARO DE CERQUEIRA ROCHA	79,50
00074011	JORDAN LENNO OLIVEIRA SILVA	79,00
00416981	TAMARA KARLA DE ALMEIDA MIRANDA RIOS	78,50
0071318b	ANDRE GABRIEL PITA BITENCOURT DE JESUS	76,50
00073791	CAROLINA OLIVEIRA SANTANA(N)	74,50
0041592d	ANANIAS CARNEIRO LIMA NETO	73,00
0020268k	JOVENILSON MACEDO ALENCAR	73,00
0032918g	DANIEL VALADAO BASTOS	71,50
0041641b	IZAMARA FERREIRA SILVA(N)	70,00
0032939d	MATEUS FERNANDO GOIS DOS SANTOS	70,00
0080408d	GEYR JORGE DRUMOND	69,00
0041458k	MISLENE RIBEIRO DE SOUZA	68,50
0059798d	LUCAS GABRIEL GONCALVES DA SILVA(N)	68,00
00367051	MATHEUS MARCOS DE BRITO DA CRUZ	68,00
0007433a	PABLO SIMOES DE SOUZA	66,50
00598141	CESAR DE ARAUJO UCHOA	64,50
0071683c	JADSON FARIAS DA SILVA(N)	62,00

34 Candidato(s) nesta opção

CARGO/DISCIPLINA: J10 - PROFESSOR PADRÃO P - GRAU III - MATEMÁTICA
NÚCLEO TERRITORIAL DE EDUCAÇÃO - NTE: 05 - LITORAL SUL

NÚMERO	NOME	NOTA DISCURSIVA
0008319h	MATHEUS DE SOUZA COSTA	92,00
00083621	VINICIUS MODESTO SERTORIO DE SOUZA	92,00
0071416b	NICOLAO CERQUEIRA LIMA	90,00
0008279k	MALONE DE SOUZA MONTEIRO	89,00
0008131a	RODRIGO DOREA DA SILVA	89,00
0020604a	PAULA SATIE HASHIMOTO	88,00
0008181e	THALLES CARDOSO DA SILVA	88,00
00083231	SAMUEL LOPES CERQUEIRA	87,50
0008228e	DANILO BASTOS DA CUNHA(N)	86,50
0008347b	JONATHAS FELIFE DA SILVA LINO(N)	81,50
0008343e	HUDSON BARBOSA DE MATOS	81,00
0008336h	EMERSON CORDEIRO SILVA(N)	79,00
0008380k	ISAAC MAURICIO NOVAES	75,50
0008366f	ANDERSON ALVES DE QUEIROZ	61,00

14 Candidato(s) nesta opção

CARGO/DISCIPLINA: J10 - PROFESSOR PADRÃO P - GRAU III - MATEMÁTICA
NÚCLEO TERRITORIAL DE EDUCAÇÃO - NTE: 06 - BAIXO SUL

NÚMERO	NOME	NOTA DISCURSIVA
0051314d	MAICO CAMERINO DOS SANTOS	95,50
0071149e	DENIA NEVES DIAS	87,00
0011972g	FLORISVALDO DOS SANTOS(N)	87,00
0053468h	ANDERSON ARGOLLO DOS SANTOS	83,50
0053454h	MARCELO SILVA OLIVEIRA(N)	75,00
00119081	FABIANE GOMES PAIM	74,50
0011968e	DANIEL CARLOS MARTINS DOS SANTOS	72,00
0011905c	ALEILTON JESUS DE MELO(N)	71,00
00120381	MATHEUS SILVA DE SANTANA	71,00
0011954e	JOERBERT DOS SANTOS SENA(N)	70,00
0012014f	JOENDERSON LIMA DE ECA(N)	64,00
0053524c	EVANILDO DE JESUS GONCALVES	63,00
0008325c	TAIANNE DOS SANTOS DA LUZ(N)	63,00
0012017a	JOSE CARLOS SILVA NEVES	62,00

14 Candidato(s) nesta opção

CARGO/DISCIPLINA: J10 - PROFESSOR PADRÃO P - GRAU III - MATEMÁTICA
NÚCLEO TERRITORIAL DE EDUCAÇÃO - NTE: 07 - EXTREMO SUL

NÚMERO	NOME	NOTA DISCURSIVA
--------	------	-----------------

0013598h	YASMIM SOARES DIAS	95,00
0013637c	TAMIRI PINTO SOARES	94,00
00138141	ZILDA SAUDE CARVALHAES PINHEIRO JESUS	94,00
00137101	JESUINO MARTINS DE SOUZA NETO(N)	92,00
00547261	VALTER VIEIRA DOS SANTOS JUNIOR	92,00
0013650f	ANDERSON DANTAS GOMES	89,50
0013712b	LAISA SUPRANI ROCHA	88,00
0013641e	WELTON DE SOUZA DUTRA	87,50
0013560e	CARLA FERREIRA SANTOS RANGEL CRUZ(N)	87,00
00135681	ELIAS SANTOS NASCIMENTO	85,00
0013665h	INARA BORGES DA SILVA JOSE	84,50
00137071	HEBERT REIS SOUZA(N)	79,00
0013724b	RODRIGO MARQUES MONTANARI	65,00
0013603h	CHARLES MIGUEL PERES SANTOS(N)	75,50
0013619a	JUSCELINO FONSECA MEIRA JUNIOR	75,50
0013767e	RAMON RODRIGUES MACHADO DE ALMEIDA	71,50
0013785g	HTIAGO PEREIRA DOS SANTOS	68,00
0013783c	GILSON RODRIGUES DA SILVA	65,00

18 Candidato(s) nesta opção

CARGO/DISCIPLINA: J10 - PROFESSOR PADRÃO P - GRAU III - MATEMÁTICA
NÚCLEO TERRITORIAL DE EDUCAÇÃO - NTE: 08 - MÉDIO SUDESTE DA BAHIA

NÚMERO	NOME	NOTA DISCURSIVA
0014666d	JOAO MARCOS RIBEIRO DO CARMO	92,00
0051482c	MATHEUS COSTA MOTA	87,00
0008293e	ALEXANDRE PONDE DE OLIVEIRA PINTO	85,00
0014658e	GUSTAVO FRATES DE OLIVEIRA	82,00
00146631	JAYSA GOMES CARVALHO	82,00
0014612c	ANA PAULA MELO DE OLIVEIRA	77,00
0047450c	CAMILLE AMORIM VILAS BOAS SOUZA	72,50
0047267a	LORRANE NASCIMENTO LOPES	71,00
0047394h	PEDRO DE CAIRES RIBEIRO NETO	66,00
0008322h	RAFAELA MACHADO DE JESUS(N)	64,00
0047280g	YAN RIBEIRO DE ALMEIDA	64,00
00471141	DIEGO ALVES DE OLIVEIRA	60,00

12 Candidato(s) nesta opção

CARGO/DISCIPLINA: J10 - PROFESSOR PADRÃO P - GRAU III - MATEMÁTICA
NÚCLEO TERRITORIAL DE EDUCAÇÃO - NTE: 09 - VALE DO JEQUIRICA

NÚMERO	NOME	NOTA DISCURSIVA
0016429k	REVVA DOS SANTOS SACRAMENTO	97,50
0053613b	CARLOS EDUARDO GUIMARAES DE CARVALHO JUNIOR	87,00
00165521	MARTON SANDES DOS SANTOS	87,00
0053594b	DANIEL SOUZA UMBURANA	86,50
0016451d	JOAONITO DE JESUS SANTOS(N)	79,50
0070752b	ELENILSON SANTOS NERY(N)	79,00
00536611	RAFAEL SILVA OLIVEIRA(N)	79,00
0016417d	FABIO SANTOS DA SILVA(N)	78,50
0053636c	AGNALDO SILVA SANTANA	78,00
0016534h	BIATRIZ DA SILVA MENEZES FREITAS	76,00
0016533f	ANDERSON DOS SANTOS PINHEIRO DE MATOS	75,50
0016501d	AGABIO BRASIL DOS SANTOS	74,50
0016427g	LORENA DUTRA DOS SANTOS	73,00
0016515d	JOSE CARLOS ARAUJO DE SOUZA(N)	72,00
0016546d	JARINE DE JESUS SANTOS(N)	71,50
0016461g	NATIAN IURI BRITO DE JESUS	71,00
0016517h	KASSIA OLIVEIRA PEIXOTO	68,50
0008257a	VITOR LUCAS DE OLIVEIRA SANTOS(N)	68,50
0016528b	TIAGO DOS SANTOS ALVES	66,00
0053601f	JERIVAN SANTOS SILVA(N)	65,00

20 Candidato(s) nesta opção

CARGO/DISCIPLINA: J10 - PROFESSOR PADRÃO P - GRAU III - MATEMÁTICA
NÚCLEO TERRITORIAL DE EDUCAÇÃO - NTE: 10 - SERTÃO DO SÃO FRANCISCO

NÚMERO	NOME	NOTA DISCURSIVA
0020081f	JEAN GUALTER MIRANDA NEGREIROS	92,00
0020402k	THATIANY RODRIGUES FERREIRA	92,00
0020457c	GERALDO RODRIGUES DOS SANTOS JUNIOR	91,50
0020281c	GEORGE DE CASTRO LACERDA	89,50
0020257f	BRUNO SALVADOR SANTOS DA SILVA	89,00
00204941	DANIELE RODRIGUES DO NASCIMENTO	87,00
0020041e	CRISTINNY FRANCISCA SOARES BEZERRA	86,50
0020119e	MICHEL RIBEIRO LEITE(N)	84,50
00202981	ANANDA OLIVEIRA MUNITZ(N)	82,50
0020283g	JOAO BOSCO BRANDAO JUNIOR	82,00
00200971	ANDRE FILIPE CAVALCANTI BIONES	81,00
0020294a	TIAGO DE CASTRO SOUZA	80,00
0020541c	FLAVIO ALEXANDRE DOS ANJOS	78,50
0020546b	JOAO ANTONIO BORGES RIBEIRO	78,00
0072027g	DAVI MARCOS MOREIRA ANTUNES	76,00
00200911	RODRIGO FERREIRA MULLICO	76,00
0020400g	RONALDO RAFAEL COSTA DA SILVA	73,00
0020392a	IASMIN NOVAIS LOPES	71,50
0020054c	LEONARDO RIBEIRO SANTOS	69,50
0020555c	RAIMUNDO EUGENIO DA SILVA FILHO	69,00
0020104c	DONIZETE RODRIGUES DE MACEDO	64,00
0032744k	ELISANGELA OCEA TAVARES DE OLIVEIRA(N)	63,00

22 Candidato(s) nesta opção

CARGO/DISCIPLINA: J10 - PROFESSOR PADRÃO P - GRAU III - MATEMÁTICA
NÚCLEO TERRITORIAL DE EDUCAÇÃO - NTE: 11 - BACIA DO RIO GRANDE

NÚMERO	NOME	NOTA DISCURSIVA
0024581b	KAIUANNY SANTOS DE SOUZA	96,00
0024572a	ARTHUR DO AMARAL ROCHA	94,00
0022345b	AMANDA CLARA ARRUDA	92,50
0022325g	LUCAS ALVES DA SILVA SANTOS(N)	88,50
0020564d	WILSON LINO DE OLIVEIRA SANTOS(N)	87,50
0022347f	ANTONIO AMORIM ANTUNES GOMES	86,50
0022224a	DENILSON CARVALHO ALVES	86,50
0024520d	PAULO BESERRA DE ARAUJO JUNIOR	86,50
0024594k	RAFAEL HENRIQUE REZENDE LACERDA	85,00
0024595b	RAFAELA LARANJEIRA SILVA	85,00
0024655e	JOAO RICARDO TOURINHO PINTO FERRAZ	82,50
00202621	GENILSON LIMA LEAL	81,50
00246181	JEAN FERREIRA CORADO	78,00
0022241a	MATHEUS SILVA MOTA	78,00
0024516b	MATEUS DO AMARAL SANTOS	76,50
0022286a	RODRIGO DOS SANTOS FERREIRA	76,00
0024519h	MAIANE NOGUEIRA BORGES SOUZA	75,50
0024636a	WHALLYSON SANTOS DE ARRUDA	75,00
0056583a	PEDRO PAULO MOURA DA VEIGA	74,00
00137180h	ADRIANO SOUZA DOS SANTOS	69,00
0024550b	JUSSARA FERNANDES SOUZA	65,50
0024533b	ALESSON FEITOSA NASCIMENTO	63,50
00222061	MAIKON JOSE SANTANA DA SILVA	62,00
0022256c	CRISTIANE MARA DUTRA LOPES	60,00

24 Candidato(s) nesta opção

CARGO/DISCIPLINA: J10 - PROFESSOR PADRÃO P - GRAU III - MATEMÁTICA
NÚCLEO TERRITORIAL DE EDUCAÇÃO - NTE: 12 - BACIA DO PARAMIRIM

NÚMERO	NOME	NOTA DISCURSIVA
0027839h	JOAO VICTOR SILVA OLIVEIRA	90,00
0024970b	PEDRO JOSE DEFENSOR MENEZES	87,00
0027858a	APARECIDO OLIVEIRA ARAUJO(N)	76,00
00713471	RAMON OLIVEIRA NASCIMENTO	71,00
0025027c	JOSE SILVA SANTOS	68,50

5 Candidato(s) nesta opção

NÚMERO	NOME	NOTA DISCURSIVA
--------	------	-----------------



SALVADOR, QUARTA-FEIRA, 11 DE JANEIRO DE 2023 - ANO CVII - Nº 23.580

CARGO/DISCIPLINA: J10 - PROFESSOR PADRÃO P - GRAU III - MATEMÁTICA
NÚCLEO TERRITORIAL DE EDUCAÇÃO - NTE: 13 - SERTÃO PRODUTIVO

NÚMERO	NOME	NOTA DISCURSIVA
0027874j	MARCELA ALVES SILVA	94,00
0027992e	JOAO PEDRO DE SOUZA GOMES NEVES	93,00
0027794a	DANIEL DE JESUS SILVA(N)	91,00
0071691b	MATEUS GONCALVES MOURAO	91,00
0027968h	ROMARIO FREIRE SANTOS(N)	89,50
0027934b	LUIS CARLOS ESDRAS DUARTE NASCIMENTO	88,50
0047414j	IAGO HENRIQUE LIMA PEREIRA	88,00
0027802g	GUILHERME CARDOSO DALTRO	87,50
0027734e	JULIO MAX XAVIER DA ROCHA	87,50
0027787d	ADILTON ALVES TEIXEIRA	87,00
0027795c	DANIEL SILVA COSTA	87,00
0027334k	LEONARDO RAMOS DOS SANTOS(N)	84,50
0027962g	LUCAS ROCHA SANTOS	83,00
0027959e	KALINE MOURA DOS SANTOS	82,50
0027909c	RENAN PEREIRA SANTOS	82,00
0027731j	JOSE DA SILVA LIMA NETO	81,50
0027948h	ANTONIO MARCOS DE CARVALHO PEREIRA	77,50
0027745j	ROBSON RICARDO SOUZA PRATES	75,50
0027989c	JACKELINE MARIA ALMEIDA NOVAIS	75,00
0027897k	JESSICA PEREIRA TERRANDES	69,00
0027747c	TAMARA NEVES XAVIER LOPES	65,50
0027927e	FATIMA OLIVEIRA FARIAS	64,50
0027831c	GISLAINE DUARTE DE SOUZA	63,50
0027753i	WANDERSON CANGUSSU CORREIA	62,50
0027833g	HERMEVALDO MARTINS DA SILVA	60,00

25 Candidato(s) nesta opção

CARGO/DISCIPLINA: J10 - PROFESSOR PADRÃO P - GRAU III - MATEMÁTICA
NÚCLEO TERRITORIAL DE EDUCAÇÃO - NTE: 14 - PIMENTA DO PARAGUAI

NÚMERO	NOME	NOTA DISCURSIVA
0051492f	TALES RAIAN RIBEIRO MALTEZ(N)	92,50
0030854h	MARCELO HENRIQUE MOREIRA SILVA BENTO(N)	83,00
0071892a	RUBENS BARBOSA DO SACRAMENTO(D)	83,00
0041871h	ENIO CARLOS DA SILVA LEITE(N)	82,50
0028459c	ANTONIO CAVETANO GALDINO ARCE	79,00
00202025e	DEVITE SANTOS DA SILVA	75,50
0041376i	MARCEL MACHADO LOBO(N)	73,50
0041879b	JANIELE DE OLIVEIRA FIGUEIREDO(N)	72,00
0028430a	RANA ROCHA REBOUCAS(N)	72,00
0051419g	FRANCISCO CLAUDEWIR DE PAULA TORRES(N)	65,00
0071194j	HELDER HENRIQUE MAGALHAES ANDRADE(N)	64,00
0028467b	HIRRY LIMA ESPINOLA	62,50
0028465i	ERNILDO DE SOUZA PARÇA(N)	61,50

13 Candidato(s) nesta opção

CARGO/DISCIPLINA: J10 - PROFESSOR PADRÃO P - GRAU III - MATEMÁTICA
NÚCLEO TERRITORIAL DE EDUCAÇÃO - NTE: 15 - BACIA DO JACUIPE

NÚMERO	NOME	NOTA DISCURSIVA
0071623g	VITOR LEMOS FIGUEIREDO	92,00
0041395b	ANTONIO CARLOS BISPO DE OLIVEIRA(N)	90,00
0071028d	JOSE CARLOS CARDOSO MOTA JUNIOR	83,50
0070589f	DELMAS FERREIRA DE OLIVEIRA JUNIOR	80,50
0041768d	MARCOS VINICIUS DE ALMEIDA JESUS	80,50
0041835d	FERNANDO LUCIO CARNEIRO	80,00
0030843c	GEVANDO LOPES SANTOS(N)	77,00
0029311i	ALANA SANTIAGO OLIVEIRA	76,50
0041713a	CLAILTON RAMOS CARNEIRO	71,00
0041813e	MARLA JESUS DE OLIVEIRA(N)	62,50

10 Candidato(s) nesta opção

CARGO/DISCIPLINA: J10 - PROFESSOR PADRÃO P - GRAU III - MATEMÁTICA
NÚCLEO TERRITORIAL DE EDUCAÇÃO - NTE: 16 - PIMENTA DA DIAMANTINA

NÚMERO	NOME	NOTA DISCURSIVA
0030873a	JOCELMO DE MORAIS FRANCA	91,00
0030804d	JULIO BELITARDO GONCALVES	77,00
0030883d	VINICIUS CHRISTIAN PINHO CORREIA	67,00
0059732g	ISAIAS ARAUJO MOREIRA SANTOS	60,00

4 Candidato(s) nesta opção

CARGO/DISCIPLINA: J10 - PROFESSOR PADRÃO P - GRAU III - MATEMÁTICA
NÚCLEO TERRITORIAL DE EDUCAÇÃO - NTE: 17 - SEMIÁRIDO NORDESTE II

NÚMERO	NOME	NOTA DISCURSIVA
0032846h	DANIELA MOTA TEIXEIRA	94,00
0032849c	DARLYSSON WESLEY DA SILVA	93,00
0032925d	GERONIMO CARVALHO OLIVEIRA	93,00
0032956d	GILVAN ANDRADE SANDES	87,00
0056608e	ITALO RENE LIMA DOS SANTOS	87,00
0056587i	ROBSON DE JESUS REZENDE	87,00
0071901i	ALICE FELIX DE JESUS	85,50
0056593d	ALVARO RAONNY MENEZES DE SANTANA	84,50
0032756g	MARCEL MENEZES MELO	83,00
0041407e	DIEGO ALESSANDRO SILVA SANTOS(N)	81,00
0030866d	DANTE SILVA MODESTO ALVES	78,00
0032851a	FABIANO LISBOA SANTOS	77,50
0032965e	JOSE DENYSSON MELO REZENDE	76,50
0071595f	DILTON FEITOSA MORAIS	76,00
0036497g	ANTHONIBERG CARVALHO DE MATOS	73,00
0056560k	BRUNO DA SILVA CABRAL	66,50
0056231c	JARDESON DOS SANTOS(N)	66,00
0032963a	JOSE AUGUSTO MATOS SANTOS	63,00

18 Candidato(s) nesta opção

CARGO/DISCIPLINA: J10 - PROFESSOR PADRÃO P - GRAU III - MATEMÁTICA
NÚCLEO TERRITORIAL DE EDUCAÇÃO - NTE: 18 - LITORAL NORTE E AGRESTE BAIANO

NÚMERO	NOME	NOTA DISCURSIVA
0036433c	JOSE DOS SANTOS NASCIMENTO JUNIOR	93,00
0036361d	JOSE WILKER SANTOS CARDOSO	93,00
0036573h	ANTONIO LUCAS LIMA FAZ	92,50
0036337g	WALDIR MENEZES DE OLIVEIRA	92,00
0071945i	BRUNO VIEIRA ABEU	90,00
0036570b	AGNA SOUZA SANTOS(N)	89,50
0036710c	RAFAEL FLORENCIO DE OLIVEIRA	86,50
0036695k	ISAAC CARDOSO DA SILVA	86,00
0036411d	LUCAS SOUZA CAVALCANTE	85,50
0056199k	JOSE VITOR CAMPOS SILVA	85,00
0036633k	FLAVIO RIBEIRO BARBOSA(N)	84,00
0036730i	JOSE JORGE DE OLIVEIRA NETO	79,00
0036677i	MARDSON JOSE RIBEIRO PIMENTA	76,00
0036690a	ELVIS SANTOS DA CRUZ	73,50
0033007d	PRISCILA MONIQUE DE JESUS	73,50
0056249k	TIAGO SANTANA DE MENEZES	72,50
0036709g	PEDRO HENRIQUE DANTAS SAMPAIO	68,50
0036512j	RITA SANTOS DE SANTANA PINTO	66,50
0036697d	JOAO CARLOS BORGES DOS REIS(N)	60,00

19 Candidato(s) nesta opção

CARGO/DISCIPLINA: J10 - PROFESSOR PADRÃO P - GRAU III - MATEMÁTICA
NÚCLEO TERRITORIAL DE EDUCAÇÃO - NTE: 19 - PORTAL DO SERTÃO

NÚMERO	NOME	NOTA DISCURSIVA
0041704k	ADIB DANTAS ZAHREDDINE	96,00
0041893g	REGINALDO BARNABE GONZALEZ GRIMALDI(N)	95,00

0041388e	SAMUEL RAMOS SANTOS(N)	94,00
0041478f	DANILO DE JESUS RAMOS	93,50
0041450f	LUCAS BRITO DE OLIVEIRA	92,50
0041716g	EDNIE BARBOSA MIRANDA	92,00
0041804d	JUAN STRUDUTH MOREIRA	92,00
0041807j	KAYQUE FROTA SAMPAIO	92,00
0041824j	ANA CLARA ALMEIDA DOS SANTOS	91,50
0041380k	MATHEUS HERNANDES DOS SANTOS FERREIRA(N)	90,50
0041815i	PAULO HENRIQUE SILVA DOS SANTOS	90,50
0041610b	JULIANA RAFAELA COSTA SILVA MARQUES DE ARAUJO(N)	89,00
0041317d	ANDRE OLIVEIRA CUNHA COSTA	88,00
0041284d	FELIPE SANTOS DO SACRAMENTO(N)	87,00
0041338a	MARCOS WESLEY VITORIA BRANDAO	86,50
0041301k	RICARDO VAZ SAMPAIO	86,50
0041520a	GEOVANE JESUS DE OLIVEIRA(N)	85,50
0041875e	GILVAN BRAZ ARAUJO(N)	84,50
0041497j	MOISES FABIO PORTO E PORTO(N)	84,50
0036351a	DAYANE RIBEIRO CRUZ	84,00
0041519e	GABRIELE DE JESUS SILVA	84,00
0041856a	RODRIGO NOGUEIRA DOS SANTOS	84,00
0041632a	ANIBAL SANTANA BASTOS	82,00
0041236d	ANDERSON TEIXEIRA SANTOS(N)	81,00
0070942g	BENICIO FAGUNDES DE BRITO JUNIOR	79,50
0041396d	ANTONIO RIBEIRO SANTOS JUNIOR(N)	77,50
0041598e	CLAUDIO SILVA VASCONCELOS(N)	77,00
0041717i	EDUARDO LOBO DOS SANTOS SOUZA	77,00
0071990a	EDVANIA SANTOS MENEZES(N)	75,00
0041330g	JACIARA BASTOS DOS SANTOS(N)	75,00
0041771d	MATHEUS SILVA XAVIER	74,50
0041392g	ALESSANDRA CUNHA FONSECA	71,00
0041543b	SAULO ANTONIO BITTENCOURT DA SILVA	70,50
0041891c	PEDRO ELIEZER SUZART SANTOS(N)	69,50
0041650c	MARIO HENRY SANTOS MIRANDA	67,00
0041845g	KESIA RAYLA CONCEICAO DE OLIVEIRA	65,00
0041430k	THIAGO BORGES MACHADO	62,50

37 Candidato(s) nesta opção

CARGO/DISCIPLINA: J10 - PROFESSOR PADRÃO P - GRAU III - MATEMÁTICA
NÚCLEO TERRITORIAL DE EDUCAÇÃO - NTE: 20 - VITÓRIA DA CONQUISTA

NÚMERO	NOME	NOTA DISCURSIVA
0047559c	MATEUS COQUEIRO TEIXEIRA	94,00
0071541e	SAMUEL DIAS ALVES(N)	92,50
0080327g	YURI OLIVEIRA GUIMARAES(D)	92,50
0047577e	JADSON MOURA SILVA	91,50
0047105h	TOBIAS DE CABRAL BRAGA	91,50
0047085f	EMANUEL MENDES QUEIROZ	89,00
0047464c	NEURACI DIAS AMARAL	87,50
0047072h	ALVARO JOSE CHELES LIMA	87,00
0047434e	BRUNO LISBOA DA SILVA	87,00
0047552k	LUAN BARRETO CHAVES	86,50
0053453f	JOAO TACIO NUNES DE SOUZA SANTOS(N)	84,00
0047369i	TIAGO RIBEIRO FAIVA	83,50
0047217h	DIOGO CHULL COSTA LEFO	81,00
0047566k	WELLINGTON DIAS RIBEIRO	81,00
0047319e	CLEITON DE AGUIAR CAMPOS(N)	79,00
0047210e	VICTOR HORMINIO SANTOS PACHECO(D)	79,00
0047158g	HUDSON GONCALVES SANTOS(N)	78,50
0047083b	ELVIS GONCALVES CARVALHO	78,00
0047477a	ANDRIANO GONCALVES DA SILVA	77,50
0047218j	EDUARDO FERREIRA PATEZ	76,50
0047479e	BRUNA NEVES DE ANDRADE	76,00
0047550g	KELVIN SILVA FAIVA	72,00
0047583k	MARCOS PAULO PIMENTA ARGOLÓ	69,00
0047111c	CLERISTON ANDRE GOMES SANTOS(N)	67,50
0027793j	CLERISTON DA SILVA SOUZA	67,50
0047236a	PATRICIA ALVES DE OLIVEIRA(N)	65,00
0047439d	MARIANNE SILVEIRA CAMARGO	63,50
0047331f	LARISSA DE JESUS CABRAL(N)	63,00
0047595g	THOMAZ DE OLIVEIRA SOARES	63,00

0047354g	GIBELY CERQUEIRA RODRIGUES FILHO	62,00
0047385g	LUCAS VIEIRA BRITO(N)	62,00
0047316f	ARVEL SILAS SANTOS FERRAZ	61,50
0047406k	CRISTINA VASTO MADUREIRA	60,00

33 Candidato(s) nesta opção

CARGO/DISCIPLINA: J10 - PROFESSOR PADRÃO P - GRAU III - MATEMÁTICA
NÚCLEO TERRITORIAL DE EDUCAÇÃO - NTE: 21 - RECÔNCAVO

NÚMERO	NOME	NOTA DISCURSIVA
0051477j	MARCOS COUTO CORREIA	91,50
0070835f	IURI RAMOS SIMOES DIAS	91,00
0071002h	CLEIDIANE ARAUJO BRITO(N)	90,50
0051378h	ANDRE RICARDO DE OLIVEIRA ROSA(N)	89,00
0071638i	IGOR ARAUJO LINS	89,00
0041803b	JONATHAS DE SOUZA CARVALHO	88,00
0071459i	PEDRO EMANUEL OLIVEIRA DOS SANTOS	88,00
0070730c	MARIANO DE OLIVEIRA JUNIOR(N)	86,50
0051371e	VITOR MANOEL DA SILVA DE JESUS(N)	84,50
0071771k	MATEUS SOUZA DA SILVA	80,50
0051294b	IGOR REBOUCAS DIAS SANTOS	79,00
0041435j	BRUNO DE JESUS DO LAGO	73,00
0051402a	REBECA CARVALHO GARCES	70,50
0051381h	CRISTIANE FERROSA SANTOS	67,00
0051384c	DIEGO BELONI HANNECKER	65,50
0051295d	ITALO MATEUS TEIXEIRA DE ANDRADE	64,00

16 Candidato(s) nesta opção

CARGO/DISCIPLINA: J10 - PROFESSOR PADRÃO P - GRAU III - MATEMÁTICA
NÚCLEO TERRITORIAL DE EDUCAÇÃO - NTE: 22 - MÉDIO RIO DE CONTAS

NÚMERO	NOME	NOTA DISCURSIVA
0053448b	DICKSON MAGNO SILVA	88,50
0053574g	GABRIEL COSTA DE SOUZA	87,00
0053626k	MARCOS ALBERTO DOS SANTOS BORGES(N)	84,50
0053446i	ANTONIO CARLOS DOS SANTOS SILVA(N)	84,00
0053640e	CHRISTIANO SANTOS LIMA DIAS(N)	82,00
0053593k	CAIQUE SANTOS GOMES	80,50
0053451b	FELIPE DOURADO DA SILVA(N)	79,50
0053620j	IVANILDO RODRIGO DOS SANTOS	78,00
0053560g	NUZA BEATRIZ PIRES DE OLIVEIRA	77,00
0053616h	CLEBIANO DOS SANTOS CRUZ(N)	76,00
0053584j	RAIANV SOUZA OLIVEIRA	74,50
0053469j	ANDRE DA SILVA ARAUJO	73,50
0053546b	CALLINE FERREIRA SANTOS VIEIRA(N)	73,00
0053450k	EVANETIA LIMA FRANCA	64,50
0053465b	TAMANA TELLES BATISTA SANTOS	62,50

15 Candidato(s) nesta opção

CARGO/DISCIPLINA: J10 - PROFESSOR PADRÃO P - GRAU III - MATEMÁTICA
NÚCLEO TERRITORIAL DE EDUCAÇÃO - NTE: 23 - BACIA DO RIO CORRENTE

NÚMERO	NOME	NOTA DISCURSIVA
0027816g	SAVIO OLIVEIRA VIEIRA	88,00
0072040j	JOSIAS RAMOS DOS SANTOS FILHO(N)	87,50
0054731b	ALESSANDRO BATISTA SANTANA(N)	83,00
0054666f	NOEL ANTONIO DE SOUZA	82,00
0054687c	LUCAS ARAUJO DA SILVA	81,50
0003312b	HIDALGO GUSMO SOUZA	77,00
0054727k	VINICIUS CAIRES DUARTE(N)	69,00
0054680k	ANDERSON NASCIMENTO MOTA	68,00
0003219a	NELSON JOSE MOTA	61,00

9 Candidato(s) nesta opção

CARGO/DISCIPLINA: J10 - PROFESSOR PADRÃO P - GRAU III - MATEMÁTICA



NÚCLEO TERRITORIAL DE EDUCAÇÃO - NTE: 24 - ITAPARICA

NÚMERO	NOME	NOTA DISCURSIVA
00566061	HENRI DOURADO DE ALMEIDA(N)	92,00
0071506e	VIVIANE DE SOUZA GARRIDO	91,50
0056400K	ILTEMBERG TAYRONES SANTOS BARBOSA	89,50
0056569g	FELIPE ARAUJO DOS ANJOS	82,50
0056330g	ERIVALDO ALVES BARBOSA(N)	80,50
0056240d	LUIDSON ROBSON DA SILVA PEDROZO	77,50
0056476K	LUCIANA VIEIRA DOS SANTOS	72,00
0056459K	ARISMALDO LEITE OLIVEIRA	69,00
0056278g	SIMONE SOUZA RODRIGUES	67,00

9 Candidato(s) nesta opção

CARGO/DISCIPLINA: J10 - PROFESSOR PADRÃO P - GRAU III - MATEMÁTICA
NÚCLEO TERRITORIAL DE EDUCAÇÃO - NTE: 25 - PIMONTE NORTE DO ITAPICURU

NÚMERO	NOME	NOTA DISCURSIVA
0059784d	CESAR DOS ANJOS DE MIRANDA	92,00
0059673F	JOAO JOSE ALMEIDA GRASSI	89,50
0059681e	NATALI NUNES ROCHA	85,50
0059692j	ANAILDE ALMEIDA GUEDES	82,00
0059640b	JAEEDSON CARVALHO DA SILVA	78,00
0059710R	LEONARDO ARAUJO SUZART	77,50
0071802g	MARCUS VINICIUS TEIXEIRA SANTOS(N)	75,00

7 Candidato(s) nesta opção

CARGO/DISCIPLINA: J10 - PROFESSOR PADRÃO P - GRAU III - MATEMÁTICA
NÚCLEO TERRITORIAL DE EDUCAÇÃO - NTE: 26 - METROPOLITANA DE SALVADOR

NÚMERO	NOME	NOTA DISCURSIVA
0070923c	LORENA FRANCA DA SILVA(N)	96,00
0071593b	CARLOS FELIPE QUADROS DE JESUS	94,00
00715881	ALEXSANDRO DA SILVA LUZ	93,50
0072113K	JULIO CESAR CONCORDIA LIMA SANTOS(N)	93,50
0071831c	DIEGO LIMA BOMFIM	93,00
0071995K	HENRIQUE SANTOS NEVES(N)	93,00
0071639K	IUAN MELO MEIRELLES	93,00
0071718g	JOAO MARCELO RAMOS DA ROCHA	93,00
0071697c	SARA SANTANA DE SOUSA	93,00
0071314e	ALINE ALMEIDA DOS SANTOS OLIVEIRA	92,00
0070629c	ERIC VINICIUS PEREIRA E PEREIRA(N)	92,00
0071847g	MARCELO CARVALHO GOMES JUNIOR	91,50
0070996f	VALERIA DANIELLY BEZERRA DE OLIVEIRA	91,50
0070866F	ANDREI FIRMINO DE OLIVEIRA	90,50
0070965f	MARILIA CARIBE RIBEIRO SALES	90,50
0071671g	CAIO LIMA SILVA	90,00
0071827a	DANIEL LEE CARMO DE MOURA	90,00
0071463K	ROBERTO CEDRAZ DE OLIVEIRA	90,00
0070462i	RODRIGO DE SANTANA SANTOS(N)	90,00
0071529d	JAYME JACOB NEVES SOUSA	89,50
0071070C	LUCIANA MOTA CERQUEIRA ROSA(N)	89,50
0072121j	MELYSSA REGINA BARROS CARDIM(N)	89,50
00364671	ROMARIO RIBEIRO DA SILVA	89,50
0071828c	DANIELLE CARVALHO SOUZA	89,00
0071988c	DIEGO SOUZA RAMOS FIAIS	89,00
0071836d	ENATHIELLE THIALA SOUZA DE ANDRADE	89,00
0071368f	JORGE SALES E SILVA NETO(N)	89,00
0070891e	MATEUS SILVA LORDELO(N)	89,00
0070934R	RUY PEREIRA DA PAZ JUNIOR	89,00
0071943c	CARLOS NASCIMENTO ROCHA NETO	88,50
0070677c	KLARINDA KLARISSA ALMEIDA RIOS GUEDES	88,50
0072043e	LUCAS DE JESUS PINHEIRO	88,50
0070974i	SILVIO DE CARVALHO(N)	88,50
0072069a	ITALO SAMUEL DE SOUZA DOS SANTOS	88,00
0070842c	JULIANA MARIA DOS SANTOS CARVALHO	88,00
0070642F	LUIS GUSTAVO JARDIM MORAES	88,00

0071525g	ISAQUE PEREIRA DOS SANTOS FILHO	87,50
0071530K	JOANA TOMIO	87,50
0070958K	JOAO ROBERTO FIGUEIREDO DE ALMEIDA MOTA	87,50
0071407a	JOSE HENRIQUE DA SILVA NETO	87,50
0056374c	JOSE ALBERTO DE OLIVEIRA SOUSA	87,00
0071650j	LUCIANO DO NASCIMENTO ANDRADE	87,00
0070643h	MARCELO WANDERLEY SANTANA DA SILVA	87,00
0072005f	MATHEUS WILLIAN DUARTE AMANDIO(N)	87,00
0071457e	PAULO ESTEVAO POSSAS DE MELLO	87,00
0070614a	RAFAEL ROSSI VIEGAS	87,00
0071875a	ERIVALDO GOMES DE SANTANA	86,50
0070833b	GILMARA SANTOS BISPO	86,50
0071763a	LAIS CRUZ CUNHA	86,50
0070655d	SUAN SOUZA ZACHARIADHES	86,50
0071551R	ANDREA PEREIRA RAMOS(N)	86,00
0071864g	BRUNA TONETA SA	86,00
0071600F	GABRIELA GOMES BATISTA	86,00
0071956a	MARIA CARVALHO GONTIJO DOS SANTOS	86,00
0071141K	VICTOR FAIVA DE JESUS(N)	86,00
0070864d	ALYSSON PAULLINO DA SILVA	85,50
0070706F	DANILO CERQUEIRA ESTRELA(N)	85,50
0071533F	LARA MARRIEL NEVES	85,50
0072085j	RHULIANE MENDONCA DA SILVA(N)	85,50
0070901d	ADAM SIMOES SOARES DA CRUZ	85,00
0070863K	ALISSON DA CONCEICAO PEREIRA(N)	85,00
0036398e	CARLA MONIQUE BRITO DO MONTE	85,00
0071397b	CARLOS ALBERTO MOTA SANTOS FILHO	85,00
0071644d	JOSELITO GUALBERTO SANTANA FILHO(N)	85,00
0071200a	MARCOS LUCIANO CRUZ DOS SANTOS(N)	85,00
0036347j	ANDERSON JESUS DA CONCEICAO	84,50
0070626R	DANIEL LUCAS PASSOS SANTOS(N)	84,50
0071286d	DENILSON BENEDITO LOPES BRITO	84,50
0070761c	JOSENEI SANTOS DA SILVA(N)	84,50
0071399F	ERONILDO DE JESUS SOUZA(N)	84,00
0071779e	VICENTE MATHEUS DOS SANTOS GOMES	84,00
0072066F	FELIPE ROGERIO SANTOS FRADE	83,50
0070548c	DANIEL SANTANA SANTOS(N)	83,00
0072038a	JAMILEY SAIS SANTOS SOUZA(N)	82,50
0071261j	IVANA DE SOUZA SANTOS(N)	82,00
0070880K	JOAO VITOR MUNIZ GOES(N)	82,00
0071754K	FERNANDA SOUZA CASTRO DE MATOS	81,50
0071799K	JORGE FERNANDO GONDIM GOMES FILHO	81,50
0071513K	BARBARA FEBRONIA DA ROCHA DA SILVA(N)	81,00
0071134c	OLGA BRAGA OLIVEIRA	81,00
0071751e	DANIELE DE SENA PEREIRA	80,50
0070553g	FABIO JORGE NASCIMENTO FERREIRA(N)	80,50
0072068j	IDNEY CAVALCANTI DA SILVA	80,00
0072161K	MAURICIO JOSE SANTANA DA COSTA	80,00
0070976b	TARCISO DE CASTRO ROSARIO	79,00
0072086a	RICARDO DOS SANTOS SILVA	78,50
0071387j	THIAGO ENRICO WANDERLEY MYRRHA	78,50
0070839c	JOICE SALES MARTINS(N)	78,00
0036621d	NATHAN VELOSO DOS SANTOS	78,00
0071861a	AMANDA DOS SANTOS GUIMARAES	77,00
0071249i	CATARINA OLIVEIRA MELO(N)	77,00
0071889j	NARA CRISTINA MOREIRA TORRES	77,00
0036515e	STEPHANIE CHAVES DOS SANTOS	77,00
0071897K	JUSEBY SANTANA DA SILVA	76,00
0071986j	DANIELA SENA SOUZA	75,50
0071950K	GUILHERME CAMPOS SILVA	75,50
0071128h	KAUE ARAUJO DE SANTANA	75,00
0070859i	WENDY LUAMAR SANTOS VIEIRA	74,00
0071958e	NEIDE MARIA MONTEIRO LUZ SOUZA(N)	73,00
0070577j	UILA SANTOS LIMA	73,00
0071549j	AMANDA FRAGA DOS SANTOS(N)	72,00
0070798d	LUCAS MARQUES BANDEIRA	72,00
0070581a	ALAN DA SILVA LIMA(N)	71,00
0036402c	DILSON DE ALMEIDA LIMA SANTANA(N)	71,00
0071692d	MAYRA RODRIGUES MACEDO DE ALCANTARA(N)	70,50
0070572K	RAPHAEL FERNANDES CAMERA	70,00
0071059d	CAUA FACHA DE CARVALHO VILTE	69,50
0070928b	MARCO ANTONIO LÉLIS ARAUJO MORENO	69,00
0070566e	LUIS EDUARDO DOS SANTOS PIRES	68,00

0070563j	LUCIANO RIBEIRO SERRA	67,50
0070964f	LUIZA BENICIO BITTENCOURT	66,50
0070586K	CLEBER BASTOS BORGES	66,00
0070860e	ADELTON DOS SANTOS BARBOSA	65,00
0071077f	ADSON ALVES FERNANDES	65,00
0070907e	BRUNA ALVES CRUZ VIEIRA	64,50
0072077K	JULIANA SILVA DE ANDRADE	63,00
0072015K	ADELMO SANTANA DOS SANTOS(N)	62,50
0071441a	ÉVAL OLIVEIRA MIRANDA JUNIOR	61,00
0071480K	DANTE DA SILVA PALMEIRA	60,00
0071756d	GEORGE BOMFIM NEVES PINTO(N)	60,00
0070936a	SIDCLEY DALMO TEIXEIRA CALDAS	60,00

121 Candidato(s) nesta opção

CARGO/DISCIPLINA: J10 - PROFESSOR PADRÃO P - GRAU III - MATEMÁTICA
NÚCLEO TERRITORIAL DE EDUCAÇÃO - NTE: 27 - COSTA DO DESCOBRIMENTO

NÚMERO	NOME	NOTA DISCURSIVA
0080343b	SAHMARA SILVA MUNIZ	97,50
0080294d	LUCAS MARTINS ALMEIDA	94,50
0080348a	VERONICA DE JESUS CHAVES(N)	89,50
0080298a	MARIANA DA SILVA MENDONCA	89,00
0080415a	LEANDRO QUINTAO MARTINS RAMALHO	88,00
0080402c	DIEGO AVRES AQUINO	87,50
0080391b	VERIANO CATININ DE SOUZA	87,00
0080403e	DIEGO OLIVEIRA DA ROS	86,50
0080318c	CARLOS AUGUSTO MESSIAS DE CAMPOS(N)	86,00
0080347j	VANESSA DE AMARAL SANTOS(N)	86,00
0080265h	RAY SANTOS GOBBI	83,00
0024553h	LETICIA MENESES MARQUES(N)	82,00
0080269e	RONALDO FILHO SOUZA SANTOS(N)	82,00
0080260i	KENDERSON GEANE CORREA	80,50
0080266j	RENAN BITTENCOURT DE ARAUJO PASSOS	79,50
0080299c	MARIANA OLIVEIRA SANTOS(N)	77,00
0079945c	MARCOS FERREIRA SANTOS(N)	76,50
0080405i	EVERTON SOUZA FERREIRA	73,00
0080332h	LETICIA SANTOS MENESES	70,50
0080409F	GTRLEI RODRIGUES DA SILVA	70,00
0080416c	LUCAS MATOS E SOUZA(N)	66,50
0080272e	WILSON RUBENS TONHOLO DE REZENDE	64,50

22 Candidato(s) nesta opção

CARGO/DISCIPLINA: K11 - PROFESSOR PADRÃO P - GRAU III - QUÍMICA
NÚCLEO TERRITORIAL DE EDUCAÇÃO - NTE: 01 - IRECE

NÚMERO	NOME	NOTA DISCURSIVA
0001854f	DIEGO RODRIGUES DE CARVALHO	92,00
0072387d	DANIEL LEVI FRANCA DA SILVA(N)	88,00
0042052j	FRICILIA SANTOS PEREIRA GOMES	87,50
0001512K	ATILA NASCIMENTO ALVES	87,00
0001534j	THIAGO BRITO DE ALMEIDA	87,00
0001856j	ELVIS ALON BATISTA CAVALCANTE	83,00
0052954a	GEOVANE GONCALVES MACHADO(N)	79,50
0036267a	MICHAEL DOUGLAS SANTOS MONTEIRO	79,00
0018442b	EDIPPO GEOVANNI DIAS DE SOUZA	78,00
0001536c	VICTOR ALBERTO OLIVEIRA PEREIRA	77,00
0052884f	JONATAS BISPO DOS SANTOS(N)	76,00
0022984c	LUIS EDUARDO DA SILVA	76,00
0001876e	TAYNE SODRE DOS ANJOS	75,00
0001518a	ERICA MESSIAS FAIVA	74,00
0072634f	ROMARIO DA SILVA RAMOS	74,00
0001864i	LITervalDO PEREIRA MACHADO(N)	72,00
0022990i	REBECA CARVALHO DOS SANTOS	71,50
0001514d	DAIANE BARBOSA DE SOUZA PIMENTA(N)	71,00
0001858c	GUILHERME CASTRO LOULA	71,00
0001519c	ERIVELTON RIBEIRO DE SOUZA	70,50
0018448c	CECIVALDO RIBEIRO DA CRUZ SILVA(N)	68,50
0036199d	LAILA MIKAELE SANTOS DE SOUZA(N)	67,00

0001870d	MIRELE SANTANA DE SA	67,00
0001529f	LUCAS JOSE DA SILVA(N)	65,50
0001855h	DIEGO RICARDO GASPAR PIRES	63,00
0031235g	CAIO OLIVEIRA SILVA	61,50

26 Candidato(s) nesta opção

CARGO/DISCIPLINA: K11 - PROFESSOR PADRÃO P - GRAU III - QUÍMICA
NÚCLEO TERRITORIAL DE EDUCAÇÃO - NTE: 02 - VELHO CHICO

NÚMERO	NOME	NOTA DISCURSIVA
0027027b	THAMIRIS FAGUNDES LEAO SILVA	86,50
0001527b	JOAO RODRIGUES DO NASCIMENTTO JUNIOR	79,50
0036156c	ALAF DANTAS GOMES	79,00
0001520j	FABIO FELIX SANTIAGO	74,00
0003504K	IZAIAS APARECIDO ALVES DA SILVA	71,00
0027043K	GABRIELA PEREIRA CARDOSO	69,00
0052874c	DIMAS SOUZA DOS SANTOS(N)	65,50
0026979h	MARCIANA BENEVIDES DA SILVA	63,00
0004013h	ITASSIO PORTELA DO CARMO	62,00
0003506d	KEVIN CAMPOS FERNANDES GUEDES	61,50

10 Candidato(s) nesta opção

CARGO/DISCIPLINA: K11 - PROFESSOR PADRÃO P - GRAU III - QUÍMICA
NÚCLEO TERRITORIAL DE EDUCAÇÃO - NTE: 03 - CHAPADA DIAMANTINA

NÚMERO	NOME	NOTA DISCURSIVA
0004010b	DJALMA LUCAS DE SOUSA MAIA(N)	87,50
008107a	SIMONE PIMENTEL SOBRAL	86,50
0013168e	BRUNA GABRIELA NICO PEREIRA HERCULANO	85,00
0072554h	MANASSES FRANCISCO DO NASCIMENTO FILHO	85,00
0072415e	WILLIAN FRANZ DOS SANTOS OLIVEIRA(N)	84,50
0015931b	ANDREI MARCELINO SA PIRES SILVA	83,50
0072276F	ALANJONE AZEVEDO NASCIMENTO	82,50
0048502a	GABRIELA EUGENIA MEIRA AMORIM	81,50
0072291b	KELLY RODRIGUES DOS SANTOS	78,50
0072532i	CAROLINA SANTIAGO SOUZA(N)	73,50
0028561e	JOSEANE GOMES DE JESUS(N)	71,00
0072317e	ERICA BRITO DOS SANTOS GONCALVES(N)	70,50
0004018g	MARIANA SANTOS QUEIROZ LEAL	70,50
0004029a	TATIANA MACEDO DE JESUS	69,50
0004030h	THIAGO MOREIRA ROCHA FERRAZ(N)	68,50
0072595K	MARLENA CECILIA BARRETO SILVA SANTOS(N)	68,00
0072556a	NADJA SOUSA DE OLIVEIRA(N)	65,00

17 Candidato(s) nesta opção

CARGO/DISCIPLINA: K11 - PROFESSOR PADRÃO P - GRAU III - QUÍMICA
NÚCLEO TERRITORIAL DE EDUCAÇÃO - NTE: 04 - SISAL

NÚMERO	NOME	NOTA DISCURSIVA
0072517b	RODRIGO DE JESUS ARAUJO	93,00
0041992i	HENRIQUE OLIVEIRA DANTAS	90,50
0041980b	ALBERT MARTINS DIAS	87,00
0033917j	BRAYNER MENEZES DE LIMA	87,00
0072567F	VICTOR SILVA ALVES DE LIRA	86,50
0072381c	ADRIANO HENRIQUE SILVA TEIXEIRA	86,00
0006356d	MARCIA SOARES BRITO	85,50
0051793i	CARLOS HENRIQUE OLIVEIRA DE CARVALHO	85,00
0072495g	ELTON BERNARDO SANTOS DA SILVA(N)	85,00
0072367i	MILENA SANTOS PINELLI(N)	84,00
0072566d	UILSON RODRIGUES RAMOS FILHO(N)	84,00
0041944i	ANDRE MACHADO PORTUGAL	81,00
0009411a	LEANDRO SANTOS FARIA	81,00
0072176b	EDVALDO SILVA DOS SANTOS(N)	80,50
0072394a	FELIPE ROCHA ARAUJO	80,00
0072625e	LEILANE RODRIGUES SANTOS(N)	79,00
0036215d	WILLIAN FARIAS OLIVEIRA	78,00



SALVADOR, QUARTA-FEIRA, 11 DE JANEIRO DE 2023 - ANO CVII - Nº 23.580

0042033f	IURY DIAS DIAMANTINO(N)	76.50
0033886c	RAYAN LIMA SANTANA	76.50
0072678d	VICTOR LIMA DOS SANTOS(N)	74.00
0017992j	MARCELO DOS SANTOS DA SILVA(D)(N)	72.50
0072308d	THAIS LUZ DE SOUZA(N)	72.00
0072491j	CLAUDIANE LIMA(N)	71.00
0041954a	IBHNY VIDAL FONSECA(N)	71.00
0072340k	RAFAELA FERREIRA DE OLIVEIRA(N)	71.00
0060213j	RICARDO ALMEIDA DE JESUS(N)	69.00
0058094g	ELIVELTON JOSE CAVALCANTE	63.00
0072593g	MABIAN GONCALVES GOES(N)	63.00
0072282a	DANIEL CARNEIRO FREITAS(N)	62.00
0072325d	JOVAN DE ABREU SILVA	62.00
0006332a	LETICIA FERNANDES DELA PORTE	61.00

31 Candidato(s) nesta opção

CARGO/DISCIPLINA: K11 - PROFESSOR PADRÃO P - GRAU III - QUÍMICA
NÚCLEO TERRITORIAL DE EDUCAÇÃO - NTE: 05 - LITORAL SUL

NÚMERO	NOME	NOTA DISCURSIVA
0009365i	FLAVIA DOS SANTOS GOMES SILVA(N)	90.00
0009345c	LUHYRIS NASCIMENTO COSTA SILVA(N)	89.50
0009360j	CARLA LARISSA COSTA MEIRA	86.50
0072187g	LANA CAROLINE SENA PENA(N)	86.50
0009408a	JONATAS DE SA SANTOS	84.00
0009373h	KENDRIA SANTOS CEZAR	78.00
0009404d	EDRIZIA DA CRUZ RODRIGUES	74.00
0009346e	MILANA ABOBOREIRA SIMOES BATISTA	69.50

8 Candidato(s) nesta opção

CARGO/DISCIPLINA: K11 - PROFESSOR PADRÃO P - GRAU III - QUÍMICA
NÚCLEO TERRITORIAL DE EDUCAÇÃO - NTE: 06 - BAIXO SUL

NÚMERO	NOME	NOTA DISCURSIVA
0012238a	MICHAEL FERREIRA MARQUES VIVAS	94.50
0052938c	ROSIYAN DOS SANTOS DE ASSIS(N)	92.00
0022994f	AKEMI VIDYGAL CARVALHO	89.50
0012246e	HUMBERTO ALEXANDRE DA SILVA NETO(N)	85.50
0072453h	AMON DE ABREU BRITO(N)	85.00
0081139h	MOZART SILVIO PEREIRA	82.50
0052919j	FLAVIO SANTOS BULHES(N)	81.00
0015949j	LUCAS ANTONIO DE OLIVEIRA MELGACO	80.00
0072668a	MARCUS PAULO REIS SANTOS	80.00
0081105h	MATEUS SANTOS CARAPIA	78.50
0052863j	TIAGO DE OLIVEIRA SANTOS	77.00
0072284e	DENER PEREIRA DOS SANTOS(N)	72.50
0058178h	JOABES DOS SANTOS TRINDADE(N)	71.50
0036271c	RENATA SOARES TEIXEIRA	71.50
0072428c	EDIELY TEIXEIRA DA SILVA ALVES	69.50
0072224i	KLEBER FRANCISCO DA SILVA	67.00
0051782d	ROBERTO DA SILVA BARRETO(N)	66.50
0012251i	JOSE GABRIEL SANTOS BARBOSA(N)	63.00

18 Candidato(s) nesta opção

CARGO/DISCIPLINA: K11 - PROFESSOR PADRÃO P - GRAU III - QUÍMICA
NÚCLEO TERRITORIAL DE EDUCAÇÃO - NTE: 07 - EXTREMO SUL

NÚMERO	NOME	NOTA DISCURSIVA
0072599h	ELINIO CESAR DE CARVALHO PINTO	90.50
0013163f	ADIVERSON SILVA LOPES	87.00
0013190i	MATEUS DIAS DA CRUZ(N)	85.50
0013164h	ALEXANDRE RODRIGUES SANTOS	83.50
0013194f	PATRICIA OLIVEIRA DONATELI	78.00
0009358a	BRUNA CORREIA CHARILLI(N)	73.50
0013153c	GUILHERME FRANCA DE MATTOS PEREIRA	65.00

7 Candidato(s) nesta opção

CARGO/DISCIPLINA: K11 - PROFESSOR PADRÃO P - GRAU III - QUÍMICA
NÚCLEO TERRITORIAL DE EDUCAÇÃO - NTE: 08 - MÉDIO SUDESTE DA BAHIA

NÚMERO	NOME	NOTA DISCURSIVA
0048457k	MURILO SILVA NEVES(N)	91.00
0015036j	ALMIRO CARVALHO FRANCO(N)	85.00
0015019i	FELIPE SILVA FREITAS	80.00
0015063a	VAGNER NEVES DIAS	75.00
0009347g	REINALDO ALMEIDA ATAIDE	66.50
0015034e	VALKER TRINDADE CHAGAS	64.50

6 Candidato(s) nesta opção

CARGO/DISCIPLINA: K11 - PROFESSOR PADRÃO P - GRAU III - QUÍMICA
NÚCLEO TERRITORIAL DE EDUCAÇÃO - NTE: 09 - VALE DO JEQUIRIÇÁ

NÚMERO	NOME	NOTA DISCURSIVA
0052872j	DANIELEN DOS SANTOS SILVA(N)	88.50
0052836f	DANIEL SILVA DE SANTANA	87.00
0015935j	ELLEN MIRELE DE JESUS SILVA(N)	83.00
0052952h	DENISE SILVA ARRAIS	82.50
0015939g	GERONIMO LOPES LIMA(N)	81.50
0052847k	JUCIANE SILVA CUNHA	80.50
0015941e	IGOR MUNIZ DE OLIVEIRA	74.50
0052947d	ADILSON DE SANTANA SANTOS(N)	70.50
0015946f	EBERSON MARQUES JESUS ANDRADE	66.00
0052880i	IVANA LAGO DA SILVA ROMAO	65.50

10 Candidato(s) nesta opção

CARGO/DISCIPLINA: K11 - PROFESSOR PADRÃO P - GRAU III - QUÍMICA
NÚCLEO TERRITORIAL DE EDUCAÇÃO - NTE: 10 - SERTÃO DO SÃO FRANCISCO

NÚMERO	NOME	NOTA DISCURSIVA
0018417c	JOSE MICHAEL SILVA DE ARAUJO	90.00
0018401j	CRISTIANE MARIA SOUZA DE CASTRO RODRIGUES	84.00
0018459h	KESSI JHONY DE ARAUJO SILVA(N)	84.00
0018388k	PEDRO LEOCADIO DOS SANTOS ALMEIDA	83.00
0018403c	DAVID SANTOS ROSA(N)	80.00
0018327b	FREDERICO COELHO DO NASCIMENTO	80.00
0018501c	JONAS TADEU LIMA NUNES	72.00
0018340a	LUCAS RIBEIRO COELHO	72.00
0018338g	LEOMACIA NUNES DA SILVA(N)	70.50
0018460d	LUANA DIAS ROSA DE SOUZA	70.00
0018317j	AMANDA APARECIDA DE LIMA BERGAMI(N)	69.00

11 Candidato(s) nesta opção

CARGO/DISCIPLINA: K11 - PROFESSOR PADRÃO P - GRAU III - QUÍMICA
NÚCLEO TERRITORIAL DE EDUCAÇÃO - NTE: 11 - BACIA DO RIO GRANDE

NÚMERO	NOME	NOTA DISCURSIVA
0023002j	DAVID DE JESUS SANTOS DICKEL(N)	86.50
0022995h	ANDRESSA STEPHANIE VIANA DE CARVALHO	84.00
0023029h	SHEYLLA ARAUJO SANTANA	84.00
0023019e	MARCELO REGO VIANA	83.50
0022992b	THAMARA ARAUJO ALMEIDA DE SANTANA(N)	83.00
0023010i	JOAO ANTONIO CARVALHO BARRETO	82.00
0022997f	KEYJARRAS GOMES DA SILVA	82.00
0072355h	INDIRA CAROLINA BRITO PIRES(N)	81.00
0023030d	TEYCIANE GIOVANA DOS SANTOS NASCIMENTO(N)	81.00
0023046h	LAZARO TEIXEIRA PALMEIRA	80.50
0023038i	CARINE RAMOS DA SILVA(N)	79.00
0023015h	LUIZ FERNANDO BELO DE ARAUJO	79.00
0018341g	MARIA ELENEUDA E SILVA	78.50
0022977f	HEITOR LEVI ALVES MENEZES	77.50

0023005e	ELON FERREIRA DE FREITAS	76.50
0023051a	MARCOS FELIPE DE SOUZA SABEL	76.50
0052902d	TIAGO GOMES DOS SANTOS	75.00
0072688g	HARON LUCAS BARBOSA NIGRI SOARES	74.50
0072221c	JESSICA DE VASCONCELOS CARDOSO BARROS	74.00
0013156i	JANSEN BISPO DE OLIVEIRA(N)	73.50
0023007i	IVES TULIO OLIVEIRA DOS SANTOS	73.00
0023033j	VANESSA ALVES DE ANDRADE(N)	73.00
0023012b	LAIS DA SILVA LEITE(N)	71.50
0022993d	YAGO KAIC DE SOUZA FRANCA	69.50
0022997a	CAMILA DA CAMARA LOPES	67.50
0023041i	FERNANDA FERNANDES LISBOA	65.50
0022986g	MARCELO SANTOS DE JESUS(N)	65.00
0022999e	CAROLINE SANTOS DAS VIRGES(N)	64.00
0023013d	LEIDIANY FERREIRA DOS SANTOS	64.00

29 Candidato(s) nesta opção

CARGO/DISCIPLINA: K11 - PROFESSOR PADRÃO P - GRAU III - QUÍMICA
NÚCLEO TERRITORIAL DE EDUCAÇÃO - NTE: 12 - BACIA DO PARAMIRIM

NÚMERO	NOME	NOTA DISCURSIVA
0025321c	ROSIMEIRE BATISTA DOS SANTOS	90.50
0025307i	FABIO ANTONIO BASTOS SEIXAS	85.50
0025316j	MARCUS VINICIUS SILVA SOUZA	85.00
0025309b	JOSE REINALDO REGO DOS SANTOS	84.00
0025306g	ANA CLARA RODRIGUES DE MAGALHAES	73.00

5 Candidato(s) nesta opção

CARGO/DISCIPLINA: K11 - PROFESSOR PADRÃO P - GRAU III - QUÍMICA
NÚCLEO TERRITORIAL DE EDUCAÇÃO - NTE: 13 - SERTÃO PRODUTIVO

NÚMERO	NOME	NOTA DISCURSIVA
0025317a	MARIA ANGELICA BOMFIM OLIVEIRA	95.00
0027057k	MATEUS LIMA COUTINHO	92.00
0027056i	MARIVALDO AGUIAR RIBEIRO	86.50
0048459d	RONILDA TEIXEIRA MACHADO	84.50
0027065j	SYMONE COSTA DE CASTRO	84.50
0027003j	ELAINE PEREIRA COUTINHO	82.50
0072336i	MARCOS DIOGO SOUZA PEREIRA(N)	82.50
0026989k	ROBERTA MARLA COSTA DE OLIVEIRA	78.50
0027029f	VINICIUS CRISPIM LIMA DE BARROS CAETANO	78.00
0026967a	FABIANA FERREIRA MENDES	76.00
0027024g	PAULO HENRIQUE BRITO FIGUEIREDO(N)	72.00
0026951h	ALAINE BATISTA VILASBOAS	70.00
0027035a	DAVID ELLES TEIXEIRA LIMA	67.50
0026988i	RITA DE CÁSSIA RAMOS QUEIROZ DE FREITAS	66.00
0027063f	SAMAIA CASTRO COELHO	64.00
0027021a	MATHEUS DOS SANTOS ROCHA(N)	60.50

16 Candidato(s) nesta opção

CARGO/DISCIPLINA: K11 - PROFESSOR PADRÃO P - GRAU III - QUÍMICA
NÚCLEO TERRITORIAL DE EDUCAÇÃO - NTE: 14 - PIEMONTE DO PARAGUAÇU

NÚMERO	NOME	NOTA DISCURSIVA
0072552d	LUÍSE CARVALHO DIAS(N)	93.50
0015961k	BRUNA COSTA CERQUEIRA(N)	91.00
0041934f	SAMUEL SANTOS DE JESUS(N)	90.00
0052879b	IVALDO DOS SANTOS GOMES	83.00
0028564k	LAISE DE CERQUEIRA BRITO(N)	79.50
0015940c	GIVALDO DOS SANTOS ANDRADE(N)	79.00
0009383k	PAULO HENRIQUE FIRMINO DA SILVA(N)	79.00
0042043i	MAISA ARAUJO DE CERQUEIRA	77.50
0028552d	CAMILA DA SILVA SANTOS(N)	76.00
0015933f	CAROLINA QUEIROZ SANTANA(N)	76.00
0072499d	HIGOR MARCELO TAVARES DA CUNHA	76.00
0015934h	EDJAN MENEZES SILVA SANTOS(N)	75.00

0072323k	JOAO HONORATO SANTOS NETO(N)	75.00
0041960g	JOSEVAL CERQUEIRA SAMPALTO MOTA	75.00
0015987g	WDSON FERNANDO SILVA DOS SANTOS(N)	73.00
0072279a	CARLA VANESSA MAIA GALVAO	71.00
0041973e	PATRICIA SOUZA LIMA	69.00
0072247j	ELBERT REIS BORGES	67.00
0031236i	EMERSON SANTOS SOUZA(N)	66.00
0033927b	JOSE LUANDERSON SANTOS ANDRADE(N)	64.50
0028562g	KARINE NAJLA MENEZES SOUZA DE JESUS(N)	63.00
0072232h	MURILO CERQUEIRA GONZAGA(N)	63.00
0015985c	TSYLLA MADONRY DE SOUZA BOUCAS NASCIMENTO(N)	63.00
0072422b	BRUNA ROSA DA SILVA SANTOS	62.50
0072239k	SUIAN LINO OLIVEIRA	60.50

25 Candidato(s) nesta opção

CARGO/DISCIPLINA: K11 - PROFESSOR PADRÃO P - GRAU III - QUÍMICA
NÚCLEO TERRITORIAL DE EDUCAÇÃO - NTE: 15 - BACIA DO JACUIPE

NÚMERO	NOME	NOTA DISCURSIVA
0006340k	SAULO RAMOS ADORNO	79.50

1 Candidato(s) nesta opção

CARGO/DISCIPLINA: K11 - PROFESSOR PADRÃO P - GRAU III - QUÍMICA
NÚCLEO TERRITORIAL DE EDUCAÇÃO - NTE: 16 - PIEMONTE DA DIAMANTINA

NÚMERO	NOME	NOTA DISCURSIVA
0031240k	JOSE AUGUSTO GOMES SILVA	89.50
0058212i	LEONARDO FERREIRA DOS SANTOS	62.00

2 Candidato(s) nesta opção

CARGO/DISCIPLINA: K11 - PROFESSOR PADRÃO P - GRAU III - QUÍMICA
NÚCLEO TERRITORIAL DE EDUCAÇÃO - NTE: 17 - SEMIÁRIDO NORDESTE II

NÚMERO	NOME	NOTA DISCURSIVA
0033889i	RONNE CLECIO CEZAR SANTOS	93.00
0033892j	THAIONARA CARVALHO MATOS	89.00
0033899a	DANIELA SANTOS DE JESUS	86.50
0058211g	KELLY SANTANA LIMA	86.50
0072253e	JHONATTAS DE CARVALHO CARREGOSA	83.00
0033971e	WESLEY SANTOS ALMEIDA	83.00
0033964h	JAMILLE SOUZA ANDRADE	80.50
0033880b	LEONEL DANTAS DA GAMA(N)	80.50
0033902h	EUGENIO OLIVEIRA MORAES JUNIOR(N)	77.00
0033941g	GISLAINE SANTOS SANTANA LEAL	72.50
0036234h	JOSE FERNANDES BASILIO DA SILVA JUNIOR	72.00
0033913b	TIAGO MACIEL DOS SANTOS	69.00
0058177k	JEVERSON DOS SANTOS ROCHA	67.00
0058098d	LEANDRO DE SOUZA SANTOS	64.50
0058135f	STEPHANY DOS SANTOS CELESTINO	64.00
0072656e	FERNANDA DOS SANTOS(N)	61.50

16 Candidato(s) nesta opção

CARGO/DISCIPLINA: K11 - PROFESSOR PADRÃO P - GRAU III - QUÍMICA
NÚCLEO TERRITORIAL DE EDUCAÇÃO - NTE: 18 - LITORAL NORTE E AGRESTE BAIANO

NÚMERO	NOME	NOTA DISCURSIVA
0036227k	GILBERTO BAPTISTA DE SOUZA	95.00
0036288i	HISLAYNE FRANCA DOS SANTOS	95.00
0036191e	GENICLECIO RIBEIRO DO VALE	93.00
0033969g	RAFAEL AMANCIO DE JESUS	93.00
0072562g	TAIANA DO BOMFIM TARANTINO	88.50
0036253a	GIL CESAR FERREIRA FRANCO	88.00
0036204j	OSCAR CAETANO DA SILVA NETO	87.50
0072616d	IGOR RODRIGUES NEVES	85.00



0042056g	THAIS TORRES DOS ANJOS	85.00
0036305e	TATIANE DE SANTANA SANTOS	84.00
0036203h	MYLLENA DOS SANTOS	78.50
0081132e	JESSICA DE SOUZA FERREIRA(N)	76.50
0072410f	TARCIANE GREYCI DOS SANTOS SOUZA SANTANA(N)	72.00
0072249c	FERNANDA GLORIA FERNANDES	71.00
0072575e	DAIANA DIAS RIBEIRO FIGUEIREDO(N)	62.50

15 Candidato(s) nesta opção

CARGO/DISCIPLINA: K11 - PROFESSOR PADRÃO P - GRAU III - QUÍMICA
NÚCLEO TERRITORIAL DE EDUCAÇÃO - NTE: 19 - PORTAL DO SERTÃO

NÚMERO	NOME	NOTA DISCURSIVA
0041993k	HUGO VINICIUS OLIVEIRA LIMA	89.50
0072412j	VALDINEI CARVALHO BRITO(N)	86.00
0041909d	CHRISTIANO PEREIRA MONTEIRO(N)	85.00
0041940a	VINICIUS MACEDO DANTAS	82.50
0041912g	EVA BARBARA SA TELES	80.50
0041945k	BRUNA EMANUELA PORTO DE JESUS	79.00
0042016f	VICTOR AGUIAR DA SILVA	77.50
0041997b	JORGE RODRIGO ASSIS MOREIRA	75.00
0041953j	GISLENE SANTOS SILVA CARNEIRO(N)	69.00

9 Candidato(s) nesta opção

CARGO/DISCIPLINA: K11 - PROFESSOR PADRÃO P - GRAU III - QUÍMICA
NÚCLEO TERRITORIAL DE EDUCAÇÃO - NTE: 20 - VITÓRIA DA CONQUISTA

NÚMERO	NOME	NOTA DISCURSIVA
0048520c	POLLYANA CARDOSO CHELES	94.50
0048541k	PAULO DE ASSIS LAGO	94.00
0048452a	LUIS ALFREDO ARAUJO AVILA	91.50
0048529j	AUGUSTO CEZAR MAGALHAES ALELUIA	90.50
0052936j	RIVALDO LOPES DA SILVA(N)	90.50
0048412k	AUGUSTO JORGE MIRANDA HEINE	88.00
0048543d	SAULO AMARAL SILVA	88.00
0052830e	ANA BEATRIZ DOS SANTOS VIEIRA NOVAES INFANTE(N)	86.00
0048521e	RAFAEL FRANCA ANDRADE(N)	83.50
0048413d	DALYANI SILVA DUARTE	82.50
0048482j	LETICIA LIMA ANDRADE(N)	78.00
0026972e	lara CERQUEIRA RIBEIRO	70.50
0048498c	ARLENE ROCHA SIMÕES COSTA	68.00
0072189k	LILIAN MOREIRA PEREIRA DOS SANTOS(N)	66.00
0072664d	JOAO VITOR MOREIRA SANTA BARBARA	64.50
0048421a	IRANILDO ARAUJO OLIVEIRA	63.50
0048469g	AIAC ALVES SANTOS(N)	62.50
0048510k	LINDIANA ALMEIDA FERREIRA	61.50
0048434j	SAULO SOARES SILVA	60.00

19 Candidato(s) nesta opção

CARGO/DISCIPLINA: K11 - PROFESSOR PADRÃO P - GRAU III - QUÍMICA
NÚCLEO TERRITORIAL DE EDUCAÇÃO - NTE: 21 - RECÔNCAVO

NÚMERO	NOME	NOTA DISCURSIVA
0051800b	IGOR OLIVEIRA TAVARES	91.00
0042003r	LEANDRO FRANCOIS SCITINI LOPEZ	85.00
0051778b	MAURICIO TORRES CORREIA JUNIOR	84.00
0072706e	NARA OLIVEIRA SANTANA FROES	73.00
0051775g	JULIETTY CARDOSO DA SILVA	64.00
0041941c	AIRTON FRANCISCO DE SOUZA	63.50

6 Candidato(s) nesta opção

CARGO/DISCIPLINA: K11 - PROFESSOR PADRÃO P - GRAU III - QUÍMICA
NÚCLEO TERRITORIAL DE EDUCAÇÃO - NTE: 22 - MÍDIO RIO DE CONTAS

NÚMERO	NOME	NOTA DISCURSIVA
0052840h	GALBER SANTOS BRITO DA SILVA	90.00
0052944i	THAIS BRAGA VIEIRA ANDRADE	85.50
0052869j	ALAERCIO MOURA FEIXOTO DE JESUS(N)	85.00
0052832i	ATANAEI DE JESUS SANTOS	79.00
0012252k	JOSE MARCOS REIS SANTOS JUNIOR	72.00
0052886j	LÍDIO PEREIRA JUNIOR(N)	67.50

6 Candidato(s) nesta opção

CARGO/DISCIPLINA: K11 - PROFESSOR PADRÃO P - GRAU III - QUÍMICA
NÚCLEO TERRITORIAL DE EDUCAÇÃO - NTE: 23 - BACIA DO RIO CORRENTE

NÚMERO	NOME	NOTA DISCURSIVA
0052877i	ERISON DE JESUS SANTOS(N)	90.00
0054609e	GLAUCIA BARCELOS	89.50
0052948h	JUCIMARA DE JESUS MORAES(N)	83.50
0054605h	CAROLINE NEVES DO NASCIMENTO	82.00
0054623j	ANDRE SOUZA DE JESUS FILHO(N)	81.50
0033903j	GABRIEL NUNES CARVALHO	80.50
0023039k	DANILO GUIMARAES DO REGO	78.00
0054618f	RAFAEL SANTOS PEREIRA	74.50
0036205a	PAULO SERGIO SOUZA SILVA	73.00
0054619h	SIRLEI PEREIRA DE SOUZA(N)	71.00
0023001h	DANILO MISSIAS TEIXEIRA	69.00
0054612e	JEREMIAS PEREIRA FLORES JUNIOR	68.00
0054610a	ISLANDIO SANTOS LAGO(N)	64.00
0054628i	EVANIO DE JESUS SANTOS	63.00
0058136h	TAIS APARECIDA DOS SANTOS	62.50
0052923a	HION OLIVEIRA DE JESUS(N)	60.50
0054617g	NARA OLIVEIRA ARAUJO SILVA(N)	60.00

17 Candidato(s) nesta opção

CARGO/DISCIPLINA: K11 - PROFESSOR PADRÃO P - GRAU III - QUÍMICA
NÚCLEO TERRITORIAL DE EDUCAÇÃO - NTE: 24 - ITAPARICA

NÚMERO	NOME	NOTA DISCURSIVA
0072636j	SILVANA CARLA DA SILVA GOMES	69.50
0058189c	ROSANA MEDEIROS DA SILVA	68.50
0041935h	SARA RAYSA SILVA PECANHA	63.00

3 Candidato(s) nesta opção

CARGO/DISCIPLINA: K11 - PROFESSOR PADRÃO P - GRAU III - QUÍMICA
NÚCLEO TERRITORIAL DE EDUCAÇÃO - NTE: 25 - PIEMONTE NORTE DO ITAPICURU

NÚMERO	NOME	NOTA DISCURSIVA
0060202e	JANAINA ROBERTA ALVES	80.50
0058120d	LORUAMA BONFIM DA SILVA	80.00
0060252i	LUANA MOURA DE CARVALHO	80.00
0060237b	RAIMUNDO ALVES GUIMARAES NETO	78.00
0018311i	THAINA KELLY DOS SANTOS SILVA	73.50
0060234g	MARIA ERISFAGNA RIBEIRO DE MACEDO	64.50

6 Candidato(s) nesta opção

CARGO/DISCIPLINA: K11 - PROFESSOR PADRÃO P - GRAU III - QUÍMICA
NÚCLEO TERRITORIAL DE EDUCAÇÃO - NTE: 26 - METROPOLITANA DE SALVADOR

NÚMERO	NOME	NOTA DISCURSIVA
0072627i	LEONARDO RIBEIRO TELES(N)	94.00
0072673e	RAFAEL DE CARVALHO SAMPAIO	94.00
0072264j	RAFAEL ALVES CAMPOS	93.50
0036180k	THALES CESAR XAVIER HILARIO	93.00
0072503k	JOAO PEDRO ABUDE DIAS	92.50
0072512c	MARCOS SOARES AMADO BAHIA(N)	91.00
0072710g	ROBSON DE ARAUJO SILVA(N)	91.00

0072409j	TARYANA MARA CHAGAS CARVALHO RANGEL	91.00
0072618h	JAINARA SANTOS DO NASCIMENTO(N)	89.50
0072650d	BENIVALDO NASCIMENTO DOS SANTOS JUNIOR	88.00
0072177d	ERIC BARRETO FERREIRA	87.50
0072514g	NAJARA SANTANA PITA(N)	87.50
0072709k	RENATO DOS SANTOS SOUZA	87.50
0072482i	SUELEN SANTANA LINS(N)	87.00
0072677b	VANESSA MIRANDA DOS SANTOS(N)	85.50
0072617f	ILANA AMARAL ASSIS	84.50
0072307b	TALITA MARIA SILVA DE SOUSA	84.50
0072408h	SILVANA TRINCHAO COSTA(N)	84.00
0072663b	JOAO VICTOR MARTINS ALCANTARA SACRAMENTO	82.50
0072309f	WASHINGTON LUIS BONFIM(N)	80.50
0072557c	PAULA JADE CONCEICAO SILVA(N)	77.50
0072452k	AKACIA VICTORIA SILVA DOS SANTOS(N)	75.50
0072267e	RODRIGO DA SILVA FRANCO(N)	75.00
0072628k	LUCAS MALONE FERREIRA DE CASTRO(N)	74.50
0072196h	PAOLA CRISTINA DA SILVA TAVARES DE ALMEIDA	74.50
0072432e	JAQUELINE ROSA CARDOSO BARBOSA(N)	73.00
0072255i	LUAN OLIVANI BUENO TEIXEIRENSE DE SOUZA	72.00
0072173g	CLEONE SILVA DE OLIVEIRA(N)	71.00
0072465i	HELLEN CRISTINA ARAUJO DOURADO	65.50

29 Candidato(s) nesta opção

CARGO/DISCIPLINA: K11 - PROFESSOR PADRÃO P - GRAU III - QUÍMICA
NÚCLEO TERRITORIAL DE EDUCAÇÃO - NTE: 27 - COSTA DO DESCOBRIMENTO

NÚMERO	NOME	NOTA DISCURSIVA
0081125h	GESSICA CARVALHO VIANA(N)	91.00
0081119b	ELIGIANE REIS DE SOUZA(N)	79.50
0081133g	JOSE LUCAS NASCIMENTO SOUSA	79.50
0058116b	EMERSON OLIVEIRA BARBOSA	77.00
0081135k	LEINAH SILVA SOUZA	77.00
0081102g	LUIS ESTEVAO DO NASCIMENTO MAIA	76.00
0081098f	KELLYVY JORDAN NASCIMENTO DA SILVA(N)	65.50
0009410j	LEANDRO GONCALVES DE OLIVEIRA	64.50
0072436b	LORENA DE SOUZA SANTOS(N)	60.50

9 Candidato(s) nesta opção

CARGO/DISCIPLINA: L12 - PROFESSOR PADRÃO P - GRAU III - SOCIOLOGIA
NÚCLEO TERRITORIAL DE EDUCAÇÃO - NTE: 01 - IRECE

NÚMERO	NOME	NOTA DISCURSIVA
0001708f	MYLENA SOUZA ALECRIM	60.25

1 Candidato(s) nesta opção

CARGO/DISCIPLINA: L12 - PROFESSOR PADRÃO P - GRAU III - SOCIOLOGIA
NÚCLEO TERRITORIAL DE EDUCAÇÃO - NTE: 03 - CHAPADA DIAMANTINA

NÚMERO	NOME	NOTA DISCURSIVA
0072768e	LUÍZIA ELISA OLIVEIRA SANTOS	75.25
0056175h	RAFAEL CAVALCANTE DE LIMA	65.25
0004881b	VICTOR PEREIRA MENEZES(N)	62.25
0072876b	RENAN OLIVEIRA DE CARVALHO	60.25

4 Candidato(s) nesta opção

CARGO/DISCIPLINA: L12 - PROFESSOR PADRÃO P - GRAU III - SOCIOLOGIA
NÚCLEO TERRITORIAL DE EDUCAÇÃO - NTE: 04 - SISAL

NÚMERO	NOME	NOTA DISCURSIVA
0073074j	HUGO GABRIEL SILVA DE OLIVEIRA(N)	67.00
0072793d	LUCAS VINICIUS OLIVEIRA DOS SANTOS	62.25

2 Candidato(s) nesta opção

CARGO/DISCIPLINA: L12 - PROFESSOR PADRÃO P - GRAU III - SOCIOLOGIA
NÚCLEO TERRITORIAL DE EDUCAÇÃO - NTE: 06 - BAIXO SUL

NÚMERO	NOME	NOTA DISCURSIVA
0073021k	CARLOS ANDRES DIAZ MOSQUERA	77.25
0072757k	GIRLANE DE SOUZA NUNES(N)	73.25
0009672g	BRUNA WEYLL DE MELO	72.50
0009687i	IRAIZA DE SOUZA PEREIRA(N)	67.50
0072914a	PAULO MARCOS DE ASSIS BARROS(N)	66.50
0072834c	MARIANA INGRID DE OLIVEIRA PEREIRA FAZ	60.25

6 Candidato(s) nesta opção

CARGO/DISCIPLINA: L12 - PROFESSOR PADRÃO P - GRAU III - SOCIOLOGIA
NÚCLEO TERRITORIAL DE EDUCAÇÃO - NTE: 09 - VALE DO JEQUIRIÇÁ

NÚMERO	NOME	NOTA DISCURSIVA
0019889k	ALICE ALMEIDA BARRETO SANTOS	65.75

1 Candidato(s) nesta opção

CARGO/DISCIPLINA: L12 - PROFESSOR PADRÃO P - GRAU III - SOCIOLOGIA
NÚCLEO TERRITORIAL DE EDUCAÇÃO - NTE: 11 - BACIA DO RIO GRANDE

NÚMERO	NOME	NOTA DISCURSIVA
0009654e	MANOELLE LOPES FONTES	64.25
0073173a	CAMILA SOARES DA SILVA	60.00

2 Candidato(s) nesta opção

CARGO/DISCIPLINA: L12 - PROFESSOR PADRÃO P - GRAU III - SOCIOLOGIA
NÚCLEO TERRITORIAL DE EDUCAÇÃO - NTE: 12 - BACIA DO PARAMIRIM

NÚMERO	NOME	NOTA DISCURSIVA
0025991d	THOMAS HUDSON SILVA MEDRADO	62.50

1 Candidato(s) nesta opção

CARGO/DISCIPLINA: L12 - PROFESSOR PADRÃO P - GRAU III - SOCIOLOGIA
NÚCLEO TERRITORIAL DE EDUCAÇÃO - NTE: 17 - SEMIÁRIDO NORDESTE II

NÚMERO	NOME	NOTA DISCURSIVA
0072885i	VANESSA COELHO MORAES	67.25
0033046c	CAMILLO ANTONIO SANTA BARBARA JUNIOR(N)	63.75

2 Candidato(s) nesta opção

CARGO/DISCIPLINA: L12 - PROFESSOR PADRÃO P - GRAU III - SOCIOLOGIA
NÚCLEO TERRITORIAL DE EDUCAÇÃO - NTE: 18 - LITORAL NORTE E AGRESTE BAIANO

NÚMERO	NOME	NOTA DISCURSIVA
0073111a	JEFFTE BATISTA DE OLIVEIRA	65.50
0073073h	GISELE DE DEUS SOUZA	61.75

2 Candidato(s) nesta opção

CARGO/DISCIPLINA: L12 - PROFESSOR PADRÃO P - GRAU III - SOCIOLOGIA
NÚCLEO TERRITORIAL DE EDUCAÇÃO - NTE: 19 - PORTAL DO SERTÃO

NÚMERO	NOME	NOTA DISCURSIVA
0073189e	JAQUELINE CARDOSO PORTELA(N)	66.50
0038834i	JULIANA PEREIRA DA SILVA(N)	66.25



SALVADOR, **QUARTA-FEIRA**, 11 DE JANEIRO DE 2023 - ANO CVII - Nº 23.580

2 Candidato(s) nesta opção

CARGO/DISCIPLINA: L12 - PROFESSOR PADRÃO P - GRAU III - SOCIOLOGIA
NÚCLEO TERRITORIAL DE EDUCAÇÃO - NTE: 20 - VITÓRIA DA CONQUISTA

NÚMERO	NOME	NOTA DISCURSIVA
0049016h	VICTOR BRITO FERRAZ	62.25

1 Candidato(s) nesta opção

CARGO/DISCIPLINA: L12 - PROFESSOR PADRÃO P - GRAU III - SOCIOLOGIA
NÚCLEO TERRITORIAL DE EDUCAÇÃO - NTE: 21 - RECÔNCAVO

NÚMERO	NOME	NOTA DISCURSIVA
0051755a	EVERTON CONCEICAO SANTOS(N)	61.25

1 Candidato(s) nesta opção

CARGO/DISCIPLINA: L12 - PROFESSOR PADRÃO P - GRAU III - SOCIOLOGIA
NÚCLEO TERRITORIAL DE EDUCAÇÃO - NTE: 23 - BACIA DO RIO CORRENTE

NÚMERO	NOME	NOTA DISCURSIVA
0015998a	TAILANE SANTANA NUNES (N)	63.50
0056181c	THAIZA RAIANE VASCONCELOS CANUTO (N)	63.25
0009670c	BIANCA SUZY DOS REIS DOS SANTOS (N)	61.00

3 Candidato(s) nesta opção

CARGO/DISCIPLINA: L12 - PROFESSOR PADRÃO P - GRAU III - SOCIOLOGIA
NÚCLEO TERRITORIAL DE EDUCAÇÃO - NTE: 26 - METROPOLITANA DE SALVADOR

NÚMERO	NOME	NOTA DISCURSIVA
0072860d	ERIVELTO SANTIAGO SOUZA (N)	78.00
0072814h	CAIQUE GEOVANE OLIVEIRA DE CARVALHO (N)	69.50
0013235e	ROBERTO IZOTON	67.00
0072868f	LAURA GOMES NASCIMENTO	66.75
0072823i	IVAN ZUCARELI COUTINHO	63.25
0073087h	RODOLFO DE MORAES SANTOS CERQUEIRA	62.25

6 Candidato(s) nesta opção

CARGO: M13 - COORDENADOR PEDAGÓGICO PADRÃO P - GRAU III
NÚCLEO TERRITORIAL DE EDUCAÇÃO - NTE: 01 - IRECÊ

NÚMERO	NOME	NOTA DISCURSIVA
0000316f	AGNA GISIA BARRETO CAETANO (N)	90.00
0000528j	BETTY GLEYB ARGOLLO NOVAIS	90.00
0000750k	FLAVIA SOUZA OLIVEIRA VITOR	90.00
0000608h	IVONE MINA CEDRO (N)	90.00
0004790j	LEMISE OLIVEIRA DOS ANJOS	90.00
0000766d	ELIVANA DOS SANTOS VELOSO (N)	89.50
0000536i	FELICIA DOURADO GOMES	85.00
0000822j	KATIA REGINA DA SILVA	85.00
0000589h	TAILMA LEITE BARRETO	85.00
0043994a	IVANETE GOMES PEREIRA (N)	84.00
0000568k	EDMILSON SOARES BARBOSA (N)	82.00
0000099b	RAISSA REGINA MIRANDA DE ANDRADE	80.50
0028830f	DIEGO ARCANJO DE ANDRADE	80.00
0000050e	JOELIA PORFIRIA DE SA	80.00
0000162e	JULIANA LIMA DE ASSIS	80.00
0000762g	NATALIA ARAUJO TEIXEIRA (N)	80.00
0000592h	TARCISIO MIRANDA DE FREITAS (N)	80.00
0000311g	SHELLLA ALVES DE OLIVEIRA	75.00
0000245i	VIVIANE ALMEIDA SOUZA BERTOZO	75.00
0000394d	FERNANDA NUNES NASCIMENTO	70.00
0044210a	SAMARA SODRE DA ROCHA MENDES	70.00
0044375k	ALAINE FERREIRA DE MATOS (N)	69.50

0029937g	NATIELE RIOS ROSARIO	68.00
0000503e	GRASTELA DE JESUS BENEDITO NOVAES (N)	67.50
0031918h	IRANI DE JESUS SANTOS (N)	62.50
0000565e	DANIELA SOUZA ARAUJO (N)	62.00
0000765b	SANDY ZAFRIELY PEREIRA DOS SANTOS (N)	61.50
0000041d	CLEIDIANE SOUZA OLIVEIRA	61.00
0000833d	RENATA DOURADO MATOS	60.00

29 Candidato(s) nesta opção

CARGO: M13 - COORDENADOR PEDAGÓGICO PADRÃO P - GRAU III
NÚCLEO TERRITORIAL DE EDUCAÇÃO - NTE: 02 - VELHO CHICO

NÚMERO	NOME	NOTA DISCURSIVA
0002690g	ADRIANA DE JESUS SANTOS (N)	90.00
0025758l	ANNE CISERA TEIXEIRA DE SANTANA	90.00
0002376a	LUANA FERNANDES DE OLIVEIRA	90.00
0002762f	MIRIAN MEIRA DA SILVA (N)	90.00
0025574j	ADRIELLY SILVEIRA RIBAS NEVES	85.00
0002527g	LEIDIANE ALMEIDA DIAS	85.00
0025534i	SUZANY AGUIAR MACHADO SOUZA	85.00
0002469h	MARIA APARECIDA PEREIRA DA SILVA MAGALHAES	80.00
0002998j	LEILIANE BORGES DE ALMEIDA (N)	79.00
0000354c	BARBARA CONCEICAO ANDRADE E SILVA	75.50
0002576i	CATIA JARDIM DE ALMEIDA	75.00
0002985d	JAMILLE CRISTINA ROCHA CAMPOS	75.00
0002991j	MARICELIA SILVA DOS REIS	75.00
0002386d	TAIRINE CARDOSO DIAS	75.00
0025416c	LIVIA DE ANDRADE SOUSA	70.50
0002663d	CLECI DOS SANTOS MONTEIRO	70.00
0024003f	SUZANA CEDRO BISPO	70.00
0004540i	LARISSA MARILIA SANTOS MIRANDA ARAUJO (N)	69.50
0002467d	LUCIANA ROCHA SILVA SOUZA	69.50
0002728f	INGRID LANY DOS SANTOS FARIAS (N)	67.50
0025599d	LECIA FERNANDA RAMOS AMARAL DONATO (N)	65.00
0002377c	LUCIANA PEREIRA CARDIAL TEIXEIRA	65.00
0002379g	MAYONE MAGNA ALVES ROCHA	65.00
0002507a	THAMITRES DE CARVALHO SILVA	60.00

24 Candidato(s) nesta opção

CARGO: M13 - COORDENADOR PEDAGÓGICO PADRÃO P - GRAU III
NÚCLEO TERRITORIAL DE EDUCAÇÃO - NTE: 03 - CHAPADA DIAMANTINA

NÚMERO	NOME	NOTA DISCURSIVA
0005007g	LAIS LOPES DE OLIVEIRA PIRES (N)	100.00
0004421a	LUCINETE CARMO DOS SANTOS (N)	100.00
0044205h	MATEUS SOARES SILVA (N)	90.00
0004429f	OLIVIA BRASILEIRO DE QUEIROZ	85.00
0004587b	MAIRA MONTEIRO CRUZ	84.00
0042112b	EDNA MARIA BARBOSA MIRANDA	82.00
0004592f	MARIANA FABRICIA LEMOS PEREIRA E LIMA (N)	80.00
0042599a	JAQUELINE FACHECO DOS SANTOS ARAUJO	77.50
0025806e	GABRIELE SANTOS CARVALHO	75.00
0078654i	ROSSIVAL SAMPAIO MORAIS	74.00
0045378k	TALITA DE LIMA GOMES	73.00
0004601c	ALANE LUZ BONFIM SILVA	71.50
0076231d	CRISLANE DOS SANTOS SOARES (N)	68.00
0004990g	DANIELA SOUZA MARQUES	65.00
0045436j	JOZIANE ALVES COSTA (N)	65.00
0004573b	EVERTON BRUNO DA SILVA RIBEIRO	64.50
0055880b	WALLACE DE OLIVEIRA TEMORIO (N)	64.50
0074366f	MARIA AUXILIADORA FRAGA DE ANDRADE	61.00
0004789c	JULIANA DE SOUSA FERREIRA NOVAIS	60.00

19 Candidato(s) nesta opção

CARGO: M13 - COORDENADOR PEDAGÓGICO PADRÃO P - GRAU III
NÚCLEO TERRITORIAL DE EDUCAÇÃO - NTE: 04 - SISAL

NÚMERO	NOME	NOTA DISCURSIVA
0006673e	ELIETE MOTA FERREIRA (N)	100.00
0006832j	JOSEANA CARDOSO DOS SANTOS (N)	90.00
0006856b	LETICIA SEPULVEDA TEIXEIRA LEITE	90.00
0007073h	MARICELIA DAS MERCES SOUZA	90.00
0007226g	MERCIA BARRETO LIMA DA SILVA	90.00
0006410f	QUERLANIA ANGELO FERREIRA	88.00
0013975a	CHARLES SANTOS DA SILVA	85.00
0059066g	EMMANOEL DOS SANTOS CARDOSO (N)	85.00
0006762d	ROSIMEIRE ALVES LIMA	85.00
0007039h	HILSON BERTOLDO SALES LIMA	82.50
0006881a	MEIRE LUCIA SILVA CAPISTRANO	82.00
0007089a	KARIA CRUZ BACELAR DOS SANTOS	80.50
0031652a	MIRELTON SOUZA SANTOS	80.50
0006425h	JANIEIDE SILVA DOS SANTOS	80.00
0006782j	KELLY CRISTINA OLIVEIRA GOMES SILVA	80.00
0006962a	MARLY NASCIMENTO DE LIMA	80.00
0031726d	MARIA ROSANA GAMA MIRANDA MATOS	78.00
0006432e	NADJANE ESTRELA SOARES (N)	78.00
0000566g	DANILO PEREIRA DA ROCHA	76.50
0006871i	EGNALDO DOS SANTOS OLIVEIRA (N)	75.50
0028991h	ALEXSANDRO ALVES DOS SANTOS (N)	75.00
0042143b	ANA CLAUDIA SILVA MOTA MAIA MILITAO	75.00
0006541j	ANTONIA MARIA DE JESUS SILVA (N)	75.00
0059026f	AUREA MARIA DE MATOS SOUZA	75.00
0007017i	CRISTIANE SILVA ARAUJO MASCARENHAS (N)	75.00
0058935e	ERENILDA GOMES DE OLIVEIRA	75.00
0058792i	MARIA LUCIA DE SANTANA BORGES	75.00
0006809d	NILZETE DE LIMA SILVA (N)	75.00
0006738g	ROSEMERE LIMA DE PAULA MACEDO	74.00
0011446h	JAILANE SILVA GOMES	72.50
0006489e	CLEIDE LOPES DA SILVA	71.00
0016351k	VITORIA PATRICIA DE SOUZA LEITE (N)	70.00
0006511a	STMONE DA SILVA ARAUJO	69.50
0011721d	JAMILLE GONCALVES SILVA (N)	69.00
0006742i	THAYALLE MATOS OLIVEIRA	68.50
0032096b	CAROLINE NUNES CARVALHO SANTOS	67.50
0030102e	IDELTON ALVES FREIRE LEAL (N)	66.50
0006806i	MAGIRA DOS SANTOS OLIVEIRA	65.00
0046491j	ARIGESICA ANDRADE MOURA	64.00
0043064k	CARLA SACRAMENTO DE JESUS (N)	64.00
0050119a	LUCIANA SILVA SOUSA	63.50
0058715b	NEIDSON VENANCIO DA SILVA (N)	63.00
0006781h	JOSICLEIDE LIMA SILVA (N)	61.00
0006794f	ANTONIO CARLOS DE JESUS ALMEIDA	60.00
007776g	DANIELA MIGUEL FERREIRA DOS SANTOS BATISTA	60.00

45 Candidato(s) nesta opção

CARGO: M13 - COORDENADOR PEDAGÓGICO PADRÃO P - GRAU III
NÚCLEO TERRITORIAL DE EDUCAÇÃO - NTE: 05 - LITORAL SUL

NÚMERO	NOME	NOTA DISCURSIVA
0010146h	SIMÃO ANDRADE ARAUJO (N)	100.00
0010075e	AMANDA JESUS LIMA	99.50
0010812b	LAIS DA CONCEICAO SANTOS LACERDA	94.00
0010179f	CAROLINE OLIVEIRA CRUZ	90.00
0010470k	KAMILLA NUNES FONSECA REIS (N)	90.00
0010706c	LUNA ESTEFANY SILVA SANTOS	90.00
0009901g	VERONICA ALVES DE MIRANDA ARAUJO	90.00
0010939d	ANNA CAROLINA GOMES MENDONÇA	85.00
0009921b	JACIARA DE SOUZA SANTOS (N)	85.00
0010682d	SUELI FAGUNDES MOREIRA	85.00
0025866a	ANDREIA SIQUEIRA SOARES PACIFICO	84.50
0079434k	ROSA HELENA RIBEIRO TEIXEIRA	84.00
0010454b	VERBENTIA ALMEIDA SANTOS (N)	84.00
0010978c	EUNIVIA MARTINS ALVES SANTOS	82.50
0010953i	LECIA NAJLA DOS SANTOS MELO	82.50
0010530c	GUILHERME FARMEZANI MORAES	81.50
0010461j	CARLA FATIMA CONRADO DE ARAGAO	80.50

0010940k	BRENNIA KAREN OLIVEIRA SILVA	80.00
0009870k	ELATINE SILVA MONTARGIL	80.00
0010526a	FABIANA DOS SANTOS VIEIRA (N)	80.00
0015316d	SANDRA SILVA CHAVES DA COSTA	80.00
0045414k	SHEILA NASCIMENTO SANTOS	80.00
0073576a	VITORIA MELO DA CONCEICAO	80.00
0010880h	GISLENE OLIVEIRA DOS SANTOS (N)	78.50
0009888h	MARIA APARECIDA OLIVEIRA DA SILVA	77.50
0023574k	ESDRAS DA SILVA BARBOSA (N)	75.00
0053685e	LEILA MARCIA SOUZA DE ALMEIDA	75.00
0010603d	LEISA FERRELO DE ALMEIDA	75.00
0010028g	MARIANA AMORIM SANTOS	75.00
0010202h	ROSANE OLIVEIRA SANTOS DE SANTANA	75.00
0010177b	CANDIDA CRISTINA SILVA CRUZ	73.50
0073239e	FERNANDA LIMA	72.50
0009872d	ELIANA DOS SANTOS FERREIRA	70.00
0009952b	ELIANE EVANGELISTA DOS SANTOS	70.00
0011025f	LEILA PATRICIA OLIVEIRA E SILVA	70.00
0010857b	SANDRA CONCEICAO SANTOS	70.00
0010132b	SHAHIANA ARAUJO DE ABREU	70.00
0010387b	JOSEEL DE OLIVEIRA SANTOS (N)	67.50
0010395a	MILENA BATISTA SANTOS (N)	67.50
0010068h	THAIS SUZANA DE JESUS SANTOS	67.00
0054127i	POLIANA DOS SANTOS SILVA	65.00
0010227b	ROBERIO SANTOS FONTES (N)	65.00
0010263f	THAIS AMARAL DOS SANTOS	65.00
0010430j	JOSE CARLOS SANTOS OLIVEIRA	63.00
0054093g	MARIA ANAYARA REIS SOUZA	60.00

45 Candidato(s) nesta opção

CARGO: M13 - COORDENADOR PEDAGÓGICO PADRÃO P - GRAU III
NÚCLEO TERRITORIAL DE EDUCAÇÃO - NTE: 06 - BAIIXO SUL

NÚMERO	NOME	NOTA DISCURSIVA
0011563a	AMANDA SANTOS CAMURUGI (N)	90.00
0011943f	JIRLANE DOS REIS CRUZ SOUSA (N)	90.00
0011726c	LEILA MARIA MACHADO DA SILVA SOUZA	90.00
0011658a	ROSILANE COSTA DE SOUSA	86.00
0011732i	SARRINA OLIVEIRA DOS ANJOS SANTOS	85.00
0031762h	PABCI CAIPIANA ALVES BONFIM (N)	84.50
0011674j	LILENA CARNEIRO MIRANDA	80.00
0011665i	EDLA SANTOS NEVES REALE (N)	77.50
0011453e	SONIA DE JESUS SANTOS DE JESUS (N)	76.50
0011395f	ISLANE DOS SANTOS SALES	73.00
0011592h	EDUARDA SANTOS ARAUJO (N)	72.50

11 Candidato(s) nesta opção

CARGO: M13 - COORDENADOR PEDAGÓGICO PADRÃO P - GRAU III
NÚCLEO TERRITORIAL DE EDUCAÇÃO - NTE: 07 - EXTREMO SUL

NÚMERO	NOME	NOTA DISCURSIVA
0013965i	ADONICE OZELAME	100.00
0013908h	SILVIA DE SOUSA ARAUJO OLIVEIRA (N)	100.00
0013932e	GABRIELE COSTA LIRIO BRAGA	90.00
0055827i	HEITOR GODINHO TANUS	85.00
0010817a	LUCIMARIA SOARES RICARDO DOS SANTOS (N)	85.00
0014185j	JULIANA LIMA PETERSEN	81.00
0014029g	ELIENAI SANTANA DA CRUZ DE ARAUJO	80.00
0013989a	GEORGIA BOAVENTURA DE ABREU DOS SANTOS	77.50
0014097b	NARA RUBIA MACHADO FERNANDES LEONES	76.50
0013821g	CAROLINE DA SILVA ALVES (N)	76.00
0013923d	DAIS NASCIMENTO GONCALVES	75.00
0014188e	LIZETE CAIRES BARROS MARTINS	75.00
0014055h	RAQUELINE BRITO DOS SANTOS	75.00
0074273j	NOEMY DA COSTA	74.50
0013939h	LARBIS LIRA DA SILVA	71.00
0010676i	LETICIA PEREIRA VIANA (N)	65.00
0014257i	TALITA GANGA IRINEU	61.00



17 Candidato(s) nesta opção

CARGO: M13 - COORDENADOR PEDAGÓGICO PADRÃO P - GRAU III
 NÚCLEO TERRITORIAL DE EDUCAÇÃO - NTE: 08 - MÉDIO SUDOESTE DA BAHIA

NÚMERO	NOME	NOTA DISCURSIVA
0015332b	JOCICLEA GOMES SANTOS (N)	93,00
0015301b	ARIANA ROCHA GARCIA DE SOUSA	90,00
0015298f	SÁNDRA MEIRA SANTOS (N)	90,00
0015162c	SOANE SANTOS SILVA(N)	90,00
0045116c	ANA CERQUEIRA FIGUEIREDO MATOS	85,50
0014796f	TAIS GAMA COSTA	84,50
0015212c	SERGIO GOMES CARVALHO	80,50
0015251b	JUSILANE SANTOS BRITO SILVA	80,00
0044930b	ANTONIO CARLOS RODRIGUES SANTOS (N)	75,00
0015158a	NARAYAMHA BARROS DA ROCHA GARCIA	68,00
0076460b	NEUMA DE SOUZA CORDEIRO(N)	63,00
0015272j	JOEL RIBEIRO SILVA(N)	60,00
0014776k	VITOR DE JESUS VIANA DE OLIVEIRA	60,00

13 Candidato(s) nesta opção

CARGO: M13 - COORDENADOR PEDAGÓGICO PADRÃO P - GRAU III
 NÚCLEO TERRITORIAL DE EDUCAÇÃO - NTE: 09 - VALE DO JEQUIRIÇÁ

NÚMERO	NOME	NOTA DISCURSIVA
0054352e	LUIZ CLAUDIO MEIRA MOREIRA	90,00
0016323f	VALQUIRIA COELHO ROCHA DA SILVA	90,00
0042161d	IVANILDA MENDES DE SOUZA(N)	85,00
0016043k	LIVIA KAREN FIGUEIREDO DE JESUS	80,00
0016373j	NOELY MENEZES DE ALMEIDA	78,50
0049827a	ALEXSANDRO SANTOS FREIRE(N)	75,00
0016058b	CARLA DA CRUZ SANTOS(N)	75,00
0016258j	JUCELMA BRITO DOS SANTOS	75,00
0016301g	CLEIDE SOUSA MOTA(N)	74,00
0016271b	ADRIANA CERQUEIRA DA CRUZ	72,00
0054259e	ISOLDA SANTOS SENA (N)	71,00
0016225f	DEBORA ROCHA CALDAS	70,00
0053816e	ISABEL JUNQUEIRA COTRIM	69,00
0016233e	JOELMA ALMEIDA SANTOS	65,00
0053777j	VALERIA DE BRITO ANDRADE(N)	65,00
0077447j	ELIENAI DOS SANTOS SILVA ARAUJO	60,00

16 Candidato(s) nesta opção

CARGO: M13 - COORDENADOR PEDAGÓGICO PADRÃO P - GRAU III
 NÚCLEO TERRITORIAL DE EDUCAÇÃO - NTE: 10 - SERTÃO DO SÃO FRANCISCO

NÚMERO	NOME	NOTA DISCURSIVA
0021896a	ELIENA ANA DOS SANTOS	100,00
0020878e	FRANCISCA ALVES DE SOUSA	92,00
0022045a	DANIEL DA SILVA SOUZA	90,00
0021095k	LORENÂ DE SA GRANJA	90,00
0021657e	PERPETUA DOS SANTOS CASTRO	89,00
0021423b	FRANCISCO AUDY ANJOS FREIRE JUNIOR	88,00
0075336b	RITA MARGARETH COSTA PASSOS	85,00
0021001i	HELLEN JULIANE LIVIO MENEZES	84,00
0020786k	DAYANE FRISCIILLA BERNARDES ANJOS	82,50
0021827d	LILIAN DOS SANTOS BARBOSA (D)	82,50
0021538h	ANTONIO CARVALHO DOS SANTOS JUNIOR	81,00
0020790b	FRANCIEL COELHO LUIZ DE AMORIM	80,00
0021874d	FRANCINE NUNES DA COSTA	80,00
0009926a	LIS PIMENTEL ALMEIDA(D)	80,00
0021984i	MAENDRA MEDRADO COELHO(N)	77,50
0021059g	ANDREA SHIRLEY SOUSA DOS SANTOS(N)	75,00
0021877h	LORENE ROSE RIBEIRO DOS SANTOS(N)	75,00
0021553d	LUCIA PEREIRA DOS SANTOS(N)	75,00
0021433e	LUCILAINE CUNHA DA SILVA	75,00

0021782h	ROSILENE FREIRE DA SILVA	75,00
0075410j	ROSILETE COSTA DE SOUSA	71,50
0021915a	ALESSANDRA DE SOUZA MELO	70,00
0022185f	RENATA PEREIRA NUNES DE SA	70,00
0020860b	ANORE LUIZ SILVEIRA DA SILVA	68,50
0020708b	MARIA APARECIDA DA SILVA	68,50
0022016e	ANGELO CUSTODIO NERI DE OLIVEIRA	67,50
0021962j	SILEIDE MENDES DA SILVA	67,50
0021535e	SUZANA LINDAURA NUNES DE ALMEIDA(N)	67,00
0021818c	CARLIANE DA CUNHA OLIVEIRA (N)	63,00
0020954f	SARA DUARTE GONZALEZ LIMA	61,00
0021305g	FRANCILENE RODRIGUES DOS SANTOS	60,00

31 Candidato(s) nesta opção

CARGO: M13 - COORDENADOR PEDAGÓGICO PADRÃO P - GRAU III
 NÚCLEO TERRITORIAL DE EDUCAÇÃO - NTE: 11 - BACIA DO RIO GRANDE

NÚMERO	NOME	NOTA DISCURSIVA
0023966f	AUBE SOARES DE QUEIROZ ALMEIDA	90,00
0023663j	HELENILDES PEREIRA DE OLIVEIRA BOMFIM	90,00
0024039e	JUSCELIA ROCHA DE JESUS	90,00
0023816i	LUCILENE SANTOS DA SILVA(N)	90,00
0023946k	MARISA NEIDE SOUZA DA SILVA	90,00
0023657d	ELIANE DA SILVA NUNES	85,00
0023707a	IARA DE JESUS SANTOS(N)	85,00
0023859e	JOELMA DE SOUZA SA TELES	85,00
0023789d	LOURIMARTA MAGALHAES SERPA	82,50
0023825j	FRISCIILA COSTA MILANES PAIXAO	77,50
0024027i	DORIVAL JOSE DE SOUZA	75,00
0023534j	FERNANDA SANTANA ROCHA	75,00
0023622g	LUCIENE PEREIRA SOUZA	75,00
0024063b	ELISSANDRA SANTOS DA SILVA NOVAIS	70,00
0023947b	MEILMA ALVES DA SILVA(N)	70,00
0023874a	ROGERIA MUNDURUCA SARAIVA	70,00
0023996d	MONICA DAYSE SANTOS OLIVEIRA (N)	66,00
0023791b	CAMILA DA SILVA PAIXAO(N)	63,50
0024036j	JOELMA VASCO SARDEIRO(N)	61,00
0023682c	RENATA DOS SANTOS MENDES	60,50
0024068a	JOCIMARA ALMEIDA RIBAS	60,00

21 Candidato(s) nesta opção

CARGO: M13 - COORDENADOR PEDAGÓGICO PADRÃO P - GRAU III
 NÚCLEO TERRITORIAL DE EDUCAÇÃO - NTE: 12 - BACIA DO PARAMIRIM

NÚMERO	NOME	NOTA DISCURSIVA
0004462g	LUANA MACEDO MATOS	90,00
0025110a	CLAUDIA DE JESUS QUEIROZ RIBAS SILVA	85,00
0025055h	JOSIMAUARA DE OLIVEIRA PEREIRA(N)	80,00
0025054g	JUSCELIA SILVA COSTA(N)	80,00
0025177k	LUCIENE BATISTA COSTA CARDOSO(N)	80,00
0025114i	FERNANDO OLIVEIRA SOUSA	75,00
0016015f	LAISA ARAUJO DE OLIVEIRA	75,00
0025098d	UELQUES BATISTA SANTANA(N)	69,00
0025147b	MARCIA MACEDO COSTA	67,50

9 Candidato(s) nesta opção

CARGO: M13 - COORDENADOR PEDAGÓGICO PADRÃO P - GRAU III
 NÚCLEO TERRITORIAL DE EDUCAÇÃO - NTE: 13 - SERTÃO PRODUTIVO

NÚMERO	NOME	NOTA DISCURSIVA
0025722j	CRISTIANE ALVES DA SILVA	90,00
0025761i	DELMA FERNANDES DE SOUZA	90,00
0025729b	JACIMARA MOURA MENDES	85,00
0025559c	JUNARA PEREIRA PIMENTEL RAMOS	80,00
0025485k	JANETE DE CARVALHO DA SILVA LEAL(N)	75,00
0025640h	SUELI MAGALHAES ARAUJO BRITO	75,00

0025881h	JULIANA MOURA RIBEIRO PEREIRA(N)	70,00
0025869g	CARLA DE QUEIROZ RIBEIRO	68,00
0025740a	MARCILENE CREUZA PEREIRA DE LIMA	65,00
0025905g	DERALITA DIAS GUIMARAES LIMA	63,00
0025702d	LIDIARA RAMOS DA SILVA(N)	60,50
0025800d	ELANE MARCIA SILVA VIANA	60,00
0046428e	EVERALDO NOVAIS CORREIA	60,00

13 Candidato(s) nesta opção

CARGO: M13 - COORDENADOR PEDAGÓGICO PADRÃO P - GRAU III
 NÚCLEO TERRITORIAL DE EDUCAÇÃO - NTE: 14 - PIEMONTE DO PARAGUAÇU

NÚMERO	NOME	NOTA DISCURSIVA
0028887b	TEIS MONTEIRO RODRIGUES	90,00
0029107j	JOSE SILVA CHAVES	90,00
0029880d	DAYSE SOUZA DOS SANTOS ALVES	85,00
0000838c	TARCIANE LIMA SANTOS	85,00
0029796d	VIVIANE JESUS SOBREIRA MACHADO	80,00
0028928a	JAMILÉ SANTANA LEAL	77,50
0028717j	RAFAELLA SAMAI PIMENTEL DE SA DA SILVA	75,00
0028799e	ROSILENE RIBEIRO DOS SANTOS	75,00
0000790a	LILIAN DE JESUS LIMA	74,00
0029029e	JOSCIENE DO CARMO SANTOS(N)	69,00

10 Candidato(s) nesta opção

CARGO: M13 - COORDENADOR PEDAGÓGICO PADRÃO P - GRAU III
 NÚCLEO TERRITORIAL DE EDUCAÇÃO - NTE: 15 - BACIA DO JACUIPE

NÚMERO	NOME	NOTA DISCURSIVA
0006863j	ALANA RAMOS DOS SANTOS	100,00
0029637f	ADRIANA FIGUEIREDO DO CARMO	90,00
0029705h	ELEILDA SANTANA SOUZA ALMEIDA(N)	90,00
0029770h	CLEVIA BISPO ALMEIDA	85,00
0077475d	WELBER LIMA SANTOS(N)	85,00
0029927d	JULIETE BARBOSA DA COSTA OLIVEIRA	80,00
0043860b	ANA CAROLINA OLIVEIRA DE JESUS DA SILVA	75,00
0044388i	JAIDE CARNEIRO DE OLIVEIRA(N)	75,00
0029731i	VANUSA OLIVEIRA CINTRA	70,00
0043422k	ALICE RIBEIRO DE SOUZA OLIVEIRA	69,00

10 Candidato(s) nesta opção

CARGO: M13 - COORDENADOR PEDAGÓGICO PADRÃO P - GRAU III
 NÚCLEO TERRITORIAL DE EDUCAÇÃO - NTE: 16 - PIEMONTE DA DIAMANTINA

NÚMERO	NOME	NOTA DISCURSIVA
0029812i	JULIANA BARBOSA DA COSTA	90,00
0030173f	NAIARA BATISTA CAETANO DA GAMA(N)	86,00
0030132c	GEISIANA DOS SANTOS SILVA RIOS	85,00
0030160h	EMANUELA OLIVEIRA CUNHA SILVA	75,00
0043259d	WILYANA BRITO OLIVEIRA RIOS	75,00
0021860b	RAFAELLA GONCALVES TEIXEIRA	70,00
0029991b	CLECIA ALMEIDA SAMPAIO DE JESUS	68,00
0030141d	KELLINE ROBERTA FERREIRA DO NASCIMENTO	68,00
0030035e	LUCIA FABIANA DA SILVA(N)	65,00
0029979a	PRISCILLA ROCHA DA SILVA	63,50
0030169d	LARISSA DA SILVA SOARES PEREIRA (N)	60,50

11 Candidato(s) nesta opção

CARGO: M13 - COORDENADOR PEDAGÓGICO PADRÃO P - GRAU III
 NÚCLEO TERRITORIAL DE EDUCAÇÃO - NTE: 17 - SEMIÁRIDO NORDESTE II

NÚMERO	NOME	NOTA DISCURSIVA
0032201f	ADRIELE RIBEIRO ALVES	90,00
0031272b	JAQUELINE REIS DE JESUS(N)	75,00
0031976k	JOEL GARCIA GOIS JUNIOR	90,00
0032086j	LUCIANA LIMA BARBOSA	90,00
0032199a	YVANIZE MARIA DE OLIVEIRA SANTANA SANTOS(N)	87,00
0032012c	JULIANA COSTA RIBEIRO	85,50
0031463i	TAYNAH SILVA DA GAMA	85,00
0031755k	RIVANIA DE SOUZA SANTOS	84,00
0031772k	JULIANE MACEDO DE SOUZA	80,00
0031709d	GIRLIANE SANTOS SILVA	77,50
0055867j	MAYRA SAVILA BARBOSA DA SILVA	70,00
0032219c	SAMARA DO CARMO SANTANA	70,00
0055626j	LAURA CAROLINE VARJAO NASCIMENTO	67,50
0031877c	YASMIM SANTOS DE CARVALHO	65,50
0055911i	VANAILZA HELENA NASCIMENTO SANTOS	64,00
0037189a	AMANDA DE JESUS ALMEIDA	63,00
0031752e	MARIA FRANSCIELE DO NASCIMENTO	60,00

17 Candidato(s) nesta opção

CARGO: M13 - COORDENADOR PEDAGÓGICO PADRÃO P - GRAU III
 NÚCLEO TERRITORIAL DE EDUCAÇÃO - NTE: 18 - LITORAL NORTE E AGRESTE BAIANO

NÚMERO	NOME	NOTA DISCURSIVA
0037153b	ELIENAIDE RAMOS DE MORAES LIRO	100,00
0032037h	JULIANA NASCIMENTO SANTOS(N)	93,00
0037025d	AILTON LEAL PEREIRA (N)	90,00
0042102j	AMANDA CERQUEIRA ARAUJO DOS SANTOS	90,00
0031311h	ANDERSON FERREIRA LOPES	90,00
0037509d	DAIANE SANTOS DE SOUZA	90,00
0031638g	ELISIA DOS SANTOS GOES	90,00
0046592g	JOAO PAULO LOPES DOS SANTOS	90,00
0044085b	NARA LIGIA AMARAL DA SILVA(N)	90,00
0079544c	PARTENOPEO NASCIMENTO PONCHEFF DE OLIVEIRA	90,00
0037344d	FRISCIILA LIMA DE CARVALHO(N)	90,00
0078567c	TIARA DA SILVA PEREIRA(N)	85,00
0037336j	ANA CAROLINE DA SILVA SANT ANNA BASTOS(N)	82,50
0037245g	JOICICLEIDE ARAUJO BARBOSA DOS SANTO(N)	82,50
0036823e	LAIZ DE CARVALHO COSTA	82,50
0044230g	ELIENE COSTA DE JESUS(N)	80,00
0036827b	MARIA CRISTIANE CHAGAS SANTOS	80,00
0037136b	SAMIRA SILVA NEVES DO NASCIMENTO	79,00
0037382f	CLAUDIVAN SANTOS GUIMARAES	78,50
0076120f	TEREZA DOS SANTOS E SANTOS(N)	77,50
0078771b	AMANDA REIS ARGOLO DE ALMEIDA	75,00
0078062f	DEBORA RIBEIRO SANTANA	75,00
0037518e	GENILZA REIS DE OLIVEIRA(N)	75,00
0075320i	GIZELE SOUZA SANTOS(N)	75,00
0037214g	MARILIA DE JESUS SOUZA PAZ(N)	75,00
0014128a	NEILA MACHADO DE SENA(N)	75,00
0016270k	TATIANE SANTOS DE BRITO(N)	75,00
0037543d	VERIDIANA DOS SANTOS ALMEIDA	75,00
0073792j	ARTHUR BENICIO DE JESUS	70,00
0019544h	JOELMA ALMEIDA DOS SANTOS(N)	70,00
0037522g	JOSE RODRIGO DOS SANTOS(N)	70,00
0074785d	MILENA SOEIRO DE SOUZA	70,00
0037306a	SANDRA PATRICIA DA COSTA RIBEIRO(N)	68,50
0037297d	MARA LUZ DE CARVALHO	68,00
0021354i	CICERO GOMES DE SOUZA	67,00
0075986h	ANA PAULA SILVA DE ANDRADE	66,50
0016346g	MARILENE CORREIA NUNES SANTOS(N)	65,00
0042570j	NILZA BISPO BRITO(N)	65,00
0037459d	TANIA MARIA LIMA RABELO	64,00
0023672k	LEONIDIA BATISTA DE SOUZA	63,50
0037474k	GENILDO COUTINHO DOS SANTOS	60,00
0036794b	LIDIANE SACRAMENTO SOARES	60,00
0037168d	MARCIA MARIA LEONE LIMA	60,00
0031552h	NIVIA RIBEIRO MILITAO(N)	60,00

44 Candidato(s) nesta opção

CARGO: M13 - COORDENADOR PEDAGÓGICO PADRÃO P - GRAU III
 NÚCLEO TERRITORIAL DE EDUCAÇÃO - NTE: 19 - PORTAL DO SERTÃO



SALVADOR, QUARTA-FEIRA, 11 DE JANEIRO DE 2023 - ANO CVII - Nº 23.580

NÚMERO	NOME	NOTA DISCURSIVA
0043320c	JERLANE SANTOS ABREU	95,00
0043423b	ANA KELLY CAMPOS DE FARIAS	90,00
0049776j	ANTONILDO SANTOS DE MAGALHAES (N)	90,00
0044334h	ISABELA SANTOS DA SILVA	90,00
0043559e	JURENE DE JESUS SANTOS GOMES	90,00
0042240k	LEILIANE AMARAL FERREIRA (D) (N)	90,00
0043481e	LUCELIA SOARES SILVA(N)	90,00
0044655f	RAILANA DE CASSIA PEREIRA SANTOS (N)	90,00
0042813j	SELMA MARIA ALVES CERQUEIRA	90,00
0043696d	TAMILE RIOS DE LIMA	90,00
0042648j	ODENICE COSTA LIMA	86,50
0043095k	SUENE DE OLIVEIRA MORAIS	86,00
0043603d	LUZIAN PRISCILA CONCEICAO SANTOS DE JESUS(N)	85,50
0042234e	JESSICA LAYS BACELAR ADORNO	85,00
0043290i	RENATA FRAGA NETO ALBERNAZ	85,00
0044630a	AGENOR DE JESUS LAGO(N)	84,00
0042477i	ISADORA MARIANA BITTENCOURT VITORIA(N)	83,50
0042970d	MILENA DE LIMA MASCARENHAS	83,00
0044155h	FERNANDA BEATRIZ DE ALMEIDA SOARES	82,50
0043200d	LUCAS DE SOUZA SANTOS (N)	82,50
0054079e	DEBORA ROCHA SILVA	81,50
0044700g	GRAZIELLE MIRANDA SILVA(N)	81,00
0044631c	ANA ROSA GONCALVES DA SILVA LOPES (N)	80,50
0042674k	GERUSA CRUZ SOBREIRA(N)	80,50
0042300c	ADRIANA MARTINS MOREIRA (N)	80,00
0044187j	EVA COUTINHO MATOS SANTANA	80,00
0043602b	LIJANA MOURA SILVA	80,00
0043896h	RENATA PINHEIRO SANTOS (N)	80,00
0042257f	VANESSA DA SILVA PEIXOTO	80,00
0042925f	LUCIANA MARIA RAMOS MELLO (N)	76,50
0029634k	THALES NASCIMENTO PEREIRA	76,50
0076875d	GABRIELA MACHADO DE CARVALHO ALMEIDA	75,00
0042204g	JAQUELINE BELMONT GRILLO	75,00
0042800a	KARINA MACEDO DE ASSIS	75,00
0042803g	LEILA PAULA DOS SANTOS CARVALHO(N)	75,00
0049903b	THAIS COSTA DE FREITAS (N)	75,00
0044351h	ANA CAROLINE OLIVEIRA DE MACEDO(N)	72,00
0042343j	CRISTIANE SOARES DE PAIVA	72,00
0044401h	ANISIA MENDES DA SILVA	70,00
0044360i	JANAINA DE OLIVEIRA COSTA MASCARENHAS (N)	70,00
0044192c	JOANA ELISA OLIVEIRA ANDRADE	70,00
0044117k	LAIS MORAIS RIBEIRO	70,00
0044801b	ARLETE DIAS DA SILVA NOGUEIRA (D) (N)	68,00
0037571i	JULIO NONATO DE SOUZA (N)	67,00
0079048f	ELLEN DIAS E SILVA	65,50
0043396c	JUCIELE SANTOS DOS REIS	64,50
0043766j	MELIRA ELEN MASCARENHAS CAZAES	64,00
0043617d	TAMARA SABRINA DA SILVA SOUZA(N)	63,00
0044749d	WANESSA DE OLIVEIRA BARBOSA COELHO ALENCAR	61,50
0043989h	DIRLANE CONCEICAO RAMOS (N)	61,00
0044758e	FLAVIA ANDRADE BRITO DE CASTRO	60,50
0044025f	ANA LUCIA ALMEIDA SANTANA	60,00
0043466i	ARINA PORTO SALES NEIVA(N)	60,00
0042567j	MARIZA PINTO FREITAS DE JESUS(N)	60,00
0042658b	VANESSA CONCEICAO DE LIMA (N)	60,00

55 Candidato(s) nesta opção

CARGO: M13 - COORDENADOR PEDAGÓGICO PADRÃO P - GRAU III
NÚCLEO TERRITORIAL DE EDUCAÇÃO - NTE: 20 - VITÓRIA DA CONQUISTA

NÚMERO	NOME	NOTA DISCURSIVA
0044888g	ANDREZA SANTOS SALES JASMIM(N)	90,00
0046662b	IRISMAR BASTOS VIANA JUNIOR(N)	90,00
0046445e	ROSANE MENDONCA DO NASCIMENTO	90,00
0045093f	HERISVANDO SEBASTIAO DOS SANTOS (N)	80,00
0045685i	JOSIRLENE CARDOSO LIMA AFONSECA	80,00
0046778j	LEILA DA SILVA SOUSA (N)	80,00
0045431k	GARDENIA FERREIRA ROCHA DE CARVALHO (N)	75,00
0045478d	KALINE DE BRITO VIANA	75,00
0046604j	SARA FERNANDA COQUI MEIRA	75,00
0007256e	MARIA CLESIA AMARAL DE MATOS	70,50
0045395k	JULIANA BRITO BORGES PINTO	70,00
0045317b	KATIA MEIRA PINHEIRO E SILVA	68,00
0045567c	GEISEANE MARIA LUZ OLIVEIRA	65,00
0046483h	MARINA FERREIRA CUNHA	65,00
0044962d	ZENY ROCHA DOURADO PRATES	63,00
0045513b	LUIZA SAMECH DOS SANTOS OLIVEIRA	60,00

16 Candidato(s) nesta opção

CARGO: M13 - COORDENADOR PEDAGÓGICO PADRÃO P - GRAU III
NÚCLEO TERRITORIAL DE EDUCAÇÃO - NTE: 21 - RECONCAVO

NÚMERO	NOME	NOTA DISCURSIVA
0049637g	CARLA SILVA REBOUCAS QUEIROZ	90,00
0049653a	OSDI BARBOSA DOS SANTOS RIBEIRO	90,00
0049690k	LUCIENE DIAS DOS SANTOS SILVA(N)	85,00
0049646h	JOCIANE DE JESUS ALMEIDA RAMOS (N)	82,50
0050018f	CINTIA APARECIDA COUTINHO DIAS	82,00
0050096d	DARLENE CALDAS DOS SANTOS TOLENTINO	79,00
0049682a	GILIANE MOTA DE JESUS SANTOS DE OLIVEIRA (N)	77,50
0016130f	MARLY DE JESUS DOS ANJOS ANDRADE(N)	75,00
0049950k	JAMILE SERRA COUTINHO	73,00
0050129d	ROSILENE ASSIS SANTOS (N)	70,00
0049771k	SILVANA MARIA PEREIRA DE PADUA	70,00
0076198j	FRANCINEIDE SOUZA FERREIRA	69,00
0049712f	FAGNA DAS MERCES SANTOS	65,00
0050121j	MARIA ANGELICA DOS SANTOS REBOUCAS (N)	62,50

14 Candidato(s) nesta opção

CARGO: M13 - COORDENADOR PEDAGÓGICO PADRÃO P - GRAU III
NÚCLEO TERRITORIAL DE EDUCAÇÃO - NTE: 22 - MÉDIO RIO DE CONTAS

NÚMERO	NOME	NOTA DISCURSIVA
0054015i	ANA LUIZA PRISCO CARDOZO GUSMAO	90,00
0053784g	ANDERSON SANTOS MUNIZ DE ARAUJO(N)	90,00
0053873e	MATILIA KELLER DE ALMEIDA TRAJBER	90,00
0054126g	WAYOMARA SOUZA SANTOS	90,00
0054437b	CYBELE MACHADO CARDOSO	81,50
0054379c	SIMEIA ALMEIDA SOUZA DA SILVA (N)	77,50
0053703c	DANIELA DA SILVA MELO (N)	75,00
0054205c	ISIS ASSIS CHABI	75,00
0054113i	JALINNE SILVA SANTOS	75,00
0054350a	LUCILEIDE BATISTA CARDOSO	75,00
0054077i	DANIELA SANTANA DA SILVA(N)	70,00
0054363j	ERLANE SILVA SANTOS SOUZA	70,00
0054229f	DANIELE CARVALHO SILVA(N)	62,00

13 Candidato(s) nesta opção

CARGO: M13 - COORDENADOR PEDAGÓGICO PADRÃO P - GRAU III
NÚCLEO TERRITORIAL DE EDUCAÇÃO - NTE: 23 - BACIA DO RIO CORRENTE

NÚMERO	NOME	NOTA DISCURSIVA
0002587c	MONICA DA SILVA CARMO	91,50
0055246k	ANA CRISTINA DA HORA SILVA ARAUJO	90,00
0075698c	ANGELO MENDES FERREIRA (N)	90,00
0055247b	ANITA MOREIRA DA SILVA QUEIROZ	90,00
0055322a	RAFAELA ALVES FERREIRA (N)	90,00
0045142d	RAGUEL APARECIDA LINO SILVA (N)	90,00
0055228i	CLAUBER LIDIAN LOPES GUIMARAES (N)	89,00
0002425i	DAIANE DOS SANTOS ANJOS (N)	85,00
0055387g	ADYESLA DOS SANTOS ROCHA	83,00
0055398k	CATIA DE JESUS SARAIVA	80,00
0055511d	VANESSA SANTOS SOUZA DA MATA	80,00
0055383j	TIARA RODRIGUES DA CUNHA (N)	75,00

0055325g	UEERICA DA CRUZ DIAS MONTALVAO	75,00
0055285j	KETLLY LORRANNY DE OLIVEIRA	65,50
0002540j	ADRIANA DE SOUSA CAIRES	63,00

15 Candidato(s) nesta opção

CARGO: M13 - COORDENADOR PEDAGÓGICO PADRÃO P - GRAU III
NÚCLEO TERRITORIAL DE EDUCAÇÃO - NTE: 24 - ITAPARICA

NÚMERO	NOME	NOTA DISCURSIVA
0056010i	MENDES PEREIRA LIMA	95,00
0037089h	LEONICE SANTANA FERREIRA DOS SANTOS (N)	90,00
0055544h	BRUNO RAMOS SILVA DE LIMA	80,00
0055583j	DAJCLIZE GOMES RIBEIRO (N)	80,00
0055548e	DEISE DE CARVALHO DORTA UCHOA	70,50
0055844i	RONALDO JOSE DOS SANTOS	62,50

6 Candidato(s) nesta opção

CARGO: M13 - COORDENADOR PEDAGÓGICO PADRÃO P - GRAU III
NÚCLEO TERRITORIAL DE EDUCAÇÃO - NTE: 25 - PIEMONTE NORTE DO ITAPICURU

NÚMERO	NOME	NOTA DISCURSIVA
0058749h	MARILIA ANTONIETA OLIVEIRA BIANEZ	90,00
0058639a	SUZANA DE JESUS SILVA	88,50
0058617b	JAIANE AMORIM VIEIRA	81,00
0058753j	PATRICIA MASCARENHAS MENDES	77,50
0058765f	ANGELICA NASCIMENTO FIGUEIREDO(N)	68,00
0058928h	ARIANA DA SILVA MATTOS	66,00
0058666d	KARLA ALESSANDRA SANTOS PEREIRA DE SOUZA	65,00
0058667f	LARISSA GOMES BASTOS CAVALCANTE	61,00
0058973i	MARIA ROBERTA RODRIGUES DE SOUZA	60,00

9 Candidato(s) nesta opção

CARGO: M13 - COORDENADOR PEDAGÓGICO PADRÃO P - GRAU III
NÚCLEO TERRITORIAL DE EDUCAÇÃO - NTE: 26 - METROPOLITANA DE SALVADOR

NÚMERO	NOME	NOTA DISCURSIVA
0043820a	ADILSON OLIVEIRA AMORIM(N)	100,00
0073319c	ADRIANA DE OLIVEIRA RAMOS DOS SANTOS	100,00
0078085g	AMANDA MARIA FRAGA COSTA(N)	100,00
0050209b	ANTONIA VIEIRA SANTOS	100,00
0079419d	LITSIA COELHO CARVALHO DA FONSECA	95,00
0073263b	SAMUEL SILVA CARVALHO	95,00
0076037h	ALESSANDRA FONSECA SILVA	92,50
0073631e	ANA PAULA SANTOS DA PAZ	91,50
0073672h	ADRIANA ANDRADE ROSAS	90,00
0076910b	ADRIELLE GONCALVES SOUZA(N)	90,00
0076378a	ALBA BARRETO SCHRAMM LINO	90,00
0066549g	ALINE KORNDORFER(D)	90,00
0024013i	AMANDA CRISTINA SOUZA DOS SANTOS (N)	90,00
0074804d	ANDRICELE MILENE SANTOS DOS REIS(N)	90,00
0000252f	CARLOS ALBERTO TRINDADE DE JESUS	90,00
0016252i	EVANDRO RIBEIRO BISPO (N)	90,00
0021331h	FERNANDA SARAFIM SANTOS (N)	90,00
0074103g	GILVANIA MOREIRA DE ANDRADE	90,00
0079573c	GISLAINE THOME DE ANDRADE	90,00
0073491d	INDIRA VASCONCELOS DOS SANTOS	90,00
0074018e	ISA CRISTIANE SILVA CROESY (N)	90,00
0037563j	ISMAEL SANTOS LIRA	90,00
0073388k	JOELMA PEREIRA SOARES (N)	90,00
0055493f	JONATHAS VILAS BOAS DE SANTANA	90,00
0079008e	JOSE EDENILSON PEREIRA DOS ANJOS	90,00
0077828k	JOSEANE MAYTE SOUSA SANTOS SOUSA	90,00
0073753h	LEANE LINY DOS SANTOS LIMA	90,00
0079587c	LIDIA BARRETO DA SILVA	90,00
0074627h	LORAMES BISPO DOS SANTOS CRUZ (N)	90,00
0078260j	LUCIANA DE ABREU E BARROS ALVES	90,00

0074027f	MAIARA DAMASCENO DA SILVA SANTANA (N)	90,00
0053729j	MARCELO DOS SANTOS SILVA (N)	90,00
0077892i	MARIA APARECIDA ABOLIN MARINHO	90,00
0074729e	MARIANA PEREIRA DE SANTANA SANTOS	90,00
0076211i	MARIO SERGIO MACHADO SOUZA (N)	90,00
0073708c	MONICA CELESTINO SANTOS	90,00
0074843c	NAIANE ROCHA DE ARAUJO ROSA	90,00
0074845g	PATRICIA DA SILVA SOUZA (N)	90,00
0077366j	PRISCILA SILVA FRAGA (N)	90,00
0029631e	ROUSEMEIRE FERNANDES SOUZA (N)	90,00
0078655k	SAMANTA NAMARA DA SILVA GOMES (N)	90,00
0042574g	SARA DOS SANTOS SANTANA (N)	90,00
0077874g	TAISA SENA DE SOUZA (N)	90,00
0074796i	TATIANA RODRIGUES CARDOSO VIANA (N)	90,00
0079443a	YURI SARDINHO (N)	90,00
0074434h	JAQUELINE PORTO SALES DA CRUZ (N)	88,00
0078413i	DANIELE SANTANA SANTOS (N)	87,50
0076474h	ANE CARINE CONCEICAO ROSAS (N)	87,00
0078573i	CARLA JAQUELINE OLIVEIRA DE OLIVEIRA	86,50
0074100a	DANIELE DE JESUS GOMES MOREIRA (N)	86,50
0004614a	GRACIELA OLIVEIRA MENDES	86,50
0073755a	LILIA DE JESUS NASCIMENTO	85,50
0050096a	MICHAELA BALSAMO DE MELLO	85,50
0077979j	NATHALY INACIO MATIAS	85,50
0075090g	VIRGINIA MUSTAFA NAVARRO LUCAS	85,50
0076417g	ADRYEINI DANTAS BARACHO FARIA	85,00
0073322c	ANA CLAUDIA DA HORA DA SILVA (N)	85,00
0075605c	BARBARA SANTANA NOGUEIRA	85,00
0075395g	CLAUDIA REGINA TRINDADE TEODORO (N)	85,00
0046576i	CRISTIANE DA SILVA VENANCIO	85,00
0075737k	CRISTINIANA SANTOS SILVA (N)	85,00
0075837b	GABRIELA MARIA DOS SANTOS	85,00
0042677f	GLACIANE DE SOUZA MOREIRA	85,00
0075271k	JULIANA KALID COELHO	85,00
0010984i	KARINE FERNANDA SILVA VALE (N)	85,00
0073700i	MANUELA DAMASCENO REIS (N)	85,00
0042843h	MARIA CLARA CRUZ DE OLIVEIRA	85,00
0074270d	MIRIAM DE OLIVEIRA MELO (N)	85,00
0075131f	NILHA VERENA FONSECA FERREIRA	85,00
0073402a	PATRICIA BARRETO DAS NEVES	85,00
0074734i	REGINA COSTA FARIAS (N)	85,00
0075513i	SEMIDEIA SENTIMENTAL SILVA SANTOS	85,00
0074457i	SIMONE DE SOUZA DOS SANTOS	85,00
0073938i	TAMARA CEUTA DA SILVA SANTOS	85,00
0029944d	TARSO ROBERTO LOPES MACEDO	85,00
0078660d	VALDILENE ELOY BOMFIM SANTANA	85,00
0042538c	VALERIA WENDE REZENDE PINHO	85,00
0077715i	VERONICA TEREZA TARRAO CARVALHO	85,00
0077120k	AMANDA VICTORIA GOMES SANTANA	84,50
0076448g	KELLY FERREIRA DE SOUZA	84,50
0075713f	JOANITA RODRIGUES CORDEIRO DOS SANTOS	84,00
0077261g	NIVALDA FERREIRA DOS SANTOS	84,00
0075761f	ODALIA MIRANDA CARVALHO DE JESUS	84,00
0016093d	JESSICA ANGELICA DA SILVA RAMOS	83,50
0076758k	ALINE FERNANDA TEIXEIRA DE FREITAS	83,00
0075427e	GENIVAL CARVALHO BATISTA	82,50
0023831e	TAISE FERREIRA DOS SANTOS (N)	82,50
0073793i	CALTANE SOUSA DE LIMA SANTANA (N)	82,00
0077693c	MANOELA SANTOS MOREIRA	82,00
0074151g	AUSTONE LIMA DE OLIVEIRA (N)	81,50
0074648e	ADRIANA SOARES DOS SANTOS (N)	81,00
0077181i	DANIELA PATRICIA DOS SANTOS CERQUEIRA	81,00
0077153d	MAGNAIR SANTOS BARBOSA	81,00
0076414a	VANESSA SANTOS BARBOSA	81,00
0076738e	MAYRA DE LIMA NASCIMENTO	80,50
0077795k	OLINDA LIMA SOARES	80,50
0076042a	ANA PAULA GOMES BATISTA (N)	80,00
0079610e	ANNA LOUISE VASQUES MENDES DOS SANTOS	80,00
0074812c	CINTIA RODRIGUES DE JESUS PITANGA	80,00
0045160f	CLAUDIA ALVES SILVA DE ANDRADE	80,00
0078721i	DANIELA MARIA SOUTO DE ASSIS	80,00
0043751h	FABIOLA FREIRE DOS SANTOS (N)	80,00
0077296d	IRANEIDE DOS SANTOS SOARES (N)	80,00



00796261	JESSICA SANTANA MATIAS	80,00
0078631h	JOELMA CERQUEIRA DOS SANTOS DA CRUZ(N)	80,00
00794781	KEILA ARAUJO DOS REIS MELO	80,00
00744911	MARIA RITA LIMA CAVALCANTE	80,00
0077896f	MATHEUS CARVALHO DE MORAIS (N)	80,00
0074634e	MELINA ENDRAS DE SOUSA	80,00
00750741	MICHELE SILVA OLIVEIRA	80,00
0024051f	TANCI DE JESUS SANTOS(N)	80,00
0074285f	VICTOR VELANES DIAS(N)	79,50
0075820g	ALAN VICTOR DE AZEVEDO ABREU	79,00
0079153e	CECILIA CRISTINA DE LEMOS FINHO(N)	79,00
0042671e	GABRIELA OLIVEIRA DE CARVALHO(N)	79,00
0077893k	MARIA DO AMARAO EVANGELISTA SANTOS DE JESUS	79,00
0078610k	TALITA VIEIRA NETO	79,00
0076040h	ANA CLEIDE XAVIER SILVA	78,50
0073300d	LUIZIANE SANTOS XAVIER OLIVEIRA(N)	78,50
0046502b	ANTONIO LUIS MENDES CHAGAS	77,50
0077190j	GABRIEL SANTANA REINA MACHADO(N)	77,50
0079174k	JUIPUREMA ALESSANDRO SARRAF SANDES(N)	77,50
0073815d	KAMILA SILVA DE NOVAIS OLIVEIRA	77,50
0078815g	SUYLAN CARVALHO LARANJEIRA PASSOS(N)	77,00
0073628e	AILA HILARIO DE SOUZA	76,00
0078528d	ALAN SUEIRA DE JESUS(N)	75,00
0073321a	AMANDA SOUZA DA SILVA SANTANA	75,00
0044477h	ANA PAULA RODRIGUES SAMPAIO	75,00
0074464f	ANA VERA BARROS GOMES(N)	75,00
0074290j	ANAMARIA HACKSPIEL DE ANDRADE BRITO	75,00
0079455h	ANDRESA SOUZA SANTOS(N)	75,00
0074293e	ARMANDO ROCHA DOS SANTOS(N)	75,00
0073949c	BARBARA MAIA CERQUEIRA CAZE(N)	75,00
0075524e	BRENDA PEREIRA DA CONCEICAO	75,00
0075936d	CELIANE DO CARMO DE QUEIROZ	75,00
0077898j	CRISTILENE CARVALHO DE SOUZA	75,00
0045008k	DAIANE LIMA FARIAS	75,00
0077733k	DIVANI DE OLIVEIRA DURAES(D)	75,00
0009951k	EDER PINHO MAGALHAES	75,00
0073237a	EVERIDIANA SENA SANTANA(D)(N)	75,00
0077821h	FERNANDA DA SILVA CONCEICAO(N)	75,00
0037434j	FERNANDA DE SANTANA DA LUZ ALVES	75,00
0076491h	ISLANE DOS SANTOS SILVA	75,00
0076440b	ITANA DOS SANTOS RIBEIRO(N)	75,00
0078897b	JAMILE BARROSO DE JESUS(N)	75,00
0073547e	JAMILE OLIVEIRA NASCIMENTO SOARES	75,00
0079114d	JAQUELINE DE JESUS SILVA(N)	75,00
0076443h	JEMIMA CONCEICAO PIMENTEL GOMES DE JESUS(N)	75,00
0073395h	LILIAN JESUS DOS SANTOS(N)	75,00
0073344b	LUCIANA BISPO BRASILEIRO LIMA	75,00
0076148f	LUCINDA MESSIAS DE ARAUJO	75,00
0074124d	MARLA OLIVEIRA ANDRADE	75,00
0078266k	MONICA QUEIROZ DE OLIVEIRA(N)	75,00
0074324a	NAIRA CRISTINA CONCEICAO BARRETO(N)	75,00
0077369e	ROSELI FELIX DE MORAES	75,00
0077061j	SANDRA DE OLIVEIRA CALDAS(N)	75,00
0078475l	SHEILA ROCHA DE MAGALHAES	75,00
0078441c	SILVIAELANE CASTRO MAURICIO DOS SANTOS(N)	75,00
0075387h	SIMONE DE JESUS CORREIA(N)	75,00
0074690d	TAIANA ANDRADE DA ROCHA	75,00
0073520g	TALYSSA DA SILVA VIEIRA	75,00
0073575j	VANIA PATRICIA SANTOS DA SILVA(N)	75,00
00780411	STEFANIE CAROLINE PIRES DE OLIVEIRA NUNES	74,50
0074742h	TEREZA CRISTINA SILVA DE SANTANA(N)	74,00
0076723c	JOSE FAUSTO SOARES ROCHA MOREIRA(N)	73,50
0073584k	CASSIO SA SILVA(N)	73,00
0074473g	FRANA CARINE GOMES SANTOS	72,50
00735661	PRISCILA PAULA VARJAO SANTIAGO ROSENDO(N)	72,50
0075552h	SANDRA SOUZA BOMFIM	72,50
0075136e	SHIRLENE ALMEIDA DOS SANTOS COSTA(N)	71,50
0074513d	ANGELA DE OLIVEIRA DA SILVA(N)	71,00
0074416f	BRUNO DE JESUS SANTOS(N)	71,00
0023730j	SAMIA VANESSA DA CONCEICAO VILARINHO(N)	71,00
0078164c	VALERIA PRADO DE SOUZA	71,00
0075759h	NANA KARINI LOPES CARVALHO(N)	70,50
0079445e	ADAUTO LEITE OLIVEIRA(N)	70,00
0058643c	ADLANDIA DO NASCIMENTO DIAS	70,00
0077422e	AGDEMAURA PIANCO ARAUJO CARNEIRO	70,00
0049703e	ANA CARLA DE LIMA ROCHA(N)	70,00
0079234c	ANA CRISTINA FERNANDES DE PAULA SANTOS(N)	70,00
0075302g	ANDREIA FONSECA SENA(N)	70,00
0054227b	CICERA DA SILVA SANTOS(N)	70,00
0073637f	CLAUDIA DE FARIA BARBOSA	70,00
0016244j	CLEYTON WILLIAMS GOLVEIA DA SILVA BRANDAO(N)	70,00
0074249b	DEBORA BOVE SANTOS	70,00
0075660k	DEISE BRITO DOS SANTOS(N)	70,00
0074427k	FERNANDA ANJOS DOS SANTOS(N)	70,00
0075426c	FLAVIA LEAL DE MORAES	70,00
0076553d	JOICE DE JESUS ARAUJO(N)	70,00
0077509f	LISIANE TELES CAMARA(N)	70,00
0079493b	MARCIA CERQUEIRA SHIHADA(N)	70,00
0078804b	MARILIA SANTOS TRINDADE(N)	70,00
0044492d	MONALIZA DE ALCANTARA GONCALVES	70,00
0037331k	THAYS DANIELLY NERI DIAS	70,00
0073845b	DANIELA FREITAS SANTOS(N)	69,50
0078531d	BARBARA MONICA SILVA LIMA(N)	68,50
0079283e	ALINE PEREIRA SANTOS(N)	68,00
0078469c	LUCIENE RIBEIRO SOUSA	67,50
0077910g	CRISTIANE SANTOS DE JESUS(N)	67,00
0078034a	MICHELINE FERNANDES DE LIMA SOUSA	65,50
0077929f	ANDREA DO BONFIM FRANCA	65,00
0075420b	CARINE SANTANA PACHECO DE ALMEIDA	65,00
0075195j	CAROLINE BEATRIZ SANTOS SILVA(D)	65,00
0079564b	DAMASIO PINTO DA SILVA(N)	65,00
0078886h	DANILO DOS SANTOS MARTINS	65,00
0077183b	ELIETE BISPO DA ROCHA(N)	65,00
0078583a	ERIKA TALITA SANTOS CERQUEIRA	65,00
0075493g	FABIANE DOS REIS REBOUCAS GONZAGA(N)	65,00
0074438e	LADJANE ALVES SOUSA(N)	65,00
0075170e	LILIANE GOMES DE CERQUEIRA DE SOUZA	65,00
0078742f	MARIA ANGELICA DE SOUZA FELINTO	65,00
0079019j	MILLE CAROLINE RODRIGUES FERNANDES(N)	65,00
0074458j	NADJA DOS ANJOS SOARES BARBOSA	65,00
0076847j	NAIADES MELINE BARBOSA DE CARVALHO(N)	65,00
0076567d	PATRICIA MERCES DOS SANTOS	65,00
00772621	PATRICIA NERI DOS SANTOS(N)	65,00
0074130j	PATRICIA SOARES CAMPOS DE CARVALHO	65,00
0078079a	RAQUEL DA SILVA CORREIA RODRIGUES	65,00
0074887a	ROSANGELA MATOS SANTANA DA SILVA(N)	65,00
0073601g	JOSIEL REIS DOS SANTOS(N)	63,50
0076990d	JULIANA PAIVA FREITAS PINTO	63,00
0079334g	VANIA KAROLINE VIANA DOS SANTOS SILVA	63,00
0076539j	DAYANE SAPUCAIA OLIVEIRA FREITAS	62,50
0042273d	FATIMA TATIANA QUEIROZ DA SILVA	62,50
0037059j	ITILA MILENA DOS ANJOS ARAUJO PEREIRA(N)	62,50
0077984c	PRISCILA INES MORAES LEIRO	62,50
0078770k	ALINE DOS SANTOS OLIVEIRA(N)	61,50
0077566g	DANIEL BARBOSA DA SILVA	60,50
0079648h	VALERIA MOTA SAMPAIO	60,50
0074996f	ANA CRISTINA DIAS DOS SANTOS(N)	60,00
00763371	BARTIRA SOBRINHA FERNANDES	60,00
0076396k	DOMINGOS DAS MERCES JUNIOR(N)	60,00
0074967j	FATIMA MARIA MAGALHAES BATISTA	60,00
0036816h	FERNANDA TAVARES PEREIRA	60,00
0075022a	LUCIANA ALVES MOREIRA	60,00
0074323j	MARILENE COSTA VIEIRA(N)	60,00
0076110c	PATRICIA SANTOS FALCAO DE OLIVEIRA	60,00
0078351b	RANIERI RODRIGUES LEAL	60,00
0077840a	RODRIGO BORGES TELES(N)	60,00
0078926e	THAINA GOMES FERREIRA	60,00
0077013j	VALDICEIA JESUS DA PURIFICACAO(N)	60,00

241 Candidato(s) nesta opção

CARGO: M13 - COORDENADOR PEDAGÓGICO PADRÃO P - GRAU III
NÚCLEO TERRITORIAL DE EDUCAÇÃO - NTE: 27 - COSTA DO DESCOBRIMENTO

NÚMERO	NOME	NOTA DISCURSIVA
0014158g	SANIA MARA DE MELO OLIVEIRA	98,00
0079655e	CAROL SILVA SANTANA	90,00
0080188e	FABIOLLA NERES DE JESUS	90,00
0014289k	KARLA ANDREIA CARDOSO	90,00
0079880a	LARISSA SOUZA DE ANDRADE	90,00
0080142c	MONIQUE TEIXEIRA DE ARAUJO	90,00
0079971d	WENDERSON SILVA RIBEIRO(N)	90,00
0079749c	FLAVIA DE SOUZA SILVA NOGUEIRA	85,00
0079986f	LORENA COELHO VIVIAN	85,00
0080191e	JENNIFER SCHNEIDER GAMA	84,50
0021283a	JULIANA FERRO DA SILVA	82,50
00801141	KELLY SILVA SANDRES(N)	82,00
0079694d	ALESSANDRA MACARIO DE OLIVEIRA PAIVA(N)	80,50
0079705e	IAN FREITAS DE SOUZA(N)	78,00
0010692g	CALLIANE CALIXTO DOS SANTOS(N)	75,00
0010942d	CLAUDEMIR DOS SANTOS OLIVEIRA	75,00
0080165d	JOSENILDA JOSE DA COSTA	75,00
0015227e	KEROLLAYNE SOUZA RIBEIRO(N)	75,00
0080075c	VERA LUCIA DE BRITO	70,00
0079950g	EDSON PEREIRA DA SILVA	68,00
0046749c	MONIQUE TEIXEIRA DOS SANTOS	65,00
0079753e	GRACE KELLY NASCIMENTO GONCALVES DA NOVA SANTOS	62,00
0054197h	CAROLINE ALVES LOPES	60,00
0079658k	EMANUEL HENRIQUE MOTA NOBRE	60,00

24 Candidato(s) nesta opção

CARGO: N14 - COORD. PEDAGÓGICO PAD.P-GRAU III-ESCOLAS INDÍGENAS
NTE 05 - LITORAL SUL / MUNICÍPIO:BUERAREMA / ETNIA:TUPINAMBÁ SERRA DO PADEIRO / UEE:COLEGIO ESTADUAL INDÍGENA TUPINAMBÁ SERRA DO PADEIRO

NÚMERO	NOME	NOTA DISCURSIVA
0009815c	MARIA DA CONCEICAO NERI SANTOS	97,50

1 Candidato(s) nesta opção

CARGO: N14 - COORD. PEDAGÓGICO PAD.P-GRAU III-ESCOLAS INDÍGENAS
NTE 05 - LITORAL SUL / MUNICÍPIO:ILHEUS / ETNIA:TUPINAMBÁ / UEE:COLEGIO ESTADUAL INDÍGENA TUPINAMBÁ AMOTARA

NÚMERO	NOME	NOTA DISCURSIVA
00098041	CLEITON FRANCA AMORIM	85,00

1 Candidato(s) nesta opção

CARGO: N14 - COORD. PEDAGÓGICO PAD.P-GRAU III-ESCOLAS INDÍGENAS
NTE 05 - LITORAL SUL / MUNICÍPIO:ILHEUS / ETNIA:TUPINAMBÁ / UEE:COLEGIO ESTADUAL INDÍGENA TUPINAMBÁ DE ACUIPE DE BAIXO

NÚMERO	NOME	NOTA DISCURSIVA
0009814a	MARCINEIA VIEIRA DE ALMEIDA SANTOS	97,00

1 Candidato(s) nesta opção

CARGO: N14 - COORD. PEDAGÓGICO PAD.P-GRAU III-ESCOLAS INDÍGENAS
NTE 05 - LITORAL SUL / MUNICÍPIO:ILHEUS / ETNIA:TUPINAMBÁ / UEE:COLEGIO ESTADUAL INDÍGENA TUPINAMBÁ DE OLIVENÇA

NÚMERO	NOME	NOTA DISCURSIVA
0009801c	ADRIELLI SANTANA DE OLIVEIRA SANTOS	68,00
00098211	TAIANA SILVA SANTOS	63,50

2 Candidato(s) nesta opção

CARGO: N14 - COORD. PEDAGÓGICO PAD.P-GRAU III-ESCOLAS INDÍGENAS
NTE 05 - LITORAL SUL / MUNICÍPIO:PAU BRASIL / ETNIA:PATAXÓ HÁ HÃ HÃE / UEE:COLEGIO ESTADUAL DA ALDEIA INDÍGENA CARAMURU PARAGURUCU

NÚMERO	NOME	NOTA DISCURSIVA
0009806b	EDENISIA PEREIRA DOS SANTOS	96,50
0009807d	EDILSON JESUS DE SOUZA	67,50
0009812h	JAQUELINE PAIVA ALVES	62,50

3 Candidato(s) nesta opção

CARGO: N14 - COORD. PEDAGÓGICO PAD.P-GRAU III-ESCOLAS INDÍGENAS
NTE 07 - EXTREMO SUL / MUNICÍPIO:PRADO / ETNIA:PATAXÓ / UEE:COLEGIO ESTADUAL INDÍGENA AKSA PATAXÓ

NÚMERO	NOME	NOTA DISCURSIVA
0013246j	JHULIO SANTOS TEIXEIRA	74,00
0013243d	ALEX DOS SANTOS PEREIRA	68,00
0013244f	AMOS FERREIRA DOS SANTOS	66,50

3 Candidato(s) nesta opção

CARGO: N14 - COORD. PEDAGÓGICO PAD.P-GRAU III-ESCOLAS INDÍGENAS
NTE 07 - EXTREMO SUL / MUNICÍPIO:PRADO / ETNIA:PATAXÓ / UEE:COLEGIO ESTADUAL INDÍGENA BOM JESUS.

NÚMERO	NOME	NOTA DISCURSIVA
0013251c	MILLENA BERNARDO OLIVEIRA	75,00

1 Candidato(s) nesta opção

CARGO: N14 - COORD. PEDAGÓGICO PAD.P-GRAU III-ESCOLAS INDÍGENAS
NTE 07 - EXTREMO SUL / MUNICÍPIO:PRADO / ETNIA:PATAXÓ / UEE:COLEGIO ESTADUAL INDÍGENA DE CORUMBAUZINHO

NÚMERO	NOME	NOTA DISCURSIVA
0013248c	MARCON RODRIGUES DOS SANTOS	91,50
0081245g	MARIA DAJUDA DE ALMEIDA BRAZ PIRES	79,00
0013249e	MANOEL ROSSON PARAGURASSU DA SILVA	60,50

3 Candidato(s) nesta opção

CARGO: N14 - COORD. PEDAGÓGICO PAD.P-GRAU III-ESCOLAS INDÍGENAS
NTE 07 - EXTREMO SUL / MUNICÍPIO:PRADO / ETNIA:PATAXÓ / UEE:COLEGIO ESTADUAL INDÍGENA TAMA

NÚMERO	NOME	NOTA DISCURSIVA
0013253g	SHIRLEI DE ARAGAO RIBEIRO MOITINHO	71,50
0013245h	GISELIA FRANCISCO DOS SANTOS	62,50

2 Candidato(s) nesta opção

CARGO: N14 - COORD. PEDAGÓGICO PAD.P-GRAU III-ESCOLAS INDÍGENAS
NTE 17 - SEMIÁRIDO NORDESTE II / MUNICÍPIO:BANZAE / ETNIA:KIRIRI / UEE:COLEGIO ESTADUAL INDÍGENA FLORENTINO DOMINGOS DE ANDRADE

NÚMERO	NOME	NOTA DISCURSIVA
0032732d	MARLINDA DE JESUS ANDRADE	63,00

1 Candidato(s) nesta opção

CARGO: N14 - COORD. PEDAGÓGICO PAD.P-GRAU III-ESCOLAS INDÍGENAS
NTE 17 - SEMIÁRIDO NORDESTE II / MUNICÍPIO:EUCLIDES DA CUNHA / ETNIA:KAIMBÉ / UEE:COLEGIO ESTADUAL INDÍGENA DOM JACKSON BERENGUER PRADO

NÚMERO	NOME	NOTA DISCURSIVA
0032722a	ANGELO DE OLIVEIRA FRANCA	98,00
0032734h	RODOLFO EDIVAN MOREIRA	89,50
0032730k	LUCIMAR GONCALVES DIAS DOS SANTOS	67,00

3 Candidato(s) nesta opção



SALVADOR, **QUARTA-FEIRA**, 11 DE JANEIRO DE 2023 - ANO CVII - Nº 23.580

CARGO: N14 - COORD. PEDAGÓGICO PAD.P-GRAU III-ESCOLAS INDÍGENAS
NTE 24 - ITAPARICA / MUNICÍPIO:GLORIA / ETNIA:PANKARARÉ / UEE:COLEGIO ESTADUAL INDIGENA ANGELO FERREIRA XAVIER

NÚMERO	NOME	NOTA DISCURSIVA
0057914c	ELBA CASSANDRA DE ALBUQUERQUE PEREIRA	93.00
0057925h	LEIDIZU RODRIGUES BARROS	63.00
0057916g	GABRIEL RIBEIRO DO AMARAL	61.00

3 Candidato(s) nesta opção

CARGO: N14 - COORD. PEDAGÓGICO PAD.P-GRAU III-ESCOLAS INDÍGENAS
NTE 24 - ITAPARICA / MUNICÍPIO:RODELAS / ETNIA:TUXÁ ALDEIA MÃE / UEE:COLEGIO ESTADUAL INDIGENA CAPITAO FRANCISCO RODELAS

NÚMERO	NOME	NOTA DISCURSIVA
0057927a	RAYRA VIEIRA ALMEIDA DE OLIVEIRA	84.50
0057920i	JANDAIR RIBEIRO DE OLIVEIRA	83.00
0057922e	JANINE OLIVEIRA URSULINO VIEIRA	69.50

3 Candidato(s) nesta opção

CARGO: N14 - COORD. PEDAGÓGICO PAD.P-GRAU III-ESCOLAS INDÍGENAS
NTE 27 - COSTA DO DESCOBRIMENTO / MUNICÍPIO:SANTA CRUZ CABRALIA / ETNIA:PATAKÓ / UEE:COLEGIO ESTADUAL INDIGENA COROA VERMELHA

NÚMERO	NOME	NOTA DISCURSIVA
0081248b	VERONICA SILVA SANTOS	92.50
0034502h	MAILDES SANTOS SALES	88.00
0081247k	THAIS DE OLIVEIRA DOS SANTOS	84.00

3 Candidato(s) nesta opção

CANDIDATOS COM DEFICIÊNCIA HABILITADOS EM ORDEM DE NOTA (RESULTADO PROVISÓRIO DA 2ª ETAPA - PROVA DISCURSIVA)

CARGO/DISCIPLINA: B02 - PROFESSOR PADRÃO P - GRAU III - BIOLOGIA
NÚCLEO TERRITORIAL DE EDUCAÇÃO - NTE: 03 - CHAPADA DIAMANTINA

NÚMERO	NOME	NOTA DISCURSIVA
0003770j	VIVIAN SAMANTA DE OLIVEIRA	62.50

1 Candidato(s) nesta opção

CARGO/DISCIPLINA: B02 - PROFESSOR PADRÃO P - GRAU III - BIOLOGIA
NÚCLEO TERRITORIAL DE EDUCAÇÃO - NTE: 04 - SISAL

NÚMERO	NOME	NOTA DISCURSIVA
0050976a	DIEGO SILVA MACEDO	80.00
0061441f	UESLEI FIGUEIREDO DOS SANTOS	71.00
0050941d	UBIRACI REIS CARMO JUNIOR	63.50

3 Candidato(s) nesta opção

CARGO/DISCIPLINA: B02 - PROFESSOR PADRÃO P - GRAU III - BIOLOGIA
NÚCLEO TERRITORIAL DE EDUCAÇÃO - NTE: 10 - SERTÃO DO SÃO FRANCISCO

NÚMERO	NOME	NOTA DISCURSIVA
0054628f	JAIR FERREIRA LIMA	73.50

1 Candidato(s) nesta opção

CARGO/DISCIPLINA: B02 - PROFESSOR PADRÃO P - GRAU III - BIOLOGIA
NÚCLEO TERRITORIAL DE EDUCAÇÃO - NTE: 11 - BACIA DO RIO GRANDE

NÚMERO	NOME	NOTA DISCURSIVA
0060989e	ITALO CLAUDINEI SANTOS PEREIRA	63.50

1 Candidato(s) nesta opção

CARGO/DISCIPLINA: B02 - PROFESSOR PADRÃO P - GRAU III - BIOLOGIA
NÚCLEO TERRITORIAL DE EDUCAÇÃO - NTE: 17 - SEMIÁRIDO NORDESTE II

NÚMERO	NOME	NOTA DISCURSIVA
0057251c	ISMAEL DE ALMEIDA	88.00

1 Candidato(s) nesta opção

CARGO/DISCIPLINA: B02 - PROFESSOR PADRÃO P - GRAU III - BIOLOGIA
NÚCLEO TERRITORIAL DE EDUCAÇÃO - NTE: 26 - METROPOLITANA DE SALVADOR

NÚMERO	NOME	NOTA DISCURSIVA
0060976g	ALEXNALDO LEITE MOREIRA JUNIOR	75.00

1 Candidato(s) nesta opção

CARGO/DISCIPLINA: E05 - PROFESSOR PADRÃO P - GRAU III - FÍSICA
NÚCLEO TERRITORIAL DE EDUCAÇÃO - NTE: 04 - SISAL

NÚMERO	NOME	NOTA DISCURSIVA
0005377g	RAFAEL FERNANDES SOUZA QUEIROZ	80.50

1 Candidato(s) nesta opção

CARGO/DISCIPLINA: E05 - PROFESSOR PADRÃO P - GRAU III - FÍSICA
NÚCLEO TERRITORIAL DE EDUCAÇÃO - NTE: 10 - SERTÃO DO SÃO FRANCISCO

NÚMERO	NOME	NOTA DISCURSIVA
0017749a	NAZARENO NELITO DA SILVA LEAL	65.50

1 Candidato(s) nesta opção

CARGO/DISCIPLINA: E05 - PROFESSOR PADRÃO P - GRAU III - FÍSICA
NÚCLEO TERRITORIAL DE EDUCAÇÃO - NTE: 26 - METROPOLITANA DE SALVADOR

NÚMERO	NOME	NOTA DISCURSIVA
0064019a	LUCAS SILVA BITENCOURT	90.50

1 Candidato(s) nesta opção

CARGO/DISCIPLINA: F06 - PROFESSOR PADRÃO P - GRAU III - GEOGRAFIA
NÚCLEO TERRITORIAL DE EDUCAÇÃO - NTE: 26 - METROPOLITANA DE SALVADOR

NÚMERO	NOME	NOTA DISCURSIVA
0064335k	JOVINO PEREIRA DA FONSECA NETO	72.50

1 Candidato(s) nesta opção

CARGO/DISCIPLINA: G07 - PROFESSOR PADRÃO P - GRAU III - HISTÓRIA
NÚCLEO TERRITORIAL DE EDUCAÇÃO - NTE: 04 - SISAL

NÚMERO	NOME	NOTA DISCURSIVA
0058318c	EMILY DE AVELAR ALVES	61.25
0066711a	LUIS CARLOS NASCIMENTO BARROS	61.00

2 Candidato(s) nesta opção

CARGO/DISCIPLINA: G07 - PROFESSOR PADRÃO P - GRAU III - HISTÓRIA
NÚCLEO TERRITORIAL DE EDUCAÇÃO - NTE: 26 - METROPOLITANA DE SALVADOR

NÚMERO	NOME	NOTA DISCURSIVA
0066746i	ERICO FABIANO NEVES REAL	64.50
0065010j	ABRAAO RODOLFO SANTANA DE SOUZA	62.50

2 Candidato(s) nesta opção

CARGO/DISCIPLINA: H08 - PROFESSOR PADRÃO P - GRAU III - LÍNGUA INGLESA
NÚCLEO TERRITORIAL DE EDUCAÇÃO - NTE: 01 - IRECÊ

NÚMERO	NOME	NOTA DISCURSIVA
0004738h	MARLON DE ARAUJO NASCIMENTO	83.50

1 Candidato(s) nesta opção

CARGO/DISCIPLINA: H08 - PROFESSOR PADRÃO P - GRAU III - LÍNGUA INGLESA
NÚCLEO TERRITORIAL DE EDUCAÇÃO - NTE: 23 - BACIA DO RIO CORRENTE

NÚMERO	NOME	NOTA DISCURSIVA
0027665a	ALINE SANTOS CARVALHO	76.00

1 Candidato(s) nesta opção

CARGO/DISCIPLINA: H08 - PROFESSOR PADRÃO P - GRAU III - LÍNGUA INGLESA
NÚCLEO TERRITORIAL DE EDUCAÇÃO - NTE: 26 - METROPOLITANA DE SALVADOR

NÚMERO	NOME	NOTA DISCURSIVA
0066543f	CAROLINE LEITE GRIECO	75.50

1 Candidato(s) nesta opção

CARGO/DISCIPLINA: I09 - PROFESSOR PADRÃO P - GRAU III - LÍNGUA PORTUGUESA
NÚCLEO TERRITORIAL DE EDUCAÇÃO - NTE: 02 - VELHO CHICO

NÚMERO	NOME	NOTA DISCURSIVA
0004297d	ANDRE RICARDO NUNES NASCIMENTO	65.50

1 Candidato(s) nesta opção

CARGO/DISCIPLINA: I09 - PROFESSOR PADRÃO P - GRAU III - LÍNGUA PORTUGUESA
NÚCLEO TERRITORIAL DE EDUCAÇÃO - NTE: 03 - CHAPADA DIAMANTINA

NÚMERO	NOME	NOTA DISCURSIVA
0048954c	ALAN SARDEIRO PORTO	92.50
0004985c	VINICIUS SANTOS NONATO	60.00

2 Candidato(s) nesta opção

CARGO/DISCIPLINA: I09 - PROFESSOR PADRÃO P - GRAU III - LÍNGUA PORTUGUESA
NÚCLEO TERRITORIAL DE EDUCAÇÃO - NTE: 05 - LITORAL SUL

NÚMERO	NOME	NOTA DISCURSIVA
0007909b	GEORGE ALVES MENDES	80.00

1 Candidato(s) nesta opção

CARGO/DISCIPLINA: I09 - PROFESSOR PADRÃO P - GRAU III - LÍNGUA PORTUGUESA
NÚCLEO TERRITORIAL DE EDUCAÇÃO - NTE: 10 - SERTÃO DO SÃO FRANCISCO

NÚMERO	NOME	NOTA DISCURSIVA
0019581j	DOUGLAS LOPES DE MELO	61.00

1 Candidato(s) nesta opção

CARGO/DISCIPLINA: I09 - PROFESSOR PADRÃO P - GRAU III - LÍNGUA PORTUGUESA
NÚCLEO TERRITORIAL DE EDUCAÇÃO - NTE: 13 - SERTÃO PRODUTIVO

NÚMERO	NOME	NOTA DISCURSIVA
0048955e	GEORGIA SOUZA OLIVEIRA	62.00

1 Candidato(s) nesta opção

CARGO/DISCIPLINA: I09 - PROFESSOR PADRÃO P - GRAU III - LÍNGUA PORTUGUESA
NÚCLEO TERRITORIAL DE EDUCAÇÃO - NTE: 18 - LITORAL NORTE E AGRESTE BAIANO

NÚMERO	NOME	NOTA DISCURSIVA
0035543e	DANIEL CHRISTIAN DOS SANTOS	71.00

1 Candidato(s) nesta opção

CARGO/DISCIPLINA: I09 - PROFESSOR PADRÃO P - GRAU III - LÍNGUA PORTUGUESA
NÚCLEO TERRITORIAL DE EDUCAÇÃO - NTE: 19 - PORTAL DO SERTÃO

NÚMERO	NOME	NOTA DISCURSIVA
0040602i	WALACE MACHADO DOS SANTOS	81.50
0040611j	DANIELA MACEDO DA SILVA	65.00

2 Candidato(s) nesta opção

CARGO/DISCIPLINA: I09 - PROFESSOR PADRÃO P - GRAU III - LÍNGUA PORTUGUESA
NÚCLEO TERRITORIAL DE EDUCAÇÃO - NTE: 26 - METROPOLITANA DE SALVADOR

NÚMERO	NOME	NOTA DISCURSIVA
0069843k	DAYANNE SOARES DE BARROS	87.00
0069290g	ELIANA SOUZA DANUNCIACAO	72.50
0067860a	ERIKA NATALIA JESUS DE SENA	63.00
0069784j	AMANDA SANTIAGO SOUZA MELO	62.00
0066544h	JOSE VINICIUS CARDOSO ROCHA	61.00

5 Candidato(s) nesta opção

CARGO/DISCIPLINA: J10 - PROFESSOR PADRÃO P - GRAU III - MATEMÁTICA
NÚCLEO TERRITORIAL DE EDUCAÇÃO - NTE: 10 - SERTÃO DO SÃO FRANCISCO

NÚMERO	NOME	NOTA DISCURSIVA
0020333g	EMANO JOSE DE SOUSA	79.50
0020016f	FLAVIO HENRIQUE DOS SANTOS	77.50

2 Candidato(s) nesta opção

CARGO/DISCIPLINA: J10 - PROFESSOR PADRÃO P - GRAU III - MATEMÁTICA
NÚCLEO TERRITORIAL DE EDUCAÇÃO - NTE: 14 - PIEMONTE DO PARAGUACU

NÚMERO	NOME	NOTA DISCURSIVA
0071892a	RUBENS BARBOSA DO SACRAMENTO	83.00

1 Candidato(s) nesta opção

CARGO/DISCIPLINA: J10 - PROFESSOR PADRÃO P - GRAU III - MATEMÁTICA
NÚCLEO TERRITORIAL DE EDUCAÇÃO - NTE: 17 - SEMIÁRIDO NORDESTE II

NÚMERO	NOME	NOTA DISCURSIVA
0036342k	JOSE DO EGITO DE CARVALHO NETO	60.00

1 Candidato(s) nesta opção



CARGO/DISCIPLINA: J10 - PROFESSOR PADRÃO P - GRAU III - MATEMÁTICA
NÚCLEO TERRITORIAL DE EDUCAÇÃO - NTE: 20 - VITÓRIA DA CONQUISTA

NÚMERO	NOME	NOTA DISCURSIVA
0008327g	YURI OLIVEIRA GUIMARAES	92.50
0047341i	WELMA OLIVEIRA HEISIG	83.00
0047210e	VICTOR HORMINIO SANTOS FACHECO	79.00

3 Candidato(s) nesta opção

CARGO/DISCIPLINA: J10 - PROFESSOR PADRÃO P - GRAU III - MATEMÁTICA
NÚCLEO TERRITORIAL DE EDUCAÇÃO - NTE: 26 - METROPOLITANA DE SALVADOR

NÚMERO	NOME	NOTA DISCURSIVA
0071686i	JOSE IVALDO CARDOSO THEMOTTO	82.00

1 Candidato(s) nesta opção

CARGO/DISCIPLINA: K11 - PROFESSOR PADRÃO P - GRAU III - QUÍMICA
NÚCLEO TERRITORIAL DE EDUCAÇÃO - NTE: 04 - SISAL

NÚMERO	NOME	NOTA DISCURSIVA
0060225f	IZIS PALILLA PEREIRA DE SENA CARVALHO	86.00
0017992j	MARCELO DOS SANTOS DA SILVA	72.50

2 Candidato(s) nesta opção

CARGO/DISCIPLINA: K11 - PROFESSOR PADRÃO P - GRAU III - QUÍMICA
NÚCLEO TERRITORIAL DE EDUCAÇÃO - NTE: 26 - METROPOLITANA DE SALVADOR

NÚMERO	NOME	NOTA DISCURSIVA
0072404k	PEDRO BATISTA DOS REIS	84.00

1 Candidato(s) nesta opção

CARGO: M13 - COORDENADOR PEDAGÓGICO PADRÃO P - GRAU III
NÚCLEO TERRITORIAL DE EDUCAÇÃO - NTE: 01 - IRECE

NÚMERO	NOME	NOTA DISCURSIVA
0000404c	JULIO CEZAR ARAUJO BARRETO	65.00
0000027j	MARIA KELIANE PEREIRA DA SILVA ROCHA	65.00
0028910g	JOSE CARLOS DE JESUS LIMA	63.00

3 Candidato(s) nesta opção

CARGO: M13 - COORDENADOR PEDAGÓGICO PADRÃO P - GRAU III
NÚCLEO TERRITORIAL DE EDUCAÇÃO - NTE: 02 - VELHO CHICO

NÚMERO	NOME	NOTA DISCURSIVA
0023690b	ANA CARLA DE OLIVEIRA MOURA	75.00
0002910f	IVONETE DE SOUZA SANTOS	70.00

2 Candidato(s) nesta opção

CARGO: M13 - COORDENADOR PEDAGÓGICO PADRÃO P - GRAU III
NÚCLEO TERRITORIAL DE EDUCAÇÃO - NTE: 03 - CHAPADA DIAMANTINA

NÚMERO	NOME	NOTA DISCURSIVA
0004499e	MARCELIA SOUZA DE SOUZA	80.00

1 Candidato(s) nesta opção

CARGO: M13 - COORDENADOR PEDAGÓGICO PADRÃO P - GRAU III
NÚCLEO TERRITORIAL DE EDUCAÇÃO - NTE: 04 - SISAL

NÚMERO	NOME	NOTA DISCURSIVA
0042087g	LELIANE GONCALVES MACHADO	90.00
0006320e	PAULO JOSE PEREIRA DOS SANTOS	71.00
0016177j	JUCILEIDE PINHEIRO COELHO	60.00

3 Candidato(s) nesta opção

CARGO: M13 - COORDENADOR PEDAGÓGICO PADRÃO P - GRAU III
NÚCLEO TERRITORIAL DE EDUCAÇÃO - NTE: 05 - LITORAL SUL

NÚMERO	NOME	NOTA DISCURSIVA
0009906f	ROSANGELA CRISTINA DOS SANTOS	75.50
0010073a	ABIGAIL PEREIRA ROCHA	71.00

2 Candidato(s) nesta opção

CARGO: M13 - COORDENADOR PEDAGÓGICO PADRÃO P - GRAU III
NÚCLEO TERRITORIAL DE EDUCAÇÃO - NTE: 06 - BAIXO SUL

NÚMERO	NOME	NOTA DISCURSIVA
0011527h	MAISE SANTOS SALES	76.00

1 Candidato(s) nesta opção

CARGO: M13 - COORDENADOR PEDAGÓGICO PADRÃO P - GRAU III
NÚCLEO TERRITORIAL DE EDUCAÇÃO - NTE: 10 - SERTÃO DO SÃO FRANCISCO

NÚMERO	NOME	NOTA DISCURSIVA
0020778a	ADRIANA CAMPOS RODRIGUES MIRON	97.00
0021827g	ELIJIAN DOS SANTOS BARBOZA	82.50
0009906a	LIS FIMMTEL ALMEIDA	80.00
0078391c	CLAUDIA DOS SANTOS MARTINS	79.00
0017991b	EUGENIA FEITOSA GUEDES	60.00

5 Candidato(s) nesta opção

CARGO: M13 - COORDENADOR PEDAGÓGICO PADRÃO P - GRAU III
NÚCLEO TERRITORIAL DE EDUCAÇÃO - NTE: 11 - BACIA DO RIO GRANDE

NÚMERO	NOME	NOTA DISCURSIVA
0023913g	RAISA FERREIRA BORGES	70.00

1 Candidato(s) nesta opção

CARGO: M13 - COORDENADOR PEDAGÓGICO PADRÃO P - GRAU III
NÚCLEO TERRITORIAL DE EDUCAÇÃO - NTE: 15 - BACIA DO JACUIPE

NÚMERO	NOME	NOTA DISCURSIVA
0028762g	CHINAYDER OLIVEIRA BORGES	60.00

1 Candidato(s) nesta opção

CARGO: M13 - COORDENADOR PEDAGÓGICO PADRÃO P - GRAU III
NÚCLEO TERRITORIAL DE EDUCAÇÃO - NTE: 17 - SEMIÁRIDO NORDESTE II

NÚMERO	NOME	NOTA DISCURSIVA
0077838c	PATRICIA FERREIRA DO NASCIMENTO	67.00

1 Candidato(s) nesta opção

CARGO: M13 - COORDENADOR PEDAGÓGICO PADRÃO P - GRAU III
NÚCLEO TERRITORIAL DE EDUCAÇÃO - NTE: 18 - LITORAL NORTE E AGRESTE BAIANO

NÚMERO	NOME	NOTA DISCURSIVA
0036832f	SANDRA MARIA NASCIMENTO ALCANTARA	67.00
0037342e	CRISTINE DOS SANTOS SILVA	66.00
0037094a	MONICA DANTAS DE MENEZES	66.00
0038882i	CRISTINA DE ARAUJO RAMOS REIS	64.00

4 Candidato(s) nesta opção

CARGO: M13 - COORDENADOR PEDAGÓGICO PADRÃO P - GRAU III
NÚCLEO TERRITORIAL DE EDUCAÇÃO - NTE: 19 - PORTAL DO SERTÃO

NÚMERO	NOME	NOTA DISCURSIVA
0042240k	LELIANE AMARAL FERREIRA	90.00
0011411k	ADRIANA DUCA	84.00
0042114f	ELMA DOS SANTOS GOMES	70.00
0044801b	ARLETE DIAS DA SILVA NOGUEIRA	68.00
0038884b	ALCIONY RODRIGUES PASSOS	65.00

5 Candidato(s) nesta opção

CARGO: M13 - COORDENADOR PEDAGÓGICO PADRÃO P - GRAU III
NÚCLEO TERRITORIAL DE EDUCAÇÃO - NTE: 20 - VITÓRIA DA CONQUISTA

NÚMERO	NOME	NOTA DISCURSIVA
0045206d	GRASIELE LIMA GUIMARAES	71.00
0044880b	NAYARA LIMA BISPO	64.00

2 Candidato(s) nesta opção

CARGO: M13 - COORDENADOR PEDAGÓGICO PADRÃO P - GRAU III
NÚCLEO TERRITORIAL DE EDUCAÇÃO - NTE: 21 - RECÔNCAVO

NÚMERO	NOME	NOTA DISCURSIVA
0043438d	KAITY ANNE PEREIRA FERREIRA	65.00
0051813k	GISELE APARECIDA ALVES SANTOS	60.00

2 Candidato(s) nesta opção

CARGO: M13 - COORDENADOR PEDAGÓGICO PADRÃO P - GRAU III
NÚCLEO TERRITORIAL DE EDUCAÇÃO - NTE: 26 - METROPOLITANA DE SALVADOR

NÚMERO	NOME	NOTA DISCURSIVA
0066549g	ALINE KORNDORFER	90.00
0043500e	ADAILTON DE SOUZA CARDOSO	86.50
0073277b	DIEGO DO NASCIMENTO FREITAS	76.00
0075208d	FLAVIA NASCIMENTO SILVA	75.50
0077733k	DIVANI DE OLIVEIRA DURAES	75.00
0076716f	ELMA LUCIA PIRES DA SILVA CONCEICAO	75.00
0073237a	EVERIDIANA SENA SANTANA	75.00
0075328c	LORENA CONCEICAO LOPES	75.00
0079560e	ANNE RAFAELE CERQUEIRA ALMEIDA	70.00
0042305b	CARLA ANDREA DOS SANTOS CONCEICAO	68.00
0076672a	GEISA SOUZA DOS SANTOS DA SILVA	65.50
0073367c	ANDRE LUIS FACHECO DOS SANTOS	65.00
0075195j	CAROLINE BEATRIZ SANTOS SILVA	65.00
0073289i	JEFFERSON GONDIM DE OLIVEIRA	65.00
0078398f	RAQUEL DOS SANTOS DE SOUSA	65.00
0073519k	TAINAN ARMANDO CONCEICAO DE JESUS	63.50
0073476h	ANDREIA RAMOS SANTOS	60.00
0076642c	MARIA DAS GRACAS OLIVEIRA	60.00

18 Candidato(s) nesta opção

CANDIDATOS NEGROS HABILITADOS EM ORDEM DE NOTA (RESULTADO PROVISÓRIO DA 2ª ETAPA - PROVA DISCURSIVA)

CARGO/DISCIPLINA: A01 - PROFESSOR PADRÃO P - GRAU III - ARTE
NÚCLEO TERRITORIAL DE EDUCAÇÃO - NTE: 01 - IRECE

NÚMERO	NOME	NOTA DISCURSIVA
0001422j	CHARLEANDRO MACHADO GAMA	69.00

1 Candidato(s) nesta opção

CARGO/DISCIPLINA: A01 - PROFESSOR PADRÃO P - GRAU III - ARTE
NÚCLEO TERRITORIAL DE EDUCAÇÃO - NTE: 02 - VELHO CHICO

NÚMERO	NOME	NOTA DISCURSIVA
0054487f	DOUGLAS MOREIRA DA SILVA	75.00
0023355j	JOAO VICTOR SOARES DOS SANTOS	74.00
0060585c	AUGUSTO HENRIQUE LOPES DA COSTA	68.00
0060427g	ELINEIA VILARES DA SILVA	67.50

4 Candidato(s) nesta opção

CARGO/DISCIPLINA: A01 - PROFESSOR PADRÃO P - GRAU III - ARTE
NÚCLEO TERRITORIAL DE EDUCAÇÃO - NTE: 03 - CHAPADA DIAMANTINA

NÚMERO	NOME	NOTA DISCURSIVA
0060549j	VICTORIA DOS SANTOS DA ROCHA PITTA	72.00
0003729b	POTIRA JOANA GOMES DE CASTRO	68.50
0003714k	CAROLINE FERREIRA MOTA DA SILVA	62.00

3 Candidato(s) nesta opção

CARGO/DISCIPLINA: A01 - PROFESSOR PADRÃO P - GRAU III - ARTE
NÚCLEO TERRITORIAL DE EDUCAÇÃO - NTE: 04 - SISAL

NÚMERO	NOME	NOTA DISCURSIVA
0060910j	KATHLEEN EVELYN ALMEIDA QUEIROZ	72.50
0060855f	ANA PALOMA DE OLIVEIRA SANTOS	71.50
0038580d	REGIANE DE SOUZA COSTA	69.50
0038592k	ANGELO MAXIMO SANDES FERREIRA	61.50

4 Candidato(s) nesta opção

CARGO/DISCIPLINA: A01 - PROFESSOR PADRÃO P - GRAU III - ARTE
NÚCLEO TERRITORIAL DE EDUCAÇÃO - NTE: 06 - BAIXO SUL

NÚMERO	NOME	NOTA DISCURSIVA
0052464f	SILVIA LETICIA ALVES DE SOUZA DIAS	74.50
0011041d	ANTONIO FERNANDO BISPO BULCAO	74.00

2 Candidato(s) nesta opção

CARGO/DISCIPLINA: A01 - PROFESSOR PADRÃO P - GRAU III - ARTE
NÚCLEO TERRITORIAL DE EDUCAÇÃO - NTE: 07 - EXTREMO SUL

NÚMERO	NOME	NOTA DISCURSIVA
0080996c	THAWAN DIAS SANTANA TANNES	72.00
0080970g	ANDRE SILVA DOS SANTOS	62.50

2 Candidato(s) nesta opção

CARGO/DISCIPLINA: A01 - PROFESSOR PADRÃO P - GRAU III - ARTE
NÚCLEO TERRITORIAL DE EDUCAÇÃO - NTE: 10 - SERTÃO DO SÃO FRANCISCO

NÚMERO	NOME	NOTA DISCURSIVA
0052458k	LIDIAN RODRIGUES MIRANDA	80.50
0009723i	DANILIO SANTANA DOS SANTOS	64.00



SALVADOR, QUARTA-FEIRA, 11 DE JANEIRO DE 2023 - ANO CVII - Nº 23.580

2 Candidato(s) nesta opção

CARGO/DISCIPLINA: A01 - PROFESSOR PADRÃO P - GRAU III - ARTE
NÚCLEO TERRITORIAL DE EDUCAÇÃO - NTE: 14 - PIEMONTE DO PARAGUACU

NÚMERO	NOME	NOTA DISCURSIVA
0015355c	RAFAEL ALMEIDA RAUEDYS OLIVEIRA	73.50
0030400b	SILVANA BARREIROS DE ALMEIDA	63.00

2 Candidato(s) nesta opção

CARGO/DISCIPLINA: A01 - PROFESSOR PADRÃO P - GRAU III - ARTE
NÚCLEO TERRITORIAL DE EDUCAÇÃO - NTE: 17 - SEMIÁRIDO NORDESTE II

NÚMERO	NOME	NOTA DISCURSIVA
0038606g	MARIA JOSEANE DE SANTANA SANTOS	70.00

1 Candidato(s) nesta opção

CARGO/DISCIPLINA: A01 - PROFESSOR PADRÃO P - GRAU III - ARTE
NÚCLEO TERRITORIAL DE EDUCAÇÃO - NTE: 18 - LITORAL NORTE E AGRESTE BAIANO

NÚMERO	NOME	NOTA DISCURSIVA
0060747c	NEILA ALCANTARA CARNEIRO	64.00

1 Candidato(s) nesta opção

CARGO/DISCIPLINA: A01 - PROFESSOR PADRÃO P - GRAU III - ARTE
NÚCLEO TERRITORIAL DE EDUCAÇÃO - NTE: 19 - PORTAL DO SERTÃO

NÚMERO	NOME	NOTA DISCURSIVA
0038575k	LEIDSON DA SILVA LIMA	79.50
0038541e	JOAO CARLOS CAMPOS BARBOSA	60.00

2 Candidato(s) nesta opção

CARGO/DISCIPLINA: A01 - PROFESSOR PADRÃO P - GRAU III - ARTE
NÚCLEO TERRITORIAL DE EDUCAÇÃO - NTE: 25 - PIEMONTE NORTE DO ITAPICURU

NÚMERO	NOME	NOTA DISCURSIVA
0060411c	NOEMIA DA CRUZ SILVA	70.50
0015352h	KASSIO RICARDO MIRANDA DO NASCIMENTO	70.00
0059626h	RAFAEL SANTANA COSTA	60.50

3 Candidato(s) nesta opção

CARGO/DISCIPLINA: A01 - PROFESSOR PADRÃO P - GRAU III - ARTE
NÚCLEO TERRITORIAL DE EDUCAÇÃO - NTE: 26 - METROPOLITANA DE SALVADOR

NÚMERO	NOME	NOTA DISCURSIVA
0060665a	TATIANA SOUZA LEMOS	77.50
0060572a	KAOMA ALVES SILVA	64.00
0060723k	ARIADILIA SANTOS DE QUEIROZ SILVA	60.00
0060481b	ROGERIO ELANK SOUZA	60.00

4 Candidato(s) nesta opção

CARGO/DISCIPLINA: B02 - PROFESSOR PADRÃO P - GRAU III - BIOLOGIA
NÚCLEO TERRITORIAL DE EDUCAÇÃO - NTE: 01 - IRECE

NÚMERO	NOME	NOTA DISCURSIVA
0061147f	MATHEUS BOMFIM DA CRUZ	85.00
0001914i	ANDRE FERNANDO MARTINEZ ROCHA	80.00
0001922h	FELIPE ALECRIM DOURADO MOITINHO	68.50

0030445b	ANA VERONICA COSTA NASCIMENTO	67.50
0001956c	DENISIANE MARTINS DE CARVALHO	65.00

5 Candidato(s) nesta opção

CARGO/DISCIPLINA: B02 - PROFESSOR PADRÃO P - GRAU III - BIOLOGIA
NÚCLEO TERRITORIAL DE EDUCAÇÃO - NTE: 02 - VELHO CHICO

NÚMERO	NOME	NOTA DISCURSIVA
0026677c	VANDERLEIA SANTOS SILVA	76.50
0003613e	FABIANA ALMEIDA MOIZINHO	66.00

2 Candidato(s) nesta opção

CARGO/DISCIPLINA: B02 - PROFESSOR PADRÃO P - GRAU III - BIOLOGIA
NÚCLEO TERRITORIAL DE EDUCAÇÃO - NTE: 03 - CHAPADA DIAMANTINA

NÚMERO	NOME	NOTA DISCURSIVA
0038066a	WALLACE SILVA DOS SANTOS	90.50
0003792i	BRUNO LUCAS FONTES DOS SANTOS	74.50
0003777b	ESTEFANIA PIRES DOURADO	72.00
0062013a	ALERSON AMORIM DE SOUZA	71.50
0001892c	DIEGO DE BRITO LIMA	70.00
0061387d	MARCOS VINICIUS SILVA DE ANDRADE	70.00
0008709j	EDVALDO MOREIRA DA SILVA NETO	69.50
0061856b	LEILANE DOS REIS SANTOS LIBERALINO	61.50
0061247j	SAULO PEREIRA PASSOS	60.50

9 Candidato(s) nesta opção

CARGO/DISCIPLINA: B02 - PROFESSOR PADRÃO P - GRAU III - BIOLOGIA
NÚCLEO TERRITORIAL DE EDUCAÇÃO - NTE: 04 - SIGAL

NÚMERO	NOME	NOTA DISCURSIVA
0037672d	MARIA VITORIA FERREIRA PEREIRA	86.50
0061677b	VICTOR MONTALVAO MORENO	86.50
0037782k	CLEIDIANE BORGES DALTRO MOREIRA	75.00
0061307b	LARA DE SOUZA BESSA	74.50
0037627j	ESTEFANE DE JESUS FIUZA	74.00
0037642f	NAYANE REGINA GOMES SANTOS	74.00
0015361i	DIORLENO SANTOS DE JESUS	73.00
0050852e	LUCAS SANTANA DO NASCIMENTO	70.00
0037997j	VICTORIA LAIS DE ARAUJO SANTOS	69.50
0038116a	JULIANA BARBOSA DOS SANTOS	69.00
0038101j	ALCIDENA NASCIMENTO DE JESUS	67.50
0059182i	ALINE MATOS VIANA	66.00
0038030b	MARIA DE LOURDES SANTOS PINTO NERI	65.50
0037625f	BRANDO GONCALVES DOS SANTOS SILVA	63.00
0062217f	ALESSANDRA TEIXEIRA DE BARROS SOUZA	62.00

15 Candidato(s) nesta opção

CARGO/DISCIPLINA: B02 - PROFESSOR PADRÃO P - GRAU III - BIOLOGIA
NÚCLEO TERRITORIAL DE EDUCAÇÃO - NTE: 05 - LITORAL SUL

NÚMERO	NOME	NOTA DISCURSIVA
0052807j	LAIS MACHADO DE SOUZA	73.50
0008805f	GRACIELE SANTOS MONTEIRO REIS	66.50
0008741f	VERONICA CARVALHO VIANA	66.50

3 Candidato(s) nesta opção

CARGO/DISCIPLINA: B02 - PROFESSOR PADRÃO P - GRAU III - BIOLOGIA
NÚCLEO TERRITORIAL DE EDUCAÇÃO - NTE: 06 - BAIXO SUL

NÚMERO	NOME	NOTA DISCURSIVA
0011089j	DANIELE MENEZES DOS SANTOS DE MELO	81.00

0008865b	SARA PEREIRA MENEZES REIS	79.00
0061160i	SARA BARBOSA MAIER	72.00
0062164k	LORENA BARBOSA DA SILVA BATISTA	62.50
0062268a	ALISSON SANTANA SANTOS	61.00
0008940a	RAFAELLA SILVA ROSENO	60.50

6 Candidato(s) nesta opção

CARGO/DISCIPLINA: B02 - PROFESSOR PADRÃO P - GRAU III - BIOLOGIA
NÚCLEO TERRITORIAL DE EDUCAÇÃO - NTE: 07 - EXTREMO SUL

NÚMERO	NOME	NOTA DISCURSIVA
0080910k	LEONNY DA SILVA SANTOS	81.50
0012341j	FABIANE ANDRADE DOS SANTOS	77.50
0012307j	LEIPE DE SOUZA OLIVEIRA	72.00
0008945k	VALTER MOURA COSTA	72.00
0012484j	CAMILA LIMA FERREIRA LISBOA	67.00
0012462k	QUETINE DA SILVA CHAVES	65.50
0012507g	MARLENE BENEDITA RIBEIRO	65.00
0012348b	IVONE DE JESUS SENA MOREIRA	60.50

8 Candidato(s) nesta opção

CARGO/DISCIPLINA: B02 - PROFESSOR PADRÃO P - GRAU III - BIOLOGIA
NÚCLEO TERRITORIAL DE EDUCAÇÃO - NTE: 08 - MÉDIO SUDESTE DA BAHIA

NÚMERO	NOME	NOTA DISCURSIVA
0014918e	ALAN MAGALHAES SILVA	81.50
0049375c	JAILSON GONCALVES DE ALMEIDA JUNIOR	78.00
0014912d	MONARA SILVA GUIMARAES	61.00

3 Candidato(s) nesta opção

CARGO/DISCIPLINA: B02 - PROFESSOR PADRÃO P - GRAU III - BIOLOGIA
NÚCLEO TERRITORIAL DE EDUCAÇÃO - NTE: 09 - VALE DO JEQUIRIÇÁ

NÚMERO	NOME	NOTA DISCURSIVA
0050894j	HILDA BARBOSA SANTOS	62.00
0052800g	JUCINEIDE SILVA DE SENA REIS	60.00

2 Candidato(s) nesta opção

CARGO/DISCIPLINA: B02 - PROFESSOR PADRÃO P - GRAU III - BIOLOGIA
NÚCLEO TERRITORIAL DE EDUCAÇÃO - NTE: 10 - SERTÃO DO SÃO FRANCISCO

NÚMERO	NOME	NOTA DISCURSIVA
0016865i	AURELIO CARVALHO DE SOUZA JUNIOR	81.50
0054828f	JAIR FERREIRA LIMA	73.50
0017158k	RICARDO JUNIOR MIRANDA DE SOUZA	65.00

3 Candidato(s) nesta opção

CARGO/DISCIPLINA: B02 - PROFESSOR PADRÃO P - GRAU III - BIOLOGIA
NÚCLEO TERRITORIAL DE EDUCAÇÃO - NTE: 11 - BACIA DO RIO GRANDE

NÚMERO	NOME	NOTA DISCURSIVA
0008900k	RODRIGO PIRES SANTOS	85.00
0062264d	WAGNER JOSE DE AGUIAR	80.50
0061988h	EMILY BOMFIM LIBERATO SILVA	78.50
0023288j	EMILE SANTANA DA CRUZ SARAIVA	78.50
0023191f	STEPHANE CARINE ROSA FERREIRA INOMATA	78.00
0061759d	MALIANA DE JESUS CORREIA	76.50
0023305f	ISANA MARTINS DOS SANTOS	70.00
0049142b	RICHARDSON RIBEIRO SANTOS	67.50
0023163a	ALINE GOMES DOS SANTOS	66.00
0011072d	JOSE TARCISO SANTOS	65.50
0023143f	TOLANDA NOGUEIRA CUNHA	64.00

0023173d	DANIELE DA CRUZ DE OLIVEIRA	63.50
0062361b	ELAINE CRISTINA GOMES BRITO PATRICIO	63.00
0003797h	FERNANDA SANTOS DE ARAUJO	61.50
0003646i	FRANCISCO MARIO FAGUNDES BARBOSA	61.50
0061782j	AARON MATHEUS SANTOS DA SILVA	60.50
0001989g	BIANCA CRISTINA DE LIMA CONCEICAO PURCINO	60.00
0023101a	CARLOS LIMA CANGERANA	60.00

18 Candidato(s) nesta opção

CARGO/DISCIPLINA: B02 - PROFESSOR PADRÃO P - GRAU III - BIOLOGIA
NÚCLEO TERRITORIAL DE EDUCAÇÃO - NTE: 12 - BACIA DO PARAMIRIM

NÚMERO	NOME	NOTA DISCURSIVA
0026724h	APARECIDA RAVENE FERNANDES DA SILVA	79.00
0024686e	EDINEIA DE SOUZA MARQUES	61.50

2 Candidato(s) nesta opção

CARGO/DISCIPLINA: B02 - PROFESSOR PADRÃO P - GRAU III - BIOLOGIA
NÚCLEO TERRITORIAL DE EDUCAÇÃO - NTE: 13 - SERTÃO PRODUTIVO

NÚMERO	NOME	NOTA DISCURSIVA
0026651q	FERNANDA DE DEUS JUNQUEIRA	68.00
0026665g	MAURO VINICIUS SANTOS SOUZA	63.50
0026555k	GILDO RENE SOUSA FERREIRA	62.00

3 Candidato(s) nesta opção

CARGO/DISCIPLINA: B02 - PROFESSOR PADRÃO P - GRAU III - BIOLOGIA
NÚCLEO TERRITORIAL DE EDUCAÇÃO - NTE: 14 - PIEMONTE DO PARAGUACU

NÚMERO	NOME	NOTA DISCURSIVA
0038150a	LIVIA DE JESUS VIEIRA	82.50
0028511a	NAYARA ALVES REIS	71.50
0062273e	CAMILA LIMA DO CARMO SANTANA PEREIRA	68.00
0037777g	ADONES DE JESUS SANTOS PEREIRA	67.00
0037995f	THAYANE PEREIRA MACEDO	65.50
0037985c	MARILANE GONCALVES DOS SANTOS	60.00

6 Candidato(s) nesta opção

CARGO/DISCIPLINA: B02 - PROFESSOR PADRÃO P - GRAU III - BIOLOGIA
NÚCLEO TERRITORIAL DE EDUCAÇÃO - NTE: 15 - BACIA DO JACUIPE

NÚMERO	NOME	NOTA DISCURSIVA
0029453g	ROBSON RIOS DE SOUZA	65.00

1 Candidato(s) nesta opção

CARGO/DISCIPLINA: B02 - PROFESSOR PADRÃO P - GRAU III - BIOLOGIA
NÚCLEO TERRITORIAL DE EDUCAÇÃO - NTE: 16 - PIEMONTE DA DIAMANTINA

NÚMERO	NOME	NOTA DISCURSIVA
0038038g	ADRIELE SANTANA DA SILVA OLIVEIRA CARNEIRO	69.50
0059254h	GLEISSIANE ALVES MARQUES	67.00
0030449j	EDVALDO FERREIRA DOS SANTOS	63.50

3 Candidato(s) nesta opção

CARGO/DISCIPLINA: B02 - PROFESSOR PADRÃO P - GRAU III - BIOLOGIA
NÚCLEO TERRITORIAL DE EDUCAÇÃO - NTE: 17 - SEMIÁRIDO NORDESTE II

NÚMERO	NOME	NOTA DISCURSIVA
0057474a	CARLOS ROBERTO DOS SANTOS SILVA	91.00
0061562g	PAULO RICARDO CONCEICAO MARQUES	88.00



0061913j	RAMIRO DA CONCEICAO BATISTA MORADILLO MELLO	79.50
0033336a	EDSON LIMA SANTOS	76.00
0033338e	GIELSON ALMEIDA DO SACRAMENTO	69.00
0033258g	SHEIKUE SOARES BARBOSA	68.50
0061878a	CAROLINA SILVA DO AMOR DIVINO	63.00

7 Candidato(s) nesta opção

CARGO/DISCIPLINA: B02 - PROFESSOR PADRÃO P - GRAU III - BIOLOGIA
 NÚCLEO TERRITORIAL DE EDUCAÇÃO - NTE: 18 - LITORAL NORTE E AGRESTE BAIANO

NÚMERO	NOME	NOTA DISCURSIVA
0034661f	CINTIA PORTO DOS SANTOS FRANCA	87.00
0034742f	ANDRESSA DE ALMEIDA REIS	70.50
0061468d	LEONARDO SOUSA F SANTOS	65.00
0033155h	ISABELA MAYARA DOS SANTOS	62.50
0061761d	MARIA ALICE DANIEL SOUZA DE ABREU	62.00

5 Candidato(s) nesta opção

CARGO/DISCIPLINA: B02 - PROFESSOR PADRÃO P - GRAU III - BIOLOGIA
 NÚCLEO TERRITORIAL DE EDUCAÇÃO - NTE: 19 - PORTAL DO SERTÃO

NÚMERO	NOME	NOTA DISCURSIVA
0037749b	ANDEL RICARDO ALVES BACELAR	86.00
0037973g	GABRIELA CARINHANHA SILVA	76.00
0038074k	ELIANE RAMOS ESPÍRITO SANTO	72.50
0038025i	LAURA KEZIA DE JESUS SANTOS	68.50
0037929d	GILVANA SANTOS BARRETO	63.50

5 Candidato(s) nesta opção

CARGO/DISCIPLINA: B02 - PROFESSOR PADRÃO P - GRAU III - BIOLOGIA
 NÚCLEO TERRITORIAL DE EDUCAÇÃO - NTE: 20 - VITÓRIA DA CONQUISTA

NÚMERO	NOME	NOTA DISCURSIVA
0049199f	DAIANA KELLY MORAES LISBOA	85.50
0049176h	RENATA FERREIRA DOS SANTOS	79.00
0049347i	JOSEMEIRE GONZAGA DOS SANTOS	70.00

3 Candidato(s) nesta opção

CARGO/DISCIPLINA: B02 - PROFESSOR PADRÃO P - GRAU III - BIOLOGIA
 NÚCLEO TERRITORIAL DE EDUCAÇÃO - NTE: 21 - RECÔNCAVO

NÚMERO	NOME	NOTA DISCURSIVA
0050874d	ISA CRISTINA DE ALMEIDA SANTOS	92.00
0051003i	EDUARDO DOS SANTOS LOPES	90.00
0061754e	ISANA CARLA AMORIM SOUZA	81.50
0037727c	ERICA ROCHA MOREIRA	79.00
0050911f	RENAN LUIZ ALBUQUERQUE VIEIRA	77.00
0061755g	JADE SILVA DOS SANTOS	73.00
0050845h	JAMILY ALMEIDA DE JESUS	62.00
0037638d	MARILIA DE SOUSA MACHADO	61.50

8 Candidato(s) nesta opção

CARGO/DISCIPLINA: B02 - PROFESSOR PADRÃO P - GRAU III - BIOLOGIA
 NÚCLEO TERRITORIAL DE EDUCAÇÃO - NTE: 22 - MÉDIO RIO DE CONTAS

NÚMERO	NOME	NOTA DISCURSIVA
0052681c	ADRIANA DOS ANJOS	71.00
0001898d	JAMILE DE JESUS GOMES MIRANDA	60.50
0052797k	INDIRA CARLA VIEIRA DA SILVA CARVALHO	60.00

3 Candidato(s) nesta opção

CARGO/DISCIPLINA: B02 - PROFESSOR PADRÃO P - GRAU III - BIOLOGIA
 NÚCLEO TERRITORIAL DE EDUCAÇÃO - NTE: 23 - BACIA DO RIO CORRENTE

NÚMERO	NOME	NOTA DISCURSIVA
0038095h	TAMERSON BISPO SANTOS	86.50
0054827d	ISMAEL OLIVEIRA DE ARAUJO	84.50
0050876h	JEANDERSON NEGREIROS DE MELO SOUZA	78.00
0037799f	MIRTH DE QUEIROZ SOARES SANTOS	74.00
0061329a	DANILO SOUZA DA SILVA	68.00
0037823j	LUANA NASCIMENTO SILVA	66.00
0037729g	GABRIEL BARROS DA SILVA	64.50
0038113f	JEFFERSON LIMA LOPES	62.00
0037980g	LEANDRO DA SILVA CERQUEIRA	61.50

9 Candidato(s) nesta opção

CARGO/DISCIPLINA: B02 - PROFESSOR PADRÃO P - GRAU III - BIOLOGIA
 NÚCLEO TERRITORIAL DE EDUCAÇÃO - NTE: 24 - ITAPARICA

NÚMERO	NOME	NOTA DISCURSIVA
0057489c	KATIA SHIRLEY DE LIMA	72.00
0061014i	ARTUR MAGNO FIAIS BARRETO	62.50

2 Candidato(s) nesta opção

CARGO/DISCIPLINA: B02 - PROFESSOR PADRÃO P - GRAU III - BIOLOGIA
 NÚCLEO TERRITORIAL DE EDUCAÇÃO - NTE: 25 - PIEMONTE NORTE DO ITAPICURU

NÚMERO	NOME	NOTA DISCURSIVA
0059212c	ADRIANA NASCIMENTO DE ARAUJO	66.00

1 Candidato(s) nesta opção

CARGO/DISCIPLINA: B02 - PROFESSOR PADRÃO P - GRAU III - BIOLOGIA
 NÚCLEO TERRITORIAL DE EDUCAÇÃO - NTE: 26 - METROPOLITANA DE SALVADOR

NÚMERO	NOME	NOTA DISCURSIVA
0061056e	CARLOS SANTOS BISPO NETO	93.00
0061701f	HATIELA DOS SANTOS SILVA	92.50
0062184f	CINTIA SENA CARVALHO	92.00
0062199h	JESSICA SILVA SOARES	91.50
0061736c	DANIEL CARDOSO SANTOS	85.00
0062247d	MARIA APARECIDA SANTANA PIMENTEL SIMÃO	84.50
0061288b	ALEX OLIVEIRA DO LAGO	81.00
0061221c	JESSICA REBOUCAS SILVA	80.00
0062189e	DIANA ALVES MATOS	78.50
0061944j	GISELE GOMES BARRETO	72.00
0061454d	ELISE TEIXEIRA DA FONTOURA	70.50
0061457j	HELDER AKIXEL CONCEICAO PEREIRA	69.00
0061603f	LUCILA OLIVEIRA SANTOS	66.00
0061865c	RENAN NERY PEREIRA	63.50
0061113k	ALINE NOGUEIRA FERREIRA COSTA	63.00
0061413a	BRUNO CALAZANS BARRETO SILVA	62.50
0060979b	BRUNA BAHIANA MARQUES SANTOS	61.00
0062285a	GRACIELE SANTOS DE JESUS	60.00

18 Candidato(s) nesta opção

CARGO/DISCIPLINA: B02 - PROFESSOR PADRÃO P - GRAU III - BIOLOGIA
 NÚCLEO TERRITORIAL DE EDUCAÇÃO - NTE: 27 - COSTA DO DESCOBRIMENTO

NÚMERO	NOME	NOTA DISCURSIVA
0080961f	JEFFERSON FERREIRA DA SILVA	83.00
0012292a	FERNANDA BARBOSA LOPES	78.50
0080935e	JAN BORGES FERREIRA	77.00
0080948c	RAQUEL SANTOS SACRAMENTO	61.00

4 Candidato(s) nesta opção

CARGO/DISCIPLINA: C03 - PROFESSOR PADRÃO P - GRAU III - EDUCAÇÃO FÍSICA
 NÚCLEO TERRITORIAL DE EDUCAÇÃO - NTE: 01 - IRECE

NÚMERO	NOME	NOTA DISCURSIVA
0000903j	VICTOR DOS ANJOS NUNES DA GAMA	64.50

1 Candidato(s) nesta opção

CARGO/DISCIPLINA: C03 - PROFESSOR PADRÃO P - GRAU III - EDUCAÇÃO FÍSICA
 NÚCLEO TERRITORIAL DE EDUCAÇÃO - NTE: 02 - VELHO CHICO

NÚMERO	NOME	NOTA DISCURSIVA
0026884h	ESLAYNE SILVA BOA SORTE	71.00

1 Candidato(s) nesta opção

CARGO/DISCIPLINA: C03 - PROFESSOR PADRÃO P - GRAU III - EDUCAÇÃO FÍSICA
 NÚCLEO TERRITORIAL DE EDUCAÇÃO - NTE: 04 - SISAL

NÚMERO	NOME	NOTA DISCURSIVA
0038492g	LARISSA GUIMARAES MATOS	68.00
0058061c	CRISLENE GOIS SANTOS	67.25
0062486k	JOSIELIA RIBEIRO DE LIMA	63.75
0005314e	OTAVIO ELVIS CARNEIRO DOS SANTOS	63.25
0005298k	ERIVALDO DE SOUZA	60.50
0038330c	TIAGO CARVALHO DOS SANTOS	60.25

6 Candidato(s) nesta opção

CARGO/DISCIPLINA: C03 - PROFESSOR PADRÃO P - GRAU III - EDUCAÇÃO FÍSICA
 NÚCLEO TERRITORIAL DE EDUCAÇÃO - NTE: 09 - VALE DO JEQUIRIÇÁ

NÚMERO	NOME	NOTA DISCURSIVA
0051510d	ELISANGELA SANTANA DOS SANTOS	64.50

1 Candidato(s) nesta opção

CARGO/DISCIPLINA: C03 - PROFESSOR PADRÃO P - GRAU III - EDUCAÇÃO FÍSICA
 NÚCLEO TERRITORIAL DE EDUCAÇÃO - NTE: 10 - SERTÃO DO SÃO FRANCISCO

NÚMERO	NOME	NOTA DISCURSIVA
0017566d	GLAUCIA ANDRADE DE OLIVEIRA	70.00
0017570f	JOAO MARCOS DE SOUZA GONCALVES	62.50
0017354k	BRUNA GALVO DA SILVA	61.00

3 Candidato(s) nesta opção

CARGO/DISCIPLINA: C03 - PROFESSOR PADRÃO P - GRAU III - EDUCAÇÃO FÍSICA
 NÚCLEO TERRITORIAL DE EDUCAÇÃO - NTE: 13 - SERTÃO PRODUTIVO

NÚMERO	NOME	NOTA DISCURSIVA
0026847b	ITALO SIMAS SOUZA	75.75
0049604c	RONALDO ROCHA DE BRITO	65.50
0049553a	MARCUS VINICIUS DA SILVA CORREIA	61.50

3 Candidato(s) nesta opção

CARGO/DISCIPLINA: C03 - PROFESSOR PADRÃO P - GRAU III - EDUCAÇÃO FÍSICA
 NÚCLEO TERRITORIAL DE EDUCAÇÃO - NTE: 14 - PIEMONTE DO PARAGUÁ

NÚMERO	NOME	NOTA DISCURSIVA
0038342j	ELSON SILVA SANTOS	69.25
0038433b	RICARDO HENRIQUE DE SOUZA ALMEIDA	63.25

2 Candidato(s) nesta opção

CARGO/DISCIPLINA: C03 - PROFESSOR PADRÃO P - GRAU III - EDUCAÇÃO FÍSICA
 NÚCLEO TERRITORIAL DE EDUCAÇÃO - NTE: 17 - SEMIÁRIDO NORDESTE II

NÚMERO	NOME	NOTA DISCURSIVA
0038193j	JOSE GIOVANNY SANTOS ANDRADE	69.50

1 Candidato(s) nesta opção

CARGO/DISCIPLINA: C03 - PROFESSOR PADRÃO P - GRAU III - EDUCAÇÃO FÍSICA
 NÚCLEO TERRITORIAL DE EDUCAÇÃO - NTE: 18 - LITORAL NORTE E AGRESTE BAIANO

NÚMERO	NOME	NOTA DISCURSIVA
0038853j	GERALDO CASSIANO DE SOUZA NETO	65.00

1 Candidato(s) nesta opção

CARGO/DISCIPLINA: C03 - PROFESSOR PADRÃO P - GRAU III - EDUCAÇÃO FÍSICA
 NÚCLEO TERRITORIAL DE EDUCAÇÃO - NTE: 21 - RECÔNCAVO

NÚMERO	NOME	NOTA DISCURSIVA
0063076h	VINICIUS DIEGO VENANCIO DOS SANTOS	75.00
0038306f	ISIS LUDMILA SILVA BARRETO	60.75

2 Candidato(s) nesta opção

CARGO/DISCIPLINA: C03 - PROFESSOR PADRÃO P - GRAU III - EDUCAÇÃO FÍSICA
 NÚCLEO TERRITORIAL DE EDUCAÇÃO - NTE: 26 - METROPOLITANA DE SALVADOR

NÚMERO	NOME	NOTA DISCURSIVA
0062698d	RODRIGO RIBEIRO DOS SANTOS	83.00
0038481b	EDNA SANTOS DE CARVALHO	72.00
0038238d	JHADSON CARLOS DE OLIVEIRA PASSOS	70.00
0035198c	ALIRIO BRAZ DA SILVA	69.75
0063061f	JOÃO VICTOR ROQUE DE PAULA	66.00
0063243a	PAULO ROBERTO SANTANA DE OLIVEIRA	63.00

6 Candidato(s) nesta opção

CARGO/DISCIPLINA: D04 - PROFESSOR PADRÃO P - GRAU III - FILOSOFIA
 NÚCLEO TERRITORIAL DE EDUCAÇÃO - NTE: 01 - IRECE

NÚMERO	NOME	NOTA DISCURSIVA
0001456e	DEISY VILELA SOUZA SILVA	60.00

1 Candidato(s) nesta opção

CARGO/DISCIPLINA: D04 - PROFESSOR PADRÃO P - GRAU III - FILOSOFIA
 NÚCLEO TERRITORIAL DE EDUCAÇÃO - NTE: 02 - VELHO CHICO

NÚMERO	NOME	NOTA DISCURSIVA
0003440k	MARIANA MARCELINO SILVA ALVARES	69.50
0003442i	PEDRO PAULO MOURA DE LIMA	69.50

2 Candidato(s) nesta opção

CARGO/DISCIPLINA: D04 - PROFESSOR PADRÃO P - GRAU III - FILOSOFIA
 NÚCLEO TERRITORIAL DE EDUCAÇÃO - NTE: 03 - CHAPADA DIAMANTINA

NÚMERO	NOME	NOTA DISCURSIVA
0067097c	BETHANIA ALVES FERREIRA DE SOUZA	71.50



SALVADOR, QUARTA-FEIRA, 11 DE JANEIRO DE 2023 - ANO CVII - Nº 23.580

NÚMERO	NOME	NOTA DISCURSIVA
0067061d	FLAVIO ROCHA DE DEUS	71.50
0048404a	TIAGO SOARES MELGACO	64.50
0015530f	ELI BISPO DOS SANTOS	62.00
0058228b	GERSONILDO TAVARES DA SILVA	62.00
0004058h	WBIRACI ALVES DE ARAUJO	61.25
0063642d	MAURICIO CONCEICAO ALVES	60.50
0048384j	CLARA ROCHA MASCENA	60.25

8 Candidato(s) nesta opção

CARGO/DISCIPLINA: D04 - PROFESSOR PADRÃO P - GRAU III - FILOSOFIA
NÚCLEO TERRITORIAL DE EDUCAÇÃO - NTE: 04 - SISAL

NÚMERO	NOME	NOTA DISCURSIVA
0066967c	ANA CAROLINA DA SILVA DOS SANTOS	64.25
0038633j	JAIER CARLOS DA SILVA GONCALVES	61.00
0005327c	ANDREA RIBEIRO DE SOUZA	60.25
0025959h	MAXWELL TAFFARELL ROCHA MENDES SOUSA	60.00

4 Candidato(s) nesta opção

CARGO/DISCIPLINA: D04 - PROFESSOR PADRÃO P - GRAU III - FILOSOFIA
NÚCLEO TERRITORIAL DE EDUCAÇÃO - NTE: 05 - LITORAL SUL

NÚMERO	NOME	NOTA DISCURSIVA
0008649g	JACINEA DA SILVA DOCILIO	61.25

1 Candidato(s) nesta opção

CARGO/DISCIPLINA: D04 - PROFESSOR PADRÃO P - GRAU III - FILOSOFIA
NÚCLEO TERRITORIAL DE EDUCAÇÃO - NTE: 06 - BAIXO SUL

NÚMERO	NOME	NOTA DISCURSIVA
0008676j	EDILSON SILVA ALENCAR	71.25
0004036i	DANIELLE LIMA DE PAULA	65.25
0011230g	MARCOS ANTONIO PEREIRA DE QUEIROZ	60.25

3 Candidato(s) nesta opção

CARGO/DISCIPLINA: D04 - PROFESSOR PADRÃO P - GRAU III - FILOSOFIA
NÚCLEO TERRITORIAL DE EDUCAÇÃO - NTE: 07 - EXTREMO SUL

NÚMERO	NOME	NOTA DISCURSIVA
0012666e	SUZANA DE ALVARENGA LOURETE	75.50
0012664a	SIDNEI VINTURINO	72.00
0012663j	SAMUEL SANTIAGO DOS SANTOS	63.25
0081053i	WALERIANO SILVA LIMA	61.75
0063665e	EDUARDO FERREIRA DO NASCIMENTO	60.50

5 Candidato(s) nesta opção

CARGO/DISCIPLINA: D04 - PROFESSOR PADRÃO P - GRAU III - FILOSOFIA
NÚCLEO TERRITORIAL DE EDUCAÇÃO - NTE: 08 - MÉDIO SUDOESTE DA BAHIA

NÚMERO	NOME	NOTA DISCURSIVA
0014857k	IRINEU ARANHA OLIVEIRA	60.50

1 Candidato(s) nesta opção

CARGO/DISCIPLINA: D04 - PROFESSOR PADRÃO P - GRAU III - FILOSOFIA
NÚCLEO TERRITORIAL DE EDUCAÇÃO - NTE: 10 - SERTÃO DO SÃO FRANCISCO

NÚMERO	NOME	NOTA DISCURSIVA
0060330i	DIEGO COSTA SILVA	84.50
0018269c	MIRRAIL VARGAS MENEZES	73.50
0018271a	PATRICK CAMPOS ARAUJO	63.00

3 Candidato(s) nesta opção

CARGO/DISCIPLINA: D04 - PROFESSOR PADRÃO P - GRAU III - FILOSOFIA
NÚCLEO TERRITORIAL DE EDUCAÇÃO - NTE: 11 - BACIA DO RIO GRANDE

NÚMERO	NOME	NOTA DISCURSIVA
0023414k	RAQUEL DOS SANTOS SARAIVA	67.00
0008677a	FELIPE ROCHA LIMA DA SILVA	64.00
0025953g	JOSE MARIA PEREIRA OLIVEIRA	60.50
0023388c	ROGERIO BATISTA DE CARVALHO	60.00

4 Candidato(s) nesta opção

CARGO/DISCIPLINA: D04 - PROFESSOR PADRÃO P - GRAU III - FILOSOFIA
NÚCLEO TERRITORIAL DE EDUCAÇÃO - NTE: 14 - PIEMONTE DO PARAGUAÇU

NÚMERO	NOME	NOTA DISCURSIVA
0066923b	ANA LUCIA DOS SANTOS E SANTOS	68.00
0038625k	CLEITON DE ARAGO ALVES	66.50
0038691b	JANAINA EMANUELE DA SILVA SANTOS RIBEIRO	66.00
0015531h	ELIENE MACEDO SILVA	64.00
0063676j	JOVIANE MARTA SANTOS DE JESUS	62.75
0015554i	ALEQUISSANDRO COSTA SANTOS	61.00
0038644d	RODRIGO DE JESUS PEREIRA	60.50

7 Candidato(s) nesta opção

CARGO/DISCIPLINA: D04 - PROFESSOR PADRÃO P - GRAU III - FILOSOFIA
NÚCLEO TERRITORIAL DE EDUCAÇÃO - NTE: 17 - SEMIÁRIDO NORDESTE II

NÚMERO	NOME	NOTA DISCURSIVA
0034290h	WANDSON NASCIMENTO COSTA	75.50
0058222a	ARIVALDO FERREIRA DE JESUS	71.25
0066965j	ALLSON LEITE DOS SANTOS	62.75

3 Candidato(s) nesta opção

CARGO/DISCIPLINA: D04 - PROFESSOR PADRÃO P - GRAU III - FILOSOFIA
NÚCLEO TERRITORIAL DE EDUCAÇÃO - NTE: 18 - LITORAL NORTE E AGRESTE BAIANO

NÚMERO	NOME	NOTA DISCURSIVA
0063664c	EDIENE MARIA DE CARVALHO LEAL	81.50
0034432b	MARCOS RESENDE DA SILVA FILGUEIRAS	66.75
0058250f	WANDERLIL DA FAIXAO SANTOS	66.50

3 Candidato(s) nesta opção

CARGO/DISCIPLINA: D04 - PROFESSOR PADRÃO P - GRAU III - FILOSOFIA
NÚCLEO TERRITORIAL DE EDUCAÇÃO - NTE: 19 - PORTAL DO SERTÃO

NÚMERO	NOME	NOTA DISCURSIVA
0038665a	JOAO EUDES ROCHA DE JESUS	67.25
0063697g	EMERSON CRUZ DOS SANTOS	63.50
0038711d	VINICIUS SILVA BASTOS DE JESUS	62.75

3 Candidato(s) nesta opção

CARGO/DISCIPLINA: D04 - PROFESSOR PADRÃO P - GRAU III - FILOSOFIA
NÚCLEO TERRITORIAL DE EDUCAÇÃO - NTE: 22 - MÉDIO RIO DE CONTAS

NÚMERO	NOME	NOTA DISCURSIVA
0052515h	MESSIAS BRITO DE JESUS	65.00

1 Candidato(s) nesta opção

CARGO/DISCIPLINA: D04 - PROFESSOR PADRÃO P - GRAU III - FILOSOFIA
NÚCLEO TERRITORIAL DE EDUCAÇÃO - NTE: 25 - PIEMONTE NORTE DO ITAPICURU

NÚMERO	NOME	NOTA DISCURSIVA
0067051a	ANA PAULA DE JESUS CARVALHO	64.00

1 Candidato(s) nesta opção

CARGO/DISCIPLINA: D04 - PROFESSOR PADRÃO P - GRAU III - FILOSOFIA
NÚCLEO TERRITORIAL DE EDUCAÇÃO - NTE: 26 - METROPOLITANA DE SALVADOR

NÚMERO	NOME	NOTA DISCURSIVA
0005328e	ANGELIS FREITAS RIBEIRO SILVA	71.25
0067024i	JULIA COELHO GOMES SEIXAS DA FONSECA	69.75
0067056k	DALLA ATAÍDE DOS SANTOS	66.50
0067150c	JHONAEEL URSULINO DA ROCHA SILVA	65.25
0066966a	ALEX NASCIMENTO ANDRADE DOS SANTOS	63.00
0067013d	DEBORA SOUZA DE ALMEIDA	61.25
0063613h	ATAMAILDES CALDAS DE SANTANA	60.50
0067027d	LUCAS SILVA SANTOS	60.50
0066952a	LUCAS MOREIRA DE SOUZA CASTRO	60.25
0063693j	DANILLO VASCONCELOS LEDO	60.00

10 Candidato(s) nesta opção

CARGO/DISCIPLINA: D04 - PROFESSOR PADRÃO P - GRAU III - FILOSOFIA
NÚCLEO TERRITORIAL DE EDUCAÇÃO - NTE: 27 - COSTA DO DESCOBRIMENTO

NÚMERO	NOME	NOTA DISCURSIVA
0081029a	ANTONIO DAMACENA ALVES	61.50

1 Candidato(s) nesta opção

CARGO/DISCIPLINA: E05 - PROFESSOR PADRÃO P - GRAU III - FÍSICA
NÚCLEO TERRITORIAL DE EDUCAÇÃO - NTE: 01 - IRECE

NÚMERO	NOME	NOTA DISCURSIVA
0001497h	MARCELO BATISTA CARDOSO SILVA	81.00
0063919j	EDNALDO SILVA TAVARES	76.00

2 Candidato(s) nesta opção

CARGO/DISCIPLINA: E05 - PROFESSOR PADRÃO P - GRAU III - FÍSICA
NÚCLEO TERRITORIAL DE EDUCAÇÃO - NTE: 02 - VELHO CHICO

NÚMERO	NOME	NOTA DISCURSIVA
0027610i	CHARLENE INDIA RIBEIRO COTRIM	83.00
0015592f	JONAS TRINDADE DE OLIVEIRA	82.00
0023456e	MAURO EMERSON RIBEIRO QUEIROZ	68.00

3 Candidato(s) nesta opção

CARGO/DISCIPLINA: E05 - PROFESSOR PADRÃO P - GRAU III - FÍSICA
NÚCLEO TERRITORIAL DE EDUCAÇÃO - NTE: 03 - CHAPADA DIAMANTINA

NÚMERO	NOME	NOTA DISCURSIVA
0003741c	JOELMA SANTOS ARAUJO DE OLIVEIRA	81.00
0048087d	WESLEI DOS SANTOS ASSUNCAO	74.00
0064007e	FELIPE FERREIRA DA SILVA	72.00
0003742e	JONATHAN SILVA SOUZA	71.00
0048091f	ANDERSON LIMA GOMES	70.00
0009633h	MARCOS SANTOS ALVES	69.50
0003739e	ENALDO OLIVEIRA LOPES FILHO	68.00
0060301g	WERLE CARDOSO DA SILVA	63.00
0003734f	BRENDA SANTOS DE SOUSA	61.50

9 Candidato(s) nesta opção

CARGO/DISCIPLINA: E05 - PROFESSOR PADRÃO P - GRAU III - FÍSICA
NÚCLEO TERRITORIAL DE EDUCAÇÃO - NTE: 04 - SISAL

NÚMERO	NOME	NOTA DISCURSIVA
0038776j	JAILSON PEREIRA DA SILVA	85.50
0005375c	PABLO FRANCA ALVES	84.50
0005529e	PAULO CESAR BISPO DA SILVA	81.50
0005372h	MANUELLA VIEIRA SANTOS	79.50
0063891c	RAFAEL MACEDO DE SALES	79.00
0063785d	IGOR ABRAAO SANTOS DE LIMA	78.50
0063756h	RUAN GABRIEL DA CRUZ CERQUEIRA	78.50
0063814g	ANDERSON DE CARVALHO CONCEICAO	75.50
0033420a	FABIO SANTOS BARRETO	74.50
0033463h	RAFAEL MARLLUS DOS SANTOS	70.00
0038817i	PEDRO HENRIQUE CERQUEIRA VIEIRA	69.50
0015584g	ELYMAR SOUZA DE OLIVEIRA	66.50
0005371f	MANUELA DE SOUZA SANTOS	66.50
0063872j	JADIEL BRAGA DOS SANTOS FILHO	65.00
0063832i	HEBER GUERREIRO DA HORA	62.50
0038759j	MAIANE SOUZA DA SILVA	62.50
0038804k	EMERSON ALMEIDA DOS SANTOS SOUSA	61.50

17 Candidato(s) nesta opção

CARGO/DISCIPLINA: E05 - PROFESSOR PADRÃO P - GRAU III - FÍSICA
NÚCLEO TERRITORIAL DE EDUCAÇÃO - NTE: 05 - LITORAL SUL

NÚMERO	NOME	NOTA DISCURSIVA
0009642i	VAGNER LUIZ OLIVEIRA DE FREITAS	73.50
0009605c	RAFAEL DOS SANTOS OLIVEIRA	60.00

2 Candidato(s) nesta opção

CARGO/DISCIPLINA: E05 - PROFESSOR PADRÃO P - GRAU III - FÍSICA
NÚCLEO TERRITORIAL DE EDUCAÇÃO - NTE: 06 - BAIXO SUL

NÚMERO	NOME	NOTA DISCURSIVA
0035294j	DAYKSON NEVES POSSIDONIO	75.00
0011172h	LUAN SOUSA DAS NEVES OLIVEIRA	66.50
0011173j	MATHEUS PEREIRA SANTOS	64.00

3 Candidato(s) nesta opção

CARGO/DISCIPLINA: E05 - PROFESSOR PADRÃO P - GRAU III - FÍSICA
NÚCLEO TERRITORIAL DE EDUCAÇÃO - NTE: 07 - EXTREMO SUL

NÚMERO	NOME	NOTA DISCURSIVA
0012674d	ANDRE FELIPE ALVES ALENCAR	71.00

1 Candidato(s) nesta opção

CARGO/DISCIPLINA: E05 - PROFESSOR PADRÃO P - GRAU III - FÍSICA
NÚCLEO TERRITORIAL DE EDUCAÇÃO - NTE: 08 - MÉDIO SUDOESTE DA BAHIA

NÚMERO	NOME	NOTA DISCURSIVA
0014588j	JUTAI ROCHA CHAVES	82.50
0009594b	LAURA SUEB BRANDAO SANTOS	66.50

2 Candidato(s) nesta opção

CARGO/DISCIPLINA: E05 - PROFESSOR PADRÃO P - GRAU III - FÍSICA
NÚCLEO TERRITORIAL DE EDUCAÇÃO - NTE: 09 - VALE DO JEQUIRIÇÁ

NÚMERO	NOME	NOTA DISCURSIVA
0014588j	JUTAI ROCHA CHAVES	82.50
0009594b	LAURA SUEB BRANDAO SANTOS	66.50

2 Candidato(s) nesta opção

CARGO/DISCIPLINA: E05 - PROFESSOR PADRÃO P - GRAU III - FÍSICA
NÚCLEO TERRITORIAL DE EDUCAÇÃO - NTE: 09 - VALE DO JEQUIRIÇÁ



NÚMERO	NOME	NOTA DISCURSIVA
0015591d	JOANDERSON BOMFIM DO NASCIMENTO	75.50
0015600a	PALOMA MARIA RANGEL BARRETO	75.50
0051718f	FABIANA SENA DOS SANTOS	73.00
0015585i	GABRIEL SANTOS SILVA	69.50
0052475k	ALAN MARQUES FERREIRA	65.00

5 Candidato(s) nesta opção

 CARGO/DISCIPLINA: E05 - PROFESSOR PADRÃO P - GRAU III - FÍSICA
 NÚCLEO TERRITORIAL DE EDUCAÇÃO - NTE: 10 - SERTÃO DO SÃO FRANCISCO

NÚMERO	NOME	NOTA DISCURSIVA
0017653j	LAUDIR DE CASTRO FERREIRA NETO	81.00
0017676k	GIOVANNA FERREIRA DOS SANTOS	72.00
0017605j	RODOLFO MUNIZ DE SOUZA FILHO	70.50
0017697h	AYRTON SILVA DE FREITAS FERREIRA	67.00

4 Candidato(s) nesta opção

 CARGO/DISCIPLINA: E05 - PROFESSOR PADRÃO P - GRAU III - FÍSICA
 NÚCLEO TERRITORIAL DE EDUCAÇÃO - NTE: 11 - BACIA DO RIO GRANDE

NÚMERO	NOME	NOTA DISCURSIVA
0023450d	ITALO ANDERSON RODRIGUES MARTINS	84.00
0023475i	PAULO ROBERTO LIMA DE OLIVEIRA	78.50
0009624g	FABIO JOSE DA SILVA SANTOS	76.50
0023434f	MARCOS ANTONIO VIEIRA DA SILVA	75.00
0023451f	JOEBISON DOS SANTOS	66.00
0023426g	GABRIEL SANTIAGO PEREIRA	60.50

6 Candidato(s) nesta opção

 CARGO/DISCIPLINA: E05 - PROFESSOR PADRÃO P - GRAU III - FÍSICA
 NÚCLEO TERRITORIAL DE EDUCAÇÃO - NTE: 13 - SERTÃO PRODUTIVO

NÚMERO	NOME	NOTA DISCURSIVA
0027624i	RICARDO BRENO BARBOSA BATISTA	78.50
0027600f	PABLO KRISTIAN TRINDADE CAMPOS	77.50
0027588i	CLEISTON SILVA GRMA	77.00
0048056d	ALYSSON JAMES VIANA SANTOS	72.50
0027612d	DEAN CARLOS RIBEIRO PORTO	70.00
0027598a	JOSE BONIFACIO TEIXEIRA FILHO	67.50

6 Candidato(s) nesta opção

 CARGO/DISCIPLINA: E05 - PROFESSOR PADRÃO P - GRAU III - FÍSICA
 NÚCLEO TERRITORIAL DE EDUCAÇÃO - NTE: 14 - PIEMONTE DO PARAGUAÇU

NÚMERO	NOME	NOTA DISCURSIVA
0063762c	TALES CARNEIRO DOS SANTOS	87.00
0038714j	ALLAN ALVES MACHADO	75.00
0038730h	MAISA FERREIRA DA SILVA BRANDAO	71.00
0052488i	JEAN FABIO MACHADO SANTOS	69.00
0058507f	ANTONIO MARCOS DE JESUS	64.00

5 Candidato(s) nesta opção

 CARGO/DISCIPLINA: E05 - PROFESSOR PADRÃO P - GRAU III - FÍSICA
 NÚCLEO TERRITORIAL DE EDUCAÇÃO - NTE: 17 - SEMIÁRIDO NORDESTE II

NÚMERO	NOME	NOTA DISCURSIVA
0033487k	CLEITON DE JESUS SOUZA	83.00
0033388i	ALISSON SOUZA SANTOS	81.50
0033466c	REINAN DE JESUS SANTANA	80.50
0033489d	DIEGO BRUNO COSTA DE SOUZA	71.50
0033492d	EXPEDITO ANDRADE DE JESUS	69.00

7 Candidato(s) nesta opção

 CARGO/DISCIPLINA: E05 - PROFESSOR PADRÃO P - GRAU III - FÍSICA
 NÚCLEO TERRITORIAL DE EDUCAÇÃO - NTE: 18 - LITORAL NORTE E AGRESTE BAIANO

NÚMERO	NOME	NOTA DISCURSIVA
0035303g	HUDSON RODRIGUES SANTOS	80.00
0035281a	ADEMIR ARAUJO DOS SANTOS JUNIOR	71.50
0035315c	RAFAELA DOS SANTOS ALMEIDA	67.00
0064039g	DANIEL CONCEICAO DE SOUZA	62.00

4 Candidato(s) nesta opção

 CARGO/DISCIPLINA: E05 - PROFESSOR PADRÃO P - GRAU III - FÍSICA
 NÚCLEO TERRITORIAL DE EDUCAÇÃO - NTE: 19 - PORTAL DO SERTÃO

NÚMERO	NOME	NOTA DISCURSIVA
0038772b	DIEGO DIAS MOREIRA	83.50
0038793j	ROBSON MATTOS SEPULVEDA DANTAS	81.50
0038745j	CLEMENTE CANDIDO DOS SANTOS NETO	80.50
0038763a	OMAR FERREIRA DOS SANTOS JUNIOR	77.50
0038753i	ISMAEL FREITAS FERREIRA	62.50
0038796e	ADNA ELBA COSTA SILVA MENEZES	62.00
0063867f	FERNANDO SILVA RESENDE	61.00

7 Candidato(s) nesta opção

 CARGO/DISCIPLINA: E05 - PROFESSOR PADRÃO P - GRAU III - FÍSICA
 NÚCLEO TERRITORIAL DE EDUCAÇÃO - NTE: 20 - VITÓRIA DA CONQUISTA

NÚMERO	NOME	NOTA DISCURSIVA
0033471g	TAMARA SIBELE DOS SANTOS	74.00
0048135f	LUDIFANE SILVA LIMA	68.00
0048193c	MICHAEL DE ALCANTARA SANTOS	64.00
0048171c	ANA PAULA OLIVEIRA DOS SANTOS AMORIM	63.50
0048158a	MONICA VIANA DE MEIRA	62.00
0048060f	EDER ANTONIO ROCHA SANTOS	61.00
0014593c	MICHAEL ROCHA DE AZEVEDO	61.00

7 Candidato(s) nesta opção

 CARGO/DISCIPLINA: E05 - PROFESSOR PADRÃO P - GRAU III - FÍSICA
 NÚCLEO TERRITORIAL DE EDUCAÇÃO - NTE: 21 - RECÔNCAVO

NÚMERO	NOME	NOTA DISCURSIVA
0038789h	RAFAEL COSTA DOS SANTOS	77.50
0038808h	GEORGE ANTONIO CALDAS COSTA	71.50
0051715k	EIDILENE ARAUJO DOS SANTOS	60.50

3 Candidato(s) nesta opção

 CARGO/DISCIPLINA: E05 - PROFESSOR PADRÃO P - GRAU III - FÍSICA
 NÚCLEO TERRITORIAL DE EDUCAÇÃO - NTE: 22 - MÉDIO RIO DE CONTAS

NÚMERO	NOME	NOTA DISCURSIVA
0052477g	ANA MARCIA LOPES PEREIRA	82.00
0048146e	JORGE FERREIRA NOVAES	80.00

2 Candidato(s) nesta opção

 CARGO/DISCIPLINA: E05 - PROFESSOR PADRÃO P - GRAU III - FÍSICA
 NÚCLEO TERRITORIAL DE EDUCAÇÃO - NTE: 23 - BACIA DO RIO CORRENTE

NÚMERO	NOME	NOTA DISCURSIVA
0064025g	MATHEUS SILVA DE JESUS	62.50

1 Candidato(s) nesta opção

 CARGO/DISCIPLINA: E05 - PROFESSOR PADRÃO P - GRAU III - FÍSICA
 NÚCLEO TERRITORIAL DE EDUCAÇÃO - NTE: 24 - ITAPARICA

NÚMERO	NOME	NOTA DISCURSIVA
0058563e	TALITA CRUZ DE SANTANA	61.50
0033476f	WENDSON MACARIO DAMACENO	61.50

2 Candidato(s) nesta opção

 CARGO/DISCIPLINA: E05 - PROFESSOR PADRÃO P - GRAU III - FÍSICA
 NÚCLEO TERRITORIAL DE EDUCAÇÃO - NTE: 25 - PIEMONTE NORTE DO ITAPICURU

NÚMERO	NOME	NOTA DISCURSIVA
0060282g	ALESSANDRO JUSTO DA SILVA E SILVA	89.00
0060278e	RUBEM NETO GONCALVES TORRES BATATINHA	75.00
0060293a	MARCOS VINICIUS ARAUJO DA SILVA	72.00

3 Candidato(s) nesta opção

 CARGO/DISCIPLINA: E05 - PROFESSOR PADRÃO P - GRAU III - FÍSICA
 NÚCLEO TERRITORIAL DE EDUCAÇÃO - NTE: 26 - METROPOLITANA DE SALVADOR

NÚMERO	NOME	NOTA DISCURSIVA
0064019a	LUCAS SILVA BITENCOURT	90.50
0063881k	MARCIO PAULO PEREIRA	89.50
0063947d	YULO AUGUSTO SILVA FREITAS	88.00
0063945k	VITOR HUGO SERRAVALLE REIS RODRIGUES	87.50
0063804d	PETRUSQUE SOSIGENES PEREIRA LIMA	82.00
0063816k	CAROLINA FREITAS COSTA	81.00
0064016f	LEONARDO LUIS DE ALMEIDA ARAUJO	81.00
0063989i	VAGNER OLIVEIRA SANTOS	80.50
0064005a	FABIO DE CARVALHO FREITAS	78.50
0064047f	HEBERT LAMBIASE DE MATOS	77.00
0063849d	PAULO VITOR DE JESUS CARDOSO	76.50
0063895f	ISABELA DOS SANTOS MORAIS	74.50
0063765i	ALTON PORTUGAL DE SOUZA	71.50
0063731c	ESLAINE SANTOS E SANTOS	70.50
0038729a	KLINSMANN PATRICK DOS SANTOS	68.00
0063962k	GABRIEL SANTOS DO AMPARO	65.50
0063970j	JOAO HENRIQUE SANTOS DA SILVA	65.50
0063782j	GENILSON NASCIMENTO SANTOS	64.00
0064050f	IAN ANTHONY DE SENA DA SILVA	64.00
0035295a	EDYNELE EVANGELISTA DOS SANTOS SILVA	62.00
0064060i	JOEL ANDRADE SANTANA	61.00
0063775a	EDUARDO CERQUEIRA RIBEIRO	60.50

22 Candidato(s) nesta opção

 CARGO/DISCIPLINA: E05 - PROFESSOR PADRÃO P - GRAU III - FÍSICA
 NÚCLEO TERRITORIAL DE EDUCAÇÃO - NTE: 27 - COSTA DO DESCORRIMENTO

NÚMERO	NOME	NOTA DISCURSIVA
0080213k	ENEIAS MURILO CERQUEIRA DA SILVA	81.50
0009641g	THIAGO SILVA PAIVA	62.00

2 Candidato(s) nesta opção

 CARGO/DISCIPLINA: F06 - PROFESSOR PADRÃO P - GRAU III - GEOGRAFIA
 NÚCLEO TERRITORIAL DE EDUCAÇÃO - NTE: 01 - IRECE

NÚMERO	NOME	NOTA DISCURSIVA
0005494k	AMANDA GOES DOS SANTOS	78.75

NÚMERO	NOME	NOTA DISCURSIVA
0001728a	GISELE ROCHA DA SILVA NEPONOCENO	70.50
0004000j	RODRIGO ALVES SANTOS	64.50
0064222i	SAMANTHA SILVA SANTOS	63.00
0039087c	PEDRO PAULO SANTOS	60.00

5 Candidato(s) nesta opção

 CARGO/DISCIPLINA: F06 - PROFESSOR PADRÃO P - GRAU III - GEOGRAFIA
 NÚCLEO TERRITORIAL DE EDUCAÇÃO - NTE: 02 - VELHO CHICO

NÚMERO	NOME	NOTA DISCURSIVA
0048613j	VANIA MENDES DA SILVA NOVAIS	79.75
0064904b	TIAGO DOS SANTOS BRISTA	79.25
0050715f	RAIMUNDO DA PAIXAO JUNIOR	76.75
0027524e	ROBERVAL SOARES SANTOS	75.25
0039042c	ELIAS FILIPE SANTOS DE OLIVEIRA NEVES	74.25
0002835g	EZIO DAS CHAGAS OLIVEIRA DOS SANTOS	67.00
0053224b	GABRIEL SOUZA SANTOS	64.50
0027408c	FERNANDA FERREIRA DA SILVA SANTANA	63.25
0027484h	GEIZIANE OLIVEIRA DE AZEVEDO	62.25
0039033b	VANESSA DA CONCEICAO BARBOSA DOS ANJOS	62.00

10 Candidato(s) nesta opção

 CARGO/DISCIPLINA: F06 - PROFESSOR PADRÃO P - GRAU III - GEOGRAFIA
 NÚCLEO TERRITORIAL DE EDUCAÇÃO - NTE: 03 - CHAPADA DIAMANTINA

NÚMERO	NOME	NOTA DISCURSIVA
0064804i	ANDERSON CASTRO DE SANTANA	81.75
0003945h	JILVANA FERREIRA DA SILVA SOUZA	81.25
0003977j	JULIA MONTEIRO OLIVEIRA SANTOS	81.00
0064442a	LUCAS SANTANA GALVAO	77.75
0048562h	LEONARDO LUZ DA SILVA	74.25
0064653c	TIAGO DA SILVA CHAGAS	69.75
0039233j	EDUARDA DE OLIVEIRA SANTOS	67.00
0038955j	HIVANEY DA CRUZ SANTOS	64.75
0003932i	DAIANE EVANGELISTA DA SILVA	61.75

9 Candidato(s) nesta opção

 CARGO/DISCIPLINA: F06 - PROFESSOR PADRÃO P - GRAU III - GEOGRAFIA
 NÚCLEO TERRITORIAL DE EDUCAÇÃO - NTE: 04 - SISAL

NÚMERO	NOME	NOTA DISCURSIVA
0039057e	MARIANA SANTOS PAIVA	78.25
0005445i	MARIO JOSE DOS SANTOS FAGUNDES	77.75
0050654a	DARLANY ALMEIDA DOS SANTOS	75.00
0005551h	JUBERLANIO SANTANA LEAL	73.75
0038986j	GLEIDSON SENA DIAS	72.75
0064977g	FLAVIO OLIVEIRA MOTA	71.50
0039069a	CARLA ALESSANDRA MELO DE FREITAS BASTOS	68.00
0039089g	ROSE DE ALMEIDA MERCES	68.00
0064666a	CLEBER ALVES SANTANA JUNIOR	67.75
0038987h	IGLANDA SANTOS DE CASTRO	65.75
0064981i	GLEIDE DE JESUS NOGUEIRA	64.25
0064600d	TAINA SANTOS CRUZ	63.75
0005517h	LEANDRO CRUZ DOS SANTOS	62.75
0039131b	CARLA LORENA LIMA FERREIRA	61.75
0064806b	CARLOS BENAME CRUZ GOMES	61.25
0009477i	MAURICIO BISPO DOS SANTOS	60.25

16 Candidato(s) nesta opção

 CARGO/DISCIPLINA: F06 - PROFESSOR PADRÃO P - GRAU III - GEOGRAFIA
 NÚCLEO TERRITORIAL DE EDUCAÇÃO - NTE: 06 - BAIXO SUL

NÚMERO	NOME	NOTA DISCURSIVA
0015920h	JUNIO DE JESUS DOS SANTOS	72.75



SALVADOR, QUARTA-FEIRA, 11 DE JANEIRO DE 2023 - ANO CVII - Nº 23.580

0064870k	AILA CRISTINA COSTA DE JESUS	71.00
0009469j	KAYOBI DE AZEVEDO VARGAS	70.75

3 Candidato(s) nesta opção

CARGO/DISCIPLINA: F06 - PROFESSOR PADRÃO P - GRAU III - GEOGRAFIA
NÚCLEO TERRITORIAL DE EDUCAÇÃO - NTE: 07 - EXTREMO SUL

NÚMERO	NOME	NOTA DISCURSIVA
0009481k	PAULO CESAR BAHIA DE AGUIAR	75.50
0009474c	LUCIANO DE JESUS	66.25
0009468h	JULIO SANTOS MENDES	64.00
0012718l	LEONARDO PROCOPIO DO CARMO	63.75
0012719k	LUCAS DOS SANTOS	63.50

5 Candidato(s) nesta opção

CARGO/DISCIPLINA: F06 - PROFESSOR PADRÃO P - GRAU III - GEOGRAFIA
NÚCLEO TERRITORIAL DE EDUCAÇÃO - NTE: 08 - MÉDIO SUDOESTE DA BAHIA

NÚMERO	NOME	NOTA DISCURSIVA
0048661j	DAVI DOS SANTOS OLIVEIRA	64.50

1 Candidato(s) nesta opção

CARGO/DISCIPLINA: F06 - PROFESSOR PADRÃO P - GRAU III - GEOGRAFIA
NÚCLEO TERRITORIAL DE EDUCAÇÃO - NTE: 09 - VALE DO JEQUIRIÇÁ

NÚMERO	NOME	NOTA DISCURSIVA
0053240k	VALERIA SAVANA MENEZES LIMA DA SILVA	74.00
0015927k	MIROSMAR SILVA SANTOS	68.25
0050778h	JAIRO DE JESUS SANTOS	66.75
0015923c	LOISE LEAL DA HORA SILVA	64.00

4 Candidato(s) nesta opção

CARGO/DISCIPLINA: F06 - PROFESSOR PADRÃO P - GRAU III - GEOGRAFIA
NÚCLEO TERRITORIAL DE EDUCAÇÃO - NTE: 11 - BACIA DO RIO GRANDE

NÚMERO	NOME	NOTA DISCURSIVA
0005552j	JUPAIR DA SILVA OLIVEIRA	72.25
0022677m	RUTIERIO ODORICO DOS SANTOS	72.00
0027516f	JOSE PRADO FARIAS JUNIOR	68.00
0064615f	DEISE LIMA DAS MERCES	67.50
0022615m	ALEXIA MANUELA SILVA NUNES	65.75
0064364g	AILTON DA SILVA BISPO	65.50
0022522i	ANDERSON LUAN SOARES SOBRINHO	65.00
0048760a	BRUNO PEREIRA MARQUES	62.75
0038898b	JONAS LOPES DOS SANTOS FILHO	61.25

9 Candidato(s) nesta opção

CARGO/DISCIPLINA: F06 - PROFESSOR PADRÃO P - GRAU III - GEOGRAFIA
NÚCLEO TERRITORIAL DE EDUCAÇÃO - NTE: 13 - SERTÃO PRODUTIVO

NÚMERO	NOME	NOTA DISCURSIVA
0027435f	JOSEVALDO TRINDADE DOS SANTOS	69.50

1 Candidato(s) nesta opção

CARGO/DISCIPLINA: F06 - PROFESSOR PADRÃO P - GRAU III - GEOGRAFIA
NÚCLEO TERRITORIAL DE EDUCAÇÃO - NTE: 14 - PIEMONTE DO PARAGUAÇU

NÚMERO	NOME	NOTA DISCURSIVA
0050704h	LUCAS CONCEICAO DA SILVA	78.50
0029257g	SANDRA SOUZA DE SANTANA	78.00

NÚMERO	NOME	NOTA DISCURSIVA
0039146d	LUCIENE RIOS DOS SANTOS	74.25
0050711i	MATHEUS DA SILVA RIBEIRO	69.75
0057680d	CARLA KATIELLY OLIVEIRA DA SILVA	66.50
0015871j	CARLOS ANDRE SOUSA SILVA	66.00
0064383k	JOSE RAFAEL SANTOS DE JESUS	65.50
0038984f	CRISTILIANE SANTOS DOS SANTOS	63.00
0029267j	FABIO DERALDO DOS SANTOS	60.75

9 Candidato(s) nesta opção

CARGO/DISCIPLINA: F06 - PROFESSOR PADRÃO P - GRAU III - GEOGRAFIA
NÚCLEO TERRITORIAL DE EDUCAÇÃO - NTE: 15 - BACIA DO JACUIPE

NÚMERO	NOME	NOTA DISCURSIVA
0039134h	DANIEL DE OLIVEIRA SOUZA FREITAS	61.00

1 Candidato(s) nesta opção

CARGO/DISCIPLINA: F06 - PROFESSOR PADRÃO P - GRAU III - GEOGRAFIA
NÚCLEO TERRITORIAL DE EDUCAÇÃO - NTE: 16 - PIEMONTE DA DIAMANTINA

NÚMERO	NOME	NOTA DISCURSIVA
0030585g	LEANDRO PEREIRA DA SILVA	73.00
0030645j	WESLEY LOPES DA SILVA	70.75
0039258d	SIMONE DE SANTANA	67.75
0030696e	CAMILA CARVALHO DE ARAUJO	66.00

4 Candidato(s) nesta opção

CARGO/DISCIPLINA: F06 - PROFESSOR PADRÃO P - GRAU III - GEOGRAFIA
NÚCLEO TERRITORIAL DE EDUCAÇÃO - NTE: 17 - SEMIÁRIDO NORDESTE II

NÚMERO	NOME	NOTA DISCURSIVA
0064347g	MATHEUS SANTIAGO SILVA CARVALHO	75.50
0033660j	ELIEL SANTOS SOUZA	73.75
0009489c	WELLINGTON SILVA SANTOS JUNIOR	73.75
0033697k	RAIMUNDA JOISSE PEREIRA DOS REIS NASCIMENTO	73.00
0005452f	ERILSON OLIVEIRA SILVA	72.50
0039224b	ANDERSON PEREIRA DA SILVA	64.75
0033538b	LUIS THADEU ZEPERINO TAVARES	64.25
0057585j	JUSCELINO SOBRAL PEREIRA	61.25
0064121c	RONIEL PEREIRA ALMEIDA	60.00

9 Candidato(s) nesta opção

CARGO/DISCIPLINA: F06 - PROFESSOR PADRÃO P - GRAU III - GEOGRAFIA
NÚCLEO TERRITORIAL DE EDUCAÇÃO - NTE: 18 - LITORAL NORTE E AGRESTE BAIANO

NÚMERO	NOME	NOTA DISCURSIVA
0035891f	JULLYVAN DA PAIXAO SANTOS	80.25
0039048d	GLEIZE CERQUEIRA DE SOUZA	69.75
0064360j	VITOR MARQUES ALMEIDA	68.75

3 Candidato(s) nesta opção

CARGO/DISCIPLINA: F06 - PROFESSOR PADRÃO P - GRAU III - GEOGRAFIA
NÚCLEO TERRITORIAL DE EDUCAÇÃO - NTE: 19 - PORTAL DO SERTÃO

NÚMERO	NOME	NOTA DISCURSIVA
0039212b	LUCIANA ALMEIDA DOS SANTOS	77.75
0039244d	JUVENAL LIMA DOS SANTOS JUNIOR	77.25
0039023j	LINCOLN LOPES LIMA	71.00
0064654e	VANILDA ALVIM RESENDE	64.25
0038992e	JORLSON DOS SANTOS FIGUEIREDO	63.50
0039207i	KECIO DE OLIVEIRA DA SILVA	62.50

6 Candidato(s) nesta opção

CARGO/DISCIPLINA: F06 - PROFESSOR PADRÃO P - GRAU III - GEOGRAFIA
NÚCLEO TERRITORIAL DE EDUCAÇÃO - NTE: 20 - VITÓRIA DA CONQUISTA

NÚMERO	NOME	NOTA DISCURSIVA
0048756j	ALEXSANDRO DE OLIVEIRA SILVA	81.00
0048641d	PEDRO SAULO NASCIMENTO MASCARENHAS	73.75
0048822h	UILTON SANTANA SILVA	70.75
0048709a	POLIANA MACHADO DA SILVA MOREIRA	70.50

4 Candidato(s) nesta opção

CARGO/DISCIPLINA: F06 - PROFESSOR PADRÃO P - GRAU III - GEOGRAFIA
NÚCLEO TERRITORIAL DE EDUCAÇÃO - NTE: 21 - RECÔNCAVO

NÚMERO	NOME	NOTA DISCURSIVA
0050619j	DANIEL SANTA BARBARA NERI	66.50
0064316g	ALINE FENHA DO NASCIMENTO	63.25

2 Candidato(s) nesta opção

CARGO/DISCIPLINA: F06 - PROFESSOR PADRÃO P - GRAU III - GEOGRAFIA
NÚCLEO TERRITORIAL DE EDUCAÇÃO - NTE: 22 - MÉDIO RIO DE CONTAS

NÚMERO	NOME	NOTA DISCURSIVA
0064809h	DANILO MARCEL CARDOSO COSTA	71.25

1 Candidato(s) nesta opção

CARGO/DISCIPLINA: F06 - PROFESSOR PADRÃO P - GRAU III - GEOGRAFIA
NÚCLEO TERRITORIAL DE EDUCAÇÃO - NTE: 23 - BACIA DO RIO CORRENTE

NÚMERO	NOME	NOTA DISCURSIVA
0053274f	DAIALLA DOS SANTOS CARDOSO	70.50

1 Candidato(s) nesta opção

CARGO/DISCIPLINA: F06 - PROFESSOR PADRÃO P - GRAU III - GEOGRAFIA
NÚCLEO TERRITORIAL DE EDUCAÇÃO - NTE: 24 - ITAPARICA

NÚMERO	NOME	NOTA DISCURSIVA
0064996k	MARCUS HENRIQUE OLIVEIRA DE JESUS	72.75
0057688i	ELTON ROCHA MORAES DA SILVA	67.25
0057715h	CLODOALDO BERNARDO DA SILVA	64.25

3 Candidato(s) nesta opção

CARGO/DISCIPLINA: F06 - PROFESSOR PADRÃO P - GRAU III - GEOGRAFIA
NÚCLEO TERRITORIAL DE EDUCAÇÃO - NTE: 25 - PIEMONTE NORTE DO ITAPICURU

NÚMERO	NOME	NOTA DISCURSIVA
0060093d	FELIPE DE SOUZA REIS	82.00

1 Candidato(s) nesta opção

CARGO/DISCIPLINA: F06 - PROFESSOR PADRÃO P - GRAU III - GEOGRAFIA
NÚCLEO TERRITORIAL DE EDUCAÇÃO - NTE: 26 - METROPOLITANA DE SALVADOR

NÚMERO	NOME	NOTA DISCURSIVA
0064486j	IVANA DOS SANTOS RIBEIRO	81.00
0064803g	ALINE DO AMOR DIVINO DA PAIXAO	80.75
0064743d	ROBSON CERQUEIRA FERREIRA	77.25
0064544i	MATEUS BARBOSA SANTOS DA SILVA	76.25
0064428g	FELIPE BARBOSA SOUZA	75.00

NÚMERO	NOME	NOTA DISCURSIVA
0064551f	SHEYLA DOS SANTOS TRINDADE	73.75
0064871b	ANDREIA NASCIMENTO BOMFIM	73.25
0064099c	EVERTON SACRAMENTO DOS SANTOS	72.25
0064703c	ZENILDES DOS SANTOS PROTAZIO	68.00
0064200j	JOSE ELIOMAR DOS SANTOS FILHO	67.50
0038923h	FABRICIO OLIVEIRA DIAS	65.75
0064796c	MEDSON LOZAN NUNES DOS SANTOS	65.25
0064785i	JAQUISON SILVA ARAGAO	65.00
0064739b	ODICLEIDE COUTINHO DO NASCIMENTO MAGALHAES	64.75
0064250c	ISHAEL FIUZA RAMOS	63.50
0064740i	ORLANDO PEREIRA DOS SANTOS NETO	63.00
0064917k	DANIEL SENA DE JESUS	62.25
0064924h	FILIPE MATEUS LIMA GUIMARAES TRINDADE	62.25

18 Candidato(s) nesta opção

CARGO/DISCIPLINA: F06 - PROFESSOR PADRÃO P - GRAU III - GEOGRAFIA
NÚCLEO TERRITORIAL DE EDUCAÇÃO - NTE: 27 - COSTA DO DESCOBRIMENTO

NÚMERO	NOME	NOTA DISCURSIVA
0009460c	GLAUBER CASSIMIRO SANTOS GUIRRA	62.50
0081198b	THIAGO DO NASCIMENTO SANTOS	62.25
0027553a	FABIANA PEREIRA DA SILVA	61.00

3 Candidato(s) nesta opção

CARGO/DISCIPLINA: G07 - PROFESSOR PADRÃO P - GRAU III - HISTÓRIA
NÚCLEO TERRITORIAL DE EDUCAÇÃO - NTE: 01 - IRECÊ

NÚMERO	NOME	NOTA DISCURSIVA
0001589b	REILA NASCIMENTO ALVES	72.25
0030282k	ARIANA COSTA NASCIMENTO	69.75
0029344b	BRUNO GOMES DE ARAUJO	68.25
0001684g	MARCELO NUNES ROCHA	63.25
0029349a	ELIAS LIMA PEREIRA	62.75
0065901a	HIRARRA MUNIQUE DE SOUZA COSTA	61.00

6 Candidato(s) nesta opção

CARGO/DISCIPLINA: G07 - PROFESSOR PADRÃO P - GRAU III - HISTÓRIA
NÚCLEO TERRITORIAL DE EDUCAÇÃO - NTE: 02 - VELHO CHICO

NÚMERO	NOME	NOTA DISCURSIVA
0009253i	SUELI VIEIRA MOREIRA	68.75
0003402c	MONICA ROCHA DOS SANTOS	64.25
0001690b	NATA BENICIO DE SOUZA	62.25

3 Candidato(s) nesta opção

CARGO/DISCIPLINA: G07 - PROFESSOR PADRÃO P - GRAU III - HISTÓRIA
NÚCLEO TERRITORIAL DE EDUCAÇÃO - NTE: 03 - CHAPADA DIAMANTINA

NÚMERO	NOME	NOTA DISCURSIVA
0051119f	CARLOS AUGUSTO SANTOS NERI BRAGA	76.50
0034909e	ELEN FILIPE SANTOS VIEIRA	69.25

2 Candidato(s) nesta opção

CARGO/DISCIPLINA: G07 - PROFESSOR PADRÃO P - GRAU III - HISTÓRIA
NÚCLEO TERRITORIAL DE EDUCAÇÃO - NTE: 04 - SISAL

NÚMERO	NOME	NOTA DISCURSIVA
0066245i	ALEXMAR GOMES LISBOA DOS SANTOS	78.00
0065538h	ALLINE DE JESUS PIMENTEL NASCIMENTO	76.75
0066220d	RAIZA CRISTINA CANUTA DA HORA	74.00
0051185h	ERENDIRA SANTOS DA SILVA	72.00
0039591c	LUCIETE DUARTE ARAUJO	71.75



0066261g	LEDA MARIA GUEDES ARAUJO PARAGUASSU	69.25
0039277h	ISRAEL SANTOS SILVA	68.25
0039832j	BRUNO MENDES GOES	67.25
0039818e	IRENILDA COUTINHO SIMOES	64.75
0039666h	LAZARO DE SOUZA BARBOSA	64.75
0066665i	JOAO GUILHERME VELOSO ANDRADE DOS SANTOS	61.25
0039865c	WELBER SANTOS DE OLIVEIRA	60.00

12 Candidato(s) nesta opçãoCARGO/DISCIPLINA: G07 - PROFESSOR PADRÃO P - GRAU III - HISTÓRIA
NÚCLEO TERRITORIAL DE EDUCAÇÃO - NTE: 05 - LITORAL SUL

NÚMERO	NOME	NOTA DISCURSIVA
0009314c	WADSON SANTOS SOUZA	72.25
0009232a	JOAO JUNIO NO DOS SANTOS OLIVEIRA	60.25

2 Candidato(s) nesta opçãoCARGO/DISCIPLINA: G07 - PROFESSOR PADRÃO P - GRAU III - HISTÓRIA
NÚCLEO TERRITORIAL DE EDUCAÇÃO - NTE: 06 - BAIXO SUL

NÚMERO	NOME	NOTA DISCURSIVA
0009176f	LISMAR LUCAS SANTOS DOS REIS	71.25
0065266a	LAISE LEMOS DOS SANTOS	69.25
0012068g	JEAN DOS SANTOS DIAS LIMA	68.50
0066414f	EGNALDO ROCHA DA SILVA	61.75

4 Candidato(s) nesta opçãoCARGO/DISCIPLINA: G07 - PROFESSOR PADRÃO P - GRAU III - HISTÓRIA
NÚCLEO TERRITORIAL DE EDUCAÇÃO - NTE: 07 - EXTREMO SUL

NÚMERO	NOME	NOTA DISCURSIVA
0009032h	KALIANA OLIVEIRA DA HORA	74.00
0012867g	RAMOM FERREIRA DE JESUS MOREIRA	72.75
0047756e	GABRIEL MARINHO OLIVEIRA FREITAS	67.25
0065477c	ANDRE LUIZ OLIVEIRA DOS SANTOS	63.00

4 Candidato(s) nesta opçãoCARGO/DISCIPLINA: G07 - PROFESSOR PADRÃO P - GRAU III - HISTÓRIA
NÚCLEO TERRITORIAL DE EDUCAÇÃO - NTE: 08 - MÉDIO SUDOESTE DA BAHIA

NÚMERO	NOME	NOTA DISCURSIVA
0014721h	NEEMIAS GONCALVES DE ALMEIDA	67.75

1 Candidato(s) nesta opçãoCARGO/DISCIPLINA: G07 - PROFESSOR PADRÃO P - GRAU III - HISTÓRIA
NÚCLEO TERRITORIAL DE EDUCAÇÃO - NTE: 09 - VALE DO JEQUIRIÇA

NÚMERO	NOME	NOTA DISCURSIVA
0039522f	NATIELLE XAVIER ROCHA CERQUEIRA	66.75
0051109c	ROSEANE ALVES DOMINGOS DOS SANTOS	65.00

2 Candidato(s) nesta opçãoCARGO/DISCIPLINA: G07 - PROFESSOR PADRÃO P - GRAU III - HISTÓRIA
NÚCLEO TERRITORIAL DE EDUCAÇÃO - NTE: 10 - SERTÃO DO SÃO FRANCISCO

NÚMERO	NOME	NOTA DISCURSIVA
0018852j	QUERCIA DE OLIVEIRA CRUZ	73.25
0018793c	DANIELE SAURE RIBEIRO DA SILVA	68.00
0018579g	REGINALDO JOSE DE SANTANA JUNIOR	64.75
0019014h	JULIANA ANGELICA FERREIRA SANTOS	61.25

4 Candidato(s) nesta opçãoCARGO/DISCIPLINA: G07 - PROFESSOR PADRÃO P - GRAU III - HISTÓRIA
NÚCLEO TERRITORIAL DE EDUCAÇÃO - NTE: 11 - BACIA DO RIO GRANDE

NÚMERO	NOME	NOTA DISCURSIVA
0065769e	PAULO SERGIO DA SILVA SOUZA	72.50
0065201f	JAQUELINE MACHADO DE QUEIROZ	68.50
0047610j	LUAN ELOY OLIVEIRA	66.25
0051078g	LUIZ GONZAGA DE SOUZA	66.00
0065732d	BENTO CHASTINET SILVA	65.50
0022741j	JUVALDINO BATISTA RIBEIRO FILHO	65.00
0022820f	ERICA MAIARA DOS SANTOS RIBEIRO	63.75
0022875i	ISABEL CRISTINA GOMES SILVA	60.25

8 Candidato(s) nesta opçãoCARGO/DISCIPLINA: G07 - PROFESSOR PADRÃO P - GRAU III - HISTÓRIA
NÚCLEO TERRITORIAL DE EDUCAÇÃO - NTE: 13 - SERTÃO PRODUTIVO

NÚMERO	NOME	NOTA DISCURSIVA
0027115j	IGOR EDUARDO DOS SANTOS ARAUJO	69.00
0027307h	SUSANA CARDOSO BRAGA	65.50
0027192f	ANTONIO CLAUDIO BARBOSA	62.00

3 Candidato(s) nesta opçãoCARGO/DISCIPLINA: G07 - PROFESSOR PADRÃO P - GRAU III - HISTÓRIA
NÚCLEO TERRITORIAL DE EDUCAÇÃO - NTE: 14 - PIEMONTE DO PARAGUAÇU

NÚMERO	NOME	NOTA DISCURSIVA
0028329a	AFONSO ALVES DE OLIVEIRA	70.25
0028369b	RELMA MACEDO DA SILVA SAMPAIO	66.00
0066281b	DOUGLAS SOUZA DOS SANTOS	63.00
0029371e	EVANE BARBOSA BASTOS	60.75
0039499g	ANTONIO TADEU SANTOS BARBOSA	60.00

5 Candidato(s) nesta opçãoCARGO/DISCIPLINA: G07 - PROFESSOR PADRÃO P - GRAU III - HISTÓRIA
NÚCLEO TERRITORIAL DE EDUCAÇÃO - NTE: 15 - BACIA DO JACUIPE

NÚMERO	NOME	NOTA DISCURSIVA
0029345d	CAMILA DE ALMEIDA NUNES BRITO	66.00
0039655c	FERNANDA MANUELA DE OLIVEIRA VITORINO	62.25

2 Candidato(s) nesta opçãoCARGO/DISCIPLINA: G07 - PROFESSOR PADRÃO P - GRAU III - HISTÓRIA
NÚCLEO TERRITORIAL DE EDUCAÇÃO - NTE: 17 - SEMIÁRIDO NORDESTE II

NÚMERO	NOME	NOTA DISCURSIVA
0034012b	ADRIANA NASCIMENTO OLIVEIRA	64.75

1 Candidato(s) nesta opçãoCARGO/DISCIPLINA: G07 - PROFESSOR PADRÃO P - GRAU III - HISTÓRIA
NÚCLEO TERRITORIAL DE EDUCAÇÃO - NTE: 18 - LITORAL NORTE E AGRESTE BAIANO

NÚMERO	NOME	NOTA DISCURSIVA
0035035h	ERICK DE ARAUJO MELO	83.75
0035084j	IRACELLI DA CRUZ ALVES	69.75
0033974k	ANTONIO JOSE POMBES DE AQUINO	66.50
0066168f	IGOR ANTONIO SANTIAGO SOARES	66.50

4 Candidato(s) nesta opçãoCARGO/DISCIPLINA: G07 - PROFESSOR PADRÃO P - GRAU III - HISTÓRIA
NÚCLEO TERRITORIAL DE EDUCAÇÃO - NTE: 19 - PORTAL DO SERTÃO

NÚMERO	NOME	NOTA DISCURSIVA
0039332a	PAULA GABRIELA GOMES ASSUNCAO BASTOS	84.50
0039813f	CAROLINE SANTOS SILVA	65.50
0039393j	JOAO PEDRO PRADO MERCES LAZARO	61.25

3 Candidato(s) nesta opçãoCARGO/DISCIPLINA: G07 - PROFESSOR PADRÃO P - GRAU III - HISTÓRIA
NÚCLEO TERRITORIAL DE EDUCAÇÃO - NTE: 20 - VITÓRIA DA CONQUISTA

NÚMERO	NOME	NOTA DISCURSIVA
0047948c	JORGE CLEITON SILVA SOUZA	69.75
0047973b	GILDASIO SOUSA E SILVA JUNIOR	66.50
0047905g	CANDIDA TUANNE ROCHA SANTOS DAMASCENO	64.50

3 Candidato(s) nesta opçãoCARGO/DISCIPLINA: G07 - PROFESSOR PADRÃO P - GRAU III - HISTÓRIA
NÚCLEO TERRITORIAL DE EDUCAÇÃO - NTE: 21 - RECÔNCAVO

NÚMERO	NOME	NOTA DISCURSIVA
0051116k	ALFREDO PINTO DA SILVA JUNIOR	77.25
0051152d	FELIPE DOS SANTOS	73.00
0039606a	ALEXSANDRO PITANGA MORAES	68.25
0009280a	FRED IGOR SANTIAGO FERREIRA	60.75

4 Candidato(s) nesta opçãoCARGO/DISCIPLINA: G07 - PROFESSOR PADRÃO P - GRAU III - HISTÓRIA
NÚCLEO TERRITORIAL DE EDUCAÇÃO - NTE: 22 - MÉDIO RIO DE CONTAS

NÚMERO	NOME	NOTA DISCURSIVA
0053380b	LUCIANO SOUZA DE JESUS	60.00

1 Candidato(s) nesta opçãoCARGO/DISCIPLINA: G07 - PROFESSOR PADRÃO P - GRAU III - HISTÓRIA
NÚCLEO TERRITORIAL DE EDUCAÇÃO - NTE: 23 - BACIA DO RIO CORRENTE

NÚMERO	NOME	NOTA DISCURSIVA
0001621e	ISABELA SANTOS TEIXEIRA DAS NEVES	70.75
0065588a	DEIVISSON TEIXEIRA SOUZA	60.50

2 Candidato(s) nesta opçãoCARGO/DISCIPLINA: G07 - PROFESSOR PADRÃO P - GRAU III - HISTÓRIA
NÚCLEO TERRITORIAL DE EDUCAÇÃO - NTE: 25 - PIEMONTE NORTE DO ITAPICURU

NÚMERO	NOME	NOTA DISCURSIVA
0059905a	MATHEUS DA SILVA CONCEIAO	67.25
0059977d	EULALIA DOS SANTOS OLIVEIRA	61.50

2 Candidato(s) nesta opçãoCARGO/DISCIPLINA: G07 - PROFESSOR PADRÃO P - GRAU III - HISTÓRIA
NÚCLEO TERRITORIAL DE EDUCAÇÃO - NTE: 26 - METROPOLITANA DE SALVADOR

NÚMERO	NOME	NOTA DISCURSIVA
0065166h	TAMARA MENEZES DE MENEZES	77.25

0012976i	DAIANA JUNQUEIRA MOREIRA	75.25
0065280f	ABEL D VARGAS MESCENA	73.25
0065058e	RITA DE CASSIA DE OLIVEIRA WILKENFELD	73.25
0066508d	ALANA RIBEIRO DA SILVA	72.00
0066807c	LUANA VANESSA COSTA SOARES	68.25
0066431f	MARIO LOPES DOS SANTOS NETO	67.00
0065128k	DANILO SANTOS E SILVA	66.75
0065513c	ROBSON FREITAS CERQUEIRA DA FAIXAO	64.50
0030375g	EMANUELA BETHANIA SANTANA DA FONSECA	64.25
0065474h	ROGERIO LUIZ DOS SANTOS PINTO	64.25
0066349j	CLER SANTOS CARMO	63.50
0066683k	WILAMIR NASCIMENTO DOS SANTOS JUNIOR	62.50
0065747f	JESSICA SANTOS LOPES DA SILVA	62.25
0065908d	LUCAS BATISTA DE OLIVEIRA	61.50
0066415h	FABIO NASCIMENTO GONCALVES DE OLIVEIRA	61.00
0066900d	JUAN MICHEL MONTEZUMA DOS SANTOS	61.00
0065449i	MATHEUS BERLINK ALMEIDA	61.00
0066185f	SIMAO ALVES TANNOS	61.00
0066386e	GILSON SOUZA DE JESUS	60.50
0066107h	LUCAS NUNES STASI	60.00

21 Candidato(s) nesta opçãoCARGO/DISCIPLINA: G07 - PROFESSOR PADRÃO P - GRAU III - HISTÓRIA
NÚCLEO TERRITORIAL DE EDUCAÇÃO - NTE: 27 - COSTA DO DESCORRIMENTO

NÚMERO	NOME	NOTA DISCURSIVA
0039640a	ROGEDSON NASCIMENTO MARQUES	72.75
0022776g	GUSTAVO HENRIQUE FRANCA REIS	63.75
0080844b	FLAVIANA PEREIRA DE OLIVEIRA	63.50

3 Candidato(s) nesta opçãoCARGO/DISCIPLINA: H08 - PROFESSOR PADRÃO P - GRAU III - LÍNGUA INGLESA
NÚCLEO TERRITORIAL DE EDUCAÇÃO - NTE: 01 - IRECE

NÚMERO	NOME	NOTA DISCURSIVA
0031202c	MANUELA DIAS SANTOS	83.00
0002293h	VAGNER NASCIMENTO MACHADO	80.50
0031190k	ELIAQUIM SOUZA SILVA	77.00
0009792f	RAFAELA ANDRADE DOS SANTOS	69.00
0067665c	MARIVAL LIMA SOUZA FILHO	63.00

5 Candidato(s) nesta opçãoCARGO/DISCIPLINA: H08 - PROFESSOR PADRÃO P - GRAU III - LÍNGUA INGLESA
NÚCLEO TERRITORIAL DE EDUCAÇÃO - NTE: 03 - CHAPADA DIAMANTINA

NÚMERO	NOME	NOTA DISCURSIVA
0004220b	MURILO DE SOUZA PEDREIRA	77.00
0048219f	LEILA SOUZA PEREIRA	74.50
0040008h	PALOMA VIRGENS SANTIAGO	72.00
0067268d	WILLIAM MARQUES MIRANDA	69.25

4 Candidato(s) nesta opçãoCARGO/DISCIPLINA: H08 - PROFESSOR PADRÃO P - GRAU III - LÍNGUA INGLESA
NÚCLEO TERRITORIAL DE EDUCAÇÃO - NTE: 04 - SISAL

NÚMERO	NOME	NOTA DISCURSIVA
0040020i	THYALSON VICTOR GUIMARAES ANDRADE LIMA	75.50
0006008c	TALISON MATEUS PEREIRA RAMOS	67.50
0005943c	DANIELA SANTOS DE JESUS	67.00
0031198e	JAMILE SILVA ROCHA	60.00

4 Candidato(s) nesta opção

CARGO/DISCIPLINA: H08 - PROFESSOR PADRÃO P - GRAU III - LÍNGUA INGLESA



SALVADOR, **QUARTA-FEIRA**, 11 DE JANEIRO DE 2023 - ANO CVII - Nº 23.580

NÚCLEO TERRITORIAL DE EDUCAÇÃO - NTE: 06 - BAIXO SUL

NÚMERO	NOME	NOTA DISCURSIVA
0036139c	LAZARO MONTES SANTOS	75.00
0067462k	ROSANGELA COELHO COSTA	73.50
0067429b	ADRIANE DIAS NASCIMENTO DE AVELAR	69.50
0012226j	JEFERSON DOS REIS CRUZ	60.00

4 Candidato(s) nesta opção

CARGO/DISCIPLINA: H08 - PROFESSOR PADRÃO P - GRAU III - LÍNGUA INGLESA
NÚCLEO TERRITORIAL DE EDUCAÇÃO - NTE: 07 - EXTREMO SUL

NÚMERO	NOME	NOTA DISCURSIVA
0013140e	ROSENILDA LIMA BARBOSA DE JESUS	62.00

1 Candidato(s) nesta opção

CARGO/DISCIPLINA: H08 - PROFESSOR PADRÃO P - GRAU III - LÍNGUA INGLESA
NÚCLEO TERRITORIAL DE EDUCAÇÃO - NTE: 09 - VALE DO JEQUIRIÇA

NÚMERO	NOME	NOTA DISCURSIVA
0016569e	FATIMA LUIZA DA SILVA SANTOS	84.00
0051607h	ALINE EVANGELISTA DE SOUSA	75.00

2 Candidato(s) nesta opção

CARGO/DISCIPLINA: H08 - PROFESSOR PADRÃO P - GRAU III - LÍNGUA INGLESA
NÚCLEO TERRITORIAL DE EDUCAÇÃO - NTE: 10 - SERTÃO DO SÃO FRANCISCO

NÚMERO	NOME	NOTA DISCURSIVA
0017878a	LUCA SAMUEL SILVA DE OLIVEIRA	82.50

1 Candidato(s) nesta opção

CARGO/DISCIPLINA: H08 - PROFESSOR PADRÃO P - GRAU III - LÍNGUA INGLESA
NÚCLEO TERRITORIAL DE EDUCAÇÃO - NTE: 11 - BACIA DO RIO GRANDE

NÚMERO	NOME	NOTA DISCURSIVA
0067524g	ALICE MARIA DE LEMOS GRAMOSA	80.00
0067825j	CARLOS HENRIQUE PEREIRA RAMOS	75.50
0031176f	LIDIO ALBERTO SANTOS SOUSA	74.00
0017796j	MARCOS EMANUEL VIEIRA DE ARAUJO	73.00
0022896f	ANTUNIELLE DA SILVA SANTOS	69.00
0036140j	LEILA MARTINS DOS SANTOS LIMA	62.00

6 Candidato(s) nesta opção

CARGO/DISCIPLINA: H08 - PROFESSOR PADRÃO P - GRAU III - LÍNGUA INGLESA
NÚCLEO TERRITORIAL DE EDUCAÇÃO - NTE: 14 - PIEMONTE DO PARAGUACU

NÚMERO	NOME	NOTA DISCURSIVA
0017769g	LÓ RUAMA PATRICIA DA SILVA LIMA	81.50
0067391c	ALEXIA MERCIA GENONADIO DA SILVA ESTRELA	68.50

2 Candidato(s) nesta opção

CARGO/DISCIPLINA: H08 - PROFESSOR PADRÃO P - GRAU III - LÍNGUA INGLESA
NÚCLEO TERRITORIAL DE EDUCAÇÃO - NTE: 15 - BACIA DO JACUIPE

NÚMERO	NOME	NOTA DISCURSIVA
0031169j	EMILIE DOS SANTOS OLIVEIRA	80.50
0031182a	PEDRO LUCAS PINTO SANTOS	79.00
0029401j	MIRIAM CAMPOS BRITO	63.00

3 Candidato(s) nesta opção

CARGO/DISCIPLINA: H08 - PROFESSOR PADRÃO P - GRAU III - LÍNGUA INGLESA
NÚCLEO TERRITORIAL DE EDUCAÇÃO - NTE: 17 - SEMIÁRIDO NORDESTE II

NÚMERO	NOME	NOTA DISCURSIVA
0058266j	KENNEDY SILVA DE ALCANTARA	67.00
0034323h	IGHOR DIAQUINO MATIAS SANTANA	63.00

2 Candidato(s) nesta opção

CARGO/DISCIPLINA: H08 - PROFESSOR PADRÃO P - GRAU III - LÍNGUA INGLESA
NÚCLEO TERRITORIAL DE EDUCAÇÃO - NTE: 18 - LITORAL NORTE E AGRESTE BAIANO

NÚMERO	NOME	NOTA DISCURSIVA
0036024h	CASSIANE DOS SANTOS ALCANTARA	71.50

1 Candidato(s) nesta opção

CARGO/DISCIPLINA: H08 - PROFESSOR PADRÃO P - GRAU III - LÍNGUA INGLESA
NÚCLEO TERRITORIAL DE EDUCAÇÃO - NTE: 19 - PORTAL DO SERTÃO

NÚMERO	NOME	NOTA DISCURSIVA
0040058a	VITOR DE ARAGÃO SOUZA	81.00
0039945a	MILAYNE LANAYRA RODRIGUES FERNANDES V CARNEIRO	77.00
0039949i	CATHARINA FIGUEIREDO DA SILVA AROUCA	71.25
0039962a	ISABELLY AMORIM DE JESUS SILVA	62.50

4 Candidato(s) nesta opção

CARGO/DISCIPLINA: H08 - PROFESSOR PADRÃO P - GRAU III - LÍNGUA INGLESA
NÚCLEO TERRITORIAL DE EDUCAÇÃO - NTE: 20 - VITÓRIA DA CONQUISTA

NÚMERO	NOME	NOTA DISCURSIVA
0048216k	JACIARA MOTA SILVA DOURADO	65.50

1 Candidato(s) nesta opção

CARGO/DISCIPLINA: H08 - PROFESSOR PADRÃO P - GRAU III - LÍNGUA INGLESA
NÚCLEO TERRITORIAL DE EDUCAÇÃO - NTE: 21 - RECÔNCAVO

NÚMERO	NOME	NOTA DISCURSIVA
0051670d	JORGE LUIZ PEREIRA LISBOA FILHO	69.00
0067401b	FABIO DOS SANTOS	67.50
0040090h	RAQUEL SILVA ROCHA BENEDITO VALVERDE	61.00

3 Candidato(s) nesta opção

CARGO/DISCIPLINA: H08 - PROFESSOR PADRÃO P - GRAU III - LÍNGUA INGLESA
NÚCLEO TERRITORIAL DE EDUCAÇÃO - NTE: 22 - MÉDIO RIO DE CONTAS

NÚMERO	NOME	NOTA DISCURSIVA
0053417b	ALANA SANTOS SOUZA	63.00

1 Candidato(s) nesta opção

CARGO/DISCIPLINA: H08 - PROFESSOR PADRÃO P - GRAU III - LÍNGUA INGLESA
NÚCLEO TERRITORIAL DE EDUCAÇÃO - NTE: 26 - METROPOLITANA DE SALVADOR

NÚMERO	NOME	NOTA DISCURSIVA
0067671i	TAÍS FERNANDA SOUZA REIS SILVA	88.00
0067634c	ALEXIA AGNES CONCEICAO ALEXANDRINO	84.50
0067428k	ZELINA DA COSTA SANTOS	84.50
0067695a	LUCIANA SANTOS DOS REIS	79.50

0067848k	RODRIGO XAVIER SANTOS	76.75
0067639b	ANITA RAQUEL DA SILVA MOURA RIBEIRO	75.00
0067667g	NAIARA SANTANA SANTOS	72.50
0067496f	JESSICA RIBEIRO DAMACENO	68.50
0067602a	BEATRIZ DE OLIVEIRA SANTOS	67.75
0039941d	LUANA DOS SANTOS OLIVEIRA	64.50
0067679c	DIONEIA MENEZES OLIVEIRA	62.00

11 Candidato(s) nesta opção

CARGO/DISCIPLINA: H08 - PROFESSOR PADRÃO P - GRAU III - LÍNGUA INGLESA
NÚCLEO TERRITORIAL DE EDUCAÇÃO - NTE: 27 - COSTA DO DESCOBRIMENTO

NÚMERO	NOME	NOTA DISCURSIVA
0022898j	CARLOS MARCELO SOUZA FERREIRA	70.50

1 Candidato(s) nesta opção

CARGO/DISCIPLINA: I09 - PROFESSOR PADRÃO P - GRAU III - LÍNGUA PORTUGUESA
NÚCLEO TERRITORIAL DE EDUCAÇÃO - NTE: 01 - IRECE

NÚMERO	NOME	NOTA DISCURSIVA
0001307j	VICTORINO SOUZA DE VASCONCELOS	90.00
0001185k	LUCIANO MAIA DOS SANTOS	80.50
0001233g	PERPETUA FRANCISCA DA SILVA ALECRIM	80.00
0001384f	ATLANE DIAS DA SILVA CAETANO	79.00
0001097c	ALINE BASTOS DIAS	79.00
0001325a	JACKELINE OLIVEIRA AMORIM	75.50
0028150f	ATHOS BARBOSA REIS	74.50
0001193j	RAIANE SILVA DOS ANJOS	74.00
0001156d	RAFAEL SOUZA MENDES	72.00
0001302k	UEIDE NOGUEIRA SOUZA SILVA	70.50
0001173d	ELIANDO MASCARENHAS GOMES	70.00
0001298b	REGINALDO FERREIRA DA SILVA	70.00
0001258e	KALLINE FERREIRA OLIVEIRA	69.50
0001297k	PAULO EDUARDO ALVES DE SOUSA	69.50
0001264g	MARIA JOSE LOPES PEDRA	65.50
0001356a	ELIANA SOUZA DA SILVA	65.00
0069023f	JAILTON DA ANUNCIACAO SANTANA	63.50
0001293c	MEYRIJANE BENTO DAMACENO	62.00
0001090k	SIMARA BATISTA DOURADO	61.00
0001084e	MARQUILEIDE DA SILVA OLIVIERA	60.00

20 Candidato(s) nesta opção

CARGO/DISCIPLINA: I09 - PROFESSOR PADRÃO P - GRAU III - LÍNGUA PORTUGUESA
NÚCLEO TERRITORIAL DE EDUCAÇÃO - NTE: 02 - VELHO CHICO

NÚMERO	NOME	NOTA DISCURSIVA
0026335h	YEZA ELLE NOGUEIRA LIMA	87.00
0003178b	NADILA LUIZA OLIVEIRA NOGUEIRA	85.00
0026422c	ROSANA LIMA CARVALHO FERNANDES	83.50
0003041h	REGILENE FERREIRA DO NASCIMENTO	83.00
0025996c	ADEMILSA FOGACA PEREIRA DA SILVA	79.50
0026467c	GESSIRA DE OLIVEIRA SOUZA	79.00
0069635d	WELLINGTON SALES DOS SANTOS JUNIOR	79.00
0001232e	PAULO ROGERIO LINA DOS SANTOS	78.50
0003057a	JULIANA FARIAS NERES	76.50
0003104f	GLIMAR ARAUJO DE OLIVEIRA	75.50
0069400j	PEDRO HENRIQUE SILVA DOS SANTOS	72.50
0003022d	ALICIE NE COSTA OLIVEIRA	70.50
0024865e	AMAURI MANUEL GOMES PORTELA DE OLIVEIRA	67.50
0026341c	DAIANE NUNES DIAS	66.50
0004297d	ANDRE RICARDO NUNES NASCIMENTO	65.50
0004887c	DANIELA ALVES DE OLIVEIRA	65.50
0026460k	ANSELMO SILVA DE JESUS SOUZA	65.00
0001352d	DANIELE NONATO DA CUNHA	65.00
0003123j	GIOVANI FERREIRA DE OLIVEIRA	63.50
0003183f	CLERISTON FRANCISCO DE JESUS	61.00

0003185j	GEOVANE JOSE DE SANTANA	61.00
0024359a	GLAUCIA BATISTA DOS SANTOS	60.00

22 Candidato(s) nesta opção

CARGO/DISCIPLINA: I09 - PROFESSOR PADRÃO P - GRAU III - LÍNGUA PORTUGUESA
NÚCLEO TERRITORIAL DE EDUCAÇÃO - NTE: 03 - CHAPADA DIAMANTINA

NÚMERO	NOME	NOTA DISCURSIVA
0040392b	ANYSIA SAMMILY LOPES BASTOS	90.00
0004913k	DANILO SALES DE QUEIROZ SILVA	90.00
0028163d	KESIA MIRELLE JESUS SANTOS CARVALHO	89.00
0068917j	JAMILE CARLA DOS SANTOS AFONSO	88.50
0030967j	RENATO RODRIGUES SANTOS	86.00
0045939c	ISABEL FAUSTINO SILVA FAGUNDES	83.50
0069971i	DIANA ALVES CHAGAS	81.50
0040365j	LISTANE ZEFERINA MATOS	81.00
0068119c	GABRIELLA SANTANA SANTOS	76.50
0047019d	MAISA LUZ AGUIAR ROCHA	76.00
0028231f	ENEIDA NOVAES DE AQUINO	74.00
0001050j	PATRICIA DE JESUS OLIVEIRA	74.00
0004914b	DIANE NASCIMENTO DE OLIVEIRA	73.00
0035799g	JULIANE COSTA SILVA	72.50
0069107a	JULIANE MONTEIRO DE SOUZA	72.00
0004891e	JOIARA SOUZA SANTOS	71.50
0004958k	ARLEIDE DOS SANTOS SOZUA PEDREIRA	69.00
0069695k	HILMARA BITENCOURT DA SILVA BORGES	69.00
0007640f	IAGO MOURA MELO DOS SANTOS	68.50
0070041b	ROMARIO DA ENCARNACAO BOMFIM	67.00
0004909i	ANAIDE GUINARTE RODRIGUES DE OLIVEIRA	65.50
0004390e	MICHELE SANTOS BARBOSA	65.50
0015749b	MICHELE DE JESUS SANTOS	65.00
0004280l	MICHELE SILVA DA PAZ	65.00
0052011b	TACTIA MACEDO DO ROSARIO SILVA	65.00
0041030f	LUIS HENRIQUE SIMOES DE ALMEIDA	64.50
0028222e	ALISSON MARTINS SOUZA	63.50
0069741c	ADILSON SANTOS DE SOUZA	63.00
0004973g	MARILENE LIMA DOS SANTOS	63.00
0004287a	ROSENAIDE DE OLIVEIRA ARAUJO	63.00
0068328a	LARISSA CORREIA SANTOS	62.00
0001139d	DANIEL SILVA DE SOUZA	61.50
0035611g	DAVI SILVA SOARES	60.50
0004985c	VINICIUS SANTOS NONATO	60.00

34 Candidato(s) nesta opção

CARGO/DISCIPLINA: I09 - PROFESSOR PADRÃO P - GRAU III - LÍNGUA PORTUGUESA
NÚCLEO TERRITORIAL DE EDUCAÇÃO - NTE: 04 - SISAL

NÚMERO	NOME	NOTA DISCURSIVA
0050518d	JOELIA DE JESUS SANTOS	87.50
0035708k	JESSICA MARIA FIVRO	87.00
0015771f	ELISIANE NASCIMENTO OLIVEIRA	85.00
0006265a	JOSEFA MARIA DE JESUS	85.00
0040588h	MARIA IONAH DE OLIVEIRA RIOS	84.50
0006014i	CAMILA DE LIMA SILVA MOTA	83.00
0006096d	LAZARO DE OLIVEIRA ARAUJO	82.50
0069375d	YASMIM CONCEICAO BORGES	82.50
0068166a	FRANCIELLE SILVA SANTOS	82.00
0057212d	HOSANA DOS SANTOS FERREIRA	81.00
0007767h	FLAVIA DANTAS RODRIGUES	80.00
0006163d	ANTONIO FERNANDO GOES SANTOS JUNIOR	79.00
0040146i	FABRINA GALIZA DE JESUS	79.00
0068821g	INGRID MIKELLE NASCIMENTO SANTOS	77.50
0040315f	EDILENE SAO VITOR PIMENTEL	73.00
0068556c	ANGELO GABRIEL ALMEIDA SILVA FREITAS	72.50
0069241e	GONEZA SOUZA MOREIRA GONCALVES	70.00
0040408b	LUCIANO FERREIRA DE SOUZA	70.00
0019937a	GERALDO DE LIMA LOPES	69.00
0068727d	LAIS ANDREZA AQUINO DE MELO	69.00
0006248a	RICARDO BISPO DA SILVA	67.50



0070263j	ALINE CAMARA SILVA SANTOS	66.50
0069119h	BIANCA DE SOUZA DA SILVA	66.50
0006127k	MESSIAS BEZERRA QUEIROZ	66.50
0070127a	ALINE GREICE VILELA COSTA	65.00
0040370c	MARCIA MARLY SOUZA DE OLIVEIRA	64.00
0006173g	JOAO ANTONIO MOURA FEITOSA	62.00
0032444j	GREGORIO LUIS DE JESUS	61.50
0006152j	LUCIANA OLIVEIRA LAGO	61.50
0041078a	ROBSON BASTOS AMORIM	61.50
0069644e	CANDIDA BATISTA DA SILVA	61.00
0040720d	REBECA BISPO FINHO	61.00

32 Candidato(s) nesta opçãoCARGO/DISCIPLINA: I09 - PROFESSOR PADRÃO P - GRAU III - LÍNGUA PORTUGUESA
NÚCLEO TERRITORIAL DE EDUCAÇÃO - NTE: 05 - LITORAL SUL

NÚMERO	NOME	NOTA DISCURSIVA
0008001j	REBECA SILVA ROSA	89.50
0070471e	ELANE DA PAIXAO CORREA MACHADO	82.50
0052227c	DACILA SANTOS COSTA	82.00
0007818j	HARLAN ANDRADE DOS SANTOS NERY	82.00
0007742c	LUZINALVA SILVA DE OLIVEIRA	82.00
0007594c	DEBORA NASCIMENTO DOS ANJOS DOREA	81.00
0007802f	KESSIA CAMPELO DE OLIVEIRA	80.00
0007747b	TAIRONE SOUZA SANTOS	80.00
0007845b	IONARA BARBOSA DA SILVA	78.50
0007980h	ERIK FERREIRA CAMPOS	78.00
0007770h	JULIENE SANTOS SOUZA	77.50
0007790c	CIBELE VERRANGIA CORREA DA SILVA	76.50
0008034c	WESLEY RIBEIRO DE MORAIS	76.50
0008052a	JOMARIS SANTOS PEREIRA	76.00
0007938i	CAMILA DE JESUS FERREIRA	75.50
0007624h	LEVIA SANTOS MONTEIRO	74.00
0046092i	KARLEANDRO SANTOS CIPRIAN	73.00
0007933j	ADRIELLEN SANTOS DA SILVA	72.00
0008005g	ADRIANA ARAUJO SANTOS	70.50
0007705h	ELLEN CAROLINE OLIVEIRA LIMA CEZAR	68.50
0007823c	JESSICA DE SANTANA SILVA GAMA	66.00
0007729k	DAMARIS DA HORA SANTOS	61.00
0007943b	DJANE SOUZA DE ARAUJO FERRAZ	60.00

23 Candidato(s) nesta opçãoCARGO/DISCIPLINA: I09 - PROFESSOR PADRÃO P - GRAU III - LÍNGUA PORTUGUESA
NÚCLEO TERRITORIAL DE EDUCAÇÃO - NTE: 06 - BAIXO SUL

NÚMERO	NOME	NOTA DISCURSIVA
0070486g	MARCOS PAULO CANDIDO	86.00
0011810c	WAGNER SOUSA NASCIMENTO	84.50
0011753f	JUSCIMARE SILVA DE SOUZA	84.00
0070167h	ANDRE LUIZ SANTOS DE CERQUEIRA JUNIOR	73.50
0008089j	JOSANNE DOS SANTOS AFONSO DE OLIVEIRA	73.00
0040153f	MARIA DA CONCEICAO FERREIRA DE JESUS	68.00
0011879f	KARINE MAIA OLIVEIRA	66.50
0011828k	TENYLE DOS SANTOS PEREIRA	66.00
0051899c	DEIVISON CAVALCANTE SANTOS	63.50
0011821h	LIVIA DE SOUZA NOGUEIRA	63.50
0011830i	VIVIANE PURCINA DE SANTANA MACIEL	62.50
0051975d	ADENIVALDO BRITO PEREIRA	61.50
0067915k	SILVANA CRISTINA SILVA PINTO	60.50

13 Candidato(s) nesta opçãoCARGO/DISCIPLINA: I09 - PROFESSOR PADRÃO P - GRAU III - LÍNGUA PORTUGUESA
NÚCLEO TERRITORIAL DE EDUCAÇÃO - NTE: 07 - EXTREMO SUL

NÚMERO	NOME	NOTA DISCURSIVA
0013378e	HELGA LOUISE DE MAGALHAES E SILVA	88.50

NÚMERO	NOME	NOTA DISCURSIVA
0013434k	JULIA SILVA DA RESSURREICAO	88.50
0013455h	ALINE DE SOUZA COLATINO	85.00
0013532k	MAINNE DE SOUZA SILVA	83.00
0013528i	LUCAS SOUZA DO CARMO	76.00
0013523j	JOSE ROBERTO GOMES DOS SANTOS	75.50
0013542c	NILCELIA ROSARIO DA SILVA	74.50
0013374h	FERNANDA VIEIRA FRANCO	73.50
0013471f	HELOYZA RICARDO	71.50
0080474f	CHARLENE CARDOSO ANDRADE	67.50
0013449b	TAILANA CELINA BRAZ BOTELHO	65.50
0013346c	ROBSON DIAS DA SILVA	64.00
0013407r	ALEXSANDRA DE JESUS SOUZA	61.50

13 Candidato(s) nesta opçãoCARGO/DISCIPLINA: I09 - PROFESSOR PADRÃO P - GRAU III - LÍNGUA PORTUGUESA
NÚCLEO TERRITORIAL DE EDUCAÇÃO - NTE: 08 - MÉDIO SUDOESTE DA BAHIA

NÚMERO	NOME	NOTA DISCURSIVA
0070028j	JUAN MULLER FERNANDEZ	89.00
0040162g	VIVIANE MARQUES DO ROSARIO	89.00
0046966k	GABRIEL BARRETO ROCHA	80.00
0040395h	CARLOS AUGUSTO DOS ANJOS SANTANA	75.50
0069047i	THAIS OLIVEIRA ANDRADE	62.50

5 Candidato(s) nesta opçãoCARGO/DISCIPLINA: I09 - PROFESSOR PADRÃO P - GRAU III - LÍNGUA PORTUGUESA
NÚCLEO TERRITORIAL DE EDUCAÇÃO - NTE: 09 - VALE DO JEQUIRIÇA

NÚMERO	NOME	NOTA DISCURSIVA
0015842c	TAIS SANTANA MENDES	88.50
0015867h	THAIS PIRES DO CARMO SANTANA	84.50
0015792c	SIMONE PORCINO DE JESUS	83.50
0050482i	LUANE SOUZA DA CONCEICAO	82.00
0015709a	JORGE VINICIUS ALVES SANTOS	81.50
0015699b	CLARA LEAL NERY LOPES	81.00
0070439a	GILMAR FIGUEIREDO SILVA SOUZA	80.00
0015672a	ERENICE ROCHA DOS SANTOS	79.50
0068511c	CINTIA DA CONCEICAO MARQUES	78.00
0050546i	ELIANEIDE DE JESUS OLIVEIRA	78.00
0052318f	FERNANDA SANTOS SILVA	78.00
0015816b	MAIRA OLIVEIRA DE JESUS	77.50
0051817h	ANDREIA SANTOS DE ARAUJO	75.50
0052409i	CLEISON ALVES DOS SANTOS	74.00
0015804f	EDILAINE ALMEIDA BITENCOURT	73.00
0015717k	MARLY SILVA ALMEIDA	69.50
0052165g	MEIRILANDE RIBEIRO DE SOUZA	67.50
0052111f	IVANA SOUZA PAGANUNICIO	67.00
0057190i	NADILZA DA SILVA CRUZ	62.50
0052009g	SILENILDO LIMA SOUZA	60.00

20 Candidato(s) nesta opçãoCARGO/DISCIPLINA: I09 - PROFESSOR PADRÃO P - GRAU III - LÍNGUA PORTUGUESA
NÚCLEO TERRITORIAL DE EDUCAÇÃO - NTE: 10 - SERTÃO DO SÃO FRANCISCO

NÚMERO	NOME	NOTA DISCURSIVA
0032470k	IANE SANTOS DA COSTA	79.50
0031108k	JULHO DE OLIVEIRA SOUZA	74.50
0068079f	HAILTON MENDES DOS SANTOS JUNIOR	74.00
0019406c	JEIFA ALICE GERICO	72.00
0019930i	CLELIA SOUZA ZEFERINO	71.00
0019396d	DEBORA DA TRINDADE	70.50
0019746e	FABIANA BEZERRA DA SILVA	70.00
0030939e	MORGANA GOMES DA SILVA	70.00
0068754g	ANNA CAROLINA AFRO SILVA DAMASCENO	69.00
0019857c	REBECA SOARES DA SILVA	67.00
0032556j	BRENO GUSTAVO SILVA FREITAS	65.50

0019712j	ANDREIA DA CONCEICAO DIAS DE LIMA	64.50
0019538i	MARIA LUZINETE DA SILVA	64.00
0019279k	FABRICIA MACIEL DE SOUZA	63.00
0019946b	MARIA HELENA GONCALVES CARDOSO BOMFIM	61.50
0026427b	ANDRE DO SACRAMENTO SILVA	61.00

16 Candidato(s) nesta opçãoCARGO/DISCIPLINA: I09 - PROFESSOR PADRÃO P - GRAU III - LÍNGUA PORTUGUESA
NÚCLEO TERRITORIAL DE EDUCAÇÃO - NTE: 11 - BACIA DO RIO GRANDE

NÚMERO	NOME	NOTA DISCURSIVA
0024411j	MARIA MUNIZ DA ROCHA	85.00
0024180f	KEILA NERES CUNHA	75.50
0024139i	LUCIANA SANTOS DE MATOS	74.00
0024328a	JANETE OLIVEIRA LOPES NASCIMENTO	69.00
0024335i	MARILENE XAVIER CERQUEIRA	65.00
0024389j	CAMILA MUNIZ DE SOUZA	62.00
0024255k	KEILANE OLIVEIRA DE SOUZA	62.00
0024314a	ARISVALDO DA SILVA SANTOS	60.00

8 Candidato(s) nesta opçãoCARGO/DISCIPLINA: I09 - PROFESSOR PADRÃO P - GRAU III - LÍNGUA PORTUGUESA
NÚCLEO TERRITORIAL DE EDUCAÇÃO - NTE: 12 - BACIA DO PARAMIRIM

NÚMERO	NOME	NOTA DISCURSIVA
0026433h	DAYANE SOARES MAGALHAES	85.50
0026251b	FABIO FERREIRA DOS SANTOS	70.00
0024891f	ROSIANE ARAUJO DE SOUZA ALMEIDA	64.50

3 Candidato(s) nesta opçãoCARGO/DISCIPLINA: I09 - PROFESSOR PADRÃO P - GRAU III - LÍNGUA PORTUGUESA
NÚCLEO TERRITORIAL DE EDUCAÇÃO - NTE: 13 - SERTÃO PRODUTIVO

NÚMERO	NOME	NOTA DISCURSIVA
0046639d	ERIVAN COQUEIRO SOUSA	91.50
0024851e	LDANE LEANDRA SOUSA NOVAIS	86.50
0026482j	RENATA LAUTON DE SOUZA	83.50
0026255j	LEILIANE SOUZA CUNHA	83.00
0024842d	ERISKARINE BARBOSA DO NASCIMENTO	82.50
0045946k	KERCIA ROSARIO FIUZA OLIVEIRA	82.50
0026400d	VANIA MARIA SANTOS LIMA ARAUJO	80.00
0026435a	EDILAINE DA SILVA COSTA LESBAO	77.50
0026501j	GIRLENE ROSA VIANA RODRIGUES PEREIRA	77.50
0046897g	RAIANA CRISTINA DIAS DA CRUZ	77.00
0026225a	GRAZIANE JESUS DE SOUZA	72.50
0024844h	HELOISA LEOA SILVA	70.00
0026502a	GLEIDE SIONE MACEDO DE JESUS AZEVEDO	69.50
0046275f	DANIELLE TASMIM BRAGA DA SILVA NOVAIS	66.50
0070015a	DOMINGOS CONRADO DOS SANTOS FILHO	64.50
0026346b	INDIRA EMANUELLE DE JESUS COSTA TEIXEIRA	64.00
0026513f	MATHEUS GABRIEL MATOS BENEVIDES	64.00
0026333d	THAIANE ARAUJO SILVA	63.00
0024879e	MARIA CRISTINA DA SILVA OLIVEIRA	62.50
0048955e	GEORGIA SOUZA OLIVEIRA	62.00

20 Candidato(s) nesta opçãoCARGO/DISCIPLINA: I09 - PROFESSOR PADRÃO P - GRAU III - LÍNGUA PORTUGUESA
NÚCLEO TERRITORIAL DE EDUCAÇÃO - NTE: 14 - PIEMONTE DO PARAGUAÇU

NÚMERO	NOME	NOTA DISCURSIVA
0028099j	FABIANE SILVA QUEIROZ GONCALVES	88.50
0050520b	LAURA CAMILA DOS SANTOS SANTANA	86.00
0028100b	FERNANDA OLIVEIRA SOUZA	83.50
0056999j	FRANCIELLE FERREIRA SILVA	83.00

NÚMERO	NOME	NOTA DISCURSIVA
0028244d	NELSON DOS SANTOS ROSA SILVA JUNIOR	82.50
0050499d	AMANDA TRINDADE MARTINS DA SILVA	81.00
0050295f	JACQUELINE DOS SANTOS FERREIRA	80.50
0040398c	EDIMADRA SANTANA DA SILVA	79.00
0040378h	RAMON OLIVEIRA DOS SANTOS	78.00
0069410b	VIVIANE MARIA DE CARVALHO BOTELHO	73.50
0028123c	AURELIA DE QUEIROZ SILVA	70.50
0040586d	LUCAS ARAUJO GALVAO SOUZA	70.50
0040989d	LUDJA MARIA HOUSTON VIEIRA SANTOS	70.50
0028199c	ELIANA CHAVES SILVA	70.00
0028147f	ADERLI NOGUEIRA DOS SANTOS	62.00
0028149j	ANTONIA SILVA SANTOS	60.00
0028168c	PATRICIA RODRIGUES DOS SANTOS	60.00
0031118c	ROSANA DOS REIS CARDOSO	60.00

18 Candidato(s) nesta opçãoCARGO/DISCIPLINA: I09 - PROFESSOR PADRÃO P - GRAU III - LÍNGUA PORTUGUESA
NÚCLEO TERRITORIAL DE EDUCAÇÃO - NTE: 15 - BACIA DO JACUIPE

NÚMERO	NOME	NOTA DISCURSIVA
0031084a	LUCIANO SANTOS XAVIER	90.50
0029533e	MONICA DA COSTA CINTRA	89.00
0029439i	SHIRLEY PINHOBEIRA DE ALMEIDA PAZ	83.50
0030942e	RUTE SOUZA SILVA	82.00
0031141i	MARIA LUCILENE PEREIRA MACIEL DOS SANTOS	63.50

5 Candidato(s) nesta opçãoCARGO/DISCIPLINA: I09 - PROFESSOR PADRÃO P - GRAU III - LÍNGUA PORTUGUESA
NÚCLEO TERRITORIAL DE EDUCAÇÃO - NTE: 16 - PIEMONTE DA DIAMANTINA

NÚMERO	NOME	NOTA DISCURSIVA
0030975i	THASSIA DE SA SAMPAIO SAAR	79.50
0030941c	NUBIA BATISTA CAETANO ANDRADE	67.00
0030978d	ANA GLAUCIA NOVAIS DA SILVA OLIVEIRA	61.50

3 Candidato(s) nesta opçãoCARGO/DISCIPLINA: I09 - PROFESSOR PADRÃO P - GRAU III - LÍNGUA PORTUGUESA
NÚCLEO TERRITORIAL DE EDUCAÇÃO - NTE: 17 - SEMIÁRIDO NORDESTE II

NÚMERO	NOME	NOTA DISCURSIVA
0032463c	ALMIR IZIDORIO OLIVEIRA DA SILVA	82.00
0032515g	FRICILA HERRANA GONCALVES LIMA	80.00
0032639c	TIAGO FERREIRA DA SILVA	80.00
0032307k	RILEO VIVALDO TELES	78.50
0032293a	GABRIELA ANDRADE CONCEICAO	77.50
0057096f	ANA PAULA DE JESUS BARROS	77.00
0056836d	MARTA JOSE DO NASCIMENTO	75.00
0032311b	ARATIA SILENE RIBEIRO ANDRADE	73.50
0032617d	GEOVANEIDE SANTOS DOS REIS	71.00
0056945i	PATRICIA J SANTOS LIMA	68.50
0032586h	ELBA KLEISE DE ARAUJO SANTOS BRUM	61.00
0032673c	ADRIANA SANTANA DE MATOS	60.50
0035413c	LUDIMILA SANTOS FAIXAO	60.00

13 Candidato(s) nesta opçãoCARGO/DISCIPLINA: I09 - PROFESSOR PADRÃO P - GRAU III - LÍNGUA PORTUGUESA
NÚCLEO TERRITORIAL DE EDUCAÇÃO - NTE: 18 - LITORAL NORTE E AGRESTE BAIANO

NÚMERO	NOME	NOTA DISCURSIVA
0035404b	EIDER FERREIRA SANTOS	89.50
0035719e	WILTON OLIVEIRA DOS SANTOS	88.00
0070027h	JOSE RAIMUNDO DOS SANTOS FILHO	83.50
0035774b	ELMO DIAS DO NASCIMENTO	82.00
0069545c	JAMILE SANTOS DA SILVA	78.50



SALVADOR, QUARTA-FEIRA, 11 DE JANEIRO DE 2023 - ANO CVII - Nº 23.580

0035605a	ANDERSON DOS SANTOS CAMPOS	78.00
0035810b	VALDINEIA PINTO CASAES MANAIA	75.00
0035537j	AMANDA SANTOS SILVA	73.50
0032549h	WILLAMIS DE SANTANA ALVES	72.00
0035543e	DANIEL CHRISTIAN DOS SANTOS	71.00
0035691i	MARIA APARECIDA SANTOS DE SOUZA	68.00
0040414h	MATHEUS SILVA DO CARMO	68.00
0068569a	FABRICIO BATISTA DE SOUSA	67.00
0035663d	LEANDRO DE JESUS CARDOSO	67.00
0035771g	DEMOCRITO CRUZ SANTOS	65.00
0035438h	MARIA RITA DA CRUZ SANTOS	65.00

16 Candidato(s) nesta opção

CARGO/DISCIPLINA: I09 - PROFESSOR PADRÃO P - GRAU III - LÍNGUA PORTUGUESA
NÚCLEO TERRITORIAL DE EDUCAÇÃO - NTE: 19 - PORTAL DO SERTÃO

NÚMERO	NOME	NOTA DISCURSIVA
0040920a	UBIRAJARA DOS SANTOS VASCONCELOS	95.00
0040203f	ILANA BENNE FALCAO MAIA	91.50
0069346h	MAURICEIA GONCALVES DE MAGALHAES SANTOS	91.00
0040267j	WILLIAM CONCEICAO DOS SANTOS	89.50
0041037i	RHILLARY LOPES VIEIRA	88.00
0041149i	MILENA PINHEIRO SILVA	86.50
0040357k	FERNANDA DOS SANTOS SILVA	86.00
0040872e	RAFAEL DA COSTA SILVA	86.00
0040388k	ADAYNE DE OLIVEIRA SILVA LEAL	85.50
0040974b	DIRLANE BISPO DE CERQUEIRA	85.00
0068330j	MAISE CONCEICAO BALBINO	82.50
0067977k	MARGARETE BARRETO DO NASCIMENTO	82.50
0041087h	ARIADNE MAIA DO MONTE	82.00
0040749f	JOAO DANIEL GUIMARAES OLIVEIRA	81.50
0041038k	ROSSON ANDRADE CARDOSO	81.00
0040364h	KARLA DE SOUZA TELES	79.50
0040972i	CRISMARIE MENDES MENEZES BARRETO	78.00
0040612a	DANIELE PORTUGAL DE ALMEIDA LIMA	78.00
0040501c	ROSIANE CAMPOS ROSA	77.00
0057159d	ROMILDO BARROS DA SILVA	76.50
0040173a	LETICIA DOS SANTOS DE JESUS	76.00
0040845b	ALFREDO VICTOR SOUZA DE ALMEIDA	74.50
0040589j	MARIANA DOS SANTOS ROZARIO	73.50
0040362d	JESNNER BISPO SOUZA	72.50
0040776i	HAIANE DE ALMEIDA SANTOS PIMENTA	71.00
0040536k	ZENAIDE BRITO DE ABREU	70.50
0040887g	DEISE CRISTINA SANTOS FERREIRA AGUIAR	69.00
0040319c	ELIENE RAMOS DA SILVA	69.00
0040145g	EMILIA CARNEIRO DOS SANTOS	69.00
0040248f	HENILA DOS SANTOS LEAL	66.50
0040785j	MARCIA CRISTINA REIS OLIVEIRA	64.00
0040851h	DANILO CERQUEIRA ALMEIDA	62.50
0067995h	VALDINEIA DOS SANTOS SANTANA	61.00
0040158e	THYAGO DOS SANTOS DE JESUS	60.50
0040247d	GLEIDE SANTANA FREITAS	60.00
0040619d	IONE CARDOSO DE JESUS	60.00
0040835j	NILMA DE JESUS BARROS	60.00

37 Candidato(s) nesta opção

CARGO/DISCIPLINA: I09 - PROFESSOR PADRÃO P - GRAU III - LÍNGUA PORTUGUESA
NÚCLEO TERRITORIAL DE EDUCAÇÃO - NTE: 20 - VITÓRIA DA CONQUISTA

NÚMERO	NOME	NOTA DISCURSIVA
0046075i	VICTOR LIMA DOS SANTOS	89.50
0046287h	KEILIA DOS SANTOS SILVA	88.50
0046182j	ROSSANA OLIVEIRA REIS	88.50
0046038c	VICTOR PEREIRA SOUSA	88.50
0069175g	MONIQUE IVELISE PIRES DE CARVALHO	88.00
0046090b	JOSE FERNANDO SALES GONCALVES	86.50
0046203c	IASMINE MENEZES PASSINHO	84.50
0069848j	LILIAN CONCEICAO ANTUNES DOS SANTOS	81.50
0046294j	MARINES DE JESUS ROCHA	81.50
0046800j	EMANOELA LUZ SOUZA	80.00
0046825d	VALERIA PEREIRA SILVA DE NOVAIS	78.00
0035711k	JUSSARA DOS SANTOS MATOS	76.50
0045857a	DAIANE SILVA DOS SANTOS	73.50
0031087g	MONICA NAIARA PEREIRA DA SILVA SANTOS	73.50
0069876d	PATRICIA REBOUCAS OLIVEIRA	73.00
0046059k	HERGON HENRIQUE BRITO RAMALHO LEITE	71.50
0046157k	ALCIONE DE JESUS SANTOS	71.00
0040339i	NAYARA CRISTINA GOMES SANTOS	70.00
0046843f	GLAUBIA RIBEIRO MOREIRA	69.50
0046254i	MARIA DAS GRACAS AMARAL DE SOUZA	69.00
0046894a	MARIZANA DIAS SANTOS DO NASCIMENTO	69.00
0026397h	SILVIANA RODRIGUES GUIMARAES CORREIA	65.50
0046915a	ELISABETE TAMARA GALVAO DOS SANTOS	64.00
0045879k	POLLIANA TEIXEIRA ALVES ALMEIDA	63.00
0045983f	LIDIANE VIEIRA DOS SANTOS	62.00
0046963e	EZEQUIEL BATISTA DE ARAUJO	61.00
0046145d	NATALI AZEREDO ROCHA BRITO	61.00
0007925k	PAULO SERGIO MENDES SILVA	60.00

28 Candidato(s) nesta opção

CARGO/DISCIPLINA: I09 - PROFESSOR PADRÃO P - GRAU III - LÍNGUA PORTUGUESA
NÚCLEO TERRITORIAL DE EDUCAÇÃO - NTE: 21 - RECÔNCAVO

NÚMERO	NOME	NOTA DISCURSIVA
0041044f	ADRIANO PORTELA DOS SANTOS	88.00
0050534b	AMANDA ALVES SANTOS	87.50
0060693i	JAIR ALVES DOS SANTOS	84.50
0050596b	MANOEL DA LAPA FONSECA DA SILVA	84.50
0035713d	PAULO ROBERTO COSTA DA SILVA	82.50
0050562g	REISANIA KARLA ALMEIDA DOS SANTOS GONZAGA	79.50
0040741a	ELIENE DOS SANTOS SILVA	77.00
0070170f	BETTINA ENDY SANTANA CORREIA	75.50
0050580i	CEISIA DIAS SANTOS GUARDOS	75.00
0050431c	ANDREITA DOS SANTOS PEDRA DE SOUZA	70.50
0050454h	PATRICIA OLIVEIRA DOS SANTOS	69.50
0040624h	JORCELA RATIMILDA SANTANA DA FRANCA	69.00
0068438h	FRISCILIA REBOUCAS MALLAQUIAS	68.50
0050332a	JAILSON SANTOS DE SOUZA	66.00
0050388f	UILSON DOS SANTOS CAMPOS	65.50
0040635b	POLIANNA PEREIRA DOS SANTOS	64.50

16 Candidato(s) nesta opção

CARGO/DISCIPLINA: I09 - PROFESSOR PADRÃO P - GRAU III - LÍNGUA PORTUGUESA
NÚCLEO TERRITORIAL DE EDUCAÇÃO - NTE: 22 - MÉDIO RIO DE CONTAS

NÚMERO	NOME	NOTA DISCURSIVA
0052077j	LAIANE CARVALHO DE SOUZA	83.50
0052339c	CINARA SANTOS MOTA	78.00
0046241k	GABRIELA MACHADO SILVEIRA	78.00
0052131a	SAVIO OLIVEIRA DA SILVA SANTOS	77.50
0052423c	LOIANE DE OLIVEIRA SANTANA NOVAES	74.00
0052176a	ALINE GARCIA SANTOS	72.50
0052140b	CATIANE PEREIRA DE JESUS FERNANDES	71.00
0052234k	ERICA MACIEL DE SOUZA PEREIRA	70.50
0051924i	NAIANA DE SOUZA FERREIRA DE JESUS	67.50
0051955i	ISABELLI FERREIRA PIRES	62.50
0051923g	MIRIAN TEREZA DE JESUS SANTOS	62.50
0052271f	CRISTIANO DA CONCEICAO SANTOS	62.00

12 Candidato(s) nesta opção

CARGO/DISCIPLINA: I09 - PROFESSOR PADRÃO P - GRAU III - LÍNGUA PORTUGUESA
NÚCLEO TERRITORIAL DE EDUCAÇÃO - NTE: 23 - BACIA DO RIO CORRENTE

NÚMERO	NOME	NOTA DISCURSIVA
0068142i	PEDRO JOSE DE JESUS JUNIOR	89.50

0070464h	CAROLINE PEREIRA LIMA	80.00
0050493c	ROSINEIDE RIBEIRO VILELA	76.50
0068806k	ANA PAULA SILVA SANTOS	72.00
0054992h	ADALGISA BARBOSA DOS SANTOS	71.00
0055031a	MARCELO DA SILVA SOUZA	70.50
0055078e	LUANA CONCEICAO BENEVIDES	69.00
0055084k	ODETE SILVA DOS SANTOS	65.50
0050317e	ADRIELE DE JESUS OLIVEIRA	65.00
0003072h	APARECIDA XAVIER FERREIRA	62.50
0046869b	BRUNA NERI SANTOS	60.50

11 Candidato(s) nesta opção

CARGO/DISCIPLINA: I09 - PROFESSOR PADRÃO P - GRAU III - LÍNGUA PORTUGUESA
NÚCLEO TERRITORIAL DE EDUCAÇÃO - NTE: 24 - ITAPARICA

NÚMERO	NOME	NOTA DISCURSIVA
0070197k	MAISA COSTA DA ENCARNACAO	93.00
0068314a	ELINE SOUZA BARBOSA	85.00
0070331k	NIURE NOBRE DE JESUS GARCIA	83.50
0057095d	ANA GRACIELA SOBRAL SANTOS SILVA	80.50
0068777g	RENATA MARTINS GORNATTES	80.00
0070091f	CAMILA BARROS SANTOS	73.00
0057092i	VANESSA SOUZA DE OLIVEIRA SILVA	72.50
0056971j	MARIA DAS GRACAS DOS SANTOS SILVA	66.00
0056988e	ADRIANA RIBEIRO DOS SANTOS COSTA	62.50

9 Candidato(s) nesta opção

CARGO/DISCIPLINA: I09 - PROFESSOR PADRÃO P - GRAU III - LÍNGUA PORTUGUESA
NÚCLEO TERRITORIAL DE EDUCAÇÃO - NTE: 25 - PIEMONTE NORTE DO ITAPICURU

NÚMERO	NOME	NOTA DISCURSIVA
0040555d	RAMILES SILVA DA SILVA	91.50
0031045b	FERNANDA CAROLINE SILVA DOS SANTOS	82.00
0058590b	ELAINE SANTOS SILVA	73.50
0019703i	PAULO PEREIRA CALDAS	69.00
0059472g	MARTA MATTIAS DOS SANTOS	68.50

5 Candidato(s) nesta opção

CARGO/DISCIPLINA: I09 - PROFESSOR PADRÃO P - GRAU III - LÍNGUA PORTUGUESA
NÚCLEO TERRITORIAL DE EDUCAÇÃO - NTE: 26 - METROPOLITANA DE SALVADOR

NÚMERO	NOME	NOTA DISCURSIVA
0069050i	VERONICA CRUZ CERQUEIRA	91.50
0070303f	ANTONIO MARINHO DOS SANTOS NETO	90.00
0070132e	DIOGO SANTANA FONSECA	90.00
0069960d	TAIS ALMEIDA SILVA	90.00
0069807g	EVANDRO SANTOS REIS	89.00
0069747d	CAROLINA ANTONIA SILVA TRINDADE	88.50
0067962i	CARLOS CESAR ALVES DOS SANTOS	88.00
0070348f	CEMARY CORREIA DE SOUSA	88.00
0069560j	RANDRA KEVELYN BARBOSA BARROS	88.00
0070087d	AMANDA SANTOS DE JESUS	87.50
0069843k	DAYANNE SOARES DE BARROS	87.00
0069298a	FILIPPE TIAGO SILVA SANTOS PAIM	87.00
0069355i	MILANNA SILVA DE ARAUJO	87.00
0069162i	DANTLO FERREIRA GOMES	86.50
0069919g	SHIRLEI PATRICIA MARTINS CERQUEIRA SILVA NEVES	86.50
0069378j	ALINE ALVES MATTIAS	85.50
0068599j	YASMIM ROSA SANTIAGO	85.00
0069710c	MARCIO SANTOS SALES	84.50
0068589g	NOEMI SILVA DOS SANTOS	84.50
0068937d	MARINILDA GOMES DOS SANTOS	84.00
0068345a	SILVANA FERREIRA DE JESUS	84.00
0070502a	ALAN MEIRA BORBA	83.50
0069571d	DEBORA DE ALMEIDA MOREIRA	83.50
0069693g	FLAVIA DE JESUS PEREIRA	83.50

0068329c	LIVIA BORGES SOUZA MAGALHAES	83.00
0069109e	MARCELO CORDEIRO DO NASCIMENTO	83.00
0069415a	DAIANE SILVA SOUZA	81.50
0070075h	PEDRO GUSTAVO AQUINO DA SILVA	81.50
0069069h	MAIARA ROCHA DOS SANTOS	81.00
0068444c	SIMONE MARIA CIRNE SENA	81.00
0069857k	ROSANGELA DE JESUS SANTOS	80.50
0069719j	THAIS DULTRA PEREIRA	80.50
0069952e	MAGNO SANTANA MATOS	80.00
0069516g	RAMON DE SANTANA BORGES DE AMORIM	80.00
0068926j	LILIAN ISABEL GOMES DOS SANTOS MIRANDA	78.00
0067859e	ELISANA GEORGIA SILVA DOS SANTOS	77.00
0070240h	JOAS DE JESUS SOUZA	77.00
0068216a	DIEGO TRINDADE COSTA DE OLIVEIRA	76.50
0069629i	ROSIMEIRE SILVA DA ANUNCIACAO	76.00
0068296c	TIAGO DE SOUZA SILVA	76.00
0068256b	BEATRIZ RIBEIRO FRAGOSO CARVALHO	75.00
0070439i	JAIRA DECIA CONCEICAO LIMA	74.50
0069418g	ELEN FERNANDA FONSECA DA SILVA	74.00
0068177f	LAURA DE OLIVEIRA SANTOS ALVES	74.00
0068605a	ANDRINE DAMARIS ANTUNES DAMASCENO	72.50
0050550k	HEDER AMARO VELASQUES DE SOUZA	72.50
0068681f	MARCIA RITA DOS SANTOS SALES	72.50
0069762k	CLEONILTON DA SILVA SOUZA	72.00
0068674i	JOSEVONNE DIAS SERAFIM MOREIRA	72.00
0070081c	THAIS GOMES CAMPOS	72.00
0069534i	CLERISTON JESUS DA CRUZ	70.50
0068191k	RAYSSA MAGNO BATISTA RIBEIRO	70.00
0068424h	JULIANA OLIVEIRA SILVA	69.50
0068436d	PEDRO SOUZA SENA	69.50
0070458b	TATIANE QUEIROZ SILVA	69.50
0070385a	AMILTON DE SOUSA JUNIOR	69.00
0068444e	DIEGO SACRAMENTO DOS SANTOS	68.50
0068544g	TRILANE DE JESUS SOUSA	68.50
0069015g	ELAINE RODRIGUES SANTOS SANTIAGO	67.50
0069877f	ROSANE BISPO DOS SANTOS	67.00
0069227k	STEFANIR ALMEIDA DE QUEIROZ	67.00
0069472b	PAMELA PEREIRA DE OLIVEIRA	65.50
0069866a	ISIS SANTOS MESQUITA MACHADO	65.00
0070172e	BRUNO DE JESUS ESPIRITO SANTO	64.50
0069264f	FABIANA CRUZ DE OLIVEIRA	64.00
0040716b	MILENA PINTO DA SILVA	64.00
0069325k	SIDNEY SANTOS ROCHA	61.50
0067960e	CAMILA GONZAGA DOS SANTOS	61.00
0069619f	LISIANE NIEDSBERG CORREA	60.00
0069115k	VANESSA BISPO SANTOS	60.00

70 Candidato(s) nesta opção

CARGO/DISCIPLINA: I09 - PROFESSOR PADRÃO P - GRAU III - LÍNGUA PORTUGUESA
NÚCLEO TERRITORIAL DE EDUCAÇÃO - NTE: 27 - COSTA DO DESCORRIMENTO

NÚMERO	NOME	NOTA DISCURSIVA
0080448e	JEFERSON ALVES DE JESUS	87.50
0080577e	LUANA ISABEL SILVA DE ASSIS	85.00
0080490d	MARIA D'ALBUQUERQUE DOS SANTOS COUTINHO REIS	85.00
0080658e	VANUSIA ARAUJO PEREIRA DA SILVA	79.00
0080466g	TATIANE SILVA DIAS SOUZA	76.00
0080430h	ALANA RODRIGUES SANTOS	74.50
0007955i	MARCUS VINICIUS ALVES MENEZES	74.50
0007899c	AMANDA OLIVEIRA ALVES	74.00
0080653f	RAFAELA LACERDA NASCIMENTO	73.00
0080655j	YANNATA VIANA BARRETO	72.00
0080634b	ANGELA LEMOS DE OLIVEIRA	69.50
0080436i	CLEBIA ROCHA LIMA LIRA	67.50
0080458h	MARLI MUNIZ DE OLIVEIRA	67.50
0069765f	ELAINE LIMA GONZAGA	67.00
0007776i	MARIA NATIVIDADE ALMEIDA DE JESUS SOUZA	67.00
0080581g	MOISES DE JESUS RIVAS	66.00
0080681k	SANDRA JOSETE CARVALHO DA PURIFICACAO SOUSA	62.00
0080447c	IZABEL CONCEICAO BASTOS SANTOS	60.50

**18 Candidato(s) nesta opção**CARGO/DISCIPLINA: J10 - PROFESSOR PADRÃO P - GRAU III - MATEMÁTICA
NÚCLEO TERRITORIAL DE EDUCAÇÃO - NTE: 01 - IRECE

NÚMERO	NOME	NOTA DISCURSIVA
0002081d	ROMARIO BARRETO SOUZA	71.00

1 Candidato(s) nesta opçãoCARGO/DISCIPLINA: J10 - PROFESSOR PADRÃO P - GRAU III - MATEMÁTICA
NÚCLEO TERRITORIAL DE EDUCAÇÃO - NTE: 02 - VELHO CHICO

NÚMERO	NOME	NOTA DISCURSIVA
0024612i	EDSON CRUZ SANTOS	72.00
0003284a	VAGNER VIANA BRITO	71.00

2 Candidato(s) nesta opçãoCARGO/DISCIPLINA: J10 - PROFESSOR PADRÃO P - GRAU III - MATEMÁTICA
NÚCLEO TERRITORIAL DE EDUCAÇÃO - NTE: 03 - CHAPADA DIAMANTINA

NÚMERO	NOME	NOTA DISCURSIVA
0036337b	GLEICE EMANUELA PEREIRA DOS SANTOS	89.00
0004651c	GUILHERME CESAR SILVA RAMOS	83.50
0004714e	IAGO BARROS DOS ANJOS SILVA	81.00
0053567j	ADILSON UMBURANA DA SILVA	77.00
0041608d	JESSICA SILVA DE ARAUJO	75.50
0016447b	IAN RENAN OLIVEIRA DA SILVA	74.00
0041648e	LUCAS ARAUJO AMORIM	73.00
0036711e	ROBERVAL FRANCA DE SOUZA JUNIOR	68.00

8 Candidato(s) nesta opçãoCARGO/DISCIPLINA: J10 - PROFESSOR PADRÃO P - GRAU III - MATEMÁTICA
NÚCLEO TERRITORIAL DE EDUCAÇÃO - NTE: 04 - SISAL

NÚMERO	NOME	NOTA DISCURSIVA
0041545f	VALERIA DE JESUS PADILHA	95.00
0071136g	RAFAEL MARQUES DE OLIVEIRA	93.50
0036657c	ALEXANDRE JESUS DOS SANTOS	91.50
0032775k	DANILO FERREIRA DOS SANTOS	91.50
0007300d	FILIFE OLIVEIRA SEVERO	89.50
0036689e	DIEGO CRISTIANO DE JESUS CHAVES	86.00
0007502e	EDILAN VIANA DE DEUS DE MOURA	85.50
0007531a	MOISES DA CRUZ SILVA	82.50
0007408d	BEATRIZ SOUZA FEITOSA	82.00
0007379j	CAROLINA OLIVEIRA SANTANA	74.50
0007553k	MARCELO GOMES SANTOS	74.50
0041641b	IZAMARA FERREIRA SILVA	70.00
0059798d	LUCAS GABRIEL GONCALVES DA SILVA	68.00
0071788f	CARINE SILVA DE SANTANA	67.00
0051410k	ANDREA BOAVENTURA MELO	65.00
0071683c	JADSON FARIAS DA SILVA	62.00

16 Candidato(s) nesta opçãoCARGO/DISCIPLINA: J10 - PROFESSOR PADRÃO P - GRAU III - MATEMÁTICA
NÚCLEO TERRITORIAL DE EDUCAÇÃO - NTE: 05 - LITORAL SUL

NÚMERO	NOME	NOTA DISCURSIVA
0008228e	DANILO BASTOS DA CUNHA	86.50
0008294g	ALLAN ARAUJO ALMEIDA	83.00
0008347b	JONATHAS FELIPE DA SILVA LINO	81.50
0008336r	EMERSON CORDEIRO SILVA	79.00
0008265k	DOUGLAS VINICIUS MELO DOS REIS	67.00
0008358g	ROBSON CAJUEIRO SIMOES	66.50

NÚMERO	NOME	NOTA DISCURSIVA
0008321f	PABLO FERNANDES COSTA DE MARINHO	64.00

7 Candidato(s) nesta opçãoCARGO/DISCIPLINA: J10 - PROFESSOR PADRÃO P - GRAU III - MATEMÁTICA
NÚCLEO TERRITORIAL DE EDUCAÇÃO - NTE: 06 - BAIXO SUL

NÚMERO	NOME	NOTA DISCURSIVA
0011972g	FLORISVALDO DOS SANTOS	87.00
0053454h	MARCELO SILVA OLIVEIRA	75.00
0011905c	ALEILTON JESUS DE MELO	71.00
0011954e	JOERBERT DOS SANTOS SEMA	70.00
0012014f	JOENDERSON LIMA DE ECA	64.00
0008325c	TAIANNE DOS SANTOS DA LUZ	63.00

6 Candidato(s) nesta opçãoCARGO/DISCIPLINA: J10 - PROFESSOR PADRÃO P - GRAU III - MATEMÁTICA
NÚCLEO TERRITORIAL DE EDUCAÇÃO - NTE: 07 - EXTREMO SUL

NÚMERO	NOME	NOTA DISCURSIVA
0013710i	JESUINO MARTINS DE SOUZA NETO	92.00
0013560e	CARLA FERREIRA SANTOS RANGEL CRUZ	87.00
0080335c	LUIZ HENRIQUE SOUZA CONCEICAO	83.50
0013707i	HEBERT REIS SOUZA	79.00
0013603r	CHARLES MIGUEL PERES SANTOS	75.50
0013573e	HIAGO DE OLIVEIRA CARVALHO	75.50

6 Candidato(s) nesta opçãoCARGO/DISCIPLINA: J10 - PROFESSOR PADRÃO P - GRAU III - MATEMÁTICA
NÚCLEO TERRITORIAL DE EDUCAÇÃO - NTE: 08 - MÉDIO SUDOESTE DA BAHIA

NÚMERO	NOME	NOTA DISCURSIVA
0008322h	RAFAELA MACHADO DE JESUS	64.00

1 Candidato(s) nesta opçãoCARGO/DISCIPLINA: J10 - PROFESSOR PADRÃO P - GRAU III - MATEMÁTICA
NÚCLEO TERRITORIAL DE EDUCAÇÃO - NTE: 09 - VALE DO JEQUIRIÇA

NÚMERO	NOME	NOTA DISCURSIVA
0016451d	JOAONITO DE JESUS SANTOS	79.50
0070752b	ELENILSON SANTOS NERY	79.00
0053561i	RAFAEL SILVA OLIVEIRA	79.00
0016417d	FABIO SANTOS DA SILVA	78.50
0016515g	JOSE CARLOS ARAUJO DE SOUZA	72.00
0016546g	JAIME DE JESUS SANTOS	71.50
0008257a	VITOR LUCAS DE OLIVEIRA SANTOS	68.50
0053601f	JERIVAN SANTOS SILVA	65.00

8 Candidato(s) nesta opçãoCARGO/DISCIPLINA: J10 - PROFESSOR PADRÃO P - GRAU III - MATEMÁTICA
NÚCLEO TERRITORIAL DE EDUCAÇÃO - NTE: 10 - SERTÃO DO SÃO FRANCISCO

NÚMERO	NOME	NOTA DISCURSIVA
0020501b	GEAN JACKSON FERREIRA DOS SANTOS	92.50
0020119e	MICHEL RIBEIRO LEITE	84.50
0020298i	ANANDA OLIVEIRA MUNIZ	82.50
0020133j	DANIELTON DIAS DA CRUZ	67.50
0032744k	ELISANGELA OCEA TAVARES DE OLIVEIRA	63.00

5 Candidato(s) nesta opção

CARGO/DISCIPLINA: J10 - PROFESSOR PADRÃO P - GRAU III - MATEMÁTICA

NÚCLEO TERRITORIAL DE EDUCAÇÃO - NTE: 11 - BACIA DO RIO GRANDE

NÚMERO	NOME	NOTA DISCURSIVA
0022325g	LUCAS ALVES DA SILVA SANTOS	88.50
0020564d	WILSON LINO DE OLIVEIRA SANTOS	87.50
0024645b	DOUGLAS CATULIO DOS SANTOS	81.00
0024505h	JOSE BOMFIM ALVES	80.50

4 Candidato(s) nesta opçãoCARGO/DISCIPLINA: J10 - PROFESSOR PADRÃO P - GRAU III - MATEMÁTICA
NÚCLEO TERRITORIAL DE EDUCAÇÃO - NTE: 12 - BACIA DO PARAMIRIM

NÚMERO	NOME	NOTA DISCURSIVA
0027858a	APARECIDO OLIVEIRA ARAUJO	76.00
0024998b	MARCELIO MAGALHAES OLIVEIRA	60.00

2 Candidato(s) nesta opçãoCARGO/DISCIPLINA: J10 - PROFESSOR PADRÃO P - GRAU III - MATEMÁTICA
NÚCLEO TERRITORIAL DE EDUCAÇÃO - NTE: 13 - SERTÃO PRODUTIVO

NÚMERO	NOME	NOTA DISCURSIVA
0027794a	DANIEL DE JESUS SILVA	91.00
0070613j	RAFAEL DA SILVA PINTO JUNIOR	90.50
0027968h	ROMARIO FREIRE SANTOS	89.50
0027881g	SEBASTIANA DE SOUZA BORGES	85.00
0027334k	LEONARDO RAMOS DOS SANTOS	84.50
0027841f	LACETO CARLOS SILVA	71.50
0027724b	DANIELA DE JESUS SOUZA PINTO	64.00
0047146k	ANTONIO VITAL DA SILVA JUNIOR	62.00
0027808h	LUANA LUCILIA SANTOS SILVA	60.00

9 Candidato(s) nesta opçãoCARGO/DISCIPLINA: J10 - PROFESSOR PADRÃO P - GRAU III - MATEMÁTICA
NÚCLEO TERRITORIAL DE EDUCAÇÃO - NTE: 14 - PIEMONTE DO PARAGUAÇU

NÚMERO	NOME	NOTA DISCURSIVA
0051492f	TALES RAIAN RIBEIRO MALTEZ	92.50
0030854h	MARCELO HENRIQUE MOREIRA SILVA BENTO	83.00
0041871h	ENIO CARLOS DA SILVA LEITE	82.50
0041376i	MARCEL MACHADO LOBO	73.50
0041792a	ELSIMAR RODRIGUES DE CARVALHO	73.00
0041879b	JANELE DE OLIVEIRA FIGUEIREDO	72.00
0028430a	RAMA ROCHA REBOUCAS	72.00
0051419g	FRANCISCO CLAUDENIR DE PAULA TORRES	65.00
0071194j	HELDER HENRIQUE MAGALHAES ANDRADE	64.00
0041839a	JADSON LUCENA RODRIGUES	63.00
0028465i	ERNILDO DE SOUZA FARGA	61.50

11 Candidato(s) nesta opçãoCARGO/DISCIPLINA: J10 - PROFESSOR PADRÃO P - GRAU III - MATEMÁTICA
NÚCLEO TERRITORIAL DE EDUCAÇÃO - NTE: 15 - BACIA DO JACUIPE

NÚMERO	NOME	NOTA DISCURSIVA
0041395b	ANTONIO CARLOS BISPO DE OLIVEIRA	90.00
0030843c	GEVANDO LOPES SANTOS	77.00
0041813e	MARLA JESUS DE OLIVEIRA	62.50

3 Candidato(s) nesta opçãoCARGO/DISCIPLINA: J10 - PROFESSOR PADRÃO P - GRAU III - MATEMÁTICA
NÚCLEO TERRITORIAL DE EDUCAÇÃO - NTE: 17 - SEMIÁRIDO NORDESTE II

NÚMERO	NOME	NOTA DISCURSIVA
0056467j	ISRAEL DANTAS DE HUNGRIA	84.00
0036493j	WILLIAM JOAQUIM SANTOS DE SANTANA	84.00
0041407e	DIEGO ALESSANDRO SILVA SANTOS	81.00
0056231c	JAEDSON DOS SANTOS	66.00

4 Candidato(s) nesta opçãoCARGO/DISCIPLINA: J10 - PROFESSOR PADRÃO P - GRAU III - MATEMÁTICA
NÚCLEO TERRITORIAL DE EDUCAÇÃO - NTE: 18 - LITORAL NORTE E AGRESTE BAIANO

NÚMERO	NOME	NOTA DISCURSIVA
0036520i	AGDA MARIA RAMOS DE JESUS SANTANA	90.00
0036570b	AGNA SOUZA SANTOS	89.50
0036633k	FLAVIO RIBEIRO BARBOSA	84.00
0036428j	JOABE VARJAO DA PAIXAO	80.50
0070884h	LEANDRO SANTANA OLIVEIRA	78.00
0036658e	ANA TERESA FERREIRA DOS SANTOS	64.00
0036697d	JOAO CARLOS BORGES DOS REIS	60.00

7 Candidato(s) nesta opçãoCARGO/DISCIPLINA: J10 - PROFESSOR PADRÃO P - GRAU III - MATEMÁTICA
NÚCLEO TERRITORIAL DE EDUCAÇÃO - NTE: 19 - PORTAL DO SERTÃO

NÚMERO	NOME	NOTA DISCURSIVA
0041893g	REGINALDO BARNABE GONZALEZ GRIMALDI	95.00
0041388e	SAMUEL RAMOS SANTOS	94.00
0041469e	VIVIAN CONCEICAO SANTOS DE ALMEIDA	91.00
0041380k	MATHEUS HERNANDES DOS SANTOS FERREIRA	90.50
0041610b	JULIANA RAFAELA COSTA SILVA MARQUES DE ARAUJO	89.00
0041284d	FELIPE SANTOS DO SACRAMENTO	87.00
0041520a	GEOVANA JESUS DE OLIVEIRA	85.50
0041875e	GILVAN BRAG ARAUJO	84.50
0041497j	MOISES FABIO PORTO E PORTO	84.50
0041276e	ANDRE BASTOS DA SILVA	83.00
0041858e	SAIMON DE SOUZA ROCHA	83.00
0041236d	ANDERSON TEIXEIRA SANTOS	81.00
0041396d	ANTONIO RIBEIRO SANTOS JUNIOR	77.50
0041598e	CLAUDIO SILVA VASCONCELOS	77.00
0071990a	EDVANIA SANTOS MENEZES	75.00
0041330g	JACIARA BASTOS DOS SANTOS	75.00
0041728c	JOILSON DE LIMA SILVA	70.50
0041891c	PEDRO ELIEZER SUZART SANTOS	69.50
0041894i	RENATO TORRES BRANDES	68.00
0070568i	MILENA ITALA BATISTA DOS SANTOS	66.50
0041739h	RAMON ALMEIDA DOS SANTOS	62.00
0041325c	EVANGINEI CARVALHO LIMA	60.50

22 Candidato(s) nesta opçãoCARGO/DISCIPLINA: J10 - PROFESSOR PADRÃO P - GRAU III - MATEMÁTICA
NÚCLEO TERRITORIAL DE EDUCAÇÃO - NTE: 20 - VITÓRIA DA CONQUISTA

NÚMERO	NOME	NOTA DISCURSIVA
0071541e	SAMUEL DIAS ALVES	92.50
0047246d	WELDER CARDOSO OLIVEIRA	85.50
0053453f	JOAO TACIO NUNES DE SOUZA SANTOS	84.00
0047319e	CLEITON DE AGUIAR CAMPOS	79.00
0047158g	HUDSON GONCALVES SANTOS	78.50
0047325k	HECTOR VINICIUS JESUS DE FREITAS	75.00
0047467i	PAULO VICTOR BARBOSA LOIOLA	71.50
0047111c	CLERISTON ANDRE GOMES SANTOS	67.50
0047236a	PATRICIA ALVES DE OLIVEIRA	65.00
0047331f	LARISSA DE JESUS CABRAL	63.00
0047339k	PAULO RICARDO PEREIRA SANTOS SILVA	62.50
0047385g	LUCAS VIEIRA BRITO	62.00
0047524f	MARCIO SILVEIRA RAMOS	61.00

13 Candidato(s) nesta opção



SALVADOR, QUARTA-FEIRA, 11 DE JANEIRO DE 2023 - ANO CVII - Nº 23.580

CARGO/DISCIPLINA: J10 - PROFESSOR PADRÃO P - GRAU III - MATEMÁTICA
NÚCLEO TERRITORIAL DE EDUCAÇÃO - NTE: 21 - RECÔNCAVO

NÚMERO	NOME	NOTA DISCURSIVA
0051288g	GILVAN CONCEICAO BATISTA	94.00
0071002h	CLEIDIANE ARAUJO BRITO	90.50
0051378h	ANDRE RICARDO DE OLIVEIRA ROSA	89.00
0070730c	MARIANO DE OLIVEIRA JUNIOR	86.50
0051371e	VITOR MANOEL DA SILVA DE JESUS	84.50
0071302i	PAULO CESAR CERQUEIRA DOS SANTOS JUNIOR	79.50
0051375b	ALLAN SOUZA BARBOZA	74.00
0051439b	MAURICIO RIBEIRO LOPES	60.00

8 Candidato(s) nesta opção

CARGO/DISCIPLINA: J10 - PROFESSOR PADRÃO P - GRAU III - MATEMÁTICA
NÚCLEO TERRITORIAL DE EDUCAÇÃO - NTE: 22 - MÉDIO RIO DE CONTAS

NÚMERO	NOME	NOTA DISCURSIVA
0053626k	MARCOS ALBERTO DOS SANTOS BORGES	94.50
0053446i	ANTONIO CARLOS DOS SANTOS SILVA	94.00
0053640e	CHRISTIANO SANTOS LIMA DIAS	82.00
0053451b	FELIPE DOURADO DA SILVA	79.50
0053616h	CLEBIANO DOS SANTOS CRUZ	76.00
0053546b	CALINE FERREIRA SANTOS VIEIRA	73.00
0053647h	IANARA MORAES PEREIRA	67.50
0008418j	MARLON SILVA DO NASCIMENTO	67.00
0053600d	IGOR RODRIGUES REIS	62.00

9 Candidato(s) nesta opção

CARGO/DISCIPLINA: J10 - PROFESSOR PADRÃO P - GRAU III - MATEMÁTICA
NÚCLEO TERRITORIAL DE EDUCAÇÃO - NTE: 23 - BACIA DO RIO CORRENTE

NÚMERO	NOME	NOTA DISCURSIVA
0072040j	JOSIAS RAMOS DOS SANTOS FILHO	87.50
0054731b	ALESSANDRO BATISTA SANTANA	83.00
0054727k	VINICIUS CAIRES DUARTE	69.00

3 Candidato(s) nesta opção

CARGO/DISCIPLINA: J10 - PROFESSOR PADRÃO P - GRAU III - MATEMÁTICA
NÚCLEO TERRITORIAL DE EDUCAÇÃO - NTE: 24 - ITAPARICA

NÚMERO	NOME	NOTA DISCURSIVA
0056606i	HENRI DOURADO DE ALMEIDA	92.00
0056330e	ERIVALDO ALVES BARBOSA	80.50

2 Candidato(s) nesta opção

CARGO/DISCIPLINA: J10 - PROFESSOR PADRÃO P - GRAU III - MATEMÁTICA
NÚCLEO TERRITORIAL DE EDUCAÇÃO - NTE: 25 - PIEMONTE NORTE DO ITAPICURU

NÚMERO	NOME	NOTA DISCURSIVA
0071802g	MARCUS VINICIUS TEIXEIRA SANTOS	75.00
0059695e	CLAUDIO BATISTA DA SILVA	60.00

2 Candidato(s) nesta opção

CARGO/DISCIPLINA: J10 - PROFESSOR PADRÃO P - GRAU III - MATEMÁTICA
NÚCLEO TERRITORIAL DE EDUCAÇÃO - NTE: 26 - METROPOLITANA DE SALVADOR

NÚMERO	NOME	NOTA DISCURSIVA
0070923c	LORENA FRANCA DA SILVA	96.00

0072113k	JULIO CESAR CONCORDIA LIMA SANTOS	93.50
0071995k	HENRIQUE SANTOS NEVES	93.00
0070629c	ERIC VINICIUS PEREIRA E FERREIRA	92.00
0071058h	BRUNO CESAR CONCEICAO DOS SANTOS	91.00
0070652i	RODRIGO DE SANTANA SANTOS	90.00
0071070c	LUCIANA MOTA CERQUEIRA ROSA	89.50
0072121j	MELYSSA REGINA BARROS CARDIM	89.50
0071368f	JORGE SALES E SILVA NETO	89.00
0070891e	MATEUS SILVA LORDELO	89.00
0071908a	ELAINE DOS SANTOS ANUNCIACAO	88.50
0070974i	SILVIO DE CARVALHO	88.50
0072039c	JONATAS GOES DE JESUS	88.00
0071371f	LAIAN DE MOURA SILVA	88.00
0071937h	AFONSO LIMA DOS SANTOS SANT ANNA	87.00
0072047b	MARCELO SANTANA DE SOUZA	87.00
0072005h	MATHEUS WILLIAN DUARTE AMANDIO	87.00
0071591h	ANDREA PEREIRA RAMOS	86.00
0071141k	VICTOR PAIVA DE JESUS	86.00
0070706f	DANILO CERQUEIRA ESTRELA	85.50
0072085j	RHULIANE MENDONCA DA SILVA	85.50
0070863k	ALISSON DA CONCEICAO PEREIRA	85.00
0071644d	JOSEITO GUALBERTO SANTANA FILHO	85.00
0071200a	MARCOS LUCIANO CRUZ DOS SANTOS	85.00
0071012k	RENATA DE CARVALHO GOMES	85.00
0070626h	DANIEL LUCAS PASSOS SANTOS	84.50
0070761c	JOSENEI SANTOS DA SILVA	84.50
0071399f	ERONILDO DE JESUS SOUZA	84.00
0070693a	SIDNEI ROCHA DOS ANJOS	84.00
0071311j	VANESSA FELISBERTO DE OLIVEIRA	83.50
0070548c	DANILO SANTANA SANTOS	83.00
0072038a	JAMILLY TAIS SANTOS SOUZA	82.50
0071261j	IVANA DE SOUZA SANTOS	82.00
0070880k	JOAO VITOR MUNIZ GOES	82.00
0071576b	RAFAEL PEREIRA DE OLIVEIRA	82.00
0071534h	LEILMA SANTOS DOS PRAZERES	81.50
0071513k	BARBARA FEBRONIA DA ROCHA DA SILVA	81.00
0070553j	FABIO JORGE NASCIMENTO FERREIRA	80.50
0070893c	JOICE SALES MARTINS	78.00
0071249i	CAROLINA OLIVEIRA MELO	77.00
0071844d	LEANDRO DORIA NASCIMENTO	76.00
0071229c	JULIANA NASCIMENTO CARVALHO SILVA	75.50
0070610d	PATRICIA NASCIMENTO FERNANDES	75.00
0071958a	NEIDE MARIA MONTEIRO LUZ SOUZA	73.00
0071549j	AMANDA FRAGA DOS SANTOS	72.00
0071260h	INAIARA DOS SANTOS GALVAO	71.50
0070581a	ALAN DA SILVA LIMA	71.00
0036402c	DILSON DE ALMEIDA LIMA SANTANA	71.00
0071692d	MAYRA RODRIGUES MACEDO DE ALCANTARA	70.50
0072124e	PALOMA NOGUEIRA VAZ	70.50
0071019c	ANDREA SANTOS BENTO	69.00
0071914g	FERNANDA ONOFRE DA FRANCA COSTA	69.00
0071632h	CARLOS MAURICIO COSTA JUNQUEIRA	68.50
0071298k	LEANDRO DA LUZ ARAUJO	68.50
0070924e	LUCAS EBER FLORIANO DE OLIVEIRA	67.50
0072093i	ALAN SANTOS SODRE	67.00
0070750i	DIOGO SANTA ROSA SANTOS	65.50
0013714f	LUCIANO ALVES VIEIRA	65.50
0071842h	JULIANA MARIA DE OLIVEIRA MACHADO	63.50
0070857e	THAIS FERREIRA BRITO	63.00
0072015k	ADELMO SANTANA DOS SANTOS	62.50
0070661j	CLEITON REINAO DOS SANTOS	62.00
0071756d	GEORGE BOMFIM NEVES PINTO	60.00
0071305d	ROSANA ALVES DA SILVA GENTIL	60.00

64 Candidato(s) nesta opção

CARGO/DISCIPLINA: J10 - PROFESSOR PADRÃO P - GRAU III - MATEMÁTICA
NÚCLEO TERRITORIAL DE EDUCAÇÃO - NTE: 27 - COSTA DO DESCOBRIENTO

NÚMERO	NOME	NOTA DISCURSIVA
0080348a	VERONICA DE JESUS CHAVES	89.50
0080318c	CARLOS AUGUSTO MESSIAS DE CAMPOS	86.00

0080347j	VANESSA DE AMARAL SANTOS	86.00
0024553h	LETICIA MENESES MARQUES	82.00
0080269e	RONALDO FILHO SOUZA SANTOS	82.00
0080299c	MARIANA OLIVEIRA SANTOS	77.00
0079945c	MARCOS FERREIRA SANTOS	76.50
0080276b	BRUNO DOS SANTOS REIS	73.00
0080281f	FABIO XAVIER DOS REIS	71.50
0080416c	LUCAS MATOS E SOUZA	66.50

10 Candidato(s) nesta opção

CARGO/DISCIPLINA: K11 - PROFESSOR PADRÃO P - GRAU III - QUÍMICA
NÚCLEO TERRITORIAL DE EDUCAÇÃO - NTE: 01 - IRECÊ

NÚMERO	NOME	NOTA DISCURSIVA
0072387d	DANIEL LEVI FRANCA DA SILVA	88.00
0052954a	GEOVANE GONCALVES MACHADO	79.50
0052884f	JONATAS BISPO DOS SANTOS	76.00
0001864i	LITervaldo PEREIRA MACHADO	72.00
0001514d	DAIANE BARBOSA DE SOUZA PIMENTA	71.00
0018448c	GEIVALDO BENICIO DA CRUZ SILVA	68.50
0036199j	LAILA MIKAELE SANTOS DE SOUZA	67.00
0001529f	LUCAS JOSE DA SILVA	65.50

8 Candidato(s) nesta opção

CARGO/DISCIPLINA: K11 - PROFESSOR PADRÃO P - GRAU III - QUÍMICA
NÚCLEO TERRITORIAL DE EDUCAÇÃO - NTE: 02 - VELHO CHICO

NÚMERO	NOME	NOTA DISCURSIVA
0052874c	DIMAS SOUZA DOS SANTOS	65.50

1 Candidato(s) nesta opção

CARGO/DISCIPLINA: K11 - PROFESSOR PADRÃO P - GRAU III - QUÍMICA
NÚCLEO TERRITORIAL DE EDUCAÇÃO - NTE: 03 - CHAPADA DIAMANTINA

NÚMERO	NOME	NOTA DISCURSIVA
0004010b	DJALMA LUCAS DE SOUSA MAIA	87.50
0028567f	TIAGO OLIVEIRA SOUZA	86.00
0072415e	WILLIAN FRANZ DOS SANTOS OLIVEIRA	84.50
0041916d	ICARO DOS SANTOS BOMFIM	74.00
0072532i	CAROLINA SANTIAGO SOUZA	73.50
0015017e	LISSIANE SOARES VIANA PACHECO	72.50
0028561e	JOSEANE GOMES DE JESUS	71.00
0072317e	ERICA BRITO DOS SANTOS GONCALVES	70.50
0072694b	JESSICA DOS SANTOS RAMOS	69.50
0042047f	MARCOS VINICIUS RIBEIRO DOS SANTOS	68.50
0004030h	THIAGO MOREIRA ROCHA FERRAZ	68.50
0072595k	MARLENA CECILIA BARRETO SILVA SANTOS	68.00
0072556a	NADJA SOUSA DE OLIVEIRA	65.00
0004023k	REGIANE SILVA DE OLIVEIRA SANTOS	64.50
0072185c	JUCIMARA DE JESUS SANTOS DOS SANTOS	62.50

15 Candidato(s) nesta opção

CARGO/DISCIPLINA: K11 - PROFESSOR PADRÃO P - GRAU III - QUÍMICA
NÚCLEO TERRITORIAL DE EDUCAÇÃO - NTE: 04 - SISAL

NÚMERO	NOME	NOTA DISCURSIVA
0072234a	QUELSEN TEIXEIRA BARBOSA	94.50
0015958k	VALMIR CARLOS DOS SANTOS SILVA	88.00
0072711i	TAISA MARIA SACRAMENTO SAID	86.50
0072495g	ELTON BERNARDO SANTOS DA SILVA	85.00
0072367i	MILENA SANTOS PINELLI	84.00
0072566d	UILSON RODRIGUES RAMOS FILHO	84.00
0072176b	EDVALDO SILVA DOS SANTOS	80.50
0072625e	LEILANE RODRIGUES SANTOS	79.00

0042033f	IURY DIAS DIAMANTINO	76.50
0072446e	SANDRA REGINA COSTA SANTOS	76.00
0072678d	VICTOR LIMA DOS SANTOS	74.00
0017992j	MARCELO DOS SANTOS DA SILVA	72.50
0072308d	THAIS LUZ DE SOUZA	72.00
0072491j	CLAUDIANE LIMA	71.00
0041954a	IBHNY VIDAL FONSECA	71.00
0072340k	RAFAELA FERREIRA DE OLIVEIRA	71.00
0033936c	ALAN DAVIS SANTOS	69.00
0060213j	RICARDO ALMEIDA DE JESUS	69.00
0058155a	JOSE FERNANDO DE MACEDO	66.00
0072574c	BIANCA DE SOUZA FIGUEIREDO	65.00
0072541j	HENDOR NEVES RIBEIRO DE JESUS	65.00
0072188i	LENAI MAGALHAES DOS SANTOS	65.00
0072593g	MABIAN GONCALVES GOES	63.00
0072282a	DANIEL CARNEIRO FREITAS	62.00
0018374k	JOAO VICTOR DOS SANTOS	60.00

25 Candidato(s) nesta opção

CARGO/DISCIPLINA: K11 - PROFESSOR PADRÃO P - GRAU III - QUÍMICA
NÚCLEO TERRITORIAL DE EDUCAÇÃO - NTE: 05 - LITORAL SUL

NÚMERO	NOME	NOTA DISCURSIVA
0009365i	FLAVIA DOS SANTOS GOMES SILVA	90.00
0009345c	LIDHYRIS NASCIMENTO COSTA SILVA	89.50
0072187g	LANA CAROLINE SENA PENA	86.50
0009344a	LUCIANNY FRANCA OLIVEIRA	78.00
0009398b	ANA CAROLINE SOUZA GONCALVES	69.00

5 Candidato(s) nesta opção

CARGO/DISCIPLINA: K11 - PROFESSOR PADRÃO P - GRAU III - QUÍMICA
NÚCLEO TERRITORIAL DE EDUCAÇÃO - NTE: 06 - BAIXO SUL

NÚMERO	NOME	NOTA DISCURSIVA
0052938c	ROSIVAN DOS SANTOS DE ASSIS	92.00
0012246e	HUMBERTO ALEXANDRE DA SILVA NETO	85.50
0072453b	AMON DE ABREU BRITO	85.00
0052919j	FLAVIO SANTOS BULHES	81.00
0052951f	DANILO MACEDO DE SOUZA	72.50
0072284e	DENER FERREIRA DOS SANTOS	72.50
0058178b	JOABES DOS SANTOS TRINDADE	71.50
0051782d	ROBERTO DA SILVA BARRETO	66.50
0012251i	JOSE GABRIEL SANTOS BARBOSA	63.00
0009418d	WESLEY NASCIMENTO GUEDES	60.00

10 Candidato(s) nesta opção

CARGO/DISCIPLINA: K11 - PROFESSOR PADRÃO P - GRAU III - QUÍMICA
NÚCLEO TERRITORIAL DE EDUCAÇÃO - NTE: 07 - EXTREMO SUL

NÚMERO	NOME	NOTA DISCURSIVA
0013190i	MATEUS DIAS DA CRUZ	85.50
0009358a	BRUNA CORREIA CHARILLI	73.50

2 Candidato(s) nesta opção

CARGO/DISCIPLINA: K11 - PROFESSOR PADRÃO P - GRAU III - QUÍMICA
NÚCLEO TERRITORIAL DE EDUCAÇÃO - NTE: 08 - MÉDIO SUDESTE DA BAHIA

NÚMERO	NOME	NOTA DISCURSIVA
0048457k	MURILO SILVA NEVES	91.00
0015036i	ALMIRO CARVALHO FRANCO	85.00
0015035g	ADRIANO ALVES CARVALHO	82.00
0048435a	TANURE LEITE LIMA	78.00

4 Candidato(s) nesta opção



SALVADOR, QUARTA-FEIRA, 11 DE JANEIRO DE 2023 - ANO CVII - Nº 23.580

CARGO/DISCIPLINA: K11 - PROFESSOR PADRÃO P - GRAU III - QUÍMICA
NÚCLEO TERRITORIAL DE EDUCAÇÃO - NTE: 09 - VALE DO JEQUIRIÇA

NÚMERO	NOME	NOTA DISCURSIVA
0052872j	DANIELEN DOS SANTOS SILVA	88.50
0015935j	ELLEN MIRELE DE JESUS SILVA	83.00
0015939g	GERONIMO LOPES LIMA	81.50
0052947g	ADILSON DE SANTANA SANTOS	70.50

4 Candidato(s) nesta opção

CARGO/DISCIPLINA: K11 - PROFESSOR PADRÃO P - GRAU III - QUÍMICA
NÚCLEO TERRITORIAL DE EDUCAÇÃO - NTE: 10 - SERTÃO DO SÃO FRANCISCO

NÚMERO	NOME	NOTA DISCURSIVA
0072589e	JOSE ELIVELTON GOMES DE OLIVEIRA	87.50
0018459A	KESSI JHONY DE ARAUJO SILVA	84.00
0015973g	MAIADE ZAIRA MACEDO LIMA	83.00
0018403c	DAVID SANTOS ROSA	80.00
0018339i	LETICIA PEREIRA DOS SANTOS	75.00
0018338h	LEOMACIA NUNES DA SILVA	70.50
0018317f	AMANDA APARECIDA DE LIMA BERGAMI	69.00
0018396j	BISMARQUES AUGUSTO OLIVEIRA DA SILVA	66.00

8 Candidato(s) nesta opção

CARGO/DISCIPLINA: K11 - PROFESSOR PADRÃO P - GRAU III - QUÍMICA
NÚCLEO TERRITORIAL DE EDUCAÇÃO - NTE: 11 - BACIA DO RIO GRANDE

NÚMERO	NOME	NOTA DISCURSIVA
0023002j	DAVID DE JESUS SANTOS DICKEL	86.50
0023045f	LARISSA SOARES DE ARAUJO	83.00
0022992b	THAMARA ARAUJO ALMEIDA DE SANTANA	83.00
0072355b	INDIRA CAROLINA BRITO PIRES	81.00
0023030d	TYCIANE GIOVANA DOS SANTOS NASCIMENTO	81.00
0023038i	CARINE RAMOS DA SILVA	79.00
0023021c	NARA ROCHA OLIVEIRA	77.00
0013156i	JANSEN BISPO DE OLIVEIRA	73.50
0023033j	VANESSA ALVES DE ANDRADE	73.00
0023012b	LAYS DA SILVA LEITE	71.50
0022986g	MARCELO SANTOS DE JESUS	65.00
0022999e	CAROLAINE SANTOS DAS VIRGES	64.00

12 Candidato(s) nesta opção

CARGO/DISCIPLINA: K11 - PROFESSOR PADRÃO P - GRAU III - QUÍMICA
NÚCLEO TERRITORIAL DE EDUCAÇÃO - NTE: 13 - SERTÃO PRODUTIVO

NÚMERO	NOME	NOTA DISCURSIVA
0072336i	MARCOS DIOGO SOUZA PEREIRA	82.50
0027024g	PAULO HENRIQUE BRITO FIGUEIREDO	72.00
0027040e	FABIO JONAS DE SOUZA SOARES	65.00
0048422c	JEOSMAR SOUSA MACHADO	61.00
0027021a	MATHEUS DOS SANTOS ROCHA	60.50

5 Candidato(s) nesta opção

CARGO/DISCIPLINA: K11 - PROFESSOR PADRÃO P - GRAU III - QUÍMICA
NÚCLEO TERRITORIAL DE EDUCAÇÃO - NTE: 14 - PIEMONTE DO PARAGUAGUÁ

NÚMERO	NOME	NOTA DISCURSIVA
0072552h	LOUISE CARVALHO DIAS	93.50
0015961k	BRUNA COSTA CERQUEIRA	91.00
0041934f	SAMUEL SANTOS DE JESUS	90.00
0028564k	LAISE DE CERQUEIRA BRITO	79.50
0015940c	GIVALDO DOS SANTOS ANDRADE	79.00

0009393k	PAULO HENRIQUE FIRMINO DA SILVA	79.00
0028552d	CAMILA DA SILVA SANTOS	76.00
0015933f	CAROLINA QUEIROZ SANTANA	76.00
0015934h	EDJAN MENEZES SILVA SANTOS	75.00
0072323k	JOAO HONORATO SANTOS NETO	75.00
0015987g	WDSOON FERNANDO SILVA DOS SANTOS	73.00
0031236i	EMERSON SANTOS SOUZA	66.00
0033927b	JOSE LUANDERSON SANTOS ANDRADE	64.50
0028562g	KARINE NAJLA MENEZES SOUZA DE JESUS	63.00
0072232h	MURILO CERQUEIRA GONZAGA	63.00
0015985c	TSYLLA MADOWRY DE SOUZA BOUCAS NASCIMENTO	63.00

16 Candidato(s) nesta opção

CARGO/DISCIPLINA: K11 - PROFESSOR PADRÃO P - GRAU III - QUÍMICA
NÚCLEO TERRITORIAL DE EDUCAÇÃO - NTE: 17 - SEMIÁRIDO NORDESTE II

NÚMERO	NOME	NOTA DISCURSIVA
0033887e	RAYANE SANTOS GAMA	88.00
0033880b	LEONEL DANTAS DA GAMA	80.50
0033902h	EUGENIO OLIVEIRA MORAES JUNIOR	77.00
0072456e	FERNANDA DOS SANTOS	61.50
0033956i	ALDAIR DE OLIVEIRA BARBOSA	60.50

5 Candidato(s) nesta opção

CARGO/DISCIPLINA: K11 - PROFESSOR PADRÃO P - GRAU III - QUÍMICA
NÚCLEO TERRITORIAL DE EDUCAÇÃO - NTE: 18 - LITORAL NORTE E AGRESTE BAIANO

NÚMERO	NOME	NOTA DISCURSIVA
0072463e	EDNALDO DE SANTANA SOUZA	89.50
0072591c	KEROLAINE SOUZA BATISTA	77.00
0081132e	JESSICA DE SOUZA FERREIRA	76.50
0072410f	TARCIANE GREYCI DOS SANTOS SOUZA SANTANA	72.00
0072175k	DRIANE ANNE SILVA DE SANTANA	68.00
0072575e	DAIANA DIAS RIBEIRO FIGUEIREDO	62.50

6 Candidato(s) nesta opção

CARGO/DISCIPLINA: K11 - PROFESSOR PADRÃO P - GRAU III - QUÍMICA
NÚCLEO TERRITORIAL DE EDUCAÇÃO - NTE: 19 - PORTAL DO SERTÃO

NÚMERO	NOME	NOTA DISCURSIVA
0042037c	JOAO PAULO MAGALHAES DOS SANTOS	87.00
0072412j	VALDINEI CARVALHO BRITO	86.00
0041909g	CHRISTIANO PEREIRA MONTEIRO	85.00
0041947d	DANIEL SALUSTIANO COSTA NETO	78.00
0041953j	GISELENE SANTOS SILVA CARNEIRO	69.00
0041933d	RUBENS SANTANA DOS SANTOS	63.00

6 Candidato(s) nesta opção

CARGO/DISCIPLINA: K11 - PROFESSOR PADRÃO P - GRAU III - QUÍMICA
NÚCLEO TERRITORIAL DE EDUCAÇÃO - NTE: 20 - VITÓRIA DA CONQUISTA

NÚMERO	NOME	NOTA DISCURSIVA
0048956g	FERNANDO ALCANTARA PEREIRA JUNIOR	94.00
0052936j	RIVALDO LOPES DA SILVA	90.50
0048531h	DAVI MUNIZ COSTA	86.50
0052830e	ANA BEATRIZ DOS SANTOS VIEIRA NOVAES INFANTE	86.00
0048521e	RAFAEL FRANCA ANDRADE	83.50
0048500h	EMANUEL VITOR DOS SANTOS VIEIRA	82.00
0048482j	LETICIA LIMA ANDRADE	78.00
0072189k	LILLIAN MOREIRA PEREIRA DOS SANTOS	66.00
0072235c	RAFAEL CONCEICAO COSTA	66.00
0048525b	VITOR DUTRA CABRAL	66.00
0048527f	ANA CAROLINE NUNES CAVALCANTE	65.00
0048469g	ALAC ALVES SANTOS	62.50

12 Candidato(s) nesta opção

CARGO/DISCIPLINA: K11 - PROFESSOR PADRÃO P - GRAU III - QUÍMICA
NÚCLEO TERRITORIAL DE EDUCAÇÃO - NTE: 21 - RECÔNCAVO

NÚMERO	NOME	NOTA DISCURSIVA
0051799j	HALICA RAMOS DOS SANTOS	86.50
0015936a	FABIO OLIVEIRA DA SILVA	83.50
0051809i	RAFAEL SOUZA DE OLIVEIRA	66.00

3 Candidato(s) nesta opção

CARGO/DISCIPLINA: K11 - PROFESSOR PADRÃO P - GRAU III - QUÍMICA
NÚCLEO TERRITORIAL DE EDUCAÇÃO - NTE: 22 - MÉDIO RIO DE CONTAS

NÚMERO	NOME	NOTA DISCURSIVA
0052849j	ALAEERCIO MOURA FEIXOTO DE JESUS	85.00
0052886j	LIDIO PEREIRA JUNIOR	67.50
0052901b	TRAI DA SILVA MEIRA	67.00
0052837h	DASLAN NASCIMENTO SANTOS	64.50

4 Candidato(s) nesta opção

CARGO/DISCIPLINA: K11 - PROFESSOR PADRÃO P - GRAU III - QUÍMICA
NÚCLEO TERRITORIAL DE EDUCAÇÃO - NTE: 23 - BACIA DO RIO CORRENTE

NÚMERO	NOME	NOTA DISCURSIVA
0052877i	ERISON DE JESUS SANTOS	90.00
0052848b	JUCIMARA DE JESUS MORAES	83.50
0054623j	ANDRE SOUZA DE JESUS FILHO	81.50
0054619h	SIRLEI PEREIRA DE SOUZA	71.00
0054610a	ISLANDIO SANTOS LAGO	64.00
0052923a	HION OLIVEIRA DE JESUS	60.50
0054617d	NARA OLIVEIRA ARAUJO SILVA	60.00

7 Candidato(s) nesta opção

CARGO/DISCIPLINA: K11 - PROFESSOR PADRÃO P - GRAU III - QUÍMICA
NÚCLEO TERRITORIAL DE EDUCAÇÃO - NTE: 26 - METROPOLITANA DE SALVADOR

NÚMERO	NOME	NOTA DISCURSIVA
0072627i	LEONARDO RIBEIRO TELES	94.00
0072346a	ADALBERTO SANTANA LIMA JUNIOR	91.00
0072512c	MARCOS SOARES AMADO BAHIA	91.00
0072710g	ROBSON DE ARAUJO SILVA	91.00
0072618h	JAINARA SANTOS DO NASCIMENTO	89.50
0072514g	NAJARA SANTANA PITA	87.50
0072244d	CELSO RIBEIRO DE ALMEIDA	87.00
0072482i	SUELEN SANTANA LINS	87.00
0072677b	VANESSA MIRANDA DOS SANTOS	85.50
0072408h	SILVANA TRINCHAO COSTA	84.00
0072600k	RAVENA SOUZA DE ALMEIDA AZEVEDO	83.50
0072309f	WASHINGTON LUIS BONFIM	80.50
0072237g	RONALDO COSTA SANTOS	79.00
0072557c	PAULA JADE CONCEICAO SILVA	77.50
0072452k	ARACIA VICTORIA SILVA DOS SANTOS	75.50
0072267e	RODRIGO DA SILVA FRANCO	75.00
0072628h	LUCAS MALONE FERREIRA DE CASTRO	74.50
0072432e	JACQUELINE ROSA CARDOSO BARBOSA	73.00
0072173g	CLEONE SILVA DE OLIVEIRA	71.00
0072304g	RHAISSA RIBEIRO BARBOSA	69.50
0072268g	RODRIGO NASCIMENTO SANTOS	65.50

21 Candidato(s) nesta opção

CARGO/DISCIPLINA: K11 - PROFESSOR PADRÃO P - GRAU III - QUÍMICA
NÚCLEO TERRITORIAL DE EDUCAÇÃO - NTE: 27 - COSTA DO DESCOBRIMENTO

NÚMERO	NOME	NOTA DISCURSIVA
0081125h	GESSICA CARVALHO VIANA	91.00
0081112j	SIMONE ALVES DOS SANTOS VARGENS	80.50
0081119b	ELIGIANE REIS DE SOUZA	79.50
0081091f	ARTHUR NUNES BAHIENSE	70.50
0081098i	KELLVIN JORDAN NASCIMENTO DA SILVA	65.50
0081116g	YOSHAIANA ARAUJO PEREIRA	61.00
0072436b	LORENA DE SOUZA SANTOS	60.50

7 Candidato(s) nesta opção

CARGO/DISCIPLINA: L12 - PROFESSOR PADRÃO P - GRAU III - SOCIOLOGIA
NÚCLEO TERRITORIAL DE EDUCAÇÃO - NTE: 03 - CHAPADA DIAMANTINA

NÚMERO	NOME	NOTA DISCURSIVA
0004881b	VICTOR PEREIRA MENEZES	62.25

1 Candidato(s) nesta opção

CARGO/DISCIPLINA: L12 - PROFESSOR PADRÃO P - GRAU III - SOCIOLOGIA
NÚCLEO TERRITORIAL DE EDUCAÇÃO - NTE: 04 - SISAL

NÚMERO	NOME	NOTA DISCURSIVA
0072981e	GABRIELLE SIMOES LIMA VITENA	68.75
0073197d	MATEUS TAVARES PINTO SANTOS	67.75
0073074j	HUGO GABRIEL SILVA DE OLIVEIRA	67.00
0072959a	REBECA SANTANA TRINDADE DOS SANTOS	65.75

4 Candidato(s) nesta opção

CARGO/DISCIPLINA: L12 - PROFESSOR PADRÃO P - GRAU III - SOCIOLOGIA
NÚCLEO TERRITORIAL DE EDUCAÇÃO - NTE: 06 - BAIXO SUL

NÚMERO	NOME	NOTA DISCURSIVA
0072757k	GIRLANE DE SOUZA NUNES	73.25
0009687i	IRAIZA DE SOUZA PEREIRA	67.50
0072914a	PAULO MARCOS DE ASSIS BARROS	66.50
0051754j	EVERSON TARCISIO DE JESUS	63.50

4 Candidato(s) nesta opção

CARGO/DISCIPLINA: L12 - PROFESSOR PADRÃO P - GRAU III - SOCIOLOGIA
NÚCLEO TERRITORIAL DE EDUCAÇÃO - NTE: 11 - BACIA DO RIO GRANDE

NÚMERO	NOME	NOTA DISCURSIVA
0023494b	MARIANA ANDRADE BOMFIM	68.25

1 Candidato(s) nesta opção

CARGO/DISCIPLINA: L12 - PROFESSOR PADRÃO P - GRAU III - SOCIOLOGIA
NÚCLEO TERRITORIAL DE EDUCAÇÃO - NTE: 13 - SERTÃO PRODUTIVO

NÚMERO	NOME	NOTA DISCURSIVA
0025981a	JOSE DE JESUS CRUZ	60.00

1 Candidato(s) nesta opção

CARGO/DISCIPLINA: L12 - PROFESSOR PADRÃO P - GRAU III - SOCIOLOGIA
NÚCLEO TERRITORIAL DE EDUCAÇÃO - NTE: 17 - SEMIÁRIDO NORDESTE II

NÚMERO	NOME	NOTA DISCURSIVA
0033046c	CAMILLO ANTONIO SANTA BARBARA JUNIOR	63.75

1 Candidato(s) nesta opção



SALVADOR, **QUARTA-FEIRA**, 11 DE JANEIRO DE 2023 - ANO CVII - Nº 23.580

CARGO/DISCIPLINA: L12 - PROFESSOR PADRÃO P - GRAU III - SOCIOLOGIA
NÚCLEO TERRITORIAL DE EDUCAÇÃO - NTE: 19 - PORTAL DO SERTÃO

NÚMERO	NOME	NOTA DISCURSIVA
0073189e	JAQUELINE CARDOSO PORTELA	66.50
0038834i	JULIANA PEREIRA DA SILVA	66.25

2 Candidato(s) nesta opção

CARGO/DISCIPLINA: L12 - PROFESSOR PADRÃO P - GRAU III - SOCIOLOGIA
NÚCLEO TERRITORIAL DE EDUCAÇÃO - NTE: 20 - VITÓRIA DA CONQUISTA

NÚMERO	NOME	NOTA DISCURSIVA
0072993a	LUCAS ANTUNES MACHADO	61.00

1 Candidato(s) nesta opção

CARGO/DISCIPLINA: L12 - PROFESSOR PADRÃO P - GRAU III - SOCIOLOGIA
NÚCLEO TERRITORIAL DE EDUCAÇÃO - NTE: 21 - RECÔNCAVO

NÚMERO	NOME	NOTA DISCURSIVA
0051735a	EVERTON CONCEICAO SANTOS	61.25

1 Candidato(s) nesta opção

CARGO/DISCIPLINA: L12 - PROFESSOR PADRÃO P - GRAU III - SOCIOLOGIA
NÚCLEO TERRITORIAL DE EDUCAÇÃO - NTE: 23 - BACIA DO RIO CORRENTE

NÚMERO	NOME	NOTA DISCURSIVA
0015998a	TAILANE SANTANA NUNES	63.50
0056181c	THAIZA RAIANE VASCONCELOS CANUTO	63.25
0009670c	BIANCA SUZY DOS REIS DOS SANTOS	61.00

3 Candidato(s) nesta opção

CARGO/DISCIPLINA: L12 - PROFESSOR PADRÃO P - GRAU III - SOCIOLOGIA
NÚCLEO TERRITORIAL DE EDUCAÇÃO - NTE: 26 - METROPOLITANA DE SALVADOR

NÚMERO	NOME	NOTA DISCURSIVA
0072860d	ERIVELTO SANTIAGO SOUZA	78.00
0072925f	ALANA SOUZA LINS	71.50
0072814h	CAIQUE GEOVANE OLIVEIRA DE CARVALHO	69.50

3 Candidato(s) nesta opção

CARGO: M13 - COORDENADOR PEDAGÓGICO PADRÃO P - GRAU III
NÚCLEO TERRITORIAL DE EDUCAÇÃO - NTE: 01 - IRECÊ

NÚMERO	NOME	NOTA DISCURSIVA
0000316f	AGNA GÍSTIA BARRETO CAETANO	90.00
0000752d	HUGO MACHADO HONORATO SOUSA	90.00
0000608h	IVONE MINA CEDRO	90.00
0000766d	SILVANA DOS SANTOS VELOSO	89.50
0043994a	IVANETE GOMES PEREIRA	84.00
0000756a	JUCIARA MARTINS DE MORAES	83.50
0000660j	OSVALDO ROCHA VIEIRA FILHO	83.50
0000568k	EDMILSON SOARES BARBOSA	82.00
0000762g	NATALIA ARAUJO TEIXEIRA	80.00
0000592h	TARCÍSIO MIRANDA DE FREITAS	80.00
0000137f	SAIONARA NEIVA MARTINO	76.00
0000072d	ADRIANO NOVAES MACHADO	75.00
0000620i	MARILANE ROSA DE SOUZA	75.00
0000667h	ANA CLAUDIA OLIVEIRA DE MIRANDA	70.00
0000548e	MARIA CONCEICAO ALMEIDA DE AMORIM	70.00

0044375k	ALAINE FERREIRA DE MATOS	69.50
0000496a	ANTONIO JOSE BATISTA	67.50
0000503e	GRASIELA DE JESUS BENEDITO NOVAES	67.50
0000478j	MARCIA SOUZA CERQUEIRA	67.50
0000189c	FABIANE PORTO GAMA	66.50
0000255a	CLEONICE SOUZA MARCAL	66.00
0000253h	CICERA JOICE MOREIRA DE OLIVEIRA	65.50
0004850b	MARIA APARECIDA ALVES DE OLIVEIRA	65.00
0000009h	ERIKA SANTOS DE SANTANA	64.00
0028910d	JOSE CARLOS DE JESUS LIMA	63.00
0031918h	IRANI DE JESUS SANTOS	62.50
0000565e	DANIELA SOUZA ARAUJO	62.00
0000765b	SANDY ZAFRIELY PEREIRA DOS SANTOS	61.50

28 Candidato(s) nesta opção

CARGO: M13 - COORDENADOR PEDAGÓGICO PADRÃO P - GRAU III
NÚCLEO TERRITORIAL DE EDUCAÇÃO - NTE: 02 - VELHO CHICO

NÚMERO	NOME	NOTA DISCURSIVA
0002690g	ADRIANA DE JESUS SANTOS	90.00
0002950g	AMILTON VITORINO GONZAGA	90.00
0000862k	MARINALVA FERREIRA SOARES SANTOS	90.00
0002762f	MIRIAN MEIRA DA SILVA	90.00
0025494a	ROMARIO SILVA JORGE	90.00
0025451e	MACIELMA OLIVEIRA VEIGA MAGALHÃES	85.00
0002988j	LEILIANE BORGES DE ALMEIDA	79.00
0002438h	JOCELIO RODRIGUES DOS SANTOS	78.00
0002381e	QUESIA MENDES DA SILVA OLIVEIRA	77.50
0002412a	MARANE DE SOUSA SANTOS	74.50
0004540i	LARISSA MARILIA SANTOS MIRANDA ARAUJO	69.50
0002788f	INGRID LANY DOS SANTOS FARIAS	67.50
0002952k	CARLA ALVES DO NASCIMENTO	65.00
0025599d	LECIA FERNANDA RAMOS AMARAL DONATO	65.00

14 Candidato(s) nesta opção

CARGO: M13 - COORDENADOR PEDAGÓGICO PADRÃO P - GRAU III
NÚCLEO TERRITORIAL DE EDUCAÇÃO - NTE: 03 - CHAPADA DIAMANTINA

NÚMERO	NOME	NOTA DISCURSIVA
0005007g	LAIS LOPES DE OLIVEIRA PIRES	100.00
0004421a	LUCINEIDE CARMO DOS SANTOS	100.00
0004484c	CIBELE PEREIRA DE SOUZA	90.00
0044205h	MATEUS SOARES SILVA	90.00
0028908f	IZAURI DAMASCENO PESSOA	85.00
0044992b	SORAIA SILVA DE SOUZA	82.50
0004499e	MARCELIA SOUZA DE SOUZA	80.00
0004592f	MARIANA FABRICIA LEMOS PEREIRA E LIMA	80.00
0045202g	EVA MENDES DE QUEIROZ	70.00
0074089f	DEBIRANE DA SILVA NASCIMENTO	70.00
0076231d	CRISLIANE DOS SANTOS SOARES	68.00
0045436j	JOZIANE ALVES COSTA	65.00
0004625f	MARIA APARECIDA DOS SANTOS	65.00
0045400k	MARIA APARECIDA NOVAES SOUZA DA SILVA	65.00
0055880h	WALLACE DE OLIVEIRA TENORIO	64.50
0029141j	AURIA ROSANA FERNANDES SILVA SENA	62.00
0000082g	DANIELA MOREIRA BARBOSA	61.50

17 Candidato(s) nesta opção

CARGO: M13 - COORDENADOR PEDAGÓGICO PADRÃO P - GRAU III
NÚCLEO TERRITORIAL DE EDUCAÇÃO - NTE: 04 - SISAL

NÚMERO	NOME	NOTA DISCURSIVA
0006673e	ELIETE MOTA FERREIRA	100.00
0031456a	ODISLEIA FARIAS FONTES	95.00
0007180i	GUSTAVO DOS SANTOS	90.00
0006832j	JOSEANE CARDOSO DOS SANTOS	90.00

0007288g	ROMARIO DE SOUZA FERREIRA	90.00
0044099b	WILKER BRITO CALMON	90.00
0006566d	CARLOS EDUARDO SILVA DOS SANTOS	88.00
0024061i	DANIEL SANTOS DA CRUZ	85.00
0059066g	EMMANOEL DOS SANTOS CARDOSO	85.00
0007065i	JOSEANE SOUZA SILVA	82.00
0058653f	DANIELLE SANTANA DA SILVA	80.00
0007161e	ELISANGELA SANTANA SILVA	80.00
0006432e	NADJANE ESTRELA SOARES	78.00
0006871i	EGNALDO DOS SANTOS OLIVEIRA	75.50
0028991h	ALEXSANDRO ALVES DOS SANTOS	75.00
0020988e	ALINE DIAS BARBOSA	75.00
0006541j	ANTONIA MARIA DE JESUS SILVA	75.00
0007017i	CRISTIANE SILVA ARAUJO MASCARENHAS	75.00
0075312j	EDNILSON DOS SANTOS ROCHA	75.00
0016037e	HELLEY DAIANY SANTOS DOS SANTOS	75.00
0006809d	NILZEITE DE LIMA SILVA	75.00
0043258b	VANILDE SILVA DE ARAUJO REIS	75.00
0007217f	DEJALDIR ALMEIDA DE CERQUEIRA	73.00
0044506k	DAISE NASCIMENTO ALMEIDA	71.50
0058725e	BRUNA TIMOTEO DOS SANTOS	70.00
0006970k	SANDRA MARIA FERREIRA BISPO	70.00
0016351k	VITORIA PATRICIA DE SOUZA LEITE	70.00
0042082h	HOSANA PEREIRA JESUS	69.50
0011721d	JAMILÉ GONCALVES SILVA	69.00
0006393j	CLELIA ADRIANA MATOS DOS SANTOS	68.50
0044118b	LILIA SILENE ROSA DE SOUZA LIMA	67.50
0006987f	MARIENE SANTOS FERREIRA	67.50
0006486j	ANIA SANTOS DE MATOS GUIMARAES	66.50
0030102e	IDEILTON ALVES FREIRE LEAL	66.50
0031497d	MARTA SANTOS ANDRADE	66.00
0006473h	JULIANA GONCALVES DOS SANTOS	65.00
0079479k	KEYLA SOUSA SANTOS	65.00
0075026i	MARCOS SANTOS RODRIGUES	65.00
0043064k	CARLA SACRAMENTO DE JESUS	64.00
0007126c	ARIANA DE JESUS SILVA PEREIRA	63.50
0058715b	NEIDSON VENANCIO DA SILVA	63.00
0006781h	JOSICLEIDE LIMA SILVA	61.00
0058999i	ANDRE DA SILVA CHAGAS	60.00
0006684j	MARIA EDNEUSA PEREIRA SILVA	60.00

44 Candidato(s) nesta opção

CARGO: M13 - COORDENADOR PEDAGÓGICO PADRÃO P - GRAU III
NÚCLEO TERRITORIAL DE EDUCAÇÃO - NTE: 05 - LITORAL SUL

NÚMERO	NOME	NOTA DISCURSIVA
0010166h	SAULO ANDRADE ARAUJO	100.00
0010470k	RAMILLA NUNES FONSECA REIS	90.00
0009921b	JACIARA DE SOUZA SANTOS	85.00
0010357d	JANAINA LUANDA DOS SANTOS SILVA	85.00
0010979e	INDIONARA GALVAO REIS	84.00
0009894c	REGINA MENEZES ALVES	84.00
0010454b	VERBENIA ALMEIDA SANTOS	84.00
0009854b	VICTORIA DOS SANTOS DAMASCENO	84.00
0073246b	JESSICA LIMA DE SOUZA	82.50
0010615k	STEPHANIE OLIVEIRA DOS SANTOS BARRETO	82.50
0010098f	PAULA MACEDO MASCARENHAS	81.00
0010480c	PRISCILA ANDRADE DE JESUS	81.00
0010526a	FABIANA DOS SANTOS VIEIRA	80.00
0010999k	TAMIRES CUNHA SILVA	80.00
0010880h	GISLENE OLIVEIRA DOS SANTOS	78.50
0023574k	ESDRAS DA SILVA BARBOSA	75.00
0009938h	SOLANGE GONCALVES SANTOS DE OLIVEIRA	75.00
0010170j	VERENA LIMA DE OLIVEIRA	75.00
0010731b	CARLA FERNANDA SANTOS LIMA	74.00
0010272g	CLEIDES FERREIRA SANTANA	72.50
0010183h	DANIEL BRITO DA SILVA	70.00
0010723c	VIRGINIA CLIMAGO DE JESUS	70.00
0010387b	JOSIEL DE OLIVEIRA SANTOS	67.50
0010395a	MILENA BATISTA SANTOS	67.50
0010601k	KELLY BRITO EVANGELISTA	65.00

0010605h	MAYLAN BARBOSA SANTOS	65.00
0010227b	ROBERIO SANTOS FONTES	65.00
0010711g	MARILUCIA MOREIRA DOS SANTOS	60.00
0010928j	TAMIRES CLAVAIS DE JESUS	60.00

29 Candidato(s) nesta opção

CARGO: M13 - COORDENADOR PEDAGÓGICO PADRÃO P - GRAU III
NÚCLEO TERRITORIAL DE EDUCAÇÃO - NTE: 06 - BAIXO SUL

NÚMERO	NOME	NOTA DISCURSIVA
0011563a	AMANDA SANTOS CAMURUGI	90.00
0011543f	JIRLANE DOS REIS CRUZ SOUSA	90.00
0011471g	KATIA CILENE BARRETO SANTANA	85.00
0031762h	DARCI CAINANA ALVES BOMFIM	84.50
0011665i	EDLA SANTOS NEVES REALE	77.50
0011466e	GEICILEIDE RODRIGUES DOS SANTOS	77.50
0011453e	SONIA DE JESUS SANTOS DE JESUS	76.50
0011592h	EDUARDA SANTOS ARAUJO	72.50
0011304j	MARAIZA ALEXANDRINA ROSAS DOS SANTOS	70.00
0010769e	BRUNA CIRINO VIEIRA	63.00

10 Candidato(s) nesta opção

CARGO: M13 - COORDENADOR PEDAGÓGICO PADRÃO P - GRAU III
NÚCLEO TERRITORIAL DE EDUCAÇÃO - NTE: 07 - EXTREMO SUL

NÚMERO	NOME	NOTA DISCURSIVA
0013908h	SILVIA DE SOUSA ARAUJO OLIVEIRA	100.00
0014026a	DRIELI MACHADO OLIVEIRA MORENO	90.00
0074043d	CARLOS HENRIQUE DOS SANTOS RODRIGUES	85.00
0014232d	IOLANDA MENEZES DOS SANTOS	85.00
0010817a	LUCIMARIA SOARES RICARDO DOS SANTOS	85.00
0014403e	PRISCILA MANOEL BARBOSA	80.00
0013821g	CAROLINE DA SILVA ALVES	76.00
0014167h	ANDREIA DOS SANTOS ANUNCIACAO	75.00
0014071f	DANIELA ALVES XAVIER	71.50
0014331f	CHARRA TEIXEIRA DE NOVAES	70.00
0013899h	LUCIANE ALVES PILOTO	67.00
0014287g	JANETE FERREIRA SOUZA DE OLIVEIRA	65.00
0010676j	LETTICIA FERREIRA VIANA	65.00
0014027c	DICTINAE ANDRADE DA SILVA	61.00
0013899k	RAQUEL BATISTA DE ALMEIDA	60.00

15 Candidato(s) nesta opção

CARGO: M13 - COORDENADOR PEDAGÓGICO PADRÃO P - GRAU III
NÚCLEO TERRITORIAL DE EDUCAÇÃO - NTE: 08 - MÉDIO SUDESTE DA BAHIA

NÚMERO	NOME	NOTA DISCURSIVA
0015332b	JOCICLEA GOMES SANTOS	93.00
0015098i	JAILANE ANDRADE FONTES	90.00
0015298f	SANDRA MEIRA SANTOS	90.00
0015162c	SOANE SANTOS SILVA	90.00
0015213e	SILVIA JANAINA SILVEIRA GOMES	85.00
0015225a	JOLUCIA SANTOS DE JESUS	80.00
0044923e	SUZIANE GUIMARAES SANTOS PORTO	80.00
0046742k	LEILA CARDOSO DA SILVA GONCALVES	77.50
0015185d	ODANIA BARBOSA SANTOS	77.50
0044530b	ANTONIO CARLOS RODRIGUES SANTOS	75.00
0015120i	CLAUDIA BARBOSA SANTOS	75.00
0045330e	ROSANA DE JESUS CEDRO	75.00
0046536h	ALINY SOUZA RIBEIRO	71.50
0015283d	DENISE CARVALHO DOS SANTOS	70.00
0015083g	MARIA JOSE DA SILVA SANTOS	70.00
0015221d	ERICA ELIAS SAMPAIO	66.00
0015265b	BENELZA NOVAES LIMA	64.00
0076460h	NEUMA DE SOUZA CORDEIRO	63.00
0025713i	SHIRLANE BRITO DOURADO	63.00



SALVADOR, QUARTA-FEIRA, 11 DE JANEIRO DE 2023 - ANO CVII - Nº 23.580

0015272j	JOEL RIBEIRO SILVA	60.00
----------	--------------------	-------

20 Candidato(s) nesta opçãoCARGO: M13 - COORDENADOR PEDAGÓGICO PADRÃO P - GRAU III
NÚCLEO TERRITORIAL DE EDUCAÇÃO - NTE: 09 - VALE DO JEQUIRIÇÁ

NÚMERO	NOME	NOTA DISCURSIVA
0016069g	IRANILDES SALES BISPO	85.00
0042161d	IVANILDA MENDES DE SOUZA	85.00
0050012e	ADAILSON AQUINO DA SILVA	82.50
0016023e	ROSELY SALES DE SOUZA MOREIRA	80.50
0016047h	NELIARA LEAL DOS SANTOS LOBO	80.00
0049827a	ALEXSANDRO SANTOS FREIRE	75.00
0016058b	CARLA DA CRUZ SANTOS	75.00
0016405b	THAISE SANTANA DE JESUS	75.00
0016301g	CLEIDE SOUSA MOTA	74.00
0016139b	DAIANE FERNANDA DE JESUS MATOS	74.00
0054269g	ISOLDA SANTOS SENA	71.00
0016260b	LUMA SILVA MATOS	70.00
0053836k	EDINALVA SANDRA DE JESUS DOS SANTOS	66.00
0053777j	VALERIA DE BRITO ANDRADE	65.00
0016030b	ANTONIO ELVIS SANTOS SILVA	63.50
0053875j	VALDILENE FERREIRA DOS REIS	63.50
0016153g	REGINA BISPO DOS SANTOS FARIAS	60.00

17 Candidato(s) nesta opçãoCARGO: M13 - COORDENADOR PEDAGÓGICO PADRÃO P - GRAU III
NÚCLEO TERRITORIAL DE EDUCAÇÃO - NTE: 10 - SERTÃO DO SÃO FRANCISCO

NÚMERO	NOME	NOTA DISCURSIVA
0021724e	GLEISIANE DE ALMEIDA GOMES	85.00
0021958h	MILENE DOS SANTOS BARBOSA	84.00
0021956h	MATEUS MARIAS GOMES	81.50
0021355k	CLEIDINALVA DOS SANTOS MARTINS	80.00
0011280k	LAZARO DE AGUIAR COSTA	80.00
0022003g	LUCAS SANTOS SOUSA	77.50
0021984l	MAENDRA MEDRADO COELHO	77.50
0021059g	ANDREA SHIRLEY SOUSA DOS SANTOS	75.00
0021512a	ANDREIA IVANEIDE DOS SANTOS	75.00
0021877h	LORENE ROSE RIBEIRO DOS SANTOS	75.00
0021553d	LUCIA PEREIRA DOS SANTOS	75.00
0020677f	MARLEIDE SOARES CELESTINO	75.00
0021170j	TATIANE DA SILVA NEVES NASCIMENTO	75.00
0021262e	WELMA UISLE DOS SANTOS BARBOSA	75.00
0020832c	SAMIRA MARIA NUNES DA CONCEICAO	72.50
0020973j	LUANA PEREIRA RODRIGUES	70.00
0044317h	MARCIO ARAUJO DE ALMEIDA	70.00
0021933c	MARIA MARCIA BERNARDES DA ANUNCIACAO	70.00
0021535b	SUZANA LINDAURA NUNES DE ALMEIDA	67.00
0020672g	LIVIA PEREIRA DE SOUZA	65.00
0021983g	MACIENE ALVES DOS SANTOS CARVALHO	64.00
0021818c	CARLIANE DA CUNHA OLIVEIRA	63.00
0021670h	ANTONIO WANDERLEY DOS SANTOS NETO	60.00
0022118b	CASSIA SOLANGE SANTOS NAKAHARA	60.00
0021447e	VLANYE FERNANDO DOS SANTOS SOUZA	60.00

25 Candidato(s) nesta opçãoCARGO: M13 - COORDENADOR PEDAGÓGICO PADRÃO P - GRAU III
NÚCLEO TERRITORIAL DE EDUCAÇÃO - NTE: 11 - BACIA DO RIO GRANDE

NÚMERO	NOME	NOTA DISCURSIVA
0023653g	CLAUDIA DOS SANTOS BORGES	90.00
0023816i	LUCILENE SANTOS DA SILVA	90.00
0023707d	IARA DE JESUS SANTOS	85.00
0023820k	MARIA LUCIA CARDOSO DA PAZ DOS SANTOS	85.00
0023618e	JOACIR SILVA DO NASCIMENTO	75.00
0024056e	VIVIANE OLIVEIRA DOS SANTOS ALVES	75.00
0023525i	ANA MARIA CONRADO DOS SANTOS	70.00
0023947b	MEILMA ALVES DA SILVA	70.00
0023913j	RAISA FERREIRA BORGES	70.00
0023684g	ROSANA MONTEIRO DOS SANTOS MATOS	67.50
0023996d	MONICA DAYSE SANTOS OLIVEIRA	66.00
0023791h	CAMILA DA SILVA FAIXAO	63.50
0024036j	JOELMA VASCO SARDEIRO	61.00

13 Candidato(s) nesta opçãoCARGO: M13 - COORDENADOR PEDAGÓGICO PADRÃO P - GRAU III
NÚCLEO TERRITORIAL DE EDUCAÇÃO - NTE: 12 - BACIA DO PARAMIRIM

NÚMERO	NOME	NOTA DISCURSIVA
0025055h	JOSIMAURA DE OLIVEIRA PEREIRA	80.00
0025056j	JUSCELIA SILVA COSTA	80.00
0025177k	LUCIENE BATISTA COSTA CARDOSO	80.00
0025051k	EDUARDO NEVES DA SILVA	77.50
0025232d	VIVIANE SILVA OLIVEIRA FAGUNDES	75.00
0025149f	MARIA GUTERRIA DA SILVA OLIVEIRA	70.00
0025098d	UELQUES BATISTA SANTANA	69.00
0025159i	AMANDA KELI ALMEIDA DOS SANTOS	68.00

8 Candidato(s) nesta opçãoCARGO: M13 - COORDENADOR PEDAGÓGICO PADRÃO P - GRAU III
NÚCLEO TERRITORIAL DE EDUCAÇÃO - NTE: 13 - SERTÃO PRODUTIVO

NÚMERO	NOME	NOTA DISCURSIVA
0025730i	JANE DA SILVA OLIVEIRA	85.00
0025660c	JAMILE DE SOUZA SOARES	81.00
0025405i	GEOVANE DIAS MENEZES	75.00
0025485k	JANETE DE CARVALHO DA SILVA LEAL	75.00
0025533g	SUNÁRIA RODRIGUES DA SILVA	75.00
0025881b	JULIANA MOURA RIBEIRO PEREIRA	70.00
0025702g	LIDIARA RAMOS DA SILVA	60.50

7 Candidato(s) nesta opçãoCARGO: M13 - COORDENADOR PEDAGÓGICO PADRÃO P - GRAU III
NÚCLEO TERRITORIAL DE EDUCAÇÃO - NTE: 14 - PIEMONTE DO PARAGUAGUÁ

NÚMERO	NOME	NOTA DISCURSIVA
0029029e	JOSCIENE DO CARMO SANTOS	69.00
0028924d	EVERALDO DO VALE OLIVEIRA	65.00
0029027a	INDIRA MASCARENHAS SOUZA	65.00

3 Candidato(s) nesta opçãoCARGO: M13 - COORDENADOR PEDAGÓGICO PADRÃO P - GRAU III
NÚCLEO TERRITORIAL DE EDUCAÇÃO - NTE: 15 - BACIA DO UACUIPE

NÚMERO	NOME	NOTA DISCURSIVA
0029705h	ELEILDA SANTANA SOUZA ALMEIDA	90.00
0004623b	MANOEL SANTOS DE OLIVEIRA JUNIOR	90.00
0077475d	WELBER LIMA SANTOS	85.00
0029801d	ARIADINE CARNEIRO DE ALMEIDA AQUINO	80.00
0044388i	JAIDE CARNEIRO DE OLIVEIRA	75.00
0030095a	DENNY LUCENA MENDES	64.00

6 Candidato(s) nesta opçãoCARGO: M13 - COORDENADOR PEDAGÓGICO PADRÃO P - GRAU III
NÚCLEO TERRITORIAL DE EDUCAÇÃO - NTE: 16 - PIEMONTE DA DIAMANTINA

NÚMERO	NOME	NOTA DISCURSIVA
0044888g	ANDREZA SANTOS SALES JASMIN	90.00
0046662b	IRISMAR BASTOS VIANA JUNIOR	90.00

0030173f	NAIARA BATISTA CAETANO DA GAMA	86.00
0029843i	DANIELA LOPES MACHADO DE OLIVEIRA	71.00
0030035e	LUCIA FABIANA DA SILVA	65.00
0029980h	SIENE FERREIRA DOS SANTOS	65.00
0029962f	ELISANGELA SILVA DANTAS	62.50
0030169d	LARISSA DA SILVA SOARES FERREIRA	60.50

6 Candidato(s) nesta opçãoCARGO: M13 - COORDENADOR PEDAGÓGICO PADRÃO P - GRAU III
NÚCLEO TERRITORIAL DE EDUCAÇÃO - NTE: 17 - SEMIÁRIDO NORDESTE II

NÚMERO	NOME	NOTA DISCURSIVA
0032272b	QUELINE REIS DE JESUS	90.00
0032199a	YRANIZE MARIA DE OLIVEIRA SANTANA SANTOS	87.00
0031268k	FABIO GUILHERME DE SOUZA	85.00
0031832c	JOELSON SANTANA DE MIRANDA	80.00
0076951e	RAQUEL DE JESUS DAMASCENO	68.00
0037505g	ANALIA SANTOS CARDOSO DE ALMEIDA	65.00
0031980g	JOELMA DE JESUS	60.00
0031865g	LEONARDO LOURENCO ALVES	60.00

8 Candidato(s) nesta opçãoCARGO: M13 - COORDENADOR PEDAGÓGICO PADRÃO P - GRAU III
NÚCLEO TERRITORIAL DE EDUCAÇÃO - NTE: 18 - LITORAL NORTE E AGRESTE BAIANO

NÚMERO	NOME	NOTA DISCURSIVA
0032037h	JULIANA NASCIMENTO SANTOS	93.00
0037025d	AILTON LEAL PEREIRA	90.00
0044085b	NARA LIGIA AMARAL DA SILVA	90.00
0037364d	PRISCILA LIMA DE CARVALHO	90.00
0037063a	JANE CLAUDIA FERNANDES BARBOSA	85.00
0078567c	TIARA DA SILVA FERREIRA	85.00
0037236f	ANA CAROLINE DA SILVA SANT ANNA BASTOS	82.50
0037245g	JOCICLEIDE ARAUJO BARBOSA DOS SANTO	82.50
0036896j	DEISILANE SILVA SANTOS TELES	80.00
0044230g	ELIENE COSTA DE JESUS	80.00
0037453c	RAFAELA CRISTINA DE PAIVA	80.00
0037497a	SARA BOMFIM FELISBERTO	78.50
0016180j	LUCINALDO RIBEIRO DOS SANTOS	77.50
0076120f	LORENA DOS SANTOS E SANTOS	77.50
0043103f	CLEIDENE TEIXEIRA DE ALMEIDA SILVA	75.00
0037518e	GENILZA REIS DE OLIVEIRA	75.00
0075320i	GIZELE SOUZA SANTOS	75.00
0037069b	LUCIANA LEITE DE OLIVEIRA	75.00
0075966b	MARIA DA CONCEICAO FREITAS DOS SANTOS	75.00
0037214g	MARILIA DE JESUS SOUZA PAZ	75.00
0074128a	NEILA MACHADO DE SENA	75.00
0016270k	TATIANE SANTOS DE BRITO	75.00
0011544h	JOELMA ALMEIDA DOS SANTOS	70.00
0037522g	JOSE RODRIGO DOS SANTOS	70.00
0074103b	PATRICIA CAMPOS SOARES DO ESPIRITO SANTO	70.00
0076323i	REGIVANE DOS SANTOS BRITO	70.00
0037306a	SANDRA PATRICIA DA COSTA RIBEIRO	68.50
0032073a	ROSENILZA ARAUJO DO NASCIMENTO	67.50
0037461b	ADILSON DOS SANTOS CARDOSO	65.00
0016346g	MARILENE CORREIA NUNES SANTOS	65.00
0042570j	NILZA BISPO BRITO	65.00
0037064c	JESSICA FERREIRA DOS SANTOS	63.50
0036849a	LEILANE MENESES DE ASSIS	60.00
0031552h	NIVIA RIBEIRO MILITAO	60.00
0037412k	RIVANI OLIVEIRA DIAS	60.00

35 Candidato(s) nesta opçãoCARGO: M13 - COORDENADOR PEDAGÓGICO PADRÃO P - GRAU III
NÚCLEO TERRITORIAL DE EDUCAÇÃO - NTE: 19 - PORTAL DO SERTÃO

NÚMERO	NOME	NOTA DISCURSIVA
0049776j	ANTONILDO SANTOS DE MAGALHAES	90.00
0044034g	DANIELLE MOURA DOS SANTOS	90.00
0042776g	IRACY VITORIA MOREIRA	90.00
0044676c	JAQUELINE SOUZA LOPES DE JESUS	90.00
0037292e	JUSSILENE ARAUJO DE MIRANDA	90.00
0042240k	LEILIANE AMARAL FERREIRA	90.00
0043481e	LUCELIA SOARES SILVA	90.00
0044443b	NAJILA SENA DA SILVA	90.00
0044655f	RAILANA DE CASSIA PEREIRA SANTOS	90.00
0077471g	TAIS SOUZA MATOS	90.00
0043603d	LUZIAN PRISCILA CONCEICAO SANTOS DE JESUS	85.50
0044775e	ACRYA DOS SANTOS SOUZA	85.00
0042220e	ALANA ALMEIDA SAMPAIO	85.00
0042062b	ALCIONE SANTOS FERREIRA	85.00
0044315d	MARCELA DA CONCEICAO COSTA	85.00
0044424i	VIVIANE DIAS DE JESUS GOMES	85.00
0044630a	AGENOR DE JESUS LAGO	84.00
0042477i	ISADORA MARIANA BITTENCOURT VITORIA	83.50
0043200d	LUCAS DE SOUZA SANTOS	82.50
0044700g	FRAGIELLE MIRANDA SILVA	75.00
0044631c	ANA ROSA GONCALVES DA SILVA LOPES	80.50
0042674k	GERUSA CRUZ SOBREIRA	80.50
0042300c	ADRIANA MARTINS MOREIRA	80.00
0042265e	CRISTIANE DOS SANTOS CARVALHO	80.00
0044433j	DULCINEA DE JESUS GLORIA SILVA	80.00
0043896a	RENATA PINHEIRO SANTOS	80.00
0042250c	RAFAELA BRANDAO DE FREITAS LEAL	77.50
0044945d	MAIANE FONSECA SANTOS	77.00
0042925j	LUCIANA MARIA RAMOS MELLO	76.50
0044528j	ANTONIA APARECIDA DOS SANTOS SANTIAGO	75.00
0042597h	ISIANE DOS SANTOS SOUZA	75.00
0044193e	JOILMA SOUZA ALMEIDA	75.00
0042803g	LEILA PAULA DOS SANTOS CARVALHO	75.00
0075804i	MARIA PRISCILA DOS SANTOS DE JESUS	75.00
0049903b	THAIS COSTA DE FREITAS	75.00
0044351h	ANA CAROLINE OLIVEIRA DE MACEDO	72.00
0043904g	CELESTINA MACHADO DOS SANTOS	71.00
0042662d	ADRIANE ALMEIDA FRANCA	70.00
0044360i	JANAINA DE OLIVEIRA COSTA MASCARENHAS	70.00
0044052i	MARIZA CERQUEIRA DAS VIRGENS	70.00
0043683f	MAURICIO SILVA ALVES	70.00
0043572h	RAINE FERREIRA SANTANA MOURA	70.00
0044323c	SHIRLEI CARVALHO PEREIRA BEZERRA	70.00
0044423g	VALERIA SANTOS SOUZA	69.50
0044801b	ARLETE DIAS DA SILVA NOGUEIRA	68.00
0042280a	JOSIMARA SANTOS GOMES BARBOSA	67.50
0043006h	MARLEIDE DA SILVA DOS SANTOS	67.50
0037571i	JULIO NONATO DE SOUZA	67.00
0043624a	ALLINE LOPES VITORIO	65.00
0042384b	DAIANE DE BRITO DIAS	65.00
0036754a	GIVANI DOS SANTOS SILVA	65.00
0042775f	ROSIANE ALMEIDA DOS SANTOS	65.00
0044218f	THAINA SANTOS MOREIRA	65.00
0044056f	SAMARA SOUZA GOMES	64.50
0043617d	MARARA SERRINA DA SILVA SOUZA	63.00
0042731b	SELMA LOPES DA SILVA SOARES	62.00
0043989h	DIRLANE CONCEICAO RAMOS	61.00
0043466i	ARINA PORTO SALES NEIVA	60.00
0074256j	JACIANE DE JESUS SANTOS VIANA	60.00
0042567j	MARIZA PINTO FREITAS DE JESUS	60.00
0043372k	SIDIANE DOS SANTOS SOUZA	60.00
0042658b	VANESSA CONCEICAO DE LIMA	60.00

62 Candidato(s) nesta opçãoCARGO: M13 - COORDENADOR PEDAGÓGICO PADRÃO P - GRAU III
NÚCLEO TERRITORIAL DE EDUCAÇÃO - NTE: 20 - VITÓRIA DA CONQUISTA

NÚMERO	NOME	NOTA DISCURSIVA
0044888g	ANDREZA SANTOS SALES JASMIN	90.00
0046662b	IRISMAR BASTOS VIANA JUNIOR	90.00



SALVADOR, QUARTA-FEIRA, 11 DE JANEIRO DE 2023 - ANO CVII - Nº 23.580

0045650a	MARAISSA SILVA MASCARENHAS	90,00
0046461c	DENYSE TEIXEIRA DOS SANTOS	85,00
0045093f	HERISVANDO SEBASTIAO DOS SANTOS	80,00
0046778j	LEILA DA SILVA SOUSA	80,00
0045431k	GARDENIA FERREIRA ROCHA DE CARVALHO	75,00
0046640c	RAIANE SILVA SOUZA	75,00
0046603h	ROSELÂNDIA DE OLIVEIRA FERRAZ	73,00
0045695a	NÁDIA BIANCA CARDOSO	71,50
0046392j	DEBORA RIBEIRO SILVA OLIVEIRA	70,00
0046407h	MARTA SOUTO SANTOS	70,00

12 Candidato(s) nesta opção

CARGO: M13 - COORDENADOR PEDAGÓGICO PADRÃO P - GRAU III
NÚCLEO TERRITORIAL DE EDUCAÇÃO - NTE: 21 - RECÔNCAVO

NÚMERO	NOME	NOTA DISCURSIVA
0043630g	CLAUDIA GISELIA BRITO FERREIRA	90,00
0073650i	GLASIELA ALVES BARRETO	90,00
0049690k	LUCIENE DIAS DOS SANTOS SILVA	85,00
0049646h	JOCIANE DE JESUS ALMEIDA RAMOS	82,50
0050225k	JUAREZ DA SILVA PAZ	80,00
0049682a	GILIANE MOTA DE JESUS SANTOS DE OLIVEIRA	77,50
0050080k	UILMA CRISOSTOMO DOS SANTOS	77,50
0050085j	ALINA SILVA SOUZA REBOUCAS	75,00
0016130f	MARLY DE JESUS DOS ANJOS ANDRADE	75,00
0014405i	RAFAELA GOMES DOS SANTOS	75,00
0050279a	TAISE ANE CONCEICAO DE SANTANA	73,00
0075254k	CONCEICAO MARIA LOPES DE OLIVEIRA	70,00
0074350b	DOMINIQUE DOS SANTOS FERREIRA	70,00
0050129d	ROSILENE ASSIS SANTOS	70,00
0074317d	LOURDES RAMOS DE SOUZA	67,50
004418c	SILVELANE LIMA DE QUEIROZ FERREIRA	63,00
0050121j	MARIA ANGELICA DOS SANTOS REBOUCAS	62,50
0050092g	BRUNA MARIA VIEIRA DA SILVA SANTANA	60,50
0075363a	GILMARA CONCEICAO DOS SANTOS	60,00

19 Candidato(s) nesta opção

CARGO: M13 - COORDENADOR PEDAGÓGICO PADRÃO P - GRAU III
NÚCLEO TERRITORIAL DE EDUCAÇÃO - NTE: 22 - MÉDIO RIO DE CONTAS

NÚMERO	NOME	NOTA DISCURSIVA
0053784g	ANDERSON SANTOS MUNIZ DE ARAUJO	90,00
0054365c	JOCIMARA SANTANA DOS SANTOS	85,00
0053844j	MARLI SILVA ALMEIDA	85,00
0054397e	LORENA SOUSA OLIVEIRA	83,00
0054379c	SIMEIA ALMEIDA SOUZA DA SILVA	77,50
0053703c	DANIELA DA SILVA MELO	75,00
0054077i	DANIELA SANTANA DA SILVA	70,00
0054034b	MARIANA DOS SANTOS MOURA DE OLIVEIRA	63,50
0054229f	DANIELE CARVALHO SILVA	62,00

9 Candidato(s) nesta opção

CARGO: M13 - COORDENADOR PEDAGÓGICO PADRÃO P - GRAU III
NÚCLEO TERRITORIAL DE EDUCAÇÃO - NTE: 23 - BACIA DO RIO CORRENTE

NÚMERO	NOME	NOTA DISCURSIVA
0075698c	ANGELO MENDES FERREIRA	90,00
0055322a	RAFAELA ALVES FERREIRA	90,00
0045142d	RAQUEL APARECIDA LINO SILVA	90,00
0055228i	GLAUBER LUAN LOPES GUIMARAES	88,00
0002684a	RAFAELA REGO BARROS NUNES	86,00
0002425j	DAIANE DOS SANTOS ANJOS	85,00
0055229k	INDIRA MORETH CERQUEIRA MENDES	84,50
0053929g	ERICKA DOS SANTOS RAMOS	75,00
0055383j	TIARA RODRIGUES DA CUNHA	75,00
0055319a	PATRICIA BARBOSA DE SOUSA	70,00
0055401h	IVANILDO DA SILVA COSTA	63,00
0042967d	MARILIA BOAVENTURA BIZERRA	60,50

12 Candidato(s) nesta opção

CARGO: M13 - COORDENADOR PEDAGÓGICO PADRÃO P - GRAU III
NÚCLEO TERRITORIAL DE EDUCAÇÃO - NTE: 24 - ITAPARICA

NÚMERO	NOME	NOTA DISCURSIVA
0037089h	LEONICE SANTANA FERREIRA DOS SANTOS	90,00
0055801b	LUCILENE DOS SANTOS SILVA	85,00
0055583g	DAJCLIZE GOMES RIBEIRO	80,00
0055832b	JOSIEL ARAUJO SANTOS	65,00
0075707k	EVILASIO SOUZA DOS SANTOS	60,00

5 Candidato(s) nesta opção

CARGO: M13 - COORDENADOR PEDAGÓGICO PADRÃO P - GRAU III
NÚCLEO TERRITORIAL DE EDUCAÇÃO - NTE: 25 - PIMENTA NORTE DO ITAPICURU

NÚMERO	NOME	NOTA DISCURSIVA
0058943d	JALBA CRUZ PINTO DE SOUSA	88,00
0058961f	SIMONE DE OLIVEIRA NASCIMENTO LIMA	82,50
0058765d	ANGELICA NASCIMENTO FIGUEIREDO	68,00
0021197h	MIRANDI FERREIRA FERREIRA DA SILVA	64,50

4 Candidato(s) nesta opção

CARGO: M13 - COORDENADOR PEDAGÓGICO PADRÃO P - GRAU III
NÚCLEO TERRITORIAL DE EDUCAÇÃO - NTE: 26 - METROPOLITANA DE SALVADOR

NÚMERO	NOME	NOTA DISCURSIVA
0043820a	ADILSON OLIVEIRA AMORIM	100,00
0078085g	AMANDA MARIA FRAGA COSTA	100,00
0044420a	TAMAR ANTUNES DE ALMEIDA	100,00
0077647g	LIVIA BISPO ALMEIDA	92,00
0076910b	ADRIELLE GONCALVES SOUZA	90,00
0024013i	AMANDA CRISTINA SOUZA DOS SANTOS	90,00
0075093b	ANA CLAUDIA DE JESUS DOS SANTOS	90,00
0074804d	ANDRICELE MILENE SANTOS DOS REIS	90,00
0011489d	DAIANE DE JESUS	90,00
0016252i	EVANDRO RIBEIRO BISPO	90,00
0076670h	EVELIN BRANDAO VIDAL SANTOS	90,00
0021331h	FERNANDA SARAFIM SANTOS	90,00
0074018e	ISA CRISTIANE SILVA CROESY	90,00
0077889i	ISA FARIAS DOS SANTOS DE CARVALHO	90,00
0076599f	JAMILLE PAIM SANTANA	90,00
0075324f	JESSICA DE JESUS ALMEIDA	90,00
0073388k	JOELMA PEREIRA SOARES	90,00
0074363k	LAURITA BISPO EVANGELISTA	90,00
0074627h	LORAMES BISPO DOS SANTOS CRUZ	90,00
0078904f	LUANA CASSIA SILVA PEREIRA BARROS	90,00
0079314a	LUCIMARA ALVES DE ARAUJO SILVA	90,00
0074027f	MAIARA DAMASCENO DA SILVA SANTANA	90,00
0053729j	MARCELO DOS SANTOS SILVA	90,00
0076211i	MARIO SERGIO MACHADO SOUZA	90,00
0074845g	PATRICIA DA SILVA SOUZA	90,00
0077366j	PRISCILA SILVA FRAGA	90,00
0029631e	ROUSEMEIRE FERNANDES SOUZA	90,00
0078655k	SAMANTA NAMARA DA SILVA GOMES	90,00
0042574g	SARA DOS SANTOS SANTANA	90,00
0077874g	TALISA SENA DE SOUZA	90,00
0074796i	TATINAI RODRIGUES CARDOSO VIANA	90,00
0077160f	WALLACE NUNES TEIXEIRA	90,00
0079443a	YURI SCARDINO	90,00
0074341a	ANA CAROLINE MATA PEREIRA	88,00
0074434h	JAQUELINE PORTO SALES DA CRUZ	88,00
0078413i	DANIELE SANTANA SANTOS	87,50
0076474h	ANE CARINE CONCEICAO ROSAS	87,00

0074100a	DANIELE DE JESUS GOMES MOREIRA	86,50
0073685f	DANILO GONCALVES BARBOSA	86,50
0075651j	WANESSA MARYANA CARDOSO GOMES	86,00
0044073f	ISAURA MATTOS DE SANTANA NETA	85,50
0073322c	ANA CLAUDIA DA HORA DA SILVA	85,00
0073423i	ANA PAULA DE JESUS CAPISTRANO	85,00
0076423b	ANGELA SILVA SANTOS	85,00
0074659j	CINTIA DA CUNHA DOS SANTOS	85,00
0075395g	CLAUDIA REGINA TRINDADE TEODORO	85,00
0077537k	CRISTIANINA SANTOS SILVA	85,00
0079568j	EVANILDES PALMA MOTA	85,00
0076055j	GILCA OLIVEIRA CARREIRA	85,00
0076837g	ISEBELA SANTOS AROUCA	85,00
0010984i	KARIA VERONICA SILVA VALE	85,00
0073700l	MANNIELA DAMASCENO REIS	85,00
0075637e	MARIA MARTA PINTO ARGOLLO	85,00
0074270d	MIRIAM DE OLIVEIRA MELO	85,00
0076786e	PATRICIA DOS SANTOS SOUSA	85,00
0074734i	REGINA COSTA FARIAS	85,00
0080201d	ROQUE ANTONIO FERREIRA LIMA FILHO	85,00
0043214d	SUELANDIA MOREIRA FRANCO	85,00
0078268d	NECI NEVES DA SILVA	84,00
0075938a	MARISTELA SANTOS DE CARVALHO	83,00
0073814b	JULIANA SANTOS DE MELO	82,50
0023831e	TAISE FERREIRA DOS SANTOS	82,50
0044399c	VIVIAN CARLA REIS NERY	82,50
0075097j	ANTONIO JOSE DE SANTANA JUNIOR	82,00
0073793i	CALLIANE SOUSA DE LIMA SANTANA	82,00
0074151g	AUSIONE LIMA DE OLIVEIRA	81,50
0074856a	VICTORIA CERQUEIRA DE JESUS	81,50
0074648e	ADRIANA SOARES DOS SANTOS	81,00
0073477f	GRIETIDE TEIXEIRA DA SILVA	81,00
0078248i	IVONILDES SOUSA SILVA	81,00
0076528e	ALINE LOPES DIAS	80,50
0078104g	HELVIA REGINA DE OLIVEIRA BRASIL FREITAS	80,50
0053965k	IZANIA EVANGELISTA SANTOS DOS SANTOS	80,50
0074169d	JAMILLE DA HORA BARBOZA	80,50
0076042a	ANA PAULA GOMES BATISTA	80,00
0077341e	BEATRIZ SOUZA SANTOS DE JESUS	80,00
0077954e	CAMILA SOUZA DE JESUS	80,00
0076538h	DANIELLE QUEIROS DOS SANTOS	80,00
0077132g	DENILSON MIGUEL SILVA	80,00
0079352i	DIONIR MARIA OLIVEIRA CARDOSO	80,00
0078242h	ELIANA CARDOSO DE MACEDO	80,00
0078064j	ELISAMA DE JESUS GONZAGA SANTOS	80,00
0043751h	FABÍOLA FERREIRA DOS SANTOS	80,00
0079208b	GIVANILDO BATISTA DE SOUZA	80,00
0077296d	IRANEIDE DOS SANTOS SOARES	80,00
0074208j	IVALDA ROSANGELA ALVES DOS SANTOS	80,00
0078631h	JOELMA CERQUEIRA DOS SANTOS DA CRUZ	80,00
0073917a	JOSEMAR OLIVEIRA PURIFICAO	80,00
0077896f	MATHEUS CARVALHO DE MORAIS	80,00
005180h	REBECA BRITO DO CARMO	80,00
0024051f	TANCI DE JESUS SANTOS	80,00
0074854h	THAINA COSTA SANTOS DE JESUS	80,00
0076793b	VALDA ELIZIA SILVA SANTANA ROCHA	80,00
0074295i	CLAUDILENE DE LIMA GONZAGA	79,50
0073768j	RAIDALVA SANTANA DO SACRAMENTO	79,50
0074285f	VICTOR VELANES DIAS	79,50
0075301e	ANA LUCIA SILVA DE ARAUJO	79,00
0079153c	CECILIA CRISTINA DE LEMOS PINHO	79,00
0042671e	GABRIELA OLIVEIRA DE CARVALHO	79,00
0073300d	LUZIANE SANTOS XAVIER OLIVEIRA	78,50
0078443c	ISOLDA MARIA DA SILVA SANTOS	78,00
0077190j	GABRIEL SANTANA REINA MACHADO	77,50
0079174k	JUIPUREMA ALESSANDRO SARRAF SANDES	77,50
0073661c	LILIANE ERNESTINA SANTOS DA SOLEDADE	77,50
0079815q	SUYLAN CARVALHO LARANHEIRA PASSOS	77,00
0078456e	DAIANE MESSIAS DOS SANTOS	76,50
0077185d	ADRIANA SANTOS LIMA	75,00
0078528d	ALAN SUEIRA DE JESUS	75,00
0074464f	ANA VERA BARROS GOMES	75,00
0079455h	ANDRESSA SOUZA SANTOS	75,00

0074293e	ARMANDO ROCHA DOS SANTOS	75,00
0073949c	BARBARA MAIA CERQUEIRA CAZE	75,00
0073955i	DAIANE MOREIRA TELES	75,00
0074566c	DANDARA DOS SANTOS NASCIMENTO MENEZES MELO	75,00
0075527l	DILNAI FERREIRA SANTOS	75,00
0075456a	EDNEIA TEIXEIRA DE JESUS	75,00
0073237a	EVERIDIANA SENA SANTANA	75,00
0077821h	FERNANDA DA SILVA CONCEICAO	75,00
0076440b	ITANA DOS SANTOS RIBEIRO	75,00
0078897b	JAMILLE BARROSO DE JESUS	75,00
0091114d	JAQUELINE DE JESUS SILVA	75,00
0076443h	JEMIMA CONCEICAO PIMENTEL GOMES DE JESUS	75,00
0077246k	JOAO CARLOS VIEIRA PEIXOTO	75,00
0078595h	JOELMA DOS SANTOS	75,00
0073395h	LILIAN JESUS DOS SANTOS	75,00
0078266k	MONICA QUEIROZ DE OLIVEIRA	75,00
0074324a	NAIRA CRISTINA CONCEICAO BARRETO	75,00
0075512g	ROSANGELA SOUZA DALTRO DOS SANTOS	75,00
0029787c	ROSELI DIAS SOUZA	75,00
0077061j	SANDRA DE OLIVEIRA CALDAS	75,00
0079441e	SILVIAELANE CASTRO MAURICIO DOS SANTOS	75,00
0075397h	SIMONE DE JESUS CORREIA	75,00
0075089k	VANDA SANTA BARBARA DOS REIS	75,00
0073575j	VANIA PATRICIA SANTOS DA SILVA	75,00
0077845k	VIVIANE OLIVEIRA DE JESUS	75,00
0076220j	WANDERSON QUEIROZ BOMFIM	75,00
0078820k	WELSON FRANCISCO SILVA NASCIMENTO	75,00
0044319a	MASSIA KATIANE MOTA ARAGAO	74,00
0074742h	TEREZA CRISTINA SILVA DE SANTANA	74,00
0076723c	JOSE FAUSTO SOARES ROCHA MOREIRA	73,50
0077850d	ANA LIVIA DA SILVA MENEZES	73,00
0073584k	CASSIO SA SILVA	73,00
0078685i	JACQUELINE SILVA ANDRADE	73,00
0076565k	MICHELLE DE JESUS CARVALHO	73,00
0073566i	PRISCILA PAULA VARJAO SANTIAGO ROSENDO	72,50
0075136e	SHIRLENE ALMEIDA DOS SANTOS COSTA	71,50
0074513d	ANGELA DE OLIVEIRA DA SILVA	71,00
0074416f	BRUNO DE JESUS SANTOS	71,00
0079403k	RILEBRAND PEREIRA SANTOS FILHO	71,00
0023730j	SAMIA WANESSA DA CONCEICAO VILARINHO	71,00
0078172b	BRUNA ISABELLE GOUVEIA SANTOS	70,50
0075759h	NANA KARINI LOPES CARVALHO	70,50
0079445e	ADRIANO LEITE OLIVEIRA	70,00
0077423g	ALANA EVELIN DA SILVA FERREIRA CARDOSO	70,00
0079450i	AMANDA TOURINHO SILVA MARINHO	70,00
0074749k	ANA AMELIA ALVES DOS SANTOS	70,00
0049703e	ANA CARLA DE LIMA ROCHA	70,00
0079234c	ANA CRISTINA FERNANDES DE PAULA SANTOS	70,00
0075302g	ANDREIA PONSECA SENA	70,00
0054227b	CICERA DA SILVA SANTOS	70,00
0075003h	CLEIDE DIAS CARDOSO	70,00
0016244j	CLEYTON WILLIAMS GOLVEIA DA SILVA BRANDAO	70,00
0076385f	DANIELA DE SOUZA SALES	70,00
0075660k	DEISE BRITO DOS SANTOS	70,00
0077797b	EMMANUEL SACRAMENTO DE JESUS	70,00
0074427k	FERNANDA ANJOS DOS SANTOS	70,00
0079587f	GARDENIA NASCIMENTO DA CRUZ	70,00
0076553d	JOICE DE JESUS ARAUJO	70,00
0076010j	JURANDIR DE ALMEIDA ARAUJO	70,00
0077509f	LISTANE TELES CAMARA	70,00
0079483b	MARCIA CERQUEIRA SHIMADA	70,00
0078804b	MARILIA SANTOS TRINDADE	70,00
0076263f	NAIARA OLIVEIRA DE JESUS BATISTA	70,00
0075511e	RENATA DOS SANTOS ARAUJO	70,00
0079439j	TATIANA MARTINS CONCEICAO OLIVEIRA	70,00
0073845b	DANIELA FREITAS SANTOS	69,50
0077380d	ALICE ARAUJO SANTOS	69,00
0075247c	ANDREA MARA SANTOS SOUZA	69,00
0043225i	BRUNA GISELLE OLIVEIRA DE LIMA RIBEIRO	69,00
0079290b	CARINE DA HORA BARBOZA	69,00
0076898e	ROSLIA ANASTACIO RIBEIRO	69,00
0075730f	TASSIA LAIS DA SILVA SANTOS	69,00
0016296g	VIVIANE DOS SANTOS SANTANA	69,00

0078531d	BARBARA MONICA SILVA LIMA	68.50
0079283e	ALINE PEREIRA SANTOS	68.00
0077726c	CAMILA LACERDA PINHEIRO DE OLIVEIRA	68.00
0056041i	NILSON PASSOS NASCIMENTO	67.50
0074468c	CAROLINA NONATO FONTES	67.00
0077910g	CRISTIANE SANTOS DE JESUS	67.00
0078798k	LUCIANA OLIVEIRA TRINDADE	66.50
0073889k	ALICIA BARROS ROCHA	65.50
0074099i	CLEBERTON ALMEIDA DE OLIVEIRA	65.00
0079564b	DAMASIO PINTO DA SILVA	65.00
0077183b	ELIETE BISPO DA ROCHA	65.00
0075493a	FABIANE DOS REIS REBOUCAS GONZAGA	65.00
0074306j	HELENA VITORIA NASCIMENTO DOS SANTOS	65.00
0078419j	HILDA SANTOS SILVA	65.00
0079578b	IRONILDES DE JESUS DA HORA	65.00
0075115h	JOSEANE DOS SANTOS MACEDO	65.00
0073750b	JOSILEIDE DOS ANJOS MATOS	65.00
0079529k	JUNIELA VASCONCELOS DAS NEVES	65.00
0074438e	LADJANE ALVES SOUSA	65.00
0074540g	LUCINEA DE SOUZA VAZ	65.00
0076815h	MARCELA DO AMARAL OLIVEIRA	65.00
0074726j	MARGARETH CRUZ NASCIMENTO	65.00
0079019j	MILLE CAROLINE RODRIGUES FERNANDES	65.00
0076847j	NAIADES MELINE BARBOSA DE CARVALHO	65.00
0077262i	PATRICIA NERI DOS SANTOS	65.00
0074887a	ROSANGELA MATOS SANTANA DA SILVA	65.00
0053674k	WILMA LEOCADIO LIMA	65.00
0076706c	CRISTIANE SAMPAIO FARIAS SANTOS	64.50
0023995h	MARIA PERPETUA DE MACEDO SILVA	64.50
0077080c	DEJARIÁ SANTIAGO DE JESUS	64.00
0073601q	JOSIEL REIS DOS SANTOS	63.50
0073519k	TAINAN ARMANDO CONCEICAO DE JESUS	63.50
0076973d	DRIELE CASTRO LIMA	63.00
0078974e	SULAMITA DOS SANTOS SANTANA SACRAMENTO	63.00
0037059j	ITILA MILENA DOS ANJOS ARAUJO PEREIRA	62.50
0050111q	JIRLENE DIAS DA CONCEICAO DOS SANTOS	62.50
0010536d	LEANDRA DOS SANTOS FREITAS DE CASTRO	62.50
0077660j	SIMONE DA COSTA SILVA	62.00
0078770k	ALINE DOS SANTOS OLIVEIRA	61.50
0076056a	INARA DE GOES FREITAS DOS SANTOS	61.50
0074235b	VIRGINIA TEIXEIRA OLIVEIRA TAVARES	61.50
0079548d	TATIANA SILVA LIMA	60.50
0077114e	VALCINEIDE SANTOS DE ALMEIDA	60.50
0074996f	ANA CRISTINA DIAS DOS SANTOS	60.00
0077073f	ANTONIO MARIO RIBEIRO DOS SANTOS VIRGENS	60.00
0073794k	CAMILA SANTOS DOS SANTOS	60.00
0077562j	CARINA LOMI FERNANDES LEO	60.00
0079351r	DARLENE MONTEIRO NUNES	60.00
0076386k	DOMINGOS DAS MERCES JUNIOR	60.00
0079409a	JACIARA NOGUEIRA DOS SANTOS ARAUJO	60.00
0074323j	MARILENE COSTA VIEIRA	60.00
0077840a	RODRIGO BORGES TELES	60.00
0077013j	VALDICEIA JESUS DA PURIFICACAO	60.00
0073465c	VALDINELIA RODRIGUES DOS SANTOS	60.00

237 Candidato(s) nesta opção

CARGO: M13 - COORDENADOR PEDAGÓGICO PADRÃO P - GRAU III
NÚCLEO TERRITORIAL DE EDUCAÇÃO - NTE: 27 - COSTA DO DESCOBRIMENTO

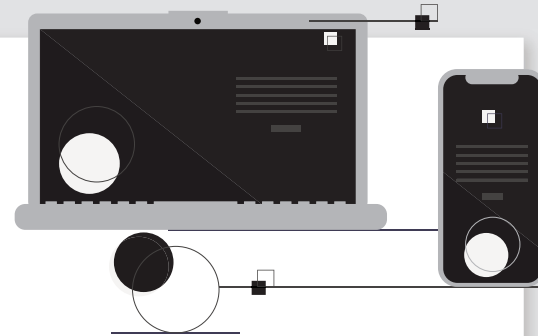
NÚMERO	NOME	NOTA DISCURSIVA
0080176i	ROSELY MOREIRA ALVES	90.00
0079971d	WENDERSON SILVA RIBEIRO	90.00
0080114i	KELLY SILVA SANDRES	82.00
0046734a	GABRIELE PELUSO DANTAS	81.50
0079694d	ALESSANDRA MACARIO DE OLIVEIRA FAIVA	80.50
0079848e	PRISCILLA DE SOUZA TORA FACANHA	80.00
0079705e	IAN FREITAS DE SOUZA	79.00
0079909j	CAMILA SOUSA NASCIMENTO	77.00
0010692g	CALLIANE CALIXTO DOS SANTOS	75.00
0010014g	DEBORA CONSUELO NEVES QUEIROZ	75.00
0015227a	KEROLLAYNE SOUZA RIBEIRO	75.00

0079851e	REGIANE DA SILVA REIS FRANCISCO	70.50
0014198h	PATRICIA DA SILVA LIMA LEITE	68.00
0079970b	VANESSA ANDRADE DE SOUZA	66.50
0079786i	DANIELA CRUZ RIBEIRO	60.00
0079944a	VIVIAN MIRANDA DOS SANTOS PINHEIRO	60.00

16 Candidato(s) nesta opção

EGBA

GESTÃO DA INFORMAÇÃO
GOVERNO DO ESTADO



DOOL

Diário Oficial On-line

Portal e aplicativo de celular que oferecem acesso a informações publicadas no Diário Oficial do Estado, de forma ágil e fácil, possibilitando fazer buscas por temas.

Agende seu atendimento de forma rápida e fácil

dool.egba.ba.gov.br



EGBA

DOOL
dool.egba.ba.gov.br



EGBA

SERVIÇOS GRÁFICOS

Impressão offset - rotativa e plana.
Impressão digital e com dados variáveis.

EGBA: 71 3116 2837/2838 • www.egba.ba.gov.br



EGBA

CERTIFICAÇÃO DIGITAL

Garante autenticidade e segurança nas transações eletrônicas.

EGBA: 71 3116 2137 • www.egba.ba.gov.br



EGBA
GESTÃO DA INFORMAÇÃO
GOVERNO DO ESTADO

