



DIÁRIO OFICIAL EXECUTIVO

República Federativa do Brasil - Estado da Bahia

SALVADOR, SÁBADO, 17 DE FEVEREIRO DE 2024 - ANO CVIII - Nº 23.850

EXEMPLAR DE ASSINANTE - VENDA PROIBIDA

DECRETOS NUMERADOS

DECRETO Nº 22.626 DE 16 DE FEVEREIRO DE 2024

Altera o Decreto nº 13.780, de 16 de março de 2012, que regulamenta o Imposto sobre Operações Relativas à Circulação de Mercadorias e sobre Prestações de Serviços de Transporte Interestadual e Intermunicipal e de Comunicações - ICMS, na forma que indica.

O GOVERNADOR DO ESTADO DA BAHIA, no uso da atribuição que lhe é conferida pelo inciso V do art. 105 da Constituição Estadual,

DECRETA

Art. 1º - O Decreto nº 13.780, de 16 de março de 2012, que regulamenta o Imposto sobre Operações Relativas à Circulação de Mercadorias e sobre Prestações de Serviços de Transporte Interestadual e Intermunicipal e de Comunicações - ICMS, passa a vigorar com as seguintes alterações:

“Art. 83 -

§ 7º - Os produtores rurais inscritos no cadastro de contribuintes do ICMS, mas não constituídos como pessoa jurídica, poderão emitir a NF-e, modelo 55, na forma do regime especial da Nota Fiscal Fácil, instituído pelo Ajuste SINIEF 37/19.” (NR)

“Art. 107-B -

§ 8º - Os contribuintes inscritos no cadastro de contribuintes do ICMS como Microempreendedor Individual - MEI - poderão emitir a NFC-e, modelo 65, na forma do regime especial da Nota Fiscal Fácil, instituído pelo Ajuste SINIEF 37/19.” (NR)

Art. 2º - Este Decreto entra em vigor na data de sua publicação.

PALÁCIO DO GOVERNO DO ESTADO DA BAHIA, em 16 de fevereiro de 2024.

JERÔNIMO RODRIGUES

Governador

Afonso Bandeira Florence
Secretário da Casa Civil

Manoel Vitório da Silva Filho
Secretário da Fazenda

DECRETO Nº 22.627 DE 16 DE FEVEREIRO DE 2024

Homologa o Decreto Municipal de “Situação de Emergência” que indica.

O GOVERNADOR DO ESTADO DA BAHIA, no uso das atribuições que lhe são conferidas pelo inciso XII do art. 105 da Constituição Estadual, e pelo inciso VII do art. 7º da Lei Federal nº 12.608, de 10 de abril de 2012, e à vista do constante no Processo SEI nº 014.5378.2024.0000329-04, da Superintendência de Proteção e Defesa Civil - SUDEC, da estrutura da Casa Civil,

considerando os danos decorrentes da estiagem que está a afetar as atividades econômicas e a atingir a população do Município de Várzea do Poço - Bahia;

considerando as informações prestadas pela Superintendência de Proteção e Defesa Civil - SUDEC;

considerando competir ao Estado preservar o bem-estar da população e, nesse sentido, adotar as medidas que se fizerem necessárias,

DECRETA

Art. 1º - Fica homologado o Decreto Municipal nº 09/2024, de 16 de janeiro de 2024, do Prefeito Municipal de Várzea do Poço, que declarou em “Situação de Emergência”, pelo prazo de 120 (cento e vinte) dias, as áreas comprovadamente afetadas do referido Município.

Art. 2º - Este Decreto de homologação entra em vigor na data de sua publicação, retroagindo seus efeitos a 16 de janeiro de 2024, e vigorará pelo prazo de 120 (cento e vinte) dias, a contar da aludida data.

PALÁCIO DO GOVERNO DO ESTADO DA BAHIA, em 16 de fevereiro de 2024.

JERÔNIMO RODRIGUES

Governador

Afonso Bandeira Florence
Secretário da Casa Civil

DECRETO Nº 22.628 DE 16 DE FEVEREIRO DE 2024

Homologa o Decreto Municipal de “Situação de Emergência” que indica.

O GOVERNADOR DO ESTADO DA BAHIA, no uso das atribuições que lhe são conferidas pelo inciso XII do art. 105 da Constituição Estadual, e pelo inciso VII do art. 7º da Lei Federal nº 12.608, de 10 de abril de 2012, e à vista do constante no Processo SEI nº 014.5378.2024.0000529-21, da Superintendência de Proteção e Defesa Civil - SUDEC, da estrutura da Casa Civil,

considerando os danos decorrentes das chuvas intensas que estão a afetar as atividades econômicas e a atingir a população do Município de Barra - Bahia;

considerando as informações prestadas pela Superintendência de Proteção e Defesa Civil - SUDEC;

considerando competir ao Estado preservar o bem-estar da população e, nesse sentido, adotar as medidas que se fizerem necessárias,

DECRETA

Art. 1º - Fica homologado o Decreto Municipal nº 030/2024, de 01 de fevereiro de 2024, do Prefeito Municipal de Barra, que declarou em “Situação de Emergência”, pelo prazo de 180 (cento e oitenta) dias, todo o território do referido Município.

Art. 2º - Este Decreto de homologação entra em vigor na data de sua publicação, retroagindo seus efeitos a 01 de fevereiro de 2024, e vigorará pelo prazo de 180 (cento e oitenta) dias, a contar da aludida data.

PALÁCIO DO GOVERNO DO ESTADO DA BAHIA, em 16 de fevereiro de 2024.

JERÔNIMO RODRIGUES

Governador

Afonso Bandeira Florence
Secretário da Casa Civil

DECRETO Nº 22.629 DE 16 DE FEVEREIRO DE 2024

Declara de utilidade pública, para fins de desapropriação, as áreas de terra que indica.

O GOVERNADOR DO ESTADO DA BAHIA, no uso de suas atribuições, à vista do disposto no inciso V do art. 105 da Constituição Estadual, nas alíneas “e” e “h” do art. 5º do Decreto-Lei Federal nº 3.365, de 21 de junho de 1941, e alterações posteriores, e do que consta do Processo SEI nº 039.0822.2024.0000379-50, da Companhia de Engenharia Hídrica e de Saneamento da Bahia - CERB, vinculada à Secretaria de Infraestrutura Hídrica e Saneamento,

DECRETA

Art. 1º - Fica declarada de utilidade pública, para fins de desapropriação, a área de terra medindo 70,00m², com as acessões e benfeitorias nelas existentes, pertencente a quem de direito, situada na localidade de Barreiras, no Município de Pedro Alexandre - Bahia, conforme estudo e projeto realizados pela Companhia de Engenharia Hídrica e de Saneamento da Bahia - CERB, e coordenadas constantes no Anexo Único deste Decreto.

Parágrafo único - A área de terra de que trata este artigo destina-se à implantação de Acesso ao Reservatório, pertencente ao Sistema de Abastecimento de Água na localidade de Barreiras, no Município de Pedro Alexandre - Bahia.

Art. 2º - Fica a Companhia de Engenharia Hídrica e de Saneamento da Bahia - CERB, autorizada a promover os atos administrativos e judiciais, se necessário em caráter de urgência, com vistas à efetivação da desapropriação de que trata este Decreto, e a imitir-se na

Governo do
Estado da Bahia

Governador do Estado
Jerônimo Rodrigues Souza
Vice-Governador do Estado
Geraldo Alves Ferreira Júnior
Secretário da Casa Civil
Afonso Bandeira Florence

EGBAGESTÃO DA INFORMAÇÃO
GOVERNO DO ESTADO

Diretor Geral
Robson Santos de Araújo

Diretor Técnico
André Marter Primo



Ao leitor: O Diário Oficial do Estado é uma publicação da Empresa Gráfica da Bahia que circula em cinco edições semanais, de terça a sábado. O D.O.E., como é conhecido, é composto de quatro cadernos: **Executivo** – Caderno destinado à publicação das leis e decretos do Governador do Estado da Bahia, dos diversos atos da administração direta e indireta do Poder Executivo e ainda dos Tribunais de Contas do Estado e dos Municípios.

Diversos – Caderno destinado à publicação de editais de convocação, atas, balanços e demais atos de empresas, fundações, associações e outras entidades de direito privado.

Licitações – Caderno criado em parceria com a Secretaria da Administração do Estado da Bahia, destinado à publicação de todos os atos da Administração Pública Estadual referentes a licitações tais como: avisos, resultados e homologações, recursos, contratos, leilões, dispensas e inexigibilidades e outros.

Municípios – Caderno destinado à publicação dos atos das Prefeituras e Câmaras de Vereadores dos Municípios do Estado da Bahia.

LOCAIS E HORÁRIOS DE ATENDIMENTO

Sede | EGBA

Rua Mello Moraes Filho, 189,
Fazenda Grande do Retiro
CEP: 40.350-900

Horário de atendimento:
das 8h às 12h e das 13h às 17h

Ouvidoria

ouvidoria@egba.ba.gov.br

Sítio

www.egba.ba.gov.br

Serviços:**Assinaturas Diário Oficial do Estado**

71 3343-2865 | assinatura@egba.ba.gov.br

Suporte DOOL

71 3343-2887

Publicações

71 3343-2850 / 2133 | publica@egba.ba.gov.br

Serviços Gráficos

71 3343-2800 / 2805 / 2837 / 2838 | encomendas@egba.ba.gov.br

Certificação Digital

71 3343-2886 | certificacao.digital@egba.ba.gov.br

Gestão Documental e Logística

71 3343-2824 / 2856 | Logística: 71 3343-2880
gestao.documental@egba.ba.gov.br

Pesquisa no Diário Oficial do Estado

71 3343-2817 / 2885
pesquisadiario@egba.ba.gov.br

TABELA DE PREÇOS

Publicação centímetro/coluna por caderno
Diversos - R\$ 221,00

Municípios - R\$ 123,77

Formas de pagamento: Espécie, cheque nominal à Empresa Gráfica da Bahia, boleto bancário, cartões de crédito Visa e Credicard, nota de empenho órgãos públicos

O Diário Oficial do Estado é comercializado exclusivamente na Empresa Gráfica da Bahia.

posse respectiva, providenciando, inclusive, a liquidação e o pagamento da indenização, utilizando-se, para tanto, dos recursos de que dispuser.

Art. 3º - Este Decreto entra em vigor na data de sua publicação.

PALÁCIO DO GOVERNO DO ESTADO DA BAHIA, em 16 de fevereiro de 2024.

JERÔNIMO RODRIGUES
Governador

Afonso Bandeira Florence
Secretário da Casa Civil

Larissa Gomes Moraes
Secretária de Infraestrutura Hídrica e Saneamento

ANEXO ÚNICO

Cálculo Analítico de Área, Azimute, Lados e Coordenadas Geográficas UTM

SISTEMA DE ABASTECIMENTO DE ÁGUA

Imóvel: ACESSO AO RESERVATÓRIO
Projeto: SISTEMA DE ABASTECIMENTO DE ÁGUA
Município: PEDRO ALEXANDRE
Localidade: BARREIRAS UF: Bahia
Datum: SIRGAS 2000
Meridiano Central: 39°WGr

Estação (1)	Vante	Coord. Norte (m)	Coord. Este (m)	Azimute (m)	Distância (m)
V1	V2	8901079,00	599421,00	143°07'48"	5,00
V2	V3	8901075,00	599424,00	233°07'48"	14,00
V3	V4	8901066,60	599412,80	323°07'48"	5,00
V4	V1	8901070,60	599409,80	53°07'48"	14,00

Perímetro: 38,00m
Área Total: 70,00m² - 0,0070ha

DECRETO Nº 22.630 DE 16 DE FEVEREIRO DE 2024

Declara de utilidade pública, para fins de desapropriação, as áreas de terra que indica.

O GOVERNADOR DO ESTADO DA BAHIA, no uso de suas atribuições, à vista do disposto no inciso V do art. 105 da Constituição Estadual, nas alíneas “e” e “h” do art. 5º do Decreto-Lei Federal nº 3.365, de 21 de junho de 1941, e alterações posteriores, e do que consta do Processo SEI nº 039.0822.2024.0000381-74, da Companhia de Engenharia Hídrica e de Saneamento da Bahia - CERB, vinculada à Secretaria de Infraestrutura Hídrica e Saneamento,

D E C R E T A

Art. 1º - Ficam declaradas de utilidade pública, para fins de desapropriação, as áreas de terra totalizando 294,00m², com as acessões e benfeitorias nelas existentes, pertencentes a quem de direito, situadas na localidade de Assentamento Boa Sorte, no Município de Iramaia - Bahia, conforme estudo e projeto realizados pela Companhia de Engenharia Hídrica e de Saneamento da Bahia - CERB, e coordenadas constantes nos Anexos I a IV deste Decreto.

Parágrafo único - As áreas de terra de que trata este artigo destinam-se à implantação de Poço (Captação) e Reservatório, pertencentes ao Sistema de Abastecimento de Água na localidade de Assentamento Boa Sorte, no Município de Iramaia - Bahia.

Art. 2º - Fica a Companhia de Engenharia Hídrica e de Saneamento da Bahia - CERB, autorizada a promover os atos administrativos e judiciais, se necessário em caráter de urgência, com vistas à efetivação da desapropriação de que trata este Decreto, e a imitir-se na posse respectiva, providenciando, inclusive, a liquidação e o pagamento da indenização, utilizando-se, para tanto, dos recursos de que dispuser.

Art. 3º - Este Decreto entra em vigor na data de sua publicação.

PALÁCIO DO GOVERNO DO ESTADO DA BAHIA, em 16 de fevereiro de 2024.

JERÔNIMO RODRIGUES
Governador

Afonso Bandeira Florence
Secretário da Casa Civil

Larissa Gomes Moraes
Secretária de Infraestrutura Hídrica e Saneamento

ANEXO I

Cálculo Analítico de Área, Azimute, Lados e Coordenadas Geográficas UTM

SISTEMA DE ABASTECIMENTO DE ÁGUA

Imóvel: POÇO (CAPTAÇÃO)
Projeto: SISTEMA DE ABASTECIMENTO DE ÁGUA
Município: IRAMAIA



Localidade: ASSENTAMENTO BOA SORTE UF: Bahia
Datum: SIRGAS 2000
Meridiano Central: 39°WGr

Table with 6 columns: Estação (1), Vante, Coord. Norte (m), Coord. Este (m), Azimute, Distância (m). Rows V1-V4 and summary Perímetro: 28,00m, Área Total: 49,00m² - 0,0049ha.

ANEXO II

Cálculo Analítico de Área, Azimute, Lados e Coordenadas Geográficas UTM

SISTEMA DE ABASTECIMENTO DE ÁGUA

Imóvel: POÇO (CAPTAÇÃO)
Município: IRAMAIA
Localidade: ASSENTAMENTO BOA SORTE UF: Bahia
Datum: SIRGAS 2000
Meridiano Central: 39°WGr

Table with 6 columns: Estação (1), Vante, Coord. Norte (m), Coord. Este (m), Azimute, Distância (m). Rows V1-V4 and summary Perímetro: 42,00m, Área Total: 98,00m² - 0,0098ha.

ANEXO III

Cálculo Analítico de Área, Azimute, Lados e Coordenadas Geográficas UTM

SISTEMA DE ABASTECIMENTO DE ÁGUA

Imóvel: POÇO (CAPTAÇÃO)
Projeto: SISTEMA DE ABASTECIMENTO DE ÁGUA
Município: IRAMAIA
Localidade: ASSENTAMENTO BOA SORTE UF: Bahia
Datum: SIRGAS 2000
Meridiano Central: 39°WGr

Table with 6 columns: Estação (1), Vante, Coord. Norte (m), Coord. Este (m), Azimute, Distância (m). Rows V1-V4 and summary Perímetro: 42,00m, Área Total: 98,00m² - 0,0098ha.

ANEXO IV

Cálculo Analítico de Área, Azimute, Lados e Coordenadas Geográficas UTM

SISTEMA DE ABASTECIMENTO DE ÁGUA

Imóvel: RESERVATÓRIO
Projeto: SISTEMA DE ABASTECIMENTO DE ÁGUA
Município: IRAMAIA
Localidade: ASSENTAMENTO BOA SORTE UF: Bahia
Datum: SIRGAS 2000
Meridiano Central: 39°WGr

Table with 6 columns: Estação (1), Vante, Coord. Norte (m), Coord. Este (m), Azimute, Distância (m). Rows V1-V4 and summary Perímetro: 28,00m, Área Total: 49,00m² - 0,0049ha.

DECRETO Nº 22.631 DE 16 DE FEVEREIRO DE 2024

Declara de utilidade pública, para fins de desapropriação, as áreas de terra que indica.

O GOVERNADOR DO ESTADO DA BAHIA, no uso de suas atribuições, à vista do disposto no inciso V do art. 105 da Constituição Estadual, nas alíneas "e" e "h" do art. 5º

do Decreto-Lei Federal nº 3.365, de 21 de junho de 1941, e alterações posteriores, e do que consta do Processo SEI nº 039.0822.2023.0006814-32, da Companhia de Engenharia Hídrica e de Saneamento da Bahia - CERB, vinculada à Secretaria de Infraestrutura Hídrica e Saneamento,

DECRETA

Art. 1º - Ficam declaradas de utilidade pública, para fins de desapropriação, as áreas de terra totalizando 1.600,00m², com as acessões e benfeitorias nelas existentes, pertencentes a quem de direito, situadas nas localidades de Várzea, Serrote, Alagadiço e Bonamão, no Município de Paulo Afonso - Bahia, conforme estudo e projeto realizados pela Companhia de Engenharia Hídrica e de Saneamento da Bahia - CERB, e coordenadas constantes nos Anexos I a IV deste Decreto.

Parágrafo único - As áreas de terra de que trata este artigo destinam-se à implantação de Estação de Tratamento de Água e Reservatório, pertencentes ao Sistema de Abastecimento de Água nas localidades de Várzea, Serrote, Alagadiço e Bonamão, no Município de Paulo Afonso - Bahia.

Art. 2º - Fica a Companhia de Engenharia Hídrica e de Saneamento da Bahia - CERB, autorizada a promover os atos administrativos e judiciais, se necessário em caráter de urgência, com vistas à efetivação da desapropriação de que trata este Decreto, e a imitir-se na posse respectiva, providenciando, inclusive, a liquidação e o pagamento da indenização, utilizando-se, para tanto, dos recursos de que dispuser.

Art. 3º - Este Decreto entra em vigor na data de sua publicação.

PALÁCIO DO GOVERNO DO ESTADO DA BAHIA, em 16 de fevereiro de 2024.

JERÔNIMO RODRIGUES
Governador

Afonso Bandeira Florence
Secretário da Casa Civil

Larissa Gomes Moraes
Secretária de Infraestrutura Hídrica e Saneamento

ANEXO I

Cálculo Analítico de Área, Azimute, Lados e Coordenadas Geográficas UTM

SISTEMA DE ABASTECIMENTO DE ÁGUA

Imóvel: ESTAÇÃO DE TRATAMENTO DE ÁGUA
Projeto: SISTEMA DE ABASTECIMENTO DE ÁGUA
Município: PAULO AFONSO
Localidade: VÁRZEA UF: Bahia
Datum: SIRGAS 2000
Meridiano Central: 39° WGr

Table with 6 columns: Estação (1), Vante, Coord. Norte (m), Coord. Este (m), Azimute, Distância (m). Rows V1-V4 and summary Perímetro: 80,00m, Área Total: 400,00m² - 0,0400ha.

ANEXO II

Cálculo Analítico de Área, Azimute, Lados e Coordenadas Geográficas UTM

SISTEMA DE ABASTECIMENTO DE ÁGUA

Imóvel: RESERVATÓRIO
Município: PAULO AFONSO
Localidade: SERROTE UF: Bahia
Datum: SIRGAS 2000
Meridiano Central: 39° WGr

Table with 6 columns: Estação (1), Vante, Coord. Norte (m), Coord. Este (m), Azimute, Distância (m). Rows V1-V4 and summary Perímetro: 80,00m, Área Total: 400,00m² - 0,0400ha.

ANEXO III

Cálculo Analítico de Área, Azimute, Lados e Coordenadas Geográficas UTM

Imóvel: RESERVATÓRIO
Município: PAULO AFONSO
Localidade: ALAGADIÇO UF: Bahia
Datum: SIRGAS 2000
Meridiano Central: 39° WGr

Estação (1)	Vante	Coord. Norte (m)	Coord. Este (m)	Azimute	Distância (m)
V1	V2	8946541,51	567719,74	150°59'14"	20,00
V2	V3	8946524,02	567729,44	240°57'44"	20,00
V3	V4	8946514,31	567711,95	330°59'14"	20,00
V4	V1	8946531,80	567702,25	60°57'44"	20,00

Perímetro: 80,00m
Área Total: 400,00m² - 0,0400ha

ANEXO IV

Cálculo Analítico de Área, Azimute, Lados e Coordenadas Geográficas UTM

Imóvel: RESERVATÓRIO
Município: PAULO AFONSO
Localidade: BONAMÃO UF: Bahia
Datum: SIRGAS 2000
Meridiano Central: 39° WGr

Estação (1)	Vante	Coord. Norte (m)	Coord. Este (m)	Azimute	Distância (m)
V1	V2	8947933,39	570198,27	128°30'12"	20,00
V2	V3	8947920,94	570213,92	218°30'12"	20,00
V3	V4	8947905,29	570201,47	308°30'12"	20,00
V4	V1	8947917,74	570185,82	38°30'12"	20,00

Perímetro: 80,00m
Área Total: 400,00m² - 0,0400ha

DECRETO Nº 22.632 DE 16 DE FEVEREIRO DE 2024

Declara de utilidade pública, para fins de desapropriação, a área de terra que indica.

O GOVERNADOR DO ESTADO DA BAHIA, no uso de suas atribuições e à vista do disposto no inciso V do art. 105 da Constituição Estadual e na alínea "h" do art. 5º do Decreto-Lei Federal nº 3.365, de 21 de junho de 1941, e alterações posteriores, e do que consta no Processo SEI nº 100.0899.2024.0000763-31, da Empresa Baiana de Águas e Saneamento S/A - EMBASA, vinculada à Secretaria de Infraestrutura Hídrica e Saneamento,

D E C R E T A

Art. 1º - Fica declarada de utilidade pública, para fins de desapropriação, a área de terra medindo 199,96m², com as acessões e benfeitorias nela existentes, pertencente a quem de direito, situada na Rua J, Ouro Verde, no Município de Candeias - Bahia, conforme estudo e projeto realizados pela Empresa Baiana de Águas e Saneamento S/A - EMBASA, e coordenadas constantes no Anexo Único deste Decreto.

Parágrafo único - A área de terra de que trata este artigo destina-se à implantação de Estação Elevatória de Esgoto, pertencente ao Sistema de Esgotamento Sanitário de Candeias, no Município de Candeias - Bahia.

Art. 2º - Fica a Empresa Baiana de Águas e Saneamento S/A - EMBASA autorizada a promover os atos administrativos e judiciais, se necessário em caráter de urgência, com vistas à efetivação da desapropriação de que trata este Decreto, e a imitir-se na posse respectiva, providenciando, inclusive, a liquidação e o pagamento da indenização, utilizando-se, para tanto, dos recursos de que dispuser.

Art. 3º - Este Decreto entra em vigor na data de sua publicação.

PALÁCIO DO GOVERNO DO ESTADO DA BAHIA, em 16 de fevereiro de 2024.

JERÔNIMO RODRIGUES
Governador

Afonso Bandeira Florence
Secretário da Casa Civil

Larissa Gomes Moraes
Secretária de Infraestrutura Hídrica e Saneamento

ANEXO ÚNICO

Cálculo Analítico de Área, Azimute e Coordenadas UTM

IMÓVEL: Estação Elevatória de Esgoto - EEE do Ouro Verde
MUNICÍPIO: Candeias - Bahia
LOCALIDADE: Rua J, Ouro Verde

Estação	Vante	Coord. Leste (m)	Coord. Norte (m)	Azimute	Dist. (m)
V1	V2	550.023,8045	8.602.987,3864	342°54'23"	9,96
V2	V3	550.020,8770	8.602.996,9061	76°13'55"	20,62
V3	V4	550.040,9021	8.603.001,8129	162°10'18"	9,42
V4	V1	550.043,7860	8.602.992,8458	254°43'07"	20,71

Área: 199,96m²

Perímetro: 60,71m

DECRETO Nº 22.633 DE 16 DE FEVEREIRO DE 2024

Declara de utilidade pública, para fins de constituição de servidão administrativa, a área de terra que indica.

O GOVERNADOR DO ESTADO DA BAHIA, no uso de suas atribuições, à vista do disposto no inciso V do art. 105 da Constituição Estadual, na alínea "h" do art. 5º do Decreto-Lei nº 3.365, de 21 de junho de 1941, e alterações posteriores, e do que consta no Processo SEI nº 030.2310.2020.0048845-11, da Secretaria da Administração - SAEB,

D E C R E T A

Art. 1º - Fica declarada de utilidade pública, para fins de constituição de servidão administrativa, a área de terra medindo 4.008,876m², com as acessões e benfeitorias nela existentes, pertencente a quem de direito, situada na Rua Senhor do Bonfim, nº 135, Bairro Novo São Caetano, no Município de Itabuna - Bahia, conforme estudo e projeto realizados pela Companhia de Eletricidade do Estado da Bahia - COELBA, e coordenadas constantes no Anexo Único deste Decreto.

Parágrafo único - A área de terra de que trata este artigo destina-se à implantação de passagem da Linha de Distribuição LD 138 kV Itabuna III - Itabuna II (C1 e C2), no Município de Itabuna - Bahia.

Art. 2º - Fica a Companhia de Eletricidade do Estado da Bahia - COELBA autorizada a promover os atos administrativos e judiciais, se necessário em caráter de urgência, com vistas à efetivação da constituição de servidão administrativa de que trata este Decreto, e a imitir-se na posse respectiva, providenciando, inclusive, a liquidação e o pagamento da indenização, utilizando-se, para tanto, dos recursos de que dispuser.

Art. 3º - Este Decreto entra em vigor na data de sua publicação.

PALÁCIO DO GOVERNO DO ESTADO DA BAHIA, em 16 de fevereiro de 2024.

JERÔNIMO RODRIGUES
Governador

Afonso Bandeira Florence
Secretário da Casa Civil

Tatiane Cezar Pereira
Secretária da Administração em exercício

ANEXO ÚNICO

Inicia-se a descrição deste perímetro no ponto P01, com distância progressiva de 4+568,15 (Km+m) de coordenadas E 471.192,378m e N 8.361.453,131m; deste segue confrontando com a propriedade de WEIMAR MONTEIRO DE ALMEIDA TEIXEIRA, com azimute de 250°53'48" e distância de 7,500m, até o ponto P02, de coordenadas E 471.185,291m e N 8.361.450,676m; deste segue confrontando com a propriedade de ESQUADRÃO DE POLÍCIA MILITAR DE MONTADA DE ITABUNA, com azimute de 340°53'48" e distância de 267,266m, até o ponto P03, de coordenadas E 471.097,822m e N 8.361.703,224m; deste segue confrontando com a propriedade de HENRIQUE BRIGLIA E OUTROS, com azimute de 70°53'48" e distância de 7,500m, até o ponto P04, de coordenadas E 471.104,909m e N 8.361.705,679m; deste segue confrontando com a propriedade de HENRIQUE BRIGLIA E OUTROS, com azimute de 70°53'48" e distância de 7,500m, até o ponto P05, de coordenadas E 471.111,995m e N 8.361.708,133m; deste segue confrontando com a propriedade de ESQUADRÃO DE POLÍCIA MILITAR DE MONTADA DE ITABUNA, com azimute de 160°53'48" e distância de 267,266m, até o ponto P06, de coordenadas E 471.199,465m e N 8.361.455,585m; deste segue confrontando com a propriedade de WEIMAR MONTEIRO DE ALMEIDA TEIXEIRA, com azimute 250°53'48" por uma distância de 7,500m até o ponto P01, ponto inicial da descrição deste perímetro. Todos os azimutes, distâncias e perímetro foram calculados no plano de projeção U T M, conforme projeto elaborado pela Companhia de Eletricidade do Estado da Bahia - COELBA

DECRETOS SIMPLES

O GOVERNADOR DO ESTADO DA BAHIA, no uso de suas atribuições, e à vista dos demais elementos constantes do Processo SEI nº 030.0148.2024.0022529-00,

R E S O L V E

conceder, com base nos arts. 3º e 10 do Decreto nº 18.312, de 17 de fevereiro de 1962, alterado pelo Decreto nº 22.742, de 21 de janeiro de 1972, a **MEDALHA DO MÉRITO POLICIAL MILITAR** às Personalidades e Oficiais a seguir nominados: **JOSÉ CERQUEIRA DE SANTANA NETO; BÁRBARA CAMADELLI LOY; ROBERTO CARLOS ALMEIDA LEAL; CYNTHIA MARIA PINA RESENDE; PEDRO MAIA; MARCEL AHRINGSMANN DE OLIVEIRA; ISAAC FIGUEIRA MIRANDA; ANTONIO SÉRGIO DOS ANJOS MENDES; OLINTO MARCELO MACEDO DA SILVA; TATIANA RIBEIRO VELLOSO; AUGUSTO CORREIA LIMA; MÁRIO DE MELO KERTÉSZ; UZIEL BUENO BARBOSA DE SANTANA JUNIOR; ADRIANA RANGEL SILVA e GERALDO ALVES FERREIRA;** Vice Almirante **ANTONIO CARLOS CAMBRA;** General de Divisão **ANDRÉ LUIZ AGUIAR RIBEIRO;** Coronel Aviador **VINÍCIUS GUIMARÃES NOGUEIRA;** Coronéis **PMBA MARCELO BESTETTI GRUN,** matrícula nº 30.218.569; **FERNANDO JORGE PORTUGAL DO NASCIMENTO,** matrícula nº 30.207.357;



RICARDO CESAR SANTANA LIMA, matrícula nº 30.207.363; JOSE CARLOS SOARES MARIANO, matrícula nº 30.207.405; CARLOS CESAR ALBUQUERQUE PEREIRA, matrícula nº 30.213.924; LUCAS MIGUEZ PALMA, matrícula nº 30.207.400; ARTHUR MASCARENHAS FERNANDES, matrícula nº 30.218.574; LUIS ALBERTO BAQUEIRO PARAÍSO BORGES, matrícula nº 30.218.674; Coronel PMAC LUCIANO DIAS FONSECA; Coronel PMAL PAULO AMORIM FEITOSA FILHO; Coronel PMAP ADILTON DE ARAÚJO CORRÊA; Coronel PMCE KLÊNIO SAVYO NASCIMENTO DE SOUSA; Coronel PMDF ANA PAULA BARROS HABKA; Coronel PMGO ANDRÉ HENRIQUE AVELAR DE SOUSA; Coronel PMMA PAULO FERNANDO MOURA QUEIROZ; Coronel PMMT ALEXANDRE CORRÊA MENDES; Coronel PMMS RENATO DOS ANJOS GARNES; Coronel PMMG RODRIGO PIASSI DO NASCIMENTO; Coronel PMPB SERGIO FONSECA DE SOUZA; Coronel PMPR JEFFERSON SILVA; Coronel PMPI SCHEIWANN SCHELEIDEN LOPES DA SILVA; Coronel PMRS CLÁUDIO DOS SANTOS FEOLI; Coronel PMRO REGIS WELLINGTON BRAGUIM SILVERIO; Coronel PMRR MIRAMILTON GOIANO; Coronel PMESP CÁSSIO ARAÚJO DE FREITAS; Coronel PMSC AURÉLIO JOSÉ PELOZATO DA ROSA; Coronel PMSE ALEXSANDRO RIBEIRO DE SOUZA; Coronel PMTO MÁRCIO ANTÔNIO BARBOSA DE MENDONÇA; Coronel PMPE IVANILDO CESAR TORRES DE MEDEIROS; e Coronel PMAM MARCUS KLINGER DOS SANTOS PAIVA.

PALÁCIO DO GOVERNO DO ESTADO DA BAHIA, em 16 de fevereiro de 2024.

JERÔNIMO RODRIGUES
Governador

O GOVERNADOR DO ESTADO DA BAHIA, no uso de suas atribuições, e à vista dos demais elementos constantes do Processo SEI nº 030.0148.2024.0022529-00,

RESOLVE

conceder, com base nos arts. 1º e 2º do Decreto nº 26.101, de 05 de abril de 1978, a **MEDALHA DO MÉRITO MARECHAL ARGÔLO - VISCONDE DE ITAPARICA** às Personalidades, Oficiais e Praças a seguir nominados: MANOEL ISIDÓRIO DE SANTANA JUNIOR; MATHEUS DE OLIVEIRA FERREIRA; ADOLFO EMANUEL MONTEIRO DE MENEZES; NILTON SILVA BASTOS JUNIOR; ROBINSON SANTOS ALMEIDA; MARCUS VINICIUS DE BARROS PRESIDIO; FRANCISCO DE SOUZA ANDRADE NETTO; MARIA FAUSTA CAJAHYBA ROCHA; WALLACE CARVALHO MESQUITA DE BARROS; JOSÉ SOARES FERREIRA ARAS NETO; HENRIQUE CARBALLAL; GUILHERME JOSÉ DE CARVALHO NETO; NILBERTO GONZAGA DE SÁ; JESSICA SMETAK PAOLI; EDMUNDO FILHO; JOSÉ ANTÔNIO CEZAR SANTOS; SANDRO BONFIM DE OLIVEIRA; EDSON SOARES DE ANDRADE; LEIDIENE QUEIROZ DE JESUS; REINALDINO MOREIRA RIOS; FRANCO GIAFFONE; PATRICK VOLLER; ALEXANDER LIESS; JOÃO LOURENÇO BOTTI DE CERQUEIRA; EMMANUEL DIAS DE ANDRADE; MARIANA NOGUEIRA LISBOA; ANDRE ROCHA VIEIRA DE BRITO; ISRAEL CRISPIM DA SILVA; UILMA AUGUSTA DE JESUS; BRUNO RICARDO GOMES PINHEIRO; JOSÉ ACACIO DE ALMEIDA FERREIRA; EDUARDO ANTONIO BADARÓ JUNIOR; PAULO SERGIO SILVA BRAGA; ROGÉRIO DOURADO SILVA JUNIOR e ALEKSANDRO DE JESUS SANTOS; Capitão de Mar e Guerra FERNANDO ATAÍDE DE MELO; Coronel PMRO/RR EVARISTO DE OLIVEIRA MENDES; Tenente Coronel EB EREVELTON MARCOS KOSCIURESKI; Tenente Coronel PMAL FERNANDO GLÁUCIO SANTOS LIMA; Tenente Coronel PMPB CARLOS MAGNO FONSECA DE SOUZA; Tenentes Coronéis QOBM JOSE ALBERTO SOUZA E SILVA JUNIOR; ELOI CAMACHO GARCIA e JOSE MANOEL LUSQUINHOS ALMEIDA; Major PMRN MARCELO AUGUSTO MEDEIROS QUEIROZ; Major PMMS ANDREW MATHEUS XAVIER DO NASCIMENTO; Major PMSE JONATAS SOUZA SANTOS; Majores QOPM SIDINEI REGO DA HORA, matrícula nº 30.337.439; EDESINALVO LOPES BISPO, matrícula nº 30.366.517; ALBERTO LEANDRO DO NASCIMENTO, matrícula nº 30.292.665; RAIMUNDO GOMES BARROSO NETO, matrícula nº 30.337.292; LUCÉLIA OLIVEIRA ALMEIDA, matrícula nº 30.285.896; IVES DAMASCENO DOS SANTOS BATISTA, matrícula nº 30.271.402; FABRISIO SANTOS SILVA, matrícula nº 30.337.489; KARINA COSTA DOS SANTOS COPQUE, matrícula nº 30.303.550; ROGERIO CARDOSO FREITAS, matrícula nº 30.337.301; BENEDITO JOSE BARBOSA NETO, matrícula nº 30.337.367; ANA LUCIA DE OLIVEIRA LEÃO, matrícula nº 30.291.427; GABRIEL CARVALHO DE FREITAS, matrícula nº 30.337.448; GILIAM COSTA DA SILVA, matrícula nº 30.337.478; CARLOS EDUARDO CASTRO CAVALCANTE, matrícula nº 30.337.426; HERALDO LIMA NETO, matrícula nº 30.366.477; FRANCLIM SANTANA RODRIGUES, matrícula nº 30.337.397; VITOR ROGERIO RIBEIRO GOMES, matrícula nº 30.366.554; MELCHIZEDEC SANTOS GONCALVES JUNIOR, matrícula nº 30.339.856; LIZANDRO SANTOS DO ROSÁRIO, matrícula nº 30.337.309; VASCO LUIZ SANTOS DE OLIVEIRA, matrícula nº 30.227.347 e FABIANO SANTOS LIMA, matrícula nº 30.337.372; Major QOSPM ALBA RIZIA NOLASCO ANDRADE, matrícula nº 30.269.766; Majores QOBM SORAIA SANTOS DAS NEVES, matrícula nº 30.429.990 e RODOLFO CESAR MENESES CUNHA, matrícula nº 30.376.010; Capitães QOPM LUCIO BARRETO DO NASCIMENTO, matrícula nº 30.413.793; ALEX GONDIM LIMA, matrícula nº 30.388.040; REINAN MESSIAS OLIVEIRA DE MATOS, matrícula nº 30.526.615; JANETE SOUSA DE JESUS, matrícula nº 30.366.455; LUIZ FERNANDO DE ARAÚJO SOUZA, matrícula nº 30.413.556; AURELIANO NOGUEIRA DE SOUZA RAMOS, matrícula nº 30.430.000; CARLOS EDUARDO DE JESUS NASCIMENTO, matrícula nº 30.390.530; CAIO AUGUSTO BRAGA DE MELO, matrícula nº 30.535.687; SÉRGIO CASTRO DOS SANTOS FILHO, matrícula nº 30.429.789; ALESSANDRA DA SILVA LIMA, matrícula nº 30.459.762; EDER ALMEIDA PINHEIRO, matrícula nº 30.388.324; DIEGO VIEIRA SILVA, matrícula nº 30.508.199; VICTOR BARRETO SANTA ISABEL, matrícula nº 30.429.814; CARLA ELIS MENDES CARNEIRO, matrícula nº 30.508.340; ALEX BOMFIM DA SILVA, matrícula nº

30.339.874; LUIS OTAVIO SANTOS LOBO MAGALHAES, matrícula nº 30.430.438; ROBERTO BARBOSA DE FIGUEIREDO, matrícula nº 30.486.375; PATRICIA REBOUCAS DA SILVA, matrícula nº 30.413.562; EVERTON MAURICIO DE JESUS REIS, matrícula nº 30.508.078; MATIAS DE OLIVEIRA MORAIS, matrícula nº 30.535.702; JOÃO BATISTA PEREIRA OLIVEIRA, matrícula nº 30.390.932; WILTON PANTA DA SILVA, matrícula nº 30.508.343; THIAGO DE CARVALHO ANDRADE, matrícula nº 30.413.145; RAMON PAES LANDIM DE SANTANA, matrícula nº 30.340.585; GLADSON ALVES SILVA, matrícula nº 30.388.641; DANIEL BOHANA BASTOS, matrícula nº 30.535.693; JOAO ANTONIO GALVAO COSTA, matrícula nº 30.507.858; RAMON ANTONIO TEIXEIRA NASCIMENTO, matrícula nº 30.375.945; MARLON CESAR CARVALHO FERREIRA DE OLIVEIRA, matrícula nº 30.535.698; RAFAEL OLIVEIRA REZENDE, matrícula nº 30.390.615; ANDRE NASCIMENTO DOS SANTOS, matrícula nº 30.390.811; FAGNER BRANDAO VALENCA, matrícula nº 30.388.059; JOAO BATISTA PEREIRA OLIVEIRA, matrícula nº 30.390.932; FAGNER CASTRO SANTOS, matrícula nº 30.430.231; BRUNO ROBERTO CALHEIRA FIGUEIREDO, matrícula nº 30.520.892; GETULIO FELIPE DE SOUZA BARROS, matrícula nº 30.508.349; ELDER CARMO DE SOUZA, matrícula nº 30.390.887; TAMIRES DE SOUZA SANTOS PALMA, matrícula nº 30.486.228; LUIS FERNANDO LOPES DA SILVA, matrícula nº 30.486.328; CARLOS GERALDO PEREIRA DOS SANTOS, matrícula nº 30.413.445; EDSON SANTANA FERREIRA JUNIOR, matrícula nº 30.390.582; HEBER NASCIMENTO CORREIA, matrícula nº 30.413.655; JOÃO ANTONIO GALVÃO COSTA, matrícula nº 30.507.858; LEANDRO COSTA DOS SANTOS, matrícula nº 30.507.877; CLODOALDO PLACIDO DA FONSECA SILVA, matrícula nº 30.442.944; ISRAEL REIS SANCHES, matrícula nº 30.482.363; DENISON DE OLIVEIRA FERREIRA JUNIOR, matrícula nº 30.520.903; ROGÉRIO SILVA FERREIRA, matrícula nº 30.413.787; EDVALDO SOUZA DANTAS JUNIOR, matrícula nº 30.413.563; MURILO OLIVEIRA DE CARVALHO, matrícula nº 30.442.961; IVONILDO DA SILVA BRANDAO, matrícula nº 30.427.859; THIAGO SANTOS OLIVEIRA DA SILVA, matrícula nº 30.505.465; EDIPO ADRIEL DA PAIXÃO DE JESUS, matrícula nº 30.507.358; Capitão PMAL FABIAN ELOI TENORIO; Capitães QOAPM ANTONIO COSME SILVA DOS SANTOS, matrícula nº 30.241.406; ANDRE LUIS DE SOUSA MAIA, matrícula nº 30.283.564 e MIGUEL RIBEIRO DE CERQUEIRA, matrícula nº 30.207.797; Capitães QOBM SAMUEL RONALD JOSÉ DOS SANTOS ROCHA DIAS, matrícula nº 30.508.198; SANDRO AMORIM FRAGA, matrícula nº 30.268.553; TATIANA SOARES DE OLIVEIRA TAQUARI; matrícula nº 30.299.821; Tenentes QOPM NILTON DE OLIVEIRA ALMEIDA JÚNIOR, matrícula nº 30.506.524; YAGO RHAYNAN RODRIGUES AMORIM SANTANA, matrícula nº 30.563.494; DEISE ALVES DOS SANTOS, matrícula nº 30.552.581; JOAO LUCAS ANDRADE SOUZA UZEDA, matrícula nº 30.535.589; MARIO JORGE DA ANUNCIACAO SANTANA, matrícula nº 30.480.960; ALBERICO OLIVEIRA DA SILVA JUNIOR, matrícula nº 30.481.970; MACSUAARA FREIRE PASSOS, matrícula nº 30.507.459; MARCUS VINICIUS SAMPAIO RODRIGUES, matrícula nº 30.535.685; ANDERSON RAYNE OLIVEIRA AMARAL, matrícula nº 30.552.452; TIAGO DOS SANTOS LIMA, matrícula nº 30.552.460; JOSEBEL SAMPAIO DA SILVA, matrícula nº 30.479.235 e LUIZ FELIPE MATTOS DANTAS, matrícula nº 30.507.647; PAULO AFONSO DE SOUZA SANTANA SEGUNDO, matrícula nº 30.552.458; LUCAS ANDRÉ SOUSA BATISTA, matrícula nº 30.641.650; Tenentes QOAPM ELIETE VASCONCELOS CASTRO SANTOS, matrícula nº 30.345.260; ALEX GOMES FREITAS, matrícula nº 30.256.873; SYLVIA MARIA MATOS DOS SANTOS, matrícula nº 30.345.759; MARCOS PAULO DE SANTANA PIMENTEL, matrícula nº 30.307.015; OLIVIA MARIA EDINGTON FELSEMBURGH DE JESUS, matrícula nº 30.429.440; SUZANA SANTOS DE MAGALHAES, matrícula nº 30.308.630; MARCOS FABIO SANTOS SILVA, matrícula nº 30.481.343; CLAUDIO DA SILVA SANTANA, matrícula nº 30.248.786; EVANDRO CONCEICAO DE OLIVEIRA, matrícula nº 30.270.537; Tenentes QETAPM JOSE FRANCISCO DA SILVA NETO, matrícula nº 30.249.368; RAYMUNDO JOSE CERQUEIRA SANTOS, matrícula nº 30.221.179; JOSE FRANCISCO DA SILVA NETO, matrícula nº 30.249.368; ANTONIO ROQUE SANTOS CARDEAL, matrícula nº 30.246.363; Tenente QOBM SÉRGIO SILVA MATOS, matrícula nº 30.268.307; Subtenentes PM RAILEIDE SILVA DOS REIS, matrícula nº 30.277.203; CARLOS DOS SANTOS DIAS, matrícula nº 30.270.530; ROBERTO DA SILVA SANTOS, matrícula nº 30.278.264; ALZIVALDO NEVES COSTA, matrícula nº 30.345.719; EVERALDO SILVA DE JESUS, matrícula nº 30.267.363; DILSON MIGUEL DA SILVA FILHO, matrícula nº 30.267.449; UELITON PAIXAO FERNANDES DA SILVA, matrícula nº 30.273.492; ERICO GUILHERME COSTA DE SOUZA, matrícula nº 30.309.901; ANA SUELI GOIS BORGES, matrícula nº 30.306.985; ROSEMBERG PEREIRA RIBEIRO, matrícula nº 30.306.810; NADINE SANTOS DE MATOS, matrícula nº 30.277.155; SHIRLEY MARIA GOMES CRUZ, matrícula nº 30.345.764; MARIA NELZA DA SILVA, matrícula nº 30.285.851; Sargentos PM ERISVANIA CHAGAS DOS SANTOS, matrícula nº 30.294.434; MANOEL SILVANI DE CINTRA JUNIOR, matrícula nº 30.295.296; LUCIANO DA SILVA ALMEIDA, matrícula nº 30.308.970; ROBERTA OLIVEIRA ATAIDE BARRETO, matrícula nº 30.337.640; CESAR AUGUSTO DE JESUS SANTOS, matrícula nº 30.339.930; CRISTINIANE IZIDORO DE OLIVEIRA BARRETO, matrícula nº 30.284.962; CARLOS MOTA DE OLIVEIRA, matrícula nº 30.309.036; FABIO SILVA DE JESUS, matrícula nº 30.283.375; SINARA LEAO MOREIRA, matrícula nº 30.339.850; WELLINGTON DOS SANTOS COSTA, matrícula nº 30.308.611; MARTINHO LUIZ BARBOSA DE OLIVEIRA, matrícula nº 30.293.224; JUCARA LOPES SANTOS PONTES, matrícula nº 30.296.850; CAMILA PAIXAO LADISLAU, matrícula nº 30.388.454; JOILTON MOREIRA DOS SANTOS, matrícula nº 30.283.670; MARCIO OLIVEIRA DO NASCIMENTO, matrícula nº 30.302.073; HAILTON SANTOS MONTEIRO, matrícula nº 30.296.349; ANDREIA PEREIRA DA SILVA, matrícula nº 30.294.442; JULIA TANAN SANTANA PRAZERES, matrícula nº 30.339.630; VANETE NOVAES SILVA, matrícula nº 30.294.256; MARCUS VINICIUS MEIRA RIBEIRO, matrícula nº 30.391.012; IVETE JOSE BARBOSA, matrícula nº 30.338.677; DANIELA DE BRITTO PENALVA SANTANA, matrícula nº 30.387.757; NIVEA LUCIA BARBOSA RODRIGUES, matrícula nº 30.387.783; MARLY CAMARA DO LAGO, matrícula nº 30.338.636; CLEDSON DOS ANJOS REIS, matrícula nº 30.308.751; CHARLES DE OLIVEIRA, matrícula nº 30.339.935; PASCOAL CAIRES DOS SANTOS,

matrícula nº 30.295.805; **FRANCELINA MARIA CONCEIÇÃO DA SILVA**, matrícula nº 30.297.531; **MARCOS RODRIGO SILVA REIS**, matrícula nº 30.387.968; **PAULO DISNEY SANTOS**, matrícula nº 30.308.050; **EDVAN DE JESUS MIGUEZ**, matrícula nº 30.293.927; **VIVIANE MARIA DE SANTANA MELLO**, matrícula nº 30.390.463; **JUÇARA REIS SOUSA**, matrícula nº 30.295.221; Cabos PM **EDIRIALDO MATOS SANTOS**, matrícula nº 30.390.758; **JOANES BARRETO DE JESUS**, matrícula nº 30.387.995; **GILMAR SANTOS**, matrícula nº 30.388.243; **JORGE CORREIA DA CRUZ**, matrícula nº 30.480.792; **DIEGO FELICIANO DOS SANTOS**, matrícula nº 30.480.365; **JAQUELINE DIAS SANTOS**, matrícula nº 30.481.638; **ADAILTON PEREIRA DA SILVA**, matrícula nº 30.437.417; **ELIENE ALVES COUTINHO**, matrícula nº 30.482.407; **MARCOS SILVA TEIXEIRA**, matrícula nº 30.428.047; **DIRSON GOMES DA ROCHA**, matrícula nº 30.427.716; **ANTONIO MARQUES DE ARAUJO**, matrícula nº 30.427.652; **ISAQUE DE CASTRO FERREIRA**, matrícula nº 30.391.840; **FABIO PEREIRA BLANCO**, matrícula nº 30.429.099; **JEAN GUIMARAES DE OLIVEIRA**, matrícula nº 30.428.853; **ALAN SANT ANNA DOS SANTOS**, matrícula nº 30.480.464; **CLEBSON DIAS CARDOSO**, matrícula nº 30.429.526; **JOSE SILVESTRE DE SANTANA**, matrícula nº 30.389.354; **ANDRESON OLIVEIRA SANTOS**, matrícula nº 30.390.720; **JEAN CONCEICAO DOS REIS**, matrícula nº 30.437.438; **MARCELO DA SILVA SANTOS**, matrícula nº 30.481.435; **CLEBIO SOUZA AGUIAR**, matrícula nº 30.389.531; **RODRIGO BRITO SANTANA QUEIROZ**, matrícula nº 30.480.108 e **MARCIO JUCI FREITAS CAMPOS**, matrícula nº 30.389.572; Soldados PM **VITOR HUGO SANTOS DE JESUS**, matrícula nº 30.597.420; **WELLINGTON DE AZEVEDO PORTELA**, matrícula nº 30.527.504; **AIRON BARROS BARAUNA DE OLIVEIRA**, matrícula nº 30.528.065; **ALESSANDRO SANTOS DO CARMO**, matrícula nº 30.643.077; **CARLOS ALBERTO TEIXEIRA JUNIOR**, matrícula nº 30.506.904; **KLECIO SILVA SANTOS**, matrícula nº 30.647.069; **WAGNER LIMA BOAVENTURA SANTOS**, matrícula nº 30.653.032; **MARCELO ARAUJO DE MELO**, matrícula nº 30.504.961; **ANDRE RICARDO DE ALMEIDA DIAS ANDRADE**, matrícula nº 30.511.142; **LUIZ CARLOS SOUZA LEITE**, matrícula nº 30.511.715; **VANESSA SANTANA COSTA**, matrícula nº 30.505.151; **CARLOS CESAR CUNHA DOS REIS**, matrícula nº 30.504.860; **JULIMAR DOS SANTOS BATISTA**, matrícula nº 30.480.615; **LINDOVALDO DOS SANTOS SOUSA**, matrícula nº 30.513.494; **RAFAEL SILVA MUNIZ**, matrícula nº 30.563.213; **DIEGO ANDRADE DE ALMEIDA**, matrícula nº 30.564.287; **BRUNIO LEITE DA SILVA FILHO**, matrícula nº 30.600.965; **GILSON RODRIGUES BAGAGI**, matrícula nº 30.563.821; **EDUARDO DOS SANTOS LIMA**, matrícula nº 30.583.828; **MAYARA MATOS ROCHA**, matrícula nº 30.586.828; **ERISSON COIMBRA DOS SANTOS**, matrícula nº 30.588.308; **ROBERTO CESAR RODRIGUES DOS SANTOS**, matrícula nº 30.527.607; **ERICSON GARCEZ DOS ANJOS**, matrícula nº 30.583.273; **DEIVIDE DOS SANTOS PIMENTEL**, matrícula nº 30.526.236; **MARIZETE BARBOSA DOS SANTOS**, matrícula nº 30.586.240; **CHARLES PEREIRA DOS SANTOS**, matrícula nº 30.526.969; **ARNALDO DE OLIVEIRA SILVA**, matrícula nº 30.548.675; **LUIZ RICARDO DAS NEVES BRITO**, matrícula nº 30.564.368; **WELLINGTON PEREIRA FERRAZ**, matrícula nº 30.491.518; **ADALTON SANTOS ROCHA**, matrícula nº 30.505.956; **EZEQUIEL DA SILVEIRA PUBLIO**, matrícula nº 30.506.039; **WESLEY ALVES DOS REIS**, matrícula nº 30.583.366; **SAMUEL EVANGELISTA CARMO DOS ANJOS**, matrícula nº 30.522.548; **BRUNO FERREIRA DO NASCIMENTO**, matrícula nº 30.490.096; e **TASSIO SILVA CARDOSO**, matrícula nº 30.505.135.

PALÁCIO DO GOVERNO DO ESTADO DA BAHIA, em 16 de fevereiro de 2024.

JERÔNIMO RODRIGUES
Governador

O GOVERNADOR DO ESTADO DA BAHIA, no uso de suas atribuições, e à vista dos elementos constantes do Processo SEI nº 099.8126.2023.0005000-16,

RESOLVE

tornar sem efeito, a partir da data de sua edição, a promoção do Perito Criminal de Polícia Civil **ANDRE LUIS VIVAS DE ALMEIDA**, matrícula nº 20.620.080, da Classe III para a Classe II, publicada no Diário Oficial do Estado de 27.07.2023.

tornar sem efeito, a partir da data de sua edição, a promoção da Perita Criminal de Polícia Civil **BRUNA DE SOUSA DIAS**, matrícula nº 20.619.826, da Classe III para a Classe II, publicada no Diário Oficial do Estado de 27.07.2023.

tornar sem efeito, a partir da data de sua edição, a promoção do Perito Criminal de Polícia Civil **CLECIO MENDES PEREIRA**, matrícula nº 20.619.806, da Classe III para a Classe II, publicada no Diário Oficial do Estado de 27.07.2023.

tornar sem efeito, a partir da data de sua edição, a promoção do Perito Criminal de Polícia Civil **DIEGO RIOS ALMEIDA**, matrícula nº 20.619.805, da Classe III para a Classe II, publicada no Diário Oficial do Estado de 27.07.2023.

tornar sem efeito, a partir da data de sua edição, a promoção do Perito Criminal de Polícia Civil **DIOGO RAFAEL DE BRITO SILVA**, matrícula nº 20.619.827, da Classe III para a Classe II, publicada no Diário Oficial do Estado de 27.07.2023.

tornar sem efeito, a partir da data de sua edição, a promoção do Perito Criminal de Polícia Civil **EDER DA COSTA RAMOS AMORIM**, matrícula nº 20.620.064, da Classe III para a Classe II, publicada no Diário Oficial do Estado de 27.07.2023.

tornar sem efeito, a partir da data de sua edição, a promoção do Perito Criminal de Polícia Civil **FABIO QUEIROZ MENDES DE OLIVEIRA**, matrícula nº 20.619.960, da Classe III para a Classe II, publicada no Diário Oficial do Estado de 27.07.2023.

tornar sem efeito, a partir da data de sua edição, a promoção da Perita Criminal de Polícia Civil **LAYS KATARINA LIMA ROCHA**, matrícula nº 20.619.802, da Classe III para a Classe II, publicada no Diário Oficial do Estado de 27.07.2023.

tornar sem efeito, a partir da data de sua edição, a promoção do Perito Criminal de Polícia Civil **RAFAEL PEREIRA SARDEIRO**, matrícula nº 20.623.099, da Classe III para a Classe II, publicada no Diário Oficial do Estado de 27.07.2023.

tornar sem efeito, a partir da data de sua edição, a promoção do Perito Criminal de Polícia Civil **RAPHAEL ANTUNES DE OLIVEIRA CARVALHO**, matrícula nº 20.619.829, da Classe III para a Classe II, publicada no Diário Oficial do Estado de 27.07.2023.

tornar sem efeito, a partir da data de sua edição, a promoção do Perito Criminal de Polícia Civil **RONDINELLI ALVES DE SOUZA**, matrícula nº 20.620.069, da Classe III para a Classe II, publicada no Diário Oficial do Estado de 27.07.2023.

tornar sem efeito, a partir da data de sua edição, a promoção do Perito Criminal de Polícia Civil **UALAS RAASCH PAGEL**, matrícula nº 20.619.825, da Classe III para a Classe II, publicada no Diário Oficial do Estado de 27.07.2023.

tornar sem efeito, a partir da data de sua edição, a promoção da Perita Criminal de Polícia Civil **VANESSA PIMENTEL BASTOS**, matrícula nº 20.620.108, da Classe III para a Classe II, publicada no Diário Oficial do Estado de 27.07.2023.

tornar sem efeito, a partir da data de sua edição, a promoção do Perito Médico Legista de Polícia Civil **CARLOS OLIMPIO FERRAZ RIBEIRO JUNIOR**, matrícula nº 20.619.931, da Classe III para a Classe II, publicada no Diário Oficial do Estado de 27.07.2023.

tornar sem efeito, a partir da data de sua edição, a promoção do Perito Médico Legista de Polícia Civil **MANOEL CARLOS GONCALVES RIBEIRO FILHO**, matrícula nº 20.619.804, da Classe III para a Classe II, publicada no Diário Oficial do Estado de 27.07.2023.

tornar sem efeito, a partir da data de sua edição, a promoção da Perita Médica Legista de Polícia Civil **NARJARA LELIS BASTOS DE MENEZES**, matrícula nº 20.619.803, da Classe III para a Classe II, publicada no Diário Oficial do Estado de 27.07.2023.

PALÁCIO DO GOVERNO DO ESTADO DA BAHIA, em 16 de fevereiro de 2024.

JERÔNIMO RODRIGUES
Governador

O GOVERNADOR DO ESTADO DA BAHIA, no uso de suas atribuições, à vista da orientação da Procuradoria Geral do Estado e demais elementos constantes do Processo SEI nº 009.8899.2019.0044610-61,

RESOLVE

nomear **ANTONIO CARLOS DE ALMEIDA NEVES** para o cargo de Investigador de Polícia Civil, da lotação da Polícia Civil da Bahia, da estrutura da Secretaria da Segurança Pública, em cumprimento à decisão judicial, transitada em julgado, proferida nos autos da Ação Ordinária nº 8005210-48.2018.8.05.0001, que tramitou na 1ª Vara do Sistema dos Juizados Especiais da Fazenda Pública da Comarca de Salvador.

PALÁCIO DO GOVERNO DO ESTADO DA BAHIA, em 16 de fevereiro de 2024.

JERÔNIMO RODRIGUES
Governador

O GOVERNADOR DO ESTADO DA BAHIA, no uso de suas atribuições, à vista da orientação da Procuradoria Geral do Estado e demais elementos constantes do Processo SEI nº 009.0230.2019.0034154-20,

RESOLVE

nomear **JUCILEIA DO VALE MOTA** para o cargo de Investigador de Polícia Civil, da lotação da Polícia Civil da Bahia, da estrutura da Secretaria da Segurança Pública, em decorrência da decisão judicial, transitada em julgado, proferida nos autos da Ação Ordinária nº 8008644-79.2017.8.05.0001, que tramitou na 1ª Vara do Sistema dos Juizados Especiais da Fazenda Pública da Comarca de Salvador.

PALÁCIO DO GOVERNO DO ESTADO DA BAHIA, em 16 de fevereiro de 2024.

JERÔNIMO RODRIGUES
Governador

O GOVERNADOR DO ESTADO DA BAHIA, no uso de suas atribuições, e à vista dos elementos constantes do Processo SEI nº 028.2199.2023.0001216-15,

RESOLVE

nomear **WALTER DE FREITAS PINHEIRO** para, na condição de suplente, em substituição a **LILIAN LEFOL NANI GUARIEIRO**, compor o Conselho Estadual de Ciência, Tecnologia e Inovação - CONCITECI, da estrutura da Secretaria de Ciência, Tecnologia e Inovação, como representante da Comunidade Acadêmica e Científica.



nomear **PEDRO JOSÉ DE LIMA NETO** para, na condição de suplente, em substituição a **WALTER DE FREITAS PINHEIRO**, compor o Conselho Estadual de Ciência, Tecnologia e Inovação - CONCITECI, da estrutura da Secretaria de Ciência, Tecnologia e Inovação, como representante do Setor Empresarial, Trabalhadores e Sociedade Civil.

PALÁCIO DO GOVERNO DO ESTADO DA BAHIA, em 16 de fevereiro de 2024.

JERÔNIMO RODRIGUES

Governador

O GOVERNADOR DO ESTADO DA BAHIA, no uso das atribuições, e à vista do disposto no § 2º do art 6º do Regulamento do Fundo Estadual de Desenvolvimento das Áreas Industriais, Comerciais e de Serviços - FUNEDIC, aprovado pelo Decreto nº 20.641, de 12 de agosto de 2021, e dos elementos constantes do Processo SEI nº 015.11325.2023.0003401-10,

RESOLVE

reconduzir, com efeitos retroativos a 29.09.23, para comporem o Conselho Deliberativo do Fundo Estadual de Desenvolvimento das Áreas Industriais, Comerciais e Serviços - FUNEDIC, vinculado à Secretaria de Desenvolvimento Econômico - SDE, por mais 02 (dois) anos de mandato, os membros a seguir indicados:

Secretaria da Fazenda - SEFAZ

Titular: Manoel Vítório da Silva Filho

Suplente: Antônio Humberto Novais de Paula

Federação de Indústrias do Estado da Bahia - FIEB

Suplente: Cinthia Maria de Freitas

Federação do Comércio de Bens, Serviços e Turismo do Estado da Bahia - FECOMÉRCIO

Titular: Hilton Barbosa Lima

Representantes das entidades associativas das pessoas jurídicas localizadas nas áreas dos distritos industriais do Estado da Bahia, geridos pela SDE

Comitê de Fomento Industrial de Camaçari - COFIC

Titular: Mauro Guimarães Pereira

Suplente: Aurinézio Calheira Barbosa

Associação de Empresas do Centro Industrial de Aratu - PROCIA

Titular: Marconi Andraos Oliveira

Suplente: André Gonçalves de Oliveira

PALÁCIO DO GOVERNO DO ESTADO DA BAHIA, em 16 de fevereiro de 2024.

JERÔNIMO RODRIGUES

Governador

O GOVERNADOR DO ESTADO DA BAHIA, no uso de suas atribuições,

RESOLVE

manter à disposição do Tribunal Regional Eleitoral da Bahia, até 30 de junho de 2025, na forma da Legislação Eleitoral em vigor, à vista do que consta do Processo SEI nº 001.10302.2023.0005617-00, as servidoras **JUCIREMA CALHAU DA SILVA CALLADO**, cadastro nº 55.001.122, **MÁRCIA BARBOSA DE BRITTO**, cadastro nº 55.312.679, e **ARLENE SOUSA LIMA**, cadastro nº 55.357.083, lotadas na Fundação da Criança e do Adolescente - FUNDAC, vinculada à Secretaria de Justiça e Direitos Humanos.

manter à disposição da Prefeitura Municipal de Oliveira dos Brejinhos, até 31 de dezembro de 2024, na forma do art. 44 da Constituição Estadual, à vista do que consta do Processo SEI nº 001.7313.2024.0000697-28, o servidor **MAURÍCIO CÉSAR SANTANA RIBEIRO**, cadastro nº 92.010.795, lotado na Secretaria da Educação, sem ônus para o órgão cedente, nos termos do § 2º do art. 1º do Decreto nº 1.862, de 13 de janeiro de 1993, alterado pelo Decreto nº 14.832, de 21 de novembro de 2013.

manter à disposição do Ministério da Justiça e Segurança Pública, para continuar exercendo suas funções junto à Secretaria Nacional de Segurança Pública - SENASP, pelo período de 365 (trezentos e sessenta e cinco) dias, com efeito a partir de 04 de abril de 2024, à vista do que consta do Processo SEI nº 020.2301.2024.0001497-71, a **Cb. PM JOÉLIA SANTOS DO NASCIMENTO**, matrícula nº 30.429.434, do Quadro da Polícia Militar da Bahia, vinculada à Secretaria da Segurança Pública.

passar à disposição do Tribunal de Justiça do Estado da Bahia, com efeito a partir de 02 de fevereiro de 2024 até 31 de dezembro de 2024, na forma do art. 44 da Constituição Estadual, sem ônus para o órgão cedente, à vista do que consta do Processo SEI nº 014.1497.2024.0000370-38, o Capitão PM **DIEGO RIBEIRO DE SOUZA**, matrícula nº 30.535.695, do Quadro de Pessoal da Polícia Militar da Bahia, vinculada à Secretaria da Segurança Pública, e em conformidade com as disposições contidas nos incisos XII do art. 23, III do art. 131 e VI do art. 177, todos da Lei nº 7.990, de 27 de dezembro de 2001, ficando, em consequência, agregado.

passar à disposição do Departamento Estadual de Trânsito - DETRAN, vinculado à Secretaria da Administração, à vista do que consta do Processo SEI nº 049.4616.2024.0001020-02, o **Sd PM LUCIANO MENEZES CORREIA**, matrícula nº 30.545.487, do Quadro de Pessoal da Polícia Militar da Bahia, vinculada à Secretaria da Segurança Pública, nos termos do art. 21 e do inciso I do art. 22, ambos da Lei nº 7.990, de 27 de dezembro de 2001, ficando, em consequência, agregado.

nomear **SIMONE COVA CAYMMI** para, na condição de suplente, em substituição a **MARCELO REIS FUEZI**, compor o Conselho de Políticas de Inclusão Social, vinculado à Casa Civil, como representante da Secretaria de Desenvolvimento Urbano.

nomear **ADEMIR DE OLIVEIRA SANTOS** e **CLÉIA COSTA DOS SANTOS** para, na condição de titular e suplente, respectivamente, em substituição à **LINDINALVA DE PAULA** e **ADEMIR DE OLIVEIRA SANTOS**, comporem o Conselho de Políticas de Inclusão Social, vinculado à Casa Civil, como representantes da sociedade civil vinculados ao Conselho de Desenvolvimento da Comunidade Negra - CDCN.

nomear **MARCELO CARVALHO LAVIGNE** e **VALCI PINTO SANTANA** para, na condição de titular e suplente, respectivamente, em substituição a **EDMUNDO JOSÉ BUSTANI NETO** e **MÁRCIO LUIZ FATEL**, comporem o Conselho de Políticas de Inclusão Social, vinculado à Casa Civil, como representantes da sociedade civil vinculados ao Conselho Estadual Tripartite e Paritário de Trabalho e Renda - CETER.

exonerar **ALBÉRICO GOMES SANTANA NETO** do cargo de Assessor Técnico, símbolo DAS-3, do Núcleo de Apoio, da Secretaria de Administração Penitenciária e Ressocialização.

nomear **LILIANE NOGUEIRA OLIVEIRA FEITOZA** para o cargo de Assessor Técnico, símbolo DAS-3, do Núcleo de Apoio, da Secretaria de Administração Penitenciária e Ressocialização.

exonerar **NADJA LUZIA DO CARMO SILVA** do cargo de Assistente II, símbolo DAS-3, do Quadro Especial da Casa Civil, em exercício na Casa Civil.

exonerar **JAMILE DE JESUS SILVA** do cargo de Coordenador III, símbolo DAI-4, da Coordenação Executiva da Superintendência de Desenvolvimento Agrário, do Gabinete do Secretário, da Secretaria de Desenvolvimento Rural.

nomear **WENDEL SODRÉ DOS SANTOS** para o cargo de Coordenador III, símbolo DAI-4, da Coordenação Executiva da Superintendência de Desenvolvimento Agrário, do Gabinete do Secretário, da Secretaria de Desenvolvimento Rural.

exonerar **LUCAS WILLIAN DA SILVA SANTOS** do cargo de Diretor, símbolo DAS-2C, da Diretoria de Apoio e Fomento à Produção, da Superintendência de Agricultura Familiar, da Secretaria de Desenvolvimento Rural.

nomear **MAICON MIGUEL VIEIRA DA SILVA** para o cargo de Diretor, símbolo DAS-2C, da Diretoria de Apoio e Fomento à Produção, da Superintendência de Agricultura Familiar, da Secretaria de Desenvolvimento Rural.

exonerar **JOSÉ HERCULANO ROCHA RIBEIRO** do cargo de Coordenador II, símbolo DAS-3, da Diretoria de Apoio e Fomento à Produção, da Superintendência de Agricultura Familiar, da Secretaria de Desenvolvimento Rural.

nomear **JAILSON ALVES DOS SANTOS** para o cargo de Coordenador II, símbolo DAS-3, da Diretoria de Apoio e Fomento à Produção, da Superintendência de Agricultura Familiar, da Secretaria de Desenvolvimento Rural.

exonerar **ROSA VÍRGÍNIA CARVALHO DE SOUZA** do cargo de Coordenador II, símbolo DAS-3, da Diretoria de Apoio e Fomento à Produção, da Superintendência de Agricultura Familiar, da Secretaria de Desenvolvimento Rural.

nomear **JAMILE DE JESUS SILVA** para o cargo de Coordenador II, símbolo DAS-3, da Diretoria de Apoio e Fomento à Produção, da Superintendência de Agricultura Familiar, da Secretaria de Desenvolvimento Rural.

exonerar **MARIA DE LOURDES BISPO FERREIRA DOS SANTOS** do cargo de Coordenador III, símbolo DAI-4, da Diretoria de Assistência Técnica e Extensão Rural, da Superintendência Baiana de Assistência Técnica e Extensão Rural, da Secretaria de Desenvolvimento Rural.

nomear **ROSA VÍRGÍNIA CARVALHO DE SOUZA** para o cargo de Coordenador III, símbolo DAI-4, da Diretoria de Assistência Técnica e Extensão Rural, da Superintendência Baiana de Assistência Técnica e Extensão Rural, da Secretaria de Desenvolvimento Rural.

nomear **JULIANA FIUZA DA SILVA** para o cargo de Coordenador III, símbolo DAI-4, da Coordenação Executiva, da Superintendência de Desenvolvimento Agrário, da Secretaria de Desenvolvimento Rural.

exonerar **CARLOS EDUARDO PINHEIRO DA SILVA** do cargo de Coordenador I, símbolo DAS-2C, da Superintendência de Mobilidade, da Secretaria de Desenvolvimento Urbano.

nomear **ZORAILDES RAMOS BRITO** para o cargo de Coordenador I, símbolo DAS-2C, da Superintendência de Mobilidade, da Secretaria de Desenvolvimento Urbano.

exonerar, a pedido, **GEOVAN FERREIRA DA SILVA** do cargo de Coordenador II, símbolo DAS-3, da Coordenação Executiva de Infraestrutura da Rede Física, da Secretaria da Educação.

nomear **JOSEMAR CARVALHO LIMA** para o cargo de Coordenador II, símbolo DAS-3, da Coordenação Executiva de Infraestrutura da Rede Física, da Secretaria da Educação.

tomar sem efeito, a partir da data de sua edição, a nomeação de **VITOR TADEU NASCIMENTO SANTOS** para o cargo de Secretário de Comissão, símbolo DAI-4, do Gabinete da Secretária, da Secretaria da Educação, publicada no Diário Oficial do Estado de 30.12.2023.

nomear **ALINE GOMES MACHADO** para o cargo de Secretário de Comissão, símbolo DAI-4, do Gabinete da Secretária, da Secretaria da Educação.

nomear **GRAZIELE SENA DA SILVA RAMOS** para o cargo de Inspetor do Sistema Educacional, símbolo DAI-4, do Gabinete da Secretária, da Secretaria da Educação.

exonerar, a pedido, **ACHILES CALDEIRA QUINTELLA SANTANA JUNIOR** do cargo de Gerente de Desenvolvimento de Sistemas Tributários, símbolo DAS-3, da Diretoria de Tecnologia da Informação, da Superintendência de Desenvolvimento da Gestão Fazendária, da Secretaria da Fazenda.

exonerar, a pedido, **MARCO AURÉLIO DA SILVA DOURADO**, do cargo de Assessor Técnico, símbolo DAS-3, da Auditoria Geral do Estado, da Secretaria da Fazenda.

nomear **DIOGO LAGO MARON** para o cargo de Gerente de Desenvolvimento de Sistemas Tributários, símbolo DAS-3, da Diretoria de Tecnologia da Informação, da Superintendência de Desenvolvimento da Gestão Fazendária, da Secretaria da Fazenda.

nomear **ACHILES CALDEIRA QUINTELLA SANTANA JUNIOR** para o cargo de Assessor Técnico, símbolo DAS-3, da Auditoria Geral do Estado, da Secretaria da Fazenda.

nomear **JAQUELINE DE SOUZA LIMA** para o cargo de Coordenador III, símbolo DAI-4, da Diretoria Geral, da Secretaria de Promoção da Igualdade Racial e dos Povos e Comunidades Tradicionais.

exonera, a pedido, **LINDA CRISTINA NOGUEIRA MACEDO DE CARVALHO** do cargo de Assessor Especial, símbolo DAS-2C, do Gabinete do Secretário, da Secretaria da Saúde.

nomear **NADJA LUZIA DO CARMO SILVA** para o cargo de Assessor Especial, símbolo DAS-2C, do Gabinete do Secretário, da Secretaria da Saúde.

passar à disposição da Secretaria da Segurança Pública, o **Capitão PM MARCUS TITO TAPIOCA DE ANDRADE**, matrícula nº 30.456.879, da Polícia Militar da Bahia, nos termos do art. 21 e do inciso I do art. 22, da Lei nº 7.990, de 27 de dezembro de 2001, devendo exercer as suas funções na Superintendência de Gestão Tecnológica e Organizacional, da Secretaria da Segurança Pública, ficando, em consequência, agregado.

passar à disposição da Secretaria da Segurança Pública, **Sargento PM ELTON DA PAIXÃO GOMES DA SILVA**, matrícula nº 30.295.829, da Polícia Militar da Bahia, nos termos do art. 21 e do inciso I do art. 22, da Lei nº 7.990, de 27 de dezembro de 2001, devendo exercer as suas funções junto a Superintendência de Telecomunicações ficando, em consequência, agregada.

passar à disposição da Polícia Militar da Bahia, os bombeiros militares abaixo relacionados, do Quadro do Corpo de Bombeiros Militares, vinculada a Secretária da Segurança Pública, a fim de desenvolver suas atividades laborais no Comando de Policiamento da Região Sudoeste, nos termos do art. 21 e do inciso I do art. 22, da Lei nº 7.990, de 27 de dezembro de 2001 e demais elementos constantes no processo SEI nº 089.3915.2024.0003449-40, ficando, em consequência, agregados.

ORDEM	GRADUAÇÃO	NOME	MATRÍCULA
1	1º Sgt BM	MARISLANDE DE OLIVEIRA DIAS	30.290.108
2	Sd 1ª CI BM	ERICK MARCEL DA SILVA COUTINHO	30.563.439

tomar sem efeito, a partir da data de sua edição, a nomeação de **LUIZ EDUARDO LEAL DE ARAÚJO**, matrícula nº 20.329.424, para o cargo de Coordenador III, símbolo DAI-4, do Departamento de Infraestrutura e Logística, da Polícia Civil da Bahia, da Secretaria da Segurança Pública, publicada no Diário Oficial do Estado de 07.12.2023.

exonerar **ALBERTO LEÔNIDAS SILVA**, Investigador de Polícia Civil, Classe I, matrícula nº 12.583.170, do cargo de Coordenador III (SI), símbolo DAI-4, da 24ª Delegacia de Polícia Territorial/Vera Cruz, do Departamento de Polícia Metropolitana, da Polícia Civil da Bahia, da Secretaria da Segurança Pública.

nomear **DANILO SILVA DOS SANTOS**, matrícula nº 20.487.357, para o cargo de Coordenador III, símbolo DAI-4, do Departamento de Infraestrutura e Logística, da Polícia Civil da Bahia, da Secretaria da Segurança Pública.

nomear **IVAN SEBASTIÃO ASSIS DE SANTANA** para o cargo de Coordenador III, símbolo DAI-4, do Instituto de Segurança Pública, Estatística e Pesquisa Criminal, da Polícia Civil da Bahia, da estrutura da Secretaria da Segurança Pública.

nomear **FILIPE MATHEUS BARRETO SILVA**, Investigador de Polícia Civil, Classe III, matrícula nº 92.036.244, para o cargo de Coordenador III (SI), símbolo DAI-4, da 24ª Delegacia de Polícia Territorial/Vera Cruz, do Departamento de Polícia Metropolitana, da Polícia Civil da Bahia, da Secretaria da Segurança Pública.

PALÁCIO DO GOVERNO DO ESTADO DA BAHIA, em 16 de fevereiro de 2024.

JERÔNIMO RODRIGUES
Governador

DESPACHOS

DESPACHOS DO SENHOR GOVERNADOR DO ESTADO Em 16/02/2024

Processo SEI nº 019.4975.2024.0007624-78
Origem: Secretaria da Saúde
Despacho: Autorizo, consoante despacho supra do Sr. Secretário da Casa Civil.

Processo SEI nº 019.9045.2023.0157282-15
Origem: Secretaria da Saúde
Despacho: Autorizo, consoante despacho supra do Sr. Secretário da Casa Civil.

Processo SEI nº 074.7763.2023.0070113-11
Origem: Universidade do Estado da Bahia - UNEB/SEC
Despacho: Autorizo, consoante despacho supra do Sr. Secretário da Casa Civil.

Processo SEI nº 074.7822.2023.0054423-92
Origem: Universidade do Estado da Bahia - UNEB/SEC
Despacho: Autorizo, consoante despacho supra do Sr. Secretário da Casa Civil.

Processo SEI nº 074.7895.2023.0053097-70
Origem: Universidade do Estado da Bahia - UNEB/SEC
Despacho: Autorizo, consoante despacho supra do Sr. Secretário da Casa Civil.

Processo SEI nº 074.7900.2023.0073907-89
Origem: Universidade do Estado da Bahia - UNEB/SEC
Despacho: Autorizo, consoante despacho supra do Sr. Secretário da Casa Civil.

Processo SEI nº 015.1528.2024.0000976-95
Origem: Secretaria de Desenvolvimento Econômico
Interessado: Ângelo Mário Cerqueira de Almeida
Despacho: Autorizo, consoante despacho supra do Sr. Secretário da Casa Civil.

Processo SEI nº 008.1877.2024.0001045-42
Origem: Secretaria de Comunicação Social
Interessado: Eudes Benício Dias
Despacho: Autorizo, consoante despacho supra do Sr. Secretário da Casa Civil.

Processo SEI nº 001.0649.2024.0000922-12
Origem: Assessoria Internacional do Gabinete do Governador - ASSINT/GABGOV
Interessada: Caíra Damasceno Alves Pinto
Despacho: Autorizo, consoante despacho supra do Sr. Secretário da Casa Civil.

Processo SEI nº 032.1312.2024.0001262-49
Origem: Secretaria de Turismo
Interessados: Pedro Marcos Cayres Gramacho e Lucicleide Monteiro Nascimento
Despacho: Autorizo, nos termos do despacho supra do Sr. Secretário da Casa Civil.

Processo SEI nº 032.1312.2024.0001263-20
Origem: Secretaria de Turismo
Interessados: Celso Duarte Carvalho Filho e Marly dos Santos Trindade
Despacho: Autorizo, consoante despacho supra do Sr. Secretário da Casa Civil.

Processo SEI nº 113.9824.2024.0000060-94
Origem: Empresa Baiana de Ativos S. A. - BAHIAINVEST
Interessado: Paulo Roberto Britto Guimarães
Despacho: Autorizo, consoante despacho supra do Sr. Secretário da Casa Civil.

Processo SEI nº 065.2926.2024.0001189-81
Origem: Companhia de Processamento de Dados do Estado da Bahia - PRODEB/SAEB
Interessado: Elmo Sales dos Santos
Despacho: Autorizo, consoante despacho supra do Sr. Secretário da Casa Civil.

Processo SEI nº 072.9189.2024.0001481-71
Origem: Universidade Estadual do Sudoeste da Bahia - UESB/SEC
Interessado: José Jackson Reis dos Santos
Despacho: Autorizo, consoante despacho supra do Sr. Secretário da Casa Civil.

Processo SEI nº 072.4274.2024.0000825-70
Origem: Universidade Estadual do Sudoeste da Bahia - UESB/SEC



Interessada: Milene de Cássia Silveira Gusmão
Despacho: Autorizo, consoante despacho supra do Sr. Secretário da Casa Civil.

Processo SEI nº 089.3141.2024.0000532-83
Origem: Corpo de Bombeiros Militar da Bahia - CBMBA/SSP
Interessado: Cel BM Adson Marchesini
Despacho: Autorizo, nos termos do despacho supra do Sr. Secretário da Casa Civil.

Processo SEI nº 049.4648.2023.0053719-18
Origem: Secretaria da Administração
Objeto: Resolução COPE nº 542/2023
Interessada: Departamento Estadual de Trânsito - DETRAN
Despacho: Autorizo, consoante despacho supra do Sr. Secretário da Casa Civil.

Processo SEI nº 011.8981.2023.0088197-17
Origem: Secretaria da Administração
Objeto: Resolução COPE nº 12/2024
Interessada: Secretaria da Educação
Despacho: Autorizo, consoante despacho supra do Sr. Secretário da Casa Civil.

Processo SEI nº 011.5596.2023.0091169-89
Origem: Secretaria da Administração
Objeto: Resolução COPE nº 14/2024
Interessada: Secretaria da Educação
Despacho: Autorizo, consoante despacho supra do Sr. Secretário da Casa Civil.

Processo SEI nº 049.4648.2023.0073079-91
Origem: Secretaria da Administração
Objeto: Resolução COPE nº 23/2024
Interessado: Departamento Estadual de Trânsito - DETRAN/SAEB
Despacho: Autorizo, consoante despacho supra do Sr. Secretário da Casa Civil.

Processo SEI nº 011.5591.2023.0107071-82
Origem: Secretaria da Administração
Objeto: Resolução COPE nº 34/2024
Interessada: Secretaria da Educação
Despacho: Autorizo, consoante despacho supra do Sr. Secretário da Casa Civil.

Processo SEI nº 032.2296.2023.0011403-41
Origem: Secretaria da Administração
Objeto: Resolução COPE nº 40/2024
Interessada: Superintendência de Fomento ao Turismo do Estado da Bahia - SUFOTUR/SETUR
Despacho: Autorizo, consoante despacho supra do Sr. Secretário da Casa Civil.

GABINETE DO GOVERNADOR

EDITAL DE CONVOCAÇÃO Nº 01/2024

O PRESIDENTE DO CONSELHO DE POLÍTICAS DE INCLUSÃO SOCIAL, no uso das atribuições que lhe conferem o Regimento do sobredito Conselho, aprovado pelo Decreto nº 11.401, de 12 de janeiro de 2009, **convoca o Conselho para uma Reunião Ordinária, a realizar-se no dia 23 de fevereiro de 2024 (sexta-feira), às 09:00 horas, no Auditório da Casa Civil**, localizado no subsolo do prédio da Governadoria, no Centro Administrativo da Bahia - CAB, nesta Capital, para apreciar e deliberar sobre a seguinte pauta:

1 - Apresentação da prestação de contas do Fundo Estadual de Combate e Erradicação da Pobreza - FUNCEP, relativa ao exercício de 2023 e apreciação do voto do Relator;

2 - O que ocorrer.

Salvador - BA, 16 de fevereiro de 2024.

JERÔNIMO RODRIGUES
Governador

EGBA

GESTÃO DOCUMENTAL
Digitalização, microfilmagem e guarda de documentos.

EGBA: 71 3343-2856
www.egba.ba.gov.br

EGBA
GESTÃO DA INFORMAÇÃO
GOVERNO DO ESTADO

LOGÍSTICA

De materiais, produtos e equipamentos, compreendendo coleta, recebimento, distribuição, movimentação, armazenamento, com gerenciamento e controle das informações.

Agende seu atendimento de forma rápida e fácil

Sede Egba
71 3343-2880/2856
www.egba.ba.gov.br

EGBA
GESTÃO DA INFORMAÇÃO
GOVERNO DO ESTADO

PROCURADORIA GERAL DO ESTADO

PORTARIA DG Nº 001 DE 16 DE FEVEREIRO DE 2024

A DIRETORA GERAL, no uso de suas atribuições, especialmente em razão da Portaria PGE nº 047/2023, **RESOLVE**, com fundamento no art. 84 da Lei nº 6.677, de 26 de setembro de 1994, conceder gratificação adicional por tempo de serviço, à servidora abaixo relacionada, no percentual que se segue:

Cadastro	Nome	Anuênio	Acumulado	A partir de
06.566.063-7	Camila Ferreira Nobre	1%	8%	Novembro/2023

ANA FALCÃO DE AZEVEDO SOUZA

Diretora Geral

SECRETARIA DA ADMINISTRAÇÃO

Portaria Nº 51376247 de 16 de Fevereiro de 2024

O SECRETÁRIO(A) DA ADMINISTRAÇÃO EM EXERCÍCIO, no uso das suas atribuições e tendo em vista o disposto no(a) art. 85, Parágrafo único, da Lei nº 11.357, de 06 de janeiro de 2009, **resolve** notificar o(s) aposentado(s) e/ou pensionista(s) abaixo relacionado(s), cujo(s) benefício(s) previdenciário(s) permanece(m) suspenso(s) por mais de 05 (cinco) anos, que será(ão) definitivamente excluído(s) do cadastro de beneficiários da Previdência Estadual, a partir desta publicação:

Matrícula	Nome	Cargo	Data Início	Processo
85118695	DURVALINA JOANA CARDOSO DA SILVA	Pensão Previdenciária	31.01.2024	009.0256.2024.0005228-71

TATIANE CEZAR PEREIRA

SECRETARIA DA ADMINISTRAÇÃO EST DA BAHIA

Portaria Nº 51376244 de 16 de Fevereiro de 2024

O SECRETÁRIO(A) DA ADMINISTRAÇÃO EM EXERCÍCIO, no uso das suas atribuições e tendo em vista o disposto no(a) art. 85, Parágrafo único, da Lei nº 11.357, de 06 de janeiro de 2009, **resolve** notificar o(s) aposentado(s) e/ou pensionista(s) abaixo relacionado(s), cujo(s) benefício(s) previdenciário(s) permanece(m) suspenso(s) por mais de 05 (cinco) anos, que será(ão) definitivamente excluído(s) do cadastro de beneficiários da Previdência Estadual, a partir desta publicação:

Matrícula	Nome	Cargo	Data Início	Processo
85122195	GIESELA H FERNANDES DA CUNHA	Pensão Previdenciária	31.01.2024	009.0256.2024.0005228-71

TATIANE CEZAR PEREIRA

SECRETARIA DA ADMINISTRAÇÃO EST DA BAHIA

Portaria Nº 00753889 de 16 de Fevereiro de 2024

O(A) SECRETÁRIO(A) DA ADMINISTRAÇÃO EM EXERCÍCIO, no uso de suas atribuições conferidas pela Lei 10.955/07 e pelo Decreto 11.688/09, e de acordo com as informações constantes no(s) respectivo(s) processo(s) administrativo(s), **resolve** conceder Aposentadoria Voluntária, com fundamento no art. 6º da Emenda Constitucional nº 41, de 19 de dezembro de 2003, c/c arts. 2º e 5º da Emenda Constitucional nº 47, de 05 de julho de 2005 c/c art. 2º da Emenda Constitucional Estadual nº 26/2020, ao(s) servidor(es) no(s) item(ns) a seguir discriminado(s):

I MARIA INEZ ROCHA BORGES, proc. 012.1020.2022.0063645-90, P.CIVIL, Assistente Social, CLASSE 2, NIVEL F, matrícula 21223353, proventos integrais - R\$8.197,72 (oito mil cento e noventa e sete reais e setenta e dois centavos), compostos por Vencimento - R\$2.486,37, 41.00 % Adic Tempo de Serviço Inc - R\$1.019,41, GID Incorporada - R\$3.220,84, 30.00 % Adc Insalubridade Incorp - R\$745,91, H Extra Incorporada - R\$725,19. A publicação do presente ato faz cessar os efeitos de eventuais nomeações, licenças e afastamentos, conforme art. 44 da Lei 6.677/94, ou, no que couber, art. 168 da Lei 7.990/01, bem como será respeitada a redução de percepção prevista no art. 24, § 2º da EC 103/2019, quando da implantação dos proventos.

As melhorias posteriores à data da inativação deverão ser incorporadas aos proventos independentemente da expedição do novo ato.

TATIANE CEZAR PEREIRA

SECRETARIA DA ADMINISTRAÇÃO EST DA BAHIA

Portaria Nº 00753871 de 16 de Fevereiro de 2024

O(A) SECRETÁRIO(A) DA ADMINISTRAÇÃO EM EXERCÍCIO, no uso de suas atribuições conferidas pela Lei 10.955/07 e pelo Decreto 11.688/09, e de acordo com as informações

constantes no(s) respectivo(s) processo(s) administrativo(s), **resolve** conceder Aposentadoria Voluntária, com fundamento no Art. 5º, caput, c/c art. 3º, §7º, da EC nº 26/2020, com redação dada pela EC nº 27/2021, ao(s) servidor(es) no(s) item(ns) a seguir discriminado(s):

I HIPOLITO VITORIO DE SANTANA FILHO, proc. 012.9541.2023.0005236-82, P.CIVIL, Investigador de polícia, CLASSE E, matrícula 20348892, proventos integrais - R\$8.667,64 (oito mil seiscentos e sessenta e sete reais e sessenta e quatro centavos), compostos por Vencimento - R\$2.088,72, 32.00 % Adic Tempo de Serviço Inc - R\$668,39, Planao Noturno Inc - R\$218,80, 119.88 % CET Incorp Venc Basico - R\$2.503,96, GAPJ V Inc - R\$3.187,77. A publicação do presente ato faz cessar os efeitos de eventuais nomeações, licenças e afastamentos, conforme art. 44 da Lei 6.677/94, ou, no que couber, art. 168 da Lei 7.990/01, bem como será respeitada a redução de percepção prevista no art. 24, § 2º da EC 103/2019, quando da implantação dos proventos.

As melhorias posteriores à data da inativação deverão ser incorporadas aos proventos independentemente da expedição do novo ato.

TATIANE CEZAR PEREIRA

SECRETARIA DA ADMINISTRAÇÃO EST DA BAHIA

Portaria Nº 00753834 de 16 de Fevereiro de 2024

O(A) SECRETÁRIO(A) DA ADMINISTRAÇÃO EM EXERCÍCIO, no uso de suas atribuições conferidas pela Lei 10.955/07 e pelo Decreto 11.688/09, e de acordo com as informações constantes no(s) respectivo(s) processo(s) administrativo(s), **resolve** conceder Aposentadoria Voluntária, com fundamento no Art. 5º, caput, c/c art. 3º, §7º, da EC nº 26/2020, com redação dada pela EC nº 27/2021, ao(s) servidor(es) no(s) item(ns) a seguir discriminado(s):

I WASHINGTON LUIS COSTA DOS SANTOS, proc. 012.9541.2022.0029257-01, P.CIVIL, Investigador de polícia, CLASSE E, matrícula 20247556, proventos integrais - R\$9.378,69 (nove mil trezentos e setenta e oito reais e sessenta e nove centavos), compostos por Vencimento - R\$2.088,72, Estab Ec LEI 6812/95 Inc - R\$594,57, 31.00 % Adic Tempo de Serviço Inc - R\$647,50, 116.72 % CET Incorp Venc Basico - R\$2.437,95, Servico Extra Noturno Inc - R\$56,26, Hora Extra 50% Inc - R\$365,92, GAPJ V Inc - R\$3.187,77. A publicação do presente ato faz cessar os efeitos de eventuais nomeações, licenças e afastamentos, conforme art. 44 da Lei 6.677/94, ou, no que couber, art. 168 da Lei 7.990/01, bem como será respeitada a redução de percepção prevista no art. 24, § 2º da EC 103/2019, quando da implantação dos proventos.

As melhorias posteriores à data da inativação deverão ser incorporadas aos proventos independentemente da expedição do novo ato.

TATIANE CEZAR PEREIRA

SECRETARIA DA ADMINISTRAÇÃO EST DA BAHIA

Portaria Nº 00752621 de 16 de Fevereiro de 2024

O(A) SECRETÁRIO(A) DA ADMINISTRAÇÃO EM EXERCÍCIO, no uso de suas atribuições legais e regimentais, em consonância com a decisão judicial proferida nos autos da ação de número abaixo informado, tendo em vista as orientações da Procuradoria Geral do Estado através do respectivo processo SEI, resolve alterar a carga horária do(s) servidor(es) da carreira integrante do grupo ocupacional Magistério Superior, lotado (s) na UNIVERSIDADE DO ESTADO DA BAHIA - UNEB, conforme Anexo Único desta Portaria.

TATIANE CEZAR PEREIRA

SECRETARIA DA ADMINISTRAÇÃO EST DA BAHIA

ANEXO ÚNICO

Matrícula	Nome	Cargo	Órgão	Carga Horária Atual	Nova Carga Horária	Data Início	Número da Ação Judicial	Número do Processo SEI
74415580	JOSE GLEDISON ROCHA PINHEIRO	Professor Magistério Superior	UNEB	40,00	40,00 Dedicção Exclusiva	22.01.2024	805926743 20238050000	006.17951.2024.0002934-74

Portaria Nº 00753828 de 16 de Fevereiro de 2024

O(A) SECRETÁRIO(A) DA ADMINISTRAÇÃO EM EXERCÍCIO, no uso de suas atribuições conferidas pela Lei 10.955/07 e pelo Decreto 11.688/09, e de acordo com as informações constantes no(s) respectivo(s) processo(s) administrativo(s), **resolve** conceder Aposentadoria Voluntária, com fundamento no Art. 5º, §2º, c/c art. 3º, §7º, da EC nº 26/2020, com redação dada pela EC nº 27/2021, ao(s) servidor(es) no(s) item(ns) a seguir discriminado(s):

I MARCUS VINICIUS SOUTO, proc. 012.6236.2022.0031229-39, P.CIVIL, Delegado de polícia, CLASSE 1, matrícula 20531280, proventos integrais - R\$22.551,25 (vinte e dois mil quinhentos e cinquenta e um reais e vinte e cinco centavos), compostos por Vencimento - R\$5.986,45, 15.00 % Adic Tempo de Serviço Inc - R\$897,97, 125.00 % CET Incorp Venc Basico - R\$7.483,06, Hora Extra 50% Inc - R\$2.191,86, GAJ V Inc - R\$5.991,91. A publicação do presente ato faz cessar os efeitos de eventuais nomeações, licenças e afastamentos, conforme art. 44 da Lei 6.677/94, ou, no que couber, art. 168 da Lei 7.990/01, bem como será respeitada a redução de percepção prevista no art. 24, § 2º da EC 103/2019, quando da implantação dos proventos.

As melhorias posteriores à data da inativação deverão ser incorporadas aos proventos independentemente da expedição do novo ato.

TATIANE CEZAR PEREIRA

SECRETARIA DA ADMINISTRAÇÃO EST DA BAHIA

**Portaria Nº 00754095 de 16 de Fevereiro de 2024**

O(A) SECRETÁRIO(A) DA ADMINISTRAÇÃO EM EXERCÍCIO, no uso de suas atribuições conferidas pela Lei 10.955/07 e pelo Decreto 11.688/09, e de acordo com as informações constantes no(s) respectivo(s) processo(s) administrativo(s), **resolve** conceder Aposentadoria Voluntária, com fundamento no art. 40, §1º, III, b, da Constituição Federal de 1988, com redação dada pela Emenda Constitucional nº 41, de 19 dezembro de 2003, c/c art. 36, §§ 6º e 7º da Lei nº 11.357, de 06 de janeiro de 2009 c/c art. 2º da Emenda Constitucional Estadual nº 26/2020, ao(s) servidor(es) no(s) item(ns) a seguir discriminado(s):

I CARMEM LUCIA TEIXEIRA LISBOA, proc. 011.7642.2021.0027625-34, SEC, Professor, PADRÃO P, GRAU IV, matrícula 11377875, proventos proporcionais - R\$2.045,34 (dois mil e quarenta e cinco reais e trinta e quatro centavos), compostos por média das 80% maiores remunerações percebidas desde julho de 1994 ou desde o início da contribuição, referente a R\$2.929,03 (dois mil novecentos e vinte e nove reais e três centavos), sobre a qual foi aplicada a proporção de 6372 / 9125 dias. A publicação do presente ato faz cessar os efeitos de eventuais nomeações, licenças e afastamentos, conforme art. 44 da Lei 6.677/94, ou, no que couber, art. 168 da Lei 7.990/01, bem como será respeitada a redução de percepção prevista no art. 24, § 2º da EC 103/2019, quando da implantação dos proventos.

TATIANE CEZAR PEREIRA

SECRETARIA DA ADMINISTRAÇÃO EST DA BAHIA

Portaria Nº 00755287 de 16 de Fevereiro de 2024

O(A) SECRETÁRIO(A) DA ADMINISTRAÇÃO EM EXERCÍCIO, no uso de suas atribuições conferidas pela Lei 10.955/07 e pelo Decreto 11.688/09, e de acordo com as informações constantes no(s) respectivo(s) processo(s) administrativo(s), **resolve** conceder Aposentadoria Voluntária, com fundamento no Art. 4º, §§1º e 2º, I, c/c art. 3º, §7º, da EC nº 26/2020, com redação dada pela EC nº 27/2021, ao(s) servidor(es) no(s) item(ns) a seguir discriminado(s):

I VANUSA ALMEIDA E SILVA RODRIGUES, proc. 011.9284.2023.0003758-00, SEC, Professor, PADRÃO E, GRAU IV, matrícula 11350932, proventos integrais - R\$5.288,50 (cinco mil duzentos e oitenta e oito reais e cinquenta centavos), compostos por Vencimento - R\$2.353,93, 25.00 % Avanco Horizontal Inc - R\$588,48, 25.00 % Adic Tempo de Serviço Inc - R\$588,48, Aula Extraord Incorp - R\$82,08, 31.18 % Atividade Classe Incorp - R\$733,96, 40.00 % Grat Aperfeic Prof Incorp - R\$941,57. A publicação do presente ato faz cessar os efeitos de eventuais nomeações, licenças e afastamentos, conforme art. 44 da Lei 6.677/94, ou, no que couber, art. 168 da Lei 7.990/01, bem como será respeitada a redução de percepção prevista no art. 24, § 2º da EC 103/2019, quando da implantação dos proventos.

As melhorias posteriores à data da inativação deverão ser incorporadas aos proventos independentemente da expedição do novo ato.

TATIANE CEZAR PEREIRA

SECRETARIA DA ADMINISTRAÇÃO EST DA BAHIA

Portaria Nº 00753851 de 16 de Fevereiro de 2024

O(A) SECRETÁRIO(A) DA ADMINISTRAÇÃO EM EXERCÍCIO, no uso de suas atribuições conferidas pela Lei 10.955/07 e pelo Decreto 11.688/09, e de acordo com as informações constantes no(s) respectivo(s) processo(s) administrativo(s), **resolve** conceder Aposentadoria Voluntária, com fundamento no Art. 5º, caput, c/c art. 3º, §7º, da EC nº 26/2020, com redação dada pela EC nº 27/2021, ao(s) servidor(es) no(s) item(ns) a seguir discriminado(s):

I ANDRE LUIZ DA CUNHA BASTOS, proc. 012.6168.2022.0000506-68, P.CIVIL, Investigador de polícia, CLASSE E, matrícula 20303044, proventos integrais - R\$8.604,62 (oito mil seiscentos e quatro reais e sessenta e dois centavos), compostos por Vencimento - R\$2.088,72, 25.00 % Adic Tempo de Serviço Inc - R\$522,18, Plantao Noturno Inc - R\$110,80, 115.18 % CET Incorp Venc Basico - R\$2.405,79, Hora Extra 50% Inc - R\$289,36, GAPJ V Inc - R\$3.187,77. A publicação do presente ato faz cessar os efeitos de eventuais nomeações, licenças e afastamentos, conforme art. 44 da Lei 6.677/94, ou, no que couber, art. 168 da Lei 7.990/01, bem como será respeitada a redução de percepção prevista no art. 24, § 2º da EC 103/2019, quando da implantação dos proventos.

As melhorias posteriores à data da inativação deverão ser incorporadas aos proventos independentemente da expedição do novo ato.

TATIANE CEZAR PEREIRA

SECRETARIA DA ADMINISTRAÇÃO EST DA BAHIA

Superintendência de Previdência – SUPREV**PORTARIA Nº 070 DE 15 DE FEVEREIRO DE 2024**

A SECRETARIA DA ADMINISTRAÇÃO DO ESTADO DA BAHIA EM EXERCÍCIO, no uso de suas atribuições, resolve **INDEFERIR**, com fundamento na Lei 9.250/95 o pedido de isenção de imposto de renda de:

RIVALDO DA ROCHA E SILVA, proc. 009.11401.2023.0072806-54, CPF: 098.344.605-97, com laudo médico emitido em 16/01/2024.

TATIANE CEZAR PEREIRA

Secretária da Administração em exercício

PORTARIA Nº 069 DE 15 DE FEVEREIRO DE 2024

A SECRETARIA DA ADMINISTRAÇÃO DO ESTADO DA BAHIA EM EXERCÍCIO, no uso de suas atribuições, resolve **INDEFERIR**, com fundamento na Lei 9.250/95 o pedido de isenção de imposto de renda de:

LAURA BORGES MADEIRA, proc. 009.9513.2024.0001560-26, CPF: 403.577.755-20, com laudo médico emitido em 30/01/2024.

TATIANE CEZAR PEREIRA

Secretária da Administração em exercício

PORTARIA Nº 068 DE 15 DE FEVEREIRO DE 2024

A SECRETARIA DA ADMINISTRAÇÃO DO ESTADO DA BAHIA EM EXERCÍCIO, no uso de suas atribuições, resolve **INDEFERIR**, com fundamento na Lei 9.250/95 o pedido de isenção de imposto de renda de:

LUIZ HENRIQUE PIRES DE CARVALHO, proc. 009.14933.2023.0046674-12, CPF: 288.703.525-87, com laudo médico emitido em 01/02/2024.

TATIANE CEZAR PEREIRA

Secretária da Administração em exercício

PORTARIA Nº 067 DE 15 DE FEVEREIRO DE 2024

A SECRETARIA DA ADMINISTRAÇÃO DO ESTADO DA BAHIA EM EXERCÍCIO, no uso de suas atribuições, resolve **INDEFERIR**, com fundamento na Lei 9.250/95 o pedido de isenção de imposto de renda de:

ANA RITA DA SILVA, proc. 009.9474.2023.0038807-19, CPF: 152.614.925-72, com laudo médico emitido em 05/02/2024.

TATIANE CEZAR PEREIRA

Secretária da Administração em exercício

PORTARIA Nº 066 DE 15 DE FEVEREIRO DE 2024

A SECRETARIA DA ADMINISTRAÇÃO DO ESTADO DA BAHIA EM EXERCÍCIO, no uso de suas atribuições, resolve **DEFERIR**, com fundamento na Lei 7.713/88, alterada pelas Leis 8.541/92 e 11.052/04 o pedido de isenção de imposto de renda de:

MARIA DA CONCEIÇÃO DE SOUZA, proc. 009.9469.2023.0069837-56, CPF nº 128.128.705-91, com laudo médico pericial emitido em 25/01/2024.

TATIANE CEZAR PEREIRA

Secretária da Administração em exercício

PORTARIA Nº 065 DE 15 DE FEVEREIRO DE 2024

A SECRETARIA DA ADMINISTRAÇÃO DO ESTADO DA BAHIA EM EXERCÍCIO, no uso de suas atribuições, resolve **INDEFERIR**, com fundamento na Lei 9.250/95 o pedido de isenção de imposto de renda de:

JONILSON GARCIA DE CASTRO, proc. 009.9649.2023.0064785-02, CPF: 389.219.105-06, com laudo médico emitido em 05/02/2024.

TATIANE CEZAR PEREIRA

Secretária da Administração em exercício

PORTARIA Nº 064 DE 15 DE FEVEREIRO DE 2024

A SECRETARIA DA ADMINISTRAÇÃO DO ESTADO DA BAHIA EM EXERCÍCIO, no uso de suas atribuições, resolve **DEFERIR**, com fundamento na Lei 7.713/88, alterada pelas Leis 8.541/92 e 11.052/04 o pedido de isenção de imposto de renda de:

RITA JUREMA CARVALHO, proc. 009.14966.2023.0037324-32, CPF nº 185.429.725-20, com laudo médico pericial emitido em 05/02/2024.

TATIANE CEZAR PEREIRA

Secretária da Administração em exercício

Departamento Estadual de Trânsito – DETRAN**Portaria Nº 00755235 de 16 de Fevereiro de 2024**

O(A) Diretor Geral do(a) DEPARTAMENTO ESTADUAL DE TRÂNSITO - DETRAN, no uso de suas atribuições legais, **resolve** nomear o(s) listado(s) abaixo para o cargo em comissão:

Nome	Cargo	Símbolo	Lotação	Data início
DIEGO LUCAS OLIVEIRA DE ANDRADE	Coordenador III	DAI-4	3A Retran - Esplanada	16 de Fevereiro de 2024

RODRIGO PIMENTEL DE SOUZA LIMA

DEPARTAMENTO ESTADUAL DE TRÂNSITO

Portaria Nº 00753701 de 16 de Fevereiro de 2024

O(A) Diretor Geral do(a) DEPARTAMENTO ESTADUAL DE TRÂNSITO - DETRAN, no uso de suas atribuições legais, **resolve** nomear o(s) listado(s) abaixo para o cargo em comissão:

Nome	Cargo	Símbolo	Lotação	Data início
RENILSON SILVA SANTOS	Coordenador IV	DAI-5	Procuradoria Jurídica	09 de Fevereiro de 2024

RODRIGO PIMENTEL DE SOUZA LIMA
DEPARTAMENTO ESTADUAL DE TRÂNSITO

Portaria Nº 00753661 de 16 de Fevereiro de 2024

O(A) Diretor Geral do(a) DEPARTAMENTO ESTADUAL DE TRÂNSITO - DETRAN, no uso de suas atribuições legais, **resolve** nomear o(s) listado(s) abaixo para o cargo em comissão:

Nome	Cargo	Símbolo	Lotação	Data início
ALLAN BRUNO DA SILVA OLIVEIRA	Coordenador III	DAI-4	3A RET- Uauá	09 de Fevereiro de 2024

RODRIGO PIMENTEL DE SOUZA LIMA
DEPARTAMENTO ESTADUAL DE TRÂNSITO

Portaria Nº 00753702 de 16 de Fevereiro de 2024

O(A) Diretor Geral do(a) DEPARTAMENTO ESTADUAL DE TRÂNSITO - DETRAN, no uso das suas atribuições, **resolve** exonerar, a pedido, com base no(a) art. 44, I, e art. 47, da Lei nº 6.677, de 26 de setembro de 1994, o(s) servidor(es) abaixo relacionado(s):

Matrícula	Nome	Cargo	Símbolo	Unidade	Data Início
92080876	DANIEL VIEIRA NETO	Coordenador IV	DAI-5	Coord De Exames	Data da Publicação

RODRIGO PIMENTEL DE SOUZA LIMA
DEPARTAMENTO ESTADUAL DE TRÂNSITO

Portaria Nº 00753446 de 16 de Fevereiro de 2024

O(A) Diretor Geral do(a) DEPARTAMENTO ESTADUAL DE TRÂNSITO - DETRAN, no uso das suas atribuições, **resolve** exonerar, a pedido, com base no(a) art. 44, I, e art. 47, da Lei nº 6.677, de 26 de setembro de 1994, o(s) servidor(es) abaixo relacionado(s):

Matrícula	Nome	Cargo	Símbolo	Unidade	Data Início
92017849	JALDO SILVA PEREIRA	Coordenador III	DAI-4	6A Ciretran - Paulo Afonso	Data da Publicação

RODRIGO PIMENTEL DE SOUZA LIMA
DEPARTAMENTO ESTADUAL DE TRÂNSITO

EXTRATO DE PORTARIA DE 16 DE FEVEREIRO DE 2024 - DIRETORIA GERAL

OUTROS ATOS	
Portaria nº	Assunto
073/2024	Art. 1º - Renovar o Credenciamento da empresa SO PLACAS ESTAMPADORES DE VEÍCULOS, CNPJ nº 04.025.252/0001-26, cujo objeto é a atuação como empresa Estampadora de Placas de Identificação Veicular, no âmbito do Departamento Estadual de Trânsito da Bahia - DETRAN/BA, com base na Portaria nº 20, de 17 de janeiro de 2020, DETRAN/BA, conforme autos do Processo SEI nº. 049.13612.2022.0050864-19. Art. 2º- Esta Portaria entrará em vigor na data de sua publicação.

Rodrigo Pimentel de Souza Lima
Diretor-Geral - DETRAN/BA.

DEPARTAMENTO ESTADUAL DE TRÂNSITO DA BAHIA - DETRAN
EDITAL DE CONVOCAÇÃO - REDA Nº 001/2022
PROCESSO SELETIVO SIMPLIFICADO

O DIRETOR GERAL DO DEPARTAMENTO ESTADUAL DE TRÂNSITO DA BAHIA - DETRAN, no uso das suas atribuições, e cumprindo o disposto no Capítulo 11, do Edital de Abertura das Inscrições - 001/2022, publicado no Diário Oficial do Estado da Bahia de 01 de junho de 2022, do Processo Seletivo Simplificado para as Funções Temporárias de Técnico Nível Médio e Técnico Nível Superior, conforme o RESULTADO FINAL e a HOMOLOGAÇÃO DO RESULTADO FINAL DE 02 DE JULHO DE 2022, disponibilizado no site: www.detrn.ba.gov.br, em 02/07/2022,

RESOLVE:

1. Convocar os(as) candidatos(as) das Funções Temporárias Técnico Nível Superior e Técnico Nível Médio relacionados abaixo, que compõem o quadro de cadastro de reserva de candidatos classificados, nominados(as) por ordem de classificação, atendendo ao disposto no EDITAL nº 001/2022, Capítulo 12, a comparecer no Departamento Estadual de Trânsito da Bahia - DETRAN, na **Avenida Ulysses Guimarães, 3386, Sussuarana, Salvador - BA, no horário**

das 09:00 às 12:00 e das 13:30 às 16:00, horário local, em dias de expediente, entre 19 a 23 de fevereiro de 2024, conforme divulgado no site www.detrn.ba.gov.br e no Diário Oficial do Estado da Bahia.

Obs.: o cronograma poderá ser alterado mediante Decreto Estadual em função da COVID 19

2. Os(as) candidatos(as) convocados(as) deverão comparecer no local, data e horário definidos acima, munidos dos seguintes documentos em original e fotocópia, além de exames médicos pré-admissionais:

- original e cópia do diploma, devidamente registrado de conclusão do curso de nível superior para a função temporária/área de atuação que concorreu expedido por instituição de ensino reconhecida pelo Ministério da Educação - MEC;
- original e cópia do certificado devidamente registrado de conclusão de curso de Ensino Médio com formação técnica expedido por instituição de ensino reconhecida pelo Ministério da Educação - MEC;
- original e cópia dos títulos obtidos no exterior revalidados no Brasil, se for o caso;
- original e cópia da carteira de identidade, CPF, certidão de nascimento ou de casamento, se for o caso;
- original e cópia do título de eleitor e dos comprovantes dos dois últimos pleitos ou certidão de quitação eleitoral fornecida pelo respectivo cartório eleitoral;
- original e cópia do ato de exoneração ou do requerimento no ato da posse para o candidato que ocupe cargo, emprego ou função pública inacumulável na forma do Art. 37, inciso XVI, da Constituição Federal;
- declaração de bens;
- original e cópia do PIS/PASEP (caso seja inscrito);
- Atestado de Saúde Ocupacional - ASO, expedido por Médico do Trabalho ou Serviço Médico Especializado em Medicina Ocupacional;
- declaração de não-acumulação de cargos, empregos e funções, ainda que não remunerados;
- original e cópia do certificado de reservista para os homens;
- 02 (duas) fotos 3x4 (recentes e idênticas);
- original e cópia do comprovante de residência dos últimos 08 (oito) anos;
- certidão negativa dos setores de distribuição dos foros criminais dos lugares em que tenha residido, nos últimos 08 (oito) anos, da Justiça Federal;
- certidão negativa dos setores de distribuição dos foros criminais dos lugares em que tenha residido, nos últimos 08 (oito) anos, da Justiça Estadual;
- folha de antecedentes da Polícia Federal de onde tenha residido nos últimos 08 (oito) anos, expedida, no máximo, há 06 (seis) meses;
- folha de antecedentes da Polícia do(s) Estado(s) onde tenha residido nos últimos 08 (oito) anos, expedida, no máximo, há 06 (seis) meses;
- certidão negativa da Justiça Militar Federal, inclusive para os candidatos do sexo feminino;
- certidão negativa da Justiça Militar Estadual ou do Distrito Federal, inclusive para os candidatos do sexo feminino;
- certidão negativa da Justiça Eleitoral;
- certidão negativa do Cadastro Nacional de Condenações Cíveis por Ato de Improbidade Administrativa do Conselho Nacional de Justiça;
- certidão negativa do Conselho de Classe ou órgão profissional competente;
- declaração de que:

I - não tenha contra si decisão condenatória transitada em julgado ou proferida por órgão judicial colegiado, desde a condenação até o transcurso do prazo de 08 (oito) anos após o cumprimento da pena pelos crimes contra a economia popular, a fé pública, a administração pública e o patrimônio público; contra o patrimônio privado, o sistema financeiro, o mercado de capitais e os previstos na lei que regula a falência; contra o meio ambiente e a saúde pública; eleitorais, para os quais a lei comine pena privativa de liberdade; de abuso de autoridade, nos casos em que houver condenação a perda do cargo ou a inabilitação para o exercício da função pública; de lavagem ou ocultação de bens, direitos e valores; de tráfico de entorpecentes e drogas afins, racismo, tortura, terrorismo e hediondos; de redução à condição análoga a de escravo; contra a vida e a dignidade sexual; praticados por organização criminosa, quadrilha ou bando;

II - não tenha perdido cargo eletivo de governador e de vice-governador do Estado e de prefeito e de vice-prefeito, por infringência a dispositivo da Constituição Estadual ou da Lei Orgânica do Município, nos últimos 08 (oito) anos;

III - não tenha contra si representação julgada procedente pela justiça eleitoral em decisão transitada em julgado, em processo de apuração de abuso de poder econômico ou político nos últimos 08 (oito) anos;

IV - não tenha contra si decretação da suspensão dos direitos políticos, em decisão transitada em julgado ou por órgão judicial colegiado, por ato doloso e de improbidade administrativa que importe lesão ao patrimônio público e enriquecimento ilícito, desde a condenação ou o trânsito em julgado até o transcurso do prazo de 08 (oito) anos após o cumprimento da pena;

V - não tenha sido excluído do exercício da profissão, por decisão sancionatória do órgão profissional competente, em decorrência de infração ético-profissional, pelo prazo de 08 (oito) anos, salvo se o ato houver sido anulado ou suspenso pelo Poder Judiciário;

VI - não tenha sido demitido do serviço público em decorrência de processo administrativo ou judicial, pelo prazo de 08 (oito) anos, contados da decisão, salvo se o ato houver sido suspenso ou anulado pelo Poder Judiciário;

VII - no caso de Magistrado e de membro do Ministério Público, não tenha sido aposentado compulsoriamente por decisão sancionatória, que não tenha perdido o cargo por sentença ou que não tenha pedido exoneração ou aposentadoria voluntária na pendência de processo administrativo disciplinar, pelo prazo de 08 (oito) anos;

VIII - não tenha sido responsável por atos julgados irregulares por decisão definitiva do Tribunal de Contas da União, do Tribunal de Contas de Estado, do Distrito Federal ou de Município, ou ainda, por conselho de contas de Município;

IX - não tenha sido punido, em decisão da qual não caiba recurso administrativo, em processo disciplinar por ato lesivo ao patrimônio público de qualquer esfera de governo;



- x) procuração para os candidatos que optem por se fazerem representados por terceiro, com firma devidamente reconhecida em cartório;
- y) comprovação de ter exercido efetivamente a função de jurado, conforme item 5.16 do Capítulo 5, deste Edital.
- z) número de conta corrente do Banco do Brasil;
- aa) Carteira de Trabalho e Previdência Social - CTPS para comprovação da experiência profissional conforme informado no Formulário de Inscrição Obrigatória;
- bb) original e cópia da Certidão de Nascimento ou RG de filho (s) menor (es) de 18 (dezoito) anos, se for o caso;
3. Além da documentação acima mencionada será exigido o preenchimento de declarações ou formulários fornecidos pelo Departamento Estadual de Trânsito-DETRAN, à época da contratação.
4. Não serão aceitos protocolos dos documentos exigidos, nem fotocópias ou xerocópias não autenticadas.

Rodrigo Pimentel de Souza Lima
Diretor-Geral - DETRAN/BA.

PROCESSO SELETIVO - AMPLA CONCORRÊNCIA

Colocação	Nº Ficha de Inscrição	Nome	Área de Atuação	CPF	Total
5	955117	Debora Spinola Novaes Santos	230 Atendente - Maracás	002.***.***-24	7,5

SECRETARIA DE ADMINISTRAÇÃO PENITENCIÁRIA E RESSOCIALIZAÇÃO

Portaria Nº 00755352 de 16 de Fevereiro de 2024

O(A) SECRETÁRIO(A) DE ESTADO do(a) SEC. DE ADM PENIT. E RESSOCIALIZAÇÃO - SEAP no uso de suas atribuições e tendo em vista o disposto no(a) art. 111 da Lei nº 6.677, de 26 de setembro de 1994, **resolve** conceder Licença para Tratar de Interesse Particular ao(s) servidor(es) abaixo relacionado(s) pertencente(s) ao quadro de pessoal do(a) SEAP.

Matrícula	Nome	Cargo	Data Início	Data Fim	Total de dias
23599256	JONATHAS REUEL ARAUJO REZENDE	Agente penitenciário	01.03.2024	26.02.2027	1093

JOSE ANTONIO MAIA GONCALVES
SEC. DE ADM PENIT. E RESSOCIALIZAÇÃO

Portaria Nº 00753759 de 16 de Fevereiro de 2024

O(A) SECRETÁRIO(A) DE ESTADO do(a) SEC. DE ADM PENIT. E RESSOCIALIZAÇÃO - SEAP, no uso de suas atribuições e tendo em vista o disposto no(a) art. 116 da Lei nº 6.677, de 26 de setembro de 1994, **resolve** averbar, nos registros funcionais do(s) servidor(es) do Quadro de Pessoal do(a) SEAP, o tempo de serviço prestado à Administração Pública:

Matrícula	Nome	Cargo	Órgão	Poder/Esfere	Data Início	Data Fim
23634382	RAFAEL TAVARES DA COSTA	Agente penitenciário	AGERBA	Executivo/Estado	18.10.2017	30.11.2017

Finalidade:

JOSE ANTONIO MAIA GONCALVES
SEC. DE ADM PENIT. E RESSOCIALIZAÇÃO

Portaria Nº 00755544 de 16 de Fevereiro de 2024

O(A) SECRETÁRIO(A) DE ESTADO do(a) SEC. DE ADM PENIT. E RESSOCIALIZAÇÃO - SEAP, no uso de suas atribuições, **resolve** designar **FRANCISCO CARLOS CONCEICAO DE ALMEIDA**, matrícula nº 16142502, para, em razão de Férias no período de 16 de Março de 2024 a 14 de Abril de 2024, substituir **GILMAR SILVA DOS SANTOS**, matrícula nº 16300075, no cargo Coordenador IV, do(a) CENTRO DE OBSERVAÇÃO PENAL.

JOSE ANTONIO MAIA GONCALVES
SEC. DE ADM PENIT. E RESSOCIALIZAÇÃO

Portaria Nº 00755582 de 16 de Fevereiro de 2024

O(A) SECRETÁRIO(A) DE ESTADO do(a) SEC. DE ADM PENIT. E RESSOCIALIZAÇÃO - SEAP, no uso de suas atribuições e tendo em vista o disposto no(a) art. 116 da Lei nº 6.677, de 26 de setembro de 1994, **resolve** averbar, nos registros funcionais do(s) servidor(es) do Quadro de Pessoal do(a) SEAP, o tempo de serviço prestado à Administração Pública:

Matrícula	Nome	Cargo	Órgão	Poder/Esfere	Data Início	Data Fim
92106213	ALOISIO BOAVENTURA NASCIMENTO	Coordenador IV	ASSEMBLEIA	Executivo/Estado	01.11.1998	01.02.1999

Finalidade:

JOSE ANTONIO MAIA GONCALVES
SEC. DE ADM PENIT. E RESSOCIALIZAÇÃO

Portaria Nº 00753797 de 16 de Fevereiro de 2024

O(A) SECRETÁRIO(A) DE ESTADO do(a) SEC. DE ADM PENIT. E RESSOCIALIZAÇÃO - SEAP, no uso de suas atribuições, **resolve** designar **ROSANGELA MAIA SANTOS**, matrícula nº 16274688, para, em razão de Férias no período de 11 de Março de 2024 a 28 de Março de 2024, substituir **ROBERIO ROCHA FRAGA**, matrícula nº 92079863, no cargo Secretário Administrativo I, do(a) PRESÍDIO ADV NILTON GONÇALVES.

JOSE ANTONIO MAIA GONCALVES
SEC. DE ADM PENIT. E RESSOCIALIZAÇÃO

Portaria Nº 00750612 de 16 de Fevereiro de 2024

O(A) SECRETÁRIO(A) DE ESTADO do(a) SEC. DE ADM PENIT. E RESSOCIALIZAÇÃO - SEAP, no uso de suas atribuições, **resolve** designar **JAQUELINE ASSIS DE JESUS**, matrícula nº 16303752, para, em razão de Férias no período de 02 de Janeiro de 2024 a 31 de Janeiro de 2024, substituir **GLADYS AMORIM NICOLAU**, matrícula nº 92060359, no cargo Coordenador IV, do(a) CONJUNTO PENAL DE SALVADOR I.

JOSE ANTONIO MAIA GONCALVES
SEC. DE ADM PENIT. E RESSOCIALIZAÇÃO

Portaria Nº 00753805 de 16 de Fevereiro de 2024

O(A) SECRETÁRIO(A) DE ESTADO do(a) SEC. DE ADM PENIT. E RESSOCIALIZAÇÃO - SEAP, no uso de suas atribuições e tendo em vista o disposto no(a) art. 107 a art.110, da Lei 6.677, de 26 de setembro de 1994, e/ou art.3º ao 7º da Lei nº 13.471, de 30 de dezembro de 2015, **resolve** conceder o direito à Licença-Prêmio ao(s) servidor(es) integrante(s) do Quadro de Pessoal deste órgão, abaixo relacionado(s):

Matrícula	Nome	Quinquênio	Data Início	Data Fim
16194854	MARILDA DOS REIS ROCHA PEREIRA	07.08.2005/06.08.2010	01.03.2021	30.03.2021

JOSE ANTONIO MAIA GONCALVES
SEC. DE ADM PENIT. E RESSOCIALIZAÇÃO

Portaria Nº 00755618 de 16 de Fevereiro de 2024

O(A) SECRETÁRIO(A) DE ESTADO do(a) SEC. DE ADM PENIT. E RESSOCIALIZAÇÃO - SEAP, no uso de suas atribuições e tendo em vista o disposto no(a) art. 201, §9º, da Constituição Federal de 1988, c/c art. 119, VI, da Lei nº 6.677, de 26 de setembro de 1994, **resolve** averbar, nos registros funcionais do(s) servidor(es) do Quadro de Pessoal do(a) SEAP, o tempo de serviço prestado sob Regime Geral da Previdência.

Matrícula	Nome	Cargo	Empregador	Data Início	Data Fim	Total de Dias
16303116	MARCUS PAULO RIBEIRO SILVA	Agente penitenciário	VIAÇÃO UNIÃO LTDA	01.08.1994	20.12.1995	507

Finalidade:

JOSE ANTONIO MAIA GONCALVES
SEC. DE ADM PENIT. E RESSOCIALIZAÇÃO

Portaria Nº 00755622 de 16 de Fevereiro de 2024

O(A) SECRETÁRIO(A) DE ESTADO do(a) SEC. DE ADM PENIT. E RESSOCIALIZAÇÃO - SEAP, no uso de suas atribuições e tendo em vista o disposto no(a) art. 201, §9º, da Constituição Federal de 1988, c/c art. 119, VI, da Lei nº 6.677, de 26 de setembro de 1994, **resolve** averbar, nos registros funcionais do(s) servidor(es) do Quadro de Pessoal do(a) SEAP, o tempo de serviço prestado sob Regime Geral da Previdência.

Matrícula	Nome	Cargo	Empregador	Data Início	Data Fim	Total de Dias
16303116	MARCUS PAULO RIBEIRO SILVA	Agente penitenciário	TRANS.SANTANA. PAULO LTDA	06.08.1997	31.05.1998	299

Finalidade:

JOSE ANTONIO MAIA GONCALVES
SEC. DE ADM PENIT. E RESSOCIALIZAÇÃO

Portaria Nº 00755608 de 16 de Fevereiro de 2024

O(A) SECRETÁRIO(A) DE ESTADO do(a) SEC. DE ADM PENIT. E RESSOCIALIZAÇÃO - SEAP, no uso de suas atribuições e tendo em vista o disposto no(a) art. 201, §9º, da Constituição Federal de 1988, c/c art. 119, VI, da Lei nº 6.677, de 26 de setembro de 1994, **resolve** averbar, nos registros funcionais do(s) servidor(es) do Quadro de Pessoal do(a) SEAP, o tempo de serviço prestado sob Regime Geral da Previdência.

Matrícula	Nome	Cargo	Empregador	Data Início	Data Fim	Total de Dias
16303116	MARCUS PAULO RIBEIRO SILVA	Agente penitenciário	TECIDOS L SILVA LTDA	03.01.1994	18.07.1994	197

Finalidade:

JOSE ANTONIO MAIA GONCALVES
SEC. DE ADM PENIT. E RESSOCIALIZAÇÃO

SECRETARIA DA AGRICULTURA, PECUÁRIA, IRRIGAÇÃO, PESCA E AQUICULTURA

PORTARIA Nº 02 DE 15.02.2024 - O DIRETOR GERAL DA SECRETARIA DA AGRICULTURA, PECUÁRIA, PESCA E AQUICULTURA, no uso de suas atribuições e, a vista do constante no Processo SEI 010.9156.2023.00012800-23, resolve reconhecer a Gratificação de Adicional por Tempo de Serviço para fins de aposentadoria da servidora **ZENAIDE MARIA SANTOS SANTANA**, Auxiliar Administrativo, matrícula 10.111.050, no percentual de **44%**, com fulcro nos art. 84 e 85, da Lei nº 6.677, de 26.09.1994.

LUCIANO FERREIRA DE ARAUJO
DIRETOR GERAL

PORTARIA Nº 01, DE 26.01.2024 - O DIRETOR GERAL DA SECRETARIA DA AGRICULTURA, PECUÁRIA, PESCA E AQUICULTURA, no uso de suas atribuições e, a vista do constante no Processo SEI Nº 010.0596.2022.0002012-93 de aposentadoria, da servidora **ANA MARIA DE AGUIAR**, Analista Técnico, matrícula 10.247642, resolve reconhecer mais 1 %, a partir de 01.02.2024, para fins de atualização, totalizando 47% de Gratificação de Adicional por Tempo de Serviço, com fulcro nos art. 84 e 85, da Lei nº 6.677, de 26.09.1994.

LUCIANO FERREIRA DE ARAUJO
DIRETOR GERAL

Agência Estadual de Defesa Agropecuária da Bahia – ADAB

Portaria Nº 00752926 de 16 de Fevereiro de 2024

O(A) Diretor Geral do(a) AG. EST. DE DEFESA AGROP. DA BAHIA - ADAB, no uso de suas atribuições, **resolve** Tornar sem efeito, a partir da data de sua publicação, o ato de Nomeação Nº 00726621 de 01 de Dezembro de 2023, publicado(a) no Diário Oficial do Estado, referente ao(à) servidor(a) **FELLIPE NUNES FERREIRA**, matrícula nº 00085779.

PAULO SERGIO MENEZES LUZ
AG. EST. DE DEFESA AGROP. DA BAHIA

Portaria Nº 00751902 de 16 de Fevereiro de 2024

O(A) Diretor Geral do(a) AG. EST. DE DEFESA AGROP. DA BAHIA - ADAB, no uso das suas atribuições, **resolve** exonerar, a pedido, com base no(a) art. 44, I, e art. 47, da Lei nº 6.677, de 26 de setembro de 1994, o(s) servidor(es) abaixo relacionado(s):

Matrícula	Nome	Cargo	Símbolo	Unidade	Data Início
92077183	DANIEL MATOS FERRAZ	Gerente	DAS-3	SERVIÇO TERRITORIAL DO VALE DO JIQUIRIÇÁ	Data da Publicação

PAULO SERGIO MENEZES LUZ
AG. EST. DE DEFESA AGROP. DA BAHIA

Portaria Nº 00751953 de 16 de Fevereiro de 2024

O(A) Diretor Geral do(a) AG. EST. DE DEFESA AGROP. DA BAHIA - ADAB, no uso das suas atribuições, **resolve** exonerar, a pedido, com base no(a) art. 44, I, e art. 47, da Lei nº 6.677, de 26 de setembro de 1994, o(s) servidor(es) abaixo relacionado(s):

Matrícula	Nome	Cargo	Símbolo	Unidade	Data Início
92101966	DELCARLOS DE OLIVEIRA MELO MARTINEZ	Assessor Administrativo	DAI-4	SERVIÇO TERRITORIAL DO VELHO CHICO	Data da Publicação

PAULO SERGIO MENEZES LUZ
AG. EST. DE DEFESA AGROP. DA BAHIA

SECRETARIA DE CIÊNCIA, TECNOLOGIA E INOVAÇÃO

Fundação de Amparo à Pesquisa do Estado da Bahia – FAPESB

EDITAL FAPESB/CNPq Nº004/2023-PROGRAMA PRIMEIROS PROJETOS-PPP PROGRAMA DE INFRAESTRUTURA PARA JOVENS PESQUISADORES

ERRATA II

A FAPESB, Fundação de Direito Público vinculada à SECTI, no uso de suas atribuições, torna público aos interessados, a divulgação da Errata II do REGULAMENTO-CONDIÇÕES ESPECÍFICAS do Edital FAPESB/CNPq Nº004/2023, disponível através do portal da FAPESB (<http://www.fapesb.ba.gov.br/>)

Salvador, 17 de fevereiro de 2024.

Ana Paula Trovatti Uetanabaro, Diretora Geral em exercício

1º TERMO ADITIVO Nº018/2024 AO TERMO DE OUTORGA NºBOL0137/2020-JESSICA TELES SOUZA.SEI084.0508.2020.0000743-39. Objeto: Fica prorrogada a vigência do TERMO DE OUTORGA original por mais 03 meses, com início em 01/02/2024 e término em 30/04/2024, retroagindo seus efeitos à data de 01/02/2024.

1º TERMO ADITIVO Nº023/2024 AO TERMO DE OUTORGA NºBOL0472/2020-REGILENE ALVES VIEIRA.SEI084.0508.2020.0000716-66. Objeto: Fica prorrogada a vigência do TERMO DE OUTORGA original por mais 03 meses, com início em 01/02/2024 e término em 30/04/2024, retroagindo seus efeitos à data de 01/02/2024.

1º TERMO ADITIVO Nº026/2024 AO TERMO DE OUTORGA NºBOL0572/2020-ISES ADRIANA REIS DOS SANTOS.SEI084.0508.2020.0001201-10. Objeto: Fica prorrogada a vigência do TERMO DE OUTORGA original por mais 03 meses, com início em 01/02/2024 e término em 30/04/2024, retroagindo seus efeitos à data de 01/02/2024.

2º TERMO ADITIVO Nº027/2024 AO TERMO DE OUTORGA NºBOL0572/2020-ISES ADRIANA REIS DOS SANTOS.SEI084.0508.2020.0001201-10. Objeto: Fica substituído o orientador do projeto DESENVOLVIMENTO DA LIDERANÇA PELOS ENFERMEIROS EM HOSPITAIS UNIVERSITÁRIOS: ANÁLISE À LUZ DOS CONCEITOS DE PETER SENGE transferindo a Sra. SIMONE COELHO AMESTOY as obrigações estabelecidas no termo de outorga.

1º TERMO ADITIVO Nº017/2024 AO TERMO DE OUTORGA NºBOL0313/2020-ALICIA ARAÚJO DA SILVA COSTA.SEI084.0508.2020.0000613-51. Objeto: Fica prorrogada a vigência do TERMO DE OUTORGA original por mais 03 meses, com início em 01/02/2024 e término em 30/04/2024, retroagindo seus efeitos à data de 01/02/2024.

1º TERMO ADITIVO Nº024/2024 AO TERMO DE OUTORGA NºBOL0319/2020-RHAINE BORGES SANTOS PEDREIRA.SEI072.4195.2020.0007502-63. Objeto: Fica prorrogada a vigência do TERMO DE OUTORGA original por mais 03 meses, com início em 01/02/2024 e término em 30/04/2024, retroagindo seus efeitos à data de 01/02/2024.

1º TERMO ADITIVO Nº022/2024 AO TERMO DE OUTORGA NºBOL0155/2020-CINTIA DE SANTANA SILVA.SEI084.0508.2020.0000821-96. Objeto: Fica prorrogada a vigência do TERMO DE OUTORGA original por mais 03 meses, com início em 01/02/2024 e término em 30/04/2024, retroagindo seus efeitos à data de 01/02/2024. Assinam: Ana Paula Trovatti Uetanabaro, Diretora Geral em exercício, Outorgado, Orientador, Coordenador do Programa de Pós-Graduação e Representante Legal da Instituição.

TERMO DE OUTORGA NºBOL0019/2024-LUIS GUSTAVO SALES SOUZA.SEI084.0508.2024.0000086-07. Objeto: Concessão de Bolsa de Iniciação Científica-Cotas. Unidade Gestora 28.201P/A5418, Desp. Correntes, Fonte 100. Vigência: 8 meses, de 01/02/2024 a 30/09/2024, retroagindo seus efeitos à data de 01/02/2024.

TERMO DE OUTORGA NºBOL0018/2024-CLEITON BONFIM BRITO.SEI072.4194.2024.0001313-57. Objeto: Concessão de Bolsa de Iniciação Científica-Cotas. Unidade Gestora 28.201P/A5418, Desp. Correntes, Fonte 100. Vigência: 8 meses, de 01/02/2024 a 30/09/2024, retroagindo seus efeitos à data de 01/02/2024.

TERMO DE OUTORGA NºBOL0012/2024-ALINE DOS SANTOS CONCEIÇÃO.SEI084.0508.2024.0000085-18. Objeto: Concessão de Bolsa de Iniciação Científica-Cotas. Unidade Gestora 28.201P/A5418, Desp. Correntes, Fonte 100. Vigência: 8 meses, de 01/02/2024 a 30/09/2024, retroagindo seus efeitos à data de 01/02/2024.

TERMO DE OUTORGA NºBOL0015/2024-ANDRESSA DOS SANTOS RODRIGUES.SEI084.0508.2024.0000088-61. Objeto: Concessão de Bolsa de Iniciação Científica-Cotas. Unidade Gestora 28.201P/A5418, Desp. Correntes, Fonte 100. Vigência: 8 meses, de 01/02/2024 a 30/09/2024, retroagindo seus efeitos à data de 01/02/2024.

TERMO DE OUTORGA NºBOL0021/2024-ALANA GABRIELE SILVA DE JESUS.SEI084.0508.2023.0005616-23. Objeto: Concessão de Bolsa de Iniciação Científica-Cotas. Unidade Gestora 28.201P/A5418, Desp. Correntes, Fonte 100. Vigência: 8 meses, de 01/02/2024



a30/09/2024, retroagindo seus efeitos à data de 01/02/2024. Assinam: Ana Paula Trovatti Uetanabaro, Diretora Geral em exercício, Bolsista, Orientador, Coordenador do Programa de Iniciação Científica e Representante Legal da Instituição Cotista.

TERMO DE OUTORGA Nº BOL0005/2024-ABUDO MANÉ. SEI084.0508.2024.0000099-13. Objeto: Concessão de Bolsa de Mestrado-Cotas. Unidade Gestora 28.201P/A5418, Desp. Correntes, Fonte 100. Vigência: 1 mês, de 01/02/2024 a 29/02/2024, retroagindo seus efeitos à data de 01/02/2024. Assinam: Ana Paula Trovatti Uetanabaro, Diretora Geral em exercício, Bolsista, Orientador, Coordenador do Programa de Pós-Graduação e Representante Legal da Instituição.

SECRETARIA DE CULTURA

Fundação Cultural do Estado da Bahia – FUNCEB

FUNCEB PORTARIA/GAB Nº 019 DE 16 DE FEVEREIRO DE 2024

A Diretora Geral da Fundação Cultural do Estado da Bahia, no uso de suas atribuições legais, RETIFICA a designação os Gestores e Fiscais dos contratos firmados com esta FUNCEB, conforme relação abaixo:

EMPRESA CONTRATADA	NÚMERO DO CONTRATO	GESTOR E MATRÍCULA	FISCAL E MATRÍCULA
BRASPE SEGURANÇA E VIGILÂNCIA LTDA.	002/2020	Mário Sérgio dos Santos Ferreira Mat. 92.094.011 Luciano Lima Queiroz Mat. 92.093.956	Marco Antônio Schramm Viana Mat. 92.027.811 Simone Moreno de Brito Mat. 54.651.694 (Titular) e Josué dos Santos Cidreira Mat. 92.102.411 (Suplente)
CRETA COMÉRCIO E SERVIÇOS LTDA EPP (SUPORTE ADM)	025/2023	Mário Sérgio dos Santos Ferreira Mat. 92.094.011 Luciano Lima Queiroz Mat. 92.093.956	Marco Antônio Schramm Viana Mat. 92.027.811 Luzinete Machado de Oliveira Mat. 54.392.705 (Titular) e Simone Moreno de Brito Mat. 54.651.694 (Suplente)

NYVIA BRITTO CANELLA MOTTA - Diretora Geral.

FUNCEB/PORTARIA GAB. N.º 018 /2024

A Diretora Geral da Fundação Cultural do Estado da Bahia, no uso de suas atribuições legais e tendo como base o item 03 do Regulamento N.º 01/2024 - SELO CIDADE AMIGA DO CIRCO, resolve designar os servidores LAISA CRISTINA FERREIRA BATISTA GONÇALVES, matrícula 54633371, FERNANDA BAHIA MONTEIRO, matrícula 54528717, e EDUARDO NASCIMENTO MATOS, matrícula 54523962, como membros, para sob a presidência da primeira, comporem o Comitê Gestor do referido projeto.

NYVIA BRITTO CANELLA MOTTA - Diretora Geral da FUNCEB

Portaria Nº 00752440 de 16 de Fevereiro de 2024

O(A) Diretor Geral do(a) FUNDAÇÃO CULTURAL DO ESTADO DA BAHIA - FUNCEB, no uso de suas atribuições legais, **resolve** nomear o(s) listado(s) abaixo para o cargo em comissão:

Nome	Cargo	Símbolo	Lotação	Data início
DINDARA RIBEIRO DA PAZ	Secretário Administrativo I	DAI-5	TEATRO CASTRO ALVES	10 de Janeiro de 2024

NYVIA BRITTO CANELLA MOTTA

FUNDAÇÃO CULTURAL DO ESTADO DA BAHIA

Portaria Nº 00753283 de 16 de Fevereiro de 2024

O(A) Diretor Geral do(a) FUNDAÇÃO CULTURAL DO ESTADO DA BAHIA - FUNCEB, no uso de suas atribuições legais, **resolve** nomear o(s) listado(s) abaixo para o cargo em comissão:

Nome	Cargo	Símbolo	Lotação	Data início
CLAUDIA SALOMAO COSTA	Coordenador Técnico	DAS-2D	TEATRO CASTRO ALVES	16 de Janeiro de 2024

NYVIA BRITTO CANELLA MOTTA

FUNDAÇÃO CULTURAL DO ESTADO DA BAHIA

Portaria Nº 00753656 de 16 de Fevereiro de 2024

O(A) Diretor Geral do(a) FUNDAÇÃO CULTURAL DO ESTADO DA BAHIA - FUNCEB, no uso de suas atribuições e tendo em vista o disposto no(a) art. 11, II, da Lei nº 6.677, de 26 de

setembro de 1994, **resolve** nomear PEDRO ENRIQUE MONTEIRO DO AMARAL ALVAREZ, matrícula nº 92042210, para o cargo em comissão Assessor Técnico, símbolo DAS-3, do(a) TEATRO CASTRO ALVES, a partir de 09 de Janeiro de 2024.

NYVIA BRITTO CANELLA MOTTA

FUNDAÇÃO CULTURAL DO ESTADO DA BAHIA

Portaria Nº 00752548 de 16 de Fevereiro de 2024

O(A) Diretor Geral do(a) FUNDAÇÃO CULTURAL DO ESTADO DA BAHIA - FUNCEB, no uso das suas atribuições, **resolve** exonerar, com base no(a) art. 44, I, e art. 47, da Lei nº 6.677, de 26 de setembro de 1994, o(s) servidor(es) abaixo relacionado(s):

Matrícula	Nome	Cargo	Símbolo	Unidade Organizacional	Data Início
54508516	NILA CARNEIRO ALMEIDA	Supervisor	DAI-5	TEATRO CASTRO ALVES	24.01.2024

NYVIA BRITTO CANELLA MOTTA

FUNDAÇÃO CULTURAL DO ESTADO DA BAHIA

Portaria Nº 00750253 de 16 de Fevereiro de 2024

O(A) Diretor Geral do(a) FUNDAÇÃO CULTURAL DO ESTADO DA BAHIA - FUNCEB, no uso de suas atribuições e tendo em vista o disposto no(a) art. 107 a art. 110, da Lei 6.677, de 26 de setembro de 1994, e/ou art. 3º ao 7º da Lei nº 13.471, de 30 de dezembro de 2015, **resolve** conceder o direito à Licença-Prêmio ao(s) servidor(es) integrante(s) do Quadro de Pessoal deste órgão, abaixo relacionado(s):

Matrícula	Nome	Quinquênio	Data Início	Data Fim
54011945	MARIA LUIZA DA SILVA MEIRELES	02.02.2015/01.02.2020	26.02.2024	25.05.2024

NYVIA BRITTO CANELLA MOTTA

FUNDAÇÃO CULTURAL DO ESTADO DA BAHIA

Fundação Pedro Calmon – Centro de Memória e Arquivo Público da Bahia – FPC

Portaria Nº 00752457 de 16 de Fevereiro de 2024

O(A) Diretor Geral do(a) FUNDAÇÃO PEDRO CALMON - FPC, no uso de suas atribuições legais, **resolve** nomear o(s) listado(s) abaixo para o cargo em comissão:

Nome	Cargo	Símbolo	Lotação	Data início
ADALTON SANTOS DA SILVA	Coordenador III	DAI-4	DIR. DO ARQUIVO PÚBLICO BAHIA	05 de Fevereiro de 2024

VLADIMIR COSTA PINHEIRO

FUNDAÇÃO PEDRO CALMON

Portaria Nº 00755123 de 16 de Fevereiro de 2024

O(A) Diretor Geral do(a) FUNDAÇÃO PEDRO CALMON - FPC, no uso de suas atribuições, **resolve** designar RITA DE CASSIA DE JESUS SANTOS, matrícula nº 92081908, para, em razão de Gozo Férias Oportuno no período de 15 de Fevereiro de 2024 a 29 de Fevereiro de 2024, substituir MARILUCIA SANTANA LIMA DOS SANTOS, matrícula nº 92073806, no cargo Subgerente, do(a) SUB OBRAS RARAS E VALIOSAS.

VLADIMIR COSTA PINHEIRO

FUNDAÇÃO PEDRO CALMON

Instituto do Patrimônio Artístico e Cultural – IPAC

RESUMO DE TERMO DE CONCESSÃO ONEROSA EMERGENCIAL

Concorrência Pública - Concessionária: S. C. Nunes LTDA. Objeto: O presente contrato a Concessão Onerosa de uso da área de 9.574,91m² (nove mil, quinhentos e setenta e quatro vírgula noventa e um metros quadrados) dos 02 (dois) estacionamentos de propriedade do IPAC, respectivamente, Localizado na Rua Ignácio Accioly, nº 18/24, Centro Histórico de Salvador; e na Rua J. J. Seabra, nº 182/190, Baixa dos Sapateiros, nesta Capital. Processo nº 062.10423.2023.0002503-63. Prazo: 90 (noventa) dias, excepcionalmente prorrogáveis, ou até que seja deflagrado, em tempo hábil, o procedimento licitatório. Valor Mensal: R\$ 6.800,00 (seis mil e oitocentos reais). Data: 16/02/2024. Assinam: Luciana Mandelli - Diretora Geral do IPAC - Concedente/Suzana Castro Nunes - Concessionária.

SECRETARIA DE DESENVOLVIMENTO ECONÔMICO

PROGRAMA DE DESENVOLVIMENTO INDUSTRIAL E DE INTEGRAÇÃO ECONÔMICA DO ESTADO DA BAHIA - DESENVOLVE

RESOLUÇÃO Nº 238/2023

Habilita a CPMG INDÚSTRIA COMÉRCIO E SERVIÇOS LTDA. aos benefícios do DESENVOLVE. O CONSELHO DELIBERATIVO DO DESENVOLVE, no uso de suas atribuições e nos termos da Lei n.º 7.980, de 12 de dezembro de 2001, regulamentada pelo Decreto n.º 8.205, de 03 de abril de 2002, e alterações e considerando o que consta do processo SEI nº 015.4020.2023.0003684-41, RESOLVE:

Art. 1º - Considerar habilitado ao Programa de Desenvolvimento Industrial e de Integração Econômica do Estado da Bahia - DESENVOLVE o projeto de ampliação da CPMG INDÚSTRIA COMÉRCIO E SERVIÇOS LTDA. CNPJ nº 02.427.480/0001-05 e IE nº 053.305.635PP, instalada no município de Camaçari, neste Estado, produzindo artefatos de mármore, artefatos de granito, nano glass e outras pedras, sendo-lhe concedido os seguintes benefícios:

I - Diferimento do lançamento e do pagamento do ICMS nas importações e nas aquisições no Estado e em outros Estados relativamente ao diferencial de alíquotas, de bens destinados ao ativo fixo, para o momento de sua desincorporação, pelo período de 36 (trinta e seis) meses, contado a partir da data da publicação da Resolução concessiva no Diário Oficial do Estado.

II - Dilação de prazo de 72 (setenta e dois) meses para pagamento do saldo devedor do ICMS, relativo às operações próprias, gerado em razão dos investimentos previstos no projeto incentivado, conforme estabelecido na Classe II, da Tabela I, anexa ao Regulamento do DESENVOLVE.

Art. 2º - Fixar a parcela do saldo devedor mensal do ICMS passível do incentivo, em o que exceder a R\$ 11.661,95 (onze mil, seiscentos e sessenta e um reais e noventa e cinco centavos), corrigido este valor a cada 12 (doze) meses, pela variação do IGP-M, a partir de janeiro/2024.

Art. 3º - O prazo do presente benefício contar-se-á de 1º de janeiro de 2024 a 31 de dezembro de 2032.

Art. 4º - Sobre cada parcela do ICMS com prazo de pagamento dilatado incidirá taxa de juros de 70% (setenta por cento) da TJLP ao ano ou outra que venha substituí-la, de acordo com a Tabela II, anexa ao Regulamento.

Art. 5º - Esta Resolução entrará em vigor na data de sua publicação.

Sala de Sessões, 19 de dezembro de 2023.

120ª Reunião Ordinária do Desenvolve

ÂNGELO MÁRIO CERQUEIRA DE ALMEIDA

Presidente

Junta Comercial do Estado da Bahia – JUCEB

ATOS DA PRESIDÊNCIA:

RESUMO CANCELAMENTO: Fica desarquivado o processo de acordo com o art. 72 do Dec. 1.800/96, face não ter sido apresentada a retificação no prazo de 30 dias, da empresa **ITALIC VIDEO LTDA**, sob nº 98121820 em 13/10/2021. NIRE: 29200928559.

RESUMO: Acordo de Cooperação nº 001/2024 firmado entre a Junta Comercial do Estado da Bahia - JUCEB e o **SINDICATO DO COMÉRCIO VAREJISTA DE PORTO SEGURO, SANTA CRUZ CABRÁLIA E BELMONTE - BA - SINDESCOBRIMENTO**. Objeto: conferir condições legais ao **Escritório Regional de Porto Seguro/BA**, para exercício descentralizado dos serviços do Registro do Comércio e Atividades Afins, delegando atribuições pertinentes aos serviços de protocolo, análise e expedição de processos, possibilitando a simplificação, desburocratização e rapidez dos procedimentos relativos aos atos de registro e arquivamento do empresário individual e das sociedades empresárias e dos Agentes Auxiliares do Comércio. Processo SEI 064.1825.2023.0004161-82, Prazo: 05 anos. Assinaturas: Marise Prado de Oliveira Chastinet pela JUCEB e **Paulo Valeriano Miranda de Sena**, pelo SINDESCOBRIMENTO. SSA (BA), **07/02/2024**.

RETIFICAÇÃO: No Convênio nº 002/2024 firmado entre a Junta Comercial do Estado da Bahia - JUCEB e o Município de Porto Seguro (BA). Processo SEI nº **064.16871.2023.0004896-19**, resumo publicado no DOE, edição de 08.02.2024, no seu Plano de Trabalho, item 4. Objetivos, **onde se lê:** Aumentar o número de processos julgados no Escritório Regional de Campo Formoso, **leia-se:** Aumentar o número de processos julgados no **Escritório Regional de Porto Seguro**. SSA/BA, 15.02.2024.

RETIFICAÇÃO: No resumo do Convênio REDESIM nº 004/2024 firmado entre a Junta Comercial do Estado da Bahia - JUCEB e o Município de João Dourado/BA, publicado no DOE, edição 08/02/2024, **onde se lê:** edição de 06.02.2023, **leia-se:** edição de **06.02.2024**. SSA (BA), 15/02/2024

RESUMO CANCELAMENTO: Fica desarquivado o processo de acordo com o art. 72 do Dec. 1.800/96, face não ter sido apresentada a retificação no prazo de 30 dias, da empresa **EDENA - EMPRESA DE DESENVOLVIMENTO DE ENERGIAS ALTERNATIVAS E PARTICIPACOES LTDA**, sob nº 98394030 em 19/07/2023. NIRE: 29205677252.

RESUMO CANCELAMENTO: Fica desarquivado o processo de acordo com o art. 72 do Dec. 1.800/96, face não ter sido apresentada a retificação no prazo de 30 dias, da empresa **SZ EMPREENDIMENTOS LTDA**, sob nº 29205677252 em 27/04/2023. NIRE: 29205677252.

NOTIFICAÇÃO: Em face da denúncia que recai sobre o arquivamento referente Alteração Contratual na condição de sócio em Sociedade Empresária **DOUTOR SORRISO CLÍNICA ODONTOLÓGICA LTDA**, citada no processo SEI Nº 064.1835.2024.0000432-19, que apresentam indícios de falsificação de assinaturas, fica assim notificado o Sr. **LAURINDO**

PERCILIANO DE SOUSA NETO para apresentar **Laudo Grafotécnico oficial**, conforme disposto na INSTRUÇÃO NORMATIVA DREI Nº 81, de 10/06/2020, artigo 115. Salvador (BA), 16/02/2024.

NOTIFICAÇÃO: Em face da denúncia que recai sobre o arquivamento de Alteração Contratual da **SOCIEDADE DOUTOR SORRISO CLÍNICA ODONTOLÓGICA LTDA**, relativa ao processo SEI Nº 064.1835.2024.0000432-19, que apresenta indícios de falsificação de assinaturas, fica assim notificada a Sra. **JOSELMA CARMEM DE OLIVEIRA SOUSA** para apresentar no prazo de 10 (dez) dias úteis, as suas contrarrazões, na JUCEB, conforme disposto na INSTRUÇÃO NORMATIVA DREI Nº 81, de 10/06/2020, artigo 115. Salvador (BA), 16/02/2024.

NOTIFICAÇÃO: Em face da denúncia que recai sobre o arquivamento de Alteração Contratual da **SOCIEDADE DOUTOR SORRISO CLÍNICA ODONTOLÓGICA LTDA**, relativa ao processo SEI Nº 064.1835.2024.0000432-19, que apresenta indícios de falsificação de assinaturas, fica assim notificada a empresa acima referida para apresentar no prazo de 10 (dez) dias úteis, as suas contrarrazões, na JUCEB, conforme disposto na INSTRUÇÃO NORMATIVA DREI Nº 81, de 10/06/2020, artigo 115. /

NOTIFICAÇÃO: Em face da denúncia que recai sobre o arquivamento de Alteração Contratual da **SOCIEDADE DOUTOR SORRISO CLÍNICA ODONTOLÓGICA LTDA**, relativa ao processo SEI Nº 064.1835.2024.0000432-19, que apresenta indícios de falsificação de assinaturas, fica assim notificado o Sr. **GEORGE LIMA LUCIANO** para apresentar no prazo de 10 (dez) dias úteis, as suas contrarrazões, na JUCEB, conforme disposto na INSTRUÇÃO NORMATIVA DREI Nº 81, de 10/06/2020, artigo 115. Em SSA 17/02/2024 Ass. Marise Prado de Oliveira Chastinet- Presidente.

SECRETARIA DE DESENVOLVIMENTO RURAL

Portaria Nº 00749557 de 16 de Fevereiro de 2024

O(A) SECRETÁRIO(A) DE ESTADO do(a) SECRETARIA DE DESENVOLVIMENTO RURAL - SDR, no uso de suas atribuições legais, **resolve** nomear o(s) listado(s) abaixo para o cargo em comissão:

Nome	Cargo	Símbolo	Lotação	Data início
JACKSON DE CARVALHO MEDRADO	Coordenador IV	DAI-5	DIRETORIA DE INOVAÇÃO E SUSTENTABILIDADE	24 de Janeiro de 2024

Osni Cardoso de Araujo

SECRETARIA DE DESENVOLVIMENTO RURAL

Portaria Nº 00749395 de 16 de Fevereiro de 2024

O(A) SECRETÁRIO(A) DE ESTADO do(a) SECRETARIA DE DESENVOLVIMENTO RURAL - SDR, no uso das suas atribuições, **resolve** exonerar, a pedido, com base no(a) art. 44, I, e art. 47, da Lei nº 6.677, de 26 de setembro de 1994, o(s) servidor(es) abaixo relacionado(s):

Matrícula	Nome	Cargo	Símbolo	Unidade	Data Início
92107771	ITAMAR DE SOUZA OLIVEIRA	Coordenador IV	DAI-5	SETAF-ALAGOINHAS	28.12.2023

Osni Cardoso de Araujo

SECRETARIA DE DESENVOLVIMENTO RURAL

Companhia de Desenvolvimento e Ação Regional – CAR

TERMO ADITIVO DE CONVÊNIO PRAZO

Nº 011/15.17 Convenentes: CAR/SDR/ ASSOCIAÇÃO BENEFICENTE FRATERNIDADE COMUNITÁRIA DA COMUNIDADE DE MAROTA E ADJACÊNCIAS; MUNICÍPIO: Caturama-Ba; Prazo: é por este aditado em 180 (cento e oitenta) dias, a partir de 05 de fevereiro de 2024. Assinatura: 02/02/2024

Nº 715/21.5 Convenentes: CAR/SDR/ PREFEITURA MUNICIPAL DE NOVA SOURE; MUNICÍPIO: Nova Soure-Ba; Prazo: é por este aditado em 365 (trezentos e sessenta e cinco) dias, a partir de 21 de fevereiro de 2024. Assinatura: 16/02/2024

Nº 237/18.10 Convenentes: CAR/SDR/ PREFEITURA MUNICIPAL DE SERROLÂNDIA; MUNICÍPIO: Serrolândia-Ba; Prazo: é por este aditado em 365 (trezentos e sessenta e cinco) dias, a partir de 10 de janeiro de 2024. Assinatura: 06/01/2024

Nº 431/22.3 Convenentes: CAR/SDR/ CONSÓRCIO DE DESENVOLVIMENTO SUSTENTÁVEL DO VELHO CHICO - CDS VELHO CHICO; MUNICÍPIO: Ibotirama-Ba; Prazo: é por este aditado em 365 (trezentos e sessenta e cinco) dias, a partir de 18 de fevereiro de 2024. Assinatura: 16/02/2024

RESUMO DE CARTA ADITIVA

Nº 242/21.4 Convenentes: CAR/ASSOCIAÇÃO DE PEQUENOS AGRICULTORES DO RIACHO GRANDE; MUNICÍPIO: Valença-Ba.Fica prorrogado por mais 180 dias, contados a partir de 07/02/2024. Assinatura: 06/02/2024

**TERMO ADITIVO DE CONVÊNIO VALOR**

Nº 017/21.6 Convenientes: CAR/SDR/ASSOCIAÇÃO DE MORADORES E PEQUENOS PRODUTORES RURAIS, CERAMISTAS E OLEIROS DE TOCOS III; MUNICIPIO: Governador Mangabeira-Ba; Valor: é por este aditado em **R\$ 212.700,00;** Assinatura: 16/02/2024.

0Nº 219/19.7 Convenientes: CAR/SDR/COOPERATIVA DE PRODUTORES RURAIS DE PRESIDENTE TANCREDO NEVES - COOPATAN; MUNICIPIO: Presidente Tancredo Neves-Ba; Valor: é por este aditado em **R\$ 804.784,06;** Assinatura: 16/02/2024.

Nº 675/22.4 Convenientes: CAR/SDR/ASSOCIAÇÃO DOS PEQUENOS PRODUTORES RURAIS ENCANTO DAS EMAS DO PROJETO ASSENTAMENTO LAGOA DE DENTRO I; MUNICIPIO: Ourolândia-Ba; Valor: é por este aditado em **R\$ 118.533,83;** Assinatura: 16/02/2024.

Superintendência de Desenvolvimento Agrário - SDA

PORTARIA Nº 09 DE 16 DE FEVEREIRO DE 2024**1. Portaria de RENOVAÇÃO / DOE**

A SUPERINTENDÊNCIA DE DESENVOLVIMENTO AGRÁRIO, no uso de suas atribuições, e tendo em vista a Lei Federal nº 8.666, de 21 de junho de 1993, art. 25, caput, e a Lei Estadual nº 9.433, de 01 de março de 2005, em seus artigos 61, 62 e 63, e;

Considerando a Lei 13.204, de 11 de dezembro de 2014, que modificou a estrutura organizacional da Administração Pública do Poder Executivo Estadual e deu outras providências, instituindo a Secretaria de Desenvolvimento Rural - SDR e tendo em vista o Decreto nº 17.043 de 28 de setembro de 2016, que aprovou o Regimento da Superintendência de Desenvolvimento Agrário (SDA), e considerando os dispositivos da portaria n.º 16/2021.

Considerando a competência da Superintendência de Desenvolvimento Agrário em executar a Regularização Fundiária das terras públicas Estaduais, rurais e devolutas, bem como o cadastro correspondente;

Considerando a necessidade de fortalecimento do apoio às áreas técnicas na fiscalização dos serviços executados na área de Regularização Fundiária;

Considerando a importância da adoção de novas modalidades contratuais destinadas ao apoio das atividades desenvolvidas no âmbito desta Superintendência.

RESOLVE:

Considerando a necessidade de fortalecimento do apoio às áreas técnicas na fiscalização dos serviços executados na área de Regularização Fundiária;

1.1 Art. 1º. Autorizar a renovação do credenciamento de pessoas jurídicas nº 001/2021, para a prestação de serviços técnicos de engenharia, que compreendem apoio ao cadastramento, coleta, organização de documentos e levantamentos técnicos necessários para a regularização fundiária de imóveis rurais no Estado da Bahia.

Parágrafo Primeiro. Os serviços a serem prestados pela pessoa credenciada estão relacionados no ANEXO VI do Regulamento do presente edital.

Parágrafo Segundo: As despesas decorrentes da execução do contrato correrão à conta da seguinte dotação orçamentária:

Dotação Orçamentária:			
Unidade Gestora	Fonte	Projeto/Atividade:	Elemento de despesa:
18801.0001	0.128.000000	4130	33.90.39

Art. 2º Para os fins desta Portaria são consideradas as seguintes definições:

I - Credenciamento - hipótese de inexigibilidade de licitação, previsto nos artigos 61, 62 e 63 da Lei Estadual 9433/05, em consonância com o art. 25 da Lei Federal 8.666/93, caracterizado por inviabilidade de competição, quando, em razão da natureza do serviço a ser prestado e da impossibilidade prática de se estabelecer o confronto entre os interessados, no mesmo nível de igualdade, opta a Administração por credenciar o maior número possível de prestadores de serviço, o que proporcionará ao Estado da Bahia, nas diversas ações da Superintendência de Desenvolvimento Agrário, melhor atendimento às finalidades organizacionais, políticas e sociais;

II - Inscrição - preenchimento de formulário disponibilizado pela Superintendência de Desenvolvimento Agrário, com a apresentação dos documentos previstos no Regulamento;

III - Habilitação - fase que consiste na análise de documentos entregues no ato de inscrição da pessoa interessada e se encerra com a emissão de parecer circunstanciado da Comissão Permanente de Credenciamento, pelo deferimento ou indeferimento da inscrição, com a publicação das respectivas listas no Diário Oficial do Estado, com divulgação do conteúdo integral em meio eletrônico (www.sda.sdr.ba.gov.br/);

IV- Convocação - chamamento, por Diário Oficial do Estado e meio eletrônico (www.sda.sdr.ba.gov.br/), da pessoa classificada para a prestação do serviço, nos termos indicados no Regulamento.

V - Contratação - assinatura do Termo de Adesão pela pessoa credenciada, com publicação do extrato do Termo no Diário Oficial do Estado, aviso no Diário Oficial da União e divulgação em meio eletrônico (www.sda.sdr.ba.gov.br/);

VI - Rotatividade - garantia de oportunidade a todos os credenciados para prestação dos serviços, quando os mesmos se fizerem necessários, adotando-se sorteio eletrônico para a respectiva convocação, inexistindo ingerência da Administração na escolha do prestador de serviço;

VII - Descrédenciamento - ato administrativo de exclusão da pessoa credenciada, após regular procedimento, com observância do contraditório e da ampla defesa;

VIII - Suspensão cautelar - ato administrativo de afastamento, por 90 (noventa) dias, do sistema de credenciamento para convocação imediata da pessoa seguinte quando se verificar as hipóteses previstas no Regulamento;

IX - Controle Social - participação da sociedade civil no acompanhamento e verificação do credenciamento com a possibilidade de apresentação de denúncia ou representação por irregularidade;

X - Fiscalização - acompanhamento e verificação, pelo servidor ou equipe de servidores responsáveis, do perfeito cumprimento das condições pactuadas no termo de adesão, com o preenchimento do termo de recebimento provisório e definitivo;

XI - Avaliação de desempenho - ocorrências registradas pelo servidor ou equipe de servidores responsáveis pelo acompanhamento do termo de adesão e das representações formuladas pelo controle social que será encaminhada para a Comissão Permanente de Avaliação.

XII - Regulamento - instrumento que indica os delineamentos gerais relativos ao credenciamento conforme previsto no art. 63 da Lei Estadual nº 9.433/2005, com publicação do aviso no Diário Oficial do Estado e em jornal de grande circulação local, podendo ser consultado na íntegra em meio eletrônico (www.sda.sdr.ba.gov.br/);

XIII - Fiscal do Termo de Adesão - servidor ou equipe de servidores designado (a) pela SDA com a atribuição de acompanhar a execução da prestação dos serviços na forma pactuada;

XIV - Prestador de Serviço - pessoas jurídicas com expertise na prestação de serviços objeto do credenciamento.

XV - Termo de adesão - instrumento de natureza contratual celebrado entre a Administração e a pessoa física ou jurídica convocada para fins de materialização das normas atinentes à prestação do serviço;

XVI - Termo de recebimento provisório - formulário a ser preenchido pelo servidor ou equipe responsável pelo recebimento do serviço, com os elementos constantes da Ordem de Serviço (OS) ou da Autorização da Prestação de Serviços (APS) necessários à sua execução;

XVII - Termo de recebimento definitivo - formulário a ser preenchido pelo servidor ou equipe responsável pelo recebimento do serviço até 120 (cento e vinte) dias após o preenchimento do termo de recebimento provisório;

XVIII - Relatório fotográfico - apresentação em meio digital e/ou impressa de uma série de fotografias aptas a demonstrar a realização de determinado serviço ou parte dele.

XIX - Relatórios de Visitas Técnicas - RVT - documento por meio do qual se expõem os resultados das atividades relacionadas às visitas de cada serviço fiscalizado, no qual se indica o estágio atual do mesmo, fazendo constar as situações impeditivas ou irregulares quanto ao correto andamento das regularizações, bem como a situação cadastral dos beneficiários.

XX - Relatórios Mensais de Monitoramento e Acompanhamento de Serviços - RMA - documento elaborado mensalmente para aferir o estágio de execução individual de cada unidade de fiscalização, possibilitando a avaliação quantitativa e qualitativa da evolução dos serviços.

XXI - Parecer Técnico - esclarecimento emitido por profissional da área devidamente inscrito junto ao Conselho de Classe com descrição dos estudos realizados e resultados obtidos, contendo, ainda, recomendações para futuras ações decorrentes.

Art. 3º. O credenciamento observará as seguintes etapas:

I - Publicação do Regulamento;

II - Inscrição das pessoas interessadas; III - Habilitação;

IV - Convocação das credenciadas para prestação dos serviços; VI - Assinatura do Termo de Adesão.

Art. 4º. O processo de credenciamento será conduzido por Comissão Permanente de Credenciamento, composta por servidores de cargo de provimento permanente e temporário, designados pelo Superintendente de Desenvolvimento Agrário, por portaria, publicada em Diário Oficial do Estado, e terá como atribuições:

I- Implementar o processo de credenciamento, coordenando e supervisionando todas as etapas, e, quando necessário, prestando esclarecimentos;

II - Monitorar o cumprimento desta Portaria e dos atos normativos complementares dela decorrentes;

III - Receber os pedidos de inscrições dos interessados;

IV - Conferir os documentos em todas as etapas do credenciamento, emitindo parecer técnico, quando exigido pelo Regulamento;

V - Elaborar as listas de credenciamento, por regiões de interesse, as quais agregam os grupos de Território de Identidade e Municípios, e encaminhar para a publicação no Diário Oficial do Estado e divulgação, na íntegra, no sítio eletrônico (www.sda.sdr.ba.gov.br/);

VI - Receber e analisar a avaliação de desempenho realizada pela equipe técnica de fiscalização, adotando as providências necessárias ao integral cumprimento do regulamento, inclusive quanto à suspensão cautelar e ao descrédenciamento do prestador de serviço;

VII - Receber denúncias resultantes da participação do controle social e adotar as providências administrativas para efetivar as consequências decorrentes dessas medidas;

VIII - Apresentar ao Gabinete da Superintendência, para aprovação, os estudos e indicações de revisão periódica de preços dos serviços, para assegurar o justo preço de mercado, podendo convocar técnicos especializados nesses levantamentos para suporte da atividade;

IX - Promover diligências necessárias ao fiel cumprimento do regulamento e propor ao Diretor Superintendente alterações que aprimorem o sistema de credenciamento;

X - Resolver os casos omissos, nos limites de sua atribuição.

Art. 5º. A presente Portaria, o Edital contendo regulamento e seus anexos serão disponibilizados através de formulário eletrônico, acessível, no endereço www.sda.sdr.ba.gov.br/.

Parágrafo Único: O regulamento deverá ser amplamente divulgado, mediante aviso publicado no Diário Oficial do Estado e em jornal de grande circulação local

I - A divulgação do credenciamento deverá ocorrer através de todos os meios que possibilitem a participação do maior número de interessados que reúnam as condições exigidas, inclusive com utilização dos meios eletrônicos.

Art. 6º - O processo de credenciamento observará os critérios técnicos e específicos para a prestação de serviços previstos no Regulamento.

Art. 7º - O prazo do credenciamento será de 36 (trinta e seis) meses, a contar da publicação dessa portaria e seu regulamento, podendo ser prorrogado por ato da Superintendência de Desenvolvimento Agrário - SDA.

§1º. A inscrição será recebida a partir da data de publicação do regulamento, sendo que as primeiras listas de pessoas classificadas neste Credenciamento serão divulgadas em até 30 (trinta) dias contados do início da inscrição.

§2º. Com a publicação da primeira lista de pessoas credenciadas, a Comissão Permanente de Credenciamento, observada a periodicidade máxima de 04 (quatro) meses, complementarará e publicará novas listas, nas quais constarão as novas pessoas credenciadas que tenham sido

habilitadas, obedecendo-se à rotatividade necessária para prestação dos serviços.

§3º. Findo o período de vigência, a Superintendência de Desenvolvimento Agrário, atendido o interesse público, adotará os atos necessários à renovação do credenciamento, considerando as prescrições legais, mediante aviso publicado no Diário Oficial do Estado, em jornal de grande circulação local e, sempre que possível, por meio eletrônico.

Art. 8º - Será observada a dotação orçamentária relativa ao presente credenciamento.

Art. 9º - Os produtos, objeto do presente credenciamento, serão remunerados de acordo com os valores estabelecidos no ANEXO III do Regulamento- Planilha de Remuneração e demanda das Atividades Técnicas, constante no Edital de Credenciamento 001/2021. Os interessados poderão obter informações e/ou o Edital contendo o Regulamento e seus anexos na Superintendência de Desenvolvimento Agrário, situada à Avenida Milton Santos, 986, Ondina, Salvador - Bahia, de segunda a sexta-feira, das 09h00min às 17h00min (horário de Brasília) ou através do site: www.sda.sdr.ba.gov.br/. Maiores esclarecimentos através do(s) telefone(s): (71) 3116-727X (Fulano 1) e (71) 3116-722X (Fulana 2).

§1º Os preços são fixos e irredutíveis durante o prazo de 12 meses da data da publicação da Portaria de abertura do credenciamento.

§2º Na hipótese de renovação do prazo do credenciamento, caberá à nova Portaria a fixação de preços.

Art. 10º - O pagamento dos serviços se dará conforme o disposto na Cláusula Terceira do modelo de Termo de Credenciamento (Anexo IV) do Edital de Credenciamento nº 001/2020.

Art. 11 - Qualquer cidadão (ã), interessado (a) ou usuário(a) poderá denunciar irregularidade na prestação dos serviços e/ou no faturamento dos mesmos.

Art. 12 - Esta Portaria entrará em vigor na data de sua publicação.

Salvador, 16 de fevereiro de 2024. Gustavo Eduardo Rocha Machado - Diretor Superintendente

COMISSÃO ESPECIAL DE DISCRIMINATÓRIA ADMINISTRATIVA RURAL DE TERRAS DEVOLUTAS DO ESTADO DA BAHIA

EDITAL DE CONVOCAÇÃO

COMISSÃO ESPECIAL DE DISCRIMINATÓRIA ADMINISTRATIVA RURAL DE TERRAS DEVOLUTAS DO ESTADO DA BAHIA, instituída pela Portaria nº 109/2022, publicada no D.O.E do dia 28/09/2022, com fundamento nas disposições das Leis Estaduais nºs. 3.038 de 10.10.1972, 3.442 de 12.12.1975, 3.855 de 24.10.1980, Decretos Estaduais nºs 23.401/73 e 25.109/76, na Instrução Normativa Conjunta SDR/CDA/PGE nº 01/2021, Instrução Normativa nº 01/2018 que dispõe sobre o procedimento discriminatório em Comunidades Quilombolas e subsidiariamente na Lei federal nº 6.383 de 07.12.1976 no que couber, **CONVOCA** as seguintes pessoas: **ADAISIO BISPO DA SILVA, RONICLEIA CARLOS BONFIM, HANNA VITORIA CARLOS DA SILVA, RARIELE BONFIM SILVA, DHIEGO CARLOS DA SILVA, ADRIANO ALVES GOMES, ADAILTON ALVES DE ALMEIDA, DURVAL PEREIRA BONFIM, NILMA CARLOS BONFIM, RIZETE PEREIRA SOUSA, JAILSON PEREIRA BORGES, BIANCA SOUSA BORGES, RIZILANE SOUSA BORGES, NELCI BORGES DE ALMEIDA, EDENINA CARLOS BONFIM, LEONEL MERCE SOUSA BORGES, VANESCE CARLOS BONFIM, JOÃO LAZARO ROCHA DOS REIS, YURI CARLOS BONFIM ROCHA, LARA CARLOS BONFIM ROCHA, CLAUDETE PEREIRA DE SOUZA, JULIOGLECIO DE SOUZA, GISELE SOUSA SANTOS, JOSÉ ARMANDO DE SOUZA, VERLISON SOUSA SANTOS, RONI CARLOS BONFIM, LEVI DE JESUS BONFIM, MANUEL NUNES CARLOS BONFIM, RYHANNA MANUELLA SOUSA BONFIM, EUDES PEREIRA BENTO, ANTONIO CARDOZO DOS SANTOS, MATHEUS SILVA FERREIRA, ABDIAS CARLOS DE SOUZA FILHO, NATÁLIA NERI DA SILVA, LUCAS CARLOS BONFIM, KÉTINI LOIA BONFIM, ELSON CARDOSO DOS SANTOS, GILVANEIDE CARLOS DOS REIS, ERIELTON REIS DOS SANTOS, MARIA DE FÁTIMA BORGES DE ALENCAR, TALISSON RIAN ALENCAR CRUZ, ERICK GAEL ALENCAR CRUZ, ANDERSON CAETANO DE JESUS, RAIANA SANTANA DE SOUZA, EVELYN CAETANO DE SOUZA, FABIO CARDOSO DOS SANTOS, NILZA CAETANO PEREIRA, ROMÁRIO PEREIRA DE SOUZA, MIGUEL CAETANO SOUSA, IRENE RODRIGUES DO NASCIMENTO, LORENA GABRIELE RODRIGUES DE FREITAS, PEDRO LUKAS PEREIRA RODRIGUES, KACIVANDIO RODRIGUES DE OLIVEIRA, JAMILE RIOS DE JESUS, ROSICLER PEREIRA SOUSA, JOSELMA MOITINHO DE SENA BENTO, ELOIZA FERREIRA DA SILVA SANTOS, TAMARA DE SENA BENTO SOUZA, GLEISIANE BORGES CAETANO, GLAUDIETE CARLOS BONFIM, NILTON CEZAR MONTEIRO LIMA, VITOR BOMFIM LIMA, NATIELLY BONFIM LIMA, IVANILDE CARLOS DE SOUZA, DANILO PEREIRA DAMACENA, NILSON CARLOS DE SOUZA, GUILHERME SILVA DE SOUZA, VINICIO SILVA SOUZA, DANIEL SILVA SOUZA, DOGIVAL LIMA DOS SANTOS, MAMÉDA RAIMUNDA DE LIMA, MANUEL BORGES DE ALENCAR, MARIA DOS ANJOS TORRES CAITANO, LEANDRO BORGES DE SOUZA, JOSSIRLEI CARLOS DOS REIS, CARLOS DE JESUS REIS, JOSÉ SANTANA PEREIRA, ERISANDRO PEREIRA BORGES, DAMIÃO PEREIRA BORGES, CLAUDIENE CARLOS BONFIM, ALTINO ANTONIO DOS SANTOS, UILAS DE JESUS REIS, JAILTON BENTO DE SOUZA, KELLY OLIVEIRA DE ANDREZA, MARCOS BATISTA COELHO, ELIZABETE BATISTA COELHO, JANNAINA SOUZA BARROS, RAI NOVAES DE SOUZA, TAINARA DE SENA BENTO, AILTON ALVES DE ALMEIDA, PIETRO ARCANJO BENTO ALMEIDA, AMANDA BENTO ALMEIDA, MAIRES NOVAES, ERIONALDO BORGES FREIRE, JORGE BORGES DE ALMEIDA, ELISANDRA CARLOS BONFIM, LAISA BONFIM DE ALMEIDA, LILIAN BONFIM DE ALMEIDA, IZAIAS RIOS DE JESUS, EURIDES TORRES BATISTA, REINILSON BENTO DE SOUZA, EDSON GONÇALVES DE SOUZA, SIRLENE TEIXEIRA RIBEIRO, MATEUS RIBEIRO DE SOUZA, SAMIRA RIBEIRO DE SOUZA, VALDECI TORRES LOIA, TAUANE LOIA SANTOS, GILVONETE TEIXEIRA RIBEIRO, PATRICIA RIBEIRO DE SOUZA, FLORISVALDO TEIXEIRA BARBOZA, FRANCISCA RIBEIRO DA GAMA, TAIS DE SENA BENTO SOUZA, FELIPE SENA SOUZA, SAMUEL SENA SOUZA, IRANI BORGES DE ALMEIDA, GILVACY CARLOS DOS REIS, CLAUDINE ALMEIDA DOS REIS, RAMILA DOS REIS SANTOS, JANILTON BENTO DE SOUZA, RENATA BATISTA DA SILVA SOUZA, IRAILDES TEIXEIRA DE JESUS REIS, SIRLEIDE TEIXEIRA RIBEIRO DE SOUZA, LUCIMÁRIA BORGES CAETANO, MARIA DO CARMO DE JESUS SILVA, JESSICA ROSA DE SOUZA**

BORGES, IAN DA ROCHA RAMOS, cônjuges e demais posseiros, proprietários, arrendatários, confrontantes, ocupantes a qualquer título e ainda quanto incertas e desconhecidos que se julgarem com direito a qualquer porção de terra, na gleba denominada **Comunidade Quilombola Buqueirão dos Carlos**, localizada no município de **São Gabriel - BA**, com área aproximada de **1361,5337** ha cujo perímetro está inserido na gleba da discriminatória que inicia-se no vértice YQRQ-M-6634 de coordenadas 10°53'36.358" S e 41°39'50.011" W, situado nos limites do(a) HELIO ARAÚJO DE SOUZA deste, segue confrontando com o(a) HELIO ARAÚJO DE SOUZA, com os seguintes azimutes e distâncias 122°41'20" e 455,88 m até o vértice YQRQ-M-7409 de coordenadas 10°53'44.371" S e 41°39'37.377" W, 219°3'41" e 245,54 m até o vértice YQRQ-P-8328 de coordenadas 10°53'50.576" S e 41°39'42.472" W, 232°23'7" e 309,95 m até o vértice YQRQ-P-8327 de coordenadas 10°53'56.733" S e 41°39'50.557" W, 216°23'44" e 9,16 m até o vértice YQRQ-P-8326 de coordenadas 10°53'56.973" S e 41°39'50.736" W, 199°9'20" e 60,99 m até o vértice YQRQ-P-8325 de coordenadas 10°53'58.848" S e 41°39'51.395" W, 114°27'46" e 9,27 m até o vértice YQRQ-M-7413 de coordenadas 10°53'58.973" S e 41°39'51.117" W, situado nos limites do(a) HELIO ARAÚJO DE SOUZA e nos limites do(a) NAILDE BORGES TEIXEIRA deste, segue confrontando com o(a) NAILDE BORGES TEIXEIRA, com os seguintes azimutes e distâncias 193°21'33" e 248,79 m até o vértice YQRQ-P-9156 de coordenadas 10°54'6.851" S e 41°39'53.010" W, 183°6'37" e 53,73 m até o vértice YQRQ-P-9155 de coordenadas 10°54'8.597" S e 41°39'53.106" W, 155°11'13" e 124,03 m até o vértice YQRQ-P-9154 de coordenadas 10°54'12.261" S e 41°39'51.392" W, 177°17'45" e 181,52 m até o vértice YQRQ-P-9153 de coordenadas 10°54'18.162" S e 41°39'51.110" W, 144°51'30" e 62,15 m até o vértice YQRQ-P-9152 de coordenadas 10°54'19.816" S e 41°39'49.932" W, 185°58'5" e 161,51 m até o vértice YQRQ-P-9151 de coordenadas 10°54'25.044" S e 41°39'50.485" W, 84°19'60" e 381,18 m até o vértice YQRQ-M-7423 de coordenadas 10°54'23.819" S e 41°39'37.994" W, 125°21'3" e 750,99 m até o vértice YQRQ-P-8723 de coordenadas 10°54'37.960" S e 41°39'17.823" W, 36°54'44" e 96,07 m até o vértice YQRQ-P-8725 de coordenadas 10°54'35.460" S e 41°39'15.923" W, 29°56'27" e 380,96 m até o vértice YQRQ-M-7433 de coordenadas 10°54'24.716" S e 41°39'9.662" W, situado nos limites do(a) NAILDE BORGES TEIXEIRA e nos limites do(a) ADRIANO BORGES TEIXEIRA deste, segue confrontando com o(a) ADRIANO BORGES TEIXEIRA, com os seguintes azimutes e distâncias 100°5'0" e 119,89 m até o vértice YQRQ-M-7418 de coordenadas 10°54'25.399" S e 41°39'5.775" W, situado nos limites do(a) ADRIANO BORGES TEIXEIRA e nos limites do(a) ALDÍCIO AUGUSTO DE SOUZA deste, segue confrontando com o(a) ALDÍCIO AUGUSTO DE SOUZA, com os seguintes azimutes e distâncias 100°38'59" e 311,65 m até o vértice YQRQ-M-7426 de coordenadas 10°54'27.273" S e 41°38'55.689" W, situado nos limites do(a) ALDÍCIO AUGUSTO DE SOUZA e nos limites do(a) ENEAS PEREIRA DE SOUZA deste, segue confrontando com o(a) ENEAS PEREIRA DE SOUZA, com os seguintes azimutes e distâncias 101°1'31" e 87,58 m até o vértice YQRQ-M-7422 de coordenadas 10°54'27.818" S e 41°38'52.858" W, situado nos limites do(a) ENEAS PEREIRA DE SOUZA e nos limites do(a) MANOEL TEIXEIRA DE SOUZA deste, segue confrontando com o(a) MANOEL TEIXEIRA DE SOUZA, com os seguintes azimutes e distâncias 211°43'11" e 13,69 m até o vértice YQRQ-P-8721 de coordenadas 10°54'28.197" S e 41°38'53.095" W, 101°6'30" e 182,49 m até o vértice ONDE-M-30802 de coordenadas 10°54'29.341" S e 41°38'47.198" W, situado nos limites do(a) MANOEL TEIXEIRA DE SOUZA e nos limites do(a) EDILSON BATISTA FREIRE deste, segue confrontando com o(a) EDILSON BATISTA FREIRE, com os seguintes azimutes e distâncias 195°2'9" e 105,37 m até o vértice YQRQ-P-8720 de coordenadas 10°54'32.653" S e 41°38'48.098" W, 201°4'5" e 370,56 m até o vértice YQRQ-P-5436 de coordenadas 10°54'43.907" S e 41°38'52.484" W, 197°37'17" e 157,61 m até o vértice YQRQ-M-7238 de coordenadas 10°54'48.796" S e 41°38'54.055" W, situado nos limites do(a) EDILSON BATISTA FREIRE e nos limites do(a) ELSON BATISTA FREIRE deste, segue confrontando com o(a) ELSON BATISTA FREIRE, com os seguintes azimutes e distâncias 114°35'16" e 218,83 m até o vértice YQRQ-P-5437 de coordenadas 10°54'51.759" S e 41°38'47.502" W, 118°14'47" e 490,23 m até o vértice ONDE-M-30801 de coordenadas 10°54'59.309" S e 41°38'33.280" W, situado nos limites do(a) ELSON BATISTA FREIRE e nos limites do(a) REINALDO DOMINGOS FREIRE deste, segue confrontando com o(a) REINALDO DOMINGOS FREIRE, com os seguintes azimutes e distâncias 207°4'14" e 199,34 m até o vértice YQRQ-M-7430 de coordenadas 10°55'5.086" S e 41°38'36.267" W, 120°16'49" e 694,83 m até o vértice YQRQ-P-8715 de coordenadas 10°55'16.487" S e 41°38'16.506" W, 108°11'50" e 454,39 m até o vértice YQRQ-M-7992 de coordenadas 10°55'21.104" S e 41°38'2.290" W, situado nos limites do(a) REINALDO DOMINGOS FREIRE e nos limites do(a) BA-435 deste, segue confrontando com o(a) BA-435, com os seguintes azimutes e distâncias 173°42'57" e 82,88 m até o vértice YQRQ-P-9119 de coordenadas 10°55'23.785" S e 41°38'1.991" W, 203°29'42" e 177,13 m até o vértice YQRQ-M-6729 de coordenadas 10°55'29.072" S e 41°38'4.316" W, 202°25'40" e 488,95 m até o vértice YQRQ-P-9120 de coordenadas 10°55'43.782" S e 41°38'10.458" W, 203°9'5" e 502,88 m até o vértice YQRQ-P-9121 de coordenadas 10°55'58.831" S e 41°38'16.968" W, 203°43'27" e 464,45 m até o vértice YQRQ-P-9122 de coordenadas 10°56'12.670" S e 41°38'23.121" W, 202°35'49" e 574,12 m até o vértice YQRQ-P-9123 de coordenadas 10°56'29.921" S e 41°38'30.385" W, 204°16'11" e 381,90 m até o vértice YQRQ-M-7980 de coordenadas 10°56'41.252" S e 41°38'35.554" W, situado nos limites do(a) BA-435 e nos limites do(a) AREA COM REGISTRO DESCONHECIDO deste, segue confrontando com o(a) AREA COM REGISTRO DESCONHECIDO, com os seguintes azimutes e distâncias 314°46'9" e 12,92 m até o vértice YQRQ-P-9134 de coordenadas 10°56'40.956" S e 41°38'35.856" W, 286°6'15" e 283,41 m até o vértice YQRQ-P-9124 de coordenadas 10°56'38.398" S e 41°38'44.824" W, 278°42'9" e 107,26 m até o vértice YQRQ-P-9133 de coordenadas 10°56'37.870" S e 41°38'48.316" W, 278°50'53" e 245,19 m até o vértice YQRQ-P-9125 de coordenadas 10°56'36.643" S e 41°38'56.295" W, 269°7'45" e 94,74 m até o vértice YQRQ-P-9126 de coordenadas 10°56'36.690" S e 41°38'59.415" W, 186°18'14" e 92,12 m até o vértice YQRQ-P-9127 de coordenadas 10°56'39.670" S e 41°38'59.748" W, 268°44'57" e 80,09 m até o vértice YQRQ-V-5000 de coordenadas 10°56'39.727" S e 41°39'2.385" W, 2°47'16" e 102,47 m até o vértice YQRQ-P-9129 de coordenadas 10°56'36.396" S e 41°39'2.221" W, 268°2'15" e 160,41 m até o vértice YQRQ-M-7978 de coordenadas 10°56'36.575" S e 41°39'7.501" W, 190°28'17" e 872,24 m até o vértice YQRQ-P-9131 de coordenadas 10°57'4.490" S e 41°39'12.721" W, 164°4'53" e 3,10 m até o vértice YQRQ-P-7108 de coordenadas 10°57'4.587" S e 41°39'12.693" W, 182°56'5" e 121,65 m até o vértice YQRQ-P-9132 de coordenadas

conhecimento de terceiros, possíveis interessados, que foram deferidos os seguintes processos de regularização fundiária: 564975-7 Carlos Bento Lima, 564874-2 Genito Ferreira dos Santos, 562982-9 Aleomar Alves de Almeida, 564852-1 Vitoria Lisboa do Nascimento, 562830-0 Otoniel de Oliveira Silva, 562988-8 Marcone Pereira dos Santos, **no município de SANTA RITA DE CASSIA**; 564940-4 Elinei Barbosa Neves Santos, **no município de CORRENTINA**; 547313-6 Jaci Pereira de Novaes, **no município de IBIPEBA**; 564758-4 Milton Elias dos Santos, **no município de MORRO DO CHAPEU**; 538721-3 Jose dos Santos, **no município de ANDARAÍ**; 554051-8 Graciele Silva dos Santos, **no município de BRUMADO**; 554151-4 Liberato Edideus Amaral, 524378-5 Benevaldo Fernandes Neves, 554117-4 Edjalma Aparecido Ciriaco, 554116-6 Azenida Ramos Ciriaco Duarte, 554160-3 Cosme Francisco Lobo, 554111-5 Flavio Paulo Duarte, **no município de PINDAÍ**; 550995-5 Sandoval Jose Neri, 550641-7 Maria Miranda dos Santos, **no município de CAMPO FORMOSO**; 552153-0 Carlos Alberto Silva dos Santos, **no município de ITABERABA**; 551977-2 Jhaeson Oliveira de Sousa, **no município de QUIXABEIRA**; 557722-5 Elenilda dos Santos Silva, **no município de CURACA**; 563257-9 Maria Jose de Andrade, **no município de TUCANO**; 562221-2 Cassiano Carvalho de Oliveira, **no município de CANUDOS**; 553040-7 Salvador Natal dos Santos, 553038-5 Evodio dos Santos Santiago, 553039-3 Luiz Oliveira da Silva, 553043-1 Antonio Ernandes Teixeira dos Santos, **no município de RETIROLANDIA**; 412487-1 Rosiane Rodrigues da Silva, **no município de AMARGOSA**; 560704-3 Edezio de Souza Neto, **no município de PAULO AFONSO**; 562151-8 Cinara Assis Santos, **no município de SANTA LUZIA**.
Salvador, 16 de Fevereiro de 2024. Gustavo Eduardo Rocha Machado - Superintendente

SECRETARIA DE DESENVOLVIMENTO URBANO

PORTARIA Nº 06 DE 16 DE FEVEREIRO DE 2024

A Secretária de Desenvolvimento Urbano do Estado da Bahia, no uso das suas atribuições legais que lhe confere o Decreto Simples do Governador do Estado, publicado no Diário Oficial do Estado de 01 de janeiro de 2023 e o Decreto Simples do Governo do Estado de 16 de fevereiro de 2023:

RESOLVE

Art. 1º - Instituir a comissão responsável pela análise técnica das propostas a serem apresentadas pelos potenciais interessados em decorrência dos Processos Seletivos PNUD Nº 144640; Nº 144684; Nº 144714 para contratação de Consultoria Pessoa Física na modalidade produto.

Art. 2º - A Comissão instituída no artigo 1º desta portaria terá caráter temporário e será constituída pelos seguintes servidores:

- a) Gabriella Baptista Britto, matrícula nº 26.548.507 - Diretora da Diretoria de Planejamento/SGT;
b) Rafael Antônio Pedreira Gaspar de Souza, matrícula nº 92.007.380 - Coordenador II/SGT;
c) Cristianson Lima de Luna, matrícula nº 92.040.365 - Assessor Técnico/SGT.

Art. 3º - Esta Portaria entra em vigor na data de sua publicação.

JUSMARI OLIVEIRA

Secretaria de Desenvolvimento Urbano

Companhia de Desenvolvimento Urbano do Estado da Bahia – CONDER

RESUMO DO 4º TERMO ADITIVO AO CONVÊNIO Nº 363/22. FIRMADO EM: 17/08/22. PROCESSO: SEI Nº. 043.4125.2024.0001944-46. CONVENIENTE: MUNICÍPIO DE CAMPO ALEGRE DE LOURDES- BAHIA. OBJETO: Prorroga por 02 (dois) meses o prazo de vigência do convênio celebrado, modificando-o para o dia 18 de abril de 2024, adequando, por conseguinte, o cronograma de desembolso previsto no novo plano de trabalho. DATA DA ASSINATURA: 16 de fevereiro de 2024.

RESUMO DO 3º TERMO ADITIVO AO CONVÊNIO Nº 224/22. FIRMADO EM: 18/07/22. PROCESSO: SEI Nº. 043.4125.2024.0002168-65. CONVENIENTE: MUNICÍPIO DE SANTANA-BAHIA. OBJETO: Prorroga por 03 (três) meses o prazo de vigência do convênio celebrado, modificando-o para o dia 19/05/2024, adequando, por conseguinte, o cronograma de desembolso previsto no novo plano de trabalho. DATA DA ASSINATURA: 16 de fevereiro de 2024.

RESUMO DO 3º TERMO ADITIVO AO CONVÊNIO Nº 219/22. FIRMADO EM: 15/07/22. PROCESSO: SEI Nº. 043.4125.2024.0002192-95. CONVENIENTE: MUNICÍPIO DE SANTANA-BAHIA. OBJETO: Prorroga por 04 (quatro) meses o prazo de vigência do convênio celebrado, modificando-o para o dia 16/06/2024, adequando, por conseguinte, o cronograma de desembolso previsto no novo plano de trabalho. DATA DA ASSINATURA: 16 de fevereiro de 2024.

SECRETARIA DA EDUCAÇÃO

PORTARIA Nº 233/2024

A SECRETÁRIA DA EDUCAÇÃO DO ESTADO DA BAHIA, no uso de suas atribuições legais, RESOLVE: Art. 1º- Designar os (as) servidores (as) abaixo para compor a Comissão Executiva Permanente, encarregada de administrar a aplicação dos recursos liberados através do Fundo de Assistência Educacional - FAED, da Unidade Escolar jurisdicionada ao NTE indicado:
NTE 26 - Salvador

UNIDADE ESCOLAR	MEMBROS DA COMISSÃO	FUNÇÃO	CADASTROS
Colégio Estadual Helena Magalhães	Presidente: Wendel Costa da Silva Tesoureiro: Rosângela Alves dos Anjos Encarregado: Ana Paula Santana Chagas	Diretor Secretário REDA	11.304.448-8 11.160.399-3 11.607.568-2

Art. 2º - Esta Portaria entra em vigor na data de sua publicação.

Salvador, 15 de fevereiro de 2024

Adélia Maria Carvalho de Melo Pinheiro

Secretária Estadual da Educação

PORTARIA Nº 151/2024. A SECRETÁRIA DA EDUCAÇÃO DO ESTADO DA BAHIA, no uso de suas atribuições legais, com fulcro no disposto no art. 203 e 238 da Lei estadual nº 6.677/94, resolve: declarar extinta a punibilidade em relação aos servidores supostamente envolvidos nos fatos denunciados no processo nº 0007868-2/2015 (006.0400.2022.0039296-73), tendo em vista o reconhecimento da prescrição da pretensão punitiva estatal, conforme orientado pela Procuradoria Geral do Estado no Parecer nº PA-NCAD-020-2024, em consonância com os precedentes vigentes à época. O referido expediente foi conduzido junto ao Núcleo Territorial de Educação de Salvador/BA - NTE 26. Salvador 15 de fevereiro de 2024. Adélia Maria Carvalho de Melo Pinheiro. Secretária Estadual da Educação.

PORTARIA Nº 207/2024. A SECRETÁRIA DA EDUCAÇÃO DO ESTADO DA BAHIA, no uso de suas atribuições legais, e nos termos do quanto disposto no inciso I, do art. 203 da Lei estadual nº 6.677/94, bem como no Despacho Nº PA-NCAD-098-2024, exarado nos autos do processo PGE2022.11.01.00009068 pela douta Procuradoria Geral do Estado, resolve: arquivar os autos da Sindicância nº 011.9462.2022.0019141-46, que tramitaram na Corregedoria Setorial da Educação - COR/SEC, face ao longo tempo já decorrido desde a época em que se configurou a inércia administrativa investigada. Salvador 15 de fevereiro de 2024. Adélia Maria Carvalho de Melo Pinheiro. Secretária Estadual da Educação.

PORTARIA Nº 202/2024. A SECRETÁRIA DA EDUCAÇÃO DO ESTADO DA BAHIA, no uso de suas atribuições legais, lastreado o quanto disposto nos artigos 204 e 209 da Lei Estadual nº 6.677/94, resolve: instaurar processo administrativo disciplinar nº 011.9462.2024.0005495-01 designando as servidoras, Rosângela Góes de Queiroz Figueiredo, matrícula: 11.100.458-9; Luziane de Cristo Sousa, matrícula: 11.540.454-5 e Gilmara Sandra dos Santos de Jesus, matrícula: 11.450.057-6, para sob a presidência da primeira, no prazo de 60 (sessenta) dias, apurar a conduta da servidora de matrícula: 11.553.460-9, em virtude da presença de indícios de que, na qualidade de Professora responsável pelo objeto, deu causa, em 03.08.2021, ao extravio do "Tablet Educacional" tombado sob o nº 01016760, tipificando tal conduta, se comprovada, a infração disciplinar prevista no inciso XVI do art. 176 da lei estadual 6677/94. Os trabalhos da Comissão Processante se desenvolverão nas instalações do Núcleo Territorial de Educação de Valença - NTE 06 - BA, admitida prorrogação por igual prazo, em face de circunstâncias excepcionais. Salvador, 15 de fevereiro de 2024. Adélia Maria Carvalho de Melo Pinheiro. Secretária Estadual da Educação.

PORTARIA Nº 205/2024. A SECRETÁRIA DA EDUCAÇÃO DO ESTADO DA BAHIA, no uso de suas atribuições e nos termos do quanto contido no parecer Nº PA-NCAD-045-2024 da Procuradoria Geral do Estado, nos autos do Processo PGE Nº: 2023.12.01.00007977, resolve: reconhecer a perda da pretensão punitiva do Estado, nos autos da sindicância nº 006.0400.2023.0015608-43, com o seu consequente arquivamento. Os trabalhos foram desenvolvidos no Núcleo Territorial de Educação de Senhor do Bonfim - NTE 25. Salvador, 15 de fevereiro de 2024. Adélia Maria Carvalho de Melo Pinheiro. Secretária Estadual da Educação.

Despacho Nº 51377516 DE 16 de Fevereiro de 2024

Órgão: **SECRETARIA DA EDUCAÇÃO - SEC**

Objeto: Licença para Tratamento de Saúde

Despacho: Indeferida com base em laudo expedido pela Junta Médica Oficial do Estado.

Matrícula	Nome	Data Laudo
92006668	EULALIA GOMES DE ARAUJO	15.02.2024

ADELIA MARIA CARVALHO DE MELO PINHEIRO

SECRETARIA DA EDUCAÇÃO

Despacho Nº 51377589 DE 16 de Fevereiro de 2024

Órgão: **SECRETARIA DA EDUCAÇÃO - SEC**

Objeto: Licença para Tratamento de Saúde

Despacho: Indeferida com base em laudo expedido pela Junta Médica Oficial do Estado.

Matrícula	Nome	Data Laudo
85200503	WATILA PORTO SILVA	16.02.2024

ADELIA MARIA CARVALHO DE MELO PINHEIRO

SECRETARIA DA EDUCAÇÃO

Despacho Nº 51377594 DE 16 de Fevereiro de 2024

Órgão: **SECRETARIA DA EDUCAÇÃO - SEC**

Objeto: Licença para Tratamento de Saúde

Despacho: Indeferida com base em laudo expedido pela Junta Médica Oficial do Estado.



Matrícula	Nome	Data Laudo
11311487	GIDEON SILVA DE SOUZA	16.02.2024

ADELIA MARIA CARVALHO DE MELO PINHEIRO
SECRETARIA DA EDUCAÇÃO

RESUMO DO TERMO DE CESSÃO DE USO DE BEM MÓVEL Nº 038/2024
PROCESSO: 011.2416.2023.0021769-35. CEDENTE: Estado da Bahia, através da Secretaria da Educação CESSIONÁRIO: Município de Cardeal da Silva. OBJETO: Cessão de uso de bem móvel, a título gratuito, de 01 ônibus rural escolar, modelo ORE 1 PRAZO: 15 (quinze) anos a contar da data da assinatura do Termo. BASE LEGAL: Arts. 43 e 46 da Lei Estadual nº 9.433/2005. DATA DA ASSINATURA: 15/02/2024. ASSINATURAS: Secretária da Educação e Prefeito.

SUPERINTENDÊNCIA DE RECURSOS HUMANOS

TORNAR SEM EFEITO - AVANÇO HORIZONTAL - ARTS. 32 A 34 DA LEI 8.261 DE 29/05/2002

Ato retificador	Ato original	DOE	Cadastro	Nome	Motivo
177/2024	4808/2018	13/07/2018	112469685	MARIA ANATALIA DA CRUZ SOUZA	por ter sido publicado indevidamente.

ADICIONAL POR TEMPO DE SERVIÇO - ARTS. 84 E 85 DA LEI 6.677 DE 26/09/1994

Proc.	Ap	Cadastro	Nome	Cargo	%	Total	Início	Di	Núcleo
	178/2024	113750615	TANIA MARIA SANTOS DE OLIVEIRA	Prof.	-	21%	06/05/2023	-	26
	179/2024	112740617	DENISE SILVA DAMASCENO	Prof.	-	28%	22/12/2023	-	19
	180/2024	111963694	TEREZA CRISTINA DANTAS DA SILVA CARNEIRO	Analista Técnico	-	37%	27/01/2024	-	19
	181/2024	113513487	DIVANEIDE MARIA ALBUQUERQUE REIS	Prof.	-	26%	03/02/2024	-	16
	182/2024	113675988	LUCIANA SILVA CAMPOS ARAUJO	Prof.	+1	21%	15/02/2024	-	19
	183/2024	111993770	JAILTON SOUTO BAHIA	Prof.	-	37%	06/02/2024	-	20
	184/2024	112571628	ANA CLAUDIA DE JESUS	Prof.	-	29%	03/02/2024	-	05
	185/2024	112543764	NERIVAN SILVA NOVAIS	Prof.	-	29%	03/09/2023	-	22
	186/2024	112403435	MARIA AUGUSTA GUSMAO ALVES DIAS DE OLIVEIRA	Prof.	-	31%	03/10/2023	-	20
	187/2024	111944925	SONIA MARIA NOGUEIRA COSTA	Prof.	+1	37%	25/01/2024	-	19
	188/2024	112547297	GLAUCIA REJANE DA COSTA	Prof.	+1	29%	06/02/2024	-	10

PORTARIA Nº 003/2024- NTE04

A DIRETORA DO NÚCLEO TERRITORIAL DE EDUCAÇÃO DE SERRINHA - NTE 04, no uso de suas atribuições e de acordo com a legislação vigente, RESOLVE: Art. 1º - Renovar, pelo período de 4 anos, a partir do ano letivo de 2024, a autorização de funcionamento do Ensino Fundamental do 6º ao 9º ano da Instituição Privada de Ensino CENTRO DE ENSINO MENINO JESUS, processo SEI nº 011.7619.2024.0009917-43, código MEC nº 29139244, localizada na Rua Joana Angélica, nº 92, Bairro Vila Toide, no município de Conceição do Coité, tendo como entidade mantenedora Escola de Ensino Fundamental Menino Jesus de Coité LTDA, CNPJ nº 00.746.595/0001-29, considerando regularizada a vida escolar dos alunos matriculados e com aproveitamento no período de 2023, conforme atas de resultados finais constantes no processo. Serrinha, 16 de fevereiro de 2024.

Analene Ferreira da Silva
Diretora NTE - 04

PORTARIA Nº 003/2024/ NTE-07

A DIRETORA DO NÚCLEO TERRITORIAL DE EDUCAÇÃO DE TEIXEIRA DE FREITAS - NTE 07, no uso de suas atribuições e de acordo com a legislação vigente, RESOLVE: Renovar a Autorização de Funcionamento, pelo período 04 ANOS, a partir do ano letivo 2024, da Instituição Privada de Ensino PRIMEIRO ESPAÇO, código MEC nº 29558603, que ministra a Educação Infantil e o Ensino Fundamental do 1º ao 5º ano e do 6º ao 9º ano, localizada na Rua Águas Claras - Nº1585, Bairro Monte Castelo, no município de Teixeira De Freitas-Bahia, tendo como entidade mantenedora CONEXÃO EDUCACIONAL LTDA, CNPJ nº 30.134.362/0001-36, considerando regularizada a vida escolar dos alunos matriculados e com aproveitamento no período de 2022 a 2023, de acordo com atas de resultados finais, conforme processo SEI nº 011762520240001095-09

16 de Fevereiro de 2024.
Maria Dias Assunção
Diretora NTE - 07

PORTARIA Nº 004/2024 - NTE-07

A DIRETORA DO NÚCLEO TERRITORIAL DE EDUCAÇÃO DE TEIXEIRA BAHIA - NTE 07, no uso de suas atribuições e de acordo com a legislação vigente, RESOLVE: Renovar a Autorização de Funcionamento, pelo período 4 anos, a partir do ano letivo de 2024, da Instituição Privada de Ensino CENTRO EDUCACIONAL FONTE DE LUZ, código MEC nº 29488800, que ministra a Educação Infantil e o Ensino Fundamental do 1º ao 5º ano, localizada na Rua Antonio de Oliveira, Nº667, Bairro São Lourenço, no município de Teixeira de Freitas-Bahia, tendo como entidade mantenedora CENTRO EDUCACIONAL FONTE DE LUZ LTDA, CNPJ nº 11.337.121.0001/40, considerando regularizada a vida escolar dos alunos matriculados e com aproveitamento no período de 2023, de acordo com atas de resultados finais, conforme processo SEI nº 011.7625.2023.0107629-48.

16 de Fevereiro de 2024.

Maria Dias Assunção
Diretor NTE - 07

PORTARIA Nº 05/2024 - NTE 02 - BOM JESUS DA LAPA

O PRESIDENTE DA CAIXA ESCOLAR DO COLÉGIO ESTADUAL INDÍGENA MARECHAL RONDON, CLEITON DE JESUS SANTOS, no uso de suas atribuições, RESOLVE: Art. 1º. Designar os servidores: 1º titular, cadastro 11.575.000-1, Rafael Cruz da Silva ; 1º suplente, cadastro 92.052.399, Daniella da Silva Santos; 2º titular, cadastro 11.574.979-1, Gislaíne Fonseca Rezende; 2º suplente, cadastro 92.016.072, Rafael João Campos; 3º titular, cadastro 11.576.798-5, Ivanilde Cruz Silva; 3º suplente, cadastro 92.052.365, Maria Helena Padilha da Silva; para, sob a presidência do Primeiro Titular ou, em eventuais impedimentos deste, sob a presidência do Segundo Titular, observando-se a ordem de titularidade, comporem a Comissão Permanente de Licitação - COPEL, DA CAIXA ESCOLAR DO COLÉGIO ESTADUAL INDÍGENA MARECHAL RONDON Art. 2º O mandato dos membros da Comissão de Licitação será de dois anos a partir da data de publicação no Diário Oficial do Estado.

Ibotirama, 07 de fevereiro de 2024.

CLEITON DE JESUS SANTOS
Presidente da Caixa Escolar da UEE

PORTARIA Nº 010/2024 - NTE 18 - ALAGOINHAS

O PRESIDENTE DA CAIXA ESCOLAR DO COLÉGIO ESTADUAL DE TEMPO INTEGRAL DE ITAMIRA, JOSAIR MOURA OLIVEIRA, no uso de suas atribuições, RESOLVE: Art. 1º. Designar os servidores: ANDERSON FERREIRA LOPES, 1º titular, cadastro nº 92.104.553, UBIRAJARA XAVIER DE SANTANA, 1º suplente, cadastro nº 112123140, DENISSON DA SILVA SANTOS, 2º titular, cadastro nº 92.048.746, MIGUEL ARCANJO DE OLIVEIRA NETO, 2º suplente, cadastro nº 11.238.222-3, SONIA MARIA LIMA, 3º titular, cadastro nº 11.140.704-6, EDSON PEREIRA DA SILVA, 3º suplente, cadastro nº 11.254.071-6, para, sob a presidência do Primeiro Titular ou, em eventuais impedimentos deste, sob a presidência do Segundo Titular, observando-se a ordem de titularidade, comporem a Comissão Permanente de Licitação - COPEL, DA CAIXA ESCOLAR DO COLÉGIO ESTADUAL DE TEMPO INTEGRAL DE ITAMIRA. Art. 2º O mandato dos membros da Comissão de Licitação será de dois anos a partir da data de publicação no Diário Oficial do Estado.

Aporá, 14 de fevereiro de 2024.

JOSAIR MOURA OLIVEIRA
Presidente da Caixa Escolar da UEE

PORTARIA Nº 011/2024 - NTE 18 - ALAGOINHAS

O PRESIDENTE DA CAIXA ESCOLAR DA ESCOLA DOS RODOVIÁRIOS, VIRGINIA MARIA BRITO SANTOS, no uso de suas atribuições, RESOLVE: Art. 1º. Designar os servidores: SIMONE PEIXOTO BASTOS DE ARAÚJO, 1º titular, cadastro nº 11.250.699-0, JOELMA DE SANTANA, 1º suplente, cadastro nº. 11.611.913-5, LOURILEIDE VERGASTA LOPES 2º titular, cadastro nº 11.343.275-4, LUZINÉIA DOS REIS DAMIÃO 2º suplente, cadastro nº 11.275.086-6, MIRIAN RITA DE CARVALHO, 3º titular, cadastro nº 92.040.419, GIRLANE MILA DE ALMEIDA NASCIMENTO, 3º suplente, cadastro nº11.651.085-2, para, sob a presidência do Primeiro Titular ou, em eventuais impedimentos deste, sob a presidência do Segundo Titular, observando-se a ordem de titularidade, comporem a Comissão Permanente de Licitação - COPEL, DA CAIXA ESCOLAR DA ESCOLA DOS RODOVIÁRIOS. Art. 2º O mandato dos membros da Comissão de Licitação será de dois anos a partir da data de publicação no Diário Oficial do Estado.

Alagoínhas, 07 de fevereiro de 2024.

VIRGINIA MARIA BRITO DOS SANTOS
Presidente da Caixa Escolar da UEE

PORTARIA Nº 012/2024 - NTE 18 - ALAGOINHAS

O PRESIDENTE DA CAIXA ESCOLAR DO COLEGIO ESTADUAL PROFESSORA IVANECK MARIAAGUIAR COSTA, CLAUDIA DANTAS SCHRAMM, no uso de suas atribuições, RESOLVE: Art. 1º. Designar os servidores: JOSÉ TADEU VIEIRA LEITE, 1º titular, cadastro nº 11.555.195-2, 2º titular, JORGE LUCIO RODRIGUES DAS DORES, cadastro nº 11.458.048-7, RAFAEL DE TEIVE E ARGOLLO SARAIVA, 3º titular, cadastro nº 92.087.031, UERIDON DOS SANTOS SILVA, 1º suplente, cadastro nº 11.376.428-2, ANA RITA ROCHA LEITE, 2º suplente, cadastro nº 92.088.825, MAXIM PEREIRA MALHADO 3º suplente, cadastro nº 11.234.231-0, para, sob a presidência do Primeiro Titular ou, em eventuais impedimentos deste, sob a presidência do Segundo Titular, observando-se a ordem de titularidade, comporem a Comissão Permanente de Licitação - COPEL, DA CAIXA ESCOLAR DO COLEGIO ESTADUAL PROFESSORA IVANECK MARIAAGUIAR COSTA. Art. 2º O mandato dos membros da Comissão de Licitação será de dois anos a partir da data de publicação no Diário Oficial do Estado.

Entre Rios, 07 de fevereiro de 2024.

CLAUDIA DANTAS SCHRAMM
Presidente da Caixa Escolar da UEE

PORTARIA Nº 02/2024 - NTE 19 - FEIRA DE SANTANA

O PRESIDENTE DA CAIXA ESCOLAR DO COLEGIO ESTADUAL GENERAL OSORIO, LEANDRO MACIEL SOUZA, no uso de suas atribuições, RESOLVE: Art. 1º. Designar os

servidores: Mércia Cleide Barbosa Mota de Sousa, 1º titular, cadastro nº 11.237.242-2, Anivalda Lima Ferreira, 1º suplente, cadastro nº 11.494.909-7, Elcy Carneiro de Oliveira Cardoso, 2º titular, cadastro nº 92.052.232, Dilton Machado Carneiro, 2º suplente, cadastro nº 11.232.436-4, Erica Santos de Almeida, 3º titular, cadastro nº 11.452.827-3, Simone de Almeida Coutinho Navegantes, 3º suplente, cadastro nº 11.344.783-0, para, sob a presidência do Primeiro Titular ou, em eventuais impedimentos deste, sob a presidência do Segundo Titular, observando-se a ordem de titularidade, comporem a Comissão Permanente de Licitação - COPEL, DA CAIXA ESCOLAR DO COLÉGIO ESTADUAL GENERAL OSORIO. Art. 2º O mandato dos membros da Comissão de Licitação será de dois anos a partir da data de publicação no Diário Oficial do Estado.

Feira de Santana, 15 de fevereiro de 2024.

LEANDRO MACIEL SOUZA

Presidente da Caixa Escolar da UEE

PORTARIA Nº 010/2024 - NTE 22 - JEQUIÉ

O PRESIDENTE DA CAIXA ESCOLAR DO COLÉGIO ESTADUAL DE UBATÁ, RUBENS SANTOS, no uso de suas atribuições, RESOLVE :Art. 1º. Designar os servidores: ANA PAULA MARQUES DE PAULO 1º titular, cadastro nº 11.450.394-8; MÔNICA SANTOS PEREIRA, 1º suplente, cadastro nº 11.396.818-7, HERBERTH SANTOS DA SILVA 2º titular, cadastro nº 11.344.920-6, ARLETE DIAS DA COSTA, 2º suplente, cadastro nº 11.367.934-8, MÁRCIO GOMES DE ALBUQUERQUE 3º titular, cadastro nº 11.531.747-1; FERNANDA GAVIÃO ARAÚJO, 3º suplente, cadastro nº 11.344.409-4, para, sob a presidência do Primeiro Titular ou, em eventuais impedimentos deste, sob a presidência do Segundo Titular, observando-se a ordem de titularidade, comporem a Comissão Permanente de Licitação - COPEL, DA CAIXA ESCOLAR DO COLÉGIO ESTADUAL DE UBATÁ. Art. 2º O mandato dos membros da Comissão de Licitação será de dois anos a partir da data de publicação no Diário Oficial do Estado.

Ubatã, 15 de fevereiro de 2024.

RUBENS SANTOS

Presidente da Caixa Escolar da UEE

PORTARIA Nº 75/2024 - NTE 26 - SALVADOR

O PRESIDENTE DA CAIXA ESCOLAR DO COLÉGIO ESTADUAL PROFESSOR EDSON CARNEIRO, DILCE MARIA DE SOUTO ASSIS, no uso de suas atribuições, RESOLVE :Art. 1º. Designar os servidores: Simeir Viana Maracas, 1º titular, cadastro nº 92.003.597; Jandira dos Santos Gomes, 1º suplente, cadastro nº 11.614.206-5; Meire Lúcia Alves dos Reis, 2º titular, cadastro nº 11.247.423-2; Denise Lima de Souza, 2º suplente, cadastro nº 11.614.574-6, Eric Campos da Silva Sousa, 3º titular, cadastro nº 11.555.363-7, Patrícia Silva Souza, 3º suplente, cadastro nº 11.614.602-7, para, sob a presidência do Primeiro Titular ou, em eventuais impedimentos deste, sob a presidência do Segundo Titular, observando-se a ordem de titularidade, comporem a Comissão Permanente de Licitação - COPEL, DA CAIXA ESCOLAR DO COLÉGIO ESTADUAL PROFESSOR EDSON CARNEIRO. Art. 2º O mandato dos membros da Comissão de Licitação será de dois anos a partir da data de publicação no Diário Oficial do Estado.

Salvador, 15 de fevereiro de 2024.

DILCE MARIA DE SOUTO ASSIS

Presidente da Caixa Escolar da UEE

Portaria Nº 00755334 de 16 de Fevereiro de 2024

O(A) SECRETÁRIO(A) DE ESTADO do(a) SECRETARIA DA EDUCAÇÃO - SEC, no uso de suas atribuições, **resolve** conceder/prorrogar Licença à Gestante, conforme o disposto no(a) art. 154 da Lei nº 6.677, de 26 de setembro de 1994, com redação dada pelo art. 1º da Lei nº 12.214, de 26 de maio de 2011, à(s) servidora(s) abaixo relacionada(s):

Matrícula	Nome	Cargo	Data Início	Data Fim	Total de dias
92050774	NIVEA CAROLINE DOS SANTOS	Professor	08.02.2024	05.08.2024	180 180
92050774	VIEIRA NIVEA CAROLINE DOS SANTOS VIEIRA	Professor	08.02.2024	05.08.2024	

ADELIA MARIA CARVALHO DE MELO PINHEIRO

SECRETARIA DA EDUCAÇÃO

Portaria Nº 00755337 de 16 de Fevereiro de 2024

O(A) SECRETÁRIO(A) DE ESTADO do(a) SECRETARIA DA EDUCAÇÃO - SEC, no uso de suas atribuições, **resolve** conceder/prorrogar Licença à Gestante, conforme o disposto no(a) art. 154 da Lei nº 6.677, de 26 de setembro de 1994, com redação dada pelo art. 1º da Lei nº 12.214, de 26 de maio de 2011, à(s) servidora(s) abaixo relacionada(s):

Matrícula	Nome	Cargo	Data Início	Data Fim	Total de dias
85201096	VILMA SOUZA CONCEICAO SANTOS	Coordenador pedagógico	31.10.2023	01.01.2024	63

ADELIA MARIA CARVALHO DE MELO PINHEIRO

SECRETARIA DA EDUCAÇÃO

Portaria Nº 00755339 de 16 de Fevereiro de 2024

O(A) Superintendente do(a) SECRETARIA DA EDUCAÇÃO - SEC, no uso de suas atribuições, **resolve** readaptar por prazo determinado, nos termos do(a) art. 43 da Lei nº 6.677, de 26 de setembro de 1994, o(s) servidor(es) abaixo relacionado(s):

Matrícula	Nome Servidor	Cargo	Data Início	Data Fim
11370755	EDLENE SANTOS OLIVEIRA	Professor	10.02.2024	09.04.2024

MARIA DO ROSARIO COSTA MURICY

SECRETARIA DA EDUCAÇÃO

Portaria Nº 00755388 de 16 de Fevereiro de 2024

O(A) SECRETÁRIO(A) DE ESTADO do(a) SECRETARIA DA EDUCAÇÃO - SEC, no uso das suas atribuições, **resolve** exonerar, a pedido, com base no(a) ART. 18 DO DECRETO Nº 16.385, DE 26 DE OUTUBRO DE 2015, E LEI Nº 14.032, DE 18 DE DEZEMBRO DE 2018:

Matrícula	Nome	Cargo	Símbolo	Unidade Organizacional	Data Início
11450600	PATRICIA DE SOUSA BOMFIM	Diretor Porte Especial N2	DE	UEE POL VITORIA CONQUISTA	Data da Publicação

ADELIA MARIA CARVALHO DE MELO PINHEIRO

SECRETARIA DA EDUCAÇÃO

Portaria Nº 00755022 de 16 de Fevereiro de 2024

O(A) SECRETÁRIO(A) DE ESTADO do(a) SECRETARIA DA EDUCAÇÃO - SEC, no uso de suas atribuições legais e tendo em vista o disposto no(a) arts. 45 a 49 da Lei nº 8.261, de 29 de maio de 2002, c/c arts. 1º a 11 do Decreto nº 293, de 21 de agosto de 1991, **resolve** alterar, a carga horária:

Matrícula	Servidor	Cargo	Unidade Origem	Município	Carga Horária Atual	Nova Carga Horária	Data Início
11369850	IVANA CARLA OLIVEIRA SACRAMENTO	Professor	UEE POL MIGUEL CALMON	Miguel Calmon	20,00	40,00	15.02.2024

ADELIA MARIA CARVALHO DE MELO PINHEIRO

SECRETARIA DA EDUCAÇÃO

Portaria Nº 00755402 de 16 de Fevereiro de 2024

O(A) SECRETÁRIO(A) DE ESTADO do(a) SECRETARIA DA EDUCAÇÃO - SEC, no uso das suas atribuições, **resolve** exonerar, a pedido, com base no(a) ART. 18 DO DECRETO Nº 16.385, DE 26 DE OUTUBRO DE 2015, E LEI Nº 14.032, DE 18 DE DEZEMBRO DE 2018:

Matrícula	Nome	Cargo	Símbolo	Unidade Organizacional	Data Início
85201029	JULIANA DOS SANTOS SILVA	Vice-Diretor Médio Porte_N2	VM	UEE LUZIA SILVA	29.01.2024

ADELIA MARIA CARVALHO DE MELO PINHEIRO

SECRETARIA DA EDUCAÇÃO

Portaria Nº 00755055 de 16 de Fevereiro de 2024

O(A) SECRETÁRIO(A) DE ESTADO do(a) SECRETARIA DA EDUCAÇÃO - SEC, no uso de suas atribuições, **resolve** Tornar sem efeito, a partir da data de sua publicação, o ato de REMOÇÃO A PEDIDO Nº 51374306 de 26 de Janeiro de 2024, publicado(a) no Diário Oficial do Estado, referente ao(a) servidor(a) **MARIVALDO OLIVEIRA GARRIDO**, matrícula nº 92004278.

ADELIA MARIA CARVALHO DE MELO PINHEIRO

SECRETARIA DA EDUCAÇÃO

Portaria Nº 00755425 de 16 de Fevereiro de 2024

O(A) SECRETÁRIO(A) DE ESTADO do(a) SECRETARIA DA EDUCAÇÃO - SEC, no uso das suas atribuições, **resolve** exonerar, a pedido, com base no(a) LEI Nº 14.032, DE 18 DE DEZEMBRO DE 2018:

Matrícula	Nome	Cargo	Símbolo	Unidade Organizacional	Data Início
11450564	ROOZEVELT CIRIACO DOS SANTOS	Vice-Diretor Grande Porte_N2	VG	UEE POL CAMACAN	Data da Publicação

ADELIA MARIA CARVALHO DE MELO PINHEIRO

SECRETARIA DA EDUCAÇÃO

Portaria Nº 00755406 de 16 de Fevereiro de 2024

O(A) SECRETÁRIO(A) DE ESTADO do(a) SECRETARIA DA EDUCAÇÃO - SEC, no uso das suas atribuições, **resolve** exonerar, a pedido, com base no(a) LEI Nº 14.032, DE 18 DE DEZEMBRO DE 2018:



Matrícula	Nome	Cargo	Símbolo	Unidade Organizacional	Data Início
11531428	FABIANA BRAGA DA SILVA	Vice-Diretor Médio Porte_N2	VM	UEE NOSSA SENHORA AUXILIADORA	Data da Publicação

ADELIA MARIA CARVALHO DE MELO PINHEIRO
SECRETARIA DA EDUCAÇÃO

Portaria Nº 00755436 de 16 de Fevereiro de 2024

O(A) SECRETÁRIO(A) DE ESTADO do(a) SECRETARIA DA EDUCAÇÃO - SEC, no uso de suas atribuições legais e tendo em vista o disposto no(a) art. 51 da Lei nº 8.261, de 29 de maio de 2002, c/c art. 14 do Decreto nº 293, de 21 de agosto de 1991, com redação dada pelo Decreto nº 7.380, de 22 de julho de 1998, e Decreto nº 7.700, de 09 de novembro de 1999, **resolve** alterar, a carga horária:

Matrícula	Servidor	Cargo	Unidade Origem	Município	Carga Horária Atual	Nova Carga Horária	Data Início
11374590	LEONISIA LACERDA LOPES SANCHES	Professor	CEEP SAUDE ANISIO TEIXEIRA	Salvador	40,00	20,00	17.02.2024

ADELIA MARIA CARVALHO DE MELO PINHEIRO
SECRETARIA DA EDUCAÇÃO

Portaria Nº 00755434 de 16 de Fevereiro de 2024

O(A) SECRETÁRIO(A) DE ESTADO do(a) SECRETARIA DA EDUCAÇÃO - SEC, no uso das suas atribuições, **resolve** exonerar, a pedido, com base no(a) ART. 18 DO DECRETO Nº 16.385, DE 26 DE OUTUBRO DE 2015, E LEI Nº 14.032, DE 18 DE DEZEMBRO DE 2018:

Matrícula	Nome	Cargo	Símbolo	Unidade Organizacional	Data Início
11374590	LEONISIA LACERDA LOPES SANCHES	Vice-Diretor Porte Especial N2	VE	CEEP SAUDE ANISIO TEIXEIRA	17.02.2024

ADELIA MARIA CARVALHO DE MELO PINHEIRO
SECRETARIA DA EDUCAÇÃO

Portaria Nº 00755452 de 16 de Fevereiro de 2024

O(A) SECRETÁRIO(A) DE ESTADO do(a) SECRETARIA DA EDUCAÇÃO - SEC, no uso das suas atribuições, **resolve** exonerar, a pedido, com base no(a) ART. 18 DO DECRETO Nº 16.385, DE 26 DE OUTUBRO DE 2015, E LEI Nº 14.032, DE 18 DE DEZEMBRO DE 2018:

Matrícula	Nome	Cargo	Símbolo	Unidade Organizacional	Data Início
11385159	ADRIANA CAIRES OLIVEIRA	Vice-Diretor Grande Porte_N2	VG	UEE MINISTRO ALIOMAR BALEEIRO	Data da Publicação

ADELIA MARIA CARVALHO DE MELO PINHEIRO
SECRETARIA DA EDUCAÇÃO

Portaria Nº 00755450 de 16 de Fevereiro de 2024

O(A) SECRETÁRIO(A) DE ESTADO do(a) SECRETARIA DA EDUCAÇÃO - SEC, no uso das suas atribuições, **resolve** exonerar, a pedido, com base no(a) LEI Nº 14.032, DE 18 DE DEZEMBRO DE 2018:

Matrícula	Nome	Cargo	Símbolo	Unidade Organizacional	Data Início
11384612	SERGIO ROBERIO OLIVEIRA BATISTA	Diretor Médio Porte_N2	DM	UEE MANOEL NOVAES	Data da Publicação

ADELIA MARIA CARVALHO DE MELO PINHEIRO
SECRETARIA DA EDUCAÇÃO

Portaria Nº 00755455 de 16 de Fevereiro de 2024

O(A) SECRETÁRIO(A) DE ESTADO do(a) SECRETARIA DA EDUCAÇÃO - SEC, no uso das suas atribuições, **resolve** exonerar, a pedido, com base no(a) ART. 18 DO DECRETO Nº 16.385, DE 26 DE OUTUBRO DE 2015, E LEI Nº 14.032, DE 18 DE DEZEMBRO DE 2018:

Matrícula	Nome	Cargo	Símbolo	Unidade Organizacional	Data Início
11342055	TEREZINHA GUERRA JACOB	Vice-Diretor Grande Porte_N2	VG	UEE TEMPO INTEGRAL PORTAO	Data da Publicação

ADELIA MARIA CARVALHO DE MELO PINHEIRO
SECRETARIA DA EDUCAÇÃO

Portaria Nº 00755453 de 16 de Fevereiro de 2024

O(A) SECRETÁRIO(A) DE ESTADO do(a) SECRETARIA DA EDUCAÇÃO - SEC, no uso das suas atribuições, **resolve** exonerar, a pedido, com base no(a) LEI Nº 14.032, DE 18 DE DEZEMBRO DE 2018:

Matrícula	Nome	Cargo	Símbolo	Unidade Organizacional	Data Início
11381925	CLAUDETE DE ALMEIDA GAMA	Vice-Diretor Médio Porte_N2	VM	UEE MANOEL NOVAES	Data da Publicação

ADELIA MARIA CARVALHO DE MELO PINHEIRO
SECRETARIA DA EDUCAÇÃO

Portaria Nº 00755460 de 16 de Fevereiro de 2024

O(A) SECRETÁRIO(A) DE ESTADO do(a) SECRETARIA DA EDUCAÇÃO - SEC, no uso das suas atribuições, **resolve** exonerar, a pedido, com base no(a) LEI Nº 14.032, DE 18 DE DEZEMBRO DE 2018:

Matrícula	Nome	Cargo	Símbolo	Unidade Organizacional	Data Início
11392042	DINORA SANTOS DIAS	Vice-Diretor Grande Porte_N2	VG	UEE EURIDES SANTANA	Data da Publicação

ADELIA MARIA CARVALHO DE MELO PINHEIRO
SECRETARIA DA EDUCAÇÃO

Portaria Nº 00755457 de 16 de Fevereiro de 2024

O(A) SECRETÁRIO(A) DE ESTADO do(a) SECRETARIA DA EDUCAÇÃO - SEC, no uso das suas atribuições, **resolve** exonerar, a pedido, com base no(a) LEI Nº 14.032, DE 18 DE DEZEMBRO DE 2018:

Matrícula	Nome	Cargo	Símbolo	Unidade Organizacional	Data Início
11472924	LIANA FERRAZ BARBOSA	Vice-Diretor Grande Porte_N2	VG	UEE JOSE SA NUNES	Data da Publicação

ADELIA MARIA CARVALHO DE MELO PINHEIRO
SECRETARIA DA EDUCAÇÃO

Portaria Nº 00755462 de 16 de Fevereiro de 2024

O(A) SECRETÁRIO(A) DE ESTADO do(a) SECRETARIA DA EDUCAÇÃO - SEC, no uso das suas atribuições, **resolve** exonerar, a pedido, com base no(a) ART. 18 DO DECRETO Nº 16.385, DE 26 DE OUTUBRO DE 2015, E LEI Nº 14.032, DE 18 DE DEZEMBRO DE 2018:

Matrícula	Nome	Cargo	Símbolo	Unidade Organizacional	Data Início
92003635	HELIDA DA PAIXAO RODRIGUES DE BARROS	Diretor Porte Especial N2	DE	CETEP BACIA RIO CORRENTE	19.02.2024

ADELIA MARIA CARVALHO DE MELO PINHEIRO
SECRETARIA DA EDUCAÇÃO

Portaria Nº 00755463 de 16 de Fevereiro de 2024

O(A) SECRETÁRIO(A) DE ESTADO do(a) SECRETARIA DA EDUCAÇÃO - SEC, no uso das suas atribuições, **resolve** exonerar, a pedido, com base no(a) LEI Nº 14.032, DE 18 DE DEZEMBRO DE 2018:

Matrícula	Nome	Cargo	Símbolo	Unidade Organizacional	Data Início
85200125	CAIO DE SOUZA SILVA	Vice-Diretor Grande Porte_N2	VG	UEE GONCALO MUNIZ	Data da Publicação

ADELIA MARIA CARVALHO DE MELO PINHEIRO
SECRETARIA DA EDUCAÇÃO

Portaria Nº 00755469 de 16 de Fevereiro de 2024

O(A) SECRETÁRIO(A) DE ESTADO do(a) SECRETARIA DA EDUCAÇÃO - SEC, no uso das suas atribuições, **resolve** exonerar, a pedido, com base no(a) ART. 18 DO DECRETO Nº 16.385, DE 26 DE OUTUBRO DE 2015, E LEI Nº 14.032, DE 18 DE DEZEMBRO DE 2018:

Matrícula	Nome	Cargo	Símbolo	Unidade Organizacional	Data Início
85201283	MABEL SARABELA NASCIMENTO ALMEIDA	Vice-Diretor Pequeno Porte_N2	VP	UEE JOAO PESSOA	19.02.2024

ADELIA MARIA CARVALHO DE MELO PINHEIRO
SECRETARIA DA EDUCAÇÃO

Portaria Nº 00755467 de 16 de Fevereiro de 2024

O(A) SECRETÁRIO(A) DE ESTADO do(a) SECRETARIA DA EDUCAÇÃO - SEC, no uso das suas atribuições, **resolve** exonerar, a pedido, com base no(a) ART. 18 DO DECRETO Nº 16.385, DE 26 DE OUTUBRO DE 2015, E LEI Nº 14.032, DE 18 DE DEZEMBRO DE 2018:

Matrícula	Nome	Cargo	Símbolo	Unidade Organizacional	Data Início
11274773	IEDA DA SILVA SOUZA	Diretor Grande Porte_N2	DG	UEE MOD LUIS EDUARDO MAGALHAES	Data da Publicação

ADELIA MARIA CARVALHO DE MELO PINHEIRO
SECRETARIA DA EDUCAÇÃO

Portaria Nº 00755470 de 16 de Fevereiro de 2024

O(A) SECRETÁRIO(A) DE ESTADO do(a) SECRETARIA DA EDUCAÇÃO - SEC, no uso das suas atribuições, **resolve** exonerar, a pedido, com base no(a) ART. 18 DO DECRETO Nº 16.385, DE 26 DE OUTUBRO DE 2015, E LEI Nº 14.032, DE 18 DE DEZEMBRO DE 2018:

Matrícula	Nome	Cargo	Símbolo	Unidade Organizacional	Data Início
11275008	MARLY ANDRADE REIS	Vice-Diretor Grande Porte_N2	VG	UEE MOD LUIS EDUARDO MAGALHAES	19.02.2024

ADELIA MARIA CARVALHO DE MELO PINHEIRO
SECRETARIA DA EDUCAÇÃO

Portaria Nº 00755512 de 16 de Fevereiro de 2024

O(A) SECRETÁRIO(A) DE ESTADO do(a) SECRETARIA DA EDUCAÇÃO - SEC, no uso de suas atribuições, **resolve** Cessar o efeito, a partir de 16 de Fevereiro de 2024, o ato de LICENÇA ATENDIMENTO INTERESSE PARTICULAR Nº 00420468 de 14 de Maio de 2022, publicado(a) no Diário Oficial do Estado, referente ao(a) servidor(a) **EDUARDO DE LIMA LEITE**, matrícula nº 11413429.

ADELIA MARIA CARVALHO DE MELO PINHEIRO
SECRETARIA DA EDUCAÇÃO

Portaria Nº 00755527 de 16 de Fevereiro de 2024

O(A) Superintendente do(a) SECRETARIA DA EDUCAÇÃO - SEC, no uso de suas atribuições, **resolve** readaptar por prazo determinado, nos termos do(a) art. 43 da Lei nº 6.677, de 26 de setembro de 1994, o(s) servidor(es) abaixo relacionado(s):

Matrícula	Nome Servidor	Cargo	Data Início	Data Fim
11411441	ZILKA DA SILVEIRA MOREIRA	Professor	16.02.2024	15.05.2024

MARIA DO ROSARIO COSTA MURICY
SECRETARIA DA EDUCAÇÃO

Portaria Nº 00755526 de 16 de Fevereiro de 2024

O(A) Superintendente do(a) SECRETARIA DA EDUCAÇÃO - SEC, no uso de suas atribuições, **resolve** readaptar por prazo determinado, nos termos do(a) art. 43 da Lei nº 6.677, de 26 de setembro de 1994, o(s) servidor(es) abaixo relacionado(s):

Matrícula	Nome Servidor	Cargo	Data Início	Data Fim
11341948	ZILKA DA SILVEIRA MOREIRA	Professor	16.02.2024	15.05.2024

MARIA DO ROSARIO COSTA MURICY
SECRETARIA DA EDUCAÇÃO

Portaria Nº 00753978 de 16 de Fevereiro de 2024

O(A) SECRETÁRIO(A) DE ESTADO do(a) SECRETARIA DA EDUCAÇÃO - SEC, no uso de suas atribuições e tendo em vista o disposto no(a) arts. 27 a 31 da Lei nº 8.261, de 29 de maio de 2002, **resolve** remover, a pedido, o(s) servidor(es) abaixo:

Matrícula	Nome	Cargo	Unidade Origem	Unidade Destino	Data Início	Número do Proc. SEI
11531994	MANOEL GONCALVES DA SILVA FILHO	Professor	UEE PRESCILIANO SILVA	UEE POL CANDEIAS	Data da Publicação	011.7644.2024.0000368-25

ADELIA MARIA CARVALHO DE MELO PINHEIRO
SECRETARIA DA EDUCAÇÃO

Portaria Nº 00753808 de 16 de Fevereiro de 2024

O(A) SECRETÁRIO(A) DE ESTADO do(a) SECRETARIA DA EDUCAÇÃO - SEC, no uso de suas atribuições e tendo em vista o disposto no(a) arts. 27 a 31 da Lei nº 8.261, de 29 de maio de 2002, **resolve** remover, a pedido, o(s) servidor(es) abaixo:

Matrícula	Nome	Cargo	Unidade Origem	Unidade Destino	Data Início	Número do Proc. SEI
85200812	JOSIANE ARAUJO NASCIMENTO DE SANTANA	Coordenador pedagógico	UEE CAMPO LUCIA ROCHA MACEDO	CETEP VITORIA CONQUISTA	Data da Publicação	011.9249.2023.0016611-06

ADELIA MARIA CARVALHO DE MELO PINHEIRO
SECRETARIA DA EDUCAÇÃO

Portaria Nº 51377656 de 16 de Fevereiro de 2024

O(A) SECRETÁRIO(A) DE ESTADO do(a) SECRETARIA DA EDUCAÇÃO - SEC, no uso de suas atribuições e tendo em vista o disposto no(a) arts. 27 a 31 da Lei nº 8.261, de 29 de maio de 2002, **resolve** remover, a pedido, o(s) servidor(es) abaixo:

Matrícula	Nome	Cargo	Unidade Origem	Unidade Destino	Data Início	Número do Proc. SEI
11252282	JOB MORAES DE ANDRADE FILHO	Professor	UEE ROTARY	UEE NOVA ESPERANCA	Data da Publicação	
11348392	LUCIANA SANTOS FARIAS	Professor	UEE TEMPO INTEGRAL PROF PEDRO PAULO M M	CEEP TECNOLOGIA INF COMUNICACAO	Data da Publicação	
11395626	JOSEVAL DOS SANTOS PALMA	Professor	UEE PROF MARIA ODETTE PITHON RAYNAL	UEE PRAIA GRANDE	Data da Publicação	

ADELIA MARIA CARVALHO DE MELO PINHEIRO
SECRETARIA DA EDUCAÇÃO

Portaria Nº 51377678 de 16 de Fevereiro de 2024

O(A) SECRETÁRIO(A) DE ESTADO do(a) SECRETARIA DA EDUCAÇÃO - SEC, no uso de suas atribuições e tendo em vista o disposto no(a) arts. 27 a 31 da Lei nº 8.261, de 29 de maio de 2002, **resolve** remover, a pedido, o(s) servidor(es) abaixo:

Matrícula	Nome	Cargo	Unidade Origem	Unidade Destino	Data Início	Número do Proc. SEI
11311067	ANA CLAUDIA FALCAO E SILVA	Professor	UEE DAVID MENDES PEREIRA	UEE MINISTRO ALIOMAR BALEEIRO	Data da Publicação	01155362024000995338
11348700	ROSE JANE CARVALHO MORAIS	Professor	UEE PAULO AMERICO OLIVEIRA	UEE PRESCILIANO SILVA	Data da Publicação	01156022024000982535
11358758	IVONILDE ESPIRITO SANTO DE ANDRADE	Professor	UEE KLEBER PACHECO	UEE GOVERNADOR OTAVIO MANGABEIRA	Data da Publicação	01155362024000993637
11392971	GLAUCIO ALA VASCONCELOS MOREIRA	Professor	UEE ANA BERNARDES	UEE PROF ROMULO ALMEIDA	Data da Publicação	01155362024000984131
11529294	VANIA DOS SANTOS SOUZA MOURA	Professor	UEE ROTARY	UEE PROF ROMULO ALMEIDA	Data da Publicação	01156022024001006319

ADELIA MARIA CARVALHO DE MELO PINHEIRO
SECRETARIA DA EDUCAÇÃO

**Portaria Nº 00755468 de 16 de Fevereiro de 2024**

O(A) SECRETÁRIO(A) DE ESTADO do(a) SECRETARIA DA EDUCAÇÃO - SEC, no uso de suas atribuições e tendo em vista o disposto no(a) ART. 11, II, DA LEI Nº 6.677, DE 26 DE SETEMBRO DE 1994, C/C LEI Nº 14.032, DE 18 DE DEZEMBRO DE 2018, **resolve** designar **SHIRLEY MENDES BARRETO**, matrícula nº 92016666, para o cargo em comissão Vice-Diretor Médio Porte_N2, símbolo VM - 2, do(a) UEE EDIVALDO MACHADO BOAVENTURA, a partir da data de publicação.

ADELIA MARIA CARVALHO DE MELO PINHEIRO
SECRETARIA DA EDUCAÇÃO

Portaria Nº 51377015 de 16 de Fevereiro de 2024

O(A) SECRETÁRIO(A) DE ESTADO do(a) SECRETARIA DA EDUCAÇÃO - SEC, no uso de suas atribuições e tendo em vista o disposto no(a) arts. 27 a 31 da Lei nº 8.261, de 29 de maio de 2002, **resolve** remover, a pedido, o(s) servidor(es) abaixo:

Matrícula	Nome	Cargo	Unidade Origem	Unidade Destino	Data Início	Número do Proc. SEI
11259887	LUCIA APARECIDA DE ARAUJO RIOS	Professor	UEE HERMANO GOUVEIA NETO	UEE VILAS ABRANTES	Data da Publicação	011.9284.2024.0004980-66
11384294	JOSE ROGERIO DO NASCIMENTO ARAUJO	Professor	ESC PROF ROBERTO SANTOS	UEE EDUARDO BAHIANA	Data da Publicação	011.5602.2024.0009222-14

ADELIA MARIA CARVALHO DE MELO PINHEIRO
SECRETARIA DA EDUCAÇÃO

Portaria Nº 00755478 de 16 de Fevereiro de 2024

O(A) SECRETÁRIO(A) DE ESTADO do(a) SECRETARIA DA EDUCAÇÃO - SEC, no uso de suas atribuições e tendo em vista o disposto no(a) art. 9º da Emenda Constitucional nº 7, de 18 de janeiro de 1999, **resolve** averbar, nos registros funcionais do(s) servidor(es) do Quadro de Pessoal do(a) SEC, o tempo de serviço prestado à Administração Pública:

Matrícula	Nome	Cargo	Órgão	Poder/Esfere	Data Início	Data Fim
85201221	SUELENA ANUNCIACAO DOS SANTOS	Coordenador pedagógico	ESTADUAL/OUTROS	Executivo/Estado	11.11.2017	02.09.2018

Finalidade:

AVERBAÇÃO TEMPO ESTADUAL/OUTROS, PROFESSOR.

ADELIA MARIA CARVALHO DE MELO PINHEIRO
SECRETARIA DA EDUCAÇÃO

Portaria Nº 00755474 de 16 de Fevereiro de 2024

O(A) SECRETÁRIO(A) DE ESTADO do(a) SECRETARIA DA EDUCAÇÃO - SEC, no uso de suas atribuições e tendo em vista o disposto no(a) art. 9º da Emenda Constitucional nº 7, de 18 de janeiro de 1999, **resolve** averbar, nos registros funcionais do(s) servidor(es) do Quadro de Pessoal do(a) SEC, o tempo de serviço prestado à Administração Pública:

Matrícula	Nome	Cargo	Órgão	Poder/Esfere	Data Início	Data Fim
85201221	SUELENA ANUNCIACAO DOS SANTOS	Coordenador pedagógico	ESTADUAL/OUTROS	Executivo/Estado	10.02.2015	09.11.2017

Finalidade:

AVERBAÇÃO TEMPO ESTADUAL/OUTROS, PROFESSOR.

ADELIA MARIA CARVALHO DE MELO PINHEIRO
SECRETARIA DA EDUCAÇÃO

Portaria Nº 00755539 de 16 de Fevereiro de 2024

O(A) SECRETÁRIO(A) DE ESTADO do(a) SECRETARIA DA EDUCAÇÃO - SEC, no uso de suas atribuições e tendo em vista o disposto no(a) ART. 11, II, DA LEI Nº 6.677, DE 26 DE SETEMBRO DE 1994, C/C LEI Nº 14.032, DE 18 DE DEZEMBRO DE 2018, **resolve** designar **SUZANA MARCIA SOUZA DOS SANTOS**, matrícula nº 11452143, para o cargo em comissão Vice-Diretor Porte Especial N2, símbolo VE - 2, do(a) UEE CASA NOVA, a partir da data de publicação.

ADELIA MARIA CARVALHO DE MELO PINHEIRO
SECRETARIA DA EDUCAÇÃO

Portaria Nº 00755535 de 16 de Fevereiro de 2024

O(A) SECRETÁRIO(A) DE ESTADO do(a) SECRETARIA DA EDUCAÇÃO - SEC, no uso de

suas atribuições e tendo em vista o disposto no(a) ART. 11, II, DA LEI Nº 6.677, DE 26 DE SETEMBRO DE 1994, C/C LEI Nº 14.032, DE 18 DE DEZEMBRO DE 2018, **resolve** designar **ALMIRO CARVALHO FRANCO**, matrícula nº 92106348, para o cargo em comissão Vice-Diretor Porte Especial N2, símbolo VE - 2, do(a) CETEP MEDIO SUDOESTE BAHIA, a partir da data de publicação.

ADELIA MARIA CARVALHO DE MELO PINHEIRO
SECRETARIA DA EDUCAÇÃO

Portaria Nº 00755557 de 16 de Fevereiro de 2024

O(A) SECRETÁRIO(A) DE ESTADO do(a) SECRETARIA DA EDUCAÇÃO - SEC, no uso de suas atribuições e tendo em vista o disposto no(a) ART. 11, II, DA LEI Nº 6.677, DE 26 DE SETEMBRO DE 1994, C/C LEI Nº 14.032, DE 18 DE DEZEMBRO DE 2018, **resolve** designar **MATHEUS GOMES DA SILVA**, matrícula nº 85200038, para o cargo em comissão Diretor Grande Porte_N2, símbolo DG - 2, do(a) UEE DR JOSE ANTONIO ARAUJO PIMENTA, a partir de 19 de Fevereiro de 2024.

ADELIA MARIA CARVALHO DE MELO PINHEIRO
SECRETARIA DA EDUCAÇÃO

Portaria Nº 00755542 de 16 de Fevereiro de 2024

O(A) SECRETÁRIO(A) DE ESTADO do(a) SECRETARIA DA EDUCAÇÃO - SEC, no uso de suas atribuições e tendo em vista o disposto no(a) ART. 11, II, DA LEI Nº 6.677, DE 26 DE SETEMBRO DE 1994, C/C LEI Nº 14.032, DE 18 DE DEZEMBRO DE 2018, **resolve** designar **KELSON OLIVEIRA ROCHA**, matrícula nº 85200497, para o cargo em comissão Vice-Diretor Grande Porte_N2, símbolo VG - 2, do(a) UEE PROF IRENE SOUZA ARAUJO, a partir da data de publicação.

ADELIA MARIA CARVALHO DE MELO PINHEIRO
SECRETARIA DA EDUCAÇÃO

Portaria Nº 00755600 de 16 de Fevereiro de 2024

O(A) SECRETÁRIO(A) DE ESTADO do(a) SECRETARIA DA EDUCAÇÃO - SEC, no uso de suas atribuições e tendo em vista o disposto no(a) art. 119, §1º, da Lei nº 6.677, de 26 de setembro de 1994, c/c Emenda Constitucional nº 20, de 15 de dezembro de 1998, e/ou Emenda Constitucional nº 41, de 19 de dezembro de 2003, **resolve** averbar, nos registros funcionais do(s) servidor(es) do Quadro de Pessoal do(a) SEC, o tempo de serviço prestado à Administração Pública:

Processo	Matrícula	Nome	Cargo	Quinquênio	Dias
01176412024000070550	11239170	LAERTE FRANCA SILVA	Professor	18.03.1991 a 17.03.1996	180

Finalidade:

LICENÇA PRÊMIO EM DOBRO PARA FINS DE ABONO DE PERMANÊNCIA

ADELIA MARIA CARVALHO DE MELO PINHEIRO
SECRETARIA DA EDUCAÇÃO

Portaria Nº 00755569 de 16 de Fevereiro de 2024

O(A) SECRETÁRIO(A) DE ESTADO do(a) SECRETARIA DA EDUCAÇÃO - SEC, no uso de suas atribuições e tendo em vista o disposto no(a) ART. 11, II, DA LEI Nº 6.677, DE 26 DE SETEMBRO DE 1994, C/C LEI Nº 14.032, DE 18 DE DEZEMBRO DE 2018, **resolve** designar **RITA DE CASSIA MELO MENDES CERQUEIRA**, matrícula nº 11353363, para o cargo em comissão Vice-Diretor Porte Especial N2, símbolo VE - 2, do(a) UEE DOM PEDRO II, a partir de 19 de Fevereiro de 2024.

ADELIA MARIA CARVALHO DE MELO PINHEIRO
SECRETARIA DA EDUCAÇÃO

Portaria Nº 00755604 de 16 de Fevereiro de 2024

O(A) SECRETÁRIO(A) DE ESTADO do(a) SECRETARIA DA EDUCAÇÃO - SEC, no uso de suas atribuições e tendo em vista o disposto no(a) art. 107 a art.110, da Lei 6.677, de 26 de setembro de 1994, e/ou art.3º ao 7º da Lei nº 13.471, de 30 de dezembro de 2015, **resolve** conceder o direito à Licença-Prêmio ao(s) servidor(es) integrante(s) do Quadro de Pessoal deste órgão, abaixo relacionado(s):

Matrícula	Nome	Quinquênio	Data Início	Data Fim
11173813	MARIA CARMELITA DE ALENCAR MARINHO	15.08.1988/14.08.1993	04.03.2024	01.06.2024

ADELIA MARIA CARVALHO DE MELO PINHEIRO
SECRETARIA DA EDUCAÇÃO

Portaria Nº 00755601 de 16 de Fevereiro de 2024

O(A) SECRETÁRIO(A) DE ESTADO do(a) SECRETARIA DA EDUCAÇÃO - SEC no uso de suas atribuições e tendo em vista o disposto no(a) art. 111 da Lei nº 6.677, de 26 de setembro de 1994, **resolve** conceder Licença para Tratar de Interesse Particular ao(s) servidor(es) abaixo relacionado(s) pertencente(s) ao quadro de pessoal do(a) SEC.

Matrícula	Nome	Cargo	Data Início	Data Fim	Total de dias
11365959	LUCIA RIBEIRO DOS SANTOS	Professor	16.03.2024	15.03.2027	1095

ADELIA MARIA CARVALHO DE MELO PINHEIRO
SECRETARIA DA EDUCAÇÃO

Portaria Nº 00755614 de 16 de Fevereiro de 2024

O(A) SECRETÁRIO(A) DE ESTADO do(a) SECRETARIA DA EDUCAÇÃO - SEC, no uso de suas atribuições e tendo em vista o disposto no(a) art. 107 a art.110, da Lei 6.677, de 26 de setembro de 1994, e/ou art.3º ao 7º da Lei nº 13.471, de 30 de dezembro de 2015, **resolve** conceder o direito à Licença-Prêmio ao(s) servidor(es) integrante(s) do Quadro de Magistério Público Estadual deste órgão, abaixo relacionado(s):

Matrícula	Nome	Quinquênio	Data Início	Data Fim	Finalidade
11510093	CLAUDIA ROBERTA RIBEIRO SANTOS SILVEIRA	03.05.2015/02.05.2020	24.02.2024	23.05.2024	Fruição

ADELIA MARIA CARVALHO DE MELO PINHEIRO
SECRETARIA DA EDUCAÇÃO

Portaria Nº 00755613 de 16 de Fevereiro de 2024

O(A) SECRETÁRIO(A) DE ESTADO do(a) SECRETARIA DA EDUCAÇÃO - SEC, no uso de suas atribuições e tendo em vista o disposto no(a) ART. 11, II, DA LEI Nº 6.677, DE 26 DE SETEMBRO DE 1994, C/C LEI Nº 14.032, DE 18 DE DEZEMBRO DE 2018, **resolve** designar **MARIA FERNANDA ALVES DE CERQUEIRA**, matrícula nº 11388744, para o cargo em comissão Vice-Diretor Grande Porte_ N2, símbolo VG - 2, do(a) UEE HELENA CELESTINO MAGALHAES, a partir de 19 de Fevereiro de 2024.

ADELIA MARIA CARVALHO DE MELO PINHEIRO
SECRETARIA DA EDUCAÇÃO

Portaria Nº 00755626 de 16 de Fevereiro de 2024

O(A) SECRETÁRIO(A) DE ESTADO do(a) SECRETARIA DA EDUCAÇÃO - SEC, no uso de suas atribuições e tendo em vista o disposto no(a) ART. 11, II, DA LEI Nº 6.677, DE 26 DE SETEMBRO DE 1994, C/C LEI Nº 14.032, DE 18 DE DEZEMBRO DE 2018, **resolve** designar **FERNANDA MIRANDA CAMPOS**, matrícula nº 11404705, para o cargo em comissão Vice-Diretor Porte Especial N2, símbolo VE - 2, do(a) CEMIT IRECE, a partir de 19 de Fevereiro de 2024.

ADELIA MARIA CARVALHO DE MELO PINHEIRO
SECRETARIA DA EDUCAÇÃO

Portaria Nº 00755623 de 16 de Fevereiro de 2024

O(A) SECRETÁRIO(A) DE ESTADO do(a) SECRETARIA DA EDUCAÇÃO - SEC, no uso de suas atribuições e tendo em vista o disposto no(a) art. 107 a art.110, da Lei 6.677, de 26 de setembro de 1994, e/ou art.3º ao 7º da Lei nº 13.471, de 30 de dezembro de 2015, **resolve** conceder o direito à Licença-Prêmio ao(s) servidor(es) integrante(s) do Quadro de Magistério Público Estadual deste órgão, abaixo relacionado(s):

Matrícula	Nome	Quinquênio	Data Início	Data Fim	Finalidade
11385330	JUCIARA CONCEICAO DOS SANTOS	01.11.2002/31.10.2007	29.02.2024	28.05.2024	Fruição

ADELIA MARIA CARVALHO DE MELO PINHEIRO
SECRETARIA DA EDUCAÇÃO

Portaria Nº 00755634 de 16 de Fevereiro de 2024

O(A) SECRETÁRIO(A) DE ESTADO do(a) SECRETARIA DA EDUCAÇÃO - SEC, no uso de suas atribuições, **resolve** Tornar sem efeito, a partir da data de sua publicação, o ato de LICENÇA PRÊMIO SEC Nº 00368129 de 08 de Janeiro de 2022, publicado(a) no Diário Oficial do Estado, referente ao(à) servidor(a) **JOELICE RAMOS BRAGA**, matrícula nº 11236339.

ADELIA MARIA CARVALHO DE MELO PINHEIRO
SECRETARIA DA EDUCAÇÃO

Portaria Nº 00755523 de 16 de Fevereiro de 2024

O(A) SECRETÁRIO(A) DE ESTADO do(a) SECRETARIA DA EDUCAÇÃO - SEC, no uso das suas atribuições, **resolve** exonerar, a pedido, com base no(a) ART. 18 DO DECRETO Nº 16.385, DE 26 DE OUTUBRO DE 2015, E LEI Nº 14.032, DE 18 DE DEZEMBRO DE 2018:

Matrícula	Nome	Cargo	Símbolo	Unidade Organizacional	Data Início
85200915	TIAGO ALVES BARBOSA	Vice-Diretor Grande Porte_ N2	VG	UEE GEOVANIA NOGUEIRA NUNES	Data da Publicação

ADELIA MARIA CARVALHO DE MELO PINHEIRO
SECRETARIA DA EDUCAÇÃO

Portaria Nº 00755548 de 16 de Fevereiro de 2024

O(A) SECRETÁRIO(A) DE ESTADO do(a) SECRETARIA DA EDUCAÇÃO - SEC, no uso de suas atribuições, **resolve** conceder/prorrogar Licença à Gestante, conforme o disposto no(a) art. 154 da Lei nº 6.677, de 26 de setembro de 1994, com redação dada pelo art. 1º da Lei nº 12.214, de 26 de maio de 2011, à(s) servidora(s) abaixo relacionada(s):

Matrícula	Nome	Cargo	Data Início	Data Fim	Total de dias
85201429	RENATA MOREIRA MARQUES	Professor	07.02.2024	04.08.2024	180

ADELIA MARIA CARVALHO DE MELO PINHEIRO
SECRETARIA DA EDUCAÇÃO

Portaria Nº 00755547 de 16 de Fevereiro de 2024

O(A) SECRETÁRIO(A) DE ESTADO do(a) SECRETARIA DA EDUCAÇÃO - SEC, no uso de suas atribuições e tendo em vista o disposto no(a) ART. 11, II, DA LEI Nº 6.677, DE 26 DE SETEMBRO DE 1994, C/C LEI Nº 14.032, DE 18 DE DEZEMBRO DE 2018, **resolve** designar **ANTONIO FERNANDO BARBOSA DE ANDRADE**, matrícula nº 85200759, para o cargo em comissão Vice-Diretor Grande Porte_ N2, símbolo VG - 2, do(a) UEE PROFA MARIINHA TAVARES, a partir de 19 de Fevereiro de 2024.

ADELIA MARIA CARVALHO DE MELO PINHEIRO
SECRETARIA DA EDUCAÇÃO

Portaria Nº 00755638 de 16 de Fevereiro de 2024

O(A) SECRETÁRIO(A) DE ESTADO do(a) SECRETARIA DA EDUCAÇÃO - SEC, no uso de suas atribuições, **resolve** conceder/prorrogar Licença à Gestante, conforme o disposto no(a) art. 154 da Lei nº 6.677, de 26 de setembro de 1994, com redação dada pelo art. 1º da Lei nº 12.214, de 26 de maio de 2011, à(s) servidora(s) abaixo relacionada(s):

Matrícula	Nome	Cargo	Data Início	Data Fim	Total de dias
11452016	MARIA BETHANIA GOMES PAES	Professor	02.10.2023	29.03.2024	180

ADELIA MARIA CARVALHO DE MELO PINHEIRO
SECRETARIA DA EDUCAÇÃO

Portaria Nº 00755586 de 16 de Fevereiro de 2024

O(A) SECRETÁRIO(A) DE ESTADO do(a) SECRETARIA DA EDUCAÇÃO - SEC, no uso de suas atribuições e tendo em vista o disposto no(a) ART. 11, II, DA LEI Nº 6.677, DE 26 DE SETEMBRO DE 1994, C/C LEI Nº 14.032, DE 18 DE DEZEMBRO DE 2018, **resolve** designar **EDSON MELO DE BRITO**, matrícula nº 11349588, para o cargo em comissão Vice-Diretor Porte Especial N2, símbolo VE - 2, do(a) UEE VILAS ABRANTES, a partir de 19 de Fevereiro de 2024.

ADELIA MARIA CARVALHO DE MELO PINHEIRO
SECRETARIA DA EDUCAÇÃO

Portaria Nº 00755884 de 16 de Fevereiro de 2024

O(A) SECRETÁRIO(A) DE ESTADO do(a) SECRETARIA DA EDUCAÇÃO - SEC, no uso de suas atribuições e tendo em vista o disposto no(a) Parecer da Procuradoria Geral do Estado, **resolve** desaverbar, nos registros funcionais do(s) servidor(es) do Quadro de Pessoal do(a) SEC, o tempo de serviço prestado à Administração Pública:

Matrícula	Nome	Cargo	Órgão	Poder/Esfera	Data Início	Data Fim
11391571	PAULO SERGIO PORTUGAL	Professor	PRIVADO	Executivo	19.09.1985	08.07.1986

Finalidade:
DESAVERBAÇÃO TEMPO PRIVADO, AJUDANTE.

ADELIA MARIA CARVALHO DE MELO PINHEIRO
SECRETARIA DA EDUCAÇÃO

**Portaria Nº 00755773 de 16 de Fevereiro de 2024**

O(A) SECRETÁRIO(A) DE ESTADO do(a) SECRETARIA DA EDUCAÇÃO - SEC, no uso de suas atribuições e tendo em vista o disposto no(a) arts. 27 a 31 da Lei nº 8.261, de 29 de maio de 2002, **resolve** remover, a pedido, o(s) servidor(es) abaixo:

Matrícula	Nome	Cargo	Unidade Origem	Unidade Destino	Data Início	Número do Proc. SEI
92104382	VINICIUS SERVIDIO DE CARVALHO	Professor	CEEP CONTROLE PROC IND NEWTON SUCUPIRA	UEE DUQUE CAXIAS	Data da Publicação	01156022024 001006572

ADELIA MARIA CARVALHO DE MELO PINHEIRO
SECRETARIA DA EDUCAÇÃO

Portaria Nº 00755890 de 16 de Fevereiro de 2024

O(A) SECRETÁRIO(A) DE ESTADO do(a) SECRETARIA DA EDUCAÇÃO - SEC, no uso de suas atribuições e tendo em vista o disposto no(a) Parecer da Procuradoria Geral do Estado, **resolve** desaverbar, nos registros funcionais do(s) servidor(es) do Quadro de Pessoal do(a) SEC, o tempo de serviço prestado à Administração Pública:

Matrícula	Nome	Cargo	Órgão	Poder/Esfere	Data Início	Data Fim
11391571	PAULO SERGIO PORTUGAL	Professor	PRIVADO	Executivo	19.10.1988	06.03.1991

Finalidade:
DESAVERBAÇÃO TEMPO PRIVADO, AJUDANTE.

ADELIA MARIA CARVALHO DE MELO PINHEIRO
SECRETARIA DA EDUCAÇÃO

Portaria Nº 00755887 de 16 de Fevereiro de 2024

O(A) SECRETÁRIO(A) DE ESTADO do(a) SECRETARIA DA EDUCAÇÃO - SEC, no uso de suas atribuições e tendo em vista o disposto no(a) Parecer da Procuradoria Geral do Estado, **resolve** desaverbar, nos registros funcionais do(s) servidor(es) do Quadro de Pessoal do(a) SEC, o tempo de serviço prestado à Administração Pública:

Matrícula	Nome	Cargo	Órgão	Poder/Esfere	Data Início	Data Fim
11391571	PAULO SERGIO PORTUGAL	Professor	PRIVADO	Executivo	03.11.1986	01.06.1988

Finalidade:
DESAVERBAÇÃO TEMPO PRIVADO, AJUDANTE.

ADELIA MARIA CARVALHO DE MELO PINHEIRO
SECRETARIA DA EDUCAÇÃO

Portaria Nº 00755907 de 16 de Fevereiro de 2024

O(A) SECRETÁRIO(A) DE ESTADO do(a) SECRETARIA DA EDUCAÇÃO - SEC, no uso de suas atribuições e tendo em vista o disposto no(a) Parecer da Procuradoria Geral do Estado, **resolve** desaverbar, nos registros funcionais do(s) servidor(es) do Quadro de Pessoal do(a) SEC, o tempo de serviço prestado à Administração Pública:

Matrícula	Nome	Cargo	Órgão	Poder/Esfere	Data Início	Data Fim
11391571	PAULO SERGIO PORTUGAL	Professor	PRIVADO	Executivo	17.09.1996	30.12.1996

Finalidade:
DESAVERBAÇÃO TEMPO PRIVADO, REGENTE DE CLASSE.

ADELIA MARIA CARVALHO DE MELO PINHEIRO
SECRETARIA DA EDUCAÇÃO

Portaria Nº 00755893 de 16 de Fevereiro de 2024

O(A) SECRETÁRIO(A) DE ESTADO do(a) SECRETARIA DA EDUCAÇÃO - SEC, no uso de suas atribuições e tendo em vista o disposto no(a) Parecer da Procuradoria Geral do Estado, **resolve** desaverbar, nos registros funcionais do(s) servidor(es) do Quadro de Pessoal do(a) SEC, o tempo de serviço prestado à Administração Pública:

Matrícula	Nome	Cargo	Órgão	Poder/Esfere	Data Início	Data Fim
11391571	PAULO SERGIO PORTUGAL	Professor	PRIVADO	Executivo	09.12.1991	28.02.1992

Finalidade:
AVERBAÇÃO TEMPO PRIVADO, AJUDANTE.

ADELIA MARIA CARVALHO DE MELO PINHEIRO
SECRETARIA DA EDUCAÇÃO

Portaria Nº 00755977 de 16 de Fevereiro de 2024

O(A) SECRETÁRIO(A) DE ESTADO do(a) SECRETARIA DA EDUCAÇÃO - SEC, no uso de suas atribuições e tendo em vista o disposto no(a) Parecer da Procuradoria Geral do Estado, **resolve** desaverbar, nos registros funcionais do(s) servidor(es) do Quadro de Pessoal do(a) SEC, o tempo de serviço prestado à Administração Pública:

Matrícula	Nome	Cargo	Órgão	Poder/Esfere	Data Início	Data Fim
11391571	PAULO SERGIO PORTUGAL	Professor	PRIVADO	Executivo	01.03.2000	28.02.2001

Finalidade:
DESAVERBAÇÃO TEMPO PRIVADO, REGENTE DE CLASSE.

ADELIA MARIA CARVALHO DE MELO PINHEIRO
SECRETARIA DA EDUCAÇÃO

Portaria Nº 00755957 de 16 de Fevereiro de 2024

O(A) SECRETÁRIO(A) DE ESTADO do(a) SECRETARIA DA EDUCAÇÃO - SEC, no uso de suas atribuições e tendo em vista o disposto no(a) Parecer da Procuradoria Geral do Estado, **resolve** desaverbar, nos registros funcionais do(s) servidor(es) do Quadro de Pessoal do(a) SEC, o tempo de serviço prestado à Administração Pública:

Matrícula	Nome	Cargo	Órgão	Poder/Esfere	Data Início	Data Fim
11391571	PAULO SERGIO PORTUGAL	Professor	PRIVADO	Executivo	17.02.1997	31.12.1998

Finalidade:
DESAVERBAÇÃO TEMPO PRIVADO, REGENTE DE CLASSE.

ADELIA MARIA CARVALHO DE MELO PINHEIRO
SECRETARIA DA EDUCAÇÃO

Portaria Nº 00755982 de 16 de Fevereiro de 2024

O(A) SECRETÁRIO(A) DE ESTADO do(a) SECRETARIA DA EDUCAÇÃO - SEC, no uso de suas atribuições e tendo em vista o disposto no(a) Parecer da Procuradoria Geral do Estado, **resolve** desaverbar, nos registros funcionais do(s) servidor(es) do Quadro de Pessoal do(a) SEC, o tempo de serviço prestado à Administração Pública:

Matrícula	Nome	Cargo	Órgão	Poder/Esfere	Data Início	Data Fim
11391571	PAULO SERGIO PORTUGAL	Professor	PRIVADO	Executivo	01.03.2001	09.04.2003

Finalidade:
DESAVERBAÇÃO TEMPO PRIVADO, REGENTE DE CLASSE.

ADELIA MARIA CARVALHO DE MELO PINHEIRO
SECRETARIA DA EDUCAÇÃO

EDITAL DE CONCLUINTES

A Secretaria da Educação do Estado da Bahia, situada no endereço à 5ª Avenida, nº 550, Centro Administrativo da Bahia - CAB, Salvador/BA, CEP: 41.745-004, por meio do Programa CPA DIGITAL, nos termos da Resolução CEE nº 44/2020, torna público a relação dos concluintes do Ensino Médio através do Exame Nacional para Certificação de Competência de Jovens e Adultos - ENCCEJA no ano de 2022 autorizados a serem certificados pela Comissão Permanente de Avaliação - CPA nos termos da Portaria SEC nº191/2022, D.O.E. 09/02/2022;

Adriana Costa Da Cruz, Stefany Cordeiro Da Silva, Gabriel Andrade Hupsel, Wilson De Jesus Lima, Gabriel Macena Nunes, Alicia Nascimento De Almeida Bonomo, Edinalva Salustiano De Jesus, Paulo Víctor Lapa Dos Santos, Andre Roberto Dos Santos, Éverson Vinícius De Jesus Nascimento, Luara Santos Rocha, Maria Aparecida Zeviani Claudino, Tamires Souza Santos, Lara Coelho Barbosa, Claudio Marques De Santana Junior, Francilene Dos Reis Santa Rosa, Jose Ailton Da Silva Costa, Joanderson Da Silva Oliveira, Eliel Silva Antunes Freitas, Francisco De Assis Silva Magalhães, Daniele Silva Santos, Taislayne Oliveira Souza, Joilson Custódio Dos Santos Júnior, Ilajessica Dos Santos Rodrigues, Mateus Barbosa Da Silva, Luane Dos Santos, Natiane Santos, Thais Brito Silva, Elen Luiza Andrade De Souza, Erlane Dos Santos Xavier, Ana Carina Santos Cunha, Aleff Yuri Santos Bulcão, Klizeide Maria Albuquerque Ribeiro, John Hebert Lima Silva, Ivan Cardoso Da Silva Junior, Luciano Zidane Santos Pereira, Aila De Jesus Dos Santos, Michele Lorrane Silva Magalhães, Tamiris Soares Figueredo, Thais De Lima Batista, Vinicius Araujo Dos Santos, Mileny Lima Da Silva, Gustavo Santana Pereira De Souza, Mateus Barbosa Dos Santos, Cleizielém Da Silva Santos, Gabriel Das Neves Lima Pinto, Joao Pedro De Araujo Santos, Mariana Silva Abilio, Cristiano De Souza Menezes, Gabriel Salles Xavier, Liliene Barauna Paiva, Adriene Santos Silva De Oliveira, Fabio Gleisson De Souza Matos, Luan Pereira De Souza, Talita Santos Do Nascimento, Mauricio Cabral Silva, Luelton Matos Da Silva, Cassio Guilherme Souza Santos, Jamille De Jesus Vasconcelos, Marli Dos Santos Brito, Pablo Silva De Souza, Eliane Santana Da Silva, Leo Vinicius Birk, Ademar Miranda Sande, Henrique Ferreira Dos Santos, Natiele Rebeca Meira Ramalho, Alice Santos De Jesus Mercês, Tarcio Andre Matos Da Cruz, Joselito Viana Dos Santos, Felipe Costa Nunes

Braz, Gilmar De Almeida Melo, Derisvaldo Santos Dos Santos, Zilma Vieira De Souza, Joao Victor Miranda Costa Santos , Gideon Dos Santos Filho, Jorge Luis Da Silva Santos , Luan Pedro Franco Santos Da Paixao , Eliano Lucas Souza De Jesus, João Pedro Araújo Dos Santos Silva, Rodrigo Venancio Dos Santos, Emily Noto Da Silva Santos, Pedro Lucas Costa Sampaio, Débora Souza Rebouças , Jorge Junio Santos Reis, Vanessa Alves Dos Santos , Weverton Pereira Peixoto Dos Santos , Aline De Souza, Davi Costa Santos, Steffany Santos Simplicio , Vanessa Santos Sousa , Lucas Silva Santos, Rayssa Santana Dos Santos, Rafaela Santos Da Silva, Samuel Barbosa Galdino Leite , Arthur Vicente Dos Anjos Rodrigues Cabeço, João Marcelo Carvalho Da Fônseca , Gláucia Brasileiro De Oliveira , Darlan Galvão Silva, Aline Silva Ventura Santos, Luciana Carvalho Oliveira, Wanderson Monteiro Da Silva, Layara Nunes Nascimento , Poliana Costa Lemos, Jefferson Dos Reis Matos Junior , Igor Da Silva Dos Santos , Thiago França De Souza , Fabrizio Parreiras Martins, Hellen De Brito Cerqueira Machado , Alessandra Rodrigues Gomes Novaes , Wisley Silva Da Assunção , Pablo Nascimento Silva, Daniele Alves Santiago , Nádia Moreira Borges , Ana Carmen Miranda Cerqueira, Matheus Barreto Barros, Tawana Costa Pamponet Leal , Alan Dos Santos Anjos, José Jorge Carvalho De Santana Junior , Vinicius Ferreira Da Conceição , Michael Souza Dos Santos Cruz, Ladila Jeniffer Laura Dos Santos , Sonayra De Miranda Santos , Adriele Menezes Ferreira , Raquel Lima Dos Santos, Gabriel Souza Amaral, Alcimara Batista Dos Santos, Gabriel Santos Hortencio, Graciela Maria De Jesus Oliveira , Cristiane Silva Dos Santos Souza , Emily Santana, Isaque Da Silva Correia , Eduarda Machado Nascimento , Matheus Dotto Carvalho, João Carlos Barrozo Coelho , Denise Messias Santos, Deisson Da Cruz Oliveira, Larissa Andrade Da Silva, Gustavo De Souza Santana, Isaque Santos De Jesus, Luis Felipe Cerqueira Dos Santos, David Alisson Dantas Muniz , Ingrid Monique Silva Sacramento , Joanna Gabriely Ferreira Lima, Ana Luiza Silva Santos, Vanessa Oliveira Das Mercês , Gabriel Santos De Souza, Julia Gouveia De Menezes, Rosana Alves Dos Santos, Ronaldo Dos Reis De Souza , Juvenilson Nogueira Santos, Caio Henrique Santos Oliveira, Geovanna Catarine Reis De Jesus Simoes, Adailton Almeida Dos Santos, Ramonclei Borges Do Nascimento , Franquilandir Henrique Dos Santos , Matheus Santos Moreira, Claudio Santos Da Silva, Paulo Henrique Dos Santos Cardoso, Geovana Dos Santos Carvalho , Willian Conceicao Dias, Cássio De Jesus Brito , Neilton Da Silva Marques , Gabriel Costa Rocha, Arina Oliveira Nunes, Milena Oliveira Dos Santos Ferreira, Taina Santos Dos Anjos, Kamila Aquino Da Paixão, Robson De Almeida Freire, Deisiane Souza De Carvalho , José Silotti Neto , Valeria De Jesus Silva, Jadson Franca Dos Santos , Joilson Aragao Da Silva, Everton Gomes Da Cruz, Gustavo Aguiar De Carvalho, Edelson Santos De Jesus, Mikaele De Brito Ramos, Sabrina Melo Mesquita , Ana Carolina Rodrigues De Oliveira Almeida, Roger Araujo Vanderley, Erica Rosa Da Silva, Letícia Santos Nascimento , Jadson Dos Santos Rocha, Emily De Castro Silva Moreira , Matheus Henrique Macena Da Silva Santos, Pablo Degani Ferreira Santos, Moisés Victor Oliveira Santos, Ademilson Augusto Dos Santos, Tainá Nascimento Quintero, Eric Rios Lima, Gabriel Carneiro Pedreira , Pedro Eduardo Torres Da Silva Figueiredo, João Cleber De Oliveira Rocha, Larissa Costa Dos Santos, Alef Santos Da Silva , Jocyele Reis Silva, Beatriz Fagundes Da Silva De Jesus, Ezequiel Venancio De Souza Júnior, Gabriel Carvalho Nogueira Dos Santos, Uilson Da Rocha Teixeira, Karen Oliveira Barros , Breno Freitas Silva, Isabella Dantas Deitos, Filipe Santos Do Nascimento, Carlos Gabriel Rodrigues Paixão De Jesus, Ruth Silva De Almeida, Ruth Silva De Almeida, Francisco Werberon Gomes Alves, Luis Amerson Da Conceicao Mendes, Camila Pugliesi Martins Conceição, Luana Santos Xavier , Gabriel Martins Dos Santos, Cleido Gomes Dos Santos, Joao Nascimento De Jesus, Lucas Gabriel Santos De Jesus, Rodrigo Costa De Souza, Jayne Araujo Da Cruz , Gabriela Dos Santos Brito , Nicole Pereira Lima, Veliton Barreto Borges , Ruana Carolina Carvalho Nascimento , Maicon Santos Gomes, Vitoria Veloso Silva Lins, Pedro Vitor De Oliveira Silva , Paulo Roberto Pinheiro Matos, Elton De Jesus Almeida , Rafaela Dortas Pereira Dos Santos, Jussiare Messias De Jesus, Lorena Silva Santos , Fabio Prereira De Sousa, Daniel Francisco Da Silva Assuncao, Guilherme Santos De Paula, Gisele Santos Müller, Rosimere Lopes Da Silva, Eloá Mendes Barbosa , Ivan De Santana Damacena Pereira , Vitor Moreira Silva, Roquice Bastos De Magalhaes, Maria Eduarda Dos Santos Carvalho, Adevaldo Messias De Souza, Angela Maria Santos De Santana, Fabio Ribeiro Góes , Ian De Jesus Santos , Wesley Souza Amorim, Kaleb Barbosa Ribeiro, Caique Borges , João Miguel De Jesus Barbosa , Anna Clara Santana Lyrio Suzart, Marcelo Henrique Brito Santos, Kethlei Louise Sena Silva, Adriano Ferreira Da Silva, Vanessa Oliveira Da Silva, Camila Lopes Silva , Pedro Henrique Rocha Dos Santos, Gabriel Monteiro Soares, Gustavo Lopes Da Silva, Valber Santana Mendes, João Daniel Santos Gonçalves , Stephanie Costa Ferreira , Alessandra De Jesus Silva , Milena De Souza Brandão, Samuel Pereira Reis, Lucia Aparecida Da Costa Silva, Maria Eunice Guimaraes Santos, Joice Santana Santos, Ramon Silva Castro, Joyce Magalhaes Barbosa, Patrícia Dos Reis Oliveira Santos, Ana Cláudia Soares Baleeiro, Welliton Lopes Goncalves, Valdirene De Jesus Lima, Adriele Santos De Jesus Gomes, Crislane Da Hora Sacramento , Evanilda Dos Santos De Souza, Willen Correia Da Conceição, Guilherme Augusto Ramos Amorim, Adriana Fernandes Rocha , Fabricia Silva Dos Reis, Talita Ribeiro Dos Santos Rocha , Iuri Jonathan Souza Pereira, Andressa Damaceno Da Silva, Yvie Nolasco Monte, Tamara Michele Mendes De Sousa, Maria Vitoria De Souza Rodrigues, Daniel Dos Santos Ventura, Geovanio Da Silva Machado, Ana Clara Melo De Jesus , Marcelo Marcos Pereira Da Silva, Carlos Faroni Dos Santos, Jhonnata Do Nascimento Juvenal, Eliene Maria De Jesus, Deriovaldo Oliveira Queiroz, Wendell Da Silva Dourado Junior, Valdirene De Jesus Lima, Luis Fernando Riserio Araujo, Ariane Santos De Souza, Nicole Pinheiro Dos Santos Carvalho, Vitória Dos Santos Cerqueira , Erick Oliveira Gomes, Marcos Felipe Meneses Dos Santos, Michael Gabriel Fernandes Oliveira, Lucas Silva Dos Santos, Michel Nogueira Santos , Raffael Almeida Schettini, Marcelo De Jesus Santos, Romildo Rosa Dos Santos, Altamirando Cardoso Santos, Aline Silva Dos Santos , Kaua Narde De Souza Santos, Adrielly Iasmim Salustiano Dos Santos, Josuel Pereira De Araujo, Mirelle Silva Oliveira , Cristhia Apolonio De Matos Santos, Priscila Santos Silva , Geovane Maciel Campos, Marcelo Silva Do Espírito Santo, Camile Soares Figueiredo, Michael Cristian Santos Cardoso, Jackson Silva De Jesus, Eron Dos Santos Rodrigues, Sergio Santana Gomes, Maria De Fatima Dos Santos Saturnino, Wellington Mota Pereira, Yago Barbosa Santos, Leila Oliveira Dos Santos, Lucas Santos De Oliveira, Jálita Santos Santana , Marvem Lucas Serafim Lima, Breno Robert Dos Santos Sena, Carla Cristina Dias Silva , Jenniffer Adriele Ribeiro Santos, Davi Anjos Alves De Abreu, Evelyne Fabyane Da Silva Conceição , Luan De Souza Rios, Joel Do Nascimento Machado, Gabriella Dias Santos, Luana França Oliveira , Hyan De Carvalho Oliveira, Érica Lima

Fontes, Milena Silva Souza, Natali Baldez Dos Santos, Lorena Menezes Aragão , Icaro Dos Santos De Oliveira , Luiz Arthur De Souza Carvalho, Leonardo Santana De Souza, Uilma Carla Dos Santos Santana , Nonato Luiz Teixeira Da Cruz , Ana Lua Vieira Marques Carvalho, Girlaine Barbosa Oliveira , Fabio Dos Santos Jesus, Kémylle Thayline Couto Silva, Everton Luan Meira Rodrigues, Milena Primo Silva De Almeida , Rafael Monteiro De Medeiros, Diego Oliveira De Santana, Rosemberg Carvalho Dos Santos , Gilvan Dos Santos Alves , Flávio Costa Santos , Lucas Santos Sampaio , Carlos Eduardo Pereira Santana , Arthur Belo Da Silva , Daniel Dos Santos De Jesus, Marina Akhlyustina, Maxwell Bitencorth Santos , Selma Santos Do Carmo, Erick Souza Dos Santos , Jéssica Reis Barbosa , Taislan Moreira Santos, Lucas Michel Teixeira, Igor Da Silva Lima , Luciana De Jesus Santos , Eriton Dias Dos Santos, Isabela Fonseca Dos Santos , Milena Hipólito Borges, Luiz Henrique Sousa Oliveira, Allan Douglas Souza De Jesus, Erick Fernandes Sa, Marfisa Do R Nascimento , William Cesar Placido Parente, Pedro De Oliveira Peixoto , Marcos Silva Alexandre , Nathalia Silva Souza, Beatriz Santos De Souza, Aline Dias Cavalcante, Lorena Andrade Prata, Clodiogenes De Lima Gabino, Mariana Dos Santos Gonçalves , Cristina Silva Santos, Leandro Santos Nunes, Joneyvanderson Da Costa Santos, Tercia Brito Santos, Igor Oliveira Pinto, Daniel Barreto Sales , Calebe De Oliveira Gonçalves , Sandy Hirochi Jardim De Souza, Laize Alves Souza Santos, Vanderlane Da Silva Santos, Jose Luis Coutinho Costa Fulho , Fernanda Da Silva Moura , Douglas De Jesus De Queiroz Santana, Ana Paula Meira Silva , Lucas De Jesus Santos , Joseli Conceição Neres De Jesus, Ana Regina Evangelista Do Nascimento De Oliveira, Marina Oliveira Rios, Kaio Batista Souza, Maria Catharina Ramos De Castro, Daniel Alves Leite , Saimon Silva Goes, Carlos Andre Alcântara Miranda, Taielle Jesus Dos Santos , Henrique Costa Dos Santos, Felipe Oliveira Dos Santos , Rafaela Pereira Lopes, Ramon Dos Santos Oliveira, Mylena Silva Moraes, Janai Mendes De Oliveira, Luis Alberto Da Silva Pinto, Emily De Jesus Carneiro, Lucas Souza Lima, Stephanie Santos Conceição, Carlene Batista Dos Santos, Sandro Benevides Santana, Vinicius Santos Ferreira, Luciene De Pinho Boaventura , Lucas Silva Santos De Jesus, Joselia De Sousa Lima, Ane Kailane Xavier Oliveira, Nadson Santos Bispo Filho, Mariana Alves Machado, Iza Fabyhan Ferreira Neves , João Vitor Sousa Mato Grosso , Patrick Dantas Da Silva, Fábio Batista Da Silva, Patrícia Ribeiro Carvalho Santos , Sarah Oliveira Dias, Tawam Oliveira Dos Santos , Ediana Da Silva Oliveira , Railane De Jesus Santana, Kézia Silva De Araújo , Edmilson Souza Dos Santos, Mateus Dos Santos Oliveira , Ana Selma Lima Da Silva , Micaele Maciel Oliveira, Claudivan Barbosa Mendonça, Joao Miguel Lins Dos Santos Castro, Jivaldo Campos De Oliveira, Marcos De Oliveira Freitas Junior

A SECRETARIA DA EDUCAÇÃO DO ESTADO DA BAHIA, situada no endereço à 5ª Avenida, nº 550, Centro Administrativo da Bahia - CAB, Salvador/BA, CEP: 41.745-004, por meio do Programa CPA DIGITAL, nos termos da Resolução CEE nº 44/2020, torna público a relação dos concluintes do Ensino Médio através do aproveitamento de estudos no ano de 2022 autorizados a serem certificados pela Comissão Permanente de Avaliação - CPA nos termos da Portaria SEC nº191/2022, D.O.E. 09/02/2022;

Gabriel De Araújo Silva, Maria Eduarda Souza Costa, Sarah Fabian De Santana Pacheco, Joao Pedro De Brito Ribeiro , Cassandra Sousa Maia , Luiza Silva De Jesus, Leonardo Fontoura Ricardo , Bernardo Jambeiro Do Rosario Mendes, Nadlla Midiã Santos Flores, Max Sandro Silva De Souza, Eliana Bispo Pereira, Jerry Adriane Gomes Alves Damasceno, Bruna Matos Machado, Ana Paula Bandeira De Carvalho Brito, Jocivane Das Neves Porto, Aline Santos Queiroz, Jose Nilton Sampaio Mendes Junior, Anderson Oliveira Silva, Ivan Luiz De Jesus Menezes, Mauricio Silva Dos Santos, Jailton Conceicao Santos, Joveci Louise Das Neves Porto, Wagner Da Silva Firmino, Sabrina Pereira Alexandre , Ingrid Ellen Do Carmo Lima, Lícia Santos Nascimento, Vanessa Sousa Cruz, Daniel Alan Dos Santos De Jesus, Vinicius Costa Dos Santos , Izacaela Soares De Oliveira Dias , Clovis Batista Dos Santos, Adriane Carvalho De Jesus, Nathan David Da Silva Raposo , Miguel Arcanjo Da Silva Neto, Luane Victoria De Lima Jacobina, Lucas Cesar Dos Santos Da Silva, Rodrigo Cerqueira Da Silva, Marcos Caires Morais, Antonio Almeida De Souza Neto, Tássia Veloso Borges Santos, José Ronaldo Da Paixão Medeiros, Dulcilene Pereira Gomes , Emanuele De Andrade Alves, Leiliane Morais Dos Santos, Romerio Santana De Matos Filho, Alex Wesley Penalva De França , Hawanny Maykelly Santana Setti, Cleidiane Rodrigues Nazare , Gilmaria De Andrade Santos, Queila Silva Dos Santos

A SECRETARIA DA EDUCAÇÃO DO ESTADO DA BAHIA, situada no endereço à 5ª Avenida, nº 550, Centro Administrativo da Bahia - CAB, Salvador/BA, CEP: 41.745-004, por meio do Programa CPA DIGITAL, nos termos da Resolução CEE nº 44/2020, torna público a relação dos concluintes do Ensino Médio através do ECEBA no ano de 2022 autorizados a serem certificados pela Comissão Permanente de Avaliação - CPA nos termos da Portaria SEC nº191/2022, D.O.E. 09/02/2022;

Maura Da Silva Oliveira, Francisco Jesus Da Mota Neto, Brenda Larissa Gonçalves Dos Santos, Ailton Miguel Silva Vieira, Pedro Lucas Sousa Da Silva Santos

O Diretor do COLÉGIO ESTADUAL DE TEMPO INTEGRAL TREZE DE JUNHO, código MEC nº 29313171, código SEC nº 1170912, situado na Avenida Antônio Carlos Magalhães, nº12, município de São José da Vitória/Ba, jurisdicionado ao Núcleo Territorial de Educação NTE 05 - Itabuna/Ba, criado pela Portaria nº 1776, publicada em 28/03/1990, nos termos da Resolução CEE nº 44/2020, DOE 26/08/2020, torna pública a relação dos concluintes do Ensino Médio Regular, neste estabelecimento de ensino no ano de 2023.

Turma: 3ª Série Turno: Matutino

Antony Gustavo Menezes Xavier; Evelyn Menezes Ribeiro; Flávia Dias de Jesus Nascimento; Giulia Oliveira de Almeida; Guilherme Matos Rodrigues; Guilherme Souza Santos; Iago Santos Rocha; Ihasmyn Costa Almeida; Isa Beatriz Santos Souto; Jaciane dos Santos Dias; Jadson Gabriel da Costa Alves; Janiela Chagas Cotias; Joab Bronze dos Santos; Laira Sophia Sampaio Nicolau; Luisa Morais da Silva; Maria Eduarda Conceição dos Santos Santana; Naylana Maria Oliveira Marambaia; Rair Reis da Silva de Jesus; Renata Santos Silva; Rielle Santos Sousa; Tailan de Souza Santos; Talles Ribeiro Mendes; Thayna dos Santos Gama; Vinicius Rangel dos Santos.



Turma: 3ª Série - Ensino Integral Turno: Integral

Alexandre Moreira Santos; Aliciane Silva dos Santos; Ana Carolina Santos Vasconcelos; Andressa Silva de Jesus Santos; Bruno dos Santos Conceição; Celiane Sampaio Santos; Felipe Souza Pinheiro; Ian Noronha Moreira; Larissa Barreto dos Santos; Laura dos Santos Pereira; Maiclei dos Santos Conceição; Ramon Ribeiro Fontes; Ravena Santos de Jesus.

Turno: 3ª Série - Ensino Regular Turno: Noturno

Bruna Lorrana Santos Silva; Cristal Hilary Silva Silveira; Everson Santos Costa; Gilnária Sampaio Santos; Iarli Oliveira Costa; Jaine Freitas Silva; Jesrael Eber Conceição Vieira; Kayla Oliveira Santos; Kesllon Victor Moura Sousa; Leonardo Santos Alves; Luna Raissa Oliveira Adiego; Marcos Santana Santos; Naraely Brito Cunha; Samara Santos da Silva; Thairlan Santos Sousa; Vanessa dos Santos Celestino.

O Diretor do COLÉGIO ESTADUAL DE TEMPO INTEGRAL TREZE DE JUNHO, código MEC nº 29313171, código SEC nº 1170912, situado na Avenida Antônio Carlos Magalhães, nº 12, município de São José da Vitória/Ba, jurisdicionado ao Núcleo Territorial de Educação NTE 05 - Itabuna/Ba, criado pela Portaria nº 1776, publicada em 28/03/1990, nos termos da Resolução CEE nº 44/2020, DOE 26/08/2020, torna público a relação dos concluintes da Educação de Jovens e Adultos - EJA - Tempo Formativo III - EIXO VII, neste estabelecimento de ensino no ano letivo de 2023.

Turma: Etapa VII - Tempo Formativo III - 3º Segmento Turno: Noturno

Alana Alves dos Reis; Carlos Henrique Reis dos Santos; Cleidiane Reis dos Santos; Elisangela de Jesus Santos; Erica Santos Reis; Jonas Oliveira Mendes; Klesley Santos de Jesus; Leticia Santos de Jesus; Manoel Dionisio de Santana; Natiele Liborio dos Santos; Reures Rocha Lima; Saionara Santos de Jesus.

A Vice Diretora do CENTRO TERRITORIAL DE EDUCAÇÃO PROFISSIONAL DO LITORAL SUL II, código MEC nº 29340500 código SEC nº 1176101, situado na Av. Manoel Chaves, s/nº, Município de Itabuna/Ba, jurisdicionado ao Núcleo Territorial de Educação NTE 05 - Itabuna/Ba, criado pela Portaria nº 5162, publicada em 11/11/1994, nos termos da Resolução CEE nº 44/2020, DOE de 26/08/2020, torna pública a relação dos concluintes do curso do Ensino Médio - Tempo de Aprender - 2º Semestre, neste estabelecimento de ensino no ano letivo de 2007.

Turma: Tempo de Aprender / 2º semestre Turno: Noturno

Georg Haendel Alves Medeiros.

A Diretora do COLÉGIO ESTADUAL DE TEMPO INTEGRAL PROFESSOR CARLOS ROBERTO ARLÉO BARBOSA, código MEC nº 29302293, código SEC nº 1159838, situado na Rua Jasiel Martins, S/Nº - CSU - Barra de Itaipé, município de Ilhéus/Ba, jurisdicionado ao Núcleo Territorial de Educação NTE 05 - Itabuna/Ba, criado pela Portaria nº 2877, publicada em 06/05/1981, nos termos da Resolução CEE nº 44/2020, DOE 26/08/2020, torna pública a relação dos concluintes da Educação de Jovens e Adultos - EJA - Tempo Formativo II - 3º Segmento, neste estabelecimento de ensino no ano de 2023.2

Turma: EJA - Tempo Formativo II - 3º Segmento Turno: Noturno

Fernanda Lima Santana.

A Diretora do COLÉGIO ESTADUAL PROFESSOR FÁBIO ARARIPE GOULART, MEC nº 29406889, Código SEC nº 1176675 situado na à Rua Padre João Borges, nº 374, Bairro Teotônio Vilela, Ilhéus/Ba, jurisdicionado ao Núcleo Territorial de Educação NTE 05 - Itabuna/Ba, criado pela Portaria 2297, publicada em 24/12/2000, nos termos da Resolução CEE nº 44/2020, DOE de 26/08/2020, torna pública a relação dos concluintes do curso do Ensino Médio Tempo Integral, neste estabelecimento de ensino no ano letivo de 2023.

Turma: 3ª Série A Turno: Integral

Adriel Santos de Brito; Aleciane Moreira Santos; Ana Carla Alves Santos; Caio Silva Bispo dos Santos; Cristiane Santos Pereira; Eduarda Romero de Andrade; Gabriel Rodrigues de Oliveira Santos; Guilherme Santos Magalhães Itauana Póvoas Pereira Santos; João Victor Pereira Reis; Júlia Carolayne Soares Nascimento; Lara Vitória Silveira de Souza; Lorrana Criado Santos; Ludimila Reis da Silva; Maisa Conceição Rocha; Mariana Brito Santos; Maykele Guimarães da Paixão; Rafne Gracielle Gurgel Conceição; Ramon Alves de Souza; Ruan Gois dos Santos; Stefane Silva Martins; Thiago Henrique Silva Felix; Yasmin Silva Gonçalves; Saman Passos de Souza.

A Diretora do COLÉGIO ESTADUAL PROFESSOR FÁBIO ARARIPE GOULART, código MEC nº 29406889, código SEC nº 1176675, localizado à Rua Padre João Borges, nº 374, no Bairro Teotônio Vilela, município de Ilhéus/Ba, jurisdicionado ao Núcleo Territorial de Educação NTE 05 - Itabuna/Ba, criado pela Portaria 2297, publicada em 24/02/2000, nos termos da Resolução CEE 44/2020, DOE de 26/08/2020, torna pública a relação dos concluintes do curso do Ensino Médio, neste estabelecimento de ensino no ano letivo de 2023.

Turma: 3ª Serie B Turno: Integral

Carlos Danniell Oliveira Santos; Diogo dos Santos Farias; Felipe Braga de Souza Moreira; Geisiane Cairo Batista Santos; Geovana Kelly Batista Santos; Jenifer dos Santos Bitencourt; Jhonatas Felipe Santos da Silva; João Victor Oliveira Santos; Larice dos Santos Paixão; Lorraine Criado Santos; Maria Eduarda Conceição Santos; Maria Eduarda Santos Costa; Natanael Rocha da Silva; Pedro Santos Silva; Rebecca de Jesus Gomes; Sthefane Santos da Silva; Vanusa Sales Santos; Yasmin Cardoso da Silva; Ester Francine Vitória dos Santos; Emanoel Francisco Souza de Jesus.

A Diretora do COLÉGIO ESTADUAL PROFESSOR FÁBIO ARARIPE GOULART, código MEC nº 29406889, código SEC nº 1176675, situado na Rua Padre João Borges, nº 374, no Bairro Teotônio Vilela, Ilhéus/Ba, jurisdicionado ao Núcleo Territorial de Educação NTE 05 - Itabuna/Ba, criado pela Portaria nº 2297, publicada em 24/02/2000, nos termos da Resolução CEE nº 44/2020, DOE 26/08/2020, torna pública a relação dos concluintes do curso da Educação de Jovens e Adultos - EJA - Tempo Formativo III - EIXO VII, neste estabelecimento de ensino no ano letivo de 2023.

Turma: EJA - Tempo Formativo III - 3º Segmento Turno: Noturno

Alex dos Santos Aquino; Beatriz Souza Clement Brito; Clara Caroline Santos Silva; Cristiane Rodrigues Santos; Débora Magalhães Santos; Ezequiel de Jesus Santos; Fernanda Santos da Silva; Francieli Silva dos Santos; Gessé Santos Paixão; Grazieli Nascimento dos Santos; Jheniffer Santos Pereira; Jhennifer Oliveira Granja; Jonhatan de Oliveira Granja; Laine dos Santos Barros; Leandro Silva Lopes; Luciele Silva Santos; Manuela de Souza Santos; Marcos Vinicius Santana Hora; Maria do Carmo Silva Oliveira; Maria Roberta Jesus da Silva; Messias Jesus de Andrade; Pablo Henrique Pereira dos Santos; Ronnie Felipe Ribeiro da Silva; Thalita Costa Batista ;Vanessa da Silva Souza.

A Diretora do COLÉGIO ESTADUAL DO CAMPO JORGE CALMON, código MEC nº 20303125, código SEC nº 1111436, situado na Avenida Tancredo Neves, nº 110, Olivença, no município de Ilhéus/Ba, jurisdicionado ao Núcleo Territorial de Educação NTE 05 - Itabuna/Ba, criado pela Portaria nº 2877, publicada em 06/05/1981, nos termos da Resolução nº 44/2020, DOE de 26/08/2020, torna pública a relação dos concluintes do Ensino Médio Regular, neste estabelecimento de ensino no ano letivo de 2023.

Turma: 3º do Ensino Médio Turno: Matutino

Amanda Gonçalves De Araújo; Camila Macedo Souza; Cauana Santos Lima; Cristian Mendonça Dos Santos; Évelim Oliveira Dos Santos; Gustavo Silva Alves De Souza; Jean De Jesus Carvalho; Jefferson Lima Dos Santos; Joice Teixeira Silva; Juan Victor Santos Souza; Júlia Silva Santos; Laís Almeida Dos Santos; Layane Souza Da Hora Dos Santos; Luan Miranda De Oliveira; Luísa Silva Da Costa Santos; Luiz Cláudio Oliveira De Carvalho; Luiz Felipe Silva Machado; Maria Eduarda Nascimento Dos Santos; Marina Costa Santos; Rafael Henzo Maeda Sato; Richard Gabriel Cerqueira Oliveira; Ronaldy Oliveira Dos Santos; Sansão Ferreira Lima; Sophia Lopes Benevides; Thailany Santos Santiago; Thiago Neves Ribeiro; Vanderson Souza Da Silva.

Turma: 3ª Série Turno: Vespertino

Aléxia Brenda Santos Mendes; Ana Paula Dos Santos; Erisson Silva Souza; Gabriel Tupinambá Silva Chaves; Guilherme De Jesus Ramos; Isabelle Amaral Lima; João Mendes Dos Santos; Júlio Nogueira Alves; Laura Beatriz Conceição De Assis; Luis Kauan Ferreira Dos Santos; Paulo Arthur Santos Costa; Raissa Santos Barbosa; Sofhia Barros Lima

A Diretora do COLÉGIO ESTADUAL DO CAMPO JORGE CALMON, código MEC nº 20303125, código SEC nº 1111436, situado na Avenida Tancredo Neves, nº 110, Olivença, no município de Ilhéus/Ba, jurisdicionado ao Núcleo Territorial de Educação NTE 05 - Itabuna/Ba, criado pela Portaria nº 2877, publicada em 06/05/1981, nos termos da Resolução nº 44/2020, DOE de 26/08/2020, torna pública a relação dos concluintes da Educação de Jovens e Adultos - EJA - Tempo Formativo III - EIXO VII, neste estabelecimento de ensino no ano letivo de 2023.

Turma: EJA - Tempo Formativo III - Eixo VII Turno: Noturno

Alberto Oliveira Dos Santos; Cosme Gomes Da Silva; Jaqueline Da Silva Pinto; Mirele Oliveira Barata; Robson França Santos; Roselia Pereira Sousa; Tatiele Gonçalves Santos; Viviane Da Silva Diogo.

A Diretora do COLÉGIO ESTADUAL PROFESSOR FÁBIO ARARIPE GOULART, código MEC nº 29406889, código SEC nº 1176675, situado na Rua Padre João Borges, nº 374, Bairro Teotônio Vilela, Ilhéus/Ba, jurisdicionado ao Núcleo Territorial de Educação NTE 05 - Itabuna/Ba, criado pela Portaria nº 2297, publicada em 24/02/2000, nos termos da Resolução CEE 44/2020, DOE de 26/08/2020, torna pública a relação dos concluintes do curso do Ensino Médio, neste estabelecimento de ensino no ano letivo de 2023.

Turma: 3ª Série Turno: Noturno

Amanda Nunes dos Santos; Angela Júlia Souza Araújo Silva; Caique Silva do Nascimento; Camylla Batista de Oliveira; Cristiano dos Santos Reis; Darlan Santos Gomes; Ester de Jesus Silva; Fátima pereira dos Santos; Gabriel Silva Santos; Gabrielle dos Santos Nascimento; Julita Maria de Jesus Borges; Laís Santos de Jesus; Larissa Silva Rodrigues Santos; Larissa Viana de Souza; Lisneide Ferreira Silva; Luiz Felipe Simões Jesus; Maikicy Santana Santos; Marcela Santos Nery; Maria da Conceição de Jesus; Maria Luisa Barbosa dos Santos; Raissa Mendes Silva dos Santos; Rodrigo Nascimento Caldas Dunga; Ryan Batista Gomes; Thalita Silva Azevedo; William Alves de Andrade.

O Diretor do EDUCANDÁRIO OLIVEIRA BRITO, Código MEC nº 29117240, Código SEC nº 1114680, localizado à rua Joaquim Santana Lima, nº 101, no Município de Euclides da Cunha/BA, circunscrito ao Núcleo Territorial de Educação - NTE-17, Ribeira do Pombal/BA, nos termos da Resolução CEE nº 44/2020, torna pública a relação dos estudantes concluintes do Ensino Médio Regular, no ano letivo de 2016, neste estabelecimento de ensino.

Turma: 3ª C Turno Vespertino

Leandro Franca da Silva

O Diretor do EDUCANDÁRIO OLIVEIRA BRITO, Código MEC nº 29117240, Código SEC nº 1114680, localizado à rua Joaquim Santana Lima, nº 101, no Município de Euclides da Cunha/BA, circunscrito ao Núcleo Territorial de Educação - NTE-17, Ribeira do Pombal/BA, nos termos da Resolução CEE nº 44/2020, torna pública a relação dos estudantes concluintes do Ensino Médio Regular, no ano letivo de 2017, neste estabelecimento de ensino.

Turma: 3ª B Turno Noturno

José Marcone Silva Venceslau, Luana Santos de Oliveira, Luciano Aleixo dos Reis

O Diretor do EDUCANDÁRIO OLIVEIRA BRITO, Código MEC nº 29117240, Código SEC nº 1114680, localizado à rua Joaquim Santana Lima, nº 101, no Município de Euclides da Cunha/BA, circunscrito ao Núcleo Territorial de Educação - NTE-17, Ribeira do Pombal/BA, nos termos da Resolução CEE nº 44/2020, torna pública a relação dos estudantes concluintes do Ensino Médio Regular, no ano letivo de 2021, neste estabelecimento de ensino.

Turma: 3ª F Turno Matutino

Michele Silva Bonfim

O Diretor do EDUCANDÁRIO OLIVEIRA BRITO, Código MEC nº 29117240, Código SEC nº 1114680, localizado à rua Joaquim Santana Lima, nº 101, no Município de Euclides da Cunha/BA, Circunscrito ao Núcleo Territorial de Educação - NTE-17, Ribeira do Pombal/BA, nos termos da Portaria nº 9.835 D. Oficial de 24/10/2002, Retifica a Publicação de 26/09/2023 referente ao aluno concluinte do Ensino Médio do ano letivo de 2009 da turma G Vespertino.

Onde se lê: Marco Antonio da Silva

Leia-se: Marco Antonio da Silva Nunes

O Diretor do EDUCANDÁRIO OLIVEIRA BRITO, Código MEC nº 29117240, Código SEC nº 1114680, localizado à rua Joaquim Santana Lima, nº 101, no Município de Euclides da Cunha/BA, Circunscrito ao Núcleo Territorial de Educação - NTE-17, Ribeira do Pombal/BA, nos termos da Portaria nº 9.835 D. Oficial de 24/10/2002, Retifica a Publicação de 09/08/2023 referente ao aluno concluinte do Ensino Médio do ano letivo de 2016 da turma A Matutino.

Onde se lê: Maria Dias de Souza

Leia-se: Maira Dias de Souza

Onde se lê: Maira Maire Ferreira dos Santos

Leia-se: Mara Maire Ferreira dos Santos

O Diretor do EDUCANDÁRIO OLIVEIRA BRITO, Código MEC nº 29117240, Código SEC nº 1114680, localizado à rua Joaquim Santana Lima, nº 101, no Município de Euclides da Cunha/BA, Circunscrito ao Núcleo Territorial de Educação - NTE-17, Ribeira do Pombal/BA, nos termos da Portaria nº 9.835 D. Oficial de 24/10/2002, Retifica a Publicação de 06/11/2020 referente ao aluno concluinte do Ensino Médio do ano letivo de 2019 da turma B Noturno.

Onde se lê: Vando Resende de Lima

Leia-se: Leidivando Resende de Lima

O Diretor do COLÉGIO ESTADUAL MARIA QUITÉRIA, localizado à praça Edmundo Pereira Bastos nº 212, Bairro -Centro, no Município de Gentio do Ouro, Estado da Bahia, circunscrito à Direc 21 em Irecê Ba, nos Termos da Portaria nº9879/83, publicada no Diário Oficial de 01-09-1983, encaminha para inclusão o nome da concluinte em 2006. A data da publicação é necessário que seja em 07 de março de 2007.

3º A

Tania Oliveira Fraga.

O Diretor do COLÉGIO ESTADUAL MARIA QUITÉRIA, código MEC 29061628, código SEC 1125887, localizado à Rua/ Praça Edmundo Pereira Bastos, nº_212, município de Gentio do Ouro_ BA, circunscrito ao NTE-01, nos termos da Resolução CEE nº 44/2020, torna pública a relação dos (as) alunos (as) concluintes do Ensino Médio tempo Integral e Educação de Jovens e Adultos, no ano de 2023, neste estabelecimento de Ensino.

3º A

Victor Hugo Cunha Moreira, Yago de Oliveira Barreto.

O Diretor do COLÉGIO ESTADUAL MARIA QUITÉRIA, código MEC 29061628, código SEC 1125887, localizado à Rua/ Praça Edmundo Pereira Bastos, nº_212, município de Gentio do Ouro_ BA, circunscrito ao NTE-01, nos termos da Resolução CEE nº 44/2020, torna pública a relação dos (as) alunos (as) concluintes do Ensino Médio tempo Integral e Educação de Jovens e Adultos, no ano de 2023, neste estabelecimento de Ensino.

3º A

Fabrisia de Souza Andrade, Andresa Isabela de Almeida Machado.

A Direção do CENTRO TERRITORIAL DE EDUCAÇÃO PROFISSIONAL ALMIR TEIXEIRA SANTOS, Código MEC 29474914, Código SEC 1179662, localizado na Avenida Juscelino Kubitschek, s/n, Centro, município de Formosa do Rio Preto- BA, circunscrito ao NTE 11, nos termos da Resolução CEE nº 44/2020 de 26 de agosto de 2020, torna pública a relação dos estudantes concluintes do Ensino Médio, no ano letivo 2023.

3ª série do Curso Técnico em Agropecuária turno matutino - Modalidade Ensino Médio Integrado ano 2023.

Adriano Dias de Azevedo, Ana Vitória Ribeiro de Souza, André da Silva Souza Aires, Arthur Felipe Bastos Rocha, Ayla Rebeca Santos de Oliveira, Bruno dos Santos Batista, Carlos Alexandre de Souza Santos, Daiane da Silva Lopes, Diogo Tavares Batista, Eduardo Alexandre Oliveira Gomes, Elis Cristina Rodrigues Nunes, Emily Pereira de Souza Pugas, Eric Batista Araújo, Evelyn Assis Santos Oliveira, Gabriel Batista Ferreira, Gabriel Ribeiro da Silva, Gisleny Alves Nogueira, Guilherme dos Santos Souza, Gustavo Nogueira de Souza Magalhães, Helano Santana de Souza, Hemerson Henrique Oliveira, Henrique Nogueira Nunes, João Paulo Damaceno Rocha, João Victor de Souza Andrade, Julia de Souza Santos, Kariny Ylana Oliveira de Araújo, Leandro dos Santos Souza, Luan Gonsalves de Oliveira, Luis Augusto Alves Santos Silva, Maicon Davidson Silva Ramalho, Marcos Vinicius Pugas de Lima, Pabline Batista Ferreira, Rafael de Carvalho Santos, Raul Moreira Leite, Ruan Fernandes Diniz, Shayane Rodrigues Pereira Santos, Thaila Silva Dias, Vitória Eshiley Valverde de Oliveira.

3ª série do Curso Técnico em Agropecuária turno vespertino - Modalidade Ensino Médio Integrado ano 2023.

Ana Carolina Dias de Souza, Ana Cristina Miranda de Oliveira, Angela Larissa de Souza Passos, Davi Gomes Guedes, Gabriela Alves Pugas, Henrique Machado da Silva, Isadora Ribeiro Batista, Karina Guedes Gomes, Kauan Silva de Matos, Layane Fernandes de Amorin, Levi Alves de Diniz, Marcus Paulo Rodrigues Almeida Santos, Myllena de Andrade Araújo, Ryan Gedson Pugas Lima, Wellington Gomes Batista, Lamartine de Assis Guedes Neto.

III Modulo do Curso Técnico em Agropecuária turno noturno - Modalidade Subsequente ano 2023.

Alano Rodrigues da Silva, Angra Moreira da Silva, Cacília de Souza Ribeiro, Camila Pereira dos Santos, Carlos Eduardo de Carvalho Lustosa, Cássia de Souza Alves, Deliane Rodrigues

da Silva, Edmo Fernandes Andrade, Emerson Rodrigues Oliveira, Ismael Alves Gomes, Julieu Menezes da Cruz, Kailany Rodrigues Crisostomo de Souza, Laiane Dias de Souza, Luziene Teixeira Gonçalves de Miranda, Mirtes Marques Lustosa, Ramon Soares Alcântara Rodrigues, Rosa Aparecida Barbosa de Jesus, Tiago da Silva Aires, Verônica Fernandes Pugas, Wallas Pinto de Souza, Welder da Silva Oliveira

A Diretora, do COLÉGIO ESTADUAL DO CAMPO VERONILDO MENDES PEREIRA, Código do MEC 29464761 localizado no Distrito de Lagoa Clara, S/N no município de Baianópolis-BA, circunscrito ao Núcleo Territorial de Educação NTE-11, nos termos da Resolução nº 44/2020 publicada no D.O de 26/08/2020, torna pública a Relação dos Estudantes Concluintes do Ensino Médio, no ano letivo 2023, no referido estabelecimento de ensino.

3ª SÉRIE - AM

Aneiris Maria do Rego, Elitélia Dias da Costa Souza, Anny Vitória dos Santos Souza, Ellainy Pereira de Jesus, Emanuely da Silva Santos, Erick Domingos dos Passos, Gabriel Almeida de Brito, Geronizio Ferreira Barboza Junior, Guilherme Jesus dos Passos, Iris Marta da Cruz Souza, Josiane Barbosa Ferreira, Kayky Santos Damaceno, Laiane Procopia da Hora, Leandro Pereira dos Passos, Luiz Henrique Bispo Damaceno, Tainá Pereira Xavier, Vanessa Maria do Rego, Vitória Passos de Jesus, Viviane dos Santos Souza, Wallas Bispo Damaceno, Wesley Simões Costa, Wilkson Bispo Damaceno.

3ª SÉRIE -AN

Danilo Barboza dos Santos, Emilly Souza Barboza, Jausson Souza Santos, Larissa Souza Santos, Luiz Henrique da Cruz Vieira, Nayane Oliveira dos Santos, Priscila Elen Barboza de Jesus, Raí Vieira Montalvão, Patrícia Gonçalves de Souza.

A Diretora do COLÉGIO ESTADUAL PRISCO VIANA, localizado a Rua Pedro Dourado, S/Nº, bairro JK, Município de Barreiras, jurisdicionado ao NTE/11-Barreiras, nos termos da Resolução CEE nº 44, publicada no Diário Oficial de 26/08/2020, torna pública a relação de Concluintes da Comissão Permanente de Avaliação - CPA, em cumprimento a Liminar Judicial fevereiro/2024, neste Estabelecimento de Ensino.

CURSO: Exames Supletivos da Comissão Permanente de Avaliação (CPA)

Mês: fevereiro 2024

Kayly Baliza de Oliveira

O Diretor do NÚCLEO TERRITORIAL DE EDUCAÇÃO - NTE 27, localizado na Praça Frei Calixto, nº 02, Centro, município de Eunápolis/BA, nos termos da Resolução CEE nº 44/2020, publicada no Diário Oficial de 26/08/2020, torna público a relação dos alunos concluintes do Ensino Médio no ano de 2003, no Colégio Estadual Armando Ribeiro Carneiro - extinto.

Na relação de concluintes do Colégio Estadual Armando Ribeiro Carneiro, publicada no D.O de 18 de março de 2004, (turno- matutina turma única da 3ª série) onde se lê: Jakeline dos Santos Souza leia-se: Jaqueline dos Santos Souza.

O Diretor do COLÉGIO ESTADUAL EL SHADAI, Código MEC 29437881, Código SEC 1178162, localizado à Rua E, quadra R, 48, Loteamento Rio Grande em Barreiras, circunscrito ao Núcleo Territorial de Educação- NTE 11, nos termos da Resolução CEE nº 44/2020 de 26 de agosto de 2020, torna pública a relação dos estudantes concluintes do Ensino Médio, no ano letivo de 2023, no referido Estabelecimento de Ensino.

3ª Série A Matutino

Amanda Dias Pereira, Anne Brandão Oliveira, Diogo da Silva dos Santos, Emanuela Alves de Santana, Emilly Vitoria Santos de Souza, Evelyn Xavier de Lima, Gabrielly Alves de Castro, Iara Valeriano de Carvalho, Kennedy Silva da Cruz, Liliane dos Santos de Souza, Marcos Eduardo de Souza Oliveira, Maria Eduarda de Oliveira Dias, Maycon de Oliveira dos Santos, Michelle Vitoria de Lima Narciso, Mickaelly Silva Oliveira, Nathacha Jesus Novais, Renismari Silva Oliveira, Rodrigo Pereira de Souza, Sarah Nauylla da Guarda Sampaio, Thayná de Oliveira Santos, Tulio Miranda Pereira, Vanessa do Nascimento da Silva.

3ª Série B Matutino

Aline de Jesus Alves, Andressa Alves de Souza, Anne Caroline Vitor Santos de Oliveira, Bruna dos Santos da Silva, Eduarda Barreto dos Santos, Ezequiel da Silva Santos, Gabriel Gomes de Alcantara, Gustavo Henrique dos Santos Silva, Jayne Batista Ribeiro Maia, Jean Ribeiro da Silva, João Vitor dos Santos Ramos, Kayk de Amaral Santana, Kellen Eduarda dos Santos de Sousa, Leticia Martins Ribeiro, Ludimila Mirla da Silva Moreira, Naiara Alencar Lima, Renata Cristina da Paixão Damaceno, Sonaria Carvalho da Silva, Suelen Cristina Pereira da Silva Barros, Vanessa de Carvalho Borges, Vivia Mendes Baraúna, Wanderson da Silva Souza.

3ª Série A Vespertino

Adeildo Santos Torres, Adrielle Souza Carvalho, Ana Lidia Araujo Sobrinho, Ana Luiza Nascimento de Oliveira, Brenda Carvalho Alves, Camila de Oliveira da Silva, Evelyn Cristtine dos Santos Marinho, Gabriela Silva Carvalho, Gisele Ariane de Araujo Pereira, Grazielly Santana de Araujo, Jayanne Geisa Gomes da Silva, Joana Kamilla Januário Rodrigues, Lorrane Alves Leonardo, Maria Luiza da Cruz Correia, Thainá Rodrigues dos Santos, Vitória de Jesus Pereira, Vitória Santana Carvalho, Yasmin Cecilia Soares Guimarães de Souza.

Etapa VII A Noturno

Admilson Santana de Alcena, Alan da Silva Rodrigues, Caio André dos Santos de Menezes, Carlos Daniel Barbosa Souza, Eliane Vieira Lima Silva, Elizangela Santana da Silva Procopio, Gabriel Víctor Calheiro da Silva, Guilherme Matheus Campos de Souza, Jean Lopes de Moraes, Kailo Marques Alves dos Santos, Kauan Rodrigues da Silva, Kauã Silva da Paixão, Leonardo Wilian da Cruz Santos, Lorrane dos Santos Alves, Maicon Romeiro Felix, Maria do Carmo da Conceição de Alcantara, Marta Rodrigues dos Santos, Mikael Sintra da Silva, Patricia Silva do Nascimento, Rafael Gonçalves Pereira, Raquel Barbosa dos Anjos, Thais Silva da Paixão, Uarlei dos Santos Silva, Wantunny Jhallas Alves de Macedo, Wélly Nayane Ramos Soares.

**Etapa VII B Noturno**

Adriano Jesus dos Santos, Adriele Pereira da Silva, Alexssandro da Silva, Carlos Henrique Matos de Oliveira, Carlos Ian Tavares Silva, Claudiene Francisco Campos, Edivaldo Jose dos Santos, Elvislan da Silva Felix dos Santos, Filipe Bruno Ferreira Braga de Oliveira, Gislane Pereira Lima, Jakeline dos Santos de Souza, Joânica Lopes da Conceição, Jeneilson Oliveira Mota, Juliana Barbosa dos Anjos, Karolayne Santos de Amorim, Kathielle da Silva de Santana, Laiza dos Santos da Cruz, Manoel Messias Aparecido da Silva Filho, Maria Aparecida Lima da Silva, Maria Eduarda Pereira Rodrigues, Marta Gomes Silva, Taiany do Carmo Santos, Weliton dos Santos de Jesus, Wesley Silva Vilas Boas, Ytallo Yan dos Santos da Silva.

O Diretor do COLÉGIO ESTADUAL DOUTOR MAGALHÃES NETO, Código MEC nº 29149878, Código SEC nº 1107986, localizado à 3ª Travessa Jose Joaquim Leal, S/N, no Município de Alagoinhas/BA, circunscrito ao Núcleo Territorial de Educação - NTE-18, Alagoinhas /BA, nos termos da Resolução CEE nº 44/2020, torna pública a relação dos estudantes concluintes do Ensino Médio Regular, no ano letivo de 2023, neste estabelecimento de ensino.

3ª Série A

Alexandre Santos Dias, Alef Santos Dias, Addressa Tailane de Jesus Santos, Antonio Eric Pires Rodrigues, Ariany de Souza Silva, Beatriz de Oliveira Caldas, Daniel Rezende de Souza, Ellen Karolina Souza Silva, Itala Ytiele Santana Santos, Joao Eduardo Moreira do Carmo, Kaique Barbosa de Jesus, Kauan da Cunha Nascimento, Leticia Ferreira de Oliveira, Leticia Lima Chagas, Luana da Conceição Santos, Luiz Henrique Santos Silva, Maria Aparecida Palmeira Santos, Maria Clara Freitas Lima, Maria Eduarda Barreto Simões, Maria Vitoria Bispo de Araújo, Natanael Palmeira Santos, Pedro Henrique Luz de Andrade Vila Flor Torres, Raissa Lins Alves, Rebeca Miranda Santos, Sara Gonçalves dos Santos, Vanessa Vitoria dos Santos Vicente, Willian de Oliveira Santos.

3ª Série B

Alexia Victoria Argolo Santana, Alucelio Alefy Souza Santos, Amanda Machado Dos Santos, Douglas Souza De Jesus, Eliel Cardoso Dos Santos, Erick Vinicius Silva Santos, Erik Bomfim Dos Santos, Everton De Santana Dos Santos, Fabio Conceição Dos Santos, Guilherme Nascimento Santos, Guilherme Souza Da Silva, Isadora Cristine Oliveira Ferreira, Itallo Pereira Dos Santos, Jeniffer Maia Dos Santos, Joabe Pereira Santos Reis, Jose Linaldo Dos Santos Neto, Julia Nogueira Santos, Nelson Oliveira Dos Santos, Priscila Santos Carvalho, Ranier De Oliveira Rocha, Reislele Leonardo Dos Santos, Ruan Henrique Santos Souza, Tailine Dos Santos Ribeiro, Tamiris Sousa Farias Maia, Taynara Goncalves Damasio Dos Santos, Thais Lene Da Conceicao Santos, Yuri Gabriel De Santana Torres.

A Diretora do COLÉGIO ESTADUAL PROFESSOR IVARDO PEREIRA BASTOS, Código MEC nº 29526809, Código SEC nº 1178288, localizado à Rua do Hotel, Caripará, zona rural de Riachão das Neves, circunscrito ao Núcleo Territorial de Educação-NTE 11, nos termos da Resolução CEE nº 44/2020 de 26 de agosto de 2020, torna pública a relação dos estudantes concluintes do Ensino Médio, no ano letivo 2023.

ANEXO DE ENTRONCAMENTO**3ª SÉRIE ÚNICA**

Bruna De Araujo Santos, Daniel Dos Santos Cunha, Diney Rodrigues Dos Santos Junior, Edilucia Da Silva Santiago, Erica Cardozo Rodrigues, Evily Dos Santos Batista, Ezequiel Dias Rocha, Fabiao Batista Dos Santos, Jandaiane De Santana Souza, Leide Carvalho De Souza, Maria Mirian Rodrigues Da Silva, Milena Borja De Jesus, Murilo De Jesus Do Bomfim, Murilo Sergio Aires Dos Santos, Nailly Dias De Oliveira, Shamara Rodrigues Dos Reis, Thalia Conrado Da Silva.

ANEXO DE SÃO JOSÉ DO RIO GRANDE**3ª SÉRIE ÚNICA**

Amanda Dos Santos Ferreira, Andrey Mackson Nunes De Carvalho, Carlos Daniel Lima Borges, Carolaine Maria De Jesus, Cauan Dos Santos Pereira, Cauane Vitória Gomes Dos Santos, Cremilda Maria Dos Santos, Eduardo Bomfim Dos Santos, Elias Almeida Santana, Erick Pereira Da Silva, Fabio Araujo Dos Santos Queiroz, Gildesia De Oliveira Sousa, Graciele Marques Cruz De Jesus, Grazielle Leonardo Da Silva, Hebert José Reis De Souza, Iralde Alves De Souza, Ivelton Dos Santos Queiroz, Jennifer Silva Lopes, Jônatas Félix Oliveira, Jorge Luis De Oliveira Fontana, Kauan Costa Geller, Kauan Dos Santos Rodrigues, Larissa Bomfim Vogado, Leiliane Ribeiro Dos Santos, Maria Vaniele De Sousa Gomes, Mateus De Santana Rocha, Micael Laranjeira De Souza, Rafael Gonçalves De Souza, Sulaine Dos Santos Souza, Tauan De Souza Queiros.

CARIPARÉ - SEDE**3ª SÉRIE VESPERTINO**

Bruna Da Silva Rodrigues, Eduardo Marques Da Rocha Borges, Elaine Carvalho Dos Santos, Felipe Dos Santos Silva, Geovanna Cardoso Duarte, Gustavo De Santana Xavier, Icaro Adriel Nascimento Macedo, Idalina Milena Dos Santos Serpa, Jamilly Dos Santos Nascimento, Jean Alves Lopes, Kaio Dos Santos Cardoso, Karine Dos Santos De Figueiredo, Leviâne Dos Santos Bernardo, Liédson Firmino Dos Santos, Luís Henrique Pais De Araújo, Maria Eunice Dos Santos Alves, Milena Lima Da Conceição, Nádson Carvalho Dos Santos, Paloma Da Cruz Bomfim, Riquelmi Cardoso Dos Santos, Sandy Vitoria Santos Da Rocha, Wellington De Jesus Santos Nascimento.

3ª SÉRIE NOTURNO

Aurino Cardoso Dos Santos Neto, Diego Cardoso De Oliveira Serpa, Gabriel Dias Dos Santos, Gerlane Silva Dos Santos, Grazielle De Oliveira Dos Santos, Grazielle Dos Santos De Souza, Joscimara De Jesus Martins, Leandro De Jesus Santos, Lorrâne Gama De Souza, Mailan Da Silva De Carvalho, Manuela De Santana Pereira, Mara Isa Chrisostomo Dos Santos, Maria Eduarda Barreto Serpa, Mariana Carvalho Alegretti, Railane Rosa Do Nascimento Souza Santos, Tiago Alves De Santana, Valdirene Da Silva Alves, Valdivino Das Chagas Bandeira, Venilson De Jesus Marques.

O Diretor do COLÉGIO ESTADUAL BOA VISTA DO TUPIM, localizado à Praça Alicio Dultra, s/n, município de Boa Vista do Tupim, circunscrito ao NTE 14, nos termos da Resolução CEE 44/2020, torna público a relação dos alunos concluintes da Modalidade Médio Regular no ano de 2023.

3ª ano A Matutino -23

Adailton Lima Barros, Adriele Amorim Almeida, Alisson Teles Fraga, Andre Andrade da Silva, Anna Camilly Gomes da Silva, Bruno Rodrigues dos Santos, Cibele Santos Silva, Daiana Ferreira Santana Lima, Davi dos Santos Oliveira, Edson da Silva Santos, Emily Caroline Silva do Amor Divino, Erik Silva Lima, Erisvaldo Santos Da Silva Gustavo dos Santos Jesus, Icaro Pinheiro da Silva, Iris Da Silva Assis, Jaine Saphira Mota Lima, João Fábio Santos Nascimento, João Gabriel Aragão Serra, João Manoel Rosa Neris, Jociel Oliveira Lima, Maria Alice Dos Santos Rosa Reis, Maria Eliza Madeira de Oliveira dos Santos, Marilan Carvalho Teixeira, Michelle Jesus de Oliveira, Nathaly Vitória de Souza Alcantara, Nicole Nascimento da Silva, Patricia Silva de Oliveira, Pedro Lucas Araujo Telles, Rafael Silva De Souza Samapaio, Raiana Bispo Da Silva, Raissa Gomes dos Santos.

O Diretor do COLÉGIO ESTADUAL BOA VISTA DO TUPIM, localizado à Praça Alicio Dultra, s/n, município de Boa Vista do Tupim, circunscrito ao NTE 14, nos termos da Resolução CEE 44/2020, torna público a relação dos alunos concluintes da Modalidade Médio Regular no ano de 2023.

3ª ano B Matutino -23

Adson de Oliveira Lima Barbosa, Alexsandro Araujo Medrado, Alisson Brito de Oliveira, Alonso Silva dos Santos, Ana Clecia Borges da Cruz, Ana Rikelle Lima Teixeira, Angelica Teixeira da Silva, Caio Sousa Soares, Caroline Medrado de Oliveira, Cleiton Silva de Souza, Eric de Souza Teixeira, Erica de Almeida Barbosa, Estefania Ferreira Santa Barbara, Gleiciane Jesus Fernandes, Hebert Daniel Pereira de Araujo, Heloisa Rodrigues Ferreira, Jeferson de Jesus Silva, Jeizilandia dos Santos Ferreira, Joaldo da Silva Barros, Karla Karyellen Monteiro de Souza, Leticia Lima de Oliveira, Maria Eduarda Alves da Silva, Maria Luisa da Silva Lima, Natalia de Almeida Barbosa, Rafael Pereira da Silva, Rosiane Nascimento Amorim, Samuel da Silva Santos, Vitoria Santos de Oliveira, Wellington Trindade De Santana, Wellison Matos Rocha, Tulio Nery de Almeida, David Almeida Costa.

O Diretor do COLÉGIO ESTADUAL BOA VISTA DO TUPIM, localizado à Praça Alicio Dultra, s/n, município de Boa Vista do Tupim, circunscrito ao NTE 14, nos termos da Resolução CEE 44/2020, torna público a relação dos alunos concluintes da Modalidade Médio Regular no ano de 2023.

3ª ano A Vespertino -23

Alcinete da Silva Barbosa, Amanda Santos de Brito, Addressa Gomes dos Santos, Carine Souza de Oliveira, Elton de Jesus da Invenção Lima, Emerson da Silva Mineiro, Erica Souza Goncalves, Gabriel de Almeida Costa, Gleyse Barbosa Silva, Isis Silva de Oliveira, Jaine Santos de Araujo, Josiane Paula da Silva, Kailane Ferreira do Carmo, Marcos Barbosa Oliveira, Manoela Lima Santos, Matheus Santos de Souza, Nathalia Barreto Ribeiro, Thaina Bispo de Oliveira.

O Diretor do COLÉGIO ESTADUAL BOA VISTA DO TUPIM, localizado à Praça Alicio Dultra, s/n, município de Boa Vista do Tupim, circunscrito ao NTE 14, nos termos da Resolução CEE 44/2020, torna público a relação dos alunos concluintes da Modalidade Médio Regular no ano de 2023.

3ª ano B Vespertino -23

Caua de Arruda de Jesus, Edlucia Alves e Souza, Erick Nere Da Silva, Ezequiel Queiroz Hungria, Gabriel Santos Cardoso, Gisele Suzart Bispo, Guilherme Amorim Dos Santos, Gustavo Souza Santana, Jalison Souza de Oliveira, Jociel Barbosa Soares, Kaylane Pinho Santos, Thaissa Reis Dos Santos Lima.

O Diretor do COLÉGIO ESTADUAL BOA VISTA DO TUPIM, localizado à Praça Alicio Dultra, s/n, município de Boa Vista do Tupim, circunscrito ao NTE 14, nos termos da Resolução CEE 44/2020, torna público a relação dos alunos concluintes da Modalidade Médio Regular no ano de 2023.

3ª ano A Noturno -23

Alailson Silva dos Santos, Alan Lima Oliveira, Ana Paula da Silva Santos, Edilane Souza da Silva, Edivan Matos da Silva, Gilmar Santos da Silva Junior, Gisele de Lima Aragão, Hallison Barbosa de Sena, Joseane da Silva Fernandes, Julio Henrique Lima Dos Santos, Karielle Pereira Macedo, Magali Silva dos Santos, Mikael Lopes Jesus, Nadson Lima Santos, Natan Mascarenhas de Oliveira, Samuel Airon Matos dos Santos, Tacio Mascarenhas de Oliveira, Vanessa Jesus da Silva, Wellington Rebouças dos Santos, Wilson Barbosa dos Santos Filho.

O Diretor do COLÉGIO ESTADUAL BOA VISTA DO TUPIM, localizado à Praça Alicio Dultra, s/n, município de Boa Vista do Tupim, circunscrito ao NTE 14, nos termos da Resolução CEE 44/2020, torna público a relação dos alunos concluintes da Modalidade EJA - Tempo Formativo III - Eixo VII, no ano de 2023.

3ª ano EJA - Tempo Formativo III - Eixo VII

Edvaldo Sousa Pedra, Eliomar de Oliveira dos Santos.

A Diretora do COLÉGIO ESTADUAL ALFREDO DUTRA, código MEC nº 29282608, situado na Avenida Esperanto s/n, bairro São Francisco, no município de Itapetinga/BA, jurisdicionado ao NTE-08, autorizado pela portaria nº 6445/17, publicada em Diário Oficial 12/09/2017, nos termos da resolução CCE nº 44 D.O.E de 26/08/2020, torna publica a relação dos alunos concluintes do Ensino Médio pelo Exame Nacional Para Certificação De Competências De Jovens e Adultos - ENCCEJA - no ano letivo 2023.

Darlene Silva de Jesus Santos, Elisneila Dias Santos, Jackson dos Santos Torres, Tauane Araujo Silveira, Thaila Gabryelle Nascimento Vila Nova, Vânia da Silva Chaves Lima

A Diretora do COLÉGIO ESTADUAL FRANCISCO DA CONCEIÇÃO MENEZES localizado na Rua Machado Bitencourt - S/N - Andaiá - Santo Antônio de Jesus - Bahia, jurisdicionado ao

NTE 21, nos termos da Resolução CEE nº 44/2020, publicada no Diário Oficial de 26/08/2020, torna público os nomes dos candidatos concluintes do Ensino Médio Regular através da CPA + ENSINO MÉDIO, ENCCEJA, CPA + ENEM, ENCCEJA + TEMPO DE APRENDER II, CPA no ano de 2023, autorizados a serem certificados pela (CPA) Comissão Permanente de Avaliação, neste Estabelecimento de Ensino pela Portaria nº 6445/17.

ENSINO MÉDIO + ENCCEJA
Tainara da Silva Araujo

A Diretora do CENTRO ESTADUAL DE EDUCAÇÃO PROFISSIONAL FORMAÇÃO E EVENTOS ISAIAS ALVES Código MEC29199387, Código SEC 1103778, localizado à PRAÇA DO BARBALHO S/nº circunscrito ao NTE 26, nos termos da Resolução CEE nº 44/2020, publicada no Diário Oficial de 26/08/2020, torna público a relação dos alunos concluintes do Curso 4º Ano Técnico em Informática 2019.

TURNO: Matutino TURMA: INF-4M1
Iago Ramon Sales Silva Hilario

A Diretora do CENTRO ESTADUAL DE EDUCAÇÃO PROFISSIONAL FORMAÇÃO E EVENTOS ISAIAS ALVES Código MEC29199387, Código SEC 1103778, localizado à PRAÇA DO BARBALHO S/nº circunscrito ao NTE 26, nos termos da Resolução CEE nº 44/2020, publicada no Diário Oficial de 26/08/2020, torna público a relação dos alunos concluintes do Curso 3º Ano Técnico em Informática 2023.

TURNO: MATUTINO TURMA: INFMAT3SB
Mirela Santiago Pereira Dos Santos

O Diretor do COLÉGIO ESTADUAL HELENA MAGALHÃES, Código MEC 29192307, Código SEC 1175280, localizado à Rua Direta de Tancredo Neves, s/n, Tancredo Neves, Salvador-Ba, circunscrito ao NTE 26, nos termos da Resolução CEE nº 44/2020, publicada no Diário Oficial de 26/08/2020, torna pública a relação dos alunos concluintes do Ensino Médio, no ano de 2023, publicado no Diário Oficial de 29 de dezembro de 2023,

No turno Matutino, turma 3ª BM.

Onde se lê Ana Karen da Cunha Ramos, leia-se Ana Keren da Cunha Ramos.

No turno Matutino, turma 3ª DM.

Onde se lê Breda Cardoso de Jesus, leia-se Brenda Cardoso de Jesus.

No turno Noturno, turma ETAPA VII C.

Onde se lê Maria Honorina Fagundes, leia-se Maria Honorina Fagundes Santos.

A Diretora do COLÉGIO ESTADUAL HORÁCIO DE MATOS, código MEC nº 29216818, código SEC nº 1178962, situado na Praça Eurico Belo, s/ nº, Vila de Guiné, no Município de Mucugê/BA, jurisdicionado ao NTE- 03- Seabra/BA, criado pela Portaria nº 773/74, publicada em 02 de abril de 1974, nos termos da Resolução CEE nº 44, D.O.E. de 26/08/2020, torna pública a relação dos concluintes do curso do Ensino Médio, neste estabelecimento de ensino, no ano letivo de 2023:

Turma: 3º ano - Transdisciplinar Turno: matutino
Ana Luiza Brandão Sousa; Ana Vitória Santos Novaes; Arleia Lopes Pereira; Availson Oliveira Silva; Carla Costa Francisco; Douglas Silva Rocha Dos Anjos; Jeferson De Queiroz Pina; Jéssica Nunes De Sousa; Joanderson Oliveira Profeta; Julia Oliveira Rocha; Lara Carvalho Monteiro; Marimar Lima Da Silva; Natielly Silva Da Paixao; Odevando Silva De Carvalho Filho; Robert Silva De Oliveira; Ruan Soares Da Silva; Taylla Vitoria Neves Da Paixao.

Turma: 3º Ano - Transdisciplinar Turno: Noturno
Ana Luisa Souza Brandão; Avanuzza Mendonça De Novaes Bastos; Danilia Ferreira De Sousa; Eide Santos Miranda; Genilson Ferreira Da Silva; Harley Freitas Santos; Lara Itala Dos Santos Ramos; Leidiano Pereira Dos Santos; Luciane Mendonça Pina; Natiane Da Silva Ramos; Oseias Da Paixão Ferreira; Sandra Isabela Oliveira Vieira.

A Diretora do COLÉGIO ESTADUAL HORÁCIO DE MATOS, código MEC nº 29216818, código SEC nº 1178963, situado na Rua Largo do Prédio, s/ nº, João Correia, no Município de Mucugê/BA, jurisdicionado ao NTE- 03-Seabra/BA, criado pela Portaria nº 773/74, publicada em 02 de abril de 1974, nos termos da Resolução CEE nº 44, D.O.E. de 26/08/2020, torna pública a relação dos concluintes do curso do Ensino Médio, neste estabelecimento de ensino, no ano letivo de 2023:

Turma: 3º ano - Transdisciplinar Turno: matutino
Caique Novais Santos; Gabriely Santos Santana; Girslane Da Silva Moura; Henrique Novais Pires; Itamaria Santos Souza; Jakson Silva Barros; Jamilly Cruz Moreira; Keilliany Oliveira Pereira; Mislane Da Silva; Natalia Patrocino Santos; Poliane Silva Dos Santos; Raissa Santana Santos; Rayane Silva Aguiar; Tayna Novais Santos.

O Diretor do COLÉGIO ESTADUAL EURÍDICE SANT'ANA, Código MEC nº 29232988 códigos SEC nº 1123647 situado na Rua Coronel Juca Medrado nº 271 Centro no Município de Marcionílio Souza Bahia jurisdicionado ao NTE 03 Seabra Bahia, criado pela Portaria nº 8000 publicada em 08 de dezembro de 1989 nos termos da Resolução CEE nº 44, D.O.E. de 26/08/2020, torna pública a inclusão da aluna abaixo relacionada, concluinte do Ensino Médio Regular, neste estabelecimento de Ensino, do ano letivo de 2023.

Turma: 3ª série C Turno: Vespertino
Pamela Lima dos Santos

O Diretor do COLÉGIO ESTADUAL TEOTÔNIO MARQUES DOURADO FILHO, Código MEC 29074770, Código SEC 1161956, situado à Rua Dantas Brito nº 130, Centro, Morro do Chapéu - BA, jurisdicionado ao NTE-03 - Seabra/BA, criado pela portaria 419, publicada em Diário Oficial 02/02/1978, nos termos da Resolução CEE nº 44, D.O.E de 26/08/2020, torna pública a relação dos concluintes do Tempo Formativo II, Terceiro Segmento, neste estabelecimento de ensino, no ano letivo de 2023,

ETAPA VII do EJA Tempo Formativo II: Terceiro Segmento, Turma TFS3NOTTFE7B, Turno Noturno.

Adriana Souza De Santana; Aloisio Henrique Da Silva Santos; Andreia Caroline Aragão Soares; Carolaine De Jesus Santos; Cristina Santos Da Cruz; Debora Sergio Dos Santos Costa; Eduardo Ribeiro Araujo; Elziene Oliveira Santos Batista; Fabiana Macedo Amorim; Jaqueline Dos Santos Lima; Jaqueline Santos Da Cruz; Karla Barbosa Guedes De Jesus; Lourilene Da Silva Santos; Lucicleide Pereira Santos; Luis Eduardo Barbosa Guedes De Jesus; Márcia Souza Dos Santos Lima; Maria Alice Francisca Dos Santos; Milena Alves Sena; Mirailde Alves De Oliveira; Nelcione Teles Da Cruz; Osiene Souza De Santana; Romalia Cruz Dos Santos; Taciana Monteiro Ferreira Santana; Yan Santos Oliveira.

ETAPA VII do EJA Tempo Formativo II: Terceiro Segmento, Turma TFS3NOTTFE7C, Turno Noturno.

Alan Lima De Souza; Alessandra Dias Santana; Alessandro De Oliveira Rodrigues; Ana Paula Mendes Novaes; Anderson Oliveira Rocha; Damires Oliveira Maia; Daniela De Souza Santana; Davi Santana Lima; Gabriel Ferreira Santana; Guilherme Oliveira Maia; Izabella De Oliveira Montenegro; Kayky Amorim Dos Santos; Lais Souza Lopes; Layla Da Silva Souza; Luanderson Souza Dos Santos; Maiane Miranda Da Silva; Maria Clara Gonçalves De Oliveira; Pedro Dos Santos Sena; Raine Silva Dos Santos; Reinilton Silva Santos; Samila De Jesus Macedo Souza; Tarciane Moreira Oliveira; Ramilce Souza Santos.

A Diretora do COLÉGIO ESTADUAL JOHN KENNEDY, Código MEC nº 29628610, Código SEC nº 1113579, localizado à Rua ituassú, nº 30, Centro, no Município de Nova Viçosa/BA, circunscrito ao Núcleo Territorial de Educação - NTE-07, Teixeira de Freitas/BA, nos termos da Resolução CEE nº 44/2020, torna pública a relação dos estudantes concluintes do Ensino Médio Tempo Formativo III Eixo VII, no ano letivo de 2023, neste estabelecimento de ensino.

TURMA: TEMPO FORMATIVO III EIXO VII Turno: Noturno

Ana Claudia Monteiro Apolinario; Cleber Henrique Santos Ganga; Divaldo Assis Correa Filho; Edicarla Monteiro Soares; Eduardo da Silva Figueredo; Elyo Barbosa de Souza Junior; Franciele dos Santos Dercilio; Gabriele Souza de Jesus; Giseli Ricardo Lapa; Jeferson Andrade Silva; Julyane Santos de Matos; Junio Santos de Jesus; Kaua Souza Sampaio; Kayk Souza Sampaio; Larissa Gomes da Rocha; Luciene Vitoriano Porcidonio; Marcela Oliveira do Nascimento Gonçalves; Michely Ribeiro Vitoriano; Nalberth Aguiar Silva; Nicoly Stephane Souza Bento; Nilziele Ferreira Rodrigues; Pedro Henrique Gomes Machado; Rosilene Conceição Monteiro; Samuel Siqueira do Nascimento; Samyra Soares da Conceição; Sandylla Kelley Carvalho Mendes Nestor; Stefanni Silva de Aguiar; Tainá Matos Batista; Tamara dos Santos Monteiro; Tauan Henrique dos Santos Afonso; Thamires da Silva Batista; Uemerson dos Santos Chaves.

A Diretora do COLÉGIO ESTADUAL JOHN KENNEDY, Código MEC nº 29628610, Código SEC nº 1113579, localizado à Rua ituassú, nº 30, Centro, no Município de Nova Viçosa/BA, circunscrito ao Núcleo Territorial de Educação - NTE-07, Teixeira de Freitas/BA, nos termos da Resolução CEE nº 44/2020, torna pública a relação dos estudantes concluintes do Ensino Médio Regular, no ano letivo de 2023, neste estabelecimento de ensino.

TURMA: 3ª Série A Turno: Matutino

Alexsander Vieira das Neves; Ana Beatriz Santos de Souza; Anna Julia Sousa Costa; Beatriz Alves da Conceição; Bruno Mendes da Silva; Claudiane do Nascimento Alves; Emanuelle Francisca Barbosa dos Santos; Evelyn Souza de Oliveira; Flavia Fernandes Conceição; Geovana Silva de Oliveira; Gustavo Henrique Dias dos Santos; Iago Dercilio Fernandes; João Paulo Almeida; Juliana Ferreira Silva; Kassielle Oliveira dos Santos; Kemilly Costa Silva; Laissa dos Santos Afonso; Mikael Lins Soares; Mikassio Lins Soares; Rebeca Beatriz Barcelos Batista; Rebeca de Oliveira dos Santos; Uriano Benedito Mendes Lapa; Wesley Lapa Cardoso; Yane Teixeira Santiago;

TURMA: 3ª Série B Turno: Matutino

Amanda Santos da Silva; Ana Luiza das Neves Felix; Carlos Henrique da Costa Reis; Eduardo Santos Alves; Francyne Câmara Ferreira; Gabriel Martins Vieira; Heloisa Costa Souza de Jesus; Isaque Nunes Neves; Lanna Costa Souza de Jesus; Layara Ferreira Dias; Lucas Nascimento Felix; Maria Antônia Leite de Oliveira; Matheus Jesus da Silva; Pedro Henrique Santos Nascimento; Samy da Silva Fanticelle; Tacyla dos Santos Monteiro; Tiffany Alex Santos Souza; Vitoria Maria Silva Soares; Wesley Oliveira dos Santos;

TURMA: 3ª Série A Turno: Vespertino

Ana Clara Silveira Do Nascimento; Arthur Gomes de Azevedo; Cristiano Santana de Araújo Simoes; Daise Yohana Resende da Silva; Daniel Pedro Monteiro Graciliano; Davi Henrique Sampaio de Oliveira; Douglas Silva dos Santos; Ezzandra Arruda Conceição; Franciele Santos do Nascimento; Gustavo Alves dos Santos; Helio Reis Assenco Cunha; Lucas Gomes Santos; Marco Antônio Mendes da Silva; Marcos Vinicius Flora dos Santos; Miguel Santos do Nascimento; Ruan Cardoso de Oliveira; Thais Gomes Ferreira; Victor Gabriel Bento da Silva; Welberton da Conceição dos Santos;

O Diretor do COLÉGIO ESTADUAL INDÍGENA DE CORUMBAUZINHO, Código MEC nº 29327059, Código SEC nº 1178127, localizado à aldeia Corumbauzinho, no Município de Prado/BA, circunscrito ao Núcleo Territorial de Educação - NTE-07, Teixeira de Freitas/BA, nos termos da Resolução CEE nº 44/2020, torna pública a relação dos estudantes concluintes do Ensino Médio Regular, no ano letivo de 2023, neste estabelecimento de ensino.

Turma: 3ª EMINDVES3ªA Turno: Vespertino

Ana Clara da Rocha Braz; Bianca Santos Menezes; Geiciane Oliveira Braz; João Mário Oliveira Braz; Lorrane Almeida Braz; Valdeir Braz dos Santos; Werles de Jesus dos Santos.

A Diretora do COMPLEXO INTEGRADO DE EDUCAÇÃO DE EUNÁPOLIS, código MEC 29318220, situado na Rua Paulino Mendes Lima, nº 674 - Centro, município de Eunápolis/BA, jurisdicionado ao NTE 27, autorizado pela portaria nº 4633, publicado no D.O 06/04/83 nos termos



da Resolução CEE nº 44/2020, publicada no Diário Oficial de 26/08/2020, torna público a Relação dos alunos concluintes do Ensino Médio, por meio de **MANDADO DE SEGURANÇA** através do Exame para Certificação de Competências de Jovens e Adultos - **CPA** Comissão Permanente de Avaliação no ano de **2024**, autorizados a serem certificados neste Estabelecimento de Ensino.

CURSO: Exames Supletivos da Comissão Permanente de Avaliação (CPA)

Alunos: Davi Souza Santos, Guilherme Viana Limeira.

Mês: Fevereiro

O Diretor do NÚCLEO TERRITORIAL DE EDUCAÇÃO - NTE 27, localizado na Praça Frei Calixto, nº 02, Centro, município de Eunápolis/BA, nos termos da Resolução CEE nº 44/2020, publicada no Diário Oficial de 26/08/2020, torna público a relação dos alunos concluintes do Ensino Médio - Tempo Formativo III no ano de 2007, no Colégio Estadual Armando Ribeiro Carneiro - extinto. Na relação de concluintes do Colégio Estadual Armando Ribeiro Carneiro, publicada no D.O de 20 de fevereiro de 2008, (turno-noturno EJA III) **onde se lê: Ádino Santos Lisboa** leia-se: Ádina Santos Lisboa

A Diretora do CENTRO TERRITORIAL DE EDUCAÇÃO PROFISSIONAL DO SERTÃO DO SÃO FRANCISCO, código MEC nº 1161085, situado na Avenida, Edgard Chastinet, Nº 12 São Geraldo Município de Juazeiro/BA, jurisdicionado ao NTE 10, Juazeiro/BA, autorizado pela Resolução nº 172/2017, publicada em 16 de abril de 2019, nos termos da Resolução CEE nº 44, D.O.E. de 26/08/2020, torna pública a relação da concluinte do curso técnico de Segurança do Trabalho, neste estabelecimento de ensino, no ano letivo de 2023

Turma:SEGUNOTM3A-E5 Turno: Noturno

Jackson Michel De Almeida Mendes Da Silva;

A Diretora do CENTRO TERRITORIAL DE EDUCAÇÃO PROFISSIONAL DO SERTÃO DO SÃO FRANCISCO, código MEC nº 1161085, situado na Avenida, Edgard Chastinet, Nº 12 São Geraldo, Município de Juazeiro/BA, jurisdicionado ao NTE 10, Juazeiro/BA, autorizado pela Resolução nº 015/2011, publicada em 08 de novembro de 2017, nos termos da Resolução CEE nº 44, D.O.E. de 26/08/2020, torna pública a relação da concluinte do curso técnico de Enfermagem, neste estabelecimento de ensino, no ano letivo de 2024

Turma: ENF-3I-B, Turno: INTEGRAL

Emmily Micherlane Da Costa Silva; Andreine Dos Santos Sousa;

A Diretora do CENTRO TERRITORIAL DE EDUCAÇÃO PROFISSIONAL DO SERTÃO DO SÃO FRANCISCO, código MEC nº 1161085, situado na Avenida, Edgard Chastinet, Nº 12 São Geraldo, Município de Juazeiro/BA, jurisdicionado ao NTE 10, Juazeiro/BA, autorizado pela Resolução nº 172/2017, publicada em 16 de abril de 2019, nos termos da Resolução CEE nº 44, D.O.E. de 26/08/2020, torna pública a relação da concluinte do curso técnico de Segurança do Trabalho, neste estabelecimento de ensino, no ano letivo de 2024

Turma:SEGUNOTM3A-E5 Turno: Noturno

Adriana Gomes Da Silva Bonfim;

A Diretora do CENTRO TERRITORIAL DE EDUCAÇÃO PROFISSIONAL DO SERTÃO DO SÃO FRANCISCO, Código MEC 29024641, Código SEC 11.61085, localizado à av. Edgar Chastinet, nº 12, Bairro São Geraldo - Juazeiro/BA, circunscrito ao Núcleo Territorial de Educação NTE-10, nos termos da Resolução CEE nº 44/2020 e do Inciso 2.5 A, Art.4º , Portaria nº 2008/2021, torna pública a relação dos alunos que concluíram o ano letivo Continuum 2020/2021 neste estabelecimento de Ensino, fazendo jus ao certificado de Qualificação Profissional em Edificações modalidade Ensino Médio Integrado

TURMA: EDIFIC-3M; Turno: Matutino

Raquel Keiliane De Souza Rocha

A Diretora do CENTRO TERRITORIAL DE EDUCAÇÃO PROFISSIONAL DO SERTÃO DO SÃO FRANCISCO, Código MEC 29024641, Código SEC 11.61085, localizado à av. Edgar Chastinet, nº 12, Bairro São Geraldo - Juazeiro/BA, circunscrito ao Núcleo Territorial de Educação NTE-10, nos termos da Resolução CEE nº 44/2020 e do Inciso 2.5 A, Art.4º , Portaria nº 2008/2021, torna pública a relação dos alunos que concluíram o ano letivo Continuum 2020/2021 neste estabelecimento de Ensino, fazendo jus ao certificado de Qualificação Profissional em Agropecuária modalidade Ensino Médio Integrado

TURMA: AGROPE-3; Turno: Vespertino

Carlos Daniel Ribeiro Nascimento

Conselho Estadual de Educação – CEE

PORTARIA CEE Nº 05/2024

O PRESIDENTE DO CONSELHO ESTADUAL DE EDUCAÇÃO DA BAHIA, no uso de suas atribuições, e tendo em vista o que dispõe o art. 46 do Regimento Interno deste Conselho,

RESOLVE:

Art. 1º - Prorrogar por mais 120 (cento e vinte) dias, a Portaria CEE nº 78/2023, que constituiu Comissão Especial com o objetivo de apresentar uma proposição de normativa concernente à inclusão da educação artístico-literária, nos âmbitos da educação básica e da educação superior, com seus aportes para o letramento.

Art. 2º - Esta Portaria entra em vigor na data da sua publicação.

Salvador, 16 de fevereiro de 2024.

Paulo Gabriel Soledade Nacif

Presidente do CEE/BA



CERTIFICAÇÃO DIGITAL
EGBA: 71 3343-2886 • www.egba.ba.gov.br



Universidade do Estado da Bahia – UNEB

Portaria Nº 51376832 de 16 de Fevereiro de 2024

O(A) Reitor do(a) UNIVERSIDADE DO ESTADO DA BAHIA - UNEB, no uso de suas atribuições e tendo em vista o disposto no(a) arts. 145 a 153 da Lei nº 6.677, de 26 de setembro de 1994, **resolve** conceder Licença para Tratamento de Saúde ao(s) servidor(es) abaixo relacionado(s):

Matrícula	Nome	Cargo	Data Início	Data Fim	Total de Dias
74427340	CAROLINE COMINETTI RONCATO	Professor Magistério Superior	19.10.2023	01.01.2024	75
38205617	MARIA BETANIA MARTINS DANTAS	Assessor Administrativo	01.02.2024	05.02.2024	5
74003561	MARIA DAS GRACAS CARDOSO MOURA	Professor Magistério Superior	27.01.2024	26.03.2024	60
92109767	OTAVIO ERBERELI JUNIOR	Professor Magistério Superior	01.02.2024	21.03.2024	50
74532693	DANIELLE CRISTINE DE FIGUEIREDO BARBOSA	Professor Magistério Superior	10.10.2023	08.12.2023	60
74532693	DANIELLE CRISTINE DE FIGUEIREDO BARBOSA	Professor Magistério Superior	09.12.2023	06.02.2024	60

ADRIANA DOS SANTOS MARMORI LIMA

UNIVERSIDADE DO ESTADO DA BAHIA

Portaria Nº 00752386 de 16 de Fevereiro de 2024

O(A) Reitor do(a) UNIVERSIDADE DO ESTADO DA BAHIA - UNEB, no uso de suas atribuições legais, **resolve** nomear o(s) listado(s) abaixo para o cargo em comissão:

Nome	Cargo	Símbolo	Lotação	Data início
JAKLINE NASCIMENTO DA CRUZ	Secretário De Colegiado	DAI-5	Gabinete da Direção - DCHT18	05 de Fevereiro de 2024

ADRIANA DOS SANTOS MARMORI LIMA

UNIVERSIDADE DO ESTADO DA BAHIA

Portaria Nº 00754552 de 16 de Fevereiro de 2024

O(A) Reitor do(a) UNIVERSIDADE DO ESTADO DA BAHIA - UNEB, no uso de suas atribuições e tendo em vista o disposto no(a) art. 30 da Lei nº 8.352, de 02 de setembro de 2002, **resolve** conceder Incentivo Prod Científico ao(s) servidor(es) abaixo relacionado(s) pertencente(s) ao Quadro de Pessoal do(a) UNEB.

Matrícula	Nome	Data Início	Data Fim	%
74549774	MARCELO PEIXOTO SOUZA	16.02.2024	15.02.2026	10,00

ADRIANA DOS SANTOS MARMORI LIMA

UNIVERSIDADE DO ESTADO DA BAHIA

Portaria Nº 00750685 de 16 de Fevereiro de 2024

O(A) Reitor do(a) UNIVERSIDADE DO ESTADO DA BAHIA - UNEB, no uso de suas atribuições, **resolve** designar **CARLOS ROBERTO MOREIRA DE SOUZA MARINHO**, matrícula nº 92042182, para, em razão de Férias no período de 12 de Fevereiro de 2024 a 12 de Março de 2024, substituir **MARLY OLIVEIRA DA SILVA SANTOS**, matrícula nº 74300589, no cargo Coordenador III, do(a) Coordenação de Informática - DCH6.

ADRIANA DOS SANTOS MARMORI LIMA

UNIVERSIDADE DO ESTADO DA BAHIA

Portaria Nº 00754560 de 16 de Fevereiro de 2024

O(A) Reitor do(a) UNIVERSIDADE DO ESTADO DA BAHIA - UNEB, no uso de suas atribuições e tendo em vista o disposto no(a) art. 30 da Lei nº 8.352, de 02 de setembro de 2002, **resolve** conceder Incentivo Prod Científico ao(s) servidor(es) abaixo relacionado(s) pertencente(s) ao Quadro de Pessoal do(a) UNEB.

Matrícula	Nome	Data Início	Data Fim	%
74538227	CAMILA LEITE OLIVER	17.02.2024	16.02.2026	10,00

ADRIANA DOS SANTOS MARMORI LIMA

UNIVERSIDADE DO ESTADO DA BAHIA

**Portaria Nº 00754556 de 16 de Fevereiro de 2024**

O(A) Reitor do(a) UNIVERSIDADE DO ESTADO DA BAHIA - UNEB, no uso de suas atribuições e tendo em vista o disposto no(a) art. 30 da Lei nº 8.352, de 02 de setembro de 2002, **resolve** conceder Incentivo Prod Científico ao(s) servidor(es) abaixo relacionado(s) pertencente(s) ao Quadro de Pessoal do(a) UNEB.

Matrícula	Nome	Data Início	Data Fim	%
74536724	MAGNOLIA SILVA QUEIROZ	17.02.2024	16.02.2026	10,00

ADRIANA DOS SANTOS MARMORI LIMA
UNIVERSIDADE DO ESTADO DA BAHIA

Portaria Nº 00753621 de 16 de Fevereiro de 2024

O(A) Reitor do(a) UNIVERSIDADE DO ESTADO DA BAHIA - UNEB, no uso da atribuição que lhe foi delegada pela alínea "b", do artigo 1º, do Decreto nº 49, publicado no Diário Oficial do Estado de 10/05/1991, **resolve** exonerar, a pedido, com base no(a) art. 44, I, e art. 46, da Lei nº 6.677, de 26 de setembro de 1994.

Matrícula	Nome	Cargo	Unidade	Data Início	Processo
74525746	WELLITON TRINDADE DA SILVA	Técnico universitário	Coordenação Financeira - DCHT20	29.01.2024	

ADRIANA DOS SANTOS MARMORI LIMA
UNIVERSIDADE DO ESTADO DA BAHIA

Portaria Nº 00754565 de 16 de Fevereiro de 2024

O(A) Reitor do(a) UNIVERSIDADE DO ESTADO DA BAHIA - UNEB, no uso de suas atribuições e tendo em vista o disposto no(a) art. 30 da Lei nº 8.352, de 02 de setembro de 2002, **resolve** conceder Incentivo Prod Científico ao(s) servidor(es) abaixo relacionado(s) pertencente(s) ao Quadro de Pessoal do(a) UNEB.

Matrícula	Nome	Data Início	Data Fim	%
74380797	JOSENI PEREIRA MEIRA REIS	17.02.2024	16.02.2026	10,00

ADRIANA DOS SANTOS MARMORI LIMA
UNIVERSIDADE DO ESTADO DA BAHIA

Portaria Nº 00753667 de 16 de Fevereiro de 2024

O(A) Reitor do(a) UNIVERSIDADE DO ESTADO DA BAHIA - UNEB, no uso de suas atribuições e tendo em vista o disposto no(a) art. 107 a art.110, da Lei 6.677, de 26 de setembro de 1994, e/ou art.3º ao 7º da Lei nº 13.471, de 30 de dezembro de 2015, **resolve** conceder o direito à Licença-Prêmio ao(s) servidor(es) integrante(s) do Quadro de Pessoal deste órgão, abaixo relacionado(s):

Matrícula	Nome	Quinquênio	Data Início	Data Fim
72000710	JOSE GERALDO DOS REIS SANTOS	05.06.2005/04.06.2010	01.03.2024	29.05.2024

ADRIANA DOS SANTOS MARMORI LIMA
UNIVERSIDADE DO ESTADO DA BAHIA

Portaria Nº 00751315 de 16 de Fevereiro de 2024

O(A) Reitor do(a) UNIVERSIDADE DO ESTADO DA BAHIA - UNEB, no uso de suas atribuições e tendo em vista o disposto no(a) art. 11, II, da Lei nº 6.677, de 26 de setembro de 1994, **resolve** nomear ROSEMARIA JOAZEIRO PINTO DE SOUSA, matrícula nº 74371950, para o cargo em comissão Coordenador Colegiado, símbolo DAS-3, do(a) Gabinete da Direção - DCH6, a partir de 01 de Fevereiro de 2024.

ADRIANA DOS SANTOS MARMORI LIMA
UNIVERSIDADE DO ESTADO DA BAHIA

Portaria Nº 00755063 de 16 de Fevereiro de 2024

O(A) Reitor do(a) UNIVERSIDADE DO ESTADO DA BAHIA - UNEB, no uso de suas atribuições e tendo em vista o disposto no(a) art. 107 a art.110, da Lei 6.677, de 26 de setembro de 1994, e/ou art.3º ao 7º da Lei nº 13.471, de 30 de dezembro de 2015, **resolve** conceder o direito à Licença-Prêmio ao(s) servidor(es) integrante(s) do Quadro de Pessoal deste órgão, abaixo relacionado(s):

Matrícula	Nome	Quinquênio	Data Início	Data Fim
74569673	MARIA AUGUSTA OLIVEIRA MENDES DE AGUIAR	27.06.2014/26.06.2019	29.02.2024	29.03.2024

ADRIANA DOS SANTOS MARMORI LIMA
UNIVERSIDADE DO ESTADO DA BAHIA

Portaria Nº 00753706 de 16 de Fevereiro de 2024

O(A) Reitor do(a) UNIVERSIDADE DO ESTADO DA BAHIA - UNEB, no uso de suas atribuições e tendo em vista o disposto no(a) art. 107 a art.110, da Lei 6.677, de 26 de setembro de 1994, e/ou art.3º ao 7º da Lei nº 13.471, de 30 de dezembro de 2015, **resolve** conceder o direito à Licença-Prêmio ao(s) servidor(es) integrante(s) do Quadro de Pessoal deste órgão, abaixo relacionado(s):

Matrícula	Nome	Quinquênio	Data Início	Data Fim
74000994	BENICIO FRANCISCO DE MATOS FILHO	01.06.2003/31.05.2008	04.03.2024	01.06.2024

ADRIANA DOS SANTOS MARMORI LIMA
UNIVERSIDADE DO ESTADO DA BAHIA

Portaria Nº 00753027 de 16 de Fevereiro de 2024

O(A) Reitor do(a) UNIVERSIDADE DO ESTADO DA BAHIA - UNEB, no uso das suas atribuições, **resolve** exonerar, com base no(a) art. 44, I, e art. 47, da Lei nº 6.677, de 26 de setembro de 1994, o(s) servidor(es) abaixo relacionado(s):

Matrícula	Nome	Cargo	Símbolo	Unidade Organizacional	Data Início
74571654	GILMARIO DE SOUZA ANDRADE	Coordenador III	DAI-4	Coordenação Financeira - DCH5	Data da Publicação

ADRIANA DOS SANTOS MARMORI LIMA
UNIVERSIDADE DO ESTADO DA BAHIA

Portaria Nº 00755098 de 16 de Fevereiro de 2024

O(A) Reitor do(a) UNIVERSIDADE DO ESTADO DA BAHIA - UNEB, no uso de suas atribuições e tendo em vista o disposto no(a) art. 107 a art.110, da Lei 6.677, de 26 de setembro de 1994, e/ou art.3º ao 7º da Lei nº 13.471, de 30 de dezembro de 2015, **resolve** conceder o direito à Licença-Prêmio ao(s) servidor(es) integrante(s) do Quadro de Pessoal deste órgão, abaixo relacionado(s):

Matrícula	Nome	Quinquênio	Data Início	Data Fim
74510716	RICARDO FRANKLIN DE FREITAS MUSSI	21.05.2015/20.05.2020	04.03.2024	01.06.2024

ADRIANA DOS SANTOS MARMORI LIMA
UNIVERSIDADE DO ESTADO DA BAHIA

RESUMO DE PORTARIAS: Nº 103/2024 - AREITORA DA UNIVERSIDADE DO ESTADO DA BAHIA (UNEB), no uso de suas atribuições legais e regimentais, RESOLVE: Art. 1º. Constituir Comissão de acompanhamento do concurso público para Técnicos e Analistas da UNEB, com a finalidade de observar o processo conforme as etapas do edital, verificar a aplicabilidade das suas exigências procedimentais e emitir relatórios técnicos, parciais e final, composta pelos seguintes membros:

TITULAR	MATRÍCULA
ANHAMONA SILVA DE BRITO	74557393-0
SUZANA ALICE LIMA ALMEIDA	74371172-8
VÂNIA GONÇALVES DE BRITO DOS SANTOS	71362427-6

Art. 2º. Esta Portaria entra em vigor na data de sua publicação. **GABINETE DA REITORIA, 16 de fevereiro de 2024.**

Adriana dos Santos Marmorini Lima
Reitora

Portaria Nº 00755134 de 16 de Fevereiro de 2024

O(A) Reitor do(a) UNIVERSIDADE DO ESTADO DA BAHIA - UNEB, no uso de suas atribuições e tendo em vista o disposto no(a) art. 107 a art.110, da Lei 6.677, de 26 de setembro de 1994, e/ou art.3º ao 7º da Lei nº 13.471, de 30 de dezembro de 2015, **resolve** conceder o direito à Licença-Prêmio ao(s) servidor(es) integrante(s) do Quadro de Pessoal deste órgão, abaixo relacionado(s):

Matrícula	Nome	Quinquênio	Data Início	Data Fim
74569120	ALBANEIDE GALDINO	22.05.2014/21.05.2019	16.02.2024	15.05.2024

ADRIANA DOS SANTOS MARMORI LIMA
UNIVERSIDADE DO ESTADO DA BAHIA

**Portaria Nº 00753333 de 16 de Fevereiro de 2024**

O(A) Reitor do(a) UNIVERSIDADE DO ESTADO DA BAHIA - UNEB, no uso de suas atribuições e tendo em vista o disposto no(a) Art. 42, §9º da Constituição do Estado da Bahia de 1989 e Art. 64 da Lei nº 11.357, de 06 de janeiro de 2009 c/c Art.1º, §2º da Lei nº 14.262, de 13 de maio de 2020, **resolve** conceder Abono Permanência ao(s) servidor(es) abaixo relacionado(s) pertencente(s) ao Quadro de Pessoal do(a) UNEB.

Matrícula	Nome	Cargo	Data início
74002668	CLEIA BAIMA DE LIMA	Servente de limpeza	28.07.2020

ADRIANA DOS SANTOS MARMORI LIMA
UNIVERSIDADE DO ESTADO DA BAHIA

Portaria Nº 00753329 de 16 de Fevereiro de 2024

O(A) Reitor do(a) UNIVERSIDADE DO ESTADO DA BAHIA - UNEB, no uso de suas atribuições e tendo em vista o disposto no(a) Art. 42, §9º da Constituição do Estado da Bahia de 1989 e Art. 64 da Lei nº 11.357, de 06 de janeiro de 2009 c/c Art.1º, §2º da Lei nº 14.262, de 13 de maio de 2020, **resolve** conceder Abono Permanência ao(s) servidor(es) abaixo relacionado(s) pertencente(s) ao Quadro de Pessoal do(a) UNEB.

Matrícula	Nome	Cargo	Data início
74002630	ROMILDA CONCEICAO SANTOS	Técnico universitário	01.02.2020

ADRIANA DOS SANTOS MARMORI LIMA
UNIVERSIDADE DO ESTADO DA BAHIA

Portaria Nº 00755501 de 16 de Fevereiro de 2024

O(A) Reitor do(a) UNIVERSIDADE DO ESTADO DA BAHIA - UNEB, no uso de suas atribuições e tendo em vista o disposto no(a) art. 29, §1º, da Lei nº 8.352, de 02 de setembro de 2002, **resolve** conceder Inc Mestrado Provisório ao(s) servidor(es) abaixo relacionado(s) pertencente(s) ao Quadro de Pessoal do(a) UNEB.

Matrícula	Nome	Data Início	Data Fim	%
72552153	IRZYANE DOS SANTOS CAZUMBA	15.02.2024	01.06.2024	40,00

ADRIANA DOS SANTOS MARMORI LIMA
UNIVERSIDADE DO ESTADO DA BAHIA

Portaria Nº 00753348 de 16 de Fevereiro de 2024

O(A) Reitor do(a) UNIVERSIDADE DO ESTADO DA BAHIA - UNEB, no uso de suas atribuições e tendo em vista o disposto no(a) art. 30 da Lei nº 8.352, de 02 de setembro de 2002, **resolve** conceder Incentivo Prod Científico ao(s) servidor(es) abaixo relacionado(s) pertencente(s) ao Quadro de Pessoal do(a) UNEB.

Matrícula	Nome	Data Início	Data Fim	%
74647427	ALEXANDRE DO NASCIMENTO SILVA	06.02.2024	05.02.2026	10,00

ADRIANA DOS SANTOS MARMORI LIMA
UNIVERSIDADE DO ESTADO DA BAHIA

Portaria Nº 00755175 de 16 de Fevereiro de 2024

O(A) Reitor do(a) UNIVERSIDADE DO ESTADO DA BAHIA - UNEB, no uso de suas atribuições e tendo em vista o disposto no(a) art. 107 a art.110, da Lei 6.677, de 26 de setembro de 1994, e/ou art.3º ao 7º da Lei nº 13.471, de 30 de dezembro de 2015, **resolve** conceder o direito à Licença-Prêmio ao(s) servidor(es) integrante(s) do Quadro de Pessoal deste órgão, abaixo relacionado(s):

Matrícula	Nome	Quinquênio	Data Início	Data Fim
74569573	ANTONIO JORGE DE SOUZA LIMA	04.06.2014/03.06.2019	01.03.2024	29.05.2024

ADRIANA DOS SANTOS MARMORI LIMA
UNIVERSIDADE DO ESTADO DA BAHIA

Portaria Nº 00755162 de 16 de Fevereiro de 2024

O(A) Reitor do(a) UNIVERSIDADE DO ESTADO DA BAHIA - UNEB, no uso de suas atribuições e tendo em vista o disposto no(a) art. 107 a art.110, da Lei 6.677, de 26 de setembro de 1994, e/ou art.3º ao 7º da Lei nº 13.471, de 30 de dezembro de 2015, **resolve** conceder o direito à Licença-Prêmio ao(s) servidor(es) integrante(s) do Quadro de Pessoal deste órgão, abaixo relacionado(s):

Matrícula	Nome	Quinquênio	Data Início	Data Fim
74533908	DANIELA NASCIMENTO SOUZA CAIRES	09.09.2014/08.09.2019	27.02.2024	27.03.2024

ADRIANA DOS SANTOS MARMORI LIMA
UNIVERSIDADE DO ESTADO DA BAHIA

Portaria Nº 00750111 de 16 de Fevereiro de 2024

O(A) Reitor do(a) UNIVERSIDADE DO ESTADO DA BAHIA - UNEB, no uso de suas atribuições, **resolve** designar **LUCIANA SANTANNA MASCARENHAS VIEIRA**, matrícula nº 74573400, para, em razão de Férias no período de 15 de Fevereiro de 2024 a 15 de Março de 2024, substituir **FERNANDA NUNES FARIAS FERNANDES**, matrícula nº 74439571, no cargo Subgerente, do(a) Coordenação de Gestão de Carreiras.

ADRIANA DOS SANTOS MARMORI LIMA
UNIVERSIDADE DO ESTADO DA BAHIA

Portaria Nº 00753338 de 16 de Fevereiro de 2024

O(A) Reitor do(a) UNIVERSIDADE DO ESTADO DA BAHIA - UNEB, no uso de suas atribuições e tendo em vista o disposto no(a) art. 30 da Lei nº 8.352, de 02 de setembro de 2002, **resolve** conceder Incentivo Prod Científico ao(s) servidor(es) abaixo relacionado(s) pertencente(s) ao Quadro de Pessoal do(a) UNEB.

Matrícula	Nome	Data Início	Data Fim	%
74426271	FLAVIO DE OLIVEIRA SILVA	09.02.2024	08.02.2026	10,00

ADRIANA DOS SANTOS MARMORI LIMA
UNIVERSIDADE DO ESTADO DA BAHIA

Portaria Nº 00753450 de 16 de Fevereiro de 2024

O(A) Reitor do(a) UNIVERSIDADE DO ESTADO DA BAHIA - UNEB, no uso de suas atribuições, **resolve** conceder/prorrogar Licença à Gestante, conforme o disposto no(a) art. 154 da Lei nº 6.677, de 26 de setembro de 1994, com redação dada pelo art. 1º da Lei nº 12.214, de 26 de maio de 2011, à(s) servidora(s) abaixo relacionada(s):

Matrícula	Nome	Cargo	Data Início	Data Fim	Total de dias
74522033	JULINARA SILVA VIEIRA MOITINHO	Analista universitário	05.03.2024	28.07.2024	146

ADRIANA DOS SANTOS MARMORI LIMA
UNIVERSIDADE DO ESTADO DA BAHIA

Portaria Nº 00753448 de 16 de Fevereiro de 2024

O(A) Reitor do(a) UNIVERSIDADE DO ESTADO DA BAHIA - UNEB, no uso de suas atribuições e tendo em vista o disposto no(a) art. 30 da Lei nº 8.352, de 02 de setembro de 2002, **resolve** conceder Incentivo Prod Científico ao(s) servidor(es) abaixo relacionado(s) pertencente(s) ao Quadro de Pessoal do(a) UNEB.

Matrícula	Nome	Data Início	Data Fim	%
92059311	NABILA MONALISA MENDES DANTAS SALES	10.02.2024	09.02.2026	10,00

ADRIANA DOS SANTOS MARMORI LIMA
UNIVERSIDADE DO ESTADO DA BAHIA

Portaria Nº 00753507 de 16 de Fevereiro de 2024

O(A) Reitor do(a) UNIVERSIDADE DO ESTADO DA BAHIA - UNEB, no uso de suas atribuições e tendo em vista o disposto no(a) art. 107 a art.110, da Lei 6.677, de 26 de setembro de 1994, e/ou art.3º ao 7º da Lei nº 13.471, de 30 de dezembro de 2015, **resolve** conceder o direito à Licença-Prêmio ao(s) servidor(es) integrante(s) do Quadro de Pessoal deste órgão, abaixo relacionado(s):

Matrícula	Nome	Quinquênio	Data Início	Data Fim
74354722	RIVAIL ALMEIDA BRANDAO FILHO	30.06.2015/29.06.2020	19.02.2024	18.05.2024

ADRIANA DOS SANTOS MARMORI LIMA
UNIVERSIDADE DO ESTADO DA BAHIA

Portaria Nº 00753504 de 16 de Fevereiro de 2024

O(A) Reitor do(a) UNIVERSIDADE DO ESTADO DA BAHIA - UNEB, no uso de suas atribuições, **resolve** Tornar sem efeito, a partir da data de sua publicação, o ato de LICENÇA PRÊMIO Nº

00734109 de 20 de Dezembro de 2023, publicado(a) no Diário Oficial do Estado, referente ao(à) servidor(a) **ELAINE ALVES LELES**, matrícula nº 74521381.

ADRIANA DOS SANTOS MARMORI LIMA
UNIVERSIDADE DO ESTADO DA BAHIA

Portaria Nº 00753943 de 16 de Fevereiro de 2024

O(A) Reitor do(a) UNIVERSIDADE DO ESTADO DA BAHIA - UNEB, no uso de suas atribuições, **resolve** Cessar o efeito, a partir de 08 de Fevereiro de 2024, o ato de LICENÇA PRÊMIO Nº 00719910 de 21 de Novembro de 2023, publicado(a) no Diário Oficial do Estado, referente ao(à) servidor(a) **MARCIA SANTOS DE JESUS**, matrícula nº 74565816.

ADRIANA DOS SANTOS MARMORI LIMA
UNIVERSIDADE DO ESTADO DA BAHIA

Portaria Nº 00753771 de 16 de Fevereiro de 2024

O(A) Reitor do(a) UNIVERSIDADE DO ESTADO DA BAHIA - UNEB, no uso das suas atribuições, **resolve** exonerar, com base no(a) art. 44, I, e art. 47, da Lei nº 6.677, de 26 de setembro de 1994, o(s) servidor(es) abaixo relacionado(s):

Matrícula	Nome	Cargo	Símbolo	Unidade Organizacional	Data Início
71518290	JOSEMARE PEREIRA SILVA DUARTE	Coordenador III	DAI-4	Coordenação Acadêmica - DEDC15	29.01.2024

ADRIANA DOS SANTOS MARMORI LIMA
UNIVERSIDADE DO ESTADO DA BAHIA

Portaria Nº 00753548 de 16 de Fevereiro de 2024

O(A) Reitor do(a) UNIVERSIDADE DO ESTADO DA BAHIA - UNEB, no uso de suas atribuições e tendo em vista o disposto no(a) art. 107 a art.110, da Lei 6.677, de 26 de setembro de 1994, e/ou art.3º ao 7º da Lei nº 13.471, de 30 de dezembro de 2015, **resolve** conceder o direito à Licença-Prêmio ao(s) servidor(es) integrante(s) do Quadro de Pessoal deste órgão, abaixo relacionado(s):

Matrícula	Nome	Quinquênio	Data Início	Data Fim
74335534	VALDELIO SANTOS SILVA	24.03.2004/23.03.2009	02.03.2024	30.05.2024

ADRIANA DOS SANTOS MARMORI LIMA
UNIVERSIDADE DO ESTADO DA BAHIA

Portaria Nº 00755274 de 16 de Fevereiro de 2024

O(A) Reitor do(a) UNIVERSIDADE DO ESTADO DA BAHIA - UNEB, no uso de suas atribuições e tendo em vista o disposto no(a) art. 107 a art.110, da Lei 6.677, de 26 de setembro de 1994, e/ou art.3º ao 7º da Lei nº 13.471, de 30 de dezembro de 2015, **resolve** conceder o direito à Licença-Prêmio ao(s) servidor(es) integrante(s) do Quadro de Pessoal deste órgão, abaixo relacionado(s):

Matrícula	Nome	Quinquênio	Data Início	Data Fim
74418041	RITA DE CASSIA BASTOS ARANTES	27.01.2015/26.01.2020	01.03.2024	22.04.2024

ADRIANA DOS SANTOS MARMORI LIMA
UNIVERSIDADE DO ESTADO DA BAHIA

Despacho Nº 51376654 DE 16 de Fevereiro de 2024

Órgão: **UNIVERSIDADE DO ESTADO DA BAHIA - UNEB**

Objeto: Licença para Tratamento de Saúde

Despacho: Indeferida com base em laudo expedido pela Junta Médica Oficial do Estado.

Matrícula	Nome	Data Laudo
74473341	NIVALDO DA SILVA CARNEIRO JUNIOR	07.02.2024

ADRIANA DOS SANTOS MARMORI LIMA
UNIVERSIDADE DO ESTADO DA BAHIA

Resumo do Acordo Geral de Cooperação, celebrado entre a Universidade do Estado da Bahia (Brasil) e a Universidade de Lisboa (Portugal). Processo N.º: 074.10611.2022.0060722-93. OBJETO: Promover a cooperação entre as duas instituições com o fim de realizar, conjuntamente, atividades de índole acadêmica, científica e cultural. VIGÊNCIA: 5 (cinco) anos, a contar da

data de sua assinatura. DATA DE ASSINATURA: 08 de janeiro de 2024. Resumo do Convênio Marco Internacional, celebrado entre a Universidade de Salamanca (Reino da Espanha) e a Universidade do Estado da Bahia. Processo N.º: 074.7117.2023.73836-97. OBJETO: A colaboração planejada deve ser desenvolvida no marco deste Convênio Marco, de acordo com os programas que deverão ser elaborados em comum entre ambas as Instituições, e abarcando o âmbito geral da pesquisa, docência e atividades culturais e esportivas. VIGÊNCIA: 4 (quatro) anos, a partir do dia seguinte da última data de suas assinaturas. DATA DE ASSINATURA: 31 de janeiro de 2024. Resumo do Convênio para Mobilidade de Estudantes, celebrado entre a Universidade de Salamanca (Reino da Espanha) e a Universidade do Estado da Bahia. Processo N.º: 074.7117.2023.73836-97. OBJETO: estabelecer um programa de mobilidade de estudantes de titulações oficiais de graduação, mestrado e doutorado entre as partes. VIGÊNCIA: 4 (quatro) anos, a partir do dia seguinte da última data de suas assinaturas. DATA DE ASSINATURA: 31 de janeiro de 2024. Resumo do Termo de Outorga AUXPPG N.º 021/2023. Processo N.º: 074.7146.2023.0023875-13. OUTORGANTE: Universidade do Estado da Bahia. OUTORGADO: Osmar Moreira dos Santos. OBJETO: Auxílio financeiro AUXPPG ao Programa de Pós-Graduação em Crítica Cultural. VALOR: R\$ 35.000,00 (Trinta e cinco mil reais). VIGÊNCIA: 18 de dezembro de 2023 até 30 de abril de 2024. DATA DA ASSINATURA: 18 de dezembro de 2023. Resumo do Termo de Outorga N.º 011/2023 - PROFORTE, Edital 110/2023. Processo N.º: 074.7930.2023.0084916-93. OUTORGANTE: Universidade do Estado da Bahia. OUTORGADO(A): Osmar Moreira dos Santos. OBJETO: Auxílio financeiro por meio do Programa de Fortalecimento dos Grupos de Pesquisa. VALOR: R\$ 100.000,00 (Cem mil reais). VIGÊNCIA: 12 (doze) meses a partir data da celebração. DATA DA ASSINATURA: 20 de dezembro de 2023. Resumo do Termo de Outorga N.º 028/2023 - PROFORTE, Edital 110/2023. Processo N.º: 074.7930.2023.0084933-94. OUTORGANTE: Universidade do Estado da Bahia. OUTORGADO(A): Simone Leal Souza Coité. OBJETO: Auxílio financeiro por meio do Programa de Fortalecimento dos Grupos de Pesquisa. VALOR: R\$ 50.000,00 (Cinquenta mil reais). VIGÊNCIA: 12 (doze) meses a partir data da celebração. DATA DA ASSINATURA: 20 de dezembro de 2023. Resumo do Termo de Outorga N.º 039/2023 - PROFORTE, Edital 110/2023. Processo N.º: 074.7930.2023.0084924-01. OUTORGANTE: Universidade do Estado da Bahia. OUTORGADO(A): Jorge Lopes Cavalcante Neto. OBJETO: Auxílio financeiro por meio do Programa de Fortalecimento dos Grupos de Pesquisa. VALOR: R\$ 100.000,00 (Cem mil reais). VIGÊNCIA: 12 (doze) meses a partir data da celebração. DATA DA ASSINATURA: 20 de dezembro de 2023. Resumo do Termo de Outorga N.º 040/2023 - PROFORTE, Edital 110/2023. Processo N.º: 074.7930.2023.0084912-60. OUTORGANTE: Universidade do Estado da Bahia. OUTORGADO(A): José Antônio Carneiro Leão. OBJETO: Auxílio financeiro por meio do Programa de Fortalecimento dos Grupos de Pesquisa. VALOR: R\$ 100.000,00 (Cem mil reais). VIGÊNCIA: 12 (doze) meses a partir data da celebração. DATA DA ASSINATURA: 20 de dezembro de 2023.

Resumo do Termo de Outorga N.º 041/2023 - PROFORTE, Edital 110/2023. Processo N.º: 074.7930.2023.0087488-13. OUTORGANTE: Universidade do Estado da Bahia. OUTORGADO(A): Fernanda Warken Rosa Camelier. OBJETO: Auxílio financeiro por meio do Programa de Fortalecimento dos Grupos de Pesquisa. VALOR: R\$ 87.811,00 (Oitenta e sete mil oitocentos e onze reais). VIGÊNCIA: 12 (doze) meses a partir data da celebração. DATA DA ASSINATURA: 22 de dezembro de 2023. Resumo do Termo de Outorga N.º 042/2023 - PROFORTE, Edital 110/2023. Processo N.º: 074.7930.2023.0085373-59. OUTORGANTE: Universidade do Estado da Bahia. OUTORGADO(A): Marluce Alves dos Santos. OBJETO: Auxílio financeiro por meio do Programa de Fortalecimento dos Grupos de Pesquisa. VALOR: R\$ 27.200,00 (Vinte e sete mil e duzentos reais). VIGÊNCIA: 12 (doze) meses a partir data da celebração. DATA DA ASSINATURA: 27 de dezembro de 2023. Resumo do Termo de Outorga N.º 043/2023 - PROFORTE, Edital 110/2023. Processo N.º: 074.7930.2023.0087557-71. OUTORGANTE: Universidade do Estado da Bahia. OUTORGADO(A): Darcy Ribeiro de Castro. OBJETO: Auxílio financeiro por meio do Programa de Fortalecimento dos Grupos de Pesquisa. VALOR: R\$ 48.238,00 (Quarenta e oito mil e duzentos e trinta e oito reais). VIGÊNCIA: 12 (doze) meses a partir data da celebração. DATA DA ASSINATURA: 27 de dezembro de 2023. Resumo do Termo de Outorga N.º 014/2023 do Programa Pesquisa Aplicada, Tecnologias Sociais e Inovação (PROINOVAÇÃO). Processo N.º: 074.7056.2023.0088144-14. OUTORGANTE: Universidade do Estado da Bahia. OUTORGADO: Francisca de Paula Santos Silva. OBJETO: Auxílio financeiro ao Projeto: Inovação, tecnologias sociais e pesquisa aplicada no desenvolvimento do Turismo de Base Comunitária. Edital 118/2023. VALOR: R\$ 80.000,00 (Oitenta mil reais). VIGÊNCIA: 12 (doze) meses a partir data da celebração. DATA DA ASSINATURA: 18 de dezembro de 2023.

Universidade Estadual de Feira de Santana – UEFS

Portaria Nº 00755374 de 16 de Fevereiro de 2024

O(A) Reitor do(a) UNIVERSIDADE ESTAD DE FEIRA DE SANTANA - UEFS, no uso da atribuição que lhe foi delegada pela alínea "b", do artigo 1º, do Decreto nº 49, publicado no Diário Oficial do Estado de 10/05/1991, **resolve** exonerar, a pedido, com base no(a) art. 44, I, e art. 46, da Lei nº 6.677, de 26 de setembro de 1994.

Matrícula	Nome	Cargo	Unidade	Data Início	Processo
92019555	ARAO SANTOS SOUZA	Técnico universitário	SUBGERÊNCIA DE ALMOXARIFADO	19.02.2024	

AMALI DE ANGELIS MUSSI

UNIVERSIDADE ESTAD DE FEIRA DE SANTANA

Portaria Nº 00755454 de 16 de Fevereiro de 2024

O(A) Reitor do(a) UNIVERSIDADE ESTAD DE FEIRA DE SANTANA - UEFS, no uso de suas atribuições, **resolve** Tornar sem efeito, a partir da data de sua publicação, o ato de LICENÇA



PRÊMIO Nº 00740362 de 09 de Janeiro de 2024, publicado(a) no Diário Oficial do Estado, referente ao(à) servidor(a) **JOSSEL BORGES SANTOS**, matrícula nº 71279221.

AMALI DE ANGELIS MUSSI

UNIVERSIDADE ESTAD DE FEIRA DE SANTANA

Portaria Nº 00755218 de 16 de Fevereiro de 2024

O(A) Reitor do(a) UNIVERSIDADE ESTAD DE FEIRA DE SANTANA - UEFS, no uso de suas atribuições e tendo em vista o disposto no(a) art. 30 da Lei nº 8.352, de 02 de setembro de 2002, **resolve** conceder Incentivo Prod Científico ao(s) servidor(es) abaixo relacionado(s) pertencente(s) ao Quadro de Pessoal do(a) UEFS.

Matrícula	Nome	Data Início	Data Fim	%
71498245	LEOMARCIA CAFFE DE OLIVEIRA UZEDA	21.07.2024	21.07.2026	10,00

AMALI DE ANGELIS MUSSI

UNIVERSIDADE ESTAD DE FEIRA DE SANTANA

Portaria Nº 00755206 de 16 de Fevereiro de 2024

O(A) Reitor do(a) UNIVERSIDADE ESTAD DE FEIRA DE SANTANA - UEFS, no uso de suas atribuições e tendo em vista o disposto no(a) art. 30 da Lei nº 8.352, de 02 de setembro de 2002, **resolve** conceder Incentivo Prod Científico ao(s) servidor(es) abaixo relacionado(s) pertencente(s) ao Quadro de Pessoal do(a) UEFS.

Matrícula	Nome	Data Início	Data Fim	%
92028100	CONSUELO LIMA NAVARRO DE ANDRADE	10.03.2024	10.03.2026	10,00

AMALI DE ANGELIS MUSSI

UNIVERSIDADE ESTAD DE FEIRA DE SANTANA

RESUMO DE PORTARIAS

A REITORA DA UNIVERSIDADE ESTADUAL DE FEIRA DE SANTANA, no uso de suas atribuições, **RESOLVE**:

Port. 058/2024 - Art. 1º - Instaurar o processo administrativo disciplinar, designando os servidores CLOVIS FREDERICO RAMAIANA MORAES OLIVEIRA, matrícula nº 74291267, JOSELISA MARIA CHAVES, matrícula nº 71001479 e JULIANA CARAMES DUARTE, matrícula nº 71556306 para, sob a presidência do primeiro, no prazo de 60 (sessenta) dias, apurar todos os fatos constantes no processo SEI de nº 071.3429.2023.0020327- 62, sobretudo a conduta atribuída a docente de matrícula 71379382-1, em virtude da presença de indícios de que esta estaria incorrendo em inassiduidade habitual ou abandono de cargo, infrações disciplinares previstas nos incisos II e III do art. 192 da Lei Estadual 6.677/94. **Art. 2º** - Esta Portaria entra em vigor na data de sua publicação, revogadas as disposições em contrário. **Port. 059/2024 - Art. 1º** - INSTAURAR Procedimento de Investigação Preliminar, designando o servidor pública SANDRO MARQUES DE SOUSA NASSIF, matrícula nº 71518132, para, no prazo de 30 dias úteis, apurar todos os fatos constantes nos autos do processo SEI nº 071.3797.2024.0002848-85, sobretudo a denúncia anônima tombada sob nº 2924287, encaminhada à Ouvidoria Geral do Estado, com fulcro no art. 106 da Lei 12.209/2011, observando-se as cautelas necessárias para evitar injusta ofensa à honra do(s) denunciado(s). **Art. 2º** - O servidor designado terá o prazo de 30 (trinta) dias úteis para concluir os trabalhos, podendo ser prorrogada por até igual período, a contar da data da sua instalação. **Art. 3º** - Esta Portaria entra em vigor na data de sua publicação, revogadas as disposições em contrário. **Port. 060/2024 - Art. 1º** - Nomear o professor FABRÍCIO OLIVEIRA DA SILVA, matrícula nº 74517587, para o cargo de provimento temporário, DIRETOR DE DEPARTAMENTO, símbolo DAS-2C, do Departamento de Educação, desta Universidade, para mandato de 02(dois) anos. **Art. 2º** - Esta portaria entra em vigor na data de sua publicação, revogadas as disposições em contrário.

Feira de Santana, 16 de fevereiro de 2024.**Amali de Angelis Mussi - Reitora****EDITAL PÚBLICO Nº 01/2024 PROCESSO SELETIVO DE PROFESSOR FORMADOR PARA ATUAR COMO ORIENTADOR DE TRABALHO DE CONCLUSÃO DE CURSO (TCC) NO UNIVERSIDADE ABERTA DO BRASIL (UAB) CURSO DE ESPECIALIZAÇÃO EM EDUCAÇÃO NA CULTURA DIGITAL - Modalidade Educação a Distância - AVISO DE ABERTURA DE INSCRIÇÃO**

A Reitora da Universidade Estadual de Feira de Santana (UEFS), no uso de suas atribuições legais, torna pública a abertura de inscrições para o Edital Público N.º 01/2024, por meio do qual instaura Processo Seletivo de Professor Formador I - Orientador de Trabalho de Conclusão de Curso (TCC) de pós-graduandos que estejam participando de programas de formação no âmbito do sistema Universidade Aberta do Brasil (UAB), matriculados no Curso de Especialização em Educação na Cultura Digital - Modalidade a Distância, aprovado pelo Edital Capes N.º 09/2022, da Diretoria de Educação a Distância (DED), vinculada à Coordenação de Aperfeiçoamento de Pessoal de Nível Superior (Capes). As inscrições, gratuitas, serão realizadas **no período de 11 de março a 11 de abril de 2024**, no link: <<http://csa.uefs.br/index.php/uab241/inicial>>. O edital completo será publicado na página da UEFS - www.uefs.br / csa.uefs.br.

Feira de Santana, 16 de fevereiro de 2024.**Amali de Angelis Mussi - Reitora****11º AVISO DE CONVOCAÇÃO**

A Reitora da Universidade Estadual de Feira de Santana, no uso de suas atribuições e considerando o resultado final do Concurso Público para Professor Auxiliar e Assistente - Edital 02/2018, em regime de trabalho de 40 (quarenta) horas semanais, publicado no Diário Oficial do Estado, edição de 09 de fevereiro de 2018, e alterações publicadas no Diário Oficial do Estado, edições de 17 de fevereiro, 10 de março, 05 de abril e 15 de junho de 2018, homologado pela Portaria nº 945/2018, publicada no Diário Oficial do Estado, edição de 15 de junho de 2018, retificado no Diário Oficial do Estado na edição de 08 de agosto de 2018, a prorrogação conforme Portaria nº 151/2022, publicada no Diário Oficial do Estado na edição de 25 de março de 2022 e a abertura de vaga através da Portaria nº 049/2024, publicada no Diário Oficial do Estado na edição de 09 de fevereiro de 2024, convoca o(a) candidato(a) abaixo relacionado(a), para apresentar-se na Gerência de Recursos Humanos, prédio da Administração Central da UEFS, **no período de 19 de fevereiro de 2024 a 19 de março de 2024**, exceto sábados, domingos e feriados, das 09h às 11h e das 15h às 17h, para entrega dos documentos e exames médicos, constantes do Anexo deste Aviso, necessários à nomeação.

Feira de Santana, 16 de fevereiro de 2024.**Amali de Angelis Mussi - Reitora****Tabela 01 - Candidato(a) em Ampla Concorrência**

Departamento	Área de Estudo/Componente Curricular	Classe	Vaga	C.H	Convocado(a)
DCBIO	Anatomia Humana/Fisiologia Humana	Auxiliar	01	40h	5º Vinicius Rio Verde Melo Muniz

ANEXO ÚNICO - RELAÇÃO DE DOCUMENTOS PARA ADMISSÃO

FORMULÁRIOS PARA DOWNLOAD, IMPRESSÃO E PREENCHIMENTO (Disponíveis no site: <http://csa.uefs.br>). ASSINAR SOMENTE NO MOMENTO DA ENTREGA DA DOCUMENTAÇÃO NA GERÊNCIA DE RECURSOS HUMANOS (PGDP/GRH/UEFS): Ficha Cadastral para Admissão; Termo de Compromisso; Termo de Compromisso de Servir para fins de não acumulação de carga horária e/ou vínculos empregatícios; Declaração de Bens; Declaração de Relação de Parentesco; Declaração de Acumulação de Cargos;

Lei Estadual nº 6.677 de 26 de setembro de 1994

Art. 177 - É vedada a acumulação, remunerada ou não, de cargos públicos, exceto quando houver compatibilidade de horários:

- de dois cargos de professor;
- de um cargo de professor com outro técnico ou científico (alínea b do inciso II art. 178, cargo técnico ou científico é aquele para cujo exercício seja exigida habilitação específica de nível superior ou profissionalizante de nível médio);
- de dois cargos de médico.

§1º A proibição de acumular estende-se a cargos, funções e empregos em autarquias, fundações públicas, empresas públicas, sociedades de economia mista da União, dos Estados, dos Municípios e do Distrito Federal.

Portaria Conjunta SAEB/PGE nº 006 de 30 de agosto de 2016:

Art. 3º - A regularização funcional de que trata o art. 1º poderá ser realizada quando não ultrapassada a carga horária de 60 (sessenta) horas semanais, e desde que verificadas as seguintes circunstâncias após investigação preliminar ou sindicância:

I - na acumulação de cargos, empregos ou funções públicas incompatíveis, entendidas como aquelas que não se enquadrem nas exceções legais previstas no art. 177 da Lei Estadual nº 6.677, de 26 de setembro de 1994 e no art. 37, XVI, da Constituição Federal, deverá restar concomitantemente comprovado nos autos:

- o cumprimento integral da carga horária legalmente exigida para os dois vínculos funcionais;
- a compatibilidade de horários na forma disciplinada na forma do § 2º do art. 177 da Lei Estadual nº 6.677/94, especialmente no que se refere à observância do horário de descanso interjornada;
- a ausência de choque entre as duas jornadas de trabalho no período da acumulação;
- a declaração da existência de outro vínculo público no momento da posse no cargo estadual, se houver.

II - na tripla acumulação de cargos, empregos ou funções públicas deverá restar concomitantemente comprovado nos autos:

- o cumprimento integral da carga horária legalmente exigida para os três vínculos funcionais;
- a compatibilidade de horários na forma disciplinada no § 2º do art. 177 da Lei Estadual nº 6.677/94, especialmente no que se refere à observância do horário de descanso interjornada;
- ausência de choque entre as três jornadas de trabalho no período da acumulação;
- a declaração da existência de outro vínculo público no momento da posse no cargo estadual, se houver.

Declaração de que: I. Não tenha contra si decisão condenatória transitada em julgado ou proferida por órgão judicial colegiado, desde a condenação até o transcurso do prazo de 08 (oito) anos após o cumprimento da pena pelos crimes contra a economia popular, a fé pública, a administração pública e o patrimônio público; contra o patrimônio privado, o sistema financeiro, o mercado de capitais e os previstos na lei que regula a falência; contra o meio ambiente e a saúde pública; eleitorais, para os quais a lei comine pena privativa de liberdade; de abuso de autoridade, nos casos em que houver condenação, a perda do cargo ou a inabilitação para o exercício da função pública; de lavagem ou ocultação de bens, direitos e valores; de tráfico de entorpecentes e drogas afins, racismo, tortura, terrorismo e hediondos; de redução à condição análoga a de escravo; contra a vida e a dignidade sexual; praticados por organização criminosa, quadrilha ou bando; II. Não tenha perdido cargo eletivo de governador e de vice-governador do Estado e de prefeito e de vice-prefeito, por infringência a dispositivo da Constituição Estadual ou da Lei Orgânica do Município, nos últimos 08 (oito) anos; III. Não tenha contra si representação julgada procedente pela justiça eleitoral em decisão transitada em julgado, em processo de apuração de abuso de poder econômico ou político nos últimos 08 (oito) anos; IV. Não tenha contra si decretação da suspensão dos direitos políticos, em decisão transitada em julgado ou por órgão judicial colegiado, por ato doloso e de improbidade administrativa que importe lesão ao patrimônio público e enriquecimento ilícito, desde a condenação ou o trânsito em julgado até o transcurso do prazo de 08 (oito) anos após o cumprimento da pena; V. Não tenha sido excluído do exercício da profissão, por decisão sancionatória do órgão profissional competente, em decorrência de infração ético-profissional, pelo prazo de 08 (oito) anos, salvo se o ato houver sido anulado ou suspenso pelo Poder Judiciário; VI. Não tenha sido demitido do serviço público em decorrência de processo administrativo ou judicial, pelo prazo de 08 (oito) anos, contados da decisão, salvo se o ato houver sido suspenso ou anulado pelo Poder Judiciário; VII. No caso de Magistrado e

de membro do Ministério Público, não tenha sido aposentado compulsoriamente por decisão sancionatória, que não tenha perdido o cargo por sentença ou que não tenha pedido exoneração ou aposentadoria voluntária na pendência de processo administrativo disciplinar, pelo prazo de 08 (oito) anos; VIII. Não tenha sido responsável por atos julgados irregulares por decisão definitiva do Tribunal de Contas da União, do Tribunal de Contas de Estado, do Distrito Federal ou de Município, ou ainda, por conselho de contas de Município; IX. Não tenha sido punido, em decisão da qual não caiba recurso administrativo, em processo disciplinar por ato lesivo ao patrimônio público de qualquer esfera de governo. **FOTOCÓPIA E ORIGINAL (Não necessário autenticação): Para Candidatos Brasileiros:** Carteira de Identidade - exclusivamente o RG; Título de Eleitor e o último comprovante de votação ou Certidão de Quitação Eleitoral fornecida pelo site: www.tre-ba.jus.br/eleitor/certidoes/certidao-de-quitacao-eleitoral (o comprovante de justificativa não será aceito); Certificado de Reservista (apenas para candidatos do sexo MASCULINO, com idade de até 45 anos). **Para Candidatos Estrangeiros:** Cédula de Identidade do Estrangeiro; Passaporte atualizado, com visto de permanência que permita o exercício de atividade laborativa no Brasil; Certificado de Proficiência na Língua Portuguesa. **Para TODOS os Candidatos:** 01 foto 3x4; CPF; Comprovante de Residência atual em nome do(a) candidato(a); Certidão de Nascimento ou Casamento ou Averbção de Divórcio; Certidão de Nascimento dos filhos menores; Carteira de Vacinação dos filhos menores de 05 anos; CPF dos dependentes, para a possibilidade de inclusão como dependente do Imposto de Renda; Número da Agência e Conta no Banco do Brasil com comprovante (caso possua); Comprovante com número do PIS (Caixa Econômica Federal) / PASEP (Banco do Brasil) ou Carteira de Trabalho e Previdência Social, desde que conste o número do PIS/PASEP. **Não será aceito contracheque como comprovante;** Comprovação Vacinal COVID 19; Diploma de Graduação, reconhecido ou revalidado no país, com respectivo Histórico Escolar; Diploma ou Certificado de Conclusão de Pós-Graduação com respectivo Histórico Escolar correspondente à titulação mínima exigida no Edital para a vaga (no caso de Diploma estrangeiro, seja de graduação e/ou pós-graduação, tem que estar revalidado por Instituição credenciada no País e, se em língua estrangeira, deve estar traduzido por tradutor juramentado); 01 via do Currículo Lattes atualizado (não serão necessárias comprovações); Declaração de carga horária com os dias e os horários de trabalho, emitida pelo setor de Recursos Humanos do órgão ou entidade onde possui o vínculo (caso tenha **acumulação legal** de cargos públicos); Carteira do órgão de classe (se exigido no Edital); Certidões Negativas de Antecedentes Criminais fornecidas pelas justiças: Estadual: www.ba.gov.br/antecedentes/solicitar_atestado.asp Federal: www.trf1.jus.br/Servicos/Certidao/ Militar: www.stm.jus.br/servicos-stm/certidao-negativa/emitir-certidao-negativa Crime Eleitoral: www.tse.jus.br/eleitor/servicos/certidoes/certidao-de-crimes-eleitorais Improbidade Administrativa: www.cnj.jus.br/improbidade_adm/consultar_requerido.php

Observação: Caso o candidato resida ou tenha residido em localidade(s) de jurisdição diferente das abrangidas pelas mencionadas anteriormente, caberá ao mesmo providenciar tais certidões nas Justiças das respectivas localidades.

EXAMES MÉDICOS OBRIGATORIOS: Hemograma; Glicemia; Sumário de urina; Parasitológico de fezes; Laudo de Acuidade Visual, com e sem correção (emitido por médico oftalmologista, assinado e com carimbo contendo o CRM); Raio X do tórax (PA), com laudo; Videolaringoscopia; Audiometria; Eletrocardiograma (para candidatos com idade igual ou superior a 40 anos); PSA de próstata (para homens com idade igual ou superior a 40 anos); Mamografia (para mulheres com idade igual ou superior a 40 anos); No caso de candidato com Deficiência: Atestado Médico de Compatibilidade Funcional entre a atividade a ser exercida e a sua necessidade especial, emitido por Instituição de Saúde Pública, nos últimos 12 meses. **Observações:** a) Dependendo da função e/ou cargo, outros exames complementares poderão ser solicitados pelo médico perito quando da realização do exame, estando à emissão do laudo de APTIDÃO, vinculada à sua avaliação. b) Todos os exames devem estar digitados, datados, assinados e carimbados pelo técnico/médico responsável, e impresso em papel timbrado da instituição. c) Os exames de hemograma, glicemia, sumário de urina, parasitológico de fezes e acuidade visual têm validade de 3 (três) meses. Os exames de Mamografia, Raio-X, Audiometria, Videolaringoscopia, PSA e Eletrocardiograma têm validade de 6 (seis) meses. **ATENÇÃO:** Na falta de quaisquer dos exames médicos obrigatórios, o Pré-Admissional não será realizado. **EXAME PRÉ-ADMISSIONAL:** O candidato deverá agendar, previamente, o Exame Pré-Admissional na **Junta Médica do Estado da Bahia**. Para a realização do referido Exame, o candidato deverá estar de posse do Ofício de encaminhamento à Junta Médica, emitido pela GRH/UEFS, após a entrega dos documentos e exames médicos obrigatórios.

Endereço da Junta Médica: Avenida ACM, Centro de Atenção à Saúde Prof. José Maria de Magalhães Netto, S/Nº. 4º andar. Bairro: Iguatemi. Salvador - BA. CEP: 41.280-000.
Telefones: (71) 3116-5239, (71) 3116-5240 ou (71) 3116-5241
Horário de atendimento: Segunda à sexta-feira das 08:00hs às 17:00hs.

Universidade Estadual do Sudoeste da Bahia - UESB

RESUMO DE EDITAL UESB

EDITAL Nº 045/2024 - DATA: 16/02/2024 - O Reitor da Universidade Estadual do Sudoeste da Bahia - Uesb, no uso de suas atribuições legais e na forma estabelecida na Lei Estadual nº. 13.466, de 22/12/2015, e as normas estatutárias e regimentais, pelas disposições que integram o presente Edital; RESOLVE: Art. 1º CONVOCAR os aprovados no Processos Seletivo para Portador de Diploma, (<http://www.uesb.br/wp-content/uploads/2024/02/PORTARIA-055-2024-Resultado-Final-Edital-237.2023.pdf>) da Universidade Estadual do Sudoeste da Bahia Uesb, a comparecerem às Secretarias de Cursos dos campi de Vitória da Conquista, Jequié e Itapetinga, conforme o local de funcionamento do Curso, nos dias 06 e 07 de março de 2024, das 8h 30min às 11h 30min e das 14h 30min às 17h 30min, conforme escalonamentos nos quadros constantes do ANEXO I, a fim de efetuarem matrícula para o I Período Letivo de 2024, observando o campus, o Curso, os horários e a documentação exigida de acordo

com o número de vagas. Art. 2º Os aprovados deverão apresentar no ato da matrícula os seguintes documentos: a) Requerimento de matrícula fornecido pelas Secretarias de Cursos; b) Histórico Escolar do Curso de Graduação (original e cópia); c) Diploma de graduação ou, na ausência deste, certificado de Conclusão de Curso de Graduação (original e cópia); d) Carteira de Identidade atualizada (original e cópia); e) CPF (original e cópia); f) Certidão de Nascimento ou Casamento (original e cópia); g) Prova de quitação com o Serviço Militar (original e cópia), se for o caso; h) Título de Eleitor e prova de quitação com a Justiça Eleitoral (original e cópia); i) 01 (uma) fotografia 3x4 recente; j) Declaração de Convalidação do Ensino Médio concluído no exterior, emitida pela Sec/Direc, quando for o caso; k) Procuração com fins específicos, quando o candidato convocado não puder efetivar a sua matrícula. Art. 3º Os documentos oriundos de países estrangeiros deverão estar revalidados. Art. 4º Em caso de impedimento do (a) candidato (a) selecionado (a), a entrega de documentação para matrícula, poderá ser realizada por procurador devidamente constituído, de posse de todas as informações e dos documentos necessários à sua efetivação. Art. 5º Reputa-se desistente da vaga o candidato que não requerer a MATRÍCULA no prazo estabelecido acima, configurando-se, automaticamente, sua renúncia à classificação que obtivera e ao direito dela decorrente. Art. 6º Concluída a matrícula dos convocados em primeira chamada para este certame, a Universidade poderá emitir tantas listas quantas necessárias, com a convocação dos subseqüentes classificados, para preencher vagas remanescentes e de desistências. Art. 7º As chamadas subseqüentes, se houverem, ocorrerão obrigatoriamente até o limite de ¼ do período letivo vigente. Art. 8º Constatada a qualquer tempo a falsidade ou a irregularidade na documentação entregue ou apresentada, a MATRÍCULA será cancelada em definitivo, com a perda da respectiva vaga, sem o prejuízo de outras medidas cabíveis. Art. 9º O presente Edital é regido pelas Resoluções do Consepe nº 60/2009 e 55/2019. LUIZ OTÁVIO DE MAGALHÃES - REITOR

RESUMO DE RESOLUÇÃO CONSEPE

RESOLUÇÃO CONSEPE Nº 04/2024 - O Presidente do Conselho Superior de Ensino Pesquisa e Extensão da Universidade Estadual do Sudoeste da Bahia (Consepe/Uesb), no uso de suas atribuições, em conformidade com a Lei Estadual nº 13.466/2015, publicada no Diário Oficial do Estado (DOE) de 23 de dezembro de 2015, combinada com o artigo 16 do Estatuto da Universidade Estadual do Sudoeste da Bahia, considerando a aprovação da Câmara de Graduação na sessão realizada no dia 30 de maio de 2023, conforme consta nos autos do Processo SEI nº 072.9562.2022.0029169-11, RESOLVE: Art. 1º Incluir, ad referendum da plenária do Consepe, as disciplinas optativas "Educação Física e Estilo de Vida Ativa e Tópicos Especiais em Cinema e Interdisciplinaridade" na matriz curricular do Curso de Bacharelado em Psicologia, campus universitário de Vitória da Conquista, conforme a seguir: I. Disciplina: Educação Física e Estilo de Vida Ativo; II. Creditação: 2.1.0; III. Carga Horária: 60 horas; IV. Departamento: DCN0893; V. Ementa: Conceitos fundamentais: qualidade de vida, saúde, estilo de vida e atividade física. Estilo de vida e saúde: evidências de associação. Aquisição e manutenção do estilo de vida ativo e saudável. Diretrizes mundiais e nacionais para atividade física. Guia Alimentar para a População Brasileira. Especificidades profissionais e o cuidado com a saúde. I. Disciplina: Tópicos Especiais em Cinema e Interdisciplinaridade; II. Creditação: 4.0.0; III. Carga Horária: 60 horas; IV. Departamento: DFCH0486; V. Ementa: Abordagens interdisciplinares a partir do tema do cinema. Cinema e Memória, Cinema e Literatura, Cinema e Jornalismo, Cinema e Psicanálise, Cinema e Educação, Cinema e Política, Cinema e Música, etc. Art. 2º A presente Resolução entra em vigor a partir da data de sua publicação. Vitória da Conquista, 16 de fevereiro de 2024.

LUIZ OTÁVIO DE MAGALHÃES - REITOR E PRESIDENTE DO CONSEPE

Portaria Nº 00755345 de 16 de Fevereiro de 2024

O(A) Reitor do(a) UNIVERSIDADE ESTADUAL SUDOESTE DA BAHIA - UESB, no uso de suas atribuições e tendo em vista o disposto no(a) art. 11, II, da Lei nº 6.677, de 26 de setembro de 1994, **resolve** nomear ODAIR LACERDA LEMOS, matrícula nº 72504359, para o cargo em comissão Coordenador Colegiado, símbolo DAS-3, do(a) COLEGIADO DE AGRONOMIA, a partir de 01 de Fevereiro de 2024.

LUIZ OTAVIO DE MAGALHAES

UNIVERSIDADE ESTADUAL SUDOESTE DA BAHIA

RESUMOS DE PORTARIAS UESB

Nº 063, de 16 de fevereiro de 2024 - O Reitor da Universidade Estadual do Sudoeste da Bahia - Uesb, no uso de suas atribuições legais, em conformidade com a Lei Estadual nº 13.466, de 22 de dezembro de 2015, RESOLVE: Art. 1º DESIGNAR, sem ônus para esta Instituição, o docente BERNARDINO GALDINO DE SENA NETO, matrícula nº 92081513, para responder pela Coordenação do Colegiado do Curso de Pedagogia, campus Universitário de Jequié, pelo período de 04/02/2024 a 03/02/2026. Art. 2º Esta Portaria entra em vigor na data de sua publicação, com efeitos retroativos a 04/02/2024.
LUIZ OTÁVIO DE MAGALHÃES - REITOR

Nº 064, de 16 de fevereiro de 2024 - O Reitor da Universidade Estadual do Sudoeste da Bahia - Uesb, no uso de suas atribuições legais, em conformidade com a Lei Estadual nº 13.466, de 22 de dezembro de 2015, RESOLVE: Art. 1º DESIGNAR, sem ônus para esta Instituição, a docente DAILZA ARAUJO LOPES, matrícula nº 92081638, para responder pela Vice-Coordenação do Colegiado do Curso de Pedagogia, campus Universitário de Jequié, pelo período de 04/02/2024 a 03/02/2026. Art. 2º Esta Portaria entra em vigor na data de sua publicação, com efeitos retroativos a 04/02/2024.
LUIZ OTÁVIO DE MAGALHÃES - REITOR

Nº 065, de 16 de fevereiro de 2024 - O Reitor da Universidade Estadual do Sudoeste da Bahia - Uesb, no uso de suas atribuições legais, em conformidade com a Lei Estadual nº 13.466, de 22 de dezembro de 2015, RESOLVE: Art. 1º DESIGNAR, sem ônus para esta Instituição, a docente



ISABEL SILVA SILVEIRA, matrícula nº 72470776, para responder pela Vice-Coordenação do Colegiado do Curso de Letras, campus Universitário de Jequié, pelo período de 02/01/2024 a 01/01/2026. Art. 2º Esta Portaria entra em vigor na data de sua publicação, com efeitos retroativos a 02/01/2024.

LUIZ OTÁVIO DE MAGALHÃES - REITOR

Nº 066, de 16 de fevereiro de 2024 - O Reitor da Universidade Estadual do Sudoeste da Bahia - Uesb, no uso de suas atribuições legais, em conformidade com a Lei Estadual nº 13.466, de 22 de dezembro de 2015, e as normas estatutárias e regimentais, observando as disposições do Edital nº 260/2023, alterado pela Portaria nº. 734/2023, publicados, respectivamente, nas edições do Diário Oficial do Estado (D.O.E.) de 09/11 e 17/11/2023, RESOLVE: Art. 1º HOMOLOGAR o Resultado Final do processo seletivo de candidatos ao Programa de Pós-Graduação Stricto Sensu em Zootecnia (PPZ), Níveis de Mestrado e Doutorado, com área de Concentração em Produção de Ruminantes no campus Universitário de Itapetinga, de acordo com o Anexo I e II desta Portaria, com o nome dos aprovados por curso e ordem de classificação. Parágrafo Único. Os Anexos encontram-se disponíveis no site da Uesb, no endereço <http://www2.uesb.br/>, tornando-se parte integrante da presente Portaria. Art. 2º O candidato aprovado deverá comunicar ao PPZ, através do seu e-mail cadastrado no ato da inscrição, a confirmação de aceite ou de desistência da vaga até a data 26 de fevereiro de 2024. Art. 3º O candidato aprovado deverá matricular-se pessoalmente ou por procuração (com firma reconhecida), junto à Secretaria de Cursos, no campus de Itapetinga, previsto para os dias 04 e 05 de março de 2024, observando o subitem 5.3 do Edital nº. 260/2023. Art. 4º O candidato que não apresentar a documentação exigida para a matrícula, no período estabelecido, perderá o direito à vaga e ingresso no Curso. Art. 5º Esta Portaria entra em vigor na data de sua publicação.

LUIZ OTÁVIO DE MAGALHÃES - REITOR

Nº 067, de 16 de fevereiro de 2024 - O Reitor da Universidade Estadual do Sudoeste da Bahia - Uesb, no uso de suas atribuições legais, em conformidade com a Lei Estadual nº 13.466, de 22 de dezembro de 2015, e as normas estatutárias e regimentais, observando as disposições do Edital nº 277/2023, publicado na edição do Diário Oficial do Estado (D.O.E.) de 22/12/2023, RESOLVE: Art. 1º HOMOLOGAR o Resultado Final do processo de seleção de candidatos ao Programa de Pós-Graduação Stricto Sensu em Ciências Ambientais (PPGCA), Nível de Mestrado, com área de concentração em Meio Ambiente e Desenvolvimento, no campus universitário de Itapetinga, de acordo com o Anexo Único desta Portaria, com o nome dos aprovados por ordem de classificação. Parágrafo Único. O Anexo Único encontra-se disponível no site da Uesb, no endereço <http://www2.uesb.br/>, tornando-se parte integrante da presente Portaria. Art. 2º O candidato poderá interpor recurso no prazo máximo de 01 (um) dia útil, observando o item 4 do Edital nº. 277/2023. Art. 3º O candidato selecionado deverá matricular-se pessoalmente ou por procuração (com firma reconhecida em cartório) junto à Secretaria Setorial de Cursos, no campus de Itapetinga, no dia 04 de março de 2024, observando o subitem 6.1 do Edital nº. 277/2023. Art. 4º O candidato que não apresentar a totalidade da documentação exigida para a matrícula, no período estabelecido, perderá o direito à vaga e ingresso no Curso. Art. 5º Esta Portaria entra em vigor na data de sua publicação.

LUIZ OTÁVIO DE MAGALHÃES - REITOR

Nº 068, de 16 de fevereiro de 2024 - O Reitor da Universidade Estadual do Sudoeste da Bahia - Uesb, no uso de suas atribuições legais, em conformidade com a Lei Estadual nº 13.466, de 22 de dezembro de 2015, e as normas estatutárias e regimentais, observando as disposições do Edital nº 261/2023, alterado pela Portaria nº 801/2023, publicados, respectivamente, nas edições do Diário Oficial do Estado (D.O.E.) de 14/11/2023 e 13/12/2023; RESOLVE: Art. 1º TORNAR público o Resultado Final dos candidatos selecionados no Processo Seletivo de Acesso e Inclusão para ingresso de alunos nos cursos de Graduação da Uesb, Período Letivo 2024.1, de acordo com os Anexo I (Relação de Candidatos Aprovados dentro do número de vagas) e Anexo II (Relação Geral dos candidatos aprovados e classificados) desta Portaria, tomando como base a pontuação validada na Portaria nº 030/2024, que divulgou o Resultado Parcial da Seleção, publicada no Diário Oficial do Estado em 26 de janeiro de 2024. Parágrafo Único. Os Anexos I e II, desta Portaria encontram-se disponíveis no site da Uesb (www.uesb.br), tornando-se parte integrante da presente Portaria. Art. 2º A redistribuição das vagas por Segmento Social e para 2ª opção de cursos, foi realizada observando as determinações estabelecidas no subitem 9.6 do Edital nº 261/2023. Art. 3º Os candidatos selecionados serão convocados para efetivação da matrícula, por meio de Edital próprio, a partir do dia 20 de fevereiro de 2024. Art. 4º Esta Portaria entra em vigor na data de sua publicação.

LUIZ OTÁVIO DE MAGALHÃES - REITOR

Retificação do Res. Contrato em Regime Especial de Direito Administrativo - Reda (Lei Nº 6.677/94) - Uesb, Contratado(a) Paloma Andrade Pinheiro, publicado no D.O.E de 17/10/2023: "Onde se lê: Período: De 21.09.2023 a 19.09.2025".

"Leia-se: De 21.09.2023 a 20.04.2024".

LUIZ OTÁVIO DE MAGALHÃES - REITOR

Res. Termo Aditivo ao Termo de Compromisso que entre si firmam, de um lado, a Uesb o(a) discente abaixo relacionado:

ÁLVARO SANTOS SOUZA DE OLIVEIRA	
---------------------------------	--

Objeto: A participação do(a) bolsista, para desenvolver atividades de acordo com o Plano de Trabalho apresentado pela Coordenação da ação extensionista. Valor da Bolsa: R\$ 700,00 (setecentos reais). Vigência: 02/03/2024 a 31/12/2024.

LUIZ OTÁVIO DE MAGALHÃES - REITOR

Res. Termo de Compromisso de Bolsista de Extensão, firmado entre a Uesb e o(a) discente abaixo relacionado:

THAÍS DE MELO COSTA LOPES	THASSIA DE JESUS BASTOS
VÍVIANN RODRIGUES SANTOS DA SILVA	BRUNO SAMPAIO DE SOUZA

Objeto: A participação do(a) bolsista, para desenvolver atividades de acordo com o Plano de Trabalho apresentado pela Coordenação da ação extensionista. Valor da Bolsa: R\$ 700,00 (setecentos reais). Vigência: 01/02/2024 a 30/06/2024.

LUIZ OTÁVIO DE MAGALHÃES - REITOR

Res. Termo de Compromisso de Bolsista de Extensão, firmado entre a Uesb e o(a) discente abaixo relacionado:

JOSÉ VINICIUS CARDOSO AMARAL	FRANCIELE SILVA DA CHAGA
------------------------------	--------------------------

Objeto: A participação do(a) bolsista, para desenvolver atividades de acordo com o Plano de Trabalho apresentado pela Coordenação da ação extensionista. Valor da Bolsa: R\$ 550,00 (quinhentos e cinquenta reais). Vigência: 01/03/2024 a 30/06/2024.

LUIZ OTÁVIO DE MAGALHÃES - REITOR

Res. Termo de Distrato ao Termo de Compromisso celebrado entre Uesb e o(a) discente:

DISCENTE	OBJETO	ASSINATURA
Victor Gutemberg Santos Lima	Fica rescindido, em razão da desistência da Discente o Termo de Compromisso firmado entre as partes que tem por objeto a concessão de Bolsa na ação extensionista intitulada "A utilização das práticas integrativas e complementares em saúde (PICS) como estratégia on-line e presencial de acolhimento e processo terapêutico", sob a coordenação de Nilton Cesar Nogueira dos Santos, com efeitos retroativos a 22/01/2024.	22/01/2024
Camille Leal Tófoli	Fica rescindido, em razão da desistência da Discente o Termo de Compromisso firmado entre as partes que tem por objeto a concessão de Bolsa na ação extensionista intitulada "UESB EM MOVIMENTO: TIVIDADE FÍSICA NA PROMOÇÃO DA SAÚDE", sob a coordenação de Josiani Morais Vieira, com efeitos retroativos a 02/01/2024.	24/01/2024

LUIZ OTÁVIO DE MAGALHÃES - REITOR

Res. Convênio de Cooperação Técnica, que entre si celebram, de um lado, a UNIVERSIDADE ESTADUAL DO SUDOESTE DA BAHIA - uesb e, de outro lado, a ASSOCIAÇÃO DE APICULTORES DO SUDOESTE DA BAHIA - APIS. Objeto: A Cooperação Técnica por meio da realização de atividades conjuntas, mediante a implementação e o desenvolvimento de ações específicas da UESB e da APIS, com intervenção do Departamento de Fitotecnia e Zootecnia (DFZ), onde o setor de Apicultura e seus anexos estão lotados e apresentam habilidades técnicas para o processamento do mel produzido pelos Apicultores e Meliponicultores associados à APIS. Vigência: 12 meses (Doze meses), a contar da data de publicação no Diário Oficial do Estado. Assinatura em: 16/02/2024.

LUIZ OTÁVIO DE MAGALHÃES - REITOR

Res. Termo Aditivo ao Termo de Compromisso de Concessão de Auxílio do Programa de Assistência Estudantil que entre si celebram, de um lado, a Uesb e, de outro lado, o(a) discente abaixo:

ANA VITÓRIA MACHADO PIRAJÁ	
----------------------------	--

Objeto: A prorrogação do prazo de vigência do Termo de Compromisso firmado entre as partes, tendo como termo inicial a partir da publicação no DOE e termo final o dia 30/11/2024. A prorrogação deste Termo Aditivo é justificada, em razão da situação de vulnerabilidade socioeconômica apresentada pelo (a) discente, ficando o presente termo condicionado à efetivação da matrícula em disciplinas de créditos obrigatórios no período letivo 2023/2. Assinatura em: 15/02/2024.

LUIZ OTÁVIO DE MAGALHÃES - REITOR

Res. Termo Aditivo de Auxílio Ação Emergencial do Programa de Assistência Estudantil que entre si celebram, de um lado, a Uesb e, de outro lado, o(a) discente abaixo:

THIAGO FERNANDES PEREIRA DE SOUSA	
-----------------------------------	--

Objeto: A prorrogação do prazo de vigência do Termo de Compromisso Emergencial firmado entre as partes, tendo como termo final 31/04/2024. A prorrogação do Termo Aditivo é justificado em razão da situação de vulnerabilidade socioeconômica apresentada pelo (a) discente, podendo ser cancelado a qualquer momento por uma das partes, ou até que resolva a situação curricular cadastrado no sistema do sagres. Assinatura em: 14/02/2024.

LUIZ OTÁVIO DE MAGALHÃES - REITOR

Universidade Estadual de Santa Cruz – UESC

TERMO DE DECISÃO- UESC

TERMO DE JULGAMENTO Nº 01/2024 PROCESSO: Portaria Reitoria uesc nº 840/2023. OBJETO: Sindicância Vistos, etc. Trata-se de Sindicância com o objetivo de apurar denúncia, apresentada pela servidora Luciana Borges Silva Messias, através da Ouvidoria da UESC, que teria sido atropelada por condutor de veículo trafegando em alta velocidade no Campus desta Universidade. A Comissão instalou os trabalhos definindo os primeiros passos a serem tomados: solicitação das gravações das câmeras de segurança à Supervisão da Segurança Patrimonial,

diligência para tentar localizar o veículo na CIRETRAN de Itabuna, e oitiva da denunciante e do condutor do veículo e das testemunhas. Informa a Comissão que não foi possível obter imagens das câmeras, vez que o arquivo já tinha sido descartado. Foi obtida, através da CIRETRAN, a identidade do proprietário do veículo, que esclareceu que não estava mais de posse do veículo, que tinha vendido a terceiros. Após análise dos fatos e das provas, a Comissão Sindicante sugeriu o arquivamento do processo, vez que não foi possível identificar, sem sombra de dúvidas, o condutor do veículo naquele dia. Ouvida a Procuradoria Jurídica asseverou que o processo se encontrava válido e regular, sem nulidades a serem registradas. Decido, pois, acompanhando as conclusões da Comissão Sindicante, com amparo no art. 206, I, da Lei nº 6.677/1994, pelo arquivamento do processo. Notifique-se. Publique-se. Cumpra-se. Campus Prof. Soane Nazaré de Andrade, em 16 de fevereiro de 2024. **ALESSANDRO FERNANDES DE SANTANA REITOR**

RESUMO DE EDITAL - UESC

EDITAL UESC Nº 19.2024 - Data: 16/02/2024 - PROCESSO SELETIVO SIMPLIFICADO PARA TUTORES E SUPERVISORES DO PROJETO MAIS MÉDICOS - PROGRAMA MAIS MÉDICOS PARA O BRASIL (PMMB) - APRESENTAÇÃO. A Universidade Estadual de Santa Cruz (UESC), através do Departamento de Ciências da Saúde (DCS), como Instituição Supervisora do Programa Mais Médicos para o Brasil (PMMB), de acordo com o Edital SESu nº 01 de 23 de agosto de 2023, nos municípios das Regiões de Saúde, Sul e Extremo sul do estado da Bahia, no uso de suas atribuições, e considerando a Lei nº 14.621, de 14 de julho de 2023, Portaria Interministerial MS/MEC Nº 604, de 16 de maio de 2023, a Resolução MS/SAPS nº 379, de 2 de agosto de 2023 e a Resolução MS/SAPS nº 385, de 17 de agosto de 2023 torna público o processo seletivo simplificado para Tutores e Supervisores do PMMB de forma disciplinada neste Edital. 6 - DAS INSCRIÇÕES 6.1 O período de inscrição será de 23 de fevereiro até às 23h30min de 02 de março de 2024. 6.2 Não haverá taxa de inscrição. 6.3 A inscrição será online mediante solicitação de inscrição para o endereço eletrônico maismedicos@uesc.br assunto "Seleção Tutor PMMB 2024" ou "Seleção Supervisor PMMB 2024" 6.4 No ato da inscrição, o candidato deverá anexar os seguintes documentos em forma de arquivo PDF: 6.4.1- Ficha de inscrição devidamente preenchida (anexo II) 6.4.2 Carteira profissional do CRM (frente e verso), 6.4.3 Declaração de disponibilidade- Tutor ou Supervisor (anexo III) 6.4.4 Barema de formação e experiência acadêmica e profissional preenchida pelo candidato com a pontuação de acordo com os comprovantes anexados em um único arquivo PDF (anexo IV) Campus Prof. Soane Nazaré de Andrade, em 16 de fevereiro de 2024. **ALESSANDRO FERNANDES DE SANTANA REITOR ANEXO I CRONOGRAMA DE ATIVIDADES DO PROCESSO SELETIVO SIMPLIFICADO PARA SUPERVISORES E TUTORES DO PROJETO MAIS MÉDICOS EM REGIÕES SOB SUPERVISÃO DA UESC** 1. O Processo Seletivo será realizado segundo o calendário constante no quadro abaixo, que indica as datas previstas de realização das etapas. 2. As datas aqui previstas poderão sofrer eventuais modificações (antecipação ou adiamento) a serem divulgadas com a adequada antecedência. ETAPAS DATAS Período de Inscrição 23/02 a 2/03/2024 Realização de seleção pela comissão avaliadora: análise e classificação 3/03 a 10/03/2024 Divulgação do resultado 11/03/2024 Interposição de recurso relativo ao resultado 12/03/2024 Divulgação do resultado de recurso relativo ao resultado 15/03/2024 Divulgação do resultado final do processo seletivo 16/03/2024 Convocação e validação dos candidatos 18 a 20/03/2024 (EDITAL UESC Nº 19/2024 encontra-se na íntegra, disponível no site da Universidade: <http://www.uesc.br>)

RESUMO DE TERMO DE ADESÃO TRABALHO VOLUNTÁRIO - UESC

Termo de Adesão para Serviço voluntário que entre si celebram a UNIVERSIDADE ESTADUAL DE SANTA CRUZ - UESC e CARLA HELEN DOS SANTOS SOUSA; PROC. SEI: 073.6768.2023.0032957-71; Objeto: A regulamentação do serviço voluntário, em caráter de monitor, desenvolvido nas disciplinas de Direito Administrativo II do curso de Direito da Universidade Estadual de Santa Cruz; **PRAZO:** 12 (doze) meses, contados a partir da sua assinatura 12 (doze) meses, contados a partir da sua **Assinatura:** 15/02/2024 **Termo de Adesão para Serviço voluntário que entre si celebram a UNIVERSIDADE ESTADUAL DE SANTA CRUZ - UESC e VICTOR HUGO SANTANA FRESTAS; PROC. SEI: 073.6768.2023.0032957-71; Objeto:** A regulamentação do serviço voluntário, em caráter de monitor, desenvolvido nas disciplinas de Direito Administrativo II do curso de Direito da Universidade Estadual de Santa Cruz; **PRAZO:** 12 (doze) meses, contados a partir da sua assinatura 12 (doze) meses, contados a partir da sua **Assinatura:** 15/02/2024 **Termo de Adesão para Serviço voluntário que entre si celebram a UNIVERSIDADE ESTADUAL DE SANTA CRUZ - UESC e ISADORA BRAGA CUNHA; PROC. SEI: 073.6768.2023.0032957-71; Objeto:** A regulamentação do serviço voluntário, em caráter de monitor, desenvolvido nas disciplinas de Direito Administrativo II do curso de Direito da Universidade Estadual de Santa Cruz; **PRAZO:** 12 (doze) meses, contados a partir da sua assinatura 12 (doze) meses, contados a partir da sua **Assinatura:** 15/02/2024

RESUMO DE PORTARIA - UESC

PORTARIA Nº 103/2024 - Data: 15/02/2024 - O Reitor da Universidade Estadual de Santa Cruz - UESC, no uso de suas atribuições, em conformidade com o Edital UESC nº 205/2023 e Portaria Reitoria UESC nº 845/2023 RESOLVE Art. 1º - Convocar o candidato ERIC ROBERTO GUIMARÃES ROCHA AGUIAR, aprovado em 1º lugar para o cargo de Professor Visitante, para apresentação dos documentos relacionados no ANEXO I desta Portaria e demais providências referentes a ingresso, até 29 de fevereiro de 2024. Art. 2º - Esta Portaria entra em vigor na data de sua publicação. Campus Prof. Soane Nazaré de Andrade, em 15 de fevereiro de 2024 **ALESSANDRO FERNANDES DE SANTANA REITOR. (A Portaria Reitoria UESC Nº 103/2024 encontra-se na íntegra, disponível no site da Universidade: <http://www.uesc.br>) **PORTARIA Nº 104/2024 - Data: 16/02/2024 - O Reitor da Universidade Estadual de Santa Cruz - UESC, no uso de suas atribuições, em conformidade com o Edital UESC nº 164/2023, RESOLVE Art. 1º - Informar que os(as) candidatos(as) Abraão Jorge de Sousa (Agronomia), Isabella Secchin de Sousa Vaz Sampaio Ribeiro (Ciência da Computação), Sara Sandres de Souza Ferreira (Ciência da Computação), Letícia Dutra Fernandes de Santana (Comunicação Social), Lívia Santos****

Guimarães (Engenharia Civil), João Victor de Souza Caribé (Engenharia Mecânica), Pedro Antônio Brito Vilas Boas (Física Licenciatura), Gisele Santos Silva (História Licenciatura) não compareceram para a efetivação da matrícula, nos dias estabelecidos no Calendário Acadêmico da UESC. Art. 2º - Convocar os(as) candidatos(as), abaixo relacionados(as), classificados(as) no Processo Seletivo para Transferências Externas, para realização de matrícula no Colegiado do Curso, conforme Anexo I. Art. 3º - Fixar os dias 22 e 23 de fevereiro de 2024, no horário das 08h às 12h e das 13h às 16h, para realização da matrícula. § 1º - Os(as) candidatos(as) aprovados(as) deverão seguir os procedimentos de matrícula, conforme exposto no Anexo II dessa Portaria. Art. 4º - Os(as) candidatos(as) aprovados(as) deverão realizar a comprovação da vacina, com a apresentação do Comprovante do Esquema Vacinal Completo contra a Covid-19 ao Colegiado do Curso no ato da matrícula, nos termos do Item 17.9 do Edital UESC nº 164/2023. Art. 5º - Esta Portaria entra em vigor na data de sua publicação. Campus Prof. Soane Nazaré de Andrade, 16 de fevereiro de 2024. **ALESSANDRO FERNANDES DE SANTANA REITOR ANEXO I DA PORTARIA UESC Nº 104/2024 PROCESSO SELETIVO PARA TRANSFERÊNCIAS EXTERNAS 2024.1 CIÊNCIA DA COMPUTAÇÃO BACHARELADO - INTEGRAL INSC_ENEM NOME RG MOD_CONC NF CLASS SITUAÇÃO 171038744248 GABRIEL CARVALHO GONÇALVES *****9784 AC 6,07 4º CONVOCADO(A) COMUNICAÇÃO SOCIAL - RÁDIO TV E INTERNET BACHARELADO - VESPERTINO INSC_ENEM NOME RG MOD_CONC NF CLASS SITUAÇÃO 201006880896 MANOEL CARLOS DE JESUS LIMA JÚNIOR *****4869 AC 6,78 2º CONVOCADO(A) ENGENHARIA CIVIL BACHARELADO - INTEGRAL INSC_ENEM NOME RG MOD_CONC NF CLASS SITUAÇÃO 221034870982 MICAELLY ALMEIDA BARBOSA *****9570 AC 6,37 2º CONVOCADO(A) ANEXO II DA PORTARIA UESC Nº 104/2024 PROCEDIMENTOS DE MATRÍCULA PARA TRANSFERÊNCIAS EXTERNAS 2024.1 - EDITAL UESC Nº 164/2023.** A matrícula apenas será efetivada em conformidade com a Portaria MEC Nº 230/2007 e Resolução CONSEPE Nº 06/2017, com apresentação dos seguintes documentos: a) Fotocópia legível autenticada do Certificado ou Diploma de conclusão do Curso Médio ou equivalente, ou Histórico Escolar de nível médio contendo certificado de conclusão do Ensino Médio, ou a Declaração de Equivalência do Ensino Médio para os cursos realizados no exterior, expedida pelo órgão competente; b) Fotocópia legível autenticada do CPF ou Comprovante de Inscrição no CPF, emitido no site da Receita Federal do Brasil, caso não conste no Documento de Identidade do item 4.3.3; c) Fotocópia legível autenticada do Título de Eleitor, acompanhado do(s) comprovante(s) da última votação, para maiores de 18 (dezoito) anos, ou Certidão de Quitação Eleitoral obtida via Internet, na página oficial do Tribunal Superior Eleitoral; d) Fotocópia legível autenticada do comprovante de Quitação com o Serviço Militar (para os candidatos do sexo masculino); e) 1 (uma) foto 3x4 recente (de no máximo 6 meses); f) Histórico Acadêmico, original ou fotocópia legível autenticada, atualizado da IES de origem ou o Protocolo de Solicitação. Para os(a) candidatos(as) optantes pela reserva de vagas (Resolução CONSEPE nº 64/2006, alterada pela Resolução CONSEPE Nº 50/2011) ainda serão exigidos os seguintes documentos: a) Caso o(a) candidato(a) tenha cursado os últimos quatro anos do Ensino Fundamental (6º ao 9º anos, ou 5ª a 8ª séries) e todo o Ensino Médio em apenas uma escola: Certificado ou Diploma de Conclusão do Ensino Fundamental dos anos ou séries citadas e todo o Ensino Médio ou equivalente, ou Histórico Escolar do Ensino Fundamental dos anos ou séries citadas e Histórico Escolar do nível Médio, ambos contendo os respectivos certificados de conclusão; b) Caso o(a) candidato(a) tenha cursado um ou mais anos/séries do Ensino Fundamental (6º ao 9º anos, ou 5ª a 8ª séries) e um ou mais anos do Ensino Médio em outra(s) escola(s) que não aquela(s) que expediu(ram) os respectivos Históricos Escolares e não houver especificado nesses documentos que a(s) escola(s) pertence(m) à Rede Pública, deve apresentar, além dos Históricos Escolares do Ensino Fundamental (dos anos ou séries citadas) e do Ensino Médio, declaração(ões), com carimbo e assinatura do(s) Diretor(es), informando que a(s) referida(s) escola(s) pertence(m) à Rede Pública; c) No caso de escola(s) cujo(s) nome(s) tenha(m) sido alterado(s)/modificado(s) e não constar a informação no(s) histórico(s) escolar(es), o(a) candidato(a) deverá enviar documento original, expedido por autoridade escolar, informando o Ato que autorizou a referida alteração; d) Caso o(a) candidato apresente Certificado de Conclusão por Exame de Suplência ou Certificação no Nível do Ensino Médio com base no Exame Nacional do Ensino Médio (ENEM), deverá também apresentar declaração da(s) escola(s) da Rede Pública, onde cursou regularmente os últimos quatro anos/séries do Ensino Fundamental e todo o Ensino Médio. Os documentos acima apenas serão aceitos se enviados em conjunto e no ato da solicitação da matrícula, não sendo admitidos documentos incompletos, rasurados ou sem as respectivas assinaturas. No Histórico Escolar ou Certificado de Conclusão de Ensino Médio deverão constar: o nome, o endereço da escola e o(s) ato(s) normativo(s) que autoriza(m) o funcionamento da instituição e do curso, carimbado e assinado pela autoridade competente para esse fim, ou com assinatura digital certificada. Em caso de não realização da matrícula no prazo fixado pela UESC ou desistência expressa do(a) candidato(a), será convocado outro da lista de selecionados na ordem de classificação. Campus Prof. Soane Nazaré de Andrade, 16 de fevereiro de 2024. **PORTARIA Nº 105/2024 - Data: 16/02/2024 - O Reitor da Universidade Estadual de Santa Cruz - UESC, no uso de suas atribuições, em conformidade com o Edital UESC nº 229/2023, RESOLVE Art. 1º - Homologar o resultado final do Processo Seletivo para Seleção de Bolsistas para a Rádio UESC, conforme indicado a seguir: NOME SITUAÇÃO Beatriz Costa Farias CLASSIFICADA Dominique Alves Lopes Lourenço CLASSIFICADA Fillipe Rodrigues Santos CLASSIFICADO Gabriel Silva Almeida CLASSIFICADO Giordano de Carvalho Soffiati CLASSIFICADO Helena Bittencourt Radler Aquino CLASSIFICADA Igor Fonseca Silva CLASSIFICADO Júlia Carvalho Molli de Lima CLASSIFICADA João Pedro da Costa Carvalho Alves CLASSIFICADO Kelmanny Daiane Fernandes Santos CLASSIFICADA Bruno Samuel Silva Brito CADASTRO RESERVA Hugo Henrique Pereira de Assis CADASTRO RESERVA Beatriz de Assis Figueiredo CADASTRO RESERVA Camila Cristina Reis Sousa CADASTRO RESERVA Débora Santos Moura CADASTRO RESERVA Fernanda Sandes CADASTRO RESERVA Thisielle da Silva Santos Nascimento CADASTRO RESERVA Thales Barreto dos Santos CADASTRO RESERVA Carolina Ambrósio Leite Costa CADASTRO RESERVA Paula Mastique de Castro Campos Melo CADASTRO RESERVA Valter Francisco dos Santos Junior CADASTRO RESERVA Raquel Salvador CADASTRO RESERVA Lucas Santana Silva Peixoto de Mattos Santos CADASTRO RESERVA Iago Cristian Gomes de Menezes CADASTRO RESERVA Art. 2º - Esta Portaria entra em vigor na data de sua publicação. Campus Prof. Soane Nazaré de Andrade, 16 de fevereiro de 2024. **ALESSANDRO FERNANDES****

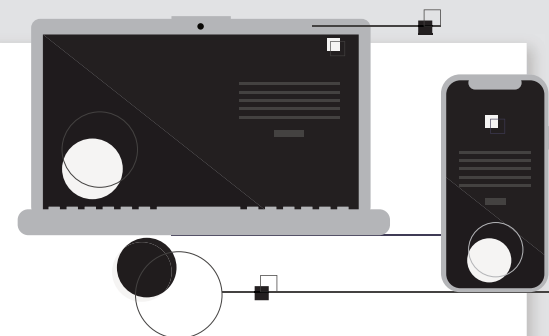


DE SANTANA REITOR **PORTARIA Nº 106/2024 - Data: 16/02/2024** - O Reitor da Universidade Estadual de Santa Cruz - UESC, no uso de suas atribuições, com fundamento no art. 103, I, da Lei nº 12.209, de 20 de abril de 2011, tendo em vista o constante no Processo SEI nº 073.5748.2024.0003316-56, RESOLVE Art. 1º - Constituir um PROCESSO SANCIONATÓRIO com o objetivo de apurar a responsabilidade da empresa CONSERVE SERVICE LIMPEZA E TRANSPORTE, pelo descumprimento do contrato nº 65/2023. Art. 2º - Designar a Comissão Processante Local, constituída pela Portaria Reitoria UESC nº 156, de 20 de março de 2023, para conduzir o Processo. Art. 3º - A Comissão Processante deverá concluir o processo e apresentar à Reitoria o Relatório Final no prazo de 60 (sessenta) dias, devendo ser observado o estrito cumprimento do que prescreve o parágrafo 3º, do Art. 108, da Lei Estadual nº 12.209/2011. Art. 4º - Esta Portaria entra em vigor na data de sua publicação. Campus Prof. Soane Nazaré de Andrade, 16 de fevereiro de 2024. ALESSANDRO FERNANDES DE SANTANA REITOR

PORTARIA Nº 107/2024 - Data: 16/02/2024 - O Reitor da Universidade Estadual de Santa Cruz - UESC, no uso de suas atribuições, em conformidade com o Edital UESC nº. 201/2023, RESOLVE Art. 1º - Homologar o resultado final do Processo Seletivo para o Programa de Pós-Graduação em Ecologia e Conservação da Biodiversidade, conforme anexo único desta Portaria. Art. 2º - Esta Portaria entra em vigor na data de sua publicação. Campus Prof. Soane Nazaré de Andrade, 16 de fevereiro de 2024. ALESSANDRO FERNANDES DE SANTANA REITOR

ANEXO ÚNICO DA PORTARIA REITORIA UESC nº 107/2024 I - CANDIDATOS SELECIONADOS ÀS VAGAS EM AMPLA CONCORRÊNCIA, PARA MESTRADO E DOUTORADO DO PPGEBC 2024.1 (por ordem classificatória): MESTRADO 1 Letícia Sanches Jerônimo 2 Leila Osvaldina Nascimento de Santana 3 Maicon Gama Oliveira 4 Arilda Santos Rossi DOUTORADO 1 Tainá Jardim Antunes 2 Jéssica Fernandes de Melo 3 Rita de Cassia De Carli 4 Amanda Sabino Martins 5 Virgínia Eduarda de Sousa 6 Matheus Torres Walder II - CANDIDATOS SELECIONADOS, OPTANTES ÀS VAGAS RESERVADAS (segundo item 1.4 do edital), PARA MESTRADO E DOUTORADO DO PPGEBC 2024.1: MESTRADO 1 Bruna Nascimento Moreira Pio Teixeira III- CANDIDATOS À VAGA INSTITUCIONAL PARA MESTRADO E DOUTORADO DO PPGEBC 2024.1: Não houveram candidatos inscritos. IV- CANDIDATOS CLASSIFICADOS COMO EXCEDENTES AO NÚMERO DE VAGAS PARA MESTRADO E DOUTORADO DO PPGEBC 2024.1: MESTRADO 5 Angie Gabriela Moreno Carrillo 6 Dinalmo Ferreira Botelho Vieira 7 Christiane Yamada Palomba dos Santos 8 Sergio Andrés González Linares

PORTARIA Nº 108/2024 - Data: 16/02/2024 - O Reitor da Universidade Estadual de Santa Cruz - UESC, no uso de suas atribuições, em conformidade com a Chamada de Reclassificação para Ingresso nas Vagas Remanescentes do PROFMAT Turma 2024, de 1º de fevereiro de 2024, e com o Edital de matrícula UESC nº 211/2023, RESOLVE Art. 1º - Homologar a matrícula dos Candidatos ao Mestrado Profissional em Matemática em Rede Nacional para o período 2024.1, conforme indicado a seguir: • CANDIDATOS COM MATRÍCULA HOMOLOGADA 1 DÉBORAH EVELYN XAVIER LARANJEIRA 2 MOISÉS CARVALHO DA PURIFICAÇÃO 3 THYARA SILVA DE ALVIM Art. 2º - Esta Portaria entra em vigor na data de sua publicação. Campus Prof. Soane Nazaré de Andrade, 16 de fevereiro de 2024. ALESSANDRO FERNANDES DE SANTANA REITOR

EGBAGESTÃO DA INFORMAÇÃO
GOVERNO DO ESTADO**DOOL**

Diário Oficial On Line

Portal e aplicativo de celular que oferecem acesso a informações publicadas no Diário Oficial do Estado, de forma ágil e fácil, possibilitando fazer buscas por temas.

Agende seu atendimento de forma rápida e fácil

71 3343-2887

dool.egba.ba.gov.br

**EGBA**GESTÃO DA INFORMAÇÃO
GOVERNO DO ESTADO**SERVIÇOS GRÁFICOS**

Impressão offset - rotativa e plana.

Impressão digital e com dados variáveis (carnês de IPTU, provas de concurso, faturas, boletos e outros impressos personalizados).

**EGBA**
GESTÃO DA INFORMAÇÃO
GOVERNO DO ESTADO

Sede Egba

71 3343-2800/2837/2838
www.egba.ba.gov.br**EGBA**
GESTÃO DA INFORMAÇÃO
GOVERNO DO ESTADO

SECRETARIA DA FAZENDA

PORTARIA Nº 25 DE 16 DE FEVEREIRO DE 2024

Defere, para o mês de janeiro de 2024, pedidos de conversão de licença prêmio em pecúnia e dá outras providências.

O SECRETARIO DA FAZENDA DO ESTADO DA BAHIA, no uso das atribuições, considerando o disposto na Lei nº 14.566, de 16 de maio de 2023 e nas Portaria nº 82, de 22 de junho de 2023 e nº 163, de 24 de novembro de 2023,

RESOLVE

Art. 1º. Fica indeferida, nos termos § 1º do art. 2º da Lei 14.566, de 16 de maio de 2023, a fruição da licença prêmio dos servidores e dos períodos relacionados no ANEXO ÚNICO desta Portaria.

Art. 2º. Ficam deferidos, para o mês de janeiro de 2024, os pedidos de conversão de licença prêmio em pecúnia constantes do ANEXO ÚNICO desta Portaria.

Art. 3º. Este deferimento será considerado sem efeito caso ocorra qualquer das hipóteses previstas no § 4º do art. 2º da Lei 14.566, de 16 de maio de 2023.

Art. 4º. Esta portaria entra em vigor na data da sua publicação, ficando revogadas as disposições em contrário.

MANOEL VITÓRIO DA SILVA FILHO

Secretário da Fazenda

ANEXO ÚNICO

IT	NOME DO SERVIDOR	CARGO	MAT	PROCESSO SEI	DATA LIMITE PARA GOZO	PERÍODO CONVERTIDO	PAGAMENTO A PARTIR DE
001	Aidil Isabel de Souza	AF	13120018	013.1332.2023.0061203-66	09/10/2027	jan/24	dez/24
002	Ailton de Oliveira Souza	AF	13423516	013.1342.2023.0055255-39	12/05/2028	jan/24	dez/24
003	Alcimar Ramos Ferreira	ATE	13233096	013.1362.2023.0051077-48	11/09/2028	jan/24	dez/24
004	Ana Maria da Costa Andrade	Tec Adm	13152083	013.1332.2023.0027714-86	31/07/2027	jan/24	jul/24
005	Angela Maria Menezes Barros	AF	13298633	013.15169.2023.0058722-72	03/02/2028	jan/24	jul/24
006	Antenor Moreira Mariano	ATE	13210682	013.1368.2023.0057490-93	07/01/2028	jan/24	set/24
007	Antonio José Silva das Virgens	ATE	13160587	013.1332.2023.0048537-90	02/05/2027	jan/24	mai/25
008	Aparecida Lessa da Silva Prado	Tec Adm	13175835	013.1388.2023.0033527-50	14/08/2028	jan/24	jul/24
009	Carlos Alberto Oliveira de Souza	Tec Adm	13152071	013.1390.2023.0040124-54	31/07/2026	jan/24	jul/24
010	Carlos Roberto Gibaut Nogueira	AF	13281069	013.1332.2023.0054624-68	25/10/2028	jan/24	dez/24
011	Celeste Castro Cavalcanti	Tec Adm	13151803	013.1332.2023.0026840-87	31/07/2027	jan/24	jul/24
012	Cláudio Marcelo Mascarenhas de Castro	AF	13269117	013.1368.2023.0060683-59	24/03/2024	jan/24	jul/24
013	Cristina Almeida Veiga	ATE	13114654	013.15169.2023.0052008-43	30/10/2028	jan/24	mai/25
014	Crizanto José Bicalho	AF	13299314	013.1332.2023.0050585-01	06/04/2027	jan/24	mai/25
015	Dário Pires dos Santos	ATE	13099883	013.16180.2023.0055827-48	19/10/2028	jan/24	dez/24
016	Delma Roberto Pereira	Tec Adm	13191819	013.1332.2023.0027952-37	12/07/2025	jan/24	jul/24
017	Ednaides da Silva Oliveira	Aux Adm	19245049	013.1410.2023.0034145-37	10/05/2027	jan/24	jul/24
018	Eduardo André Moreira Tosta	AF	13278996	013.1400.2023.0051079-70	10/04/2028	jan/24	mai/25
019	Eleonora Alves Brandão	Tec Adm	13171568	013.1332.2023.0031794-83	19/04/2024	jan/24	jul/24
020	Eliezaer Oliveira Santos	ATE	13210581	013.1368.2023.0032335-37	27/09/2027	jan/24	jul/24
021	Eraldo Souza Nascimento	Tec Adm	13152833	013.1332.2023.0046818-16	31/07/2027	jan/24	jul/24
022	Francisca Ilzanete Pereira	Tec Adm	13152469	013.15194.2023.0027926-45	02/08/2026	jan/24	jul/24
023	Francisco Assis Sabino Dantas	AF	13301720	013.1332.2023.0046936-52	01/10/2024	jan/24	mai/25
024	Gilcemira Alves Costa	ATE	13491300	013.1332.2023.0056336-11	18/10/2028	jan/24	jul/24

025	Gisélio Santana da Silva	ATE	13192117	013.1373.2023.0060873-70	01/07/2028	jan/24	jul/24
026	Hélio Rodrigues Torres Junior	AF	13298579	013.1370.2023.0053860-29	28/01/2028	jan/24	mai/25
027	Henrique Ijalmar Lopes Grangeon	AF	13146468	013.15169.2023.0060696-51	30/11/2026	jan/24	jul/24
028	Joanice Silva de Santana	ATE	13210446	013.1382.2023.0050113-36	02/08/2028	jan/24	dez/24
029	João Ferreira Brandão Filho	AF	13421794	013.1332.2023.0046645-55	30/11/2028	jan/24	dez/24
030	Joelene Dias de Souza	ATE	13152442	013.1332.2023.0057554-81	29/12/2027	jan/24	out/24
031	Joelson Oliveira Santana	AF	13023644	013.1368.2023.0060669-09	06/10/2027	jan/24	jul/24
032	Jorge Luiz Bispo da Silva	ATE	13211317	013.1368.2022.0008106-48	08/02/2028	jan/24	jul/24
033	Jorge Mendes da Silva Filho	ATE	13233722	013.1332.2023.0054978-49	09/10/2028	jan/24	mai/25
034	Josaphat Xavier Soares	AF	13114595	013.1332.2023.0060635-41	24/10/2028	jan/24	set/25
035	José Antonio da Silva	AF	13111481	013.1395.2023.0058896-66	15/11/2028	jan/24	jul/24
036	José Armando Sena Nogueira	ATE	13152243	013.1368.2023.0031190-84	30/07/2027	jan/24	jul/24
037	José Arnaldo de Souza	Tec Adm	13152078	013.15169.2023.0026464-92	31/07/2027	jan/24	jul/24
038	José Augusto Martins Vicente	AF	13206985	013.1346.2023.0045323-01	09/03/2027	jan/24	jul/24
039	José Oliveira Sousa	AF	13269185	013.1382.2023.0052347-18	22/10/2028	jan/24	dez/24
040	Jósenilda Leal Fauro	Tec Adm	13191810	013.1332.2023.0030124-31	02/03/2024	jan/24	dez/24
041	Josenilton dos Santos Filho	ATE	13210413	013.1332.2023.0054552-59	13/12/2027	jan/24	dez/24
042	Laurêta Maria Gomes de Oliveira da Silva	Tec Adm	13155977	013.15169.2023.0026045-79	31/07/2027	jan/24	jul/24
043	Liane Ramos Sampaio	AF	13269184	013.1400.2023.0051863-14	04/08/2027	jan/24	dez/24
044	Lucimar Rodrigues Mota	AF	13300766	013.16180.2023.0050389-59	31/03/2028	jan/24	mai/25
045	Luiz Antonio Alcântara Tanajura	AF	13278993	013.1388.2023.0055118-12	20/07/2028	jan/24	dez/24
046	Luiz Carlos Garcia Monteiro da Costa	AF	13206906	013.1332.2023.0004514-09	18/02/2027	jan/24	jul/24
047	Luiz Moraes de Almeida Junior	AF	13299131	013.16180.2023.0051584-23	26/02/2028	jan/24	mai/25
048	Marcelo de Azevedo Moreira	AF	13269197	013.1383.2023.0046803-71	18/10/2028	jan/24	mai/25
049	Marco Antonio Gualberto Carvalho	ATE	13210609	013.1368.2023.0043337-05	15/12/2027	jan/24	jul/24
050	Marco Antonio Machado de Abreu	AF	13269141	013.1332.2023.0047538-17	29/11/2028	jan/24	dez/24
051	Maria Auxiliadora Gomes Ruiz	ATE	13232852	013.1332.2023.0059797-54	03/11/2028	jan/24	jul/24
052	Maria José Dias Santana	Tec Adm	59112669	013.1364.2023.0032844-18	24/07/2027	jan/24	jul/24
053	Maria Sybele Alves Dias Correia Santos	Ana Tec	13209250	013.1384.2023.0060473-71	20/04/2024	jan/24	jul/24
054	Maria Tereza Veiga Guedes Marcelino	Tec Adm	13152258	013.1408.2023.0050535-76	13/11/2026	jan/24	jul/24
055	Marise Francisca Martins Barreto	ATE	13108596	013.1332.2023.0053867-70	24/07/2028	jan/24	dez/24
056	Nancy de Almeida Ribeiro	AF	13151840	013.2220.2023.0046624-88	31/07/2027	jan/24	mai/25
057	Nelson Lima Garcez Montenegro	AF	13178891	013.1332.2023.0059059-80	08/04/2027	jan/24	jul/24
058	Norma Maria Leal da Silva	Tec Adm	13191537	013.1373.2023.0039724-88	11/07/2025	jan/24	jul/24
059	Pascoal Teixeira Gama	ATE	13210595	013.1368.2023.0043336-16	20/12/2027	jan/24	jul/24
060	Paulo Cesar da Silva Brito	AF	13232940	013.16180.2023.0060787-92	08/11/2028	jan/24	dez/24
061	Paulo Danilo Reis Lopes	AF	13269103	013.1332.2023.0046644-74	06/07/2028	jan/24	mai/25
062	Paulo Roberto Guedes Fonseca	Tec Adm	13192189	013.15169.2023.0029741-55	30/04/2026	jan/24	jul/24



063	Reginato da Rosa Pereira	AF	13210379	013.1332.2023.0055359-53	10/12/2027	jan/24	jan/25
064	Rita de Cássia Lago Caldeira	Tec Adm	13152818	013.15169.2023.0028874-22	31/07/2027	jan/24	jul/24
065	Rita Ráilda Soares Lourenço	ATE	13616327	013.1332.2023.0055427-39	27/12/2026	jan/24	dez/24
066	Rogério de Almeida Neves	ATE	13210326	013.1319.2023.0059956-34	20/12/2027	jan/24	jul/24
067	Sheilla Cavalcante Meirelles	AF	13209480	013.1332.2023.0050511-66	19/09/2027	jan/24	mai/25
068	Sinvaldo Pereira de Oliveira Junior	AF	13298941	013.1368.2023.0059181-11	18/02/2028	jan/24	jul/24
069	Sônia de Jesus Lopes	Tec Adm	13151930	013.15169.2023.0026684-61	02/08/2026	jan/24	jul/24
070	Tania Maria de Morais Medrado	Ana Tec	58000035	013.1332.2023.0026017-26	31/07/2027	jan/24	jul/24
071	Tereza Cristina Pamponet Ribeiro Dantas	Ana Tec	13161450	013.1332.2023.0036070-35	31/05/2027	jan/24	jul/24
072	Terezinha Borges Schleir	Tec Adm	13152273	013.1332.2023.0028795-03	31/07/2027	jan/24	jul/24
073	Terezinha Rosário Azevedo Vieira	ATE	13232292	013.1332.2023.0047820-86	26/06/2028	jan/24	mai/25
074	Valmir Ribeiro Rocha	ATE	13232111	013.1384.2023.0037522-36	17/02/2026	jan/24	jul/24
075	Vanilda Souza Lopes	AF	13080556	013.1332.2023.0054542-87	16/08/2028	jan/24	dez/24
076	Vera Lucia Garcia Andrade Gondim	AF	13279461	013.1332.2022.0058996-28	10/01/2028	jan/24	dez/24
077	Vera Lúcia Teixeira São Ricardo	ATE	13152364	013.16180.2023.0055510-10	31/07/2027	jan/24	dez/24

SECRETARIA DE INFRAESTRUTURA

PORTARIA SEINFRA Nº 006 DE 15 DE FEVEREIRO DE 2024.

O SECRETÁRIO DE INFRAESTRUTURA, no uso de suas atribuições, tendo em vista o que consta no Processo SEI nº 009.0227.2023.0072627-41, bem como no §3º do art. 7º da Lei nº 11.376, de 05 de fevereiro de 2009, e no §6º do art. 1º do Decreto nº 19.203 de 30 de agosto de 2019, **RESOLVE**:

Art.1º - Divulgar o número de cargos da carreira de Especialista em Obras Públicas, integrante do Grupo Ocupacional Obras Públicas, disponíveis nesta Secretaria, a serem providos no processo de promoção do ano de 2024.

Órgão	Cargo	Classe											
		1	2	3	4	5	6	7	8	9	10	11	12
SEINFRA	ESPECIALISTA EM OBRAS PÚBLICAS	-	85%	80%	75%	70%	65%	65%	60%	60%	55%	55%	50%
	Vagas ocupadas	0	0	0	0	0	0	0	6	0	0	0	0
	Vagas para promoção	0	0	0	0	0	0	0	4	0	0	0	0

Art.2º - Esta portaria entra em vigor na data de sua publicação.

SÉRGIO BRITO
SECRETÁRIO DE INFRAESTRUTURA

SECRETARIA DE INFRAESTRUTURA HÍDRICA E SANEAMENTO

PORTARIA Nº 03 DE 16 DE FEVEREIRO DE 2023

A SECRETÁRIA DE INFRAESTRUTURA HÍDRICA E SANEAMENTO DO ESTADO DA BAHIA - SIHS, no uso de suas atribuições legais e regimentais e, como fundamento no art. 72, § 2º, da Lei Estadual nº 9.433 de 01 de março de 2005,

RESOLVE

Art. 1º - Substituir a servidora Ananda Campos Ribeiro de Souza, matrícula nº 92007476, pela servidora Eugênia Cristina Sampaio da Silva, matrícula 92.087.238, na Comissão Permanente de Licitação - COPEL instituída pela Portaria nº 02, de 27 de março de 2023, mantendo-se os demais termos.

Art. 2º - Esta Portaria entra em vigor na data de sua publicação.

LARISSA GOMES MORAES
Secretária de Infraestrutura Hídrica e Saneamento

SECRETARIA DE JUSTIÇA E DIREITOS HUMANOS

PORTARIA Nº 006 DE 15 DE FEVEREIRO DE 2024

O SECRETÁRIO DE JUSTIÇA E DIREITOS HUMANOS, no uso de suas atribuições legais que lhe confere o Decreto Simples do Governador do Estado da Bahia, publicado no Diário Oficial do Estado de 04 de janeiro de 2023,

RESOLVE:

Art. 1º - Designar o Sr. Devid Uilliam da Silva, matrícula nº 92110022 como Gestor dos novos Contratos a seguir indicados, em substituição às servidoras anteriormente designadas Sra. Carla Santiago, matrícula nº 92087566 e Sra. Paula Roberta Brazão Lima, matrícula nº 92088707, as quais exerciam a função de Gestor dos contratos ainda vigentes, na unidade da Diretoria Geral/Diretoria Administrativa desta SJDH, em conformidade com o quadro abaixo:

FISCAIS E GESTORES DOS CONTRATOS ADMINISTRATIVOS - COORDENAÇÃO DE SERVIÇOS GERAIS							
Nº CONTRATO	EMPRESA	OBJETO	UNIDADE	GESTOR		FISCAL	
				NOME	MATRÍCULA	NOME	MATRÍCULA
02/2023	CLARO S/A	Constitui objeto do presente contrato a contratação de empresa para prestação de Serviço Móvel Pessoal - SMP, com voz ilimitada nacional (VC1, VC2 e VC3), incluindo ligações de Longa Distância Internacional, com o fornecimento de aparelhos celulares digitais, novos e de primeiro uso, que operem em "roaming" nacional e internacional em modo digital, com chip, bem como a prestação do Serviço de Acesso Móvel à Internet em banda larga, com o fornecimento de aparelhos MINI MODEM tipo USB, MODEM Roteador Wireless e tablets	DA	Devid Uilliam da Silva	92110022	Samuel de Souza Fernandes (CSG)	92085533
04/2023	EMPRESA GRÁFICA DA BAHIA - EGBA	Prestação de Serviços de Publicações de Atos Oficiais da SJDH	DA	Devid Uilliam da Silva	92110022	Grazielle de Jesus Pereira (CRH)	92085315
						Arlene Guedes Barreto (CL)	92085528
						Matheus de Alencar Palha da Silva (GAB)	92085458
						Mirian Correia de Almeida (CCC)	92085523
05/2023	IMPRESA NACIONAL	Publicação de atos oficiais e demais matérias de interesse da Contratante no Diário Oficial da União - DOU	DA	Devid Uilliam da Silva	92110022	Arlene Guedes Barreto (CL)	92085528
06/2023	SS VIVER TOUR VIAGENS E TURISMO LTDA	Fornecimento de Passagem Terrestre, intermunicipais e interestaduais, via sistema informatizado disponibilizado pelo fornecedor, por meio de auto-reserva (self-booking)	DA	Devid Uilliam da Silva	92110022	Jorge Hamilton Sousa Brandão (CSG)	92085537



08/2023	EMPRESA BRASILEIRA DE CORREIOS E TELÉGRAFOS -EBCT	Prestação de serviços de malote, com coleta, transportes e entrega de correspondências agrupadas	DA	Deivid Uilliam da Silva	92110022	Altamira Freitas (PROCON)	92085876
						Emerson Gibaut (PROCON)	92085485
09/2023	OI S/A	Contratação de empresa para prestação do Serviço de Telefonia Fixa Comutada de Longa Distância Nacional e Internacional, Serviço de Telefonia Fixa Comutada de Discagem Direta Gratuita e o Serviço Telefônico Fixo Comutado Modalidade Local, Lote II	DA	Deivid Uilliam da Silva	92110022	Samuel de Souza Fernandes (CSG)	92085533
						Emerson Gibaut (PROCON)	92085485
10/2023	ARQTEC COMÉRCIO E SERVIÇOS LTDA - EPP	Prestação de serviços de instalação, desinstalação e remanejamento de aparelhos de ar condicionado, com o fornecimento de material de consumo e peças	DA	Deivid Uilliam da Silva	92110022	Ubiraci da Costa Souza (CSG)	92085470
12/2023	VOETUR TURISMO E REPRESENTAÇÕES LTDA	Prestação de serviços de agenciamento de viagens, por meio de ferramenta online de auto-agendamento (selfbooking), disponibilizados pela SAEB, neles compreendidos os de assessoramento, programação, montagem de roteiros, cotação, reserva, marcação, emissão, remarcação ou alteração, cancelamento e reembolso com a entrega de bilhetes de passagens aéreas nacionais e internacionais	DA	Deivid Uilliam da Silva	92110022	Jorge Hamilton Sousa Brandão (CSG)	92085537
						Emerson Gibaut (PROCON)	92085485
13/2023	CRETA COMÉRCIO E SERVIÇOS LTDA	Serviço terceirizado de manutenção predial (Artífice, Bombeiro Hidráulico e Carpinteiro)	DA	Deivid Uilliam da Silva	92110022	Ubiraci da Costa Souza (CSG)	92085470
						Maria José Silva dos Santos (PROCON)	92085546
14/2023	MAP SERVIÇOS DE SEGURANÇA LTDA	Prestação de serviços de Vigilância e Segurança Patrimonial	DA	Deivid Uilliam da Silva	92110022	Admar Fontes Júnior (NETP)	92.085.873
						Maria José Silva dos Santos (PROCON)	92085546
15/2023	BRASPE RECURSOS HUMANOS EIRELI	Prestação de serviço de Manutenção Predial	DA	Deivid Uilliam da Silva	92110022	Ubiraci da Costa Souza (CSG)	92085470
						Maria José Silva dos Santos (PROCON)	92085546
17/2023	EMPRESA GRÁFICA DA BAHIA - EGBA	Prestação de serviços de gestão documental	DA	Deivid Uilliam da Silva	92110022	Samuel de Souza Fernandes (CSG)	92085533
18/2023	CONCEPT SERVIÇOS DE TERCEIRIZAÇÃO LTDA	Suporte à Administração de Edifícios e Áreas Públicas	DA	Deivid Uilliam da Silva	92110022	Jorge Hamilton Sousa Brandão (CSG)	92085537
25/2023	CRETA COMÉRCIO E SERVIÇOS LTDA	Prestação de serviços de conservação e limpeza	DA	Deivid Uilliam da Silva	92110022	Ubiraci da Costa Souza (CSG)	92085470

26/2023	BRASPE RECURSOS HUMANOS EIRELI	Prestação de serviços de conservação e limpeza (LOTE V)	DA	Deivid Uilliam da Silva	92110022	Ubiraci da Costa Souza (CSG)	92085470
						Maria José Silva dos Santos (PROCON)	92085546
01/2024	VOETUR TURISMO E REPRESENTAÇÕES LTDA	Prestação de serviços de agenciamento de viagens, por meio de ferramenta online de auto-agendamento (selfbooking), disponibilizados pela SAEB, neles compreendidos os de assessoramento, programação, montagem de roteiros, cotação, reserva, marcação, emissão, remarcação ou alteração, cancelamento e reembolso com a entrega de bilhetes de passagens aéreas nacionais e internacionais	DA	Deivid Uilliam da Silva	92110022	Jorge Hamilton Sousa Brandão (CSG)	92085537
						Samuel de Souza Fernandes (CSG)	92085533
03/2024	A TARDE SERVIÇOS E NEGÓCIOS JORNALÍSTICOS S.A	Assinatura e distribuição do Jornal A TARDE com acesso ao conteúdo digital e entrega diária	DA	Deivid Uilliam da Silva	92110022	Samuel de Souza Fernandes (CSG)	92085533
04/2024	CLIMACONTROLAR CONDICIONADO LTDA	Prestação de serviço de manutenção preventiva, corretiva e de reparo de condicionadores de ar, com reposição eventual de peças e acessórios	DA	Deivid Uilliam da Silva	92110022	Ubiraci da Costa Souza (CSG)	92085470
05/2024	SS VIVER TOUR VIAGENS E TURISMO LTDA	Fornecimento de Passagem Terrestre, intermunicipais e interestaduais, via sistema informatizado disponibilizado pelo fornecedor, por meio de auto-reserva (self-booking)	DA	Deivid Uilliam da Silva	92110022	Jorge Hamilton Sousa Brandão (CSG)	92085537

Art. 2º - Esta Portaria entra em vigor na data de sua publicação.

Art. 3º - Fica revogada qualquer disposição em contrário.

Felipe da Silva Freitas
Secretário

Portaria Nº 00748402 de 16 de Fevereiro de 2024

O(A) SECRETÁRIO(A) DE ESTADO do(a) SEC.DE JUSTIÇA E DIREITOS HUMANOS - SJDH, no uso de suas atribuições, **resolve** designar **Zenira Rebouças Ferreira**, matrícula nº 92086061, para, em razão de Férias no período de 19 de Fevereiro de 2024 a 28 de Fevereiro de 2024, substituir **ALEXANDRE CARVALHO BARONI**, matrícula nº 92085589, no cargo Superintendente, do(a) SUPER DOS DIREIT DE PESS COM DEFICIÊNCIA.

FELIPE DA SILVA FREITAS
SEC.DE JUSTIÇA E DIREITOS HUMANOS

Portaria Nº 00753132 de 16 de Fevereiro de 2024

O(A) SECRETÁRIO(A) DE ESTADO do(a) SEC.DE JUSTIÇA E DIREITOS HUMANOS - SJDH, no uso de suas atribuições, **resolve** designar **JOSEMIRA MARIA DAS CANDEIAS DE ARAÚJO**, matrícula nº 92089733, para, em razão de Férias no período de 19 de Fevereiro de 2024 a 09 de Março de 2024, substituir **Carla Santiago**, matrícula nº 92087566, no cargo Diretor, do(a) DIRETORIA ADMINISTRATIVA.

FELIPE DA SILVA FREITAS
SEC.DE JUSTIÇA E DIREITOS HUMANOS

**Portaria Nº 00753136 de 16 de Fevereiro de 2024**

O(A) SECRETÁRIO(A) DE ESTADO do(a) SEC.DE JUSTIÇA E DIREITOS HUMANOS - SJDH, no uso de suas atribuições, **resolve** designar **CAMILA PALMA SILVA**, matrícula nº 92085478, para, em razão de Férias no período de 19 de Fevereiro de 2024 a 01 de Março de 2024, substituir **LAERCIO DA CONCEIÇÃO NASCIMENTO**, matrícula nº 92088213, no cargo Coordenador Técnico, do(a) COORDENAÇÃO DE CONTRATOS E CONVÊNIOS.

FELIPE DA SILVA FREITAS

SEC.DE JUSTIÇA E DIREITOS HUMANOS

Fundação da Criança e do Adolescente – FUNDAC**Portaria Nº 00753165 de 16 de Fevereiro de 2024**

O(A) Diretor Geral do(a) FUNDAÇÃO DA CRIANÇA E DO ADOLESCENTE - FUNDAC, no uso de suas atribuições legais, **resolve** nomear o(s) listado(s) abaixo para o cargo em comissão:

Nome	Cargo	Símbolo	Lotação	Data início
MICHEL MACHADO BLOHEM MONTEIRO LEONI	Subgerente	DAI-4	DIRETORIA ADMINISTRATIVA	08 de Fevereiro de 2024

REGINA CELESTE BEZERRA AFFONSO DE CARVALHO

FUNDAÇÃO DA CRIANÇA E DO ADOLESCENTE

Portaria Nº 00755017 de 16 de Fevereiro de 2024

O(A) Diretor Geral do(a) FUNDAÇÃO DA CRIANÇA E DO ADOLESCENTE - FUNDAC, no uso de suas atribuições e tendo em vista o disposto no(a) art. 107 a art.110, da Lei 6.677, de 26 de setembro de 1994, e/ou art.3º ao 7º da Lei nº 13.471, de 30 de dezembro de 2015, **resolve** conceder o direito à Licença-Prêmio ao(s) servidor(es) integrante(s) do Quadro de Pessoal deste órgão, abaixo relacionado(s):

Matrícula	Nome	Quinquênio	Data Início	Data Fim
55312218	ALFREDO DOS SANTOS	28.12.2018/27.12.2023	07.02.2024	06.05.2024

REGINA CELESTE BEZERRA AFFONSO DE CARVALHO

FUNDAÇÃO DA CRIANÇA E DO ADOLESCENTE

Portaria Nº 00754757 de 16 de Fevereiro de 2024

O(A) Diretor Geral do(a) FUNDAÇÃO DA CRIANÇA E DO ADOLESCENTE - FUNDAC, no uso de suas atribuições, **resolve** exonerar, a pedido, com base no(a) art. 44, I, e art. 47, da Lei nº 6.677, de 26 de setembro de 1994, o(s) servidor(es) abaixo relacionado(s):

Matrícula	Nome	Cargo	Símbolo	Unidade	Data Início
92079889	SAMILLA LAURA BATISTA DOS SANTOS	Secretário Administrativo I	DAI-5	DIRETORIA ADMINISTRATIVA	15.02.2024

REGINA CELESTE BEZERRA AFFONSO DE CARVALHO

FUNDAÇÃO DA CRIANÇA E DO ADOLESCENTE

Portaria Nº 00755144 de 16 de Fevereiro de 2024

O(A) Diretor Geral do(a) FUNDAÇÃO DA CRIANÇA E DO ADOLESCENTE - FUNDAC, no uso de suas atribuições e tendo em vista o disposto no(a) art. 107 a art.110, da Lei 6.677, de 26 de setembro de 1994, e/ou art.3º ao 7º da Lei nº 13.471, de 30 de dezembro de 2015, **resolve** conceder o direito à Licença-Prêmio ao(s) servidor(es) integrante(s) do Quadro de Pessoal deste órgão, abaixo relacionado(s):

Matrícula	Nome	Quinquênio	Data Início	Data Fim
55337164	ROBERSON SANTANA DO CARMO	01.10.2014/30.09.2019	15.02.2024	15.03.2024

REGINA CELESTE BEZERRA AFFONSO DE CARVALHO

FUNDAÇÃO DA CRIANÇA E DO ADOLESCENTE

Portaria Nº 00755306 de 16 de Fevereiro de 2024

O(A) Diretor Geral do(a) FUNDAÇÃO DA CRIANÇA E DO ADOLESCENTE - FUNDAC, no uso de suas atribuições e tendo em vista o disposto no(a) art. 116 da Lei nº 6.677, de 26 de setembro de 1994, **resolve** averbar, nos registros funcionais do(s) servidor(es) do Quadro de Pessoal do(a) FUNDAC, o tempo de serviço prestado à Administração Pública:

Matrícula	Nome	Cargo	Órgão	Poder/Esfera	Data Início	Data Fim
92110705	AGNES NATALIA SANTANA RODRIGUES NUNES PRATES	Gerente	ESTADUAL-BA	Executivo/Estado	11.08.2020	16.12.2022

Finalidade:

AVERBAÇÃO TEMPO PUBLICO ESTADUAL - BA

REGINA CELESTE BEZERRA AFFONSO DE CARVALHO

FUNDAÇÃO DA CRIANÇA E DO ADOLESCENTE

Portaria Nº 00755304 de 16 de Fevereiro de 2024

O(A) Diretor Geral do(a) FUNDAÇÃO DA CRIANÇA E DO ADOLESCENTE - FUNDAC, no uso de suas atribuições e tendo em vista o disposto no(a) art. 116 da Lei nº 6.677, de 26 de setembro de 1994, **resolve** averbar, nos registros funcionais do(s) servidor(es) do Quadro de Pessoal do(a) FUNDAC, o tempo de serviço prestado à Administração Pública:

Matrícula	Nome	Cargo	Órgão	Poder/Esfera	Data Início	Data Fim
92110705	AGNES NATALIA SANTANA RODRIGUES NUNES PRATES	Gerente	ESTADUAL-BA	Executivo/Estado	01.12.2015	10.08.2020

Finalidade:

AVERBAÇÃO TEMPO ESTADUAL - BA

REGINA CELESTE BEZERRA AFFONSO DE CARVALHO

FUNDAÇÃO DA CRIANÇA E DO ADOLESCENTE

SECRETARIA DO MEIO AMBIENTE**EXTRATO DE TERMO DE COMPROMISSO SOCIOAMBIENTAL**

Compromitente: SECRETARIA DO MEIO AMBIENTE - SEMA

Compromissário: ORLANDO FEILER

Interveniente: INSTITUTO DO MEIO AMBIENTE E RECURSOS HÍDRICOS - INEMA

Objeto: Conversão de multa simples em serviços de preservação, melhoria e recuperação da qualidade do meio ambiente, em especial o custeio de programas e de projetos socioambientais, por meio da modalidade indireta de execução da conversão de multa, nos termos do art. 295-B, II, do Decreto Estadual 14.024/2012, aplicando-se o desconto de 50% (cinquenta por cento) sobre o montante consolidado do Auto de Infração de Multa nº 018-001307/TEC/AIMU-0060, de natureza grave, conforme estabelecido no art. 295-A do Decreto Estadual nº 14.024/2012.

Vigência: 24 meses

Assinaturas:

Eduardo Mendonça Sodré Martins (Compromitente)

Maria Amélia de Coni e Moura Mattos Lins (Interveniente)

Orlando Feiler (Compromissário)

Instituto do Meio Ambiente e Recursos Hídricos - INEMA**Portaria Nº 00752614 de 16 de Fevereiro de 2024**

O(A) Diretor Geral do(a) INST DO MEIO AMB E RECURSOS HÍDRICOS - INEMA, no uso de suas atribuições legais, **resolve** nomear o(s) listado(s) abaixo para o cargo em comissão:

Nome	Cargo	Símbolo	Lotação	Data início
CLENILSOM BONFIM SANTOS	Coordenador III	DAI-4	CHEFIA DE GABINETE DIRETOR GERAL	24 de Janeiro de 2024

MARIA AMELIA DE CONI E MOURA MATTOS LINS

INST DO MEIO AMB E RECURSOS HÍDRICOS

EDITAL DE NOTIFICAÇÃO

O INSTITUTO DO MEIO AMBIENTE E RECURSOS HÍDRICOS - INEMA, através da sua Diretora Geral, nos termos do art. 261, inciso III do Decreto Estadual nº. 14.024 de 06 de junho de 2012, que aprova o Regulamento da Lei 10.431/2006, c/c artigo 231, inciso I do Código Civil - FAZ SABER a todos quando o presente virem, ou dele conhecimento tiverem e, principalmente, por se encontrar em lugar incerto e não sabido, ao Autuado: **TARCISIO SAMPAIO DE SOUZA, CNPJ nº. 11.468.979/0001-43**, nos autos do processo administrativo nº 2016-011592/TEC/AIMU-0845, que o mesmo foi INSCRITO EM DÍVIDA ATIVA no dia 03/01/2024. Oportunidade em que concede prazo de **05 (dias)** no máximo, contados do dia subsequente ao da data de publicação deste edital, a fim de solicitar nesta Autarquia a competente Guia de Recolhimento para efetivar o pagamento do seu débito e evitar a cobrança judicial. E, para conhecimento de todos, mandou expedir este Edital que entrará em vigor a partir da sua publicação no Diário Oficial do Estado da Bahia.

Salvador, 16 de Fevereiro de 2024.

MARIA AMÉLIA DE CONI E MOURA MATTOS LINS

Diretora Geral

EDITAL DE NOTIFICAÇÃO

O INSTITUTO DO MEIO AMBIENTE E RECURSOS HÍDRICOS - INEMA, através da sua Diretora Geral, nos termos do art. 261, inciso III do Decreto Estadual nº. 14.024 de 06 de junho de 2012, que aprova o Regulamento da Lei 10.431/2006, c/c artigo 231, inciso I do Código Civil - **FAZ SABER** a todos quando o presente virem, ou dele conhecimento tiverem e, principalmente, por se encontrar em lugar incerto e não sabido, ao Autuado: **GILMARIO MONTALVÃO SILVA, CPF nº 020.469.665-89**, nos autos do processo administrativo nº **2016-003584/TEC/AIMU-0256**, que o mesmo foi **INSCRITO EM DÍVIDA ATIVA** no dia **18/12/2023**. Oportunidade em que concede prazo de **05 (cinco) dias** no máximo, contados do dia subsequente ao da data de publicação deste edital, a fim de solicitar nesta Autarquia a competente Guia de Recolhimento para efetivar o pagamento do seu débito e evitar a cobrança judicial. E, para conhecimento de todos, mandou expedir este Edital que entrará em vigor a partir da sua publicação no Diário Oficial do Estado da Bahia.

Salvador, 16 de Fevereiro de 2024.

MARIA AMÉLIA DE CONI E MOURA MATTOS LINS
Diretora Geral

EDITAL DE NOTIFICAÇÃO

O INSTITUTO DO MEIO AMBIENTE E RECURSOS HÍDRICOS - INEMA, através da sua Diretora Geral, nos termos do art. 261, inciso III do Decreto Estadual nº. 14.024 de 06 de junho de 2012, que aprova o Regulamento da Lei 10.431/2006, c/c artigo 231, inciso I do Código Civil - **FAZ SABER** a todos quando o presente virem, ou dele conhecimento tiverem e, principalmente, por se encontrar em lugar incerto e não sabido, ao Autuado: **SIRENIO JOSÉ RODRIGUES CPF nº 061.171.555-49** nos autos do processo administrativo nº **2018-005146/TEC/AIMU-0404**, que o mesmo foi **INSCRITO EM DÍVIDA ATIVA** no dia **08/01/2024**. Oportunidade em que concede prazo de **05 (cinco) dias** no máximo, contados do dia subsequente ao da data de publicação deste edital, a fim de solicitar nesta Autarquia a competente Guia de Recolhimento para efetivar o pagamento do seu débito e evitar a cobrança judicial. E, para conhecimento de todos, mandou expedir este Edital que entrará em vigor a partir da sua publicação no Diário Oficial do Estado da Bahia.

Salvador, 16 de Fevereiro de 2024.

MARIA AMÉLIA DE CONI E MOURA MATTOS LINS
Diretora Geral

EDITAL DE NOTIFICAÇÃO

O INSTITUTO DO MEIO AMBIENTE E RECURSOS HÍDRICOS - INEMA, através da sua Diretora Geral, nos termos do art. 261, inciso III do Decreto Estadual nº. 14.024 de 06 de junho de 2012, que aprova o Regulamento da Lei 10.431/2006, c/c artigo 231, inciso I do Código Civil - **FAZ SABER** a todos quando o presente virem, ou dele conhecimento tiverem e, principalmente, por se encontrar em lugar incerto e não sabido, ao Autuado: **GENIVALDO DE SOUZA LIMA, CPF nº 416.194.805-06**, nos autos do processo administrativo nº **2013-008700/TEC/AIMU-0456**, que o mesmo foi **INSCRITO EM DÍVIDA ATIVA** no dia **18/12/2023**. Oportunidade em que concede prazo de **05 (cinco) dias** no máximo, contados do dia subsequente ao da data de publicação deste edital, a fim de solicitar nesta Autarquia a competente Guia de Recolhimento para efetivar o pagamento do seu débito e evitar a cobrança judicial. E, para conhecimento de todos, mandou expedir este Edital que entrará em vigor a partir da sua publicação no Diário Oficial do Estado da Bahia.

Salvador, 16 de Fevereiro de 2024.

MARIA AMÉLIA DE CONI E MOURA MATTOS LINS
Diretora Geral

EDITAL DE NOTIFICAÇÃO

O INSTITUTO DO MEIO AMBIENTE E RECURSOS HÍDRICOS - INEMA, através da sua Diretora Geral, nos termos do art. 261, inciso III do Decreto Estadual nº. 14.024 de 06 de junho de 2012, que aprova o Regulamento da Lei 10.431/2006, c/c artigo 231, inciso I do Código Civil - **FAZ SABER** a todos quando o presente virem, ou dele conhecimento tiverem e, principalmente, por se encontrar em lugar incerto e não sabido, ao Autuado: **ADILSON ALVES SANTA CRUZ, CPF nº 659.269.005-49**, nos autos do processo administrativo nº **2010-010964/TEC/AIMU-0388**, que o mesmo foi **INSCRITO EM DÍVIDA ATIVA** no dia **09/01/2024**. Oportunidade em que concede prazo de **05 (cinco) dias** no máximo, contados do dia subsequente ao da data de publicação deste edital, a fim de solicitar nesta Autarquia a competente Guia de Recolhimento para efetivar o pagamento do seu débito e evitar a cobrança judicial. E, para conhecimento de todos, mandou expedir este Edital que entrará em vigor a partir da sua publicação no Diário Oficial do Estado da Bahia.

Salvador, 16 de Fevereiro de 2024.

MARIA AMÉLIA DE CONI E MOURA MATTOS LINS
Diretora Geral

EDITAL DE NOTIFICAÇÃO

O INSTITUTO DO MEIO AMBIENTE E RECURSOS HÍDRICOS - INEMA, através da sua Diretora Geral, nos termos do art. 261, inciso III do Decreto Estadual nº. 14.024 de 06 de junho de 2012, que aprova o Regulamento da Lei 10.431/2006, c/c artigo 231, inciso I do Código Civil - **FAZ SABER** a todos quando o presente virem, ou dele conhecimento tiverem e, principalmente, por se encontrar em lugar incerto e não sabido, ao Autuado: **BEATRIZ MARGUTTI, CPF nº**

988.025.185-72, nos autos do processo administrativo nº **2017-009460/TEC/AIMU-0588**, que o mesmo foi **INSCRITO EM DÍVIDA ATIVA** no dia **08/01/2024**. Oportunidade em que concede prazo de **05 (dias)** no máximo, contados do dia subsequente ao da data de publicação deste edital, a fim de solicitar nesta Autarquia a competente Guia de Recolhimento para efetivar o pagamento do seu débito e evitar a cobrança judicial. E, para conhecimento de todos, mandou expedir este Edital que entrará em vigor a partir da sua publicação no Diário Oficial do Estado da Bahia.

Salvador, 16 de Fevereiro de 2024.

MARIA AMÉLIA DE CONI E MOURA MATTOS LINS
Diretora Geral

EDITAL DE NOTIFICAÇÃO

O INSTITUTO DO MEIO AMBIENTE E RECURSOS HÍDRICOS - INEMA, através da sua Diretora Geral, nos termos do art. 261, inciso III do Decreto Estadual nº. 14.024 de 06 de junho de 2012, que aprova o Regulamento da Lei 10.431/2006, c/c artigo 231, inciso I do Código Civil - **FAZ SABER** a todos quando o presente virem, ou dele conhecimento tiverem e, principalmente, por se encontrar em lugar incerto e não sabido, ao Autuado: **GERSON RAMOS DAMASCENA, CPF nº 289.526.265-91**, nos autos do processo administrativo de nº **2021-003711/TEC/AIMU-0202**, em **24/01/2024** foi homologado o **Auto de Infração de Multa** no valor original de **R\$ 18.000,00**, (dezoito mil reais) sujeito a juros e correção monetária, "por destruir ou danificar florestas ou qualquer tipo de vegetação nativa, objeto de especial preservação, não passíveis de autorização para exploração ou supressão, resultando em efetiva degradação ambiental - 2,41 hectares de Floresta Ombrófila Densa secundária em estágio médio ou avançado de regeneração, formação nativa do Bioma Mata Atlântica, em área situada entre as coordenadas geográficas V1 - 15,44754° S e 39,07010° W; V2 - 15,44776° S e 39,07000° W; V3 - 15,44813° S e 39,06988° W; V4 - 15,44845° S e 39,06990° W; V5 - 15,44870° S e 39,06990° W; V6 - 15,44895° S e 39,06977° W; V7 - 15,44915° S e 39,06966° W; V8 - 15,44945° S e 39,06959° W; V9 - 15,44966° S e 39,06966° W; V10 - 15,44961° S e 39,06990° W; V11 - 15,44928° S e 39,07012° W; V12 - 15,44913° S e 39,07032° W; V13 - 15,44902° S e 39,07064° W; V14 - 15,44890° S e 39,07084° W; V15 - 15,44879° S e 39,07094° W; V16 - 15,44890° S e 39,07104° W; V17 - 15,44910° S e 39,07108° W; V18 - 15,44918° S e 39,07118° W; V19 - 15,44927° S e 39,07119° W; V20 - 15,44933° S e 39,07134° W; V21 - 15,44939° S e 39,07160° W; V22 - 15,44949° S e 39,07184° W; V23 - 15,44913° S e 39,07198° W; V24 - 15,44901° S e 39,07177° W; V25 - 15,44887° S e 39,07175° W; V26 - 15,44867° S e 39,07157° W; V27 - 15,44848° S e 39,07154° W; V28 - 15,44836° S e 39,07144° W; V29 - 15,44852° S e 39,07130° W; V30 - 15,44844° S e 39,07106° W; V31 - 15,44825° S e 39,07074° W; V32 - 15,44800° S e 39,07039° W; V33 - 15,44770° S e 39,07016° W (Datum Sirgas 2000). A infração administrativa, enquadrada como material e classificada como gravíssima, foi constatada durante análise técnica de mapas disponibilizados no processo SEI nº 046.0573.2020.0024645-97, realizada nos sistemas virtuais do Instituto do Meio Ambiente e Recursos Hídricos - INEMA, com sede na Avenida Luís Viana Filho, 6ª Avenida, nº 600, CAB, Salvador/BA, aos vinte e dois dias do mês de dezembro do ano de 2020, às onze horas e trinta minutos.". **GERSON RAMOS DAMASCENA, CPF nº 289.526.265-91**, nos autos do processo administrativo de nº **2021-003709/TEC/AIMU-0201**, em **26/01/2024** foi homologado o **Auto de Infração de Multa** no valor original de **R\$ 5.000,00 (cinco mil reais)** sujeita a correção monetária e juros moratórios, "por destruir ou danificar florestas ou demais formas de vegetação natural em áreas consideradas de preservação permanente (faixas marginais a cursos de água), sem autorização do órgão competente, resultando em efetiva degradação ambiental - 0,6 hectare de Floresta Ombrófila Densa secundária em estágio inicial de regeneração às margens de trecho de curso de água entre as coordenadas geográficas 15,44714° S / 39,06902° W e 15,44779° S / 39,06844° W (Datum Sirgas 2000); e 0,06 hectare de Floresta Ombrófila Densa secundária em estágio médio ou avançado de regeneração à margem esquerda de trecho de curso de água situado junto ao ponto de coordenadas geográficas 15,44744° S e 39,07042° W; totalizando 0,66 hectare de vegetação nativa do Bioma Mata Atlântica. A infração administrativa, enquadrada como formal e material e classificada como gravíssima, foi constatada durante inspeção técnica realizada na Fazenda Bagaço Grosso, zona rural do Município de Santa Luzia/BA, aos sete dias do mês de dezembro do ano de 2020, às onze horas e cinquenta e cinco minutos..". **BR - MINERAÇÃO DE PEDRAS ORNAMENTAIS LTDA, CNPJ nº 04.771.533/0001-28**, nos autos do processo administrativo de nº **2009-027783/TEC/AIMU-0560**, em **12/07/2019** foi homologado o **Auto de Infração de Multa** no valor original de **R\$ 18.500,00**, (dezoito mil e quinhentos reais) sujeito a juros e correção monetária, "por ter praticado intervenção na área requerida para a lavra de quartizito sem a competente Licença Ambiental, com aberturas de estradas e não cumprimento de condicionantes, lavrando em área vetada, o que resultou em quantidade expressiva de rejeitos e bota-foras, respectivamente, erosão do terreno e supressão e soterramento de vegetação, conforme constatado na inspeção realizada no dia 28/09/2007, no local do empreendimento, para subsidiar a Licença Ambiental. Este AIUMU está vinculado ao processo 2007-004426/TEC/LS-0370.". **2JN EMPREENDIMENTOS E NEGÓCIOS RURAIS LTDA, CNPJ nº 22.559.676/0001-52**, nos autos do processo administrativo de nº **2022-008420/TEC/AIMU-0907**, em **15/01/2024** foi homologado o **Auto de Infração de Multa** no valor original de **R\$ 1.005.000,00 (um milhão e cinco mil reais)**, sujeito a juros e correção monetária, "por desmatar uma área de 200,25 hectares de vegetação nativa do bioma da Mata Atlântica, do tipo floresta estacional decidual em estágio intermediário de regeneração, sem a necessária autorização ambiental. A infração foi constatada durante ação de fiscalização realizada na Fazenda Pedra de Fogo e Reunidas Bela Vista, na zona rural do município de Santa Terezinha, aos 20 (vinte) dias do mês de abril de 2022, às 12h00min. Coordenadas Geográficas (Décimo de Grau/SIRGAS2000) de referência do local da infração - Latitude: -12.86507°; Longitude: -39.68179°.". **CESARIO CALHEIRA NETO, CPF nº 068.937.835-15**, nos autos do processo administrativo de nº **2023-003436/TEC/AIMU-0351**, em **24/01/2024** foi homologado o **Auto de Infração de Multa** no valor original de **R\$ 5.000,00 (cinco mil) reais**, sujeito a juros e correção monetária, "por deixar de atender exigências técnicas legais impostas no Auto de Infração 2011-003167/TEC/AIDM-0001 que aplica a penalidade de demolição de edificações de chalé e piscinas construídas em Área de Preservação Permanente do Riacho do Paulista. A infração



foi constatada no dia 09/05/2023, às 11h:30min, no entorno das coordenadas Lat.-12,48206°/ Long.-43,04682° no Riacho do Paulista, zona rural de Paratinga". Oportunidade em que concede prazo de **20 (vinte) dias** para interpor **Recurso Administrativo** perante o CEPRAM, a contar do dia subsequente ao da data de publicação deste edital, devendo ser protocolado nesta Autarquia. E, para conhecimento de todos, mandou expedir este Edital que entrará em vigor a partir da sua publicação no Diário Oficial do Estado da Bahia.

Salvador, 16 de Fevereiro de 2024.

MARIA AMÉLIA DE CONI E MOURA MATTOS LINS
Diretora Geral

EDITAL DE NOTIFICAÇÃO

O **INSTITUTO DO MEIO AMBIENTE E RECURSOS HÍDRICOS - INEMA**, através da sua Diretora Geral, nos termos do art. 261, inciso III do Decreto Estadual nº. 14.024 de 06 de junho de 2012, que aprova o Regulamento da Lei 10.431/2006, c/c artigo 231, inciso I do Código Civil - **FAZ SABER** a todos quando o presente virem, ou dele conhecimento tiverem e, principalmente, por se encontrar em lugar incerto e não sabido, ao Autuado: **LOTEAMENTO JARDIM EUROPA (CONSTRUTORA ITIBIRABA LTDA)**, CNPJ nº. **10.904.108/0001-62**, nos autos do processo administrativo nº. **2018-003546/TEC/AIMU-0266**, que o mesmo foi **INSCRITO EM DÍVIDA ATIVA** no dia **12/12/2023**. Oportunidade em que concede prazo de **05 (dias)** no máximo, contados do dia subsequente ao da data de publicação deste edital, a fim de solicitar nesta Autarquia a competente Guia de Recolhimento para efetivar o pagamento do seu débito e evitar a cobrança judicial. E, para conhecimento de todos, mandou expedir este Edital que entrará em vigor a partir da sua publicação no Diário Oficial do Estado da Bahia.

Salvador, 16 de Fevereiro de 2024.

MARIA AMÉLIA DE CONI E MOURA MATTOS LINS
Diretora Geral

EDITAL DE NOTIFICAÇÃO

O **INSTITUTO DO MEIO AMBIENTE E RECURSOS HÍDRICOS - INEMA**, através da sua Diretora Geral, nos termos do art. 261, inciso III do Decreto Estadual nº. 14.024 de 06 de junho de 2012, que aprova o Regulamento da Lei 10.431/2006, c/c artigo 231, inciso I do Código Civil - **FAZ SABER** a todos quando o presente virem, ou dele conhecimento tiverem e, principalmente, por se encontrar em lugar incerto e não sabido, ao Autuado: **MANOELITO GONÇALVES DA SILVA**, CPF nº **160.769.905-20**, nos autos do processo administrativo de **2023-008594/TEC/AIMU-0967**, o **Auto de Infração de Multa** no valor original de **R\$ 500,00**, (Quinhentos reais), sujeito a juros e correção monetária, "por descumprir prazo estabelecido na Notificação em Campo 057/2023. A infração foi constatada no Posto Avançado de Jequié, em 22/11/2023 às 16 h.". **ÁGUA PURA PERFURAÇÃO DE POÇOS LTDA**, CNPJ nº **28.706.170/0001-05**, nos autos do processo administrativo de nº **2023-009505/TEC/AIMU-1082**, o **Auto de Infração de Multa** no valor original de **R\$ 4.000,00**, (quatro mil reais) sujeito a juros e correção monetária, "por perfurar poço para extração de água subterrânea sem a manifestação prévia do órgão gestor e executor da política estadual de recursos hídrico. A infração foi constatada no dia 06/12/2023, às 09h:45min, no entorno do ponto de coordenadas geográficas de Lat. 13,76536°S/ Long. 44,51032°W, no imóvel denominado de Fazenda Vitória/Gleba 4 (de propriedade da Senhora Gessy Correia da Trindade; objeto do Certificado nº 2018.001.037249/CEFIR), no município de Coribe -Bahia..". Oportunidade em que os concede prazo de **20 (vinte) dias** para apresentar **Defesa Administrativa e/ou 30 (trinta) dias para efetuar o pagamento sem juros e correção monetária**, a contar do dia subsequente ao da data de publicação deste edital. E, para conhecimento de todos, mandou expedir este Edital que entrará em vigor a partir da sua publicação no Diário Oficial do Estado da Bahia.

Salvador, 16 de Fevereiro de 2024.

MARIA AMÉLIA DE CONI E MOURA MATTOS LINS
Diretora Geral

EDITAL DE NOTIFICAÇÃO

O **INSTITUTO DO MEIO AMBIENTE E RECURSOS HÍDRICOS - INEMA**, através da sua Diretora Geral, nos termos do art. 261, inciso III do Decreto Estadual nº. 14.024 de 06 de junho de 2012, que aprova o Regulamento da Lei 10.431/2006, c/c artigo 231, inciso I do Código Civil - **FAZ SABER** a todos quando o presente virem, ou dele conhecimento tiverem e, principalmente, por se encontrar em lugar incerto e não sabido, ao Autuado: **GEOVANE BRAGA PIRES EIRELI**, CNPJ nº **27.455.324/0001-70** nos autos do **processo administrativo nº2023-008211/TEC/AIAD-0233** com a **Penalidade de Advertência**, "pelas infrações descritas a seguir: Descumprir condicionantes ou prazos estabelecidos nas notificações, anuências, autorizações, licenças ambientais ou nos próprios autos de infração (Descumprimento de Notificação 2021-003532/TEC/NOT-0446). Local, data e hora da constatação da infração: Sede do Inema Jequié (BA), 10/11/2023, 17h19min. A penalidade foi estabelecida conforme ANEXO VI DO DECRETO Nº 14.024 DE 06 DE JUNHO DE 2012 combinado com o Art. 267 do DECRETO Nº 14.024 DE 06 DE JUNHO DE 2012 Prazo para correção das irregularidades: 90 (noventa) dias.". Oportunidade em que os concede prazo de **20 (vinte) dias** para apresentar **Defesa Administrativa**, a contar do dia subsequente ao da data de publicação deste edital. E, para conhecimento de todos, mandou expedir este Edital que entrará em vigor a partir da sua publicação no Diário Oficial do Estado da Bahia.

Salvador, 16 de Fevereiro de 2024.

MARIA AMÉLIA DE CONI E MOURA MATTOS LINS
Diretora Geral

EDITAL DE NOTIFICAÇÃO

O **INSTITUTO DO MEIO AMBIENTE E RECURSOS HÍDRICOS - INEMA**, através da sua Diretora Geral, nos termos do art. 261, inciso III do Decreto Estadual nº. 14.024 de 06 de junho de 2012, que aprova o Regulamento da Lei 10.431/2006, c/c artigo 231, inciso I do Código Civil - **FAZ SABER** a todos quando o presente virem, ou dele conhecimento tiverem e, principalmente, por se encontrar em lugar incerto e não sabido, ao Autuado: **PAX CONSTRUTORA DE EDIFICAÇÕES E SERVIÇOS LIMPEZA URBANA LTDA**, CNPJ nº **08.268.303/0001-00**, nos autos do processo administrativo nº **2016-016229/TEC/AIMU-1254**, que o mesmo foi **INSCRITO EM DÍVIDA ATIVA** no dia **03/01/2024**. **ARISTON NUNES FERRAZ**, CPF nº **135.512.995-87**, nos autos do processo administrativo nº **2017-001087/TEC/AIMU-0073**, que o mesmo foi **INSCRITO EM DÍVIDA ATIVA** no dia **11/12/2023**. **DAMIÃO QUEIROZ DE SANTANA**, CPF nº **018.463.755-41**, nos autos do processo administrativo nº **2018-011331/TEC/AIMU-1039**, que o mesmo foi **INSCRITO EM DÍVIDA ATIVA** no dia **18/12/2023**. Oportunidade em que concede prazo de **05 (cinco) dias** no máximo, contados do dia subsequente ao da data de publicação deste edital, a fim de solicitar nesta Autarquia a competente Guia de Recolhimento para efetivar o pagamento do seu débito e evitar a cobrança judicial. E, para conhecimento de todos, mandou expedir este Edital que entrará em vigor a partir da sua publicação no Diário Oficial do Estado da Bahia.

Salvador, 16 de Fevereiro de 2024.

MARIA AMÉLIA DE CONI E MOURA MATTOS LINS
Diretora Geral

PORTARIA Nº 30.369 DE 16 DE FEVEREIRO DE 2024. A Diretora Geral do **INSTITUTO DO MEIO AMBIENTE E RECURSOS HÍDRICOS - INEMA**, no uso de suas atribuições delegadas pela Lei Estadual nº 11.612/09, alterada pela Lei Estadual nº 12.377/11, regulamentada pelo Decreto Estadual nº 14.024/12 e de acordo com as disposições das Resoluções CONERH nº 52/09, 55/09 e 94/13 e do Regimento Interno do COMITÊ DA BACIA HIDROGRÁFICA DO LESTE, **RESOLVE**: Designar o Sr. **KALINCO MALTA RAMOS**, em substituição ao Sr. **MATEUS ENDRINGER CALIMAN**, para compor o supracitado Comitê até julho de 2026, como representante da Prefeitura Municipal de Una, entidade membro titular do CBHL no segmento PODER PÚBLICO, categoria MUNICIPAL, nomeado através da Portaria Nº 26.525/2022. **MARIA AMÉLIA DE CONI E MOURA MATTOS LINS - Diretora Geral**

PORTARIA Nº 30.370 DE 16 DE FEVEREIRO DE 2024. A Diretora Geral do **INSTITUTO DO MEIO AMBIENTE E RECURSOS HÍDRICOS - INEMA**, no uso de suas atribuições delegadas pela Lei Estadual nº 11.612/09, alterada pela Lei Estadual nº 12.377/11, regulamentada pelo Decreto Estadual nº 14.024/12 e de acordo com as disposições das Resoluções CONERH nº 52/09, 55/09 e 94/13 e do Regimento Interno do COMITÊ DAS BACIAS HIDROGRÁFICAS DOS RIOS PERUIPE, ITANHÉM E JUCURUÇU - CBH PIJ, **RESOLVE**: Designar a Sra. **ANA CAROLINA CALHEIROS MARCOLINO**, em substituição a Sra. **BRENDA DOS SANTOS LIMA**, para compor o supracitado Comitê até agosto de 2026, como representante da BAHIA ETANOL HOLDING LTDA, entidade membro suplente do CBH PIJ no segmento USUÁRIOS, categoria INDÚSTRIA E MINERAÇÃO, nomeada através da Portaria Nº 26.645/2022. **MARIA AMÉLIA DE CONI E MOURA MATTOS LINS - Diretora Geral**

PORTARIA Nº 30.371 DE 16 DE FEVEREIRO DE 2024. A Diretora do **INSTITUTO DO MEIO AMBIENTE E RECURSOS HÍDRICOS - INEMA**, no uso de suas atribuições e de acordo com as disposições da Lei Estadual nº 12.212/11, na Lei Estadual nº 12.377/11, no Decreto Estadual nº 14.024/12, no Decreto Estadual nº 14.032/12 e do Regimento Interno do Conselho Gestor da APA Lagoas e Dunas do Abaeté, **RESOLVE**: Designar como membro suplente, a Sra. **ANGÉLICA XAVIER DA SILVA CARDOSO** em substituição a Sra. **CLÁUDIA CECÍLIA MAGALHÃES DE QUEIROZ**, nomeada pela **PORTARIA Nº 24.933 DE 03 DE JANEIRO DE 2022**, representando o Instituto do Meio Ambiente e Recursos Hídricos - INEMA, no Conselho Gestor da APA das Lagoas e Dunas do Abaeté, no segmento Poder Público. **MARIA AMÉLIA DE CONI E MOURA MATTOS LINS - Diretora Geral**

PORTARIA Nº 30.372 DE 16 DE FEVEREIRO DE 2024. A Diretora do **INSTITUTO DO MEIO AMBIENTE E RECURSOS HÍDRICOS - INEMA**, no uso de suas atribuições e de acordo com as disposições da Lei Estadual nº 12.212/11, na Lei Estadual nº 12.377/11, no Decreto Estadual nº 14.024/12, no Decreto Estadual nº 14.032/12 e do Regimento Interno do Conselho Gestor da APA Joanes-Ipitanga, **RESOLVE**: Designar como membro suplente a Sra. **MARIA ALICE BARRETO GUERRA** em substituição ao Sr. **FÁBIO SERRA DA SILVA**, nomeado pela **PORTARIA Nº 30.279 DE 30 DE JANEIRO DE 2024**, representando a **Bahia Transferência e Tratamento de Resíduos LTDA. - BATTRE**, no Conselho Gestor da APA Joanes-Ipitanga, no segmento Empreendedor Local. **MARIA AMÉLIA DE CONI E MOURA MATTOS LINS - Diretora Geral**

PORTARIA Nº 30.373 DE 16 DE FEVEREIRO DE 2024. O **INSTITUTO DO MEIO AMBIENTE E RECURSOS HÍDRICOS - INEMA**, com fulcro nas atribuições e competências que lhe foram delegadas pela Lei Estadual nº 12.212/11 e Lei Estadual nº 10.431/06, alterada pela Lei nº 12.377/11, regulamentada pelo Decreto Estadual nº 14.024/12 e, tendo em vista o que consta do Processo nº **2023.001.012343/INEMA/LIC-12343**, **RESOLVE**: Art. 1º - Conceder **PRORROGAÇÃO DO PRAZO DE VALIDADE**, por 02 (dois) anos a partir da data do vencimento, da Autorização Ambiental concedida mediante Portaria INEMA nº 25.788, válida até 09/04/2024, ao **CONSÓRCIO DE EXPLORAÇÃO TUC-T-139**, inscrito no CNPJ sob o nº 44.457.241/0001-20, para realizar a operação do Teste de Viabilidade Técnica e Econômica do Poço vertical de gás natural 1-FCB-001-BA, de profundidade final de 2.657m, no intervalo do arenito da formação Candeias, nas profundidades das Zonas 5 superior, (2.097m a 2.115m), e 7, do zoneamento de Quererá, (2.385m a 2.397m), localizado no ponto das Coordenadas UTM, Sirgas 2000, Zona, 24L, X= 532893/ Y= 8743007, inserido no bloco exploratório TUC-T-139, na bacia de acumulação sedimentar de Tucano Sul, na propriedade rural da Fazenda Cajuba, Zona Rural, do município de Nova Soure, mediante as condicionantes propostas na referida portaria. Art. 2º - Esta Portaria entrará em vigor na data de sua publicação. **MARIA AMÉLIA DE CONI E MOURA MATTOS LINS - Diretora Geral**



PORTARIA Nº 30.374 DE 16 DE FEVEREIRO DE 2024. O INSTITUTO DO MEIO AMBIENTE E RECURSOS HÍDRICOS - INEMA, com fulcro nas atribuições e competências que lhe foram delegadas pela Lei Estadual nº 12.212/11 e Lei Estadual nº 10.431/06, alterada pela Lei nº 12.377/11, regulamentada pelo Decreto Estadual nº 14.024/12 e, tendo em vista o que consta do Processo nº 2023.001.009684/INEMA/LIC-09684, **RESOLVE: Art. 1º** - Conceder **AUTORIZAÇÃO AMBIENTAL**, válida pelo prazo de 02 (dois) anos, à **CRETIVE ENERGY SERVIÇOS E EXPLORAÇÃO LTDA**, inscrita no CNPJ sob o nº 33.400.769/0001-56 com sede na Av. Rio Branco, Nº 001, Centro, no município do Rio de Janeiro-RJ, para Reentrar e Testar a Viabilidade Técnica Econômica do poço direcional exploratório de Gás 1-RJ-01-BA, com profundidade final de 3.800m, na área de base existente de 1.600 m², nos intervalos dos arenitos das formações Pojuca 1.662 - 1.666m e Candeias 2.414 - 2.467m, no ponto das Coordenadas UTM, Sirgas 2000, Zona, 24L, X 564.716.87 Y 8.602901.8, localizado na Bacia de acumulação sedimentar do Recôncavo, na Propriedade Fazenda Arôn Crabe, Zona Rural do Município de Candeias, mediante o cumprimento da legislação vigente e dos condicionantes constantes da íntegra da Portaria no referido Processo. **Art. 2º** - Esta Autorização refere-se à análise de viabilidade ambiental de competência do Instituto do Meio Ambiente e Recursos Hídricos - INEMA, cabendo ao interessado obter a Anuência e/ou Autorização das outras instâncias no âmbito Federal, Estadual ou Municipal, quando couber, para que a mesma alcance seus efeitos legais. **Art. 3º** - Estabelecer que esta Autorização, bem como cópias dos documentos relativos ao cumprimento dos condicionantes, sejam mantidos disponíveis à fiscalização do INEMA e aos demais órgãos do Sistema Estadual de Meio Ambiente - SISEMA. **Art. 4º** - Estabelecer que os documentos para cumprimento dos condicionantes desta portaria devem ser protocolados exclusivamente no Sistema Eletrônico de Informações - SEI BAHIA, conforme disposto no Art. 1º da Portaria INEMA nº 21.953 de 07 de dezembro de 2020. **Art. 5º** - Esta Portaria entrará em vigor na data de sua publicação. **MARIA AMÉLIA DE CONI E MOURA MATTOS LINS - Diretora Geral**

PORTARIA Nº 30.375 DE 16 DE FEVEREIRO DE 2024. O INSTITUTO DO MEIO AMBIENTE E RECURSOS HÍDRICOS - INEMA, com fulcro nas atribuições e competências que lhe foram delegadas pela Lei Estadual nº 12.212/11 e Leis Estaduais nº 10.431/06 e 11.612/09, e suas alterações, regulamentadas pelo Decreto Estadual nº 14.024/12 e, tendo em vista o que consta do Processo nº 2023.001.006825/INEMA/LIC-06825, **RESOLVE: Art. 1º** - Autorizar o direito de uso dos recursos hídricos, válido pelo prazo de 4 (quatro) anos, a **HATUO UEDA**, inscrito no CPF nº 535.068.048-04, com sede na Rua Burle Marx, nº 324, Jardim Paraíso, no município de Luís Eduardo Magalhães, para captação subterrânea, na Bacia Hidrográfica do Rio Grande, no **poço 1**, nas coordenadas Lat.11°39'51,52"S e Long.45°51'35,74"W, de vazão 9.000 m³/dia; no **poço 2**, nas coordenadas Lat.11°41'19,68"S e Long.45°51'25,76"W, de vazão 9.000 m³/dia; no **poço 3**, nas coordenadas Lat.11°45'7,26"S e Long.45°52'57,09"W, de vazão 9.000 m³/dia; no **poço 4**, nas coordenadas Lat.11°43'51,63"S e Long.45°52'24,97"W, de vazão 9.000 m³/dia; no **poço 5**, nas coordenadas Lat.11°42'35,48"S e Long.45°51'55,83"W, datum Sirgas 2000, de vazão 9.000 m³/dia, durante 18 h/d, para fins de irrigação por pivô central, área 668,42 ha, localizado nas Fazendas Minoru II e IV, Zona Rural, no município de Barreiras, mediante o cumprimento da legislação vigente, dos condicionantes e do parágrafo único deste artigo que constam na íntegra da Portaria, no referido processo. **Art. 2º** - Esta portaria não dispensa nem substitui a obtenção, pelo autorizado, de certidões, alvarás ou licenças de qualquer natureza, exigidas pela legislação pertinente, federal, estadual ou municipal, ou de outros órgãos e entidades competentes. **Art. 3º** - Estabelecer que esta autorização, bem como cópias dos documentos relativos ao seu cumprimento sejam mantidas disponíveis à fiscalização do INEMA e aos demais órgãos do Sistema Nacional de Meio Ambiente - SISNAMA. **Art. 4º** - Estabelecer que os documentos para cumprimento dos condicionantes desta portaria devem ser protocolados exclusivamente no Sistema Eletrônico de Informações - SEI BAHIA, conforme disposto no Art. 1º da Portaria INEMA nº 21.953 de 07 de dezembro de 2020. **Art. 5º** - Esta Portaria entrará em vigor na data de sua publicação. **MARIA AMÉLIA DE CONI E MOURA MATTOS LINS - Diretora Geral**

PORTARIA Nº 30.376 DE 16 DE FEVEREIRO DE 2024. O INSTITUTO DO MEIO AMBIENTE E RECURSOS HÍDRICOS - INEMA, com fulcro nas atribuições e competências que lhe foram delegadas pela Lei Estadual nº 12.212/11 e Leis Estaduais nº 10.431/06 e 11.612/09, e suas alterações, regulamentadas pelo Decreto Estadual nº 14.024/12 e, tendo em vista o que consta do Processo nº 2021.001.008427/INEMA/LIC-08427, **RESOLVE: Art. 1º** - Autorizar o direito de uso dos recursos hídricos, válido pelo prazo 04 (quatro) anos, a **ANDRÉ SOUZA LEAL**, inscrito no CPF nº 751.937.795-49, com sede na Rua Moscou, nº 32, Jardim Europa, no município de Irecê, para captação superficial, na Bacia Hidrográfica do Rio Pardo, no Rio Manjerona, nas coordenadas Lat.15°35'50"S e Long.40°28'53"W, datum Sirgas 2000, com vazão máxima de 1.141 m³/dia, tempo de captação de até 12 h/d, para fins de irrigação por aspersão convencional, área 20 ha, localizado na Fazenda Rancho Alegre, Zona Rural, no município de Ribeirão do Largo, mediante o cumprimento da legislação vigente, dos condicionantes e do parágrafo único deste artigo que constam na íntegra da Portaria, no referido processo. **Art. 2º** - Esta portaria não dispensa nem substitui a obtenção, pelo autorizado, de certidões, alvarás ou licenças de qualquer natureza, exigidas pela legislação pertinente, federal, estadual ou municipal, ou de outros órgãos e entidades competentes. **Art. 3º** - Estabelecer que esta autorização, bem como cópias dos documentos relativos ao seu cumprimento sejam mantidas disponíveis à fiscalização do INEMA e aos demais órgãos do Sistema Nacional de Meio Ambiente - SISNAMA. **Art. 4º** - Estabelecer que os documentos para cumprimento dos condicionantes desta portaria devem ser protocolados exclusivamente no Sistema Eletrônico de Informações - SEI BAHIA, conforme disposto no Art. 1º da Portaria INEMA nº 21.953 de 07 de dezembro de 2020. **Art. 5º** - Esta Portaria entrará em vigor na data de sua publicação. **MARIA AMÉLIA DE CONI E MOURA MATTOS LINS - Diretora Geral**

PORTARIA Nº 30.377 DE 16 DE FEVEREIRO DE 2024. O INSTITUTO DO MEIO AMBIENTE E RECURSOS HÍDRICOS - INEMA, com fulcro nas atribuições e competências que lhe foram delegadas pela Lei Estadual nº 12.212/11 e Leis Estaduais nº 10.431/06 e 11.612/09, e suas alterações, regulamentadas pelo Decreto Estadual nº 14.024/12 e, tendo em vista o que consta do Processo nº 2023.001.000648/INEMA/LIC-00648, **RESOLVE: Art. 1º** - Autorizar a renovação do direito de uso dos recursos hídricos, válida pelo prazo de 4 (quatro) anos, à **ENVASADORA GAMBOA INDÚSTRIA E COMÉRCIO DE ÁGUA E BEBIDAS NÃO ALCÓOLICAS LTDA**, inscrita no CNPJ nº 30.806.332/0001-29, com sede na Estrada Santa Rita da Mantiba, s/n, Papagaio, no

município de Feira de Santana, para captação subterrânea, na Bacia Hidrográfica do Recôncavo Norte, no **poço 3**, nas coordenadas Lat.12°11'13,5"S e Long.38°56'06"W, de vazão 72 m³/dia, e no **poço 4**, nas coordenadas Lat.12°11'13"S e Long.38°56'04,3"W, datum Sirgas 2000, de vazão 65 m³/dia, durante 13 h/d, para fins de abastecimento industrial, localizado no mesmo local e município, mediante o cumprimento da legislação vigente, dos condicionantes e do parágrafo único deste artigo que constam na íntegra da Portaria, no referido processo. **Art. 2º** - Esta portaria não dispensa nem substitui a obtenção, pelo autorizado, de certidões, alvarás ou licenças de qualquer natureza, exigidas pela legislação pertinente, federal, estadual ou municipal, ou de outros órgãos e entidades competentes. **Art. 3º** - Estabelecer que esta autorização, bem como cópias dos documentos relativos ao seu cumprimento sejam mantidas disponíveis à fiscalização do INEMA e dos demais órgãos do Sistema Nacional de Meio Ambiente - SISNAMA. **Art. 4º** - Estabelecer que os documentos para cumprimento dos condicionantes desta portaria devem ser protocolados exclusivamente no Sistema Eletrônico de Informações - SEI BAHIA, conforme disposto no Art. 1º da Portaria INEMA nº 21.953 de 07 de dezembro de 2020. **Art. 5º** - Esta Portaria entrará em vigor na data de sua publicação. **MARIA AMÉLIA DE CONI E MOURA MATTOS LINS - Diretora Geral**

PORTARIA Nº 30.378 DE 16 DE FEVEREIRO DE 2024. O INSTITUTO DO MEIO AMBIENTE E RECURSOS HÍDRICOS - INEMA, com fulcro nas atribuições e competências que lhe foram delegadas pela Lei Estadual nº 12.212/11 e Lei Estadual nº 10.431/06, alterada pela Lei nº 12.377/11, regulamentada pelo Decreto Estadual nº 14.024/12 e, tendo em vista o que consta do Processo nº 2024.001.000121/INEMA/LIC-00121, **RESOLVE: Art. 1º** - Conceder **PRORROGAÇÃO DO PRAZO DE VALIDADE**, por 04 (quatro) anos a partir da data do vencimento, da Autorização Ambiental concedida mediante Portaria INEMA nº 19.986, válida até 23/01/2024, à **BRASKEM S.A.**, inscrita no CNPJ sob o nº 42.150.391/0053-00, para Remediação nas áreas 61 e 13, utilizando as técnicas de Extração Multifásica, Termal e Remoção de Solo, e Desmonte de Equipamentos industriais na antiga PP 6, localizada na Rua Hidrogênio, nº 1404, Polo Petroquímico, no município de Camaçari. **Art. 2º** - Esta Portaria entrará em vigor na data de sua publicação. **MARIA AMÉLIA DE CONI E MOURA MATTOS LINS - Diretora Geral**

PORTARIA Nº 30.379 DE 16 DE FEVEREIRO DE 2024. O INSTITUTO DO MEIO AMBIENTE E RECURSOS HÍDRICOS - INEMA, com fulcro nas atribuições e competências que lhe foram delegadas pela Lei Estadual nº 12.212/11 e Lei Estadual nº 10.431/06, alterada pela Lei nº 12.377/11, regulamentada pelo Decreto Estadual nº 14.024/12 e, tendo em vista o que consta do Processo nº 2022.001.002817/INEMA/LIC-02817, **RESOLVE: Art. 1º** - Conceder **AUTORIZAÇÃO AMBIENTAL**, válida pelo prazo de 02 (dois) anos, à **AUTOMETAL LTDA**, inscrita no CNPJ sob o nº 59.104.513/0003-57, com sede na Av. José Agostinho Paiva, 310, Loteamento Santa Helena, Polo de Serviços, no município de Dias D'Ávila, para o encerramento das atividades fabris, desmontagem e desativação da Unidade Camaçari/BA, continuidade das ações de investigação das áreas contaminadas e mitigação dos passivos ambientais, Av. Henry Ford, COPEC, no município de Camaçari, mediante o cumprimento da legislação vigente e dos condicionantes constantes da íntegra da Portaria no referido Processo. **Art. 2º** - Esta Autorização refere-se à análise de viabilidade ambiental de competência do Instituto do Meio Ambiente e Recursos Hídricos - INEMA, cabendo ao interessado obter a Anuência e/ou Autorização das outras instâncias no âmbito Federal, Estadual ou Municipal, quando couber, para que a mesma alcance seus efeitos legais. **Art. 3º** - Estabelecer que esta Autorização, bem como cópias dos documentos relativos ao cumprimento dos condicionantes, sejam mantidos disponíveis à fiscalização do INEMA e aos demais órgãos do Sistema Estadual de Meio Ambiente - SISEMA. **Art. 4º** - Estabelecer que os documentos para cumprimento dos condicionantes desta portaria devem ser protocolados exclusivamente no Sistema Eletrônico de Informações - SEI BAHIA, conforme disposto no Art. 1º da Portaria INEMA nº 21.953 de 07 de dezembro de 2020. **Art. 5º** - Esta Portaria entrará em vigor na data de sua publicação. **MARIA AMÉLIA DE CONI E MOURA MATTOS LINS - Diretora Geral**

PORTARIA Nº 30.380 DE 16 DE FEVEREIRO DE 2024. O INSTITUTO DO MEIO AMBIENTE E RECURSOS HÍDRICOS - INEMA, com fulcro nas atribuições e competências que lhe foram delegadas pela Lei Estadual nº 12.212/11 e Lei Estadual nº 10.431/06, alterada pela Lei nº 12.377/11, regulamentada pelo Decreto Estadual nº 14.024/12 e, tendo em vista o que consta do Processo nº 2023.001.010592/INEMA/LIC-10592, **RESOLVE: Art. 1º** - Conceder **APROVAÇÃO DA EXPLORAÇÃO OU CORTE DE FLORESTAS PLANTADAS**, válida pelo prazo de 02 (dois) anos, à **CIA DE FERRO LIGAS DA BAHIA - FERBASA**, inscrita no CNPJ sob o nº 15.141.799/0001-03, com sede na Estrada de Santiago, s/n Santiago, no município de Pojuca, para o corte de eucalipto em uma área de 116,89 ha, delimitada conforme poligonal formada pelos pontos sob coordenadas UTM (X/Y) informadas no certificado, SIRGAS 2000, na Fazenda Dois Vales, zona rural, no município de Conde, com rendimento de material lenhoso estimado em 23.532,42 m³ ou 28.238,90 st ou 13.447,10 MDC, mediante o cumprimento da legislação vigente e dos condicionantes constantes da íntegra da Portaria no referido Processo. **Art. 2º** - Esta Licença refere-se a análise de viabilidade ambiental de competência do Instituto do Meio Ambiente e Recursos Hídricos - INEMA, cabendo ao interessado obter a Anuência e/ou Autorização das outras instâncias no âmbito Federal, Estadual ou Municipal, quando couber, para que a mesma alcance seus efeitos legais. **Art. 3º** - Estabelecer que esta Licença, bem como cópias dos documentos relativos ao cumprimento dos condicionantes acima citados, sejam mantidos disponíveis à fiscalização do INEMA e aos demais órgãos do Sistema Estadual de Meio Ambiente - SISEMA. **Art. 4º** - Estabelecer que os documentos para cumprimento dos condicionantes desta portaria devem ser protocolados exclusivamente no Sistema Eletrônico de Informações - SEI BAHIA, conforme disposto no Art. 1º da Portaria INEMA nº 21.953 de 07 de dezembro de 2020. **Art. 5º** - Esta Portaria entrará em vigor na data de sua publicação. **MARIA AMÉLIA DE CONI E MOURA MATTOS LINS - Diretora Geral**

PORTARIA Nº 30.381 DE 16 DE FEVEREIRO DE 2024. O INSTITUTO DO MEIO AMBIENTE E RECURSOS HÍDRICOS - INEMA, com fulcro nas atribuições e competências que lhe foram delegadas pela Lei Estadual nº 12.212/11 e Lei Estadual nº 10.431/06, alterada pela Lei nº 12.377/11, regulamentada pelo Decreto Estadual nº 14.024/12 e, tendo em vista o que consta do Processo nº 2023.001.008821/INEMA/LIC-08821, **RESOLVE: Art. 1º** - Conceder **APROVAÇÃO DA EXPLORAÇÃO OU CORTE DE FLORESTAS PLANTADAS**, válida pelo prazo de 02 (dois) anos, à **CIA DE FERRO LIGAS DA BAHIA - FERBASA**, inscrita no CNPJ sob o nº 15.141.799/0001-03, com sede na Estrada de Santiago, s/n Santiago, no município de Pojuca,



para o corte de eucalipto em uma área de 221,27 ha, delimitada conforme poligonal formada pelos pontos sob coordenadas UTM (X/Y) informadas no certificado, SIRGAS 2000, na Fazenda Reunidas Ribeiro/Itariri, zona rural, no município de Conde, com rendimento de material lenhoso estimado em 39.241,52 m³ ou 47.089,82 st ou 22.423,72 MDC, mediante o cumprimento da legislação vigente e dos condicionantes constantes da íntegra da Portaria no referido Processo.

Art. 2º - Esta Licença refere-se a análise de viabilidade ambiental de competência do Instituto do Meio Ambiente e Recursos Hídricos - INEMA, cabendo ao interessado obter a Anuência e/ou Autorização das outras instâncias no âmbito Federal, Estadual ou Municipal, quando couber, para que a mesma alcance seus efeitos legais. **Art. 3º** - Estabelecer que esta Licença, bem como cópias dos documentos relativos ao cumprimento dos condicionantes acima citados, sejam mantidos disponíveis à fiscalização do INEMA e aos demais órgãos do Sistema Estadual de Meio Ambiente - SISEMA. **Art. 4º** - Estabelecer que os documentos para cumprimento dos condicionantes desta portaria devem ser protocolados exclusivamente no Sistema Eletrônico de Informações - SEI BAHIA, conforme disposto no Art. 1º da Portaria INEMA nº 21.953 de 07 de dezembro de 2020. **Art. 5º** - Esta Portaria entrará em vigor na data de sua publicação. **MARIA AMÉLIA DE CONI E MOURA MATTOS LINS - Diretora Geral**

PORTARIA Nº 30.382 DE 16 DE FEVEREIRO DE 2024. O INSTITUTO DO MEIO AMBIENTE E RECURSOS HÍDRICOS - INEMA, com fulcro nas atribuições e competências que lhe foram delegadas pela Lei Estadual nº 12.212/11 e Lei Estadual nº 10.431/06, alterada pela Lei nº 12.377/11, regulamentada pelo Decreto Estadual nº 14.024/12 e, tendo em vista o que consta do Processo nº 2023.001.008827/INEMA/LIC-08827, **RESOLVE: Art. 1º** - Conceder **APROVAÇÃO DA EXPLORAÇÃO OU CORTE DE FLORESTAS PLANTADAS**, válida pelo prazo de 02 (dois) anos, à **CIA DE FERRO LIGAS DA BAHIA - FERBASA**, inscrita no CNPJ sob o nº 15.141.799/0001-03, com sede na Estrada de Santiago, s/n Santiago, no município de Pojuca, para o corte de eucalipto em uma área de 111,12 ha, delimitada conforme poligonal formada pelos pontos sob coordenadas UTM (X/Y) informadas no certificado, SIRGAS 2000, na Fazenda Reunidas Ribeiro/Itariri, zona rural, no município de Conde, com rendimento de material lenhoso estimado em 31.076,29 m³ ou 37.291,55 st ou 17.757,88 MDC, mediante o cumprimento da legislação vigente e dos condicionantes constantes da íntegra da Portaria no referido Processo.

Art. 2º - Esta Licença refere-se a análise de viabilidade ambiental de competência do Instituto do Meio Ambiente e Recursos Hídricos - INEMA, cabendo ao interessado obter a Anuência e/ou Autorização das outras instâncias no âmbito Federal, Estadual ou Municipal, quando couber, para que a mesma alcance seus efeitos legais. **Art. 3º** - Estabelecer que esta Licença, bem como cópias dos documentos relativos ao cumprimento dos condicionantes acima citados, sejam mantidos disponíveis à fiscalização do INEMA e aos demais órgãos do Sistema Estadual de Meio Ambiente - SISEMA. **Art. 4º** - Estabelecer que os documentos para cumprimento dos condicionantes desta portaria devem ser protocolados exclusivamente no Sistema Eletrônico de Informações - SEI BAHIA, conforme disposto no Art. 1º da Portaria INEMA nº 21.953 de 07 de dezembro de 2020. **Art. 5º** - Esta Portaria entrará em vigor na data de sua publicação. **MARIA AMÉLIA DE CONI E MOURA MATTOS LINS - Diretora Geral**

PORTARIA Nº 30.383 DE 16 DE FEVEREIRO DE 2024. O INSTITUTO DO MEIO AMBIENTE E RECURSOS HÍDRICOS - INEMA, com fulcro nas atribuições e competências que lhe foram delegadas pela Lei Estadual nº 12.212/11 e Lei Estadual nº 10.431/06, alterada pela Lei nº 12.377/11, regulamentada pelo Decreto Estadual nº 14.024/12 e, tendo em vista o que consta do Processo nº 2023.001.009439/INEMA/LIC-09439, **RESOLVE: Art. 1º** - Conceder **APROVAÇÃO DA EXPLORAÇÃO OU CORTE DE FLORESTAS PLANTADAS**, válida pelo prazo de 02 (dois) anos, à **CIA DE FERRO LIGAS DA BAHIA - FERBASA**, inscrita no CNPJ sob o nº 15.141.799/0001-03, com sede na Estrada de Santiago, s/n Santiago, no município de Pojuca, para o corte de eucalipto em uma área de 60,53 ha, delimitada conforme poligonal formada pelos pontos sob coordenadas UTM (X/Y) informadas no certificado, SIRGAS 2000, na Fazenda Santa Terezinha, zona rural, no município de Conde, com rendimento de material lenhoso estimado em 13.870,84 m³ ou 16.645,00 st ou 7.926,19 MDC, mediante o cumprimento da legislação vigente e dos condicionantes constantes da íntegra da Portaria no referido Processo. **Art. 2º** - Esta Licença refere-se a análise de viabilidade ambiental de competência do Instituto do Meio Ambiente e Recursos Hídricos - INEMA, cabendo ao interessado obter a Anuência e/ou Autorização das outras instâncias no âmbito Federal, Estadual ou Municipal, quando couber, para que a mesma alcance seus efeitos legais. **Art. 3º** - Estabelecer que esta Licença, bem como cópias dos documentos relativos ao cumprimento dos condicionantes acima citados, sejam mantidos disponíveis à fiscalização do INEMA e aos demais órgãos do Sistema Estadual de Meio Ambiente - SISEMA. **Art. 4º** - Estabelecer que os documentos para cumprimento dos condicionantes desta portaria devem ser protocolados exclusivamente no Sistema Eletrônico de Informações - SEI BAHIA, conforme disposto no Art. 1º da Portaria INEMA nº 21.953 de 07 de dezembro de 2020. **Art. 5º** - Esta Portaria entrará em vigor na data de sua publicação. **MARIA AMÉLIA DE CONI E MOURA MATTOS LINS - Diretora Geral**

A DIRETORA GERAL DO INSTITUTO DO MEIO AMBIENTE E RECURSOS HÍDRICOS - INEMA, no uso de suas atribuições, **RESOLVE:**

PORTARIA Nº 30.367/2024 - Tornar público a designação das servidoras abaixo na função de Fiscal do Termo, sendo responsáveis pelo mesmo, acompanhando o desenvolvimento das atividades nele previstas e demais incumbências pertinentes à sua execução.

Nº Termo de Autorização de Uso de Área	Instituição	Fiscais
05/2023	Instituto do Meio Ambiente e Recursos Hídricos - INEMA Maria Jesus Correia	Fiscal Titular: Aline Santos Freitas Fiscal Substituta: Angélica Xavier da Silva

PORTARIA Nº 30.368/2024 - Tornar público a designação das servidoras abaixo na função de Fiscal do Termo, sendo responsáveis pelo mesmo, acompanhando o desenvolvimento das atividades nele previstas e demais incumbências pertinentes à sua execução.

Nº Termo de Autorização de Uso de Área	Instituição	Fiscais
03/2023	Instituto do Meio Ambiente e Recursos Hídricos - INEMA Raimundo Azevedo Souza	Fiscal Titular: Aline Santos Freitas Fiscal Substituta: Angélica Xavier da Silva

GABINETE DA DIRETORIA GERAL, em 16 de fevereiro de 2024. Ass.: **MARIA AMÉLIA DE CONI E MOURA MATTOS LINS - Diretora Geral**.

SECRETARIA DO PLANEJAMENTO

Portaria Nº 00753369 de 16 de Fevereiro de 2024

O(A) SECRETÁRIO(A) DE ESTADO EM EXERCÍCIO do(a) SECRETARIA DO PLANEJAMENTO - SEPLAN, no uso de suas atribuições, **resolve** designar **RENATA ROSE FAÇANHA TOSTA**, matrícula nº 17423201, para, em razão de Lic.Atest.Méd.até 10 dias no período de 22 de Janeiro de 2024 a 31 de Janeiro de 2024, substituir **LUIZ CARLOS GUIMARÃES CERQUEIRA LIMA JÚNIOR**, matrícula nº 92002160, no cargo Diretor, do(a) DIRETORIA PROG ORC ÁREA ECO INFRA EST.

DILMA SANTANA DE JESUS
SECRETARIA DO PLANEJAMENTO

Portaria Nº 00755231 de 16 de Fevereiro de 2024

O(A) SECRETÁRIO(A) DE ESTADO EM EXERCÍCIO do(a) SECRETARIA DO PLANEJAMENTO - SEPLAN, no uso de suas atribuições, **resolve** designar **MARCELE ORNELAS RODRIGUES DE ASSUNCAO**, matrícula nº 17440659, para, em razão de Férias no período de 15 de Fevereiro de 2024 a 29 de Fevereiro de 2024, substituir **LUCY GONCALVES OLIVEIRA CARDOZO**, matrícula nº 09311587, no cargo Coordenador I, do(a) COORD DES ORÇA ÁREA INSTITUCIONAL.

DILMA SANTANA DE JESUS
SECRETARIA DO PLANEJAMENTO

Portaria Nº 00753815 de 16 de Fevereiro de 2024

O(A) SECRETÁRIO(A) DE ESTADO EM EXERCÍCIO do(a) SECRETARIA DO PLANEJAMENTO - SEPLAN, no uso de suas atribuições, **resolve** designar **MONICA DE AVELAR FREITAS**, matrícula nº 17542460, para, em razão de Férias no período de 19 de Fevereiro de 2024 a 28 de Fevereiro de 2024, substituir **FRANCISCO ANTONIO PINHO DE CASTRO**, matrícula nº 17588167, no cargo Coordenador Técnico, do(a) COORD DE CONTRATOS E CONVÊNIO.

DILMA SANTANA DE JESUS
SECRETARIA DO PLANEJAMENTO

Superintendência de Estudos Econômicos e Sociais da Bahia - SEI

PORTARIA Nº 05 DE 16 DE FEVEREIRO DE 2024 - A DIRETORA GERAL DA SUPERINTENDÊNCIA DE ESTUDOS ECONÔMICOS E SOCIAIS DA BAHIA - SEI, no uso de suas atribuições e tendo em vista o disposto no Artigo 5, inciso IV, do Decreto nº 13.967/2012, **RESOLVE:** Designar os servidores **LUIZ ANDRÉ DE AGUIAR ALVES**, matrícula 17312929, **ANTONIEL PINHEIRO DE BARROS**, matrícula 37635221 e **MILENA CAMARDELLI CORDEIRO**, matrícula 92011608, para, sob a presidência do primeiro, e nos impedimentos deste, do segundo, constituírem a Comissão Processante, SEI, ficando revogadas as disposições em contrário. **Art. 1º:** Esta portaria terá seus efeitos retroativos à 15/01/2024.

JOSÉ ACÁCIO DE ALMEIDA FERREIRA/Diretor Geral

SECRETARIA DA SAÚDE

PORTARIA Nº 122 DE 14 DE FEVEREIRO DE 2024

A SECRETÁRIA DA SAÚDE DO ESTADO DA BAHIA, no uso de suas atribuições legais, com fulcro no disposto no artigo 203, inciso I da Lei estadual nº 6.677/94,

RESOLVE:

Acolher integralmente o Parecer nº PA-NCAD-1295-2024 exarado pela Ilustre Procuradoria Geral do Estado da Bahia nos autos do procedimento nº. 019.12019.2020.0071636-97 e determinar o ARQUIVAMENTO do referido expediente em face do reconhecimento da prescrição da pretensão punitiva estatal, bem como a adoção das demais providências recomendadas.

ROBERTA SILVA DE CARVALHO SANTANA
Secretária Estadual da Saúde

PORTARIA Nº 125 DE 15 DE FEVEREIRO DE 2024

A SECRETÁRIA DA SAÚDE DO ESTADO DA BAHIA, no uso das suas atribuições

RESOLVE:

Determinar o ARQUIVAMENTO do Processo de Reparação de Danos tombado sob o nº 019.13086.2021.0109356-36 nesta SESAB, considerando a sua inclusão no Sistema Integrado de Gestão e Administração Não Tributária - SIGANT, cujos trâmites seguirão as disposições indicadas no art. 6º e seguintes da Lei Estadual nº 13.446/15.

ROBERTA SILVA DE CARVALHO SANTANA
Secretária Estadual da Saúde

PORTARIA Nº 126 DE 15 DE FEVEREIRO DE 2024

A SECRETÁRIA DA SAÚDE DO ESTADO DA BAHIA, no uso de suas atribuições legais, com fulcro no disposto no art. 203 e 238 da Lei estadual nº 6.677/94, e em conformidade com os entendimentos firmados no Procedimento de Uniformização de Orientação Jurídica nº PGE2016175897-0

RESOLVE:

Declarar extinta a punibilidade da servidora de matrícula nº 19.542.587-4, em face do reconhecimento da prescrição da pretensão punitiva estatal no processo nº 019.13087.2020.0108068-91 (0300130420668, 0300130532431 e 0300130585888), decisão que não afasta a cobrança de créditos porventura percebidos sem a contraprestação devida e adoção de outras medidas administrativas cabíveis, conforme entendimento consolidado pela Procuradoria Geral do Estado no PARECER PA-NCAD-103-2023.

ROBERTA SILVA DE CARVALHO SANTANA

Secretária Estadual da Saúde

PORTARIA nº 127 DE 15 DE FEVEREIRO DE 2024.

A SECRETÁRIA DA SAÚDE DO ESTADO DA BAHIA, no uso de suas atribuições legais, com fulcro no disposto no art. 203 e 238 da Lei estadual nº 6.677/94, e em conformidade com os entendimentos firmados no Procedimento de Uniformização de Orientação Jurídica nº PGE2016175897-0,

RESOLVE

Declarar extinta a punibilidade da servidora de matrícula nº 19.273.931-1, em face do reconhecimento da prescrição da pretensão punitiva estatal no processo nº 019.13086.2021.0009448-53, decisão que não afasta a cobrança de créditos porventura percebidos sem a contraprestação devida e adoção de outras medidas administrativas cabíveis, conforme orientado pela Procuradoria Geral do Estado, através do Parecer nº PA-NCAD-1324-2023.

ROBERTA SILVA DE CARVALHO SANTANA

Secretária Estadual da Saúde

PORTARIA Nº 121 DE 14 DE FEVEREIRO DE 2024

A SECRETÁRIA DA SAÚDE DO ESTADO DA BAHIA, no uso de suas atribuições legais, com fulcro no disposto no art. 203 e 238 da Lei estadual nº 6.677/94, e em conformidade com os entendimentos firmados no Procedimento de Uniformização de Orientação Jurídica nº PGE2016175897-0 e DESPACHO PA-NCAD-1632-2023,

RESOLVE:

Declarar extinta a punibilidade da servidora de matrícula nº 19.245.076-3, em face do reconhecimento da prescrição da pretensão punitiva estatal no processo nº 019.12019.2020.0103402-43, decisão que não afasta a cobrança de créditos porventura percebidos sem a contraprestação devida e adoção de outras medidas administrativas cabíveis, conforme orientado pela Procuradoria Geral do Estado.

ROBERTA SILVA DE CARVALHO SANTANA

Secretária Estadual da Saúde

PORTARIA Nº 128 DE 15 DE FEVEREIRO DE 2024

A SECRETÁRIA DA SAÚDE DO ESTADO DA BAHIA, no uso de suas atribuições legais, lastreada no quanto disposto no artigo 145 da Lei Estadual nº 12.209 de 2011,

RESOLVE:

Acolher integralmente o DESPACHO Nº PA-UDV-PRD-016-2024, da Procuradoria Geral do Estado da Bahia, exarado no Processo de Reparação de Danos tombado sob o número 019.0143.2019.0106160-74, para determinar o seu **ARQUIVAMENTO**.

ROBERTA SILVA DE CARVALHO SANTANA

Secretária Estadual da Saúde

PORTARIA Nº 130, 16 DE FEVEREIRO DE 2024

Institui o Centro de Operações de Emergências de Saúde Pública para Dengue e outras Arboviroses, no âmbito Secretaria da Saúde do Estado da Bahia.

A SECRETÁRIA DA SAÚDE DO ESTADO DA BAHIA, no uso das atribuições legais que lhe confere o Decreto Simples publicado no Diário Oficial do Estado em 04 de janeiro de 2023 e o art. 109, incisos I e V, da Constituição Estadual,

RESOLVE:

Art. 1º Fica instituído o Centro de Operações de Emergências em Saúde Pública para Dengue e outras Arboviroses - COE Dengue e outras Arboviroses, como mecanismo para a gestão coordenada da resposta à situação epidemiológica, no âmbito estadual.

Parágrafo único. Compete à Secretaria da Saúde do Estado da Bahia - SESAB, quando cessada a necessidade de tratamento emergencial da questão, desativar o COE Dengue e outras Arboviroses.

Art. 2º O COE Dengue e outras Arboviroses tem por objetivo fomentar a elaboração e implementação das diretrizes para a organização das ações de prevenção, proteção, vigilância e controle da Dengue e outras Arboviroses, bem como definir fluxo de trabalho, relacionados às ações de detecção e resposta.

Art. 3º O COE Dengue e outras Arboviroses será composto pelos representantes dos seguintes órgãos:

- I. 15 (quinze) representantes da Secretaria da Saúde do Estado - SESAB, sendo:
 - a) 02 (dois) representantes do Gabinete da Secretária;
 - b) 05 (cinco) representantes da Superintendência de Vigilância e Proteção à Saúde - SUVISA;
 - c) 02 (dois) representantes da Superintendência de Atenção Integral à Saúde - SAIS;
 - d) 01 (um) representante da Superintendência de Assistência Farmacêutica, Ciência e Tecnologia em Saúde - SAFTEC;
 - e) 01 (um) representante da Superintendência de Gestão dos Sistemas de Regulação da Atenção à Saúde - SUREGS;
 - f) 02 (dois) representantes da Superintendência de Recursos Humanos - SUPERH;
 - g) 01 (um) representante da Diretoria Geral - DG;
 - h) 01 (um) representante da Diretoria de Modernização Administrativa - DMA;

II. 01 (um) representante da Casa Civil;

III. 01 (um) representante da Secretaria de Educação do Estado da Bahia - SEC;

IV. 01 (um) representante da Secretaria de Infraestrutura da Bahia - SEINFRA;

V. 01 (um) representante da Secretaria de Assistência e Desenvolvimento Social - SEADES;

- VI. 04 (quatro) representantes da Secretaria de Segurança Pública da Bahia - SSP, sendo:
 - a) 01 (um) representante do Gabinete da Secretaria de Segurança Pública da Bahia - SSP;
 - b) 01 (um) representante da Polícia Civil do Estado da Bahia;
 - c) 01 (um) representante da Polícia Militar do Estado da Bahia;
 - d) 01 (um) representante do Corpo de Bombeiros Militar da Bahia;

VI. 01 (um) representante da Empresa Baiana de Águas e Saneamento S.A - EMBASA;

VII. 01 (um) representante da Companhia de Engenharia Hídrica e de Saneamento da Bahia - CERB;

VIII. 01 (um) representante da Secretaria de Comunicação Social - SECOM;

IX. 01 (um) representante da Secretaria de Relações Institucionais - SERIN;

X. 01 (um) representante da Superintendência de Proteção e Defesa Civil - SUDEC;

XI. 01 (um) representante do Conselho Estadual dos Secretários Municipais de Saúde da Bahia - COSEMS;

XII. 01 (um) representante do Conselho Estadual de Saúde - CES.

§1º Cada membro do colegiado terá um suplente, que o substituirá em suas ausências e impedimentos.

§2º Os membros do COE Dengue e outras Arboviroses e respectivos suplentes serão indicados pelos titulares dos órgãos que representam e designados por meio de publicação em Diário Oficial do Estado.

§3º A Coordenação técnica e operacional do COE Dengue e outras Arboviroses estará sob a responsabilidade da Superintendência de Vigilância e Proteção à Saúde - SUVISA, considerando a alocação técnica da vigilância de Arboviroses.

Art. 4º Para auxiliar e subsidiar as medidas necessárias à atuação da saúde, poderão participar, em caráter de membros convidados, nas reuniões do comitê, representantes das seguintes entidades/instituições de apoio, as quais intervêm em diferentes campos relacionados à gestão do risco:

- I - União dos Municípios da Bahia - UPB;
- II - Federação de Consórcios Públicos da Bahia - FECBAHIA;
- III - Fundação Oswaldo Cruz - FIOCRUZ;
- IV - Universidades Públicas Estaduais e Federais;
- V - Forças Armadas.



Parágrafo único. A critério do COE Dengue e outras Arboviroses, outros órgãos e entidades, públicos ou privados, bem como especialistas em assuntos afetos ao tema em discussão, cuja presença pontual seja considerada necessária ao cumprimento do disposto nesta Portaria, poderão ser convidados.

Art. 5º Compete ao COE Dengue e outras Arboviroses:

- I - planejar, organizar, coordenar e controlar as medidas a serem empregadas durante a resposta à situação epidemiológica a que se refere o art. 1º;
- II - articular-se com os gestores federal e municipais do SUS;
- III - articular-se com órgãos e entidades do Poder Público;
- IV - encaminhar à Secretária da Saúde relatórios técnicos sobre a situação epidemiológica e as ações de resposta;
- V - elencar recursos físicos, tecnológicos, materiais e financeiros necessários ao cumprimento desta Portaria;
- VI - divulgar à população informações relativas à resposta, à situação epidemiológica e assistencial;
- VII - propor, de forma justificada, à SESAB o acionamento de equipes de saúde;
- VIII - sensibilizar os gestores e o controle social para adoção de medidas preventivas.

Art. 6º As reuniões serão agendadas e os membros convocados, a qualquer tempo, conforme a necessidade estabelecida pela coordenação do COE Dengue e outras Arboviroses.

Art. 7º Esta Portaria entra em vigor na data de sua publicação.

Roberta Silva de Carvalho Santana
Secretária da Saúde

PORTARIA Nº 116 DE 07 DE FEVEREIRO DE 2024
A SECRETÁRIA DE SAÚDE DO ESTADO DA BAHIA, no uso de suas atribuições, tendo em vista o constante no processo SEI nº 019.3227.2023.0169506-26,

RESOLVE

Prorrogar a convocação da servidora LIVIA MARIA ROCHA DOS ANJOS, Enfermeira 40h, matrícula nº 19443778, para atuar no Núcleo de Desospitalização, vinculado à Diretoria de Regulação da SUREGS, pelo prazo de 01 (um) ano, sem prejuízo e/ou alteração da sua lotação original.

Esta Portaria entrará em vigor a partir da data de sua publicação

Roberta Silva de Carvalho Santana
Secretária da Saúde

Portaria Nº 04 de 16 de Fevereiro de 2024 - Auxílio Funeral
O Superintendente de Recursos Humanos da Saúde em exercício, no uso de suas atribuições, tendo em vista os elementos constantes dos Processos Administrativos abaixo relacionados, resolve reconhecer o direito ao benefício do auxílio funeral, com base no artigo 16 da Lei nº 11.471/2009:

Processo	Matrícula	Ex-Servidor	Beneficiário	Valor
019.9654.2024.0015352-26	19326247	GISOFREDO OCTACILIO DO AMARAL	ALEXANDRE SANTOS DO AMARAL	R\$ 2.400,00
019.9704.2024.0017004-41	19313168	JOSELITO FERREIRA DOS SANTOS	MARIA EDITE FERREIRA DOS SANTOS	R\$ 3.036,48
019.9654.2024.0015558-47	19008921	RUTH TAVARES SAMPAIO	PAULO RAIMUNDO TAVARES SAMPAIO	R\$ 3.126,99
019.9654.2024.0016996-87	19244468	AGDA BOMFIM LIMA	RITA DE CASSIA BOMFIM LIMA	R\$ 3.126,99
019.8089.2024.0021403-21	19443535	EVA MEDEIROS DA SILVA	DIEGO MEDEIROS DA SILVA	R\$ 3.126,99

JANAÍNA PERALTA
SUPERINTENDENTE DE RECURSOS HUMANOS DA SAÚDE

SUPERINTENDÊNCIA DE RECURSOS HUMANOS DA SAÚDE

ABONO PERMANÊNCIA - DEFERIMENTO

PROCESSO	NOME	CADASTRO	INÍCIO
019.9590.2023.0180902-14	JOSE DOMINGOS MACHADO	19216198	04.09.2023
019.5120.2023.0205834-90	MARIA EDINA FERREIRA DE SOUZA	19226877	14.12.2020
019.0257.2023.0212638-58	AUGUSTO CEZAR MAGALHÃES RIBEIRO COELHO	19326781	30.09.2019
019.9590.2023.0219943-91	JOÃO PEDRO FIGUEREDO DOURADO	19226408	20.12.2018
019.9654.2024.0002463-36	NILZA LOPES DA CONCEIÇÃO	19245944	12.03.2022
019.9654.2023.0034347-87	EVANDRO MATTOS RHEINSCHMITT	19243044	15.11.2022
019.9395.2020.0083131-91	JUSSARA SANTOS SILVA	19272080	16.06.2020
019.0257.2024.0012986-90	ANALDIR OLIVEIRA DE UZEDA	19242975	17.02.2022

Portaria nº 06 de 16 de fevereiro de 2024

A DIRETORA DE ADMINISTRAÇÃO DE RECURSOS HUMANOS DA SECRETARIA DA SAÚDE DO ESTADO DA BAHIA, no uso de suas atribuições,

RESOLVE

reconhecer, aos servidores abaixo indicados, Adicional por Tempo de Serviço - Arts. 84 e 85 da Lei nº 6.677/94.250761

NOME	CARGO	CADASTRO	TOTAL	A PARTIR
MARIZETE PINHEIRO DOS SANTOS	AUXILIAR ADMINISTRATIVO	19258013	31%	01.2024
NEURI SOUZA MARINHO	AUXILIAR ADMINISTRATIVO	19255137	30%	09.2023
MARIA JOSE PEREIRA DA CRUZ	AUXILIAR DE ENFERMAGEM	19250149	31%	11.2023
ADENIR MIRANDA DE OLIVEIRA	AUXILIAR ADMINISTRATIVO	19252553	31%	07.2023
ANA LUCIA DE CARVALHO VAZ	FARMACÊUTICO	19249448	31%	09.2023
RAIMUNDO DO NASCIMENTO	AUXILIAR DE ENFERMAGEM	19329141	38%	08.2023
FERNANDO ANTONIO MACIEL PASSOS	AUXILIAR ADMINISTRATIVO	19317946	41%	08.2023
ROZILDA CONCEICAO DA PAZ	AUXILIAR ADMINISTRATIVO	19252977	31%	11.2023
ALTAMIRA MARIA FERREIRA	AUXILIAR ADMINISTRATIVO	19253602	33%	01.2024
EDUARDO JOSE DE OLIVEIRA	FARMACÊUTICO	19219550	35%	06.2023
VALTER JOSE GONCALVES	AUXILIAR DE ENFERMAGEM	19329347	35%	09.2023
LUCINEA MARIA TEIXEIRA MENESES	ENFERMEIRO	19224773	34%	12.2023
JOSEVALDO FERREIRA MIRANDA	AUXILIAR DE ENFERMAGEM	19309446	36%	12.2023
JANDIRA LOPES CRUZ	AUXILIAR DE ENFERMAGEM	19229423	30%	04.2023
MANOEL JOAQUIM DOS SANTOS	AUXILIAR ADMINISTRATIVO	19303756	48%	01.2024
MARCIA CRISTINA ASSIS DE BRITO	ENFERMEIRO	19223006	34%	12.2023
MARTA OLIVEIRA E OLIVEIRA SANTOS	AUXILIAR ADMINISTRATIVO	19258132	33%	02.2024

Clarissa Aquino Assiz
Diretora

Portaria nº 124 de 14 de fevereiro de 2024
O CHEFE DE GABINETE DA SECRETARIA DA SAÚDE DO ESTADO DA BAHIA no uso das suas atribuições e tendo em vista o constante do Processo nº 019.5175.2024.0007192-47, R E S O L V E

Designar ANNA GONÇALVES MORRIS, matrícula nº 19580117, para, em razão de Férias no período de 19 de fevereiro de 2024 a 29 de fevereiro de 2024, substituir JANAINA SANTOS LIMA, matrícula nº 92030587, no cargo de Diretor Geral, da Diretoria Geral.
CÍCERO DE ANDRADE ROCHA FILHO
Chefe de Gabinete

Despacho Nº 51377548 DE 16 de Fevereiro de 2024

Órgão: **SECRETARIA DA SAÚDE - SESAB**

Objeto: Licença para Tratamento de Saúde

Despacho: Indeferida com base em laudo expedido pela Junta Médica Oficial do Estado.

Matrícula	Nome	Data Laudo
19545120	ROSILDA DE JESUS SANTOS BOMFIM	11.11.2020

ROBERTA SILVA DE CARVALHO SANTANA
SECRETARIA DA SAÚDE

Fundo Estadual de Saúde do Estado da Bahia

Resumo do 2º Termo Aditivo ao Convênio nº. 024/2022. Convenientes: O Estado da Bahia, por intermédio da SESAB - CNPJ/MF N.º 05.816.630/0001-52 e o Município de Coração de Maria/ Fundo Municipal de Saúde, CNPJ/MF N.º 11805.939/0001-13 Objeto: Alteração do Cronograma de Desembolso e da Cláusula Décima Primeira - Da vigência. Prorrogar até 19.10.2024. Assina: em 15 de fevereiro de 2024, Sra. Roberta Silva de Carvalho Santana - Secretária da Saúde, CPF/MF N.º 927.333.525-04. Kley Carneiro Lima - Prefeito Municipal, CPF/MF Sob N.º 953.732.765-13. Rodrigo Antônio Vilas-Bôas Santos Marques - Secretária Municipal De Saúde CPF/MF N.º 017.061.245-70

Resumo do Termo de Reti-ratificação ao Convênio nº. 015/2020. Convenientes: O Estado da Bahia, por intermédio da SESAB - CNPJ/MF N.º 05.816.630/0001-52 e o Município de Amargosa / Fundo Municipal de Saúde, CNPJ/MF N.º 97.553.416/0001-79., Objeto: Alteração da Cláusula Décima Primeira - Da Vigência, prorrogado até 01.04.2024. Assina: em 16 de fevereiro de 2024. Sra. Roberta Silva de Carvalho Santana - Secretária da Saúde, CPF/MF N.º 927.333.525-04. Júlio Pinheiro dos Santos Júnior - Prefeito Municipal, CPF/MF sob nº. 819.722.535-49. Sra. Rosângela Oliveira Santos de Almeida - Secretária Municipal de Saúde CPF/MF nº. 690.875.555-04.

SECRETARIA DA SEGURANÇA PÚBLICA

PORTARIA CONJUNTA

PORTARIA CONJUNTA SSP/PCBA/PMBA Nº 01, DE 26 DE JANEIRO DE 2024.

O SECRETÁRIO DA SEGURANÇA PÚBLICA, no uso das atribuições que lhe confere o inciso I do art. 42 do Decreto nº 10.186, de 20 de dezembro de 2006, a **DELEGADA GERAL DA POLÍCIA CIVIL DO ESTADO DA BAHIA**, no uso de suas competências, dispostas no art. 19 da Lei nº 11.370, de 04 de fevereiro de 2009, e o **COMANDANTE-GERAL DA POLÍCIA MILITAR DA BAHIA**, no uso das atribuições previstas no inciso I, do art. 57 da Lei nº 13.201, de 09 de dezembro de 2014, e

CONSIDERANDO as disposições previstas na parte final do inciso XII do artigo 5º da Constituição da República Federativa do Brasil, que estabelece a possibilidade de mitigação do direito fundamental ao sigilo das comunicações telegráficas, de dados e telefônicas e na Lei Federal nº 9.296/96, de 24 de julho de 1996, que regulamenta o referido inciso;

CONSIDERANDO as disposições constantes na Lei Federal nº 12.965, de 23 de abril de 2014, que estabelece princípios, garantias, direitos e deveres para o uso da Internet no Brasil (Marco Civil da Internet);

CONSIDERANDO as disposições constantes na Resolução nº 59, de 9 de setembro de 2008, do Conselho Nacional de Justiça (CNJ), que tem como finalidade aperfeiçoar e uniformizar o sistema de medidas cautelares sigilosas referentes às interceptações telefônicas, de informática ou telemática para prova em investigação criminal e em instrução processual penal;

CONSIDERANDO que à Secretaria da Segurança Pública (SSP), na condição de órgão central do Sistema Estadual de Segurança Pública (SESP), cabe exercer a orientação, a coordenação e o controle operacional das atividades policiais, proporcionando a conjugação, integração e eficiência dos órgãos integrantes do sistema, de modo a viabilizar a consecução das suas finalidades institucionais;

CONSIDERANDO a descentralização da operação técnica de análise das interceptações das comunicações telefônicas e dados telemáticos para as unidades operativas da Polícia Civil do Estado da Bahia - PCBA, formalizada por meio da edição da Portaria Conjunta SSP/PC nº 158, de 20 de maio de 2022;

CONSIDERANDO que a Portaria Conjunta SSP/PC nº 158, de 20 de maio de 2022 não contemplou a descentralização da operação técnica de análise das interceptações das comunicações telefônicas e dados telemáticos relativas a procedimentos de polícia judiciária militar, no âmbito da Polícia Militar da Bahia - PMBA;

CONSIDERANDO que a descentralização da operação técnica de análise das interceptações das comunicações telefônicas e dados telemáticos para as unidades operativas da PCBA, materializada pela Portaria Conjunta SSP/PC nº 158, de 20 de maio de 2022, não contemplou a transferência dos serviços de coordenação e implementação das ordens judiciais de interceptação e quebra de sigilo de dados telefônicos e telemáticos, atualmente executados pela Superintendência de Inteligência - SI, unidade vinculada à SSP;

CONSIDERANDO que por meio da Portaria Conjunta nº 02, de 03 de fevereiro de 2023, publicada no DOE em 07 de fevereiro de 2023, foi autorizado que as unidades que integram a SSP e a PCBA, em especial a SI e o Departamento de Inteligência Policial - DIP, executassem as providências técnicas e administrativas necessárias à transferência dos serviços de coordenação e implementação das ordens judiciais de interceptação e quebra de sigilo de dados telefônicos e telemáticos, executado pela SI para a PCBA, no âmbito do DIP; **RESOLVEM:** Art. 1º - Transferir os serviços de coordenação e de implementação das ordens judiciais de interceptação e quebra de sigilo de dados telefônicos e telemáticos executados pela SI para a PCBA, no âmbito do DIP.

§ 1º - Ato normativo da Delegada-Geral da PCBA disciplinará o modelo e a forma da realização do serviço de coordenação e de implementação das ordens judiciais de interceptação e quebra de sigilo de dados telefônicos e telemáticos.

§ 2º - Os arquivos das operações coordenadas e implementadas pela SI permanecerão sob a custódia e responsabilidade dessa unidade.

§ 3º - Os arquivos das operações que vierem a ser coordenadas e implementadas pela PCBA ficarão sob custódia dessa instituição.

§ 4º - A capacitação dos servidores policiais civis para executar a coordenação e a implementação dos serviços de interceptação e quebra do sigilo de dados telefônicos e telemáticos ficará sob responsabilidade da PCBA, através da Academia da Polícia Civil (ACADEPOL).

§ 5º - A SI manterá à disposição da PCBA 02 (dois) servidores atuando no suporte à transição dos serviços a que se refere esta Portaria, pelo prazo de 90 (noventa) dias, prorrogável por igual período, a partir da data de publicação deste ato.

Art. 2º - Transferir os serviços de operação técnica de análise, em atendimento às ordens judiciais de interceptação e quebra do sigilo telefônico e telemático, relativos a procedimentos de polícia judiciária militar, executados pela SI, para a PMBA, no âmbito da Corregedoria da Polícia Militar.

§ 1º - A PCBA, através do DIP, ficará responsável pela implementação das ordens judiciais de interceptação e quebra do sigilo telefônico e telemático decorrentes das atividades de polícia judiciária militar.

§ 2º - Os arquivos das operações coordenadas e analisadas pela Corregedoria da PM permanecerão sob a custódia e responsabilidade desse órgão.

§ 3º - Ato normativo do Comandante Geral da PMBA disciplinará o modelo e a forma da realização do serviço de operação técnica de análise em cumprimento às ordens judiciais de interceptação e quebra de sigilo telefônico e telemático, relativas a procedimentos de polícia judiciária militar.

§ 4º - A capacitação dos policiais militares para executar a operação técnica de análise da interceptação telefônica e de dados telemáticos ficará sob responsabilidade da PCBA, através da ACADEPOL, até que a PMBA disponha dos meios necessários para a realização de capacitação própria.

Art. 3º - A gestão, a fiscalização e a renovação contratual referentes à solução tecnológica utilizada para os serviços de interceptação e quebra de sigilo de dados telefônicos e telemáticos deverão ser transferidas para a PCBA, mediante instrumento jurídico próprio, no prazo de 180 (cento e oitenta) dias, prorrogável por igual período.

Parágrafo único - Enquanto não houver previsão orçamentária no âmbito da PCBA, a SSP descentralizará o recurso necessário para a manutenção do referido contrato, cabendo à PCBA a adoção das medidas pertinentes para a inclusão das despesas em seu orçamento a partir de 2025.

Art. 4º - Esta Portaria entra em vigor na data de sua publicação.

Art. 5º - Fica revogada a Instrução Normativa SSP nº 001/2004.

MARCELO WERNER DERSCHUM FILHO

Secretário da Segurança Pública

HELOÍSA CAMPOS DE BRITO

Delegada-Geral da Polícia Civil do Estado da Bahia

PAULO JOSÉ REIS DE AZEVEDO COUTINHO - Cel PM

Comandante-Geral da Polícia Militar da Bahia

Portaria Nº 00755011 de 16 de Fevereiro de 2024

O(A) SECRETÁRIO(A) DE ESTADO do(a) SECRETARIA DA SEGURANÇA PÚBLICA - SSP, no uso de suas atribuições, **resolve** designar **AYLANA MARIA BARBOSA MAIA**, matrícula nº 20479007, para, em razão de Férias no período de 15 de Fevereiro de 2024 a 25 de Fevereiro de 2024, substituir **MARCELO ALVES DOS SANTOS**, matrícula nº 30481592, no cargo Coordenador II, do(a) COORD DE CONTRATOS E CONVÊNIOS.

MARCELO WERNER DERSCHUM FILHO

SECRETARIA DA SEGURANÇA PÚBLICA

Portaria Nº 00753913 de 16 de Fevereiro de 2024

O(A) SECRETÁRIO(A) DE ESTADO do(a) SECRETARIA DA SEGURANÇA PÚBLICA - SSP, no uso de suas atribuições, **resolve** designar **ALBERTO SOUZA DA SILVA**, matrícula nº 92108135, para, em razão de Férias no período de 19 de Fevereiro de 2024 a 19 de Março de 2024, substituir **FERNANDO CONCEICAO DA SILVA**, matrícula nº 20618467, no cargo Coordenador III, do(a) SUPERINTENDENCIA DE TELECOMUNICACOES.

MARCELO WERNER DERSCHUM FILHO

SECRETARIA DA SEGURANÇA PÚBLICA

Portaria Nº 00756004 de 16 de Fevereiro de 2024

O(A) SECRETÁRIO(A) DE ESTADO do(a) SECRETARIA DA SEGURANÇA PÚBLICA - SSP, no uso de suas atribuições legais, **resolve** nomear o(s) listado(s) abaixo para o cargo em comissão:

Nome	Cargo	Símbolo	Lotação	Data início
DEIZILU COELHO DOS SANTOS	Secretário Administrativo I	DAI-5	SUPER GEST INTEGRADA DA ACAO POLICIAL	16 de Fevereiro de 2024

MARCELO WERNER DERSCHUM FILHO

SECRETARIA DA SEGURANÇA PÚBLICA

Portaria Nº 00755373 de 16 de Fevereiro de 2024

O(A) SECRETÁRIO(A) DE ESTADO do(a) SECRETARIA DA SEGURANÇA PÚBLICA - SSP, no uso de suas atribuições, **resolve** designar **GREICE VIDAL DE SOUZA PEREIRA**, matrícula nº 30390529, para, em razão de Férias no período de 11 de Março de 2024 a 20 de Março de 2024, substituir **MARILIA ALCANTARA DOS SANTOS NASCIMENTO**, matrícula nº 30391226, no cargo Assessor Técnico, do(a) SUPER DE INTELIGENCIA.

MARCELO WERNER DERSCHUM FILHO

SECRETARIA DA SEGURANÇA PÚBLICA

**Portaria Nº 00755370 de 16 de Fevereiro de 2024**

O(A) SECRETÁRIO(A) DE ESTADO do(a) SECRETARIA DA SEGURANÇA PÚBLICA - SSP, no uso de suas atribuições, **resolve** designar **CARLOS HENRIQUE ROCHA MENEZES**, matrícula nº 30513961, para, em razão de Licença maternidade no período de 16 de Fevereiro de 2024 a 16 de Março de 2024, substituir **TAMARA MIRANDA DOS SANTOS**, matrícula nº 92006840, no cargo Assistente IV, do(a) SUPER DE INTELIGENCIA.

MARCELO WERNER DERSCHUM FILHO
SECRETARIA DA SEGURANÇA PÚBLICA

Portaria Nº 00755522 de 16 de Fevereiro de 2024

O(A) SECRETÁRIO(A) DE ESTADO do(a) SECRETARIA DA SEGURANÇA PÚBLICA - SSP, no uso de suas atribuições, **resolve** designar **MARCELO ALEXANDRO LOPES DOS SANTOS**, matrícula nº 20304378, para, em razão de Férias no período de 04 de Março de 2024 a 02 de Abril de 2024, substituir **ROSUILSON DOS SANTOS CARDOSO**, matrícula nº 30363834, no cargo Coordenador II, do(a) SUPERINTENDENCIA DE TELECOMUNICACOES.

MARCELO WERNER DERSCHUM FILHO
SECRETARIA DA SEGURANÇA PÚBLICA

Portaria Nº 00755376 de 16 de Fevereiro de 2024

O(A) SECRETÁRIO(A) DE ESTADO do(a) SECRETARIA DA SEGURANÇA PÚBLICA - SSP, no uso de suas atribuições, **resolve** designar **DIEGO COSTA MOREIRA**, matrícula nº 92015552, para, em razão de Férias no período de 11 de Março de 2024 a 20 de Março de 2024, substituir **JORGE LUIZ CRUZ PEIXOTO**, matrícula nº 20531780, no cargo Assistente III, do(a) SUPER DE INTELIGENCIA.

MARCELO WERNER DERSCHUM FILHO
SECRETARIA DA SEGURANÇA PÚBLICA

Portaria Nº 00755536 de 16 de Fevereiro de 2024

O(A) SECRETÁRIO(A) DE ESTADO do(a) SECRETARIA DA SEGURANÇA PÚBLICA - SSP, no uso de suas atribuições, **resolve** designar **MARCUS VINICIUS RIBEIRO DE MORAES**, matrícula nº 20305143, para, em razão de Férias no período de 01 de Março de 2024 a 10 de Março de 2024, substituir **WELLINGTON ARAUJO NERY**, matrícula nº 30303443, no cargo Coordenador II, do(a) SUPERINTENDENCIA DE TELECOMUNICACOES.

MARCELO WERNER DERSCHUM FILHO
SECRETARIA DA SEGURANÇA PÚBLICA

Portaria Nº 00755524 de 16 de Fevereiro de 2024

O(A) SECRETÁRIO(A) DE ESTADO do(a) SECRETARIA DA SEGURANÇA PÚBLICA - SSP, no uso de suas atribuições, **resolve** designar **EDMUNDO DA SILVA BARBOSA**, matrícula nº 20639815, para, em razão de Férias no período de 11 de Março de 2024 a 20 de Março de 2024, substituir **JULIO CESAR MENDES SANTOS**, matrícula nº 30388996, no cargo Coordenador II, do(a) SUPERINTENDENCIA DE TELECOMUNICACOES.

MARCELO WERNER DERSCHUM FILHO
SECRETARIA DA SEGURANÇA PÚBLICA

Portaria Nº 00755598 de 16 de Fevereiro de 2024

O(A) SECRETÁRIO(A) DE ESTADO do(a) SECRETARIA DA SEGURANÇA PÚBLICA - SSP, no uso de suas atribuições, **resolve** designar **ADEMIR QUEIROZ NASCIMENTO**, matrícula nº 11180813, para, em razão de Licença Trat Saúde INSS no período de 01 de Fevereiro de 2024 a 17 de Abril de 2024, substituir **ELIANA DOS SANTOS SOUZA**, matrícula nº 20620993, no cargo Secretário Administrativo I, do(a) OUVIDORIA.

MARCELO WERNER DERSCHUM FILHO
SECRETARIA DA SEGURANÇA PÚBLICA

Portaria Nº 00755541 de 16 de Fevereiro de 2024

O(A) SECRETÁRIO(A) DE ESTADO do(a) SECRETARIA DA SEGURANÇA PÚBLICA - SSP, no uso de suas atribuições, **resolve** designar **VALTERNEY MOREIRA DOS SANTOS**, matrícula nº 92106235, para, em razão de Férias no período de 04 de Março de 2024 a 18 de Março de 2024, substituir **LOURIVAL TAVARES DE BARROS JUNIOR**, matrícula nº 30443741, no cargo Coordenador II, do(a) SUPERINTENDENCIA DE TELECOMUNICACOES.

MARCELO WERNER DERSCHUM FILHO
SECRETARIA DA SEGURANÇA PÚBLICA

Portaria Nº 00755659 de 16 de Fevereiro de 2024

O(A) SECRETÁRIO(A) DE ESTADO do(a) SECRETARIA DA SEGURANÇA PÚBLICA - SSP, no uso de suas atribuições, **resolve** designar **ELISMAR CARDOSO DE DEUS**, matrícula nº 92100803, para, em razão de Férias no período de 04 de Março de 2024 a 13 de Março de 2024, substituir **MARCOS AUGUSTO SANTOS BERNARDO**, matrícula nº 30363819, no cargo Assessor Técnico, do(a) SUPERIN GESTAO TEC E ORGANIZAC.

MARCELO WERNER DERSCHUM FILHO
SECRETARIA DA SEGURANÇA PÚBLICA

Portaria Nº 00755602 de 16 de Fevereiro de 2024

O(A) SECRETÁRIO(A) DE ESTADO do(a) SECRETARIA DA SEGURANÇA PÚBLICA - SSP, no uso de suas atribuições, **resolve** designar **POLIANA SILVA ALBUQUERQUE**, matrícula nº 92082865, para, em razão de Férias no período de 11 de Março de 2024 a 09 de Abril de 2024, substituir **ANDERSON UBIRATAN FARIAS DE OLIVEIRA**, matrícula nº 30392883, no cargo Coordenador II, do(a) OUVIDORIA.

MARCELO WERNER DERSCHUM FILHO
SECRETARIA DA SEGURANÇA PÚBLICA

Portaria Nº 00755775 de 16 de Fevereiro de 2024

O(A) SECRETÁRIO(A) DE ESTADO do(a) SECRETARIA DA SEGURANÇA PÚBLICA - SSP, no uso de suas atribuições, **resolve** designar **ANTONIO FERNANDO CARNEIRO GUIMARAES**, matrícula nº 30600964, para, em razão de Férias no período de 04 de Março de 2024 a 13 de Março de 2024, substituir **TABITA SANTANA DE OLIVEIRA QUEIROZ**, matrícula nº 30564207, no cargo Assistente III, do(a) SUPER DE INTELIGENCIA.

MARCELO WERNER DERSCHUM FILHO
SECRETARIA DA SEGURANÇA PÚBLICA

Portaria Nº 00755774 de 16 de Fevereiro de 2024

O(A) SECRETÁRIO(A) DE ESTADO do(a) SECRETARIA DA SEGURANÇA PÚBLICA - SSP, no uso de suas atribuições, **resolve** designar **ANDERSON FIUZA DE ANDRADE**, matrícula nº 30337483, para, em razão de Gozo Férias Oportuno no período de 04 de Março de 2024 a 18 de Março de 2024, substituir **DAVID ALTEVAN DE SOUSA SOARES**, matrícula nº 30375996, no cargo Diretor, do(a) SUPER DE INTELIGENCIA.

MARCELO WERNER DERSCHUM FILHO
SECRETARIA DA SEGURANÇA PÚBLICA

Polícia Civil da Bahia

PORTARIA Nº 49 DE 16 DE FEVEREIRO DE 2024.

A DELEGADA - GERAL DA POLÍCIA CIVIL DO ESTADO DA BAHIA, no uso das atribuições que lhe são conferidas, e, considerando as Portarias de ns. 524, 530 e 07, datadas no DOE, respectivamente, em 22/12/2023, 29/12/2023 e 10/01/2024, **RESOLVE**: prorrogar o prazo, por mais 30 (trinta) dias, a contar do término das referidas Portarias publicadas em DOE, para os policiais civis destacados no Anexo Único, exercerem suas funções, temporariamente, com o objetivo de promover o aperfeiçoamento profissional na atividade policial e, em seguida, posterior designação definitiva.

Heloísa Campos de Brito
Delegada - Geral da Polícia Civil do Estado da Bahia

ANEXO ÚNICO**DELEGADOS DE POLÍCIA**

Nº	NOME	MATRÍCULA	UNIDADE
01	HIRAN MARCELO VIANA MACEDO	92107888	DELTUR
02	SANDRO MARCO NUNES GOMES	92108078	CENFLAG
03	VINICIUS SILVA OLIVEIRA	92107499	CENFLAG
04	PRISCILA AMOEDO LUEDY	92108081	DEAM/BROTAS
05	PABLO DOS SANTOS CARVALHO LIMA	92108218	DELTUR
06	RODRIGO EMMANUEL GOIS RODRIGUES	92108205	14ºDT/BARRA
07	FERNANDA CRISTINA REBOUÇAS DE SANTANA	92108283	DEAM/BROTAS
08	FERNANDA MAIA LACERDA	92108507	CENFLAG
09	MARCOS HENRIQUE RORIZ VIEIRA	92108191	DT DE VALENÇA/5ªCOORPIN

INVESTIGADORES DE POLÍCIA

Nº	NOME	MATRÍCULA	UNIDADE
01	ANA CAROLINA DE OLIVEIRA SOUSA	92107937	DEAM/BROTAS
02	GEÂNDERSON DA CONCEIÇÃO PEIXOTO	92108179	14ºDT/BARRA
03	LUCAS DIAS GARCEZ	92108223	DELTUR

PORTARIA Nº 50 DE 16 DE FEVEREIRO DE 2024. A DELEGADA - GERAL DA POLÍCIA CIVIL DO ESTADO DA BAHIA, no uso de suas atribuições, **resolve** designar **ANTONIO CARLOS GOMES OLIVEIRA JUNIOR**, matrícula nº 12602850, para, em razão de Licença Premio no período de 20 de Outubro de 2023 a 17 de Janeiro de 2024, substituir **AMILTON LUIS DA SILVA DE SOUZA**, matrícula nº 20427420, no cargo Coordenador IV, do(a) 2 DEL TERRITORIAL FEIRA DE SANTANA.

Heloísa Campos de Brito
Delegada - Geral da Polícia Civil do Estado da Bahia



ATOS DO DIRETOR DO DEPAF

GRATIFICAÇÃO ADICIONAL

Portaria	Nome	Cargo	Matrícula	Processo	%	Total
0107/2024	Admilton Santos Ferreira	IPC	20190065	012.9541.2023.0086986-19	08	40%
0108/2024	Djalma Antonio Sobrinho Batista de Freitas	IPC	20304220	012.5913.2023.0076825-64	19	25%
0109/2024	Darivaldo Jose da Silva	IPC	20417361	012.5870.2023.0085220-90	03	19%

CRISTIANO MARCOS PITANGUEIRA MANGUEIRA

Diretor do DEPAF/PCBA

Portaria Nº 00750814 de 16 de Fevereiro de 2024

O(A) Delegado Geral do(a) POLÍCIA CIVIL DO ESTADO DA BAHIA - P.CIVIL, no uso de suas atribuições, resolve designar **ELIOMAR MACHADO DE FREITAS**, matrícula nº 20526223, para, em razão de Licença Premio no período de 01 de Fevereiro de 2024 a 01 de Março de 2024, substituir **ANTONIO VINICIUS ARGOLO VIGAS**, matrícula nº 20440067, no cargo Coordenador III, do(a) DEL ESP CRI ECONOMICO CONTRA ADM PUBLICA.

HELOISA CAMPOS DE BRITO

POLÍCIA CIVIL DO ESTADO DA BAHIA

Portaria Nº 00755048 de 16 de Fevereiro de 2024

O(A) Delegado Geral do(a) POLÍCIA CIVIL DO ESTADO DA BAHIA - P.CIVIL, no uso de suas atribuições e tendo em vista o disposto no(a) art. 107 a art.110, da Lei 6.677, de 26 de setembro de 1994, e/ou art.3º ao 7º da Lei nº 13.471, de 30 de dezembro de 2015, resolve conceder o direito à Licença-Prêmio ao(s) servidor(es) integrante(s) do Quadro de Pessoal deste órgão, abaixo relacionado(s):

Matrícula	Nome	Quinquênio	Data Início	Data Fim
20440361	ANDRE LUIZ DE OLIVEIRA DIAS	06.11.2000/05.11.2005	01.03.2024	30.03.2024

HELOISA CAMPOS DE BRITO

POLÍCIA CIVIL DO ESTADO DA BAHIA

Portaria Nº 00755487 de 16 de Fevereiro de 2024

O(A) Delegado Geral do(a) POLÍCIA CIVIL DO ESTADO DA BAHIA - P.CIVIL, no uso de suas atribuições, resolve designar **CELIO MAIA MATOS**, matrícula nº 20412539, para, em razão de Férias no período de 11 de Março de 2024 a 25 de Março de 2024, substituir **VALDIMEIRE LOPES DA CUNHA**, matrícula nº 12588333, no cargo Coordenador IV, do(a) ACADEMIA DA POLÍCIA CIVIL.

HELOISA CAMPOS DE BRITO

POLÍCIA CIVIL DO ESTADO DA BAHIA

Portaria Nº 00755649 de 16 de Fevereiro de 2024

O(A) Delegado Geral do(a) POLÍCIA CIVIL DO ESTADO DA BAHIA - P.CIVIL, no uso de suas atribuições, resolve designar **ANTONIO JOSE DA SILVA**, matrícula nº 20398032, para, em razão de Férias no período de 04 de Março de 2024 a 18 de Março de 2024, substituir **ADRIANO FARINE DE OLIVEIRA**, matrícula nº 20434196, no cargo Coordenador III, do(a) ACADEMIA DA POLÍCIA CIVIL.

HELOISA CAMPOS DE BRITO

POLÍCIA CIVIL DO ESTADO DA BAHIA

Portaria Nº 00753113 de 16 de Fevereiro de 2024

O(A) Delegado Geral do(a) POLÍCIA CIVIL DO ESTADO DA BAHIA - P.CIVIL, no uso de suas atribuições, resolve designar **LILIAN PEIXOTO DOS SANTOS**, matrícula nº 12602935, para, em razão de Férias no período de 25 de Fevereiro de 2024 a 05 de Março de 2024, substituir **ADRIANA RIBEIRO ALMEIDA**, matrícula nº 20546932, no cargo Coordenador IV, do(a) ACADEMIA DA POLÍCIA CIVIL.

HELOISA CAMPOS DE BRITO

POLÍCIA CIVIL DO ESTADO DA BAHIA

Portaria Nº 00753811 de 16 de Fevereiro de 2024

O(A) Delegado Geral do(a) POLÍCIA CIVIL DO ESTADO DA BAHIA - P.CIVIL, no uso de suas atribuições, resolve designar **AILTON DOS SANTOS OLIVEIRA**, matrícula nº 20548340, para, em razão de Licença Premio no período de 15 de Janeiro de 2024 a 13 de Abril de 2024, substituir **ELIOMAR DE SOUZA SOARES**, matrícula nº 20413003, no cargo Coordenador IV, do(a) DEL TERRITORIAL S ANTÔNIO DE JESUS.

HELOISA CAMPOS DE BRITO

POLÍCIA CIVIL DO ESTADO DA BAHIA

Portaria Nº 00755725 de 16 de Fevereiro de 2024

O(A) Delegado Geral do(a) POLÍCIA CIVIL DO ESTADO DA BAHIA - P.CIVIL, no uso de suas atribuições, resolve designar **CAMILA SILVA SANTOS**, matrícula nº 92033094, para, em razão de Férias no período de 22 de Fevereiro de 2024 a 02 de Março de 2024, substituir **CRISTIANA LOPES DE OLIVEIRA COELHO**, matrícula nº 92039611, no cargo Coordenador Técnico, do(a) ACADEMIA DA POLÍCIA CIVIL.

HELOISA CAMPOS DE BRITO

POLÍCIA CIVIL DO ESTADO DA BAHIA

Portaria Nº 00755758 de 16 de Fevereiro de 2024

O(A) Delegado Geral do(a) POLÍCIA CIVIL DO ESTADO DA BAHIA - P.CIVIL, no uso de suas atribuições e tendo em vista o disposto no(a) art. 107 a art.110, da Lei 6.677, de 26 de setembro de 1994, e/ou art.3º ao 7º da Lei nº 13.471, de 30 de dezembro de 2015, resolve conceder o direito à Licença-Prêmio ao(s) servidor(es) integrante(s) do Quadro de Pessoal deste órgão, abaixo relacionado(s):

Matrícula	Nome	Quinquênio	Data Início	Data Fim
12575627	JOSE ANTONIO NEVES DA SILVA	08.10.2014/07.10.2019	15.02.2024	15.03.2024

HELOISA CAMPOS DE BRITO

POLÍCIA CIVIL DO ESTADO DA BAHIA

Portaria Nº 00753812 de 16 de Fevereiro de 2024

O(A) Delegado Geral do(a) POLÍCIA CIVIL DO ESTADO DA BAHIA - P.CIVIL, no uso de suas atribuições, resolve designar **EDNILSON NASCIMENTO FERREIRA**, matrícula nº 20411707, para, em razão de Licença Premio no período de 01 de Fevereiro de 2024 a 30 de Abril de 2024, substituir **JOSE RENATO MONTENEGRO SANTOS**, matrícula nº 20420719, no cargo Coordenador IV, do(a) DEL TERRITORIAL S ANTÔNIO DE JESUS.

HELOISA CAMPOS DE BRITO

POLÍCIA CIVIL DO ESTADO DA BAHIA

Portaria Nº 00755762 de 16 de Fevereiro de 2024

O(A) Delegado Geral do(a) POLÍCIA CIVIL DO ESTADO DA BAHIA - P.CIVIL, no uso de suas atribuições e tendo em vista o disposto no(a) art. 107 a art.110, da Lei 6.677, de 26 de setembro de 1994, e/ou art.3º ao 7º da Lei nº 13.471, de 30 de dezembro de 2015, resolve conceder o direito à Licença-Prêmio ao(s) servidor(es) integrante(s) do Quadro de Pessoal deste órgão, abaixo relacionado(s):

Matrícula	Nome	Quinquênio	Data Início	Data Fim
20305456	ANTONIO ENESIO DOS SANTOS FILHO	16.11.2007/15.11.2012	17.02.2024	17.03.2024

HELOISA CAMPOS DE BRITO

POLÍCIA CIVIL DO ESTADO DA BAHIA

GOVERNO DO ESTADO DA BAHIA

SECRETARIA DA SEGURANÇA PÚBLICA DA BAHIA

POLÍCIA CIVIL DA BAHIA

EDITAL PCBA Nº 012/2024

EDITAL DE ABERTURA DE INSCRIÇÕES - SAEB Nº 02/2022, DE 20 DE ABRIL DE 2022

EDITAL DO RESULTADO FINAL DOS EXAMES MÉDICOS DE CANDIDATO *SUB JUDICE*

A DELEGADA-GERAL DA POLÍCIA CIVIL DA BAHIA, no uso de suas atribuições e em conformidade com o subitem 13.11 do Edital de Abertura de Inscrições SAEB nº 02/2022, de 20 de abril de 2022, do concurso público para provimento de vagas para os cargos de Delegado, Escrivão e Investigador de Polícia Civil, com o item 4.5 do Edital PCBA nº 018/2023 e a Portaria PCBA nº 231, de 20 de abril de 2022, torna público o resultado final dos Exames Médicos de candidato *sub judice*, realizados no dia 07/02/2024, consoante o disposto neste Edital.

1. DO RESULTADO FINAL DOS EXAMES MÉDICOS

1.1. Publicar o resultado final dos Exames Médicos do Concurso Público para provimento de vagas para os cargos de Delegado de Polícia Civil, Escrivão de Polícia Civil e Investigador de Polícia Civil, Concurso Público Edital de Abertura de Inscrições SAEB Nº 02/2022, de 20 de abril de 2022, consoante o ANEXO ÚNICO deste Edital, na seguinte ordem: cargo, inscrição, nome do candidato e resultado.

1.2. Considerando que o candidato convocado pelo Edital nº 001/2024 fora Apto nos exames médicos, não se faz necessária a abertura de prazo para interposição de recurso.

2. DAS DISPOSIÇÕES FINAIS

2.1. O candidato considerado apto nos exames médicos será convocado para o exame psicológico através de Edital de convocação.

2.2. As ocorrências não previstas neste Edital, os casos omissos e eventuais situações excepcionais serão resolvidos, em caráter irrecurável, pela Polícia Civil da Bahia e pelo Instituto Brasileiro de Apoio e Desenvolvimento Executivo - IBADÉ, no que a cada um couber.

2.3. É de inteira responsabilidade do candidato ter conhecimento das disposições contidas no Edital de Abertura de Inscrições - SAEB Nº 02/2022 e na Portaria PCBA nº 231, de 20 de abril de 2022, suas alterações, bem como acompanhar as publicações de todos os atos, editais, portarias, avisos e comunicados referentes ao Concurso Público no Diário Oficial do Estado da Bahia e no site <http://www.ibade.org.br/>.

**ANEXO ÚNICO****INVESTIGADOR DE POLÍCIA CIVIL**

INSCRIÇÃO	CANDIDATO	RESULTADO
0452454-8	HELDER SILVERIO MONTEIRO FEITOSA (SUB JUDICE)	APTO

Salvador, 16 de fevereiro de 2024.

HELOÍSA CAMPOS DE BRITO
DELEGADA-GERAL DA POLÍCIA CIVIL DA BAHIA**Portaria Nº 00755760 de 16 de Fevereiro de 2024**

O(A) Delegado Geral do(a) POLÍCIA CIVIL DO ESTADO DA BAHIA - P.CIVIL, no uso de suas atribuições e tendo em vista o disposto no(a) art. 107 a art.110, da Lei 6.677, de 26 de setembro de 1994, e/ou art.3º ao 7º da Lei nº 13.471, de 30 de dezembro de 2015, **resolve** conceder o direito à Licença-Prêmio ao(s) servidor(es) integrante(s) do Quadro de Pessoal deste órgão, abaixo relacionado(s):

Matrícula	Nome	Quinquênio	Data Início	Data Fim
20302284	MIRIAN SIMOES FERNANDES	20.05.2018/19.05.2023	20.02.2024	20.03.2024

HELOISA CAMPOS DE BRITO
POLÍCIA CIVIL DO ESTADO DA BAHIA**Portaria Nº 00755766 de 16 de Fevereiro de 2024**

O(A) Delegado Geral do(a) POLÍCIA CIVIL DO ESTADO DA BAHIA - P.CIVIL, no uso de suas atribuições e tendo em vista o disposto no(a) art. 107 a art.110, da Lei 6.677, de 26 de setembro de 1994, e/ou art.3º ao 7º da Lei nº 13.471, de 30 de dezembro de 2015, **resolve** conceder o direito à Licença-Prêmio ao(s) servidor(es) integrante(s) do Quadro de Pessoal deste órgão, abaixo relacionado(s):

Matrícula	Nome	Quinquênio	Data Início	Data Fim
20359289	ROGERIO VINICIUS MOURA SANTOS	03.04.2000/02.04.2005	19.02.2024	19.03.2024

HELOISA CAMPOS DE BRITO
POLÍCIA CIVIL DO ESTADO DA BAHIA**Portaria Nº 00755764 de 16 de Fevereiro de 2024**

O(A) Delegado Geral do(a) POLÍCIA CIVIL DO ESTADO DA BAHIA - P.CIVIL, no uso de suas atribuições e tendo em vista o disposto no(a) art. 107 a art.110, da Lei 6.677, de 26 de setembro de 1994, e/ou art.3º ao 7º da Lei nº 13.471, de 30 de dezembro de 2015, **resolve** conceder o direito à Licença-Prêmio ao(s) servidor(es) integrante(s) do Quadro de Pessoal deste órgão, abaixo relacionado(s):

Matrícula	Nome	Quinquênio	Data Início	Data Fim
20306571	ANA RITA MARIGHELLA PEREIRA	18.04.2005/17.04.2010	29.02.2024	29.03.2024

HELOISA CAMPOS DE BRITO
POLÍCIA CIVIL DO ESTADO DA BAHIA**GOVERNO DO ESTADO DA BAHIA
SECRETARIA DA SEGURANÇA PÚBLICA DA BAHIA
POLÍCIA CIVIL DA BAHIA****EDITAL PCBA Nº 013/2024**

EDITAL DE ABERTURA DE INSCRIÇÕES - SAEB Nº 02/2022, DE 20 DE ABRIL DE 2022
EDITAL DE CONVOCAÇÃO DE CANDIDATO SUB JUDICE PARA O EXAME PSICOLÓGICO A DELEGADA-GERAL DA POLÍCIA CIVIL DA BAHIA, no uso das atribuições que lhe confere os incisos VII, XIII e XIV do art. 19 da Lei nº 11.370, de 04/02/2009, em cumprimento à decisão judicial e orientação da Procuradoria Geral do Estado - PGE e em conformidade com o subitem 13.6 do Edital de Abertura de Inscrições SAEB nº 02/2022, de 20 de abril de 2022, do concurso público para provimento de vagas para os cargos de Delegado, Escrivão e Investigador de Polícia Civil, com o § 5º, do art. 13, da Portaria PCBA nº 231, de 20 de abril de 2022, torna público a convocação do candidato *sub judice* para realização do Exame Psicológico, consoante o disposto neste Edital.

1. DA CONVOCAÇÃO

1.1. Convocar para a realização do Exame Psicológico, o candidato *sub judice* abaixo especificado, por cargo, na seguinte ordem: número de inscrição, nome do candidato, turma, data, horário de chegada e início do exame.

1.2. O candidato deverá comparecer na **ACADEMIA DE POLÍCIA CIVIL DA BAHIA - ACADEPOL, situada na Rua Cristiano Buys, 128 - Pernambués, Salvador/ BA**, na data e horários indicados no **ANEXO ÚNICO** deste Edital.

2. DO EXAME PSICOLÓGICO

2.1. Será convocado para o Exame Psicológico, o candidato considerado apto nos Exames Médicos.

2.2. O Exame Psicológico será regido pelo art. 13, da Portaria PCBA nº 231, de 20 de abril de 2022, publicada no DOE em 21 de abril de 2022, também disponível no site www.ibade.org.br.

2.3. O Exame Psicológico será realizado na cidade de Salvador/BA, no dia **29/02/2024**, sob responsabilidade do Instituto Brasileiro de Apoio e Desenvolvimento Executivo - IBADE, conforme local e horários indicados nesta convocação.

2.4. O candidato será considerado apto ou inapto no Exame Psicológico.

2.5. O candidato considerado inapto não será submetido a novo Exame Psicológico.

2.6. É proibida a entrada e permanência de acompanhantes no local de realização do Exame Psicológico, exceto o/a acompanhante adulto das candidatas lactantes, conforme art. 17 da Portaria PCBA nº 231, de 20 de abril de 2022.

2.7. Para a realização do Exame Psicológico, o candidato deverá:

a) comparecer com pelo menos, 60 (sessenta) minutos de antecedência do horário previsto, não sendo admitido retardatário, sob pretexto algum, após o fechamento dos portões e não haverá segunda chamada, seja qual for o motivo alegado para justificar o atraso ou a ausência do candidato;

b) apresentar documento de identificação, de acordo com previsão contida no §1º do art. 16, da Portaria PCBA nº 231, de 20 de abril de 2022, sendo que o candidato que não apresentar um dos documentos de identificação, conforme disposto acima, não realizará o Exame Psicológico, sendo considerado ausente, ficando eliminado dos Exames Pré-admissionais e impedido de ser convocado para o Curso de Formação de Policiais Cíveis.

2.8. Nas horas que antecedem o Exame Psicológico, o candidato deverá observar os seguintes cuidados:

a) dormir bem na noite anterior, sendo desejável pelo menos oito horas de sono;

b) alimentar-se adequadamente com refeição leve e saudável;

c) evitar a ingestão de bebidas alcoólicas.

2.9. Não serão consideradas as alterações psicológicas e fisiológicas temporárias que influenciarem no desempenho da aplicação dos instrumentos e técnicas do Exame Psicológico, na data estabelecida para a realização do referido Exame.

2.10. O Exame Psicológico será realizado por Banca Examinadora constituída por psicólogos regularmente inscritos em Conselho Regional de Psicologia que utilizarão instrumentos e técnicas psicológicas aprovados pelo Conselho Federal de Psicologia.

2.11. Os requisitos psicológicos para o bom desempenho das atribuições dos cargos foram estabelecidos previamente, considerando as responsabilidades do cargo, a descrição detalhada das respectivas atividades e tarefas, a identificação dos conhecimentos, habilidades e características pessoais necessárias para o desempenho das respectivas funções.

2.12. O candidato ausente e aquele considerado inapto no Exame Psicológico estarão eliminados dos Exames Pré-admissionais e não serão convocados para o Curso de Formação de Policiais Cíveis.

3. DAS DISPOSIÇÕES FINAIS

3.1. O resultado provisório do Exame Psicológico será divulgado no Diário Oficial do Estado da Bahia e disponibilizado no endereço eletrônico <http://www.ibade.org.br>.

3.2. As ocorrências não previstas neste Edital, os casos omissos e eventuais situações excepcionais serão resolvidos, em caráter irrecorrível, pela Polícia Civil da Bahia e pelo Instituto Brasileiro de Apoio e Desenvolvimento Executivo - IBADE, no que a cada um couber.

3.3. É de inteira responsabilidade do candidato ter conhecimento das disposições contidas no Edital de Abertura de Inscrições - SAEB Nº 02/2022 e na Portaria PCBA nº 231, de 20 de abril de 2022, e suas alterações, bem como acompanhar as publicações de todos os atos, editais, portarias, avisos e comunicados referentes ao Concurso Público no Diário Oficial do Estado da Bahia e no site <http://www.ibade.org.br>.

ANEXO ÚNICO**INVESTIGADOR DE POLÍCIA CIVIL**

INSCRIÇÃO	CANDIDATO	TURMA	DATA	HORÁRIO DE CHEGADA	INÍCIO DO EXAME
0452454-8	HELDER SILVERIO MONTEIRO FEITOSA (SUB JUDICE)	SUB A	29/02/2024	08h	09h

Salvador, 16 de fevereiro de 2024.

Heloísa Campos de Brito
Delegada-Geral da Polícia Civil da Bahia**Portaria Nº 00755768 de 16 de Fevereiro de 2024**

O(A) Delegado Geral do(a) POLÍCIA CIVIL DO ESTADO DA BAHIA - P.CIVIL, no uso de suas atribuições e tendo em vista o disposto no(a) art. 107 a art.110, da Lei 6.677, de 26 de setembro de 1994, e/ou art.3º ao 7º da Lei nº 13.471, de 30 de dezembro de 2015, **resolve** conceder o direito à Licença-Prêmio ao(s) servidor(es) integrante(s) do Quadro de Pessoal deste órgão, abaixo relacionado(s):

Matrícula	Nome	Quinquênio	Data Início	Data Fim
20412020	JURANDI DA SILVA	30.04.2004/29.04.2009	19.02.2024	19.03.2024

HELOISA CAMPOS DE BRITO
POLÍCIA CIVIL DO ESTADO DA BAHIA**Portaria Nº 00755771 de 16 de Fevereiro de 2024**

O(A) Delegado Geral do(a) POLÍCIA CIVIL DO ESTADO DA BAHIA - P.CIVIL, no uso de suas atribuições e tendo em vista o disposto no(a) art. 107 a art.110, da Lei 6.677, de 26 de setembro de 1994, e/ou art.3º ao 7º da Lei nº 13.471, de 30 de dezembro de 2015, **resolve** conceder o direito à Licença-Prêmio ao(s) servidor(es) integrante(s) do Quadro de Pessoal deste órgão, abaixo relacionado(s):

Matrícula	Nome	Quinquênio	Data Início	Data Fim
20345896	LUCIA MARIA SOUZA DA SILVA	03.04.2000/02.04.2005	17.02.2024	17.03.2024

HELOISA CAMPOS DE BRITO
POLÍCIA CIVIL DO ESTADO DA BAHIA

Portaria Nº 00755300 de 16 de Fevereiro de 2024

O(A) Delegado Geral do(a) POLÍCIA CIVIL DO ESTADO DA BAHIA - P.CIVIL, no uso de suas atribuições, **resolve** designar **RICARDO AMORIM DA SILVA SANTOS**, matrícula nº 12602718, para, em razão de Gozo Férias Oportuno no período de 19 de Fevereiro de 2024 a 28 de Fevereiro de 2024, substituir **PATRICIA BARRETO OLIVEIRA**, matrícula nº 20279386, no cargo Diretor, do(a) DEP DE PROT A MULHER, CIDADANIA E P. VUL.

HELOISA CAMPOS DE BRITO
POLÍCIA CIVIL DO ESTADO DA BAHIA

Portaria Nº 00755297 de 16 de Fevereiro de 2024

O(A) Delegado Geral do(a) POLÍCIA CIVIL DO ESTADO DA BAHIA - P.CIVIL, no uso de suas atribuições, **resolve** designar **ANTONIO FERNANDO SOARES DO CARMO**, matrícula nº 20279603, para, em razão de Férias no período de 15 de Fevereiro de 2024 a 24 de Fevereiro de 2024, substituir **FRANCINEIDE MOURA DE OLIVEIRA**, matrícula nº 20279596, no cargo Diretor, do(a) COORDENAÇÃO DE POLÍCIA INTERESTADUAL.

HELOISA CAMPOS DE BRITO
POLÍCIA CIVIL DO ESTADO DA BAHIA

Portaria Nº 00753587 de 16 de Fevereiro de 2024

O(A) Delegado Geral do(a) POLÍCIA CIVIL DO ESTADO DA BAHIA - P.CIVIL, no uso de suas atribuições, **resolve** designar **CARLUCE DE ALMEIDA SILVA**, matrícula nº 20440256, para, em razão de Licença Premio no período de 16 de Janeiro de 2024 a 24 de Março de 2024, substituir **ROSIVALDA SILVA DOS SANTOS**, matrícula nº 20494764, no cargo Coordenador III, do(a) DEL. PROTEÇÃO AMBIENTAL PRAIA DO FORTE.

HELOISA CAMPOS DE BRITO
POLÍCIA CIVIL DO ESTADO DA BAHIA

Despacho Nº 51377515 DE 16 de Fevereiro de 2024

Órgão: **POLÍCIA CIVIL DO ESTADO DA BAHIA - P.CIVIL**

Objeto: Licença para Tratamento de Saúde

Despacho: Indeferida com base em laudo expedido pela Junta Médica Oficial do Estado.

Matrícula	Nome	Data Laudo
92036441	ADRIANO ETELVINO DE OLIVEIRA	15.02.2024

HELOISA CAMPOS DE BRITO
POLÍCIA CIVIL DO ESTADO DA BAHIA

SECRETARIA DO TRABALHO, EMPREGO, RENDA E ESPORTE

PORTARIA N. 009 DE 16 DE FEVEREIRO DE 2024

O SECRETÁRIO DO TRABALHO, EMPREGO, RENDA E ESPORTE, no uso de suas atribuições, e considerando o quanto previsto no item 6.1 do Edital de Chamamento Público 001/2024, que trata da I Feira Nacional de Artesanato na Bahia ("FENABA"), objeto do processo SEI n. 021.2107.2024.0000362-39, **RESOLVE**

Art. 1º - Instituir Comissão Mista com a finalidade de avaliar as imagens de produções artesanais, bem como os formulários de inscrições apresentados no Edital de Chamamento Público nº 001/2024, que trata da seleção de artesãos interessados em participar do I Festival Nacional de Artesanato na Bahia ("FENABA"), que ocorrerá no período de 14 a 17 de março de 2024, no Centro Histórico de Salvador, Estado da Bahia.

Art. 2º - A comissão mista de que trata o artigo primeiro será composta pelos seguintes integrantes titulares e suplentes, representantes do poder público e da sociedade civil:

I - Representantes do poder público:

Alice Oliveira Barreto de Souza, que coordenará a Comissão;
Antônio Luciano Moraes Santos;
Caio Oliveira Fernandes;
Camila Michelle Moraes dos Santos;
Leda Maria Bahia de Souza;
Tamires Nascimento da Silva;
Albene Diciula Piau Vasconcelos.

II - Representantes da sociedade civil:

a) Alex de Assis Bispo;
b) Ana Cláudia Nepomuceno Sacramento;
c) Antonioni Fraga Afonso
d) David José Glat
e) Diego Sant' Ana Valle
f) Francis Cardoso
g) Hugo Leonardo Silva Mansur
h) Janaina Chavier Silva
i) Jancileide Souza dos Santos

j) Jaqueline Santiago
k) João Oliveira
l) Kátia Araújo
m) Laís Corread
n) Lia Vaquer Cunha
o) Lívia Mercês
p) Manoel Messias Correia Santos
q) Marlice Ribeiro Almeida
r) Mauricio Rehm Pereira Galvão
s) Micaela Cyrino
t) Rafael Santana Lopes
u) Rodrigo Rebouças Lyra
v) Tarcísio Brito de Almeida
x) Thiago Fernandes
z) Sanara Santana Rocha

III - Representantes suplentes:

a) Carmen de Almeida Alves
b) Lanussi Pasqualli
c) Maria Cristina Aragão de Almeida Costa
d) Mateus Estrela da Ressurreição
e) Nelma Cristina Silva Barbosa de Mattos
f) Ricardo Aragão

Art. 3º - Esta Portaria entra em vigor na data de sua publicação.
GABINETE DO SECRETÁRIO, em 16 de fevereiro de 2024.
DAVIDSON DE MAGALHÃES SANTOS
Secretário

Portaria Nº 00755615 de 16 de Fevereiro de 2024

O(A) SECRETÁRIO(A) DE ESTADO do(a) SEC. DO TRAB, EMPREGO, RENDA E ESPORTE - SETRE, no uso de suas atribuições, **resolve** designar **TELMA OLIVEIRA DA ASSUNCAO**, matrícula nº 92108210, para, em razão de Gozo Férias Oportuno no período de 19 de Fevereiro de 2024 a 04 de Março de 2024, substituir **ERICA ROBERTA FERREIRA SALGADO**, matrícula nº 21601891, no cargo Coordenador III, do(a) SETOR DE TRANSPORTE.

DAVIDSON DE MAGALHAES SANTOS
SEC. DO TRAB, EMPREGO, RENDA E ESPORTE

Superintendência dos Desportos do Estado da Bahia – SUDESB

PORTARIA Nº 018, DE 16 DE FEVEREIRO DE 2024

O Diretor-Geral da Superintendência dos Desportos do Estado da Bahia, no uso de suas atribuições legais e regimentais e o disposto no processo SEI nº 069.1464.2024.0000157-87, e: **CONSIDERANDO** o disposto nos incisos L e LX do art. 6º, bem como no artigo 8º, da Lei 14.133/2021; **CONSIDERANDO** que o agente de contratação é a pessoa designada por ato específico da autoridade competente, entre servidores efetivos do quadro permanente da Administração Pública, para tomar decisões, acompanhar o trâmite da licitação, dar impulso ao procedimento licitatório e executar quaisquer outras atividades necessárias ao bom andamento do certame até a homologação; **CONSIDERANDO** que a comissão de contratação é o conjunto de agentes públicos indicados pela Administração, em caráter permanente ou especial, com a função de receber, examinar e julgar documentos relativos às licitações e aos procedimentos auxiliares; **RESOLVE: Art. 1º** - Designar os servidores abaixo para, sem prejuízo das atribuições laborais em suas respectivas unidades de lotação, atuarem como Agentes de Contratação nos procedimentos regidos pela Lei nº 14.133/2021: **Osvan Rodrigo dos Santos Ramos - matrícula nº 92.041756; Sueli Cristina Leandro Mascarenhas, matrícula nº 92036161; Edneia dos Santos Nascimento - matrícula nº 21.649262. Art. 2º** Designar os Agentes de Contratação acima nominados para atuarem como Pregoeiros, conforme o disposto no art. 8º, §5º da Lei 14.133/21. **Art. 3º** - Designar os servidores abaixo relacionados para, sob a presidência do primeiro, comporem a Comissão Permanente de Contratação desta SUDESB, na qualidade de membros titulares: **Osvan Rodrigo dos Santos Ramos - matrícula nº 92.041756; Sueli Cristina Leandro Mascarenhas, matrícula nº 92036161; Sérvulo Luiz de Oliveira Campos, matrícula nº 10262759; Edneia dos Santos Nascimento - matrícula nº 21.649262; Adriano da Silva - matrícula nº 69.000470. Art. 4º** - Designar os servidores **Lucas da Silva Diamantino - matrícula nº 92080927 e Liz Roseane de Lima Batista - matrícula nº 69.584404**, para membros suplentes da Comissão Permanente de Contratação. **Art. 5º** - Designar como membros da equipe de apoio aos Agentes de Contratação: **Osvan Rodrigo dos Santos Ramos - matrícula nº 92.041756; Sueli Cristina Leandro Mascarenhas, matrícula nº 92036161; Sérvulo Luiz de Oliveira Campos, matrícula nº 10262759; Edneia dos Santos Nascimento - matrícula nº 21.649262; Adriano da Silva - matrícula nº 69.000470; Lucas da Silva Diamantino, matrícula nº 92080927; Liz Roseane de Lima Batista - matrícula nº 69.584404. Art. 6º** - As designações em epígrafe terão caráter permanente, até que outro ato as modifique ou as revogue. **Art. 7º** As designações constantes desta portaria entrarão em vigor na data da sua publicação, ficando revogada as Portarias nº 14/2022 (Comissão Permanente de Licitação) e nº 15/2022 (Pregoeiros Oficiais).

Salvador, 16 de fevereiro de 2024.

Vicente José de Lima Neto
Diretor-geral.



DIÁRIO OFICIAL LICITAÇÕES

República Federativa do Brasil - Estado da Bahia

SALVADOR, SÁBADO, 17 DE FEVEREIRO DE 2024 - ANO CVIII - Nº 23.850

EXEMPLAR DE ASSINANTE - VENDA PROIBIDA

AVISOS DE LICITAÇÃO

SECRETARIA DE ASSISTÊNCIA E DESENVOLVIMENTO SOCIAL

AVISO DE LICITAÇÃO - PREGÃO ELETRÔNICO Nº 004/2024 - BB Nº 1038380 (SEADES/SISA). SECRETARIA DE ASSISTÊNCIA E DESENVOLVIMENTO SOCIAL - SEADES. Abertura: 29/02/2024 às 10h00min (Horário de Brasília) - **Objeto:** Aquisição de equipamentos industriais para atender ao Projeto de Equipamentos de Combate à Fome e à Insegurança Alimentar e Nutricional no estado da Bahia. Família: 73.20. O Edital e seus anexos poderão ser obtidos através dos sites: www.comprasnet.ba.gov.br/ www.licitacoes-e.com.br/. Os interessados poderão entrar em contato através do e-mail: cpl@seades.ba.gov.br, telefone (71) 3115-9881 de segunda a sexta-feira, das 08h30min às 12h e das 13h30min às 18h no endereço: 3ª Avenida, Quadra 390, Plataforma 04, Centro Administrativo da Bahia- CAB, Salvador/Bahia, CEP 41.745-005. Salvador - BA, 16/02/2024 - Lúcia Cristina Guedes Cardoso - Pregoeira Oficial. Portaria nº. 137, de 04 de agosto de 2023.

AVISO DE LICITAÇÃO - PREGÃO ELETRÔNICO Nº 005/2024 - BB Nº 1038447(SEADES/SISA). SECRETARIA DE ASSISTÊNCIA E DESENVOLVIMENTO SOCIAL - SEADES. Abertura: 29/02/2024 às 14h30min (Horário de Brasília) - **Objeto:** Aquisição de material permanente (coifas) para atender as demandas do Projeto de Equipamentos de Combate à Fome e à Insegurança Alimentar e Nutricional no estado da Bahia, para instalação de Cozinhas Comunitárias no Centros Sociais Urbanos. Família: 41.40. O Edital e seus anexos poderão ser obtidos através dos sites: www.comprasnet.ba.gov.br/ www.licitacoes-e.com.br/. Os interessados poderão entrar em contato através do e-mail: cpl@seades.ba.gov.br, telefone (71) 3115-9881 de segunda a sexta-feira, das 08h30min às 12h e das 13h30min às 18h no endereço: 3ª Avenida, Quadra 390, Plataforma 04, Centro Administrativo da Bahia- CAB, Salvador/Bahia, CEP 41.745-005. Salvador - BA, 16/02/2024 - Lúcia Cristina Guedes Cardoso - Pregoeira Oficial. Portaria nº. 137, de 04 de agosto de 2023.

SECRETARIA DE DESENVOLVIMENTO ECONÔMICO

AVISO DE CHAMAMENTO PÚBLICO 007/2024 - SECRETARIA DE DESENVOLVIMENTO ECONÔMICO

O ESTADO DA BAHIA, por meio da **SECRETARIA DE DESENVOLVIMENTO ECONÔMICO - SDE**, em face do disposto na legislação estadual de fomento industrial, comercial e de serviços (Lei nº 14.312, de 03 de maio de 2021, e Decreto nº 21.196, de 28 de fevereiro de 2022), torna público o requerimento da empresa **BRASIL COMÉRCIO DE INSUMOS AGRÍCOLAS LTDA.**, - pessoa jurídica de direito privado, inscrita no CNPJ/MF nº 39.239.386/0001-24, localizada na Rodovia BA 210, nº 47, Lote Canudos, Quadra 24, Galpão 01, bairro Tancredo Neves, município de Juazeiro, CEP: 48.906-738, Estado do Bahia - de **Concessão de Uso de imóvel estadual, em caráter oneroso**, para o desenvolvimento das suas atividades com a implantação de um Centro de Distribuição destinado ao comércio atacadista de insumos agrícolas, nos termos constantes do Processo Administrativo nº **015.14839.2023.0003531-88**, sendo identificado pela SDE o imóvel medindo, aproximadamente 10.122,00 m² (dez mil e cento e vinte e dois metros quadrados) de área total, localizado no Distrito Industrial do São Francisco, QII-B, Lote 09, Juazeiro/BA, inserida na maior porção registrada no Cartório do 1º Ofício de Registro de Imóveis e Hipotecas da Comarca de Juazeiro- Bahia, sob a Matrícula nº 318, pelo que ficam **NOTIFICADOS** os eventuais terceiros interessados para manifestar interesse em relação ao imóvel indicado e/ou apresentar impedimentos legais à sua disponibilização, no prazo de **30 (trinta) dias**, contado a partir desta publicação. Os interessados poderão entrar em contato através do e-mail: sudep@sde.ba.gov.br, telefone (71) 3115-7878 ou presencialmente, de segunda a sexta-feira, das 9h às 18h, situada no endereço: 4ª Avenida nº 415, Centro Administrativo da Bahia-CAB, Salvador/BA. // 07/02/2024. ÂNGELO MÁRIO CERQUEIRA DE ALMEIDA - Secretário de Desenvolvimento Econômico.

AVISO DE CHAMAMENTO PÚBLICO 008/2024 - SECRETARIA DE DESENVOLVIMENTO ECONÔMICO

O ESTADO DA BAHIA, por meio da **SECRETARIA DE DESENVOLVIMENTO ECONÔMICO - SDE**, em face do disposto na legislação estadual de fomento industrial, comercial e de serviços (Lei nº 14.312, de 03 de maio de 2021, e Decreto nº 21.196, de 28 de fevereiro de 2022), torna público o requerimento da empresa **COMPANHIA DE GÁS DA BAHIA - BAHIAGÁS**, pessoa jurídica de direito privado, inscrita no CNPJ/MF nº 34.432.153/0001-20, com sede na Avenida Professor Magalhães Neto, nº 1.838, Edifício Civil Business, Pituba, CEP: 41.810-012, município de Salvador, Estado da Bahia - de **Concessão de Uso de imóvel estadual, em caráter oneroso**, para viabilizar a implantação de uma Estação de Transferência de Custódia

no município de Vitória da Conquista/BA, neste estado da Bahia, nos termos constantes do Processo Administrativo nº **015.14839.2023.0001883-90**, sendo identificado pela SDE o imóvel com área medindo, aproximadamente 3.000,00m² (três mil metros quadrados), localizado na Quadra Industrial IV, lote 01 do Distrito Industrial dos Imborés, município de Vitória da Conquista/BA, inserida na maior porção da área de terras registradas inicialmente por transcrição perante o Cartório do 2º Ofício de Registro de Imóveis e Hipotecas da Comarca de Vitória da Conquista/BA, sob o nº de ordem 3638, pelo que ficam **NOTIFICADOS** os eventuais terceiros interessados para manifestar interesse em relação ao imóvel indicado e/ou apresentar impedimentos legais à sua disponibilização, no prazo de **30 (trinta) dias**, contado a partir desta publicação. Os interessados poderão entrar em contato através do e-mail: sudep@sde.ba.gov.br, telefone (71) 3115-7878 ou presencialmente, de segunda a sexta-feira, das 9h às 18h, situada no endereço: 4ª Avenida nº 415, Centro Administrativo da Bahia-CAB, Salvador/BA. // 16/02/2024. ÂNGELO MÁRIO CERQUEIRA DE ALMEIDA - Secretário de Desenvolvimento Econômico.

SECRETARIA DE DESENVOLVIMENTO RURAL

Companhia de Desenvolvimento e Ação Regional - CAR

GOVERNO DO ESTADO DA BAHIA
SECRETARIA DE DESENVOLVIMENTO RURAL - SDR
COMPANHIA DE DESENVOLVIMENTO E AÇÃO REGIONAL - CAR
COMUNICADO DE REMARCAÇÃO DO PREGÃO ELETRÔNICO/REGISTRO DE PREÇOS Nº 27/2023

A CAR situada na Av. Luiz Viana Filho, 250, Av. II, Conjunto SEPLAN - CAB comunica aos interessados que a Licitação do Pregão Eletrônico/Registro de Preços nº 27/2023 para **Fornecimento de 26 Unidades para Extração de Mel e Fabricação de Queijos em containers, que serão destinadas a diversos Municípios do Estado Bahia, para atender a demanda da Agricultura Familiar, através de Registro de Preços**, fica remarcado para o dia **29/02/2024 às 15h**, Horário de Brasília, em virtude de alteração no Termo de Referência e inclusão de Plantas. O Edital encontra-se a disposição nos sites: www.car.ba.gov.br e www.licitacoes-e.com.br. Salvador, 15 de fevereiro de 2024. Bárbara Regina Cunha de Castro. Pregoeira.

GOVERNO DO ESTADO DA BAHIA
SECRETARIA DO DESENVOLVIMENTO RURAL - SDR
COMPANHIA DE DESENVOLVIMENTO E AÇÃO REGIONAL-CAR
COMUNICADO DE REMARCAÇÃO DO MODO DE DISPUTA FECHADO Nº 13/2023

A CAR situada na Av. Luiz Viana Filho, 250, Av. II, Conjunto SEPLAN - CAB comunica aos interessados que a Licitação no Modo de Disputa Fechado nº 13/2023 Contratação de empresa especializada em engenharia para execução de obras e serviços de engenharia da Construção do Galpão de Reciclagem do Município Inhambupe - Bahia, fica remarcado para o dia **08/03/2024 às 10h**, Horário de Brasília, em virtude de novas Planilhas de Itens Relevantes, Analítica, Sintética, de Encargos Sociais, de BDI, Cronograma, Curva ABC, Projeto e Memorial Descritivo. O Edital encontra-se disponível no site: www.car.ba.gov.br. Salvador, 15 de fevereiro de 2024. Bárbara Regina Cunha de Castro. Presidente Suplente da Comissão.

SECRETARIA DA EDUCAÇÃO

AVISO DE CHAMADA PÚBLICA Nº 01/2024 - CAIXA ESCOLAR DO COLÉGIO ESTADUAL DE TEMPO INTEGRAL JOSÉ MALTA MAIA - CNPJ sob nº 02.066.457/0001-24. - A Caixa Escolar do Colégio Estadual José Malta Maia no uso das suas atribuições, comunica sobre a realização de chamada pública, cujo objeto é a Aquisição de gêneros alimentícios diretamente da agricultura familiar e do empreendedor familiar rural. Base legal: §1º do art. 14 da lei nº 11.947/2009 e nas Resoluções do FNDE relativas ao PNAE. Lei 8.666/1993. **Valor total:** R\$ 21.352,20 (vinte e um mil trezentos e cinquenta e dois reais e vinte centavos) correspondente a 70 (setenta) dias letivos, com o objetivo de atender aos estudantes da unidade escolar **COLÉGIO ESTADUAL JOSÉ MALTA MAIA do município de Jiquiriçá-Bahia**. Os interessados deverão apresentar a documentação para habilitação e Projeto de Venda de 19/02/2024 até 08/03/2024, 21h00min, na sede da Unidade Escolar Colégio Estadual de Tempo Integral José Malta Maia. A sessão pública para abertura dos envelopes ocorrerá dia 12/03/2024, às 14h00min, no endereço a seguir: Avenida Pindoba, nº 565, Bairro Pindoba, Jiquiriçá - Ba. O Edital e seus anexos poderão ser consultados por meio de solicitação via e-mail: cejmm1@gmail.com. Maiores esclarecimentos através do WhatsApp (75) 98809-3487. Jiquiriçá - Bahia. 19/02/2024. Presidente da Caixa Escolar Givanilson Jesus de Souza, Portaria 1639/2017.

AVISO DE CHAMADA PÚBLICA Nº 01/2024 - CCAIXA ESCOLAR PAULO FREIRE DO COLÉGIO ESTADUAL DE CRAVOLÂNDIA- A Caixa Escolar do Colégio Estadual de Cravolândia no uso das suas atribuições, comunica sobre a realização de chamada pública, cujo objeto é a

Aquisição de gêneros alimentícios diretamente da agricultura familiar e do empreendedor familiar rural. Base legal: §1º do art. 14 da lei nº 11.947/2009 e nas Resoluções do FNDE relativas ao PNAE. Lei 8.666/1993. **Valor total:** R\$ 11.051,79 (onze mil cinquenta e um reais e setenta e nove centavos) correspondente a 70 (setenta) dias letivos, com o objetivo de atender aos estudantes da unidade escolar **COLÉGIO ESTADUAL DE CRAVOLÂNDIA do município de Cravolândia-Bahia**. Os interessados deverão apresentar a documentação para habilitação e Projeto de Venda No período de 19/02/2024 à 08/03/2024, até as 16h, na sede da Unidade Escolar Colégio Estadual de Cravolândia. A sessão pública para abertura dos envelopes ocorrerá dia 12/03/2024, às 9h, no endereço a seguir: Rodovia Cravolândia Jaguaquara, nº 09, Centro, Cravolândia Bahia. O Edital e seus anexos poderão ser consultados por meio de solicitação via e-mail: ceocravolandia@hotmail.com / escola.1178045@nova.educacao.ba.gov.br maiores esclarecimentos através do WhatsApp (73)98152-0992 ou (73)9 8894-7660. (Cravolândia) - Bahia 07/02/2024. Presidente da Caixa Escolar Josué Santos de Almeida Júnior, Portaria 3187/ 2014.

AVISO DE CHAMADA PÚBLICA Nº 01/2024 - CAIXA ESCOLAR EURIDES SANTANA - CNPJ Nº 01.957.157/0001-72 - A Caixa Escolar do Colégio Estadual Eurides Santana no uso das suas atribuições, comunica sobre a realização de chamada pública, cujo objeto é a Aquisição de gêneros alimentícios diretamente da agricultura familiar e do empreendedor familiar rural. Base legal: §1º do art. 14 da lei nº 11.947/2009 e nas Resoluções do FNDE relativas ao PNAE. Lei 8.666/1993. **Valor total:** R\$ 27.339,06 (vinte e sete mil trezentos e trinta e nove reais e seis centavos) correspondente a 70 (setenta) dias letivos, com o objetivo de atender aos estudantes da unidade escolar **COLÉGIO ESTADUAL EURIDES SANTANA do município de Poções-Bahia**. Os interessados deverão apresentar a documentação para habilitação e Projeto de Venda de 15/02/2024 a 11/03/2024, 18h00min, na sede da Unidade Escolar Colégio Estadual Eurides Santana. A sessão pública para abertura dos envelopes ocorrerá dia 12/03/2024, às 18h00min, no endereço a seguir: Rua Sargento Mor, 459, Santa Rita. O Edital e seus anexos poderão ser consultados por meio de solicitação via e-mail: tania.nolasco@nova.educacao.ba.gov.br. Maiores esclarecimentos através do WhatsApp (077) 98122-6225. Poções - Bahia, 15/02/2024. Presidente da Caixa Escolar Tânia Cristina Almeida Nolasco, Portaria 454165/2022.

AVISO DE CHAMADA PÚBLICA Nº 01/2024 - CAIXA ESCOLAR COLÉGIO ESTADUAL ABDIAS MENEZES-CNPJ sob nº 01.951.449/0001-06 - A Caixa Escolar do Colégio Estadual Abdias Menezes no uso das suas atribuições, comunica sobre a realização de chamada pública, cujo objeto é a Aquisição de gêneros alimentícios diretamente da agricultura familiar e do empreendedor familiar rural. Base legal: §1º do art. 14 da lei nº 11.947/2009 e nas Resoluções do FNDE relativas ao PNAE. Lei 8.666/1993. **Valor total:** R\$ 21.455,28 (vinte e um mil quatrocentos e cinquenta e cinco reais e vinte e oito centavos) correspondente a 70 (setenta) dias letivos, com o objetivo de atender aos estudantes da unidade escolar **COLÉGIO ESTADUAL ABDIAS MENEZES** do município de Vitória da Conquista-Bahia. Os interessados deverão apresentar a documentação para habilitação e Projeto de Venda até 11/03/2024, 17:00 horas, na sede da Unidade Escolar Colégio Estadual Abdias Menezes. A sessão pública para abertura dos envelopes ocorrerá dia 12/03/2024, às 10:00 Horas, no endereço a seguir: Avenida Rosa Cruz, S/N Candeias. O Edital e seus anexos poderão ser consultados por meio de solicitação via e-mail: ceam.vitoriaconquista@educacao.ba.gov.br. Maiores esclarecimentos através do WhatsApp (077) 98832-1954. Vitória da Conquista - Bahia. 16/02/2023. Presidente da Caixa Escolar Ruthnelle de Oliveira Chagas, Portaria 516/2020.

AVISO DE CHAMADA PÚBLICA Nº 01/2024 - CAIXA ESCOLAR COMPLEXO INTEGRADO DE EDUCAÇÃO BÁSICA, PROFISSIONAL E TECNOLÓGICA DE CAETITÉ - CNPJ sob nº 02.011.342/0001-32. A Caixa Escolar do COMPLEXO INTEGRADO DE EDUCAÇÃO BÁSICA, PROFISSIONAL E TECNOLÓGICA DE CAETITÉ no uso das suas atribuições, comunica sobre a realização de chamada pública, cujo objeto é a Aquisição de gêneros alimentícios diretamente da agricultura familiar e do empreendedor familiar rural. Base legal: §1º do art. 14 da lei nº 11.947/2009 e nas Resoluções do FNDE relativas ao PNAE. Lei 8.666/1993. **Valor total:** R\$ 31.050,50 (trinta e um mil cinquenta reais e cinquenta centavos) correspondente a 70 (setenta) dias letivos, com o objetivo de atender aos estudantes da unidade escolar COMPLEXO INTEGRADO DE EDUCAÇÃO BÁSICA, PROFISSIONAL E TECNOLÓGICA DE CAETITÉ do município de Caetité- Bahia. Os interessados deverão apresentar a documentação para habilitação e Projeto de Venda de 19/02/2024 a 10/03/2024, 17h, na sede da Unidade Escolar (COMPLEXO INTEGRADO DE EDUCAÇÃO BÁSICA, PROFISSIONAL E TECNOLÓGICA DE CAETITÉ). A sessão pública para abertura dos envelopes ocorrerá dia 11/03/2024, às 10h, no endereço a seguir: (Praça da Bandeira, SN - Centro - Caetité-Ba). O Edital e seus anexos poderão ser consultados por meio de solicitação via e-mail: (cetbc.caetite@educacao.ba.gov.br). Maiores esclarecimentos através do WhatsApp (077) 99107-5188. (Caetité) - Bahia. 07/02/2024. Presidente da Caixa Escolar (José Orlando Dias Cardoso), Portaria 00461515 de 11 de julho de 2022.

AVISO DE CHAMADA PÚBLICA Nº 01/2024 - CAIXA ESCOLAR DE PAIS E PROFESSORES-CNPJ sob nº 02.038.508/0001-04. A Caixa Escolar do Colégio Estadual Luiz Viana Filho no uso das suas atribuições, comunica sobre a realização de chamada pública, cujo objeto é a Aquisição de gêneros alimentícios diretamente da agricultura familiar e do empreendedor familiar rural. Base legal: §1º do art. 14 da lei nº 11.947/2009 e nas Resoluções do FNDE relativas ao PNAE. Lei 8.666/1993. **Valor total:** R\$ 15.075,90 (quinze mil setenta e cinco reais e noventa centavos) correspondente a 70 (setenta) dias letivos, com o objetivo de atender aos estudantes da unidade escolar **COLÉGIO ESTADUAL LUIZ VIANA FILHO** do município de Nova Itarana- Bahia. Os interessados deverão apresentar a documentação para habilitação e Projeto de Venda de 19/02/2024 até 08/03/2024, 16h30min, na sede da Unidade Escolar (Colégio Estadual Luiz Viana Filho). A sessão pública para abertura dos envelopes ocorrerá dia 12/03/2024, às 09h00min, no endereço a seguir: (Rua Tiradentes, s/n Centro. Nova Itarana-Ba. CEP:45.390-000). O Edital e seus anexos poderão ser consultados por meio de solicitação via e-mail: (celvf.novaitarana@educacao.ba.gov.br). Maiores esclarecimentos através do WhatsApp

(073) 99961-3262. (Nova Itarana) - Bahia. 15/02/2024. Presidente da Caixa Escolar (Karine Costa Oliveira), Portaria 239153/2022.

SECRETARIA DE INFRAESTRUTURA

Companhia de Gás da Bahia – BAHIAGÁS

AVISO DE EDITAL

EDITAL DE LICITAÇÃO No 0086/2023 - MODO: FECHADO - **MEIO:** ELETRÔNICO - **ID nº** 1038436 - **OBJETO:** CONTRATAÇÃO DE EMPRESA ESPECIALIZADA PARA A PRESTAÇÃO DE SERVIÇOS TÉCNICOS ESPECIALIZADOS DE DESENVOLVIMENTO E APLICAÇÃO DE PROGRAMA DE EDUCAÇÃO AMBIENTAL EM COMUNIDADES LOCALIZADAS NAS ÁREAS DE INFLUÊNCIA DA REDE DE DISTRIBUIÇÃO DE GÁS NATURAL DA BAHIAGÁS OU AFETADAS PELAS OBRAS DE CONSTRUÇÃO E MONTAGEM DE DUTOS DE GÁS NATURAL, PELO PRAZO DE 24 (VINTE E QUATRO) MESES, CONFORME ESPECIFICAÇÕES DESTE EDITAL E SEUS ANEXOS. **Data de abertura:** Para recebimento das propostas: a partir do dia 17/02/2024 às 08:00h. Para abertura das propostas: dia 11/03/2024 às 09:00h. **Aquisição:** O Edital pode ser adquirido gratuitamente através do site www.bahiagas.com.br ou mediante pagamento de R\$ 50,00 (cinquenta reais), na Avenida Professor Magalhães Neto, 1838, Ed. Civil Business. Pituba, Salvador, BA. CEP: 41.810-012, de 9 às 11 e de 14 às 17 horas. **Promotor do Certame:** Antônio César Conceição Rêgo

SECRETARIA DE INFRAESTRUTURA HÍDRICA E SANEAMENTO

Empresa Baiana de Águas e Saneamento S.A. – EMBASA

AVISO DE LICITAÇÃO PELO RITO SIMILAR AO PREGÃO ELETRÔNICO NO SISTEMA DE REGISTRO DE PREÇO N.º24/2024.

Objeto: Aquisição de carvão ativado base umida (kg); no sistema de registro de preços. **Disputa:** 27/02/2024 às 09h (Horário de Brasília-DF). Edital: www.licitacoes-e.com.br (**Licitação nº 1038302**) **Recursos:** Próprios. **Informações:** pregao@embasa.ba.gov.br. A licitação será processada de acordo com as disposições da Lei nº 13.303/2016, Lei Complementar nº 123/2006 e Regulamento Interno de Licitações e Contratos da EMBASA - Salvador, 16 de fevereiro de 2024 - Cláudio Gualberto dos Santos Silva - Agente de Licitação.

AVISO DE LICITAÇÃO PELO RITO SIMILAR AO PREGÃO ELETRÔNICO NO SISTEMA DE REGISTRO DE PREÇO N.º26/2024.

Objeto: Aquisição registro angular / tipo te pp 1/2; no sistema de registro de preços. **Disputa:** 28/02/2024 às 09h (Horário de Brasília-DF). Edital: www.licitacoes-e.com.br (**Licitação nº 1038372**) **Recursos:** Próprios/Financiados. **Informações:** pregao@embasa.ba.gov.br. A licitação será processada de acordo com as disposições da Lei nº 13.303/2016, Lei Complementar nº 123/2006 e Regulamento Interno de Licitações e Contratos da EMBASA - Salvador, 16 de fevereiro de 2024 - Cláudio Gualberto dos Santos Silva - Agente de Licitação.

AVISO DE TRANSFERÊNCIA DA LICITAÇÃO PELO RITO SIMILAR AO PREGÃO ELETRÔNICO N.º 218/2023.

Informamos que a disputa da licitação pelo rito similar ao pregão eletrônico em referência cujo objeto é Serviços comerciais e outros correlatos nos municípios atendidos pela Unidade Regional de Paulo Afonso - UNP da Superintendência de Operações Norte - IN, fica transferida para às 9h (horário de Brasília-DF) do dia 12/03/2024. **Informações:** pregao@embasa.ba.gov.br ou (71) 3372-4770. Salvador, 16/02/2024. Rosani Alves de Jesus - Agente de Licitação.

SECRETARIA DA SAÚDE

AVISO DE LICITAÇÃO - PREGÃO ELETRÔNICO Nº102/2024 - ID: 1038397 Processos: 019.5050.2023.0194843-55- SECRETARIAS DA SAÚDE DO ESTADO DA BAHIA - DIRETORIA DE LICITAÇÃO. Abertura: **04/03/2024 às 10:00h (HORÁRIO DE BRASÍLIA)**. OBJETO: Aquisição de Instrumentos e Equipamentos de Laboratório (**SELADORA**), para compor o sistema de "Registro de Preços" Família: **66.40**. O Edital e seus anexos poderão ser obtidos através dos sites www.comprasnet.ba.gov.br e www.licitacoes-e.com.br. Os interessados poderão entrar em contato através do e-mail: neuma.lopes@saude.ba.gov.br e luciara.chaves@saude.ba.gov.br telefone (71)3115-9676/3115-4307 ou presencialmente, de segunda a sexta-feira, das 08:30h às 18:00h no endereço: 4ª Avenida, nº. 400, Plataforma VI, Lado "A", Térreo, Diretoria de Licitações - Centro Administrativo da Bahia, CEP: 41.745-002, Salvador - BA, 16/02/2024 Neuma Nadja Brito Lopes - Pregoeiro (a) Oficial.

AVISO DE CHAMAMENTO PÚBLICO Nº 053/2024 - SECRETARIA DA SAÚDE DO ESTADO DA BAHIA - SESAB

A Secretaria da Saúde do Estado da Bahia - SESAB, com fundamento na Lei Estadual 9.433/2005, visando o conhecimento das empresas interessadas, torna público que receberá propostas objetivando a regular composição do preço estimado da futura licitação que tem como



objeto a **AQUISIÇÃO DE SUPORTE PARA SORO e MACA**, OS INTERESSADOS DEVERÃO APRESENTAR AS PROPOSTAS CONTEMPLANDO **PREÇOS UNITÁRIOS COM 02 (DUAS) CASAS DECIMAIS**, entre os dias **17/02/2024 a 21/02/2024, das 08h30min às 17h00min**, no prédio da SESAB, na 4ª avenida, nº 400, plataforma VI, térreo, lado "A", Salvador - Ba, CEP: 41.750-300, Coordenação de Compras/CEAC ou através do e-mail ceac.cb@saude.ba.gov.br. **O Termo de Referência poderá ser consultado através da página inicial do site <https://www.comprasnet.ba.gov.br>, ou por meio de solicitação via e-mail: ceac.cb@saude.ba.gov.br.** Maiores esclarecimentos através dos telefones (71) 3115-4303/9678. Salvador-Bahia, 16 de Fevereiro de 2024. **Emmanuel Santos de Oliveira** - Central de Aquisições e Contratações da Secretaria da Saúde do Estado da Bahia.

AVISO DE CHAMAMENTO PÚBLICO Nº 054/2024 - SECRETARIA DA SAÚDE DO ESTADO DA BAHIA - SESAB

A Secretaria da Saúde do Estado da Bahia - SESAB, com fundamento na Lei Estadual 9.433/2005, visando o conhecimento das empresas interessadas, torna público que receberá propostas objetivando a regular composição do preço estimado da futura licitação que tem como objeto a **AQUISIÇÃO DE FRASCO**, OS INTERESSADOS DEVERÃO APRESENTAR AS PROPOSTAS CONTEMPLANDO **PREÇOS UNITÁRIOS COM 02 (DUAS) CASAS DECIMAIS**, entre os dias **17/02/2024 a 20/02/2024, das 08h30min às 17h00min**, no prédio da SESAB, na 4ª avenida, nº 400, plataforma VI, térreo, lado "A", Salvador - Ba, CEP: 41.750-300, Coordenação de Compras/CEAC ou através do e-mail ceac.cb@saude.ba.gov.br. **O descritivo do item poderá ser consultado através da página inicial do site <https://www.comprasnet.ba.gov.br>, ou por meio de solicitação via e-mail: ceac.cb@saude.ba.gov.br.** Maiores esclarecimentos através dos telefones (71) 3115-4303/9678. Salvador-Bahia, 16 de Fevereiro de 2024. **Emmanuel Santos de Oliveira** - Central de Aquisições e Contratações da Secretaria da Saúde do Estado da Bahia.

AVISO DE CHAMAMENTO PÚBLICO Nº 055/2024 - SECRETARIA DA SAÚDE DO ESTADO DA BAHIA - SESAB

A Secretaria da Saúde do Estado da Bahia - SESAB, com fundamento na Lei Estadual 9.433/2005, visando o conhecimento das empresas interessadas, torna público que receberá propostas objetivando a regular composição do preço estimado da futura licitação que tem como objeto a **AQUISIÇÃO DE REFRIGERADOR HOSPITALAR**, OS INTERESSADOS DEVERÃO APRESENTAR AS PROPOSTAS CONTEMPLANDO **PREÇOS UNITÁRIOS COM 02 (DUAS) CASAS DECIMAIS**, entre os dias **17/02/2024 a 20/02/2024, das 08h30min às 17h00min**, no prédio da SESAB, na 4ª avenida, nº 400, plataforma VI, térreo, lado "A", Salvador - Ba, CEP: 41.750-300, Coordenação de Compras/CEAC ou através do e-mail ceac.cb@saude.ba.gov.br. **O Termo de Referência poderá ser consultado através da página inicial do site <https://www.comprasnet.ba.gov.br>, ou por meio de solicitação via e-mail: ceac.cb@saude.ba.gov.br.** Maiores esclarecimentos através dos telefones (71) 3115-4303/9678. Salvador-Bahia, 16 de Fevereiro de 2024. **Emmanuel Santos de Oliveira** - Central de Aquisições e Contratações da Secretaria da Saúde do Estado da Bahia.

AVISO DE LICITAÇÃO - **PREGÃO ELETRÔNICO nº009/2024 ID1038449 - SESAB/LACEN** Abertura: 01/03/2024 às 09h00min, horário de Brasília. **Objeto: Registro de preços para aquisição de meios de cultura pronto para uso**, Família: 65.05. **PREGÃO ELETRÔNICO nº010/2024 ID1038454 - SESAB/LACEN** Abertura: 01/03/2024 às 10h00min, horário de Brasília. **Objeto: Registro de preços para aquisição de meio de LOWENSTEIN JENSEN, pronto para uso**, Família: 65.05. **PREGÃO ELETRÔNICO nº011/2024 ID1038457 - SESAB/LACEN** Abertura: 04/03/2024 às 09h00min, horário de Brasília. **Objeto: Aquisição de microscópio, estereomicroscópio binocular**, Família: 66.40. **PREGÃO ELETRÔNICO nº012/2024 ID1038466 - SESAB/LACEN** Abertura: 04/03/2024 às 10h00min, horário de Brasília. **Objeto: Aquisição de armário corta fogo para substâncias químicas**, Família: 71.95. **PREGÃO ELETRÔNICO nº013/2024 ID1038473 - SESAB/LACEN** Abertura: 04/03/2024 às 11h00min, horário de Brasília. **Objeto: Aquisição de Turbidímetro**, Família: 66.40. O Edital e seus anexos poderão ser obtidos através dos sites www.comprasnet.ba.gov.br e www.licitacoes-e.com.br Os interessados poderão entrar em contato através do e-mail: lacen.copel@saude.ba.gov.br ou presencialmente, de segunda a sexta-feira, das 08h00min às 12h00min e das 14h00min às 16h00min no endereço: Rua Waldemar Falcão nº 123, Horto Florestal, CEP. 40.295-010. Salvador- BA, 16/02/2024. Josefa da Silva Lins Bacellar - Pregoeira

HGRS - AVISO DE LICITAÇÃO - **PREGÃO ELETRÔNICO Nº 006/2024 ID: 1038515 - Nº SEI 019.8635.2022513-66 - SECRETARIA DA SAÚDE DO ESTADO DA BAHIA/HOSPITAL GERAL ROBERTO SANTOS**. Abertura: 01/03/2024, às 09h00min. **HORÁRIO DE BRASÍLIA**. Objeto: Aquisição de Slides de Teste de Bioquímica (Química Seca). Família: 65.05. Site: www.licitacoes-e.com.br. O Edital e seus anexos poderão ser obtidos através do site www.comprasnet.ba.gov.br. Os interessados poderão entrar em contato através do e-mail: hgrs.copel@saude.ba.gov.br, telefone: 71-3103-8898/8899 ou presencialmente, de segunda a sexta-feira, das 08:30 às 12:00 e das 14:00 às 16:00hs no endereço: COPEL do HGRS na Estrada do Saboeiro S/N, Prédio Anexo, 1º Andar, Sala de Licitação - Bairro Cabula, Salvador - Bahia, 16/02/2024. Fernanda Manuela Alves Carvalho Nobre. Pregoeira/HGRS.

Fundação Estatal Bahiafarma - BAHIAFARMA

FUNDAÇÃO BAHIAFARMA

AVISO DE PREGÃO ELETRÔNICO Nº 02/2024

O Pregoeiro da FUNDAÇÃO ESTATAL BAHIAFARMA, no uso de suas atribuições, informa a abertura do PREGÃO ELETRÔNICO Nº 02/2024. OBJETO: Contratação de empresa

especializada para implantação de uma Central de Água Gelada com fornecimento de equipamentos, materiais e acessórios, automação de HVAC, incluindo os serviços de reforma do Sistema HVAC e manutenção das UTA's - Unidades de Tratamento de ar, existentes na Unidade Bahiafarma localizada no Centro Industrial Aratu CIA SUL, Simões Filho - BA. Abertura de propostas: 12/03/2024. Horas: 08:00 hs. e Disputa: 12/03/2024. Horas: 14:00hs (Horário de Brasília). Aquisição de Edital pelo endereço eletrônico <http://www.licitacoes-e.com.br/> e <http://www.bahiafarma.ba.gov.br/>. Identificação no Banco do Brasil Nº 1038323. Informações pelo TEL. (71) 3594-1563, ou pelo e-mail: licitacao@bahiafarma.ba.gov.br - Simões Filho - BA, 16 de fevereiro de 2024. Luiz Fernando Sberge - Pregoeiro Designado

RESULTADOS E HOMOLOGAÇÕES

SECRETARIA DA ADMINISTRAÇÃO

RESULTADO DE LICITAÇÃO - PREGÃO ELETRÔNICO Nº 050/2023 - SECRETARIA DA ADMINISTRAÇÃO/COORDENAÇÃO CENTRAL DE LICITAÇÃO

O Pregoeiro Oficial da SAEB, em conformidade com a Lei Estadual nº 9.433/2005 e disposições do Edital da Licitação, torna público o resultado da licitação acima referenciada. Objeto: Registro de Preços de Equipamentos de Comunicação para Salvador e Região Metropolitana - BB: 1001155 - Empresas adjudicatárias: 3D PROJETOS E ASSESSORIA EM INFORMATICA LTDA - CNPJ nº 07.766.048/0002-35 - Lotes: 02 e 05 - Valor total: R\$ 128.805,00 (cento e vinte e oito mil oitocentos e cinco reais); DRIMED COMERCIAL LTDA - CNPJ nº 39.866.190/0001-60 - Lotes: 04 e 11 - Valor total: R\$ 573.320,00 (quinhentos e setenta e três mil e trezentos e vinte reais); ARDATA LTDA - CNPJ nº 46.152.038/0001-80 - Lotes: 06, 09 e 13 - Valor total: R\$ 160.730,50 (cento e sessenta mil setecentos e trinta reais e cinquenta centavos); CSO EMPREENDIMENTOS LTDA - CNPJ nº 28.722.905/0001-94 - Lotes: 07, 12 e 14 - Valor total: R\$ 512.000,00 (quinhentos e doze mil reais); Lotes 03 e 10: Revogados; Lotes 01 e 08: Fracassados. Salvador-Ba, 23/11/2023. **Ailson Guimarães Barbosa** - Pregoeiro Oficial.

HOMOLOGAÇÃO E ADJUCAÇÃO

O Secretário da Administração, no uso de suas atribuições, em conformidade com o art. 4º, VI e VII, c/c o art. 34 do Decreto nº 19.896/2020, homologa o resultado do Pregão Eletrônico nº 050/2023, e adjudica os lotes 04 e 11 às empresas supramencionadas. Salvador/BA, 15 de fevereiro de 2024. **EDELVINO DA SILVA GÓES FILHO** - Secretário da Administração.

RESULTADO DE LICITAÇÃO - PREGÃO ELETRÔNICO Nº 129/2023 - SECRETARIA DA ADMINISTRAÇÃO/COORDENAÇÃO CENTRAL DE LICITAÇÃO

A Pregoeira Oficial da SAEB, em conformidade com a Lei Estadual nº 9.433/2005 e disposições do Edital da Licitação, torna público o resultado da licitação acima referenciada. Objeto: Registro de Preços de Material de Construção para Salvador e Região Metropolitana - BB: 1031056 - Empresas adjudicatárias: 48.136.045/0001-14 - MAXIM COMERCIO DE MATERIAIS ELETRICOS E FERRAGENS LTDA - Lote 28 - Valor R\$ 78.969,00 (setenta e oito mil e novecentos e sessenta e nove reais); 46.517.290/0001-46 - R A MATERIAIS DE CONSTRUÇÃO LTDA - Lote 02, 03, 05, 06, 07, 09, 11, 12, 13, 14, 15, 16, 17, 18, 19 e 22 - Valor R\$ 59.116,00 (cinquenta e nove mil e cento e dezesseis reais); 10.949.656/0001-09 - RDA COMERCIO DE MATERIAIS ELETRICOS HIDRAULICOS LTDA - Lotes 08, 27 e 30 - Valor R\$ 49.870,00 (quarenta e nove mil e oitocentos e setenta reais); 27.927.048/0001-04 - ROTA 66 MATERIAIS DE CONSTRUÇÃO E SERVIÇO LTDA - Lotes 01, 04, 10, 20, 21, 23, 24, 25, 26 e 29, - Valor R\$ 179.125,00 (cento e setenta e nove mil e cento e vinte e cinco reais). Critério de julgamento: Menor Preço. Salvador-Ba, 06/02/2024. Kelly Reis Brandão - Pregoeira Oficial.

HOMOLOGAÇÃO

O Secretário da Administração, no uso de suas atribuições, em conformidade com o art. 112, XVI, Lei Estadual nº 9.433/2005, homologa o resultado do Pregão Eletrônico nº 129/2023, para o objeto adjudicado supramencionado. Salvador/BA, 15 de fevereiro de 2024. Tatiane Cezar Pereira - Secretário da Administração em exercício.

SECRETARIA DA AGRICULTURA, PECUÁRIA, IRRIGAÇÃO, PESCA E AQUICULTURA

Bahia Pesca S/A

RESULTADO DE LICITAÇÃO - PROCEDIMENTO SIMILAR AO PREGÃO ELETRÔNICO Nº 01/2024 - BAHIA PESCA S/A

O Agente de Licitação Oficial da Bahia Pesca S/A, no uso de suas atribuições e em conformidade com o Processo SEI nº 032.4940.2023.0009910-80, com o Regulamento Interno de Licitações e Contratos (RILC), com a Lei nº 13.303/2016, com a Lei Complementar nº 123/2006 (ME e EPP) e demais normas pertinentes e pelas condições estabelecidas no Edital de Licitação do Pregão Eletrônico nº 01/2024, torna público o resultado da licitação acima referenciada. Procedimento Similar ao Pregão Eletrônico nº 01/2024, para contratação de empresa especializada para a prestação de serviços de Medicina e Segurança do Trabalho, conforme condições, quantidades e exigências estabelecidas no ANEXO I - TERMO DE REFERÊNCIA, que teve o seguinte resultado: LOTE ÚNICO - **Lote Fracassado**, uma vez que as licitantes não atenderam as disposições contidas no Edital PE nº 01/24, conforme ata da sessão (doc. 00083609365) e documentos do chat do certame: 00083610050, 00083610170, 00083610318, 00083610429 e 00083610534. Maiores informações: Na sede da empresa

licitante, localizada na Av. Milton Santos, 967 - Ondina, Salvador/BA, de segunda a sexta-feira, das 08:00h às 17h30min. ou através do telefone (71) 3116-7156 e/ou fax (71) 3116-7126. Salvador/BA, xx/xx/2023 - VITOR NEGREIROS OLIVEIRA TEIXEIRA - Agente de Licitação.

AVISO DE ADJUDICAÇÃO - PROCEDIMENTO LICITATÓRIO PRESENCIAL Nº 01/2023

Processo SEI BAHIA nº 032.4933.2023.0010974-77

O Agente de Licitação da Bahia Pesca S/A, no uso de suas atribuições legais e com fulcro no art. 45, §3º do RILC da Bahia Pesca S/A, torna público, para conhecimento dos interessados no Certame Licitatório, na modalidade **PROCEDIMENTO LICITATÓRIO PRESENCIAL SOB Nº 01/2023**, cujo objeto é a contratação de empresa especializada para a implantação do Centro Regional de Comercialização do Pescado, através da sua requalificação, executando a obra de demolição do antigo empreendimento e construção do Mercado do Peixe, localizado no município de Valença, neste Estado da Bahia, referente à META 2 da execução de obra civil e aquisição de equipamentos para implantação de um Centro Regional de Comercialização de Pescado do Baixo Sul da Bahia, a **ADJUDICAÇÃO do LOTE ÚNICO**, licitado em favor da empresa **LIMA DINIZ CONSTRUÇÕES LTDA**. Maiores informações: Na sede da empresa licitante localizada na Av. Milton Santos, nº 967 - Ondina, Salvador/BA, de segunda a sexta-feira, das 08:00h às 17h30min. ou através do telefone (71) 3116-7156 e/ou fax (71) 3116-7126. Salvador/BA, xx/xx/2023 - VITOR NEGREIROS OLIVEIRA TEIXEIRA - Agente de Licitação.

AVISO DE HOMOLOGAÇÃO - PROCEDIMENTO LICITATÓRIO PRESENCIAL Nº 01/2023

Processo SEI BAHIA nº 032.4933.2023.0010974-77

O Diretor Presidente da Bahia Pesca, no uso de suas atribuições e com fulcro no art. 101, inciso III, do RILC da Bahia Pesca S/A, **HOMOLOGA** o Resultado do **PROCEDIMENTO LICITATÓRIO PRESENCIAL SOB Nº 01/2023**, cujo objeto é a contratação de empresa especializada para a implantação do Centro Regional de Comercialização do Pescado, através da sua requalificação, executando a obra de demolição do antigo empreendimento e construção do Mercado do Peixe, localizado no município de Valença, neste Estado da Bahia, referente à META 2 da execução de obra civil e aquisição de equipamentos para implantação de um Centro Regional de Comercialização de Pescado do Baixo Sul da Bahia. **VALOR**: R\$ 1.478.528,52 (um milhão, quatrocentos e setenta e oito mil e quinhentos e vinte e oito reais e cinquenta e dois centavos). Maiores informações: Na sede da empresa licitante localizada na Av. Milton Santos, nº 967 - Ondina, Salvador/BA, de segunda a sexta-feira, das 08:00h às 17h30min ou através do telefone (71) 3116-7100 e/ou fax (71) 3116-7126. Salvador/BA, xx/xx/2023 - DANIEL BENICIO DOS SANTOS MEIRELLES VICTÓRIA - DIRETOR PRESIDENTE DA BAHIA PESCA S/A.

SECRETARIA DA EDUCAÇÃO

Instituto de Radiodifusão Educativa da Bahia – IRDEB

RESULTADO DE LICITAÇÃO - PREGÃO ELETRÔNICO Nº 05/2024 - SECRETARIA DA EDUCAÇÃO/IRDEB

O Pregoeiro Oficial do Instituto de Radiodifusão Educativa da Bahia - IRDEB, em conformidade com a Lei Estadual 9.433/05 e nas disposições do Edital da Licitação, tornar público o resultado da Licitação acima referenciada. **Objeto: CONTRATAÇÃO DE PRESTADORA DE SERVIÇO DE MANUTENÇÃO PREVENTIVA E CORRETIVA DE TODOS OS APARELHOS E SISTEMAS DE CONDICIONAMENTO DE AR DO IRDEB, COM REPOSIÇÃO EVENTUAL DE PEÇAS, ACESSÓRIOS E LUBRIFICANTES**, Empresa adjudicatária: CONSERVE SERVICE LIMPEZA E TRANSPORTE EIRELI. No valor global de R\$ 10.199,88 (dez mil, cento e noventa e nove reais e oitenta e oito centavos). Critério de julgamento: Menor Preço.

Salvador - BA, 15/01/2024 - Dilson Luís de Matos Gomes - Pregoeiro Oficial

Homologação:

O Diretor Geral do Instituto de Radiodifusão Educativa da Bahia, no uso de suas atribuições, em conformidade com o art.112, XVI, da Lei Estadual nº9.433/05, homologa o resultado do Pregão Eletrônico Nº:05/2024, para o objeto adjudicado supramencionado, destinado a Gerência de Manutenção/GEMAR

Salvador - BA, 15/01/2024 - Flávio Silva Gonçalves - Diretor Geral

Universidade Estadual do Sudoeste da Bahia – UESB

RESULTADO DE LICITAÇÃO - PREGÃO ELETRÔNICO Nº 113/2023 - UNIVERSIDADE ESTADUAL DO SUDOESTE DA BAHIA - UESB

O PREGOEIRO OFICIAL DA UNIVERSIDADE ESTADUAL DO SUDOESTE DA BAHIA - UESB, em conformidade com a Lei Estadual nº 9.433/2005 e disposições do Edital de Licitação, torna público o resultado da licitação acima referenciada. Objeto: Contratação de empresa especializada na prestação de serviço para manutenção corretiva de subestação de energia elétrica. Empresa adjudicatária: JOSE VIRGILIO DOS SANTOS FALCAO E CIA LTDA, venceu o Lote único, cotando o valor de R\$ 30.000,00(trinta mil reais). Valor Total R\$ 30.000,00(trinta mil reais). Vitória da Conquista - BA, 16/02/2024. (Thiago de Carvalho Quadros Silva) Pregoeiro Oficial.

HOMOLOGAÇÃO

O Reitor da Universidade Estadual do Sudoeste da Bahia, no uso de suas atribuições, em conformidade com o art. 112, XVI, Lei Estadual nº 9.433/2005, homologa o resultado do Pregão Eletrônico nº 113/2023, para o objeto adjudicado supramencionado. Vitória da Conquista - BA, 16/02/2024.

SECRETARIA DA FAZENDA

RESULTADO DE LICITAÇÃO - PREGÃO ELETRONICO nº. 047/2023 - SEFAZ / DG/ CL

A Pregoeira Oficial da Secretaria da Fazenda do Estado da Bahia - SEFAZ, em conformidade com a Lei Estadual n.º 9.433/2005 e disposições do Edital da Licitação, torna público o resultado da Licitação acima referenciada. Objeto: Aquisição de poltronas, de acordo com as condições, quantitativos e especificações constantes do edital. Empresas desclassificadas: MV Comercio LTDA, Aragão Comercio de Moveis LTDA, Lenner Moveis LTDA, Cadeira e Cia Industria e Comercio de Moveis LTDA, M M X Empreendimentos e Serviços LTDA, Dsouza Moveis Matcon e Transportes LTDA, H.G.C. Taveira Comercio de Moveis EIRELI- EPP, Bahiafax Comercio Atacadista LTDA, Citymoveis Industria e Comercio de Moveis LTDA. Empresa Vencedora: BR3GRUPO Produções e Eventos LTDA, CNPJ nº 38.229.748/0001-33 no valor total de R\$ 48.600,00 (quarenta e oito mil e seiscentos reais). Critério de Julgamento: Menor Preço Global. Salvador - Ba, 16/02/2024. Alda dos Santos Costa - Pregoeira Oficial.

HOMOLOGAÇÃO

O Secretário da Fazenda, no uso de suas atribuições e com fundamento no art. 34 do Decreto Estadual Nº 19.896/2020, homologa o resultado do Pregão para o objeto supramencionado. Salvador - Ba, 16/02/2024. Manoel Vitorio da Silva Filho - Secretário

Agência de Fomento do Estado da Bahia S/A – DESENBHIA

RESULTADO DE LICITAÇÃO - MODO DE DISPUTA ABERTO ELETRÔNICO Nº 018/2023 - DESENBHIA

A Comissão Permanente de Licitação da Desenbahia, no uso de suas atribuições, torna público o resultado da licitação acima referenciada. Objeto: Aquisição de baterias para Nobreak e para os elevadores. Empresa adjudicatária: LCPAR IMPORTAÇÃO E EXPORTAÇÃO LTDA. Valor global R\$12.600,00. Salvador-Bahia. Camila Brandi Schlaepfer Sales - Presidente da Comissão Permanente de Licitação

HOMOLOGAÇÃO

O Diretor de Administração e Finanças, no uso de suas atribuições, **HOMOLOGA** o resultado do supramencionado procedimento licitatório. Salvador - BA. Fábio Serravalle Franco, Diretor de Administração e Finanças.

SECRETARIA DE INFRAESTRUTURA HÍDRICA E SANEAMENTO

Companhia de Engenharia Hídrica e de Saneamento da Bahia – CERB

RESULTADO DE LICITAÇÃO - PREGÃO ELETRÔNICO Nº 2024001 - SECRETARIA DE INFRAESTRUTURA HÍDRICA E SANEAMENTO - SIHS / COMPANHIA DE ENGENHARIA HÍDRICA E DE SANEAMENTO DA BAHIA - CERB

O Pregoeiro Oficial da CERB, em conformidade com a Lei Federal nº 13.303/16, Lei Complementar nº 123/06 e disposições do Edital da Licitação, torna público o resultado da licitação acima referenciada. Objeto: Aquisição de Cisterna de Polietileno para Água-Capacidade de 10.000 Litros. Empresa(s): FORTLEV INDÚSTRIA e COMÉRCIO DE PLÁSTICOS LTDA, perfazendo o valor total de R\$281.182,20 (duzentos e oitenta e um mil cento e oitenta e dois reais e vinte centavos). Salvador - BA, 07/02/2024. Sidney Souza Nascimento - Pregoeiro Oficial.

HOMOLOGAÇÃO

O Diretor Presidente da CERB, no uso de suas atribuições, em conformidade com o art. 8, do Decreto Federal nº 5.450/05, homologa o resultado do Pregão Eletrônico nº 2024001, para o(s) objeto(s) adjudicado(s) supramencionado(s). Salvador - BA 15/02/2024. Alessandro Freitas Silva - Diretor-Presidente.

RESULTADO DE LICITAÇÃO Nº 2023013 - SECRETARIA DE INFRAESTRUTURA HÍDRICA E SANEAMENTO - SIHS / COMPANHIA DE ENGENHARIA HÍDRICA E DE SANEAMENTO DA BAHIA - CERB

A Comissão Permanente de Licitação da CERB, em conformidade com a Lei Federal nº 13.303/16, Lei Complementar nº 123/06 e disposições do Edital da Licitação, torna público o resultado da licitação acima referenciada. Objeto: contratação de empresa de engenharia especializada, com equipe multidisciplinar, para fornecer as peças técnicas do Projeto de Desapropriação dos sistemas de abastecimento de água em intervenção, conforme estabelecido no Termo de Compromisso 0006/2012 do Ministério da Integração e Desenvolvimento Regional (MIDR), da região sudoeste. Empresa(s) vencedora(s): ABM AGRIMENSURA LTDA, no valor global de R\$ 4.224.985,41 (quatro milhões, duzentos e vinte e quatro mil novecentos e oitenta e cinco reais e quarenta e um centavos). Salvador - BA, 07.02.2024. Izabel Maiza dos Anjos Viana - Presidente da CPL.

**HOMOLOGAÇÃO E ADJUDICAÇÃO**

O Diretor Presidente da CERB, no uso de suas atribuições, em conformidade com o art. 8, do Decreto Federal nº 5.450/05, homologa o resultado da supramencionada licitação e adjudica o objeto contratual em favor da(s) vencedora(s). Salvador - BA, 15/02/2024. Alessandro Freitas Silva - Diretor-Presidente.

SECRETARIA DA SAÚDE

RESULTADO DE LICITAÇÃO - PREGÃO ELETRÔNICO Nº 870/2023. ID: 1029590 - SECRETARIA DA SAÚDE DO ESTADO DA BAHIA / DIRETORIA DE LICITAÇÃO. O (A) PREGOEIRO (A) OFICIAL DA SECRETARIA DA SAUDE DO ESTADO DA BAHIA, em conformidade com a Lei Estadual nº 9.433/2005 e disposições do Edital da Licitação, torna público o resultado da licitação acima referenciada. **Objeto:** AQUISIÇÃO DE ÓRTESES, PRÓTESES E MATERIAIS ESPECIAIS COM CRITÉRIO DE COMODATO (OPME) UTILIZADOS NOS PROCEDIMENTOS DE ORTOPEDIA, COLUNA E BUCO MAXILO PARA COMPOR O SISTEMA DE "REGISTRO DE PREÇOS", NAS UNIDADES Hospital Geral Prado Valadares - HGPV E Hospital Geral Vitória da Conquista - HGVC. **Empresa (s) adjudicatária (s):** IMPLANT MATERIAL MEDICO LTDA. **CNPJ nº:** 04.308.491/0001-93. **Lote:** Único. **Valor total do lote:** R\$ 1.442.871,82 (um milhão quatrocentos e quarenta e dois mil oitocentos e setenta e um reais e oitenta e dois centavos). **Critério de julgamento:** Menor Preço Salvador - BA. Sâmará dos Santos Conceição de Araujo - Pregoeiro (a) Oficial.

HOMOLOGAÇÃO

A Secretária da Saúde do Estado da Bahia, no uso de suas atribuições, em conformidade com o art. 112, XVI, Lei Estadual nº 9.433/2005, homologa o resultado do Pregão Eletrônico nº 870/2023, para o(s) objeto(s) adjudicado(s) supramencionado(s). BA, 08/02/2024. Roberta Silva de Carvalho Santana - Secretária da Saúde do Estado da Bahia.

RESULTADO DE LICITAÇÃO - PREGÃO ELETRÔNICO Nº 904/2023. ID: 1033035 - SECRETARIA DA SAÚDE DO ESTADO DA BAHIA / DIRETORIA DE LICITAÇÃO. O (A) PREGOEIRO (A) OFICIAL DA SECRETARIA DA SAUDE DO ESTADO DA BAHIA, em conformidade com a Lei Estadual nº 9.433/2005 e disposições do Edital da Licitação, torna público o resultado da licitação acima referenciada. **Objeto:** Aquisição de materiais de uso hospitalar COM CRITERIO DE COMODATO (PERNEIRAS), para compor o Sistema de "Registro de Preços". **Empresa (s) adjudicatária (s):** PRIME MEDICAL COMERCIO DE MATERIAL MEDICO LTDA. **CNPJ nº:** 09.342.946/0001-00. **Lotes:** 01, 02 e 03. **Valor total do lote:** R\$ 993.750,00 (novecentos e noventa e três mil setecentos e cinquenta reais). **Critério de julgamento:** Menor Preço Salvador - BA. Sâmará dos Santos Conceição de Araujo - Pregoeiro (a) Oficial.

HOMOLOGAÇÃO

A Secretária da Saúde do Estado da Bahia, no uso de suas atribuições, em conformidade com o art. 112, XVI, Lei Estadual nº 9.433/2005, homologa o resultado do Pregão Eletrônico nº 904/2023, para o(s) objeto(s) adjudicado(s) supramencionado(s). BA, 08/02/2024. Roberta Silva de Carvalho Santana - Secretária da Saúde do Estado da Bahia.

RESULTADO DE LICITAÇÃO - PREGÃO ELETRÔNICO Nº 349/2023 - ID: 1036281. SECRETARIA DA SAÚDE DO ESTADO DA BAHIA/SUPERINT. DE ASSISTÊNCIA. FARM. SAÚDE E TECNOLOGIA- SAFTEC. O (A) PREGOEIRO (A) OFICIAL DA SECRETARIA DA SAÚDE DO ESTADO DA BAHIA, em conformidade com a Lei Estadual nº 9.433/2005 e disposições do Edital da Licitação, torna público o resultado da licitação acima referenciada. **Objeto:** Aquisição de medicamentos, insumos farmacêuticos e correlatos para assistência farmacêutica. **Empresa(s) adjudicatária(s):** ONCO PROD DIST. PROD. HOSPITALARES E ONCOLOGICOS LTDA. **CNPJ:** 04.307.650/0025-02. **Lote(s):** 02 e 04. **Valor do(s) Lote(s):** R\$ 29.450,00 (vinte e nove mil quatrocentos e cinquenta reais). **ONCOVIT DISTRIBUIDORA DE MEDICAMENTOS LTDA. CNPJ:** 10.586.940/0001-68. **Lote:** 01. **Valor do Lote:** R\$ 63.016,20 (sessenta e três mil e dezesseis reais e vinte centavos). **ZUCK PAPEIS LTDA. CNPJ:** 23.232.280/0001-69. **Lote:** 05. **Valor do Lote:** R\$ 22.600,60 (vinte e dois mil e seiscentos reais e sessenta centavos). **Valor total do(s) lote(s):** R\$ 115.066,80 (cento e quinze mil e sessenta e seis reais e oitenta centavos). **Lote fracassado: 03 (VENLAFAXINA, cloridrato, capsula 150mg).** **Critério de julgamento:** Menor preço. Salvador - BA. Fernando Lima Pinto. Pregoeiro (a) Oficial.

HOMOLOGAÇÃO

A Secretária da Saúde do Estado da Bahia, no uso de suas atribuições, em conformidade com o art. 112, XVI, Lei Estadual nº 9.433/2005, homologa o resultado do Pregão Eletrônico nº 349/2023, para o(s) objeto(s) adjudicado(s) supramencionado(s). BA, 16/02/2023. ROBERTA SILVA DE CARVALHO SANTANA - Secretária da Saúde do Estado da Bahia.

RESULTADO DE LICITAÇÃO - PREGÃO ELETRÔNICO Nº 914/2023. ID: 1033360 - SECRETARIA DA SAÚDE DO ESTADO DA BAHIA / DIRETORIA DE LICITAÇÃO. O (A) PREGOEIRO (A) OFICIAL DA SECRETARIA DA SAUDE DO ESTADO DA BAHIA, em conformidade com a Lei Estadual nº 9.433/2005 e disposições do Edital da Licitação, torna público o resultado da licitação acima referenciada. **Objeto:** Aquisição de materiais de uso hospitalar (LENÇOL USO HOSPITALAR EM TECIDO), para compor o sistema de "Registro de Preços". **Empresa (s) adjudicatária (s):** H DA CRUZ SANTANA. **CNPJ nº:** 30.380.057/0001-24. **Lotes:** 01 e 02. **Valor total do lote:** R\$ 136.800,00 (cento e trinta e seis mil e oitocentos reais). **Critério de julgamento:** Menor Preço Salvador - BA. Sâmará dos Santos Conceição de Araujo - Pregoeiro (a) Oficial.

HOMOLOGAÇÃO

A Secretária da Saúde do Estado da Bahia, no uso de suas atribuições, em conformidade com o art. 112, XVI, Lei Estadual nº 9.433/2005, homologa o resultado do Pregão Eletrônico nº 914/2023, para o(s) objeto(s) adjudicado(s) supramencionado(s). BA, 02/02/2024. Roberta Silva de Carvalho Santana - Secretária da Saúde do Estado da Bahia.

RESULTADO DE LICITAÇÃO - PREGÃO ELETRÔNICO Nº 891/2023. ID: 1032370 - SECRETARIA DE SAÚDE / DIRETORIA DE LICITAÇÃO. A Secretária da Saúde no uso de suas atribuições informa aos interessados que a presente licitação, cujo objeto é Aquisição de Equipamento de Uso Hospitalar (PINÇA, CABO, TESOURA E PORTA AGULHA), para compor o sistema de "Registro de Preços", resultou FRACASSADO, conforme consta nos autos do processo nº 019.15567.2022.0185225-02. Salvador - BA, 02/02/2024. ROBERTA SILVA DE CARVALHO SANTANA - Secretária da Saúde do Estado da Bahia.

RESULTADO DE LICITAÇÃO - PREGÃO ELETRÔNICO Nº 849/2023. ID: 1028393 - SECRETARIA DA SAÚDE DO ESTADO DA BAHIA / DIRETORIA DE LICITAÇÃO. O (A) PREGOEIRO (A) OFICIAL DA SECRETARIA DA SAUDE DO ESTADO DA BAHIA, em conformidade com a Lei Estadual nº 9.433/2005 e disposições do Edital da Licitação, torna público o resultado da licitação acima referenciada. **Objeto:** Aquisição de materiais de uso hospitalar (FIO PARA SUTURA, SONDA DE PEZZER E CURATIVO), para compor o Sistema de "Registro de Preços". **Empresa (s) adjudicatária (s):** ADIB PRODUTOS MEDICOS E HOSPITALARES LTDA. **CNPJ nº:** 13.718.051/0001-03. **Lote:** 05. **Valor dos lotes:** R\$ 10.500,00 (dez mil e quinhentos reais). **INSTRUMENTAL SAO JORGE LTDA. CNPJ nº:** 34.254.532/0001-77. **Lote:** 02. **Valor do lote:** R\$ 37.800,00 (trinta e sete mil e oitocentos reais). **NEVALLI ARTIGOS MEDICOS E ORTOPEDICOS LTDA. CNPJ nº:** 20.344.116/0001-55. **Lote:** 04. **Valor do lote:** R\$ 57.750,00 (cinquenta e sete mil setecentos e cinquenta reais). **PROTESE VIDA COMERCIO DE MATERIAIS HOSPITALAR LTDA. CNPJ nº:** 14.929.894/0001-03. **Lotes:** 03 e 06. **Valor dos lotes:** R\$ 87.300,00 (oitenta e sete mil e trezentos reais). **Valor total do(s) lote(s):** R\$ 193.350,00 (cento e noventa e três mil trezentos e cinquenta reais). **Lote deserto:** 01. **Critério de julgamento:** Menor Preço Salvador - BA. Sâmará dos Santos Conceição de Araujo - Pregoeiro (a) Oficial.

HOMOLOGAÇÃO

A Secretária da Saúde do Estado da Bahia, no uso de suas atribuições, em conformidade com o art. 112, XVI, Lei Estadual nº 9.433/2005, homologa o resultado do Pregão Eletrônico nº 849/2023, para o(s) objeto(s) adjudicado(s) supramencionado(s). BA, 02/02/2024. Roberta Silva de Carvalho Santana - Secretária da Saúde do Estado da Bahia.

RESULTADO DE LICITAÇÃO - PREGÃO ELETRÔNICO Nº 585/2023. ID: 1015876 - SECRETARIA DA SAÚDE DO ESTADO DA BAHIA / DIRETORIA DE LICITAÇÃO. O (A) PREGOEIRO (A) OFICIAL DA SECRETARIA DA SAUDE DO ESTADO DA BAHIA, em conformidade com a Lei Estadual nº 9.433/2005 e disposições do Edital da Licitação, torna público o resultado da licitação acima referenciada. **Objeto:** Aquisição de Instrumentos e Equipamentos de Laboratório (TUBOS, MICROTUBO E PONTEIRA), para compor o sistema de registro de Preços. **Empresa (s) adjudicatária (s):** APG COMERCIAL EIRELI. **CNPJ nº:** 20.182.918/0001-06. **Lotes:** 04 e 05. **Valor dos lotes:** R\$ 330.000,00 (trezentos e trinta mil reais). **MXS DIAGNÓSTICA COMÉRCIO E SERV. DE PROD. MÉDICOS E LABORATORIAIS LTDA. CNPJ nº:** 14.630.535/0001-50. **Lote:** 03. **Valor do lote:** R\$ 14.250,00 (quatorze mil duzentos e cinquenta reais). **Valor total do(s) lote(s):** R\$ 344.250,00 (trezentos e quarenta e quatro mil duzentos e cinquenta reais). **Lotes fracassados:** 01 e 02. **Critério de julgamento:** Menor Preço Salvador - BA. Sâmará dos Santos Conceição de Araujo - Pregoeiro (a) Oficial.

HOMOLOGAÇÃO

A Secretária da Saúde do Estado da Bahia, no uso de suas atribuições, em conformidade com o art. 112, XVI, Lei Estadual nº 9.433/2005, homologa o resultado do Pregão Eletrônico nº 585/2023, para o(s) objeto(s) adjudicado(s) supramencionado(s). BA, 02/02/2024. Roberta Silva de Carvalho Santana - Secretária da Saúde do Estado da Bahia.

RESULTADO DE LICITAÇÃO - PREGÃO ELETRÔNICO Nº 225/2023 - ID: 1020935. SECRETARIA DA SAÚDE DO ESTADO DA BAHIA/SUPERINT. DE ASSISTÊNCIA. FARM. SAÚDE E TECNOLOGIA- SAFTEC. O (A) PREGOEIRO (A) OFICIAL DA SECRETARIA DA SAÚDE DO ESTADO DA BAHIA, em conformidade com a Lei Estadual nº 9.433/2005 e disposições do Edital da Licitação, torna público o resultado da licitação acima referenciada. **Objeto:** AQUISIÇÃO DE MATERIAIS DE USO HOSPITALAR COM CRITÉRIO DE COMODATO (TIRA, LANCETA, SERINGA), PARA COMPOR O SISTEMA DE "REGISTRO DE PREÇOS". **Empresa(s) adjudicatária(s):** A CEPALAB LABORATÓRIOS S.A. **CNPJ:** 02.248.312/0001-44. **Lote(s):** 01, 02 e 05. **Valor do(s) Lote(s):** R\$ 17.845.150,00 (dezesete milhões oitocentos e quarenta e cinco mil cento e cinquenta reais). **A F R DISTRIBUIDORA DE PRODUTOS LTDA. CNPJ:** 34.813.172/0001-04. **Lote:** 04. **Valor do lote:** R\$ 478.800,00 (quatrocentos e setenta e oito mil e oitocentos reais). **DNA MED BRASIL LTDA. CNPJ:** 41.665.545/0001-02. **Lotes:** 07 e 08. **Valor dos lotes:** R\$ 307.900,00 (trezentos e sete mil e novecentos reais). **INJEX INDÚSTRIAS CIRURGICAS LTDA. CNPJ:** 59.309.302/0001-99. **Lote:** 03. **Valor do lote:** R\$ 5.130.000,00 (cinco milhões cento e trinta mil reais). **PHARMA LIFE DISTRIBUIDORA LTDA. CNPJ:** 38.412.496/0001-83. **Lote:** 06. **Valor do lote:** R\$ 774.000,00 (setecentos e setenta e quatro mil reais). **Valor total do lote:** R\$ 24.535.850,00 (vinte e quatro milhões quinhentos e trinta e cinco mil oitocentos e cinquenta reais)

Critério de julgamento: Menor preço. Salvador - BA. Viviane Paranhos Mendonça. Pregoeiro (a) Oficial.

HOMOLOGAÇÃO

A Secretária da Saúde do Estado da Bahia, no uso de suas atribuições, em conformidade com o art. 112, XVI, Lei Estadual nº 9.433/2005, homologa o resultado do Pregão Eletrônico nº 225/2023, para o(s) objeto(s) adjudicado(s) supramencionado(s). BA, 15/02/2024. ROBERTA SILVA DE CARVALHO SANTANA - Secretária da Saúde do Estado da Bahia.

RESULTADO DE LICITAÇÃO - PREGÃO ELETRÔNICO Nº 857/2023. ID: 1029015 - SECRETARIA DA SAÚDE DO ESTADO DA BAHIA / DIRETORIA DE LICITAÇÃO. O (A) PREGOEIRO (A) OFICIAL DA SECRETARIA DA SAUDE DO ESTADO DA BAHIA, em conformidade com a Lei Estadual nº 9.433/2005 e disposições do Edital da Licitação, torna

público o resultado da licitação acima referenciada. **Objeto:** Aquisição de materiais de uso hospitalar (**CÂNULAS**), para compor o Sistema de "Registro de Preços". **Empresa (s) adjudicatária (s):** **CONCEPT HOSPITALAR PRODUTOS MEDICOS LTDA.** CNPJ nº: 42.375.447/0001-95. **Lote:** 02. **Valor do lote:** R\$ 8.200,00 (oito mil e duzentos reais). **DLM HOSPITALAR LTDA.** CNPJ nº: 34.186.181/0001-04. **Lote:** 01. **Valor do lote:** R\$ 11.808,00 (onze mil oitocentos e oito reais). **PENSOMED COMERCIO DE PRODUTOS PARA SAÚDE LTDA.** CNPJ nº: 48.993.519/0001-44. **Lotes:** 03, 04 e 05. **Valor do lote:** R\$ 35.305,00 (trinta e cinco mil trezentos e cinco reais). **Valor total do(s) lote(s):** R\$ 55.313,00 (cinquenta e cinco mil trezentos e treze reais). **Critério de julgamento:** Menor Preço - Salvador - BA. Sãmara dos Santos Conceição de Araujo - Pregoeiro (a) Oficial.

HOMOLOGAÇÃO

A Secretária da Saúde do Estado da Bahia, no uso de suas atribuições, em conformidade com o art. 112, XVI, Lei Estadual nº 9.433/2005, homologa o resultado do Pregão Eletrônico nº 857/2023, para o(s) objeto(s) adjudicado(s) supramencionado(s). BA, 15/02/2024. **Roberta Silva de Carvalho Santana - Secretária da Saúde do Estado da Bahia.**

RESULTADO DE LICITAÇÃO - PREGÃO ELETRÔNICO Nº 885/2023. ID: 1033472 - SECRETARIA DA SAÚDE DO ESTADO DA BAHIA / DIRETORIA DE LICITAÇÃO. O (A) PREGOEIRO (A) OFICIAL DA SECRETARIA DA SAÚDE DO ESTADO DA BAHIA, em conformidade com a Lei Estadual nº 9.433/2005 e disposições do Edital da Licitação, torna público o resultado da licitação acima referenciada. **Objeto:** Aquisição de materiais de uso hospitalar (**SONDAS E PAPILOTOMO**), para compor o Sistema de "Registro de Preços". **Empresa (s) adjudicatária (s):** **BOSTON SCIENTIFIC DO BRASIL LTDA.** CNPJ Nº: 01.513.946/0001-14. **Lotes:** 06 e 07. **Valor total do lote:** R\$ 349.000,00 (trezentos e quarenta e nove mil reais). **WAUMED DISTRIBUIDORA REPRESENTAÇÃO E TRANSPORTES LTDA.** CNPJ Nº: 46.756.948/0001-72. **Lotes:** 01, 02, 03, 04 e 05. **Valor total dos lotes:** R\$ 21.285,00 (vinte e um mil duzentos e oitenta e cinco reais). **Valor total do lote:** R\$ 370.285,00 (trezentos e setenta mil duzentos e oitenta e cinco reais). **Critério de julgamento:** Menor Preço - Salvador - BA. **Neuma Nadja Brito Lopes - Pregoeiro (a) Oficial.**

HOMOLOGAÇÃO

A Secretária da Saúde do Estado da Bahia, no uso de suas atribuições, em conformidade com o art. 112, XVI, Lei Estadual nº 9.433/2005, homologa o resultado do Pregão Eletrônico nº 885/2023, para o(s) objeto(s) adjudicado(s) supramencionado(s). BA, 15/02/2024. **ROBERTA SILVA DE CARVALHO SANTANA - Secretária da Saúde do Estado da Bahia.**

RESULTADO DE LICITAÇÃO - PREGÃO ELETRÔNICO Nº 596/2023. ID: 1016368 - SECRETARIA DA SAÚDE DO ESTADO DA BAHIA / DIRETORIA DE LICITAÇÃO. O (A) PREGOEIRO (A) OFICIAL DA SECRETARIA DA SAÚDE DO ESTADO DA BAHIA, em conformidade com a Lei Estadual nº 9.433/2005 e disposições do Edital da Licitação, torna público o resultado da licitação acima referenciada. **Objeto:** Aquisição de materiais de uso hospitalar (**FIOS PARA SUTURA E PASTA ETC**), para compor o Sistema de "Registro de Preços". **Empresa (s) adjudicatária (s):** **ARTES QUIMICAS COMERCIO DE PROD FARMACEUTICOS E HOSPITALARES LTDA.** CNPJ Nº: 10.212.988/0001-06. **Lote:** 03. **Valor do lote:** R\$ 54.285,00 (cinquenta e quatro mil duzentos e oitenta e cinco reais). **POLYSUTURE INDÚSTRIA E COMERCIO LTDA.** CNPJ Nº: 03.812.429/0001-71. **Lote:** 04. **Valor do lote:** R\$ 73.800,00 (setenta e três mil e oitocentos reais). **SAÚDE MEDIC COMÉRCIO DE PRODUTOS MÉDICOS E HOSPITALARES LTDA.** CNPJ Nº: 40.040.193/0001-29. **Lote:** 05. **Valor do lote:** R\$ 77.870,00 (setenta e sete mil oitocentos e setenta reais). **Valor total do(s) lote(s):** R\$ 205.955,00 (duzentos e cinco mil novecentos e cinquenta e cinco reais). **Lote(s) fracassado(s):** 01, 06 e 07. **Lote deserto:** 02. **Critério de julgamento:** Menor Preço - Salvador - BA. **Neuma Nadja Brito Lopes - Pregoeiro (a) Oficial.**

HOMOLOGAÇÃO

A Secretária da Saúde do Estado da Bahia, no uso de suas atribuições, em conformidade com o art. 112, XVI, Lei Estadual nº 9.433/2005, homologa o resultado do Pregão Eletrônico nº 596/2023, para o(s) objeto(s) adjudicado(s) supramencionado(s). BA, 15/02/2024. **ROBERTA SILVA DE CARVALHO SANTANA - Secretária da Saúde do Estado da Bahia.**

RESULTADO DE LICITAÇÃO - PREGÃO ELETRÔNICO Nº 322/2023 - ID: 1036165. SECRETARIA DA SAÚDE DO ESTADO DA BAHIA/SUPERINT. DE ASSISTÊNCIA. FARM. SAÚDE E TECNOLOGIA- SAFTEC. O (A) PREGOEIRO (A) OFICIAL DA SECRETARIA DA SAÚDE DO ESTADO DA BAHIA, em conformidade com a Lei Estadual nº 9.433/2005 e disposições do Edital da Licitação, torna público o resultado da licitação acima referenciada. **Objeto:** Aquisição de medicamentos, insumos farmacêuticos e correlatos para assistência farmacêutica. **Empresa(s) adjudicatária(s):** **CM HOSPITALAR SA.** CNPJ: 12.420.164/0009-04. **Lote(s):** 04 e 09. **Valor do(s) lote(s):** R\$ 14.531.088,00 (quatorze milhões quinhentos e trinta e um mil e oitenta e oito reais). **ELFA MEDICAMENTOS S.A.** CNPJ: 09.053.134/0001-45. **Lote(s):** 01, 02, 06 e 07. **Valor do(s) lote(s):** R\$ 343.380,00 (trezentos e quarenta e três mil trezentos e oitenta reais). **UNI HOSPITALAR LTDA.** CNPJ: 07.484.373/0001-24. **Lote:** 05. **Valor do(s) lote(s):** R\$ 24.795,00 (vinte e quatro mil setecentos e noventa e cinco reais). **Valor total do(s) lote(s):** R\$ 14.899.263,00 (quatorze milhões oitocentos e noventa e nove mil duzentos e sessenta e três reais). **Lotes desertos:** 03 (**RISPERIDONA 37,5mg/ml, pó para solução injetável, frasco-ampola**) e 08 (**RISPERIDONA 37,5mg/ml, pó para solução injetável, frasco-ampola**). **Critério de julgamento:** Menor preço. Salvador - BA. **Caroline Brito Fernandes da Silva. Pregoeiro Oficial.**

HOMOLOGAÇÃO

A Secretária da Saúde do Estado da Bahia, no uso de suas atribuições, em conformidade com o art. 112, XVI, Lei Estadual nº 9.433/2005, homologa o resultado do Pregão Eletrônico nº 322/2023, para o(s) objeto(s) adjudicado(s) supramencionado(s). BA, 15/02/2024. **Roberta Silva de Carvalho Santana - Secretária da Saúde do Estado da Bahia.**

RESULTADO DE LICITAÇÃO - PREGÃO ELETRÔNICO Nº 023/2024. ID: 1035755 - SECRETARIA DA SAÚDE DO ESTADO DA BAHIA / DIRETORIA DE LICITAÇÃO. O (A) PREGOEIRO (A) OFICIAL DA SECRETARIA DA SAÚDE DO ESTADO DA BAHIA, em

conformidade com a Lei Estadual nº 9.433/2005 e disposições do Edital da Licitação, torna público o resultado da licitação acima referenciada. **Objeto:** Aquisição de materiais de uso hospitalar (**FRALDA DESCARTAVEL**), para compor o Sistema de "Registro de Preços". **Empresa (s) adjudicatária (s):** **PENSOMED COMERCIO DE PRODUTOS PARA SAÚDE LTDA.** CNPJ Nº: 48.993.519/0001-44. **Lote:** 01. **Valor total do lote:** R\$ 56.000,00 (cinquenta e seis mil reais). **Critério de julgamento:** Menor Preço - Salvador - BA. **Neuma Nadja Brito Lopes - Pregoeiro (a) Oficial.**

HOMOLOGAÇÃO

A Secretária da Saúde do Estado da Bahia, no uso de suas atribuições, em conformidade com o art. 112, XVI, Lei Estadual nº 9.433/2005, homologa o resultado do Pregão Eletrônico nº 023/2024, para o(s) objeto(s) adjudicado(s) supramencionado(s). BA, 15/02/2024. **ROBERTA SILVA DE CARVALHO SANTANA - Secretária da Saúde do Estado da Bahia.**

RESULTADO DE LICITAÇÃO - PREGÃO ELETRÔNICO Nº 790/2023. ID: 1025431 - SECRETARIA DA SAÚDE DO ESTADO DA BAHIA / DIRETORIA DE LICITAÇÃO. O (A) PREGOEIRO (A) OFICIAL DA SECRETARIA DA SAÚDE DO ESTADO DA BAHIA, em conformidade com a Lei Estadual nº 9.433/2005 e disposições do Edital da Licitação, torna público o resultado da licitação acima referenciada. **Objeto:** Aquisição de materiais de uso hospitalar (**LENÇOL HOSPITALAR**) para compor o sistema de registro de Preços. **Empresa (s) adjudicatária (s):** **ORTOBENS DISTRIBUIDORA DE PRODUTOS HOSPITALARES EIRELI.** CNPJ nº: 20.035.686/0001-63. **Lote:** 01. **Valor do Lote:** R\$ 158.025,00 (cento e cinquenta e oito mil e vinte e cinco reais). **PENSOMED COMERCIO DE PRODUTOS PARA SAÚDE LTDA.** CNPJ nº: 48.993.519/0001-44. **Lote:** 02. **Valor do Lote:** R\$ 88.935,00 (oitenta e oito mil novecentos e trinta e cinco reais). **Valor Total do(s) Lote(s):** R\$ 246.960,00 (duzentos e quarenta e seis mil novecentos e sessenta reais). **Critério de julgamento:** Menor Preço - Salvador - BA. **Luis Augusto Muniz Filho - Pregoeiro (a) Oficial.**

HOMOLOGAÇÃO

A Secretária da Saúde do Estado da Bahia, no uso de suas atribuições, em conformidade com o art. 112, XVI, Lei Estadual nº 9.433/2005, homologa o resultado do Pregão Eletrônico nº 790/2023, para o(s) objeto(s) adjudicado(s) supramencionado(s). BA, 15/02/2024. **ROBERTA SILVA DE CARVALHO SANTANA - Secretária da Saúde do Estado da Bahia.**

RESULTADO DE LICITAÇÃO - PREGÃO ELETRÔNICO Nº 868/2023. ID: 1029502 - SECRETARIA DA SAÚDE DO ESTADO DA BAHIA / DIRETORIA DE LICITAÇÃO. O (A) PREGOEIRO (A) OFICIAL DA SECRETARIA DA SAÚDE DO ESTADO DA BAHIA, em conformidade com a Lei Estadual nº 9.433/2005 e disposições do Edital da Licitação, torna público o resultado da licitação acima referenciada. **OBJETO:** Aquisição de materiais de uso hospitalar (**AVENTAL NÃO ESTERIL.**), para compor o Sistema de "Registro de Preços". **Empresa(s) Adjudicatária(s):** **KASMED IMPORTAÇÃO E COMERCIO LTDA.** CNPJ: 19.006.720/0001-92. **Lote:** 01. **Valor do lote:** R\$ 882.900,00 (oitocentos e oitenta e dois mil e novecentos reais). **PENSOMED COMERCIO DE PRODUTOS PARA SAÚDE LTDA.** CNPJ: 48.993.519/0001-44. **Lote:** 02. **Valor do lote:** R\$ 306.450,00 (trezentos e seis mil quatrocentos e cinquenta reais). **Valor total do lote:** R\$ 1.189.350,00 (um milhão cento e oitenta e nove mil trezentos e cinquenta reais). **Danieli de Lima Gottschalk - Pregoeiro (a) Oficial.**

HOMOLOGAÇÃO

A SECRETÁRIA DA SAÚDE DO ESTADO DA BAHIA, no uso de suas atribuições, em conformidade com o art. 112, XVI, Lei Estadual nº 9.433/2005, homologa o resultado do Pregão Eletrônico nº 868/2023 para o objeto adjudicado supramencionado. Salvador - Bahia, 02/02/2024. **ROBERTA SILVA DE CARVALHO SANTANA, Secretária da Saúde do Estado da Bahia.**

RESULTADO DE LICITAÇÃO - PREGÃO ELETRÔNICO Nº 788/2023. ID: 1025346 - SECRETARIA DA SAÚDE DO ESTADO DA BAHIA / DIRETORIA DE LICITAÇÃO. O (A) PREGOEIRO (A) OFICIAL DA SECRETARIA DA SAÚDE DO ESTADO DA BAHIA, em conformidade com a Lei Estadual nº 9.433/2005 e disposições do Edital da Licitação, torna público o resultado da licitação acima referenciada. **OBJETO:** Aquisição de materiais de uso hospitalar (**FIO PARA SUTURA, CONEXAO PARA INFUSÃO ETC.**), para compor o Sistema de "Registro de Preços". **Empresa(s) adjudicatária(s):** **ADIB PRODUTOS MEDICOS E HOSPITALARES LTDA.** CNPJ Nº 13.718.051/0001-03. **Lotes:** 03 e 05. **Valor dos Lotes:** R\$ 640.000,00 (seiscentos e quarenta mil reais). **MOGI MEDICAL EQUIPAMENTOS LTDA.** CNPJ Nº 28.199.997/0001-70. **Lote:** 01. **Valor do Lote:** R\$ 7.670,00 (sete mil seiscentos e setenta reais). **NEVALLI ARTIGOS MEDICOS E ORTOPEDICOS LTDA.** CNPJ Nº 20.344.116/0001-55. **Lote:** 04. **Valor do Lote:** R\$ 41.580,00 (quarenta e um mil quinhentos e oitenta reais). **Valor Total do(s) Lote(s):** R\$ 689.250,00 (seiscentos e oitenta e nove mil duzentos e cinquenta reais). **Lote Fracassado:** 02. **DANIELI DE LIMA GOTTSCHALK. Pregoeiro (a) Oficial.**

ADJUDICAÇÃO E HOMOLOGAÇÃO

A SECRETÁRIA DA SAÚDE DO ESTADO DA BAHIA, no uso de suas atribuições e, com fundamento no art. 34 do Decreto Estadual Nº 19.896/2020, adjudica o objeto em favor da(s) vencedora(s) e homologa o resultado do Pregão nº 788/2023 para o (s) objeto (s) supramencionado (s). Salvador - Bahia, 02/02/2024. **ROBERTA SILVA DE CARVALHO SANTANA. Secretária da Saúde do Estado da Bahia.**

RESULTADO DE LICITAÇÃO - PREGÃO ELETRÔNICO Nº 789/2023. ID: 1025409 - SECRETARIA DA SAÚDE DO ESTADO DA BAHIA / DIRETORIA DE LICITAÇÃO. O (A) PREGOEIRO (A) OFICIAL DA SECRETARIA DA SAÚDE DO ESTADO DA BAHIA, em conformidade com a Lei Estadual nº 9.433/2005 e disposições do Edital da Licitação, torna público o resultado da licitação acima referenciada. **OBJETO:** Aquisição de materiais de uso hospitalar (**CANULAS, COLAR CERVICAL E SERINGA**), para compor o Sistema de "Registro de Preços". **Empresa(s) Adjudicatária(s):** **PENSOMED COMERCIO DE PRODUTOS PARA SAÚDE LTDA.** CNPJ: 48.993.519/0001-44. **Lote:** 06. **Valor do lote:** R\$ 427.975,00 (quatrocentos e vinte



e sete mil novecentos e setenta e cinco reais). **QUALITYMED DISTRIBUIDORA DE MATERIAS HOSPITALARES LTDA. CNPJ:** 38.109.645/0001-30. **Lotes:** 01, 02 e 03. **Valor dos lotes:** R\$ 67.235,00 (sessenta e sete mil duzentos e trinta e cinco reais). **VIRTUS COMERCIO DE PRODUTOS MEDICOS LTDA. CNPJ:** 33.829.829/0001-50. **Lote:** 05. **Valor do lote:** R\$ 1.019.587,50 (um milhão dezanove mil quinhentos e oitenta e sete reais e cinquenta centavos). **Valor total do lote:** R\$ 1.514.797,50 (um milhão quinhentos e quatorze mil setecentos e noventa e sete reais e cinquenta centavos). **Lote fracassado: 04. Danieli de Lima Gottschalk - Pregoeiro (a) Oficial.**

HOMOLOGAÇÃO

A SECRETÁRIA DA SAÚDE DO ESTADO DA BAHIA, no uso de suas atribuições, em conformidade com o art. 112, XVI, Lei Estadual nº 9.433/2005, homologa o resultado do Pregão Eletrônico nº 789/2023 para o objeto adjudicado supramencionado. Salvador - Bahia, 02/02/2024. **ROBERTA SILVA DE CARVALHO SANTANA, Secretária da Saúde do Estado da Bahia.**

RESULTADO DE LICITAÇÃO - PREGÃO ELETRÔNICO Nº 694/2023. ID: 1021040 - SECRETARIA DA SAÚDE DO ESTADO DA BAHIA / DIRETORIA DE LICITAÇÃO. O (A) PREGOEIRO (A) OFICIAL DA SECRETARIA DA SAUDE DO ESTADO DA BAHIA, em conformidade com a Lei Estadual nº 9.433/2005 e disposições do Edital da Licitação, torna público o resultado da licitação acima referenciada. **Objeto:** Aquisição de materiais de uso hospitalar (**TUBO**) para compor o sistema de registro de Preços. **Empresa (s) adjudicatária (s):** **PROSPECT SOLUÇÕES DIAGNÓSTICO LTDA. CNPJ nº:** 48.657.794/0001-97. **Lote:** 01. **Valor do lote:** R\$ 52.540,00 (cinquenta e dois mil quinhentos e quarenta reais). **QUALIVIDROS DISTRIBUIDORA LTDA. CNPJ nº:** 06.003.551/0001-95. **Lote:** 02. **Valor do lote:** R\$ 225.000,00 (duzentos e vinte e cinco mil reais). **SAÚDE MEDIC COMÉRCIO DE PRODUTOS MÉDICOS E HOSPITALARES LTDA. CNPJ nº:** 40.040.193/0001-29. **Lote:** 04. **Valor do lote:** R\$ 75.000,00 (setenta e cinco mil reais). **Valor total do(s) lote(s):** R\$ 352.540,00 (trezentos e cinquenta e dois mil quinhentos e quarenta reais). **Lote fracassado: 03. Critério de julgamento:** Menor Preço Salvador - BA. Sâmara dos Santos Conceição de Araujo - Pregoeiro (a) Oficial.

HOMOLOGAÇÃO

A Secretária da Saúde do Estado da Bahia, no uso de suas atribuições, em conformidade com o art. 112, XVI, Lei Estadual nº 9.433/2005, homologa o resultado do Pregão Eletrônico nº 694/2023, para o(s) objeto(s) adjudicado(s) supramencionado(s). BA, 02/02/2024. **Roberta Silva de Carvalho Santana - Secretária da Saúde do Estado da Bahia.**

RESULTADO DE LICITAÇÃO - PREGÃO ELETRÔNICO Nº 786/2023. ID: 1025200 - SECRETARIA DA SAÚDE DO ESTADO DA BAHIA / DIRETORIA DE LICITAÇÃO. O (A) PREGOEIRO (A) OFICIAL DA SECRETARIA DA SAUDE DO ESTADO DA BAHIA, em conformidade com a Lei Estadual nº 9.433/2005 e disposições do Edital da Licitação, torna público o resultado da licitação acima referenciada. **Objeto:** Aquisição de materiais de uso hospitalar (**CÂNULAS, FIO PARA SUTURA e KIT CATETER**), para compor o Sistema de "Registro de Preços". **Empresa (s) adjudicatária (s):** **CIENTIFICA MEDICA HOSPITALAR LTDA. CNPJ nº:** 07.847.837/0001-10. **Lote:** 06. **Valor do Lote:** R\$ 80.910,00 (oitenta mil novecentos e dez reais). **M MED COMERCIAL DE MEDICAMENTOS E PRODUTOS HOSPITALARES. CNPJ nº:** 28.387.424/0001-70. **Lotes:** 07 e 08. **Valor do Lote:** R\$ 108.900,00 (cento e oito mil e novecentos reais). **PENSOMED COMERCIO DE PRODUTOS PARA SAÚDE LTDA. CNPJ nº:** 48.993.519/0001-44. **Lote:** 03. **Valor do Lote:** R\$ 8.950,00 (oito mil novecentos e cinquenta reais). **QUALITYMED DISTRIBUIDORA DE MATERIAS HOSPITALARES LTDA. CNPJ nº:** 38.109.645/0001-30. **Lote:** 02. **Valor do Lote:** R\$ 14.150,00 (quatorze mil cento e cinquenta reais). **Valor Total do(s) Lote(s):** R\$ 212.910,00 (duzentos e doze mil novecentos e dez reais). **Lotes fracassados:** 01, 04 e 05. **Critério de julgamento:** Menor Preço Salvador - BA. **Luís Augusto Muniz Filho - Pregoeiro (a) Oficial.**

HOMOLOGAÇÃO

A Secretária da Saúde do Estado da Bahia, no uso de suas atribuições, em conformidade com o art. 112, XVI, Lei Estadual nº 9.433/2005, homologa o resultado do Pregão Eletrônico nº 786/2023, para o(s) objeto(s) adjudicado(s) supramencionado(s). BA, 15/02/2024. **ROBERTA SILVA DE CARVALHO SANTANA - Secretária da Saúde do Estado da Bahia.**

RESULTADO DE LICITAÇÃO - PREGÃO ELETRÔNICO Nº 883/2023. ID: 1030401 - SECRETARIA DA SAÚDE DO ESTADO DA BAHIA / DIRETORIA DE LICITAÇÃO. O (A) PREGOEIRO (A) OFICIAL DA SECRETARIA DA SAUDE DO ESTADO DA BAHIA, em conformidade com a Lei Estadual nº 9.433/2005 e disposições do Edital da Licitação, torna público o resultado da licitação acima referenciada. **Objeto:** Aquisição de Equipamento de Uso Hospitalar (**CAIXA CIRÚRGICA, PINÇA PARA DISSECACAO, ETC**), para compor o sistema de "Registro de Preços". **Empresa (s) adjudicatária (s):** **CIRURTECH COMERCIO E MANUTENCAO DE MATERIAS CIRURGICOS LTDA. CNPJ Nº:** 18.836.913/0001-08. **Lotes:** 02, 06 e 07. **Valor dos lotes:** R\$ 31.838,00 (trinta e um mil oitocentos e trinta e oito reais). **ENDOGERAIS EQUIPAMENTOS MEDICOS LTDA. CNPJ Nº:** 08.697.852/0001-91. **Lote:** 04. **Valor do lote:** R\$ 5.646,00 (cinco mil seiscentos e quarenta e seis reais). **Valor total do(s) lote(s):** R\$ 37.484,00 (trinta e sete mil quatrocentos e oitenta e quatro reais). **Lotes fracassados: 01, 03, 05, 08 e 09. Critério de julgamento:** Menor Preço -Salvador - BA. **Jessica Clarissa dos Santos Gabriel Queiroz - Pregoeiro (a) Oficial.**

HOMOLOGAÇÃO

A Secretária da Saúde do Estado da Bahia, no uso de suas atribuições, em conformidade com o art. 112, XVI, Lei Estadual nº 9.433/2005, homologa o resultado do Pregão Eletrônico nº 883/2023, para o(s) objeto(s) adjudicado(s) supramencionado(s). BA, 02/02/2024. **ROBERTA SILVA DE CARVALHO SANTANA - Secretária da Saúde do Estado da Bahia.**

RESULTADO DE LICITAÇÃO - PREGÃO ELETRÔNICO Nº 060/2024. ID: 1036714 - SECRETARIA DE SAÚDE / DIRETORIA DE LICITAÇÃO. A Secretária da Saúde no uso de suas atribuições informa aos interessados que a presente licitação, cujo objeto é Aquisição de

Instrumentos e Equipamentos de Laboratório (**AGLUTINOSCOPIO, para determinação de fator RH**), para compor o sistema de "registro de Preços", resultou **FRACASSADO**, conforme consta nos autos do processo nº **0019.5050.2023.0172029-99**. Salvador - BA, 15/02/2024. **ROBERTA SILVA DE CARVALHO SANTANA - Secretária da Saúde do Estado da Bahia.**

RESULTADO DE LICITAÇÃO - PREGÃO ELETRÔNICO Nº 028/2024. ID: 1035866-SECRETARIA DA SAÚDE DO ESTADO DA BAHIA / DIRETORIA DE LICITAÇÃO. O (A) PREGOEIRO (A) OFICIAL DA SECRETARIA DA SAUDE DO ESTADO DA BAHIA, em conformidade com a Lei Estadual nº 9.433/2005 e disposições do Edital da Licitação, torna público o resultado da licitação acima referenciada. **Objeto:** Aquisição de Materiais e Recipientes de Acondicionamento e Embalagem (**CAIXA COLETORA**) para compor o sistema de registro de Preços. **Empresa (s) adjudicatária (s):** **BEM MED HOSPITALAR LTDA. CNPJ nº:** 18.806.050/0001-26. **Lotes:** 01 e 02. **Valor Total do Lote:** R\$ 176.700,00 (cento e setenta e seis mil e setecentos reais). **Critério de julgamento:** Menor Preço Salvador - BA. **Cristina de Oliveira Santana Torres - Pregoeiro (a) Oficial.**

HOMOLOGAÇÃO

A Secretária da Saúde do Estado da Bahia, no uso de suas atribuições, em conformidade com o art. 112, XVI, Lei Estadual nº 9.433/2005, homologa o resultado do Pregão Eletrônico nº 028/2024, para o(s) objeto(s) adjudicado(s) supramencionado(s). BA, 15/02/2024. **ROBERTA SILVA DE CARVALHO SANTANA - Secretária da Saúde do Estado da Bahia.**

RESULTADO DE LICITAÇÃO - PREGÃO ELETRÔNICO Nº 964/2022 - ID Nº: 1016892 - SECRETARIA DA SAÚDE DO ESTADO DA BAHIA / DIRETORIA DE LICITAÇÃO. O (A) PREGOEIRO (A) OFICIAL DA SECRETARIA DA SAÚDE DO ESTADO DA BAHIA, em conformidade com a Lei Estadual nº 9.433/2005 e disposições do Edital da Licitação, torna público o resultado da licitação acima referenciada. **OBJETO:** Aquisição de Equipamento de Uso Hospitalar (**MESA CIRURGICA**) para compor o sistema de "Registro de Preços". **Empresa (s) vencedora (s):** **BARRFAB INDÚSTRIA COM IMP E EXP DE EQUIPAMENTOS HOSPITALAR. CNPJ nº:** 02.836.248/0001-12. **Lotes:** 03 e 04. **Valor do lote:** R\$ 6.314.000,00 (seis milhões trezentos e quatorze mil reais). **MEDIFARR PRODUTOS PARA A SAÚDE LTDA. CNPJ nº:** 07.540.203/0001-10. **Lote:** 01. **Valor do lote:** R\$ 1.835.000,00 (um milhão oitocentos e trinta e cinco mil reais). **MENDEL INDÚSTRIA E COMERCIO DE EQUIPAMENTOS MEDICOS HOSPITALARES LTDA. CNPJ nº:** 20.102.553/0001-62. **Lote:** 02. **Valor do lote:** R\$ 3.213.000,00 (três milhões duzentos e treze mil reais). **Valor total do lote:** R\$ 11.362.000,00 (onze milhões trezentos e sessenta e dois mil reais). **Critério de julgamento:** Menor Preço. **Neuma Nadja Brito Lopes. Pregoeiro (a) Oficial.**

ADJUDICAÇÃO E HOMOLOGAÇÃO

A SECRETÁRIA DA SAÚDE DO ESTADO DA BAHIA, no uso de suas atribuições e, com fundamento no art. 34 do Decreto Estadual Nº 19.896/2020, adjudica o objeto em favor da(s) vencedora(s) e homologa o resultado do Pregão para o (s) objeto (s) supramencionado (s). Salvador - Bahia, 16/02/2024. **ROBERTA SILVA DE CARVALHO SANTANA. Secretária Estadual da Saúde.**

LICITAÇÃO FRACASSADA - PREGÃO ELETRÔNICO Nº 063/2023 - SESAB/HOSPITAL GERAL CLÉRISTON ANDRADE.

A SECRETÁRIA DE SAÚDE DO ESTADO DA BAHIA, no uso de suas atribuições, informa aos interessados que a presente licitação, cujo objeto **AQUISIÇÃO DE MEDICAMENTO SUXAMETÔNIO**, resultou **fracassada**, conforme consta nos autos do processo SEI nº 019.8531.2023.0204663-10. Feira de Santana - BA, 01/02/2023. **Roberta Silva de Carvalho Santana- Secretária de Saúde do Estado da Bahia.**

Fundação de Hematologia e Hemoterapia da Bahia – HEMOBA

RESULTADO DE LICITAÇÃO - PREGÃO ELETRÔNICO Nº 012/2024 - FUNDAÇÃO DE HEMATOLOGIA E HEMOTERAPIA DA BAHIA.

A PREGOEIRA OFICIAL DA HEMOBA, em conformidade com a Lei Estadual nº 9.433/2005 e disposições do Edital da Licitação, tornam público o resultado da licitação acima referenciada. **Objeto:** Contratação de Prestação de Serviço, Conservação e Limpeza. - Lote 01 - Empresa adjudicatária: **CRETA COMÉRCIO E SERVIÇOS LTDA-EPP. CNPJ:** 04.374.998/0001-45 - **Valor Total da Proposta de Preço:** R\$ 2.199.345,84 (Dois milhões, cento e noventa e nove mil, trezentos e quarenta e cinco reais e oitenta e quatro centavos) - **Critério de julgamento:** Menor Preço - Salvador/Bahia, 16/02/2024 - **Sirlei Márcia Santos Ferreira dos Santos - Pregoeira Oficial.**

HOMOLOGAÇÃO O DIRETOR GERAL DA HEMOBA, no uso de suas atribuições, em conformidade com o art. 112, XVI, Lei Estadual nº 9.433/2005, homologa o resultado do Pregão Eletrônico nº 012/2024, para o objeto adjudicado supramencionado. Salvador/Bahia, 16/02/2024. **Luiz Gozanga Catto - Diretor Geral.**

SECRETARIA DA SEGURANÇA PÚBLICA

RESULTADO DE LICITAÇÃO - PREGÃO ELETRÔNICO Nº 053/2023 - SSP/DG

A Pregoeira Oficial da Secretaria da Segurança Pública/DG, em conformidade com a Lei Estadual nº 9.433/05, e disposições do Edital da Licitação, torna público o resultado da licitação acima referenciada. **Objeto:** Aquisição de Macas (tipo Divã motorizada) para o Departamento de Saúde da Polícia Militar da Bahia. Empresa Adjudicatária: **SMA Comercio de Equipamento Médicos**

e de Fisioterapia LTDA, CNPJ nº 07.986.035/0001-90 - Lote Único: Valor Total: R\$ 79.700,00 (setenta e nove mil e setecentos reais). Critério de Julgamento: Menor preço. Salvador - BA, 15/02/2024. Daniele Maria Bomfim Castro - Cap PM - Pregoeira Oficial.

HOMOLOGAÇÃO

O Secretário da Segurança Pública, no uso de suas atribuições, em conformidade com o art. 112, XVI, Lei Estadual nº 9.433/2005, homologa o resultado do Pregão Eletrônico nº 053/2023 para o objeto adjudicado supramencionado. Salvador - BA, 16/02/2024. Marcelo Werner Derschum Filho - Secretário da Segurança Pública.

RECURSOS**SECRETARIA DA EDUCAÇÃO****NOTIFICAÇÃO ADMINISTRATIVA Nº 111/2023**

A Comissão Processante Local, instituída pela Portaria nº 1540/2022, de 10 de agosto de 2022, com fulcro no art. 123 da Lei Estadual nº 12.209/11, resolve NOTIFICAR a empresa **Techserv Serviços Prediais Eireli**, inscrita no CNPJ sob o nº 13.301.161/0001-67, para que, no prazo de 30 (trinta) dias, contados a partir da publicação deste ato, efetue o pagamento da penalidade de multa executada nos autos do processo SEI nº 011.5558.2023.0110073-92, no valor de R\$ 529.488,70 (quinhentos e vinte e nove mil quatrocentos e oitenta e oito reais e setenta centavos), respectivo ao contrato nº 032/2016, e no valor de R\$ 459.495,90 (quatrocentos e cinquenta e nove mil quatrocentos e noventa e cinco reais e noventa centavos), referente ao contrato nº 035/2016. Advertimos que, o prazo para impugnação dos cálculos relativos ao valor da multa acima indicado é de 10 (dez) dias, contados a partir da publicação deste ato. Salientamos que, o não pagamento no prazo acima referido importará em inscrição do débito em Dívida Ativa Não Tributária - DANT, pela Procuradoria Geral do Estado - PGE, nos termos da Lei Estadual nº 13.446/15. Fica franqueada vistas ao processo SEI nº 011.5558.2023.0110073-92, mediante solicitação prévia, a qual deverá ser remetida para o endereço eletrônico: comissaoprocessante.sec@educacao.ba.gov.br. ASSINATURA: 27/12/2023. **Livia Fortuna. Presidente da Comissão Processante Local - SEC**

SECRETARIA DE INFRAESTRUTURA**AVISO DE RECURSOS - CONCORRÊNCIA Nº 017/2023 - SEINFRA**

A Comissão Permanente de Licitação, na forma do Art. 202, §3º da Lei Estadual nº 9.433/2005, informa aos interessados, que as empresas Vereda Engenharia Ltda e Emprege Construtora Ltda, interpuseram Recursos Administrativos, em face do resultado da Fase de Habilitação na licitação em epígrafe, tendo por objeto a Construção de Obras de Arte Especiais (3 lotes) na Rodovia BA-649, trecho: Ilhéus - Itabuna, área total: 7.065,49 m². Os processos encontram-se à disposição dos interessados. Salvador/BA, 16/02/2024. Carlos Henrique Nunes Leal Brandão / Presidente da CPL.

SECRETARIA DA JUSTIÇA, DIREITOS HUMANOS E DESENVOLVIMENTO SOCIAL**Fundação da Criança e do Adolescente – FUNDAC****INDEFERIMENTO DE RECURSO - PREGÃO ELETRÔNICO Nº 020/2023 -BB Nº: 1033290 - SJDH/ FUNDAC**

A DIRETORA GERAL DA FUNDAÇÃO DA CRIANÇA E DO ADOLESCENTE - FUNDAC, no uso de suas atribuições, e, com fundamento no art. 4º, III, do Decreto Estadual nº 19.896/2020, decide **NEGAR PROVIMENTO** ao recurso interposto pela empresa ROTA-10 COMERCIO E SERVIÇOS LTDA, na licitação acima referenciada, cujo objeto é contratação de empresa especializada para a prestação de serviço de transporte de carga. Salvador- BA, 16/02/2024. Regina Affonso de Carvalho - Diretora Geral.

SECRETARIA DA SAÚDE

A COMISSÃO PROCESSANTE DA SAFTEC/SESAB, constituída através da Portaria nº 1.090 de 04 de novembro de 2022, com fulcro no art. 190 da Lei Estadual nº. 9.433/05 resolve **NOTIFICAR** as empresas abaixo identificadas para apresentar **DEFESA PRÉVIA**, no prazo de 05 (cinco) dias úteis, contados a partir da data de publicação deste ato, tendo em vista os fatos constantes nos respectivos Processos Administrativos abaixo relacionados:

Empresa	Processo	AFM
NDS DISTRIBUIDORA DE MEDICAMENTOS LTDA	019.8716.2020.0053812-38	19.180.02288/2019

NDS DISTRIBUIDORA DE MEDICAMENTOS LTDA	019.8716.2020.0053792-50	19.180.00152/2020
CM PFS HOSPITALAR S.A	019.8716.2021.0015742-37	19.180.02234/2020

Luiz Henrique Gonzales d'Utra
Superintendente SAFTEC

SECRETARIA DA SEGURANÇA PÚBLICA**INDEFERIMENTO DE RECURSO - TOMADA DE PREÇOS 001/2023 - SSP/DG**

O Secretário da Segurança Pública, no uso de suas atribuições, e, com fundamento no art. 203 da Lei Estadual nº 9.433/2005 decide **NEGAR PROVIMENTO** ao recurso interposto pela empresa LIMA DINIZ CONSTRUÇÕES LTDA, CNPJ N.º: 19.260.316/0001-40, na licitação acima referenciada, cujo objeto é: Contratação de empresa de engenharia para prestação de serviço de reforma da Delegacia Territorial - Canavieiras/Bahia. Salvador - BA, 16/02/2024. Marcelo Werner Derschum Filho - Secretário da Segurança Pública.

CONTRATOS**CASA CIVIL****Empresa Gráfica da Bahia – EGBA****INSTRUMENTO DE ADITAMENTO AO CONTRATO Nº 2023.0016.00**

PROCESSO Nº 052.2979.2024.0000480-11. CONTRATANTE: Empresa Gráfica da Bahia - EGBA. **CONTRATADA:** Exservice Teleinformatica Ltda - EPP. **OBJETO:** Substituição do Gestor do Contrato. **DATA DA ASSINATURA:** 16/02/2024.

INSTRUMENTO DE ADITAMENTO AO CONTRATO Nº 2023.0042.00

PROCESSO Nº 052.2979.2024.0000479-87. CONTRATANTE: Empresa Gráfica da Bahia - EGBA. **CONTRATADA:** Lauro Renato Rocha Lima. **OBJETO:** Substituição do Gestor do Contrato. **DATA DA ASSINATURA:** 16/02/2024.

INSTRUMENTO DE ADITAMENTO AO CONTRATO Nº 2023.0034.00

PROCESSO Nº 052.2979.2024.0000475-53. CONTRATANTE: Empresa Gráfica da Bahia - EGBA. **CONTRATADA:** Ecalc Sistemas De Computacao Ltda. **OBJETO:** Substituição do Gestor do Contrato. **DATA DA ASSINATURA:** 16/02/2024.

INSTRUMENTO DE ADITAMENTO AO CONTRATO Nº 2021.0053.00

PROCESSO Nº 052.2979.2024.0000473-91. CONTRATANTE: Empresa Gráfica da Bahia - EGBA. **CONTRATADA:** Ecalc Sistemas De Computacao Ltda. **OBJETO:** Substituição do Gestor do Contrato. **DATA DA ASSINATURA:** 16/02/2024.

INSTRUMENTO DE ADITAMENTO AO CONTRATO Nº 2022.0043.00

PROCESSO Nº 052.2979.2024.0000483-63. CONTRATANTE: Empresa Gráfica da Bahia - EGBA. **CONTRATADA:** Escrita Comércio E Serviços Ltda. **OBJETO:** Substituição do Gestor do Contrato. **DATA DA ASSINATURA:** 16/02/2024.

APOSTILA - CONTRATO Nº 2021.0053.00

A EMPRESA GRÁFICA DA BAHIA, CNPJ/MF nº sob nº 15.257.819/0001-06, com sede na Rua Mello Moraes Filho, nº 189 - Fazenda Grande do Retiro, nesta Capital, neste ato representada pelo Sr. Robson Santos de Araújo, RG nº 06.529.736-98 e inscrito no CPF nº 942.051.595-87, devidamente autorizado pelos Decretos Simples, publicados nos Diários Oficial do Estado - DOE, edições de 23, 24 e 26 de março de 2022, em face do que consta no processo SEI nº 052.2989.2024.0000253-94. **RESOLVE:** Apostilar o Contrato de Prestação de Serviços nº 2021.0053.00, celebrado com o **ECALC SISTEMAS DE COMPUTAÇÃO LTDA.**, celebrado em 10 de dezembro de 2021, publicado no DOE, edição de 14 de dezembro de 2021, tendo como objeto a solução informatizada de gestão gráfica, incluindo, integração com sistemas legados, e prestação de serviços técnicos especializado, conforme detalhamento a seguir e requisitos técnicos, contemplando o licenciamento de uso ilimitado - subscrição de uso mensal, bem como a contratação dos serviços especializados, a fim de fazer correção, com base na variação do INPC/IBGE, no percentual de 4,035268%, conforme previsto na Cláusula Oitava, passando o valor anual para R\$280.876,26 (duzentos e oitenta mil oitocentos e setenta e seis reais e vinte e seis centavos). A presente apostila passa a fazer parte integrante do contrato aqui identificado, como se nele estivesse transcrita e vai firmada pelo Diretor Geral da Empresa Gráfica da Bahia, para que produzam os seus efeitos legais e jurídicos. Salvador, em 16/02/2024. Robson Santos de Araújo - Respondendo pela Diretoria Geral da EGBA.



PROCURADORIA GERAL DO ESTADO

RESUMO DE ADITIVO CONTRATUAL

Termo Aditivo 04 (Contrato PGE 010/2021)

Processo nº 006.7550.2021.0005372-09

Contratante: ESTADO DA BAHIA/PROCURADORIA GERAL DO ESTADO

Contratada: **GLM MANUTENÇÃO E CONSERVAÇÃO LTDA**

Objeto: Prorrogar o contrato por 12 (doze) meses, com início em 01/03/2024 e término em 28/02/2025, cujas despesas serão atendidas pela Unidade Orçamentária - 06.101, Fonte - 100, Projeto/Atividade - 2000, Elemento de Despesa - 33.90.37, retificadas as cláusulas em desacordo com as modificações ora inseridas e ratificadas as demais.

SECRETARIA DA ADMINISTRAÇÃO

Departamento Estadual de Trânsito – DETRAN

RESUMO DO TERMO ADITIVO Nº 05 AO CONTRATO Nº 010/2018.

Processo SEI nº: 049.4643.2023.0073636-22; **Locatário:** Departamento Estadual de Trânsito da Bahia; **Locador:** Sr.º Irineu José Soares Filho; **Objeto:** inclusão de gestor e fiscal do Contrato de locação de Imóvel não Residencial nº 010/2018, fazendo constar como gestor o servidor Robson da Purificação Fernandes Santos Matrícula nº 92101544, e como fiscal o servidor Antônio Mota de Almeida Júnior, Matrícula nº 92031541. **Assinatura:** 16.02.2024. Rodrigo Pimentel de Souza Lima - Diretor-Geral - DETRAN/BA.

Fundação de Previdência Complementar do Estado da Bahia - PREVBAHIA

Resumo do Contrato nº 001/2024

Processo: SEI nº 101.3082.2023.0000779-37 **CONTRATANTE:** Fundação de Previdência Complementar do Estado da Bahia. **CONTRATADA:** WEBTRIP AGÊNCIA DE VIAGENS E TURISMO EIRELI CNPJ: 07.340.993/0001-90. **OBJETO:** emissão de Passagem Aérea, com a entrega dos bilhetes de passagens aérea nacional e internacional, via sistema informatizado **PRAZO:** 12 meses. **VALOR GLOBAL ESTIMADO:** R\$119.795,36. **ASSINATURA:** 08/02/2024. **RESPONSÁVEIS:** Rômulo de Souza Cravo Diretor Presidente

SECRETARIA DE ADMINISTRAÇÃO PENITENCIÁRIA E RESSOCIALIZAÇÃO

EXTRATO DO CONTRATO Nº 003/SEAP/2024

Processo: 023.1895.2023.0006327-30. **Partes:** o ESTADO DA BAHIA, através da SECRETARIA DE ADMINISTRAÇÃO PENITENCIÁRIA E RESSOCIALIZAÇÃO, e a empresa COMPAC ENGENHARIA LTDA. **Objeto:** Reforma do Galpão Laboral do Conjunto Penal Lemos de Brito. **Dotação Orçamentária:** 3.35.601.14.421.314.5400.7800.4.4.90.51.000.1.712.0.152.0 00000.00.00.00. **Vigência:** 120 (cento e vinte) dias. **Valor Global:** R\$ 854.488,27 (oitocentos e cinquenta e quatro reais quatrocentos e oitenta e oito reais e vinte e sete centavos). **Data de Assinatura:** 16/02/2024.

EXTRATO DO 3º TERMO ADITIVO AO CONTRATO Nº 020/SEAP/2022

Processo: 023.1899.2023.0013986-83. **Partes:** o ESTADO DA BAHIA, através da SECRETARIA DE ADMINISTRAÇÃO PENITENCIÁRIA E RESSOCIALIZAÇÃO, e a empresa GRÁFICA DA BAHIA-EGBA. **Objeto:** a prorrogação da vigência do contrato, pelo prazo de 12 (doze) meses, a contar de 16/02/2024 à 16/02/2025. **Valor Global:** R\$ 368.158,79 (Trezentos e sessenta e oito mil cento e cinquenta e oito reais e setenta e nove centavos). **Data de Assinatura:** 16/02/2024.

SECRETARIA DA AGRICULTURA, PECUÁRIA, IRRIGAÇÃO, PESCA E AQUICULTURA

RESUMO DO CONTRATO Nº 004/2024

PARTES: O ESTADO DA BAHIA - SEAGRI E A EMPRESA VOXATRON COMÉRCIO DE INFORMÁTICA LTDA. **PROCESSO SEI** nº 010.0586.2023.0000265-69 **OBJETO:** Aquisição de 05 (cinco) equipamentos de informática, necessários para executar o Projeto de "Revitalização do Centro Tecnológico Agropecuário do Estado da Bahia - CETAB, de acordo com as especificações do Termo de Referência do Instrumento Convocatório e da Proposta de Preços apresentada pela CONTRATADA. **MODALIDADE:** Pregão Eletrônico nº 013/2023; **PRAZO:** A vigência do Contrato a contar da data da subscrição da Autorização de Fornecimento de Material - AFM, será de 120 (cento e vinte) dias. **PREÇO:** O valor global do contrato será de R\$ 33.600,00 (trinta e três mil e seiscentos reais). **DOTAÇÃO ORÇAMENTÁRIA:** Unidade FIPLAN::

10.101.0001; Função: 20; Subfunção: 122; Programa:304; PAOE: 5540; Região/Planejamento: 7800; Natureza da Despesa: 4490.5200; Destinação do Recurso: 1.700.0.131.101722.01.03.00 e 2.500.5.300.000000.00.00.00; Tipo de Recurso: Orçamentário. **ASSINATURAS:** Wallison Oliveira Torres - Secretário e Sérgio Mota Oliveira - Contratada.

Agência Estadual de Defesa Agropecuária da Bahia – ADAB

EXTRATO DO CONTRATO Nº 001/2024

PARTES: Agência Estadual de Defesa Agropecuária da Bahia - ADAB e a Empresa Gráfica da Bahia - EGBA - **OBJETO:** Prestação de serviços de publicação de atos oficiais e demais matérias de interesse da Adab no Diário Oficial do Estado - **PRAZO:** O prazo de vigência do contrato será de 12 (doze) meses a contar da data de 29/01/2024 - **VALOR GLOBAL:** R\$180.000,00 (cento e oitenta mil reais) - **DOTAÇÃO ORÇAMENTÁRIA:** Unidade Gestora: 3.10.301.0001, Fonte: 1.753.0.147.000000.00.00.00, Projeto/atividade: 2020, Elemento de Despesa: 33.90.39 - **ASSINATURAS:** Paulo Sérgio Menezes Luz/Diretor Geral da ADAB, Robson Santos de Araújo/ Diretor Geral da EGBA e André Marter Primo/Diretor Técnico da EGBA - **DATA DA ASSINATURA:** 15/02/2024

EXTRATO DO QUINTO TERMO ADITIVO AO CONTRATO Nº 011/2020

PARTES: Agência Estadual de Defesa Agropecuária da Bahia - ADAB e a Empresa GLM Manutenção e Conservação Ltda - **OBJETO:** Prorrogar a vigência do contrato por mais 3 (três) meses, com início em 19/02/2024 e término em 18/05/2024 - **VALOR:** O valor global estimado deste contrato é de R\$32.631,18 (trinta e dois mil e seiscentos e trinta e um reais e dezoito centavos) - **DOTAÇÃO ORÇAMENTÁRIA:** Unidade Gestora: 3.10.301.0001, Fonte: 1.753.0.147.000000.00.00.00, Projeto/atividade: 2000, Elemento de Despesa: 33.90.37 - **ASSINATURAS:** Paulo Sérgio Menezes Luz/Diretor Geral da ADAB e André Luiz do Carmo/ Empresa GLM Manutenção e Conservação Ltda - **DATA DA ASSINATURA:** 16/02/2024

RESUMO DO SEGUNDO TERMO ADITIVO AO CONTRATO Nº 017/2022

PARTES: Agência Estadual de Defesa Agropecuária da Bahia - ADAB e a Empresa Set Soluções Estratégias e Tecnológicas Ltda - **OBJETO:** Reajustamento em função do percentual referente à variação do INPC, de 4,246020%, relativo ao período de 09/11/2022 a 08/11/2023, conforme previsto no artigo 144 c/c art. 146 da Lei Estadual nº 9.433/05 - **ASSINATURAS:** Paulo Sérgio Menezes Luz/Diretor Geral da ADAB e Maria Olímpia Moreira Ventin/Empresa Set Soluções Estratégias e Tecnológicas Ltda - **DATA DA ASSINATURA:** 15/02/2024

RESUMO DO TERCEIRO TERMO ADITIVO AO CONTRATO Nº 002/2022

PARTES: Agência Estadual de Defesa Agropecuária da Bahia - ADAB e a Empresa Creta Comércio e Serviços Ltda - **OBJETO:** Revisão em decorrência da Medida Provisória nº 1091 de 30 de dezembro de 2021, conforme previsto no artigo 144 c/c art. 146 da Lei Estadual nº 9.433/05 - **ASSINATURAS:** Paulo Sérgio Menezes Luz/Diretor Geral da ADAB e Carlos Alberto Santana Gomes/Empresa Creta Comércio e Serviços Ltda - **DATA DA ASSINATURA:** 15/02/2024

SECRETARIA DE ASSISTÊNCIA E DESENVOLVIMENTO SOCIAL

RESUMO DO PRIMEIRO TERMO ADITIVO AO CONTRATO Nº 020/2023

PROCESSO: 093.1715.2024.0000286-23 **CONTRATANTE:** O Estado da Bahia, através da Secretaria de Assistência e Desenvolvimento Social - SEADES. **CONTRATADA:** BRASPE RECURSOS HUMANOS EIRELLI, CNPJ nº 03.595.040/0001-11 **Objeto:** Constitui objeto do presente Termo Aditivo o acréscimo de 22,58% (vinte e dois vírgula cinquenta e oito por cento) ao valor global do contrato nº 020/2023, na forma dos §1º e 2º do art. 143 da Lei estadual nº 9.433/05. **VALOR:** O valor global é de R\$ 1.369.217,52 (um milhão trezentos e sessenta e nove mil duzentos e dezessete reais e cinquenta e dois centavos). **Dotação Orçamentária:** U.O.: 39.101; U.G.: 0001; Função: 08; Sub Função: 122; Programa: 502; Atividade: 2000; Natureza de Despesa: 3.3.90.37.000; Destinação de Recursos: 1.500.0.100.000000.00.00.00; Tipo de Recurso: 1. **Base Legal:** Lei Estadual nº. 9.433/2005. Salvador, 15 de fevereiro de 2024. Fabya dos Santos Reis-Secretária.

SECRETARIA DE CIÊNCIA, TECNOLOGIA E INOVAÇÃO

RESUMO DO CONTRATO Nº 003/2024.

PROCESSO Nº 028.2225.2023.0001529-46- CONTRATANTE: O Estado da Bahia, através da Secretaria de Ciência, Tecnologia e Inovação - SECTI - **CONTRATADA:** Empresa **DUE LASER MÁQUINAS S/A - OBJETO:** Constitui objeto do presente Contrato a aquisição de bens comuns, a saber: Máquinas de Corte a Laser (CNC), incluindo entrega, montagem, instalação e garantia em conformidade com as quantidades e especificações técnicas constantes no Termo de Referência, para atender ao Convênio 834274/2016. - **VIGÊNCIA:** 12 (doze) meses a contar da data da sua assinatura. - **MODALIDADE:** Pregão Eletrônico - **FORMA DE PAGAMENTO:** Ordem

Bancária ou Crédito em Conta Corrente - **VALOR GLOBAL:** R\$ 59.500,00 (cinquenta e nove mil e quinhentos reais) - **DOTAÇÃO ORÇAMENTÁRIA:** Unidade Orçamentária: 3.28.101; Unidade Gestora: 0001; Projeto/Atividade: 5649; Destinação de Recursos: 2.700.0.331.100417.00.00.00; Natureza da Despesa: 3.3.90.52 - **ASSINATURA:** 15/02/2024.

RESUMO DO CONTRATO Nº 006/2024.

PROCESSO Nº 028.2234.2023.0002891-34 - CONTRATANTE: O Estado da Bahia, através da Secretaria de Ciência, Tecnologia e Inovação - SECTI - **CONTRATADA:** Empresa Gensa Gráfica e Editora Nossa Senhora Aparecida - **OBJETO:** Constitui objeto do presente Contrato a aquisição de material gráfico para as Conferências Macroterritoriais de Ciências, Tecnologia e Inovação, em conformidade com as quantidades e especificações constantes no Termo de Referência. - **VIGÊNCIA:** 12 (doze) meses a contar da data da sua publicação. - **MODALIDADE:** Pregão Eletrônico - **FORMA DE PAGAMENTO:** Ordem Bancária ou Crédito em Conta Corrente - **VALOR GLOBAL:** R\$ 10.660,00 (dez mil seiscentos e sessenta reais). - **DOTAÇÃO ORÇAMENTÁRIA:** Unidade Orçamentária: 3.28.101; Unidade Gestora: 0001; Projeto/Atividade: 2000; Destinação de Recursos: 0.100.000.000; Natureza da Despesa: 3.3.90.30 - **ASSINATURA:** 16/02/2024.

SECRETARIA DE COMUNICAÇÃO SOCIAL**RESUMO DO QUARTO TERMO ADITIVO AO CONTRATO Nº 02/2021.**

Processo SEI nº. 008.9675.2023.0005030-13. Concorrência Pública nº 01/2020. Contratante: Governo da Bahia através da **SECRETARIA DE COMUNICAÇÃO SOCIAL**. Contratada: **LEIAUTE COMUNICAÇÃO E PROPAGANDA LTDA** - Objeto: prorrogação do contrato supracitado por mais 12 (doze) meses, da prestação de serviços de publicidade institucional, utilidade pública. Com base no art.140 da Lei Estadual nº 9.433/05, art.10 do Decreto Estadual de nº. 19.551/2020, Leis Federais nº 8.666/93, 4.680/65 e 12.232/10, Acórdão nº 6.227/2016 do TCU 2ª Câmara e legislação pertinente. As despesas a serem realizadas pela contratada somarão no mínimo 15% (quinze por cento) e no máximo 55% (cinquenta e cinco por cento) do montante efetivamente executado pelas 04 (quatro) contratadas, que está estimado em R\$ 177.500.000,00 (cento e setenta e sete milhões e quinhentos mil reais). Regime de Execução: empreitada por preço unitário. Unidade Orçamentária: 36101. Destinação de Recurso: 1.500.0.100.000000.00.00.00 P/A/OE: 2050/2051. Natureza de Despesa: 3.3.90.39.00. Data da assinatura: 16/02/2024, com vigência a partir do dia 19/02/2024. André Nascimento Curvello - Secretário de Comunicação Social.

RESUMO DO QUARTO TERMO ADITIVO AO CONTRATO Nº 03/2021.

Processo SEI nº. 008.9675.2023.0005030-13. Concorrência Pública nº 01/2020. Contratante: Governo da Bahia através da **SECRETARIA DE COMUNICAÇÃO SOCIAL**. Contratada: **CCA COMUNICAÇÃO E PROPAGANDA LTDA** - Objeto: prorrogação do contrato supracitado por mais 12 (doze) meses, da prestação de serviços de publicidade institucional, utilidade pública. Com base no art.140 da Lei Estadual nº 9.433/05, art.10 do Decreto Estadual de nº. 19.551/2020, Leis Federais nº 8.666/93, 4.680/65 e 12.232/10, Acórdão nº 6.227/2016 do TCU 2ª Câmara e legislação pertinente. As despesas a serem realizadas pela contratada somarão no mínimo 15% (quinze por cento) e no máximo 55% (cinquenta e cinco por cento) do montante efetivamente executado pelas 04 (quatro) contratadas, que está estimado em R\$ 177.500.000,00 (cento e setenta e sete milhões e quinhentos mil reais). Regime de Execução: empreitada por preço unitário. Unidade Orçamentária: 36.101. Destinação de Recurso: 1.500.0.100.000000.00.00.00 P/A/OE: 2050/2051. Natureza de Despesa: 3.3.90.39.00. Data da assinatura: 16/02/2024, com vigência a partir do dia 19/02/2024. André Nascimento Curvello - Secretário de Comunicação Social.

RESUMO DO QUARTO TERMO ADITIVO AO CONTRATO Nº 04/2021.

Processo SEI nº. 008.9675.2023.0005030-13. Concorrência Pública nº 01/2020. Contratante: Governo da Bahia através da **SECRETARIA DE COMUNICAÇÃO SOCIAL**. Contratada: **OBJECTIVA COMUNICAÇÃO LTDA** - Objeto: prorrogação do contrato supracitado por mais 12 (doze) meses, da prestação de serviços de publicidade institucional, utilidade pública. Com base no art.140 da Lei Estadual nº 9.433/05, art.10 do Decreto Estadual de nº. 19.551/2020, Leis Federais nº 8.666/93, 4.680/65 e 12.232/10, Acórdão nº 6.227/2016 do TCU 2ª Câmara e legislação pertinente. As despesas a serem realizadas pela contratada somarão no mínimo 15% (quinze por cento) e no máximo 55% (cinquenta e cinco por cento) do montante efetivamente executado pelas 04 (quatro) contratadas, que está estimado em R\$ 177.500.000,00 (cento e setenta e sete milhões e quinhentos mil reais). Regime de Execução: empreitada por preço unitário. Unidade Orçamentária: 36101. Destinação de Recurso: 1.500.0.100.000000.00.00.00 P/A/OE: 2050/2051. Natureza de Despesa: 3.3.90.39.00. Data da assinatura: 16/02/2024, com vigência a partir do dia 19/02/2024. André Nascimento Curvello - Secretário de Comunicação Social.

RESUMO DO QUARTO TERMO ADITIVO AO CONTRATO Nº 05/2021.

Processo SEI nº. 008.9675.2023.0005030-13. Concorrência Pública nº 01/2020. Contratante: Governo da Bahia através da **SECRETARIA DE COMUNICAÇÃO SOCIAL**. Contratada: **MORYA COMUNICAÇÃO E PROPAGANDA LTDA** - Objeto: prorrogação do contrato supracitado por mais 12 (doze) meses, da prestação de serviços de publicidade institucional, utilidade pública. Com base no art.140 da Lei Estadual nº 9.433/05, art.10 do Decreto Estadual de nº. 19.551/2020, Leis Federais nº 8.666/93, 4.680/65 e 12.232/10, Acórdão nº 6.227/2016 do TCU 2ª Câmara e legislação pertinente. As despesas a serem realizadas pela contratada somarão no mínimo 15% (quinze por cento) e no máximo 55% (cinquenta e cinco por cento) do montante efetivamente executado pelas 04 (quatro) contratadas, que está estimado em R\$ 177.500.000,00 (cento e setenta e sete milhões e quinhentos mil reais). Regime de Execução: empreitada por preço unitário. Unidade Orçamentária: 36101. Destinação de Recurso: 1.500.0.100.000000.00.00.00 P/A/OE: 2050/2051. Natureza de Despesa: 3.3.90.39.00. Data

da assinatura: 16/02/2024, com vigência a partir do dia 19/02/2024. André Nascimento Curvello - Secretário de Comunicação Social.

SECRETARIA DE CULTURA**Fundação Cultural do Estado da Bahia – FUNCEB****FUNCEB/RESUMO DE TERMO ADITIVO**

3º Termo Aditivo ao Contrato nº 003/2021; Processo SEI N.º 054.8321.2023.0003072-11; Partes: FUNCEB e a Empresa TK ELEVADORES BRASIL LTDA. Objeto: prorrogação do Contrato nº 003/2021, sem reajuste de preço. Prazo: 12 (doze) meses a partir de 01/04/2024. Unidade Orçamentária: 22.201 - FUNDAÇÃO CULTURAL DO ESTADO DA BAHIA; Unidades Gestora: 0002 - TEATRO CASTRO ALVES; PAOE: 13.392.302.4356 - FUNCIONAMENTO DO TEATRO CASTRO ALVES - TCA; Produto: 335 - Teatro em Funcionamento; Elemento de Despesa: 3.3.90.39.000 - OUTROS SERVIÇOS DE TERCEIROS - PESSOA JURÍDICA; Destinação de Recursos: 1.500.0.100.000000.00.00.00 e/ou 1.501.0.213.000000.00.00.00 e/ou 2.501.0.613.000000.00.00.00; Território: 7800. NYVIA BRITTO CANELLA MOTTA - DIRETORA GERAL DA FUNCEB.

SECRETARIA DE DESENVOLVIMENTO RURAL**Companhia de Desenvolvimento e Ação Regional – CAR****APOSTILA Nº04 / 2024**

O **DIRETOR PRESIDENTE DA COMPANHIA DE DESENVOLVIMENTO E AÇÃO REGIONAL - CAR**, já devidamente qualificado nos autos do Contrato, no uso de suas atribuições, com fundamento no art. 65 §8º da Lei Federal nº 8.666, de 21.06.93, e artigo 143 §8º da Lei nº 9.433 de 01 de março de 2005.

RESOLVE:

Mandar expedir a presente apostila com o objetivo de incluir no TRD (CT 006/2018), celebrado com a Empresa **FORT CAR TURISMO LTDA-EPP**, inscrita no CNPJ/MF sob o nº 05.066.377/0001-67, devidamente qualificada nos autos do processo SEI nº 035.7390.2023.0020503-83, a seguinte dotação: Unidade Orçamentária: 18.401 - Cia. de Desenvolvimento e Ação Regional - CAR

Ação: 2000

Elemento: 339092

Fonte: 150001000000

PORTARIA CAR N.º 022/2024

O **DIRETOR PRESIDENTE DA COMPANHIA DE DESENVOLVIMENTO E AÇÃO REGIONAL - CAR**, no uso das suas atribuições estabelecidas no Inciso XVII do Artigo 18º do Estatuto Social, devidamente aprovado pelo Conselho de Administração da empresa através do Resolução Nº 025 de 16 de julho de 2019 e homologado através do Decreto Estadual Nº. 20.069 de 23 de outubro de 2020, em consonância com a Lei Estadual N.º 18.084 de 09 de abril de 2019 e com o Anexo Único do Regimento Interno, aprovado pela Resolução No. 023 de 16 de julho de 2019 do Conselho de Administração, homologado pelo Decreto Estadual No. 20.070 de 23 de outubro de 2020.

R E S O L V E:

Art. 1º. Constituir Comissão, formada pelos empregados públicos **JEFFERSON MASCARENHAS LOMANTO SANTOS**, matrícula n.º 910280; **JOÃO BATISTA RIOS JUNIOR**, matrícula n.º 910335 e **IRAILDES NASCIMENTO SANTOS**, matrícula n.º 910262 para, sob a presidência do primeiro, instaurar **PROCESSO ADMINISTRATIVO**, com a finalidade de apurar os fatos apontados, em correspondência encaminhada a esta Companhia, instruída através do Processo SEI n.º 035.16970.2023.0019136-90, ID. 00078976321.

Art. 2º. Estabelecer o prazo de 60 (sessenta) dias para conclusão dos trabalhos e emissão do respectivo Relatório Final, podendo ser prorrogado por igual período, quando as circunstâncias exigirem.

Art. 3º. - Esta Portaria entra em vigor na data de sua publicação.

Salvador - BA, 15 de fevereiro de 2024.

JEANDRO LAYTYNHER RIBEIRO

Diretor Presidente

Superintendência de Desenvolvimento Agrário - SDA**RESUMO DA AUTORIZAÇÃO DE FORNECIMENTO DE MATERIAL- AFM**

PROCESSO	CONTRATADO	AFM	ESPECIFICAÇÃO	VALOR R\$
077.1617.2024.0000494-75	BLUENETT CARIMBOS E INFORMATICA EIRELI	39.004.00006/2024	AQUISIÇÃO CARIMBOS DE 3 LINHAS	R\$ 644,00

Salvador, 16 de fevereiro de 2024. Gustavo Eduardo Rocha Machado - Diretor Superintendente.



SECRETARIA DE DESENVOLVIMENTO URBANO

Companhia de Desenvolvimento Urbano do Estado da Bahia – CONDER

RESUMO DO CONTRATO Nº 012/24. PROCESSO: SEI Nº. 043.4050.2023.0024870-56. MODALIDADE: Dispensa de Licitação Nº 001/24. CONTRATADA: ROBLE SERVIÇOS LTDA. OBJETO: Execução de obras civis (serviços de reforma) - qual seja a reforma da Coordenação Executiva da DIPRE e da PROJUR, setores situados na Sede da CONDER, em Narandiba, Salvador/Bahia. VALOR: R\$ 97.331,12 (noventa e sete mil trezentos e trinta e um reais e doze centavos). DOTAÇÃO ORÇAMENTARIA: Unidade Orçamentária: 26.401 - Companhia de Desenvolvimento Urbano do Estado da Bahia - CONDER, Unidade Gestora: 0001 - Companhia de Desenvolvimento Urbano do Estado da Bahia - CONDER - Executora, Ação: 15.122.502.2000 - Manutenção de Serviços Técnicos e Administrativos, Natureza da Despesa: 3.3.90.39.000 - Outros Serviços de Terceiros - Pessoa Jurídica, Destinação de Recurso: 1.500.0.100.000000.00.00.00 - Recursos Ordinários não Vinculados do Tesouro. PRAZO DE EXECUÇÃO: 01 mês. REGIME DE EXECUÇÃO: Empreitada por preço global. FORMA DE PAGAMENTO: Mediante apresentação mensal de Nota Fiscal/Fatura, referente aos serviços realizados e aprovados pela fiscalização. DATA DA ASSINATURA: 16 de fevereiro de 2024.

RESUMO DO 5º TERMO ADITIVO AO CONTRATO Nº 036/23. FIRMADO EM: 20/04/23. PROCESSO: SEI Nº. 043.4031.2023.0025144-14. CONTRATADA: ELEMENTAR PLANEJAMENTO E CONSTRUÇÃO EIRELI (EPP). OBJETO: Prorroga por mais 02 (meses) os prazos de execução e vigência do Contrato Administrativo celebrado, modificando-os para 08/04/2024 e 22/07/2024, respectivamente, sem alteração do valor. DATA DA ASSINATURA: 16 de fevereiro de 2024

RESUMO DO 8º TERMO ADITIVO AO CONTRATO Nº 058/22. FIRMADO EM: 30/05/22. PROCESSO: SEI Nº. 043.4031.2023.0025144-14. CONTRATADA: KLAO ENGENHARIA S/A. OBJETO: Prorroga por mais 60 (sessenta) dias os prazos de execução e vigência do Contrato Administrativo celebrado, modificando-os para 02/04/2024 e 16/07/2024, respectivamente, sem alteração do valor. DATA DA ASSINATURA: 16 de fevereiro de 2024

RESUMO DO 9º TERMO ADITIVO AO CONTRATO Nº 086/22. FIRMADO EM: 14/07/22. PROCESSO: SEI Nº. 043.4031.2024.0000789-44. CONTRATADA: ELITE ENGENHARIA LTDA. OBJETO: Prorroga os prazos de execução e de vigência do supramencionado Contrato por mais 60 (sessenta) dias, modificando-os para 09/04/2024 e 23/07/2024, respectivamente, sem alteração do valor. DATA DA ASSINATURA: 16 de fevereiro de 2024

RESUMO DO 7º TERMO ADITIVO AO CONTRATO Nº 053/23. FIRMADO EM: 06/06/23. PROCESSO: SEI Nº. 043.4116.2024.0001578-43. CONTRATADA: ELITE ENGENHARIA LTDA. OBJETO: Altera da meta física do referido instrumento, com acréscimos quantitativos de 7,47%, considerado o montante contratual atualizado, implicando em um aumento de valor na ordem de R\$59.040,97 (cinquenta e nove mil, quarenta reais e noventa e sete centavos) passando o importe total acumulado do contrato de R\$880.282,77 (oitocentos e oitenta mil, duzentos e oitenta e dois reais e setenta e sete centavos) para R\$939.323,74 (novecentos e trinta e nove mil, trezentos e vinte e três reais e setenta e quatro centavos). DATA DA ASSINATURA: 16 de fevereiro de 2024.

RESUMO DO 3º TERMO ADITIVO AO CONTRATO Nº 040/22. FIRMADO EM: 25/04/22. PROCESSO: SEI Nº. 043.4031.2024.0001960-41. CONTRATADA: ENDEAL ENGENHARIA E CONSTRUÇÃO LTDA. OBJETO: Prorroga do prazo de execução e vigência do supramencionado contrato por mais 60 (sessenta) dias, modificando-os para 29/02/2024 e 13/06/2024, respectivamente, sem alteração de valor. DATA DA ASSINATURA: 16 de fevereiro de 2024

RESUMO DO 6º TERMO ADITIVO AO CONTRATO Nº 021/21. FIRMADO EM: 17/03/21. PROCESSO: SEI Nº. 043.4042.2024.0001093-98. CONTRATADA: ADM HALL LTDA. OBJETO: Prorroga por mais 10 (dez) meses os prazos de execução e vigência do Contrato Administrativo celebrado, modificando-os para 06/12/2024 e 06/03/2025, respectivamente, sem alteração do valor. DATA DA ASSINATURA: 16 de fevereiro de 2024

RESUMO DO 9º TERMO ADITIVO AO CONTRATO Nº 068/22. FIRMADO EM: 09/06/22. PROCESSO: SEI Nº. 043.4031.2024.0002214-11. CONTRATADA: QUALY ENGENHARIA LTDA. OBJETO: Prorroga por mais 60 (sessenta) dias os prazos de execução e vigência do Contrato Administrativo celebrado, modificando-os para 06/04/2024 e 20/07/2024, respectivamente, sem alteração do valor. DATA DA ASSINATURA: 16 de fevereiro de 2024

RESUMO DO 1º TERMO ADITIVO AO CONTRATO Nº 104/23. FIRMADO EM: 29/08/23. PROCESSO: SEI Nº. 043.9540.2024.0001989-14. CONTRATADA: CONSÓRCIO DAUD/CBR. OBJETO: Prorroga por mais 120 (cento e vinte) dias os prazos de execução e vigência do Contrato Administrativo celebrado, modificando-os para 09/07/2024 e 22/10/2024, respectivamente, sem alteração do valor. DATA DA ASSINATURA: 16 de fevereiro de 2024

Companhia de Transportes do Estado da Bahia - CTB

RESUMO DE CONTRATO: Contrato Nº: 03/2024; Licitação: Pregão Eletrônico nº 23.007; Processo SEI: 034.3094.2023.0000426-94; Contratada: Speed Way Locadora de Automóveis

Ltda.; Objeto: Locação de Veículos; Valor Global: R\$ 274.380,00 (duzentos e setenta e quatro mil trezentos e oitenta reais); Prazo: 12 (doze) meses; Data da Assinatura: 16.02.2024. Coordenação/CONV/CTB.

SECRETARIA DA EDUCAÇÃO

RESUMO DO TERMO ADITIVO Nº 08 CONTRATO Nº 078/2021. PROCESSO SEI Nº 011.5620.2024.0002424-08. CONTRATANTE: Estado da Bahia, através da Secretaria da Educação. CONTRATADA: CSO ENGENHARIA LTDA. OBJETO: Prorrogação do prazo de execução por mais 180 (cento e oitenta) dias, com efeitos retroativos à 27/10/2023 e término no dia 23/04/2024, além disso, o prazo de vigência fica prorrogado por mais 180 (cento e oitenta) dias, com efeitos retroativos à 18/01/2024 e término no dia 15/07/2024. VALOR GLOBAL ESTIMADO: O valor do contrato permanece de R\$ 34.147.311,34 (trinta e quatro milhões, cento e quarenta e sete mil, trezentos e onze reais e trinta e quatro centavos). AMPARO LEGAL: Art. 141, inciso II, da Lei Estadual nº 9.433/2005. DESTINAÇÃO DE RECURSO: 1.544.0.180.000000.00.00.00, 1.500.0.107.000000.00.00.00, 1.500.0.114.000000.00.00.00, 1.500.0.100.000000.00.00.00, 1.550.0.108.000000.00.00.00, 1.542.0.178.000000.00.00.00, 2.544.0.382.000000.00.00.00 e 2.544.0.380.000000.00.00.00. DATA DE ASSINATURA: 15/02/2024. ASSINATURAS: Secretária Estadual da Educação e representante legal da Empresa.

RESUMO DO TERMO ADITIVO Nº 06 CONTRATO Nº 084/2021. PROCESSO SEI Nº 011.5620.2023.0100526-35. CONTRATANTE: Estado da Bahia, através da Secretaria da Educação. CONTRATADA: CONSTRUTORA KAZZA EIRELI. OBJETO: Prorrogação do prazo de execução por mais 120 (cento e vinte) dias, com efeitos retroativos à 16/11/2023 e término no dia 14/03/2024, além disso, o prazo de vigência fica prorrogado por mais 120 (cento e vinte) dias, com efeitos retroativos à 07/01/2024 e término no dia 05/05/2024. VALOR GLOBAL ESTIMADO: O valor do contrato permanece de R\$ 39.736.928,58 (trinta e nove milhões, setecentos e trinta e seis mil, novecentos e vinte e oito reais e cinquenta e oito centavos). AMPARO LEGAL: Art. 141, inciso II, da Lei Estadual nº 9.433/2005. DESTINAÇÃO DE RECURSO: 1.544.0.180.000000.00.00.00, 1.500.0.107.000000.00.00.00, 1.500.0.114.000000.00.00.00, 1.500.0.100.000000.00.00.00, 1.550.0.108.000000.00.00.00, 1.542.0.178.000000.00.00.00, 2.544.0.382.000000.00.00.00 e 2.544.0.380.000000.00.00.00. DATA DE ASSINATURA: 15/02/2024. ASSINATURAS: Secretaria da Educação e Empresa CONSTRUTORA KAZZA EIRELI.

Instituto de Radiodifusão Educativa da Bahia – IRDEB

RESUMO TERMO ADITIVO
Processo nº 063.8509.2023.0002501-18. Primeiro Termo Aditivo do Contrato nº 028/2023. Contratante: INSTITUTO DE RADIODIFUSÃO EDUCATIVA DA BAHIA- IRDEB. Contratada: CONSTRUKERUV CONSTRUÇÕES E MATERIAL DE CONSTRUÇÃO EIRELI. Objeto: a prorrogação do prazo de execução do contrato indicado no Constitui objeto do presente termo aditivo, o prazo de execução do contrato indicado no preâmbulo, por mais 12 (doze) meses, com início 17/02/2024 e término em 16/02/2025. Data de Assinatura: 15/02/2024. Flávio Silva Gonçalves - Diretor Geral.

Universidade Estadual do Sudoeste da Bahia – UESB

RES. CONTRATO Nº 005/2024 - UESB/SET SOLUÇÕES ESTRATÉGICAS E TECNOLÓGICAS LTDA. Objeto: A prestação de serviços continuados, pela CONTRATADA, de manutenção de cabos de fibra óptica, preventiva, programada e corretiva, com o fornecimento de materiais, em pontos da rede de fibra óptica nos campi de Itapetinga, Jequié e Vitória da Conquista da CONTRATANTE, conforme condições, quantidades, exigências estabelecidas neste instrumento, de acordo com as especificações do Termo de Referência do instrumento convocatório e da proposta apresentada pela CONTRATADA, que ficam fazendo parte integrante deste Instrumento, independentemente de transcrição. Valor global estimado: R\$ 269.000,00 (duzentos e sessenta e nove mil reais). Vigência: 12 (doze) meses, a contar da data de publicação no Diário Oficial do Estado. Data da assinatura: 15/02/2024. LUIZ OTÁVIO DE MAGALHÃES - REITOR

Res. do Termo Aditivo Nº 01 ao Contrato Nº 010/2023 - UESB/ASSOCIAÇÃO PARANAENSE DE CULTURA - APC. Objeto: A prorrogação do prazo do Contrato por mais 12 (doze) meses, tendo como termo inicial o dia 10/02/2024 e termo final o dia 10/02/2025. Valor global do estimado: R\$ 30.807,36 (trinta mil, oitocentos e sete reais e trinta e seis centavos). Data da assinatura: 08/02/2024. LUIZ OTÁVIO DE MAGALHÃES - REITOR

Universidade Estadual de Santa Cruz – UESC

RESUMO DE CONTRATOS DE EDIÇÃO, DISTRIBUIÇÃO E COMERCIALIZAÇÃO DE LIVROS E PERIÓDICOS - UESC
Contrato Nº 01.2024 - Autor: MARIA LÍCIA SILVA DE QUEIROZ, LIVIA SILVA DE QUEIROZ e ANETE MUNIZ DE QUEIROZ PEREIRA; PROC. SEI: 073.5737.2024.0002661-92; Objeto:

As **AUTORAS**, declarando-se titular da obra denominada “O legado de Bia”, sobre a qual exercem plenamente o direito de autor, concedem autorização à **EDITORA** para publicar e explorar a edição da obra mencionada; **Prazo**: 05 anos, a contar da data da publicação; **Assinatura**: 15/02/2024.

RESUMO DE TERMOS DE DISTRATO - UESC

TERMO DE DISTRATO - CONTRATO Nº 059.2022 - WEBTRIP AGÊNCIA DE VIAGENS E TURISMO LTDA; PROC. SEI 073.5753.2024.0002893-15; OBJETO: Fica rescindido o Contrato firmado entre as partes, consensualmente e por conveniência da Administração a partir de 20/02/2024; **Assinatura**: 16/02/2024.

RESUMO DE TERMOS ADITIVOS DE CONTRATOS - UESC

1º Termo Aditivo ao Contrato nº 44/2023, celebrado entre a UNIVERSIDADE ESTADUAL DE SANTA CRUZ - UESC e L F OLIVEIRA CONSTRUÇOES EIRELI; PROC. SEI-BA Nº 073.6796.2023.0035640-59; OBJETO: Prorrogação do prazo de vigência do Contrato 44/2023, firmado entre as partes, por mais 12 (doze) meses, a partir do dia 24 de abril de 2024; **ASSINATURA**: 16/02/2024. **5º TERMO ADITIVO AO CONTRATO n.º 007/2020 QUE ENTRE SI CELEBRAM A UNIVERSIDADE ESTADUAL DE SANTA CRUZ - UESC E A EMPRESA FORMAR EVENTOS LTDA; PROC. SEI-BA Nº 073.6796.2023.0029224-58; OBJETO:** Prorrogação da vigência do Contrato nº 007/2020, firmado entre as partes, pelo prazo de 12 (doze) meses, a contar de 17 de fevereiro de 2024.; **ASSINATURA**: 16/02/2024. **1º Termo Aditivo ao Contrato nº 193/2023, celebrado entre a UNIVERSIDADE ESTADUAL DE SANTA CRUZ - UESC e a sociedade empresária WEBTRIP AGÊNCIA DE VIAGENS E TURISMO LTDA; PROC. SEI-BA Nº 073.5753.2023.0028847-83; OBJETO:** Prorrogação do prazo do início da vigência e a alteração do fiscal do Contrato 193/2023; **ASSINATURA**: 16/02/2024.

SECRETARIA DE INFRAESTRUTURA

RESUMO DO 1º TERMO ADITIVO AO CONTRATO DE EMPREITADA Nº 343-CT432/2022 PROCESSO N.º 024.2072.2022.0012519-68. Concorrência nº 242/2022. CONTRATANTE: SECRETARIA DE INFRAESTRUTURA-SEINFRA. CONTRATADA: TOP ENGENHARIA LTDA. CLAUSULA PRIMEIRA: Constitui objeto do presente aditivo a prorrogação do prazo de execução do contrato indicado no preâmbulo, por 60 dias, com início em 26/10/2024 e término em 25/12/2024. DATA DA ASSINATURA: 16/02/2024.

RESUMO DO 3º TERMO ADITIVO AO CONTRATO DE EMPREITADA Nº 122-CT172/2022 PROCESSO N.º 024.2072.2022.0008345-10. Concorrência nº 058/2022. CONTRATANTE: SECRETARIA DE INFRAESTRUTURA-SEINFRA. CONTRATADA: CTA EMPREENDIMENTOS EIRELI. CLAUSULA PRIMEIRA: Constitui objeto do presente aditivo a prorrogação do prazo de execução do contrato indicado no preâmbulo, por 180 dias, com início em 05/12/2023 e término em 02/06/2024. DATA DA ASSINATURA: 16/02/2024.

RESUMO DO 3º TERMO ADITIVO AO CONTRATO DE EMPREITADA Nº 188-CT250/2022 PROCESSO N.º 024.2072.2022.0009546-71. Concorrência nº 114/2022. CONTRATANTE: SECRETARIA DE INFRAESTRUTURA-SEINFRA. CONTRATADA: CTA EMPREENDIMENTOS EIRELI. CLAUSULA PRIMEIRA: Constitui objeto do presente aditivo a prorrogação do prazo de execução do contrato indicado no preâmbulo, por 120 dias, com início em 18/11/2023 e término em 17/03/2024. DATA DA ASSINATURA: 16/02/2024.

RESUMO DO 8º TERMO ADITIVO AO CONTRATO DE EMPREITADA Nº 049-CT101/2021 PROCESSO N.º 024.2072.2021.0006107-26. Concorrência nº 013/2021. CONTRATANTE: SECRETARIA DE INFRAESTRUTURA-SEINFRA. CONTRATADA: SKALA CONSTRUTORA LTDA. CLAUSULA PRIMEIRA: Constitui objeto do presente aditivo a prorrogação do prazo de execução do contrato indicado no preâmbulo, por 46 dias, com início em 31/12/2023 e término em 15/02/2024. DATA DA ASSINATURA: 16/02/2024.

SECRETARIA DE INFRAESTRUTURA HÍDRICA E SANEAMENTO

RESUMO DO TERCEIRO TERMO ADITIVO AO CONTRATO Nº 003/2021 PROCESSO SEI Nº 053.1668.2024.0000007-00 Contratante: SECRETARIA DE INFRAESTRUTURA HÍDRICA E SANEAMENTO - SIHS Contratado: GIBBOR BRASIL PUBLICIDADE E PROPAGANDA EIRELLI OBJETO: Prorrogação da Prestação de Serviços de Divulgação da Comunicação Legal por 12 (doze) meses com Reajustamento de Preço de 5,05% pela variação do INPC/IBGE, com início em 16/02/2024 e término em 15/02/2025. Valor Estimado Global: R\$ 10.283, 28 (dez mil duzentos e oitenta e três reais e vinte e oito centavos) DOTAÇÃO ORÇAMENTÁRIA: Unidade Gestora: 0001; Fonte de Recurso: 1.500.0.100.000000; Projeto/Atividade: 17.131.502.2020; Elemento de Despesa: 3.3.90.39.00 - Base Legal: Artº 140 Inciso II e Artº 143 § 1º da Lei Estadual nº 9.433/05. Data da assinatura, 15/02/2024 - Larissa Gomes Moraes - Secretária

Companhia de Engenharia Hídrica e de Saneamento da Bahia – CERB

SECRETARIA DE INFRAESTRUTURA HÍDRICA E SANEAMENTO - SIHS
COMPANHIA DE ENGENHARIA HÍDRICA E DE SANEAMENTO DA BAHIA - CERB

Extrato de Contrato nº 007/2024. Processo Sei nº 039.0798.2023.0003486-21. Partes: CERB e Emprege Construtora Ltda. Objeto: Contratação de empresa para execução de 17 sistemas de abastecimento de água, padrão Cerb PSSAA 06, sendo 15 (quinze) simplificado e 02 (dois) sistema integrado para abastecimento de 20 (vinte) aldeias indígenas com trabalho técnico e - TTS, nos Municípios de Abaré, Banzaé, Euclides da Cunha, Glória, Rodelas e Paulo Afonso, no estado da Bahia. Fundamento: Licitação nº 2023010. Valor: R\$ 6.078.259,83. Prazo: 270 dias para execução das obras e trabalho social e 390 dias para vigência do contrato. Assinado: 15.02.2024.

Empresa Baiana de Águas e Saneamento S.A. – EMBASA

EXTRATO DO CONTRATO Nº 460021161
Processo SEI 100.0917.2024.0002795-42. Contratada: Hidrovale Engenharia Ltda (CNPJ 04.251.920/0001-33). Objeto: Implantação do Sistema de Abastecimento de Água (SAA) de Lagoa da Roça e Caraliba, no município de Campo Formoso. Valor Contratado: R\$ 1.955.279,90 (valor global do contrato), com lance de 9,66% de desconto. Execução: 150 dias. Assinado em 15/02/24. Origem: Licitação nº LC 128/23. Unidade Gestora: UNS / DI. Recursos: Próprios. Salvador/BA, 16/02/24. Andreia Falconeri Carneiro Ribeiro - Gerente da Unidade de Licitações e Contratações.

EXTRATO DO CONTRATO Nº 460021154
Processo SEI 100.0917.2024.0001545-02. Contratada: CONSÓRCIO SANTO AMARO (formado pelas empresas HIDROVALE ENGENHARIA LTDA. (EMPRESA LÍDER), CNPJ 04.251.920/0001-33 e CONSTRUTORA SEMPRE VERDE LTDA., CNPJ 04.293.069/0001-01. Objeto: IMPLANTAÇÃO DA ESTAÇÃO ELEVATÓRIA DE ESGOTO E REDES COLETORAS, NO EMPREENDIMENTO RESIDENCIAL JONALDO MACHADO DO CARMO I, PARA INTERLIGAÇÃO AO SISTEMA DE ESGOTAMENTO SANITÁRIO DE SANTO AMARO, BAHIA. VALOR GLOBAL DO CONTRATO: R\$ 1.458.718,31. Execução: 180 dias. Assinado em 08/02/24. Origem: Licitação nº LC 099/23. Unidade Gestora: MS/DM. Recursos: Próprios. Salvador/BA, 16/02/24. Andreia Falconeri Carneiro Ribeiro - Gerente da Unidade de Licitações e Contratações.

RESUMO DO TERMO ADITIVO Nº 041/24
Processo SEI 100.5655.2023.0023823-71. Contrato 460017782. Contratado: Aquageo Projetos e Perfurações Ltda. (CNPJ 34.117.523/0001-34). Fica alterado o Contrato, com modificações qualitativas e/ou quantitativas do objeto, adotando-se o percentual de acréscimo de 10,99% e supressão de 10,99% no contrato, resultando em acréscimo acumulado de 10,99% e supressão acumulada de 10,99%. Assinado em 15/02/24. Salvador/BA, 16/02/24. Andreia Falconeri Carneiro Ribeiro - Gerente da Unidade de Licitações e Contratações.

RESUMO DO TERMO ADITIVO Nº 028/2024
Processo SEI 100.5683.2023.0033601-39. Contrato 460020425. Contratado: Pereiratech Construtora Ltda. (CNPJ 20.879.704/0001-93). Prorrogar por 60 dias o contrato, passando o final de execução para 19/04/2024. Assinado em 15/02/24. Salvador/BA, 16/02/24. Andreia Falconeri Carneiro Ribeiro - Gerente da Unidade de Licitações e Contratações.

SECRETARIA DE JUSTIÇA E DIREITOS HUMANOS

EXTRATO DE ACORDO DE COOPERAÇÃO TÉCNICA Nº 01/2024
Processo: SEI nº 082.17193.2023.0004737-06. Espécie: **ACORDO DE COOPERAÇÃO TÉCNICA Nº 01/2024 que entre si celebram a SECRETARIA DE JUSTIÇA E DIREITOS HUMANOS - SJDH e a SECRETARIA DA EDUCAÇÃO - SEC.** Objeto: Consecução do planejamento, execução, monitoramento e avaliação sistemática do Projeto Especial VOCÊ VAI LONGE! EDUCAÇÃO FINANCEIRA E CONSUMO CONSCIENTE EM AMBIENTE ESCOLAR. Vigência: 30 (trinta) meses. Data da assinatura: 16 de fevereiro de 2024. Representantes dos Partícipes: FELIPE DA SILVA FREITAS - SECRETÁRIO DE JUSTIÇA E DIREITOS HUMANOS e ADÉLIA MARIA CARVALHO DE MELO PINHEIRO - SECRETÁRIA DA EDUCAÇÃO - SEC.

SECRETARIA DA SAÚDE

SUPERINTENDÊNCIA DE ATENÇÃO INTEGRAL À SAÚDE
DIRETORIA GERAL DE GESTÃO DAS UNIDADES PRÓPRIAS

RESUMO DO CONTRATO Nº. 837/2023
Processo SEI nº. 019.9819.2023.0215579-78

CONTRATANTE: GOVERNO DO ESTADO DA BAHIA ATRAVÉS DA SECRETARIA DA SAÚDE DO ESTADO DA BAHIA SESAB. CONTRATADO: S.I. SERVICOS MEDICOS LTDA, CNPJ



nº 08.949.122/0001-30, **OBJETO:** Prestação de serviços médicos hospitalares de urgência/emergência aos usuários do SUS em hospitais públicos administrados diretamente pela SESAB, conforme Portarias Nº. 1003 de 07 de junho de 2010, Nº 134 de 19 de fevereiro de 2021 e Nº 180 de 01 de abril de 2022. Período de Vigência: 365 dias. VALOR (Mensal estimado) **R\$ 8.000,00 (OITO MIL REAIS)** e anual em **R\$ 96.000,00 (NOVENTA E SEIS MIL REAIS)**. UG: 19.148, P/A: 2641/ Fonte: 100/130/281 **ELEMENTO DE DESPESA:** 3.3.90.39

DRA. ROBERTA SILVA DE CARVALHO SANTANA, SECRETÁRIA DA SAÚDE.
DATA DA ASSINATURA: 04/01/2024

SUPERINTENDÊNCIA DE ATENÇÃO INTEGRAL À SAÚDE
DIRETORIA GERAL DE GESTÃO DAS UNIDADES PRÓPRIAS

RESUMO DO CONTRATO Nº. 042/2024
Processo SEI nº. 019.9819.2023.0168838-46

CONTRATANTE: GOVERNO DO ESTADO DA BAHIA ATRAVÉS DA SECRETARIA DA SAÚDE DO ESTADO DA BAHIA SESAB. **CONTRATADO:** LDG SERVIÇOS MEDICOS LTDA, CNPJ nº 36.282.179/0001-64, **OBJETO:** Prestação de serviços médicos hospitalares de urgência/emergência aos usuários do SUS em hospitais públicos administrados diretamente pela SESAB, conforme Portarias Nº. 1003 de 07 de junho de 2010, Nº 134 de 19 de fevereiro de 2021 e Nº 180 de 01 de abril de 2022. Período de Vigência: 365 dias. VALOR (Mensal estimado) **R\$ 33.000,00 (TRINTA E TRÊS MIL REAIS)** e anual em **R\$ 396.000,00 (TREZENTOS E NOVENTA E SEIS MIL REAIS)**. UG: 19.148, P/A: 2641/ Fonte: 100/130/281 **ELEMENTO DE DESPESA:** 3.3.90.39

DRA. ROBERTA SILVA DE CARVALHO SANTANA, SECRETÁRIA DA SAÚDE.
DATA DA ASSINATURA: 15/02/2024

SUPERINTENDÊNCIA DE ATENÇÃO INTEGRAL À SAÚDE - SAIS
DIRETORIA GERAL DE GESTÃO DAS UNIDADES PRÓPRIAS - DGGUP

PRIMEIRO TERMO ADITIVO DE PRORROGAÇÃO DO CONTRATO Nº 008/2023.

GOVERNO DO ESTADO DA BAHIA, através da SECRETARIA DE SAÚDE DO ESTADO DA BAHIA - SESAB, CONTRATADO: CIB - SERVIÇOS MEDICOS LTDA, CNPJ nº 34.181.000/0001-57. OBJETO: O presente termo aditivo tem por objeto realizar a **prorrogação do prazo de vigência do contrato indicado no preâmbulo, por 12 meses, com início em 01/02/2024 e término em 31/01/2025**, com fundamento no art. 140, II, da Lei nº 9.433/05, tendo em vista a edição da Portaria nº 1.311 de 01 de dezembro de 2023. Pelo presente termo aditivo, Estima-se para o contrato o valor mensal de **R\$ 26.200,00 (vinte e seis mil e duzentos reais)** e o valor global anual estimado de **R\$ 314.400,00 (trezentos e quatorze mil e quatrocentos reais)**. UG: 19.601.0083, P/A: 2641, FONTE: 100/130/281, **ELEMENTO DE DESPESA:** 33.90.39.

ROBERTA SILVA DE CARVALHO SANTANA
SECRETÁRIA ESTADUAL DA SAÚDE
DATA DA ASSINATURA: 31/02/2024.

SUPERINTENDÊNCIA DE ATENÇÃO INTEGRAL À SAÚDE
DIRETORIA GERAL DE GESTÃO DAS UNIDADES PRÓPRIAS

RESUMO DO CONTRATO Nº. 036/2024
Processo SEI nº. 019.9819.2023.0152697-02

CONTRATANTE: GOVERNO DO ESTADO DA BAHIA ATRAVÉS DA SECRETARIA DA SAÚDE DO ESTADO DA BAHIA SESAB. **CONTRATADO:** PAVIAM SERVICOS MEDICOS LTDA, CNPJ nº 19.917.630/0001-53, **OBJETO:** Prestação de serviços médicos hospitalares de urgência/emergência aos usuários do SUS em hospitais públicos administrados diretamente pela SESAB, conforme Portarias Nº. 1003 de 07 de junho de 2010, Nº 134 de 19 de fevereiro de 2021 e Nº 180 de 01 de abril de 2022. Período de Vigência: 365 dias. VALOR (Mensal estimado) **R\$ 14.000,00 (QUATORZE MIL REAIS)** e anual em **R\$ 168.000,00 (CENTO E SESSENTA E OITO MIL REAIS)**. UG: 19.148, P/A: 2641/ Fonte: 100/130/281 **ELEMENTO DE DESPESA:** 3.3.90.39

DRA. ROBERTA SILVA DE CARVALHO SANTANA, SECRETÁRIA DA SAÚDE.
DATA DA ASSINATURA: 16/02/2024

GABINETE DO SECRETÁRIO - GASEC

RESUMO DO 1º TERMO ADITIVO DE ACRÉSCIMO AO CONTRATO Nº 003/2023
Processo: 019.12685.2023.0188739-85. **CONTRATANTE:** GOVERNO DO ESTADO DA BAHIA através da Secretaria da Saúde do Estado da Bahia. **CONTRATADO:** VIGHNAHARTA CONSTRUÇÃO E ENGENHARIA LTDA. **OBJETO:** Aditivo de valor no montante de R\$ 789.643,25 (setecentos e oitenta e nove mil, seiscentos e quarenta e três reais e vinte e cinco centavos). O valor do contrato passará a ser o montante de R\$ 4.849.811,48 (quatro milhões, oitocentos e quarenta e nove mil, oitocentos e onze reais e quarenta e oito centavos). Assinatura: 15/02/2024.

GOVERNO DO ESTADO DA BAHIA
SECRETARIA DA SAÚDE DO ESTADO DA BAHIA - SESAB
CENTRAL DE AQUISIÇÕES E CONTRATAÇÕES - CEAC/SESAB
COORDENAÇÃO DE COMPRAS- CCO/CEAC/SESAB
RESUMO DE AFM'S

Nome	Valor Total	CNPJ	Fornecedor	AFM / APS	Assinatura da AFM/ APS
COLETOR	R\$ 90,00	14.929.894/0001-03	PROTESE VIDA COM DE MATERIAIS HOSPITALAR LTDA	19.004.00059/2024	15/02/2024
CAMA	R\$ 284.880,00	00.017.436/0001-93	DISTRIBUIDORA MEDICO HOSPITALAR HOSPIMETAL LTDA	19.004.00031/2024	16/02/2024
MONITOR	R\$ 143.600,00	20.782.880/0001-02	NORDESTE MEDICAL REPRES IMP EXP PROD HOSPITARES LTDA	19.004.00062/2024	16/02/2024
OXIMETRO	R\$ 149.000,00	95.433.397/0001-11	COMERCIO DE MAT MEDICOS HOSP MACROSUL LTDA	19.004.00069/2024	16/02/2024
APARELHO de ondas	R\$ 45.000,00	27.806.274/0001-29	PROMEDI DISTR DE EQUIP HOSPITALARES LTDA	19.004.00049/2024	16/02/2024
MESA	R\$ 329.650,00	02.464.845/0001-63	MOVEIS JB INDUSTRIA E COMERCIO LTDA	19.004.00068/2024	16/02/2024
BANHO MARIA	R\$ 22.650,00	30.407.297/0001-75	COMPOSITIS FABRICAÇÃO E COM DE EQUIP LTDA	19.004.00070/2024	16/02/2024
TENSIOMETRO	R\$ 49.900,88	38.408.899/0001-59	EQUIMED EQUIP MEDICOS HOSP LTDA	19.004.00074/2024	16/02/2024
KIT acadêmico	R\$ 28.000,00	29.312.896/0001-26	BHDENTAL COMERCIAL EIRELI	19.004.00052/2024	16/02/2024
CARRO maca	R\$ 186.000,00	04.910.323/0001-73	MOVEIS ANDRADE IND E COM DE MOVEIS HOSPITALARES LTDA	19.004.00048/2024	16/02/2024
FIO p/ sutura	R\$ 2.347,80	28.199.997/0001-70	MOGI MEDICAL EQUIPAMENTOS LTDA	19.004.00084/2024	16/02/2024
PULSEIRA identificação	R\$ 1.736,00	37.434.968/0001-36	LINUS DISTRIBUIDORA LTDA	19.004.00087/2024	16/02/2024

Kilson Lomanto
Diretor de Compras - CCO
Central de Aquisições e Contratações - CEAC/CCO
Secretaria da Saúde do Estado da Bahia - SESAB/CEAC/CCO

RESUMO DO 2º (SEGUNDO) TERMO ADITIVO DE CONTRATO/SECRETARIA DA SAÚDE DO ESTADO DA BAHIA/HOSPITAL GERAL DO ESTADO - HGE PROCESSO Nº.: 019.8084.2023.0218316-62. CONTRATANTE: ESTADO DA BAHIA POR INTERMÉDIO DA SECRETARIA DA SAÚDE/FUNDO ESTADUAL DE SAÚDE/ HOSPITAL GERAL DO ESTADO. **CONTRATADA:** PSH PRODUTOS E SERVIÇOS HOSPITALARES EIRELI, CNPJ: 03.008.929/0001/55. **OBJETO DO TERMO ADITIVO:** Prorrogar o prazo de vigência do contrato nº 015/2022, de prestação de Serviços de Manipulação e Fornecimento Parcelado de Nutrição Parenteral - NPT, por mais 12 (doze) meses. VALOR GLOBAL: R\$ 517.000,01(quinhetos e dezessete mil, um centavo). DATA DE ASSINATURA DO TERMO ADITIVO: 15 de FEVEREIRO de 2024. VIGÊNCIA: 22/04/2024 a 21/04/2025 DOTAÇÃO ORÇAMENTÁRIA: 33.90.39. PROJETO ATIVIDADE: 2641. FONTE DE RECURSO: 130. Salvador, 16 de fevereiro de 2024. Márcio Quintiliano da Fonseca - Diretor Geral.

SECRETARIA DA SAÚDE DO ESTADO DA BAHIA
HOSPITAL GERAL DO ESTADO
RESUMO DE CONTRATO (AUTORIZAÇÃO DE FORNECIMENTO DE MATERIAL - AFM)

Nº	AFM	Empresa	Valor R\$	Data de Assinatura
01	19.077.00308/2024	Cristália Produtos Químicos Farmacêuticos Ltda	27.399,00	15/02/2024
02	19.077.00300/2024	Mogi Medical Equipamentos Ltda	2.100,00	15/02/2024



03	19.077.00310/2024	Fabmed Distribuidora Hospitalar Ltda	3.894,00	15/02/2024
04	19.077.00311/2024	Onco Prod Distribuidora De Produtos Hospitalares E Oncologicos Ltda	151,80	15/02/2024
05	19.077.00115/2024	Fresenius Kabi Brasil Ltda	4.239,00	15/02/2024
06	19.077.00307/2024	Farmace Indústria Químico Farmacêutica Cearense Ltda	2.236,00	15/02/2024
07	19.077.02659/2023	Cardioservice Comercio Indústria E Serviços Ltda	344,50	16/02/2024
08	19.077.00297/2024	Shopmed Brasil Comercio De Medicamentos Ltda	675,00	16/02/2024
09	19.077.00306/2024	Formace Indústria Química Farmacêutica Cearense Ltda	2.968,00	16/02/2024

Salvador, 16 de Fevereiro de 2024. Márcio Quintiliano da Fonseca - Diretor Geral

SESAB/SUVISA/LABORATÓRIO CENTRAL PROF. GONÇALO MONIZ/LACEN/BA. RESUMO DE ATA DE REGISTRO DE PREÇO. PROCESSO SEI Nº 019.5078.2023.0048107-08. CONTRATANTE: ESTADO DA BAHIA/SESAB. **FORNECEDOR:** IDEXX BRASIL LABORATORIOS LTDA, 00.377.455/0001-20. **OBJETO:** REGISTRO DE PREÇOS PARA AQUISIÇÃO DE SUBSTRATO CROMOGÊNICO E FLUORGÊNICO E FRASCO DE COLETA. **Valor Total:** R\$1.689.000,00 (hum milhão, seiscentos e oitenta e nove mil reais). **Data da Assinatura:** 08/02/2024. **Assinam** Roberta Silva de Carvalho Santana - Secretária da Saúde do Estado da Bahia e Lidia Mayumi Shigaki - Representante Legal da Empresa.

CENTRO ESTADUAL DE PREVENÇÃO E REABILITAÇÃO DA PESSOA COM DEFICIÊNCIA - CEPRED

RESUMO DA ATA DE REGISTRO DE PREÇO PE Nº 027/2023

O Estado da Bahia, por intermédio da Secretaria da Saúde do Estado da Bahia em proveito do CENTRO ESTADUAL DE PREVENÇÃO E REABILITAÇÃO DA PESSOA PORTADORA DE DEFICIÊNCIA- CEPRED e a empresa COLOPLAST DO BRASIL LTDA. firmam a presente Ata de Registro de Preços, referente ao Pregão Eletrônico nº 027/2023 - Lotes 01, 02, 03, 04, 05 e 06, decorrente de licitação no processo administrativo nº. Nº 019.9206.2023.0023700-18, Objeto: Aquisição de Material Médico Hospitalar II (BOLSA DE COLOSTOMIA E UROSTOMIA E ADJUVANTES), para o CEPRED- Capital. Vigência: 12 (doze) meses, contados a partir da data de assinatura desta ata. As despesas decorrentes da execução de cada contratação correrão à conta da dotação orçamentária correspondente a cada Órgão ou Entidade solicitante. Assinatura: 16/02/2024 - ROBERTA SILVA DE CARVALHO SANTANA - Secretária de Saúde.

RESUMO DA ATA DE REGISTRO DE PREÇO PE Nº 027/2023

O Estado da Bahia, por intermédio da Secretaria da Saúde do Estado da Bahia em proveito do CENTRO ESTADUAL DE PREVENÇÃO E REABILITAÇÃO DA PESSOA PORTADORA DE DEFICIÊNCIA- CEPRED e a empresa HOLLISTER DO BRASIL LTDA. firmam a presente Ata de Registro de Preços, referente ao Pregão Eletrônico nº 027/2023 - Lote 07, decorrente de licitação no processo administrativo nº. Nº 019.9206.2023.0023700-18, Objeto: Aquisição de Material Médico Hospitalar II (BOLSA DE COLOSTOMIA E UROSTOMIA E ADJUVANTES), para o CEPRED- Capital. Vigência: 12 (doze) meses, contados a partir da data de assinatura desta ata. As despesas decorrentes da execução de cada contratação correrão à conta da dotação orçamentária correspondente a cada Órgão ou Entidade solicitante. Assinatura: 16/02/2024 - ROBERTA SILVA DE CARVALHO SANTANA - Secretária de Saúde.

RESUMO DA ATA DE REGISTRO DE PREÇO PE Nº 027/2023

O Estado da Bahia, por intermédio da Secretaria da Saúde do Estado da Bahia em proveito do CENTRO ESTADUAL DE PREVENÇÃO E REABILITAÇÃO DA PESSOA PORTADORA DE DEFICIÊNCIA- CEPRED e a empresa CONVATEC BRASIL LTDA. firmam a presente Ata de Registro de Preços, referente ao Pregão Eletrônico nº 027/2023 - Lote 08, decorrente de licitação no processo administrativo nº. Nº 019.9206.2023.0023700-18, Objeto: Aquisição de Material Médico Hospitalar II (BOLSA DE COLOSTOMIA E UROSTOMIA E ADJUVANTES), para o CEPRED- Capital. Vigência: 12 (doze) meses, contados a partir da data de assinatura desta ata. As despesas decorrentes da execução de cada contratação correrão à conta da dotação orçamentária correspondente a cada Órgão ou Entidade solicitante. Assinatura: 16/02/2024 - ROBERTA SILVA DE CARVALHO SANTANA - Secretária de Saúde.

COMPLEXO HOSPITALAR DE VITÓRIA DA CONQUISTA - SESAB

RESUMO DE CONTRATO 007/2024 - PE 062/2023

PROCESSO SEI 019.15072.2023.0096330-58

CONTRATANTE: ESTADO DA BAHIA através da SECRETARIA DA SAÚDE/SESAB; CONTRATADA: AJACTO DESENTUPIDORA LTDA., inscrita no CNPJ sob o nº 17.714.065/0001-00, OBJETO: Contratação de Serviço de Lavagem, Análise da Água e Impermeabilização de Reservatórios (Família: 02.18, 03.17 e 07.13). VALOR GLOBAL R\$ 59.144,79 (cinquenta e nove mil cento e quarenta e quatro reais e setenta e nove centavos).

DOTAÇÃO ORÇAMENTÁRIA: Unidade Fiplan: 19601; Fonte: 0130000000.1; Projeto/Atividade: 2641; Elemento de Despesa: 33.90.39. PRAZO/VIGÊNCIA: 12 (doze) meses a contar da data de sua assinatura, de 15/02/2024 até 14/02/2025. REGIME DE EXECUÇÃO/FORMA DE FORNECIMENTO: Aquisições parceladas. AMPARO LEGAL: Art. 131, §§ 1º e 2º c/c Art. 210, Parágrafo Único, da Lei Estadual nº. 9.433/2005. Vitória da Conquista, 17/02/2024. Gerardo Azevedo Júnior - Diretor Geral.

COMPLEXO HOSPITALAR DE VITÓRIA DA CONQUISTA - SESAB

RESUMO DE CONTRATO 008/2024 - PE 062/2023

PROCESSO SEI 019.15072.2023.0096330-58

CONTRATANTE: ESTADO DA BAHIA através da SECRETARIA DA SAÚDE/SESAB; CONTRATADA: JACI ANGELICA DO NASCIMENTO., inscrita no CNPJ sob o nº 42.287.352/0001-10, OBJETO: Contratação de Serviço de Lavagem, Análise da Água e Impermeabilização de Reservatórios (Família: 02.18, 03.17 e 07.13). VALOR GLOBAL R 112.995,96 (cento e doze mil novecentos e noventa e cinco reais e seis centavos). DOTAÇÃO ORÇAMENTÁRIA: Unidade Fiplan: 19601; Fonte: 0130000000.1; Projeto/Atividade: 2641; Elemento de Despesa: 33.90.39. PRAZO/VIGÊNCIA: 12 (doze) meses a contar da data de sua assinatura, de 15/02/2024 até 14/02/2025. REGIME DE EXECUÇÃO/FORMA DE FORNECIMENTO: Aquisições parceladas. AMPARO LEGAL: Art. 131, §§ 1º e 2º c/c Art. 210, Parágrafo Único, da Lei Estadual nº. 9.433/2005. Vitória da Conquista, 17/02/2024. Gerardo Azevedo Júnior - Diretor Geral.

COMPLEXO HOSPITALAR DE VITÓRIA DA CONQUISTA - CHVC

RESUMO DE AQUISIÇÕES PELO REGISTRO DE PREÇO

Nº. AFM	FORNECEDOR	Valor (R\$)
19.138.00204/2024	07.484.373/0001-24=>Uni Hospitalar Ltda	356,40
19.138.00205/2024	27.130.979/0001-79=>Open Farma Comercio De Produtos Hospitalares Ltda	14.000,00
19.138.00206/2024	30.510.368/0001-60=>Cristina Felismino Dos Santos	91,90
19.138.00207/2024	30.510.368/0001-60=>Cristina Felismino Dos Santos	75,76
19.138.00208/2024	37.386.859/0001-90=>Construvita Comercio E Servicos Ltda	828,00
19.138.00209/2024	37.386.859/0001-90=>Construvita Comercio E Servicos Ltda	1.125,00
16.477,06	Total	R\$ 16.477,06

Amparo Legal, Artigo 33 Lei Estadual nº. 9.433/05 em consonância com a Lei Federal nº. 8.666/93 e demais alterações. Vitória da Conquista 17 de Fevereiro de 2024. Gerardo Azevedo Júnior. Diretor do Complexo Hospitalar de Vitória da Conquista.

RESUMO DE CONTRATO Nº 002/2024 - PREGÃO ELETRÔNICO Nº 024/2023- Processo nº 019.17434.2023.0186667-61 - Contrato nº 002/2024 - Contratante: SESAB/HOSPITAL GERAL DE CAMAÇARI - Contratada: RENYLAB QUIMICA E FARMACEUTICA LTDA CNPJ : 00.562.583/0001-44 Objeto: Contrato de Fornecimento de meio de cultura. Data da de Assinatura do Contrato, em 15/02/2024 no Valor do Global do Contrato de R\$ 116.000,00 (Cento e dezesseis mil) Prazo de Vigência: 12 (doze) meses). Fonte: 00/30/48/81, Projeto/Atividade: 26.41, Elemento de Despesa: 33.90.30. Salvador, 16 de fevereiro de 2023. Dra. Roberta Silva de Carvalho Santana/SECRETÁRIA DE SAÚDE.

SESAB - SECRETARIA DE SAÚDE DO ESTADO DA BAHIA

HGRS - HOSPITAL GERAL ROBERTO SANTOS

RESUMO DE AFM - AUTORIZAÇÃO DE FORNECIMENTO DE MATERIAIS

AFM Nº	RM Nº	VENCEDOR	OBJETO	VALOR TOTAL
19.076.01922/2023	19.34058/2023	ARIEL DOS SANTOS PEDRA	BATERIA	5.800,00
19.076.00048/2024	19.00283/2024	SHOPMED BRASIL COM DE MED LTDA	AGULHA HIPODERMICA	16.200,00
19.076.00094/2024	19.00682/2024	PROSPECT SOLUÇÕES DIAGNOSTICO LTDA	TUBO	400,00
19.076.00144/2024	19.02085/2024	CARLA DE OLIVEIRA CORREIA	SISTEMA FECHADO	5.160,00
19.076.00195/2024	19.03949/2024	FRESENIUS KABI BRASIL LTDA	ÁGUA P/ INJEÇÃO	2.308,50
19.076.00201/2024	19.02076/2024	RDA COM DE MAT ELETR E HIDR LTDA	LAMPADA	3.093,20
19.076.00211/2024	19.04446/2024	ULTRA MEDICAL COM DE MAT HOSP LTDA	ÁLCOOL	11.508,48



19.076.00220/2024	19.04455/2024	UNIÃO QUÍMICA FARM NACIONAL S/A	BROMOPRIDA	13.500,00
19.076.00238/2024	19.05029/2024	ZUCK PAPÉIS LTDA	GLICOSE	4.522,00
19.076.00239/2024	19.05032/2024	CRISTALIA PROD QUIM FARM LTDA	METOPROLOL	6.950,00
19.076.00242/2024	19.05042/2024	CRISTALIA PROD QUIM FARM LTDA	MORFINA	5.491,00
19.076.00246/2024	19.05359/2024	FARMACE IND QUIM FARM C LTDA	CLORETO	4.800,00
19.076.00247/2024	19.03171/2024	ROSI LIMA VELOSO	CAP	90,66
19.076.00248/2024	19.02864/2024	ARAUJO MAT DE CONSTR LTDA	BROCA	232,00
19.076.00249/2024	19.02864/2024	REAL GLOBAL COM E IMPORT LTDA	BROCA	155,98
19.076.00250/2024	19.02864/2024	ROSI LIMA VELOSO	PREGO	198,77
19.076.00252/2024	19.05392/2024	CRISTALIA PROD QUIM FARM LTDA	NALOXONA	1.560,00
19.076.00254/2024	19.03136/2024	VIP REFR E ELETRO LTDA	PURIFICADOR DE ÁGUA	7.703,88

Salvador, 16 de Fevereiro de 2024 Dra. Lucrécia Sarvenini Freitas - Diretora Geral/HGRS

**SESAB - HOSPITAL GERAL PRADO VALADARES/JEQUIÉ-BA
COPEL-COMISSÃO PERMANENTE DE LICITAÇÃO**

Resumo de Autorização de Fornecimento de Material (AFM) - Modalidade Pregão Eletrônico

AFM	FORNECEDOR	CNPJ	OBJETO	VALOR	DATA DE ASSINATURA
19.102.00242/2024	SALVADOR DISTRIBUIDORA DE MEDICAMENTOS LTDA	21632425000193	Aquisição de Medicamentos Diversos	R\$ 900,00	08/02/2024

Jequié, 16/02/2024, Debora Santos de Oliveira - Pregoeira

SESAB - HOSPITAL ESPECIALIZADO COUTO MAIA

RESUMO DE AFM

Registro de Preço	AFM N°	Contratada	Objeto	Valor R\$	Data da Assinatura
19.004-PE0619/2023	19.078.00103/2024	Adib Produtos Medicos e Hospitalares LTDA	CATETER, intravascular.	R\$ 7.140,00	15.02.24
19.004-PE043/2023	19.078.00101/2024	Nasa Comercio Atacadista de Produtos de Higiene e Limpeza LTDA	SABONETE, para maos.	R\$ 2.079,00	15.02.24
19.004-PE258/2023	19.078.00693/2024	Canaa Comercio Atacadista de Materiais Medicos e Hospitalares LTDA	SERINGA de 10ml	R\$ 16.500,00	09.02.24
19.004-PE459/2023	19.078.0081/2024	OK Biotech Com. Dist. De Mat. Odonto-Medico Hospitalares LTDA	TIRA, reagente.	R\$ 10.000,00	14.02.24
19.004-PE837/2022	19.078.0080/2024	La Dalla Porta Junior LTDA	INDICADOR, quimico classe II.	R\$ 1.999,20	08.02.24
19.004-PE543/2023	19.078.0078/2024	Distribuidora VL Farm LTDA	PINÇA, de cheron, 25cm.	R\$ 186,00	08.02.24
19.004-PE946/2022	19.078.0077/2024	M Med Comercial de Medicamentos e Produtos Hospitalares LTDA.	LAMINA, de bisturi.	R\$ 495,00	08.02.24
19.004-PE706/2023	19.078.0075/2024	Pensomed Comercio de Produtos Para Saude LTDA	TENSIOMETRO, adulto.	R\$ 2.480,00	15.02.24
19.004-PE826/2022	19.078.0076/2024	Tendmed Comercio de Produtos Medicos LTDA	TERMOMETRO, clinico.	R\$ 1.030,00	08.02.24

19.004-PE497/2022	19.078.0068/2024	Biovalic Comercio de Equipamentos Medicos LTDA	PAPEL, grau cirurgico.	R\$ 3.540,00	08.02.24
19.004-PE504/2022	19.078.0044/2024	Pensomed Comercio de Produtos Para Saude LTDA	PERFUSOR, venoso.	R\$ 680,00	15.02.24
19.004-PE720/2022	19.078.0054/2024	Licitrade Service, Comercio e Importacao LTDA	Filtro, umidificador.	R\$ 1.038,00	08.02.24
19.004-PE481/2023	19.078.0036/2024	Ross Medical LTDA	BOLSA, coletora sistema fechado.	R\$ 33.205,25	08.02.24
19.004-PE257/2023	19.078.0059/2024	Medimac Comercio Artigos Medicos LTDA	EQUIPO, microgotas.	R\$ 4.650,00	08.02.24

Salvador, 16 de fevereiro de 2024- Cristina Celestino Conceição Archanjo - Diretora Geral

SESAB - HOSPITAL ESPECIALIZADO COUTO MAIA

RESUMO DE AFM

Registro de Preço	AFM N°	Contratada	Objeto	Valor R\$	Data da Assinatura
19.004-PE556/2023	19.078.0058/2024	Laboratorios B Braun S/A	EQUIPO, especifico.	R\$ 71.058,00	08.02.24
19.004-PE0589/2022	19.078.0030/2024	Base Medica Comercio e Servicos LTDA	AGULHA, hipodermica, composto	R\$ 720,00	09.02.24
19.004-PE161/2023	19.078.0072/2024	Brasil Med Care Importação Exportação Comercio e Distribuidora LTDA	SISTEMA, fechado.	R\$ 229,50	08.02.24
19.004-PE655/2023	19.078.0069/2024	Medic Comercio Artigos Medicos LTDA	Mascara, para oxigenoterapia.	R\$ 357,60	08.02.24
19.004-PE039/2023	19.078.0071/2024	Carla de Oliveira Correia	SISTEMA, fechado.	R\$ 2.580,00	08.02.24
19.004-PE442/2023	19.078.0070/2024	Cardioservice Comercio Industria e Servicos LTDA.	LAMINA, de bisturi.	R\$ 495,00	08.02.24
19.004-PE706/2023	19.078.0075/2024	Pensomed Comercio de Produtos Para Saude LTDA	RESERVATORIO, de oxigenio.	R\$ 304,00	09.02.24
19.004-PE091/2023	19.078.0063/2024	Cardinal Health Brasil LTDA	PERNEIRA.	R\$ 2.055,00	08.02.24
19.004-PE455/2023	19.078.0043/2024	SC Comercio de Produtos Hospitalares Eireli	KIT, cateter.	R\$ 5.333,20	08.02.24
19.004-PE839/2023	19.078.0099/2024	Centralmed Comercio e Importacao de Material Medico Eireli	CATETER, acesso venoso central.	R\$ 1.720,00	08.02.24
19.004-PE810/2022	19.078.0041/2024	Centralmed Comercio e Importacao de Material Medico Eireli	CATETER, acesso venoso central, duplo Lumen.	R\$ 860,00	08.02.24

Salvador, 16 de fevereiro de 2024 - Cristina Celestino Conceição Archanjo - Diretora Geral

SESAB - HOSPITAL ESPECIALIZADO COUTO MAIA

RESUMO DE AFM

Registro de Preço	AFM N°	Contratada	Objeto	Valor R\$	Data da Assinatura
19.180-PE0170/2023	19.078.00012/2024	Unique Distribuidora de medicamentos LTDA	GANCICLOVIR, 500mg.	R\$ 15.060,00	09.02.24



19.180-PE298/2023	19.078.00013/2024	Orthofacos Produtos para Ortopedia e Oftomologia LTDA	DEXTRANA, 1mg.	R\$ 240,00	08.02.24
19.180-PE042/2023	19.078.0010/2024	Ge Healthcare do Brasil com Serv Para Equip Medico Hospitalares LTDA.	CONTRASTE, radiologico iodado.	R\$ 24.397,50	08.02.24
19.180-PE103/2023	19.078.0011/2024	Atons do Brasil Distribuidora de Produtos Hospitalares LTDA	CLOPIDOGREL, bissulfato.	R\$ 65,10	15.02.24
19.180-PE392/2023	19.078.0025/2024	Prati Donaduzzi e Cia LTDA	CIPROFLOXACINO, comprimido.	R\$ 178,20	09.02.24
19.180-PE415/2023	19.078.0026/2024	Drogafonte LTDA	CIPROFLOXACINO, 100ml.	R\$ 2.160,00	16.02.24
19.180-PE004/2023	19.078.0024/2024	Elfa Medicamentos S.A	CEFTAZIDIMA, 500mg.	R\$ 34.734,00	15.02.24
19.180-PE416/2022	19.078.0098/2024	Cristalia Produtos Quimicos Farmaceuticos LTDA	HIDRAZALINA, cloridrato.	R\$ 282,50	08.02.24
19.180-PE092/2023	19.078.0097/2024	Cristalia Produtos Quimicos Farmaceuticos LTDA	HEPARINA sodica.	R\$ 15.916,25	08.02.24

Salvador, 16 de fevereiro de 2023 - Cristina Celestino Conceição Archanjo - Diretora Geral

SESAB - HOSPITAL ESPECIALIZADO COUTO MAIA

RESUMO DE AFM

Registro de Preço	AFM N°	Contratada	Objeto	Valor R\$	Data da Assinatura
19.180-PE083/2023	19.078.00091/2024	BLAU Farmacia S A	FERRO III, coloidal.	R\$ 494,00	14.02.24
19.180-PE292/2023	19.078.00092/2024	Fabmed Distribuidora Hospitalar LTDA	SALBUTAMOL, 100mg.	R\$ 1.694,42	09.02.24
19.180-PE430/2022	19.078.0095/2024	UP Distribuidora LTDA.	ROCURONIO 10mg.	R\$ 18.840,00	08.02.24
19.180-PE427/2022	19.078.0094/2024	Uniao Quimica Farmacia Nacional S/A	RISPERIDONA, 1mg.	R\$ 252,00	09.02.24
19.180-PE308/2023	19.078.0093/2024	Laboratorios B Braun S/A	PROPOFOL, 10mg.	R\$ 12.250,00	08.02.24
19.180-PE003/2023	19.078.0001/2024	Drogafonte LTDA	FLUCONAZOL, 100ml.	R\$ 9.996,00	06.02.24
19.180-PE200/2023	19.078.0008/2024	Opem Representacao Importadora Exportadora e Distribuidora LTDA	ERITROMICINA, 1.000mg.	R\$ 2.250,00	14.02.24
19.180-PE076/2023	19.078.0006/2024	Cristalia Produtos Quimicos Farmaceuticos LTDA	FENOBARBITAL, sodico 100mg.	R\$ 1.050,00	06.02.24
19.180-PE241/2023	19.078.0009/2024	Uni Hospitalar LTDA	ESPIRONOLACTONA 25mg.	R\$ 91,80	09.02.24
19.180-PE095/2023	19.078.00038/2024	Elfa Medicamentos S.A	FORMOTEROL, 12mcg.	R\$ 1.120,00	07.02.24
19.180-PE160/2023	19.078.0007/2024	Medisil Medicamentos LTDA	GLICERINA 120 mg	R\$ 2.574,00	07.02.24
19.180-PE125/2023	19.078.0027/2024	Zuck Papeis LTDA	ENALAPRIL, 5mg.	R\$ 118,00	07.02.24
19.180-PE426/2023	19.078.0029/2024	MS Hospitalar LTDA	LIDOCAINA, 100mg	R\$ 462,06	07.02.24

19.180-PE215/2023	19.078.0028/2024	Cristalia Produtos Quimicos Farmaceuticos LTDA	ESCETAMINA cloridrato 50mg.	R\$ 39.995,00	06.02.24
19.180-PE044/2023	19.078.0085/2024	Farmace Industria Quimico Farmaceutica Cearense LTDA	PARACETAMOL, 200mg.	R\$ 240,00	07.02.24
19.180-PE079/2023	19.078.0086/2024	Medisil Medicamentos LTDA	METOCLOPRAMIDA, comprimido.	R\$ 231,00	15.02.24
19.180-PE114/2023	19.078.0084/2024	Salvador Distribuidora de Medicamentos LTDA	METOPROLOL, 25mg.	R\$ 828,18	15.02.24

Salvador, 16 de fevereiro de 2024- Cristina Celestino Conceição Archanjo - Diretora Geral

SESAB - HOSPITAL ESPECIALIZADO COUTO MAIA

RESUMO DE AFM

Registro de Preço	AFM N°	Contratada	Objeto	Valor R\$	Data da Assinatura
19.180-PE298/2023	19.078.00100/2024	Fresenius Kabi Brasil LTDA	OXACILINA, 500mg.	R\$ 26.734,00	08.02.24
19.180-PE103/2023	19.078.00020/2024	Zuck Papeis LTDA	ATORVASTATINA, 10mg.	R\$ 1.756,65	07.02.24
19.180-PE320/2022	19.078.00022/2024	Fabmed Distribuidora Hospitalar LTDA	ACICLOVIR, 250mg	R\$ 16.173,00	07.02.24
19.180-PE350/2022	19.078.00023/2024	Farmace Industria Quimico Farmaceutica Cearense LTDA.	ATROPINA, 025mg.	R\$ 258,00	07.02.24
19.180-PE056/2023	19.078.00019/2024	Farmace Industria Quimico Farmaceutica Cearense LTDA	AGUA apirogenica, 10ml	R\$ 7.800,00	08.02.24
19.180-PE174/2023	19.078.00021/2024	FRESENIUS Kabi Brasil LTDA	AMIODARONA, cloridrato, 50mg	R\$ 840,00	08.02.24
19.180-PE052/2023	19.078.00003/2024	Biolab Sanus Farmaceutica LTDA	VASOPRESSINA, 20 UI.	R\$ 6.122,50	09.02.24
19.180-PE010/2023	19.078.00002/2024	Fabmed Distribuidora Hospitalar LTDA	DIAZEPAM, comprimido 5mg.	R\$ 100,00	07.02.24
19.180-PE380/2022	19.078.00051/2024	Cristalia Produtos Quimicos Farmaceuticos LTDA	ESCETAMINA cloridrato.	R\$ 1.595,00	02.02.24
19.180-PE318/2023	19.078.00050/2024	Farmace Industria Quimico Farmaceutica LTDA	METRONIDAZOL 5mg.	R\$ 2.052,00	05.02.24
19.180-PE405/2022	19.078.00052/2024	Farmace Industria Farmaceutica Cearense LTDA	CLORETO de sodio	R\$ 34.983,00	05.02.24
19.180-PE298/2023	19.078.00055/2024	Zuck Papeis LTDA	OXACILINA, sodica 500mg.	R\$ 3.091,50	06.02.24

Salvador, 16 de fevereiro de 2024 - Cristina Celestino Conceição Archanjo - Diretora Geral

HOSPITAL REGIONAL DANTAS BIÃO - HRDB							
RESUMO DE AQUISIÇÕES PELO REGISTRO DE PREÇO e DISPENSA							
RESUMO DE AFM/APS - HOSPITAL REGIONAL DANTAS BIÃO - FEVEREIRO 2024							
AFM	ITEM	VALOR UNITÁRIO	QUANTIDADE	PROCEDIMENTO DE AQUISIÇÃO	FORNECEDOR	VALOR TOTAL	DATA DE ASSINATURA
19.088.00004/2024	CLORETO de sodio, solucao injetavel 0,9%, sistema fechado de transferencia, frasco ou bolsa 500 mL	R\$ 4,40	10.080 UN	19.180- PE340/2022	FARMACE INDUSTRIA QUIMICO FARMACEUTICA CEARENSE LTDA	R\$ 44.352,00	24/01/2024



19.088.00005/2024	LACTULOSE, solucao oral 667mg/ml, frasco com 120ml	R\$ 5,53	150 UN	19.180-PE379/2022	COMERCIAL CIRURGICA RIOCLARENSE LTDA	R\$ 829,50	26/01/2024
19.088.00009/2024	AGULHA, hipodermica, composta por canula de aço inoxidável, dimensão 0,7 x 25mm, lubrificada, bisel trifacetado, dispositivo de segurança	R\$ 0,27	20.000 UN	19.004-PE533/2023	SHOPMED BRASIL COMERCIO DE MEDICAMENTOS LTDA	R\$ 5.400,00	15/02/2024
19.088.00014/2024	CLORETO de sodio, solucao injetavel 0,9%, sistema fechado de transferencia, frasco ou bolsa 100 mL	R\$ 2,99	18.000 UN	19.180-PE405/2022	FARMACE INDUSTRIA QUIMICO FARMACEUTICA CEARENSE LTDA	R\$ 53.820,00	24/01/2024
19.088.00016/2024	MIDAZOLAM, 5mg/mL, solucao injetavel, ampola com 10mL	R\$ 2,8890	4.000 UN	19.180-PE127/2023	RIOBAHIAFARMA COMERCIO E DISTR DE PRODUTOS MEDICOS E COSMETICOS LTDA	R\$ 11.556,00	24/01/2024
19.088.00018/2024	FENTANILA, citrato de, 78,5mcg/ml, solucao injetavel, ampola ou frasco-ampola com 10ml	R\$ 2,80	3.000 UN	19.180-PE430/2022	UNIAO QUIMICA FARMACEUTICA NACIONAL S/A	R\$ 8.400,00	25/01/2024
19.088.00019/2024	CEFTRIAXONA, sodica, 1000mg, po para solucao injetavel intravenosa, frasco-ampola	R\$ 3,078	4.000 UN	19.180-PE035/2023	FABMED DISTRIBUIDORA HOSPITALAR LTDA	R\$ 12.312,00	25/01/2024
19.088.00020/2024	CEFAZOLINA, po, para solucao injetavel 1 g IM /IV	R\$ 3,12	1.500 UN	19.180-PE048/2023	FABMED DISTRIBUIDORA HOSPITALAR LTDA	R\$ 4.680,00	25/01/2024
19.088.00023/2024	MEROPENEM triidratada 1.140 mg (equivalente anidro 1g) po injetavel frasco ampola	R\$ 13,63	2.000 UN	19.180-PE106/2023	FABMED DISTRIBUIDORA HOSPITALAR LTDA	R\$ 27.260,00	31/01/2024
19.088.00025/2024	DOBUTAMINA cloridrato de, solucao injetavel 12,5 mg/mL ampola 20 mL	R\$ 5,75	400 UN	19.180-PE413/2022	FABMED DISTRIBUIDORA HOSPITALAR LTDA	R\$ 2.300,00	25/01/2024
19.088.00027/2024	TERBUTALINA, sulfato de, sol. injeTavel 0,5mg/mL ampola 1mL	R\$ 1,05	600 UN	19.180-PE073/2023	MS HOSPITALAR LTDA	R\$ 630,00	25/01/2024
19.088.00028/2024	VASOPRESSINA, 20 UI, ampola 1,0 mL, solucao injetavel	R\$ 24,49	150 UN	19.180-PE052/2023	BIOLAB SANUS FARMACEUTICA LTDA	R\$ 3.673,50	24/01/2024
19.088.00029/2024	ONDANSETRONA, cloridrato 2mg/mL, solucao injetavel, ampola com 2 mL(4mg)	R\$ 1,35	4.000 UN	19.180-PE044/2023	UNIAO QUIMICA FARMACEUTICA NACIONAL S/A	R\$ 5.400,00	25/01/2024
19.088.00032/2024	SALBUTAMOL, 100mcg aerosol com 200 doses	R\$ 12,1030	200 UN	19.180-PE292/2023	FABMED DISTRIBUIDORA HOSPITALAR LTDA	R\$ 2.420,60	31/01/2024
19.088.00034/2024	ATRACURIO, besilato 10 mg/mL, solucao injetavel, ampola, 2,5 mL	R\$ 6,72	400 UN	19.180-PE132/2023	CRISTÁLIA PRODUTOS QUÍMICOS FARMACÊUTICOS LTDA	R\$ 2.688,00	24/01/2024
19.088.00035/2024	ENOXAPARINA sodica, 40mg, solucao injetavel para uso subcutaneo, seringa preenchida com 0,4ml	R\$ 14,98	1.000 UN	19.180- PE413/2022	CRISTALIA PRODUTOS QUIMICOS FARMACEUTICOS LTDA	R\$ 14.980,00	24/01/2024
19.088.00038/2024	BICARBONATO de sodio 8,4%, solucao injetavel 1 mEq/mL ampola 10 mL	R\$ 0,72	200 UN	19.180- PE165/2023	MEDISIL MEDICAMENTOS LTDA	R\$ 144,00	31/01/2024
19.088.00039/2024	ENOXAPARINA sodica, 20mg, solucao injetavel para uso subcutaneo, seringa preenchida com 0,2ml	R\$ 14,90	500 UN	19.180- PE367/2023	RIOBAHIAFARMA COMERCIO E DISTR DE PRODUTOS MEDICOS E COSMETICOS LTDA	R\$ 7.450,00	24/01/2024
19.088.00040/2024	ACETILCISTEINA, 600 mg, envelope com 5 g	R\$ 0,89	512 UN	19.180- PE044/2023	SALVADOR DISTRIBUIDORA DE MEDICAMENTOS LTDA	R\$ 455,68	24/01/2024
19.088.00041/2024	SERINGA, de 03 ml, com agulha 25 x 7 mm, com dispositivo de segurança, de uso unico descartavel, esteril	R\$ 0,37	10.000 UN	19.004-PE516/2023	SHOPMED BRASIL COMERCIO DE MEDICAMENTOS LTDA	R\$ 3.700,00	15/02/2024
19.088.00042/2024	HIDROXIETILAMIDO 6% , pesomolecular de 130 K Dalton, com grau de substituicao molecular de 0,4 , injetavel flex-bag 500ml	R\$ 30,79	30 UN	19.180- PE408/2022	FRESENIUS KABI BRASIL LTDA	R\$ 923,70	25/01/2024
19.088.00044/2024	ROCURONIO brometo de, 10mg/mL solucao injetavel ampola 5mL	R\$ 9,42	300 UN	19.180- PE430/2022	UP DISTRIBUIDORA LTDA	R\$ 2.826,00	26/01/2024
19.088.00046/2024	HIDROCORTISONA, succinato sodico, 100 mg, injetavel	R\$ 2,30	3.000 UN	19.180- PE011/2023	UNIAO QUIMICA FARMACEUTICA NACIONAL S/A	R\$ 6.900,00	25/01/2024
19.088.00049/2024	HIDROCORTISONA, succinato sodico, 500 mg, injetavel	R\$ 4,14	2.000 UN	19.180- PE011/2023	FRESENIUS KABI BRASIL LTDA	R\$ 8.280,00	31/01/2024
19.088.00050/2024	ALTEPLASE, po liofilizado, injetavel, frasco ampola 50mg + frasco-ampola com 50mL do diluente	R\$ 2.472,99	20 UN	19.180- PE024/2023	ONCO PROD DIST. PROD. HOSPITALARES E ONCOLOGICOS LTDA	R\$ 49.459,80	25/01/2024
19.088.00052/2024	CLORETO de sodio, solucao injetavel 0,9%, sistema fechado de transferencia, frasco ou bolsa 250 mL	R\$ 3,50	4.000 UN	19.180- PE001/2023	FARMACE INDUSTRIA QUIMICO FARMACEUTICA CEARENSE LTDA	R\$ 14.000,00	26/01/2024
19.088.00055/2024	OMEPRAZOL, 20mg, capsula, em embalagem tipo blister	R\$ 0,0630	3.976 UN	19.180- PE010/2023	DL DISTRIBUIDORA DE MEDICAMENTOS LTDA	R\$ 250,48	02/02/2024
19.088.00056/2024	NIFEDIPINA microcristalizada (Retard) 20 mg comprimido	R\$ 0,1490	1.000 UN	19.180- PE368/2022	FABMED DISTRIBUIDORA HOSPITALAR LTDA	R\$ 149,00	31/01/2024
19.088.00057/2024	METOPROLOL, succinato 50mg comprimido	R\$ 0,39	3.990 UN	19.180- PE062/2023	SALVADOR DISTRIBUIDORA DE MEDICAMENTOS LTDA	R\$ 1.556,10	26/01/2024
19.088.00058/2024	ACIDO folico, comprimido 5 mg	R\$ 0,0490	1.000 UN	19.180- PE405/2022	FABMED DISTRIBUIDORA HOSPITALAR LTDA	R\$ 49,00	25/01/2024
19.088.00061/2024	HIDRALAZINA 50mg comprimido	R\$ 0,43	3.000 UN	19.180- PE035/2023	ONCO PROD DIST. PROD. HOSPITALARES E ONCOLOGICOS LTDA	R\$ 1.290,00	25/01/2024
19.088.00063/2024	CLOPIDOGREL, bissulfato de 75 mg	R\$ 0,2170	2100 UN	19.180- PE103/2023	ATONS DO BRASIL DISTRIBUIDORA DE PRODUTOS HOSPITALARES LTDA	R\$ 455,70	26/01/2024
19.088.00070/2024	DIPIRONA sodica, solucao injetavel 500 mg/ml ampola 2mL	R\$ 0,80	6.000 UN	19.180- PE175/2023	FARMACE INDUSTRIA QUIMICO FARMACEUTICA CEARENSE LTDA	R\$ 4.800,00	26/01/2024
19.088.00073/2024	CLINDAMICINA 600mg sol. injetavel 150mg/mL ampola ou F.A. 4mL	R\$ 2,68	7.400 UN	19.180- PE227/2023	HIPOLABOR FARMACEUTICA LTDA	R\$ 19.832,00	26/01/2024
19.088.00074/2024	ROLO, de posicionamento, para fisioterapia; composicao em espuma revestida em courvin na cor preta; deve suportar no minimo 140kg; dimensoes: 600mm (comprimento); 200mm (largura); 200mm (altura)	R\$ 122,00	20 UN	19.004-PE479/2023	RONA COMERCIO E SERVICOS EIRELI	R\$ 2.440,00	15/02/2024



19.088.00076/2024	METOPROLOL, tartarato 1mg/mL, solução injetável, ampola com 5mL	R\$ 13,90	50 UN	19.180- PE131/2023	CRISTÁLIA PRODUTOS QUÍMICOS FARMACÊUTICOS LTDA	R\$ 695,00	26/01/2024
19.088.00078/2024	CIMENTO comum, cinza. EMBALAGEM: Saco com 50 kg, com tolerância de -1%.	R\$ 38,00	25 UN	09.009-PE117/2023	PATAMARES MATERIAL DE CONSTRUÇÃO LTDA	R\$ 950,00	27/01/2024
19.088.00079/2024	CAIXA, de passagem, tipo E, de embutir, 4 x 2 polegadas, fabricado em PVC, retangular, com recorte nos cinco lados para acesso de eletroduto e reforço nas bordas contra deformações.	R\$ 0,99	100 UN	09.009-PE076/2023	PATAMARES MATERIAL DE CONSTRUÇÃO LTDA	R\$ 99,00	27/01/2024
19.088.00080/2024	DISJUNTOR, elétrico, tripolar, Baixa tensão, 70 A, 230 V/400 V (corrente alternada) frequência 50/60 Hz, curva C, padrão DIN	R\$ 80,00	10 UN	09.009-PE058/2023	PATAMARES MATERIAL DE CONSTRUÇÃO LTDA	R\$ 800,00	27/01/2024
19.088.00081/2024	ARGAMASSA, colante, para área interna, secagem em até 3 horas, na cor branca ou areia, para assentar piso sobre piso.	R\$ 26,00	25 UN	09.009-PE117/2023	PATAMARES MATERIAL DE CONSTRUÇÃO LTDA	R\$ 650,00	27/01/2024
19.088.00082/2024	LUVA, em pvc rígido roscável, de 2 polegadas, para eletroduto.	R\$ 4,80	100 UN	09.009-PE073/2023	PATAMARES MATERIAL DE CONSTRUÇÃO LTDA	R\$ 480,00	27/01/2024
19.088.00083/2024	TINTA acrílica, para demarcação de piso, na cor amarelo. EMBALAGEM: Lata com 3,6 litros.	R\$ 46,00	07 UN	09.009-PE108/2023	PATAMARES MATERIAL DE CONSTRUÇÃO LTDA	R\$ 322,00	27/01/2024
19.088.00084/2024	TINTA em spray, fosco, na cor branca. Embalagem: Contendo 400ml/240g,	R\$ 14,89	10 UN	09.009-PE108/2023	PATAMARES MATERIAL DE CONSTRUÇÃO LTDA	R\$ 148,90	27/01/2024
19.088.00088/2024	TINTA em spray, fosco, na cor preta. Embalagem: Contendo 400ml/240g,	R\$ 14,79	10 UN	09.009-PE108/2023	PATAMARES MATERIAL DE CONSTRUÇÃO LTDA	R\$ 147,90	27/01/2024
19.088.00089/2024	CANALETA, para instalação de fios e cabos, em PVC rígido, lisa, com 02 (duas) divisorias, altura de 20 mm (profundidade), 50 mm (largura), 2m (comprimento), cor branca, compatível com o sistema X	R\$ 37,02	50 UN	09.009-PE076/2023	PATAMARES MATERIAL DE CONSTRUÇÃO LTDA	R\$ 1.851,00	27/01/2024
19.088.00091/2024	ADAPTADOR, uso rede hidráulica, em PVC, 20 mm x 1/2 polegadas, LR (liso x rosca), para água fria	R\$ 0,34	50 UN	09.009-PE106/2023	R A MATERIAIS DE CONSTRUÇÃO LTDA	R\$ 17,00	01/02/2024
19.088.00093/2024	ADAPTADOR, uso rede hidráulica, em PVC, 32 mm x 1 polegada, LR (liso x rosca), para água fria	R\$ 1,03	50 UN	09.009-PE106/2023	R A MATERIAIS DE CONSTRUÇÃO LTDA	R\$ 51,50	01/02/2024
19.088.00095/2024	ADAPTADOR, uso rede hidráulica, em PVC, 60 mm x 2 polegadas, LR (liso x rosca), para água fria	R\$ 5,58	50 UN	09.009-PE106/2023	R A MATERIAIS DE CONSTRUÇÃO LTDA	R\$ 279,00	01/02/2024
19.088.00097/2024	DISJUNTOR, elétrico, bipolar, Baixa tensão, 25 A, 220V, frequência 50/60 Hz, curva C, padrão DIN	R\$ 16,42	10 UN	09.009-PE058/2023	R A MATERIAIS DE CONSTRUÇÃO LTDA	R\$ 164,20	31/01/2024
19.088.00098/2024	DISJUNTOR, elétrico, bipolar, baixa tensão, 20 A, 220V, frequência 50/60 Hz, curva C, padrão DIN.	R\$ 16,54	10 UN	09.009-PE059/2023	R A MATERIAIS DE CONSTRUÇÃO LTDA	R\$ 165,40	01/02/2024
19.088.00101/2024	DISJUNTOR, elétrico, tripolar, Baixa tensão, 100 A, 220 V/380 V, frequência 50/60 Hz, curva C, padrão DIN para quadro Siemens	R\$ 79,33	10 UN	09.009-PE058/2023	R A MATERIAIS DE CONSTRUÇÃO LTDA	R\$ 793,30	01/02/2024
19.088.00104/2024	OMEPRAZOL, 40mg, po para solução injetável, frasco ampola + ampola do diluente, 10mL	R\$ 6,71	2.000 UN	19.180-PE010/2023	BLAU FARMACEUTICA S A	R\$ 13.420,00	29/01/2024
19.088.00107/2024	CEFTAZIDIMA pentahidratada, po para solução injetável 1g	R\$ 9,35	300 UN	19.180- PE043/2023	ANTIBIOTICOS DO BRASIL LTDA	R\$ 2.805,00	29/01/2024
19.088.00108/2024	CONTRASTE, radiológico iodado, não iônico, baixa osmolaridade, equivalente a 300mg/ml de iodo, solução injetável, frasco-ampola com 100ml	R\$ 162,65	200 UN	19.180-PE042/2023	GE HEALTHCARE DO BRASIL COM SERV PARA EQUIP MEDICO HOSPITALARES LTDA	R\$ 32.530,00	29/01/2024
19.088.00109/2024	SOQUETE, tipo tomada, para lâmpada fluorescente, em plástico, com rabicho, bipino	R\$ 1,80	100 UN	09.009-PE075/2023	R A MATERIAIS DE CONSTRUÇÃO LTDA	R\$ 180,00	05/02/2024
19088.00110/2024	CONTRASTE, radiológico iodado, não iônico, baixa osmolaridade, equivalente a 300mg/ml de iodo, solução injetável, frasco-ampola com 50ml	R\$ 84,86	100 UN	19.180-PE042/2023	GE HEALTHCARE DO BRASIL COM SERV PARA EQUIP MEDICO HOSPITALARES LTDA	R\$ 8.486,00	29/01/2024
19.088.00111/2024	ADAPTADOR, elétrico, macho/fêmea, lado plugue(macho) no padrão antigo (2P + T) redondos, lado tomada(fêmea) no padrão novo (2P + T) pinos chatos, corrente 20 A, para tensão entre 100 e 250 VCA.	R\$ 8,06	90 UN	09.009-PE076/2023	PATAMARES MATERIAL DE CONSTRUÇÃO LTDA	R\$ 725,40	30/01/2024
19.088.00113/2024	ISOSSORBIDA, mononitrato, comprimido 20mg	R\$ 0,14	2.000 UN	19.180- PE177/2023	CALL MED COMERCIO DE MEDICAMENTOS E REPRESENTACAO LTDA	R\$ 280,00	31/01/2024
19.088.00114/2024	CABO, elétrico, flexível, formato plano (achatado), seção nominal 3 x 6 mm², cor preta, condutores de cobre eletrolítico, tempera mole, classe de encordoamento 4 ou 5, classe de isolamento 450/ 750V, isolamento em termoplástico de PVC, do tipo ST1 com perfil retangular.	R\$ 22,00	100 M	09.009- PE059/2023	ELÉTRICA DIA LTDA	R\$ 2.200,00	07/02/2024

Amparo Legal, Artigo 33 Lei Estadual nº. 9.433/05 em consonância com a Lei Federal nº. 8.666/93 e demais alterações. Alagoinhas, 16 de Fevereiro 2024.
HOSPITAL REGIONAL DANTAS BIÃO - HRDB



**MATERNIDADE ALBERT SABIN-MAS****RESUMO - AUTORIZAÇÃO DE FORNECIMENTO DE MATERIAL (AFM)/AUTORIZAÇÃO DE PRESTAÇÃO DE SERVIÇO (APS) - MODALIDADE REGISTRO DE PREÇO E PREGÕES ELETRÔNICOS**

AFM/APS 19.134	FORNECEDOR	CNPJ	OBJETO	VALOR	DATA ASSINATURA
00071/2024	CRISTÁLIA PRODUTOS QUÍMICOS FARMACÊUTICOS LTDA	44.734.671/0022-86	MEDICAMENTOS	445,50	15/02/2024
00070/2024	RIOQUIMICA S A	55.643.555/0001-43	MEDICAMENTOS	1.716,00	15/02/2024
00055/2024	VIRTUS COMERCIO DE PRODUTOS MEDICOS LTDA	33.829.829/0001-50	MATERIAL HOSPITALAR	14.720,00	15/02/2024
00034/2024	BEM MED HOSPITALAR LTDA	18.806.050/0001-26	MATERIAL DE ACONDICIONAMENTO E EMBALAGEM	450,00	16/02/2024
00074/2024	UNIAO QUIMICA FARMACEUTICA NACIONAL S/A	60.665.981/0009-75	MEDICAMENTOS	4.050,00	16/02/2024
00073/2024	UNIAO QUIMICA FARMACEUTICA NACIONAL S/A	60.665.981/0009-75	MEDICAMENTOS	76,00	16/02/2024
00052/2024	ULTRA MEDICAL COMERCIO DE MATERIAIS HOSPITALARES LTDA	18.192.961/0001-00	MATERIAL HOSPITALAR	7.608,00	16/02/2024

Salvador, de 16 de Fevereiro de 2024. Louricea de Cerqueira Daltró/Diretora Geral /MAS

SECRETARIA DA SEGURANÇA PÚBLICA**DIRETORIA ADMINISTRATIVA**

Aditivo nº 01 ao Contrato nº 13/2023. Processo SEI nº 020.4497.2023.0028269-61 Partes: Estado da Bahia por intermédio da Secretaria da Segurança Pública e a Empresa AEROTUR SERVIÇOS DE VIAGENS LTDA. Objeto: Acréscimo de 25%. Valor Global: passando de R\$ 213.600,00 (duzentos e treze mil, seiscentos reais) para R\$ 267.000,00 (duzentos e sessenta e sete mil reais).

SECRETARIA DO TRABALHO, EMPREGO, RENDA E ESPORTE**Superintendência dos Desportos do Estado da Bahia – SUDESB****Resumo do Segundo Termo Aditivo ao Contrato nº 134/2022****Processo:** 069.1479.2024.0000325-10. **Contratante:** SUDESB. **Contratada:** MARTORE CONSTRUÇÕES LTDA. **Do Aditamento:** fica prorrogado, por 120 (cento e vinte) dias o prazo**RESUMOS DE CONTRATOS**

Firmaram Contrato com a Superintendência de Fomento ao Turismo, os Interessados abaixo relacionados, tendo como VIGÊNCIA: 90 (noventa) dias; BASE LEGAL : Lei 9.433/05, Art. 60, caput; FONTE ORÇAMENTÁRIA: 1.500.0.100.000000.00.00.00 e/ou 2.500.0.300.000000.00.00.00.

Nº do Processo	Contratado	Número do contrato	Objeto	Número da Inexigibilidade	Assinatura	Valor
032.2298.2024.0000872-12	A TARDE SERVIÇOS E NEGÓCIOS JORNALÍSTICOS	285/2024	Cota de Patrocínio para a realização do Projeto, no período de 06 a 29 de fevereiro de 2024, na cidade de Salvador-BA.	282/2024	06/02/2024	R\$ 4.000.000,00
032.2298.2024.0001127-64	AUDACIA BLACK PRODUÇÃO MUSICAL LTDA	398/2024	Cota de Patrocínio para a realização do Projeto, no dia 10 de fevereiro de 2024, na cidade de Salvador-BA.	395/2024	08/02/2024	R\$ 70.000,00
032.2298.2024.0001132-21	REALIZA PRODUÇÃO DE EVENTOS LTDA	404/2024	Cota de Patrocínio para a realização do Projeto, no período de 08 a 13 de fevereiro de 2024, na cidade de Salvador-BA.	401/2024	08/02/2024	R\$ 6.800.000,00
032.2298.2024.0001187-03	NIVEL DEZ PRODUÇÕES ARTÍSTICAS E SERVIÇOS LTDA	450/2024	Cota de Patrocínio para a realização do Projeto, no dia 09 de fevereiro de 2024, na cidade de Salvador-BA.	445/2024	09/02/2024	R\$ 160.000,00
032.2298.2024.0001108-00	XIRE PRODUÇÕES COMUNICAÇÃO MARKETING EVENTOS E RECEPÇÃO LTDA	456/2024	Cota de Patrocínio para a realização do Projeto, no dia 12 de fevereiro de 2024, na cidade de Salvador-BA.	451/2024	09/02/2024	R\$ 50.000,00
032.2298.2024.0001188-86	RL PRODUÇÕES E EVENTOS LTDA	462/2024	Cota de Patrocínio para a realização do Projeto, nos dias 11 e 12 de fevereiro de 2024, na cidade de Salvador-BA.	457/2024	09/02/2024	R\$ 60.000,00

do Contrato nº 134/2022. **Data:** 07/02/2024. **Assinam:** Vicente José de Lima Neto, Diretor-Geral da SUDESB e Paulo Cesar Sansão, Representante Legal da Contratada.**Resumo do Quinto Termo Aditivo ao Contrato nº 58/2021****Processo:** 069.1470.2024.0000210-24. **Contratante:** SUDESB. **Contratada:** RF Climatização, Comércio e Serviços Ltda. **Do Aditamento:** Fica alterado os preços por força do Reajustamento em virtude da variação do ÍNDICE INPC/IBGE entre 11/2021 a 10/2022, correspondente ao percentual de 1,06460080%, passando seu valor global de R\$ 42.141,00 (quarenta e dois mil cento e quarenta e um reais) para o valor R\$ 44.863,28 (quarenta e quatro mil oitocentos e sessenta e três reais e vinte e oito centavos) **Assinam:** Vicente José de Lima Neto, Diretor Geral da SUDESB e Raimundo Lopes Ferreira Junior, Representante Legal da RF Climatização, Comércio e Serviços Ltda.**SECRETARIA DE TURISMO****Superintendência de Fomento ao Turismo - SUFOTUR****RESUMOS DE CONTRATOS**Firmaram Contrato com a Superintendência de Fomento ao Turismo, **através do Chamamento Público nº 001/2024**, os Interessados abaixo relacionados, conforme elementos inseridos em cada Processo; VIGÊNCIA: 90 (noventa) dias; **BASE LEGAL:** Lei 9.433/05, Art. 60, Inciso III; **FONTE ORÇAMENTÁRIA:** 1.500.0.100.000000.00.00.00 e/ou 2.500.0.300.000000.00.00.00.

Nº do Processo	Contratado	Número do contrato	Objeto	Número da Inexigibilidade	Assinatura	Valor
032.2298.2024.0001239-61	PAULA LAINARA DE BARROS PIRES LTDA	496/2024	Cota de Patrocínio para a realização do Projeto, no período de 10 a 13 de fevereiro de 2024, na cidade de Palmeiras-BA	491/2024	10/02/2024	R\$ 450.000,00
032.2298.2024.0001240-02	JONAS LOPES SERVIÇOS LTDA	497/2024	Cota de Patrocínio para a realização do Projeto, no período de 11 a 13 de fevereiro de 2024, em Santiago do Iguape - Cachoeira-BA.	492/2024	10/02/2024	R\$ 60.000,00

032.2298.2024.0001209-45	HAMILTON FERREIRA DE OLIVEIRA 79622860591	468/2024	Cota de Patrocínio para a realização do Projeto, no dia 10 de fevereiro de 2024, na cidade de Salvador-BA.	463/2024	09/02/2024	R\$ 56.000,00
032.2298.2024.0001167-51	BRUNA ALVES MOITINHO DE ANDRADE LTDA	469/2024	Cota de Patrocínio para a realização do Projeto, no período de 08 a 13 de fevereiro de 2024, na cidade de Salvador -BA.	464/2024	08/02/2024	R\$ 478.100,00
032.2298.2024.0001165-90	BRUNA ALVES MOITINHO DE ANDRADE LTDA	470/2024	Cota de Patrocínio para a realização do Projeto, no período de 08 a 13 de fevereiro de 2024, na cidade de Salvador-BA.	465/2024	08/02/2024	R\$ 432.900,00
032.2298.2024.0001168-32	ALVES QUATRO ASSESSORIA DE COMUNICAÇÃO LTDA	472/2024	Cota de Patrocínio para a realização do Projeto, no período de 08 a 13 de fevereiro de 2024, na cidade de Salvador-BA.	467/2024	08/02/2024	R\$ 420.000,00
032.2298.2024.0001207-83	BRUNA ALVES MOITINHO DE ANDRADE LTDA	477/2024	Cota de Patrocínio para a realização do Projeto, no dia 12 de fevereiro de 2024, na cidade de Salvador-BA.	472/2024	09/02/2024	R\$ 180.000,00
032.2298.2024.0001166-71	BRUNA ALVES MOITINHO DE ANDRADE LTDA	478/2024	Cota de Patrocínio para a realização do Projeto, no dia 11 de fevereiro de 2024, na cidade de Salvador-BA.	473/2024	09/02/2024	R\$ 1.006.750,00
032.2298.2024.0001008-39	PORTAL PRODUÇÕES DE EVENTOS E REFEIÇÕES LTDA	480/2024	Cota de Patrocínio para a realização do Projeto, no período de 07 a 14 de fevereiro de 2024, na cidade de Salvador-BA.	475/2024	07/02/2024	R\$ 363.800,00
032.2298.2024.0001009-10	PORTAL PRODUÇÕES DE EVENTOS E REFEIÇÕES LTDA	481/2024	Cota de Patrocínio para a realização do Projeto, no período de 07 a 14 de fevereiro de 2024, na cidade de Salvador-BA.	476/2024	07/02/2024	R\$ 95.748,00
032.2298.2024.0001011-34	PORTAL PRODUÇÕES DE EVENTOS E REFEIÇÕES LTDA	483/2024	Cota de Patrocínio para a realização do Projeto, no período de 07 a 14 de fevereiro de 2024, na cidade de Salvador-BA.	478/2024	07/02/2024	R\$ 195.845,00
032.2298.2024.0001259-12	SS PRODUÇÃO LTDA	495/2024	Cota de Patrocínio para a realização do Projeto, no período de 10 a 13 de fevereiro de 2024, na cidade de Paratinga-BA	490/2024	10/02/2024	R\$ 360.000,00
032.2298.2024.0001236-18	52.284.372 THAIANE DOS SANTOS VASCONCELOS	501/204	Cota de Patrocínio para a realização do Projeto, no período de 11 a 13 de fevereiro de 2024, na cidade de Salvador-BA	496/2024	10/02/2024	R\$ 50.000,00
032.2298.2024.0001238-80	ASSOCIAÇÃO CARNAVALESCA FOUR DAYS	502/2024	Cota de Patrocínio para a realização do Projeto, nos dias 10 e 13 de fevereiro de 2024, na cidade de Salvador- BA	497/2024	10/02/2024	R\$ 175.000,00
032.2298.2024.0001260-48	ALB PROMOÇÕES E EVENTOS LTDA	503/2024	Cota de Patrocínio para a realização do Projeto, nos dias 10 e 13 de fevereiro de 2024, na cidade de Salvador- BA	498/2024	10/02/2024	R\$ 67.000,00

RESUMOS DE CONTRATOS

Firmaram Contrato com a Superintendência de Fomento ao Turismo, os Interessados abaixo relacionados, tendo como objeto a Contratação da atração artística, para realização de apresentação, conforme elementos inseridos em cada Processo; VIGÊNCIA: 90 (noventa) dias; BASE LEGAL: Lei 9.433/05, Art. 60, Inciso III; FONTE ORÇAMENTÁRIA: 1.500.0.100.000000.00.00.00 e/ou 2.500.0.300.000000.00.00.00.

Nº do Processo	Contratado	Número do contrato	Objeto	Número da Inexigibilidade	Assinatura	Valor
032.2298.2024.0001176-42	NIVEL DEZ PRODUÇÕES ARTÍSTICAS E SERVIÇOS LTDA	447/2024	no dia 09 de fevereiro de 2024, na cidade de Salvador - BA.	442/2024	09/02/2024	R\$ 50.000,00
032.2298.2024.0001177-23	MIXVIBE PRODUÇÕES LTDA	448/2024	no dia 09 de fevereiro de 2024, na cidade de Salvador - BA.	443/2024	09/02/2024	R\$ 16.000,00
032.2298.2024.0001178-12	BRILHO ESTRELA PRODUÇÕES ARTÍSTICAS LTDA	449/2024	no dia 10 de fevereiro de 2024, na cidade de Salvador - BA.	444/2024	09/02/2024	R\$ 50.000,00
032.2298.2024.0001182-91	VESTIDO DE PALHA PRODUÇÕES ARTÍSTICAS LTDA	451/2024	no dia 11 de fevereiro de 2024, na cidade de Salvador - BA.	446/2024	09/02/2024	R\$ 25.000,00
032.2298.2024.0001186-14	VESTIDO DE PALHA PRODUÇÕES ARTÍSTICAS LTDA	452/2024	no dia 09 de fevereiro de 2024, na cidade de Salvador - BA.	447/2024	09/02/2024	R\$ 50.000,00
032.2298.2024.0001183-71	VESTIDO DE PALHA PRODUÇÕES ARTÍSTICAS LTDA	453/2024	no dia 11 de fevereiro de 2024, na cidade de Salvador - BA.	448/2024	09/02/2024	R\$ 30.000,00
032.2298.2024.0001184-52	TAMY PRODUÇÕES ARTÍSTICAS E SERVIÇOS LTDA	454/2024	no dia 12 de fevereiro de 2024, na cidade de Salvador - BA.	449/2024	09/02/2024	R\$ 30.000,00
032.2298.2024.0001185-33	42.823.953 LEANDRO DA SILVEIRA DE ANDRADE	455/2024	no dia 11 de fevereiro de 2024, na cidade de Salvador - BA.	450/2024	09/02/2024	R\$ 50.000,00
032.2298.2024.0001180-29	P3 ENTRETENIMENTO LTDA	457/2024	no dia 11 de fevereiro de 2024, na cidade de Salvador - BA.	452/2024	09/02/2024	R\$ 65.000,00
032.2298.2024.0001191-81	NIVEL DEZ PRODUÇÕES ARTÍSTICAS E SERVIÇOS LTDA	460/2024	no dia 12 de fevereiro de 2024, na cidade de Salvador - BA.	455/2024	09/02/2024	R\$ 35.000,00
032.2298.2024.0001197-77	JUREMA PRODUÇÕES E EVENTOS CULTURAIS LTDA	463/2024	no dia 10 de fevereiro de 2024, na cidade de Salvador - BA.	458/2024	09/02/2024	R\$ 50.000,00
032.2298.2024.0001192-62	PC EVENTOS SERVIÇOS E PRODUÇÕES LTDA	464/2024	no dia 09 de fevereiro de 2024, na cidade de Salvador - BA.	459/2024	09/02/2024	R\$ 50.000,00
032.2298.2024.0001194-24	PC EVENTOS SERVIÇOS E PRODUÇÕES LTDA	465/2024	no dia 09 de fevereiro de 2024, na cidade de Salvador - BA.	460/2024	09/02/2024	R\$ 50.000,00
032.2298.2024.0001190-09	PC EVENTOS SERVIÇOS E PRODUÇÕES LTDA	466/2024	no dia 10 de fevereiro de 2024, na cidade de Salvador - BA.	461/2024	09/02/2024	R\$ 50.000,00
032.2298.2024.0001205-11	MAFUÁ PRODUÇÕES E EVENTOS LTDA	467/2024	no dia 11 de fevereiro de 2024, na cidade de Salvador - BA.	462/2024	09/02/2024	R\$ 50.000,00
032.2298.2024.0001201-98	NIVEL DEZ PRODUÇÕES ARTÍSTICAS E SERVIÇOS LTDA	473/2024	no dia 12 de fevereiro de 2024, na cidade de Salvador - BA.	468/2024	09/02/2024	R\$ 50.000,00
032.2298.2024.0001203-50	VESTIDO DE PALHA PRODUÇÕES ARTÍSTICAS LTDA	474/2024	no dia 10 de fevereiro de 2024, na cidade de Salvador - BA.	469/2024	09/02/2024	R\$ 25.000,00
032.2298.2024.0001204-31	VESTIDO DE PALHA PRODUÇÕES ARTÍSTICAS LTDA	475/2024	no dia 11 de fevereiro de 2024, na cidade de Salvador - BA.	470/2024	09/02/2024	R\$ 50.000,00
032.2298.2024.0001200-15	TAMY PRODUÇÕES ARTÍSTICAS E SERVIÇOS LTDA	476/2024	no dia 12 de fevereiro de 2024, na cidade de Salvador - BA.	471/2024	09/02/2024	R\$ 25.000,00
032.2298.2024.0001063-65	AMBRU PRODUÇÕES LTDA	485/2024	no dia 12 de fevereiro de 2024, na cidade de Salvador - BA.	480/2024	09/02/2024	R\$ 60.000,00
032.2298.2024.0001202-79	JMC PRODUÇÕES MUSICAIS LTDA	486/2024	no dia 13 de fevereiro de 2024, na cidade de Salvador - BA.	481/2024	09/02/2024	R\$ 80.000,00
032.2298.2024.0001206-01	PKS PROMOÇÕES E PRODUÇÕES DE EVENTOS LTDA	487/2024	no dia 13 de fevereiro de 2024, na cidade de Salvador - BA.	482/2024	09/02/2024	R\$ 80.000,00
032.2298.2024.0001211-60	P3 ENTRETENIMENTO LTDA	488/2024	no dia 11 de fevereiro de 2024, na cidade de Salvador - BA.	483/2024	09/02/2024	R\$ 65.000,00



032.2298.2024.0001198-58	DANIELA JESUS DE OLIVEIRA COMÉRCIO E SERVIÇOS LTDA	489/2024	no dia 10 de fevereiro de 2024, na cidade de Salvador - BA.	484/2024	09/02/2024	R\$ 30.000,00
032.2298.2024.0001241-85	NIVEL DEZ PRODUÇÕES ARTÍSTICAS E SERVIÇOS LTDA	490/2024	no dia 10 de fevereiro de 2024, na cidade de Salvador - BA.	485/2024	10/02/2024	R\$ 25.000,00
032.2298.2024.0001256-61	TAPIS ROUGE PRODUÇÕES E EVNTOS LTDA	492/2024	no dia 12 de fevereiro de 2024, na cidade de Salvador - BA.	487/2024	10/02/2024	R\$ 100.000,00
032.2298.2024.0001258-23	NIVEL DEZ PRODUÇÕES ARTÍSTICAS E SERVIÇOS LTDA	493/2024	no dia 11 de fevereiro de 2024, na cidade de Salvador - BA.	488/2024	10/02/2024	R\$ 70.000,00
032.2298.2024.0001257-42	NIVEL DEZ PRODUÇÕES ARTÍSTICAS E SERVIÇOS LTDA	494/2024	no dia 12 de fevereiro de 2024, na cidade de Salvador - BA.	489/2024	10/02/2024	R\$ 70.000,00
032.2298.2024.0001237-07	MEGA LOCAÇÕES E EVENTOS LTDA	499/2024	no dia 12 de fevereiro de 2024, na cidade de Salvador - BA.	494/2024	10/02/2024	R\$ 90.000,00
032.2298.2024.0001261-29	BRILHO ESTRELAR PRODUÇÕES ARTÍSTICAS LTDA	500/2024	no dia 13 de fevereiro de 2024, na cidade de Salvador - BA.	495/2024	10/02/2024	R\$ 50.000,00
032.2298.2024.0001162-47	NIVEL DEZ PRODUÇÕES ARTÍSTICAS E SERVIÇOS LTDA	504/2024	no dia 08 de fevereiro de 2024, na cidade de Salvador - BA.	499/2024	08/02/2024	R\$ 45.000,00
032.2298.2024.0001242-66	NIVEL DEZ PRODUÇÕES ARTÍSTICAS E SERVIÇOS LTDA	505/2024	no dia 13 de fevereiro de 2024, na cidade de Salvador - BA.	500/2024	10/02/2024	R\$ 45.000,00
032.2298.2024.0001264-71	JPA PROMOÇÕES MARKETING E REPRESENTAÇÕES	506/2024	no dia 13 de fevereiro de 2024, na cidade de Salvador - BA.	501/2024	10/02/2024	R\$ 60.000,00
032.2298.2024.0001165-52	AUDIO PLAY PRODUÇÕES LTDA	507/2024	para a realização de 02 (duas) apresentações, nos dias 11 e 12 de fevereiro de 2024, na cidade de Salvador - BA.	502/2024	10/02/2024	R\$ 25.000,00
032.2298.2024.0001266-33	ALB PROMOÇÕES E EVENTOS LTDA	509/2024	no dia 10 de fevereiro de 2024, na cidade de Salvador - BA.	504/2024	10/02/2024	R\$ 70.000,00
032.2298.2024.0001267-14	ALB PROMOÇÕES E EVENTOS LTDA	510/2024	no dia 10 de fevereiro de 2024, na cidade de Salvador - BA.	505/2024	10/02/2024	R\$ 70.000,00
032.2298.2024.0001269-86	PILAR DAS PRODUÇÕES E EVENTOS LTDA	512/2024	no dia 11 de fevereiro de 2024, na cidade de Salvador - BA.	507/2024	10/02/2024	R\$ 550.000,00

APS	CONTRATADA	OBJETO	VALOR R\$	DATA ASSINATURA
32.013.00612/2024	PIPA COMUNICACAO INTEGRADA LTDA	Assessoria Comunicação Carnaval 2024	12.000,00	30/01/2024
TOTAL APS			R\$ 12.000,00	

AFM	CONTRATADA	OBJETO	VALOR R\$	DATA ASSINATURA
32.013.00002/2024	CONTUDO LICITAÇÕES LTDA	LIVRO, protocolo, encadernado 100 folhas	283,20	30/01/2024
TOTAL AFM			R\$ 283,20	
TOTAL APS / AFM			R\$ 12.283,20	

DISPENSA E INEXIGIBILIDADE**SECRETARIA DA ADMINISTRAÇÃO****Departamento Estadual de Trânsito – DETRAN****AVISO DE CHAMAMENTO PÚBLICO Nº 01/2024.**

O Departamento Estadual de Trânsito da Bahia torna público, para conhecimento das empresas interessadas, que receberá propostas de preço e documentação para contratação de empresa especializada na prestação de serviços de engenharia visando à implantação de **sinalização de trânsito vertical e horizontal** nos municípios do estado da Bahia - região Centro, incluindo o fornecimento de mão-de-obra e equipamentos necessários à execução dos serviços, conforme as condições estabelecidas neste termo de referência e seus anexos, Família nº 08.39, via Dispensa Emergencial, com fundamento no art. 59, IV, da Lei Estadual nº 9.433/2005. As propostas e documentações deverão ser apresentadas no dia **27/02/2024, às 10:00h (horário de Brasília)**, na sede do **DETRAN/BA**, situada à Av. Ulysses Guimarães, 3386, Edf. Multicab Empresarial - CAB, CEP: 41.213-000 - Salvador - Bahia, na sala de reunião no 3º andar, onde ocorrerá o recebimento dos envelopes e posterior publicação do resultado no DOE. Os interessados poderão obter informações e/ou o Termo de Referência no endereço acima mencionado, de segunda a sexta-feira, das 09h00min às 17h00min, ou pelo endereço eletrônico: www.comprasnet.ba.gov.br. Maiores esclarecimentos através do telefone: (71) 3116-2452. Salvador-Bahia, 16/02/2024. Rodrigo Pimentel de Souza Lima - Diretor Geral.

SECRETARIA DE CULTURA**Fundação Cultural do Estado da Bahia – FUNCEB****RESUMO DE RECONHECIMENTO DE INEXIGIBILIDADE DE LICITAÇÃO**

N.º	Processo	Interessado	Valor Total
002	054.4572.2023.0003334-35	EMPRESA GRÁFICA DA BAHIA - EGBA	R\$124.074,18 (cento e vinte e quatro mil setenta e quatro reais e dezoito centavos).

Objeto: contratação dos serviços de publicação de atos oficiais e documentos públicos, por um período de 12 meses. Fundamento legal: no artigo 60, caput, da Lei Estadual nº 9.433/2005. Dotação Orçamentária: Unidade Orçamentária: 3.22.201. Unidade Gestora: 0001. Ação (Projeto/Atividade): 13.131.502.2020. Elemento de Despesa: 3.3.90.39.000. Destinação de Recurso: 1.500.0.100.000000.00.00.00.

NYVIA BRITTO CANELLA MOTTA - Diretora Geral

Instituto do Patrimônio Artístico e Cultural – IPAC

RESUMO DE DISPENSA DE LICITAÇÃO Nº 01/2024 - SECULT/ Instituto do Patrimônio Artístico e Cultural da Bahia - IPAC. Processo nº 062.10423.2023.0002503-63. Contratante: Instituto do Patrimônio Artístico e Cultural da Bahia - IPAC. Contratada: Empresa: **S. C. NUNES LTDA**, inscrita no CNPJ sob o nº 34.447.356/0001-90. Objeto: Concessão Onerosa de Uso, com vistas à operacionalização dos 02 (dois) estacionamentos que pertencem ao IPAC, localizados na Rua J.J. Seabra, nº 182/190, Baixa dos Sapateiros e Rua Ignácio Accioly, nº 18/24, Pelourinho, sem a necessidade de chamamento público, em caráter extraordinário e emergencial, pelo prazo de 90 (noventa) dias, excepcionalmente prorrogáveis, ou até que seja deflagrado, em tempo hábil, o procedimento licitatório, PARECER: nº ACA - 036/2024. Valor Mensal: R\$ 6.800,00 (seis mil e oitocentos reais). Base legal: Art. 59, Inciso I da Lei nº 9.433 de 01 de março de 2005. Data: 16/02/2024. Luciana Mandelli - Diretora Geral.

SECRETARIA DA EDUCAÇÃO**Universidade Estadual de Feira de Santana – UEFS****RESUMO DE DISPENSA DE LICITAÇÃO**

DISPENSA DE LICITAÇÃO nº 001/2024. Processo: Nº 001/2024. Processo SEI nº: 071.3735.2023.0039012-61. Objeto: Contratação de pessoa jurídica especializada para

a realização de processo seletivo simplificado para contratação de pessoal, por tempo determinado, em Regime Especial de Direito Administrativo (REDA). **Credor:** INSTITUTO DE DESENVOLVIMENTO E CAPACITAÇÃO (IDCAP). **CNPJ nº:** 28.534.872/0001-59. **Valor:** R\$ 214.500,00 (duzentos e catorze mil e quinhentos reais). **B. Legal:** Artigo 59, Inciso XII da Lei nº 9.433/2005. **Amali de Angelis Mussi - Reitora**

RESUMO DE INEXIGIBILIDADE DE LICITAÇÃO

INEXIGIBILIDADE DE LICITAÇÃO nº 005/2024 - Processo: Nº 005/2024 - SEI nº: 071.3333.2023.0042876-84. **Objeto:** Credenciados sorteados para prestação de serviços de acordo com Edital de Credenciamento nº 01/2021 da prestação de serviços de formação artística no CUCA. **CRENCIADO CONTEMPLADO PARA PRESTAÇÃO DE SERVIÇO**

Credenciado	CPF	Objeto de contratação - Atividade de formação artística	Valor do contrato anual
DANIELA DA SILVA CERQUEIRA	838.030.925-15	Piano em nível complementar	R\$ 13.800,00
AVANI DA CONCEIÇÃO VAZ	328.359.305-15	Ballet	R\$ 23.000,00
INDAIARA XAVIER FIGUEREDO	004.568.115-59	Ballet	R\$ 23.000,00
ALINE SOUZA ROCHA	006.070.285-05	Ballet	R\$ 23.000,00
ADRIANO JULIO TAVARES ARAUJO	856.013.225-20	Karatê	R\$ 13.800,00
PEDRO SILVA DA PAIXÃO JÚNIOR	010.132.175-94	Saxofone	R\$ 18.400,00
DENISE DE ALMEIDA OLIVEIRA	052.779.485-62	Yoga	R\$ 23.000,00
MARCOS DE OLIVEIRA CERQUEIRA	839.432.005-82	Jazz	R\$ 13.800,00

B. Legal: Artigo 61 da Lei nº 9.433, de 01 de março de 2005. **Amali de Angelis Mussi - Reitora**

SECRETARIA DA SAÚDE**COMPLEXO HOSPITALAR DE VITÓRIA DA CONQUISTA****RESUMO DE DISPENSA DE LICITAÇÃO ELETRÔNICA**

Processo Nº 0005 PCE N.º 19.138.2024.0005 Contratante: COMPLEXO HOSPITALAR DE VITÓRIA DA CONQUISTA - Contratado 37.276.883/0001-77 - JOSEMAR AZEVEDO PINTO, Valor R\$ 5.088,95 (cinco mil e oitenta e oito reais e noventa e cinco centavos); AQUISIÇÃO DE LUMINARIA PARA O CHVC; Justificativa: AQUISIÇÃO COM VALOR LIMITE ESTIPULADO EM LEI. Amparo Legal: 75, Inciso II da Lei Federal 14.133/2021, Início Vigência 01 de Abril de 2021 - Data da Disputa: 15/02/2024. Vitória da Conquista, 17 de Fevereiro de 2024.

Gerardo Azevedo Junior

Diretor Geral do C.H.V.C

COMPLEXO HOSPITALAR DE VITÓRIA DA CONQUISTA**RESUMO DE DISPENSA DE LICITAÇÃO ELETRÔNICA**

Processo Nº 0008 PCE N.º 19.138.2024.0008 Contratante: COMPLEXO HOSPITALAR DE VITÓRIA DA CONQUISTA - Contratado 13.025.508/0001-96 - ASPM LICITAÇÕES E COMÉRCIO LTDA, Valor R\$ 18.320,00 (dezoito mil e trezentos e vinte reais); AQUISIÇÃO DE BATERIA PARA O CHVC; Justificativa: AQUISIÇÃO COM VALOR LIMITE ESTIPULADO EM LEI. Amparo Legal: 75, Inciso II da Lei Federal 14.133/2021, Início Vigência 01 de Abril de 2021 - Data da Disputa: 15/02/2024. Vitória da Conquista, 17 de Fevereiro de 2024.

Gerardo Azevedo Junior

Diretor Geral do C.H.V.C

COMPLEXO HOSPITALAR DE VITÓRIA DA CONQUISTA**RESUMO DE DISPENSA DE LICITAÇÃO ELETRÔNICA**

Processo Nº 0009 PCE N.º 19.138.2024.0009 Contratante: COMPLEXO HOSPITALAR DE VITÓRIA DA CONQUISTA - Contratado 11.516.136/0001-75 - BRASIL MEDICO E LABORATORIAL LTDA, Valor R\$ 7.252,00 (sete mil e duzentos e cinquenta e dois reais); AQUISIÇÃO DE CELULA DE O2 PARA O CHVC; Justificativa: AQUISIÇÃO COM VALOR LIMITE ESTIPULADO EM LEI. Amparo Legal: 75, Inciso II da Lei Federal 14.133/2021, Início Vigência 01 de Abril de 2021 - Data da Disputa: 15/02/2024. Vitória da Conquista, 17 de Fevereiro de 2024.

Gerardo Azevedo Junior

Diretor Geral do C.H.V.C

COMPLEXO HOSPITALAR DE VITÓRIA DA CONQUISTA**RESUMO DE DISPENSA DE LICITAÇÃO ELETRÔNICA**

Processo Nº 0010 PCE N.º 19.138.2024.0010 Contratante: COMPLEXO HOSPITALAR DE VITÓRIA DA CONQUISTA - Contratado 33.829.829/0001-50 - VIRTUS COMERCIO DE PRODUTOS MEDICOS LTDA, Valbor R\$ 1.199,00 (um mil e cento e noventa e nove reais); AQUISIÇÃO DE AGULHA HIPODERMICA PARA O CHVC; Justificativa: AQUISIÇÃO COM VALOR LIMITE ESTIPULADO EM LEI. Amparo Legal: 75, Inciso II da Lei Federal 14.133/2021,

Início Vigência 01 de Abril de 2021 - Data da Disputa: 15/02/2024. Vitória da Conquista, 17 de Fevereiro de 2024.

Gerardo Azevedo Junior

Diretor Geral do C.H.V.C

COMPLEXO HOSPITALAR DE VITÓRIA DA CONQUISTA**RESUMO DE DISPENSA DE LICITAÇÃO ELETRÔNICA**

Processo Nº 0011 PCE N.º 19.138.2024.0011 Contratante: COMPLEXO HOSPITALAR DE VITÓRIA DA CONQUISTA - Contratado 41.716.353/0001-70 - G.D. PRODUTOS MEDICOS HOSPITALARES E ORTOPEDICOS LTDA, Valbor R\$ 364,45 (trezentos e sessenta e quatro reais e quarenta e cinco centavos); AQUISIÇÃO DE SONDA URETRAL PARA O CHVC; Justificativa: AQUISIÇÃO COM VALOR LIMITE ESTIPULADO EM LEI. Amparo Legal: 75, Inciso II da Lei Federal 14.133/2021, Início Vigência 01 de Abril de 2021 - Data da Disputa: 15/02/2024. Vitória da Conquista, 17 de Fevereiro de 2024.

Gerardo Azevedo Junior

Diretor Geral do C.H.V.C

OUTROS EXPEDIENTES**GABINETE DO GOVERNADOR****GABINETE DO GOVERNADOR****RESUMO DO TERMO DE RECONHECIMENTO DE DÉBITO, INDENIZAÇÃO E QUITAÇÃO Nº 02/2024**

Processo nº 001.0651.2023.0011207-30. O Estado da Bahia, através do Gabinete do Governador reconhece que é devido a empresa MAIS AÇÕES INTEGRADAS LTDA o valor total de R\$ 394.040,71 (trezentos e noventa e quatro mil quarenta reais e setenta e um centavos), referente às despesas do mês de agosto de 2023. Regime de Execução: Serviço com Empreitada por preço unitário. Forma de Pagamento: Ordem bancária/ crédito em conta. Unidade Orçamentária/ Gestora: 33.101/0002 - Projeto/ Atividade: 4307 - Natureza de Despesa: 33.90.39. Destinação de Recurso: 1.500.0.100. Adolpho Henrique Almeida Loyola. Salvador, 16/02/2024.

SECRETARIA DA ADMINISTRAÇÃO**COMUNICADO DE SUSPENSÃO- PREGÃO ELETRÔNICO Nº 144/2023 - SECRETARIA DA ADMINISTRAÇÃO/COORDENAÇÃO CENTRAL DE LICITAÇÃO**

A Pregoeira oficial comunica aos interessados em participar da licitação acima referenciada, cujo objeto Registro de Preços de Veículos de Uso em Serviço Administrativo - BB nº 1033721, que a sessão de abertura então designada para o dia 19/02/2024, às 10hs, fica suspensa, até ulterior deliberação, em razão de ajuste no edital. Salvador/Bahia. 16/02/2024. Manoela de Fátima da Costa Souza - Pregoeira Oficial.

SECRETARIA DE CULTURA**COMUNICADO DE SUSPENSÃO - PE - 005/2024 - SECULT**

O Pregoeiro Oficial da Secretaria de Cultura comunica aos interessados em participar da licitação acima referenciada, cujo objeto é a Contratação de serviços de prevenção e combate a incêndio, controle de pânico, abandono de área, atendimento emergencial de primeiros socorros por meio de Brigada de Incêndio - Bombeiros Civis, com o fornecimento dos respectivos Equipamentos de Proteção Individual, Equipamentos de Proteção Coletiva e de materiais de primeiros socorros, que a sessão de abertura então programada para 20/02/2024, fica suspensa até ulterior decisão administrativa. Salvador, BA, 16 de fevereiro de 2024 - Adalberto Pessoti - Pregoeiro Oficial

Fundação Pedro Calmon – Centro de Memória e Arquivo Público da Bahia – FPC

Resumo do Termo de Reconhecimento de Débito nº 008/2024, art. 128º, da Lei 9.433/05, Decreto Estadual 181-A/1991. Processo SEI nº 057.1956.2024.0000030-83. Partes: Fundação Pedro Calmon - Centro de Memória e Arquivo Público da Bahia e a Escrita Comércio e Serviços Ltda. **Objeto:** pagamento referente ao mês de dezembro/2023 no valor total de **R\$ 4.967,97** (quatro mil novecentos sessenta sete reais e noventa e sete centavos). **D.O:** 22202.0001.13.126.5 02.2002.9900.339092000.15000100000000000000. Assinam: Vladimir Costa Pinheiro - Diretor Geral/FPC.



SECRETARIA DA EDUCAÇÃO

Na publicação no DOE 06/09/2023, pág. 05, de homologação da relação final da Chamada Pública nº 01/2023 desta Secretaria da Educação do Estado da Bahia - Processo 011.5615.2023.0003494-81,

Onde se lê no item Aipim à Vácuo correspondente ao NTE 26: "Associação do Desenvolvimento do Baixo do Sul - Adebassul";

Leia-se: "Federação de Cooperativas da Agricultura Familiar e Economia Solidária- Unicafs";

Onde se lê no item Feijão correspondente ao NTE 26: "Cooperativa Agrícola de Desenvolvimento Sustentável - Coopadesba";

Leia-se: "Federação de Cooperativas da Agricultura Familiar e Economia Solidária- Unicafs";

Onde se lê no item polpa de frutas, correspondente ao NTE 19: Cooperativa de Pescadores e Agricultores Familiares do Vale de Pedra do Cavalo - Coopelago;

Leia-se: Central de Cooperativas de Comercialização da Agricultura Familiar e Economia Solidária Arco Sertão - Arco Setão;

Onde se lê no item flocão, correspondente ao NTE 19: Cooperativa de Jovens Produtores Rurais da Agricultura Familiar - Coojopraf;

Leia-se: Central de Cooperativas de Comercialização da Agricultura Familiar e Economia Solidária Arco Sertão - Arco Setão;

AVISO DE COTAÇÃO PÚBLICA PARA COMPOSIÇÃO DE PREÇO 002/2024 - Processo: 011.9009.2023.0108313-57

A Secretaria da Educação do Estado da Bahia - SEC, com fundamento na Lei Estadual nº 9.433/2005, visando o conhecimento de empresas interessadas, torna público que receberá cotação, objetivando a regular composição do preço estimado da futura atualização do Instrumento Convocatório de Credenciamento em Buffet e Alimentação Pronta, cujo objeto é: credenciamento de interessados para a prestação de serviços de Buffet, Refeições e Lanches para Eventos, com a codificação SIMPAS família 01.08 e vigência de 12 (doze) meses. Os interessados deverão apresentar as cotações de preços, em até 5 dias úteis a contar da publicação, através do e-mail: credenciamento@enova.educacao.ba.gov.br. A planilha e o Edital vigente pode ser visualizado nos links: <http://institucional.educacao.ba.gov.br/alimentacao-pronta-e-buffet> e <https://www.comprasnet.ba.gov.br/>. Maiores esclarecimentos poderão ser sanados através do telefone (71) 3115-1415/0196. Endereço da SEC, na 5ª avenida do CAB, nº 550, térreo, sala 06, Salvador - BA, CEP: 41.750-004.

AVISO DE COTAÇÃO PÚBLICA PARA COMPOSIÇÃO DE PREÇO 003/2024 - Processo: 011.9009.2023.0108722-07

A Secretaria da Educação do Estado da Bahia - SEC, com fundamento na Lei Estadual nº 9.433/2005, visando o conhecimento de empresas interessadas, torna público que receberá cotação, objetivando a regular composição do preço estimado da futura atualização do Instrumento Convocatório de Credenciamento em Topografia, cujo objeto é: credenciamento de Pessoas Jurídicas para a prestação de serviços técnicos profissionais de Levantamentos Topográficos de Imóveis, com a codificação SIMPAS família 02.14 e 06.63 com vigência de 12 (doze) meses. Os interessados deverão apresentar as cotações de preços, em até 5 dias úteis a contar da publicação, através do e-mail: credenciamento@enova.educacao.ba.gov.br. A planilha e o Edital vigente pode ser visualizado nos links: <http://institucional.educacao.ba.gov.br/levantamento-topografico> e <https://www.comprasnet.ba.gov.br/>. Maiores esclarecimentos poderão ser sanados através do telefone (71) 3115-1415/0196. Endereço da SEC, na 5ª avenida do CAB, nº 550, térreo, sala 06, Salvador - BA, CEP: 41.750-004.

AVISO DE CREDENCIAMENTO

A Comissão Permanente de Credenciamento, instituída através da Portaria nº1511/2022, publicada no Diário Oficial de 02 de agosto de 2022, no uso de suas atribuições, TORNA PÚBLICA a lista de habilitação das empresas credenciadas para a prestação de Serviço de Logística e Entrega Fracionada de Gêneros Alimentícios, conforme Edital 04/2020, Portaria nº 474/2023 publicada no DOE de 09/05/2023, disponível no site: <http://institucional.educacao.ba.gov.br/credenciamentoalimentacao>, a saber.

RAZÃO SOCIAL	CNPJ
LS COMERCIO E SERVICOS DE VARIEDADES LTDA	44.262.829/0001-38
C RAFAEL DOS SANTOS NETO COMERCIAL EIRELI	34.428.276/0001-97

Universidade Estadual do Sudoeste da Bahia – UESB

REVOGAÇÃO TOTAL - Pregão Eletrônico Nº 107/2023 - UNIVERSIDADE ESTADUAL DO SUDOESTE DA BAHIA - UESB

A UNIVERSIDADE ESTADUAL DO SUDOESTE DA BAHIA - UESB, no uso de suas atribuições, em conformidade com o disposto no art. 122 da lei estadual no 9.433/2005 REVOGA o supramencionado procedimento licitatório, que tem por objeto a aquisição de material de

consumo (elétrico de média tensão). Vitória da Conquista- BA, 15/02/2024. Luiz Otávio de Magalhães, Reitor.

COMUNICADO DE REMARCAÇÃO (PREGÃO ELETRONICO) Nº 002/2024. O PREGOEIRO OFICIAL DA UNIVERSIDADE ESTADUAL DO SUDOESTE DA BAHIA comunica aos interessados em participar da licitação acima referenciada, que tem por objeto a contratação de empresa especializada na prestação de serviço de hospedagem e com sessão de abertura então designada para o dia 19/02/2024 às 09h30min, fica remarcada para o dia 05/03/2024 às 09h30 min, em razão da revisão do edital. Outras informações e/ou o Edital e seus anexos podem ser obtidos através do endereço eletrônico www.comprasnet.ba.gov.br e www.licitacoes-e.com.br. Os interessados podem entrar em contato pelo telefone (77) 3425-9376, e-mail copelvca@uesb.edu.br ou presencialmente, de segunda a sexta-feira, das 08h às 12 h, no endereço: Estrada do Bem Querer, km 4, Bairro Universitário, Vitória da Conquista - BA, 16/02/2024 (Adriano Camilo Magalhaes).

SECRETARIA DE INFRAESTRUTURA

RESUMO DO TERMO DE RECONHECIMENTO DE DÉBITO, INDENIZAÇÃO E QUITAÇÃO DE CRÉDITOS PESSOA JURÍDICA
PROCESSO N.º 024.2086.2024.0000262-41. PARTES: SECRETARIA DE INFRAESTRUTURA-SEINFRA. / POLIGRAPH SISTEMAS E REPRESENTAÇÕES LTDA. CLAUSULA PRIMEIRA: O Estado da Bahia reconhece que a empresa POLIGRAPH SISTEMAS E REPRESENTAÇÕES LTDA, prestou os serviços de informática contemplando manutenções adaptativas e evolutivas, evoluções tecnológicas e suporte técnico relacionados à solução de gestão especializada da SEINFRA/SIT, mencionado nas Notas Fiscais nº 4431 e nº 4432, no valor total de R\$273.568,90. DATA DA ASSINATURA: 16/02/2024.

Companhia de Gás da Bahia – BAHIA GÁS

RETIFICAÇÃO DO RESUMO DE ADITAMENTO PUBLICADO NO DOE DE 03/02/2024:
ONDE SE LÊ: 1º ADITAMENTO AO CONTRATO 3000003015 - [...] - DATA: 02/02/2024
LEIA-SE: 1º ADITAMENTO AO CONTRATO 3000003015 - [...] - DATA: 16/02/2024.

SECRETARIA DE INFRAESTRUTURA HÍDRICA E SANEAMENTO

Empresa Baiana de Águas e Saneamento S.A. – EMBASA

EDITAL DE NOTIFICAÇÃO

Considerando o fracasso das demais formas de notificação, e consoante autorização do Documento SEI nº 0075879630, a EMBASA notifica a empresa AMBIENTE SERVICOS URBANOS LTDA., inscrita no CNPJ sob o nº 96.818.745/0001-31 acerca do processo administrativo nº 100.17043.2024.0000057-07. Fica a empresa notificada para apresentação de Razões Finais, caso queira, até o dia 01/03/2024, através do e-mail tgfc.comissaoprocessante@embasa.ba.gov.br. Salvador, 16/02/2024. Dickson da Silva Santos - Presidente da Comissão Processante Permanente da EMBASA.

DECISÃO DE PROCESSO ADMINISTRATIVO Nº 100.17043.2023.0018192-19

Cumpramos informar que o CONSAD, através da RC nº 014/2024, datada de 19/01/2024, negou provimento ao Recurso Administrativo interposto pela empresa SERV ELECTRIN SERVIÇOS ELÉTRICOS E INSTRUMENTAÇÃO LTDA., inscrita no CNPJ sob o nº 40.614.760/0001-03, mantendo a decisão da RD nº 711/2023, que decide pela aplicação da penalidade de suspensão do direito de licitar e contratar com a EMBASA, nos termos do art. 182 do Regulamento Interno de Licitações e Contratações da EMBASA - RILC/2022, pelo prazo de 02 (dois) meses, pelo cometimento da conduta definida no art. 179, IV do RILC/2022, diante de sua participação na Licitação nº 118/2022, cujo objeto é a "Implantação de sistema de abastecimento de água no povoado de Retiro no município de Coração de Maria - BA". Salvador/BA, 16/02/2024. Leonardo Góes Silva - Presidente da EMBASA

DECISÃO DE PROCESSO ADMINISTRATIVO Nº 100.17043.2023.0020121-22

Cumpramos informar que o CONSAD, através da RC nº 015/2024, datada de 19/01/2024, negou provimento ao recurso interposto pela empresa ACCCELL SOL PARA ENERGIA E AGUA LTDA EM RECUPERAÇÃO, inscrita no CNPJ sob o nº 60.882.719/0006-30, mantendo a decisão da RD nº 836/2023, que aplicou a sanção de penalidade de suspensão do direito de participar de licitação e impedimento de contratar com a Embasa, nos termos do art. 182 do Regulamento Interno de Licitações e Contratos da EMBASA - RILC/2022, pelo prazo de 04 (quatro) meses, pelo cometimento da conduta descrita no art. 179, inciso V RILC/2022, SP nº 261/22 - Objeto da Licitação - Aquisição hidrômetros monojato e multijato (códigos diversos), no sistema de registro de preços, lote 03. Salvador/BA, 16/02/2024. Leonardo Góes Silva - Presidente da EMBASA.

DECISÃO DE PROCESSO ADMINISTRATIVO Nº 100.17043.2023.0018767-86

CÓPIA - Consulte informação oficial em www.dool.egba.ba.gov.br

Cumpra-se informar que o CONSAD, através da RC nº 016/2024, datada de 19/01/2024, negou provimento ao recurso interposto pela empresa RVA COMÉRCIO DE MATERIAIS ELÉTRICO LTDA, inscrita no CNPJ sob o nº 28.688.738/0001-02, mantendo a decisão da RD nº 855/2023, que aplicou a sanção de penalidade suspensão do direito de participar de licitação e impedimento de contratar com a Embasa, nos termos do art. 182 do Regulamento Interno de Licitações e Contratos da EMBASA - RILC/2022, pelo prazo de 04 (quatro) meses, pelo cometimento da conduta descrita no art. 179, inciso V RILC/2022, SP nº 082/2023 - Objeto da Licitação - Aquisição Tubos PVC DEFOFO (vários diâmetros), no Sistema de Registro de Preços, lotes 1, 2 e 3. Salvador/BA, 16/02/2024. Leonardo Góes Silva - Presidente da EMBASA.

SECRETARIA DA SAÚDE

RESUMO DO TERMO DE RECONHECIMENTO DE DÉBITO, INDENIZAÇÃO E QUITAÇÃO DE CRÉDITOS. Processo: **019.15686.2024.0003311-12**, Termo de Reconhecimento de Débito, Indenização e Quitação de Créditos nº **03/2024**, que firmam o Estado da Bahia, através da Secretaria da Saúde do Estado da Bahia e a Empresa **PSH PRODUTOS E SERVIÇOS HOSPITALARES EIRELI**, CNPJ: **03.008.929/0001-55**, referente a prestação de serviços de **Manipulação de fórmulas individualizadas de nutrição parenteral de uso neonatal**, cujo valor global de **R\$ 15.990,00 (Quinze Mil Novecentos e Noventa Reais)**, referente ao mês de **Dezembro 2023, Fatura nº 70547**, Unidade Orçamentária: 19601-FESBA/Hospital Geral Santa Tereza - HGST - 0110. Fonte: 0.130.000000, Projeto Atividade: 2641, Natureza da Despesa: 33.90.92.

Data assinatura: 15/02/2024.

Srª. Roberta Silva de Carvalho Santana

Secretaria Estadual de Saúde (D.O.E de 01/01/2023)

SUPERINTENDÊNCIA DE ATENÇÃO INTEGRAL À SAÚDE DIRETORIA GERAL DE GESTÃO DAS UNIDADES PRÓPRIAS

EM RETIFICAÇÃO À MATÉRIA PUBLICADA NO DIÁRIO OFICIAL DO ESTADO Nº 23.687 - ANO CVII, EM 21 DE JUNHO DE 2023, SEGUE MATÉRIA RETIFICADA:

EMPRESA: RR SERVICOS MEDICOS LTDA, CNPJ nº 25.206.405/0001-01.

ONDE SE LÊ:

RR SERVICOS MEDICOS LTDA, CNPJ nº 252.064.051/0001-01

LEIA-SE:

RR SERVICOS MEDICOS LTDA, CNPJ nº 25.206.405/0001-01

RESUMO DA ATA DE REGISTRO DE PREÇOS PE Nº 723/2023

O Estado da Bahia, por intermédio da Secretaria da Saúde do Estado da Bahia e a empresa **ALF COM. DE ELETRODOMESTICOS LTDA**, CNPJ **12.581.380/0001-84**, firmam a presente Ata de Registro de Preços, referente ao **Pregão Eletrônico nº 723/2023**, decorrente de licitação no processo administrativo nº **019.5092.2023.0139411-77**, Objeto: **Maca, hidráulica**, Vigência: 12 (doze) meses, contados a partir do próximo dia útil. As despesas decorrentes da execução de cada contratação correrão à conta da dotação orçamentária correspondente a cada Órgão ou Entidade solicitante. Assinatura: 15.02.2024.

RESUMO DA ATA DE REGISTRO DE PREÇOS PE Nº 812/2023

O Estado da Bahia, por intermédio da Secretaria da Saúde do Estado da Bahia e a empresa **PROTESE VIDA COMERCIO DE MATERIAIS HOSPITALAR LTDA**, CNPJ **14.929.894/0001-03**, firmam a presente Ata de Registro de Preços, referente ao **Pregão Eletrônico nº 812/2023**, decorrente de licitação no processo administrativo nº **019.15567.2023.0128611-61**, Objeto: **Cânula**, Vigência: 12 (doze) meses, contados a partir do próximo dia útil. As despesas decorrentes da execução de cada contratação correrão à conta da dotação orçamentária correspondente a cada Órgão ou Entidade solicitante. Assinatura: 16.02.2024.

RESUMO DA ATA DE REGISTRO DE PREÇOS PE Nº 768/2023

O Estado da Bahia, por intermédio da Secretaria da Saúde do Estado da Bahia e a empresa **NEVALLI ARTIGOS MEDICOS E ORTOPEDICOS LTDA**, CNPJ-**20.344.116/0001-55**, **RIO MATERIAIS LTDA - CNPJ 39.288.518/0001-08**, **FASTLABOR COMERCIAL LTDA CNPJ-21.707.794/0001-06**, **WAUMED DISTRIBUIDORA REPRESENTACAO E TRANSPORTES LTDA - CNPJ 46.756.948/0001-72**, firmam a presente Ata de Registro de Preços, referente ao **Pregão Eletrônico nº 768/2023**, decorrente de licitação no processo administrativo nº **019.15567.2023.0119002-01**, Objeto: **Frasco, fio, sonda**, Vigência: 12 (doze) meses, contados a partir do próximo dia útil. As despesas decorrentes da execução de cada contratação correrão à conta da dotação orçamentária correspondente a cada Órgão ou Entidade solicitante. Assinatura: 15.02.2024.

RESUMO DA ATA DE REGISTRO DE PREÇOS PE Nº 696/2023

O Estado da Bahia, por intermédio da Secretaria da Saúde do Estado da Bahia e a empresa **SC COMERCIO DE PRODUTOS HOSPITALARES EIRELI**, CNPJ **34.396.122/0001-60**, firmam a presente Ata de Registro de Preços, referente ao **Pregão Eletrônico nº 696/2023**, decorrente

de licitação no processo administrativo nº **019.15567.2023.0047505-50**, Objeto: **Extensor, para equipo**, Vigência: 12 (doze) meses, contados a partir do próximo dia útil. As despesas decorrentes da execução de cada contratação correrão à conta da dotação orçamentária correspondente a cada Órgão ou Entidade solicitante. Assinatura: 16.02.2024.

RESUMO DA ATA DE REGISTRO DE PREÇOS PE Nº 681/2023

O Estado da Bahia, O Estado da Bahia, por intermédio da Secretaria da Saúde do Estado da Bahia e as empresas, **PENSOMED COMERCIO DE PRODUTOS PARA SAÚDE LTDA, CNPJ nº 48.993.519/0001-44**, **SAÚDE MEDIC COMÉRCIO DE PRODUTOS MÉDICOS E HOSPITALARES LTDA, CNPJ nº 40.040.193/0001-29** e **M MED COMERCIAL DE MEDICAMENTOS E PRODUTOS HOSPITALARES LTDA, CNPJ nº 28.387.424/0001-70** firmam a presente Ata de Registro de Preços, referente ao **Pregão Eletrônico nº 681/2023**, decorrente de licitação no processo administrativo nº **019.15567.2023.0048219-11**. Objeto: **CANULA E SONDA** Vigência: 12 (doze) meses, contados a partir Do próximo dia útil. As despesas decorrentes da execução de cada contratação correrão à conta da dotação orçamentária correspondente a cada Órgão ou Entidade solicitante. Assinatura: 08.02.2023.

RESUMO DA ATA DE REGISTRO DE PREÇOS PE Nº 722/2023

O Estado da Bahia, O Estado da Bahia, por intermédio da Secretaria da Saúde do Estado da Bahia, e a empresa **STARMED ARTIGOS MEDICOS E HOSPITALARES, CPJ Nº 02.223.342.0001-04** firmam a presente Ata de Registro de Preços, referente ao **Pregão Eletrônico nº 722/2023**, decorrente de licitação no processo administrativo nº **019.15567.2023.0047656-62**. Objeto: **SONDA**. Vigência: 12 (doze) meses, contados a partir Do próximo dia útil. As despesas decorrentes da execução de cada contratação correrão à conta da dotação orçamentária correspondente a cada Órgão ou Entidade solicitante. Assinatura: 15.02.2024.

SECRETARIA DA SAÚDE DO ESTADO DA BAHIA HOSPITAL GERAL DO ESTADO

Aviso de Retificação.

Retifica-se o número da AFM, Processo SEI. 019.8082.2024.0014315-41, publicado no D.O.E. do dia 16/02/2024, à página 71 do Caderno de Licitações, como se segue: ONDE SE LÊ: AFM Nº 19.077.00305/2024. LEIA-SE: AFM Nº 19.077.00256/2024. Salvador, 16 de Fevereiro de 2024. Márcio Quintiliano da Fonseca - Diretor Geral.

RESUMO DO TERMO DE RECONHECIMENTO DE DÉBITO, INDENIZAÇÃO E QUITAÇÃO DE CRÉDITOS.

Processo nº. 019.17711.2024.0010906-78. O Estado da Bahia, através da Secretaria da Saúde reconhece que é devido a P. BARRETO SERVICOS MEIDCOS E HOSPITALARES LTDA, em razão da prestação de Serviços Médicos no Hospital Ana Nery, realizado no mês de Dezembro/2023 e complementos De Novembro/2023 E Outubro/2023, o valor total de R\$ 8.400,00 (oito mil e quatrocentos reais). Unidade Gestora: 19.601.0083, Projeto/Atividade: 2641, Elemento de Despesa: 33.90.39/33.90.92, Fonte de Recurso: 00/30/81.

RESUMO DO TERMO DE RECONHECIMENTO DE DÉBITO, INDENIZAÇÃO E QUITAÇÃO DE CRÉDITOS.

Processo nº. 019.16067.2024.0016010-63. O Estado da Bahia, através da Secretaria da Saúde reconhece que é devido a MEDICI SERVIÇOS MÉDICOS LTDA, em razão da prestação de Serviços Médicos na Maternidade Maria da Conceição de Jesus, realizado no mês de Dezembro/2023, o valor total de R\$ 15.866,66 (quinze mil oitocentos e sessenta e seis reais e sessenta e seis centavos). Unidade Gestora: 19.601.0083, Projeto/Atividade: 2641, Elemento de Despesa: 33.90.39/33.90.92, Fonte de Recurso: 00/30/81.

RESUMO DO TERMO DE RECONHECIMENTO DE DÉBITO, INDENIZAÇÃO E QUITAÇÃO DE CRÉDITOS.

Processo nº. 019.16067.2024.0016018-11. O Estado da Bahia, através da Secretaria da Saúde reconhece que é devido a LIS - SERVIÇOS MÉDICOS LTDA, em razão da prestação de Serviços Médicos na Maternidade Maria da Conceição de Jesus, realizado no mês de Dezembro/2023, o valor total de R\$ 3.960,00 (três mil novecentos e sessenta reais). Unidade Gestora: 19.601.0083, Projeto/Atividade: 2641, Elemento de Despesa: 33.90.39/33.90.92, Fonte de Recurso: 00/30/81.

SUPERINTENDÊNCIA DE ATENÇÃO INTEGRAL A SAÚDE - SAIS

RESUMO DO TERMO DE REPASSE, celebrado entre o Estado da Bahia, através da Secretaria Estadual de Saúde, e o Instituto de Gestão e Humanização - IGH, CNPJ: 11.858.570/0001-33. OBJETO: Cumprimento da decisão cautelar na Ação Direta de Inconstitucionalidade - ADI nº 7.222 e com fundamento no Parecer nº o Parecer nº PA-NSESAB-342-2023 e Despacho nº GAB-PGE-137-2023, a fim de estabelecer os procedimentos e condições para o repasse da assistência financeira complementar da União, destinada ao cumprimento do piso salarial nacional de enfermeiros, técnicos e auxiliares de enfermagem e parteras, referente aos profissionais lotados no Hospital Regional Deputado Luis Eduardo Magalhães - Porto Seguro, vinculados ao Instituto de Gestão e Humanização - IGH, e que prestaram serviços no mês de janeiro/2024. VALOR R\$: 408.754,02 (quatrocentos e oito mil setecentos e cinquenta e quatro reais e dois centavos). DATA DA ASSINATURA: 16.02.2024. Processo nº 019.9393.2024.0016939-15.

SUPERINTENDÊNCIA DE ATENÇÃO INTEGRAL A SAÚDE - SAIS

RESUMO DO TERMO DE REPASSE, celebrado entre o Estado da Bahia, através da Secretaria Estadual de Saúde, e o Fundação ABM de Pesquisa e Extensão na Area da Saúde - FABAMED CNPJ: 05.413.531/0001-20. OBJETO: Cumprimento da decisão cautelar na Ação Direta de Inconstitucionalidade - ADI nº 7.222 e com fundamento no Parecer nº o Parecer nº PA-



NSESAB-342-2023 e Despacho nº GAB-PGE-137-2023, a fim de estabelecer os procedimentos e condições para o repasse da assistência financeira complementar da União, destinada ao cumprimento do piso salarial nacional de enfermeiros, técnicos e auxiliares de enfermagem e parteiras, referente ao Complexo Hospitalar da Chapada e Maternidade Frei Justo Venture, vinculados ao Fundação ABM de Pesquisa e Extensão na Área da Saúde - FABAMED, e que prestaram serviço no mês de janeiro/2024. VALOR: 304.407,35 (trezentos e quatro mil quatrocentos e sete reais e trinta e cinco centavos). DATA DA ASSINATURA: 16.02.2024. Processo nº 019.9393.2024.0015576-47.

SUPERINTENDÊNCIA DE ATENÇÃO INTEGRAL A SAÚDE - SAIS

RESUMO DO TERMO DE REPASSE, celebrado entre o Estado da Bahia, através da Secretaria Estadual de Saúde, e o Instituto Nacional de Amparo à Pesquisa, Tecnologia e Inovação na Gestão Pública - INTS CNPJ: 11.344.038/0001-06. OBJETO: Cumprimento da decisão cautelar na Ação Direta de Inconstitucionalidade - ADI nº 7.222 e com fundamento no Parecer nº o Parecer nº PA-NSESAB-342-2023 e Despacho nº GAB-PGE-137-2023, a fim de estabelecer os procedimentos e condições para o repasse da assistência financeira complementar da União, destinada ao cumprimento do piso salarial nacional de enfermeiros, técnicos e auxiliares de enfermagem e parteiras, referente ao Hospital Manoel Victorino, vinculados ao Instituto Nacional de Amparo à Pesquisa, Tecnologia e Inovação na Gestão Pública - INTS, e que prestaram serviço no mês de janeiro/2024. VALOR: 194.439,94 (cento e noventa e quatro mil quatrocentos e trinta e nove reais e noventa e quatro centavos). DATA DA ASSINATURA: 16.02.2024. Processo nº 019.9393.2024.0015576-47.

SUPERINTENDÊNCIA DE ATENÇÃO INTEGRAL A SAÚDE - SAIS

RESUMO DO TERMO DE REPASSE, celebrado entre o Estado da Bahia, através da Secretaria Estadual de Saúde, e o Fundação ABM de Pesquisa e Extensão na Área da Saúde - FABAMED CNPJ: 05.413.531/0001-20. OBJETO: Cumprimento da decisão cautelar na Ação Direta de Inconstitucionalidade - ADI nº 7.222 e com fundamento no Parecer nº o Parecer nº PA-NSESAB-342-2023 e Despacho nº GAB-PGE-137-2023, a fim de estabelecer os procedimentos e condições para o repasse da assistência financeira complementar da União, destinada ao cumprimento do piso salarial nacional de enfermeiros, técnicos e auxiliares de enfermagem e parteiras, referente ao Hospital Municipal de Jaguaquara, vinculados ao Fundação ABM de Pesquisa e Extensão na Área da Saúde - FABAMED, e que prestaram serviço no mês de janeiro/2024. VALOR: 109.618,66 (cento e nove mil seiscentos e dezoito reais e sessenta e seis centavos). DATA DA ASSINATURA: 16.02.2024. Processo nº 019.9393.2024.0016621-90.

COMPLEXO HOSPITALAR DE VITÓRIA DA CONQUISTA - SESAB**RESUMO DE TERMO DE RECONHECIMENTO DE DÉBITO, INDENIZAÇÃO E QUITAÇÃO DE CRÉDITOS**

SEI: 019.9087.2023.0191463-93

CONTRATANTE: SECRETARIA DA SAÚDE DO ESTADO DA BAHIA - SESAB, através do COMPLEXO HOSPITALAR DE VITÓRIA DA CONQUISTA - CHVC; CONTRATADA NORDESTE IMPLANTES LTDA - ME, pessoa jurídica de direito privado, inscrita no CNPJ sob o n.º 18.451.598/0001-09; OBJETO: Aquisição de Órtese, Prótese e Materiais Especiais - OPME, existente na tabela SUS, sem respaldo contratual, no 03/07/2023 a 04/08/2023 conforme mencionado na nota fiscal nº 031.404, nº 031.297, nº 031.443, nº 031.444, nº 031.445, nº 031.449, nº 031.446, nº 031.447, nº 031.450, nº 031.451, nº 031.452, nº 031.453, nº 031.454, nº 031.455, nº 031.456, no nº 031.602, nº 031.457, nº 031.459, nº 031.464, nº 031.466, nº 031.468, nº 031.471, nº 031.472, totalizando o valor de R\$ 33.896,29 (trinta e três mil oitocentos e noventa e seis reais e vinte e nove centavos). Amparo Legal: Artigo 128, parágrafo único, da Lei Estadual n.º 9.433 e Decreto Estadual n.º 181-A/1991. Data da assinatura do Termo de Reconhecimento de Débito: 15/02/2024. Vitória da Conquista, Bahia, 17/02/2024 Gerardo Azevedo Júnior - Diretor Geral.

SESAB - HOSPITAL ANA NERY**RESUMO DE TERMO DE RECONHECIMENTO DE DÉBITO, INDENIZAÇÃO E QUITAÇÃO DE CRÉDITOS**

PROCESSO Nº 019.9738.2023.0222441-16. CONTRATANTE: **SESAB/HOSPITAL ANA NERY** - CONTRATADA: **POTENCIAL ENGENHARIA E INSTALAÇÕES LTDA.**, inscrita no CNPJ nº 01.724.109/0001-34- CLÁUSULA PRIMEIRA: O Estado da Bahia reconhece que a contratada prestou serviço de manutenção preventiva e corretiva, com reposição de peças na subestação de energia e nos grupos geradores do Hospital Ana Nery, no mês de dezembro/2023, conforme Nota Fiscal nº 03716, no valor total de **R\$ 39.992,00 (trinta e nove mil novecentos e noventa e dois reais)**, sem o devido respaldo contratual.

ASSINATURAS: Roberta Silva de Carvalho Santana - Secretária de Saúde do Estado da Bahia e Contratada: Sr. Hugo Luiz Galvão Barros - Representante Legal. Salvador 16 de fevereiro de 2024.

SESAB - HOSPITAL ANA NERY**RESUMO DE TERMO DE RECONHECIMENTO DE DÉBITO, INDENIZAÇÃO E QUITAÇÃO DE CRÉDITOS**

PROCESSO Nº 019.9738.2023.0212987-78, CONTRATANTE: SESAB/HOSPITAL ANA NERY - CONTRATADA: **PSH PRODUTOS E SERVIÇOS HOSPITALARES LTDA.**, inscrita no CNPJ sob nº 03.008.929/0001-55, CLÁUSULA PRIMEIRA: O Estado da Bahia reconhece que a contratada prestou serviços de fornecimento de Nutrição Enteral manipulada para pacientes internos do Hospital Ana Nery, nos meses de setembro, outubro e novembro/2023, conforme **Notas Fiscais de Nºs 069441, 069846 e 069992**, ambas perfazendo o valor total de **R\$70.137,42 (Setenta mil**

, cento e trinta e sete reais e quarenta e dois centavos), sem o devido respaldo contratual. ASSINATURAS: Roberta Silva de Carvalho Santana- Secretária da Saúde do Estado da Bahia e Contratada: Sra. Monica Vieira Leal - Representante Legal. Salvador 16 de fevereiro de 2024.

SESAB - HOSPITAL ANA NERY**RESUMO DE TERMO DE RECONHECIMENTO DE DÉBITO, INDENIZAÇÃO E QUITAÇÃO DE CRÉDITOS**

PROCESSO Nº 019.9738.2023.0222452-79CONTRATANTE: **SESAB/HOSPITAL ANA NERY** - CONTRATADA: **ESCRITA COMÉRCIO E SERVIÇOS LTDA.**, inscrita no CNPJ nº **16.306.870/0001-23**- CLÁUSULA PRIMEIRA: O Estado da Bahia reconhece que a empresa prestou serviços de impressão corporativa, com fornecimento dos equipamentos e insumos pertinentes, no período de 01/12/2023 a 31/12/2023, conforme Nota Fiscal nº 042995, no valor total de **R\$ 9.495,47 (nove mil quatrocentos e noventa e cinco reais e quarenta e sete centavos)**, sem o devido respaldo contratual.

ASSINATURAS: Roberta Silva de Carvalho Santana- Secretária de Saúde do Estado da Bahia e Contratada: Sr. Armando Teixeira de Freitas Filho - Representante Legal. Salvador 16 de fevereiro de 2024.

RESUMO DO TERMO DE RECONHECIMENTO DE DÉBITO, INDENIZAÇÃO E QUITAÇÃO DE CRÉDITO.**HOSPITAL GERAL CLERISTON ANDRADE**

Processo SEI nº: **019.7481.2024.0019073-17**. O Estado da Bahia, através da Secretaria de Saúde do Estado da Bahia reconhece que é devido à Empresa: **JPMedycal Produtos Médicos Hospitalares Ltda**. CNPJ nº. 23.031.211/0001-97, o valor total de R\$ 1.567,70 (Mil e quinhentos e sessenta e sete reais e setenta centavos), referente ao fornecimento por consignação de Órtese, Prótese e Materiais Especiais - OPME, referente ao mês de Setembro/2023. Elemento de Despesa: 33.90.30; Fonte de Recurso: 130. Data da Assinatura, 16 de fevereiro de 2024.

AVISO DE ADIAMENTO DE LICITAÇÃO - PREGÃO ELETRÔNICO Nº 003/2024 - ID 1037197 SESAB/HGESF. O pregoeiro oficial comunica aos interessados em participar da licitação acima referenciada, cujo objeto é **CONTRATAÇÃO DE EMPRESA PARA MANUTENÇÃO PREVENTIVA E CORRETIVA DE CONDICIONADORES DE AR**, que a sua abertura foi adiada, sem previsão de data e horário, devendo ser remarcado oportunamente. Salvador, 16 de fevereiro de 2024.

SESAB - SECRETARIA DE SAÚDE DO ESTADO DA BAHIA HOSPITAL GERAL PRADO VALADARES - JEQUIÉ/BA**RESUMO DO TERMO DE RECONHECIMENTO DE DÉBITO, INDENIZAÇÃO E QUITAÇÃO DE CRÉDITOS.**

Processo SEI nº 019.8906.2024.0005128-63. O Estado da Bahia através da Secretária da Saúde reconhece o ressarcimento relativo às despesas, com os Prestação de Serviço de análises clínicas laboratoriais e diagnósticos por anatomia patológica, citopatologia e imunopatologia do HGPV a Empresa **LABCHECAP - LABORATÓRIOS DE ANÁLISES CLÍNICAS LTDA**, inscrita no CNPJ sob o nº 13.503.479/0001-20, no Valor de R\$ **324.274,45** (trezentos e vinte e quatro mil, duzentos e setenta e quatro reais, e quarenta e cinco centavos), conforme Nota Fiscal nº 82.853, para Hospital Geral Prado Valadares. Data da assinatura 15/02/2024 - Dotação orçamentária: Fonte: 130 - Projeto/Atividade: 2641. Elemento de Despesa: 33.90.39. Jequié-BA, 16 de fevereiro de 2024. ROBERTA SILVA DE CARVALHO SANTANA- Secretária Estadual de Saúde.

SESAB - HOSPITAL GERAL PRADO VALADARES/JEQUIÉ-BA COORDENAÇÃO DE PLANEJAMENTO E COMPRAS AVISO DE CONVOCAÇÃO

A Coordenação de Planejamento e Compras do Hospital Geral Prado Valadares, no uso de suas atribuições CONVOCA a(s) empresa(s) abaixo relacionada para devolver a AFM assinada no prazo máximo de até 5 dias corridos, sob pena prevista na Lei 9.433/2005.

EMPRESA	Nº R.P/P/E	AFM/APS
MRT MATERIAIS MEDICOS E HOSPITALARES LTDA	D.E. 19.102.2024.0008	19.102.00197/2024
PENSOMED COMERCIO DE PRODUTOS PARA SAÚDE LTDA	RP/P.E 699/2023	19.102.00220/2024
AUAD MEDICAL COMERCIO DE MATERIAL MEDICO LTDA	RP/P.E 265/2023	19.102.01828/2023
SPACEMEDICAL COMERCIO DE MATERIAIS MEDICOS EIRELI	RP/P.E 723/2022 RP/P.E 723/2022	19.102.00117/2024 19.102.00118/2024
ZAMMI INSTRUMENTAL EIRELI	D.E. 19.102.2024.0005	19.102.00137/2024
G.D. PRODUTOS MEDICOS HOSPITALARES E ORTOPEDICOS LTDA	D.E. 19.102.2024.0005 D.E. 19.102.2023.0338	19.102.00138/2024 19.102.00063/2024
CIRURGICA FERNANDES COM DE MAT CIRURGICOS E HOSPITALARES SOC LTDA	D.E. 19.102.2024.0005	19.102.00139/2024



BH SOLUÇÕES INTEGRADAS LTDA	D.E. 19.102.2024.0007	19.102.00201/2024
CIRURGICA FERNANDES COM DE MAT CIRURGICOS E HOSPITALARES SOC LTDA	RP/P.E 614/2023	19.102.00035/2024
SOLMEDI COMERCIO DE MATERIAL MEDICO E HOSPITALAR LTDA	RP/P.E 216/2023	19.102.01531/2023
ROSS MEDICAL LTDA	RP/P.E 481/2023	19.102.00037/2024
ONDONTOBIOMED COMERCIAL LTDA	D.E. 19.102.2023.0339	19.102.00061/2024
ADIB PRODUTOS MEDICOS E HOSPITALARES LTDA	D.E. 19.102.2023.0337	19.102.00062/2024
AMC INDUSTRIA E COMERCIO DE PRODUTOS PARA SAUDE LTDA	RP/P.E 707/2023	19.102.00157/2024
WAUMED DISTRIBUIDORA REPRESENTACAO E TRANSPORTES LTDA	RP/P.E 630/2023	19.102.00156/2024
PENSOMED COMERCIO DE PRODUTOS PARA SAUDE LTDA	RP/P.E 529/2023	19.102.00221/2024
BRASIL DEVICES EQUIPAMENTOS HOSPITALARES LTDA	RP/P.E 198/2023 RP/P.E 198/2023	19.102.00222/2024 19.102.00223/2024
INJEX INDUSTRIAS CIRURGICAS LTDA	RP/P.E 920/2022	19.102.00204/2024
MG35ATACADO DA SAUDE LTDA	RP/P.E 609/2023	19.102.00205/2024
PHARMA LIFE DISTRIBUIDORA LTDA	RP/P.E 608/2023	19.102.00206/2024
VIRTUS COMERCIO DE PRODUTOS MEDICOS LTDA	RP/P.E 118/2023	19.102.00207/2024
CANAA COMERCIO ATACADISTA DE MATERIAIS MEDICOS E HOSPITALARES LTDA	RP/P.E 258/2023	19.102.00218/2024
QUALITYMED DISTRIBUIDORA DE MATERIAIS HOSPITALARES LTDA	RP/P.E 678/2023	19.102.00192/2024
TEPLUS CORPORACAO LTDA	RP/P.E 370/2023	19.102.00026/2024
DUMALE PRODUTOS PARA SAUDE LTDA	RP/P.E 598/2023	19.102.00027/2024
KORAL HOSPITALAR LTDA	RP/P.E 632/2023	19.102.00028/2024
TECMEDICA HOSPITALAR LTDA	RP/P.E 040/2023	19.102.00039/2024
ELISABETH SILVA MENEZES EIRELI	RP/P.E 587/2023	19.102.00040/2024
RONA COMERCIO E SERVICOS EIRELI	RP/P.E 479/2023	19.102.00042/2024
ASPM LICITAÇÕES E COMÉRCIO LTDA	RP/P.E 091/2023	19.102.00182/2024
TEIXEIRA DE ARRUDA LTDA	RP/P.E 084/2023 RP/P.E 091/2023 RP/P.E 084/2023 RP/P.E 079/2023 RP/P.E 079/2023	19.102.00183/2024 19.102.00184/2024 19.102.00168/2024 19.102.00162/2024 19.102.00163/2024
LYNX TRADING COMPANY IMPORTAÇÃO, EXPORTAÇÃO E DISTRIBUIÇÃO LTDA	RP/P.E 013/2023	19.102.00185/2024
SAYONARA DUARTE ROSARIO	RP/P.E 084/2023 RP/P.E 091/2023 RP/P.E 085/2023 RP/P.E 098/2023 RP/P.E 085/2023	19.102.00172/2024 19.102.00173/2024 19.102.00174/2023 19.102.00175/2024 19.102.00176/2024
TEIXEIRA DE ARRUDA LTDA	RP/P.E 079/2023	19.102.00171/2024
RANNIPLAST IND E COMERCIO ARTIGOS PLASTICOS LTDA	RP/P.E 098/2023	19.102.00179/2024
JUVENAL TEODORO SEGUNDO DA SILVA	RP/P.E 096/2023	19.102.00180/2024
SAYONARA DUARTE ROSARIO	RP/P.E 085/2023 RP/P.E 085/2023 RP/P.E 085/2023	19.102.00202/2024 19.102.00178/2024 19.102.00203/2024
BAHAM COMÉRCIO DE INFÓRMÁTICA E PAPELARIA LTDA	RP/P.E 085/2023	19.102.00177/2024
PATAMARES MATERIAL DE CONSTRUÇÃO LTDA	RP/P.E 106/2023	19.102.00164/2024
DANILO COMÉRCIO E SERVIÇOS LTDA	RP/P.E 076/2023	19.102.00165/2024
R A MATERIAIS DE CONSTRUÇÃO LTDA	RP/P.E 059/2023	19.102.00166/2024
NETLIFE COMERCIO E SERVIÇOS DE INFORMÁTICA LTDA	RP/P.E 126/2022	19.102.00167/2024
UNIDAS MEDICAL IMPORTACAO E EXPORTACAO LTDA	RP/P.E 636/2022	19.102.00217/2024
RIO MATERIAIS LTDA	RP/P.E 233/2023	19.102.00208/2024
DIGUINHO INDÚSTRIA E COMÉRCIO DE FRALDAS LTDA	RP/P.E 905/2022	19.102.00209/2024
OKEY MED DTVM MEDICAMENTOS HOSP E ODONTO IMP E EXPORTACOES LTD LTDA	RP/P.E 986/2022	19.102.00210/2024
VIRTUS COMERCIO DE PRODUTOS MEDICOS LTDA	RP/P.E 466/2023	19.102.00211/2024

Jequié, 16 de fevereiro de 2024.

Felipe Barreto Evangelista
Coordenador de Planejamento e Compras

RESUMO DO TERMO DE RECONHECIMENTO DE DÉBITO, INDENIZAÇÃO E QUITAÇÃO DE CRÉDITOS. Processo nº. 019.1425.2024.0009535-21. O Estado da Bahia, através da Secretaria da Saúde reconhece que é devido ao LABCHECAP-LABORATÓRIOS DE ANÁLISES CLÍNICAS LTDA, em razão da prestação de Serviços de análises clínicas laboratoriais e diagnósticos por anatomia patológica, citopatologia e imunopatologia, atendidos na Unidade: Maternidade de Cajazeiras, executados no período remanescente de Outubro de 2023 e mês de Novembro de 2023, no valor total de **R\$ 42.687,88 (Quarenta e dois mil, seiscientos e oitenta e sete reais e oitenta e oito centavos)**. Unidade Gestora: 19.601.0076, Projeto/Atividade: 2641, Elemento de Despesa: 33.90.39, Fonte de Recurso: 100/130/281. Data da assinatura: 31/01/2024

RESUMO DO TERMO DE RECONHECIMENTO DE DÉBITO, INDENIZAÇÃO E QUITAÇÃO DE CRÉDITOS. Processo nº. 019.1425.2024.0011910-30. O Estado da Bahia, através da Secretaria da Saúde reconhece que é devido ao LABCHECAP-LABORATÓRIOS DE ANÁLISES CLÍNICAS LTDA, em razão da prestação de Serviços de análises clínicas laboratoriais e diagnósticos por anatomia patológica, citopatologia e imunopatologia, atendidos na Unidade: Maternidade de Cajazeiras, executados no período remanescente de Novembro de 2023 e mês de Dezembro de 2023, no valor total de **R\$ 42.784,35 (Quarenta e dois mil, setecentos e oitenta e quatro reais e trinta e cinco centavos)**. Unidade Gestora: 19.601.0076, Projeto/Atividade: 2641, Elemento de Despesa: 33.90.39, Fonte de Recurso: 100/130/281. Data da assinatura: 16/02/2024

RESUMO DO TERMO DE RECONHECIMENTO DE DÉBITO, INDENIZAÇÃO E QUITAÇÃO DE CRÉDITOS. Processo nº. 019.1423.2024.0000016-91. O Estado da Bahia, através da Secretaria da Saúde reconhece que é devido ao LABORATORIO TAFURI DE PATOLOGIA LIMITADA, em razão da prestação de Serviços de análises clínicas laboratoriais e diagnósticos por anatomia patológica, citopatologia e imunopatologia, atendidos na Unidade: Maternidade de Cajazeiras, executados no período de Dezembro de 2023, no valor total **R\$ 6.637,52 (Seis mil, seiscientos e trinta e sete reais e cinquenta e dois centavos)**. Unidade Gestora: 19.601.0076, Projeto/Atividade: 2641, Elemento de Despesa: 33.90.39, Fonte de Recurso: 100/130/281. Data da assinatura: 16/02/2024

RESUMO DO TERMO DE RECONHECIMENTO DE DÉBITO, INDENIZAÇÃO E QUITAÇÃO DE CRÉDITOS. Processo nº. 019.8725.2024.0000908-91. O Estado da Bahia, através da Secretaria da Saúde reconhece que é devido ao PSH PRODUTOS E SERVICOS HOSPITALARES LTDA, em razão da prestação de Serviços de fornecimento de nutrição parenteral manipulada, atendidos na Unidade: Maternidade de Cajazeiras, executados no período de Dezembro de 2023, no valor total **R\$ 13.728,00 (Treze mil, setecentos e vinte e oito reais)**. Unidade Gestora: 19.601.0076, Projeto/Atividade: 2641, Elemento de Despesa: 33.90.39, Fonte de Recurso: 100/130/281. Data da assinatura: 16/02/2024

RESUMO DO TERMO DE RECONHECIMENTO DE DÉBITO, INDENIZAÇÃO E QUITAÇÃO DE CRÉDITOS. Processo nº. 019.1424.2024.0002300-18. O Estado da Bahia, através da Secretaria da Saúde reconhece que é devido a STERIL SERVICOS DE ESTERILIZACAO LTDA, em razão da prestação de Serviços de esterilização, reesterilização e processamento, atendidos na Unidade: Maternidade de Cajazeiras, executados no período de Dezembro de 2023, no valor total **R\$ 11.679,37 (Onze mil, seiscientos e setenta e nove reais e trinta e sete centavos)**. Unidade Gestora: 19.601.0076, Projeto/Atividade: 2641, Elemento de Despesa: 33.90.39, Fonte de Recurso: 100/130/281. Data da assinatura: 16/02/2024

SECRETARIA DA SEGURANÇA PÚBLICA

DIRETORIA ADMINISTRATIVA

Termo de Reconhecimento de Débito, indenização e quitação de créditos. Partes: Governo do Estado da Bahia por intermédio da Secretaria da Segurança Pública e a Companhia de Eletricidade do estado da Bahia - COELBA, Processo SEI nº 020.4493.2024.0002499-84. Objeto: Reconhecimento de débitos dos serviços de fornecimento de energia elétrica, referente ao mês de janeiro/2024 no valor total de R\$ 274.233,92 (duzentos e setenta e quatro mil duzentos e trinta e três reais e noventa e dois centavos).

SECRETARIA DO TRABALHO, EMPREGO, RENDA E ESPORTE

Superintendência dos Desportos do Estado da Bahia – SUDESB

Resumo do Termo de Reconhecimento de Débito, Indenização e Quitação de Créditos.

Processo: 069.1470.2024.0000123-86. A SUDESB reconhece que é devido à empresa JAVA SEGURANÇA PATRIMONIAL LTDA, o valor de R\$ 40.613,17 (quarenta mil seiscientos e treze reais e dezessete centavos), referente aos serviços de vigilância e segurança patrimonial no Complexo Esportivo Armando Oliveira, no mês de dezembro/2023. **Data:** 15/02/2024. **Assinaturas:** Vicente José de Lima Neto, Diretor-Geral da SUDESB e Carlos Alberto Santana Gomes, Representante Legal da empresa.



SECRETARIA DE TURISMO

Superintendência de Fomento ao Turismo - SUFOTUR

ERRATA DE PUBLICAÇÃO



Resumo do Contrato nº 248/2024; Processo nº 032.2298.2024.0000849-65, publicado no DOE nº 23.846 do dia 08/02/2024. **Onde se lê:** R\$ 30.000,00; **Leia-se:** R\$ 20.000,00.

ERRATA DE PUBLICAÇÃO

Resumo do Contrato nº 249/2024; Processo nº 032.2298.2024.0000867-47, publicado no DOE nº 23.846 do dia 08/02/2024. **Onde se lê:** R\$ 30.000,00; **Leia-se:** R\$ 25.000,00.


ERRATA DE PUBLICAÇÃO

Resumo do Contrato nº 267/2024; Processo nº 032.2298.2024.0000916-60, publicado no DOE nº 23.846 do dia 08/02/2024. **Onde se lê:** R\$ 30.000,00; **Leia-se:** R\$ 20.000,00.

CERTIFICAÇÃO DIGITAL

Garante autenticidade e segurança nas transações eletrônicas.

Sede Egba
71 3343-2886
www.egba.ba.gov.br




SERVIÇOS GRÁFICOS

Impressão offset - rotativa e plana. Impressão digital e com dados variáveis.

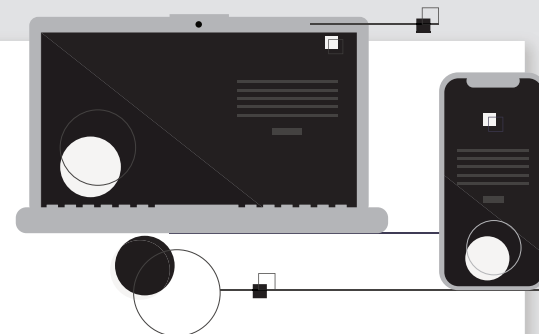


EGBA: 71 3343-2837/2838
www.egba.ba.gov.br



EGBA

GESTÃO DA INFORMAÇÃO
GOVERNO DO ESTADO



DOOL

Diário Oficial On Line

Portal e aplicativo de celular que oferecem acesso a informações publicadas no Diário Oficial do Estado, de forma ágil e fácil, possibilitando fazer buscas por temas.

Agende seu atendimento de forma rápida e fácil

71 3343-2887
dool.egba.ba.gov.br



EGBA
GESTÃO DA INFORMAÇÃO
GOVERNO DO ESTADO





EGBA

GESTÃO DA INFORMAÇÃO
GOVERNO DO ESTADO

Agende seu atendimento
de forma rápida e fácil

Sede Egba

71 3343-2856

www.egba.ba.gov.br

R. Mello Moraes Filho, 189
Fazenda Grande do Retiro



EGBA
GESTÃO DA INFORMAÇÃO
GOVERNO DO ESTADO

GESTÃO DOCUMENTAL

Digitalização, microfilmagem
e guarda de documentos.

Egba. Melhores preços, melhor
qualidade, maior segurança.



RESULTADO DE LICITAÇÃO - PREGÃO ELETRÔNICO Nº 061/2023 - ID BB Nº 1030970, FUNDAÇÃO ESTATAL SAÚDE DA FAMÍLIA - FESF-SUS. O (A) PREGOEIRO (A) OFICIAL DA FUNDAÇÃO ESTATAL SAÚDE DA FAMÍLIA, em conformidade com a Lei Estadual Nº 9.433/2005 e disposições do edital da licitação, torna público o resultado da licitação acima referenciada. Objeto: Aquisição de medicamentos e correlatos, "Registro de Preços". Empresa (s) Adjudicatária (s): ZUCK PAPEIS LTDA. CNPJ: 23.232.280/0001-69. Lotes: 02, 09 e 10. Valor total dos lotes: R\$ 12.964,00 (doze mil e novecentos e sessenta e quatro reais); Empresa (s) Adjudicatária (s): FABMED DISTRIBUIDORA HOSPITALAR LTDA. CNPJ: 05.400.006/0001-70. Lote: 04. Valor total do lote: R\$ 59.850,00 (cinquenta e nove mil e oitocentos e cinquenta reais); Empresa (s) Adjudicatária (s): UNI HOSPITALAR LTDA. CNPJ: 07.484.373/0001-24. Lote: 03. Valor total do lote: R\$ 210.000,00 (duzentos e dez mil reais); Lote Fracassado: 08. Lote Cancelado: 05. Lotes Desertos: 01, 06 e 07. Critério de Julgamento: Menor preço. Salvador - BA. Adriana Porpino da Silva. Pregoeira Oficial.

HOMOLOGAÇÃO

O Diretor Geral da Fundação Estatal Saúde da Família - FESF-SUS, no uso de suas atribuições estatutárias, em conformidade com o que preconiza o art. 112, Inc. XVI, da Lei nº 9.433/2005, homologa o resultado do Pregão Eletrônico nº 065/2023, para o(s) objeto(s) adjudicado(s) supramencionado(s). Salvador - Ba, 16/02/2024. Ricardo Luiz Dias Mendonça. Diretor Geral - FESF-SUS.

RESULTADO DE LICITAÇÃO - PREGÃO ELETRÔNICO Nº 070/2023 - ID BB Nº 1033079, FUNDAÇÃO ESTATAL SAÚDE DA FAMÍLIA - FESF-SUS. O (A) PREGOEIRO (A) OFICIAL DA FUNDAÇÃO ESTATAL SAÚDE DA FAMÍLIA, em conformidade com a Lei Estadual Nº 9.433/2005 e disposições do edital da licitação, torna público o resultado da licitação acima referenciada. Objeto: Aquisição de medicamentos e correlatos, "Registro de Preços". Empresa (s) Adjudicatária (s): HOSPDROGAS COMERCIAL LTDA. CNPJ: 08.774.906/0001-75. Lote: 01. Valor total do lote: R\$ 171.160,00 (cento e setenta e um mil, cento e sessenta reais); Empresa (s) Adjudicatária (s): FABMED DISTRIBUIDORA HOSPITALAR LTDA. CNPJ: 05.400.006/0001-70. Lotes: 02 e 04. Valor total dos lotes: R\$ 2.493.500,00 (dois milhões, quatrocentos e noventa e três mil, quinhentos reais); Empresa (s) Adjudicatária (s): JP INDUSTRIA FARMACEUTICA. CNPJ: 05.400.006/0001-70. Lote: 03. Valor total do lote: R\$ 217.200,00 (duzentos e dezessete mil, duzentos reais); Empresa (s) Adjudicatária (s): CRISTALIA PRODUTOS QUÍMICOS FARMACEUTICOS LTDA. CNPJ: 44.734.671/0022-86. Lote: 05. Valor total do lote: R\$ 117.000,00 (cento e dezessete mil reais); Empresa (s) Adjudicatária (s): ZUCK PAPEIS LTDA. CNPJ: 23.232.280/0001-69. Lotes: 06 e 07. Valor total dos lotes: R\$ 21.540,00 (vinte e um mil, quinhentos e quarenta reais); Lote Fracassado: 08. Critério de Julgamento: Menor preço. Salvador - BA. Mario Sérgio de Souza França. Pregoeiro Oficial.

HOMOLOGAÇÃO

O Diretor Geral da Fundação Estatal Saúde da Família - FESF-SUS, no uso de suas atribuições estatutárias, em conformidade com o que preconiza o art. 112, Inc. XVI, da Lei nº 9.433/2005, homologa o resultado do Pregão Eletrônico nº 065/2023, para o(s) objeto(s) adjudicado(s) supramencionado(s). Salvador - Ba, 16/02/2024. Ricardo Luiz Dias Mendonça. Diretor Geral - FESF-SUS.

RESULTADO DE LICITAÇÃO - PREGÃO ELETRÔNICO Nº 060/2023 - ID BB Nº 1030414, FUNDAÇÃO ESTATAL SAÚDE DA FAMÍLIA - FESF-SUS. O (A) PREGOEIRO (A) OFICIAL DA FUNDAÇÃO ESTATAL SAÚDE DA FAMÍLIA, em conformidade com a Lei Estadual Nº 9.433/2005 e disposições do edital da licitação, torna público o resultado da licitação acima referenciada. Objeto: Aquisição de medicamentos e correlatos, "Registro de Preços". Empresa (s) Adjudicatária (s): CRISTALIA PRODUTOS QUÍMICOS FARMACEUTICOS LTDA. CNPJ: 44.734.671/0022-86. Lotes: 01 e 05. Valor total dos lotes: R\$ 301.200,00 (trezentos e um mil e duzentos reais); Empresa (s) Adjudicatária (s): UNI HOSPITALAR LTDA. CNPJ: 07.484.373/0001-24. Lote: 02. Valor total do lote: R\$ 85.500,00 (oitenta e cinco mil e quinhentos reais); Empresa (s) Adjudicatária (s): MEDISIL MEDICAMENTOS LTDA. CNPJ: 96.827.563/0001-27. Lote: 03. Valor total do lote: R\$ 81.840,00 (oitenta e um mil, oitocentos e quarenta reais); Empresa (s) Adjudicatária (s): ZUCK PAPEIS LTDA. CNPJ: 23.232.280/0001-69. Lote: 04 e 09. Valor total dos lotes: R\$ 18.990,00 (dezoito mil, novecentos e noventa reais); Empresa (s) Adjudicatária (s): MEDIC LIFE DISTRIBUIDORA DE MEDICAMENTOS LTDA. CNPJ: 31.030.858/0001-22. Lote: 06. Valor total do lote: R\$ 3.480,00 (três mil, quatrocentos e oitenta reais); Empresa (s) Adjudicatária (s): UP DISTRIBUIDORA LTDA. CNPJ: 44.152.616/0001-53. Lote: 08. Valor total do lote: R\$ 83.159,16 (oitenta e três mil, cento e cinquenta e nove reais e dezesseis centavos); Empresa (s) Adjudicatária (s): DROGA FONTE LTDA. CNPJ: 08.778.201/0001-26. Lote: 10. Valor total do lote: R\$ 71.280,00 (setenta e um mil, duzentos e oitenta reais); Lote Deserto: 07. Critério de Julgamento: Menor preço. Salvador - BA. Mario Sérgio de Souza França. Pregoeiro Oficial.

HOMOLOGAÇÃO

O Diretor Geral da Fundação Estatal Saúde da Família - FESF-SUS, no uso de suas atribuições estatutárias, em conformidade com o que preconiza o art. 112, Inc. XVI, da Lei nº 9.433/2005, homologa o resultado do Pregão Eletrônico nº 066/2023, para o(s) objeto(s) adjudicado(s) supramencionado(s). Salvador - Ba, 16/02/2024. Ricardo Luiz Dias Mendonça. Diretor Geral - FESF-SUS.

RESULTADO DE LICITAÇÃO - PREGÃO ELETRÔNICO Nº 058/2023 - ID BB Nº 1030410, FUNDAÇÃO ESTATAL SAÚDE DA FAMÍLIA - FESF-SUS. O (A) PREGOEIRO (A) OFICIAL DA FUNDAÇÃO ESTATAL SAÚDE DA FAMÍLIA, em conformidade com a Lei Estadual Nº 9.433/2005 e disposições do edital da licitação, torna público o resultado da licitação acima referenciada. Objeto: Aquisição de medicamentos e correlatos, "Registro de Preços". Empresa (s) Adjudicatária (s): COMERCIAL CIRURGICA RIO CLARENSE. CNPJ: 67.729.178/0002-20. Lote: 02. Valor total do lote: R\$ 44.395,20 (quarenta e quatro mil, trezentos e noventa e cinco reais e vinte centavos); Empresa (s) Adjudicatária (s): ZUCK PAPEIS LTDA. CNPJ: 23.232.280/0001-69. Lotes: 03, 05, 09 e 10. Valor total dos lotes: R\$ 26.004,00 (vinte e seis mil e quatro reais); Empresa (s) Adjudicatária (s): ORTHOFACOS PRODUTOS PARA ORTOPEDIA E OFTALMOLOGIA. CNPJ: 41.227.287/0001-74. Lote: 07. Valor total do lote: R\$ 8.856,00 (oito mil, oitocentos e cinquenta e seis reais); Lotes Desertos: 01, 06, 08. Critério de Julgamento: Menor preço. Salvador - BA. Mario Sérgio de Souza França. Pregoeiro Oficial.

HOMOLOGAÇÃO

O Diretor Geral da Fundação Estatal Saúde da Família - FESF-SUS, no uso de suas atribuições estatutárias, em conformidade com o que preconiza o art. 112, Inc. XVI, da Lei nº 9.433/2005, homologa o resultado do Pregão Eletrônico nº 058/2023, para o(s) objeto(s) adjudicado(s) supramencionado(s). Salvador - Ba, 16/02/2024. Ricardo Luiz Dias Mendonça. Diretor Geral - FESF-SUS.

EGBA

DOOL

Portal e aplicativo que oferecem acesso a informações publicadas no Diário Oficial do Estado.

EGBA: 71 3343-2887
dool.egba.ba.gov.br

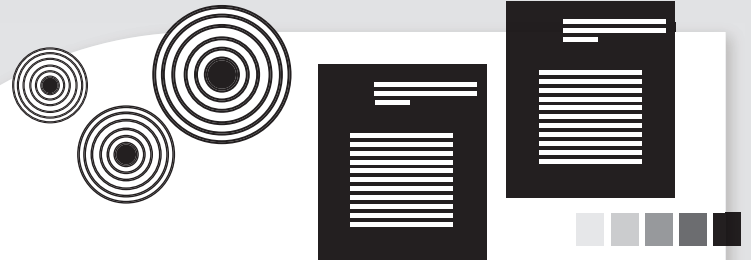


EGBA

CERTIFICAÇÃO DIGITAL

Garante autenticidade e segurança nas transações eletrônicas.

EGBA: 71 3343-2886
www.egba.ba.gov.br


EGBAGESTÃO DA INFORMAÇÃO
GOVERNO DO ESTADO**SERVIÇOS GRÁFICOS**

Impressão offset, rotativa e plana.

Impressão digital e com dados variáveis (carnês de IPTU, provas de concurso, faturas, boletos e outros impressos personalizados).

Agende seu atendimento de forma rápida e fácil

Sede Egba
71 3343-2800
71 3343-2837/2838
www.egba.ba.gov.br**EGBA**
GESTÃO DA INFORMAÇÃO
GOVERNO DO ESTADO

EGBA

GESTÃO DA INFORMAÇÃO
GOVERNO DO ESTADO

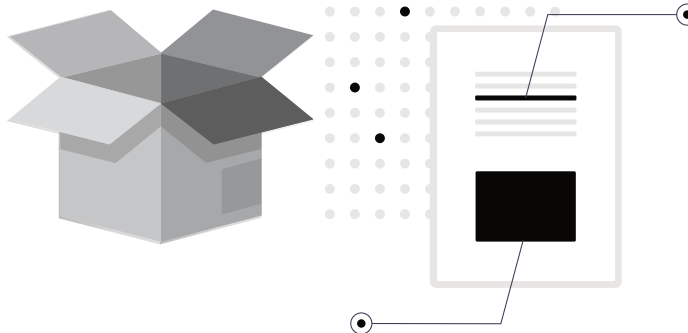
Agende seu atendimento
de forma rápida e fácil

Sede Egba

71 3343-2880/2856

www.egba.ba.gov.br

R. Mello Moraes Filho, 189
Fazenda Grande do Retiro



EGBA
GESTÃO DA INFORMAÇÃO
GOVERNO DO ESTADO

LOGÍSTICA

De materiais, produtos e equipamentos, compreendendo coleta, recebimento, distribuição, movimentação, armazenamento, com gerenciamento e controle das informações.

Egba. Melhores preços, melhor qualidade, maior segurança.